



Преобразователи частоты CH2000



Руководство по эксплуатации

ред. 2014г

Указания по безопасности. Пожалуйста, прочитайте перед началом монтажа.

- ☑ Запрещается производить какие-либо подключения к клеммам преобразователя частоты и дотрагиваться до токоведущих частей и внутренних компонентов преобразователя при подключенном напряжении электросети, а также после отключения питания, пока светодиод POWER полностью не погаснет, так как заряженные конденсаторы сохраняют опасное напряжение на токоведущих элементах в течение некоторого времени после отключения сети.
- ☑ На печатных платах преобразователя расположены чувствительные к статическому электричеству электронные компоненты. Во избежание повреждения элементов или цепей на печатных платах, не следует касаться их голыми руками, либо металлическими предметами.
- ☑ Преобразователь должен быть надежно заземлен в соответствии с национальными правилами и стандартами
- ☑ Устанавливайте ПЧ только на невоспламеняющиеся (металлические) объекты. Задняя панель сильно нагревается, и контакт с воспламеняющимися объектами может привести к возгоранию.



- ☑ Запрещается, даже случайно, присоединять выходные клеммы U/T1, V/T2, W/T3 к питающей сети, так как это заведомо приведет к полному разрушению преобразователя, пожару или иным повреждениям, а также снятию гарантийных обязательств Поставщика. Необходимо специально проконтролировать этот момент на предмет возможной ошибки.
- ☑ Работы по подключению, пуско-наладке и обслуживанию должны производиться только квалифицированным персоналом, изучившим настоящее руководство.
- ☑ Даже в режиме СТОП на выходных клеммах преобразователя может оставаться напряжение.
- ☑ Характеристики электролитических конденсаторов ухудшаются, если они долгое время остаются без заряда. Рекомендуется подзарядить конденсаторы преобразователя частоты в течение 3-4 часов в случае, если преобразователь частоты находился вне эксплуатации в течение 2 лет и более. Для заряда конденсаторов подключите ПЧ к регулируемому источнику переменного тока (например, автотрансформатор) и подайте напряжение, плавно повышая его от 0 до номинального значения. Не подавайте сразу полное напряжение.
- ☑ Запрещается самостоятельно разбирать, модифицировать или ремонтировать преобразователь. Это может привести к удару током, пожару или иным повреждениям. По вопросу ремонта обращайтесь к поставщику
- ☑ Не производите испытание повышенным напряжением (мегаомметром и др.) каких-либо частей преобразователя. До начала измерений на кабеле или двигателе отсоедините кабель двигателя от преобразователя.

- ☑ Не допускайте контакта преобразователя с водой или другими жидкостями. Не допускайте попадание внутрь преобразователя пыли, кусков провода и других инородных тел при проведении подключения и обслуживания.
- ☑ Не работайте с преобразователем, если его части повреждены или отсутствуют.
- ☑ Использование преобразователя должно осуществляться строго в соответствии с требованиями и условиями, описанными в данном руководстве.
- ☑ При включенном питании и некоторое время, сразу после его отключения, не прикасайтесь к преобразователю и тормозному резистору, которые нагреваются. Это может привести к ожогам.
- ☑ Дети и другой неподготовленный персонал не должны иметь доступ к ПЧ.
- ☑ Порядок подключения выходных кабелей U, V, W к двигателю влияет на направление его вращения.
- ☑ Несмотря на наличие разнообразных защит, неправильная эксплуатация ПЧ может привести к его выходу из строя, нанести ущерб здоровью человека. Наиболее частой причиной выхода из строя ПЧ при неправильной эксплуатации является его работа с частыми повторными пусками при срабатывании защит, связанных с перегрузками (коды аварий: о.с., о.и., о.Н., о.Л. и др.). При возникновении перегрузки происходит повышенный локальный разогрев кристаллов силовых транзисторов и диодов. Ни одна из защит прямо не контролирует температуру кристаллов. После нескольких повторных пусков за короткий промежуток времени происходит недопустимый перегрев и разрушение силовых полупроводниковых приборов. Такая эксплуатация ПЧ является недопустимой. На ПЧ, который эксплуатируется при подобных условиях, не распространяются гарантийные обязательства по бесплатному ремонту!
- ☑ В случае если изделие перемещено из холодного помещения в теплое, на внешних и внутренних поверхностях может образоваться конденсат, что может привести к повреждению электронных компонентов. Поэтому перед вводом в эксплуатацию необходимо выдержать изделие без упаковки при комнатной температуре в течении не менее 4 часов. Не подключайте силовое питание до исчезновения всех видимых признаков наличия конденсата..

- Невыполнение требований, изложенных в настоящем руководстве, может привести к отказам, вплоть до выхода преобразователя частоты из строя.
- При невыполнении потребителем требований и рекомендаций настоящего руководства Поставщик может снять с себя гарантийные обязательства по бесплатному ремонту отказавшего преобразователя!
- Поставщик также не несёт гарантийной ответственности по ремонту при несанкционированной модификации преобразователя, при грубых ошибках настройки параметров и выборе неверного алгоритма работы.

Примечание

Производитель и поставщик оставляют за собой право изменять содержимое данного руководства без предварительного

уведомления. Последнюю версию руководства Вы найдете на сайтах:

<http://www.deltronics.ru> или она может быть выслана по запросу.

Оглавление

ГЛАВА 1 ВВЕДЕНИЕ	1-1
ГЛАВА 2 УСТАНОВКА	2-1
ГЛАВА3 РАСПАКОВКА	3-1
ГЛАВА4 ПОДКЛЮЧЕНИЕ	4-1
ГЛАВА 5 СИЛОВОЕ ПОДКЛЮЧЕНИЕ	5-1
ГЛАВА 6 КЛЕММЫ УПРАВЛЕНИЯ	6-1
ГЛАВА 7 ДОПОЛНИТЕЛЬНОЕ ОБОРУДОВАНИЕ	7-1
ГЛАВА 8 ДОПОЛНИТЕЛЬНЫЕ ПЛАТЫ	8-1
ГЛАВА 9 ТЕХНИЧЕСКИЕ ХАРАКТЕРИСТИКИ	9-1
ГЛАВА 10 ЦИФРОВОЙ ПУЛЬТ	10-1
ГЛАВА 11 СВОДНАЯ ТАБЛИЦА ПАРАМЕТРОВ	11-1
ГЛАВА 12 ОПИСАНИЕ ПАРАМЕТРОВ	12-1
ГЛАВА 13 КОДЫ ПРЕДУПРЕЖДЕНИЙ	13-1
ГЛАВА 14 КОДЫ АВАРИЙ И ИХ ОПИСАНИЕ	14-1
ГЛАВА 15 ОПИСАНИЕ SANOPEN	15-1
ГЛАВА 16 ОПИСАНИЕ ПЛК	16-1
ГЛАВА 17 КАК ПРАВИЛЬНО ВЫБРАТЬ ПРЕОБРАЗОВАТЕЛЬ ЧАСТОТЫ	17-1
ГЛАВА 18 ТЕХНИЧЕСКОЕ ОБСЛУЖИВАНИЕ И ИСПРАВЛЕНИЕ ОШИБОК.....	18-1
ГЛАВА 19 ПРИМЕНЕНИЕ CH2000.....	19-1

Глава 1 Введение

1-1 Получение и проверка

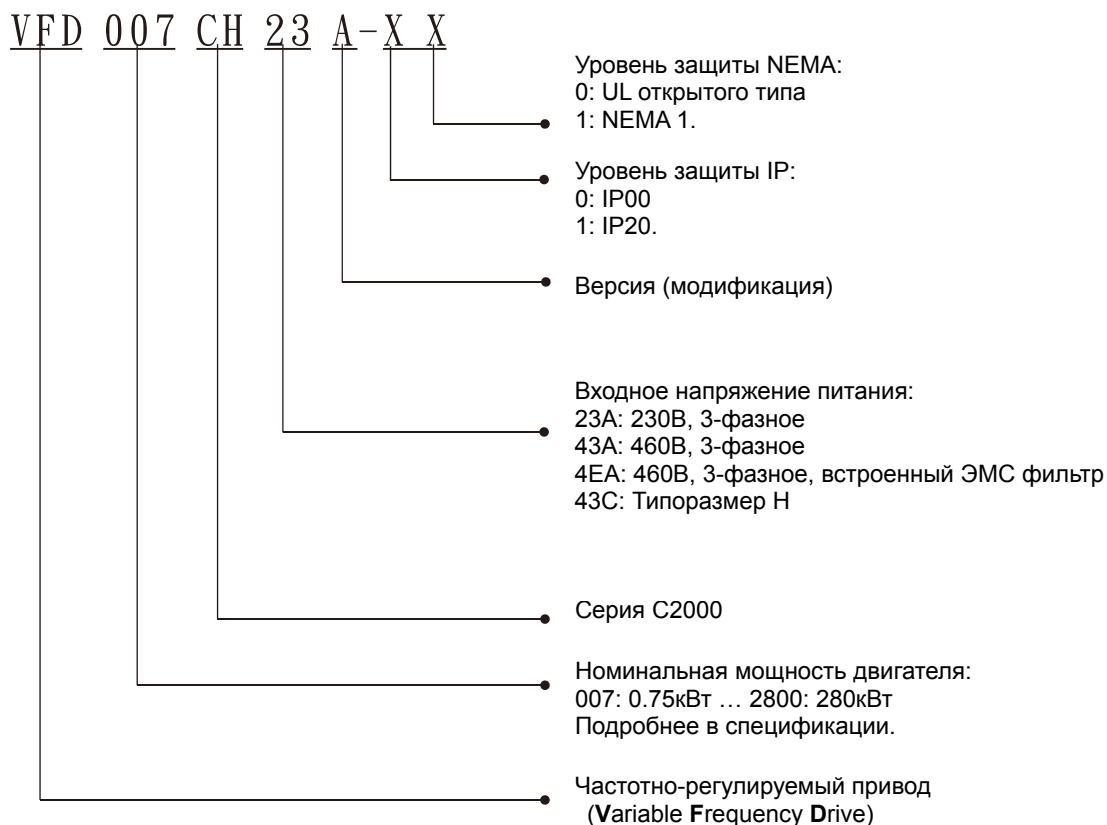
После получения преобразователя частоты проверьте комплектность и целостность изделия, выполнив следующие пункты:

1. Проверьте, не наступили ли повреждения изделия во время транспортировки.
2. Убедитесь, что тип и номинальные данные на паспортной табличке преобразователя соответствуют заказу.
3. Убедитесь, что напряжение сети электропитания укладывается в диапазон входного напряжения преобразователя, указанного на паспортной табличке.
4. Монтаж, подключение и настройка ПЧ должна производиться строго в соответствии с данным руководством.
5. Перед подачей напряжения обязательно убедитесь в правильности подключения питания, ПЧ, двигателя, панели управления и т.п.
6. Для предотвращения повреждения ПЧ после подключения проводов к входным клеммам ПЧ R/L1, S/L2, T/L3 и выходным U/T1, V/T2, W/T3 убедитесь в правильности и надежности их подключения. Проверьте отсутствие замыканий клемм или проводов между собой.
7. После подачи напряжения на ПЧ выберите язык интерфейса и введите необходимые параметры с помощью цифрового пульта (KPC-CC01).
8. Перед началом эксплуатации ПЧ выполните пробный пуск двигателя на малой скорости, затем плавно увеличьте ее до требуемого значения.

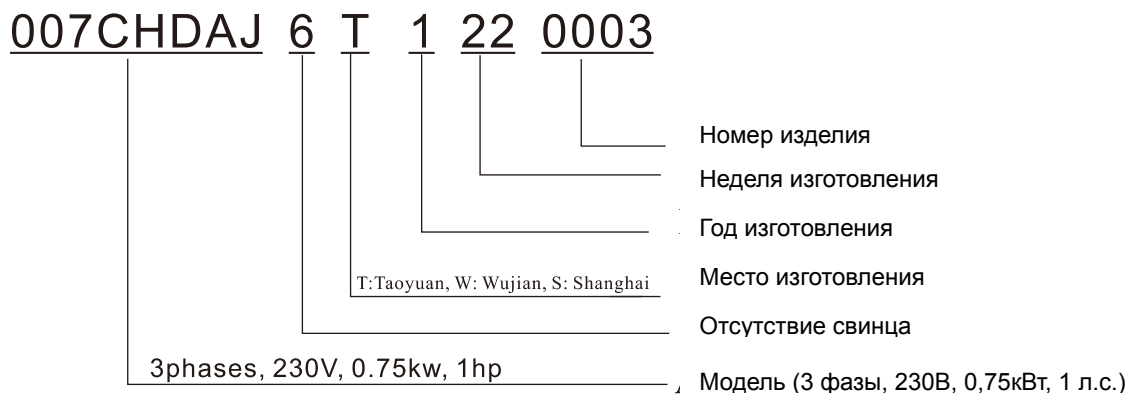
1-2 Паспортная табличка



1-3 Модель преобразователя



1-4 Серийный номер



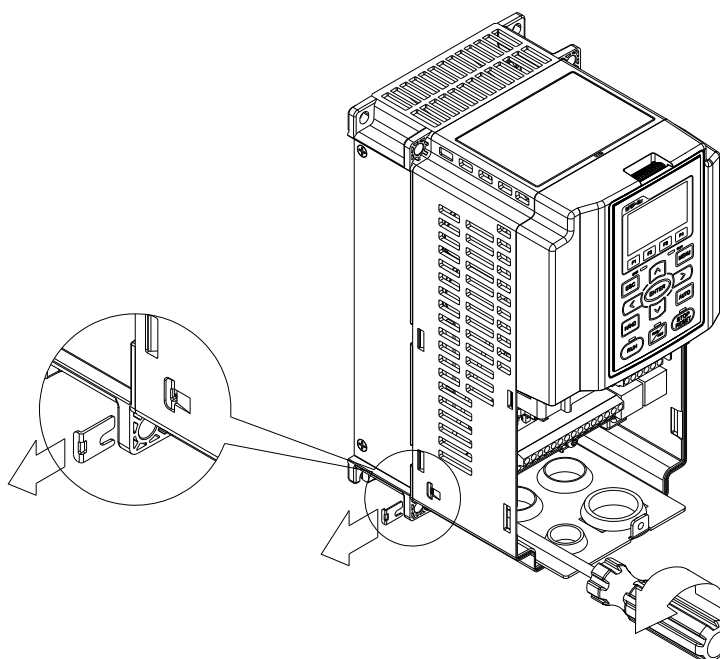
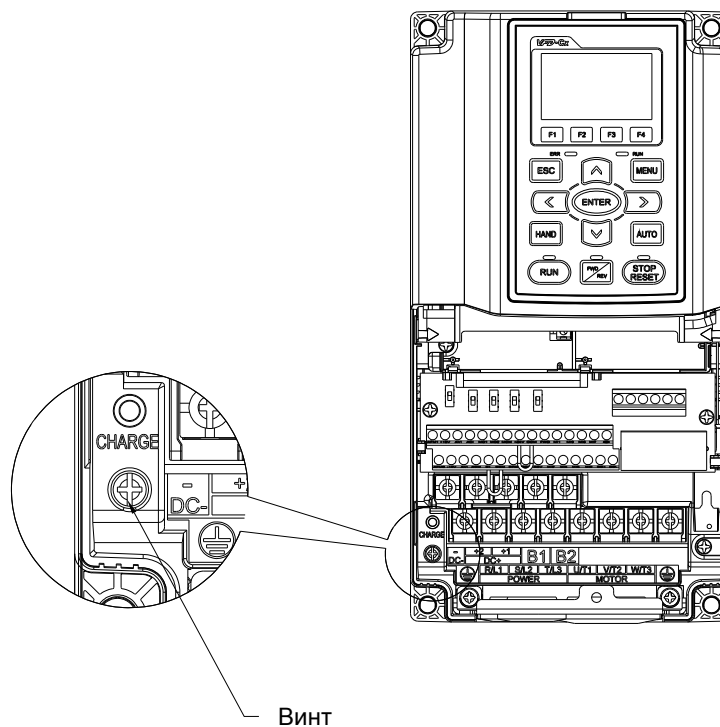
1-5 Перемычка RFI

Переключатель RFI: преобразователь частоты является источником электрических помех. Переключатель RFI используется для подавления помех (Radio Frequency Interference - RFI) на линии

Типоразмер A~C

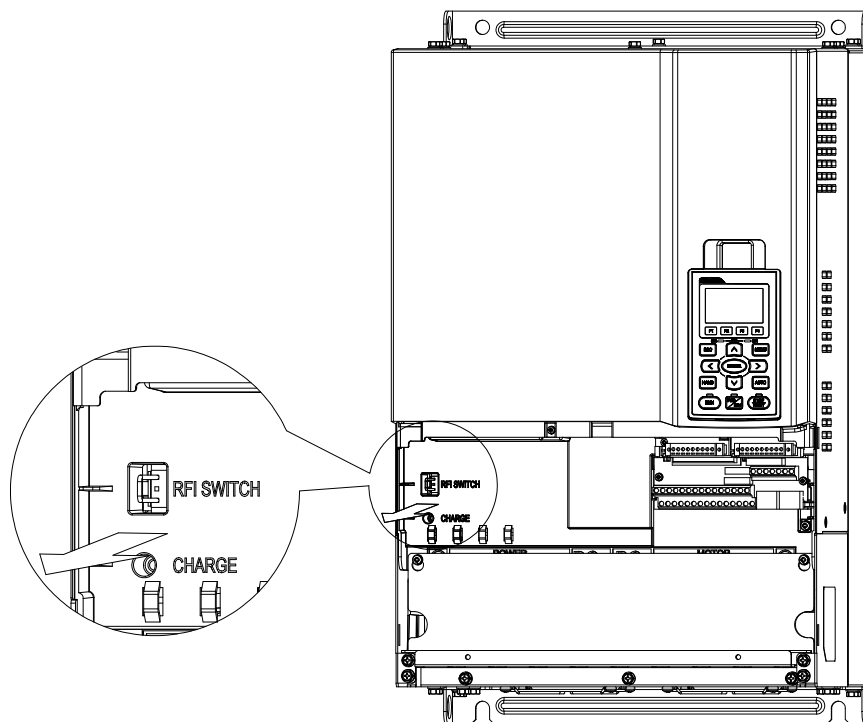
Момент затяжки: 8~10 кг*см (6.9-8.7 фунтов*дюйм)

Ослабьте винт и снимите переключатель. Заверните винт обратно при снятой переключатель



Типоразмер D0~H

Вытащите перемычку вручную, ослабление винтов не производится.

**Питание от сети, изолированной от земли:**

Если преобразователь частоты подключен к изолированной сети (без заземления), перемычка RFI должна быть удалена. В этом случае конденсатор RFI не будет замкнут на землю, что предотвращает повреждения электрических цепей (согласно IEC 61800-3) и снижает утечку тока на землю.

**МЕРЫ ПРЕДОСТОРОЖНОСТИ**

1. Не удаляйте перемычку RFI при поданном напряжении питания.
2. Перед извлечением перемычки RFI убедитесь, что питание отключено.
3. При отсутствии перемычки RFI возможен пробой при переходном процессе с напряжением свыше 1000 В. Также, после извлечения перемычки RFI, снижается показатель электромагнитной совместимости преобразователя частоты.
4. Не извлекайте перемычку RFI при питании от сети с заземлением.
5. Перемычка RFI не может быть удалена при проведении высоковольтных испытаний преобразователя частоты. Сеть и двигатель должны быть отключены, если при проведении высоковольтного испытания ток утечки слишком велик.
6. Во избежание повреждения преобразователя частоты, заземленная перемычка RFI должна быть удалена при подключении преобразователя частоты к незаземленному питанию или когда сопротивление заземления велико (свыше 30 Ом).

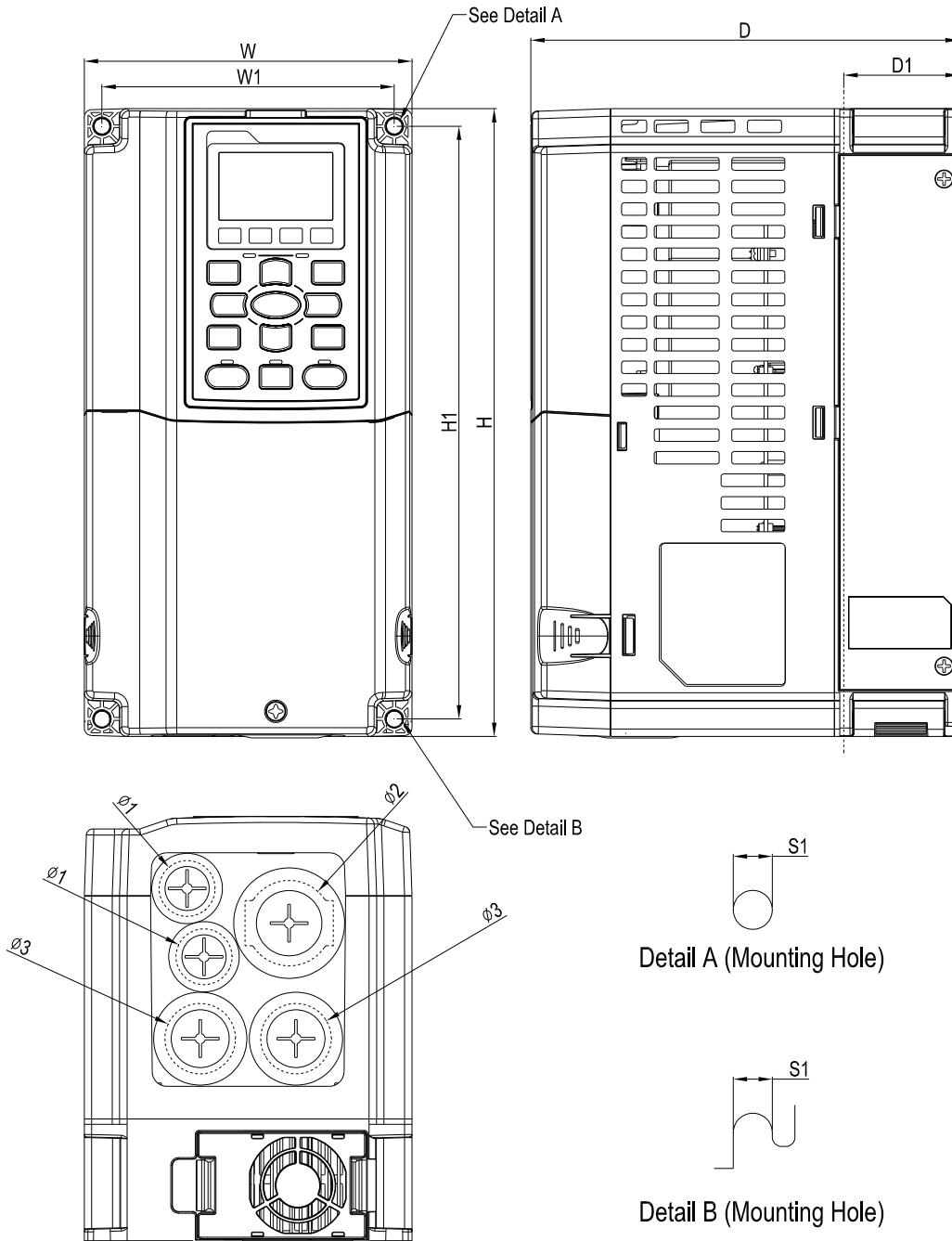
1-6 Размеры

Типоразмер А

VFD007CH23A-21, VFD015CH23A-21, VFD022CH23A-21, VFD037CH23A-21

VFD007CH43A-21, VFD015CH43A-21, VFD022CH43A-21, VFD037CH43A-21, VFD055CH43A-21

VFD007CH4EA-21, VFD015CH4EA-21, VFD022CH4EA-21, VFD037CH4EA-21, VFD055CH4EA-21

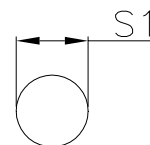
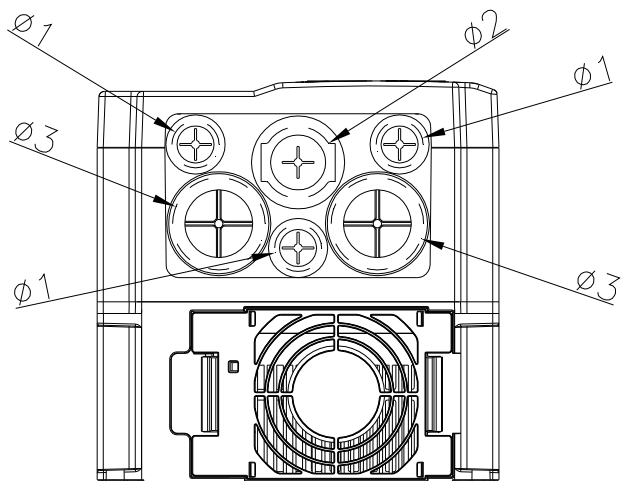
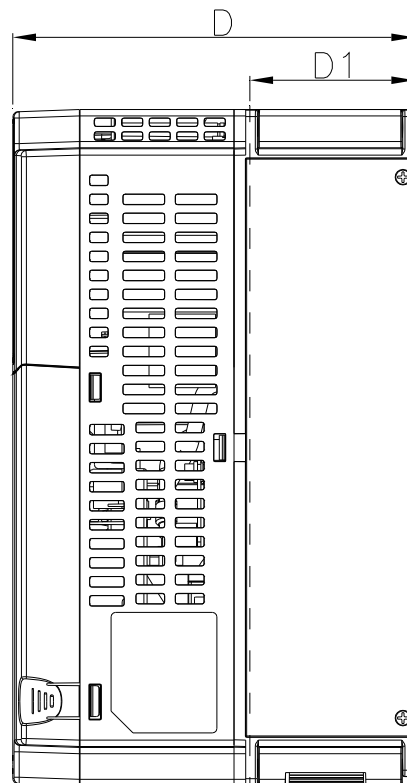
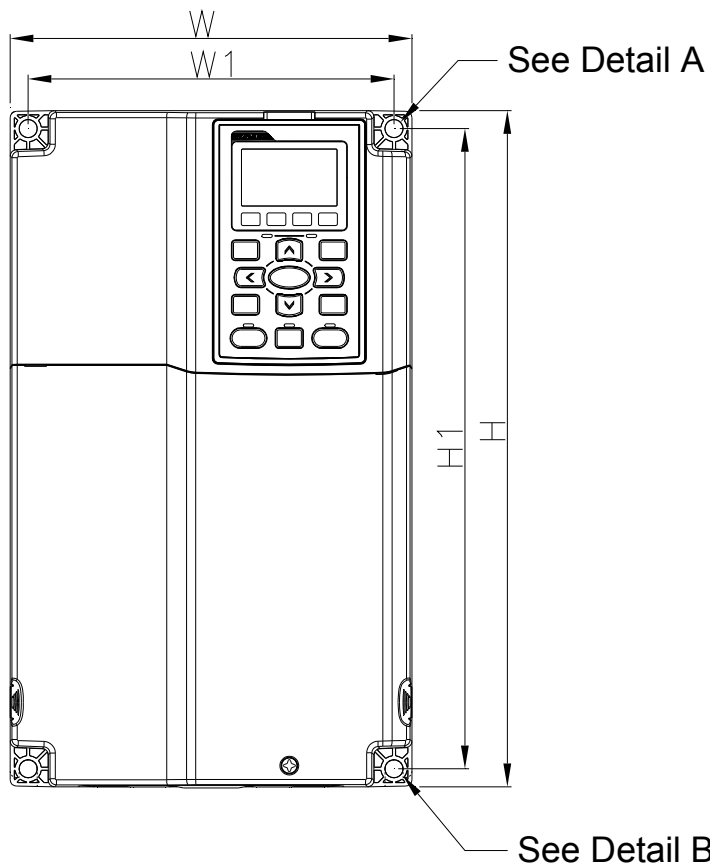


Ед: мм [дюйм]										
Типоразмер	W	H	D	W1	H1	D1*	S1	Φ1	Φ2	Φ3
A1	130.0 [5.12]	250.0 [9.84]	170.0 [6.69]	116.0 [4.57]	236.0 [9.29]	45.8 [1.80]	6.2 [0.24]	22.2 [0.87]	34.0 [1.34]	28.0 [1.10]

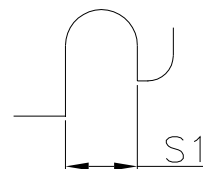
D1*: Фланцевый монтаж

Типоразмер В

VFD055CH23A-21, VFD075CH23A-21, VFD110CH23A-21,
 VFD075CH43A-21, VFD110CH43A-21, VFD150CH43A-21,
 VFD075CH4EA-21, VFD110CH4EA-21, VFD150CH4EA-21,



Detail A (Mounting Hole)



Detail B (Mounting Hole)

Ед: мм [дюйм]

Типоразмер	W	H	D	W1	H1	D1*	S1	$\phi 1$	$\phi 2$	$\phi 3$
B1	190.0 [7.48]	320.0 [12.60]	190.0 [7.48]	173.0 [6.81]	303.0 [11.93]	77.9 [3.07]	8.5 [0.33]	22.2 [0.87]	34.0 [1.34]	28.0 [1.10]

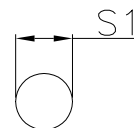
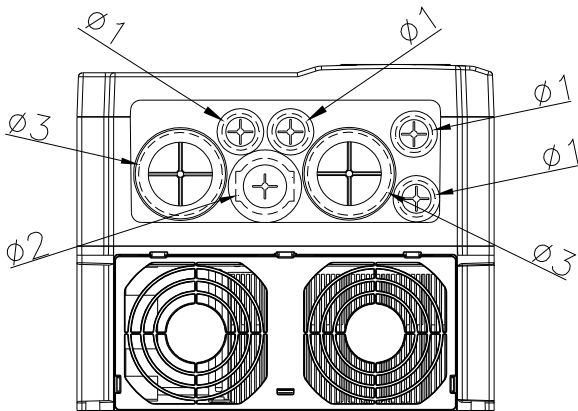
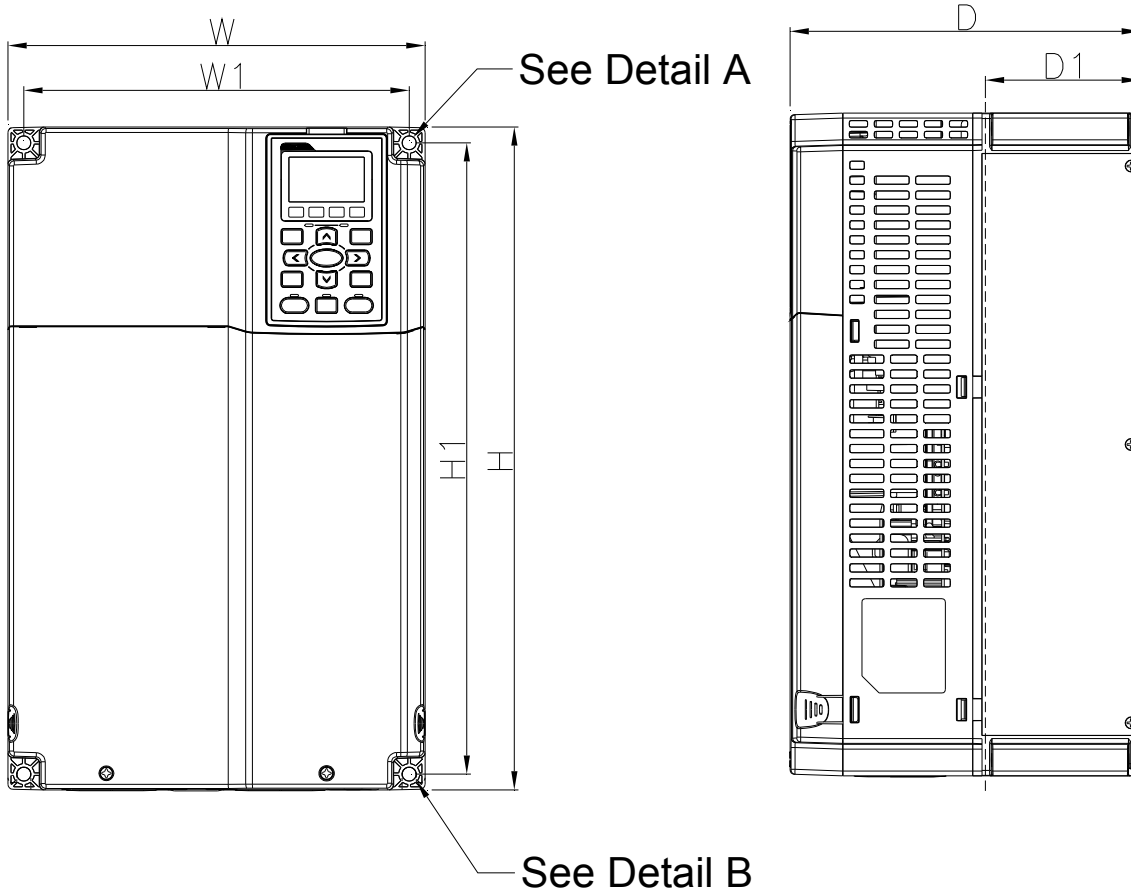
D1*: Фланцевый монтаж

Типоразмер С

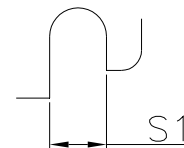
VFD150CH23A-21, VFD185CH23A-21

VFD185CH43A-21, VFD220CH43A-21, VFD300CH43A-21

VFD185CH4EA-21, VFD220CH4EA-21, VFD300CH4EA-21



Detail A (Mounting Hole)



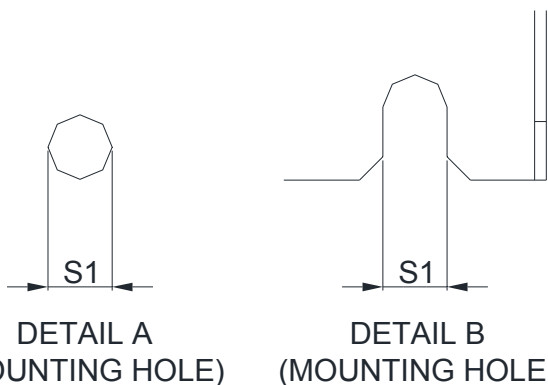
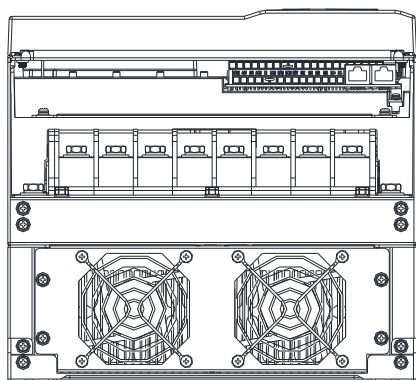
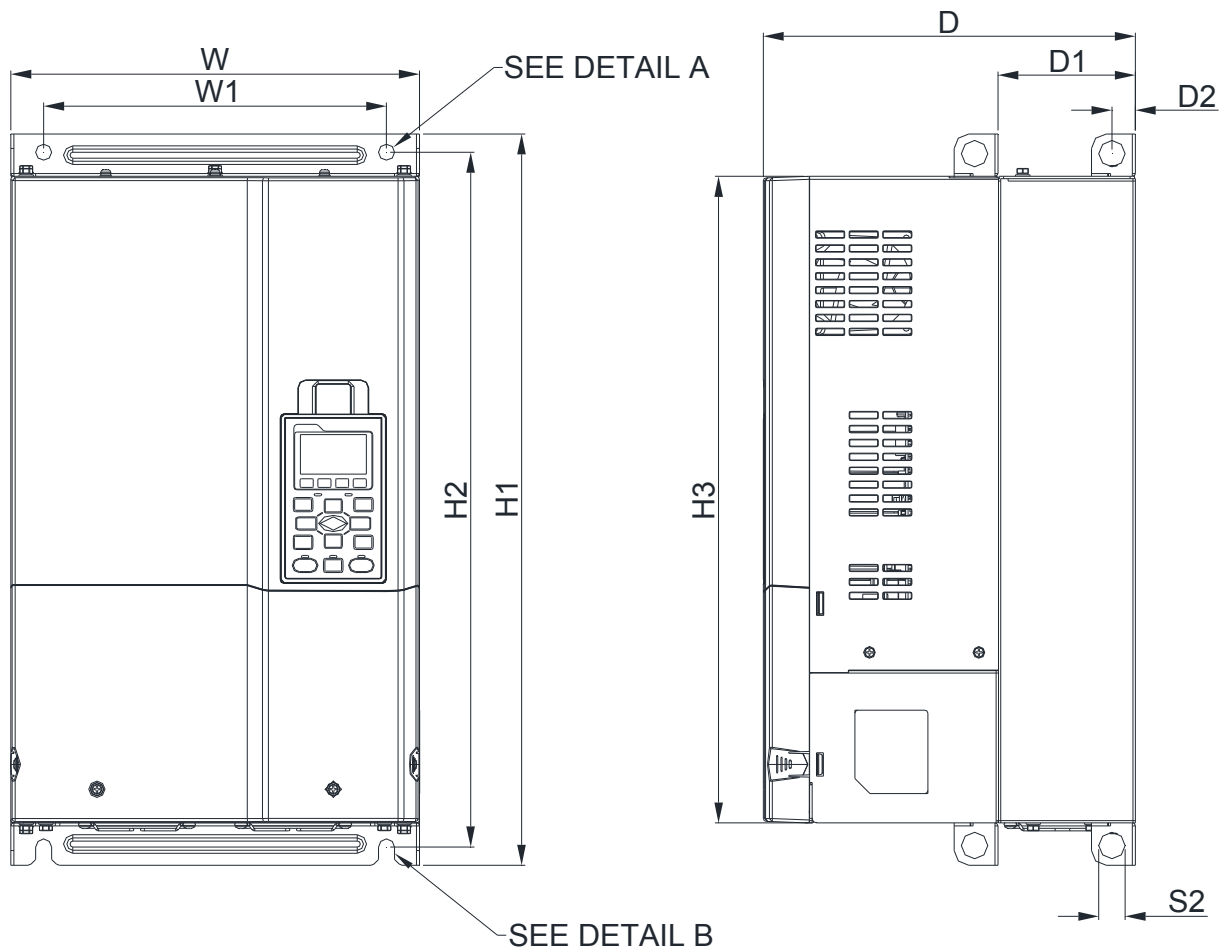
Detail B (Mounting Hole)

Ед: мм [дюйм]										
Типоразмер	W	H	D	W1	H1	D1*	S1	$\phi 1$	$\phi 2$	$\phi 3$
C1	250.0 [9.84]	400.0 [15.75]	210.0 [8.27]	231.0 [9.09]	381.0 [15.00]	92.9 [3.66]	8.5 [0.33]	22.2 [0.87]	34.0 [1.34]	50.0 [1.97]

D1*: Фланцевый монтаж

Типоразмер D0:

D0: VFD370CH43S-21



Ед: мм
[дюйм]

Типоразмер	W	H1	D	W1	H2	H3	D1*	D2	S1	S2
D0-1	280.0 [11.02]	500.0 [19.69]	255.0 [10.04]	235.0 [9.25]	475.0 [18.70]	442.0 [17.40]	94.2 [3.71]	16.0 [0.63]	11.0 [0.43]	18.0 [0.71]

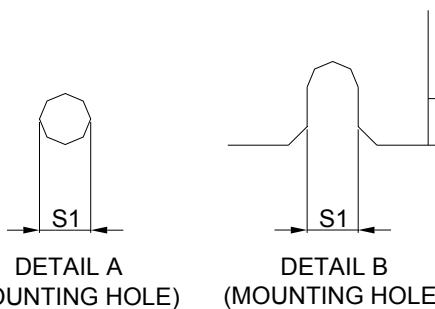
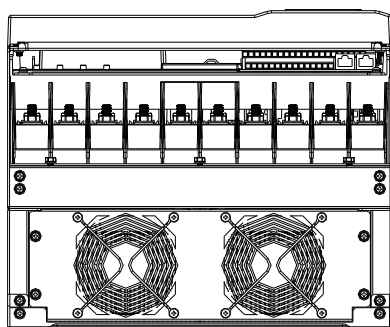
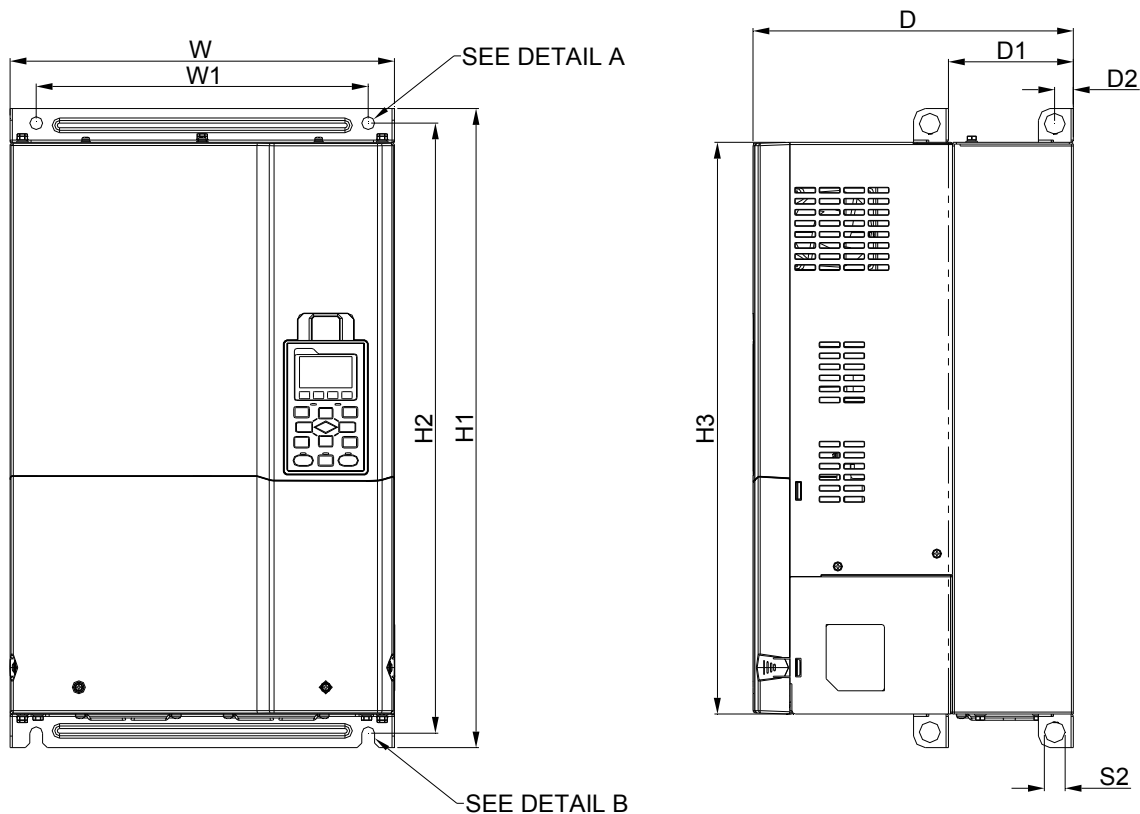
D1*: Фланцевый монтаж

Типоразмер D

D1:

VFD220CH23A-00, VFD300CH23A-00, VFD370CH23A-00

VFD370CH43A-00, VFD450CH43A-00, VFD550CH43A-00, VFD750CH43A-00



Ед: мм [дюйм]

Типоразмер	W	H	D	W1	H1	H2	H3	D1*	D2	S1	S2	Φ1	Φ2	Φ3
D1	330.0 [12.99]	-	275.0 [10.83]	285.0 [11.22]	550.0 [21.65]	525.0 [20.67]	492.0 [19.37]	107.2 [4.22]	16.0 [0.63]	11.0 [0.43]	18.0 [0.71]	-	-	-

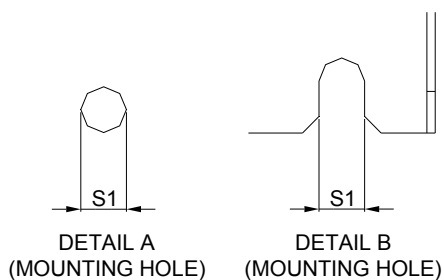
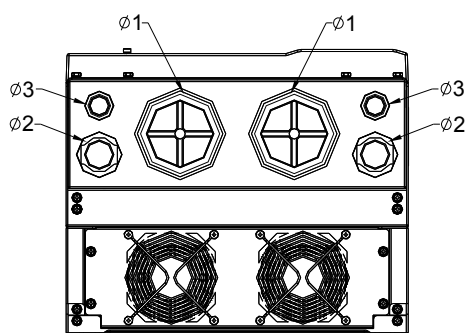
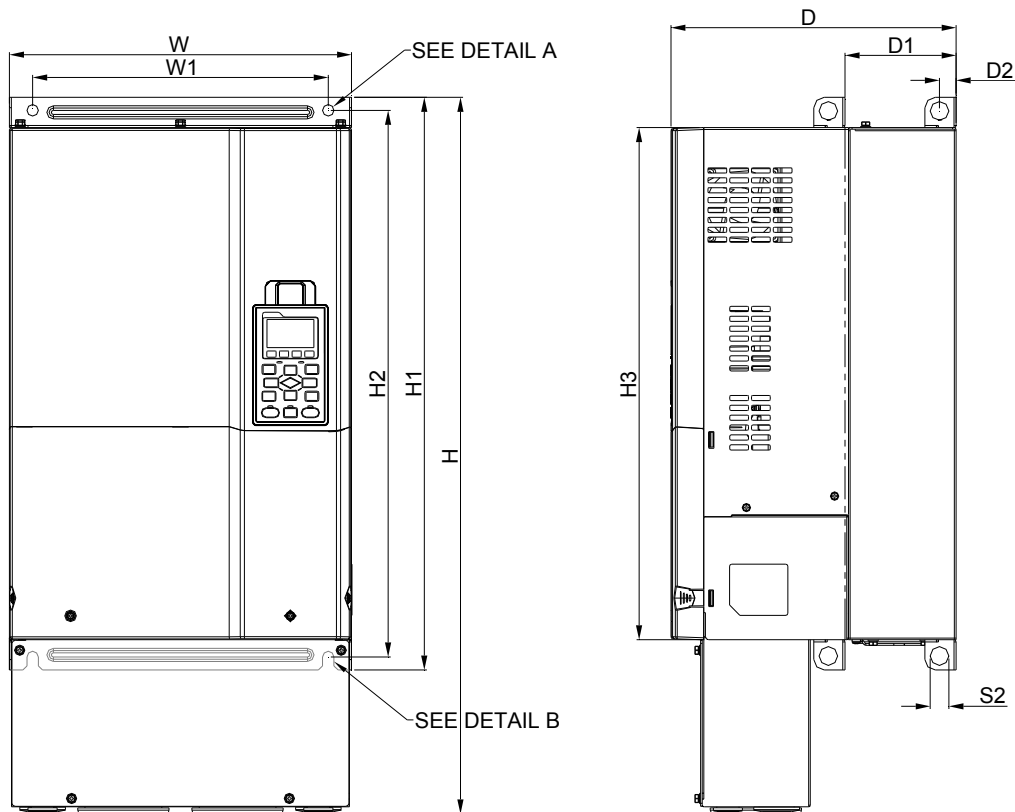
D1*: Фланцевый монтаж

Типоразмер D

D2:

VFD220CH23A-21, VFD300CH23A-21, VFD370CH23A-21

VFD370CH43A-21, VFD450CH43A-21, VFD550CH43A-21, VFD750CH43A-21



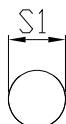
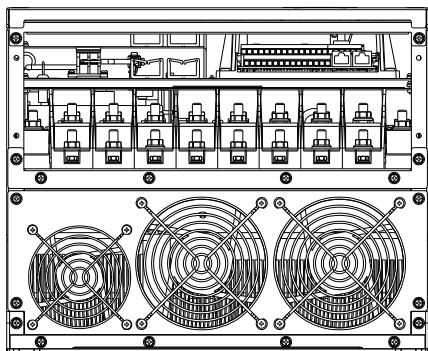
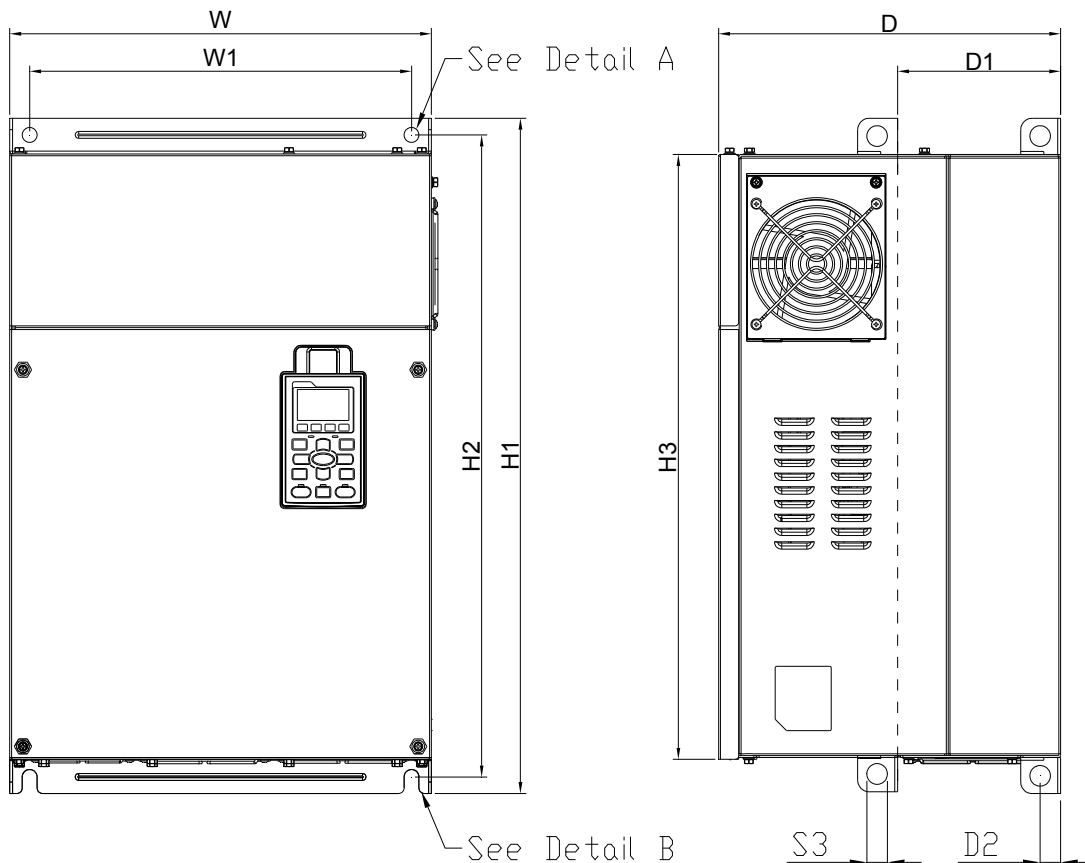
Ед: мм [дюйм]

Типоразмер	W	H	D	W1	H1	H2	H3	D1*	D2	S1	S2	Φ1	Φ2	Φ3
D2	330.0 [12.99]	688.3 [27.10]	275.0 [10.83]	285.0 [11.22]	550.0 [21.65]	525.0 [20.67]	492.0 [19.37]	107.2 [4.22]	16.0 [0.63]	11.0 [0.43]	18.0 [0.71]	76.2 [3.00]	34.0 [1.34]	22.0 [0.87]

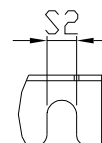
D1*: Фланцевый монтаж

Типоразмер E

E1: VFD450CH23A-00, VFD550CH23A-00, VFD900CH43A-00, VFD1100CH43A-00



Detail A (Mounting Hole)



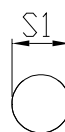
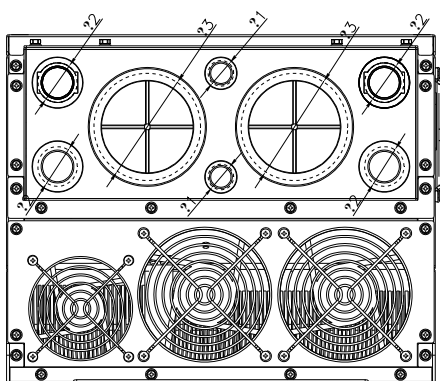
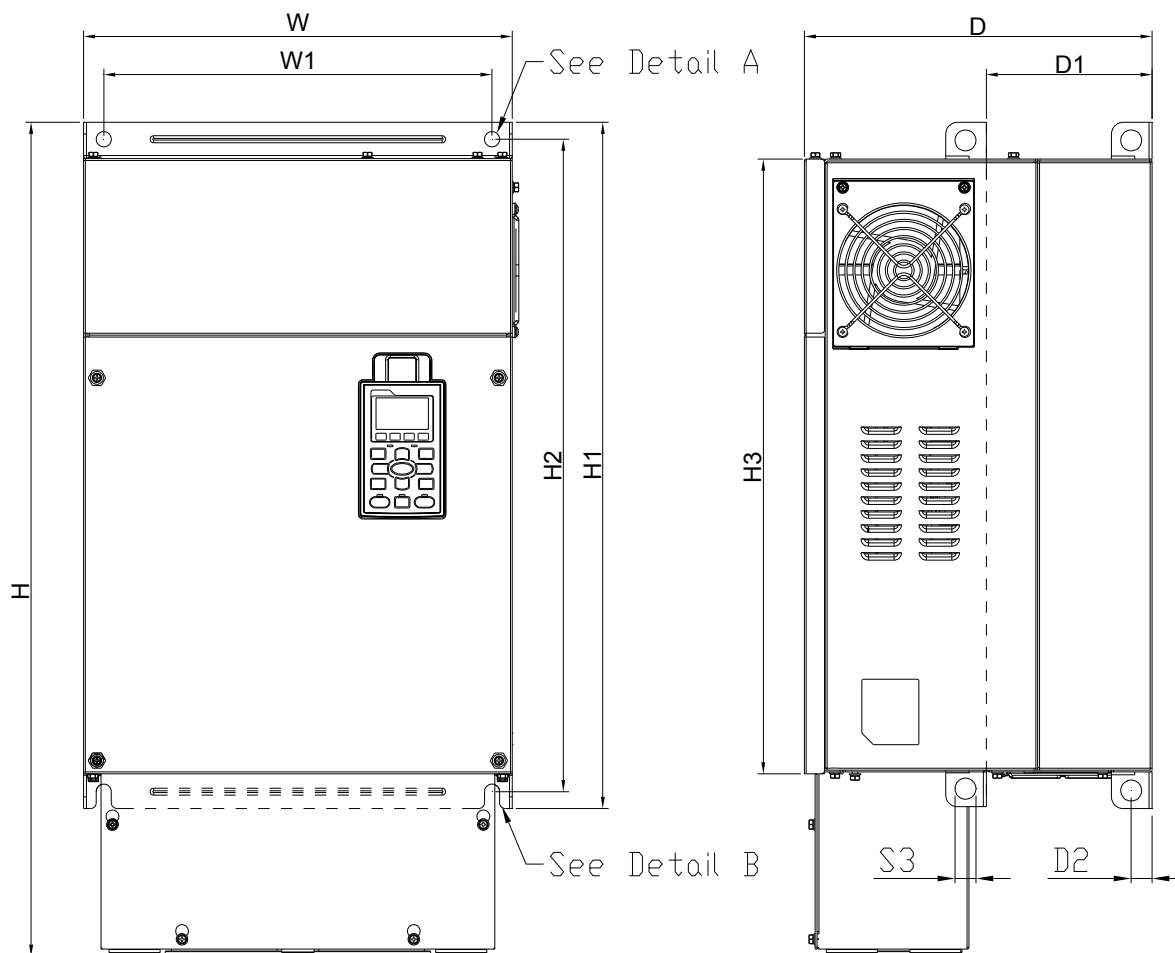
Detail B (Mounting Hole)

Типоразмер	W	H	D	W1	H1	H2	H3	D1*	D2	S1, S2	S3	Ед: мм [дюйм]		
												ψ1	ψ2	ψ3
E1	370.0 [14.57]	-	300.0 [11.81]	335.0 [13.19]	589 [23.19]	560.0 [22.05]	528.0 [20.80]	143.0 [5.63]	18.0 [0.71]	13.0 [0.51]	18.0 [0.71]	-	-	-

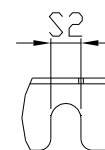
D1*: Фланцевый монтаж

Типоразмер E

E2: VFD450CH23A-21, VFD550CH23A-21, VFD900CH43A-21, VFD1100CH43A-21



Detail A (Mounting Hole)



Detail B (Mounting Hole)

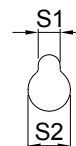
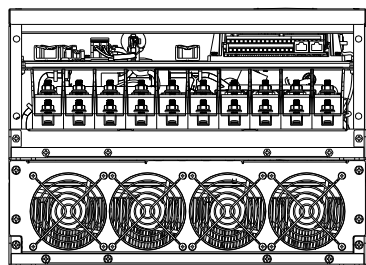
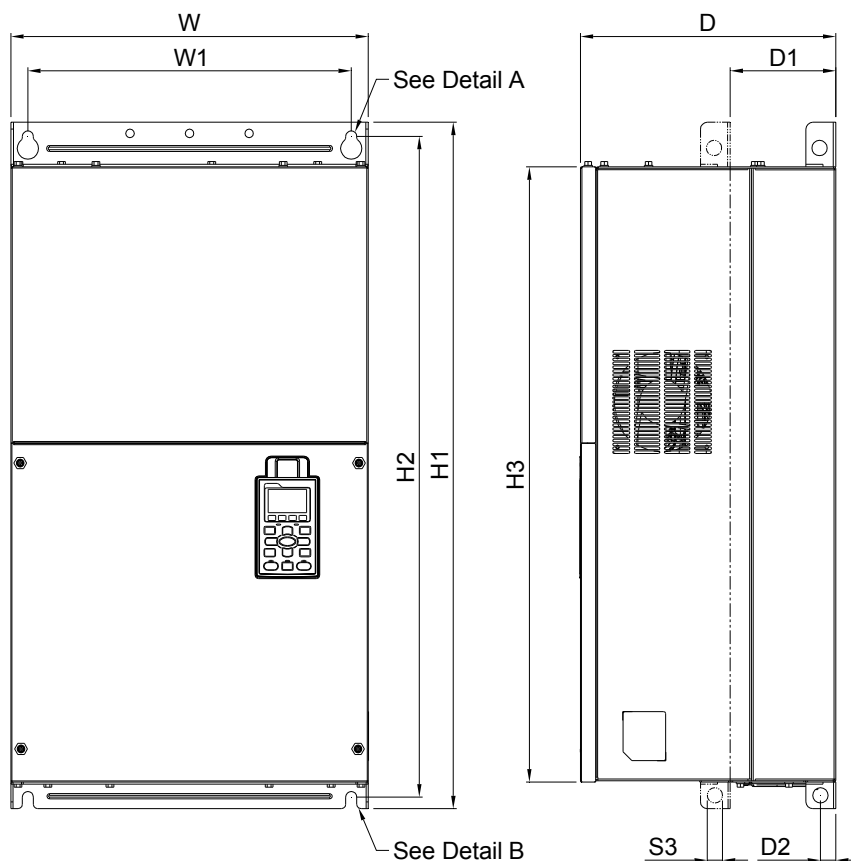
Ед: мм [дюйм]

Типоразмер	W	H	D	W1	H1	H2	H3	D1*	D2	S1, S2	S3	ψ1	ψ2	ψ3
E2	370.0 [14.57]	715.8 [28.18]	300.0 [11.81]	335.0 [13.19]	589 [23.19]	560.0 [22.05]	528.0 [20.80]	143.0 [5.63]	18.0 [0.71]	13.0 [0.51]	18.0 [0.71]	22.0 [0.87]	34.0 [1.34]	92.0 [3.62]

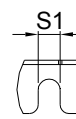
D1*: Фланцевый монтаж

Типоразмер F

F1: VFD750CH23A-00, VFD1320CH43A-00



Detail A (Mounting Hole)



Detail B (Mounting Hole)

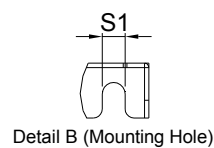
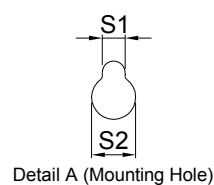
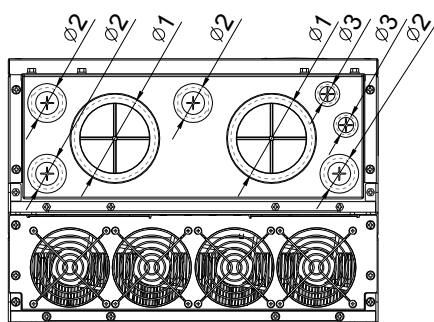
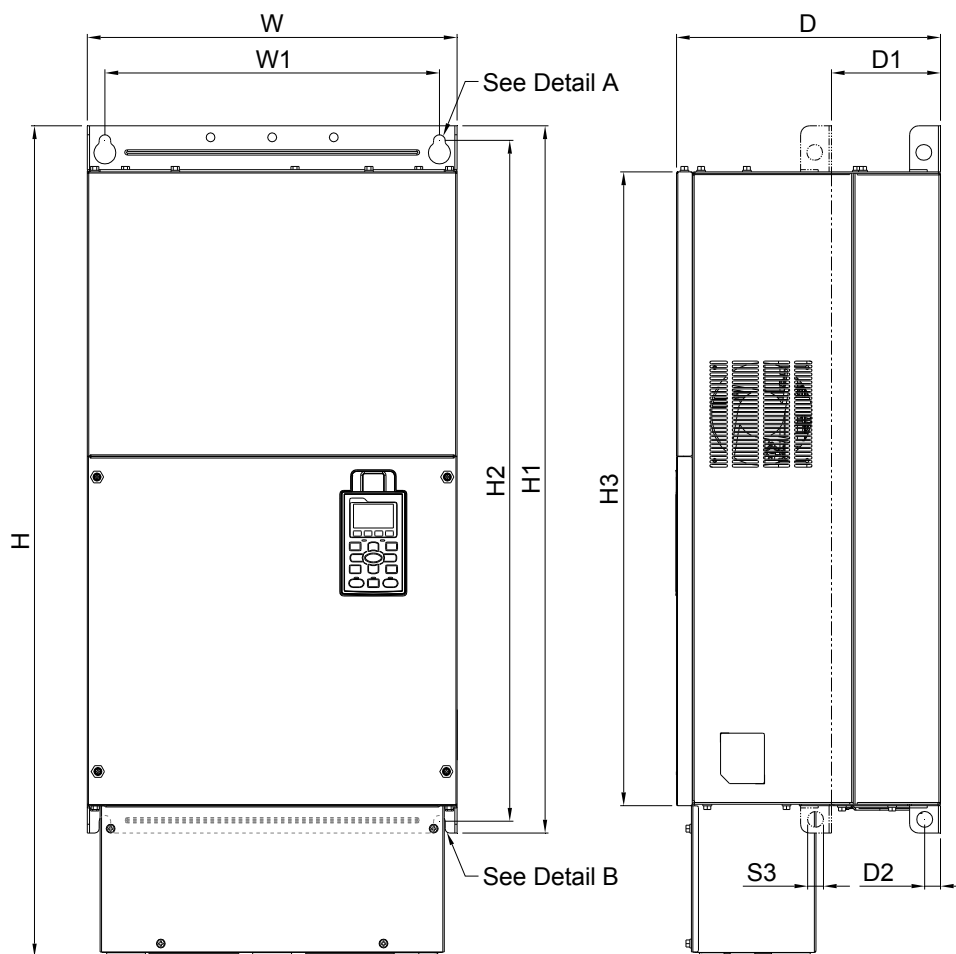
Ед: мм [дюйм]

Типоразмер	W	H	D	W1	H1	H2	H3	D1*	D2	S1	S2	S3
F1	420.0 [16.54]	-	300.0 [11.81]	380.0 [14.96]	800.0 [31.50]	770.0 [30.32]	717.0 [28.23]	124.0 [4.88]	18.0 [0.71]	13.0 [0.51]	25.0 [0.98]	18.0 [0.71]

D1*: Фланцевый монтаж

Типоразмер F

F2: VFD750CH23A-21, VFD1320CH43A-21



Ед: мм [дюйм]

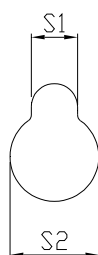
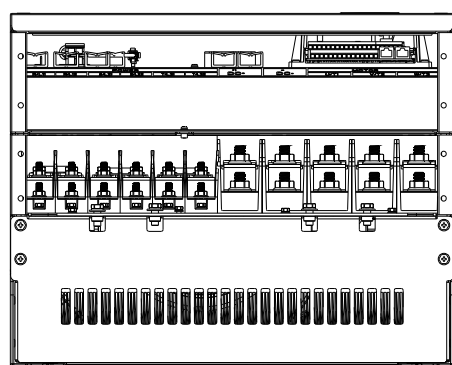
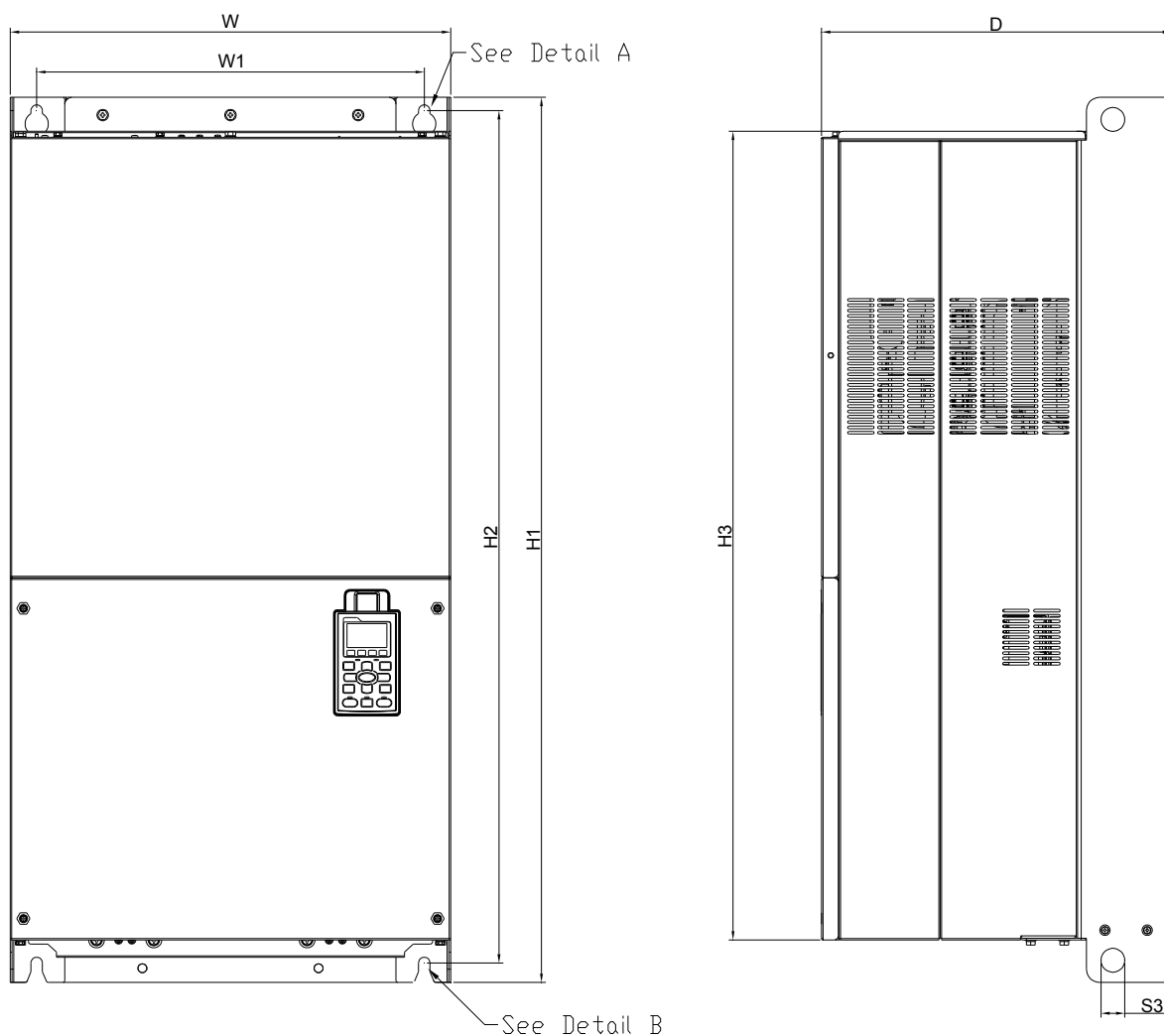
Типоразмер	W	H	D	W1	H1	H2	H3	D1*	D2	S1	S2	S3
F2	420.0 [16.54]	940.0 [37.00]	300.0 [11.81]	380.0 [14.96]	800.0 [31.50]	770.0 [30.32]	717.0 [28.23]	124.0 [4.88]	18.0 [0.71]	13.0 [0.51]	25.0 [0.98]	18.0 [0.71]

Типоразмер	$\psi 1$	$\psi 2$	$\psi 3$
F2	92.0 [3.62]	35.0 [1.38]	22.0 [0.87]

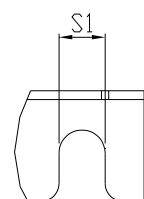
D1*: Фланцевый монтаж

Типоразмер G

G1: VFD1600CH43A-00, VFD1850CH43A-00, VFD2200CH43A-00



Detail A (Mounting Hole)



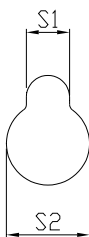
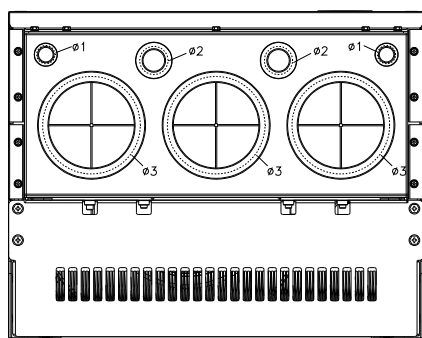
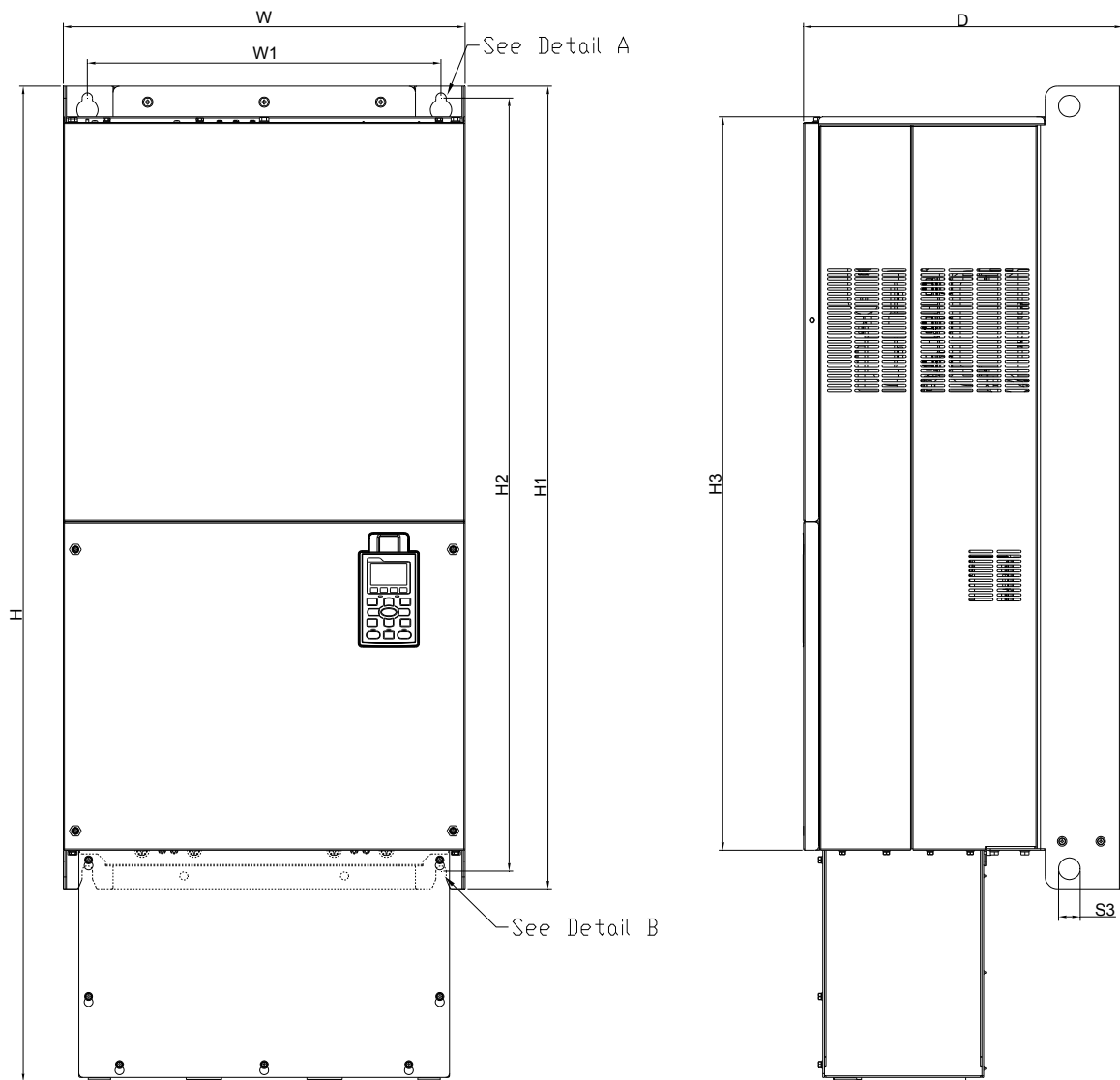
Detail B (Mounting Hole)

Ед: мм [дюйм]

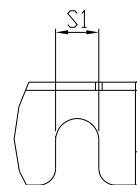
Типоразмер	W	H	D	W1	H1	H2	H3	S1	S2	S3	ψ1	ψ2	ψ3
G1	500.0 [19.69]	-	397.0 [15.63]	440.0 [217.32]	1000.0 [39.37]	963.0 [37.91]	913.6 [35.97]	13.0 [0.51]	26.5 [1.04]	27.0 [1.06]	-	-	-

Типоразмер G

G2: VFD1600CH43A-21, VFD1850CH43A-21, VFD2200CH43A-21



Detail A (Mounting Hole)



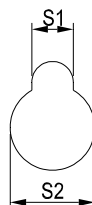
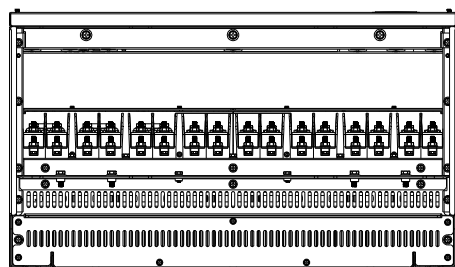
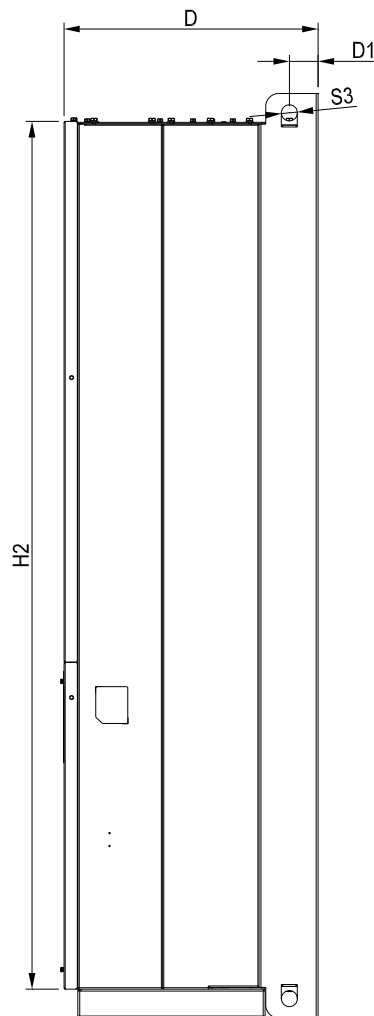
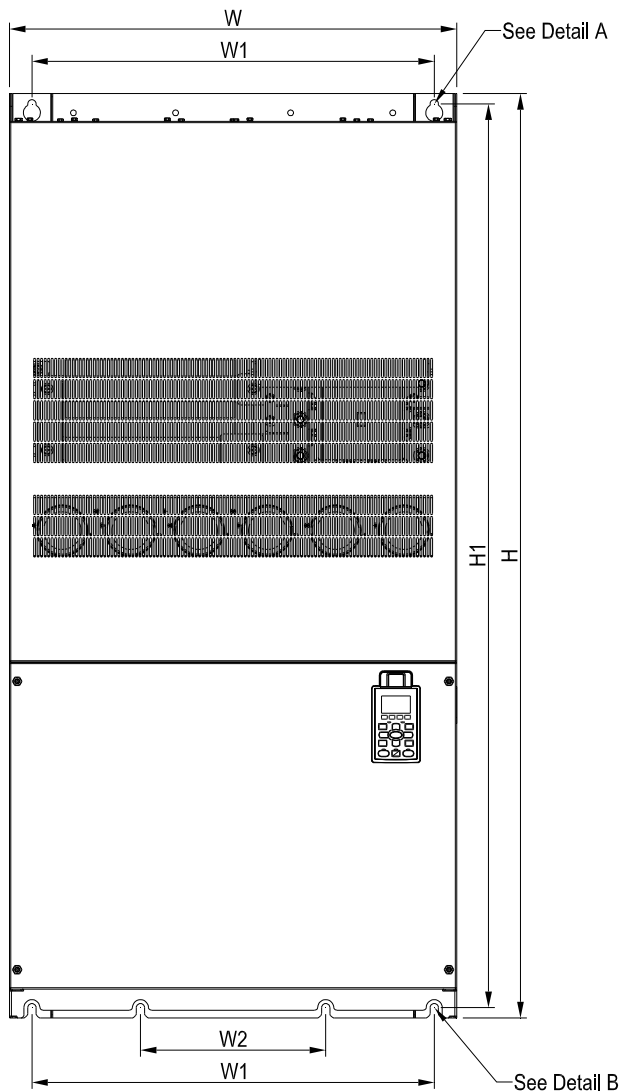
Detail B (Mounting Hole)

Ед: мм [дюйм]

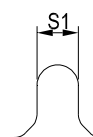
Типоразмер	W	H	D	W1	H1	H2	H3	S1	S2	S3	$\psi 1$	$\psi 2$	$\psi 3$
G2	500.0 [19.69]	1240.2 [48.83]	397.0 [15.63]	440.0 [217.32]	1000.0 [39.37]	963.0 [37.91]	913.6 [35.97]	13.0 [0.51]	26.5 [1.04]	27.0 [1.06]	22.0 [0.87]	34.0 [1.34]	117.5 [4.63]

Типоразмер Н

H1: VFD2800CH43A-00



See Detail A(Mounting Hole)



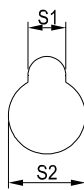
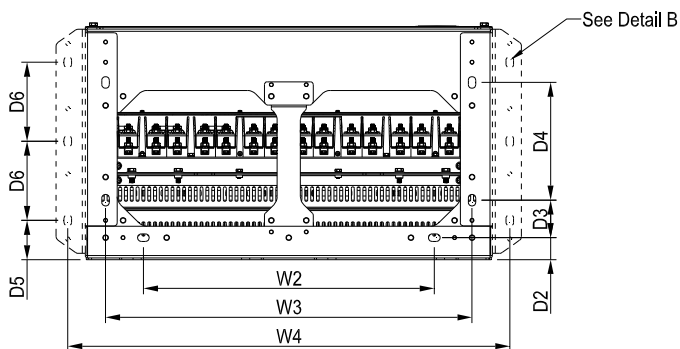
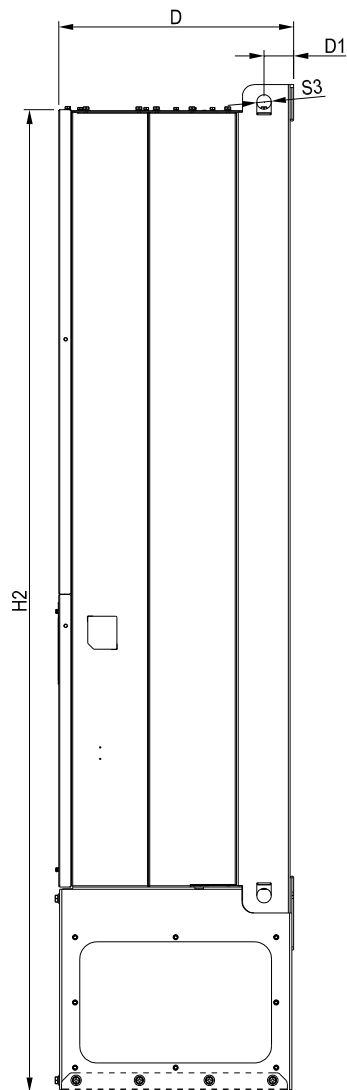
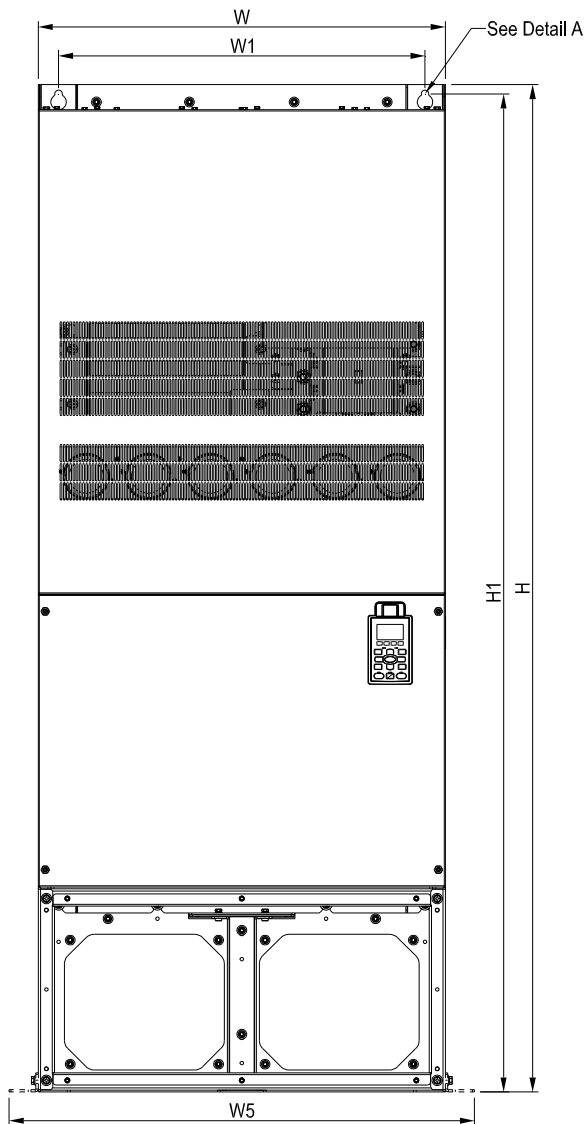
See Detail B(Mounting Hole)

Ед: мм [дюйм]

Типоразмер	W	H	D	W1	W2	W3	W4	W5	W6	H1	H2	H3	H4
H1	700.0 [27.56]	1435.0 [56.5]	398.0 [15.67]	630.0 [24.8]	290.0 [11.42]	-	-	-	-	1403.0 [55.24]	1346.6 [53.02]	-	-
Типоразмер	H5	D1	D2	D3	D4	D5	D6	S1	S2	S3	ψ1	ψ2	ψ3
H1	-	45.0 [1.77]	-	-	-	-	-	13.0 [0.51]	26.5 [1.04]	25.0 [0.98]	-	-	-

Типоразмер Н

H2: VFD2800CH43C-00



See Detail A(Mounting Hole)



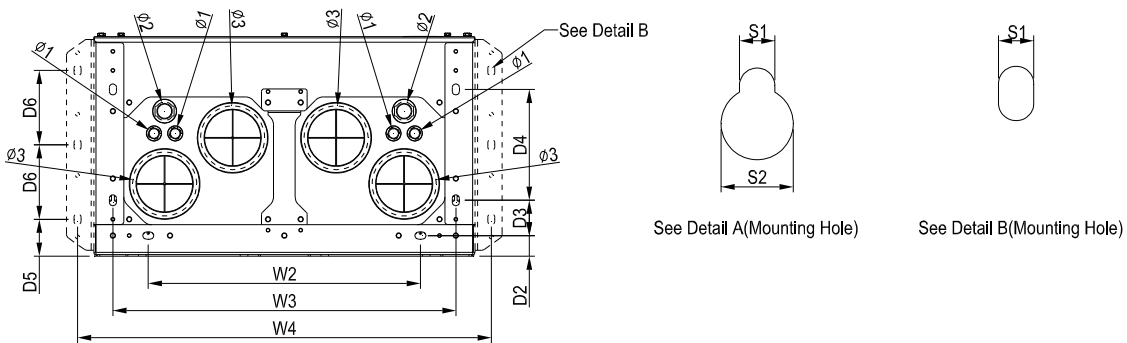
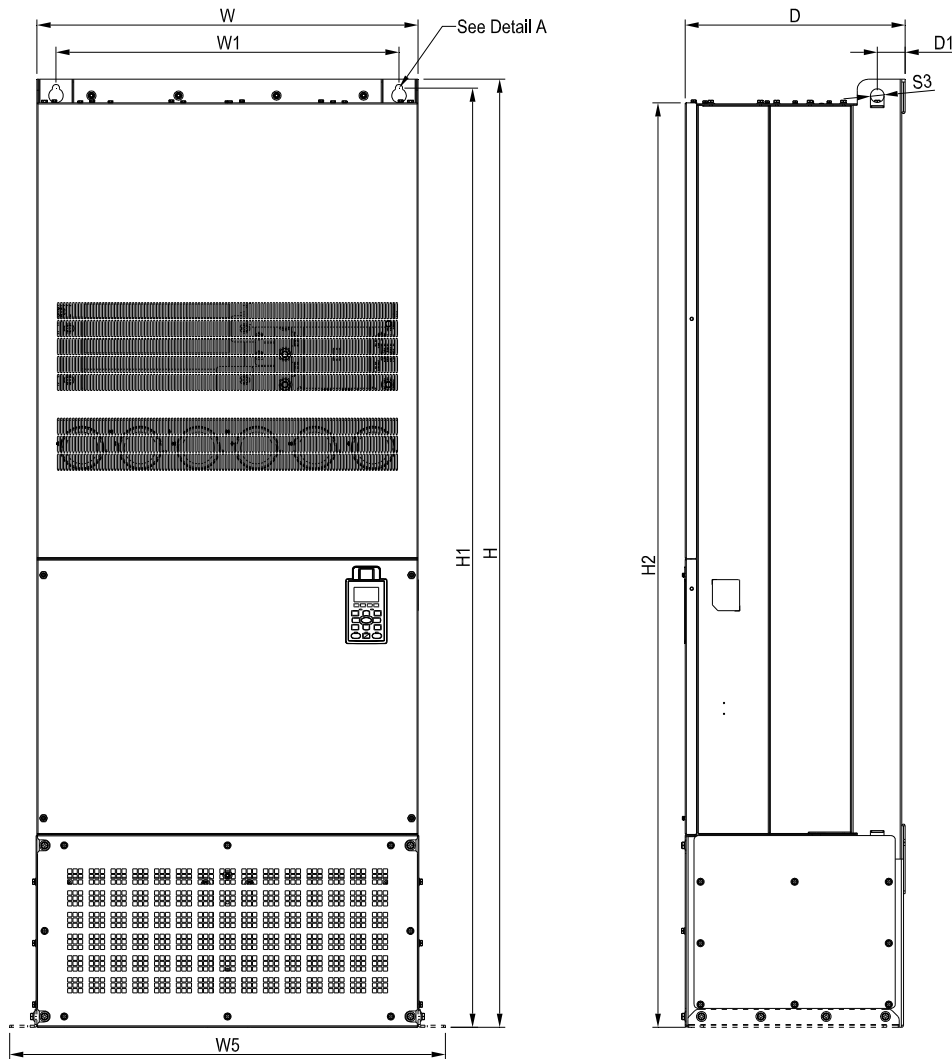
See Detail B(Mounting Hole)

Ед: мм [дюйм]

Типоразмер	W	H	D	W1	W2	W3	W4	W5	W6	H1	H2	H3	H4
H2	700.0 [27.56]	1745.0 [68.70]	404.0 [15.91]	630.0 [24.8]	500.0 [19.69]	630.0 [24.8]	760.0 [29.92]	800.0 [31.5]	-	1729.0 [68.07]	1701.6 [66.99]	-	-
Типоразмер	H5	D1	D2	D3	D4	D5	D6	S1	S2	S3	Φ1	Φ2	Φ3
H2	-	51.0 [2.01]	38.0 [1.50]	65.0 [2.56]	204.0 [8.03]	68.0 [2.68]	137.0 [5.39]	13.0 [0.51]	26.5 [1.04]	25.0 [0.98]	-	-	-

Типоразмер Н

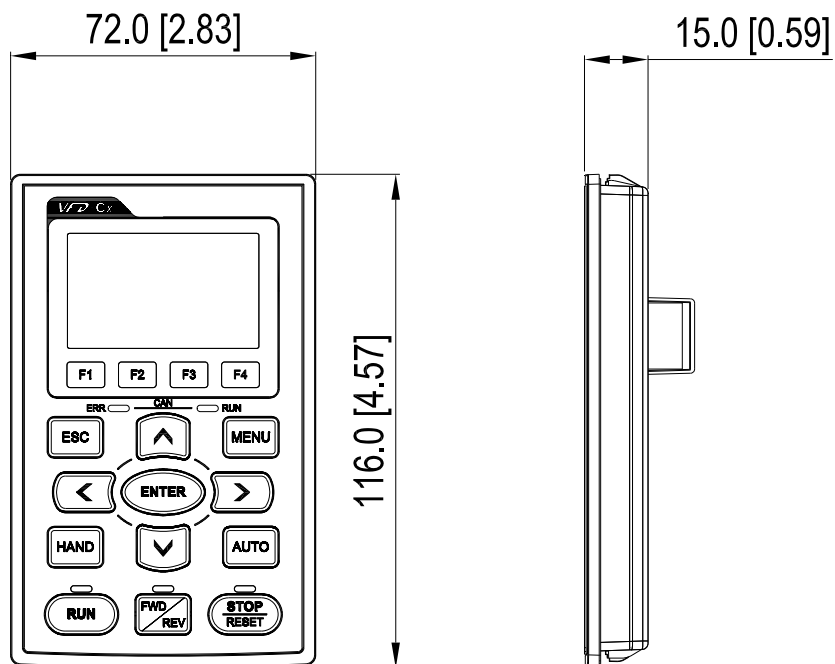
Н3 VFD2800CH43C-21



Ед: мм [дюйм]

Типоразмер	W	H	D	W1	W2	W3	W4	W5	W6	H1	H2	H3	H4
Н3	700.0 [27.56]	1745.0 [68.70]	404.0 [15.91]	630.0 [24.8]	500.0 [19.69]	630.0 [24.8]	760.0 [29.92]	800.0 [31.5]	-	1729.0 [68.07]	1701.6 [66.99]	-	-
Типоразмер	Н5	D1	D2	D3	D4	D5	D6	S1	S2	S3	Φ1	Φ2	Φ3
Н3	-	51.0 [2.01]	38.0 [1.50]	65.0 [2.56]	204.0 [8.03]	68.0 [2.68]	137.0 [5.39]	13.0 [0.51]	26.5 [1.04]	25.0 [0.98]	22.0 [0.87]	34.0 [1.34]	117.5 [4.63]

Цифровой пульт
KPC-CC01





Глава 2 Установка

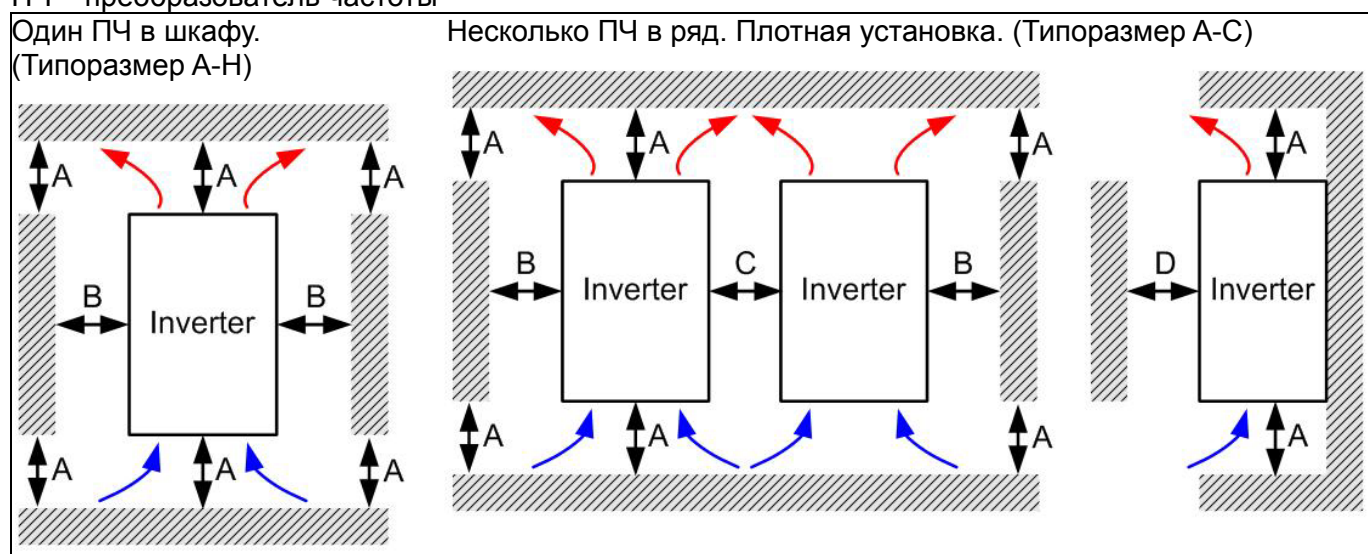
2-1 Minimum Mounting Clearance and Installation

Общие замечания по установке

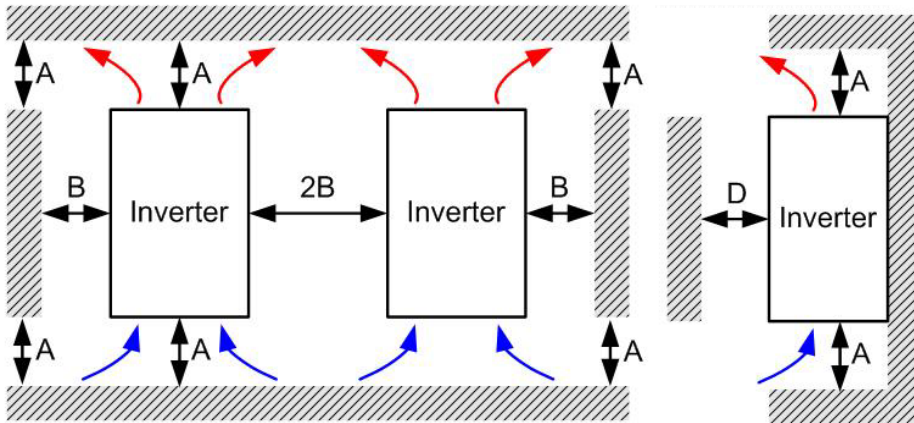
1. Эксплуатация преобразователей должна осуществляться с учётом условий, указанных в разделе «Технические характеристики», в противном случае преобразователь может быть повреждён. Несоблюдение требований по окружающей среде лишает пользователя гарантийного обслуживания.
2. Необходимо избегать воздействия жидкости на преобразователь, агрессивных газов и паров, попадания внутрь пыли, токопроводящих частиц, хлопкового волокна, и т.д. Для этого рекомендуется установка ПЧ в защитную оболочку (электрошкаф) со степенью защиты, обеспечивающей требуемые условия эксплуатации. При этом температурой окружающей среды для преобразователя будет являться температура воздуха внутри шкафа.
3. Преобразователь должен быть установлен вертикально на плоскую поверхность и надёжно закреплен болтами. Другое положение преобразователей не допускается.
4. В процессе работы преобразователь нагревается. Необходимо обеспечить отвод тепла во избежание перегрева преобразователя.
5. Радиатор преобразователя может нагреваться до температуры 90 °С. Материал, на котором установлен преобразователь, должен быть термически стойким и не поддерживающим горение.

Схемы, показанные здесь, приведены только для примера.

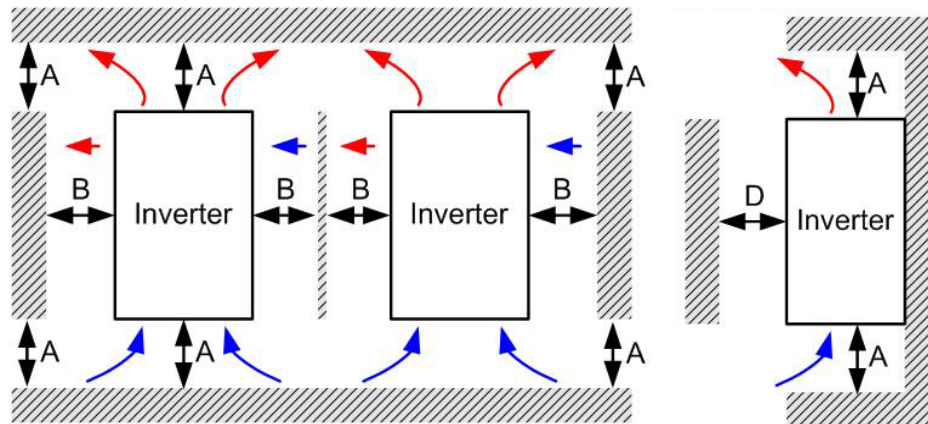
Воздушный поток:  (голубой цвет) входящий  (Красный цвет) выходящий
ПЧ – преобразователь частоты



Несколько ПЧ в шкафу в ряд. (Типоразмер А, В, С, G, H)



Несколько ПЧ в шкафу в ряд. (Типоразмер D, E, F) Установите перегородку между ПЧ.

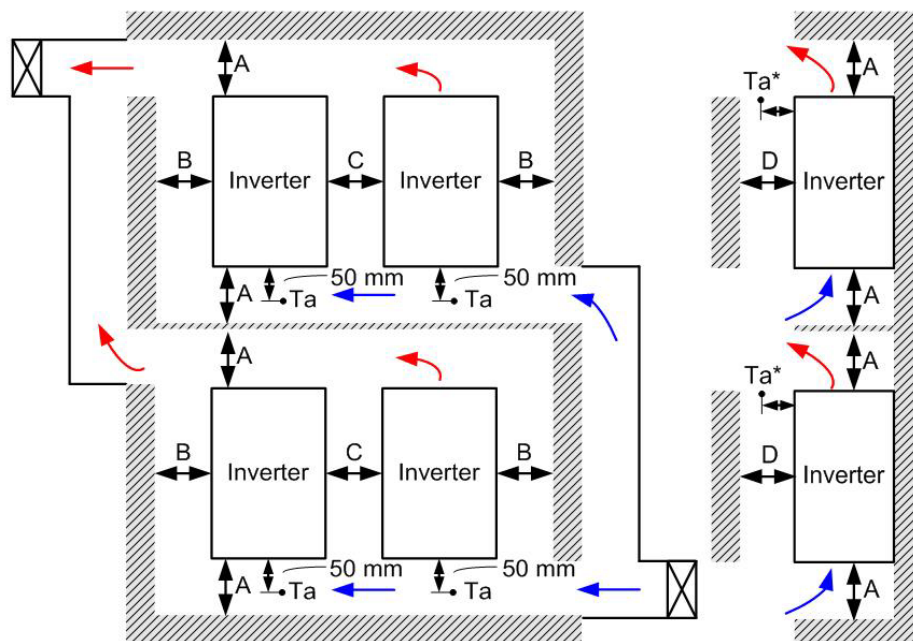


Несколько ПЧ в шкафу в несколько рядов (Типоразмер А, В, С)

Ta: Типоразмер А~G Ta*: Типоразмер H

При установке ПЧ в несколько рядов рекомендуется установить перегородку между рядами.

Размер/высоту перегородок следует подобрать так, чтобы температура всасываемого вентилятором была ниже рабочей температуры. Под рабочей температурой здесь понимается температура, замеренная на расстоянии 50 мм от всасываемых отверстий вентилятора (как показано на рис.)



2-2 Минимальные монтажные зазоры

Типоразмер	A (мм)	B (мм)	C (мм)	D (мм)
A~C	60	30	10	0
D0, D, E, F	100	50	-	0
G	200	100	-	0
H	350	0	0	200 (100, Ta=40°C)

Типоразмер A	VFD007CH23A-21, VFD015CH23A-21, VFD022CH23A-21, VFD037CH23A-21 VFD007CH43A/4EA-21, VFD015CH43A/4EA-21, VFD022CH43A/4EA-21 VFD037CH43A/4EA-21, VFD055CH43A/4EA-21
Типоразмер B	VFD055CH23A-21, VFD075CH23A-21, VFD110CH23A-21 VFD075CH43A/4EA-21, VFD110CH43A/4EA-21, VFD150CH43A/4EA-21
Типоразмер C	VFD150CH23A-21, VFD185CH23A-21 VFD185CH43A/4EA-21, VFD220CH43A/4EA-21, VFD300CH43A/4EA-21
Типоразмер D0	D0: VFD370CH43S-21
Типоразмер D	VFD220CH23A-00/21, VFD300CH23A-00/21, VFD370CH23A-00/21 VFD370CH43A-00/21, VFD450CH43A-00/21, VFD550CH43A-00/21, VFD750CH43A-00/21
Типоразмер E	VFD450CH23A-00/21, VFD550CH23A-00/21, VFD900CH43A-00/21, VFD1100CH43A-00/21
Типоразмер F	VFD750CH23A-00/21, VFD1320CH43A-00/21
Типоразмер G	VFD1600CH43A-00/21, VFD1850CH43A-00/21, VFD2200CH43A-00/21
Типоразмер H	VFD2800CH43A-00, VFD2800CH43C-00, VFD2800CH43C-21

Примечание

- Для типоразмеров A~D требуются соблюдение минимальных монтажных зазоров. В противном случае, вентилятор может работать недостаточно эффективно.



Примечание

- ※ На рис. слева показаны минимальные монтажные расстояния между ПЧ и стенками шкафа управления или электрического шкафа. При использовании оболочки ПЧ меньшего размера необходимо использовать внешний вентилятор или кондиционер, которые обеспечат окружающую температуру ниже рабочей.
- ※ В таблице указаны требуемые значения охлаждающего воздушного потока, при установке одного ПЧ в шкафу. При установке нескольких ПЧ, воздушный поток необходимый для одного ПЧ умножается на количество ПЧ в шкафу.
- ※ См. часть таблицы "Расход воздуха для охлаждения" для выбора вентиляционного оборудования.
- ※ См. часть таблицы "Рассеивание тепловой энергии" для выбора системы кондиционирования.

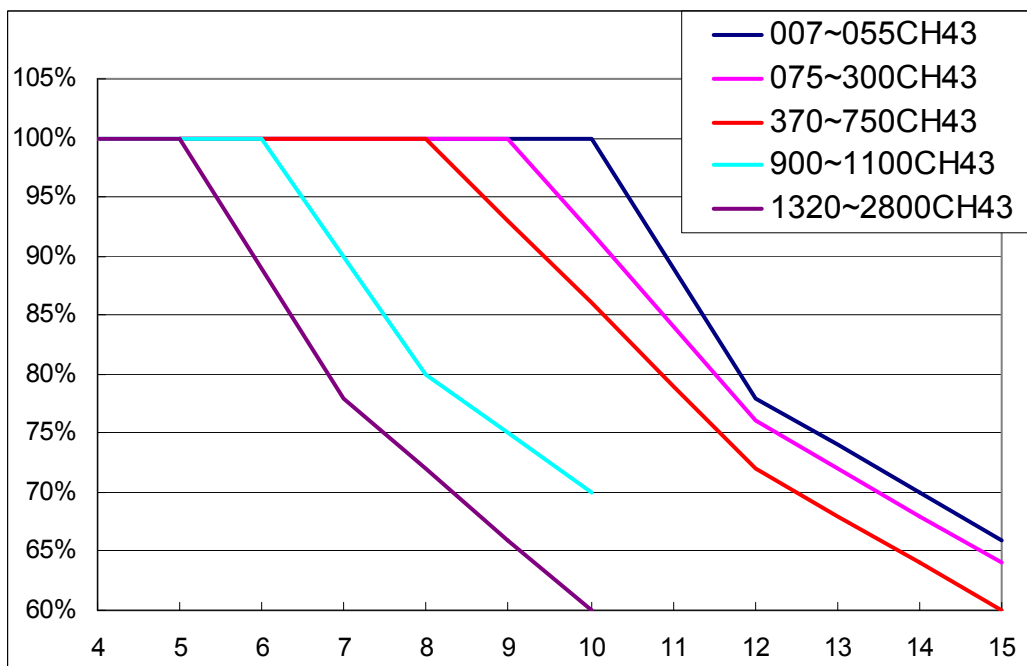
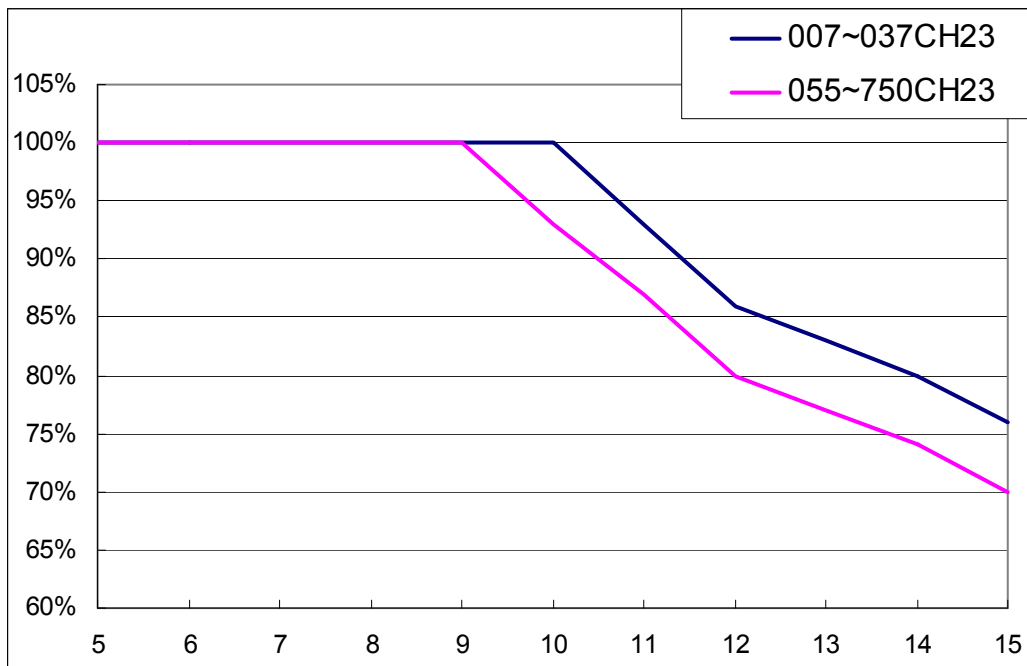
Воздушный поток для охлаждения

ПЧ

Модель No..	Расход (куб фт/мин)			Расход (м ³ /ч)			Рассеиваемая мощность		
	Внеш.	Внутр.	Полный	Внеш.	Внутр.	Полный	Внешнее рассеивание (Радиатор)	Внутр.	Полная
VFD007CH23A-21	-	-	-	-	-	-	38	27	65
VFD015CH23A-21	14	-	14	24	-	24	59	31	90
VFD022CH23A-21	14	-	14	24	-	24	80	36	116
VFD037CH23A-21	10	-	10	17	-	17	127	46	173
VFD055CH23A-21	40	14	54	68	24	92	223	67	290
VFD075CH23A-21	66	14	80	112	24	136	306	86	392
VFD110CH23A-21	58	14	72	99	24	136	432	121	553
VFD150CH23A-21	166	12	178	282	20	302	499	161	660
VFD185CH23A-21	166	12	178	282	20	302	589	184	773
VFD220CH23A-21	179	30	209	304	51	355	737	216	953
VFD300CH23A-21	179	30	209	304	51	355	1001	186	1187
VFD370CH23A-00/23A-21	179	30	209	304	51	355	1064	220	1284
VFD450CH23A-00/23A-21	228	73	301	387	124	511	1238	267	1505
VFD550CH23A-00/23A-21	246	73	319	418	124	542	1505	308	1813
VFD750CH23A-00/23A-21	224	112	346	381	190	571	1758	369	2127
-							-		
Air flow rate for cooling							ПЧ		
Модель No.	Расход (куб фт/мин)			Расход (м ³ /ч)			Рассеиваемая мощность		
	Внеш.	Внутр.	Полный	Внеш.	Внутр.	Полный	Внешнее рассеивание (Радиатор)	Внутр.	Полная
VFD007CH43A/4EA-21	-	-	-	-	-	-	43	25	68
VFD015CH43A/4EA-21	14	-	14	24	-	24	59	29	88
VFD022CH43A/4EA-21	14	-	14	24	-	24	76	33	109
VFD037CH43A/4EA-21	10	-	10	17	-	17	118	42	160
VFD055CH43A/4EA-21	14	-	14	24	-	24	152	46	198
VFD075CH43A/4EA-21	40	14	54	68	24	92	260	76	336
VFD110CH43A/4EA-21	58	14	72	99	24	124	348	93	441
VFD150CH43A/4EA-21	58	14	72	99	24	124	469	122	591
VFD185CH43A/4EA-21	99	21	120	168	36	204	445	138	583
VFD220CH43A/4EA-21	99	21	120	168	36	204	509	158	667
VFD300CH43A/4EA-21	99	21	120	168	36	204	655	211	866
VFD370CH43A/4EA-21	147	30	177	248	21	269	863	184	1047
VFD450CH43A-00/43A-21	179	30	209	304	51	355	1162	218	1380
VFD550CH43A-00/43A-21	186	30	216	316	51	367	1384	257	1641
VFD750CH43A-00/43A-21	186	30	216	316	51	367	1878	334	2212
VFD900CH43A-00/43A-21	257	73	330	437	124	561	1878	399	2277
VFD1100CH43A-00/43A-21	223	73	296	379	124	503	2336	491	2827
VFD1320CH43A-00/43A-21	224	112	336	381	190	571	2680	579	3259
VFD1600CH43A-00/43A-21			454			771			4179
VFD1850CH43A-00/43A-21			454			771			5011
VFD2200CH43A-00/43A-21			454			771			6168
VFD2800CH43A-00/43C-00/43C-21			769			1307			7059
※ В таблице указаны требуемые значения охлаждающего воздушного потока, при установке одного ПЧ в шкафу. ※ При установке нескольких ПЧ, воздушный поток необходимый для одного ПЧ умножается на количество ПЧ в шкафу. ※ Для уточнения сроков поставки, пожалуйста, обратитесь в ближайшее отделение Delta или дистрибьютеру.							※ В таблице указаны значения рассеиваемой мощности при установке одного ПЧ в шкафу. ※ При установке нескольких ПЧ, значение рассеиваемой мощности одного ПЧ умножается на количество ПЧ в шкафу.		

※ Значения рассеивания тепловой энергии даны для рабочего напряжения, тока и значения ШИМ по умолчанию.

График снижения рабочих характеристик: нормальный режим работы:



Глава 3 Распаковка

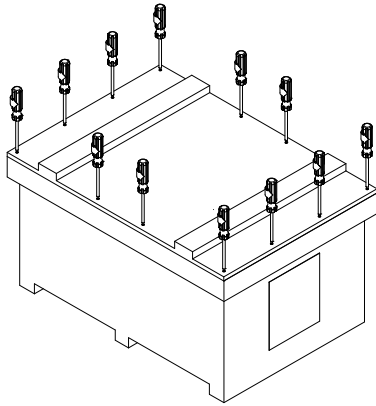
Преобразователи частоты должны транспортироваться и храниться в заводской упаковке. Во избежание утраты гарантии, соблюдайте, пожалуйста, условия транспортирования и хранения.

Преобразователи частоты упаковываются в деревянные ящики. Ниже приведена последовательность их распаковки:

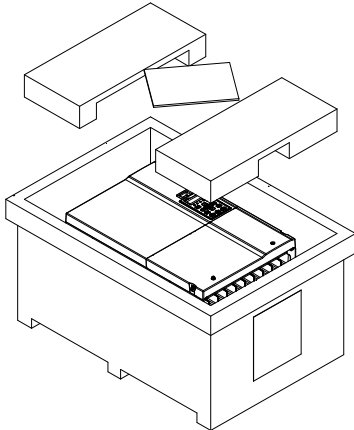
Типоразмер D

Ящик 1 (VFDXXXCHXXA-00)

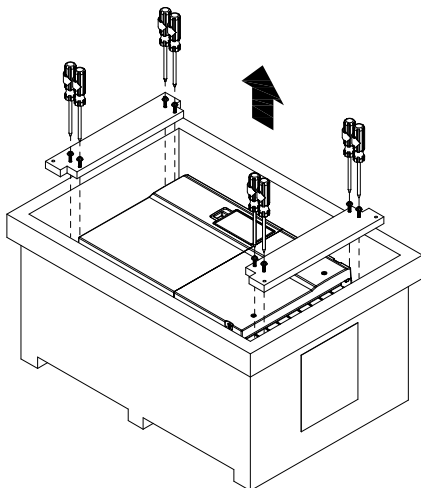
Открутите винты и снимите крышку (макс. 12 винтов)



Извлеките пенопластовые уплотнители и техническую документацию.

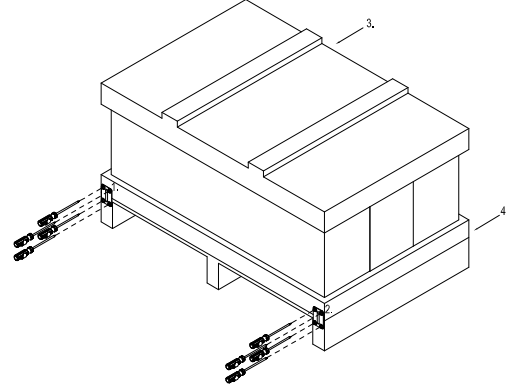


Открутите 8 винтов, закрепляющих преобразователь на паллете, удалите деревянные планки.

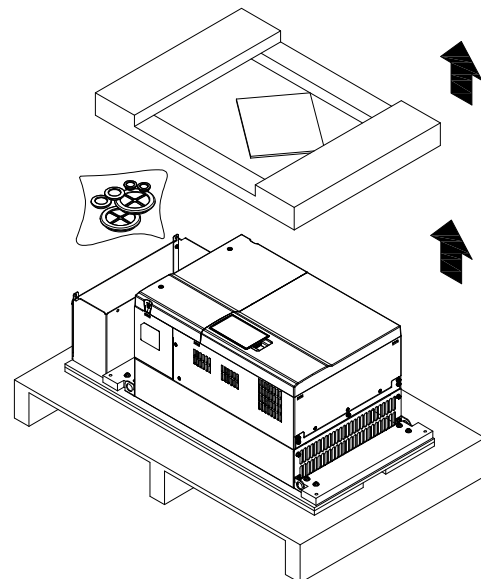
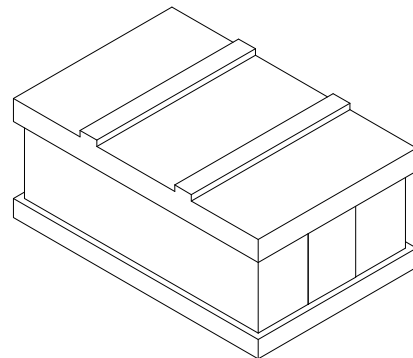


Ящик 2 (VFDXXXCHXXA-21)

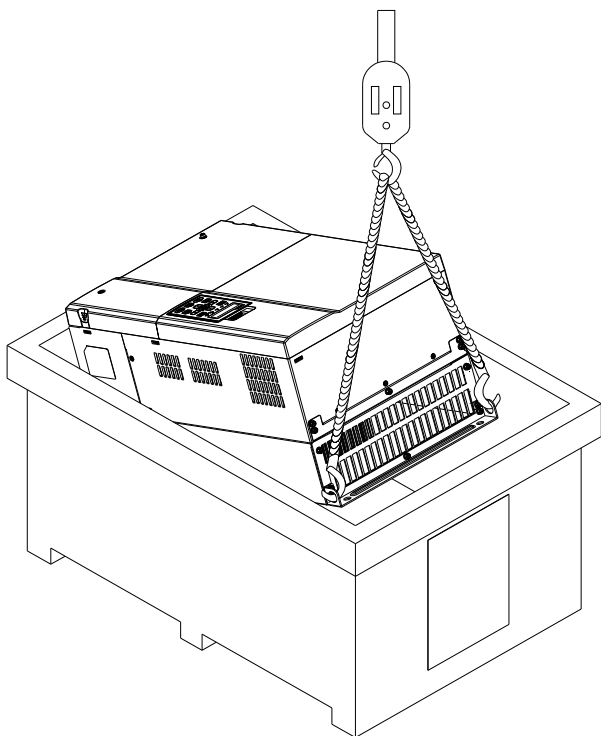
Открутите винты на четырех металлических пластинах, расположенных в нижних углах ящика.



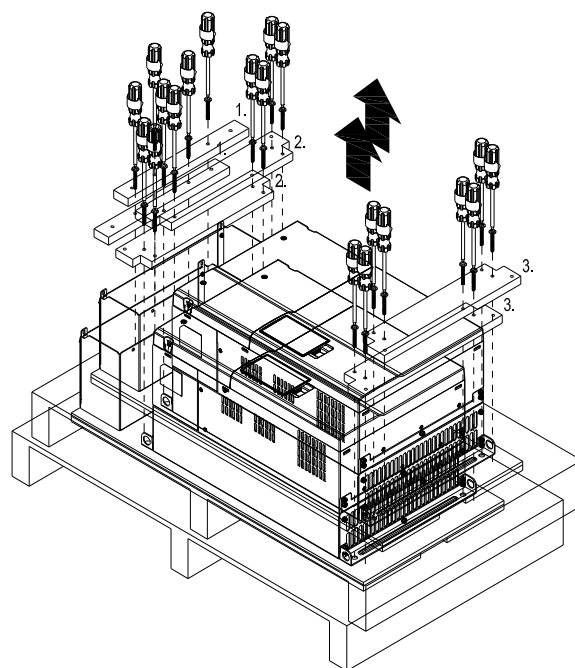
Снимите крышку ящика, извлеките пенопластовые уплотнители и техническую документацию



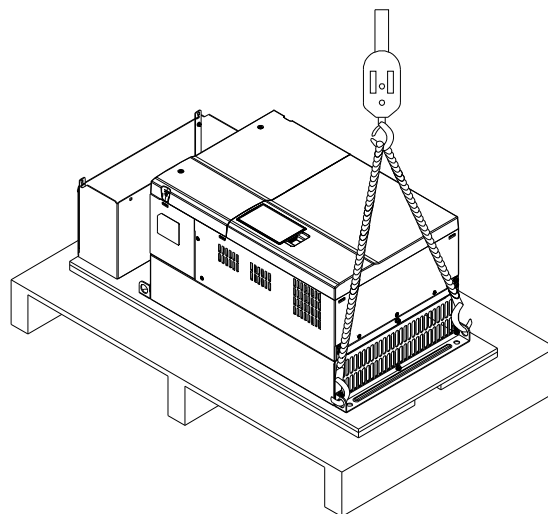
Извлеките преобразователь из ящика, закрепившись за специальные отверстия. После этого он готов к монтажу.



Открутите 10 винтов, закрепляющих преобразователь на паллете, удалите деревянные планки.



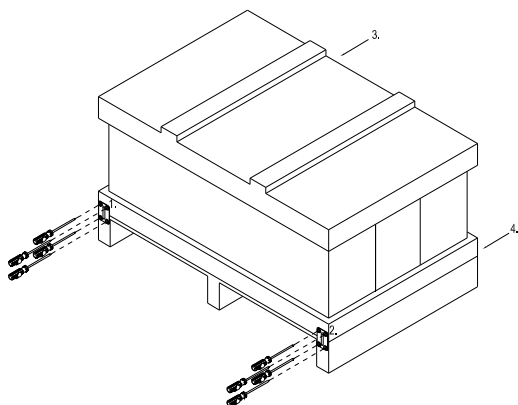
Снимите преобразователь с паллеты, закрепившись за специальные отверстия. После этого он готов к монтажу.



Типоразмер E

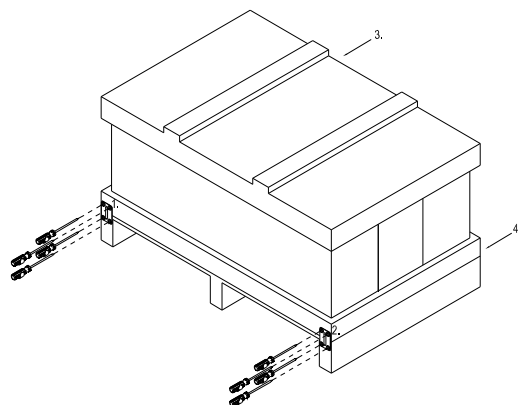
Ящик 1 (VFDXXXXCHXXA-00)

Открутите по 4 винта на 4-х металлических пластинах, расположенных в нижних углах ящика. Всего 16 винтов.

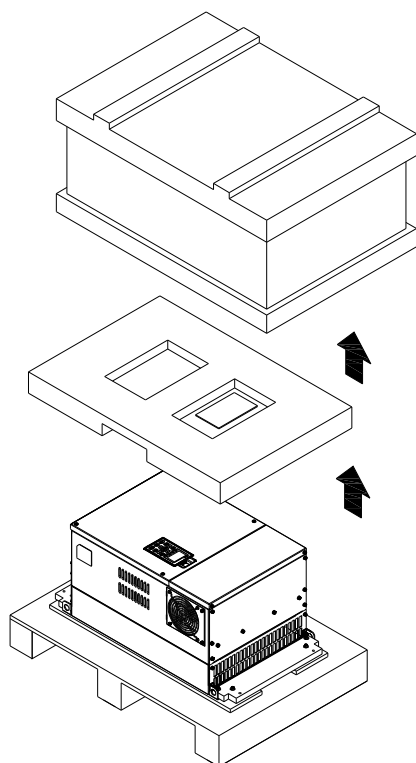


Ящик 2 (VFDXXXXCHXXA-21)

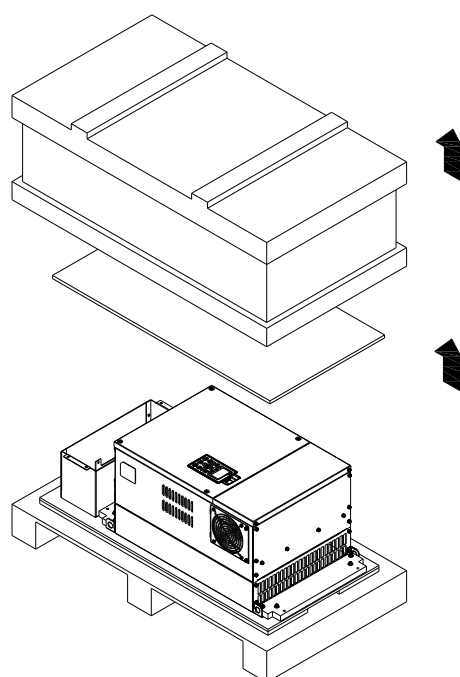
Открутите по 4 винта на 4-х металлических пластинах, расположенных в нижних углах ящика. Всего 16 винтов.



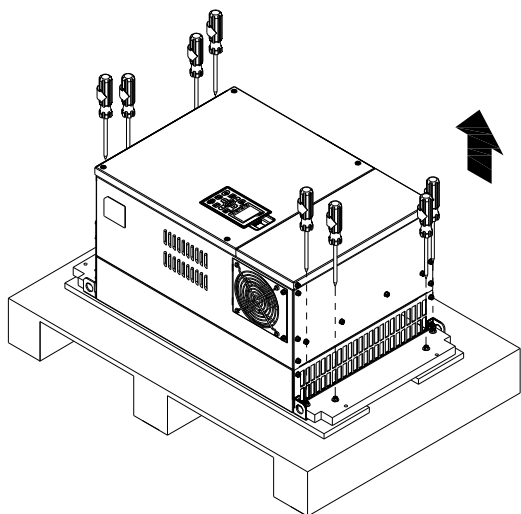
Снимите крышку ящика, извлеките пенопластовые уплотнители и техническую документацию.



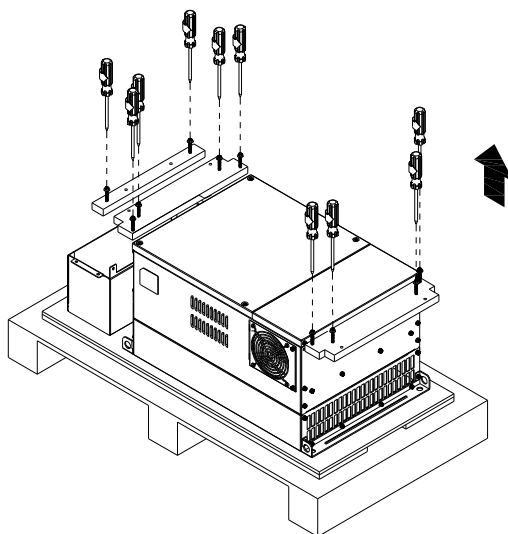
Снимите крышку ящика, извлеките пенопластовые и резиновые уплотнители и техническую документацию.



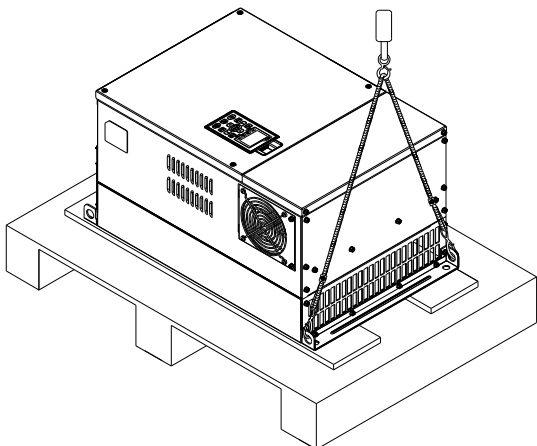
Открутите 8 винтов, закрепляющих преобразователь на паллете, как показано на рис.



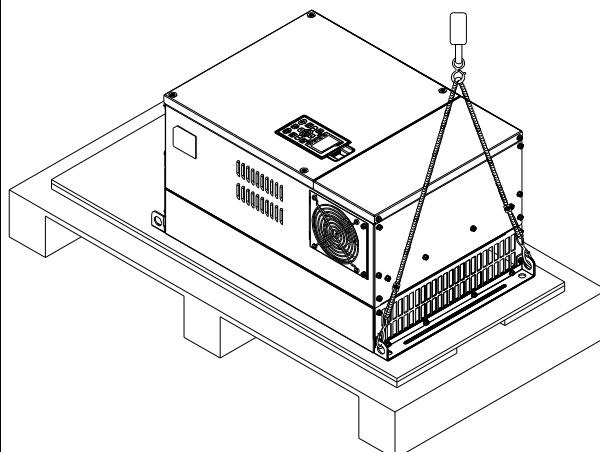
Открутите 10 винтов, закрепляющих преобразователь на паллете, удалите деревянные планки.



Извлеките преобразователь из ящика, закрепившись за специальные отверстия. После этого он готов к монтажу.



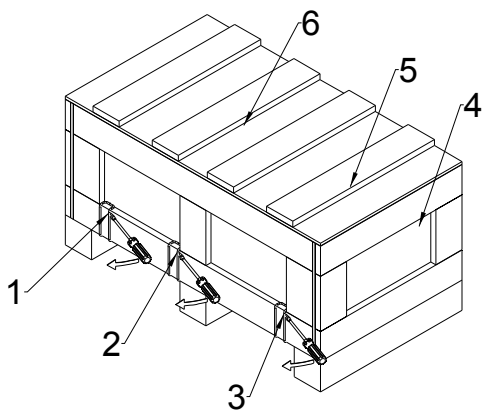
Извлеките преобразователь из ящика, закрепившись за специальные отверстия. После этого он готов к монтажу.



Типоразмер F

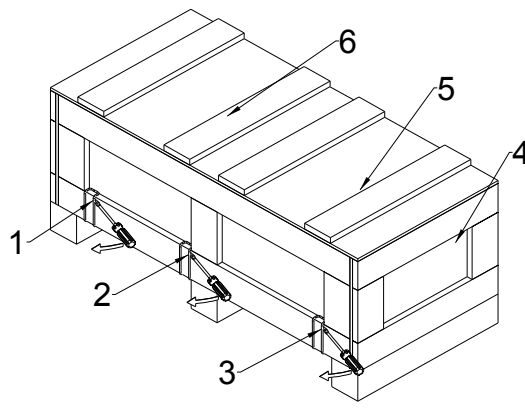
Ящик 1 (VFDXXXXCHXXA-00)

Удалите 6 клипс сбоку ящика с помощью плоской отвертки (см. рис.ниже)

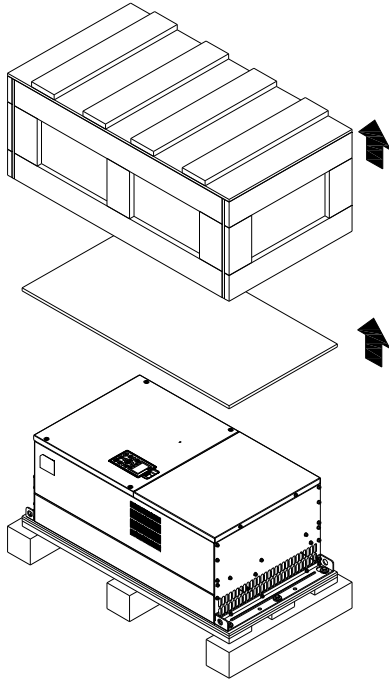


Ящик 2 (VFDXXXXCHXXA-21)

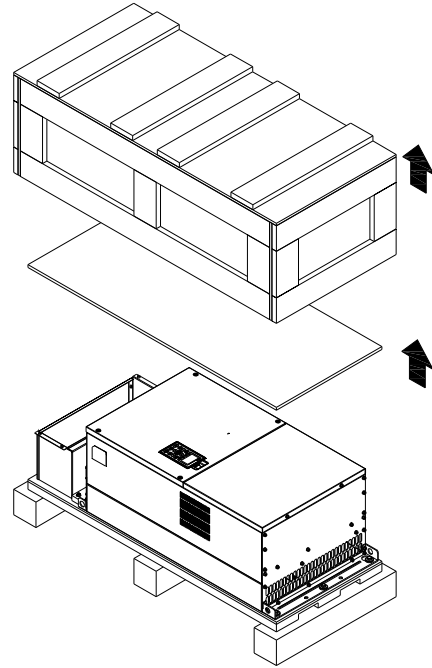
Удалите 6 клипс сбоку ящика с помощью плоской отвертки (см. рис.ниже).



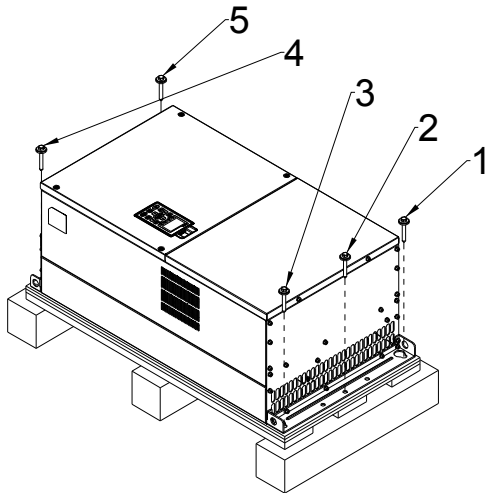
Снимите крышку ящика, извлеките пенопластовые уплотнители и техническую документацию.



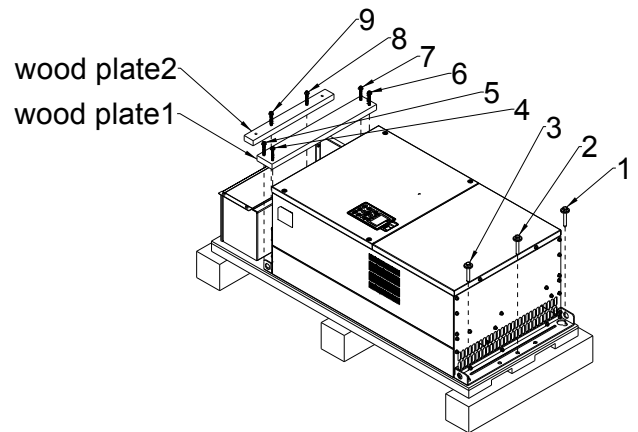
Снимите крышку ящика, извлеките пенопластовые и резиновые уплотнители и техническую документацию.



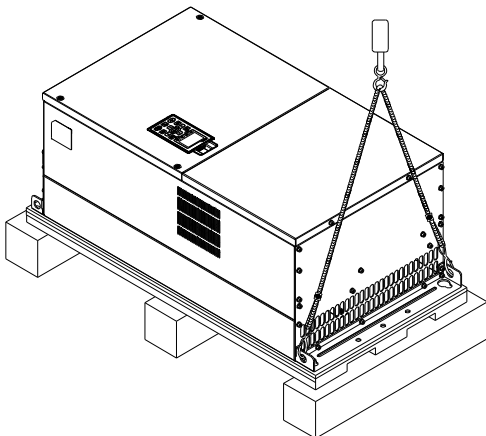
Открутите 5 винтов, закрепляющих преобразователь на паллете, как показано на рис.



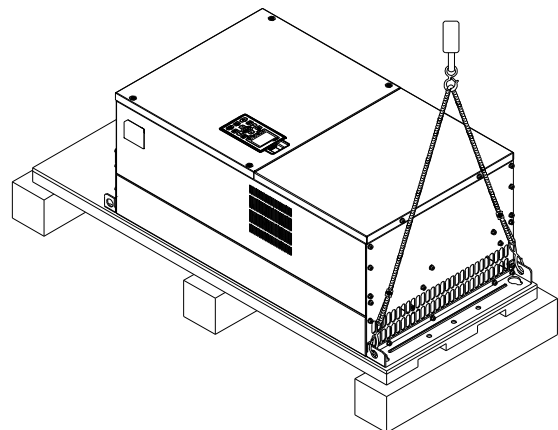
Открутите 9 винтов, закрепляющих преобразователь на паллете и удалите 2 деревянные планки.



Снимите преобразователь с паллеты, закрепившись за специальные отверстия. После этого он готов к монтажу.



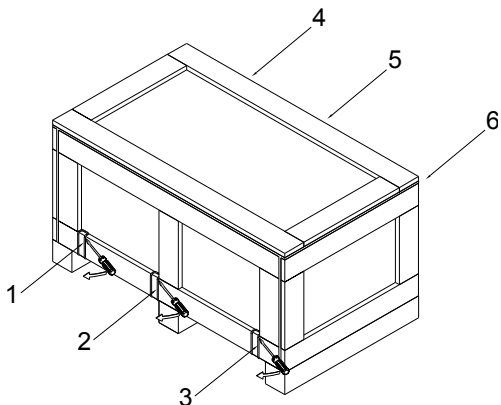
Снимите преобразователь с паллеты, закрепившись за специальные отверстия. После этого он готов к монтажу..



Типоразмер G

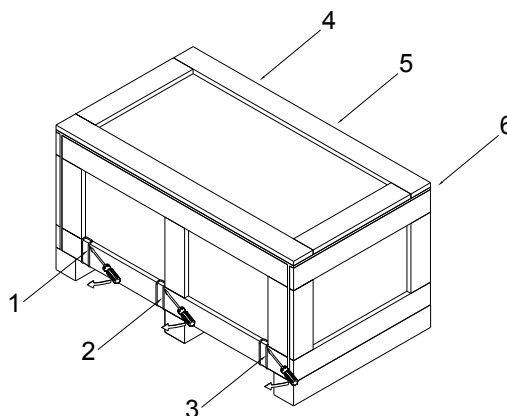
Ящик 1 (VFDXXXXCHXXA-00)

Удалите 6 клипс сбоку ящика с помощью плоской отвертки (см. рис.ниже).

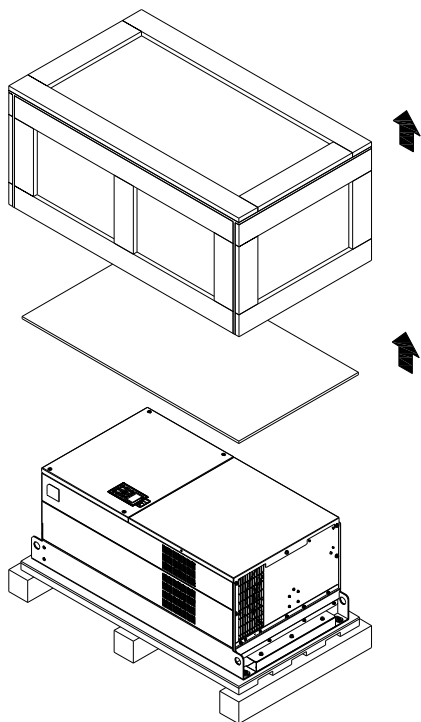


Ящик 2 (VFDXXXXCHXXA-21)

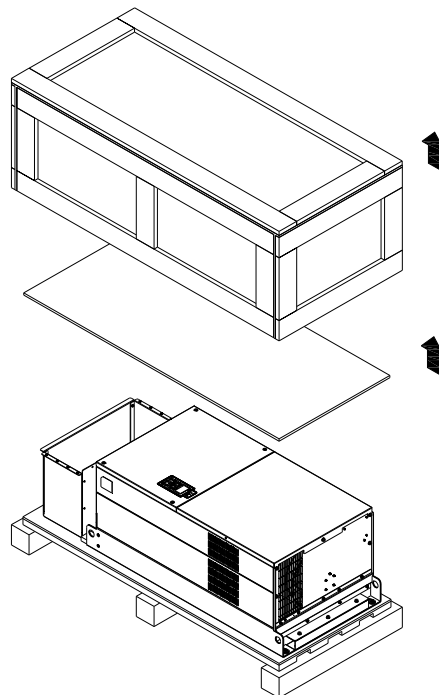
Удалите 6 клипс сбоку ящика с помощью плоской отвертки (см. рис.ниже).



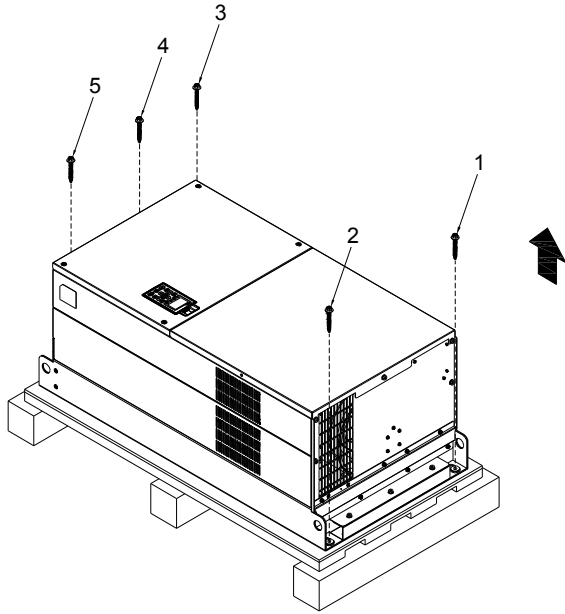
Снимите крышку ящика, извлеките пенопластовые уплотнители и техническую документацию.



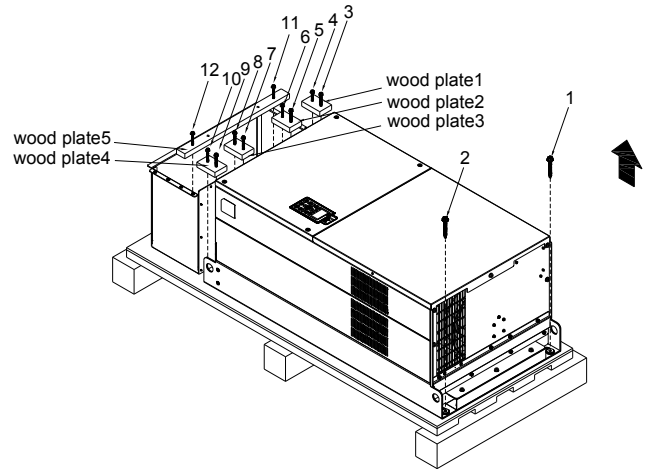
Снимите крышку ящика, извлеките пенопластовые и резиновые уплотнители и техническую документацию.



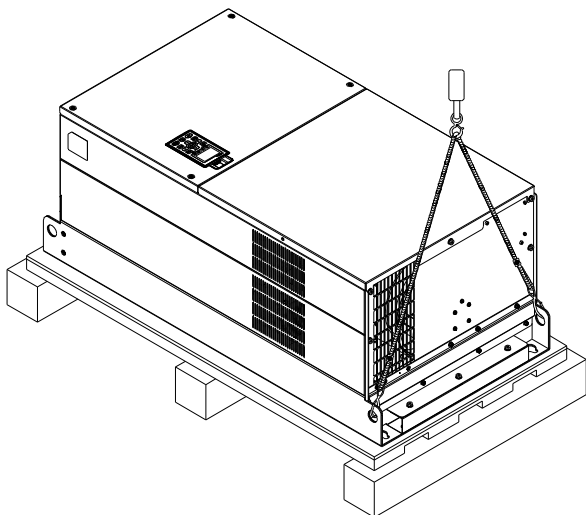
Открутите 5 винтов, закрепляющих преобразователь на паллете, как показано на рис.:



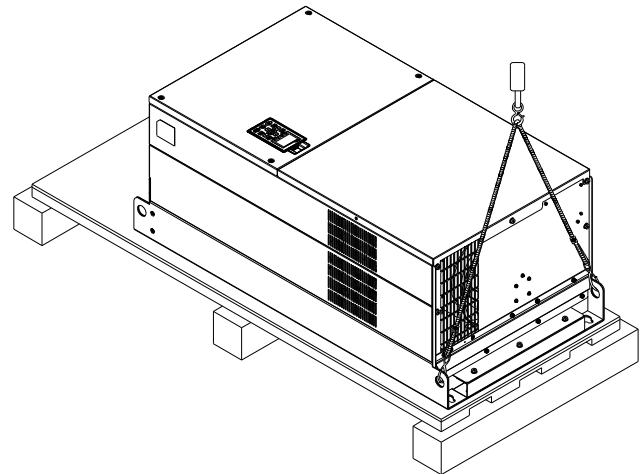
Открутите 12 винтов, закрепляющих преобразователь на паллете и удалите 5 деревянных планок..



Снимите преобразователь с паллеты, закрепившись за специальные отверстия. После этого он готов к монтажу..



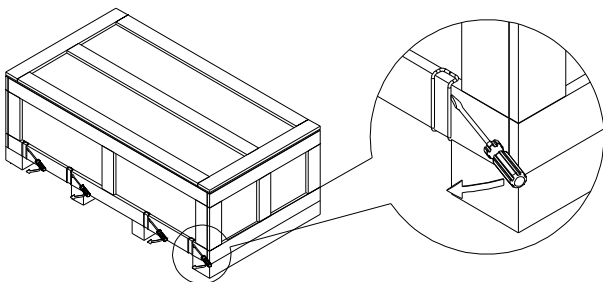
Снимите преобразователь с паллеты, закрепившись за специальные отверстия. После этого он готов к монтажу



Типоразмер Н

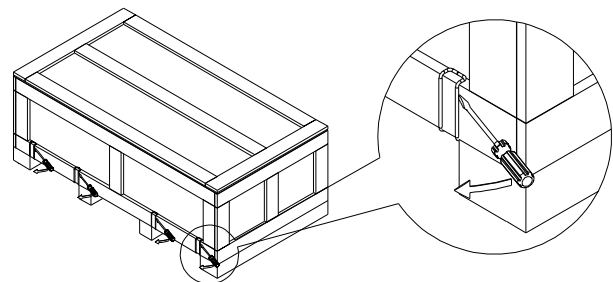
Ящик 1 (VFDXXXXCHXA-00)

Удалите 8 клипс сбоку ящика с помощью плоской отвертки (см. рис.ниже).

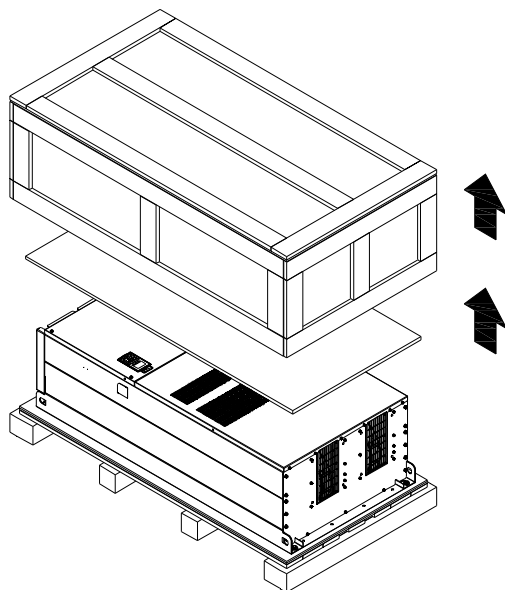


Ящик 2 (VFDXXXXCHXC-00)

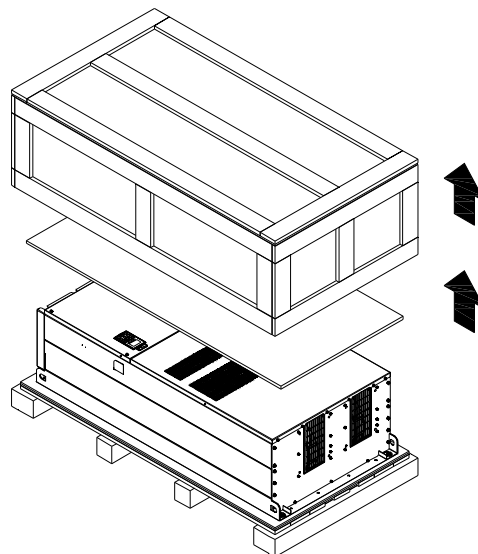
Удалите 8 клипс сбоку ящика с помощью плоской отвертки (см. рис.ниже)



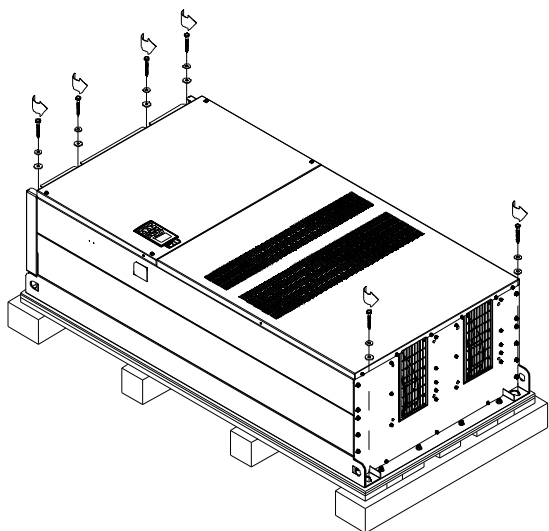
Снимите крышку ящика, извлеките пенопластовые уплотнители и техническую документацию.



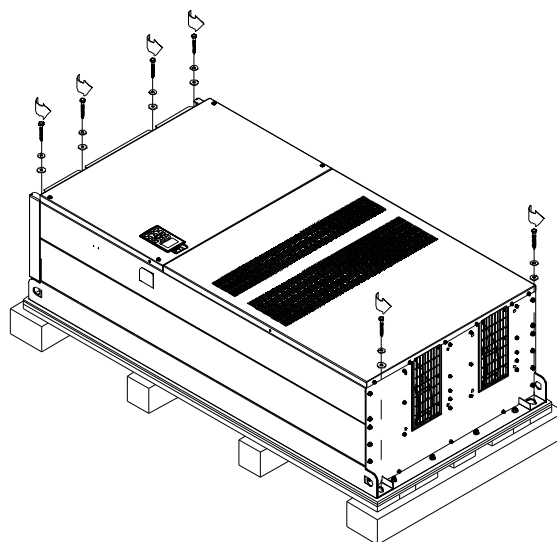
Снимите крышку ящика, извлеките пенопластовые и резиновые уплотнители и техническую документацию



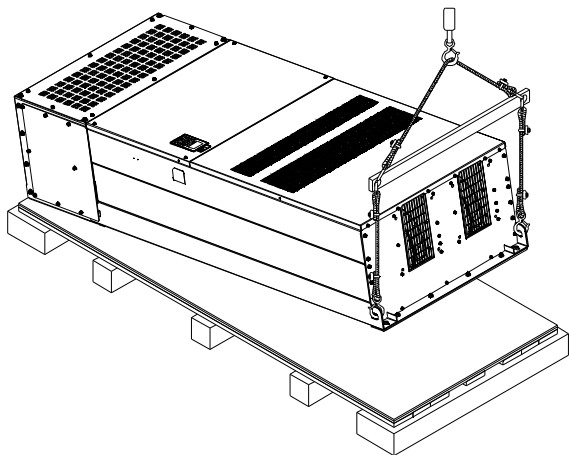
Открутите 6 винтов, удалите 6 металлических и 6 пластиковых шайб как показано на рис. ниже.



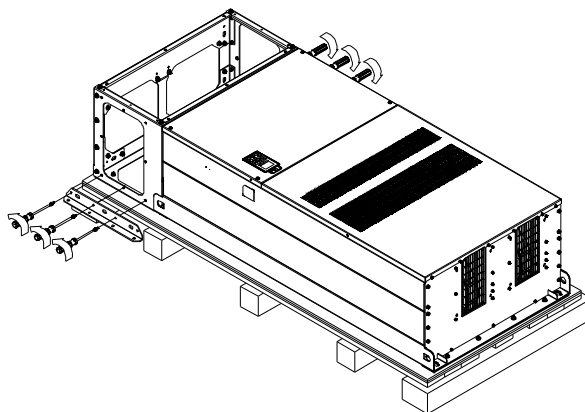
Открутите 6 винтов, удалите 6 металлических и 6 пластиковых шайб как показано на рис. ниже.



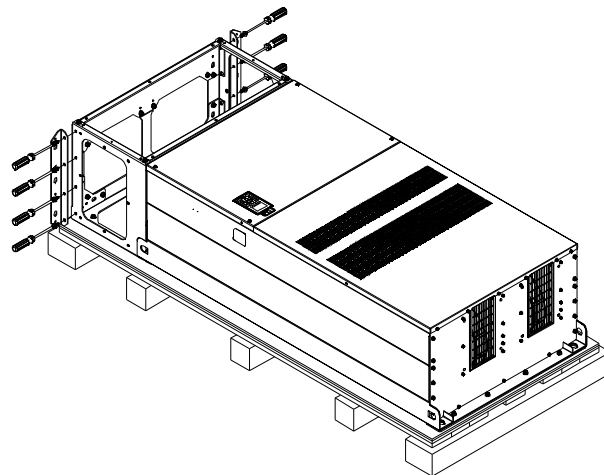
Снимите преобразователь с паллеты, закрепившись за специальные отверстия. После этого он готов к монтажу.



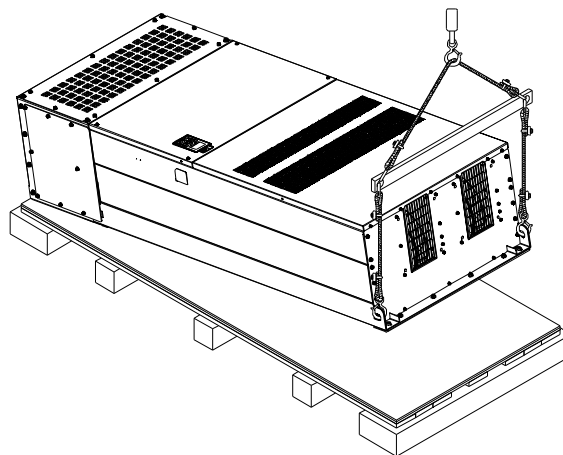
Открутите 6 винтов М6 с двух сторон и удалите 2 планки как показано на рис. ниже. Винты и планки могут быть использованы для внешнего крепления преобразователя частоты.



Внешнее крепление преобразователя частоты. (Пропустите этот шаг, если Вам не требуется внешнее крепление).
Открутите 8 винтов М8 с обеих сторон и установите планки, снятые на предыдущем шаге, и закрепите их с помощью 8 винтов М8. (см. рис.)
Момент затяжки: 150~180 кг*см (130.20~156.24 фунт*дюйм)



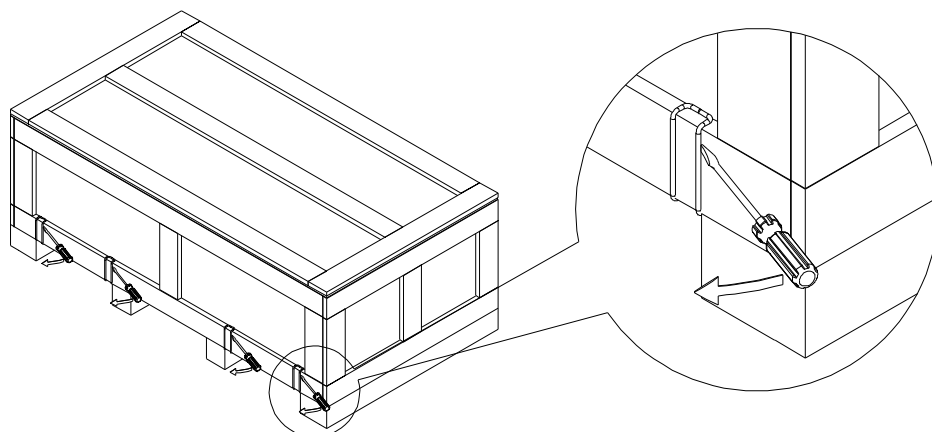
Снимите преобразователь с паллеты, закрепившись за специальные отверстия. После этого он готов к монтажу.



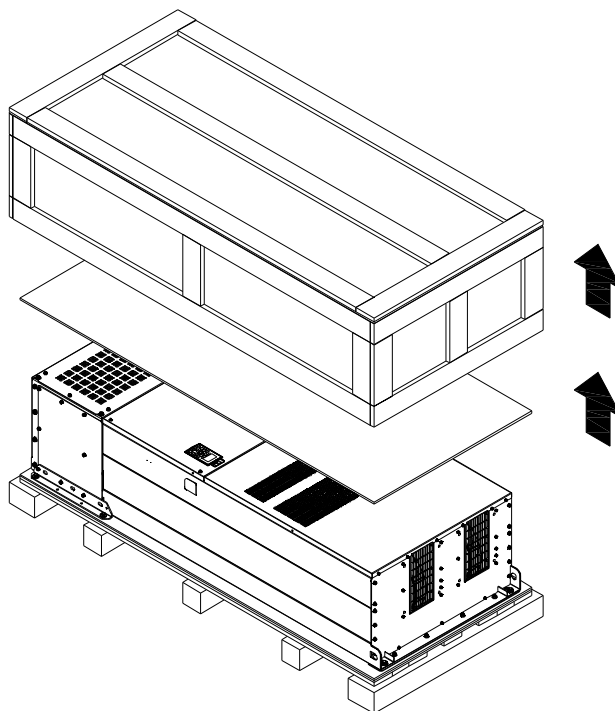
Типоразмер Н

Ящик 3 (VFDXXXCHXXC-21)

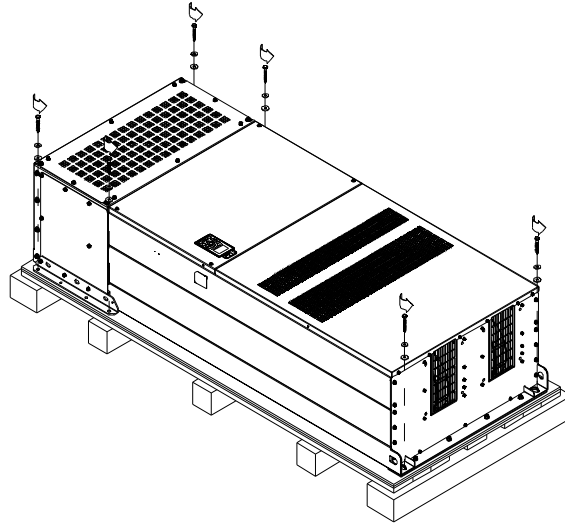
Удалите 8 клипс сбоку ящика с помощью плоской отвертки (см. рис.ниже).



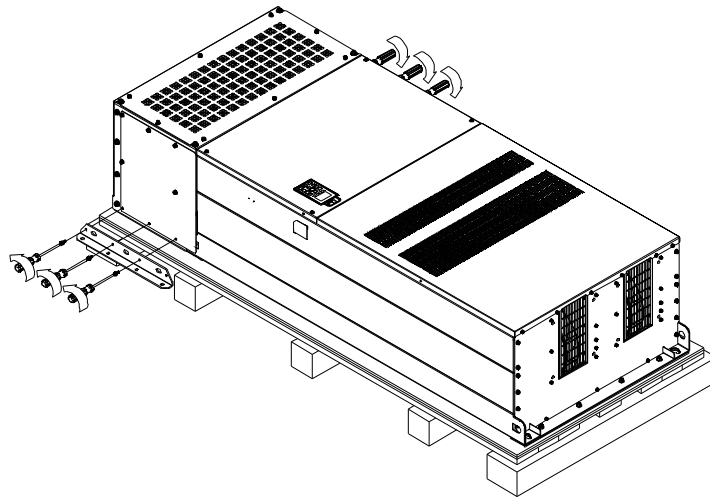
Снимите крышку ящика, извлеките пенопластовые и резиновые уплотнители и техническую документацию.



Открутите 6 винтов, удалите 6 металлических и 6 пластиковых шайб как показано на рис. ниже:



Открутите 6 винтов М6 с двух сторон и удалите 2 планки как показано на рис. ниже. Винты и планки могут быть использованы для внешнего крепления преобразователя..



Крепление преобразователя изнутри.

Открутите 18 винтов М6 и снимите верхнюю крышку как показано на рис.2. Установите крышку (рис. 1) на преобразователь и закрутите винты М6 с обеих сторон (см. рис. 2).
Момент затяжки: 35~45 кг*см (30.38~39.06 фунт*дюйм)

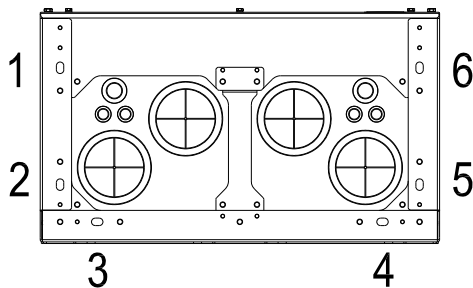
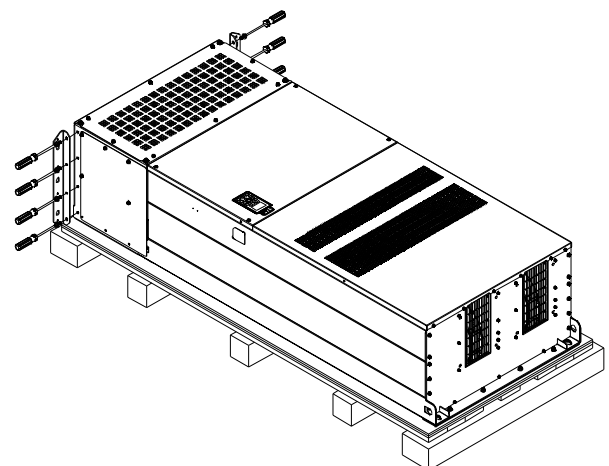


Рис. 1

Верхняя крышка (Используйте винты М12)

Внешнее крепление преобразователя частоты.

Открутите 8 винтов М8 с обеих сторон и установите планки, снятые на предыдущем шаге, и закрепите их с помощью 8 винтов М8. (см. рис.)
Момент затяжки: 150~180 кг*см (130.20~156.24 фунт*дюйм)



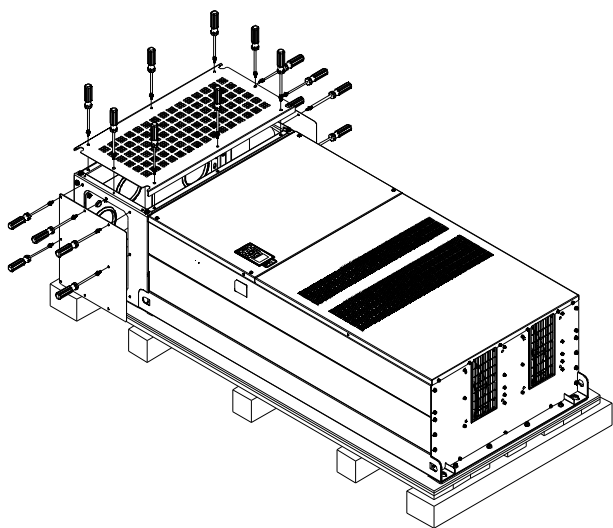
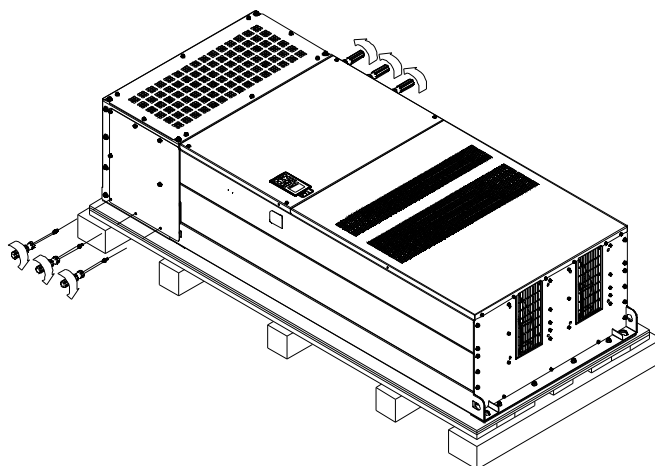
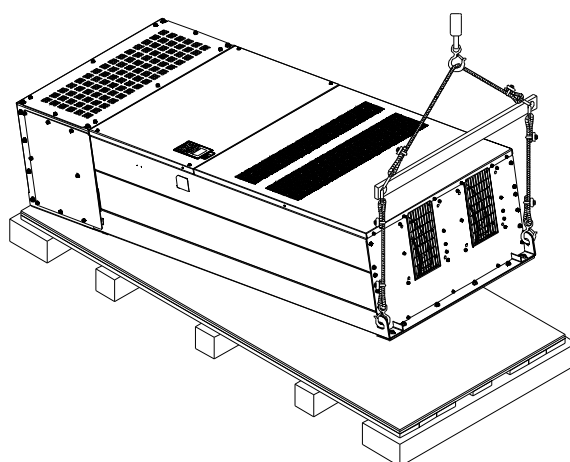


Рис. 2

Установите и закрутите 6 винтов М6, снятых на предыдущем шаге, обратно (см. рис.)



Снимите преобразователь с паллеты, закрепившись за специальные отверстия. После этого он готов к монтажу..

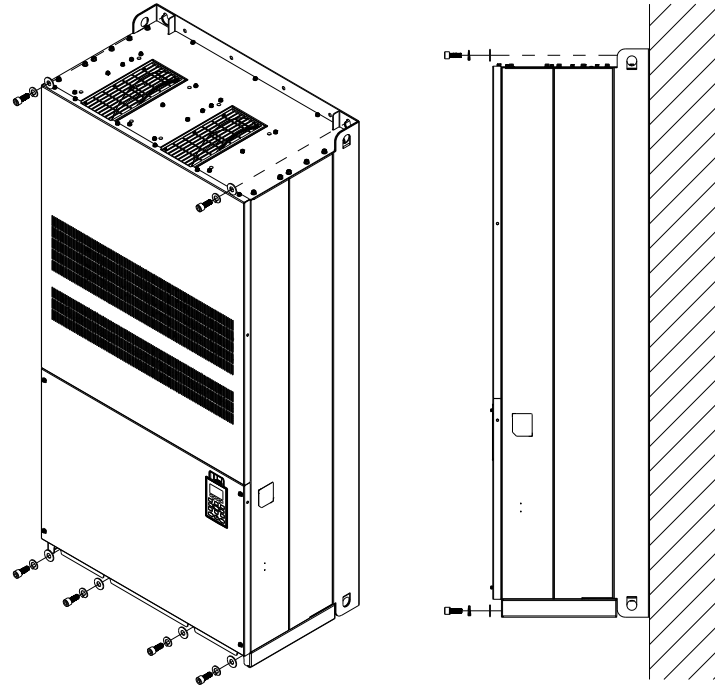


Типоразмер Н Крепление преобразователя

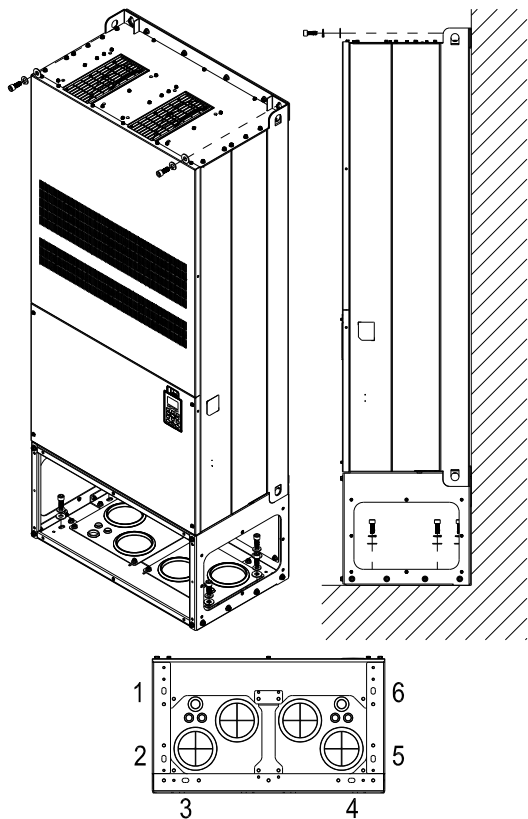
(VFDXXXXCHXXA-00)

Винт: M12*6

Момент затяжки: 340-420 кг*см [295.1-364.6 фунт*дюйм]



(VFDXXXXCHXXC-00)

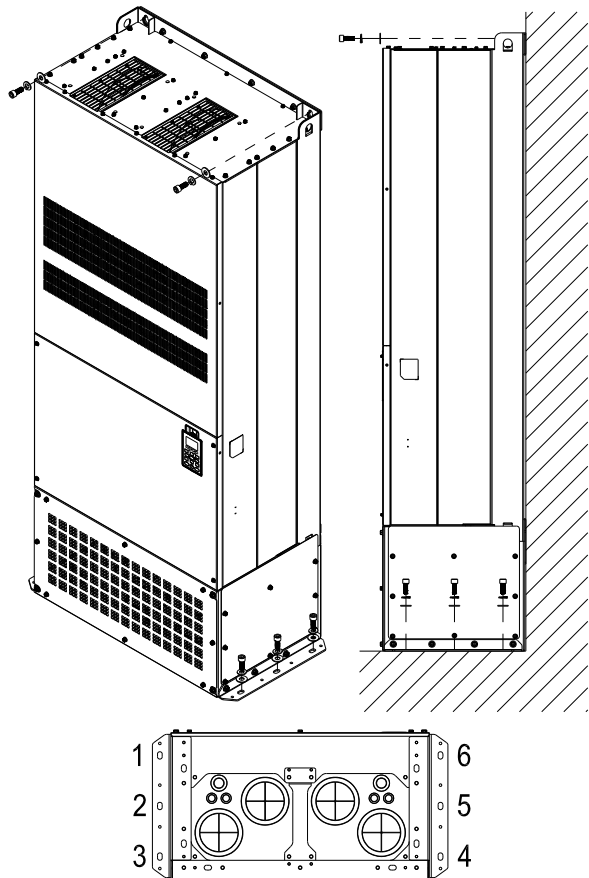


Крепление преобразователя изнутри.

Винт: M12*8

Момент затяжки: 340-420 кг-см [295.1-364.6 фунт*дюйм]

(VFDXXXXCHXXC-21)



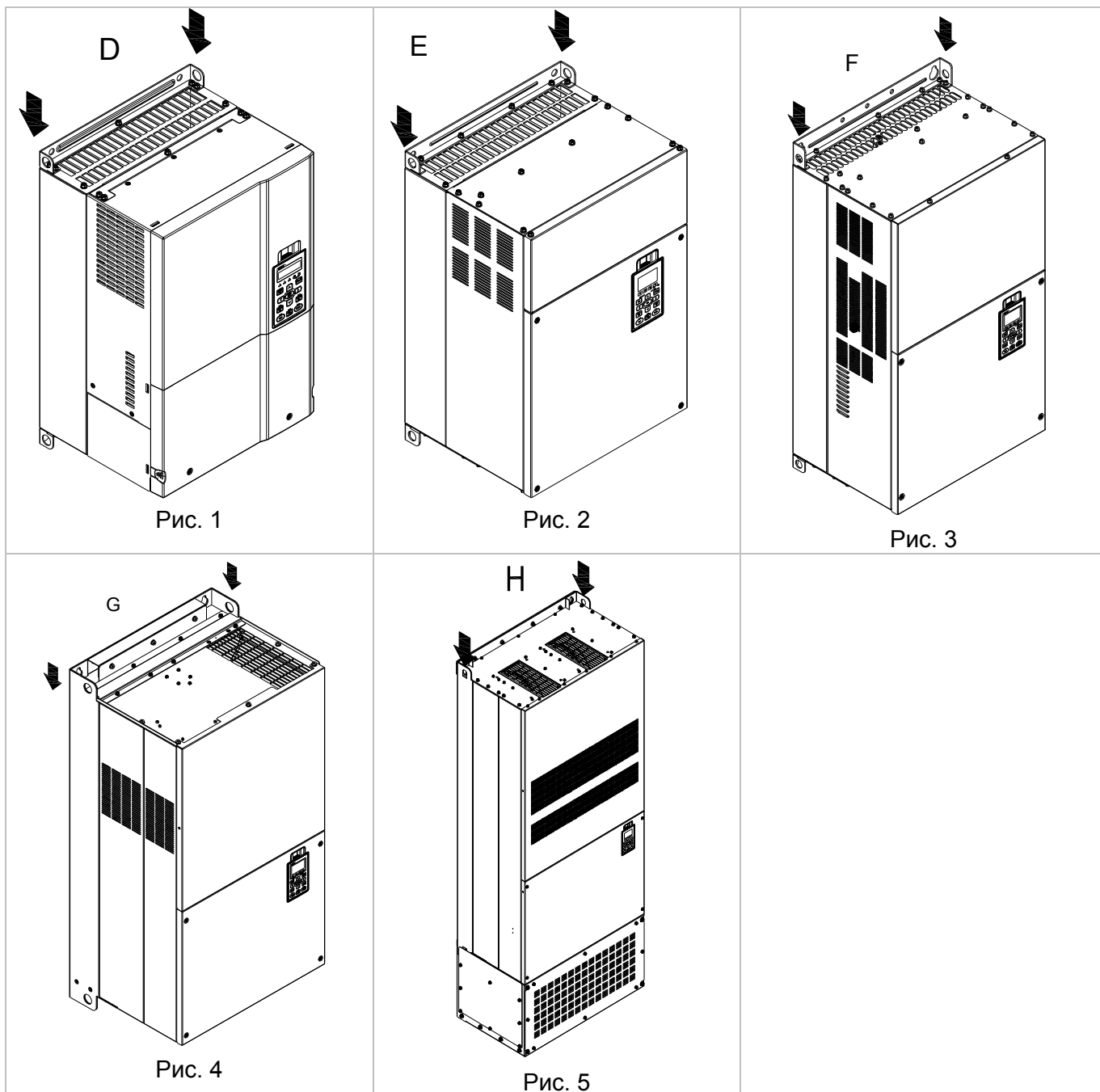
Внешнее крепление преобразователя.

Винт: M12*8

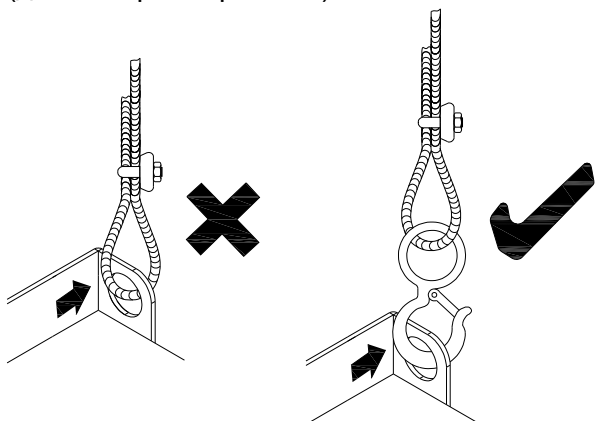
Torque: 340-420 кг-см [295.1-364.6 фунт*дюйм]

Транспортировочные отверстия

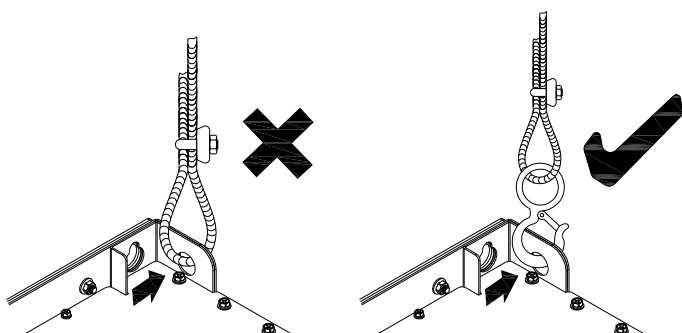
На рис. стрелками показано расположение специальных транспортировочных отверстий:
(Типоразмер D~H).



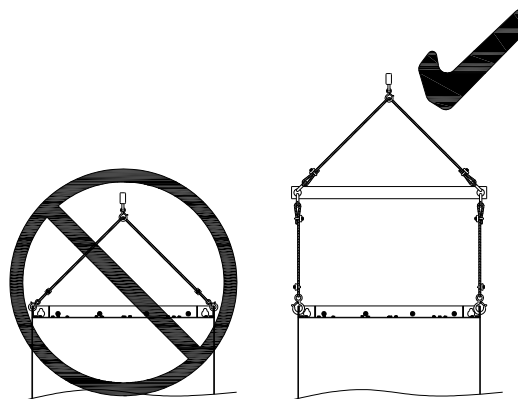
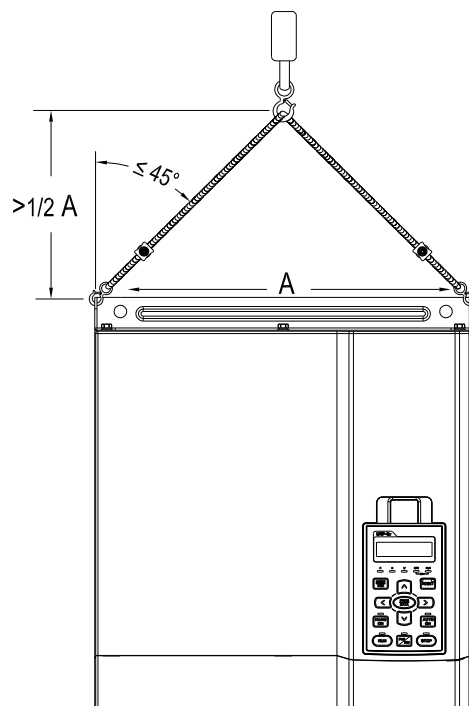
Подъемные механизмы должны крепиться к транспортировочным отверстиям следующим образом:
(для типоразмера D~G)



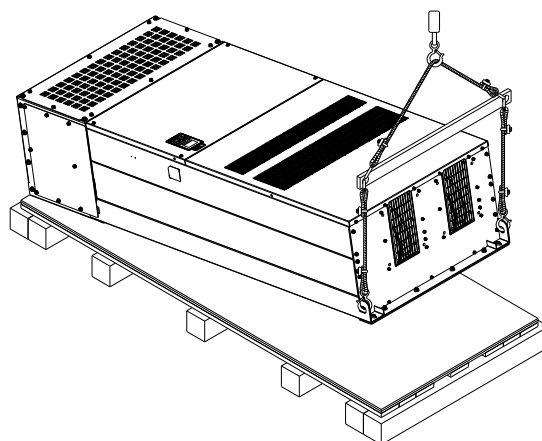
(для типоразмера H)



Обеспечьте выполнение условий указанных на рис. ниже (угол между вертикалью и тросом не должен превышать 45°).

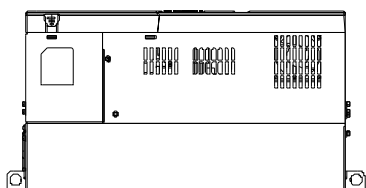


(для типоразмера H)

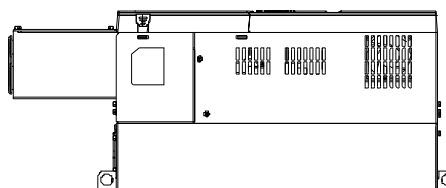


Weight

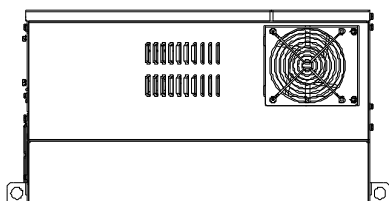
VFDXXXCHXXA-00 **D** 37.6 kg(82.9 lbs.)



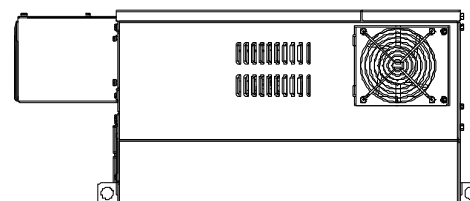
VFDXXXCHXXA-21 **D** 40 kg(88.2 lbs.)



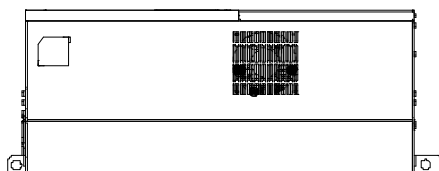
VFDXXXCHXXA-00 **E** 63.6 kg(140.2 lbs.)



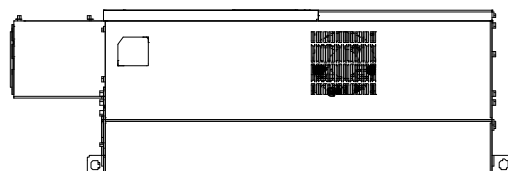
VFDXXXCHXXA-21 **E** 66 kg(145.5 lbs.)



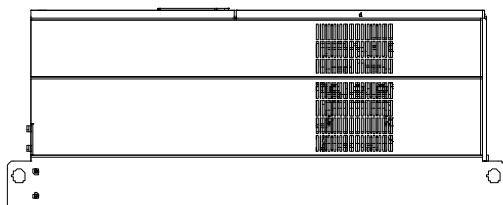
VFDXXXCHXXA-00 **F** 85kg(187.2 lbs.)



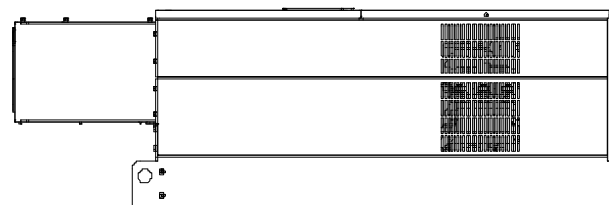
VFDXXXCHXXA-21 **F** 88kg(193.8 lbs.)



VFDXXXCHXX-00 **G** 130kg(286.5 lbs.)



VFDXXXCHXX-21 **G** 138kg(303.9 lbs)



G1:

VFD1600CH43A-00

VFD1850CH43A-00

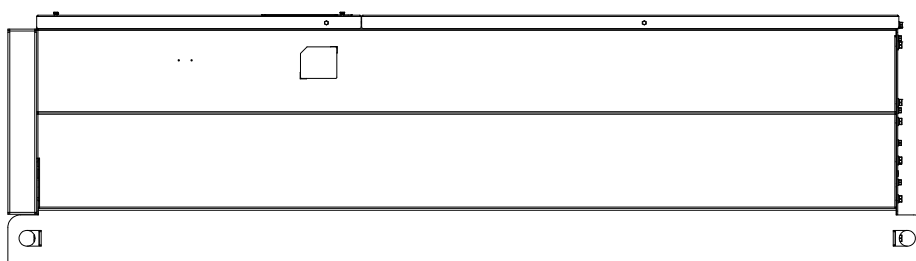
VFD2200CH43A-00

G2:

VFD1600CH43A-21

VFD1850CH43A-21

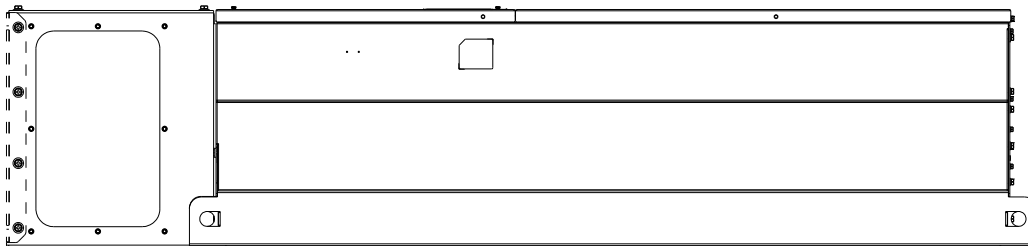
VFD2200CH43A-21



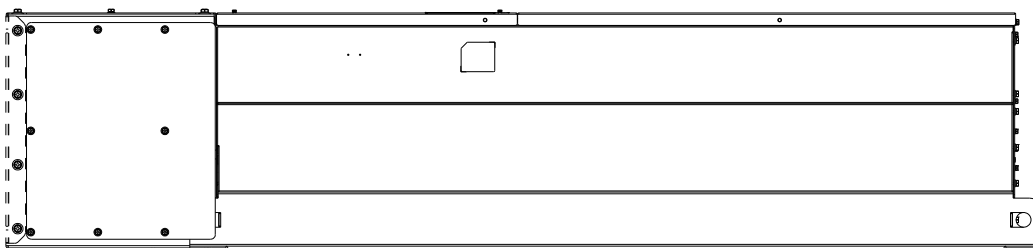
H1: VFD2800CH43A-00

235kg (518.1lbs)

H2: VFD2800CH43C-00; 257kg (566.6lbs)



H3: VFD2800CH43C-21; 263kg (579.8lbs)



Часть 4 Подключение

После снятия передней крышки внимательно изучите маркировку силовых и управляющих клемм..

Перед подключением ознакомьтесь со следующей информацией:

- ✓ Убедитесь, что питание подключено к клеммам R/L1, S/L2, T/L3. Несоблюдение данного требования может привести к выходу из строя оборудования.. Напряжение и ток питания должны соответствовать представленным в таблице (Глава 1-1).
- ✓ Все оборудование должно быть заземлено.
- ☑ Убедитель в том, что все винты на клеммах затянуты во избежание искрения контактов от ослабления винтов в результате вибрации.

ПРЕДУПРЕЖДЕНИЕ!

- ✓ Необходимо отключить преобразователь частоты от питания до монтажа подключений. Даже после отключения питания в конденсаторах имеется остаточный заряд. Во избежание поражения электрическим током или короткого замыкания дальнейшие подключения необходимо производить при напряжении на клеммах ниже 25 В постоянного тока.
- ✓ Подключение должно выполняться только квалифицированными специалистами, знакомыми с преобразователями частоты.

ВНИМАНИЕ!

- ✓ В целях безопасности при подключении применяйте только провода, соответствующие существующим стандартам..
 - ✓ После окончания работ по подсоединению преобразователя частоты проверьте::
1. Правильность всех соединений
 2. Плотность контактов
 3. Отсутствие коротких замыканий между контактами или на землю
-

Схема подключения типоразмера А~С

* Используется 3-х фазное питание

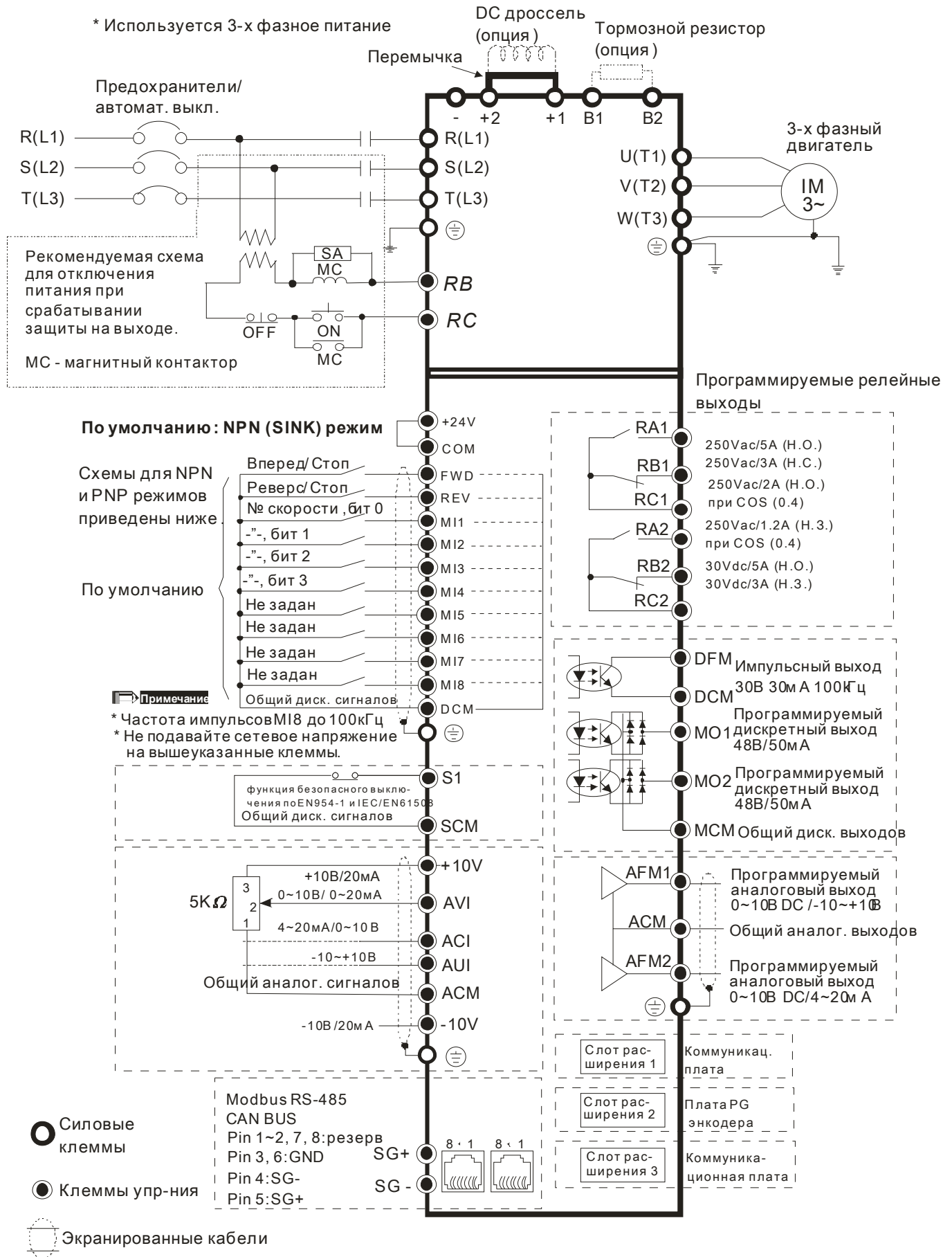


Схема подключения типоразмера D и выше

* Используется 3-х фазное питание

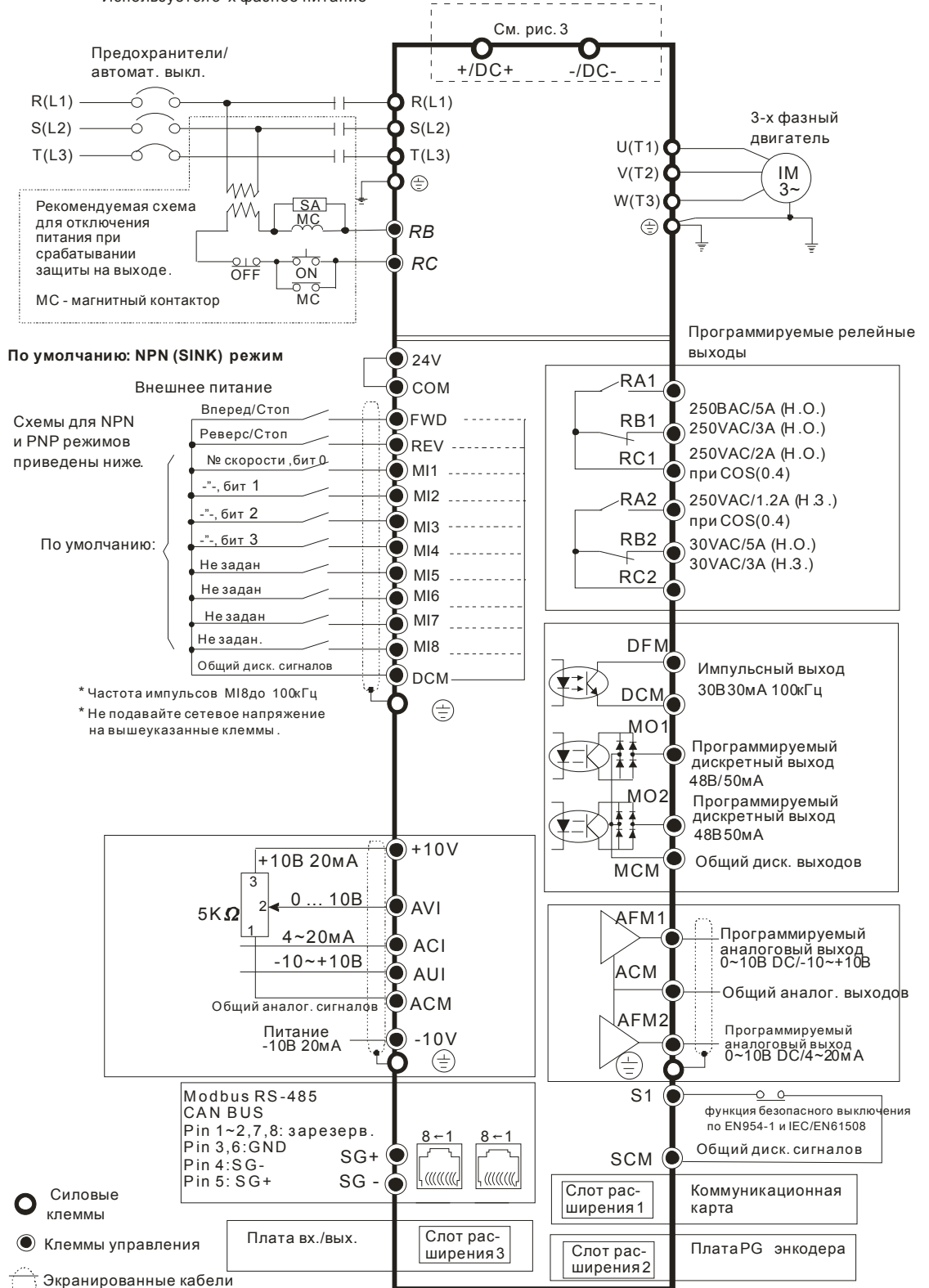
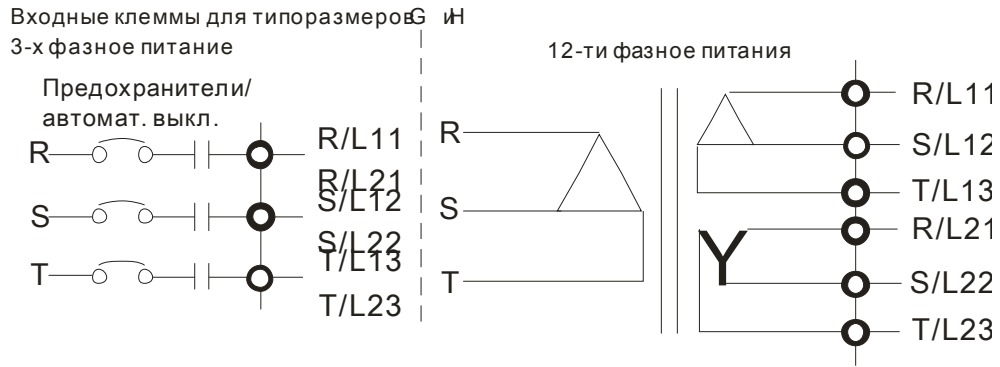


Рис. 1



Для снижения уровня пульсаций и гальванической развязки ПЧ и питающей сети, а также для удобства подвода питания 6-ю проводами меньшего сечения (вместо трех проводов, как в классической схеме) в типоразмерах G и H предусмотрена возможность питания от 6-ти выходных обмоток трансформатора (трансформатор в комплект поставки не входит).

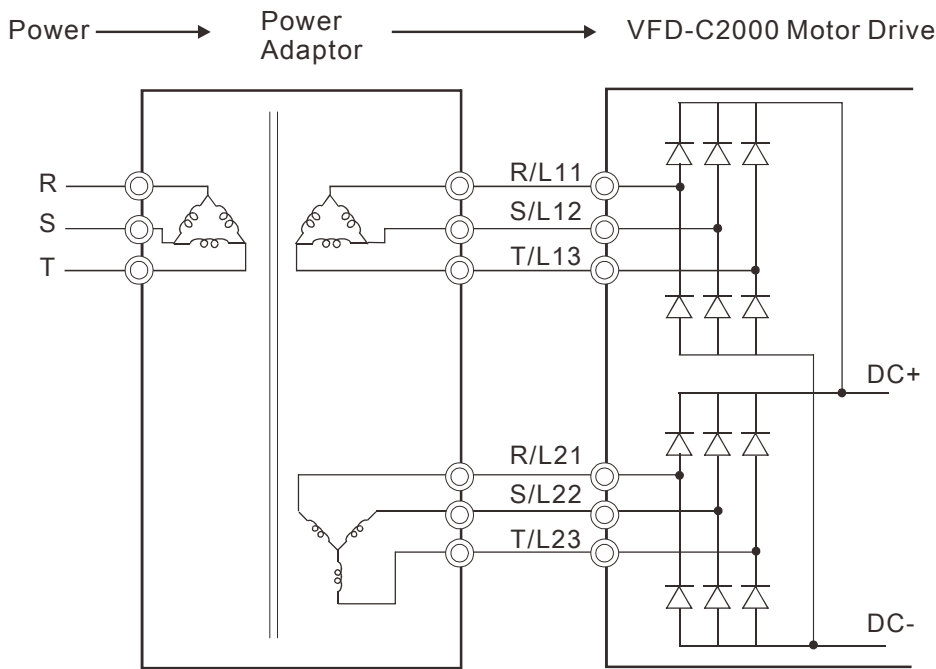
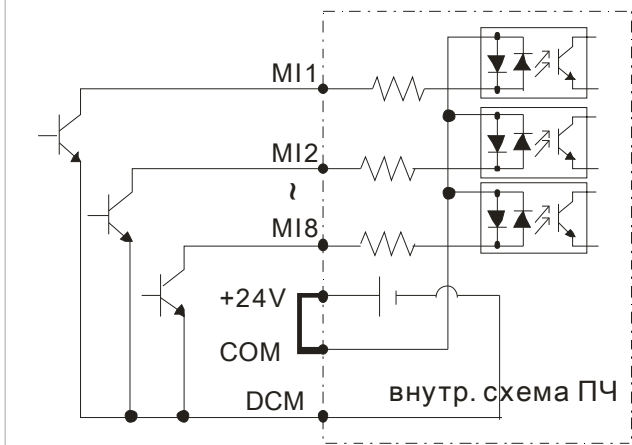


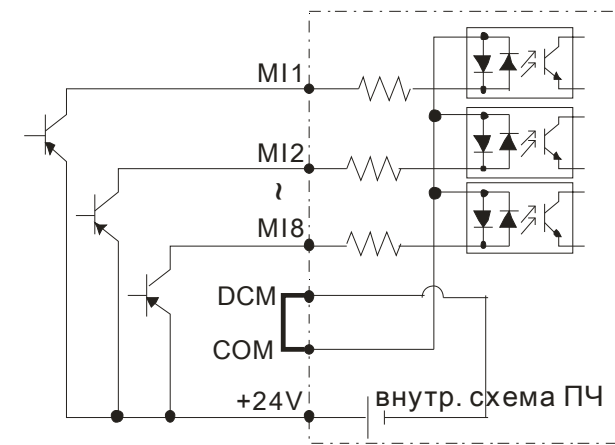
Рис. 2

SINK (NPN) /SOURCE (PNP) режимы

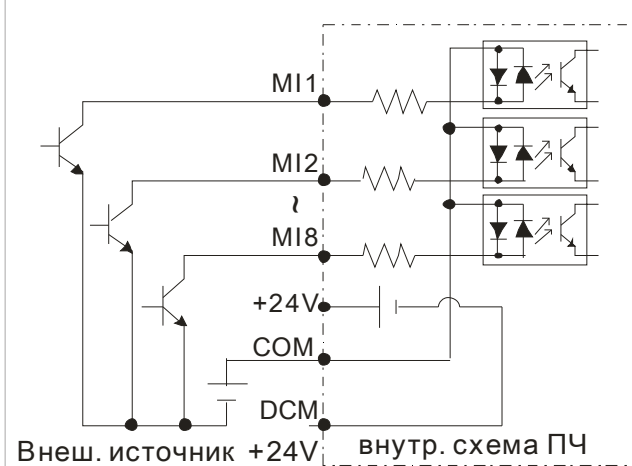
① NPN-режим с внутренним питанием (+24VDC)



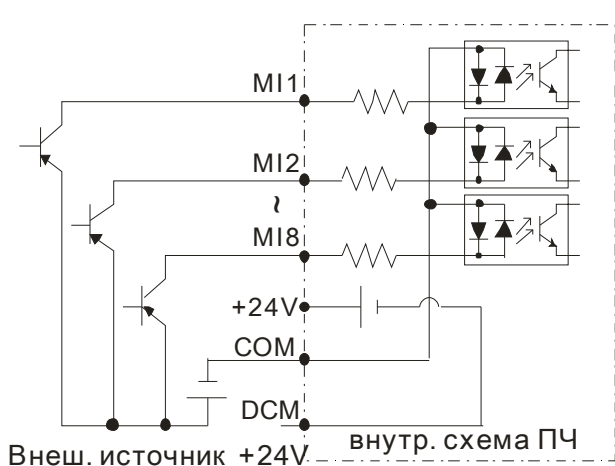
② PNP-режим с внутренним (+24VDC)



③ NPN-режим с внешним питанием



④ PNP-режим с внешним питанием



Питание преобразователей частоты типоразмеров E~H по шине DC

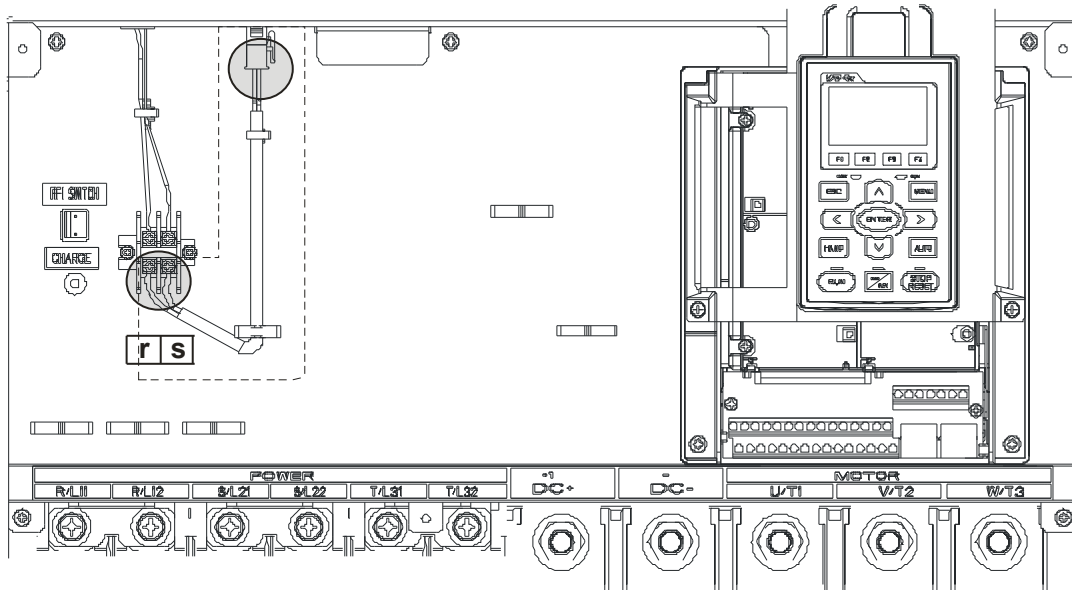
Перед использованием DC-Link отсоедините клеммы r и s. (Отключите питание RST, отключите разъемы, выделенные на рис. серым, и аккуратно уложите кабели r и s. Кабели r и s не поставляются в качестве аксессуаров, поэтому надежно их храните.)

Затем подключите к клеммам источник питания 220В AC (для модели ПЧ 220В) или 460В AC (для модели ПЧ 460В).

Если при подаче напряжения на шину DC клеммы r и s не будут подключены к источнику питания, то на пульте появится сообщение об ошибке «rUF».

Если ПЧ питается от клемм RST и используется как источник питания по шине DC для другого ПЧ, то отсоединять клеммы r и s не требуется.

Рис. 3

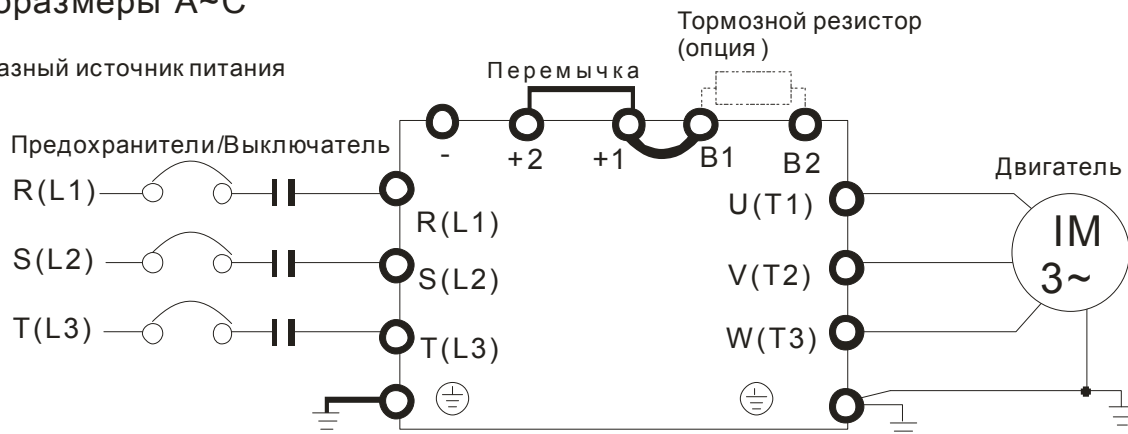


Часть 5 Силовое подключение

Рис. 1

Типоразмеры A~C

* 3-фазный источник питания



Типоразмеры A~C

* 3-фазный источник питания

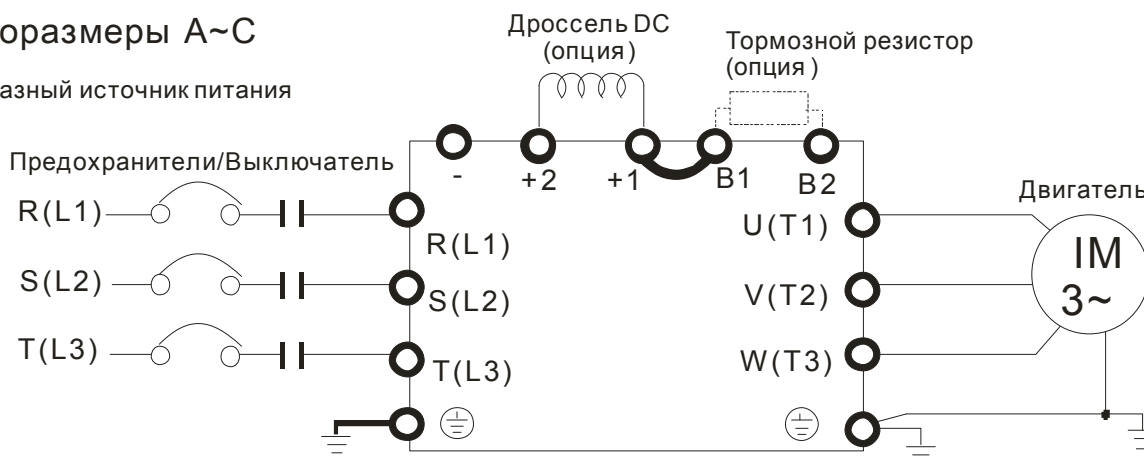


Рис. 2

Типоразмер D и выше

3-фазный источник питания

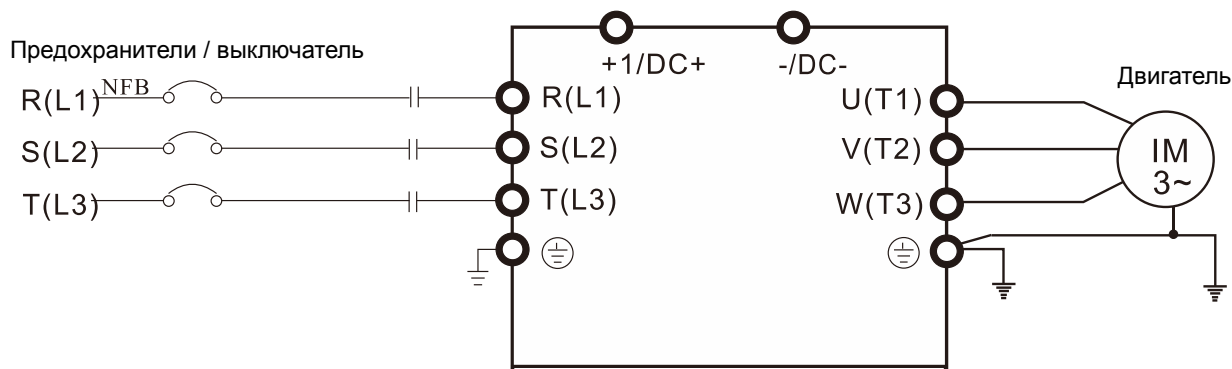
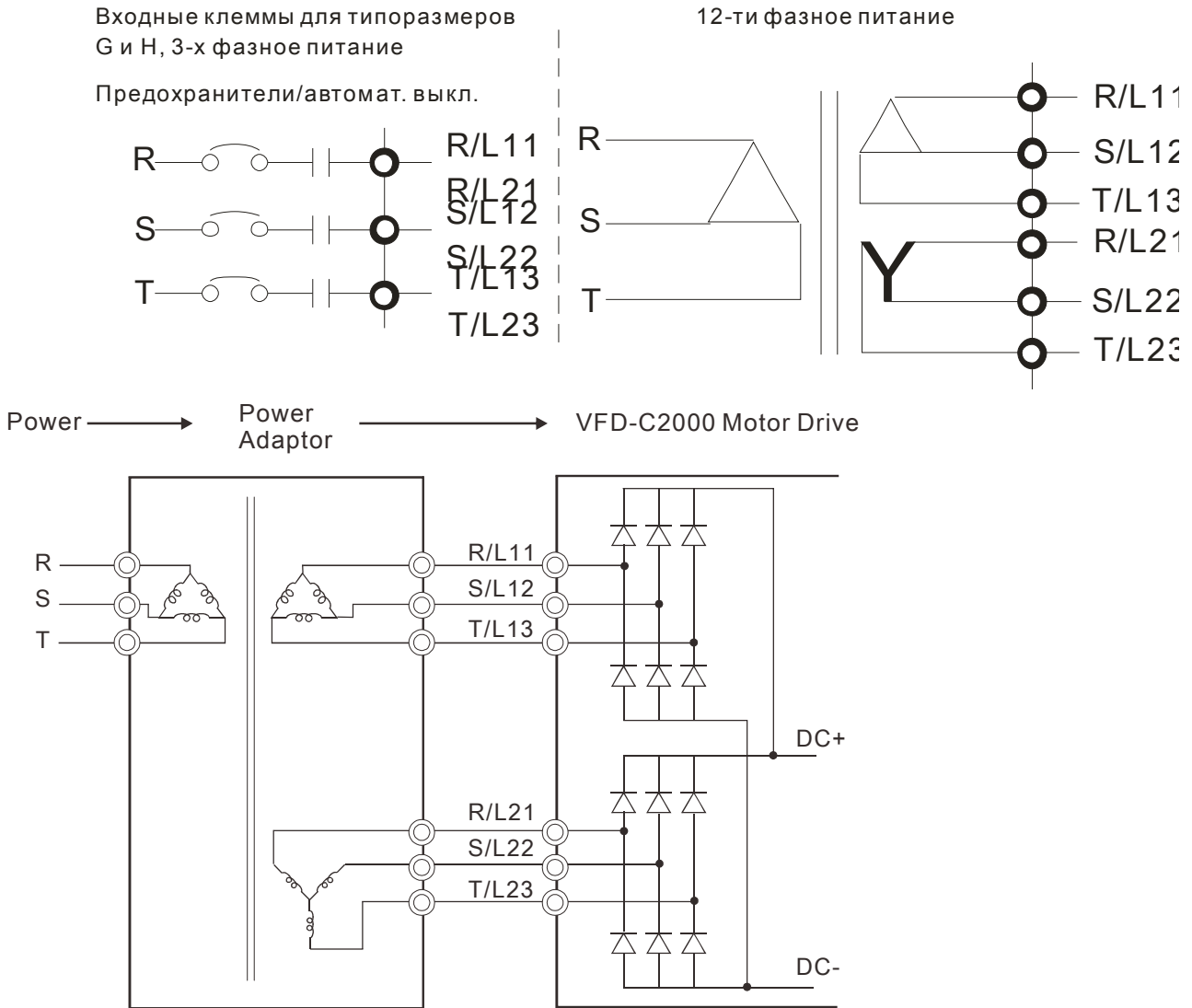


Рис. 3



Терминал	Описание
R/L1, S/L2, T/L3	Клеммы для подключения питающей электрической сети (3 фазы)
U/T1, V/T2, W/T3	Клеммы для подключения 3-фазного двигателя переменного тока
+1, +2	Для типоразмеров A~C Клеммы для подключения внешнего дросселя постоянного тока (DC). При подключении переключку следует снять.
+1/DC+, -/DC-	Клеммы для подключения тормозного модуля (серии VFDB) (в моделях 230В: ≤22кВт, тормозной транзистор встроенный) (в моделях 460В: ≤30кВт, тормозной транзистор встроенный) Общая шина DC
B1, B2	Клеммы для подключения тормозного резистора (опция)
⊕	Клемма заземления. Выполняйте защитное заземление в соответствии с национальными стандартами.



Клеммы для подключения питающей электрической сети

- Подключайте терминалы (R/L1, S/L2, T/L3) к сети переменного тока с параметрами соответствующими спецификации преобразователя через устройства защитного отключения (предохранители, автоматический выключатель). Чередование фаз не имеет значения. Не подключайте модели с трехфазным питанием к однофазной сети.
- Рекомендуется использовать магнитный контактор для быстрого отключения ПЧ от питающей сети в случае срабатывания защиты. На входе и выходе магнитного контактора необходимо установить R-C гаситель перенапряжений.
- Применяйте быстродействующие предохранители для защиты входных цепей преобразователя, например, фирмы BUSSMAN Limitron КТК класса СС или предохранители типа gG в соответствии с требованиями стандарта EN60269 часть 1 и 2. Допускается замена быстродействующих предохранителей на автоматический выключатель с тепловым и электромагнитным расцепителем с кратностью срабатывания 3-5 (класс В).
- Пожалуйста, не используйте магнитный контактор, подающий питание на ПЧ, для запуска и останова двигателя. Используйте для этого команды управления. Если вы все же нуждаетесь в запуске двигателя одновременно с подачей напряжения на ПЧ, то интервалы между такими пусками должны составлять не менее одного часа.
- Затягивайте клеммы с рекомендуемым усилием. Неплотная затяжка может вызвать искрение, а слишком сильная затяжка может повредить клемму.
- Пожалуйста, не превышайте значений тока и напряжения, указанных в технических характеристиках.
- При использовании устройства защитного отключения (УЗО) рекомендуется выбирать УЗО с током отключения не менее 200мА и временем отключения не менее 0.1 с, так как, при более чувствительном УЗО возможны ложные срабатывания.
- Для уменьшения электромагнитных помех рекомендуется применять кабели с тремя жилами питания и одной жилой заземляющей, помещенных в экран или металлорукав. Экран кабеля соединяется с точками заземления с двух сторон.
- Если мощность источника питания преобразователя более 500кВА и превышает по мощности в 6 и более раз мощность ПЧ, или длина кабеля между источником питания и преобразователем частоты менее 10 м, во входной цепи преобразователя возможны

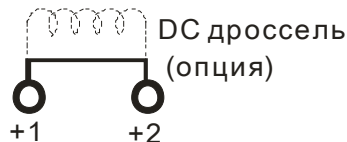
чрезмерные пиковые токи, которые могут привести к выходу из строя входного выпрямительного моста. В этом случае рекомендуется ставить на входе ПЧ сетевой дроссель, который сгладит броски входного тока и улучшит коэффициент мощности. Сетевой дроссель выполняет защитную функцию, как в отношении самого преобразователя, так и в отношении сети электроснабжения. Он является двухсторонним буфером между нестабильной сетью электроснабжения (провалы и всплески напряжения) и преобразователем частоты — источником высших гармоник (5, 7, 11, 13, 17-й и т. д.). Высшие гармоники искажают синусоиду напряжения питающей сети, вызывая увеличение потерь мощности электрических машин и приборов, питающихся от сети, а также могут привести к некорректной работе электронных устройств, которые получают питание от этой сети.

Клеммы для подключения двигателя

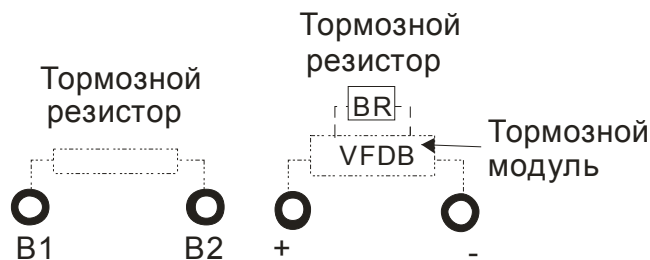
- ☑ Если требуется установка фильтра вы выходе ПЧ (U/T1, V/T2, W/T3), используйте только индуктивные фильтры. Не применяйте емкостные и содержащие емкости фильтры на выходе ПЧ без согласования со специалистами Дельта Электроникс.
- ☑ Не применяйте устройства компенсации реактивной мощности на выходе ПЧ.
- ☑ Двигатель по классу изоляции должен подходить для работы в составе частотно-регулируемого привода.

Клеммы для подключения внешнего дросселя постоянного тока, тормозного резистора, тормозного модуля и цепи DC

- ☑ Дроссель в звене постоянного тока используется для фильтрации гармоник в потребляемом от сети токе, увеличения коэффициента мощности, защиты от кратковременной асимметрии фаз источника питающего напряжения и в других случаях. Перед подключением дросселя снимите перемычку с клемм +1, +2.



- ☑ Тормозной резистор используется для рассеивания кинетической энергии, запасенной нагрузкой электропривода, которая возвращается в звено постоянного тока при торможении или реверсе. Его применение обосновано при необходимости быстрой остановки двигателя или быстрого снижения его скорости (особенно, для нагрузок с большим моментом инерции), а так же для увеличения тормозного момента..



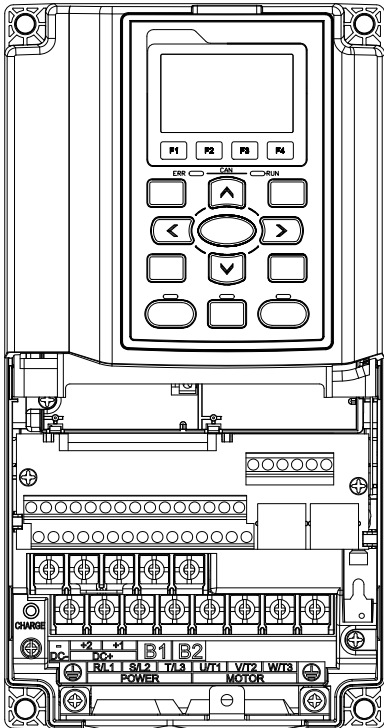
- ☑ Если ПЧ уже имеет встроенный тормозной резистор, подключите внешний тормозной резистор к клеммам (B1, B2).
- ☑ Для повышения тормозного момента моделей без встроенного тормозного резистора необходимо использовать внешний тормозной модуль (VFDB-серии) и тормозной резистор (дополнительные опции).
- ☑ Если тормозной резистор/модуль не используются, не подключайте ни чего к клеммам +1, +2.
- ☑ Для предотвращения повреждения ПЧ ЗАПРЕЩАЕТСЯ соединять клеммы [+1, -], [+2, -], [+1/DC+, -/DC-] или подключать тормозной резистор напрямую.

5-1 Монтаж силовых терминалов

Типоразмер А

Силовые клеммы:

R/L1, S/L2, T/L3, U/T1, V/T2, W/T3, ⊕, B1, B2, +1, +2, -



Модели	Макс. сечение проводов	Мин. сечение проводов	Момент затяжки (±10%)
VFD007CH23A-21	8 AWG (8.4мм ²)	14 AWG (2.1мм ²)	M4 20кг-см (17.4 lb-in.) (1.962Нм)
VFD015CH23A-21		12 AWG (3.3мм ²)	
VFD022CH23A-21		10 AWG (5.3мм ²)	
VFD037CH23A-21		8 AWG (8.4мм ²)	
VFD007CH43A-21		14 AWG (2.1мм ²)	
VFD007CH4EA-21		14 AWG (2.1мм ²)	
VFD015CH43A-21		14 AWG (2.1мм ²)	
VFD015CH4EA-21		14 AWG (2.1мм ²)	
VFD022CH43A-21		14 AWG (2.1мм ²)	
VFD022CH4EA-21		14 AWG (2.1мм ²)	
VFD037CH43A-21		10 AWG (5.3мм ²)	
VFD037CH4EA-21		10 AWG (5.3мм ²)	
VFD055CH43A-21		10 AWG (5.3мм ²)	
VFD055CH4EA-21		10 AWG (5.3мм ²)	

Согласно UL: провода должны быть только медные 600В, 75°C или 90°C..

1. При использовании клеммных наконечников руководствуйтесь размерами на рис. 1.
2. На рис. 2 дана спецификация термоусадочной трубки в соответствие с UL (600C, YDPU2)

Рис. 1

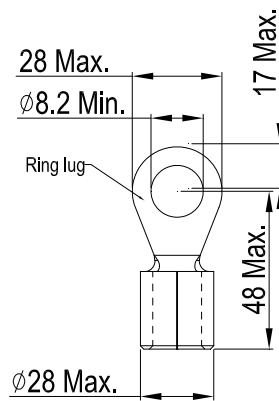
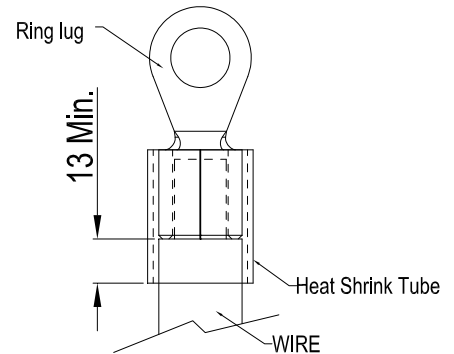
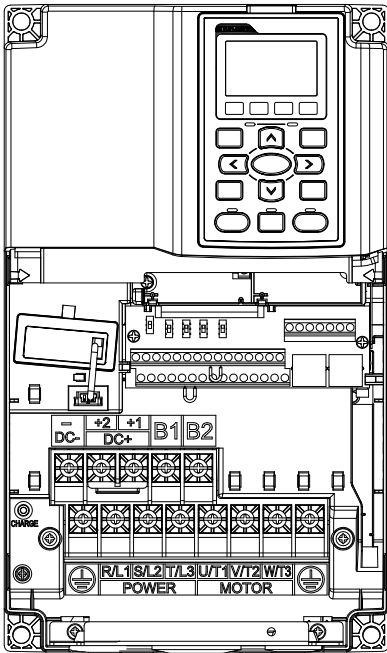


Рис. 2



Типоразмер В



Силовые клеммы:

R/L1, S/L2, T/L3, U/T1, V/T2, W/T3, ⊕, B1, B2, +1, +2, -

Модели	Макс. сечение проводов	Мин. сечение проводов	Момент затяжки (±10%)
VFD055CH23A-21	4 AWG (21.2мм ²)	8 AWG (8.4мм ²)	M5 35кг-см (30.4 lb-in.) (3.434Нм)
VFD075CH23A-21		6 AWG (13.3мм ²)	
VFD110CH23A-21		4 AWG (21.2мм ²)	
VFD075CH43A-21		8 AWG (8.4мм ²)	
VFD075CH4EA-21		10 AWG (5.3мм ²)	
VFD110CH43A-21		8 AWG (8.4мм ²)	
VFD110CH4EA-21		8 AWG (8.4мм ²)	
VFD150CH43A-21		6 AWG (13.3мм ²)	
VFD150CH4EA-21		8 AWG (8.4мм ²)	

Согласно UL: провода должны быть только медные 600В, 75°C или 90°C.

Примечание

Клемма D+ [+2 & +1]: Момент затяжки: 45 кг-см [39.0lb-in.] (4.415Нм) (±10%)

1. VFD110CH23A должен использовать провод 600В, 90°C при температуре окружающей среды выше 45°C.
2. При использовании клеммных наконечников руководствуйтесь размерами на рис. 1.
3. На рис. 2 дана спецификация термоусадочной трубки в соответствии с UL (600С, YDPU2)

Рис. 1

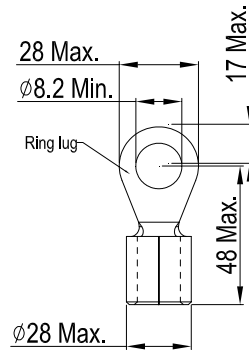
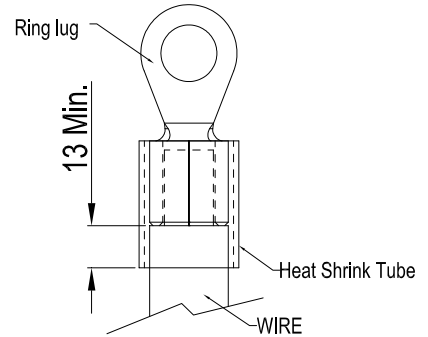
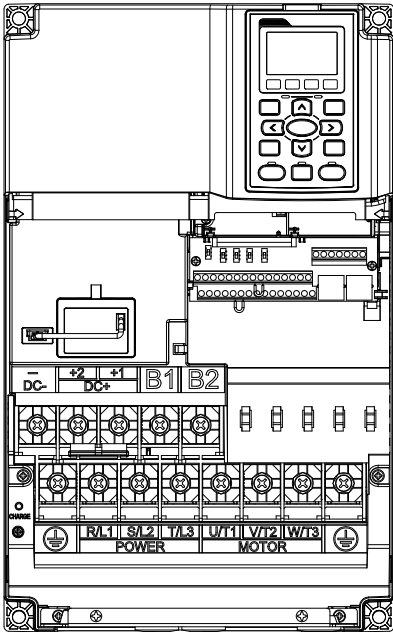


Рис. 2



Типоразмер С

Силовые клеммы:



R/L1, S/L2, T/L3, U/T1, V/T2, W/T3, ⊕, B1, B2, +1, +2, -

Модели	Макс. сечение проводов	Мин. сечение проводов	Момент затяжки (±10%)
VFD150CH23A	1/0 AWG (53.5мм ²)	1 AWG (42.4мм ²)	M8 80кг-см (69.4 lb-in.) (7.85Нм)
VFD185CH23A		1/0 AWG (53.5мм ²)	
VFD185CH43A		4 AWG (21.2мм ²)	
VFD185CH43E		6 AWG (13.3мм ²)	
VFD220CH43A		4 AWG (21.2мм ²)	
VFD220CH43E		4 AWG (21.2мм ²)	
VFD300CH43A		2 AWG (33.6мм ²)	
VFD300CH43E		3 AWG (26.7мм ²)	

Согласно UL: провода должны быть только медные 600В, 75°C или 90°C.

Примечание

Клемма D+ [+2 & +1]: Момент затяжки: 90 кг-см [78.2lb-in.] (8.83Нм) (±10%)

1. При использовании клеммных наконечников руководствуйтесь размерами на рис. 1.
2. На рис. 2 дана спецификация термоусадочной трубки в соответствии с UL (600С, YDPU2).

Рис. 1

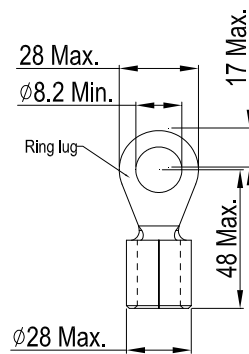
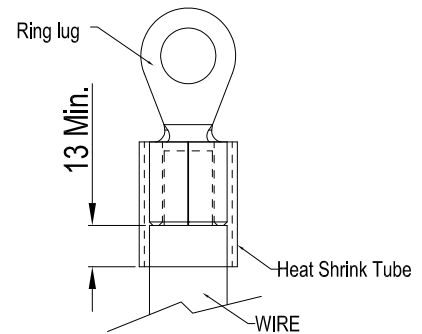
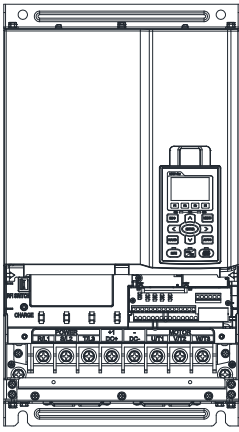


Рис. 2



Типоразмер D0



Силовые клеммы:

R/L1, S/L2, T/L3, U/T1, V/T2, W/T3, ⊕, +1/DC+, -/DC-

Модели	Макс. сечение проводов	Мин. сечение проводов	Момент затяжки (±10%)
VFD370CH43S-21	2/0 AWG (67.4мм ²)	1/0 AWG (53.5мм ²)	M8 80кг-см (70 lb-in.) (7.85Нм)

1. Согласно UL: провода должны быть только медные 600В, 75 °С или 90 °С.

Провод заземления : 2AWG*2(33.6мм²)

2. При использовании клеммных наконечников руководствуйтесь размерами на рис. 1.

3. На рис. 2 дана спецификация термоусадочной трубки в соответствие с UL (600С, YDPU2).

Рис. 1

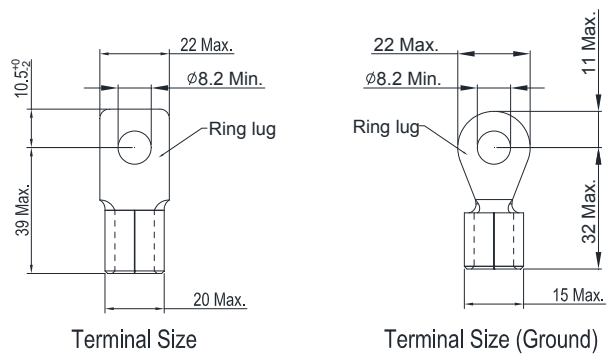
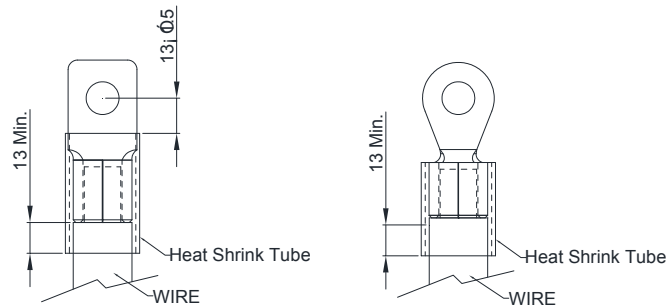


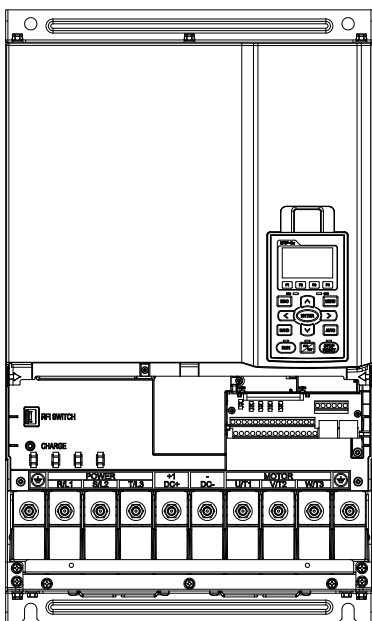
Рис. 2



Типоразмер D

Силовые клеммы:

R/L1, S/L2, T/L3, U/T1, V/T2, W/T3, ⊕, +1/DC+, -/DC-



Модели	Макс. сечение проводов	Мин. сечение проводов	Момент затяжки (±10%)
VFD220CH23A-00	300MCM (152мм ²)	1/0 AWG(53.5мм ²)	M8 200кг-см (173 lb-in.) (19.62 Нм)
VFD300CH23A-00		4/0 AWG (107мм ²)	
VFD370CH23A-00		250MCM (127мм ²)	
VFD370CH43A-00		1/0 AWG (53.5мм ²)	
VFD450CH43A-00		2/0 AWG (67.4мм ²)	
VFD550CH43A-00		3/0 AWG (85мм ²)	
VFD750CH43A-00		300MCM (152мм ²)	
VFD220CH23A-21	4/0 AWG. (107мм ²)	1/0 AWG(53.5мм ²)	
VFD300CH23A-21		3/0 AWG (85мм ²)	
VFD370CH23A-21		4/0 AWG (107мм ²)	
VFD370CH43A-21		1/0 AWG (53.5мм ²)	
VFD450CH43A-21		1/0 AWG (53.5мм ²)	
VFD550CH43A-21		2/0 AWG (67.4мм ²)	
VFD750CH43A-21		4/0 AWG (107мм ²)	

1. Согласно UL: провода должны быть только медные 600В, 75 °С или 90 °С.
2. Провод заземления: 2AWG*2(33.6мм²)
3. При использовании клеммных наконечников руководствуйтесь размерами на рис. 1.
4. На рис. 2 дана спецификация термоусадочной трубки в соответствие с UL (600С, YDPU2).

Рис. 1

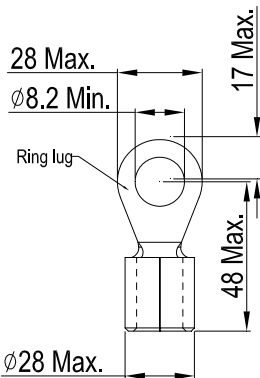
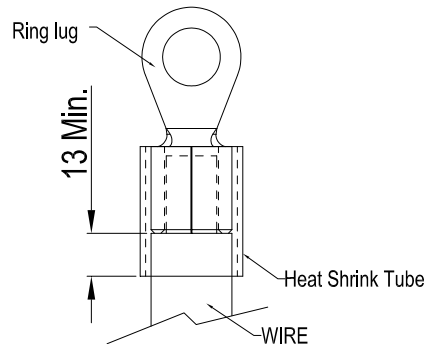
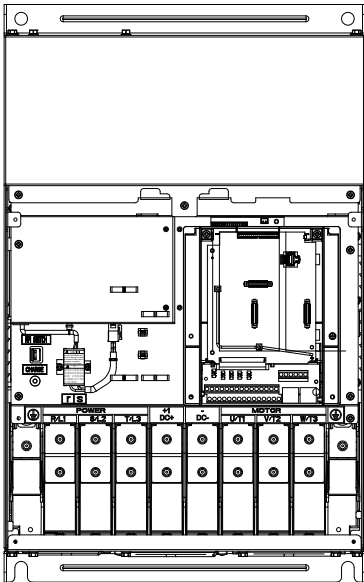


Рис. 2



Типоразмер E



Силовые клеммы:

R/L1, S/L2, T/L3, U/T1, V/T2, W/T3, ⊕, +1/DC+, -/DC-

Модели	Макс. сечение проводов	Мин. сечение проводов	Момент затяжки (±10%)
VFD450CH23A-00	300MCM*2 (152 мм ² *2)	1/0AWG*2 (53.5 мм ² *2)	M8 200 кг-см (173 lb-in.) (19.62 Нм)
VFD550CH23A-00		3/0AWG*2 (85 мм ² *2)	
VFD900CH43A-00		4/0 AWG*2 (107 мм ² *2)	
VFD1100CH43A-00		1/0AWG*2 (53.5 мм ² *2)	
VFD450CH23A-21	4/0 AWG*2 (107 мм ² *2)	1/0AWG*2 (53.5 мм ² *2)	
VFD550CH23A-21		2/0AWG*2 (67.4 мм ² *2)	
VFD900CH43A-21		1/0AWG*2 (53.5 мм ² *2)	
VFD1100CH43A-21		2/0AWG*2 (67.4 мм ² *2)	

- Согласно UL: провода должны быть только медные 600В, 75°C или 90°C.
- Провод заземления ⊕: 300MCM [152 мм²]
Момент затяжки: M8 180 кг-см (156 lb-in.) (17.64 Нм) (±10%), см. рис. 2.
- При использовании клеммных наконечников руководствуйтесь размерами на рис. 1.
- На рис. 2 дана спецификация термоусадочной трубки в соответствии с UL (600C, YDPU2)

Figure 1

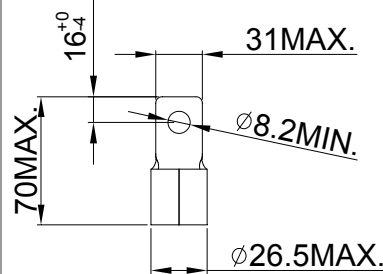


Figure 2 ⊕ E

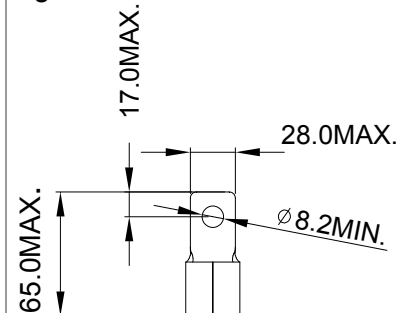
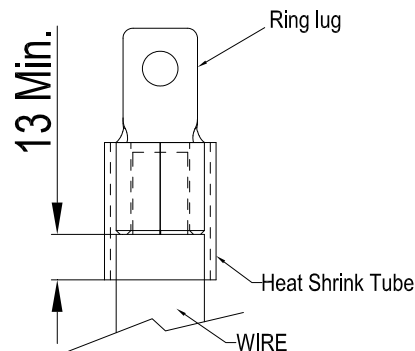
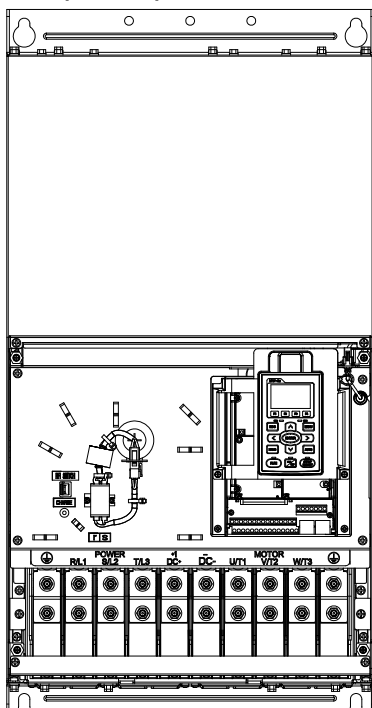


Figure 3



Типоразмер F



Силовые клеммы:

R/L1, S/L2, T/L3, U/T1, V/T2, W/T3, +1/DC+, -1/DC-

Модели	Макс. сечение проводов	Мин. сечение проводов	Момент затяжки (±10%)
VFD750CH23A-00	300MCM*2 (152 мм ² *2)	3/0AWG*2 (85мм ² *2)	M8 200 кг-см (173 lb-in.) (19.62 Нм)
VFD1320CH43A-00		4/0 AWG*2 (107 мм ² *2)	
VFD750CH23A-21	4/0 AWG*2 (107 мм ² *2)	4/0 AWG*2 (107 мм ² *2)	
VFD1320CH43A-21		3/0AWG*2 (85 мм ² *2)	

- VFD750CH23-00/21 применяется с проводом 90°C.
- Для прочих моделей, согласно UL: провода должны быть только медные 600В, 75°C или 90°C.
- Провод заземления \oplus : 300MCM*2 [152 мм²*2]
Момент затяжки: M8 200 кг-см (173 lb-in.) (19.62 Нм) (±10%)
- При использовании клеммных наконечников руководствуйтесь размерами на рис. 1.
- На рис. 2 дана спецификация термоусадочной трубки в соответствии с UL (600C, YDPU2)

Figure 1

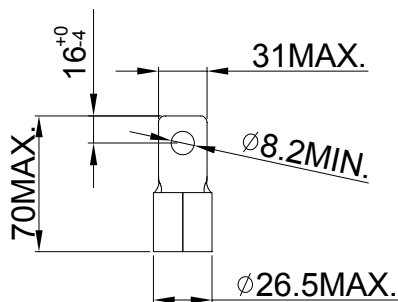
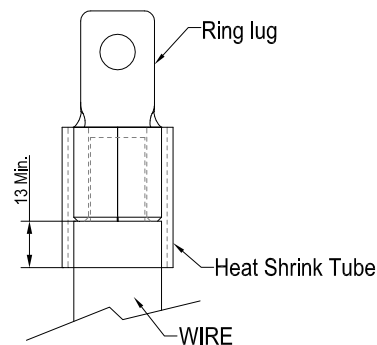
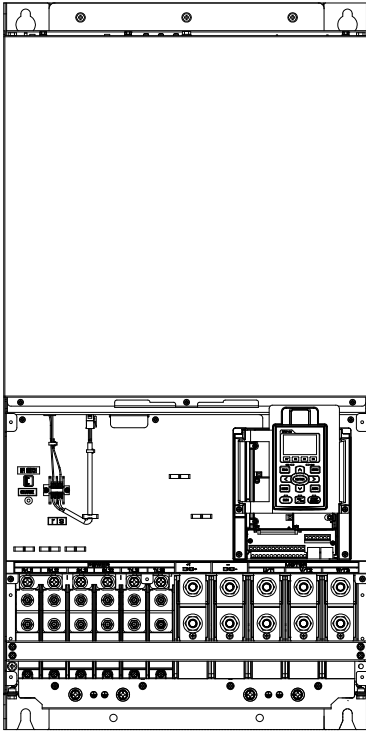


Figure 2



Типоразмер G



Силовые клеммы:
R/L11, R/L12, S/L21, S/L22, T/L31, T/L32

Модели	Макс. сечение проводов	Мин. сечение проводов	Момент затяжки (±10%)
VFD1600CH43A-00	300MCM*4 (152mm ² *4)	300MCM*2 (152 мм ² *2)	M8 200 кг-см (173 lb-in.) (19.62 Нм)
VFD1850CH43A-00		2/0AWG*4 (67.4мм ² *4)	
VFD2200CH43A-00		3/0AWG*4 (85мм ² *4)	
VFD1600CH43A-21		4/0 AWG*2 (107мм ² *2)	
VFD1850CH43A-21		1/0AWG*4 (53.5мм ² *4)	
VFD2200CH43A-21		2/0AWG*4 (67.4мм ² *4)	

Силовые клеммы:
U/T1, V/T2, W/T3, +1/DC+, -/DC-

Модели	Макс. сечение проводов	Мин. сечение проводов	Момент затяжки (±10%)
VFD1600CH43A-00	500MCM*2 (253мм ² *2)	300MCM*2 (152мм ² *2)	M12 408 кг-см (354lb-in.) (40 Нм)
VFD1850CH43A-00		400MCM*2 (203мм ² *2)	
VFD2200CH43A-00		500MCM*2 (253мм ² *2)	
VFD1600CH43A-21		4/0 AWG*2 (107мм ² *2)	
VFD1850CH43A-21		300MCM*2 (152мм ² *2)	
VFD2200CH43A-21		400MCM*2 (203мм ² *2)	

- Согласно UL: провода должны быть только медные 600В, 75°C или 90°C.
- Используйте провод 600В, 90°C для VFD2200CH43A-00/21 при температуре окружающей среды выше 45°C.
- При использовании клеммных наконечников руководствуйтесь размерами на рис. 1 и 2.
- Провод заземления \ominus : 300MCM*4 [152 мм²*2]
Момент затяжки: M8 180 кг-см (156 lb-in.) (17.64Nm) (±10%), см. рис. 1
- На рис. 3 и 4 дана спецификация термоусадочной трубки в соответствии с UL (600C, YDPU2)

Figure 1
R/L11, R/L12, S/L21, S/L22,
T/L31, T/L32,

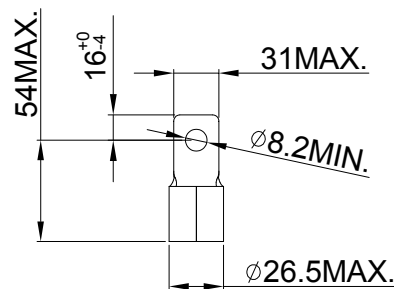
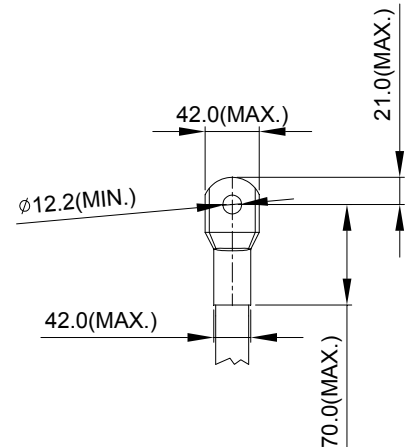
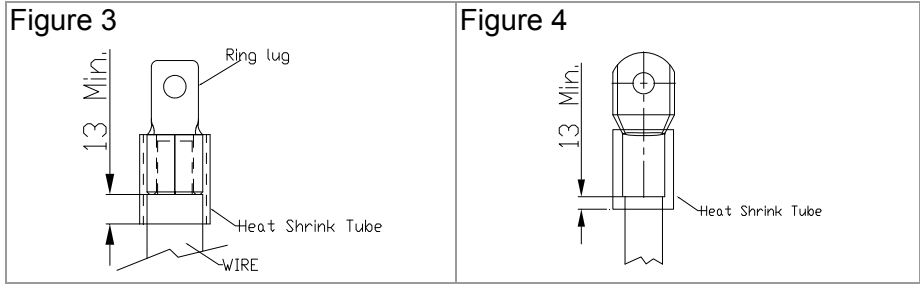
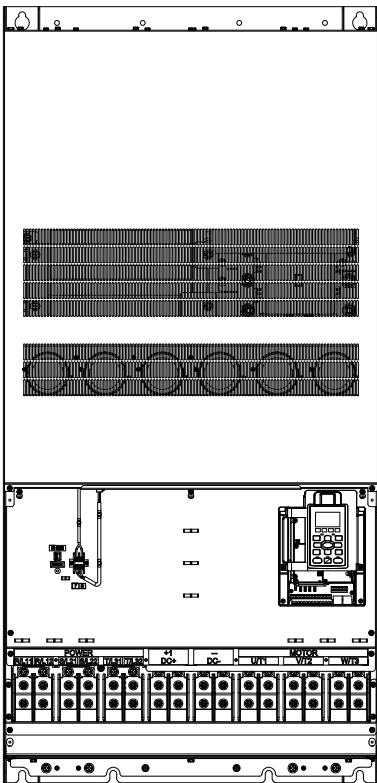


Figure2
U/T1, V/T2, W/T3, +1/DC+, -/DC-





Типоразмер Н



Силовые клеммы:

R/11,R12,S/21,S/22,T/31,T/32, U/T1,V/T2, W/T3, +1/DC+,
-/DC-

Модели	Макс. сечение проводов	Мин. сечение проводов	Момент затяжки (±10%)
VFD2800CH43A-00	300MCM*4 (152мм ² *4)	4/0 AWG*4 (107мм ² *4)	M8 200 кг-см (173 lb-in.) (19.62 Нм)
VFD2800CH43C-00		3/0 AWG*4 (85мм ² *4)	
VFD2800CH43C-21		3/0 AWG*4 (85мм ² *4)	

1. Согласно UL: провода должны быть только медные 600В, 75 °С или 90 °С.
2. Figure 1 shows the specification for using the ring lug.
3. Провод заземления Ⓧ: 300MCM*4 [152 мм²*4], Момент затяжки: M8 180 кг-см (156 lb-in.) (17.64Nm) (±10%), см. рис. 1.
4. На рис. 2 дана спецификация термоусадочной трубки в соответствии с UL (600С, YDPU2)

Figure 1

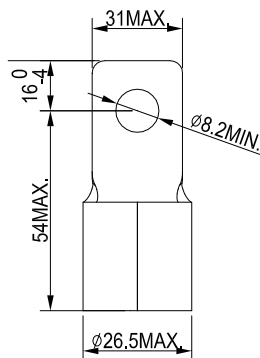
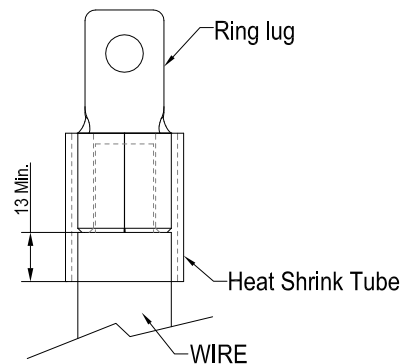


Figure 2



Глава 6 Клеммы управления

Для доступа к клеммам входов/выходов снимите переднюю крышку

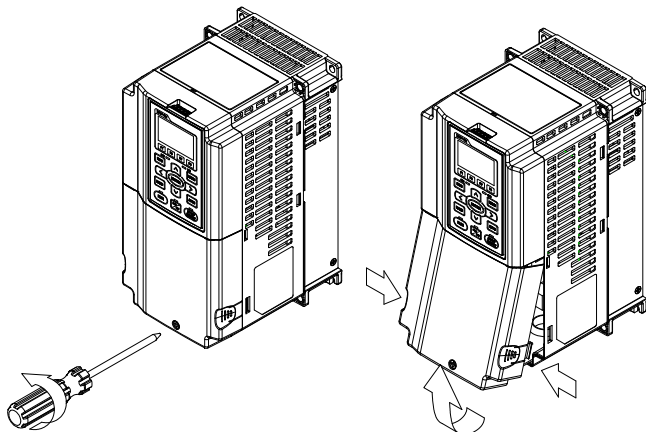
Схемы, показанные здесь, приведены только для примера.

Удалите крышку для подключения проводов. Типоразмер A~H

Типоразмер A&B

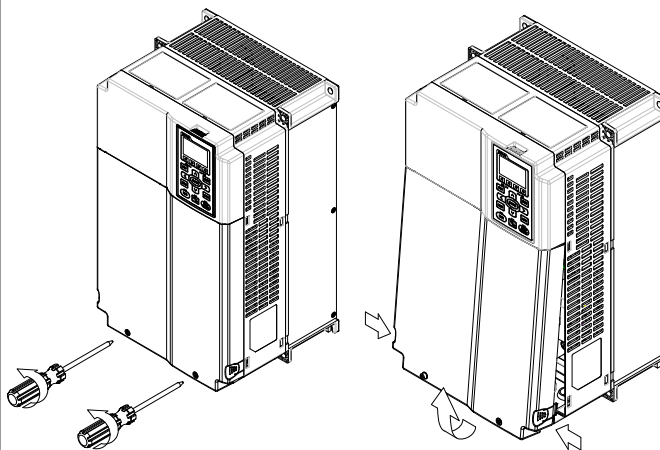
Для снятия крышки выкрутите винты и нажмите на защелки с двух сторон.

Момент затяжки: 12~15Кг*см[10.4~13lb-in.]



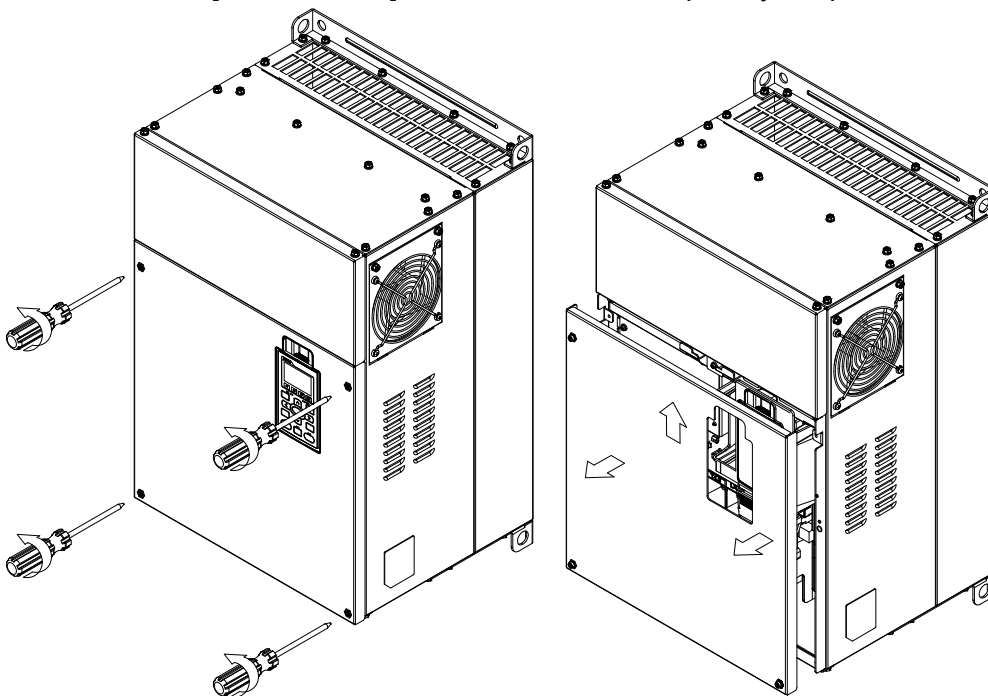
Типоразмер C&D

Момент затяжки: 12~15Кг*см[10.4~13lb-in.]



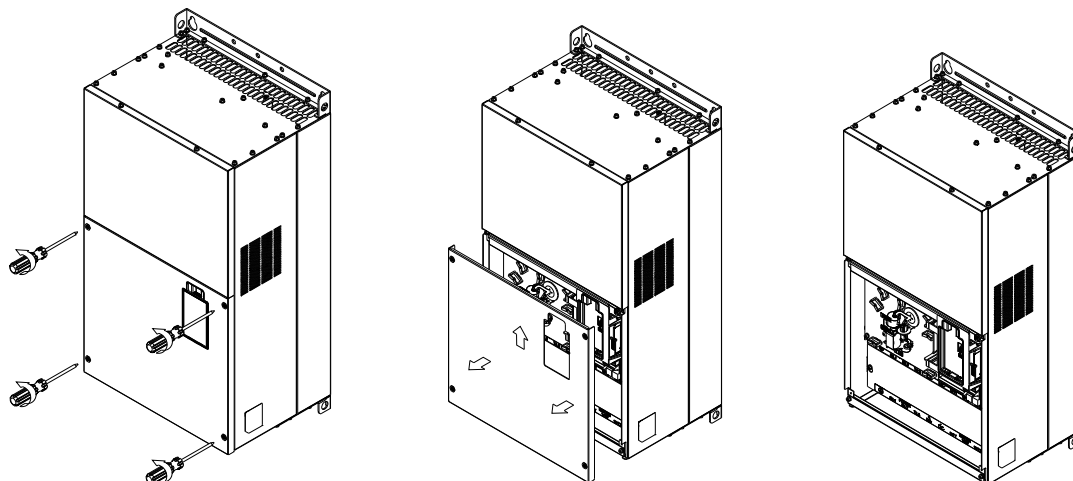
Типоразмер E

Момент затяжки: 12~15Кг*см[10.4~13lb-in.]. Слегка поднимите крышку вверх и потяните на себя.



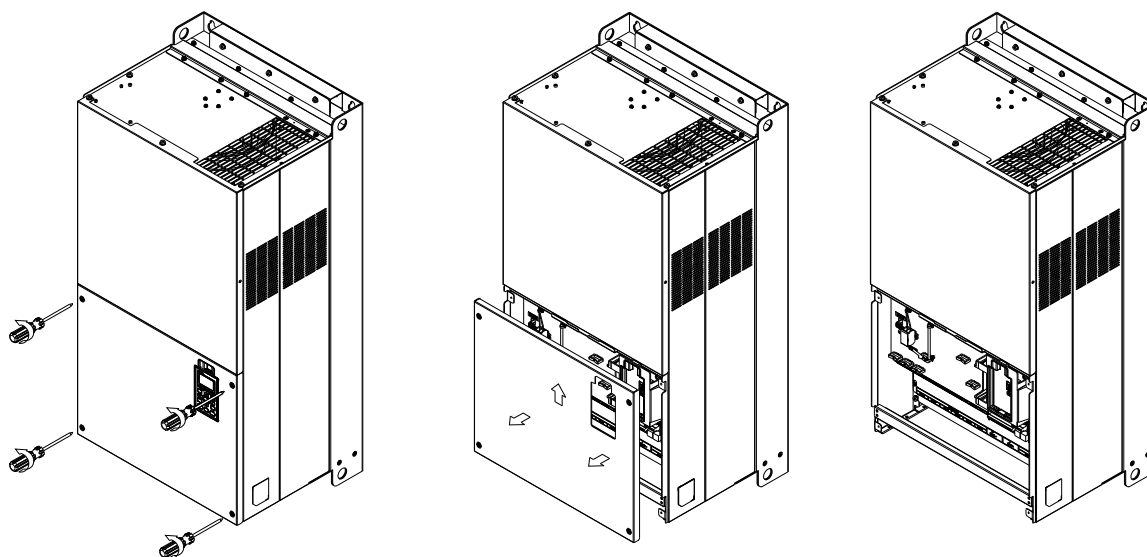
Типоразмер F

Момент затяжки: 12~15Кг*см[10.4~13lb-in.]. Слегка поднимите крышку вверх и потяните на себя.



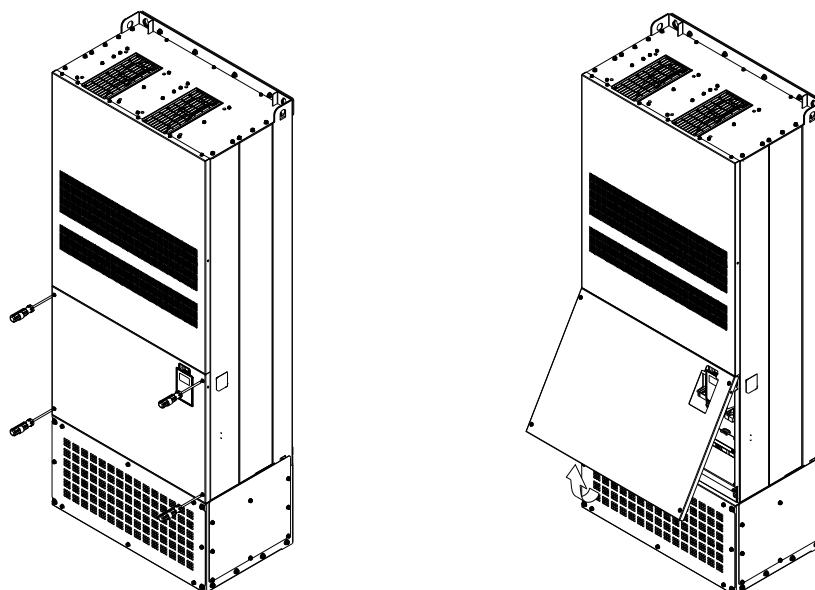
Типоразмер G

Момент затяжки: 12~15Кг*см[10.4~13lb-in.]. Слегка поднимите крышку вверх и потяните на себя.

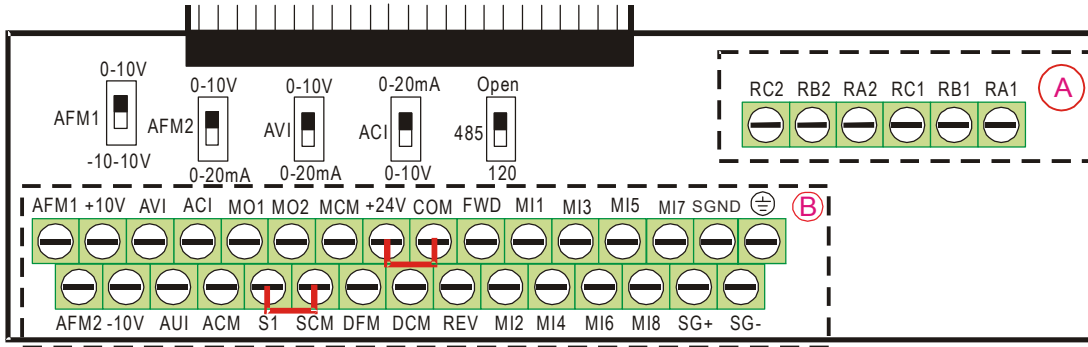


Типоразмер H

Момент затяжки: 14~16Кг*см[12.15~13.89lb-in.]. Слегка поднимите крышку вверх и потяните на себя.



6-1 Спецификация клемм управления



Съемная клеммная колодка

Сечение проводов: 26~16AWG (0.1281-1.318мм²),

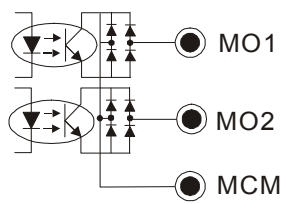
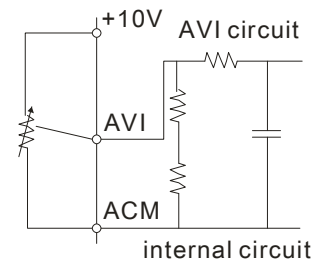
Момент затяжки: (A) 5 кг*см [4.31lb-in.] (0.49Нм) (как показано на рис. выше)

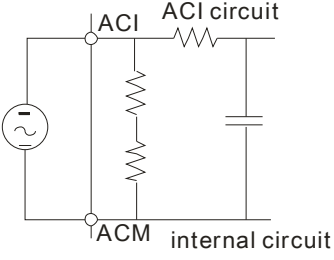
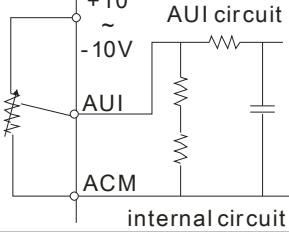
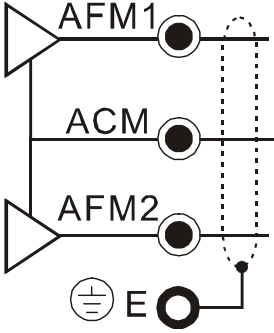
(B) 8 кг*см [6.94lb-in.] (0.78Нм) (как показано на рис. выше)

Меры предосторожности при подключении:

- Концы проводов должны быть зачищены на 5 мм (7 мм при использовании кабельных наконечников). Рекомендуется использовать кабельные наконечники. Вставьте зачищенный провод в клемму и закрутите ее с помощью шлицевой отвертки. Разделанные провода перед монтажом отсортируйте.
- Винты нужно затягивать шлицевой отверткой (3.5мм x 0.6мм)
- На рис. выше по умолчанию установлена перемычка S1-SCM. По умолчанию для дискретных входов установлен режим NPN (SINK), т.е. установлена перемычка на клеммах +24V и COM ; Подробнее см. рис. 4 в главе «Подключение».

Клемма	Функция	Описание (для NPN-режима)
+24V	Внутренний источник питания (+24В)	+24В±5% 200мА
COM	Внутренний источник питания (0В)	Общий для дискретных входов в NPN-режиме
FWD	Команда прямого вращения	FWD-DCM: ВКЛ→ прямое вращение ВЫКЛ→ замедление и остановка
REV	Команда обратного вращения	REV-DCM: ВКЛ→ обратное вращение ВЫКЛ→ замедление и остановка
MI1 ~ MI8	Многофункциональные входы 1~8	Для программирования входов MI1~MI8 см. параметры 02-01~02-08. ВКЛ: ток управления 6.5мА ≥ 11Vdc ВЫКЛ: ток утечки 10мкА ≤ 11Vdc
DFM	Импульсный выход	Частота выхода пропорциональна выходной частоте преобразователя Скважность: 50% Мин. нагрузка: 1кΩ/100pf
DCM	Общий импульсного выхода	Макс. ток: 30мА Макс. напряжение: 30Vdc

Клемма	Функция	Описание (для NPN-режима)
MO1	Многофункциональный оптронный выход 1	<p>Функция оптронных выходов программируется в параметрах (02-16...02-17), например, индикация работы, достижения заданной частоты, перегрузки и т.п.</p> 
MO2	Многофункциональный оптронный выход 2	
MCM	Общий оптронных выходов	Макс. 48Vdc 50mA
RA1	Многофункциональный релейный выход 1 (Н.О.) а	<p>Резистивная нагрузка: 5A(Н.О.)/3A(Н.З.) 250VAC</p> <p>Индуктивная нагрузка (COS 0.4): 2.0A(Н.О.)/1.2A(Н.З.) 250VAC</p>
RB1	Многофункциональный релейный выход 1 (Н.З.) b	
RC1	Общий релейных выходов	<p>Используется для получения сигналов о состоянии привода, например, нормальная работа, рабочая частота достигнута, перегрузка.</p>
RA2	Многофункциональный релейный выход 2 (Н.З.) а	
RB2	Многофункциональный релейный выход 2 (Н.З.) b	<p>Аналоговое задание частоты: +10Vdc 20mA</p>
RC2	Общий релейных выходов	
+10V	Источник питания потенциометра	<p>Аналоговое задание частоты: -10Vdc 20mA</p>
-10V	Источник питания потенциометра	
AVI	Аналоговый вход по напряжению	<p>Импеданс: 20kΩ</p> <p>Диапазон: 4 ~ 20mA/0~10B =0~Макс. вых. частота (Pr.01-00)</p> <p>AVI переключатель по умолчанию установлен на 0~10B</p> 

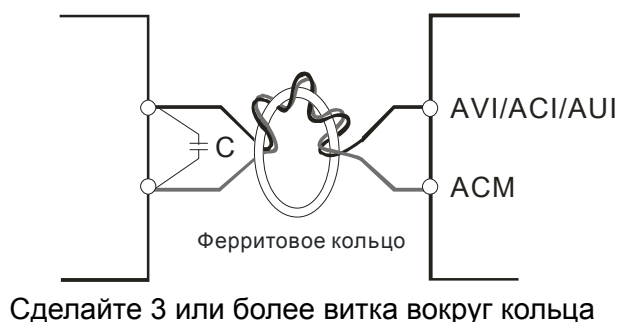
ACI	<p>Аналоговый вход по току</p> 	<p>Импеданс: 250Ω Диапазон: 4 ~ 20mA/0~10V=0~Макс. вых. частота (Pr.01-00) ACI переключатель по умолчанию установлен на 4~20mA</p>
AUI	<p>Двухполярный аналоговый вход по напряжению</p> 	<p>Импеданс: 20kΩ Диапазон: -10~+10VDC=0~Макс. вых. частота (Pr.01-00)</p>
Клемма	Функция	Описание (для NPN-режима)
AFM1		<p>Импеданс: 5kΩ (выход по напряжению) Вых. ток: 2mA макс. Разрешение: 0~10V (макс. вых. частота) Диапазон: 0~10V → -10~+10V AFM переключатель по умолчанию установлен на 0~10V</p>
AFM2		<p>Для 0~20mA импеданс: 500Ω, вых. ток: 20mA макс. Для 0~10V импеданс: 5kΩ, вых. ток: 2mA макс. Разрешение: 0~10V (макс. вых. частота) Диапазон: 0~10V → 0/4~20mA AFM переключатель по умолчанию установлен на 0~10V</p>
ACM	Общая аналоговых выходов	Общий для аналоговых терминалов
S1	Входы для функции безопасной остановки привода в соответствии с требованиями EN954-1 и IEC/EN61508	
SCM		
SG+	Modbus RS-485	
SG-	PIN 1,2,7,8 :резерв PIN 3, 6: земля	
SGND	PIN 4: SG- PIN 5: SG+	
SW5	Микрпереключатель, который (в нижнем положении) подключает к контактам 4 и 5 разъемов J4 и J5 (RS-485) терминальный резистор 120 Ом. Данный резистор необходимо подключать, когда ПЧ является крайним в Modbus сети.	

Примечание: Монтаж аналоговых терминалов рекомендуется выполнять гибкими экранированными кабелями с медными проводами сечением 18 AWG (0.75 мм²)

Параметр 02-00 (см. главу 12)	Схема подключения к дискретным входам
Значение 0 2-х проводный режим 1 FWD/STOP (Вперед/Стоп) REV/STOP (Назад/Стоп)	
Значение 1 2-х проводный режим 2 RUN/STOP (Пуск/Стоп) REV/FWD (Вперед/Назад)	
Значение 2: 3-х проводный режим	

6-2 Аналоговые входы (AVI, ACI, AUI, and ACM)

- Аналоговые входные сигналы чувствительны к влиянию электромагнитных помех. Для них следует использовать кабель типа экранированная витая пара, как можно более короткий (<20м), с правильно выполненным заземлением. При этом каждый из сигналов подключать отдельной экранированной парой. Не рекомендуется использовать один общий провод для разных сигналов. Аналоговые и цифровые сигналы следует подключать отдельными экранированными кабелями.
- Если входные аналоговые сигналы подвержены влиянию помех от электропривода переменного тока, используйте конденсатор (0.1мкФ и выше) и ферритовое кольцо как показано на рисунке.



Дискретные входы (FWD, REV, MI1~MI8, COM)

- При использовании для подключения к дискретным входам реле и переключателей с механическими контактами, используйте только высококачественные коммутационные изделия, исключаящие дребезг контактов.

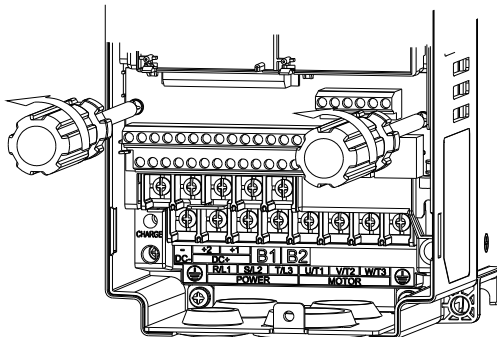
Оптронные выходы (MO1, MO2, MCM)

- Соблюдайте правильную полярность при подключении оптронных выходов.

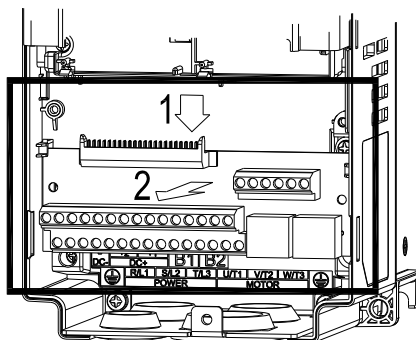
- ☑ При подключении к выходу катушки реле или контактора используйте обратный диод, включенный параллельно катушке.

6-3 Демонтаж клеммной колодки

1. Выкрутите винты отверткой. (см. рис. ниже)



2. Снимите панель управления: сдвиньте ее на расстояние 6~8 см (цифра 1 на рис.), а затем извлеките вверх (цифра 2 на рис.)



Глава 7 Дополнительное оборудование

Дополнительное оборудование, указанное в этой главе, доступна по запросу. Данные принадлежности предназначены для защиты преобразователя частоты и оптимизации работы привода в зависимости от условий и режима эксплуатации, и других эксплуатационных требований. Пожалуйста, правильно подбирайте необходимое оборудование или проконсультируйтесь с поставщиком.

7-1 Вся номенклатура тормозных модулей и резисторов для преобразователей частоты

230В

Мощность двигателя		*1 125%Тормозной момент при 10%ПВ					*2 Макс. тормозной момент			
Л.С.	кВт	Тормозной момент (кг*м)	Л.С. *4VFDB	кВт	Тормозной момент (кг*м)	Л.С.	кВт	Тормозной момент (кг*м)	Л.С.	
1	0.7	0.5	-	BR080W200*1	80W200Ω	1.9	63.3	6	2.3	
2	1.5	1.0	-	BR300W070*1	300W70Ω	5.4	47.5	8	3.0	
3	2.2	1.5	-	BR400W040*1	400W40Ω	9.5	38.0	10	3.8	
5	3.7	2.5	-	BR1K0W020*1	1000W20Ω	19	19.0	20	7.6	
7.5	5.5	3.7	-	BR1K0W020*1	1000W20Ω	19	14.6	26	9.9	
10	7.5	5.1	-	BR1K5W013*1	1500W13Ω	29	14.6	26	9.9	
15	11	7.5	-	BR1K0W4P3*2	2 series	2000W8.6Ω	44	13.6	28	10.6
20	15	10.2	-	BR1K0W4P3*2	2 series	2000W8.6Ω	44	8.3	46	17.5
25	18	12.2	-	BR1K5W3P3*2	2 series	3000W6.6Ω	58	8.3	46	17.5
30	22	14.9	2015*2	BR1K0W5P1*2	2 series	4000W5.1Ω	75	5.8	66	25.1
40	30	20.3	2022*2	BR1K2W3P9*2	2 series	4800W3.9Ω	97	4.8	80	30.4
50	37	25.1	2022*2	BR1K5W3P3*2	2 series	6000W3.3Ω	118	3.2	120	45.6
60	45	30.5	2022*3	BR1K2W3P9*2	2 series	7200W2.6Ω	145	3.2	120	45.6
75	55	37.2	2022*4	BR1K2W3P9*2	2 series	9600W2Ω	190	2.1	180	68.4
100	75	50.8	2022*4	BR1K5W3P3*2	2 series	12000W1.65Ω	230	1.6	240	91.2

460В

Мощность двигателя		*1 125%Тормозной момент при 10%ПВ					*2 Макс. тормозной момент			
Л.С.	кВт	Тормозной момент (кг*м)	Л.С.	кВт	Тормозной момент (кг*м)	Л.С.	кВт	Тормозной момент (кг*м)	Л.С.	
			*4VFD В							
1	0.7	0.5	-	BR080W750*1	80W750Ω	1	190.0	4	3.0	
2	1.5	1.0	-	BR200W360*1	200W360Ω	2.1	126.7	6	4.6	
3	2.2	1.5	-	BR400W150*1	400W150Ω	5.1	108.6	7	5.3	
5	3.7	2.5	-	BR1K0W075*1	1000W75Ω	10.2	84.4	9	6.8	
7.5	5.5	3.7	-	BR1K0W075*1	1000W75Ω	10.2	54.3	14	10.6	
10	7.5	5.1	-	BR1K5W043*1	1500W43Ω	17.6	47.5	16	12.2	
15	11	7.5	-	BR1K0W016*2	2 послед.	2000W32Ω	24	42.2	18	13.7
20	15	10.2	-	BR1K0W016*2	2 послед.	2000W32Ω	24	26.2	29	22.0
25	18	12.2	-	BR1K5W013*2	2 послед.	3000W26Ω	29	23.0	33	25.1
30	22	14.9	-	BR1K0W016*4	2 паралл., 2 послед.	4000W16Ω	47.5	23.0	33	25.1
40	30	20.3	-	BR1K0W016*4	2 паралл., 2 послед.	4000W16Ω	47.5	14.1	54	41.0
50	37	25.1	4045*1	BR1K5W013*4	2 паралл., 2 послед.	6000W13Ω	59	12.7	60	45.6
60	45	30.5	4030*2	BR1K0W5P1*4	4 паралл.	8000W10.2Ω	76	12.7	60	45.6
75	55	37.2	4045*2	BR1K2W015*4	2 паралл., 2 послед.	9600W7.5Ω	100	9.5	80	60.8
100	75	50.8	4045*2	BR1K5W013*4	2 паралл., 2 послед.	12000W6.5Ω	117	6.3	120	91.2
125	90	60.9	4110*1	BR1K2W015*10	5 паралл., 2 послед.	12000W6Ω	126	6.3	120	91.2
150	110	74.5	4160*1	BR1K5W012*12	6 паралл., 2 послед.	18000W4Ω	190	6.0	126	95.8
175	132	89.4	4160*1	BR1K5W012*14	6 паралл., 2 послед.	18000W4Ω	190	4.0	190	144.4
215	160	108.3	4185*1	BR1K5W012*10	7 паралл., 2 послед.	21000W3.4Ω	225	4.0	190	144.4
250	185	125.3	4110*2	BR1K2W015*12	5 паралл., 2 послед.	24000W3Ω	252	3.4	225	172.1
300	220	148.9	4160*2	BR1K5W012*12	6 паралл., 2 послед.	36000W2Ω	380	3.0	252	190.5
375	280	189.6	4160*2	BR1K5W012*12	6 паралл., 2 послед.	36000W2Ω	380	2.0	380	288.8

*1 Характеристики резисторов рассчитаны исходя из 125% тормозного момента: (кВт)*125%*0.8 (0.8 - КПД двигателя) и относительной продолжительности включения (ПВ) резистора 10% (например, в цикле 100 сек - вкл: 10сек / выкл: 90сек).

*2 См. диаграмму торможения для ПВ% и тока торможения.

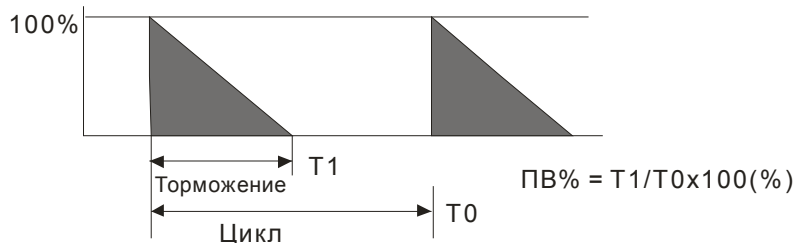
*3 Для достаточного рассеивания тепла резисторы мощностью до 400Вт должны крепиться на станину и нагреваться не выше 250°C; Для резисторов мощностью от 1000Вт, температура должна быть не более 350°C.

*4 Для дополнительной информации см. инструкцию на тормозные модули VFDB.

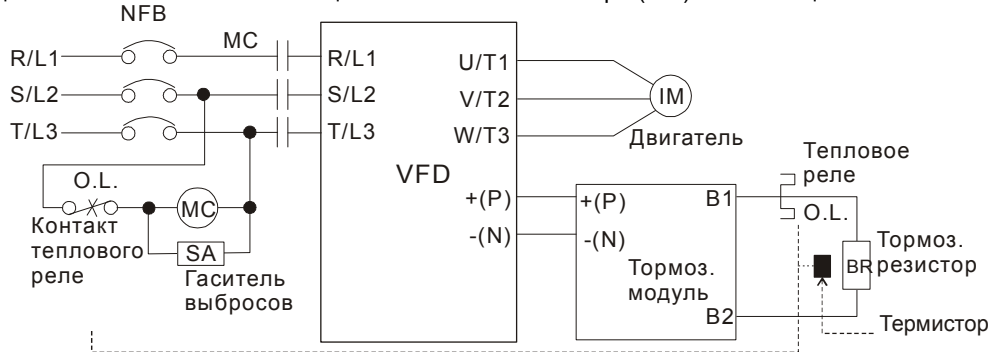


Примечание

1. Определение относительной продолжительности включения (ПВ%).
Величина ПВ% определяет минимальный период торможения, при котором произойдет полное рассеивание тепла на тормозных модулях и резисторах, выделившегося во время торможения. При нагреве тормозного резистора его сопротивление увеличивается, и соответственно уменьшается тормозной момент. Рекомендуемое время цикла - одна минута.

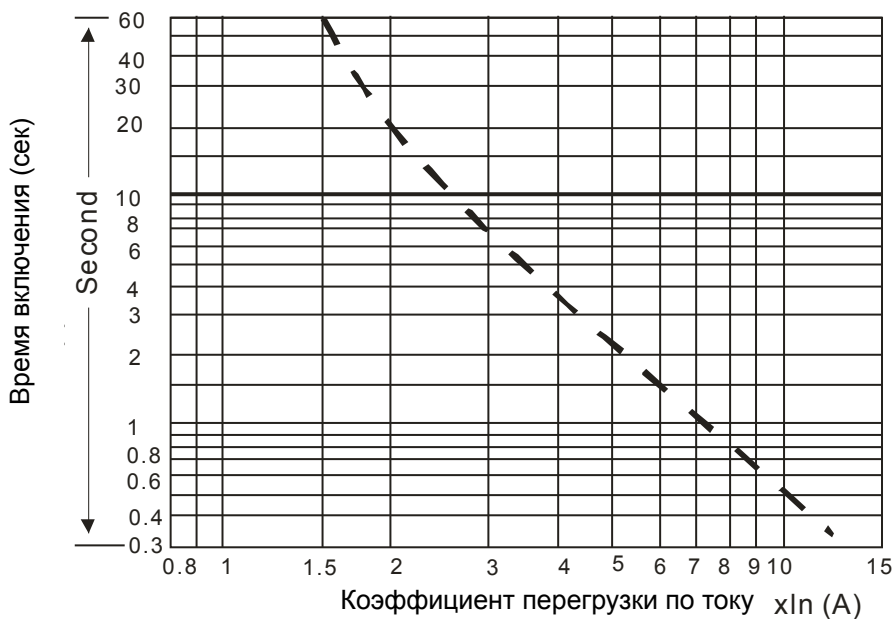


2. Для предотвращения перегрузки тормозного резистора рекомендуется установить в его цепи тепловое реле. Контакт теплового реле должен отключать ПЧ с помощью магнитного контактора (MC) от питающей сети!



Прим.1: Когда используется ПЧ с дросселем постоянного тока, см. схему подключения в руководстве по эксплуатации ПЧ для подключения клеммы + (P) торм. модуля.
 Прим.2: ЗАПРЕЩАЕТСЯ подключать клемму - (N) к нейтрали электрической сети.

- Delta не гарантирует надежность работы привода с тормозными резисторами/модулями других производителей.
- Должны быть обеспечены безопасные условия внешней среды в месте установки тормозного модуля/резистора. Если используется резистор с минимальным сопротивлением, то мощность его должна быть выбрана больше или проконсультируйтесь с местным дилером.
- Когда используется больше двух тормозных модулей, включенных параллельно, значение эквивалентного сопротивления резистора каждого из этих тормозных модулей должно быть не меньше минимального сопротивления, указанного в таблице. Пожалуйста, перед подключением тормозных модулей ознакомьтесь с требованиями к проводам, указанных в инструкции по эксплуатации тормозных модулей.
- В вышеприведенной таблице указаны характеристики тормозных резисторов для стандартных применений. В приложениях с частыми пусками/остановами рекомендуется выбирать резисторы с 2-х, 3-х кратным запасом по мощности от указанной в таблице.
- Тепловое реле: Тепловое реле выбирается исходя из его перегрузочной способности. Стандартное время включения тормозных резисторов для CH2000 составляет 10%ПВ (время включения=10сек). Рис. ниже является примером ПЧ для 406В, 110кВт. Для него требуется тепловое реле с перегрузочной способностью 260% в течение 10 сек и током 126А. Для этого подходит тепловое реле 50А. Свойства тепловых реле у различных производителей могут сильно различаться, поэтому обязательно проверьте характеристики.



7-2 Рекомендуемые параметры автоматических выключателей

В соответствие с UL 508, параграф 45.8.4, часть а:

для 3-фазных приводов, номинальный ток автоматического выключателя должен быть 2-4 кратным к входному току преобразователя частоты.

230В 3-фазы		460В 3-фазы	
Модель	Рекомендуемый ток автоматич. выключателя (А)	Модель	Рекомендуемый ток автоматич. выключателя (А)
VFD007CH23A-21	15	VFD007CH43A/4EA-21	5
VFD015CH23A-21	20	VFD015CH43A/4EA-21	10
VFD022CH23A-21	30	VFD022CH43A/4EA-21	15
VFD037CH23A-21	40	VFD037CH43A/4EA-21	20
VFD055CH23A-21	50	VFD055CH43A/4EA-21	30
VFD075CH23A-21	60	VFD075CH43A/4EA-21	40
VFD110CH23A-21	100	VFD110CH43A/4EA-21	50
VFD150CH23A-21	125	VFD150CH43A/4EA-21	60
VFD185CH23A-21	150	VFD185CH43A/4EA-21	75
VFD220CH23A-00/21	200	VFD220CH43A/4EA-21	100
VFD300CH23A-00/21	225	VFD300CH43A/4EA-21	125
VFD370CH23A-00/21	250	VFD370CH43A-00/21	150
VFD450CH23A-00/21	300	VFD450CH43A-00/21	175
VFD550CH23A-00/21	400	VFD550CH43A-00/21	250
VFD750CH23A-00/21	450	VFD750CH43A-00/21	300
		VFD900CH43A-00/21	300
		VFD1100CH43A-00/21	400
		VFD1320CH43A-00/21	500
		VFD1600CH43A-00/21	600
		VFD1850CH43A-00/21	600
		VFD2200CH43A-00/21	800
		VFD2800CH43A-00	
		VFD2800CH43C-00/21	1000

Примечание:

1. При использовании автоматического выключателя для защиты ПЧ по входу рекомендуется выбирать автоматы защиты с тепловым и электромагнитным расцепителем с кратностью срабатывания 3-5 (класс В) и номинальным током, указанным в вышеприведенной таблице. Предпочтительнее использовать быстродействующие плавкие предохранители (см. следующую главу).

7-3 Рекомендуемые параметры и типы предохранителей

- Допускается использовать быстродействующие плавкие предохранители с номиналами тока меньше, чем указаны в таблице.

230В модели	Входной ток I(A)	Параметры предохранителя	
	Тяж. нагрузка	Норм. нагрузка	I (A)
VFD007CH23A-21	6.4	15	JJN-15
VFD015CH23A-21	12	20	JJN-20
VFD022CH23A-21	16	30	JJN-30
VFD037CH23A-21	20	50	JJN-50
VFD055CH23A-21	28	50	JJN-50
VFD075CH23A-21	36	60	JJN-60
VFD110CH23A-21	52	110	JJN-110
VFD150CH23A-21	72	125	JJN-125
VFD185CH23A-21	83	150	JJN-150
VFD220CH23A-00/21	99	200	JJN-200
VFD300CH23A-00/21	124	225	JJN-225
VFD370CH23A-00/21	143	300	JJN-300
VFD450CH23A-00/21	171	300	JJN-300
VFD550CH23A-00/21	206	400	JJN-400
VFD750CH23A-00/21	245	500	JJN-500

230В модели	Входной ток I(A)	Параметры предохранителя	
	Тяж. нагрузка	Норм. нагрузка	I (A)
VFD007CH43A/4EA-21	4.3	10	JJS-10
VFD015CH43A/4EA-21	5.9	10	JJS-10
VFD022CH43A/4EA-21	8.7	15	JJS-15
VFD037CH43A/4EA-21	14	20	JJS-20
VFD055CH43A/4EA-21	17	40	JJS-40
VFD075CH43A/4EA-21	20	40	JJS-40
VFD110CH43A/4EA-21	26	50	JJS-50
VFD150CH43A/4EA-21	35	70	JJS-70
VFD185CH43A/4EA-21	40	80	JJS-80
VFD220CH43A/4EA-21	47	100	JJS-100
VFD300CH43A/4EA-21	63	150	JJS-150
VFD370CH43A-00/21	74	150	JJS-150
VFD370CH43S-21	74	150	JJS-150
VFD450CH43A-00/21	101	175	JJS-175
VFD550CH43A-00/21	114	250	JJS-250
VFD750CH43A-00/21	157	300	JJS-300
VFD900CH43A-00/21	167	300	JJS-300
VFD1100CH43A-00/21	207	400	JJS-400
VFD1320CH43A-00/21	240	500	JJS-500
VFD1600CH43A-00/21	300	600	JJS-600
VFD1850CH43A-00/21	380	600	JJS-600
VFD2200CH43A-00/21	400	800	JJS-800
VFD2800CH43A-00/21	494	1000	KTU-1000
VFD2800CH43C-00/21			

7-4 Рекомендуемые параметры сетевого дросселя

230В, 50/60Гц, 3-фазный

кВт	Л.С.	Номинальный ток (А)	Макс. длительный ток (А)	Индуктивность (мГн)	
				3% импеданс	5% импеданс
0.75	1	4	6	3	6.5
1.5	2	8	12	1.5	3
2.2	3	12	18	1.25	2.5
3.7	5	18	27	0.8	1.5
5.5	7.5	25	37.5	0.5	1.2
7.5	10	35	52.5	0.4	0.8
11	15	45	67.5	0.3	0.7
15	20	55	82.5	0.25	0.5
18.5	25	80	120	0.2	0.4
22	30	100	150	0.15	0.3
30	40	130	195	0.1	0.2
37	50	160	240	0.075	0.15
45	60	200	300	0.055	0.110
55	75	250	375	0.090	0.150
75	100	320	480	0.040	0.075

460В, 50/60Гц, 3-фазный

кВт	Л.С.	Номинальный ток (А)	Макс. длительный ток (А)	Индуктивность (мГн)	
				3% импеданс	5% импеданс
0.75	1	4	6	9	12
1.5	2	4	6	6.5	9
2.2	3	8	12	5	7.5
3.7	5	12	18	2.5	4.2
5.5	7.5	18	27	1.5	2.5
7.5	10	18	27	1.5	2.5
11	15	25	37.5	1.2	2
15	20	35	52.5	0.8	1.2
18.5	25	45	67.5	0.7	1.2
22	30	45	67.5	0.7	1.2
30	40	80	120	0.4	0.7
37	50	80	120	0.4	0.7
45	60	100	150	0.3	0.45
55	75	130	195	0.2	0.3
75	100	160	240	0.15	0.23
90	125	200	300	0.110	0.185
110	150	250	375	0.090	0.150
132	175	320	480	0.075	0.125
160	215	400	600	0.03	0.06
185	250	400	600	0.03	0.06
220	300	500	750	0.025	0.05
280	375	600	900	0.02	0.04

Применение дросселей переменного тока

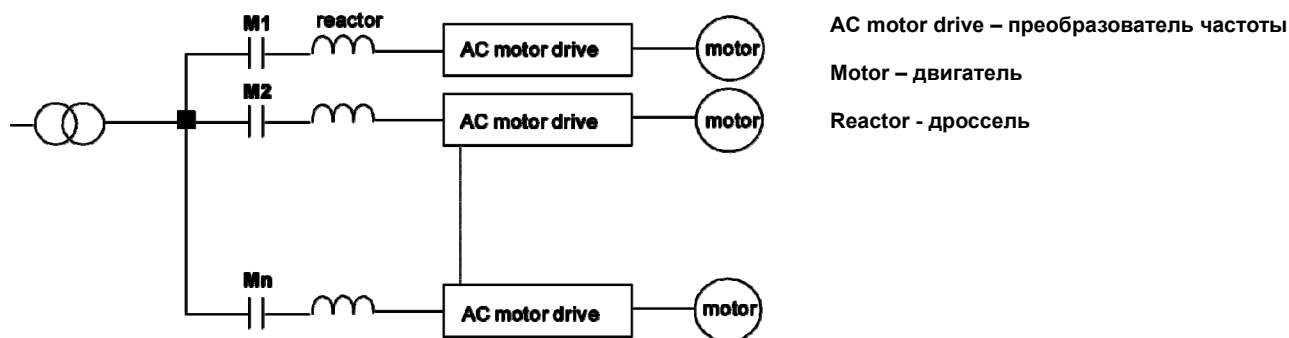
Соединение к входу цепи

Применение 1

Более одного преобразователя частоты подключено к сети и один из них находится в работе.

Проблема: при подаче питания на один их преобразователей частоты, ток заряда конденсаторов может вызвать падение напряжения, что может вызвать повреждение преобразователя частоты из-за перегрузки по току.

Схема подключения, решающая проблему:

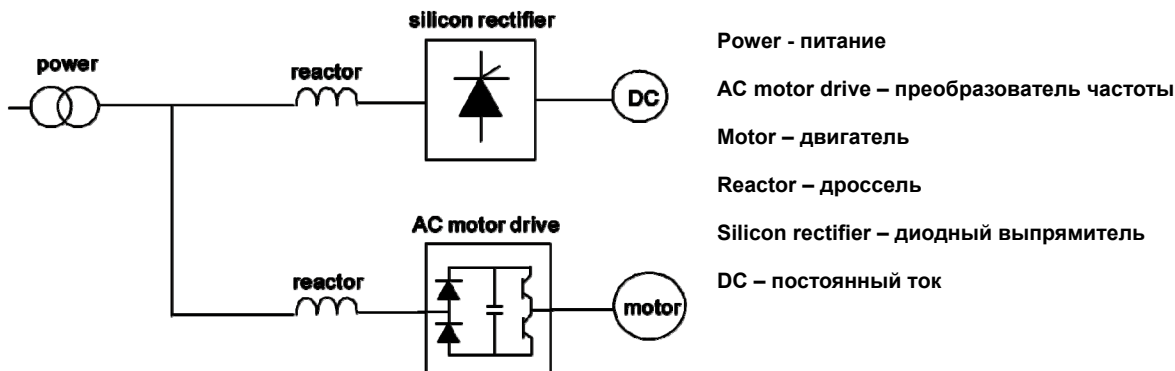


Применение 2

Диодный выпрямитель и преобразователь частоты подключены к одному источнику питания.

Проблема: При включении/выключении выпрямителя могут возникать пики, которые приводят к повреждению цепи.

Схема подключения, решающая проблему:

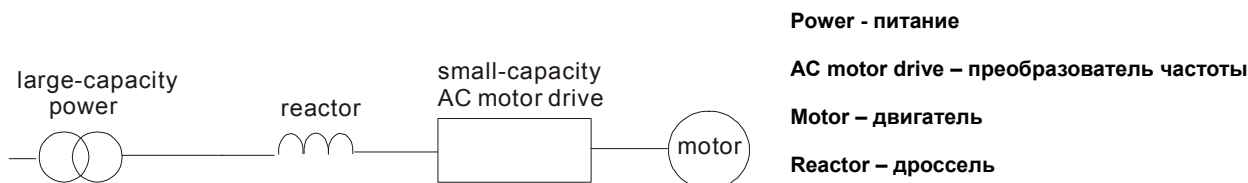


Применение 3

Мощность источника питания в 10 раз превышает мощность преобразователя частоты.

Проблема: при слишком высокой мощности сопротивление цепи мало и ток заряда резко возрастает. Преобразователь частоты может быть поврежден в результате перегрева.

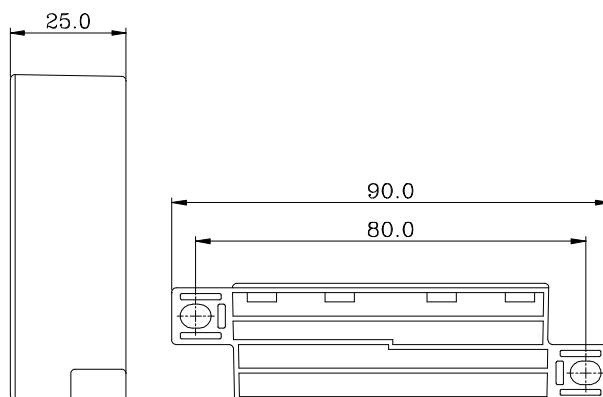
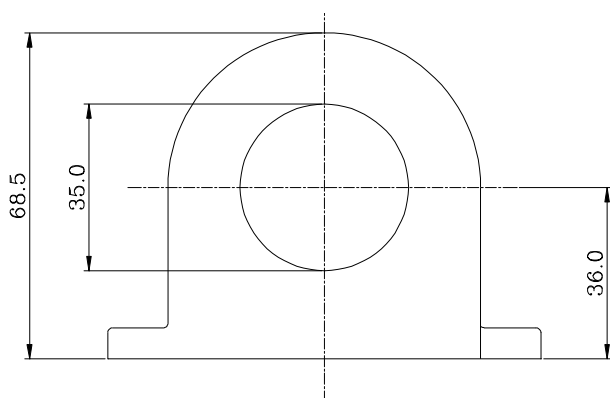
Схема подключения, решающая проблему:



7-5 Фильтр радиопомех

RF220X00A

Ед. измерения: мм



Тип кабеля (Прим.)	Рекомендованное сечение кабеля (мм ²)			Кол-во колец	Подкл.
	AWG	мм ²	Номин. (мм ²)		
1-но жильный	≤10	≤5.3	≤5.5	1	Схема А
	≤2	≤33.6	≤38	4	Схема В
3-х жильный	≤12	≤3.3	≤3.5	1	Схема А
	≤1	≤42.4	≤50	4	Схема В

Схема А

Сделайте 4 витка каждым проводом вокруг кольца. Фильтр должен быть расположен как можно ближе к выходу инвертору.

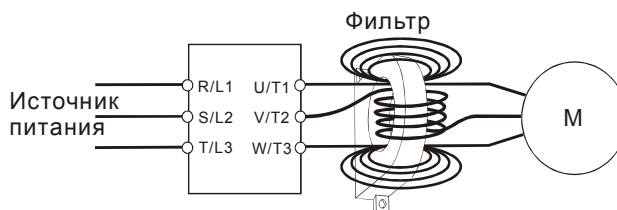
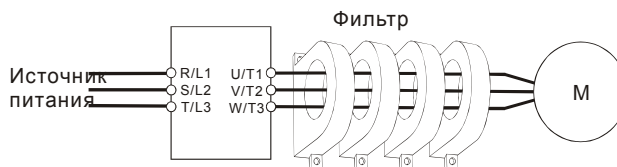


Схема В

Оденьте 4 кольца на моторный кабель.



Примечание

Кабель неэкранированный с изоляцией от 600В

1. Приведенная таблица содержит приблизительные данные о размере фильтра радиопомех. При выборе необходимо руководствоваться типом и диаметром кабеля таким образом, чтобы он был достаточно мал для прохода через центр ферритового кольца.
2. Только фазные провода должны быть пропущены через ферритовые кольца. Не пропускайте через них провод заземления и экран.
3. При длинном моторном кабеле фильтр поможет снизить уровень электромагнитного излучения с него.

7-6 Дроссели постоянного тока

230В дроссель постоянного тока

Вх. напряжение	кВт	Л.С.	Номинальный ток (А)	Макс. длительный ток (А)	Индуктивность (мГн) 3% импеданс	Индуктивность (мГн) 5% импеданс
230В перем. тока 50/60Гц 3-фазы	0.75	1	5.65	11.3	3.660	6.10
	1.5	2	9.04	18.08	2.288	3.81
	2.2	3	12.43	24.86	1.664	2.77
	3.7	5	19.21	38.42	1.077	1.80
	5.5	7.5	28.25	56.5	0.732	1.22
	7.5	10	37.29	74.58	0.555	0.93
	11	15	55.37	110.74	0.374	0.62
	15	20	73.45	146.9	0.282	0.47
	18.5	25	84.75	169.5	0.244	0.41
22	30	101.7	203.4	0.203	0.34	

460В дроссель постоянного тока

Вх. напряжение	кВт	Л.С.	Номинальный ток (А)	Макс. длительный ток (А)	Индуктивность (мГн) 3% импеданс	Индуктивность (мГн) 5% импеданс
460В перем. тока 50/60Гц 3-фазы	0.75	1	3.39	6.78	12.202	20.34
	1.5	2	4.52	9.04	9.151	15.25
	2.2	3	6.78	13.56	6.101	10.17
	3.7	5	10.17	20.34	4.067	6.78
	4	5	11.865	23.73	3.486	5.81
	5.5	7.5	13.56	27.12	3.050	5.08
	7.5	10	20.34	40.68	2.034	3.39
	11	15	27.12	54.24	1.525	2.54
	15	20	36.16	72.32	1.144	1.91
	18.5	25	42.94	85.88	0.963	1.61
	22	30	50.85	101.7	0.813	1.36
	30	40	67.8	135.6	0.610	1.02

7-7 Фильтры электромагнитной совместимости

Модель ПЧ	Модель ЭМС фильтра	Ссылка на сайт
VFD007CH23A-21; VFD015CH23A-21; VFD022CH23A-21; VFD037CH23A-21;	KMF325A	http://www.dem-uk.com/roxburgh/products/industrial_emc_filters/kmfa_three_phase_industrial_mains_filters_high_performance/ KMF325A 3-х фазные промышленные сетевые фильтры - Повышенной мощности, 25 А
VFD055CH23A-21; VFD075CH23A-21; VFD110CH23A-21;	KMF370A	http://www.dem-uk.com/roxburgh/products/industrial_emc_filters/kmfa_three_phase_industrial_mains_filters_high_performance/ KMF370A 3-х фазные промышленные сетевые фильтры - Повышенной мощности, 70 А
VFD150CH23A-21; VFD185CH23A-21; VFD220CH23A-21;	KMF3100A	http://www.dem-uk.com/roxburgh/products/industrial_emc_filters/kmfa_three_phase_industrial_mains_filters_high_performance/ KMF3100A 3-х фазные промышленные сетевые фильтры - Повышенной мощности, 100 А
VFD300CH23A-21; VFD370CH23A-21; VFD370CH43S-21	KMF3150A MIF3150	http://www.dem-uk.com/roxburgh/products/industrial_emc_filters/mif3_three_phase_industrial_multi_stage_drive_filters/ KMF3150A 3-х фазные промышленные сетевые фильтры - Повышенной мощности, 150 А MIF3150 3-х фазные промышленные фильтры для применения с многоскоростными приводами и ПЧ - Высокой мощности, 150 А
VFD450CH23A-21; VFD550CH23A-21; VFD750CH23A-21;	MIF3400B	http://www.dem-uk.com/roxburgh/products/industrial_emc_filters/mif3_three_phase_industrial_multi_stage_drive_filters/ MIF3400B 3-х фазные промышленные фильтры для применения с многоскоростными приводами и ПЧ - Высокой мощности 400 А
VFD007CH43A/4EA-21 VFD015CH43A/4EA-21 VFD022CH43A/4EA-21 VFD037CH43A/4EA-21 VFD055CH43A/4EA-21	KMF318	http://www.dem-uk.com/roxburgh/products/industrial_emc_filters/kmfa_three_phase_industrial_mains_filters_high_performance/ KMF318 3-х фазные промышленные сетевые фильтры - Общепромышленного применения, 18 А
VFD075CH43A/4EA-21 VFD110CH43A/4EA-21 VFD150CH43A/4EA-21	KMF350	http://www.dem-uk.com/roxburgh/products/industrial_emc_filters/kmfa_three_phase_industrial_mains_filters_high_performance/ KMF350 3-х фазные промышленные сетевые фильтры - Общепромышленного применения, 50 А
VFD185CH43A/4EA-21 VFD220CH43A/4EA-21 VFD300CH43A/4EA-21	KMF370	http://www.dem-uk.com/roxburgh/products/industrial_emc_filters/kmfa_three_phase_industrial_mains_filters_high_performance/ KMF370 3-х фазные промышленные сетевые фильтры - Общепромышленного применения, 70 А
VFD370CH43A-00/21 VFD450CH43A-00/21 VFD550CH43A-00/21 VFD750CH43A-00/21	MIF3150	http://www.dem-uk.com/roxburgh/products/industrial_emc_filters/mif3_three_phase_industrial_multi_stage_drive_filters/ MIF3150 3-х фазные промышленные фильтры для применения с многоскоростными приводами и ПЧ - Высокой мощности 150 А
VFD900CH43A-00/21 VFD1100CH43A-00/21 VFD1320CH43A-00/21 VFD1600CH43A-00/21	KMF3400B	http://www.dem-uk.com/roxburgh/products/industrial_emc_filters/mif3_three_phase_industrial_multi_stage_drive_filters/ MIF3400B 3-х фазные промышленные фильтры для применения с многоскоростными приводами и ПЧ - Высокой мощности 400 А
VFD1850CH43A-00/21 VFD2200CH43A-00/21	MIF3800 & Ферритовое кольцо *3	http://www.dem-uk.com/roxburgh/products/industrial_emc_filters/mif3_three_phase_industrial_multi_stage_drive_filters/ MIF3800 3-х фазные промышленные фильтры для применения с многоскоростными приводами и ПЧ - Высокой мощности 800 А Ферритовое кольцо: T102-15
VFD2800CH43A-00 VFD2800CH43C-00/21	MIF3800 & Ферритовое кольцо *2	http://www.dem-uk.com/roxburgh/products/industrial_emc_filters/mif3_three_phase_industrial_multi_stage_drive_filters/ MIF3800 3-х фазные промышленные фильтры для применения с многоскоростными приводами и ПЧ - Высокой мощности 800 А Ферритовое кольцо: T102-15

Подключение РЧ (EMI) фильтра

Электрооборудование, имеющее в своем составе преобразователь частоты, может являться источником помех в широком диапазоне частот и оказывать влияние на другое оборудование, расположенное рядом. При использовании фильтра электромагнитной совместимости, его правильной установке и подключении большая часть помехоизлучения подавляется. Для получения наибольшего эффекта подавления помех мы рекомендуем использовать EMI фильтры DELTA.

Для наилучшего подавления помех при использовании фильтров EMC выполните ниже приведенные рекомендации по установке и подключению в соответствии со стандартами:

- EN61000-6-4
- EN61800-3: 1996 + A11: 2000
- EN55011 (1991) Класс А Группа 1 (1st Environment, restricted distribution)

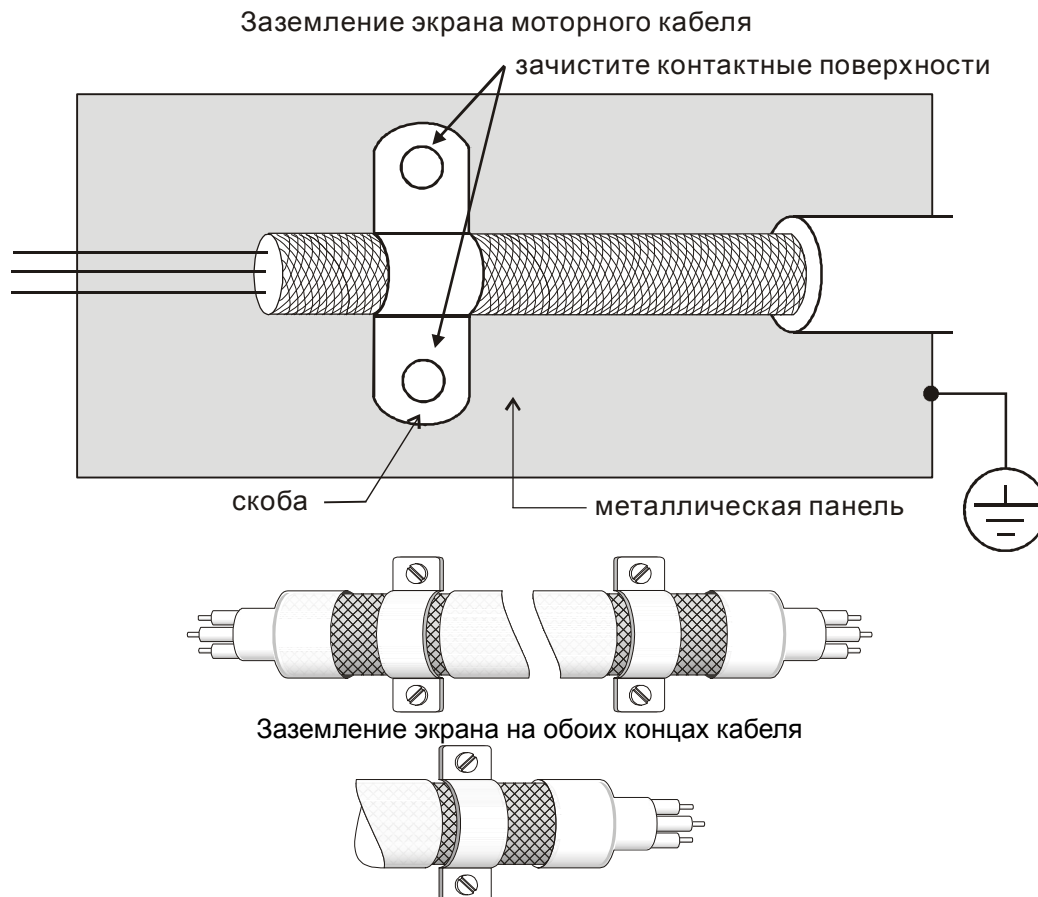
Общие меры обеспечения электромагнитной совместимости

1. Преобразователь частоты и фильтр должны быть установлены на одном металлическом основании (монтажной панели).
2. Преобразователь частоты должен устанавливаться на фильтр или как можно ближе к нему.
3. Все провода и кабели должны быть как можно короче.
4. Металлическая монтажная панель должна быть заземлена.
5. Корпус преобразователя частоты и корпус фильтра или их клеммы заземления должны иметь надежный контакт с металлическим основанием. Площадь контакта должна быть максимально возможной.

Выбор и прокладка моторного кабеля

Неправильный выбор кабеля двигателя и его монтаж могут влиять на работу фильтра. Убедитесь, что кабель двигателя выбран в соответствии с применяемым двигателем.

6. Используйте экранированный кабель (желательно с двойным экраном)
7. Экран кабеля должен быть заземлен с обоих концов проводниками с минимальной длиной и максимальной контактной поверхностью.
8. Места заземления должны быть очищены от краски и грязи для обеспечения надежного электрического соединения.



Длина кабеля двигателя.

При питании двигателя от преобразователя частоты обмотки двигателя будут подвергаться импульсным перенапряжениям, которые обусловлены высокой частотой переключения IGBT-транзисторов инвертора и емкостью кабеля. Двигатели, подключенные к ПЧ и установленные на значительном расстоянии от него, часто выходят из строя из-за пробоя изоляции, вызванного импульсными перенапряжениями. Для предотвращения этого следует принимать следующие меры:

- Используйте двигатели с повышенным классом изоляции обмоток.
- Применяйте фильтр (моторный дроссель) между ПЧ и двигателем.
- Кабель между ПЧ и двигателем должен быть как можно короче.

- Для моделей 7.5кВт и больше:

Класс изоляции двигателя	1000В	1300В	1600В
460VAC входное напряжение	66 ft (20м)	328 ft (100м)	1312 ft (400м)
230VAC входное напряжение	1312 ft (400м)	1312 ft (400м)	1312 ft (400м)

- Для моделей 5.5кВт и меньше:

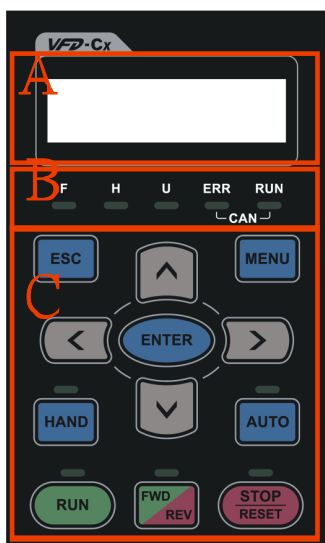
Класс изоляции двигателя	1000В	1300В	1600В
Напряжение питания 460В AC	66 ft (20м)	165 ft (50м)	165 ft (50м)
Напряжение питания 230В AC	328 ft (100м)	328 ft (100м)	328 ft (100м)

 **Примечание**

1. При использовании на выходе ПЧ теплового реле (O/L) для защиты двигателя от перегрузки оно может работать некорректно (особенно с ПЧ на 460В), даже если длина моторного кабеля не превышает 50м. Используйте в этом случае моторный дроссель и/или уменьшите несущую частоту ШИМ (параметр 00-17 несущая частота ШИМ).
2. Не подключайте конденсаторы и грозозащитные разрядники к выходу ПЧ.
 - При длинном моторном кабеле могут образовываться высокие емкостные токи утечки. Поэтому может срабатывать защита от перегрузки по току, и дисплей тока будет отображать неправильное значение, а так же падение напряжения на длинном кабеле может привести к снижению момента, развиваемого двигателем. А худшем случае преобразователь частоты может выйти из строя.
 - Если к выходу ПЧ подключено более одного двигателя, полная длина проводов должна определяться, как сумма всех проводов соединяющих ПЧ с каждым двигателем.

7-8 Пульт управления

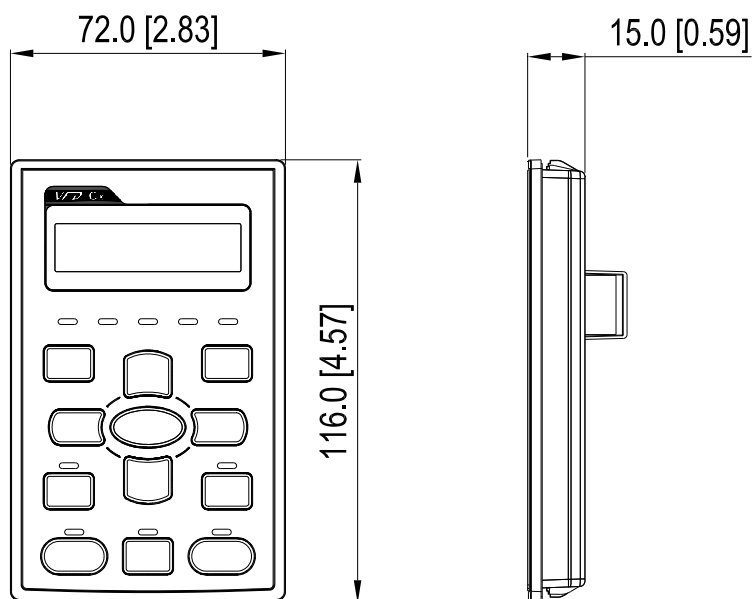
7-8-1 KPC-CE01



- A:** ЖК экран для отображения информации о частоте, токе, напряжении, ошибках и т.п.
- B:** Индикаторы состояния
 F: Заданная частота
 H: Выходная частота
 U: Пользовательская величина
 ERR: индикатор ошибки CAN
 RUN: индикатор работы CAN
- C:** Функциональные кнопки (см. описание ниже)

Кнопка	Описание
ESC	Кнопка отмены действия Используется для возврата в предыдущее меню. Плюс к этому, в подменю является кнопкой возврата.
MENU	Кнопка Меню Используется для возврата в главное меню. Пункты меню: 1. Параметры 2. Копирование параметров 3. Блокировка клавиатуры 4. Функции ПЛК
ENTER	Кнопка ENTER Используется для входа в выбранное подменю или для подтверждения ввода выбранного значения. На самом последнем уровне меню кнопка ENTER запускает выполнение команды.
HAND	Кнопка включения режима HAND 1. Данная команда активирует настройки источника задания частоты и команд управления приводом, установленных для режима HAND. Настройки по умолчанию для обоих параметров - пульт управления. 2. Переключение на режим HAND происходит только из режима СТОП. Если кнопку HAND нажать во время работы привода, то преобразователь частоты сначала перейдет в режим СТОП, а затем переключится на режим HAND. 3. Индикация ручного режима: светодиод H/A включен.
AUTO	Кнопка включения режима AUTO 1. Данная команда активирует настройки источника задания частоты и команд управления приводом, установленных для режима AUTO. Настройки по умолчанию - внешние терминалы (сигнал 4-20mA). 2. В режиме СТОП кнопка сразу включает автоматический режим. Если кнопку AUTO нажать во время работы привода, то преобразователь частоты сначала перейдет в режим СТОП, а затем переключится на режим AUTO. 3. Индикация автоматического режима: светодиод H/A выключен.
REV/FWD	Кнопка изменения направления вращения привода 1. Кнопка не запускает привод, а только изменяет направление вращения. FWD: прямое вращение, REV: обратное вращение. 2. См. также описание светодиодов FWD/REV.
RUN	Кнопка ПУСК привода. 1. Кнопка активна, только при выборе пульта в качестве органа управления (параметр 00-21=0 для режима AUTO или 00-31=0 для режима HAND). 2. Нажатием на кнопку двигатель будет запущен. При этом включится светодиод RUN. 3. Кнопка запускает привод только из режима СТОП. Если включен режим "HAND", то кнопка будет активна только при выборе пульта в качестве органа управления (параметр 00-31=0).
STOP	Кнопка СТОП/СБРОС привода. (При нажатии кнопки СТОП работа привода будет остановлена вне зависимости от каких-либо условий). Эта кнопка имеет наивысший приоритет. 1. При подаче команды СТОП работа привода будет остановлена вне зависимости от каких-либо условий. 2. Функция кнопки СБРОС может использоваться для деблокировки привода после аварийного отключения. Некоторые ошибки не могут быть сброшены этой кнопкой, см. MENU → Записи ошибок, последняя запись об аварии.

7-8-2 Размеры



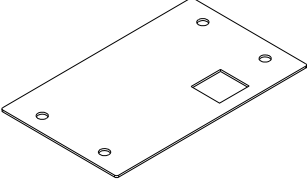
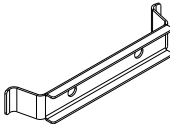
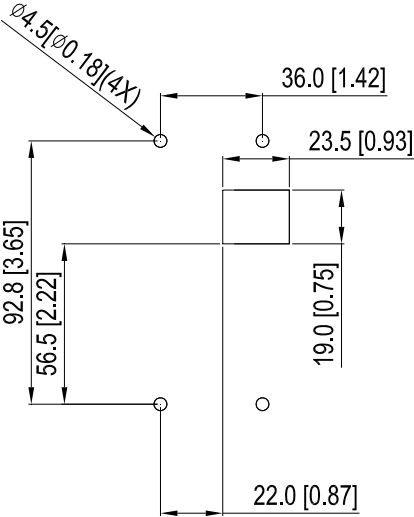
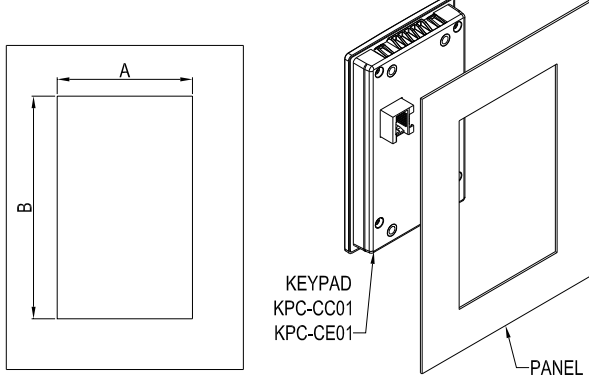
7-8-3 Кабели RJ45 для пульта управления

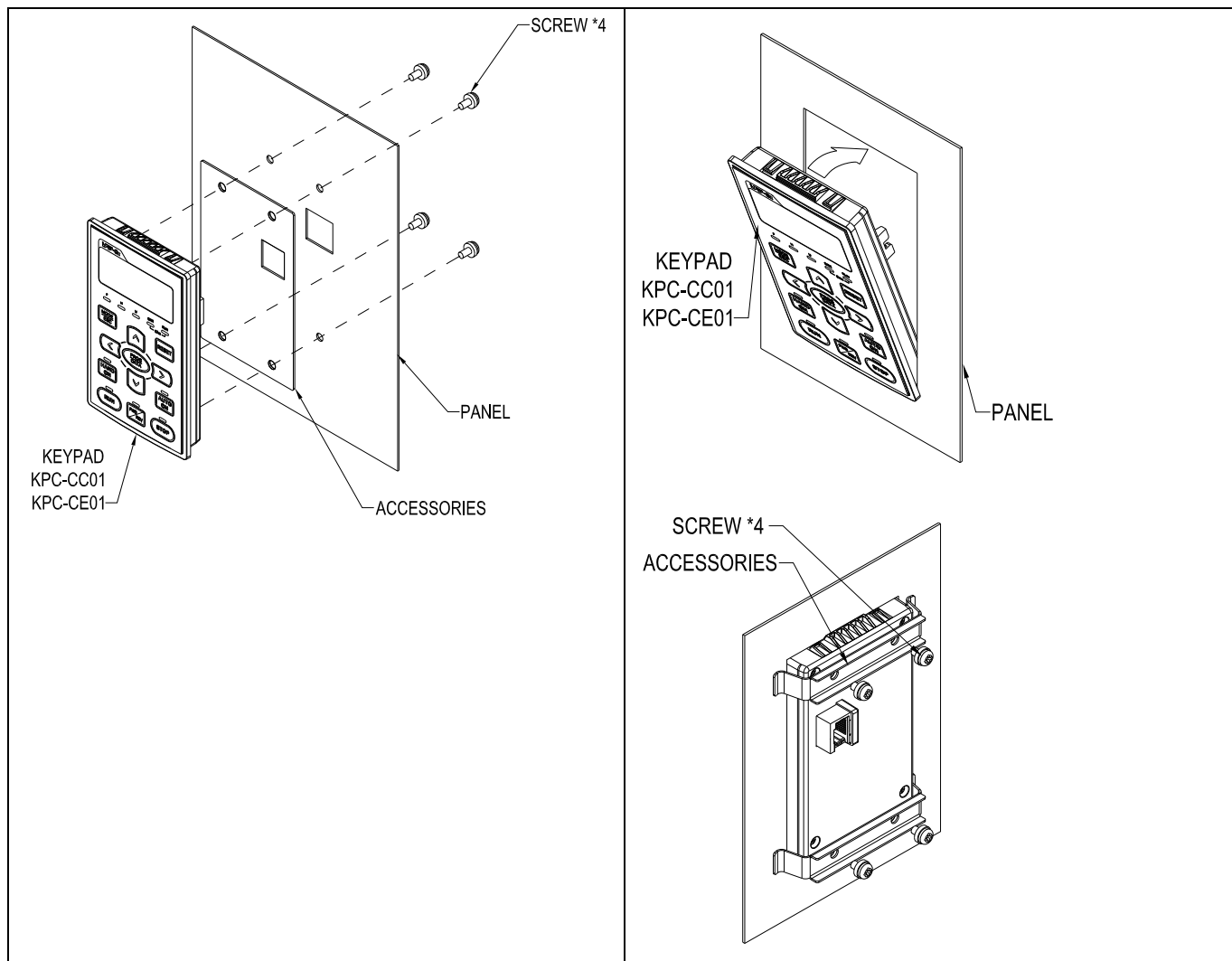
<i>Тип</i>	<i>Длина</i>
СВС-K3FT	3 фт (приблизительно 0.9 м)
СВС-K5FT	5 фт (приблизительно 1.5 м)
СВС-K7FT	7 фт (приблизительно 2.1 м)
СВС-K10FT	10 фт (приблизительно 3 м)
СВС-K16FT	16 фт (приблизительно 5 м)

7-9 Принадлежности для монтажа панели (МКС-КРРК)

Пользователь может выбрать монтажную панель или скобы МКС-КРРК. Класс защиты IP56.

Подходят для цифровых пультов (КРС-СС01 и КРС-СЕ01).

Монтажная панель	Монтажные скобы																								
Комплект 1 шт.  Винт *4 ~M4*р 0.7 *L8 мм Момент: 10-12 кг*см (8.7-10.4lb-in.)	Комплект 2 шт.  Винт *4 ~M4*р 0.7 *L8 мм Момент: 10-12 кг*см (8.7-10.4lb-in.)																								
Размеры отверстий в панели, мм [дюймы] 	Размеры отверстий в панели, мм [дюймы]  Размеры для стандартного исполнения <table border="1" data-bbox="805 1153 1460 1288"> <thead> <tr> <th>Толщина панели</th> <th>1.2 мм</th> <th>1.6 мм</th> <th>2.0 мм</th> </tr> </thead> <tbody> <tr> <td>A</td> <td colspan="3">66.4 [2.614]</td> </tr> <tr> <td>B</td> <td>110.2 [4.339]</td> <td>111.3 [4.382]</td> <td>112.5 [4.429]</td> </tr> </tbody> </table> *Допуск: ±0.15мм /±0.0059дюйм Размеры для влагозащищенного исполнения (IP56) <table border="1" data-bbox="805 1377 1460 1534"> <thead> <tr> <th>Толщина панели</th> <th>1.2 мм</th> <th>1.6 мм</th> <th>2.0 мм</th> </tr> </thead> <tbody> <tr> <td>A</td> <td colspan="3">66.4 [2.614]</td> </tr> <tr> <td>B</td> <td colspan="3">110.8 [4.362]</td> </tr> </tbody> </table> *Допуск: ±0.15мм /±0.0059дюйм	Толщина панели	1.2 мм	1.6 мм	2.0 мм	A	66.4 [2.614]			B	110.2 [4.339]	111.3 [4.382]	112.5 [4.429]	Толщина панели	1.2 мм	1.6 мм	2.0 мм	A	66.4 [2.614]			B	110.8 [4.362]		
Толщина панели	1.2 мм	1.6 мм	2.0 мм																						
A	66.4 [2.614]																								
B	110.2 [4.339]	111.3 [4.382]	112.5 [4.429]																						
Толщина панели	1.2 мм	1.6 мм	2.0 мм																						
A	66.4 [2.614]																								
B	110.8 [4.362]																								



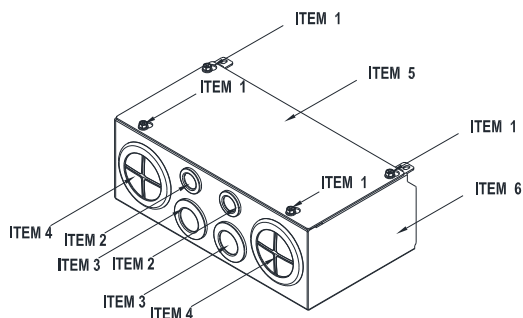
7-10 Кожухи клеммной колодки

■ Внешний вид

Типоразмер D0
Для моделей:
VFD370CH43S-21

Код заказа 『MKC-D0N1CB』

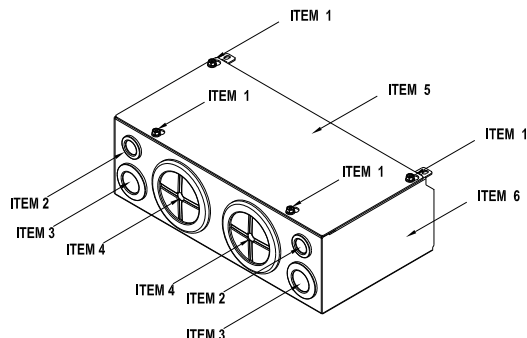
№	Описание	Шт.
1	Винт M5*0.8*10L	4
2	Резиновый вкладыш 28	2
3	Резиновый вкладыш 44	2
4	Резиновый вкладыш 73	2
5	Корпус кожуха	1
6	Крышка кожуха	1



Типоразмер D
Для моделей:
VFD220CH23A-00/21; VFD300CH23A-00/21; VFD370CH23A-00/21;
VFD370CH43A-00/21; VFD450CH43A-00/21; VFD550CH43A-00/21;
VFD750CH43A-00/21;

Код заказа 『MKC-DN1CB』

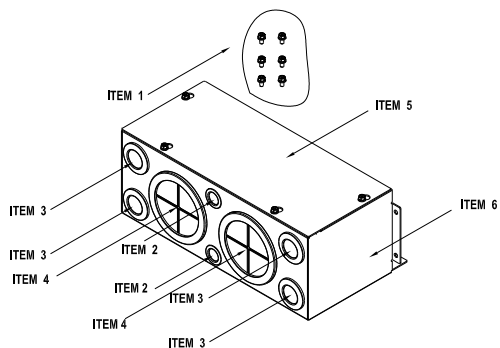
№	Описание	Шт.
1	Винт M5*0.8*10L	4
2	Резиновый вкладыш 28	2
3	Резиновый вкладыш 44	2
4	Резиновый вкладыш 88	2
5	Корпус кожуха	1
6	Крышка кожуха	1



Типоразмер E
Для моделей:
VFD450CH23A-00/21; VFD550CH23A-00/21;
VFD900CH43A-00/21; VFD1100CH43A-00/21;

Код заказа 『MKC-EN1CB』

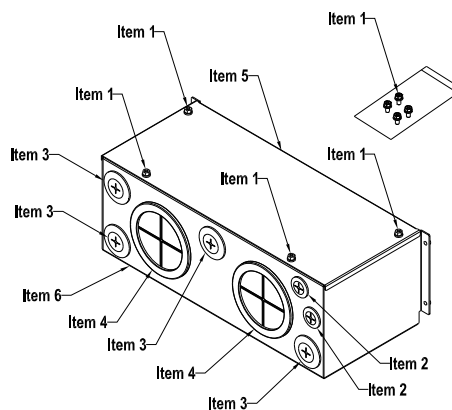
№	Описание	Шт.
1	Винт M5*0.8*10L	6
2	Резиновый вкладыш 28	2
3	Резиновый вкладыш 44	4
4	Резиновый вкладыш 100	2
5	Корпус кожуха	1
6	Крышка кожуха	1



Типоразмер F
Для моделей:
VFD750CH23A-00/21;
VFD1320CH43A-00/21;

Код заказа 『MKC-FN1CB』

№	Описание	Шт.
1	Винт M5*0.8*10L	8
2	Резиновый вкладыш 28	2
3	Резиновый вкладыш 44	4
4	Резиновый вкладыш 100	2
5	Корпус кожуха	1
6	Крышка кожуха	1



Типоразмер G

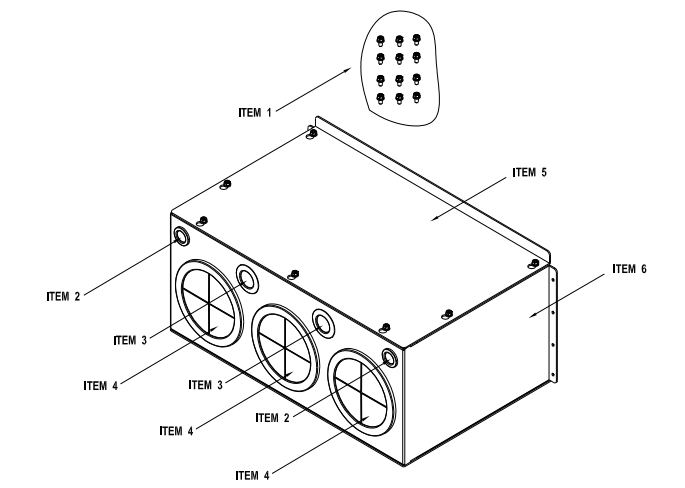
Для моделей:

VFD1600CH43A-00/21; VFD1850CH43A-00/21;

VFD2200CH43A-00/21

Код заказа 『MKS-GN1CB』

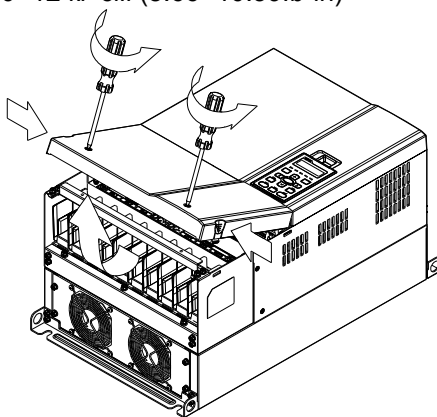
№	Описание	Шт.
1	Винт М5*0.8*10L	12
2	Резиновый вкладыш 28	2
3	Резиновый вкладыш 44	2
4	Резиновый вкладыш 130	3
5	Крышка кожуха	1
6	Корпус кожуха	1



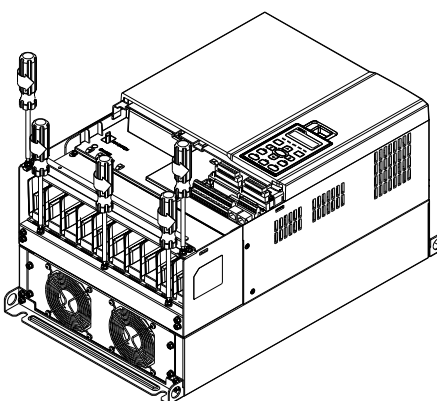
■ Монтаж кожуха

Типоразмер D

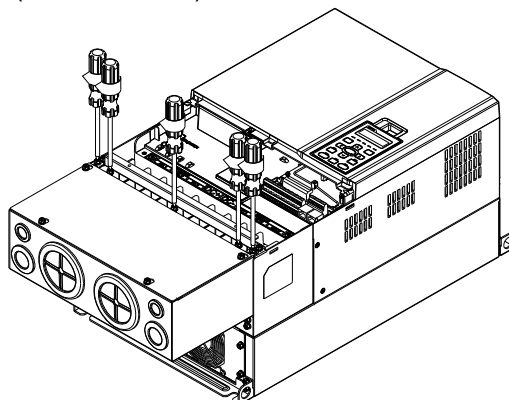
1. Выкрутите винты передней крышки ПЧ, нажмите на защелки по бокам и снимите крышку как показано на рис. Усилие откручивания: 10~12 кг*см (8.66~10.39lb-in)



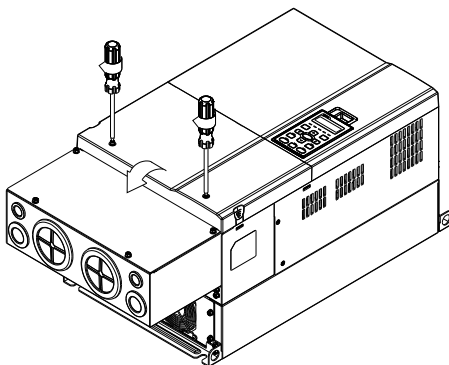
2. Удалите 5 винтов как показано на рис. Усилие откручивания: 24~26 кг*см (20.8~22.6lb-in)



3. Установите кожух и закрутите 5 винтов как показано на рис. Усилие затяжки: 24~26 кг*см (20.8~22.6lb-in).

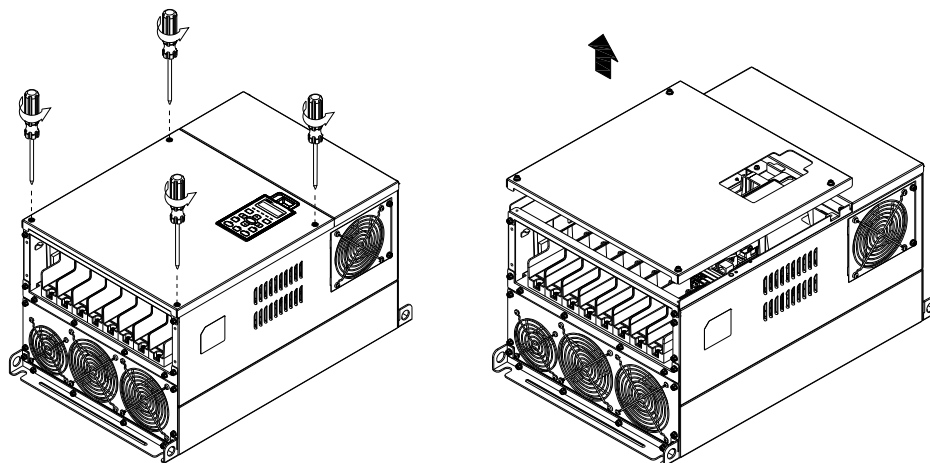


4. Закрутите 4 винта как показано на рис. Усилие затяжки: 10~12 кг*см (8.66~10.39lb-in).

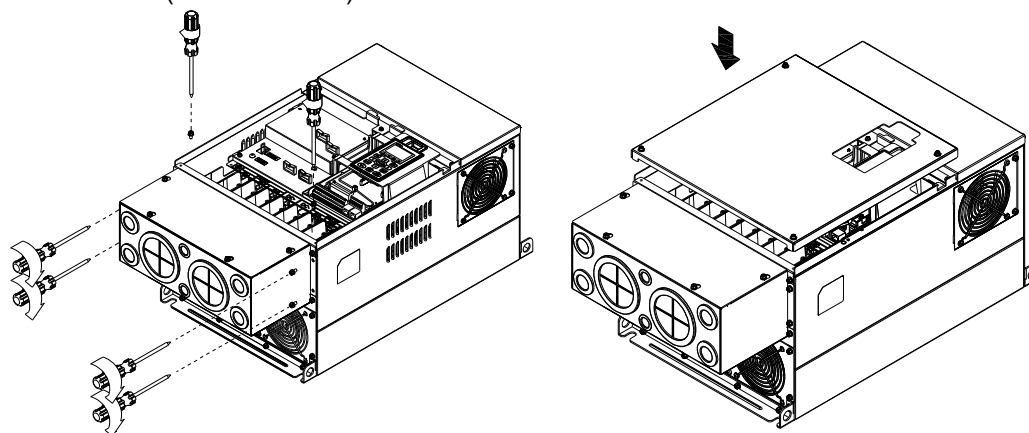


Типоразмер E

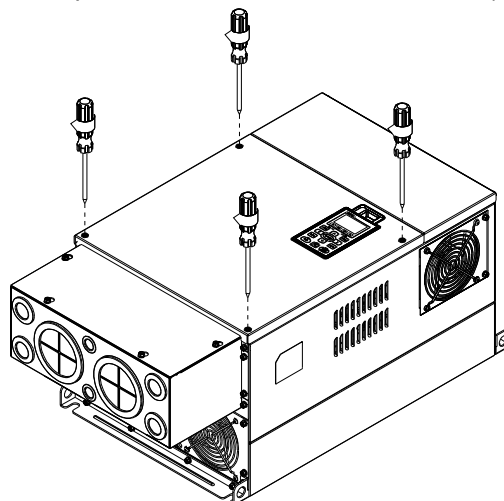
1. Выкрутите 4 винта передней крышки ПЧ и снимите ее; Усилие откручивания: 12~ 15 кг*см (10.4~13lb-in)



2. Закрутите 6 винтов как показано на рис. и установите переднюю крышку обратно на место. Усилие затяжки: 24~26 кг*см (20.8~22.6lb-in)

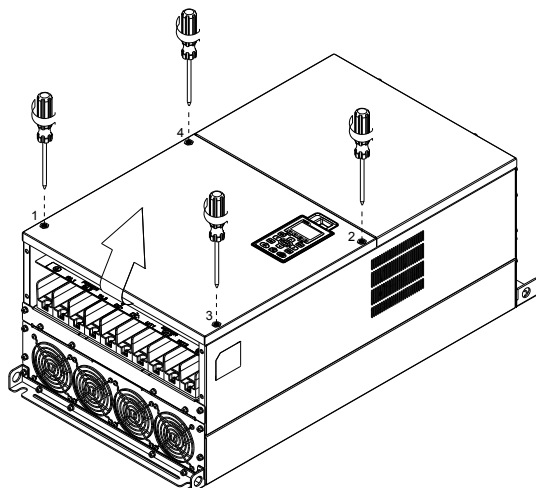


3. Закрутите 4 винта как показано на рис. Усилие затяжки: 12~15 кг*см (10.4~13lb-in)

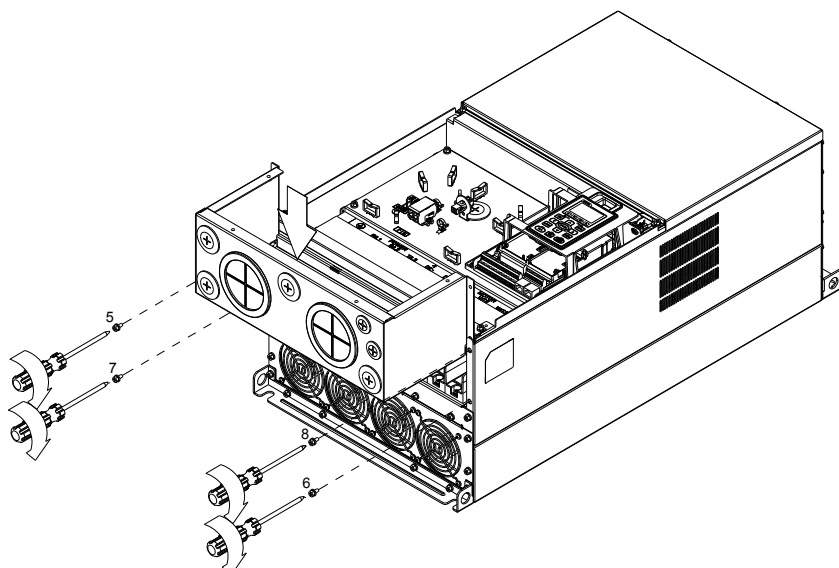


Типоразмер F

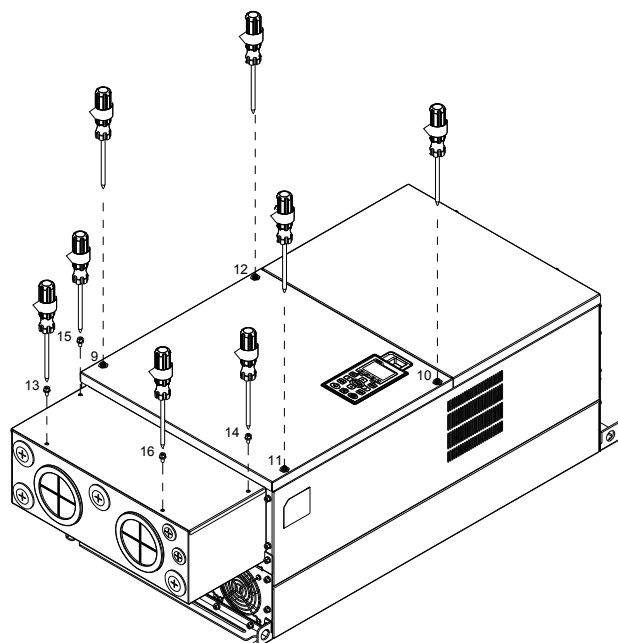
1. Выкрутите винты передней крышки ПЧ, нажмите на защелки по бокам и снимите крышку, как показано на рис. Усилие откручивания: 14~16 кг*см (12.2~13.9lb-in).



2. Установите кожух и закрутите 4 винтов как показано на рис. Усилие затяжки: 24~26 кг*см (20.8~22.6lb-in).

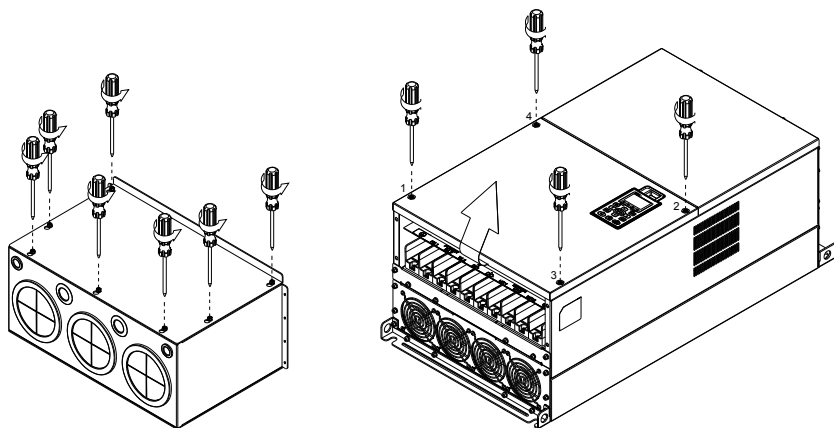


3. Установите кожух и закрутите винты как показано на рис.

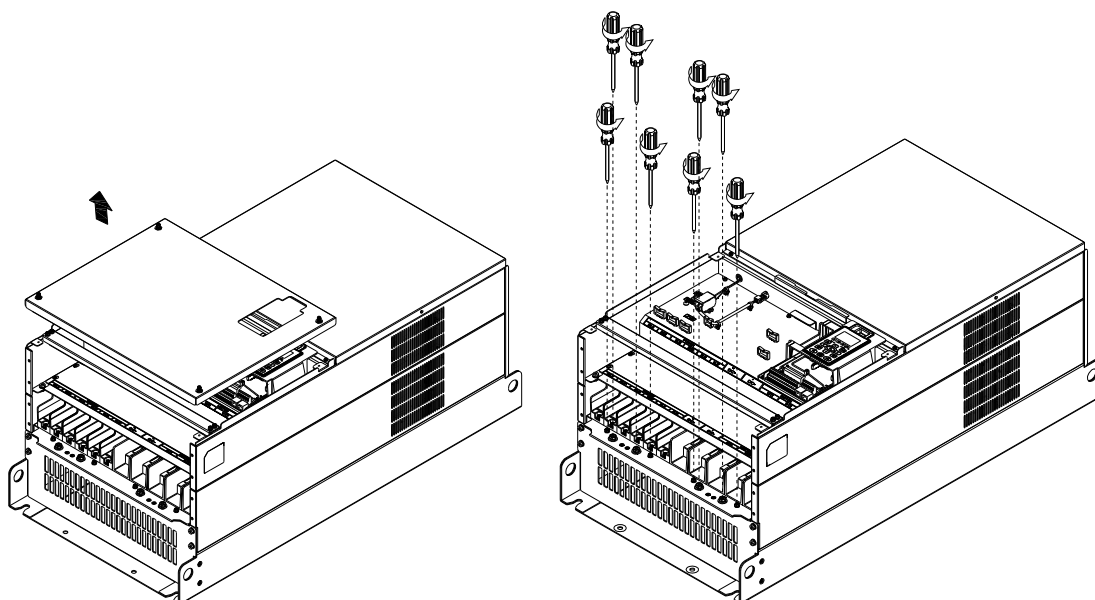


Типоразмер G

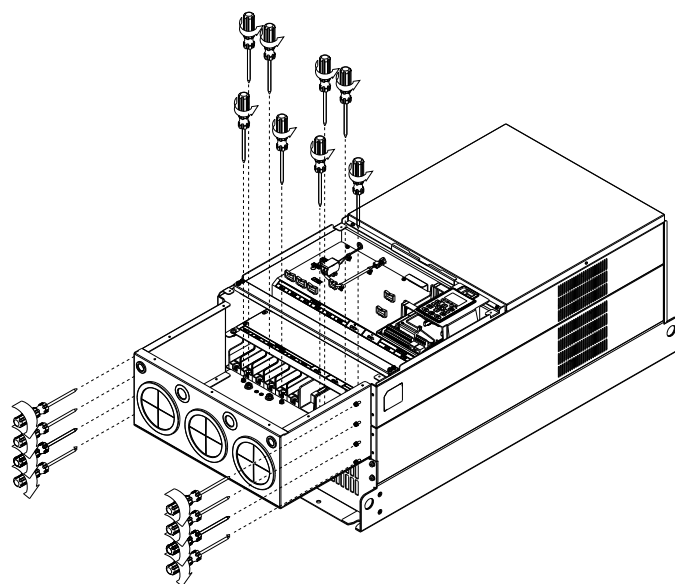
1. Выкрутите 7 винтов крышки кожуха и снимите ее. Выкрутите винты передней крышки ПЧ, нажмите на защелки по бокам и снимите крышку, как показано на рис. Усилие откручивания: 12~15 кг*см (10.4~13lb-in).



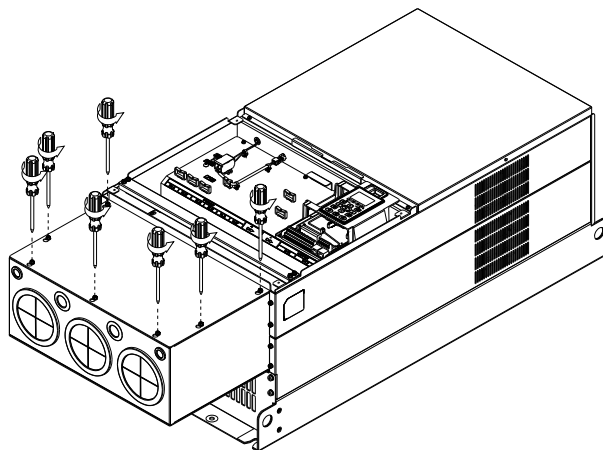
Удалите переднюю крышку ПЧ и выкрутите винты как показано на рис. Усилие откручивания: 12~15 кг*см (10.4~13lb-in).



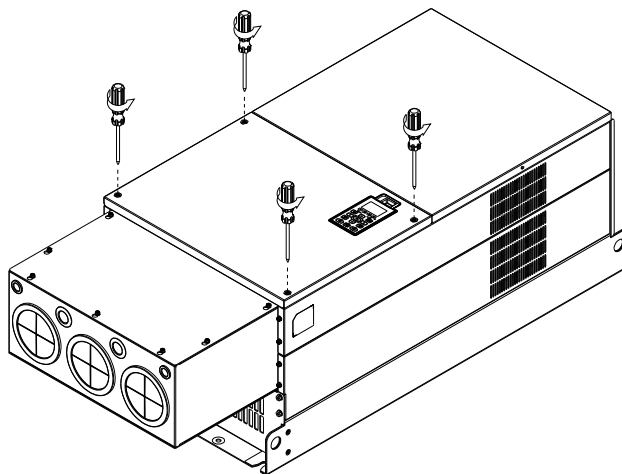
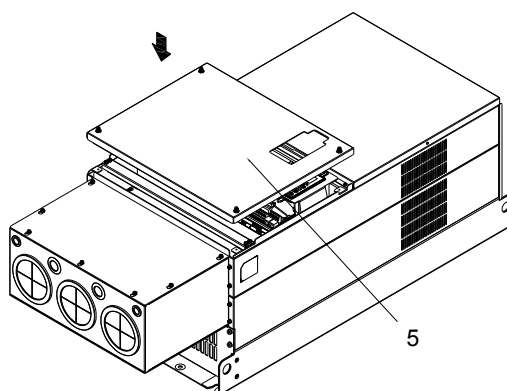
2. Установите кожух и закрутите винты как показано на рис. Усилие затяжки: 25~30 кг*см (20.8~30lb-in); Усилие затяжки: 12~15 кг*см (10.4~13lb-in)



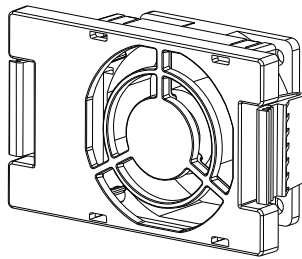
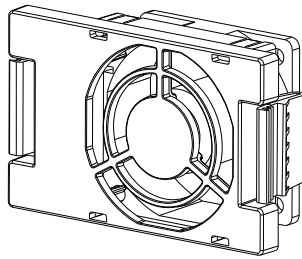
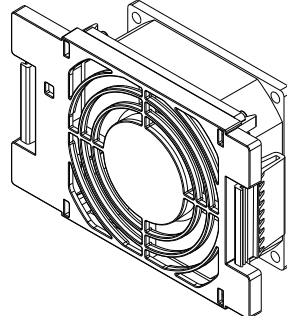
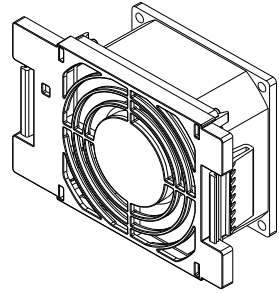
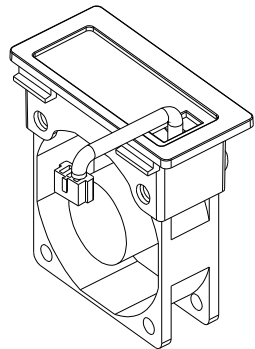
3. Закрутите все винты. Усилие затяжки: 25~30 кг*см (20.8~30lb-in).

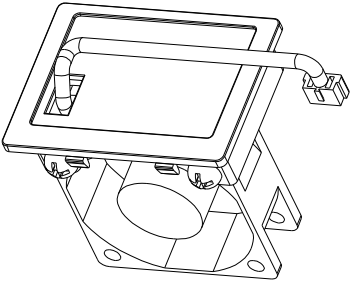
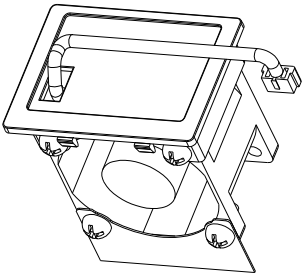
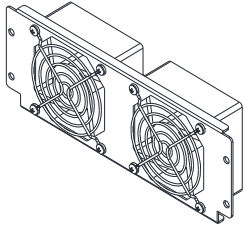
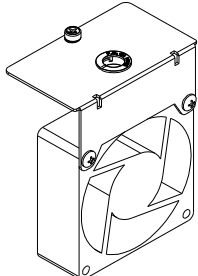
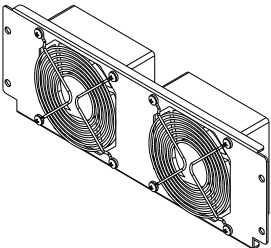
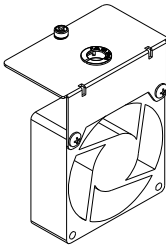
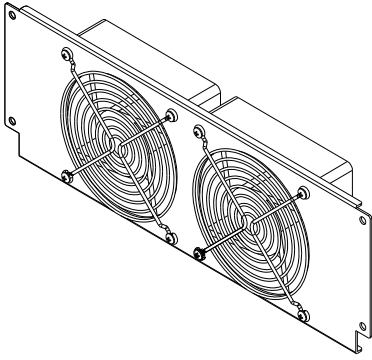


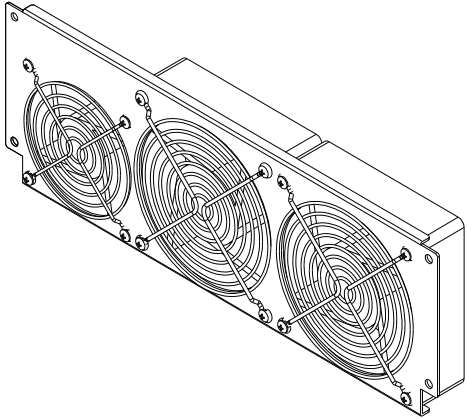
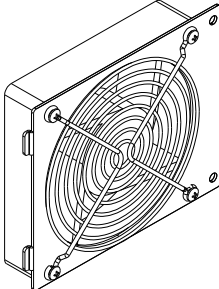
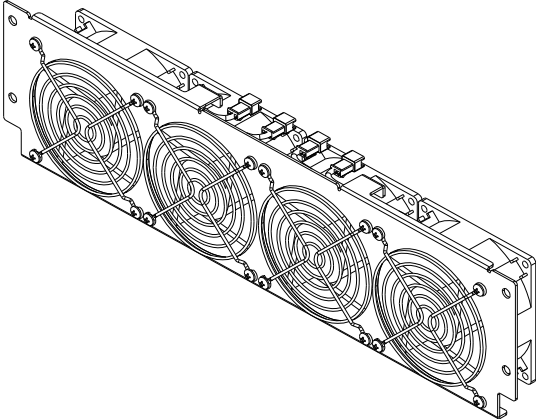
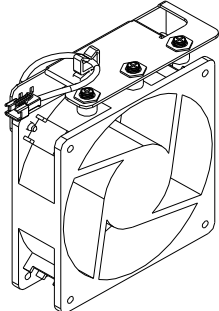
4. Установите крышку кожуха обратно на место и закрутите винты (как показано на рис.). Усилие затяжки: 12~15 кг*см (10.4~13lb-in)

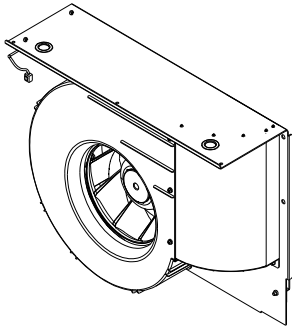
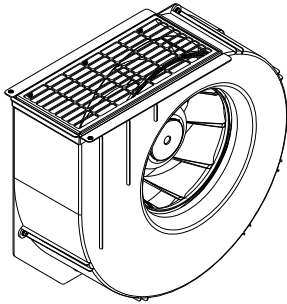


7-11 Вентиляторные блоки

<p>Типоразмер А</p> <p>Для моделей: VFD015CH23A-21; VFD022CH23A-21; VFD037CH23A-21; VFD015CH43A/4EA-21; VFD022CH43A/4EA-21; VFD037CH43A/4EA-21</p>	<p>Модель 『MKS-AFKM』</p> 
<p>Типоразмер А</p> <p>Для моделей: VFD055CH43A/4EA-21</p>	<p>Модель 『MKCH-AFKM』</p> 
<p>Типоразмер В</p> <p>Для моделей: VFD055CH23A-21; VFD075CH43A/43E-21</p>	<p>Модель 『MKS-BFKM1』</p> 
<p>Типоразмер В</p> <p>Для моделей: VFD075CH23A-21; VFD110CH23A-21; VFD110CH43A/43E-21; VFD150CH43A/43E-21</p>	<p>Модель 『MKS-BFKM2』</p> 
<p>Типоразмер В</p> <p>Для моделей: VFD055CH23A-21; VFD075CH23A-21; VFD110CH23A-21; VFD075CH43A/4EA-21; VFD110CH43A/4EA-21; VFD150CH43A/4EA-21</p>	<p>Модель 『MKS-BFKB』</p> 

<p>Типоразмер С</p> <p>Для моделей: VFD150CH23A-21; VFD185CH23A-21</p>	<p>Модель 『МКС-CFKB1』</p> 	
<p>Типоразмер С</p> <p>Для моделей: VFD185CH43A/4EA-21; VFD220CH43A/4EA-21; VFD300CH43A/4EA-21</p>	<p>Модель 『МКС-CFKB2』</p> 	
<p>Типоразмер D0</p> <p>Для моделей: VFD370C43S/43U; VFD450C43S/43U;</p>	<p>Модель 『МКС-D0FKM』</p> 	<p>Модель 『МКС-DFKB』</p> 
<p>Типоразмер D</p> <p>Для моделей: VFD220CH23A-00/21; VFD300CH23A-00/21; VFD370CH23A-00/21</p> <p>VFD370CH43A-00/21; VFD450CH43A-00/21; VFD550CH43A-00/21; VFD750CH43A-00/21</p>	<p>Модель 『МКС-DFKM』</p> 	<p>Модель 『МКС-DFKB』</p> 
<p>Типоразмер E</p> <p>Для моделей: VFD450CH23A-00/21; VFD550CH23A-00/21</p>	<p>Модель 『МКС-EFKM1』</p> 	

<p>Типоразмер E</p> <p>Для моделей: VFD900CH43A-00/21; VFD1100CH43A-00/21</p>	<p>Модель 『MKC-EFKM2』</p> 
<p>Типоразмер E</p> <p>Для моделей: VFD450CH23A-00/21; VFD550CH23A-00/21 VFD900CH43A-00/21; VFD1100CH43A-00/21</p>	<p>Модель 『MKC-EFKB』</p> 
<p>Типоразмер F</p> <p>Для моделей: VFD750CH23A-00/21; VFD1320CH43A-00/21</p>	<p>Модель 『MKC-FFKM』</p> 
<p>Типоразмер F</p> <p>Для моделей: VFD750CH23A-00/21; VFD1320CH43A-00/21</p>	<p>Модель 『MKC-FFKB』</p> 

<p>Типоразмер G</p> <p>Для моделей: VFD1600CH43A-00/21; VFD1850CH43A-00/21; VFD2200CH43A-00/21</p>	<p>Модель 『MKS-GFKM』</p> 
<p>Типоразмер H</p> <p>Для моделей: VFD2800CH43A-00; VFD2800CH43C-00/21</p>	<p>Модель 『MKS-HFKM』</p> 

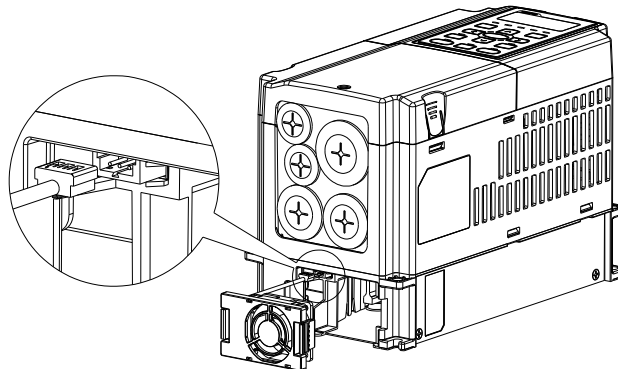
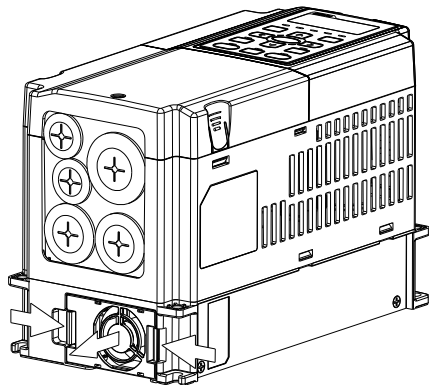
■ Демонтаж вентиляторов

Типоразмер А

Для моделей:

VFD015CH23A-21; VFD022CH23A-21; VFD037CH23A-21; VFD015CH43A/4EA-21; VFD022CH43A/4EA-21;
VFD037CH43A/4EA-21; VFD055CH43A/4EA-21

1. Нажмите на защелки по бокам вентилятора (см. стрелки) и вытащите вентилятор.
2. Отсоедините разъем вентилятора перед окончательным извлечением вентилятора (как показано на рис.)

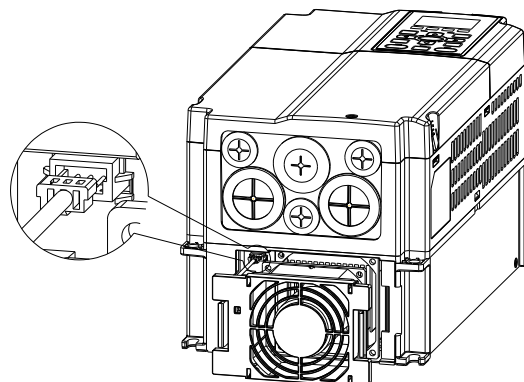
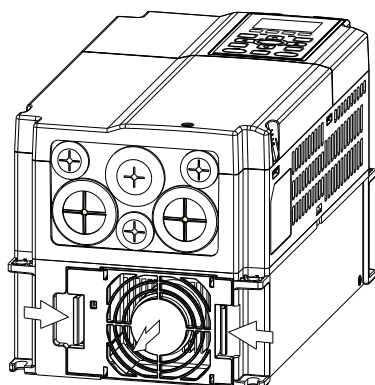


Типоразмер В

Для моделей:

VFD055CH23A-21; VFD075CH23A-21; VFD110CH23A-21; VFD075CH43A/43E-21; VFD110CH43A/43E-21;
VFD150CH43A/43E-21

1. Нажмите на защелки по бокам вентилятора (см. стрелки) и вытащите вентилятор.
2. Отсоедините разъем вентилятора перед окончательным извлечением вентилятора (как показано на рис.)

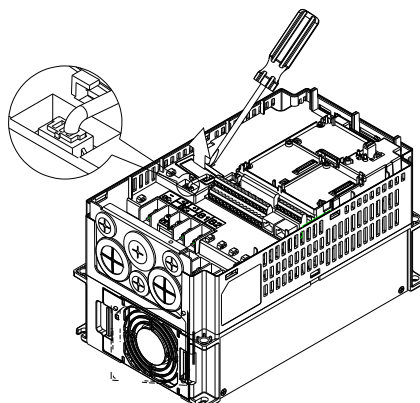


Типоразмер В&С

Для моделей:

VFD055CH23A-21; VFD075CH23A-21; VFD110CH23A-21; VFD150CH23A-21; VFD185CH23A-21; VFD075CH43A/4 EA -21;
VFD110CH43A/4EA-21; VFD150CH43A/4 EA -21; VFD185CH43A/4 EA -21; VFD220CH43A/4 EA -21; VFD300CH43A/4 EA -21

Отсоедините разъем вентилятора с помощью отвертки с плоским жалом.



Типоразмер С

Для моделей:

С одним вентилятором: VFD185CH43A/4EA; VFD220CH43A/4EA; VFD300CH43A

С двумя вентиляторами: VFD150CH23A; VFD185CH23A; VFD220CH23A; VFD300CH43EA

Шаг 1. С помощью отвертки с плоским жалом удалите крышку (см. рис. 1)

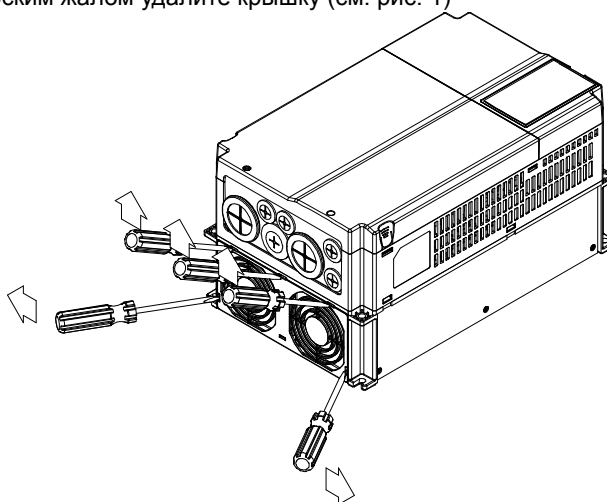


Рис. 1

Шаг 2. Отключите питание вентиляторов, выкрутите винты и вытащите вентиляторы. Маркировочная табличка вентилятора должна быть направлена внутрь ПЧ. Момент затяжки винтов 10~12кг·см (8.7~10.4in·lbf)

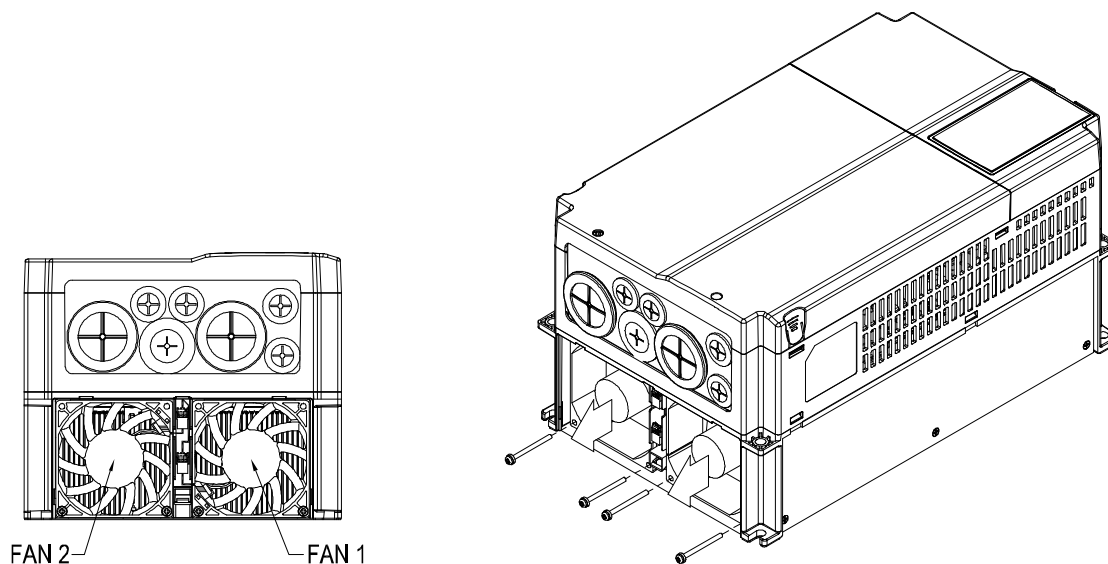


Рис. 2

Типоразмер D0

Для моделей:
VFD370CH43S-21

1. (Рис. 1) Выкрутите винт 1 и винт 2, нажмите на защелки с правой и левой стороны крышки и снимите крышку как показано стрелками на рис. Нажмите на верхнюю часть пульта КРС-СЕ01 для демонтажа пульта.: 10~12 кг*см (8.6~10.4in-lbf).

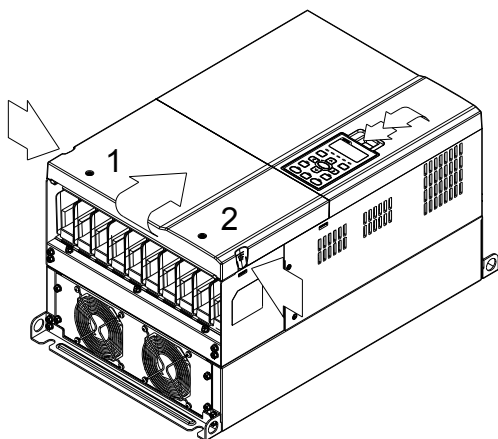


Рис. 1

2. (Рис. 2) Выкрутите винт 3 и винт 4, нажмите на защелки с правой и левой стороны крышки и снимите крышку как показано стрелками на рис. Усилие откручивания: 6~8 кг*см (5.2~6.9in-lbf).

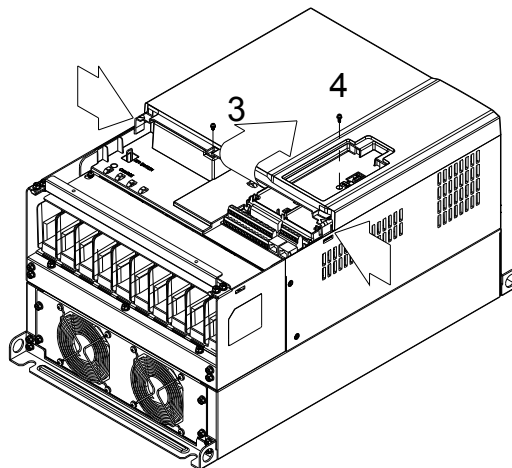


Рис. 2

3. (Рис. 3) Выкрутите винт 5 и отсоедините разъем вентилятора. Усилие откручивания: 10~12 кг*см (8.6~10.4in-lbf).

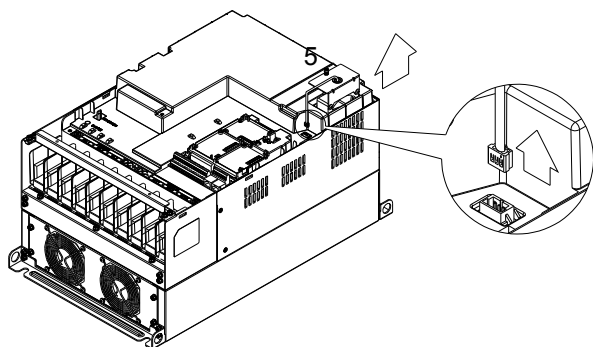


Рис. 3

4. (Рис. 4) Выкрутите винты. Усилие откручивания: 24~26 кг*см (20.8~25.6in-lbf).
5. Отключите эл. разъемы вентилятора и извлеките вентилятор (как показано увеличенном рис.).

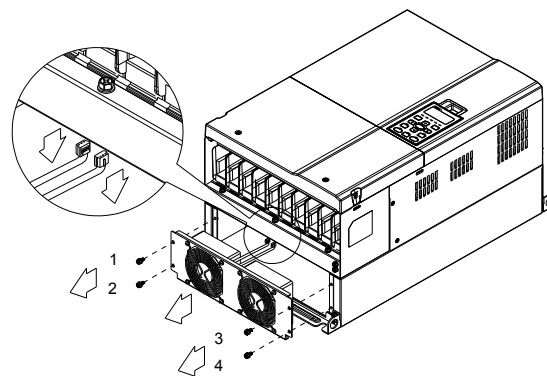


Рис. 4

Типоразмер D

Для моделей:

VFD220CH23A-00/21; VFD300CH23A-00/21; VFD370CH23A-00/21; VFD370CH43A-00/21; VFD450CH43A-00/21;
VFD550CH43A-00/21; VFD750CH43A-00/21

1. (Рис. 1) Выкрутите винт 1 и винт 2, нажмите на защелки с правой и левой стороны крышки и снимите крышку как показано стрелками на рис. Нажмите на верхнюю часть пульта КРС-СЕ01 для демонтажа пульта.: 10~12 кг*см (8.6~10.4in-lbf).

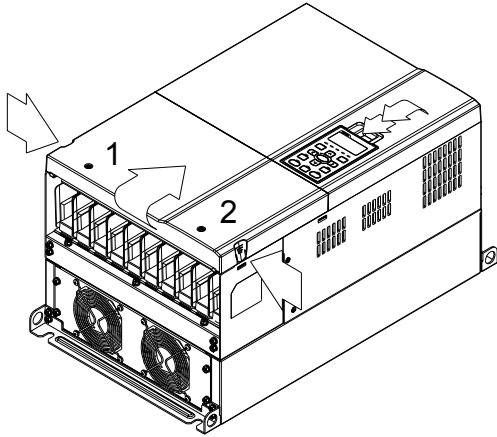


Рис. 1

2. (Рис. 2) Выкрутите винт 3 и винт 4, нажмите на защелки с правой и левой стороны крышки и снимите крышку как показано стрелками на рис. Усилие откручивания: 6~8 кг*см (5.2~6.9in-lbf).

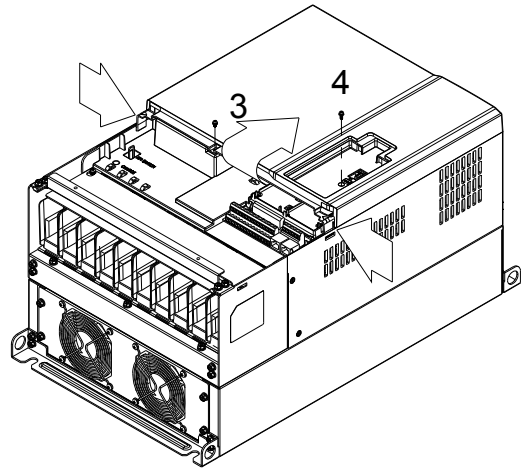


Рис. 2

3. (Рис. 3) Выкрутите винт 5 и отсоедините разъем вентилятора. Усилие откручивания: 10~12 кг*см (8.6~10.4in-lbf).

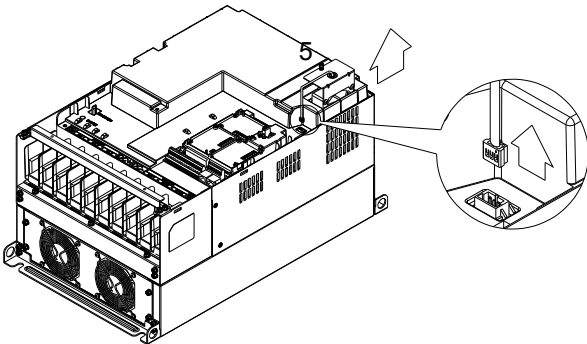


Рис. 3

4. (Рис. 4) Выкрутите винты. Усилие откручивания: 24~26 кг*см (20.8~25.6in-lbf).
5. Отключите эл. разъемы вентилятора и извлеките вентилятор (как показано увеличенным рис.).

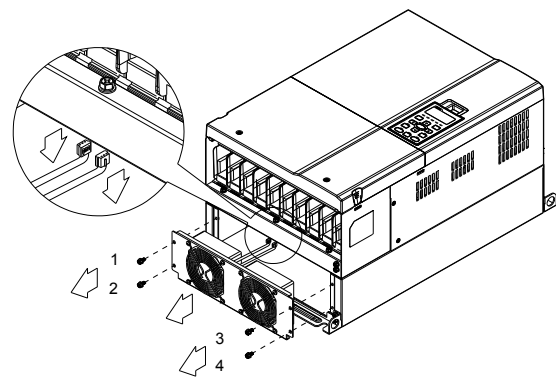


Рис. 4

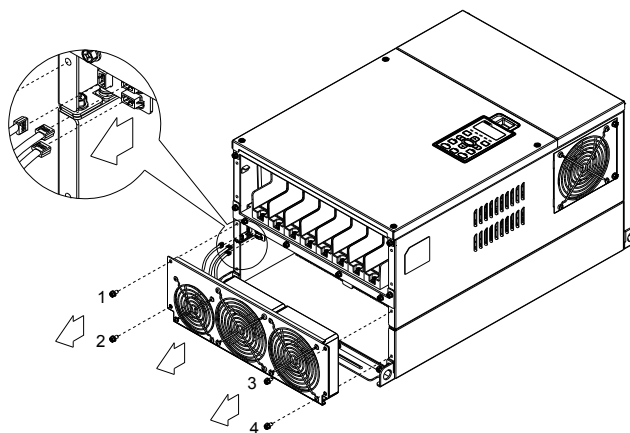
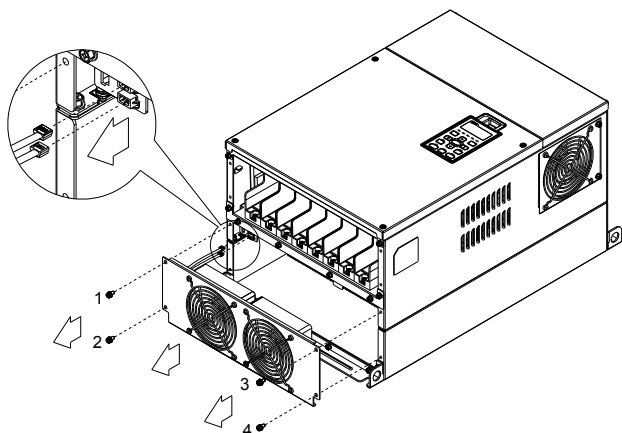
Типоразмер E

Для моделей:

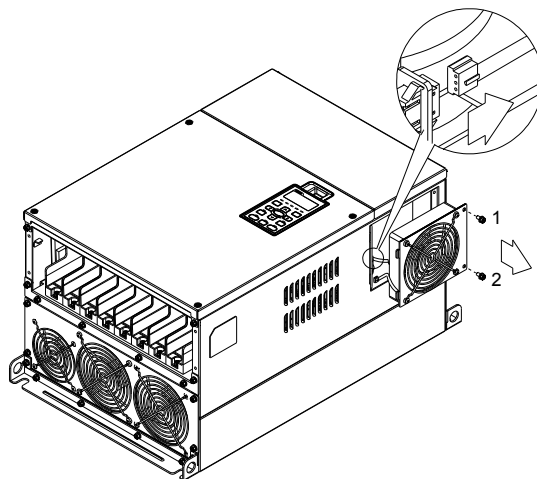
VFD450CH23A-00/21; VFD550CH23A-00/21; VFD900CH43A-00/21; VFD1100CH43A-00/21

Выкрутите винты 1~4 (как показано на рис.), отключите эл. разъемы и снимите вентилятор. Усилие: 24~26 кг*см (20.8~25.6in-lbf).

Выкрутите винты 1~4 (как показано на рис.), отключите эл. разъемы и снимите вентилятор.: 24~26 кг*см (20.8~25.6in-lbf).



Выкрутите винт 1 и винт 2 (как показано на рис.), отключите эл. разъемы и снимите вентилятор. Усилие откручивания: 24~26 кг*см (20.8~25.6in-lbf).



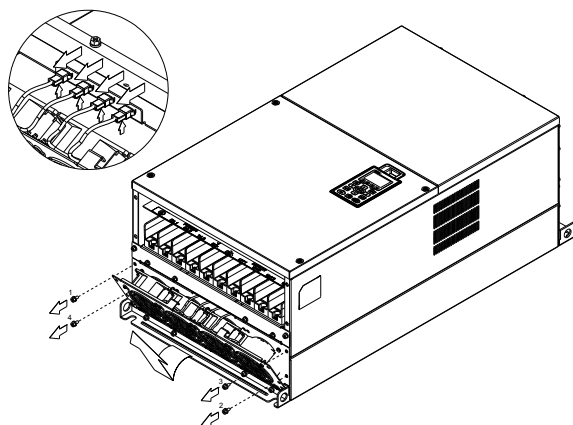
Типоразмер F

Для моделей:

VFD750CH23A-00/21; VFD1320CH43A-00/21

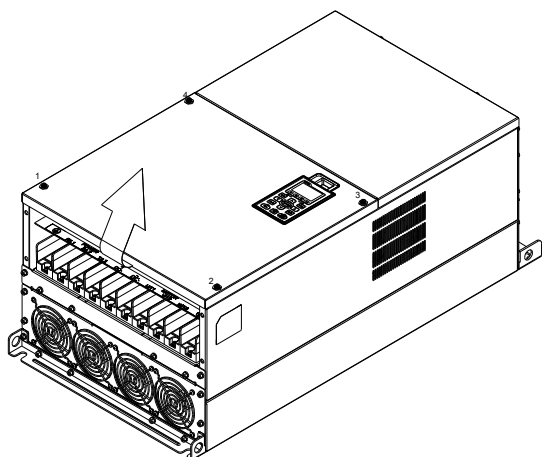
Модель вентилятора 『MKS-FFKM』

Выкрутите винты и снимите вентилятор (как показано на рис.). Усилие откручивания: 24~26 кг*см(20.8~22.6lb-in)

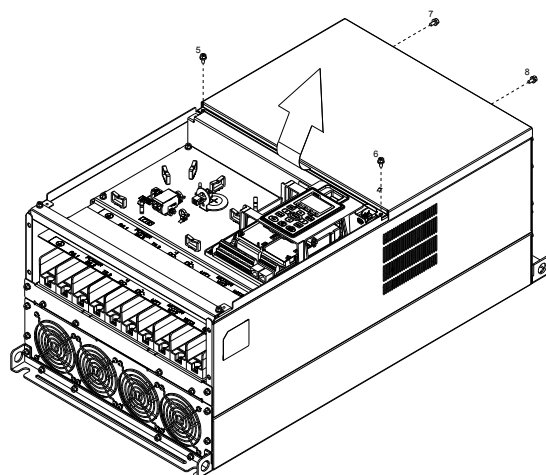


Модель вентилятора 『MKS-FFKB』

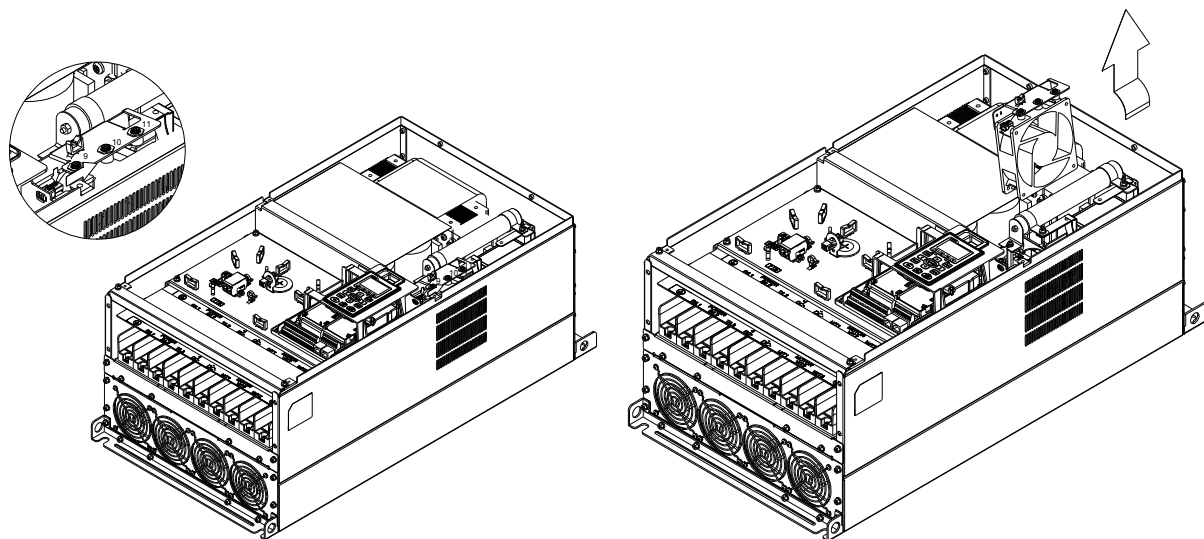
(1) Выкрутите винты и снимите переднюю крышку ПЧ (как показано на рис.). Усилие откручивания: 14~16 кг*см (12.2~13.9lb-in).



(2) Выкрутите винты и снимите вторую переднюю крышку ПЧ (как показано на рис.). Усилие откручивания: 24~26 кг*см (20.8~22.6lb-in).



(3) Выкрутите винты и снимите вентилятор (как показано на рис.). Усилие откручивания: 24~26 кг*см (20.8~22.6lb-in).



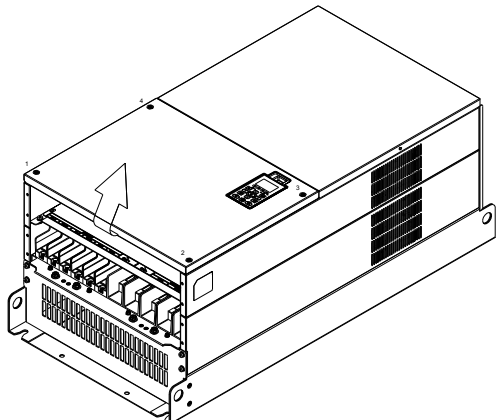
Типоразмер G

Для моделей:

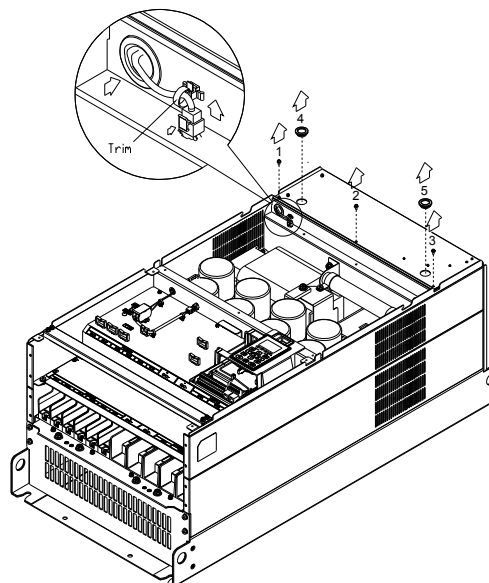
VFD1600CH43A-00/21; VFD1850CH43A-00/21; VFD2200CH43A-00/21

Модель вентилятора 『MKS-GFKM』

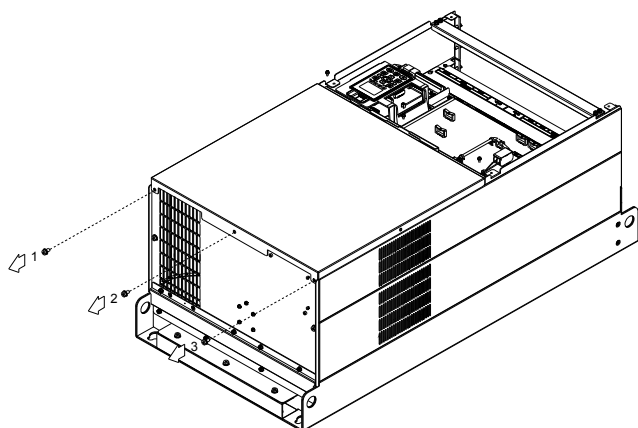
(1) Выкрутите винты (как показано на рис.) и снимите переднюю крышку ПЧ. Усилие откручивания: 24~26 кг*см(20.8~22.6lb-in).



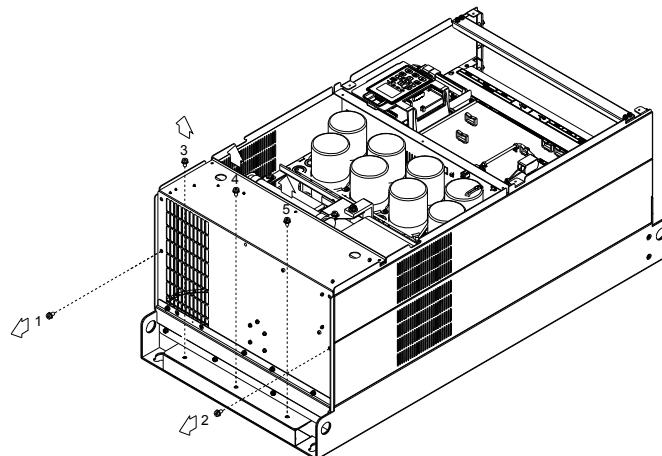
(3) Выкрутите винты (как показано на рис.), отсоедините эл. разъем и снимите крышку ПЧ. Усилие откручивания: 15~20 кг*см(12.2~13.9lb-in).



(2) Выкрутите винты (как показано на рис.) и снимите нижнюю крышку ПЧ. Усилие откручивания: 24~26 кг*см (20.8~22.6lb-in).



(4) Усилие откручивания: 35~40 кг*см (30.4~34.7lb-in).



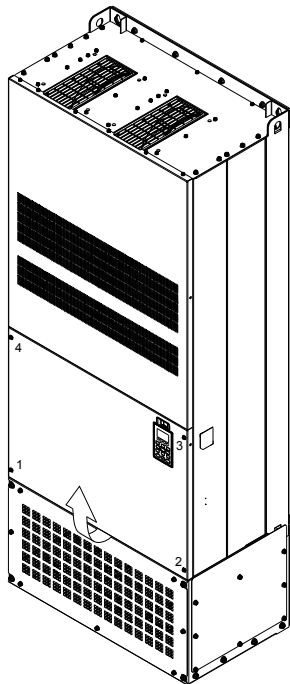
Типоразмер Н

Для моделей:

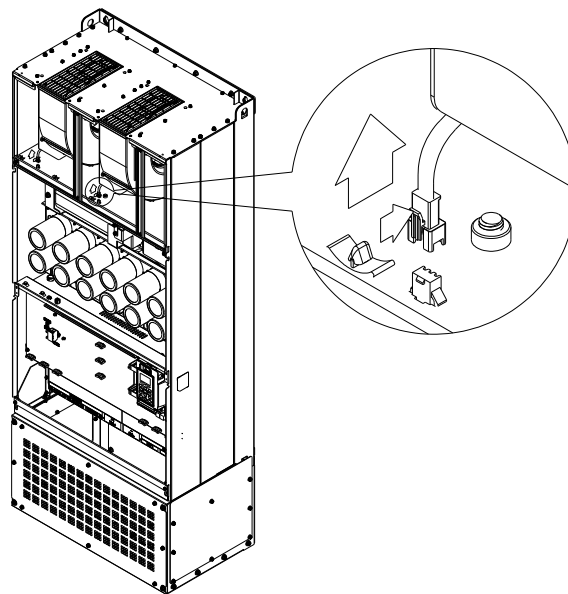
VFD2800CH43A-00; VFD2800CH43C-00/21

Модель вентилятора 『MKS-HFKM』

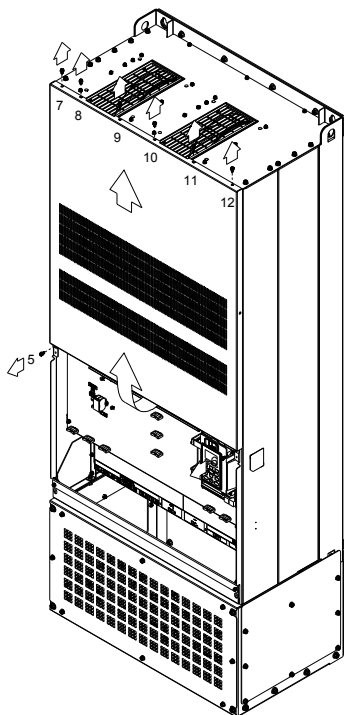
- (1) Выкрутите винты и снимите переднюю крышку.
Усилие откручивания: 14~16 кг*см (12.2~13.9lb-in)



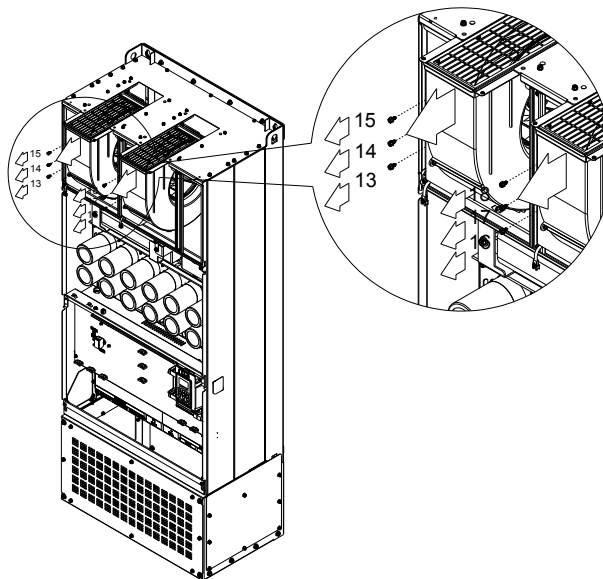
- (3) Отключите эл. разъем вентилятора.



- (2) Выкрутите винты и снимите переднюю крышку.
Усилие откручивания: 24~26 кг*см (20.8~22.6lb-in).



- (4) Убедитесь, что вентилятор отключен. Выкрутите винты и извлеките вентилятор. Усилие откручивания: 24~26 кг*см (20.8~22.6lb-in).



7-12 Наборы для фланцевого монтажа

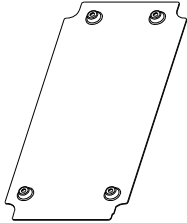
Для моделей: Типоразмер A~F

Типоразмер А

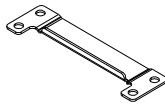
『MKS-AFM1』

Для моделей:

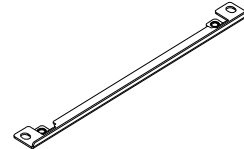
VFD015CH23A; VFD022CH23A; VFD022CH43A/43E



Принадлежность 1, 1 шт.



Принадлежность 2, 2 шт.



Принадлежность 3, 2 шт.

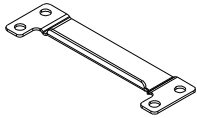
Винт 1 *4
M3*P 0.5; L=6мм

Винт 2*8
M6*P 1.0; L=16мм

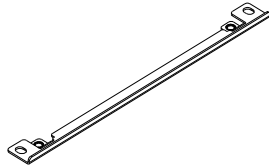
『MKS-AFM』

Для моделей:

VFD007CH23A; VFD007CH43A/43E; VFD015CH43A/43E; VFD037CH23A; VFD037CH43A/43E; VFD040CH43A/43E; VFD055CH43A/43E



Принадлежность 2, 2 шт.

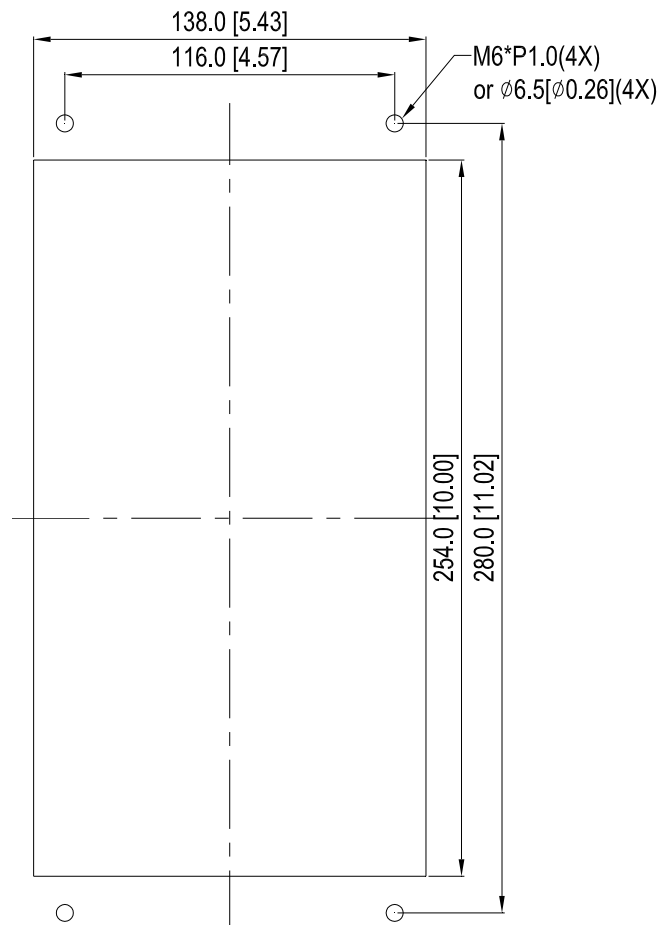


Принадлежность 3, 2 шт.

Винт *8
M6*P 1.0; L=16мм

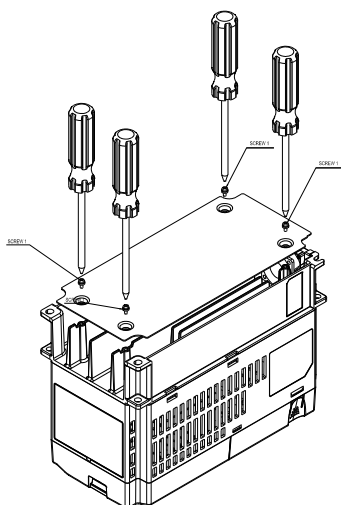
Размеры отверстия

Ед.: мм [дюймы]

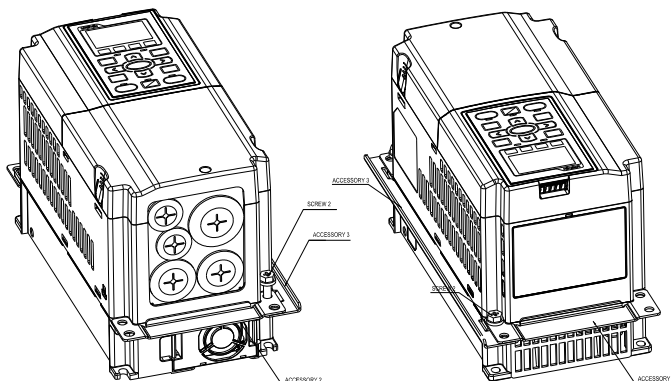


Монтаж 『MKS-AFM1』

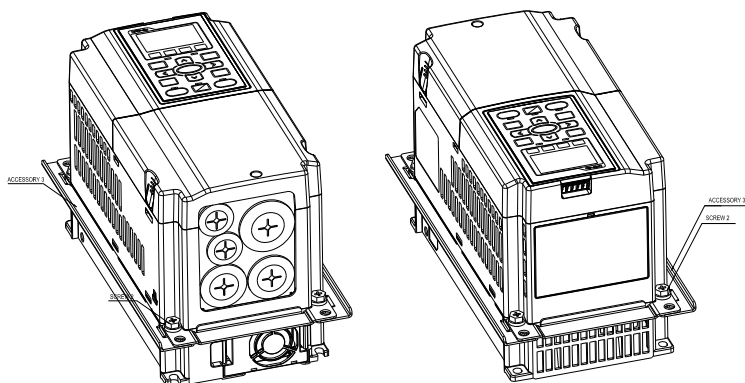
1. Установите принадлежность 1, закрутив 4 винта 1 (M3). Момент затяжки: 6~8 кг*см (5.21~6.94lb-in).



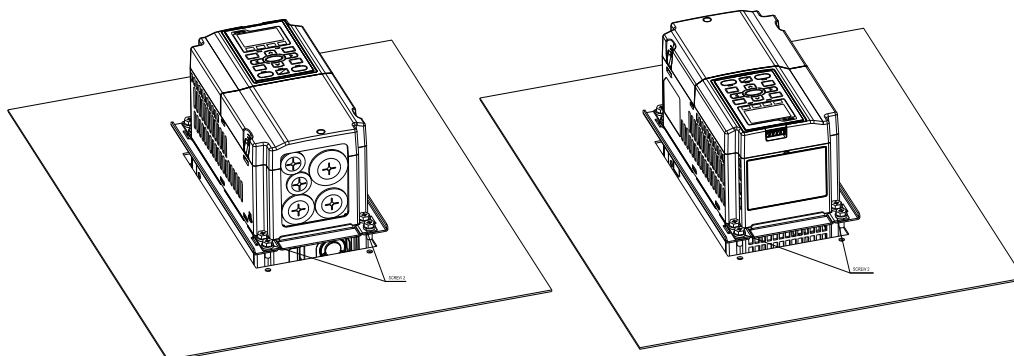
2. Установите принадлежности 2 и 3, закрутив 2 винта 2 (M6). Момент затяжки: 25~30 кг*см (5.21~6.94lb-in).



3. Установите принадлежности 3 и 3, закрутив 2 винта 2 (M6). Момент затяжки: 25~30 кг*см (5.21~6.94lb-in).

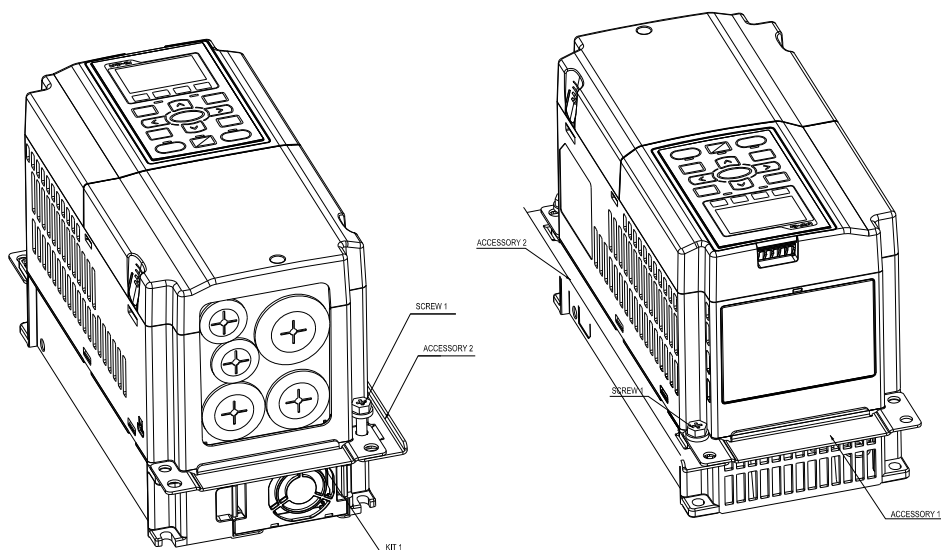


4. Установите ПЧ на панель, пропустите винты 2 (4xM6) через принадлежность 2 и 3 и закрепите ПЧ на панели. Момент затяжки: 25~30 кг*см (5.21~6.94lb-in).

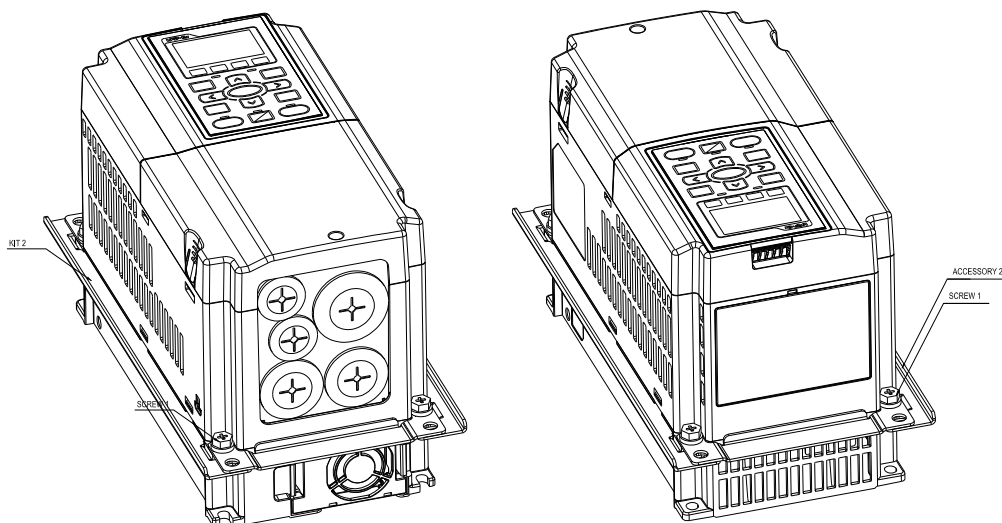


Монтаж 『MKS-AFM』

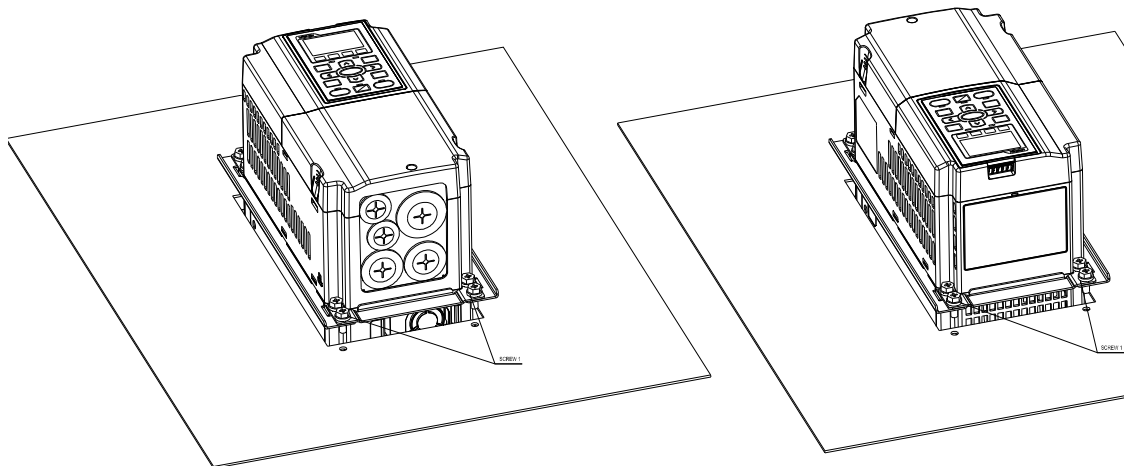
1. Установите принадлежности 1 и 2, закрутив 2 винта 1 (M3). Момент затяжки: 25~30 кг*см (5.21~6.94lb-in).
(Как показано на рис.)



2. Установите принадлежности 1 и 2, закрутив 2 винта 1 (M3). Момент затяжки: 25~30 кг*см (5.21~6.94lb-in).
(Как показано на рис.)



3. Установите ПЧ на панель, пропустите винты 2 (4xM6) через принадлежности 1 и 2 и закрепите ПЧ на панели. Момент затяжки: 25~30 кг*см (5.21~6.94lb-in). (Как показано на рис.)

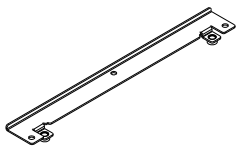


Типоразмер В

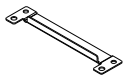
『MKS-BFM』

Для моделей:

VFD055CH23A; VFD075CH23A; VFD110CH23A; VFD075CH43A/43E; VFD110CH43A/43E; VFD150CH43A/43E



Принадлежность 1, 2 шт.

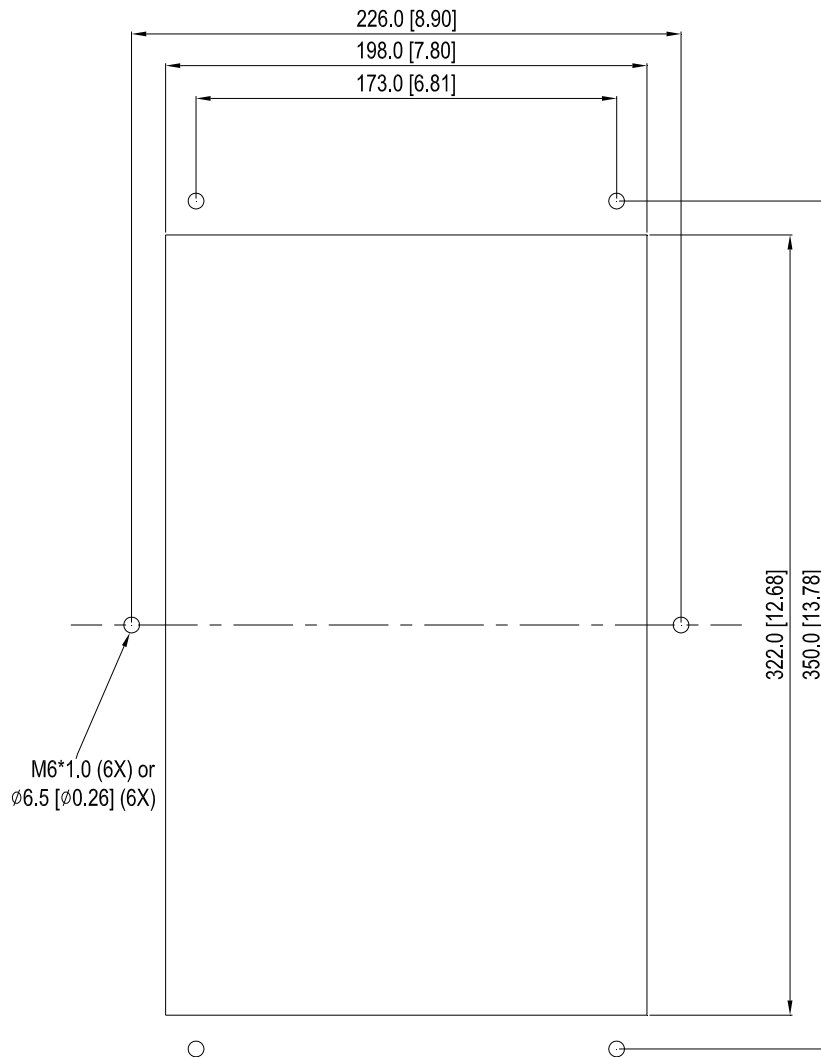


Принадлежность 2, 2 шт.

Винт 1 *4 ~ M8*P 1.25;
Винт 2*6 ~ M6*P 1.0;

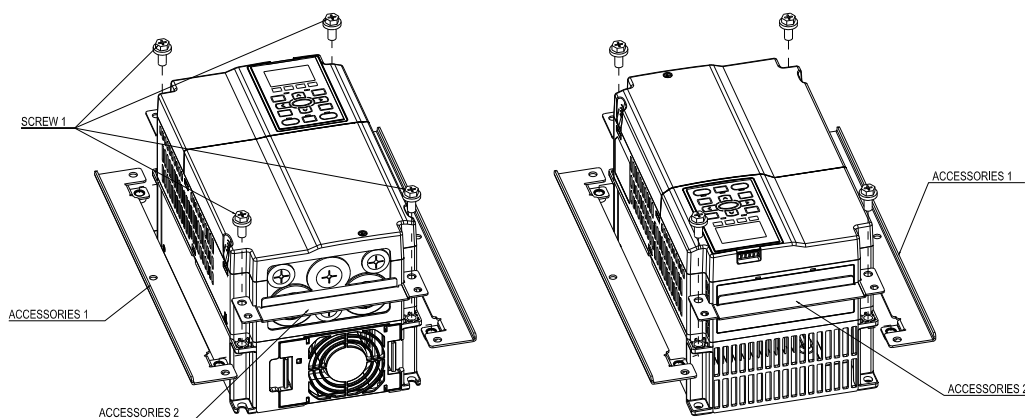
Размеры отверстия

Ед.: мм [дюймы]

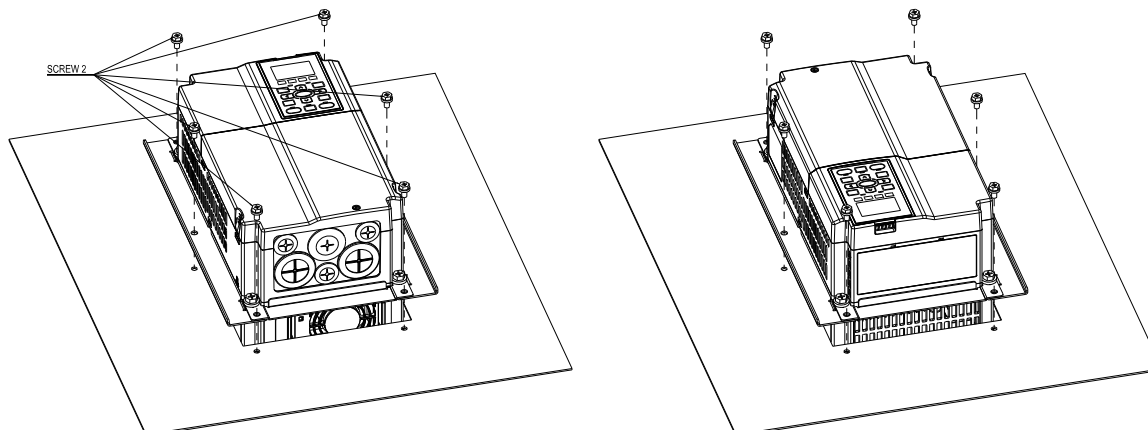


Монтаж 『MKS-BFM』

1. Установите принадлежности 1 и 2, закрутив 4 винта 1 (M8). Момент затяжки: 40~45 кг*см (34.7~39.0lb-in).
(Как показано на рис.)



2. Установите ПЧ на панель, пропустите винты 2 (6xM6) через принадлежности 1 и 2 и закрепите ПЧ на панели. Момент затяжки: 25~30 кг*см (5.21~6.94lb-in). (Как показано на рис.)

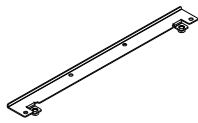


Типоразмер С

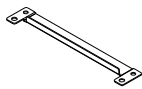
『MKS-CFM』

Для моделей:

VFD150CH23A; VFD185CH23A; VFD220CH23A; VFD185CH43A/43E; VFD220CH43A/43E; VFD300CH43A/43E



Принадлежность 1, 2 шт.

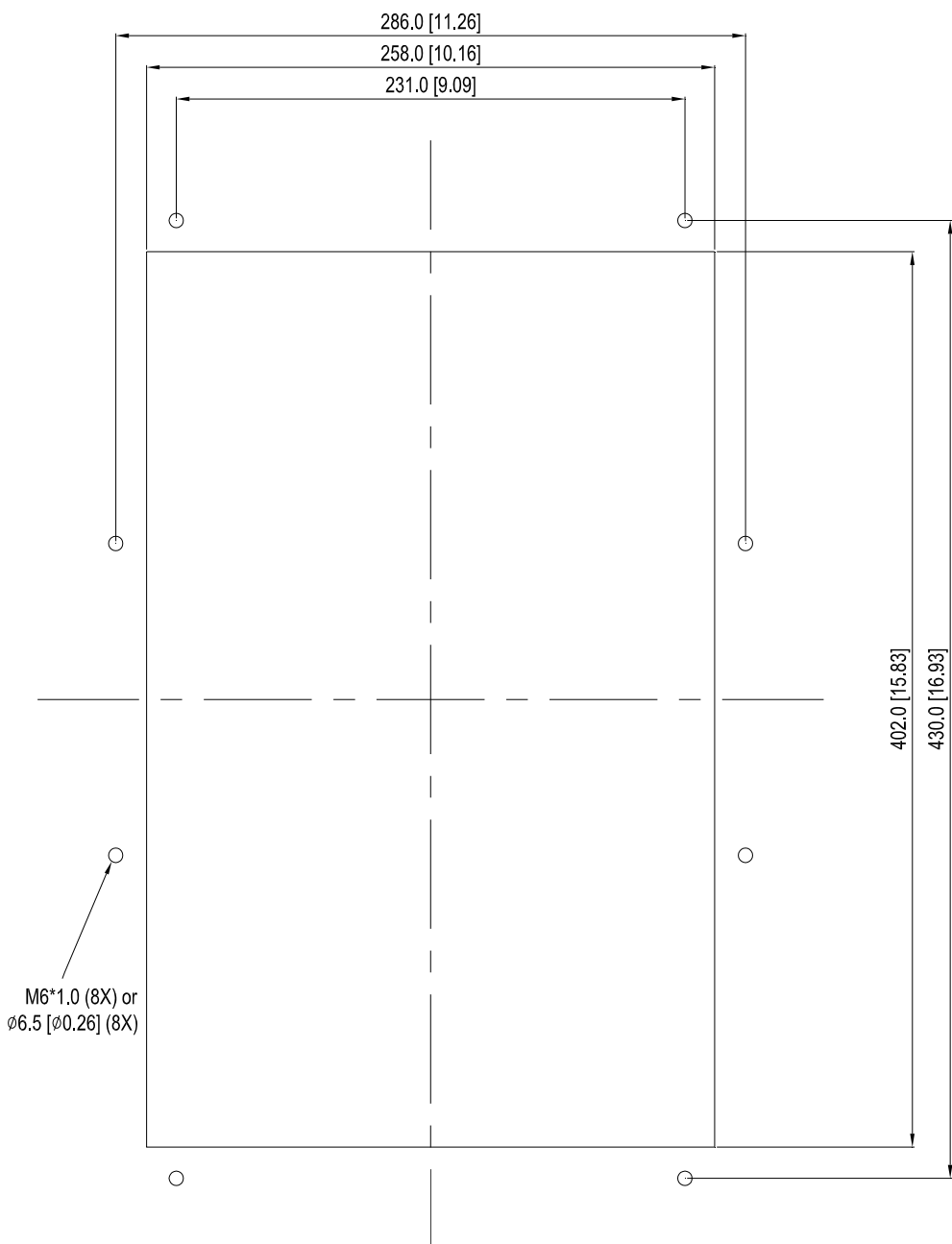


Принадлежность 2, 2 шт.

Винт 1*4 ~ M8*P 1.25;
Винт 2*8 ~ M6*P 1.0;

Размеры отверстия

Ед.: мм [дюймы]

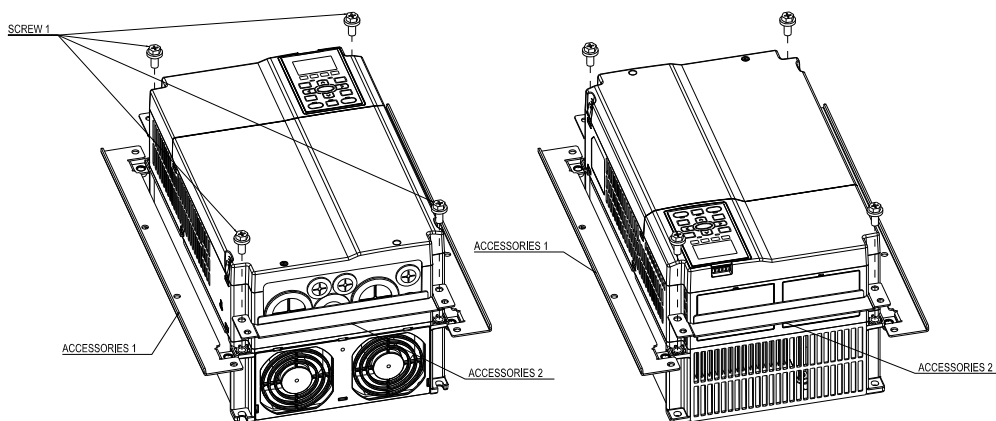


Прим.:

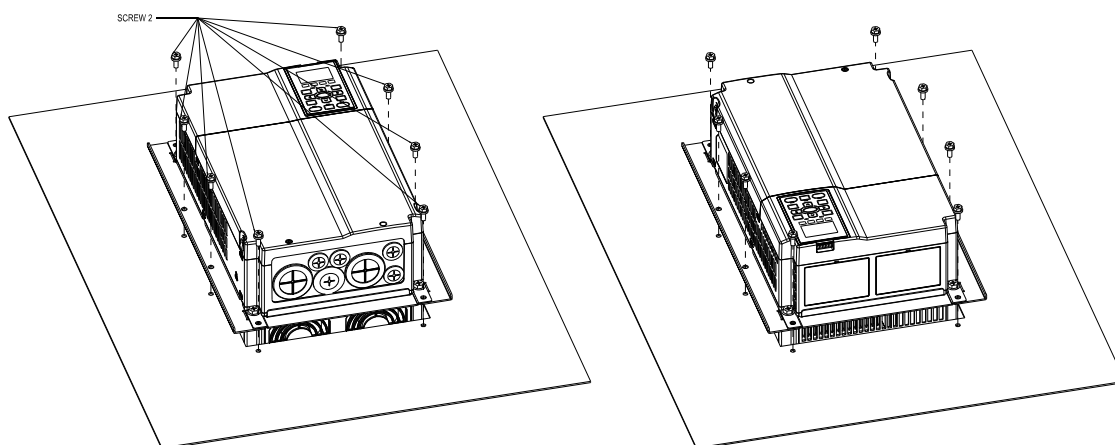
Модель VFD007CH43E; VFD015CH43E; VFD022CH43E; VFD037CH43E; VFD040CH43E; VFD055CH43E; VFD075CH43E; VFD110CH43E; VFD150CH43E; VFD185CH43E; VFD220CH43E; VFD300CH43E будут доступны для заказа в ближайшее время. За более подробной информацией обратитесь, пожалуйста, к ближайшему поставщику.

Монтаж 『MKS-CFM』

1. Установите принадлежности 1 и 2, закрутив 4 винта 1 (M8). Момент затяжки: 50~55 кг*см (43.4~47.7lb-in).
(Как показано на рис.)



2. Установите ПЧ на панель, пропустите винты 2 (8xM6) через принадлежности 1 и 2 и закрепите ПЧ на панели. Момент затяжки: 25~30 кг*см (5.21~6.94lb-in). (Как показано на рис.)



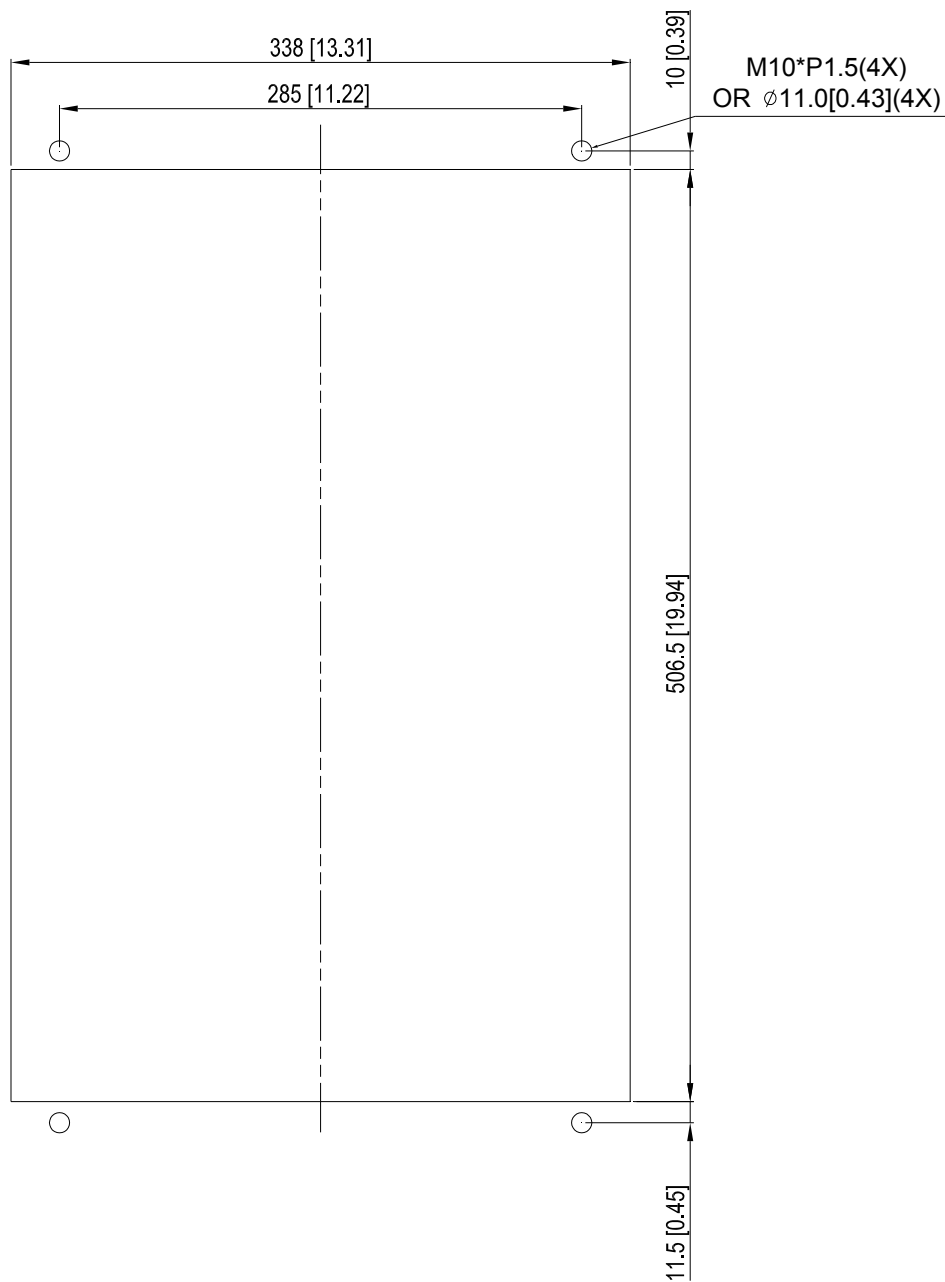
Типоразмер D

Для моделей:

VFD300CH23A/23E; VFD370CH23A/23E; VFD370CH43S/43E; VFD450CH43S/43E; VFD550CH43A/43E; VFD750CH43A/43E

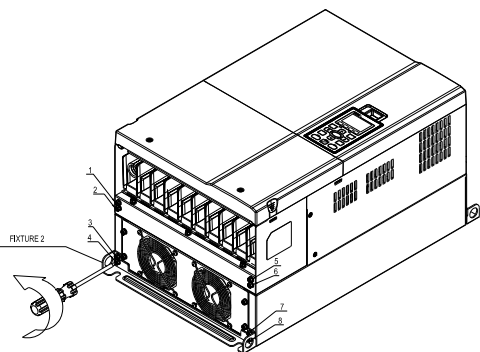
Размеры отверстия

Ед.: мм [дюймы]

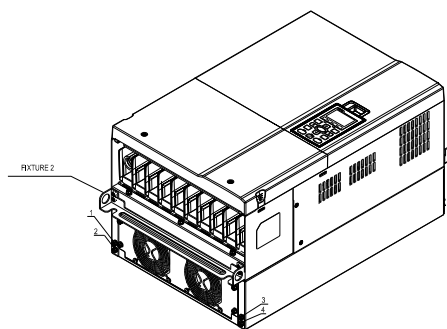


Типоразмер D&E

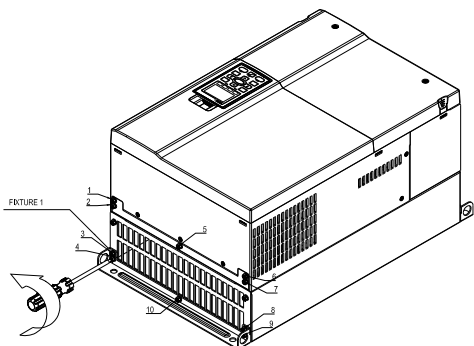
1. Открутите 8 винтов и снимите деталь Fixture 2 (Как показано на рис.).



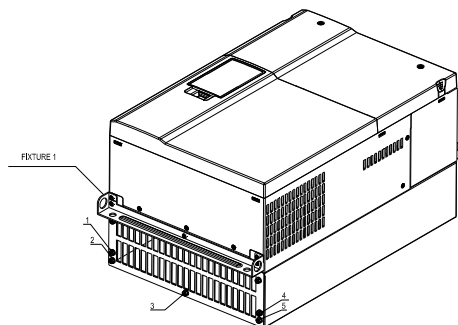
5. Закрутите 4 винта (Как показано на рис.). Момент затяжки: 24~26 кг*см (20.8~22.6lb-in).



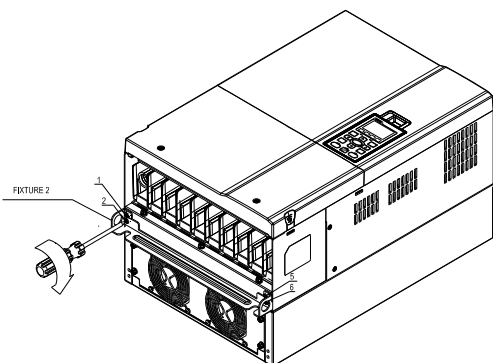
2. Открутите 10 винтов и снимите деталь Fixture 1 (Как показано на рис.).



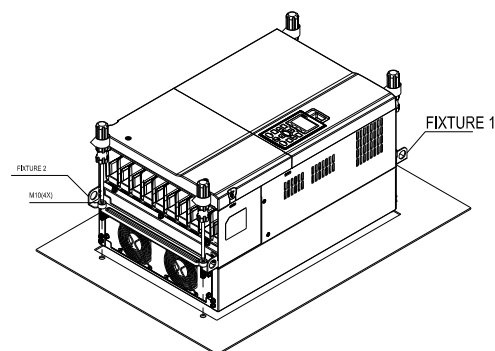
6. Закрутите 5 винтов (Как показано на рис.). Момент затяжки: 24~26 кг*см (20.8~22.6lb-in).



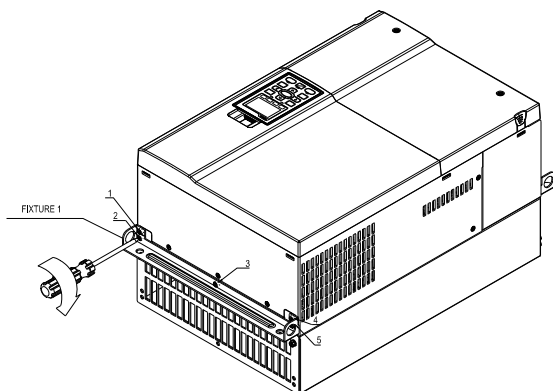
3. Закрутите 4 винта (Как показано на рис.). Момент затяжки: 30~32 кг*см (26.0~27.8lb-in).



7. Установите ПЧ на панель, пропустите 4 винта (M10) через Fixture 1 и 2 и закрепите ПЧ на панели. (Как показано на рис.)
Момент затяжки: 200~240 кг*см (173.6~208.3lb-in).



4. Закрутите 5 винтов (Как показано на рис.). Момент затяжки: 30~32 кг*см (26.0~27.8lb-in).

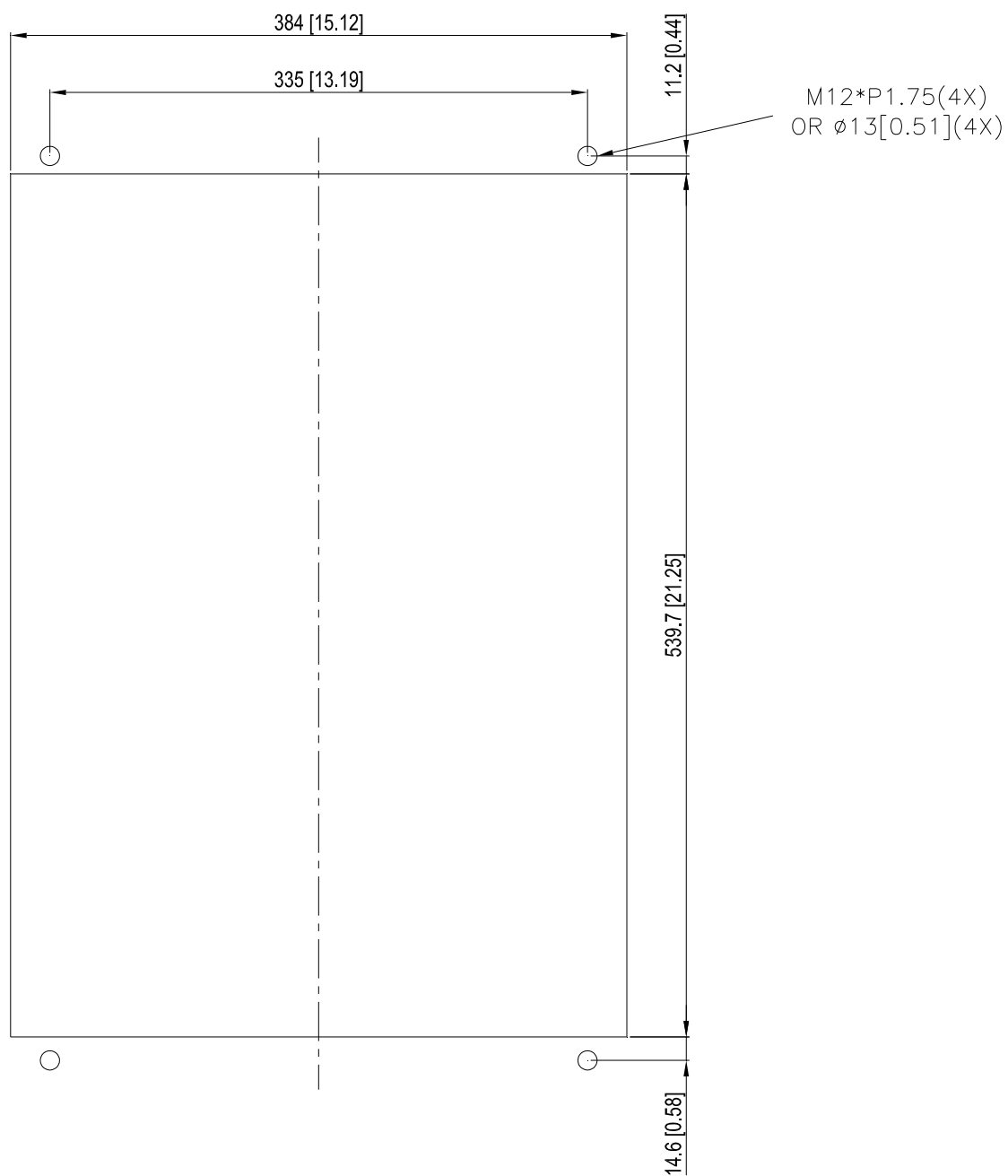


Типоразмер E

Для моделей:
VFD450CH23A/23E; VFD550CH23A/23E; VFD750CH23A/23E; VFD900CH43A/43E; VFD1100CH43A/43E

Размеры отверстия

Ед.: мм [дюймы]

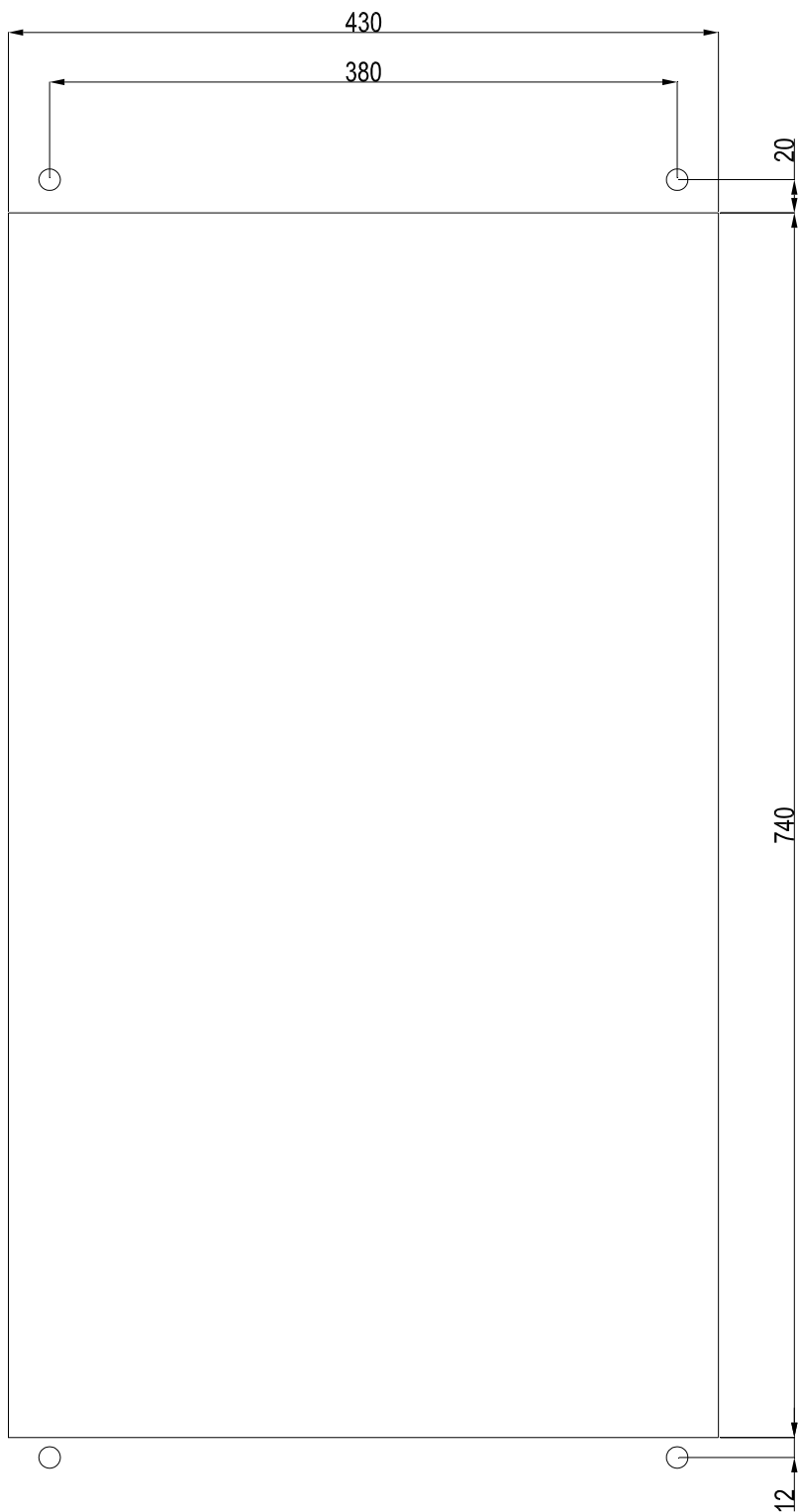


Типоразмер F

Для моделей:
VFD900CH23A/23E; VFD1320CH43A/43E; VFD1600CH43A/43E

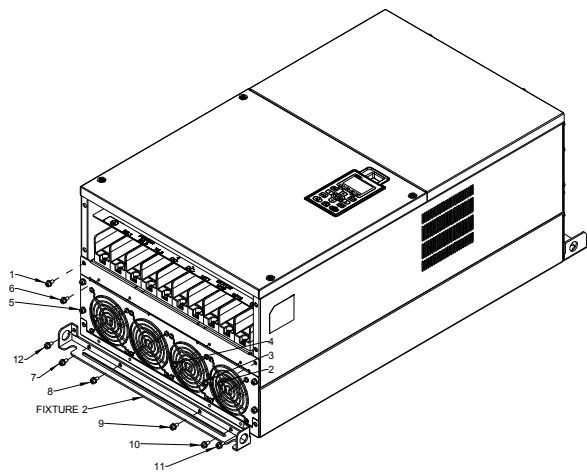
Размеры отверстия

Ед.: мм [дюймы]

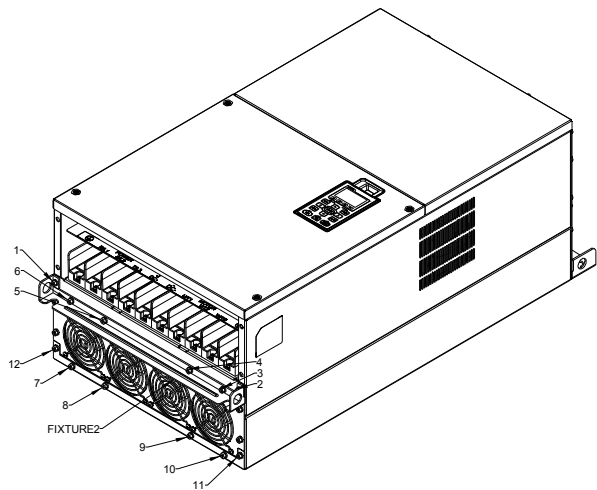


Типоразмер F Installation

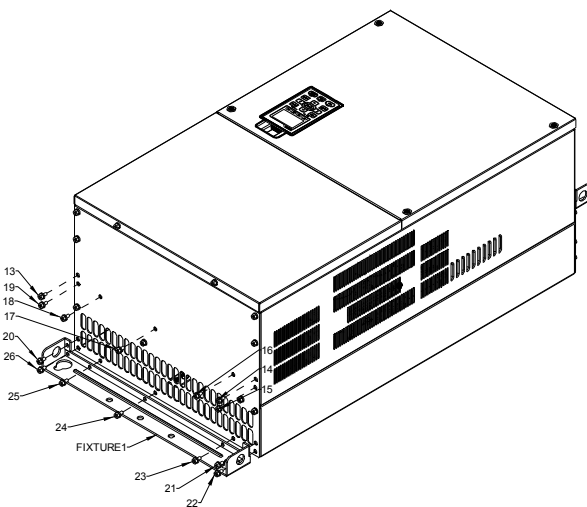
1. Открутите 12 винтов и снимите деталь Fixture 2.



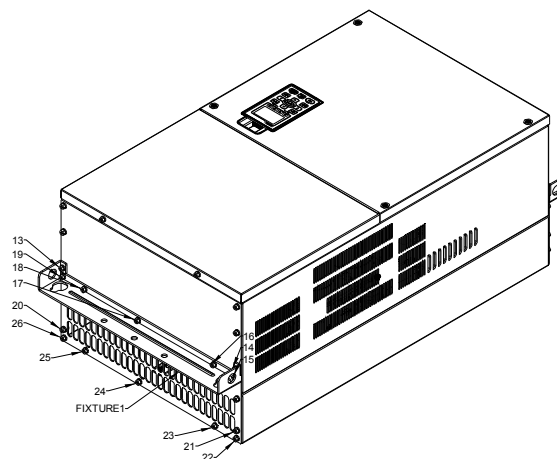
2. Закрепите деталь Fixture 2 12-ю винтами на новом месте. Момент затяжки: 24~26 кг*см (20.8~22.6lb-in).



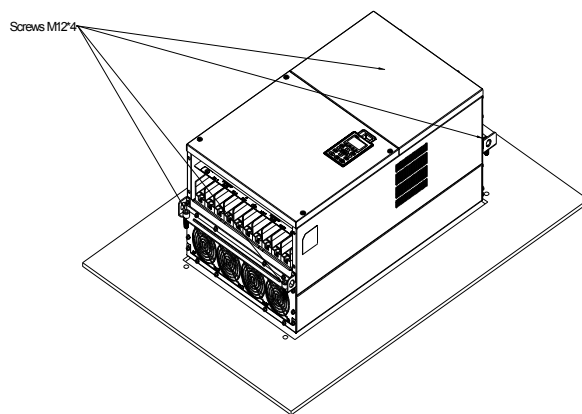
3. Открутите винты 13...26 и снимите деталь Fixture 1.



4. Закрепите Fixture 1 с помощью винтов 13...26
Момент затяжки: 24~26 кг*см (20.8~22.6lb-in).



5. Установите ПЧ на панель, пропустите 4 винта (M12) через Fixture 1 и 2 и закрепите ПЧ на панели.
Момент затяжки: 300~400 кг*см (260~347lb-in).



7-13 USB/RS-485 коммуникационный интерфейс IFD6530

⚠ Предупреждение

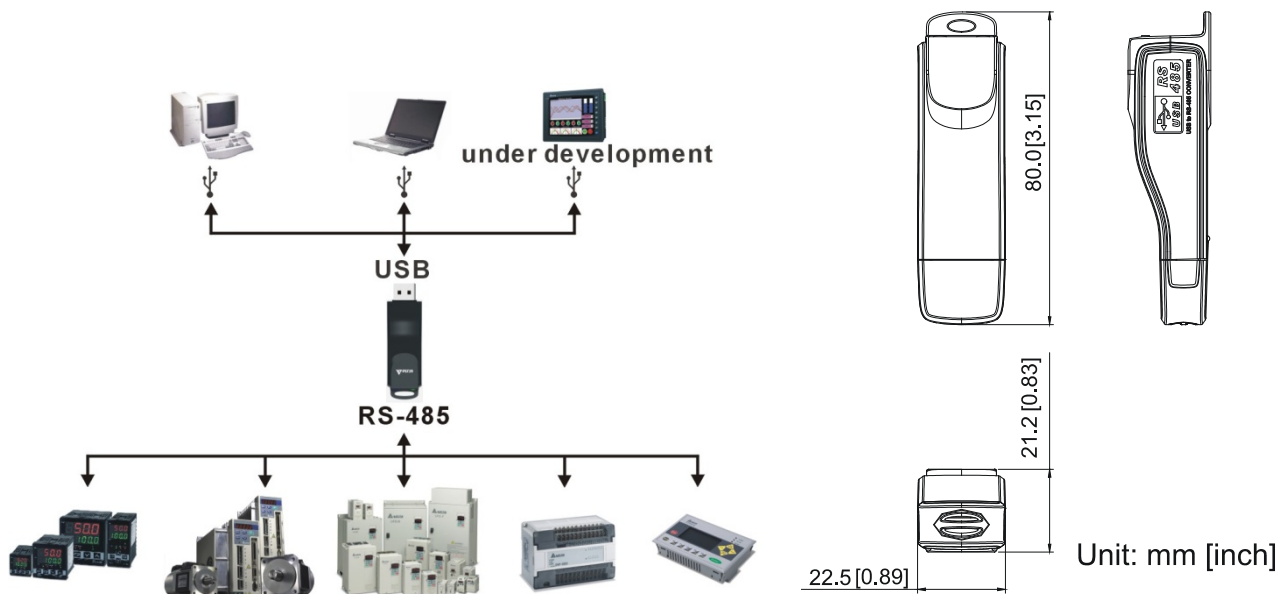
- ✓ Внимательно прочитайте эту инструкцию перед установкой и использованием изделия.
- ✓ В данную инструкцию возможно внесение изменения без предварительного уведомления. Пожалуйста обратитесь к Поставщику или проверьте наличие обновлений на сайте <http://stoikltd.ru> или http://www.delta.com.tw/product/em/control/cm/control_cm_main.asp

1. Введение

IFD6530 является преобразователем интерфейса RS-485 в USB, который не требует внешнего источника питания и автоматически распознается устройствами. Он обеспечивает обмен со скоростью 75-115200 бит в секунду, автоматически выбирая направление обмена. Преобразователь снабжен разъемом RJ-45 для подключения к устройствам RS-485 и имеет компактные размеры. Являясь устройством plug-and-play, преобразователь обеспечивает возможность "горячего" подключения к компьютеру всех производимых Delta устройств.

Для моделей: все изделия DELTA.

(Применение и размеры)

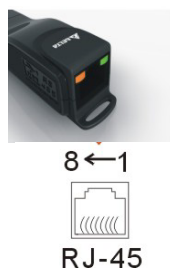


Внимание: Для программирования пульта управления KPC-CC01 необходимо использовать коммуникационный интерфейс IFD6530 совместно с опциональным проводом-удлинителем SVC-KxFT (3 FT, 5FT, 7FT, 10FT, 16F)

2. Общие характеристики

Питание	Без внешнего питания
Потребляемая мощность	1.5 Вт
Электрическая прочность	2,500 В пост. тока
Скорость обмена	75, 150, 300, 600, 1,200, 2,400, 4,800, 9,600, 19,200, 38,400, 57,600, 115,200 bps
RS-485 разъем	RJ-45
USB разъем	A-тип (штекер)
Совместимость	Полностью совместим с USB V2.0
Макс. длина кабеля	Комм. порт RS-485: 100 м
Поддерживает полудуплексный режим RS-485	

■ RJ-45



PIN	Описание
1	Резерв
2	Резерв
3	Земля
4	SG-

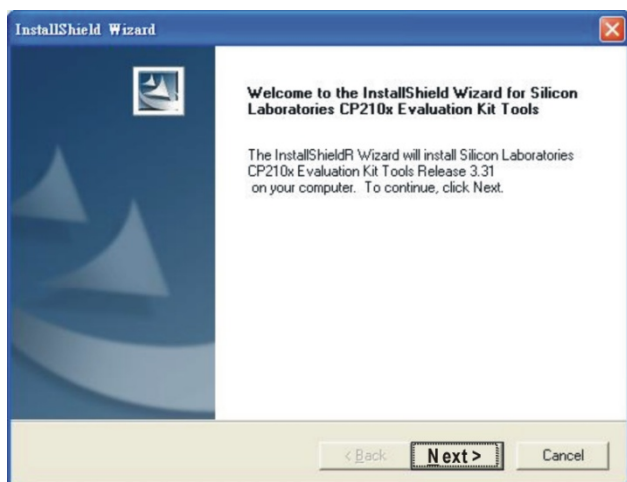
PIN	Описание
5	SG+
6	GND
7	Земля
8	+9 В

3. Подготовка к установке драйвера

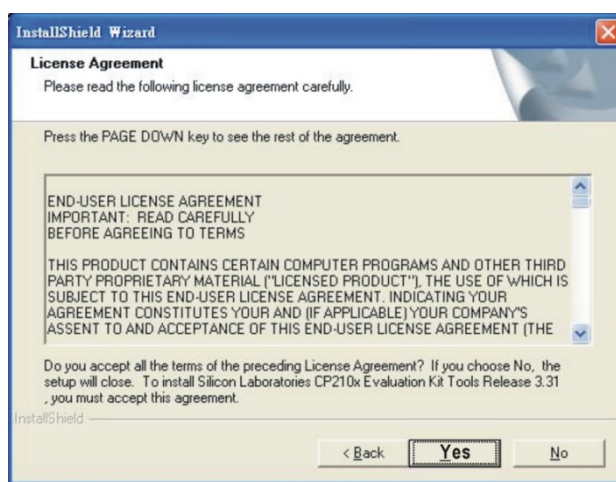
Распакуйте файл с драйвером (IFD6530_Drivers.exe) согласно приведенной ниже инструкции. Файл IFD6530_Drivers.exe находится на CD диске, приложенному к IFD6530.

Прим.: НЕ ПОДКЛЮЧАЙТЕ IFD6530 до того момента, пока не выполните шаги 1-5.

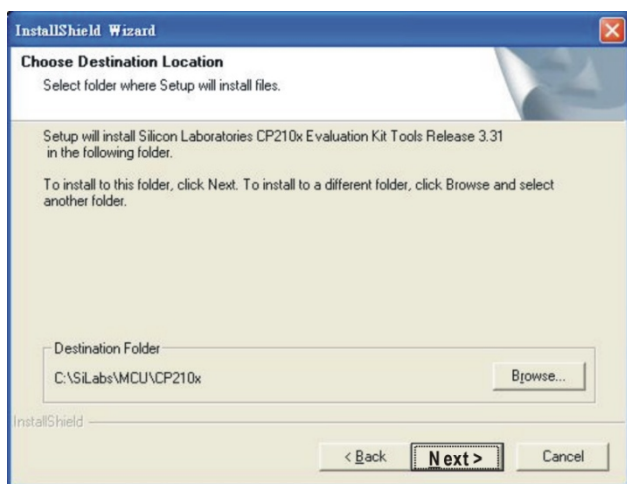
Шаг 1



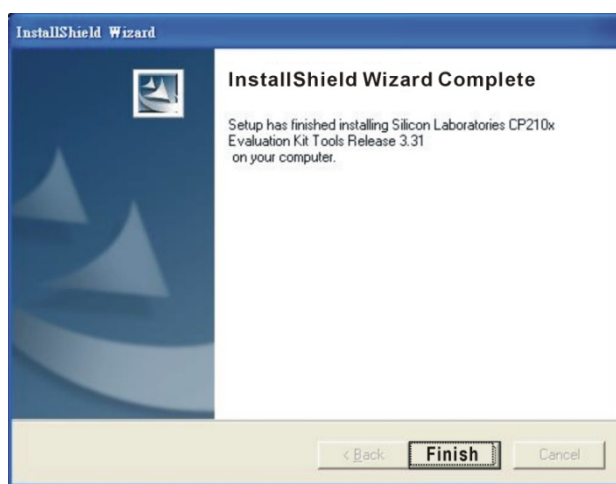
Шаг 2



Шаг 3



Шаг 4



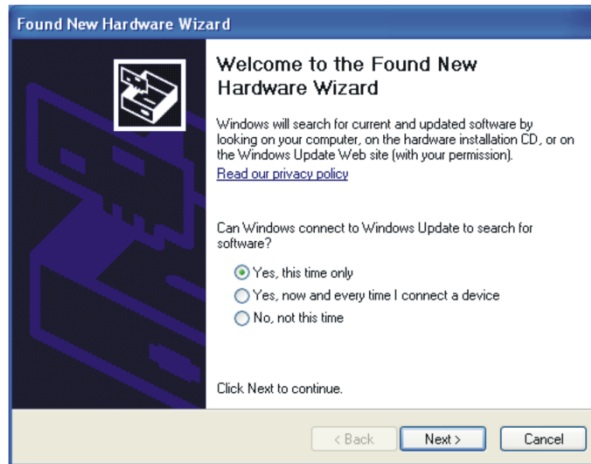
Шаг 5

На диске C должна появиться папка SiLabs.

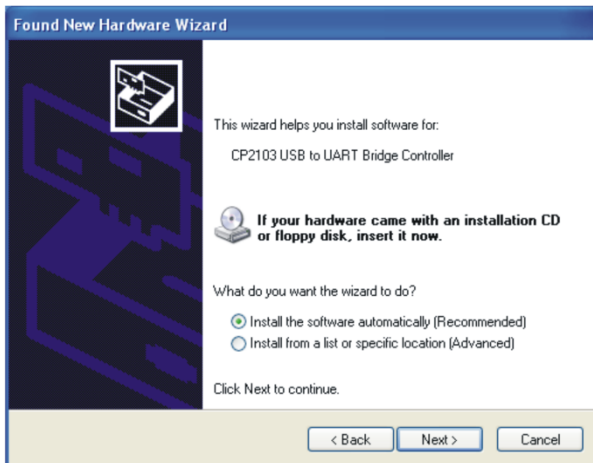
4. Установка драйвера

Подключите IFD6530 к ПК и установите драйвер согласно приведенной инструкции.

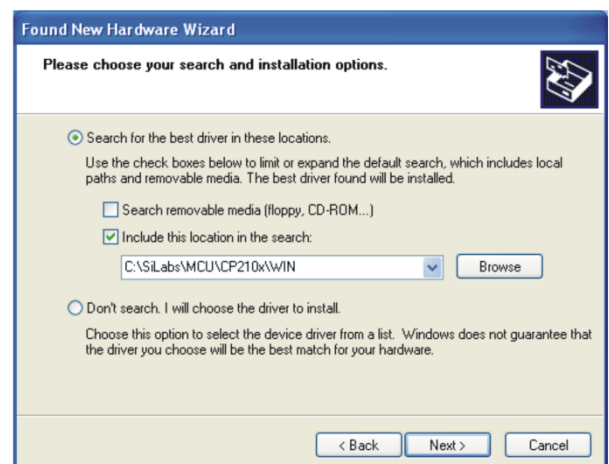
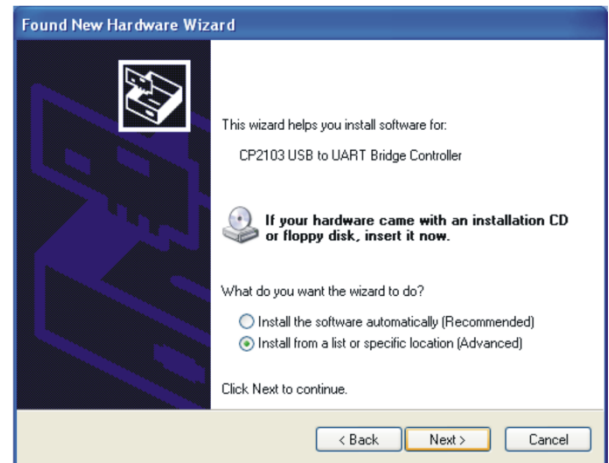
STEP 1



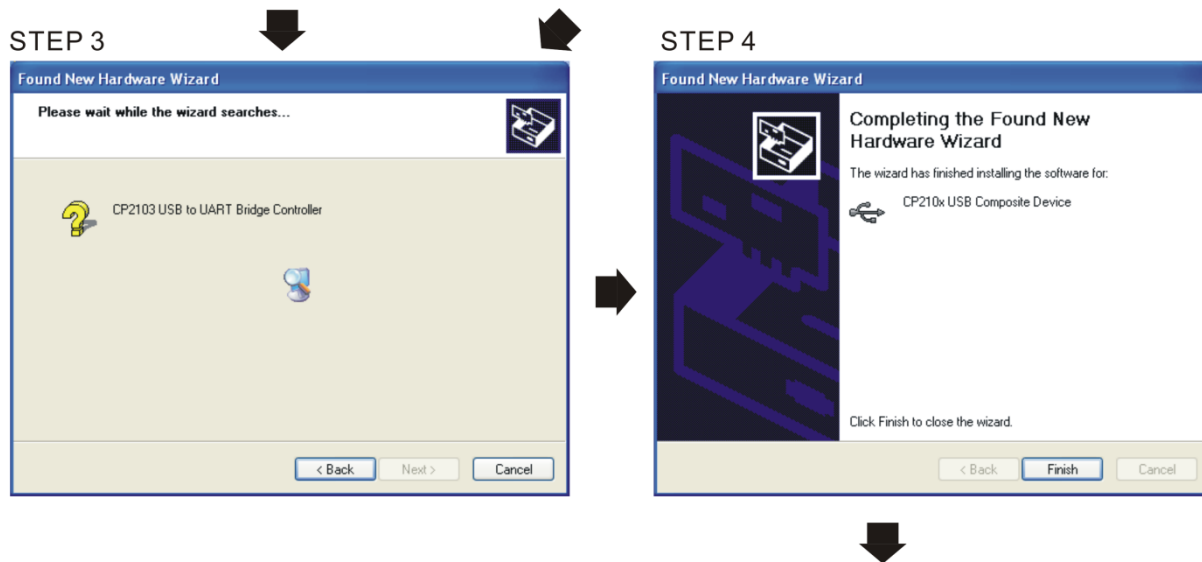
STEP 2



OR



Browse and select directory, or enter
C:\SiLabs\MCU\CP210x\WIN



STEP 5

Повторите шаги с 1 по 4 для
окончания настройки COM порта

5. Индикация режимов работы

1. Горит зеленый светодиод - устройство включено.
2. Мигает оранжевый светодиод - идет процесс передачи данных.

Глава 8 Дополнительные платы

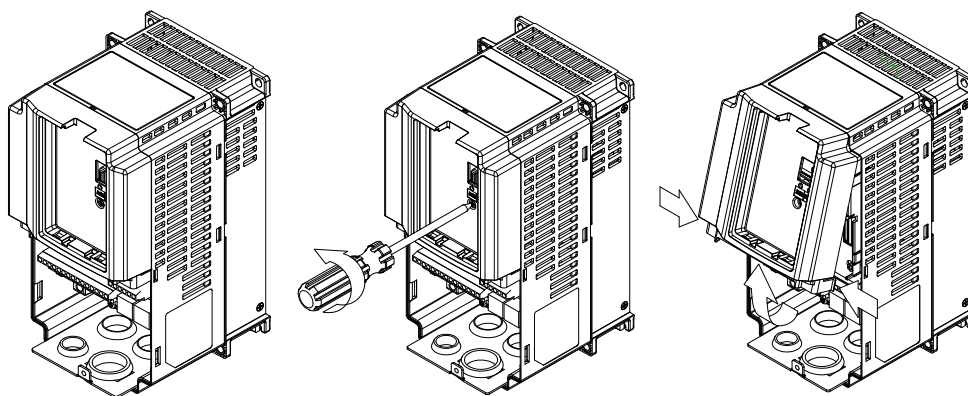
Опциональные устройства, применяемые для расширения функциональности привода. По вопросам выбора проконсультируйтесь с поставщиком оборудования.

Для предотвращения повреждения ПЧ перед подключением проводов, пожалуйста, снимите пульт и крышку. См. инструкцию ниже.

8-1 Демонтаж передней панели

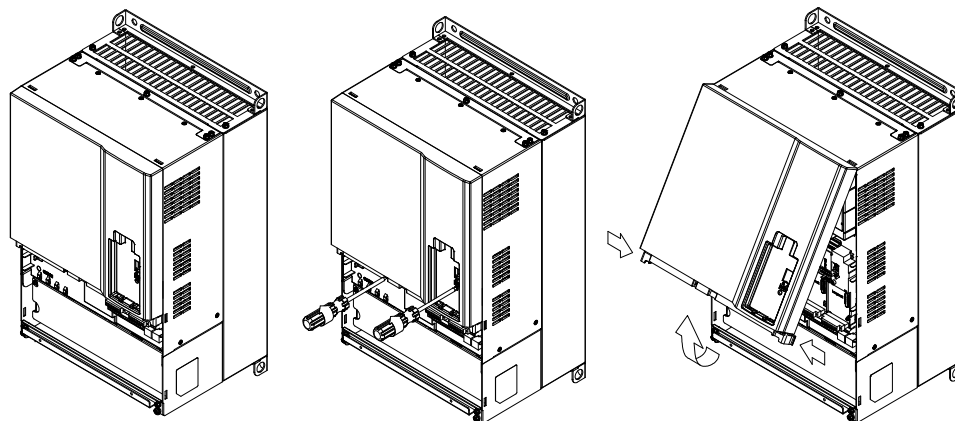
Типоразмер A&B&C

Усилие откручивания: 8~10 кг*см [6.9~8.7lb-in.]



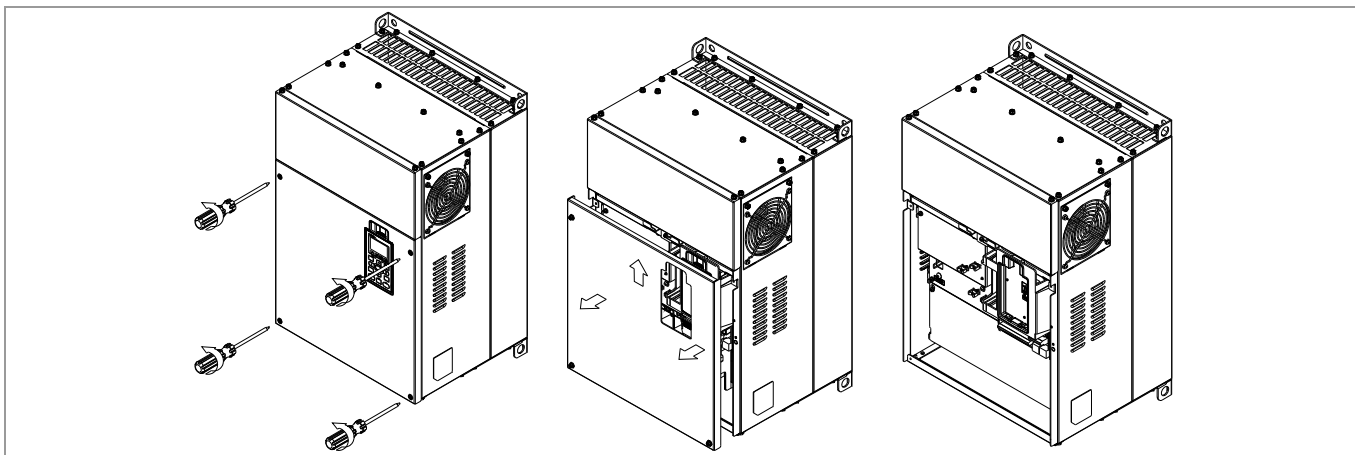
Типоразмер D

Усилие откручивания: 8~10 кг*см [6.9~8.7lb-in.]

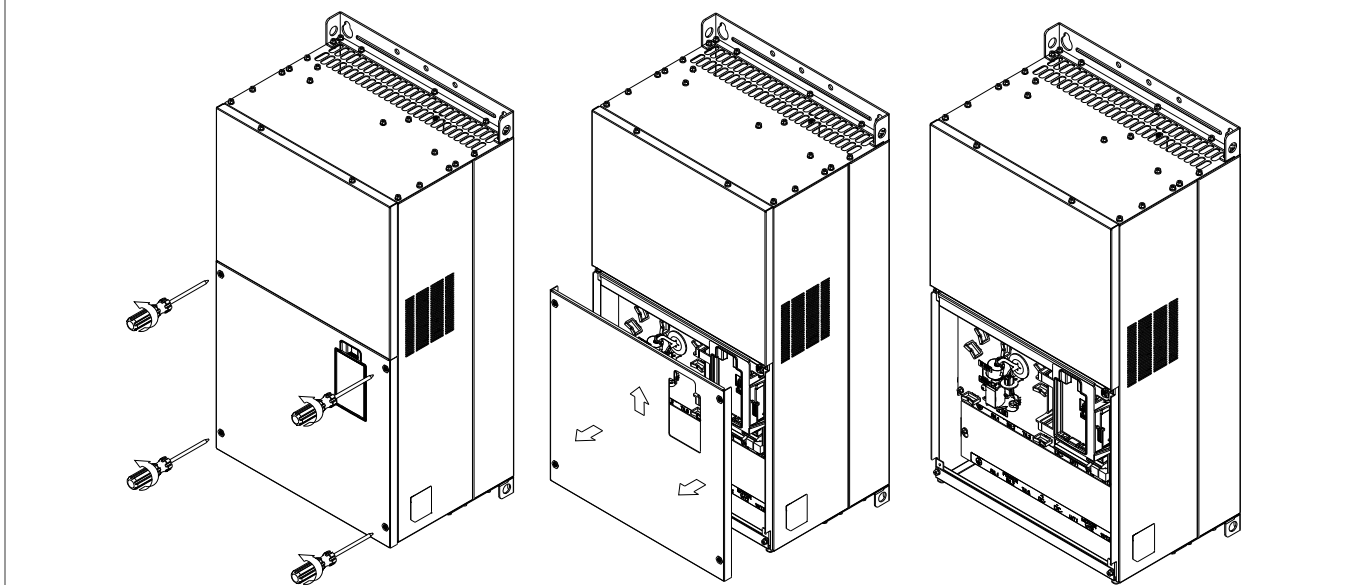


Типоразмер E

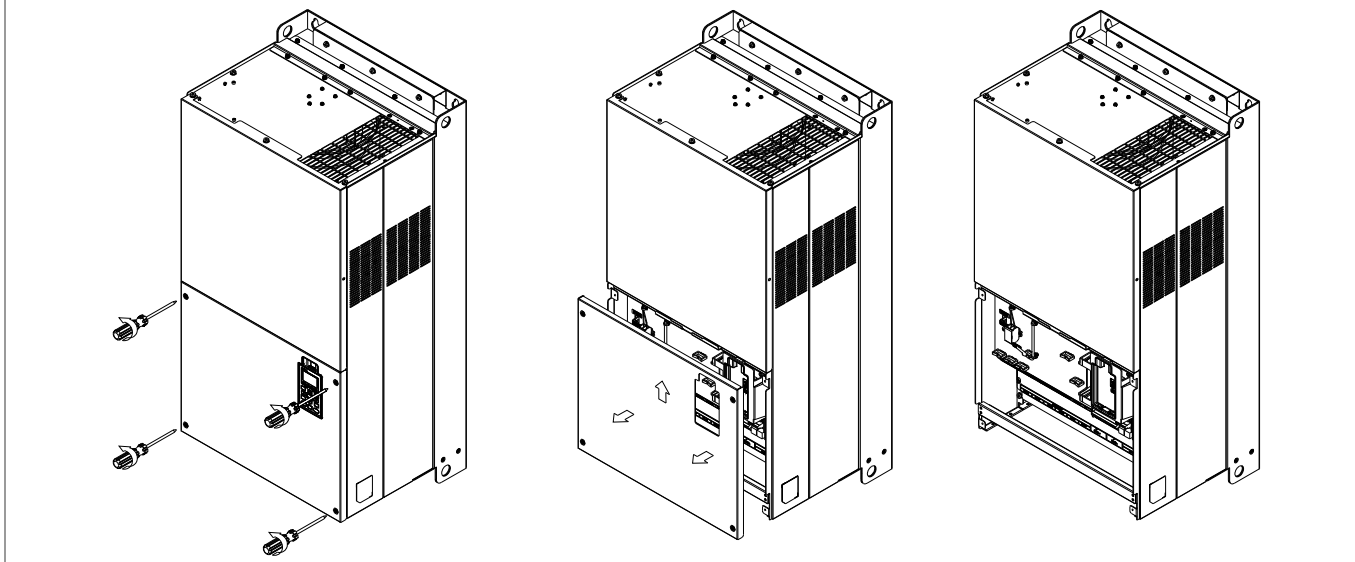
Слегка поднять крышку вверх и потянуть на себя. Усилие откручивания: 12~15 кг*см [10.4~13lb-in.]



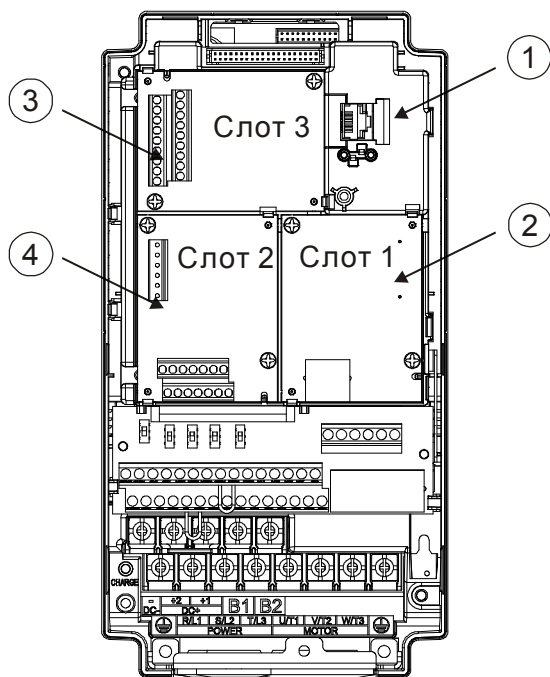
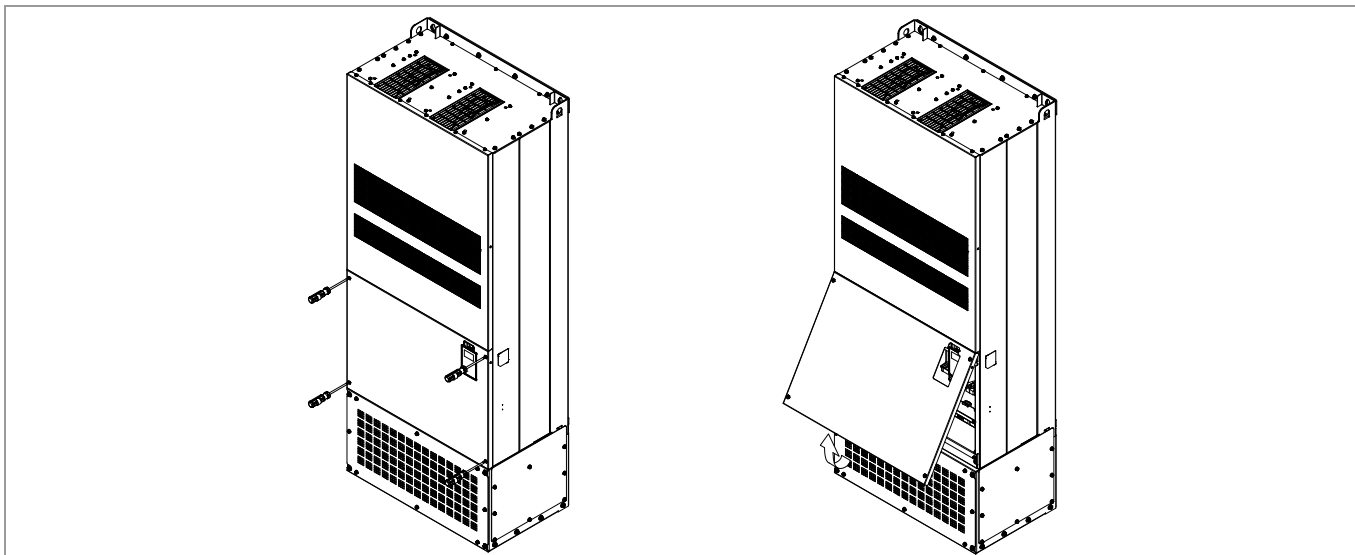
Типоразмер F
Усилие откручивания: 12~ 15 кг*см [10.4~13lb-in.]



Типоразмер G
Усилие откручивания: 12~15 кг*см [10.4~13lb-in.]



Типоразмер H
Усилие откручивания: 14~16 кг*см [12.15~13.89lb-in.]



1	<p>Разъем RJ45 (розетка) для пультов КРС-СC01; КРС-СE01</p> <p><u>Для более полной информации о КРС-СE01 см. главу 10 «Пульты управления».</u></p> <p><u>Для более полной информации о кабелях для RJ45 см. главу 10 «Пульты управления».</u></p>
2	<p>Слот для коммуникационных плат (Слот 1)</p> <p>CMC-MOD01; CMC-PD01; CMC-DN01; CMC-EIP01; EMC-COP01;</p>
3	<p>Слот для плат расширения входов/выходов (Слот 3)</p> <p>EMC-D42A; EMC-D611A; EMC-R6AA; EMC-BPS01;</p>
4	<p>Слот для PG плат (Слот 2)</p> <p>EMC-PG01L; EMC-PG01O; EMC-PG01U; EMC-PG01R;</p>

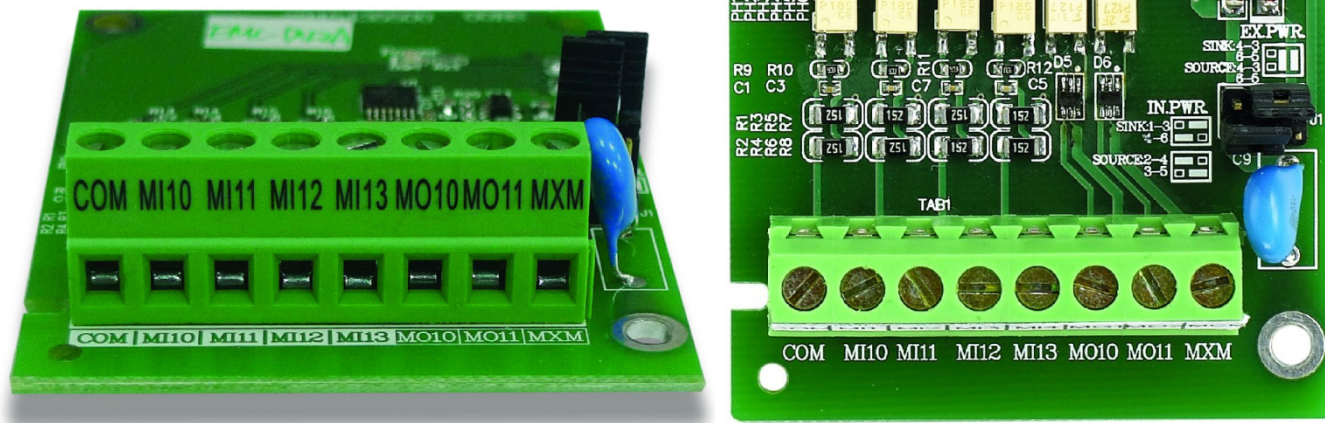
8-2 Характеристики клеммников дополнительных карт:

EMC-D42A	Сечение провода	24~12AWG (0.205~3.31мм ²)
EMC-D611A EMC-BPS01	Момент затяжки	4 кг-см [3.47lb-in]
EMC-R6AA	Сечение провода	24~16AWG (0.205~1.31мм ²)
	Момент затяжки	6 кг-см [5.21lb-in]
EMC-PG01L EMC-PG01O EMC-PG01R EMC-PG01U	Сечение провода	30~16AWG (0.0509~1.31мм ²)
	Момент затяжки	2 кг-см [1.74lb-in]

8-3 EMC-D42A

Плата расширения входов/выходов	Клеммы	Описание
	COM	Общая клемма для дискретных многофункциональных входов Выбор SINK (NPN) /SOURCE (PNP) с помощью джампера J1 / внешнее питание
	MI10~ MI13	См. параметры 02-26~02-29 для программирования дискретных многофункциональных входов MI10~MI13. Клемма внутреннего источника питания E24: +24В пост. тока±5% 200мА, 5Вт Внешнее питание +24В пост. тока: макс. 30В пост. тока, мин. 19В пост. тока, 30Вт Вкл.: ток управления 6.5мА Выкл.: ток утечки 10мкА
	MO10~MO11	Многофункциональные оптронные выходы Цикл работы: 50% Макс. вых. частота: 100Гц Макс. ток: 50мА Макс. напряжение: 48В пост. тока
	МХМ	Общая клемма для оптронных выходов MO10, MO11 Макс. 48В пост. тока 50мА

■ **Внешний вид EMC- D42A**



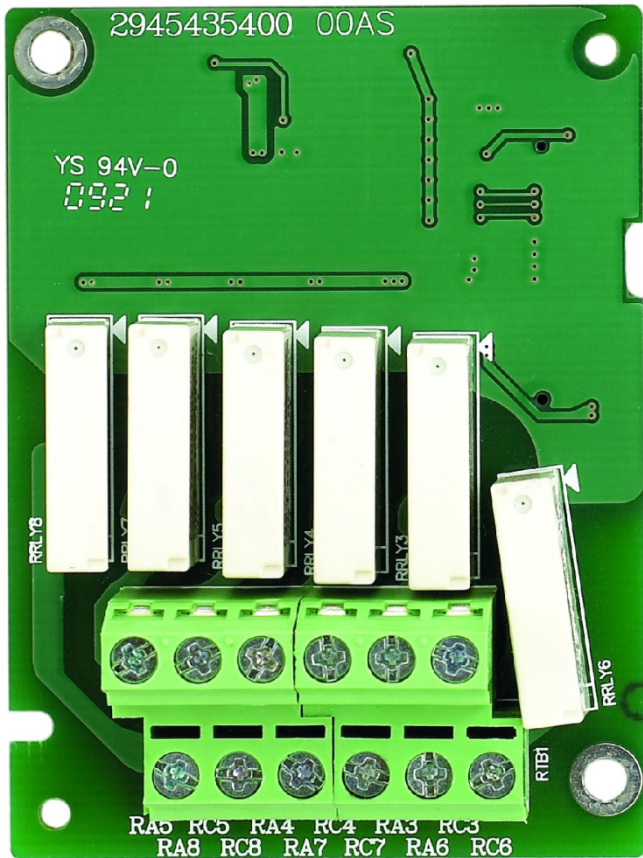
8-4 EMC-D611A

	Клеммы	Описание
Плата расширения входов/выходов	АС	Общая клемма сигналов АС для многофункциональных входов (нейтраль)
	MI10~ MI15	См. параметры 02.26~02.31 для настройки входов Входное напряжение: 100~130В перем. тока Частота вх. тока: 57~63Гц Входное полное сопротивление: 27кОм Время отклика: ВКЛ.: 10мс ВЫКЛ.: 20мс

8-5 EMC-R6AA

	Клеммы	Описание
Плата расширения релейных выходов	RA10~RA15 RC10~RC15	См. параметры 02.36~02.41 для настройки входов Резистивная нагрузка: 5A(Н.О.)/3A(Н.З.) 250В перем. тока 5A(Н.О.)/3A(Н.З.) 30В пост. тока Индуктивная нагрузка (COS 0.4) 2.0A(Н.О.)/1.2A(Н.З.) 250В перем. тока 2.0A(Н.О.)/1.2A(Н.З.) 30В пост. тока Используется для получения сигналов о состоянии привода, например, нормальная работа, рабочая частота достигнута, перегрузка.

■ Внешний вид EMC-R6AA



8-6 EMC-BPS01

Внешний источник питания	Клеммы	Напряжение питания	DC 24V±5%
	24V GND	Входной ток	Не выше 0.5A
		Установка	Монтаж в слот 3 на панели управления (см. рис.)
		Функции	<p>1) Чтение и запись параметров</p> <p>2) Отображение на экране пульта. Все клавиши функциональны, кроме клавиши RUN.</p> <p>3) Отображение предупреждений на экране пульта.</p> <p>4) Включение аналогового входа. (сигнал RUN отключен)</p> <p>5) Поддержка связи в сети</p> <p>6) Многофункциональный вход (FWD,REV,MI1~MI8) – для работы требуется внешний источник питания 24В</p> <p>7) Многофункциональные выходы RY1, RY2 отключены</p>
		Клеммы 24V-GND	<p>Напряжение питания: 24 В±5%</p> <p>Максимальный входной ток: 0.5 А</p> <p>Примечание:</p> <p>1) Не подсоединять управляющие клеммы +24 В (дискретный управляющий сигнал: SOURCE) непосредственно к входным клеммам 24В EMC-BPS01.</p> <p>2) Не подсоединять управляющие клеммы GND непосредственно к входным клеммам GND EMC-BPS01.</p>

8-7 EMC-PG01L

■ Описание клемм

Настройка с помощью параметров 10-00~10-02

Клеммы		Описание
PG1	VP	Выход источника питания: +5В/+12В±5% (используйте переключатель FSW3 для выбора +5В/+12В) Макс. ток нагрузки: 200мА
	DCM	Общая клемма источника питания и входов
	A1, /A1, B1, /B1, Z1, /Z1	Вход для подключение энкодера Может быть 1-но и 2-фазным. Макс. вых. частота: 300.000 кГц.
PG2	A2, /A2, B2, /B2	Вход для импульсного сигнала (Line driver или открытый коллектор). Входное напряжение энкодера «открытый коллектор» +5~+24В (Примечание 1) Может быть 1-но и 2-фазным. Макс. вых. частота: 300 кГц.
PG OUT	AO, /AO, BO, /BO, ZO, /ZO, SG	Выходы PG - карты. Имеется делитель с кратностью: 1~255 (частота синхронизации импульсного энкодера: коэф. деления до 255) Макс. вых. напряжение для Line driver: 5В пост. тока Макс. вых. ток: 50мА Макс. вых. частота: 300 кГц.

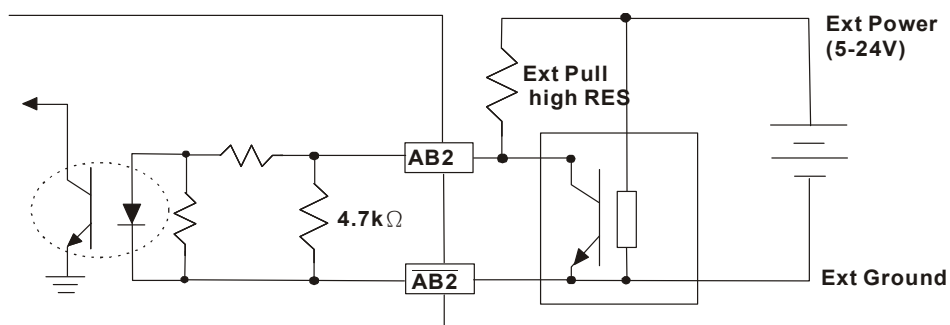
Примечание 1: Открытый коллектор, входной ток 5~15 мА на каждую колодку – необходим один резистор на колодку.

5 В: рекомендованный нагрузочный резистор: свыше 100~220Ω, ½ Вт

12 В: рекомендованный нагрузочный резистор: свыше 510~1.35кΩ, ½ Вт

24 В: рекомендованный нагрузочный резистор: свыше 1.8к~3.3кΩ, ½ Вт

Схема подключения PG2



■ Схема подключения

Для предотвращения помех используйте экранированный кабель. Не размещайте управляющие кабели параллельно силовым.

Рекомендованный кабель: 0.21 - 0.81 мм² (AWG24 - AWG18).

Длина кабеля: не более 100 м

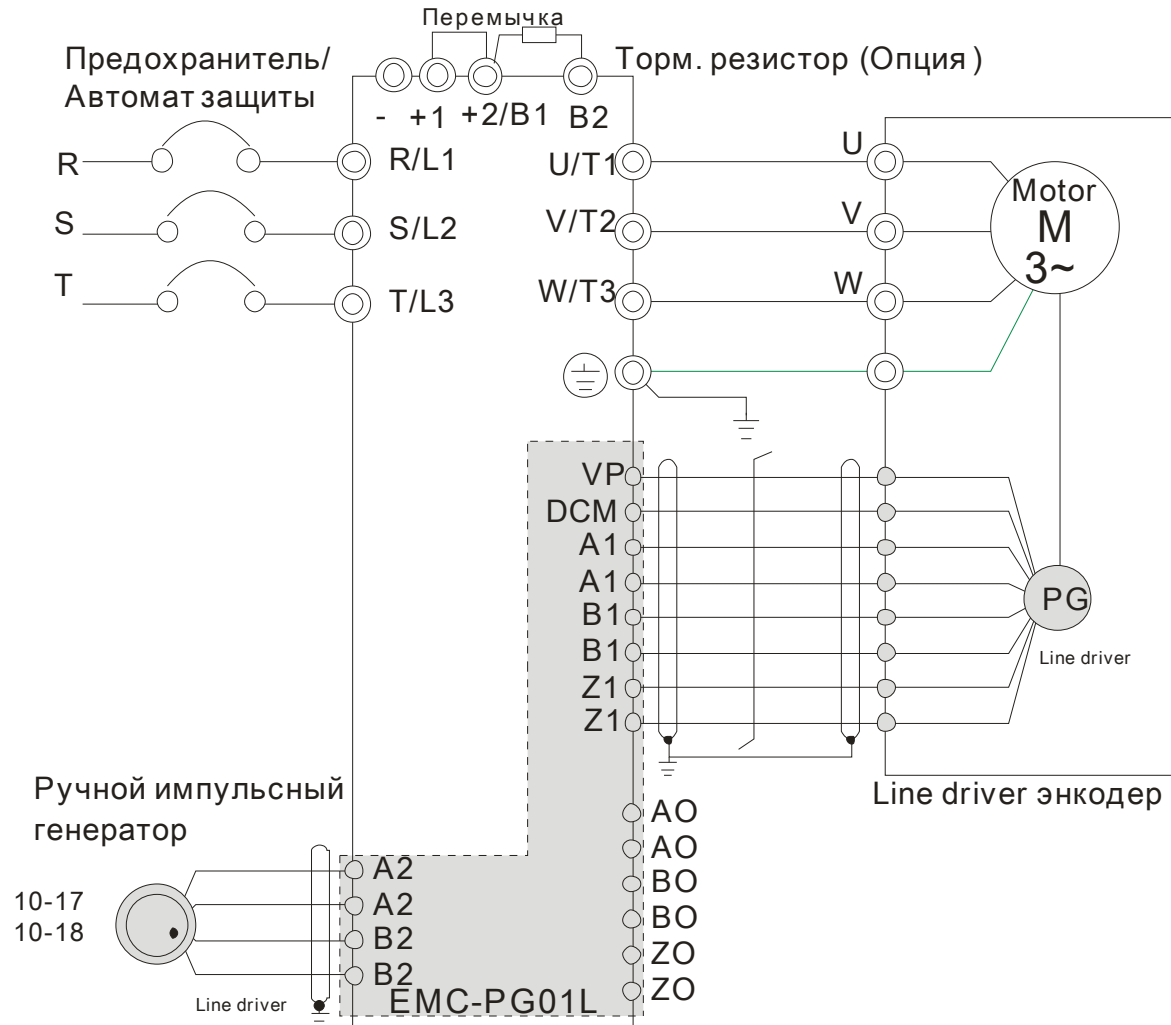


Рис. 1

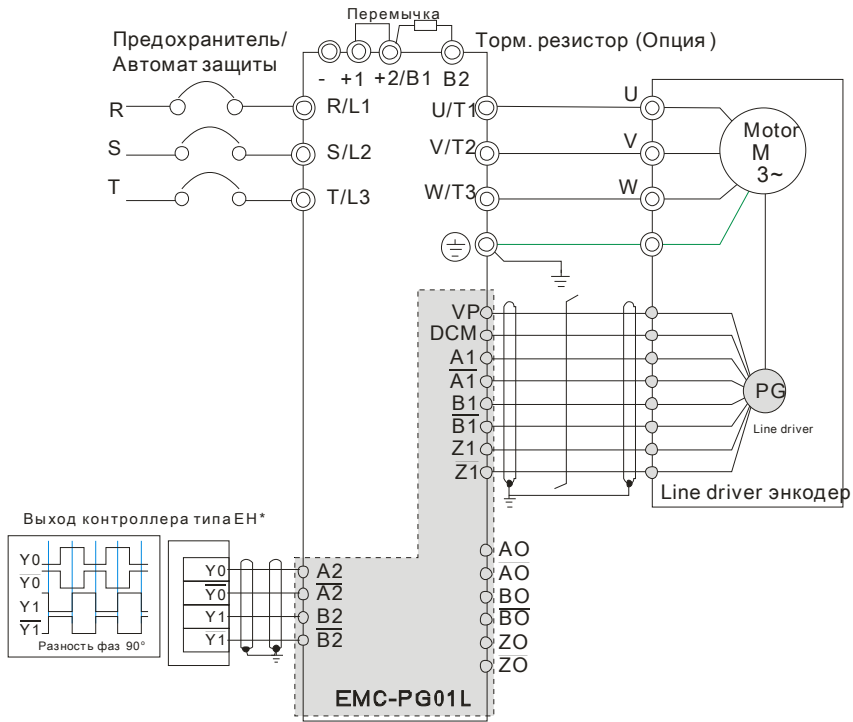
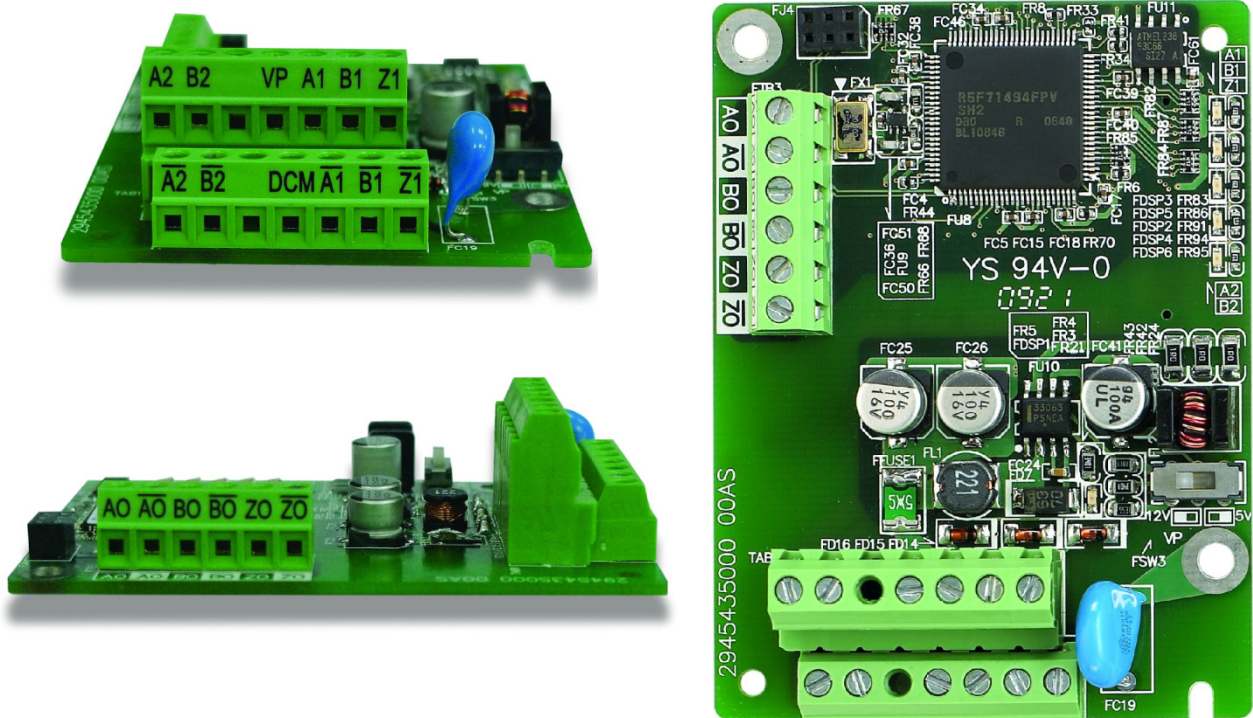


Рис. 2

■ Внешний вид



8-8 EMC-PG01O

■ Описание клемм

Настройка с помощью параметров 10-00~10-02

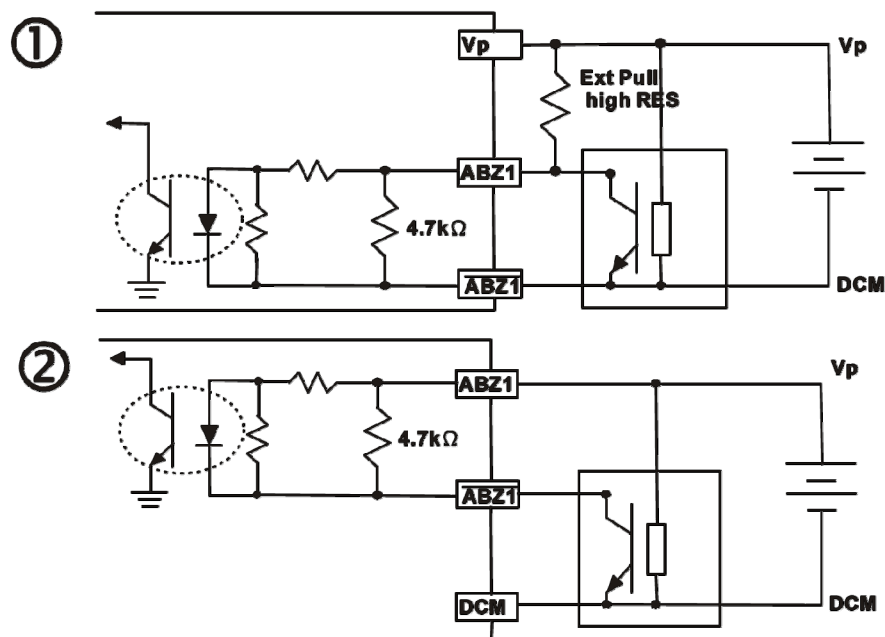
Клеммы		Описание
PG1	VP	Выход источника питания: +5В/+12В±5% (используйте переключатель FSW3 для выбора +5В/+12В) Макс. вых. ток: 200мА
	DCM	Общая клемма источника питания и входов
	A1, /A1, B1, /B1, Z1, /Z1	Вход для подключение энкодера. Может быть 1-но и 2-фазным. Макс. вых. частота: 300кГц
PG2	A2, /A2, B2, /B2	Вход для импульсного сигнала Может быть 1-но и 2-фазным. Макс. вых. частота: 300 кГц
PG OUT	V+	Для работы выхода PG OUT требуется внешний источник питания.
	V-	Напряжение: +12В ~ +24В
	A/O, B/O, Z/O	Выходы PG - карты. Имеется делитель с кратностью: 1~255 (частота синхронизации импульсного энкодера: коэф. деления до 255). Тип: открытый коллектор. Требуется подключение внешних резисторов к V+~V- (напр. от ПЛК) для предотвращения помех от принимаемого сигнала. Макс. вых. ток: 20мА. Макс. вых. частота: 300 кГц

Примечание 1: Открытый коллектор, входной ток 5~15 мА на каждую колодку – необходим один резистор на колодку.

5 В: рекомендованный нагрузочный резистор: свыше 100~220Ω, ½ Вт

12 В: рекомендованный нагрузочный резистор: свыше 510~1.35kΩ, ½ Вт

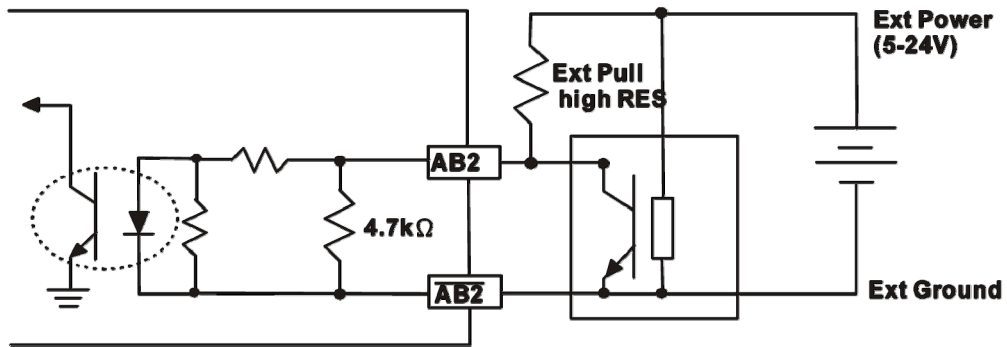
24 В: рекомендованный нагрузочный резистор: свыше 1.8k~3.3kΩ, ½ Вт



При подключении:

Если сигнал на EMC-PG01 - A1, B1 и Z1, светодиодный индикатор выключен.

Если A1, B1 и Z1 не имеют сигналов, светодиодный индикатор включен.



■ **Схема подключения**

Для предотвращения помех используйте экранированный кабель. Не размещайте управляющие кабели параллельно силовым.

Рекомендованный кабель: 0.21 - 0.81 мм² (AWG24 - AWG18).

Длина кабеля: не более 100 м

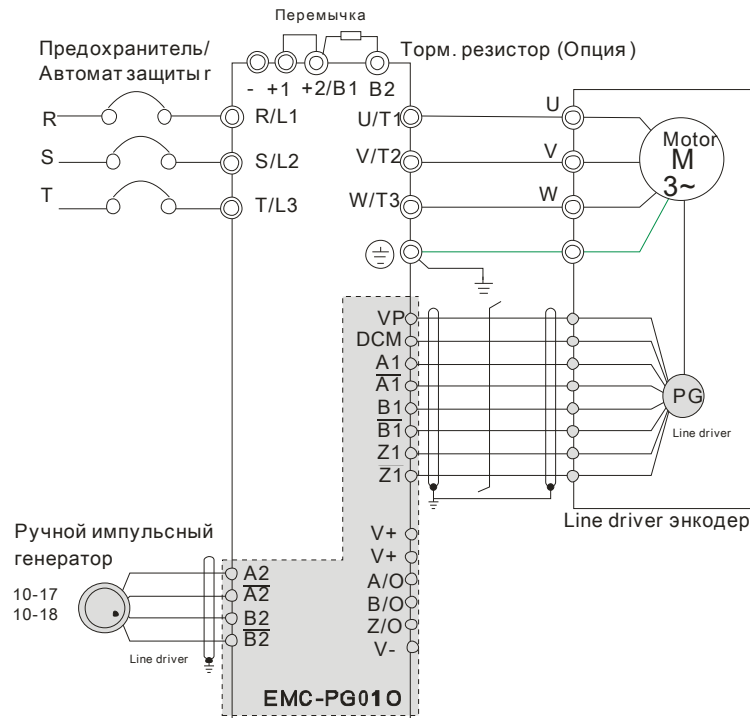


Рис. 1

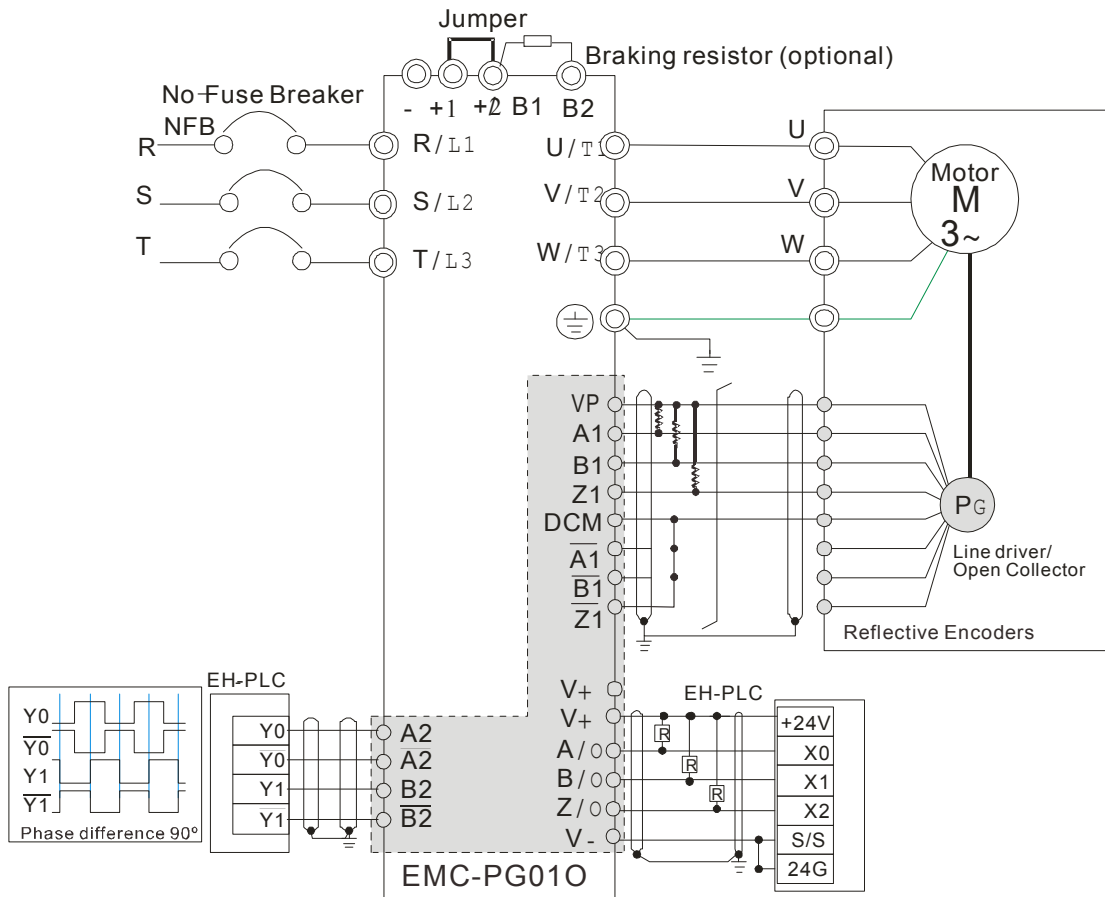
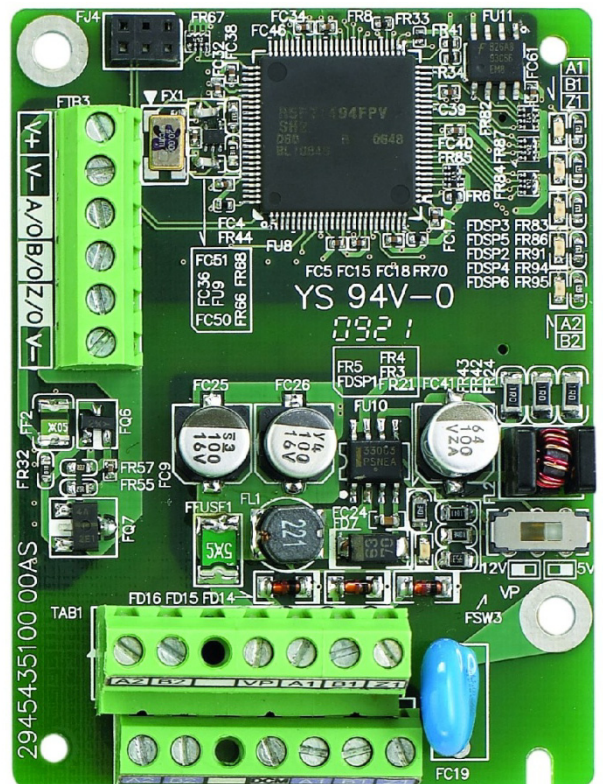
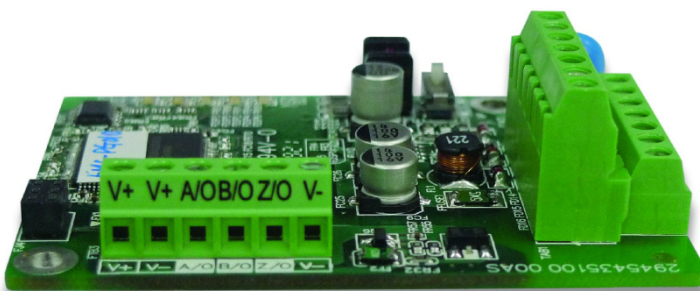
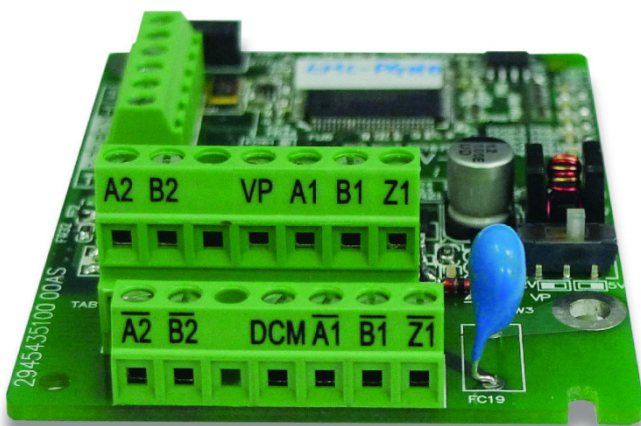


Рис. 2

■ Внешний вид



8-9 EMC-PG01U

- FJMP1 S: Стандартный UVW-энкодер; D: Энкодер Delta
- Настройка с помощью параметров 10-00~10-02

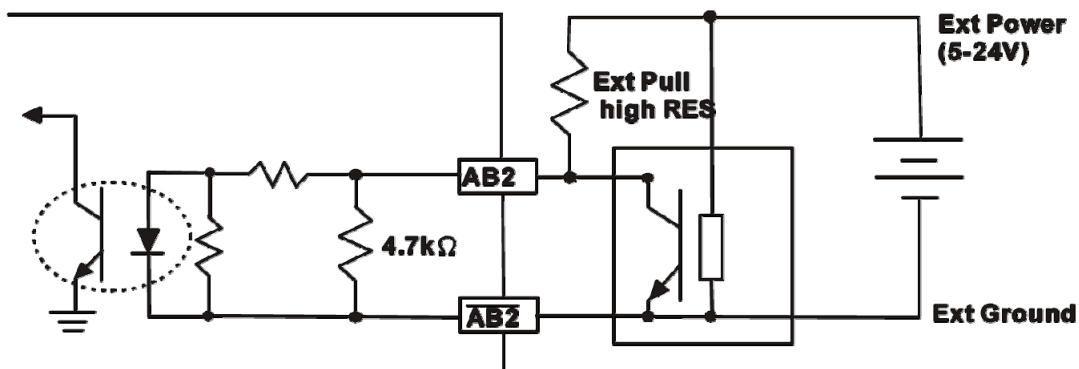
Клеммы		Описание
PG1	VP	Выход источника питания: +5В/+12В±5% (используйте переключатель FSW3 для выбора +5В/+12В) Макс. вых. ток: 200мА
	DCM	Общая клемма источника питания и входов
	A1, /A1, B1, /B1, Z1, /Z1	Вход для подключение энкодера Может быть 1-но и 2-фазным. Макс. вых. частота: 300 кГц
	U1, /U1, V1, /V1, W1, /W1	Вход для подключение энкодера
PG2	A2, /A2, B2, /B2	Вход для импульсного сигнала Может быть 1-но и 2-фазным. Макс. вых. частота: 300 кГц
PG OUT	AO, /AO, BO, /BO, ZO, /ZO	Выходы PG - карты. Имеется делитель с кратностью: 1~255 (частота синхронизации импульсного энкодера: коэф. деления до 255) Макс. вых. напряжение для Line driver: 5В пост. тока Макс. вых. ток: 50мА Макс. вых. частота: 300кГц

Примечание 1: Открытый коллектор, входной ток 5~15 мА на каждую колодку – необходим один резистор на колодку.

5 В: рекомендованный нагрузочный резистор: свыше 100~220Ω, ½ Вт

12 В: рекомендованный нагрузочный резистор: свыше 510~1.35kΩ, ½ Вт

24 В: рекомендованный нагрузочный резистор: свыше 1.8k~3.3kΩ, ½ Вт



■ Схема подключения

Для предотвращения помех используйте экранированный кабель. Не размещайте управляющие кабели параллельно силовым.

Рекомендованный кабель: 0.21 - 0.81 мм² (AWG24 - AWG18).

Длина кабеля: не более 100 м

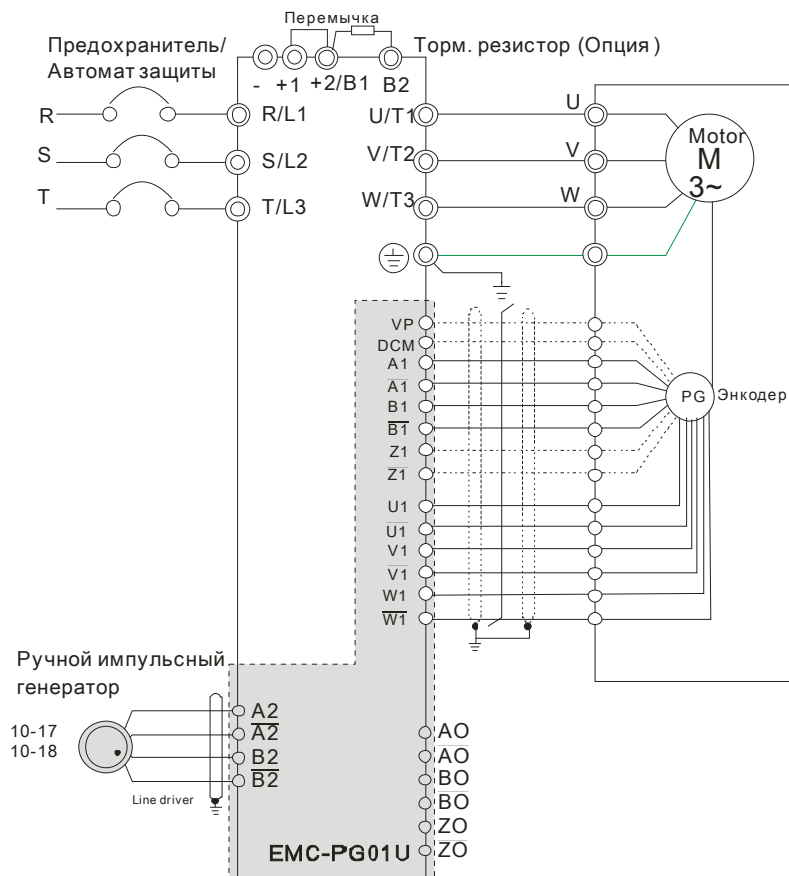


Рис. 1

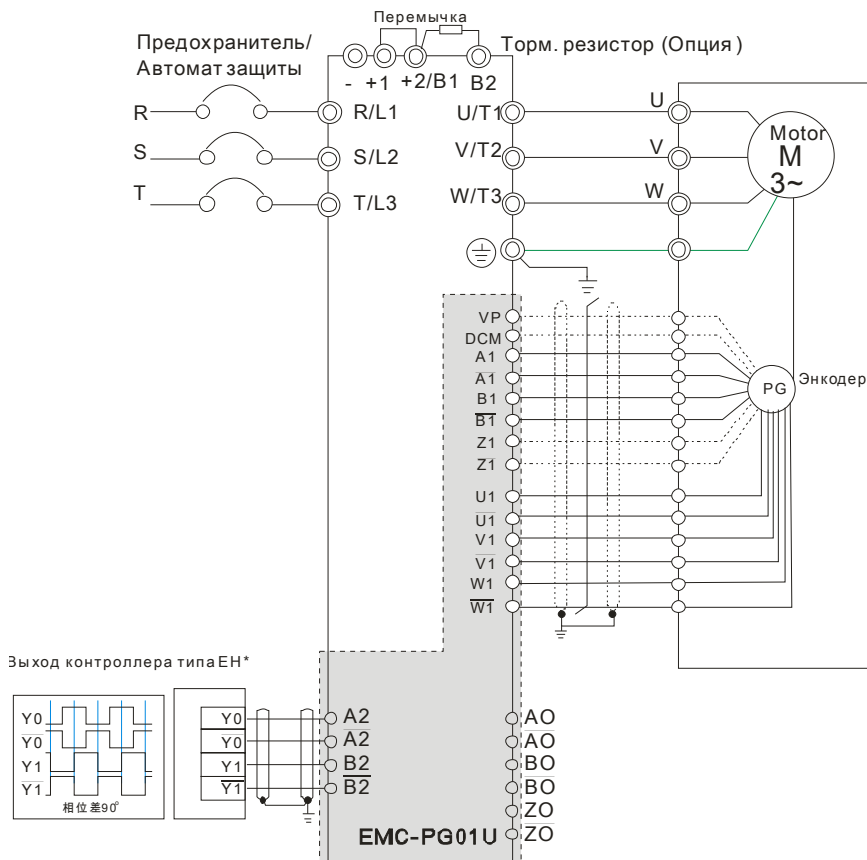
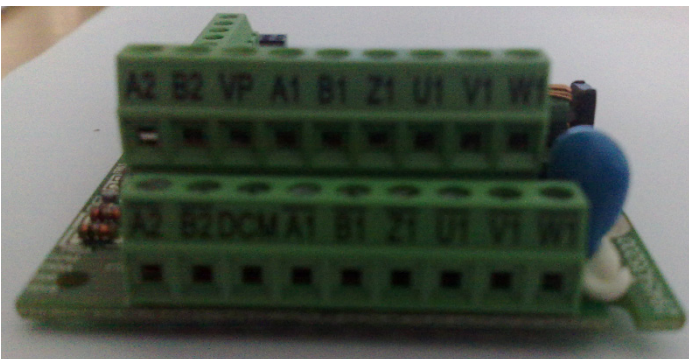
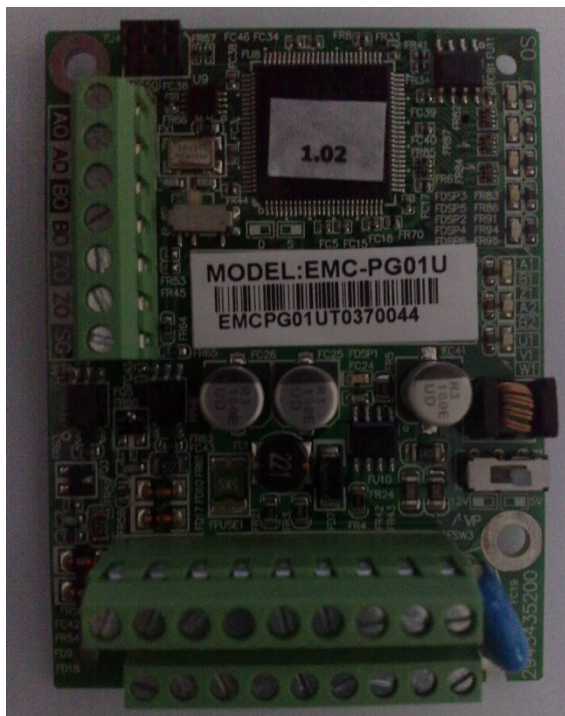


Рис. 2

■ Внешний вид



8-10 EMC-PG01R

■ Описание клемм

Настройка с помощью параметров 10-00~10-02

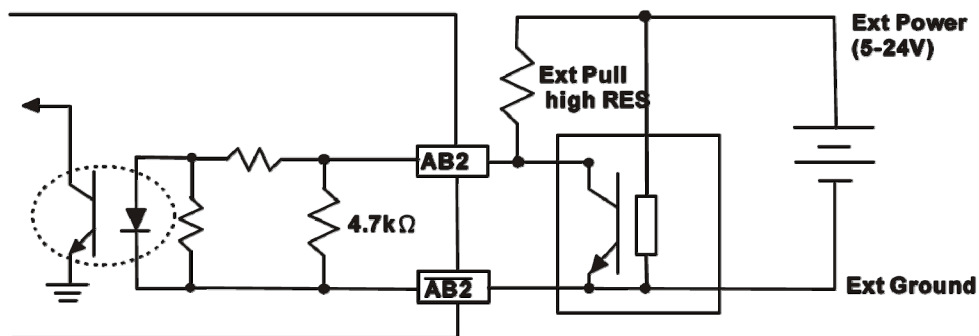
Клеммы		Описание
PG1	R1- R2	Вых. напряжение резольвера эффективное значение 7В, 10 кГц
	S1,S2, S3, S4,	Вх. напряжение резольвера эффективное значение 3.5 ± 0.175 В, 10кГц
PG2	A2, /A2, B2, /B2	Вход для импульсного сигнала Может быть 1-но и 2-фазным. Макс. вых. частота: 300кP/sec.
PG OUT	AO, /AO, BO, /BO, ZO, /ZO	Выходы PG - карты. Имеется делитель с кратностью: 1~255 (частота синхронизации импульсного энкодера: коэф. деления до 255) Макс. вых. напряжение для Line driver: 5В пост. тока Макс. вых. ток: 50мА Макс. вых. частота: 300кГц

Примечание 1: Открытый коллектор, входной ток 5~15 мА на каждую колодку – необходим один резистор на колодку.

5 В: рекомендованный нагрузочный резистор: свыше 100~220Ω, ½ Вт

12 В: рекомендованный нагрузочный резистор: свыше 510~1.35кΩ, ½ Вт

24 В: рекомендованный нагрузочный резистор: свыше 1.8к~3.3кΩ, ½ Вт



■ Схема подключения

Для предотвращения помех используйте экранированный кабель. Не размещайте управляющие кабели параллельно силовым.

Рекомендованный кабель: 0.21 - 0.81 мм² (AWG24 - AWG18).

Длина кабеля: не более 100 м

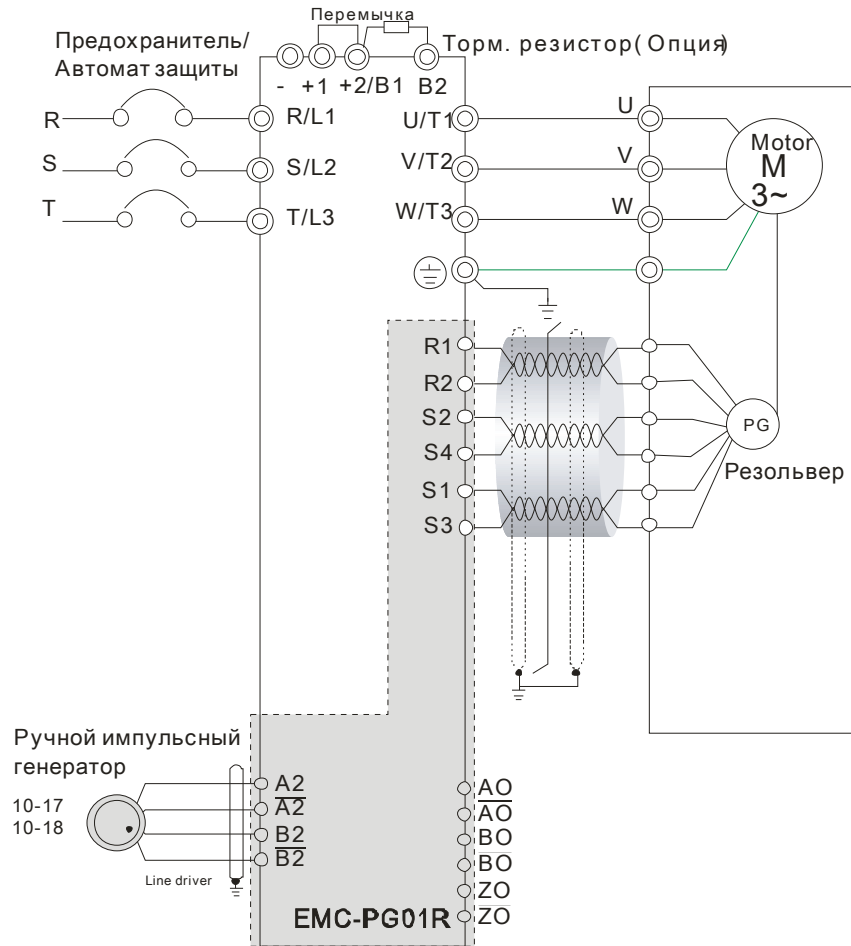


Рис. 1

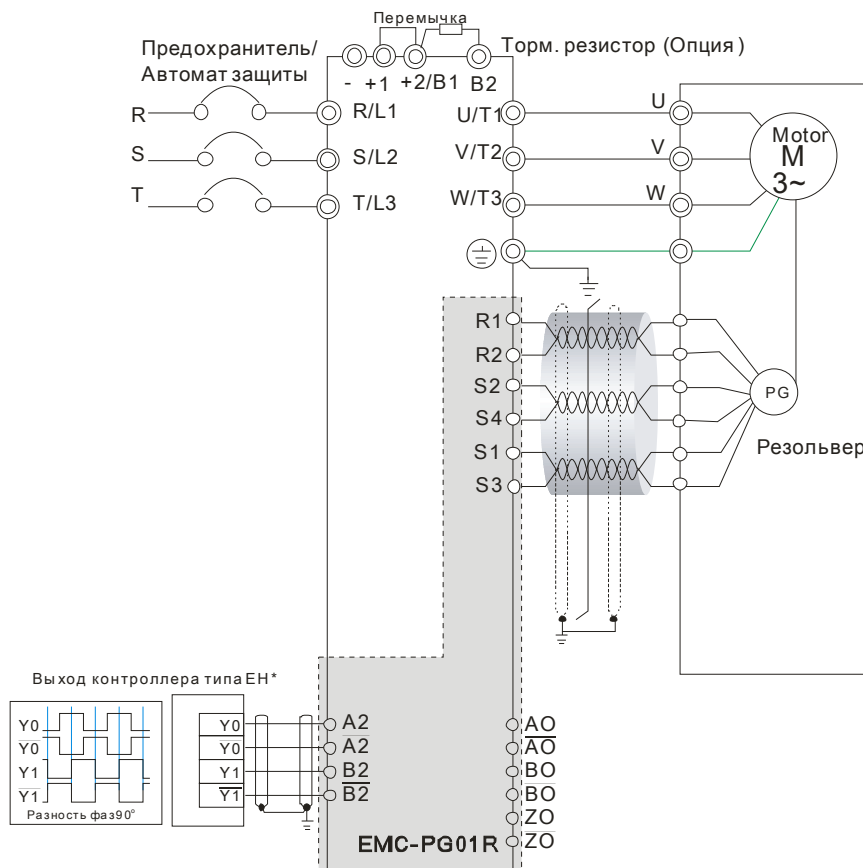


Рис. 2

Характеристики клемм дополнительных плат:

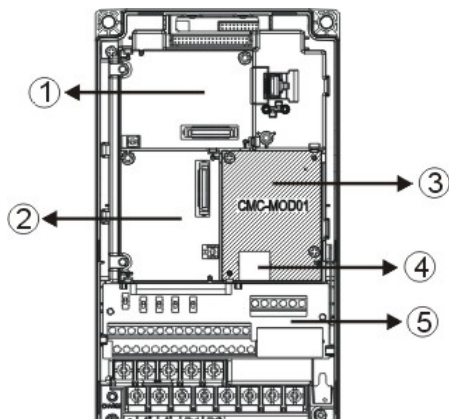
EMC-D42A	Для провода	24~12AWG (0.205~3.31мм ²)
	Момент затяжки	4 кг*см [3.47lb-in]
EMC-R6AA	Для провода	24~16AWG (0.205~1.31мм ²)
	Момент затяжки	6 кг*см [5.21lb-in]
EMC-PG01L EMC-PG01O EMC-PG01R EMC-PG01U	Для провода Момент затяжки	30~16AWG (0.0509~1.31мм ²) 2 кг*см [1.74lb-in]

8-11 СМС-MOD01

■ Особенности

1. Поддержка протокол Modbus TCP
2. Автоопределение MDI/MDI-X
3. Скорость передачи: автоопределение 10/100Мб/сек
4. Аварийное сообщение по E-mail
5. Конфигурирование ПЧ с пульта /Ethernet
6. Виртуальный COM-порт.

7. Общий вид



- | | |
|---|-----------------------------------------|
| ① | Слот для плат расширения входов/выходов |
| ② | Слот для PG карт |
| ③ | Слот для коммуникационных плат |
| ④ | Разъем RJ-45 |
| ⑤ | Съемный клеммник каналов управления |

■ Характеристики

Сетевой интерфейс

Интерфейс	RJ-45 с Auto MDI/MDIX
Кол-во портов	1 порт
Метод передачи	IEEE 802.3, IEEE 802.3u
Тип кабеля	Категория 5е экранированный 100М
Скорость передачи	10/100 Mbps с автоматическим определением
Сетевой протокол	ICMP, IP, TCP, UDP, DHCP, HTTP, SMTP, MODBUS OVER TCP/IP, Delta Configuration

Электрические параметры

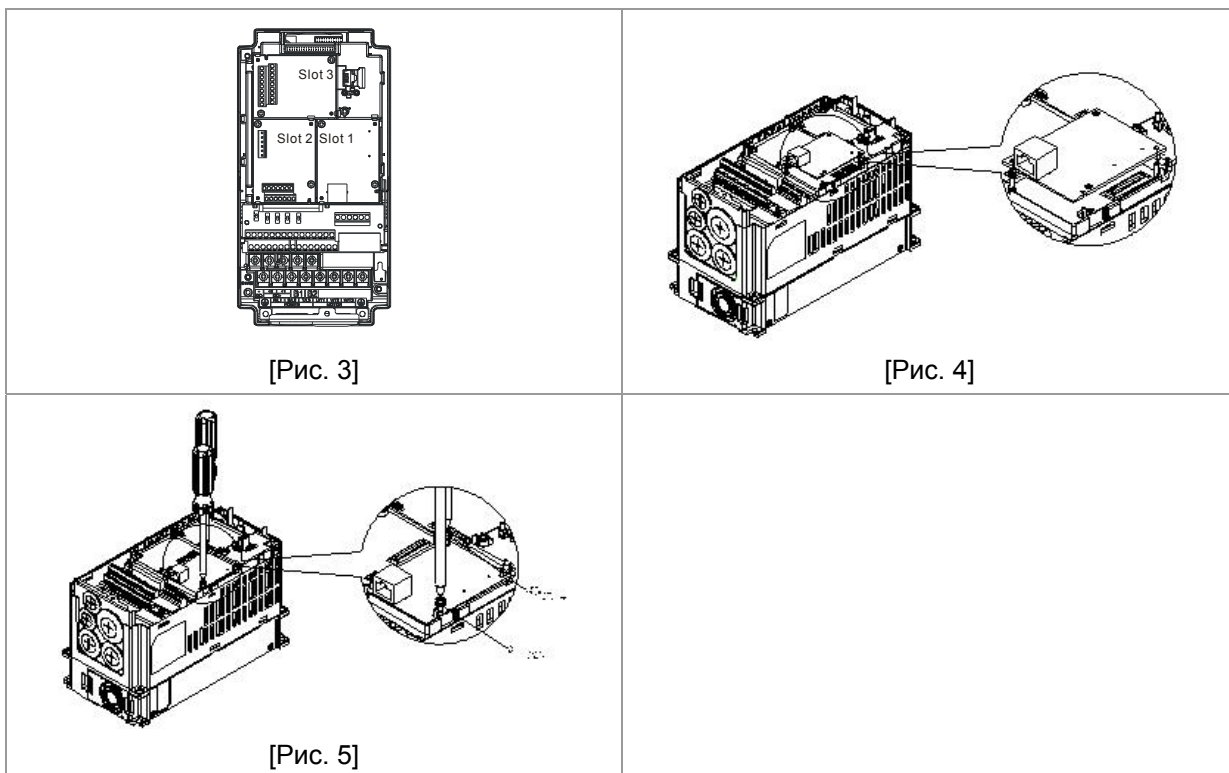
Вес	25г
Напряжение изоляции	500В пост. тока
Потребляемая мощность	0.8Вт
Напряжение питания	5В пост. тока

Условия эксплуатации

Помехозащищенность	ESD (IEC 61800-5-1, IEC 61000-4-2) EFT (IEC 61800-5-1, IEC 61000-4-4) Импульсное испытание(IEC 61800-5-1, IEC 61000-4-5) Устойчивость к кондуктивным помехам (IEC 61800-5-1, IEC 61000-4-6)
Работа/хранение	Работа: -10°C ~ 50°C (температура), 90% (влажность) Хранение: -25°C ~ 70°C (температура), 95% (влажность)
Вибрация/ударопрочность	По стандартам: IEC 61800-5-1, IEC 60068-2-6/IEC 61800-5-1, IEC 60068-2-27

■ Установка СМС-MOD01 в VFD-CH2000

1. Выключите питание VFD-CH2000.
2. Откройте переднюю крышку VFD-CH2000.
3. Установите изолирующие проставки на базирющие штифты в слоте 1 (см. Рис. 3), и совместите два отверстия платы и базирющие штифты. Защелкните плату на штифтах (см. Рис. 4).
4. После этого затяните винты с моментом затяжки 6 ~ 8 кг*см (5.21 ~ 6.94 in-lbs) (см. Рис. 5).



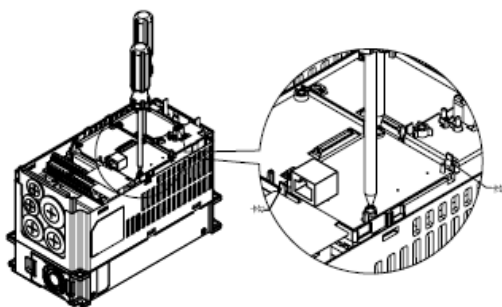
■ Коммуникационные параметры для подключения VFD-CH2000 к сети Ethernet

Для подключения VFD-CH2000 к сети Ethernet настройте коммуникационные параметры, приведенные в таблице ниже. После настройки данных параметров мастер сети сможет "общаться" с VFD-CH2000 и считывать/записывать частоту и управляющие команды.

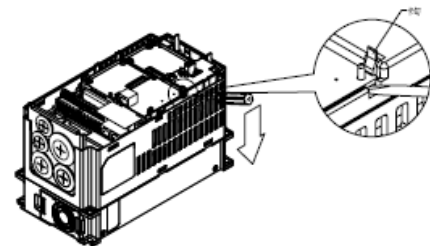
Параметр	Функция	Значение	Описание
00-20	Задание источника команд задания	8	Команды задания частоты подаются через коммуникационную карту
00-21	Задание источника команд управления	5	Команды управления подаются через коммуникационную карту.
09-30	Метод декодирования связи	0	Метод декодирования для ПЧ Delta
09-75	Задание IP адреса	0	Статический IP(0) / Динамический IP(1)
09-76	IP адрес -1	192	IP адрес 192.168.1.5
09-77	IP адрес -2	168	IP адрес 192.168.1.5
09-78	IP адрес -3	1	IP адрес 192.168.1.5
09-79	IP адрес -4	5	IP адрес 192.168.1.5
09-80	Маска подсети -1	255	Маска подсети 255.255.255.0
09-81	Маска подсети -2	255	Маска подсети 255.255.255.0
09-82	Маска подсети -3	255	Маска подсети 255.255.255.0
09-83	Маска подсети -4	0	Маска подсети 255.255.255.0
09-84	Основной шлюз -1	192	Основной шлюз 192.168.1.1
09-85	Основной шлюз -2	168	Основной шлюз 192.168.1.1
09-86	Основной шлюз -3	1	Основной шлюз 192.168.1.1
09-87	Основной шлюз -4	1	Основной шлюз 192.168.1.1

■ Удаление СМС-MOD01 из VFD-CH2000

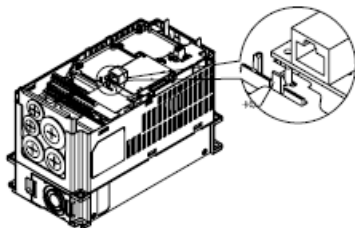
1. Выключите питание VFD-CH2000.
2. Выкрутите два винта (см. Рис. 6).
3. Освободите защелку, вставьте шлицевую отвертку в паз и извлеките плату из защелки (см. Рис. 7).
4. Освободите другую защелку и извлеките плату (см. Рис. 8).



[Рис. 6]



[Рис. 7]



[Рис. 8]

■ Основные регистры

BR#	Чтение (R)/ Запись (W)	Содержание	Описание
#0	R	Код модели	системная настройка; только для чтения. Код модели CMC-MOD01=H'0203
#1	R	Версия аппаратно-программного обеспечения	Текущая версия аппаратно-программного обеспечения в шестнадцатеричном виде, т.е. H'0100 обозначает V1.00.
#2	R	Дата версии	Дата в десятичном коде. первые две цифры обозначают месяц; третья и четвертая - день. Последняя цифра: 0 = утро; 1 = вечер.
#11	Чтение (R)/ Запись (W)	Превышение времени связи по Modbus	Заводское значение: 500 (мс)
#13	Чтение (R)/ Запись (W)	Периодичность проверки подключения на активность	Заводское значение: 30 (сек)

■ LED -индикация и устранение неисправностей

Светодиодная индикация

Светодиод	Состояние		Описание	Действия по устранению
POWER (ПИТАНИЕ)	Зеленый	Вкл.	Нормальная работа	--
		Выкл.	Питание отсутствует	Проверьте подключение и наличие питания
LINK	Зеленый	Вкл.	Сеть работает нормально	--
		Мигание	Передача пакетов данных	--
		Выкл.	Нет сетевого подключения	Проверьте подключение сетевого кабеля.

Устранение неисправностей

Неисправность	Причина	Действия по устранению
Светодиод POWER выключен	На ПЧ не подано эл. питание	Проверьте подключение питания и его соответствие номинальному значению.
	CMC-MOD01 не подключена к ПЧ	Убедитесь в правильности и надежности установки CMC-MOD01 в ПЧ.
Светодиод LINK выключен	CMC-MOD01 не подключена к сети	Убедитесь в правильности подключения сетевого кабеля к ПЧ и сети.
	Плохой контакт с разъемом RJ-45.	Убедитесь, что RJ-45 надежно подключен к Ethernet порту.
Модуль не найден	CMC-MOD01 не подключена к сети	Убедитесь, что CMC-MOD01 подключена к сети.
	PC и CMC-MOD01 подключены к разным сетям и блокируются межсетевым защитным экраном.	Используйте поиск по IP или введите соответствующие настройки с панели управления.

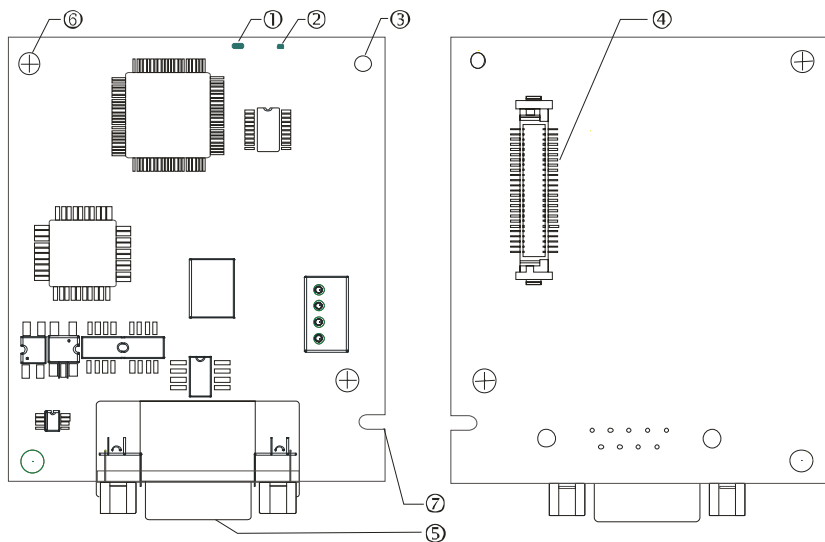
Неисправность	Причина	Действия по устранению
Ошибка открытия страницы настроек СМС-MOD01	СМС-MOD01 не подключена к сети	Убедитесь, что СМС-MOD01 подключена к сети.
	Неправильно выбрано подключение в DCISoft	Убедитесь, что в DCISoft выбрано подключение Ethernet.
	PC и СМС-MOD01 подключены к разным сетям и блокируются межсетевым защитным экраном.	Введите настройки с помощью панели управления ПЧ
Стр. настроек СМС-MOD01 открывается, но происходит ошибка использования web-страницы мониторинга	Неверные настройки сети в СМС-MOD01	Проверьте правильность сетевых настроек в СМС-MOD01. Для настройки подключения к сети Intranet вашей компании, пожалуйста, обратитесь к администратору сети. Для настройки подключения к сети Internet, пожалуйста, обратитесь к поставщику интернет-услуг.
Ошибка отправки e-mail	Неверные настройки сети в СМС-MOD01	Проверьте правильность сетевых настроек в СМС-MOD01.
	Неверные настройки почтового сервера	Пожалуйста, подтвердите IP адрес SMTP-серверу.

8-12 СМС-PD01

■ Особенности

1. Поддержка обмена PZD данными.
2. Поддержка PKW данных для считывания параметров ПЧ.
3. Поддержка функций диагностики.
4. Автоматическое определение скорости передачи; Макс. до 12 Мб/с

■ Общий вид



1. Светодиод NET

2. Светодиод POWER

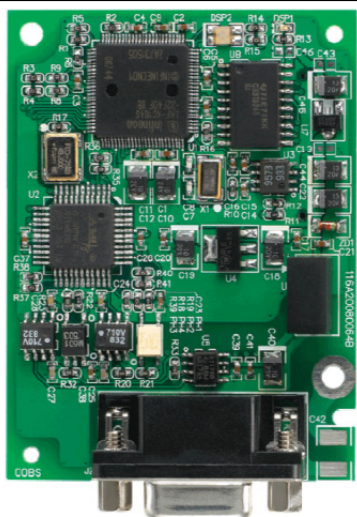
3. Базирующее отверстие

4. Разъем подключения к преобразователю частоты

5. Разъем подключения PROFIBUS DP

6. Отверстие для крепежного винта

7. Паз для защиты от неправильного монтажа



■ Характеристики

Разъем PROFIBUS DP

Интерфейс	Разъем DB9
Метод передачи	Высокоскоростной RS-485
Тип кабеля	Экранированная витая пара
Электрическая	500В пост. тока

Связь

Тип сообщений	Циклический обмен данными
Код модуля	CMC-PD01
GSD файл	DELA08DB.GSD
Код изготовителя	08DB (HEX)
Поддерживаемые скорости передачи (авто-определение)	9.6kbps; 19.2kbps; 93.75kbps; 187.5kbps; 125kbps; 250kbps; 500kbps; 1.5Mbps; 3Mbps; 6Mbps; 12Mbps (бит в секунду)

Электрические параметры

Эл. питание	5В пост. тока (питание от ПЧ)
Напряжение изоляции	500В пост. тока
Мощность	1Вт
Вес	28г

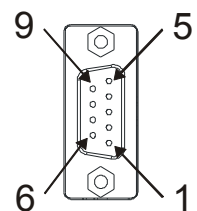
Условия эксплуатации

Помехозащищенность	ESD(IEC 61800-5-1, IEC 6100-4-2) EFT(IEC 61800-5-1, IEC 6100-4-4) Импульсное испытание (IEC 61800-5-1, IEC 6100-4-5) Устойчивость к кондуктивным помехам (IEC 61800-5-1, IEC 61000-4-6)
Работа /хранение	Работа: -10°C ~ 50°C (температура), 90% (влажность), степень загрязнения 2 Хранение: -25°C ~ 70°C (температура), 95% (влажность, без выпадения конденсата)
Стойкость к ударам/вибрации	По стандартам: IEC61131-2, IEC68-2-6 (TEST Fc)/IEC61131-2 & IEC 68-2-27 (TEST Ea)

■ Подключение

Разъем PROFIBUS DP

PIN	Название PIN	Описание
1	-	Не определено
2	-	Не определено
3	Rxd/Txd-P	Прием/передача данных P(B)
4	-	Не определено
5	DGND	Изолированное заземление
6	VP	Напряжение питания +
7	-	Не определено
8	Rxd/Txd-N	Прием/передача данных N(A)



9	-	Не определено
---	---	---------------

■ LED-индикация и устранение неисправностей

На плате СМС-PD01 расположены два светодиода: светодиод POWER LED показывает наличие питания, светодиод - наличие связи.

Светодиод POWER

Состояние	Описание	Действия по устранению
Горит зеленым	Питание в пределах нормы.	--
Выкл.	Нет питания	Проверьте подключение СМС-PD01 к преобразователю частоты

Светодиод NET

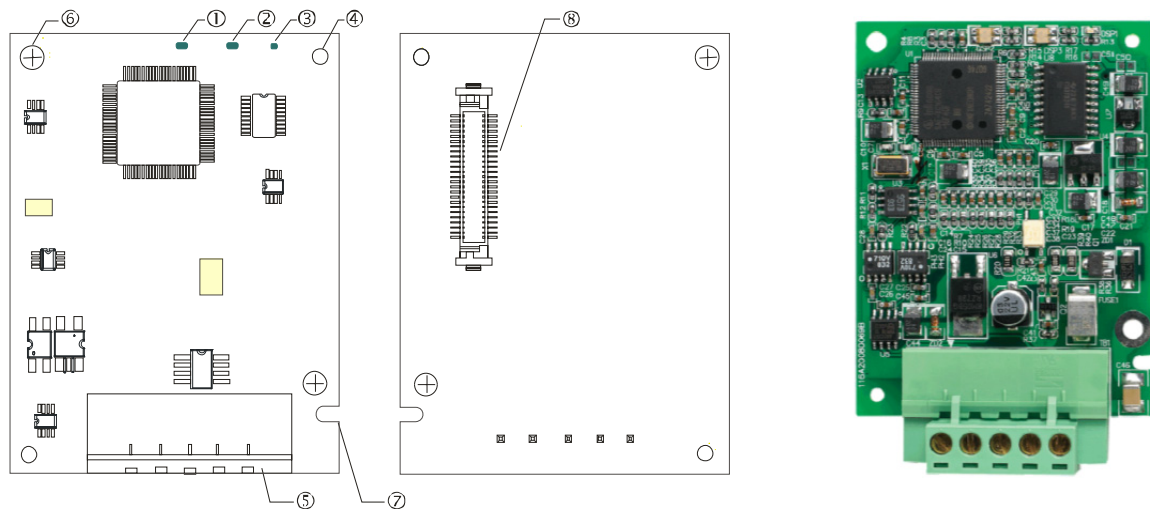
Состояние	Описание	Действия по устранению
Горит зеленым	Нормальная работа	--
Горит красным	СМС-PD01 не подключена к шине PROFIBUS DP.	Подключите СМС-PD01 к шине PROFIBUS DP.
Мигает красным	Неверный адрес PROFIBUS	Задайте адрес PROFIBUS для СМС-PD01 в диапазоне 1 ~ 125 (дес.)
Мигает оранжевым	Ошибка связи СМС-MOD01 с ПЧ	Выключите питание и убедитесь, что СМС-PD01 правильно и надежно подключена к ПЧ.

8-13 СМС-DN01

■ Функции

1. Основан на высокоскоростном коммуникационном протоколе Delta HSSP. Позволяет напрямую управлять преобразователем частоты.
2. Поддержка только Группы 2 (Group 2 only) для связи и опроса/обмена данными.
3. Поддержка до 32 слов для ввода и 32 слов для вывода для I/O отображения.
4. Поддержка EDS файлов конфигурации в ПО для настройки DeviceNet.
5. Поддержка всех скоростей передачи шины DeviceNet: 125kbps, 250kbps, 500kbps и режим расширенной скорости передачи.
6. Адрес узла и скорость передачи может быть настроена в ПЧ.
7. Электрическое питание осуществляется от ПЧ.

■ Общий вид



-
1. Светодиод NS
 2. Светодиод MS
 3. Светодиод POWER
 4. Базирующее отверстие
 5. Разъем шины DeviceNet
 6. Отверстие для крепежного винта
 7. Паз для защиты от неправильного монтажа
 8. Разъем подключения к преобразователю частоты
-

■ Характеристики

Разъем DeviceNet

Интерфейс	5-конт. съемный разъем. Шаг 5.08 мм
Метод передачи	CAN
Тип кабеля	Двупроводная экранированная витая пара (с 2-я проводами питания)
Скорость передачи	125kbps, 250kbps, 500kbps и режим расширенной скорости передачи
Сетевой протокол	Протокол DeviceNet

Разъем подключения к преобразователю частоты

Интерфейс	50-контактный разъем
Метод передачи	Последовательный интерфейс
Функция разъема	1. Связь с ПЧ. 2. Электрическое питание от ПЧ.
Протокол связи	Протокол Delta HSSP

Электрические параметры

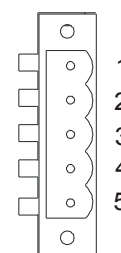
Напряжение питания	5В пост. тока (питание от ПЧ).
Напряжение изоляции	500В ПОСТ. ТОКА
Потребляемая шиной мощность	0.85Вт
Потребляемая	1Вт
Вес	23g

Условия эксплуатации

Помехозащищенность	ESD (IEC 61800-5-1, IEC 6100-4-2) EFT (IEC 61800-5-1, IEC 6100-4-4) Импульсное испытание (IEC 61800-5-1, IEC 6100-4-5) Устойчивость к кондуктивным помехам (IEC 61800-5-1, IEC 61000-4-6)
Работа /хранение	Работа: -10°C ~ 50°C (температура), влажность 90%, степень загрязнения 2 Хранение: -25°C ~ 70°C (температура), 95% (влажность, без выпадения конденсата)
Стойкость к ударам/вибрации	По стандартам: IEC61131-2, IEC68-2-6 (TEST Fc)/IEC61131-2 & IEC 68-2-27 (TEST Ea)

Разъем DeviceNet

Контакт	Сигнал	Цвет	Описание
1	V+	Красный	24В пост. тока
2	H	Белый	Сигнал +
3	S	-	Земля
4	L	Синий	Сигнал -
5	V-	Черный	0В



- LED-индикация и устранение неисправностей**

На плате СМС-DN01 расположены три светодиода: светодиод POWER показывает наличие питания, два двухцветных светодиода, MS и NS, показывают состояние сети и служат для диагностики неполадок.

Светодиод POWER

Состояние светодиода	Описание	Действия по устранению
Вкл.	Ошибка питания.	Проверьте подключение и параметры питания.

Выкл.	Нормальная работа	--
-------	-------------------	----

Светодиод NS

Состояние светодиода	Описание	Действия по устранению
Выкл.	Отсутствует питание или плата СМС-DN01 еще не завершила тест MAC ID.	<ol style="list-style-type: none"> 1. Проверьте наличие питания платы СМС-DN01 и присоединение к сети. 2. Убедитесь в наличии хотя бы одного узла в сети. 3. Убедитесь, что скорость передачи данных платы СМС-DN01 такая же, как у других узлов.
Мигает зеленым	Плата СМС-DN01 подключена к сети, но соединение с ведущим устройством не установлено.	<ol style="list-style-type: none"> 1. Настройте СМС-DN01 в скан-листе ведущего устройства. 2. Повторно загрузите значения параметров в ведущее устройство.
Горит зеленым	Плата СМС-DN01 подключена к сети, соединение с ведущим устройством установлено.	--
Мигает красным	Плата СМС-DN01 подключена к сети, но время ожидания подключения I/O истекло.	<ol style="list-style-type: none"> 1. Проверьте исправность подключения к сети. 2. Проверьте работу ведущего устройства.
Горит красным	<ol style="list-style-type: none"> 1. Отсутствует связь. 2. Ошибка теста MAC ID. 3. Нет питания сети. 4. Плата СМС-DN01 не подключена к сети. 	<ol style="list-style-type: none"> 1. Убедитесь, что в сети нет других устройств с таким же кодом MAC ID. 2. Проверьте правильность установки сети. 3. Убедитесь, что скорость передачи данных платы СМС-DN01 такая же, как у других узлов. 4. Проверьте, не является ли адрес узла для СМС-DN01 недопустимым. 5. Проверьте наличие питания сети.

Светодиод MS

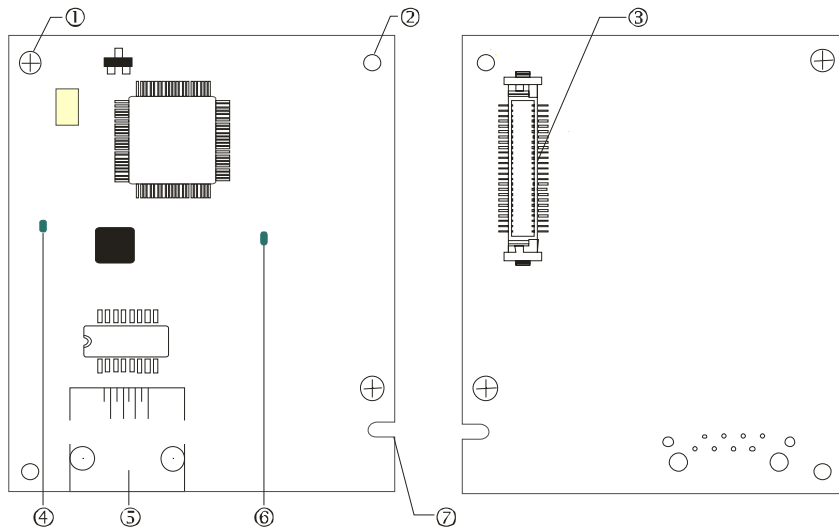
Состояние	Описание	Действия по устранению
Выкл.	Отсутствие электропитания или плата не подключена к сети.	Проверьте наличие питания платы СМС-DN01 и присоединение к сети.
Мигает зеленым	Ожидание I/O данных	Переключите ведущий ПЛК в режим RUN
Горит зеленым	Нормальный обмен данными I/O	--
Мигает красным	Ошибка отображения	<ol style="list-style-type: none"> 1. Настройте СМС-DN01 заново. 2. Выключите электропитание ПЧ и включите заново.
Горит красным	Аппаратная ошибка	<ol style="list-style-type: none"> 1. См. код ошибки на дисплее. 2. Обратитесь к поставщику ПЧ или отправьте на завод-изготовитель.
Мигает оранжевым	СМС-MOD01 устанавливает связь с ПЧ.	Если мигание продолжается долго, убедитесь в правильности и надежности соединения СМС-DN01 и ПЧ.

8-14 СМС-EIP01

■ Характеристики

1. Поддержка Modbus TCP и Ethernet/IP протоколов
2. Автоопределение MDI/MDI-X
3. Скорость передачи: 10/100Mbps с автоопределением
4. Настройка ПЧ с помощью пульта или Ethernet
5. Виртуальный последовательный порт

■ Общий вид



[Рис.1]

- 1 Отверстие для крепежного винта
- 2 Базирующее отверстие
3. Разъем подключения к преобразователю частоты
4. Светодиод LINK
5. Разъем RJ-45
6. Светодиод POWER
7. Паз для защиты от неправильного монтажа

■ Характеристики

Сетевой интерфейс

Подключение	RJ-45 с Auto MDI/MDIX
Кол-во портов	1 Порт
Метод передачи	IEEE 802.3, IEEE 802.3u
Тип кабеля	Категория 5е экранированный 100M
Скорость передачи	10/100 Mbps с автоматическим определением
Сетевой протокол	ICMP, IP, TCP, UDP, DHCP, HTTP, SMTP, MODBUS OVER TCP/IP, EtherNet/IP, Delta Configuration

Электрические параметры

Вес	25г
Напряжение	500В ПОСТ. ТОКА
Потребляемая	0.8Вт
Напряжение питания	5В ПОСТ. ТОКА

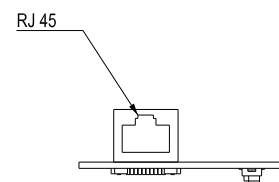
Условия эксплуатации

Помехозащищенность	ESD (IEC 61800-5-1, IEC 61000-4-2) EFT (IEC 61800-5-1, IEC 61000-4-4) Импульсное испытание (IEC 61800-5-1, IEC 61000-4-5) Устойчивость к кондуктивным помехам (IEC 61800-5-1, IEC 61000-4-6)
Работа/хранение	Работа: -10°C ~ 50°C (температура), 90% (влажность) Хранение: -25°C ~ 70°C (температура), 95% (влажность)
Вибрация/ударопрочность	По стандартам: IEC 61800-5-1, IEC 60068-2-6/IEC 61800-5-1, IEC 60068-2-27

■ Подключение

Подключение СМС-ЕІР01 к сети

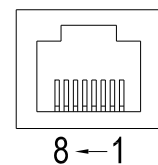
1. Выключите электрическое питание ПЧ.
2. Откройте крышку ПЧ.
3. Подключите сетевой кабель CAT-5е к разъему RJ-45 платы СМС-ЕІР01 (См. рис. 2).



[Рис. 2]

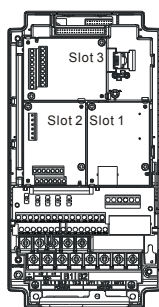
RJ-45 Описание контактов

Контакт	Сигнал	Описание	Контакт	Сигнал	Описание
1	Tx+	Клемма "+" передачи	5	--	не исп.
2	Tx-	Клемма "-" передачи	6	Rx-	Клемма "-" получения данных
3	Rx+	Клемма "+" получения	7	--	не исп.
4	--	не исп.	8	--	не исп.

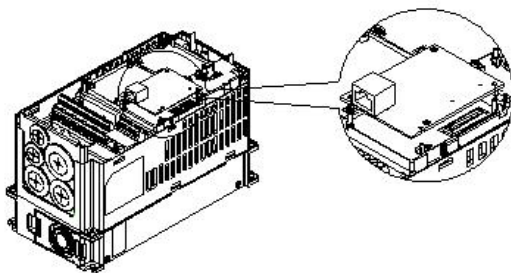


■ Подключение СМС-ЕІР01 к VFD-CH2000

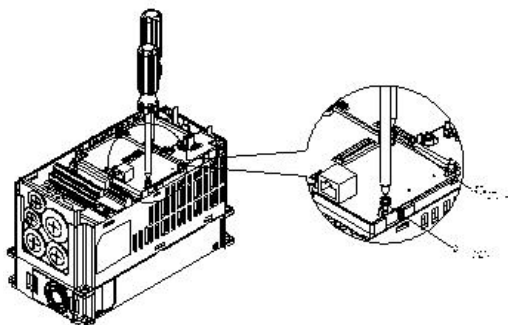
1. Выключите электрическое питание ПЧ.
2. Откройте переднюю крышку ПЧ.
3. Установите изолирующие проставки на базирующие штифты в слоте 1 (см. Рис. 3), и совместите два отверстия платы и базирующие штифты. Защелкните плату на штифтах (см. Рис. 4).
4. После этого затяните винты с моментом затяжки 6 ~ 8 кг*см (5.21 ~ 6.94 in-lbs) (см. Рис. 5).



[Рис. 3]



[Рис. 4]



[Рис. 5]

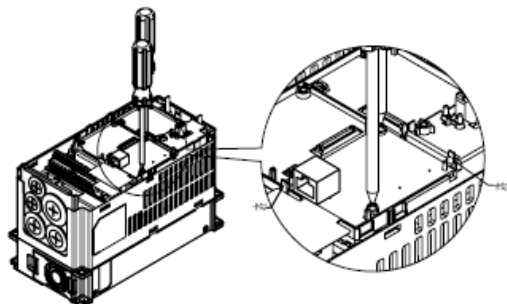
■ Коммуникационные параметры для подключения VFD-CH2000 к сети Ethernet

Для подключения VFD-CH2000 к сети Ethernet настройте коммуникационные параметры, приведенные в таблице ниже. После настройки данных параметров мастер сети сможет "общаться" с VFD-CH2000 и считывать/записывать частоту и управляющие команды.

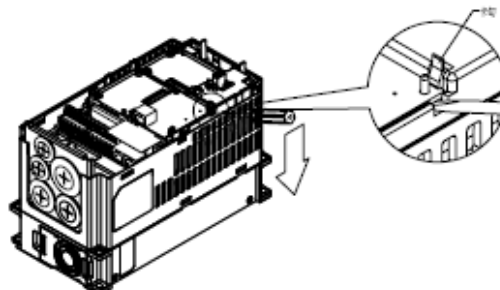
Параметр (Дес.)	Функция	Значение параметра (Дес.)	Описание
00-20	Задание источника команд задания частоты	8	Команды задания частоты подаются через коммуникационную карту
00-21	Задание источника команд управления	5	Команды управления подаются через коммуникационную карту.
09-30	Метод декодирования связи	0	Метод декодирования для ПЧ Delta
09-75	Задание IP адреса	0	Статический IP(0) / Динамический IP(1)
09-76	IP адрес -1	192	IP адрес 192.168.1.5
09-77	IP адрес -2	168	IP адрес 192.168.1.5
09-78	IP адрес -3	1	IP адрес 192.168.1.5
09-79	IP адрес -4	5	IP адрес 192.168.1.5
09-80	Маска подсети -1	255	Маска подсети 255.255.255.0
09-81	Маска подсети -2	255	Маска подсети 255.255.255.0
09-82	Маска подсети -3	255	Маска подсети 255.255.255.0
09-83	Маска подсети -4	0	Маска подсети 255.255.255.0
09-84	Основной шлюз -1	192	Основной шлюз 192.168.1.1
09-85	Основной шлюз -2	168	Основной шлюз 192.168.1.1
09-86	Основной шлюз -3	1	Основной шлюз 192.168.1.1
09-87	Основной шлюз -4	1	Основной шлюз 192.168.1.1

■ Отключение СМС-ЕІР01 от VFD-CH2000

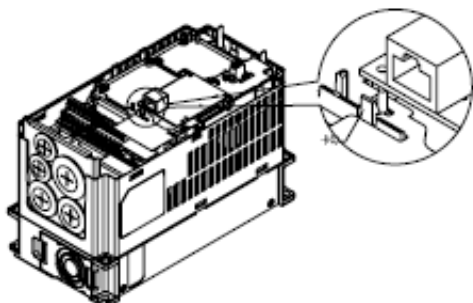
1. Выключите питание VFD-CH2000.
2. Выкрутите 2 винта (см. рис. 6).
3. Освободите защелку, вставьте шлицевую отвертку в паз и извлеките плату из защелки (см. рис. 7).
4. Освободите другую защелку и извлеките плату (см. рис. 8).



[Рис. 6]



[Рис. 7]



[Рис. 8]

■ LED-индикация и устранение неисправностей

На плате СМС-ЕІР0 расположены два светодиода: светодиод POWER показывает наличие питания, LINK LED показывает состояние сети и служит для диагностики неполадок.

Светодиодная индикация

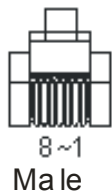
Светодиод	Состояние		Описание	Действия по устранению
POWER (ПИТАНИЕ)	Зеленый	Вкл.	Нормальная работа	--
		Выкл.	Питание отсутствует	Проверьте подключение и наличие питания.
LINK	Зеленый	Вкл.	Сеть работает нормально	--
		Мигание	Передача пакетов данных	--
		Выкл.	Нет сетевого подключения	Проверьте подключение сетевого кабеля.

Устранение неисправностей

Неисправность	Причина	Действия по устранению
Светодиод POWER выключен	На ПЧ не подано эл. питание	Проверьте подключение питания и его соответствие номинальному значению.
	СМС-ЕІР0 не подключена к ПЧ	Убедитесь в правильности и надежности установки СМС-ЕІР01 в ПЧ.
Светодиод LINK выключен	СМС-ЕІР01 не подключена к сети	Убедитесь в правильности подключения сетевого кабеля к ПЧ и сети.
	Плохой контакт с разъемом RJ-45.	Убедитесь, что RJ-45 надежно подключен к Ethernet порту.
Коммуникационная плата не найдена	СМС-ЕІР01 не подключена к сети	Убедитесь, что СМС-ЕІР01 подключена к сети.
	РС и СМС-ЕІР01 подключены к разным сетям и блокируются межсетевым защитным экраном.	Используйте поиск по IP или введите соответствующие настройки с панели управления.
Ошибка открытия страницы настроек СМС-ЕІР01	СМС-ЕІР01 не подключена к сети	Убедитесь, что СМС-ЕІР01 подключена к сети.
	Неправильно выбрано подключение в DCISoft	Убедитесь, что в DCISoft выбрано подключение Ethernet.
	РС и СМС-ЕІР01 подключены к разным сетям и блокируются межсетевым защитным экраном.	Введите настройки с помощью панели управления ПЧ
Страница настроек СМС-ЕІР01 открывается, но происходит ошибка использования web-страницы мониторинга	Неверные настройки сети в СМС-ЕІР01	Проверьте правильность сетевых настроек в СМС-ЕІР01. Для настройки подключения к сети Intranet вашей компании, пожалуйста, обратитесь к администратору сети. Для настройки подключения к сети Internet, пожалуйста, обратитесь к поставщику интернет-услуг.
Ошибка отправки e-mail	Неверные настройки сети в СМС-ЕІР01	Проверьте правильность сетевых настроек в СМС-ЕІР01.
	Неверные настройки почтового сервера	Пожалуйста, подтвердите IP адрес SMTP-серверу.

8-15 EMC-COP01

■ Назначение контактов RJ-45



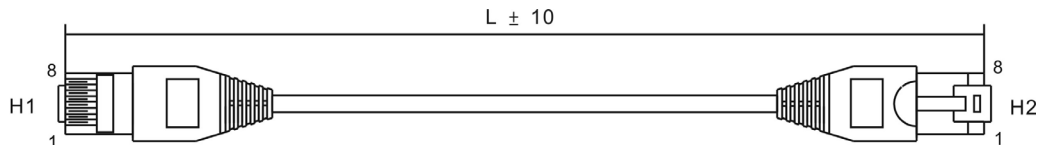
Контакт	Контакт	Описание
1	CAN_H	CAN_H линия (верхний уровень доминанты)
2	CAN_L	CAN_L линия (нижний уровень доминанты)
3	CAN_GND	Земля / 0В / В-
6	CAN_GND	Земля / 0В / В-

■ Характеристики

Подключение	RJ-45
Кол-во портов	1 Порт
Метод передачи	CAN
Тип кабеля	Стандартный кабель CAN
Скорость передачи	1M 500k 250k 125k 100k 50k
Протокол связи	CANopen

■ Коммуникационный кабель CANopen

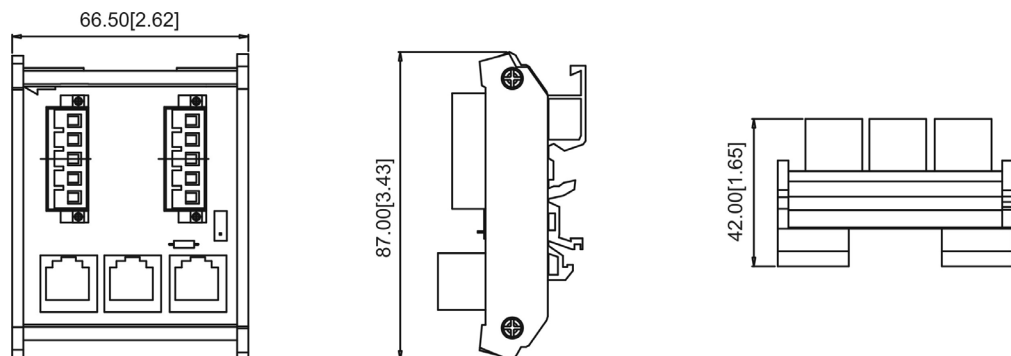
Модель: TAP-CB03, TAP-CB04



№	Артикул	L
		ММ
1	TAP-CB03	300 ± 10
2	TAP-CB05	500 ± 10
3	TAP-CB10	1000 ± 10

■ Распределительная коробка CANopen

Модель: TAP-CN03



NOTE

Для более подробной информации по использованию CANopen см. соответствующую документацию. Руководства по использованию CANopen вы можете найти на сайтах: <http://www.delta.com.tw/industrialautomation/>.

Глава 9 Технические характеристики

Класс напряжения 230В

Типоразмер		А				В			С		
Модель VFD□□□CH23A-21		007	015	022	037	055	075	110	150	185	
Мощность двигателя (кВт)		0.75	1.5	2.2	3.7	5.5	7.5	11	15	18.5	
Мощность двигателя (л.с.)		1	2	3	5	7.5	10	15	20	25	
Выходные характеристики	Сверхтяжелый режим	Номинальная вых. мощность (кВА)	2.0	3.2	4.4	6.8	10	13	20	26	30
		Номинальный выходной ток (А)	5	8	11	17	25	33	49	65	75
		Несущая частота ШИМ (кГц)	5~15								
		Сопротивление перегрузке	Выходной ток 150 % в течение 60 сек ; 200% в течение 3 сек								
Входные хар-ки	Входной ток сверхтяжелого режима (А)		6.4	12	16	20	28	36	52	72	83
	Ном. напряжение/частота		3-фазное переменного тока, 200В~240В (-15% ~ +10%), 50/60 Гц								
	Диапазон напряжения питания		170~265 В переменного тока								
	Диапазон частоты питания		47~63 Гц								
Масса ПЧ, кг		2.6± 0.3				5.4± 1			9.8± 1.5		
Метод охлаждения		Естественное	Вентилятор								
Тормозной транзистор		Типоразмеры А -С (встроенный); D и выше (опция)									
Дроссель постоянного тока		Типоразмеры А -С (опция); D и выше (встроенный)									
Фильтр ЭМС		Опция									
EMC-COP01		Опция									

Типоразмер		D			E		F	
Модель VFD□□□CH23A-21		220	300	370	450	550	750	
Мощность двигателя (кВт)		22	22	30	37	45	55	
Мощность двигателя (л.с.)		30	40	50	60	75	100	
Выходные характеристики	Сверхтяжелый режим	Номинальная вых. мощность (кВА)	36	48	58	72	86	102
		Номинальный выходной ток (А)	90	120	146	180	215	255
		Несущая частота ШИМ (кГц)	5~15					
		Сопротивление перегрузке	Выходной ток 150 % в течение 60 сек ; 200% в течение 3 сек					
Входные хар-ки	Входной ток сверхтяжелого режима (А)		93	124	143	171	206	245
	Ном. напряжение/частота		3-фазное переменного тока, 200В~240В (-15% ~ +10%), 50/60 Гц					
	Диапазон напряжения питания		3-фазное переменного тока, 200В~240В (-15% ~ +10%), 50/60 Гц					
	Диапазон частоты питания		170~265 В переменного тока					
Входной ток сверхтяжелого режима (А)		47~63Гц						
Масса ПЧ, кг		38.5± 1.5			64.8± 1.5		86.5± 1.5	
Метод охлаждения		Вентилятор						
Тормозной транзистор		Типоразмеры А -С (встроенный); D и выше (опция)						
Дроссель постоянного тока		Типоразмеры А -С (опция); D и выше (встроенный)						
Фильтр ЭМС		Опция						
EMC-COP01		Опция						

Класс напряжения 460В

Типоразмер		А				В			С					
Модель VFD□□□CH43A-21 VFD□□□CH4EA-21		007	015	022	037	055	075	110	150	185	220	300		
Мощность двигателя (кВт)		0.75	1.5	2.2	3.7	5.5	7.5	11	15	18.5	22	30		
Мощность двигателя (л.с.)		1	2	3	5	7.5	10	15	20	25	30	40		
Выходные характеристики	Сверхтяжелый режим	Номинальная вых. мощность (кВА)	2.4	3.2	4.8	7.2	9.6	14	19	25	30	36	48	
		Номинальный выходной ток (А)	3.0	4.0	6.0	9.0	12	18	24	32	38	45	60	
		Несущая частота ШИМ (кГц)	5~15											
		Сопротивление перегрузке	Выходной ток 150 % в течение 60 сек : 200% в течение 3 сек											
Входные хар-ки	Входной ток сверхтяжелого режима (А) Ном. напряжение/частота		4.3	5.9	8.7	14	17	20	26	35	40	47	63	
	Диапазон частоты питания		3-фазное переменного тока, 380В~480В (-15% ~ +10%), 50/60 Гц											
	Диапазон напряжения питания		323~528 В переменного тока											
	Диапазон частоты питания		47~63 Гц											
Масса ПЧ, кг		2.6± 0.3				5.4± 1			9.8± 2					
Метод охлаждения		Естественное	Вентилятор											
Тормозной транзистор		Типоразмеры А-С (встроенный); D и выше (опция)												
Дроссель постоянного тока		Типоразмеры А-С (опция); D и выше (встроенный)												
Фильтр ЭМС		Типоразмеры А ~ С, VFD□□□CH4EA-21, ЭМС фильтр встроен Типоразмеры А ~ С, VFD□□□CH43A-21, ЭМС фильтр отсутствует												
EMC-COP01		Опция												
Типоразмер		D				E		F	G		H			
Модель VFD□□□CH43A-□□ VFD2800CH43C-00/-21		370	450	550	750	900	1100	1320	1600	1850	2200	2800		
Мощность двигателя (кВт)		37	45	55	75	90	110	132	160	185	220	280		
Мощность двигателя (л.с.)		50	60	75	100	125	150	175	215	250	300	375		
Выходные характеристики	Сверхтяжелый режим	Номинальная вых. мощность (кВА)	58	73	88	120	143	175	207	247	295	359	438	
		Номинальный выходной ток (А)	73	91	110	150	180	220	250	310	370	450	550	
		Несущая частота ШИМ (кГц)	5~15				4~10							
		Сопротивление перегрузке	Выходной ток 150 % в течение 60 сек : 200% в течение 3 сек											
Входные хар-ки	Входной ток сверхтяжелого режима (А) Ном. напряжение/частота		74	101	114	157	167	207	240	300	380	400	494	
	Диапазон частоты питания		3-фазное переменного тока, 380В~480В (-15% ~ +10%), 50/60 Гц											
	Диапазон напряжения питания		323~528 В переменного тока											
	Диапазон частоты питания		47~63 Гц											
Масса ПЧ, кг		38.5± 1.5				64.8± 1.5		86.5± 1.5	134± 4		228			
Метод охлаждения		Вентилятор												
Тормозной транзистор		Типоразмеры D и выше (опция)												
Дроссель постоянного тока		Типоразмеры D и выше (встроенный)												

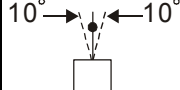
Фильтр ЭМС	Типоразмеры D и выше (опция)
EMC-COP01	Опция

Общие характеристики

Характеристики управления	Режимы управления	1: V/F, 2: SVC, 3: VF+PG, 4: FOC+PG, 5: TQC+PG,
	Пусковой момент	До 200% или выше на 0.5 Гц. В режиме FOC+PG: до 200% на 0 Гц в течении минуты
	Характеристика V/F	задание 4-х точек характеристики V/F и квадратичная кривая
	Полоса пропускания	5Гц (при векторном управлении до 40 Гц)
	Ограничение момента	Макс. 220%
	Точность по моменту	±5%
	Макс. выходная частота (Гц)	Сверхтяжелый режим: 0.00 ~ 600.00 Гц
	Точность выходной частоты	Цифровое задание: ±0.01%, -10°C~+40°C, Аналоговое задание: ±0.1%, 25±10°C
	Разрешение вых. частоты	Цифровое задание: 0,01 Гц, Аналоговое задание: 0.03 X макс. вых. частота/60 Гц (±11 бит)
	Перегрузочная способность	150% номинального тока в течение 60 секунд, 200% в течение 3 сек
Сигналы задания частоты	+10В~-10, 0~+10В, 4~20мА, 0~20мА, Импульсный вход	
Время разгона/торможения	0.00~600.00/0.0~6000.0 сек	
Основные функции управления	Управление моментом, Управление натяжением, переключение режимов управления моментом/скоростью, Управление прямой подачей, сервофункция выхода в ноль, подхват вращающейся нагрузки и поиск скорости, ограничение момента, макс. 17 предустановленных скоростей, переключатель рамп разгона/замедления, S-кривая разгона/замедления, 3-проводное управление, автотестирование двигателя (статическое, динамическое), плавный разгон/торможение, пауза в работе, компенсация скольжения, компенсация момента, JOG частота, пропуск частот, торможение постоянным током, функция торможения с высоким скольжением, ПИД-регулятор (со спящим режимом), функция энергосбережения, MODBUS (RS-485 RJ45, макс. 115.2 кб/с), автоматическое повторное включение, копирование параметров, запись рабочих параметров при отказе	
Управление встроенным вентилятором охлаждения	Модели 230В VFD150CH23A-21(вкл.) и выше: ШИМ управление; VFD110CH23A-21(вкл.) и выше: управление включением/отключением Модели 460В VFD185CH43A/4EA-21(вкл.) и выше: ШИМ управление; VFD150CH43A/4EA-21(вкл.) и выше: управление включением/отключением	
Характеристики защиты	Защита двигателя	Электронное тепловое реле
	Защита по току	Модели 230 и 460 В Перегрузка по току 300% 『Сверхтяжелый режим: 220%』
	Защита по напряжению	230: привод будет остановлен при напряжении на шине DC выше 410В 460: привод будет остановлен при напряжении на шине DC выше 820В
	Защита по температуре	Встроенный датчик температуры
	Предотвращение остановки	Токоограничение при разгоне, торможении и в установившемся режиме
	Автоматический перезапуск после пропадания питания	Время задается в параметрах, до 20 сек
	Защита от замыкания на землю	Уровень тока утечки: 50% от номинального тока ПЧ
Сертификаты	   	

Условия эксплуатации, хранения и транспортировки

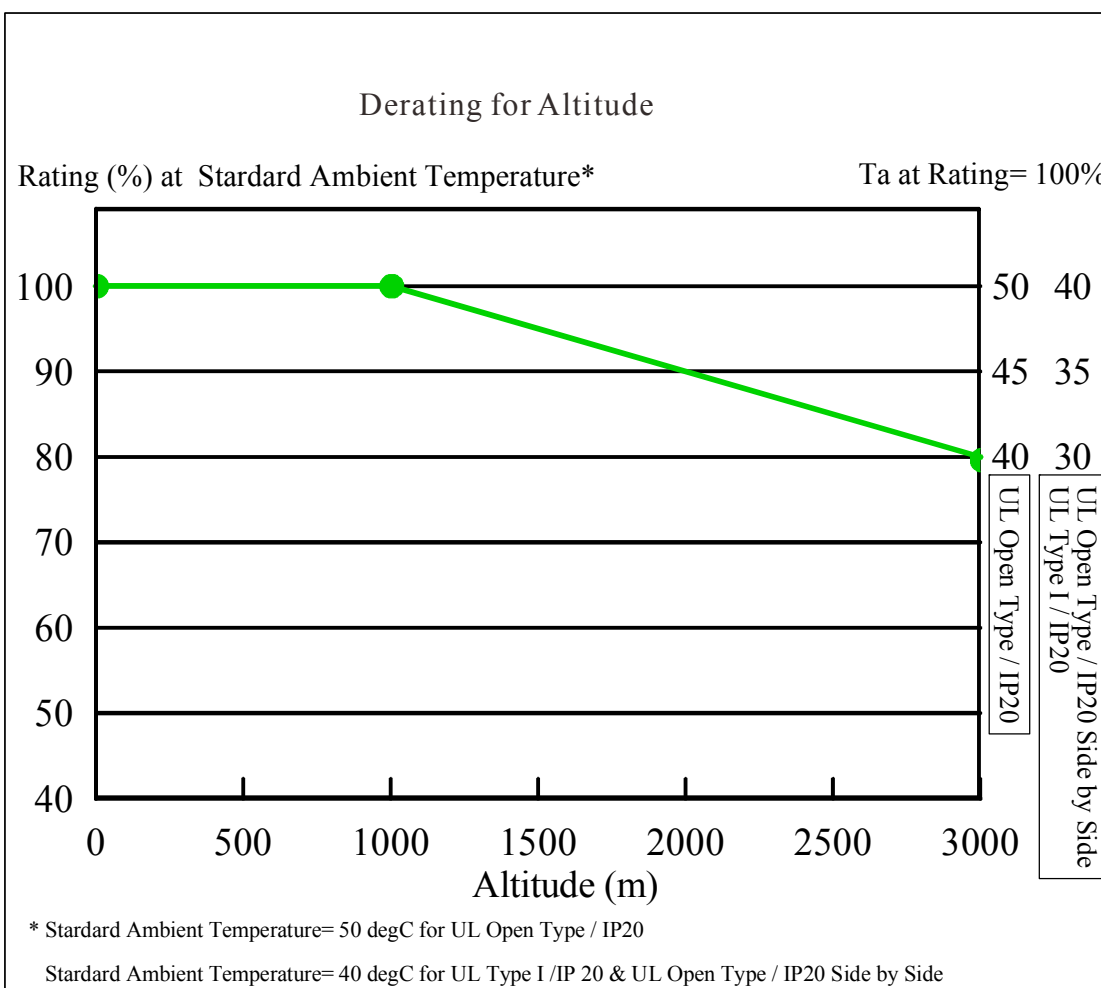
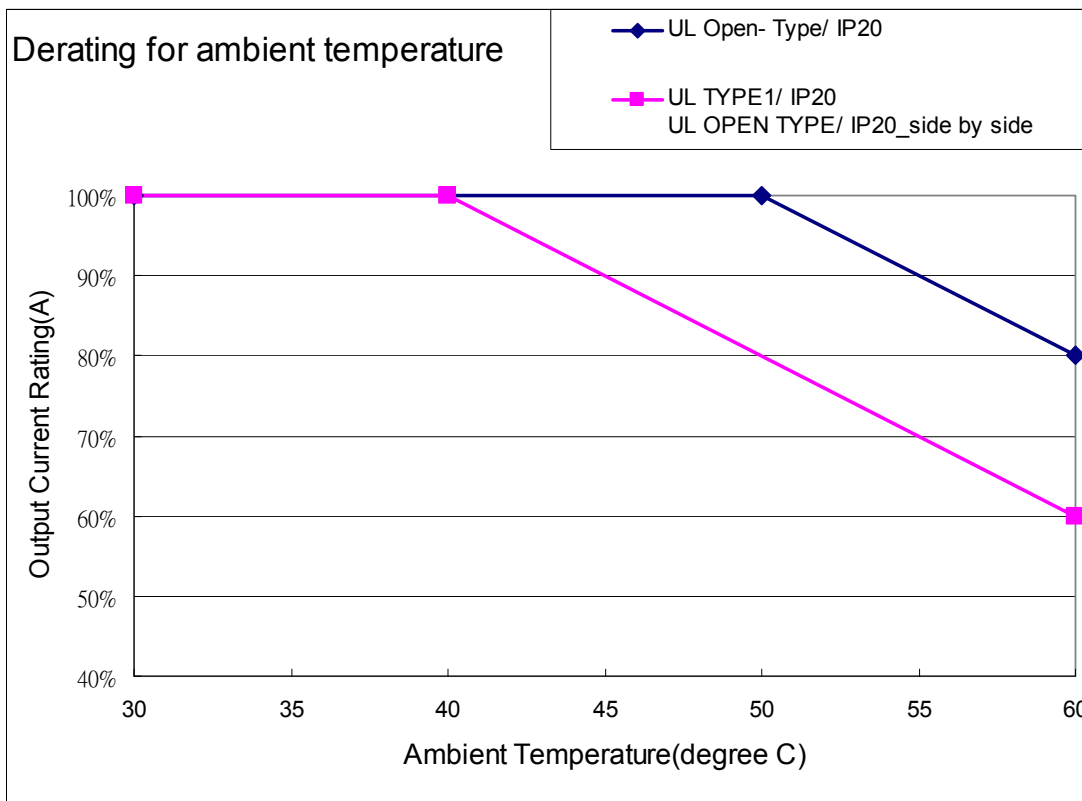
Не подвержайте преобразователь воздействию пыли, влаги, повышенной вибрации, прямых солнечных лучей, коррозионных и легковоспламеняющихся газов. Солевые отложения должны быть не более 0.01мг/см² в год.

Окружающая среда	Место установки	IEC60364-1/IEC60664-1 Степень загрязнения 2, для использования только в помещении	
	Температура окружающего воздуха	Хранение	
		Транспортировка	
		Без выпадения конденсата или инея	
	Относительная влажность	Работа	
		Хранение/Транспорт	
		Без выпадения конденсата	
	Атмосферное давление	Работа/ хранение	
		Транспортировка	
Уровень загрязнения	IEC721-3-3		
	Работа		
	Хранение		
	Транспортировка		
Без конденсата			
Высота над уровнем моря	Работа		
Упаковка	Хранение	ISTA процедура 1A (согласно весу) IEC60068-2-31	
	Транспортировка		
Вибрация	амплитуда 1.0мм, с частотой от 2 до 13.2 Гц; 0.7G~1.0G с частотой от 13.2 до 55 Гц; 1.0G с частотой от 55 до 512 Гц. В соответствии с IEC 60068-2-6		
Ударопрочность	IEC/EN 60068-2-27		
Положение монтажа	Макс. допустимое отклонение от вертикали $\pm 10^\circ$		

Рабочая температура и класс защиты

Модель	Типоразмер	Защитный кожух	Распред. коробка	Класс защиты	Рабочая температура
VFDxxxxCH23A-21	Типоразмер A~C 230В: 0.75~18.5кВт 460В: 0.75~30кВт	Съемная крышка	Стандартн. клеммник	IP20/UL Open Type	-10~50°C
VFDxxxxCH43A-21		Стандартн. с верхней крышкой		IP20/UL Type1/NEMA1	-10~40°C
VFDxxxxCH4EA-21		Типоразмер D~H 230В: >22кВт 460В: >30кВт	нет	Стандартн. распред. коробка	IP20/UL Type1/NEMA1
VFD2800CH43C-21					
VFDxxxxCH23A-00	Типоразмер D~H 230В: >22кВт 460В: >30кВт	нет	Стандартн. распред. коробка	IP00	-10~50°C
VFDxxxxCH43A-00				IP20/UL Open Type	
VFD2800CH43C-00					

Зависимость максимального допустимого тока от температуры окружающей среды и высоты установки



Уровень защиты	Условия эксплуатации
UL Type I / IP20	Для работы с максимальным допустимым выходным током необходимо, чтобы температура окружающей среды была в диапазоне -10 ~ +40°C. На каждый 1°C превышения окружающей температурой порога в 40°C, максимальный выходной ток должен быть снижен на 2%. Максимальная температура 60°C.
UL Open Type / IP20	Для работы с максимальным допустимым выходным током необходимо, чтобы температура окружающей среды была в диапазоне -10 ~ +40°C. На каждый 1°C превышения окружающей температурой порога в 40°C, максимальный выходной ток должен быть снижен на 2%. Максимальная температура 60°C.
Большая высота	На высотах 0~1000 м ПЧ работает в нормальном режиме. При установке ПЧ на высоте 1000~3000 м, максимальный выходной ток должен быть снижен на 2% с понижением температуры на 0.5°C каждые 100 м высоты. Максимальная высота установки по схеме треугольник 2000 м.

Глава 10 Пульты управления

10-1 Описание пультов управления

KPC-CC01



KPC-CE01(Option)



Интерфейс связи
RS-485 интерфейс, Разъем RJ-45 (гнездо);

Метод установки
Вставной тип. Монтируется на лицевой панели преобразователя. Передняя панель - водонепроницаемая.

Зарядите пульт управления в течение 6 минут перед началом работы с ПЧ.

Максимальная длина кабеля для выноса пульта = 5 м.

Новые функции KPC-CC01:






-Поддержка функции календаря в ПЛК (см. Глава 17)


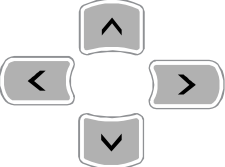



-Редактирование максимального числа страниц, доступного ПО TP Editor.

-Поддержка ПО TP Editor v.140.1




-Поддержка ПО VFDSOft для редактирования параметров (версия VFDSOft v1.45).



Описание функций пультов управления

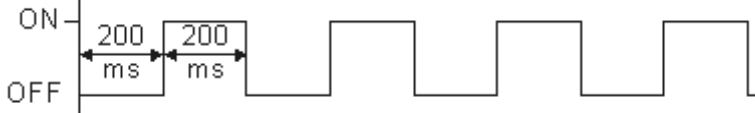
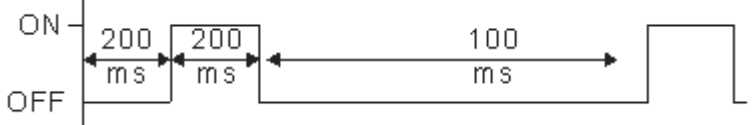
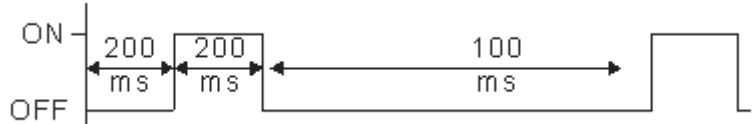
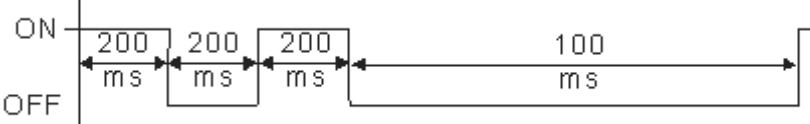
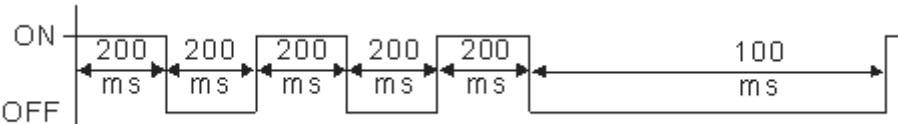
Кнопка	Описание
	Кнопка Пуск привода 1. Кнопка активна, только при выборе пульта в качестве органа управления (параметр 00-21=0 для режима AUTO или 00-31=0 для режима HAND). 2. Нажатием на кнопку двигатель будет запущен. При этом включится светодиод RUN. 3. Кнопка запускает привод только из режима СТОП. 4. Если включен режим "HAND", то кнопка будет активна только при выборе пульта в качестве органа управления (параметр 00-31=0).
	Кнопка СТОП/СБРОС привода. Эта кнопка имеет наивысший приоритет в любом режиме. 1. При подаче команды СТОП преобразователь частоты ее немедленно выполнит независимо от текущего режима (работа или стоп). 2. Функция кнопки СБРОС может использоваться для деблокировки привода после аварийного отключения. Некоторые ошибки не могут быть сброшены этой кнопкой, см. запись ошибок по нажатию кнопки MENU.
	Кнопка изменения направления вращения привода 1. Кнопка не запускает привод, а только изменяет направление вращения. FWD: прямое вращение, REV: обратное вращение. 2. См. также описание светодиодов FWD/REV.
	Кнопка ENTER Используется для входа в выбранное подменю или для подтверждения ввода выбранного значения. На самом последнем уровне меню кнопка ENTER запускает выполнение команды.
	Кнопка отмены действия Кнопка ESC используется для возврата в предыдущее меню. Плюс к этому, в подменю является кнопкой возврата

	<p>Нажмите кнопку MENU для возврата в главное меню. Пункты меню: KPC-CE01 не поддерживает функции 5 ~13.</p> <table border="0"> <tr> <td>1. Параметры</td> <td>7. Быстрая настройка</td> <td>13. Подключ. к ПК</td> </tr> <tr> <td>2. Копирование параметров</td> <td>8. Дисплей</td> <td></td> </tr> <tr> <td>3. Блокировка клавиатуры</td> <td>9. Дата</td> <td></td> </tr> <tr> <td>4. Функции ПЛК</td> <td>10. Язык</td> <td></td> </tr> <tr> <td>5. Копирование ПЛК</td> <td>11. Заставка</td> <td></td> </tr> <tr> <td>6. Записи об авариях</td> <td>12. Гл. страница</td> <td></td> </tr> </table>	1. Параметры	7. Быстрая настройка	13. Подключ. к ПК	2. Копирование параметров	8. Дисплей		3. Блокировка клавиатуры	9. Дата		4. Функции ПЛК	10. Язык		5. Копирование ПЛК	11. Заставка		6. Записи об авариях	12. Гл. страница	
1. Параметры	7. Быстрая настройка	13. Подключ. к ПК																	
2. Копирование параметров	8. Дисплей																		
3. Блокировка клавиатуры	9. Дата																		
4. Функции ПЛК	10. Язык																		
5. Копирование ПЛК	11. Заставка																		
6. Записи об авариях	12. Гл. страница																		
	<p>Кнопки навигации: Влево/Вправо/Вверх/Вниз</p> <ol style="list-style-type: none"> В числовых меню могут использоваться для перемещения курсора и изменения числовых значений. В текстовых меню могут использоваться для перемещения выбранных пунктов. 																		
	<p>Функциональные кнопки</p> <ol style="list-style-type: none"> Кнопки имеют заводские функции и могут быть перепрограммированы. Заводская настройка: F1 - команда JOG . Остальные кнопки могут не иметь заводских настроек и должны быть запрограммированы в программе TPEditor. TPEditor V1.03 доступна на сайте: http://www.delta.com.tw/product/em/download/download_main.asp?act=3&pid=3&cid=3&tpid=3 Инструкцию по установке TPEditor см. на стр. 10-16 этой главы 																		
	<p>Кнопка включения режима HAND</p> <ol style="list-style-type: none"> Данная команда активирует настройки источника задания частоты и команд управления приводом, установленных для режима HAND. Настройки по умолчанию для обоих параметров - пульт управления. Переключение на режим HAND и применение соответствующих настроек источника команд управления и задания частоты происходит только из режима СТОП. Если кнопку HAND нажать во время работы привода, то преобразователь частоты сначала перейдет в режим СТОП с выдачей предупреждения AHSP, а затем переключится на режим HAND. При успешном переходе в режим HAND: включится светодиод "H/A" пульта KPC-CE01, а на экране KPC-CC01 появится надпись HAND (вместо AUTO). 																		
	<ol style="list-style-type: none"> Данная команда активирует настройки источника задания частоты и команд управления приводом, установленных для режима AUTO. Настройки по умолчанию - внешние терминалы (сигнал 4-20мА). Переключение на режим AUTO и применение соответствующих настроек источника команд управления и задания частоты происходит только из режима СТОП. Если кнопку AUTO нажать во время работы привода, то преобразователь частоты сначала перейдет в режим СТОП с выдачей предупреждения AHSP, а затем переключится на режим AUTO. При успешном переходе в режим AUTO: выключится светодиод "H/A" пульта KPC-CE01, а на экране KPC-CC01 появится надпись AUTO (вместо HAND). 																		

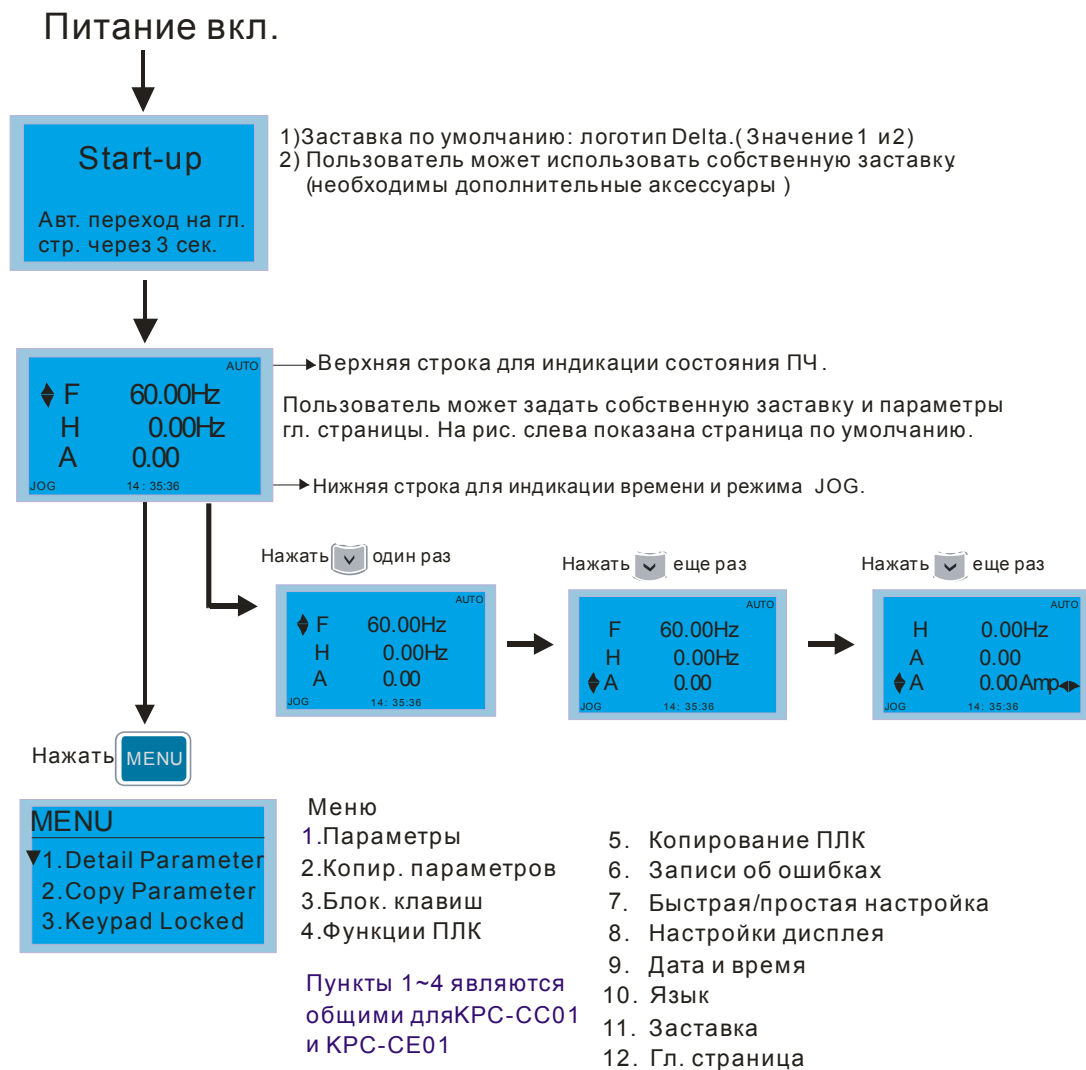
Описание светодиодов

Светодиод	Описание
	<p>Горит постоянно: ПЧ находится в режиме работа, вкл. состояние торможения пост. током, нулевую скорость, ожидания, перезапуск после аварии, поиск скорости. Мигает: ПЧ находится в состоянии замедления после команды СТОП или в состоянии ПАУЗА. Выкл.: ПЧ в состоянии СТОП</p>
	<p>Горит постоянно: ПЧ находится в состоянии СТОП. Мигает: ПЧ в состоянии ожидания. Выкл.: ПЧ не выполняет команду СТОП.</p>
	<p>Индикация направления вращения (зеленый светодиод: прямое вращение, красный: обратное) Горит постоянно: прямое вращение привода. Мигает: привод в состоянии изменения направления вращения. Выкл.: обратное вращение привода.</p>

	<p>(Только на пульте KPC-CE01) Настройку можно сделать во время работы. Светодиод режима HAND: Светодиод HAND включен при режиме HAND и выключен в режиме AUTO.</p>
	<p>(Только на пульте KPC-CE01) Настройку можно сделать во время работы. Светодиод AUTO: Светодиод AUTO включен при режиме AUTO и выключен в режиме HAND.</p>

CANopen ~"RUN" (Работа)	Светодиод RUN:		
	<table border="1"> <tr> <th data-bbox="379 510 526 571">Состояние светодиода</th> <th data-bbox="526 510 1481 571">Режим</th> </tr> </table>	Состояние светодиода	Режим
	Состояние светодиода	Режим	
	ВЫКЛ. Инициализация Нет светодиода		
	Мигает. CANopen готов к работе 		
Одинарное мигание. CANopen остановлен 			
ВКЛ. CANopen в состоянии работы Нет светодиода			
CANopen ~"ERR"	Светодиод ERR:		
	<table border="1"> <tr> <th data-bbox="379 1093 526 1153">Состояние светодиода</th> <th data-bbox="526 1093 1481 1153">Режим</th> </tr> </table>	Состояние светодиода	Режим
	Состояние светодиода	Режим	
	ВЫКЛ. Нет ошибок		
	Одинарное мигание. Потеря одного сообщения 		
Двукратное мигание. Ошибка сторожевых сообщений или тактирования 			
Трехкратное мигание. Ошибка SYNC 			
ВКЛ. Шина отключена			

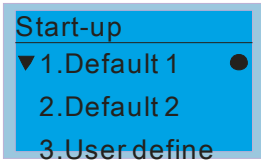
10-2 Пульт управления: Работа с КРС-СЕ01




Примечание

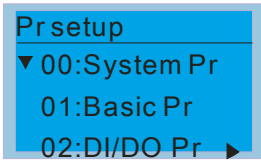
1. Страница заставки может содержать только рисунок без флэш-анимации.
2. После включения питания сначала показывается заставка, а затем гл. страница. По умолчанию гл. страница имеет последовательность F/H/A/U (заводская настройка). Для собственной настройки гл. страницы используйте параметр 00.03. При выборе многофункционального дисплея (U) используйте кнопки Вправо-Влево для переключения между отображаемыми величинами. Для настройки многофункционального дисплея (U) используйте параметр 00.04.



Описание маркеров



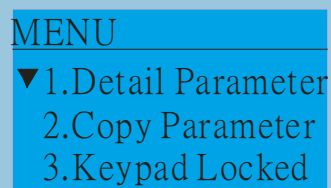
● : текущая настройка
 ▼ : прокрутка экрана для доступа к след. пунктам

Нажмите  для доступа к след пунктам



▶ : просмотр всей строки
 Нажмите   для просмотра всей строки


Описание пунктов меню



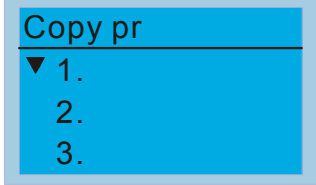
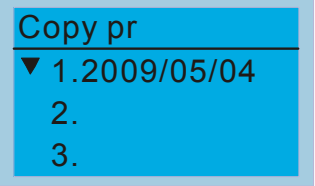

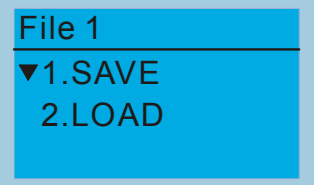


- MENU
- 1.Detail Parameter
 - 2.Copy Parameter
 - 3.Keypad Locked
 - 4.PLC Function
 - 5. Copy PLC
 - 6. Fault Record
 - 7. Quick/Simple Setup
 - 8. Display Setup
 - 9. Time Setup
 - 10. Language Setup
 - 11. Start-up
 - 12. Main page
 - 13. PC Link

Item 1~4 are the common items for KPC-CC01 & KPC-CE01

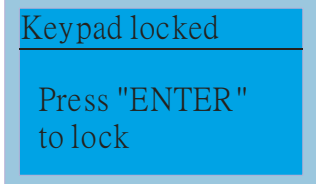

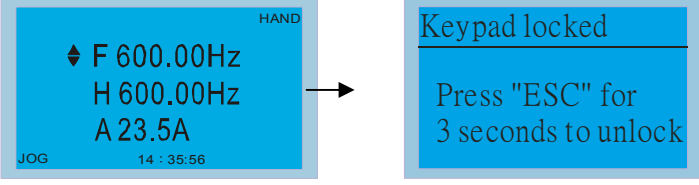
1. Параметры

 <p>Нажмите  для выбора пункта</p>	<p>00 Параметры привода</p>  <p>00-08 Задание пароля</p>  <p>01-00 Макс. рабочая частота</p> 
----------------------------------------------------------------------------------------------------------------------------------------------------------------------------------------------------------	-----------------------------------------------------------------------------------------------------------------------------------------------------------------------------------------------------------------------------------------------------------------------------------------------------------------------------------------------------------

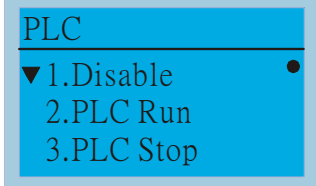
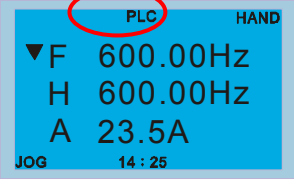
2. Копирование параметров

	<p>Копирование параметров (Pr)</p> <ol style="list-style-type: none"> 1. Сохранение 4 наборов настроек. 2. После окончания настройки на странице копирования параметров (Pr) появится соответствующая отметка.  <p>Нажмите </p>  <p>Нажмите  для сохранения и  загрузки</p> <p>После выбора пункта Сохранить и нажатия кнопки Enter параметр будет сохранен в памяти пульта.</p>
-----------------------------------------------------------------------------------	--------------------------------------------------------------------------------------------------------------------------------------------------------------------------------------------------------------------------------------------------------------------------------------------------------------------------------------------------------------------------------------------------------------------------------------------------------------------------------------------------------------------------------------------------------------------------------------------------------------------------------------------------------------------------------------------------------------------------------------------------------------------------------------------------------------------------------------------

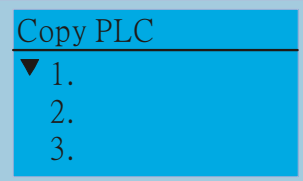
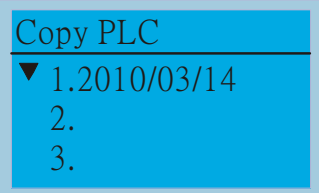

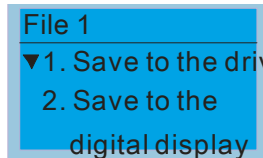



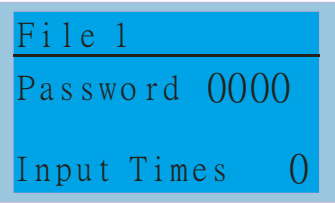
3. Блокировка клавиатуры

 <p>Нажмите  для блокировки</p>	<p>Блокировка клавиатуры</p> <p>Эта функция предназначена для предотвращения случайного нажатия на клавиатуру. Информация о блокировке клавиатуры не выводится на гл. страницу, но при нажатии на любую кнопку будет выводиться сообщение» Для разблокировки нажмите ESC и затем Enter".</p>  <p>Нажмите любую кнопку.</p>
------------------------------------------------------------------------------------------------------------------------------------------------------------------------------------------------------	-------------------------------------------------------------------------------------------------------------------------------------------------------------------------------------------------------------------------------------------------------------------------------------------------------------------------------------------------------------------------------------------------------------------



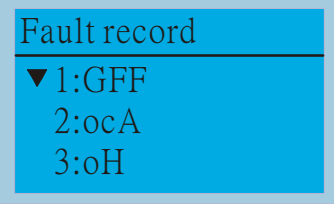

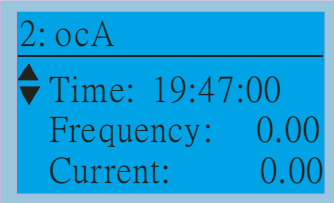
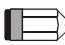
4. Функции ПЛК

 <p>Функции ПЛК</p> <ol style="list-style-type: none"> 1. Запрещен 2. Запуск ПЛК 3. Остановка ПЛК 	<p>Если ПЛК включен или остановлен, то на гл. странице будет гореть индикатор.</p>  <p>На пульте KPC-CE01 статус ПЛК отображается следующим образом</p> <ol style="list-style-type: none"> 1. PLC0 2. PLC1 3. PLC2
-----------------------------------------------------------------------------------------------------------------------------------------------------------------------------------------------------------------------	--------------------------------------------------------------------------------------------------------------------------------------------------------------------------------------------------------------------------------------------------------------------------------------------------------------------------------------------

5. Копирование ПЛК

	<p>Копирование ПЛК</p> <ol style="list-style-type: none"> 1. Сохранение 4 наборов настроек. 2. После окончания настройки на странице копирования ПЛК появится соответствующая отметка.  <p>Нажмите  для входа в подменю</p>  <p>Нажмите  для выбора места куда сохранять</p> <p>Нажмите  для запуска процесса сохранения</p> <p>Если выбран пункт 1, то после нажатия Enter файл будет сохранен в ПЧ .</p> <p> Примечание</p> <p>Если пароль для WPLSoft был задан, то необходимо его ввести в панель до сохранения в файл с настройками.</p> 
-----------------------------------------------------------------------------------	---------------------------------------------------------------------------------------------------------------------------------------------------------------------------------------------------------------------------------------------------------------------------------------------------------------------------------------------------------------------------------------------------------------------------------------------------------------------------------------------------------------------------------------------------------------------------------------------------------------------------------------------------------------------------------------------------------------------------------------------------------------------------------------------------------------------------------------------------------------------------------------------------------------------------------------------------------------------------------------------------------------------------------------------------------------------------------------------------------------------------------------------------------------------------

6. Записи об авариях

 <p>Нажмите  для выбора пункта</p> <p>КРС-СЕ01 не поддерживает эту функцию.</p>	<p>Записи об авариях</p> <p>Здесь может храниться до 6 записей о последних авариях (версия пульта до V1.02) или 20 записей в версии пульта от V1.03. Последняя авария стоит первой в списке. Выбрав код ошибки, на экран будут выведены время, дата, значение частоты, тока, напряжения питания и напряжения на DC шине.</p>  <p>Press  to view the current and voltage of the fault</p>  <p> Примечание</p> <p>Аварийные события ПЧ записываются и сохраняются в КРС-СС01. Если КРС-СС01 снять с одного ПЧ и установить на другой, то в КРС-СС01 записи об ошибках сохраняются. Только новые ошибки текущего ПЧ будут заменять старые записи в КРС-СС01.</p>
-------------------------------------------------------------------------------------------------------------------------------------------------------------------------------------------------------------------------------------------------------	--------------------------------------------------------------------------------------------------------------------------------------------------------------------------------------------------------------------------------------------------------------------------------------------------------------------------------------------------------------------------------------------------------------------------------------------------------------------------------------------------------------------------------------------------------------------------------------------------------------------------------------------------------------------------------------------------------------------------------------------------------------------------------------------------------------------------------------------------------------------------------------------------------------------------------------------------------------------------------------------------------------------

7. Быстрая/Простая настройка

Quick setting

▼ 1: V/F mode
2: VFPG mode
3: SVC mode

Нажмите

для выбора пункта

Быстрая настройка:

1. VF режим
2. VFPG режим
3. SVC режим
4. FOCPG режим
5. TQCPG режим
6. Мой режим

Быстрая настройка:

1. V/F режим

V/F mode P00-07

▲ 01. Password Input
▼ 02. Password Setting
03. Control Mode

→

00-07

0

Password Input

0~65535

Пункты

1. Ввод пароля для защиты параметров (P00-07)
2. Включение пароля защиты параметров (P00-08)
3. Режим управления (P00-10)
4. Метод управления скоростью (P00-11)
5. Режим работы привода (P00-16)
6. Несущая частота ШИМ (P00-17)
7. Источник задания частоты (AUTO) (P00-20)
8. Источник команд управления (AUTO) (P00-21)
9. Способ останова (P00-22)
10. Работа кнопки STOP цифрового пульта (P00-32)
11. Макс. рабочая частота (P01-00)
12. Номинальная частота двигателя 1 (P01-01)
13. Номинальное напряжение двигателя 1 (P01-02)
14. Промежуточная частота 1 характеристики V/f для двигателя 1 (P01-03)
15. Промежуточное напряжение 1 характеристики V/f для двигателя 1 (P01-04)
16. Промежуточная частота 2 характеристики V/f для двигателя 1 (P01-05)
17. Промежуточное напряжение 2 характеристики V/f для двигателя 1 (P01-06)
18. Минимальная частота характеристики V/f для двигателя 1 (P01-07)
19. Минимальное напряжение характеристики V/f для двигателя 1 (P01-08)
20. Верхнее ограничение выходной частоты (P01-10)
21. Нижнее ограничение выходной частоты (P01-11)
22. Время разгона 1 (P01-12)
23. Время тормож. 1 (P01-13)
24. Уровень ограничения перенапряжения (P06-01)
25. Снижение несущей частоты ШИМ (P06-55)
26. Уровень напряжения для включения тормозного транзистора (P07-00)
27. Поиск скорости при пуске (P07-12)
28. Внешний аварийный стоп (EF) и принудительный останов (P07-20)
29. Фильтр для команды задания момента (P07-24)
30. Фильтр компенсации скольжения (P07-25)
31. Уровень компенсации момента (P07-26)
32. Уровень компенсации скольжения (P07-27)

2. VFPG режим

V/F mode P00-07

▲ 01. Password Input
▼ 02. Password Setting
03. Control Mode

→

00-07

0

Password Input

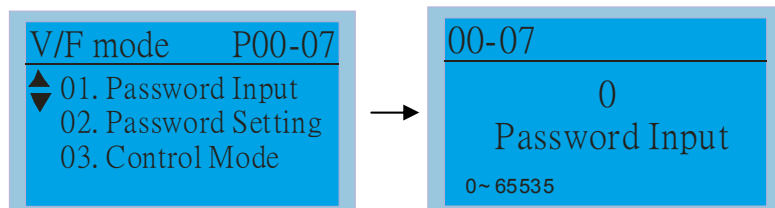
0~65535

Пункты

1. Ввод пароля для защиты параметров (P00-07)
2. Включение пароля защиты параметров (P00-08)
3. Режим управления (P00-10)
4. Метод управления скоростью (P00-11)
5. Режим работы привода (P00-16)
6. Источник задания частоты (AUTO) (P00-20)
7. Источник команд управления (AUTO) (P00-21)
8. Способ останова (P00-22)
9. Работа кнопки STOP цифрового пульта (P00-32)
10. Макс. рабочая частота (P01-00)
11. Номинальная частота двигателя 1 (P01-01)
12. Номинальное напряжение двигателя 1 (P01-02)
13. Минимальная частота характеристики V/f для двигателя 1 (P01-07)
14. Минимальное напряжение характеристики V/f для двигателя 1 (P01-08)
15. Верхнее ограничение выходной частоты (P01-10)
16. Нижнее ограничение выходной частоты (P01-11)
17. разгона разгона 1 (P01-12)
18. Время тормож. 1 (P01-13)
19. Уровень ограничения перенапряжения (P06-01)
20. Уровень напряжения для включения тормозного транзистора (P07-00)
21. Фильтр для команды задания момента (P07-24)
22. Фильтр компенсации скольжения (P07-25)
23. Уровень компенсации скольжения (P07-27)
24. Выбор типа датчика обратной связи по скорости (P10-00)
25. Число импульсов на оборот (P10-01)
26. Выбор типа сигналов энкодера (P10-02)
27. ASR управление (P) 1 (P11-06)
28. ASR управление (I) 1 (P11-07)
29. ASR управление (P) 2 (P11-08)
30. ASR управление (I) 2 (P11-09)
31. Коэффициент P для нулевой скорости (P11-10)
32. Коэффициент I для нулевой скорости (P11-11)

3. SVCPCG режим

01: Ввод пароля (снятие)



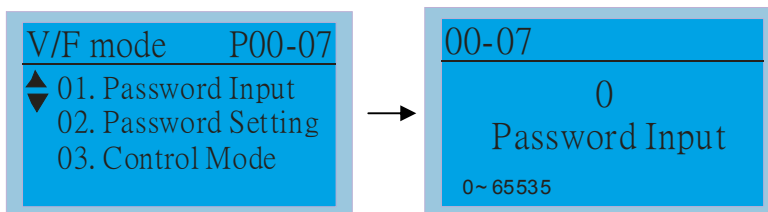
Пункты

1. Ввод пароля для защиты параметров (P00-07)
2. Включение пароля защиты параметров (P00-08)
3. Режим управления (P00-10)
4. Метод управления скоростью (P00-11)
5. Режим работы привода (P00-16)
6. Несущая частота ШИМ (P00-17)
7. Источник задания частоты (AUTO) (P00-20)
8. Источник команд управления (AUTO) (P00-21)
9. Способ останова (P00-22)
10. Работа кнопки STOP цифрового пульта (P00-32)
11. Макс. рабочая частота (P01-00)
12. Номинальная частота двигателя 1 (P01-01)
13. Номинальное напряжение двигателя 1 (P01-02)
14. Минимальная частота характеристики V/f для двигателя 1 (P01-07)
15. Минимальное напряжение характеристики V/f для двигателя 1 (P01-08)

16. Верхнее ограничение выходной частоты (P01-10)
17. Нижнее ограничение выходной частоты (P01-11)
18. разгона разгона 1 (P01-12)
19. Время тормож. 1 (P01-13)
20. Номинальный ток асинхронного двигателя 1 (P05-01)
21. Номинальная мощность асинхронного двигателя 1 (P05-02)
22. Номинальная скорость асинхронного двигателя 1 (P05-03)
23. Число полюсов асинхронного двигателя 1 (P05-04)
24. Ток холостого хода асинхронного двигателя 1 (P05-05)
25. Уровень ограничения перенапряжения (P06-01)
26. Токоограничение при разгоне (P06-03)
27. Снижение несущей частоты ШИМ (P06-55)
28. Уровень напряжения для включения тормозного транзистора (P07-00)
29. Внешний аварийный стоп (EF) и принудительный останов (P07-20)
30. Фильтр для команды задания момента (P07-24)
31. Фильтр компенсации скольжения (P07-25)
32. Уровень компенсации скольжения (P07-27)

4. FOC/PG режим

01: Ввод пароля (снятие)



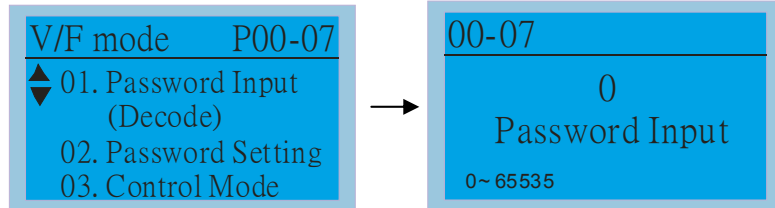
Пункты

1. Ввод пароля для защиты параметров (P00-07)
2. Включение пароля защиты параметров (P00-08)
3. Режим управления (P00-10)
4. Метод управления скоростью (P00-11)
5. Источник задания частоты (AUTO) (P00-20)
6. Источник команд управления (AUTO) (P00-21)
7. Способ останова (P00-22)
8. Макс. рабочая частота (P01-00)
9. Номинальная частота двигателя 1 (P01-01)
10. Номинальное напряжение двигателя 1 (P01-02)
11. Верхнее ограничение выходной частоты (P01-10)
12. Нижнее ограничение выходной частоты (P01-11)
13. разгона разгона 1 (P01-12)
14. Время тормож. 1 (P01-13)
15. Номинальный ток асинхронного двигателя 1 (P05-01)
16. Номинальная мощность асинхронного двигателя 1 (P05-02)
17. Номинальная скорость асинхронного двигателя 1 (P05-03)
18. Число полюсов асинхронного двигателя 1 (P05-04)
19. Ток холостого хода асинхронного двигателя 1 (P05-05)
20. Уровень ограничения перенапряжения (P06-01)
21. Токоограничение при разгоне (P06-03)
22. Снижение несущей частоты ШИМ (P06-55)
23. Уровень напряжения для включения тормозного транзистора (P07-00)
24. Внешний аварийный стоп (EF) и принудительный останов (P07-20)
25. Выбор типа датчика обратной связи по скорости (P10-00)
26. Число импульсов на оборот (P10-01)
27. Выбор типа сигналов энкодера (P10-02)
28. Система управления (P11-00)

- 29. Единицы инерции (P11-01)
- 30. ASR1 Полоса пропускания на низкой скорости (P11-03)
- 31. ASR2 Полоса пропускания на низкой скорости (P11-04)
- 32. Полоса пропускания на нулевой скорости (P11-05)

5. TQCPG режим

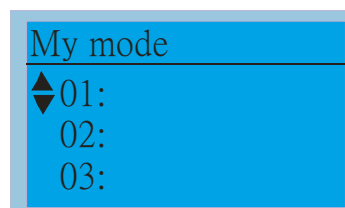
01: Ввод пароля (снятие)



Пункты

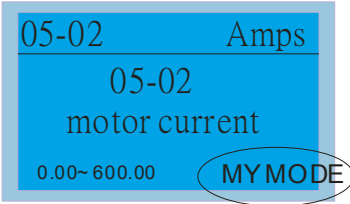
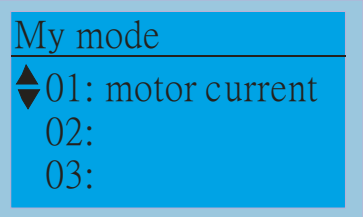
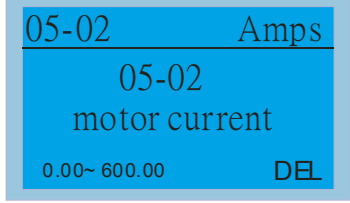
1. Ввод пароля (снятие) (P00-07)
2. Включение пароля защиты параметров (P00-08)
3. Режим управления (P00-10)
4. Метод управления скоростью (P00-11)
5. Источник задания частоты (AUTO) (P00-20)
6. Источник команд управления (AUTO) (P00-21)
7. Макс. рабочая частота (P01-00)
8. Номинальная частота двигателя 1 (P01-01)
9. Номинальное напряжение двигателя 1 (P01-02)
10. Номинальный ток асинхронного двигателя 1 (P05-01)
11. Номинальная мощность асинхронного двигателя 1 (P05-02)
12. Номинальная скорость асинхронного двигателя 1 (P05-03)
13. Число полюсов асинхронного двигателя 1 (P05-04)
14. Ток холостого хода асинхронного двигателя 1 (P05-05)
15. Уровень ограничения перенапряжения (P06-01)
16. Уровень напряжения для включения тормозного транзистора (P07-00)
17. Выбор типа датчика обратной связи по скорости (P10-00)
18. Число импульсов на оборот (P10-01)
19. Выбор типа сигналов энкодера (P10-02)
20. Система управления (P11-00)
21. Единицы инерции (P11-01)
22. ASR1 Полоса пропускания на низкой скорости (P11-03)
23. ASR2 Полоса пропускания на низкой скорости (P11-04)
24. Полоса пропускания на нулевой скорости (P11-05)
25. Макс. задание момента (P11-27)
26. Источник смещения момента (P11-28)
27. Смещение момента (P11-29)
28. Источник задания момента (P11-33)
29. Заданный момент (P11-34)
30. Выбор метода ограничения скорости (P11-36)
31. Ограничение скорости прямого вращения (режим момента) (P11-37)
32. Ограничение скорости обратного вращения (режим момента) (P11-38)

6. Мой режим

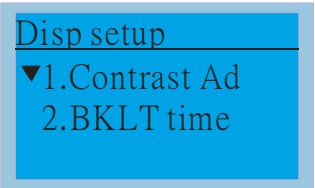

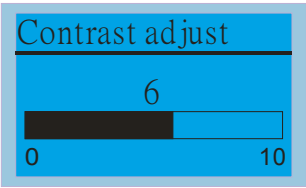
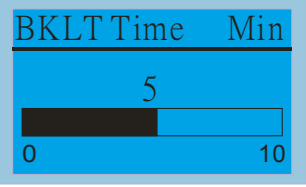


Мой режим:

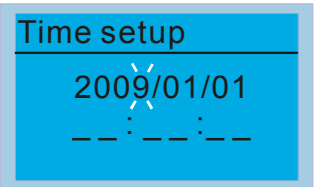





Здесь может храниться 01~32 параметров.


	<p>Если нажать кнопку F4 на странице выбора параметра, то он сохранится в разделе "Мой режим". Для удаления или изменения параметра выделите его и нажмите "DEL" в правом нижнем углу.</p> <p>1</p>  <p>Нажмите F4 для сохранения в "Мой режим".</p> <p>2</p>  <p>После сохранения параметр появится в "Мой режим". Для удаления или изменения этого параметра нажмите DEL.</p>  <p>Нажмите F4 для удаления значения параметра в разделе "Мой режим".</p>
--	---------------------------------------------------------------------------------------------------------------------------------------------------------------------------------------------------------------------------------------------------------------------------------------------------------------------------------------------------------------------------------------------------------------------------------------------------------------------------------------------------------------------------------------------------------------------------------------------------------------------------------------------------------------------------------------------------------------------

8. Настройки дисплея


 <p>Нажмите  для выбора пункта</p>	<p>1. Контрастность</p>  <p>2. Время подсветки</p>  <p>Настройка значения</p> <p>Настройка значения</p>
----------------------------------------------------------------------------------------------------------------------------------------------------------------------------------------------------------	---------------------------------------------------------------------------------------------------------------------------------------------------------------------------------------------------------------------------------------------------------------------------------

9. Дата и время

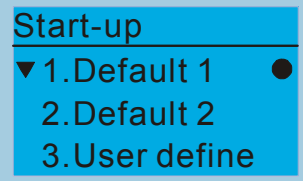
	<p>Ввод даты и времени, изменяемая цифра, напр., "9" будет мигать</p> <p>  клавиши перемещения влево/вправо</p> <p>  увеличение/уменьшение значения</p> <p>Нажмите  для подтверждения.</p>
-------------------------------------------------------------------------------------	---------------------------------------------------------------------------------------------------------------------------------------------------------------------------------------------------------------------------------------------------------------------------------------------------------------------------------------------------------------------------------------------------------------------------------------------------------------------------------------------------------------------------------------------------------------------------------------------------------------------------

	 Примечание Если пульт управления снят, то настройки времени и даты хранятся 7 дней. После этого дата и время сбросятся.
--	---------------------------------------------------------------------------------------------------------------------------------------------------------------------------------------------------------------------

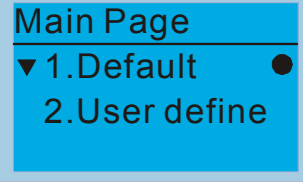

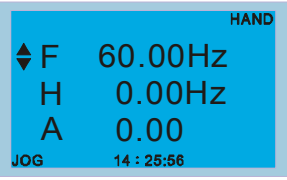
10. Язык

	Выбор языка меню
-----------------------------------------------------------------------------------	------------------

11. Выбор заставки

	<ol style="list-style-type: none"> Заставка по умолчанию 1 Логотип DELTA Заставка по умолчанию 2 Текст DELTA Заставка пользователя: для создания индивидуальной заставки потребуются дополнительные принадлежности (ПО TPEditor и USB/RS-485 коммуникационный интерфейс-IFD6530) Установленная на компьютере программа TPEditor позволяет создавать пользовательский дизайн заставки. Если TPEditor не установлен, то в качестве заставки пользователя будет выводиться пустой экран. <p><u>USB/RS-485 коммуникационный интерфейс-IFD6530</u> См. описание в Главе 07 Аксессуары.</p> <p><u>TPEditor</u> Инструкция по установке TPEditor приведена на стр. 10-16, а сама программа TPEditor V1.03 доступна на сайте: http://www.delta.com.tw/product/em/download/download_main.asp?act=3&pid=3&cid=3&tpid=3</p>
-----------------------------------------------------------------------------------	--------------------------------------------------------------------------------------------------------------------------------------------------------------------------------------------------------------------------------------------------------------------------------------------------------------------------------------------------------------------------------------------------------------------------------------------------------------------------------------------------------------------------------------------------------------------------------------------------------------------------------------------------------------------------------------------------------------------------------------------------------------------------------------------------------------------------------------------------------------------------------------------------------------------------------------------------------------------------------------------------------

12. Главная страница

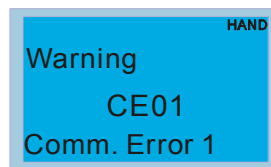
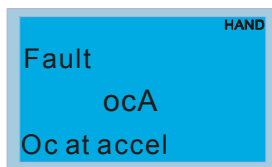
 <p>Нажмите</p>  <p>для выбора пункта</p>	<ol style="list-style-type: none"> Страница по умолчанию Страница по умолчанию и ее модификации расположены в следующей последовательности:  <p>F 60.00Hz H 0.00Hz A 0.00</p> <p>JOG 14 : 25:56</p> <p>F 600.00Hz >>> H >>> A >>> U (по кругу)</p> Заставка пользователя: для создания индивидуальной заставки потребуются дополнительные принадлежности (ПО TPEditor и USB/RS-485 коммуникационный интерфейс-IFD6530) Установленная на компьютере программа TPEditor позволяет создавать пользовательский дизайн заставки. Если TPEditor не установлен, то в качестве заставки пользователя будет выводиться пустой экран. <p><u>USB/RS-485 коммуникационный интерфейс-IFD6530</u> См. описание в Главе 07 Аксессуары.</p> <p><u>TPEditor</u> Инструкция по установке TPEditor приведена на стр. 10-16, а сама программа TPEditor V1.03 доступна на сайте: http://www.delta.com.tw/product/em/download/download_main.asp?act=3&pid=3&cid=3&tpid=3</p>
-----------------------------------------------------------------------------------------------------------------------------------------------------------------------------------------------------------------	-------------------------------------------------------------------------------------------------------------------------------------------------------------------------------------------------------------------------------------------------------------------------------------------------------------------------------------------------------------------------------------------------------------------------------------------------------------------------------------------------------------------------------------------------------------------------------------------------------------------------------------------------------------------------------------------------------------------------------------------------------------------------------------------------------------------------------------------------------------------------------------------------------------------------------------------------------------------------------------------------------------------------------------------------------------------------------------------------------------------------------------------------------------------------------------------------------------------------------------------------------------

13. Подключ. к ПК

<div data-bbox="193 190 512 376" data-label="Image"> </div> <p data-bbox="188 409 405 439">Нажмите ENTER</p> <div data-bbox="193 477 512 663" data-label="Image"> </div>	<p data-bbox="587 165 1485 320">Функция подключения к ПК (PC Link) предназначена для установки связи ПЧ с ПК и загрузки пользовательской заставки в ПЧ. После перехода на страницу Подключ. к ПК (PC Link) проверьте правильность соединения КРС-СС01 и ПК. Затем нажмите Enter и ждите установки связи.</p> <ol data-bbox="576 331 1497 1055" style="list-style-type: none"> <li data-bbox="576 331 1385 409">1. При возникновении ошибки связи на экран будет выведено сообщение "Time Out". <div data-bbox="922 427 1235 600" data-label="Image"> </div> <ol data-bbox="576 611 1497 701" style="list-style-type: none"> <li data-bbox="576 611 1497 701">2. При успешной установке связи на экран будет выведено сообщение о загрузке ("Downloading"). После окончания загрузки экран вернется к странице Меню. <div data-bbox="932 712 1251 891" data-label="Image"> </div> <ol data-bbox="576 902 1497 1055" style="list-style-type: none"> <li data-bbox="576 902 1497 1055">3. Для выбора пользовательской заставки и главной страницы необходимо проверить их наличие в памяти. Если пользовательская страница еще не загружена в КРС-СС01, то в качестве заставки и станицы пользователя будет выводиться пустой экран.
--------------------------------------------------------------------------------------------------------------------------------------------------------------------------	--------------------------------------------------------------------------------------------------------------------------------------------------------------------------------------------------------------------------------------------------------------------------------------------------------------------------------------------------------------------------------------------------------------------------------------------------------------------------------------------------------------------------------------------------------------------------------------------------------------------------------------------------------------------------------------------------------------------------------------------------------------------------------------------------------------------------------------------------------------------------------------------------------------------------------------------------------------------------------------------------------------------------------------------------------------------------------------------------------------------------------------------------------------------------------------------------------------------------------------------------------------------

Другие экраны

При возникновении ошибки работы ПЧ на экран будет выведена соответствующая информация. Например:



1. Нажмите ENTER и RESET. Если ПЧ не реагирует на кнопки или сообщение появляется вновь, обратитесь к поставщику. Для просмотра значений шины DC, выходного тока и напряжения при аварии нажмите "MENU" (Меню) → "Fault Record" (Записи об ошибках).
2. Нажмите ENTER вновь, если экран вернулся к гл. странице, то ошибка успешно была сброшена.
3. Светодиодная подсветка будет мигать до тех пор, пока ошибка или предупреждение не будут сброшены.

Дополнительные принадлежности для цифрового пульта: RJ45

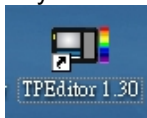
Провод-удлинитель

Номер заказа	Описание
CBC-K3FT	RJ45 Провод-удлинитель, 3 фута (0,91 м)
CBC-K5FT	RJ45 Провод-удлинитель, 5 футов (1,52 м)
CBC-K7FT	RJ45 Провод-удлинитель, 7 футов (2,13 м)
CBC-K10FT	RJ45 Провод-удлинитель, 10 футов (3,05 м)
CBC-K16FT	RJ45 Провод-удлинитель, 16 футов (4,48 м)

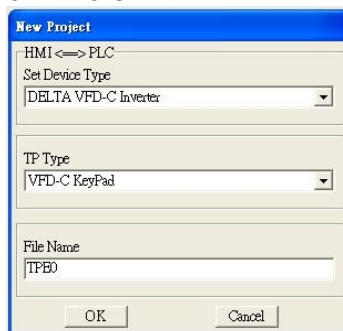
10-3 Инструкция по установке TPEditor

TPEditor позволяет редактировать до 256 страниц пульта с объемом 256 кб. Каждая страница может иметь до 50 простых объектов и до 10 коммуникационных.

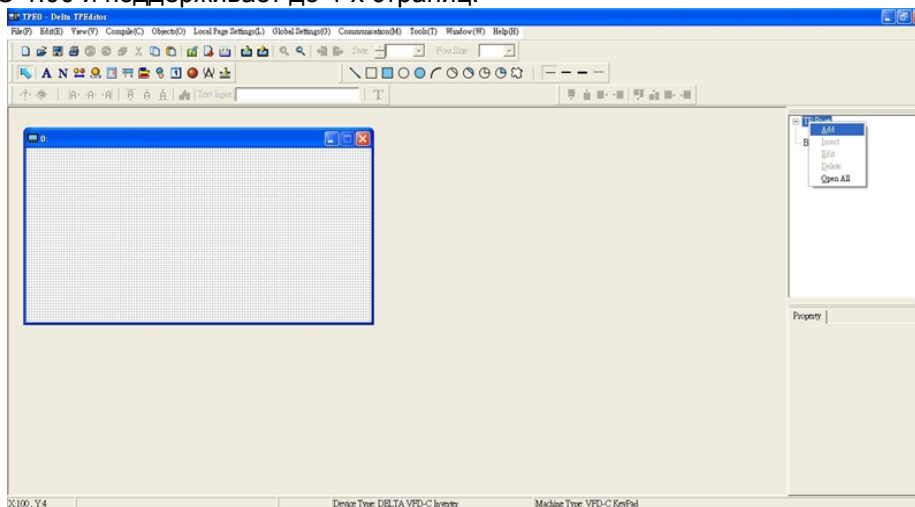
- 1) TPEditor: Настройка & Основные функции
 1. Запустите TPEditor version 1.30



2. Выберите в меню File(F) → пункт New. После этого появится нижеприведенное окно. В окне device type (тип устройства) выберите из выпадающего меню DELTA VFD-C Inverter. В окне TP type (тип TP) выберите из выпадающего меню VFD-C KeyPad. Задайте название проекта. По умолчанию название файла проекта - TPE0, TPE1 Нажмите OK.



3. Откроется окно построения проекта. Выберите в меню Edit (E) → пункт Add a New Page (A) (Добавить новую страницу) или кликните правой клавишей на TP page в правой верхней части экрана и выберите пункт Add для создания еще одной страницы для редактирования. Цифровой пульт имеет версию ПО 1.00 и поддерживает до 4-х страниц.



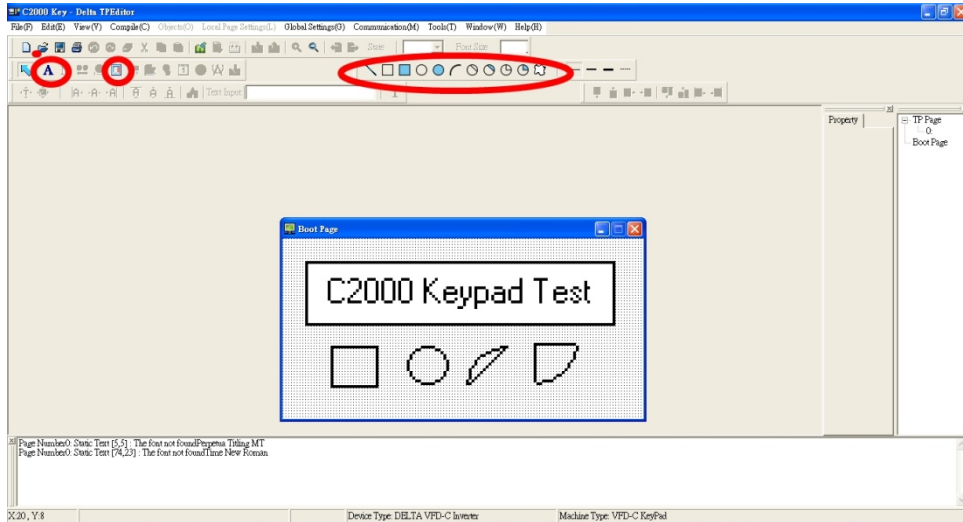
4. Настройка коммуникации. Выберите в меню Tool → Communication settings (C) и задайте коммуникационный порт ПК (PC Com Port) и скорость связи. Поддерживаемая скорость связи: 9600 б/сек, 19200б/сек и 38400б/сек. По умолчанию адрес TP = 1, пожалуйста, не изменяйте это значение.





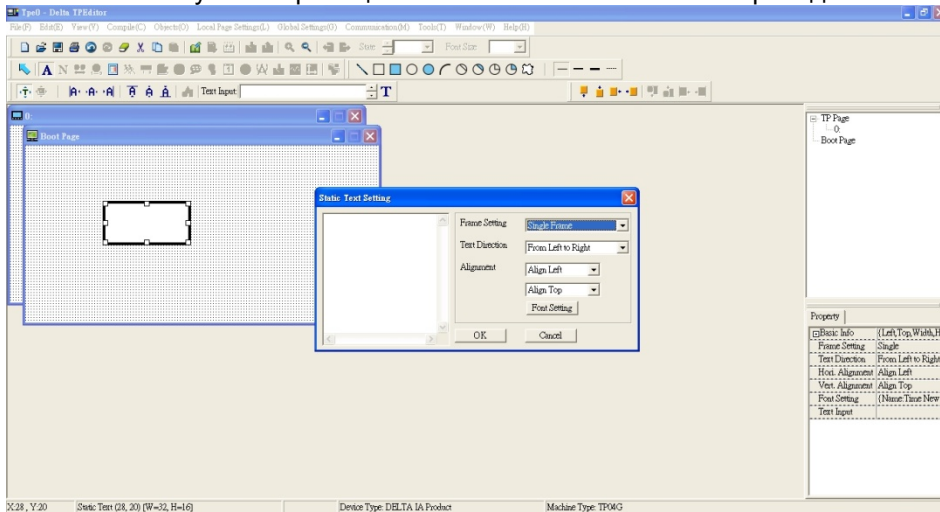
Примечание: Для программирования пульта управления KPC-CC01 необходимо использовать коммуникационный интерфейс IFD6530 совместно с опциональным проводом-удлинителем SVC-KxFT (3 FT, 5FT, 7FT, 10FT, 16F)

- 2) Редактирование заставки

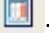
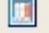
1. Кликните на Boot Page в правой верхней части экрана или выберите в меню View (V) пункт→Boot Page (B). После этого появится пустое окно. Используйте выделенные инструменты для создания вашей заставки.

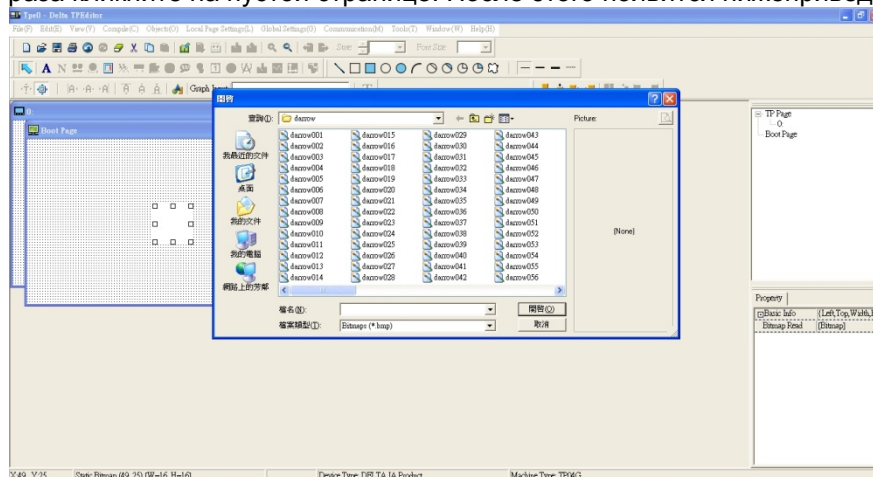


2. Статический текст . Откройте пустую страницу, однократно кликните на кнопку  и затем два раза кликните на пустой странице. После этого появится нижеприведенное окно.





В правой части окна Static Text Setting вы можете настроить параметры рамки, направление и выравнивание текста, шрифт. После задания всех необходимых параметров, вы можете ввести текст в пустое поле в левой части данного окна. После окончания ввода текста нажмите OK для продолжения или Cancel для отмены текущего шага.

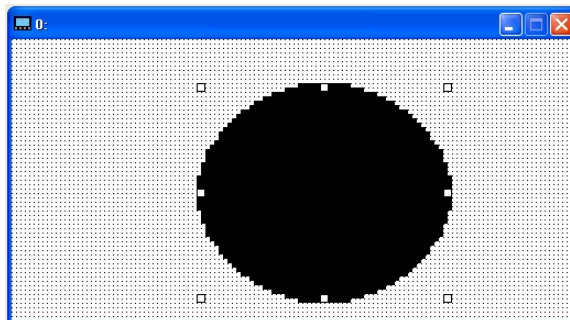
3. Статическое изображение  → Откройте пустую страницу, однократно кликните на кнопку  и затем два раза кликните на пустой странице. После этого появится нижеприведенное окно.



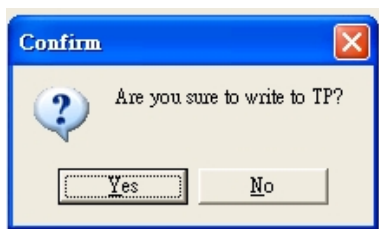
Внимание: Поддерживаются изображения только в BMP формате. Выберите необходимый файл с

изображением и нажмите Open, изображение появится в окне.

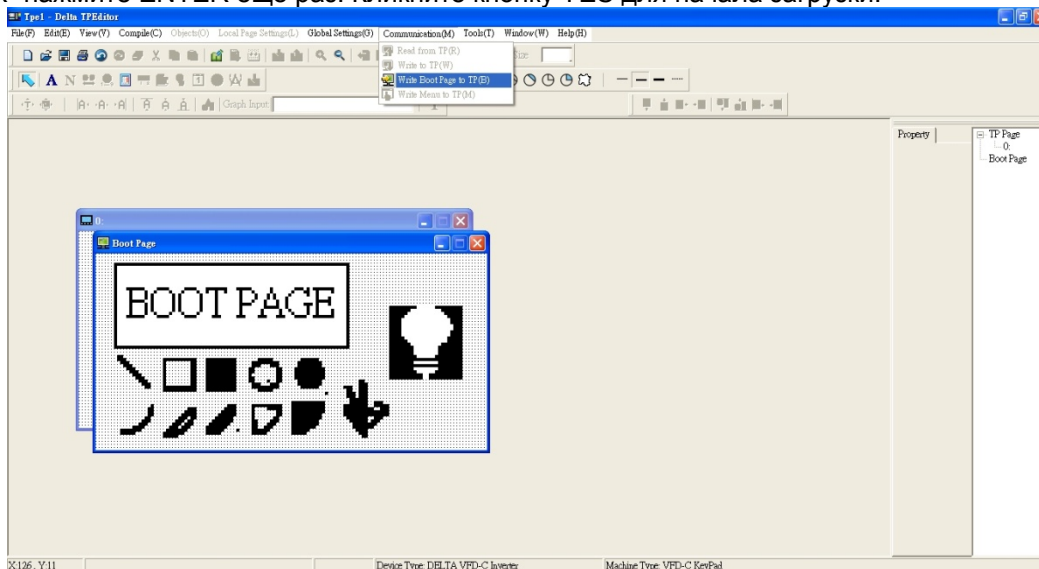
4. Геометрические фигуры  → Имеется 11 типов геометрических фигур. Откройте пустую страницу, и однократно кликните на кнопку необходимой фигуры. Затем кликните в окне создаваемой страницы и, не отпуская кнопку, задайте необходимый размер фигуры. Например, если выбрана эта кнопка , то на создаваемой странице появится нижеприведенная фигура.



5. Загрузка---В качестве примера используем нижеприведенное изображение. Фраза “Boot page” - это статический текст, а 11 изображений ниже - геометрические фигуры. Изображение справа - это загруженное из внешнего файла статическое изображение. Для загрузки заставки в ПЧ кликните на “Boot page”, чтобы выделить ее. Проверьте правильность настройки коммуникации ПК с ПЧ (см. пункт настройки Communication settings (C)). Затем выберите в “Communication (M)” → пункт “Write Boot Page TP (B).” После этого появится нижеприведенное окно.

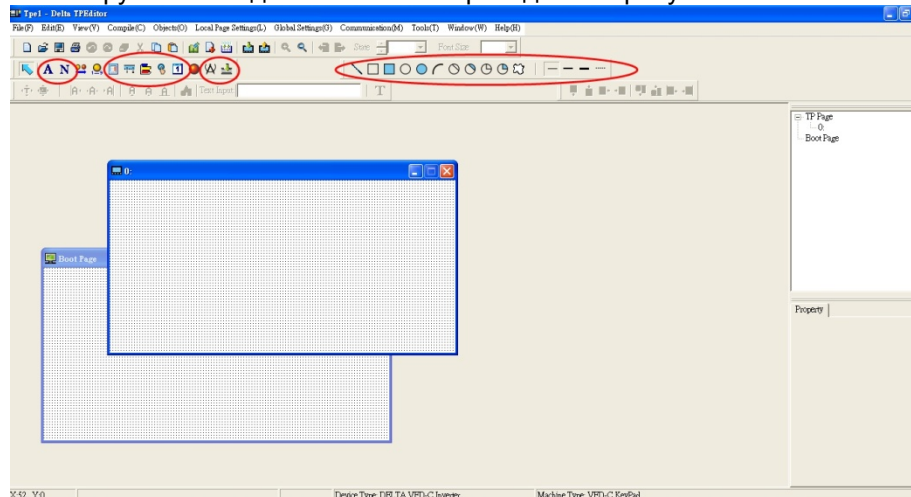


Нажмите и удерживайте кнопку со стрелкой вверх на цифровом пульте CH2000, пока не появится надпись “PC Link”, затем один раз нажмите ENTER. После появления сообщения “Press Enter to PC Link” нажмите ENTER еще раз. Кликните кнопку YES для начала загрузки.



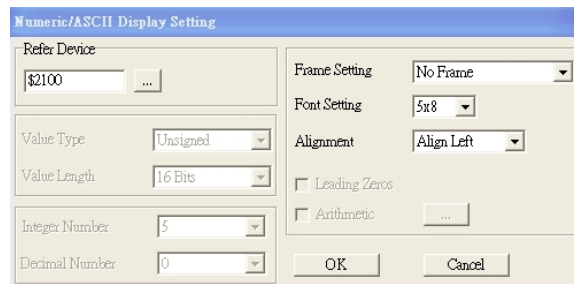
3) Редактирование главной старницы

1. Для начала редактирования главной страницы кликните на названии страницы под надписью TP Page в верхней правой части экрана или выберите в меню View → пункт TP page. Доступные в этом режиме инструменты выделены на нижеприведенном рисунке.



Слева направо: Статический текст, Вывод значения регистра (ASCII), Статическое изображение, Шкала, Гистограмма, Кнопка, Часы, Ед. измерения, Ввод значения, 11 геометрических фигур и линии различной толщины. Работа с кнопками Статический текст, Статическое изображение и геометрических фигур аналогична изложенной выше.

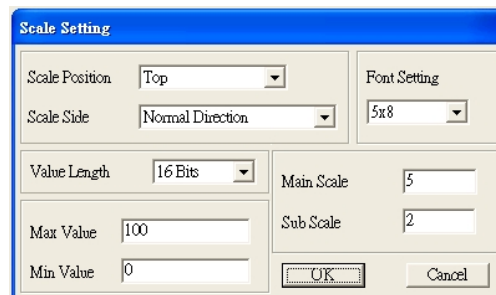
2. Numeric/ASCII Display (A) (вывод значения регистра): Выберите в меню Objects (O) → пункт Numeric/ASCII Display(A) → Затем кликните в окне создаваемой страницы в месте, где требуется разместить объект, и не отпуская кнопку задайте необходимый размер объекта. → Дважды кликните на созданном объекте для настройки параметров читаемого регистра и свойств объекта.



Related Device (читаемый регистр): Задайте в поле Refer Device адрес регистра, который необходимо считывать. Например, \$2202 для считывания выходной частоты (H). Полный список регистров см. список адресов в главе 12, параметр 09-04.

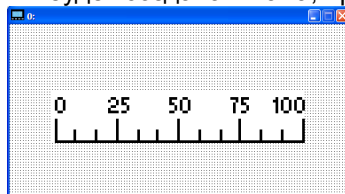
3. Шкала : Для создания объекта "Шкала" нажмите на значок в меню инструментов. Параметры и свойства шкалы вы можете задавать и редактировать в окне в правой части экрана.

Property	
Basic Info	{Left,Top,Width,Height}
Left	73
Top	40
Width	51
Height	9
Direction	Normal Direction
Scale Position	Top
Font Setting	5x8
Main Scale	5
Sub Scale	2
Value Length	16 Bits
Max Value	100
Min Value	0

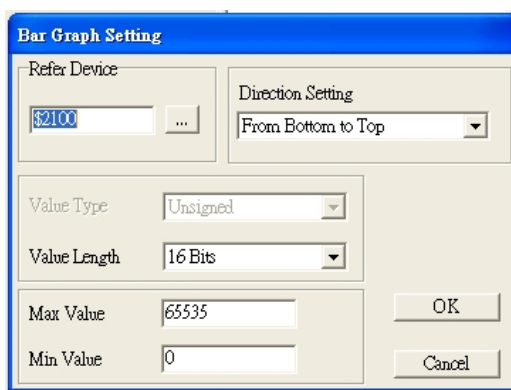


- a. Расположение шкалы (Scale Position): Нажмите на поле этого параметра и в выпадающем меню выберите необходимое значение.
- b. Направление шкалы (Scale Side): В выпадающем меню выберите направление отсчета

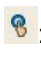
- шкалы: от меньшего к большему или наоборот. Нажмите OK для подтверждения или Cancel для отмены.
- c. Параметры шрифта (Font Setting): В выпадающем меню выберите подходящий вариант. Нажмите OK для подтверждения или Cancel для отмены.
- d. Длина значения (Value Length): В выпадающем меню выберите 16 или 32 бита. Нажмите OK для подтверждения или Cancel для отмены.
- e. Главная и вспомогательная шкала (Main Scale & Sub Scale): Введите количество делений основной и вспомогательной шкалы.
- f. Максимальное и минимальное значение (Maximum value & Minimum Value) - это значения, которые будут на обоих концах шкалы. Они могут быть отрицательными, но отображаемое значение ограничено заданной длиной.
- g. После окончания настройки будет создана шкала, пример которой приведен ниже.




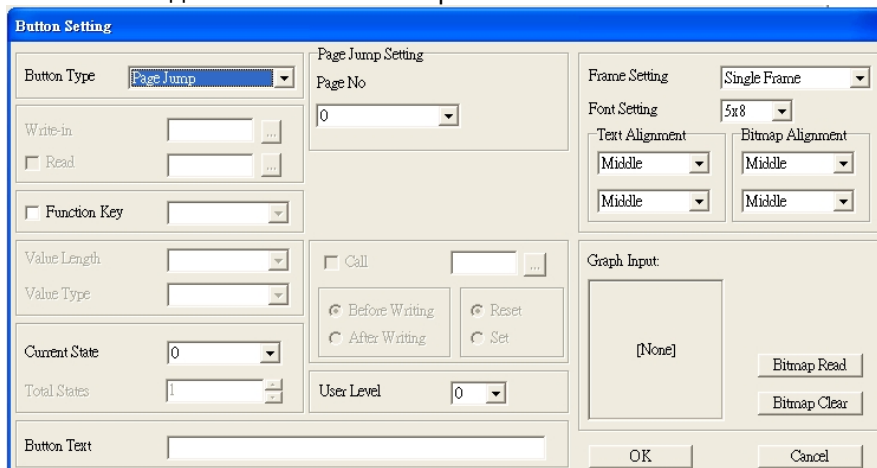
4. Гистограмма  :



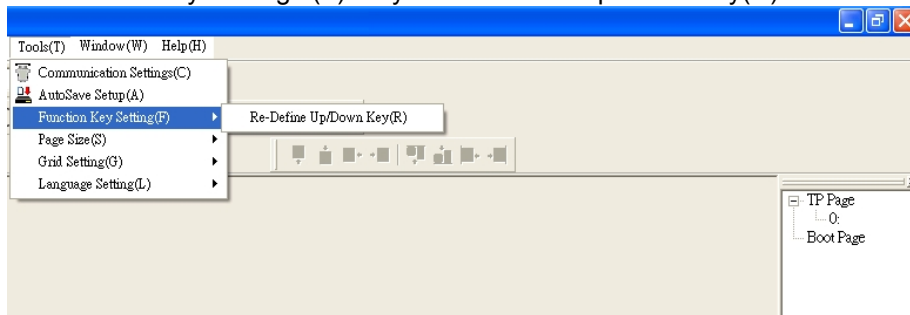
- a. Related Device (читаемый регистр): Задайте в поле Refer Device адрес регистра, который необходимо считывать.
- b. Задание направления (Direction Setting): В выпадающем меню выберите необходимое направление: Снизу вверх, сверху вниз, слева направо или справа налево.
- c. Макс. и минимальное значения (Maximum Value & Minimum Value): Они задают диапазон выводимых значений. Если выводимая величина меньше или равна минимальному значению, то гистограмма будет нулевой длины. Если выводимая величина больше или равна максимальному значению, то гистограмма будет максимальной длины. Если выводимая величина находится между макс. и мин. значением, длина гистограммы будет пропорциональна выводимой величине.

5. Кнопка (Button)  : В настоящее время эта функция только позволяет с помощью пульта переключать страницы, другие функции пока не доступны. Ввод текста или вставка изображения пока не поддерживаются.

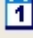
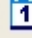
Дважды кликните  для вызова окна настроек.

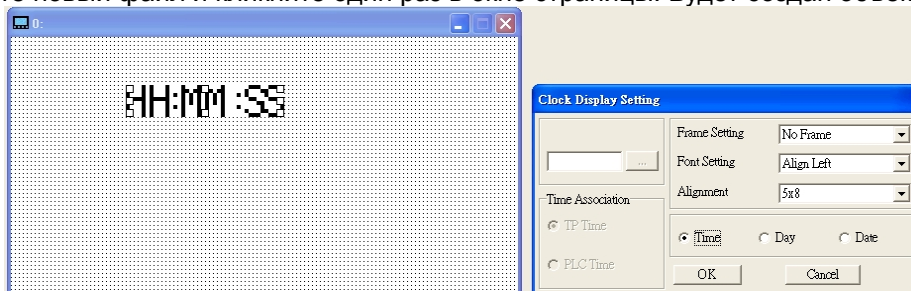


- a. <Button Type> позволяет задать функцию кнопки. Но пока поддерживается только функция Page Jump (переключение страниц).
- b. Настройка функции Page Jump: После выбора в выпадающем меню пункта Page Jump появится соответствующее окно настроек.
- c. <Function Key> позволяет задать функции следующим кнопкам цифрового пульта KPC-CC01: F1, F2, F3, F4, Влево (Left) и Вправо (Right). Внимание: кнопки Вверх и вниз заблокированы программой TPEditor. Поэтому эти две кнопки не могут быть запрограммированы. Если вам необходимо задать функции именно кнопкам Вверх и Вниз, то выберите в меню Tool→Function Key Settings (F)→пункт Re-Define Up/Down Key(R).




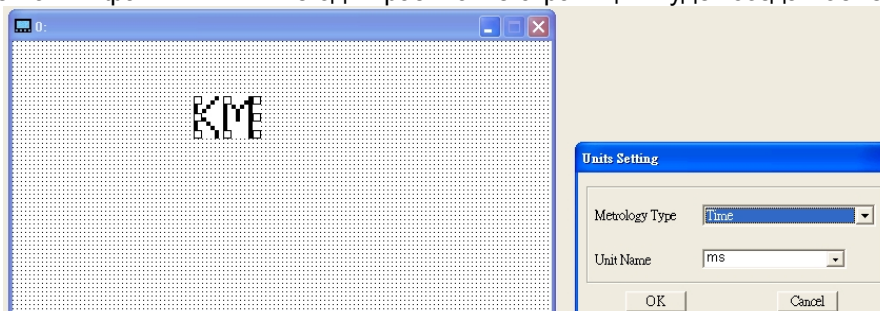
- d. К сожалению, кроме описанной выше функции, другие функции пока не доступны.

6. Часы : Кликните один раз на кнопку . Откройте новый файл и кликните один раз в окне страницы. Будет создан объект как на рис. ниже.

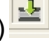


В окне настроек вы можете задать формат выводимых данных: Время, День, Дата. Для настройки времени нажмите #9 в меню пульта. В окне настроек вы также можете задать свойства рамки, шрифт и выравнивание.


7. Единица измерения . Кликните один раз на эту кнопку: Откройте новый файл и кликните один раз в окне страницы. Будет создан объект как на рис. ниже.



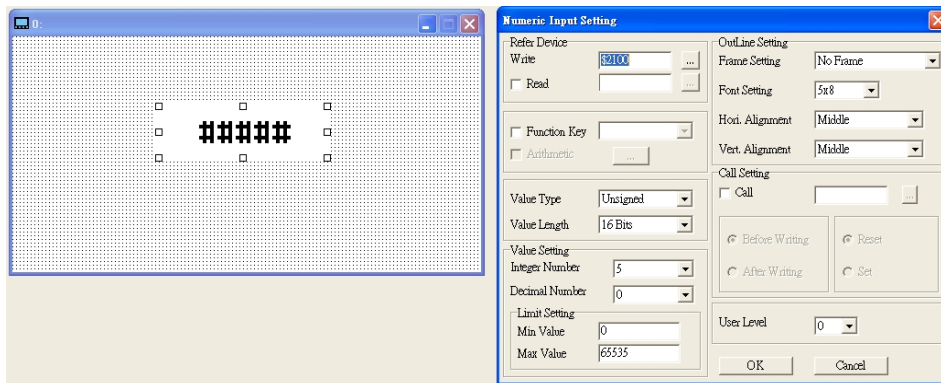
Выберите из выпадающего меню необходимую метрологическую величину и единицу измерения. Доступны следующие метрологические величины: Длина, Площадь, Объем, Вес, Скорость, Время и Температура. Единицы измерения изменяются автоматически в зависимости от выбранной метрологической величины.

8. Ввод значения (Numeric Input) :

Окно настроек данного объекта позволяет задать параметры величины, ее значение и адрес регистра.

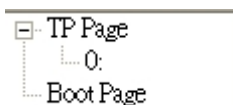
Кликните один раз на кнопку .

Откройте новый файл и кликните один раз в окне страницы. Будет создан объект как на рис. ниже.



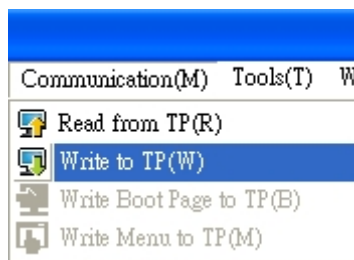
- a. Related Device (адрес регистра): Необходимо заполнить два пустых поля: <Write> (записать в) и <Read> (считать из). Введите адрес регистра, который хотите записать/считать. Например, 012С для Чтения и Записи параметра 01-44.
- b. Настройка визуальных свойств объекта (OutLine Setting): Параметры рамки, выравнивания и шрифта аналогичны ранее описанным для других объектов. В выпадающих меню выберите необходимые значения.
- c. Функциональные клавиши (Function key): позволяет задать функции кнопкам цифрового пульта. Выберите необходимую кнопку в выпадающем меню и нажмите Enter для подтверждения выбора.
- d. Тип и длина значения (Value Type & Value Length): Эти два параметра влияют на диапазон возможных значений. Внимание: CH2000 поддерживает только 16 битные значения. 32 битные значения не поддерживаются.
- e. Value Setting: Этот параметр цифровой пульт присваивает автоматически.
- f. Диапазон возможных значений (Limit Setting): Настройте диапазон возможных значений.
- g. Например, если вы выбрали функциональную кнопку F1, мин. значение = 0 и макс. значение 4, то после нажатия F1 на цифровом пульте вы можете кнопками Вверх-Вниз повышать или понижать значение в пределах 0-4. Нажмите Enter для подтверждения настройки. Вы можете воспользоваться таблицей параметра 01-44 для проверки правильности настройки.

9. Загрузка TP страницы



Клавишами Вверх-Вниз выберите #13 PC Link.

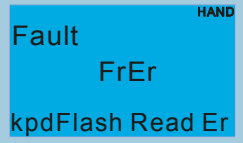
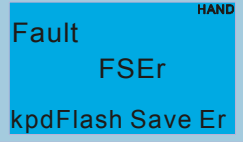
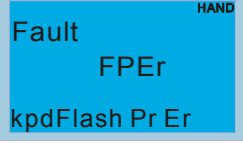
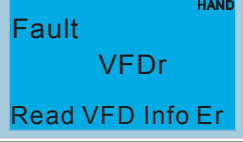

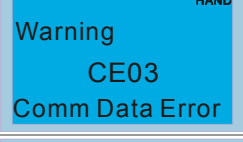
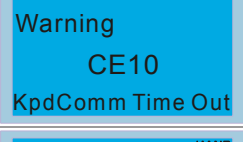
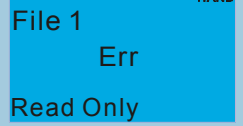
Затем на пульте нажмите Enter. На экране пульта появится надпись "Waiting". Выберите страницу, которую вы хотите загрузить, затем Communication (M) → Write to TP(W) для загрузки страницы в пульт.



После успешного завершения загрузки появится надпись Completed на экране пульта. После этого вы можете нажать кнопку ESC для перехода в меню пульта.

10-4 Пульт КРС-СС01. Коды аварий и их описание

Для пульта КРС-СС01 версии V1.01 и выше.

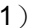
Экран пульта	Описание
	Ошибка чтения из памяти пульта
	Ошибка записи в память пульта
	Ошибка параметра памяти пульта
	Ошибка памяти пульта при чтении данных от преобразователя частоты
	Ошибка функционального кода Modbus
	Ошибка адреса данных Modbus
	Ошибка Modbus данных
	Ошибка Slave-устройства Modbus
	Превышение времени ожидания связи с пультом
	Объект не поддерживается TP Editor
	Параметры и файлы доступны только для чтения

 <p>File 1 Err Write Fail</p>	<p>Ошибка записи параметра или файла</p>
 <p>File 1 Err VFD Running</p>	<p>Преобразователь частоты находится в состоянии работы</p>
 <p>File 1 Err Pr Lock</p>	<p>Параметр преобразователя частоты заблокирован</p>
 <p>File 1 Err Pr Changing</p>	<p>Параметр преобразователя частоты изменен</p>
 <p>File 1 Err Fault Code</p>	<p>Ошибка кода</p>
 <p>File 1 Err Warning Code</p>	<p>Код предупреждения</p>
 <p>File 1 Err Type Dismatch</p>	<p>Неопределенный тип файла</p>
 <p>File 1 Err Password Lock</p>	<p>Файл заблокирован с паролем</p>
 <p>File 1 Err Version Fail</p>	<p>Неопределенная версия файла</p>
 <p>File 1 Err VFD Time Out</p>	<p>Превышение времени ожидания копирования функции преобразователя частоты</p>
 <p>File 1 Err Keypad Issue</p>	<p>Другие ошибки пульта</p>
 <p>File 1 Err VFD Issue</p>	<p>Другие ошибки преобразователя частоты</p>

Глава 11 Сводная таблица параметров

Данная глава содержит информацию о программируемых параметрах преобразователя, включая их заводские значения и возможный диапазон пользовательских значений. Редактирование параметров возможно с помощью пульта управления.

Примечание

- 1)  Параметры, отмеченные данным знаком, Вы можете менять во время работы двигателя
- 2) Более подробное описание функций см. главу 12 в электронной версии документа на DVD или на сайте www.stoikltd.ru
- 3) ООО «НПО «СТОИК ЛТД» оказывает помощь в настройке и программировании преобразователей частоты Delta Electronics, а также поставляет преобразователи частоты, с предварительно заданными параметрами и/или запрограммированные под вашу задачу. Чтобы воспользоваться предложением, пришлите, пожалуйста, вашу контактную информацию и описание задачи на эл. почту: support@stoikltd.ru

Группа 00. Параметры привода

Примечание

АД: Асинхронный двигатель;

СДПМ: Синхронный двигатель с постоянными магнитами

Параметр	Функция	Параметр	Заводское значение
00-00	Идентификационный код преобразователя частоты	4: 230В, 1л.с. (0.75кВт)	Только чтение
		5: 460В, 1л.с. (0.75кВт)	
		6: 230В, 2л.с. (1.5кВт)	
		7: 460В, 2л.с. (1.5кВт)	
		8: 230В, 3л.с. (2.2кВт)	
		9: 460В, 3л.с. (2.2кВт)	
		10: 230В, 5л.с. (3.7кВт)	
		11: 460В, 5л.с. (3.7кВт)	
		12: 230В, 7.5л.с. (5.5кВт)	
		13: 460В, 7.5л.с. (5.5кВт)	
		14: 230В, 10л.с. (7.5кВт)	
		15: 460В, 10л.с. (7.5кВт)	
		16: 230В, 15л.с. (11кВт)	
		17: 460В, 15л.с. (11кВт)	
		18: 230В, 20л.с. (15кВт)	
		19: 460В, 20л.с. (15кВт)	
		20: 230В, 25л.с. (18.5кВт)	
		21: 460В, 25л.с. (18.5кВт)	
		22: 230В, 30л.с. (22кВт)	
		23: 460В, 30л.с. (22кВт)	
		24: 230В, 40л.с. (30кВт)	
		25: 460В, 40л.с. (30кВт)	
		26: 230В, 50л.с. (37кВт)	
		27: 460В, 50л.с. (37кВт)	
		28: 230В, 60л.с. (45кВт)	
		29: 460В, 60л.с. (45кВт)	
		30: 230В, 75л.с. (55кВт)	
		31: 460В, 75л.с. (55кВт)	
		32: 230В, 100л.с. (75кВт)	
		33: 460В, 100л.с. (75кВт)	
		34: 230В, 125л.с. (90кВт)	


Параметр	Функция	Параметр	Заводское значение
		35: 460В, 125л.с. (90кВт) 37: 460В, 150л.с. (110кВт) 39: 460В, 175л.с. (132кВт) 41: 460В, 215л.с. (160кВт) 43: 460В, 250л.с. (185кВт) 45: 460В, 300л.с. (220кВт) 47: 460В, 375л.с. (280кВт) 49: 460В, 425л.с. (315кВт) 51: 460В, 475л.с. (355кВт) 55: 460В, 600л.с. (450кВт)	
00-01	Номинальный ток преобразователя частоты	Как на паспортной табличке ПЧ	Только чтение
00-02	Сброс параметров	0: Нет функции 1: Только чтение 5: Сброс счетчика кВтч 6: Удаление программы ПЛК (включая сброс CANopen Master Index) 7: Сброс CANopen Index (Ведомый) 8: Блокировка кнопок пульта 9: Сброс параметров на заводские значения (для 50 Гц) 10: Сброс параметров на заводские значения (для 60 Гц)	0
00-03	Выбор начального экрана	0: F (заданная частота) 1: H (выходная частота) 2: U (многофункциональный дисплей, см. параметр 00-04) 3: Номинальный выходной ток (A)	0
00-04	Содержание многофункционального дисплея	0: Индикация выходного тока (A) 1: Индикация значения счетчика (с) 2: Индикация фактической выходной частоты (H) 3: Индикация напряжения на шине DC (u) 4: Индикация выходного напряжения (E) 5: Индикация коэффициента мощности (n) 6: Индикация выходной мощности в кВт (P) 7: Индикация скорости в об/мин (r) 8: Индикация рассчитанного вых. момента в % (t) 9: Сигнал обратной связи PG (G) (см. параметры 10-00,10-01) 10: Аналоговый сигнал обратной связи в % (b) 11: Сигнал на входе AVI в % (1.) 12: Сигнал на входе ACI в % (2.) 13: Сигнал на входе AUI в % (3.) 14: Температура IGBT модуля в °C (i.) 15: Температура внутри ПЧ в °C (с.) 16: Состояние дискретных входов (вкл/выкл) (i) 17: Состояние дискретных выходов (вкл/выкл) (o) 18: Индикация текущей скорости в многоскоростном режиме (S) 19: Состояние выводов ЦПУ соотв. дискретным входам (d.) 20: Состояние выводов ЦПУ соотв. дискретным выходам (0.) 21: Фактическое число оборотов двигателя (датчик PG1 платы PG). 22: Частота импульсов (по входу PG2 платы PG) (S.)	3

Параметр	Функция	Параметр	Заводское значение
		23: Количество импульсов (по входу PG2 платы PG) (q.) 24: Контроль ошибок команд позиционирования (E.) 25: Состояние счетчика (0.00~100.00%) (h.) 26: Индикация GFF в % (G.) 27: Колебание напряжения на шине DC (Ед.: В пост. тока) (r.) 28: Индикация данных регистра D1043 ПЛК (C) 29: Данные о полюсах двигателя с постоянными магнитами (с использованием PG карты EMC-PG01U) (4.) 30: Отображение пользовательской величины (U) 31: Вых. частота x коэффициент в параметре 00-05 (K) 32: Фактическое число оборотов двигателя за время работы (PG карта и вход сигнала Z) (Z.) 33: Текущее положение вала двигателя (при использовании PG-карты) (q) 34: Рабочая скорость вентилятора (%) (F.) 35: Индикация режима управления: 0 = управление скоростью (SPD), 1 = управление моментом (TQR) (t.) 36: Текущее значение несущей частоты ШИМ (Гц) (J.) 37: Зарезервировано 38: Индикация состояния ПЧ (6.) (см. примечание 7) 39: Индикация рассчитанного вых. момента, в Нм (t 0.0: положительный момент; -0.0: отрицательный момент (C.) 40: Задание момента, в % (L.) 41: Значение счетчика электроэнергии, в кВтч (J) 42: Заданное значение ПИД-регулятора, в % (h.) 43: Смещение ПИД-регулятора, в % (o.) 44: Выходная частота ПИД-регулятора, Гц (b.)	
00-05	Коэффициент умножения фактической выходной частоты	0~160.00	1
00-06	Версия ПО (Software) преобразователя	Только чтение	##
00-07	Ввод пароля	0~65535 0~3: количество попыток ввода пароля	0
00-08	Задание пароля	0~65535 0: Пароль не установлен или в параметр 00-07 введен правильный пароль 1: Пароль установлен	0
00-09	Зарезервирован		
00-10	Режим управления	0: Управление скоростью 1: Режим позиционирования 2: Управление моментом 3: Режим возврата в исходную позицию	0
00-11	Метод управления скоростью	0: VF (Скалярное управление V/f) 1: VFPG (V/f + энкодер) 2: SVC (Бездатчиковое векторное управление) 3: FOCPG (IM Векторное управление + энкодер) 4: FOCPG для двигателей с постоянными магнитами (Векторное управление + энкодер)	0

Параметр	Функция	Параметр	Заводское значение
		5: FOC без датчика (Расширенный векторный режим без датчика ОС) 6: PM без датчика (векторное управление для двигателей с постоянными магнитами)	
00-12	Режим позиционирования "точка к точке"	0: Относительная система координат 1: Абсолютная система координат	0
00-13	Режим управления моментом	0: TQCPG (Управление моментом асинхронного двигателя + энкодер) 1: TQCPG (Управление моментом двигателя с постоянными магнитами + Энкодер) 2: TQC без датчика (Управление моментом без датчика ОС)	0
00-14	Зарезервирован		
00-15	Зарезервирован		
00-16	Режим работы привода	3: Особо тяжелый режим	3
00-17	Несущая частота ШИМ	Особо тяжелый режим 230В 0.75-11 кВт 05~15 кГц 15-75 кВт 05~15 кГц	8 6
		Особо тяжелый режим 460В 0.75-15 кВт 05~15 кГц 18.5-75 кВт 05~15 кГц 90-280 кВт 04~10 кГц	8 6 5
00-18	Зарезервирован		
00-19	Формат команды ПЛК	Бит 0: Команда управления от ПЛК Бит 1: Задание частоты от ПЛК Бит 2: Зарезервирован Бит 3: Задание момента от ПЛК	Только чтение
00-20	Источник задания частоты (AUTO)	0: Цифровой пульт 1: Интерфейс RS-485 2: Аналоговый вход (параметр 03-00) 3: Команды UP/DOWN на дискретных входах 4: Импульсный сигнал без команды направления (параметр 10-16 без направления) 5: Импульсный сигнал с направлением (параметр 10-16) 6: Коммуникационная плата CANopen 7: Зарезервирован 8: Коммуникационная плата (кроме CANopen)	0
00-21	Источник команд управления (AUTO)	0: Цифровой пульт 1: Внешние терминалы. Кнопка STOP пульта отключена. 2: Интерфейс RS-485 Кнопка STOP пульта отключена. 3: Коммуникационная плата CANopen 4: Зарезервирован 5: Коммуникационная плата (кроме CANopen)	0
00-22	Способ останова	0: С заданным замедлением 1: На свободном выбеге	0
00-23	Управление направлением вращения двигателя	0: Разрешено прямое и обратное вращение 1: Обратное вращение запрещено 2: Прямое вращение запрещено	0

Параметр	Функция	Параметр	Заводское значение
00-24	Память команд задания частоты	Только чтение	Только чтение
00-25	Пользовательские настройки отображения характеристик	Бит 0~3: задание кол-ва знаков после запятой 0000b: целое число 0001b: 1 знак после запятой 0010b: два знака после запятой 0011b: три знака после запятой Бит 4~15: единица измерения 000xh: Гц 001xh: об/мин 002xh: % 003xh: kg 004xh: м/с 005xh: кВт 006xh: л/с 007xh: ppm 008xh: 1/м 009xh: кг/сек 00Axh: кг/мин 00Bxh: кг/ч 00Cxh: фунт/сек 00Dxh: фунт/мин 00Exh: фунт/ч 00Fхh: фут/сек 010xh: фут/м 011xh: м 012xh: фут 013xh: град.С 014xh: град.Ф 015xh: мбар 016xh: бар 017xh: Па 018xh: кПа 019xh: м вод.ст. 01Axh: дюйм вод.ст. 01Vxh: фут вод.ст. 01Cxh: PSI 01Dxh: атм. 01Exh: л/сек 01Fхh: л/мин 020xh: л/час 021xh: куб.м/сек 022xh: куб.м/час 023xh: галлон/мин 024xh: куб.фут/мин	0

00-26	Макс. значения отображаемых характеристик	0: Выкл. 0~65535 (в параметре 00-25 задано 0000b) 0.0~6553.5 (в параметре 00-25 задано 0001b) 0.00~655.35 (в параметре 00-25 задано 0010b) 0.000~65.536 (в параметре 00-25 задано 0011b)	0
00-27	Значение пользовательской характеристики	Только чтение	Только чтение
00-28	Зарезервирован		
00-29	Выбор управления: Локальное или удаленное	0: Стандартные режимы Hand-Выкл.-AUTO 1: При переключении с локального управления на удаленное: ПЧ перейдет в состояние Стоп, если двигатель вращался. Если ПЧ был в состоянии Стоп, то он продолжит в этом состоянии оставаться. 2: При переключении управления с удаленного на локальное ПЧ остается в том же состоянии, что было до переключения. Например, если ПЧ при переключении режима управления ПЧ был в состоянии "Работа", то он в этом состоянии и останется. Для того чтобы остановить ПЧ необходимо подать команду "Стоп" в режиме локального управления. 3: При переключении управления с локального на удаленное ПЧ остается в том же состоянии, что было до переключения. Например, если ПЧ при переключении режима управления ПЧ был в состоянии "Работа", то он в этом состоянии и останется. Для того чтобы остановить ПЧ необходимо подать команду "Стоп" в режиме локального управления. 4: При переключении управления с локального на удаленное и наоборот ПЧ остается в том же состоянии, что было до переключения.	0
00-30	Источник задания частоты (HAND)	0: Цифровой пульт 1: Интерфейс RS-485 2: Аналоговый вход (параметр 03-00) 3: Команды UP/DOWN на дискретных входах 4: Импульсный сигнал без команды направления (параметр 10-16 без направления) 5: Импульсный сигнал с направлением (параметр 10-16) 6: Коммуникационная плата CANopen 7: Зарезервирован 8: Коммуникационная плата (кроме CANopen)	0
00-31	Источник команд управления (HAND)	0: Цифровой пульт 1: Внешние терминалы. Кнопка STOP пульта отключена. 2: Интерфейс RS-485 Кнопка STOP пульта отключена. 3: Коммуникационная плата CANopen 4: Зарезервирован 5: Коммуникационная плата (кроме карты CANopen)	0
00-32	Работа кнопки STOP цифрового пульта	0: Кнопка STOP отключена 1: Кнопка STOP разблокирована	0
00-33 ~ 00-39	Зарезервирован		

00-40	Режим возврата в начальную позицию (режим Homing)			0000
		X	<p>Примечание: Прямое движение = по часовой стрелке (CW) Обратное движение = против часовой стрелки (CCW) 0: Прямое движение в начальную позицию. Установить PL - правый концевой выключатель. 1: Обратное движение в начальную позицию. Установить NL - левый концевой выключатель. 2: Прямое движение в начальную позицию. Установить ORG : OFF→ON – начальная точка. 3: Обратное движение в начальную позицию. Set ORG : OFF→ON – начальная точка 4: Прямое движение и поиск Z-импульса – начальная точка. 5: Прямое движение и поиск Z-импульса – начальная точка. 6: Прямое движение в начальную позицию. Установить ORG: ON→OFF – начальная точка. 7: Обратное движение в начальную позицию. Set ORG : ON→OFF– начальная точка 8: Определить текущую позицию как начальную.</p>	
		Y	<p>Установите вначале X в 0, 1, 2, 3, 6, 7. 0: обратное движение по Z-импульсу 1: прямое движение по Z-импульсу 2: игнорирование Z-импульса</p>	
		Z	<p>При достижении нулевой позиции: Установите вначале X в 2, 3, 4, 5, 6, 7. 0: отображение ошибки 1: изменение направления</p>	
00-41	Скорость1 для Homing	0.00~600.00 Гц	8.00	
00-42	Скорость2 для Homing	0.00~600.00 Гц	2.00	
00-43 ~ 00-47	Зарезервирован			
↙ 00-48	Время усреднения показаний (Ток)	0.001~65.535 сек	0.100	
↙ 00-49	Время усреднения значений на дисплее параметров	0.001~65.535 сек	0.100	
00-50	Версия ПО (Дата)	Только чтение	#####	
00-51 ~ 00-61	Зарезервирован			

Группа 01. Базовые параметры

Параметр	Описание	Значения:	Заводское значение
01-00	Макс. рабочая частота	50 ... 600.00 Гц	60.00/ 50.00
01-01	Номинальная частота двигателя 1	0 ... 600.00 Гц	60.00/ 50.00
01-02	Номинальное напряжение двигателя 1	230V: 0.0V~255.0V 460V: 0.0V~510.0V	200.0 400.0
01-03	Промежуточная частота 1 характеристики V/f для двигателя 1	0 ... 600.00 Гц	3.00
01-04	Промежуточное напряжение 1 хар-ки V/f для двигателя 1	230V: 0.0V~240.0V 460V: 0.0V~480.0V	11.0 22.0
01-05	Промежуточная частота 2 характеристики V/f для двигателя 1	0 ... 600.00 Гц	0.50
01-06	Промежуточное напряжение 2 хар-ки V/f для двигателя 1	230V: 0.0V~240.0V 460V: 0.0V~480.0V	2.0 4.0
01-07	Минимальная частота характеристики V/f для двигателя 1	0 ... 600.00 Гц	0.00
01-08	Минимальное напряжение характеристики V/f для двигателя 1	230V: 0.0V~240.0V 460V: 0.0V~480.0V	0.0 0.0
01-09	Стартовая частота	0 ... 600.00 Гц	0.50
01-10	Верхнее ограничение выходной частоты	0 ... 600.00 Гц	600.00
01-11	Нижнее ограничение выходной частоты	0 ... 600.00 Гц	0
01-12	разгона Время 1	Параметр 01-45=0: 0.00~600.00 сек Параметр 01-45=1: 0.00~6000.00 сек Для ПЧ свыше 22 кВт: 60.00/60.0	10.00 10.0
01-13	Время замедления 1	Параметр 01-45=0: 0.00~600.00 сек Параметр 01-45=1: 0.00~6000.00 сек Для ПЧ свыше 22 кВт: 60.00/60.0	10.00 10.0
01-14	Время разгона 2	Параметр 01-45=0: 0.00~600.00 сек Параметр 01-45=1: 0.00~6000.00 сек Для ПЧ свыше 22 кВт: 60.00/60.0	10.00 10.0
01-15	Время замедления 2	Параметр 01-45=0: 0.00~600.00 сек Параметр 01-45=1: 0.00~6000.00 сек Для ПЧ свыше 22 кВт: 60.00/60.0	10.00 10.0
01-16	Время разгона 3	Параметр 01-45=0: 0.00~600.00 сек Параметр 01-45=1: 0.00~6000.00 сек Для ПЧ свыше 22 кВт: 60.00/60.0	10.00 10.0
01-17	Время замедления 3	Параметр 01-45=0: 0.00~600.00 сек Параметр 01-45=1: 0.00~6000.00 сек Для ПЧ свыше 22 кВт: 60.00/60.0	10.00 10.0
01-18	Время разгона 4	Параметр 01-45=0: 0.00~600.00 сек Параметр 01-45=1: 0.00~6000.00 сек Для ПЧ свыше 22 кВт: 60.00/60.0	10.00 10.0
01-19	Время замедления 4	Параметр 01-45=0: 0.00~600.00 сек Параметр 01-45=1: 0.00~6000.00 сек Для ПЧ свыше 22 кВт: 60.00/60.0	10.00 10.0

Параметр	Описание	Значения:	Заводское значение
✓ 01-20	Время разгона для JOG частоты	Параметр 01-45=0: 0.00~600.00 сек Параметр 01-45=1: 0.00~6000.00 сек Для ПЧ свыше 22 кВт: 60.00/60.0	10.00 10.0
✓ 01-21	Время замедления для JOG частоты	Параметр 01-45=0: 0.00~600.00 сек Параметр 01-45=1: 0.00~6000.00 сек Для ПЧ свыше 22 кВт: 60.00/60.0	10.00 10.0
✓ 01-22	JOG частота	0 ... 600.00 Гц	6.00
✓ 01-23	Порог переключения между 1-м/4-м временем разгона/замедления	0 ... 600.00 Гц	0.00
✓ 01-24	Длительность начального участка S-кривой разгона	Параметр 01-45=0: 0.00~25.00 сек Параметр 01-45=1: 0.0~250.0 сек	0.20 0.2
✓ 01-25	Длительность конечного участка S-кривой разгона	Параметр 01-45=0: 0.00~25.00 сек Параметр 01-45=1: 0.0~250.0 сек	0.20 0.2
✓ 01-26	Длительность начального участка S-кривой замедления	Параметр 01-45=0: 0.00~25.00 сек Параметр 01-45=1: 0.0~250.0 сек	0.20 0.2
✓ 01-27	Длительность конечного участка S-кривой замедления	Параметр 01-45=0: 0.00~25.00 сек Параметр 01-45=1: 0.0~250.0 сек	0.20 0.2
01-28	Пропуск частоты 1 (верхняя граница)	0~600.00 Гц	0.00
01-29	Пропуск частоты 1 (нижняя граница)	0.00~600.00 Гц	0.00
01-30	Пропуск частоты 2 (верхняя граница)	0~600.00 Гц	0.00
01-31	Пропуск частоты 2 (нижняя граница)	0~600.00 Гц	0.00
01-32	Пропуск частоты 3 (верхняя граница)	0~600.00 Гц	0.00
01-33	Пропуск частоты 3 (нижняя граница)	0~600.00 Гц	0.00
01-34	Выбор режима нулевой скорости	0: Режим ожидания (выходное напряжение снято) 1: Удержание вала в неподвижном состоянии 2: Работа на частоте Fmin	0
01-35	Номинальное напряжение двигателя 2	0~600.00 Гц	60.00/ 50.00
01-36	Номинальное напряжение двигателя 2	230V: 0.0V~255.0V 460V: 0.0V~510.0V	200.0 400.0
01-37	Промежуточная частота 1 характеристики V/f для двигателя 2	0~600.00 Гц	3.00
✓ 01-38	Промежуточное напряжение 1 хар-ки V/f для двигателя 2	230V: 0.0V~240.0V 460V: 0.0V~480.0V	11.0 22.0
01-39	Промежуточная частота 2 характеристики V/f для двигателя 2	0~600.00 Гц	0.50
✓ 01-40	Промежуточное напряжение 2 хар-ки V/f для двигателя 2	230V: 0.0V~240.0V 460V: 0.0V~480.0V	2.0 4.0
01-41	Минимальная частота характеристики V/f для двигателя 2	0~600.00 Гц	0.00
✓ 01-42	Минимальное напряжение характеристики V/f для двигателя 2	230V: 0.0V~240.0V 460V: 0.0V~480.0V	0.0 0.0

Параметр	Описание	Значения:	Заводское значение
01-43	Выбор характеристики V/f	0: Хар-ка V/f определяется в параметрах 01-00~01-08 1: $V/f^{1.5}$ (вентиляторная характеристика) 2: V/f^2 (вентиляторная характеристика)	0
01-44	Выбор режима разгона/замедления	0: Линейный разгон и замедление 1: Автоматический разгон, линейное замедление 2: Линейный разгон, автоматическое замедление 3: Автоматический разгон и замедление 4: Линейный, с автоматическим увеличением (предел увеличения в параметрах 01-21, 01-22)	0
01-45	Дискретность установки времени разгона /замедления и S-кривой	0: 0.01 сек 1: 0.1сек	0
01-46	Время для быстрой остановки CANopen	Параметр 01-45=0: 0.00~600.00 сек Параметр 01-45=1: 0.0...6000.0 сек	1.00

Группа 02. Параметры дискретных входов/выходов

Параметр	Описание	Значения:	Заводское значение
02-00	Режим оперативного управления	0: 2-х проводный режим 1 1: 2-х проводный режим 2 2: 3-х проводный режим	0
02-01	Многофункциональный дискретный вход 1 (MI1)	0: Нет функции	1
02-02	Многофункциональный дискретный вход 2 (MI2)	1: Бит 0 номера скорости/ положения	2
02-03	Многофункциональный дискретный вход 3 (MI3)	2: Бит 1 номера скорости/ положения	3
02-04	Многофункциональный дискретный вход 4 (MI4)	3: Бит 2 номера скорости/ положения	4
02-05	Многофункциональный дискретный вход 5 (MI5)	4: Бит 3 номера скорости/ положения	0
02-06	Многофункциональный дискретный вход 6 (MI6)	5: Сброс ошибки (разблокировка привода)	0
02-07	Многофункциональный дискретный вход 7 (MI7)	6: Команда JOG (от пульта КРС-СС01 или внешняя команда)	0
02-08	Многофункциональный дискретный вход 8 (MI8)	7: Запрет разгона/торможения	0
02-26	Дискретный вход платы расширения (MI10)	8: Бит 0 номера времени разгона/торможения	0
02-27	Дискретный вход платы расширения (MI11)	9: Бит 1 номера времени разгона/торможения	0
02-28	Дискретный вход платы расширения (MI12)	10: Команда внешнего аварийного останова (параметр 07-20)	0
02-29	Дискретный вход платы расширения (MI13)	11: Команда паузы в работе (В.В.)	0
02-30	Дискретный вход платы расширения (MI14)	12: Остановка на выбеге/ Пуск по рампе	0
02-31	Дискретный вход платы расширения (MI15)	13: Отмена автоматического режима разгона/ замедления 14: Переключение между двигателями 1 и 2 15: Выбор входа AVI для задания скорости 16: Выбор входа ACI для задания скорости 17: Выбор входа AUI для задания скорости 18: Аварийный стоп (параметр 07-20) 19: Команда увеличения заданной частоты (UP) 20: Команда уменьшения заданной частоты (DOWN) 21: Запрещение функции ПИД-регулятора 22: Очистка счетчика 23: Вход счетчика импульсов (MI6) 24: Команда FWD JOG 25: Команда REV JOG 26: Переключение между режимом управления скоростью/моментом 27: Переключение ASR1/ASR2 28: Внешний аварийный стоп (EF1) 29: Сигнал подтверждения для Y-соединения 30: Сигнал подтверждения для Δ-соединения 31: Большое смещение момента (параметр 11-30) 32: Среднее смещение момента (параметр 11-31)	0

Параметр	Описание	Значения:	Заводское значение
		33: Малое смещение момента (параметр 11-32)	
		34: Переключение между пошаговым управлением положением и пошаговым управлением скоростью	
		35: Разрешение управления положением	
		36: Функция обучения для пошагового управления положением (только в режиме Стоп)	
		37: Разрешение импульсного управления положением	
		38: Запрет записи EEPROM	
		39: Команда задания направления момента	
		40: Принудительный останов на выбеге	
		41: Переключение на режим HAND	
		42: Переключение на режим AUTO	
		43: Включение разрешения перехода на альтернативную макс. вых. частоту (см. параметр 02-48)	
		44: Поиск исходного положения в обратном направлении	
		45: Поиск исходного положения в прямом направлении	
		46: Вход ORG	
		47: Включение функции возврата в начальное положение	
		48: Переключатель передаточного отношения для электронного редуктора	
		49: Разрешение работы привода	
		50: Зарезервирован	
		51: Выбор режима ПЛК (бит 0)	
		52: Выбор режима ПЛК (бит 1)	
		53: Быстрый стоп при управлении по CANopen	
		54: Зарезервирован	
		55: Отпускание тормоза (растормаживание)	
		56: Переключение локальное/дистанционное управление	
		57~70: Зарезервированы	
✓	02-09	Режим изменения частоты командами UP/DOWN	0
✓	02-10	Скорость изменения частоты командами UP/DOWN	0.01
✓	02-11	Пропускная частота дискретных входов	0.005
✓	02-12	Выбор состояния для дискретных входов	0000h~FFFFh (0: Н.О.; 1: Н.З.)
✓	02-13	Многофункц. дискретный выход 1 (RY1)	11
✓	02-14	Многофункц. дискретный выход 2 (RY2)	1
✓	02-16	Многофункциональный дискретный выход 3 (MO1)	0
✓	02-17	Многофункциональный дискретный выход 4 (MO2)	0

Параметр	Описание	Значения:	Заводское значение
02-36	Дискретный выход платы расширения входов/выходов (МО10)	4: Контрольная частота 2 достигнута (параметр 02-24)	0
02-37	Дискретный выход платы расширения входов/выходов (МО11)	5: Нулевая скорость (команда задания частоты)	0
02-38	Дискретный выход платы расширения входов/выходов (МО12)	6: Нулевая скорость, включая СТОП (команда задания частоты)	0
02-39	Дискретный выход платы расширения входов/выходов (МО13)	7: Превышение момента 1 (параметр 06-06~06-08)	0
02-40	Дискретный выход платы расширения входов/выходов (МО14)	8: Превышение момента 2 (параметр 06-09~06-11)	0
02-41	Дискретный выход платы расширения входов/выходов (МО15)	9: Готовность привода	0
02-42	Дискретный выход платы расширения входов/выходов (МО16)	10: Предупреждение о низком напряжении (LV) (параметр 06-00)	0
02-43	Дискретный выход платы расширения входов/выходов (МО17)	11: Сбой в работе	0
02-44	Дискретный выход платы расширения входов/выходов (МО18)	12: Выход для управления внешним мех. тормозом (параметр 02-32)	0
02-45	Дискретный выход платы расширения входов/выходов (МО19)	13: Предупреждение о перегреве радиатора (параметр 06-15)	0
02-46	Дискретный выход платы расширения входов/выходов (МО20)	14: Индикация вкл. тормоз. резистора (параметр 07-00)	0
		15: Ошибка обратной связи ПИД-регулятора	
		16: Ошибка скольжения (oSL)	
		17: Значение предварительного счетчика достигнуто (параметр 02-20; выход неимпульсный)	
		18: Заданное значение счетчика достигнуто (параметр 02-19; импульсный выход)	
		19: Индикация паузы	
		20: Индикация предупреждения	
		21: Предупреждение о перенапряжении	
		22: Предупреждение о включении токоограничения	
		23: Предупреждение о включении функции ограничения напряжения	
		24: Индикация источника управления	
		25: Команда прямого вращения	
		26: Команда обратного вращения	
		27: Вых. ток >= параметр 02-33	
		28: Вых. ток <= параметр 02-33	
29: Вых. частота >= параметр 02-34			
30: Вых. частота <= параметр 02-34			
31: Соединение обмоток Y			
32: Соединение обмоток Δ			
33: Нулевая скорость (факт. вых. частота)			

Параметр	Описание	Значения:	Заводское значение	
		34: Нулевая скорость, включая СТОП (факт. вых. частота)		
		35: Индикация ошибки 1 (параметр 06-23)		
		36: Индикация ошибки 2 (параметр 06-24)		
		37: Индикация ошибки 3 (параметр 06-25)		
		38: Индикация ошибки 4 (параметр 06-26)		
		39: Положение достигнуто (параметр 10-19)		
		40: Скорость достигнута (включая нулевую)		
		41: Положение в пошаговом режиме достигнуто		
		42: Функция для подъемного механизма		
		43: Фактическая скорость <= нулевой скорости двигателя (параметр 02-47)		
		44: Нижний уровень тока нагрузки (параметры 06-71~73)		
		45: Выход для вкл/выкл. внешнего магнитного пускателя		
		46: Выходной сигнал мастер ПЧ в режиме dEb		
		47: Команда фиксации тормоза при остановке		
		48: Зарезервирован		
		49: Возврат в нулевую позицию окончен		
		50: Выход для управления по CANopen		
		51: Выход для коммуникационной платы		
		52: Выход для RS485		
		53~62: Зарезервированы		
✓	02-18	Выбор неактивного состояния для дискретных выходов	0000h~FFFFh (0: Н.О.; 1: Н.З.)	0000
✓	02-19	Заданное значение счетчика	0~65535	0
✓	02-20	Предварительное значение счетчика	0~65535	0
✓	02-21	Кэф. умножения для имп. выхода (DFM)	1~166	1
✓	02-22	Контрольная частота 1	0.00~600.00 Гц	60.00/ 50.00
✓	02-23	Ширина контрольной частоты 1	0.00~600.00 Гц	2.00
✓	02-24	Контрольная частота 2	0.00~600.00 Гц	60.00/ 50.00
✓	02-25	Ширина контрольной частоты 2	0.00~600.00 Гц	2.00
	02-32	Время задержки для тормоза	0.000~65.000 сек	0.000
✓	02-33	Нижний уровень тока нагрузки	0~100%	0
✓	02-34	Выходная частота	0.00~+600.00Гц (при использовании PG - это скорость двигателя)	3.00

✓	02-35	Автозапуск привода после сброса	0: Выкл. 1: Автозапуск привода при подаче питания или после команды СБРОС, если на дискретном входе присутствует команда ПУСК	0
✓	02-47	Уровень нулевой скорости двигателя	0~65535 об/мин	0
✓	02-48	Макс. альтернативная частота (масштабирование заданной частоты)	0.01...600.00 Гц	60.00
✓	02-49	Задержка при переключении разрешения аналогового входа	0.000~65.000 сек	0.000
✓	02-50	Состояние дискретных входов	Индикация состояния дискретных входов	Только чтение
	02-51	Состояние дискретных выходов	Индикация состояния дискретных выходов	Только чтение
	02-52	Индикация дискретных входов, используемых ПЛК	Индикация состояния дискретных входов, используемых ПЛК	Только чтение
	02-53	Индикация дискретных выходов, используемых ПЛК	Индикация состояния дискретных выходов, используемых ПЛК	Только чтение
	02-54	Индикация сохраненной в памяти внешней команды задания частоты	Только чтение	Только чтение
	02-55	Зарезервирован		
	02-56	Время ожидания подтверждения растормаживания тормоза	0.000~65.000 сек	0.000 сек
	02-57	Величина тока для торможения при вращении вперед	0~100%	0
	02-58	Частота для торможения при вращении вперед	0.00~600.00 Гц	0.00
	02-59	Величина тока для торможения при обратном вращении, разгон	0~100%	0
	02-60	Величина тока для торможения при обратном вращении, замедление	0~100%	0
	02-61	Уровень выходной частоты растормаживания тормоза при обратном вращении, разгон	0.00~600.00 Гц	0.00
	02-62	Уровень выходной частоты фиксации тормоза при обратном вращении	0.00~600.00 Гц	0.00
	02-63	Гистерезис для параметра 02-34	0.00~600.00 Гц	0.00
	02-64	Режим повышения частоты при низкой нагрузке	0: Запрещен 1: Разрешен	0
	02-65	Минимальная частота, при которой разрешен режим повышения частоты при низкой нагрузке	0.00~600.00 Гц	0.00
	02-66	Ток включения повышения частоты при низкой нагрузке, при прямом вращении	0~100%	0
	02-67	Ток включения повышения частоты при низкой нагрузке, при обратном вращении	0~100%	0
	02-68	Время задержки повышения частоты при низкой нагрузке	0.000~65.000 сек	0.000

02-69	Повышенная частота при низкой нагрузке	0.00~01-00 Гц	0.00H
-------	----------------------------------------	---------------	-------

Группа 03. Параметры аналоговых входов/выходов

Параметр	Описание	Значения:	Заводское значение
✓ 03-00	Аналоговый вход 1 (AVI)	0: Нет функции	1
✓ 03-01	Аналоговый вход 2 (ACI)	1: Задание частоты (ограничение скорости в режиме управления моментом)	0
✓ 03-02	Аналоговый вход 3 (AUI)	2: Задание момента (ограничение момента в режиме управления скоростью)	0
		3: Задание уровня компенсации момента	
		4: Сигнал задания ПИД-регулятора	
		5: Сигнал обратной связи ПИД-регулятора	
		6: Вход РТС термистора двигателя	
		7: Положительное ограничение момента	
		8: Отрицательное ограничение момента	
		9: Ограничение регенеративного момента	
		10: Положительное/отрицательное ограничение момента	
		11: Вход РТ100 термистора двигателя	
		12: Зарезервирован	
		13: Смещение ПИД-регулятора (%) (ч.)	
		14~17: Зарезервированы	
		✓ 03-03	
✓ 03-04	Смещение входа ACI	-100.0~100.0%	0
✓ 03-05	Положительное смещение входа AUI	-100.0~100.0%	0
✓ 03-06	Зарезервирован		
✓ 03-07	Режим положительного/отрицательного смещения (AVI)	0: Нет смещения 1: Ниже, чем смещение = смещение 2: Выше, чем смещение = смещение 3: Абсолютное значение смещение относительно центра 4: Точка смещения принимается за центр	0
✓ 03-08	Режим положительного/отрицательного смещения (ACI)		
✓ 03-09	Режим положительного/отрицательного смещения (AUI)		
03-10	Аналоговое задание частоты для обратного вращения (реверса)	0: Отрицательная частота недопустима. Прямое или обратное движение управляется с пульта или внешнего терминала. 1: Отрицательная частота допустима. Положительная частота = прямое вращение; отрицательная частота = обратное вращение. При этом, направление не меняется с пульта или внешнего терминала.	0
✓ 03-11	Усиление входа AVI	-500.0~500.0%	100.0
✓ 03-12	Усиление входа ACI	-500.0~500.0%	100.0
✓ 03-13	Положительное усиление входа AUI	-500.0~500.0%	100.0
✓ 03-14	Отрицательное усиление входа AUI	-500.0~500.0%	100.0

Параметр	Описание	Значения:	Заводское значение
✓ 03-15	Входной фильтр (AVI)	0.00~2.00 сек	0.01
✓ 03-16	Входной фильтр (ACI)	0.00~2.00 сек	0.01
✓ 03-17	Входной фильтр (AUI)	0.00~2.00 сек	0.01
✓ 03-18	Дополнительные функции аналоговых входов	0: Запрещены (AVI, ACI, AUI) 1: Вкл.	0
✓ 03-19	Реакция на пропадание сигнала на входе ACI	0: Нет действия. 1: Продолжение работы на последней правильно заданной частоте 2: Останов с замедлением до 0Гц 3: Немедленный останов (на выбеге) с индикацией ошибки ACE	0
✓ 03-20	Аналоговый выход 1 (AFM1)	0: Выходная частота (Гц)	0
✓ 03-23	Аналоговый выход 2 (AFM2)	1: Заданная частота (Гц) 2: Скорость двигателя (Гц) 3: Номинальный вых. ток (действующее значение) 4: Выходное напряжение 5: Напряжение шины DC 6: Коэффициент мощности 7: Выходная мощность 8: Выходной момент 9: Сигнал AVI 10: Сигнал ACI 11: Сигнал AUI 12: Iq (ток по оси q) 13: Значение О.С. q-оси 14: Id (ток по оси d) 15: Значение О.С. d-оси 16: Vq (напряжение по оси q) 17: Vd (напряжение по оси d) 18: Задание момента 19: Команда задания частоты на PG2 20: Аналоговый выход для CANopen 21: Аналоговый выход для RS485 22: Аналоговый выход для коммуникационной платы 23: Выход постоянного тока	0
✓ 03-21	Усиление аналогового выхода 1 (AFM1)	0~500.0%	100.0
✓ 03-22	Значение аналогового выхода 1 при реверсе (AFM1)	0: Абсолютное значение 1: 0В при реверсе; 0-10В при прямом вращении 2: 5-0В при реверсе; 5-10В при прямом вращении	0
✓ 03-24	Усиление аналогового выхода 2 (AFM2)	0~500.0%	100.0
✓ 03-25	Значение аналогового выхода 2 при реверсе (AFM2)	0: Абсолютное значение выходного напряжения 1: 0В при реверсе; 0...10В при прямом вращении 2: 5...0В при REV; 5...10В при прямом вращении	0
✓ 03-26	Зарезервирован		
✓ 03-27	Смещение аналогового выхода 2 (AFM2).	-100.00~100.00%	0.00

Параметр	Описание	Значения:	Заводское значение
03-28	Выбор сигнала на входе AVI	0: 0-10В 1: 0-20мА 2: 4-20мА	0
03-29	Выбор сигнала на входе ACI	0: 4-20мА 1: 0-10В 2: 0-20мА	0
03-30	Состояние аналоговых выходов, используемых ПЛК	Индикация состояния дискретных выходов, используемых ПЛК	Только чтение
03-31	Выбор диапазона тока выхода AFM2	0: Выход 0-20мА 1: Выход 4-20мА	0
03-32	Настройка уровня вых. сигнала на AFM1	0.00~100.00%	0.00
03-33	Настройка уровня вых. сигнала на AFM2	0.00~100.00%	0.00
03-34	Зарезервирован		
03-35	AFM1 НЧ-фильтр	0.00 ~ 20.00 сек	0.01
03-36	AFM2 НЧ-фильтр	0.00 ~ 20.00 сек	0.01
03-37 ~ 03-49	Зарезервированы		
03-50	Выбор кривой для аналогового входа	0: Обычная кривая 1: кривая по 3 точкам AVI 2: кривая по 3 точкам ACI 3: кривая по 3 точкам AVI & ACI 4: кривая по 3 точкам AUI 5: кривая по 3 точкам AVI & AUI 6: кривая по 3 точкам ACI & AUI 7: кривая по 3 точкам AVI & ACI & AUI	0
03-51	AVI нижняя точка – величина сигнала	Pr.03-28=0, 0.00~10.00 В Pr.03-28≠0, 0.00~20.00 мА	0.00
03-52	AVI нижняя точка – процентное значение	0.00~100.00%	0.00
03-53	AVI средняя точка – величина сигнала	Pr.03-28=0, 0.00~10.00 В Pr.03-28≠0, 0.00~20.00 мА	5.00
03-54	AVI средняя точка – процентное значение	0.00~100.00%	50.00
03-55	AVI верхняя точка – величина сигнала	Pr.03-28=0, 0.00~10.00 В Pr.03-28≠0, 0.00~20.00 мА	10.00
03-56	AVI верхняя точка – процентное значение	0.00~100.00%	100.00
03-57	ACI нижняя точка – величина сигнала	Pr.03-29=1, 0.00~10.00 В Pr.03-29≠1, 0.00~20.00 мА	4.00
03-58	ACI нижняя точка – процентное значение	0.00~100.00%	0.00
03-59	ACI средняя точка – величина сигнала	Pr.03-29=1, 0.00~10.00 В Pr.03-29≠1, 0.00~20.00 мА	12.00
03-60	ACI средняя точка – процентное значение	0.00~100.00%	50.00
03-61	ACI верхняя точка – величина сигнала	Pr.03-29=1, 0.00~10.00 В Pr.03-29≠1, 0.00~20.00 мА	20.00
03-62	ACI верхняя точка – процентное значение	0.00~100.00%	100.00
03-63	AUI положительная нижняя точка – величина напряжения	0.00~10.00 В	0.00

Параметр	Описание	Значения:	Заводское значение
03-64	AUI положительная нижняя точка – процентное значение	0.00~100.00%	0.00
03-65	AUI положительная средняя точка – величина напряжения	0.00~10.00 В	5.00
03-66	AUI положительная средняя точка – процентное значение	0.00~100.00%	50.00
03-67	AUI положительная верхняя точка – величина напряжения	0.00~10.00 В	10.00
03-68	AUI положительная пропорциональная верхняя точка – процентное значение	0.00~100.00%	100.00
03-69	AUI отрицательная нижняя точка – величина напряжения	0.00~ -10.00 В	0.00
03-70	AUI отрицательная нижняя точка – процентное значение	0.00~ -100.00%	0.00
03-71	AUI отрицательная средняя точка – величина напряжения	0.00~ -10.00 В	-5.00
03-72	AUI отрицательная средняя точка – процентное значение	0.00~ -100.00%	-50.00
03-73	AUI отрицательная верхняя точка – величина напряжения	0.00~ -10.00 В	-10.00
03-74	AUI отрицательная верхняя точка – процентное значение	0.00~ -100.00%	-100.00

Группа 04. Параметры пошагового управления

	Параметр	Описание	Значения:	Заводское значение
✓	04-00	1-я скорость	0~600.00 Гц	0
✓	04-01	2-я скорость	0~600.00 Гц	0
✓	04-02	3-я скорость	0~600.00 Гц	0
✓	04-03	4-я скорость	0~600.00 Гц	0
✓	04-04	5-я скорость	0~600.00 Гц	0
✓	04-05	6-я скорость	0~600.00 Гц	0
✓	04-06	7-я скорость	0~600.00 Гц	0
✓	04-07	8-я скорость	0~600.00 Гц	0
✓	04-08	9-я скорость	0~600.00 Гц	0
✓	04-09	10-я скорость	0~600.00 Гц	0
✓	04-10	11-я скорость	0~600.00 Гц	0
✓	04-11	12-я скорость	0~600.00 Гц	0
✓	04-12	13-я скорость	0~600.00 Гц	0
✓	04-13	14-я скорость	0~600.00 Гц	0
✓	04-14	15-я скорость	0~600.00 Гц	0
	04-15	Позиция 1 (обороты)	-30000~30000	0
✓	04-16	Позиция 1 (импульсы)	-32767~32767	0
	04-17	Позиция 2 (обороты)	-30000~30000	0
✓	04-18	Позиция 2 (импульсы)	-32767~32767	0
	04-19	Позиция 3 (обороты)	-30000~30000	0
✓	04-20	Позиция 3 (импульсы)	-32767~32767	0
	04-21	Позиция 4 (обороты)	-30000~30000	0
✓	04-22	Позиция 4 (импульсы)	-32767~32767	0
	04-23	Позиция 5 (обороты)	-30000~30000	0
✓	04-24	Позиция 5 (импульсы)	-32767~32767	0
	04-25	Позиция 6 (обороты)	-30000~30000	0
✓	04-26	Позиция 6 (импульсы)	-32767~32767	0
	04-27	Позиция 7 (обороты)	-30000~30000	0
✓	04-28	Позиция 7 (импульсы)	-32767~32767	0
	04-29	Позиция 8 (обороты)	-30000~30000	0
✓	04-30	Позиция 8 (импульсы)	-32767~32767	0
	04-31	Позиция 9 (обороты)	-30000~30000	0
✓	04-32	Позиция 9 (импульсы)	-32767~32767	0
	04-33	Позиция 10 (обороты)	-30000~30000	0
✓	04-34	Позиция 10 (импульсы)	-32767~32767	0
	04-35	Позиция 11 (обороты)	-30000~30000	0
✓	04-36	Позиция 11 (импульсы)	-32767~32767	0

Параметр	Описание	Значения:	Заводское значение
04-37	Позиция 12 (обороты)	-30000~30000	0
✓ 04-38	Позиция 12 (импульсы)	-32767~32767	0
04-39	Позиция 13 (обороты)	-30000~30000	0
✓ 04-40	Позиция 13 (импульсы)	-32767~32767	0
04-41	Позиция 14 (обороты)	-30000~30000	0
✓ 04-42	Позиция 14 (импульсы)	-32767~32767	0
04-43	Позиция 15 (обороты)	-30000~30000	0
✓ 04-44	Позиция 15 (импульсы)	-32767~32767	0

Группа 05. Параметры двигателя

Параметр	Описание	Значения:	Заводское значение
05-00	Автотестирование двигателя	0: Нет функции 1: Динамическое автотестирование асинхронного двигателя (с вращением) (Rs, Rr, Lm, Lx, ток холостого хода) 2: Статическое автотестирование асинхронного двигателя (без вращения) 3: Нет функции 4: Статическое автотестирование (магнитная система и нулевая метка датчика ОС) двигателя с постоянными магнитами (без вращения) 5: Динамическое автотестирование двигателя с постоянными магнитами (с вращением) 6: Измерение магнитного потока асинхронного двигателя в динамике 12: Определение инерции двигателя для режима FOC (бессенсорный) 13: Тест двигателя с постоянными магнитами на высокой частоте при заторможенном роторе	0
05-01	Номинальный ток асинхронного двигателя 1 (А)	10~120% от ном. тока ПЧ	###
05-02	Номинальная мощность асинхронного двигателя 1 (кВт)	0~655.35 кВт	###
05-03	Номинальная скорость асинхронного двигателя 1 (об/мин)	0~65535 1710 (60Гц, 4п); 1410 (50Гц, 4п)	1710
05-04	Число полюсов асинхронного двигателя 1	2~20	4
05-05	Ток холостого хода асинхронного двигателя 1 (А)	0~заводское значение параметра 05-01	###
05-06	Сопротивление статора (Rs) асинхронного двигателя 1	0~65535 мΩ	0
05-07	Сопротивление ротора (Rr) асинхронного двигателя 1	0~65535 мΩ	0
05-08	Взаимоиндуктивность (Lm) асинхронного двигателя 1	0~65535 мГн	0
05-09	Индуктивность статора (Lx) асинхронного двигателя 1	0~65535 мГн	0
05-10 ~ 05-12	Зарезервирован		
05-13	Номинальный ток асинхронного двигателя 2 (А)	10~120%	###
05-14	Номинальная мощность асинхронного двигателя 2 (кВт)	0~655.35 кВт	###
05-15	Номинальная скорость асинхронного двигателя 2 (об/мин)	0~65535 1710 (60Гц, 4п); 1410 (50Гц, 4п)	1710
05-16	Число полюсов асинхронного двигателя 2	2~20	4
05-17	Ток холостого хода асинхронного двигателя 2 (А)	0~заводское значение параметра 05-01	###
05-18	Сопротивление статора (Rs) асинхронного двигателя 2	0~65535 мΩ	###
05-19	Сопротивление ротора (Rr) асинхронного двигателя 2	0~65535 мΩ	###
05-20	Взаимоиндуктивность (Lm) асинхронного двигателя 2	0~65535 мГн	##

Параметр	Описание	Значения:	Заводское значение
05-21	Индуктивность статора (Lx) асинхронного двигателя 2	0~65535 мГн	##
✓ 05-22	Выбор асинхронного двигателя 1/ 2	1: Двигатель 1 2: Двигатель 2	1
✓ 05-23	Частота, на которой происходит переключение «звезда»/ «треугольник»	0~600.00 Гц	60.00
✓ 05-24	Переключение «звезда»/ «треугольник»	0: Запрещено 1: Разрешено	0
✓ 05-25	Задержка при переключении «звезда»/ «треугольник»	0.000~60.000 сек	0.200
05-26	Потребление энергии двигателем (Вт x сек), младшее слово	Только чтение	##
05-27	Потребление энергии двигателем (Вт x сек), старшее слово	Только чтение	##
05-28	Потребление энергии двигателем (Вт x ч)	Только чтение	##
05-29	Потребление энергии двигателем (кВт x ч), младшее слово	Только чтение	##
05-30	Потребление энергии двигателем (кВт x ч), старшее слово	Только чтение	##
05-31	Наработка двигателя (мин)	00~1439	0
05-32	Наработка двигателя (дни)	00~65535	0
05-33	Выбор между асинхронным двигателем и двигателем с постоянными магнитами	0: Асинхронный двигатель 1: Двигатель с постоянными магнитами	0
05-34	Ном. ток двигателя с постоянными магнитами	0.00~655.35 А	0.00
05-35	Ном. мощность двигателя с постоянными магнитами	0.00~655.35 кВт	0.00
05-36	Ном. скорость двигателя с постоянными магнитами	0~65535 об/мин	2000
05-37	Количество полюсов двигателя с постоянными магнитами	0~65535	10
05-38	Инерция двигателя с постоянными магнитами	0.0~6553.5 кг*см ²	0.0
05-39	Сопrotивление статора двигателя с постоянными магнитами	0.000~65.535Ω	0.000
05-40	Ld двигателя с постоянными магнитами	0.00~655.35 мГн	0.000
05-41	Lq двигателя с постоянными магнитами	0.00~655.35 мГн	0.000
05-42	Угол между магнитным полюсом и нулевой меткой датчика ОС	0.0~360.0°	0.0
05-43	Параметр Ke двигателя с постоянными магнитами	0~65535 (ед.: V/1000 об/мин)	0

Группа 06. Параметры защиты

Параметр	Описание	Значения:	Заводское значение
✓ 06-00	Нижний уровень напряжения	ПЧ с питанием 230В: 150.0~220.0В Типоразмер Е~Н: 190.0~220.0В 190.0~220.0В ПЧ с питанием 460В: 300.0~440.0В Типоразмер Е~Н: 380.0~440.0В	180.0 200.0 360.0 400.0
✓ 06-01	Уровень ограничения перенапряжения	0: Выкл. 230V: 0.0~450.0 В пост. тока 460V: 0.0~900.0 В пост. тока	380.0 760.0
✓ 06-02	Зарезервирован		0
✓ 06-03	Токоограничение при разгоне	Нормальный режим: 0~160% (100%: ном. ток ПЧ) Тяжелый режим: 0~180%(100%: ном. ток ПЧ)	150
✓ 06-04	Токоограничение в установившемся режиме	Нормальный режим: 0~160% (100%: ном. ток ПЧ) Тяжелый режим: 0~180%(100%: ном. ток ПЧ)	120 150
✓ 06-05	Выбор времени разгона /замедления при токоограничении в установившемся режиме	0: Текущие уставки времени разгона /замедления 1: Время разгона/замедления 1 2: Время разгона/замедления 2 3: Время разгона/замедления 3 4: Время разгона/замедления 4 5: Автоматический выбор времени разгона/ замедления	0
✓ 06-06	Защита от превышения момента (ОТ1)	0: Выкл. 1: Активна в установившемся режиме без отключения привода (только предупреждение) 2: Активна в установившемся режиме с отключением привода (остановка работы) 3: Активна во всех режимах без отключения привода (только предупреждение) 4: Активна во всех режимах с отключением привода (остановка работы)	0
✓ 06-07	Уровень превышения момента (ОТ1)	10~250% (100%: ном. ток ПЧ)	120
✓ 06-08	Время превышения момента (ОТ1)	0.0~60.0 сек	0.1
✓ 06-09	Защита от превышения момента (ОТ2)	0: Выкл. 1: Активна в установившемся режиме без отключения привода (только предупреждение) 2: Активна в установившемся режиме с отключением привода (остановка работы) 3: Активна во всех режимах без отключения привода (только предупреждение) 4: Активна во всех режимах с отключением привода (остановка работы)	0
✓ 06-10	Уровень превышения момента (ОТ2)	10~250% (100%: ном. ток ПЧ)	120
✓ 06-11	Время превышения момента (ОТ2)	0.0~60.0 сек	0.1

Параметр	Описание	Значения:	Заводское значение
06-12	Уровень ограничения тока	0~250% (100%: ном. ток ПЧ)	150
06-13	Электронное тепловое реле для защиты двигателя 1	0: Специальный двигатель (с независимым охлаждением) 1: Стандартный самовентилируемый двигатель 2: Выкл.	2
06-14	Характеристика эл. теплового реле для двигателя 1	30.0~600.0 сек	60.0
06-15	Уровень перегрева радиатора (ОН)	0.0~110.0 °С	85.0
06-16	Порог ограничения для функций токоограничения	0~100% (см. параметр 06-03 и 06-04)	50
06-17	Последняя запись об аварии	0: Аварий не зафиксировано	0
06-18	2-я запись об аварии	1: Перегрузка по току во время разгона (ocA)	0
06-19	3-я запись об аварии	2: Перегрузка по току во время замедления (ocd)	0
06-20	4-я запись об аварии	3: Перегрузка по току в установившемся режиме (ocp)	0
06-21	5-я запись об аварии	4: Замыкание на землю (GFF)	0
06-22	6-я запись об аварии	5: Короткое замыкание IGBT-модуля (ocс) 6: Перегрузка по току в режиме СТОП (ocS) 7: Перенапряжение во время разгона (ovA) 8: Перенапряжение во время замедления (ovd) 9: Перенапряжение в установившемся режиме (ovp) 10: Перенапряжение в режиме СТОП (ovS) 11: Низкое напряжение во время разгона (LvA) 12: Низкое напряжение во время замедления (Lvd) 13: Низкое напряжение в установившемся режиме (Lvp) 14: Низкое напряжение в режиме СТОП (LvS) 15: Отсутствие входной фазы (OrP) 16: Перегрев IGBT-модуля (oH1) 17: Перегрев радиатора (oH2) 18: tH1o (ТН1: отказ термодатчика IGBT) 19: tH2o (ТН2: отказ термодатчика радиатора) 20: Зарезервирован 21: Перегрузка привода по току (oL) 22: Электронная тепловая защита двигателя 1 (EoL1) 23: Электронная тепловая защита двигателя 2 (EoL2) 24: Перегрев двигателя, зафиксированный датчиком РТС (oH3) (PTC) 25: Зарезервирован 26: Превышение момента 1 (ot1) 27: Превышение момента 2 (ot2) 28: Низкий уровень тока (uC) 29: Ошибка выхода за границы исходного положения (LMIT) 30: Ошибка записи в EEPROM (cf1) 31: Ошибка чтения в EEPROM (cf2)	0

Параметр	Описание	Значения:	Заводское значение
		32: Зарезервирован	
		33: Ошибка определения тока U-фазы (cd1)	
		34: Ошибка определения тока V-фазы (cd2)	
		35: Ошибка определения тока W-фазы (cd3)	
		36: Аппаратная ошибка рампы тока (Hd0)	
		37: Аппаратная ошибка, перегрузка по току (Hd1)	
		38: Аппаратная ошибка, перенапряжение (Hd2)	
		39: Аппаратная ошибка, заземление (Hd3)	
		40: Ошибка автотестирования двигателя (AuE)	
		41: Потеря обратной связи ПИД (AFE)	
		42: Ошибка обратной связи PG (PGF1)	
		43: Потеря обратной связи PG (PGF2)	
		44: Срыв обратной связи PG (PGF3)	
		45: Ошибка по скольжению PG (PGF4)	
		46: Ошибка задания PG (PGr1)	
		47: Ошибка задания PG (PGr2)	
		48: Потеря сигнала на входе ACI (ACE)	
		49: Внешнее аварийное отключение (EF)	
		50: Внешний аварийный стоп (EF1)	
		51: Пауза в работе (bb)	
		52: Ошибка ввода пароля (PcodE)	
		53: Зарезервирован	
		54: Коммуникационная ошибка (cE1)	
		55: Коммуникационная ошибка (cE2)	
		56: Коммуникационная ошибка (cE3)	
		57: Коммуникационная ошибка (cE4)	
		58: Превышено время ожидания коммуникации (cE10)	
		59: Превышение времени при связи с пультом управления (cP10)	
		60: Сбой в работе тормозного резистора (bF)	
		61: Ошибка переключения Y / Δ (ydc)	
		62: Ошибка управляемого торможения за счет запасенной энергии (dEb)	
		63: Ошибка скольжения (oSL)	
		64: Ошибка переключения магнитного контактора (ryF)	
		65: Ошибка PG карты (PGF5)	
		66-72: Зарезервированы	
		73: Ошибка функции безопасного останова S1	
		74~78: Зарезервированы	
		79: Превышение тока U-фазы (Uoss)	
		80: Превышение тока V-фазы (Voss)	
		81: Превышение тока W-фазы (Woss)	
		82: Обрыв выходной фазы U (OPHL)	
		83: Обрыв выходной фазы V (OPHL)	
		84: Обрыв выходной фазы W (OPHL)	
		85: Аппаратный обрыв ABZ (PG-02U)	
		86: Аппаратный обрыв UVW (PG-02U)	
		87~89: Зарезервированы	
		90: Вынужденное отключение функции встроенного ПЛК	
		91~100: Зарезервированы	

Параметр	Описание	Значения:	Заводское значение	
		101: Превышение времени сторожевого запроса CANopen (CGdE)		
		102: Превышение ожидания контрольных сообщений (тактирования) CANopen (CHbE)		
		103: Ошибка синхронизации CANopen (CSYE)		
		104: Шина CANopen не доступна (CbFE)		
		105: Ошибка CANopen индекса (CIdE)		
		106: Ошибка адреса ведомой станции CANopen (CAdE)		
		107: Слишком длинный CANopen индекс (CFrE)		
		111: InrCOM Превышение времени ожидания внутренней связи		
✓	06-23	Выбор аварий для индикации на дискретном выходе 1	0~65535 (см. табл. битов для номера аварий)	0
✓	06-24	Выбор аварий для индикации на дискретном выходе 2	0~65535 (см. табл. битов для номера аварий)	0
✓	06-25	Выбор аварий для индикации на дискретном выходе 3	0~65535 (см. табл. битов для номера аварий)	0
✓	06-26	Выбор аварий для индикации на дискретном выходе 4	0~65535 (см. табл. битов для номера аварий)	0
✓	06-27	Электронное тепловое реле для защиты двигателя 2	0: Специальный двигатель (с независимым охлаждением) 1: Стандартный самовентилируемый двигатель 2: Выкл.	2
✓	06-28	Характеристика эл. теплового реле для двигателя 2	30.0~600.0 сек	60.0
✓	06-29	Реакция на перегрев по РТС датчику	0: Предупреждение и продолжение работы 1: Предупреждение и останов с замедлением 2: Предупреждение и останов на выбеге 3: Без вывода предупреждения	0
✓	06-30	Уровень РТС	0.0~100.0%	50.0
✓	06-31	Заданная частота при аварии	0.00~655.35 Гц	Только чтение
	06-32	Выходная частота при аварии	0.00~655.35 Гц	Только чтение
	06-33	Выходное напряжение при аварии	0.0~6553.5 В	Только чтение
	06-34	Напряжение на шине DC при аварии	0.0~6553.5 В	Только чтение
	06-35	Выходной ток при аварии	0.00~655.35 А	Только чтение
	06-36	Температура IGBT модуля при аварии	0.0~6553.5 °C	Только чтение
	06-37	Температура радиатора при аварии	0.0~6553.5 °C	Только чтение
	06-38	Скорость двигателя (об/мин) при аварии	0~65535	Только чтение
	06-39	Заданный момент при аварии	0~65535	Только чтение
	06-40	Состояние дискретных входов при аварии	0000h~FFFFh	Только чтение
	06-41	Состояние дискретных выходов при аварии	0000h~FFFFh	Read only

Параметр	Описание	Значения:	Заводское значение
06-42	Состояние привода при аварии	0000h~FFFFh	Только чтение
06-43	Зарезервирован		
06-44	Зарезервирован		
06-45	Реакция на обрыв выходной фазы (OPHL)	0: Предупреждение и продолжение работы 1: Предупреждение и останов с замедлением 2: Предупреждение и останов на выбеге 3: Без вывода предупреждения	3
06-46	Время замедления при обрыве выходной фазы	0.000~65.535 сек	0.500
06-47	Полоса пропускания тока	0.00~655.35%	1.00
06-48	Время торможения постоянным током при обрыве выходной фазы	0.000~65.535 сек	0.100
06-49	Зарезервирован		
06-50	Время перекося входных фаз	0.00~600.00 сек	
06-51	Зарезервирован		
06-52	Уровень пульсаций при обрыве входной фазы	Модели 230В: 0.0~160.00 В пост. тока Модели 460В: 0.0...320.00 В пост. тока	
06-53	Реакция на обрыв входной фазы (OPF)	0: Предупреждение и останов с замедлением 1: Предупреждение и останов на выбеге	0
06-54	Зарезервирован		
06-55	Снижение несущей частоты ШИМ	0: Автоматическое снижение несущей частоты в зависимости от тока и температуры 1: Постоянная несущая частота, но с ограничением номинального тока привода 2: Постоянный номинальный ток, с токоограничением	0
06-56	Термодатчик двигателя РТ100, контрольное значение 1	0.000~10.000В	5.000
06-57	Термодатчик двигателя РТ100, контрольное значение 2	0.000~10.000В	7.000
06-58	Допустимая частота при достижении контрольного значения 1 датчика РТ100	0~600.00 Гц	0.00
06-59	Зарезервирован		
06-60	Программное определение тока утечки на землю	0.0~6553.5 %	60.0
06-61	Постоянная времени при программном определении тока утечки на землю	0.0~6553.5 %	0.10
06-62	Уровень отключения функции DEB	ПЧ с питанием 230В: 0.0~220.0В пост. тока ПЧ с питанием 460В: 0.0~440.0В пост. тока	180.0 /360.0
06-63	Время наработки до аварии 1 (мин)	0...64799 мин	Только чтение
06-64	Время наработки до аварии 2 (мин)	0...64799 мин	Только чтение
06-65	Время наработки до аварии 3 (мин)	0...64799 мин	Только чтение
06-66	Время наработки до аварии 4 (мин)	0...64799 мин	Только чтение

Параметр	Описание	Значения:	Заводское значение
06-67	Время наработки до аварии 5 (мин)	0...64799 мин	Только чтение
06-68	Время наработки до аварии 6 (мин)	0...64799 мин	Только чтение
06-69	Время работы (дни)	Только чтение	Только чтение
06-70	Время работы (мин.)	Только чтение	Только чтение
06-71	Нижний уровень тока нагрузки	0.0 ~ 6553.5 %	0.0
06-72	Время низкого тока нагрузки	0.00 ~ 655.35сек	0.00
06-73	Реакция на низкий ток нагрузки	0: Нет функции 1: Предупреждение и останов на выбеге 2: Предупреждение и замедление согласно 2му времени торможения 3: Предупреждение и продолжение работы	0

Группа 07. Специальные параметры

Параметр	Описание	Значения:	Заводское значение
✓ 07-00	Уровень напряжения для включения тормозного транзистора	230V: 350.0~450.0В пост. тока 460V: 700.0~900.0В пост. тока	380.0 760.0
✓ 07-01	Уровень тока при торможении постоянным током (DC Brake)	0~100%	0
✓ 07-02	Время торможения постоянным током при старте	0.0~60.0 сек	0.0
✓ 07-03	Время торможения постоянным током при остановке	0.0~60.0 сек	0.0
✓ 07-04	Частота начала торможения постоянным током	0~600.00 Гц	0.00
✓ 07-05	Коэффициент усиления напряжения	1~200%	100
✓ 07-06	Реакция на кратковременное пропадания напряжения питания	0: Остановка работы 1: Продолжение работы после появления питания, поиск скорости с последней заданной частоты 2: Поиск от минимальной частоты	0
✓ 07-07	Время пропадания напряжения	0.1~20.0 сек	2.0
✓ 07-08	Задержка поиска скорости после паузы	0.1~5.0 сек	0.5
✓ 07-09	Ограничение тока при поиске скорости	20~200%	50
✓ 07-10	Поиск скорости при перезапуске после аварии	0: Остановка работы 1: Поиск с последней заданной частоты 2: Поиск с минимальной частоты	0
✓ 07-11	Количество автоперезапусков после аварии	0~10	0
✓ 07-12	Поиск скорости при пуске	0: Выкл. 1: Поиск от максимальной частоты 2: Поиск от стартовой частоты 3: Поиск от минимальной частоты	0
✓ 07-13	Время замедления при пропадании напряжения питания	0: Выкл. 1: 1-е время замедления 2: 2-е время замедления 3: 3-е время замедления 4: 4-е время замедления 5: Текущее время замедления 6: Автоматическое время замедления	0
✓ 07-14	Время возврата при DEB	0.0~25.0сек	0.0
✓ 07-15	Задержка при разгоне	0.00 ~ 600.00сек	0.00
✓ 07-16	Частота задержки при разгоне	0.00 ~ 600.00Гц	0.00
✓ 07-17	Задержка при замедлении	0.00 ~ 600.00сек	0.00
✓ 07-18	Частота задержки при замедлении	0.00 ~ 600.00Гц	0.00
✓ 07-19	Управление встроенным вентилятором охлаждения	0: Вентилятор включен всегда 1: Отключение вентилятора через 1 минуту после остановки двигателя 2: Включение вентилятора при команде ПУСК. Отключение вентилятора при команде СТОП преобразователя 3: Включение вентилятора при нагреве радиатора выше 60°C.	0

Параметр	Описание	Значения:	Заводское значение
		4: Вентилятор выключен всегда	
✓ 07-20	Внешний аварийный стоп (EF) и принудительный останов	0: На свободном выбеге 1: Время замедления 1 2: Время замедления 2 3: Время замедления 3 4: Время замедления 4 5: Текущее время замедления 6: Автоматическое время замедления	0
✓ 07-21	Функция автоматического энергосбережения	0: Выкл. 1: Вкл.	0
✓ 07-22	Коэффициент автоматического энергосбережения	10~1000%	100
✓ 07-23	Функция автоматической регулировки выходного напряжения (AVR)	0: AVR разрешена 1: AVR запрещена 2: AVR запрещена при замедлении	0
✓ 07-24	Постоянная времени компенсации момента (для V/f и SVC режима)	0.001~10.000 сек	0.020
✓ 07-25	Постоянная времени компенсации скольжения (для V/f и SVC режима)	0.001~10.000 сек	0.100
✓ 07-26	Уровень компенсации момента (для V/f и SVC режима)	0~10	0
✓ 07-27	Уровень компенсации скольжения (для V/f и SVC режима)	0.00~10.00	0.00
✓ 07-28	Зарезервирован		
✓ 07-29	Уровень отклонения скольжения	0.0~100.0%	0
✓ 07-30	Время детектирования отклонения скольжения	0.0~10.0 сек	1.0
✓ 07-31	Реакция на превышение скольжения	0: Предупреждение и продолжение работы 1: Предупреждение и останов с замедлением 2: Предупреждение и останов на выбеге 3: Нет вывода предупреждения	0
✓ 07-32	Коэффициент компенсации неустойчивости вращения	0~10000	1000
07-33	Время обнуления счетчика автоперезапусков после аварии (параметр 07-11)	0.0...6000.0 сек	60.0

Группа 08. Параметры ПИД-регулятора

Параметр	Описание	Значения:	Заводское значение
✓ 08-00	Вход для сигнала обратной связи ПИД	0: Выкл. 1: Отрицательная обратная связь на входе AVI (параметр 03-00) 2: Отрицательная обратная связь на входе платы PG (параметр 10-15, без направления) 3: Отрицательная обратная связь на входе платы PG (параметр 10-15) 4: Положительная обратная связь на входе AVI (параметр 03-00) 5: Положительная обратная связь на входе платы PG (параметр 10-15, без направления) 6: Положительная обратная связь на входе платы PG (параметр 10-15) 7: Отрицательная обратная связь по коммуникационному протоколу 8: Положительная обратная связь по коммуникационному протоколу	0
✓ 08-01	Пропорциональный коэффициент (P)	0.0~500.0%	1.0
✓ 08-02	Интегральный коэффициент (I)	0.00~100.00 сек	1.00
✓ 08-03	Дифференциальный коэффициент (D)	0.00~1.00 сек	0.00
✓ 08-04	Верхнее ограничение интегрирования	0.0~100.0%	100.0
✓ 08-05	Ограничение выходной частоты при ПИД	0.0~110.0%	100.0
✓ 08-06	Значение обратной связи ПИД по протоколу связи	0.00~200.00%	0.00
✓ 08-07	Задержка для ПИД	0.0 ~ 35сек	0.0
✓ 08-08	Время обнаружения сигнала обратной связи	0.0~3600.0 сек	0.0
✓ 08-09	Реакция на ошибку обратной связи	0: Предупреждение и продолжение работы 1: Предупреждение и останов с замедлением 2: Предупреждение и останов на выбеге 3: Предупреждение и продолжение работы на последней скорости	0
✓ 08-10	Частота перехода в спящий режим	0.00 ~ 600.00Гц	0.00
✓ 08-11	Частота выхода из спящего режима	0.00 ~ 600.00Гц	0.00
✓ 08-12	Задержка входа в спящий режим	0.0 ~ 6000.0 сек	0.0
✓ 08-13	Рассогласование при ПИД-регулировании	1.0 ~ 50.0%	10.0
✓ 08-14	Время рассогласования ПИД	0.1~300.0 сек	5.0
✓ 08-15	Фильтр для обратной связи ПИД	0.1~300.0 сек	5.0
✓ 08-16	Выбор источника компенсации ПИД	0: Настраиваемый параметр 08-07 1: Аналоговый вход	0
✓ 08-17	Компенсация ПИД	-100.0~+100.0%	0
✓ 08-18	Настройки спящего режима	0: Отслеживание выходной команды ПИД 1: Отслеживание сигнала обратной связи	0

Параметр	Описание	Значения:	Заводское значение
		ПИД	
08-19	Ограничение интегральной составляющей при выходе из спящего режима	0.0~200.0%	50.0
08-20	Выбор режима ПИД	0: Последовательный режим ПИД-регулирования 1: Параллельный режим	0
08-21	Изменение направления при ПИД	0: Запрещено 1: Разрешено	0
08-22	Время задержки выхода из спящего режима	0.00~600.00 сек	0.00
08-23	Флаг управления ПИД	Бит 0 = 1, параметр 00-23 определяет направление вращения, Бит 0 = 0, параметр 00-23 не влияет на направление вращения	0.00

Группа 09. Коммуникационные параметры

	Параметр	Описание	Значения:	Заводское значение
✓	09-00	Адрес ПЧ по COM1	1~254	1
✓	09-01	Скорость передачи по COM1	4.8~115.2Kbps	9.6
✓	09-02	Реакция на потерю связи по COM1	0: Предупреждение и продолжение работы 1: Предупреждение и останов с замедлением 2: Предупреждение и останов на выбеге 3: Предупреждение и продолжение работы	3
✓	09-03	Тайм-аут для COM1	0.0~100.0 сек	0.0
✓	09-04	Протокол обмена по COM1	0: 7N1 (ASCII) 1: 7N2 (ASCII) 2: 7E1 (ASCII) 3: 7O1 (ASCII) 4: 7E2 (ASCII) 5: 7O2 (ASCII) 6: 8N1 (ASCII) 7: 8N2 (ASCII) 8: 8E1 (ASCII) 9: 8O1 (ASCII) 10: 8E2 (ASCII) 11: 8O2 (ASCII) 12: 8N1 (RTU) 13: 8N2 (RTU) 14: 8E1 (RTU) 15: 8O1 (RTU) 16: 8E2 (RTU) 17: 8O2 (RTU)	1
✓	09-05 ~ 09-08	Зарезервирован		
✓	09-09	Задержка ответа	0.0~200.0мс	2.0
✓	09-10	Заданная частота по коммуникационному интерфейсу	0~600.00 Гц	60.00
✓	09-11	Блок данных 1	0~65535	0
✓	09-12	Блок данных 2	0~65535	0
✓	09-13	Блок данных 3	0~65535	0
✓	09-14	Блок данных 4	0~65535	0
✓	09-15	Блок данных 5	0~65535	0
✓	09-16	Блок данных 6	0~65535	0
✓	09-17	Блок данных 7	0~65535	0
✓	09-18	Блок данных 8	0~65535	0
✓	09-19	Блок данных 9	0~65535	0
✓	09-20	Блок данных 10	0~65535	0
✓	09-21	Блок данных 11	0~65535	0
✓	09-22	Блок данных 12	0~65535	0
✓	09-23	Блок данных 13	0~65535	0
✓	09-24	Блок данных 14	0~65535	0

Параметр	Описание	Значения:	Заводское значение
09-25	Блок данных 15	0~65535	0
09-26	Блок данных 16	0~65535	0
09-27 ~ 09-29	Зарезервирован		
09-30	Метод декодирования связи	0: 20XX 1: 60XX	1
09-31	Протокол связи	0: Modbus 485 -1: узел Slave 1 -2: узел Slave 2 -3: узел Slave 3 -4: узел Slave 4 -5: узел Slave 5 -6: узел Slave 6 -7: узел Slave 7 -8: узел Slave 8 -9: Резервный -10: узел Master -11: Резервный -12: управляющий ПЛК	0
09-32 ~ 09-34	Зарезервирован		
09-35	Адрес ПЛК	1~254	2
09-36	CANopen Slave адрес	0: Выкл. 1~127	0
09-37	Скорость передачи по CANopen	0: 1М 1: 500к 2: 250к 3: 125к 4: 100к (только Delta) 5: 50к	0
09-38	Усиление частоты по CANopen	1.00 ~ 2.00	
09-39	Запись предупреждений для CANopen	бит 0: Превышение времени сторожевого запроса CANopen бит 1: Превышение времени контрольных сообщений (тактирования) CANopen бит 2: Превышение времени ожидания сигнала SYNC CANopen бит 3: Превышение времени SDO CANopen бит 4: Переполнение буфера SDO CANopen бит 5: Шина Can недоступна бит 6: Ошибка протокола CANopen	0
09-40	Метод декодирования для CANopen	0: Определение связи от серии C2000 1: CANopen DS402 протокол	1
09-41	Состояние CANopen	0: Сброс состояния узла 1: Состояние сброса связи 2: Состояние загрузки 3: Предоперационное состояние	Только чтение

Параметр	Описание	Значения:	Заводское значение
		(готовность) 4: Работа 5: Остановлен	
09-42	Статус управления CANopen	0: Не готов к использованию 1: Запрет запуска 2: Готовность к включению 3: Включенное состояние 4: Работа разрешена 7: Включен Быстрый останов 13: Состояние реакции на ошибку 14: Ошибка	Только чтение
09-43	Сброс индекс CANopen	бит0: сброс адреса 20XX в 0. бит1: сброс адреса 264X в 0. бит2: сброс адреса 26AX в 0. бит3: сброс адреса 60XX в 0.	65535
09-44	Зарезервирован		
09-45	Функция ведущего контроллера CANopen	0: Выкл. 1: Разрешено	0
09-46	Адрес ведущего контроллера CANopen	1~127	100
09-47 ~ 09-59	Зарезервирован		
09-60	Идентификация коммуникационной платы	0: Нет коммуникационной карты 1: DeviceNet Slave 2: Profibus-DP Slave 3: CANopen Slave/Master 4: Modbus-TCP Slave 5: Ethernet/IP Slave 6~8: Зарезервирован	##
09-61	Версия коммуникационной платы	Только чтение	##
09-62	Код продукта	Только чтение	##
09-63	Код ошибки	Только чтение	##
09-64 ~ 09-69	Зарезервирован		
09-70	Адрес коммуникационной платы	DeviceNet: 0-63 Profibus-DP: 1-125	1
09-71	Setting of DeviceNet Speed	Стандартный DeviceNet: 0: 125 кб/с 1: 250 кб/с 2: 500 кб/с Не стандартный Device Net: (Только Delta) 0: 10 кб/с 1: 20 кб/с 2: 50 кб/с 3: 100 кб/с 4: 125 кб/с 5: 250 кб/с 6: 500 кб/с 7: 800 кб/с 8: 1 Мб/с	2
09-72	Другая скорость DeviceNet	0: Выкл. Скорость передачи задается только параметром 09-71=0, 1, 2 или 3	0

Параметр	Описание	Значения:	Заводское значение
		1: Вкл. скорость передачи по DeviceNet аналогична CANopen (параметру 09-71 = 0-8).	
09-73	Зарезервирован		
09-74	Зарезервирован		
09-75	IP конфигурация комм. платы	0: Статический IP 1: Динамический IP (DHCP)	0
09-76	IP адрес 1 комм. платы	0~255	0
09-77	IP адрес 2 комм. платы	0~255	0
09-78	IP адрес 3 комм. платы	0~255	0
09-79	IP адрес 4 комм. платы	0~255	0
09-80	Маска адреса 1 комм. платы	0~255	0
09-81	Маска адреса 2 комм. платы	0~255	0
09-82	Маска адреса 3 комм. платы	0~255	0
09-83	Маска адреса 4 комм. платы	0~255	0
09-84	Адрес шлюза 1 комм. платы	0~255	0
09-85	Адрес шлюза 2 комм. платы	0~255	0
09-86	Адрес шлюза 3 комм. платы	0~255	0
09-87	Адрес шлюза 4 комм. платы	0~255	0
09-88	Пароль для комм. платы (младшее слово)	0~255	0
09-89	Пароль для комм. платы (старшее слово)	0~255	0
09-90	Сброс комм. платы	0: Нет функции 1: Сброс, возврат к заводским настройкам	0
09-91	Дополнительные настройки для комм. платы	Бит 0: Разрешение IP фильтра Бит 1: Разрешение записи интернет-параметров (1 бит). Бит 1: Разрешение записи интернет-параметров (1 бит). Этот бит будет сброшен на 0 после завершения сохранения обновления интернет-параметров. Бит 2: Логин и пароль разрешены (1 бит). Этот бит будет сброшен на 0 после завершения сохранения обновления интернет-параметров.	0
09-92	Статус коммуникационной платы	Бит 0: разрешение использования пароля Этот бит = 1, если есть пароль для комм. карты Этот бит = 0, если пароля для комм. карты нет.	0

Группа 10. Параметры обратной связи по скорости

**Примечание**

IM: Асинхронный двигатель; PM: Двигатель с постоянными магнитами

Параметр	Описание	Значения:	Заводское значение
10-00	Выбор типа датчика обратной связи по скорости	0: Выкл. 1: ABZ 2: ABZ (Энкодер Delta для двигателя с постоянными магнитами) 3: Резольвер (Стандартный энкодер для двигателя с постоянными магнитами) 4: ABZ/UVW (Стандартный энкодер для двигателя с постоянными магнитами) 5: Импульсный вход MI8	0
10-01	Число импульсов на оборот	1~20000	600
10-02	Выбор типа энкодера (по типу сигналов)	0: Выкл. 1: Фаза А опережает при прямом вращении, фаза В опережает в обратном вращении 2: Фаза В опережает при прямом вращении, фаза А опережает в обратном вращении 3: Фаза А - импульсы, фаза В - направление вращения. (B=0 - REV, B=1 - FWD) 4: Фаза А - импульсы, фаза В - направление вращения. (B=0 - FWD, B=1 - REV) 5: 1-фазный вход	0
✓ 10-03	Делитель для импульсного выхода платы PG	1~255	1
✓ 10-04	Числитель эл. редуктора A1	1~65535	100
✓ 10-05	Знаменатель эл. редуктора B1	1~65535	100
✓ 10-06	Числитель эл. редуктора A2	1~65535	100
✓ 10-07	Знаменатель эл. редуктора B2	1~65535	100
✓ 10-08	Реакция на ошибку обратной связи PG	0: Предупреждение и продолжение работы 1: Предупреждение и останов с замедлением 2: Предупреждение и останов на выбеге	2
✓ 10-09	Время ошибки обратной связи PG	0.0~10.0 сек 0: Выкл.	1.0
✓ 10-10	Уровень превышения скорости от PG	0~120% 0: Выкл.	115
✓ 10-11	Время превышения скорости от PG	0.0 ~ 2 сек	0.1
✓ 10-12	Реакция на превышения скорости от PG	0: Предупреждение и продолжение работы 1: Предупреждение и останов с замедлением 2: Предупреждение и останов на выбеге	2
✓ 10-13	Уровень превышения скольжения PG	0~50% (0: Выкл.)	50
✓ 10-14	Время превышения скорости от PG	0.0~10.0 сек	0.5
✓ 10-15	Реакция на превышения скольжения PG	0: Предупреждение и продолжение работы 1: Предупреждение и останов с замедлением 2: Предупреждение и останов на выбеге	2
✓ 10-16	Тип импульсного сигнала на входе PG2	0: Выкл. 1: Фаза А опережает при прямом	0

Параметр	Описание	Значения:	Заводское значение
		вращении, фаза В опережает в обратном вращении 2: Фаза В опережает при прямом вращении, фаза А опережает в обратном вращении 3: Фаза А - импульсы, фаза В - направление вращения. (L=обратное вращение, H=прямое вращение) 4: Фаза А - импульсы, фаза В - направление вращения. (L =прямое вращение, H=обратное вращение)	
✓ 10-17	Числитель электр. редуктора А1	1~5000	100
✓ 10-18	Знаменатель электр. редуктора В	1~5000	100
✓ 10-19	Заданное положение для режима позиционирования	0~65535 имп.	0
✓ 10-20	Диапазон достижения заданного положения в режиме позиционирования	0~65535 имп.	10
✓ 10-21	Фильтр для канала (PG2)	0~65.535 сек	0.100
10-22	Управление скоростью (PG2)	0: Электронная частота 1: Механическая частота (на основе пар полюсов)	0
10-23	Зарезервирован		
10-24	Функции управления в FOC и TQC режимах	0~65535	0
10-25	Частота контроля скорости в режиме FOC	1.0~100.0Гц	40.0
10-26	Минимальная частота на статоре при FOC	0.0~2.0%фН	2.0
10-27	Постоянная времени НЧ-фильтра FOC	1~1000мсек	50
10-28	Коэффициент усиления времени нарастания тока возбуждения	33~100%Тг (Тг: постоянная времени ротора)	100
10-29	Верхний предел отклонения частоты	0.00~100.00Гц	20.00
10-30	Число пар полюсов резольвера	1~50	1
10-31	I/F режим, задание тока	0~150% номинального тока ПЧ	40
10-32	PM в бессенсорном режиме: Пропускная способность для зоны высоких скоростей	0.00~600.00Гц	5.00
10-33	Зарезервирован		
10-34	PM в бессенсорном режиме: Фильтр пропускания полосы низких частот	0.00~655.35 Гц	1.00
10-35	Зарезервирован		
10-36	Зарезервирован		
10-37	PM в бессенсорном режиме: Командное слово	0000~FFFFh	0000
10-38	Зарезервирован		
10-39	PM в бессенсорном режиме: Частота перехода между I/F режимами.	0.00~600.00Гц	20.00
10-40	PM в бессенсорном режиме: Частота перехода между V /F	0.00~600.00Гц	20.00

Параметр	Описание	Значения:	Заводское значение
	режимами.		
10-41	I/F режим, время работы фильтра низких частот	0.0~6.0 с	0.2
10-42	Время обнаружения начального отклонения	0~20 мс	5
10-43	Версия PG карты	0~655.35	Только чтение

Группа 11. Параметры высокого уровня

**Примечание**

IM: Асинхронный двигатель; PM: Двигатель с постоянными магнитами

Параметр	Описание	Значения:	Заводское значение
11-00	Система управления	бит 0: Автонастройка для ASR и APR бит 1: Измерение момента инерции (только в режиме FOC PG) бит 2: Серво с нулевой скоростью бит 3: Включение компенсации времени запаздывания бит 7: Отмена запоминания частоты перед выключением ПЧ бит 8: Управление ограничением скорости в режиме позиционирования "точка к точке"	0
11-01	Единицы инерции	1~65535 (256=1 единица)	400
11-02	Частота переключения ASR1/ASR2	0.00~600.00Гц (0: выкл.)	7.00
11-03	ASR1 Полоса пропускания на низкой скорости	1~40 Гц (асинхр. двигатель)/ 1~100 Гц (дв-ль с пост. магнитами)	10
11-04	ASR2 Полоса пропускания на высокой скорости	1~40 Гц (асинхр. двигатель)/ 1~100 Гц (дв-ль с пост. магнитами)	10
11-05	Полоса пропускания на нулевой скорости	1~40 Гц (асинхр. двигатель)/ 1~100 Гц (дв-ль с пост. магнитами)	10
11-06	ASR управление (P) 1	1~40 Гц (асинхр. двигатель)/ 1~100 Гц (дв-ль с пост. магнитами)	10
11-07	ASR управление (I) 1	0.000~10.000 сек	0.100
11-08	ASR управление (P) 2	1~40 Гц (асинхр. двигатель)/ 1~100 Гц (дв-ль с пост. магнитами)	10
11-09	ASR управление (I) 2	0.000~10.000 сек	0.100
11-10	Кэф. P для нулевой скорости	1~40 Гц (асинхр. двигатель)/ 1~100 Гц (дв-ль с пост. магнитами)	10
11-11	Кэф. I для нулевой скорости	0.000~10.000 сек	0.100
11-12	Усиление для ASR скорости прямой подачи	0~100%	0
11-13	PDFF усиление	0~200	30
11-14	НЧ-фильтр для ASR выхода	0.000~0.350 сек	0.008
11-15	Глубина узкополосного режекторного фильтра	0~20дБ	0
11-16	Частота узкополосного режекторного фильтра	0.00~200.00Гц	0.0
11-17	Ограничение момента прямого вращения	0~500%	200
11-18	Ограничение тормозного момента прямого вращения	0~500%	200
11-19	Ограничение момента обратного вращения	0~500%	200
11-20	Ограничение тормозного момента обратного вращения	0~500%	200
11-21	Коэффициент ослабления поля двигателя 1	0~200%	90
11-22	Коэффициент ослабления поля двигателя 2	0~200%	90
11-23	Отклик скорости для области ослабления поля	0~150%	65

Параметр	Описание	Значения:	Заводское значение
11-24	Коэффициент APR	0.00~40.00 Гц (асинхр. двигатель)/ 0~100.00 Гц (дв-ль с пост. магнитами)	10.00
11-25	Коэффициент усиления APR прямой подачи	0~100	30
11-26	Временная характеристика APR	0.00~655.35 сек	3.00
11-27	Макс. задание момента	0~500%	100
11-28	Источник смещения момента	0: Нет функции 1: Аналоговый вход (параметр 03-00) 2: Интерфейс 485 (параметр 11-29) 3: Управление с помощью входов (параметр 11-30...11-32)	0
11-29	Смещение момента	0~100%	0.0
11-30	Высокое смещение момента	0~100%	30.0
11-31	Среднее смещение момента	0~100%	20.0
11-32	Малое смещение момента	0~100%	10.0
11-33	Источник задания момента	0: Цифровой пульт 1: Интерфейс RS-485 (параметр 11-34) 2: Аналоговый вход (параметр 03-00) 3: Коммуникационная плата CANopen 4: Зарезервирован 5: Коммуникационная плата	0
11-34	Заданный момент	-100.0~+100.0% (параметр 11-27*11-34)	0
11-35	НЧ-фильтр задания момента	0.000~1.000 сек	0.000
11-36	Выбор метода ограничения скорости	0: Определяется параметрами 11-37 и 11-38 1: Определяется парам. 11-37,11-38 и 00-20 2: Определяется источником задания частоты (параметр 00-20)	0
11-37	Ограничение скорости прямого вращения (режим момента)	0~120%	10
11-38	Ограничение скорости обратного вращения (режим момента)	0~120%	10
11-39	Режим нулевого момента	0: Режим момента 1: Режим скорости	0
11-40	Источник команд позиционирования в режиме "точка к точке"	0: Внешние терминалы (входы) 1: Зарезервирован 2: RS-485 3: CAN 4: ПЛК 5: Коммуникационная плата	0
11-41	Зарезервирован		
11-42	Флаги управления системой	0000~FFFFh	0000
11-43	Макс. частота в режиме позиционирования "точка к точке"	0.00~327.67 Гц	10.00
11-44	Время разгона при позиционировании "точка к точке"	0.00~655.35 сек	1.00
11-45	Время замедления при позиционировании "точка к точке"	0.00~655.35 сек	3.00

Глава 12 Описание параметров

Группа 00. Параметры привода

✓ Параметры, отмеченные данным знаком, Вы можете менять во время работы двигателя.

00-00 Идентификационный код преобразователя частоты

Заводское значение: ##

Значения: Только для чтения

00-01 Номинальный ток преобразователя частоты

Заводское значение: ##

Значения: Только для чтения

📖 00-00 содержит идентификационный код, в котором указана информация о номинальных значениях тока, напряжения, мощности и максимальной частоте ШИМ ПЧ. Пользователь может воспользоваться таблицей для проверки данных преобразователя в соответствии с его кодом. Параметр 00-01 содержит данные о номинальном токе ПЧ.

Класс напряжения 230 В									
Типоразмер	А				В			С	
кВт	0.75	1.5	2.2	3.7	5.5	7.5	11	15	18.5
л.с.	1.0	2.0	3.0	5.0	7.5	10	15	20	25
Параметр 00-00	4	6	8	10	12	14	16	18	20
Ном. ток для особо тяжелого режима работы (А)	5	8	11	17	25	33	49	65	75

Типоразмер	D			E		F			
кВт	22	30	37	45	50	75			
л.с.	30	40	50	60	75	100			
Параметр 00-00	22	24	26	28	30	32			
Ном. ток для особо тяжелого режима работы (А)	90	120	146	180	215	255			

Класс напряжения 460 В											
Типоразмер	А				В				С		
кВт	0.75	1.5	2.2	3.7	5.5	7.5	11	15	18.5	22	30
л.с.	1	2	3	5	7.5	10	15	20	25	30	40
Параметр 00-00	5	7	9	11	13	15	17	19	21	23	25
Ном. ток для особо тяжелого режима работы (А)	3.0	4.0	6.0	9.0	12	18	24	32	38	45	60






Типоразмер	D				E		F		G		H
кВт	37	45	55	75	90	110	132	160	185	220	280
л.с.	50	60	75	100	125	150	175	215	250	300	375
Параметр 00-00	27	29	31	33	35	37	39	41	43	45	47
Ном. ток для особо тяжелого режима работы (А)	73	91	110	150	180	220	250	310	370	450	550

00-02 Сброс параметров

Заводское значение: 0

Значения: 0: Выкл.

- 1: Только чтение параметров
- 5: Сброс счетчика кВтч
- 6: Удаление программы ПЛК (включая сброс CANopen Master Index)
- 7: Сброс CANopen Index (Ведомый)
- 8: Блокировка кнопок пульта
- 9: Сброс параметров на заводские значения (для 50 Гц)
- 10: Сброс параметров на заводские значения (для 60 Гц)


-  При параметре 00-02 = 1 все параметры, за исключением 00-02 ... 00-08, могут только просматриваться. Изменение возможно только при вводе пароля, если пароль предварительно установлен. Для изменения других параметров установите 00-02 = 0.
-  Параметр 00-02 = 9 или 10: все параметры сбросятся на заводские значения (для 50 или 60 Гц). Если в параметре 00-08 установлен пароль, то для сброса на заводские значения нужно будет ввести правильный пароль в параметр 00-07.
-  Параметр 00-02=5: Счетчик кВтч обнулится, даже если ПЧ работает. Параметры 05-26, 05-27, 05-28, 05-29, 05-30 сбросятся на 0.
-  Параметр 00-02=6 удаляет из памяти программу ПЛК (включая сброс настроек ПЛК для CANopen master).
-  Параметр 00-02 = 7 удалит из памяти настройки для CANopen slave.

00-03 Выбор начального экрана

Заводское значение: 0

Значения: 0: Заданная частота (F)

- 1: Индикация фактической выходной частоты (H)
- 2: Пользовательская настройка экрана (U)
- 3: Номинальный выходной ток (A)

-  Параметр задает вид главной страницы на дисплее пульта при подаче питания на преобразователь. Содержание пользовательского экрана см. в параметре 00-04.

00-04 Содержание многофункционального дисплея

Заводское значение: 3

Значения: 0: Индикация выходного тока (A)

- 1: Индикация значения счетчика (с)
- 2: Индикация фактической выходной частоты (H.)
- 3: Индикация напряжения на шине DC (v)
- 4: Индикация выходного напряжения (E)
- 5: Индикация коэффициента мощности (n)
- 6: Индикация выходной мощности в кВт (P)
- 7: Индикация скорости в об/мин (r = 00: прямое вращение; -00: обратное вращение)

- 8: Индикация рассчитанного вых. момента в % ($t = 00$: в прямом направлении; -00 : в обратном направлении) (t)
- 9: Сигнал обратной связи PG (G) (см. примечание 1)
- 10: Аналоговый сигнал обратной связи в % (b)
- 11: Сигнал на входе AVI в % (1.), $0 \sim 10V/4-20mA/0-20mA$ в диапазоне $0 \sim 100\%$ (См. примечание 2)
- 12: Сигнал на входе ACI в % (2.), $4-20mA/0 \sim 10V/0-20mA$ в диапазоне $0 \sim 100\%$ (См. примечание 2)
- 13: Сигнал на входе AUI в % (3.), $-10V \sim 10V$ в диапазоне $-100 \sim 100\%$ (См. примечание 2)
- 14: Температура IGBT модуля в $^{\circ}C$ (i.)
- 15: Температура внутри ПЧ в $^{\circ}C$ (c.)
- 16: Состояние дискретного входа (вкл/выкл) в соответствии с параметром 02-12 (i) (см. примечание 3)
- 17: Состояние дискретного выхода (вкл/выкл) (параметр 02-18) (o) (см. примечание 4)
- 18: Индикация текущей скорости в многоскоростном режиме (S)
- 19: Состояние выводов ЦПУ, соответствующих дискретным входам (d) (см. примечание 3)
- 20: Состояние вывода ЦПУ соответствующих дискретных выходов (O.) (см. примечание 4)
- 21: Фактическое число оборотов двигателя (датчик PG1 платы PG). При остановке или реверсе привода счетчик будет начинать новый отсчет с нуля (Макс. 65535) (P.)
- 22: Частота импульсов (по входу PG2 платы PG) (S.)
- 23: Кол-во импульсов (по входу PG2 платы PG) (макс. 65535) (q.)
- 24: Ошибка позиционирования (E.)
- 25: Состояние счетчика ($0.00 \sim 100.00\%$) (o.) (см. примечание 6)
- 26: Индикация GFF в % (G.)
- 27: Колебание напряжения на шине DC (Ед.:Vdc) (r.)
- 28: Индикация данных регистра D1043 ПЛК (C) в hex
- 29: Данные о полюсах двигателя с постоянными магнитами (с использованием PG карты EMC-PG01U) (4.)
- 30: Отображение пользовательской величины (U)
- 31: Вых. частота x коэффициент в параметре 00-05 (K)
- 32: Фактическое число оборотов двигателя за время работы (PG карта и вход сигнала Z) (Z.)
- 33: Текущее положение вала двигателя (при использовании PG-карты) (q)
- 34: Рабочая скорость вентилятора (%) (F.)
- 35: Индикация режима управления: 0 = управление скоростью (SPD), 1 = управление моментом (TQR) (t.)

- 36: Текущее значение несущей частоты ШИМ (Гц) (J.)
 37: Зарезервировано
 38: Индикация состояния ПЧ (6.) (см. примечание 7)
 40: Задание момента, в % (L.)
 41: Значение счетчика электроэнергии, в кВтч (J)
 42: Заданное значение ПИД-регулятора, в % (h.)
 43: Смещение ПИД-регулятора, в % (o.)
 44: Выходная частота ПИД-регулятора, Гц (b.)

Примечание

- Если параметр 10-01 = 1000 и параметр 10-02 = 1/2, сигнал обратной связи PG будет в диапазоне от 0 до 4000.
 Если параметр 10-01 = 1000 и параметр 10-02 = 3/4/5, сигнал обратной связи PG будет индексироваться в диапазоне от 0 до 1000.
 Исходная позиция: Если имеется Z фаза, то она будет учитываться при поиске исходной позиции. Иначе, исходная позиция будет определяться положением нулевой точки энкодера.
- Может отображаться отрицательное значение при задании определенного масштабирования аналогового входа (параметр 03-03~03-10).
 Пример: Предположим, что на входе AVI сигнал 0 В, параметр 03-03 = 10.0% и параметр 03-07 = 4
- Пример: Если входы REV, MI1 и MI6 включены, то состояние терминалов будет как в таблице.
 0: ВЫКЛ., 1: ВКЛ.

Клемма	MI15	MI14	MI13	MI12	MI11	MI10	MI8	MI7	MI6	MI5	MI4	MI3	MI2	MI1	REV	FWD
Состояние	0	0	0	0	0	0	0	0	1	0	0	0	0	1	1	0

MI10~MI15 – терминалы платы расширения (параметр 02-26~02-31).

Если входы REV, MI1 и MI6 включены, двоичное значение будет: 0000 0000 1000 0110, а шестнадцатеричное - 0086H. Когда параметр 00-04 = "16" или "19", на дисплее будет индикация "0086" с включенным LED U на пульте KPC-CE01. Значение 16 передает состояние дискретных входов с фильтром в параметр 02-12, значение 19 передает состояние контактов CPU, соответствующих дискретным входам. Пользователь может задать значение "16" для определения состояния дискретных входов, а затем переключить на "19" для проверки правильной работы кабелей.

- Предположим, что RY1: Параметр 02-13 = 9 (готовность привода). После подачи питания на ПЧ, если не обнаружено аварийного состояния, данный контакт будет замкнут. На дисплее будет следующая индикация.

Статус переключения:

Клемма	Зарезервир.				Зарезервир.				MO2	MO1	Зарезервир.		RY2	RY1
Состояние	0	0	0	0	0	0	0	0	0	0	0	0	0	1

Тем временем, если параметр 00-04 = 17 или 20, на дисплее будет индикация 0001 с включенным LED U на пульте KPC-CE01. Значение 17 передает состояние дискретных выходов в параметр 02-18, значение 20 передает состояние контактов CPU, соответствующих дискретным выходам. Пользователь может задать значение "17" для определения состояния дискретных входов, а затем переключить на "20" для проверки правильной работы кабелей.

- Значение 8: 100% означает ном. момент двигателя. Ном. момент двигателя = (Pдв х60/2π)/ном. частоту двигателя
- При параметре 00-04 = 25, когда выводимое значение достигнет 100.00%, на дисплее появится надпись "oL", как при предупреждении о перегрузке.
- При параметре 00-04 = 38,
 Бит 0: Двигатель вращается вперед.
 Бит 1: Двигатель вращается назад.
 Бит 2: ПЧ готов к работе.

Бит 3: При работе ПЧ произошла ошибка.

Бит 4: ПЧ работает.

Бит 5: Выведено предупреждение.

00-05 Коэффициент умножения фактической выходной частоты

Заводское значение: 1

Значения: 0~160.00

Этот параметр задает коэффициент умножения фактической выходной частоты. Задайте параметр 00-04= 31 для вывода на экран полученной величины (вых. частота * параметр 00-05).

00-06 Версия ПО (Software) преобразователя

Заводское значение: #.#

Значения: Только для чтения

00-07 Ввод пароля

Заводское значение: 0

Значения: 1~9998, 10000~65535

Display 0~3 (количество попыток ввода пароля)

- Назначение данного параметра – ввод пароля для возможности изменения параметров. Непосредственно значение пароля предварительно устанавливается в параметре 00-08.
- Пароль (параметр 00-07 и 00-08) может применяться для защиты настроек ПЧ от несанкционированных действий персонала.
- Если пароль забыт или утерян, для разблокировки привода необходимо ввести значение 9999 и ENTER, а затем повторить эти действия снова (ввод 9999 и нажатие кнопки ENTER). Повторный ввод значения 9999 должен быть выполнен в течении 10 секунд. После разблокировки все параметры будут сброшены на заводские значения для 60 Гц.
- После установки пароля изменение всех параметров, кроме 00-08, будет запрещено.

00-08 Задание пароля

Заводское
значение: 0

Значения: 1~9998, 10000~65535

0: Пароль не установлен или в Pr.00-07 введен правильный пароль

1: Пароль установлен

- Задание пароля для защиты настроечных параметров. Индикация значения «0» в этом параметре означает, что пароль не установлен и все параметры могут быть изменены, включая 00-08. При установке пароля впервые Вы можете ввести цифры напрямую. После запоминания пароля на индикаторе будет значение «1». Запишите пароль и храните его в надежном месте для дальнейшего использования.
- Для временного снятия пароля и получения возможности изменения параметров (в том числе и для выключения парольной защиты (00-08=0)) необходимо ввести в параметр 00-07 правильный пароль. Индикации правильности ввода пароля не предусмотрено, но если

пароль введен верно, то становится возможным изменение параметров.

📖 Параметр 00-07 показывает, сколько раз пароль был введен неправильно (счет ведется с момента последнего правильного введения пароля или с момента подачи питания). После 4-х вводов неправильного пароля выдается сообщение «PcodE», которое может быть сброшено только выключением питания.

📖 Для удаления пароля: после ввода правильного пароля в параметр 00-07 установите параметр 00-08=0. Повторная установка пароля возможна только после выключения и повторного включения питания преобразователя частоты.

📖 Возобновление действия парольной защиты после снятия блокировки в 00-07: Необходимо заново ввести пароль в параметр 00-08 или, если параметр 00-08=1, т.е. пароль был введен ранее, выключить и повторно включить питание преобразователя частоты. Ввод неправильного пароля в параметр 00-07 не активирует ранее установленный пароль.

Алгоритм работы с паролем

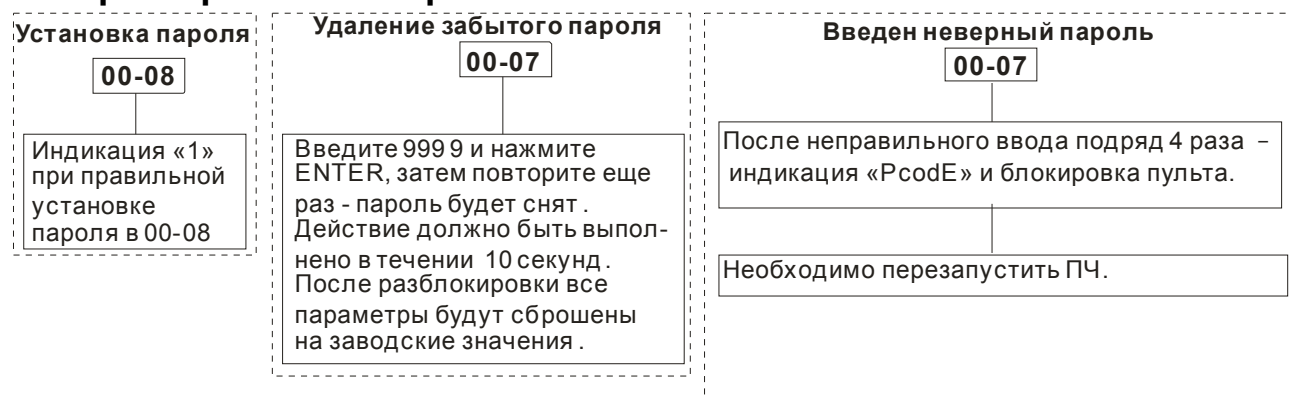
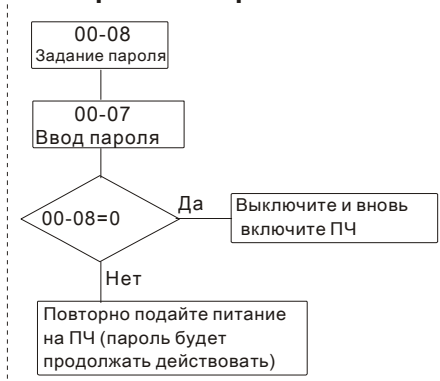


Схема работы с паролем



↖ **00-09** Зарезервировано

00-10 Режим управления

Заводское значение: 0

Значения: 0: Управление скоростью

1: Режим позиционирования

2: Управление моментом

3: Режим возврата в исходную позицию

📖 Этот параметр задает режим работы ПЧ.

Заводское
значение: 0

Значения: 0: VF (Скалярное управление V/f)

1: VFPG (V/f + энкодер)

2: SVC (Бездатчиковое векторное управление)

3: FOCPG (Векторное управление + энкодер)

4: FOCPG для двигателей с постоянными магнитами
(Векторное управление + энкодер)

5: FOC без датчика (Расширенный векторный режим без датчика ОС)

6: PM без датчика (векторное управление для двигателей с
постоянными магнитами)

📖 Параметр определяет метод управления скоростью привода:

0: (Скалярное управление V/f): пользователь может назначить характеристику V/f и управлять несколькими двигателями одновременно.

1: (V/f управление + Энкодер): при использовании дополнительной платы PG можно задействовать режим V/f с обратной связью по скорости.

2: (Бездатчиковое векторное управление) Используется оптимальное управление скоростью двигателя в разомкнутом контуре совместно с предварительно проведенной автонастройкой электродвигателя.

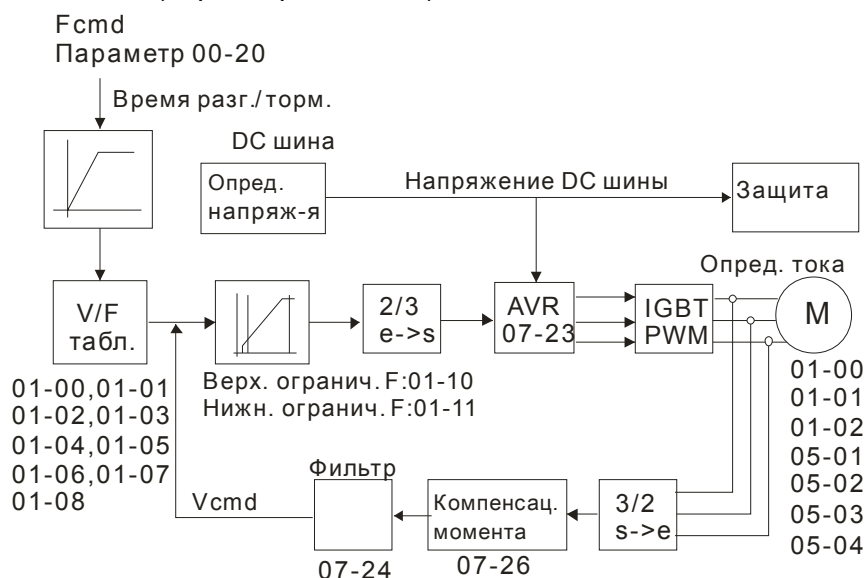
3: (Векторное управление + энкодер) Режим, при котором расширяется диапазон регулирования скорости (1:1000) и увеличивается точность с одновременным повышением момента.

4: Только для двигателей с постоянными магнитами (Векторное управление + энкодер) Режим, при котором расширяется диапазон регулирования скорости (1:1000) и увеличивается точность с одновременным повышением момента.

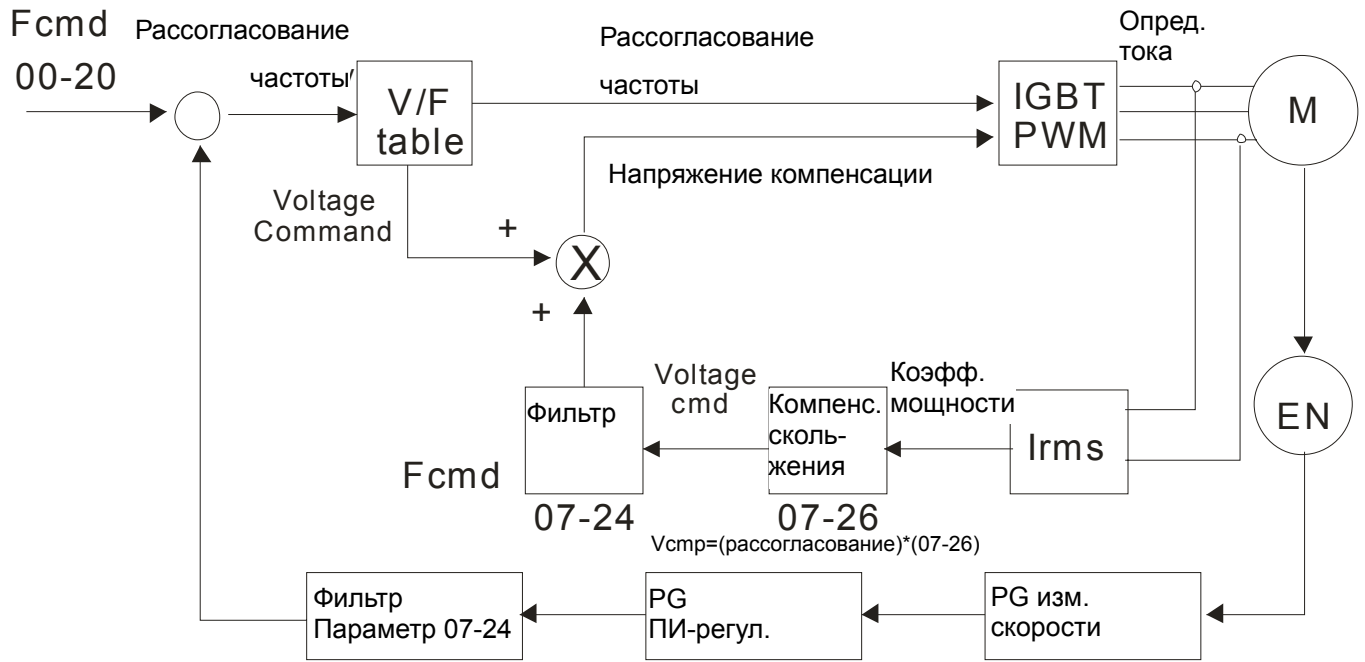
5: FOC без датчика: Расширенный векторный режим

6: PM без датчика (векторное управление для двигателей с постоянными магнитами)

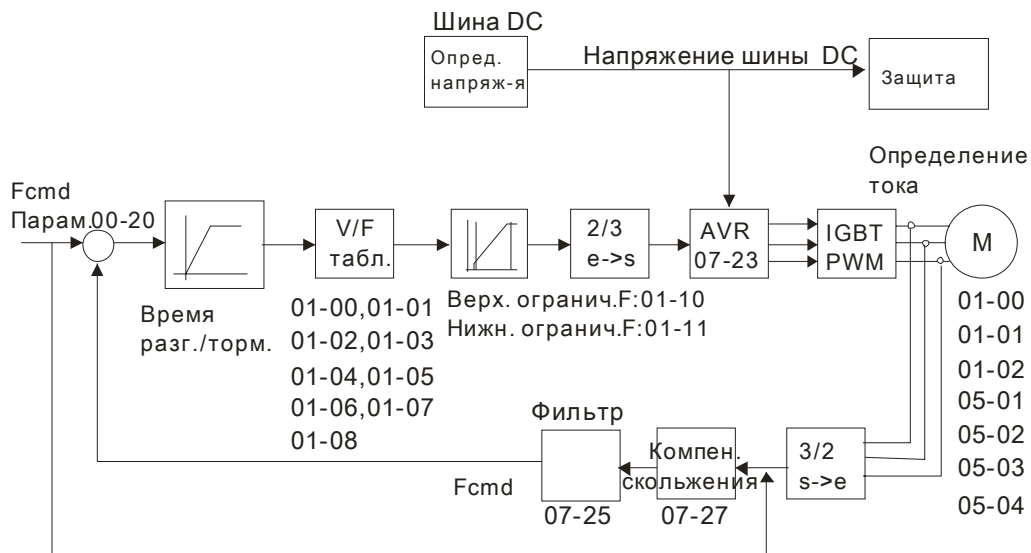
📖 Блок-схема режима V/F (параметр 00-11 = 0).



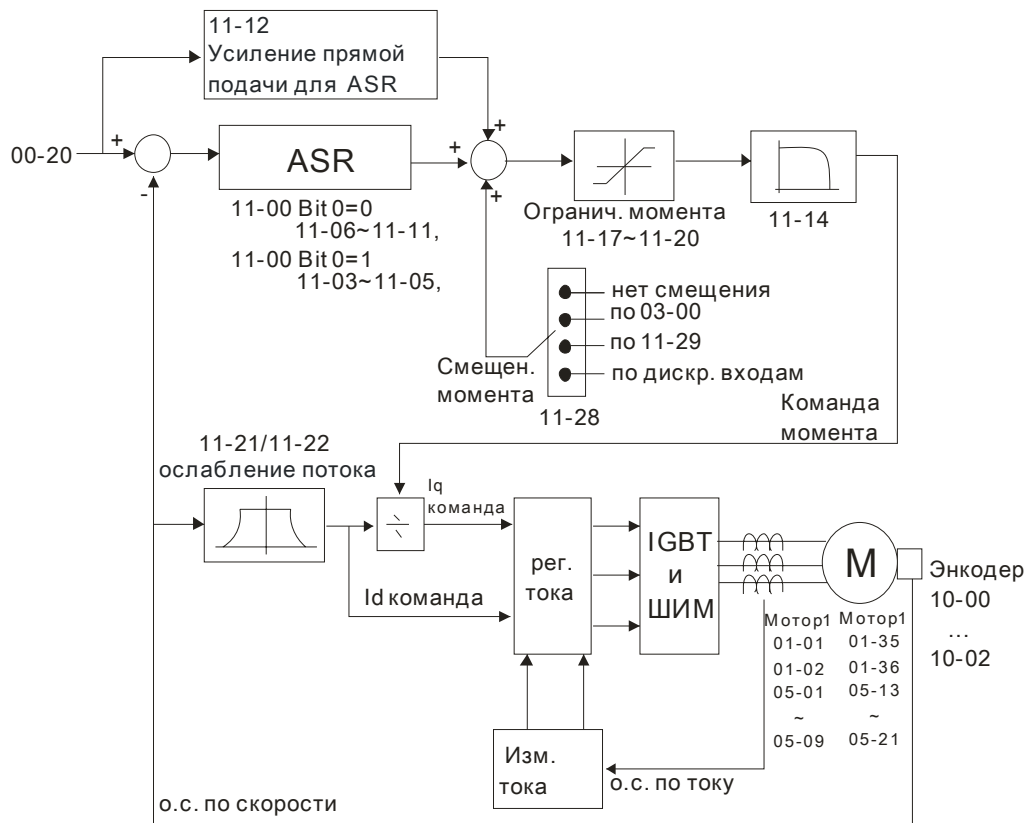
Блок-схема режима V/f управление + Энкодер (параметр 00-11 = 1).



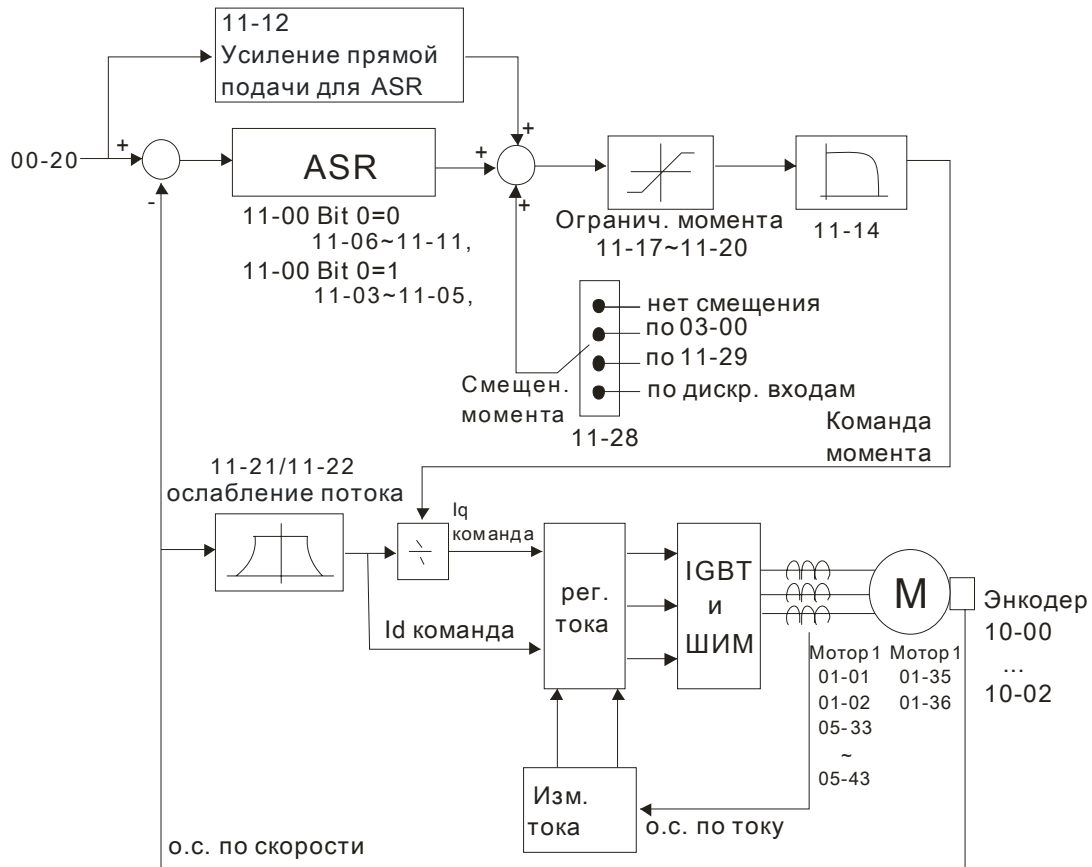
Блок-схема режима векторного управления без датчика (параметр 00-11 = 2).



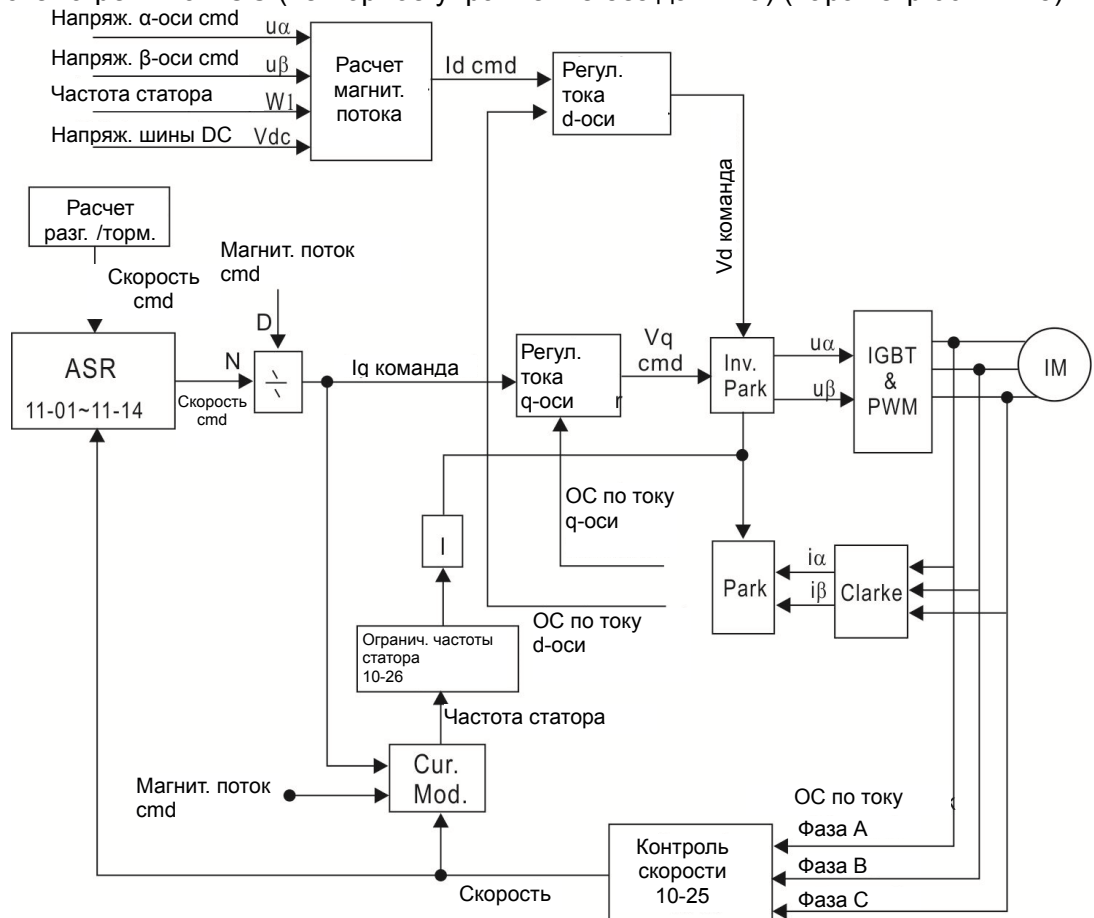
📖 Блок-схема режима FOCPG (параметр 00-11 = 3).



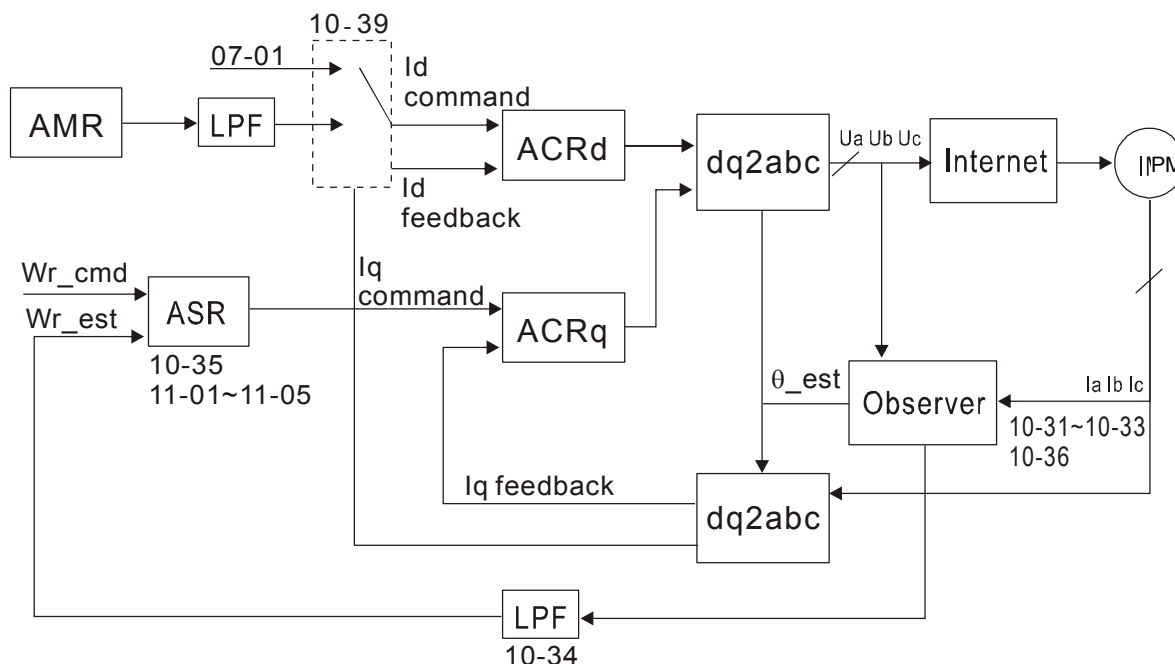
📖 Блок-схема режима FOCPG для двигателя с постоянными магнитами (параметр 00-11 = 4).



📖 Блок-схема режима FOC (векторное управление без датчика) (параметр 00-11 = 5).



📖 Блок-схема режима PM FOC (расширенное векторное управление двигателем с постоянными магнитами без датчика) (параметр 00-11 = 6).



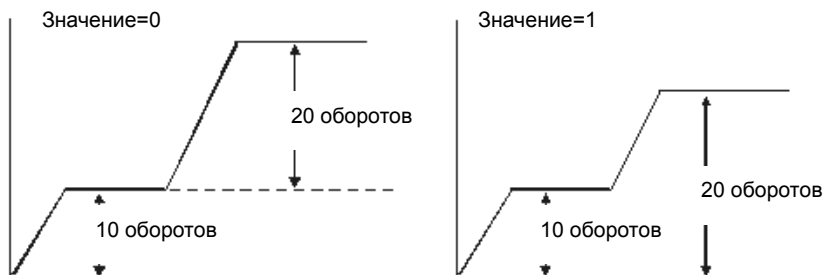
00-12 Режим позиционирования

Заводское значение: 0

Значения: 0: Относительная система координат

1: Абсолютная система координат

📖 Параметр 00-12 = 0 каждая точка задается в виде расстояния от предыдущей позиции; параметр 00-12 = 1 координата каждой точки задается относительно нулевой координаты



00-13 Метод управления моментом

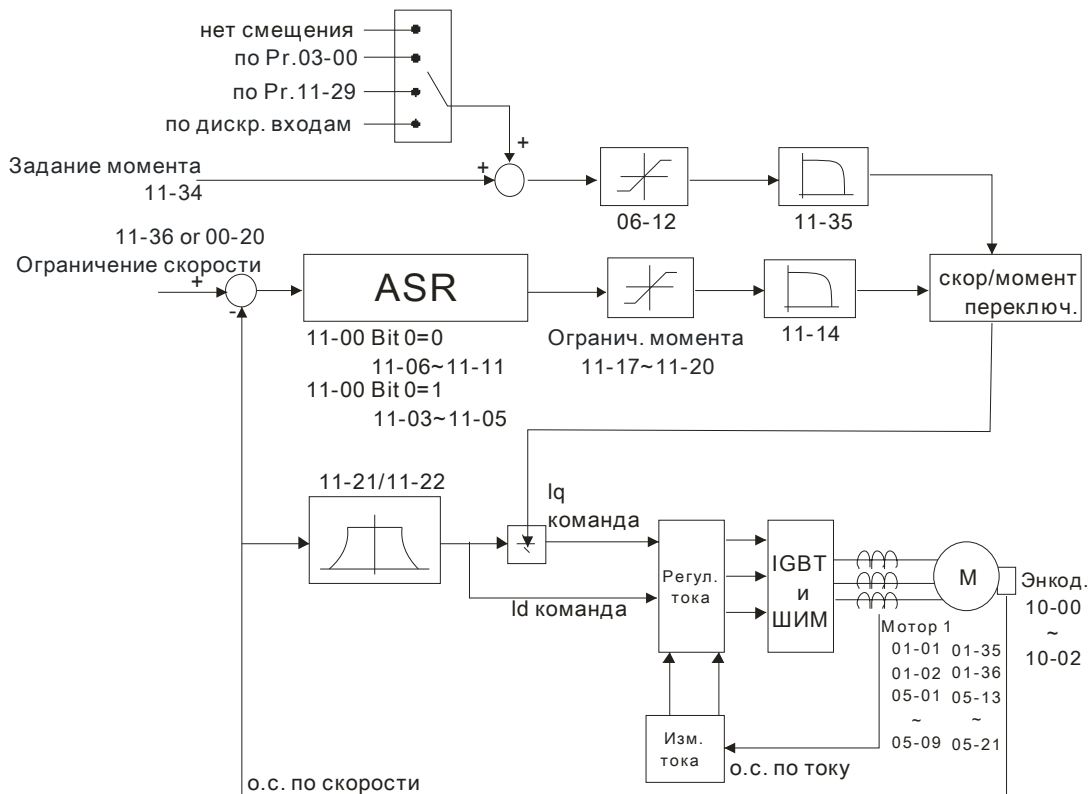
Заводское значение: 0

Значения: 0: TQCPG (Управление моментом асинхронного двигателя + Энкодер)

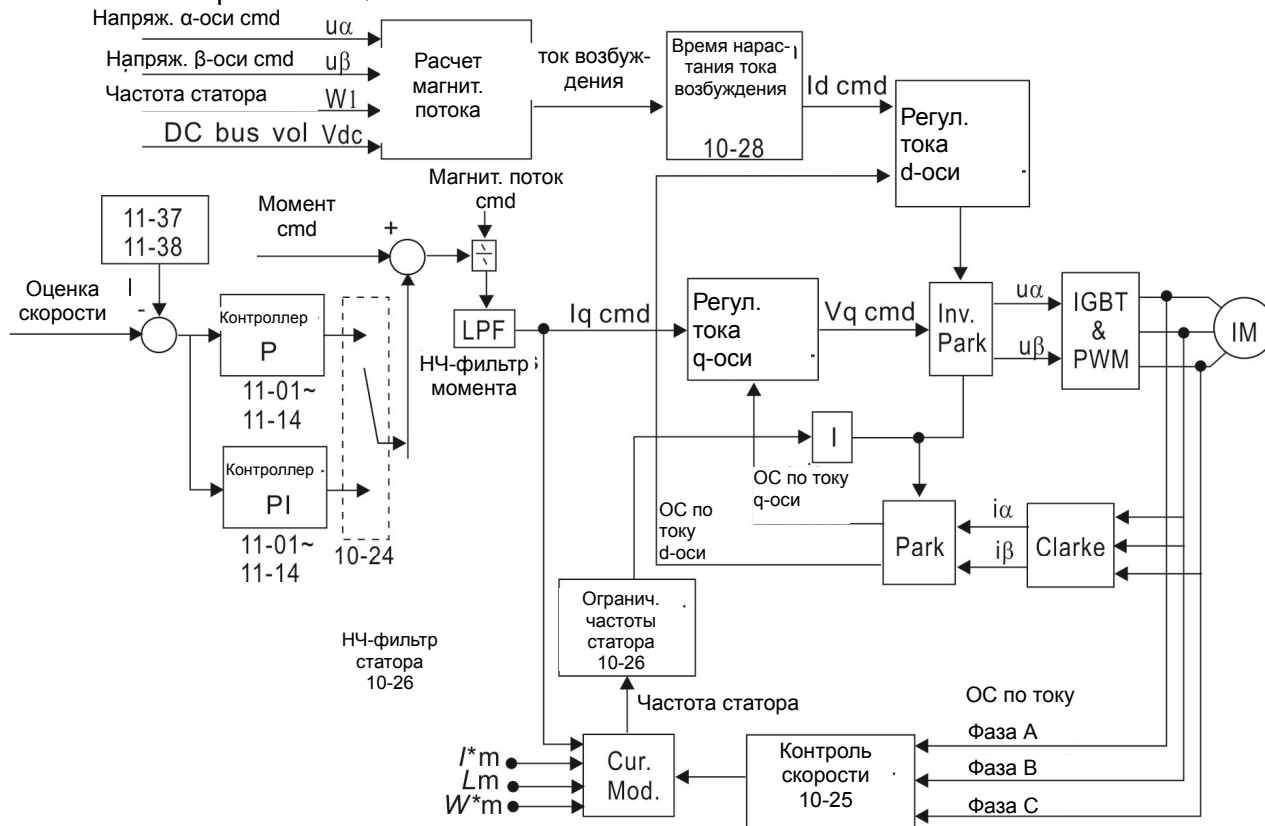
1: TQCPG (Управление моментом двигателя с постоянными магнитами + Энкодер)

2: TQC без датчика (Управление моментом без датчика ОС)

📖 Блок-схема режима TQCPG:



📖 Блок-схема режима TQC:



00-14 Зарезервировано

00-15 Зарезервировано

00-16 Режим работы привода

Заводское значение: 3

Значения: 3: Особо тяжелый режим

- 📖 Особо тяжелый режим: 200 % номинального тока в течение 3 сек. (150 % - 1 минуту). В зависимости от выбранного режима работы будет определен диапазон установки частоты ШИМ (параметр 00-17) и номинальный ток преобразователя частоты (см. спецификацию или параметр 00-01).

00-17 Несущая частота ШИМ

Заводское значение: Табл. ниже

Значения: 2~15 кГц

- 📖 В данном параметре вводится значение несущей частоты ШИМ ПЧ.

Класс напряжения 230В		
Модели	0.75-11 кВт	15-75 кВт
Диапазон	05~15 кГц	05~15 кГц
Заводское значение: для особо тяжелого режима работы	8 кГц	6 кГц

Класс напряжения 460В			
Модели	0.75-15 кВт	18.5-75 кВт	90-280 кВт
Диапазон	05~15 кГц	05~15 кГц	04~10 кГц
Заводское значение: для особо тяжелого режима работы	8 кГц	6 кГц	5 кГц

Частота ШИМ	Акустический шум	Электромагнитные помехи и токи утечки	Тепловые потери	Форма тока
1 кГц	↑ Значительный ↓ Минимальный	↑ Минимальные ↓ Значительные	↑ Минимальные ↓ Значительные	Хуже
8 кГц				Лучше
15 кГц				

- 📖 Из приведенной таблицы можно увидеть зависимость таких проявлений, как акустический шум, электромагнитные помехи, нагрев ПЧ и формы тока от выбранной частоты ШИМ. Если помехи от ПЧ влияют на другое оборудование, снижайте несущую частоту. Чем больше длина кабеля между ПЧ и двигателем, тем меньше устанавливайте частоту ШИМ. Если в двигателе появляется металлический шум, увеличьте несущую частоту.

- 📖 Когда несущая частота больше заводского значения, нужно обеспечить меры по её автоматическому снижению или снижению тока нагрузки. См. параметр 06-55.

00-18 Зарезервировано

00-19 Формат команды ПЛК

Заводское значение: Только для чтения


Значения: Бит 0: Команда управления от ПЛК
 Бит 1: Задание частоты от ПЛК
 Бит 2: Задание позиции от ПЛК
 Бит 3: Задание момента от ПЛК


 Параметр описывает команду управления от ПЛК


00-20 Источник задания частоты (AUTO)

Заводское значение: 0

Значения: 0: Цифровой пульт
 1: Интерфейс RS-485
 2: Аналоговый вход (параметр 03-00)
 3: Команды UP/DOWN на дискретных входах
 4: Импульсный сигнал без команды направления (параметр 10-16 без направления)
 5: Импульсный сигнал с направлением (параметр 10-16)
 6: Коммуникационная плата CANopen
 7: Зарезервирован
 8: Коммуникационная плата (кроме CANopen)

 Данный параметр определяет источник задания частоты для преобразователя в режиме управления AUTO.


 Параметры 00-20 и 00-21 предназначены для задания частоты и источника команд в режиме "AUTO". Параметры 00-30 и 00-31 предназначены для задания частоты и источника команд в режиме "HAND". Режимы AUTO и HAND выбираются с помощью кнопок AUTO/HAND на пульте КРС-СС01 или с помощью внешних сигналов на дискретных входах (MI).

 По умолчанию выбран режим AUTO. Он также будет всегда выбран при подаче питания на ПЧ. Если дискретный вход запрограммирован на выбор режима AUTO/HAND, он будет иметь более высокий приоритет перед кнопками AUTO/HAND пульта управления. Если сигнала на входе нет, то привод не будет принимать команды управления или выполнять команду JOG.

00-21 Источник команд управления (AUTO)

Заводское значение: 0

Значения: 0: Цифровой пульт
 1: Внешние терминалы. Кнопка STOP пульта отключена.
 2: Интерфейс RS-485 Кнопка STOP пульта отключена.
 3: Коммуникационная плата CANopen
 4: Зарезервирован
 5: Коммуникационная плата (кроме CANopen)

 Данный параметр определяет источник команд управления приводом (Пуск, Стоп, JOG) в режиме AUTO.

- 📖 Когда в качестве источника управления выбран цифровой пульт КРС-СС01, кнопки RUN, STOP и JOG (F1) будут активны.

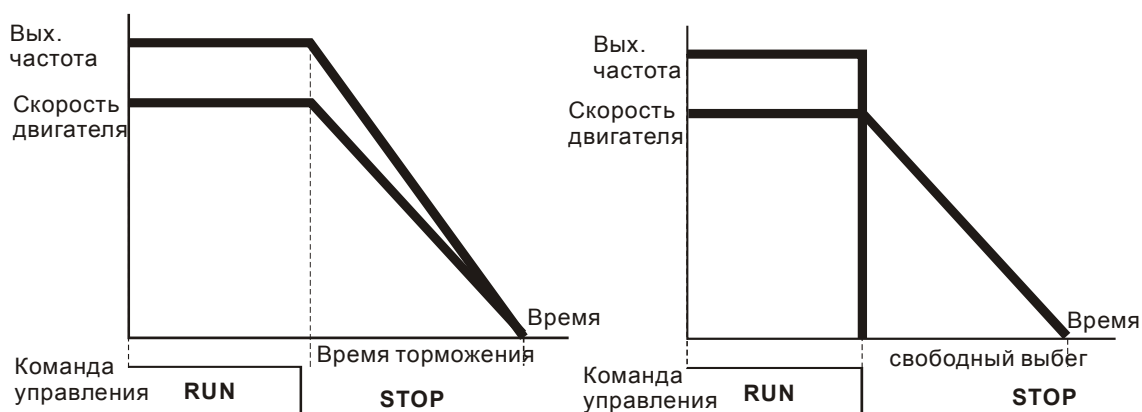
🔪 00-22 Способ останова

Заводское значение: 0

Значения: 0: С заданным замедлением

1: На свободном выбеге

- 📖 Параметр определяет способ останова двигателя при получении команды СТОП.



Остановка с замедлением и на выбеге

- 📖 **Остановка с замедлением:** Электродвигатель будет замедляться от максимальной частоты (01-00) до 0 или минимальной частоты (01-09) в соответствии со временем замедления, после чего остановится (параметр 01-07).

- 📖 **Останов на выбеге:** После получения команды СТОП преобразователь немедленно отключает выходное напряжение, и вал электродвигателя продолжает вращаться по инерции в зависимости от нагрузки на валу.

(1) Остановку двигателя с замедлением рекомендуется применять для безопасности персонала или по технологическим требованиям. В этом случае правильно выбирайте требуемое время замедления. В некоторых случаях (короткое время замедления при высокоинерционной нагрузке) может понадобиться использование тормозного резистора.

(2) Остановка двигателя по инерции применяется, если свободный выбег допустим, нагрузка имеет большой момент инерции, а время торможения не критично. Например: для вентиляторов, вырубных машин, центрифуг, насосов и др.

- 📖 Для режима управления моментом способ останова также определяется параметром 00-22.

🔪 00-23 Управление направлением вращения двигателя

Заводское значение: 0

Значения: 0: Разрешено прямое и обратное вращение

1: Обратное вращение запрещено

2: Прямое вращение запрещено

- 📖 Параметр позволяет запретить вращение вала двигателя в определенном направлении. Это может использоваться для предотвращения поломок механизмов и оборудования.

00-24 Память команд задания частоты

Заводское значение: Только для чтения

Значения: Только для чтения



Если в качестве источника задания частоты выбран пульт (параметр 00-20 или 00-30=0), то при обнаружении низкого напряжения (Lv) или аварии значение задаваемой частоты будет сохранено в этом параметре.

00-25 Пользовательские настройки отображения характеристик

Заводское

значение: 0

Значения: Бит 0~3: задание кол-ва знаков после запятой

0000b: целое число

0001b: 1 знак после запятой

0010b: два знака после запятой

0011b: три знака после запятой

Бит 4~15: единица измерения

000xh: Гц

001xh: об/мин

002xh: %

003xh: кг

004xh: м/с

005xh: кВт

006xh: л/с

007xh: ppm

008xh: 1/м

009xh: кг/сек

00Axh: кг/мин

00Bxh: кг/ч

00Cxh: фунт/сек

00Dxh: фунт/мин

00Exh: фунт/ч

00Fхh: фут/сек

010xh: фут/м

011xh: м

012xh: фут

013xh: град.С

014xh: град.Ф

015xh: мбар

016xh: бар

017xh: Па

018xh: кПа

019xh: м вод.ст.

01Axh: дюйм вод.ст.

01Bxh: фут вод.ст.

01Cxh: PSI

01Dxh: атм.

01Exh: л/сек

01Fхh: л/мин


020xh: л/час


021xh: куб.м/сек

022xh: куб.м/час

023xh: галлон/мин

024xh: куб.фут/мин

 Бит 0~3: Экран текущих характеристик и параметр 00-26 поддерживают до 3-х знаков после запятой.

 Бит 4~15: Экран текущих характеристик и параметр 00-26 поддерживают до 4-х единиц измерения.

0 0 0 0 h

→ **Бит 0~3: задание кол-ва знаков после запятой**

0000b: целое число

0001b: 1 знак после запятой

0010b: два знака после запятой

0011b: три знака после запятой

→ **Бит 4~15: единица измерения**

000xh: Гц

001xh: об/мин

002xh: %

003xh: kg

00-26 Макс. значения отображаемых характеристик

Заводское значение: 0


Значения: 0: Выкл.

0~65535 (в параметре 00-25 задано 0000b)

0.0~6553.5 (в параметре 00-25 задано 0001b)

0.00~655.35 (в параметре 00-25 задано 0010b)

0.000~65.536 (в параметре 00-25 задано 0011b)

 Пользовательские настройки включены, если параметр 00-26 ≠ 0. Значение параметра 00-26 соответствует параметру 01-00 (Макс. вых. частота двигателя).

Пример: Пользователь задал: 100.0%, параметр 01-00 = 60.00Гц

Тогда параметр 00-25 = 0021h, параметр 00-26 = 100.0%


Примечание


Для корректной работы параметров сначала задайте параметр 00-25 и затем убедитесь, что 00-26 ≠ 0.

00-27 Значение пользовательской характеристики

Заводское значение: Только для чтения

Значения: Только для чтения

 Если параметр 00-26 ≠ 0, то параметр 00-27 будет содержать значение пользовательской характеристики.

 Настройка пользовательской характеристики доступна, если параметр 00-20 разрешает управление с цифрового пульта или через RS-485, а также при включенном ПИД-регуляторе.

00-28 Зарезервировано

00-29 Выбор управления: Локальное или удаленное

Заводское значение: 0

Значения: 0: Стандартные режимы Hand-Выкл.-AUTO

- 1: При переключении с локального управления на удаленное: ПЧ перейдет в состояние Стоп, если двигатель вращался. Если ПЧ был в состоянии Стоп, то он продолжит в этом состоянии оставаться.
- 2: При переключении управления с удаленного на локальное ПЧ остается в том же состоянии, что было до переключения. Например, если ПЧ при переключении режима управления ПЧ был в состоянии "Работа", то он в этом состоянии и останется. Для того чтобы остановить ПЧ необходимо подать команду "Стоп" в режиме локального управления.
- 3: При переключении управления с локального на удаленное ПЧ остается в том же состоянии, что было до переключения. Например, если ПЧ при переключении режима управления ПЧ был в состоянии "Работа", то он в этом состоянии и останется. Для того чтобы остановить ПЧ необходимо подать команду "Стоп" в режиме локального управления.
- 4: При переключении управления с локального на удаленное и наоборот ПЧ остается в том же состоянии, что было до переключения.

- 📖 При 00-29 = 0 (Стандартные режимы Hand-Выкл.-AUTO): Частота и источник задания для режима AUTO задаются в параметрах 00-20 и Pr.00-21; для режима HAND - в параметрах 00-30 и 00-31. Переключение между режимами AUTO/HAND осуществляется с пульта (KPC-CC01) или с помощью многофункциональных входов с функциями MI= 41, 42.
- 📖 При задании входам функций MI = 41 и 42 (режим AUTO/HAND) значения 00-29=1,2,3,4 игнорируются. Команды, поступающие через многофункциональные входы, имеют наивысший приоритет, поэтому при их использовании принимается, что параметр 00-29=0.
- 📖 При параметре 00-29 не равном 0 становится возможным переключение между локальным и удаленным управлением. В правом верхнем углу пульта KPC-CC01 (версии 1.021 и выше) будут загораться соответствующие светодиоды "LOC" или "REM". Частота и источник задания для локального управления (LOCAL) задаются в параметрах 00-20 и 00-21, а для удаленного (REMOTE) - в параметре 00-30 и Pr.00-31. Переключение между режимами Ручной/Автоматический режим осуществляется с пульта (KPC-CC01) или с помощью многофункционального входа с функцией MI= 56. Кнопка пульта AUTO включает удаленный режим управления, кнопка HAND - локальный.
- 📖 При 00-29=0 многофункциональный вход с функцией MI=56 будет игнорироваться.
- 📖 При 00-29 не равном 0 многофункциональный вход с функцией MI=56 будет иметь наивысший приоритет, и кнопки AUTO/HAND будут игнорироваться.


00-30 Источник задания частоты (HAND)

Заводское значение: 0

Значения: 0: Цифровой пульт

- 1: Интерфейс RS-485
- 2: Аналоговый вход (параметр 03-00)

- 3: Команды UP/DOWN на дискретных входах
- 4: Импульсный сигнал без команды направления (параметр 10-16 без направления)
- 5: Импульсный сигнал с направлением (параметр 10-16)
- 6: Коммуникационная плата CANopen
- 7: Зарезервирован
- 8: Коммуникационная плата (кроме CANopen)


 Данный параметр определяет источник задания частоты для преобразователя в режиме управления HAND.


00-31 Источник команд управления (HAND)


Заводское значение: 0

Значения: 0: Цифровой пульт

- 1: Внешние терминалы. Кнопка STOP пульта отключена.
- 2: Интерфейс RS-485 Кнопка STOP пульта отключена.
- 3: Коммуникационная плата CANopen
- 4: Зарезервирован
- 5: Коммуникационная плата (кроме CANopen)

 Данный параметр определяет источник задания частоты для преобразователя в режиме управления HAND.

 Параметры 00-20 и 00-21 предназначены для задания частоты и источника команд в режиме "AUTO". Параметры 00-30 и 00-31 предназначены для задания частоты и источника команд в режиме "HAND". Режимы AUTO и HAND выбираются с помощью кнопок AUTO/HAND на пульте КРС-СС01 или с помощью внешних сигналов на дискретных входах (MI).

 По умолчанию выбран режим AUTO. Он также будет всегда выбран при подаче питания на ПЧ. Если дискретный вход запрограммирован на выбор режима AUTO/HAND, он будет иметь более высокий приоритет перед кнопками AUTO/HAND пульта управления. Если сигнала на входе нет, то привод не будет принимать команды управления или выполнять команду JOG.

00-32 Работа кнопки STOP цифрового пульта

Заводское значение: 0

Значения: 0: Кнопка STOP отключена

- 1: Кнопка STOP разблокирована

00-33

~

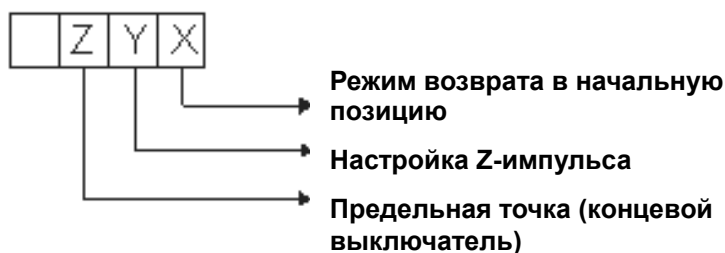
Зарезервировано

00-39

00-40 Режим возврата в начальную позицию (режим Homing)

Заводское значение: 0000h

Значения:



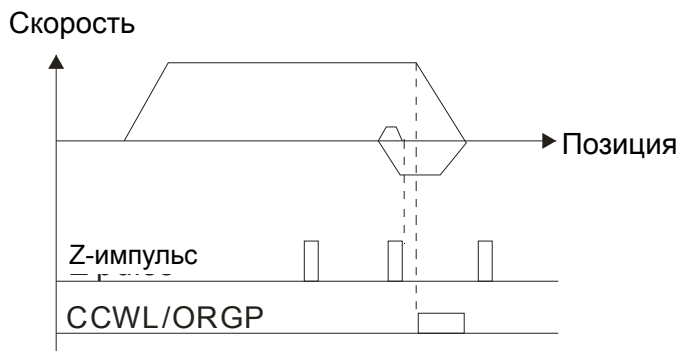
Примечание: Прямое движение = по часовой стрелке (CW)

Обратное движение = против часовой стрелки (CCW)

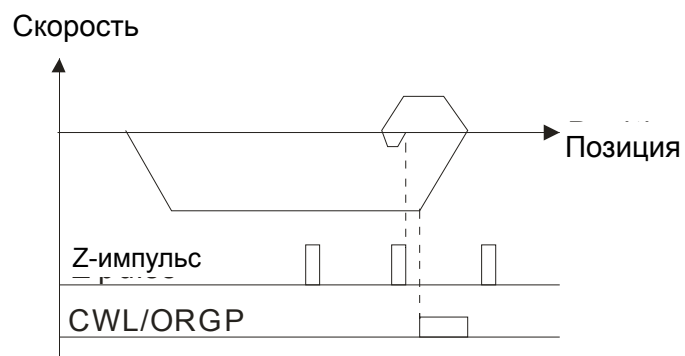
- X 0: Прямое движение в начальную позицию. Установить PL - правый концевой выключатель.
 1: Обратное движение в начальную позицию. Установить NL - левый концевой выключатель.
 2: Прямое движение в начальную позицию. Установить ORG : OFF→ON – начальная точка.
 3: Обратное движение в начальную позицию. Установить ORG : OFF→ON – начальная точка
 4: Прямое движение и поиск Z-импульса – начальная точка.
 5: Прямое движение и поиск Z-импульса – начальная точка.
 6: Прямое движение в начальную позицию. Установить ORG: ON→OFF – начальная точка.
 7: Обратное движение в начальную позицию. Установить ORG : ON→OFF– начальная точка.
 8: Определить текущую позицию как начальную.
- Y Установите вначале X в 0, 1, 2, 3, 6, 7.
 0: обратное движение по Z-импульсу
 1: прямое движение по Z-импульсу
 2: игнорирование Z-импульса
- Z При достижении нулевой точки: Установите вначале X в 2, 3, 4, 5, 6, 7.
 0: отображение ошибки
 1: изменение направления

📖 Управление режимом Homing: параметры 00-40, 00-41, 00-42 и 02-01~02-08.

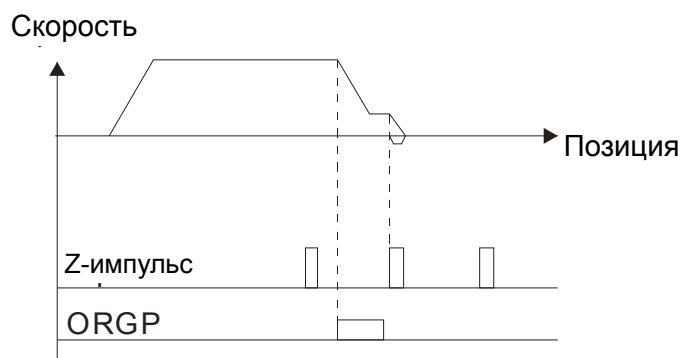
1. При Y=0, X=0 или Y=0, X=2



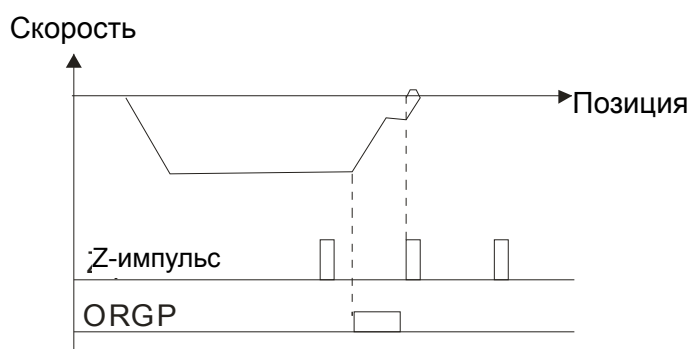
2. При $Y=0, X=1$ или $Y=0, X=3$



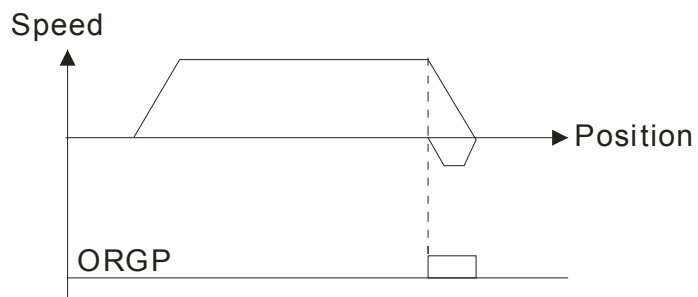
3. При $Y=1, X=2$



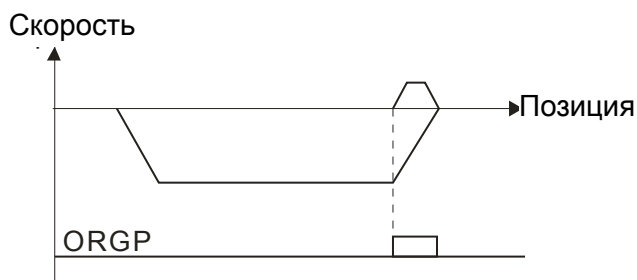
4. При $Y=1, X=3$



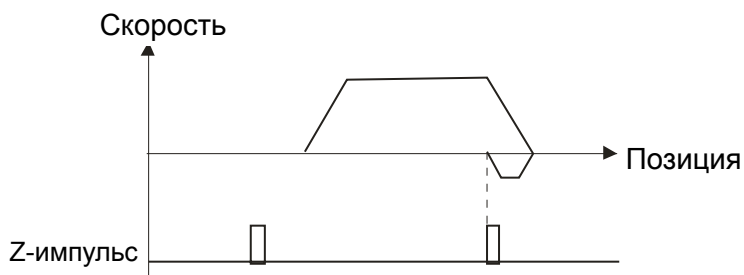
5. При $Y=2, X=2$



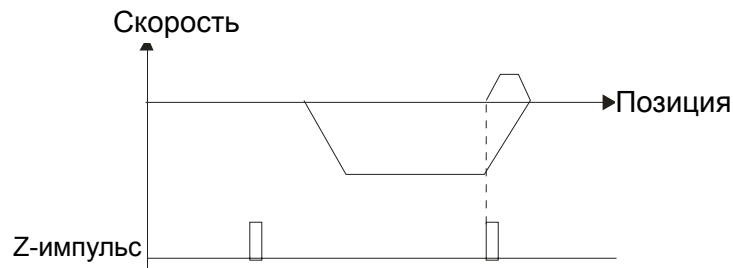
6. При Y=2, X=3



7. При Y=2, X=4



8. При Y=2, X=5



00-41 Скорость 1 для Homing

Заводское значение: 8.00

Значения: 0.00~600.00 Гц
 ния:

00-42 Скорость 2 для Homing

Заводское значение: 2.00

Значения: 0.00~600.00Hz
 ния:

📖 Управление многофункциональным входом: параметры 02-01~02-08 (44~47).

- 44: Homing: обратное направление
- 45: Homing: прямое направление
- 46: Homing (ORG)
- 47: Homing: включено

📖 Если ПЧ не управляется по CAN или ПЛК, установите 00-10 =1 (режим управления = управление позицией P2P) и установите внешний выход на 47 (homing включено).

📖 Если 00-10 установлено как 3, после завершения возврата в начальную точку (homing) необходимо задать режим управления (00-10 =1) для выполнения управления позицией P2P.

00-43

~ Зарезервировано

00-47

↗ **00-48** Время усреднения показаний (Ток) Заводское значение: 0.100

Значения:: 0.001~65.535 сек

📖 Этот параметр предназначен для минимизации колебаний значений параметров на цифровом дисплее.

↗ **00-49** Время усреднения значений параметров на дисплее Заводское значение: 0.100

Значения:: 0.001~65.535 сек

📖 Этот параметр предназначен для минимизации колебаний значений параметров на цифровом дисплее.

↗ **00-50** Версия ПО (Дата) Заводское значение: ####

Значения:: Только для чтения

📖 Этот параметр содержит дату ПО преобразователя частоты.

00-51

~

Зарезервировано

00-61

Группа 1 Базовые параметры

✦ Параметры, отмеченные данным знаком, Вы можете менять во время работы двигателя.

01-00 Максимальная выходная частота

Заводское значение: 60.00/50.00

Значения: 50.00~600.00 Гц

📖 Параметр определяет максимальную выходную частоту ПЧ. Все входные аналоговые сигналы задания частоты (0...10 В, 4... 20 мА, 0...20 мА, -10 ...10 В) масштабируются на полный диапазон выходной частоты. Например, для сигнала 0...10 В – 0 В соответствует минимальной частоте и 10 В соответствует максимальной частоте.

01-01 Номинальная частота двигателя 1

01-35 Номинальная частота двигателя 2

Заводское значение: 60.00/50.00

Значения: 0.00~600.00 Гц

📖 Значение данного параметра должно быть установлено в соответствии с данными паспортной таблички двигателя. Если номинальная частота двигателя указана 60 Гц, то значение параметра должно быть 60 Гц. Для номинальной частоты двигателя 50 Гц значение параметра должно быть 50 Гц.

📖 Параметр 01-35 используется для 2-го набора настроек (для второго двигателя).

📖 Параметры 01-01 и 01-35 автоматически изменяться при изменении параметра 05-36 согласно формуле $120 \cdot \text{частота питающего напряжения} / \text{число полюсов двигателя}$.

01-02 Номинальное напряжение двигателя 1

01-36 Номинальное напряжение двигателя 2

Заводское значение: 200.0/400.0

Значения: ПЧ с питанием 230В: 0.0~255.0В

ПЧ с питанием 460В: 0.0~510.0В

📖 Значение данного параметра должно быть установлено в соответствии с данными паспортной таблички двигателя. Если номинальное напряжение двигателя указано 220В, то значение параметра должно быть 220.0. Для номинальной частоты двигателя 50 Гц значение параметра должно быть 50 Гц.

📖 В различных странах номинальные напряжение и частота сети могут быть различны. Поэтому важно правильно настроить преобразователь частоты. Указывайте значения напряжения и частоты двигателя в соответствии с его номинальными данными во избежание сокращения срока службы двигателя.

01-03 Промежуточная частота 1 характеристики V/f для двигателя 1

Заводское значение: 3.00

Значения: 0.00~600.00 Гц

↗ 01-04	Промежуточное напряжение 1 хар-ки V/f для двигателя 1	Заводское значение: 11.0/22.0
	Значения: ПЧ с питанием 230В: 0.0~240.0 В ПЧ с питанием 460В: 0.0~480.0 В	
01-37	Промежуточная частота 1 характеристики V/f для двигателя 2	Заводское значение: 3.00
	Значения: 0.00~600.00 Гц	
↗ 01-38	Промежуточное напряжение 1 хар-ки V/f для двигателя 2	Заводское значение: 11.0/22.0
	Значения: ПЧ с питанием 230В: 0.0~240.0 В ПЧ с питанием 460В: 0.0~480.0 В	
01-05	Промежуточная частота 2 характеристики V/f для двигателя 1	Заводское значение: 0.50
	Значения: 0.00~600.00 Гц	
↗ 01-06	Промежуточное напряжение 2 хар-ки V/f для двигателя 1	Заводское значение: 2.0/4.0
	Значения: ПЧ с питанием 230В: 0.0~240.0 В ПЧ с питанием 460В: 0.0~480.0 В	
01-39	Промежуточная частота 2 характеристики V/f для двигателя 2	Заводское значение: 0.50
	Значения: 0.00~600.00 Гц	
↗ 01-40	Промежуточное напряжение 2 хар-ки V/f для двигателя 2	Заводское значение: 2.0/4.0
	Значения: ПЧ с питанием 230В: 0.0~240.0 В ПЧ с питанием 460В: 0.0~480.0 В	
01-07	Минимальная частота характеристики V/f для двигателя 1	Заводское значение: 0.00
	Значения: 0.00~600.00Hz	
↗ 01-08	Минимальное напряжение характеристики V/f для двигателя 1	Заводское значение: 0.0/0.0
	Значения: ПЧ с питанием 230В: 0.0~240.0 В ПЧ с питанием 460В: 0.0~480.0 В	
01-41	Минимальная частота характеристики V/f для двигателя 2	Заводское значение: 0.00
	Значения: 0.00~600.00 Гц	

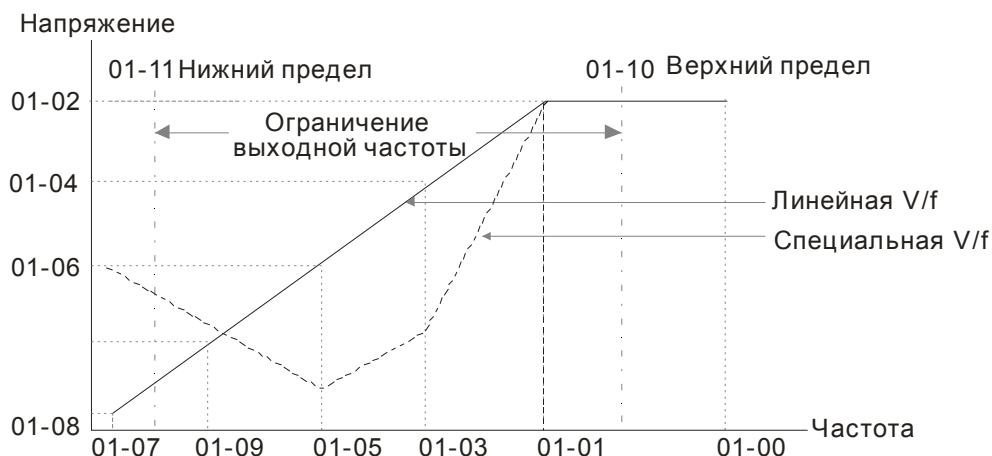
01-42 Минимальное напряжение характеристики V/f для двигателя 2

Заводское значение: 0.0/0.0

Значения: ПЧ с питанием 230В: 0.0~240.0 В

ПЧ с питанием 460В: 0.0~480.0 В

- 📖 Формирование V/f характеристики обычно определяется конкретным применением и типом нагрузки: линейная зависимость нагрузки от скорости – работа с постоянным моментом, квадратичная или кубическая зависимость нагрузки от скорости – работа с переменным моментом, работа с повышенным пусковым моментом и т.д. Обратите особое внимание на возможный нагрев двигателя, динамический баланс при превышении нагрузочной способности двигателя. Не изменяйте характеристику V/f без необходимости и полного понимания последствий её изменения. Иначе предварительно проконсультируйтесь с поставщиком.
- 📖 Диапазон установки значений напряжения характеристики достаточно широкий. Не устанавливайте слишком высокое напряжение на низких частотах – это может привести к перегреву двигателя и последующему выходу из строя, аварийному отключению по превышению тока или запуску функции токоограничения, которая будет препятствовать разгону двигателя. Поэтому на низких частотах старайтесь использовать пониженное напряжение.
- 📖 Параметры 01-35 ... 01-42 предназначены для формирования второй V/f характеристики, которая будет активирована сигналом на дискретном входе (параметры 02-01~02-08 и параметры 02-26~02-31 = 14) при подключении к ПЧ второго двигателя с другими характеристиками.
- 📖 Характеристика V/f для первого двигателя показана на нижеприведенном рисунке. Характеристика V/f для второго двигателя формируется аналогичным образом с помощью параметров 01-35 ... 01-42.

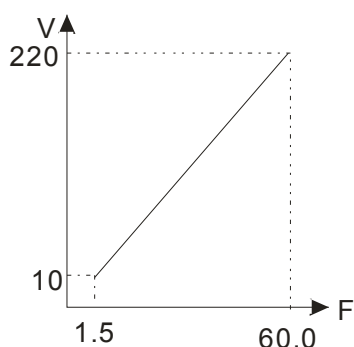


Вольт-частотная (V/f) характеристика привода

Типовые характеристики V/f:

(1) Стандартные применения с постоянным моментом

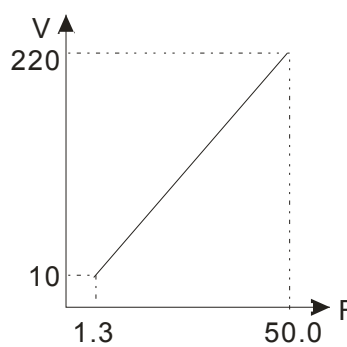
Двигатель 60 Гц



Настройки

Параметр	Значение
01-00	60.0
01-01	60.0
01-02	220.0
01-03 01-05	1.50
01-04 01-06	10.0
01-07	1.50
01-08	10.0

Двигатель 50 Гц

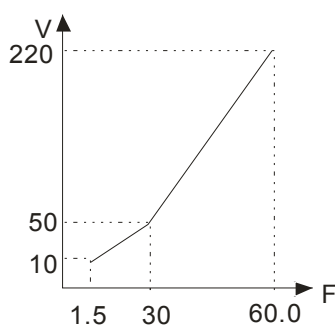


Настройки

Параметр	Значение
01-00	50.0
01-01	50.0
01-02	220.0
01-03 01-05	1.30
01-04 01-06	10.0
01-07	1.30
01-08	12.0

(2) Вентиляторы и насосы

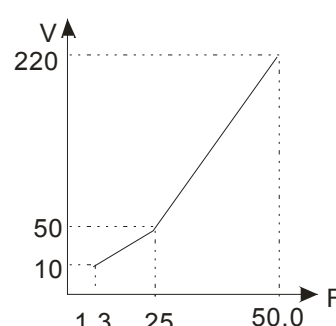
Двигатель 60 Гц



Настройки

Параметр	Значение
01-00	60.0
01-01	60.0
01-02	220.0
01-03 01-05	30.0
01-04 01-06	50.0
01-07	1.50
01-08	10.0

Двигатель 50 Гц

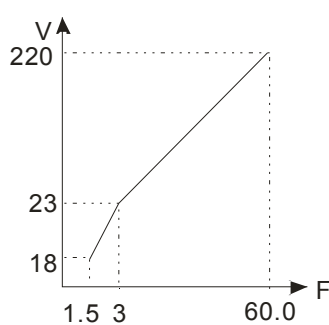


Настройки

Параметр	Значение
01-00	50.0
01-01	50.0
01-02	220.0
01-03 01-05	25.0
01-04 01-06	50.0
01-07	1.30
01-08	10.0

(3) Высокий пусковой момент

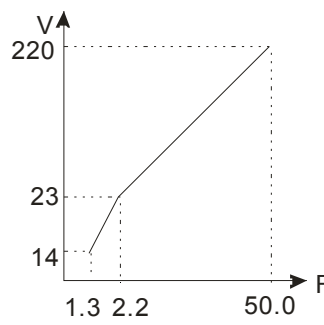
Двигатель 60 Гц



Настройки

Параметр	Значение
01-00	60.0
01-01	60.0
01-02	220.0
01-03 01-05	3.00
01-04 01-06	23.0
01-07	1.50
01-08	18.0

Двигатель 60 Гц



Настройки

Параметр	Значение
01-00	50.0
01-01	50.0
01-02	220.0
01-03 01-05	2.20
01-04 01-06	23.0
01-07	1.30
01-08	14.0

01-09 Стартовая частота

Заводское значение: 0.50

Значения: 0.0~600.00 Гц

Чтобы определить какова будет частота запуска привода необходимо сравнить значение минимальной частоты и стартовой частоты. Больше значение и будет частотой запуска. Смотрите диаграмму на нижеприведенном рисунке.

Fcmd= заданная частота,

Fstart= стартовая частота (параметр 01-09),

fstart= фактическая частота запуска привода,

F_{min} = минимальная частота ПЧ (пар. 01-07 / 01-41),

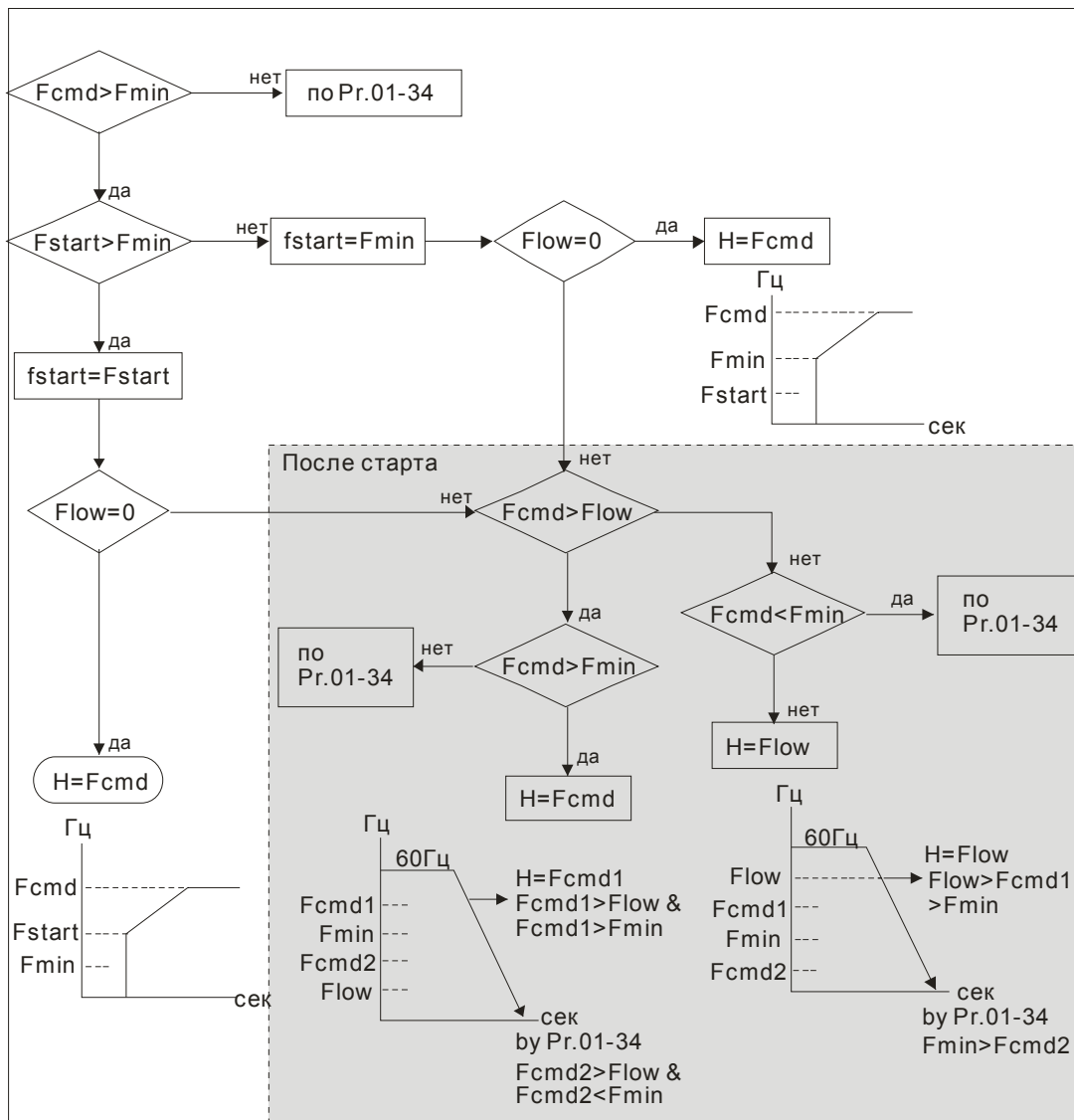
$Flow$ = нижнее ограничение выходной частоты (параметр 01-11)

📖 $F_{cmd} > F_{min}$ и $F_{cmd} < F_{start}$:

Если $Flow < F_{cmd}$, ПЧ будет сразу работать на F_{cmd} .

Если $Flow \geq F_{cmd}$, ПЧ сначала будет работать на F_{cmd} , а затем разгонится до $Flow$ в соответствии с временем разгона.

📖 При торможении привод будет немедленно остановлен как только выходная частота достигнет F_{min} .



🚩 **01-10** Верхнее ограничение выходной частоты

Заводское значение: 600.00

Значения: 0.0~600.00 Гц

🚩 **01-11** Нижнее ограничение выходной частоты

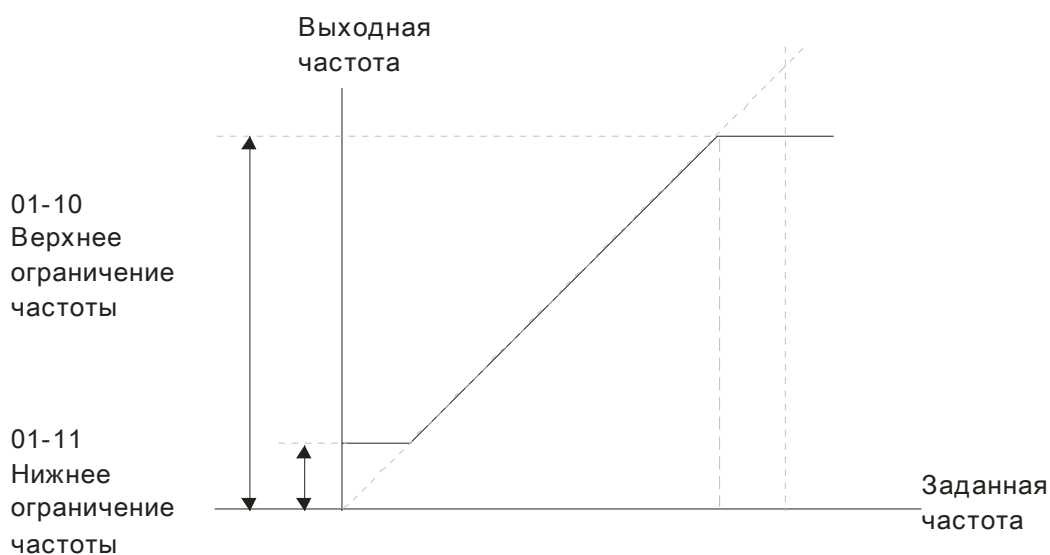
Заводское значение: 0.00

Значения: 0.0~600.00 Гц

📖 Верхнее и нижнее ограничение выходной частоты служит для указания границ разрешенного

диапазона регулирования частоты. При заданной частоте больше чем верхнее ограничения, ПЧ будет работать на значении верхнего ограничения частоты. Если заданная частота меньше нижнего ограничения частоты, но больше минимальной частоты, то ПЧ будет работать на частоте нижнего ограничения.

- 📖 Верхнее ограничение частоты должно быть больше, чем нижнее ограничение, т.е. параметр 01-10 должен быть \geq параметр 01-11.
- 📖 Параметр 01-10 ограничивает выходную частоту сверху. Если заданная частота больше параметра 01-10, выходная частота ПЧ будет равна настройке параметра 01-10.
- 📖 Во время работы функции компенсации скольжения (параметр 07-27) или ПИД-регулирования, выходная частота может оказаться больше заданной, но при этом не превысит верхнего ограничения выходной частоты.
- 📖 Связанные параметры: Параметр 01-00 (макс. рабочая частота) и параметр 01-11 (нижнее ограничение выходной частоты)



- 📖 Параметр 01-11 ограничивает выходную частоту снизу. Если заданная частота или частота управления по обратной связи ниже данного параметра, то выходная частота ПЧ будет равна данному параметру.
- 📖 При пуске привода, он будет разгоняться с минимальной частоты (параметр 01-05) до заданной. Нижнее ограничение при этом действовать не будет.
- 📖 Верхнее/нижнее ограничение должно обеспечивать защиту персонала от травм, а двигатель от повреждения в случае неправильного задания рабочей частоты.
- 📖 Если верхнее ограничение выходной частоты 50Гц, а максимальная частота 60Гц, выходная частота не сможет подняться выше 50Гц.
- 📖 Если нижний предел выходной частоты 10Гц, а минимальная частота (параметр 01-05) 1.5Гц, то при задании частоты в промежутке 1.5...10Гц на выходе будет 10Гц. Если заданная частота будет меньше параметра 01-05, то на выходе будет 0Гц, и двигатель будет находиться в режиме готовности к запуску.
- 📖 Если верхнее ограничение выходной частоты 60Гц и максимальная частота 60Гц, то выходная частота не сможет подняться выше 60Гц даже для компенсации скольжения. Для получения выходной частоты выше 60Гц необходимо увеличить верхнее ограничение выходной частоты и макс. рабочую частоту.

🚩 **01-12** Время разгона 1

↗	01-13	Время замедления 1
↗	01-14	Время разгона 2
↗	01-15	Время замедления 2
↗	01-16	Время разгона 3
↗	01-17	Время замедления 3
↗	01-18	Время разгона 4
↗	01-19	Время замедления 4
↗	01-20	Время разгона для JOG частоты
↗	01-21	Время замедления для JOG частоты

Заводское значение: 10.00/10.0

Для ПЧ выше 22 кВт = 60.00/60.0

Значения: Параметр 01-45=0: 0.00~600.00 сек

Параметр 01-45=1: 0.00~6000.00 сек

- 📖 Время разгона устанавливает время, за которое электродвигатель разгонится от нулевой частоты до максимальной частоты (01-00).
- 📖 Время замедления устанавливает время, за которое электродвигатель замедлится от максимальной частоты (01-00) до 0Гц.
- 📖 Значение времени разгона и замедления не действуют при выборе автоматического разгона/замедления (параметр 01-44).
- 📖 Времена разгона/замедления (1,2,3,4) выбираются дискретными входами. Смотрите подробнее функции дискретных входов. По умолчанию действует время разгона/замедления 1.
- 📖 Когда активны функции ограничения момента/тока/перенапряжения, фактическое время разгона/замедления может увеличиваться.
- 📖 **Внимание:**
 - Слишком короткое время разгона/замедление может вызвать срабатывание защиты от перегрузки по току или перенапряжению.
 - Слишком короткое время разгона может привести к повреждению двигателя или срабатыванию защиты от превышения тока.
 - Слишком короткое время замедления может привести к повреждению двигателя или срабатыванию защиты от превышения тока.
 - Если требуется короткое время замедления при работе с высокоинерционной нагрузкой, то нужно использовать тормозной резистор (см. главу 6 Принадлежности).
 - При использовании параметров сглаживания (параметр 01-24~01-27) времена разгона/замедления будут увеличены на время S-сглаживания.



01-22 JOG частота

Заводское значение: 6.00

Значения: 0.00~600.00 Гц

Для включения функции JOG (толчковая скорость) может быть использована кнопка “F1” на цифровом пульте КРС-СС01, либо внешняя кнопка, подключенная к клеммнику управления (внешние терминалы). Функция JOG работает только при нажатой кнопке. При нажатии кнопки двигатель начинает разгоняться от 0Гц до JOG частоты (параметр 01-22) При отпускании кнопки двигатель останавливается в соответствии с параметрами 01-20, 01-21. Время разгона/торможения (параметры 01-20 и 01-21) - это время разгона от 0.0Гц до JOG частоты (параметр 01-22) и наоборот.

При работе ПЧ не может исполнять команду JOG. Для её выполнения привод должен быть остановлен. Во время действия команды JOG ПЧ не может исполнять другие команды, кроме FORWARD, REVERSE и STOP с цифровой панели управления.

Функция JOG отсутствует на опциональном пульте КРС-СЕ01.

01-23 Порог переключения между 4-м/1-м временем разгона/замедления

Заводское значение: 0.00

Значения: 0.00~600.00 Гц

Параметр предназначен для определения значения частоты, при которой будет происходить переключение 4-го значения времени разгона на 1-е и 1-го времени замедления на 4-е. Переключение значений времени разгона/замедления можно также производить внешним сигналом (дискретный вход). Внешний сигнал имеет приоритет над параметром 01-23.

При использовании этой функции если 4-е время разгона слишком короткой, задайте время разгона S-кривой = 0.



Переключение между 4-м/1-м временем разгона/замедления

01-24 Длительность начального участка S-кривой разгона

01-25 Длительность конечного участка S-кривой разгона

01-26 Длительность начального участка S-кривой замедления

01-27 Длительность конечного участка S-кривой замедления

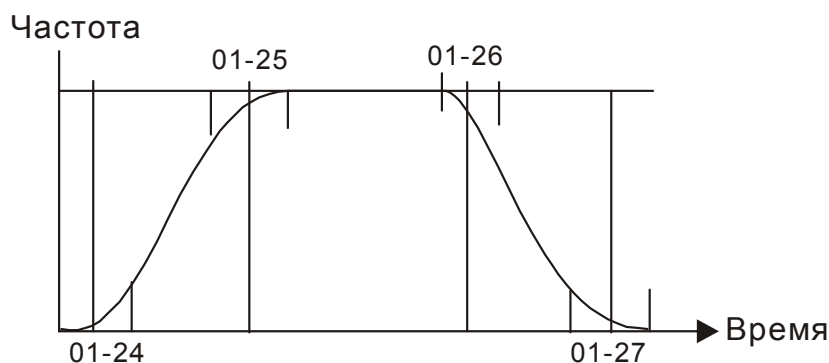
Заводское значение: 0.20/0.2

Значения: Параметр 01-45=0: 0.00...25.00 сек

Параметр 01-45=1: 0.00...250.0 сек

Данные параметры предназначены для сглаживания характеристики разгона / замедления. При использовании данных параметров время разгона / замедления будут увеличены на время S-сглаживания.

- 📖 S-сглаживание отключено, когда время разгона/замедления = 0
- 📖 Если параметры 01-12, 01-14, 01-16, 01-18 \geq параметров 01-24 и 01-25,
Фактическое время разгона = параметры 01-12, 01-14, 01-16, 01-18 + (параметр 01-24 + параметр 01-25)/2
- 📖 Если параметры 01-13, 01-15, 01-17, 01-19 \geq параметров 01-26 и 01-27,
Фактическое время торможения = параметры 01-13, 01-15, 01-17, 01-19 + (параметр 01-26 + параметр 01-27)/2



01-28	Пропуск частоты 1 (верхняя граница)
--------------	-------------------------------------

01-29	Пропуск частоты 1 (нижняя граница)
--------------	------------------------------------

01-30	Пропуск частоты 2 (верхняя граница)
--------------	-------------------------------------

01-31	Пропуск частоты 2 (нижняя граница)
--------------	------------------------------------

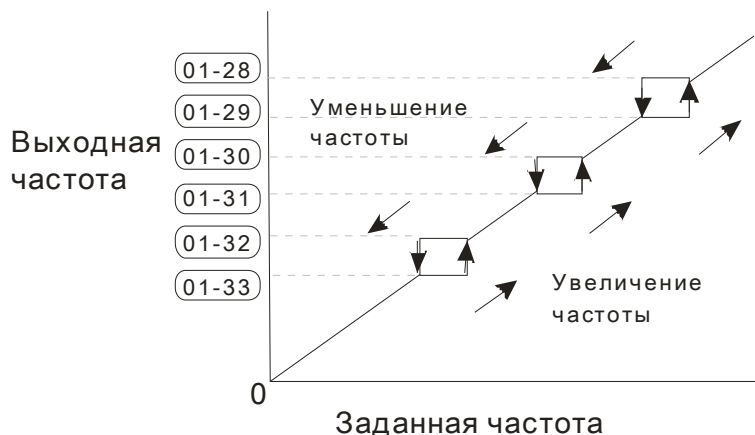
01-32	Пропуск частоты 3 (верхняя граница)
--------------	-------------------------------------

01-33	Пропуск частоты 3 (нижняя граница)
--------------	------------------------------------

Заводское значение: 0.00

Значения: 0.00~600.00 Гц

- 📖 Эти параметры предназначены для установки диапазона частот, которые будут пропущены при работе ПЧ, но сигнал на выходе ПЧ не прервется. Настройка этих шести параметров не обязательна. Они могут использоваться только по необходимости.
- 📖 Возможность пропуска частот предусмотрена для вырезания полосы частот, на которых возможен механический резонанс привода. Пропуская эти частоты можно избежать вибрации оборудования. Для настройки доступны 3 зоны.
- 📖 Значения параметров должны удовлетворять следующему неравенству:
01-28 \geq 01-29 \geq 01-30 \geq 01-31 \geq 01-32 \geq 01-33. Функция пропуска частот может быть выключена установкой значений 0.0.
- 📖 Заданная частота (F) является непрерывной. Выходная частота (H) ограничивается данными параметрами.
- 📖 В процессе разгона/замедления данные частоты также будут пропущены.



01-34 Выбор режима нулевой скорости

Заводское значение: 0

Значения: 0: Режим ожидания (выходное напряжение снято)

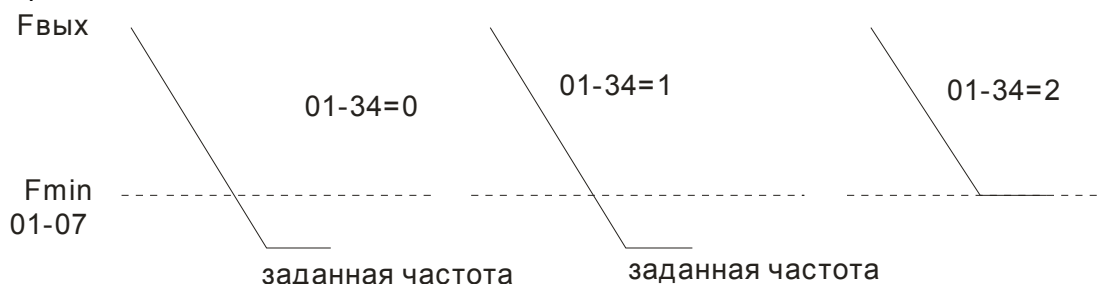
1: Удержание вала в неподвижном состоянии

2: Работа на частоте F_{min} (см. параметры 01-07, 01-41)

- 📖 При заданной частоте, менее чем F_{min} (пар. 01-07 или 01-41) ПЧ будет работать в соответствии с данным параметром.
- 📖 Значение «0»: ПЧ будет находиться в режиме ожидания, при этом напряжение с выходных клемм U, V, W будет снято.
- 📖 Значение «1»: в режимах V/f, бездатчиковый FOC и SVC будет выполняться торможение постоянным током при напряжении V_{min} (параметр 01-08 или 01-42). В режимах VFPG и FOCPG привод будет работать на нулевой скорости.
- 📖 Значение «2»: ПЧ будет подавать на двигатель частоту F_{min} (параметр 01-07 или 01-41) с напряжением V_{min} (параметр 01-08 или 01-42) в режимах V/f, VFPG, SVC, бездатчиковый FOC и FOCPG.
- 📖 Работа в режимах V/f, VFPG, SVC и бездатчиковый FOC :



- 📖 В режиме FOCPG, если параметр 01-34 = 2, то ПЧ будет работать в соответствии с параметром 01-34.



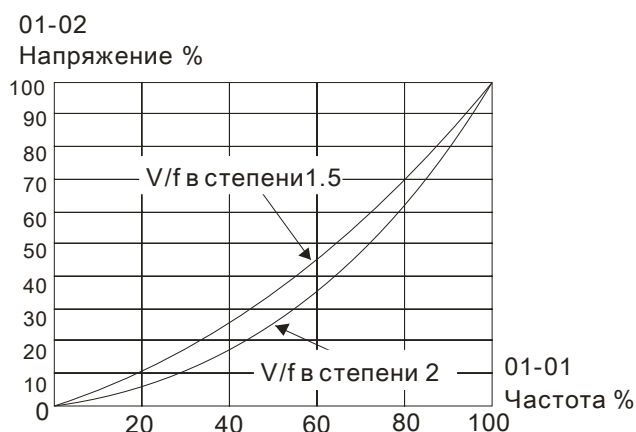
01-43 Выбор характеристики V/f

Заводское значение: 0

Значения: 0: Хар-ка V/f определяется группой параметров 01

1: $V/f^{1.5}$ (вентиляторная характеристика)2: V/f^2 (вентиляторная характеристика)

- 📖 Когда выбрано значение 0, характеристика V/f для первого двигателя определяется в параметрах 01-00~01-08. Для второго мотора - в параметрах 01-35~01-42.
- 📖 Когда выбрано значение 1 или 2, заданные промежуточные значения частоты/напряжения будут проигнорированы.
- 📖 Если на двигателе нагрузка с переменным моментом (момент пропорционален скорости, как в центробежных насосах, вентиляторах), данный параметр позволит за счет снижения выходного напряжения на низких частотах уменьшить ток намагничивания и потери в стали электродвигателя, повысив тем самым КПД привода.
- 📖 Не рекомендуется использовать вентиляторную характеристику в приложениях, где требуется быстрый разгон/торможение. Поскольку данная характеристика имеет низкий момент на низких частотах.

**01-44** Выбор режима разгона/замедления

Заводское значение: 0

Значения: 0: Линейный разгон и замедление

1: Автоматический разгон, линейное замедление

2: Линейный разгон, автоматическое замедление

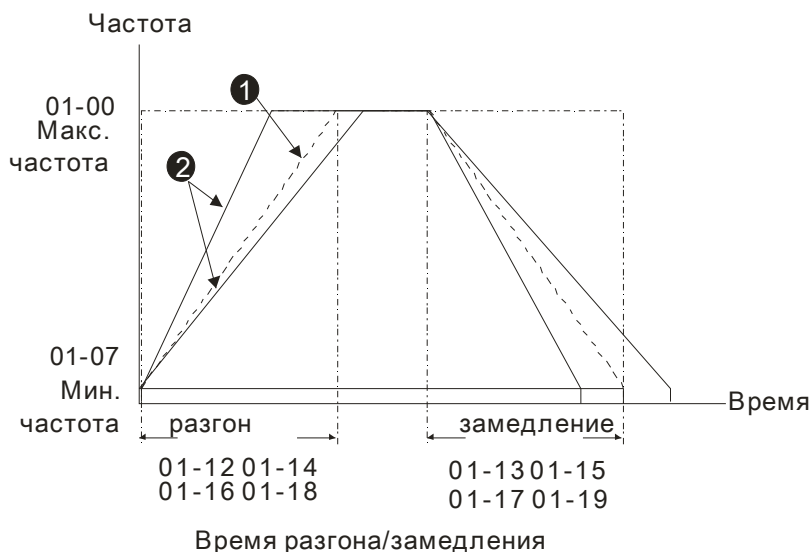
3: Автоматический разгон и замедление (автоматический расчет времени разгона/замедления в зависимости от нагрузки)

4: Линейный, с автоматическим увеличением (предел увеличения в параметрах 01-21, 01-22)

- 📖 Параметр используется для уменьшения вибрации при запуске и остановке двигателя. При малой нагрузке возможно изменение скорости повышения выходной частоты с плавным нарастанием тока при старте. При замедлении возможно также более быстрый останов двигателя с предотвращением останова из-за перенапряжения.
- 📖 Значение 0: При линейном разгоне и замедлении время разгона/замедления определяется параметрами 01-12~01-19.
- 📖 Выбор автоматического разгона или замедления: Позволяет снизить механические вибрации оборудования и избежать трудоемкого процесса настройки параметров разгона/замедления. При этом предотвращается перегрузка по току в процессе разгона и перенапряжение в процессе замедления. Обеспечивается плавный разгон без скачков. Для замедления тормозной резистор не требуется (при использовании тормозного резистора автоматическое

замедление не должно применяться). Автоматический разгон/замедление повышает эффективность работы и обеспечивает энергосбережение

- 📖 Значение 3: При автоматическом разгоне/замедлении (автоматический расчет времени разгона/замедления в зависимости от нагрузки): время разгона/замедления определяется процессором автоматически в зависимости от нагрузки и устанавливается максимально коротким, но таким, чтобы избежать перегрузки по току в процессе разгона и перенапряжения в процессе замедления.
- 📖 При значении 4 разгон и замедление будут линейными (ограничение параметрами 01-12 ... 01-21): если параметры 01-12~01-19 соответствуют нагрузке, и привод в процессе разгона/замедления не перегружается, то используются значения этих параметров. В противном случае, время разгона/торможения будет автоматически увеличено.



① Pr.01-44 = 0.

② Pr.01-44 = 3.

01-45 Дискретность установки времени разгона/ замедления и S-кривой

Заводское значение: 0

Значения: 0: 0,01 сек

1: 0,1 сек

01-46 Время для быстрой остановки с CANopen

Заводское значение: 1.00

Значения: Параметр 01-45=0: 0.00~600.00 сек

Параметр 01-45=1: 0.0...6000.0 сек

- 📖 Время замедления от макс. частоты (параметр 01-00) до 0.00Гц при управлении по CANopen.

Группа 2 Параметры дискретных входов/выходов

✎ Параметры, отмеченные данным знаком, Вы можете менять во время работы двигателя.

02-00 Режим оперативного управления

Заводское значение: 0

Значения: 0: 2-х проводный режим 1

1: 2-х проводный режим 2

2: 3-х проводный режим

📖 Возможны три различные схемы управления приводом по дискретным входам:

Параметр 02-00	Схема подключения к дискретным входам
0 2-х проводный режим 1 FWD/STOP (Вперед/Стоп) REV/STOP (Назад/Стоп)	<p>FWD: ("OPEN":STOP) ("CLOSE":FWD) REV: ("OPEN":STOP) ("CLOSE":REV) DCM</p> <p>VFD-C</p>
1 2-х проводный режим 2 RUN/STOP (Пуск/Стоп) REV/FWD (Вперед/Назад)	<p>FWD: ("OPEN":STOP) ("CLOSE":RUN) REV: ("OPEN":FWD) ("CLOSE":REV) DCM</p> <p>VFD-C</p>
2 3-х проводный режим	<p>FWD "CLOSE": RUN MI1 "OPEN": STOP REV/FWD "OPEN": FWD "CLOSE": REV DCM</p> <p>VFD-C</p>

02-01 Многофункциональный дискретный вход 1 (MI1) (MI1= STOP при 3-х проводном управлении)

Заводское значение: 1

02-02 Многофункциональный дискретный вход 2 (MI2)

Заводское значение: 2

02-03 Многофункциональный дискретный вход 3 (MI3)

Заводское значение: 3

02-04 Многофункциональный дискретный вход 4 (MI4)

Заводское значение: 4

02-05 Многофункциональный дискретный вход 5 (MI5)

02-06 Многофункциональный дискретный вход 6 (MI6)

02-07 Многофункциональный дискретный вход 7 (MI7)

02-08 Многофункциональный дискретный вход 8 (MI8)

02-26 Дискретный вход платы расширения (MI10)

02-27 Дискретный вход платы расширения (MI11)

02-28	Дискретный вход платы расширения (MI12)
02-29	Дискретный вход платы расширения (MI13)
02-30	Дискретный вход платы расширения (MI14)
02-31	Дискретный вход платы расширения (MI15)

Заводское значение: 0

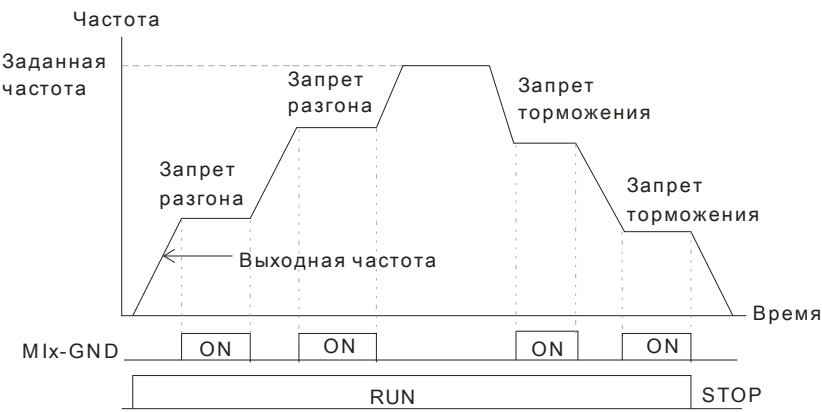
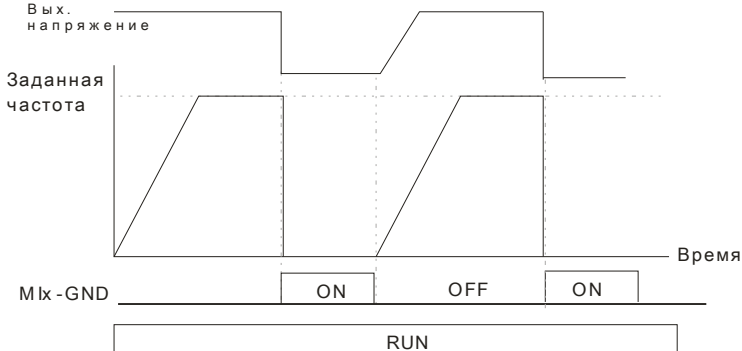
Значения:

- 0: Нет функции
- 1: Бит 0 номера скорости/ положения
- 2: Бит 1 номера скорости/ положения
- 3: Бит 2 номера скорости/ положения
- 4: Бит 3 номера скорости/ положения
- 5: Сброс ошибки (разблокировка привода)
- 6: Команда JOG (от пульта КРС-СС01 или внешняя команда)
- 7: Запрет разгона/торможения
- 8: Выбор 1^{ого}, 2^{ого} времени разгона/торможения
- 9: Выбор 3^{ого}, 4^{ого} времени разгона/торможения
- 10: Команда внешнего аварийного останова (параметр 07-20)
- 11: Команда паузы в работе (В.В.)
- 12: Остановка на выбеге/ Пуск по рампе
- 13: Отмена автоматического режима разгона/ замедления
- 14: Переключение между двигателями 1 и 2
- 15: Выбор входа AVI для задания скорости
- 16: Выбор входа ACI для задания скорости
- 17: Выбор входа AUI для задания скорости
- 18: Аварийный стоп (параметр 07-20)
- 19: Команда увеличения заданной частоты (UP)
- 20: Команда уменьшения заданной частоты (DOWN)
- 21: Запрещение функции ПИД-регулятора
- 22: Очистка счетчика
- 23: Вход счетчика импульсов (MI6)
- 24: Команда FWD JOG
- 25: Команда REV JOG
- 26: Переключение режимов FOC/TQC
- 27: Переключение ASR1/ASR2
- 28: Внешний аварийный стоп (EF1)
- 29: Сигнал подтверждения для Y-соединения
- 30: Сигнал подтверждения для Δ-соединения
- 31: Большое смещение момента (параметр 11-30)
- 32: Среднее смещение момента (параметр 11-31)
- 33: Малое смещение момента (параметр 11-32)
- 34: Переключение между пошаговым управлением положением и пошаговым управлением скоростью
- 35: Разрешение управления положением
- 36: Функция обучения для пошагового управления положением (только в режиме Стоп)
- 37: Разрешение импульсного управления положением
- 38: Запрет записи EEPROM
- 39: Команда задания направления момента
- 40: Принудительный останов на выбеге
- 41: Переключение на режим HAND
- 42: Переключение на режим AUTO
- 43: Включение разрешения перехода на альтернативную макс. вых. частоту (см. параметр 02-48)
- 44: Поиск исходного положения в обратном направлении
- 45: Поиск исходного положения в прямом направлении
- 46: Вход ORG

- 47: Включение функции возврата в начальное положение
 48: Переключатель передаточного отношения для электронного редуктора
 49: Разрешение работы привода
 50: Сигнал от ведущего ПЧ (мастера) о включении функции dEb
 51: Выбор режима ПЛК (бит 0)
 52: Выбор режима ПЛК (бит 1)
 53: Быстрый стоп при управлении по CANopen
 54: З а р е з е р в и р о в а н о
 55: Отпускание тормоза (растормаживание)
 56: Переключение локальное/дистанционное управление
 57~70: Зарезервированы

- 📖 Данные параметры назначают определённую функцию для каждого дискретного входа.
 📖 Входы MI10~MI13 (параметры 02-26~02-29) являются виртуальными и устанавливаются при наличии платы расширения EMC-D42A. Входы MI14~MI15 (параметр 02-30~02-31) - виртуальные.
 📖 Изменить состояние виртуальных входов (0/1: ON/OFF) можно, управляя битами 8-15 параметра 02-12 с помощью цифрового пульта KPC-CC01 или по последовательному интерфейсу.
 📖 Если параметр 02-00 установлен в режим 3-х проводного управления, то вход MI1 используется только для 3-х проводного управления. Поэтому этому входу нельзя назначить другую функцию.
 📖 Пример схемы с кнопкой с НО контактами: ON (вкл.): замкнутое состояние н.о. контакта, OFF (выкл.): разомкнутое состояние н.о. контакта

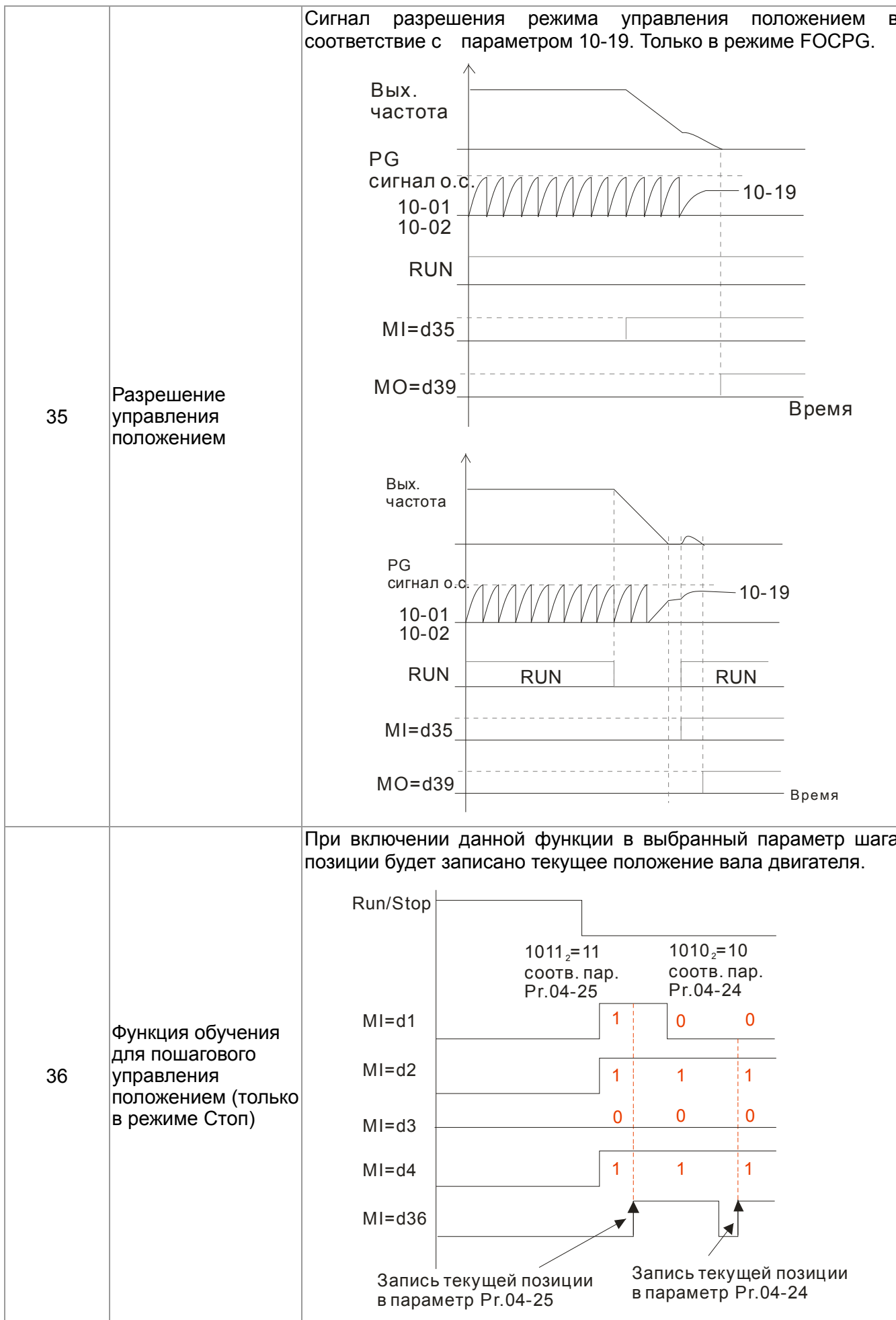
Значения:	Функции	Описание
0	Нет функции	
1	Бит 0 номера скорости/положения	4 бита (дискретных входа) для выбора 15-ти (16-ти, включая мастер-частоту) фиксированных скоростей или положений, предустановленных в параметрах 04-00~04-29.
2	Бит 1 номера скорости/положения	
3	Бит 2 номера скорости/положения	
4	Бит 3 номера скорости/положения	
5	Сброс ошибки	Используется для сброса аварии или ошибки и деблокировки привода.
6	Jog команда	<p>Команда JOG активизирует работу привода на толчковой скорости (JOG-частота). Активизация частоты JOG возможна только на полностью остановленном приводе. Во время этой операции можно изменять направление вращения, и кнопка STOP на пульте остается активной. При подаче на дискретный вход команды выключения, двигатель остановиться в соответствии со временем замедления для JOG частоты. См. также параметр 01-20~01-22.</p>

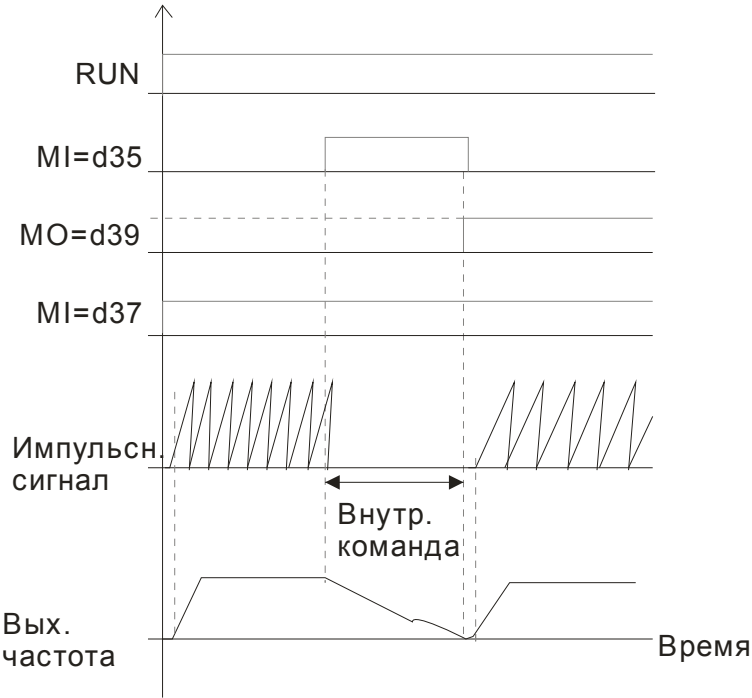
Значения:	Функции	Описание
7	Запрет разгона/торможения	<p>При подаче сигнала на вход разгон или замедление прекращается и может быть возобновлен после отключения сигнала.</p>  <p>Частота</p> <p>Заданная частота</p> <p>Выходная частота</p> <p>Запрет разгона</p> <p>Запрет торможения</p> <p>Время</p> <p>Mix-GND</p> <p>ON</p> <p>RUN</p> <p>STOP</p>
8	Выбор 1 ^{ого} , 2 ^{ого} времени разгона/торможения	Имеется 4 различных времени для разгона/замедления. Необходимое время можно выбрать, используя дискретные входы.
9	Выбор 3 ^{ого} , 4 ^{ого} времени разгона/торможения	
10	Внешний аварийный стоп (EF: External fault)	При подаче сигнала на вход работа ПЧ будет заблокирована и выведено сообщение «EF». Тип торможения при этом выбирается в параметре 07-20 (ошибка будет записана в архив аварий).
11	Команда паузы в работе (В.В.)	При подаче сигнала ПЧ будет заблокирован, двигатель остановлен на выбеге, а на дисплей будет выведено сообщение «В.В.». Подробнее см. описание параметра 07-08.
12	Остановка на выбеге/ Пуск по рампе	<p>При подаче сигнала на вход напряжение на выходе ПЧ будет немедленно отключено, двигатель остановлен на выбеге. После отключения сигнала двигатель начнет разгоняться до заданной частоты.</p>  <p>Вых. напряжение</p> <p>Заданная частота</p> <p>Время</p> <p>Mix-GND</p> <p>ON</p> <p>OFF</p> <p>ON</p> <p>RUN</p>
13	Отмена автоматического режима разгона/ замедления	Перед использованием данной функции параметр 01-44 должен быть установлен на значения 01, 02, 03, 04. После подачи сигнала на вход автоматический режим разгона /замедления будет отключен и включен линейный способ разгона/ замедления.
14	Переключение между набором параметров для двигателя 1 и 2	При подаче сигнала: будут использоваться параметры для 2-го двигателя. При отсутствии сигнала: будут использоваться параметры для 1-го двигателя.
15	Выбор входа AVI для задания скорости	При подаче сигнала на вход источником заданной частоты становится аналоговый вход AVI. (Если в качестве источника задания одновременно выбраны входы AVI, ACI и AUI, то приоритет будет следующий: AVI > ACI > AUI)

Значения:	Функции	Описание
16	Выбор входа АСІ для задания скорости	При подаче сигнала на вход источником заданной частоты становится аналоговый вход АСІ. (Если в качестве источника задания одновременно выбраны входы АVІ, АСІ и АUІ, то приоритет будет следующий: АVІ > АСІ > АUІ)
17	Выбор входа АUІ для задания скорости	При подаче сигнала на вход источником заданной частоты становится аналоговый вход АUІ. (Если в качестве источника задания одновременно выбраны входы АVІ, АСІ и АUІ, то приоритет будет следующий: АVІ > АСІ > АUІ)
18	Аварийный стоп (параметр 07-20)	При подаче сигнала на вход, двигатель начнет замедляться до остановки в соответствии с параметром 07-20.
19	Команда увеличения заданной частоты (UP)	При установке этой функции для дискретных входов можно изменять заданную частоту внешними кнопками. Скорость изменения частоты в соответствии с параметрами 02-09/02-10. Эта функция аналогична управлению частотой кнопками цифрового пульта ПЧ.
20	Команда уменьшения зад. частоты (DOWN)	
21	Запрещение функции ПИД-регулятора	При подаче на вход сигнала, работа ПИД-регулятора будет запрещена.
22	Очистка счетчика	При подаче сигнала на вход, значение внутреннего счетчика будет сброшено на «0». Подсчёт импульсов возможен только при отсутствии данного сигнала на входе.
23	Вход счетчика импульсов (MІ6)	При подаче внешних импульсов на вход MІ6, значение счетчика будет увеличиваться. См. параметр 02-19.

24	Команда FWD JOG	Функция работает при выборе пульта как источника команд. При замыкании контакта произойдет пуск вперед в режиме JOG. Если команда JOG поступит во время работы ПЧ в режиме управления моментом, ПЧ автоматически перейдет в режим управления скоростью. После отработки команды JOG ПЧ вновь перейдет в режим управления моментом.
25	Команда REV JOG	При замыкании контакта произойдет пуск назад в режиме JOG. Если команда JOG поступит во время работы ПЧ в режиме управления моментом, ПЧ автоматически перейдет в режим управления скоростью. После отработки команды JOG ПЧ вновь перейдет в режим управления моментом.
26	Переключение режимов FOCPG/TQCPG	<p>ВКЛ.: режим TQCPG. ВЫКЛ.: режим FOCPG.</p> <p>03-00~02=1 (AVI/AUI/ACI- задание частоты) 03-00~02=2 (AVI/AUI/ACI- задание момента)</p> <p>Режим: Управл. скоростью, Управл. моментом, Управл. скоростью, Управл. моментом, Управл. скоростью</p> <p>Переключение режимов скорость/момент (00-10=0/4, функция 26)</p>
27	Переключение ASR1/ASR2	ВКЛ.: скорость с настройкой по ASR2. При отсутствии сигнала: скорость с настройкой по ASR1. См. параметр 11-02.
28	Внешний аварийный стоп (EF1)	<p>При подаче сигнала на вход ПЧ будет обрабатываться режим аварийного останова с индикацией EF1 на пульте. Рестарт привода осуществляется после выполнения команды сброса «RESET» (EF: External Fault)</p> <p>Вых. напряжение, Заданная частота, Мlx - GND, Сброс, RUN</p>
29	Сигнал подтверждения для Y-соединения	При подаче сигнала на вход ПЧ будет работать с первым набором параметров V/f –характеристики.
30	Сигнал подтверждения для Δ-соединения	При подаче сигнала на вход ПЧ будет работать со вторым набором параметров V/f –характеристики.

31	Большое смещение момента																										
32	Среднее смещение момента	См. описание параметра 11-30~11-32.																									
33	Малое смещение момента																										
34	Переключение между пошаговым управлением положением и пошаговым управлением скоростью	<p>Сигнал разрешения режима пошагового управления положением. 15 позиций определяются состоянием 4-х входов. (См. параметры 04-16 ... 04-44)</p> <p>The diagram illustrates the control logic for switching between speed-based and position-based step control. It shows the states of Run, MI=d35, MI=d34, and MI=d1-4 signals, along with the resulting output and setpoint frequencies, across various operating modes and positions.</p> <p>Top Diagram (Output Frequency):</p> <ul style="list-style-type: none"> режим по скорости: Run is high, MI=d35 is high, MI=d34 is low. Output frequency (Вых. частота) is high. режим по положению: Run is high, MI=d35 is low, MI=d34 is high. Output frequency (Вых. частота) is low. режим по скорости: Run is high, MI=d35 is high, MI=d34 is low. Output frequency (Вых. частота) is high. <p>Bottom Diagram (Setpoint Frequency):</p> <ul style="list-style-type: none"> режим по скорости: Run is high, MI=d35 is high, MI=d34 is low. Setpoint frequency (Зад. частота) is high. режим по положению: Run is high, MI=d35 is low, MI=d34 is high. Setpoint frequency (Зад. частота) is low. <p>MI Signal States:</p> <table border="1"> <thead> <tr> <th>MI Signal</th> <th>10-19 исх. позиция</th> <th>04-27 позиция 13</th> <th>04-26 позиция 12</th> <th>04-11 12-я скорость</th> </tr> </thead> <tbody> <tr> <td>MI=d1</td> <td>1</td> <td>1</td> <td>0</td> <td>0</td> </tr> <tr> <td>MI=d2</td> <td>0</td> <td>0</td> <td>0</td> <td>0</td> </tr> <tr> <td>MI=d3</td> <td>1</td> <td>1</td> <td>1</td> <td>1</td> </tr> <tr> <td>MI=d4</td> <td>1</td> <td>1</td> <td>1</td> <td>1</td> </tr> </tbody> </table>	MI Signal	10-19 исх. позиция	04-27 позиция 13	04-26 позиция 12	04-11 12-я скорость	MI=d1	1	1	0	0	MI=d2	0	0	0	0	MI=d3	1	1	1	1	MI=d4	1	1	1	1
MI Signal	10-19 исх. позиция	04-27 позиция 13	04-26 позиция 12	04-11 12-я скорость																							
MI=d1	1	1	0	0																							
MI=d2	0	0	0	0																							
MI=d3	1	1	1	1																							
MI=d4	1	1	1	1																							



<p>37</p> <p>Разрешение импульсного управления положением</p>		<p>Когда параметр 00-20 = 4 или 5 и на дискретный вход подан данный сигнал, импульсы на плате PG станут импульсной командой позиционирования. При этом рекомендуется установить Pr.11-25 = 0. Пример: позиционирование по импульсному сигналу задания, и выход в исходное положения по команде MI=d35.</p> 															
<p>38</p>	<p>Запрет записи EEPROM</p>	<p>При подаче сигнала на вход запись данных в энергонезависимую память будет запрещена.</p>															
<p>39</p>	<p>Направление команды задания момента</p>	<p>При управлении моментом (00-10=2) данным сигналом с входов AVI или ACI можно изменить направление задания момента.</p>															
<p>40</p>	<p>Принудительный останов на выбеге</p>	<p>При подаче сигнала на вход: с выхода ПЧ будет снято напряжение и двигатель начнёт останавливаться на выбеге.</p>															
<p>41</p>	<p>Режим HAND</p>	<p>1. Выключение данного входа означает команду СТОП. Если переключить данный вход в выкл. состояние при работе двигателя, привод будет остановлен.</p>															
<p>42</p>	<p>Режим AUTO</p>	<p>2. При переключении режима управления с пульта КРС-СС01 привод будет переключен в новый режим после остановки. 3. На дисплее пульта КРС-СС01 будет индикация: HAND/OFF/AUTO.</p> <table border="1" data-bbox="699 1556 1241 1733"> <thead> <tr> <th></th> <th>Бит 1</th> <th>Бит 0</th> </tr> </thead> <tbody> <tr> <td>ВЫКЛ</td> <td>0</td> <td>0</td> </tr> <tr> <td>AUTO</td> <td>0</td> <td>1</td> </tr> <tr> <td>HAND</td> <td>1</td> <td>0</td> </tr> <tr> <td>ВЫКЛ</td> <td>1</td> <td>1</td> </tr> </tbody> </table>		Бит 1	Бит 0	ВЫКЛ	0	0	AUTO	0	1	HAND	1	0	ВЫКЛ	1	1
	Бит 1	Бит 0															
ВЫКЛ	0	0															
AUTO	0	1															
HAND	1	0															
ВЫКЛ	1	1															
<p>43</p>	<p>Переключатель разрешения для аналогового входа</p>	<p>См. описание параметра 02-48.</p>															
<p>44</p>	<p>Поиск исходного положения в обратном направлении</p>	<p>Вход для подключения конечного выключателя при обратном вращении. Когда сигнал подан, привод будет выполнять поиск исходного положения в обратном направлении (по часовой стрелке), в соответствии с параметрами 00-40, 00-41, 00-42.</p>															
<p>45</p>	<p>Поиск исходного положения в прямом направлении</p>	<p>Вход для подключения конечного выключателя при прямом вращении. Когда сигнал подан, привод будет выполнять поиск исходного положения в прямом направлении (против часовой стрелки), в соответствии с параметрами 00-40, 00-41, 00-42.</p>															

46	Вход ORG	Вход для подключения сигнала ORG. Когда сигнал подан, привод будет выполнять поиск исходного положения, в соответствии с параметрами 00-40, 00-41, 00-42.															
47	Включение функции возврата в начальное положение	При установке параметра 00-10 = 3 (поиск исходного положения), если сигнал на входе MIx=47 отсутствует, то привод игнорирует команду поиска исходного положения и работает в режиме позиционирования "точка к точке".															
48	Переключатель передаточного отношения для электронного редуктора	При подаче сигнала будет выбран второй набор коэффициентов A2/B2 (параметр 10-08 и параметр 10-09).															
49	Разрешение работы привода	Если сигнал подан, команда ПУСК доступна. Если сигнал выключен, команда ПУСК не доступна. При выключении сигнала во время работы двигатель остановиться на выбеге.															
50	Сигнал от ведущего ПЧ (мастера) о включении функции dEb	Вход используется для подачи сигнала на включения функции dEb от ведущего ПЧ. Это сделано для того, чтобы ведущий и ведомый ПЧ остановились одновременно.															
51	Выбор режима ПЛК (бит 0)	<table border="1"> <thead> <tr> <th>Статус ПЛК</th> <th>Бит 1</th> <th>Бит 0</th> </tr> </thead> <tbody> <tr> <td>Запрещение работы ПЛК (PLC 0)</td> <td>0</td> <td>0</td> </tr> <tr> <td>Триггер включения ПЛК (PLC 1)</td> <td>0</td> <td>1</td> </tr> <tr> <td>Триггер выключения ПЛК (PLC 2)</td> <td>1</td> <td>0</td> </tr> <tr> <td>Нет функции</td> <td>1</td> <td>1</td> </tr> </tbody> </table>	Статус ПЛК	Бит 1	Бит 0	Запрещение работы ПЛК (PLC 0)	0	0	Триггер включения ПЛК (PLC 1)	0	1	Триггер выключения ПЛК (PLC 2)	1	0	Нет функции	1	1
Статус ПЛК	Бит 1		Бит 0														
Запрещение работы ПЛК (PLC 0)	0		0														
Триггер включения ПЛК (PLC 1)	0		1														
Триггер выключения ПЛК (PLC 2)	1	0															
Нет функции	1	1															
52	Выбор режима ПЛК (бит 1)																
53	Быстрый стоп при управлении по CANopen	При разрешении данной функции при управлении по CANopen будет активизирован быстрый останов привода. См. описание в Главе 15.															
54	Зарезервирован																
55	Подтверждение растормаживания	<p>#MI=55 используется с параметром 02-56. Заводское значение параметра 02-56=0. Другое значение параметра активирует проверку растормаживания тормоза. Если в течение времени, заданном в параметре 02-56, на вход с функцией MI=55 не поступит сигнал о растормаживании тормоза, то ПЧ выдаст ошибку Brk и немедленно зафиксирует тормоз, игнорируя все команды управления тормозом.</p>															
56	Переключение	Эта функция действует при параметре 00-29 не равном нулю.															

	локальное/ дистанционное управление	Включенному состоянию входа соответствует режиму локального управления, выкл. – дистанционному управлению.	
			Бит 0
		REM	0
		LOC	1
57~70	Зарезервирован		

02-09 Режим изменения частоты командами UP/DOWN

Заводское значение: 0

Значения: 0: В соответствии со временем разгона/замедления

1: С постоянной скоростью (параметр 02-10)

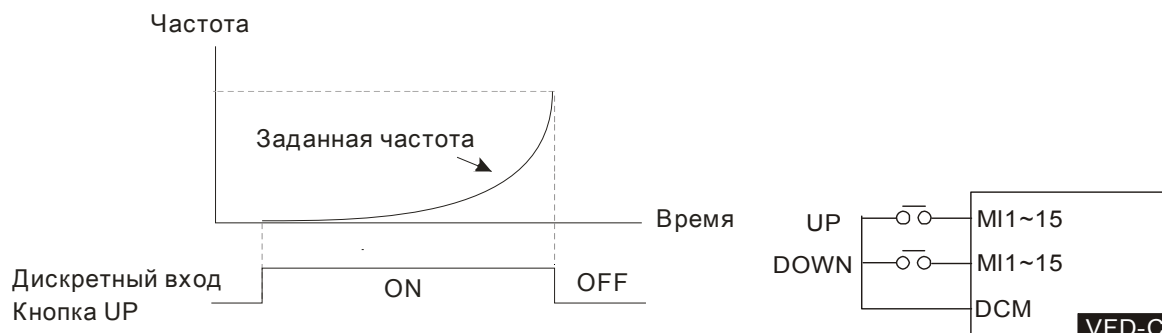
02-10 Скорость изменения частоты командами UP/DOWN

Заводское значение: 0.01

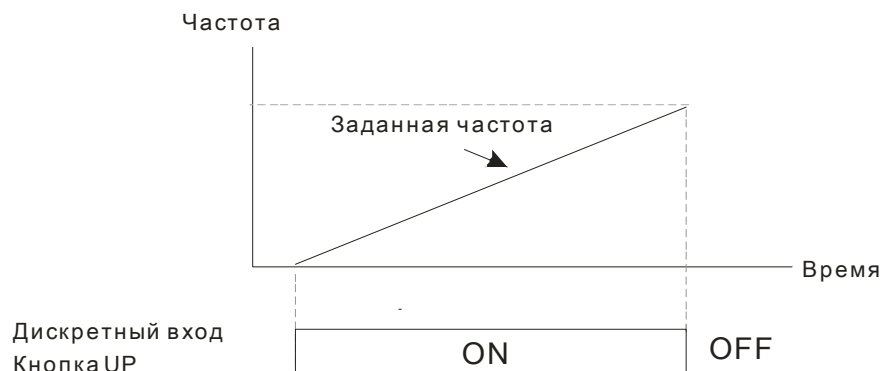
Значения: 0.01~1.00 Гц/мс

Параметр задает скорость изменения частоты при задании внешними кнопками UP/DOWN (функции 19/20 дискретных входов).

При параметре 02-09 = 0 процесс увеличения/уменьшения заданной частоты (F) командами UP/DOWN показан на нижеприведенном рисунке. Данный режим аналогичен заданию частоты с кнопок пульта управления.



При параметре 02-09 = 1 процесс увеличения/уменьшения заданной частоты (F) командами UP/DOWN показан на нижеприведенном рисунке. Уставки параметров 01-12~01-19 будут действовать только в установившемся режиме.



02-11 Входной фильтр для дискретных входов

Заводское значение: 0.005

Значения: 0.000~30.000 sec

- 📖 Параметр используется для задания времени задержки сигнала на дискретных входах FWD, REV и MI1~MI8.
- 📖 Задержка реакции на сигналы, поступающие на дискретные входы, необходима для их подтверждения. Время задержки предназначено для предотвращения помех, дребезга контактов и ложных срабатываний. При этом время выполнения команды на входах FWD, REV и MI1~8 (за исключением счетного входа) увеличивается на установленное время задержки.
- 📖 Действие фильтра не распространяется на счетный вход MI8 при использовании его в качестве входа сигнала обратной связи с энкодера.

↗ 02-12 Выбор состояния для дискретных входов

Заводское значение: 0000

Значения: 0000h~FFFFh (0:N.O ; 1:N.C)

- 📖 Значение этого параметра является десятичным числом, которое формируется из битов, соответствующих определенному выходу.
- 📖 Параметр используется для задания уровня входного сигнала вне зависимости от физического состояния SINK/SOURCE, наложением маски на входы.
- 📖 Бит 0 определяет состояние для входа FWD, бит 1 – для входа REV, бит 2 ... бит15 для входов MI1 ... MI14.
- 📖 Пользователь может управлять состоянием дискретных входов по коммуникационному интерфейсу.
Например, MI1 = 1 (Бит 0 пошагового управления скоростью), MI2 = 2 (Бит 1 пошагового управления скоростью). Затем, чтобы дать команду RUN FWD + 2^я скорость=1001(bin)=9 (дес.), нужно записать в параметр 02-12 десятичное значение 9 по последовательному интерфейсу. Для этого не требуется никаких подключений к входным клеммам управления.

Бит15	бит14	бит13	бит12	бит11	бит10	бит9	бит8	бит7	бит6	бит5	бит4	бит3	бит2	бит1	бит0
MI14	MI13	MI12	MI11	MI10	MI9	MI8	MI7	MI6	MI5	MI4	MI3	MI2	MI1	⊗	⊗

↗ 02-13 Многофункциональный дискретный выход 1 (RY 1)




Заводское значение: 11

↗ 02-14	Многофункциональный дискретный выход 2 (RY 2)	Заводское значение: 1
↗ 02-16	Многофункциональный дискретный выход 3 (MO1)	
↗ 02-17	Многофункциональный дискретный выход 4 (MO2)	
↗ 02-36	Дискретный выход платы расширения входов/выходов (MO10) или (RA10)	
↗ 02-37	Дискретный выход платы расширения входов/выходов (MO11) или (RA11)	
↗ 02-38	Дискретный выход платы расширения входов/выходов (MO12) или (RA12)	
↗ 02-39	Дискретный выход платы расширения входов/выходов (MO13) или (RA13)	
↗ 02-40	Дискретный выход платы расширения входов/выходов (MO14) или (RA14)	
↗ 02-41	Дискретный выход платы расширения входов/выходов (MO15) или (RA15)	
↗ 02-42	Дискретный выход платы расширения входов/выходов (MO16)	
↗ 02-43	Дискретный выход платы расширения входов/выходов (MO17)	
↗ 02-44	Дискретный выход платы расширения входов/выходов (MO18)	
↗ 02-45	Дискретный выход платы расширения входов/выходов (MO19)	
↗ 02-46	Дискретный выход платы расширения входов/выходов (MO20)	Заводское значение: 0

Значения:

- 0: Нет функции
- 1: Индикация работы
- 2: Заданная частота достигнута
- 3: Контрольная частота 1 достигнута (параметр 02-22)
- 4: Контрольная частота 2 достигнута (параметр 02-24)
- 5: Нулевая скорость (команда задания частоты)
- 6: Нулевая скорость, включая СТОП (команда задания частоты)
- 7: Превышение момента 1 (параметр 06-06~06-08)
- 8: Превышение момента 2 (параметр 06-09~06-11)
- 9: Готовность привода
- 10: Предупреждение о низком напряжении (LV) (параметр 06-00)
- 11: Сбой в работе
- 12: Выход для управления внешним мех. тормозом (параметр 02-32)
- 13: Предупреждение о перегреве радиатора (параметр 06-15)
- 14: Индикация вкл. тормоз. резистора (параметр 07-00)
- 15: Ошибка обратной связи ПИД-регулятора
- 16: Ошибка скольжения (oSL)
- 17: Значение предварительного счетчика достигнуто (параметр 02-20; выход неимпульсный)
- 18: Заданное значение счетчика достигнуто (параметр 02-19; импульсный выход)

- 19: Индикация паузы
- 20: Индикация предупреждения
- 21: Предупреждение о перенапряжении
- 22: Предупреждение о включении токоограничения
- 23: Предупреждение о включении функции ограничения напряжения
- 24: Индикация источника управления
- 25: Команда прямого вращения
- 26: Команда обратного вращения
- 27: Вых. ток \geq параметр 02-33
- 28: Вых. ток $<$ параметр 02-33
- 29: Вых. частота \geq параметр 02-34
- 30: Вых. частота $<$ параметр 02-34
- 31: Соединение обмоток Y
- 32: Соединение обмоток треугольником
- 33: Нулевая скорость (факт. вых. частота)
- 34: Нулевая скорость, включая СТОП (факт. вых. частота)
- 35: Индикация ошибки 1 (параметр 06-23)
- 36: Индикация ошибки 2 (параметр 06-24)
- 37: Индикация ошибки 3 (параметр 06-25)
- 38: Индикация ошибки 4 (параметр 06-26)
- 39: Положение достигнуто (параметр 10-19)
- 40: Скорость достигнута (включая нулевую)
- 41: Положение в пошаговом режиме достигнуто
- 42: Вкл. функции для подъемного механизма
- 43: Фактическая скорость $<$ нулевой скорости двигателя (параметр 02-47)
- 44: Низкий уровень тока нагрузки (параметры 06-71...73)
- 45: Выход для вкл./выкл. внешнего магнитного пускателя
- 46: Выходной сигнал мастер ПЧ в режиме dEb
- 47: Команда фиксации тормоза при остановке
- 48: З а р е з е р в и р о в а н о
- 49: Возврат в нулевую позицию окончен
- 50: Выход для управления по CANopen
- 51: Выход для коммуникационной платы
- 52: Выход для RS485
- 53~62: Зарезервирован
- 63: Расширенная функция для подъемных механизмов

-
-  Данные параметры назначают определённую функцию для каждого дискретного выхода.
 -  Выходы MO10-MO15 (параметры 02-36~02-41) могут быть использованы при использовании платы расширения EMC-D42A или EMC-R6AA.
 -  Плата расширения EMC-D42A добавляет приводу 2 выхода (параметр 02-36~02-37).

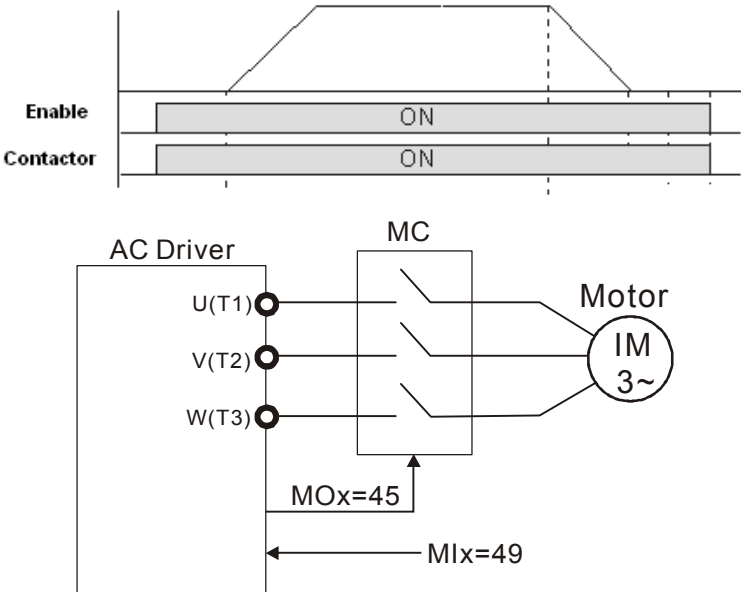
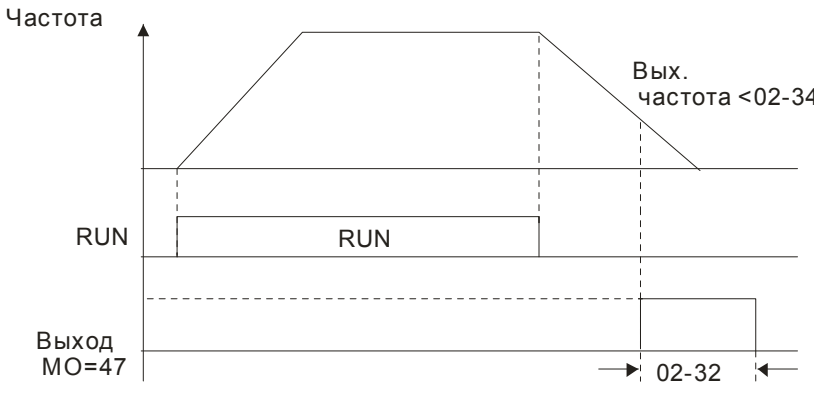
📖 Плата расширения EMC-R6AA добавляет приводу 6 выходов (параметр 02-36~02-41).

📖 Примеры схем с кнопкой с НО контактами: ON (вкл.): замкнутое состояние н.о. контакта, OFF (выкл.): разомкнутое состояние н.о. контакта

Значения:	Функции	Описание
0	Нет функции	
1	Индикация работы	Выход активен при наличии команды «Пуск» или наличии напряжения на выходе ПЧ.
2	Заданная частота достигнута	Выход активен, когда значение выходной частоты достигнет заданного значения.
3	Контрольная частота 1 достигнута (параметр 02-22)	Выход активен при достижении заранее установленной в параметре 02-22 частоты.
4	Контрольная частота 2 достигнута (параметр 02-24)	Выход активен при достижении заранее установленной в параметре 02-24 частоты.
5	Нулевая скорость (команда задания частоты)	Выход активен при наличии сигнала «Пуск» и заданной нулевой скорости ($F = 0$).
6	Нулевая скорость, включая СТОП (команда задания частоты)	Выход активен при $F = 0$ или при наличии команды «Стоп».
7	Превышение момента 1	Выход активен при обнаружении превышения момента. См. параметр 06-07 для уровня превышения момента (OT1) и параметр 06-08 для времени превышения момента (OT1). См. параметры (06-06 ... 06-08).
8	Превышение момента 2	Выход активен при обнаружении превышения момента. См. параметр 06-10 для уровня превышения момента (OT2) и параметр 06-11 для времени превышения момента (OT2). См. параметры (06-09 ... 06-11).
9	Готовность привода	Выход активен при подаче напряжения питания и отсутствии ошибок.
10	Предупреждение о низком напряжении (Lv)	Выход активен, когда обнаружено низкое значение напряжения на шине DC. (См. параметр 06-00 для задания уровня низкого напряжения)
11	Сбой в работе	Выход активен при обнаружении сбоя в работе или аварии (за исключением низкого напряжения Lv).
12	Выход для управления внешним мех. тормозом (параметр 02-32)	После отработки времени, указанного в 02-32, выход будет активизирован. Эта функция должна использоваться с торможением постоянным током и с нормально замкнутым контактом «b» (Н.З.). Рекомендуется задавать время торможения постоянным током (07-02 и 07-03) больше времени задержки для тормоза (02-32) и стараться включать тормоз в режиме нулевой скорости.
13	Предупреждение о перегреве радиатора	Выход активен при обнаружении перегрева радиатора или IGBT модуля ПЧ для предотвращения выключения привода с аварией ОН. (см. параметр 06-15)
14	Индикация вкл. тормоз. резистора	Выход активен при включении тормозного модуля в процессе замедления двигателя. При использовании тормозного модуля и резистора можно осуществить более плавное и быстрое торможение двигателя. (см. параметр 07-00)
15	Ошибка обратной связи ПИД-регулятора	Выход активен при обнаружении ошибки обратной связи ПИД регулятора.
16	Ошибка скольжения (oSL)	Выход активен при обнаружении ошибки скольжения двигателя.

17	Значение предварительного счетчика достигнуто (параметр 02-20; выход неимпульсный)	Выход активен при достижении заранее установленного значения предварительного счетчика (параметр 02-20). Выход не активен, когда параметр 02-20>параметр 02-19.
18	Заданное значение счетчика достигнуто (параметр 02-19; импульсный выход)	Выход активен при достижении заранее установленного значения счетчика (параметр 02-19).
19	Пауза в работе (В.В.)	Выход активен при включении паузы внешним сигналом (b.b).
20	Индикация предупреждения	Выход активен при выдаче тревожного сообщения.
21	Предупреждение о перенапряжении	Выход активен при обнаружении перенапряжения.
22	Предупреждение о включении токоограничения	Выход активен при включении режима предотвращения останова при превышении тока.
23	Предупреждение о включении функции ограничения напряжения	Выход активен при включении режима предотвращения останова от перенапряжения.
24	Источник управления	Выход активен при управлении ПЧ от внешнего источника. (параметр 00-20≠0)
25	Команда прямого вращения	Выход активен при прямом направлении вращения.
26	Команда обратного вращения	Выход активен при обратном направлении вращения.
27	Вых. ток >= параметр 02-33	Выход активен, если ток ПЧ >= Pr.02-33.
28	Вых. ток < параметр 02-33	Выход активен, если ток ПЧ < Pr.02-33.
29	Вых. частота >= параметр 02-34	Выход активен, если частота ПЧ >= Pr.02-34.
30	Вых. частота < параметр 02-34	Выход активен, если частота ПЧ < Pr.02-34.
31	Соединение обмоток Y	Выход активен, если параметр 05-24 меньше, чем параметр 05-23, и время больше параметра 05-25.
32	Δ-соединение обмоток	Выход активен, если параметр 05-24 больше, чем параметр 05-23, и время больше параметра 05-25.
33	Нулевая скорость (факт. вых. частота)	Выход активен, когда значение выходной частоты в режиме «Пуск» (RUN) равно «0».
34	Нулевая скорость, включая СТОП (факт. вых. частота)	Выход активен, когда значение выходной частоты в режиме «Пуск» равно «0» или ПЧ остановлен.
35	Индикация ошибки 1 (параметр 06-23)	Выход активен при включении параметра 06-23.
36	Индикация ошибки 2 (параметр 06-24)	Выход активен при включении параметра 06-24.
37	Индикация ошибки 3 (параметр 06-25)	Выход активен при включении параметра 06-25.
38	Индикация ошибки 4 (параметр 06-26)	Выход активен при включении параметра 06-26.
39	Положение достигнуто (параметр 10-19)	Выход активен при достижении положения (PG) согласно параметру 10-19.
40	Скорость достигнута (включая нулевую)	Выход активен, когда выходная частота достигнет заданной частоты или при остановке.
41	Положение в пошаговом режиме достигнуто	Пользователь может установить любые три выхода для индикации достижения текущей позиции (функция 41). Пример: если параметры 02-36~02-38 = 41 и достигнута

		<p>вторая уставка заданного положение, то состояние выходов будет следующим: RA (вкл.), RA (выкл.) и MO1 (выкл.). Текущий статус=010. Бит 0 = RA и т.д.</p> <table border="1"> <thead> <tr> <th></th> <th>MO2 параметр 02-17=41</th> <th>MO1 параметр 02-16=41</th> <th>RY2 параметр 02-14=41</th> <th>RY1 параметр 02-13=41</th> </tr> </thead> <tbody> <tr><td>параметр 04-16</td><td>0</td><td>0</td><td>0</td><td>1</td></tr> <tr><td>параметр 04-18</td><td>0</td><td>0</td><td>1</td><td>0</td></tr> <tr><td>параметр 04-20</td><td>0</td><td>0</td><td>1</td><td>1</td></tr> <tr><td>параметр 04-22</td><td>0</td><td>1</td><td>0</td><td>0</td></tr> <tr><td>параметр 04-24</td><td>0</td><td>1</td><td>0</td><td>1</td></tr> <tr><td>параметр 04-26</td><td>0</td><td>1</td><td>1</td><td>0</td></tr> <tr><td>параметр 04-28</td><td>0</td><td>1</td><td>1</td><td>1</td></tr> <tr><td>параметр 04-30</td><td>1</td><td>0</td><td>0</td><td>0</td></tr> <tr><td>параметр 04-32</td><td>1</td><td>0</td><td>0</td><td>1</td></tr> <tr><td>параметр 04-34</td><td>1</td><td>0</td><td>1</td><td>0</td></tr> <tr><td>параметр 04-36</td><td>1</td><td>0</td><td>1</td><td>1</td></tr> <tr><td>параметр 04-38</td><td>1</td><td>1</td><td>0</td><td>0</td></tr> <tr><td>параметр 04-40</td><td>1</td><td>1</td><td>0</td><td>1</td></tr> <tr><td>параметр 04-42</td><td>1</td><td>1</td><td>1</td><td>0</td></tr> <tr><td>параметр 04-44</td><td>1</td><td>1</td><td>1</td><td>1</td></tr> </tbody> </table>		MO2 параметр 02-17=41	MO1 параметр 02-16=41	RY2 параметр 02-14=41	RY1 параметр 02-13=41	параметр 04-16	0	0	0	1	параметр 04-18	0	0	1	0	параметр 04-20	0	0	1	1	параметр 04-22	0	1	0	0	параметр 04-24	0	1	0	1	параметр 04-26	0	1	1	0	параметр 04-28	0	1	1	1	параметр 04-30	1	0	0	0	параметр 04-32	1	0	0	1	параметр 04-34	1	0	1	0	параметр 04-36	1	0	1	1	параметр 04-38	1	1	0	0	параметр 04-40	1	1	0	1	параметр 04-42	1	1	1	0	параметр 04-44	1	1	1	1
	MO2 параметр 02-17=41	MO1 параметр 02-16=41	RY2 параметр 02-14=41	RY1 параметр 02-13=41																																																																														
параметр 04-16	0	0	0	1																																																																														
параметр 04-18	0	0	1	0																																																																														
параметр 04-20	0	0	1	1																																																																														
параметр 04-22	0	1	0	0																																																																														
параметр 04-24	0	1	0	1																																																																														
параметр 04-26	0	1	1	0																																																																														
параметр 04-28	0	1	1	1																																																																														
параметр 04-30	1	0	0	0																																																																														
параметр 04-32	1	0	0	1																																																																														
параметр 04-34	1	0	1	0																																																																														
параметр 04-36	1	0	1	1																																																																														
параметр 04-38	1	1	0	0																																																																														
параметр 04-40	1	1	0	1																																																																														
параметр 04-42	1	1	1	0																																																																														
параметр 04-44	1	1	1	1																																																																														
42	Функция для подъемного механизма	<p>Данная функция используется совместно с параметрами 02-32, 02-33, 02-34, 02-57 и 02-58.</p> <p>Тормоз будет расторможен после того, как выходная частота и ток достигнут заданных уровней и закончится задержка отключения тормоза.</p> <p>Когда выходная частота \geq параметра 02-34 и выходной ток \geq параметра 02-33, включится выход с функцией MO=42 через время, установленное в 02-32.</p> <p>При выходной частоте $<$ параметра 02-58 или выходном токе $<$ параметра 02-57 выход с функцией MO=42 будет выключен.</p> <p>Пример работы данной функции для кранового применения показан ниже.</p>																																																																																
43	Индикация нулевой скорости (параметр 02-47)	Выход активен при значении выходной частоты менее чем параметр 02-47.																																																																																
44	Нижний уровень тока нагрузки	Эта функция используется с параметрами 06-71 ~ Pr.06-73																																																																																
45	Выход для вкл./выкл. внешнего магнитного пускателя	<p>1. В режиме FOC/PG: задайте входу функцию=49 (разрешение работы привода) и выходу функцию 45 (вкл./выкл. внешнего магнитного пускателя), после этого можно управлять контактором</p> <p>2. Выход не предназначен для управления тормозом. Для использования тормоза задайте функцию выхода MO=12, параметр 02-32=T1 сек. (время задержки механического</p>																																																																																

		<p>тормоза); задайте параметр 07-01 (уровень тока при торможении постоянным током) отличным от нуля и задайте параметр 07-02 = T2 (время динамического торможения при старте) и 07-03 = T2 (время динамического торможения при остановке). Рекомендуется задать T2 >T1 и проверить правильность управления тормозом в режиме скорости.</p> 
<p>46</p>	<p>Сигнал о включении функции dEb (в режиме ведущего ПЧ)</p>	<p>При включении функции на ведущем ПЧ он должен послать сигнал на ведомый ПЧ. Это сделано для того, чтобы ведущий и ведомый ПЧ остановились одновременно.</p>
<p>47</p>	<p>Команда фиксации тормоза при остановке</p>	<p>При остановке двигателя выход будет активирован (ВКЛ) при частоте менее чем параметр 02-34. Выход отключится после задержки времени в параметре 02-32.</p> 
<p>48</p>	<p>Зарезервировано</p>	
<p>49</p>	<p>Возврат в нулевую позицию окончен</p>	

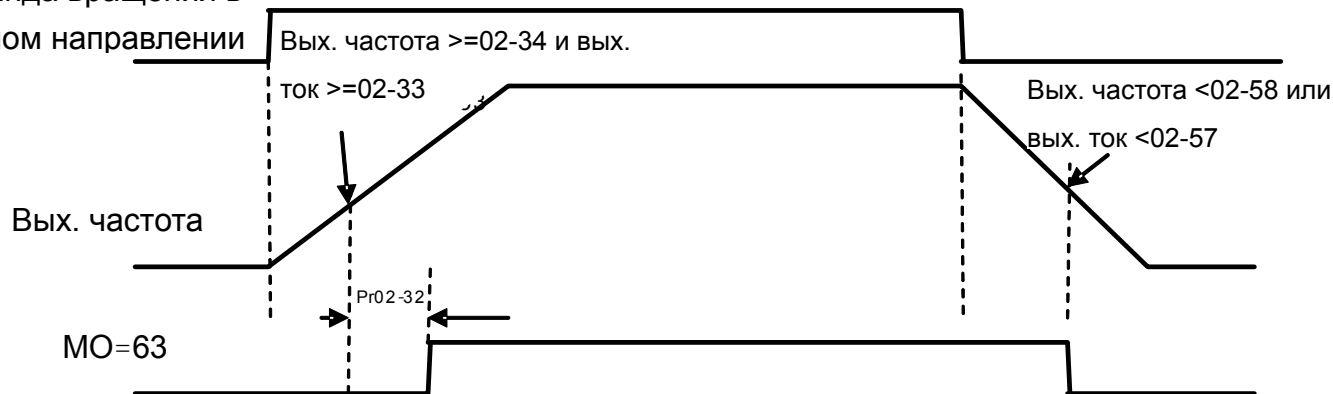
50	Выход для управления по CANopen	Выход для управления по CANopen Например, для управления выходом RY2 задайте параметр P2-14 = 50. Таблица соответствия DO и индексов CANopen:			
		Физический выход	Значение соответствующего параметра	Атрибут	Соответствующий индекс
		RY1	P2-13 = 50	RW	Бит 0 в 2026-41
		RY2	P2-14 = 50	RW	Бит 1 в 2026-41
		MO1	P2-16 = 50	RW	Бит 2 в 2026-41
		MO2	P2-17 = 50	RW	Бит 3 в 2026-41
		MO10	P2-36=50	RW	Бит 4 в 2026-41
		RY10			
		MO11	P2-37 = 50	RW	Бит 5 в 2026-41
		RY11			Бит 6 в 2026-41
		RY12	P2-38 = 50	RW	Бит 7 в 2026-41
		RY13	P2-39 = 50	RW	Бит 8 в 2026-41
		RY14	P2-40 = 50	RW	Бит 9 в 2026-41
		RY15	P2-41= 50	RW	Бит 10 в 2026-41
См. раздел 15-3-5					
51	Выход для коммуникационной платы	Выход для коммуникационной платы (СМС-MOD01, СМС-EIP01, СМС-PN01 и СМС-DN01)			
		Физический выход	Значение соответствующего параметра	Атрибут	Соответствующий индекс
		RY1	P2-13 = 51	RW	Бит 0 в 2640
		RY2	P2-14 = 51	RW	Бит 1 в 2640
			P2-15 = 51	RW	Бит 2 в 2640
		MO1	P2-16 = 51	RW	Бит 3 в 2640
		MO2	P2-17 = 51	RW	Бит 4 в 2640
		MO3	P2-18 = 51	RW	Бит 5 в 2640
		MO4	P2-19 = 51	RW	Бит 6 в 2640
		MO5	P2-20 = 51	RW	Бит 7 в 2640
		MO6	P2-21 = 51	RW	Бит 8 в 2640
		MO7	P2-22 = 51	RW	Бит 9 в 2640
MO8	P2-23 = 51	RW	Бит 10 в 2640		
52	Выход для RS-485	Выход для RS-485			
53~62	Зарезервировано				

63	Расширенная функция для подъемных механизмов	<p>Данная функция используется совместно с параметрами 02-32, 02-33, 02-34, 02-57, 02-58, 02-59, 02-60, 02-61, 02-62, которые позволяют настроить работу под требования применения.</p> <p>Тормоз будет выключен (расторможен) после того, как выходная частота и ток достигнут заданных уровней, и закончится задержка отключения тормоза.</p> <p>Временную диаграмму работы расширенной функции для подъемных механизмов см. ниже.</p>
----	----------------------------------------------	------------------------------------------------------------------------------------------------------------------------------------------------------------------------------------------------------------------------------------------------------------------------------------------------------------------------------------------------------------------------------------------------------------------------------------------

Временная диаграмма работы расширенной функции для подъемных механизмов:

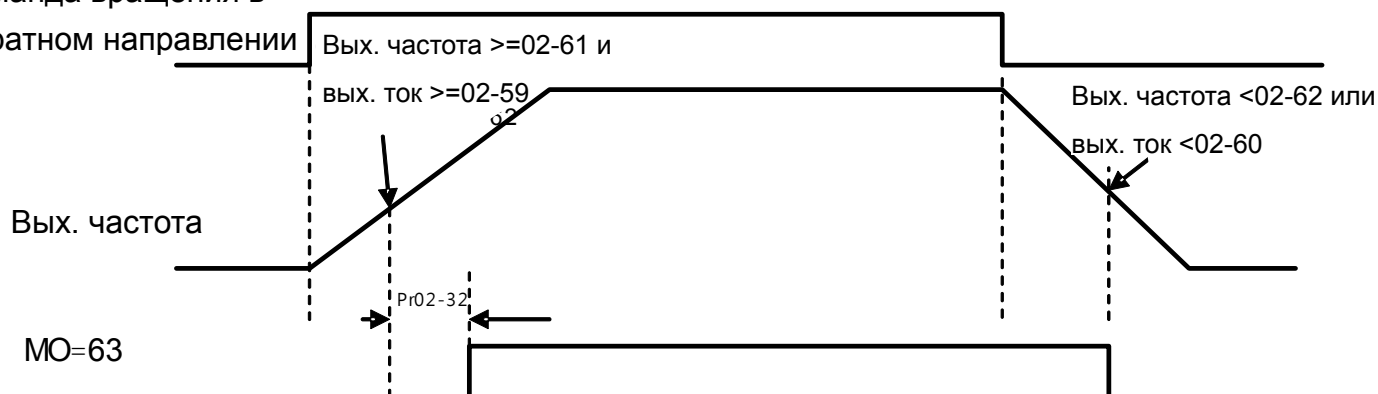
Команда вращения в

прямом направлении



Команда вращения в

обратном направлении



После подачи команды Пуск тормоз будет оставаться включенным (зафиксированным) до тех пор, пока выходная частота и ток не достигнут заданных уровней, и не отработается задержка отключения тормоза.

Если во время работы заданная частота станет ниже частоты растормаживания тормоза, то заданная частота будет автоматически увеличена до минимальной рабочей частоты (т.е. до частоты растормаживания тормоза).

Выключенный тормоз будет снова включен при команде СТОП или аварии.

После подачи команды СТОП тормоз включится сразу же, как только выходная частота или выходной ток снизятся до заданных значений.

Отпускание тормоза при прямом вращении: после подачи команды на вращение, как только выходная частота достигнет значения параметра 02-34 и выходной ток достигнет значения параметра 02-33 начнется отсчет времени задержки (параметр 02-32) по достижению которого

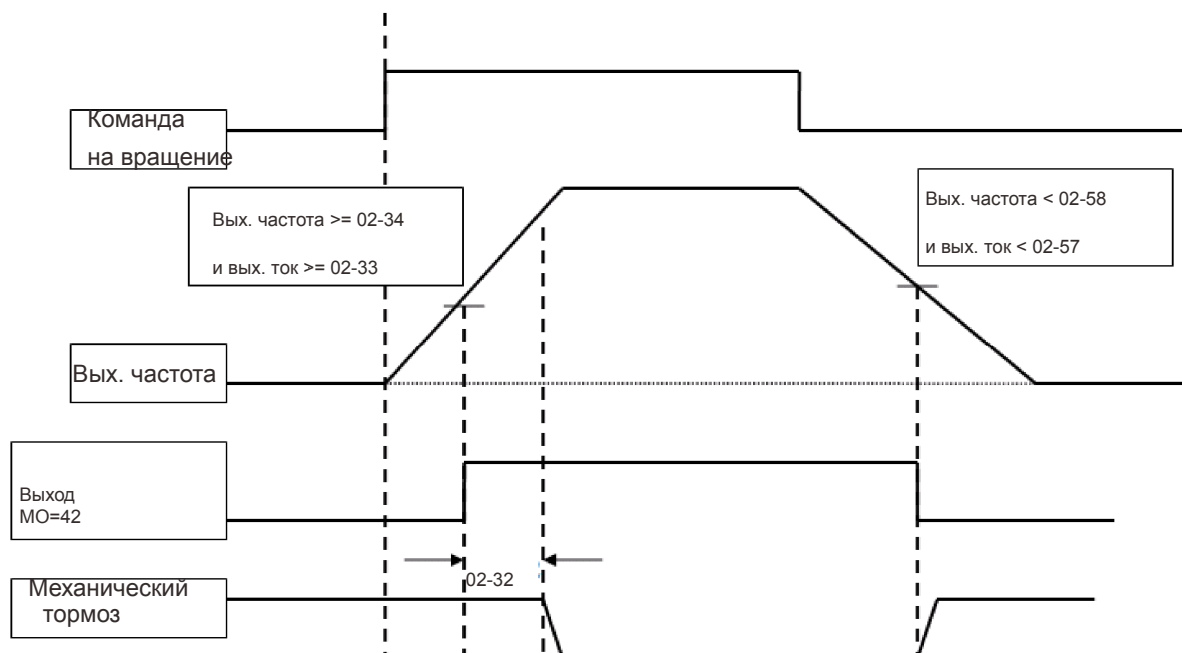
тормоз выключится.

Отпускание тормоза при обратном вращении: после подачи команды на вращение, как только выходная частота достигнет значения параметра 02-61 и выходной ток достигнет значения параметра 02-59 начнется отсчет времени задержки (параметр 02-32) по достижению которого тормоз выключится.

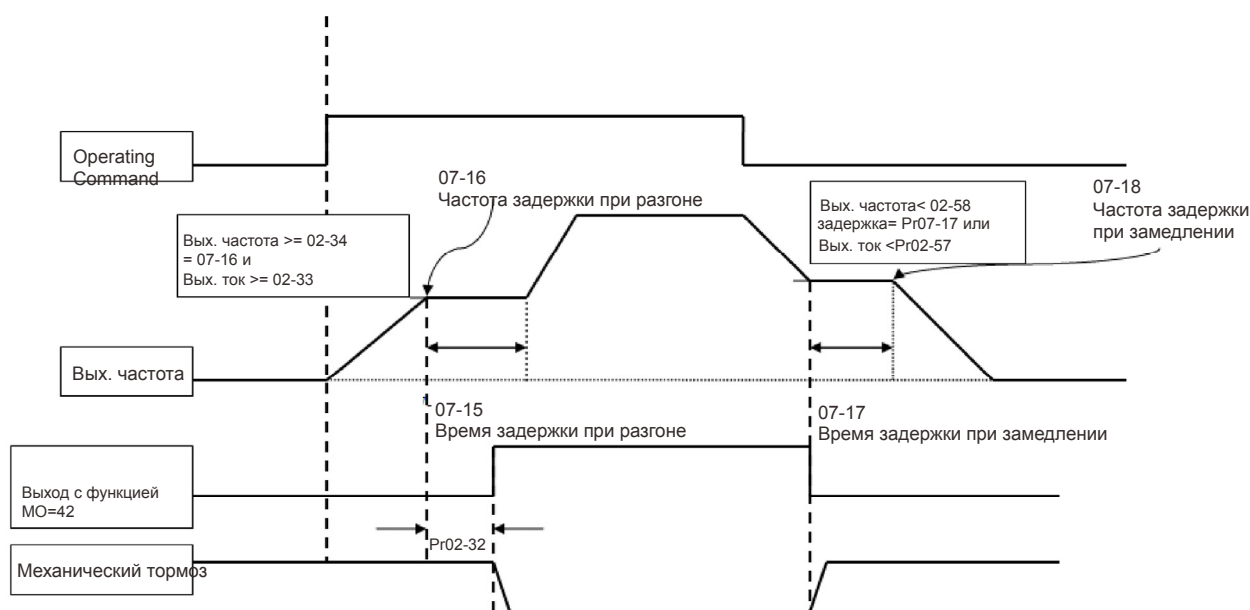
Включение тормоза при прямом вращении: после подачи команды СТОП тормоз немедленно включится, как только выходная частота снизится до значения параметра 02-58 или выходной ток упадет до значения параметра 02-57.

Включение тормоза при обратном вращении: после подачи команды СТОП тормоз включится, как только выходная частота снизится до значения параметра 02-62 или выходной ток упадет до значения параметра 02-60.

Применение функции для подъемного механизма:



Рекомендуется использовать совместно с функцией задержки изменения частоты как показано ниже:



02-18 Выбор неактивного состояния для дискретных выходов

Заводское значение: 0000

Значения: 0000h~FFFFh (0: Н.О.; 1: Н.З.)

Значение этого параметра является десятичным числом, которое формируется из битов, соответствующих определенному выходу. Если бит = 1, состояние выхода будет противоположным от нормального.

Пример:

Если Pr.02-13=1 и Pr.02-18=0, реле 1 (RA1-RC1) будет включено (замкнуто) когда ПЧ работает и отключено после получения команды «Стоп».

Если Pr.02-13=1 и Pr.02-18=1, реле 1 (RA1-RC1) будет выключено (разомкнуто) когда ПЧ работает и включено после получения команды «Стоп».

Соответствие битов выходам:

бит15	бит14	бит13	бит12	бит11	бит10	бит9	бит8	бит7	бит6	бит5	бит4	бит3	бит2	бит1	бит0
MO20	MO19	MO18	MO17	MO16	MO15	MO14	MO13	MO12	MO11	MO10	MO2	MO1	Зарезерв.	RY2	RY1

02-19 Заданное значение счетчика

Заводское значение: 0

Значения: 0~65535

Функция счётчика может быть установлена для входа MI6 (параметр 02-06 = 23). При достижении счетчиком значения, установленного в этом параметре, будет активизирован соответствующий выход (параметры 02-13~02-14, 02-36, 02-37 = 18). Параметр 02-19 = 0 выключает функцию счетчика.

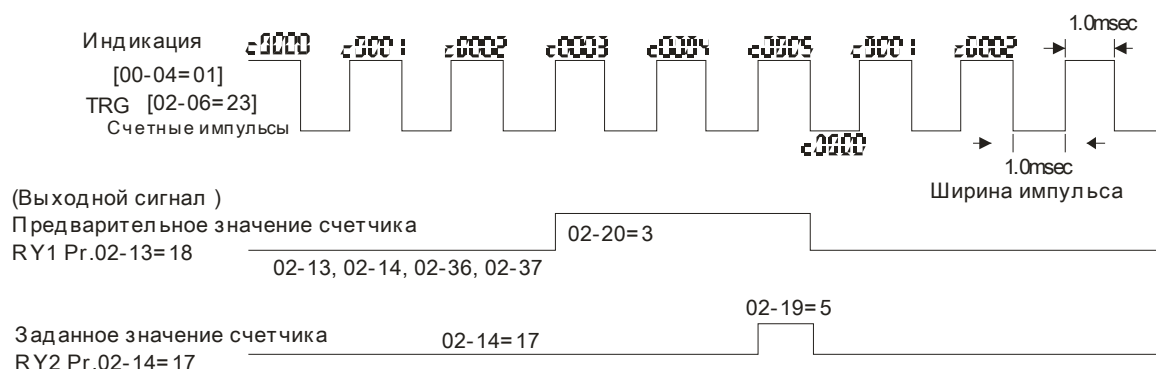
Индикация дисплея с5555 означает, что сосчитано 5555 импульсов. Индикация с5555• означает, что посчитано от 55550 до 55559 импульсов.

02-20 Предварительное значение счетчика

Заводское значение: 0

Значения: 0~65535

📖 Когда счетчик достигнет значения, установленного в данном параметре, соответствующий дискретный выход будет активизирован (параметр 02-13, 02-14, 02-36, 02-37 = 17) (Значение настройки предварительного счетчика). Этот сигнал может использоваться для предварительного перевода ПЧ на низкую скорость перед подачей сигнала останова.



➤ 02-21 Коэф. умножения для имп. выхода (DFM)

Заводское значение: 1

Значения: 1~166

📖 Параметр используется для масштабирования частоты на выходе DFM-DCM преобразователя. Форма сигнала – периодический прямоугольный сигнал со скважностью 2. Частота на выходе DFM = выходная частота X параметр 02-21.

➤ 02-22 Контрольная частота 1

Заводское значение: 60.00/50.00

Значения: 0.00~600.00 Гц

➤ 02-23 Ширина контрольной частоты 1

Заводское значение: 2.00

Значения: 0.00~600.00 Гц

➤ 02-24 Контрольная частота 2

Заводское значение: 60.00/50.00

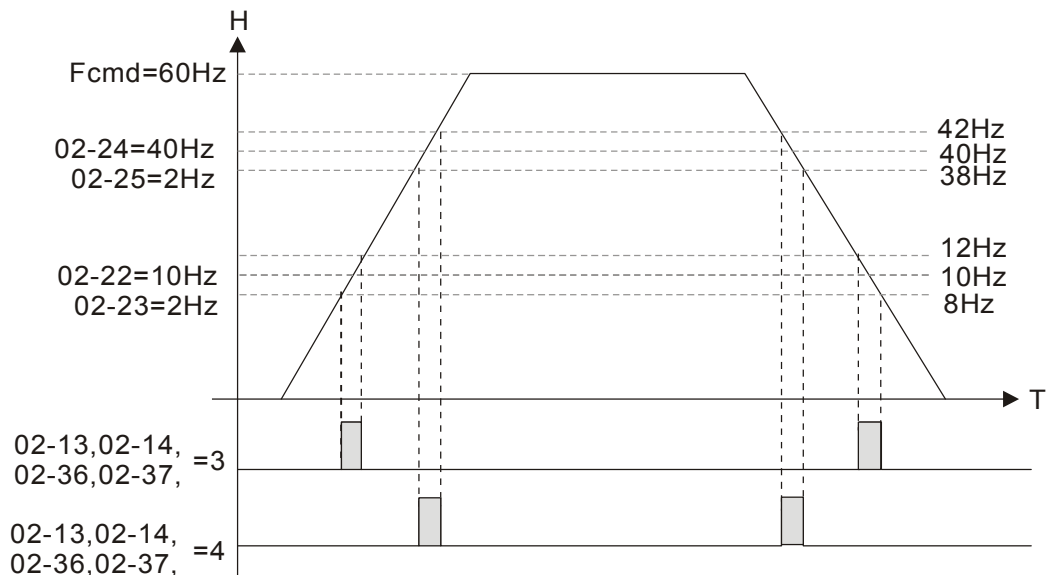
Значения: 0.00~600.00 Гц

➤ 02-25 Ширина контрольной частоты 2

Заводское значение: 2.00

Значения: 0.00~600.00 Гц

📖 При достижении выходной частоты, заданной в данных параметрах, будут активизированы выходы, назначенные на соответствующие функции 3 или 4 (параметр 02-13, 02-14, 02-36, 02-37).



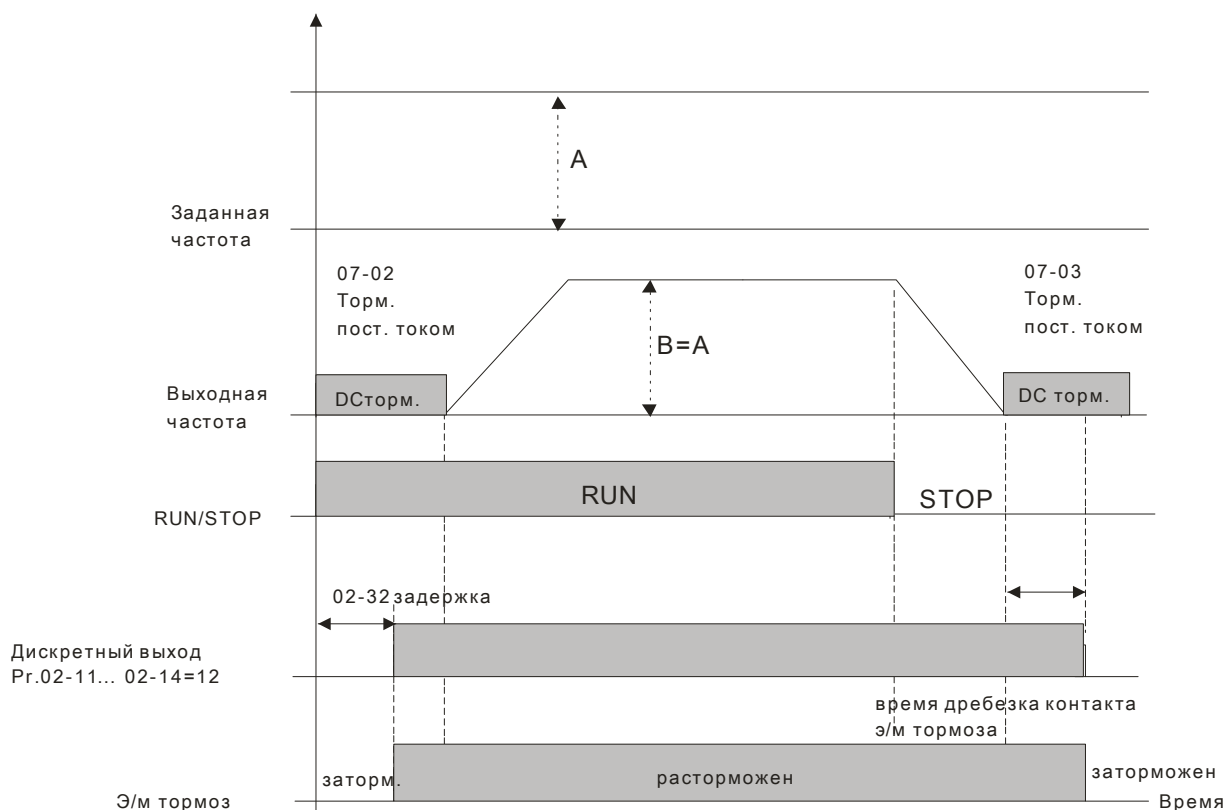
02-32

Время задержки для тормоза

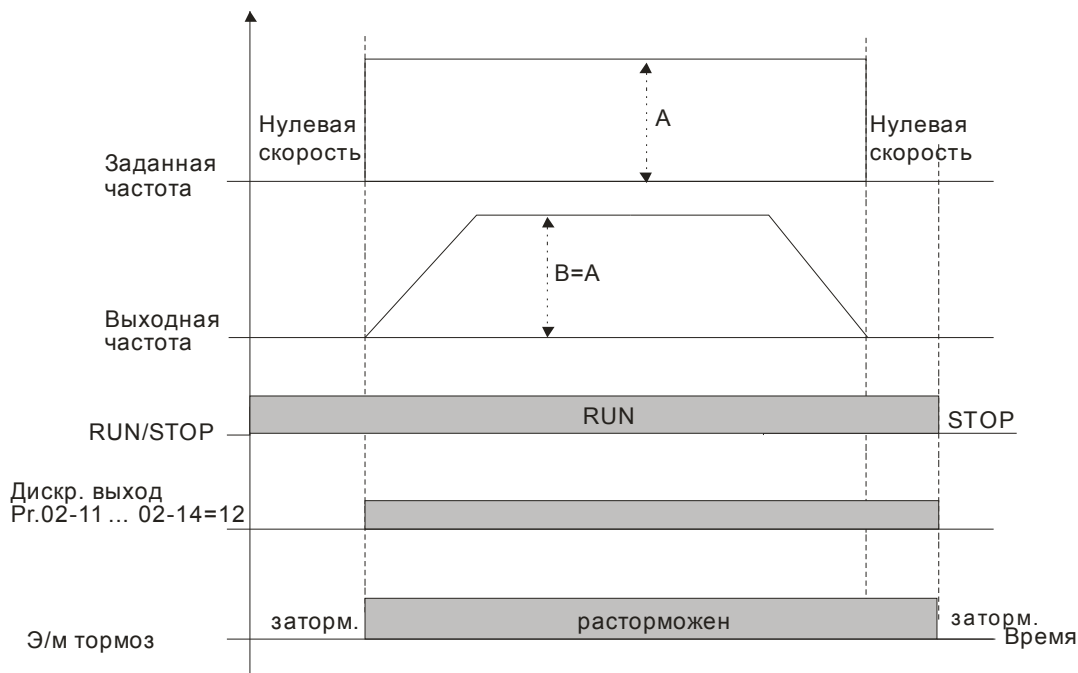
Заводское значение: 0.000

Значения: 0.000~65.000 сек

При пуске привода через время, заданное в параметре 02-32, будет активирован выход (функция 12: управление мех. тормозом). Этот параметр должен использоваться с функцией торможения постоянным током.



Если этот параметр используется без торможения постоянным током, то он будет проигнорирован. См. инструкцию ниже.



02-33 Нижний уровень тока нагрузки

Заводское значение: 0

Значения: 0~100%

- 📖 При равенстве и превышении указанного значения тока будет активизирован выход с соответствующей функцией (параметры 02-13, 02-14, 02-16 или 02-17 = 27).
- 📖 При падении выходного тока ПЧ ниже указанного значения будет активизирован выход с соответствующей функцией (параметры 02-13, 02-14, 02-16 или 02-17 = 28).

02-34 Уровень выходной частоты

Заводское значение: 3.00

Значения: 0.00~600.00 Гц

- 📖 При достижении или превышении указанного значения частоты будет активизирован выход с соответствующей функцией (параметры 02-13, 02-14, 02-16 или 02-17 = 29).
- 📖 При падении выходной частоты ниже указанного значения будет активизирован выход с соответствующей функцией (параметры 02-13, 02-14, 02-16 или 02-17 = 30).

02-35 Автозапуск привода после сброса

Заводское значение: 0

Значения: 0: Выкл.

1: Автозапуск привода при подаче питания или после команды СБРОС или повторной подачи питания, если на дискретном входе присутствует команда ПУСК

- 📖 Значение 1: После подачи напряжения на ПЧ и наличии сигнала «Пуск» на внешних терминалах, ПЧ начнет работать. После устранения причины ошибки и наличии сигнала «Пуск» на внешних терминалах, ПЧ будет запущен сразу после нажатия на кнопку «Сброс» (RESET).

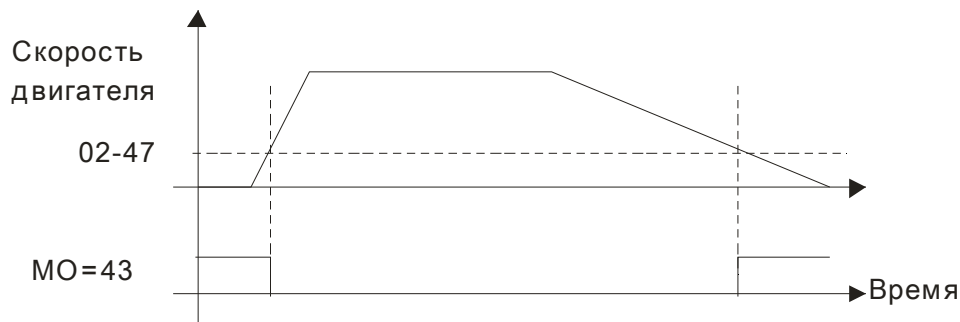
02-47 Уровень нулевой скорости двигателя

Заводское значение: 0

Значения: 0~65535 об/мин

Параметр используется для дискретных выходов, запрограммированных на функцию 43. Только при использовании PG платы и датчика обратной связи по скорости.

В параметре задается уровень нулевой скорости двигателя. Когда фактическая скорость двигателя меньше значения данного параметра, соответствующий дискретный выход (функция 43) будет активизирован.



02-48 Макс. альтернативная частота (масштабирование заданной частоты)

Заводское значение: 60.00

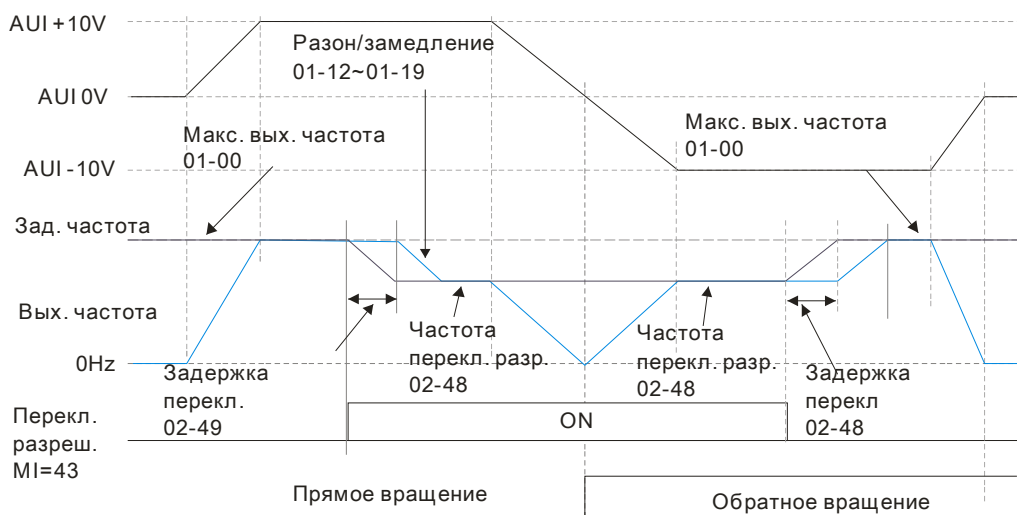
Значения: 0.01~600.00 Гц

02-49 Задержка при переключении разрешения аналогового входа

Заводское значение: 0.000

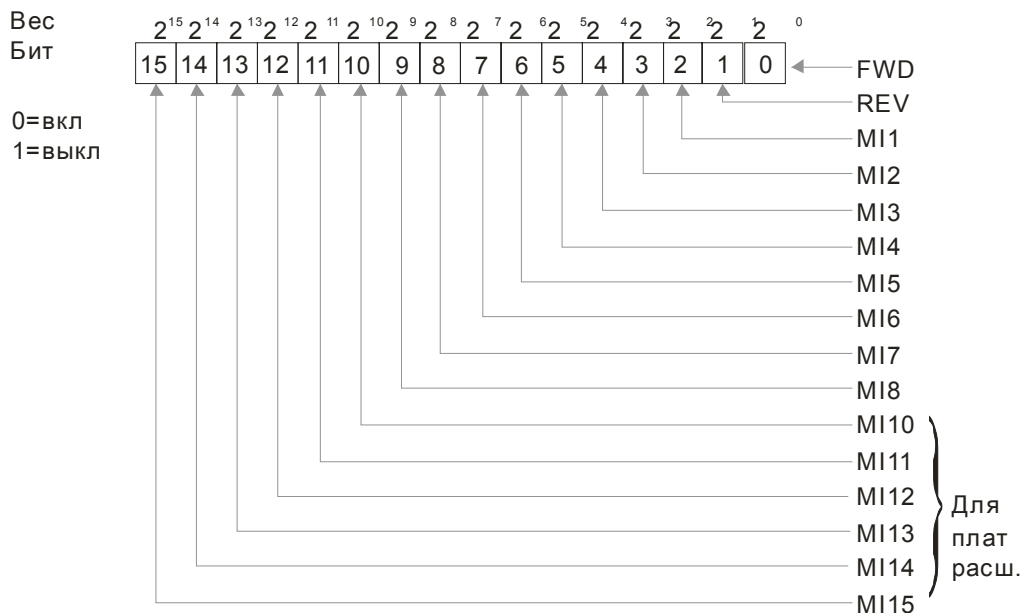
Значения: 0.000~65.000 сек

Может использоваться для устранения неустойчивости в режиме скорости или положения из-за недостаточного аналогового разрешения. Используется совместно с дискретным входом (функция 43). После задания этого параметра необходимо соответствующим образом настроить разрешение аналогового выхода контроллера.



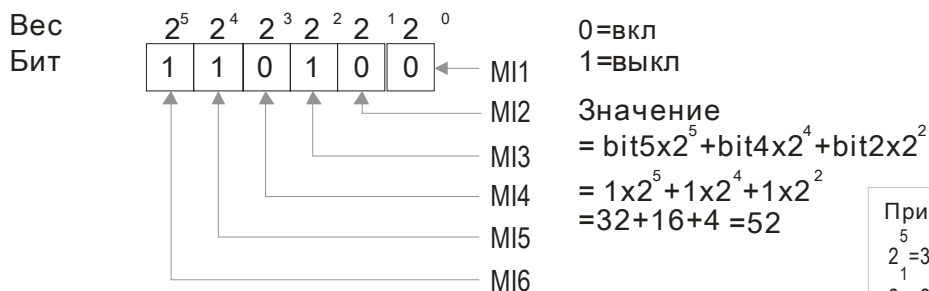
02-50 Индикация состояния дискретных входов

Заводское значение: Только для чтения



Например,

Если параметр 02-50 показывает 0034H (Hex), т.е. 52 (дес.) или 110100 (bin), это значит, что MI1, MI3 и MI4 включены.



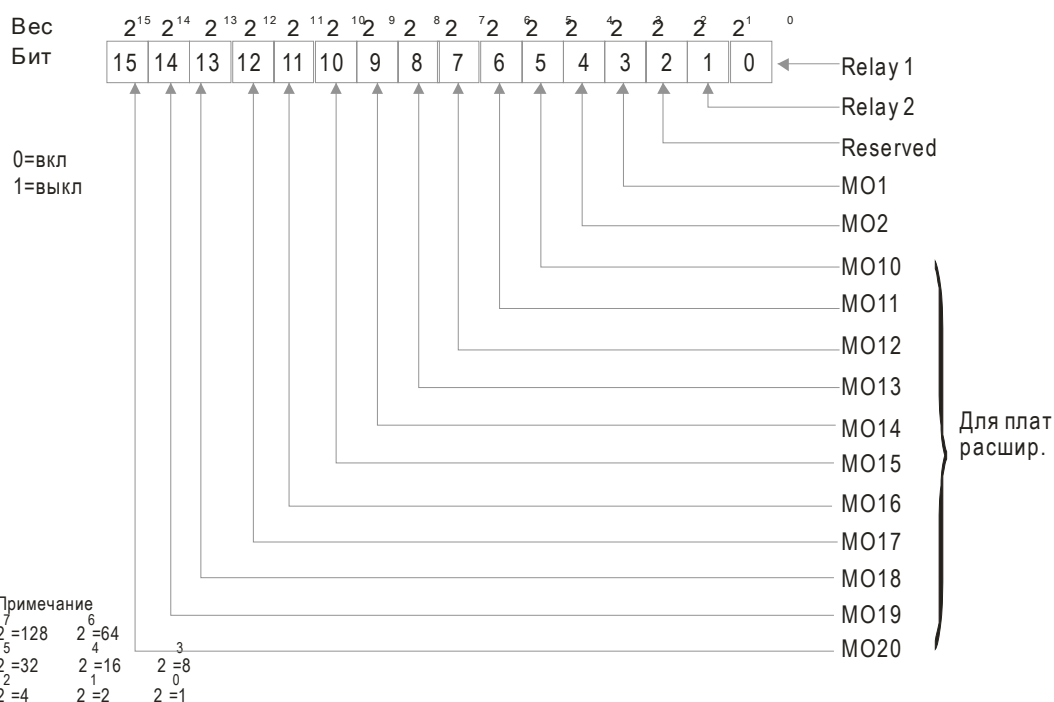
Примечание					
2 ⁵ ₁	2 ⁴ ₀	2 ³ ₀	2 ² ₀	2 ¹ ₀	2 ⁰ ₀
=32	=16	=8	=4	=2	=1

02-51 Состояние дискретных выходов

Заводское значение: Только для чтения

Например,

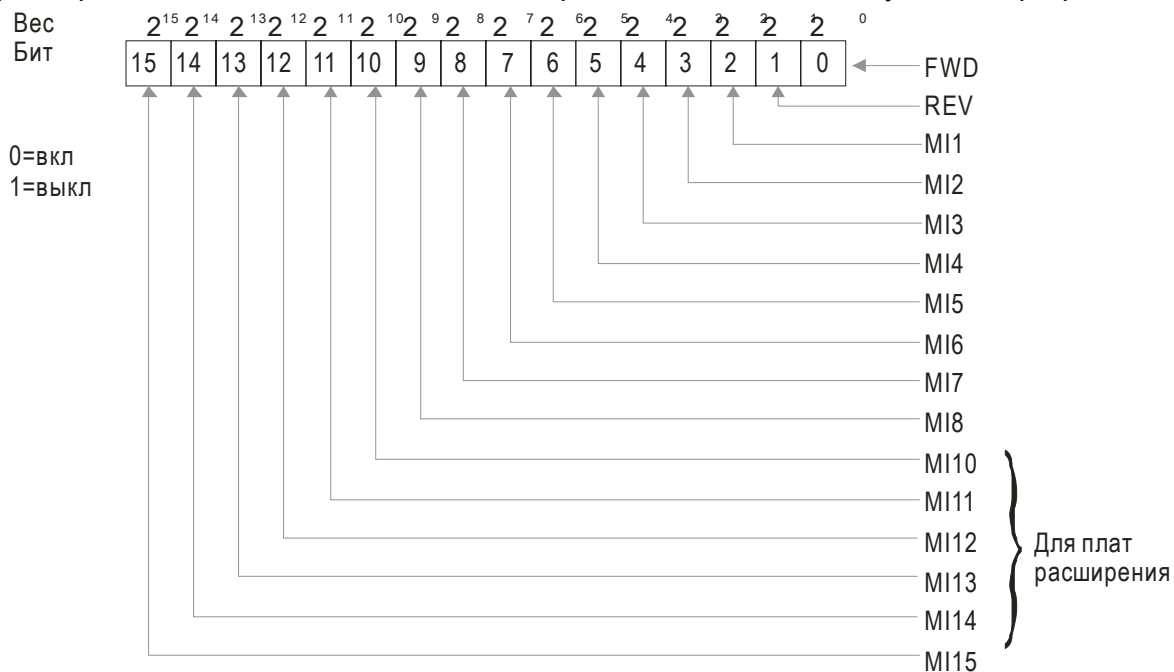
Если параметр 02-51 показывает 000BH (Hex), т.е. 11 (дес.) или 1011 (bin), это значит, что RY1, RY2 и MO1 включены.



02-52 Индикация дискретных входов, используемых ПЛК

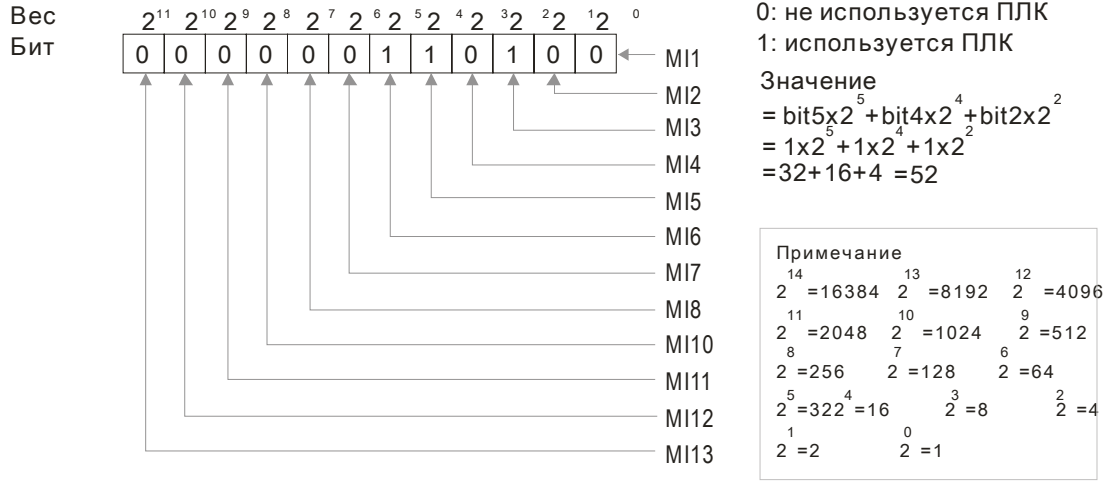
Заводское значение: Только для чтения

📖 Параметр 02-52 показывает состояние дискретных входов, используемых в программе ПЛК.



📖 Пример:

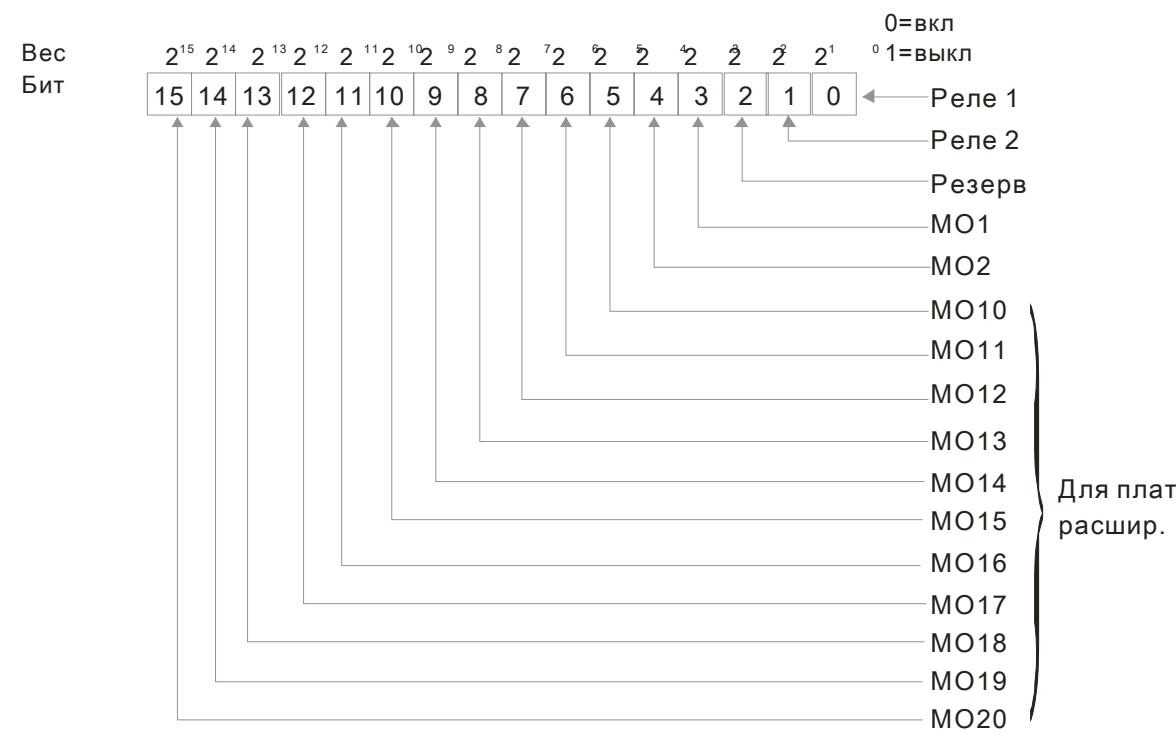
Если параметр 02-52 = 0034H(hex), т.е. 11(дес.) или 110100 (bin), это значит MI1, MI3 и MI4 используются ПЛК.



02-53 Индикация дискретных выходов, используемых ПЛК

Заводское значение: Только для чтения

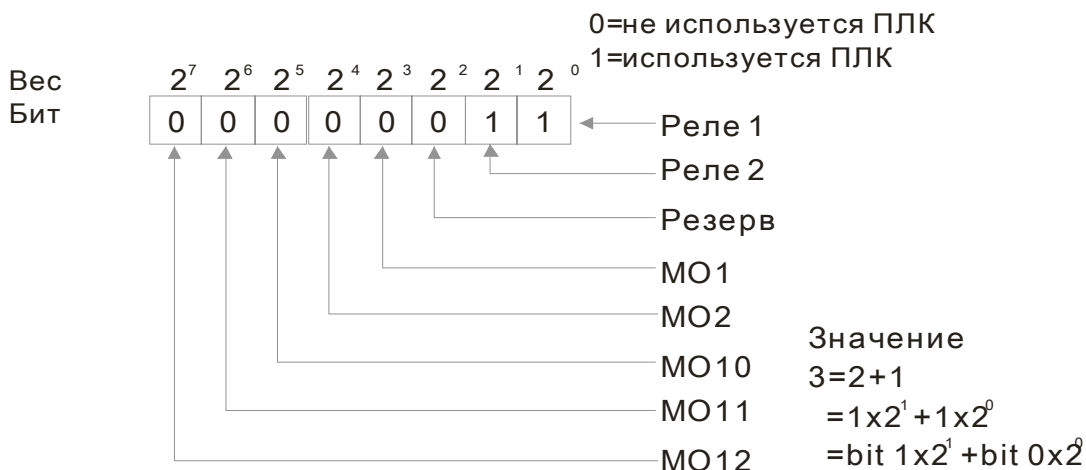
📖 Параметр 02-53 показывает состояние дискретных выходов, используемых в программе ПЛК.



Примечание

$2^7 = 128$	$2^6 = 64$	
$2^5 = 32$	$2^4 = 16$	$2^3 = 8$
$2^2 = 4$	$2^1 = 2$	$2^0 = 1$

📖 Например,
если параметр 02-53 = 3, это значит, RY1 и RY2 используются ПЛК.

**02-54** Индикация сохраненной в памяти внешней команды задания частоты

Заводское значение: Только для чтения

Значения: Только для чтения

Если в качестве источника задания частоты выбраны входы ПЧ, то при обнаружении низкого напряжения (Lv) или аварии значение задаваемой частоты будет сохранено в этом параметре.

02-55 Зарезервировано**02-56** Время ожидания подтверждения растормаживания тормоза

Заводское значение: 0.000

Значения: 0.000~65.000 сек.

Данный параметр используется при работе функции дискретного входа MI =55 "Подтверждение расфиксации тормоза" и задает максимально допустимое время между подачей сигнала на расфиксацию тормоза и реальной расфиксацией его.

↗ **02-57** Величина тока для торможения при вращении вперед

Заводское значение: 0

Значения: 0~150%

↗ **02-58** Частота для торможения при вращении вперед

Заводское значение: 0.00

Значения: 0.00~655.35 Гц

Параметры 02-32, 02-33, 02-34, 02-57 и 02-58 могут применяться для подъемных механизмов. (выберите функцию 42 для многофункциональных выходов 02-13, 02-14, 02-16 или 02-17).

Когда выходной ток ПЧ достигнет или превысит установленный в 02-33 (заданное значение тока) **И** выходная частота достигнет или превысит установленную в 02-34 (заданное значение частоты), включается многофункциональный выход (02-13, 02-14, 02-16 или 02-17) с функцией 42 после задержки, установленной в 02-32.

Если заданная величина тока для торможения, установленная в 02-57 $\neq 0$, то когда выходной ток ПЧ станет меньше установленного в 02-57 **ИЛИ** выходная частота станет меньше установленной в 02-58, многофункциональный выход с функцией 42 выключается.

📖 При 02-57 = 0 многофункциональный выход с функцией 42 выключается, когда выходной ток ПЧ станет меньше установленного в 02-33 **ИЛИ** выходная частота станет меньше установленной в 02-58.

02 –
59 Величина тока для торможения при обратном вращении, разгон

Заводское значение: 0

Значения: 0~100%

02 –
60 Величина тока для торможения при обратном вращении, замедление

Заводское значение: 0

Значения: 0~100%

02 –
61 Уровень выходной частоты растормаживания тормоза при обратном вращении, разгон

Заводское значение: 0.00

Значения: 0.00~600.00 Гц

02 –
62 Уровень выходной частоты фиксации тормоза при обратном вращении

Заводское значение: 0.00

Значения: 0.00~600.00 Гц

📖 См. временные диаграммы МО = 42 «Функция для подъемных механизмов» и МО = 63 «Расширенная функция для подъемных механизмов».

02 –
63 Гистерезис для параметра 02-34

Заводское значение: 0.00

Значения: 0.00~600.00 Гц

02 –
64 Режим повышения частоты при низкой нагрузке

Заводское значение: 0

Значения: 0: Запрещен; 1: Разрешен

02 –
65 Минимальная частота, при которой разрешен режим повышения частоты при низкой нагрузке

Заводское значение: 0.00

Значения: 0.00~600.00 Гц

02 – 66 Ток включения повышения частоты при низкой нагрузке, при прямом вращении

Заводское значение: 0

Значения: 0~100%

02 – 67 Ток включения повышения частоты при низкой нагрузке, при обратном вращении

Заводское значение: 0

Значения: 0~100%

02 – 68 Время задержки повышения частоты при низкой нагрузке

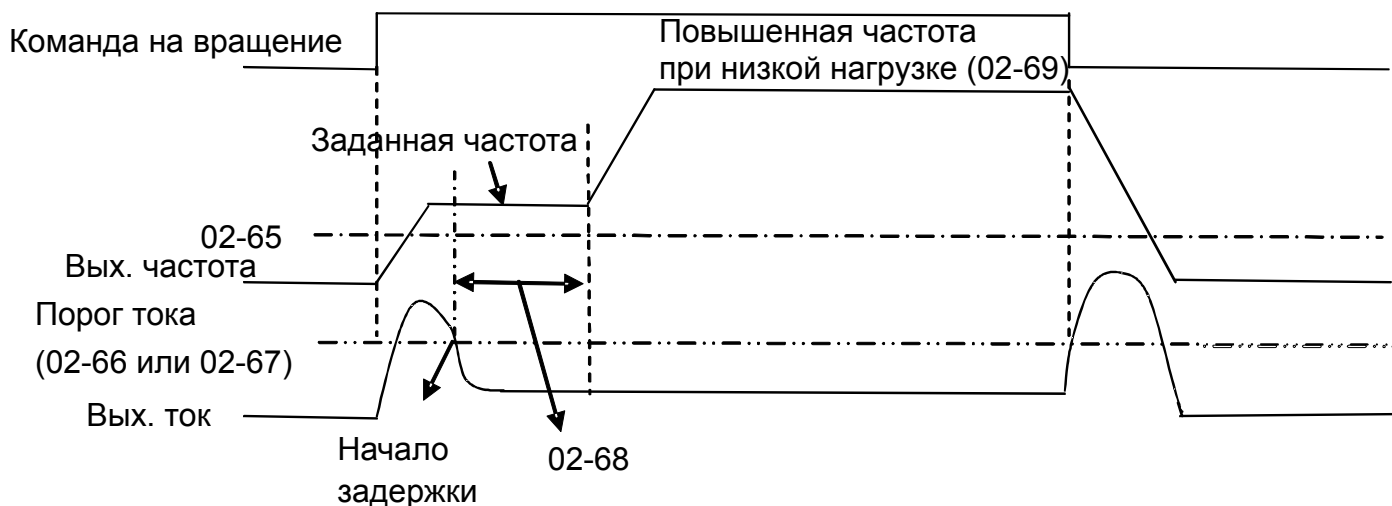
Заводское значение: 0.000

Значения: 0.000~65.000 сек.

02 – 69 Повышенная частота при низкой нагрузке

Заводское значение: 0.00

Значения: 0.00~01.00 Гц



📖 Параметр 02-65 задает минимальную частоту, при которой разрешен режим повышения частоты при низкой нагрузке. Если после достижения заданной частоты (которая выше, чем параметр 02-65) вых. ток окажется ниже, чем значение параметра 02-66 (для прямого вращения) или 02-67 (для обратного вращения), то начнется отсчет времени (параметр 02-68) перед переходом на повышенную частоту. Если в течении времени (параметр 02-68) ток не вырастет до порогового значения параметра 02-66 или 02-67, то частота повысится до

значения параметра 02-69.

- 📖 Если необходимо задать 02-69 выше, чем значения параметров 01-00 и 01-01, то эти параметры и параметр 01-12 (1-е время разгона) тоже следует откорректировать.

Группа 03. Параметры аналоговых входов/выходов

✎ Параметры, отмеченные данным знаком, Вы можете менять во время работы двигателя.

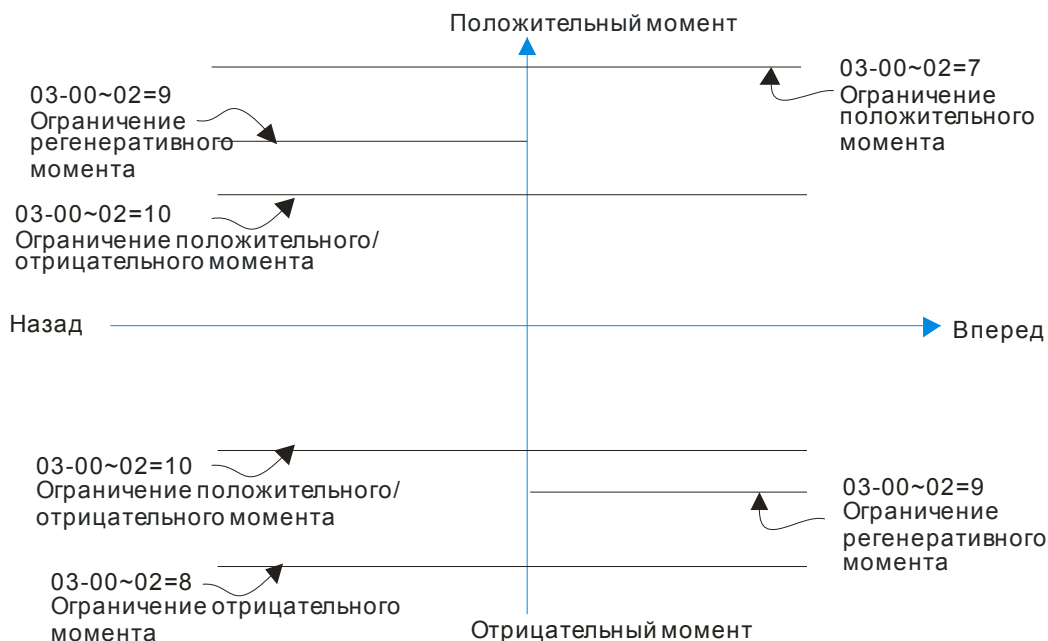
✎ 03-00 Аналоговый вход 1 (AVI)	Заводское значение: 1
✎ 03-01 Аналоговый вход 2 (ACI)	Заводское значение: 0
✎ 03-02 Аналоговый вход 3 (AUI)	Заводское значение: 0

Значения:

- 0: Нет функции
- 1: Задание частоты (ограничение скорости в режиме управления моментом)
- 2: Задание момента (ограничение момента в режиме управления скоростью)
- 3: Задание уровня компенсации момента
- 4: Сигнал задания ПИД-регулятора
- 5: Сигнал обратной связи ПИД-регулятора
- 6: Вход РТС термистора двигателя
- 7: Положительное ограничение момента
- 8: Отрицательное ограничение момента
- 9: Ограничение регенеративного момента
- 10: Положительное/отрицательное ограничение момента
- 11: Вход РТ100 термистора двигателя
- 13: Смещение ПИД-регулятора
- 12, 14~17: Зарезервированы

- 📖 При использовании аналогового входа в качестве сигнала задания ПИД-регулятора параметр 00-20 (источник задания частоты) должен быть установлен в 2.
Способ 1: задать для нужного аналогового входа параметр 03-00~03-02 = 1 для использования его в качестве сигнала задания ПИД-регулятора
Способ 2: задать для нужного аналогового входа параметр 03-00~03-02 = 4 для использования его в качестве сигнала задания ПИД-регулятора
Если одному из аналоговых входов присвоена функция 1, а другому 4, то вход AVI имеет наивысший приоритет в качестве сигнала задания ПИД-регулятора.
- 📖 При использовании аналогового входа для смещения ПИД-регулятора параметр 08-16 (выбор источника компенсации ПИД) должен быть установлен в 1.
- 📖 При задании аналоговым сигналом значения выходной частоты или ограничения выходной частоты диапазону аналогового сигнала $0 \sim \pm 10\text{В}/4 \sim 20\text{мА}$ соответствует диапазон выходной частоты от 0 до F_{max} (параметр 01-00).
- 📖 При задании аналоговым сигналом значения выходного момента или ограничения момента диапазону аналогового сигнала $0 \sim \pm 10\text{В}/4 \sim 20\text{мА}$ соответствует диапазон выходного момента от 0 до макс. момента (параметр 11-27).

При задании аналоговым сигналом значения компенсации момента, диапазону аналогового сигнала $0 \sim \pm 10\text{В}/4 \sim 20\text{мА}$ соответствует диапазон выходного момента от 0 до номинального момента.



Если параметры 03-00~03-02 имеют одинаковые значения, значение AVI является приоритетным.

➤ **03-03** Смещение входа (AVI) Заводское значение: 0
Значения: -100.0~100.0%

Параметр используется для подстройки входного сигнала по напряжению AVI в нуле.

➤ **03-04** Смещение входа (ACI) Заводское значение: 0
Значения: -100.0~100.0%

Параметр используется для подстройки входного сигнала по напряжению ACI в нуле.

➤ **03-05** Смещение входа (AUI) Заводское значение: 0
Значения: -100.0~100.0%

Параметр используется для подстройки входного сигнала по напряжению AUI в нуле.

Параметры 03-03...03-05 определяют соответствие между входным аналоговым сигналом (напряжение/ток) и заданной частотой: 0...10В (4...20мА) соответствует 0...60Гц.

➤ **03-06** Зарезервировано

- ✎ **03-07** Режим положительного/отрицательного смещения (AVI)
- ✎ **03-08** Режим положительного/отрицательного смещения (ACI)
- ✎ **03-09** Режим положительного/отрицательного смещения (AUI)

Заводское значение: 0

Значения: 0: Нет смещения

- 1: Ниже, чем смещение = смещение
- 2: Выше, чем смещение = смещение
- 3: Абсолютное значение смещения относительно центра
- 4: Точка смещения принимается за центр

📖 Для обеспечения помехоустойчивости рекомендуется устанавливать отрицательное смещение. Для надежной работы не устанавливайте значение менее 1 В.



- ✎ **03-10** Аналоговое задание частоты для обратного вращения (реверса)

Заводское значение: 0

Значения: 0: Отрицательная частота недопустима. Прямое или обратное вращение управляется с пульта или внешнего терминала.

- 1: Отрицательная частота допустима. Положительная частота = прямое вращение; отрицательная частота = обратное вращение. При этом, направление не меняется с пульта или внешнего терминала.

📖 Параметр 03-10 применяется для реализации обратного вращения при подаче команды отрицательной частоты (отрицательное смещение или усиление) на входы AVI или ACI.

- ✎ **03-11** Усиление входа AVI
- ✎ **03-12** Усиление входа ACI
- ✎ **03-13** Положительное усиление входа AUI
- ✎ **03-14** Отрицательное усиление входа AUI

Заводское значение: 100.0

Значения: -500.0~500.0%

📖 Параметры 03-03 ... 03-14 используются для формирования передаточной характеристики аналоговых входов задания частоты.

✓ **03-15** Входной фильтр (AVI)

✓ **03-16** Входной фильтр (ACI)

✓ **03-17** Входной фильтр (AUI)

Заводское значение: 0.01

Значения: 0.00~20.00 сек

📖 В параметрах задается время задержки для аналоговых входов с целью фильтрации помех в аналоговом сигнале.

📖 Если постоянная времени слишком большая, управление будет стабильным, но динамический отклик будет медленным. Если постоянная времени слишком маленькая, динамический отклик будет быстрым, но управление может быть неустойчивым. Подбирайте оптимальное значение времени для входных фильтров!

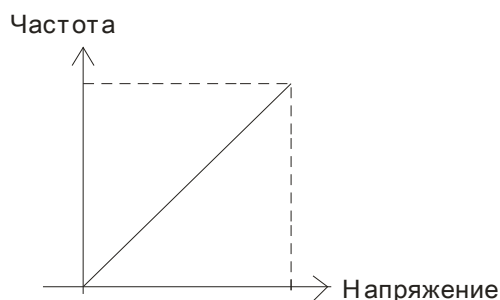
✓ **03-18** Дополнительные функции аналоговых входов

Заводское значение: 0

Значения: 0: Запрещены (AVI, ACI, AUI)

1: Разрешены

📖 При значении параметра 03-18 = 0 и наличии сигнала на аналоговых входах, имеется следующий приоритет входов AVI>ACI>AUI.



$$F_{\text{зад}} = [(AY + \text{смещение}) \cdot \text{усиление}] * \frac{F_{\text{max}}(01-00)}{10V \text{ или } 16mA}$$

F_{зад}: соотв. частота для

10V или 20mA

AY : 10 или 16mA

Смещение : Pr.03-03, Pr. 03-04, Pr.03-05

Усиление : Pr.03-11, Pr.03-12, Pr.03-13, Pr.03-14

✓ **03-19** Реакция на пропадание аналогового 4~20mA сигнала на входе

Заводское значение: 0

Значения: 0: Нет действия

1: Продолжение работы на последней правильно заданной частоте

2: Останов с замедлением до 0 Гц

3: Немедленный останов (на выбеге) с индикацией ошибки ACE

📖 Параметр определяет реакцию ПЧ на пропадание аналогового сигнала 4~20mA на входе AVI (03-28=2) или ACI (03-29=0).

📖 Когда параметр 03-28 не равен 2, это значит, что сигнал AVI 0-10V или 0-20mA. При этом действие параметра 03-19 будет запрещено.

📖 Когда параметр 03-29 = 1, это значит, что ACI вход используется как потенциальный (0-10V).

При этом действие параметра 03-19 будет запрещено.

При значениях 1 или 2 и отсутствии сигнала на входе АСІ, на дисплее пульта будет индикация “AnL”. Сообщение будет мигать до восстановления АСІ сигнала или до подачи команды СТОП.

↗ **03-20** Аналоговый выход 1 (AFM1)

Заводское значение: 0

↗ **03-23** Аналоговый выход 2 (AFM2)

Заводское значение: 0

Значения: 0~23

Значения	Функции	Описание
0	Выходная частота (Гц)	Макс. частота (01-00) принимается за 100%.
1	Заданная частота (Гц)	Макс. частота (01-00) принимается за 100%.
2	Скорость двигателя (Гц)	600Гц принимается за 100%
3	Выходной ток (среднеквадратичное значение)	(2.5 x Iном) принимается за 100%
4	Выходное напряжение	(2 x Uном) принимается за 100%
5	Напряжение шины DC	450В (900В) =100%
6	Коэффициент мощности	-1.000~1.000=100%
7	Питание	Номинальная мощность принимается за 100%
8	Выходной момент	Полный момент нагрузки принимается за 100%
9	Сигнал AVI	0~10В = 0~100%
10	Сигнал АСІ	0~20мА = 0~100%
11	Сигнал АUI	-10~10В = 0~100%
12	Iq (ток по оси q)	(2.5 x Iном) принимается за 100%
13	Значение обратной связи q-оси (Iq)	(2.5 x Iном) принимается за 100%
14	Id (ток по оси d)	(2.5 x Iном) принимается за 100%
15	Значение обратной связи d-оси (Id)	(2.5 x Iном) принимается за 100%
16	Vq (напряжение по оси q)	250В (500В) =100%
17	Vd (напряжение по оси d)	250В (500В) =100%
18	Задание момента	Номинальный момент принимается за 100%
19	Команда задания частоты на PG2	Макс. частота (01-00) принимается за 100%.

20	Выход для управления по CANopen	Для аналогового выхода CANopen
21	Аналоговый выход RS485	См. описание (CMC-MOD01, CMC-EIP01, CMC-PN01, CMC-DN01)
22	Аналоговый выход для коммуникационной платы	См. описание (CMC-MOD01, CMC-EIP01, CMC-PN01, CMC-DN01)
23	Выход постоянного тока	Значение напряжения устанавливается в параметрах 03-32 и 03-33. 0~100% в параметре 03-32 соответствует 0~10В на AFM1.

↗ **03-21** Усиление аналогового выхода 1 (AFM1)

Заводское значение: 100.0

↗ **03-24** Усиление аналогового выхода 2 (AFM2)

Заводское значение: 100.0

Значения: 0~500.0%

📖 Параметры используются для настройки уровня выходного аналогового сигнала (параметр 03-20) на AFM выходах.

📖 Эти параметры используются для подстройки напряжения аналогового выхода в нуле.

↗ **03-22** Значение аналогового выхода 2 при обратном вращении (AFM1)

Заводское значение: 0

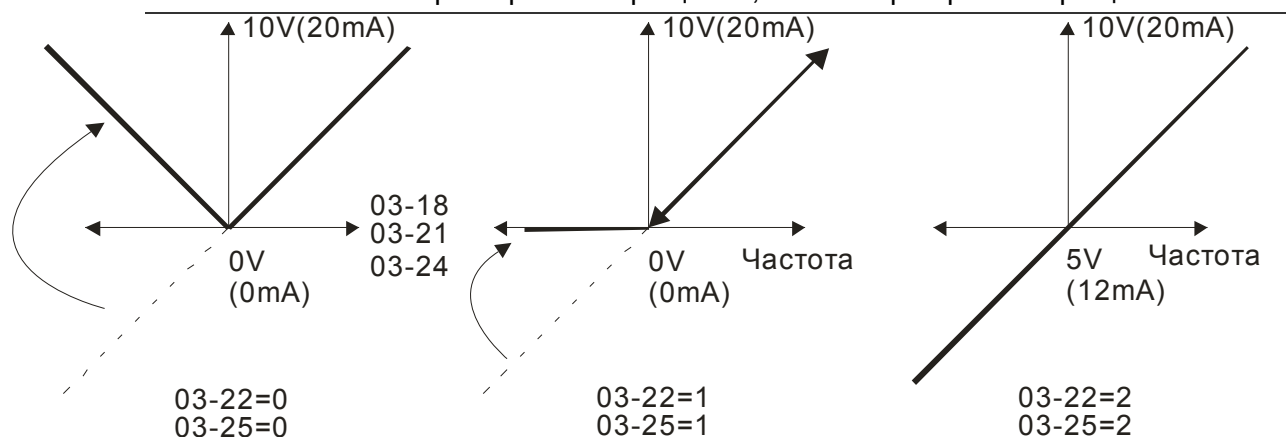
↗ **03-25** Значение аналогового выхода 2 при обратном вращении (AFM2)

Заводское значение: 0

Значения: 0: Абсолютное значение при реверсе

1: 0В при обратном вращении; 0...10В при прямом вращении

2: 5...0В при обратном вращении; 5...10В при прямом вращении



Аналоговый выходной сигнал при реверсе

03-26 Зарезервировано

03-27 Выходное смещение AFM2

Заводское значение: 0.00

Значения: -100.00~100.00%

Пример 1, AFM2 0-10В задается выходной частотой, тогда сигнал на AFM2 определяется по формуле: $10V \times \left(\frac{\text{Output Frequency}}{01-00}\right) \times 03-24 + 10V \times 03-27$

Пример 2, AFM2 0-20мА задается выходной частотой, тогда сигнал на AFM2 определяется по формуле: $20\text{mA} \times \left(\frac{\text{Output Frequency}}{01-00}\right) \times 03-24 + 20\text{mA} \times 03-27$

Пример 3, AFM2 4-20мА задается выходной частотой, тогда сигнал на AFM2 определяется по формуле: $4\text{mA} + 16\text{mA} \times \left(\frac{\text{Output Frequency}}{01-00}\right) \times 03-24 + 16\text{mA} \times 03-27$

03-28 Выбор типа сигнала на входе AVI

Заводское значение: 0

Значения: 0: 0-10 В

1: 0-20 мА

2: 4-20 мА

03-29 Выбор типа сигнала на входе ACI

Заводское значение: 0

Значения: 0: 4-20 мА

1: 0-10 В

2: 0-20 мА

При изменении режима аналоговых входов нужно переставить переключатели (SW3, SW4) на плате управления в соответствующие положения и изменить значения параметров 03-28~03-29.

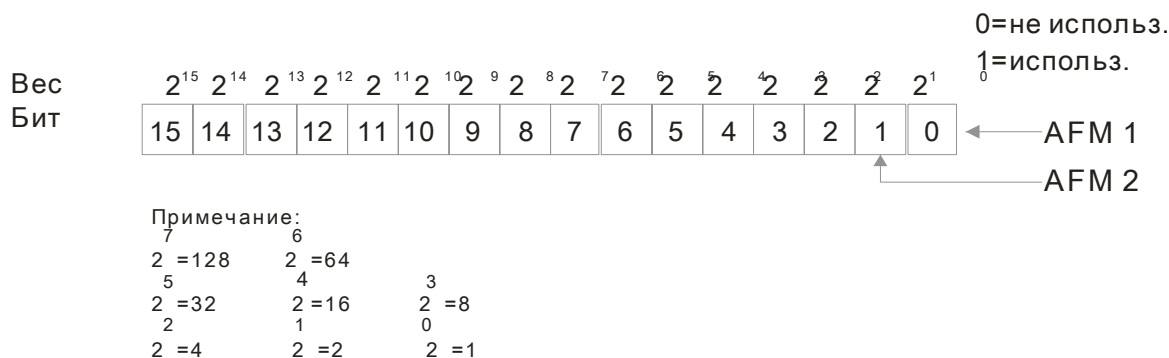
03-30 Состояние аналоговых выходов, используемых ПЛК

Заводское значение: ##

Значения: 0000~FFFF

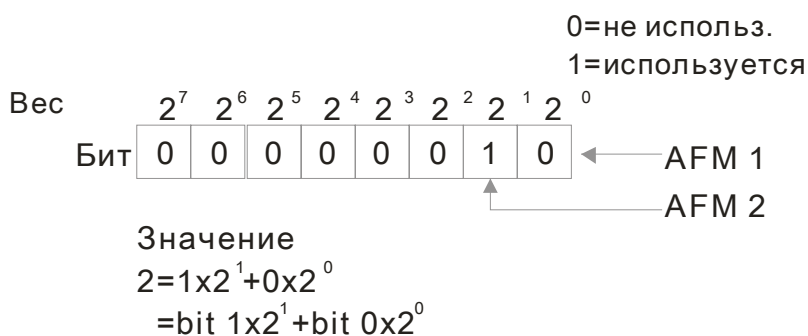
(по битам: 0 - не исп. ПЛК, 1 - исп. ПЛК)

Параметр 03-30 показывает, какие аналоговые выходы используются в программе ПЛК.



Например,

если параметр 02-30 = 2, это значит, AFM1 и AFM2 используются ПЛК.



03-31 Выбор диапазона тока выхода AFM2

Заводское значение: 0

Значения: 0: Выход 0-20мА

1: Выход 4-20мА

03-32 Настройка уровня выходного сигнала на AFM1

03-33 Настройка уровня выходного сигнала на AFM2

Заводское значение: 0.00

Значения: 0.00~100.00%

03-34 Зарезервировано

03-35 AFM1 НЧ-фильтр

03-36 AFM2 НЧ-фильтр

Заводское значение: 0.01

Значения: 0.00~20.00 сек.

03-37

~

Зарезервировано

03-49

03-50 Выбор кривой для аналогового входа

Заводское значение: 0

- Значения:
- 0: Обычная кривая
 - 1: кривая по 3 точкам AVI
 - 2: кривая по 3 точкам ACI
 - 3: кривая по 3 точкам AVI & ACI
 - 4: кривая по 3 точкам AUI
 - 5: кривая по 3 точкам AVI & AUI
 - 6: кривая по 3 точкам ACI & AUI
 - 7: кривая по 3 точкам AVI & ACI & AUI

03-51 AVI нижняя точка – величина сигнала

Заводское значение: 0.00

- Значения:
- 03-28=0: 0.00~10.00 В
 - 03-28≠0: 0.00~20.00 мА

03-52 AVI Proportional Low Point

Заводское значение: 0.00

- Значения: 0.00~100.00%

03-53 AVI средняя точка – величина сигнала

Заводское значение: 5.00

- Значения:
- 03-28=0: 0.00~10.00 В
 - 03-28≠0: 0.00~20.00 мА

03-54 AVI средняя точка – процентное значение

Заводское значение: 50.00

- Значения: 0.00~100.00%

03-55 AVI верхняя точка – величина сигнала





Заводское значение: 10.00

- Значения:
- 03-28=0: 0.00~10.00 В
 - 03-28≠0: 0.00~20.00 мА

03-56 AVI верхняя точка – процентное значение

Заводское значение: 100.00

- Значения: 0.00~100.00%

-  При 03-28 = 0 AVI устанавливается как 0-10 В.
-  При 03-28 ≠ 0 AVI устанавливается как 0-20 мА или 4-20 мА.
-  При установке аналогового входа AVI, как Задание частоты, 100% уровня сигнала на входе соответствует частоте Fmax (01-00 – максимальная рабочая частота).
-  В соответствии с требованиями пользователя может быть установлена зависимость (три точки - 03-51, 03-53 и 03-53) между входным сигналом AVI и соответствующим ему процентным значением физической величины. Параметр 03-51 < параметр 03-53 < параметр 03-55. Других ограничений для задания точек нет.

При значении аналогового сигнала ниже нижней точки процентное значение становится = 0%. Например, 03-51 = 1 В; 03-52 = 10%. При значении сигнала AVI ниже 1 В процентное значение будет 0%. При переходе сигнала от 1 В к 1.01 В выходная частота ПЧ перейдет от 0% к 10%.

03-57	АСI нижняя точка – величина сигнала	Заводское значение: 4.00
	Значения: Pr.03-29=1: 0.00~10.00 В	
	Pr.03-29≠1: 0.00~20.00 мА	

03-58	АСI нижняя точка – процентное значение	Заводское значение: 0.00
	Значения: 0.00~100.00%	



03-59	АСI средняя точка – величина сигнала	Заводское значение: 12.00
	Значения: 03-29=1: 0.00~10.00 В	
	03-29≠1: 0.00~20.00 мА	

03-60	АСI средняя точка – процентное значение	Заводское значение: 50.00
	Значения: 0.00~100.00%	

03-61	АСI верхняя точка – величина сигнала	Заводское значение: 20.00
	Значения: 03-29=1, 0.00~10.00 В	
	03-29≠1, 0.00~20.00 мА	

03-62	АСI верхняя точка – процентное значение	Заводское значение: 100.00
	Значения: 0.00~100.00%	

- При 03-29=1 АСИ устанавливается как 0-10 В.
- При 03-29≠1 АСИ устанавливается как 0-20 мА или 4-20 мА.
- При установке аналогового входа АСИ, как Задание частоты, 100% уровня сигнала на входе соответствует частоте Fmax (01-00 – максимальная рабочая частота).
- В соответствии с требованиями пользователя может быть установлена зависимость (три точки - 03-57, 03-59 и 03-61) между входным сигналом АСИ и соответствующим ему процентным значением физической величины. P03-57 < P03-59 < P03-61. Других ограничений для задания точек нет.
- При значении аналогового сигнала ниже нижней точки, процентное значение становится = 0%. Например, 03-57 = 2 мА; 03-58 = 10%. При значении сигнала АСИ ниже 2мА процентное значение будет 0%. При переходе сигнала от 2 мА к 2.01 мА выходная частота ПЧ перейдет от 0% к 10%.

03-63	AUI положительная нижняя точка – величина напряжения	Заводское значение: 0.00
	Значения: 0.00~10.00 В	
03-64	AUI положительная нижняя точка – процентное значение	Заводское значение: 0.00
	Значения: 0.00~100.00%	
03-65	AUI положительная средняя точка – величина напряжения	Заводское значение: 5.00
	Значения: 0.00~10.00 В	
03-66	AUI положительная средняя точка – процентное значение	Заводское значение: 50.00
	Значения: 0.00~100.00%	
03-67	AUI положительная верхняя точка – величина напряжения	Заводское значение: 10.00
	Значения: 0.00~10.00 В	
03-68	AUI положительная верхняя точка – процентное значение	Заводское значение: 100.00
	Значения: 0.00~100.00%	
	При установке аналогового входа AUI, как Задание частоты, 100% уровня сигнала на входе соответствует частоте Fmax (01-00 – максимальная рабочая частота) в прямом направлении.	
	В соответствии с требованиями пользователя может быть установлена зависимость (три точки) между входным сигналом AUI и соответствующим ему процентным значением физической величины. Ограничений для задания точек нет.	
03-69	AUI положительная верхняя точка – процентное значение	Заводское значение: 0.00
	Значения: 0.00~-10.00 В	
03-70	AUI отрицательная нижняя точка – процентное значение	Заводское значение: 0.00
	Значения: 0.00~-100.00%	
03-71	AUI отрицательная средняя точка – величина напряжения	Заводское значение: -5.00
	Значения: 0.00~-10.00 В	
03-72	AUI отрицательная средняя точка – процентное значение	Заводское значение: -50.00
	Значения: 0.00~-100.00%	
03-73	AUI отрицательная верхняя точка – величина напряжения	Заводское значение: -10.00
	Значения: 0.00~-10.00 В	
03-74	AUI отрицательная верхняя точка – процентное значение	

Заводское значение: -100.00

Значения: 0.00~-100.00%

- 📖 При установке аналогового входа AUI, как Задание частоты, -100% уровня сигнала на входе соответствует частоте F_{\max} (01-00 – максимальная рабочая частота) в обратном направлении.
- 📖 В соответствии с требованиями пользователя может быть установлена зависимость (три точки - 03-69, 03-71 и 03-73) между входным сигналом AUI и соответствующим ему процентным значением физической величины. $P03-69 < P03-71 < P03-73$. Ограничений для задания точек нет.
- 📖 При значении аналогового сигнала выше отрицательной нижней точки, процентное значение становится $= 0\%$. Например, $P03-63 = -1V$; $P03-64 = 10\%$. При значении сигнала AUI выше $-1 V$ процентное значение будет 0% . При переходе сигнала от $-1 V$ к $-1.1 V$ выходная частота ПЧ перейдет от 0% к 10% .

Группа 04. Параметры пошагового управления

✎ Параметры, отмеченные данным знаком, Вы можете менять во время работы двигателя.

✎	04-00	1-я скорость
✎	04-01	2-я скорость
✎	04-02	3-я скорость
✎	04-03	4-я скорость
✎	04-04	5-я скорость
✎	04-05	6-я скорость
✎	04-06	7-я скорость
✎	04-07	8-я скорость
✎	04-08	9-я скорость
✎	04-09	10-я скорость
✎	04-10	11-я скорость
✎	04-11	12-я скорость
✎	04-12	13-я скорость
✎	04-13	14-я скорость
✎	04-14	15-я скорость

Заводское значение: 0.00

Значения: 0.00~600.00 Гц

📖 Многофункциональные дискретные входы можно использовать для переключения на предустановленные фиксированные скорости (макс. 15 скоростей). Для этого для входов назначается соответствующая функция (значения 1~4 в параметрах 02-01~02-08 и 02-26~02-31). Значение скорости (заданной частоты) определяется в параметрах 04-00 ... 04-14 как показано на рис.

📖 Команда ПУСК/СТОП привода может осуществляться через внешние терминалы/пульт/комм. интерфейс (через параметр 00-21).

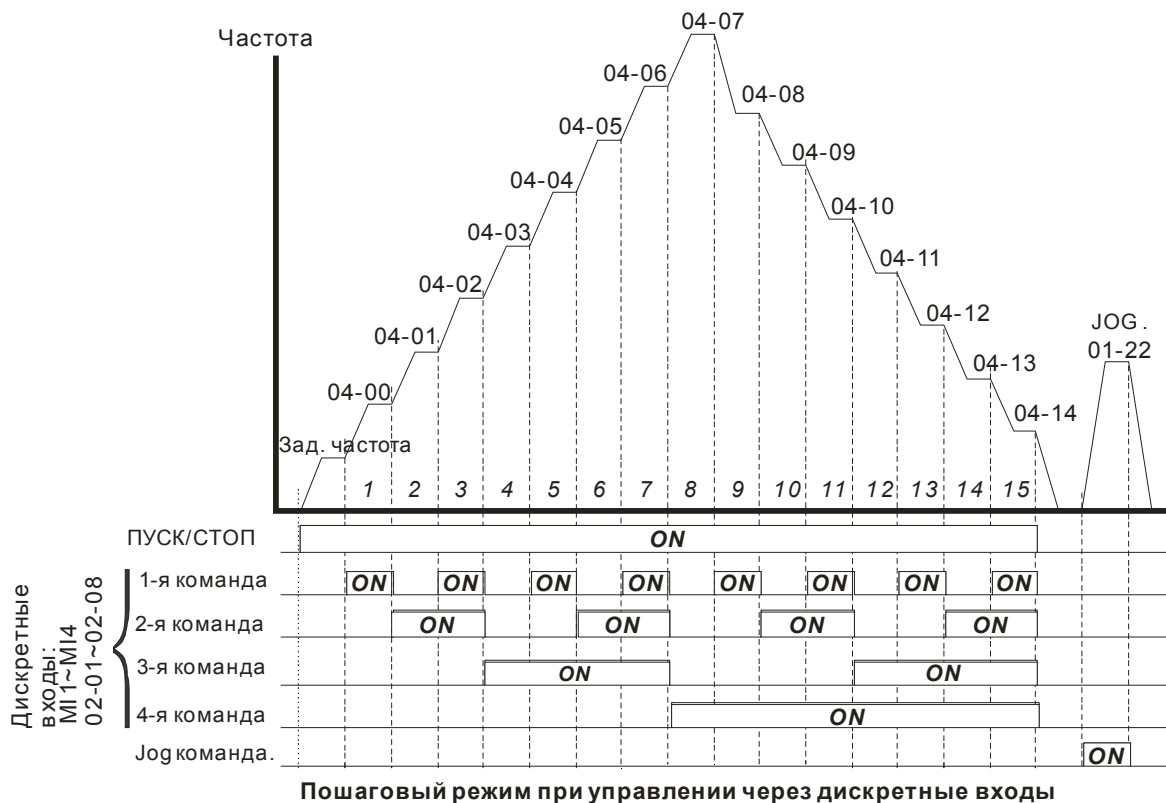
📖 Любая из предустановленных скоростей может быть изменена во время работы привода.

📖 Диаграмма многоскоростного пошагового режима показана на рисунке

Используются следующие параметры:

1. 04-00~04-14: значения скоростей
2. 02-01~02-08, 02-26~02-31: задание функции дискретным входам (для задания номера скорости)

- Связанные параметры: 01-22 JOG частота, 02-01 Многофункциональный дискретный вход 1 (MI1), 02-02 Многофункциональный дискретный вход 2 (MI2), 02-03 Многофункциональный дискретный вход 3 (MI3), 02-04 Многофункциональный дискретный вход 4 (MI4)



↗	04-16	Позиция 1 (импульсы)
↗	04-18	Позиция 2 (импульсы)
↗	04-20	Позиция 3 (импульсы)
↗	04-22	Позиция 4 (импульсы)
↗	04-24	Позиция 5 (импульсы)
↗	04-26	Позиция 6 (импульсы)
↗	04-28	Позиция 7 (импульсы)
↗	04-30	Позиция 8 (импульсы)
↗	04-32	Позиция 9 (импульсы)
↗	04-34	Позиция 10 (импульсы)
↗	04-36	Позиция 11 (импульсы)
↗	04-38	Позиция 12 (импульсы)
↗	04-40	Позиция 13 (импульсы)
↗	04-42	Позиция 14 (импульсы)
↗	04-44	Позиция 15 (импульсы)

Заводское значение: 0

Значения: -32767~32767

📖 Многофункциональные входы можно использовать для выбора предустановленных положений при работе ПЧ в режиме позиционирования. Для этого выбирается функция входов выбора положения (значения 1~4 в параметрах 02-01~02-08 и 02-26~02-31), а также функция разрешения работы в режиме пошагового позиционирования (см. значение 34 и 36 в параметрах 02-01~02-08). После нажатия на кнопку «Пуск» можно управлять положением, изменяя состояние входов с заданием положения.


Пошаговое управление положением	MI4	MI3	MI2	MI1	Пошаговое управление скоростью
10-19	0	0	0	0	Заданная частота
04-16 Позиция 1 (импульсы)	0	0	0	1	04-00 1 ^я скорость
04-18 Позиция 2 (импульсы)	0	0	1	0	04-01 2 ^я скорость
04-20 Позиция 3 (импульсы)	0	0	1	1	04-02 3 ^я скорость
04-22 Позиция 4 (импульсы)	0	1	0	0	04-03 4 ^я скорость
04-24 Позиция 5 (импульсы)	0	1	0	1	04-04 5 ^я скорость
04-26 Позиция 6 (импульсы)	0	1	1	0	04-05 6 ^я скорость
04-28 Позиция 7 (импульсы)	0	1	1	1	04-06 7 ^я скорость
04-30 Позиция 8 (импульсы)	1	0	0	0	04-07 8 ^я скорость
04-32 Позиция 9 (импульсы)	1	0	0	1	04-08 9 ^я скорость
04-34 Позиция 10 (импульсы)	1	0	1	0	04-09 10 ^я скорость
04-36 Позиция 11 (импульсы)	1	0	1	1	04-10 11 ^я скорость
04-38 Позиция 12 (импульсы)	1	1	0	0	04-11 12 ^я скорость
04-40 Позиция 13 (импульсы)	1	1	0	1	04-12 13 ^я скорость
04-42 Позиция 14 (импульсы)	1	1	1	0	04-13 14 ^я скорость
04-44 Позиция 15 (импульсы)	1	1	1	1	04-14 15 ^я скорость

04-15	Позиция 1 (обороты)
04-17	Позиция 2 (обороты)
04-19	Позиция 3 (обороты)
04-21	Позиция 4 (обороты)
04-23	Позиция 5 (обороты)
04-25	Позиция 6 (обороты)
04-27	Позиция 7 (обороты)
04-29	Позиция 8 (обороты)
04-31	Позиция 9 (обороты)
04-33	Позиция 10 (обороты)
04-35	Позиция 11 (обороты)
04-37	Позиция 12 (обороты)
04-39	Позиция 13 (обороты)
04-41	Позиция 14 (обороты)
04-43	Позиция 15 (обороты)

Для переключения между позициями с помощью дискретных входов: присвойте соответствующие функции дискретным входам, например, Pr.02-01=1, Pr.02-02=2, Pr.02-03=3, Pr.02-04= 4.



Задание позиции: Позиция = 04-15 × (10-01*4) + 04-16. Множитель "4" означает, что учитывается частота фронтов по двум каналам (для работы на низкой скорости и повышения точности)

Пошаговое управление скоростью	Заданная позиция в режиме "точка к точке"			Максимальная скорость перемещения от точки к точке	
				11-00 бит 8 = 0	11-00 бит 8 = 1
0000	0			11-00 бит 8 = 0	11-00 бит 8 = 1
0001	Позиция 1	04-15	04-16	11-43	04-00
0010	Позиция 2	04-17	04-18		04-01
0011	Позиция 3	04-19	04-20		04-02
0100	Позиция 4	04-21	04-22		04-03
0101	Позиция 5	04-23	04-24		04-04
0110	Позиция 6	04-25	04-26		04-05
0111	Позиция 7	04-27	04-28		04-06
1000	Позиция 8	04-29	04-30	11-43	04-07
1001	Позиция 9	04-31	04-32		04-08
1010	Позиция 10	04-33	04-34		04-09
1011	Позиция 11	04-35	04-36		04-10
1100	Позиция 12	04-37	04-38		04-11
1101	Позиция 13	04-39	04-40		04-12
1110	Позиция 14	04-41	04-42		04-13
1111	Позиция 15	04-43	04-44	04-14	

- ✎  Буфер ПЛК 1
- ✎  Буфер ПЛК 2
- ✎  Буфер ПЛК 3
- ✎  Буфер ПЛК 4
- ✎  Буфер ПЛК 5
- ✎  Буфер ПЛК 6
- ✎  Буфер ПЛК 7
- ✎  Буфер ПЛК 8
- ✎  Буфер ПЛК 9
- ✎  Буфер ПЛК 10

Заводское значение: 0

Значения: 0~65535

-  Параметры 04-50~04-59 могут быть использованы при работе с ПЛК и панелями оператора.
-  При выключении питания в параметры 04-50~04-59 будут записаны последние данные.

Группа 05. Параметры двигателя

✎ Параметры, отмеченные данным знаком, Вы можете менять во время работы двигателя.

05-00 Автотестирование двигателя

Заводское значение: 0

Значения: 0: Нет функции

1: Динамическое автотестирование асинхронного двигателя (с вращением)

(Rs, Rr, Lm, Lx, ток холостого хода)

2: Статическое автотестирование асинхронного двигателя (без вращения)

3: Нет функции

4: Статическое автотестирование (магнитная система и нулевая метка датчика ОС) двигателя с постоянными магнитами (без вращения)

5: Динамическое автотестирование двигателя с постоянными магнитами (с вращением)

6: Измерение магнитного потока асинхронного двигателя в динамике

12: Определение инерции двигателя для режима FOC (бессенсорный)

13: Тест двигателя с постоянными магнитами на высокой частоте при заторможенном роторе

Асинхронный двигатель

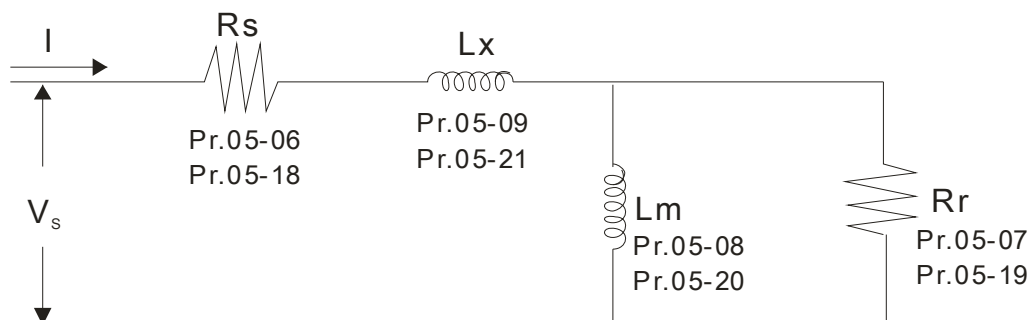
📖 Запуск автотестирования осуществляется установкой необходимого значения в данный параметр и последующим нажатием кнопки «Пуск». Измеренные в процессе настройки значения заносятся в преобразователь и запоминаются в параметрах Pr.05-05 ... Pr.05-09 для двигателя 1 и Pr.05-17 ... Pr.05-21 для двигателя 2.

📖 Порядок проведения динамического автотестирования (05-00=1):

1. Убедитесь, что параметры имеют заводские значения и что двигатель правильно подключен к ПЧ.
2. Убедитесь, что двигатель отключен от нагрузки в процессе автонастройки и вал двигателя не подсоединен к редуктору или другим механизмам. При невозможности отсоединить механизмы от вала двигателя используйте статическое автотестирование (05-00=2).

	Двигатель 1	Двигатель 2
Ном. частота двигателя	01-01	01-35
Ном. напряжение двигателя	01-02	01-36
Ном. ток двигателя	05-01	05-13
Ном. мощность двигателя	05-02	05-14
Ном. скорость двигателя	05-03	05-15
Число полюсов двигателя	05-04	05-16

3. Для запуска автонастройки параметров двигателя установите значение параметра 05-00=1 и нажмите на кнопку «Пуск». Внимание: При нажатии кнопки «Пуск» вал двигателя начнет вращаться!
4. После окончания автонастройки убедитесь, что измеренные значения записаны в параметры 05-05 ... 05-09 для двигателя 1 и 05-17 ... 05-21 для двигателя 2.
5. Эквивалентная схема замещения асинхронного двигателя:



※ Если параметр 05-00 = 2, то необходимо ввести значения тока холостого хода в параметр 05-05 для двигателя 1 и в параметр 05-17 для двигателя 2. Обязательно проведите автотестирование двигателя, если собираетесь использовать векторное управление или прямое управление моментом.

- 📖 Для начала измерения магнитного потока асинхронного двигателя в динамике установите 05-00=6. Данный тест доступен только для FOC/TQC (бессенсорный). Введите характеристики двигателя в параметры и затем запустите автонастройку.
- ☑ Заполните параметры 01-01, 01-02, 05-01~05-04 в соответствии с паспортной табличкой на двигателе.
 - ☑ Для запуска автонастройки установите 05-00=6 и нажмите кнопку "Пуск". Убедитесь, что двигатель не нагружен и не подключен к редуктору или другим механизмам.

- 📖 Для запуска автоматического определения инерции двигателя установите параметр 05-00=12. Данный тест доступен только для FOC/TQC (бессенсорный). Введите характеристики двигателя в параметры и затем запустите автонастройку.

Примечание: Перед началом автонастройки (установка параметра 05-00=12) необходимо задать параметры двигателя (ток холостого хода, R_s , R_r , L_m и L_x).

1. 00-10=2, режим управления моментом
2. 00-13=2, режим управления моментом без датчика ОС
3. 05-00=12, для начала определения инерции двигателя нажмите кнопку "Пуск".
4. После окончания автоматического определения инерции убедитесь, что в параметр 11-01 (значение 256 в параметре = 1 ед. инерции) занесено приемлемое значение.

📖 Бессенсорный FOC режим

1. 00-10 = 0, управление скоростью
2. 00-11 = 5, бессенсорный FOC режим

3. 11-00 бит 0 = 1, используйте ASR режим для автоматической настройки ASR полосы пропускания (параметры 11-03,11-04,11-05)

Примечание


- ☑ В режиме управления моментом или в векторном режиме работы нельзя подключать несколько двигателей параллельно к одному преобразователю.
- ☑ Не рекомендуется использовать векторный режим и режим управления моментом для двигателей, мощность которых превышает мощность преобразователя.
- ☑ При использовании двух двигателей (не одновременно!), для правильного проведения автонастройки необходимо использовать дискретный вход (значение 14) или изменять значение параметра 05-22 для выбора работы с 1-м или со 2-м двигателем.
- ☑ Ток холостого хода двигателя обычно составляет 20~50% от его номинального тока.
- ☑ Частота вращения двигателя не может превышать значение $120f/p$ (f : ном. частота 01-01/01-35; P : число полюсов двигателя 05-04/05-16).

Двигатель с постоянными магнитами

 Для запуска автотестирования двигателя с постоянными магнитами задайте параметр 05-00 =5 или 13 и нажмите кнопку «Пуск». Измеренные в процессе настройки значения заносятся в преобразователь и запоминаются в параметрах 05-39 (R_s), 05-40 ... 41 (L_d & L_q) и 05-43 (коэффициент двигателя K_e).

 Порядок проведения динамического автотестирования:

1. Убедитесь, что параметры имеют заводские значения и что двигатель правильно подключен к ПЧ.
2. Для двигателя с постоянными магнитами задайте параметр 05-33=1 и введите параметры двигателя (05-34 = ном. ток, 05-35 = ном. мощность, 05-36 = ном. частота вращения, 05-37 = кол-во полюсов). Время разгона и торможения должно быть задано в соответствии с характеристиками Вашего двигателя.
3. Для запуска динамической автонастройки двигателя установите значение параметра 05-00=5 и нажмите на кнопку «Пуск». Внимание: При нажатии кнопки «Пуск» вал двигателя начнет вращаться!
4. После окончания автонастройки убедитесь, что измеренные значения записаны в параметры 05-39~05-41 и 05-43.

 Для запуска автоматического определения нулевой метки датчика ОС двигателя с постоянными магнитами установите значение параметра 05-00=4 и нажмите на кнопку «Пуск». Измеренное значение будет автоматически записано в параметр 05-42.

- ☑ Примечание 1: Перед запуском данной автонастройки, пожалуйста, проверьте правильность настроек энкодера (параметры 10-00, 10-01, 10-02). В противном случае, результат измерения будет ошибочный, что может привести к самоторможению двигателя.
- ☑ Примечание 2: Если двигатель вращается в противоположном от заданного направлении, поменяйте местами любые два провода со стороны двигателя и снова запустите поиск нулевой метки датчика ОС. Очень важно произвести автонастройку после переключения проводов, иначе данные обратной связи будут ошибочными, что может привести к снижению характеристик двигателя.

Автоматическое измерение угла между магнитным полюсом и нулевой меткой датчика ОС (с вращением)

1. Установите параметр 05-00=5 и нажмите кнопку "Пуск", или в ручную введите данные в параметры 01-01, 05-34~05-41 и Pr.05-43.
2. Убедитесь, что двигатель не нагружен и не подключен к редуктору или другим механизмам.
3. Для начала автонастройки установите Pr.05-00=4 и нажмите кнопку "Пуск". Внимание: При нажатии кнопки «Пуск» вал двигателя начнет вращаться!
4. После окончания автонастройки убедитесь, что измеренный угол между магнитным полюсом и нулевой меткой датчика ОС записан в параметр 05-42.

Примечание: После окончания автотестирования двигателя с постоянными магнитами и установки режима управления рекомендуется отключить и повторно включить питание ПЧ для гарантированной активации параметров..

05-01 Номинальный ток асинхронного двигателя 1 (А)

Единица измерения: Ампер

Заводское значение: #.##

Значения: 10 ... 120% от ном. тока ПЧ

📖 Значение данного параметра должно быть установлено в соответствии с данными паспортной таблички двигателя. Заводское значение: составляет 90% от номинального тока ПЧ.

Пример: Ном. ток для ПЧ на 5.5кВт составляет 25А, следовательно, Заводское значение: данного параметра будет 22.5А. Диапазон значений будет 10~30А (25*40%=10А и 25*120%=30А).

↖ **05-02** Номинальная мощность асинхронного двигателя 1 (кВт)

Заводское значение: #.##



Значения: 0~655.35 кВт

📖 Устанавливается значение номинальной мощности двигателя 1. Заводское значение: мощность ПЧ.

05-03 Номинальная скорость асинхронного двигателя 1 (об/мин)

Заводское значение:
1710 (60Гц 4 полюса)
1410 (50Гц 4 полюса)



Значения: 0~65535

-  Значение этого параметра должно быть установлено в соответствии с данными паспортной таблички двигателя.
-  Перед настройкой данного параметра задайте параметр 05-04.

05-04 Число полюсов асинхронного двигателя 1

Заводское значение: 4

Значения: 2~20

-  Значение этого параметра должно быть установлено в соответствии с данными паспортной таблички двигателя (число должно быть четным).
-  Настраивайте параметр 05-04 до настройки параметра 05-03.

05-05 Ток холостого хода асинхронного двигателя 1 (А)

Единица измерения: Ампер
Заводское значение: ###

Значения: от 0 до заводского значения параметра 05-01

-  Заводское значение: составляет 40% от номинального тока ПЧ.

05-06 Сопротивление статора (Rs) асинхронного двигателя 1**05-07** Сопротивление ротора (Rr) асинхронного двигателя 1

Заводское значение: ####

Значения: 0~65.535Ω

05-08 Взаимоиндуктивность (Lm) асинхронного двигателя 1**05-09** Индуктивность статора (Lx) асинхронного двигателя 1

Заводское значение: ##

Значения: 0~6553.5mH

05-10


~

Зарезервировано

05-12**05-13** Номинальный ток асинхронного двигателя 2 (А)

Единица измерения: Ампер
Заводское значение: ###

Значения: 10~120%

-  Значение параметра должно быть установлено в соответствии с данными паспортной таблички двигателя. Заводское значение: составляет 90% от номинального тока ПЧ.

Пример: ном. ток для ПЧ на 5.5кВт составляет 25А, следовательно, Заводское значение: данного параметра будет 22.5А. Диапазон значений будет 10~30А ($25 \cdot 40\% = 10\text{А}$ и $25 \cdot 120\% = 30\text{А}$).

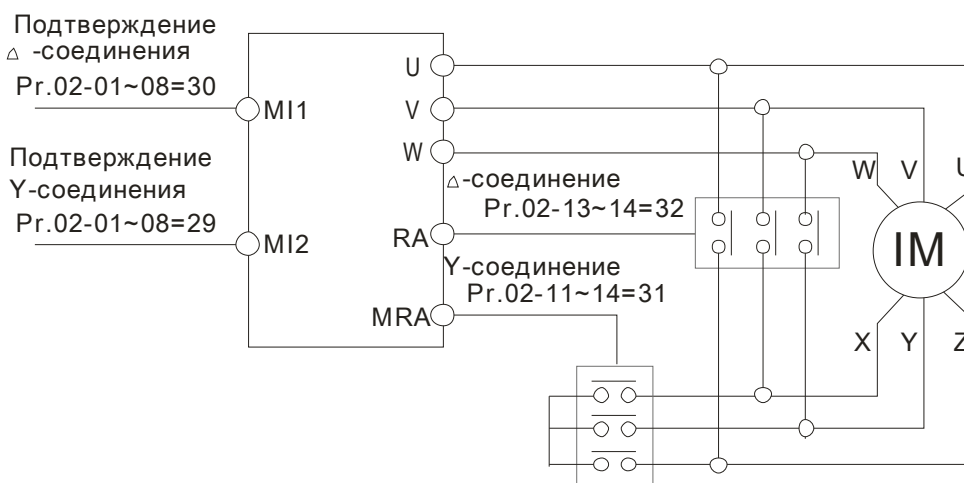
- ✎ **05-14** Номинальная мощность асинхронного двигателя 2 (кВт)
Заводское значение: ###
Значения: 0~655.35 kW
- 📖 Устанавливается значение номинальной мощности двигателя 2. Заводское значение: мощность ПЧ.
- ✎ **05-15** Номинальная скорость асинхронного двигателя 2 (об/мин)
Заводское значение: 1710
Значения: 0~65535
- 📖 Значение данного параметра должно быть установлено в соответствии с данными паспортной таблички двигателя.
- 05-16** Число полюсов асинхронного двигателя 2
Заводское значение: 4
Значения: 2~20
- 📖 Значение данного параметра должно быть установлено в соответствии с данными паспортной таблички двигателя (число должно быть четным).
- 05-17** Ток холостого хода асинхронного двигателя 2 (А)
Единица измерения: Ампер
Заводское значение: ###
Значения: от 0 до заводского значения параметра 05-13
- 📖 Заводское значение: составляет 40% от номинального тока ПЧ.
- 05-18** Сопротивление статора (R_s) асинхронного двигателя 2
05-19 Сопротивление ротора (R_r) асинхронного двигателя 2
Заводское значение: ####
Значения: 0~65.535Ω
- 05-20** Взаимоиндуктивность (L_m) асинхронного двигателя 2
05-21 Индуктивность статора (L_x) асинхронного двигателя 2
Заводское значение: ##
Значения: 0~6553.5 мГн
- 05-22** Выбор асинхронного двигателя 1/ 2
Заводское значение: 1
Значения: 1: Двигатель 1
2: Двигатель 2
- 📖 Параметр используется для переключения набора параметров в соответствии с выбранным двигателем.

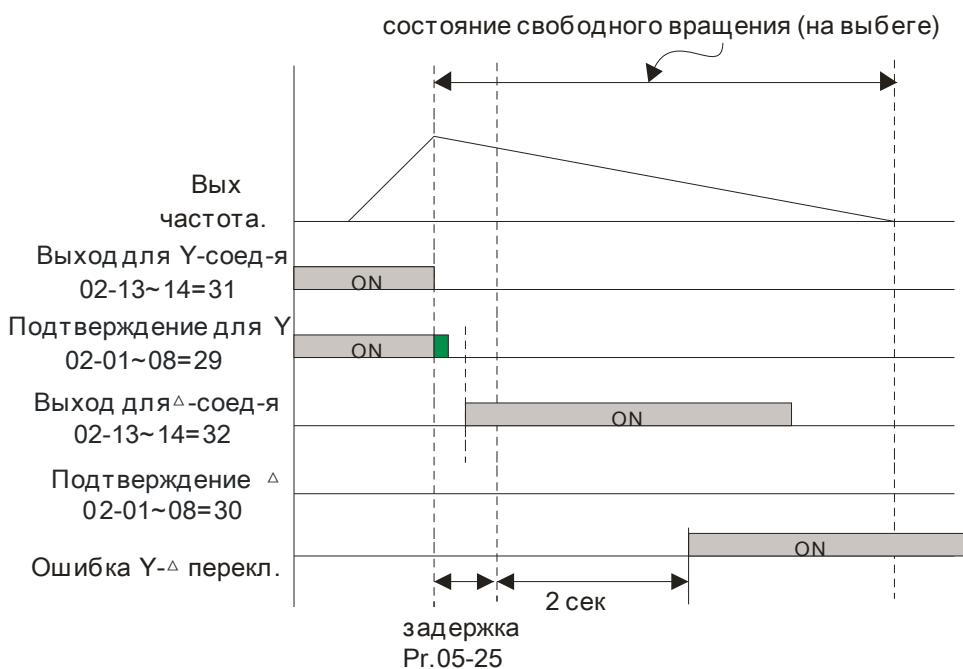
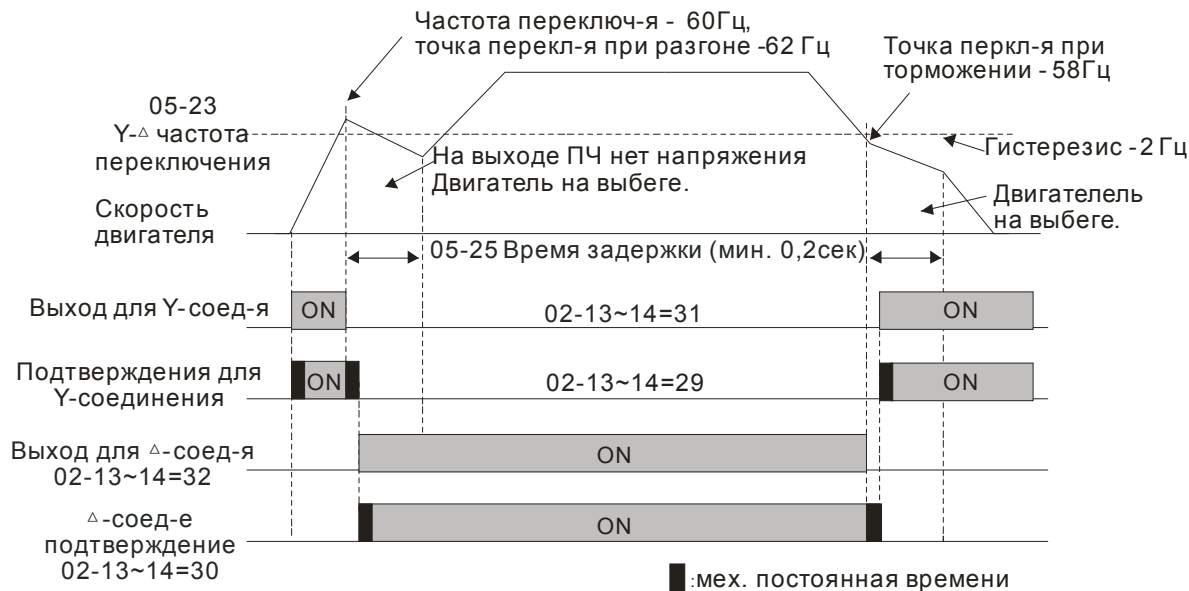
↗ 05-23	Частота, на которой происходит переключение «звезда»/ «треугольник»	Заводское значение: 60.00
Значения: 0.00~600.00 Гц		

05-24	Переключение «звезда»/ «треугольник»	Заводское значение: 0
Значения: 0: Выкл. 1: Вкл.		

↗ 05-25	Задержка при переключении «звезда»/ «треугольник»	Заводское значение: 0.200
Значения: 0.000~60.000 сек.		

- 📖 Параметры 05-23 и 05-25 применяются для задания режима переключения обмоток двигателя со звезды на треугольник с целью расширения диапазона регулировки скорости двигателя вверх от номинальной. Такая возможность есть не во всех двигателях. Подключение звездой обеспечивает более высокий момент на малой скорости, а подключение треугольником - высокую скорость.
- 📖 Параметр 05-24 запрещает или разрешает возможность переключения «звезда»/ «треугольник».
- 📖 При установке параметра 05-24 = 1 переключение двигателя с подсоединением «звезда» на подсоединение «треугольник» произойдет на частоте, указанной в параметре 05-23. В то же время происходит переключение набора параметров двигателя (05-01 ... 05-09 отключаются и вступают в силу 05-13 ... 05-21).
- 📖 Параметр 05-25 используется для задания временной задержки на переключение «звезда»/«треугольник».
- 📖 При достижении выходной частотой значения переключения включится таймер задержки (параметр 05-25) на включение дискретных выходов для управления пускателями подключения двигателя «звезда»/ «треугольник».





05-26 Потребление энергии двигателем (Вт x сек), младшее слово

Заводское значение: 0.0

Значения: Только чтение

05-27 Потребление энергии двигателем (Вт x сек), старшее слово

Заводское значение: 0.0

Значения: Только чтение

05-28 Потребление энергии двигателем (Вт x ч)

Заводское значение: 0.0

Значения: Только чтение

05-29 Потребление энергии двигателем (кВт x ч), младшее слово


Заводское значение: 0.0

Значения: Только чтение

05-30 Потребление энергии двигателем (кВт х ч), старшее слово

Заводское значение: 0.0

Значения: Только чтение

 Параметры 05-26~05-29 сохраняют количество потребленной двигателем энергии. Запись начинается при включении двигателя и сохраняется после его отключения. При последующих включениях накопленные значения суммируются. Для очистки накопленного значения установите параметр 00-02 как 5, значение будет сброшено до 0.

05-31 Нарботка двигателя (мин)


Заводское значение: 0

Значения: 00~1439

05-32 Нарботка двигателя (дни)

Заводское значение: 0

Значения: 00~65535

 Параметры 05-31 и 05-32 используются для подсчета времени наработки двигателя. Значения могут быть сброшены установкой «00». Время работы менее 60 секунд не учитывается.

05-33 Выбор между асинхронным двигателем и двигателем с постоянными магнитами

Заводское значение: 0

Значения: 0: Асинхронный двигатель

1: Двигатель с постоянными магнитами

05-34 Ном. ток двигателя с постоянными магнитами

Заводское значение: 0.00

Значения: 0.00~655.35 А

05-35 Ном. мощность двигателя с постоянными магнитами

Заводское значение: 0.00

Значения: 0.00~655.35 кВт

05-36 Ном. скорость двигателя с постоянными магнитами

Заводское значение: 2000

Значения: 0~65535 об/мин

05-37 Количество полюсов двигателя с постоянными магнитами

Заводское значение: 10

Значения: 0~65535

05-38 Инерция двигателя с постоянными магнитами

Заводское значение: 0.0

Значения: 0.0~6553.5 кг*см²

Этот параметр выражается в кг*см². Если Вам удобнее использовать другие ед. измерения, см. нижеприведенную справочную таблицу. (Момент инерции двигателей Delta. Только для справки.)

Двигатель Delta (низкоинерционная модель)								
Ном. мощность (кВт)	0.1	0.2	0.4	0.4	0.75	1	2	
Момент инерции ротора (кг*м ²)	3.70E-06	1.77E-05	2.77E-05	6.80E-05	1.13E-04	2.65E-04	4.45E-04	

Двигатель Delta (средне- и высокоинерционная модель)								
Ном. мощность (кВт)	0.5	1	1.5	2	2	0.3	0.6	0.9
Момент инерции ротора (кг*м ²)	8.17E-04	8.41E-04	1.12E-03	1.46E-03	3.47E-03	8.17E-04	8.41E-04	1.12E-03

※ Для более подробной информации см. раздел 11-01.

05-39 Сопротивление статора двигателя с постоянными магнитами

Заводское значение: 0.000

Значения: 0.000~65.535Ω

05-40 Ld двигателя с постоянными магнитами

Заводское значение: 0.00

Значения: 0.00~655.35 мГн

05-41 Lq двигателя с постоянными магнитами

Заводское значение: 0.00

Значения: 0.00~655.35 мГн

05-42 Угол между магнитным полюсом и нулевой меткой датчика ОС

Заводское значение: 0

Значения: 0.0~360.0°

Параметр 05-42 может быть автоматически определен. Для этого установите параметр 05-00=4.

05-43 Параметр Ke двигателя с постоянными магнитами

Ед.изм.: В/1000 об/мин

Заводское значение: 0

Значения: 0~65535

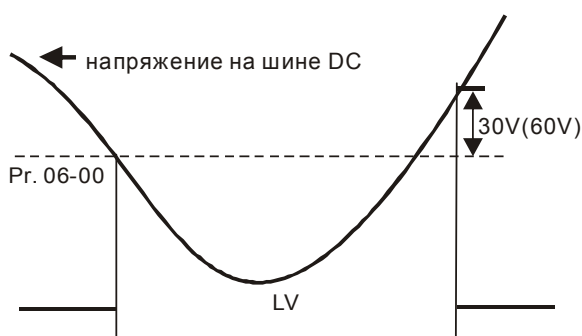
Группа 06. Параметры защиты

⚡ Параметры, отмеченные данным знаком, Вы можете менять во время работы двигателя.

⚡ 06-00 Нижний уровень напряжения

Значения:	Заводское значение:
ПЧ с питанием 230В: 150.0~220.0В	180.0
Типоразмер Е~Н: 190.0~220.0В	200.0
ПЧ с питанием 460В: 300.0~440.0В	360.0
Типоразмер Е~Н: 380.0~440.0В	400.0

📖 Параметр устанавливает минимальный уровень (Lv) напряжения на шине постоянного тока ПЧ. При снижении напряжения ниже этого уровня будет выведено сообщение об ошибке Lv, и двигатель будет останавливаться на выбеге.



⚡ 06-01 Уровень ограничения перенапряжения

Заводское значение: 380.0/760.0

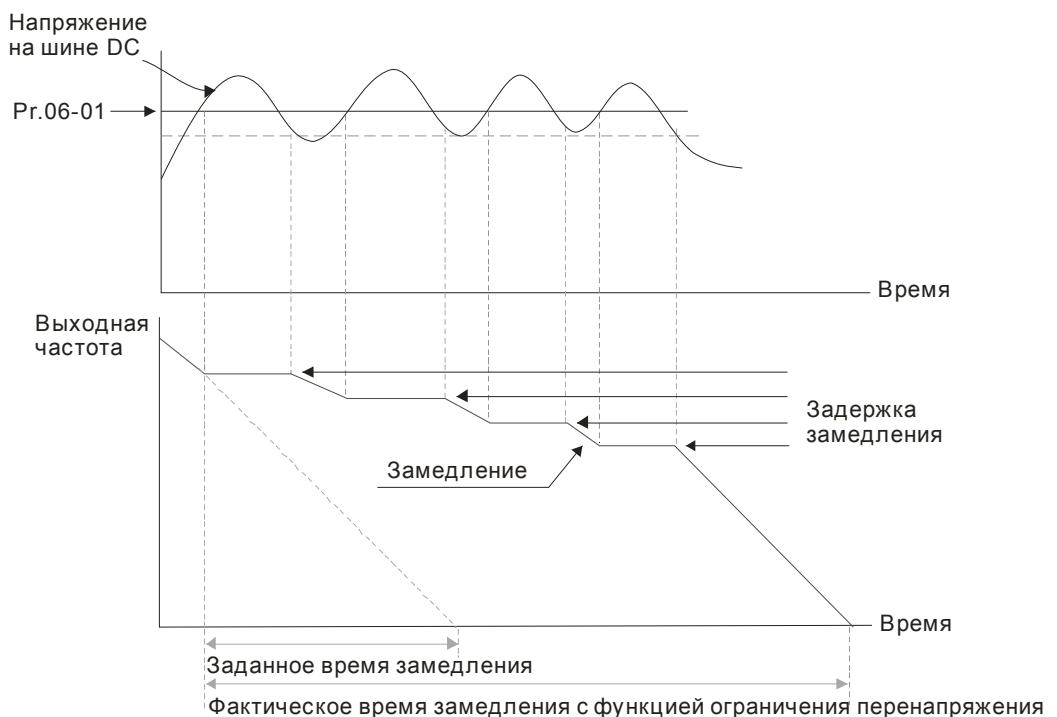
Значения: ПЧ с питанием 230В: 0.0~450.0В
ПЧ с питанием 460В: 0.0~900.0В
0: Нет функции

- 📖 При параметре 06-01 = 0.0 функция ограничения перенапряжения выключена. Ограничение перенапряжения необходимо выключать при использовании тормозного модуля, рекуператора или тормозных резисторов.
- 📖 В процессе замедления двигатель может перейти в генераторный режим, и напряжение на шине постоянного тока может возрасти до критического значения. При включении этой функции замедление двигателя будет прекращаться по достижении уровня напряжения, указанного в данном параметре. Дальнейшее замедление возможно после падения напряжения ниже, указанного значения.
- 📖 Эта функция используется в случае, когда инерционная нагрузка не известна или непостоянна. При остановке нормальной нагрузки перенапряжение во время торможения не происходит, и время торможения соответствует заданному в параметрах. Иногда, высокоинерционная нагрузка не успевает остановиться за заданное время без превышения уровня перенапряжения. В этом случае, ПЧ автоматически будет добавлять время пока нагрузка полностью не остановится.
- 📖 При включенной функции ограничения перенапряжения фактическое время разгона может быть больше заданного.

При возникновении затруднений с использованием времени торможения см.

нижеприведенные рекомендации.

1. По возможности увеличьте время торможения.
 2. Если увеличение времени замедления недопустимо, используйте тормозной резистор (см. приложение В-1).
- Связанные параметры: параметры 01-13, 01-15, 01-17, 01-19 (время замедления 1~4), параметры 02-13~02-14 (дискретные выходы 1 RY1, RY2), параметры 02-16~02-17 (дискретные выходы MO1, 2)



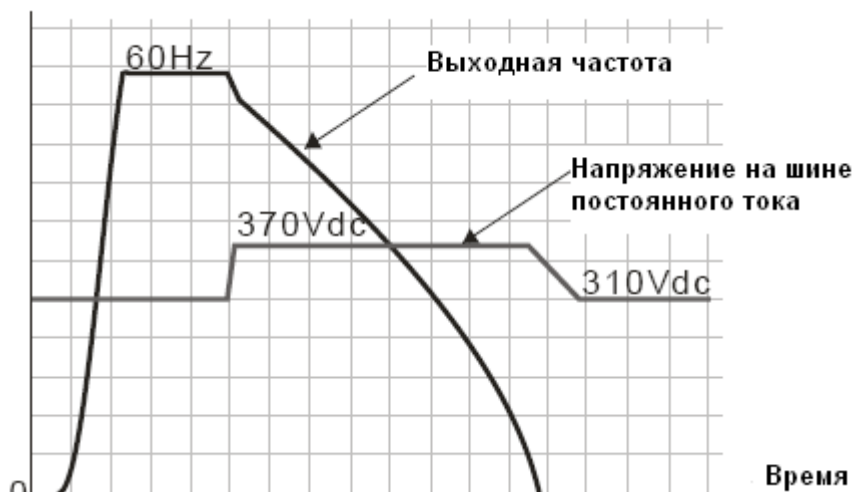
06-02 Логика работы функции ограничения напряжения

Заводское значение: 0

Значения: 0: обычный режим предотвращения перенапряжения

1: интеллектуальный режим предотвращения перенапряжения

При параметре 06-02 = 1 ПЧ будет поддерживать напряжение по шине постоянного тока и предотвратит перенапряжение

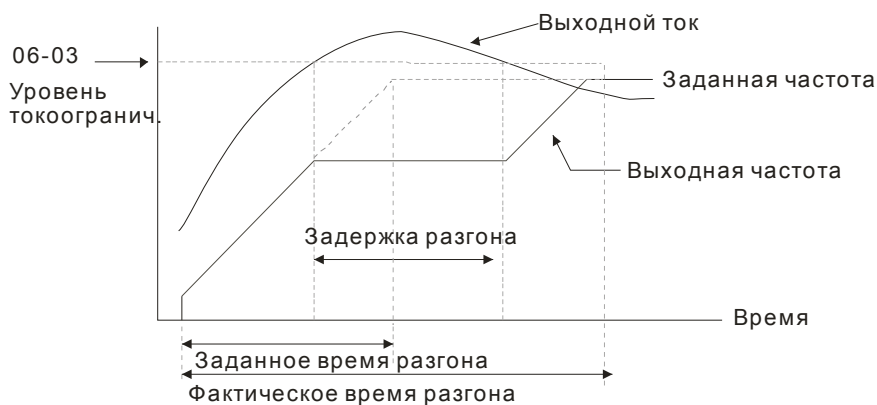


Для серии 230 В

06-03 Токоограничение при разгоне

Значения: Особо тяжелый режим: 0~180% (100%: ном. ток ПЧ) Заводское значение: 150

- 📖 Работает только в режимах VF, VFPG и SVC
- 📖 При быстром разгоне двигателя, в зависимости от его нагрузки, значение тока может превысить допустимую величину и ПЧ отключится с сообщением об ошибке (OL или OC). Для предотвращения этого настройте этот параметр.
- 📖 При быстром разгоне или высокой нагрузке выходной ток ПЧ может резко вырасти и превысить значение, указанное в параметре 06-03. При включении данной функции и повышении тока двигателя при разгоне до макс. значения, указанного в параметре 06-03, ПЧ не будет отключаться, а остановит процесс разгона и возобновит его только после снижения тока ниже, указанной величины.
- 📖 При включении данной функции фактическое время разгона может быть больше заданного.
- 📖 Если перегрузка по току произошла из-за низкой мощности двигателя или из-за заводских настроек, уменьшите уровень токоограничения (параметр 06-03).
- 📖 При возникновении затруднений с заданием времени разгона см. нижеприведенные рекомендации.
- 📖 Связанные параметры: параметры 01-12, 01-14, 01-16, 01-18 (время разгона 1~4), параметр 01-44 (режим разгона)
 1. По возможности увеличьте время разгона.
 2. Выберите функцию автоматического разгона/торможения (параметр 01-44 = 1, 3 или 4).
- 📖 Функция автоматического разгона/торможения, параметры 02-13~02-14 (дискретные выходы 1 RY1, RY2), параметры 02-16~02-17 (дискретные выходы MO1, 2).

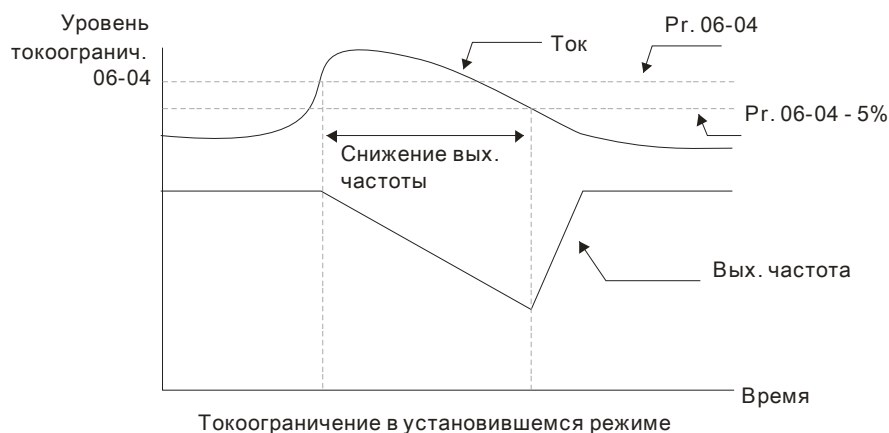


06-04 Токоограничение в установившемся режиме

Значения: Особо тяжелый режим: 0~200% (100%: ном. ток ПЧ) Заводское значение: 150

- 📖 Работает только в режимах VF, VFPG и SVC
- 📖 Данная функция автоматически снизит вых. частоту, если в установившемся режиме работы произойдет перегрузка двигателя из-за резкого увеличения нагрузки.
- 📖 Если в процессе работы ток двигателя превысит заданную в параметре 06-04 величину, то для предотвращения повреждения двигателя ПЧ начнет снижать выходную частоту (в

соответствии с параметром 06-05) до тех пор, пока значение тока не станет ниже на 5%, чем параметр 06-04. После снижения тока ПЧ будет разгонять двигатель до исходного значения частоты вращения. Время снижения/увеличения выходной частоты в режиме действия функции токоограничения в установившемся режиме будет определяться параметром 06-05.



✎ **06-05** Выбор времени разгона/торможения при токоограничении в установившемся режиме

Заводское значение: 0

Значения: 0: Текущие уставки времени разгона /замедления

- 1: Время разгона/замедления 1
- 2: Время разгона/замедления 2
- 3: Время разгона/замедления 3
- 4: Время разгона/замедления 4
- 5: Автоматический выбор времени разгона /замедления

📖 Параметр используется для выбора времени разгона / замедления при работе функции токоограничения в установившемся режиме.

✎ **06-06** Защита от превышения момента (OT1)

Заводское значение: 0

Значения: 0: Выкл.

- 1: Активна в установившемся режиме без отключения привода (только предупреждение)
- 2: Активна в установившемся режиме с отключением привода (остановка работы)
- 3: Активна во всех режимах без отключения привода (только предупреждение)
- 4: Активна во всех режимах с отключением привода (остановка работы)

✎ **06-09** Защита от превышения момента (OT2)

Заводское значение: 0

Значения: 0: Выкл.

- 1: Активна в установившемся режиме без отключения привода (только предупреждение)

2: Активна в установившемся режиме с отключением привода (остановка работы)

3: Активна во всех режимах без отключения привода (только предупреждение)

4: Активна во всех режимах с отключением привода (остановка работы)

📖 Если параметры 06-06 и 06-09 = 1 или 3, то появится предупреждение, но ошибка не будет записана в архив аварий.

📖 Если параметры 06-06 и 06-09 = 2 или 4, то появится предупреждение и ошибка запишется в архив аварий.

↗ **06-07** Уровень превышения момента (OT1) Заводское значение: 120

Значения: 10 ... 250% (100%: ном. ток ПЧ)

↗ **06-08** Время превышения момента (OT1) Заводское значение: 0.1

Значения: 0.0~60.0 сек.

↗ **06-10** Уровень превышения момента (OT2) Заводское значение: 120

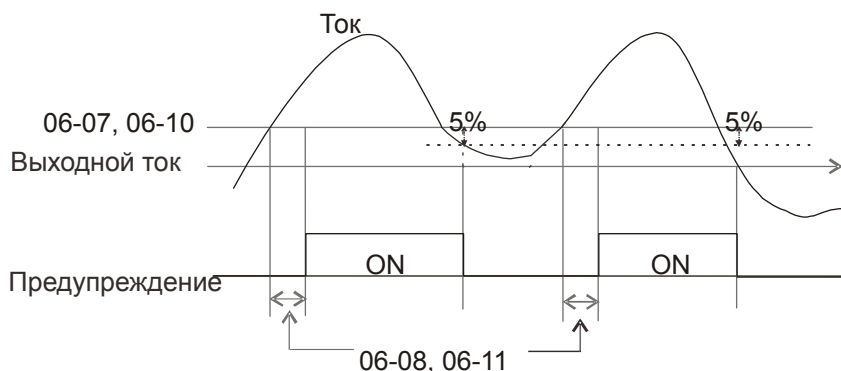
Значения: 10 ... 250% (100%: ном. ток ПЧ)

↗ **06-11** Время превышения момента(OT2) Заводское значение: 0.1

Значения: 0.0~60.0 сек.

📖 Превышение момента определяется следующим образом: если выходной ток превышает значение параметра 06-07 (заводское значение: 150%) в течение времени, указанного в параметре 06-08, то ПЧ будет действовать в соответствии с параметрами 06-06 и 06-09. При этом соответствующий дискретный выход будет включен (значение 7 или 8). (см. параметр 02-13~02-14)

📖 Если параметр 06-06 или 06-09 = 1 или 3, то при выявлении превышения момента на дисплее появится индикация «ot1/ot2». но ПЧ продолжит работу. Предупреждение пропадет после падения тока на 5 % ниже значения параметра 06-07 или 06-10 на 5 %.



📖 Если параметр 06-06 или 06-09 = 1 или 3, то при выявлении превышения момента сработает защита и двигатель остановится. Для повторного запуска нужно осуществить сброс данной ошибки в ручную.

06-12 Уровень ограничения тока

Заводское значение: 170

Значения: 0~250% (100%: ном. ток ПЧ)

Этот параметр задает максимальный выходной ток ПЧ. Параметры 06-12 и 11-17 ~ 11-20 используются для задания ограничения выходного тока ПЧ. В режимах VF, SVC, VFPG при достижении уровня ограничения тока, выходная частота будет снижена – функция токоограничения.

06-13 Электронное тепловое реле для защиты двигателя 1

06-27 Электронное тепловое реле для защиты двигателя 2

Заводское значение: 2

Значения: 0: Специальный двигатель (с независимым охлаждением)

1: Стандартный самовентилируемый двигатель

2: Выкл.

Функция электронного теплового реле используется для предотвращения перегрева двигателя на низких скоростях, ограничивая его выходную мощность.

06-14 Характеристика эл. теплового реле для двигателя 1

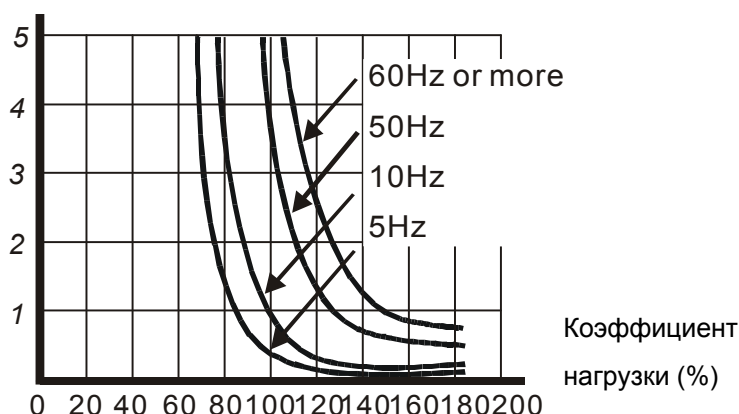
06-28 Характеристика эл. теплового реле для двигателя 2

Заводское значение: 60.0

Значения: 30.0~600.0 сек.

Для защиты двигателя от перегрева задайте параметры 06-14 и 06-28 в соответствии с нижеприведенной интегральной зависимостью (для 150% номинального тока). При срабатывании тепловой защиты на дисплее появится индикация “EoL1/EoL2”, а питание двигателя будет выключено, и двигатель будет тормозить на выбеге.

Время работы (мин)



06-15 Уровень перегрева радиатора (OH)

Заводское значение: 85.0

Значения: 0.0~110.0°C

Параметр 06-15 задает температуру нагрева ПЧ, который будет выдавать предупреждение в случае превышения установленной температуры. Если установленная в 06-15 температура выше заводского значения, будет применяться именно заводское значение. Конденсатор уровня перегрева (CAP) не может быть изменен.

Уровень перегрева (°C)		
Модель	IGBT OH1	CAP OH 2
VFD007CH23A-21	100	90
VFD015CH23A-21	100	90
VFD022CH23A-21	100	90
VFD037CH23A-21	100	95
VFD055CH23A-21	100	75
VFD075CH23A-21	100	75
VFD110CH23A-21	100	75
VFD150CH23A-21	95	70
VFD185CH23A-21	95	70
VFD220CH23A-00/21	95	70
VFD300CH23A-00/21	95	60
VFD370CH23A-00/21	95	60
VFD450CH23A-00/21	100	60
VFD550CH23A-00/21	100	60
VFD750CH23A-00/21	100	60
VFD007CH43A-21	100	90
VFD015CH43A-21	100	90
VFD022CH43A-21	100	95
VFD037CH43A-21	100	100
VFD055CH43A-21	100	95

Уровень перегрева (°C)		
Модель	IGBT OH1	CAP OH 2
VFD075CH43A-21	95	75
VFD110CH43A-21	95	75
VFD150CH43A-21	95	75
VFD185CH43A-21	95	80
VFD220CH43A-21	95	80
VFD300CH43A-21	100	80
VFD370CH43A-00/21; VFD370CH43S-21	95	60
VFD450CH43A-00/21	95	60
VFD550CH43A-00/21	100	60
VFD750CH43A-00/21	100	60
VFD900CH43A-00/21	100	60
VFD1100CH43A-00/21	100	60
VFD1320CH43A-00/21	100	60
VFD1600CH43A-00/21	100	60
VFD1850CH43A-00/21	100	65
VFD2200CH43A-00/21	100	65
VFD2800CH43A-00	100	65
VFD2800CH43C-00/21	100	65

✎ **06-16** Порог ограничения для функций токоограничения (в области ослабления поля)

Заводское значение: 50

Значения: 0~100% (см. параметры 06-03 и 06-04)

📖 Когда выходная частота больше значения параметра 01-01; например, 06-03=150%, 06-04=100% и 06-16=80%:

Рассчитанный уровень токоограничения во время разгона = $06-03 \times 06-16 = 150 \times 80\% = 120\%$.

Рассчитанный уровень токоограничения в установившемся режиме = $06-04 \times 06-16 = 100 \times 80\% = 80\%$.

06-17 Последняя запись об аварии

06-18 2-я запись об аварии

06-19 3-я запись об аварии

06-20 4-я запись об аварии

06-21 5-я запись об аварии

06-22 6-я запись об аварии

Значения:

Автозапуск
после аварии

0: Аварий не зафиксировано

V (P07-10≠0 &
P07-11≠0)

1: Перегрузка по току во время разгона (осА)

V (P07-10≠0 &
P07-11≠0)

2: Перегрузка по току во время замедления (osd)	V (P07-10≠0 & P07-11≠0)
3: Перегрузка по току в установившемся режиме (osp)	V (P07-10≠0 & P07-11≠0)
4: Замыкание на землю (GFF)	
5: Короткое замыкание IGBT-модуля (oss)	V (P07-10≠0 & P07-11≠0)
6: Перегрузка по току в режиме СТОП (ocS)	
7: Перенапряжение во время разгона (ovA)	V (P07-10≠0 & P07-11≠0)
8: Перенапряжение во время замедления (ovd)	V (P07-10≠0 & P07-11≠0)
9: Перенапряжение в установившемся режиме (ovn)	V (P07-10≠0 & P07-11≠0)
10: Перенапряжение в режиме СТОП (ovS)	
11: Низкое напряжение во время разгона (LvA)	
12: Низкое напряжение во время замедления (Lvd)	
13: Низкое напряжение в установившемся режиме (Lvn)	
14: Низкое напряжение в режиме СТОП (LvS)	
15: Отсутствие входной фазы (OrP)	
16: Перегрев IGBT-модуля (oH1)	
17: Перегрев радиатора (oH2) (от 30кВт)	
18: tH1o (TH1: отказ термодатчика IGBT)	
19: tH2o (TH2: отказ термодатчика радиатора)	
20: Зарезервирован	
21: Перегрузка привода по току (oL)	
22: Электронная тепловая защита двигателя 1 (EoL1)	
23: Электронная тепловая защита двигателя 2 (EoL2)	
24: Перегрев двигателя, зафиксированный датчиком РТС (oH3) (РТС)	
25: Зарезервирован	
26: Превышение момента 1 (ot1)	
27: Превышение момента 2 (ot2)	
28: Низкий уровень тока (uC)	
29: Ошибка выхода за границы исходного положения (LMIT)	
30: Ошибка записи в EEPROM (cF1)	
31: Ошибка чтения EEPROM (cF2)	
32: Зарезервирован	
33: Ошибка определения тока U-фазы (cd1)	
34: Ошибка определения тока V-фазы (cd2)	
35: Ошибка определения тока W-фазы (cd3)	
36: Аппаратная ошибка рампы тока (Hd0)	

- 37: Аппаратная ошибка, перегрузка по току (Hd1)
- 38: Аппаратная ошибка, перенапряжение (Hd2)
- 39: Аппаратная ошибка, короткое замыкание IGBT-модуля (Hd3)
- 40: Ошибка автотестирования двигателя (AuE)
- 41: Потеря обратной связи ПИД (AFE)
- 42: Ошибка обратной связи PG (PGF1)
- 43: Потеря обратной связи PG (PGF2)
- 44: Срыв обратной связи PG (PGF3)
- 45: Ошибка по скольжению PG (PGF4)
- 46: Ошибка задания PG (PGr1)
- 47: Ошибка задания PG (PGr2)
- 48: Потеря сигнала на входе ACI (ACE)
- 49: Внешнее аварийное отключение (EF)
- 50: Внешний аварийный стоп (EF1)
- 51: Пауза в работе (bb) V (P07-10≠0)
- 52: Ошибка ввода пароля (PcodE)
- 53: Зарезервирован
- 54: Коммуникационная ошибка (сE1)
- 55: Коммуникационная ошибка (сE2)
- 56: Коммуникационная ошибка (сE3)
- 57: Коммуникационная ошибка (сE4)
- 58: Превышено время ожидания коммуникации (сE10)
- 59: Превышение времени при связи с пультом управления (сP10)
- 60: Сбой в работе тормозного резистора (bF)
- 61: Ошибка переключения Y /Δ (ydc)
- 62: Ошибка управляемого торможения за счет запасенной энергии (dEb)
- 63: Ошибка скольжения (oSL)
- 64: Ошибка переключения магнитного контактора (ryF)
- 65: Ошибка PG карты (PGF5)
- 66-72: Зарезервированы
- 73: Ошибка функции безопасного останова (S1)
- 74~78: Зарезервированы
- 79: Уосс Превышение тока U-фазы (мониторинг начинается при нажатии кнопки RUN, программная защита)
- 80: Восс Превышение тока V-фазы (мониторинг начинается при нажатии кнопки RUN, программная защита)
- 81: Wосс Превышение тока W-фазы (мониторинг начинается при нажатии кнопки RUN, программная защита)
- 82: OPHL обрыв выходной фазы U
- 83: OPHL обрыв выходной фазы V
- 84: OPHL обрыв выходной фазы W
- 85: Аппаратный обрыв ABZ (PG-02U)

- 86: Аппаратный обрыв UVW (PG-02U)
 87~89: Зарезервированы
 90: Вынужденное отключение функции встроенного ПЛК
 91~100: Зарезервированы
 101: CGdE Превышение времени сторожевого запроса CANopen
 102: CHbE Превышено время ожидания контрольных сообщений (тактирования) CANopen
 103: CSyE Ошибка синхронизации CANopen
 104: CbFE Шина CANopen не доступна
 105: CIdE Ошибка CANopen индекса
 106: CAdE Ошибка адреса ведомой станции CANopen
 107: CFrE Слишком длинный CANopen индекс
 108~110: Зарезервирован
 111: InrCOM Превышение времени ожидания внутренней связи

- 📖 При появлении указанных неисправностей будет сделана соответствующая запись об ошибке, при этом двигатель будет остановлен.
 📖 При возникновении ошибки низкого напряжения в режиме СТОП появится предупреждение LvS без записи ошибки. В возникновении ошибки низкого напряжения в процессе работы - ошибки LvA, Lvd, Lvn будут записаны в память.
 📖 Значение 62: При включенной функции DEB, ПЧ будет выполнять данную функцию и запись параметров 06-17 ... 06-22 одновременно.

- | | | |
|---|--------------|---------------------------------------------------|
| ↗ | 06-23 | Выбор аварий для индикации на дискретном выходе 1 |
| ↗ | 06-24 | Выбор аварий для индикации на дискретном выходе 2 |
| ↗ | 06-25 | Выбор аварий для индикации на дискретном выходе 3 |
| ↗ | 06-26 | Выбор аварий для индикации на дискретном выходе 4 |

Заводское значение: 0

Значения: 0 to 65535 сек (см. табл. битов для номера аварий)

- 📖 Эти параметры могут быть использованы вместе с дискретными выходами (параметры 02-13...02-46, значения 35 ... 38). При возникновении ошибки, соответствующие выходы будут активированы (необходимо преобразование двоичного значения в десятичное, чтобы внести значение в параметры 06-23 ... 06-26).

Код аварии	Бит0	Бит1	бит2	Бит3	Бит4	Бит5	Бит6
	Ток	Напр-е	OL	Сист.	О.С.	Внеш.	CE
0: Аварий не зафиксировано							
1: Перегрузка по току во время разгона (ocA)	●						
2: Перегрузка по току во время замедления (ocd)	●						
3: Перегрузка по току в установившемся режиме (ocn)	●						

Код аварии	Бит0	Бит1	бит2	Бит3	Бит4	Бит5	Бит6
	Ток	Напр-е	OL	Сист.	О.С.	Внеш.	СЕ
4: Замыкание на землю (GFF)	•						
5: Короткое замыкание IGBT-модуля (ocс)	•						
6: Перегрузка по току в режиме СТОП (ocS)	•						
7: Перенапряжение во время разгона (ovA)		•					
8: Перенапряжение во время замедления (ovd)		•					
9: Перенапряжение в установившемся режиме (ovn)		•					
10: Перенапряжение в режиме СТОП (ovS)		•					
11: Низкое напряжение во время разгона (LvA)		•					
12: Низкое напряжение во время замедления (Lvd)		•					
13: Низкое напряжение в установившемся режиме (Lvn)		•					
14: Низкое напряжение в режиме СТОП (LvS)		•					
15: Отсутствие входной фазы (OrP)		•					
16: Перегрев IGBT-модуля (oH1)			•				
17: Перегрев радиатора (oH2)			•				
18: tH1o (отказ датчика IGBT)			•				
19: tH2o (отказ термодатчика радиатора)			•				
20: Зарезервирован							
21: Перегрузка привода по току (oL)			•				
22: Электронная тепловая защита двигателя 1 (EoL1)			•				
23: Электронная тепловая защита двигателя 2 (EoL2)			•				
24: Перегрев двигателя, зафиксированный датчиком РТС (oH3) (РТС)			•				
25: Зарезервирован							
26: Превышение момента 1 (ot1)			•				
27: Превышение момента 2 (ot2)			•				
28: Низкий уровень тока (uC)	•						
29: Ошибка выхода за границы исходного положения (LMIT)						•	
30: Ошибка записи в EEPROM (сF1)				•			
31: Ошибка чтения в EEPROM (сF2)				•			
32: Зарезервирован							

Код аварии	Бит0	Бит1	бит2	Бит3	Бит4	Бит5	Бит6
	Ток	Напр-е	OL	Сист.	О.С.	Внеш.	СЕ
33: Ошибка определения тока U-фазы (cd1)				•			
34: Ошибка определения тока V-фазы (cd2)				•			
35: Ошибка определения тока W-фазы (cd3)				•			
36: Аппаратная ошибка рампы тока (Hd0)				•			
37: Аппаратная ошибка, перегрузка по току (Hd1)				•			
38: Аппаратная ошибка, перенапряжение (Hd2)				•			
39: Аппаратная ошибка, короткое замыкание IGBT-модуля (Hd3)				•			
40: Ошибка автотестирования двигателя (AuE)				•			
41: Потеря обратной связи ПИД (AFE)					•		
42: Ошибка обратной связи PG (PGF1)					•		
43: Потеря обратной связи PG (PGF2)					•		
44: Срыв обратной связи PG (PGF3)					•		
45: Ошибка по скольжению PG (PGF4)					•		
46: Ошибка задания PG (PGr1)					•		
47: Ошибка задания PG (PGr2)					•		
48: Потеря сигнала на входе ACI (ACE)					•		
49: Внешнее аварийное отключение (EF)						•	
50: Внешний аварийный стоп (EF1)						•	
51: Пауза в работе (bb)						•	
52: Ошибка ввода пароля (PcodE)				•			
53: Зарезервирован							
54: Коммуникационная ошибка (сЕ1)							•
55: Коммуникационная ошибка (сЕ2)							•
56: Коммуникационная ошибка (сЕ3)							•
57: Коммуникационная ошибка (сЕ4)							•
58: Превышено время ожидания коммуникации (сЕ10)							•
59: Превышение времени при связи с пультом управления (сР10)							•
60: Сбой в работе тормозного резистора (bF)						•	
61: Ошибка переключения Y /Δ (ydc)						•	
62: Ошибка управляемого торможения за счет запасенной энергии (dEb)		•					
63: Ошибка скольжения (oSL)						•	

Код аварии	Бит0	Бит1	бит2	Бит3	Бит4	Бит5	Бит6
	Ток	Напр-е	OL	Сист.	О.С.	Внеш.	СЕ
64: Ошибка переключения магнитного контактора (гУF)						•	
65: Ошибка PG карты (PGF5)						•	
66-72: Зарезервированы							
73: Ошибка функции безопасного останова (S1)				•			
74~78: Зарезервированы							
79: Превышение тока U-фазы (Uocс)	•						
80: Превышение тока V-фазы (Vocс)	•						
81: Превышение тока W-фазы (Wocс)	•						
82: ОРНL обрыв выходной фазы U	•						
83: ОРНL обрыв выходной фазы V	•						
84: ОРНL обрыв выходной фазы W	•						
85: Обрыв соединения PG-02U ABZ							
86: Обрыв соединения PG-02U UVW							•
87~89: Зарезервированы							
90: Принудительная остановка ПЛК							•
91~100: Зарезервированы							
101: CGdE Превышение времени сторожевого запроса CANopen							•
102: CHbE Превышено время ожидания контрольных сообщений (тактирования) CANopen							•
103: CSyE Ошибка синхронизации CANopen							•
104: CbFE Шина CANopen не доступна							
105: CIdE Ошибка CANopen индекса							•
106: CAdE Ошибка адреса ведомой станции CANopen							
107: CFrE Слишком длинный CANopen индекс							
111: InrCOM Превышение времени ожидания внутренней связи							

- ↗ **06-29** Реакция на перегрев по PTC (Positive Temperature Coefficient) датчику
- Заводское значение: 0
- Значения: 0: Предупреждение и продолжение работы
1: Предупреждение и останов с замедлением
2: Предупреждение и останов на выбеге
3: Без вывода предупреждения
-
- ↗ **06-30** Уровень PTC
- Заводское значение: 50.0
- Значения: 0.0~100.0%
- 📖 При подключении термистора к аналоговому входу нужно установить соответствующий параметр 03-00~03-02 (AVI/ACI/AUI) = 6 (вход для PTC).
- 📖 Параметр устанавливает уровень сигнала с термистора, при котором будет срабатывать защита. 100% соответствует максимальному значению входного аналогового сигнала.
-
- ↗ **06-31** Заданная частота при аварии
- Заводское значение: Только чтение
- Значения: 0.00~655.35 Гц
- 📖 При возникновении сбоя в данном параметре будет зафиксировано последнее значение заданной частоты. При следующем сбое значение данного параметра будет переписано.
-
- 06-32** Выходная частота при аварии
- Заводское значение: Только чтение
- Значения: 0.00~655.35 Гц
- 📖 При возникновении сбоя в данном параметре будет зафиксировано последнее измеренное значение выходной частоты. При следующем сбое значение данного параметра будет переписано.
-
- 06-33** Выходное напряжение при аварии
- Заводское значение: Только чтение
- Значения: 0.0~6553.5 В
- 📖 При возникновении сбоя в данном параметре будет зафиксировано последнее измеренное значение выходного напряжения. При следующем сбое значение данного параметра будет переписано.
-
- 06-34** Напряжение на шине DC при аварии
- Заводское значение: Только чтение
- Значения: 0.0~6553.5 В
- 📖 При возникновении сбоя в данном параметре будет зафиксировано последнее измеренное значение напряжения в звене постоянного тока. При следующем сбое значение данного параметра будет переписано.

06-35 Выходной ток при аварии

Заводское значение: Только чтение

Значения: 0.00~655.35 А

При возникновении сбоя в данном параметре будет зафиксировано последнее измеренное значение выходного тока. При следующем сбое значение данного параметра будет переписано.

06-36 Температура IGBT модуля при аварии

Заводское значение: Только чтение

Значения: 0.0~6553.5°C

При возникновении сбоя в данном параметре будет зафиксировано последнее измеренное значение температуры IGBT модуля. При следующем сбое значение данного параметра будет переписано.

06-37 Температура радиатора при аварии

Заводское значение: Только чтение

Значения: 0.0~6553.5°C

При возникновении сбоя в данном параметре будет зафиксировано последнее измеренное значение температуры радиатора. При следующем сбое значение данного параметра будет переписано.

06-38 Скорость двигателя (об/мин) при аварии

Заводское значение: Только чтение

Значения: 0.0~6553.5°C

При возникновении сбоя в данном параметре будет зафиксировано последнее значение частоты вращения двигателя. При следующем сбое значение данного параметра будет переписано.

06-39 Заданный момент при аварии

Заводское значение: Только чтение

Значения: 0~65535

При возникновении сбоя в данном параметре будет зафиксировано последнее значение заданного момента. При следующем сбое значение данного параметра будет переписано.

06-40 Состояние дискретных входов при аварии

Заводское значение: Только чтение

Значения: 0000h~FFFFh

06-41 Состояние дискретных выходов при аварии

Заводское значение: Только чтение

Значения: 0000h~FFFFh

При возникновении сбоя в данном параметре будет зафиксировано последнее состояние дискретных входов/выходов. При следующем сбое значение данного параметра будет переписано.

06-42 Состояние привода при аварии

Заводское значение: Только чтение

Значения: 0000H~FFFFh

- 📖 При возникновении этого сбоя, пожалуйста, проверьте состояние привода (адрес 2119H).
При следующем сбое значение данного параметра будет переписано.

06-43 Зарезервировано**06-44** Зарезервировано**06-45** Реакция на обрыв выходной фазы (OPHL)

Заводское значение: 3

Значения: 0: Предупреждение и продолжение работы
1: Предупреждение и останов с замедлением
2: Предупреждение и останов на выбеге
3: Без вывода предупреждения

- 📖 Параметр 06-45 задает реакцию ПЧ на потерю одной фазы.

06-46 Время определения обрыва выходной фазы

Заводское значение: 0.500

Значения: 0.000~65.535 сек.

06-47 Величина тока для определения обрыва фазы

Заводское значение: 1.00

Значения: 0.00~655.35%

06-48 Время определения обрыва выходной фазы перед пуском (с помощью торможения постоянным током)

Заводское значение: 0.000

Значения: 0.000~65.535 сек.

- 📖 Если в процессе работы ток двигателя станет ниже значения, указанного в параметре 06-47, в течение времени, заданного в параметре 06-46, то это будет считаться обрывом фазы. После чего появится надпись OPHL на экране пульта.
- 📖 При работе функции определения обрыва фаз перед пуском, если ток двигателя будет меньше параметра 06-47 в течении времени, заданного в параметре 06-48, то ПЧ будет работать в соответствии с параметром 06-45. При параметре 06-48=0 функция определения обрыва фазы перед запуском будет отключена. При установке параметра 06-48≠0 он должен быть больше значения параметра 06-46.

06-49 Зарезервировано**06-50** З а р е з е р в и р о в а н о**06-51** Зарезервировано

06-52 Уровень пульсаций при обрыве входной фазы

Заводское значение: 30.0 / 60.0

Значения: ПЧ с питанием 230В: 0.0...160.00 В пост. тока

ПЧ с питанием 460В: 0.0...320.00 В пост. тока

06-53 Реакция на обрыв входной фазы (OrP)

Заводское значение: 0

Значения: 0: Предупреждение и останов с замедлением

1: Предупреждение и останов на выбеге

📖 Защита от пульсаций на шине DC.

📖 ПЧ осуществляет контроль наличия всех трех фаз на входе для предотвращения перегрева конденсаторов и защиты оборудования из-за обрыва одной из трех входных фаз.

📖 Если пульсации напряжения в звене постоянного тока больше значения параметра 06-52 в течение 30 сек, то это считается обрывом входной фазы. При этом на экран пульта будет выведено сообщение OrP.

06-54 Зарезервировано**06-55** Снижение несущей частоты ШИМ

Заводское значение: 0

Значения: 0: Автоматическое снижение несущей частоты в зависимости от тока и температуры

1: Постоянная несущая частота, но с ограничением номинального тока привода

2: Постоянный номинальный ток, с токоограничением

📖 Значение 0: Номинальный ток будет величиной постоянной, несущая частота ШИМ (F_c) будет автоматически снижаться в зависимости от окружающей температуры, уровня и длительности перегрузки, т.е. тока нагрузки и температуры IGBT модуля. Данный метод рекомендуется применять, если случаи перегрузок нечастые, и снижение частоты ШИМ допустимо в данном применении.

Зависимость снижения частоты ШИМ показана на нижеприведенных диаграммах. Например, возьмем VFD007CH43A в особо тяжелом режиме работы с окружающей температурой 50°C, установленный отдельно, UL open-тип. При несущей частоте 15кГц максимальный длительный выходной ток в данном приложении может составлять только 66% от номинального. При превышении этого значения тока частота ШИМ будет автоматически снижаться: при $I_{вых}=78\%$ от номинального, $F_c=12\text{кГц}$. Несущая частота также снизится и при перегрузке: При несущей частоте 15 кГц и токе $150\%*66\%=99\%$ в течение 1 минуты несущая частота будет снижена до заводского значения.

📖 Значение 1: Несущая частота ШИМ будет величиной постоянной, а номинальный ток ПЧ необходимо адекватно снизить, чтобы предотвратить перегрев IGBT и продлить срок службы ПЧ. Данный метод рекомендуется применять, если случаи перегрузок частые или постоянные, и снижение частоты ШИМ не допустимо, т.к. двигатель должен иметь низкий

акустический шум.

См. следующий пример: Возьмем VFD007CH43A в особо тяжелом режиме работы. Для работы на частоте ШИМ 15кГц максимальный длительный ток должен быть 66% от номинального, а перегрузочная способность (OL) будет $150\% * 66\% = 99\%$ в течение 1 минуты.

См. соответствующие рабочие графики для несущей частоты.

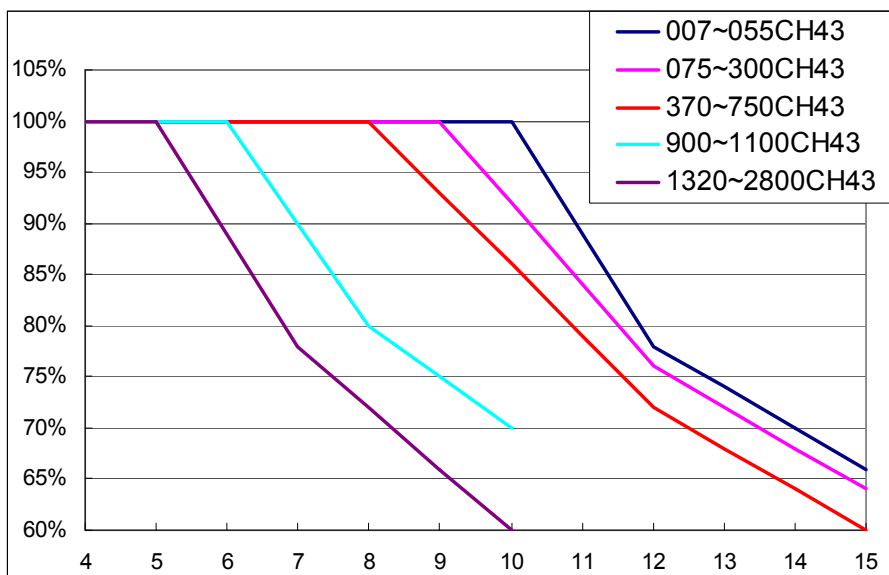
Значение 2:

Данный метод аналогичен первому (параметр 06-55=0), только ограничение тока запрещается для отношения тока 200%. Преимуществом метода является высокий выходной ток, когда значение частоты ШИМ установлено выше заводского. Недостаток в том, что снижение частоты ШИМ происходит даже при небольших перегрузках.

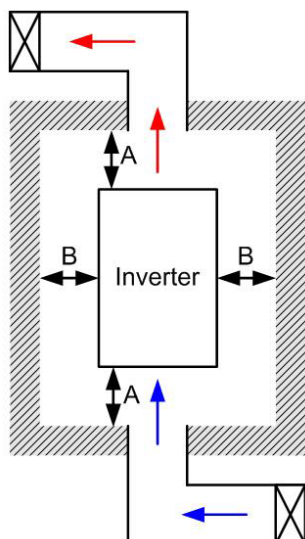
Диаграмма для особо тяжелого режима работы:

50°C: UL Open-тип)

40°C: UL тип 1 или установка вплотную друг к другу)



📖 Охлаждение в соответствии с параметрами 00-16 и 00-17.



Примечание

- ※ На рис. слева показаны минимальные монтажные расстояния между ПЧ и стенками шкафа управления или электрического шкафа. При использовании обложки ПЧ меньшего размера необходимо использовать внешний вентилятор или кондиционер, которые обеспечат окружающую температуру ниже рабочей. Обратите внимание на значения параметров 00-16, 00-17, и 06-55.
- ※ В таблице указаны требуемые значения охлаждающего воздушного потока и рассеивания тепловой энергии при установке одного ПЧ в шкафу. При установке нескольких ПЧ воздушный поток для одного ПЧ умножается на количество ПЧ в шкафу.
- ※ См. часть таблицы "Расход воздуха для охлаждения" для выбора вентиляционного оборудования.
- ※ См. часть таблицы "Рассеивание тепловой энергии" для выбора системы кондиционирования.
- ※ Более подробную информацию см. Главу 2 Установка

Minimum mounting clearances:

Типоразмер	A (мм)	B (мм)	C (мм)	D (мм)
A~C	60	30	10	0
D~F	100	50	-	0
G	200	100	-	0
H	350	0	0	200 (100, Ta=40°C)

Model No.	Расход воздуха для охлаждения						Рассеивание тепловой энергии		
	Расход (куб.фут/мин)			Расход (м ³ /ч)			Рассеивание энергии (Вт)		
	Внеш-ний	Внутрен-ний	Полный	Внеш-ний	Внутрен-ний	Пол-ный	Внешнее (радиатор)	Внутрен-нее	Пол-ное
VFD007CH23A-21	-	-	-	-	-	-	38	27	65
VFD015CH23A-21	14	-	14	24	-	24	59	31	90
VFD022CH23A-21	14	-	14	24	-	24	80	36	116
VFD037CH23A-21	10	-	10	17	-	17	127	46	173
VFD055CH23A-21	40	14	54	68	24	92	223	67	290
VFD075CH23A-21	66	14	80	112	24	136	306	86	392
VFD110CH23A-21	58	14	72	99	24	136	432	121	553
VFD150CH23A-21	166	12	178	282	20	302	499	161	660
VFD185CH23A-21	166	12	178	282	20	302	589	184	773
VFD220CH23A-21	179	30	209	304	51	355	737	216	953
VFD300CH23A-21	179	30	209	304	51	355	1001	186	1187
VFD370CH23A-00/23A-21	179	30	209	304	51	355	1064	220	1284
VFD450CH23A-00/23A-21	228	73	301	387	124	511	1238	267	1505
VFD550CH23A-00/23A-21	246	73	319	418	124	542	1505	308	1813
VFD750CH23A-00/23A-21	224	112	346	381	190	571	1758	369	2127
VFD007CH43A/4EA-21	-	-	-	-	-	-	43	25	68
VFD015CH43A/4EA-21	14	-	14	24	-	24	59	29	88
VFD022CH43A/4EA-21	14	-	14	24	-	24	76	33	109

Расход воздуха для охлаждения							Рассеивание тепловой энергии		
VFD037CH43A/4EA-21	10	-	10	17	-	17	118	42	160
VFD055CH43A/4EA-21	14	-	14	24	-	24	152	46	198
VFD075CH43A/4EA-21	40	14	54	68	24	92	260	76	336
VFD110CH43A/4EA-21	58	14	72	99	24	124	348	93	441
VFD150CH43A/4EA-21	58	14	72	99	24	124	469	122	591
VFD185CH43A/4EA-21	99	21	120	168	36	204	445	138	583
VFD220CH43A/4EA-21	99	21	120	168	36	204	509	158	667
VFD300CH43A/4EA-21	99	21	120	168	36	204	655	211	866
VFD370CH43A/4EA-21; VFD370CH43S-21	147	30	177	248	21	269	863	184	1047
VFD450CH43A-00/43A-21	179	30	209	304	51	355	1162	218	1380
VFD550CH43A-00/43A-21	186	30	216	316	51	367	1384	257	1641
VFD750CH43A-00/43A-21	186	30	216	316	51	367	1878	334	2212
VFD900CH43A-00/43A-21	257	73	330	437	124	561	1878	399	2277
VFD1100CH43A-00/43A-21	223	73	296	379	124	503	2336	491	2827
VFD1320CH43A-00/43A-21	224	112	336	381	190	571	2680	579	3259
VFD1600CH43A-00/43A-21			454			771	4179		
VFD1850CH43A-00/43A-21			454			771	5011		
VFD2200CH43A-00/43A-21			454			771	6168		
VFD2800CH43A-00/43C-00/43C-21			769			1307	7059		
※ В таблице указаны требуемые значения охлаждающего воздушного потока, при установке одного ПЧ в шкафу. ※ При установке нескольких ПЧ воздушный поток для одного ПЧ умножается на количество ПЧ в шкафу.							※ В таблице указаны значения необходимого рассеивания тепловой энергии при установке одного ПЧ в шкафу. ※ При установке нескольких ПЧ значение для одного ПЧ умножается на количество ПЧ в шкафу. ※ Значения рассеивания тепловой энергии даны для рабочего напряжения, тока и значения ШИМ по умолчанию.		

06-56 Термодатчик двигателя РТ100, контрольное значение 1

Заводское значение: 5.000

Значения: 0.000~10.000 В

06-57 Термодатчик двигателя РТ100, контрольное значение 2

Заводское значение: 7.000

Значения: 0.000~10.000 В

📖 Убедитесь, что параметр 06-57 > 06-56.

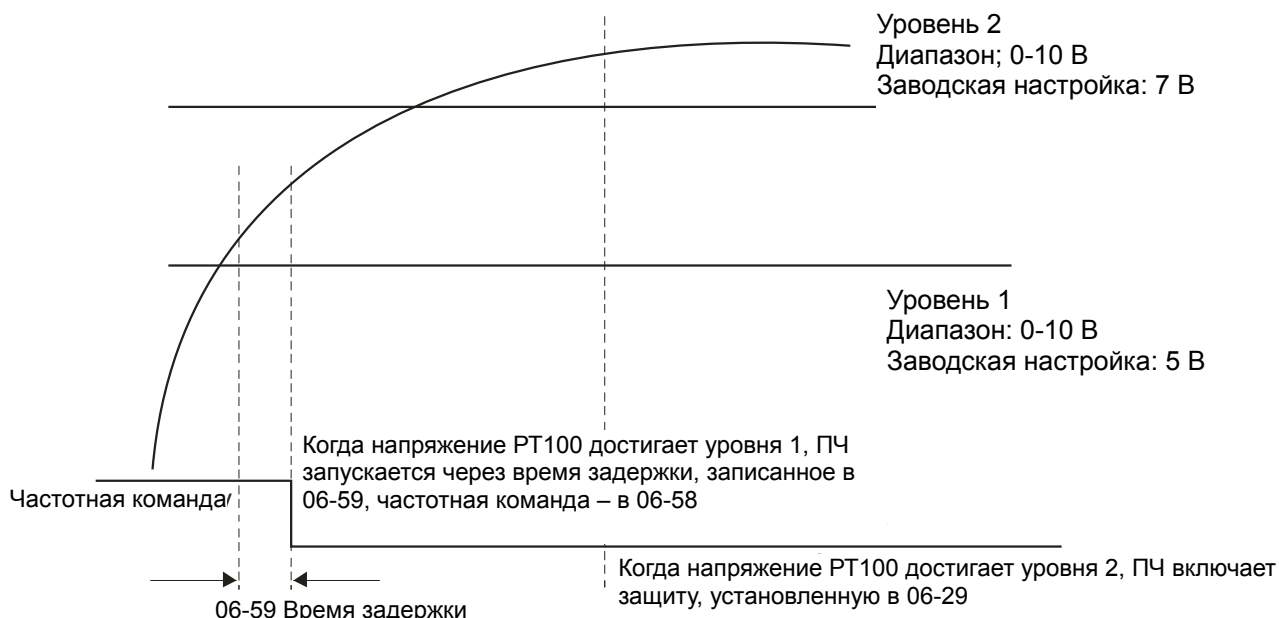
06-58 Допустимая частота при достижении контрольного значения 1 датчика РТ100

Заводское значение: 0.00

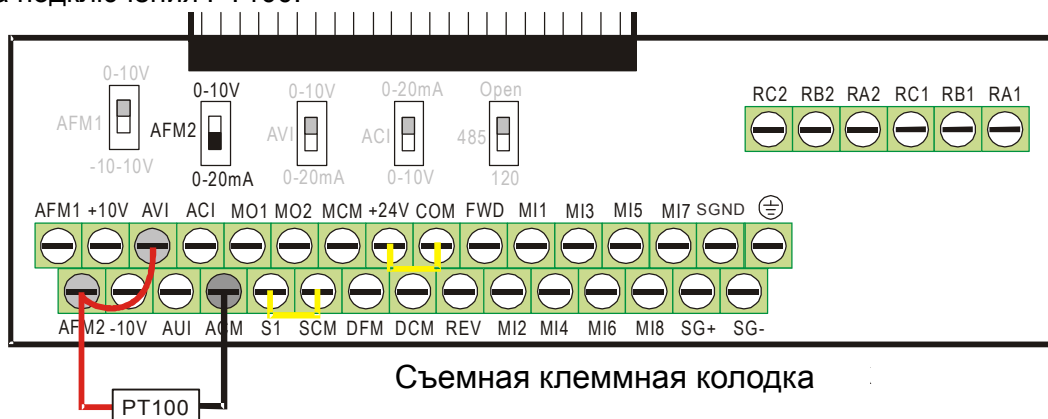
Значения: 0.00~600.00 Гц

📖 Работа РТ100:

- (1) Используйте AVI, AUI или ACI(установленные в режим 0-10В) как аналоговый вход по напряжению и выберите режим РТ100.
- (2) Выберите тип аналогового входа: (а)AVI (03-00=11), (b) AUI (03-02=11) и л и (с) ACI (03-01=11 и Pr.03-29=1).
- (3) Если применяется вход ACI задайте 03-01=11 и 03-29=1 и переключите SW2 в режим 0-10В на клеммной колодке входов/выходов.
- (4) Установите 03-23=23 и AFM2 для выхода постоянного тока. Переключите AFM2 (SW2) в режим 0-20мА на клеммной колодке входов/выходов и установите выходной ток 9 мА значением параметра 03-33=45. Выход AFM2 будет $20\text{мА} * 45\% = 9\text{мА}$.
- (5) Параметр 03-33 позволяет регулировать напряжение или ток на выходе AFM2 в диапазоне 0~100.00%.
- (6) Есть два уровня работы РТ100:



(7) Схема подключения РТ100:



📖 Когда 06-58=0.00Гц, РТ100 отключается.

Пример:

РТ100 установлен на преобразователе частоты. Если двигатель нагревается до 135°C (275°F) или выше, преобразователь частоты снизит частоту на двигателе в соответствии с установками параметра 06-58. Двигатель будет работать на этой частоте (06-58) пока температура двигателя остается 135°C (275°F) или ниже. Если двигатель нагревается до 150 °С, он замедлится до полной остановки и будет выдано сообщение предупреждения 'ОНЗ'.

Процесс настройки:

1. Переключите AFM2 (SW2) в режим 0-20мА на клеммной колодке входов/выходов (см. схему)
2. Подсоедините (см. схему):
 Внешний терминал AFM2 к (+)
 Внешний терминал ACM к (-)
 Внешние терминалы AFM2 и AVI замкните.
3. Установите 03-00=11 или 03-23=23 или 03-33=45% (9мА)
4. Таблица сравнения температур RTD и сопротивлений:
 Температура=135°C, сопротивление=151.71Ω; входной ток: 9мА, напряжение: 1.37 В
 Температура=150°C, сопротивление=157.33Ω; входной ток: 9мА, напряжение: 1.42 В
5. Установите 06-56=1.37 и 06-58=10Гц. Когда температура RTD достигает 135°C или выше, ПЧ уменьшает частоту до установленной. Когда 06-58=0, ПЧ не работает.
6. Установите 06-57=1.42 и 06-29=1 (тревога и уменьшение до останова). Когда температура RTD достигает 150□ или выше, двигатель замедлится до останова и будет выдано сообщение предупреждения 'ОНЗ'.

06-59 Зарезервировано

06-60 Программное определение тока утечки на землю

Заводское значение: 60.0

Значения: 0.0~6553.5 %

06-61 Постоянная времени при программном определении тока утечки на землю

Заводское значение: 0.10

Значения: 0.0~6553.5 %

📖 При выявлении ПЧ перекоса фаз, превышающего значение параметра 06-60, появится

сообщение о замыкании на землю (GFF) и двигатель будет немедленно остановлен.

06-62 Уровень отключения функции DEB

Заводское значение: 180.0/360.0

Значения: ПЧ с питанием 230 В: 0.0~220.0 Vic

ПЧ с питанием 460 В: 0.0~440.0 Vic

06-63 Время наработки до аварии 1 (дни)

06-65 Время наработки до аварии 2 (дни)

06-67 Время наработки до аварии 3 (дни)

06-69 Время наработки до аварии 4 (дни)

Заводское значение:

Только чтение

Значения: 0~65535 дней

06-64 Время наработки до аварии 1 (мин)

06-66 Время наработки до аварии 2 (мин)

06-68 Время наработки до аварии 3 (мин)

06-70 Время наработки до аварии 4 (мин)

Заводское значение:

Только чтение

Значения: 0~1439 мин

📖 В параметрах 06-63 ... 06-70 фиксируется время наработки привода до последних 4 аварий.

📖 Данный блок параметров (06-63~06-70) является стековым буфером, т.е. время последней произошедшей аварии всегда фиксируется в параметре 06-63 и 06-64, предыдущие записи смещаются вниз, как и в блоке параметров 06-17~06-22, фиксирующем коды аварий.

Например: Первой произошла авария ovA на 3000-й минуте эксплуатации привода, второй произошла авария ovd на 3482 минуте эксплуатации привода, третьей произошла авария ovA на 4051 минуте эксплуатации привода, четвертой произошла авария ocA на 5003 минуте эксплуатации привода, пятой произошла авария ocA at 5824 минуте эксплуатации привода, шестой произошла авария 6402 минуте эксплуатации привода, седьмой произошла авария ocS на 6951 минуте эксплуатации привода.

Записи будут следующими:

Авария 1	параметр	ovA
	06-17	

параметр	3000	Авария ovA произошла на 3000-й минуте эксплуатации привода
06-63		

Авария 2	параметр	ovd
	06-17	
	параметр	ovA

параметр	3482	$3482-3000=482$ мин
06-63		Авария ovd произошла через 482 мин. после последней аварии (ovA)
параметр	3000	

	06-18		06-64	
Авария 3	параметр 06-17	ovA	параметр 06-63	4051 $4051-3482=569$ мин Авария ovA произошла через 569 мин. после последней аварии (ovd)
	параметр 06-18	ovd	параметр 06-64	3482
	параметр 06-19	ovA	параметр 06-65	3000
Авария 7	параметр 06-17	ocS	параметр 06-63	12 $(12-5824)+64800=58988$ мин Авария ocS произошла через 58988 мин. после последней аварии (ocA)
	параметр 06-18	ocA	параметр 06-64	5824
	параметр 06-19	ocA	параметр 06-65	5003
	параметр 06-20	ovA	параметр 06-66	4051
	параметр 06-21	ovd	параметр 06-67	3482
	параметр 06-22	ovA	параметр 06-68	3000

06-71 Нижний уровень тока нагрузки

Заводское значение: 0.0

Значения: 0.0 ~ 6553.5 %

06-72 Время низкого тока нагрузки

Заводское значение: 0.00

Значения: 0.00 ~ 655.35 sec

06-73 Реакция на низкий ток нагрузки

Заводское значение: 0

Значения: 0: Нет функции
 1: Предупреждение и останов на выбеге
 2: Предупреждение и замедление согласно 2-му времени торможения
 3: Предупреждение и продолжение работы

Если ток нагрузки будет ниже значения параметра 06-71 в течение времени, заданного в параметре 06-72, то ПЧ будет работать согласно параметру 06-73. При этом на дискретном выходе, запрограммированных на функцию 44 (низкий уровень нагрузки), появится сигнал.

Функция выявления низкого тока нагрузки не активна в спящем режиме ПЧ и в режиме готовности.

Группа 07. Специальные параметры

↗ Параметры, отмеченные данным знаком, Вы можете менять во время работы двигателя.

↗ **07-00** Уровень напряжения для включения тормозного транзистора

Заводское значение: 380.0/760.0

Значения: Серия 230 В: 350.0~450.0Vdc
Серия 460 В: 700.0~900.0Vdc

Параметр устанавливает уровень напряжения на шине постоянного тока, при котором будет включен встроенный тормозной транзистор для активизации реостатного торможения. Кинетическая энергия торможения будет переводиться в тепловую на внешнем тормозном резисторе, тем самым увеличивая эффективность торможения. Для подбора оптимального тормозного резистора для наилучшего торможения воспользуйтесь таблицей с их техническими характеристиками. См. Главу 7 Принадлежности.

Параметр действует только в моделях (30кВт и ниже) со встроенным тормозным транзистором.

↗ **07-01** Уровень тока при торможении постоянным током (DC Brake)

Заводское значение: 0

Значения: 0~100%

Параметр устанавливает уровень постоянного тока, который будет подан на двигатель во время запуска и останова двигателя. За 100% принимается значение номинального тока ПЧ.

Рекомендуется устанавливать минимальное значение тока торможения с последующим увеличением для достижения необходимого момента торможения.

При работе в режиме FOCPG торможением постоянным током будет являться работа на нулевой скорости. Для этого в данном параметре должно быть установлено любое значение. При этом ПЧ будет выдавать необходимый ток.

↗ **07-02** Время торможения постоянным током при старте

Заводское значение: 0.0

Значения: 0.00~60.0 сек.

В некоторых случаях нагрузка (например, лебедка с грузом) может самопроизвольно раскручивать вал двигателя. Если в этот момент включить двигатель, то это может привести к повреждению мотора или срабатыванию защиты токоограничения. Параметр может использоваться для гарантированной остановки вала двигателя перед пуском и обеспечения стабильного старта. Параметр устанавливает время подачи постоянного тока на двигатель после получения команды «Пуск», чтобы зафиксировать вал двигателя. При значении 0.0 функция отключена.

↗ **07-03** Время торможения постоянным током при остановке

Заводское значение: 0.00

Значения: 0.00~60.00 сек.


Функция торможения пост. током при остановке позволяет уменьшить время торможения высокоинерционной нагрузки или четко зафиксировать вал двигателя при завершении замедления. Параметр определяет продолжительность подачи постоянного тока на двигатель в процессе торможения. Действие функции возможно, если параметр 00-22 = 0 или 2. При значении параметра 07-03 = 0.0 функция отключена.

Связанные параметры: параметр 00-22 – способ останова, параметр 07-04 – частота начала торможения постоянным током.

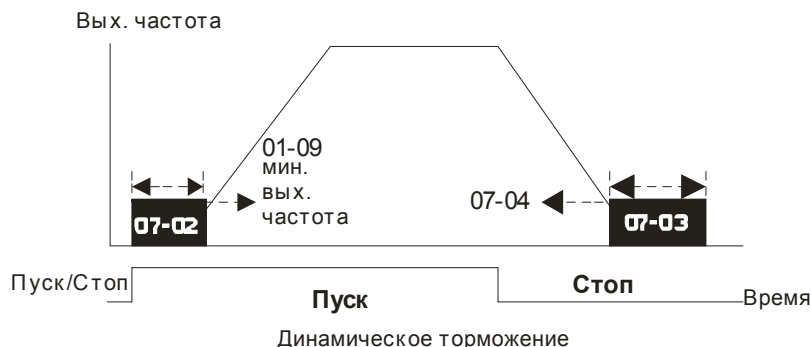
↗ **07-04** Частота начала торможения постоянным током

Заводское значение: 0.00

Значения: 0.00~600.00 Гц

 Параметр определяет значение частоты, при которой будет подан постоянный ток для торможения во время процесса замедления двигателя. Если значение данного параметра

меньше стартовой частоты (параметр 01-09), то частотой начала торможения пост. током будет минимальная частота.



- 📖 Торможение пост. током при пуске используется для таких нагрузок, как лебедки, вентиляторы и насосы. Для того чтобы остановить возможное вращения вала двигателя из-за действия внешней нагрузки, сначала подается постоянный ток для удержания вала в неподвижном состоянии и только затем подается рабочее напряжение и частота.
- 📖 Торможение пост. током при остановке используется для сокращения времени останова, а также для удержания вала в неподвижном положении. Если нагрузка имеет высокую инерцию необходимо использовать тормозные резисторы для обеспечения более быстрого замедления.

07-05 Коэффициент увеличения напряжения (в %)

Заводское значение: 100

Значения: 1~200%

- 📖 При использовании контроля скорости и возникновении ошибок oL или osv необходимо настроить параметр 07-05 для снижения степени повышения напряжения.

⚡ **07-06** Реакция на кратковременное пропадание напряжения питания

Заводское значение: 0

Значения: 0: Остановка работы

1: Продолжение работы после появления питания, поиск скорости с последней заданной частоты

2: Продолжение работы после появления питания, поиск с минимальной частоты

- 📖 Параметр определяет действие ПЧ после возобновления питания и способ перезапуска.
- 📖 Причины кратковременного пропадания напряжения электропитания может быть множество. Данная функция позволяет приводу автоматически продолжить работу после появления питания.
- 📖 Значение 1: После появления питания привод продолжит работу, поиск скорости и синхронизация с вращающимся двигателем будет начинаться с заданной частоты. Данный способ подходит для нагрузки с большим моментом инерции и низким моментом сопротивления, которая долго продолжает вращаться на свободном выбеге. Например, в оборудовании с массивными колесами или крыльчатками при перезапуске нет необходимости ждать их полной остановки. Таким образом, время перезапуска будет сокращено.
- 📖 Значение 2: После появления питания привод продолжит работу, поиск скорости и синхронизация с вращающимся двигателем будет начинаться с минимальной частоты. Данный способ подходит для нагрузки с низким моментом инерции и большим моментом сопротивления.
- 📖 В режиме работы с платой PG ПЧ будет выполнять поиск скорости автоматически в соответствии со скоростью энкодера при значении параметра 07-10 отличном от «0».

⚡ **07-07** Максимальное время пропадания напряжения

Заводское значение: 2.0

Значения: 0.1~20.0 сек.

- 📖 Если время пропадания напряжения питания сети меньше, чем время, указанное в параметре, то двигатель возобновит работу после появления питания. Если время отсутствия питания превысит установленную величину, то двигатель будет остановлен на выбеге.

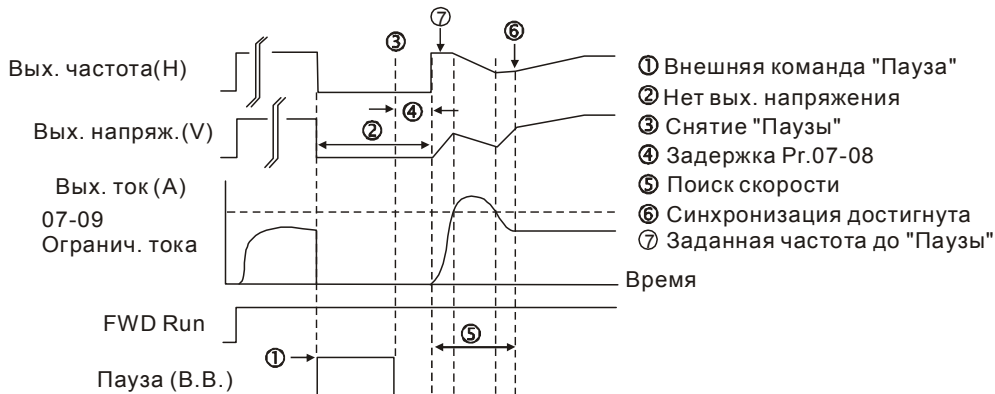
Выбранный режим работы при пропадании напряжения питания (параметр 07-06) будет действовать, если время отсутствия питания ≤ 5 секунд и на индикаторе ПЧ выводится сообщение «Lu» -низкое напряжение. Если преобразователь отключился из-за перегрузки, то в случае пропадания напряжения даже менее чем на 5 секунд, режим согласно параметру 07-06 выполняться не будет. В этом случае запуск будет происходить как обычно.

07-08 Задержка поиска скорости после паузы

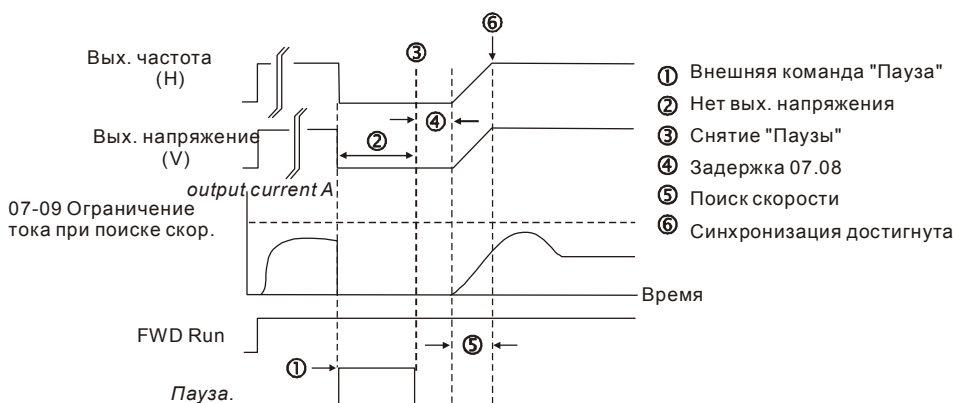
Заводское значение: 0.5

Значения: 0.1~5.0 сек.

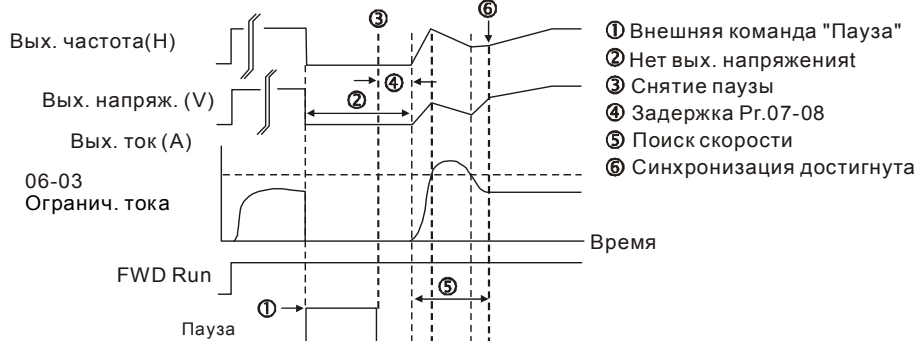
После выявления кратковременного пропадания напряжения питания, перед тем как начать поиск скорости, ПЧ выжидает указанное в параметре 07-08 время. Этот параметр должен быть установлен на значение, достаточное для уменьшения остаточной намагниченности ротора двигателя почти до нуля.



Поиск скорости с последнего заданного значения частоты



Поиск скорости с минимального значения частоты



Поиск скорости с минимального значения частоты



07-09 Ограничение тока при поиске скорости

Заводское значение: 50

Значения: 20~200%

После восстановления напряжения ПЧ начнёт работу с поиска скорости только в том случае, если величина тока больше, чем значение в параметре 07-09. Если величина тока



меньше, то считается что ПЧ вышел в «точку синхронизации скорости». ПЧ будет разгонять или замедлять скорость двигателя для того, чтобы выйти на частоту, которая была перед пропаданием напряжения.

-  При выполнении поиска скорости, зависимость V/f определяется 1-ым набором параметров. Максимально разрешенный ток для оптимального разгона /замедления и старта при поиске скорости ограничен значением параметра 07-09.
-  Данный параметр влияет на время синхронизации. Чем выше значение этого параметра, тем быстрее произойдет синхронизация. Но слишком большое его значение может привести к срабатыванию защиты по перегрузке.

07-10 Поиск скорости при перезапуске после аварии

Заводское значение: 0



Значения: 0: Остановка работы
1: Поиск с последней заданной частоты
2: Поиск с минимальной частоты

-  В режиме работы с платой PG ПЧ будет выполнять поиск скорости автоматически в соответствии со скоростью энкодера при значении параметра 07-10 отличном от «0».
-  Аварии: bb,oc,ov,ocс. Для перезапуска после oc, ov, ocс параметр 07-11 не должен быть 0.

07-11 Количество автоперезапусков после аварии

Заводское значение: 0



Значения: 0~10

-  После возникновения таких ошибок как «OC» - превышение тока, «OV» - перенапряжение, «OCC» - короткое замыкание IGBT- модуля ПЧ может произвести автоматический сброс ошибки и перезапуск до 10 раз. Установка значения «0» запрещает возможность автоматического перезапуска после аварии. При включенной функции ПЧ будет запускаться согласно параметру 07-10 с поиском скорости, которая была перед ошибкой.
-  Если число попыток перезапуска достигло значения, установленного в параметре 07-11 в течение времени меньше, чем параметр 07-33, то для перезапуска потребуется внешняя команда сброса "RESET". Если Вы хотите продолжить работу, нажмите кнопку RESET.

07-12 Поиск скорости при пуске

Заводское значение: 0


Значения: 0: Выкл.
1: Поиск от максимальной частоты
2: Поиск от стартовой частоты
3: Поиск от минимальной частоты

-  Этот параметр используется при запуске и остановке двигателя, имеющего на валу нагрузку с высокой инерцией. В этом случае для полной остановки двигателя может потребоваться достаточно длительное время (более 2...5 минут остановки на свободном выбеге). Выбор режима в этом параметре позволяет не дожидаться полной остановки двигателя и производить запуск вращающегося двигателя.
-  В режиме работы с платой PG ПЧ будет выполнять поиск скорости автоматически в соответствии со скоростью энкодера при значении параметра 07-10 отличном от «0».

07-13 Время замедления при пропадании напряжения питания (dEb)

Заводское значение: 0

Значения: 0: Выкл.
1: 1-е время замедления
2: 2-е время замедления
3: 3-е время замедления
4: 4-е время замедления
5: Текущее время замедления
6: Автоматическое время замедления

-  Параметр определяет выбор времени управляемого замедления при пропадании напряжения питания..

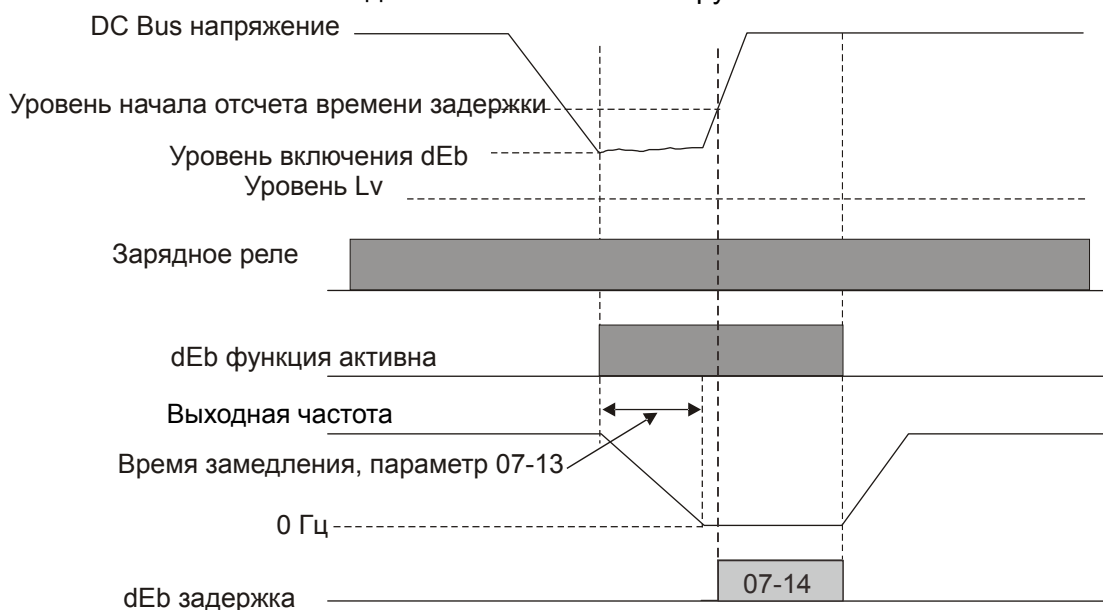
07-14 Время возврата при DEB

Заводское значение: 0.0

Значения: 0.0~25.0 сек.

Функция DEB (Deceleration Energy Backup) позволяет плавно снизить выходную частоту до 0 при внезапном отключении напряжения питания ПЧ. При пропадании напряжения сети двигатель будет замедляться до нулевой скорости в соответствии с выбранным режимом замедления. После восстановления напряжения двигатель будет запущен по истечении времени задержки, указанной в параметре 07-14 (например, для привода высокоскоростных шпинделей). Функция DEB может использоваться совместно с «EF» - внешней ошибкой без подачи внешнего сигнала.

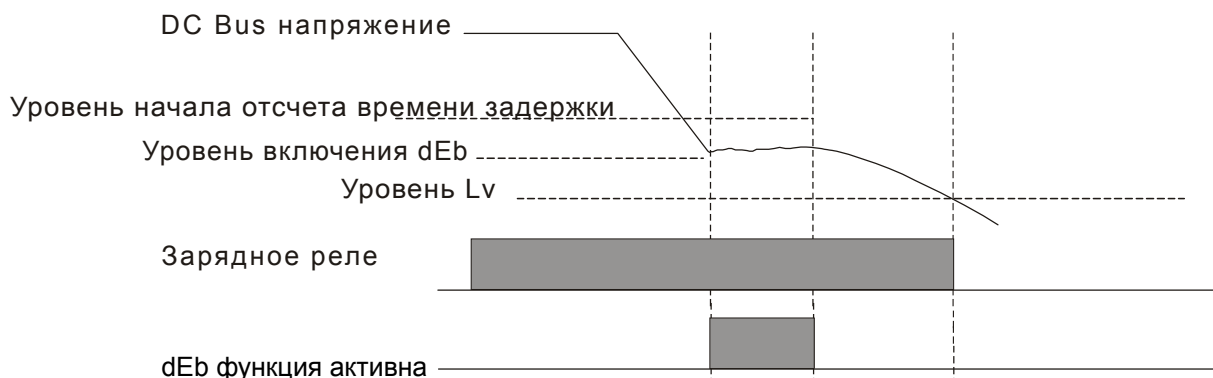
Ситуация 1: Недостаточное напряжение из-за внезапного пропадания напряжения сети / нестабильная сеть / внезапное подключение большой нагрузки

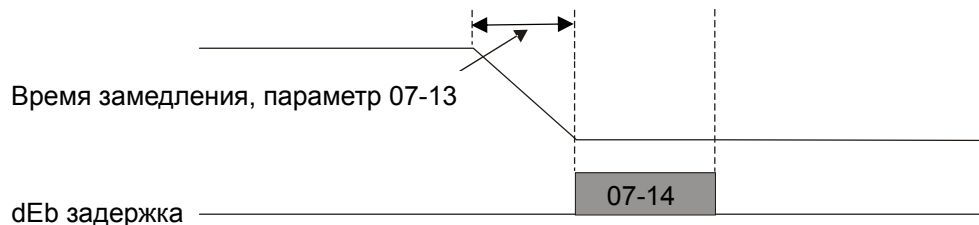


Примечание

- При значении параметра 07-14=0 ПЧ будет остановлен и последующего перезапуска при появлении напряжения питания не произойдет. Во время отсчета задержки (при 07-14 отличном от 0) ПЧ будет находиться в режиме нулевой скорости.
- Уровень включения $dEb = Lv + \text{параметр } 06-76$ (заводское значение параметра 06-76 для моделей 230 В = 20 В, для моделей 460 В = 40 В)

Ситуация 2: неожиданное выключение питания, например внезапное пропадание напряжение сети





 **Примечание**

1. Уровень включения $dEb = Lv + \text{параметр } 06-76$ (заводское значение параметра 06-76 для моделей 230 В = 20 В, для моделей 460 В = 40 В)
2. Например, для текстильного оборудования, можно сделать так, чтобы все оборудование было плавно остановлено с замедлением при пропадании напряжения питания для предотвращения разрыва нитей. В этом случае ведущий контроллер выдаст сообщение на преобразователь (или на несколько преобразователей) для включения DEB-функции плавного замедления с выдачей ошибки «EF».

- ↗ **07-15** Задержка при разгоне Заводское значение: 0.00
Значения: 0.00~600.00 сек.
- ↗ **07-16** Частота задержки при разгоне Заводское значение: 0.00
Значения: 0.00~600.00 Гц
- ↗ **07-17** Задержка при замедлении Заводское значение: 0.00
Значения: 0.00~600.00 сек.
- ↗ **07-18** Частота задержки при замедлении Заводское значение: 0.00
Значения: 0.00~600.00 Гц

- 📖 При особо тяжелой нагрузке (краны, подъемники) данные параметры могут обеспечить стабильность выходной частоты ПЧ.
- 📖 Параметры 07-15 ... 07-18 могут обеспечить предотвращение возникновения ошибок «OV» и «OC» при особо тяжёлой нагрузке двигателя.



- ↗ **07-19** Управление встроенным вентилятором охлаждения Заводское значение: 0
Значения: 0: Вентилятор включен всегда
- 1: Отключение вентилятора через 1 минуту после останова двигателя
 - 2: Включение вентилятора при команде ПУСК. Отключение вентилятора при команде СТОП преобразователя
 - 3: Включение вентилятора при нагреве радиатора выше 60°C.
 - 4: Вентилятор выключен всегда

Параметр определяет режим работы встроенного в ПЧ вентилятора охлаждения.

Значение 0: Вентилятор включится вместе с подачей питания на ПЧ.

Значение 1: Вентилятор отключится через 1 минуту после останова двигателя

Значение 2: Вентилятор включится вместе с пуском ПЧ. Вентилятор выключится вместе с остановкой ПЧ.

Значение 3: Вентилятор будет работать в зависимости от температуры IGBT модулей и радиатора. Вентилятор включится, когда температура радиатора поднимется до 60°C. Вентилятор выключится, когда температура радиатора опустится до 40°C.

Значение 4: Вентилятор всегда выключен

07-20 Внешний аварийный стоп (EF) и принудительный останов

Заводское значение: 0

Значения: 0: На свободном выбеге

1: Замедление в соответствии с 1^{бМ}временем торможения2: Замедление в соответствии со 2^{бМ}временем торможения3: Замедление в соответствии с 3^{бМ}временем торможения4: Замедление в соответствии с 4^{бМ}временем торможения

5: Текущее время замедления

6: Автоматическое время замедления (параметр 01-46)

- 📖 Параметр 07-20 задает способ остановки двигателя. Если входной дискретный вход установлен на значение «10» или «18» и будет включен, то двигатель будет остановлен в соответствии с параметром 07-20.

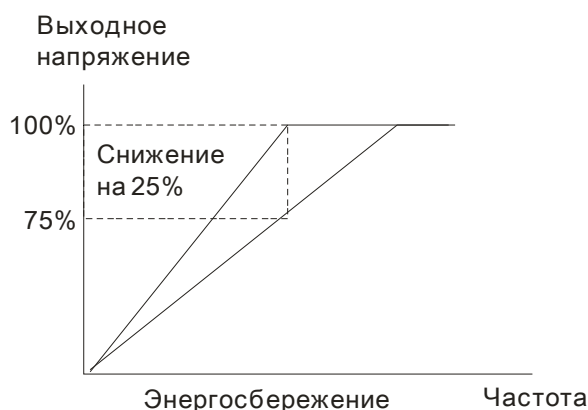
07-21 Функция автоматического энергосбережения

Заводское значение: 0

Значения: 0: Выкл.

1: Разрешено

- 📖 При включенном режиме энергосбережения преобразователь будет выдавать полное напряжение на двигатель в процессе разгона и замедления. При постоянной скорости преобразователь будет вычислять оптимальное напряжение, которое нужно подать на двигатель, в зависимости от нагрузки. Эта функция не должна использоваться с постоянно изменяющейся нагрузкой или с длительной номинальной нагрузкой.
- 📖 При постоянной частоте, то есть при постоянной установившейся скорости двигателя, выходное напряжение преобразователя будет автоматически снижаться при снижении нагрузки двигателя. Это позволяет работать в режиме энергосбережения с минимальными выходными напряжением и током.



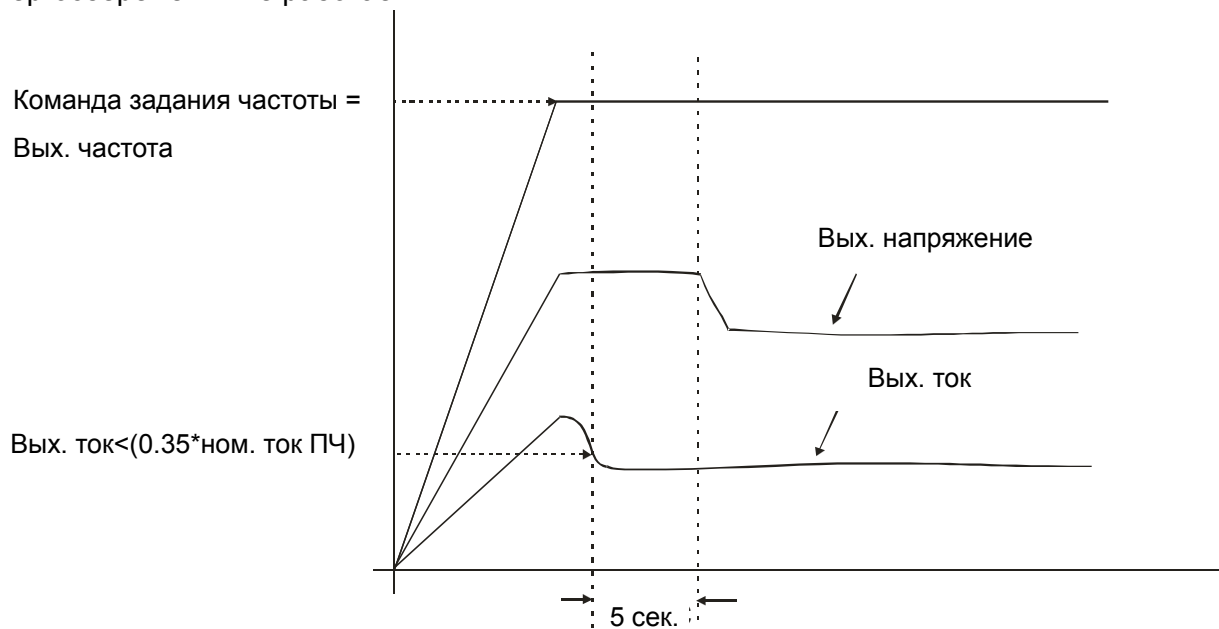
- 📖 Режим FOC PG (для асинхронного двигателя):
Если двигатель работает с постоянной скоростью и ток двигателя ниже, чем 35% номинального тока ПЧ, то начнется отсчет времени задержки включения функции автоматического энергосбережения. Спустя 5 сек энергосбережение включится (может снизить выходное напряжение на 30%). Энергосбережение будет отключено при повышении тока двигателя до 50% номинального тока ПЧ.

📖 Режим VF, VFPG, SVC:

Если двигатель работает с постоянной скоростью и коэффициент мощности $\cos(\phi) \geq 65.0^\circ$ (параметр 00-04 = 5 для индикации коэффициента мощности $\cos(\phi)$), то начнется отсчет времени задержки включения функции автоматического энергосбережения. Спустя 5 сек. энергосбережение включится.

Энергосбережение будет отключено при $\cos(\phi) < 60.0^\circ$ или при необходимости изменить скорость двигателя.

📖 При работе ПЧ в режиме FOCPM или бесдатчиковый FOC функция автоматического энергосбережения не работает.



🔧 **07-22** Коэффициент автоматического энергосбережения

Заводское значение: 100

Значения: 10~1000%

📖 Когда параметр 07-21 = 1, данный параметр может использоваться для регулировки глубины уровня автоматического сбережения. По умолчанию - 100%. Если уровень энергосбережения не удовлетворяет, значение параметра можно уменьшить. При появлении рывков двигателя значение параметра нужно увеличить.

📖 В некоторых специфических применениях, таких как высокоскоростные шпиндели, предотвращение повышения температуры двигателя имеет важное значение. Соответственно, желательно при вращении двигателя без нагрузки снижать его ток, что и позволяет делать данный параметр.

🔧 **07-23** Функция автоматической регулировки выходного напряжения (AVR)

Заводское значение: 0







Значения: 0: AVR разрешена

1: AVR запрещена

2: AVR запрещена при замедлении

📖 Номинальное напряжение двигателя 380VAC 50/60Гц. Входное напряжение может быть 323 В AC ~ 430 В AC (-15% ~ +10%). Без автоматической регулировки напряжения при сетевом напряжении 420 В AC, на выходе привода также будет 420 В AC, что приведет к возрастанию температуры, ухудшению параметров изоляции обмоток, а также к появлению


нестабильного пускового момента. Длительная эксплуатация в таких условиях, снижает срок службы двигателя, а также приводит к энергетическим потерям.

-  Функция AVR автоматически подстраивает напряжения на выходе ПЧ под рабочее напряжение двигателя. Например, при установленной V/f характеристике 380 В / 50 Гц выходное напряжение на выходе при 50 Гц всегда будет поддерживаться на уровне 380 В, вне зависимости от входного напряжения, которое может быть в диапазоне от 380 до 430 В. При входном напряжении в пределах от 323 до 380 В выходное напряжение на двигатель будет пропорционально входному.
-  Значение 0: Выходная частота ПЧ с включенной функцией AVR формируется исходя из реального напряжения DC шины. Выходное напряжение не изменяется при изменении напряжения DC шины.
-  Значение 1: Выходная частота ПЧ с выключенной функцией AVR формируется исходя из номинального напряжения DC шины. Выходное напряжение будет меняться при изменении напряжения DC шины. Это может привести к скачкам/повышенному току.
-  Значение 2: Функция AVR будет отключена во время торможения, например, при переходе с высокой скорости на низкую.
-  При остановке двигателя с замедлением время остановки может оказаться слишком большим. Если выбрать значение 2 и автоматический разгон/торможение, то останов будет более быстрый и плавный.
-  В режимах FOCPG и TQCPG рекомендуется разрешать AVR (07-23=0).

07-24 Постоянная времени компенсации момента (для V/f и SVC режима)

Заводское значение: 0.020



Значения: 0.001~10.000 сек.

-  При большом значении параметра будет осуществляться более стабильное управление, но задержка отклика на сигнал увеличится. При малом значении параметра будет быстрая реакция на изменение нагрузки, однако при этом возможно неустойчивая работа. Пользователь должен настроить значение данного параметра в соответствии с реальными условиями работы.

07-25 Постоянная времени компенсации скольжения (для V/f и SVC режима)

Заводское значение: 0.100


Значения: 0.001~10.000 сек.

-  Параметры 07-24 и 07-25 отвечают за время реакции для компенсации скольжения.
-  При значении параметров 07-24 и 07-25 = 10 сек время реакции будет самой медленной. Но система может стать нестабильной при очень маленьком значении этого параметра.



07-26 Уровень компенсации момента (для V/f режима)

Заводское значение: 0

Значения: 0~10

-  Если нагрузка на двигателе слишком большая, то часть выходного напряжения ПЧ теряется на сопротивлении обмотки статора, что приводит к недостаточности магнитного потока, повышению выходного тока и падению выходного момента двигателя. Автоматическое изменение выходного напряжения в зависимости от нагрузки позволяет сохранять






магнитное поле в воздушном зазоре двигателя постоянным и оптимальным для работы.

-  В V/F режиме напряжение снижается прямо пропорционально снижению частоты. Это приводит к снижению момента на малых скоростях, поскольку индуктивное сопротивление снижается, а активное остается тем же. Параметр предназначен для увеличения напряжения на двигателе, чтобы повысить момент двигателя на низких частотах.
-  Высокое значение уровня компенсации (параметр 07-26) может привести к перегрузке и перегреву двигателя.

07-27 Уровень компенсации скольжения (для V/f и SVC режима)

Заводское значение: 0.00

Значения: 0.00~10.00

-  Для создания крутящего момента асинхронному двигателю необходимо постоянно иметь скольжение. Значением скольжения можно пренебречь при высокой скорости (например, вблизи номинальной частоты вращения или при скольжении 2-3%).
-  При работе с переменной частотой вращения скольжение обратно пропорционально синхронной частоте. Другими словами, скольжение будет увеличиваться при снижении синхронной частоты. Двигатель даже может остановиться при снижении синхронной частоты ниже определенного значения. Таким образом, скольжение оказывает большое влияние на точность поддержания низкой скорости двигателя.
-  При использовании ПЧ с асинхронным двигателем его скольжение может увеличиваться при увеличении нагрузки, что влияет на точность поддержания скорости.
-  Данный параметр предназначен для коррекции выходной частоты, чтобы снизить скольжение двигателя и максимально приблизить скорость двигателя к синхронной скорости вращения при номинальном токе. При повышении тока двигателя выше тока холостого хода (параметр 05-05 для двигателя 1), ПЧ начнет компенсировать скольжение в соответствии с параметром 07-27.
-  Если способ управления (параметр 00-11) изменен с V/f на векторный, то значение параметра 07-27 автоматически переключится в 1.00. При возврате к V/f режиму значение параметра 07-27 = 0.00. Пожалуйста, выполните настройку компенсации скольжения после перегрузки при разгоне. Значение параметра рекомендуется задавать от малого к большому. При номинальной нагрузке двигателя выходная частота будет увеличена в соответствии с формулой: Номинальное скольжение двигателя x параметр 07-27. Если фактическая скорость меньше чем требуемая, то нужно увеличить значение параметра и наоборот.

07-28 Зарезервирован

07-29 Уровень отклонения скольжения

Заводское значение: 0.0

Значения: 0~100.0%

0: Не контролируется

07-30 Время измерения отклонения скольжения

Заводское значение:1.0

Значения: 0.0~10.0 сек.

07-31 Реакция на превышение скольжения


Заводское значение:0

Значения: 0: Предупреждение и продолжение работы

1: Предупреждение и останов с замедлением

2: Предупреждение и останов на выбеге

3: Без вывода предупреждения


 Параметры 07-29 ... 07-31 предназначены для определения реакции ПЧ на превышения уровня скольжения двигателя при его работе.

07-32 Коэффициент компенсации неустойчивости вращения

Заводское значение:1000

Значения: 0~10000


0: Выкл

 Двигатель может иметь колебания тока в определённых режимах работы. Для стабилизации работы можно использовать данный параметр. (При работе на высокой частоте или с платой PG, значение 07-32 должно быть равно «0». Для улучшения формы тока при работе на низких частотах необходимо увеличивать значение 07-32).

07-33 Время обнуления счетчика автоперезапусков после аварии (параметр 07-11)

Заводское значение:60.0

Значения: 00~6000.0 сек.

 Этот параметр задает время хранения количества автоперезапусков после аварии (ov, ос, осс). Если в течении данного времени после последнего автоперезапуска не произошло аварийных отключений, то счетчик количества выполненных перезапусков (параметр 07-11) будет сброшен. Если число попыток перезапуска достигло значения, установленного в параметре 07-11 в течение времени меньшем, чем 07-33, то для перезапуска потребуется внешняя команда сброса "RESET".

Группа 08. Параметры ПИД-регулятора

✎ Параметры, отмеченные данным знаком, Вы можете менять во время работы двигателя.

08-00

Вход для сигнала обратной связи ПИД

Заводское значение: 0

Значения: 0: Нет функции

1: Отрицательная обратная связь на аналоговом входе (параметр 03-00...02 = 5)

2: Отрицательная обратная связь на входе платы PG (параметр 10-15, без направления)

3: Отрицательная обратная связь на входе платы PG (параметр 10-15)




4: Положительная обратная связь на входе AVI (параметр 03-00)

5: Положительная обратная связь на входе платы PG (параметр 10-15, без направления)

6: Положительная обратная связь на входе платы PG (параметр 10-15)

7: Отрицательная обратная связь по коммуникационному протоколу

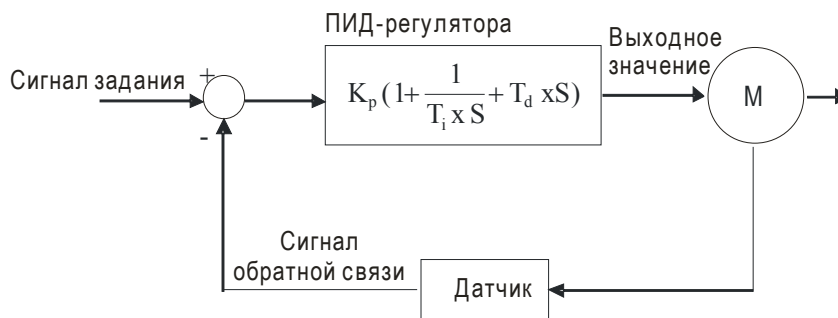
8: Положительная обратная связь по коммуникационному протоколу

-  При отрицательной обратной связи: ошибка = заданное значение – сигнал обратной связи. Используется для увеличения выходной частоты при уменьшении фактической величины.
-  Если параметры 03-00~03-02 имеют одинаковые значения, сигнал AVI является приоритетным.
-  При положительной обратной связи: ошибка = сигнал обратной связи – заданное значение. Используется для увеличения выходной частоты при увеличении фактической величины.
-  При 08-00≠7 или ≠8 запись значения обратной связи (в параметр 08-06) не ведется. При выключении питания значение обратной связи не сохраняется.

Типовые применения для ПИД-регулятора

- Управление потоком: заданный поток жидкости поддерживается при использовании датчика расхода в качестве обратной связи.
- Управление давлением: заданное давление жидкости поддерживается при использовании датчика давления в качестве обратной связи.
- Управление расходом воздуха: регулировка воздушного потока осуществляется при использовании датчика расхода воздуха в качестве обратной связи.
- Управление температурой: заданная температура поддерживается при использовании термодатчика в качестве обратной связи.
- Управление скоростью: точное поддержание заданной частоты вращения двигателя (или приводного механизма) при использовании датчика скорости (энкодера) в качестве обратной связи, также синхронизация скоростей приводов в режиме ведущий-ведомый. В параметре 10.00 задается тип энкодера.
- Сигнал обратной связи ПИД-регулятора может быть либо 0~+10В или 4-20мА. Он формируется согласно параметру 10.01 (число импульсов энкодера на оборот).

📖 Схема ПИД-регулятора:



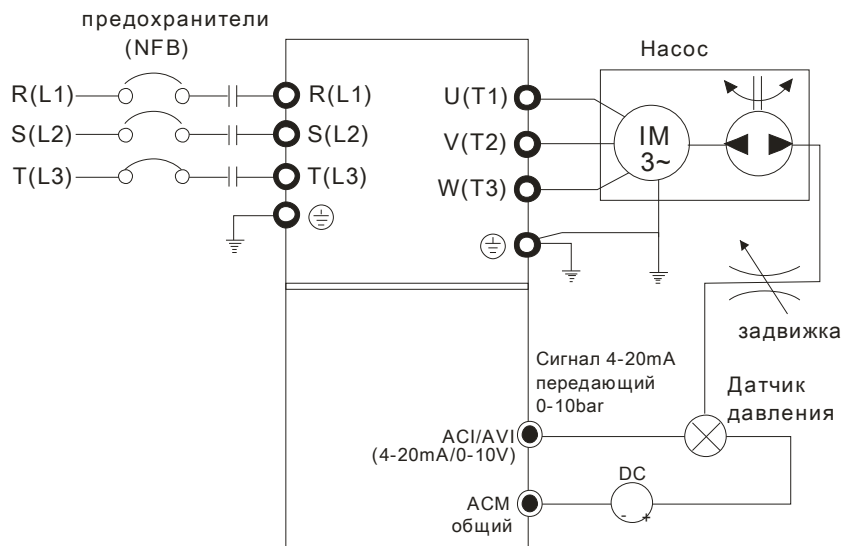
K_p : Пропорц. коэф. (P) T_i : Время интегрир-я (I) T_d : Время дифф-я (D) S: Оператор

📖 Принцип ПИД-регулирования

1. Пропорциональный коэффициент (P): служит для пропорционального усиления выходного сигнала относительно входного. При использовании в регуляторе только этого коэффициента будет всегда оставаться статическая ошибка (остаточное рассогласование).
2. Время интегрирования (I): выходной сигнал регулятора будет пропорционален интегралу разности входного сигнала по времени. Интегральная составляющая позволяет исключить статическую ошибку регулятора. Время интегрирования задает отношение между интегральной составляющей и ошибкой. Интегральная составляющая будет увеличиваться со временем, даже если рассогласование небольшое, что постепенно увеличивает выходной сигнал регулятора, пока рассогласование не станет нулевым.
- 3: Время дифференцирования (D): выходной сигнал регулятора будет пропорционален производной по времени от входного сигнала. При устранении рассогласования система может потерять стабильность и войти в автоколебание. Дифференциальная составляющая позволяет подавить колебания и неустойчивость системы. При небольшом отклонении влияние дифференциального коэффициента (D) также незначительное. ПД-регулятор (P+D) эффективен для нагрузок, не имеющих большой инерции.

📖 Пример использование ПИД-регулятора для поддержания постоянного давления в системе водоснабжения:

Заданное давление (бар) – это сигнал задания ПИД-регулятора. Датчик давления (0-10 бар) с выходом (4-20мА) – сигнал обратной связи. После сравнения этих сигналов получается сигнал ошибки (рассогласования). По нему ПИД-регулятор рассчитывает выходной сигнал управления двигателем насоса, используя три составляющие: пропорциональную (P), интегральную (I) и дифференциальную (D). Такое управление позволяет управлять производительностью насоса и получить непрерывный контроль и поддержание постоянного уровня давления.



1. Параметр 00-04 = 10 (Индикация сигнала обратной связи (b) (%))
2. Параметр 01-12 = требуемое время разгона
3. Параметр 01-13 = требуемое время замедления
4. Параметр 00-21=0, управление (пуск/стоп) с цифрового пульта
5. Параметр 00-20=0, сигнал задания ПИД-регулятора с цифрового пульта
6. Параметр 08-00=1 (Отрицательный сигнал обратной связи ПИД-регулятора)
7. Функция аналогового входа АСI (параметр 03-01 = 5, Сигнал обратной связи ПИД-регулятора).
8. Параметры 08-01...08-03 настраиваются в соответствии с характеристиками и требованиями системы
 - 8.1 Если нет колебаний в системе, можно увеличить параметр 08-01 (P)
 - 8.2 Если нет колебаний в системе, можно уменьшить параметр 08-02 (I)
 - 8.3 Если нет колебаний в системе, можно увеличить параметр 08-03 (D)

📖 См. описание параметров 08-00 ... 08-21 для ПИД-регулирования.

🔪 08-01 Пропорциональный коэффициент (P)

Заводское значение: 1.0

Значения: 0.0~500.0%

📖 Параметр определяет значение коэффициента усиления замкнутого контура. Чем больше коэффициент, тем быстрее будет реакция системы на изменения сигнала, однако при очень большом коэффициенте могут появиться вибрация и неустойчивость в работе. При небольшом коэффициенте усиление реакция системы на изменения сигнала будет медленной.

📖 Если другие составляющие (I и D) будут равны нулю, то будет действовать только пропорциональное управление.

🔪 08-02 Интегральный коэффициент (I)

Заводское значение: 1.00

Значения: 0.00~100.00 сек.

0.00: Выкл.

📖 Параметр используется для исключения остаточного рассогласования в установившемся режиме системы. Интегральное управление будет действовать, пока ошибка не равна 0. Чем меньше время интегрирования (параметр 08-02), тем больше действие интегральной составляющей. Интегральная составляющая позволяет уменьшить перерегулирование, автоколебания и увеличить устойчивость системы. При этом ошибка рассогласования будет

уменьшаться. Обычно интегрирование используется в составе ПИ- и ПИД-регулятора.

📖 Параметр используется для задания времени интегрирования И-регулятора. При большом значении времени интегрирования реакция системы будет медленной. При малом значении параметра реакция системы становится быстрой, но возможно возникновение автоколебаний.

📖 При значении «0.00» параметр 08-02 отключен.

🔍 **08-03** Дифференциальный коэффициент (D)

Заводское значение: 0.00

Значения: 0.00~1.00 сек.

📖 Параметр определяет время затухания переходных процессов. При малом значении дифференциального коэффициента затухание переходных процессов будет происходить медленней, при большом значении - быстро. Этот коэффициент помогает повысить стабильность системы, снизить перерегулирование и сократить время переходных процессов. Но дифференциальная составляющая усиливает влияние помех. Чем больше значение этого параметра, тем выше проявление помех. При отсутствии изменений заданного значения сигнал дифференциального регулятора = 0. Поэтому он должен использоваться совместно с пропорциональной и интегральной составляющей. Обычно дифференцирование используется в составе ПД- и ПИД-регулятора.

📖 Дифференциальный регулятор реагирует на изменение ошибки ПИД-регулятора. Подходящее время дифференцирования может снизить перерегулирование от P и I регуляторов и увеличить стабильность системы. Но слишком большое время дифференцирования может вызвать автоколебания системы.

📖 Дифференциальный контроллер противодействует предполагаемым отклонениям регулируемой величины и не может снижать помехи. Не рекомендуется использовать дифференциальный коэффициент при наличии больших помех.

🔍 **08-04** Верхнее ограничение интегрирования

Заводское значение: 100.0

Значения: 0.0~100.0%

📖 Параметр определяет верхнюю границу интегральной составляющей и ограничивает выходную частоту. Формула: верхнее ограничение = Макс частота (01-00) x (08-04 %).

📖 Слишком большое значение параметра приведет к медленной реакции на внезапное изменение нагрузки. Это может привести к остановке двигателя или поломке оборудования.

🔍 **08-05** Ограничение выходной частоты при ПИД

Заводское значение: 100.0

Значения: 0.0~110.0%

📖 Этот параметр задает предел максимальной выходной частоты ПЧ при ПИД-регулировании. Ограничение вых. частоты = макс. выходная частота (параметр 01.00) X параметр 08-05 %.

🔍 **08-06** Значение обратной связи ПИД по протоколу связи

Заводское значение: 0.00

Значения: 0.00~200.00%

08-07 Задержка для ПИД









Заводское значение: 0.0

Значения: 0.0~35.0 сек.

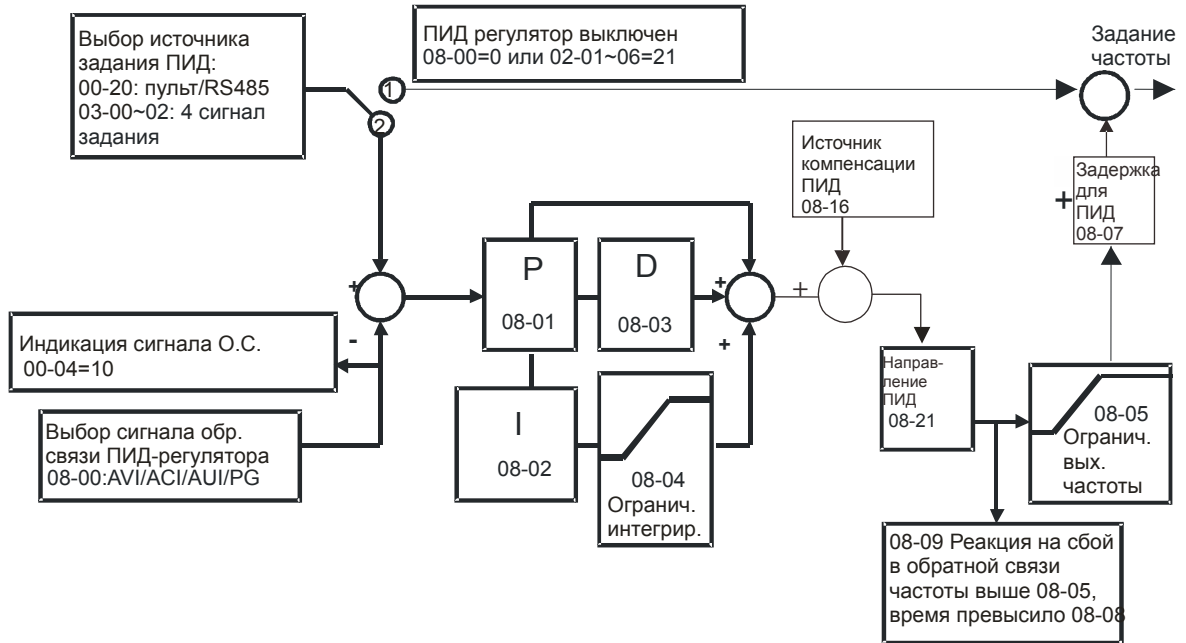
08-20 Выбор режима ПИД

Заводское значение: 0

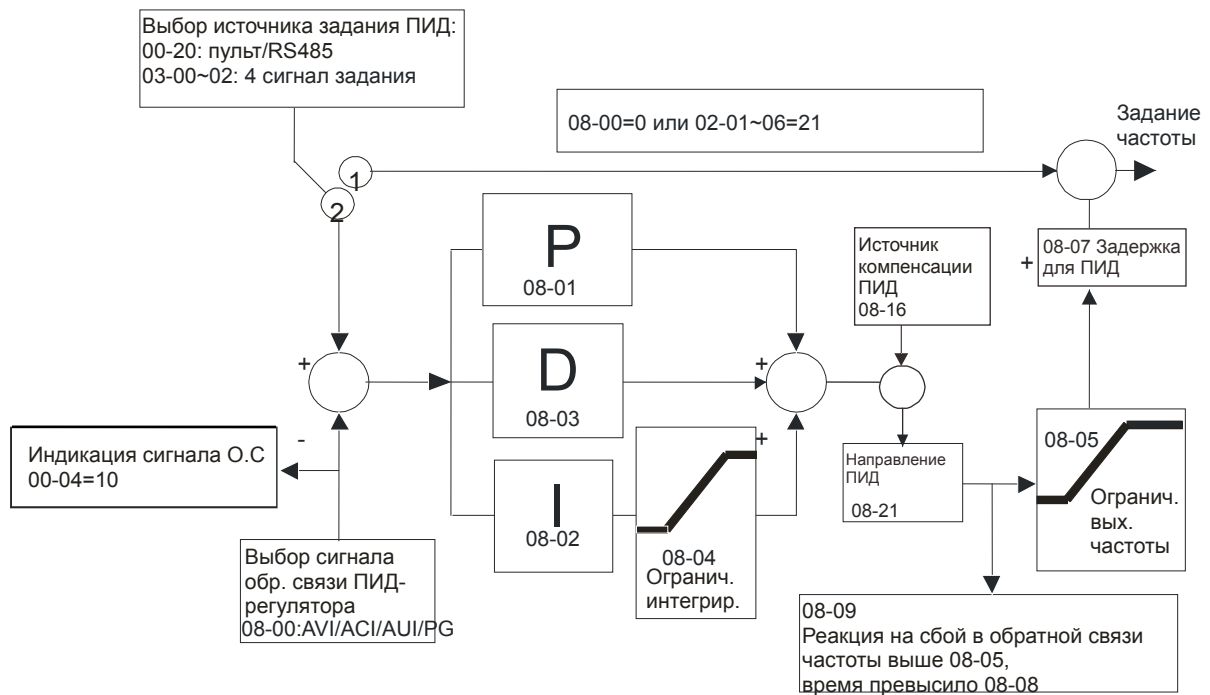
Значения: 0: Последовательный режим ПИД-регулирования
1: Параллельный режим

-  При значении данного параметра = 0 составляющие ПИД-регулятора рассчитываются последовательно. Подходит для большинства случаев применения.
-  При значении данного параметра = 1 пропорциональная, интегральная и дифференциальная составляющие рассчитываются независимо друг от друга. Таким образом, может быть получена более тонкая настройка ПИД-регулятора.
-  Параметр 08-07 задает низкочастотный фильтр на выходе регулятора для предотвращения усиления шума, который помогает сглаживать колебания. Повышение параметра увеличит время реакции ПЧ.
-  Фактически устанавливается задержка на выходе ПИД-регулятора. Она может сгладить выходной сигнал. Чем выше задержка для ПИД, тем медленнее реакция системы.
-  Неверное значение этого параметра может привести к ошибкам в работе системы.
-  ПИ управление: При наличии только пропорционального коэффициента нельзя полностью устранить небольшое значение ошибки. Поэтому используется совместно пропорциональное и интегральное управление (ПИ), которое позволяет компенсировать медленно накапливающуюся ошибку. При большом значении интегральной составляющей, будет увеличена задержка на быстрое изменения сигнала управления. Коэффициент пропорциональности может использоваться отдельно в системах, имеющих в своем составе интегральные составляющие.
-  ПД управление: При возникновении отклонения от заданной величины система немедленно отреагирует изменением выходного сигнала. Причем для удержания заданного сигнала изменение на выходе могут быть больше, чем вызвавший это изменение сигнал. При небольшом отклонении влияние пропорционального коэффициента (P) также незначительное. При управлении инерционной нагрузкой (с интегральной составляющей) одним только пропорциональным регулятором могут возникать вибрации. Поэтому для снижения вибраций и стабилизации системы необходимо к пропорциональному регулятору добавить дифференциальный. Другими словами, данный тип управления эффективен для нагрузок, не имеющих большой инерции.
-  ПИД управление: Данный тип управления включает использование всех 3-х составляющих и позволяет лучшим образом оптимизировать работу регулятора. Использование ПИД управления позволяет получить точную, быстродействующую и стабильную следящую систему.

Последовательный режим ПИД-регулирования



Параллельный режим ПИД-регулирования



08-08 Время обнаружения сигнала обратной связи

Заводское значение: 0.0


Значения: 0.0~3600.0 сек.


- Функция действует только для сигнала обратной связи по входу АС1.
- Параметр задает время с момента пропадания сигнала обратной связи, по истечении которого будет выведено сообщение об ошибке. Это может быть использовано для настройки времени ожидания сигнала при его инициализации.
- При значении параметра равно «0» обнаружения пропадания сигнала обратной связи не будет.

08-09 Реакция на ошибку обратной связи

Заводское значение: 0

- Значения: 0: Предупреждение и продолжение работы
 1: Предупреждение и останов с замедлением
 2: Предупреждение и останов на выбеге
 3: Предупреждение и продолжение работы на последней скорости


 Функция действует только для сигнала обратной связи по входу АС1 (4-20 мА).

 Параметр определяет действие ПЧ при потере сигнала обратной связи при работе с ПИД-регулятором (аналоговый сигнал или сигнал с энкодера платы PG).

08-10 Частота перехода в спящий режим

Заводское значение: 0.00


Значения: 0.00~600.00 Гц или 0~200.00%.


 Параметр 08-10 определяет будет ли ПЧ входить в спящий режим по частоте. Если 08-10 = 0, то вход в спящий режим выключен.


08-11 Частота выхода из спящего режима


Заводское значение: 0.00

Значения: 0.00~600.00 Гц или 0~200.00%.

 Параметр 08-11 определяет будет ли ПЧ входить в спящий режим по частоте. Если 08-11 = 0, то вход в спящий режим выключен.

 Если 08-18 = 0 и 08-11 отличен от нуля, 08-11 выражается в Гц. Диапазон 0 ~ 600.0 Гц.


 Если 08-18 = 1 и 08-11 отличен от нуля, 08-11 выражается в процентах. Диапазон 0~200.00%.

 При задании 08-11 в процентах: За 100% принимается не максимально возможное значение сигнала задания, а текущее значение. Например, макс. значение сигнала 100 кг, текущее = 30%, тогда 08-11=40% будет соответствовать 12 кг.

08-12 Задержка входа в спящий режим

Заводское значение: 0.0

Значения: 0.00~6000.0 сек.

 Если задаваемая частота будет ниже частоты перехода в спящий режим в течение времени, указанного в параметре 08-12, то ПЧ выключит двигатель и будет ожидать, когда задаваемая частота станет выше параметра 08-11.

08-13 Рассогласование при ПИД-регулировании

Заводское значение: 10.0

Значения: 1.0~50.0%

08-14 Время рассогласования ПИД


Заводское значение: 5.0

Значения: 0.1~300.0 сек.

08-15 Фильтр для обратной связи ПИД

Заводское значение: 5.0

Значения: 0.1~300.0 сек.

 При нормальной работе ПИД-регулятора время отработки изменения задающего сигнала

не должно превышать значения этого параметра.

- 📖 Смотрите приведенную для ПИД-управления диаграмму. При превышении разностью сигналов задания и обратной связи ПИД-регулятора значения в параметре 08-13 в течение времени в параметре 08-14, произойдет действие, выбранное в параметре 08-09.

🔪 08-16 Выбор источника смещения ПИД

Заводское значение: 0

Значения: 0: Настраиваемый параметр 08-17

1: Аналоговый вход

- 📖 08-16=0: Значение смещения ПИД берется из параметра 08-17.
- 📖 08-16=1: Значение смещения ПИД задается сигналом на аналоговом входе (03-00~03-02=13), значение которого записывается в параметр 08-17(при этом параметр 08-17 становится только для чтения).

🔪 08-17 Смещение ПИД

Заводское значение: 0

Значения: -100.0~+100.0%

- 📖 Значение смещения ПИД=Макс. сигнал задания ПИД x параметр 08-17. Например, макс. вых. частота (параметр 01-00) = 60Гц, 08-17=10.0%, значение смещения ПИД будет 6 Гц ($60.00\text{Гц} \times 100.00\% \times 10.0\% = 6.00\text{Гц}$).

08-18 Настройки спящего режима

Заводское значение: 0

Значения: 0: Отслеживание выходной команды ПИД

1: Отслеживание сигнала обратной связи ПИД

- 📖 При задании 08-18 = 0 в параметрах 08-10, 08-11 задается частота. Диапазон 0 ~ 600.0 Гц.
- 📖 При задании 08-18 = 1 в параметрах 08-10, 08-11 задается процентное значение. Диапазон 0~200.00%.

08-19 Интегральный предел выхода из спящего режима

Заводское значение: 50.0

Значения: 0.0~200.0%

- 📖 Интегральный предел выхода из спящего режима VFD необходим для сокращения времени выхода из спящего режима и предотвращения резких скачков скорости при этом.
- 📖 Интегральный предел выхода из спящего режима = 01-00×08-19%

08-21 Изменение направления при ПИД

Заводское значение: 0

Значения: 0: Изменение направления запрещено

1: Изменение направления разрешено

08-22 Время задержки выхода из спящего режима

Заводское значение: 0.00

Значения: 0.00~600.00 сек.

- 📖 См. параметр 08-18 для дополнительной информации.

Заводское значение: 0.00

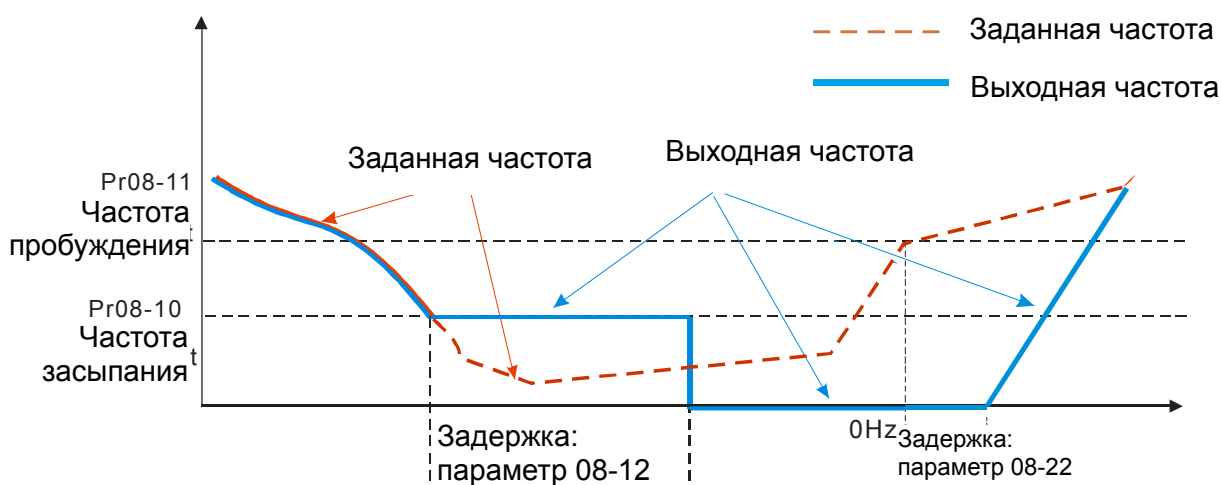
Значения: Бит 0 = 1, параметр 00-23 определяет направление вращения.

Бит 0 = 0, параметр 00-23 не влияет на направление вращения.

Существуют три вида перехода в спящий режим и выхода из него.

1) По команде задания частоты (ПИД-регулятор выключен, 08-00=0)

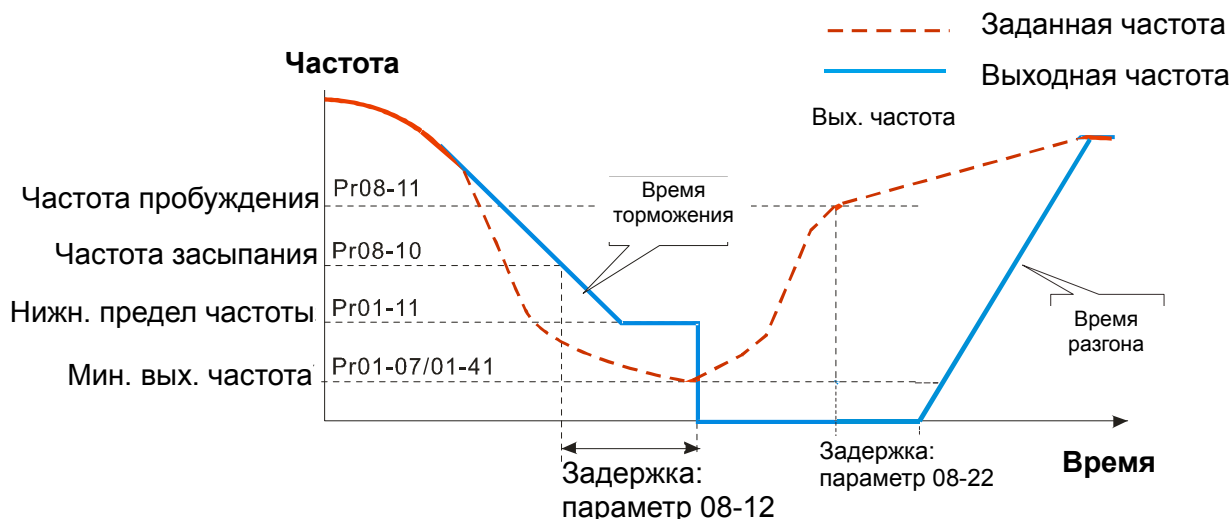
Если заданная частота станет ниже частоты перехода в спящий режим, то ПЧ будет в течение задержки перехода в спящий режим работать на этой частоте, а затем перейдет в спящий режим (0 Гц). Если заданная частота поднимется до частоты выхода из спящего режима, то ПЧ начнет отсчет задержки выхода из спящего режима, после чего ПЧ начнет разгон двигателя до заданной частоты.



2) По сигналу задания частоты ПИД-регулятором

Когда частота станет ниже частоты перехода в спящий режим, ПЧ начнет отсчет времени задержки входа в спящий режим одновременно со снижением выходной частоты (согласно времени замедления в параметре 01-13). Выходная частота будет снижаться до нижнего ограничения выходной частоты (параметр 01-11, если задан) или до минимальной частоты характеристики V/f (параметр 01-07). Если время задержки входа в спящий режим закончится, то ПЧ перейдет в спящий режим (0 Гц). До тех пор, пока время задержки перехода в спящий режим не закончится, ПЧ будет работать на частоте, указанной в параметре 01-11 (если задан) или в параметре 01-07, а затем перейдет в спящий режим (0 Гц).

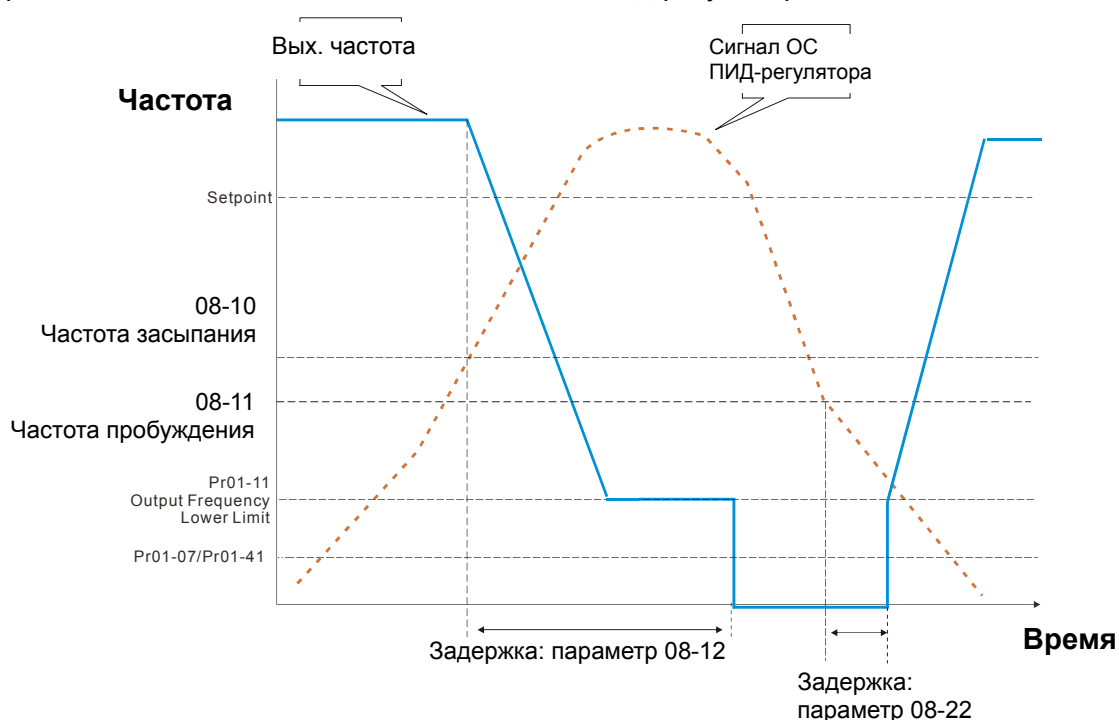
Если рассчитанная ПИД-регулятором частота поднимется до частоты выхода из спящего режима, то ПЧ начнет отсчет задержки выхода из спящего режима, после чего ПЧ начнет разгон двигателя до частоты, задаваемой ПИД-регулятором.



3) Сигнал обратной связи ПИД-регулятора (в %) (ПИД-регулятор включен, параметр 08-00 ≠ 0 и 08-18=1)

Когда сигнал обратной связи ПИД-регулятора достигнет уровня перехода в спящий режим, ПЧ начнет отсчет времени задержки входа в спящий режим. Одновременно с этим будет происходить снижение выходной частоты (согласно времени замедления в параметре 01-13) до нижнего ограничения выходной частоты (параметр 01-11, если задан) или до минимальной частоты характеристики V/f (параметр 01-07). Если время задержки входа в спящий режим закончится, то ПЧ перейдет в спящий режим (0 Гц). До тех пор, пока время задержки перехода в спящий режим не закончится, ПЧ будет работать на частоте, указанной в параметре 01-11 (если задан) или в параметре 01-07, а затем перейдет в спящий режим (0 Гц).

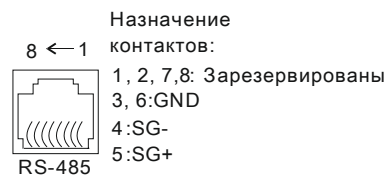
Если сигнал обратной связи ПИД-регулятора поднимется до уровня выхода из спящего режима, то ПЧ начнет отсчет задержки выхода из спящего режима, после чего ПЧ начнет разгон двигателя до частоты, задаваемой ПИД-регулятором.



Группа 09. Коммуникационные параметры

✎ Параметры, отмеченные данным знаком, Вы можете менять во время работы двигателя.

Для связи привода с ПК рекомендуется использовать коммуникационные конвертеры Delta IFD6500 или IFD6530.



✎ **09-00** Адрес ПЧ по COM1

Заводское значение: 1

Значения: 1~254

📖 В параметре указывается адрес ПЧ для работы в сети RS-485. При наличии нескольких преобразователей или других устройств в одной сети адреса не должны повторяться, то есть у каждого устройства должен быть свой индивидуальный, отличающийся от других адрес.

✎ **09-01** Скорость передачи по COM1

Заводское значение: 9.6

Значения: 4.8~115.2 кб/с

📖 Параметр определяет скорость обмена по RS-485 между ведущим устройством (например, контроллером) и преобразователем частоты.

✎ **09-02** Реакция на потерю связи по COM1

Заводское значение: 3

Значения: 0: Предупреждение и продолжение работы
1: Предупреждение и останов с замедлением
2: Предупреждение и останов на выбеге
3 : Предупреждение и продолжение работы

📖 Параметр определяет действие ПЧ при обнаружении ошибки или потери связи по интерфейсу RS485.

✎ **09-03** Тайм-аут для COM1

Заводское значение: 0.0

Значения: 0.0~100.0 сек.
0.0: Выкл.

📖 Устанавливается время ожидания установки связи по RS-485 или с пультом.

✎ **09-04** Протокол обмена по COM1

Заводское значение: 1

Значения: 1: 7, N, 2 для ASCII
2: 7, E, 1 для ASCII
3: 7, O, 1 для ASCII
4: 7, E, 2 для ASCII

- 5: 7, O, 2 для ASCII
- 6: 8, N, 1 для ASCII
- 7: 8, N, 2 для ASCII
- 8: 8, E, 1 для ASCII
- 9: 8, O, 1 для ASCII
- 10: 8, E, 2 для ASCII
- 11: 8, O, 2 для ASCII
- 12: 8, N, 1 для RTU
- 13: 8, N, 2 для RTU
- 14: 8, E, 1 для RTU
- 15: 8, O, 1 для RTU
- 16: 8, E, 2 для RTU
- 17: 8, O, 2 для RTU

- 📖 Управление преобразователем от компьютера или от контроллера
- 📖 Преобразователь частоты VFD-CH2000 может быть настроен для связи в Modbus сетях, использующих один из следующих режимов: ASCII (Американский Стандартный Код для Информационного Обмена) или RTU (Периферийное устройство). Пользователи могут выбирать режим наряду с протоколом связи последовательного порта, используя параметр 09-04.
- 📖 Режим ASCII: Каждый 8-битный блок данных состоит из комбинации двух ASCII символов. Например, один байт данных: 64 Hex, показан как «64» в ASCII, содержит «6» - (36 Hex) и «4» - (34 Hex).

1. Описание кодов:

Коммуникационный протокол является шестнадцатеричным. В таблице приведено соответствие Hex-символов и их ASCII-кодов. Например:

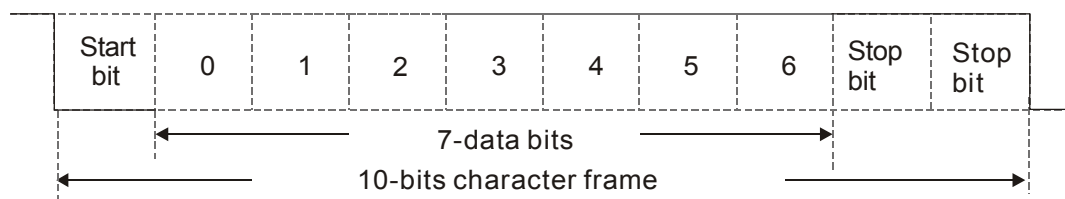
Символ	'0'	'1'	'2'	'3'	'4'	'5'	'6'	'7'
ASCII код	30H	31H	32H	33H	34H	35H	36H	37H

Символ	'8'	'9'	'A'	'B'	'C'	'D'	'E'	'F'
ASCII код	38H	39H	41H	42H	43H	44H	45H	46H

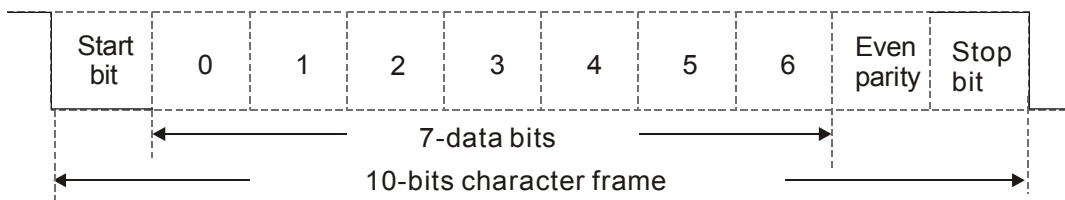
- 📖 Формат данных

10-битный кадр передачи данных (для ASCII):

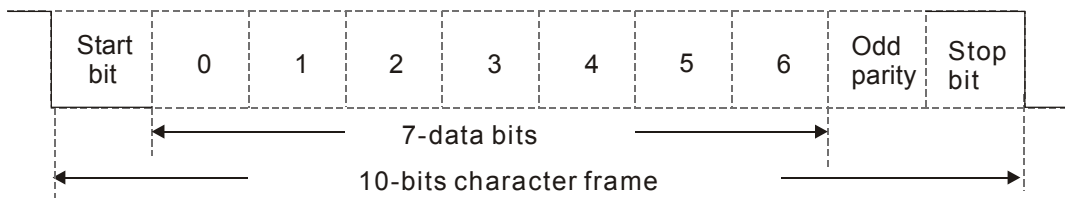
(7, N, 2)



(7, E, 1)

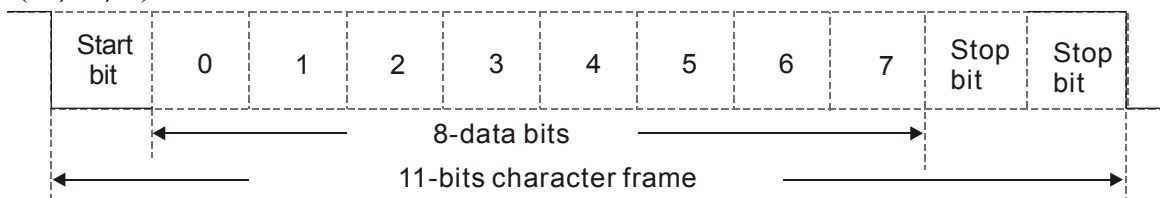


(7, O, 1)

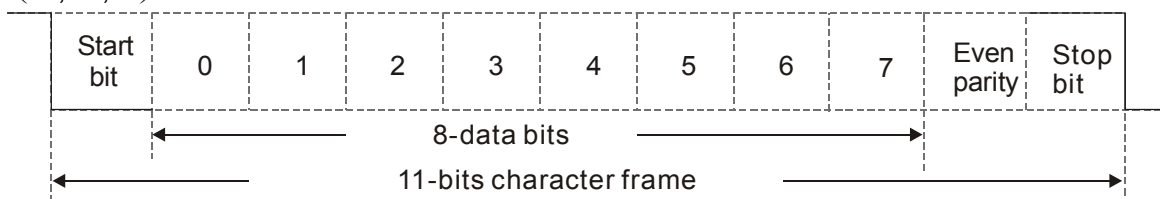


11-битный кадр передачи данных (для RTU):

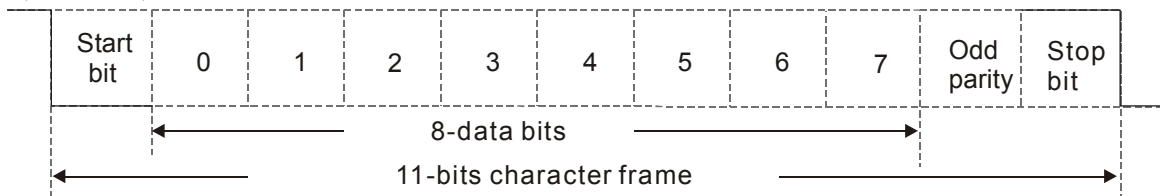
(8, N, 2)



(8, E, 1)



(8, O, 1)



2. Коммуникационный протокол

Коммуникационный блок данных: **ASCII режим**

STX	Стартовый символ = ':' (3AH)
Address Hi	Коммуникационный адрес: 8-битный адрес, состоящий из 2-х ASCII-кодов
Address Lo	
Function Hi	Код команды: 8-битная команда, состоящая из 2-х ASCII-кодов
Function Lo	
DATA (n-1)	Данные: nх8-бит данных, состоящих из 2-х ASCII-кодов n<=16, максимум 32 ASCII-кодов
.....	
DATA 0	
LRC CHK Hi	LRC контрольная сумма: 8-битная контрольная сумма, 2 ASCII-кода
LRC CHK Lo	
END Hi	Символы окончания:

END Lo	END1= CR (0DH), END0= LF(0AH)
--------	-------------------------------

Коммуникационный блок данных: **RTU режим**

START	Интервал молчания - более 10 мс
Address	Коммуникационный адрес: 8-битный адрес
Function	Код команды: 8 бит
DATA (n-1)	Данные: n×8-бит данных, n≤16
.....	
DATA 0	
CRC CHK Low	CRC контрольная сумма: 16-битная контрольная сумма из 2-х 8-битных символов
CRC CHK High	
END	Интервал молчания - более 10 мс

Address (Коммуникационный адрес ПЧ)

Допустимое значение адресов находится в диапазоне от 0 до 254. Адрес «0», указанный в команде передачи означает, что данные будут переданы всем устройствам, причем ответного сообщения при этом не формируется.

00H: обращение ко всем устройствам

01H: обращение к устройству с адресом 01

0FH: обращение к устройству с адресом 15

10H: обращение к устройству с адресом 16

:

FEH: обращение к устройству с адресом 254

Function (код команды) и DATA (данные)

Формат символов данных зависит от командных кодов.

03H: чтение данных из регистра

06H: запись данных в один регистр

Пример: чтение 2 слов из регистров с начальным адресом 2102H, VFD с адресом 01H.

ASCII режим:

Командное сообщение:

Ответное сообщение:

STX	‘.’	STX	‘.’
Адрес	‘0’	Адрес	‘0’
	‘1’		‘1’
Функция	‘0’	Функция	‘0’
	‘3’		‘3’
Стартовый адрес данных	‘2’	Число данных (в байтах)	‘0’
	‘1’		‘4’
	‘0’	Содержание данных по адресу 2102H	‘1’
	‘2’		‘7’
Число данных (в словах)	‘0’	Содержание данных по адресу 2103H	‘7’
	‘0’		‘0’
	‘0’	LRC Check	‘0’
	‘2’		‘0’
LRC Check	‘D’	LRC Check	‘0’
	‘7’		‘7’
END	CR	LRC Check	‘1’
	LF		‘1’

	END	CR
		LF

RTU режим:

Командное сообщение:

Адрес	01H
Функция	03H
Стартовый адрес данных	21H
	02H
Число данных (в словах)	00H
	02H
CRC CHK Low	6FH
CRC CHK High	F7H

Ответное сообщение:

Адрес	01H
Функция	03H
Число данных (в байтах)	04H
Содержание данных по адресу 2102H	17H
	70H
Содержание данных по адресу 2103H	00H
	00H
CRC CHK Low	FEH
CRC CHK High	5CH

06H: запись данных в один регистр.

Пример: запись числа 6000(1770H) в регистр 0100H. ПЧ с адресом 01H.

ASCII режим:

Командное сообщение:

STX	‘.’
Адрес	‘0’
	‘1’
Функция	‘0’
	‘6’
Адрес данных	‘0’
	‘1’
	‘0’
	‘0’
Содержание данных	‘1’
	‘7’
	‘7’
	‘0’
LRC Check	‘7’
	‘1’
END	CR
	LF

Ответное сообщение:

STX	‘.’
Адрес	‘0’
	‘1’
Функция	‘0’
	‘6’
Адрес данных	‘0’
	‘1’
	‘0’
	‘0’
Содержание данных	‘1’
	‘7’
	‘7’
	‘0’
LRC Check	‘7’
	‘1’
END	CR
	LF

RTU режим:

Командное сообщение:

Адрес	01H
Функция	06H
Адрес данных	01H
	00H
Содержание данных	17H
	70H
CRC CHK Low	86H
CRC CHK High	22H

Ответное сообщение:

Адрес	01H
Функция	06H
Адрес данных	01H
	00H
Содержание данных	17H
	70H
CRC CHK Low	86H
CRC CHK High	22H

10H: запись данных в несколько регистров

Пример: Задание предустановленных скоростей,

параметр 04-00=50.00 (1388H), параметр 04-01=40.00 (0FA0H). ПЧ с адресом 01H.

ASCII режим

Командное сообщение:

STX	‘.’
Адрес 1	‘0’
	‘1’
Адрес 0	‘1’

Ответное сообщение:

STX	‘.’
Адрес 1	‘0’
	‘1’
Адрес 0	‘1’

Код команды 1	'1'
Код команды 0	'0'
Стартовый адрес данных	'0'
	'5'
	'0'
	'0'
Число данных (в словах)	'0'
	'0'
	'0'
	'2'
Число данных (в байтах)	'0'
	'4'
Данные 1	'1'
	'3'
	'8'
	'8'
Данные 2	'0'
	'F'
	'A'
	'0'
LRC Check	'9'
	'A'
END	CR
	LF

Код команды 1	'1'
Код команды 0	'0'
Стартовый адрес данных	'0'
	'5'
	'0'
	'0'
Число данных (в словах)	'0'
	'0'
	'0'
	'2'
LRC Check	'E'
	'8'
END	CR
	LF

RTU режим:

Командное сообщение:

ADR (Адрес)	01H
CMD (Код команды)	10H
Стартовый адрес данных	05H
Число данных (в словах)	00H
Число данных (в байтах)	02H
Число данных (в байтах)	04
Данные 1	13H
	88H
Данные 2	0FH
	A0H
CRC Check Low	'9'
CRC Check High	'A'

Ответное сообщение:

ADR	01H
CMD 1	10H
Стартовый адрес данных	05H
Число данных (в словах)	00H
Число данных (в словах)	02H
CRC Check Low	41H
CRC Check High	04H

Проверка контрольной суммы

ASCII режим:

LRC (продольная проверка избыточности) рассчитывается следующим образом: суммируются значение байтов начиная с ADR1 до последнего символа данных и вычитается из 100H.

Например,

$01H+03H+21H+02H+00H+02H=29H$, $= 100 - 29H = \underline{D7H}$.

RTU режим:

CRC (циклическая проверка по избыточности) рассчитывается следующим образом:

Шаг 1: Загрузка в 16-битный регистр (называемый CRC регистром) числа FFFFH.

Шаг 2: Исключающее ИЛИ первому 8-битному байту из командного сообщения с байтом младшего порядка из 16-битного регистра CRC, помещение результата в CRC регистр.

Шаг 3: Регистр сдвигается вправо (в направлении младшего бита) на 1 бит, старший бит заполняется нулем.

Шаг 4: Если младший бит регистра равен 0, то повторяется шаг 3, в противном случае, производится операция "исключающее ИЛИ" регистра CRC с полиномиальным значением A001H.

Шаг 5: Шаги 3 и 4 повторяются до тех пор, пока все восемь сдвигов не будут выполнены. Затем, полный 8-битный байт будет обработан.

Шаг 6: Шаги со 2 по 5 повторяются для следующих 8-битных байтов из командного сообщения. Это повторяется до тех пор, пока все байты сообщения не будут обработаны. Окончательное содержание CRC регистра и есть контрольная сумма. При передачи значения CRC в сообщении старшие и младшие байты значения CRC меняются местами, то есть сначала будет передан младший байт.

Следующий пример демонстрирует вычисление CRC с использованием языка C. Функция берет два аргумента:

Unsigned char* data ← a pointer to the message buffer

Unsigned char length ← the quantity of bytes in the message buffer

Функция возвращает значение CRC в виде беззнакового целого.

Unsigned int crc_chk(unsigned char* data, unsigned char length)

```
{
  int j;
  unsigned int reg_crc=0Xffff;
  while (length--) {
    reg_crc ^= *data++;
    for(j=0;j<8;j++){
      if(reg_crc & 0x01){ /* LSB(b0)=1 */
        reg_crc=(reg_crc>>1) ^ 0Xa001;
      }else{
        reg_crc=reg_crc >>1;
      }
    }
  }
}

return reg_crc; // return register CRC
```

3. Список адресов

Содержание	Адрес	Функция		
Параметры пользователя	GGnnH	GG – группа параметров, nn – параметр. Например, адрес параметра 4-01: 0401H.		
Команда Только запись	2000H	Бит 0~1	00B: Нет функции	
			01B: Стоп (STOP)	
			10B: Пуск (Run)	
			11B: Jog + Run	
		Бит 3~2	Зарезервированы	
		Бит 5~4	00B: Нет функции	
			01B: Вперед (FWD)	
			10B: Назад (REV)	
11B: Изменение направления вращения				

Содержание	Адрес	Функция	
		Бит 7~6	00В: Выбор времени разгона/торможения 1
			01В: Выбор времени разгона/торможения 2
			10В: Выбор времени разгона/торможения 3
			11В: Выбор времени разгона/торможения 4
		Бит 11~8	000В: мастер частота
			0001В: Предустановленная скорость 1
			0010В: Предустановленная скорость 2
			0011В: Предустановленная скорость 3
			0100В: Предустановленная скорость 4
			0101В: Предустановленная скорость 5
			0110В: Предустановленная скорость 6
			0111В: Предустановленная скорость 7
			1000В: Предустановленная скорость 8
			1001В: Предустановленная скорость 9
			1010В: Предустановленная скорость 10
Бит 12	1011В: Предустановленная скорость 11		
	1100В: Предустановленная скорость 12		
	1101В: Предустановленная скорость 13		
	1110В: Предустановленная скорость 14		
	1111В: Предустановленная скорость 15		
Бит 14~13	1: разрешение функций в битах 06-11		
	00В: Нет функции		
	01В: управление от цифрового пульта (Пуск, Стоп)		
	10В: управление в соответствии с параметром 00-21		
Бит 15	11В: изменение источника управления		
	Зарезервирован		
2001H	Команда задания частоты		
2002H	Бит 0	1: Внешнее аварийное отключение (EF)	
	Бит 1	1: Сброс ошибки (разблокировка привода)	
	Бит 2	1: Внешняя пауза (V.V.)	
	Бит 15~3	Зарезервированы	
Индикация состояния Только чтение	2100H	Код ошибки: см. параметры 06-17 ... 06-22	
	2101H	Бит 1~0	Состояние ПЧ
			00В: Стоп 01В: Остановка 10В: Готовность к работе 11В: Работа 1: Jog команда
	Бит 2	Направление вращения	
		00В: Вперед (FWD) 01В: Изменение с REV на FWD 10В: Назад (REV) 11В: Изменение с FWD на REV	
	Бит 4~3	Состояние ПЧ	
		00В: Стоп 01В: Остановка 10В: Готовность к работе 11В: Работа	
	Бит 8	1: Задание частоты через коммуникационный интерфейс	
Бит 9	1: Задание частоты через аналоговый вход		
Бит 10	1: Управление приводом через коммуникационный интерфейс		
Бит 11	1: Параметры заблокированы		

Содержание	Адрес	Функция	
		Бит 12	1: Копирование параметров из пульта разрешено
		Бит 15~13	Зарезервированы
	2102H	Заданная частота (F)	
	2103H	Выходная частота (H)	
	2104H	Выходной ток (АХХ.Х.Х)	
	2105H	Напряжение на шине DC (UXXX.X)	
	2106H	Выходное напряжение (EXXX.X)	
	2107H	Текущий шаг при пошаговом управлении скоростью	
	2108H	Зарезервировано	
	2109H	Значение счётчика	
	210AH	Коэффициент мощности (XXX.X)	
	210BH	Выходной момент (%)	
	210CH	Фактическая скорость двигателя (об/мин)	
	210DH	Число импульсов энкодера обратной связи	
	210EH	Число импульсов PG2	
	210FH	Выходная мощность (X.XXX)	
	2116H	Индикация пользователя (согласно параметру 00-04)	
	211BH	Максимальная установленная частота (F) (параметр 01-00 или 00-26)	
	2200H	Индикация выходного тока (A)	
	2201H	Индикация текущего значения счетчика на терминале TRG (c)	
	2202H	Индикация фактической выходной частоты (H)	
	2203H	Индикация напряжения на шине DC (u)	
	2204H	Индикация выходного напряжения на клеммах U, V, W (E)	
	2205H	Индикация коэффициента мощности U, V, W (n)	
	2206H	Индикация текущей выходной мощности в кВт (P)	
	2207H	Индикация рассчитанной или измеренной (с PG) скорости в об/мин (r00: прямое вращение; -00: обратное вращение)	
	2208H	Индикация рассчитанного выходного момента в Нм (t0.0: положительный момент; -0.0: отрицательный момент)	
	2209H	Сигнал обратной связи PG (см. прим.1)	
	220AH	Аналоговый сигнал обратной связи в % (b)	
	220BH	Сигнал на входе AVI в % от 10В (1.) (см. примечание 2)	
	220CH	Сигнал на входе ACI в % от 4-20мА/0-10В (2.) (см. примечание 2)	
	220DH	Сигнал на входе AUI в % (3.) (-10В~10В соотв. -100~100%) (см. примечание 2)	
	220EH	Температура IGBT модуля в °C (c.)	
	220FH	Температура радиатора в °C (i.)	
	2210H	Состояние дискретных входов (вкл./выкл.), см. параметр 02-12 (см. прим.3)	
	2211H	Состояние дискретных выходов (вкл./выкл.), см. параметр 02-18 (см. прим.4)	
	2212H	Индикация текущей скорости в многоскоростном режиме (S)	
	2213H	Состояние выводов ЦПУ соотв. дискретным входам (d.) (см. прим.3)	
	2214H	Состояние выводов ЦПУ соотв. дискретным выходам (0.) (см. прим.4)	
	2215H	Фактическое число оборотов двигателя (датчик PG1 платы PG). При изменении направления вращения или остановке счетчик обнуляется. Макс. 65535 (P.)	
	2216H	Частота импульсов (по входу PG2 платы PG) (S.)	
	2217H	Кол-во импульсов (по входу PG2 платы PG) (4.)	

Содержание	Адрес	Функция
	2218H	Ошибка отслеживания команды позиционирования (P.)
	2219H	Количество переполнений счетчика (0.00~100.00%)
	221AH	Индикация GFF в % (G.)
	221BH	Индикация пульсаций на шине DC (B) (r.)
	221CH	Индикация данных регистра D1043 ПЛК (C)
	221DH	Количество полюсов двигателя с постоянными магнитами
	221EH	Значение пользовательской величины
	221FH	Выходное значение параметра 00-05
	2220H	Число оборотов двигателя при работе ПЧ
	2221H	Управление позицией двигателя
	2222H	Скорость вращения вентилятора ПЧ
	2223H	Режим управления ПЧ - 0: режим управления скоростью 1: режим управления моментом
	2224H	Несущая частота ПЧ
	2225H	Зарезервировано
	2226H	Состояние привода
	2227H	Расчитанный выходной момент (в прямом или обратном направлении)
	2228H	Задание момента
	2229H	Значение счетчика электроэнергии, кВтч
	222AH	Количество импульсов, младшее слово
	222BH	Количество импульсов, старшее слово
	222CH	Текущее положение вала двигателя, младшее слово
	222DH	Текущее положение вала двигателя, старшее слово
	222EH	Заданное значение ПИД
	222FH	Смещение ПИД
	2230H	Выходная частота ПИД-регулятора

4. Исключительная ситуация по ответу:

ПЧ должен вернуть нормальный ответ на полученную от ведущего устройства команду. Ниже приводятся ситуации, в которых преобразователь не дает нормального ответа ведущему устройству, например, компьютеру.

Если ПЧ не принимает сообщения из-за ошибки связи и не отвечает компьютеру, то компьютер исчерпает лимит времени ожидания.

ПЧ принимает сообщение без ошибки, но не может его обработать, ответ исключения возвратится ведущему устройству, а сообщение об ошибке "SExx" будет выведено на цифровой панели преобразователя. "xx" в сообщении "SExx" есть десятичный код равный коду исключения, который описан ниже.

В ответе исключения старший значащий бит первоначального кода команды установлен в 1, и код исключения объясняет условие, которое вызвало исключение.

Пример:

ASCII режим:		RTU режим:	
STX	‘.’	Адрес	01H
Адрес	‘0’	Функция	86H
	‘1’	Код исключения	02H
Функция	‘8’	CRC CHK Low	C3H
	‘6’	CRC CHK High	A1H
Код исключения	‘0’		
	‘2’		
LRC CHK	‘7’		
	‘7’		
END	CR		
	LF		

Описание кодов исключения:

Код исключения	Описание
1	Неправильное значение данных: Код команды, полученный преобразователем, недоступна для распознавания ПЧ.
2	Недоступный адрес данных: Адрес данных, полученный преобразователем, недоступен для распознавания ПЧ.
3	Параметры ПЧ заблокированы: значение не может быть изменено
4	Значение параметра не может быть изменено во время работы
10	Превышение времени связи

✎ **09-05** ~ Зарезервировано
09-08

✎ **09-09** Задержка ответа

Заводское значение: 2.0

Значения: 0.0~200.0 мс

📖 Параметр устанавливает время задержки перед отправкой ответного сообщения преобразователем после получения коммуникационной команды от ведущего устройства.



✎ **09-10** Заданная частота по коммуникационному интерфейсу

Заводское значение: 60.00

Значения: 0.00~600.00 Гц

📖 Когда параметр 00-20 = 1 (задание частоты по RS485), в параметре 09-10 сохраняется последнее правильное значение заданной частоты при кратковременном пропадании напряжения питания или отключении ПЧ по ошибке. При последующем включении и отсутствии нового значения частоты по интерфейсу связи текущим значением заданной частоты будет значение параметра 09-10.

✎ **09-11** Блок данных 1

✎ **09-12** Блок данных 2

✎ **09-13** Блок данных 3

✎ **09-14** Блок данных 4

✎ **09-15** Блок данных 5

✎ **09-16** Блок данных 6

✎ **09-17** Блок данных 7


✎ **09-18** Блок данных 8

✎ **09-19** Блок данных 9

✓	09-20	Блок данных 10
✓	09-21	Блок данных 11
✓	09-22	Блок данных 12
✓	09-23	Блок данных 13
✓	09-24	Блок данных 14
✓	09-25	Блок данных 15
✓	09-26	Блок данных 16

Заводское значение: 0

Значения: 0~65535

 В ПЧ предусмотрена специальная группа параметров 09-11...09-26, предназначенная для сохранения значений параметров и передачи их по последовательному интерфейсу.

09-27	~ Зарезервировано
09-29	

09-30	Метод декодирования связи
--------------	---------------------------

Заводское значение: 1

Значения: 0: Метод 1

1: Метод 2

		Метод 1	Метод 2
Источник команд управления	Пульт	Не зависит от использования метода 1 или 2.	
	Входы	Не зависит от использования метода 1 или 2.	
	RS-485	Адресация: 2000h~20FFh	Адресация: 6000h ~ 60FFh
	CANopen	Индексация: 2020-01h~2020-FFh	Индексация:2060-01h ~ 2060-FFh
	Коммуникационная карта	Адресация: 2000h ~ 20FFh	Адресация: 6000h ~ 60FFh
	ПЛК	Не зависит от использования метода 1 или 2.	

09-31	Протокол связи COM1
--------------	---------------------

Заводское значение: 0


Значения: 0: Modbus 485


- 1: Внутренний коммуникационный протокол, Slave 1
- 2: Внутренний коммуникационный протокол, Slave 2
- 3: Внутренний коммуникационный протокол, Slave 3
- 4: Внутренний коммуникационный протокол, Slave 4
- 5: Внутренний коммуникационный протокол, Slave 5
- 6: Внутренний коммуникационный протокол, Slave 6
- 7: Внутренний коммуникационный протокол, Slave 7
- 8: Внутренний коммуникационный протокол, Slave 8
- 9: Зарезервировано

-10: Внутренний коммуникационный протокол, Master

-11: Зарезервировано

-12: ПЛК управление

 Когда внутренние связи установлены, см. главу 16-10 для дополнительной информации по Управляющие терминалы для внутреннего коммуникационного протокола.

 Когда определен ПЛК управление, см. главу 16-12 для управления вводами/выводами (с помощью команды MODRW)

09-32

~

Зарезервировано

09-34

09-35

Адрес ПЛК

Заводское значение: 2

Значения: 1~254

09-36

CANopen Slave адрес

Заводское значение: 0

Значения: 0: Выкл.

1~127

09-37

Скорость передачи по CANopen

Заводское значение: 0

Значения: 0: 1М

1: 500k

2: 250k

3: 125k

4: 100k (только Delta)

5: 50k

09-38

Зарезервировано

09-39

Запись предупреждений для CANopen

Заводское значение: 0

Значения: бит 0: Превышение времени сторожевого запроса CANopen

бит 1: Превышение времени контрольных сообщений (тактирования)
CANopen

бит 2: Превышение времени ожидания сигнала SYNC CANopen

бит 3: Превышение времени SDO CANopen

бит 4: Переполнение буфера SDO CANopen

бит 5: Шина Can недоступна

бит 6: Ошибка протокола CANopen

бит 8: Неверные значения CANopen-индексов

бит 9: Неверное значение CANopen-адреса

бит 10: Ошибка контрольной суммы CANopen-индекса

09-40 Метод декодирования для CANopen

Заводское значение: 1

Значения: 0: Метод декодирования серии C2000

1: CANopen DS402 протокол

09-41 Текущий статус состояния CANopen

Заводское значение: 0

Значения: 0: Сброс состояния узла

1: Состояние сброса связи

2: Состояние загрузки

3: Предоперационное состояние (готовность)

4: Работа

5: Остановлен

09-42 Статус управления CANopen

Заводское значение:

Только для чтения

Значения: 0: Не готов к использованию

1: Запрет запуска

2: Готовность к включению

3: Включенное состояние

4: Работа разрешена

7: Включен Быстрый останов

13: Состояние реакции на ошибку

14: Ошибка

09-43 Сброс индекса CANopen

Заводское значение: 65535

Значения: бит0: сброс адреса 20XX в 0.

бит1: сброс адреса 264X в 0.

бит2: сброс адреса 26AX в 0.

бит3: сброс адреса 60XX в 0.

09-44 Зарезервировано

09-45 Функция ведущего контроллера CANopen

Заводское значение: 0

Значения: 0: Выкл.
1: Вкл.

09-46 Адрес ведущего контроллера CANopen

Заводское значение: 100

Значения: 1~127

09-47

~

Зарезервировано

09-59**09-60** Идентификация коммуникационной платы

Заводское значение: ##

Значения: 0: Нет коммуникационной карты

- 1: DeviceNet Slave
- 2: Profibus DP Slave
- 3: CAN Master/Slave
- 4: Modbus-TCP Slave
- 5: EtherNet/IP Slave
- 6~8: Зарезервированы

09-61 Версия коммуникационной платы

Заводское значение: ##

Значения: Только чтение

09-62 Код продукта

Заводское значение: ##

Значения: Только чтение



Различные коммуникационные платы имеют свои коды продукта.

DeviceNet: Каждая плата подключаемая к различным ПЧ имеет свой код продукта.

Profibus: ID номер платы. Каждое устройство Profibus должно получать уникальный ID номер.

09-63 Код ошибки

Заводское значение: ##

Значения: Только чтение



Для более подробной информации см. параметры 06-17~06-22 и главу 14.

09-64

~

Зарезервировано

09-69

09-70 Адрес коммуникационной платы

Заводское значение: 1

Значения: DeviceNet: 0-63

Profibus-DP: 1-125

09-71 Скорость передачи по DeviceNet (в соотв. с параметром 09-72)

Заводское значение: 2

Значения: Стандартный DeviceNet:

0: 125 кБ/с

1: 250 кБ/с

2: 500 кБ/с

Нестандартный DeviceNet: (Только Delta)

0: 10 кБ/с

1: 20 кБ/с

2: 50 кБ/с

3: 100 кБ/с

4: 125 кБ/с

5: 250 кБ/с

6: 500 кБ/с

7: 800 кБ/с


8: 1 МБ/с

09-72 Нестандартная скорость DeviceNet

Заводское значение: 0

Значения: 0: Выкл.


1: Вкл.

 См. параметр 09-71. Значение 0: скорость передачи задается только параметром 09-71 = 0, 1, 2 или 3. Значение 1: скорость передачи по DeviceNet аналогична CANopen (параметр 09-71 = 0-8).**09-73** Зарезервировано**09-74** Зарезервировано**09-75** IP конфигурация комм. платы

Заводское значение: 0

Значения: 0: Статический IP

1: Динамический IP (DHCP)

 Значение 0: IP адрес устанавливается вручную. Значение 1: IP адрес устанавливается автоматически ведущим контроллером.**09-76** IP адрес 1 комм. платы**09-77** IP адрес 2 комм. платы

09-78 IP адрес 3 комм. платы**09-79** IP адрес 4 комм. платы

Заводское значение: 0

Значения: 0~255

09-80 Маска адреса 1 комм. платы**09-81** Маска адреса 2 комм. платы**09-82** Маска адреса 3 комм. платы**09-83** Маска адреса 4 комм. платы

Заводское значение: 0

Значения: 0~255

09-84 Адрес шлюза 1 комм. платы**09-85** Адрес шлюза 2 комм. платы**09-86** Адрес шлюза 3 комм. платы**09-87** Адрес шлюза 4 комм. платы

Заводское значение: 0

Значения: 0~255

09-88 Пароль для комм. платы (младшее слово)**09-89** Пароль для комм. платы (старшее слово)

Заводское значение: 0

Значения: 0~255

09-90 Сброс комм. платы

Заводское значение: 0

Значения: 0: Выкл.

1: Сброс, возврат к заводским настройкам

09-91 Дополнительные настройки для комм. платы

Заводское значение: 1

Значения: Бит 0: Разрешение IP фильтра

Бит 1: Разрешение интернет-параметров (1 бит)

Разрешение записи интернет-параметров (1 бит). Этот бит будет сброшен на 0 после завершения сохранения обновления интернет-параметров.

Бит 2: Разрешение логина, пароля (1 бит)

Логин и пароль разрешены (1 бит). Этот бит будет сброшен на 0 после завершения сохранения обновления интернет-параметров.

09-92

Статус коммуникационной платы

Заводское значение: 0

Значения: Бит 0: разрешение использования пароля

Бит = 1, если есть пароль для комм. карты,

бит = 0, если пароля для комм. карты нет.

Группа 10. Параметры обратной связи по скорости

✎ Параметры, отмеченные данным знаком, Вы можете менять во время работы двигателя.

В этой группе параметров ASR (Adjust Speed Regulator) означает автоматическое настраивание скорости и PG (Pulse Generator) - генератор импульсов.

10-00 Выбор типа датчика обратной связи по скорости

Заводское значение: 0

Значения: 0: Выкл.







1: ABZ

2: ABZ (Энкодер Delta для двигателя с постоянными магнитами)

3: Резольвер (Стандартный энкодер для двигателя с постоянными магнитами)

4: ABZ/UVW (Стандартный энкодер для двигателя с постоянными магнитами)



5: Импульсный вход MI8

-  Для PG-плат EMC-PG01L и EMC-PG01O задайте параметр 10-00=1. Эти платы подходят только для асинхронных двигателей.
-  Если выбран параметр 10-00=2 (энкодер Delta), то на плате EMC-PG01U необходимо переключить SW1 в положение D (Delta). После изменения параметров 10-00, 10-01 и 10-02 необходимо выключить и включить питание ПЧ, что предотвратит повреждение двигателя с постоянными магнитами. Этот режим предназначен для двигателя с постоянными магнитами.
-  Если выбран параметр 10-00=3, то для платы EMC-PG01R задайте 1024имп/об.
-  Если выбран параметр 10-00=4 (стандартный ABZ/UVW энкодер), то на плате EMC-PG01U необходимо переключить SW1 в положение S (стандартный тип). Этот режим подходит для асинхронного двигателя и двигателя с постоянными магнитами.
-  При использовании импульсного входа в качестве источника задания частоты параметр 10-02 должен иметь значение 5. При этом режим работы ПЧ может быть: VF, VFPG, SVC, Бесдатчиковый FOC или TQC без датчика для асинхронного двигателя.
-  Использование импульсного входа MI8 в качестве обратной связи по скорости возможно только в режиме VFPG.

10-01 Число импульсов на оборот

Заводское значение: 600

Значения: 1~20000

-  Генератор импульсов (PG) или энкодер используется в качестве датчика обратной связи по скорости вращения вала двигателя. Параметр устанавливает число импульсов датчика на один оборот вала двигателя, т.е. число чередований А-фаза/В-фаза.
-  Этот параметр определяет разрешающую способность энкодера. Чем больше разрешение энкодера, тем выше точность поддержания скорости (особенно на низких частотах).

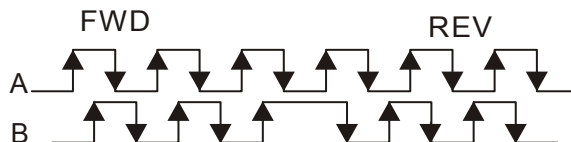
❖ Ошибка в параметре 10-01 может привести к превышению тока, остановке двигателя, ошибке автоматического определения угла между магнитным полюсом двигателя с постоянными магнитами и нулевой меткой датчика ОС. Для двигателя с постоянными магнитами: после изменения параметра 10-01 необходимо заново запустить статическое автотестирование (параметр 05-00=4).

10-02 Выбор типа энкодера (по типу сигналов)

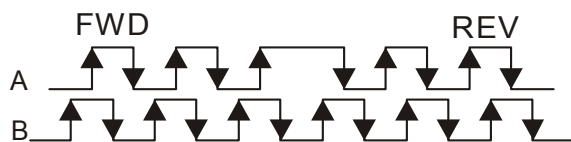
Заводское значение: 0

Значения: 0: Выкл.

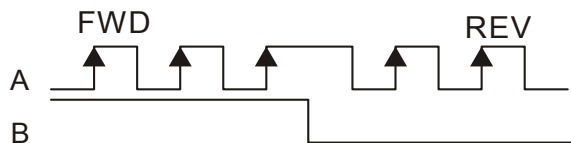
1: Фаза А опережает при прямом вращении, фаза В опережает в обратном вращении



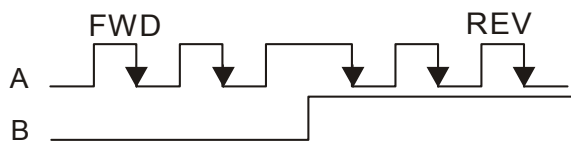
2: Фаза В опережает при прямом вращении, фаза А опережает в обратном вращении



3: Фаза А - импульсы, фаза В - направление вращения. (L = обратное вращение, H = прямое вращение)



4: Фаза А - импульсы, фаза В - направление вращения. (L = прямое вращение, H = обратное вращение)



5: 1-фазный вход



10-03 Делитель для импульсного выхода платы PG

Заводское значение: 1

Значения: 1~255

❖ Значение параметра используется как делитель для частоты импульсного выхода PG плат EMC-PG01L или EMC-PG01O. Например, 10-03=2, разрешение энкодера 1024имп/об, на выходе будет 512имп/об.

10-04 Числитель эл. редуктора A1

10-05 Знаменатель эл. редуктора B1

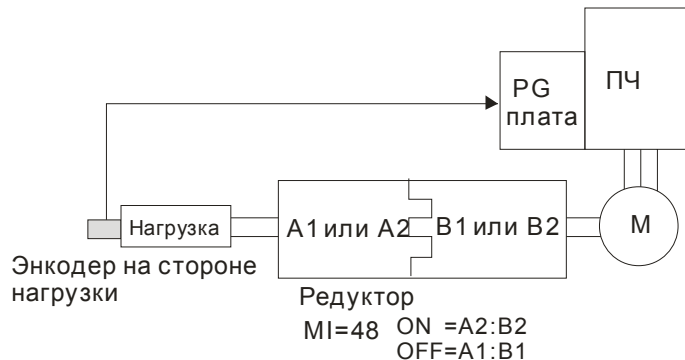
10-06 Числитель эл. редуктора A2

10-07 Знаменатель эл. редуктора В2

Заводское значение: 100

Значения: 1~65535

Параметры 10-04 ... 10-07 могут использоваться совместно с дискретными входами (функция 48) для переключения передаточного отношения между параметрами 10-04~10-05 и параметрами 10-06~10-07, как показано на рис.



10-08 Реакция на ошибку обратной связи PG

Заводское значение: 2

Значения: 0: Предупреждение и продолжение работы

1: Предупреждение и останов с замедлением

2: Предупреждение и останов на выбеге

10-09 Время ошибки обратной связи PG

Заводское значение: 1.0

Значения: 0.0~10.0 сек

0: Нет функции

При пропадании сигнала обратной связи (от энкодера), ошибочном сигнале энкодера, неправильной установке типа сигнала энкодера и превышении времени ошибки сигнала более, указанного в параметре 10-09, будет выведено сообщение об ошибке. Действие ПЧ при этой ошибке см. параметр 10-08.

10-10 Уровень превышения скорости от PG

Заводское значение: 115

Значения: 0~120%

0: Нет функции

Параметр устанавливает значение максимального сигнала с энкодера перед определением ошибки (максимальная выходная частота 01-00 = 100%).

10-11 Время превышения скорости от PG

Заводское значение: 0.1

Значения: 0.0~2.0 сек.

10-12 Реакция на превышения скорости от PG

Заводское значение: 2

Значения: 0: Предупреждение и продолжение работы

1: Предупреждение и останов с замедлением

2: Предупреждение и останов на выбеге

📖 Когда значение скорости двигателя превышает установленную величину в параметре 10-10 в течение времени параметр 10-11, то выдается сообщение об ошибке и действия ПЧ в соответствии с параметром 10-12.

10-13 Уровень превышения скольжения PG

Заводское значение: 50

Значения: 0~50%

0: Выкл.

10-14 Время превышения скольжения PG

Заводское значение: 0.5

Значения: 0.0~10.0 сек.

10-15 Реакция на превышения скольжения PG

Заводское значение: 2

Значения: 0: Предупреждение и продолжение работы

1: Предупреждение и останов с замедлением

2: Предупреждение и останов на выбеге

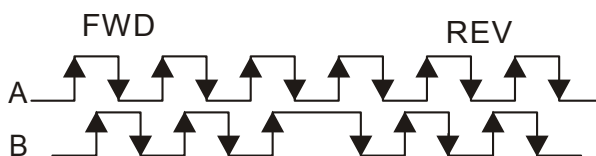
📖 Когда значение скольжения двигателя превысит уровень параметра 10-13, в течение времени в параметре 10-14, то выдается сообщение об ошибке и выполняется действия в соответствии с параметром 10-15.

10-16 Тип импульсного сигнала на входе (карта PG: PG2)

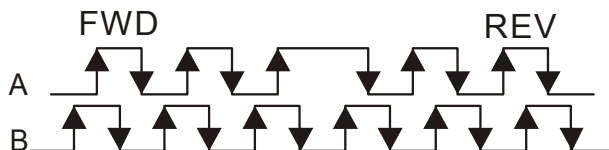
Заводское значение: 0

Значения: 0: Выкл.

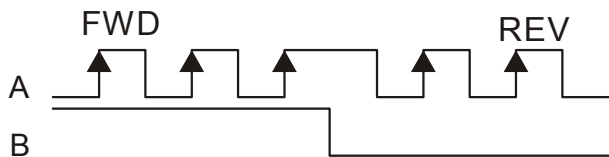
1: Фаза A опережает при прямом вращении, фаза B опережает в обратном вращении



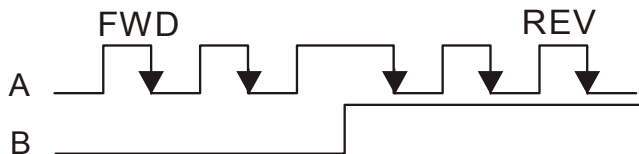
2: Фаза B опережает при прямом вращении, фаза A опережает в обратном вращении



3: Фаза А - импульсы, фаза В - направление вращения. (L=обратное вращение, Н=прямое вращение)



4: Фаза А - импульсы, фаза В - направление вращения. (L = прямое вращение, Н=обратное вращение)

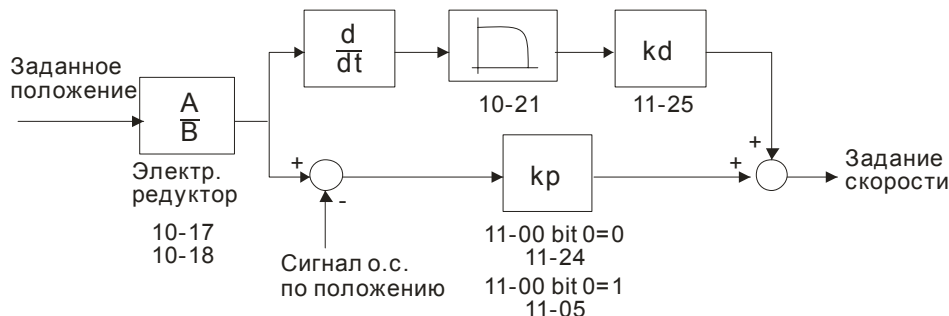


- Если значение данного параметра отличается от параметра 10-02 и источником задания частоты является импульсный вход (параметр 00-20 = 4 или 5), то на выходе может появиться 4-кратная частота.

Например: если параметры 10-01=1024, 10-02=1, 10-16=3, 00-20=5, MI=37 = ON, то потребуется задать на входе PG2 4096 импульсов, чтобы двигатель повернулся на один оборот.

- Если параметры 10-01=1024, 10-02=1, 10-16=1, 00-20=5, MI=37 = ON, то потребуется задать на входе PG2 1024 импульсов, чтобы двигатель повернулся на один оборот.

- Блок-схема контура управления положением



✓ **10-17** Числитель электр. редуктора А1

✓ **10-18** Знаменатель электр. редуктора В

Заводское значение: 100

Значения: 1~65535

- Скорость вращения = Частота вх. импульсов / разрешение энкодера (параметр 10-01) * (параметр 10-17) / (параметр 10-18).

✓ **10-19** Заданное положение для режима позиционирования

Заводское значение: 0

Значения: 0~65535 имп.

- Параметр определяет позицию в режиме управления положением.
- Параметр используется, когда функция дискретного входа = 35 (разрешение управления положением).

Если 10-19=0, точкой отсчета является Z-фаза энкодера.

10-20 Диапазон достижения заданного положения в режиме позиционирования

Заводское значение: 10

Значения: 0~65535 имп.

Параметр определяет ширину участка возле заданного положения, на котором считается, что заданное положение достигнуто.

Например:

Если параметр 10-19 = 1000 и параметр 10-20 = 10, то положение считается достигнутым на интервале от 990 до 1010 импульсов энкодера.

10-21 Фильтр канала (PG2)

Заводское значение: 0.100

Значения: 0.000~65.535 сек.

Когда параметр 00-20 = 5 и функция дискретного входа = 37 (OFF), входная импульсная команда будет являться командой задания частоты. Данный параметр может использоваться для изменения заданной скорости скачком.

10-22 Управление скоростью (PG2)

Заводское значение: 0

Значения: 0: Электронная частота

1: Механическая частота (на основе пар полюсов)

10-23 Зарезервировано

10-24 Функции управления в FOC и TQC режимах

Заводское значение: 0

Значения: 0~65535

Бит#	Описание
0	ASR управление в режиме управления моментом TQC 0: для ASR используется PI; 1: для ASR используется P
1~10	Не используются
11	Включается ли торможение постоянным током при подаче сигнала "нулевое усилие на валу" 0: ВКЛ, 1: ВЫКЛ
12	Бездатчиковый FOC режим, переход скорости через ноль (переключение с прямого хода на обратный и наоборот). 0: определяется частотой статора, 1: определяется командой задания скорости
13	Не используется
14	Не используется
15	Управление направлением вращения в режиме разомкнутого контура ОС 0: Управление направлением вращения включено 1: управление направлением вращения выключено

Все биты, кроме бита 0, используются в разомкнутом контуре управления.

10-25 Частота контроля скорости в режиме FOC

Заводское значение:40.0

Значения: 20.0~100.0 Гц

- Большее значение параметра увеличивает скорость реакции, но при этом увеличивается влияние случайных помех.

10-26 Минимальная частота на статоре при FOC

Заводское значение:2.0

Значения: 0.0~10.0% f_N

- Параметр задает минимальную частоту на статоре в рабочем режиме. Он обеспечивает стабильную и точную работу схемы контроля скорости и предотвращает влияние колебаний напряжения, тока и параметров двигателя.

10-27 Постоянная времени НЧ-фильтра FOC

Заводское значение:50

Значения: 1~1000 мс

- Этот параметр задает постоянную времени НЧ-фильтра схемы контроля магнитного потока при запуске двигателя. Если запуск двигателя невозможен из-за высокой рабочей скорости, задайте более низкое значение этого параметра.

10-28 Коэффициент усиления времени нарастания тока возбуждения

Заводское значение:100

Значения: 33~100% T_r (T_r : постоянная времени ротора)

- Этот параметр задает время нарастания тока возбуждения при работе в бездатчиковом режиме управления моментом. Если время реакции при управлении моментом слишком велико, необходимо задать более низкое значение постоянной времени.

10-29 Верхний предел отклонения частоты

Заводское значение: 20.00

Значения: 0.00~100.00 Гц

- Параметр 10-29 служит для установки максимального отклонения частоты.
- Большое значение данного параметра может привести к ошибке обратной связи PG.
- Если применение требует большого значения 10-29 и большого скольжения, то это может привести к ошибке PG (PGF3, PGF4). Для предотвращения ошибки PGF3 и PGF4 необходимо установить параметры 10-10 Уровень превышения скорости от PG и 10-13 Уровень превышения скольжения PG равными 0 (выкл.). Но перед этим необходимо убедиться в правильности подключения к PG-карте и корректности применения, иначе вы потеряет функцию контроля за правильностью работы PG. Случаи, требующие большого значения параметра 10-29, достаточно редки.

10-30 Число пар полюсов резольвера

Заводское значение: 1

Значения: 1~50

- Для использования данного параметра сначала необходимо установить параметр 10-00=3 (Резольвер).

10-33	Зарезервировано	
10-35	Коэффициент Кр управления потоком	Заводское значение: 1
	Значения: 0~3	
10-36	Коэффициент Ки управления потоком	Заводское значение: 1
	Значения: 0~3	
10-38	Зарезервировано	
10-31	I/F режим, задание тока	Заводское значение: 40
	Значения: 0~150% номинального тока ПЧ	
10-32	PM в бессенсорном режиме: Полоса пропускания для зоны высоких скоростей	Заводское значение: 5.00
	Значения: 0.00~600.00 Гц	
10-34	PM в бессенсорном режиме: Фильтр пропускания полосы низких частот	Заводское значение: 1.00
	Значения: 0.00~655.35 Гц	
10-37	PM в бессенсорном режиме: Командное слово	Заводское значение: 0000
	Значения: 0000~FFFFh	
№.бита	Функция	Описание
0	Резерв	
1	Резерв	
2	Выбор режима управления для старта	0 :Старт в IF режиме 1: Старт в VF режиме
3	Выбор режима для останова	0 :Стоп в IF режиме 1 :Стоп в VF режиме
4	Резерв	
5	Выбор режима управления для останова	0 : Когда меньше параметра10-40, останов по инерции, останов в VF режиме.
6	Резерв	
7	Резерв	
10-39	PM в бессенсорном режиме: Частота перехода между с I/F режима на PM без датчика	Заводское значение: 20.00
	Значения: 0.00~600.00 Гц	

10-40

PM в бессенсорном режиме: Частота перехода между с режима PM без датчика на I/F

Заводское значение: 20.00

Значения: 0.00~600.00 Гц

10-41

I/F режим, постоянная времени низкочастотного фильтра

Заводское значение: 0.2

Значения: 0.0~6.0 сек.

10-42

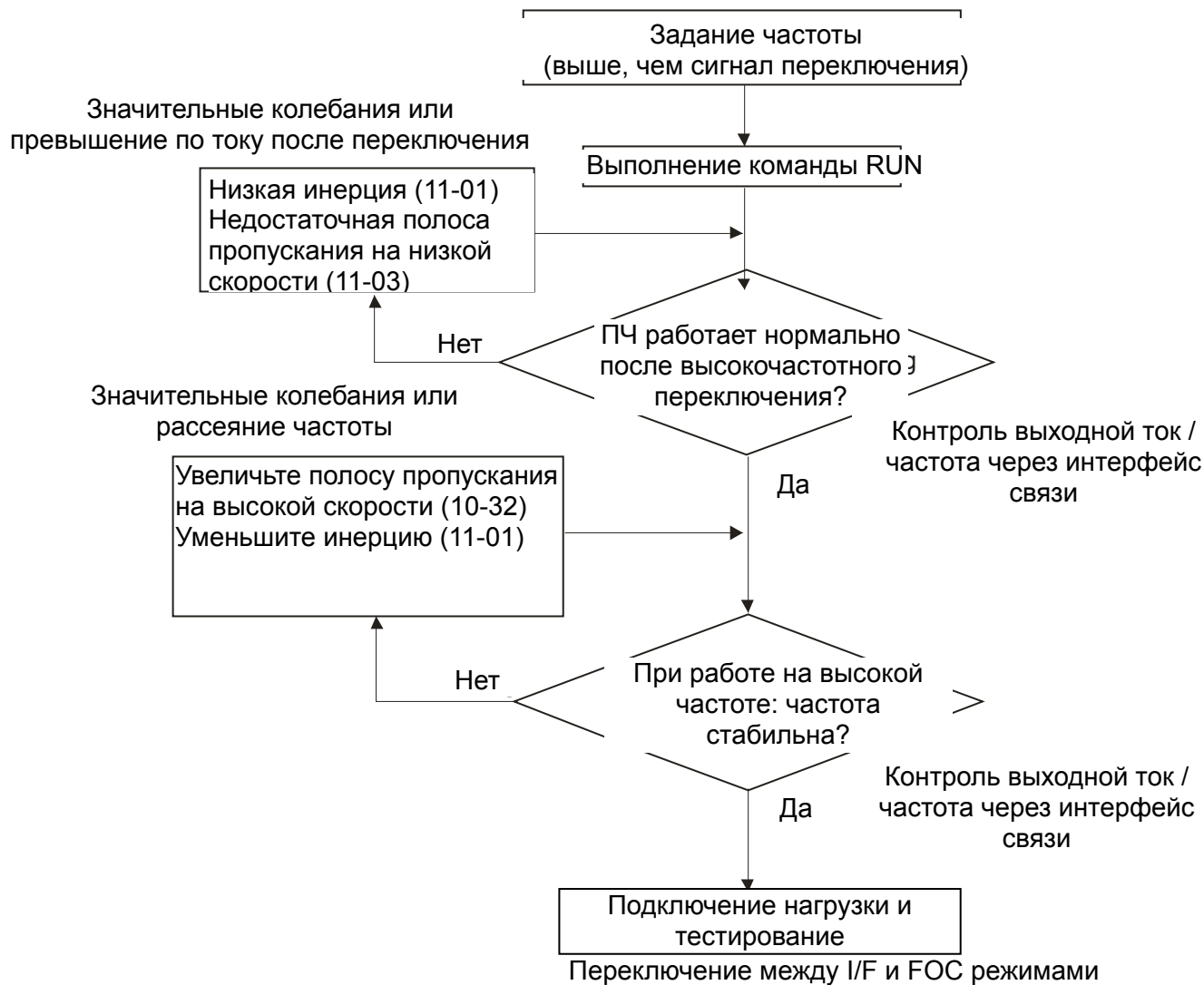
Время обнаружения начального отклонения

Заводское значение: 5

Значения: 0~20 мс

**Порядок настройки режима PM без датчика**

1. При тестировании двигателя с постоянными магнитами на высокой частоте при заторможенном роторе и настройке соответствующих параметров ПЧ используйте программное обеспечение VFD. Для скачивания данного ПО перейдите по ссылке: <http://www.stoikltd.ru>
2. Тестирование двигателя с постоянными магнитами на высокой частоте при заторможенном роторе (расчет Rs, Ld, Lq) осуществляется следующим образом:
 - A. Установите режим управления – VF режим (00-10=0, 00-11=0)
 - B. Задайте номинальную частоту двигателя 1 (01-01)
 - C. Задайте номинальное напряжение двигателя 1 (01-02)
 - D. Выберите двигатель с постоянными магнитами (PM) (05-33=1)
 - E. Задайте номинальный ток двигателя с постоянными магнитами (Pr05-34=1)
 - F. Выберите автотестирование: 05-00 =13 (Тестирование двигателя с постоянными магнитами на высокой частоте при заторможенном роторе). Запустите ПЧ.
3. Установите режим управления двигателя PM – бессенсорный режим (параметры 00-10=0, 00-11=6)
4. Установите параметры VFD:
 - Pr05-35 Номинальная мощность двигателя PM
 - Pr05-36 Номинальная скорость двигателя PM
 - Pr05-37 Число полюсов двигателя PM
 - Pr05-38 Инерция двигателя PM
5. Установите параметры ASR:
 - Pr11-00 бит 0=1: Автонастройка ASR и APR
 - Pr11-02: Переключение частоты ASR1/ASR2, рекомендуется (10-39) выше 10 Гц.
 - Pr11-03: ASR1 Полоса пропускания на низкой скорости, ASR2 полоса пропускания на высокой скорости. Во избежание потери расчетных данных скорости не устанавливайте слишком высокую полосу пропускания для низкой скорости.
6. Установите оценку скорости и параметры управления скоростью.
 - Pr10-39 Частота переключения с режима I/F на PM без датчика.
 - Pr10-32 Полоса пропускания для высокой скорости для PM без датчика.
7. Тест без нагрузки
 - См. точку переключения I/F и FOC на диаграмме ниже.



10-43

Версия PG-карты

Заводское значение: 0

Значения: 0~655.35

Группа 11. Расширенные параметры

✎ Параметры, отмеченные данным знаком, Вы можете менять во время работы двигателя.
В этой группе параметров ASR (Adjust Speed Regulator) означает автоматическое настраивание скорости.

11-00 Система управления

Заводское значение: 0

Значения: бит 0: Автонастройка для ASR и APR

бит 1: Измерение момента инерции (только в режиме FOC/PG)

бит 2: Серво с нулевой скоростью

бит 3: Включение компенсации запаздывания

бит 7: Отмена запоминания частоты перед выключением ПЧ

бит 8: Управление ограничением скорости в режиме позиционирования
"точка к точке"

📖 Бит 0=0: Параметры 11-06 ... 11-11 будут действовать, а параметры 11-03 ... 11-05 действовать не будут.

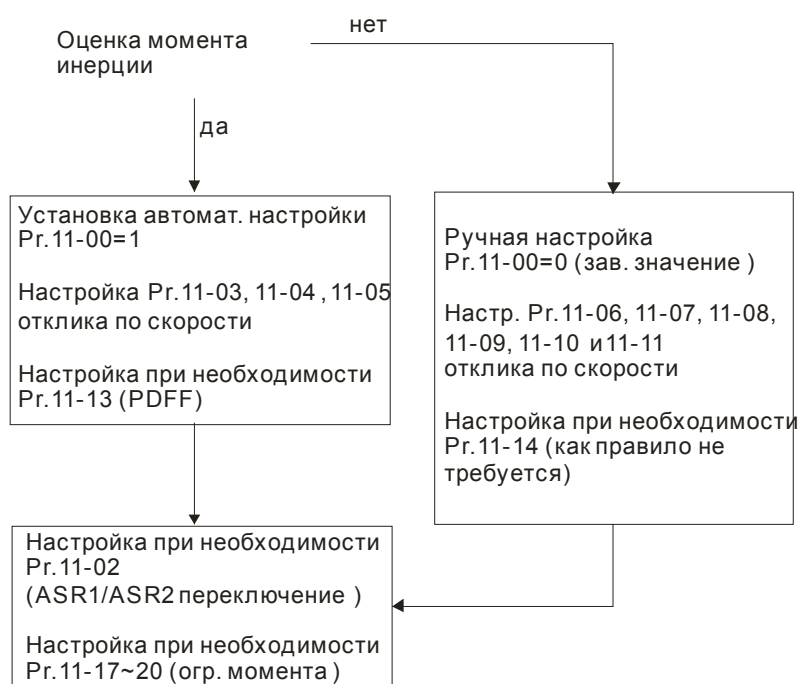
Бит 0=1: Система будет формировать значения для режима ASR, при этом параметры 11-06~11-11 действовать не будут, а параметры 11-03~11-05 будут действовать.

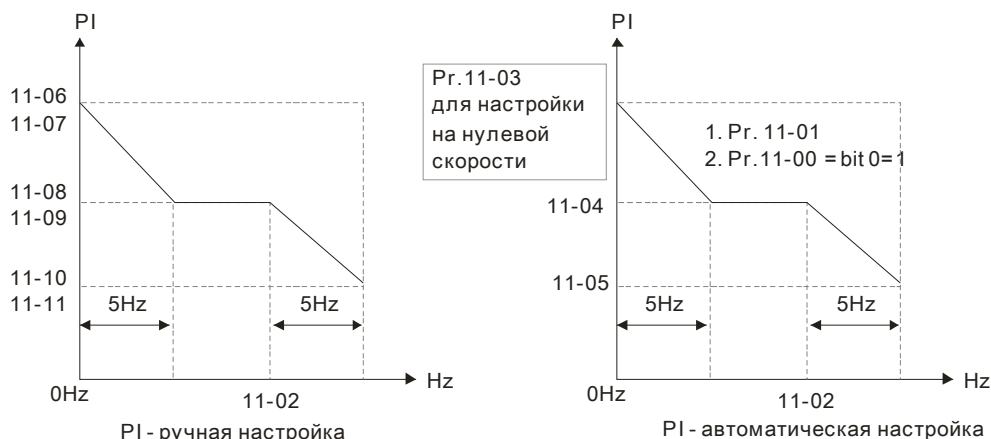
Бит 1=0: нет функции.

Бит 1=1: Разрешение работы функции оценки момента инерции. (Установка этого бита не запускает измерение момента инерции, для его запуска в режиме FOC/TQC задайте параметр 05-00=12)

Бит 2=0: нет функции.

Бит 2=1: При значении заданной частоты менее чем минимальная частота Fmin (параметр 01-07), система будет работать в режиме отработки нулевой скорости.





Бит 7=0: частота будет запомнена перед выключением ПЧ. После включения питания будет выводиться запомненная частота.

Бит 7=1: частота не будет запоминаться перед выключением ПЧ. После включения питания выводимая частота будет 0.00 Гц.

Бит 8=0: максимальная скорость при позиционировании "от точки - к точке" ограничивается значением параметра 11-43.

Бит 8=1: максимальная скорость при позиционировании "от точки - к точке" задается через задание номера скорости (см. группу параметров 04 - пошаговое управление) с помощью дискретных входов. Если выбранная скорость равна 0, то в качестве максимальной скорости будет использован параметр 11-43.

11-01 Единицы инерции

Заводское значение: 400

Значения: 1~65535 (256=1 единица)

Чтобы получить инерцию системы из параметра 11-01, пользователь должен установить бит 1 параметра 11-00 =1 и выполнить продолжительное прямое/обратное вращение привода.

Инерция двигателя в **0.001 кг·м²**:

Мощность	Значение	Мощность	Значение	Мощность	Значение
0,75 кВт	2.3	15 кВт	95.3	75 кВт	1056.5
1,5 кВт	4.3	18,5 кВт	142.8	90 кВт	1275.3
2,2 кВт	8.3	22 кВт	176.5	110 кВт	1900.0
3,7 кВт	14.8	30 кВт	202.5	132 кВт	2150.0
5,5 кВт	26.0	37 кВт	355.5	160 кВт	2800.0
7,5 кВт	35.8	45 кВт	410.8	220 кВт	3550.0
11 кВт	74.3	50 кВт	494.8		

Инерция двигателя задается в параметре 05-38, единицы измерения 0.001кг·м².

11-02 Частота переключения ASR1/ASR2

Заводское значение: 7.00

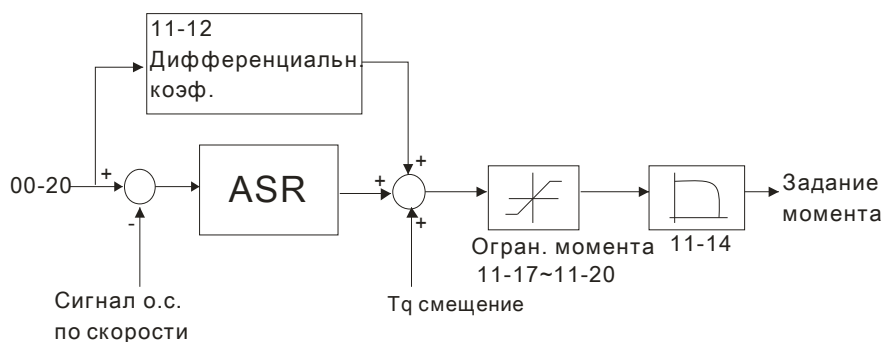
Значения: 5.00~600.00 Гц

11-03 ASR1 Полоса пропускания на низкой скорости

Заводское значение: 10

Значения: 1~40 Гц (асинхр. двигатель)/ 1~100 Гц (дв-ль с пост. магнитами)

- ↗ **11-04** ASR2 Полоса пропускания на высокой скорости
Заводское значение: 10
Значения: 1~40 Гц (асинхр. двигатель)/ 1~100 Гц (дв-ль с пост. магнитами)
- ↗ **11-05** Полоса пропускания на нулевой скорости
Заводское значение: 10
Значения: 1~40 Гц (асинхр. двигатель)/ 1~100 Гц (дв-ль с пост. магнитами)
- 📖 После оценки инерции и установки параметра 11-00 бит 0=1 (автонастройка), пользователь может скорректировать параметры 11-03, 11-04 и 11-05 отдельно для каждой скорости. Чем больше значение, тем шире полоса пропускания, и быстрее отклик системы на внешние изменения. Параметр 11-02 задает порог частоты переключения полосы пропускания для низкой и высокой скорости.
- ↗ **11-06** ASR (Auto Speed Regulation) коэффициент (P) 1
Заводское значение: 10
Значения: 0~40 Гц (асинхр. двигатель)/ 1~100 Гц (дв-ль с пост. магнитами)
- ↗ **11-07** ASR (Auto Speed Regulation) коэффициент (I) 1
Заводское значение: 0.100
Значения: 0.000~10.000 sec
- ↗ **11-08** ASR (Auto Speed Regulation) коэффициент (PI) 2
Заводское значение: 10
Значения: 0~40 Гц (асинхр. двигатель)/ 1~100 Гц (дв-ль с пост. магнитами)
- ↗ **11-09** ASR (Auto Speed Regulation) коэффициент (I) 2
Заводское значение: 0.100
Значения: 0.000~10.000 sec
- ↗ **11-10** ASR (Auto Speed Regulation) коэффициент (P) для нулевой скорости
Заводское значение: 10
Значения: 0~40 Гц (асинхр. двигатель)/ 1~100 Гц (дв-ль с пост. магнитами)
- ↗ **11-11** ASR (Auto Speed Regulation) коэффициент (I) для нулевой скорости
Заводское значение: 0.100
Значения: 0.000~10.000 сек.
- ↗ **11-12** Усиление для ASR скорости прямой подачи
Заводское значение: 0
Значения: 0~100%
- 📖 Параметры используются для настройки контура скорости.



11-13 PDFF усиление

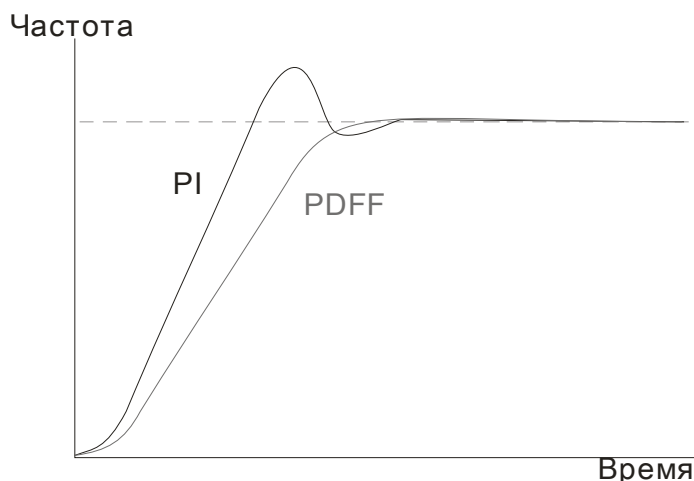
Заводское значение: 30

Значения: 0~200%

После оценки момента инерции и установки режима автонастройки параметр 11-00 бит 0=1 можно использовать параметр 11-13 для уменьшения возможного перерегулирования.

Пожалуйста, настройте PDFF усиление под реальные условия.

Параметр не доступен при 05-24 = 1.



11-14 Постоянная времени НЧ-фильтра для ASR выхода

Заводское значение: 0.008

Значения: 0.000~0.350 сек.

Параметр используется для установки задержки команд ASR.

11-15 Коэффициент подавления узкополосного режекторного фильтра

Заводское значение: 0

Значения: 0~20 дБ

11-16 Частота подавления узкополосного режекторного фильтра

Заводское значение: 0.00

Значения: 0.00~200.00 Гц

Параметр используется для задания частоты подавления резонанса механической системы.

Большее значение параметра 11-15 способствует большему подавлению резонанса.

Режекторный фильтр (11-16) должен быть настроен на частоту механического резонанса.

- **11-17** Ограничение момента прямого вращения
- **11-18** Ограничение тормозного момента прямого вращения
- **11-19** Ограничение момента обратного вращения
- **11-20** Ограничение тормозного момента обратного вращения

Заводское значение: 500

Значения: 0~500%

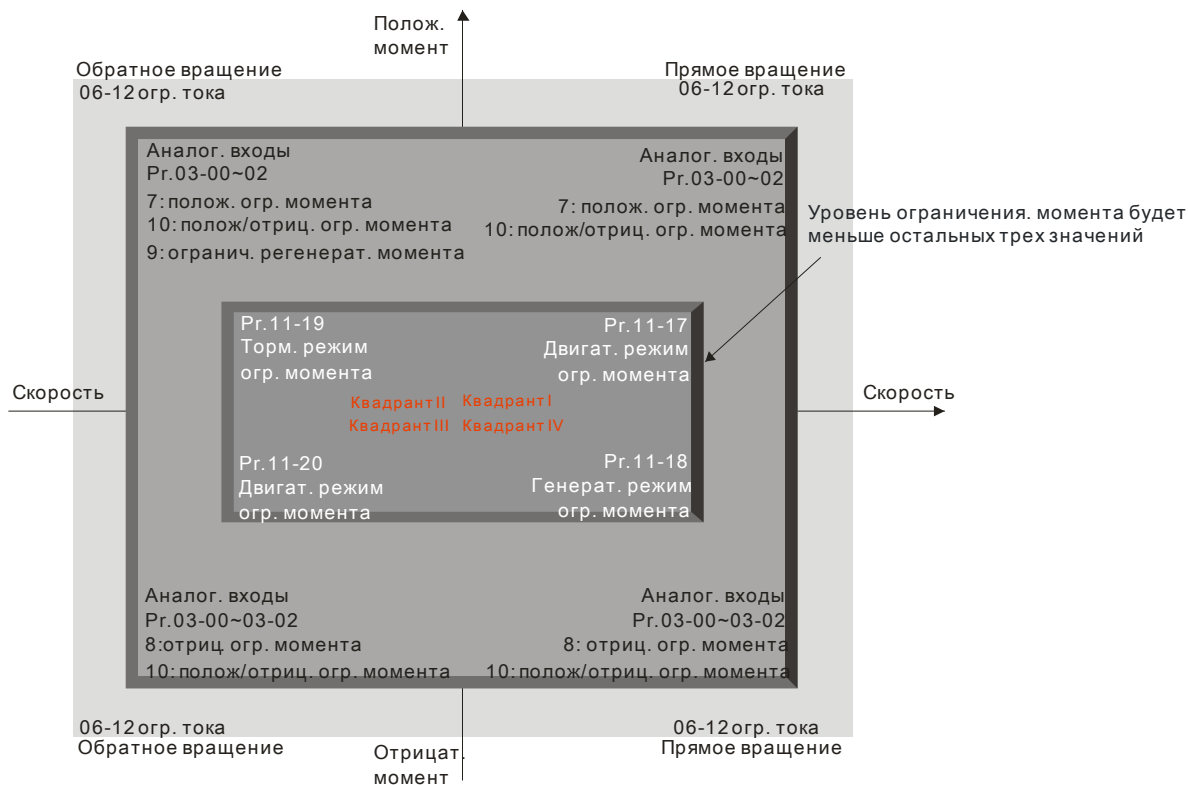
Формула номинального момента двигателя:

$$T(N.M) = \frac{P(W)}{\omega(rad/s)}$$

; P(W) = параметр 05-02;

$$\omega(рад/с) = \text{параметр 05-03} \times \frac{RPM \times 2\pi}{60} = rad/s$$

- В режимах FOC PG и FOC без датчика: Ном. ток ПЧ = 100%. Значения в параметрах 11-17~11-20 будут сравниваться со значениями входных сигналов в параметрах 03-00=7, 8, 9, 10. Минимальное значение сравнения становится ограничением момента.
- В режимах TQCPG и TQC без датчика: Ном. ток ПЧ = 100%. Значения в параметрах 11-17~11-20 будут сравниваться со значением параметра 06-12. Минимальное значение сравнения становится ограничением момента.
- В режимах VF, SVC, VFPG параметры 11-17 ~ 11-20 задают уровень ограничения тока (100%: ном. ток ПЧ). Минимальное значение из параметров 06-12 и 11-17 ~ 11-20 становится уровнем ограничения тока. При достижении уровня ограничения тока, выходная частота будет снижена – функция токоограничения.



- **11-21** Коэффициент ослабления поля двигателя 1

Заводское значение: 90

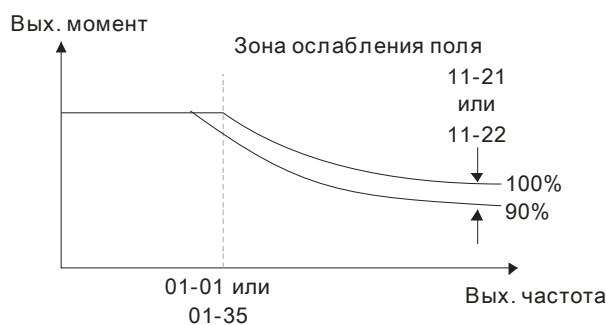
Значения: 0~200%

11-22 Коэффициент ослабления поля двигателя 2

Заводское значение: 90

Значения: 0~200%

- Параметры 11-21 и 11-22 используются для корректировки выходного напряжения в зоне ослабления магнитного поля.
- Функция может применяться для приложений, в которых требуется работать на скоростях выше номинальной скорости двигателя, например, для привода шпинделя. Параметры 11-21 и 11-22 позволяют немного поднять выходное напряжение выше номинального в зоне ослабления поля, тем самым, уменьшив снижение момента. Чем выше значение данных параметров, тем выше выходное напряжение.



11-23 Отклик скорости для области ослабления поля

Заводское значение: 65

Значения: 0: Выкл.
0~150%

- Используется для управления скоростью в зоне ослабления поля. При больших значениях параметра 11-23 можно получить более быстрый разгон/замедление. В большинстве случаев настройка данного параметра не требуется.

11-24 Полоса пропускания APR

Заводское значение: 10.00

Значения: 0.00~40.00 Гц (асинхр. двигатель)/ 0~100.00 Гц (дв-ль с пост. магнитами)

- Полоса пропускания APR для режима управления положением (MI=35).

11-25 Коэффициент усиления APR прямой подачи

Заводское значение: 30

Значения: 0~100

- В режиме управления положением, если установить большое значение параметра 11-25, это сократит рассогласование и ускорит отклик по положению, но возможно перерегулирование.
- Когда дискретный выход имеет функцию 37(ON), параметр должен быть задан, исходя из характеристик системы. Если этот параметр имеет не нулевое значение, то корректировка параметра 10-21 (PG2 постоянная времени фильтра) позволит снизить перерегулирование

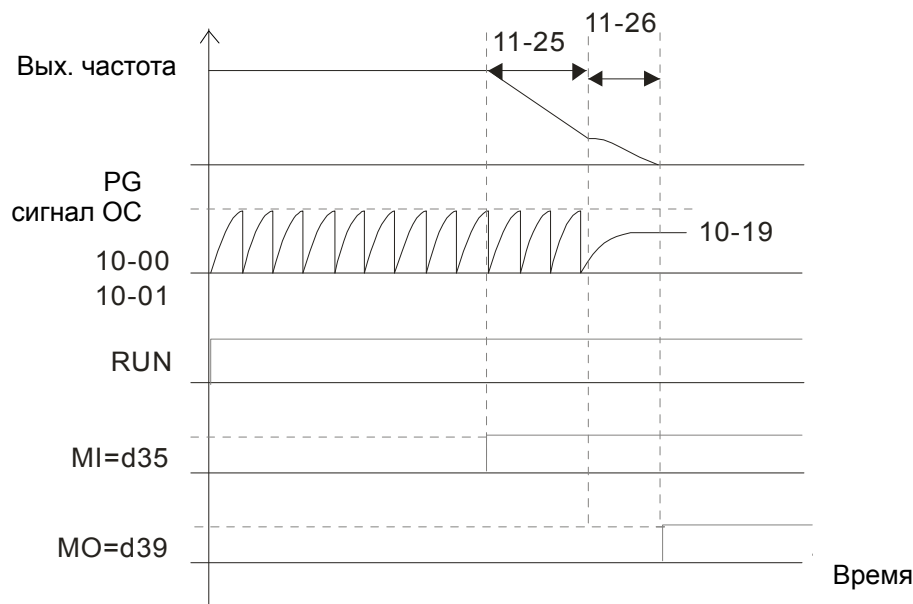
в контуре положения. Если 11-25=0, то проблем перерегулирования в контуре положения не будет, но рассогласование будет точно определено в параметре 11-05.

11-26 Временная характеристика APR

Заводское значение: 3.00

Значения: 0.00~655.35 сек.

- Параметр действует, когда дискретный вход имеет функцию 35(ON). При больших значениях будет больше время выхода в заданное положение.



11-27 Макс. задание момента

Заводское значение: 100

Значения: 0~500%

- Верхнее ограничение задания момента. Номинальный момент двигателя – 100%.
- Формула номинального момента двигателя:

$$T(N.M) = \frac{P(W)}{\omega(rad/s)}; P(W) = \text{параметр } 05-02; \omega(rad/c) = Pr.05-03.$$

$$\frac{RPM \times 2\pi}{60} = rad/s$$

11-28 Источник смещения момента

Заводское значение: 0

Значения: 0: Выкл.

- 1: Аналоговый вход (параметр 03-00)
- 2: Фиксированное значение (параметр 11-29)
- 3: Управление с помощью входов (параметр 11-30...11-32)

- Параметр используется для выбора источника для команды смещения момента.
- При значении 3 значение смещение момента будет определяться дискретными входами (функция 31, 32 или 33), выбирая смещение, предустановленное в параметрах 11-30~11-32, как показано в таблице.

Статус переключения для НО-контактов: ВКЛ=замкнутое состояние, ВЫКЛ=разомкнутое состояние

параметр 11-32	параметр 11-31	параметр 11-30	
MI=33(Высокое)	MI=32(Среднее)	MI=31(Малое)	Смещение момента
ВЫКЛ	ВЫКЛ	ВЫКЛ	Нет
ВЫКЛ	ВЫКЛ	ВКЛ.	11-30
ВЫКЛ	ВКЛ.	ВЫКЛ	11-31
ВЫКЛ	ВКЛ.	ВКЛ.	11-30+11-31
ВКЛ.	ВЫКЛ	ВЫКЛ	11-32
ВКЛ.	ВЫКЛ	ВКЛ.	11-30+11-32
ВКЛ.	ВКЛ.	ВЫКЛ	11-31+11-32
ВКЛ.	ВКЛ.	ВКЛ.	11-30+11-31+11-32

11-29 Смещение момента

Заводское значение: 0.0

Значения: 0.0~100.0%

This parameter is torque offset. The motor rated torque is 100%.

Формула номинального момента двигателя:

$$T(N.M) = \frac{P(W)}{\omega(rad/s)}; P(W) = \text{параметр 05-02}; \omega(rad/c) = \text{параметр 05-03}.$$

$$\frac{RPM \times 2\pi}{60} = rad/s$$

11-30 Высокое смещение момента

Заводское значение: 30.0

Значения: 0.0~100.0%

11-31 Среднее смещение момента

Заводское значение: 20.0

Значения: 0.0~100.0%

11-32 Малое смещение момента

Заводское значение: 10.0

Значения: 0.0~100.0%

Когда 11-28=3, значение смещение момента будет определяться дискретными входами (функция 31, 32 или 33), выбирая смещение, предустановленное в параметрах 11-30~11-32, как показано в вышеприведенной таблице. Номинальный момент двигателя – 100%.

Формула номинального момента двигателя:

$$T(N.M) = \frac{P(W)}{\omega(rad/s)}; P(W) = \text{параметр 05-02}; \omega(rad/c) = \text{параметр 05-03}.$$

$$\frac{RPM \times 2\pi}{60} = rad/s$$

11-33 Источник задания момента

Заводское значение: 0

Значения: 0: Цифровой пульт (параметр 11-34)

1: Интерфейс RS-485

- 2: Аналоговый вход (параметр 03-00)
- 3: Коммуникационная плата CANopen
- 4: Зарезервирован
- 5: Коммуникационная плата

- 📖 Когда параметр 11-33 = 0, заданный момент будет определяться в параметре 11-34.
- 📖 Когда параметр 11-33 = 1 или 2, в параметре 11-34 будет только индикация заданного момента.

↙ 11-34 Заданный момент

Заводское значение: 0.0

Значения: -100.0~100.0% (параметр 11-27=100%)

- 📖 Параметр определяет значение заданного момента. Если параметр 11-27 = 250% и параметр 11-34 = 100%, то задание момента=250X100%=250% от ном. момента двигателя.
- 📖 Задание момента хранится в энергонезависимой памяти ПЧ.

↙ 11-35 НЧ-фильтр задания момента

Заводское значение: 0.000

Значения: 0.000~1.000 сек.

- 📖 При большом значении параметра будет осуществляться более стабильное управление, но будет задержка отклика на сигнал. При малом значении параметра будет быстрая реакция на изменение входного сигнала, однако при этом возможно неустойчивая работа. Пользователь должен настроить значение данного параметра в соответствии с имеющимися условиями работы.

11-36 Выбор метода ограничения скорости

Заводское значение: 0

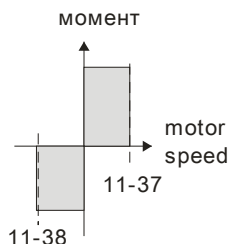
Значения: 0: Определяется параметрами 11-37 и 11-38

1: Определяется параметрами 11-37, 11-38 и 00-20

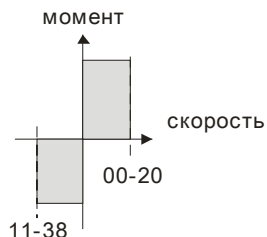
2: Определяется источником задания частоты (параметр 00-20)

- 📖 Функция ограничения скорости: Если в режиме TQCPG при разгоне двигателя скорость достигнет значений параметров 11-36, 11-37 и 11-38, то произойдет переключение на режим управления скоростью, чтобы ограничить ускорение.
- 📖 11-36=1:
Когда направление момента положительное, будет ограничение скорости прямого вращения согласно параметра [00-20](#) и обратного согласно параметра 11-38. Когда направление момента отрицательное, будет ограничение скорости обратного вращения согласно параметра [00-20](#) и прямого согласно параметра 11-37.
- 📖 В задаче размотки направление задаваемого момента противоположно направлению вращения двигателя, и на двигатель действует тянущая сила. В этом случае действует ограничение скорости, заданное параметрами 11-37 или 11-38. При совпадении направления момента и вращения двигателя ограничение скорости определяется параметром 00-20.

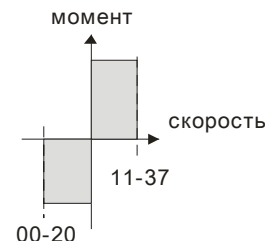
Pr.11-36=0
При прямом и обрат.
вращении ограничение
в Pr.11-37 и Pr.11-38.



Pr.11-36=1
При прямом вращении
ограничение скорости
в Pr.00-20. При реверсе
ограничение в Pr.11-38.



Pr.11-36=1
При обратном вращении,
огранич. в Pr.11-37
при реверсе Pr.00-20.



11-37 Ограничение скорости прямого вращения (режим момента)

Заводское значение: 10

Значения: 0~120%

11-38 Ограничение скорости обратного вращения (режим момента)

Заводское значение: 10

Значения: 0~120%

📖 Параметр используется в режиме управления моментом для ограничения скорости в прямом и обратном направлении вращения (значение параметра 01-00 принимается за 100%).

11-39 Режим нулевого момента

Заводское значение: 0

Значения: 0: Режим момента

1: Режим скорости

📖 При работе ПЧ в режиме управления моментом и команде задания момента = 0% параметр 11-39 определяет режим работы ПЧ.

Когда параметр 11-39 = 0 и команда задания момента = 0%, на двигатель будет подаваться ток возбуждения, но момент на валу будет = 0.

Когда 11-39 = 1 (режим скорости), команда задания момента = 0% и ограничение скорости = 0 ГЦ, контроллер скорости может создать на валу двигателя момент (ограничение момента в данном случае будет определяться параметром 06-12) и режим управления поменяется с TQCPG на FOCPCG. Двигатель разовьет момент удержания.

11-40 Источник команд позиционирования в режиме "точка к точке"

Заводское значение: 0

Значения: 0: Внешние терминалы (входы)

1: Зарезервирован

2: RS485

3: CAN

4: ПЛК

5: Коммуникационная плата

11-41 Зарезервировано**11-42** Флаги управления системой

Заводское значение: 0000

Значения: 0000~FFFFh

Но.бита	Функция	Описание
0	В режиме момента, выбор между управлением скоростью и токовым управлением	0: Управление скоростью в режиме момента, максимальный ток – управляющая команда для момента. 1: Управление скоростью в режиме момента, по максимальному току в параметре 06-12
1	Управление ПРЯМЫМ/ОБРАТНЫМ вращением	0: ПРЯМОЕ/ОБРАТНОЕ не управляется битами 0 и 1 параметра 02-12 1: ПРЯМОЕ/ОБРАТНОЕ управляется битами 0 и 1 параметра 02-12
2~15	Резерв	

11-43 Макс. частота в режиме позиционирования "точка к точке"

Заводское значение: 10.00

Значения: 0.00~327.67 Гц

11-44 Время разгона при позиционировании "точка к точке"

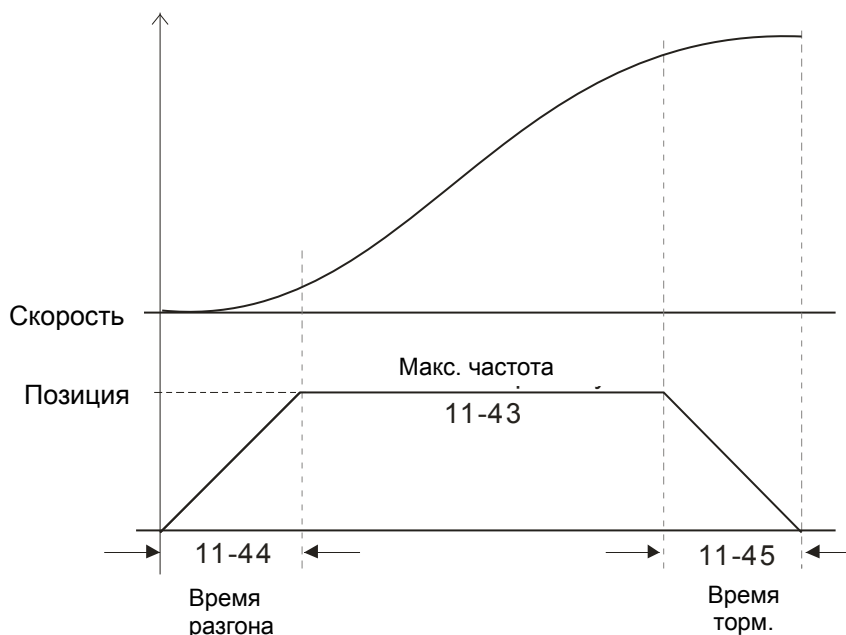
Заводское значение: 1.00

Значения: 0.00~655.35 сек.

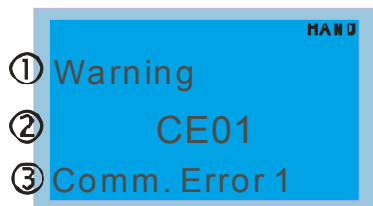
11-45 Время замедления при позиционировании "точка к точке"

Заводское значение: 3.00

Значения: 0.00~655.35 сек.



Глава 13 Коды предупреждений



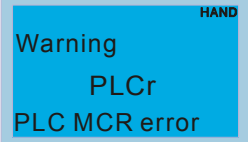


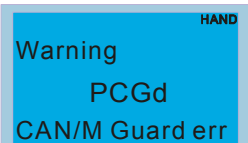
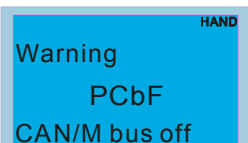
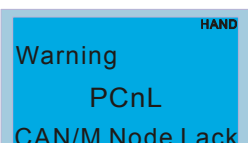
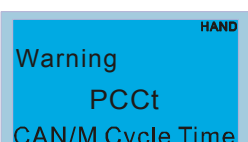
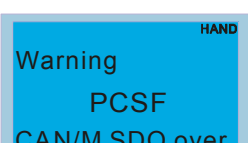
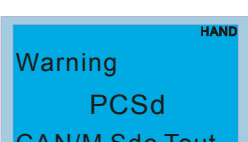
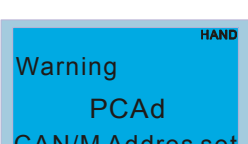
- ① Warning
 - ② CE01
 - ③ Comm. Error 1
- ① Предупреждающее сообщение
 - ② Код предупреждения (такой же как в пульте КРС-CE01)
 - ③ Описание кода предупреждения

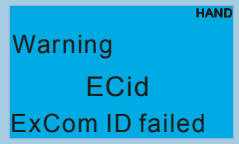
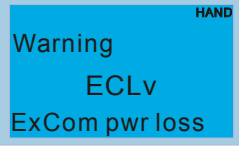
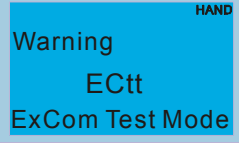
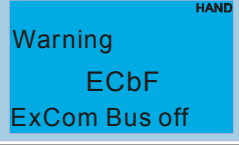
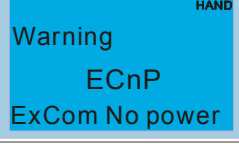

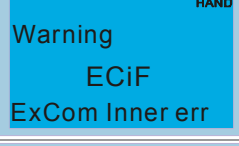
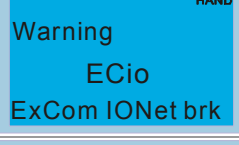
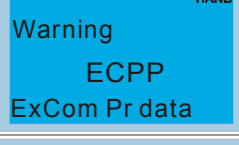
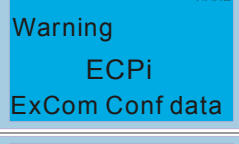
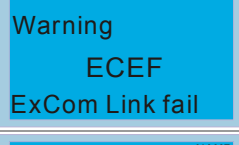

ID No.	Экраны пульта	Описание
1		Ошибка функционального кода Modbus
2		Ошибка адреса данных Modbus
3		Ошибка Modbus данных
4		Ошибка связи по Modbus
5		Превышение времени ожидания связи по Modbus
6		Превышение времени ожидания связи с пультом
7		Ошибка 1 функции копирования данных пульта. Ошибка симуляции пульта, вкл. задержку и ошибку коммуникации (пульт получил код ошибки FF86) и ошибку значения параметра
8		Ошибка 2 функции копирования данных пульта Симуляция пульта выполнена, ошибка записи параметра
9		Предупреждение о перегреве IGBT модуля

ID No.	Экраны пульта	Описание
10		Предупреждение об общем перегреве
11		Ошибка обратной связи ПИД-регулятора
12		Ошибка сигнала на входе АСІ Для значений параметра 03-19 = 1 и 2.
13		Низкий ток нагрузки
14		Ошибка автоматической настройки двигателя
15		Ошибка обратной связи PG (энкодера)
16		Потеря обратной связи PG (энкодера)
17		Предупреждение о превышении скорости
18		Предупреждение о превышении отклонения скорости
19		Обрыв фазы электропитания
20		Превышение момента 1
21		Превышение момента 2

ID No.	Экраны пульта	Описание
22		Перегрев двигателя
24		Повышенное скольжение
25		Идет автоматическая настройка двигателя
30		Ошибка 3 функции копирования данных пульта Копирование между ПЧ разной мощности
36		Превышено время ожидания сторожевого запроса CAN
37		Превышено время ожидания контрольных сообщений (тактирования) CAN
38		CAN: превышение времени синхронизации
39		CAN: шина недоступна
40		Ошибка CAN индекса
41		Ошибка адреса станции CAN
42		Ошибка CAN памяти
43		CAN SDO: превышение времени передачи (transmission time-out)

ID No.	Экраны пульта	Описание
44		CAN SDO: переполнение регистров приема
45		CAN: ошибка загрузки
46		CAN: ошибка формата
47		Требуется регулировка часов реального времени (RTC)
50		Ошибка загрузки программы в ПЛК
51		Ошибка сохранения от ПЛК
52		Ошибка данных в ПЛК
53		Ошибка команды при загрузке в ПЛК
54		Переполнение регистров ПЛК
55		Ошибка функционального кода при выполнении ПЛК программы
56		Ошибка контрольной суммы в ПЛК
57		В программе ПЛК отсутствует инструкция «End»

ID No.	Экраны пульта	Описание
58	 Warning PLCr PLC MCR error	Ошибка команды MCR в ПЛК
59	 Warning PLdF Download fail	Ошибка загрузки в ПЛК
60	 Warning PLSF Scane time fail	Время сканирования ПЛК превышено
61	 Warning PCGd CAN/M Guard err	Ошибка сторожевого запроса CAN мастера
62	 Warning PCbF CAN/M bus off	Мастер-шина CAN недоступна
63	 Warning PCnL CAN/M Node Lack	Ошибка узла-мастера CAN
64	 Warning PCCt CAN/M Cycle Time	Превышение времени цикла CAN/M
65	 Warning PCSF CAN/M SDO over	Переполнение CAN/M SDO
66	 Warning PCSD CAN/M Sdo Tout	Превышение времени CAN/M SDO
67	 Warning PCAd CAN/M Adres set	Ошибка адреса станции CAN/M

ID No.	Экраны пульта	Описание
70		Дублирование MAC – адреса Ошибка задания адреса узла
71		Низкое напряжение на коммуникационной плате
72		Комм. плата вошла в тестовый режим
73		DeviceNet шина недоступна
74		Нет источника питания в сети DeviceNet
75		Ошибка заводских настроек
76		Серьёзная внутренняя ошибка
77		Связь с платой ввода/вывода прервана
78		Ошибка в параметрах Profibus
79		Ошибка в конфигурации Profibus
80		Ошибка связи по Ethernet
81		Превышение времени связи между коммуникационной платой и ПЧ

ID No.	Экраны пульта	Описание
82		Ошибка контрольной суммы (связь между коммуникационной платой и ПЧ)
83		Возврат заводских настроек коммуникационной платы
84		Превышение макс. коммуникационных значений Modbus TCP
85		Превышение макс. коммуникационных значений EtherNet/IP
86		Ошибка IP
87		Превышение макс. коммуникационных значений EtherNet/IP
88		Ошибка IP
101		Превышение макс. коммуникационных значений EtherNet/IP

Преобразователь частоты имеет развитую диагностическую систему, которая включает несколько способов индикации и сообщений о характере аварии. Как только аварийное состояние обнаружено, защита будет активирована, выход ПЧ и соответственно двигатель обесточен. Ниже описаны сообщения, выводимые на цифровой индикатор при обнаружении предаварийной (Warning) и аварийной (Fault) ситуации. Шесть последних сообщений могут быть прочитаны в параметрах 06-17 ...06-22 записи аварийных сообщений, а в 06-31 ...06-42 можно прочитать рабочие параметры привода в момент аварии.

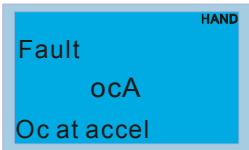
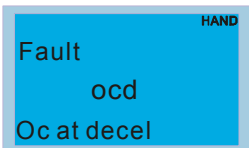
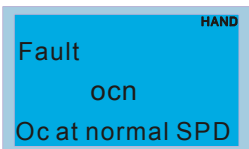
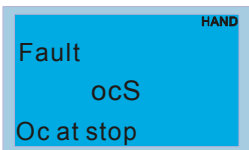
Примечание


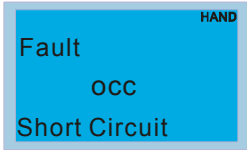
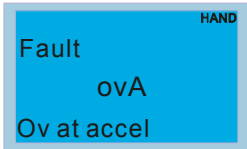
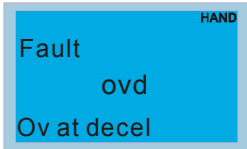
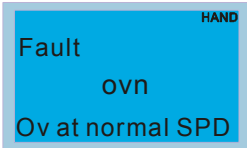
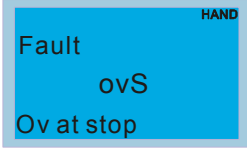
При возникновении аварийной ситуации и выдаче сообщения об ошибке подождите не менее 5 секунд, после чего произведите сброс. Если отключение ПЧ и выдача сообщения о неисправности повторится, свяжитесь с поставщиком для консультации.

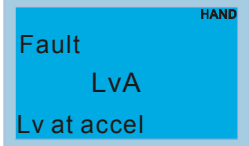
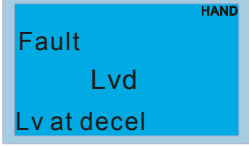
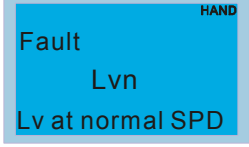
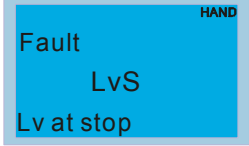
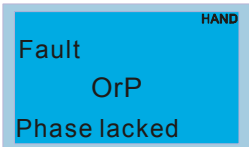

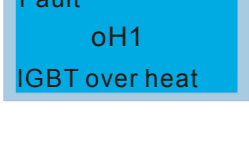
Глава 14 Коды аварий и их описание

① Warning	① Предупреждающее сообщение
② CE01	② Код предупреждения (такой же как в пульте KPC-CE01)
③ Comm. Error 1	③ Описание кода предупреждения

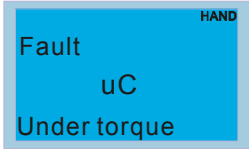
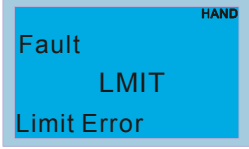
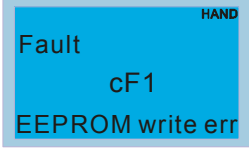
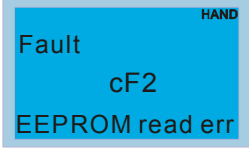
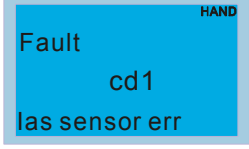
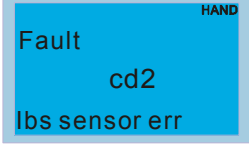
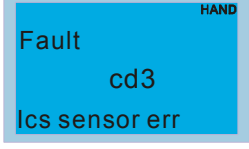
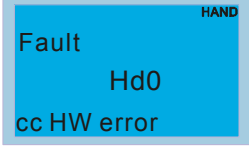
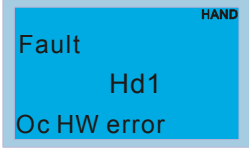
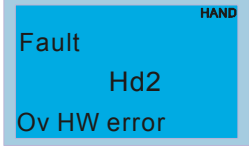
* Настройки см. параметры 06-17~06~22.

ID*	Экраны пульта	Описание	Возможные причины и действия по устранению
1		Перегрузка по току во время разгона. (Выходной ток превысил 300% номинального тока во время разгона.)	<ol style="list-style-type: none"> 1. Короткое замыкание на выходе ПЧ: проверьте кабель и изоляцию обмоток двигателя. 2. Время разгона слишком короткое: Увеличьте время разгона. 3. Не хватает мощности для работы в данном режиме: замените ПЧ на модель большей мощности.
2		Перегрузка по току во время замедления. (Выходной ток превысил 300% номинального тока во время замедления.)	<ol style="list-style-type: none"> 1. Короткое замыкание на выходе ПЧ: проверьте кабель и изоляцию обмоток двигателя. 2. Время торможения слишком короткое: Увеличьте время разгона. 3. Не хватает мощности для работы в данном режиме: замените ПЧ на модель большей мощности.
3		Перегрузка по току в установившемся режиме (Выходной ток превысил 300% номинального тока в установившемся режиме.)	<ol style="list-style-type: none"> 1. Короткое замыкание на выходе ПЧ: проверьте кабель и изоляцию обмоток двигателя. 2. Резкое увеличение нагрузки двигателя: проверьте, не заблокировано ли вращение механизма, подключенного к валу двигателя. 3. Не хватает мощности для работы в данном режиме: замените ПЧ на модель большей мощности.
4		Аппаратный отказ в цепях токовой защиты	Обратитесь к поставщику

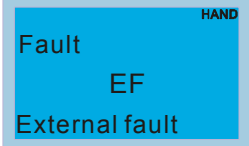
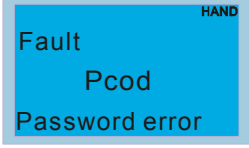
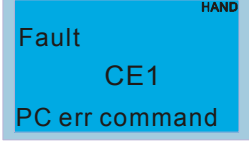
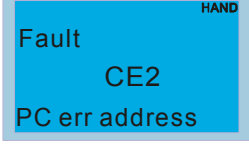
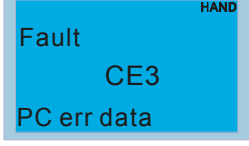
ID*	Экраны пульта	Описание	Возможные причины и действия по устранению
5		Замыкание на землю	<p>Если выходная фаза ПЧ замыкается на землю, и ток короткого замыкания на 50% превысил номинальное значение, может быть поврежден силовой модуль.</p> <p>Примечание: Схема защиты от короткого замыкания обеспечивает защиту привода, но не защищает персонал.</p> <ol style="list-style-type: none"> 1. Проверьте соединение ПЧ с двигателем на отсутствие коротких замыканий и ошибок подключения. 2. Проверьте работоспособность силового модуля IGBT. 3. Проверьте состояние изоляции выходных каналов привода.
6		Короткое замыкание между верхним и нижним полумостом IGBT-модуля	Обратитесь к поставщику
7		Превышение напряжения на шине DC во время торможения (230В: DC 450В; 460В: DC 900В)	<ol style="list-style-type: none"> 1. Проверьте, находится ли напряжение сети электропитания в допустимых пределах. 2. Убедитесь в отсутствии выбросов напряжения сети. 3. Перенапряжение в звене постоянного тока в результате регенеративного торможения двигателя. Надлежит увеличить время замедления или применить доп. резистор в цепи торможения.
8		Превышение напряжения на шине DC во время торможения (230В: DC 450В; 460В: DC 900В)	<ol style="list-style-type: none"> 1. Проверьте, находится ли напряжение сети электропитания в допустимых пределах. 2. Убедитесь в отсутствии выбросов напряжения сети. 3. Перенапряжение в звене постоянного тока в результате регенеративного торможения двигателя. Надлежит увеличить время замедления или применить доп. резистор в цепи торможения.
9		Превышение напряжения на шине DC в установившемся режиме (230В: DC 450В; 460В: DC 900В)	<ol style="list-style-type: none"> 1. Проверьте, находится ли напряжение сети электропитания в допустимых пределах. 2. Убедитесь в отсутствии выбросов напряжения сети. 3. Перенапряжение в звене постоянного тока в результате регенеративного торможения двигателя. Надлежит увеличить время замедления или применить доп. резистор в цепи торможения.
10		Аппаратный отказ в цепях защиты по напряжению	<ol style="list-style-type: none"> 1. Проверьте, находится ли напряжение сети электропитания в допустимых пределах. 2. Убедитесь в отсутствии выбросов напряжения сети.

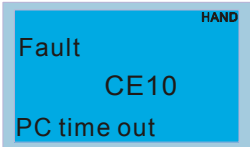
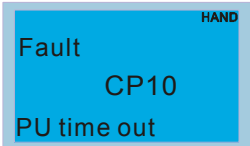
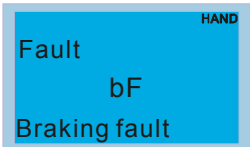
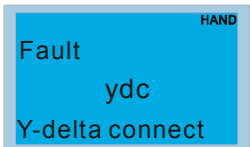
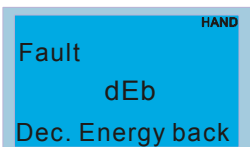
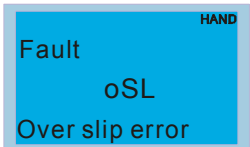
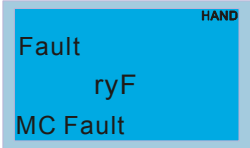
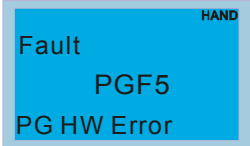

ID*	Экраны пульта	Описание	Возможные причины и действия по устранению
11		Напряжения на шине DC во время разгона ниже параметра 06-00	<ol style="list-style-type: none"> 1. Проверьте, находится ли напряжение сети электропитания в допустимых пределах. 2. Проверьте моментальную нагрузку
12		Напряжения на шине DC во время торможения ниже параметра 06-00	<ol style="list-style-type: none"> 1. Проверьте, находится ли напряжение сети электропитания в допустимых пределах. 2. Проверьте моментальную нагрузку
13		Напряжения на шине DC в установившемся режиме ниже параметра 06-00	<ol style="list-style-type: none"> 1. Проверьте, находится ли напряжение сети электропитания в допустимых пределах. 2. Проверьте моментальную нагрузку
14		Напряжения на шине DC в режиме СТОП ниже параметра 06-00	<ol style="list-style-type: none"> 1. Проверьте, находится ли напряжение сети электропитания в допустимых пределах. 2. Проверьте моментальную нагрузку
15		Обрыв фазы электропитания	Проверьте наличие и симметрию всех трех фаз напряжения питания на входных клеммах (L1, L2, L3) преобразователя. В моделях от 30кВт проверьте входные предохранители.
16		Перегрев IGBT-модуля. Температура IGBT модуля превысила уровень защиты 0,75 -11 кВт: 90 °C 15 - 75 кВт: 100 °C	<ol style="list-style-type: none"> 1. Проверьте, не превышает ли температура окружающей среды (непосредственно вокруг ПЧ) требуемых условий работы преобразователя. 2. Убедитесь в том, что вентиляционные отверстия не загрязнены и ничем не закрыты. 3. Проверьте состояние ребер радиатора и в случае необходимости очистите их от посторонних тел и грязи. 4. Проверьте работу вентилятора и в случае необходимости очистите его от грязи. 5. Обеспечьте требуемое охлаждающее пространство вокруг преобразователя.
17		Перегрев радиатора. Температура радиатора ПЧ превысила 90°C.	<ol style="list-style-type: none"> 1. Проверьте, не превышает ли температура окружающей среды (непосредственно вокруг ПЧ) требуемых условий работы преобразователя. 2. Убедитесь в том, что вентиляционные отверстия не загрязнены и ничем не закрыты. Проверьте состояние ребер радиатора и в случае необходимости очистите их от посторонних тел и грязи. Проверьте работу вентилятора и в случае необходимости очистите его от грязи. 3. Обеспечьте требуемое охлаждающее пространство вокруг преобразователя.

ID*	Экраны пульта	Описание	Возможные причины и действия по устранению
18		Аппаратный отказ в цепях тепловой защиты (датчик IGBT)	Обратитесь к поставщику
19		Аппаратный отказ в цепях тепловой защиты (датчик радиатора)	Обратитесь к поставщику
21		Перегрузка привода по току ПЧ отслеживает превышение тока и может выдержать это превышение в течение определенного времени (см. характеристики ПЧ).	<ol style="list-style-type: none"> 1. Проверьте нагрузку двигателя. 2. Замените преобразователь на модель большей мощности.
22		Электронная тепловая защита двигателя 1	<ol style="list-style-type: none"> 1. Проверьте параметры электронного теплового реле (параметр 06-14) Замените преобразователь на модель большей мощности.
23		Электронная тепловая защита двигателя 2	<ol style="list-style-type: none"> 1. Проверьте параметры электронного теплового реле (параметр 06-28) 2. Замените преобразователь на модель большей мощности.
24		Перегрев двигателя Датчик температуры двигателя зафиксировал превышение значения Pr.06-30 (уровень РТС)	<ol style="list-style-type: none"> 1. Обеспечьте требуемое охлаждающее пространство вокруг двигателя, при необходимости очистите его от грязи. 2. Проверьте, не превышает ли температура окружающей среды (непосредственно вокруг двигателя) требуемых условий его эксплуатации. 3. Замените двигатель и преобразователь на модели большей мощности.
26		Данные коды появятся, когда ток нагрузки будет больше уровня превышения момента (параметр 06-07 или 06-10) в течение времени (параметр 06-08 или 06-11) при заданных значениях 2 или 4 в параметре 06-06 или 06-09.	<ol style="list-style-type: none"> 1. Проверьте, не перегружен ли двигатель. 2. Проверьте правильность установки номинального тока двигателя в параметре 05-01. 3. Замените преобразователь на модель большей мощности.
27			

ID*	Экраны пульта	Описание	Возможные причины и действия по устранению
28		Низкий ток нагрузки	Проверьте параметры 06-71, 06-72, 06-73.
29		Ошибка достижения предельных значений	
30		Внутренняя EEPROM не может быть перезаписана.	<ol style="list-style-type: none"> 1. Нажмите кнопку RESET и затем сбросьте все параметры на заводские установки (параметр 00.02). 2. Обратитесь к поставщику.
31		Внутренняя EEPROM не может быть прочитана.	<ol style="list-style-type: none"> 1. Нажмите кнопку RESET и затем сбросьте все параметры на заводские установки (параметр 00.02). 2. Обратитесь к поставщику.
33		Ошибка U-фазы	Снимите и затем вновь подайте напряжение питания на ПЧ. Если ошибки не пропала, обратитесь к поставщику.
34		Ошибка V-фазы	Снимите и затем вновь подайте напряжение питания на ПЧ. Если ошибки не пропала, обратитесь к поставщику.
35		Ошибка W-фазы	Снимите и затем вновь подайте напряжение питания на ПЧ. Если ошибки не пропала, обратитесь к поставщику.
36		Ошибка рампы тока	Снимите и затем вновь подайте напряжение питания на ПЧ. Если ошибки не пропала, обратитесь к поставщику.
37		ОС аппаратная ошибка	Снимите и затем вновь подайте напряжение питания на ПЧ. Если ошибки не пропала, обратитесь к поставщику.
38		OV аппаратная ошибка	Снимите и затем вновь подайте напряжение питания на ПЧ. Если ошибки не пропала, обратитесь к поставщику.

ID*	Экраны пульта	Описание	Возможные причины и действия по устранению
39	 Fault Hd3 осс HW error	Осс аппаратная ошибка	Снимите и затем вновь подайте напряжение питания на ПЧ. Если ошибки не пропала, обратитесь к поставщику.
40	 Fault AUE Auto tuning err	Ошибка автоматической настройки двигателя	<ol style="list-style-type: none"> 1. Проверьте соединение между ПЧ и двигателем. 2. Попробуйте еще раз.
41	 Fault AFE PID Fbk error	Потеря сигнала на входе АСІ при ПИД-регулировании	<ol style="list-style-type: none"> 1. Проверьте соединение и исправность датчика обратной связи на входе АСІ. 2. Проверьте настройку параметров ПИД-регулятора.
42	 Fault PGF1 PG Fbk error	Ошибка обратной связи PG (энкодера)	Проверьте корректность настройки параметров обратной связи по скорости.
43	 Fault PGF2 PG Fbk loss	Потеря обратной связи PG (энкодера)	Проверьте соединение и исправность датчика обратной связи платы PG.
44	 Fault PGF3 PG Fbk over SPD	Срыв сигнала обратной связи платы PG	<ol style="list-style-type: none"> 1. Проверьте соединение и исправность датчика обратной связи платы PG. 2. Проверьте корректность настройки коэффициентов PI регулятора и времени торможения. 3. Обратитесь к поставщику
45	 Fault PGF4 PG Fbk deviate	Ошибка по скольжению платы PG	<ol style="list-style-type: none"> 1. Проверьте соединение и исправность датчика обратной связи платы PG. 2. Проверьте корректность настройки коэффициентов PI регулятора и времени торможения. 3. Обратитесь к поставщику
46	 Fault PGr1 PG Ref error	Ошибка импульсного входа	<ol style="list-style-type: none"> 1. Проверьте соединения на импульсном входе. 2. Обратитесь к поставщику
47	 Fault PGr2 PG Ref loss	Потеря сигнала на импульсном входе	<ol style="list-style-type: none"> 1. Проверьте соединения на импульсном входе. 2. Обратитесь к поставщику

ID*	Экраны пульта	Описание	Возможные причины и действия по устранению
48		Потеря сигнала на входе ACI	<ol style="list-style-type: none"> 1. Проверьте соединения на входе ACI. 2. Проверьте уровень сигнала на входе ACI. Сигнал не должен быть ниже 4мА.
49		Внешнее аварийное отключение	<ol style="list-style-type: none"> 1. При замыкании дискретного входа EF (Н.О.) на GND, выходы U, V и W будут выключены. 2. Для сброса блокировки надо снять команду внешней аварии и разблокировать привод командой RESET.
50		Аварийный останов	<ol style="list-style-type: none"> 1. Когда на дискретном входе (MI1-MI6) активна команда аварийного отключения привода, выходы U, V и W будут выключены и привод остановится на выбеге. 2. Для сброса блокировки надо снять команду аварии и разблокировать привод командой RESET.
51		Внешняя блокировка (пауза в работе)	<ol style="list-style-type: none"> 1. Когда на дискретном входе активна команда паузы (B.B), напряжение с силовых выходов инвертора будет снято. 2. Для возобновления работы привода снимите команду паузы (B.B.) с дискретного входа.
52		Ошибка ввода пароля.	Клавиатура будет заблокирована. Выключите и включите питание ПЧ, и введите правильный пароль. См. параметры 00-07 и 00-08.
54		Неправильный код команды	Проверьте правильность функционального кода коммуникационных команд (допустимы только 03, 06, 10, 63).
55		Неправильный адрес данных (00H ... 254H)	Проверьте, правильно ли указан адрес данных.
56		Неправильное значение данных	Проверьте, соответствуют ли данные макс./мин. диапазона.
67		Попытка записи данных по адресу «только для чтения»	Проверьте, правильно ли указан адрес данных.

ID*	Экраны пульта	Описание	Возможные причины и действия по устранению
58		Превышение времени ожидания связи по Modbus	
59		Превышение времени ожидания связи с пультом	
60		Сбой в работе тормозного резистора	Нажмите кнопку "RESET". Если ошибка повторится, обратитесь к поставщику.
61		Ошибка переключения Y /Δ (ydc)	<ol style="list-style-type: none"> 1. Проверьте кабели и соединения Y и Δ 2. Проверьте настройки соответствующих параметров.
62		Данная индикация появляется во время управляемого торможения двигателя при пропадании питания, если параметр 07-13≠0.	<ol style="list-style-type: none"> 1. Установите параметр 07-13 = 0 2. Проверьте стабильность напряжения питающей сети.
63		Индикация при превышении скольжением значения параметра 05-26 в течение времени, заданного в параметре 05-27	<ol style="list-style-type: none"> 1. Проверьте настройки параметров двигателя (при перегрузке двигателя, уменьшите его нагрузку). 2. Проверьте настройки параметров 05-26 и 05-27.
64		Магнитный контактор не замкнулся. (Для типоразмеров: E и выше)	
65		Аппаратная ошибка PG карты	
68		Направление вращения отличается от заданного.	<ol style="list-style-type: none"> 1. Убедитесь в правильности настроек ПЧ. 2. При правильных настройках увеличьте полосу пропускания.

ID*	Экраны пульта	Описание	Возможные причины и действия по устранению
69		Превышение скорости вращения.	1. Убедитесь в правильности настроек ПЧ. 2. При правильных настройках увеличьте полосу пропускания.
70		Значительное различие между скоростью вращения и заданной скоростью.	1. Убедитесь в правильности настроек ПЧ. 2. При правильных настройках увеличьте полосу пропускания.
73		Функция безопасного останова (аппаратная блокировка выхода ПЧ)	
79		Короткое замыкание фазы А	
80		Короткое замыкание фазы В	
81		Короткое замыкание фазы С	
82		Обрыв выходной фазы (U)	
83		Обрыв выходной фазы (V)	
84		Обрыв выходной фазы (W)	
90		При работе привода с ПЛК и Pr00-32 =`1: принудительная остановка привода кнопкой STOP на пульте	

ID*	Экраны пульта	Описание	Возможные причины и действия по устранению
101	 The image shows a blue rectangular screen with the text 'Fault' at the top, 'CGdE' in the middle, and 'Guarding T-out' at the bottom. A small 'HAND' icon is in the top right corner.	Превышено время ожидания сторожевого запроса CANopen	
102	 The image shows a blue rectangular screen with the text 'Fault' at the top, 'CHbE' in the middle, and 'Heartbeat T-out' at the bottom. A small 'HAND' icon is in the top right corner.	Превышено время ожидания контрольных сообщений (тактирования) CANopen	
103	 The image shows a blue rectangular screen with the text 'Fault' at the top, 'CSYE' in the middle, and 'SYNC T-out' at the bottom. A small 'HAND' icon is in the top right corner.	CANopen: превышение времени синхронизации	
104	 The image shows a blue rectangular screen with the text 'Fault' at the top, 'CbFE' in the middle, and 'Can bus off' at the bottom. A small 'HAND' icon is in the top right corner.	Шина CANopen недоступна	
105	 The image shows a blue rectangular screen with the text 'Fault' at the top, 'CIdE' in the middle, and 'Can bus Index Err' at the bottom. A small 'HAND' icon is in the top right corner.	Ошибка CANopen индекса	
106	 The image shows a blue rectangular screen with the text 'Fault' at the top, 'CAdE' in the middle, and 'Can bus Add. Err' at the bottom. A small 'HAND' icon is in the top right corner.	Ошибка адреса станции CANopen	
107	 The image shows a blue rectangular screen with the text 'Fault' at the top, 'CFrE' in the middle, and 'Can bus off' at the bottom. A small 'HAND' icon is in the top right corner.	Ошибка CANopen памяти	
111	 The image shows a blue rectangular screen with the text 'Fault' at the top, 'ictE' in the middle, and 'InrCom Time Out' at the bottom. A small 'HAND' icon is in the top right corner.	Превышение времени внутренней связи	

Глава 15 Описание CANopen

Последняя версия документа доступна по адресу <http://www.delta.com.tw/industrialautomation/> или <http://www.stoikltd.ru>

Встроенная поддержка CANopen протокола расширяет возможности удаленного управления устройствами. Например, мастер-устройство может управлять преобразователем частоты, используя протокол CANopen. CANopen базируется на протоколе CAN и является протоколом верхнего уровня. В нем используются стандартные коммуникационные объекты такие, как данные реального времени (объект данных процесса, PDO), конфигурационные данные (сервисный объект данных, SDO) и специальные функции (метка времени, сообщения синхронизации и срочные сообщения). В протокол входит также данные управления сетью, включая сообщения начальной загрузки, сообщения менеджера сети (NMT) и сообщения ошибок управления. Более подробную информацию смотрите на сайте международной организации CiA <http://www.can-cia.org/>. В данную инструкцию возможно внесение изменения без предварительного уведомления. Пожалуйста, обратитесь к Поставщику или проверьте наличие обновлений на сайтах <http://www.delta.com.tw/industrialautomation> и <http://stoikltd.ru>

Delta CANopen поддерживает следующие функции:

- Поддержка протокола CAN2.0A;
- Поддержка CANopen DS301 V4.02;
- Поддержка DSP-402 V2.0.

Delta CANopen поддерживает следующие сервисы:

- PDO (Объекты данных процесса): PDO1~ PDO2
- SDO (Объекты данных сервиса):
Инициация загрузки SDO;
Инициация выгрузки SDO;
Сброс SDO;
SDO сообщение может использоваться для конфигурирования slave-узлов и доступа к Объектному словарю любого узла.
- SOP (Протокол специальных объектов):
Поддержка COB-ID по умолчанию в предопределенном распределении идентификаторов Master/Slave в DS301 V4.02;
Поддержка SYNC сервиса;
Поддержка сервиса срочных сообщений.
- NMT (Менеджер сети):
Поддержка управления узлами сети;
Поддержка обнаружения ошибок работы сети;
Поддержка начальной загрузки.

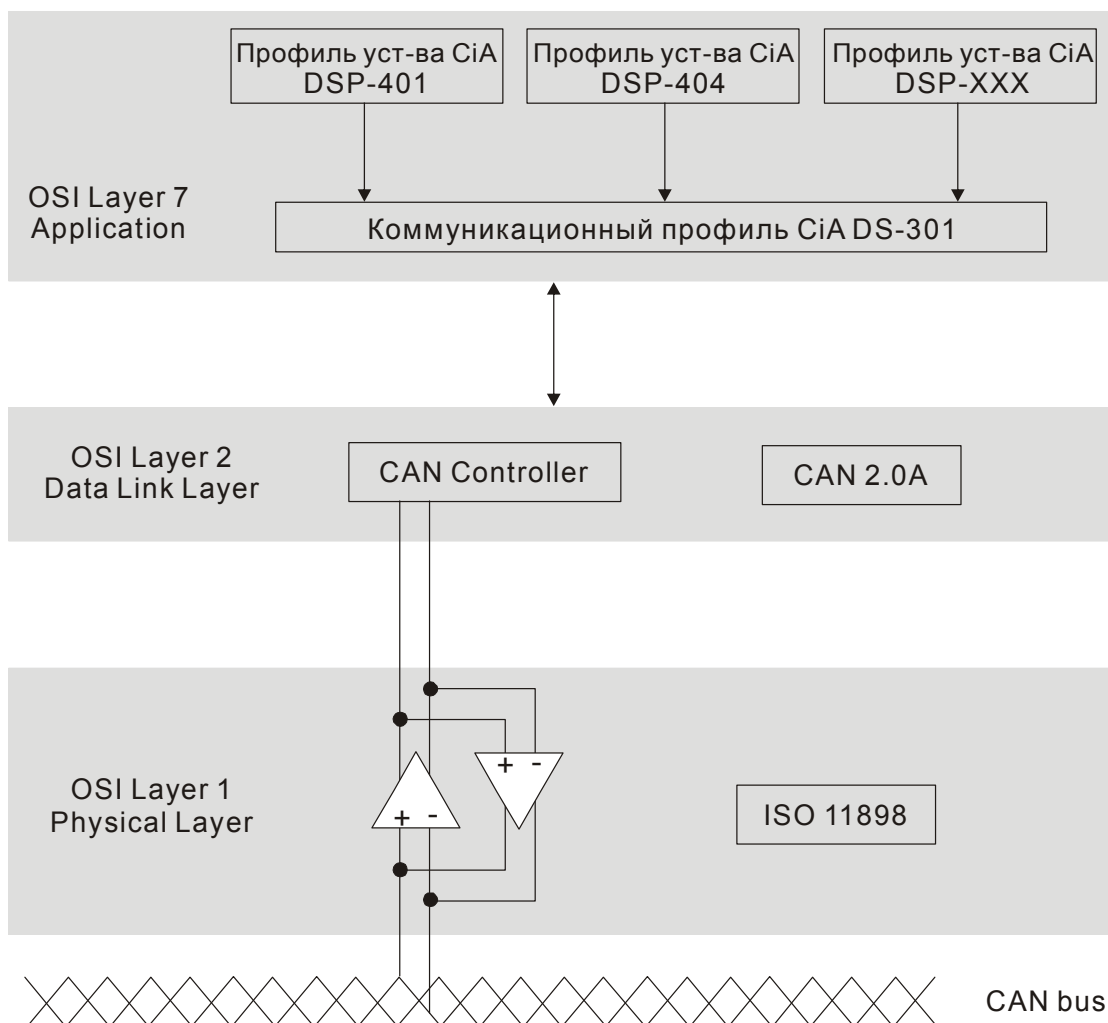
Delta CANopen не поддерживает следующие сервисы:

- Сервис меток времени (Time Stamp)

15.1 Описание CANopen

CANopen Protocol CANopen протокол

CANopen базируется на протоколе CAN и является протоколом верхнего уровня, специально разработанным для систем управления движением, например, в манипуляторах и сборочных системах. CANopen Версия 4 (CiA DS301) стандартизован как EN50325-4. Спецификация протокола CANopen включает в себя описания прикладного уровня и профиля связи (CiA DS301), структуру программируемых устройств (CiA 302), рекомендации к параметрам кабелей и разъемов (CiA 303-1), международную систему единиц СИ и определение префиксов CANopen устройств (CiA 303-2)



Назначение контактов RJ-45



Контакт	Сигнал	Описание
1	CAN_H	CAN_H линия (верхний уровень доминанты)
2	CAN_L	CAN_L линия (нижний уровень доминанты)

3	CAN_GND	Земля / 0В /В-
6	CAN_GND	Земля / 0В /В-

Коммуникационный протокол CANopen

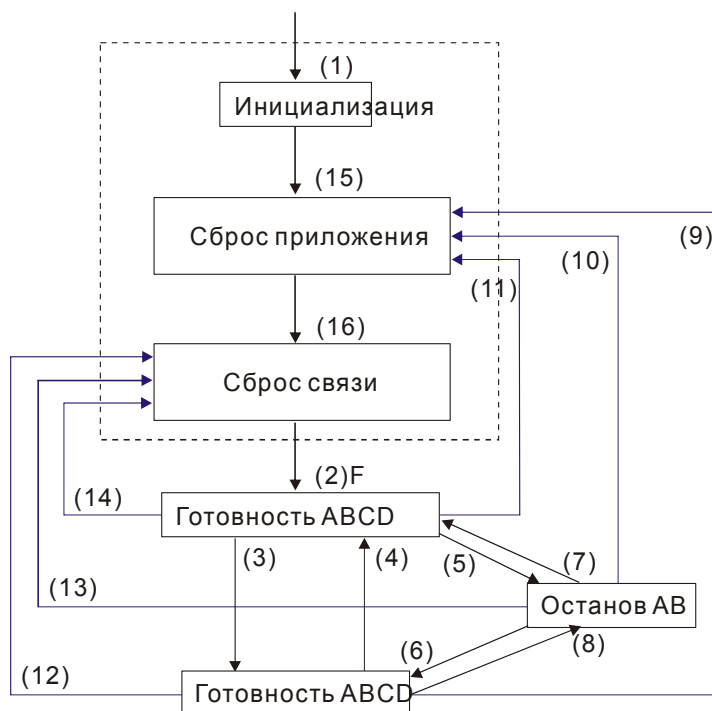
Поддерживаются следующие сервисы:

- NMT (Объект сетевого управления)
- SDO (Объекты данных сервиса)
- PDO (Объекты данных процесса)
- EMCY (Объект срочных сообщений)

NMT (Объект сетевого управления)

Управление сетью (NMT) устроено по принципу ведущего (master) и ведомого (slave) устройства. В сети имеется только одно ведущее устройство, а все остальные устройства являются ведомыми. Все CANopen узлы имеют текущее состояние NMT (объекта сетевого управления), и ведущее устройство может управлять состоянием NMT любого узла.

Диаграмма состояний узла:

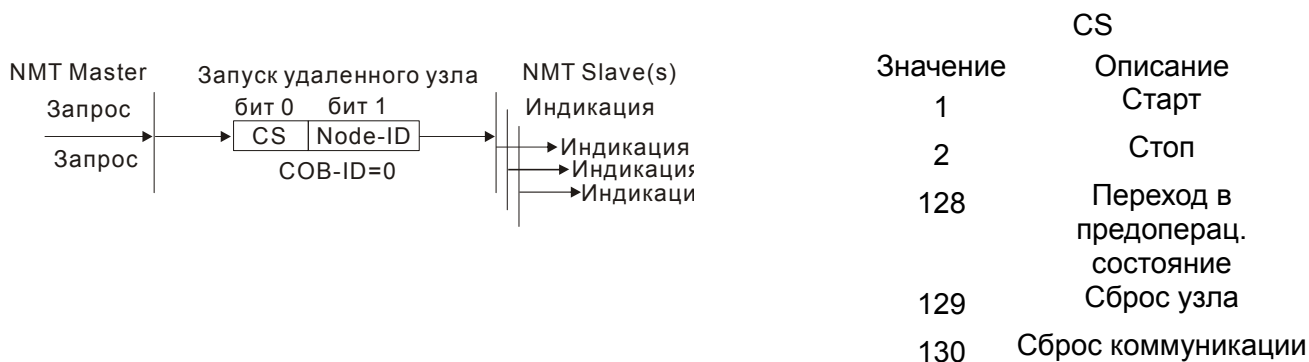


- (1) После включения питания автоматически начинается инициализация
- (2) Автоматический переход в предоперационное состояние
- (3) (6) Запуск удаленного узла
- (4) (7) Переключение в предоперационное состояние
- (5) (8) Остановка удаленного узла
- (9) (10) (11) Сброс и перезапуск узла
- (12) (13) (14) Сброс и перезапуск коммуникации
- (15) Автоматический сброс приложения
- (16) Автоматический сброс приложения

- A: NMT
- B: Защита узла (Node Guard)
- C: SDO
- D: Срочное сообщение
- E: PDO
- F: Начальная загрузка

	Инициализация	Предоперац.	Работа	Остановлен
PDO			○	
SDO		○	○	
SYNC		○	○	
Time Stamp (временная метка)		○	○	
EMCY		○	○	
Начальная загрузка	○			
NMT		○	○	○

NMT протокол приведен ниже:



SDO (Объекты данных сервиса)

SDO используется для доступа к Объектному словарю каждого CANopen узла по принципу Клиент/Сервер. Один SDO имеет два COB-ID (SDO запроса и SDO отклика) для загрузки и выгрузки данных между двумя узлами. Ограничений на объем передаваемых SDO данных нет. Данные больше 4-х байт передаются сегментами с сигналом окончания передачи в последнем сегменте.

Объектный словарь (OD) - это группа объектов CANopen узла. Каждый узел имеет свой встроенный Объектный словарь, который содержит все параметры, описывающие само устройство и его работу в сети. Путь к Объектному словарю описывается индексом и подиндексом, каждый объект словаря имеет свой уникальный индекс и при необходимости подиндекс. Структура кадров запроса и отклика SDO обмена:

Тип		Data 0								Data 1	Data 2	Data 3	Data 4	Data 5	Data 6	Data 7
		7	6	5	4	3	2	1	0	Индекс	Индекс	Индекс	Данные	Данные	Данные	Данные
		команда								L	H	Sub	LL	LH	HL	HH
Инициация домена Загрузка	Клиент	0	0	1	-	N	E	S								
	Сервер	0	1	1	-	-	-	-								
Инициация домена Выгрузка	Клиент	0	1	0	-	-	-	-								
	Сервер	0	1	0	-	N	E	S								
Сброс домена Передача	Клиент	1	0	0	-	-	-	-								
	Сервер	1	0	0	-	-	-	-								

N: биты не используются
 E: нормальный (0)/
 срочный (1)
 S: индикация размера

PDO (Объекты данных процесса)

PDO обмен осуществляется по модели производитель/потребитель. Каждый узел сети получает сообщения передающего узла и различает, нужно ли обрабатывать сообщение или нет. PDO может передаваться от одного устройства к другому или к нескольким устройствам. Каждый PDO имеет два PDO сервиса: TxPDO (передача данных) и RxPDO (чтение данных). PDO передаются в неподтверждаемом режиме.

Режим передачи PDO задается в индексе коммуникационном параметре PDO (1400h для первого RxPDO или 1800h для первого TxPDO). Все возможные режимы передачи приведены в таблице:

Номер режима	PDO				
	Циклический	Ациклический	Синхронный	Асинхронный	Только RTR (удаленный запрос на передачу)
0		○	○		
1-240	○		○		
241-251	Зарезервирован				
252			○		○
253				○	○
254				○	
255				○	

Номер режима 1-240 показывает номер SYNC сообщения между двумя PDO передачами данных.

Номер режима 252 означает, что данные будут обновлены (но не переданы) сразу после получения SYNC.

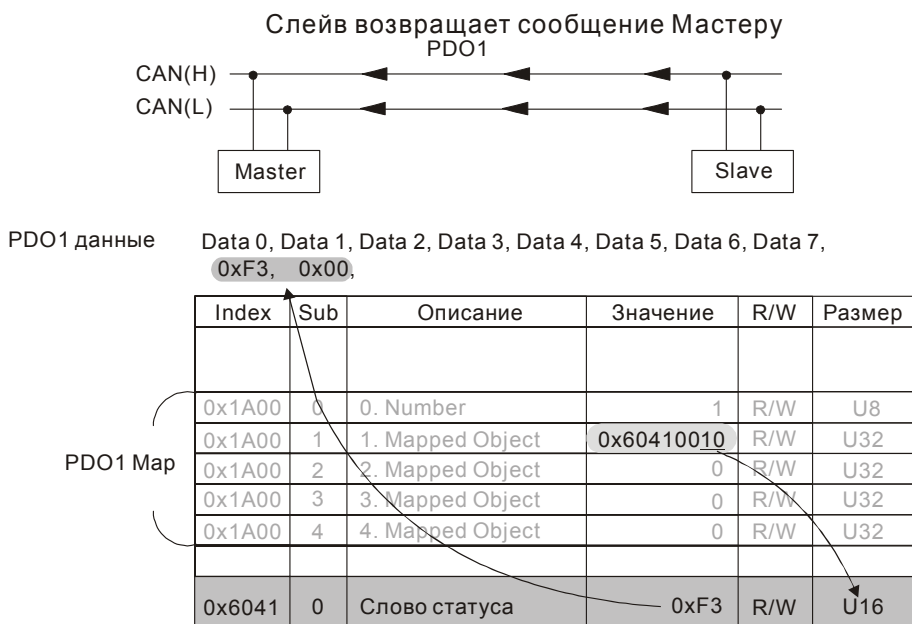
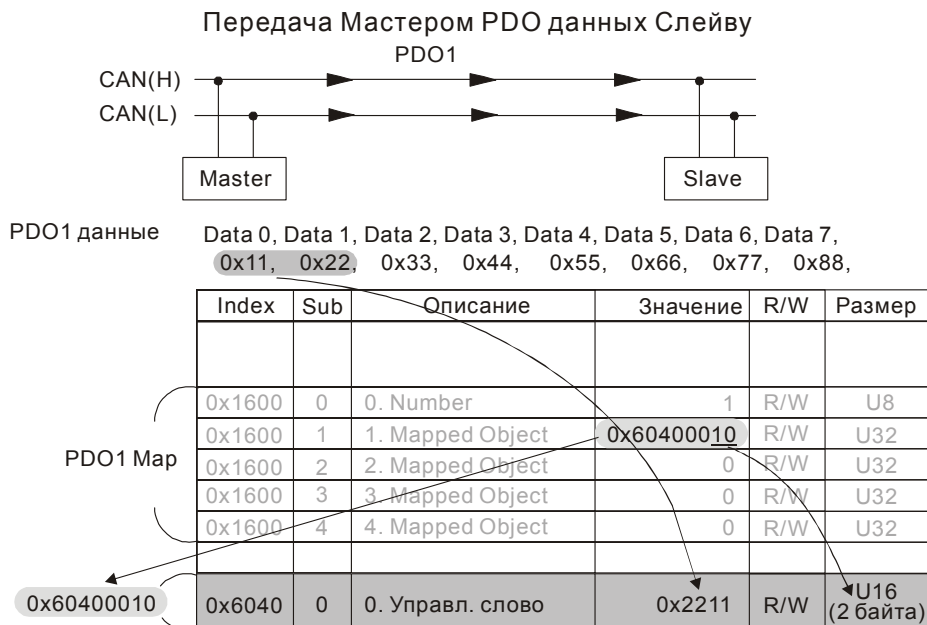
Номер режима 253 означает, что данные будут обновлены сразу после получения RTR.

Номер режима 254: Delta CANopen не поддерживает данный режим передачи.

Номер режима 254 означает асинхронную передачу данных.

Все передаваемые PDO данные должны быть отображены индексом в Объектном словаре.

Пример:



EMCY (Объект срочных сообщений)

Передача срочных сообщений инициируется появлением внутренних ошибок устройства и предназначена для оповещения об этом всех устройств сети. Формат данных срочного сообщения - 8 бит:

Байт	0	1	2	3	4	5	6	7
Содержание	Код ошибки		Регистр ошибки (Объект 1001H)	Поле ошибок, определенное изготовителем				

См. раздел 5 этой главы - Коды ошибки CANopen для выявления причин сбоя работы CH2000.

Пример:

NO.	COB-ID	RTR	DLC	D0	D1	D2	D3	D4	D5	D6	D7	Time	Description
1	000	0	2	81	01							93633355289810	NMT
2	081	0	8	00	00	00	00	00	00	00	00	93633469867147	EMG:node 1
3	701	0	1	00								93633470029134	NMT Err:node 1
4	601	0	8	28	40	60	00	7E	00	00	00	93638456352665	SDO R<(Master):node 1
5	581	0	8	60	40	60	00	00	00	00	00	93638457784984	SDO T<(Slaver):node 1
6	601	0	8	28	40	60	00	7F	00	00	00	93641854704580	SDO R<(Master):node 1
7	581	0	8	60	40	60	00	00	00	00	00	93641855252946	SDO T<(Slaver):node 1
8	601	0	8	40	41	60	00	00	00	00	00	93644908425033	SDO R<(Master):node 1
9	581	0	8	4B	41	60	00	37	06	00	00	93644909145739	SDO T<(Slaver):node 1
10	080	0	0									93646699436227	SYNC
11	201	0	2	11	22							93649160925635	PDO R<(Master)1:node 1

Master выслал ведомому устройству 1 сообщение менеджера сети (NM) для сброса (RESET) запроса.

Ведомое устройство 1 ответило, что ошибок нет.

Ведомое устройство 1 ответило сообщением начальной загрузки

Master передал индекс 6040 = 7EH в ведомое устройство 1

Ведомое устройство 1 подтвердило передачу

Master передал индекс 6040 = 7FH в ведомое устройство 1

Ведомое устройство 1 подтвердило передачу

Master передал данные для индекса 6041 в ведомое устройство 1

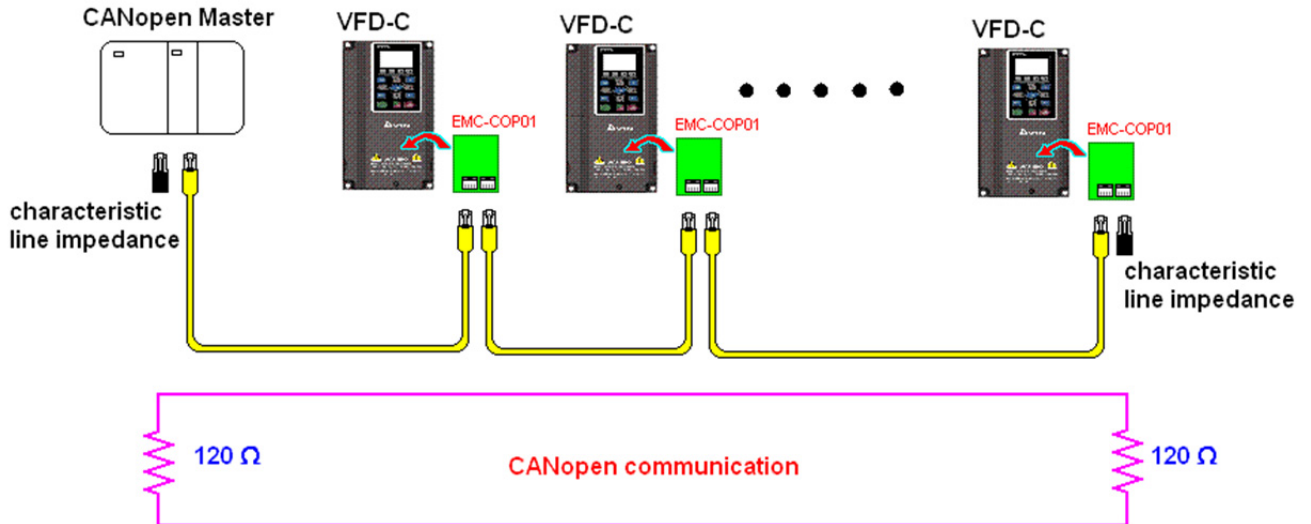
Ведомое устройство 1 ответило 0640H

Master послал SYNC

Master передал PD01=2211H в ведомое устройство 1

15.2 CANopen Подключение

Плата расширения: EMC-COP01 используется для подключения кабелей CANopen к преобразователю частоты VFD CH2000. Используется стандартный разъем RJ45. Оба крайних узла сети должны иметь нагрузочные резисторы по 120Ω каждый.



15.3 Управление по CANopen

15.3.1 Режим управления по CANopen

Предусмотрено два режима управления по CANopen; заводское значение параметра 09-40=1 для использования стандарта DS402, при установке параметра 09-40=0 используется стандарт Delta.

Существует 2 метода управления на основе стандарта Delta, старый метод (Pr09-30=0) позволяет управлять приводом путем только регулирования частоты.

Новый стандарт (Pr09-30=1) управляет приводом во всех режимах.

В настоящее время CH2000 поддерживает регулирование скорости, момента и позиции.

Описание режима управления:

CANopen Выбор режима управления	Режим управления							
	Скорость		Момент		Позиционирование		Возврат в исходное состояние (Home)	
	Индекс	Описание	Индекс	Описание	Индекс	Описание	Индекс	Описание
Стандарт DS402 Pr09-40=1	6042-00	Заданная скорость вращения (об/мин)	6071-00	Заданный момент (%)	607A-00	Заданная позиция	-----	-----
	-----	-----	6072-00	Предельный момент (%)	-----	-----	-----	-----
Стандарт Delta (старая версия) Pr09-40=0 Pr09-30=0	2020-02	Заданная скорость вращения (Гц)	-----	-----	-----	-----	-----	-----
Стандарт Delta (новая версия) Pr09-40=0, Pr09-30=1	2060-03	Заданная скорость вращения (Гц)	2060-07	Заданный момент (%)	2060-05	Заданная позиция	-----	-----
	2060-04	Предельный момент (%)	2060-08	Предельная скорость вращения (Гц)	-----	-----	-----	-----

CANopen Выбор режима управления	Управление	
	Индекс	Описание
Стандарт DS402 Pr. 09-40=1	6040-00	Команда операции
	-----	-----
Стандарт Delta (старая версия) Pr09-40=0, Pr09-30=0	2020-01	Команда операции
Стандарт Delta (новая версия) Pr09-40=0, Pr09-30=1	2060-01	Команда операции
	-----	-----

CANopen Выбор режима управления	Д р у г и е	
	Индекс	Описание
Стандарт DS402 Pr. 09-40=1	605A-00	Быстрый останов (метод обработки)
	605C-00	Отключение метода обработки
Стандарт Delta (старая версия) Pr09-40=1, Pr09-30=0	-----	-----
Стандарт Delta (новая версия) Pr09-40=0, Pr09-30=1	-----	-----
	-----	-----

Индексы, используемые независимо от стандартов DS402 или Delta:

1. Индексы с атрибутами «только для чтения».
2. Индексы, соответствующие параметрам (2000 ~200B-XX)
3. Индекс ускорения/замедления: 604F 6050
4. Индекс режима управления: 6050

15.3.2 Режим стандарта DS402

Для управления преобразователем частоты при помощи CANopen следует задать необходимые параметры, выполнив следующие действия:

1. Выполнить подключение кабелей (см. разделы 15.2 «Подключение» для CANopen)
2. Настроить источник команд управления: установить параметр 00-21=3 (для платы управления CANopen)
3. Настроить источник задания частоты: установить параметр 00-20=6 (интерфейс CANopen)
4. Момент задается параметром 11-33. (Задание источника команд по моменту в настройках CANopen)
5. Настройка станции CANopen: параметр 09-36 (Задание источника команд по позиционированию в настройках CANopen)
6. Установить DS402 в режим управления: 09-40 = 1
7. Задать адрес станции CANopen: задать параметр 09-36 (диапазон уставок: 1~127, если параметр 09-36=0, функция ведомого устройства CANopen отключена). (Примечание: при возникновении ошибки (ошибки памяти CANopen или CAdE) после настройки адреса станции следует установить параметр 00-02=7 для сброса настроек).
8. Задать скорость передачи CANopen: параметр 09-37 (скорость связи CANBUS: 1M(0), 500K(1), 250K(2), 125K(3), 100K(4) и 50K(5))
9. Установить многофункциональный вход на функцию "быстрый останов" (эта функция также может быть включена или выключена, по умолчанию функция выключена). Если требуется включить функцию, следует установить вход MI на 53 в одном из следующих параметров: параметр 02.01 ~ 02.08 или параметр 02.26 ~ 02.31. (Примечание: эта функция доступна только в режиме DS402.)

15.3.2.1 Состояние преобразователя частоты (по стандарту DS402)

Согласно DS402 преобразователь частоты разделяется на 3 блока и имеет 9 состояний:

3 блока

Питание отключено: без выходной ШИМ

Питание включено: с выходной ШИМ

Неисправность: возникновение одной или нескольких ошибок.

9 состояний

Старт: включение питания

Подготовка к запуску: преобразователь частоты проходит инициализацию.

Запуск не произведен: после завершения инициализации ПЧ находится в данном состоянии.

Готовность к запуску: прогрев перед запуском

Запуск: двигатель выводит ШИМ, но не управляется командами.

Рабочее состояние: осуществление управления в нормальном режиме.

Активизация быстрого останова: при подаче запроса на быстрый останов двигатель должен быть остановлен.

Активизация реакции на неисправность: ПЧ определяет условия возникновения ошибок.

Неисправность: возникновение одной или нескольких ошибок.

Для управления работой двигателя необходимо активировать статус рабочего состояния. Для этого необходимо управлять словными битами 0 ~ 3 и битом 7 индекса 6040H в паре с индексом слова состояния (0X6041). Управление осуществляется по следующим параметрам:

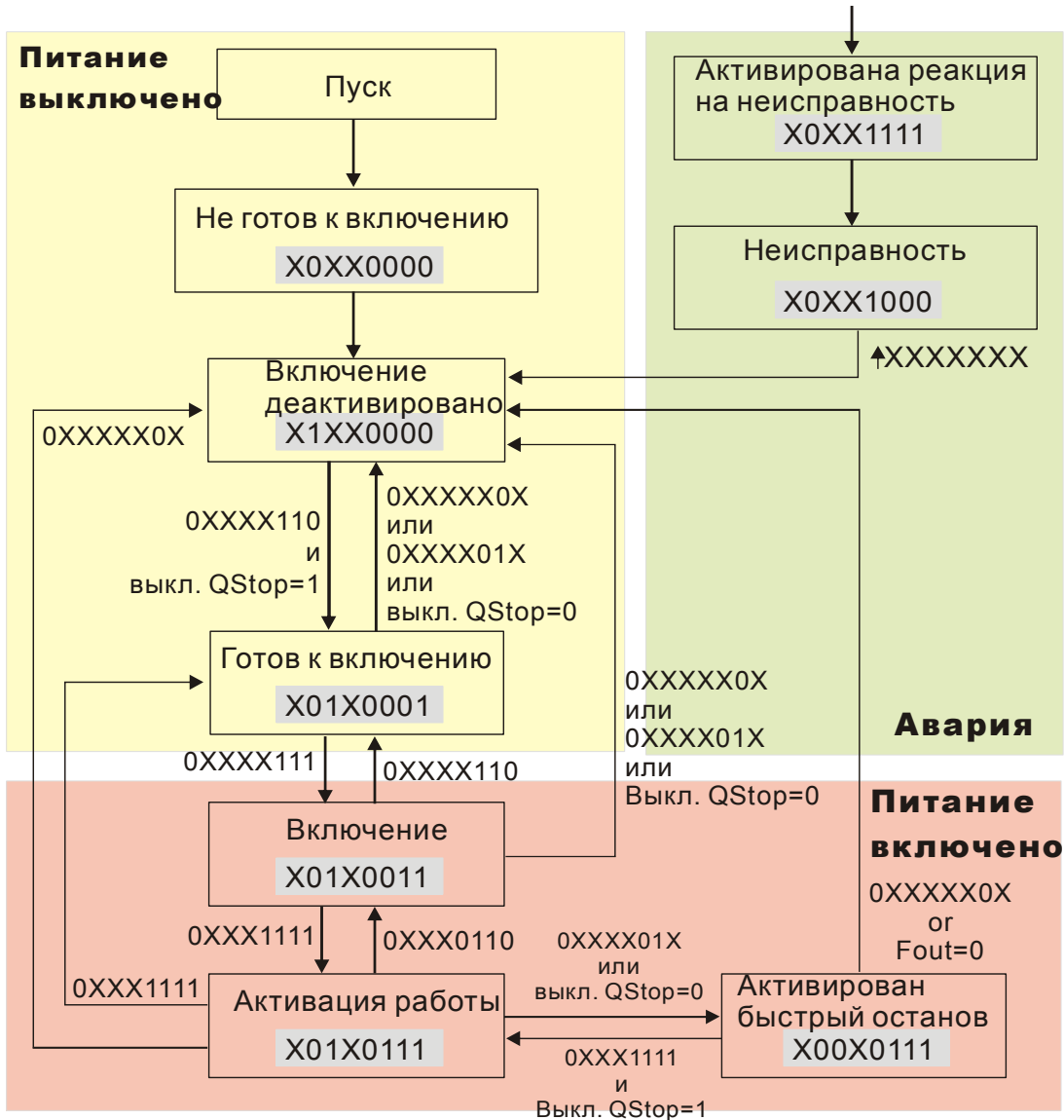
Индекс 6040

15~9	8	7	6~4	3	2	1	0
Резервный	Останов	Сброс ошибки	Управление	Рабочий режим	Быстрый останов	Подача напряжения	Запуск

Индекс 6041

15~14	13~12	11	10	9	8	7	6	5	4	3	2	1	0
Резервный	Управление	Активизация внутреннего лимита	Цель достижения	Удаленный	резервный	Предупреждение	Запуск не произведен	Быстрый останов	Подача напряжения	Неисправность	Рабочий режим	Запуск	Подготовка к запуску

Схема переключения между состояниями:



Набирается команда 6040=0xE, затем 6040=0xF. Двигатель переходит в рабочее состояние. Индекс 605A определяет цикличность рабочего режима (режима управления) при активизации быстрого останова (при значении 1~3 цикличность активна. При других значениях после быстрого останова двигатель не возвращается в рабочий режим).

быстрого останова двигатель не возвращается в рабочий режим).

Индекс	Суб индекс	Описание	Заводская установка	R/W	Размер	Устройство	Карта PDO	Режим	Заметки
605Ah	0	Код опции быстрого останова	2	RW	S16		нет		0 : отключение движения 1 : замедление по замедлению рампы 2: замедление по быстрому останову рампы 5 замедление по замедлению рампы и стоп по быстрому останову 6 замедление по быстрому останову рампы и стоп по быстрому останову 7 замедление по токовому лимиту и стоп по быстрому останову

При отключении питания можно определить метод останова:

Индекс	Субиндекс	Описание	Заводская установка	R/W	Размер	Устройство	Карта PDO	Режим	Заметки
605Ch	0	Код опции отключения операции	1	RW	S16		нет		0:отключение движения 1:замедление по замедлению рампы; отключение движения

15-3-2-3 Различные режимы управления (по стандарту DS402)

Режимы управления CH2000 поддерживают управление скоростью, моментом, позицией и возвратом в исходное состояние, как показано ниже:

Режим управления скоростью

1. ПЧ находится в режиме управления скоростью: индекс 6060 устанавливается как 2.
2. Запуск рабочего режима: установка 6040=0xE, затем 6040 = 0xF.
3. Задание частоты: установка заданной частоты 6042, расчет частоты вращения (об/мин):

$$: n = f \times \frac{120}{p} \quad \text{где}$$

n = число оборотов в минуту (об/мин);

P = число полюсов

f = частота (Гц)

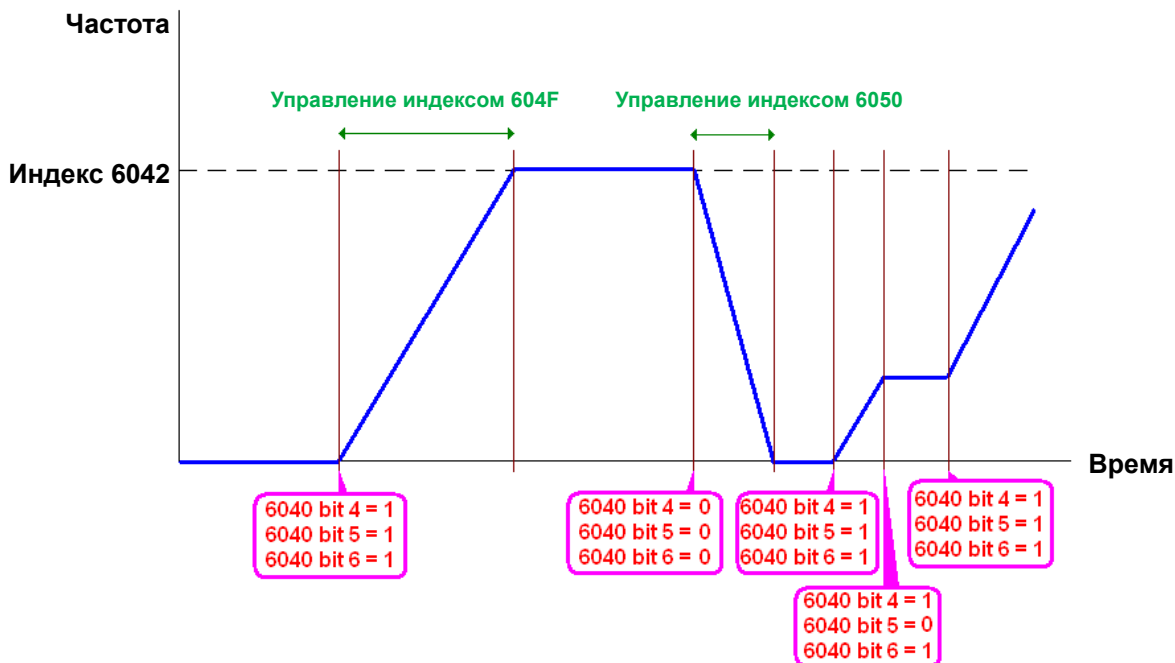
Например:

Установка 6042H = 1500 (об/мин), если число полюсов 4 (Pr05-04 или Pr05-16), тогда рабочая частота равна 1500(120/4)=50 Гц.

Кроме того, 6042 определяет направление вращения. «+» или «-» определяют вращение соответственно по и против часовой стрелки.

4. Настройка разгона и торможения: применение 604F(разгон) и 6050(Deceleration).
5. Работа преобразователя частоты при использовании стандарта DS402 определяется словом управления 0x6040 (бит 4 ~ бит 6), как показано в нижеприведенной табл.:

	Индекс 6040			Результат
	бит 6	бит 5	бит 4	
Режим скорости (индекс 6060=2)	1	0	1	Блокировка по текущему сигналу.
	1	1	1	Работа до получения заданного сигнала.
	другое			Замедление до 0 Гц.



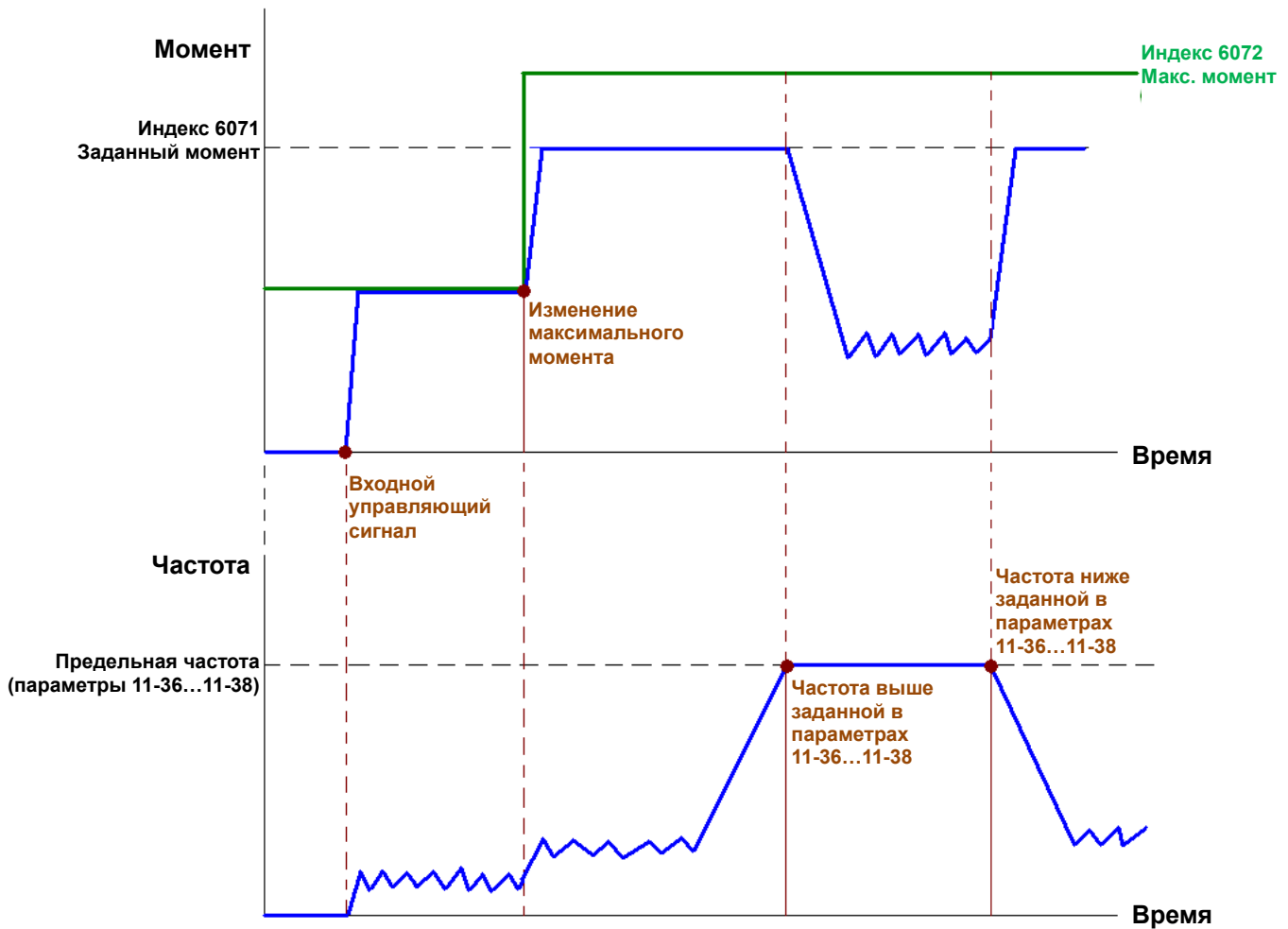
Примечание 01: Чтобы узнать текущую скорость вращения - чтение 6043 (об/мин)

Примечание 02: Чтобы узнать, достигла ли скорость заданного значения – чтение бита 10 в 6041 (0: не достигла; 1: достигла)

Режим управления моментом

1. ПЧ находится в режиме управления моментом: индекс 6060 устанавливается как 4.
2. Запуск рабочего режима: установка 6040 = 0xE, затем 6040 = 0xF.
3. Установка заданного момента: задайте в 6071 заданный момент, в 6072 максимальный выходной момент

Режим момента (индекс 6060=4)	Индекс 6040			Результат
	бит 6	бит 6	бит 6	
	X	X	X	Работа до достижения заданного момента.



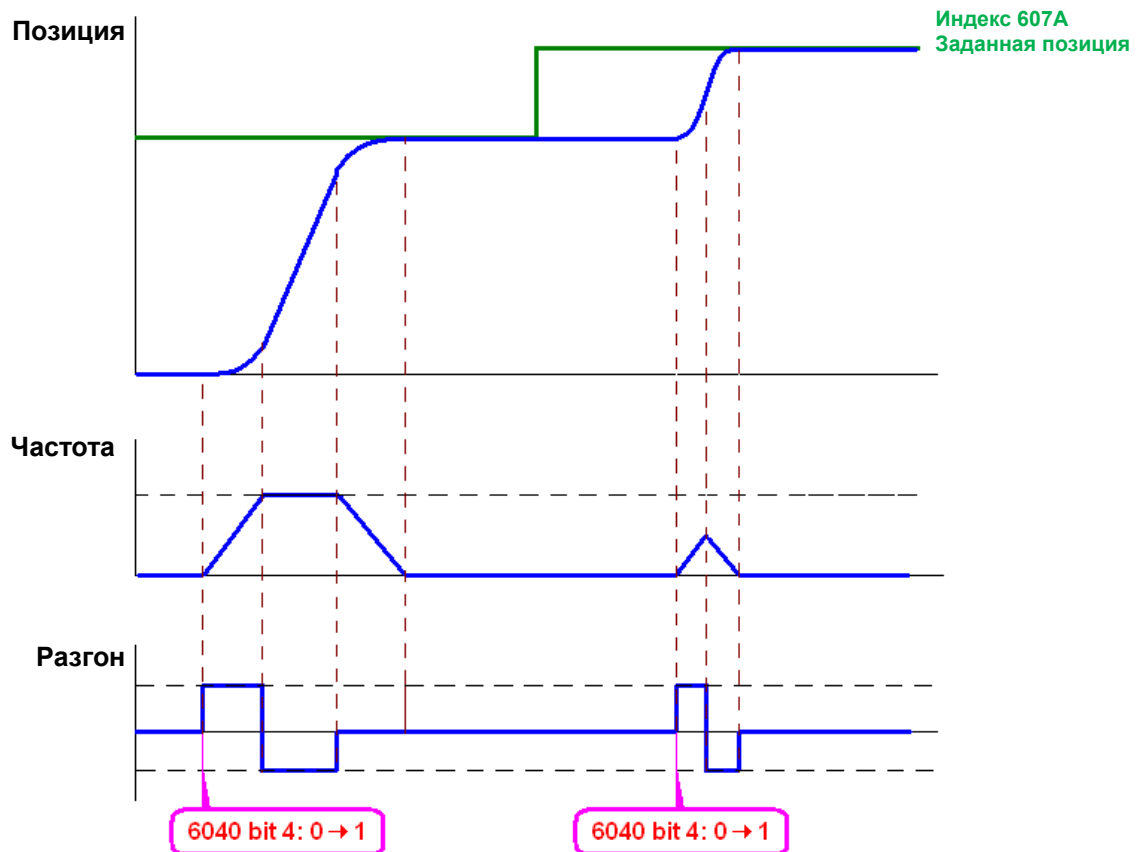
ПРИМЕЧАНИЕ: Стандарт DS402 не регулирует верхний предел скорости. Поэтому в режиме DS402 верхний предел скорости задается параметрами 11-36...11-38.

ПРИМЕЧАНИЕ 01: Чтобы узнать текущий момент считайте значение в 6077 (шаг: 0.1%).

ПРИМЕЧАНИЕ 02: Чтобы узнать о достижении заданного момента считайте бит 10 в 6041. (0: не достигнут; 1: достигнут)

Режим управления позиционированием

1. Установите параметры трапецевидной кривой управления позиционированием (параметры 11-43 Макс. частота в режиме позиционирования "точка к точке", 11-44 Время разгона при позиционировании "точка к точке" и 11-45 Время замедления при позиционировании "точка к точке")
2. ПЧ находится в режиме управления позиционированием: индекс 6060 устанавливается как 1.
3. Запуск рабочего режима: установка 6040 = 0xE, затем 6040 = 0xF.
4. Установка заданной позиции: в 607A .
5. Получение сигнала ACK: Задайте 6040 = 0x0F, затем 6040 = 0x1F. (бит4 изменяется с 0 на 1).



ПРИМЕЧАНИЕ 01: Чтобы узнать текущую позицию считайте значение в 6064.

ПРИМЕЧАНИЕ 02: Чтобы узнать, достигнута ли заданная позиция считайте бит 10 в 6041.
(0: достигнута, 1: не достигнута)

ПРИМЕЧАНИЕ 03: Чтобы узнать о позиции на конкретном отрезке считайте бит 11 в 6041 (0: начало отрезка, 1: конец отрезка)

Режим управления возвратом в исходное состояние (Home)

1. Задайте параметр 00-12 для выбора режима управления возвратом в исходное состояние (Home).
2. Задайте левый и правый пределы соответствующими клеммами MI.
3. ПЧ находится в режиме управления Home режимом: индекс 6060 устанавливается как 6.
4. Запуск рабочего режима: установка 6040 = 0xE, затем 6040 = 0xF.
5. Получение сигнала АСК: Задайте 6040 = 0x0F, затем 6040 = 0x1F (бит4 изменяется с 0 на 1 и ПЧ возвращается в исходную позицию (Home)).

ПРИМЕЧАНИЕ 01: Чтобы узнать о достижении Home позиции считайте бит 12 в 6041. (0: достигнута, 1: не достигнута).

15.3.3 Применение стандарта Delta (старый вариант, поддержка только режима скорости)

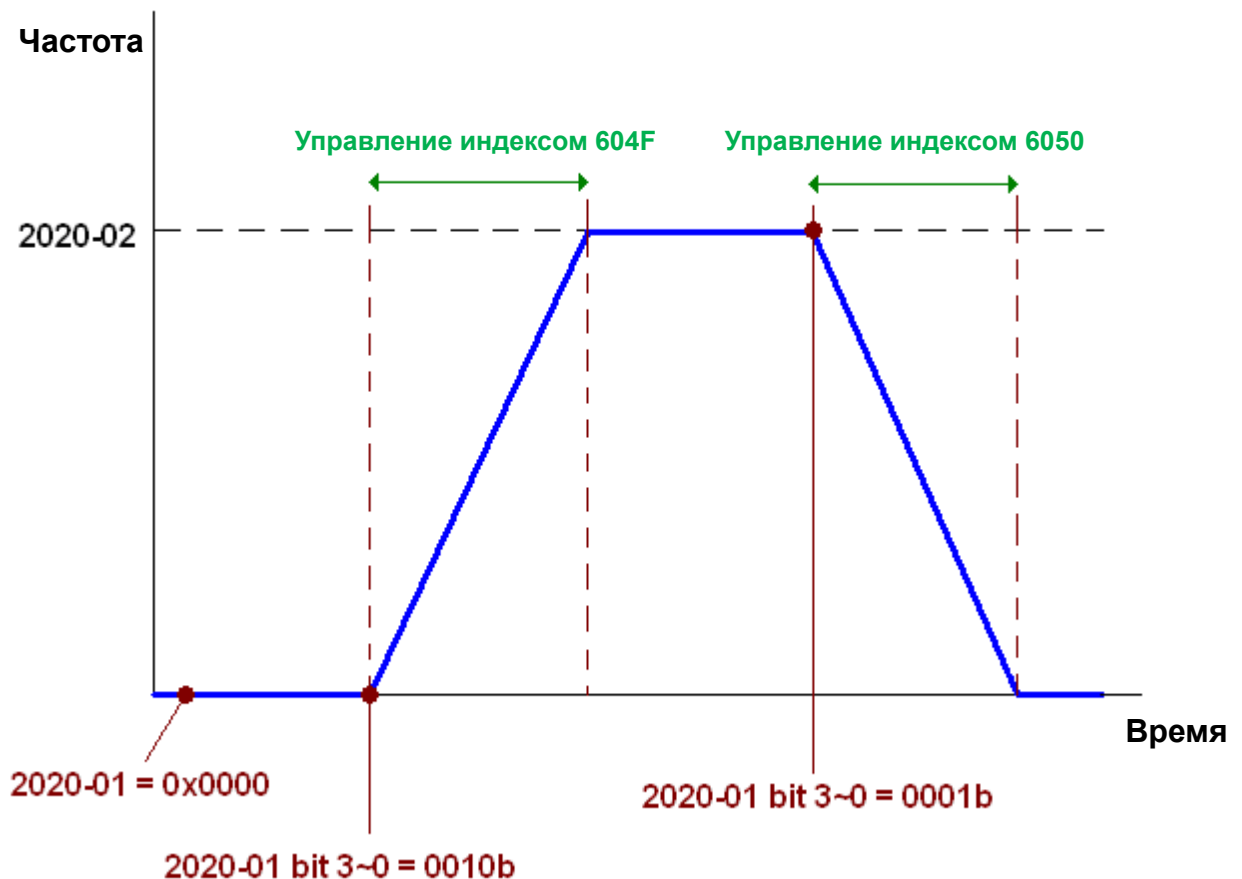
15-3.3.1 Различные режимы управления (по стандарту DS402)

Для использования стандарта DS402 для управления преобразователем частоты:

1. Выполнить подключение кабелей (см. разделы 15.2 «Подключение» для CANopen)
2. Настроить источник команд управления: установить параметр 00-21=3 (для платы управления CANopen)
3. Настроить источник задания частоты: установить параметр 00-20=6 (интерфейс CANopen)
4. Установить стандарт Delta (старый вариант, поддержка только режима скорости) в режиме управления: 09-40 = 0 и 09-30 = 0.
5. Задать адрес станции CANopen: задать параметр 09-36 (диапазон уставок: 1~127, если параметр 09-36=0, функция ведомого устройства CANopen отключена). (Примечание: при возникновении ошибки (ошибки памяти CANopen или CAdE) после настройки адреса станции следует установить параметр 00-02=7 для сброса настроек)
6. Установка скорости связи CANopen: установка параметра 09.37 (Скорость CANBUS: 1M(0), 500K(1), 250K(2), 125K(3), 100K(4) и 50K(5))

15-3-3-2 Режим скорости

1. Установка заданной частоты: Установка 2020-02 (в Гц) – в формате с 2 знаками после запятой. Например, 1000 будет 10.00.
2. Контроль: Установить 2020-01 = 0002H для запуска, 2020-01 = 0001H для останова.



15.3.4 Применение стандарта Delta (новый вариант)

15-3-4-1 Дополнительные настройки преобразователя частоты (новый стандарт Delta)

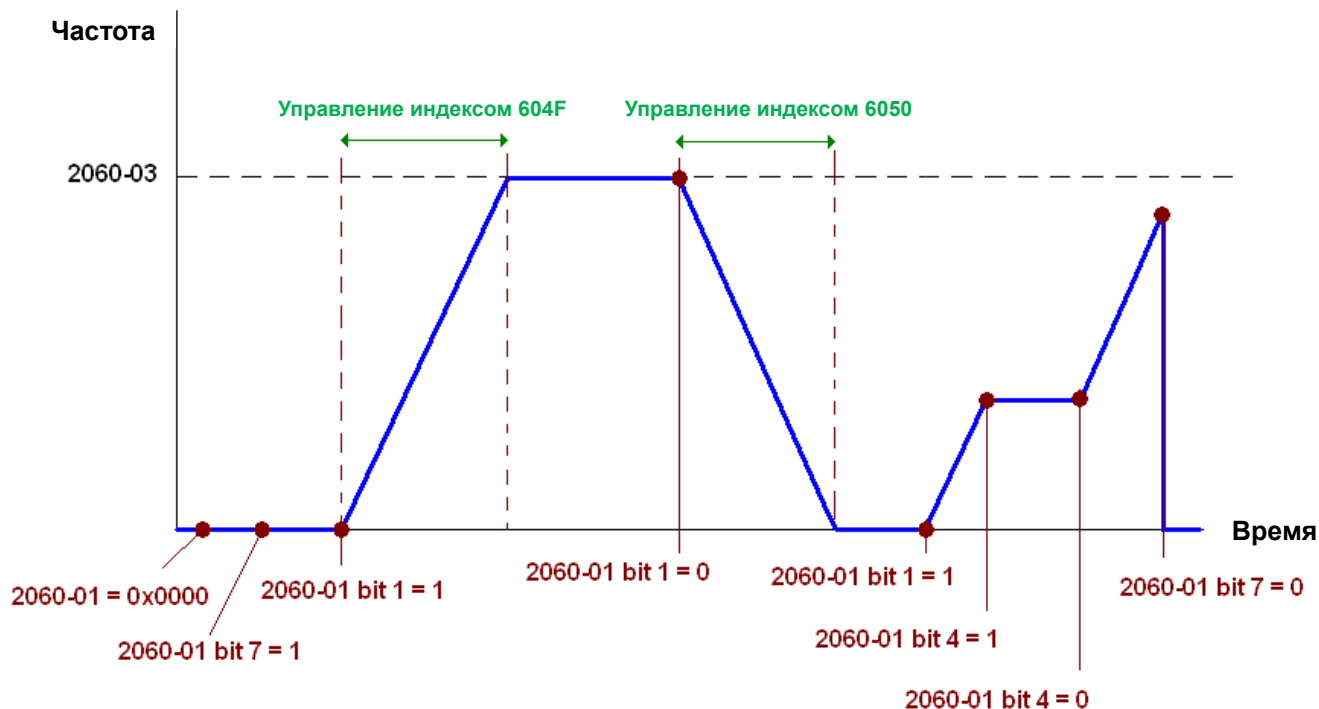
Для использования стандарта DS402 для управления преобразователем частоты:

1. Выполнить подключение кабелей (см. разделы 15.2 «Подключение» для CANopen)
2. Настроить источник команд управления: установить параметр 00-21=3 (для платы управления CANopen)
3. Настроить источник задания частоты: установить параметр 00-20=6 (интерфейс CANopen)
4. Момент задается параметром 11-33. (Задание источника команд по моменту в настройках CANopen)
5. Настройка станции CANopen: параметр 09-36 (Задание источника команд по позиционированию в настройках CANopen)
6. Установить стандарт Delta (старый вариант, поддержка только режима скорости) в режиме управления: 09-40 = 0 и 09-30 = 0.
7. Задать адрес станции CANopen: задать параметр 09-36 (диапазон уставок: 1~127, если параметр 09-36=0, функция ведомого устройства CANopen отключена). (Примечание: при возникновении ошибки (ошибки памяти CANopen или CAdE) после настройки адреса станции следует установить параметр 00-02=7 для сброса настроек)
8. Установка скорости связи CANopen: установка параметра 09.37 (Скорость CANBUS: 1M(0), 500K(1), 250K(2), 125K(3), 100K(4) и 50K(5))

15-3-4-2 Различные режимы управления (новый стандарт Delta)

Режим скорости

1. Задача режима управления скоростью: установка индекса 6060 = 2.
2. Установка заданной частоты: задать 2060-03 (Гц) как число с 2 цифрами после запятой. Например, 1000 будет 10.00 Гц.
3. Управление: задать 2060-01 = 008H для запуска сервера, 2060-01 = 0081H для запуска.

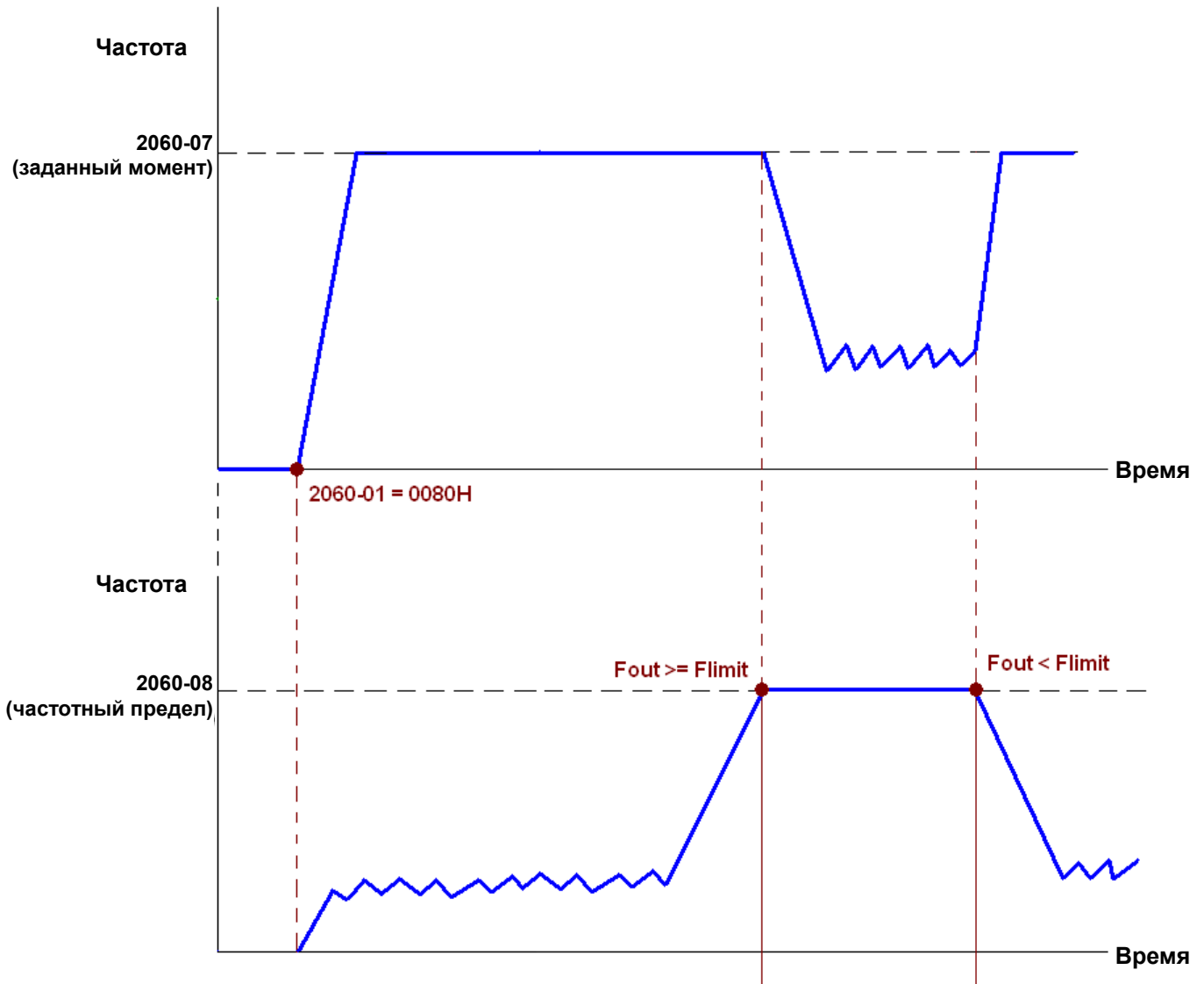


Примечание 01: Для определения текущей позиции – чтение 2061-05.

Примечание 02: Для определения достижения заданной позиции – чтение бита 0 из 2061 (0: не достигнута, 1: достигнута)

Режим управления моментом

1. ПЧ находится в режиме управления моментом: индекс 6060 устанавливается как 4.
2. Установка заданного момента: задается в 2060-07, шаг - %, по первому знаку после запятой. Например, 100 = 10.0%.
3. Управление работой: Задайте 2060-01 = 0080H – двигатель начинает вращение до достижения заданного момента.



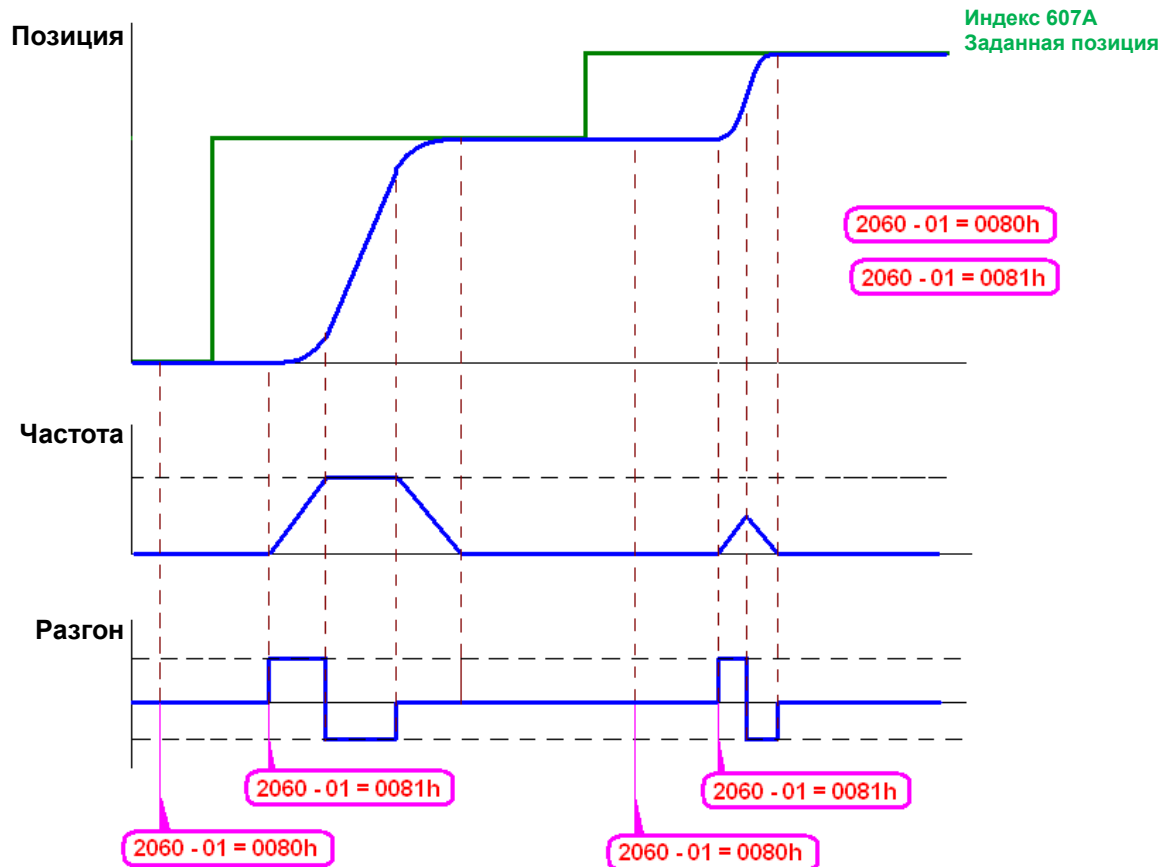
Примечание 01 Чтобы увидеть текущий момент считайте 2061-07 (шаг 0.1%).

Примечание 02 Чтобы узнать о достижении заданного момента считайте бит 0 в 2061-01. (0: не достигнут; 1: достигнут)

Примечание 03: Если выходной момент доводит скорость до верхнего предела, он снизится, снижая скорость соответственно ниже предела.

Режим управления позиционированием

1. Установите параметры трапециевидной кривой управления позиционированием (параметры 11-43 Макс. частота в режиме позиционирования "точка к точке", 11-44 Время разгона при позиционировании и 11-45 Время замедления при позиционировании)
2. ПЧ находится в режиме управления позиционированием: индекс 6060 устанавливается как 1.
3. Запуск рабочего режима: установка 2060-01 = 0080h.
4. Установка заданной позиции: в 2060-05.
5. Set 2060-01 = 0081h to trigger the motor drive to run to the target position.
6. To move to another position, simply repeat step 3 to 5.



Примечание 01: Чтобы узнать текущую позицию считайте 2061-05.

Примечание 02: Чтобы узнать, достигнута ли заданная позиция считайте бит 0 в 2061 (0: достигнута, 1: не достигнута)

Режим управления возвратом в исходное состояние (Home)

1. Задайте параметр 00-12 для выбора режима управления возвратом в исходное состояние (Home).
2. Задайте левый и правый пределы соответствующими клеммами MI.
3. ПЧ находится в режиме управления Home режимом: индекс 6060 устанавливается как 6.
4. Запуск рабочего режима: установка 2060-01 = 0080h.
5. Получение сигнала АСК: Задайте 2060-01 = 0081h, ПЧ запускается и возвращается в исходную позицию (Home)

ПРИМЕЧАНИЕ 01: Чтобы узнать о достижении Home позиции считайте бит 12 в 6041. (0: не достигнута, 1: достигнута)

15-3-5 Дискретные и аналоговые входы/выходы, управляемые через CANopen

Для управления дискретными и аналоговыми выходами через CANopen:

1. Для задачи контролируемого дискретного выхода определим дискретный выход, управляемый CANopen. Например, задание Pr02-14 для управления RY2.
2. Для задачи контролируемого дискретного выхода определим аналоговый выход, управляемый CANopen. Например, задание Pr03-23 для управления AFM2.
3. Управление отображаемыми индексами CANopen. Для управления дискретным выходом необходимо управлять индексом 2026-41. Для управления аналоговым выходом необходимо управлять индексом 2026-AX. Если необходимо включить RY2, задайте значение бита 1 индекса 2026-41 =1. Если необходимо управлять AFM2 на 50.00%, установите индекс 2026-A2 =5000.

Таблица отображений CANopen для дискретных и аналоговых входов/выходов:

ДИСКРЕТНЫЕ ВХОДЫ:

Терминал	Связанные параметры	Чтение/запись (R/W)	Отображаемый индекс
FWD	==	RO	2026-01 bit 0
REV	==	RO	2026-01 bit 1
MI 1	==	RO	2026-01 bit 2
MI 2	==	RO	2026-01 bit 3
MI 3	==	RO	2026-01 bit 4
MI 4	==	RO	2026-01 bit 5
MI 5	==	RO	2026-01 bit 6
MI 6	==	RO	2026-01 bit 7
MI 7	==	RO	2026-01 bit 8
MI 8	==	RO	2026-01 bit 9
MI 10	==	RO	2026-01 bit 10
MI 11	==	RO	2026-01 bit 11
MI 12	==	RO	2026-01 bit 12
MI 13	==	RO	2026-01 bit 13
MI 14	==	RO	2026-01 bit 14
MI 15	==	RO	2026-01 bit 15

ДИСКРЕТНЫЕ ВЫХОДЫ:

Терминал	Связанные параметры	Чтение/запись (R/W)	Отображаемый индекс
RY1	P2-13 = 50	RW	2026-41 bit 0
RY2	P2-14 = 50	RW	2026-41 bit 1
	P2-15 = 50	RW	2026-41 bit 2
MO1	P2-16 = 50	RW	2026-41 bit 3

MO2	P2-17 = 50	RW	2026-41 bit 4
MO3	P2-18 = 50	RW	2026-41 bit 5
MO4	P2-19 = 50	RW	2026-41 bit 6
MO5	P2-20 = 50	RW	2026-41 bit 7
MO6	P2-21 = 50	RW	2026-41 bit 8
MO7	P2-22 = 50	RW	2026-41 bit 9
MO8	P2-23 = 50	RW	2026-41 bit 10

АНАЛОГОВЫЕ ВХОДЫ:

Терминал	Связанные параметры	Чтение/запись (R/W)	Отображаемый индекс
AVI	==	RO	Value of 2026-61
ACI	==	RO	Value of 2026-62
AUI	==	RO	Value of 2026-63

АНАЛОГОВЫЕ ВЫХОДЫ:

Терминал	Связанные параметры	Чтение/запись (R/W)	Отображаемый индекс
AFM1	P3-20 = 20	RW	Value of 2026-A1
AFM2	P3-23 = 20	RW	Value of 2026-A2

15.4 Поддерживаемые CANopen индексы

Индексы CH2000:

Индексы параметров формируются следующим образом:

Индекс **субиндекс (sub-Index)**
 2000H + Группа элемент группы+1

Например:

Параметр 10.15 (Реакция на превышения скольжения PG)

Группа **элемент**
 10(0AH) - 15(0FH)

Индекс = 2000H + 0AH = 200A

Субиндекс = 0FH + 1H = 10H

Индексы управления CH2000:

Стандартный режим Delta (предыдущая спецификация)

Индекс	Sub	Описание	Заводское значение	Чтение (R)/ Запись (W)	Размер	Примечание						
2020H	0	Количество	3	R	U8							
	1	Команда управления	0	RW	U16	Бит 0~1	00В: неактивно 01В: стоп 10В: неактивно 11В: Вкл. режима JOG					
						Бит 2~3	Зарезервирован					
						Бит 4~5	00В: неактивно 01В: Вращение вперед 10В: Обратное вращение 11В: Переключение направления вращения					
						Бит 6~7	00В: 1 ^{ый} режим разгона/замедления 01В: 2 ^{ой} режим разгона/замедления					
						Бит 8~15	Зарезервирован					
						2	∣ заданная частота (Гц)	0	RW	U16		
						3	Другие команды	0	RW	U16	Бит 0	1: Внешнее аварийное отключение = ON
											Бит 1	1: Сброс ошибки (разблокировка привода)
						Бит 2~15	Зарезервирован					
2021H	0	Количество	DH	R	U8							
	1	Код ошибки	0	R	U16							
2021H	2	Режим работы двигателя	0	R	U16	Бит 0~1	00В: стоп					
							01В: торможение до полной остановки					
							10В: ожидание управляющей команды					

Индекс	Sub	Описание	Заводское значение	Чтение (R)/ Запись (W)	Размер	Примечание
						11В: рабочий режим
					Бит 2	1: Jog команда
					Бит 3~4	00В: Прямое вращение
						01В: переключение с обратного вращения на прямое
						10В: переключение с прямого вращения на обратное
						11В: обратное вращение
					Бит 5~7	не используется
					Бит 8	1: задание частоты вращения по коммуникационному интерфейсу
					Бит 9	1: задание частоты вращения с помощью аналогового входного сигнала
					Бит 10	1: управляющие команды подаются по коммуникационному интерфейсу
					Бит 11~15	не используется
3		Заданная частота (F)	0	R	U16	
4		Выходная частота (H)	0	R	U16	
5		Выходной ток (AXXX.X)	0	R	U16	
6		Зарезервирован	0	R	U16	
7		Зарезервирован	0	R	U16	
8		Зарезервирован	0	R	U16	
9		Индикация выходного тока (A)	0	R	U16	
A		Индикация значения счетчика (с)	0	R	U16	
B		Индикация фактической выходной частоты (H)	0	R	U16	
C		Индикация напряжения на шине DC (u)	0	R	U16	
D		Индикация выходного напряжения (E)	0	R	U16	
E		Индикация коэффициента мощности (n)	0	R	U16	
F		Индикация выходной мощности в кВт (P)	0	R	U16	
10		Индикация скорости в об/мин (r)	0	R	U16	
11		Индикация рассчитанного вых. момента в Нм (t)	0	R	U16	

Индекс	Sub	Описание	Заводское значение	Чтение (R)/ Запись (W)	Размер	Примечание
2021H	12	Сигнал обратной связи PG (G) (см. параметры 10.00 и Pr.10.01)	0	R	U16	
	13	Аналоговый сигнал обратной связи в % (b)	0	R	U16	
	14	Сигнал на входе AVI в % (1.)	0	R	U16	
	15	Сигнал на входе ACI в % (2.)	0	R	U16	
	16	Сигнал на входе AUI в % (3.)	0	R	U16	
	17	Температура радиатора в °C (i.)	0	R	U16	
	18	Температура IGBT модуля в °C (c.)	0	R	U16	
	19	Состояние дискретных входов (вкл/выкл) (i)	0	R	U16	
	1A	Состояние дискретных выходов (вкл/выкл) (o)	0	R	U16	
	1B	Индикация текущей скорости в многоскоростном режиме (S)	0	R	U16	
	1C	Состояние выводов ЦПУ соотв. дискретным входам (d.)	0	R	U16	
	1D	Состояние выводов ЦПУ соотв. дискретным выходам (0.)	0	R	U16	
	1E	Фактическое число оборотов двигателя (датчик PG1 платы PG) (P.)	0	R	U16	
	1F	Частота импульсов (по входу PG2 платы PG) (S.)	0	R	U16	
	20	Кол-во импульсов (по входу PG2 платы PG) (4.)	0	R	U16	
	21	Контроль импульсов позиционирования (P.)	0	R	U16	
	22	Зарезервирован	0	R	U16	
	23	Зарезервирован	0	R	U16	
	24	Зарезервирован	0	R	U16	
	25	Индикация данных регистра D1043 ПЛК (C)	0	R	U16	

CANopen. Удаленные отображения входов/выходов

Индекс	Sub	Чтение (R)/ Запись (W)	Описание
2026H	01h	R	Каждый бит соответствует своему входу
	02h	R	Каждый бит соответствует своему входу
	03h~40h	R	Резервный
	41h	RW	Каждый бит соответствует своему выходу
	42h~60h	R	Резервный

Индекс	Sub	Чтение (R)/ Запись (W)	Описание
	61h	R	AVI (%)
	62h	R	ACI (%)
	63h	R	AUI (%)
	64h~A0h	R	Резервный
	A1h	RW	AFM1 (%)
	A2h	RW	AFM2 (%)

Стандартный режим Delta (новая спецификация):

Индекс	Sub	Чтение (R)/ Запись (W)	Размер	Описание			Управление скоростью	Управление позиционированием	Home режим	Управление моментом	
				Бит	Имя	Приоритет					
2060h	00h	R	U8								
	01h	RW	U16	0	Ack	4	0:fcmd =0 1:fcmd = Fset(Fpid)	Импульс 1: управление позиционированием	Импульс 1: возврат к home		
				1	Dir	4	0: FWD прямое вращение 1: REV обратное вращение				
				2							
				3	Halt		0: движение до достижения заданной скорости 1: останов в заданной точке				
				4	Hold		0: движение до достижения заданной скорости 1: остановка на текущей частоте				
				5	JOG		0:JOG OFF Pulse 1:JOG RUN				
				6	QStop		Быстрый останов				
				7	Power		0:выключение питания 1:включение питания	0:выключение питания 1:включение питания	0:выключение питания 1:включение питания	0:выключение питания 1:включение питания	
				14~8				Переключение многошагового позиционирования			
	15				Импульс 1: сброс кода ошибки	Импульс 1: сброс кода ошибки	Импульс 1: сброс кода ошибки	Импульс 1: сброс кода ошибки			
	02h	RW	U16								
	03h	RW	U16				Команда задания скорости (без знака)				
	04h	RW	U16								
	05h	RW	S32					Команда позиционирования			
06h	RW										
07h	RW	U16							Команда момента		
08h	RW	U16							Предел скорости		
2061h	01h	R	U16	0	Arrive		Заданная частота	Заданная позиция достигнута	Позиция home достигнута	Заданный момент	

Индекс	sub	Чтение (R)/ Запись (W)	Размер	Описание			Управление скоростью	Управление позиционированием	Home режим	Управление моментом
				Бит	Имя	Приоритет				
							достигнута			достигнут
				1	Dir		0: прямое вращение 1: обратное вращение	0: прямое вращение 1: обратное вращение	0: прямое вращение 1: обратное вращение	0: прямое вращение 1: обратное вращение
				2	Warn		Предупреждение	Предупреждение	Предупреждение	Предупреждение
				3	Error		Ошибка	Error detected	Error detected	Error detected
				4						
				5	JOG		JOG	JOG	JOG	JOG
				6	QStop		Быстрый останов	Быстрый останов	Быстрый останов	Быстрый останов
				7	Power On		Включение	Включение	Включение	Включение
				15-8						
	02h	R								
	03h	R	U16				Текущая выходная частота	Текущая выходная частота	Текущая выходная частота	Текущая выходная частота
	04h	R								
	05h	R	S32				Текущая абсолютная позиция	Текущая абсолютная позиция	Текущая абсолютная позиция	Текущая абсолютная позиция
	06h	R								
	07h	R	S16				Текущий момент	Текущий момент	Текущий момент	Текущий момент

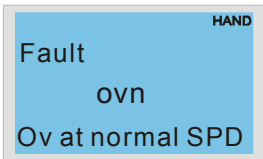
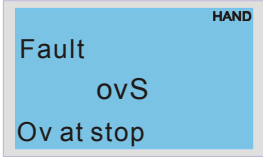
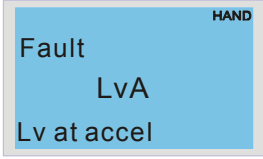
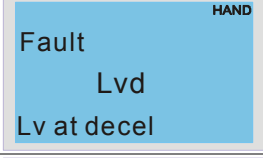
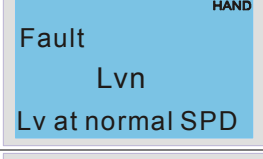
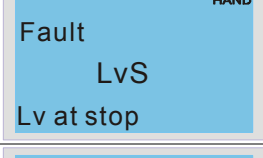
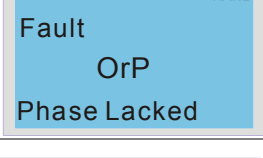
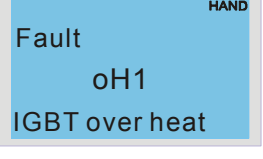
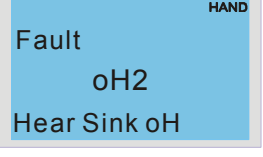
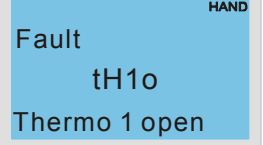
Стандарт DS402

Индекс	Sub	Описание	Заводское значение	Чтение (R)/Запись (W)	Размер	Ед. измерения	RD Карта	Режим	Примечание
6007h	0	Режимы сброса связи	2	RW	S16		Да		0: Нет действий 2: Выключить питание 3: Быстрая остановка
603Fh	0	Код ошибки	0	RO	U16		Да		
6040h	0	Команда управления	0	RW	U16		Да		
6041h	0	Состояние	0	RO	U16		Да		
6042h	0	vl заданная скорость	0	RW	S16	об/мин	Да	vl	
6043h	0	vl мгновенная скорость	0	RO	S16	об/мин	Да	vl	
6044h	0	vl вых. управляющий сигнал	0	RO	S16	об/мин	Да	vl	
604Fh	0	vl время разгона	10000	RW	U32	1мс	Да	vl	Единица измерения: 100мс; возможно задание 0.
6050h	0	vl время торможения	10000	RW	U32	1мс	Да	vl	
6051h	0	vl время быстрой остановки	1000	RW	U32	1мс	Да	vl	
605Ah	0	Режимы быстрой остановки	2	RW	S16		Нет		0 : Выкл. управление 1: торможение согласно заданному графику (рампе) торможения 2: торможение согласно графику (рампе) быстрой остановки

Индекс	Sub	Описание	Заводское значение	Чтение (R)/Запись (W)	Размер	Ед. измерения	РД О Карта	Режим	Примечание
									5:торможение согласно заданному графику (рампе) торможения и перейти в режим QUICK STOP (быстрый останов) 6:торможение согласно графику (рампе) быстрой остановки и остаться в этом режиме
605Ch	0	Режимы отключения управления	1	RW	S16		Нет		0: Выкл. управление 1: Торможение согласно заданному графику (рампе) торможения; выкл. управление
6060h	0	Режим работы	2	RW	S8		Да		1: Режим позиционирования 2: Управление скоростью 4: Управление моментом 6: Режим возврата в начальное положение
6061h	0	Режим отображения работы	2	RO	S8		Да		Как в предыдущем
6064h	0	pp Текущая позиция	0	RO	S32		Да	pp	
6071h	0	tq Заданный момент	0	RW	S16	0.1 %	Да	tq	Допустимое значение: 1%
6072h	0	tq Макс. момент	150	RW	U16	0.1 %	Нет	tq	Допустимое значение: 1%
6075h	0	tq Номинальный тока двигателя	0	RO	U32	мА	Нет	tq	
6077h	0	tq текущее значение момента	0	RO	S16	0.1 %	Да	tq	
6078h	0	tq текущее значение тока	0	RO	S16	0.1 %	Да	tq	
6079h	0	tq Напряжение в звене постоянного тока	0	RO	U32	мВ	Да	tq	
607Ah	0	pp Заданная позиция	0	RW	S32	1	Да	pp	

15.5 Коды ошибок CANopen

Индикация	Код аварии	Описание	CANopen код аварии	CANopen регистр ошибки (бит 0~7)
Fault ocA Oc at accel	0001H	Перегрузка по току во время разгона.	2213 H	1
Fault ocd Oc at decel	0002H	Перегрузка по току во время замедления.	2213 H	1
Fault ocn Oc at normal SPD	0003H	Перегрузка по току в установившемся режиме	2214H	1
Fault GFF Ground fault	0004H	Замыкание на землю. Если выходная фаза ПЧ замыкается на землю, и ток короткого замыкания на 50% превысил номинальное значение, может быть поврежден силовой модуль. Примечание: Схема защиты от короткого замыкания обеспечивает защиту привода, но не защищает персонал.	2240H	1
Fault occ Short Circuit	0005H	Короткое замыкание между верхним и нижним полумостом IGBT-модуля.	2250H	1
Fault ocS Oc at stop	0006H	Перегрузка по току в режиме СТОП (ocS). Аппаратный отказ в цепях токовой защиты	2314H	1
Fault ovA Ov at accel	0007H	Перегрузка по току во время разгона. Аппаратный отказ в цепях токовой защиты	3210H	2
Fault ovd Ov at decel	0008H	Перегрузка по току во время замедления. Аппаратный отказ в цепях токовой защиты	3210H	2

Индикация	Код аварии	Описание	CANopen код аварии	CANopen регистр ошибки (бит 0~7)
	0009H	Перегрузка по току в установившемся режиме. Аппаратный отказ в цепях токовой защиты. 230В: 450В пост. тока; 460В: 900В пост. тока	3210H	2
	000AH	Перенапряжение в режиме СТОП (ovS). Аппаратный отказ в цепях токовой защиты	3210H	2
	000BH	Напряжения на шине DC во время разгона ниже параметра 06-00.	3220H	2
	000CH	Напряжения на шине DC во время торможения ниже параметра 06-00.	3220H	2
	000DH	Напряжения на шине DC в установившемся режиме ниже параметра 06-00.	3220H	2
	000EH	Напряжения на шине DC в режиме СТОП ниже параметра 06-00	3220H	2
	000FH	Потеря фазы	3130H	2
	0010H	Перегрев IGBT-модуля. Температура IGBT модуля превысила уровень защиты. 1~15HP: 90 °C, 20~100HP: 100 °C	4310H	3
	0011H	Перегрев радиатора. Температура радиатора превысила 90°C	4310H	3
	0012H	Аппаратный отказ в цепях тепловой защиты (датчик IGBT) IGBT NTC	FF00H	3

Индикация	Код аварии	Описание	CANopen код аварии	CANopen регистр ошибки (бит 0~7)
Fault tH2o Thermo 2 open	0013H	Аппаратный отказ в цепях тепловой защиты (датчик радиатора) CAP NTC	FF01H	3
Fault PWR Power RST OFF	0014H	Отключение питания	FF02H	2
Fault oL Inverter oL	0015H	Перегрузка привода по току. ПЧ отслеживает превышение тока. Примечание: ПЧ может выдержать 150% номинального тока в течение макс. 60 сек.	2310H	1
Fault EoL1 Thermal relay 1	0016H	Электронная тепловая защита двигателя 1	2310H	1
Fault EoL2 Thermal relay 2	0017H	Электронная тепловая защита двигателя 2	2310H	1
Fault ot1 Over torque 1	001AH	Данные коды появятся, когда ток нагрузки будет больше уровня превышения момента (параметр 06-07 или 06-10) в течение времени (параметр 06-08 или 06-11) при заданных значениях 2 или 4 в параметре 06-06 или 06-09.	8311H	3
Fault ot2 Over torque 2	001BH		8311H	3
Fault uC Under torque 1	001CH	Низкий ток	8321H	1
Fault cF1 EEPROM write Err	001EH	Внутренняя EEPROM не может быть перезаписана.	5530H	5
Fault cF2 EEPROM read Err	001FH	Внутренняя EEPROM не может быть прочитана.	5530H	5

Индикация	Код аварии	Описание	CANopen код аварии	CANopen регистр ошибки (бит 0~7)
Fault cd1 Ias sensor Err	0021H	Ошибка U-фазы	FF04H	1
Fault cd2 Ibs sensor Err	0022H	Ошибка V-фазы	FF05H	1
Fault cd3 Ics sensor Err	0023H	Ошибка W-фазы	FF06H	1
Fault Hd0 cc HW Error	0024H	Аппаратная ошибка рампы тока (CC).	FF07H	5
Fault Hd1 oc HW Error	0025H	Аппаратная ошибка OC	FF08H	5
Fault Hd2 ov HW Error	0026H	Аппаратная ошибка OV	FF09H	5
Fault Hd3 GFF HW Error	0027H	Аппаратная ошибка GFF.	FF0AH	5
Fault AUE Auto tuning Err	0028H	Ошибка автоматической настройки двигателя	FF21H	1
Fault AFE PID Fbk Error	0029H	Потеря сигнала на входе ACI при ПИД-регулировании	FF22H	7
Fault PGF1 PG Fbk Error	002AH	Ошибка обратной связи платы энкодера	7301H	7
Fault PGF2 PG Fbk Loss	002BH	Потеря обратной связи платы энкодера	7301H	7

Индикация	Код аварии	Описание	CANopen код аварии	CANopen регистр ошибки (бит 0~7)
Fault PGF3 PG Fbk Over SPD	002BH	Срыв обратной связи платы энкодера	7301H	7
Fault PGF4 PG Fbk deviate	002CH	Ошибка установки платы энкодера	7301H	7
Fault ACE ACI loss	0030H	Потеря сигнала на входе ACI	FF25H	1
Fault EF External Fault	0031H	Внешнее аварийное отключение При замыкании дискретного входа EF (Н.О.) на GND, выходы U, V и W будут отключены.	9000H	5
Fault EF1 Emergency stop	0032H	Аварийный останов Когда на дискретном входе (MI1-MI6) активна команда аварийного отключения привода, выходы U, V и W будут выключены и привод остановится на выбеге.	9000H	5
Fault bb Base block	0033H	Внешняя блокировка (пауза в работе) Когда на дискретном входе (MI1-MI6) активна команда паузы (B.B), напряжение с силовых выходов инвертора будет снято.	9000H	5
Fault Pcod Password Error	0034H	Ввод пароля заблокирован, поскольку неверный пароль введен три раза. Выкл. и повторно включите ПЧ.	FF26H	5
Fault ccod SW code Error	0035H	Программная ошибка	6100H	5
Fault cE1 Modbus CMD err	0036H	Неправильный код команды	7500H	4

Индикация	Код аварии	Описание	CANopen код аварии	CANopen регистр ошибки (бит 0~7)
Fault cE2 Modbus ADDR err	0037H	Неправильный адрес данных (00H ... 254H)	7500H	4
Fault cE3 Modbus DATA err	0038H	Неправильное значение данных	7500H	4
Fault cE4 Modbus slave FLT	0039H	Попытка записи данных по адресу «только для чтения»	7500H	4
Fault cE10 Modbus time out	003AH	Превышение времени ожидания связи по Modbus.	7500H	5
Fault cP10 Keypad time out	003BH	Превышение времени ожидания связи с пультом.	7500H	4
Fault bF Braking fault	003CH	Сбой в работе тормозного резистора	7110H	4
Fault ydc Y-delta connect	003DH	Ошибка переключения Y /Δ (ydc)	3330H	2
Fault dEb Dec. Energy back	003EH	Регенерация энергии при торможении	FF27H	2
Fault oSL Over slip Error	003FH	Индикация превышения скольжением значения параметра 05-26 в течение времени больше параметра 05-27.	FF28H	7
Fault PGF5 PG HW Error	0041H	Ошибка платы энкодера	FF29H	5
Fault ocU Unknow Over Apm	0042H	Превышение тока. Причина неизвестна.	2310H	1

Индикация	Код аварии	Описание	CANopen код аварии	CANopen регистр ошибки (бит 0~7)
Fault ovU Unknow Over volt.	0043H	Превышение напряжения. Причина неизвестна.	3210H	2
Fault S1 S1-Emergy stop	0049H	Функция безопасного останова (аппаратная блокировка ПЧ).	FF2AH	5
Fault OPHL U phase lacked	0052H	Потеря выходной фазы U	2331H	2
Fault OPHL U phase lacked	0053H	Потеря выходной фазы V	2332H	2
Fault OPHL U phase lacked	0054H	Потеря выходной фазы W	2333H	2
Fault aocc A phase short	004FH	Короткое замыкание фазы A	FF2BH	1
Fault bocc B phase short	0050H	Короткое замыкание фазы B	FF2CH	1
Fault cocc C phase short	0051H	Короткое замыкание фазы C	FF2DH	1
Fault CGdE Guarding T-out	0065H	Превышено время ожидания сторожевого запроса 1	8130H	4
Fault CHbE Heartbeat T-out	0066H	Превышено время ожидания контрольных сообщений (тактирования)	8130H	4
Fault CSyE SYNC T-out	0067H	Ошибка синхронизации CAN	8700H	4

Индикация	Код аварии	Описание	CANopen код аварии	CANopen регистр ошибки (бит 0~7)
Fault CbFE CAN/S bus off	0068H	шина CAN недоступна	8140H	4
Fault CIdE CAN/S ldx exceed	0069H	Превышено значение CAN индекса	8110H	4
Fault CAdE CAN/S add. set	006AH	Ошибка адреса CAN	0x8100	4
Fault CFdE CAN/S FRAM fail	006BH	Ошибка кадра CAN	0x8100	4

15.6 CANopen. Светодиодная индикация

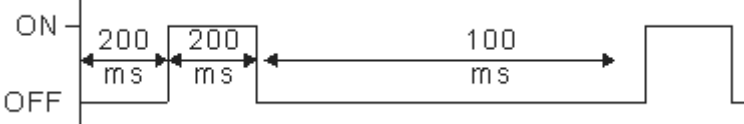
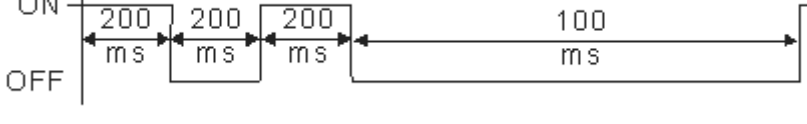
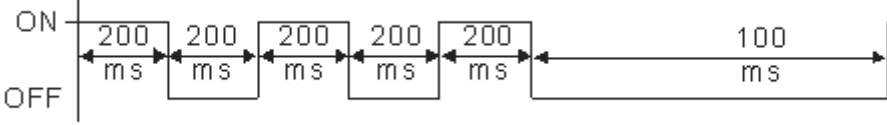
Для сигнализации состояния CANopen используется два светодиода: RUN и ERR.

Светодиод RUN:

Состояние светодиода	Диаграмма работы	Режим CANopen
ВЫКЛ		Исходное состояние
Мигает		Готовность к работе
Одinarное мигание		Остановлен
ВКЛ		Работа

Светодиод ERR:

Состояние светодиода	Диаграмма работы
ВЫКЛ	Нет ошибок

Оди́нарное мигание	Потеря одного сообщения 
Двукратное мигание	Ошибка сторожевых сообщений или тактирования 
3-х кратное мигание	Ошибка SYNC 
ВКЛ	Шина отключена

Глава 16. Программируемый логический контроллер

16.1.1 Обзор ПЛК

Встроенный в преобразователь частоты CH2000 ПЛК предназначен для выполнения базовых и специальных инструкций, создаваемых с помощью программного обеспечения WPLSoft.

Способ работы контроллера такой же, как и контроллеров серии DVP.

При работе в качестве ведущего устройства CANopen контроллер обеспечивает управление группой из 8 ведомых устройств в синхронном режиме и 126 ведомых устройств в асинхронном режиме.



ПРИМЕЧАНИЕ

В преобразователях CH2000 ведущее устройство CANopen в синхронном режиме работы соответствует стандарту DS402 и поддерживает режимы управления такие, как возврат в начальную точку, управление скоростью, моментом, положением; ведомое устройство CANopen поддерживает 2 режима: скорость и момент.

16.1.2 Программное обеспечение WPLSoft

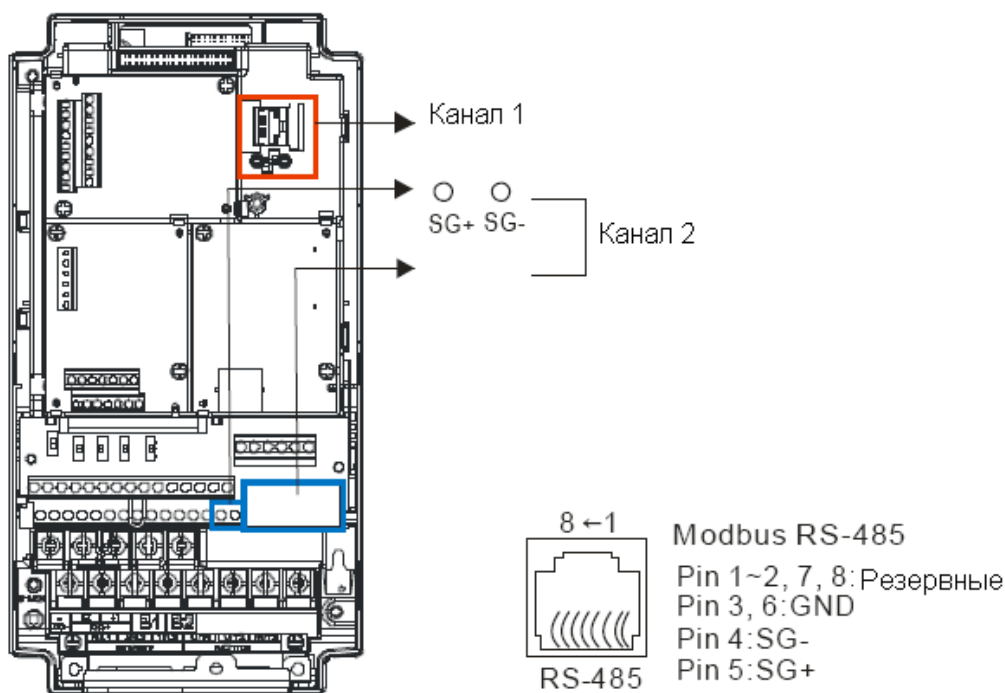
Программа WPLSoft является программным редактором, работающим в среде Windows, и предназначена для создания пользовательских программ таких устройств как промышленные контроллеры серии DVP и встроенный контроллер ПЧ серии CH2000. Кроме основных функций стандартных приложений Windows (копировать, вырезать, вставить и др.) редактор WPLSoft обеспечивает специальные возможности: редактирование регистров контроллера, чтение и запись данных, режим контроля и мониторинга работы.

Основные системные требования к компьютеру для установки WPLSOFT:

Наименование	Необходимые требования
Операционная система	Windows 98/2000/NT/ME/XP/Vista/7
Процессор	Pentium 90 и выше
Оперативная память	16MB и выше (рекомендуется 32MB и выше)
Жесткий диск	Необходимое место: 50MB
Монитор	Разрешение: 640×480, 16 цветов. Рекомендуется разрешение не менее 800×600 с настройками Windows.
Манипулятор “мышь”	Устройство совместимое с Windows
Принтер	Устройство совместимое с Windows
Наличие порта RS-232	Могут быть использованы порты от COM1 до COM8
Применяемые типы контроллеров	Все контроллеры серии DVP и встроенный контроллер ПЧ CH2000.

16-2 Меры предосторожности при использовании функций ПЛК

1. По умолчанию, протокол связи ПЛК имеет следующие настройки: **7,N,2 ,9600, номер станции 2**. Пользователь может изменить номер станции ПЛК с помощью параметра Pr.09-35, при этом необходимо следить, чтобы номер станции ПЛК не совпал с номером станции ПЧ (Pr.09-00).
2. ПЧ серии СН2000 имеют 2 коммуникационных порта для загрузки/выгрузки программы ПЛК. См. рисунок ниже. Протокол связи для канала 1 всегда: **19200,8,N,2**



3. Хост-контроллер может осуществлять чтение/запись из преобразователя частоты или встроенного ПЛК путем установки различных значений номеров станций. Например, если пользователь устанавливает номера станций в следующих значениях: 1 – ПЧ, 2 – внутренний ПЛК, хост-контроллер настраивается следующим образом:
 При установках: 01(станция) 03(чтение) 0400(адрес) 0001(единица данных), хост-контроллер считывает значение параметра 04-00 от ПЧ.
 При установках: 02(станция) 03(чтение) 0400(адрес) 0001(единица данных), хост-контроллер считывает значение данных от X0 встроенного ПЛК.
4. Программа встроенного ПЛК останавливается после загрузки/выгрузки программ.
5. При использовании команды WPR для записи параметров, параметры можно изменять не более 10^9 раз. Превышение этого значения приводит к серьезной ошибке. Расчет зависит от значения параметра. Если значение измененного записываемого параметра совпадает с существующим значением, прибавление значения не происходит, если не совпадает, происходит прибавление на единицу.

6. Если значение параметра.00-04 задано как 28, значение регистра ПЛК D1043 отображается на пульте:



7. Когда ПЛК находится в режимах «PLC Run» или «PLC Stop», параметр 00-02 (настройки 9 и 10) не активен.

8. При настройке параметра 00-02 = 6, настройки ПЛК сбрасываются на заводские значения.

9. Когда входы ПЛК X запрограммированы, соответствующие MI отключены.

10. Когда работа ПЧ контролируется ПЛК, перенастройка параметра Pr.00-21 невозможна и работа ПЧ контролируется только ПЛК.

11. При применении в ПЛК команды FREQ преобразователь частоты работает только под управлением ПЛК. Настройки параметра 00-20 и функция ручного включения/отключения неактивны.

12. При применении в ПЛК команды TORQ преобразователь частоты работает только под управлением ПЛК. Настройки параметра Pr.11-33 и функция ручного включения/отключения неактивны.

13. При применении в ПЛК команды POS преобразователь частоты работает только под управлением ПЛК. Настройки параметра Pr.11-40 и функция ручного включения/отключения неактивны.

14. Если функция останова включается на пульте в режиме управления преобразователя частоты от ПЛК, отображается ошибка FStP и ПЧ прекращает работу.

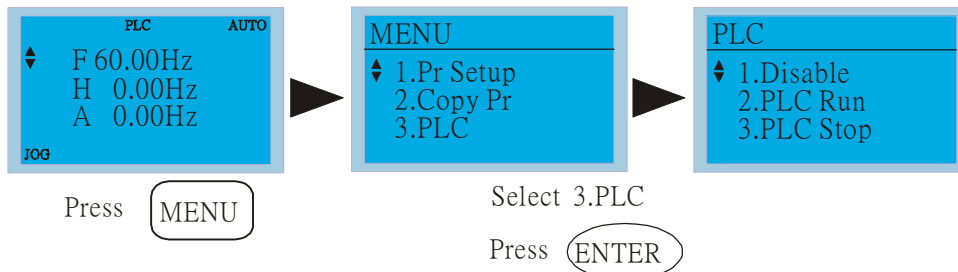
16.3 Начало работы

16.3.1 Порядок работы с ПЛК

Please operate PLC functions by following the steps indicate below:

Ниже описаны основные шаги работы со встроенным ПЛК.

1. Нажать кнопку меню на пульте KPC-CC01 → выбрать **3: PLC** → ENTER. (См. ниже)



ПРИМЕЧАНИЕ

Работа с пультом KPC-CE01 (опция) осуществляется следующим образом (переключение ПЛК в режим PLC2 для загрузки/выгрузки программы):

A. Перейдите в режим “PLC0” нажатием кнопки MODE.

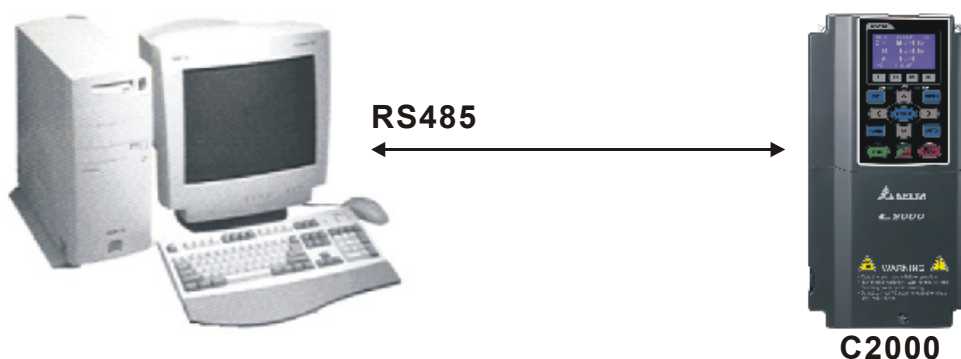
B. Выберите “PLC2” с помощью кнопки “UP” и затем нажмите “ENTER” после подтверждения.

C. При успешном выполнении на 1-2 секунды появится сообщение “END” и снова “PLC2”.

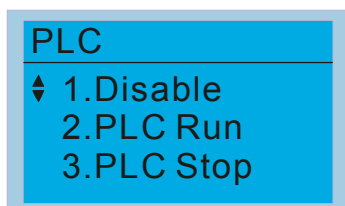
Предупреждение ПЛК, появляющееся до загрузки программы в CH2000, можно игнорировать и продолжить работу.



2. Соединение: Подключите порт ПЧ RJ-45 к компьютеру через конвертер RS485-to-RS232.



3. Работа программы.



- Выбрать функцию ПЛК 2 (PLC Run).

1: Disable (PLC0)

2: PLC Run (PLC1)

3: PLC Stop (PLC2)

Опционально: пульт KPC-CE01, отображение функций ПЛК показано в скобках.

При использовании входных дискретных входов (MI1~MI8) для управления работой ПЛК:

PLC Mode select bit0 (51) и PLC Mode select bit1 (52), изменение режима ПЛК с помощью пульта не возможно. См. следующую таблицу:

Режим ПЛК	PLC Mode select bit1(52)	PLC Mode select bit0 (51)
Disable (PLC 0)	OFF	OFF
PLC Run (PLC 1)	OFF	ON
PLC Stop (PLC 2)	ON	OFF
Предыдущее состояние	ON	ON

Управление ПЛК с пульта КРС-СЕ01:

1. Переключение экрана с PLC на PLC1 запустит ПЛК. Состояние ПЛК (Работа/Стоп) контролируется программой WPL editor.
2. Переключение экрана с PLC на PLC2 остановит ПЛК. Состояние ПЛК (Работа/Стоп) контролируется программой WPL editor.
3. Управление дискретными входами осуществляется тем же методом.



ПРИМЕЧАНИЕ

Когда входы и выходы (FWD REV MI1~MI8 MI10~15, Relay1, Relay2 RY10~RY15, MO1~MO2 MO10~MO11) используются программой ПЛК, то они не могут быть использованы для других целей. Например, если Y0 используется для передачи состояния выходу (RA/RB/RC), то в момент его активизации выполнение функции параметра Pr.03.00 будет не возможно. См. также Pr.02-52, 02-53, 03-30 для проверки входов/выходов, используемых ПЛК.

16.3.2 Таблица соответствия входов и выходов

Входы:

ПЛК	X0	X1	X2	X3	X4	X5	X6	X7	X10	X11	X12	X13	X14	X15	X16	X17
1	FWD	REV	MI1	MI2	MI3	MI4	MI5	MI6	MI7	MI8						
2											MI10	MI11	MI12	MI13	MI14	MI15
3											MI10	MI11	MI12	MI13		

1: Входы ПЧ

2: Входы платы EMC-D611A (D1022=4)

3: Входы платы EMC-D42A (D1022=5)

Выходы:

ПЛК	Y0	Y1	Y2	Y3	Y4	Y5	Y6	Y7	Y10	Y11	Y12	Y13	Y14	Y15	Y16	Y17
1	RY1	RY2		MO1	MO2											
2						MO10	MO11									
3						RY10	RY11	RY12	RY13	RY14	RY15					

1: Выходы ПЧ

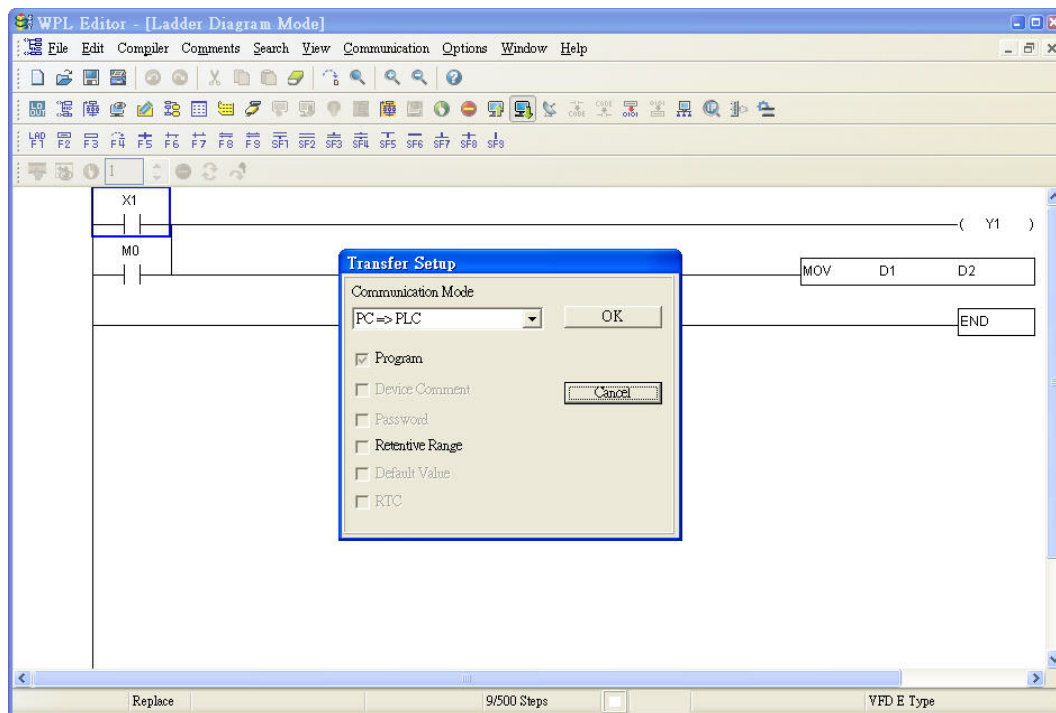
2: Выходы платы EMC-D42A (D1022=5)

3: Выходы платы EMC-R6AA (D1022=6)

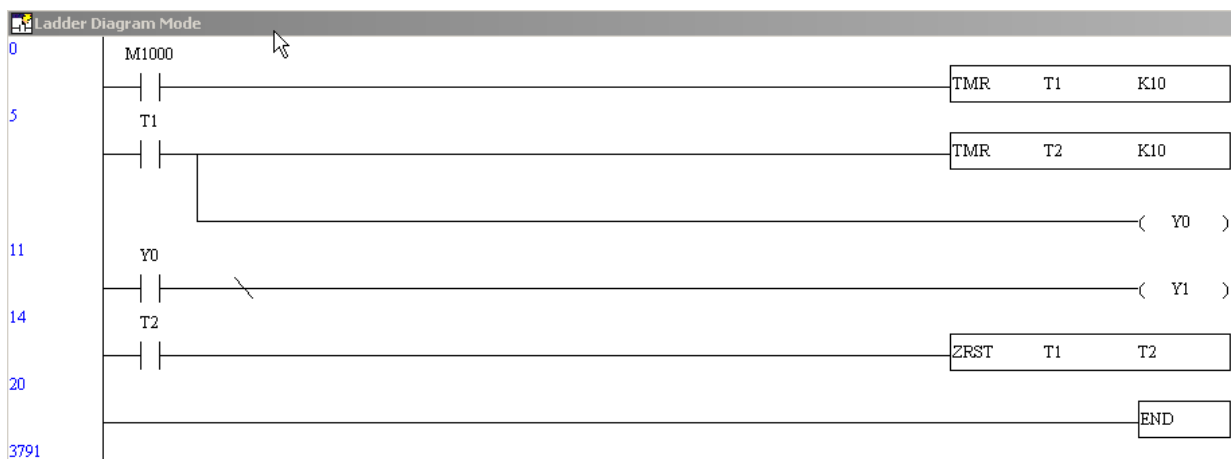
16.3.3 Установка WPLSoft

Загрузка программы в ПЛК осуществляется программным обеспечением WPLSoft.
Загрузить WPLSoft (V2.09) можно на сайте DELTA по адресу:

<http://www.delta.com.tw/industrialautomation/>




16.3.4 Ввод программы



16.3.5 Загрузка программы

Загрузка программы осуществляется в следующем порядке:

Шаг 1. Нажмите кнопку  для компиляции программы после ввода.

Шаг 2. После завершения компиляции выберите команду “Write to PLC” в разделе “Communication”.

После выполнения шага 2 программа будет загружена в ПЛК.

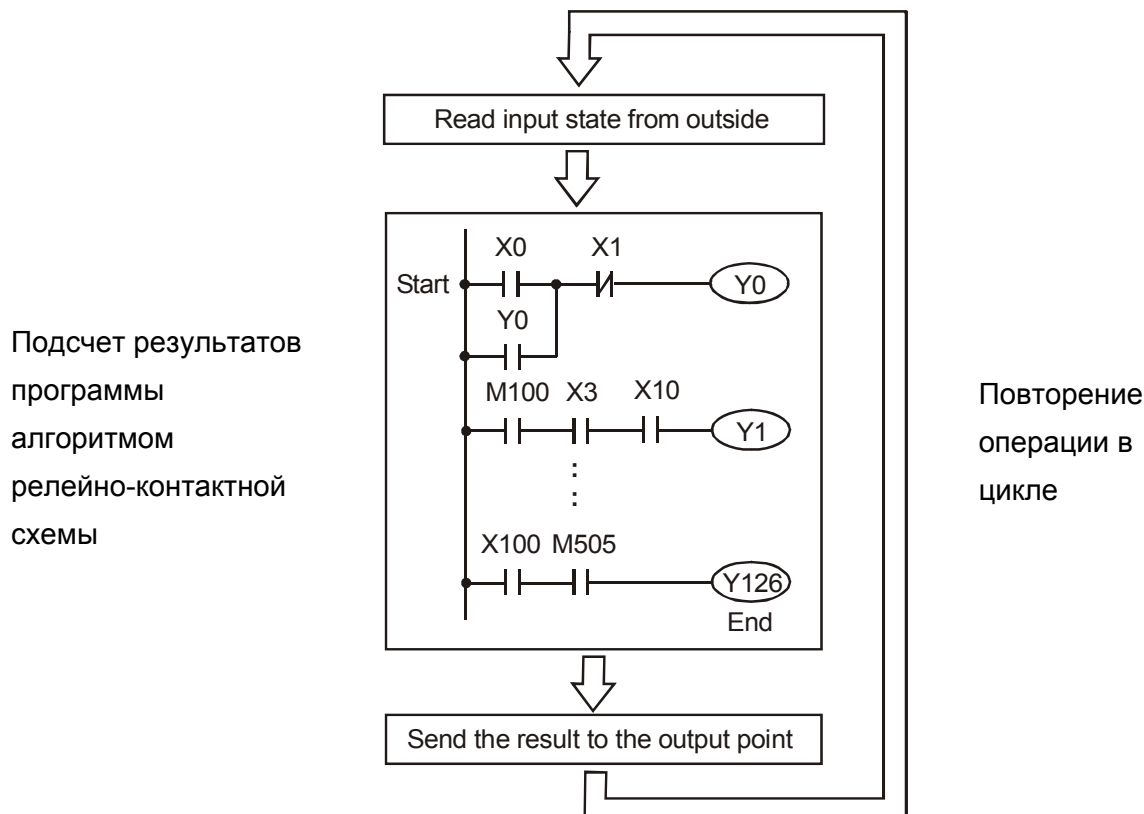
16.3.6 Мониторинг выполнения программы

После выполнения команды “Start monitor” в разделе “Communication” во время работы ПЛК, релейно-контактная диаграмма будет отображаться следующим образом:



16.4 Релейно-контактные схемы

16.4.1 Диаграмма процесса сканирования программы



16.4.2 Принципы работы релейно-контактных схем

Язык релейно-контактной логики (лестничных диаграмм) в ПЛК является производной от релейно-контактной принципиальной электрической схемы в упрощенном представлении. Релейно-контактные схемы в ПЛК имеют набор базовых компонентов, таких как нормально-открытый контакт, нормально-закрытый контакт, катушка (выход), таймер, счетчик и т.д., а также прикладные инструкции: математические функции, команды пересылки, обработки данных и большое количество специальных функций и команд. Можно считать, что ПЛК - это сотни или тысячи отдельных реле, счетчиков, таймеров и память. Все эти счетчики, таймеры, и т.д. физически не существуют, а моделируются процессором и предназначены для обмена данными между встроенными функциями, счетчиками, таймерами. Всем операндам (элементам схемы) соответствуют отдельные области памяти. Каждый тип имеет свое обозначение и свой формат, который определяет количество занимаемого места в памяти контроллера. Если бит = 1, то это значит катушка (реле) включена, если 0, то выключена. Соответствующие биты используются и для контактов. Каждый тип операнда имеет свое обозначение и свой формат, который определяет количество занимаемого места в памяти контроллера.

Таблица операндов в ПЛК:

Операнд	Описание
Входное реле	<p>Входные реле. Определяют состояние внешних битовых устройств, подключенных к входным клеммам ПЛК. Могут принимать одно из двух состояний: 0 или 1.</p> <p><input checked="" type="checkbox"/> Адресация ведется в восьмеричной системе: X0, X1...X7, X10, X11...</p>
Выходное реле	<p>Выходные реле. Определяют состояние выходных клемм ПЛК, к которым подключается нагрузка. В программе могут быть как контактами, так и катушками, и принимать одно из двух состояний: 0 или 1.</p> <p><input checked="" type="checkbox"/> Адресация ведется в восьмеричной системе: Y0, Y1...Y7, Y10, Y11...</p>
Внутреннее реле	<p>Внутренние (вспомогательные) реле. Память для двоичных промежуточных результатов. В программе могут быть как контактами, так и катушками, и принимать одно из двух состояний: 0 или 1.</p> <p><input checked="" type="checkbox"/> Адресация ведется в десятичной системе: M0, M1...M799</p>
Счетчик	<p>Используются для реализации счета. Перед использованием счетчик необходимо настроить. Включает в себя катушку, контакты и текущее значение, которое может иметь 16-ти или 32-х битный формат.</p> <p><input checked="" type="checkbox"/> Адресация ведется в десятичной системе: C0, C1... C79.</p>
Таймер	<p>Реле времени. В программе могут использоваться для хранения текущего значения таймера и иметь 16-ти битный формат, а также могут быть контактами, и принимать одно из двух состояний: 0 или 1.</p> <p><input checked="" type="checkbox"/> Адресация ведется в десятичной системе: T0, T1...T159.</p>

Внутренний операнд	Функция
Регистр данных	<p>ПЛК обрабатывает каждое значение данных в программе, значения счетчиков и таймеров. В этом случае регистры данных используются для хранения данных в виде 16-битных двоичных значений, т.е. одного слова на регистр. Используются два последовательных регистра для хранения двойного слова.</p> <p><input checked="" type="checkbox"/> Обозначение регистров данных: D0, D1,...D399.</p>

Структура релейно-контактных схем и описание:

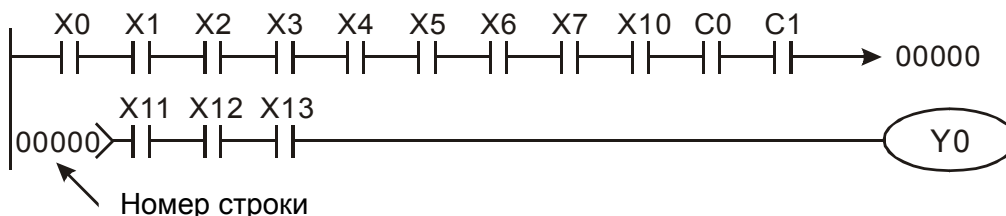
Символ	Пояснение	Команда	Операнд
	Входной нормально-открытый контакт, контакт а	LD	X, Y, M, T, C
	Входной нормально-закрытый контакт, контакт b	LDI	X, Y, M, T, C
	Последовательный нормально-открытый контакт	AND	X, Y, M, T, C

Символ	Пояснение	Команда	Операнд
	Параллельный нормально-открытый контакт	OR	X, Y, M, T, C
	Параллельный нормально-закрытый контакт	ORI	X, Y, M, T, C
	Входной импульсный сигнал с опросом по переднему фронту	LDP	X, Y, M, T, C
	Входной импульсный сигнал с опросом по заднему фронту	LDF	X, Y, M, T, C
	Последовательный импульсный сигнал с опросом по переднему фронту	ANDP	X, Y, M, T, C
	Последовательный импульсный сигнал с опросом по заднему фронту	ANDF	X, Y, M, T, C
	Параллельный импульсный сигнал с опросом по переднему фронту	ORP	X, Y, M, T, C
	Параллельный импульсный сигнал с опросом по заднему фронту	ORF	X, Y, M, T, C
	Последовательный блок	ANB	none
	Параллельный блок	ORB	none
	Разветвление выходов	MPS MRD MPP	none
	Выходной сигнал (катушка)	OUT	Y, M
	Базовая или прикладная инструкция	Базовая/ прикладная инструкция	
	Логическая инверсия	INV	none

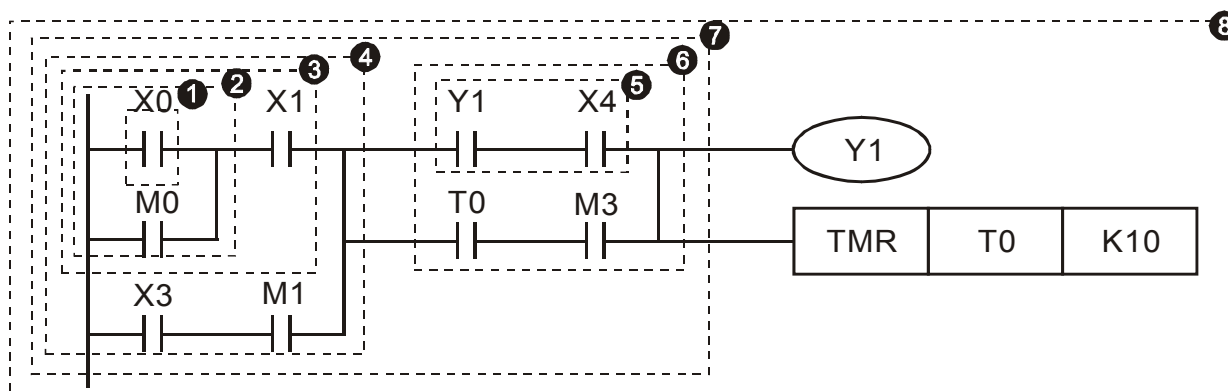
16.4.3 Правила изображения релейно-контактных схем в ПЛК

Релейно-контактная схема состоит из одной вертикальной линии, расположенной слева и горизонтальных линий, отходящих вправо. Вертикальная линия называется шиной, а

горизонтальная – командной линией или ступенькой. На командной линии располагаются символы условий, ведущие к командам (инструкциям), расположенным справа. Логические комбинации этих условий определяют, когда и как выполняются правосторонние команды. Командные линии могут разветвляться и снова соединяться. Максимальное количество последовательных контактов в строке – 11. При необходимости использования большего количества, они будут автоматически перенесены на следующую строку:



Сканирование программы начинается с левого верхнего угла схемы и заканчивается в правом нижнем углу. Следующий пример иллюстрирует последовательность выполнения программы:

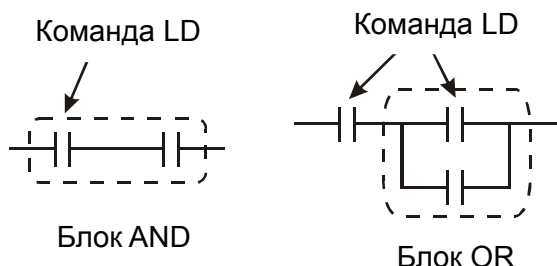


Список инструкций:

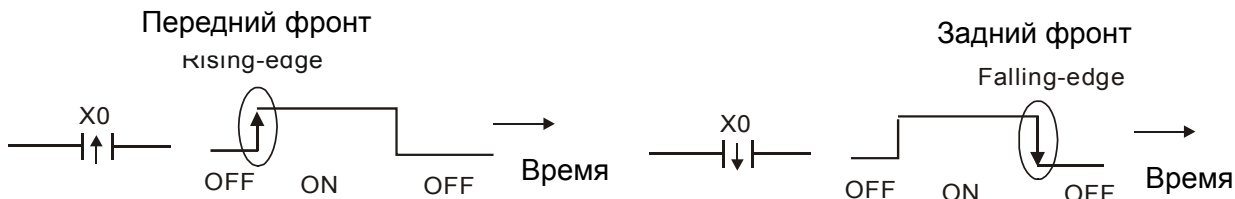
- 1 LD X0
- 2 OR M0
- 3 AND X1
- 4 LD X3
- AND M1
- ORB
- 5 LD Y1
- AND X4
- 6 LD T0
- AND M3
- ORB
- 7 ANB
- 8 OUT Y1
- TMR T0 K10

Детальное описание базовых элементов релейно-контактных схем.

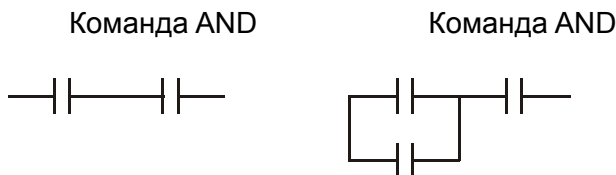
1. Команда LD (LDI): открывает логическую связь.



Символы входных сигналов с опросом по переднему фронту (при переходе сигнала с 0 на 1) и с опросом по заднему фронту (при переходе сигнала с 1 на 0) поясняются ниже:

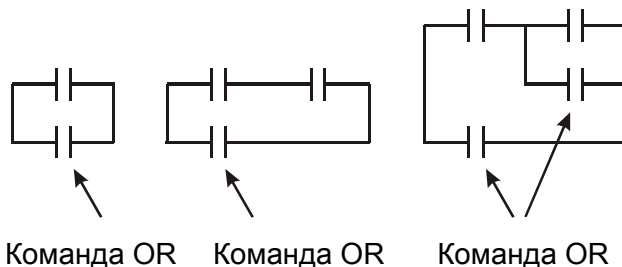


2. **Команда AND (ANI):** последовательное подключение операнда к другому операнду или блоку.



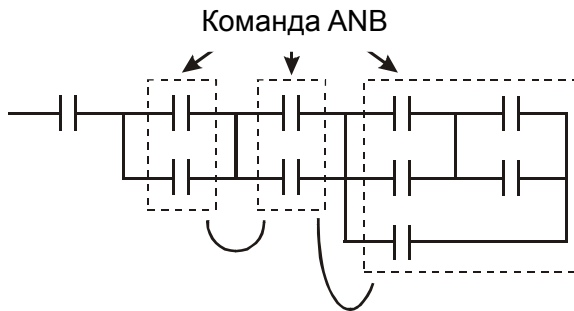
Команды ANDP и ANDF отличаются тем, что работают с фронтом сигнала.

3. **Команда OR (ORI):** параллельное подключение операнда к другому операнду или блоку.

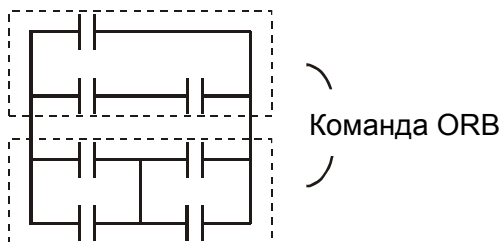


Команды ORP и ORF отличаются тем, что работают с фронтом сигнала.

4. **Команда ANB:** последовательное подключение блока к операнду или к блоку.

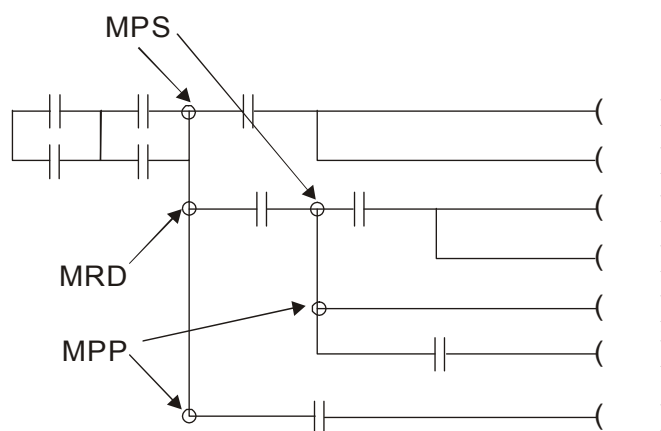


5. **Команда ORB:** параллельное подключение блока к операнду или к блоку.



При соединении нескольких блоков с помощью команд ANB или ORB, они объединяются в блоки сверху вниз или слева направо.

6. **Команды MPS, MRD, MPP:** Используются для создания разветвлений. (Например, после одного начального логического выражения создать несколько логических выражений на выходе, т.е. включать несколько выходов-катушек).
7. Команда MPS является началом разветвления. Точкой разветвления является соединения горизонтальной и вертикальной линий. Команда MPS может использоваться до 8 раз подряд. С помощью инструкции MPS запоминается предыдущий результат логических связей (обработки логического выражения). Команде MPS соответствует символ “┘”.
8. Команда MRD используется для чтения памяти точки разветвления. Команде MRD соответствует символ “└”.
9. Команда MPP используется для создания последнего участка разветвления. Команде MPP соответствует символ “┘”.



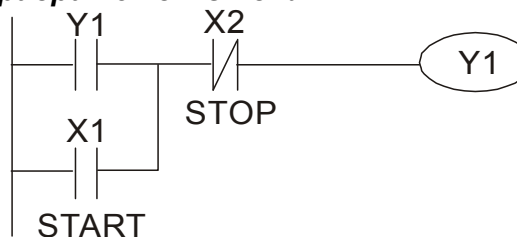
16.4.4 Примеры написания программ

Старт, стоп и самоблокировка

Часто бывает необходимо использовать для старта и стопа кнопки без фиксации, но с самоблокировкой выхода. Примеры реализации таких схем представлены ниже:

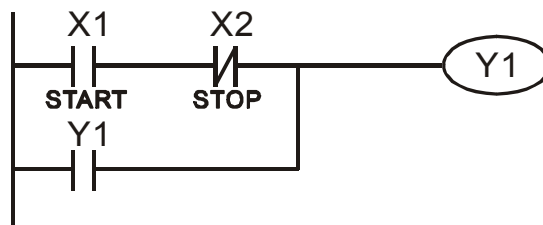
Пример 1: самоблокировка выхода с приоритетом Стопа

Когда X1=вкл., а X2=выкл, то выход Y1=вкл. до тех пор, пока X2 не разомкнется.



Пример 2: самоблокировка выхода с приоритетом Старта

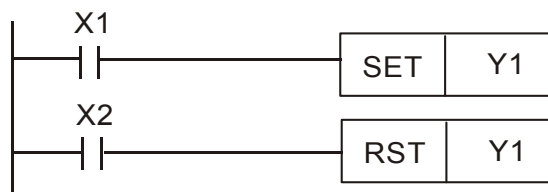
Когда X1=вкл., а X2=выкл., то выход Y1=вкл. Если X2 разомкнется, выход Y1 все равно останется включенным.



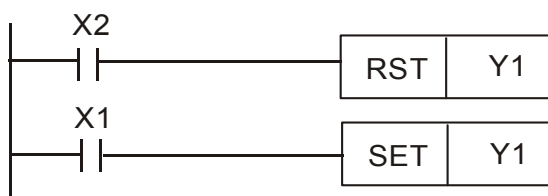
Пример 3: самоблокировка выхода с использованием команд SET и RESET

ПЛК выполняет программу сверху вниз, и, следовательно, приоритетом будет обладать команда расположенная ниже. Если одновременно замкнуты оба контакта X1 и X2, то в верхней схеме выход Y1=0, а в нижней - Y1=1.

Приоритет стопа



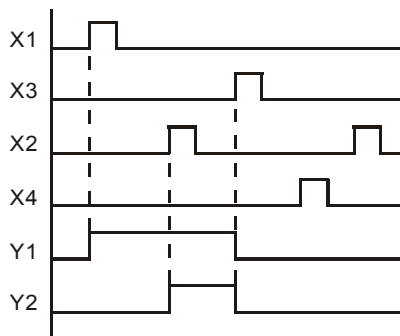
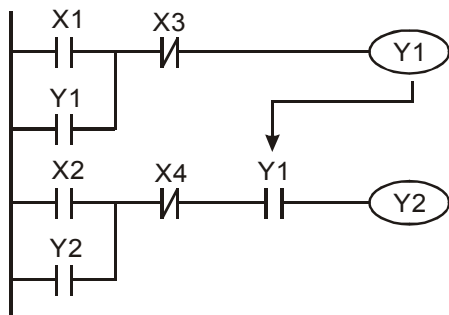
Приоритет старта



Схемы общего применения

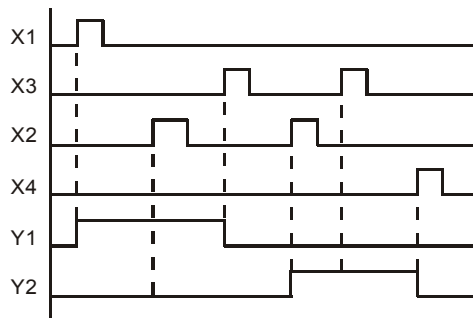
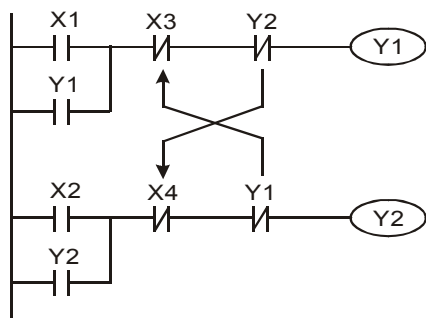
Пример 4: условное управление

Контакты X1 и X3 включают/выключают выход Y1 автономно, а X2 и X4 могут управлять состоянием выхода Y1 только при условии, что Y1 включен, т.е. выход Y1 является последовательным контактом (логическим И) для нижней схемы.

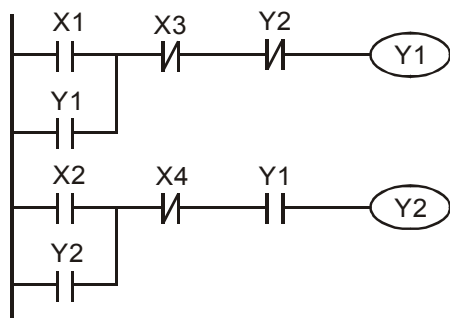


Пример 5: схема с взаимоблокировкой

Схема исключает одновременное включение двух выходов. Когда включен один выход, второй будет заблокирован. При одновременном замыкании контактов X1 и X2 приоритет будет иметь Y1.



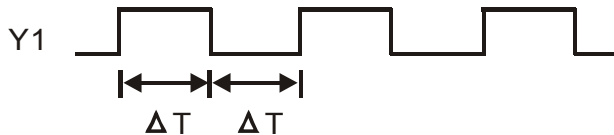
Пример 6: последовательное управление



Выход Y2 может быть включен, только если включен Y1, однако при включении Y2 выход Y1 будет отключен.

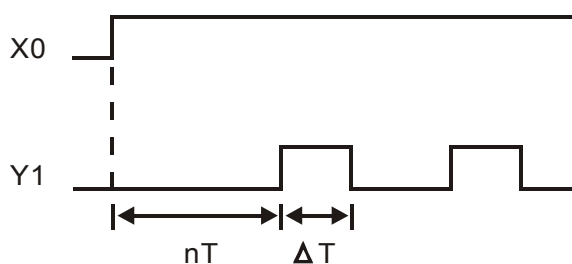
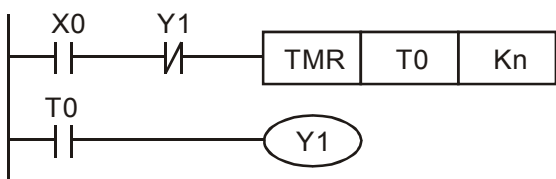
Пример 7: колебательные схемы

Период колебаний = $\Delta T + \Delta T$

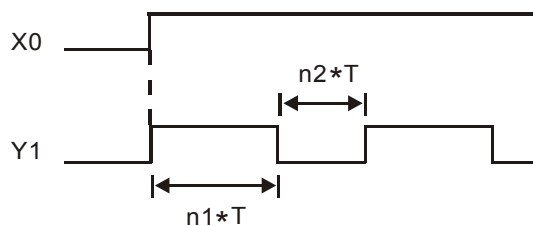
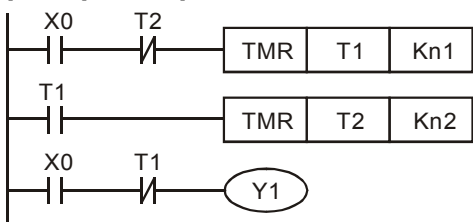


ΔT – время сканирования (время выполнения одного цикла программы) В первом цикле сканирования выход Y1 будет включен, а во втором – выключен, и т.д.

Период колебаний = $nT + \Delta T$:

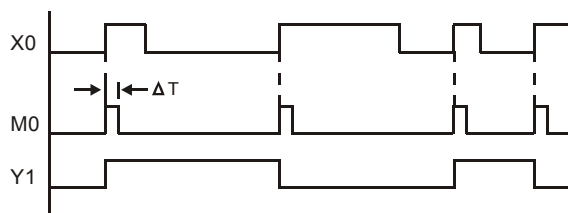
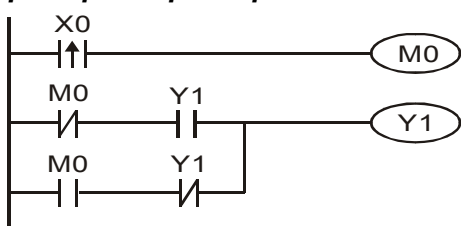


Пример 8: мерцающая схема



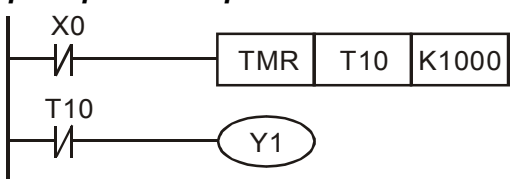
Используется для мигающей сигнализации с помощью лампы или динамика.

Пример 9: триггерная схема

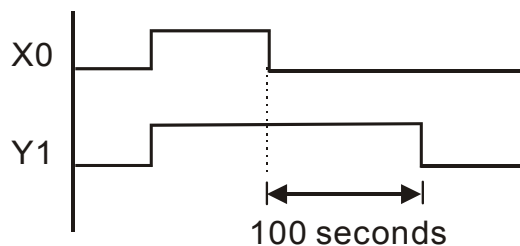


Каждое замыкание контакта X0 изменяет состояние выхода Y1 на противоположное. Эта схема еще называется импульсным реле.

Пример 10: задержка на выключение.

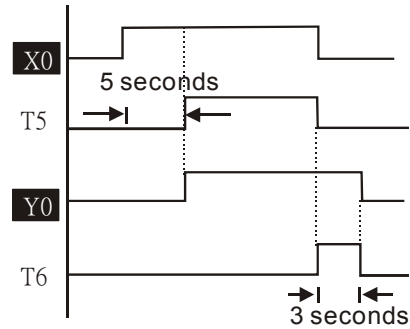
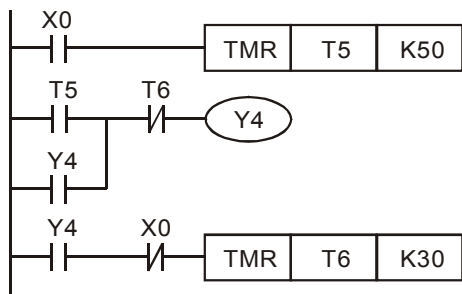


TB = 0.1 sec



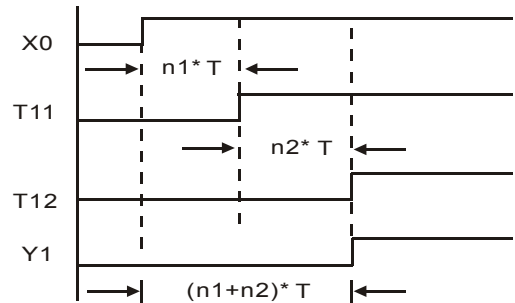
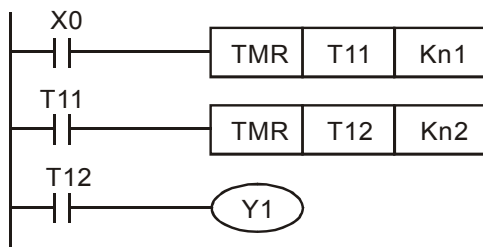
Когда $X0 = 1$, выход $Y1$ включен. При выключении $X0$, выход $Y1$ выключится через 100 секунд, т.к. операнд заданного значения таймера $T0$ имеет дискретность 0.1 сек, т.е. $K1000 = 100$ сек.

Пример 11: задержка на включение и отключение.



Пример 12: 2-х ступечатая задержка на включение

Выход $Y1$ будет включен через время $n1+n2$ после замыкания контакта $X0$.



16.5 Операнды ПЛК

Элемент	Описание	Комментарий
Метод выполнения программы	Циклическое сканирование	
Метод обработки вх/вых	Групповое обновление (после инструкции END)	Доступна команда обновления вх/вых
Время выполнения	Базовые команды (минимум 0.24 мкс)	Прикладные команды (10 ~ 100 мкс)
Языки программирования	Инструкции, LAD (релейно-контактные схемы), SFC	
Объем памяти программы	10 000 шагов	
Набор команд	80 команд	30 базовых команд 50 прикладных команд
Входы/выходы	Входы (X): 10, выходы: (Y): 4	

	Операнд	Описание	Диапазон	Функция	
Реле (1-битные данные)	X	Внешнее входное реле	X0~X17, 16 точек, 8-ая нумерация	Макс. 32 точки Входы ПЛК	
	Y	Внешнее выходное реле	Y0~Y17, 16 точек, 8-ая нумерация		Выходы ПЛК
	M	Внутренние реле	Общие	M0~M799, 800 точек	Макс. 192 точки Промежуточная двоичная память. Соответствуют промежуточным реле в электросхемах
			Специальные	M1000~M1079, 80 точек	
	T	Таймер	Дискретность 100 мс	T0~T159, 160 точек	Макс. 16 точек Контакты (T) замыкаются при достижении соотв. таймером (команда TMR) своего заданного значения
C	Счетчик	16-битные счет	C0~C79, 80 точек	Макс. 80 точек Контакты (C) замыкаются при достижении соотв. счетчиком (команда CNT) своего заданного значения	
Регистр (16-битные данные)	T	Текущее значение таймера	T0~T15, 160 точек		
	C	Текущее значение счетчика	C0~C79, 16-бит, 80 точек		
	D	Регистр данных	Энергонезависимые	D0~D399, 400 точек	Макс. 1300 точек Используется для хранения данных.
Общие			D1000~D1099, 100 точек		
Специальные			D2000~D2799, 800 точек		
Константа	K	Десятичные константы	K-32,768 ~ K32,767 (16-битные операции)		
	H	Шестнадцатеричные константы	H0000 ~ HFFFF (16-битные операции)		

Коммуникационный порт (чтение запись программы)	RS485 (slave)
Аналоговые входы/выходы	Встроенные 2 аналоговых входа и 1 аналоговый выход
Модули расширения	EMC-D42A; EMC-R6AA; EMCD611A

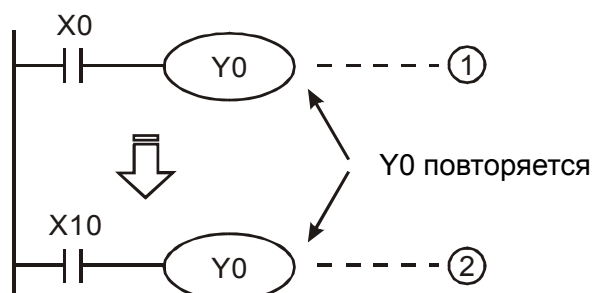
16.5.1 Назначение операндов

Назначение входных реле X

Входные реле X считывают состояния внешних физических устройств (кнопки, переключатели, контакты реле и др.) непосредственно подключенных к входным клеммам ПЛК. Каждый входной контакт X может использоваться в программе неограниченное число раз. Состояние входных контактов определяется устройствами, подключенными к входам ПЛК, и не может быть изменено с помощью WPLSoft.

Назначение выходных реле Y

Выходные реле Y управляют состоянием физических выходных контактов ПЛК (релейных или транзисторных), а, следовательно, и устройствами нагрузки, непосредственно подключенными к выходным клеммам ПЛК. Каждый выходной контакт Y может использоваться в программе неограниченное число раз, но выходную катушку Y рекомендуется использовать в программе не более одного раза, т.к. при повторении катушки Y, состояние выхода будет определяться последним Y в скане.



Состояние выхода Y0 будет определяться только контактом X10.

Форматы чисел, константы [K] и [H]

Константа	K	Десятичная	K-32,768 ~ K32,767 (16-битные операции)
	H	Шестнадцатеричная	H0000 ~ HFFFF (16-битные операции)

Существует пять систем счисления в DVP-PLC.

Двоичный формат чисел (BIN).

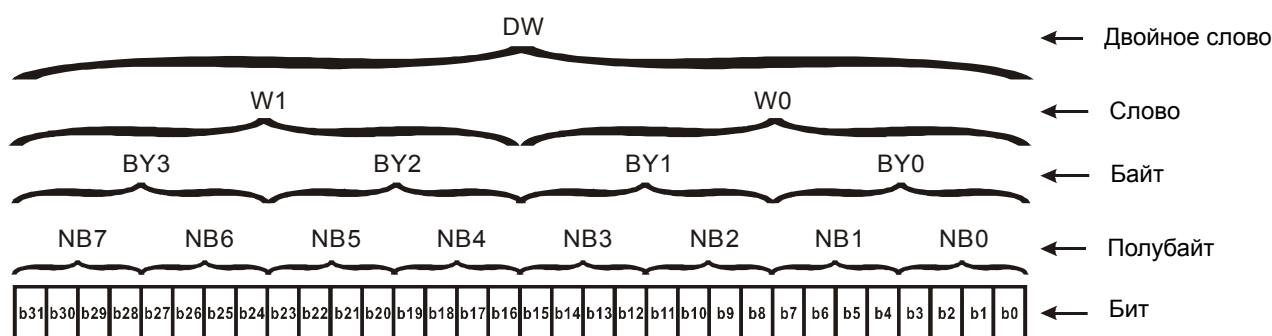
Двоичный формат чисел используется для внутренних операций и хранения данных в ПЛК.

Далее рассмотрены представления чисел:

Бит	Основная единица измерения двоичной системы, может иметь два состояния 0 или 1.
Полубайт	Единица измерения, состоящая из 4-х битов, b3 – b0. Может использоваться для представления чисел 0-9 (DEC) и 0-F (HEX)
Байт	Единица измерения, состоящая из 8-ми битов, b7 – b0. Может использоваться для представления чисел 00-FF (HEX).

Слово	Единица измерения, состоящая из 2-х байтов или 16-ти битов, b15 – b0. Может использоваться для представления чисел 0000-FFFF (HEX)
Двойное слово	Единица измерения, состоящая из 2 слов или 32-х битов, b31~b0. Может использоваться для представления чисел 00000000~FFFFFFFF (HEX).

Соотношения между битом, полубайтом, байтом, словом и двойным словом показаны ниже:



➤ Восьмеричный формат чисел (OCT)

В контроллерах DVP-PLC используется для нумерации входов и выходов.

Пример:

Входы: X0~X7, X10~X17...

Выходы: Y0~Y7, Y10~Y17...

➤ Десятичный формат чисел (DEC)

В контроллерах DVP-PLC используется в следующих случаях:

- Задание уставок таймеров и счетчиков, например, TMR C0 K50 (константа K).
- Адресация операндов M, T, C и D. Например, M10, T30 (номер операнда).
- В качестве операнда в прикладных командах, например, MOV K123 D0 (константа K).

➤ Двоично-десятичный формат чисел (BCD)

В BCD-формате каждая цифра десятичного числа представляется четырехбитным двоичным числом. BCD-формат обычно используется для чтения входных значений от DIP-переключателей или для отображения выходных значений на 7-ми сегментном индикаторе.

➤ Шестнадцатеричный формат данных (HEX)

Использование в DVP-PLC:

- В качестве операнда в прикладных командах. Например, MOV H1A2B D0 (константа H).

➤ Константа K:

В ПЛК символ "K" обычно ставится перед числом и обозначает, что число представлено в

десятичном формате. Например, K100 обозначает 100 в десятичном формате.

Исключение: Символ "K" может использоваться для представления однобитных операндов X, Y, M в виде байтов, слов и двойных слов. Например, K2Y10 или K4M100. K1 обозначает 4-битные данные, K2~K4 обозначает 8, 12 и 16-битные данные соответственно.

➤ Константа H:

В ПЛК символ "H" обычно ставится перед числом и обозначает, что число представлено в шестнадцатеричном формате. Например, H100 означает 100 в шестнадцатеричном формате.

Назначение внутренних реле

Для запоминания двоичных результатов логических связей (состояний сигналов "0" или "1") внутри программы применяются внутренние реле. Внутренние реле программируются как выходы. Однако отсутствует возможность присоединить к ним внешние устройства. Они могут использоваться в программе неограниченное число раз. Используются два типа внутренних реле:

1. Общие : не сохраняют свое состояние при отключении питания.
2. Специальные : предоставляют в распоряжение пользователя специальные функции

Назначение таймеров

Дискретность таймеров составляет 1 мс, 10 мс или 100 мс. Таймер считает вверх. После отсчета установленного значения времени таймер устанавливает в состояние "1" соответствующий контакт T. Уставкой является десятичное число (K). В качестве уставки также может быть использован регистр данных (D).

- Реальная уставка = дискретность таймера * уставка

Свойства и назначение счетчиков

Элемент	16-ти битный счетчик		32-х битный счетчик	
	Общий		Общий	Высокоскоростной
Тип	Общий		Общий	Высокоскоростной
Направление счета	Вверх		Вверх/вниз	
Диапазон счета	0~32 767		-2 147 483 648 ~ +2 147 483 647	
Тип уставки	Константа K или регистр данных D		Константа K или регистр данных D (двойное слово)	
Изменение текущего значения	Счет прекратится при достижении уставки		Счет будет продолжаться после достижения уставки	
Рабочий контакт	При достижении уставки контакт включится и зафиксируется		При текущем значении счета большем заданного контакт будет включен, при текущем значении счета меньшем заданного контакт будет выключен	
Сброс счетчика	Текущее значение счетчика будет обнулено и контакт C возвращен в исходное положение с помощью команды RST.			
Регистр текущего значения	16 бит		32 бит	
Быстродействие выхода	Выход счетчика будет обновлен в конце цикла сканирование вместе с другими.		Выход счетчика будет обновлен в конце цикла	Выход счетчика будет обновлен немедленно при достижении

		сканирование вместе с другими.	уставки, не зависимо от цикла сканирования
--	--	-----------------------------------	-----------------------------------------------

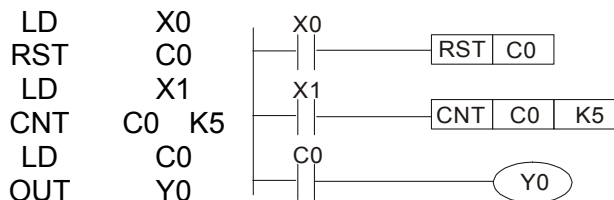
Работа и назначение счетчиков:

Когда входной сигнал счетчика изменяет свое состояние с 0 на 1, текущее значение счетчика С увеличится/уменьшится на единицу, и когда оно станет равным заданному значению (уставке), рабочий контакт счетчика включится. Уставка задается десятичным числом или регистром данных D.

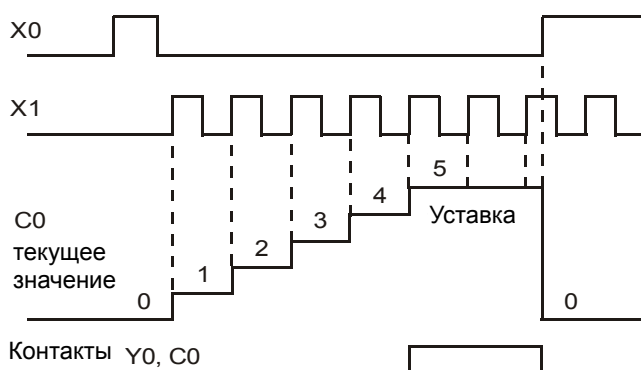
16-битный счетчик C0~C79:

- ☑ Диапазон заданных значений: K0 ... K32 767 (При K0 так же как и при K1, рабочий контакт будет замкнут после первого счета).
- ☑ Общий счетчик будет обнулен при отключении питания ПЛК. Энергонезависимый счетчик сохранит свое текущее значение при отключении питания.
- ☑ Если используется команда MOV, WPLSoft для изменения заданной уставки счетчика и будет записано значение больше, чем C0, при уже включенном контакте C0, то контакт C0 сохранит свое состояние и текущее значение C0 будет таким же как заданное.
- ☑ Для задания уставки счетчика может использоваться десятичная константа K или регистр данных D (кроме специальных регистров D1000 – D1044) для косвенной уставки.
- ☑ Если для задания уставки используется десятичная константа K, то значения могут быть только положительными, а при использовании регистра D – положительными и отрицательными. При счете вверх от значения 32 767 следующим значением будет -32 768.

Пример:



1. Когда X0 = 1, происходит сброс счетчика: текущее значение регистра C0 = 0, контакт C0 разомкнут.
2. При изменении X1 с 0 на 1, текущее значение регистра C0 будет увеличиваться на 1.
3. Когда C0 = 5, контакты C0 и Y0 замкнутся и последующие импульсы контакта X1 перестанут восприниматься.



16.5.2 Специальные внутренние реле

Номер	Функция	Атрибут
M1000	Нормально-открытый контакт. Контакт замкнут, когда на ПЛК подано напряжение питания, и он находится в состоянии RUN.	Только чтение
M1001	Нормально-закрытый контакт. Контакт разомкнут, когда на ПЛК подано напряжение питания, и он находится в состоянии RUN.	Только чтение
M1002	Контакт замыкается при включении ПЛК во время первого цикла выполнения программы на период, равный периоду сканирования. Все остальное время контакт разомкнут.	Только чтение
M1003	Контакт размыкается при включении ПЛК во время первого цикла выполнения программы на период, равный периоду сканирования. Все остальное время контакт замкнут.	Только чтение
M1004	Зарезервирован	-
M1005	Замыкается при неисправности ПЧ	Только чтение
M1006	Выходная частота = 0 Гц	Только чтение
M1007	Направление вращения привода (FWD: 0, REV: 1)	Только чтение
M1008 ~ M1010	Зарезервированы	-
M1011	Генератор импульсов с периодом 10мс (ON= 5 мс, OFF=5 мс)	Только чтение
M1012	Генератор импульсов с периодом 100мс (ON= 50 мс, OFF=50 мс)	Только чтение
M1013	Генератор импульсов с периодом 1 сек (ON= 0.5 сек, OFF=0.5 сек)	Только чтение
M1014	Генератор импульсов с периодом 1 мин (ON= 30 сек, OFF = 30 сек)	Только чтение
M1015	Частота достигнута	Только чтение
M1016	Ошибка чтения/записи параметра	Только чтение
M1017	Запись параметра выполнена успешно	Только чтение
M1018	Зарезервирован	-
M1019	Зарезервирован	-
M1020	Флаг нуля	Только чтение
M1021	Флаг заема	Только чтение
M1022	Флаг переноса	Только

Номер	Функция	Атрибут
		чтение
M1023	Делитель = 0	Только чтение
M1024	Зарезервирован	-
M1025	Пуск (ON) / Стоп (OFF) привода	Чтение/ запись
M1026	Направление вращения привода (FWD: OFF, REV: ON)	Чтение/ запись
M1027	Сброс	Чтение/ запись
M1028	Зарезервирован	-
M1029	Зарезервирован	-
M1030	Зарезервирован	-
M1031	Принудительное задание интегрального значения ПИД регулирования из регистра D1019	Чтение/ запись
M1032	Зарезервирован	-
M1033	Зарезервирован	-
M1034	Активация управления CANopen	Чтение/ запись
M1035	Активация управления внутренней коммуникацией	Чтение/ запись
M1036 ~ M1037	Зарезервированы	-
M1038	Старт счета на M18	Чтение/ запись
M1039	Сброс значения счетчика на M18	Чтение/ запись
M1040	Питание подано	Чтение/ запись
M1041	Зарезервирован	-
M1042	Быстрый останов	Чтение/ запись
M1043	Зарезервирован	-
M1044	Отключение	Чтение/ запись
M1045 ~ M1047	Зарезервированы	-
M1048	Новая позиция	Чтение/ запись
M1049	Зарезервированы	-

Номер	Функция	Атрибут
M1050	Абсолютная/относительная позиция (0: Относительная 1:Абсолютная)	Чтение/ запись
M1051	Зарезервированы	-
M1052	Блокировка	Чтение/ запись
M1053	Зарезервированы	-
M1054	Принудительный сброс абсолютной позиции	Чтение/ запись
M1055	Возврат в исходную позицию	Чтение/ запись
M1056	Питание подано, готовность	Только чтение
M1057	Зарезервирован	Только чтение
M1058	Включен быстрый останов	Только чтение
M1059	Настройка ведущего устройства CANopen завершена	Только чтение
M1060	Инициализация ведомого устройства CANopen	Только чтение
M1061	Сбой инициализации ведомого устройства CANopen	Только чтение
M1062	Зарезервирован	-
M1063	Заданный момент достигнут	Только чтение
M1064	Заданная позиция достигнута	Только чтение
M1065	Зарезервирован	-
M1066	Запись/чтение данных CANopen завершена	Только чтение
M1067	Запись/чтение данных CANopen завершена	Только чтение
M1068	Ошибка календаря	Только чтение
M1069	Зарезервирован	-
M1070	Возврат в исходную позицию выполнен	Read only
M1071	Ошибка возврата в исходную позицию	Read only
M1073 ~ M1079	Зарезервированы	Только чтение
M1076	Ошибка календарного времени или внеурочное обновление	Только

Номер	Функция	Атрибут
		чтение
M1077	Чтение и запись по RS-485 выполнены	Только чтение
M1078	Ошибка чтения и записи по RS-485	Только чтение
M1079	Превышение времени связи по RS-485	Только чтение

16.5.3 Специальные регистры

Номер	Функция	Атрибут
D1000	Зарезервирован	-
D1001	Версия программного обеспечения ПЛК	Только чтение
D1002	Объем памяти программы	Только чтение
D1003	Контрольная сумма	Только чтение
D1004 ~ D1009	Зарезервированы	-
D1010	Текущее время сканирования (ед. = 0.1мс)	Только чтение
D1011	Минимальное время сканирования (ед. = 0.1мс)	Только чтение
D1012	Максимальное время сканирования (ед. = 0.1мс)	Только чтение
D1013 ~ D1019	Зарезервированы	-
D1020	Выходная частота (0.000~600.00 Гц)	Только чтение
D1021	Выходной ток (####.# А)	Только чтение
D1022	Идентификационный номер (ID) платы расширения: 0: Нет платы 1: Плата расширения релейных выходов (6 выходов) 2: Плата расширения входов/выходов (4 входа, 2 выхода) 3~7: Зарезервированы	Только чтение
D1023	Идентификационный номер (ID) платы расширения: 0: Нет платы 1: DeviceNet Slave 2: Profibus-DP Slave 3: CANopen Slave 4: Modbus-TCP Slave 5: EtherNet/IP Slave	Только чтение

Номер	Функция	Атрибут
	6~8: Зарезервированы	
D1024 ~ D1026	Зарезервированы	-
D1027	Заданная частота ПИД регулятора	Только чтение
D1028	Значение на аналоговом входе AUI AVI (0.00~100.00%)	Только чтение
D1029	Значение на аналоговом входе AUI ACI (0.0~100.00%)	Только чтение
D1030	Значение на аналоговом входе AUI (-100.0~100.00%)	Только чтение
D1031 ~ D1035	Зарезервированы	-
D1036	Код неисправности привода	Только чтение
D1037	Выходная частота привода	Только чтение
D1038	Напряжение звена постоянного тока	Только чтение
D1039	Выходное напряжение	Только чтение
D1040	Значение на аналоговом выходе AFM1 (-100.00~100.00%)	Чтение/ запись
D1041 ~ D1042	Зарезервированы	-
D1043	Определяется пользователем (когда Pr.00.04 = 28, регистр данных будет отображаться как C xxx)	Чтение/ запись
D1044	Зарезервирован	-
D1045	Значение на аналоговом выходе AFM2 (-100.00~100.00%)	Чтение/ запись
D1046 ~ D1049	Зарезервированы	-
D1050	Режим управления 0: скорость 1: позиция 2: момент 3: возврат в исходную позицию	Только чтение
D1051 ~ D1052	Зарезервированы	-
D1053	Значение момента	Только чтение
D1054	Текущее значение счета на MI8 (младшее слово)	Только чтение

Номер	Функция	Атрибут
D1055	Текущее значение счета на MI8 (старшее слово)	Только чтение
D1051 ~ D1052	Зарезервированы	-
D1060	Выбор режима 0: скорость 1: позиция 2: момент 3: возврат в исходную позицию	Чтение/ запись
D1061 ~ D1069	Зарезервированы	-
D1100	Заданная частота	Только чтение
D1101	Заданная рабочая частота	Только чтение
D1102	Сравнение частот	Только чтение
D1103	Заданная позиция (младший байт)	Только чтение
D1104	Заданная позиция (старший байт)	Только чтение
D1105	Заданный момент	Только чтение
D1106 ~ D1108	Зарезервированы	-
D1109	Случайное значение	Только чтение
D1110	Количество узлов связи	Чтение/ запись
D1111 ~ D1114	Зарезервированы	-
D1115	Время цикла внутренней синхронизации.	Только чтение
D1116	Ошибка внутренней связи	Только чтение
D1117	Бит, относящийся к узлу связи	Только чтение
D1118	Зарезервирован	-
D1119	Случайное значение	Только чтение
D1120	Управляющая команда узла связи 0	Чтение/

Номер	Функция	Атрибут
		запись
D1121	Режим узла связи 0	Чтение/ запись
D1122	Список команд узла связи 0 (младший байт)	Чтение/ запись
D1123	Список команд узла связи 0 (старший байт)	Чтение/ запись
D1124 ~ D1125	Зарезервированы	-
D1126	Состояние узла связи 0	Только чтение
D1127	Список состояний узла связи 0 (младший байт)	Только чтение
D1128	Список состояний узла связи 0 (старший байт)	Только чтение
D1129	Зарезервирован	-
D1130	Управляющая команда узла связи 1	Чтение/ запись
D1131	Режим узла связи 1	Чтение/ запись
D1132	Список команд узла связи 1 (младший байт)	Чтение/ запись
D1133	Список команд узла связи 1 (старший байт)	Чтение/ запись
D1134 ~ D1135	Зарезервированы	-
D1136	Состояние узла связи 1	Только чтение
D1137	Список состояний узла связи 1 (младший байт)	Только чтение
D1138	Список состояний узла связи 1 (старший байт)	Только чтение
D1139	Зарезервирован	-
D1140	Управляющая команда узла связи 2	Чтение/ запись
D1141	Режим узла связи 2	Чтение/ запись
D1142	Список команд узла связи 2 (младший байт)	Чтение/ запись
D1143	Список команд узла связи 2 (старший байт)	Чтение/

Номер	Функция	Атрибут
		запись
D1144 ~ D1145	Зарезервированы	-
D1146	Состояние узла связи 2	Только чтение
D1147	Список состояний узла связи 2 (младший байт)	Только чтение
D1148	Список состояний узла связи 2 (старший байт)	Только чтение
D1149	Зарезервирован	-
D1150	Управляющая команда узла связи 3	Чтение/ запись
D1151	Режим узла связи 3	Чтение/ запись
D1152	Список команд узла связи 3 (младший байт)	Чтение/ запись
D1153	Список команд узла связи 3 (старший байт)	Чтение/ запись
D1154 ~ D1155	Зарезервированы	-
D1156	Состояние узла связи 3	Только чтение
D1157	Список состояний узла связи 3 (младший байт)	Только чтение
D1158	Список состояний узла связи 3 (старший байт)	Только чтение
D1159	Зарезервирован	-
D1160	Управляющая команда узла связи 4	Чтение/ запись
D1161	Режим узла связи 4	Чтение/ запись
D1162	Список команд узла связи 4 (младший байт)	Чтение/ запись
D1163	Список команд узла связи 4 (старший байт)	Чтение/ запись
D1164 ~ D1165	Зарезервированы	-
D1166	Состояние узла связи 4	Только чтение
D1167	Список состояний узла связи 4 (младший байт)	Только

Номер	Функция	Атрибут
		чтение
D1168	Список состояний узла связи 4 (старший байт)	Только чтение
D1169	Зарезервирован	-
D1170	Управляющая команда узла связи 5	Чтение/ запись
D1171	Режим узла связи 5	Чтение/ запись
D1172	Список команд узла связи 5 (младший байт)	Чтение/ запись
D1173	Список команд узла связи 5 (старший байт)	Чтение/ запись
D1174 ~ D1175	Зарезервированы	-
D1176	Состояние узла связи 5	Только чтение
D1177	Список состояний узла связи 5 (младший байт)	Только чтение
D1178	Список состояний узла связи 5 (старший байт)	Только чтение
D1179	Зарезервирован	-
D1180	Управляющая команда узла связи 6	Чтение/ запись
D1181	Режим узла связи 6	Чтение/ запись
D1182	Список команд узла связи 6 (младший байт)	Чтение/ запись
D1183	Список команд узла связи 6 (старший байт)	Чтение/ запись
D1184 ~ D1185	Зарезервированы	-
D1186	Состояние узла связи 6	Только чтение
D1187	Список состояний узла связи 6 (младший байт)	Только чтение
D1188	Список состояний узла связи 6 (старший байт)	Только чтение
D1189	Зарезервирован	-
D1190	Управляющая команда узла связи 7	Чтение/ запись

Номер	Функция	Атрибут
D1191	Режим узла связи 7	Чтение/ запись
D1192	Список команд узла связи 7(младший байт)	Чтение/ запись
D1193	Список команд узла связи 7 (старший байт)	Чтение/ запись
D1194 ~ D1195	Зарезервированы	-
D1196	Состояние узла связи 7	Только чтение
D1197	Список состояний узла связи 7 (младший байт)	Только чтение
D1198	Список состояний узла связи 7 (старший байт)	Только чтение
D1199	Зарезервирован	-

Специальные регистры ведущего устройства CANopen (Запись

возможна только, если ПЛК остановлен)

n=0...7

R - запись, W - чтение

Номер	Функция	Отображение PDO	Энерго независимая память	Заводская установка	R/W
D1070	Устройства, завершившие инициализацию CANopen (бит 0=Код устройства 0	НЕТ	НЕТ	0	R
D1071	Устройства, у которых возникли ошибки инициализации CANopen (бит 0=Код устройства 0	НЕТ	НЕТ	0	R
D1072	Зарезервирован	-	-		-
D1073	Устройство CANopen отключено (бит 0=Код устройства 0	НЕТ	НЕТ		R
D1074	Код ошибки ведущего устройства 0: нет ошибки 1: ошибка настроек ведомого устройства 2: ошибка настройки синхронного цикла (настройка слишком низкая)	НЕТ	НЕТ	0	R
D1075	Зарезервирован	-	-		-
D1076	Ошибка SDO (значение главного индекса)	НЕТ	НЕТ		R
D1077	Ошибка SDO (значение субиндекса)	НЕТ	НЕТ		R
D1078	Ошибка SDO (код ошибки)	НЕТ	НЕТ		R
D1079	Ошибка SDO (код ошибки)	НЕТ	НЕТ		R
D1080	Зарезервирован	-	-		-
D1081 ~ D1089	Зарезервирован	-	-		-

Номер	Функция	Отображение PDO	Энерго-независимая память	Заводская установка	R/W
D1090	Настройка синхронного цикла	НЕТ	ДА	4	RW
D1091	Устройство, запрашивающее инициализацию во время процесса инициализации.	НЕТ	ДА	FFFFH	RW
D1092	Задержка времени перед инициализацией	НЕТ	ДА	0	RW
D1093	Время обнаружения обрыва	НЕТ	ДА	1000мс	RW
D1094	Частота обнаружения обрыва	НЕТ	ДА	3	RW
D1095 ~ D1096	Зарезервированы	-	-		-
D1097	Тип отправленных данных "P to P" (PDO) Диапазон настройки: 1~240	НЕТ	ДА	1	RW
D1098	Тип полученных данных "P to P" (PDO) Диапазон настройки: 1~240	НЕТ	ДА	1	RW
D1099	Время ожидания окончания инициализации Диапазон настройки: 1~60000 с.	НЕТ	ДА	15 с	RW
D2000+100*n	Номер станции N ведомого устройства. Диапазон: 0 ~127 0: CANopen не используется	НЕТ	ДА	0	RW

CH2000 поддерживает работу с 8 ведомыми устройствами CANopen. Каждое ведомое устройство использует 100 специальных регистров D и нумеруется 1~8. Всего возможно 8 станций, см. ниже.

Номер ведомого устройства.	Ведомое устройство 1	D2000	Номер устройства
		D2001	Заводской код (L)
		~	~
		D2099	Адрес 4 (H) принимающей станции
Ведомое устройство 2	D2100	Номер устройства	
	D2101	Заводской код (L)	
	~	~	
	D2199	Адрес 4 (H) принимающей станции 4	
Ведомое устройство 3	D2200	Номер устройства	
	D2201	Заводской код (L)	
	~	~	
	D2299	Адрес 4 (H) принимающей станции 4	
		↓	
Ведомое устройство 8	D2700	Номер устройства	
	D2701	Заводской код (L)	
	~	~	
	D2799	Адрес 4 (H) принимающей станции 4	

Ведомое устройство No. 0~7

●: PDOTX, ▲: PDORX: Обновление командой CANFLS

Номер	Функция	Предустановленное значение	R/W
D2000+100*n	Номер станции ведомого устройства No. n Диапазон значений: 0~127 0: CANopen отключен	0	RW
D2001+100*n	Тип ведомого устройства No. n 192H: привод / сервопривод 191H: удаленный модуль ввода/вывода	0	R
D2002+100*n	Заводской код (L) ведомого устройства No. n	0	R
D2003+100*n	Заводской код (H) ведомого устройства No. n	0	R
D2004+100*n	Заводской код изделия (L) ведомого устройства No. n	0	R
D2005+100*n	Заводской код изделия (H) ведомого устройства No. n	0	R

Общее определение

Ведомое устройство No. 0~7

Номер	Функция	Предустановленное значение	CAN индекс	PDO				R/W
				1	2	3	4	
D2006+100*n	Обработка отключения ведомого устройства No. n	0	6007H-0010H	●		●	●	RW
D2007+100*n	Код ошибки ведомого устройства No. n	0	603FH-0010H	●		●	●	R
D2008+100*n	Управляющее слово ведомого устройства No. n	0	6040H-0010H					RW
D2009+100*n	Слово состояния ведомого устройства No. n	0	6041H-0010H					R
D2010+100*n	Режим управления ведомым устройством No. n	2	6060H-0008H					RW
D2011+100*n	Текущий режим ведомого устройства No. n	2	6061H-0008H					R

Управление скоростью

Ведомое устройство No. 0~7

Номер	Функция	Предустановленное значение	CAN индекс	PDO				R/W
				1	2	3	4	
D2012+100*n	Заданная скорость ведомого устройства No. n	0	6042H-0010H	●				RW
D2013+100*n	Текущая скорость ведомого устройства No. n	0	6043H-0010H	●				R
D2014+100*n	Отклонение скорости ведомого устройства No. n	0	6044H-0010H					R
D2015+100*n	Время разгона ведомого устройства No. n	1000	604FH-0020H					R
D2016+100*n	Время замедления ведомого устройства No. n	1000	6050H-0020H					RW

Управление моментом

Ведомое устройство No. 0~7

Номер	Функция	Предустановленное значение	CAN индекс	PDO				R/W
				1	2	3	4	
D2017+100*n	Заданный момент ведомого устройства No. n	0	6071H-0010H				•	RW
D2018+100*n	Текущий момент ведомого устройства No. n	0	6077H-0010H				•	R
D2019+100*n	Текущий ток ведомого устройства No. n	0	6078H-0010H					R

Управление положением

Ведомое устройство No. 0~7

Special D	Function	Предустановленное значение	CAN индекс	PDO				R/W
				1	2	3	4	
D2020+100*n	Заданное положение (L) ведомого устройства No. n	0	607AH-0020H				•	RW
D2021+100*n	Заданное положение (H) ведомого устройства No. n	0						
D2022+100*n	Текущее положение (L) ведомого устройства No. n	0	6064H-0020H				•	R
D2023+100*n	Текущее положение (H) ведомого устройства No. n	0						
D2024+100*n	Диаграмма скорости (L) ведомого устройства No. n	10000	6081H-0020H					RW
D2025+100*n	Диаграмма скорости (H) ведомого устройства No. n	0						

20XXH: адрес соответствующих MI MO AI AO.

Ведомое устройство No. 0~7

Номер	Функция	Предустановленное значение	CAN Index	PDO				R/W
				1	2	3	4	
D2026+100*n	Состояние MI ведомого устройства No. n	0	2026H-0110H		•			RW
D2027+100*n	Настройка MO ведомого устройства No. n	0	2026H-4110H		•			RW
D2028+100*n	Состояние AI1 ведомого устройства No. n	0	2026H-6110H		•			RW
D2029+100*n	Состояние AI2 ведомого устройства No. n	0	2026H-6210H		•			RW
D2030+100*n	Состояние AI3 ведомого устройства No. n	0	2026H-6310H		•			RW
D2031+100*n	Состояние AO1 ведомого устройства No. n	0	2026H-A110H		•			RW
D2032+100*n	Состояние AO2 ведомого устройства No. n	0	2026H-A210H		•			RW
D2033+100*n	Состояние AO3 ведомого устройства No. n	0	2026H-A310H		•			RW

Настройка размера отображения PDO

Номер	Функция	Предустановленное значение	R/W
D2034+100*n	Настройка передачи ведомого устройства No. n	000AH	RW
D2067+100*n	Настройка приема ведомого устройства No. n	0000H	RW

16.5.4 Коммуникационные адреса для операндов ПЛК

Операнд	Диапазон	Тип	Адрес (Hex)
X	00~17 (восьмеричный)	бит	0400~040F
Y	00~17 (восьмеричный)	бит	0500~050F
T	00~159	бит/слово	0600~069F
M	000~799	бит	0800~0B1F
M	1000~1079	бит	0BE8~0C37
C	0~79	бит/слово	0E00~0E47
D	00~399	слово	1000~118F
D	1000~1099	слово	13E8~144B
D	2000~2799	слово	17D0~1AEF

Функциональный код

Функциональный код	Описание	Операнд
01	Чтение состояния выхода	Y, M, T, C
02	Чтение состояния входа	X, Y, M, T, C
03	Чтение данных	T, C, D
05	Изменение состояния выхода	Y, M, T, C
06	Запись данных	T, C, D
0F	Групповое изменение состояния выходов	Y, M, T, C
10	Групповая запись данных	T, C, D

Чтение/запись данных ПЛК через коммуникационное устройство возможна, если ПЛК в режиме «Стоп». Если ПЛК в режиме «Работа», коммуникационный адрес должен быть в соответствующем формате, например, для параметра 04-00: 0400H.



ПРИМЕЧАНИЕ

Когда ПЛК работает, CN2000 может читать/записывать параметры ПЛК и привода по различным адресам (предустановленный адрес привода 1, ПЛК – 2).

16.6 Команды

16.6.1 Основные команды

Команды

Команда	Функция	Операнды
LD	Нормально-открытый контакт	X, Y, M, T, C
LDI	Нормально-закрытый контакт	X, Y, M, T, C
AND	Последовательный нормально-открытый контакт	X, Y, M, T, C
ANI	Последовательный нормально-закрытый контакт	X, Y, M, T, C
OR	Параллельный нормально-открытый контакт	X, Y, M, T, C
ORI	Параллельный нормально-закрытый контакт	X, Y, M, T, C
ANB	Последовательное подключение блока	--
ORB	Параллельное подключение блока	--
MPS	Сохранение текущего значения результата операций	--
MRD	Чтение текущего значения результата операций (указатель не перемещается)	--
MPP	Чтение текущего значения результата операций	--

Выходные команды

Команда	Функция	Операнды
OUT	Выход, присвоение результата выводу	Y, M
SET	Включение операнда	Y, M
RST	Сброс операнда	Y, M, T, C, D

Таймеры и счетчики

Команда	Функция	Операнды
TMR	16-битный таймер	T-K или T-D
CNT	16-битный счетчик	C-K или C-D (16 bit)

Команды управления программой

Команда	Функция	Операнды
MC	Начало исключаемого участка программы	N0~N7
MCR	Конец исключаемого участка программы	N0~N7

Входные команды с обнаружением переднего и заднего фронта

Команда	Функция	Операнды
LDP	Начало логического выражения с опросом по переднему фронту	X, Y, M, T, C
LDF	Начало логического выражения с опросом по заднему фронту	X, Y, M, T, C
ANDP	Последовательный контакт с опросом по переднему фронту	X, Y, M, T, C
ANDF	Последовательный контакт с опросом по заднему фронту	X, Y, M, T, C

Команда	Функция	Операнды
ORP	Параллельный контакт с опросом по переднему фронту	X, Y, M, T, C
ORF	Параллельный контакт с опросом по заднему фронту	X, Y, M, T, C

Выходные команды с выдачей импульса по переднему и заднему фронту

Команда	Функция	Операнды
PLS	Создание импульса по переднему фронту	Y, M
PLF	Создание импульса по заднему фронту	Y, M

Конец программы

Команда	Функция	Операнды
END	Конец программы	--

Другие команды

Команда	Функция	Операнды
NOP	Пустая операция	--
INV	Инверсия результата	--
R	Индикатор	R

16.6.2 Описание команд

Мнемоника	Функция					
LD	Нормально-открытый контакт					
Операнд	X0~X17	Y0~Y17	M0~M799	T0~159	C0~C79	D0~D399
	✓	✓	✓	✓	✓	—

Описание

Команда используется в качестве нормально-открытого контакта для начала логических цепочек и соединяется с шиной питания. Команда сохраняет текущее содержимое и сохраняет полученный статус контакта в накопительном регистре.

Пример

Релейно-контактная схема



Код команды

Функция

LD

X0

Загрузка нормально-открытого контакта X0

AND

X1

Последовательное подключение нормально-открытого контакта X1

OUT

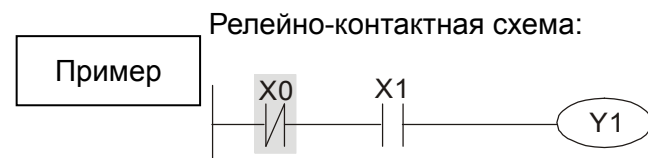
Y1

Установка значения Y1

Мнемоника	Функция					
LDI	Нормально-закрытый контакт					
Операнд	X0~X17	Y0~Y17	M0~M799	T0~159	C0~C79	D0~D399
	✓	✓	✓	✓	✓	—

Описание

Команда используется в качестве нормально-закрытого контакта для начала логических цепочек и соединяется с шиной питания. Команда сохраняет текущее содержимое и сохраняет полученный статус контакта в накопительном регистре.



Код команды	Функция
LDI X0	Загрузка нормально-закрытого контакта X0
AND X1	Последовательное подключение нормально-открытого контакта X1
OUT Y1	Установка значения Y1

Мнемоника	Функция					
AND	Последовательное подключение нормально-открытого контакта					
Операнд	X0~X17	Y0~Y17	M0~M799	T0~159	C0~C79	D0~D399
	✓	✓	✓	✓	✓	—

Описание

Команда AND используется в качестве последовательного нормально-открытого контакта. Команда выполняет чтение контакта, производит операцию логического умножения (И) с результатом предыдущих команд и сохраняет результат в накопительном регистре.



Код команды	Функция
LDI X1	Загрузка нормально-закрытого контакта X1
AND X0	Последовательное подключение нормально-открытого контакта X0
OUT Y1	Установка значения Y1

Мнемоника	Функция					
ANI	Последовательное подключение нормально-закрытого контакта					
Операнд	X0~X17	Y0~Y17	M0~M799	T0~159	C0~C79	D0~D399
	✓	✓	✓	✓	✓	—

Описание Команда ANI используется в качестве последовательного нормально-закрытого контакта. Команда выполняет чтение контакта, производит операцию логического умножения (И) с результатом предыдущих команд и сохраняет результат в накопительном регистре.

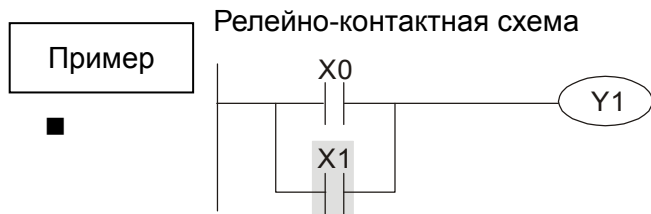


Код команды	Функция
LD	X1
ANI	X0
OUT	Y1

Загрузка нормально-открытого контакта X1
 Последовательное подключение нормально-закрытого контакта X0
 Установка значения Y1

Мнемоника	Функция					
OR	Параллельный нормально-открытый контакт					
Операнд	X0~X17	Y0~Y17	M0~M799	T0~159	C0~C79	D0~D399
	✓	✓	✓	✓	✓	—

Описание Команда OR используется в качестве параллельного нормально-открытого контакта. Команда выполняет чтение контакта, производит операцию логического сложения (ИЛИ) с результатом предыдущих команд и сохраняет результат в накопительном регистре.




Код команды	Функция
LD	X0
OR	X1
OUT	Y1

Загрузка нормально-открытого контакта X0
 Параллельное подключение нормально-открытого контакта X1
 Установка значения Y1

Мнемоника	Функция					
ORI	Параллельный нормально-закрытый контакт					
Операнд	X0~X17	Y0~Y17	M0~M799	T0~159	C0~C79	D0~D399
	✓	✓	✓	✓	✓	—

Описание Команда ORI используется в качестве параллельного нормально-закрытого контакта. Команда выполняет чтение контакта, производит операцию логического сложения (ИЛИ) с результатом предыдущих команд и сохраняет результат в накопительном регистре.

Пример Релейно-контактная схема

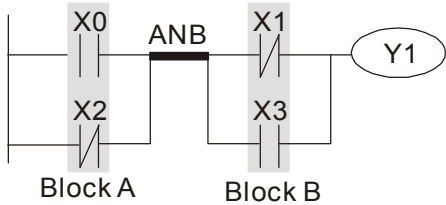


Код команды	Функция
LD	X0 Загрузка нормально-открытого контакта X0
ORI	X1 Параллельное подключение нормально-закрытого контакта X1
OUT	Y1 Установка значения Y1

Мнемоника	Функция
ANB	Последовательное подключение блоков
Операнд	Нет

Описание Команда “ANB” используется для последовательного соединения блоков контактов.

Пример Релейно-контактная схема



Код команды	Функция
LD	X0 Загрузка нормально-открытого контакта X0
ORI	X2 Параллельное подключение нормально-закрытого контакта X2
LDI	X1 Загрузка нормально-закрытого контакта X1
OR	X3 Параллельное подключение нормально-открытого контакта X3
ANB	Последовательное соединение блоков
OUT	Y1 Установка выхода Y1

Мнемоника	Функция
-----------	---------

ORB	Параллельное подключение блоков
Операнд	Нет

Описание Команда “ORB” используется для параллельного соединения блоков контактов.

Пример	Релейно-контактная схема	Код команды	Функция
		LD X0 ANI X1 LDI X2 AND X3 ORB OUT Y1	Загрузка нормально-открытого контакта X0 Последовательное подключение нормально-закрытого контакта X1 Загрузка нормально-закрытого контакта X2 Последовательное подключение нормально-открытого контакта X3 Параллельное подключение блоков Установка выхода Y1

Мнемоника	Функция
MPS	Сохранение текущего значения результата операций.
Операнд	Нет

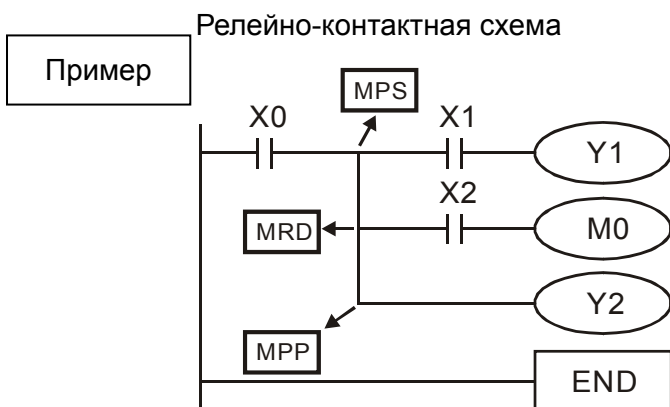
Описание Команда предназначена для сохранения текущего значения результата из накопительного регистра (указатель стека увеличивается на 1).

Мнемоника	Функция
MRD	Чтение текущего значения результата операций.
Операнд	Нет

Описание Чтение значения результата операций в накопительный регистр (указатель стека не изменяется).

Мнемоника	Функция
MPP	Чтение текущего значения результата операций.
Операнд	Нет

Описание Чтение значения результата операций в накопительный регистр (указатель стека уменьшается на 1).



Код команды	Функция
LD X0	Загрузка нормально-открытого контакта X0
MPS	Сохранение
AND X1	Последовательное подключение нормально-открытого контакта X1
OUT Y1	Установка Y1
MRD	Чтение из стека (без изменения указателя)
AND X2	Последовательное подключение нормально-открытого контакта X2
OUT M0	Установка M0
MPP	Чтение из стека
OUT Y2	Установка Y2
END	Конец программы

Мнемоника	Функция					
OUT	Выход					
Операнд	X0~X17	Y0~Y17	M0~M799	T0~159	C0~C79	D0~D399
	—	✓	✓	—	—	—

Описание Команда устанавливает значение операнда в соответствии с результатом операций.

Действие контакта:

Результат операций	Команда OUT		
	Катушка	Контакт	
		Нормально-открытый	Нормально-закрытый
«ЛОЖЬ»	Выкл.	Разомкнут	Замкнут
«ИСТИНА»	Вкл.	Замкнут	Разомкнут

Пример Релейно-контактная схема

Код команды	Функция
LD X0	Загрузка нормально-закрытого контакта X0
AND X1	Последовательное подключение нормально-открытого контакта X1

OUT Y1 Установка Y1

Мнемоника	Функция					
SET	Включение с фиксацией					
Операнд	X0~X17	Y0~Y17	M0~M799	T0~159	C0~C79	D0~D399
	—	✓	✓	—	—	—

Описание Команда SET включает соответствующий операнд. Для отключения используется команда RST.

Пример

Релейно-контактная схема

Код команды	Функция
LD X0	Загрузка нормально-открытого контакта X0
AND Y0	Последовательное подключение нормально-закрытого контакта Y0
SET Y1	Включение Y1

Мнемоника	Функция					
RST	Сброс (отключение) операнда					
Операнд	X0~X17	Y0~Y17	M0~M799	T0~159	C0~C79	D0~D399
	—	✓	✓	✓	✓	✓

Выполнение команды RST для разных операндов показаны ниже:

Описание	Операнд	Состояние
	Y, M	Катушка и контакт будут выключены.
	T, C	Текущие значения таймера или счетчика будут обнулены, а катушки и контакты выключены.
	D	Значение будет обнулено.

Если команда RST не активирована, состояние операндов не меняются.

Пример

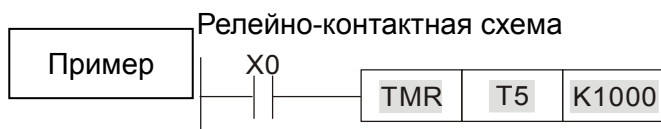
Релейно-контактная схема

Код команды	Функция
LD X0	Загрузка нормально-открытого контакта X0
RST Y5	Сброс контакта Y5

Мнемоника	Функция	
TMR	16-битный таймер	
Операнд	T-K	T0~T159, K0~K32,767
	T-D	T0~T159, D0~D399

Описание При выполнении команды TMR включается специальная катушка, и таймер начинает считать. При достижении заданного значения времени, контакт таймера сработает так, как указано ниже:

Нормально-открытый контакт	Замыкается
Нормально-закрытый контакт	Размыкается



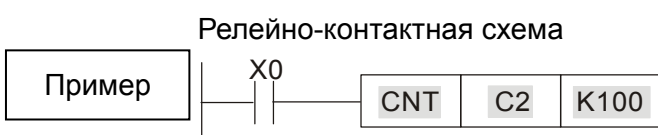
Код команды	Функция
LD X0	Загрузка нормально-открытого контакта X0
TMR T5 K1000	Установка заданного значения таймера T5 = K1000.

Мнемоника	Функция
CNT	16-битный счетчик
Операнд	C-K C0~C79, K0~K32,767
	C-D C0~C79, D0~D399

Описание При выполнении команды CNT катушка счетчика включается, и значение счетчика увеличивается на 1. При достижении заданного значения контакт счетчика сработает так, как указано ниже:

Нормально-открытый контакт	Замыкается
Нормально-закрытый контакт	Размыкается

После достижения заданного значения входные импульсы не влияют на текущее значение и на состояние контакта. Для сброса счетчика используется команда RST.



Код команды	Функция
LD X0	Загрузка нормально-открытого контакта X0
CNT C2 K100	Установка заданного значения счетчика C2 = K100.

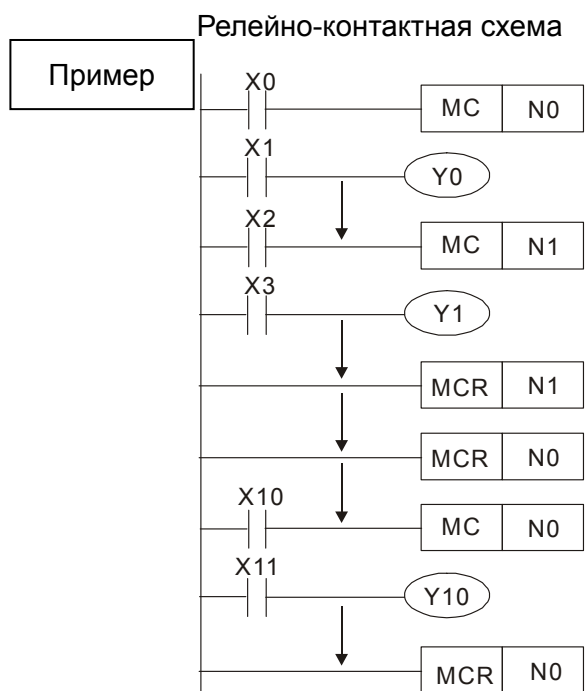
Мнемоника	Функция
MC/MCR	Начало/конец исключаемого участка программы
Операнд	N0~N7

Описание 1. MC обозначает начало исключаемого участка. Если команда MC выполнена, то выполнение команд между MC и MCR не прерывается. Если команда MC не выполнена, то действие команд между MC и MCR будет следующим:

Команда	Описание
Таймер	Текущее значение = 0. Катушка и контакт отключены.

Аккумулятивный таймер	Катушка отключена, текущее значение и состояние контактов не изменяются.
Таймер подпрограмм	Текущее значение = 0. Катушка и контакт отключены.
Счетчик	Катушка отключена, текущее значение и состояние контакта не изменяются.
Выходы, управляемые командой OUT	Все выключены.
Операнды, управляемые командами SET и RST	Остаются без изменения.
Прикладные команды	Все выключены. Циклы FOR-NEXT будут выполняться заданное количество раз, но команды внутри них будут выполняться как между MC и MCR.

2. Команда MCR обозначает конец исключаемого участка. Перед MCR не должно быть никаких контактов.
3. Команды MC/MCR поддерживают до 8 уровней вложенности. Нумерация вложений должна быть по возрастанию: N0~ N7.

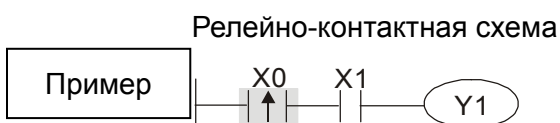


Код команды		Функция
LD	X0	Загрузка контакта X0
MC	N0	Начало вложения N0
LD	X1	Загрузка контакта X1
OUT	Y0	Установка Y0
:		
LD	X2	Загрузка контакта X2
MC	N1	Начало вложения N1
LD	X3	Загрузка контакта X3
OUT	Y1	Установка Y1
:		
MCR	N1	Конец вложения N1
:		
MCR	N0	Конец вложения N0
:		
LD	X10	Загрузка контакта X10
MC	N0	Начало вложения N0
LD	X11	Загрузка контакта X11
OUT	Y10	Установка Y10
:		
MCR	N0	Конец вложения N0

Мнемоника	Функция					
LDP	Начало логического выражения с опросом по переднему фронту					
Операнд	X0~X17	Y0~Y17	M0~M799	T0~159	C0~C79	D0~D399

	✓	✓	✓	✓	✓	—
--	---	---	---	---	---	---

Описание Использование команды LDP подобно команде LD, но есть различие в выполнении. Команда воспринимает передний фронт операнда и сохраняет значение в накопительном регистре.

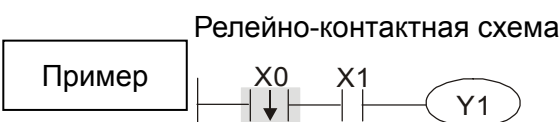


Код команды	Функция
LDP X0	Начало регистрации переднего фронта X0
AND X1	Последовательный контакт X1
OUT Y1	Установка Y1

Примечание Допустимые диапазоны операндов указаны в описаниях. Если входной сигнал активен при выключенном питании ПЛК, то при включении питания ПЛК значение переднего фронта будет “ИСТИНА”.

Мнемоника	Функция					
LDF	Начало логического выражения с опросом по заднему фронту					
Операнд	X0~X17	Y0~Y17	M0~M799	T0~159	C0~C79	D0~D399
	✓	✓	✓	✓	✓	—

Описание Использование команды LDF подобно команде LD, но есть различие в выполнении. Команда воспринимает задний фронт операнда и сохраняет значение в накопительном регистре.



Код команды	Функция
LDF X0	Начало регистрации заднего фронта X0
AND X1	Последовательный контакт X1
OUT Y1	Установка Y1

Мнемоника	Функция					
ANDP	Логическое “И” с опросом по переднему фронту					
Операнд	X0~X17	Y0~Y17	M0~M799	T0~159	C0~C79	D0~D399
	✓	✓	✓	✓	✓	—

Описание Команда ANDP используется для последовательного подключения импульсного контакта с опросом по переднему фронту.

Релейно-контактная схема

Пример

Код команды	Функция
LD X0	Загрузка контакта X0
ANDP X1	Последовательное подключение X1 с опросом по переднему фронту
OUT Y1	Установка Y1

Мнемоника	Функция					
ANDF	Логическое “И” с опросом по заднему фронту					
Операнд	X0~X17	Y0~Y17	M0~M799	T0~159	C0~C79	D0~D399
	✓	✓	✓	✓	✓	—

Описание: Команда ANDF используется для последовательного подключения импульсного контакта с опросом по заднему фронту.

Релейно-контактная схема

Пример

Код команды	Функция
LD X0	Загрузка контакта X0
ANDF X1	Последовательное подключение X1 с опросом по заднему фронту
OUT Y1	Установка Y1

Мнемоника	Функция					
ORP	Логическое “ИЛИ” с опросом по переднему фронту					
Операнд	X0~X17	Y0~Y17	M0~M799	T0~159	C0~C79	D0~D399
	✓	✓	✓	✓	✓	—

Описание: Команда ORP используется для параллельного подключения импульсного контакта с опросом по переднему фронту.

Релейно-контактная схема

Пример

Код команды	Функция
LD X0	Загрузка контакта X0
ORP X1	Параллельное подключение X1 с опросом по переднему фронту
OUT Y1	Установка Y1

Мнемоника	Функция					
ORF	Логическое “ИЛИ” с опросом по заднему фронту					
Операнд	X0~X17	Y0~Y17	M0~M799	T0~159	C0~C79	D0~D399
	✓	✓	✓	✓	✓	—

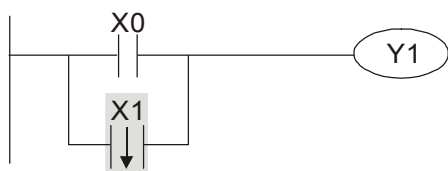
Описание: Команда ORF используется для параллельного подключения импульсного контакта с опросом по заднему фронту.

Релейно-контактная схема

Код команды

Функция

Пример



LD	X0	Загрузка контакта X0
ORF	X1	Параллельное подключение X1 с опросом по заднему фронту
OUT	Y1	Установка Y1

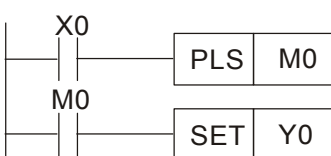
Мнемоника	Функция					
PLS	Создание импульса по переднему фронту					
Операнд	X0~X17	Y0~Y17	M0~M799	T0~159	C0~C79	D0~D399
	—	✓	✓	—	—	—

Команда PLS формирует на выходе один импульс длиной в 1 скан по переднему фронту входного сигнала.

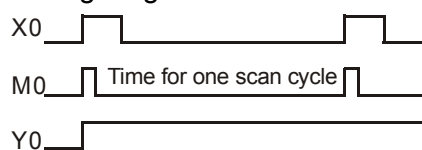
Описание

Пример

Релейно-контактная схема



Timing diagram:



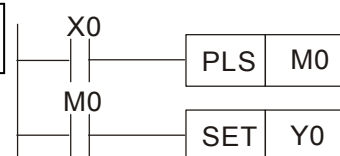
Код команды	Функция
LD X0	Загрузка контакта X0
PLS M0	Создание импульса на M0 по переднему фронту
LD M0	Загрузка контакта M0
SET Y0	Включение Y0

Мнемоника	Функция					
PLF	Создание импульса по заднему фронту					
Операнд	X0~X17	Y0~Y17	M0~M799	T0~159	C0~C79	D0~D399
	—	✓	✓	—	—	—

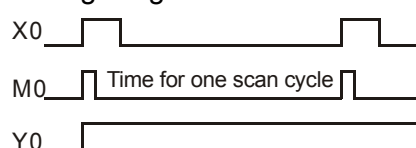
Команда PLF формирует на выходе один импульс длиной в 1 скан по заднему фронту входного сигнала.

Пример

Релейно-контактная схема



Timing Diagram:



Код команды	Функция
LD X0	Загрузка контакта X0
PLF M0	Создание импульса на M0 по заднему фронту
LD M0	Загрузка контакта M0
SET Y0	Включение Y0

Мнемоника	Функция
-----------	---------

END	Конец программы
Операнд	Нет

Описание

Программа контроллера должна заканчиваться командой END. ПЛК сканирует программу с шага “0” до команды END, а затем снова возвращается к шагу “0”.

Мнемоника	Функция
NOP	Пустая операция
Операнд	Нет

Описание

Команда NOP не осуществляет никаких действий. В результате выполнения все логические состояния сохраняются. Команда NOP используется, если необходимо удалить какую-либо команду, не изменяя длину программы.

Пример	Релейно-контактная схема	Код команды	Функция							
	<p>В релейно-контактных схемах команда NOP не отображается</p>	<table border="1"> <tr> <td>LD</td> <td>X0</td> <td>Загрузка НЗ контакта X0</td> </tr> <tr> <td>NOP</td> <td></td> <td>Нет операции</td> </tr> <tr> <td>OUT</td> <td>Y1</td> <td>Установка Y1</td> </tr> </table>	LD	X0	Загрузка НЗ контакта X0	NOP		Нет операции	OUT	Y1
LD	X0	Загрузка НЗ контакта X0								
NOP		Нет операции								
OUT	Y1	Установка Y1								

Мнемоника	Функция
INV	Инверсия
Операнд	None

Описание

Команда INV инвертирует результат предыдущих операций.

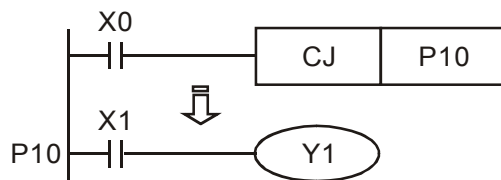
Пример	Релейно-контактная схема	Код команды	Функция							
		<table border="1"> <tr> <td>LD</td> <td>X0</td> <td>Загрузка контакта X0</td> </tr> <tr> <td>INV</td> <td></td> <td>Инверсия результата</td> </tr> <tr> <td>OUT</td> <td>Y1</td> <td>Установка Y1</td> </tr> </table>	LD	X0	Загрузка контакта X0	INV		Инверсия результата	OUT	Y1
LD	X0	Загрузка контакта X0								
INV		Инверсия результата								
OUT	Y1	Установка Y1								

Мнемоника	Функция
P	Указатель точки перехода
Операнд	P0~P255

Описание

Команда P используется для указания точки перехода командам API 00 CJ и API 01 CALL. Номер точки в программе не должен повторяться.

Пример	Релейно-контактная схема	Код команды	Функция				
		<table border="1"> <tr> <td>LD</td> <td>X0</td> <td>Загрузка контакта X0</td> </tr> <tr> <td>CJ</td> <td>P10</td> <td>Переход к точке P10</td> </tr> </table>	LD	X0	Загрузка контакта X0	CJ	P10
LD	X0	Загрузка контакта X0					
CJ	P10	Переход к точке P10					



P10		Указатель P10
LD	X1	Загрузка контакта X1
OUT	Y1	Установка Y1

16.6.3 Описание прикладных команд

	API	Мнемоника		P (имп. вып-ние)	Функция	Кол-во шагов	
		16 бит	32 бит			16 бит	32 бит
Управление циклом	01	CALL	-	✓	Вызов процедуры	3	-
	02	SRET	-	-	Конец подпрограммы	1	-
	06	FEND	-	-	Конец главной программы	1	-
Передача и сравнение	10	CMP	-	✓	Сравнение	7	13
	11	ZCP	-	✓	Зонное сравнение	9	17
	12	MOV	-	✓	Передача данных	5	9
	15	BMOV	-	✓	Передача блока данных	7	-
Арифметические операции	20	ADD	-	✓	Сложение	7	13
	21	SUB	-	✓	Вычитание	7	13
	22	MUL	-	✓	Умножение	7	13
	23	DIV	-	✓	Деление	7	13
	24	INC	-	✓	Инкрементирование (Увеличение на 1)	3	5
	25	DEC	-	✓	Декрементирование (Уменьшение на 1)	3	5
Операции сдвига	30	ROR	-	✓	Сдвиг вправо	5	-
	31	ROL	-	✓	Сдвиг влево	5	-
Обработка данных	40	ZRST	-	✓	Сброс	5	-
	49	FLT	DFLT	✓	Плавающая точка	5	9
Коммуникация	150	MODRW	-	✓	Чтение/запись по MODBUS	7	-
Операции с плавающей точкой	110	-	DECMP	✓	Сравнение чисел с плавающей запятой	-	13
	111	-	DEZCP	✓	Зонное сравнение чисел с плавающей запятой	-	17
	116	-	DRAD	✓	Градусы – в радианы	-	9
	117	-	DDEG	✓	Радианы – в градусы	-	9
	120	-	DEADD	✓	Сложение чисел с плавающей запятой	-	13
	121	-	DESUB	✓	Вычитание чисел с плавающей запятой	-	13
	122	-	DEMUL	✓	Умножение чисел с плавающей запятой	-	13

	API	Мнемоника		P (имп. вып-ние)	Функция	Кол-во шагов	
		16 бит	32 бит			16 бит	32 бит
Операции с плавающей точкой	123	–	DEDIV	✓	Деление чисел с плавающей запятой	–	13
	124	–	DEXP	✓	Экспонента	–	9
	125	–	DLN	✓	Натуральный логарифм	–	9
	127	–	DESQR	✓	Квадратный корень	–	9
	129	–	DINT	✓	Перевод числа с плавающей запятой в целое	–	9
	130	–	DSIN	✓	Синус	–	9
	131	–	DCOS	✓	Косинус	–	9
	132	–	DTAN	✓	Тангенс	–	9
	133	–	DASIN	✓	Арксинус	–	9
	134	–	DACOS	✓	Арккосинус	–	9
	135	–	DATAN	✓	Арктангенс	–	9
	136	–	DSINH	✓	Гиперболический синус	–	9
	137	–	DCOSH	✓	Гиперболический косинус	–	9
138	–	DTANH	✓	Гиперболический тангенс	–	9	
Календарь	160	TCMP	–	✓	Сравнение времени	11	–
	161	TZCP	–	✓	Зонное сравнение времени	9	–
	162	TADD	–	✓	Сложение времени	7	–
	163	TSUB	–	✓	Вычитание времени	7	–
	166	TRD	–	✓	Чтение времени	3	–
Код Грея	170	GRY	DGRY	✓	Перевод двоичного числа в код Грея	5	9
	171	GBIN	DGBIN	✓	Перевод кода Грея в двоичное число	5	9
Логические операции с контактами	215	LD&	DLD&	-	Контактная логическая операция LD#	5	9
	216	LD	DLD	-	Контактная логическая операция LD #	5	9
	217	LD^	DLD^	-	Контактная логическая операция LD#	5	9
	218	AND&	DAND&	-	Контактная логическая операция AND#	5	9
	219	ANDI	DANDI	-	Контактная логическая операция AND#	5	9
	220	AND^	DAND^	-	Контактная логическая операция AND#	5	9
	221	OR&	DOR&	-	Контактная логическая операция OR #	5	9
	222	OR	DOR	-	Контактная логическая операция OR #	5	9
	223	OR^	DOR^	-	Контактная логическая операция OR #	5	9

	API	Мнемоника		P (имп. вып-ние)	Функция	Кол-во шагов	
		16 бит	32 бит			16 бит	32 бит
Операции сравнения	224	LD=	DLD=	-	Сравнение LD※	5	9
	225	LD>	DLD>	-	Сравнение LD※	5	9
	226	LD<	DLD<	-	Сравнение LD※	5	9
	228	LD<>	DLD<>	-	Сравнение LD※	5	9
	229	LD<=	DLD<=	-	Сравнение LD※	5	9
	230	LD>=	DLD>=	-	Сравнение LD※	5	9
	232	AND=	DAND=	-	Сравнение AND※	5	9
	233	AND>	DAND>	-	Сравнение AND※	5	9
	234	AND<	DAND<	-	Сравнение AND※	5	9
	236	AND<>	DAND<>	-	Сравнение AND※	5	9
	237	AND<=	DAND<=	-	Сравнение AND※	5	9
	238	AND>=	DAND>=	-	Сравнение AND※	5	9
	240	OR=	DOR=	-	Сравнение OR※	5	9
	241	OR>	DOR>	-	Сравнение OR※	5	9
	242	OR<	DOR<	-	Сравнение OR※	5	9
	244	OR<>	DOR<>	-	Сравнение OR※	5	9
	245	OR<=	DOR<=	-	Сравнение OR※	5	9
246	OR>=	DOR>=	-	Сравнение OR※	5	9	
Сравнение чисел с плавающей запятой	275	-	FLD=	-	Сравнение чисел с плавающей запятой типа LD※	-	9
	276	-	FLD>	-		-	9
	277	-	FLD<	-		-	9
	278	-	FLD<>	-		-	9
	279	-	FLD<=	-		-	9
	280	-	FLD>=	-		-	9
	281	-	FAND=	-	Сравнение чисел с плавающей запятой типа AND※	-	9
	282	-	FAND>	-		-	9
	283	-	FAND<	-		-	9
	284	-	FAND<>	-		-	9
	285	-	FAND<=	-		-	9
	286	-	FAND>=	-		-	9
	287	-	FOR=	-	Сравнение чисел с плавающей запятой	-	9
288	-	FOR>	-	-		9	
289	-	FOR<	-	-		9	

	Биты			Слова								
	X	Y	M	K	H	KnX	KnY	KnM	T	C	D	
Примечания:												<u>16-битная команда (1 шаг)</u>
Контакт для условия выполнения команды не требуется												<u>32-битная команда</u>
Автоматический возврат программы после выполнения по адресу, следующему за командой CALL в O100.												Флаги: Нет

Описание

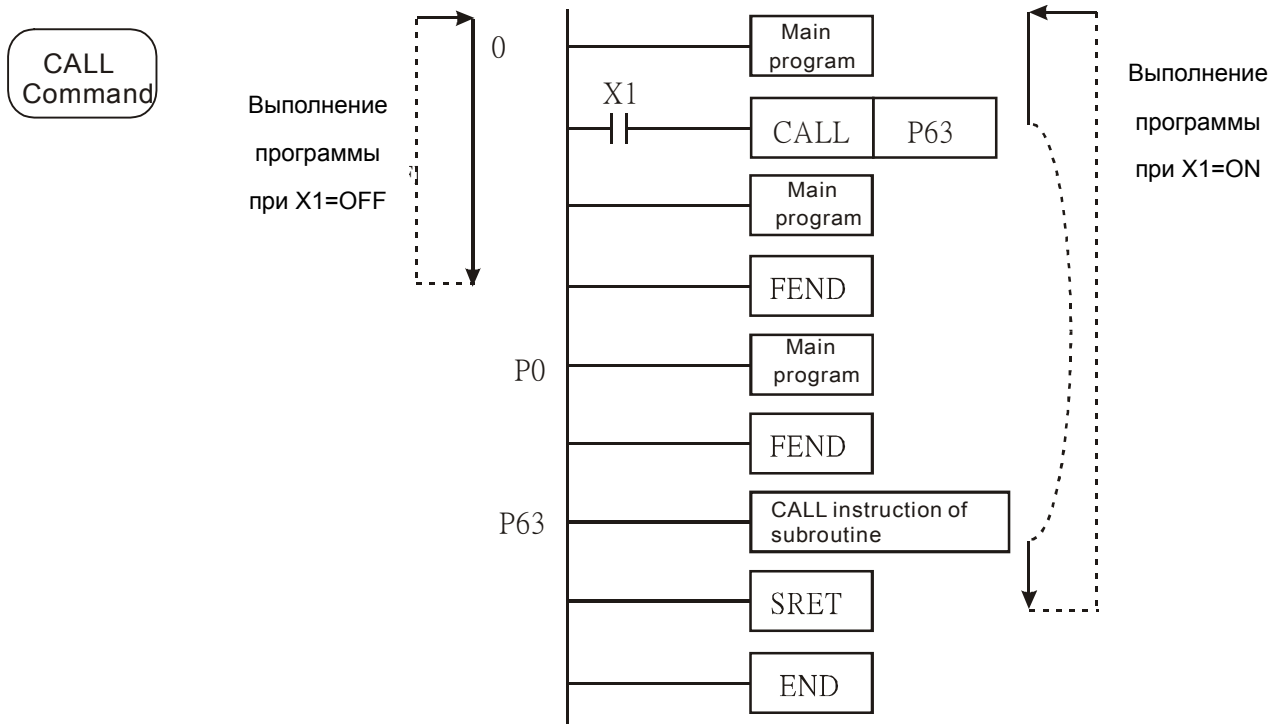
1. SRET определяет конец подпрограммы. После выполнения подпрограммы происходит возврат в основную программу и выполнение её с адреса, следующего за командой CALL.

API													
06		FEND				-							Конец главной программы

	Бит			Слово								
	X	Y	M	K	H	KnX	KnY	KnM	T	C	D	
Примечания:												<u>16-битная команда (1 шаг)</u>
Нет операндов												FEND
Для запуска команды контакты не требуются.												<u>32-битная команда</u>
												Флаги: Нет

Описание

1. Данная команда обозначает конец главной программы. Функция аналогична команде END при выполнении ПЛК.
2. Процедура должна располагаться после команды END, в конце процедуры должна быть команда SRET. Программа обработки прерывания должна располагаться после команды FEND и содержать инструкцию в конце команду IRET.
3. Если используется несколько команд FEND, процедура и программы обслуживания прерываний должны располагаться между последней командой FEND и командой END.
4. После выполнения команды CALL выполнение команды FEND перед SRET приведет к возникновению ошибки в программе.



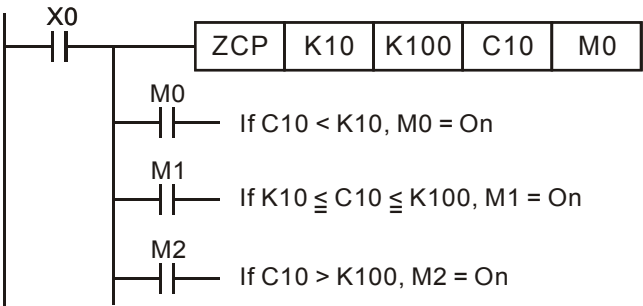
11	D	P	
----	---	---	--

	Биты			Слова								
	X	Y	M	K	H	KnX	KnY	KnM	T	C	D	
S1				*	*	*	*	*	*	*	*	16-битная команда (9 шагов) ZCP ZCPP
S2				*	*	*	*	*	*	*	*	
S				*	*	*	*	*	*	*	*	32-битная команда (17 шагов) - - - -
D		*	*									
Примечания:												Флаги: Нет
S1: Нижний предел сравнения S2: Верхний предел сравнения S: Сравняемая величина D: Результат сравнения												

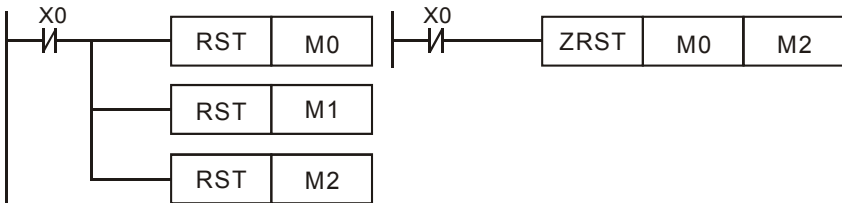
Описание

- S1: Нижний предел сравнения S2: Верхний предел сравнения
S: Сравняемая величина D: Результат сравнения
- S сравнивается с S1 и S2, результат сохраняется в D.
- Если S1 > S2, команда использует S1 в качестве нижнего/верхнего предела.
- Сравниваемые величины сравниваются алгебраически и являются знаковыми двоичными значениями. Если b15 = 1 в 16-битной команде или b31=1 в 32-битной команде, то значение считается отрицательным двоичным числом.
- При назначении операнда M0 операнд D автоматически занимает M0, M1 и M2.
- При X0 = On команда ZCP будет выполнена и один из операндов M0, M1, M2 будет включен. Если X0 = Off команда ZCP не выполняется и состояния M0, M1, M2 не изменяются.
- Если требуется обеспечить результаты сравнения ≥, ≤ и ≠, необходимо использовать последовательно-параллельное соединение Y0 ~ Y2.

Пример



- Для сброса результатов сравнения используется команда RST или ZRST.



API	MOV	(S)	(D)	Передача данных
-----	-----	-----	-----	-----------------

12	D	P	
----	---	---	--

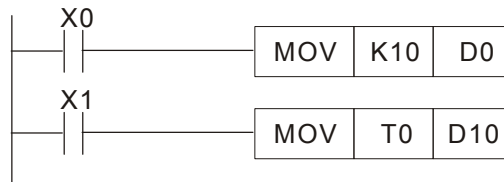
	Биты			Слова								16-битная команда (5 шагов)	
	X	Y	M	K	H	KnX	KnY	KnM	T	C	D	MOV	MOVP
S				*	*	*	*	*	*	*	*		
D							*	*	*	*	*		
Примечания: Нет												32-битная команда (9 шагов)	
												- - - -	
												Флаги: Нет	

Описание

1. S: Источник данных D: Приемник данных
2. При выполнении команды содержимое из S будет передано в D. Если команда не выполнена, то содержимое D не изменяется.

Пример

1. Если X0 = Off, содержимое D10 не изменится. Если X0 = On, значение K10 будет передано в регистр данных D10.
2. Если X1 = Off, содержимое D10 не изменится. Если X1 = On, текущее значение T0 будет передано в регистр данных D10.



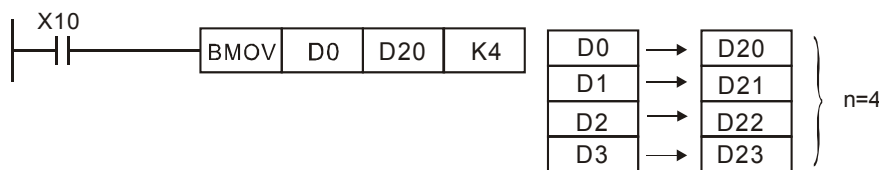
API	BMOV		(S) (D) (n)			Передача блока данных							
15		P											
	Биты			Слова								16-битная команда (7 шагов)	
	X	Y	M	K	H	KnX	KnY	KnM	T	C	D	BMOV	BMOV P
S						*	*	*	*	*	*		
D							*	*	*	*	*		
n				*	*							32-битная команда	
Примечания: Диапазон n = 1~512												Флаги: Нет	

Описание

1. S: Источник данных D: Приемник данных n: Количество передаваемых данных
2. Содержимое n регистров начиная с операнда, определенного S, будет передано в n регистров начиная с операнда, определенного D. Если n превышает действительное количество доступных операндов-источников данных, то будут использованы только операнды, находящиеся в допустимом диапазоне.

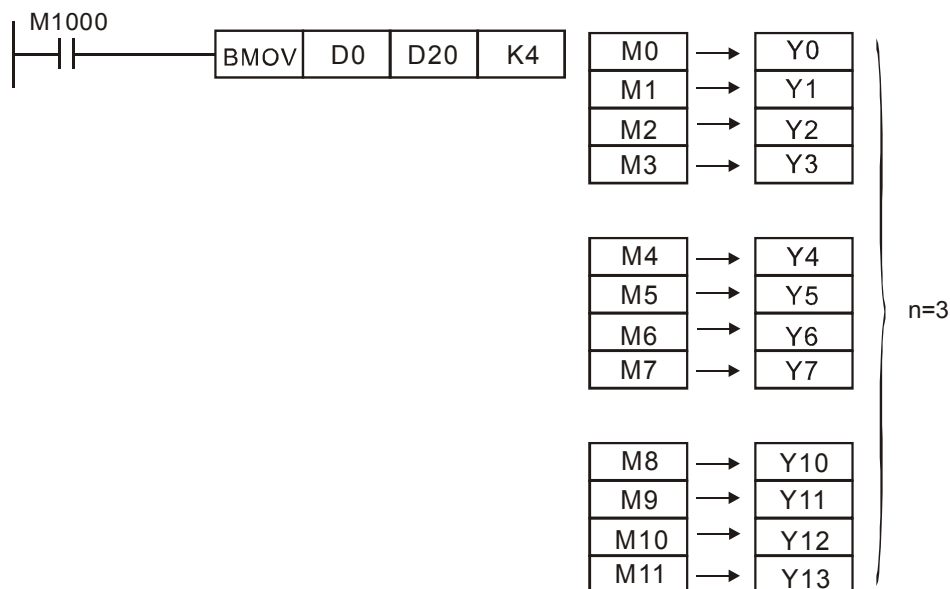
Пример 1

Если X10 = On, содержимое регистров D0 ~ D3 будет передано в 4 регистра D20 ~ D23.



Пример 2

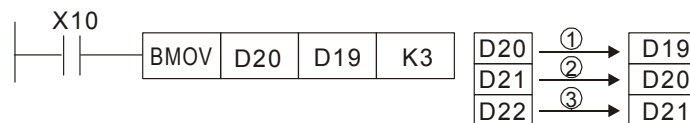
Если передаются битовые операнды KnX, KnY, KnM и KnS, количество разрядов S и D должны быть одинаковы и равны n.



Пример 3

Для избегания пересечения адресов источников и приемников данных и возможных ошибок при этом, необходимо внимательно распределять адреса операндов.

Если $S > D$, команда BMOV выполняется в следующем порядке: ①→②→③.



Если $S < D$, команда BMOV выполняется в следующем порядке: ③→②→①.



API												
20	D	ADD	P	(S1)	(S2)	(D)	Сложение					

	Биты			Слова								16-битные команды (7 шагов)		
	X	Y	M	K	H	KnX	KnY	KnM	T	C	D	ADD	ADDP	
S1				*	*	*	*	*	*	*	*	*		
S2				*	*	*	*	*	*	*	*	*		
D							*	*	*	*	*			
Примечания: Нет												Флаги: M1020 Ноль M1021 Заем M1022 Перенос		

Описание

1. S1: Первое слагаемое S2: Второе слагаемое D: Сумма
2. Команда выполняет сложение S1 и S2 в двоичном формате и сохраняет результат по адресу D.
3. Старший бит указывает знак числа, 0 – положительное, 1 – отрицательное.
4. При определенных результатах устанавливаются флаги.
16-битная команда:
 - а. Результат = 0, ноль, M1020 = On.
 - в. Результат < -32,768, заем, M1021 = On.
 - с. Результат > 32,767, перенос, M1022 = On.

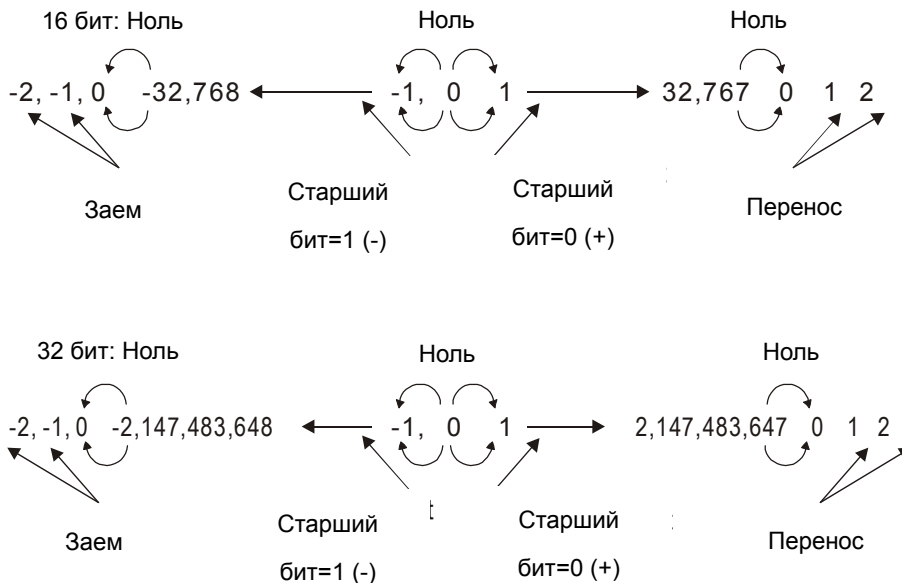
Пример

16-битная команда
Если X0 = On, производится сложение содержимого D0 и D10, сумма сохраняется в D20.



Примечание

Признаки и знак числа:



API												
21	D	SUB	P	(S1)	(S2)	(D)	Вычитание					

	Биты			Слова								16-битная команда (7 шагов)	
	X	Y	M	K	H	KnX	KnY	KnM	T	C	D	SUB	SUBP
S1				*	*	*	*	*	*	*	*		
S2				*	*	*	*	*	*	*	*		
D							*	*	*	*	*		
Примечания: Нет												Флаги: M1020 Ноль M1021 Заем M1022 Перенос	

Описание

- S1: Уменьшаемое S2: Вычитаемое D: Разность
- Команда производит вычитание S2 из S1 в двоичном формате и сохраняет результат в D.
- Старший бит указывает знак числа, 0 – положительное, 1 – отрицательное.
- При определенных результатах устанавливаются флаги.
 16-битная команда:
 Результат = 0, ноль, M1020 = On.
 Результат < -32,768, заем, M1021 = On.
 Результат > 32,767, перенос, M1022 = On.

Пример

16-битное вычитание:
 Если X0 = On, содержимое D10 вычитается из D0, результат сохраняется в D20.



API						(S1)	(S2)	(D)										Умножение
22	D	MUL	P															

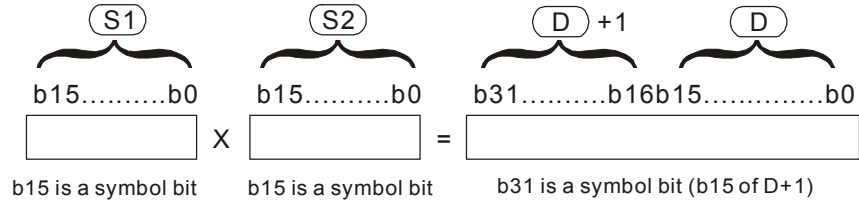
	Биты			Слова								16-битная команда (7 шагов)	
	X	Y	M	K	H	KnX	KnY	KnM	T	C	D	MUL	MULP
S1				*	*	*	*	*	*	*	*		
S2				*	*	*	*	*	*	*	*		
D							*	*	*	*	*		

Примечания:
 В 16-битных командах, D занимает 2 последовательных операнда.
 Флаги: Нет

Описание

- S1: Множитель S2: Множитель D: Произведение
- Команда производит умножение S1 на S2 в двоичном формате и сохраняет результат в D. Обратите внимание на знаковый бит данных S1, S2 и D при использовании 16 и 32-битных команд.

16-битная команда:



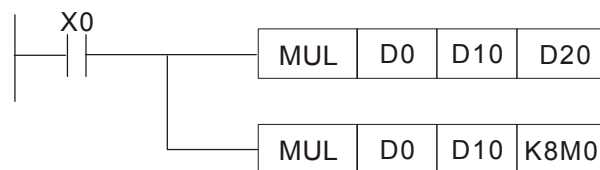
Знаковый бит=0 – положительное значение

Знаковый бит=1 – отрицательное значение

Если D – битовый операнд и его размер K1 ~ K4 для 16-битной операции, то результат займет 2 группы 16-битных данных.

Пример

16-бит из D0 умножаются на 16-бит из D10, получается 32-битный результат. Старшие 16 бит сохраняются в D21, младшие 16 бит сохраняются в D20. Старший бит обозначает знак результата.



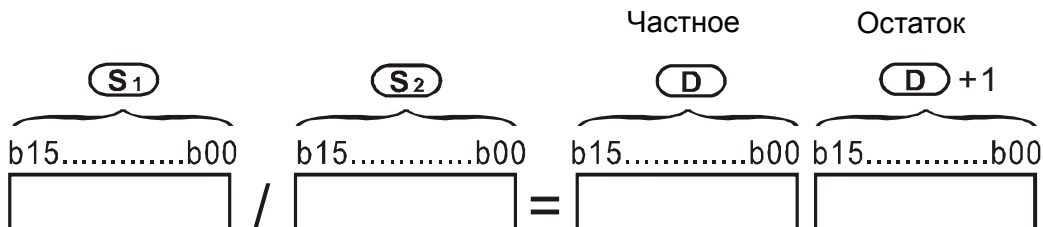
API							(S1) (S2) (D)				Деление
23	D		DIV	P							

	Биты			Слова								16-битная команда (7 шагов)	
	X	Y	M	K	H	KnX	KnY	KnM	T	C	D	DIV	DIVP
S1				*	*	*	*	*	*	*	*		
S2				*	*	*	*	*	*	*	*		
D							*	*	*	*	*	-	-
Примечания: В 16-битных командах D занимает 2 последовательных операнда.												32-битная команда (13 шагов) - - - -	
												Флаги: Нет	

Описание

1. S1: Делимое S2: Делитель D: Частное и остаток
2. Команда производит деление S1 на S2 в двоичном формате и сохраняет результат в D. Обратите внимание на знаковый бит данных S1, S2 и D при использовании 16- и 32-битных команд.

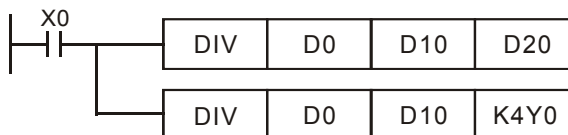
16-битная команда:



Если D – битовый операнд, то он располагается в K1~K14 до 16 бит и занимает 2 последовательных набора частных и остатков.

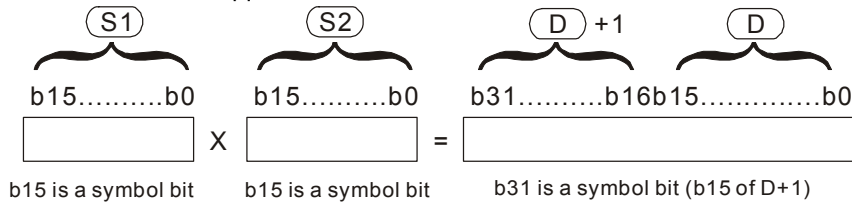
Пример

Если X0 = On, D0 делится на D10, частное сохраняется в D20, остаток в D21. Старший бит обозначает знак результата.



Описание

3. S1: Множитель S2: Множитель D: Произведение
4. Команда производит умножение S1 на S2 в двоичном формате и сохраняет результат в D. Обратите внимание на знаковый бит данных S1, S2 и D при использовании 16 и 32-битных команд.



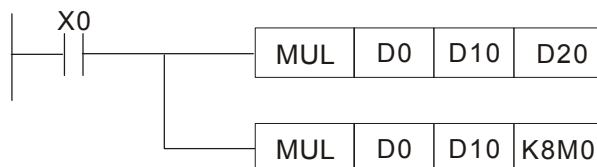
Знаковый бит=0 – положительное значение

Знаковый бит=1 – отрицательное значение

Если D – битовый операнд и его размер K1 ~ K4 для 16-битной операции, то результат займет 2 группы 16-битных данных.

Пример

16-бит из D0 умножаются на 16-бит из D10, получается 32-битный результат. Старшие 16 бит сохраняются в D21, младшие 16 бит сохраняются в D20. Старший бит обозначает знак результата.



API					(S1) (S2) (D)	Деление
23	D	DIV	P			

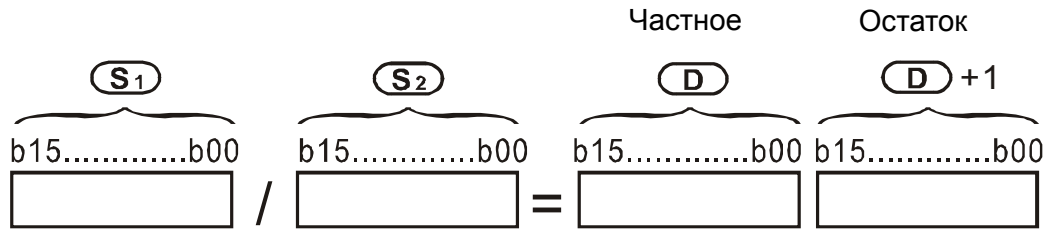
	Биты			Слова								16-битная команда (7 шагов)	
	X	Y	M	K	H	KnX	KnY	KnM	T	C	D	DIV	DIVP
S1				*	*	*	*	*	*	*	*		
S2				*	*	*	*	*	*	*	*		
D							*	*	*	*	*	-	-

Примечания:
 В 16-битных командах D занимает 2 последовательных операнда.
 Флаги: Нет

Описание

- S1: Делимое S2: Делитель D: Частное и остаток
- Команда производит деление S1 на S2 в двоичном формате и сохраняет результат в D. Обратите внимание на знаковый бит данных S1, S2 и D при использовании 16- и 32-битных команд.

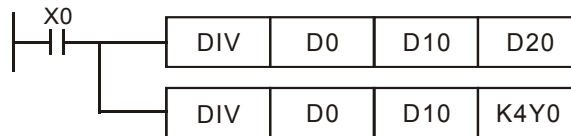
16-битная команда:



Если D – битовый операнд, то он располагается в K1~K14 до 16 бит и занимает 2 последовательных набора частных и остатков.

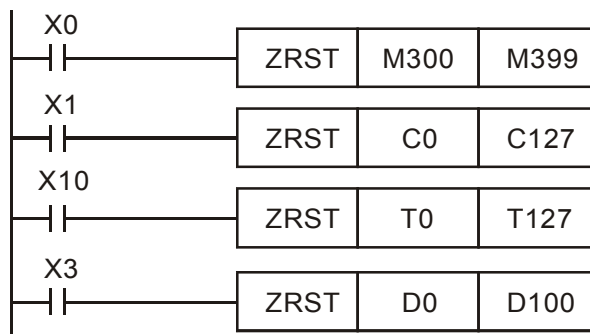
Пример

Если X0 = On, D0 делится на D10, частное сохраняется в D20, остаток в D21. Старший бит обозначает знак результата.



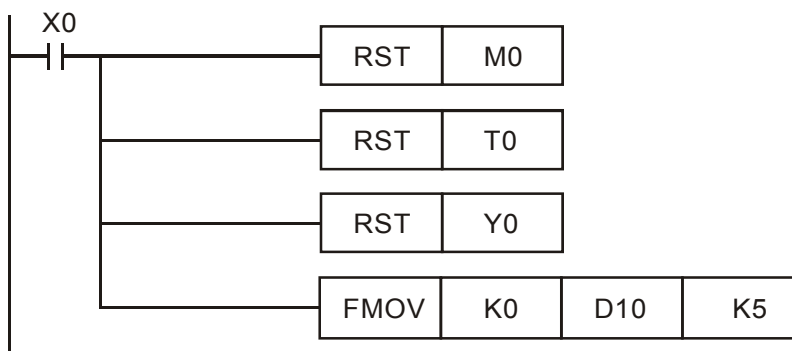
Пример

1. Если X0 = On, производится сброс внутренних реле M300 ~ M399.
2. Если X1 = On, производится сброс счетчиков C0 ~ C127 (текущее значение = 0; контакты выключены).
3. Если X10 = On, производится сброс таймеров T0 ~ T127 (текущее значение = 0; контакты выключены).
4. Если X3 = On, , производится сброс регистров данных D0 ~ D100.



Примечание

1. Операнды, например, битовые Y, M, S и 16-битные T, C, D, могут использовать команду RST.
2. Команда API 16 FMOV осуществляет передачу K0 в 16-битные операнды T, C, D или битовые регистры KnY, KnM, KnS для сброса.

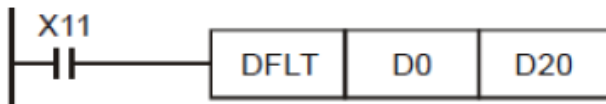


API													Преобразование целого числа в число с плавающей запятой
49	D	FLT	P			S	D						

	Биты			Слова								16-битная команда (5 шагов)	
	X	Y	M	K	H	KnX	KnY	KnM	T	C	D		
D1		*	*						*	*	*	-	-
D2		*	*						*	*	*	-	-
Примечания: Операнды D ₁ и D ₂ должны быть одного типа. D ₁ ≤ D ₂ Допустимые диапазоны операндов приведены в соответствующих спецификациях.												32-битная команда DFLT DFLTP Флаги: Нет	

Описание	<ul style="list-style-type: none"> S: Источник данных D: Адрес хранения результата преобразования Данные S преобразуются из целого двоичного числа в двоичное число с плавающей запятой (2 знака после запятой)
----------	-----------------------------------------------------------------------------------------------------------------------------------------------------------------------------------------------------------------------------------------------------------------

Пример	При включении X11 соответствующее целое число преобразуется в число с плавающей запятой и сохраняется в D20 и D21.
--------	--------------------------------------------------------------------------------------------------------------------



API													Чтение/запись по MODBUS
150	MODRW	P				S1	S2	S3	S	n			

	Биты			Слова								16-битная команда (5 шагов)	
	X	Y	M	K	H	KnX	KnY	KnM	T	C	D		
D1				*	*				*	*	*	MODRW	MODRWP
D2									*	*	*		
Примечания: Операнды D ₁ и D ₂ должны быть одного типа. D ₁ ≤ D ₂ Допустимые диапазоны операндов приведены в соответствующих спецификациях.												32-битная команда - - - - Флаги: M1077 M1078 M1079	

Описание	<ul style="list-style-type: none"> S1: Адрес подключенного устройства S2: Функциональный код связи S3: Адрес читаемых данных S: Регистр чтения/записи данных Перед применением команды установите порт COM1 в качестве порта связи ПЛК (задайте параметр 09-31 = -12). Затем задайте соответствующие скорость и формат связи (параметры 09-01 и 09-04). S2: Функциональный код, определяется параметрами таблицы:
----------	--------------------------------------------------------------------------------------------------------------------------------------------------------------------------------------------------------------------------------------------------------------------------------------------------------------------------------------------------------------------------------------------------------------------------------------------------------------------------------------

Функция	Описание
02	Чтение с входа

03	Чтение слова
06	Запись одиночного слова
0F	Запись нескольких реле
10	Запись нескольких слов

- После выполнения команды флаги M1077, M1078 и M1079 обнуляются.
- Пример управления ПЧ CP2000 с помощью ПЛК, имеющего номер станции 20.

Пример

Управление ведомого ПЧ:

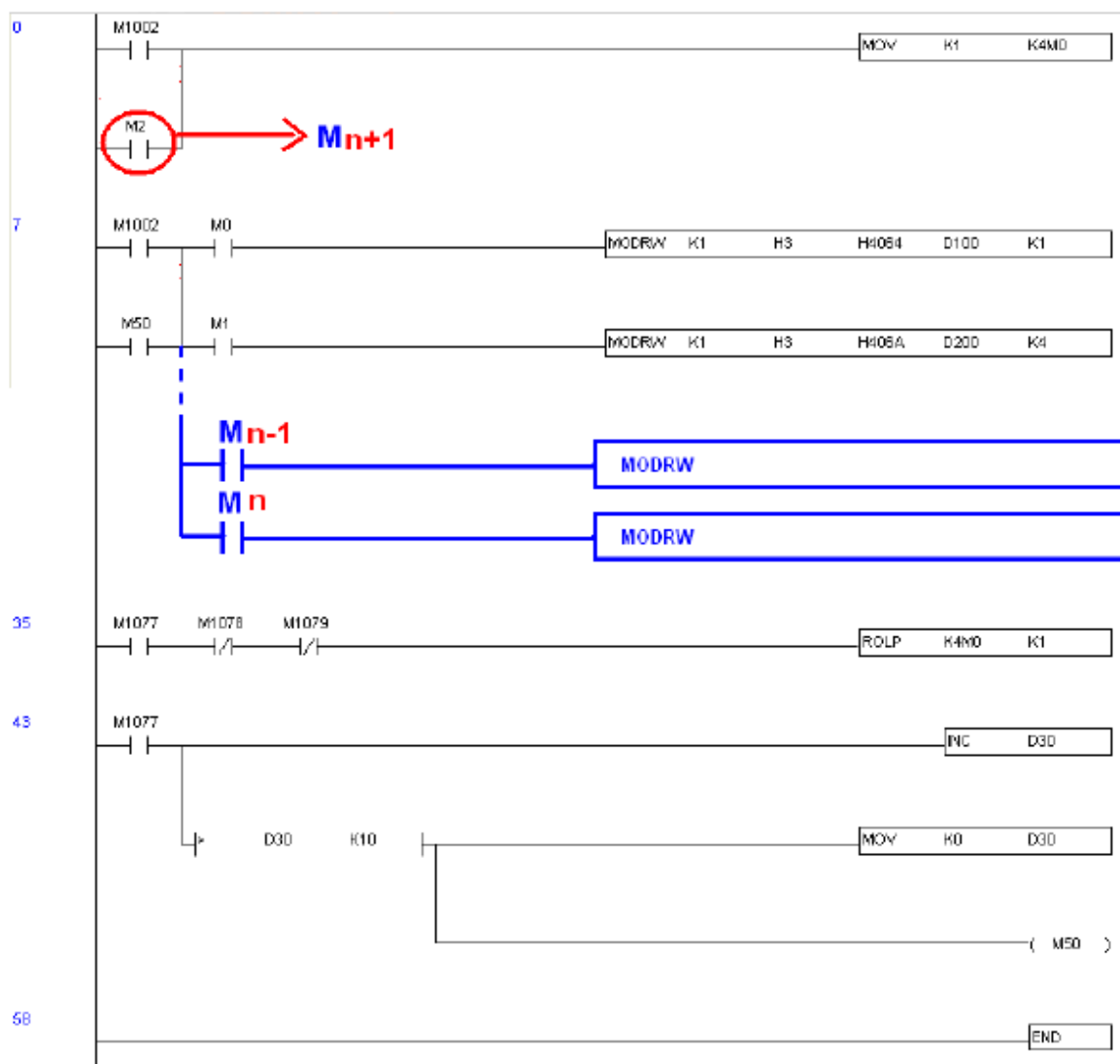
№	Пример	Команда MODRW				
		S1	S2	S3	S4	n
		№ станции	Функц. код	Адрес	Регистр	Длина
1	Чтение параметров 01-00 ~ 01-03, четыре массива считанных данных сохраняются в регистры D0...D3	K10	H3	H100	D0	K4
2	Чтение с адреса ПЧ начиная с H2100 ~ H2104, три массива считанных данных сохраняются в регистры D5 ~ D7	K10	H3	H2100	D5	K3
3	Запись в 05-00 ~ 01-03, три массива данных записываются в регистры D10 ~D2	K10	H10	H500	D10	K3
4	Запись по адресу ПЧ начиная с H2000~H2104, два массива данных записываются в регистры D15~D16	K10	H10	H2000	D15	K2

Управление ведомого ПЛК:

№	Пример	Команда MODRW				
		S1	S2	S3	S4	n
		№ станции	Функц. код	Адрес	Регистр	Длина
1	Чтение X0~X3 ведомого ПЛК, 4 массива данных сохраняются в биты 0~3 регистра D0	K20	H2	H400	D0	K4
2	Чтение Y0~Y3 ведомого ПЛК, 4 массива данных сохраняются в биты 0~3 регистра D1	K20	H2	H500	D1	K4
3	Чтение M0~M3 ведомого ПЛК, 4 массива данных сохраняются в биты 0~3 регистра D2	K20	H2	H800	D2	K4
4	Чтение T0~T3 ведомого ПЛК, 4 массива данных сохраняются в биты 0~3 регистра D3	K20	H2	H600	D3	K4
5	Чтение C0~C3 ведомого ПЛК, 4 массива данных сохраняются в биты	K20	H2	HE00	D4	K4

	0~3 регистра D4					
6	Чтение T0~T3 ведомого ПЛК, 4 массива данных сохраняются в регистры D10...D13	K20	H3	H600	D10	K4
7	Чтение C0~C3 ведомого ПЛК, 4 массива данных сохраняются в регистры D20...D23	K20	H3	HE00	D20	K4
8	Чтение D0~D3 ведомого ПЛК, 4 массива данных сохраняются в регистры D30...D33	K20	H3	H1000	D30	K4
9	Запись в Y0~Y3 ведомого ПЛК, 4 массива данных сохраняются в биты 0~3 регистра D1	K20	HF	H500	D1	K4
10	Запись в M0~M3 ведомого ПЛК, 4 массива данных сохраняются в биты 0~3 регистра D2	K20	HF	H800	D2	K4
11	Запись в T0~T3 ведомого ПЛК, 4 массива данных сохраняются в биты 0~3 регистра D3	K20	HF	H600	D3	K4
12	Запись в C0~C3 ведомого ПЛК, 4 массива данных сохраняются в биты 0~3 регистра D4	K20	HF	HE00	D4	K4
13	Запись в T0~T3 ведомого ПЛК, 4 массива данных сохраняются в регистры D10...D13	K20	H10	H600	D10	K4
14	Запись в C0~C3 ведомого ПЛК, 4 массива данных сохраняются в регистры D20...D23	K20	H10	HE00	D20	K4
15	Запись в D0~D3 ведомого ПЛК, 4 массива данных сохраняются в регистры D30...D33	K20	H10	H1000	D30	K4

- При начале работы ПЛК включается M0 и команда MODRW начинает выполнение.
- Если команда MODRW корректно и однократно запущена, а команда ROL выполняется, M1 снова включается.
- При отправке ответа от ведомого устройства, M50 включится после проведения 10 циклов сканирования ПЛК, после этого команда MODRW начнет выполняться. Если команда MODRW корректно и однократно запущена, а команда ROL выполняется, M2 снова включается. Пока M2 повторяется, меняется K4M0 на K1 и, как только M0 включается, команда снова выполняется. При необходимости добавления команд, добавьте команду согласно схеме ниже (синий участок) и M поменяется на Mn+1.



	Биты			Слова								16-битная команда (5 шагов)
	X	Y	M	K	H	KnX	KnY	KnM	T	C	D	-
S1				*	*						*	-
S2				*	*						*	-
D				*	*						*	-
Примечания: Допустимые диапазоны операндов приведены в соответствующих спецификациях.												32-битная команда DEADD DEADDP Флаги: нет

Описание

- S₁: Слагаемое S₂: Слагаемое D: Результат сложения
- S₁ + S₂ = D. Числа с плавающей запятой в S₁ и S₂ складываются и результат сохраняется в D.
- Если значения исходных операндов S₁ или S₂ являются константой K или H, перед операцией сложения константа автоматически преобразуется в двоичное число с плавающей запятой

Пример

При включенном X0, складываются двоичные значения с плавающей запятой из (D1, D0) и (D3, D2), результат сохраняется в (D11, D10).



При включенном X2, складываются двоичное значение с плавающей запятой (D11, D10) с K1234 (автоматически преобразованное в двоичное значение с плавающей запятой) и результат сохраняется в (D21, D20).



API													
121	D	ESUB	P			(S ₁)	(S ₂)	(D)					Вычитание чисел с плавающей запятой

	Биты			Слова								16-битная команда (5 шагов)
	X	Y	M	K	H	KnX	KnY	KnM	T	C	D	-
S1				*	*						*	-
S2				*	*						*	-
D				*	*						*	-
Примечания: Допустимые диапазоны операндов приведены в соответствующих спецификациях.												32-битная команда DESUB DESUBP Флаги: нет

Описание

- S₁: Исходное S₂: Вычитаемое D: Результат

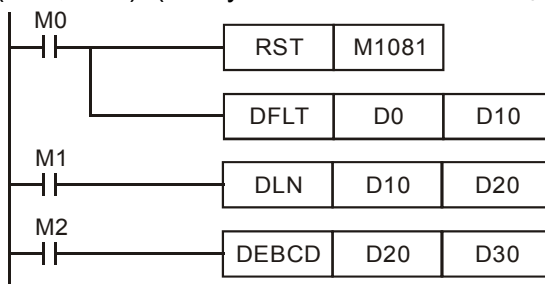
D				*	*					*	:32-битная команда	DLNP
Примечания: Допустимые диапазоны операндов приведены в соответствующих спецификациях.											DLN	
											Флаги: нет	

Описание

- **S**: Источник **D**: Результат
- Вычисление натурального логарифма (LN) операнда **S**:
 $LN[S + 1, S] = [D + 1, D]$
- Операнд **S** может иметь только положительное значение. Регистр **D** - в 32-битном формате. Значение **S** перед выполнением команды должно быть преобразовано в двоичное с плавающей запятой.
- $e^D = S$. Содержимое **D** = LN **S**, где значение **S** задается пользователем.

Пример

1. Когда M0 включен, число в (D1, D0) преобразуется в двоичное с плавающей запятой и сохраняется в (D11, D10).
2. Когда M1 включен, находится натуральный логарифм числа в (D11, D10). Результат записывается в (D21, D20) в двоичном формате с плавающей запятой.
3. Когда M2 включен, двоичное число в (D21, D20) преобразуется в десятичное с плавающей запятой и сохраняется в (D31, D30). (D31 указывает степень 10 для D30).



API															Преобразование числа с плавающей запятой в целое
129	D	INT	P												

	Биты			Слова								16-битная команда (5 шагов)	
	X	Y	M	K	H	KnX	KnY	KnM	T	C	D		
S											*	-	
D											*	-	
Примечания: Допустимые диапазоны операндов приведены в соответствующих спецификациях.												32-битная команда	
												DINT	DINTP
												Флаги: нет	

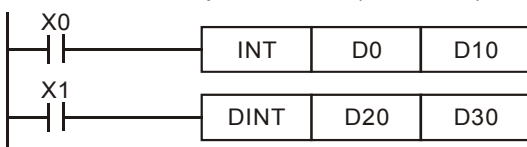
Описание

• **S**: Источник данных **D**: Результат операции

- Двоичное с плавающей запятой значение из **S** преобразуется в двоичное целое и результат сохраняется в **D**. Десятичные знаки в результате операции отбрасываются.
- Эта команда противоположна команде API 49 (FLT).

Пример

1. Когда X0 включен, двоичные значения с плавающей запятой из (D1, D0) преобразуются в двоичные целые и сохраняются в D10. Десятичные отбрасываются.
2. Когда X1 включен, двоичные значения с плавающей запятой из (D21, D20) преобразуются в двоичные целые и сохраняются в (D31, D30). Десятичные результата отбрасываются.



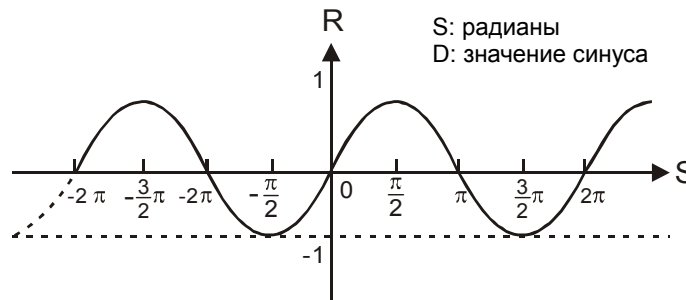
API		SIN		S D	Вычисление синуса
130	D		P		

		Биты		Слова								16-битная команда (5 шагов)		
		X	Y	M	K	H	KnX	KnY	KnM	T	C	D		
S					*	*						*	-	
D												*	-	
Примечания: Допустимые диапазоны операндов приведены в соответствующих спецификациях.												32-битная команда DSIN DSINP		
												Флаги: нет		

Описание

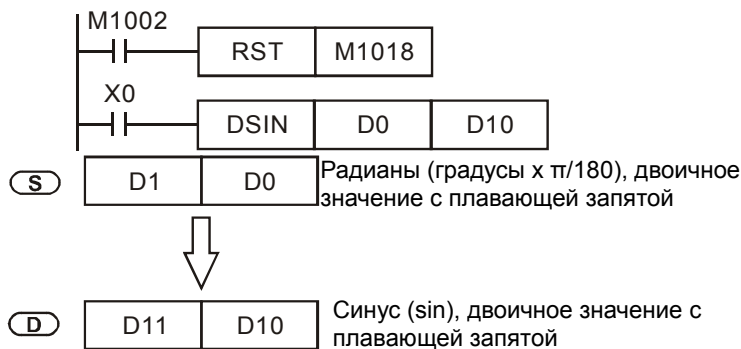
- **S**: Источник данных ($0^\circ < S < 360^\circ$) **D**: Результат операции
- Команда SIN вычисляет синус **S** и сохраняет результат в **D**.
- Значение **S** может быть установлено в радианах или градусах флагом M1018.
- Режим – радианы. $RAD = \text{град} \times \pi / 180$.

На рис. показано соотношение исходных данных в рад. и результата операции:



Пример

Когда X0 включен, команда DSIN вычисляет синус двоичного числа с плавающей запятой из (D1, D0) и сохраняет результат в (D11, D10) в двоичном формате с плавающей запятой.



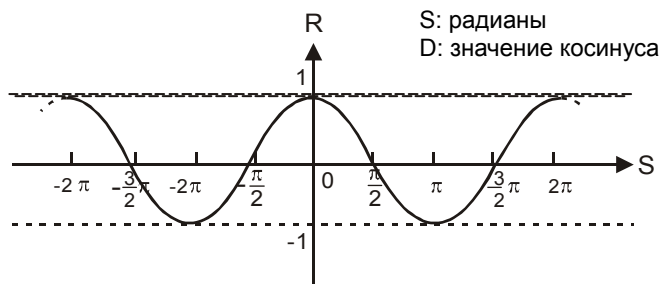
API		COS		S D	Вычисление косинуса
-----	--	------------	--	-------------------	---------------------

131	D	P	
-----	---	---	--

	Биты			Слова							16-битная команда (5 шагов)		
	X	Y	M	K	H	KnX	KnY	KnM	T	C	D		
S				*	*						*		
D											*		
Примечания: Допустимые диапазоны операндов приведены в соответствующих спецификациях.												32-битная команда DCOS DCOSP	
												Флаги: нет	

Описание

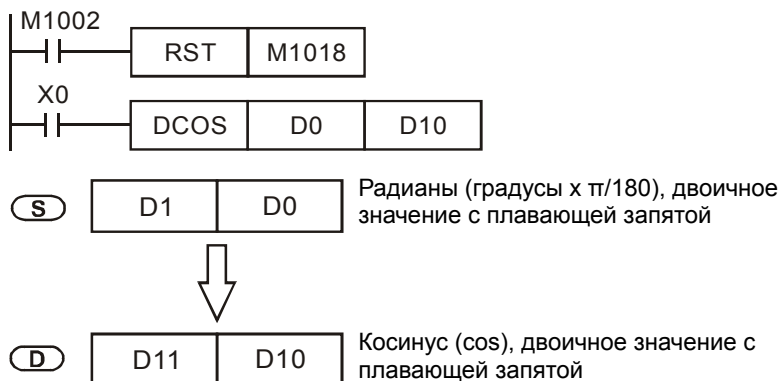
- S**: Источник данных ($0^\circ < S < 360^\circ$) **D**: Результат операции
- Команда COS вычисляет косинус числа из **S** и сохраняет результат в **D**.
- Значение в **S** выбирается флагом M1018 в радианах или градусах.
M1018 выключен – радианы. Рад. = град. $\times \pi/180$.
M1018 включен – градусы. Диапазон: $0^\circ < \text{град.} < 360^\circ$.
- Флаг: M1018 (Флаг переключения град/рад).
На рис. показано соотношение исходных данных в рад. и результата операции:



- Если результат в **D** равен 0, включается флаг нуля M1020.

Пример

M1018 выключен - радианы. Когда X0 включен, команда DCOS вычисляет косинус двоичного числа с плавающей запятой из (D1, D0) и сохраняет результат в (D11, D10) в двоичном формате с плавающей запятой.



API		TAN		S D	Вычисление тангенса
132	D		P		

Биты			Слова							
X	Y	M	K	H	KnX	KnY	KnM	T	C	D
S			*	*						*
D										*

16-битная команда (5 шагов)

32-битная команда

DTAN DTANP

Примечания:
Допустимые диапазоны операндов приведены в соответствующих спецификациях.

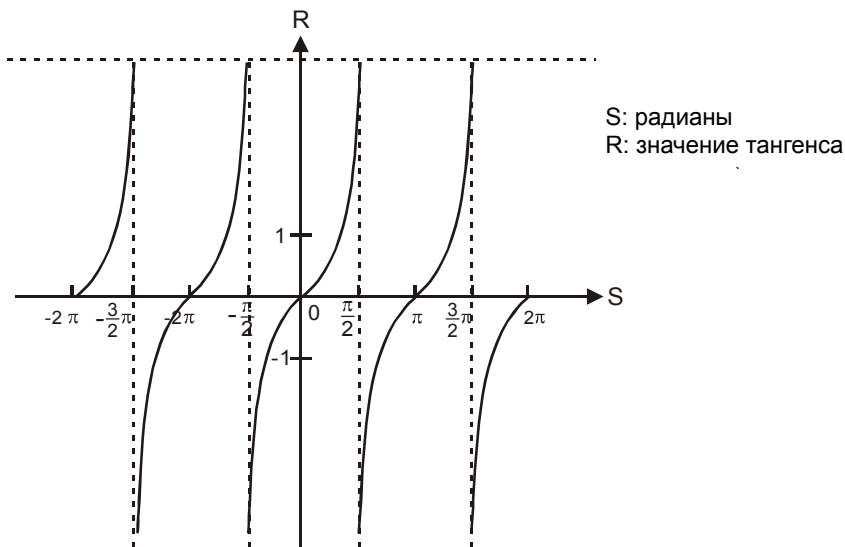
Флаги: нет

Описание

• **S**: Источник данных ($0^\circ < \mathbf{S} < 360^\circ$) **D**: Результат операции

- Команда TAN вычисляет тангенс значения в **S** и сохраняет результат в **D**.
- Значение в **S** устанавливается в радианах или градусах флагом M1018.
M1018 выключен – радианы. $RAD = \text{град} \times \pi / 180$.
M1018 включен – градусы. Диапазон: $0^\circ < \text{град} < 360^\circ$.
- Флаг: M1018 (Флаг переключения град/рад).

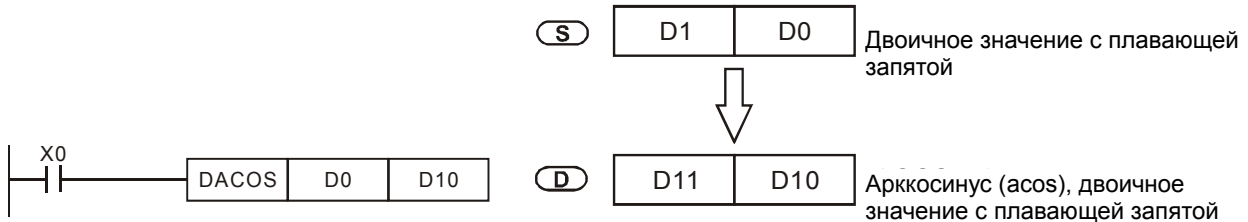
На рис. показано соотношение исходных данных и результата операции:



- Если результат в **D** равен 0, включается флаг нуля M1020.

Пример

M1018 выключен - радианы. Когда X0 включен, команда DTAN вычисляет тангенс двоичного числа с плавающей запятой из (D1, D0) и сохраняет результат в (D11, D10) в двоичном формате с плавающей запятой.



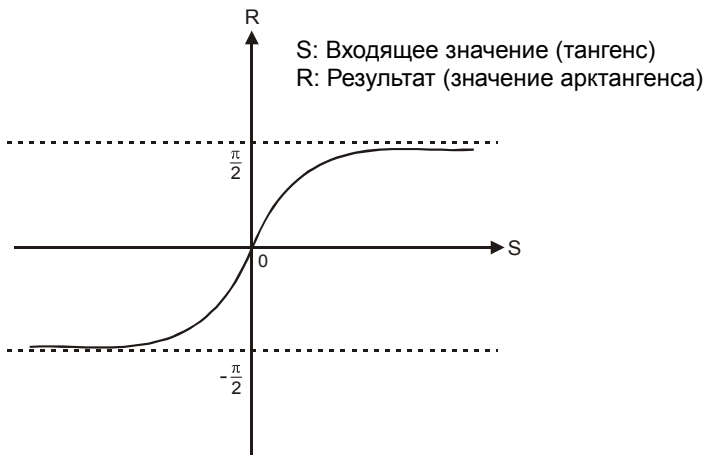
API		ATAN		S	D	Вычисление арктангенса
135	D		P			

	Биты			Слова							16-битная команда (5 шагов)		
	X	Y	M	K	H	KnX	KnY	KnM	T	C	D		
S				*	*						*		
D											*		
Примечания: Допустимые диапазоны операндов приведены в соответствующих спецификациях.												32-битная команда DATAN DATANP	
												Флаги: нет	

Описание

- **S**: Источник данных (двоичное с плавающей запятой) **D**: Результат операции
- Команда ATAN вычисляет арктангенс значения в **S** и сохраняет результат в **D**.
- Значение ATAN = TAN^{-1}

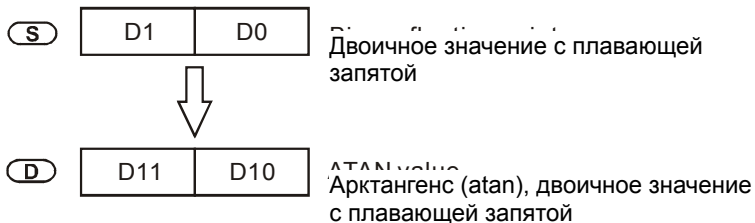
На рис. показано соотношение исходных данных и результата операции:



Пример

Когда X0 включен, команда DATAN вычисляет арктангенс в двоичном формате с плавающей запятой из (D1, D0) и сохраняет результат в (D11, D10) в двоичном формате с плавающей запятой.





API		SINH		S D	Вычисление гиперболического синуса
136	D		P		

Биты			Слова								16-битная команда (5 шагов)	
X	Y	M	K	H	KnX	KnY	KnM	T	C	D		
S			*	*						*	-----	
D										*	-----	
Примечания: Допустимые диапазоны операндов приведены в соответствующих спецификациях.											DSINH DSINH P	
											Флаги: нет	

Описание

- **S**: Источник данных (двоичное с плавающей запятой) **D**: Результат операции
- Гиперболический синус $= (e^s - e^{-s}) / 2$

Пример

При включении X0, в качестве исходного значения принимается двоичное число с плавающей запятой (D1, D0). Рассчитывается значение гиперболического синуса и результат сохраняется в (D11, D10) в виде двоичного числа с плавающей запятой.



API		COSH		S D	Вычисление гиперболического косинуса
137	D		P		

	Биты			Слова								16-битная команда (5 шагов)		
	X	Y	M	K	H	KnX	KnY	KnM	T	C	D	-	-	
S				*	*									
D														
Примечания: Допустимые диапазоны операндов приведены в соответствующих спецификациях.												32-битная команда DCOSH DCOSH P		
												Флаги: нет		

Описание

- **S**: Источник данных (двоичное с плавающей запятой) **D**: Результат операции
- Гиперболический синус $= (e^s + e^{-s}) / 2$

Пример

При включении X0, в качестве исходного значения принимается двоичное число с плавающей запятой (D1, D0). Рассчитывается значение гиперболического косинуса и результат сохраняется в (D11, D10) в виде двоичного числа с плавающей запятой.



API		TANH		S	D	Вычисление гиперболического тангенса
138	D		P			

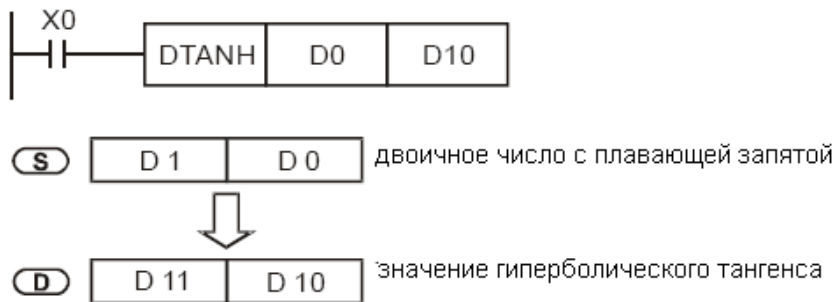
	Биты			Слова								16-битная команда (5 шагов)	
	X	Y	M	K	H	KnX	KnY	KnM	T	C	D	-	-
S				*	*								
D													
Примечания: Допустимые диапазоны операндов приведены в соответствующих спецификациях.												32-битная команда DTANH DTANH P	
												Флаги: нет	

Описание

- **S**: Источник данных (двоичное с плавающей запятой) **D**: Результат операции
- Гиперболический тангенс $= (e^s - e^{-s}) / (e^s + e^{-s})$

Пример

При включении X0, в качестве исходного значения принимается двоичное число с плавающей запятой (D1, D0). Рассчитывается значение гиперболического тангенса и результат сохраняется в (D11, D10) в виде двоичного числа с плавающей запятой.



API	TCMP	P	S1	S2	S3	S	D	Сравнение времени
160								

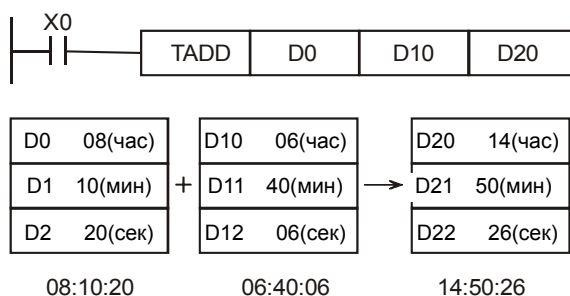
	Биты			Слова							16-битная команда (5 шагов)		
	X	Y	M	K	H	KnX	KnY	KnM	T	C	D	TCMP	TCMP
S1				*	*	*	*	*	*	*	*	TCMP	TCMP
S2				*	*	*	*	*	*	*	*		
S3				*	*	*	*	*	*	*	*	32-битная команда	
S									*	*	*	-	-
D	*	*											
Примечания: Допустимые диапазоны операндов приведены в соответствующих спецификациях.											Флаги: нет		

Описание

- S1: Часы (K0~K23) S2: Минуты (K0~K59) S3: Секунды (K0~K59) S: Текущее значение реального времени (RTC) (занимает 3 последовательных адреса) D: Результат (занимает 3 последовательных адреса)
- Команда TCMP сравнивает значение времени, заданное в S1, S2, S3 с текущим значением RTC-времени в S и сохраняет результат в D.
- S: «Час» текущего RTC-времени (K0~K23) S +1: «Минута» текущего RTC-времени. (K0~K59) S +2: «Секунда» текущего RTC-времени (K0~K59).
- Если значение S выходит за пределы допустимого диапазона, определяется ошибка и включатся M1067, M1068. D1067 сохраняет код ошибки 0E1A (шестнадцатеричный).

Пример

Когда X0 включен, значение времени в D0~D2 суммируется со значением времени в D10~D12. Результат сохраняется в D20~D22.



API		TSUB		S₁ S₂ D		Вычитание времени
163			P			

	Биты			Слова						16-битная команда (5 шагов)			
	X	Y	M	K	H	KnX	KnY	KnM	T	C	D	TSUB	TSUBP
S1									*	*	*		
S2									*	*	*	32-битная команда	
D									*	*	*	-	-
Примечания: Допустимые диапазоны операндов приведены в соответствующих спецификациях.												Флаги: нет	

Описание

- **S₁**: Уменьшаемое время (занимает 3 последовательных адреса) **S₂**: Вычитаемое время (занимает 3 последовательных адреса) **D**: Разность (занимает 3 последовательных адреса)
- Команда TSUB вычитает из значения времени (часы, минуты, секунды) из **S₁** значение времени (часы, минуты, секунды) из **S₂** и сохраняет результат в **D**.
- Если значение **S₁**, **S₁** выходит за пределы допустимого диапазона, определяется ошибка и включатся M1067, M1068. D1067 сохраняет код ошибки 0E1A (шестнадцатеричный).
- Если разность меньше 0, включается флаг заимствования M1020 и в **D** результат будет “отрицательное значение плюс 24 часа”.
- Если разность равна 0 (00:00:00), включается флаг нуля M1020.

Пример

Когда X0 включен, команда TSUB вычитает из значения D0~D2 значение времени в D10~D12. Результат сохраняется в D20~D22.

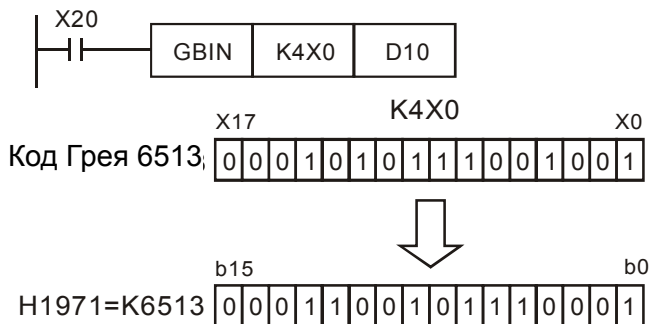
	Биты			Слова							16-битная команда (5 шагов)		
	X	Y	M	K	H	KnX	KnY	KnM	T	C	D	GBIN	GBINP
S				*	*	*	*	*	*	*	*		
D							*	*	*	*	*		
Примечания: Допустимые диапазоны операндов приведены в соответствующих спецификациях.												32-битная команда DGBIN DGBINP	
												Флаги: нет	

Описание

- **S**: Источник данных **D**: Результат операции (двоичное значение)
- Команда GBIN преобразует код Грея из **S** to в двоичное значение и сохраняет результат в специальный регистр **D**.
- Эта команда может применяться для чтения значения абсолютных энкодеров (генерирующих код Грея), связанного с входами ПЛК. Код Грея преобразуется и сохраняется в специальном регистре.
- Диапазон **S**:
16-битная команда: 0~32,767
32-битная команда: 0~2,147,483,647
- Если значение операнда **S** выходит за пределы допустимого диапазона, возникает ошибка и выполнение команды прекращается.

Пример

При включенном X20 код Грея от абсолютного энкодера, подключенного к входам X0~X17, преобразуется в двоичное значение и сохраняется в D10.



218~ 220	D			
-------------	---	--	--	--

	Биты			Слова								16-битная команда (5 шагов)	
	X	Y	M	K	H	KnX	KnY	KnM	T	C	D	AND#	ZRSTP
S1				*	*	*	*	*	*	*	*		
S2				*	*	*	*	*	*	*	*		

Примечания: #: &, |, ^
Допустимые диапазоны операндов приведены в соответствующих спецификациях.

32-битная команда (9 шагов)
DAND# - - -
Флаги: Нет

Описание

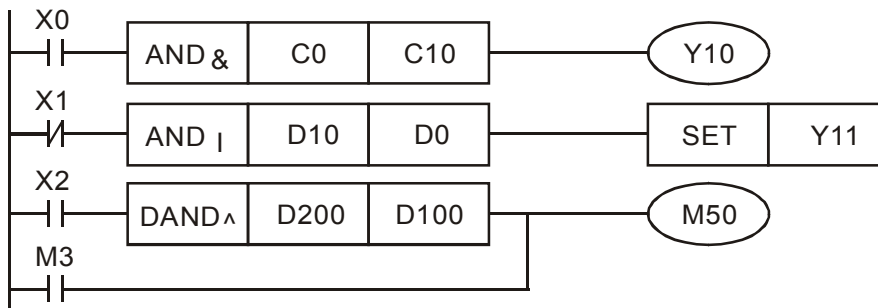
- S₁: Источник данных 1 S₂: Источник данных 2
- Команда сравнивает содержимое S₁ и S₂. Если результат не равен "0", выполнение команды продолжается. Если результат равен "0", выполнение команды прерывается.
- Команда AND # (#: &, |, ^) используется для последовательного подключения контактов.

API No.	16-битная команда	32-битная команда	Условие непрерывности	Условие остановки выполнения
218	AND&	DAND&	S ₁ & S ₂ ≠ 0	S ₁ & S ₂ = 0
219	AND	DAND	S ₁ S ₂ ≠ 0	S ₁ S ₂ = 0
220	AND^	DAND^	S ₁ ^ S ₂ ≠ 0	S ₁ ^ S ₂ = 0

- &: Логическая операция "И"
- |: Логическая операция "ИЛИ"
- ^: Логическая операция "Исключающее ИЛИ"

Пример

- Если X0 = On и результат логического "И" для C0 и C10 ≠ 0, Y10 = On.
- Если X1 = Off и результат логического "ИЛИ" для D10 и D0 ≠ 0, Y11 = On.
- Если X2 = On и результат логического "Исключающего ИЛИ" для 32-битных регистра D200 (D201) и 32-битного регистра D100 (D101) ≠ 0 или M3 = On, M50 = On.



API	OR#	(S1) (S2)	Контактная логическая операция OR#
-----	-----	-----------	------------------------------------

221~ 223	D				
-------------	---	--	--	--	--

	Биты			Слова								16-битная команда (5 шагов)	
	X	Y	M	K	H	KnX	KnY	KnM	T	C	D	OR#	ZRSTP
S1				*	*	*	*	*	*	*	*		
S2				*	*	*	*	*	*	*	*		

Примечания: #: &, |, ^
Допустимые диапазоны операндов приведены в соответствующих спецификациях.

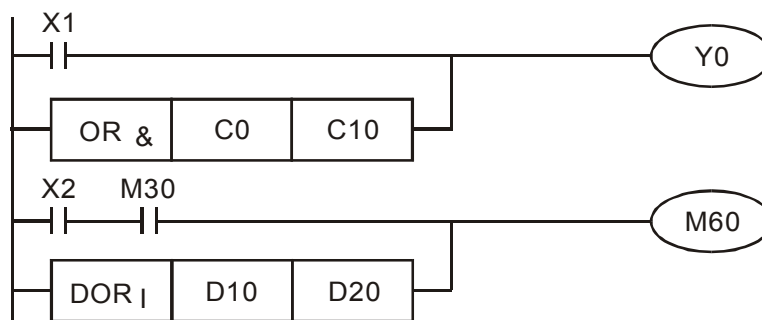
32-битная команда (9 шагов)
DOR# - - -
Флаги: Нет

- | | |
|----------|-----------------------------------------------------------------------------------------------------------------------------------------------------------------------------------------------------------------------------------------------------------------------------------------------------------------------------------------------------------------------------------------------------------------------------------------------|
| Описание | <ol style="list-style-type: none"> S₁: Источник данных 1 S₂: Источник данных 2 Команда сравнивает содержимое S₁ и S₂. Если результат не равен "0", выполнение команды продолжается. Если результат равен "0", выполнение команды прерывается. Команда OR # (#: &, , ^) используется для параллельного подключения контактов. |
|----------|-----------------------------------------------------------------------------------------------------------------------------------------------------------------------------------------------------------------------------------------------------------------------------------------------------------------------------------------------------------------------------------------------------------------------------------------------|

API No.	16-битная команда	32-битная команда	Условие непрерывности	Условие остановки выполнения
221	OR&	DOR&	S₁ & S₂ ≠ 0	S₁ & S₂ = 0
222	OR	DOR	S₁ S₂ ≠ 0	S₁ S₂ = 0
223	OR^	DOR^	S₁ ^ S₂ ≠ 0	S₁ ^ S₂ = 0

- &**: Логическая операция "И"
- |**: Логическая операция "ИЛИ"
- ^**: Логическая операция "Исключающее ИЛИ"

- | | |
|--------|---------------------------------------------------------------------------------------------------------------------------------------------------------------------------------------------------------------------------------------------------------------------------------------------------------------------------------------------------------------------------------------------------------------------------------------------|
| Пример | <p>Если X1 = On или результат логического "И" для C0 и C10 ≠ 0, Y10 = On.</p> <ol style="list-style-type: none"> M60 будет включен, если X2 и M30 включены и выполняется одно из следующих двух условий: 1. Результат операции "ИЛИ" для 32-битного регистра D10 (D11) и 32-битного регистра D20(D21) не равен 0. 2. Результат "Исключающего ИЛИ" для 32-битного счетчика C235 и 32-битного регистра D200 (D201) не равен 0. |
|--------|---------------------------------------------------------------------------------------------------------------------------------------------------------------------------------------------------------------------------------------------------------------------------------------------------------------------------------------------------------------------------------------------------------------------------------------------|



API	LD※	(S1) (S2)	Сравнение※
-----	-----	-----------	------------

224~ 230	D										
-------------	---	--	--	--	--	--	--	--	--	--	--

	Биты			Слова								16-битная команда (5 шагов)	
	X	Y	M	K	H	KnX	KnY	KnM	T	C	D	LD※	ZRSTP
S1				*	*	*	*	*	*	*	*	*	*
S2				*	*	*	*	*	*	*	*	*	*

Примечания: ※: =, >, <, <>, ≤, ≥
 Допустимые диапазоны операндов приведены в соответствующих спецификациях.

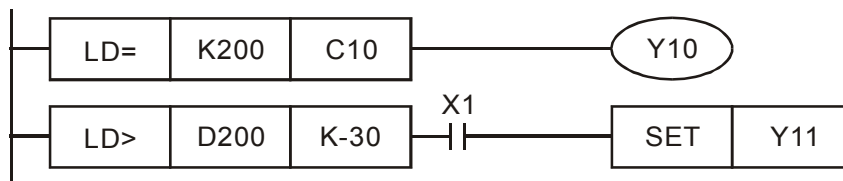
32-битная команда (9 шагов)
 DLD※ - - -

Флаги: Нет

- Описание
1. S₁: Источник данных 1 S₂: Источник данных 2
 2. Команда сравнивает содержимое S₁ и S₂. Например, при использовании команды API224 (LD=), если результат “=”, выполнение команды продолжается. Если результат “≠”, выполнение команды прерывается.
 3. Команда LD ※ (※: =, >, <, <>, ≤, ≥) используется для прямого подключения к шине питания.

API No.	16-битная команда	32-битная команда	Условие непрерывности	Условие остановки выполнения
224	LD=	DLD=	S ₁ = S ₂	S ₁ ≠ S ₂
225	LD>	DLD>	S ₁ > S ₂	S ₁ ≤ S ₂
226	LD<	DLD<	S ₁ < S ₂	S ₁ ≥ S ₂
228	LD<>	DLD<>	S ₁ ≠ S ₂	S ₁ = S ₂
229	LD<=	DLD<=	S ₁ ≤ S ₂	S ₁ > S ₂
230	LD>=	DLD>=	S ₁ ≥ S ₂	S ₁ < S ₂

- Пример
1. Если содержимое C10 = K200, Y10 = On.
 2. Если содержимое D200 > K-30 и X1 = On, Y11= On.



API											
232~ 238	D	AND※		(S1)	(S2)						Сравнение AND※

	Биты			Слова								16-битные команды (5 шагов)	
	X	Y	M	K	H	KnX	KnY	KnM	T	C	D	AND※	ZRSTP
S1				*	*	*	*	*	*	*	*	*	*
S2				*	*	*	*	*	*	*	*	*	*

32-битная команда (9 шагов)

Примечания: ※: =, >, <, <>, ≤, ≥ Допустимые диапазоны операндов приведены в соответствующих спецификациях.	DAND※ ----- Флаги: Нет
---------------------------------------------------------------------------------------------------------------	------------------------------

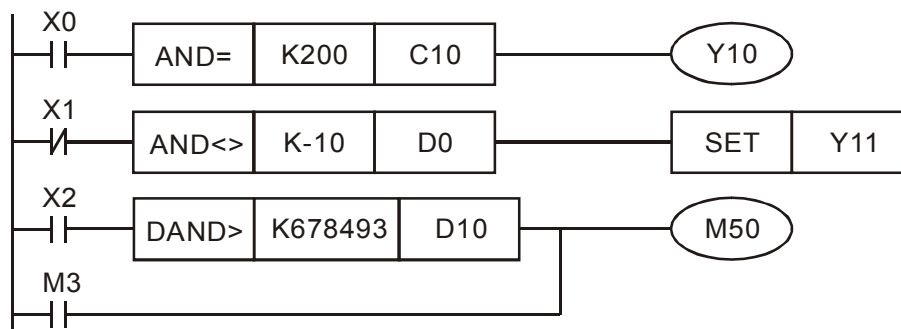
Описание

1. **S₁**: Источник данных 1 **S₂**: Источник данных 2
2. Команда сравнивает содержимое **S₁** and **S₂**. Например, при использовании команды API232 (AND=), если результат “=”, выполнение команды продолжается. Если результат “≠”, выполнение команды прерывается.
3. AND ※ (※: =, >, <, <>, ≤, ≥) используется для последовательного подключения контактов.

API No.	16-битная команда	32-битная команда	Условие непрерывности	Условие остановки выполнения
232	AND=	DAND=	S₁ = S₂	S₁ ≠ S₂
233	AND>	DAND>	S₁ > S₂	S₁ ≤ S₂
234	AND<	DAND<	S₁ < S₂	S₁ ≥ S₂
236	AND<>	DAND<>	S₁ ≠ S₂	S₁ = S₂
237	AND≤	DAND≤	S₁ ≤ S₂	S₁ > S₂
238	AND≥	DAND≥	S₁ ≥ S₂	S₁ < S₂

Пример

1. Если X0 = On и содержимое C10 = K200, Y10 = On.
2. Если X1 = Off и содержимое D0 ≠ K-10, Y11= On.
3. Если X2 = On и содержимое 32-битного регистра D0 (D11) < 678 493 или M3 = On, M50 = On.



S2							*	*	*	32-битная команда (9 шагов)
Примечания: ※:=, >, <, <>, ≤, ≥ Допустимые диапазоны операндов приведены в соответствующих спецификациях.										FAND※ - - - Флаги: Нет

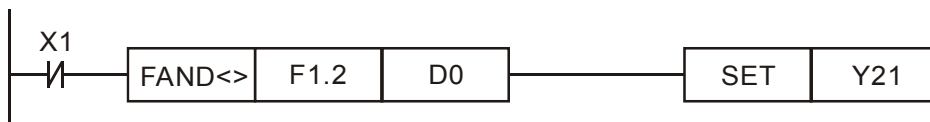
Описание

- S₁: Источник 1 S₂: Источник 2
- Эта команда сравнивает содержимое S₁ и S₂. Возьмем “FAND=” для примера, если результат сравнения “=” команда продолжает работу. Если результат “≠” команда прекращает работу.
- Пользователь может указать значения с плавающей запятой непосредственно в операндах S₁ и S₂ (например, F1.2) или сохранить значение с плавающей запятой в регистрах D для дальнейших операций.
- FAND※ команда использует последовательное соединение контактов.

API	32-битная команда	Условие продолжения	Условие прекращения
281	FAND=	S ₁ = S ₂	S ₁ ≠ S ₂
282	FAND>	S ₁ > S ₂	S ₁ ≤ S ₂
283	FAND<	S ₁ < S ₂	S ₁ ≥ S ₂
284	FAND<>	S ₁ ≠ S ₂	S ₁ = S ₂
285	FAND≤	S ₁ ≤ S ₂	S ₁ > S ₂
286	FAND≥	S ₁ ≥ S ₂	S ₁ < S ₂

Пример

Когда X1 выключен, и содержимое D100(D101) не равно F1.2, Y21 включается и фиксируется.



API				Операции сравнения контактного типа (параллельное соединение) с плавающей запятой OR※
287~292	FOR※	(S1)	(S2)	

	Биты			Слова								16-битная команда (5 шагов)			
	X	Y	M	K	H	KnX	KnY	KnM	T	C	D				
S1									*	*	*				
S2									*	*	*	32-битная команда (9 шагов)			
Примечания: ※:=, >, <, <>, ≤, ≥ Допустимые диапазоны операндов приведены в соответствующих спецификациях.												FOR※ - - - -			
												Флаги: Нет			

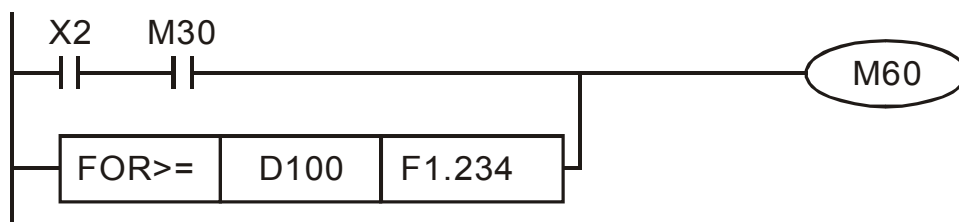
Описание

- S₁: Источник 1 S₂: Источник 2
- Эта команда сравнивает содержимое S₁ и S₂. Возьмем “FOR=” для примера, если результат сравнения “=” команда продолжает работу. Если результат “≠” команда прекращает работу.
- Пользователь может указать значения с плавающей запятой непосредственно в операндах S₁ и S₂ (например, F1.2) или сохранить значение с плавающей запятой в регистрах D для дальнейших операций.
- FOR※ команда использует параллельное соединение контактов.

API	32-битная команда	Условие продолжения	Условие прекращения
287	FOR=	S ₁ = S ₂	S ₁ ≠ S ₂
288	FOR>	S ₁ > S ₂	S ₁ ≤ S ₂
289	FOR<	S ₁ < S ₂	S ₁ ≥ S ₂
290	FOR<>	S ₁ ≠ S ₂	S ₁ = S ₂
291	FOR<=	S ₁ ≤ S ₂	S ₁ > S ₂
292	FOR>=	S ₁ ≥ S ₂	S ₁ < S ₂

Пример

Когда X2 и M30 оба включены и содержимое в D100(D101) ≥ F1.234, M60 включен.



API					(S1) (S2) (S3) (S4)	ПИД регулятор ПЧ	
141		FPID	P				

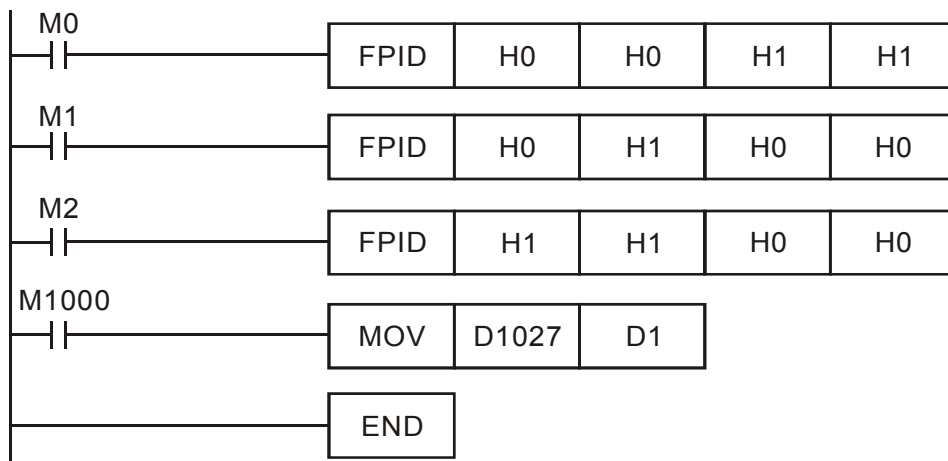
	Биты			Слова								16-битная команда (9 шагов)	
	X	Y	M	K	H	KnX	KnY	KnM	T	C	D	FPID	FPIDP
S1				*	*						*		
S2				*	*						*	32-битная команда	
S3				*	*						*	-	-
S4				*	*						*	-	-
Примечания: Нет												Флаги: Нет	

Описание

1. S1: Выбор источника обратной связи ПИД регулятора (0-6), S2: Пропорциональный коэффициент (0-100), S3: Время интегрирования (0-10000), S4: Коэффициент дифференцирования (0-100)
2. Команда позволяет напрямую управлять параметрами ПИД регулятора привода: Pr.08.00 Выбор источника обратной связи ПИД регулятора, Pr.08.01 Пропорциональный коэффициент (P), Pr.08.02 Время интегрирования (I) и Pr.08.03 Коэффициент дифференцирования (D)

Пример

1. Если M0=ON, то S1=0 (ПИД регулятор отключен), S2=0, S3=1 (единица измерения: 0.01 секунды) и S4=1 (единица измерения: 0.01 секунды).
2. Если M1=ON, то S1=0 (ПИД регулятор отключен), S2=1 (единица измерения: 0.01), S3=0 и S4=0.
3. Если M2=ON, то S1=1(отрицательная обратная связь, вход AVI), S2=1 (единица измерения: 0.01), S3=0 и S4=0.
4. D1027: задание частоты, рассчитанное ПИД регулятором.



API	CANRX	P	(S1) (S2) (S3) (D)	Чтение данных ведомого устройства		
261				CANopen		

	Биты			Слова							16-битная команда (7 шагов)		
	X	Y	M	K	H	KnX	KnY	KnM	T	C	D	FREQ	FREQP
S1				*	*								
S2				*	*								
S3				*	*								
D									*	*	*		

Примечания: Нет

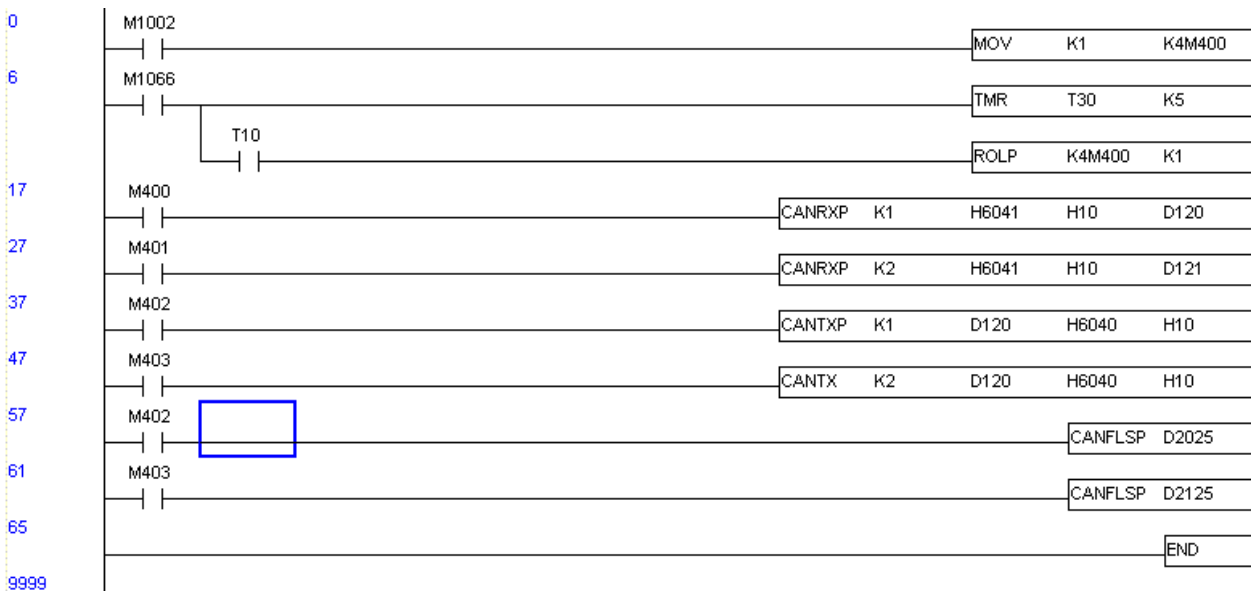
Флаги: M1028

Описание

- S1: Номер ведомого устройства, S2: главный индекс, S3: субиндекс + длина в битах, D: адрес сохранения
- Команда CANRX осуществляет чтение данных соответствующего ведомого устройства. При выполнении производится отправка SDO-сообщения ведомому устройству. В это время M1066 и M1067=0, но по окончании чтения M1066 будет установлен в 1. Если получен корректный ответ, значение будет сохранено в указанном регистре, и M1067 установлен в 1. Если получен неверный ответ, то производится запись сообщения об ошибке в D1076~D1079.

Пример

M1002: активация ПЛК и изменение K4M400=K1. После изменения при M1066=1 будут отображаться различные сообщения.



API		DPOS		(S1)	Пошаговое управление позицией
262			P		

	Биты			Слова							16-битная команда (7 шагов)						
	X	Y	M	K	H	KnX	KnY	KnM	T	C	D						
S1				*	*						*						
Примечания: Нет												32-битная команда (5 шагов)					
												DPOS	-	DPOSP	-		
												Флаги: M1064, M1070					

Описание

- **S1**: заданная позиция (десятичное значение)
- Команда DPOS управляет позицией вала двигателя при управлении с ПЧ.
 Специальные регистры:
 M1040: управляющий привод включен/выключен, M1055: поиск начальной позиции, M1048: нахождение заданной позиции. При нахождении D1060 = 1, M1040=1 (привод включен) и команда DPOS выполняется; при выключении-включении M1048 ПЧ будет искать новую позицию.

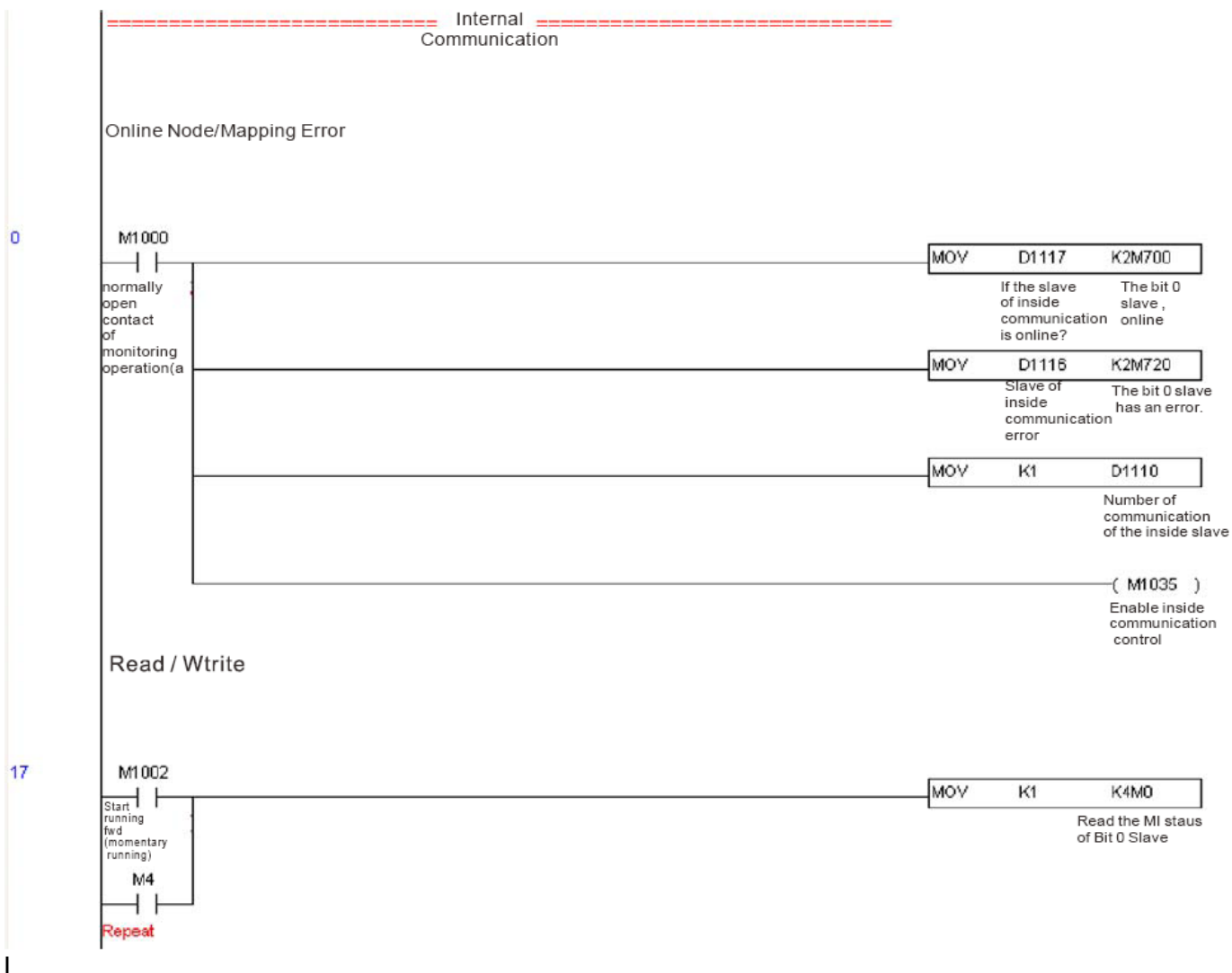
API		TORQ		(S1)	(S2)	Управление моментом
-----	--	-------------	--	------	------	---------------------

	Биты			Слова									
	X	Y	M	K	H	KnX	KnY	KnM	T	C	D		
S1				*	*							16 bits command (7 STEPS)	
S2				*	*							ICOMW ICOMWP	
S3				*	*							32 bits command	
D				*	*							DICOMW DICOMWP	
Примечания: Нет												Флаги: M1077 M1078 M1079	

Описание

- **S1**: номер ведомой станции **S2**: выбор устройства (0: ПЧ, 1: встроенный ПЛК) **S3**: адрес для чтения **D**: сохранение считанного значения
- Команда ICOMW Записывает значение в регистры ПЧ или встроенного ПЛК.

Пример



16.7 Ошибки и устранение

Код	ID	Описание	Действия по устранению
PLiC	48	Отсутствие сигнала внутренней коммуникации	Проверьте соединение провода к порту COM1
PLod	50	Ошибка записи данных	Проверьте программу на наличие ошибок и загрузите программу снова.
PLSv	51	Ошибка записи данных при выполнении	Выключите и включите питание и загрузите программу снова.
PLdA	52	Ошибка чтения программы	Повторите чтение. Если ошибка повторяется, свяжитесь с поставщиком.
PLFn	53	Ошибка команды при загрузке программы	Проверьте программу на наличие ошибок и загрузите программу снова.
PLor	54	Размер программы превышает объем памяти	Выключите и включите питание и загрузите программу снова.
PLFF	55	Ошибка команды при выполнении	Проверьте программу на наличие ошибок и загрузите программу снова.
PLSn	56	Ошибка контрольной суммы	Проверьте программу на наличие ошибок и загрузите программу снова.
PLEd	57	В программе отсутствует команда END	Проверьте программу на наличие ошибок и загрузите программу снова.
PLCr	58	Команда MC непрерывно используется более чем 9 раз	Проверьте программу на наличие ошибок и загрузите программу снова.
PLdF	59	1. Ошибка загрузки программы	Проверьте программу на наличие ошибок и загрузите программу снова.
PLSF	60	2. Превышение времени цикла ПЛК	Проверьте программный код и загрузите программу снова.

16.8 Ведущее устройство CANopen

Управление несколькими осями для различных применений может быть организовано с помощью CN2000, если устройства поддерживают CANopen. Один CN2000 может выступать ведущим устройством для реализации простого синхронного управления, например, позиционирование, управление скоростью и моментом, возврат в исходное положение. Настройка содержит 7 шагов:

Шаг 1: Включение режима ведущего устройства CANopen

1. Установите Pr.09-45 = 1. (Для активации функции ведущего устройства после настройки выключите питание и перезагрузите. На пульте KPC-CC01 будет выведено "CAN Master".)
2. Установите Pr.00-02 = 6 для сброса ПЛК. (Примечание: Данное действие удалит программу ПЛК и установит регистры ПЛК на заводские значения.)
3. Выключите питание и перезагрузите.
4. Установите ПЛК на "PLC Stop mode" с помощью пульта KPC-CC01. (Если используется пульт KPC-CE01, установите управление PLC на "PLC 2". Если привод пришел непосредственно с завода, соответственно ПЛК не содержит программы, на пульте будет выведен код ошибки PLFF.)

Шаг 2: Конфигурирование специальных регистров D в ведущем устройстве

Каждое ведомое устройство использует 100 специальных регистров D и нумеруется с 1 по 8. Всего возможно до 8 ведомых устройств. Обратитесь к специальным регистрам 4-3 в этой главе для определения специальных регистров D.

Номер ведомого устройства.	Ведомое устройство 1	D2000	Номер устройства
		D2001	Заводской код (L)
		~	~
		D2099	Адрес 4 (H) принимающей станции 4
Ведомое устройство 2	Ведомое устройство 2	D2100	Номер устройства
		D2101	Заводской код (L)
		~	~
		D2199	Адрес 4 (H) принимающей станции 4
Ведомое устройство 3	Ведомое устройство 3	D2200	Номер устройства
		D2201	Заводской код (L)
		~	~
		D2299	Адрес 4 (H) принимающей станции 4
		↓	

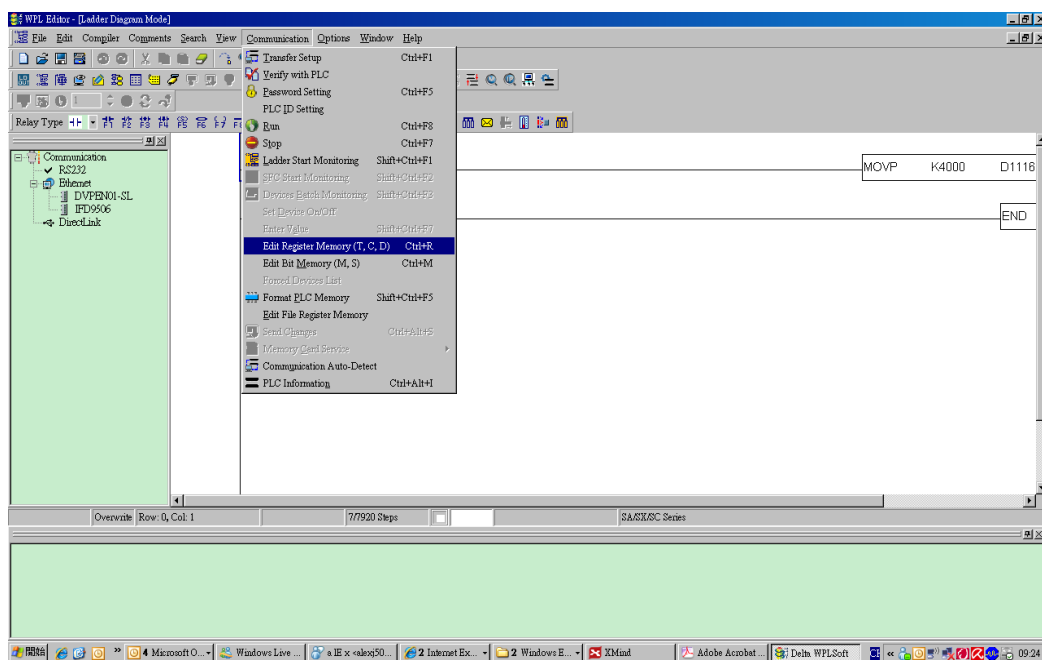
Ведомое
устройство 8

D2700
D2701
~
D2799

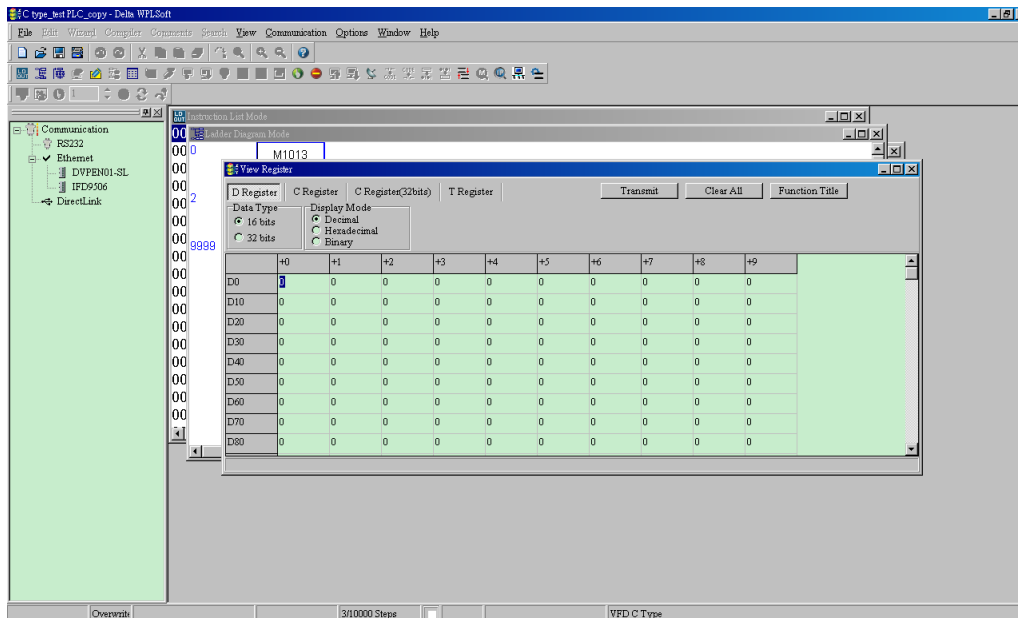
Номер устройства
Заводской код (L)
~
Адрес 4 (H) принимающей станции 4

1. Когда подключен коммуникационный кабель RS-485, установите статус ПЛК “СТОП” с помощью программы WPLSoft. (Если ПЛК установлен в режим “ПЛК Стоп”, то статус ПЛК должен быть “стоп” сразу.)
2. Контроль адреса ведомого устройства и соответствующей станции. Например, управление двумя станциями (максимально 8 станций при синхронном управлении), если адреса станций 21 и 22, установите D2000 и D2100 на значения 20 и 21, и потом установите D2200, D2300, D2400, D2500, D2600 и D2700 = 0. Настройка может быть сделана с помощью редактора программы WPL как показано ниже:

- Откройте Open WPL Editor > communication> Edit Register Memory(T C D)



- Когда появится окно “Register”, нажмите “Transmit”.



- Когда появится окно передачи, выберите “read”, введите диапазон D2000~D2799 и нажмите ввод. Будут считаны значения D2000~D2799. Если связь прерывается, проверьте параметры коммуникации (предустановленно: ПЛК - 2, 9600, 7N2, ASCII).
 - Добавьте ведомые устройства для управления. Установите D2000 и D2100 на значения 20 и 21, затем установите D2200, D2300, D2400, D2500, D2600 и D2700 = 0.
 - Снова нажмите “Transmit”. Когда появится окно передачи, введите диапазон D2000~D2799 и нажмите ввод. Значения D2000~D2799 будут записаны (Возникновение ошибок обозначает, что ПЛК не находится в режиме “стоп”. Значения могут быть записаны только в режиме “стоп”, установите ПЛК в режим “стоп”).
 - Другой способ – с помощью установки D1091. Установите соответствующий исключаемому ведомому устройству бит в 0 (диапазон адресов No.1~8). Например, если необходимо исключить ведомые устройства No. 2, 6 и 7, установите D1091 = 003B следующими шагами: WPL Editor > communication> Edit Register Memory(T C D)
3. Произведите настройку связи. Если указанные ниже условия относятся к вашему случаю, то дополнительные действия не требуются:
- ☑ **В данном применении производится только управление скоростью привода.** (Для других случаев таких, как управление положением и моментом, должны быть настроены D2000~D2799. Для более детального описания обратитесь к синхронному контролю по положению, моменту и возврату в начальное положение.

Для реализации синхронного управления по положению для ведомого устройства включите соответствующую функцию PDO 3.

(В настоящее время CH2000 не поддерживает поточечное позиционирование.)

- Для включения PDO 3 TX (Ведущее устройство посылает команду

ведомому) установите бит 8~11 по адресу D2034+n*100. Этот специальный регистр D определяется, как показано ниже:

	PDO4		PDO3		PDO2		PDO1	
	Момент		Положение		Удаленный ввод/вывод		Скорость	
Бит	15	14 ~ 12	11	10 ~ 8	7	6 ~ 4	3	2 ~ 0
Определение	En	Number	En	Number	En	Number	En	Number

Предварительная настройка PDO 3 TX соответствует управляющему слову CANopen "Индекс 6040" и заданному значению CANopen "Индекс 607A". Если единственным управлением в данном применении является управление положением, то необходимо установить специальный регистр D на значение 0x0A00.

- Для включения PDO 3 RX (Ведомое устройство отвечает статусом ведущему) установите бит 8~11 по адресу D2067+n*100. Этот специальный регистр D определяется, как показано ниже:

	PDO4		PDO3		PDO2		PDO1	
	Момент		Положение		Удаленный ввод/вывод		Скорость	
Бит	15	14 ~ 12	11	10 ~ 8	7	6 ~ 4	3	2 ~ 0
Определение	En	Number	En	Number	En	Number	En	Number

Предварительная настройка PDO 3 RX соответствует управляющему слову CANopen "Индекс 6041" и заданному значению CANopen "Индекс 6064". Если единственным управлением в данном применении является управление положением, то необходимо установить специальный регистр D на значение 0x0A00.

Аналогичным способом, для обеспечения управления моментом активируйте функцию PDO4.

- ☑ Время цикла составляет 8 мс. (При использовании времени цикла < 8 мс необходимо убедиться, что времени для передачи данных достаточно.)

Перед настройкой цикла необходимо рассчитать количество PDO. Количество PDO не должно быть больше N. Количество рассчитывается по следующей формуле:

$$N = (1 \text{ cycle (ms)} * \text{rate (kbs)}) / 250$$

Пример: 1 цикл = 2 мс, скорость = 1000к, максимальное значение PDO: $2 * 1000 / 250 = 8$. Если необходимо установить время цикла 2 мс, 4 ведомых устройства должны быть отключены (из предварительно определенных 8 устройств остается половина: 4). Ведомое устройство может быть отключено путем установки соответствующих регистров D2000+n*100 в 0.

☑ **Количество ведомых устройств ≤ 8.**

Управлению 8 ведомыми устройствами может осуществляться только в асинхронном режиме, при этом чтение/запись осуществляется командами CANRX и CANTX. Процесс подобен чтению/записи по протоколу Modbus.

☑ **Ведомые устройства соответствуют спецификации DS402.**

☑ **Отсутствует управление входами/выходами ведомых устройств.**

☑ Если указанные условия не выполняются, необходимо вручную установить адреса ведомых устройств с помощью: WPL editor > communication> Edit Register Memory (T C D).

Шаг 3: Установка номера ведущего устройства и скорости связи.

- ☑ Установите номер ведущего устройства (по умолчанию: Pr.09-46=100). Не устанавливайте ведущему устройству такой же номер, как и у ведомого.
- ☑ Установите параметр связи CANopen Pr.09-37. Независимо от того, ведущим или ведомым является привод, параметр Pr.09-37 должен быть установлен.

Шаг 4: Программирование

Соответствующее действие в режиме реального времени: чтение/запись данных производится из соответствующих специальных регистров D.

Соответствующее действие без использования реального времени:

Чтение: Производится командой CANRX. По окончании чтения M1066=1. Если чтение прошло успешно, M1067 =1; если возникли ошибки, M1067= 0.

Запись: Производится командой CANTX. По окончании записи M1066 =1. Если запись прошла успешно, M1067=1; если возникли ошибки, M1067 =0.

Обновление: Производится командой CANFLS. (Если специальный регистр D определен как RW, ведущее устройство запишет значение в ведомое. Если специальный регистр D определен как RO, данные будут прочитаны из ведомого устройства и записаны в ведущее.) По окончании обновления M1066 = 1. Если обновление прошло успешно, M1067=1; если возникли ошибки, M1067=0.



ПРИМЕЧАНИЕ

При выполнении команд CANRX, CANTX и CANFLS, устройство будет ожидать M1066 перед началом следующей команды CANRX, CANTX или CANFLS. Когда команды завершены, загрузите программы в привод. (Замечание: Заводские установки протокола связи: ASCII 7N2 9600 и номер станции 2. Измените настройки WPL Editor в Setting> Communication Setting.)

Шаг 5: Установка номера ведомого устройства, скорости связи, источников операций и команд

CANopen поддерживается приводами CH2000 и E-C. Соответствующие параметры CANopen представлены ниже:

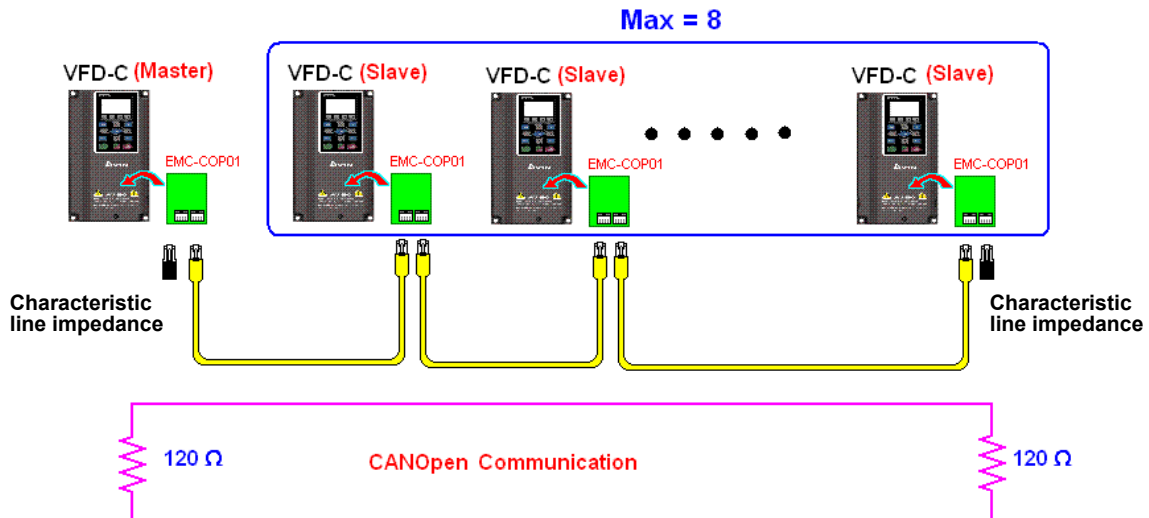
	Параметр привода		Значение	Описание
	CH2000	E-C		
Адрес ведомого устройства	09-36	09-20	0	CANopen отключен
			1~127	Адрес CANopen
Скорость CANopen	09-37	09-21	0	1M
			1	500K
			2	250K
			3	125K
			4	100K
			5	50K
Источник команды работы	00-21		3	
		02-01	5	
Источник задания частоты	00-20		6	
		02-00	5	
Заданный момент	11-34		3	

Сервопривод A2 поддерживает CANopen. Соответствующие номера ведомых устройств и скорости связи представлены ниже:

	Параметр привода		Значение	Описание
	A2			
Адрес ведомого устройства	03-00		1~127	Адрес CANopen
Скорость CANopen	bit8~11 of Pr.03-01 XRXX		R= 0	125K
			R= 1	250K
			R= 2	500K
			R= 3	750K
			R= 4	1M
Источник управления/ команды	01-01		B	

Шаг 6: Подключение

В наиболее удаленных концах линии должны быть установлены терминальные резисторы как показано ниже:



Шаг 7: Запуск ПЛК

Загрузите программу и переведите ПЛК в состояние “Работа”. Затем перезагрузите ведомое и ведущее устройства. См. также CANMaster Test 1 vs. 2 driver.dvp.

➤ Пример:

Привод CH2000 (1 ведомое устройство, 2 ведомых устройства)

Шаг 1: Включение режима ведущего устройства CANopen

- ☑ Установите Pr.09-45 = 1. (Для активации функции ведущего устройства после настройки выключите питание и перезагрузите. На пульте KPC-CC01 будет выведено “CAN Master”.)
- ☑ Установите Pr.00-02 = 6 для сброса ПЛК. (Примечание: Данное действие удалит программу ПЛК и установит регистры ПЛК на заводские значения.)
- ☑ Выключите питание и перезагрузите.
- ☑ Установите ПЛК на “**PLC Stop mode**” с помощью пульта KPC-CC01. (Если используется пульт KPC-CE01, установите управление PLC на “PLC 2”. Если привод пришел непосредственно с завода, соответственно ПЛК не содержит программы, на пульте будет выведен код ошибки PLFF.)

Шаг 2: Конфигурирование специальных регистров D в ведущем устройстве

- ☑ Откройте WPL editor
- ☑ Установите режим ПЛК в PLC Stop (PLC2) с помощью пульта
- ☑ Откройте с помощью WPL editor регистры D1070~D1099 и D2000~D2799
- ☑ Установите D2000=10 и D2100=11
- ☑ Установите D2100, D2200, D2300, D2400, D2500, D2600, D2700=0
- ☑ Загрузите настройка D2000~D2799

Шаг 3: Установка номера ведущего устройства и скорости связи

- ☑ Установите номер ведущего устройства (по умолчанию: Pr.09-46=100). Не устанавливайте ведущему устройству такой же номер, как и у ведомого.
- ☑ Установите скорость связи CANopen 1 М (параметр Pr.09-37 = 0). Независимо от того, ведущим или ведомым является привод, параметр Pr.09-37 должен быть установлен.

Шаг 4: Программирование

Соответствующее действие в режиме реального времени: чтение/запись данных производится из соответствующих специальных регистров D.

Соответствующее действие без использования реального времени:

Чтение: Производится командой CANRX. По окончании чтения M1066=1. Если чтение прошло успешно, M1067 =1; если возникли ошибки, M1067= 0.

Запись: Производится командой CANTX. По окончании записи M1066 =1. Если запись прошла успешно, M1067=1; если возникли ошибки, M1067 =0.

Обновление: Производится командой CANFLS. (Если специальный регистр D определен как RW, ведущее устройство запишет значение в ведомое. Если специальный регистр D определен как RO, данные будут прочитаны из ведомого устройства и записаны в ведущее.) По окончании обновления M1066 = 1. Если обновление прошло успешно, M1067=1; если возникли ошибки, M1067=0.



ПРИМЕЧАНИЕ

При выполнении команд CANRX, CANTX и CANFLS, устройство будет ожидать M1066 перед началом следующей команды CANRX, CANTX или CANFLS. Когда команды завершены, загрузите программы в привод. (Замечание: Заводские установки протокола связи: ASCII 7N2 9600 и номер станции 2. Измените настройки WPL Editor в Setting> Communication Setting.)

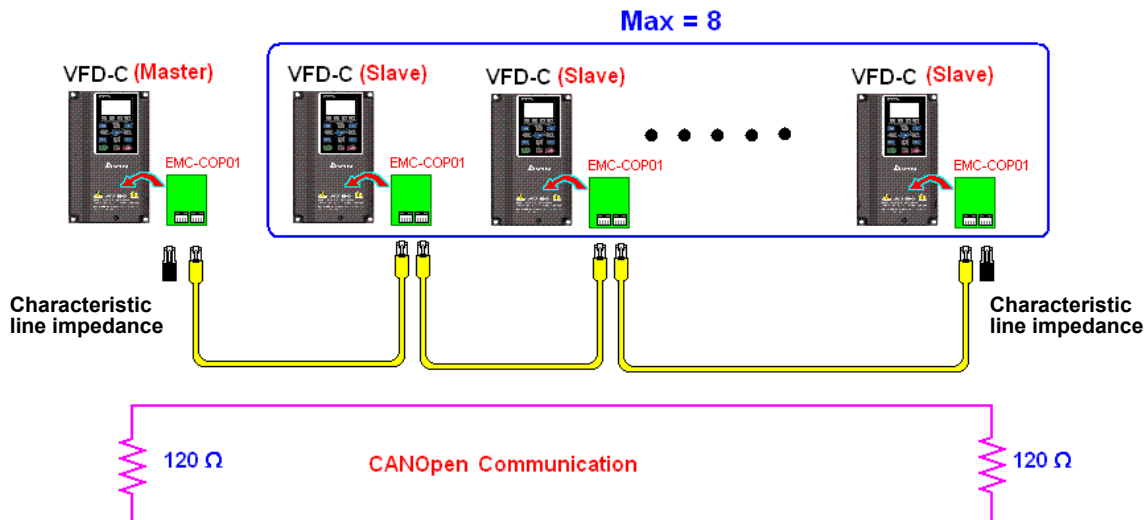
Шаг 5: Установка номера ведомого устройства и скорости связи

Ведомое устройство No.1: Pr.09-37 = 0 (скорость 1М), Pr.09-36=10 (номер станции 10)

Ведомое устройство No.2: Pr. 09-37 = 0(скорость 1М), Pr.09-36=10 (номер станции 11)

Шаг 6: Подключение

В наиболее удаленных концах линии должны быть установлены терминальные резисторы как показано ниже:



Шаг 7: Запуск ПЛК

Загрузите программу и переведите ПЛК в состояние “Работа”. Затем перезагрузите ведомое и ведущее устройства. См. также CANMaster Test 1 vs. 2 driver.dvp.

16-9 Описание методов управления ПЛК

(режимы управления скоростью, моментом и homing-режим)

Когда ПЧ находится в векторном FOC-режиме управления, оно может работать в режиме управления скоростью, моментом или позиционированием. До этого надо провести автотестирование. Для обеспечения работы в данных режимах необходимо проведение автотестирования двигателя.

Существует два типа двигателей, асинхронные (IM) и с постоянными магнитами (PM). После автотестирования асинхронные двигатели непосредственно готовы к управлению с помощью ПЧ. Для двигателей с постоянными магнитами пользователь должен выполнить PG-смещение после автотестирования. См. описание параметров.12-58 и 05-00.

※ Настройка двигателей с постоянными магнитами Delta серии ECMA осуществляется параметрами (см. описание для серводвигателей серии ECMA) и не требует автотестирования.

Настройка режимов управления:

Режим управления скоростью:

Специальные регистры M, настройки управления:

Специальный регистр M	Описание	Атрибут R/W (Чтение/запись)
M1025	Состояние ПЧ: (0) Стоп (1) Пуск (также должен быть M1040 =1)	Чтение/запись
M1026	Направление вращения: (0) Прямое (1) Обратное	Чтение/запись
M1040	Питание включено	Чтение/запись
M1042	Быстрый останов	Чтение/запись
M1044	Стоп	Чтение/запись

M1052	Фиксация частоты	Чтение/запись
-------	------------------	---------------

Специальные регистры M, состояние:

Специальный регистр M	Описание	Атрибут R/W (Чтение/запись)
M1015	Заданная частота достигнута	Чтение
M1056	Готовность к пуску	Чтение
M1058	Быстрое замедление до останова	Чтение

Специальные регистры D, настройки управления:

Специальный регистр D	Описание	Атрибут R/W (Чтение/запись)
D1060	Выбор режима (режим скорости = 0)	Чтение

Специальные регистры D, состояние:

Специальный регистр D	Описание	Атрибут R/W (Чтение/запись)
D1037	Выходная частота ПЧ (0 – 600.00)	Чтение
D1050	Текущий режим (0:Скорость, 1: Позиция, 2: Момент, 3: Homing)	Чтение

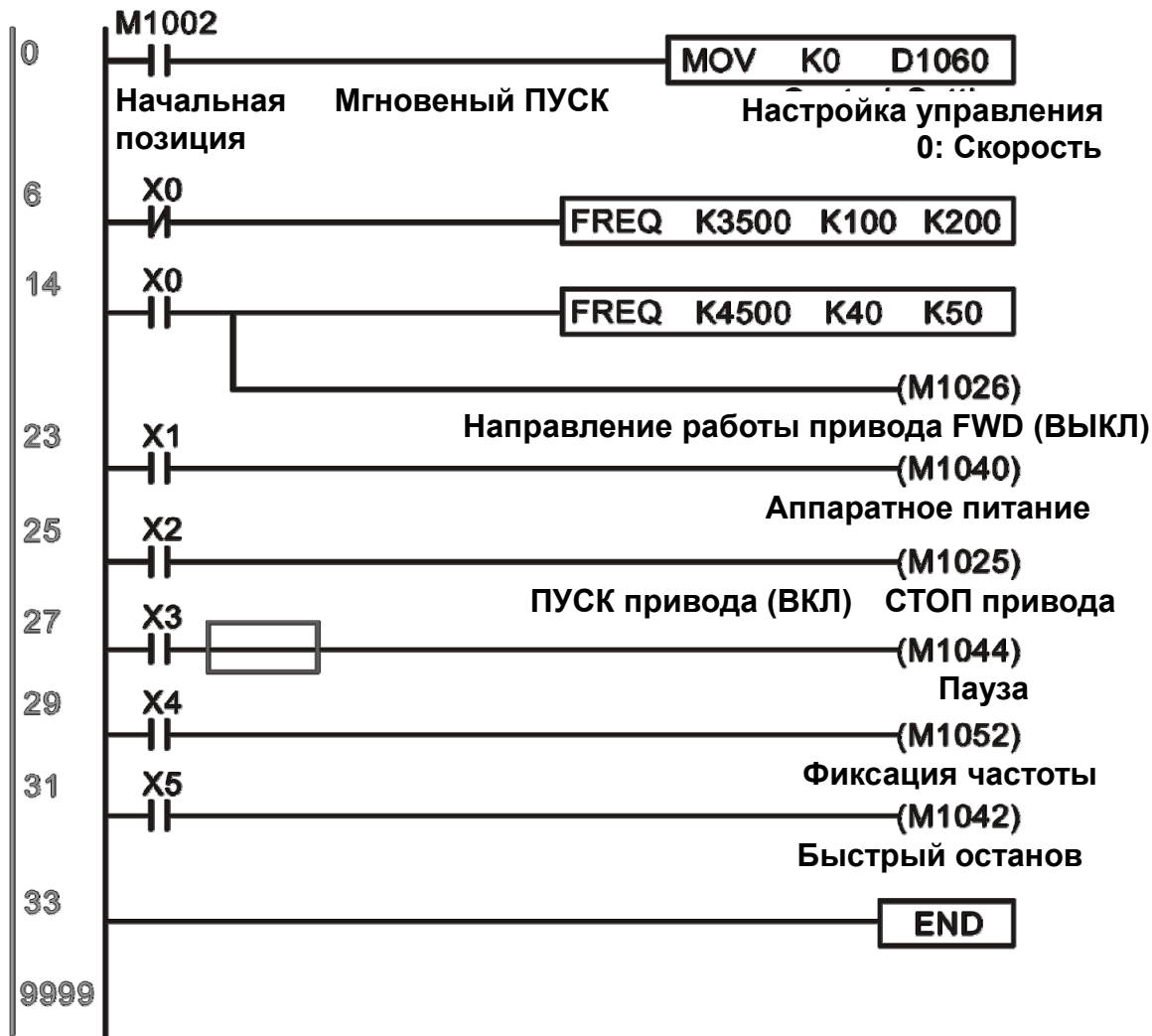
Команды управления для режима управления скоростью:

FREQ(P)	S1	S2	S3
	Заданная скорость	1й шаг времени разгона	1й шаг времени торможения

Пример:

Если привод находится в режиме управления FOC, необходимо провести автотестирование двигателя перед установкой в ПЛК режима управления скоростью.

1. Установка D1060 = 0: ПЧ в режиме управления скоростью (режим по умолчанию).
2. Загрузите команду FREQ в ПЛК для управления частотой ПЧ и временем разгона/торможения.
3. При установке M1040 = 1, ПЧ включается, частота остается равной 0.
4. При установке M1025 = 1, ПЧ разгоняется/замедляется (в зависимости от настроек команды FREQ) до достижения заданной в FREQ частоты.
5. Применение M1052 позволяет зафиксировать рабочую частоту.
6. Применение M1044 позволяет остановить двигатель путем замедления согласно настройкам замедления.
7. Применение M1042 осуществляет быстрый останов. ПЧ будет замедляться с максимально возможной быстротой.
8. Приоритеты команд управления : M1040 (Power ON) > M1042(Quick Stop) >M1044(Halt) >M1052(LOCK).



Режим управления моментом:

Специальные регистры M, настройки управления:

Специальный регистр M	Описание	Атрибут R/W (Чтение/запись)
M1040	Питание включено	Чтение/запись

Специальные регистры M, состояние:

Специальный регистр M	Описание	Атрибут R/W (Чтение/запись)
M1056	Готовность к пуску	Чтение
M1063	Заданный момент достигнут	Чтение

Специальные регистры D, настройки управления:

Специальный регистр D	Описание	Атрибут R/W (Чтение/запись)
D1060	Выбор режима (режим момента = 2)	Чтение/запись

Специальные регистры D, состояние:

Специальный регистр D	Описание	Атрибут R/W (Чтение/запись)
D1050	Текущий режим (0:Скорость, 1: Позиция, 2: Момент, 3: Homing)	Чтение
D1053	Текущий момент	Чтение

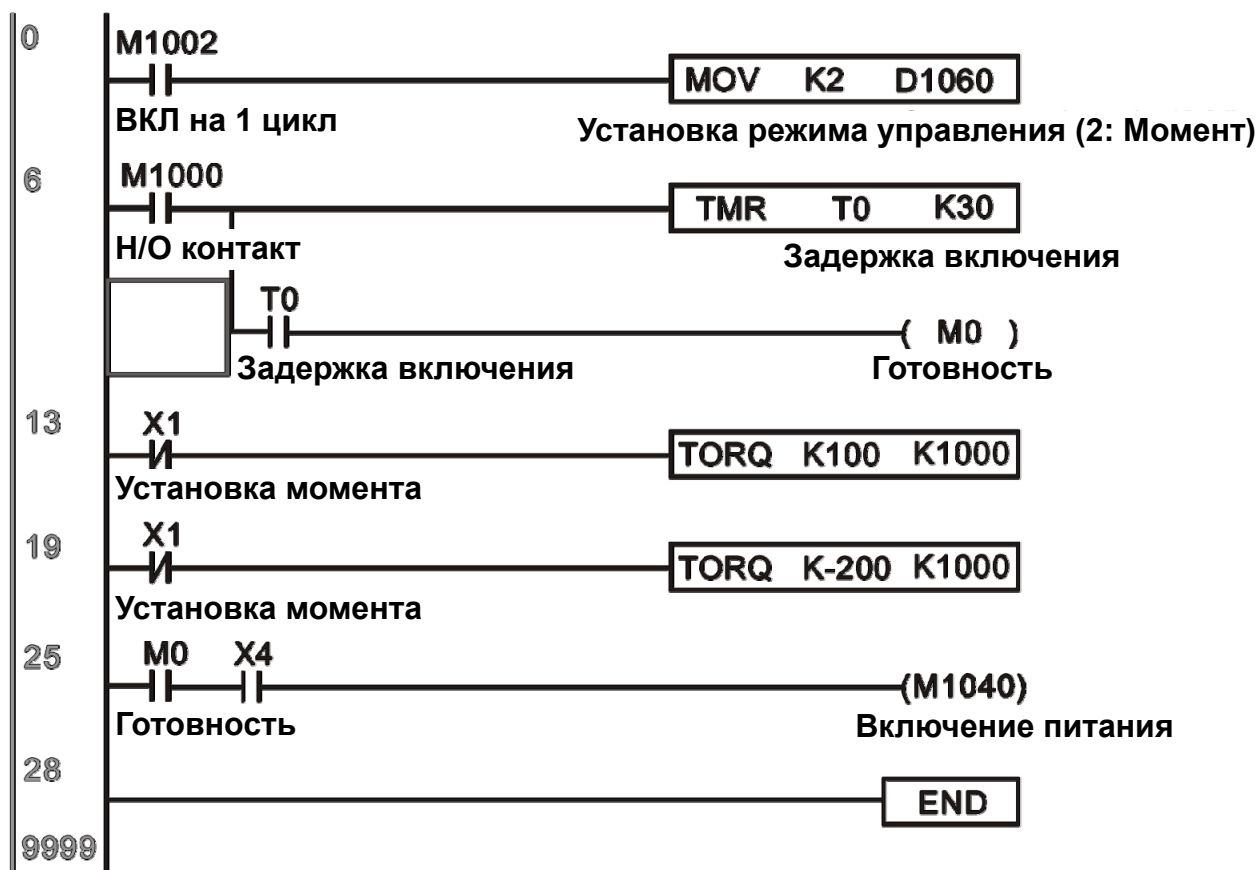
Команды управления для режима управления моментом:

TORQ(P)	S1	S2
	Заданный момент	Предельная частота

Пример:

Перед загрузкой программы управления моментом в ПЛК необходимо установить все параметры для режима управления моментом в ПЧ.

1. При установке D1060 = 2, ПЧ работает в режиме управления моментом.
2. Загрузите команду TORQ в ПЛК для управления моментом и предельной частотой (скоростью вращения).
3. При установке M1040 = 1, ПЧ начинает работу до достижения заданного момента или предельной скорости вращения. Текущий момент сохраняется в D1053.



Режим управления позиционированием/homing режим:

Специальные регистры M, настройки управления:

Специальный регистр M	Описание	Атрибут R/W (Чтение/запись)
-----------------------	----------	-----------------------------

M1040	Питание включено	Чтение/запись
M1048	Функционирование до достижения заданной позиции. Для работы M1048 необходимо установить режим управления позиционированием (D1060=1) и M1040 = 1.	Чтение/запись
M1055	Функционирование homing режима. Для работы 1055 необходимо установить режим управления позиционированием (D1060=3) и M1040=1.	Чтение/запись

Специальные регистры M, состояние:

Специальный регистр M	Описание	Атрибут R/W (Чтение/запись)
M1064	Заданная позиция достигнута	Чтение
M1070	Homing режим выполнен	Чтение
M1071	Homing режим: ошибка	Чтение

Специальные регистры D, настройки управления:

Специальный регистр D	Описание	Атрибут R/W (Чтение/запись)
D1060	Выбор режима (позиционирование = 1, homing = 3)	Чтение/запись

Специальные регистры D, состояние:

Специальный регистр D	Описание	Атрибут R/W (Чтение/запись)
D1050	Текущий режим (0:Скорость, 1: Позиция, 2: Момент, 3: Homing)	Чтение
D1051	Текущая позиция (младшее слово)	Чтение
D1052	Текущая позиция (старшее слово)	Чтение

Команды управления для режима управления моментом:

DPOS(P)	S1
	Заданная позиция

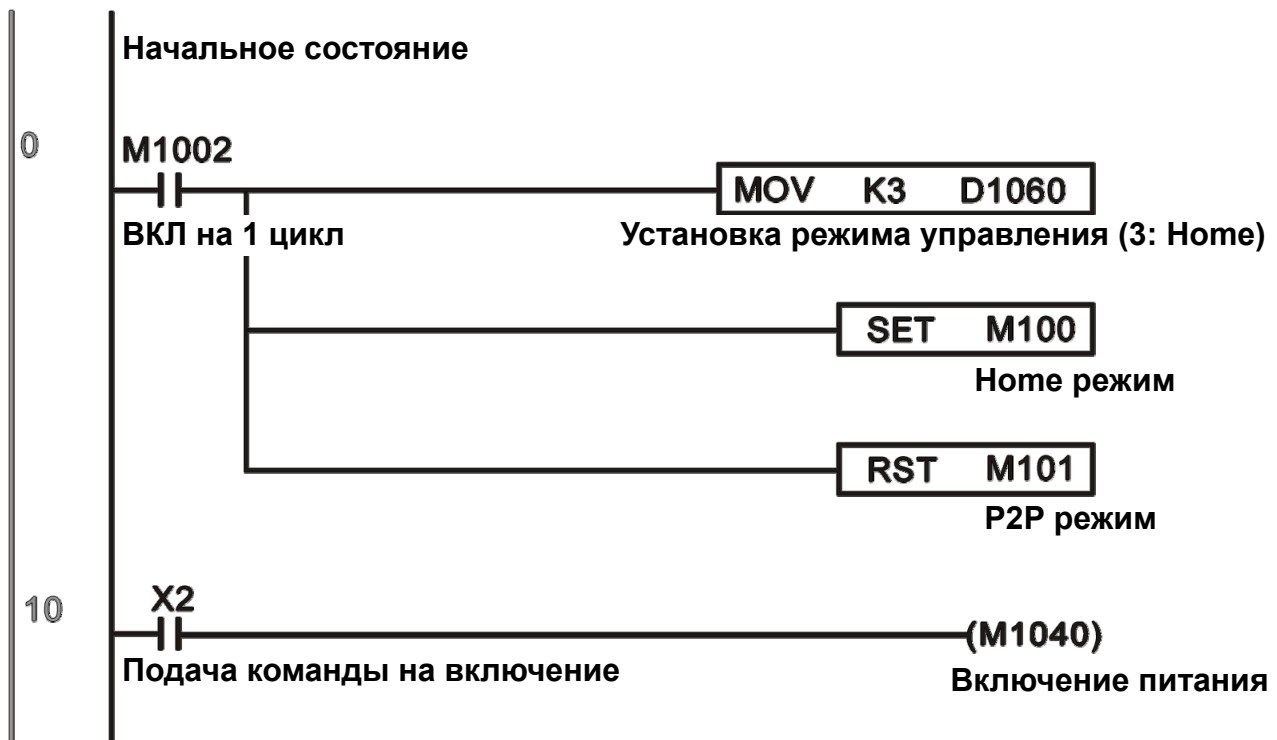
Пример:

Перед загрузкой программы управления позиционированием в ПЛК необходимо установить все параметры для режима управления позиционированием в ПЧ

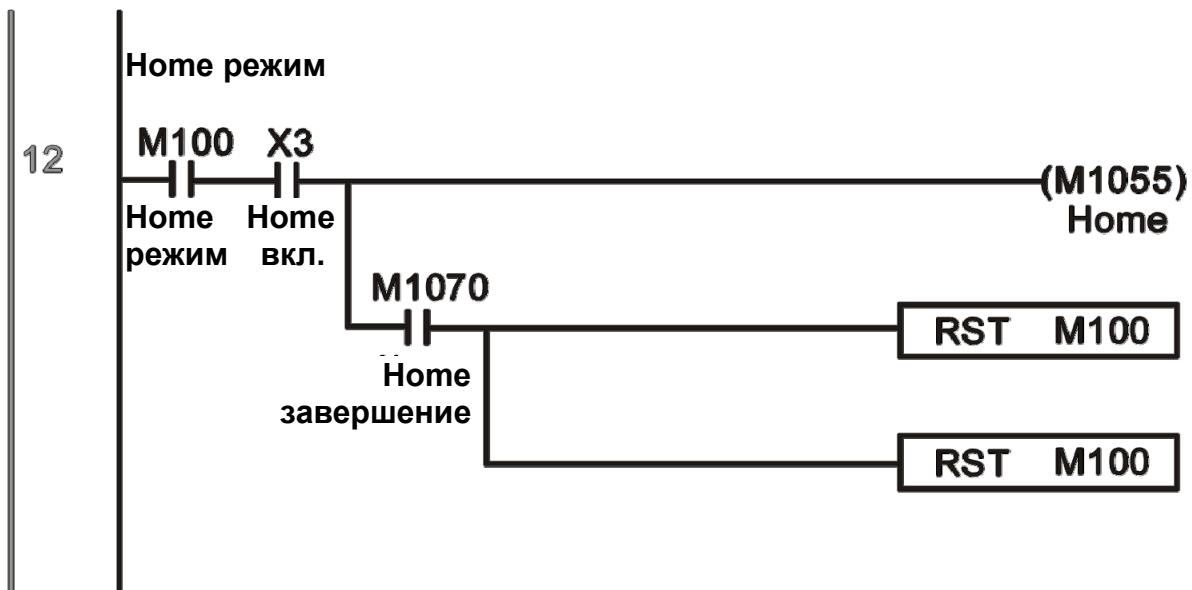
1. Установите параметр 00-40 в homing и установите с помощью MI соответствующие концевой выключатель и начальную точку (MI=44: левый концевой выключатель, MI=45: правый концевой выключатель и MI=46 для режима homing в начальную точку). ПЧ серии CN2000 поддерживают режим homing в начальную точку только по Z фазе, используйте энкодеры с Z фазой.
2. При установке D1060 = 3, ПЧ находится в homing режиме.
3. При установке M1040 = 1, ПЧ запускается.
4. При установке M1055=1, ПЧ осуществляет поиск начальной точки.

5. После завершения процесса homing включается M1070. Теперь задайте D1060=1 для переключения в режим управления позиционированием. (M1040 должен быть включен во избежание неточности задания начальной точки).
 6. Занесите команду DPOS в программу ПЛК для задания позиции. Используйте параметр 00-12 для выбора абсолютной или относительной позиции.
 7. Включите M1048 импульсом длиной свыше 1 мс, ПЧ начинает процесс достижения заданной точки (только при M1040=1). Текущую позицию можно считать в регистрах D1051 и D1052.
- Шаги 1 ~ 7 можно разделить на три части, например:

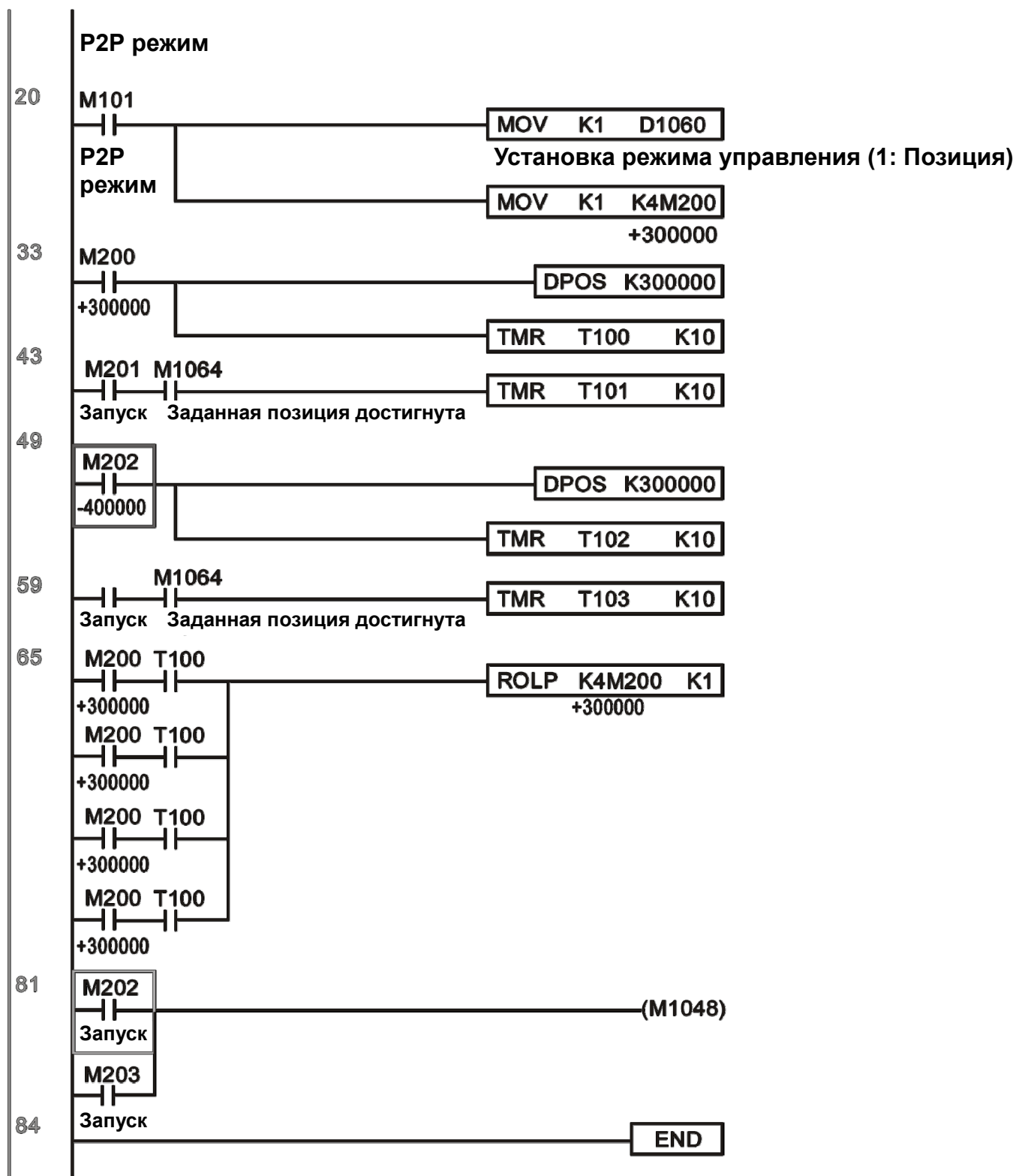
Часть I: Установка режима управления как Homing режим (D1060=3) и запустите ПЧ триггером X2.



Часть II (Homing режим): Запустите Homing режим триггером X3. ПЧ автоматически перейдет в режим управления позиционированием после завершения Homing процесса.



Часть III (управление позицией «от точки к точке»): Включите режим управления позиционированием (D1060=1) и двигатель будет вращаться вперед-назад в заданных пределах (+300000 ~ -300000).



※ Если Homing не требуется, можно пропустить части I и II и сразу переходить к следующему шагу. В этом случае запустите ПЧ триггером X2 и установите M1002 в режим управления позиционированием, при этом после включения ПЧ ПЛК будет выполнять программу управления позиционированием.

16-10 Внутренняя связь под управлением Master-устройства

Функция «Внутренняя связь» разработана для случаев, когда сети CANopen неприменимы или недоступны. Эта функция заменяет CANopen на RS485 и представляет аналогичную CANopen связь между объектами в реальном времени. Протокол связи применим только к ПЧ серий CN2000 и CT2000 и реализуют стандартную схему управления Master/Slave. Master может управлять максимум 8 Slave-устройствами.

Настройка Slave-устройства:

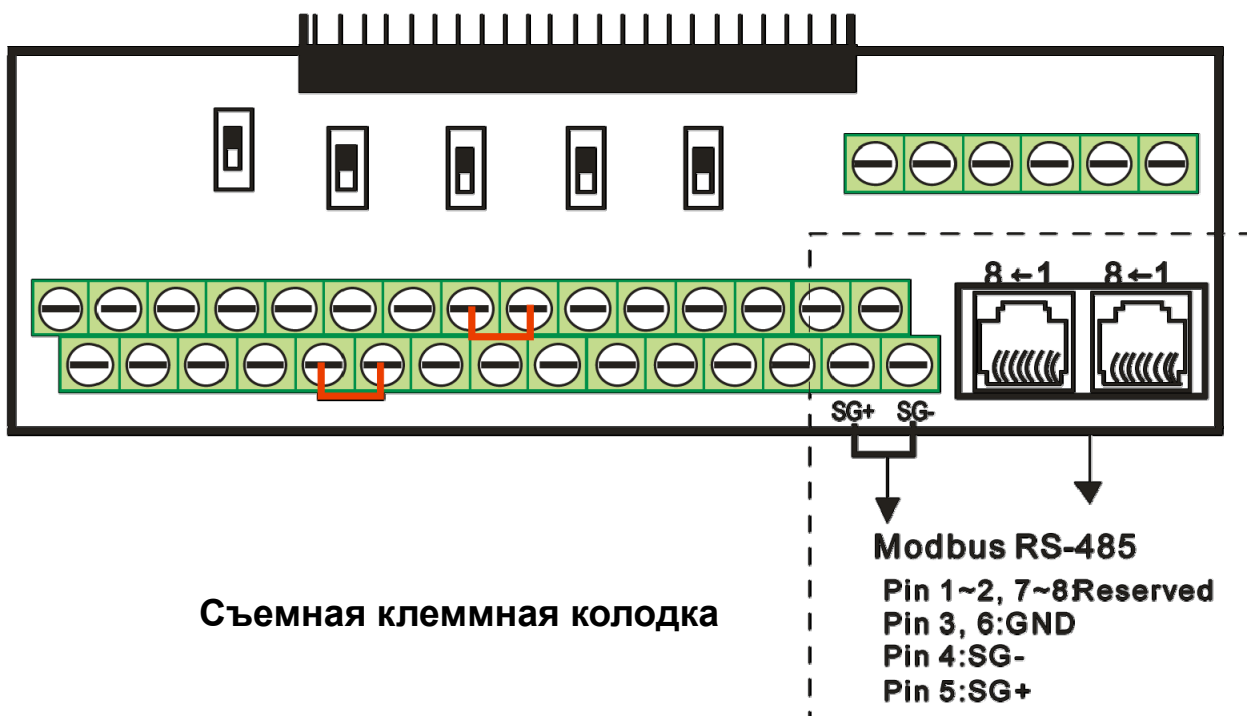
1. Установите параметр 09-31= -1~-8, управление до 8 сетевыми узлами.
2. Установите 00-21=1, выбор управления по RS485.
3. Выбор режима управления по RS485:00-21=2 (по скорости), 11-33 = 1 (по моменту) или 11-40=2 (по позиционированию).
4. Настройка Slave не требует включения ПЛК.

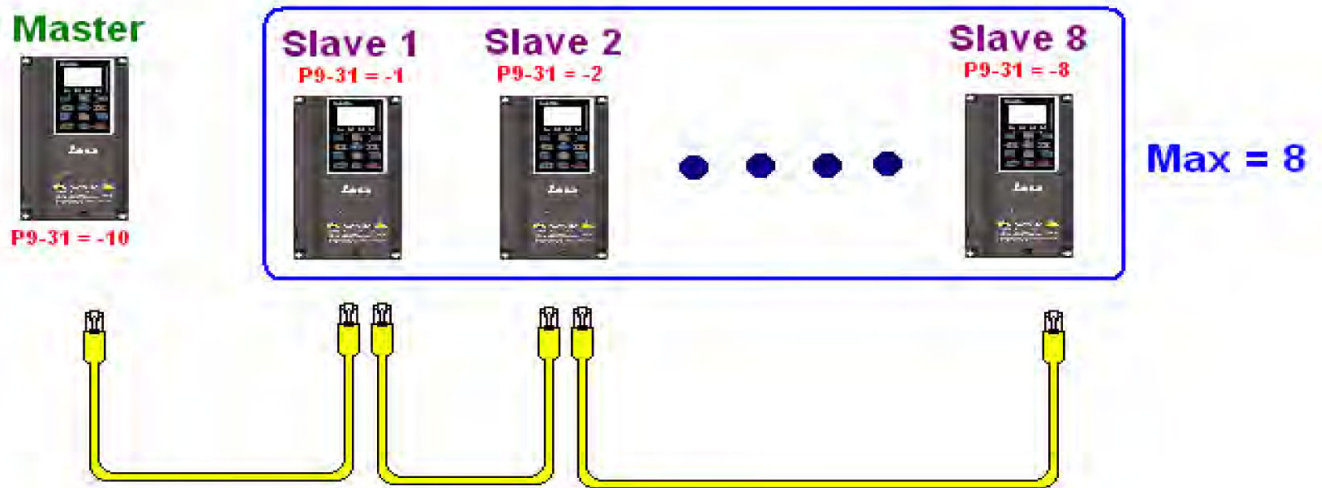
Настройка Master-устройства:

1. Установите 09-31= -10 и включите ПЛК.

Схема подключений:

Соедините Master и Slave кабелем по RS485. ПЧ серии CT2000 имеют 2 типа портов RS485: (см. главу 06 для подробной информации по клеммным соединениям).





Программирование ПЛК:

1. В программе ПЛК D1110 используется для присвоения номера Slave-устройствам. Диапазон D1110 равен 1~8 (если D1110 равно 0 – назначается устройство Slave 8).
 2. После назначения Slave-устройств задайте M1035=1 для управляющего Master-устройства.
 3. Запишите управляющие команды по соответствующим адресам Slave-устройств.
- Соответствующие регистры для внутреннейсвязи приведены ниже:

Специальные регистры M, настройки управления

Специальный регистр M	Описание	Атрибут R/W (Чтение/запись)
M1035	Включение управления внутренней связью	Чтение/запись

Специальные регистры D, настройки управления

Специальный регистр D	Описание	Атрибут R/W (Чтение/запись)
D1060	Количество узлов (объектов в сети) связи (1-8)	Чтение/запись

Специальный регистр D	Описание							Атрибут R/W (Чтение/запись)
	Назначение	Бит	Проритет	Режим скорости	Режим позиционирования	Режим момента	Homing режим	
D1120 + 10*N	Управляющие команды для узла внутренней связи N	0	4	Команда запуска	-	-	Возврат в начальную точку	Чтение/запись
		1	4	Обратное движение	Переключение	-	-	
		2	4	-	-	-	-	
		3	3	Кратковрем	Кратковрем	-	-	

				енная остановка	енная остановка			
		4	4	Фиксация частоты	-	-	Кратковременная остановка	
		5	4	JOG	-	-	-	
		6	2	Быстрый останов	Быстрый останов	Быстрый останов	Быстрый останов	
		7	1	Привод работает	Привод работает	Привод работает	Привод работает	
		8 - 11	4	Многоскоростной режим	Многоскоростной режим	-	-	
		12 - 13	4	Замедление	-	-	-	
		14	4	Включение битов 8-13	Включение битов 8-13	-	-	
		15	4	Сброс кодов ошибок	Сброс кодов ошибок	Сброс кодов ошибок	Сброс кодов ошибок	
D1121 + 10*N	Режим управления для узла внутренней связи N			0	1	2	3	Чтение/запись
D1122 + 10*N	Список команд для узла внутренней связи N (младш.)			Режим управления скоростью	Режим управления позиционированием	Режим управления моментом	-	Чтение/запись
D1123 + 10*N	Список команд для узла внутренней связи N (старш.)			-	-	Предел скорости	-	Чтение/запись

※ N = 0 ~ 7

Специальные регистры D, состояние:

Специальный регистр D	Описание					Атрибут R/W (Чтение/запись)
D1115	Время синхронизации цикла связи (мс)					Чтение
D1116	Ошибка узла связи (бит0–Slave1...бит7–Slave8)					Чтение
D1117	Соответствующий узлу онлайн-бит (бит0–Slave1...бит7–Slave8)					Чтение
Специальный регистр D	Описание					Атрибут R/W (Чтение/ запись)
	Бит	Режим скорости	Режим позиционирова	Режим момента	Homing режим	

			ния			
D1126 + 10*N	0	Частота достигнута	Позиция достигнута	Момент достигнут	Homing выполнен	Чтение
	1	Прямое движение	Прямое движение	Прямое движение	Прямое движение	
		Обратное движение	Обратное движение	Обратное движение	Обратное движение	
	2	Тревога	Тревога	Тревога	Тревога	
	3	Ошибка	Ошибка	Ошибка	Ошибка	
	5	JOG				
	6	Быстрый останов	Быстрый останов	Быстрый останов	Быстрый останов	
	7	Привод работает	Привод работает	Привод работает	Привод работает	
D1127 + 10*N		Текущая частота	Текущая позиция	Текущий момент	-	Чтение
D1128 + 10*N		-		-	-	

Пример: Программирование ПЛК для управления с помощью «внутренней связи» частотой устройства Slave 1 и переключения между значениями 30.00 Гц и 60.00 Гц.

Диаграмма 1: Определение онлайн состояния Slave-устройства и проверка на наличие ошибок. Затем задание узлов связи от 0.

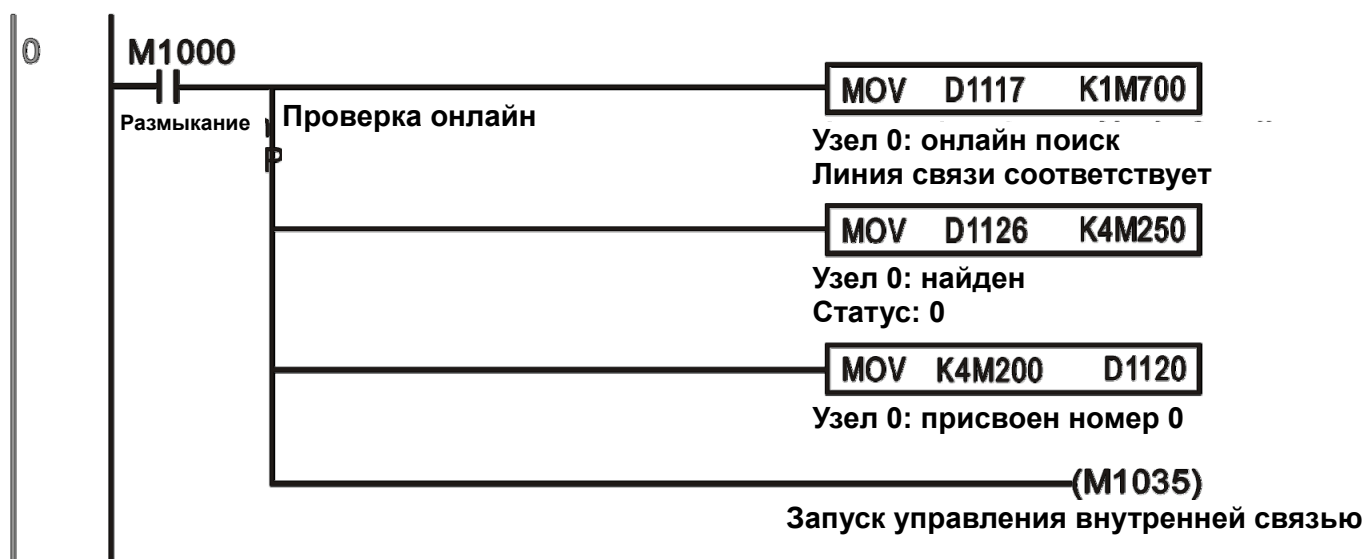
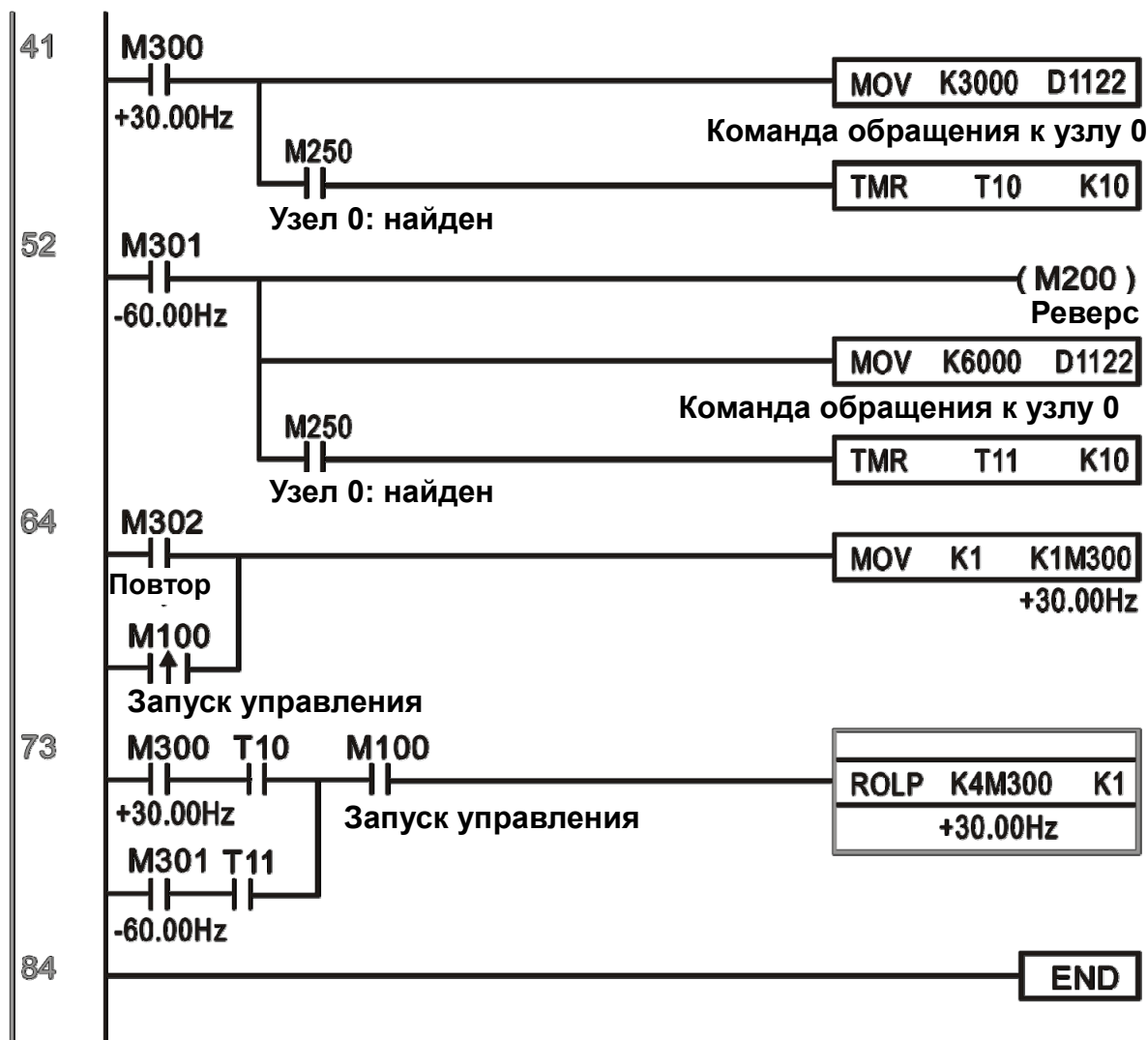


Диаграмма 2: Если состояние Slave 1 проверено, команда управления запустится с задержкой 3 сек.



Диаграмма 3: Управляемое устройство Slave 1 осуществляет прямое движение с частотой 30.00 Гц в течение 1 сек. и обратное движение с частотой 60.00 Гц в течение 1 сек. Переключение частоты повторяется.



16-11 Функция счетчика через M18

Многофункциональный вход (M18) может быть использован как однонаправленный счетчик импульсов и поддерживает скорость до 100 кГц. Для запуска M18 в качестве счетчика, включите M1038, подсчитанное значение будет сохраняться в регистрах D1054 и D1055 в 32-битном десятичном формате. Включение M1039 сбрасывает подсчитанное значение до 0.



※ ※ Если в программе ПЛК применяются M1038 и M1039 для задания M18 функции счетчика, предыдущие установки M18 будут отменены.

16-12 Удаленное управление входами/выходами по MODBUS

Встроенный в CN2000 ПЛК позволяет осуществлять связь по RS-485, функция реализуется командой MODRW. Перед программированием необходимо настроить управление с ПЛК по RS-485, установив параметр 09-31 = -12. После этого стандартная функция RS-485 может использоваться в обмене командами с другими узлами. Скорость связи задается параметром 09-01. Протокол связи – параметром 09-04, текущий узел ПЛК – 09-35. Поддерживаются следующие функции:

Чтение катушки (H1), чтение входа (0x02), чтение регистра (0x03), запись единичного регистра (0x06), запись нескольких катушек (0x0F) и запись нескольких регистров (0x10). См. описание:

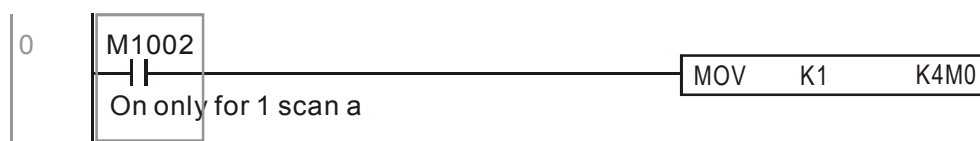
Команда MODRW					Значение	Slave устройство - ПЛК Delta	Slave устройство - ПЧ Delta
S1	S2	S3	S4	S5			
Узел	Ком.	Адрес	Соответв. регистр D	Длина			
K3	H01	H500	D0	K18	Чтение катушки (бит)	Чтение с 3 slave ПЛК 18 бит Y0 ~ Y21, запись на master: бит 0~ бит 15 регистра D0 и бит 0 ~ бит 3 регистра D1	Функция не поддерживается
K3	H02	H400	D10	K10	Чтение входа (бит)	Чтение с 3 slave ПЛК 10 бит X0 ~ X11, запись на master бит 0~ бит 9 регистра D10	Функция не поддерживается
K3	H03	H600	D20	K3	Чтение регистра (слово)	Чтение с 3 slave ПЛК 3 слов T0~T2, запись на master в регистры D20 ~ D22	Чтение с 3 slave ПЧ 3 слов из 06-00~06-02, запись на master в регистры D20 ~ D22
K3	H06	H610	D30	XX	Запись одиночного регистра (слово)	Запись на 3 slave ПЛК в T16 от master из D30	Запись на 3 slave ПЧ в 06-16 от master из D30
K3	H0F	H509	D40	K10	Запись нескольких катушек (бит)	Запись на 3 slave ПЛК в Y11~Y12 от master бит 0~бит 9 регистра из D40	Функция не поддерживается
K3	H10	H602	D50	K4	Запись нескольких регистров (слово)	Запись на 3 slave ПЛК в T2~T5 от master из D50~D53	Запись на 3 slave ПЧ в 06-02 ~ 06-05 от master из D50~D53

※ XX - игнорируется

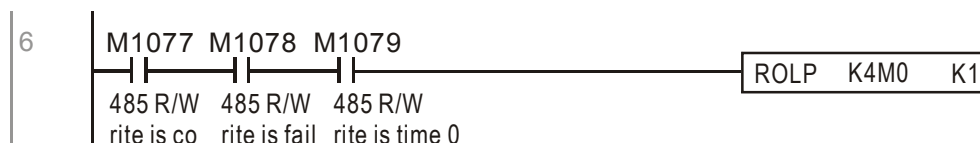
При выполнении команды MODRW состояние показывается с помощью следующих флагов: M1077 (чтение/запись выполнены), M1078(ошибка чтения/записи), M1079 (превышение времени ожидания при чтении/записи). Значение флага M1077 будет сброшено на 0 при новом запуске команды MODRW. При завершении процесса, ошибке или превышении времени ожидания обратной связи включается флаг M1099.

Пример программы : Тестирование

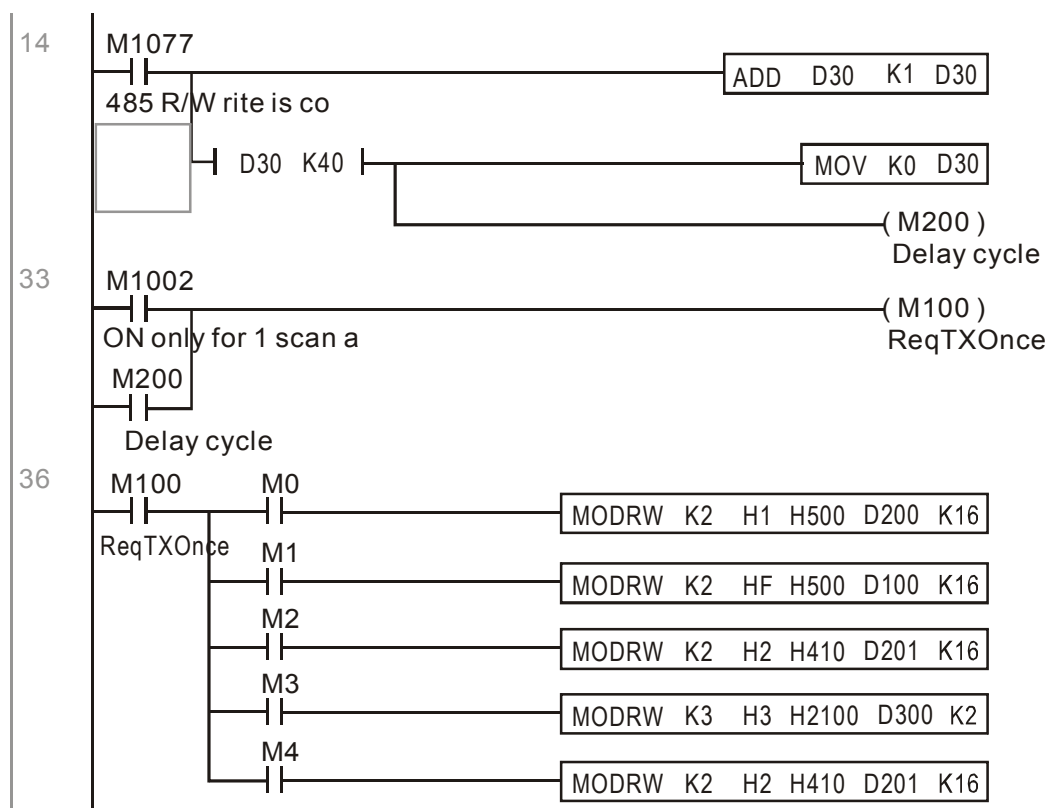
Первая команда подается при включении.



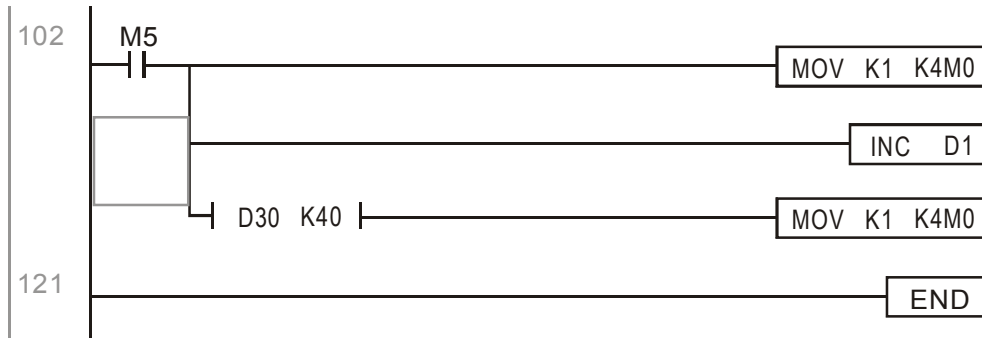
Если обратная связь отработала без ошибок, подается следующая команда



При превышении времени или ошибке включается флаг M1077, команда заново начинает работать после истечения времени 30 циклов



После завершения выполнения всех команд, происходит повторение



Пример:

Управление RTU-485.

Шаг 1 : Задается протокол связи: 8,N,2 , RTU

CN2000 : номер узла ПЛК по умолчанию 2 (9-35)

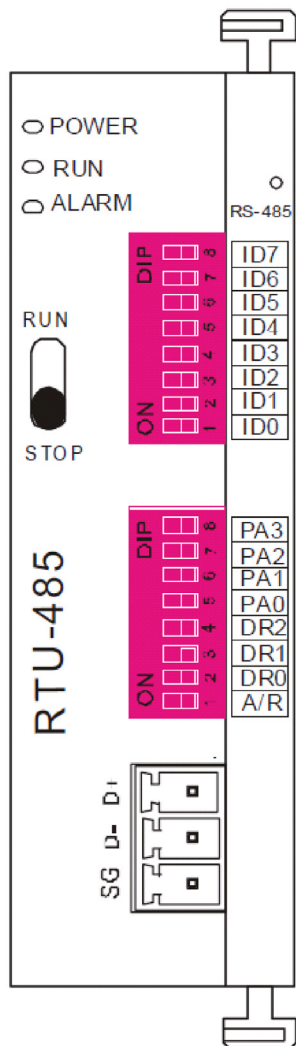
9-31=-12(COM1 управляется ПЛК), 9-01=115.2 (скорость связи 115200)

9-04=13 (протокол 8,N,2 , RTU)

RTU485 : узел = 8 (как пример)

ID7	ID6	ID5	ID4	ID3	ID2	ID1	ID0
0	0	0	0	1	0	0	0

PA3	PA2	PA1	PA0	DR2	DR1	DR0	A/R
1	0	0	0	1	1	1	0



Communication station #:
 ID0~ ID7 are defined as $2^0, 2^1, 2^2 \dots 2^6, 2^7$

Communication protocol

PA3	PA2	PA1	PA0	A/R	Communication Protocol
OFF	OFF	OFF	OFF	ON	7,E,1 · ASCII
OFF	OFF	OFF	ON	ON	7,O,1 · ASCII
OFF	OFF	ON	OFF	ON	7,E,2 · ASCII
OFF	OFF	ON	ON	ON	7,O,2 · ASCII
OFF	ON	OFF	OFF	ON	7,N,2 · ASCII
OFF	ON	OFF	ON	ON	8,E,1 · ASCII
OFF	ON	ON	OFF	ON	8,O,1 · ASCII
OFF	ON	ON	ON	ON	8,N,1 · ASCII
ON	OFF	OFF	OFF	ON	8,N,2 · ASCII
OFF	ON	OFF	ON	OFF	8,E,1 · RTU
OFF	ON	ON	OFF	OFF	8,O,1 · RTU
OFF	ON	ON	ON	OFF	8,N,1 · RTU
ON	OFF	OFF	OFF	OFF	8,N,2 · RTU

DR2	DR1	DR0	Communication Speed
OFF	OFF	OFF	1,200 bps
OFF	OFF	ON	2,400 bps
OFF	ON	OFF	4,800 bps
OFF	ON	ON	9,600 bps
ON	OFF	OFF	19,200 bps
ON	OFF	ON	38,400 bps
ON	ON	OFF	57,600 bps
ON	ON	ON	115,200 bps

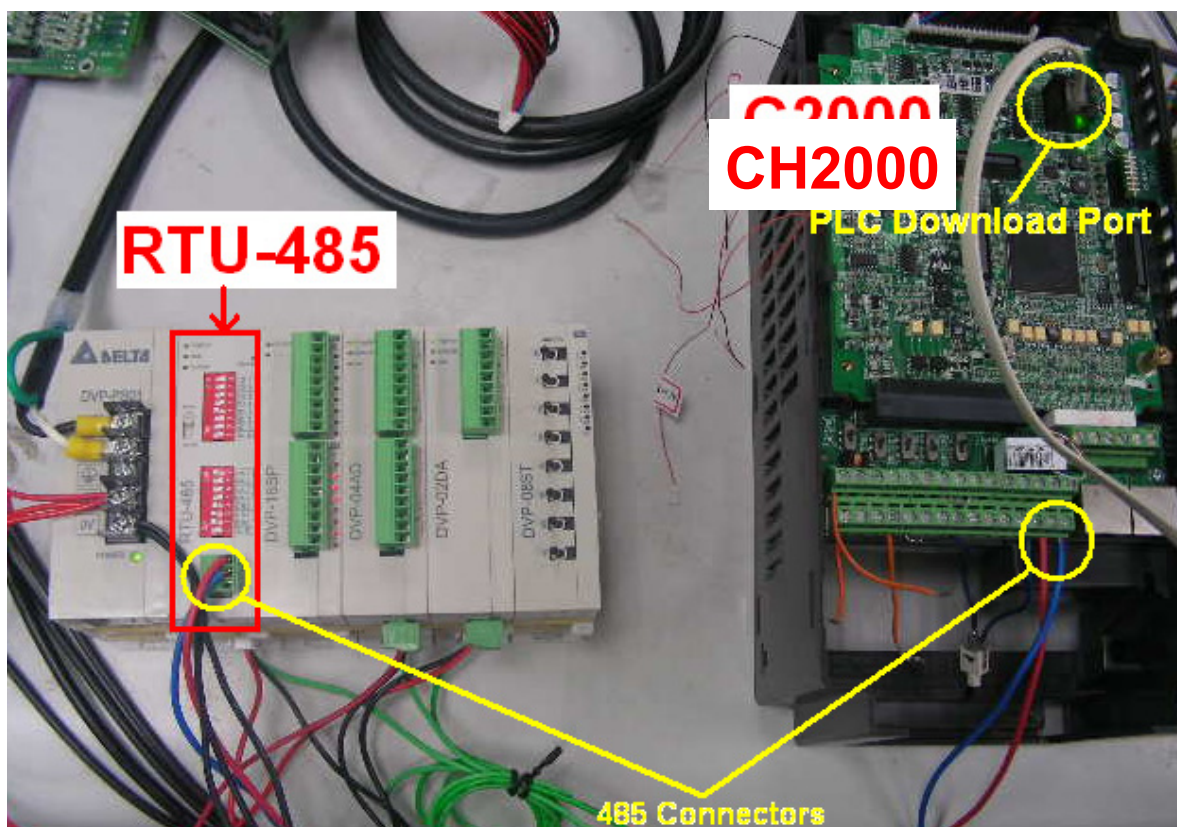
Шаг 2: Установка управляемого оборудования. Можно подключить блоки расширения DVP16-SP(8 вх 8 вых), DVP-04AD (4 аналоговых входа), DVP02DA(2 аналоговых выхода) и DVP-08ST(8 переключателей) на RTU 485 последовательно.

Соответствующие RTU485 клеммы:

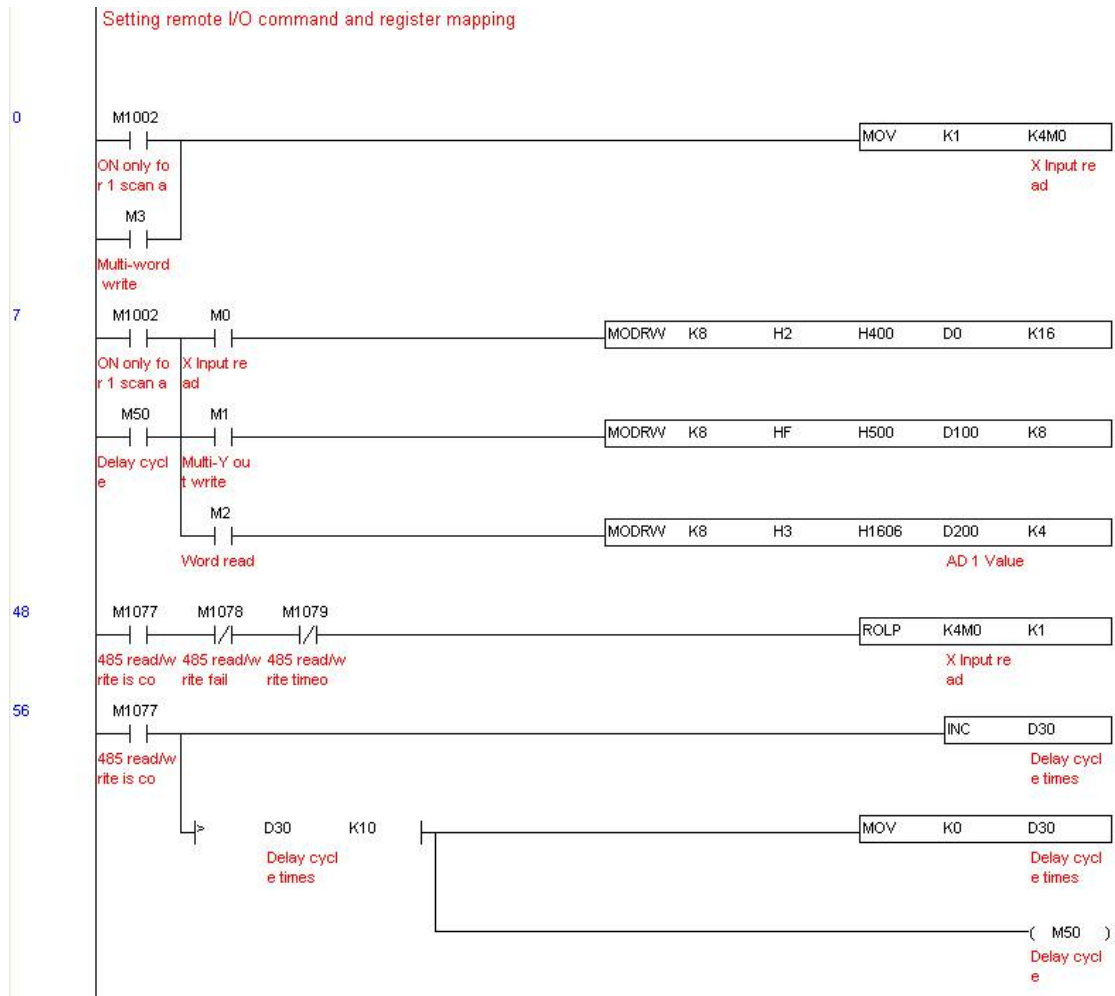
DVP-04AD(4 аналоговых входа), DVP02DA (2 аналоговых выхода) и DVP-08ST(8 переключателей)

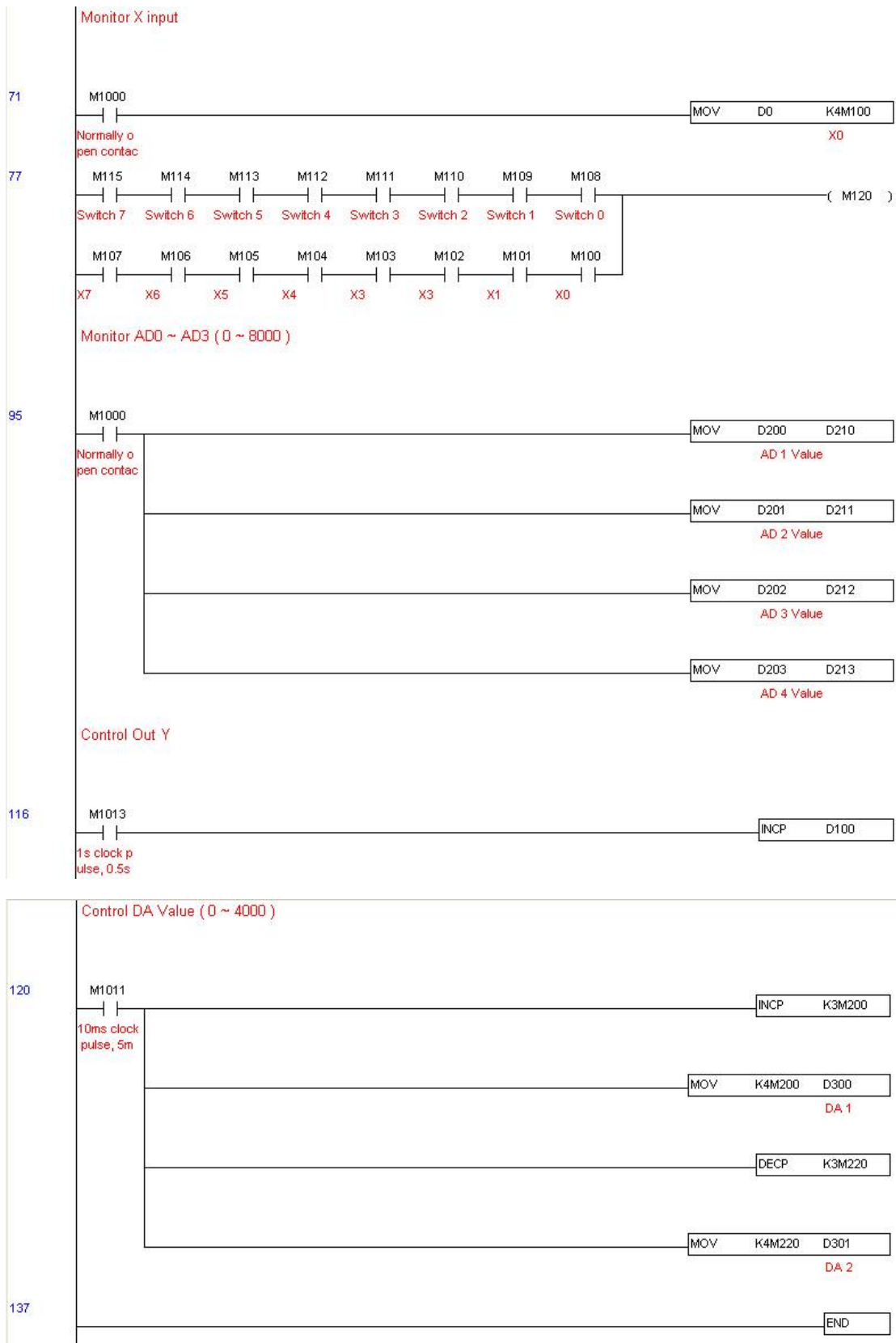
Модуль	Клеммы	Адрес RS-485
DVP16-SP	X0 ~ X7	0400H ~ 0407H
	Y0 ~ Y7	0500H ~ 0507H
DVP-04AD	AD0 ~ AD3	1600H ~ 1603H
DVP02DA	DA0 ~ DA1	1640H ~ 1641H
DVP-08ST	Переключатели 0 ~ 7	0408H ~ 040FH

Шаг 3 : Подсоединение



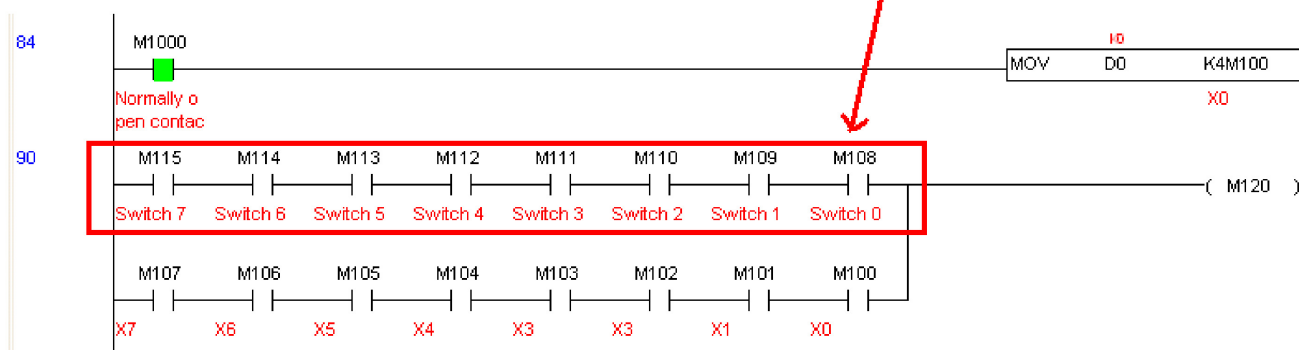
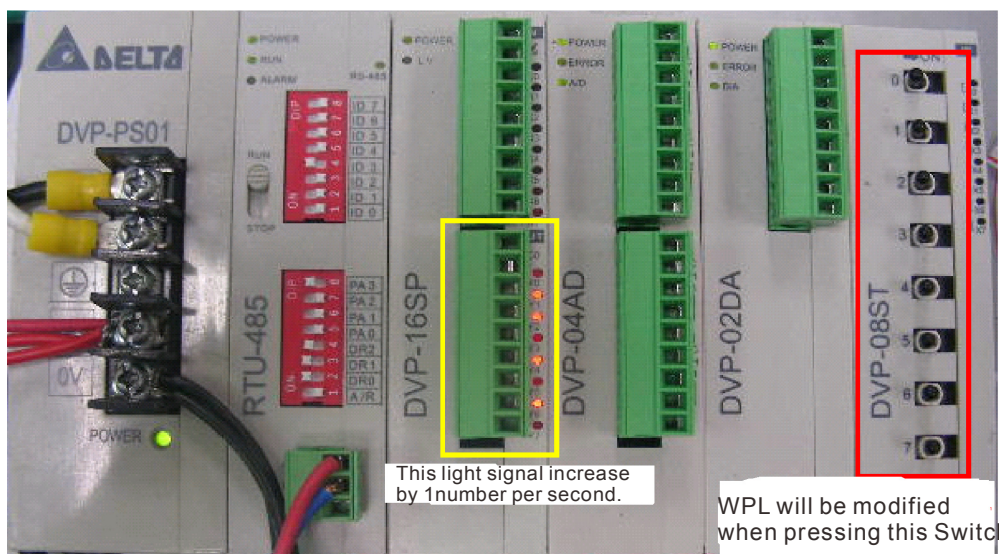
Шаг 4 : Программирование ПЛК



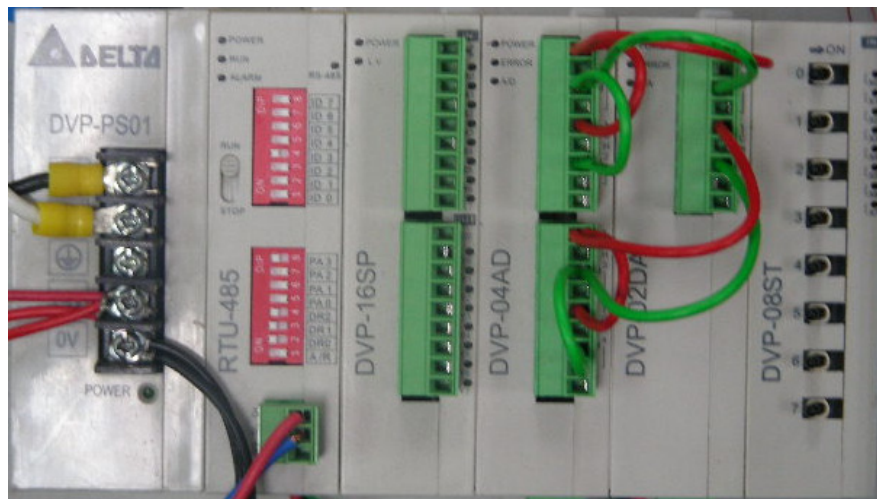


Шаг 5 : Действия:

Тестирование входов/выходов: Переключая тумблеры, наблюдаем реакцию программы (изменение состояния M115 ~ M108) Кроме того наблюдаем реакцию выходов (каждую секунду - следующий) на двоичном дисплее.

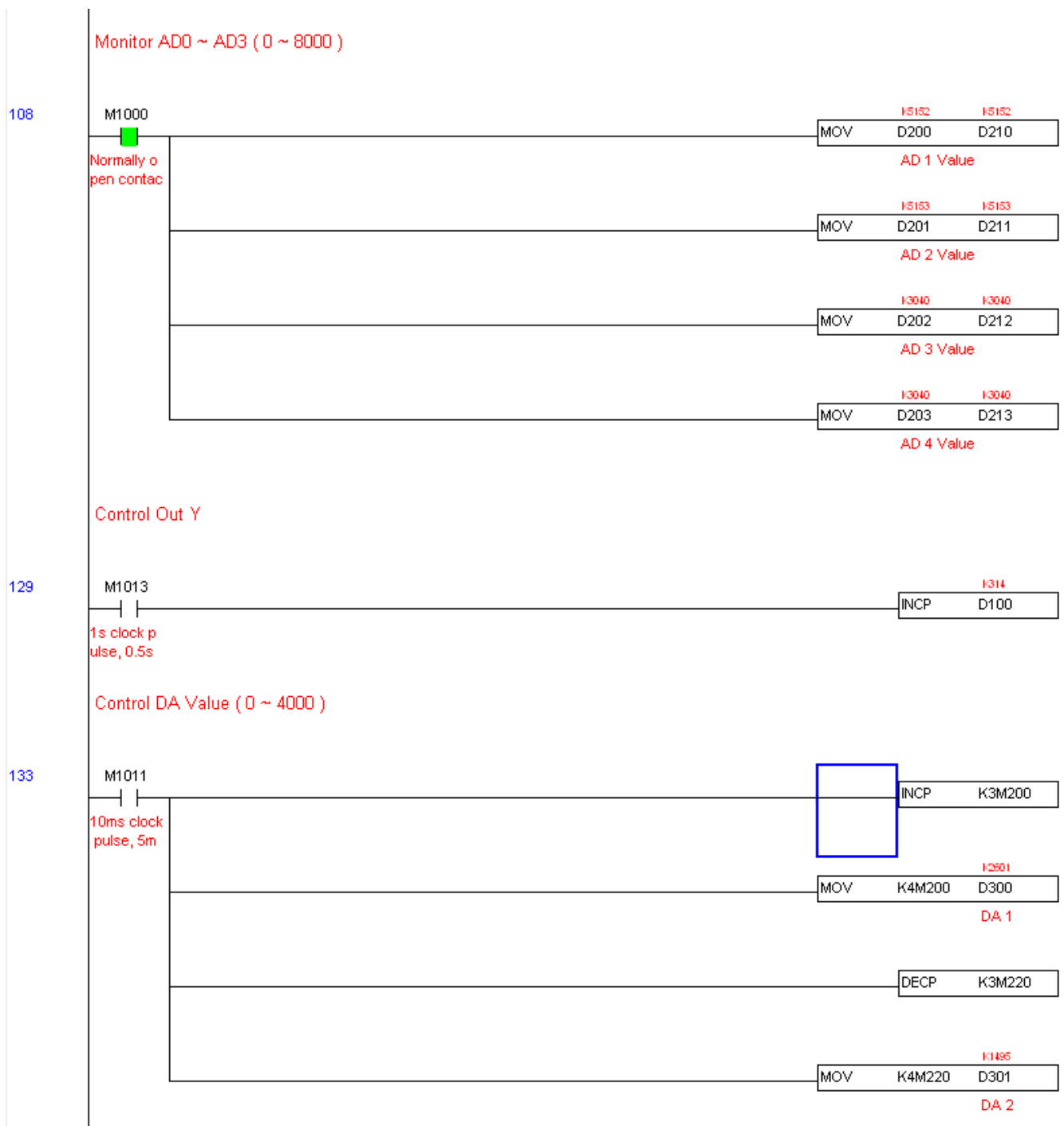


Тестирование аналоговых входов/выходов: D200 и D201 достигают двукратного значения D300 и продолжают увеличиваться; D202 и D203 достигают двукратного значения D301 и продолжают уменьшаться.



AD 1 ┌ DA1
AD 2 └

AD3 ┌ DA 2
AD4 └



Глава 17 Как правильно выбрать преобразователь частоты

Очень важно сделать правильный выбор преобразователя. От него будет зависеть эффективность и ресурс работы преобразователя частоты и всего электропривода в целом. Так если мощность преобразователя будет слишком завышена, он не сможет в должной мере обеспечить защиту двигателя. С другой стороны, если мощность преобразователя мала, он не сможет обеспечить высокودинамичный режим работы и из-за перегрузок может выйти из строя. Правильная эксплуатация так же сильно влияет на срок службы преобразователя. При выборе преобразователя частоты надо руководствоваться не только мощностью подключаемого двигателя, а также диапазоном рабочих скоростей двигателя, диапазоном рабочих моментов вращения, характером нагрузки и циклограммой работы. В таблице перечислены факторы, которые надо рассмотреть при выборе преобразователя.

Классификация		Связанные характеристики			
		Скорость и момент	Динамика	Перегруз. способность	Пусковой момент
Тип нагрузки	Фрикционная нагрузка и подъем груза. Вязкая нагрузка. Высокоинерционная нагрузка. Нагрузка с передачей и накоплением энергии.	•			•
Характеристики скорости и момента	Постоянный момент Постоянная скорость Уменьшающийся момент Уменьшающаяся скорость	•	•		
Характер нагрузки	Постоянная нагрузка Ударная нагрузка Периодически изменяющаяся нагрузка Высокий начальн. момент Низкий начальн. момент	•	•	•	•
Продолжительный режим на ном. скор. Продолжительный режим на низкой/средней скорости. Повторно-кратковременный режим.			•	•	

Максимальный вых. ток (мгновенный) Постоянный вых. ток (продолжит)	•		•	
Максимальная частота Номинальная частота	•			
Мощность или импеданс источника питания (распред. трансформатора + провода). Скачки напряжения или дисбаланс фаз. Число фаз, частота.			•	•
Механическое трение, потери в проводниках			•	•
Изменение рабочего цикла		•		

17-1 Формула расчета мощности

1. При работе одного ПЧ с одним двигателем выбор ПЧ может производиться несколькими способами:

1.1 Паспортная мощность ПЧ [кВт] должна быть больше или равна паспортной мощности двигателя [кВт]. Причем, изготовители ПЧ всегда указывают, что этот критерий распространяется на двигатели с двумя парами полюсов ($2p=4$ и синхронная скорость вращения соответственно равна 1500 об/мин), работающих на нагрузку с постоянным моментом (транспортёр, конвейер), для преобразователей с перегрузочной способностью 150% и, - работающих на центробежные насосы и вентиляторы, для ПЧ с перегрузочной способностью 120%.

Примечание. Согласно Российским и международным стандартам для электродвигателей принимается, что мощность в кВт относится к механической мощности двигателя на валу, а не к потребляемой от источника питания активной мощности, как это принято для других потребителей электрической энергии!

ПЧ с перегрузочной способностью 150% для работы на центробежный насос часто можно выбрать на ступень ниже паспортной мощности [кВт] двигателя. Многие производители нормируют номинальные токи и мощности ПЧ при работе на переменный и постоянный момент. Некоторые производители выделяют специальную серию для работы только на нагрузку с переменным моментом, например, компания DELTA ELECTRONICS выпускает серию VFD-F, максимально оптимизированную для работы с центробежными насосами и вентиляторами.

Для работы в составе подъемного механизма может потребоваться ПЧ, имеющий номинальную мощность, на две ступени выше паспортной мощности [кВт] двигателя.

1.2 Номинальный длительный ток ПЧ должен быть больше (или равен) фактического длительного тока, потребляемого двигателем.

Примечание. Пусковой ток двигателя ограничивается преобразователем по уровню (120-200% от номинального тока ПЧ) и по времени действия (обычно до 60 сек), поэтому, условия пуска двигателя при питании напрямую от сети и при питании от ПЧ отличаются. При подаче номинального напряжения на двигатель напрямую (например, рубильником,

пускателем) от сети, пусковой ток может достигать семикратного значения от номинального тока двигателя. При пуске (это плавный пуск, с плавным нарастанием частоты питающего двигателя напряжения) двигателя от ПЧ пусковой ток может быть снижен (до номинального или реально потребляемого двигателем в установившемся режиме) настройками (главным образом – установкой времени разгона). В случае, если требуется быстро разогнать инерционную нагрузку может потребоваться ПЧ большей номинальной мощности, чем мощность двигателя. Численная проверка возможности обеспечения преобразователем требуемого пуска двигателя приведена ниже.

1.3 Более точные критерии выбора ПЧ для различных условий использования привода:

а) работа двигателя на установившейся скорости.

Если ПЧ работает с одним двигателем, требуемая полная пусковая мощность ПЧ (кВА) рассчитывается следующим образом:

$$\frac{k \times N}{973 \times \eta \times \cos \varphi} \left(T_L + \frac{GD^2}{375} \times \frac{N}{t_A} \right) \leq 1.5 \times \text{мощность ПЧ (кВА)} \quad \text{!)$$

2. При работе одного ПЧ с несколькими двигателями

2.1 Начальная мощность должна быть меньше номинальной мощности ПЧ:

- Время пазгона ≤ 60 сек

Начальная мощность:

$$\frac{k \times N}{\eta \times \cos \varphi} [n_r + n_s(k_s - 1)] = P_{Cl} \left[1 + \frac{n_s}{n_r} (k_s - 1) \right] \leq 1.5 \times \text{мощность ПЧ (кВА)}$$

- Время разгона ≥ 60 сек

Начальная мощность:

$$\frac{k \times N}{\eta \times \cos \varphi} [n_r + n_s(k_s - 1)] = P_{Cl} \left[1 + \frac{n_s}{n_r} (k_s - 1) \right] \leq \text{мощность ПЧ (кВА)}$$

2.2 Ток должен быть меньше номинального тока ПЧ (А):

- Время разгона ≤ 60 сек

$$n_r + I_M \left[1 + \frac{n_s}{n_r} (k_s - 1) \right] \leq 1.5 \times \text{номинальный ток ПЧ (А)}$$

- Время разгона ≥ 60 сек

$$n_r + I_M \left[1 + \frac{n_s}{n_r} (k_s - 1) \right] \leq \text{номинальный ток ПЧ (А)}$$

2.3 При непрерывной работе:

- Выходная мощность должна быть меньше номинальной мощности ПЧ (кВА)

Выходная мощность:

$$\frac{k \times P_M}{\eta \times \cos \varphi} \leq \text{мощность ПЧ (кВА)}$$

- Мощность двигателя должна быть меньше мощности ПЧ

$$k \times \sqrt{3} \times V_M \times I_M \times 10^{-3} \leq \text{мощность ПЧ (кВА)}$$

- Ток должен быть меньше номинального тока ПЧ (А):

$$k \times I_M \leq \text{номинальный ток ПЧ (А)}$$

Обозначения:

- P_M : Мощность на валу двигателя (кВт)
- η : КПД двигателя (обычно 0.85)
- $\cos \varphi$: Фактор мощности двигателя (обычно 0.75)
- V_M : Номинальное напряжение двигателя (В)
- I_M : Номинальный ток двигателя(А), полезная нагрузка
- k : Correction factor calculated from current distortion factor (1.05-1.1, depending on PWM method)
- P_{C1} : Мощность двигателя при непрерывной работе (кВА)
- k_S : Начальный/номинальный ток двигателя
- n_r : Число двигателей, параллельно подсоединенных ПЧ
- n_s : Число одновременно запускаемых двигателей
- GD^2 : Инерция (GD^2) на валу двигателя (кг м²)
- T_L : выходной момент
- t_A : Время разгона двигателя
- N : Скорость вращения двигателя

17-2 Общие замечания по выбору и эксплуатации преобразователя

Замечания по выбору

1. Если используется специальный двигатель или более одного двигателя подключенных параллельно к одному ПЧ, выбирайте ПЧ с номинальным током ≥ 1.25 номинального тока специального двигателя или суммы номинальных токов всех подключенных в параллель двигателей.
2. Характеристики пуска и разгона/торможения двигателя ограничиваются номинальным током и перегрузочной способностью ПЧ. Если требуется высокий пусковой (например, для центрифуг, подъемников и т.д.) выбирайте ПЧ с запасом по мощности или используйте и ПЧ и двигатель большей мощности.
3. Если произойдет отключение ПЧ из-за срабатывания одной из его защит, то напряжение с выхода инвертора будет снято, а двигатель будет тормозиться на свободном выбеге. При необходимости быстрой остановки двигателя при аварийном отключении используйте внешний механический тормоз.
4. Количество повторных пусков ПЧ командами ПУСК/СТОП неограничено, если инвертор не перегружается, иначе каждый последующий пуск двигателя от ПЧ должен осуществляться не ранее, чем через 5 - 10 минут (время необходимое для охлаждения IGBT модуля) при следующих условиях:
 5. - выходной ток при пуске двигателя $I_{вых} \geq 150\% I_{ном}$ в течение 60 сек, далее работа ПЧ при номинальном токе;
 6. - температура охлаждающего ПЧ воздуха + 40°C
 7. - сработала защита от перегрузки по току (oL, oc, ocA, ocd, osp).
8. Это предельная циклограмма повторно-кратковременной работы ПЧ, которая обеспечивает предельно-допустимый нагрев кристаллов IGBT. При необходимости осуществления пуска двигателя чаще, чем 1 раз за 5 -10 мин нужно выбрать ПЧ большего номинала или работать при менее тяжелом режиме (меньший пусковой ток при меньшем времени пуска, работа с выходным током меньше номинального, низкая температуры окружающего воздуха). В любом случае необходимо проконсультироваться с поставщиком.

Замечания по установке параметров

1. ПЧ может выдать выходную частоту до 600Гц (кроме некоторых моделей) при задании её с цифровой панели. Ошибочное задание высокой частоты может привести к разрушению механизма. Для предотвращения таких ситуаций рекомендуется устанавливать в параметрах жесткое ограничение выходной частоты.
2. Длительная работа двигателя на низкой скорости или высокий уровень напряжения торможения постоянным током может привести к перегреву двигателя. Рекомендуется использовать в таких случаях дополнительную вентиляцию двигателя.
3. Фактическое время разгона двигателя определяется номинальным моментом двигателя, моментом вращения и моментом инерции нагрузки.
4. Если активизирована функция ограничения перенапряжения в звене постоянного тока, то время торможения может автоматически увеличиваться. При необходимости быстрого торможения высокоинерционных нагрузок надо использовать тормозной резистор или выбрать ПЧ большей мощности..

17-3 Как выбрать подходящий двигатель

Стандартный асинхронный двигатель

При работе ПЧ со стандартным 3-х фазным асинхронным двигателем следует иметь в виду следующие особенности:

1. При питании стандартного трехфазного асинхронного двигателя от преобразователя частоты потери в двигателе меньше, чем при его непосредственном питании от сети переменного тока. За счет снижения реактивной составляющей тока.
2. При работе стандартного асинхронного двигателя на скорости ниже номинальной (особенно с моментом близким к номинальному) возможен перегрев двигателя из-за уменьшения охлаждения за счет снижения скорости обдува собственным вентилятором. Возможное решение проблемы – применение внешнего независимого вентилятора.
3. Стандартный асинхронный двигатель может обеспечить длительный максимальный (из условий теплового режима) момент только на номинальной частоте вращения, поэтому, при снижении скорости вращения необходимо уменьшать нагрузку на валу двигателя.
4. Допустимые нагрузки для стандартного асинхронного двигателя:



5. Для обеспечения длительных номинальных моментов при низких скоростях вращения следует использовать специальные двигатели (возможно успешное применение стандартных двигателей с номинальными частотами 750, 1000, 1500 об/мин) или двигателей завышенной мощности.
6. При использовании стандартного двигателя (например, рассчитанного на питание от сети 50Гц) на больших частотах, которые обеспечивает ПЧ, следует учитывать ограничения связанные с ресурсом подшипников и повышенной вибрации из-за остаточного дисбаланса ротора и исполнительного механизма.
7. В связи с использованием в ПЧ высокой несущей частоты ШИМ обратите внимание на следующие факторы:
 - *Резонансная механическая вибрация: используйте antivибрационные резиновые демпферы на оборудовании.*
 - *Дисбаланс ротора двигателя: особенно при работе на скоростях выше номинальной.*
 - *Избегайте работы на резонансных частотах настройкой в параметрах частот пропуска.*
8. Вентилятор двигателя будет сильнее шуметь на скоростях выше номинальной.

Специальные двигатели:

- А. Многоскоростные (с переключением числа полюсов) асинхронные двигатели: Номинальный ток этих двигателей отличается от стандартного двигателя такой же

мощности. Учтите это при выборе мощности ПЧ: выбирайте по току. Старайтесь избегать переключение полюсов при работе привода и используйте торможение на свободном выбеге.

- в. Погружной электродвигатель:
Номинальный ток этих двигателей больше, чем у стандартного двигателя такой же мощности. Учтите это при выборе мощности ПЧ: выбирайте по току. На длинном моторном кабеле может происходить большое падение напряжение, что в свою очередь приведет к снижению момента, развиваемого двигателем. В этом случае используйте моторный кабель с большим сечением.
- с. Взрывобезопасный двигатель:
Должен быть установлен и смонтирован в соответствии с требованиями по взрывобезопасности. Преобразователи частоты VFD не отвечают специальным требованиям по взрывобезопасности.
- д. Мотор-редуктор:
Методы смазки в редукторах и требования к скоростному режиму у редукторов различных производителей могут быть разными. При работе длительное время на низких или высоких скоростях надо учесть снижение эффективности осуществления смазки.
- е. Синхронный двигатель:
Синхронные двигатели имеют постоянную рабочую скорость, которая не меняется во время стандартных изменений нагрузки. Они работают со скольжением 0%. Синхронные двигатели при асинхронной работе (при быстром пуске или выходе из синхронизма) выдают многократный номинальный ток. Во время перегрузки они теряют синхронность. ПЧ должен выбираться по току в синхронных двигателях и соответственно завышенного габарита.

Механизмы преобразования механической энергии

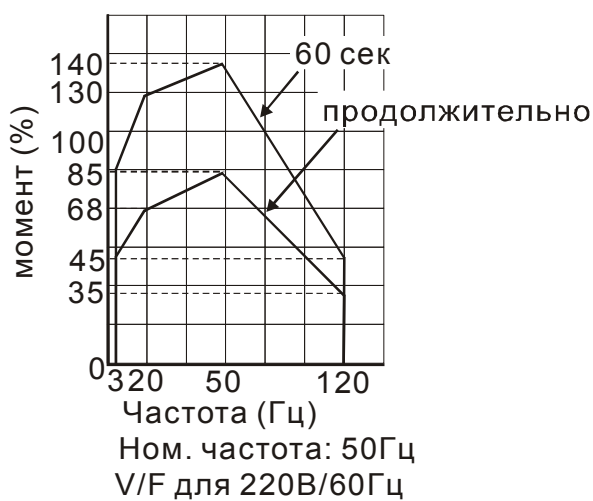
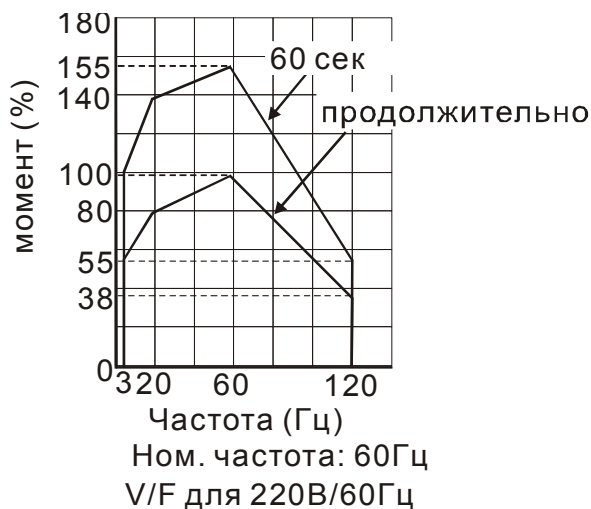
Обратите внимание, что при длительной работе на низкой частоте в редукторах, в механизмах с ременной и цепной передачей и др. может снижаться эффективность смазки. А при работе на высокой частоте (50/60Гц и выше) будет увеличиваться шум, вибрации и износ механических частей.

Вращающий момент двигателя

При питании стандартного трехфазного асинхронного двигателя от преобразователя частоты и при его непосредственном питании от сети переменного тока, его рабочие характеристики будут отличаться.

Ниже приведены зависимости момента от скорости при питании стандартного асинхронного двигателя (4 полюса, 15кВт) от ПЧ и от сети переменного тока:

Асинхронный двигатель	Частотно-регулируемый привод
-----------------------	---------------------------------



Глава 18 Техническое обслуживание

Современные устройства управления двигателями переменного тока – преобразователи частоты выполнены на основе электронных технологий. Для продления ресурса работы устройства, необходимо периодически проводить проверку и техническое обслуживание. Работы с преобразователями частоты должен проводить специально обученный и подготовленный персонал.

Профилактический осмотр

Визуальный осмотр на наличие внешних дефектов и проявления неисправностей при работе.

1. Проверка работы двигателей согласно заданным условиям работы (частота, токи, и т.д.)
2. Проверка условий окружающей среды.
3. Проверка системы охлаждения и работы вентиляторов.
4. Проверка на наличие ненормальных шумов и вибрации.
5. Проверка нагрева двигателей в процессе работы.
6. Проверка входного напряжения питания вольтметром.



ВНИМАНИЕ

- Всегда отключайте напряжение питания от ПЧ перед проведением работ.
- К работе с ПЧ может быть допущен только квалифицированный персонал, имеющий соответствующую подготовку. При работе используйте только изолированный инструмент.
- Не разбирайте и не изменяйте внутренние компоненты преобразователя.
- Принимайте меры для защиты от статического электричества.

18.1 Периодическое обслуживание

Перед проведением проверки всегда отключайте напряжение питания с преобразователя и ждите не менее 10 минут для того, чтобы силовые конденсаторы полностью разрядились. Для безопасной работы напряжение между клеммами «+1/+2» и «-» должно быть не более 25 В.

Период проверки: 1 – ежедневный осмотр, 2 – раз в полгода, 3 – один раз в год

Окружающая среда

Тип проверки	Способ проверки	Период		
		1	2	3
Проверка температуры окружающей среды, влажности, механической вибрации, пыли, коррозионных и загрязняющих веществ, газов и жидкостей.	Визуальный осмотр, измерение параметров окружающей среды.	○		
Присутствие любых опасных предметов или объектов	Визуальный осмотр	○		

Напряжение

Тип проверки	Способ проверки	Период		
		1	2	3
Проверка напряжения питания на соответствие спецификации, проверка правильности подключения	Измерение напряжения сети мультиметром.	○		

Цифровой пульт

Тип проверки	Способ проверки	Период		
		1	2	3
Проверка индикации пульта	Визуальный осмотр.	○		
Наличие непонятных символов, пропадания символов.	Визуальный осмотр.	○		

Механические узлы

Тип проверки	Способ проверки	Период		
		1	2	3
Проверка на наличие видимых повреждений, ненормальной вибрации и звуков.	Визуальный осмотр.		○	
Присутствие любых опасных предметов или объектов	Визуальный осмотр.		○	
Проверка на наличие изменения цвета, перегрева.	Визуальный осмотр.		○	
Присутствие посторонних частиц пыли и грязи.	Визуальный осмотр.		○	

Силовая часть

Тип проверки	Способ проверки	Период		
		1	2	3
Проверка соединительных винтов, их наличие и качество затяжки.	Визуальный осмотр, при необходимости затянуть или заменить	○		
Проверка соединительных проводов на качество изоляции, повреждения, изменения цвета или нагрева.	Визуальный осмотр.		○	
Присутствие посторонних частиц пыли и грязи.	Визуальный осмотр.		○	

Соединительные силовые клеммы

Тип проверки	Способ проверки	Период		
		1	2	3
Проверка клемм, их наличие, отсутствие деформации или перегрева.	Визуальный осмотр.		○	
Проверка соединительных проводов на качество изоляции, повреждения, изменения цвета или нагрева.	Визуальный осмотр.		○	
Наличие видимых повреждений.	Визуальный осмотр.	○		

Силовые конденсаторы

Тип проверки	Способ проверки	Период		
		1	2	3
Проверка на наличие утечки жидкости, деформации корпуса, изменения цвета.	Визуальный осмотр.	○		
Измерение статической ёмкости конденсаторов.	Измеренная ёмкость $\geq 0,85 \times C_{ном}$	○		

Резисторы силовой части

Тип проверки	Способ проверки	Период		
		1	2	3
Проверка на наличие запаха, деформации корпуса, изменения цвета.	Визуальный осмотр.	○		
Измерение значение сопротивления.	Измерение проводится мультиметром между клеммами «+1/+2» и «-». Сопротивление должно быть в пределах $\pm 10\%$ от номинального значения.	○		

Трансформаторы и дроссели

Тип проверки	Способ проверки	Период		
		1	2	3
Проверка на наличие запаха, деформации корпуса, изменения цвета, вибрация при работе.	Визуальный осмотр.	○		

Магнитные пускатели и реле

Тип проверки	Способ проверки	Период		
		1	2	3
Проверка на затяжки винтов клемм.	Визуальный осмотр.	○		
Проверка нагрева, подгорания	Визуальный осмотр.	○		

Силовая печатная плата и силовой клеммник

Тип проверки	Способ проверки	Период		
		1	2	3
Проверка на затяжки винтов клемм и соединителей	Визуальный осмотр, проверка		○	
Проверка нагрева, подгорания, изменение цвета и запаха.	Визуальный осмотр.		○	
Наличие повреждений ,сколов, следов коррозии.	Визуальный осмотр.		○	
Изменение формы или повреждение конденсаторов, утечка электролита	Визуальный осмотр.		○	

Вентилятор охлаждения

Тип проверки	Способ проверки	Период		
		1	2	3
Проверка на ненормальный шум и вибрацию	Визуальный осмотр.		○	
Проверка затяжки винтов	Визуальный осмотр, затяжка винтов		○	
Наличие повреждений, сколов, следов коррозии.	Визуальный осмотр.		○	

Вентиляционные каналы

Тип проверки	Способ проверки	Период		
		1	2	3
Проверка на наличие загрязнения, посторонних предметов, возможности свободного прохода воздуха.	Визуальный осмотр.		○	

Глава 19 Применение CH2000

Крановое применение

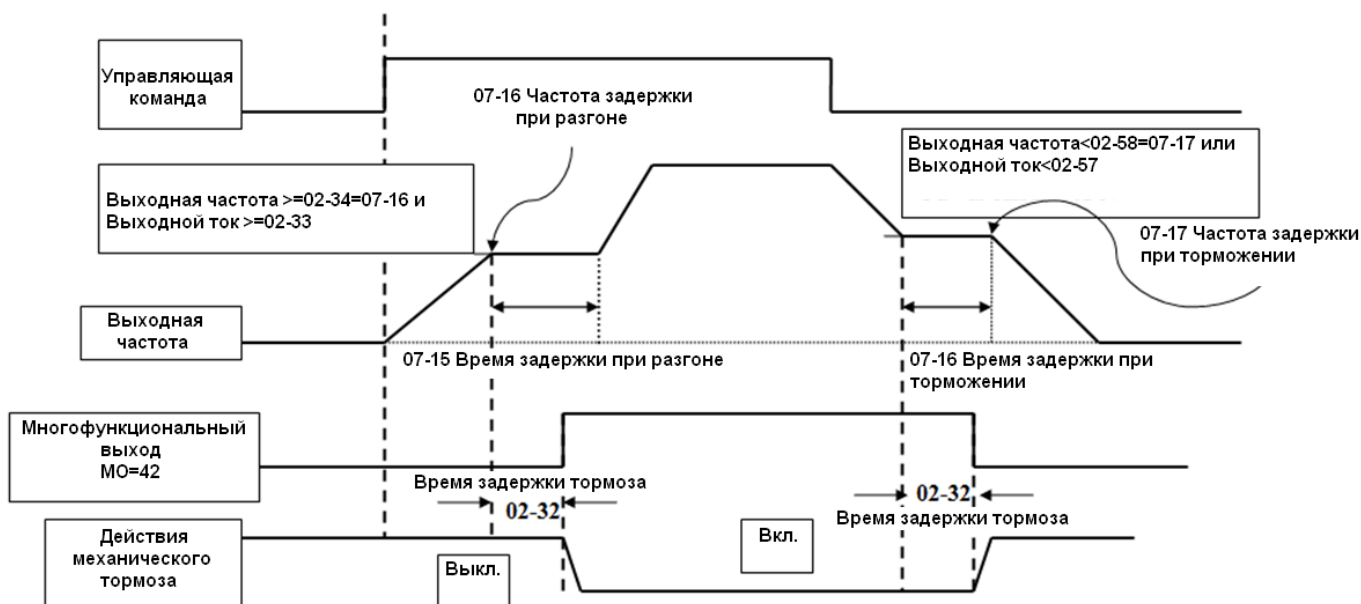
В ПЧ CH2000 реализованы более широкие и гибкие настройки для применения в подъемных механизмах. Одной из особенностей является возможность либо независимой (путем проверки частоты и тока), либо относительной (между частотой и током) проверки состояния механического тормоза. Кроме того условия включения и отключения механического тормоза могут быть установлены независимо, т.е. настройки условий запуска и отключения тормоза могут различными.

Крановая функция

Многофункциональный выход (МО= 42)

Крановая функция сочетает в себе работу многофункционального выхода и определенную временную последовательность действий. Функция вызывает срабатывание механического тормоза посредством проверки частоты и тока. Сигналы выходного момента и механического тормозной момент плавно управляют временем срабатывания механического тормоза в целях улучшения стабильности, повышения эффективности и безопасности работы подъемного оборудования.

Параметр	Описание	Диапазон настройки	Заводская настройка
02-32	Время задержки для тормоза	0.000~65.000 сек.	0.000
02-33	Нижний уровень тока нагрузки	0~100%	0
02-34	Уровень выходной частоты	0.00~60.00 Гц	0.00
02-57	Величина тока для торможения при вращении вперед	0~100%	0
02-58	Частота для торможения при вращении вперед	0.00~60.00 Гц	0.00

Пример:**Открытие механического тормоза**

- Когда выходная частота больше или равна указанной в 02-34, **И** выходной ток больше указанного в 02-33. 02-32 (Время задержки тормоза) активируется.
- Когда выходная частота достигает значения в 07-16 она остается на этом значении (07-16) в течение времени, заданного в 07-15. В течение этого времени тормоз откроется, но не будет срабатывать, пока частота остается неизменной.
- После времени, указанного в 07-15, ПЧ дает частотную команду на разгон.

Закрытие механического тормоза

- Если выходная частота меньше указанной в 02-58, **ИЛИ** выходной ток меньше указанного в 02-57 (выполняется одно из условий). Начнется обратный отсчет времени, заданного в 02-32 (Время задержки тормоза).
 - Когда выходная частота достигает значения в 07-18, она остается на этом значении (07-18) течение времени, заданного в 07-17. . В течение этого времени тормоз закроется, но не будет срабатывать, пока частота остается неизменной, что позволяет избежать проскальзывания.
 - После времени, указанного в 07-15, дает частотную команду на торможение до останова.
- Если применяется только проверка частоты, установите значение 1% параметра 02-57.
 - Если 02-57 задан как 0, условия проверки механического тормоза определяются параметрами 02-33 и 02-58.