

E1000 Series Operator Terminals

Human-Machine Interfaces

Installation Manual for E1032, E1041, E1043, E1060, E1061 and E1063

Art-no.: 203967 UK, Version A, 12022007

Safety Information

For qualified staff only

This manual is only intended for use by properly trained and qualified electrical technicians who are fully acquainted with automation technology safety standards. All work with the hardware described, including system design, installation, setup, maintenance, service and testing, may only be performed by trained electrical technicians with approved qualifications who are fully acquainted with the applicable automation technology safety standards and regulations.

Proper use of equipment

The E1000 series operator terminals (E1032, E1041, E1043, E1060, E1061 and E1063) are only intended for the specific applications explicitly described in this manual or other manuals. Please take care to observe all the installation and operating parameters specified in the manual. All products are designed, manufactured, tested and documented in agreement with the safety regulations. Any modification of the hardware or software or disregarding of the safety warnings given in this manual or printed on the product can cause injury to persons or damage to equipment or other property. Only accessories and peripherals specifically approved by MITSUBISHI ELECTRIC may be used. Any other use or application of the products is deemed to be improper.

Relevant safety regulations

All safety and accident prevention regulations relevant to your specific application must be observed in the system design, installation, setup, maintenance, servicing and testing of these products. In this manual special warnings that are important for the proper and safe use of the products are clearly identified as follows:



DANGER:

Personnel health and injury warnings.
Failure to observe the precautions described here can result in serious health and injury hazards.



CAUTION:

Equipment and property damage warnings.
Failure to observe the precautions described here can result in serious damage to the equipment or other property.

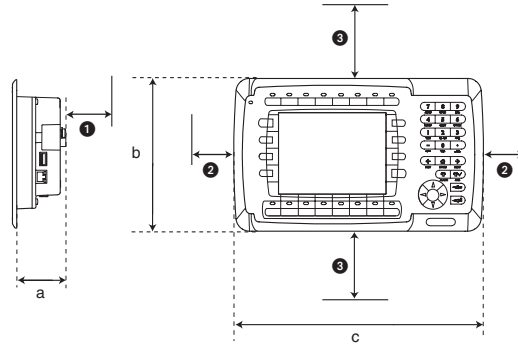
Further Information

More information about the operator terminals of the E1000 series and the configuration tool E-Designer is available free of charge through the internet (www.mitsubishi-automation.com).

If you have any questions concerning the installation, configuration or operation of the equipment described in this manual, please contact your relevant sales office or department.

External Dimensions

In the following figure the external dimensions of the operator terminals and the space requirements (distances to other devices) are shown.

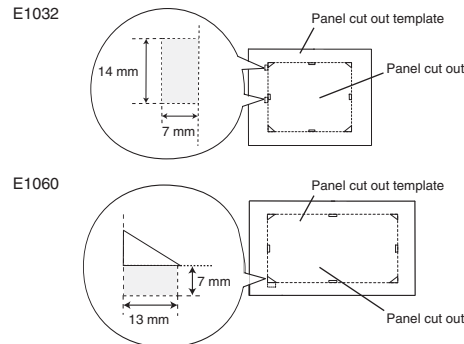


Unit	Dimensions [mm]			Space requirements [mm]		
	a	b	c	1	2	3
E1032	56.9	187	202	100	50	100
E1041	56.8	119	155.8			
E1043						
E1060	57.3	168	275			
E1061	56.8	152	201			
E1063						

Panel Cut Out

Unit	Dimensions [mm]	
	a	b
E1032	166	149
E1041	139	105
E1043		
E1060	240	130
E1061	180	130
E1063		

If access to the text strips for E1032 or E1060 is needed, modify the panel cut out as shown below.



Installation and Wiring

⚠ DANGER

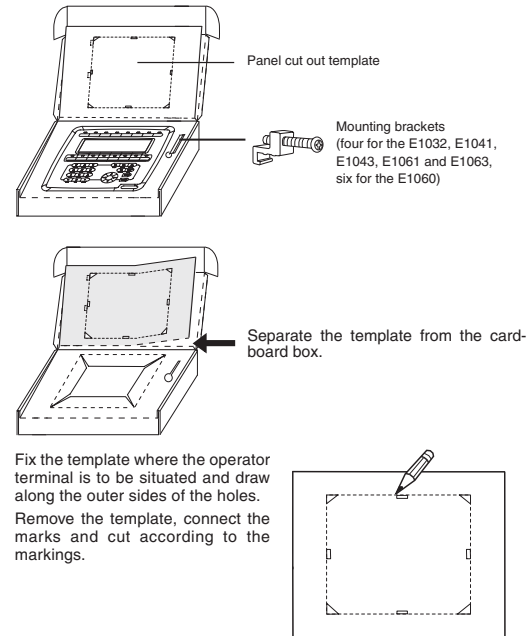
- **Switch OFF the power supply of the operator terminal before starting the installation work or wiring.**
- **When the communication between the operation terminal and the PLC fails it is impossible to operate keys or devices via the operation terminal. Therefore emergency stops and other safety functions must not be controlled via the PLC.**
- **The LC-display liquid contains a powerful irritant. In case of skin contact, wash immediately with plenty of water. In case of eye contact, hold the eye open, flush with plenty of water and get medical attention**

⚠ CAUTION

- **The operator terminal is designed for stationary installation on a plane surface.**
- **Don't mount the operation terminal in an environment that contains high explosive risks, strong magnetic fields, direct sunlight or large, sudden temperature changes.**
- **Never allow fluids, metal filings or wiring debris to enter any openings in the operator terminal. This may cause short circuits and fire.**
- **Storing the operator terminal where the temperature is lower than 20 °C or higher than 70 °C can damage the LC-display.**
- **Make sure to press touch keys on the display screen with the hand only. Don't use excessive force. Don't use hard or sharp objects such as screwdrivers or pens.**
- **Place the operator terminal on a stable surface during installation. Dropping it may cause damage.**

Preparation of the Panel Cut Out

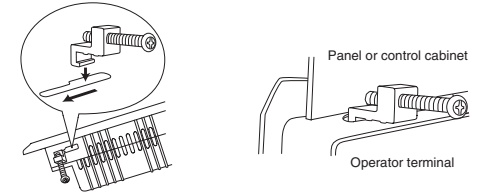
Delivered with the operation terminal are mounting brackets and a template for the panel cut out.



Mounting

Insert the operator terminal from the front of the panel or the control cabinet into the cut out.

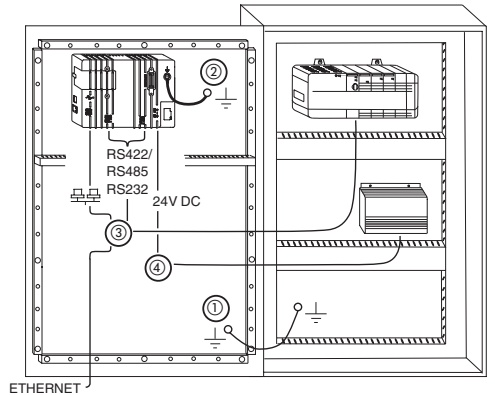
Hang the hook of the mounting brackets into the slots on the sides of the operator terminal. Please use all supplied mounting brackets and tighten the screws of the mounting brackets with a torque of 0.5 to 1.0 Nm.



After mounting, remove the protection film from the operator terminal display. If the operator terminal is used with this film static electricity can cause damage the terminal.

Wiring

Connect the operation terminal in the specified order shown below

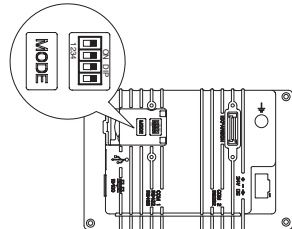


- 1 Ensure that the operator terminal and the controller system have the same electrical grounding (reference voltage level), otherwise errors in communication may occur
- 2 Use a grounding conductor as short as possible with a cross-section of minimum 2.5 mm² and a M5 screw.
- 3 Use only shielded communication cables. Separate these cables from high voltage cables or signal and supply cables.
- 4 The operator terminal must be brought to ambient temperature before it is started up. If condensation forms, ensure that the operator terminal is dry before connecting it to the power outlet. Ensure that the voltage and polarity of the power source is correct.

Mode Switch

All mode switches on the back of the operator terminal must be in the OFF position during operator terminal use.

Don't change the position of these switches.



Bediengeräte der E1000-Serie

Mensch-Maschine-Interface

Installationsanleitung für E1032, E1041, E1043, E1060, E1061 und E1063

Art.-Nr.: 203967 GER, Version A, 12022007

Sicherheitshinweise

Nur für qualifizierte Elektrofachkräfte

Diese Installationsanleitung richtet sich ausschließlich an anerkannt ausgebildete Elektrofachkräfte, die mit den Sicherheitsstandards der Elektro- und Automatisierungstechnik vertraut sind. Projektierung, Installation, Inbetriebnahme, Wartung und Prüfung der Geräte dürfen nur von einer anerkannt ausgebildeten Elektrofachkraft durchgeführt werden. Eingriffe in die Hard- und Software unserer Produkte, soweit sie nicht in dieser Installationsanleitung oder anderen Handbüchern beschrieben sind, dürfen nur durch unser Fachpersonal vorgenommen werden.

Bestimmungsgemäßer Gebrauch

Die grafischen Bediengeräte der E1000-Serie (E1032, E1041, E1043, E1060, E1061 und E1063) sind nur für die Einsatzbereiche vorgesehen, die in der vorliegenden Installationsanleitung oder anderen Handbüchern beschrieben sind. Achten Sie auf die Einhaltung der in den Handbüchern angegebenen allgemeinen Betriebsbedingungen. Die Produkte wurden unter Beachtung der Sicherheitsnormen entwickelt, gefertigt, geprüft und dokumentiert. Unqualifizierte Eingriffe in die Hard- oder Software bzw. Nichtbeachtung der in dieser Installationsanleitung angegebenen oder am Produkt angebrachten Warnhinweise können zu schweren Personen- oder Sachschäden führen. Es dürfen nur von MITSUBISHI ELECTRIC empfohlene Zusatz- bzw. Erweiterungsgeräte verwendet werden. Jede andere darüber hinausgehende Verwendung oder Benutzung gilt als nicht bestimmungsgemäß.

Sicherheitsrelevante Vorschriften

Bei der Projektierung, Installation, Inbetriebnahme, Wartung und Prüfung der Geräte müssen die für den spezifischen Einsatzfall gültigen Sicherheits- und Unfallverhütungsvorschriften beachtet werden. In dieser Installationsanleitung befinden sich Hinweise, die für den sachgerechten und sicheren Umgang mit dem Gerät wichtig sind. Die einzelnen Hinweise haben folgende Bedeutung:



GEFAHR:

Warnung vor einer Gefährdung des Anwenders
Nichtbeachtung der angegebenen Vorsichtsmaßnahmen kann zu einer Gefahr für das Lebens oder die Gesundheit des Anwenders führen.



ACHTUNG:

Warnung vor einer Gefährdung von Geräten
Nichtbeachtung der angegebenen Vorsichtsmaßnahmen kann zu schweren Schäden am Gerät oder anderen Sachwerten führen.

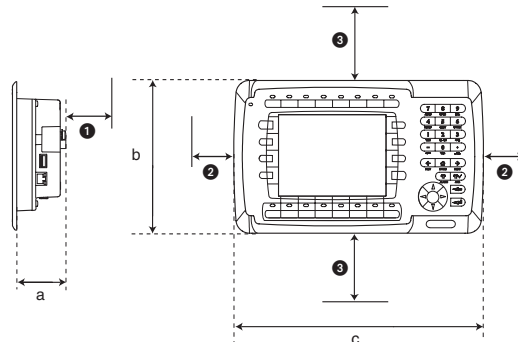
Weitere Informationen

Weitere Informationen zu den Bediengeräten der E1000-Serie und der Programmier-Software E-Designer stehen Ihnen im Internet kostenlos zur Verfügung (www.mitsubishi-automation.de).

Sollten sich Fragen zur Installation, Konfiguration oder Betrieb der Bediengeräte der E1000-Serie ergeben, zögern Sie nicht, Ihr zuständiges Verkaufsbüro oder einen Ihrer Vertriebspartner zu kontaktieren.

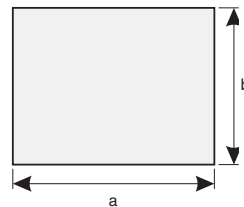
Abmessungen

Die folgende Abbildung zeigt die Abmessungen der Bediengeräte und die Abstände, die bei der Installation zu anderen Geräten eingehalten werden müssen.



Gerät	Abmessungen [mm]			Platzbedarf [mm]		
	a	b	c	1	2	3
E1032	56,9	187	202	100	50	100
E1041	56,8	119	155,8			
E1043		168	275			
E1060	57,3	168	275			
E1061	56,8	152	201			
E1063						

Schalttafel Ausschnitt

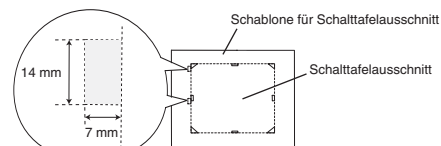


Wanddicke: 1,5 bis 7,5 mm

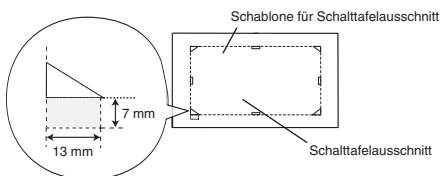
Gerät	Maße [mm]	
	a	b
E1032	166	149
E1041	139	105
E1043		130
E1060	240	130
E1061	180	130
E1063		130

Falls bei den Bediengeräten E1032 und E1060 die Beschriftungsstreifen der Funktionstasten auch bei montierten Gerät getauscht werden sollen, muss der Schalttafel Ausschnitt entsprechend modifiziert werden:

E1032



E1060



Installation und Verdrahtung

GEFAHR

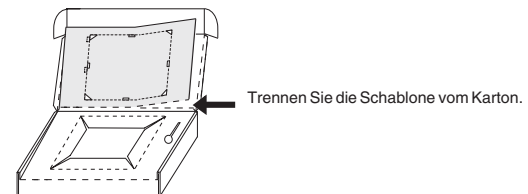
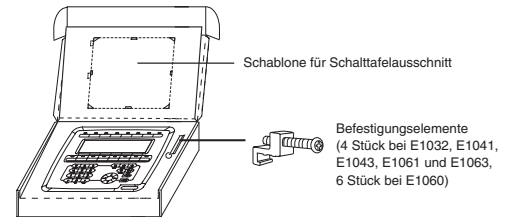
- Schalten Sie vor der Installation oder der Verdrahtung die Versorgungsspannung der Bediengeräte aus.
- Beachten Sie, dass bei einer Störung der Kommunikation zwischen dem Bediengerät und der SPS keine Bedienung mehr über das Bediengerät möglich ist. Aus diesem Grund darf die Betätigung der NOT-AUS- und anderer Sicherheitseinrichtungen nicht über ein Bediengerät erfolgen.
- Die Anzeige enthält eine stark reizende Flüssigkeit. Bei Hautkontakt muss diese Flüssigkeit sofort mit viel Wasser abgewaschen werden. Falls die Flüssigkeit in die Augen gelangt, sollte das Auge offen gehalten und mit viel Wasser gespült werden. Begeben Sie sich anschließend in ärztliche Behandlung.

ACHTUNG

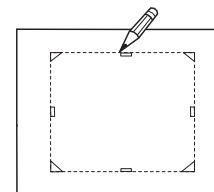
- Die Bediengeräte sind für eine stationäre Installation auf einer ebenen Oberfläche vorgesehen.
- Installieren Sie die Bediengeräte nicht in einer Umgebung, in der Explosionsgefahr herrscht oder in der sie starken magnetischen Feldern, direkter Sonneneinstrahlung oder großen und plötzlichen Temperaturschwankungen ausgesetzt sind.
- Es dürfen keine Flüssigkeiten, Bohrspäne oder Drahtreste durch die Öffnungen in die Bediengeräte eindringen. Dies könnte einen Kurzschluss und dadurch Brände verursachen.
- Wird ein Bediengerät bei Temperaturen unter 20 °C oder über 70 °C gelagert, kann die Anzeige beschädigt werden.
- Berühren Sie die Schaltelemente auf der Anzeige nur mit der Hand. Üben Sie zur Betätigung keine übermäßige Kraft aus. Verwenden Sie keine harten oder spitzen Gegenstände, wie z. B. Schraubendreher oder Kugelschreiber.
- Legen Sie das Bediengerät während der Installation an einem sicheren Ort ab. Wenn das Gerät herunterfällt, kann es beschädigt werden.

Anfertigung des Schalttafel Ausschnitts

Mit dem Bediengerät werden Befestigungselemente und eine Schablone für den Schalttafel Ausschnitt geliefert.

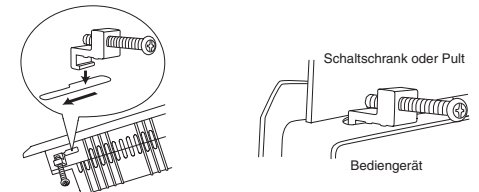


Befestigen Sie die Schablone dort, wo das Bediengerät eingebaut werden soll, und zeichnen Sie an den Außenkanten der Löcher entlang den Schalttafel Ausschnitt an. Entfernen Sie die Schablone, verbinden Sie die Markierungen, und fertigen Sie den Ausschnitt an.



Montage

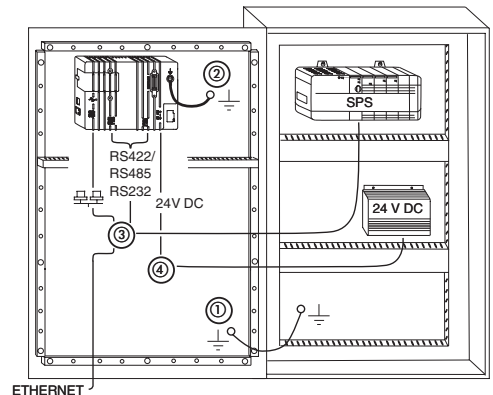
Führen Sie das Bediengerät von der Vorderseite des Schaltschranks oder Pultes durch den Schalttafel Ausschnitt. Haken Sie dann die Befestigungselemente in die seitlichen Schlitzlöcher des Bediengerätes. Verwenden Sie bitte alle Befestigungselemente, und ziehen Sie die Schrauben mit einem Moment von 0,5 bis 1,0 Nm an.



Entfernen Sie nach der Montage die Schutzfolie von der Anzeige. Wird das Bediengerät mit der Schutzfolie betrieben, kann es durch statische Aufladung beschädigt werden.

Anschluss

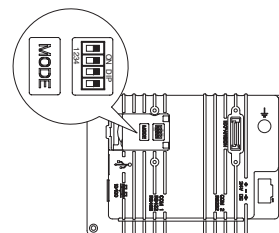
Schließen Sie das Bediengerät in der in der folgenden Abbildung angegebenen Reihenfolge an.



- Das Bediengerät und die SPS müssen das selbe Erdpotential (Bezugspotential) haben. Wenn dies nicht beachtet wird, können Kommunikationsstörungen auftreten.
- Der Erdungsanschluss sollte so kurz wie möglich sein. Verwenden Sie Draht mit mindestens 2,5 mm² Querschnitt und eine M5-Schraube.
- Verwenden Sie nur abgeschirmte Datenleitungen. Verlegen Sie diese Leitungen getrennt von Netz- oder Hochspannungsleitungen oder Leitungen, die Ein- oder Ausgangssignale führen.
- Das Bediengerät darf erst eingeschaltet werden, wenn es sich auf die Umgebungstemperatur erwärmt hat. Falls Feuchtigkeit kondensiert ist, darf das Bediengerät erst an die Versorgungsspannung angeschlossen werden, wenn es wieder vollkommen trocken ist. Prüfen Sie vor dem Anschluss die Höhe und die Polarität der Versorgungsspannung.

Betriebsartenschalter

Alle Betriebsartenschalter an der Rückseite des Bediengerätes müssen während des Betriebs in der Stellung OFF geschaltet sein. Verändern Sie nicht die Stellung dieser Schalter.



Pupitres opérateurs de la série E1000

Interface homme machine

Manuel d'installation pour E1032, E1041, E1043, E1060, E1061 et E1063

N° art : 203967 FRA, Version A, 12022007

Informations de sécurité

Groupe cible

Ce manuel est destiné uniquement à des électriciens qualifiés et ayant reçus une formation reconnue par l'état et qui se sont familiarisés avec les standards de sécurité de la technique d'automatisation. Tout travail avec le matériel décrit, y compris la planification, l'installation, la configuration, la maintenance, l'entretien et les tests doit être réalisé uniquement par des électriciens formés et qui se sont familiarisés avec les standards et prescriptions de sécurité de la technique d'automatisation applicable.

Utilisation correcte

Les pupitres opérateurs graphiques de la série E1000 (E1032, E1041, E1043, E1060, E1061 et E1063) sont prévus uniquement pour les domaines d'utilisation décrits dans le manuel d'installation présent ou dans les autres manuels. Veuillez prendre soin de respecter tous les paramètres d'installation et de fonctionnement spécifiés dans le manuel. Tous les produits ont été développés, fabriqués, contrôlés et documentés en respectant les normes de sécurité. Toute modification du matériel ou du logiciel ou le non-respect des avertissements de sécurité indiqués dans ce manuel ou placés sur le produit peut induire des dommages importants aux personnes ou au matériel ou à d'autres biens. Seuls les accessoires et appareils périphériques recommandés par MITSUBISHI ELECTRIC doivent être utilisés. Tout autre emploi ou application des produits sera considéré comme non conforme.

Prescriptions de sécurité importantes

Toutes les prescriptions de sécurité et de prévention d'accident importantes pour votre application spécifique doivent être respectées lors de la planification, l'installation, la configuration, la maintenance, l'entretien et les tests de ces produits.

Dans ce manuel, les avertissements spéciaux importants pour l'utilisation correcte et sûre des produits sont identifiés clairement comme suit :



DANGER :

Avertissements de dommage corporel.
Le non-respect des précautions décrites ici peut entraîner des dommages corporels et des risques de blessure.



ATTENTION :

Avertissements d'endommagement du matériel et des biens. Le non-respect des précautions décrites ici peut entraîner de graves endommagements du matériel ou d'autres biens.

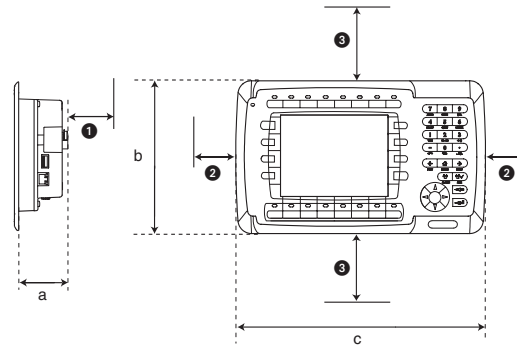
Autres informations

Vous trouverez d'autres informations à télécharger gratuitement sur les pupitres opérateurs de la série E1000 et le logiciel de programmation E-Designer sur notre site Internet (www.mitsubishi-automation.fr).

Si vous avez des questions concernant la programmation et le fonctionnement du matériel décrit dans ce manuel, contactez votre bureau de vente responsable ou votre distributeur.

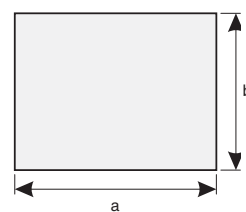
Dimensions

La figure suivante présente les dimensions des pupitres opérateurs et les écartements avec les autres appareils à respecter lors de l'installation.



Pupitre	Dimensions [mm]			Encombrement [mm]		
	a	b	c	1	2	3
E1032	56,9	187	202	100	50	100
E1041	56,8	119	155,8			
E1043						
E1060	57,3	168	275			
E1061	56,8	152	201			
E1063						

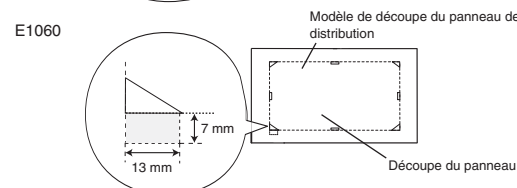
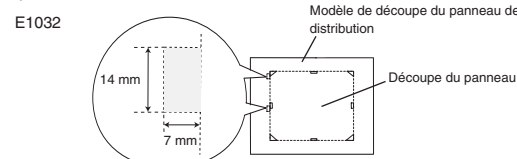
Découpe du panneau de distribution



Épaisseur de la paroi : 1,5 à 7,5 mm

Pupitre	Mesures [mm]	
	a	b
E1032	166	149
E1041	139	105
E1043		
E1060	240	130
E1061	180	130
E1063		

Si pour les pupitres opérateurs E1032 et E1060 les bandes d'inscription des touches de fonction doivent également être échangées avec le pupitre monté, la découpe du panneau de distribution doit être modifiée en conséquence :



Installation et câblage

⚠ DANGER

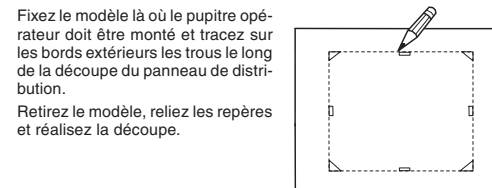
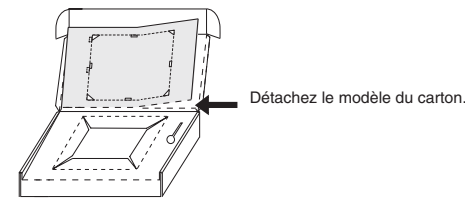
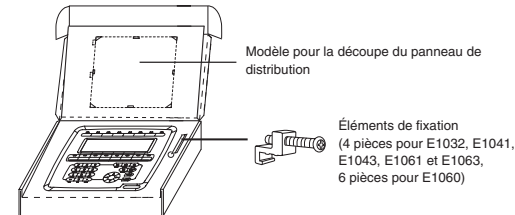
- Mettez la tension d'alimentation des pupitres opérateurs hors circuit avant l'installation ou le câblage.
- Tenez compte du fait que lors d'une défaillance de la communication entre le pupitre opérateur et l'API, plus aucune commande via le pupitre opérateur n'est possible. Pour cette raison, l'actionnement du dispositif d'arrêt d'urgence et d'autres dispositifs de sécurité ne doit pas être effectué via un pupitre opérateur.
- L'affichage comporte un liquide très irritant. Lors de contact avec la peau, ce liquide doit immédiatement être lavé avec beaucoup d'eau. Si le liquide entre en contact avec les yeux, l'œil doit rester ouvert et être rincé avec beaucoup d'eau. Consultez ensuite un médecin.

⚠ ATTENTION

- Les pupitres opérateurs sont conçus pour une installation fixe sur une surface plane.
- N'installez pas les pupitres opérateurs dans un environnement exposé aux explosions ou dans lequel ils sont exposés à des champs magnétiques importants, à un ensoleillement direct ou des variations de température fortes et soudaines.
- Aucun liquide, aucune alésure ou reste de câble ne doit pénétrer dans les pupitres opérateurs par les ouvertures. Ceci pourrait provoquer un court-circuit et donc des incendies.
- Un stockage du pupitre opérateur à des températures inférieures à 20 °C ou supérieures à 70 °C peut endommager l'affichage.
- Touchez les éléments de commande sur l'affichage uniquement avec la main. N'exercez aucune force excessive pour l'actionnement. N'utilisez aucun objet dur ou pointu comme par ex. un tournevis ou un style bille.
- Posez le pupitre opérateur à un endroit sûr pendant l'installation. Le pupitre peut être endommagé s'il tombe.

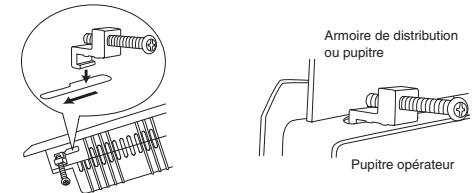
Réalisation de découpe du panneau de distribution

Le pupitre opérateur est livré avec des éléments de fixation et un modèle pour la découpe du panneau de distribution.



Montage

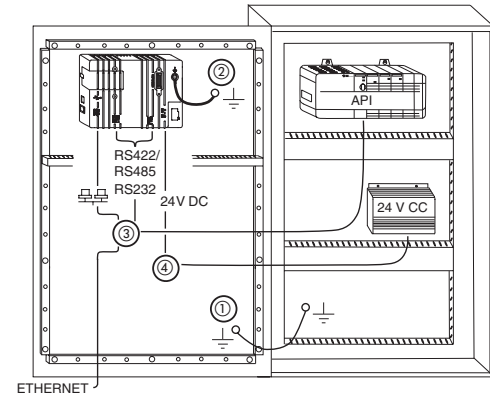
Faites passer le pupitre opérateur de la face avant de l'armoire de distribution ou de l'armoire-pupitre à travers la découpe du panneau de distribution. Accrochez ensuite les éléments de fixation dans les encoches latérales du pupitre opérateur. Veuillez utiliser tous les éléments de fixation et serrer les vis avec un couple de 0,5 à 1,0 Nm.



Retirez après le montage le film de protection de l'affichage. L'utilisation du pupitre opérateur avec le film de protection peut entraîner son endommagement par électricité statique.

Raccordement

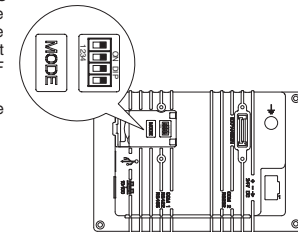
Raccordez le pupitre opérateur dans l'ordre indiqué sur la figure suivante.



- 1 Le pupitre opérateur et l'API doivent être le même potentiel terrestre (potentiel de référence). Si ceci n'est pas respecté, des perturbations de la communication peuvent apparaître.
- 2 La prise de terre doit être aussi courte que possible. Utilisez un conducteur avec une section de minimum 2,5 mm² et une vis M5.
- 3 Utilisez uniquement des lignes de données blindées. Posez ces lignes séparées des lignes du réseau ou des lignes haute tension ou des lignes parcourues par les signaux d'entrée ou de sortie.
- 4 Le pupitre opérateur doit être mis en circuit seulement lorsqu'il s'est réchauffé à la température ambiante. Lors de condensation d'humidité, raccordez le pupitre opérateur seulement lorsqu'il a été parfaitement séché. Avant le raccordement, vérifiez la valeur et la polarité de la tension d'alimentation.

Commutateurs de fonctions

Tous les commutateurs de fonctions sur la face arrière du pupitre opérateur doivent être mis sur la position OFF pendant le fonctionnement. Ne modifiez pas la position de ces commutateurs.



E1032

- GB Specifications**
- D Technische Daten**
- F Caractéristiques techniques**

Item / Merkmal / Caractéristiques		Description / Beschreibung / Description
Display	Type	LCD, monochrome
	Size	127.0 x 33.8 mm 240 x 64 pixel
Power supply	Voltage	24 V DC (20 to 30 V DC)
	Current consumption	0.15 A at rated voltage maximum: 0.35 A
Function keys		8
Ambient temperature	Vertical installation	0 °C to +50 °C
	Horizontal installation	0 °C to +40 °C
Ambient relative humidity		5 to 85 % (non condensing)
Weight		0.875 kg
Anzeige	Typ	LCD, monochrom
	Größe	127,0 x 33,8 mm 240 x 64 Pixel
Spannungsversorgung	Spannung	24 V DC (20–30 V DC)
	Stromaufnahme	0,15 A bei Nennspannung maximal 0,35 A
Funktionstasten		8
Umgebungstemperatur	Vertikale Installation	0 °C bis +50 °C
	Horizontale Installation	0 °C bis +40 °C
Zul. relative Luftfeuchtigkeit		5–85 % (keine Kondensation)
Gewicht		0,875 kg
Affichage	Type	LCD, monochrome
	Dimensions	127,0 x 33,8 mm 240 x 64 pixels
Tension d'alimentation	Tension d'alimentation	24 V CC (20 à 30 V CC)
	Consommation de courant	0,15 A à la tension nominale maximum 0,35 A
Touches de fonctions		8
Température de fonctionnement	Installation verticale	0 à +50 °C
	Installation horizontale	0 à +40 °C
Humidité relative admissible en fonctionnement		5 à 85 % (sans condensation)
Poids		0,875 kg

E1041/E1043

- GB Specifications**
- D Technische Daten**
- F Caractéristiques techniques**

Item / Merkmal / Caractéristiques		Description / Beschreibung / Description
Display	Type	E1041: TFT, color E1043: TFT, greyscales
	Size	70.1 x 52.6 mm 320 x 240 pixel
Power supply	Voltage	24 V DC (20 to 30 V DC)
	Current consumption	0.15 A at rated voltage maximum: 0.35 A
Function keys		—
Ambient temperature	Vertical installation	0 °C to +50 °C
	Horizontal installation	0 °C to +40 °C
Ambient relative humidity		5 to 85 % (non condensing)
Weight		0.56 kg
Anzeige	Typ	E1041: TFT, Farbe E1043: TFT, Graustufen
	Größe	70,1 x 52,6 mm 320 x 240 Pixel
Spannungsversorgung	Spannung	24 V DC (20–30 V DC)
	Stromaufnahme	0,15 A bei Nennspannung maximal 0,35 A
Funktionstasten		—
Umgebungstemperatur	Vertikale Installation	0 °C bis +50 °C
	Horizontale Installation	0 °C bis +40 °C
Zul. relative Luftfeuchtigkeit		5–85 % (keine Kondensation)
Gewicht		0,56 kg
Affichage	Type	E1041: TFT, couleur E1043: TFT, niveaux de gris
	Dimensions	70,1 x 52,6 mm 320 x 240 pixels
Tension d'alimentation	Tension d'alimentation	24 V CC (20 à 30 V CC)
	Consommation de courant	0,15 A à la tension nominale maximum 0,35 A
Touches de fonctions		—
Température de fonctionnement	Installation verticale	0 à +50 °C
	Installation horizontale	0 à +40 °C
Humidité relative admissible en fonctionnement		5 à 85 % (sans condensation)
Poids		0,56 kg

E1060

- GB Specifications**
- D Technische Daten**
- F Caractéristiques techniques**

Item / Merkmal / Caractéristiques		Description / Beschreibung / Description
Display	Type	STN, color
	Size	115.2 x 86.4 mm 320 x 240 pixel
Power supply	Voltage	24 V DC (20 to 30 V DC)
	Current consumption	0.3 A at rated voltage maximum: 0.5 A
Function keys		16
Ambient temperature	Vertical installation	0 °C to +50 °C
	Horizontal installation	0 °C to +40 °C
Ambient relative humidity		5 to 85 % (non condensing)
Weight		1.11 kg
Anzeige	Typ	STN, Farbe
	Größe	115,2 x 86,4 mm 320 x 240 Pixel
Spannungsversorgung	Spannung	24 V DC (20–30 V DC)
	Stromaufnahme	0,3 A bei Nennspannung maximal 0,5 A
Funktionstasten		16
Umgebungstemperatur	Vertikale Installation	0 °C bis +50 °C
	Horizontale Installation	0 °C bis +40 °C
Zul. relative Luftfeuchtigkeit		5–85 % (keine Kondensation)
Gewicht		1,11 kg
Affichage	Type	STN, couleur
	Dimensions	115,2 x 86,4 mm 320 x 240 pixels
Tension d'alimentation	Tension d'alimentation	24 V CC (20 à 30 V CC)
	Consommation de courant	0,3 A à la tension nominale maximum 0,5 A
Touches de fonctions		16
Température de fonctionnement	Installation verticale	0 à +50 °C
	Installation horizontale	0 à +40 °C
Humidité relative admissible en fonctionnement		5 à 85 % (sans condensation)
Poids		1,11 kg

E1061/E1063

- GB Specifications**
- D Technische Daten**
- F Caractéristiques techniques**

Item / Merkmal / Caractéristiques		Description / Beschreibung / Description
Display	Type	E1061: STN, color E1063: STN, greyscales
	Size	115.2 x 86.4 mm 320 x 240 pixel
Power supply	Voltage	24 V DC (20 to 30 V DC)
	Current consumption	0.25 A at rated voltage maximum: 0.45 A
Function keys		—
Ambient temperature	Vertical installation	0 °C to +50 °C
	Horizontal installation	0 °C to +40 °C
Ambient relative humidity		5 to 85 % (non condensing)
Weight		0.87 kg
Anzeige	Typ	E1061: STN, Farbe E1063: STN, Graustufen
	Größe	115,2 x 86,4 mm 320 x 240 Pixel
Spannungsversorgung	Spannung	24 V DC (20–30 V DC)
	Stromaufnahme	0,25 A bei Nennspannung maximal 0,45 A
Funktionstasten		—
Umgebungstemperatur	Vertikale Installation	0 °C bis +50 °C
	Horizontale Installation	0 °C bis +40 °C
Zul. relative Luftfeuchtigkeit		5–85 % (keine Kondensation)
Gewicht		0,87 kg
Affichage	Type	E1061: STN, couleur E1063: STN, niveaux de gris
	Dimensions	115,2 x 86,4 mm 320 x 240 pixels
Tension d'alimentation	Tension d'alimentation	24 V CC (20 à 30 V CC)
	Consommation de courant	0,25 A à la tension nominale maximum 0,45 A
Touches de fonctions		—
Température de fonctionnement	Installation verticale	0 à +50 °C
	Installation horizontale	0 à +40 °C
Humidité relative admissible en fonctionnement		5 à 85 % (sans condensation)
Poids		0,87 kg

Unità di comando della serie E1000

Interfaccia uomo-macchina

Manuale d'installazione per E1032, E1041, E1043, E1060, E1061 e E1063

Art-no.: 203967 ITA, Version A, 29052007

Avvertenze di sicurezza

Solo per personale elettrico qualificato

Il presente manuale d'installazione si rivolge esclusivamente a personale elettrico specializzato e qualificato, a perfetta conoscenza degli standard di sicurezza elettrotecnica e di automazione. La progettazione, l'installazione, la messa in funzione, la manutenzione e il collaudo degli apparecchi possono essere effettuati solo da personale elettrico specializzato e qualificato. Gli interventi al software e hardware dei nostri prodotti, per quanto non illustrati nel presente manuale d'installazione o in altri manuali, possono essere eseguiti solo dal nostro personale specializzato.

Impiego conforme alla destinazione d'uso

Le unità grafiche di comando della serie E1000 (E1032, E1041, E1043, E1060, E1061 e E1063) sono previste solo per i campi d'impiego descritti nella presente guida all'installazione o in altri manuali. Abbiate cura di osservare le condizioni generali di esercizio riportate nei manuali. I prodotti sono stati progettati, realizzati, collaudati e documentati nel rispetto delle norme di sicurezza. Interventi non qualificati al software o hardware ovvero l'inosservanza delle avvertenze riportate nel presente manuale d'installazione o delle insegne di segnalazione applicate sul prodotto possono causare danni seri a persone o cose. Si possono utilizzare solo unità aggiuntive o di espansione consigliate dalla MITSUBISHI ELECTRIC. Ogni altro utilizzo o applicazione che vada oltre quanto illustrato è da considerarsi non conforme.

Norme rilevanti per la sicurezza

Nella progettazione, installazione, messa in funzione, manutenzione e collaudo delle apparecchiature si devono osservare le norme di sicurezza e prevenzione valide per il caso d'utilizzo specifico.

Nel presente manuale d'installazione troverete indicazioni importanti per una corretta e sicura gestione dell'apparecchio. Le singole indicazioni hanno il seguente significato:



PERICOLO

Indica un rischio per l'utilizzatore. L'inosservanza delle misure di prevenzione indicate può mettere a rischio la vita o l'incolumità dell'utilizzatore.



ATTENZIONE

Indica un rischio per le apparecchiature. L'inosservanza delle misure di prevenzione indicate può portare a seri danni all'apparecchio o ad altri beni.

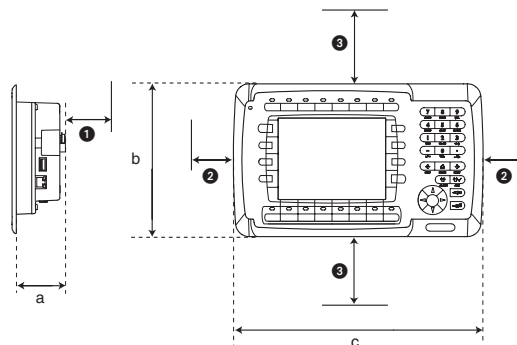
Ulteriori informazioni

Ulteriori informazioni sulle unità di comando della serie E1000 e sul software di programmazione E-Designer sono disponibili gratuitamente su Internet (www.mitsubishi-automation.it).

Qualora dovessero insorgere domande in merito all'installazione, configurazione o uso delle unità di comando della serie E1000, non esitate a contattare l'ufficio vendite di vostra competenza o uno dei vostri partner commerciali.

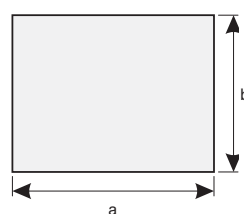
Dimensioni

L'illustrazione che segue mostra le dimensioni delle unità di comando e le distanze da altre unità, da rispettare all'atto dell'installazione.



Unità	Dimensioni [mm]			Ingombro [mm]		
	a	b	c	1	2	3
E1032	56,9	187	202	100	50	100
E1041	56,8	119	155,8			
E1043						
E1060	57,3	168	275			
E1061	56,8	152	201			
E1063						

Finestra quadro comando

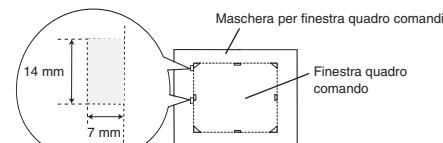


Spessore parete: 1,5 – 7,5 mm

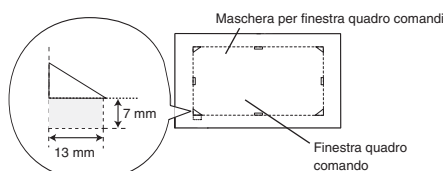
Unità	Dimensioni [mm]	
	a	b
E1032	166	149
E1041	139	105
E1043		
E1060	240	130
E1061	180	130
E1063		

Dovendo sostituire le scritte dei tasti funzione per le unità di comando E1032 e E1060, anche con strumentazione montata, occorre modificare di conseguenza la finestra del quadro comandi.

E1032



E1060



Installazione e collegamento



PERICOLO

- Prima di procedere all'installazione o al collegamento elettrico, togliere la tensione d'alimentazione delle unità di comando.
- Si tenga presente che, in caso di disturbi di comunicazione tra l'unità di comando e il PLC, non sarà più possibile alcuna manovra tramite l'unità di comando. Per questo motivo, i dispositivi di arresto d'emergenza ed altri dispositivi di sicurezza non devono essere azionati tramite un'unità di comando.
- Il display contiene un liquido fortemente irritante. In caso di contatto con la pelle occorre sciacquare subito via questo liquido con molta acqua. Se il liquido raggiunge gli occhi, occorre tenere aperto l'occhio e lavarlo con abbondante acqua. Affidarsi quindi alle cure di un medico.

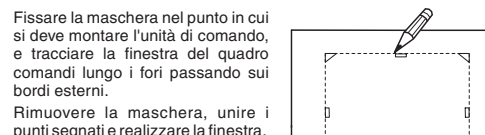
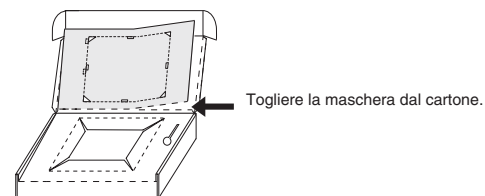
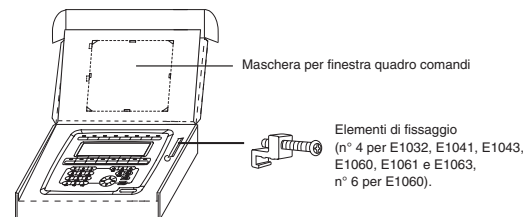


ATTENZIONE

- Le unità di comando sono previste per un montaggio fisso su una superficie in piano.
- Non installare le unità di comando in un ambiente con prevalente rischio d'esplosione o dove siano esposte a forti campi magnetici, raggi solari diretti o notevoli ed improvvise oscillazioni termiche.
- Nessun liquido, truciolo di foratura o resti di fili deve penetrare nelle unità di comando attraverso le aperture. Ciò potrebbe provocare un cortocircuito e quindi incendi.
- Se si tiene a magazzino un'unità di comando a temperature sotto i 20°C o sopra i 70°C, il display potrebbe danneggiarsi.
- Sfiorare gli elementi di comando sul display solo con la mano. Non esercitare forza eccessiva all'atto del comando. Non adoperare oggetti duri o appuntiti, quali ad esempio cacciaviti o biro.
- Durante l'installazione, posare l'unità di comando in un luogo sicuro. Se l'unità cade, si potrebbe danneggiare.

Realizzazione della finestra per il quadro comandi

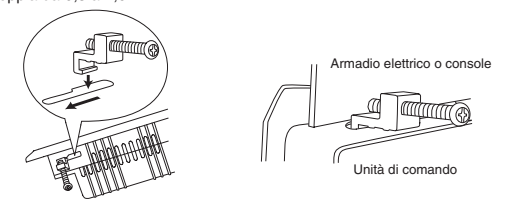
Con l'unità di comando vengono forniti gli elementi di fissaggio ed una maschera per la finestra del quadro comandi.



Fissare la maschera nel punto in cui si deve montare l'unità di comando, e tracciare la finestra del quadro comandi lungo i fori passando sui bordi esterni. Rimuovere la maschera, unire i punti segnati e realizzare la finestra.

Montaggio

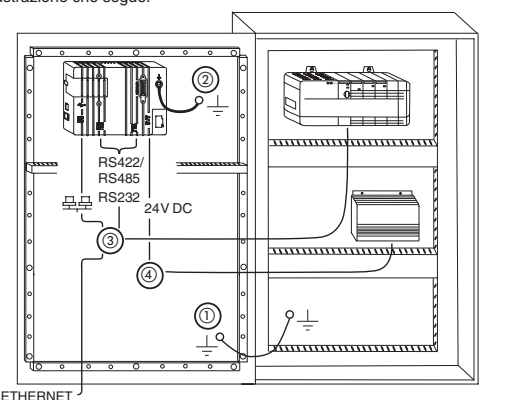
Fate passare l'unità di comando attraverso l'apertura del quadro comandi dal lato frontale dell'armadio elettrico o della console. Bloccate poi gli elementi di fissaggio nelle fessure laterali dell'unità di comando. Utilizzate tutti gli elementi di fissaggio e stringete le viti con una coppia da 0,5 a 1,0 Nm.



Dopo il montaggio rimuovere la pellicola protettiva dal display. Se si utilizza l'unità di comando con la pellicola protettiva, si può danneggiare l'apparecchiatura con la carica statica.

Collegamento

Procedere al collegamento dell'unità di comando nell'ordine indicato nell'illustrazione che segue.

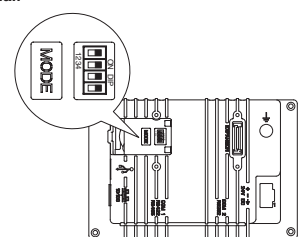


- L'unità di comando e il PLC devono avere lo stesso potenziale di terra (potenziale di riferimento). In caso di inosservanza, possono presentarsi disturbi nella comunicazione.
- Il collegamento di terra dovrebbe essere quanto più breve possibile. Utilizzare un cavo di sezione minima 2,5 mm² e una vite M5.
- Utilizzare solo linee dati schermate. Posare queste linee separate dalle linee di rete o ad alta tensione o dalle linee conduttrici di segnali di ingresso o uscita.
- L'unità di comando potrà essere accesa solo una volta che si sia riscaldata a temperatura ambiente. Qualora si sia condensata umidità, l'unità di comando potrà essere collegata alla tensione di alimentazione solo quando sia tornata completamente asciutta. Prima dell'allacciamento verificare livello e polarità della tensione di alimentazione.

Interruttori modalità funzionali

Tutti gli interruttori delle modalità di funzionamento sul retro dell'unità di comando devono essere portati in posizione OFF in fase di esercizio.

Non modificare la posizione di questi interruttori.



Unidades de control de la serie E1000

Interfaz Hombre-Maquina

Instrucciones de instalación para E1032, E1041, E1043, E1060, E1061 y E1063

Nro. Art.: 203967 ESP, Versión A, 29052007

Indicaciones de seguridad

Sólo para electricistas profesionales debidamente cualificados

Estas instrucciones de instalación están dirigidas exclusivamente a electricistas profesionales reconocidos que estén perfectamente familiarizados con los estándares de seguridad de la electrotécnica y de la técnica de automatización. La proyección, la instalación, la puesta en servicio, el mantenimiento y el control de los dispositivos tienen que ser llevados a cabo exclusivamente por electricistas profesionales reconocidos. Manipulaciones en el hardware o en el software de nuestros productos que no estén descritas en estas instrucciones de instalación o en otros manuales, pueden ser realizadas únicamente por nuestros especialistas.

Empleo reglamentario

Las unidades gráficas de control de la serie E1000 (E1032, E1041, E1043, E1060, E1061 y E1063) han sido diseñadas exclusivamente para los campos de aplicación descritos en las presentes instrucciones de instalación o en otros manuales. Hay que atenerse a las condiciones de operación indicadas en los manuales. Los productos han sido desarrollados, fabricados, controlados y documentados en conformidad con las normas de seguridad pertinentes. Manipulaciones en el hardware o en el software por parte de personas no cualificadas, así como la no observancia de las indicaciones de advertencia contenidas en estas instrucciones de instalación o colocadas en el producto, pueden tener como consecuencia graves daños personales y materiales. Sólo se permite el empleo de los dispositivos adicionales o de ampliación recomendados por MITSUBISHI ELECTRIC. Todo empleo o aplicación distinto o más amplio del indicado se considerará como no reglamentario.

Normas relevantes para la seguridad

Al realizar trabajos de proyección, instalación, puesta en servicio, mantenimiento y control de los dispositivos, hay que observar las normas de seguridad y de prevención de accidentes vigentes para la aplicación específica. En estas instrucciones de instalación hay una serie de indicaciones importantes para el manejo seguro y adecuado del dispositivo. A continuación se recoge el significado de cada una de las indicaciones:



PELIGRO

Advierte de un peligro para el usuario. La no observación de las medidas de seguridad indicadas puede tener como consecuencia un peligro para la vida o la salud del usuario.



ATENCIÓN

Advierte de un peligro para el dispositivo u otros aparatos. La no observancia de las medidas de seguridad indicadas puede tener como consecuencia graves daños en el dispositivo o en otros bienes materiales.

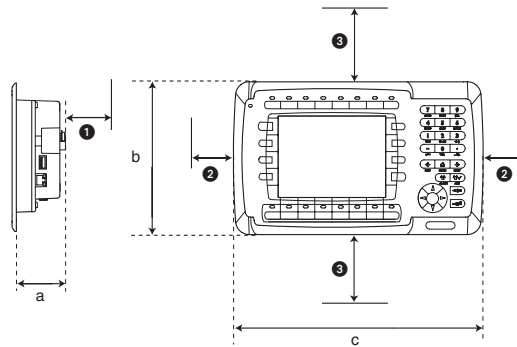
Otras informaciones

En Internet tiene a su disposición de forma gratuita más información acerca de las unidades de control de la serie E1000 y del software de programación E-Designer.

Si se le presentaran dudas acerca de la instalación, la configuración o la operación de las unidades de control serie E1000, no dude en ponerse en contacto con su oficina de ventas o con uno de sus vendedores autorizados.

Dimensiones

La siguiente figura muestra las dimensiones de las unidades de control y las distancias con respecto a otros aparatos que hay que respetar al llevar a cabo la instalación.



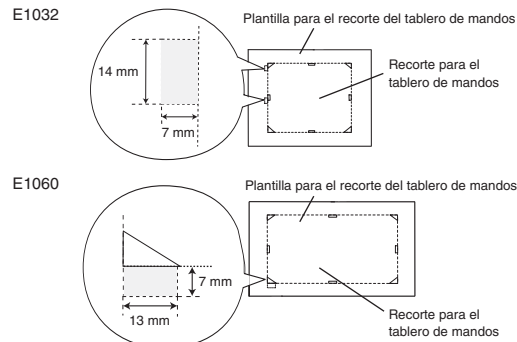
Aparato	Dimensiones [mm]			Espacio requerido [mm]		
	a	b	c	1	2	3
E1032	56,9	187	202	100	50	100
E1041	56,8	119	155,8			
E1043						
E1060	57,3	168	275			
E1061	56,8	152	201			
E1063						

Recorte para el tablero de mandos

Aparato	Dimensiones [mm]	
	a	b
E1032	166	149
E1041	139	105
E1043		
E1060	240	130
E1061	180	130
E1063		

Grosor de pared: entre 1,5 y 7,5 mm

En caso de que en las unidades de control E1032 y E1060 haya que cambiar los rótulos de las teclas de función también con el aparato montado, hay que modificar correspondientemente el recorte para el tablero de mandos:



Instalación y cableado



PELIGRO

- Antes de la instalación o del cableado hay que desconectar la alimentación de tensión de las unidades de control.
- Por favor observe que en caso de un fallo en la comunicación entre la unidad de control y el PLC ya no es posible un manejo a través de la unidad de control. Por esta razón, el accionamiento de la PARADA DE EMERGENCIA y de otros dispositivos de seguridad no se debe llevar a cabo a través de una unidad de control.
- El display contiene un líquido muy agresivo. En caso de que entre en contacto con la piel, hay que lavar de inmediato con agua abundante. Si el líquido entra en contacto con los ojos, hay que mantener éstos abiertos y enjuagarlos con agua abundante. Seguidamente hay que someterse a tratamiento médico.

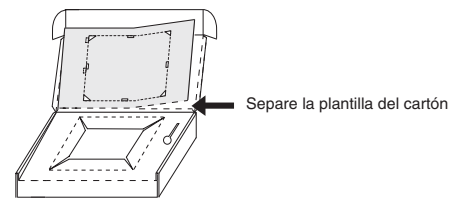
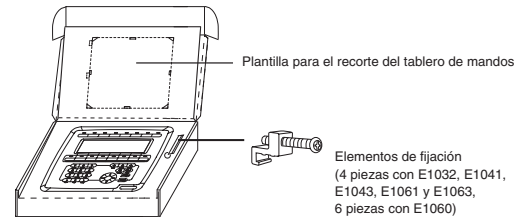


ATENCIÓN

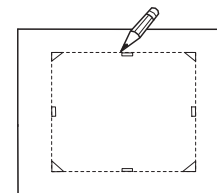
- Las unidades de control han sido diseñadas para una instalación estacionaria sobre una superficie plana.
- No instale las unidades de control en entornos donde haya peligro de explosión o que estén sometidos a fuertes campos magnéticos o a la incidencia solar directa, o que estén expuestos a cambios de temperatura grandes y súbitos.
- No deben poder acceder al interior de las unidades de control a través de las perforaciones de las mismas líquidos, virutas de taladrado ni restos de cables. Ello podría dar lugar a un cortocircuito y provocar así un incendio.
- Si se almacena una unidad de control a temperaturas por debajo de los 20 °C o por encima de los 70 °C, es posible que resulte dañado el display.
- Toque los elementos de conmutación de la pantalla sólo con la mano. Al tocarlos, no ejerza fuerza excesiva. No emplee jamás objetos duros o puntiagudos, tales como destornilladores o bolígrafos.
- Durante la instalación coloque la unidad de control en un lugar seguro. Si el aparato cae al suelo puede resultar dañado.

Realización del recorte del tablero de mandos

Con la unidad de control se adjuntan elementos de fijación y una plantilla para el recorte del tablero de mandos.

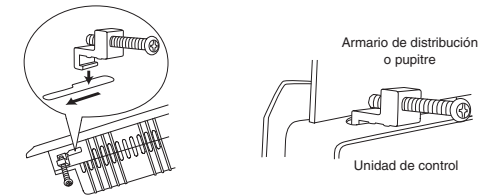


Fije la plantilla en el lugar donde va a montarse la unidad de control y trace una línea por los bordes exteriores de los agujeros. Retire la plantilla, una las marcas y lleve a cabo el recorte.



Montaje

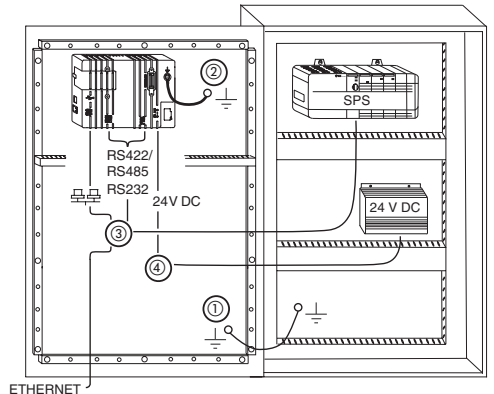
Meta la unidad de control desde la parte delantera del armario de distribución o del pupitre a través del recorte del tablero de mandos. Enganche entonces los elementos de fijación en las ranuras laterales de la unidad de control. Emplee todos los elementos de fijación y apriete los tornillos con un momento de entre 0,5 y 1,0 Nm.



Después del montaje, retire la lámina protectora del display. Si la unidad de control se opera con la lámina protectora, es posible que ésta resulte dañada debido a la carga de electricidad estática.

Conexión

Conecte la unidad de control en el orden indicado en la siguiente figura.

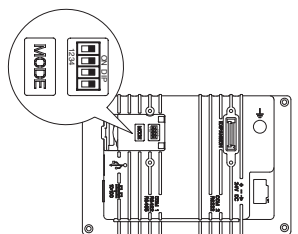


- La unidad de control y el PLC tienen que tener el mismo potencial de tierra (potencial de referencia). Si no se tiene en cuenta este punto pueden producirse problemas de comunicación.
- El conductor de toma de tierra tiene que ser lo más corto posible. Emplee un alambre con una sección de 2,5 mm² como mínimo y un tornillo M5.
- Emplee sólo líneas de datos blindadas. Tienda estas líneas separadas de las líneas de red o de alta tensión o de las líneas que lleven señales de entrada o de salida.
- La unidad de control puede conectarse sólo cuando se encuentre a la temperatura ambiente. Si se condensa humedad, el aparato puede conectarse a la tensión de alimentación sólo después de que esté completamente seco. Antes de llevar a cabo la conexión, asegúrese de que son correctas la tensión y la polaridad de la fuente de alimentación.

Interruptor de modos de funcionamiento

Todos los interruptores de modos de funcionamiento de la parte posterior de la unidad de control tienen que estar en la posición OFF durante la operación.

No cambie la posición de esos interruptores.



Панели управления серии E1000

Интерфейс "человек-машина"

Инструкция по установке панелей E1032, E1041, E1043, E1060, E1061 и E1063

Кат.№.: 203967 RUS, Версия А, 29052007

Указания по безопасности

Только для квалифицированных электриков

Эти руководство по установке адресовано исключительно квалифицированным электрикам, получившим признание образование и знающим стандарты безопасности в области электротехники и техники автоматизации. Проектировать, устанавливать, вводить в эксплуатацию, обслуживать и проверять аппаратуру разрешается только квалифицированному электрику, получившему признание образование. Вмешательства в аппаратуру и программное обеспечение нашей продукции, не описанные в этом или иных руководствах, разрешены только нашим специалистам.

Использование по назначению

Графические панели управления серии E1000 (E1032, E1041, E1043, E1060, E1061 и E1063) предназначены только для тех областей применения, которые описаны в этой инструкции по установке или иных руководствах. Обращайте внимание на соблюдение общих условий эксплуатации, названных в руководствах. Продукция разработана, изготовлена, проверена и задокументирована с соблюдением норм безопасности. Неквалифицированные вмешательства в аппаратуру или программное обеспечение, либо несоблюдение предупреждений, содержащихся в этом руководстве или нанесенных на саму аппаратуру, могут привести к серьезным травмам или материальному ущербу. Разрешается использовать только те дополнительные или расширительные приборы, которые рекомендованы фирмой МИЦУБИСИ ЭЛЕКТРИК.

Предписания, относящиеся к безопасности

При проектировании, установке, вводе в эксплуатацию, техническом обслуживании и проверке аппаратуры должны соблюдаться предписания по технике безопасности и охране труда, относящиеся к специфическому случаю применения.

В этом руководстве содержатся указания, важные для правильного и безопасного обращения с прибором. Отдельные указания имеют следующее значение:



ОПАСНО

Предупреждение об опасности для пользователя. Несоблюдение указанных мер предосторожности может создать угрозу для жизни или здоровья пользователя.



ВНИМАНИЕ

Предупреждение об опасности для аппаратуры. Несоблюдение указанных мер предосторожности может привести к серьезным повреждениям аппаратуры или иного имущества.

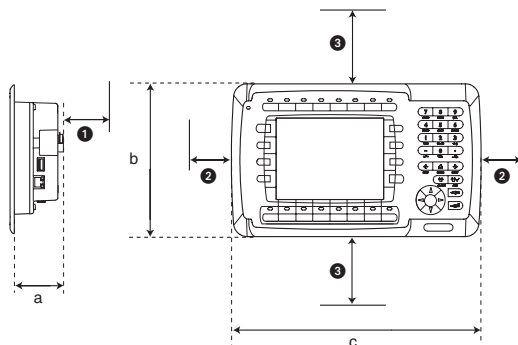
Дополнительная информация

Дополнительная информация о панелях управления серии E1000 и среде программирования E-Designer бесплатно доступна на нашем сайте в интернете. (www.mitsubishielectric.ru).

Если у вас имеются вопросы по установке, конфигурированию или использованию панелей серии E1000, без колебаний обратитесь в региональное торговое представительство или к региональному дилеру Мицубиси.

Размеры

На рисунке ниже указаны размеры панелей и расстояния до другой аппаратуры, которые должны быть соблюдены при монтаже.



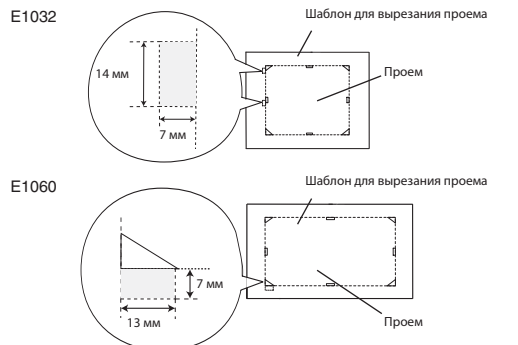
Прибор	Размеры [мм]			Расстояние [мм]		
	a	b	c	1	2	3
E1032	56,9	187	202	100	50	100
E1041	56,8	119	155,8			
E1043		168	275			
E1060	57,3	168	275			
E1061	56,8	152	201			
E1063		152	201			

Проём

Прибор	Размеры [мм]	
	a	b
E1032	166	149
E1041	139	105
E1043		
E1060	240	130
E1061	180	130
E1063		

Толщина стенки: 1,5...7,5 мм

Если у панелей E1032 и E1060 замена полосок с надписями для функциональных клавиш должна быть возможной даже при смонтированной панели, форму проема необходимо модифицировать следующим образом:



Установка и выполнение проводки

ОПАСНО

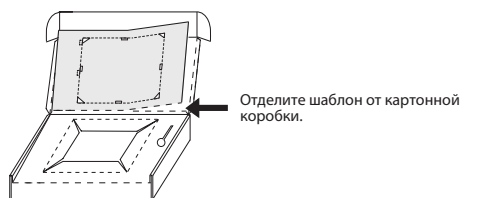
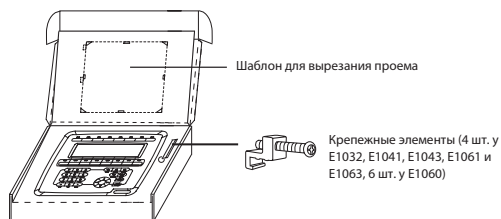
- Перед установкой или электромонтажом выключите напряжение питания приборов управления.
- Учитывайте, что при сбое связи между панелью управления и программируемым контроллером управление с панели более не возможно. Поэтому аварийного выключения и других защитных устройств не должна происходить через панель управления.
- Дисплей содержит жидкость с сильным раздражающим действием. При попадании этой жидкости на кожу ее необходимо сразу смыть большим количеством воды. Если жидкость попала в глаз, следует держать глаз раскрытым и промыть его большим количеством воды. После этого обратитесь к врачу.

ВНИМАНИЕ

- Эти панели предназначены для стационарной установки на ровной поверхности.
- Не устанавливайте панели во взрывоопасной окружающей атмосфере или в таких местах, в которых они подвержены воздействию сильных магнитных полей, прямых солнечных лучей или большим и резким колебаниям температуры.
- Через отверстия в панель не должны попасть жидкости, стружки от сверления или кусочки проводов. Это могло бы привести к короткому замыканию и возгоранию.
- Если панель хранится при температуре менее 20°C или более 70°C, дисплей может повредиться.
- К переключателям элементам на дисплее дотрагивайтесь только рукой. Для их активации не прилагайте чрезмерную силу. Не используйте твердые или острые предметы, например, отвертку или шариковую ручку.
- Во время монтажа положите панель в безопасном месте. От падения панель может повредиться.

Вырезание проема

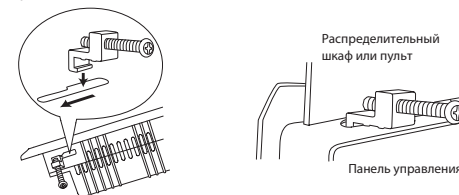
К панели прилагаются крепежные элементы и шаблон для вырезания проема.



Закрепите шаблон на месте монтажа панели и наметьте контуры проема по внешним краям отверстий шаблона. Удалите шаблон, соедините метки и вырежьте проем.

Монтаж

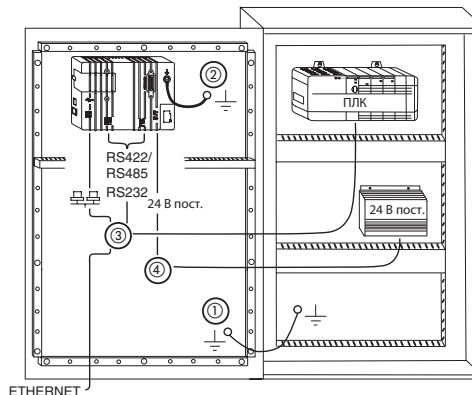
Введите панель в проем с передней стороны шкафа или пульты. Защитите крепежные элементы за боковые прорези панели. Используйте все крепежные элементы. Затяните винты с моментом 0,5...1,0 Нм.



После монтажа удалите с дисплея защитную пленку. Если пользоваться панелью, не снимая защитную пленку, панель может повредиться из-за электростатического заряда.

Подключение

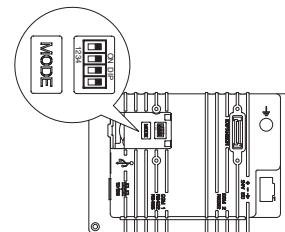
Подключите панель в последовательности, указанной на следующей иллюстрации.



- 1 Панель управления и программируемый контроллер должны иметь один и тот же потенциал земли (опорный потенциал). Если это не соблюдено, могут возникнуть сбои коммуникации.
- 2 Заземляющее соединение должно быть как можно короче. Используйте провод с поперечным сечением не меньше 2,5 мм² и винт M5.
- 3 Используйте только экранированные коммуникационные провода. Проложите эти провода отдельно от сетевых или высоковольтных цепей, а также от проводов, по которой передаются входные и выходные сигналы.
- 4 Включать панель разрешается лишь после того, как она прогрелась до температуры окружающего воздуха. Если произошла конденсация влаги, подключать панель к напряжению питания разрешается лишь после того, как она полностью высохла. Перед подключением проверьте величину и полярность напряжения питания.

Переключатели режимов

Все переключатели режимов с задней стороны панели во время работы должны находиться в положении "OFF". Не изменяйте положение этих переключателей.



E1032

- I **Specifiche tecniche**
- E **Datos técnicos**
- RUS **Технические данные**

Caratteristica / Característica / Признак		Descrizione / Descripción / Описание	
Display	Tipo	LCD, monocromo	
	Grandezza	127,0 x 33,8 mm 240 x 64 pixel	
Tensione di alimentazione	Tensione	24 V DC (20 a 30 V DC)	
	Corrente assorbita	0,15 A a tensione nominale, massimo 0,35 A	
Tasti funzione		8	
Temperatura ambiente	Installazione verticale	0 °C a +50 °C	
	Installazione orizzontale	0 °C a +40 °C	
Umidità relativa consentita		5 a 85 % (niente condensa)	
Peso		0,875 kg	
Indicación	Tipo	LCD, monocroma	
	Tamaño	127,0 x 33,8 mm 240 x 64 Píxeles	
Fuente de alimentación	Tensión	24 V DC (20–30 V DC)	
	Consumo de corriente	0,15 A con tensión nominal, máximo 0,35 A	
Teclas de función		8	
Temperatura ambiente	Instalación vertical	0 °C hasta +50 °C	
	Instalación horizontal	0 °C hasta +40 °C	
Humedad relativa del aire permitida		5–85 % (sin condensación)	
Peso		0,875 kg	
Дисплей	Тип	жидкокристаллический, монохромный	
	Размер	127,0 x 33,8 мм 240 x 64 пикселей	
Электропитание	Напряжение	24 В пост. (от 5 до 30 В пост.)	
	Потребляемый ток	0,15 А при номинальном напряжении, максимум 0,35 А	
Функциональные клавиши		8	
Temperatura окружающего воздуха	Вертикальный монтаж	от 0 до +50 °C	
	Горизонтальный монтаж	от 0 до +40 °C	
Допустимая отн. влажность воздуха		от 5 до 85 % (без образования конденсата)	
Вес		0,875 кг	

E1041/E1043

- I **Specifiche tecniche**
- E **Datos técnicos**
- RUS **Технические данные**

Caratteristica / Característica / Признак		Descrizione / Descripción / Описание	
Display	Tipo	E1041: TFT, colore E1043: TFT, livelli di grigio	
	Grandezza	70,1 x 52,6 mm 320 x 240 pixel	
Tensione di alimentazione	Tensione	24 V DC (20 a 30 V DC)	
	Corrente assorbita	0,15 A a tensione nominale, massimo 0,35 A	
Tasti funzione		—	
Temperatura ambiente	Installazione verticale	0 °C a +50 °C	
	Installazione orizzontale	0 °C a +40 °C	
Umidità relativa consentita		5 a 85 % (niente condensa)	
Peso		0,56 kg	
Indicación	Tipo	E1041: TFT, Color E1043: TFT, Tonos del gris	
	Tamaño	70,1 x 52,6 mm 320 x 240 Píxeles	
Fuente de alimentación	Tensión	24 V DC (20–30 V DC)	
	Consumo de corriente	0,15 A con tensión nominal, máximo 0,35 A	
Teclas de función		—	
Temperatura ambiente	Instalación vertical	0 °C hasta +50 °C	
	Instalación horizontal	0 °C hasta +40 °C	
Humedad relativa del aire permitida		5–85 % (sin condensación)	
Peso		0,56 kg	
Дисплей	Тип	E1041: TFT, цветной E1043: TFT, ступени серого цвета	
	Размер	70,1 x 52,6 мм 320 x 240 пикселей	
Электропитание	Напряжение	24 В пост. (от 5 до 30 В пост.)	
	Потребляемый ток	0,15 А при номинальном напряжении, максимум 0,35 А	
Функциональные клавиши		—	
Temperatura окружающего воздуха	Вертикальный монтаж	от 0 до +50 °C	
	Горизонтальный монтаж	от 0 до +40 °C	
Допустимая отн. влажность воздуха		от 5 до 85 % (без образования конденсата)	
Вес		0,56 кг	

E1060

- I **Specifiche tecniche**
- E **Datos técnicos**
- RUS **Технические данные**

Caratteristica / Característica / Признак		Descrizione / Descripción / Описание	
Display	Tipo	STN, colore	
	Grandezza	115,2 x 86,4 mm 320 x 240 pixel	
Tensione di alimentazione	Tensione	24 V DC (20 a 30 V DC)	
	Corrente assorbita	0,3 A a tensione nominale, massimo 0,5 A	
Tasti funzione		16	
Temperatura ambiente	Installazione verticale	0 °C a +50 °C	
	Installazione orizzontale	0 °C a +40 °C	
Umidità relativa consentita		5 a 85 % (niente condensa)	
Peso		1,11 kg	
Indicación	Tipo	STN, Color	
	Tamaño	115,2 x 86,4 mm 320 x 240 Píxeles	
Fuente de alimentación	Tensión	24 V DC (20–30 V DC)	
	Consumo de corriente	0,3 A con tensión nominal, máximo 0,5 A	
Teclas de función		16	
Temperatura ambiente	Instalación vertical	0 °C hasta +50 °C	
	Instalación horizontal	0 °C hasta +40 °C	
Humedad relativa del aire permitida		5–85 % (sin condensación)	
Peso		1,11 kg	
Дисплей	Тип	STN, цветной	
	Размер	115,2 x 86,4 мм 320 x 240 пикселей	
Электропитание	Напряжение	24 В пост. (от 5 до 30 В пост.)	
	Потребляемый ток	0,3 А при номинальном напряжении, максимум 0,5 А	
Функциональные клавиши		16	
Temperatura окружающего воздуха	Вертикальный монтаж	от 0 до +50 °C	
	Горизонтальный монтаж	от 0 до +40 °C	
Допустимая отн. влажность воздуха		от 5 до 85 % (без образования конденсата)	
Вес		1,11 кг	

E1061/E1063

- I **Specifiche tecniche**
- E **Datos técnicos**
- RUS **Технические данные**

Caratteristica / Característica / Признак		Descrizione / Descripción / Описание	
Display	Tipo	E1061: STN, colore E1063: STN, livelli di grigio	
	Grandezza	115,2 x 86,4 mm 320 x 240 pixel	
Tensione di alimentazione	Tensione	24 V DC (20 a 30 V DC)	
	Corrente assorbita	0,25 A a tensione nominale, massimo 0,45 A	
Tasti funzione		—	
Temperatura ambiente	Installazione verticale	0 °C a +50 °C	
	Installazione orizzontale	0 °C a +40 °C	
Umidità relativa consentita		5 a 85 % (niente condensa)	
Peso		0,87 kg	
Indicación	Tipo	E1061: STN, Color E1063: STN, Tonos del gris	
	Tamaño	115,2 x 86,4 mm 320 x 240 Píxeles	
Fuente de alimentación	Tensión	24 V DC (20–30 V DC)	
	Consumo de corriente	0,25 A con tensión nominal, máximo 0,45 A	
Teclas de función		—	
Temperatura ambiente	Instalación vertical	0 °C hasta +50 °C	
	Instalación horizontal	0 °C hasta +40 °C	
Humedad relativa del aire permitida		5–85 % (sin condensación)	
Peso		0,87 kg	
Дисплей	Тип	E1061: STN, цветной E1063: STN, ступени серого цвета	
	Размер	115,2 x 86,4 мм 320 x 240 пикселей	
Электропитание	Напряжение	24 В пост. (от 5 до 30 В пост.)	
	Потребляемый ток	0,25 А при номинальном напряжении, максимум 0,45 А	
Функциональные клавиши		—	
Temperatura окружающего воздуха	Вертикальный монтаж	от 0 до +50 °C	
	Горизонтальный монтаж	от 0 до +40 °C	
Допустимая отн. влажность воздуха		от 5 до 85 % (без образования конденсата)	
Вес		0,87 кг	