



Рабочие характеристики

- **Широкий выбор интерфейсов ввода/вывода и шин обмена данными**
Упрощенная связь привода с кнопочным пультом управления с использованием скоростного порта или автоматизированных решений на базе ПЛК и ЧМИ.
- **Упреждающее регулирование**
Конфигурируемые функциональные блоки для координации различных технологических линий.
- **Высокопроизводительные регулирующие устройства**
Обеспечение управления натяжением секции
- **Возможность подключения к RS-300**
Регенеративный источник для применений, требующих общей шины постоянного тока, например, линий продольной резки.
- **Конфигурационное ПО „Win+Drive“ и плата DGF**
Простота программирования сложных приложений и процессов, таких как управление вращающимся намоточным станком или летучими ножницами.
- **Международная сертификация**
Привод можно использовать в приложениях, требующих сертификации UL, CUL и CE по всему миру.

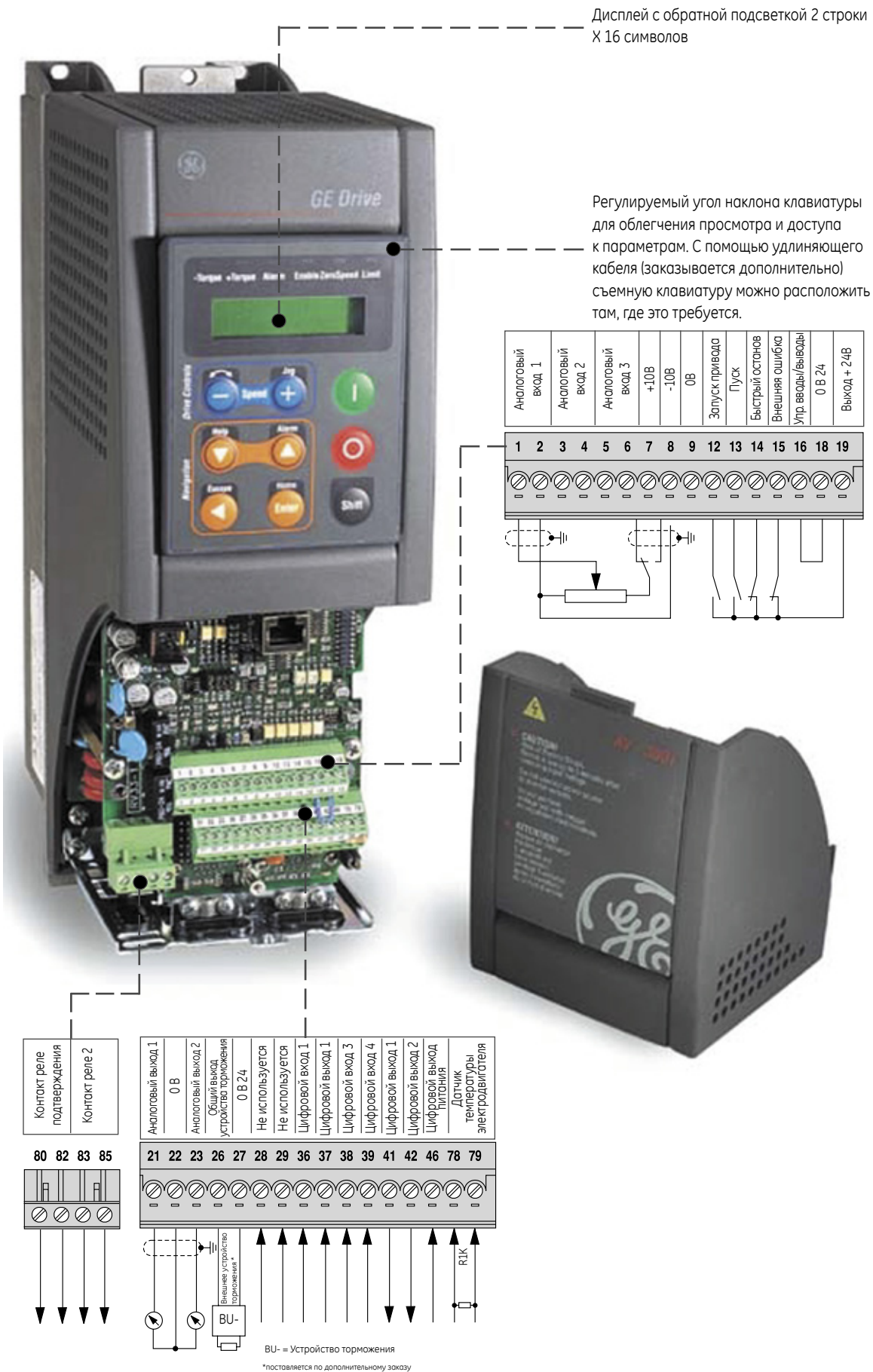
Преобразователь частоты с векторным управлением

AV300i является исключительным приводом. Он выделяется среди прочих моделей с самого первого взгляда благодаря плавности линий и эргономичности конструкции. При более близком рассмотрении AV300i демонстрирует впечатляющие технические характеристики и гибкость настроек, а его компактные размеры позволяют использовать его для любой задачи. Благодаря современным технологиям, таким как векторное управление и скалярное значение В/Гц, AV300i является идеальным решением для любой системы управления.

Характеристики и преимущества

- **Инструментальное ПО для систем управления (GE toolbox)**
Комплексное конфигурирование, регистрация тенденций и интерфейс оператора.
- **Экспертные программы запуска и экран самонастройки**
Ускорение и упрощение процедуры запуска.
- **Съемная ЖК клавиатура с обратной подсветкой**
- **Виртуальная клавиатура**
Позволяет оператору управлять приводом с помощью экрана персонального компьютера точно так же, как при использовании клавиатуры, расположенной на самом приводе. Обеспечивает легкий просмотр и доступ к параметрам.
- **Контроль параметров привода в графическом режиме**
Ускорение запуска и отображение параметров работы и функций привода
- **Открытая архитектура**
Позволяет осуществлять обмен данными с помощью различных коммуникационных протоколов. Интеграция с ПЛК и интерфейсами оператора
- **Оptionальная программируемая DGF плата**
Разработка индивидуальных управляющих функций и исполняемых модулей





- A
- B
- C
- D
- E
- F
- G
- H
- I
- X



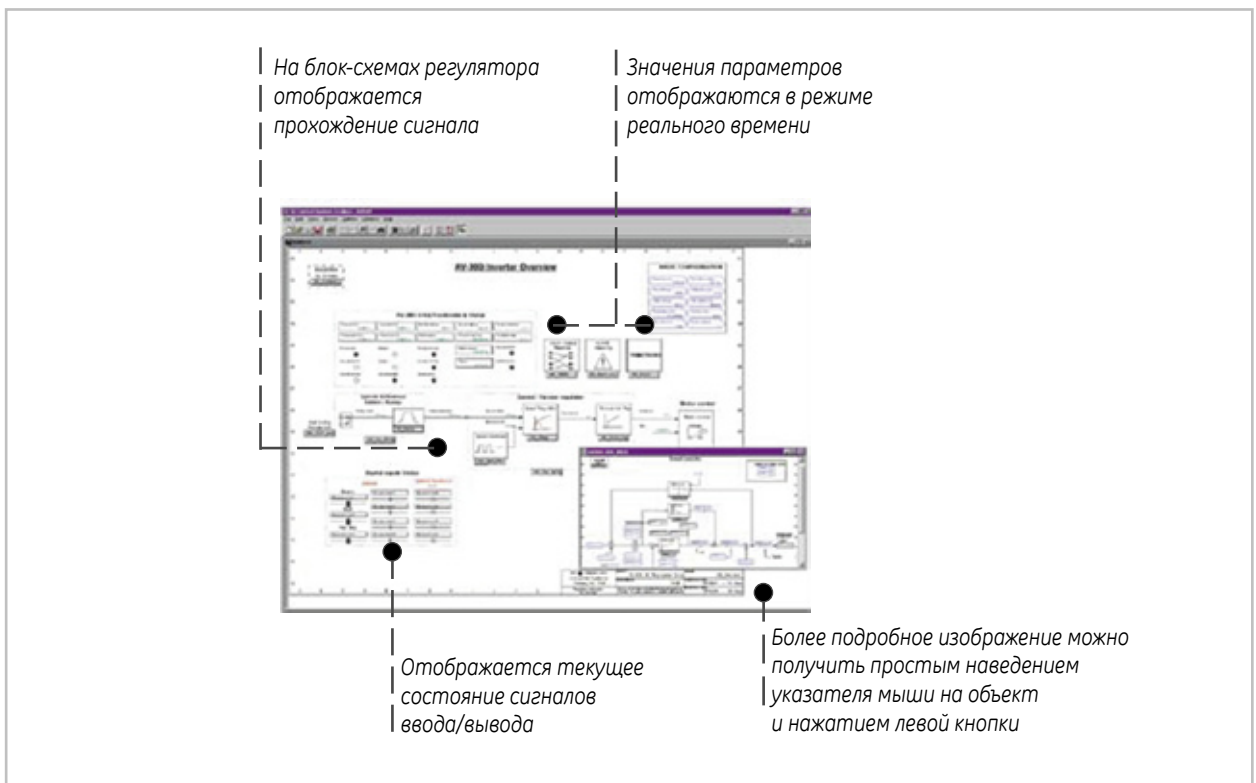
Инструментальное ПО системы управления

Модель AV300i легко настраивается, запускается и контролируется благодаря системе конфигурирования и управления на базе персонального компьютера. Конфигурирование привода AV300i осуществляется с помощью прикладного ПО для системы управления (GE Toolbox) ⁽¹⁾, представляющего собой интуитивно понятную систему управления, в состав которой входят экспертные программы конфигурирования, анимированные блок-схемы и встроенное окно тенденций, что помогает сберечь время при пуско-наладке системы. Прикладное ПО предоставляет пользователю настраиваемые функции для осуществления контроля и управления в режиме реального времени непосредственно с экрана персонального компьютера. Кроме того, привод AV300i может работать с большим количеством стандартных коммуникационных протоколов, ПЛК и ЧМИ.

- (1) - Для осуществления обмена данными между приводом AV300i и персональным компьютером требуется конвертер RS485/232 (6KCV300CT1) и соединительный кабель (6KCV8S8F59).
- Вместе с каждым приводом поставляется CD диск с прикладным ПО (GE Toolbox).

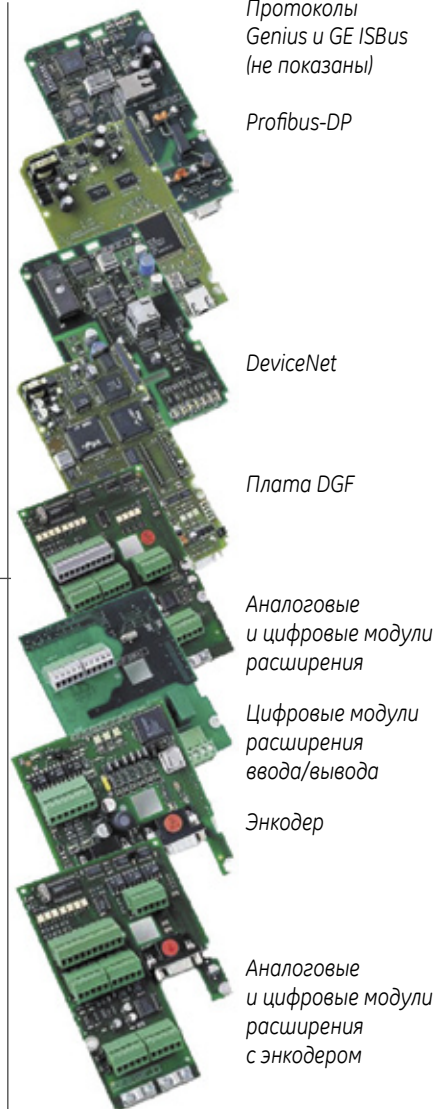
Преимущества

- Экспертные программы запуска
- Сочетание конфигурирования, регистрации тенденций, и интерфейса оператора.
- Графическое отображение прохождения сигнала в режиме реального времени. Управление последовательностью и регулятором с помощью анимированных блок-схем
- Стандартный метод „перетащить и отпустить“ Позволяет скопировать любой параметр блок-схемы в регистратор тенденций для осуществления контроля в режиме реального времени и анализа долгосрочных тенденций.
- Интерактивное управление параметрами привода. Параметры привода можно контролировать и изменять в интерактивном режиме непосредственно из прикладного ПО.
- Различные конфигурации привода. Могут быть сохранены для использования в будущем.
- Виртуальная клавиатура. Позволяет оператору управлять приводом непосредственно с экрана персонального компьютера, а также поддерживает другие продукты GE (например, DV300, RS300 и другие).
- Интерактивная справочная система. Позволяет оператору получить ответ на свой вопрос в любое время и на любом этапе настройки, запуска или работы привода.



Открытая архитектура

Открытая архитектура привода обеспечивает возможность обмена данными с использованием таких популярных протоколов, как DeviceNet, Genius, Profibus, IS Bus и Interbus-S. Данный привод легко интегрируется с популярными ПЛК и ЧМИ. За счет использования программируемой платы прикладных программ DGF, можно разрабатывать индивидуальные функции управления и исполняемые блоки, которые можно напрямую встраивать в конфигурацию привода AV300i. Используя программу графического редактирования „WIN+DRIVE“, пользователь получает возможность использовать уже готовые фрагменты кода и библиотеку модулей, с помощью которых плата DGF становится решением по созданию специальных прикладных программ. Имеется также возможность использования уже готовых программ, таких как программа управления обмотками и электрическим валом. Архитектура привода AV300i не имеет никаких ограничений. На поставляемых приводах уже имеется маркировка UL, cUL и CE, поэтому они имеют необходимую сертификацию для использования во всем мире. Привод AV300i позволит создать собственную архитектуру. Компактная конструкция привода позволяет устанавливать его в шкафы управления даже в условиях лимитированного пространства. В шкаф управления можно установить привод мощностью до 15 кВт/20 л.с без потери дополнительного пространства, необходимого для охлаждения.



Протоколы
Genius и GE ISBus
(не показаны)

Profibus-DP

DeviceNet

Плата DGF

Аналоговые
и цифровые модули
расширения

Цифровые модули
расширения
ввода/вывода

Энкодер

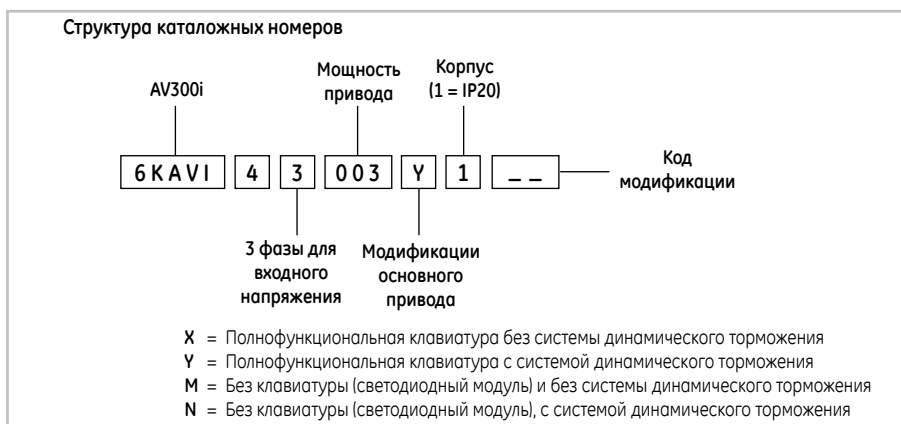
Аналоговые
и цифровые модули
расширения
с энкодером

A
B
C
D
E
F
G
H
I
X

Преобразователи частоты с векторным управлением

Номинальный ток				Рекомендуемая мощность электродвигателя						Номер по каталогу	6-знач. код
Класс 1 без перегрузки		Класс 2 перегрузка 150%		Класс 1 без перегрузки			Класс 2 перегрузка 150%				
U _{LN} = 400В (А)	U _{LN} = 460В (А)	U _{LN} = 400В (А)	U _{LN} = 460В (А)	U _{LN} = 230В (кВт)	U _{LN} = 400В (кВт)	U _{LN} = 460В (л.с.)	U _{LN} = 230В (кВт)	U _{LN} = 400В (кВт)	U _{LN} = 460В (л.с.)		
2.4	2.1	2.2	1.9	-	0.75	1	-	0.75	0.75	6KAVI43F75Y1 --	414250
4	3.5	3.6	3.2	-	1.5	2	-	1.5	1.5	6KAVI43001Y1 --	414251
5.6	4.9	5.1	4.4	-	2.2	3	-	2.2	2	6KAVI43002Y1 --	414252
7.5	6.5	6.8	5.9	-	3	3	-	3	3	6KAVI43003Y1 --	414253
9.6	8.3	8.7	7.6	-	4	5	-	4	5	6KAVI43005Y1 --	414254
12.6	12	11.5	11	-	5.5	7.5	-	5.5	7.5	6KAVI43007Y1 --	414255
17.7	15.4	16.1	14	-	7.5	10	-	7.5	10	6KAVI43010Y1 --	414256
24.8	23.1	22.5	21	-	11	15	-	11	15	6KAVI43015Y1 --	414257
33	29.7	30	27	-	15	20	-	15	20	6KAVI43020Y1 --	414258
47	40	43	36	11	22	30	11	22	25	6KAVI43025X1 --	414264
47	40	43	36	11	22	30	11	22	25	6KAVI43025Y1 --	414259
63	54	58	50	18.5	30	40	15	30	30	6KAVI43030X1 --	414265
63	54	58	50	18.5	30	40	15	30	30	6KAVI43030Y1 --	414260
79	68	72	62	22	37	50	18.5	37	40	6KAVI43040X1 --	414266
79	68	72	62	22	37	50	18.5	37	40	6KAVI43040Y1 --	414261
93	81	85	74	22	45	60	22	45	50	6KAVI43050X1 --	414267
93	81	85	74	22	45	60	22	45	50	6KAVI43050Y1 --	414262
114	99	104	90	30	55	75	30	55	60	6KAVI43060X1 --	414268
114	99	104	90	30	55	75	30	55	60	6KAVI43060Y1 --	414263
142	124	129	112	37	75	100	37	75	75	6KAVI43075X1 --	414269
185	160	169	146	55	90	125	45	90	100	6KAVI43100X1 --	414270
210	183	191	166	55	110	150	55	90	125	6KAVI43125X1 --	414271
250	217	227	198	75	132	150	55	110	150	6KAVI43150X1 --	414272
324	282	295	256	90	160	200	90	160	200	6KAVI43200X1 --	414273

Примечания - в стандартную комплектацию привода AV300i входит сам привод и полнофункциональная клавиатура.
 - Приводы до 6KAVI43020 всегда оснащаются системой динамического торможения.
 - Если температура окружающего воздуха превышает 40°C, то силу тока следует снижать на 2% на каждый 1°C. Максимально допустимая температура составляет 50°C.
 - Если несущая частота превышает заданную, то силу тока следует уменьшить на 30%. См. технические характеристики.



Опции			
Расширение цифровой системы ввода/вывода: 8 цифровых входов (24В (пост. ток)), 4 цифровых выхода (реле)		6KCV301D8R4	414333
Расширение системы ввода/вывода: 8 цифровых входов, 6 цифровых выходов, 2 аналоговых входа, 2 аналоговых выхода, 1 ENC +5В, 15-24В		6KCV301D14A4	414334
Расширение системы ввода/вывода: 12 цифровых входов, 8 цифровых выходов, 2 аналоговых входа, 2 аналоговых выхода по напряжению, 2 аналоговых выхода по току. Вход энкодера и промежуточный усилитель (5В (пост. ток), 15-30В (пост. ток))		6KCV301D20A6	414335
Программируемый контроллер прикладных программ		6KCV301DGF	414343
Дополнительный протокол обмена данными Profibus-DP		6KCV301PDP33	414066
Дополнительный протокол обмена данными DeviceNet		6KCV301DNET	414352
Дополнительный протокол обмена данными Genius		HE300GEN250	414353
Внешнее дополнительное оборудование	Внешнее тормозное устройство (20А)	6KBU-300-20	414460
	Внешнее тормозное устройство (50А)	6KBU-300-50	414141
	Внешнее тормозное устройство (85А)	6KBU-300-85	414095
	Преобразователь RS232/RS485	6KCV300CTI	414038
	Кабель для преобразователя RS232/RS485	6KCV8S8F59	414371
	Монтажный набор для клавиатуры	6KCV301KPDMDK	414332



Фильтры и внешние системы динамического торможения

Привод (1)	Потери (400В перем. ток) Вт	Фильтр ЭМС				Внешний модуль динамического торможения Номер по каталогу
		Источник питания до 440В		Источник питания до 440-480В		
		Номер по каталогу	6-знач. код	Номер по каталогу	6-знач. код	
6KAVI43F75	48.2	EMI-FFP 480-9	414381	COMP 520-7	414397	-
6KAVI43001	77.5	EMI-FFP 480-9	414381	COMP 520-7	414397	-
6KAVI43002	104	EMI-FFP 480-9	414381	COMP 520-7	414397	-
6KAVI43003	138.3	EMI-FFP 480-9	414381	COMP 520-7	414397	-
6KAVI43005	179.5	EMI-FFP 480-24	414382	COMP 520-16	414398	-
6KAVI43007	233.6	EMI-FFP 480-24	414382	COMP 520-16	414398	-
6KAVI43010	327.4	EMI-FFP 480-24	414382	COMP 520-30	414399	-
6KAVI43015	373	EMI-FFP 480-30	414383	COMP 520-30	414399	-
6KAVI43020	512	EMI-FFP 480-40	414384	COMP 520-30	414399	-
6KAVI43025	658	COMP 480-42	414385	COMP 520-30	414399	6KBU300-50 (2)
6KAVI43030	864	COMP 480-55	414386	COMP 520-42	414400	6KBU300-50 (2)
6KAVI43040	1100	COMP 480-75	414387	COMP 520-55	414401	6KBU300-50 (2)
6KAVI43050	1250	COMP 480-100	414388	COMP 520-75	414402	6KBU300-50 (2)
6KAVI43060	1580	COMP 480-100	414388	COMP 520-100	414403	6KBU300-85 (2)
6KAVI43075	1950	COMP 480-130	414389	COMP 520-100	414403	6KBU300-85 (3)
6KAVI43100	2440	COMP 480-180	414390	COMP 520-130	414404	2x 6KBU300-50 (3)
6KAVI43125	2850	RANGER 520-280	414391	COMP 520-180	414405	2x 6KBU300-85 (3)
6KAVI43150	3400	RANGER 520-280	414391	RANGER 520-280	414391	2x 6KBU300-85 (3)
6KAVI43200	4400	RANGER 520-450	414392	RANGER 520-280	414391	2x 6KBU300-85 (3)

(1) Приводы типа 6KAVI43__Y1__, размером от 43F75 до 43060, уже оснащены встроенным модулем динамического торможения.

(2) Данные модули динамического торможения обеспечивают функцию динамического торможения в приводах типа 6KAVI43__X1__, размером от 43025 до 43060, которые не оснащены внутренним модулем динамического торможения.

(3) Приводы свыше 43060 всегда оснащаются внешним модулем торможения, если есть необходимость в этой функции.

Примечание: Внешние модули торможения, или модификации приводов с литерой „Y“, не имеют резистора динамического торможения. Этот момент следует уточнить у поставщика привода.

A

B

C

D

E

F

G

H

I

X



Технические данные

Общие характеристики

	Изделие	Описание
Номинальная мощность электродвигателя	230В, 3 фазы	от 11 до 90кВт
	400В, 3 фазы	от 0,75 до 160кВт
	460В, 3 фазы	от 3/4 до 200л.с.
Корпус	Стандартный	IP20
Метод охлаждения	С автономным источником питания	До 45кВт
	Внешний источник питания	К приводам свыше 55 кВт требуется внешний источник питания 115/230В (перем. ток), 50/60Гц
Соответствие стандартам		Маркировка CE/UL /cUL
Тормозной момент	от 0,75 до 15кВт	Встроенный модуль торможения входит в стандартную комплектацию (необходим внешний резистор) Имеются как внешние устройства, которые следует заказывать дополнительно, так и приводы со встроенными устройствами (необходим внешний резистор)
	от 18,5 до 55кВт	
	>= 75кВт	
		Заказываемый дополнительно внешний тормозной модуль (BU300)

Входы

Напряжение перем. тока	230В (перем. ток) /400В (перем. ток) /460В (перем. ток) (+/-15%, 50/60Гц)
Входная частота перем. тока	50/60Гц +/-5%
Асимметрия	Максимум 3% согласно стандарту EN 61800-3
Мгновенный сброс мощности	Если входное напряжение превышает V_{min} , то привод будет непрерывно работать с номинальной мощностью. Если входное напряжение меньше, чем V_{min} , то привод перестанет запускаться, и цепь управления останется под нагрузкой в течение некоторого времени, зависящего от выходной токовой нагрузки и типоразмера привода и будет составлять от 0,25 с для 3/4 л.с. до 18 с для 200л.с.

Параметры окружающей среды

Высота		Не более 1000 м. Мощность следует уменьшить на 1,2% на каждые 100 м от 1000 до 3000 м (при высоте свыше 3000 м следует проконсультироваться с производителем)
Температура	Окружающей среды	Вариант „А“: от -10 до +50°C (при температуре 50°C следует снимать вентиляционные кожухи с приводов, чья мощность не превышает 30 л.с.). Силу тока следует уменьшить на 20% Вариант „В“: от -10 до +40°C (до 50°C при снятом вентиляционном кожухе). На каждый 1 градус свыше 40 °C, сила тока уменьшается на 2%.
	Хранения	от -20 до +55°C
Вибрация		1K4 по EN 50178
Влажность		Относительная влажность от 5 до 85% (без конденсации)

Выходные параметры

230В (перем. ток), 3 фазы	3 фазы 200В при 50Гц или 3 фазы 200В, 220В, 230В при 60Гц
460В (перем. ток), 3 фазы	3 фазы 380В, 400В, 415 В, 440В при 50Гц или 3 фазы 380В, 400В, 440В, 460В, 480В при 60Гц (выходное напряжение не может быть выше входного напряжения)
Частота	Номинальная 50/60Гц
Перегрузка	Кратковременная перегрузка 150% номинального тока в течение 1 мин.; 200% - в течение 0,5с.
Макс. частота	400Гц, от 0,75кВт до 37кВт; 200Гц, от 45кВт и выше
Несущая частота	До 37кВт – 8кГц стандартная. Дополнительная – 16кГц с уменьшением тока на 30%
	От 45кВт – 4кГц стандартная. Дополнительная – 8кГц с уменьшением тока на 30%

Управление

Метод управления	Синусоидальная модуляция ширины импульса	напряжение/частота Безсенсорный вектор, ориентированный по направлению поля вектор с цифровым тахометром, ориентированный по направлению поля вектор с синусоидальным энкодером
Работа Контрольные уставки	Методы	Клавиатура, цифровые входы, обмен данными по коммуникационной шине
	Клавиатура	Увеличение или уменьшение скорости, либо ввод контрольных точек по скорости
	Потенциометр	1 -10кΩ (заказывается дополнительно)
	Аналоговый	От -10В (пост. ток) до +10В (пост. ток), 0-10В (пост. ток), 4-20мА, 0-20мА
	Цифровой	Ступенчатое регулирование (увеличение и уменьшение). 8 предустановленных уставок по скорости.
Средства конфигурирования	Сети	Стандартный интерфейс RS485
	Сети	Опционные сетевые платы
Уставка ускорения	Четыре уставки	0,0 -65535 секунд независимо от ускорения/замедления, возможность выбора линейного или суммирующего регулирования (с изменением времени суммирования)
	Управление разгоном	Программируемый быстрый останов, прекращение разгона, замедление разгона, управление разгоном
Ограничитель скорости		Возможность предварительной установки максимального и минимального значения
Автомат. перезапуск		Программируемая функция. Возможно осуществить до 99 перезапусков.
Пропорциональное, интегральное и дифференциальное (ПИД) управление		Многофункциональный контроллер процесса для регулятора скорости с управлением плавающим роликом, датчиками давления, нагрузки, и намоточными устройствами
Ступенчатое управление		С помощью клавиатуры, терминалов или коммуникационной шины с возможностью выбора режима с разгоном или без разгона
Повторитель тахометра		Используется вход энкодера в качестве опорного сигнала скорости
Аналоговое управление		Возможность назначения аналоговых входов для опорного управления скоростью, током, или ПИД
Соотношение скоростей		Скалярный мультипликатор опорной скорости после разгона для согласующих линий
Замедление		Замедление скорости привода как доля от нагрузки или внешний сигнал на разделение нагрузки
Ускорение		Регулировка обратной связи по скорости для приложений с большой инерцией
Компенсация инерции/компенсация потерь		Компенсация инерции и компенсация потерь для приложений, связанных с высокопроизводительными процессами
Разгон 1 и 2		Два входных сигнала опорной скорости перед ускорением
Опорная скорость 1 и 2		Два входных сигнала опорной скорости после ускорения
Работа с нулевой скоростью		Регулируемый контроль нулевой скорости и временная задержка
Размерный коэффициент		Калибровка опорной скорости привода в единицах, отличных от об/мин
Автоматическая настройка настраиваемого электродвигателя	Настройка скорости	Вращение мотора без нагрузки и настройка регулятора скорости
	Настройка вектора	Настройка регулятора тока без вращения двигателя; регуляторы потока и напряжения могут по выбору как на вращающемся, так и на остановленном двигателе



Управление (продолжение)

	Изделие	Описание
Прочие характеристики управления	Проверочный генератор	Для заключительной настройки регулятора используется генератор прямоугольных импульсов с регулируемым пользователем смещением, частотой и амплитудой
	Торможение постоян. током	С настраиваемой конфигурацией
	Параметры 2-го электродвиг.	Возможность выбора 2-го набора параметров электродвигателя при использовании привода с двумя различными электродвигателями
	Управление остановкой	Задаваемая пользователем последовательность включения двигателя и стартовых входных сигналов
	Параметры останова по потере мощности	При потере мощности энергия двигателя используется для регенерации шины постоянного тока и последующей нормальной остановки двигателя
	Соединения	Универсальные масштабируемые блоки для обработки сигнала пользователя
	Параметры сборки/разборки пакетов	Виртуальная система ввода/вывода для привязки системы ввода/вывода привода к ЛВС, плате DGF, или по ссылкам

Регуляторы

Управление регулированием общей скорости	Нулевое приращение скорости	Отдельные параметры регулятора при нулевой скорости
	Регулируемое приращение скорости	Параметры регулятора скорости задаются при помощи программы
	Включение регулятора скорости	Программа может настраиваться на основе скорости или иного аналогового сигнала
Управление регулированием крутящего момента	Управление крутящим моментом	Регулятор скорости может быть отключен
	ПИД управление	Выходной крутящий момент или нагрузка могут регулироваться с помощью аналогового сигнала, ЛВС, либо платы с прикладной программой
	Нулевой вращающий момент	Внешняя петля скорости ПИД с управлением плавающим роликотом натяжения, датчиками давления и нагрузки, и намоточными устройствами
Управление регулированием потока	Предельные значения вращающего момента	Команда на выдачу нулевого вращающего момента (примечание: не путать с нулевым током)
	Постоянный ток	Предельные значения крутящего момента могут регулироваться с помощью аналогового входного сигнала, ЛВС, либо платы с прикладной программой
	Управление напряжением	Для работы вплоть до номинальной скорости вращения электродвигателя
	Уровень выходного напряж.	Для работы со скоростями вращения электродвигателя выше номинальных
Регулирование напряжения/частоты	Управление регулятором потока	Ручная или автоматическая регулировка уровня потока выше номинальной скорости
	Управление регулятором напряжения	Коэффициенты регулятора скорости, задаваемые пользователем
	Разрешающая способность	Коэффициенты регулятора потока, задаваемые пользователем
	Точность	от 0.001Гц до 50Гц, от 0.005Гц до 300Гц
	Диапазон управления	30% от номинального скольжения ротора
	Компенсация скольжения	1:50 (в зависимости от номинального скольжения ротора)
	Повышение напряжения в ручном режиме	Для компенсации скорости в зависимости от нагрузки
	Повышение напряжения в автоматическом режиме	Регулировка скорости повышения напряжения с помощью параметра
	Форма напряжения и частоты	Скорость повышения напряжения выбирается автомат. из параметров электродвигателя
	Энергосбережение	Взаимосвязь между напряж. и частотой может быть линейной, либо описываться тремя нелинейными моделями
Бессенсорное векторное регулирование	Подхват вращения	Уменьшение потерь при небольших нагрузках
	Разрешающая способность	Плавный разгон вращающегося двигателя без остановки и без динамического торможения
	Точность	0.002 x номин. скорость (разрешающая способность для опорной скорости = 0,25 об/мин)
	Диапазон управления	0.3% при номинальной скорости (1,3% при удвоенной номинальной скорости)
	Макс. пропускная способность	1:50 при 2,5-кратной номинальной скорости
	Дискретность регулирования крутящего момента	100 рад/с. 15.9Гц
	Точность регулирования крутящего момента	1:1.000 (об/мин)
	Диапазон регулировки крутящего момента	Обычно 5% при использовании адаптированного сопротивления ротора
	Минимальное время отклика при регулировке крутящего момента	1:20
	Макс. пропускная способность крутящего момента	0.8мс
Вектор, ориентированный по полю (цифровой тахометр)	Адаптация сопротивления ротора	2.4 град/с. 380Гц
	Кoeffициент низкой скорости	Компенсация изменения сопротивления ротора вследствие нагревания
	Безсенсорный фильтр скорости	Регулирование мощности привода для увеличения крутящего момента на низкой скорости вращения (<2%)
	Кoeffициент коррекции потока	Регулировка обратной связи по скорости для приложений с невысокой нагрузкой
	Компенсация деформирующей нагрузки	Регулировка расчетного потока ротора при высокой инерции или восстановлении нагрузки
	Разрешающая способность	Настройка регулирования тока в соответствии с искажениями напряжения
	Точность	0,5 об/мин (разрешающая способность для опорной скорости = 0,25 об/мин)
	Диапазон управления	Типовая точность 0.02%
	Макс. пропускная способность	> 1:1.000
	Дискретность регулирования крутящего момента	300 рад/с при 47Гц
Вектор, ориентированный по полю (синусоидальный энкодер)	Точность регулирования крутящего момента	1:1.000
	Диапазон регулировки крутящего момента	Обычно 5% при использовании адаптированного сопротивления ротора
	Минимальное время отклика при регулировке крутящего момента	1:20
	Макс. пропускная способность крутящего момента	0.8 мс
	Положение блокировки нулевого значения	2.4 град/с, 380Гц
	Запись индекса	Для удержания положения вала при нулевой скорости
	Разрешающая способность	Канал „С“ (индекс или маркер) энкодера может использоваться для накопления счетчика для управления позиционированием
	Точность	0,25 об/мин (скорость > 1900 об/мин), >0,25 (скорость <1900 об/мин) (разрешающая способность для опорной скорости = 0,25 об/мин)
	Диапазон управления	Типовая точность 0,01%
	Макс. пропускная способность	> 1:10.000
Дискретность регулирования крутящего момента	300 рад/с, 47Гц	
Вектор, ориентированный по полю (синусоидальный энкодер)	Точность регулирования крутящего момента	1:1.000
	Диапазон регулировки крутящего момента	Обычно 5% при использовании адаптированного сопротивления ротора
	Минимальное время отклика при регулировке крутящего момента	1:20
	Макс. пропускная способность крутящего момента	0,8 мс
	Положение блокировки нулевого значения	2.4 град/с, 380Гц
	Запись индекса	Для удержания положения вала при нулевой скорости
		Канал „С“ (индекс или маркер) энкодера может использоваться для накопления счетчика для управления позиционированием

A

B

C

D

E

F

G

H

I

X



Технические данные (продолжение)

Клавиатура

Изделие	Описание
	Регулируемый угол наклона для оптимального обзора
	ЖК-дисплей с обратной подсветкой
	Чувствительные клавиши для запуска, остановки, увеличения и уменьшения скорости, ступенчатого управления, навигации по меню, сброса аварийных сигналов

Индикация

Рабочий режим	ЖКД	Скорость, напряжение, ток, энкодер, выходная мощность, крутящий момент, поток двигателя, частота, опорные данные по разгону, скорости, крутящему моменту, выход ПИД, температура теплоотводящего радиатора, температура платы регулятора, статус времени перегрузки, статус перегрузки торможения, статус системы вода/вывода
	Выбор	Программируется в % или в единицах, выбираемых пользователем
Режим конфигурирования		Параметры являются полностью программируемыми, если привод не включен
		Параметры настройки и управления можно регулировать в процессе работы привода
Режим отключения	Недостаточное напряжение	Возможность выбора фиксируемой или нефиксируемой неисправной связи постоянного тока по недостаточному напряжению
	Повышенное напряжение	Возможность выбора фиксируемой или нефиксируемой неисправной связи постоянного тока по избыточному напряжению
	Перегрузка по току	Возможность выбора фиксируемой или нефиксируемой неисправности
	Датчик теплоотводящего радиатора	Температура теплоотводящего радиатора превышает установленную температуру более 10 секунд; неисправность может быть фиксируемой или нефиксируемой
	Перегрев теплоотводящего радиатора	Температура теплоотводящего радиатора превышает установленную температуру более 1 секунды (от 25 до 200 л.с.)
	Перегрев регулятора	Температура регулирующей платы превышает установленную температуру более 10 секунд; неисправность может быть фиксируемой или нефиксируемой
	Перегрев модуля	перегрев IGBT модуля (от 0,75 до 15кВт)
	Перегрев электродвигателя	При перегреве электродвигателя пользователь может выбрать одно из следующих действий: подача предупреждающего сигнала, отсоединение привода, быстрый останов, останов, останов по ограничению тока
	Перегрузка устройства торможения	При расчетной перегрузке устройства торможения, пользователь может выбрать одно из следующих действий: подача предупреждающего сигнала, отсоединение привода, быстрый останов, останов, останов по ограничению тока
	Потеря обратной связи по скорости	Потеря обратной связи по скорости, неисправность может быть разблокирована или заблокирована
	Выходные каскады	Обнаружение короткого замыкания в выводе двигателя или в тормозном устройстве, привод при этом отключается, неисправность может быть фиксируемой или нефиксируемой
	Вариант 2	Ошибка платы DGF. Пользователь может выбрать одно из следующих действий: подача предупреждающего сигнала, отсоединение привода, быстрый останов, останов, останов по ограничению тока
	Аппаратная неисправность, вариант 1	Ошибка платы DGF. Пользователь может выбрать одно из следующих действий: подача предупреждающего сигнала, отсоединение привода, быстрый останов, останов, останов по ограничению тока
	Потеря связи по шине обмена данными	Потеря связи по ЛВС. Пользователь может выбрать одно из следующих действий: подача предупреждающего сигнала, отсоединение привода, быстрый останов, останов, останов по ограничению тока
	Внешняя неисправность	Внешняя ошибка открытого входа. Пользователь может выбрать одно из следующих действий: подача предупреждающего сигнала, отсоединение привода, быстрый останов, останов, останов по ограничению тока
	Разрешение повторения ошибок	Привод запускается с разрешением получения входных сигналов. Аварийное состояние может быть отключено для повторного запуска привода.
Ошибки	Неисправность источника питания	Неисправность источника питания 24В (пост. ток)
	Потеря обратной связи по току	Потеря внутренне обратной связи по току
	Ошибка цифровой обработки сигнала	Отказ процессора
Диагностика	Накопление исторических данных	История отключений – последние десять событий (отключения и предупреждения) с относительной временной меткой.

Защитные приспособления

Перегрузка	Электронная перегрузка автоматически уменьшает токовые ограничения
Повышенное напряжение	Обнаружение повышенного напряжения в токовой цепи постоянного тока (400В (пост. ток) – модели 230В (перем. ток) и 800В (пост. ток) - модели 460В (перем. ток))
Броски входного напряжения	Защита инвертора от бросков входного напряжения (Макс. 1,2кВ x 50 с, пиковое напряжение 7кВ)
Недостаточное напряжение	Обнаружение пониженного напряжения в токовой цепи постоянного тока (200В (пост. ток) – модели 230В (перем. ток) и 400В (пост. ток) – модели 460В (перем. ток))
Перегрев	Защита инвертора от перегрева с использованием датчика температуры
Короткое замыкание	Защита выходной цепи инвертора от короткого замыкания
Перегрузка электродвигателя	Электронное управление реле тепловой защиты
Перегрев резистора динамич. торможения	Внутреннее управление электронным реле тепловой защиты
Перегрев электродвигателя	Входной сигнал термистора обнаружения перегрева
Потеря сигнала	обнаружение потери аналогового входного сигнала (1) при мощности входного сигнала 4-20мА

Функции терминалов основного контура

Потребляемая мощность	U1/L1, V1/L2, W1/L3	Подключение трехфазного источника питания
Выходной сигнал инвертора	U2/T1, V2/T2, W2/T3	Подключение трехфазного асинхронного электродвигателя
Сигналы ввода/вывода постоянного тока	C, D	Доступ к линии связи общей шины постоянного тока или внешним модулям динамического торможения
Тормозной модуль	C (+), BR1 (-)	Соединения тормозного резистора от 0,75 до 15кВт (от 22 до 55кВт при заказе этой опции)
Заземление	PE1	Заземляющий контакт для шасси (корпуса) инвертора
Порт обмена данными	RS485	Многоточечный порт обмена данными RS485 для связи с персональным компьютером
	Стандартный разъем	Соединение осуществляется с помощью стандартного разъема DB9

Функции терминалов. Система ввода/вывода

	Изделие	Описание
Дифференциальные аналоговые входные сигналы Три конфигурируемых варианта	Номинальные значения параметров	Источник питания +/- 10В пост. тока, максимально допустимый выходной ток 10мА
	Выбор	от -10В пост. ток до +10В пост. ток, 0-10В пост. ток, 4-20мА, 0-20мА
	Разрешающая способность	11 бит + знак
Периодичность обновления данных	Линейность	0,1% от полной шкалы
	Регулировки	Каждые 2 мс
	Автоматическая регулировка масштаба аналоговых входных сигналов	Программная регулировка приращений и смещений
Параметры	Возможность выбора полярности с помощью параметра или цифрового входного сигнала	Разрешение или запрет считывания цифрового входного сигнала
	Вход имеет регулируемый фильтр и сравнивающее устройство для выявления потери сигнала мощностью 4-20мА	опорные, опорный разгон, опорная скорость, входные сигналы внешнего контура, опорный ток, регулировки приращения скорости, регулировки токовых ограничений, регулировки ослабления, регулировка отношения потока и скорости (тяги)
	Питание 24В (пост. ток) (макс. 129 мА) и общий для пользователя	На каждый вход может подаваться 15-30В (пост. ток). Входная мощность = 5 мА при 24В (пост. ток)
Четыре конфигурируемых варианта	Периодичность обновления данных	8мс
	Регулировки	Отдельный общий модуль для заранее заданных входных цифровых сигналов
	Параметры	Входные сигналы: включение, запуск, быстрый останов и внешняя ошибка
Цифровые выходы	Периодичность обновления данных	Отдельный вход питания и общие входы для цифровых сигналов пользователя
	Параметры	Ступенчатое регулирование скорости, толчковое перемещение, сброс, уменьшение крутящего момента, установка разгона = 0, остановка разгона, регулятор блокированной скорости, интегратор регулятора блокированной скорости, включение, «догон вращающегося двигателя», аналоговая полярность, выбор уставок по скорости, выбор режимов разгона, выбор обратной связи по скорости, виртуальная система ввода/вывода, вперед/реверс, отключение аналогового управления, разрешение ослабления, быстрый останов
	Питание 24В (пост. ток) и общий для питания пользователя, а также общие клеммы, такие же, как и для входов цифровых	Максимальный выходной ток 20 мА, выход 15-30В (пост. ток)
Дифференциальные аналоговые выходные сигналы Два конфигурируемые	Периодичность обновления данных	8мс
	Регулировки	Нулевая скорость, порог скорости (ограничение скорости), ограничение тока, готовность привода, отсутствие перегрузки, увеличение разгона, уменьшение разгона, ускорение повышенное напряжение, пониженное напряжение, перегрев теплоотводящего радиатора (3), внешняя ошибка, перегрев двигателя, неисправность подачи питания, выход виртуальной системы ввода/вывода, потеря обратной связи по скорости, потеря шины, ступени выхода, неисправность дополнительного оборудования 1, неисправность платы DGF, потеря сигнала энкодера, перегрузка, разрешение неправильной последовательности, перегрузка тормозного модуля, статус расчета диаметра, идет настройка двигателя, сигнал 4-20мА в норме, перегрузка свыше 200%, включен режим останова по потере мощности, перегрев регулятора таймута потери мощности
	Параметры	+/- 10В пост. тока, 5мА
Релейный выход	Диапазон	11 бит + символ
	Регулировки	2 мс
	Параметры	Программная регулировка приращений
Вход энкодера	Реле привода в норме	Опорный разгон 1 и 2, опорные скорости, опорный крутящий момент, ПИД выход, напряжение, ток, активная мощность, выходной крутящий момент, поток электродвигателя, частота
	Программируемое реле	Нормально разомкнутый контакт размыкается при неисправности привода
	Нулевая скорость по умолчанию; см. цифровые выходы и список других программируемых выходов	Номинальные параметры: 250 В (перем. ток), 1 А – AC11
Подключение P.P.R.	Программируемый нормально разомкнутый контакт	Программируемый нормально разомкнутый контакт
	Частота	Номинальные параметры: 250 В (перем. ток), 1 А – AC11
	Электроснабжение	Нулевая скорость по умолчанию; см. цифровые выходы и список других программируемых выходов
Типы	15-штырьковый разъем высокой плотности	15-штырьковый разъем высокой плотности
	Минимум 600 P.P.R., максимум 9999 P.P.R.	Минимум 600 P.P.R., максимум 9999 P.P.R.
	Максимум 150кГц для цифрового тахометра, 80кГц для синусоидального энкодера	Максимум 150кГц для цифрового тахометра, 80кГц для синусоидального энкодера
Применение	5В (пост. ток), максимум 200мА с программным регулированием уровня для компенсации длины проводов	5В (пост. ток), максимум 200мА с программным регулированием уровня для компенсации длины проводов
	5В (пост. ток), 2-канальный дифференциальный синусоидальный энкодер	5В (пост. ток), 2-канальный дифференциальный синусоидальный энкодер
	5В (пост. ток), дифференциальный энкодер со сдвигом по фазе на 90 градусов с каналом маркера	5В (пост. ток), дифференциальный энкодер со сдвигом по фазе на 90 градусов с каналом маркера
Модуль торможения	5В (DC), 2-канальный инкрементальный синусоидальный энкодер с двумя синусными/косинусными пересечениями	5В (DC), 2-канальный инкрементальный синусоидальный энкодер с двумя синусными/косинусными пересечениями
	6KCV301DGF	Программируемая плата прикладных программ DGF
	6KBU300 _ _	Имеются модули динамического торможения номиналом 20А, 50А и 85А
Регенеративный источник	RS300	Четыре квадрантных режима с номинальной мощностью 185А, 280А, 420А, 650А, и 1050А для основного трехфазного источника питания переменного тока 400-480В

Опции

Сети	HE300GEN250	GENIUS
	6KCV301PDP33	Profibus DP
	6KCV301DNET	DeviceNet
Дополнительные входы/выходы	6KCV301D8R4	24В (пост. ток) – 8 цифровых входов, 4 выхода в виде нормально разомкнутых контактов
	6KCV301D14A4	24В (пост. ток) – 8 цифровых входов, 6 цифровых выходов, 2 ea 10В аналоговых входа, 2ea 10В аналоговых выходов, 1 выход энкодера
	6KCV301D20A6	24В (пост. ток) – 12 цифровых входов, 8 цифровых выходов, 2ea аналоговых входа (по напряжению или току), 2ea 10В аналоговых выходов, 2ea выходы по току
Применение	6KCV301ENC	Вход энкодера и промежуточный усилитель 5В, для входного сигнала 15-30В требуется внешний источник питания
	6KCV301DGF	Программируемая плата прикладных программ DGF
	6KBU300 _ _	Имеются модули динамического торможения номиналом 20А, 50А и 85А
Регенеративный источник	RS300	Четыре квадрантных режима с номинальной мощностью 185А, 280А, 420А, 650А, и 1050А для основного трехфазного источника питания переменного тока 400-480В

A

B

C

D

E

F

G

H

I

X



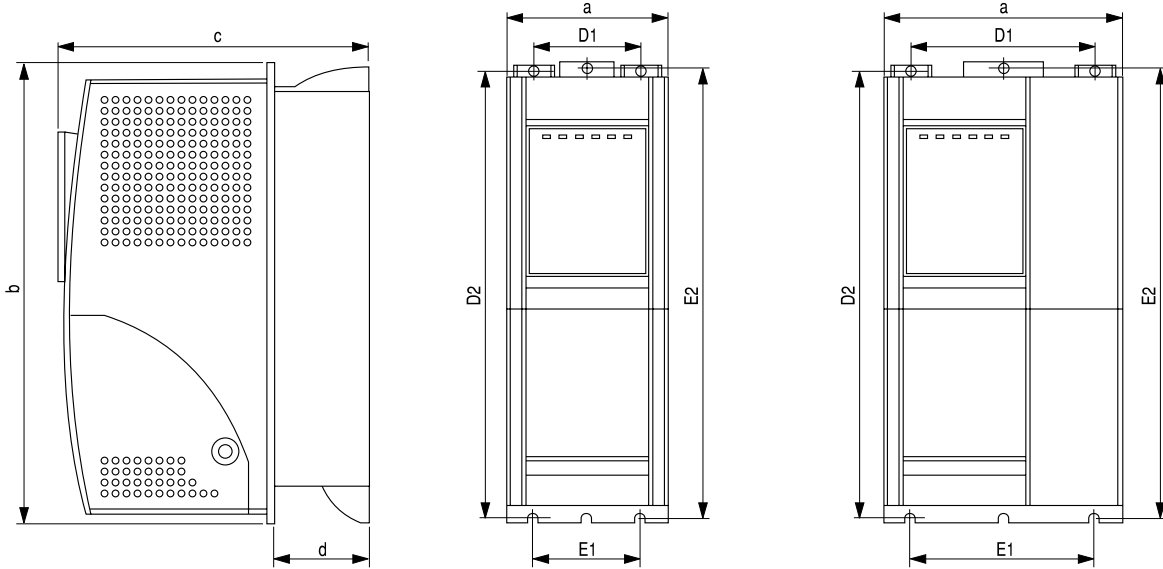
Назначение контактов вставной клеммной рейки

Разъем X1	Функции	Максимум	
1	Аналоговый вход 1	+/-10В при 0,25мА (20мА если вход используется для опорного токового сигнала)	
2			
3	Аналоговый вход 2		
4			
5	Аналоговый вход 3	Программируемый/конфигурируемый дифференциальный аналоговый вход. Сигнал: клемма 5; Опорная точка: клемма 6 Значение по умолчанию: Нет	
6			
7	+10В	Опорное напряжение +10В; Опорная точка: клемма 9	+10 В/10мА
8	-10В	Опорное напряжение -10В; Опорная точка: клемма 9	-10 В/10мА
9	0В	Внутренние 0В и опорная точка для +/-10В	-
12	Включение привода	Включение привода: 0 В или замыкание контакта; отключение привода; +15...+30 В : привод включен	+30В
13	Пуск	Команда на запуск привода: 0 В или замыкание контакта: нет запуска; +15...+30 В = Запуск	3,2мА при 15В
14	Быстрый останов	0 В или разомкнутый контакт: Быстрый останов; +15 ...+30 В: нет быстрого останова	5мА при 24В
15	Внешняя ошибка	0 В или разомкнутый контакт: Внешняя ошибка; +15 ...+30 В: нет внешней ошибки	6,4мА при 30В
16	Управляющие вводы/выводы	Опорная точка для цифровых входов и выходов, клеммы 12...15,36...39,41...42	-
18	0В 24	Опорная точка для выхода питания +24В, клемма 19	-
19	Выход +24В	Выход питания +24В. Опорная точка: клемма 18 или 27 или 28	+22...28В 120мА при 24В
21	Аналоговый выход 1	Программируемый аналоговый выход; значение по умолчанию: Скорость электродвигателя. Опорная точка: клемма 22	+/-10В/5мА
22	0В	Внутренние 0В и опорная точка для клемм 21 и 23	-
23	Аналоговый выход 2	Программируемый аналоговый выход 2; значение по умолчанию: Ток электродвигателя. Опорная точка: клемма 22	+/-10В/5мА
26	Обмен данными с модулем торможения	Управление модулями торможения с векторным управлением. Опорная точка: клемма 27	28В / 15мА
27	0В 24	Опорная точка для управления модулем торможения, клемма 26	-
28	Не используется		-
29	Не используется		-
36	Цифровой выход 1		+30В
37	Цифровой выход 2		3,2мА при 15В
38	Цифровой выход 3	Программируемый цифровой вход; значение по умолчанию: Нет	5мА при 24В
39	Цифровой выход 4		6,4мА при 30В
41	Цифровой выход 1		
42	Цифровой выход 2	Программируемый цифровой выход; значение по умолчанию: Нет	+30В/40мА
46	Цифровой выход питания	Вход питания для цифровых выходов на клеммах 41/42. Опорная точка: клемма 16	+30В/80мА
78	РТС электродвигателя	РТС датчик перегрева электродвигателя (отключение R1k, если тот используется)	1,5мА
79			
Полоса X2	Функции	Макс. ток	
80	Контакт реле подтверждения	Контакт реле напряжения в норме (контакт замкнут = норма)	250В (перем. ток) 1 А, AC11
82			
83	Контакт реле 2	Конфигурируемый контакт реле напряжения (реле 2)	
85		Значение по умолчанию: разомкнут, двигатель остановлен	250В (перем. ток) 1А, AC11



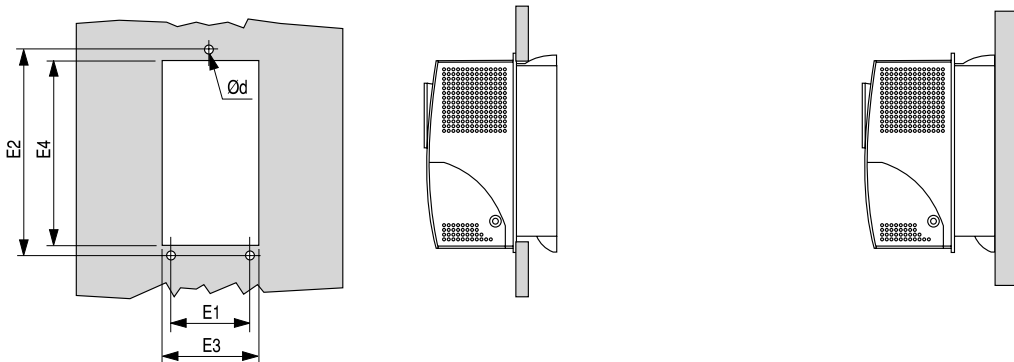
Габаритные чертежи и веса

Приводы вектора потока



Монтаж с внешним теплоотводящим радиатором

Настенный монтаж



Номер по каталогу	Размеры (мм)												Масса (кг)
	a	b	c	d	D1	D2	E1	E2	E3	E4	E5	Ød	
6KAVI43F75	105.5	306.5	199.5	62	69	296.5	69	299.5	99.5	284	9	M5	3.5
6KAVI43001	105.5	306.5	199.5	62	69	296.5	69	299.5	99.5	284	9	M5	3.6
6KAVI43002	105.5	306.5	199.5	62	69	296.5	69	299.5	99.5	284	9	M5	3.7
6KAVI43003	105.5	306.5	199.5	62	69	296.5	69	299.5	99.5	284	9	M5	3.7
6KAVI43005	151.5	306.5	199.5	62	115	296.5	115	299.5	145.5	284	9	M5	4.95
6KAVI43007	151.5	306.5	199.5	62	115	296.5	115	299.5	145.5	284	9	M5	4.95
6KAVI43010	151.5	306.5	199.5	62	115	296.5	115	299.5	145.5	284	9	M5	4.95
6KAVI43015	208	323	240	84	168	310.5	164	315	199	299.5	9	M5	8.6
6KAVI43020	208	323	240	84	168	310.5	164	315	199	299.5	9	M5	8.6

A

B

C

D

E

F

G

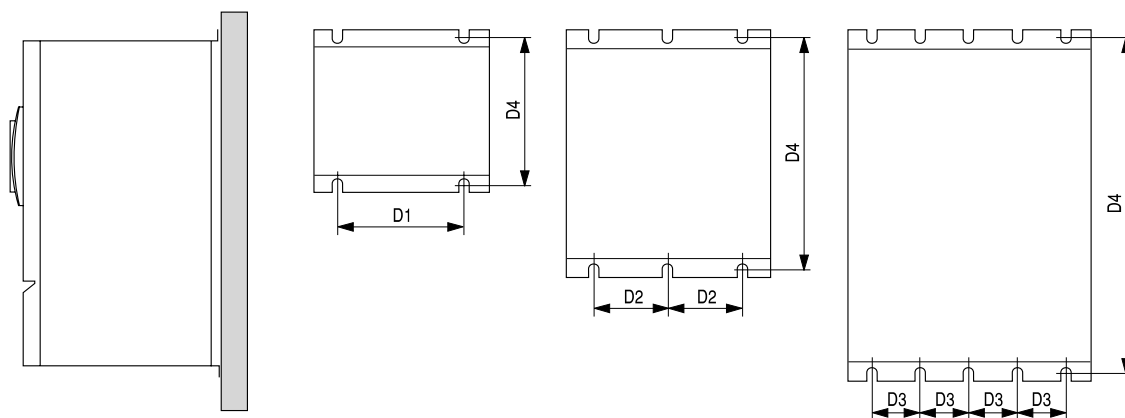
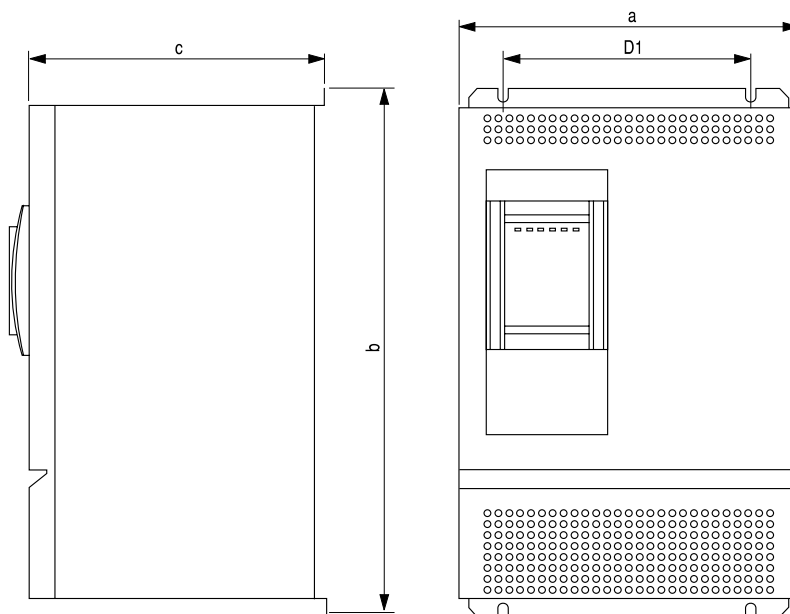
H

I

X

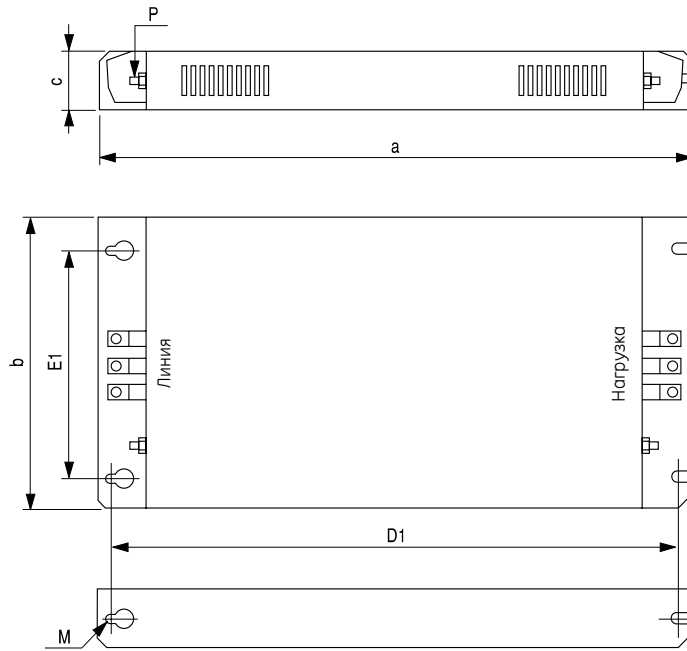


Преобразователи частоты с векторным управлением



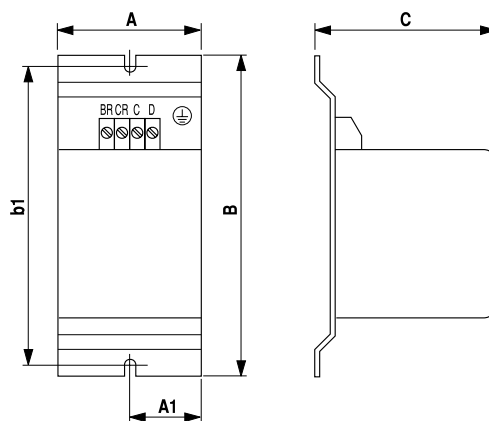
Номер по каталогу	Размеры (мм)								Масса (кг)
	a	b	c	D1	D2	D3	D4	Ød	
6KAVI43025	309	489	268	225	-	-	475	M6	18
6KAVI43030	309	489	308	225	-	-	475	M6	22
6KAVI43040	309	489	308	225	-	-	475	M6	22,2
6KAVI43050	376	564	308	-	150	-	550	M6	34
6KAVI43060	376	564	308	-	150	-	550	M6	34
6KAVI43075	509	741	297,5	-	-	100	725	M6	59
6KAVI43100	509	909	297,5	-	-	100	891	M6	75,4
6KAVI43125	509	909	297,5	-	-	100	891	M6	80,2
6KAVI43150	509	909	297,5	-	-	100	891	M6	86,5
6KAVI43200	509	1174	442	-	-	100	1112	M6	105

Следящий фильтр



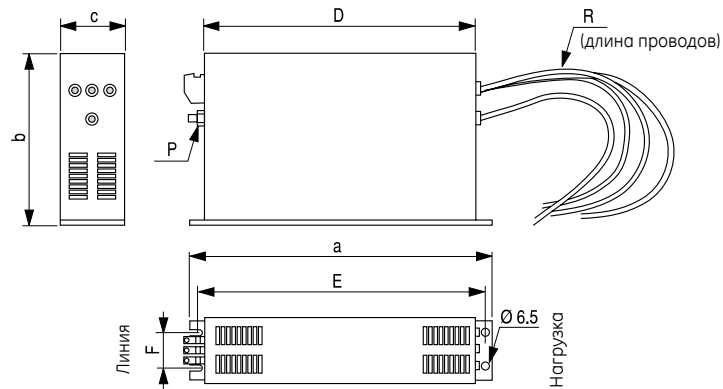
Номер по каталогу	Размеры (мм)							Масса (кг)
	a	b	c	D1	E1	P	M	
EMI-FFP-480-9	375	104	45	360	59	M5	Ø6	1.1
EMI-FFP-480-24	375	150	45	360	105	M5	Ø6	1.4
EMI-FFP-480-30	390	200	45	375	155	M5	Ø6	1.6
EMI-FFP-480-40	390	200	45	375	155	M5	Ø6	2.3

Внешнее тормозное устройство



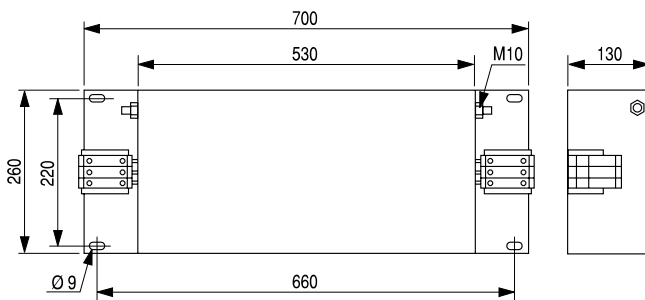
Номер по каталогу	Потери (Вт)	Размеры (мм)						Масса (кг)
		A	B	C	A1	B1	Ø	
6КВУ300-20	130	144	320	210	71	307	M6	5.2
6КВУ300-50	300	144	320	210	71	307	M6	5.7
6КВУ300-85	400	144	320	280	71	307	M6	6.8

Преобразователи частоты с векторным управлением

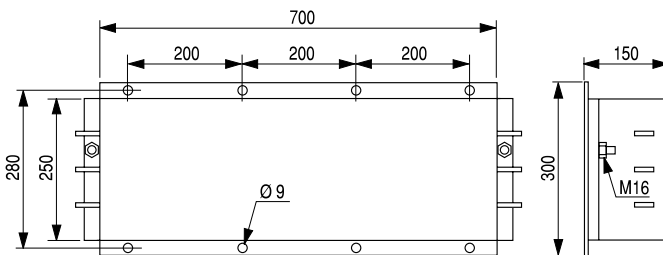


Номер по каталогу	Размеры (мм)								Масса (кг)
	a	b	c	d	D1	E1	R	P	
COMP480-42	330	220	70	300	314	45	400	M6	2,8
COMP480-55	330	185	80	300	314	55	500	M6	3,1
COMP480-75	330	220	80	300	314	55	-	M6	4
COMP480-100	379	220	90	350	364	65	-	M10	5,5
COMP480-130	430	240	110	400	414	80	-	M10	7,5
COMP480-180	438	240	110	400	414	50	500	M10	11
COMP520-7	255	126	50	225	240	25	300	M5	1
COMP520-16	305	142	55	275	290	30	300	M5	1,3
COMP520-30	335	150	60	305	320	35	400	M5	1,65
COMP520-42	329	185	70	300	314	45	500	M6	2,25
COMP520-55	329	185	80	300	314	55	500	M6	2,5
COMP520-75	329	220	80	300	314	55	-	M6	3,35
COMP520-100	379	220	90	350	364	65	-	M10	4,5
COMP520-130	429	240	110	400	414	80	-	M10	5,7
COMP520-180	438	240	110	400	414	50	500	M10	6,1

Автономный фильтр



Номер по каталогу	Масса (кг)
RANGER 520-280	28



Номер по каталогу	Масса (кг)
RANGER 520-450	45

Размеры в мм