

 **DELTA**  
DELTA ELECTRONICS, INC.

**VE**

# VFD-VE

## User Manual

Field Oriented Control AC Motor Drives

Преобразователи частоты серии VFD-VE

230V: 0.75 – 37 кВт  
460V: 0.75 – 75 кВт

*Руководство по эксплуатации*



ASIA  
DELTA ELECTRONICS, INC.  
TAOYUAN Plant/  
31-1, SHIEN PAN ROAD,  
KUEI SAN INDUSTRIAL ZONE  
TAOYUAN 333, TAIWAN  
TEL: 886-3-362-6301  
FAX: 886-3-362-7267  
<http://www.delta.com.tw/industrialautomation/>

## Содержание

ВВЕДЕНИЕ .....	4
ГЛАВА 1. Общие сведения .....	7
1.1 Получение и проверка .....	7
1.1.1 Заводская табличка .....	7
1.1.2 Обозначение модели .....	7
1.1.3 Обозначение серийного номера .....	8
1.1.4 Типоразмеры моделей .....	8
1.2 Подготовка к установке и подключению .....	10
1.2.1 Условия эксплуатации .....	10
1.2.2 Пульт управления .....	11
1.2.3 Демонтаж верхней крышки .....	12
1.2.4 Способы перемещения .....	13
1.3 Размеры .....	14
ГЛАВА 2. Установка и подключение .....	17
2.1 Подключение .....	18
2.2 Внешние соединения .....	21
2.3 Схемы подключения .....	23
2.3.1 Подключение силовых цепей .....	23
2.3.2 Силовые клеммы .....	26
2.4 Клеммы управления .....	29
ГЛАВА 3. Цифровая панель управления. Запуск .....	34
3.1 Цифровая панель KPV-CE01 .....	34
3.1.1 Описание цифровой панели KPV-CE01 .....	34
3.1.2 Работа с цифровой панелью KPV-CE01 .....	36
3.1.3 Размеры цифровой панели .....	38
3.1.4 Соответствие отображения знаков на цифровой панели .....	38
3.1.5 Способы управления .....	39
3.2 Запуск преобразователя .....	40
3.2.1 Подготовка к пуску .....	40
3.2.2 Пробный пуск .....	41
ГЛАВА 4. Программируемые параметры .....	43
4.1 Сводная таблица параметров .....	44
4.2 Описание параметров .....	72
ГЛАВА 5. Поиск неисправностей.....	166
5.1 Превышение тока (OC) .....	166
5.2 Замыкание на землю (GFF).....	167
5.3 Перенапряжение (OV) .....	167
5.4 Низкое напряжение (Lv) .....	168
5.5 Перегрев (OH) .....	169
5.6 Перегрузка (OL).....	169
5.7 Неисправность индикатора пульта KPV-CE01 .....	170
5.8 Пропадание фазы (PHL) .....	170
5.9 Двигатель не запускается .....	171
5.10 Скорость двигателя не изменяется .....	172
5.11 Двигатель останавливается в процессе разгона .....	173

5.12	Двигатель работает неустойчиво .....	173
5.13	Электромагнитные помехи.....	174
5.14	Условия эксплуатации .....	174
5.15	Влияние на соседнее оборудование .....	175
ГЛАВА 6. Коды ошибок и их описание.....		176
6.1	Коды ошибок .....	176
6.1.1	Возможные неисправности и способы устранения .....	176
6.1.2	Сброс ошибок .....	180
6.2	Обслуживание и проверка .....	181
ПРИЛОЖЕНИЕ А. СПЕЦИФИКАЦИЯ .....		186
ПРИЛОЖЕНИЕ В. АКСЕССУАРЫ .....		188
V1.	Тормозные резисторы и тормозные модули .....	188
V1.1	Размеры и вес тормозных резисторов .....	190
V1.2	Спецификация тормозных модулей .....	192
V1.3	Размеры тормозных модулей .....	193
V2.	Рекомендуемые автоматические выключатели .....	194
V3.	Рекомендуемые предохранители .....	195
V4.	Дроссели .....	196
V4.1	Сетевые дроссели .....	196
V4.2	Моторные дроссели.....	196
V4.3	Применение сетевых дросселей .....	197
V5.	Фильтр радиопомех.....	199
V6.	Дроссели для шины постоянного тока .....	200
V7.	Пульт дистанционного управления RC-01 .....	201
V8.	Плата энкодера (PG-card) .....	202
V8.1	EMV-PG01X .....	202
V8.2	EMV-PG01O .....	205
V8.3	EMV-PG01L .....	209
V9.	Фильтры электромагнитных помех.....	213
V9.1	Размеры сетевых фильтров .....	216
ПРИЛОЖЕНИЕ С. Как правильно выбрать преобразователь частоты.....		223
C1.	Расчетные формулы .....	224
C2.	Общие замечания по выбору и эксплуатации ПЧ .....	228
C3.	Как выбрать подходящий двигатель .....	230

## ВВЕДЕНИЕ.

Благодарим Вас Уважаемый пользователь за выбор продукции Delta Electronics. Преобразователи частоты серии VFD-VE (далее по тексту, ПЧ) изготавливаются из высококачественных компонентов и материалов с использованием самых современных технологий производства микропроцессорной техники и силовой электроники. Все заводы компании сертифицированы по стандарту ISO9002. Преобразователи маркируются знаком соответствия Европейским нормам «CE».

Преобразователи частоты серии VFD-VE предназначены для управления скоростью вращения трехфазных асинхронных электродвигателей с короткозамкнутым ротором мощностью от 0,75 кВт до 75 кВт в составе различного технологического оборудования, такого как миксеры, экструдеры, транспортные и подъемные механизмы и др.

Настоящее руководство по эксплуатации (далее по тексту, РЭ) описывает порядок хранения, монтажа, подключения, эксплуатации, профилактического обслуживания, использования встроенной системы диагностики неисправностей, перечень и описание программируемых параметров. В РЭ приводится перечень программируемых параметров преобразователей с версией программного обеспечения 2.01. Производитель оставляет за собой право на изменение конструкции и программного обеспечения ПЧ без предварительного уведомления пользователей.

Перед использованием ПЧ внимательно ознакомьтесь с данным руководством. Строго соблюдайте требования техники безопасности. Особенное внимание уделите местам текста с пометками «ОПАСНОСТЬ», которые предполагают, что неправильные действия могут вызвать тяжелые травмы или смерть или же повреждение оборудования. Пометки «ВНИМАНИЕ» и «ПРЕДОСТЕРЕЖЕНИЯ» обращают внимание на то, что невыполнение указанных требований может также привести к серьезным последствиям в зависимости от конкретных условий работы. Пожалуйста, следуйте указанием всех разделов руководства, так как они важны для безопасности персонала.

### УКАЗАНИЯ ПО БЕЗОПАСНОСТИ.



1. Перед проведением всех кабельных подключений (двигателя, цепей управления) необходимо отключить источник напряжения питания и исключить произвольную подачу напряжения.
2. При отключении напряжения питания на силовых конденсаторах остается опасный для жизни заряд высокого напряжения. Перед проведением работ с преобразователем подождите в течение 10 минут после отключения ПЧ для снижения заряда конденсаторов до безопасного уровня.
3. Не вскрывайте преобразователь, не производите замену или модернизацию ПЧ.
4. Не подключайте силовой питающий кабель к выходу преобразователя (клеммы U, V, W предназначены для подключения электродвигателя). В противном случае преобразователь будет выведен из строя.
5. Заземляющий проводник должен быть подключен к специальной заземляющей клемме преобразователя. Способы заземления могут быть различны в разных силовых сетях. Смотрите схемы силовых подключений руководства.
6. Преобразователь серии VFD-VE предназначен только для 3-х фазных асинхронных электродвигателей с короткозамкнутым ротором. Не подключайте однофазные электродвигатели или двигатели специальной конструкции. В противном случае преобразователь может быть выведен из строя.

7. Преобразователь VFD-VE не предназначен для работы в оборудовании сбой, в работе которого могут повлечь непосредственную угрозу человеческой жизни (устройства управления ядерными процессами, в авиации и космической техники, оборудование жизнеобеспечения и других). При использовании преобразователя для специализированных целей предварительно проконсультируйтесь с поставщиком.

**ВНИМАНИЕ!**

1. Не проводите проверку изоляции клемм управления высоковольтным мегомметром. Полупроводниковые элементы преобразователя могут быть повреждены при такой проверке.
2. Многие внутренние полупроводниковые элементы преобразователя чувствительны к статическому заряду. Во избежание повреждений этих элементов не прикасайтесь руками к печатным платам преобразователя.
3. К обслуживанию ПЧ может быть допущен только специально обученный и подготовленный персонал.

**Предостережение!**

1. Настройки некоторых параметров позволяют ПЧ запустить двигатель сразу после подачи напряжения питания или осуществить автоматическое повторное включение после аварии. Поместите предупреждение о возможности внезапного запуска на оборудование для предотвращения несчастных случаев.
2. Не устанавливайте ПЧ в местах с высокой температурой окружающей среды, прямого солнечного света, высокой запыленности, повышенной вибрации, с коррозионными жидкостями и газами, а также при наличии металлической пыли.
3. Используйте ПЧ в соответствии с его спецификацией, в соответствии с условиями, описанными в данном руководстве.
4. Дети, а также неподготовленный персонал не должны иметь доступ к оборудованию с ПЧ.
5. При наличии длинного кабеля между ПЧ и двигателем используйте моторный дроссель. Применение моторного дросселя предотвратит выход из строя ПЧ и двигателя. Смотрите ПРИЛОЖЕНИЕ В для выбора моторного дросселя.
6. Номинальное напряжение **питания ПЧ** должно быть не более 480 В переменного тока для моделей ПЧ, рассчитанных на напряжение до 460 В. Для преобразователей мощностью более 30 кВт источник питания должен обладать мощностью с токовой нагрузкой до 10 000 А. При больших мощностях источника питания используйте сетевой дроссель на входе ПЧ.
7. ПЧ имеет степень защиты IP20 и предназначен для установки в шкаф или другие закрытые рабочие пространства, обеспечивающие требуемые условия эксплуатации.
8. Если произошёл сбой в работе ПЧ, отключите его. Длительное протекание большого тока может привести к возгоранию.
9. Устанавливайте ПЧ только на невоспламеняющиеся объекты и поверхности. Задняя панель преобразователя может сильно нагреваться, что в свою очередь может привести к возгоранию воспламеняющихся предметов.
10. Не включайте преобразователь, если его части повреждены или отсутствуют.
11. Не кладите и не ставьте тяжелые предметы на преобразователь.

12. Для предотвращения повреждений прикладывайте к клеммам преобразователя усилия, не превышающие указанных в данном руководстве.
13. Не подключайте к выходу преобразователя ёмкостные элементы, такие как конденсаторы компенсации реактивной мощности, помехоподавляющие фильтры, ограничители импульсных помех.
14. Порядок подключения кабеля двигателя к клеммам U, V, W влияет на направление его вращения.
15. Не используйте контактор на входе преобразователя для осуществления запуска и останова двигателя. Контактор на входе преобразователя используется, как правило, для аварийного отключения напряжения питания от ПЧ. Для осуществления пуска и останова двигателя используйте соответствующие команды от пульта ПЧ или внешних кнопок управления.
16. В ряде случаев для обеспечения электромагнитной совместимости с соседним оборудованием может потребоваться использование рекомендованных фильтров для снижения уровня электромагнитных помех.
17. Преобразователь может работать в высокоскоростном режиме. Перед установкой этого режима, проверьте способность двигателя и оборудования работать на повышенных скоростях.
18. Перед использованием преобразователя, хранившегося длительное время, обязательно осуществляйте его осмотр, проверку, а возможно и формование конденсаторов.

**Невыполнение требований, изложенных в настоящем РЭ может привести к отказам, вплоть до выхода ПЧ из строя. При невыполнении потребителем требований и рекомендаций настоящего руководства Поставщик может снять с себя гарантийные обязательства по бесплатному ремонту отказавшего преобразователя! Поставщик также не несёт гарантийной ответственности по ремонту при несанкционированной модификации ПЧ, грубых ошибках настройки параметров и выборе неверного алгоритма работы.**

## ГЛАВА 1. ОБЩИЕ СВЕДЕНИЯ.

### 1.1 Получение и проверка.

Преобразователи прошли контроль качества у производителя и входной контроль у Поставщика, однако, после получения преобразователя, следует проверить, не поврежден ли преобразователь во время транспортировки.

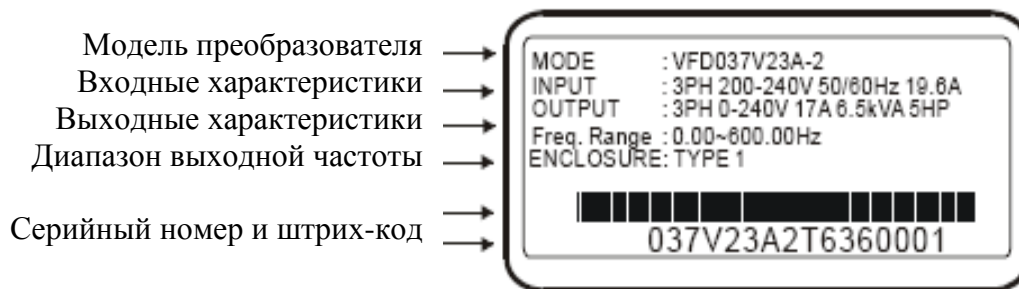
Проверьте полученный комплект, который в базовом варианте, должен состоять из:

- собственно преобразователя частоты;
- настоящего руководства по эксплуатации;
- гарантийного талона, который может быть в составе настоящего руководства.

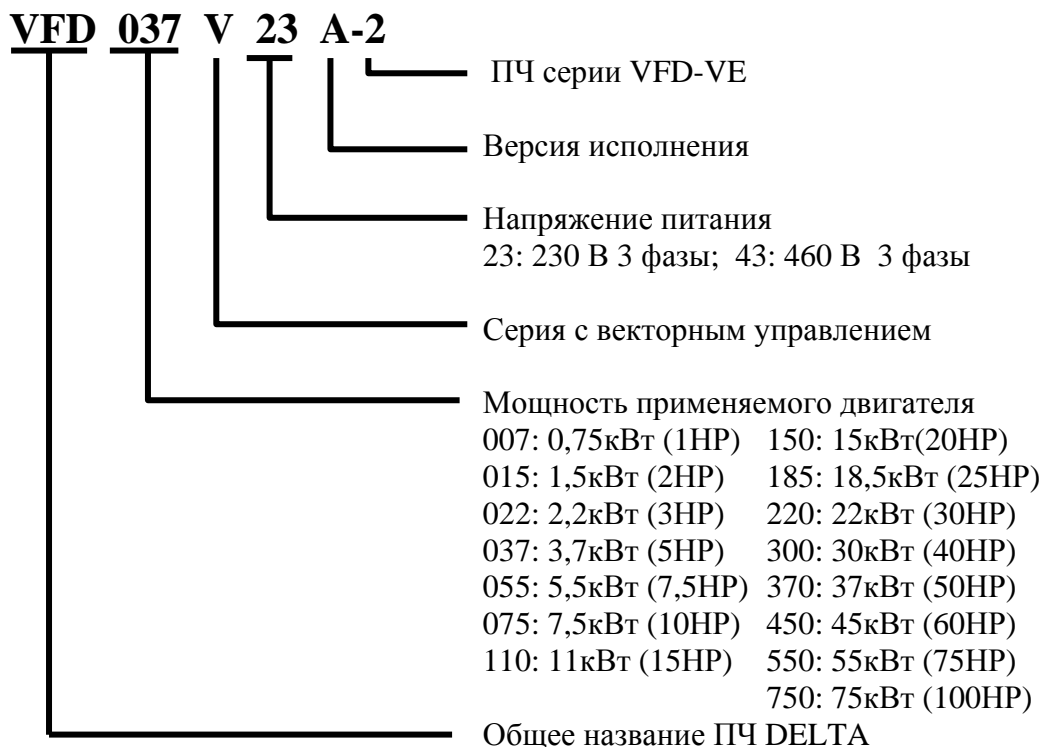
Убедитесь, что тип и номинальные данные на заводской табличке (шильдике) ПЧ соответствуют заказу.

#### 1.1.1 Заводская табличка ПЧ.

Пример заводской таблички для ПЧ серии VFD-VE на 3,7 кВт (5HP) 3 фазы 230 VAC приведен ниже.

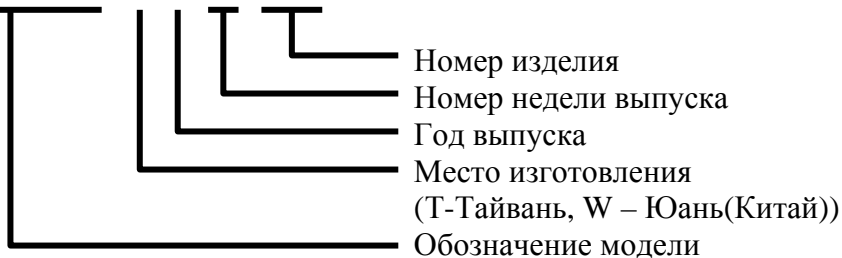


#### 1.1.2 Обозначение модели.



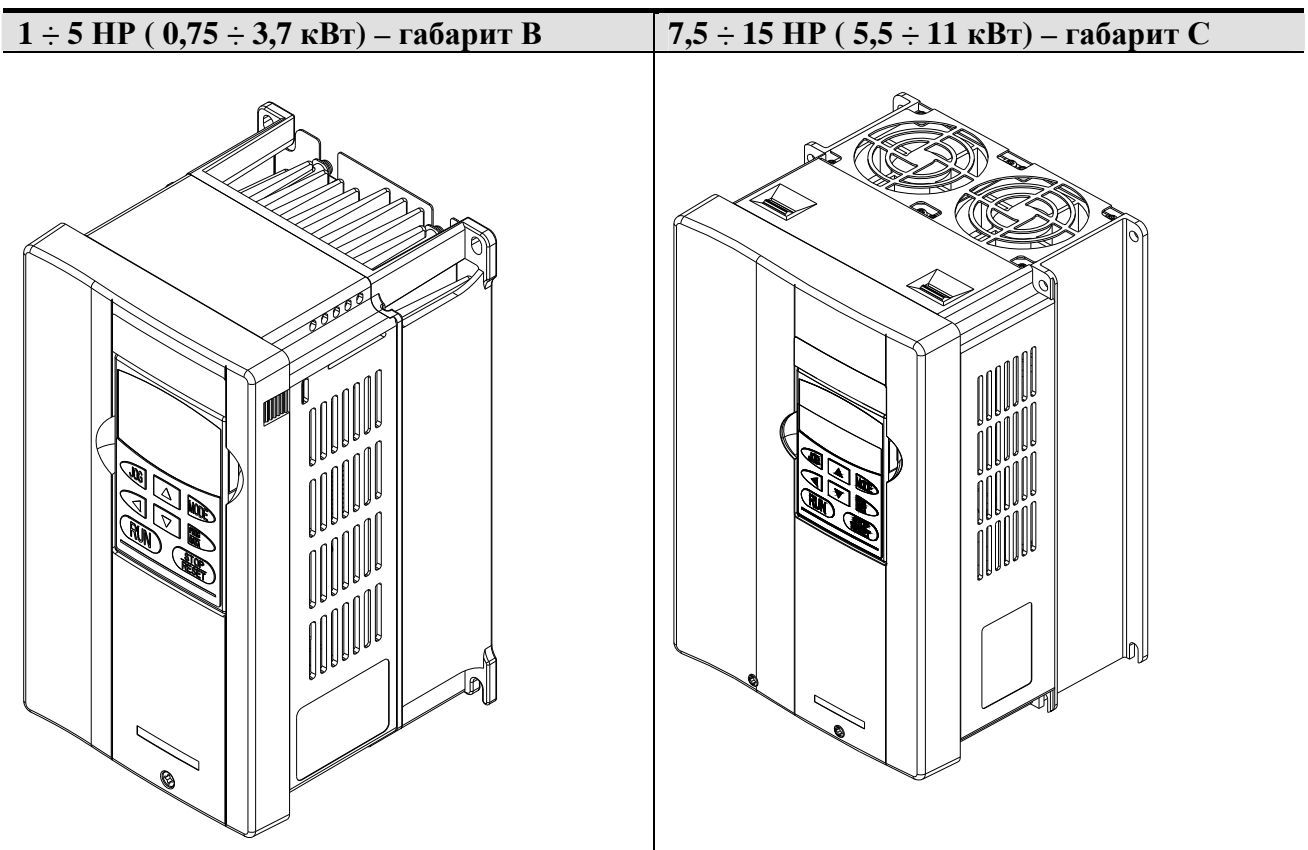
**1.1.3 Обозначение серийного номера.**

**037V23A2 T 7 36 0001**

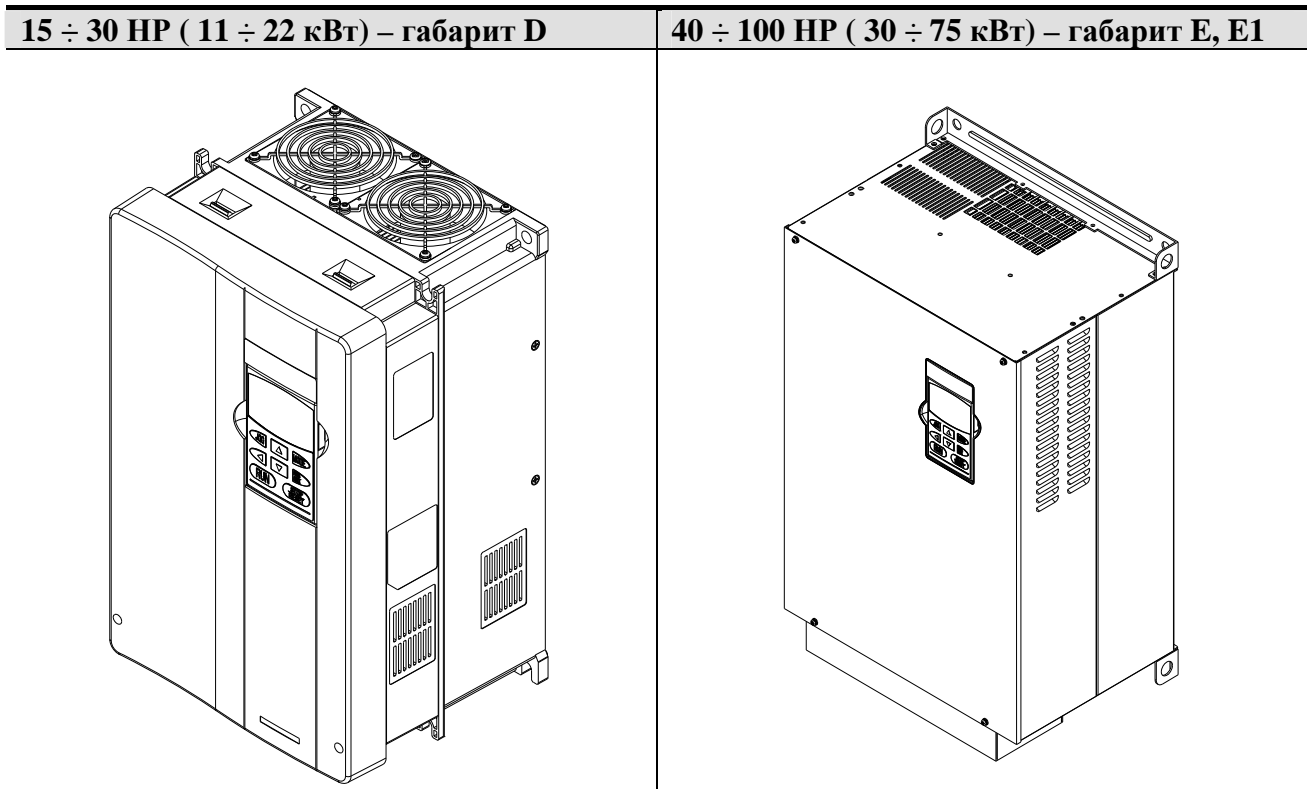


Если обозначение на заводской табличке не соответствуют Вашему заказу, обратитесь к Поставщику.

**1.1.4 Типоразмеры моделей.**







Габарит	Диапазон мощностей	Модели
B	1÷5 HP (0,75 ÷ 3,7 кВт)	VFD007V23A/43A-2, VFD015V23A/43A-2 VFD022V23A/43A-2, VFD037V23A/43A-2
C	7,5÷15 HP (5,5 ÷ 11 кВт)	VFD055V23A/43A-2, VFD075V23A/43A-2 VFD110V43B-2
D	15÷30 HP (11 ÷ 22 кВт)	VFD110V23A/43A-2, VFD150V23A/43A-2 VFD185V23A/43A-2, VFD220V23A/43A-2
E	40÷60 HP (30 ÷ 45 кВт)	VFD300V43A-2, VFD370V43A-2 VFD450V43A-2
E1	40÷100 HP (30 ÷ 75 кВт)	VFD300V23A-2, VFD370V23A-2 VFD550V43C-2, VFD750V43C-2

Габаритные и присоединительные размеры смотрите в разделе 1.3.

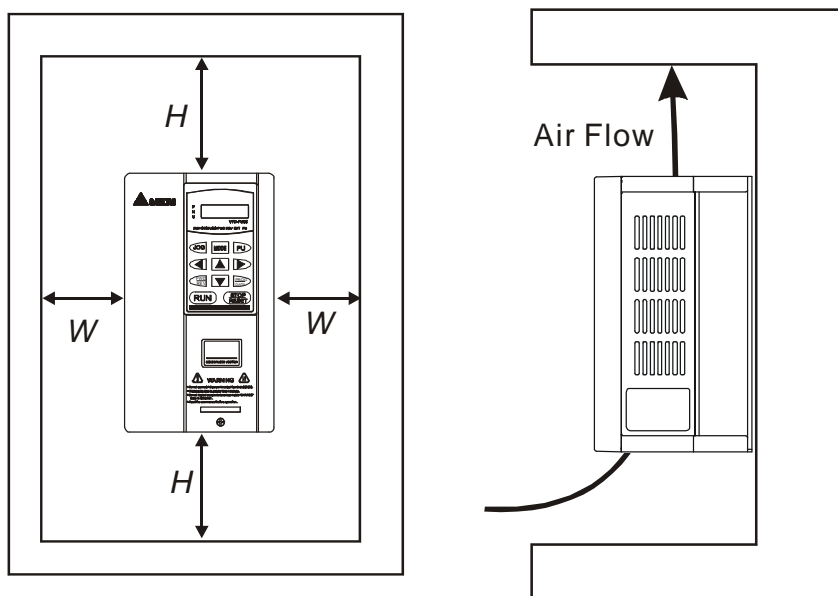
## 1.2 Подготовка к установке и подключению.

### 1.2.1 Условия эксплуатации.

Установка преобразователей частоты допускается в помещениях со следующими условиями окружающей среды:

При эксплуатации	Температура воздуха	-10 ÷ +50 °С для UL & cUL -10 ÷ +40 °С при плотном монтаже
	Относ. влажность	<90 % без образования конденсата
	Атмосферное давление	86 ÷ 106 кПа
	Высота над уровнем моря	< 1000 метров
	Вибрация	< 20 Гц: 9,8 м/с <sup>2</sup> (1g) макс. 20 ÷ 50 Гц : 5,88 м/с <sup>2</sup> (0.6g) макс.
При хранении	Температура	-10 ÷ +60 °С
	Влажность	<90 % без образования конденсата
	Атмосферное давление	86 ÷ 106 кПа
	Вибрация	< 20 Гц: 9,8 м/с <sup>2</sup> (1g) макс. 20 ÷ 50 Гц : 5,88 м/с <sup>2</sup> (0.6g) макс.
Степень загрязнённости	Класс 2 для промышленного оборудования	

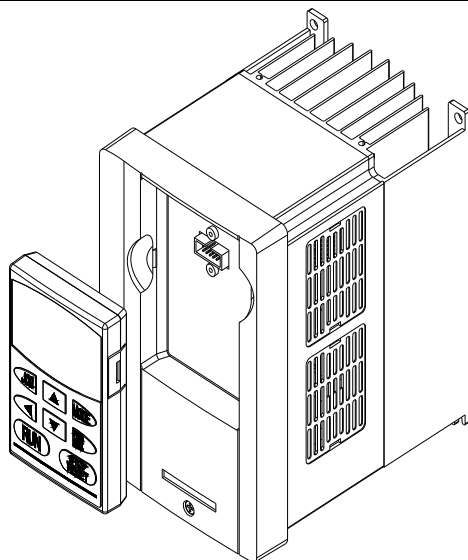
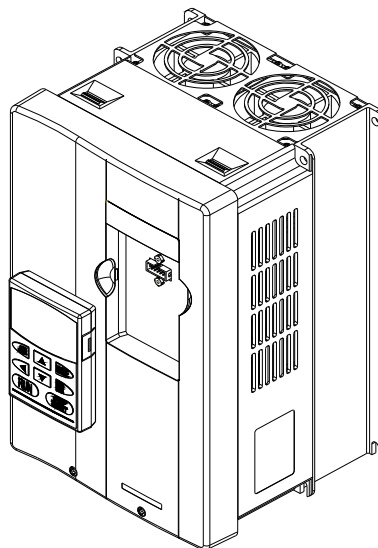
### Минимальные зазоры при установке.

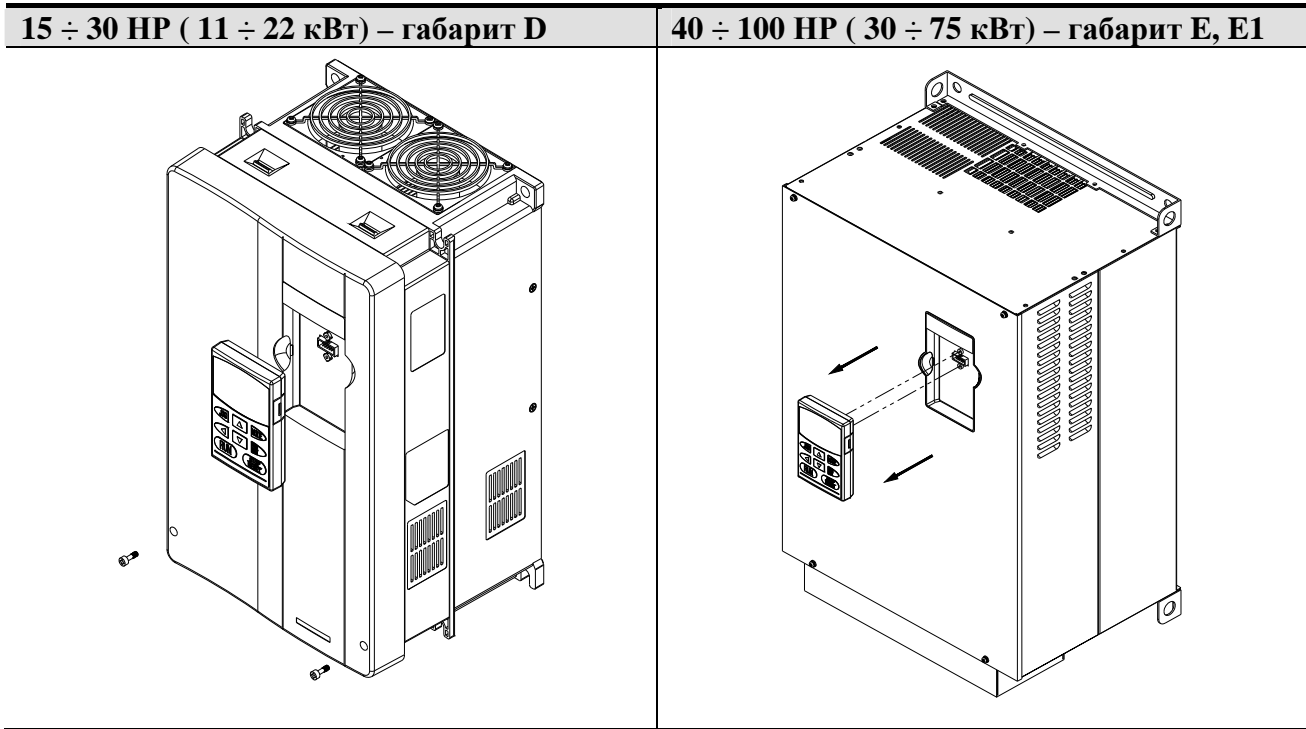


Диапазон мощностей, HP	W, мм (дюйм)	H, мм (дюйм)
1 ÷ 5 HP	50 (2)	150 (6)
7,5 ÷ 20 HP	75 (3)	175 (7)
25 ÷ 75 HP	75 (3)	200 (8)
100 HP и выше	75 (3)	250 (10)

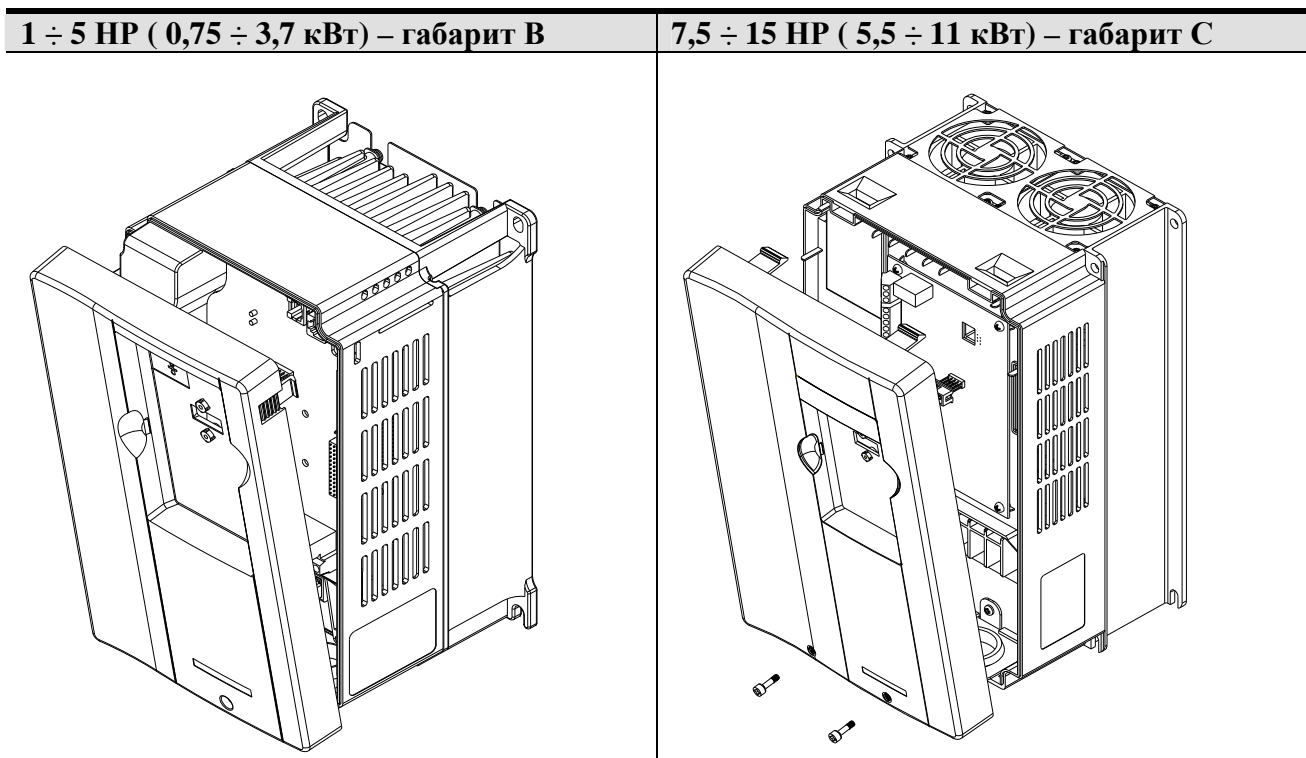
**ВНИМАНИЕ!**

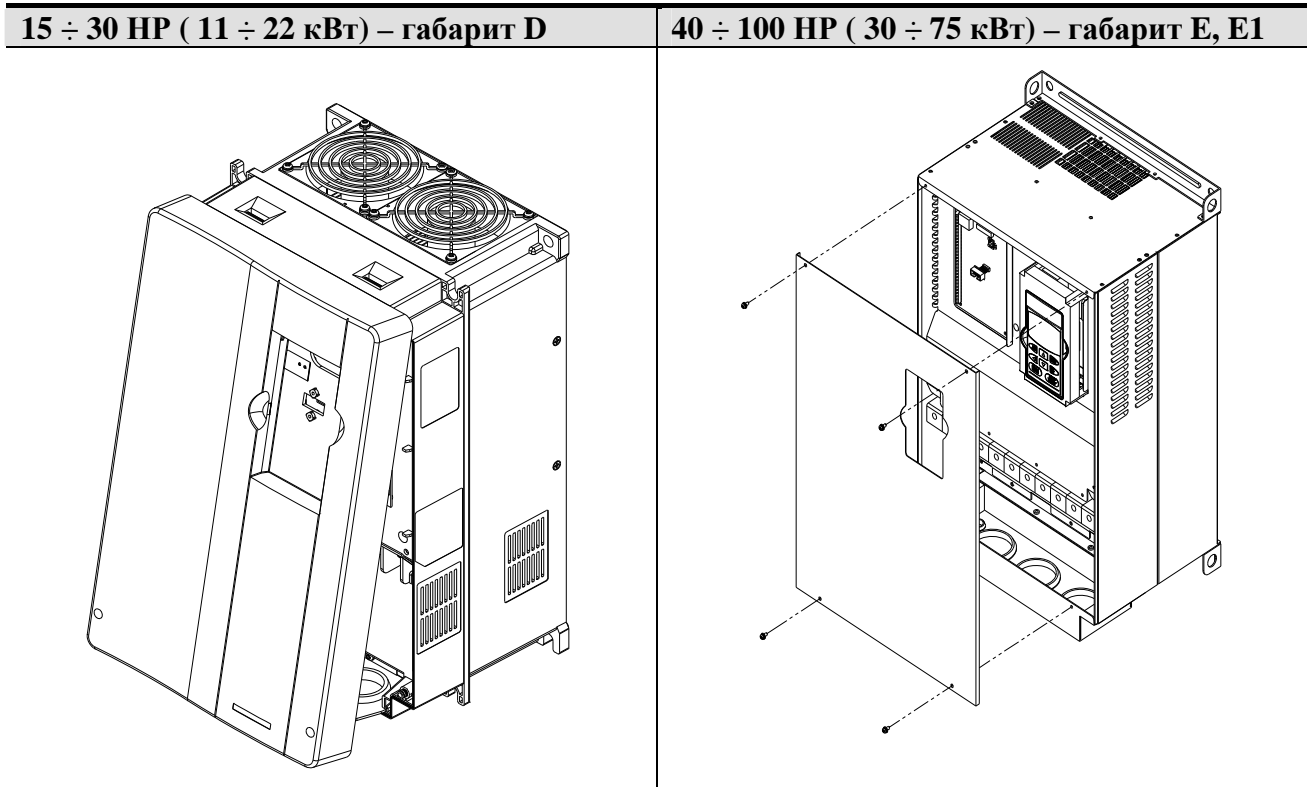
1. Эксплуатация, хранение и транспортировка преобразователей должна осуществляться с учётом указанных условий, в противном случае преобразователь может быть повреждён.
2. Несоблюдение требований по условиям окружающей среды лишает пользователя гарантийного обслуживания.
3. Преобразователь устанавливается вертикально на плоскую поверхность и закрепляется болтами. Другое положение преобразователей не допускается.
4. В процессе работы преобразователь нагревается. Необходимо обеспечить отвод тепла во избежание перегрева преобразователя.
5. Радиатор преобразователя может нагреваться до температуры 90 °С. Материал, на котором установлен преобразователь, должен быть термически стойким и не поддерживающим горение.
6. При установке преобразователя в закрытый шкаф (оболочку) необходимо обеспечить вентиляцию для того, чтобы температура внутри шкафа не превышала +40 °С. Не устанавливайте ПЧ в шкафы без вентиляции или с плохой вентиляцией.
7. При установке нескольких ПЧ в один шкаф располагайте их так, чтобы исключить влияние нагрева одного преобразователя на другой. Соблюдайте необходимые зазоры между корпусами ПЧ. Для разделения тепловых потоков используйте внутренние металлические перегородки.
8. Примите меры для предотвращения загрязнения радиатора пылью, металлическими частицами и другими инородными предметами.

**1.2.2 Пульт управления.**
**1 ÷ 5 HP ( 0,75 ÷ 3,7 кВт) – габарит В**

**7,5 ÷ 15 HP ( 5,5 ÷ 11 кВт) – габарит С**




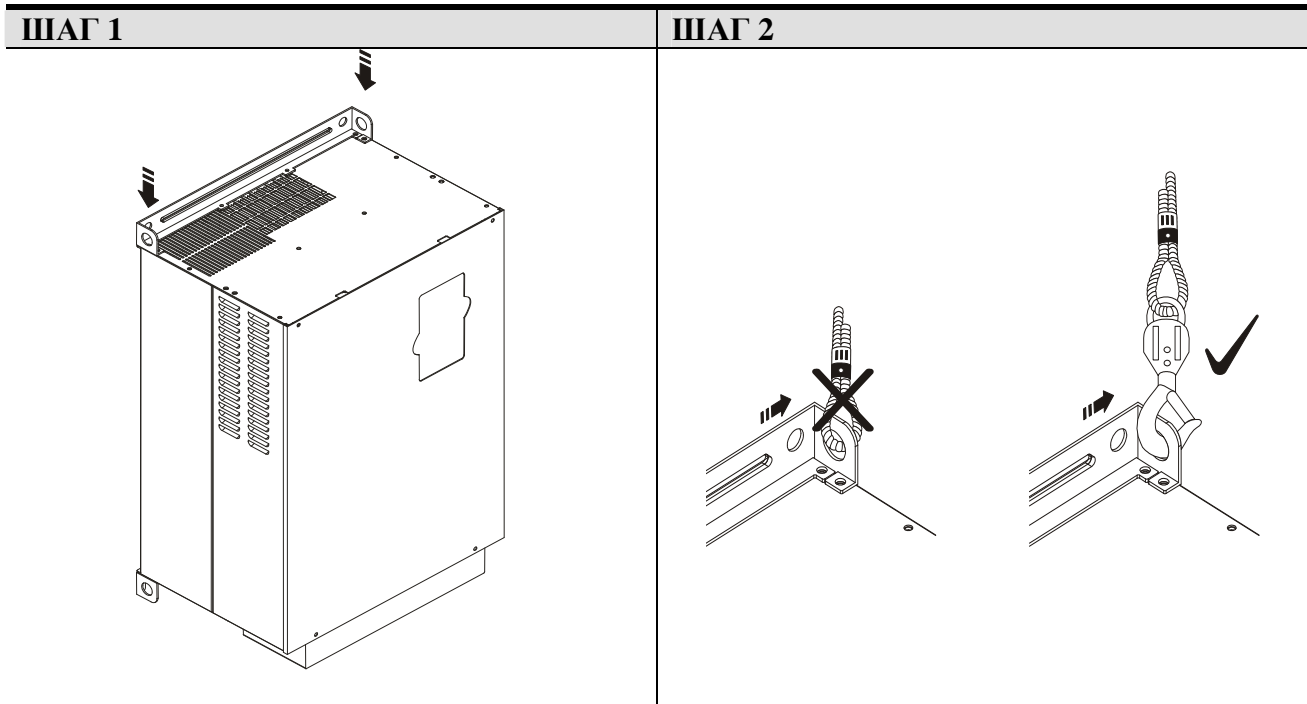
**1.2.3 Демонтаж верхней крышки.**

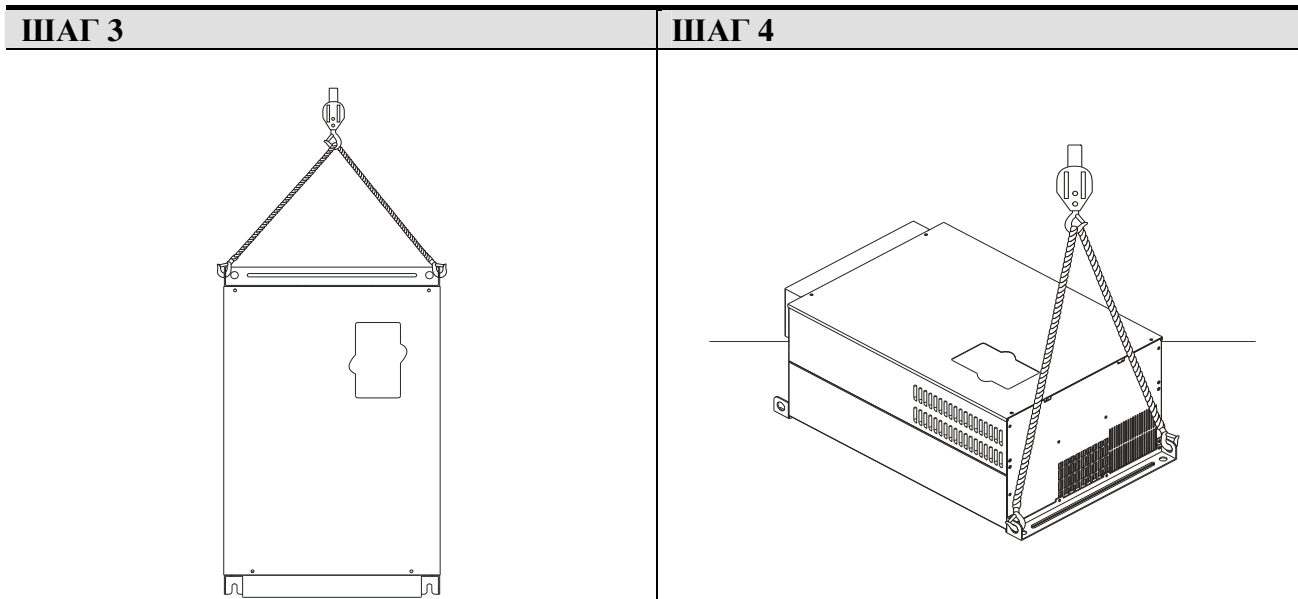




**1.2.4 Способы перемещения.**

Перемещение преобразователя производится способом, как показано на рисунке.  
Для габаритов E и E1 (40 ÷ 100 HP / 30 ÷ 75 кВт)

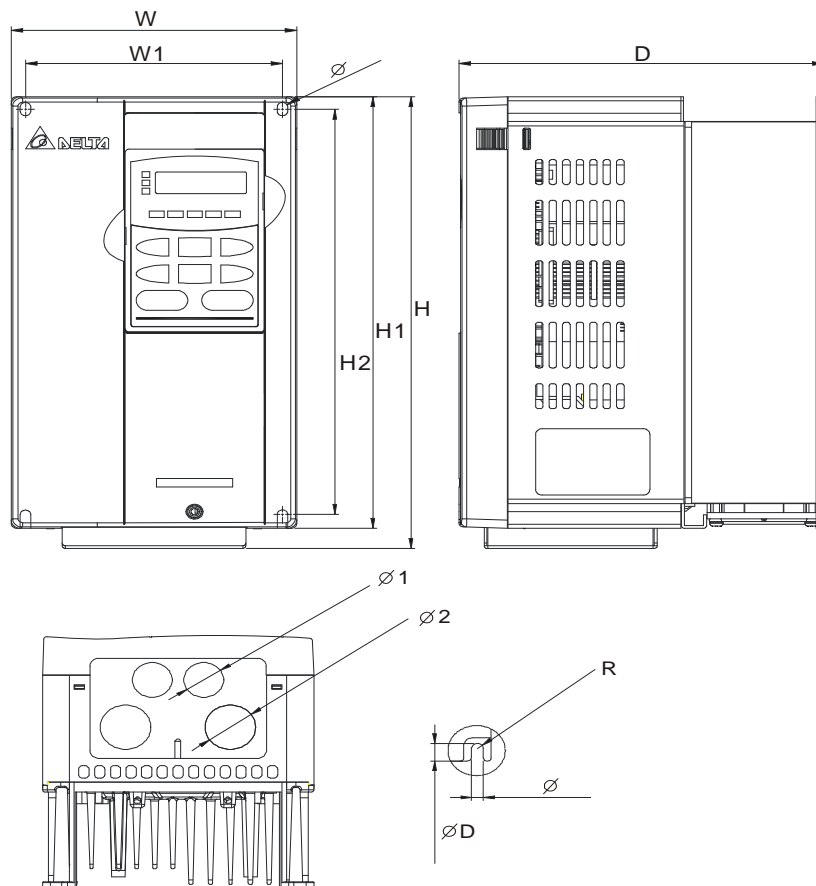




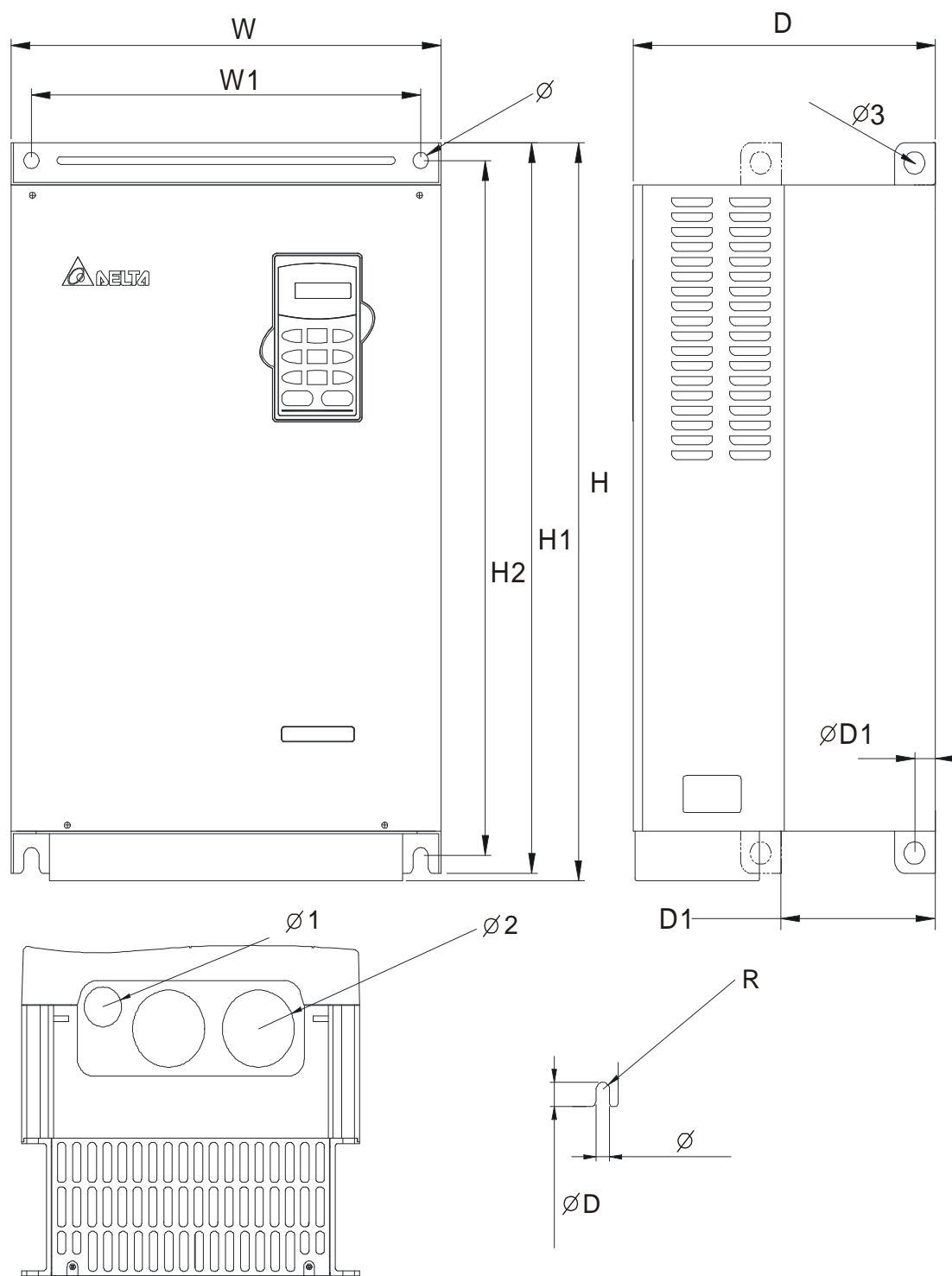
### 1.3 Размеры.

Имеется два типа конструктивного исполнения – тип «А» и тип «В». В исполнении типа «А» выполнены корпуса габаритов В, С и D. Исполнение типа «В» имеют корпуса габаритов Е и Е1.

**Тип «А».**



Тип «В»



Габарит	В	В*	С	Д	Е1	Е
<b>W</b>	150.0 [5.91]	150.0 [5.91]	200.0 [7.88]	250.0 [9.84]	370.0 [14.57]	370.0 [14.57]
<b>W1</b>	135.0 [5.32]	135.0 [5.32]	185.6 [7.31]	226.0 [8.90]	335.0 [13.19]	335.0 [13.19]
<b>H</b>	-	272.1 [10.72]	-	-	595.0 [23.43]	-
<b>H1</b>	260.0 [10.24]	-	323.0 [12.73]	403.8 [15.9]	589.0 [23.19]	589.0 [23.19]
<b>H2</b>	244.3 [9.63]	244.3 [9.63]	303.0 [11.94]	384.0 [15.12]	560.0 [22.05]	560.0 [22.05]
<b>D</b>	160.2 [6.31]	183.7 [7.24]	183.2 [7.22]	205.4 [8.08]	260.0 [10.24]	260.0 [10.24]
<b>D1</b>	-	-	-	-	132.5 [5.22]	132.5 [5.22]
<b>Ø</b>	6.5 [0.26]	6.5 [0.26]	7.0 [0.28]	10.0 [0.39]	13.0 [0.51]	13.0 [0.51]
<b>R</b>	3.25 [0.13]	3.25 [0.13]	-	3.25 [0.13]	6.5 [0.25]	6.5 [0.25]
<b>Ø D</b>	11.3 [0.44]	11.3 [0.44]	13.5 [0.53]	13.5 [0.53]	21.0 [0.83]	21.0 [0.83]
<b>Ø D1</b>	-	-	-	-	18.0 [0.71]	18.0 [0.71]
<b>Ø 1</b>	22.0 [0.87]	28.0 [1.10]	22.0 [0.87]	28.0 [1.10]	22.0 [0.87]	22.0 [0.87]
<b>Ø 2</b>	28.0 [1.10]	34.0 [1.34]	42.6 [1.68]	42.0 [1.65]	62.0 [2.44]	62.0 [2.44]
<b>Ø 3</b>	-	-	-	-	18.0 [0.71]	18.0 [0.71]


**Примечание**

**Габарит В:** VFD007V23A / 43A-2, VFD015V23A / 43A-2, VFD022V23A / 43A-2

**Габарит В\*:** VFD037V23A / 43A-2

**Габарит С:** VFD055V23A / 43A-2, VFD075V23A / 43A-2, VFD110V43B-2

**Габарит D:** VFD110V23A / 43A-2, VFD150V23A / 43A-2, VFD185V23A / 43A-2,  
VFD220V23A / 43A-2

**Габарит E1:** VFD300V23A-2, VFD370V23-2, VFD550V43C-2, VFD750V43C-2

**Габарит E:** VFD300V43A-2, VFD370V43A-2, VFD450V43A-2,



---

## ГЛАВА 2. УСТАНОВКА И ПОДКЛЮЧЕНИЕ.

---

После снятия верхней крышки преобразователя (смотрите пункт 1.2.3) проверьте отсутствие напряжения на соединительных клеммах. При подключении соблюдайте меры безопасности.

- Информация по подключению.  
Применяемые стандарты по подключению.  
Преобразователи серии VFD-VE проверены Underwriters Laboratories, Inc. (UL); Canadian Underwriters Laboratories (cUL) и соответствуют требованиям National Electrical Code (NEC) и Canadian Electrical Code (CEC).

При подключении используйте данные заводских табличек преобразователя и двигателя. Подсоединение проводов должно быть в соответствии с пунктом «Замечания по подключению», а также в соответствии с местными требованиями и нормами.

В разделе «Рекомендуемые предохранители» ПРИЛОЖЕНИЯ В указаны рекомендованные предохранители для каждой модели преобразователя. Эти предохранители должны быть установлены при необходимости соблюдения стандарта U.L.



### Предостережение!

1. Подключение напряжения питания должно осуществляться только к клеммам R/L1, S/L2, T/L3. Напряжение и ток должны соответствовать заводской табличке преобразователя.
2. После подключения проверьте следующие пункты:
  - A. Все ли соединения подключены правильно?
  - B. Не остались свободные, неподключенные провода?
  - C. Нет ли замыкание проводов, клемм между собой или на землю?



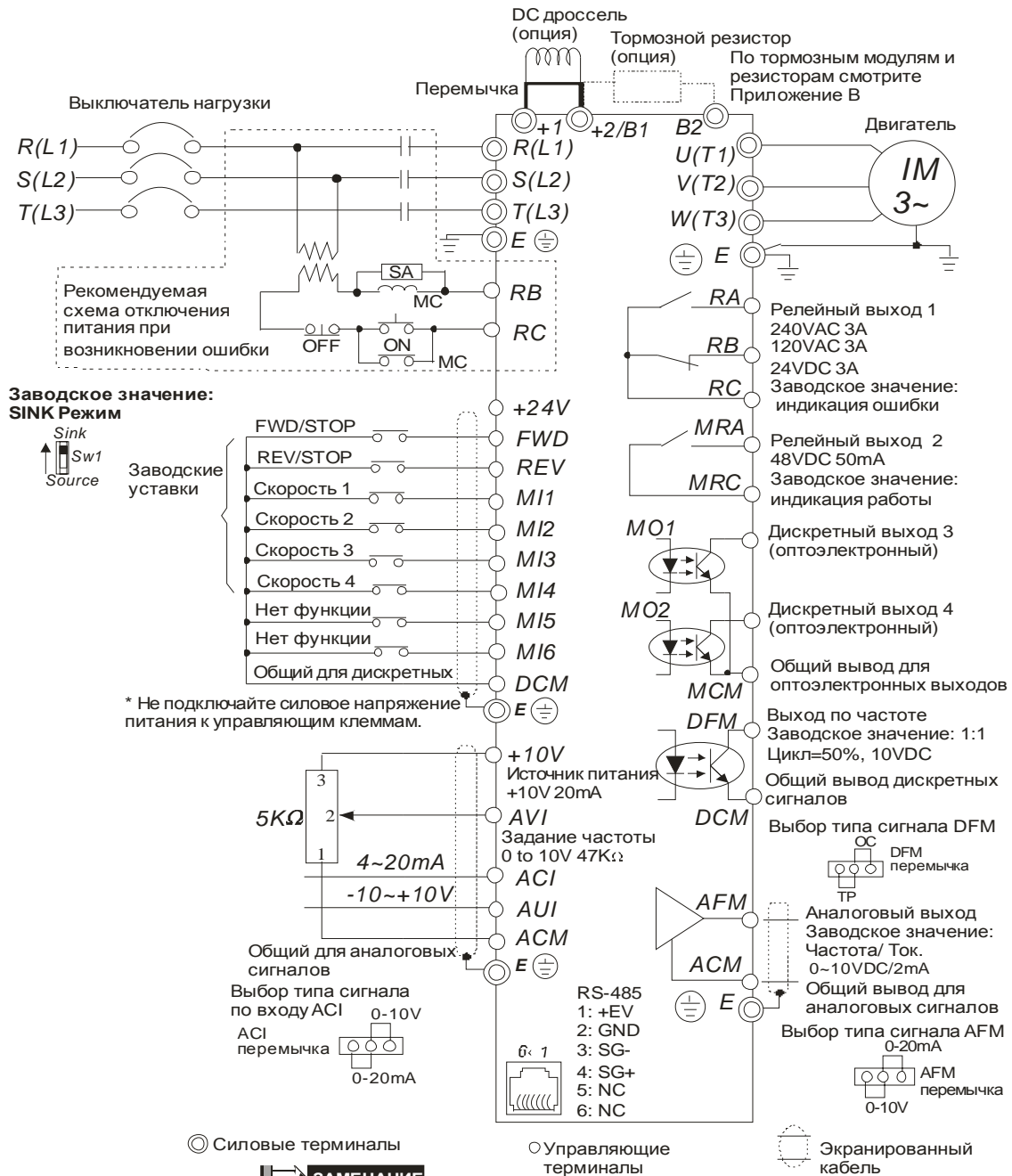
### ОПАСНОСТЬ!

1. После отключения питания на силовых конденсаторах сохраняется напряжение опасное для жизни. Подождите 10 минут после отключения питания, прежде чем открывать верхнюю крышку преобразователя.
2. Все подключаемые преобразователи должны быть заземлены, для этого имеется специальная заземляющая клемма на преобразователе.
3. К работе с преобразователем для подключения и обслуживания должен допускаться только квалифицированный и подготовленный персонал.
4. Перед проведением работ с преобразователем напряжение питания должно быть отключено и приняты меры для предотвращения самопроизвольного включения напряжения питания.

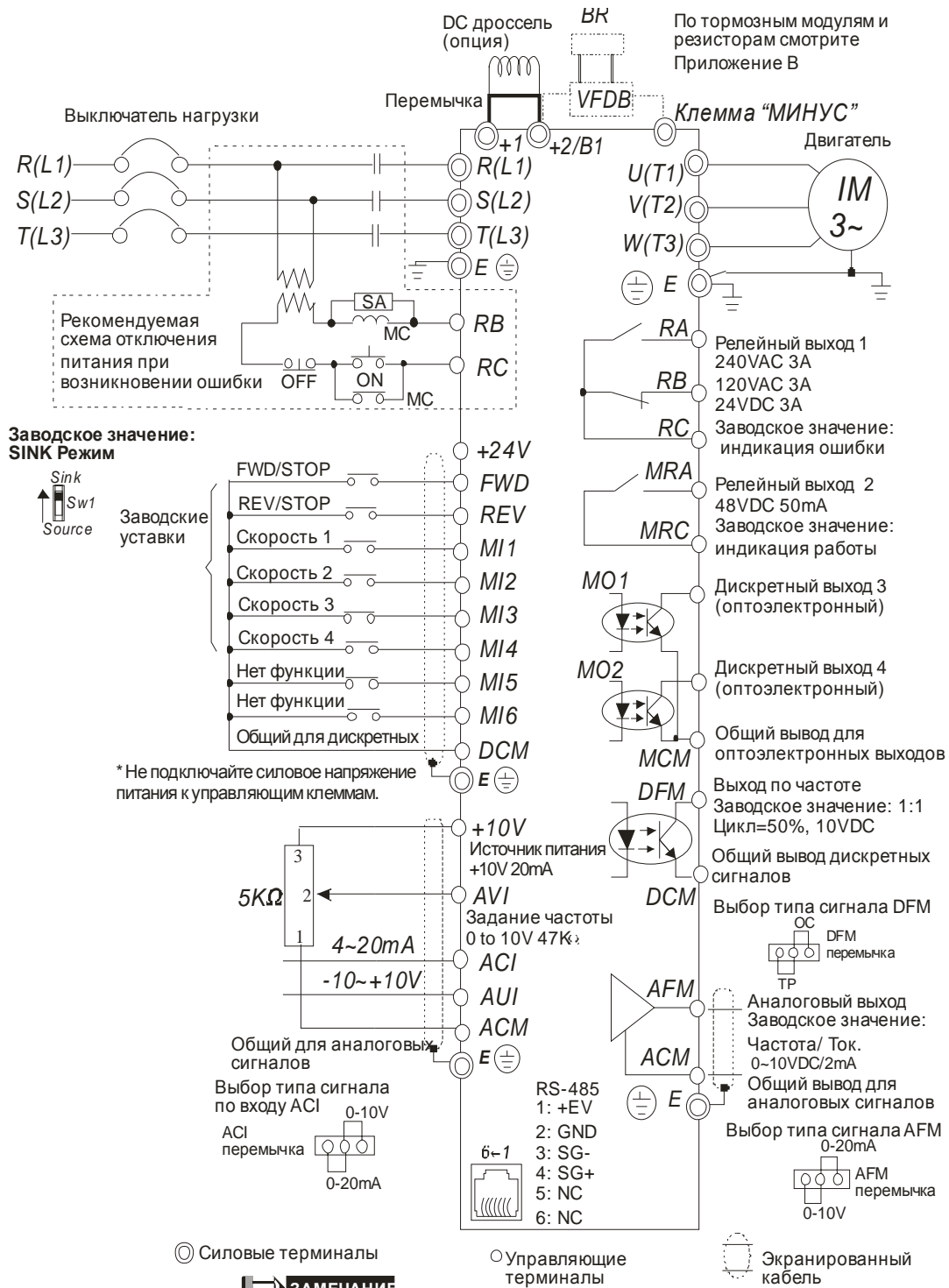
### 2.1 Подключение.

Подключение преобразователя необходимо проводить в соответствии с приведённой схемой подключения. Не подключайте модем или телефонную линию к разъёму коммуникационного порта RS-485 во избежание его повреждения. Контакты 1 и 2 данного разъёма являются источником питания при подключении опционального пульта KPV-CE01 и эти клеммы не должны использоваться при применении порта RS-485.

**Рисунок 1.** Схема подключения моделей VFD-VE 11 кВт (15HP) и ниже. VFD007V23A/43A-2, VFD015V23A/43A-2, VFD022V23A/43A-2, VFD037V23A/43A-2, VFD055V23A/43A-2, VFD075V23A/43A-2, VFD110V43B-2, VFD110V23A/43A-2

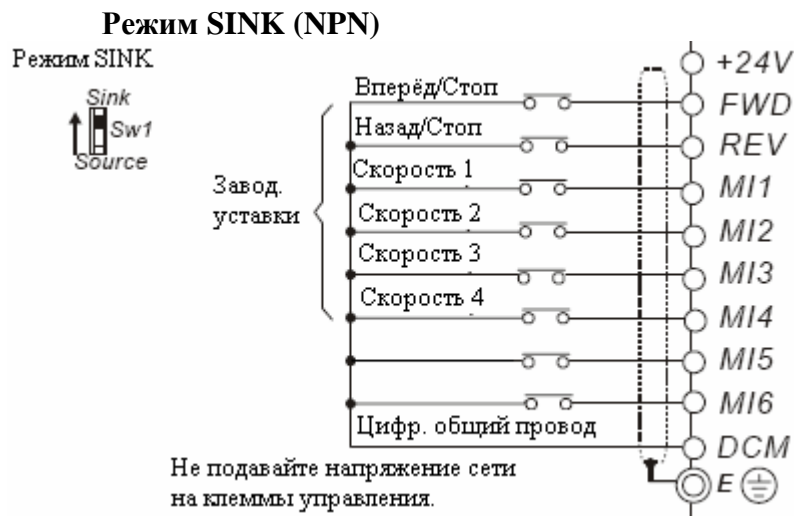


**Рисунок 2.** Схема подключения моделей VFD-VE 15 кВт (20HP) и выше. VFD150V23A/43A-2, VFD185V23A/43A-2, VFD220V23A/43A-2, VFD300V43A-2, VFD370V43A-2, VFD450V43A-2, VFD300V23A-2, VFD370V23A-2, VFD550V43C-2, VFD750V43C-2

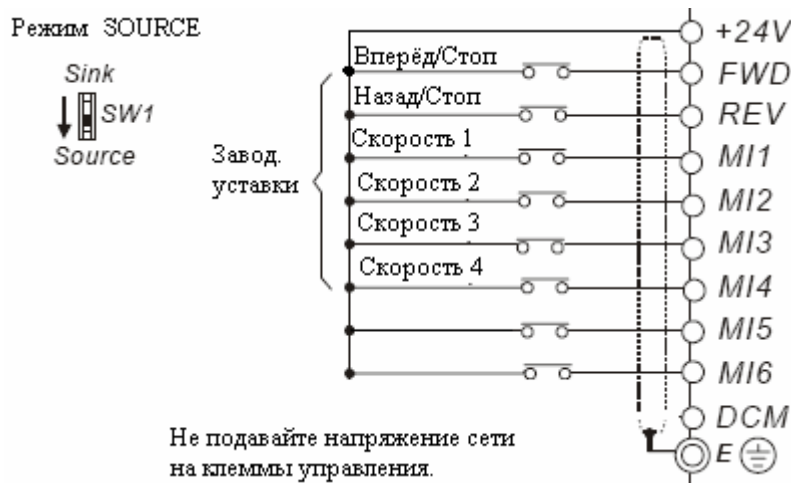


1. Перед переключением переключателей ACI, DFM, AFM необходимо отключить питание ПЧ
2. Для связи с компьютером необходимы опции/FD-USB-01 или/FD8500.

**Рисунок 3.** Подключение цепей управления для режима SINK (NPN) и для режима SOURCE (PNP).



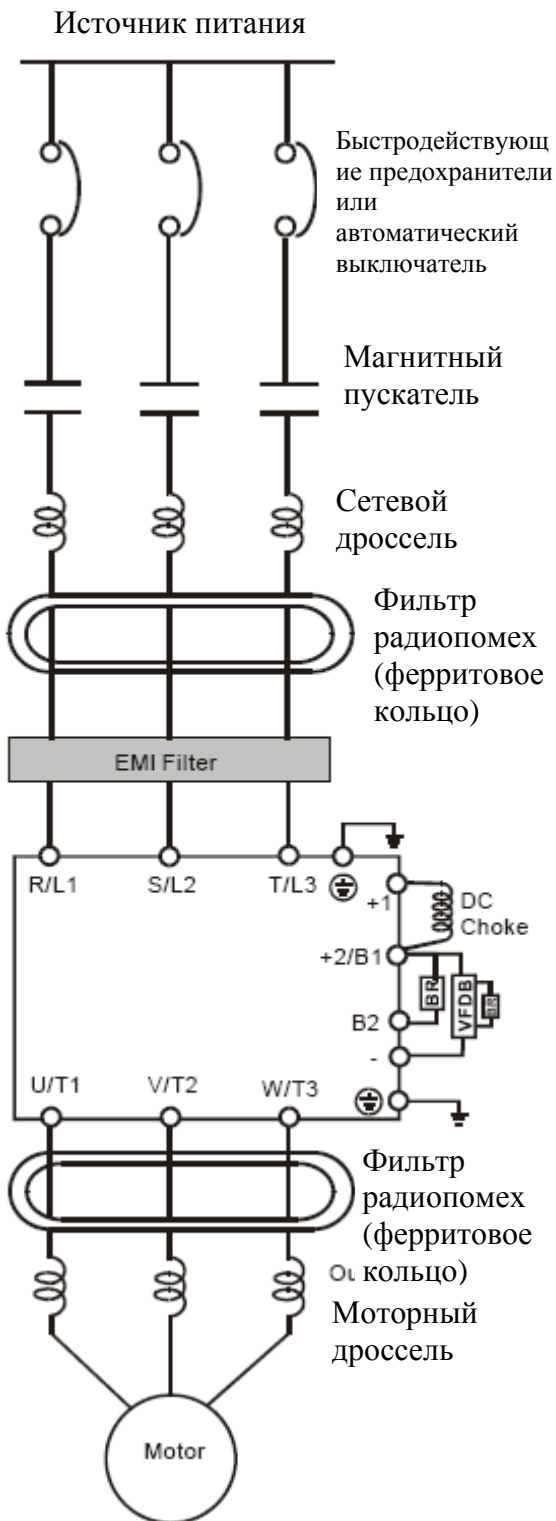
**Режим SOURCE (PNP).**



**Предостережение!**

1. Прокладка силовых цепей и цепей управления должна проводиться отдельно во избежание влияния на цепи управления.
2. Используйте экранированный кабель для проводов управления с соединением экрана на заземляющую клемму преобразователя.
3. Используйте экранированный кабель для силовой проводки с заземлением экрана с обеих сторон кабеля.

**2.2 Внешние соединения.**



Название	Описание
Сетевой источник питания	Источник питания должен соответствовать спецификации преобразователя Приложения А
Быстродейств. предохранители или автоматический выключатель	Выбор предохранителей осуществляется в соответствии с рекомендацией Приложения В.
Магнитный пускатель	Не используйте магнитный пускатель для запуска и останова двигателя
Сетевой дроссель (опция)	Предназначен для повышения коэффициента мощности, при мощности источника питания более 500кВА или более 6 раз превышающий мощность ПЧ, при длине сетевого кабеля менее 10 метров.
Фильтр радиопомех (ферритовое кольцо) (опция)	Предназначен для снижения уровня радиопомех в диапазоне ДВ до 10 МГц. Смотрите Приложение В.
РЧ – фильтр (опция)	Предназначен для подавления помех передаваемых ПЧ в сеть. Смотрите Приложение В.
Дроссель DC.	Предназначен для повышения коэффициента мощности и снижения гармоник тока.
Тормозной модуль и резистор (опция)	Предназначены для уменьшения времени торможения при высокоинерционной нагрузке. Смотрите Приложение В.
Моторный дроссель	Предназначен для компенсации при длине кабеля двигателя более 20 метров.

Решение о применении того или иного дополнительного оборудования пользователь принимает самостоятельно в зависимости от условий эксплуатации, режима работы и других эксплуатационных требований.

Обязательным является применение быстродействующих предохранителей, используемых для защиты входных цепей преобразователя (полупроводниковых диодов), например, фирмы BUSSMAN Limitron KTK класса CC или предохранители типа gG в соответствии с требованиями стандарта EN60269 часть 1 и 2.

Допускается замена быстродействующих предохранителей на автоматы защиты с тепловым и электромагнитным расцепителем с кратностью срабатывания 3-5 (класс В). В этом случае, рекомендуется использование сетевых реакторов (дросселей), устанавливаемых перед вводом сети в ПЧ. Реактор необходим для ограничения переходных токов, возникающих при резком подъеме сетевого напряжения или разбалансе фаз. Сетевой дроссель защищает преобразователь частоты при коротких замыканиях на его выходе, ограничивая скорость нарастания тока короткого замыкания и установившийся ток короткого замыкания, способствуя успешному срабатыванию токовой защиты преобразователя частоты.

**Внимание!** Несоблюдение рекомендации предыдущего абзаца может привести к повреждению диодов сетевого выпрямителя ПЧ. Условиями, способствующими повреждению диодов, являются:

- низкий импеданс (полное сопротивление  $Z$ ) источника питания переменного тока (распределительный трансформатор + провода от него до ввода ПЧ);
- наличие мощных потребителей (например, электродвигателей) на одной фазе или одном распределительном трансформаторе с приводом. Их отключение приводит резкому, пусть даже небольшому подъему напряжению сети (важна скорость нарастания);
- чем менее мощный ПЧ, тем вероятнее, что он будет поврежден.

Рекомендуемые параметры предохранителей и других дополнительных устройств для каждой модели ПЧ даны в приложении В.

## 2.3 Схемы подключения.

### 2.3.1 Подключение силовых цепей.

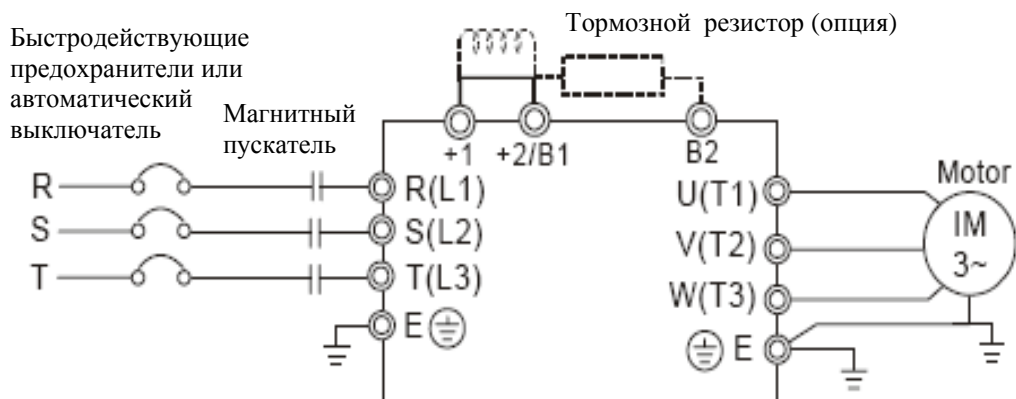


Рисунок 1.

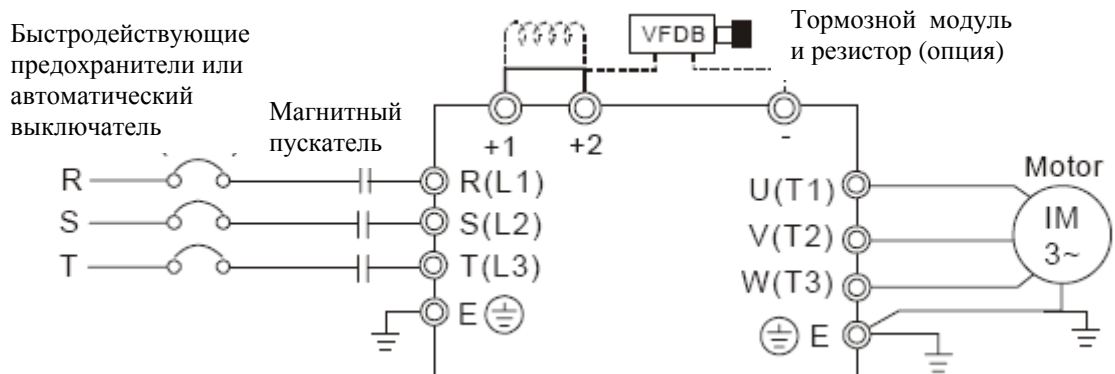



Рисунок 2.

Обозначение силовых клемм	Пояснения
R/L1, S/L2, T/L3	Подключение силового источника питания.
U/T1, V/T2, W/T3	Клеммы подключения электродвигателя.
+1, +2	Подключение дросселя DC (опция)
+2/B1, B2	Подключение тормозного резистора (опция)
+2 и (-) или +2/B1 и (-)	Подключение тормозного модуля (серии VFDB)
	Подключение заземления в соответствии с местными требованиями.

**Подключение клемм сетевого питания (R/L1, S/L2, T/L3).**

- Подключение к силовым клеммам R/L1, S/L2, T/L3 должно производиться после предохранителей или автоматического выключателя защиты. При подключении соблюдать последовательность чередования фаз необязательно.
- Рекомендуется устанавливать магнитный пускатель как устройство размыкания от сети при возникновении аварийных ситуаций. Для магнитного пускателя необходимо также устанавливать РС – цепи. Не используйте магнитный пускатель для одновременной подачи напряжения на ПЧ и запуска двигателя. Используйте для этой цели команды «Пуск», «Стоп» на ПЧ. Если всё же такой пуск необходимо осуществлять, то частота пусков не должна превышать 1 раза в час.
- Убедитесь в правильной затяжке силовых клемм. Недостаточное усилие затяжки может привести к искрению при механической вибрации устройства.
- Напряжение питания и ток нагрузки должны соответствовать спецификации в Приложении А.
- При использовании устройства защитного отключения выбирайте значение дифференциального тока не менее 200 мА во избежание ложных срабатываний.
- Не подключайте модели, предназначенные для трехфазной сети, к однофазной.

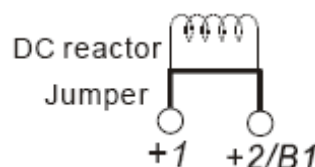
**Подключение к клеммам электродвигателя (U/T1, V/T2, W/T3).**

- При подключении клемм ПЧ U/T1, V/T2 и W/T3 к соответствующим клеммам двигателя U/T1, V/T2 и W/T3, то вал двигателя будет вращаться против часовой стрелки (вид со стороны рабочего конца вала) и это вращение будет считаться прямым направлением вращения. Для изменения исходного направления вращения двигателя достаточно поменять местами любые две фазы клемм двигателя.



Прямое  
Направление вращения

- Не подключайте компенсаторы мощности и другие устройства с конденсаторами на выход преобразователя.
- При большой длине кабеля двигателя необходимо компенсировать емкостную составляющую кабеля. Для ПЧ мощностью 3,7 кВт и ниже, длина кабеля двигателя не должна превышать 20 метров. Для моделей ПЧ мощностью 5,5 кВт и выше длина кабеля двигателя не более 50 метров. При длине кабеля больше указанной необходимо использовать моторный дроссель.
- Используйте двигатель с изоляцией, предназначенной для совместной работы с преобразователями частоты.

**Подключение дросселя постоянного тока к клеммам (+1) и (+2).**

- Для повышения коэффициента мощности и снижения гармонических составляющих тока можно использовать дроссель постоянного тока, который подключается к клеммам (+1) и (+2). Перед подключением дросселя необходимо снять перемычку между этими клеммами.

**Примечание**

Модели мощностью 15 кВт и выше имеют встроенный дроссель постоянного тока.



**Подключение тормозного резистора к клеммам (+2/B1) и (B2), подключение тормозного модуля к клеммам (+2/B1) и (-).**



- Подключение тормозного модуля и тормозного резистора требуется в случаях необходимости повышения тормозного момента, для снижения времени торможения при нагрузке с высокой инерционной массой. Модели мощностью 11 кВт и ниже имеют встроенный тормозной ключ, для таких моделей необходим только тормозной резистор. Для моделей 15кВт и выше необходимо подключать тормозной модуль серии VFDB и тормозной резистор в соответствии с описанием на тормозной модуль. Тормозной модуль подключается к клеммам [(+)(P), -(N)] витым кабелем длиной не более 5 метров. Если тормозной модуль не используется, то клеммы [+2/B1, -] должны быть разомкнуты.

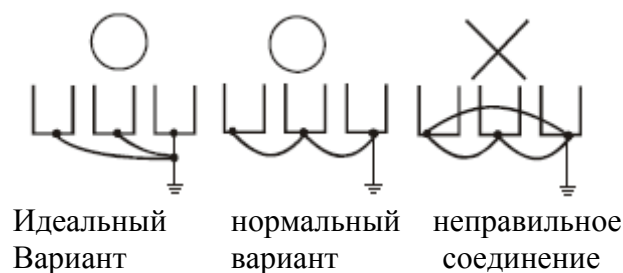


**ВНИМАНИЕ!**

Замыкание между клеммами [B2] или [-] с клеммой [+2/B1] может вывести преобразователь из строя.

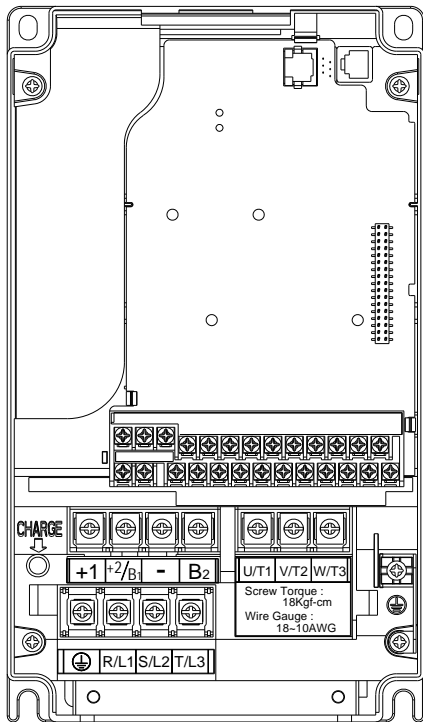
**Клемма заземления** ()

- Необходимо обеспечить надежное соединение клеммы заземления с заземляющим проводником. Сопротивление заземления не должно превышать 0.1 Ом.
- Заземление должно проводиться в соответствии с местными нормами и правилами.
- Заземление нескольких устройств не должно создавать замкнутых контуров. Пример соединения заземления приведен на нижнем рисунке.



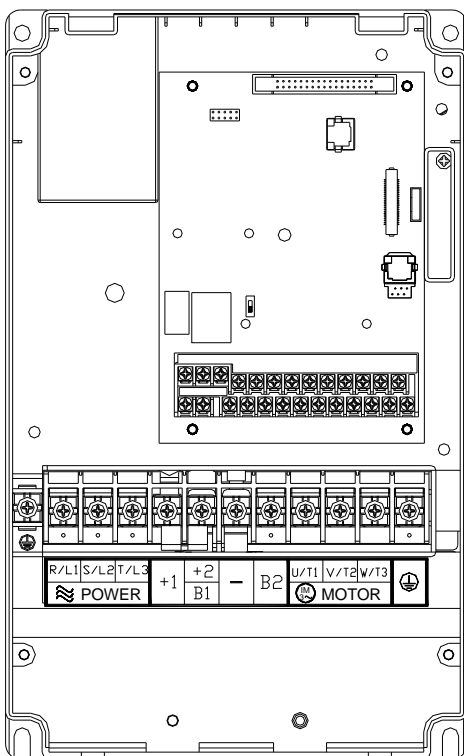
### 2.3.2 Силовые клеммы.

#### Габарит В



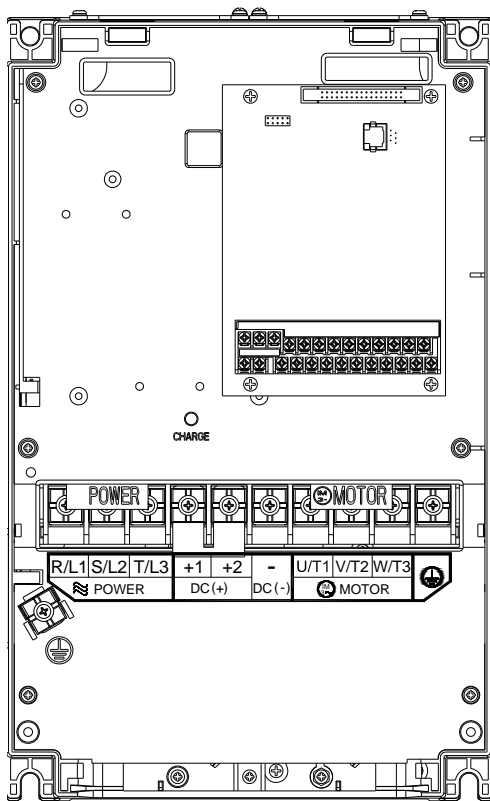
Обозначение силовых клемм			
R/L1, S/L2, T/L3, U/T1, V/T2, W/T3, +1, +2/B1, (-), B2,			
Модель	Провод	Момент затяжки	Тип провода
VFD007V23A-2	14-10AWG 2.1-5.3 мм <sup>2</sup>	18кгс*см	Только Медный, 75°C
VFD007V43A-2			
VFD015V23A-2			
VFD0015V43A-2			
VFD022V23A-2	12-10AWG 3.3-5.3 мм <sup>2</sup>		
VFD022V43A-2	14-10AWG 2.1-5.3 мм <sup>2</sup>		
VFD037V23A-2	10AWG 5.3 мм <sup>2</sup>		
VFD037V43A-2	14-10AWG 2.1-5.3 мм <sup>2</sup>		

#### Габарит С



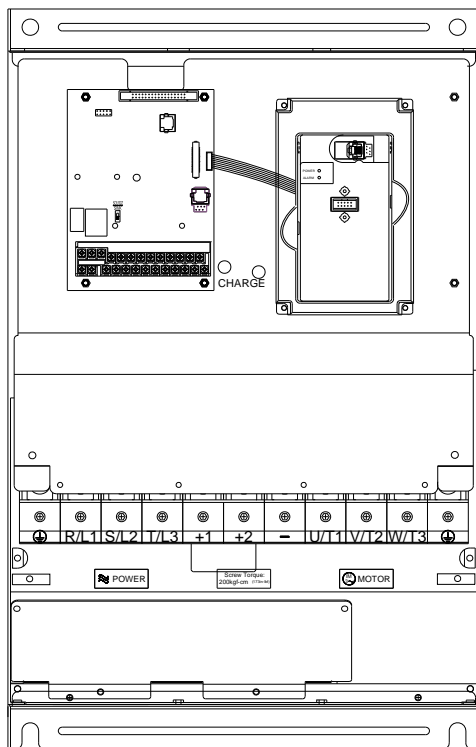
Обозначение силовых клемм			
R/L1, S/L2, T/L3, U/T1, V/T2, W/T3, +1, +2/B1, (-), B2,			
Модель	Провод	Момент затяжки	Тип провода
VFD055V23A-2	8 AWG 8,4 мм <sup>2</sup>	30кгс*см	Только Медный, 75°C
VFD075V23A-2			
VFD110V43B-2			
VFD055V43A-2	12 - 10 AWG 3,3 - 5,3 мм <sup>2</sup>		
VFD075V43A-2	10 AWG 5,3 мм <sup>2</sup>		

Габарит D



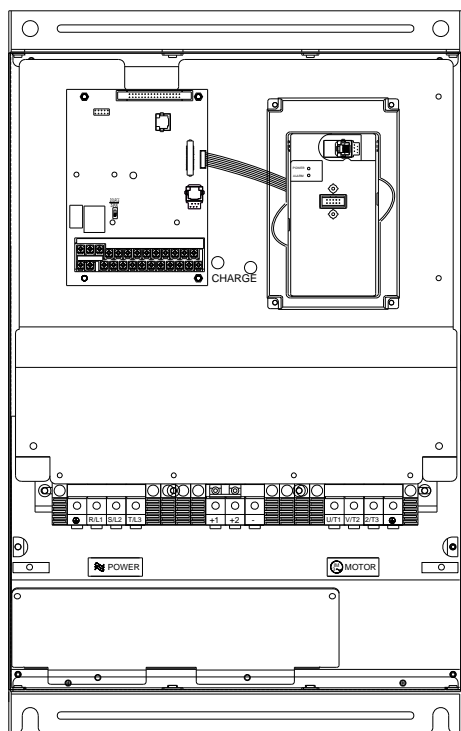
Обозначение силовых клемм R/L1, S/L2, T/L3, U/T1, V/T2, W/T3, +1, +2, (-), ⊕			
Модель	Провод	Момент затяжки	Тип провода
VFD110V23A-2	6 - 2 AWG 13 - 33 мм <sup>2</sup>	30кгс*см	Только Медный, 75°C
VFD110V43A-2	8 - 2 AWG		
VFD150V43A-2	8 - 33 мм <sup>2</sup>		
VFD150V23A-2	3 - 2 AWG 26 - 33 мм <sup>2</sup>		
VFD185V23A-2	2 AWG 33,6 мм <sup>2</sup>		
VFD185V43A-2	4 - 2 AWG		
VFD220V43A-2	21-33 мм <sup>2</sup>		
VFD220V23A-2	2 AWG 33,6 мм <sup>2</sup>		

Габарит E



Обозначение силовых клемм R/L1, S/L2, T/L3, U/T1, V/T2, W/T3, +1, +2, (-), ⊕			
Модель	Провод	Момент затяжки	Тип провода
VFD300V43A-2	4 - 2 AWG 21 - 33 мм <sup>2</sup>	57кгс*см	Только Медный, 75°C
VFD370V43A-2	3 - 2 AWG 26 - 33 мм <sup>2</sup>		
VFD450V43A-2	2 AWG 33 мм <sup>2</sup>		

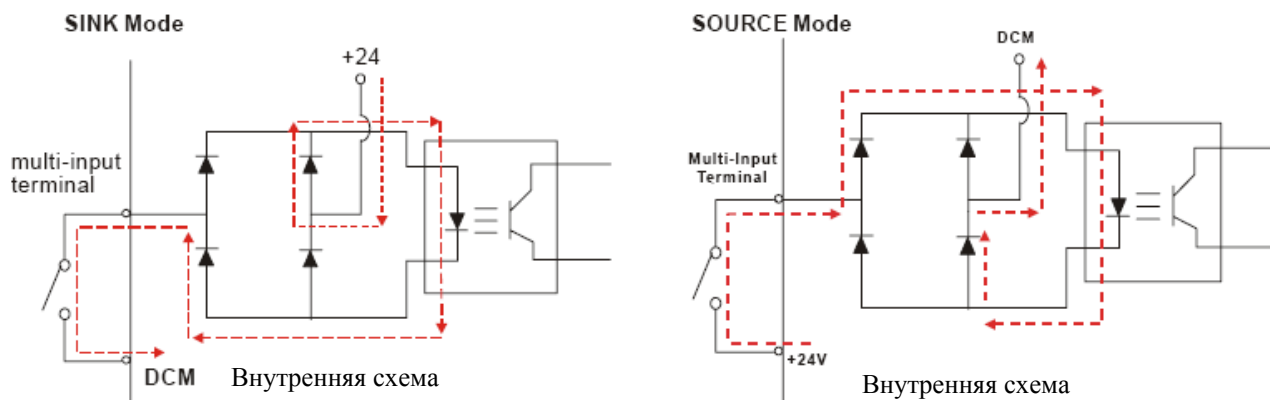
Габарит E1



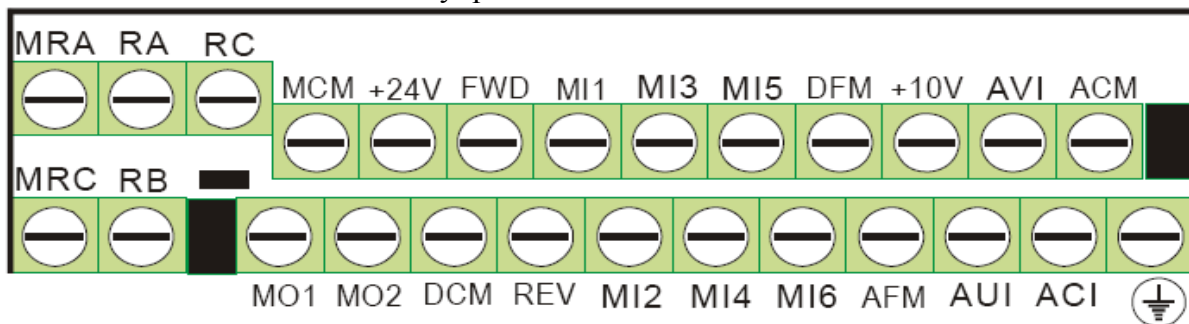
Обозначение силовых клемм			
R/L1, S/L2, T/L3, U/T1, V/T2, W/T3, +1, +2, (-), ⊕			
Модель	Провод	Момент затяжки	Тип провода
VFD300V23A-2	1/0- 4/0 AWG 53 - 107 мм <sup>2</sup>	200кгс*см	Только Медный, 75°C
VFD370V23A-2			
VFD550V43C-2	3/0 – 4/0 AWG 85 – 107 мм <sup>2</sup>		
VFD750V43C-2			

## 2.4 Клеммы управления.

Схемы подключения дискретных входов (в режиме «SINK» потребление входа 16 мА).



Расположение клемм управления



Обозначение клемм и их назначение.

Обозначение	Назначение	Заводское значение (SINK) ВКЛ: подключено к DCM
FWD	Команда ВПЕРЕД/ СТОП	ВКЛ: ПУСК в прямом направлении (FWD) ОТКЛ: СТОП
REV	Команда РЕВЕРС/СТОП	ВКЛ: ПУСК в обратном направлении (REV) ОТКЛ: СТОП
+24V	Источник +24 В	+24 В, 20 мА, для режима SOURCE
MI1	Многофункциональный вход 1	Смотрите параметры 02-01 ÷ 02-06 для программирования входных сигналов
MI2	Многофункциональный вход 2	
MI3	Многофункциональный вход 3	
MI4	Многофункциональный вход 4	
MI5	Многофункциональный вход 5	
MI6	Многофункциональный вход 6	

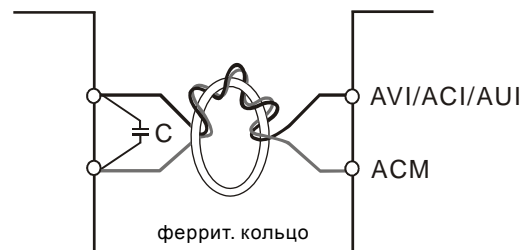
Обозначение	Назначение	Заводское значение (SINK)
-------------	------------	---------------------------

		<b>ВКЛ: подключено к DCM</b>
DFM	<p>Цифровой выход по частоте (выход с открытым коллектором) DFM-DCM</p>	<p>Импульсный выходной сигнал, пропорциональный выходной частоте ПЧ. Коэф. Заполнения: 50% Диапазон: Пар. 02-18 Мин. Нагрузка: 10 кОм Макс. Ток: 50 мА Макс. Напряжение: 48 VDC Перемычка: DFM – перемычка, заводское значение – открытый коллектор.</p>
DCM	Общий провод для дискретных сигналов.	Общий провод для входных дискретных сигналов в режиме подключения SINK.
RA	Релейный выход 1 (Н.О.)	<p>Резистивная нагрузка: 5А (Н.О.)/3А (Н.З.) 240 VAC 5А (Н.О.)/3А (Н.З.) 24 VDC Индуктивная нагрузка: 1,5А (Н.О.)/0,5А (Н.З.) 240 VAC 1,5А (Н.О.)/0,5А (Н.З.) 24 VDC Выходной сигнал контроля режимов работы. Смотрите параметры 02-11 ÷ 02-12.</p>
RB	Релейный выход 1 (Н.З.)	
RC	Общий вывод реле 1	
MRA	Релейный выход 2 (Н.О.)	
MRC	Общий вывод реле 2	
+10 В	Источник питания потенциометра задания	
MCM	Общий провод для дискретных выходов	Макс. 48 VDC, 50 мА
MO1	Дискретный выход 1	<p>Макс. 48 VDC, 50 мА Смотрите параметры 02-13, 02-14</p>
MO2	Дискретный выход 2	
AVI	<p>Аналоговый вход по напряжению</p>	<p>Сопротивление входа: 2 Мом Разрешение входа: 10 бит Диапазон сигнала: 0 ÷ 10 VDC соответствует 0 ÷ Fмакс (01-00) Установка значений: пар.03-00 ÷ 03-02</p>



**Аналоговые входы (AVI, ACI, AUI, ACM).**

- Аналоговые входные сигналы чувствительные к влиянию электромагнитных помех. Для таких сигналов следует использовать кабель с витой экранированной парой, как можно более короткий (<20м) и с правильно выполненным заземлением. При этом каждый аналоговый сигнал должен быть подключен отдельным кабелем. Не рекомендуется использовать один общий провод для разных сигналов. Аналоговые и цифровые сигналы следует подключать отдельными экранированными кабелями.
- Если помехи имеют индуктивный характер, может оказаться полезным подключение экрана к клемме ACM. Если входные аналоговые сигналы подвержены влиянию помех от электропривода переменного тока, используйте конденсатор (0,1 мкФ и выше) и ферритовое кольцо как показано на рисунке:



Сделайте 3 витка сигнального кабеля вокруг ферритового кольца.

**Цифровые (дискретные) входы (FWD, REV, MI1 ÷ MI6, DCM).**

- При использовании внешних контактов реле или переключателей для подачи дискретных сигналов применяйте качественные изделия для предотвращения дребезга контактов.
- При подключении катушек реле к дискретным выходам устанавливайте обратные диоды и проверяйте полярность подключения.

**Общие требования подключения сигналов управления.**

- Прокладку кабелей с сигналами управления необходимо производить отдельно от силовой проводки во избежание помех на сигналы управления. При пересечении сигнальной и силовой проводки угол между кабелями должен быть 90°.
- Сигнальные провода преобразователя частоты должны быть надежно закреплены и не должны касаться силовых клемм.

**Примечание**

- При необходимости уменьшить электромагнитные помехи, установите РЧ – фильтр как можно ближе к преобразователю частоты. Помехи могут быть частично уменьшены снижением несущей частоты ШИМ ПЧ.
- При использовании Устройств защитного отключения (УЗО) выбирайте устройство с током срабатывания не менее 200 мА и временем задержки не менее 0,1 секунда для предотвращения ложных срабатываний.

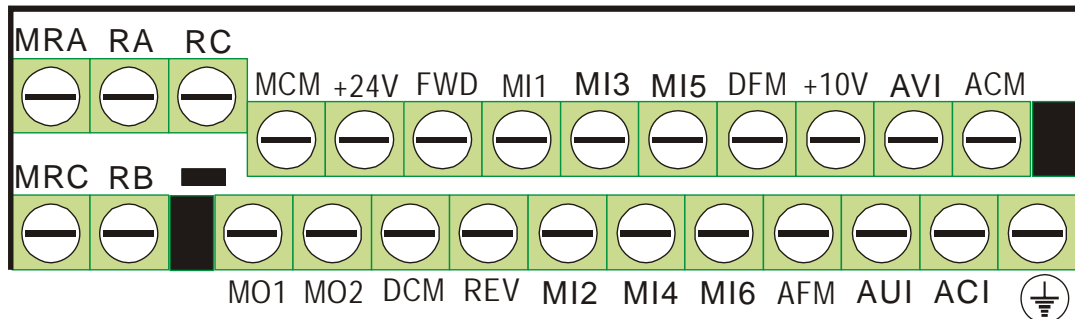
**ОПАСНОСТЬ!**

Повреждение изоляции цепей управления или силовой проводки может вызвать выход из строя оборудования, а также может быть причиной поражения электрическим током обслуживающего персонала.



Подключение к клеммнику входных сигналов управления.

Расположение клемм входных сигналов.



Габарит ПЧ	Момент затяжки	Провод
В, С, D, E, E1	8 кгс-см	22-14 AWG (0,3 – 2,1 мм <sup>2</sup> )

**⇒ Примечание**










Габарит В: VFD007V23A/43A-2, VFD015V23A/43A-2, VFD022V23A/43A-2, VFD037V23A/43A-2;  
 Габарит С: VFD055V23A/43A-2, VFD075V23A/43A-2, VFD110V43B-2,  
 Габарит D: VFD110V23A/43A-2, VFD150V23A/43A-2, VFD185V23A/43A-2, VFD220V23A/43A-2  
 Габарит E: VFD300V43A-2, VFD370V43A-2, VFD450V43A-2  
 Габарит E1: VFD300V23A-2, VFD370V23A-2, VFD550V43C-2, VFD750V43C-2

## ГЛАВА 3. ЦИФРОВАЯ ПАНЕЛЬ УПРАВЛЕНИЯ. ЗАПУСК.

### 3.1.1 Цифровая панель KPV-CE01



Показания индикатора.	Описание
	Индикация заданной частоты (F).
	Индикация выходной частоты на клеммах U/T1, V/T2, W/T3
	Индикация пользовательской величины (U=F x Пар.00-05)
	Индикация тока нагрузки ПЧ
	Индикация значения встроенного счетчика

Показания индикатора.	Описание
	Индикация выбранного параметра
	Индикация значения выбранного параметра.
	Индикация внешней ошибки.
	Индикация, которая происходит в течение 1 секунды после правильного ввода значения параметра кнопкой  . После нажатия на кнопку значение сохраняется автоматически. Для изменения значения используются кнопки  ,  и  .
	Индикация при неправильной попытке ввода значения параметра.

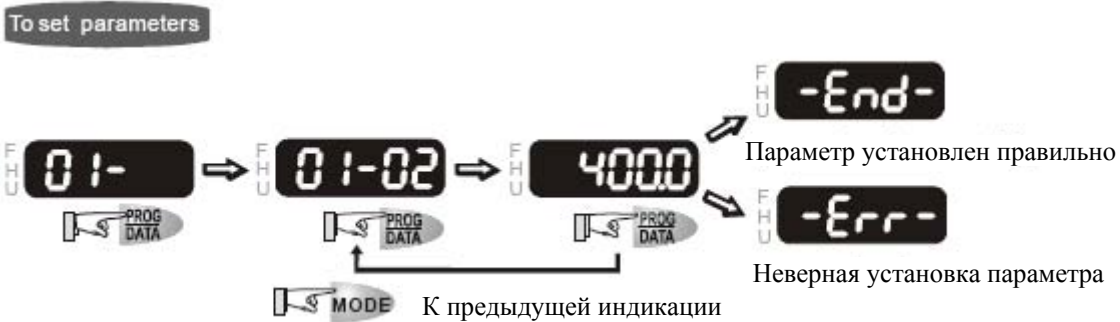
### 3.1.2 Работа с цифровой панелью KPV-CE01.

#### Выбор режима индикации.



Из любого режима индикации можно перейти в режим программирования нажатием на кнопку **PROG DATA**.

#### Режим программирования.



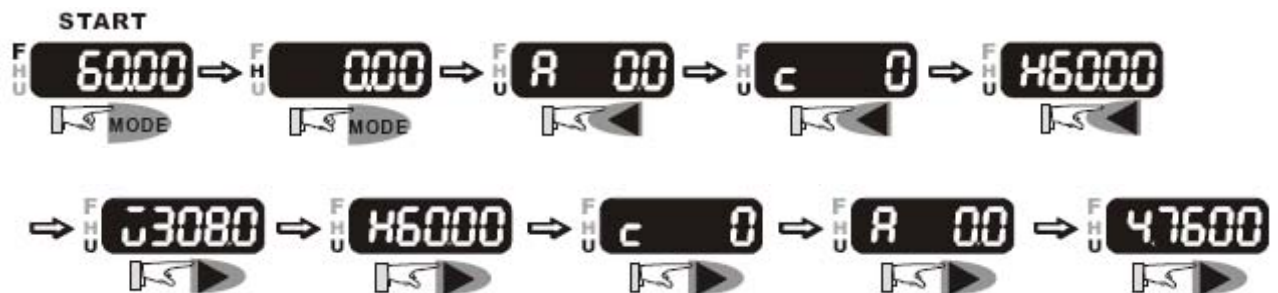
#### Применение клавиши сдвига (ВЛЕВО).



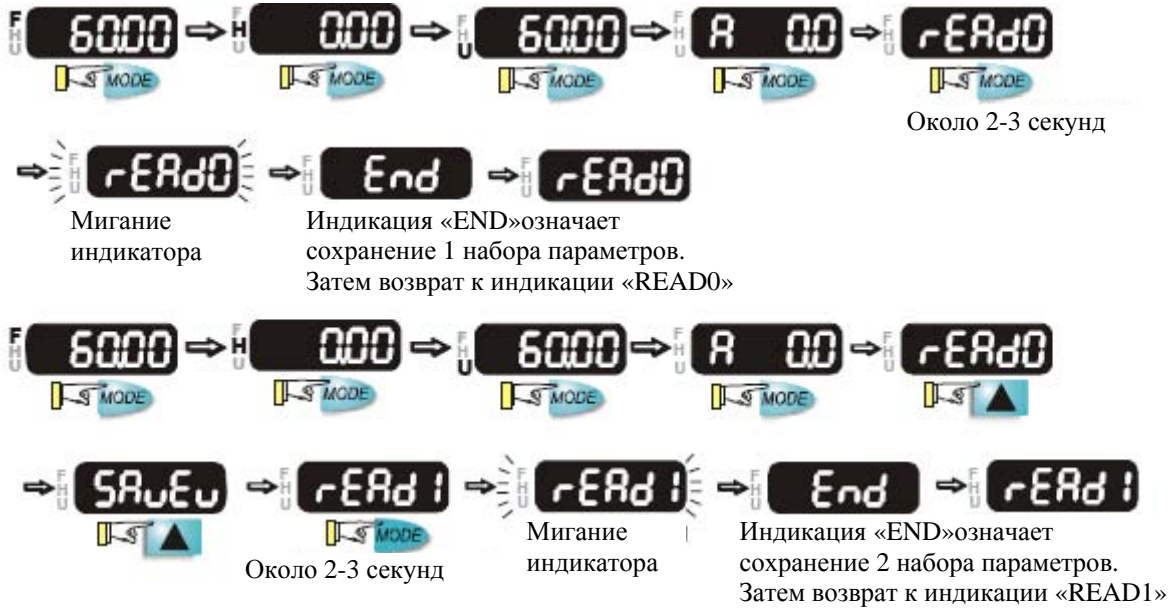
#### Изменение значений.



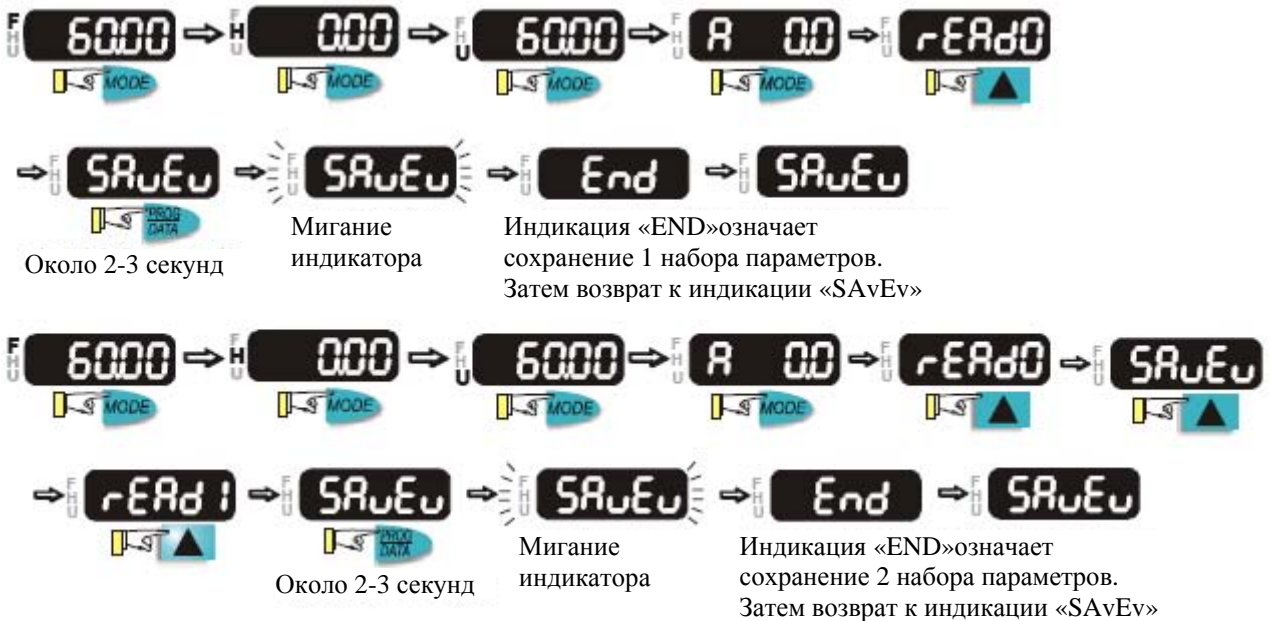
#### Дополнительное переключение режимов индикации.



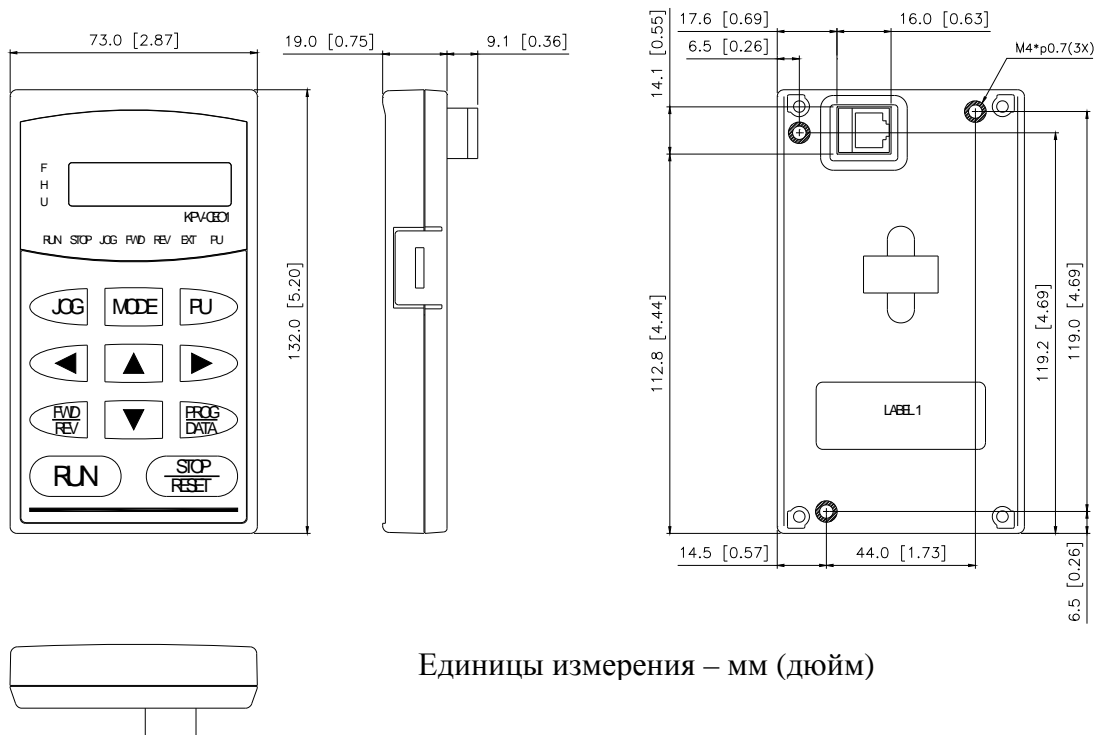
**Копирование наборов параметров ПЧ в память цифровой панели KPV-CE01.**



**Копирование наборов параметров из памяти цифровой панели KPV-CE01 в ПЧ.**



### 3.1.3 Размеры цифровой панели.



### 3.1.4 Соответствие отображения символов на цифровой панели.

Цифра	0	1	2	3	4	5	6	7	8	9
Символ	0	1	2	3	4	5	6	7	8	9



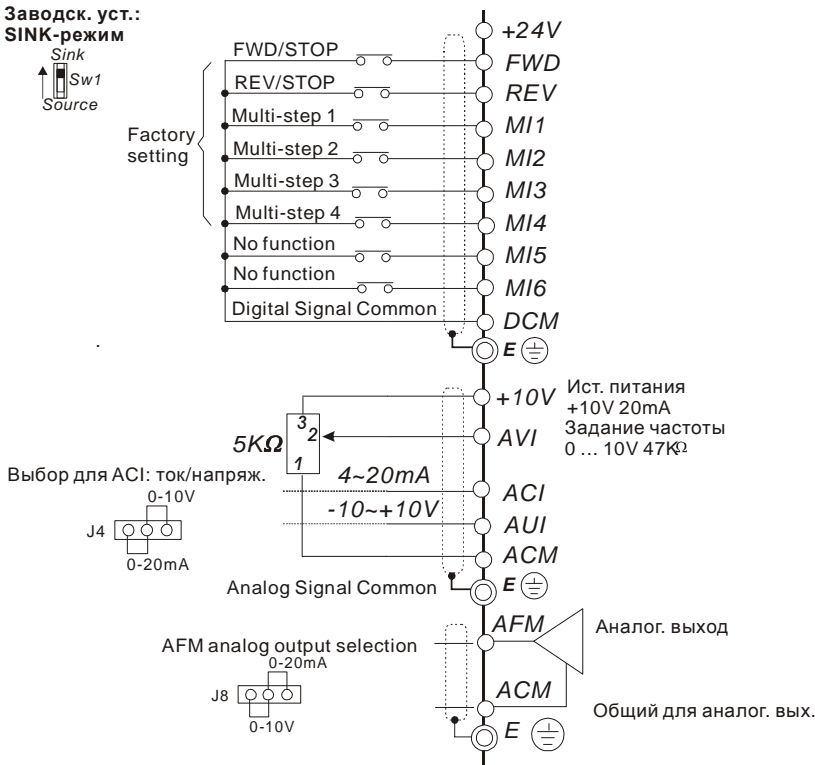
Буква	A	b	Cc	d	E	F	G	Hh	I	Jj
Символ	A	b	Cc	d	E	F	G	Hh	I	Jj

Буква	K	L	n	Oo	P	q	r	S	Tt	U
Символ	K	L	n	Oo	P	q	r	S	Tt	U

Буква	v	Y	Z							
Символ	v	Y	Z							

### 3.1.5 Способы управления.

Для работы с цифровой панелью управления смотрите пункт 3.1.2, а также главу 4 для установки параметров функции дискретных входов. Выберите необходимый способ управления в соответствии с задачей. В нижеприведенной таблице показан пример управления от цифровой панели с помощью внешних кнопок управления и датчика частоты, а также при использовании интерфейса связи.

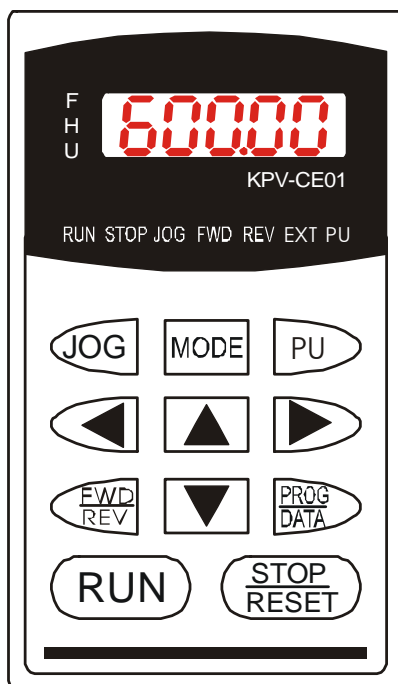
Способ управления	Задание частоты	Команды ПУСК и СТОП
KPV-CE01		
Управление внешними сигналами	 <p><b>Заводск. уст.: SINK-режим</b> Sw1 Sink/Source</p> <p>Factory setting</p> <p>Выбор для ACI: ток/напряж. 0-10V / 0-20mA</p> <p>AFM analog output selection 0-20mA / 0-10V</p> <p>Ист. питания +10V 20mA Задание частоты 0 ... 10V 47K<math>\Omega</math></p> <p>Аналог. выход Общий для аналог. вых.</p> <p><b>Примечание:</b> перед изменением положения перемычек J4, J5, J8 необходимо обесточить преобразователь частоты.</p>	
Управление через интерфейс связи	Смотрите описание в главе 4 - группа параметров 9 (адреса 2000H, 2119) для организации управления по интерфейсу.	

## 3.2 Запуск преобразователя.

### 3.2.1 Подготовка к первому пуску.

Перед запуском преобразователя проведите следующую проверку.

- Проверьте правильность всех электрических соединений. Особенное внимание обратите на правильность подключения силовых выходных клемм U, V, W – они должны быть подключены к кабелю двигателя. Убедитесь, что преобразователь надежно заземлен.
- Проверьте отсутствие замыканий между клеммами и проводами.
- Проверьте надежность винтовых электрических соединений.
- Убедитесь, что вал электродвигателя механически не подсоединён к оборудованию.
- Перед началом работы убедитесь, что все выключатели отключены и что подача напряжения питания не приведет к аварийной ситуации.
- Перед подачей напряжения питания убедитесь, что верхняя крышка преобразователя надежно закреплена.
- Не работайте с электродвигателем мокрыми руками.
- Убедитесь, что при подаче питания на цифровом пульте нет индикации ошибок.






- Если преобразователь имеет встроенный вентилятор (1,5 кВт и выше), то он должен запускаться сразу после подачи напряжения на преобразователь частоты. Заводское значение режима работы вентилятора – Пар.07-15=00 – вентилятор включен всегда.

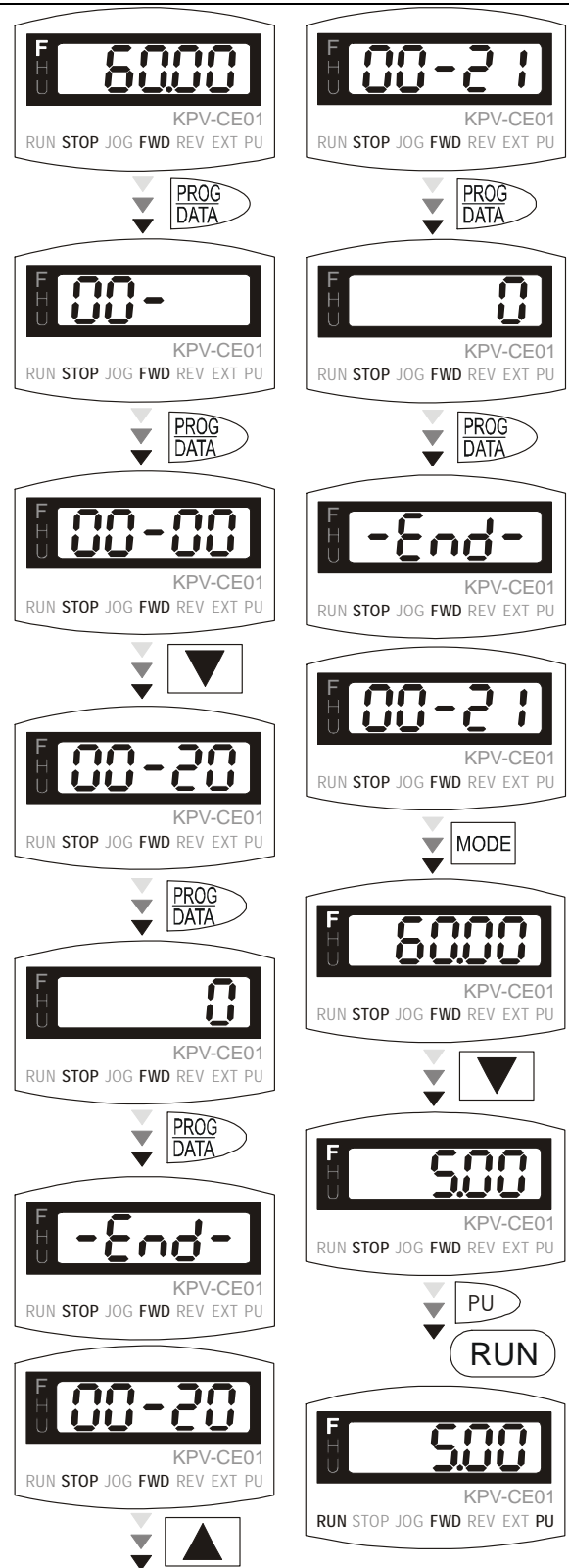


### 3.2.2 Пробный пуск.

После проведения предпусковой проверки можно осуществить пробный пуск преобразователя с двигателем. Заводское значение способа управления преобразователем установлено от цифровой панели (Пар.00-20=00).

1. После подачи напряжения питания убедитесь, что индикатор «F» включился, а на цифровом дисплее высветилось показание 60,00 (или 50,00) Гц.
2. Установите частоту 5 Гц, используя клавишу .
3. Нажатием кнопки  «ПУСК» (RUN) запустите двигатель. Для изменения направления вращения нажмите кнопку . Для остановки двигателя нажмите кнопку СТОП (STOP) . Индикаторы состояния будут отображать выбранный режим работы.
4. Проверьте следующее:
  - Правильность необходимого направления вращения.
  - Отсутствие ненормальных шумов и вибрации двигателя.
  - Проверьте плавность разгона и замедления двигателя.

Если при пробном пуске не было замечаний, можно подключать механическую нагрузку к валу двигателя и осуществлять штатный пуск.



**Примечание**

1. При появлении сообщения об ошибке немедленно остановите двигатель для выяснения причин.
2. Не касайтесь силовых клемм R, S, T, U, V, W даже когда двигатель остановлен. Силовые конденсаторы могут иметь заряд с напряжением опасным для жизни даже после отключения напряжения питания.
3. Для предотвращения выхода из строя компонентов на печатных платах не дотрагивайтесь до них руками.

## ГЛАВА 4. ПРОГРАММИРУЕМЫЕ ПАРАМЕТРЫ.

Преобразователь частоты VFD-VE содержит программируемые параметры, которые для удобства обслуживания разбиты на 12 функциональных групп. В большинстве задач применения пользователь может установить необходимые значения параметров перед пуском двигателя без последующей их коррекции в течение работы.

Имеются следующие 12 групп параметров:

- Группа 0: Системные параметры.
- Группа 1: Основные параметры.
- Группа 2: Параметры дискретных входов и выходов.
- Группа 3: Параметры аналоговых входов и выходов.
- Группа 4: Параметры пошагового управления скоростью.
- Группа 5: Параметры электродвигателя.
- Группа 6: Параметры защиты.
- Группа 7: Специальные параметры.
- Группа 8: Параметры ПИД-регулятора.
- Группа 9: Параметры коммуникации.
- Группа 10: Параметры обратной связи по скорости.
- Группа 11: Дополнительные параметры.

#### 4.1 Сводная таблица параметров.

■ – Параметры, отмеченные данным знаком можно изменять во время работы двигателя. Остальные параметры можно изменить только при остановленном двигателе.

##### Группа 0: Системные параметры.

Номер	Описание	Значения	Заво дско е значе ние	Режим работы				
				VF	VFPG	SVC	FOCPG	TQRPG
00-00	Идентиф. код ПЧ	Только чтение	x	0	0	0	0	0
00-01	Номин. ток ПЧ	Только чтение	x	0	0	0	0	0
00-02	Сброс параметров	0: Нет функции 1: Только просмотр параметров 2: Разрешение установки параметров группы 11 8: Блокировка клавиатуры цифровой панели 9: Сброс параметров на заводские значения (220/380 В, 50 Гц) 10: Сброс параметров на заводские значения (220/440 В, 60 Гц)	0	0	0	0	0	0
■ 00-03	Выбор индикации при подаче питания	0: Заданная частота (инд. F) 1: Выходная частота (инд. H) 2: Выходной ток (A) 3: Индикация по пар. 00-04	0	0	0	0	0	0
■ 00-04	Выбор индикации	0: Выходной ток (A) 1: Значение счетчика (C) 2: Выходная частота (H) _ 3: Напряжение шины DC (u ) 4: Выходное напряжение (E) 5: Коэффициент мощности (n ) 6: Выходная мощность (kW) 7: Скорость двигателя (HU) 8: Выходной момент (кг-м) 9: Положение датчика PG 10: Значение О.С. ПИД 11: Значение входа AVI (%) 12: Значение входа ACI (%) 13: Значение входа AUI (%) 14: Температура радиатора (°C) 15: Температура IGBT (°C) 16: Состояние дискр. входов 17: Состояние дискр. выходов 18: Значение пошаговой скорости 19: Состояние входа вывода CPU 20: Состояние выхода вывода CPU 21: Положение энкодера (датчик PG1 платы PG) 22: Входная частота (по входу PG2 платы PG) 23: Кол-во входных импульсов (по входу PG2 платы PG)	0	0	0	0	0	0

Номер	Описание	Значения	Заводское значение	Режим работы				
				VF	VFPG	SVC	FOCPG	TQRPG
■ 00-05	Коэф-т пользователя	4-ый знак: положение дес. точки (0-3) 0 – 3 знака: число от 40 до 9999	x	O	O	O	O	O
00-06	Версия софт ПЧ	Только чтение	xxx	O	O	O	O	O
■ 00-07	Ввод пароля	Число от 1 до 9998 и от 10000 до 65535 Число неправ. вводов от 0 до 2	0	O	O	O	O	O
■ 00-08	Установка пароля	Число от 1 до 9998 и от 10000 до 65535 0: нет пароля или правильный пароль 1: Пароль установлен	0	O	O	O	O	O
■ 00-09	Коэф. энергосбережения	10 ÷ 1000 %	100 %				O	
00-10	Режим управления	0: V/F 1: V/F + энкодер (VFPG) 2: Бездатчиковый вектор (SVC) 3: FOC + энкодер (FOCPG) 4: Упр. Моментом + энкодер (TQRPG)	0	O	O	O	O	O
00-11	Выбор характеристики V/F	0: в соответствии группой 1 1: зависимость в степени 1,5 2: Квадратичная зависимость	0	O	O			
■ 00-12	Выбор типа момента нагрузки	0: Постоянный момент (100 %) 1: Переменный момент (125 %)	0	O	O	O	O	
■ 00-13	Выбор режима разгона / замедления	0: Линейный разгон и замедление 1: Автом. разгон, линейное замедление 2: Линейный разгон, автоматич. замедление 3: Авт. разгон и замедление 4: Авт. разгон и замедление с предотвращением останова в соответствии с 01-12 ÷ 01-21)	0	O	O	O	O	
00-14	Выбор единиц времени разгона/замедл. и S-харак-ки	0: 0,01 секунда 1: 0,1 секунда	0	O	O	O	O	
00-15	Зарезервирован							
00-16	Зарезервирован							
■ 00-17	Частота ШИМ	1 ÷ 15 кГц	10	O	O	O	O	O
■ 00-18	Автоматическая регулировка напряжения (AVR)	0: AVR включена 1: AVR отключена 2: AVR отключено только при замедлении	0	O	O	O	O	O

Номер	Описание	Значения	Заводское значение	Режим работы				
				VF	VFPG	SVC	FOCPG	TQRP
■ 00-19	Режим энергосбережения	0: Отключен 1: Включен	0	0	0	0	0	
■ 00-20	Источник заданной частоты	0: Цифровая панель (KPV-CE01) 1: Порт RS485 2: Аналоговый сигнал (Пар.03-00) 3: Внешние кнопки (Больше/Меньше) 4: Импульсный сигнал без направления вращения (Пар. 10-15) 5: Импульсный сигнал с направлением вращения (Пар. 10-15)	0	0	0	0	0	
■ 00-21	Источник управления (ПУСК/СТОП)	0: Цифровая панель (KPV-CE01) 1: Внешние терминалы. Кнопка пульта «СТОП» не активна. 2: Порт RS485. Кнопка пульта «СТОП» не активна.	0	0	0	0	0	0
■ 00-22	Способ останова	0: Останов с замедлением 1: Останов на выбеге	0	0	0	0	0	0
■ 00-23	Разрешение направления вращения	0: Реверс разрешён 1: Реверс запрещен 2: Прямое вращение запрещено.	0	0	0	0	0	0

**Группа 1: Основные параметры.**

Номер	Описание	Значения	Заво дско е знач ение	Режим работы				
				VF	VFPG	SVC	FOCPG	TQRPG
01-00	Максимальная выходная частота	50,00 ÷ 600,00 Гц	60,0/ 50,0	○	○	○	○	○
01-01	Частота 1-ой точки (1 уст.)	0,00 ÷ 600,00 Гц	60,0/ 50,0	○	○	○	○	○
01-02	Напряжение 1-ой точки (1 уст.)	230 В: 0,1 ÷ 255,0 В 460 В: 0,1 ÷ 510,0 В	220 440	○	○	○	○	○
01-03	Частота 2-ой точки (1 уст.)	0,00 ÷ 600,00 Гц	0,5	○	○			
01-04	Напряжение 2-ой точки (1 уст.)	230 В: 0,1 ÷ 255,0 В 460 В: 0,1 ÷ 510,0 В	5,0 10,0	○	○			
01-05	Частота 3-ой точки (1 уст.)	0,00 ÷ 600,00 Гц	0,5	○	○			
01-06	Напряжение 3-ой точки (1 уст.)	230 В: 0,1 ÷ 255,0 В 460 В: 0,1 ÷ 510,0 В	5,0 10,0	○	○			
01-07	Частота 4-ой точки (1 уст.)	0,00 ÷ 600,00 Гц	0	○	○	○	○	○
01-08	Напряжение 4-ой точки (1 уст.)	230 В: 0,1 ÷ 255,0 В 460 В: 0,1 ÷ 510,0 В	0	○	○			
01-09	Частота запуска	0,00 ÷ 600,00 Гц	0,5	○	○	○	○	
■ 01-10	Верхнее ограничение частоты	0,00 ÷ 600,00 Гц	600	○	○	○	○	
■ 01-11	Нижнее ограничение частоты	0,00 ÷ 600,00 Гц	0	○	○	○	○	
■ 01-12	Время разгона 1	0,00 ÷ 600,00 / 0,0 ÷ 6000,0 сек	10,0/ 10,0	○	○	○	○	
■ 01-13	Время замедления 1	0,00 ÷ 600,00 / 0,0 ÷ 6000,0 сек	10,0/ 10,0	○	○	○	○	
■ 01-14	Время разгона 2	0,00 ÷ 600,00 / 0,0 ÷ 6000,0 сек	10,0/ 10,0	○	○	○	○	
■ 01-15	Время замедления 2	0,00 ÷ 600,00 / 0,0 ÷ 6000,0 сек	10,0/ 10,0	○	○	○	○	
■ 01-16	Время разгона 3	0,00 ÷ 600,00 / 0,0 ÷ 6000,0 сек	10,0/ 10,0	○	○	○	○	
■ 01-17	Время замедления 3	0,00 ÷ 600,00 / 0,0 ÷ 6000,0 сек	10,0/ 10,0	○	○	○	○	
■ 01-18	Время разгона 4	0,00 ÷ 600,00 / 0,0 ÷ 6000,0 сек	10,0/ 10,0	○	○	○	○	
■ 01-19	Время замедления 4	0,00 ÷ 600,00 / 0,0 ÷ 6000,0 сек	10,0/ 10,0	○	○	○	○	

Номер	Описание	Значения	Заводское значение	Режим работы				
				VF	VFPG	SVC	FOCPG	TQRP
■ 01-20	Время разгона для JOG - частоты	0,00 ÷ 600,00 / 0,0 ÷ 6000,0 сек	1,0/ 1,0	○	○	○	○	
■ 01-21	Время замедления для JOG - частоты	0,00 ÷ 600,00 / 0,0 ÷ 6000,0 сек	1,0/ 1,0	○	○	○	○	
■ 01-22	JOG - частота	0,00 ÷ 600,00 Гц	6,00	○	○	○	○	○
■ 01-23	1-я/ 4-я частота разгона / замедл.	0,00 ÷ 600,00 Гц	0,00	○	○	○	○	
■ 01-24	1-е время разгона S хар-ки	0,00 ÷ 25,00 / 0,0 ÷ 250,0 сек	0,2/ 0,0	○	○	○	○	
■ 01-25	2-е время разгона S хар-ки	0,00 ÷ 25,00 / 0,0 ÷ 250,0 сек	0,2/ 0,0	○	○	○	○	
■ 01-26	1-е время замедл. S хар-ки	0,00 ÷ 25,00 / 0,0 ÷ 250,0 сек	0,2/ 0,0	○	○	○	○	
■ 01-27	2-е время замедл. S хар-ки	0,00 ÷ 25,00 / 0,0 ÷ 250,0 сек	0,2/ 0,0	○	○	○	○	
01-28	Верхняя граница 1-ой пропускаемой частоты	0,00 ÷ 600,00 Гц	0,00	○	○	○	○	
01-29	Нижняя граница 1-ой пропускаемой частоты	0,00 ÷ 600,00 Гц	0,00	○	○	○	○	
01-30	Верхняя граница 2-ой пропускаемой частоты	0,00 ÷ 600,00 Гц	0,00	○	○	○	○	
01-31	Нижняя граница 2-ой пропускаемой частоты	0,00 ÷ 600,00 Гц	0,00	○	○	○	○	
01-32	Верхняя граница 3-ей пропускаемой частоты	0,00 ÷ 600,00 Гц	0,00	○	○	○	○	
01-33	Нижняя граница 3-ей пропускаемой частоты	0,00 ÷ 600,00 Гц	0,00	○	○	○	○	
01-34	Выбор режима нулевой скорости	0: Режим ожидания 1: Работа с нулевой скоростью 2: Работа с частотой Fмин (01-07)	0	○	○	○		
01-35	Частота 1-ой точки (2 уст.)	0,00 ÷ 600,00 Гц	60,0/ 50,0	○	○	○	○	○
01-36	Напряжение 1-ой точки (2 уст.)	230 В: 0,1 ÷ 255,0 В 460 В: 0,1 ÷ 510,0 В	220 440	○	○	○	○	○



Номер	Описание	Значения	Заводское значение	Режим работы				
				VF	VFPG	SVC	FOCPG	TQRP
01-37	Частота 2-ой точки (2 уст.)	0,00 ÷ 600,00 Гц	0,5	○	○			
01-38	Напряжение 2-ой точки (2 уст.)	230 В: 0,1 ÷ 255,0 В 460 В: 0,1 ÷ 510,0 В	5,0/ 10,0	○	○			
01-39	Частота 3-ей точки (2 уст.)	0,00 ÷ 600,00 Гц	0,5	○	○			
01-40	Напряжение 3-ой точки (2 уст.)	230 В: 0,1 ÷ 255,0 В 460 В: 0,1 ÷ 510,0 В	5,0/ 10,0	○	○			
01-41	Частота 4-ой точки (2 уст.)	0,00 ÷ 600,00 Гц	0,0	○	○	○	○	○
01-42	Напряжение 4 -ой точки (2 уст.)	230 В: 0,1 ÷ 255,0 В 460 В: 0,1 ÷ 510,0 В	0,0/ 0,0	○	○			

### Группа 2: Параметры дискретных входов и выходов.

Номер	Описание	Значения	Заводское значение	Режим работы				
				VF	VFPG	SVC	FOCPG	TQRP
02-00	Выбор 2-х или 3-х проводного управления	0: Вперед/Стоп, Назад/Стоп 1: Вперед/Стоп, Назад/Стоп (блокировка) 2: Пуск/Стоп, Вперед/Назад 3: Пуск/Стоп, Вперед/Назад (блокировка) 4: 3-х проводное 5 : 3-х проводное (блокировка)	0	○	○	○	○	○
02-01	Дискретный вход 1- МП1 (Для 3-х проводного режима – СТОП)	0: Функции отключены	1	○	○	○	○	○
		1: Скорость 1 / Положение 1		○	○	○	○	
		2: Скорость 2 / Положение 2		○	○	○	○	
02-02	Дискретный вход 2 (МП2)	3: Скорость 3 / Положение 3	2	○	○	○	○	
		4: Скорость 4 / Положение 4		○	○	○	○	
02-03	Дискретный вход 3 (МП3)	5: Сброс	3	○	○	○	○	○
		6: Пуск JOG		○	○	○	○	
02-04	Дискретный вход 4 (МП4)	7: Запрет разгона / замедления	4	○	○	○	○	
		8: Выбор 1-го или 2-го времени разгона / замедления		○	○	○	○	
02-05	Дискретный вход 5 (МП5)	9: Выбор 3-го или 4-го времени разгона / замедления	0	○	○	○	○	
		10: Внешняя ошибка EF (07-36)		○	○	○	○	○

Номер	Описание	Значения	Заводское значение	Режим работы				
				VF	VFPG	SVC	FOCPG	TQRPG
02-06	Дискретный вход 6 (MI6) (спец вход для TRG)	11: Пауза в работе (В.В.)	0	0	0	0	0	0
		12: Немедленный останов		0	0	0	0	0
02-23	Дискретный вход 7 (MI7)	13: Переключение между автомат и линейным разгоном/замедл.	0	0	0	0	0	
02-24	Дискретный вход 8 (MI8)	14: Переключение между 1-м и 2-м набором параметров	0	0	0	0	0	
02-25	Дискретный вход 9 (MI9)	15: Переключение на источник частоты от входа AVI	0	0	0	0	0	
02-26	Дискретный вход 10 (MI10)	16: Переключение на источник частоты от входа ACI	0	0	0	0	0	
02-27	Дискретный вход 11 (MI11)	17: Переключение на источник частоты от входа AUI	0	0	0	0	0	
02-28	Дискретный вход 12 (MI12)	18: Аварийный стоп (07-36)	0	0	0	0	0	
02-29	Дискретный вход 13 (MI13)	19: Увеличение частоты (UP)	0	0	0	0	0	
02-30	Дискретный вход 14 (MI14)	20: Уменьшение частоты (DOWN)	0	0	0	0	0	
		21: Запрет работы ПИД-регул.		0	0	0	0	
		22: Сброс счетчика		0	0	0	0	0
		23: Вход счетчика (вход б)		0	0	0	0	0
		24: Пуск вперед JOG		0	0	0	0	
		25: Пуск назад JOG		0	0	0	0	
		26: Переключение режима TQC+PG / FOC+PG					0	0
		27: Переключение ASR1 / ASR2						
		28: Аварийный стоп (EF1)		0	0	0	0	0
		29: Подключение «звездой»		0	0	0	0	
		30: Подключение «треугольником»		0	0	0	0	
		31: Смещение момента (07-29)		0	0	0	0	0
		32: Смещение момента (07-30)		0	0	0	0	0
		33: Смещение момента (07-31)		0	0	0	0	0
		34: Разрешение пошагового управления скоростью			0		0	
		35: Разр. управления положением			0		0	
		36: Разрешение пошагового управления положением			0		0	
		37: Разрешение импульсного управления положением			0		0	
		38: Запрет записи EEPROM		0	0	0	0	0
		39: Направление момента						
		40: Быстрый стоп		0	0	0	0	0
		41: Вход импульсного задания					0	
		42: Вход задания направления					0	
		43: Выбор разрешения аналогового сигнала		0	0	0	0	

Номер	Описание	Значения	Заводское значение	Режим работы				
				VF	VFPG	SVC	FOCPG	TQRP
■ 02-07	Режим кнопок «UP» / «DOWN»	0: В соответствии со временем разгона / замедления 1: С постоянной скоростью (02-08)	0	○	○	○	○	
■ 02-08	Скорость изменения частоты кнопками «UP» / «DOWN»	0,01 ÷ 1,00 Гц / мсек.	0,01	○	○	○	○	
■ 02-09	Время задержки дискретных входов	0,001 ÷ 30,000 секунд	0,005	○	○	○	○	○
■ 02-10	Вход задания направления вращения	0 ÷ 65536	0	○	○	○	○	○
■ 02-11	Релейный выход 1 (RA, RB, RC)	0: Функции отключены	11	○	○	○	○	○
		1: Индикация работы		○	○	○	○	○
■ 02-12	Релейный выход 2 (MRA, MRC)	2: Заданная частота достигнута	1	○	○	○	○	○
		3: Желаемая частота 1 достигнута (02-19)		○	○	○	○	○
■ 02-13	Дискретный выход 3 (MO1)	4: Желаемая частота 2 достигнута (02-21)	0	○	○	○	○	
		5: Нулевая скорость		○	○	○	○	
		6: Нулевая скорость с остановом		○	○	○	○	
		7: Превышение момента (OT1), (06-06 ÷ 06-08)		○	○	○	○	○
		8: Превышение момента (OT2), (06-09 ÷ 06-08)		○	○	○	○	○
■ 02-14	Дискретный выход 4 (MO2)	9: Готовность преобразователя	0	○	○	○	○	○
		10: Обнаружено низкое напряжение, установленное пользователем		○	○	○	○	○
		11: Индикация сбоя в работе		○	○	○	○	○
		12: Включение механич. тормоза (02-31)		○	○	○	○	
		13: Перегрев радиатора		○	○	○	○	○
		14: Сигнал включения тормозного резистора		○	○	○	○	○
		15: Ошибка О.С. ПИД		○	○	○	○	○
		16: Ошибка спящего режима (oSL)		○	○	○	○	
		17: Значение счетчика достигнуто (02-16)		○	○	○	○	○
18: Предварительное значение счетчика достигнуто (02-17)	○	○	○	○	○			

Номер	Описание	Значения	Заводское значение	Режим работы				
				VF	VFPG	SVC	FOCPG	TQRP
		19: Индикация паузы (В.В.)		0	0	0	0	0
		20: Индикация предупреждения		0	0	0	0	0
		21: Перенапряжение		0	0	0	0	0
		22: Предупреждение о превышении тока		0	0	0	0	0
		23: Предупреждение о превышении напряжения		0	0	0		
		24: Индикация режима работы		0	0	0	0	0
		25: Индикация «ВПЕРЁД»		0	0	0	0	
		26: Индикация «РЕВЕРС»		0	0	0	0	
		27: Ток $\geq$ (02-32)		0	0	0	0	0
		28: Ток $<$ (02-32)		0	0	0	0	0
		29: Вых частота $\geq$ (02-33)		0	0	0	0	0
		30: Вых частота $<$ (02-33)		0	0	0	0	0
		31: Соединение «Звезда»		0	0	0	0	
		32: Соединение «Треугольник»		0	0	0	0	
		33: Нулевая скорость		0	0	0	0	
		34: Нулевая скорость с остановом		0	0	0	0	
		35: Выбор ошибки (06-23)		0	0	0	0	0
		36: Выбор ошибки (06-24)		0	0	0	0	0
		37: Выбор ошибки (06-25)		0	0	0	0	0
		38: Выбор ошибки (06-26)		0	0	0	0	0
		39: Положение достигнуто (10-19)					0	
		40: Скорость достигнута (включая нулевую)		0	0	0	0	
■ 02-15	Режим работы выходных реле	0 ÷ 65535	0	0	0	0	0	0
■ 02-16	Значение счетчика	0 ÷ 65535	0	0	0	0	0	0
■ 02-17	Предварительное значение счетчика	0 ÷ 65535	0	0	0	0	0	0
■ 02-18	Коэффициент выхода по частоте	1 ÷ 40	1	0	0	0	0	0
■ 02-19	Желаемая частота 1	0,00 ÷ 600,00	60,00/ 50,00	0	0	0	0	
■ 02-20	Ширина желаемой частоты 1	0,00 ÷ 600,00	2,00	0	0	0	0	
■ 02-21	Желаемая частота 2	0,00 ÷ 600,00	60,00/ 50,00	0	0	0	0	
■ 02-22	Ширина желаемой частоты 2	0,00 ÷ 600,00	2,00	0	0	0	0	

Номер	Описание	Значения	Заводское значение	Режим работы				
				VF	VFPG	SVC	FOCPG	TQRP
02-31	Время задержки тормоза	0,000 ÷ 65,000 секунд	0	○	○	○	○	○
■ 02-32	Уровень выходного тока	0 ÷ 100 %	0	○	○	○	○	○
■ 02-33	Уровень выходной частоты	0,00 ÷ ± 60,0 Гц	0,00	○	○	○	○	○
■ 02-34	Управление преобразователем после сброса	0: Запрещено 1: Запуск осуществляется командой пуск после сброса.	0	○	○	○		

### Группа 3: Параметры аналоговых входов и выходов.

Номер	Описание	Значения	Заводское значение	Режим работы				
				VF	VFPG	SVC	FOCPG	TQRP
■ 03-00	Вход 1 (AVI)	0: функции отключены	1	○	○	○	○	○
■ 03-01	Вход 2 (ACI)	1: Задание частоты (ограничение момента в режиме момента)	0	○	○	○	○	○
■ 03-02	Вход 3 (AUI)	2: Задание момента (ограничение момента в режиме скорости)	0					○
		3: Задание компенсации момента		○	○	○	○	○
		4: Задание ПИД (пар. группы 8)		○	○	○	○	
		5: Сигнал О.С. ПИД		○	○	○	○	
		6: Термистор Р.Т.С. двигателя		○	○	○	○	○
		7: Положительное ограничение момента					○	
		8: Отрицательное ограничение момента					○	
		9: Ограничение момента регенерации					○	
		10: Положительное/отрицательн. ограничение момента					○	
■ 03-03	Смещение входа 1 (AVI)	-100 ÷ +100 %	0	○	○	○	○	○
■ 03-04	Смещение входа 2 (ACI)	-100 ÷ +100 %	0	○	○	○	○	○
■ 03-05	Смещение входа 3 (AUI)	-100 ÷ +100 %	0	○	○	○	○	○

Номер	Описание	Значения	Заводское значение	Режим работы				
				VF	VFPG	SVC	FOCPG	TQRP
■ 03-06	Режим смещения AVI	0: Нулевое смещение 1: Меньше, чем смещение 2: Больше, чем смещение 3: Абсолютное значение смещения относительно центра 4: Точка смещения принимается за центр.	0	○	○	○	○	○
■ 03-07	Режим смещения ACI		0	○	○	○	○	○
■ 03-08	Режим смещения AUI		0	○	○	○	○	○
■ 03-09	Усиление (AVI)	-500 ÷ +500 %	100 %	○	○	○	○	○
■ 03-10	Усиление (ACI)	-500 ÷ +500 %	100 %	○	○	○	○	○
■ 03-11	Усиление (AUI)	-500 ÷ +500 %	100 %	○	○	○	○	○
■ 03-12	Выбор режима входа 2 (ACI / AVI2)	0: ACI 1: AVI 2	0	○	○	○	○	○
■ 03-13	Задержка (AVI)	0,00 ÷ 2,00 секунд	0,01	○	○	○	○	○
■ 03-14	Задержка (ACI)	0,00 ÷ 2,00 секунд	0,01	○	○	○	○	○
■ 03-15	Задержка (AUI)	0,00 ÷ 2,00 секунд	0,01	○	○	○	○	○
■ 03-16	Дополнительные функции аналоговых входов	0: Отключены (AVI, ACI, AUI) 1: Разрешены	0	○	○	○	○	○
■ 03-17	Реакция на пропадание сигнала (ACI)	0: Нет действий 1: Продолжение работы по последней правильной команде 2: Останов с замедлением 3: Немедленный останов (выбег) с индикацией ошибки «E.F.»	0	○	○	○	○	○
■ 03-18	Назначение аналогового выхода	0: Выходная частота (Гц)	0	○	○	○	○	○
		1: Заданная частота (Гц)		○	○	○	○	○
		2: Скорость двигателя		○	○	○	○	○
		3: Выходной ток (среднеквдр.)		○	○	○	○	○
		4: Выходное напряжение		○	○	○	○	○
		5: Напряжение шины DC		○	○	○	○	○
		6: Коэффициент мощности		○	○	○	○	○
		7: Выходная мощность		○	○	○	○	○
		8: Выходной момент		○	○	○	○	○
		9: Сигнал AVI		○	○	○	○	○
		10: Сигнал ACI		○	○	○	○	○
		11: Сигнал AUI		○	○	○	○	○
		12: Ток по оси q		○	○	○	○	○

Номер	Описание	Значения	Заводское значение	Режим работы				
				VF	VFPG	SVC	FOCPG	TQRP
		13: Значение О.С. q-оси		0	0	0	0	0
		14: Ток по d - оси		0	0	0	0	0
		15: Значение О.С. d-оси		0	0	0	0	0
		16: Напряжение по q - оси		0	0	0	0	0
		17: Напряжение по d - оси		0	0	0	0	0
		18: Задание момента		0	0	0	0	0
		19: Импульсное задание частоты		0	0	0	0	0
■ 03-19	Усиление аналогового выхода	0 ÷ 200 %	100 %	0	0	0	0	0
■ 03-20	Значение аналогового выхода при реверсе	0: Абсолютное значение 1: Значение = 0 при реверсе 2: Отрицательное напряжение при реверсе	0	0	0	0	0	0

#### Группа 4: Параметры пошагового управления.

Номер	Описание	Значения	Заводское значение	Режим работы				
				VF	VFPG	SVC	FOCPG	TQRP
■ 04-00	1-ая скорость	0,00 ÷ 600,00 Гц	0,00	0	0	0	0	
■ 04-01	2-ая скорость	0,00 ÷ 600,00 Гц	0,00	0	0	0	0	
■ 04-02	3-ая скорость	0,00 ÷ 600,00 Гц	0,00	0	0	0	0	
■ 04-03	4-ая скорость	0,00 ÷ 600,00 Гц	0,00	0	0	0	0	
■ 04-04	5-ая скорость	0,00 ÷ 600,00 Гц	0,00	0	0	0	0	
■ 04-05	6-ая скорость	0,00 ÷ 600,00 Гц	0,00	0	0	0	0	
■ 04-06	7-ая скорость	0,00 ÷ 600,00 Гц	0,00	0	0	0	0	
■ 04-07	8-ая скорость	0,00 ÷ 600,00 Гц	0,00	0	0	0	0	
■ 04-08	9-ая скорость	0,00 ÷ 600,00 Гц	0,00	0	0	0	0	
■ 04-09	10-ая скорость	0,00 ÷ 600,00 Гц	0,00	0	0	0	0	
■ 04-10	11-ая скорость	0,00 ÷ 600,00 Гц	0,00	0	0	0	0	

Номер	Описание	Значения	Заводское значение	Режим работы				
				VF	VFPG	SVC	FOCPG	TQRPG
■ 04-11	12-ая скорость	0,00 ÷ 600,00 Гц	0,00	○	○	○	○	
■ 04-12	13-ая скорость	0,00 ÷ 600,00 Гц	0,00	○	○	○	○	
■ 04-13	14-ая скорость	0,00 ÷ 600,00 Гц	0,00	○	○	○	○	
■ 04-14	15-ая скорость	0,00 ÷ 600,00 Гц	0,00	○	○	○	○	
■ 04-15	Положение 1	0 ÷ 65535	0		○		○	
■ 04-16	Положение 2	0 ÷ 65535	0		○		○	
■ 04-17	Положение 3	0 ÷ 65535	0		○		○	
■ 04-18	Положение 4	0 ÷ 65535	0		○		○	
■ 04-19	Положение 5	0 ÷ 65535	0		○		○	
■ 04-20	Положение 6	0 ÷ 65535	0		○		○	
■ 04-21	Положение 7	0 ÷ 65535	0		○		○	
■ 04-22	Положение 8	0 ÷ 65535	0		○		○	
■ 04-23	Положение 8	0 ÷ 65535	0		○		○	
■ 04-24	Положение 10	0 ÷ 65535	0		○		○	
■ 04-25	Положение 11	0 ÷ 65535	0		○		○	
■ 04-26	Положение 12	0 ÷ 65535	0		○		○	
■ 04-27	Положение 13	0 ÷ 65535	0		○		○	
■ 04-28	Положение 14	0 ÷ 65535	0		○		○	
■ 04-29	Положение 15	0 ÷ 65535	0		○		○	



**Группа 5: Параметры двигателя.**

Номер	Описание	Значения	Заводское значение	Режим работы				
				VF	VFPG	SVC	FOCPG	TQRP
05-00	Автонастройка	0: Отключено 1: С вращением 2: Без вращения 1 3: Без вращения 2	0			0	0	0
05-01	Номинальный ток двигателя 1	40 ÷ 100 %	90 %	0	0	0	0	0
■ 05-02	Мощность двигателя 1	0 ÷ 655,35 кВт	#,##			0	0	0
■ 05-03	Скорость двигателя 1	0 ÷ 65535 об/мин.	1710		0	0	0	0
05-04	Число полюсов двигателя 1	2 ÷ 20	4	0	0	0	0	0
05-05	Ток х.х. двигателя 1	0 ÷ 100 %	40 %		0	0	0	0
05-06	Сопротивление R1 ротора двигателя 1	0 ÷ 65,535 Ом	0,00			0	0	0
05-07	R <sub>г</sub> двигателя 1	0 ÷ 65,535 Ом	0,00			0	0	0
05-08	L <sub>м</sub> двигателя 1	0 ÷ 6553,5 мГн	0,0			0	0	0
05-09	L <sub>х</sub> двигателя 1	0 ÷ 6553,5 мГн	0,0			0	0	0
05-10	Выбор двигателя 1/2	1: Двигатель 1 2: Двигатель 2	1	0	0	0	0	0
■ 05-11	Частота переключения «звезда»/«треугольник»	0,00 ÷ 600,00 Гц	60	0	0	0	0	
05-12	Переключение «звезда»/«треугольник»	1: Запрещено 2: Разрешено	0	0	0	0	0	
05-13	Номинальный ток двигателя 2	40 ÷ 100 %	90 %	0	0	0	0	0
■ 05-14	Мощность двигателя 2	0 ÷ 655,35 кВт	#,##			0	0	0
■ 05-15	Скорость двигателя 2	0 ÷ 65535 об/мин.	1710		0	0	0	0
05-16	Число полюсов двигателя 2	2 ÷ 20	4	0	0	0	0	0
05-17	Ток х.х. двигателя 2	0 ÷ 100 %	40 %		0	0	0	0
05-18	Сопротивление R1 ротора двигателя 2	0 ÷ 65,535 Ом	0,00			0	0	0
05-19	R <sub>г</sub> двигателя 2	0 ÷ 65,535 Ом	0,00			0	0	0
05-20	L <sub>м</sub> двигателя 2	0 ÷ 6553,5 мГн	0,0			0	0	0
05-21	L <sub>х</sub> двигателя 2	0 ÷ 6553,5 мГн	0,0			0	0	0
■ 05-22	Постоянная компенсации момента	0,001 ÷ 10,000 секунд	0,02			0		

Номер	Описание	Значения	Заводское значение	Режим работы				
				VF	VFPG	SVC	FOCPG	TQRP
■ 05-23	Постоянная компенсации скольжения	0,001 ÷ 10,000 секунд	0,10			0		
■ 05-24	Усиление компенсации момента	0 ÷ 10	0	0	0			
■ 05-25	Усиление компенсации скольжения	0,00 ÷ 10,00	0,00	0	0			
■ 05-26	Отклонение скольжения	0 ÷ 1000 % (0: отключено)	0,00		0	0	0	
■ 05-27	Время отклонения скольжения	0,0 ÷ 10,0 секунд	1,0		0	0	0	
■ 05-28	Реакция на отклонение скольжения	0: Предупреждение и продолжение работы 1: Предупреждение и останов с замедлением 2: Предупреждение и останов на выбеге.	0		0	0	0	
■ 05-29	Коэффициент стабильности	0 ÷ 1000 (0: отключено)	2000	0	0	0		
■ 05-30	Задержка переключения «звезда»/«треугольник»	0 ÷ 60,000 секунд	0,20	0	0	0	0	
05-31	Наработка (минуты.)	00 ÷ 1439	0	0	0	0	0	0
05-32	Наработка (дни)	00 ÷ 65535	0	0	0	0	0	0

**Группа 6: Параметры защиты.**

Номер	Описание	Значения	Заводское значение	Режим работы				
				VF	VFPG	SVC	FOCPG	TQRPG
■ 06-00	Нижний уровень напряжения	160,0 ÷ 220,0 VDC	180,0	○	○	○	○	○
		160,0 ÷ 220 VDC	360,0	○	○	○	○	○
■ 06-01	Уровень ограничения перенапряжения	350,0 ÷ 450,0 VDC	380,0	○	○	○	○	○
		700,0 ÷ 900 VDC	760,0	○	○	○	○	○
■ 06-02	Пропадание фазы	0: Предупреждение и продолжение работы 1: Предупреждение и останов с замедлением 2: Предупреждение и останов на выбеге.	0	○	○	○	○	○
■ 06-03	Уровень токоограничения при разгоне	00 ÷ 250 %	170	○	○	○		
■ 06-04	Уровень токоограничения при работе	00 ÷ 250 %	170	○	○	○		
■ 06-05	Выбор времени разгона /замедл предотвращения останова при работе	0: текущие уставки разг./замедл. 1: уставки 1 разгона/замедления 2: уставки 2 разгона/замедления 3: уставки 3 разгона/замедления 4: уставки 4 разгона/замедления 5: автомат. разгон/замедление	0	○	○	○		
■ 06-06	Определение превышение момента (OT1)	0: отключено 1: разрешено при постоянной скорости, продолжение работы после обнаружения 2: разрешено при постоянной скорости, останов после обнаружения 3: разрешено при работе, продолжение работы после обнаружения 4: разрешено при работе, останов после обнаружения	0	○	○	○	○	○
■ 06-07	Уровень OT1	10 ÷ 250 %	150%	○	○	○	○	○
■ 06-07	Время OT1	0,0 ÷ 60,0 секунд	0,1	○	○	○	○	○

Номер	Описание	Значения	Заводское значение	Режим работы				
				VF	V FP G	SV C	FOC PG	TQ RP G
■ 06-09	Определение превышения момента (OT2)	0: Отключено 1: разрешено при постоянной скорости, продолжение работы после обнаружения 2: разрешено при постоянной скорости, останов после обнаружения 3: разрешено при работе, продолжение работы после обнаружения 4: разрешено при работе, останов после обнаружения	0	O	O	O	O	O
■ 06-10	Уровень OT2	10 ÷ 250 %	150%	O	O	O	O	O
■ 06-11	Время OT2	0,0 ÷ 60,0 секунд	0,1	O	O	O	O	O
■ 06-12	Ограничение тока	0 ÷ 250 %	150%				O	O
■ 06-13	Тепловое реле 1 для двигателя 1	0: Стандартный двигатель 1: Специальный двигатель 2: Отключено	2	O	O	O	O	O
■ 06-14	Характеристика теплового реле 1	30,0 ÷ 600,0 секунд	60,0	O	O	O	O	O
■ 06-15	Уровень перегрева радиатора (OH)	0,0 ÷ 110,0 °C	85,0	O	O	O	O	O
■ 06-16	Ограничение уровня превышения тока	0 ÷ 100 % (для 06-03, 06-04)	50	O	O	O		
06-17	Последняя запись об ошибке	0: Нет ошибок						
06-18	2-я ошибка	1: Превышение тока при разгоне (ocA) 2: Превышение тока при замедлен (ocd) 3: Превышение тока при постоянной скорости (ocp)						
06-19	3-я ошибка	4: Замыкание на землю (GFF)						
06-20	4-я ошибка	5: Замыкание IGBT (ocс)						
06-21	5-я ошибка	6: Превышение тока при стопе (ocS)						
06-22	6-я ошибка	7: Перенапряжение при разгоне (ovA) 8: Перенапряжение при замедлен (ovd) 9: Перенапряжение при постоянной скорости (ovp) 10: Перенапряжение при стопе (ovS) 11: Недонапряжение при разгоне (LvA) 12: Недонапряжение при замедл (Lvd) 13: Недонапряжение при постоянной скорости (Lvp) 14: Низкое напряжение при стопе (LvS) 15: Пропадание фазы (PHL) 16: Перегрев радиатора (oH1)						

Номер	Описание	Значения	Заво дско е значе ние	Режим работы				
				VF	V FP G	SV C	FOC PG	TQ RP G
		17: Перегрев радиатора (oH2) (для > 40 HP) 18: ошибка TH1 (tH1o) 19: ошибка TH2 (tH2o) 20: Ошибка работы вентилятора 21: Перегрузка (OL – 150% , 1 минута) 22: Перегрузка двигателя 1 (EoL1) 23: Перегрузка двигателя 2 (EoL2) 24: Перегрев двигателя по РТС (oH3) 25: Неисправность предохранителя (FuSE) 26: Превышение момента 1 (ot1) 27: Превышение момента 2 (ot2) 28: Недостаточный момент 1 29: Недостаточный момент 2 30: Ошибка записи в память (cF1) 31: Ошибка чтения памяти (cF2) 32: Ошибка определения суммарного тока (cd0) 33: Ошибка определения тока U-фазы (cd1) 34: Ошибка определения тока V-фазы (cd2) 35: Ошибка определения тока W-фазы (cd3) 36: Ошибка определения тока (Hd0) 37: Ошибка определения превышения тока (Hd1) 38: Ошибка определения превышения напряжения (Hd2) 39: Ошибка определения замыкания на землю (Hd3) 40: Ошибка автонастройки (AuE) 41: Потеря обратной связи ПИД (AFE) 42: Ошибка О.С. PG (PGF1) 43: Потеря О.С. PG (PGF2) 44: останов сигнала О.С. PG (PGF3) 45: Ошибка скольжения PG (PGF4) 46: Ошибка задания PG (PGr1) 47: Потеря задания PG (PGr2) 48: Потеря аналогового сигнала (ACE) 49: Внешняя ошибка (EF) 50: Аварийный стоп (EF1) 51: Внешняя пауза (B.B.) 52: Неверный пароль (PcodE) 53: Ошибка прогр обеспечения (scodE) 54: Ошибка связи (cE1) 55: Ошибка связи (cE2) 56: Ошибка связи (cE3) 57: Ошибка связи (cE4) 58: Превышение времени связи (cE10) 59: Превышение времени ожидания связи с пультом PU (cP10) 60: Неисправность тормозного ключа (bF) 61: Ошибка переключения «звезда» / «треугольник» (ycd) 62: Ошибка сброса энергии при торможении (dEb)						

Номер	Описание	Значения	Заводское значение	Режим работы				
				VF	V FP G	SV C	FOC PG	TQ RP G
■ 06-23	Регистр ошибки 1	0 ÷ 65535 (смотрите таблицу кодов)	0	○	○	○	○	○
■ 06-24	Регистр ошибки 2	0 ÷ 65535 (смотрите таблицу кодов)	0	○	○	○	○	○
■ 06-25	Регистр ошибки 3	0 ÷ 65535 (смотрите таблицу кодов)	0	○	○	○	○	○
■ 06-26	Регистр ошибки 4	0 ÷ 65535 (смотрите таблицу кодов)	0	○	○	○	○	○
■ 06-27	Тепловое реле 2 для двигателя 2	0: Стандартный двигатель 1: Специальный двигатель 2: Отключено	2	○	○	○	○	○
■ 06-28	Характеристика теплового реле 2	30,0 ÷ 600,0 секунд	60,0	○	○	○	○	○
■ 06-29	Реакция на перегрев по РТС	0: Предупреждение и продолжение работы 1: Предупреждение и останов с замедлением 2: Предупреждение и останов на выбеге.	0	○	○	○	○	○
■ 06-30	Уровень РТС	0 ÷ 100 %	50 %	○	○	○	○	○
■ 06-31	Временной фильтр для РТС	0,00 ÷ 10,00 секунд	0,20	○	○	○	○	○

**Группа 7: Специальные параметры.**

Номер	Описание	Значения	Заводское значение	Режим работы				
				VF	V FP G	SV C	FOC PG	TQ RP G
■ 07-00	Уровень включения динамического торможения	Для 230 В: 350,0 ÷ 450,0 VDC Для 460 В: 700,0 ÷ 900,0 VDC	380,0 760,0	○	○	○	○	○
■ 07-01	Уровень торможения постоянным током	0 ÷ 100 %	0				○	○
■ 07-02	Время торможения током DC при старте	0,0 ÷ 60,0 секунд	0,0				○	○
■ 07-03	Время торможения током DC при остановке	0,0 ÷ 60,0 секунд	0,0				○	○
■ 07-04	Частота начала торможения	0,00 ÷ 600,00	0,00	○	○	○		
■ 07-05	Усиление напряжения при торможении DC	1 ÷ 500	50	○	○	○		
■ 07-06	Реакция на пропадание напряжения питания	0: Останов после пропадания напряжения 1: Продолжение работы после появления питания, поиск скорости с заданной частоты 2: Продолжение работы после появления питания, поиск скорости с минимальной частоты	0	○	○	○	○	○
■ 07-07	Время пропадания напряжения	0,1 ÷ 5,0 секунд	2,0	○	○	○	○	○
■ 07-08	Задержка поиска скорости	0,1 ÷ 5,0 секунд	0,5	○	○	○	○	○
■ 07-09	Ограничение тока при поиске скорости	20 ÷ 200 %	150	○	○	○	○	○
■ 07-10	Поиск скорости при внешней паузе	0: Останов (нет поиска скорости) 1: Поиск с последней заданной частоты 2: Поиск с минимальной частоты	0	○	○	○	○	○
■ 07-11	Автоперезапуск после ошибки	0 ÷ 10	0	○	○	○	○	○
■ 07-12	Поиск скорости при пуске	0: Запрещено 1: Поиск от максимальной частоты 2: Поиск от стартовой частоты 3: Поиск от минимальной частоты	0	○	○	○	○	
■ 07-13	Время замедления при пропадании напряжения	0: отключено 1: 1-ое время замедления 2: 2-ое время замедления 3: 3-е время замедления 4: 4-е время замедления 5: Текущее время замедления 6: Автомат время замедления	0	○	○	○	○	○

Номер	Описание	Значения	Заводское значение	Режим работы				
				VF	V FP G	SV C	FOC PG	TQ RP G
■ 07-14	Время возврата при DEB	0,0 ÷ 25,0 секунд	0,0	O	O	O	O	
■ 07-15	Задержка при разгоне	0,00 ÷ 600,00 секунд	0,00	O	O	O	O	
■ 07-16	Частота задержки при разгоне	0,00 ÷ 600,00 Гц	0,00	O	O	O	O	
■ 07-17	Задержка при замедлении	0,00 ÷ 600,00 секунд	0,00	O	O	O	O	
■ 07-18	Частота задержки при замедлении	0,00 ÷ 600,00 Гц	0,00	O	O	O	O	
■ 07-19	Управление вентилятором	0: Вентилятор включен всегда 1: Отключение вентилятора через 1 минуту после останова двигателя 2: Включение вентилятора при команде ПУСК, и отключение при команде СТОП преобразователя 3: Включение вентилятора при нагреве радиатора. 4: Вентилятор всегда отключен	0	O	O	O	O	O
■ 07-20	Задание момента	- 100 ÷ +100 % (при 07-22 = 100 %)	0,0					O
■ 07-21	Источник задания момента	0: Цифровой пульт 1: Порт RS485 2: Аналоговый сигнал (03-00)	0					O
■ 07-22	Максимальное задание момента	0 ÷ 500 %	100	O	O	O	O	O
■ 07-23	Время фильтра для задания момента	0,000 ÷ 1,000 секунда	0,000					O
■ 07-24	Выбор ограничения скорости	0: Определяется 07-25 и 07-26 1: Определяется заданием частоты (00-20)	0					O
■ 07-25	Режим момента + ограничение скорости	0 ÷ 120 %	10					O
■ 07-26	Режим момента - ограничение скорости	0 ÷ 120 %	10					O
■ 07-27	Источник смещения задания момента	0: Отключено 1: Аналоговый вход (03-00) 2: Параметр смещения момента (07-28) 3: С внешних терминалов (параметры 07-29 ÷ 07-31)	0			O	O	O
■ 07-28	Смещение момента	0,0 ÷ 100,0 %	0,0			O	O	O
■ 07-29	Верхнее смещение момента	0,0 ÷ 100,0 %	30,0%			O	O	O
■ 07-30	Среднее смещение момента	0,0 ÷ 100,0 %	20,0%			O	O	O



Номер	Описание	Значения	Заводское значение	Режим работы				
				VF	V FP G	SV C	FOC PG	TQ RP G
■ 07-31	Нижнее смещение момента	0,0 ÷ 100,0 %	10,0%			O	O	O
■ 07-32	Ограничение момента прямого вращения	0,0 ÷ 500,0 %	200,0%				O	O
■ 07-33	Ограничение тормозного момента прямого вращения	0,0 ÷ 500,0 %	200,0%				O	O
■ 07-34	Ограничение момента обратного вращения	0,0 ÷ 500,0 %	200,0%				O	O
■ 07-35	Ограничение тормозного момента обратного вращения	0,0 ÷ 500,0 %	200,0%				O	O
■ 07-36	Выбор способа аварийного и быстрого останова	0: Останов на выбеге 1: Со временем замедления 1 2: Со временем замедления 2 3: Со временем замедления 3 4: Со временем замедления 4 5: Замедление системой 6: Автоматич. замедление						

### Группа 8: Параметры ПИД-регулятора.

Номер	Описание	Значения	Заводское значение	Режим работы				
				VF	V FP G	SV C	FOC PG	TQ RP G
■ 08-00	Вход О.С. ПИД-регулятора	0: Отключен 1: Положительная О.С. от входа AVI (03-00) 2: Положительная О.С. от входа PG (10-15, без направления) 3: Положительная О.С. от входа PG (10-15) 4: Отрицательная О.С. от входа AVI (03-00) 5: Отрицательная О.С. от входа PG (10-15, без направления) 6: Отрицательная О.С. от входа PG (10-15)	10,0%	O	O	O	O	
■ 08-01	Пропорциональный коэффициент P	0,0 ÷ 500,0 %	80,0%	O	O	O	O	
■ 08-02	Интегральный коэффициент I	0,00 ÷ 100,00 секунд	1,00	O	O	O	O	
■ 08-03	Дифференциальный коэффициент P	0,00 ÷ 1,00 секунд	0,0	O	O	O	O	

Номер	Описание	Значения	Заводское значение	Режим работы				
				VF	VF PG	SV C	FOC PG	TQ R P G
■ 08-04	Верхнее ограничение интеграла	0,0 ÷ 100,0 %	100,0	O	O	O	O	
■ 08-05	Ограничение частоты при ПИД	0,0 ÷ 110,0 %	100,0	O	O	O	O	
■ 08-06	Смещение ПИД	- 100,0 ÷ +100,0 %	0,0	O	O	O	O	
■ 08-07	Задержка для ПИД	0,0 ÷ 2,5 секунды	0,0	O	O	O	O	
■ 08-08	Время обнаружения сигнала О.С.	0,0 ÷ 3600,0 секунд	0,0	O	O	O	O	
■ 08-09	Реакция на ошибку О.С.	0: Предупреждение и продолжение работы 1: Предупреждение и останов с замедлением 2: Предупреждение и останов на выбеге. 3: Предупреждение и продолжение работы по последней команде	0	O	O	O	O	
■ 08-10	Частота входа в спящий режим	0,00 ÷ 600,00 Гц	0,00	O	O	O	O	
■ 08-11	Частота выхода из спящего режима	0,00 ÷ 600,00 Гц	0,00	O	O	O	O	
■ 08-12	Время спящего режима	0,0 ÷ 6000,0 секунд	0,0	O	O	O	O	
■ 08-13	Отклонение при ПИД-регуляторе	1,0 ÷ 50,0 %	10	O	O	O	O	
■ 08-14	Время отклонения при ПИД	0,1 ÷ 300,00 секунд	5,0	O	O	O	O	
■ 08-15	Фильтр для О.С. при ПИД	0,1 ÷ 300,00 секунд	5,0	O	O	O	O	

**Группа 9: Параметры коммуникации.**

Номер	Описание	Значения	Заводское значение	Режим работы				
				VF	VFPG	SVC	FOCPG	TQRP
■ 09-00	Адрес	1 ÷ 254	1	○	○	○	○	○
■ 09-01	Скорость передачи COM1	4,8 ÷ 115,2 кбит/сек	9,6	○	○	○	○	○
■ 09-02	Реакция на потерю связи по COM 1	0: Предупреждение и продолжение работы 1: Предупреждение и останов с замедлением 2: Предупреждение и останов на выбеге. 3: Нет предупреждения, продолжение работы	3	○	○	○	○	○
■ 09-03	Время ожидания COM1	0,0 ÷ 100,0 секунд	0,0	○	○	○	○	○
■ 09-04	Протокол обмена COM1	0: 7N1 (ASCII) 1: 7N2 (ASCII) 2: 7E1 (ASCII) 3: 7O1 (ASCII) 4: 7E2 (ASCII) 5: 7O2 (ASCII) 6: 8N1 (ASCII) 7: 8N2 (ASCII) 8: 8E1 (ASCII) 9: 8O1 (ASCII) 10: 8E2 (ASCII) 11: 8O2 (ASCII) 12: 8N1 (RTU) 13: 8N2 (RTU) 14: 8E1 (RTU) 15: 8O1 (RTU) 16: 8E2 (RTU) 17: 8O2 (RTU)	1	○	○	○	○	○
■ 09-05	Скорость передачи COM2 (пульт)	4,8 ÷ 115,2 кбит/сек	9,6	○	○	○	○	○
■ 09-06	Реакция на потерю связи по COM 2 (пульт)	0: Предупреждение и продолжение работы 1: Предупреждение и останов с замедлением 2: Предупреждение и останов на выбеге. 3: Нет предупреждения, продолжение работы	0	○	○	○	○	○
■ 09-07	Время ожидания COM2	0,0 ÷ 100,0 секунд	1,0	○	○	○	○	○

Номер	Описание	Значения	Заводское значение	Режим работы				
				VF	VFPG	SVC	FOCPG	TQPG
■ 09-08	Протокол обмена COM1	0: 7N1 (ASCII) 1: 7N2 (ASCII) 2: 7E1 (ASCII) 3: 7O1 (ASCII) 4: 7E2 (ASCII) 5: 7O2 (ASCII) 6: 8N1 (ASCII) 7: 8N2 (ASCII) 8: 8E1 (ASCII) 9: 8O1 (ASCII) 10: 8E2 (ASCII) 11: 8O2 (ASCII) 12: 8N1 (RTU) 13: 8N2 (RTU) 14: 8E1 (RTU) 15: 8O1 (RTU) 16: 8E2 (RTU) 17: 8O2 (RTU)	13	0	0	0	0	0
■ 09-09	Задержка ответа	0,0 ÷ 200,0 миллисекунд	2,0	0	0	0	0	0
■ 09-10	Заданная частота по связи RS485	0,00 ÷ 600,00 миллисекунд	60,00	0	0	0	0	0
■ 09-11	Блок данных 1	0 ÷ 65535	0	0	0	0	0	0
■ 09-12	Блок данных 2	0 ÷ 65535	0	0	0	0	0	0
■ 09-13	Блок данных 3	0 ÷ 65535	0	0	0	0	0	0
■ 09-14	Блок данных 4	0 ÷ 65535	0	0	0	0	0	0
■ 09-15	Блок данных 5	0 ÷ 65535	0	0	0	0	0	0
■ 09-16	Блок данных 6	0 ÷ 65535	0	0	0	0	0	0
■ 09-17	Блок данных 7	0 ÷ 65535	0	0	0	0	0	0
■ 09-18	Блок данных 8	0 ÷ 65535	0	0	0	0	0	0
■ 09-19	Блок данных 9	0 ÷ 65535	0	0	0	0	0	0
■ 09-20	Блок данных 10	0 ÷ 65535	0	0	0	0	0	0

**Группа 10: Параметры управления обратной связи по скорости.**

Номер	Описание	Значения	Заводское значение	Режим работы				
				VF	VFPG	SVC	FOCPG	TORPG
10-00	Энкодер. Число импульсов на оборот	$1 \pm 20\,000$	600		○		○	○
10-01	Выбор типа энкодера (по типу сигналов)	0: Отключен 1: Фаза А опережает при прямом вращении, фаза В опережает в обратном вращении. 2: Фаза В опережает при прямом вращении, фаза А опережает в обратном вращении. 3: Фаза А задает скорость вращения, фаза В задает направление вращения (B=0 – REV, B=1 – FWD) 4: Фаза А задает скорость вращения, фаза В задает направление вращения (B=0 – FWD, B=1 – REV) 5: Однофазный вход	0		○		○	○
■ 10-02	Реакция на ошибку О.С. PG	0: Предупреждение и продолжение работы 1: Предупреждение и останов с Замедлением 2: Предупреждение и останов на выбеге	2		○		○	○
■ 10-03	Время ошибки О.С. PG	$0,00 \div 10,0$ секунд	1,0		○		○	○
■ 10-04	ASR1, P 1 коэф-т	$0,0 \div 1000,0$ %	100,0		○		○	○
■ 10-05	ASR1, I 1 коэф-т	$0,000 \div 10,000$ секунд	0,1		○		○	○
■ 10-06	ASR2, P 2 коэф-т	$0,0 \div 1000,0$ %	100,0		○		○	○
■ 10-07	ASR2, I 2 коэф-т	$0,000 \div 10,000$ секунд	0,1		○		○	○
■ 10-08	Частота переключения ASR1/ASR2	$0,00 \div 600,00$ Гц (0: отключено)	7,00				○	○
■ 10-09	ASR НЧ - фильтр	$0,000 \div 0,350$ секунд	0,008				○	○
■ 10-10	Уровень PG	$0 \div 120$ %	115		○	○	○	
■ 10-11	Время определения уровня PG	$0,0 \div 2,0$ секунды	0,1		○	○	○	
■ 10-12	Диапазон скольжения PG	$0 \div 50$ %	10		○	○	○	
■ 10-13	Время скольжения PG	$0,0 \div 10,0$ секунд	0,5		○	○	○	

Номер	Описание	Значения	Заводское значение	Режим работы				
				VF	VFPG	SVC	FOCPG	TQRP
■ 10-14	Реакция на останов и превышения скольжения PG	0: Предупреждение и продолжение работы 1: Предупреждение и останов с замедлением 2: Предупреждение и останов на выбеге	2		○	○	○	
■ 10-15	Тип входного импульсного сигнала	0: Отключен 1: Фаза А опережает при прямом вращении, фаза В опережает в обратном вращении. 2: Фаза В опережает при прямом вращении, фаза А опережает в обратном вращении. 3: Фаза А задает скорость вращения, фаза В задает направление вращения (B=0 – REV, B=1 – FWD) 4: Фаза А задает скорость вращения, фаза В задает направление вращения (B=0 – FWD, B=1 – REV) 5: Однофазный вход	0	○	○	○	○	○
■ 10-16	Делитель для имп. выхода	1 ÷ 255	1		○		○	○
■ 10-17	Эл. коэф-т А (канал 1 PG-карты)	1 ÷ 5000	100		○		○	
■ 10-18	Эл. кэф-т В (канал 2 PG-карты)	1 ÷ 5000	100		○		○	
■ 10-19	Исходная точка PG (НОМЕ)	1 ÷ 20 000	0		○		○	
■ 10-20	Диапазон достижения положения (НОМЕ)	1 ÷ 20 000	10		○		○	
■ 10-21	Коэф-т Р для нулевой скорости	0,0 ÷ 1000,0 %	100,0		○		○	○
■ 10-22	Коэф-т I для нулевой скорости	0,000 ÷ 10,000	0,100		○		○	○
■ 10-23	Коэф-т подачи при APR	0 ÷ 100	0,100		○		○	
■ 10-24	Замедление подхода	0,00 ÷ 600,0 сек. / 0,0 ÷ 6000,0 сек.	3,00 3,0		○		○	
■ 10-25	Макс частота перек разрешения	50,00 ÷ 600,00	50,00	○	○	○	○	○
10-26	Зарезервирован							
■ 10-27	Мех коэф-т А PG	1 ÷ 5000	100		○		○	
■ 10-28	Мех коэф-т В PG	1 ÷ 5000	100		○		○	

**Группа 11: Дополнительные параметры.**

Номер	Описание	Значения	Заводское значение	Режим работы				
				VF	VFPF	SVC	FOCPG	TQRP
11-00	Режим управления	бит 0: ASR с автонастройкой бит 1: Измерение момента инерции бит 2: Серво с нулевой скоростью бит 3: Компенсация нечувствительности	0				0	
11-01	Единицы инерции	1 ÷ 65535 (256 = 1 единице)	400				0	0
■ 11-02	Полоса при низкой скорости	0 ÷ 40 Гц	10		0		0	0
■ 11-03	Полоса при высокой скорости	0 ÷ 40 Гц	10		0		0	0
■ 11-04	Коэф-т PDFF	0 ÷ 200 %	30				0	0
■ 11-05	Коэф-т ослабления поля двигателя 1	0 ÷ 200 %	90				0	0
■ 11-06	Коэф-т ослабления поля двигателя 2	0 ÷ 200 %	90				0	0
■ 11-07	Время пропадания фазы	0,00 ÷ 600,00 секунд	0,2	0	0	0	0	0
11-08		Зарезервирован						
■ 11-09	Уровень перегрева IGBT для 1÷15 HP	20,0 ÷ 110,0 °C	90,0	0	0	0	0	0
■ 11-10	Уровень перегрева IGBT для 20÷100 HP	20,0 ÷ 110,0 °C	100,0	0	0	0	0	0
■ 11-11	Полоса нулевой скорости	0 ÷ 40 Гц	10		0		0	0
■ 11-12	Коэффициент подачи скорости	10 ÷ 150 %	65				0	
■ 11-13	Коэф-т полосового фильтра	0 ÷ 20 дБ	0				0	
■ 11-14	Частота полосового фильтра	0,00 ÷ 200,00 Гц	0,00				0	
■ 11-15	Коэф-т компенсации скольжения	0,00 ÷ 1,00	0			0		
■ 11-16	НЧ – фильтр отображения на пульте	0,001 ÷ 65,535 секунд	0,1	0	0	0	0	0
■ 11-17	НЧ – фильтр импульсного входа PG2	0,00 ÷ 65,535 секунд	0,1	0	0	0	0	
11-18   11-28		Зарезервированы						
11-29	Учет времени работы при пропадании фазы	0 ÷ 65535 часов	0	0	0	0	0	0
11-30		Зарезервирован						

## 4.2 Описание программируемых параметров.

### Группа 0: Системные параметры.

#### 00-00 Идентификационный код ПЧ

Значения: Только чтение

Заводское значение: # #

#### 00-01 Номинальный ток ПЧ

Значения: Только чтение

Заводское значение: # #

Параметр 00-00 содержит идентификационный код, в котором указана информация о номинальных значениях тока, напряжения, мощности и максимальной частоте ШИМ ПЧ. Пользователь может воспользоваться таблицей для проверки данных преобразователя в соответствии с его кодом.

Параметр 00-01 содержит данные о номинальном токе ПЧ.

Заводское значение номинального тока указано для постоянного момента нагрузки и может быть изменено в параметре 00-12.

Для напряжения питания 230 В												
кВт	0,75	1,5	2,2	3,7	5,5	7,5	11	15	18,5	22	30	37
НР	1,0	2,0	3,0	5,0	7,5	10	15	20	25	30	40	50
00-00	4	6	8	10	12	14	16	18	20	22	24	26
Ток M=const	5	7,5	11	17	25	33	49	65	75	90	120	146
Ток M=var	6,3	9,4	13,8	21,3	31,3	41,3	61,3	81,3	93,8	113	150	183
Макс. ШИМ	15 кГц									9 кГц		

Для напряжения питания 460 В															
кВт	0,75	1,5	2,2	3,7	5,5	7,5	11	15	18,5	22	30	37	45	55	75
НР	1,0	2,0	3,0	5,0	7,5	10	15	20	25	30	40	50	60	75	100
00-00	5	7	9	11	13	15	17	19	21	23	25	27	29	31	33
Ток M=const	3	4,2	6	8,5	13	18	24	32	38	45	60	73	91	110	150
Ток M=var	3,8	5,3	7,5	10,6	16,3	22,5	30	40	47,5	56,3	75	91,3	113,8	138	188
Макс. ШИМ	15 кГц							9 кГц				6 кГц			



**00-02** Сброс параметров

Значения:	0 Нет функции	Заводское значение: 00
	1 Только просмотр параметров	
	2 Разрешение установки параметров группы 11	
	8 Блокировка клавиатуры пульта	
	9 Сброс всех параметров на заводские значения (50 Гц, 220/380 В)	
	10 Сброс всех параметров на заводские значения (60 Гц, 220/440 В)	






- При параметре 00-02 = 1 все параметры, за исключением 00-00 ÷ 00-07, могут только просматриваться. Изменение возможно только при вводе пароля, если пароль предварительно установлен.
- Этот параметр позволяет пользователю произвести сброс всех параметров на заводские значения, за исключением параметров записи ошибок (06-17 ÷ 06-22).  
50 Гц: 01-01 = 50 Гц, 01-02 = 230 В или 400 В  
60 Гц: 01-01 = 60 Гц, 01-02 = 230 В или 460 В
- При установке 00-02 = 08 клавиатура цифрового пульта KPV-CE01 будет заблокирована, при этом возможно изменение только параметра 00-02. Для разблокирования клавиатуры необходимо установить 00-02 = 00
- При установке параметра 00-02 на значения «1» или «8», для ввода другого значения параметра 00-02, необходимо его вначале установить на «0» (00-02 = 00).

**00-03** ■ Выбор индикации при подаче питания

Значения:	0 Индикация заданной частоты (F)	Заводское значение: 00
	1 Индикация выходной частоты (H)	
	2 Индикация выходного тока (A)	
	3 Индикация по параметру 00-04	

**00-04** ■ Выбор индикации

Значения	Заводское значение: 00
----------	------------------------

0	Выходной ток двигателя	
1	Индикация значения счетчика, количество импульсов по счётному входу TRG	
2	Выходная частота преобразователя частоты (H)	
3	Значение напряжения постоянного тока шины DC	
4	Напряжение на выходе ПЧ (клеммы U, V, W)	

5	Значение коэффициента мощности (клеммы U, V, W)	
6	Значение выходной мощности (клеммы U, V, W)	
7	Значение скорости двигателя в об/мин. (Только при использовании платы PG).	
8	Значение момента в Н х м как отношение к току	
9	Положение датчика PG	
10	Значение аналогового сигнала обратной связи в %	
11	Значение аналогового сигнала на входе AVI в %. Сигнал от 0 до 10 В отображается как от 0 до 100 %. (1.)	
12	Значение аналогового сигнала на входе ACI в %. Сигнал 4÷20 мА / 0÷10 В отображается как от 0 до 100 %. (2.)	
13	Значение аналогового сигнала на входе AUI в %. Сигнал от -10 В до +10 В отображается как от 0 до 100 %. (3.)	
14	Значение температуры радиатора в °С.	
15	Значение температуры IGBT в °С.	
16	Индикация состояния дискретных входов (i)	
17	Индикация состояния дискретных выходов (o)	
18	Значение скорости пошагового режима	
19	Состояние входов CPU от состояния входов (i)	
20	Состояние выходов CPU соответствующих выходов (o)	
21	Положение энкодера (PG1 платы PG) (Z)	
22	Входная частота импульсов (PG2 платы PG) (4)	
23	Положение, количество импульсов (PG2 платы PG)	

- Индикация указанных значений происходит после указания параметра 00-03 = 3

- Значение индицируется при установке режима индикации с буквой «U» (светодиодный индикатор «U» слева от основного цифрового индикатора)
- С помощью индикатора можно контролировать состояние дискретных входов ПЧ.

Терминал	MI14	MI13	MI12	MI11	MI10	MI9	MI8	MI7	MI6	MI5	MI4	MI3	MI2	MI1	REV	FWD
Статус	0	0	0	0	0	0	0	0	1	0	0	0	0	1	1	0

0: отключен, 1: включен.

Пример обозначения состояния дискретных входов преобразователя:

MI1: 02-01 = 1 (скорость 1 / положение 1)

MI6: 02-06 = 8 (выбор 1-го или 2-го времени разгона / замедления).

Если установлено реверсивное направление вращения, включены MI1 и MI6, то имеем двоичное значение 0000 0000 1000 0110 или 0086 Hex (шестнадцатеричное). При установке параметра 00-04 = «16» или «19», на цифровом индикаторе пульта KPV-CE01 будет высвечиваться значение «0086» в режиме индикации «U».

Терминал	Резерв				Резерв				Резерв				MO2	MO1	RA	MRA
Статус	0	0	0	0	0	0	0	0	1	0	0	0	0	1	1	0

Пример обозначения состояния дискретных выходов преобразователя:

Имеется функция выходного реле MRA – готовность ПЧ (02-11 = 9). При подаче напряжения питания и отсутствие и ошибок реле готовности замкнется. Если параметр 00-04 установлен на «17» или «20», то на цифровом индикаторе можно увидеть значение «0001».

#### 00-05 ■ Индикация пользователя.

Значения: 4-ый знак: положение дес. точки (0-3)

Заводское значение: 0

Знаки 0 – 3: 40 ÷ 9999

- Индикация предназначена для пользовательских установок.



- Например, необходимо отображать на цифровом дисплее значение оборотов в минуту. Предположим, что имеется двигатель на 50 Гц и оборотами 1500 об/мин. В этом случае вводится значение «1500» в параметр 00-05. Если же ввести число «10250», то это будет индикация об/сек с одним знаком после запятой – «25,0» об /сек.

00-06	Версия программного обеспечения
-------	---------------------------------


Значения: Только чтение

00-07	■ Ввод пароля	Единицы: 1
-------	---------------	------------

Значения: 1 ÷ 9998 и 10 000 ÷ 65535

Заводское значение: 0

Индикация 00 ÷ 02 Количество раз неправильного ввода пароля.

- Назначение данного параметра – ввод пароля для разблокирования изменения параметров. Непосредственно значение пароля предварительно устанавливается в параметре 00-08. При неправильном вводе пароля более 3-х раз на индикаторе высвечивается сообщение «PcodE», дальнейший ввод пароля блокируется и для нового ввода необходимо отключить и снова, через 3 -5 минут, включить преобразователь.
- Можно сбросить забытый пароль, набрав значение «9999» и дважды нажать кнопку . **Помните, что при этом все значения параметров будут сброшены на заводские значения!**

00-08	■ Установка значения пароля	Единицы: 1
-------	-----------------------------	------------

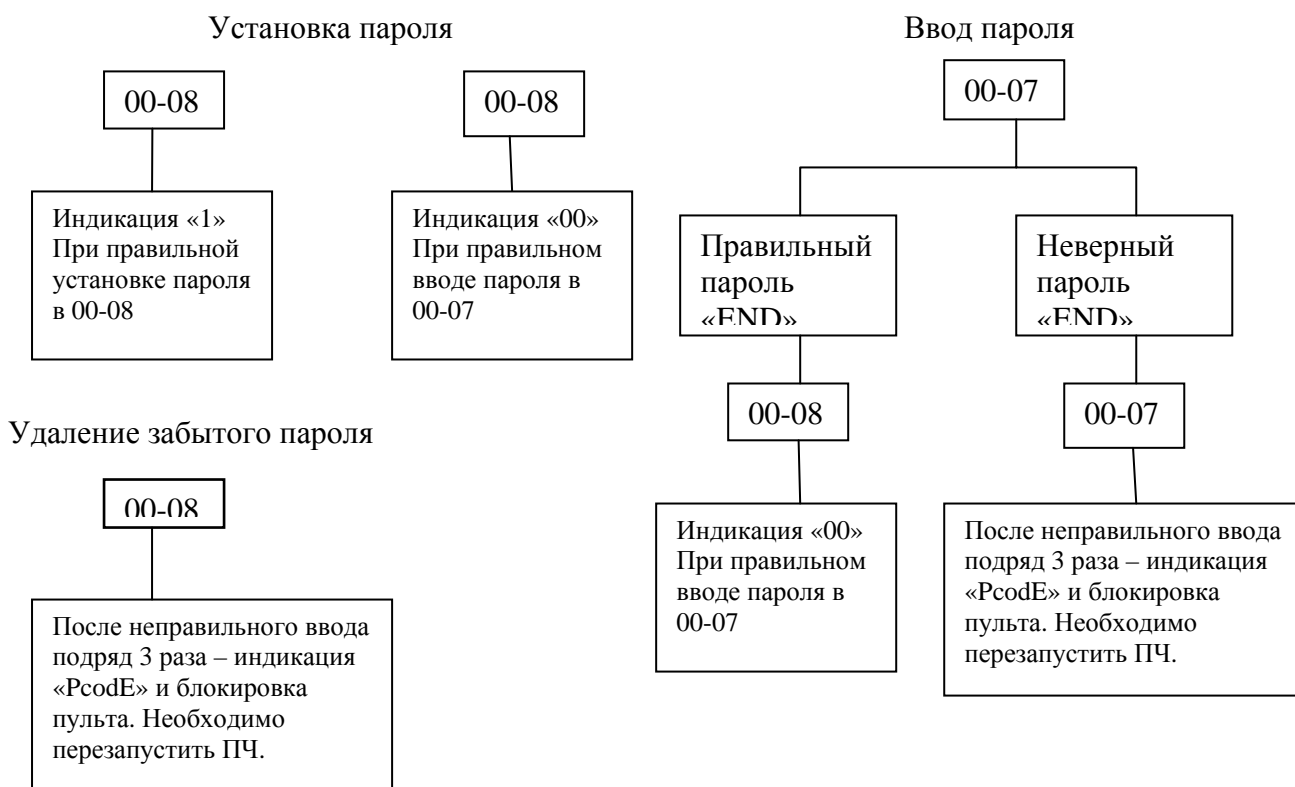
Значения: 1 ÷ 9998 и 10 000 ÷ 65535

Заводское значение: 0

Индикация 00: Пароль не установлен или установлен правильный пароль.  
01: Пароль установлен.

- Параметр предназначен для задания значения пароля, который в свою очередь служит защитой от несанкционированного изменения параметров.

- Индикация значения «00» в этом параметре означает, что пароль отсутствует или был введён правильный пароль в параметр 00-07. При этом все параметры могут быть изменены, включая 00-08. При установке пароля цифры вводятся на индикатор непосредственно. После запоминания пароля на индикаторе будет значение «1». Для удаления пароля введите сначала правильный пароль в параметр 00-07, затем установите значение «00» в параметр 00-08. Пароль может содержать от 2 до 5 цифр.
- Ввод нового пароля после снятия блокировки:
  - 1) Введите новый пароль в параметр 00-08.
  - 2) После отключения и включения преобразователя начнет действовать новый пароль.

**00-09**

■ Коэффициент энергосбережения

Единицы: 1

Значения: 1 ÷ 100 %

Заводское значение: 0

При значении параметра 00-19 = 1, данный параметр будет использоваться для режима энергосбережения. При небольшом эффекте энергосбережения значение должно быть уменьшено. При появлении вибрации двигателя значение должно быть увеличено.

**00-10**

Способ управления (двигателем)

Единицы: 1

Значения: 0	V/f управление	Заводское значение: 0
1	V/f управление + энкодер (VFPG)	
2	Бездатчиковый вектор (SVC)	
3	FOC вектор + энкодер (FOCPG)	
4	Управление моментом + энкодер (TQRPG)	

- Параметр предназначен для выбора способа управления электродвигателем:
- Значение 0: пользователь может назначить характеристику V/f и управлять несколькими двигателями одновременно.
- Значение 1: При использовании дополнительной платы PG можно задействовать режим скорости с обратной связью по скорости.
- Значение 2: Используется оптимальное управление совместно с предварительно проведенной автонастройкой электродвигателя.
- Значение 3: Режим, при котором расширяется диапазон регулирования скорости (1:1000) с одновременным повышением момента
- Значение 4: Режим управления моментом для решения некоторых технологических задач.

**00-11**

Выбор характеристики V/f

Единицы: 1

Значения: 0	Определяется параметрами группы 1	Заводское значение: 0
1	Характеристика в степени 1,5	
2	Квадратичная характеристика	

- Для значения «0» зависимость V/f определяется параметрами 01-01 ÷ 01-08 для 1-го двигателя и параметрами 01-35 ÷ 01-42 для 2-го двигателя.
- При значениях «1» и «2» точки 2 и 3 характеристики не действуют.



**00-12** ■ Выбор типа момента нагрузки

Единицы: 1

Значения: 0 С постоянным моментом (100%)      Заводское значение: 0  
 1 С переменным моментом (125%)

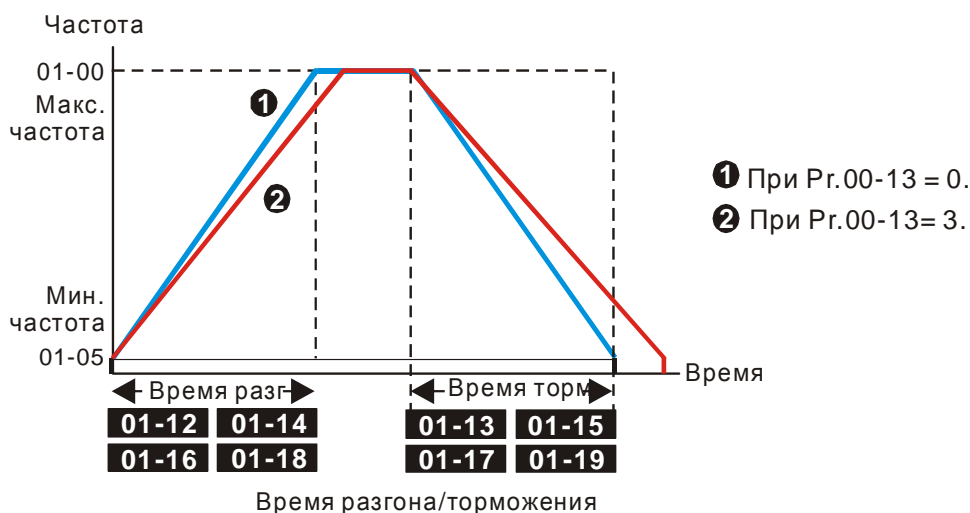
При выборе значения «1» уровень перегрузки устанавливается на 125% от номинального тока ПЧ. Все остальные уровни перегрузок не изменяются, например – 150% номинального тока в течение 60 секунд.

**00-13** ■ Выбор режима разгона / замедления

Заводское значение: 0

Значения: 0 Линейный режим разгона замедления  
 1 Автоматический разгон, линейное замедление  
 2 Линейный разгон, автоматическое замедление  
 3 Автоматический разгон и замедление  
 4 Предотвращение останова при автоматическом разгоне замедлении (ограничение параметрами 01-12 ÷ 01-21)

- Параметр используется для уменьшения вибрации при запуске и остановке двигателя. При малой нагрузке возможно изменение скорости повышения выходной частоты с плавным нарастанием тока при старте. При замедлении возможно также более быстрый останов двигателя с предотвращением останова из-за перенапряжения.

**00-14**

Единицы измерения при выборе времени разгона/замедления и S - кривой

Заводское значение: 0

Значения: 0 Единицы: 0,01 секунда  
 1 Единицы: 0,1 секунда

- Параметр позволяет выбрать разрешение единиц установки для времени разгона /замедления и для установки времени формирования плавной S-кривой при разгоне и торможении.

<b>00-15</b>	Зарезервирован	
<b>00-16</b>	Зарезервирован	

<b>00-17</b>	■ Частота ШИМ	
Заводское значение: 10		
Значения: 1 ÷ 15 кГц		

- В данном параметре вводится значение несущей частоты ШИМ ПЧ.

Модели на 230 и 460 В				
Модель	1 ÷ 5 HP 0,75 ÷ 3,7 кВт	7,5 ÷ 25 HP 5,5 ÷ 18,5 кВт	30 ÷ 60 HP 22 ÷ 45 кВт	75 ÷ 100 HP 55 ÷ 75 кВт
Диапазон	01 ÷ 15 кГц	01 ÷ 15 кГц	01 ÷ 09 кГц	01 ÷ 06 кГц
Заводское значение	10 кГц	9 кГц	6 кГц	6 кГц

Частота ШИМ	Акустический шум	Электромагнитные помехи и токи утечки	Нагрев	Форма тока
1 кГц	↑ Значительный ↓ Минимальный	↑ Минимальный ↓ Значительный	↑ Минимальный ↓ Значительный	
8 кГц				
15 кГц				

Из приведенной таблицы можно увидеть зависимость таких проявлений, как акустический шум, электромагнитные помехи, нагрев ПЧ и формы тока от выбранной частоты ШИМ.

<b>00-18</b>	■ Автоматическая регулировка напряжения (AVR)	
Заводское значение: 0		
Значения: 0: AVR разрешена 1: AVR отключена 2: AVR отключена только при замедлении.		

- В данном параметре выбирается режим функции автоматического регулирования напряжения на выходе ПЧ. Например, при установленной V/f характеристике 200 В / 50 Гц выходное напряжение на выходе при 50 Гц всегда будет поддерживаться на уровне 200 В, вне зависимости от входного в диапазоне от 200 до 264 В. При входном напряжении в пределах от 180 до 200 В выходное напряжение на двигатель будет пропорционально входному.
- При установке значения «1» и выборе автоматического выбора времени разгона/замедления, останов с замедлением будет происходить более плавно и быстро.



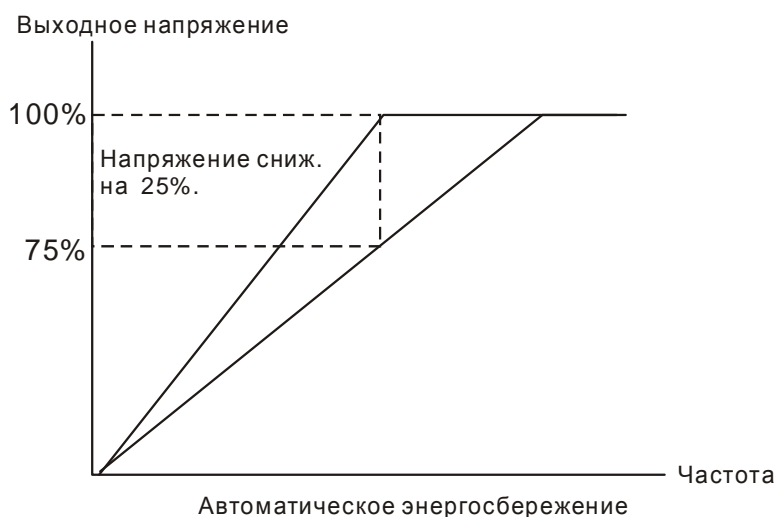
**00-19** ■ Режим энергосбережения

Заводское значение: 0

Значения: 0: Отключен

1: Включен

- При включенном режиме энергосбережения преобразователь будет выдавать необходимое напряжение на двигатель в процессе разгона и замедления. При постоянной скорости преобразователь будет вычислять оптимальное напряжение, которое нужно подать на двигатель, в зависимости от нагрузки. При этом выходное напряжение может быть на 25 % ниже максимального выходного напряжения в процессе режима энергосбережения. Эта функция не должна использоваться с постоянно изменяющейся нагрузкой или с длительной номинальной нагрузкой.
- При постоянной частоте, то есть при постоянной установившейся скорости двигателя выходное напряжение преобразователя будет автоматически снижаться при снижении нагрузки двигателя. Это позволяет работать в режиме энергосбережения с минимальными выходными напряжением и током.

**00-20** ■ Источник задания частоты

Заводское значение: 0

Значения: 0: Цифровая панель KPV-CE01

1: Порт RS485

2: Внешний аналоговый сигнал (пар. 03-00)

3: Внешние кнопки «Больше/ Меньше» (UP/DOWN)

4: Импульсный сигнал без задания направления вращения (пар 10-15)

5: Импульсный сигнал с заданием направления вращения (пар 10-15)

- Данный параметр определяет источник задания частоты для преобразователя.

**00-21** ■ Источник сигналов управления

Заводское значение: 0

- Значения: 0: Цифровая панель KPV-CE01  
 1: Внешние терминалы. Кнопка СТОП панели неактивна.  
 2: Порт RS485. Кнопка СТОП не активна.

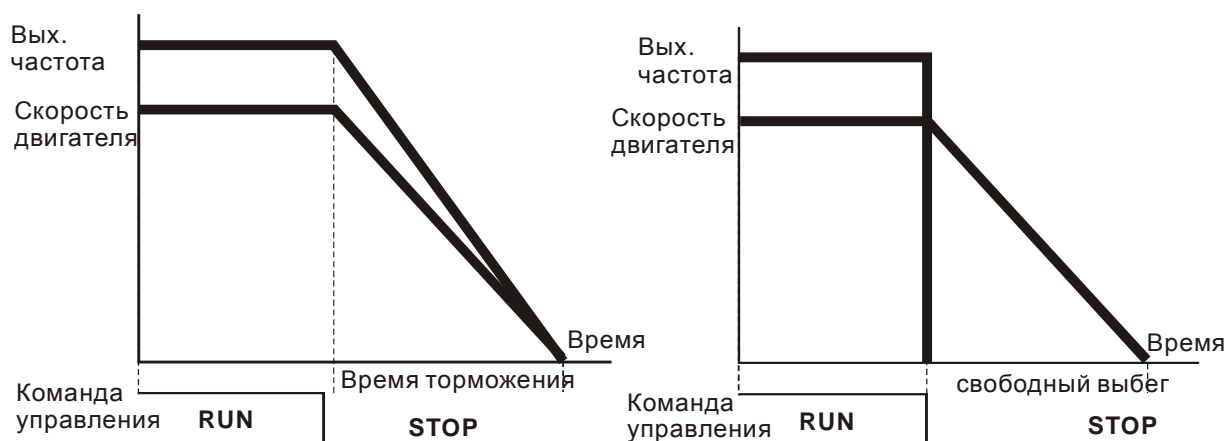
При свечении светодиода «PU» на цифровом пульте, управление преобразователем осуществляется с цифрового пульта.

**00-22** ■ Способ остановки (двигателя)

Заводское значение: 0

- Значения: 0: Остановка с замедлением  
 1: Останов на выбеге

- Параметр определяет способ останова двигателя при получении команды СТОП.



Остановка с замедлением и на выбеге

- 1. Остановка с замедлением:** Электродвигатель будет замедляться от максимальной частоты (01-00) до минимальной частоты (01-09) в соответствии со временем замедления, после чего остановится.
- 2. Останов на выбеге:** После получения команды СТОП преобразователь немедленно отключает выходное напряжение, и вал электродвигателя продолжает свободно вращаться по инерции. Время торможения при этом будет неопределенным, зависящим только от инерционных свойств нагрузки.

Останов с замедлением рекомендуется применять в задачах, где требуется контролируемый останов вала двигателя. Если нагрузка имеет большой момент инерции или допускается свободное вращение вала, то в этих случаях используется останов на выбеге.

Для режима управления моментом способ останова также определяется параметром 00-22.

**00-23**

■ Разрешение изменения направления вращения

Заводское значение: 0

Значения: 0: Реверс разрешён  
1: Реверс запрещён  
2: Прямое вращение запрещено.

---

- Параметр позволяет запретить вращение вала двигателя в определенном направлении для предотвращения поломок механизмов и оборудования.

**Группа 1: Основные параметры.**

<b>01-00</b>	Максимальная выходная частота	Единицы: 0,01
Значения: 50,00 ÷ 600,00 Гц		Заводское значение: 60,00/50,00

- Параметр определяет максимальную выходную частоту ПЧ. Все входные аналоговые сигналы задания частоты (0 -10 В, 4 – 20 мА, -10 - +10 В) масштабируются на полный диапазон выходной частоты. Например, для сигнала 0 -10 В – 0 В соответствует минимальной частоте и 10 В соответствует максимальной частоте.

<b>01-01</b>	Частота 1-ой точки (1-ая уставка)	Единицы: 0,01
<b>01-35</b>	Частота 1-ой точки (2-ая уставка)	
Значения: 0,00 ÷ 600,00 Гц		Заводское значение: 60,00/50,00

- В этот параметр вводится значение номинальной частоты двигателя
- Значение параметра должно соответствовать номинальной частоте двигателя, указанной на заводской табличке двигателя. Если номинальная частота двигателя указана 60 Гц, то значение параметра должно быть 60 Гц. Для номинальной частоты двигателя 50 Гц значение параметра должно быть 50 Гц.
- Параметр 01-35 используется для 2-го набора настроек второго двигателя.

<b>01-02</b>	Напряжение 1-ой точки (1-ая уставка)	Единицы: 0,1
<b>01-36</b>	Напряжение 1-ой точки (2-ая уставка)	
Значения для 230 В: 0,1 ÷ 255,0 В		Заводское значение: 220,0
Значения для 460 В: 0,1 ÷ 510,0 В		Заводское значение: 440,0

- В этот параметр вводится значение номинального напряжения двигателя.
- Значение параметра должно соответствовать номинальному напряжению двигателя, указанному на заводской табличке двигателя. Если номинальное напряжение двигателя указано 380 В, то значение параметра должно быть 380.
- В различных странах номинальные напряжение и частота сети могут быть различны. Указывайте значения напряжения и частоты двигателя в соответствии с его номинальными данными во избежание сокращения срока службы двигателя.

<b>01-03</b>	Частота 2-ой точки (1-ая уставка)	Единицы: 0,01
Значения: 0,00 ÷ 600,00 Гц		Заводское значение: 0,50

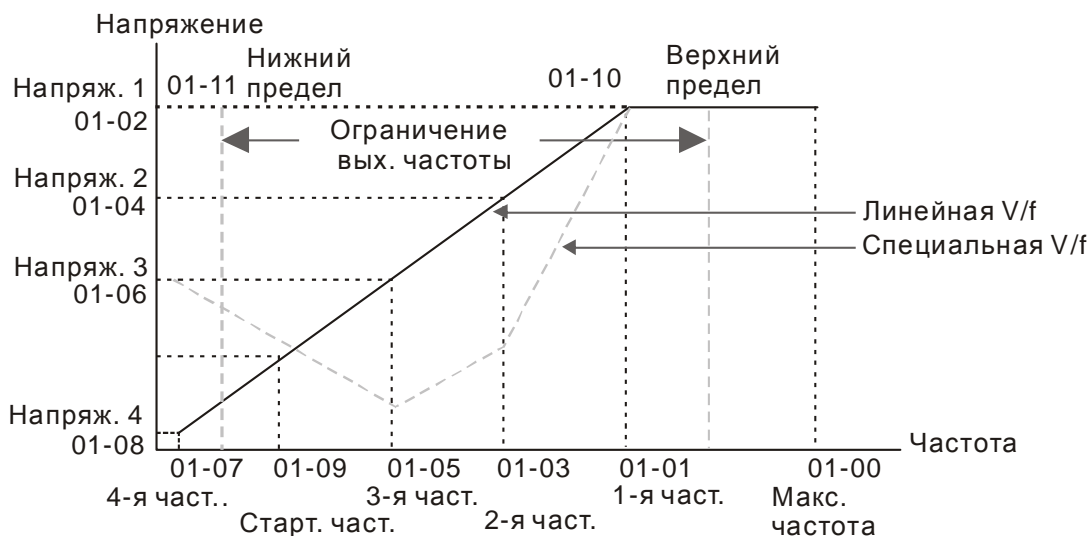
<b>01-04</b>	Напряжение 2-ой точки (1-ая уставка)	Единицы: 0,1
Значения для 230 В: 0,1 ÷ 255,0 В		Заводское значение: 5,0
Значения для 460 В: 0,1 ÷ 510,0 В		Заводское значение: 10,0

<b>01-37</b>	Частота 2-ой точки (2-ая уставка)	Единицы: 0,01
	Значения: 0,00 ÷ 600,00 Гц	Заводское значение : 0,50
<b>01-38</b>	Напряжение 2-ой точки (2-ая уставка)	Единицы: 0,1
	Значения для 230 В: 0,1 ÷ 255,0 В	Заводское значение: 5,0
	Значения для 460 В: 0,1 ÷ 510,0 В	Заводское значение: 10,0
<b>01-05</b>	Частота 3-ой точки (1-ая уставка)	Единицы: 0,01
	Значения: 0,00 ÷ 600,00 Гц	Заводское значение : 0,50
<b>01-06</b>	Напряжение 3-ой точки (1-ая уставка)	Единицы: 0,1
	Значения для 230 В: 0,1 ÷ 255,0 В	Заводское значение: 5,0
	Значения для 460 В: 0,1 ÷ 510,0 В	Заводское значение: 10,0
<b>01-39</b>	Частота 3-ой точки (2-ая уставка)	Единицы: 0,01
	Значения: 0,00 ÷ 600,00 Гц	Заводское значение : 0,50
<b>01-40</b>	Напряжение 3-ой точки (2-ая уставка)	Единицы: 0,1
	Значения для 230 В: 0,1 ÷ 255,0 В	Заводское значение: 5,0
	Значения для 460 В: 0,1 ÷ 510,0 В	Заводское значение: 10,0
<b>01-07</b>	Частота 4-ой точки (1-ая уставка)	Единицы: 0,01
	Значения: 0,00 ÷ 600,00 Гц	Заводское значение : 0,50
<b>01-08</b>	Напряжение 4-ой точки (1-ая уставка)	Единицы: 0,1
	Значения для 230 В: 0,1 ÷ 255,0 В	Заводское значение: 5,0
	Значения для 460 В: 0,1 ÷ 510,0 В	Заводское значение: 10,0
<b>01-41</b>	Частота 4-ой точки (2-ая уставка)	Единицы: 0,01
	Значения: 0,00 ÷ 600,00 Гц	Заводское значение : 0,50
<b>01-42</b>	Напряжение 4-ой точки (2-ая уставка)	Единицы: 0,1
	Значения для 230 В: 0,1 ÷ 255,0 В	Заводское значение: 5,0
	Значения для 460 В: 0,1 ÷ 510,0 В	Заводское значение: 10,0

- Формирование V/f характеристики обычно определяется типом нагрузки. Обратите особенное внимание на возможный нагрев двигателя, динамический баланс при превышении нагрузки и возможностей двигателя.
- При вводе значений точек характеристики V/f необходимо соблюдать условие  $01-01 \geq 01-03 \geq 01-05 \geq 01-07$ . Не устанавливайте слишком высокое напряжение на низких частотах – это может привести к перегреву двигателя и последующему выходу из строя.
- Параметры 01-35 ÷ 01-42 предназначены для формирования второй V/f характеристики. При использовании дискретного входа с функцией «14» можно переключать 1 –ю и 2-ю характеристики. Например, для переключения двигателя со «звезды» на «треугольник».

<b>01-09</b>	Частота запуска	Единицы: 0,01
Значения 0,00 ÷ 600,00 Гц		Заводское значение: 0,50

Чтобы определить какова будет частота запуска необходимо сравнить значение минимальной частоты и значение частоты запуска. Большее значение и будет частотой запуска.



**Характеристика V/f**

<b>01-10</b>	Верхнее ограничение частоты	Единицы: 0,01
Значения: 0,00 ÷ 600,00 Гц		Заводское значение : 60,00

<b>01-11</b>	Нижнее ограничение частоты	Единицы: 0,01
Значения: 0,00 ÷ 600,00 Гц		Заводское значение : 0,00

- Верхнее и нижнее ограничение частоты служит для указания границ разрешенного диапазона регулирования частоты. Если заданная частота ниже чем частота запуска, то ПЧ будет обрабатывать нулевую скорость. При заданной частоте больше чем верхнее ограничения, ПЧ будет работать на значении верхнего ограничения частоты. Если нижнее ограничение больше чем верхнее ограничение частоты, то данная функция работать не будет.

<b>01-12</b>	■ Время разгона 1	Единицы: 0,1 / 0,01
<b>01-13</b>	■ Время замедления 1	Единицы: 0,1 / 0,01
<b>01-14</b>	■ Время разгона 2	Единицы: 0,1 / 0,01
<b>01-15</b>	■ Время замедления 2	Единицы: 0,1 / 0,01
<b>01-16</b>	■ Время разгона 3	Единицы: 0,1 / 0,01
<b>01-17</b>	■ Время замедления 3	Единицы: 0,1 / 0,01
<b>01-18</b>	■ Время разгона 4	Единицы: 0,1 / 0,01
<b>01-19</b>	■ Время замедления 4	Единицы: 0,1 / 0,01

Значения: 0,00 ÷ 600,00 сек. / 0,0 ÷ 6000,0 сек.

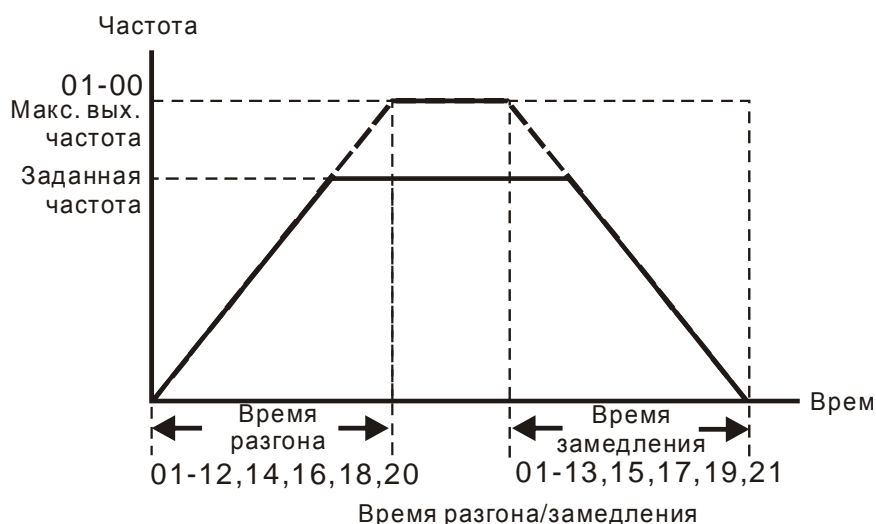
Заводское значение : 10,00 / 10,0

<b>01-20</b>	■ Время разгона JOG	Единицы: 0,1 / 0,01
<b>01-21</b>	■ Время замедления JOG	Единицы: 0,1 / 0,01

Значения: 0,00 ÷ 600,00 сек. / 0,0 ÷ 6000,0 сек.

Заводское значение : 1,00 / 1,0

- Время разгона устанавливает время, за которое электродвигатель разгонится от нулевой частоты до максимальной частоты (01-00).
- Время замедления устанавливает время, за которое электродвигатель замедлится от максимальной частоты (01-00) до нулевой частоты.
- Значение времени разгона и замедления не действуют при выборе автоматического разгона/замедления.
- Времена разгона/замедления (1,2,3,4) выбираются дискретными входами. Смотрите подробнее функции дискретных входов (02-01 ÷ 02-30).
- Большое значение нагрузки или большое значение момента инерции нагрузки могут увеличивать фактическое значение времени разгона / замедления при выборе функции предотвращения останова при срабатывании защиты.

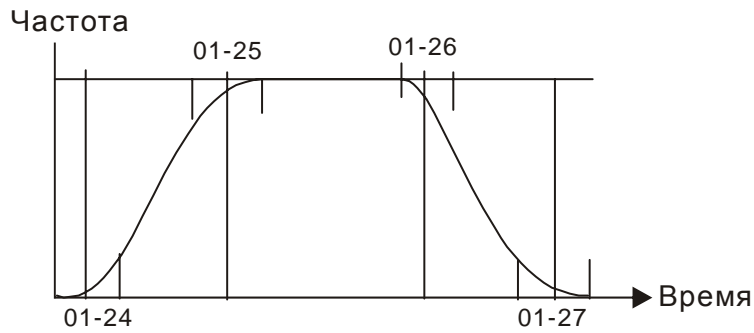


<b>01-24</b>	■ Время 1 S – сглаживания начала разгона	Единицы: 0,1 / 0,01
<b>01-25</b>	■ Время 2 S – сглаживания окончания разгона	Единицы: 0,1 / 0,01
<b>01-26</b>	■ Время 1 S – сглаживания начала замедления	Единицы: 0,1 / 0,01
<b>01-27</b>	■ Время 2 S – сглаживания окончания замедления	Единицы: 0,1 / 0,01

Значения: 0,00 ÷ 25,00 сек. / 0,0 ÷ 250,0 сек.

Заводское значение : 0,2 / 0,0

- Данные параметры предназначены для сглаживания характеристики разгона / замедления. При использовании данных параметров времена разгона / замедления будут увеличены на время S-сглаживания.
- S-сглаживание отключено при 00-13 = 0
- Фактическое время разгона = время разгона + (01-24 + 01-25)/2.
- Фактическое время замедления = время замедления + (01-26 + 01-27)/2.



<b>01-28</b>	Пропускаемая полоса частот 1 (верхнее значение)	Единицы: 0,01
<b>01-29</b>	Пропускаемая полоса частот 1 (нижнее значение)	Единицы: 0,01
<b>01-30</b>	Пропускаемая полоса частот 2 (верхнее значение)	Единицы: 0,01
<b>01-31</b>	Пропускаемая полоса частот 2 (нижнее значение)	Единицы: 0,01
<b>01-32</b>	Пропускаемая полоса частот 3 (верхнее значение)	Единицы: 0,01
<b>01-33</b>	Пропускаемая полоса частот 3 (нижнее значение)	Единицы: 0,01

Значения: 0,00 ÷ 600,00 Гц

Заводское значение: 0,00

- Эти параметры предназначены для установки диапазона частот, которые будут игнорироваться при работе ПЧ. Эта возможность предусмотрена для вырезания полосы частот, на которых возможен механический резонанс привода.

<b>01-34</b>	Режим работы на нулевой скорости	
--------------	----------------------------------	--

Значения: 0 Режим ожидания

Заводское значение : 0

1 Работа на нулевой скорости

2 Работа на минимальной частоте (4-ая точка V/f)

- При задании частоты 0 Гц, ПЧ будет работать в соответствии с данным параметром.
- При значении «1» или «2» выходное напряжение ПЧ будет соответствовать значению минимальной частоты F<sub>мин</sub>.



**Группа 2: Параметры дискретных входов и выходов.**

<b>02-00</b>	Выбор 2-х или 3-х проводного управления	
--------------	---	--

Заводское значение: 0

- Значения:
- 0 FWD/STOP, REV/STOP
  - 1 FWD/STOP, REV/STOP (блокировка пуска)
  - 2 RUN/STOP, FWD/REV
  - 3 RUN/STOP, FWD/REV(блокировка пуска)
  - 4 3-проводное управление (кнопки без фиксации)
  - 5 3-проводное управление (кнопки без фиксации, блокировка пуска)

- Имеется шесть способов управления ПЧ, включая три способа с блокировкой пуска при подаче напряжения питания. Функция блокировки пуска при подаче напряжения не гарантирует, что двигатель никогда не будет запущен при данных условиях. Такой запуск возможен при неисправном переключателе или кнопке пуска.

<b>02-00</b>	Схема управления от внешних терминалов.	
0, 1 Двухпроводное управление (1) FWD / STOP (ВПЕРЕД/СТОП) REV / STOP (НАЗАД/СТОП)		FWD: ("откр.": STOP) ("закр.": FWD) REV: ("откр.": STOP) ("закр.": REV) <div style="text-align: right; background-color: #333; color: white; padding: 2px;"><b>VFD-V2</b></div>
2, 3 Двухпроводное управление (2) RUN / STOP (ПУСК/СТОП) REV / STOP (ВПЕРЕД/НАЗАД)		FWD: ("откр.": STOP) ("закр.": RUN) REV: ("откр.": FWD) ("закр.": REV) <div style="text-align: right; background-color: #333; color: white; padding: 2px;"><b>VFD-V2</b></div>
4, 5 3-х проводное управление		FWD "закр.": RUN MI1 "откр.": STOP REV/FWD "откр.": FWD "закр.": REV <div style="text-align: right; background-color: #333; color: white; padding: 2px;"><b>VFD-V2</b></div>

<b>02-01</b>	Программируемый дискретный вход 1 (MI1)	Заводское значение: 1
--------------	---	-----------------------

<b>02-02</b>	Программируемый дискретный вход 2 (MI2)	Заводское значение: 2
--------------	---	-----------------------

<b>02-03</b>	Программируемый дискретный вход 3 (MI2)	Заводское значение: 3
--------------	---	-----------------------

<b>02-04</b>	Программируемый дискретный вход 4 (MI4)	Заводское значение: 4
<b>02-05</b>	Программируемый дискретный вход 5 (MI5)	Заводское значение: 0
<b>02-06</b>	Программируемый дискретный вход 6 (MI6)	Заводское значение: 0
<b>02-23</b>	Программируемый дискретный вход 7 (MI7)	Заводское значение: 0
<b>02-24</b>	Программируемый дискретный вход 8 (MI8)	Заводское значение: 0
<b>02-25</b>	Программируемый дискретный вход 9 (MI9)	Заводское значение: 0
<b>02-26</b>	Программируемый дискретный вход 10 (MI10)	Заводское значение: 0
<b>02-27</b>	Программируемый дискретный вход 11 (MI11)	Заводское значение: 0
<b>02-28</b>	Программируемый дискретный вход 12 (MI12)	Заводское значение: 0
<b>02-29</b>	Программируемый дискретный вход 13 (MI13)	Заводское значение: 0
<b>02-30</b>	Программируемый дискретный вход 14 (MI14)	Заводское значение: 0

Значения: 0 ÷ 42

- Данные параметры назначают определённую функцию для каждого дискретного входа.
- Если параметр 02-00 установлен на режим 3-х проводного управления, то вход MI1 используется только для 3-х проводного управления и этому входу нельзя назначить другую функцию.
- Программируемые дискретные входы 7 ÷ 14 являются расширением входов, которые определяются параметрами 02-01 ÷ 02-06. Входы 7 ÷ 14 не имеют физических клемм подключения и являются виртуальными входами, которыми можно управлять через параметр 02-10 (биты от 8-го до 15-го) или с цифрового пульта KPV-CE01.

Значение	Функция	Описание
0	Нет функции	Вход не задействован
1	Скорость 1/ Положение 1	Имеется возможность установки 15 (+ JOG, + мастер частота) фиксированных скоростей (положений) и их переключение по 4-м дискретным входам. Смотрите параметры 04-00 ÷ 04-29.
2	Скорость 2/ Положение 2	
3	Скорость 3/ Положение 3	
4	Скорость 4/ Положение 4	

Значение	Функция	Описание
5	Сброс	Используется для сброса аварии или ошибки
6	Запуск JOG	Управление JOG запуском
7	Запрет разгона / замедления	При подаче сигнала на вход разгон или замедление прекращается и может быть возобновлено после отключения сигнала.
8	Выбор 1-го или 2-го времени разгона/замедления	Имеется 4 различных времени для разгона / замедления. Необходимое время можно выбрать, используя дискретные входы.
9	Выбор 3-го или 4-го времени разгона/замедления	
10	Вход внешней ошибки «EF»	При подаче на вход внешней ошибки работа ПЧ будет заблокирована и выведено сообщение «EF»
11	Вход внешней паузы «В.В.»	При подаче на вход внешней паузы в работе, ПЧ будет заблокирован и двигатель остановлен. При отключении сигнала сначала происходит поиск частоты, при которой был подан сигнал паузы, а затем выход на заданную частоту.
12	Стоп ПЧ	При подаче сигнала на вход, напряжение на выходе ПЧ будет немедленно отключено и двигатель будет остановлен на выбеге. После отключения сигнала двигатель начнет разгоняться до заданной частоты.
13	Отключение автоматического разгона / замедления	Перед использованием данной функции, параметр 00-13 должен быть установлен на значения 01, 02, 03, 04. После подачи сигнала на вход автоматический режим разгона /замедления будет отключен и включен линейный способ разгона / замедления.
14	Переключение между 1-м и 2-м набором параметров	При подаче сигнала на вход будут задействованы параметры для второго двигателя.
15	Задание частоты со входа AVI	При подаче сигнала на вход, задание частоты переключается от входа AVI.
16	Задание частоты со входа ACI	При подаче сигнала на вход, задание частоты переключается от входа ACI.
17	Задание частоты со входа AUI	При подаче сигнала на вход, задание частоты переключается от входа AUI.
18	Аварийный Стоп (07-36)	При подаче сигнала на вход, двигатель будет замедляться до остановки в соответствии с параметром 07-36.
19	Команда «Больше» (UP)	При установке этой функции для дискретных входов можно изменять заданную частоту внешними кнопками. Скорость изменения частоты в соответствии с параметрами 02-07, 02-08. Эта функция аналогична управлению частотой кнопками с цифровой клавиатуры ПЧ.
20	Команда «Меньше» (DOWN)	

Значение	Функция	Описание
21	Запрет работы ПИД - регулятора	При подаче на вход сигнала, работа ПИД – регулятора будет запрещена.
22	Сброс счётчика.	При подаче сигнала на вход, значение внутреннего счетчика будет сброшено в «0». Подсчёт импульсов возможен при отсутствии данного сигнала на входе.
23	Встроенный счетчик (вход 6 – МІ6)	При подаче внешних импульсов на вход МІ6, значение счетчика будет увеличиваться.
24	JOG вперед	Пуск вперед в режиме JOG
25	JOG назад	Пуск назад в режиме JOG
26	Выбор режима TQC+PG / FOC+PG	ОТКЛ.: режим скорости FOC+PG ВКЛ.: режим управления моментом TQC+PG
27	Выбор режима ASR1 / ASR2	ВКЛ.: скорость с настройкой по ASR1 ОТКЛ.: скорость с настройкой по ASR2
28	Аварийный стоп (EF1)	При подаче сигнала на вход, ПЧ будет отрабатывать режим аварийного останова с записью в архиве ошибок.
29	Работа в режиме «звезда»	При подаче сигнала на вход, ПЧ будет работать с первым набором параметров $V/f$ –характеристики.
30	Работа в режиме «треугольник»	При подаче сигнала на вход, ПЧ будет работать с вторым набором параметров $V/f$ –характеристики.
31	Верхнее смещение момента (07-29)	Будет включено верхнее значение смещения момента в соответствии с параметром 07-29.
32	Среднее смещение момента (07-30)	Будет включено среднее значение смещения момента в соответствии с параметром 07-30.
33	Нижнее смещение момента (07-31)	Будет включено нижнее значение смещения момента в соответствии с параметром 07-31.
34	Разрешение пошагового управления положением	Сигнал разрешения режима пошагового управления положением.
35	Разрешение управления положением	Сигнал разрешения режима управления положением. (При наличии платы PG).
36	Разрешение задания пошаговых положений.	Сигнал разрешения задания с дискретных входов 15 положений (с 15-ю скоростями). Смотрите параметры 04-15 ÷ 04-29.
37	Разрешение подачи импульсного сигнала задания по положению	Сигнал разрешения управления положением внешним импульсным сигналом в соответствии с параметрами 04-15 ÷ 04-29.
38	Запрет записи в память EEPROM	Сигнал запрета записи данных в память EEPROM.
39	Изменение направления задания момента	При управлении моментом со входов AVI или ACI можно изменить направление задания момента.

Значение	Функция	Описание																																																																																																																																											
40	Быстрый стоп	При подаче на вход сигнала, с выхода ПЧ будет снято напряжение и двигатель начнёт останавливаться на выбеге.																																																																																																																																											
41	Импульсы задания положения	Способ задания положения вала двигателя: При использовании параметров 41 и 42 необходимо задействовать два дискретных входа для управления положением.																																																																																																																																											
42	Направление вращения при импульсном задании положения	 <table border="1"> <thead> <tr> <th colspan="13">test example</th> </tr> <tr> <th>angle</th> <th>Encoder</th> <th>b11</th> <th>b10</th> <th>b9</th> <th>b8</th> <th>b7</th> <th>b6</th> <th>b5</th> <th>b4</th> <th>b3</th> <th>b2</th> <th>b1</th> <th>b0</th> </tr> </thead> <tbody> <tr> <td>360</td> <td>4096</td> <td>0</td> <td>0</td> <td>0</td> <td>0</td> <td>0</td> <td>0</td> <td>0</td> <td>0</td> <td>0</td> <td>0</td> <td>0</td> <td>0</td> </tr> <tr> <td></td> <td>4095</td> <td>1</td> <td>1</td> <td>1</td> <td>1</td> <td>1</td> <td>1</td> <td>1</td> <td>1</td> <td>1</td> <td>1</td> <td>1</td> <td>1</td> </tr> <tr> <td>180</td> <td>2048</td> <td>1</td> <td>0</td> <td>0</td> <td>0</td> <td>0</td> <td>0</td> <td>0</td> <td>0</td> <td>0</td> <td>0</td> <td>0</td> <td>0</td> </tr> <tr> <td>90</td> <td>1024</td> <td>0</td> <td>1</td> <td>0</td> <td>0</td> <td>0</td> <td>0</td> <td>0</td> <td>0</td> <td>0</td> <td>0</td> <td>0</td> <td>0</td> </tr> <tr> <td>45</td> <td>512</td> <td>0</td> <td>0</td> <td>1</td> <td>0</td> <td>0</td> <td>0</td> <td>0</td> <td>0</td> <td>0</td> <td>0</td> <td>0</td> <td>0</td> </tr> <tr> <td>137</td> <td>1558</td> <td>0</td> <td>1</td> <td>1</td> <td>0</td> <td>0</td> <td>0</td> <td>0</td> <td>1</td> <td>0</td> <td>1</td> <td>1</td> <td>0</td> </tr> <tr> <td>308</td> <td>3504</td> <td>1</td> <td>1</td> <td>0</td> <td>1</td> <td>1</td> <td>0</td> <td>1</td> <td>1</td> <td>0</td> <td>0</td> <td>0</td> <td>0</td> </tr> <tr> <td></td> <td>3687</td> <td>1</td> <td>1</td> <td>1</td> <td>0</td> <td>0</td> <td>1</td> <td>1</td> <td>0</td> <td>0</td> <td>1</td> <td>1</td> <td>1</td> </tr> </tbody> </table>	test example													angle	Encoder	b11	b10	b9	b8	b7	b6	b5	b4	b3	b2	b1	b0	360	4096	0	0	0	0	0	0	0	0	0	0	0	0		4095	1	1	1	1	1	1	1	1	1	1	1	1	180	2048	1	0	0	0	0	0	0	0	0	0	0	0	90	1024	0	1	0	0	0	0	0	0	0	0	0	0	45	512	0	0	1	0	0	0	0	0	0	0	0	0	137	1558	0	1	1	0	0	0	0	1	0	1	1	0	308	3504	1	1	0	1	1	0	1	1	0	0	0	0		3687	1	1	1	0	0	1	1	0	0	1	1	1
test example																																																																																																																																													
angle	Encoder	b11	b10	b9	b8	b7	b6	b5	b4	b3	b2	b1	b0																																																																																																																																
360	4096	0	0	0	0	0	0	0	0	0	0	0	0																																																																																																																																
	4095	1	1	1	1	1	1	1	1	1	1	1	1																																																																																																																																
180	2048	1	0	0	0	0	0	0	0	0	0	0	0																																																																																																																																
90	1024	0	1	0	0	0	0	0	0	0	0	0	0																																																																																																																																
45	512	0	0	1	0	0	0	0	0	0	0	0	0																																																																																																																																
137	1558	0	1	1	0	0	0	0	1	0	1	1	0																																																																																																																																
308	3504	1	1	0	1	1	0	1	1	0	0	0	0																																																																																																																																
	3687	1	1	1	0	0	1	1	0	0	1	1	1																																																																																																																																
43	Выбор разрешения для аналогового входа.																																																																																																																																												

**02-07** ■ Скорость задания кнопками «Больше» / «Меньше»

Заводское значение : 0

- Значения: 0 В соответствии со временем разгона /замедления  
 1 Скорость задается параметром 02-08.

**02-08** ■ Скорость изменения частоты при задании кнопками «Больше» / «Меньше»

Единицы: 0,01

Значения: 0,01 ÷ 1,00 Гц / мсек.

Заводское значение : 0,01

- Параметр задает скорость изменения частоты при задании внешними кнопками «Больше», «Меньше».

**02-09** ■ Время задержки дискретных входов

Единицы: 0,001

Значения: 0.001 ÷ 30,000 секунд

Заводское значение : 0,005

- Параметр используется для задания времени задержки сигнала дискретных входов. Время задержки предназначено для предотвращения помех, дребезга контактов и ложных срабатываний. При этом время выполнения команды увеличивается на установленное время задержки.

**02-10** ■ Задание дискретным входам

Единицы: 1

Значения: 0 ÷ 65535

Заводское значение : 0

- Параметр предназначен для задания сигнала на дискретные входы независимо от положения переключателя «SINK/ SOURCE».
- Бит «0» предназначен для входа «FWD», бит «1» предназначен для входа «REV», бит «2» - для входа «MI1» и далее до бита «15» - для входа «MI14».
- Состояние входа пользователь может изменить при помощи связи по интерфейсу RS485. Например, вход MI1 = 1 (скорость 1), вход MI2 = 2 (скорость 2). Направление вращения «FWD» + команда скорости = 1001 (двоичное значение) = 9 (десятичное значение). Необходимо по интерфейсу установить значение параметра 02-10 = 9, внешние подключения при этом для задания пошаговой скорости не требуются.

bit15	bit14	bit13	bit12	bit11	bit10	bit9	bit8	bit7	bit6	bit5	bit4	bit3	bit2	bit1	bit0
MI14	MI13	MI12	MI11	MI10	MI9	MI8	MI7	MI6	MI5	MI4	MI3	MI2	MI1	REV	FWD

<b>02-11</b>	Программируемый выход 1 RA, RB, RC (Реле 1)	Заводское значение: 11
<b>02-12</b>	Программируемый выход 2 MRA, MRC (Реле 2)	Заводское значение: 1
<b>02-13</b>	Программируемый выход 3 (MO1)	Заводское значение: 0
<b>02-14</b>	Программируемый выход 4 (MO2)	Заводское значение: 0

Значения: 0 ÷ 40

Значение	Функция	Описание
0	Нет функции	Выход не задействован.
1	Индикация работы ПЧ	Выход активен при наличии команды «Пуск» или наличии напряжения на выходе ПЧ.
2	Заданная частота достигнута	Выход активен когда значение выходной частоты достигнет заданного значения частоты.
3	Желаемая частота 1 достигнута (02-19)	Выход активен при достижении заранее установленной желаемой частоты 1 (02-19).
4	Желаемая частота 2 достигнута (02-21)	Выход активен при достижении заранее установленной желаемой частоты 2 (02-21).
5	Индикация нулевой скорости	Выход активен при наличии сигнала «Пуск» и заданной нулевой скорости (F = 0).
6	Индикация нулевой скорости и останова.	Выход активен при F = 0 или при наличии команды «Стоп».
7	Превышение момента (OT1), (параметры 06-06 ÷ 06-08)	Выход активен при обнаружении превышения момента (OT1) согласно установленным параметрам ( 06-06 ÷ 06-08).
8	Превышение момента (OT2), (параметры 06-09 ÷ 06-11)	Выход активен при обнаружении превышения момента (OT2) согласно установленным параметрам ( 06-09 ÷ 06-11).
9	Готовность ПЧ	Выход активен при подаче напряжения питания и отсутствии ошибок.
10	Обнаружение низкого напряжения (Lv)	Выход активен, когда обнаружено низкое значение напряжения на шине DC (06-06)
11	Индикация ошибки	Выход активен при обнаружении сбоя в работе или аварии (за исключением низкого напряжения)
12	Включение электромеханического тормоза. (02-31)	После отработки времени, указанном в 02-31, выход будет активизирован. Эта функция должна использоваться с торможением постоянным током и с нормально закрытым контактом «b» (Н.З.)
13	Перегрев	Выход активен при обнаружении перегрева радиатора (OH) ПЧ. (Смотрите 06-05).
14	Сигнал для тормозного модуля.	Выход активен при включении тормозного модуля в процессе замедления двигателя. При использовании тормозного модуля и резистора можно осуществит более плавное и быстрое торможение двигателя. (07-00).

Значение	Функция	Описание
15	Ошибка обратной связи ПИД-регулятора	Выход активен при обнаружении ошибки обратной связи ПИД регулятора.
16	Ошибка спящего режима (oSL)	Выход активен при обнаружении ошибки спящего режима.
17	Значение счетчика достигнуто (02-16)	Выход активен при достижении заранее установленного значения счетчика (02-16)
18	Предварительное значение счетчика достигнуто (02-17)	Выход активен при достижении заранее установленного предварительного значения счетчика (02-17)
19	Индикация режима паузы (В.В.)	Выход активен при включении режима паузы внешним сигналом (В.В.)
20	Индикация тревожного сообщения	Выход активен при выдаче тревожного сообщения.
21	Индикация перенапряжения	Выход активен при обнаружении перенапряжения.
22	Индикация предупреждения о предотвращении останова при превышении тока.	Выход активен при обнаружении режима предотвращения останова при превышении тока.
23	Индикация предупреждения о предотвращении останова при перенапряжении	Выход активен при обнаружении режима предотвращения останова от перенапряжения.
24	Индикация режима управления	Выход активен при управлении ПЧ с внешних терминалов (сигналы пуск / стоп).
25	Индикация команды «Вперед»	Выход активен при прямом направлении вращения.
26	Индикация команды «Назад»	Выход активен при обратном направлении вращения.
27	Индикация повышения тока $\geq 02-32$	Выход активен при повышении тока ПЧ $\geq 02-32$ .
28	Индикация снижения тока $< 02-32$	Выход активен при снижении тока ПЧ $< 02-32$
29	Индикация повышения частоты $\geq 02-33$	Выход активен при повышении частоты ПЧ $\geq 02-33$ .
30	Индикация снижения частоты $\geq 02-33$	Выход активен при снижении частоты ПЧ $< 02-33$ .
31	Индикация соединения «звездой»	Выход активен, когда параметр 05-12 меньше чем 05-11 и времени больше, чем в 05-30.
32	Индикация соединения «треугольником»	Выход активен, когда параметр 05-12 больше чем 05-11 и времени больше, чем 05-30.



Значение	Функция	Описание
33	Индикация нулевой выходной частоты.	Выход активен, когда значение выходной частоты в режиме «Пуск» (RUN) равно «0».
34	Индикация нулевой выходной частоты или останова.	Выход активен, когда значение выходной частоты в режиме «Пуск» равно «0» или ПЧ остановлен.
35	Индикация ошибки 1 (06-23)	Выход активен при включении пар. 06-23
36	Индикация ошибки 2 (06-24)	Выход активен при включении пар. 06-24
37	Индикация ошибки 3 (06-25)	Выход активен при включении пар. 06-25
38	Индикация ошибки 4 (06-26)	Выход активен при включении пар. 06-26
39	Заданное положение достигнуто (10-19)	Выход активен при достижении положения согласно параметру 10-19.
40	Заданная скорость достигнута (включая нулевую скорость)	Выход активен, когда выходная частота достигнет заданной частоты.

**02-15**

## ■ Режим работы дискретных выходов

Единицы: 1

Значения: 0 ÷ 65535

Заводское значение : 0

- Параметр имеет битовые установки значений. Если бит имеет значение «1», то выход будет активен при противоположном сигнале. Например, если параметр 02-11 установлен на 1 и бит направления «вперёд» установлен на «0», то реле 1 будет включено, когда ПЧ работает и отключено после получения команды «Стоп».

bit3	bit2	bit1	bit0
MO2	MO1	RA	MRA

**02-16**

## ■ Заданное значение счетчика

Единицы: 1

Значения: 0 ÷ 65535

Заводское значение : 0

- Функция счётчика может быть установлена для входа 6 (MI6, 02-06 = 23). При достижении счетчиком значения, установленного в этом параметре, будет активизирован выход. (Смотрите функцию «17» для параметров 02-11 ÷ 02-14).

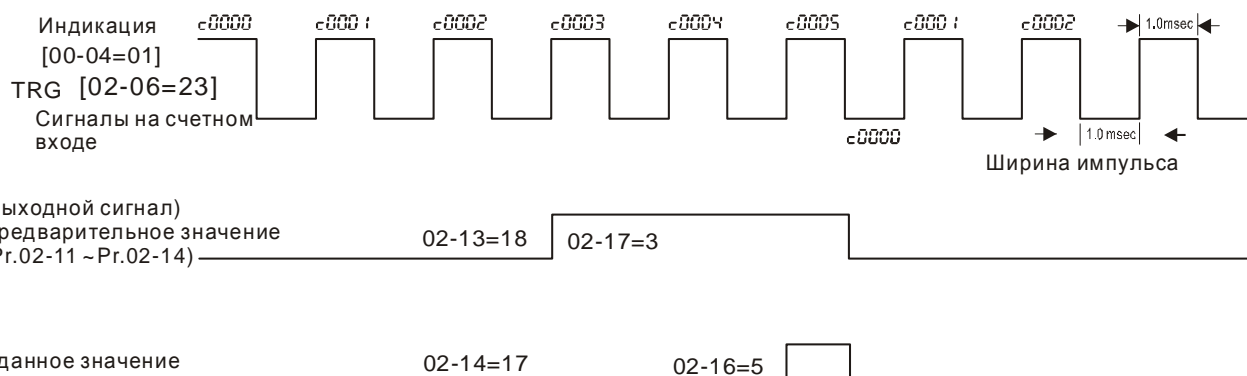
**02-17** ■ Предварительное значение счетчика

Единицы: 1

Значения: 0 ÷ 65535

Заводское значение : 0

- Функция счётчика может быть установлена для входа 6 (MI6, 02-06 = 23). При достижении счетчиком значения, установленного в этом параметре, будет активизирован выход. (Смотрите функцию «18» для параметров 02-11 ÷ 02-14). Этот сигнал может использоваться для предварительного перевода ПЧ на низкую скорость перед подачей сигнала останова.

**02-18** ■ Коэффициент выхода по частоте

Единицы: 1

Значения: 1 ÷ 40

Заводское значение: 1

- Параметр используется для масштабирования частоты на выходе DFM-DCM преобразователя. Форма сигнала – меандр.
- Частота на выходе DFM = выходная частота × (02-18)

**02-19** ■ Желаемая частота 1

Единицы: 0,01

Заводское значение: 60,00 / 50,00

**02-20** ■ Ширина полосы желаемой частоты 1

Единицы: 0,01

Заводское значение: 2,00

**02-21** ■ Желаемая частота 2

Единицы: 0,01

Заводское значение: 60,00 / 50,00

**02-22** ■ Ширина полосы желаемой частоты 2

Единицы: 0,01

Заводское значение: 2,00

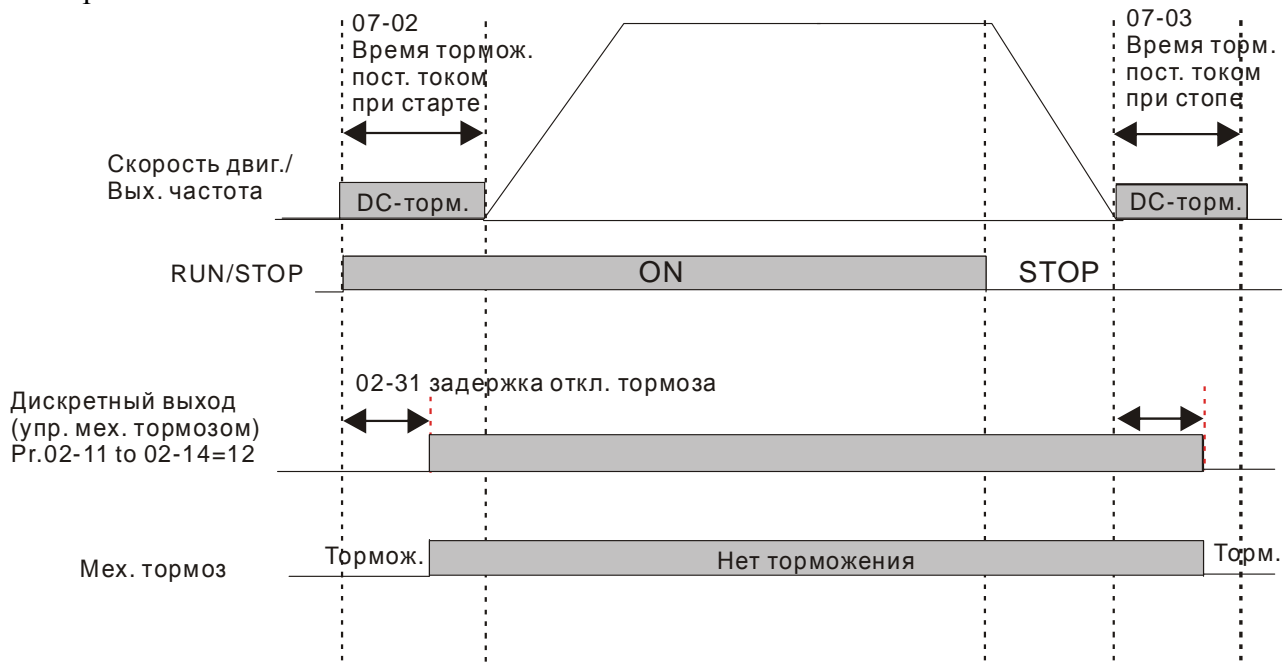
- При достижении выходной частоты, указанной в параметрах 02-19 ÷ 02-20 будет активизированы выходы, назначенные на соответствующие функции – значения «2» ÷ «7» или «24» ÷ «27» для параметров 02-11 ÷ 02-14.

<b>02-31</b>	<b>Задержка отключения тормоза</b>	Единицы: 0,001
--------------	------------------------------------	----------------

Значения: 0,000 ÷ 65,000 секунд

Заводское значение: 0

- После включения ПЧ в работу, через время, заданное в 02-31 будет активирован выход (значение «12» для выходов). Этот параметр должен использоваться с режимом торможения постоянным током.



<b>02-32</b>	<b>Уровень выходного тока для индикации</b>	Единицы: 1
--------------	---	------------

Значения: 0 ÷ 100 %

Заводское значение: 0

- При превышении указанного значения тока будет активизирован выход с соответствующей функцией (значение «27» для параметров 02-11 ÷ 02-14).
- При снижении выходного тока ПЧ ниже указанного значения будет активизирован выход с соответствующей функцией (значение «28» для параметров 02-11 ÷ 02-14).

<b>02-33</b>	<b>Уровень выходной частоты для индикации</b>	Единицы: 0,01
--------------	---	---------------

Значения: 0,00 ÷ ± 60,00 Гц

Заводское значение: 0,00

- При превышении указанного значения частоты будет активизирован выход с соответствующей функцией (значение «29» для параметров 02-11 ÷ 02-14).
- При снижении выходной частоты ниже указанного значения будет активизирован выход с соответствующей функцией (значение «30» для параметров 02-11 ÷ 02-14).

<b>02-34</b>	<b>Режим внешнего управления после сброса ошибки</b>	Единицы: 1
--------------	--	------------

Значения: 0: Отключено

Заводское значение: 0

1: ПЧ будет запущен в работу при наличии сигнала «Пуск» после сброса ошибки

- После устранения причины ошибки и наличие сигнала «Пуск» на внешних терминалах, ПЧ будет запущен сразу после нажатия на кнопку «Сброс» (RESET).

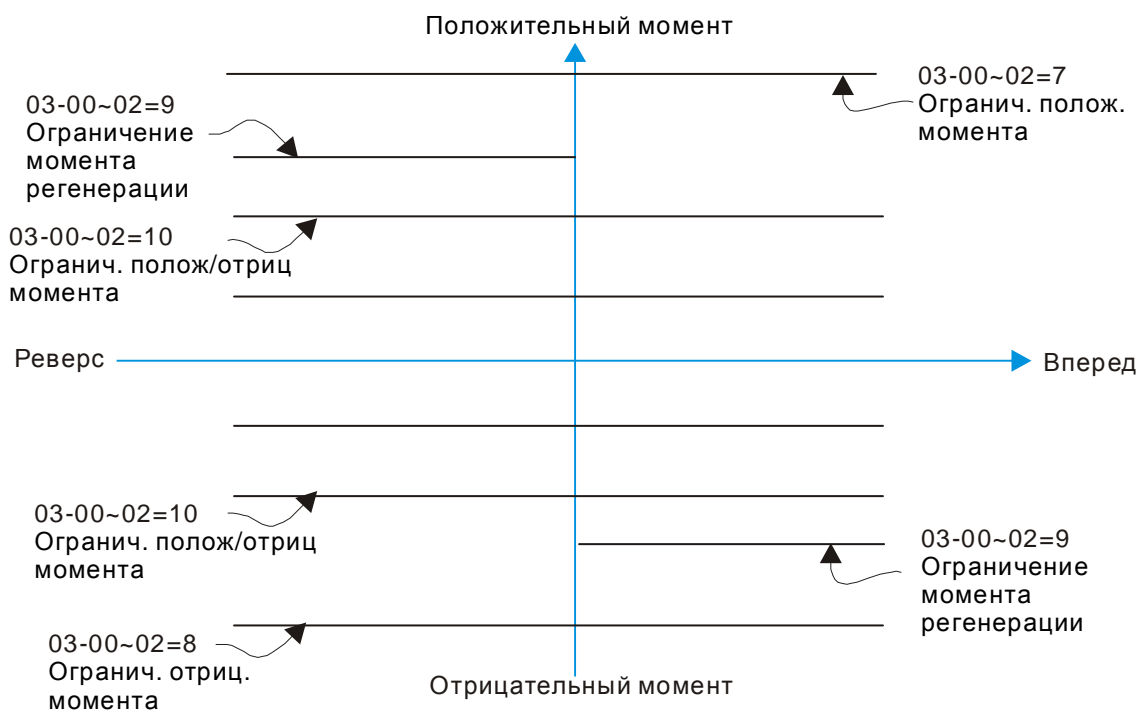
**Группа 3: Параметры аналоговых входов и выходов.**

<b>03-00</b>	■ Аналоговый вход 1 (AVI)	Заводское значение: 1
<b>03-01</b>	■ Аналоговый вход 2 (ACI)	Заводское значение: 0
<b>03-02</b>	■ Аналоговый вход 3 (AUI)	Заводское значение: 0

Значения 0: Нет функции

- 1: Задание частоты (ограничение момента при TQR режиме)
- 2: Задание момента (ограничение момента в режиме скорости)
- 3: Задание компенсации момента
- 4: Задание опорного сигнала ПИД-регулятора.
- 5: Сигнал обратной связи ПИД-регулятора.
- 6: Термистор Р.Т.С.
- 7: Ограничение положительного значения момента
- 8: Ограничение отрицательного значения момента
- 9: Ограничение момента регенерации
- 10: Ограничение положительного и отрицательного момента

- При задании аналоговым сигналом частоты или ограничения скорости, диапазону аналогового сигнала  $0 \div 10$  В или  $4 \div 20$  мА соответствует диапазон выходной частоты  $0 \div F_{\text{макс}}$  (01-00).
- При задании аналоговым сигналом момента или ограничения момента, диапазону аналогового сигнала  $0 \div 10$  В или  $4 \div 20$  мА соответствует диапазон выходного момента  $0 \div T_{\text{макс}}$  (07-22).
- При задании аналоговым сигналом компенсации момента, диапазону аналогового сигнала  $0 \div 10$  В или  $4 \div 20$  мА соответствует диапазон выходного момента  $0 \div T_{\text{ном}}$  (номинальный момент).



<b>03-03</b>	■ Смещение 1 аналогового входа (AVI)	Единицы: 0,1
	Значения: -100,0 ÷ + 100,0 %	Заводское значение: 0,0

- Параметр используется для подстройки входного сигнала по напряжению AVI в ноль.

<b>03-04</b>	■ Смещение 1 аналогового входа (ACI)	Единицы: 0,1
	Значения: -100,0 ÷ + 100,0 %	Заводское значение: 0,0

- Параметр используется для подстройки входного сигнала по току ACI в ноль.

<b>03-05</b>	■ Смещение 1 аналогового входа (AUI)	Единицы: 0,1
	Значения: -100,0 ÷ + 100,0 %	Заводское значение: 0,0

- Параметр используется для подстройки входного сигнала по напряжению AUI в ноль.

<b>03-06</b>	■ Режим смещения (AVI)	Заводское значение: 0
--------------	------------------------	-----------------------

<b>03-07</b>	■ Режим смещения (ACI)	Заводское значение: 0
--------------	------------------------	-----------------------

<b>03-08</b>	■ Режим смещения (AUI)	Заводское значение: 0
--------------	------------------------	-----------------------

Значения 0: Относительно ноля

1: Меньше чем смещение = смещение

2: Больше чем смещение = смещение

3: Абсолютная величина напряжения смещения, служащая в качестве центра

4: Смещение назначается в качестве центра.

- Для обеспечения помехоустойчивости рекомендуется устанавливать отрицательное смещение. Для надежной работы не устанавливайте значение менее 1 В.

<b>03-09</b>	■ Усиление 1 для аналогового входа (AVI)	Единицы: 1
--------------	--	------------

<b>03-10</b>	■ Усиление 1 для аналогового входа (ACI)	Единицы: 1
--------------	--	------------

<b>03-11</b>	■ Усиление 1 для аналогового входа (AUI)	Единицы: 1
--------------	--	------------

Значения: -500,0 ÷ +500 %

Заводское значение: 100,0 %

- Параметры 03-03 ÷ 03-11 используются для настройки аналоговых входов при задании частоты с их помощью.

**03-12** ■ Выбор типа входа ACI / AVI2

Заводское значение : 0

Значения 0: токовый вход ACI  
1: Вход по напряжению AVI

- Второй аналоговый вход может работать как вход по току или как вход по напряжению. Для перевода входа на входное напряжение необходимо установить данный параметр на «1» и переставить переключку 1 на плате управления.

**03-13** ■ Задержка по аналоговому входу (AVI)

Единицы: 0,01

**03-14** ■ Задержка по аналоговому входу (ACI)

Единицы: 0,01

**03-15** ■ Задержка по аналоговому входу (AUI)

Единицы: 0,01

Значения: 0,00 ÷ 2,00 секунды

Заводское значение: 0,01

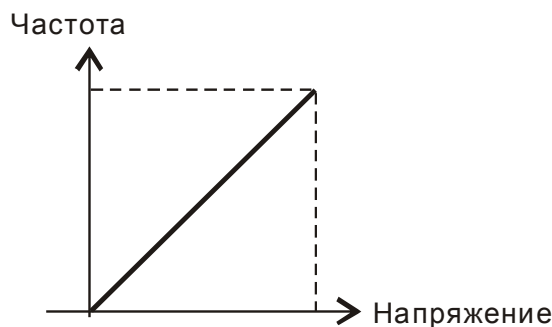
- Время задержки для аналоговых входов предназначено для фильтрации шумов.

**03-16** ■ Дополнительная функция аналогового входа

Заводское значение: 0

Значения 0: Отключена (AVI, ACI, AUI)  
1: Разрешена

- При значении параметра 03-16 = 0 и наличии сигнала на аналоговых входах, имеется следующий приоритет входов AVI > ACI > AUI.



$$F_{\text{команда}} = [(AV \pm \text{смещ}) * \text{усил}] * \frac{F_{\text{max}}(01-00)}{10V \text{ или } 16mA}$$

Fкоманда: соответствующая частота для 10V или 20mA

AV : 10V или 16mA

смещ : Pr.03-03, Pr. 03-04, Pr.03-05

усил : Pr.03-09, Pr.03-10, Pr.03-11

**03-17** ■ Реакция на пропадание сигнала АСІ

Заводское значение: 0

Значения 0: Отключено

- 1: Продолжение работы по последней правильной команде
- 2: Останов с замедлением
- 3: Немедленный останов и индикация ошибки «E.F.»

- Параметр определяет реакцию ПЧ на пропадание аналогового сигнала АСІ.

**03-18** ■ Функции аналогового выхода

Заводское значение: 00

Значения: 00 ÷ 19

Значение	Функция	Описание
0	Выходная частота (Гц)	Макс частота (01-00) принимается за 100 %
1	Заданная частота (Гц)	Макс частота (01-00) принимается за 100 %
2	Скорость двигателя (Гц)	600 Гц принимается за 100 %
3	Выходной ток (среднекв.)	2,5 x Iном принимается за 100 %
4	Выходное напряжение	2 x Uном принимается за 100 %
5	Напряжение шины DC	450 (900) В принимается за 100 %
6	Коэффициент мощности	-1,000 ÷ 1,000 = 100 %
7	Мощность	Номинальная мощность принимается за 100 %
8	Выходной момент	Полный момент нагрузки принимается за 100 %
9	Входной сигнал AVI	0 ÷ 10 В = 0 ÷ 100 %
10	Входной сигнал АСІ	0 ÷ 20 мА = 0 ÷ 100 %
11	Входной сигнал АUI	-10 ÷ +10 В = 0 ÷ 100 %
12	Ток по оси q	2,5 x Iном принимается за 100 %
13	Ток обратной связи оси q	2,5 x Iном принимается за 100 %
14	Ток по оси d	2,5 x Iном принимается за 100 %
15	Ток обратной связи оси d	2,5 x Iном принимается за 100 %
16	Напряжение по оси q	250 (500) В принимается за 100 %
17	Напряжение по оси d	250 (500) В принимается за 100 %
18	Задание момента	Номинальный момент принимается за 100 %
19	Импульсное задание частоты	Макс частота (01-00) принимается за 100 %

**03-19**

■ Усиление выходного аналогового сигнала

Единицы: 0,1

Заводское значение: 100 %

Значения: 0,0 ÷ 200,0 %

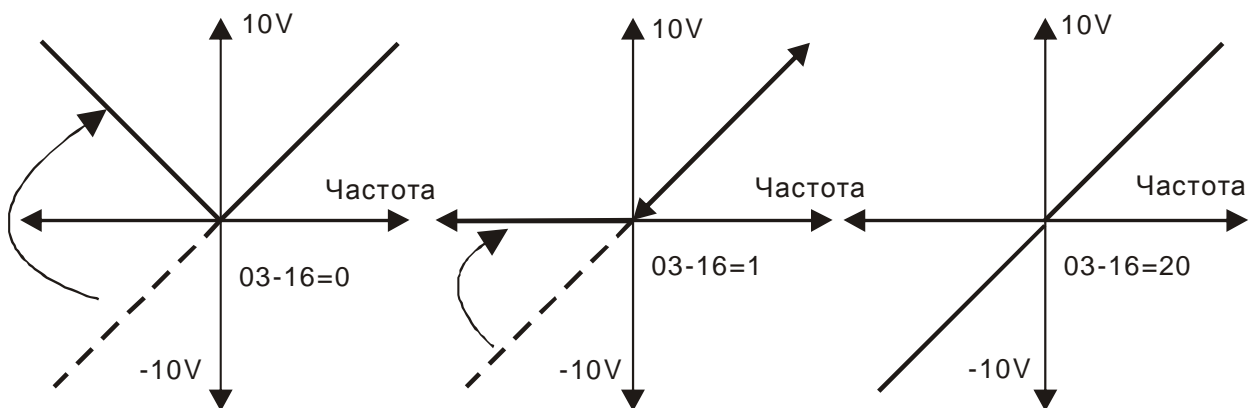
- Параметр используется для масштабирования выходного аналогового сигнала по выходу AFM.

**03-20**

■ Режим работы аналогового выхода

Заводское значение: 0

- Значения:
- 0 Абсолютное значение для обратного вращения
  - 1 Значение «0» для обратного вращения
  - 2 Отрицательное напряжение для обратного вращения.



Выбор направления вращения от аналог. входа



**Группа 4: Параметры пошагового управления скоростью и положением.**

<b>04-00</b>	■ 1-я скорость	Единицы: 0,01
<b>04-01</b>	■ 2-я скорость	Единицы: 0,01
<b>04-02</b>	■ 3-я скорость	Единицы: 0,01
<b>04-03</b>	■ 4-я скорость	Единицы: 0,01
<b>04-04</b>	■ 5-я скорость	Единицы: 0,01
<b>04-05</b>	■ 6-я скорость	Единицы: 0,01
<b>04-06</b>	■ 7-я скорость	Единицы: 0,01
<b>04-07</b>	■ 8-я скорость	Единицы: 0,01
<b>04-08</b>	■ 9-я скорость	Единицы: 0,01
<b>04-09</b>	■ 10-я скорость	Единицы: 0,01
<b>04-10</b>	■ 11-я скорость	Единицы: 0,01
<b>04-11</b>	■ 12-я скорость	Единицы: 0,01
<b>04-12</b>	■ 13-я скорость	Единицы: 0,01
<b>04-13</b>	■ 14-я скорость	Единицы: 0,01
<b>04-14</b>	■ 15-я скорость	Единицы: 0,01

Значения: 0,00 ÷ 600,00 Гц

Заводское значение: 0,00

- Дискретные многофункциональные входы можно использовать для переключения заранее заданных фиксированных скоростей. Для этого для входов назначается соответствующая функция – параметры 02-04 ÷ 02-06, значения 1, 2, 3 и 4. Значение скорости определяется в параметрах 04-00 ÷ 04-14.

<b>04-15</b>	■ 1-е положение	Единицы: 1
<b>04-16</b>	■ 2-е положение	Единицы: 1
<b>04-17</b>	■ 3-е положение	Единицы: 1
<b>04-18</b>	■ 4-е положение	Единицы: 1
<b>04-19</b>	■ 5-е положение	Единицы: 1
<b>04-20</b>	■ 6-е положение	Единицы: 1
<b>04-21</b>	■ 7-е положение	Единицы: 1
<b>04-22</b>	■ 8-е положение	Единицы: 1
<b>04-23</b>	■ 9-е положение	Единицы: 1
<b>04-24</b>	■ 10-е положение	Единицы: 1
<b>04-25</b>	■ 11-е положение	Единицы: 1
<b>04-26</b>	■ 12-е положение	Единицы: 1
<b>04-27</b>	■ 13-е положение	Единицы: 1
<b>04-28</b>	■ 14-е положение	Единицы: 1
<b>04-29</b>	■ 15-е положение	Единицы: 1

Значения: 0 ÷ 65535

Заводское значение: 0

- Многофункциональные входы можно использовать для задания заранее заданных положений при работе ПЧ в режиме управления по положению. Для этого выбирается функция входов выбора положения в параметрах 02-04 ÷ 02-06, значения 1, 2, 3 и 4, а также функция разрешения работы в режиме пошагового позиционирования – значение 36 и разрешение входов пошагового управления положением – значение 37. При работе в режиме позиционирования необходимо сначала включить вход с функцией «36» - функция разрешения работы в режиме пошагового позиционирования, а затем включить вход с функцией «37» - разрешение входов пошагового управления положением для включения положения согласно параметрам 04-15 ÷ -4-29. После нажатия на кнопку «Пуск» можно управлять положением, изменяя состояние входов с заданием положения.

**Группа 5: Параметры двигателя.****05-00**

Автонастройка двигателя

Значения	0 Нет функции	Заводское значение: 0
	1 Настройка с вращением	
	2 Настройка без вращения 1 (без измерения тока х.х.)	
	3 Настройка без вращения 2	

- Запуск автонастройки осуществляется установкой необходимого значения в данный параметр и последующим нажатием кнопки «Пуск». Измеренные в процессе настройки значения заносятся в преобразователь и запоминаются в параметрах 05-05 ÷ 05-09 для двигателя 1 и в параметрах 05-17 ÷ 05-21 для двигателя 2.
- Порядок проведения автонастройки для значения «1»:
  1. Установите параметры на заводские настройки, убедитесь в правильном подключении двигателя.
  2. Обеспечьте, чтобы двигатель не был под нагрузкой в процессе автонастройки, и вал двигателя не был подсоединен к редуктору или другим механизмам. При невозможности отсоединить механизмы от вала двигателя используйте автонастройку со значением данного параметра «2» или «3».
  3. Для двигателя 1: установите параметры двигателя в соответствии с данными двигателя – 01-01, 01-02, 05-01, 05-02, 05-03, 05-04. Проверьте значения времени разгона / замедления для данного двигателя.  
Для двигателя 2: установите параметры двигателя в соответствии с данными двигателя – 01-35, 01-36, 05-13, 05-14, 05-15, 05-16. Проверьте значения времени разгона / замедления для данного двигателя.
  4. При установке значения «1» процесс автонастройки начнется сразу после нажатия на кнопку «Пуск». При этом вал двигателя будет вращаться.
  5. После окончания автонастройки убедитесь, что измеренные значения записаны в параметры 05-05 ÷ 05-09 для двигателя 1 и в параметрах 05-17 ÷ 05-21 для двигателя 2.
- Если параметр установлен на значение «2», то необходимо ввести значения в параметры 05-05 для двигателя 1 и в параметр 05-17 для двигателя 2. Для автонастройки при значении «3» нет необходимости вводить значения тока холостого хода двигателя, но необходимо обеспечить блокировку вращения вала двигателя.

**Примечание**

1. В режиме управления моментом или в векторном режиме работы нельзя подключать несколько двигателей параллельно на выход преобразователя.
2. Не рекомендуется использовать векторный режим и режим управления моментом для двигателей, мощность которых превышает мощность преобразователя.
3. При использовании двух двигателей (не одновременно!), для правильного проведения автонастройки необходимо использовать дискретный вход или изменять значение параметра 05-10 для выбора работы с 1-ым или со 2-ым двигателем.
4. Холостой ток двигателя составляет обычно 20 ÷ 50 % от номинального тока двигателя.
5. Скорость двигателя не должна превышать 120 f/p.

<b>05-01</b>	Номинальный ток двигателя 1	Единицы: Ампер
--------------	-----------------------------	----------------

Значения: 40 ÷ 100 %

Заводское значение: 90%

- Значение данного параметра должно быть установлено в соответствии с данными заводской таблички двигателя. Заводское значение составляет 90 % от номинального тока ПЧ.

<b>05-02</b>	■ Номинальная мощность двигателя 1	Единицы: кВт
--------------	------------------------------------	--------------

Значения: 0 ÷ 655,35

Заводское значение: #, # #

- Устанавливается значение номинальной мощности двигателя 1. Заводское значение – мощность ПЧ.

<b>05-03</b>	■ Номинальная скорость двигателя 1 (об/мин)	
--------------	---	--

Значения: 0 ÷ 65535

Заводское значение: 1710

- Значение данного параметра должно быть установлено в соответствии с данными заводской таблички двигателя.

<b>05-04</b>	Число полюсов двигателя 1	Единицы: 1
--------------	---------------------------	------------

Значения: 2 ÷ 20

Заводское значение: 4

- Значение данного параметра должно быть установлено в соответствии с типом применяемого двигателя.

<b>05-05</b>	Ток холостого хода двигателя 1	Единицы: 1
--------------	--------------------------------	------------

Значения: 0 ÷ 100 %

Заводское значение: 40%

<b>05-06</b>	Сопротивление ротора двигателя 1	Единицы: 1
<b>05-07</b>	Сопротивление R <sub>r</sub> двигателя 1	Единицы: 1

Значения: 0 ÷ 65,535 Ом

Заводское значение: 0

<b>05-08</b>	Индуктивность L <sub>m</sub> двигателя 1	Единицы: 1
<b>05-09</b>	Индуктивность L <sub>x</sub> двигателя 1	Единицы: 1

Значения: 0 ÷ 6553,5 мГн

Заводское значение: 0

**05-10** Выбор двигателя 1 или двигателя 2

Значения: 1 Двигатель 1  
2 Двигатель 2

Заводское значение: 0

- Параметр используется для переключения набора параметров в соответствии с выбранным двигателем.

**05-11**

Частота переключения со «звезды» на «треугольник»

Единицы: 0,01

Значения: 0,00 ÷ 600,00 Гц

Заводское значение: 60,00

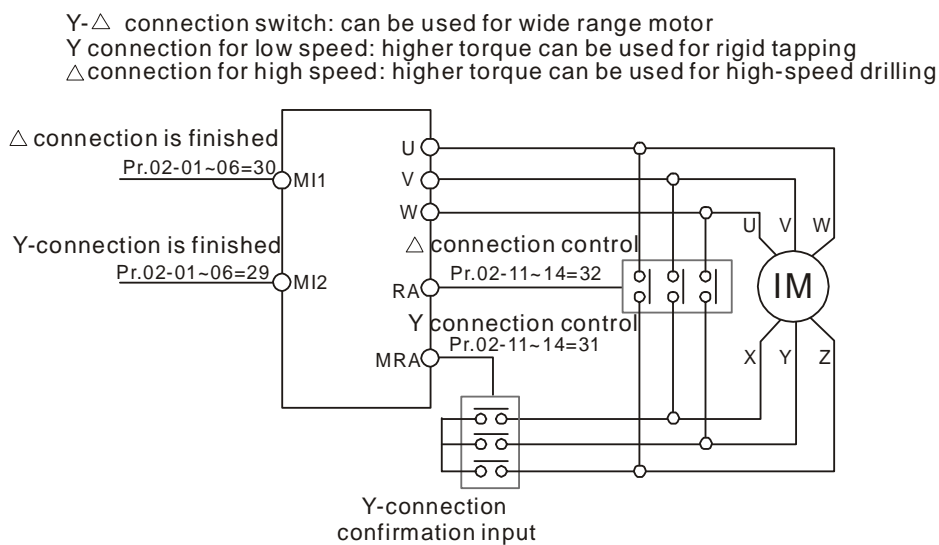
**05-12**

Разрешение переключения со «звезды» на «треугольник»

Значения: 0 Запрещено  
1 Разрешено

Заводское значение: 0

- Параметр запрещает или разрешает возможность переключения «звезда»/ «треугольник».
- При установке значения «1» переключение двигателя с подсоединением «звезда» на подсоединение «треугольник» произойдет на частоте, указанной в параметре 05-11. В то же время происходит переключение набора параметров двигателя ( 05-01 ÷ 05-10 отключаются и вступают в силу 05-13 ÷ 05-21).

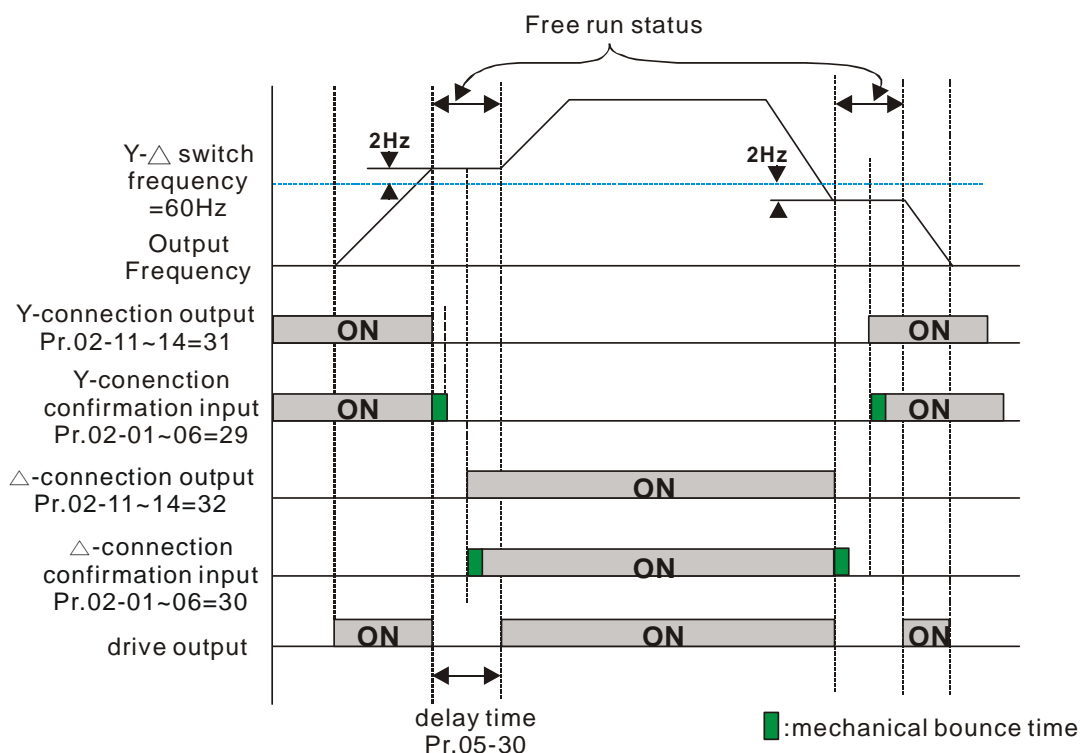
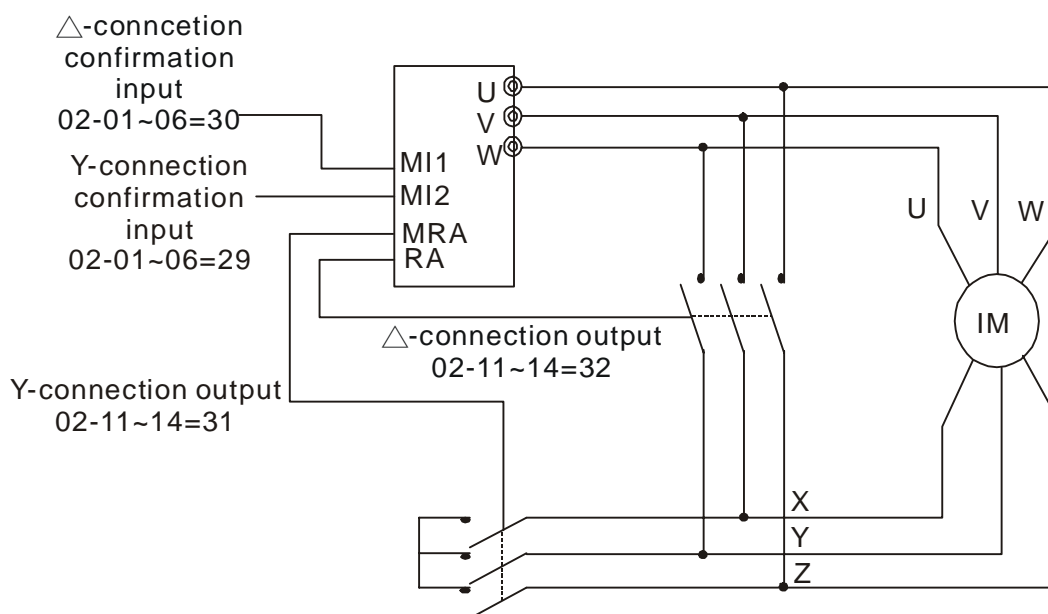


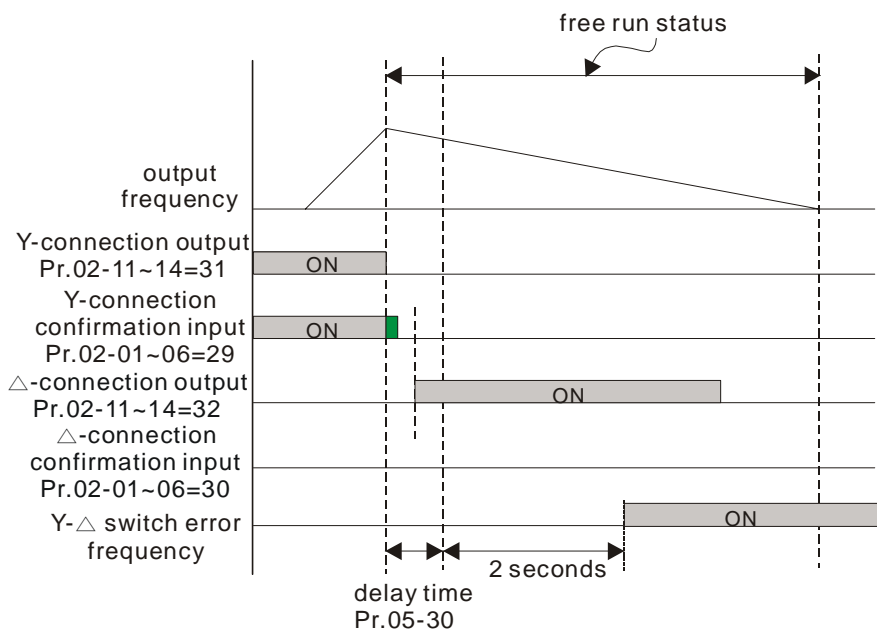
<b>05-30</b>	Время задержки переключения со «звезды» на «треугольник»	Единицы: 0,001
--------------	--	----------------

Значения: 0 ÷ 60,00 секунд

Заводское значение: 0,20

- При достижении выходной частоты значения переключения, включится таймер задержки на включение дискретных выходов для управления пускателями подключения двигателя «звезда»/ «треугольник».





<b>05-13</b>	<b>Номинальный ток двигателя 2</b>	Единицы: 1%
--------------	------------------------------------	-------------

Значения: 40 ÷ 100 %

Заводское значение: 90%

- Значение данного параметра должно быть установлено в соответствии с данными заводской таблички двигателя. Заводское значение составляет 90 % от номинального тока ПЧ.

<b>05-14</b>	<b>■ Номинальная мощность двигателя 2</b>	Единицы: кВт
--------------	---	--------------

Значения: 0 ÷ 655,35

Заводское значение: #, # #

- Устанавливается значение номинальной мощности двигателя 2. Заводское значение – мощность ПЧ.

<b>05-15</b>	<b>■ Номинальная скорость двигателя 2 (об/мин)</b>	
--------------	--	--

Значения: 0 ÷ 65535

Заводское значение: 1710

- Значение данного параметра должно быть установлено в соответствии с данными заводской таблички двигателя.

<b>05-16</b>	<b>Число полюсов двигателя 2</b>	Единицы: 1
--------------	----------------------------------	------------

Значения: 2 ÷ 20

Заводское значение: 4

- Значение данного параметра должно быть установлено в соответствии с типом применяемого двигателя.

<b>05-17</b>	Ток холостого хода двигателя 2	Единицы: 1
--------------	--------------------------------	------------

Значения: 0 ÷ 100 %

Заводское значение: 40%

<b>05-18</b>	Сопrotивление ротора двигателя 2	Единицы: 1
--------------	----------------------------------	------------

<b>05-19</b>	Сопrotивление R <sub>r</sub> двигателя 2	Единицы: 1
--------------	--	------------

Значения: 0 ÷ 65,535 Ом

Заводское значение: 0

<b>05-20</b>	Индуктивность L <sub>m</sub> двигателя 2	Единицы: 1
--------------	--	------------

<b>05-21</b>	Индуктивность L <sub>x</sub> двигателя 2	Единицы: 1
--------------	--	------------

Значения: 0 ÷ 6553,5 мГн

Заводское значение: 0

<b>05-22</b>	■ Постоянная времени компенсации момента	Единицы: 0,001
--------------	--	----------------

Значения: 0,001 ÷ 10,000 секунд

Заводское значение: 0,100

<b>05-23</b>	■ Постоянная времени компенсации скольжения	Единицы: 0,001
--------------	---	----------------

Значения: 0,001 ÷ 10,000 секунд

Заводское значение: 0,100

- Значение времени в параметрах 05-22 и 05-23 изменяют время реакции при компенсации.
- При значении равном 10,000 время реакции будет наибольшим. При очень маленьком значении постоянной времени возможна нестабильная работа ПЧ и двигателя.

<b>05-24</b>	■ Коэффициент компенсации момента	Единицы: 1
--------------	-----------------------------------	------------

Значения: 0 ÷ 10

Заводское значение: 0

- Параметр предназначен для увеличения напряжения на двигателе, чтобы повысить момент двигателя. Используется только в режиме SVC.

<b>05-25</b>	■ Коэффициент компенсации скольжения	Единицы: 0,01
--------------	--------------------------------------	---------------

Значения: 0,00 ÷ 10,00

Заводское значение: 0,00

- При управлении двигателем от ПЧ, нагрузка и скольжение могут увеличиваться. Данный параметр предназначен для коррекции выходной частоты для того, чтобы снизить скольжение двигателя, и чтобы скорость двигателя была близка к синхронной скорости вращения при номинальном токе. При повышении тока двигателя выше, чем ток холостого двигателя, ПЧ начнёт компенсировать скольжение в соответствии с параметром 05-25. Если фактическая скорость меньше чем требуемая, то нужно увеличить значение параметра и наоборот.
- Используется только в режиме SVC.



<b>05-26</b>	■ Уровень отклонения скольжения	Единицы: 1
--------------	---------------------------------	------------

Значения: 0 ÷ 1000 % (0: отключено)

Заводское значение: 0

<b>05-27</b>	■ Время определения отклонения скольжения	Единицы: 0,1
--------------	---	--------------

Значения: 0,0 ÷ 10,0

Заводское значение: 1,0

<b>05-28</b>	■ Реакция на превышение отклонения скольжения	Единицы: 1
--------------	---	------------

Значения: 0 Предупреждение и продолжение работы. Заводское значение: 0  
 1 Предупреждение и останов с замедлением.  
 2 Предупреждение и останов на выбеге.

- Параметры 05-26, 05-27, 05-28 предназначены для определения реакции ПЧ на превышения уровня скольжения двигателя при его работе.

<b>05-29</b>	■ Коэффициент стабилизации	Единицы: 1
--------------	----------------------------	------------

Значения: 0 ÷ 10 000 (0 – отключено)

Заводское значение: 2000

- Двигатель может иметь колебания тока в определённых областях работы. Для стабилизации работы можно использовать данный параметр. (При работе на высокой частоте или с платой PG, значение 05-29 должно быть равно «0». Для улучшения формы тока при работе на низких частотах необходимо увеличивать значение).

<b>05-31</b>	Время наработки (минуты)	Единицы: 1
--------------	--------------------------	------------

Значения: 00 ÷ 1439

Заводское значение: 00

<b>05-32</b>	Время наработки (дни)	Единицы: 1
--------------	-----------------------	------------

Значения: 00 ÷ 65535

Заводское значение: 00

- Параметры используются для подсчета времени наработки. Значения могут быть сброшены установкой «0». Время менее 60 секунд не записывается.

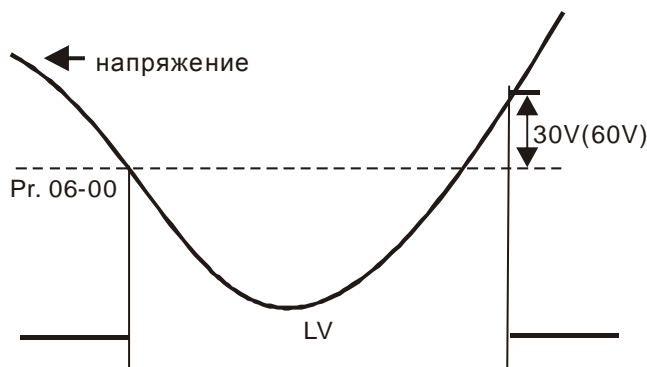
**Группа 6: Параметры защиты.****06-00**

Уровень снижения напряжения

Единицы: 0,1

Значения: для сети 230 В: 160,0 ÷ 220,0 VDC    Заводское значение: 180,0  
 для сети 460 В: 320,0 ÷ 440,0 VDC    Заводское значение: 360,0

- Устанавливается уровень низкого напряжения на шине постоянного тока, при котором будет выведено сообщение об ошибке.

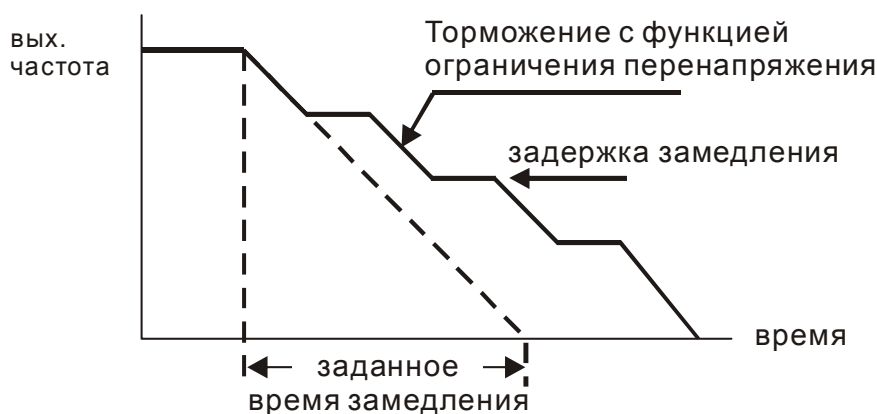
**06-01**

Уровень ограничения перенапряжения

Единицы: 0,1

Значения: для сети 230 В: 350,0 ÷ 450,0 VDC    Заводское значение: 380,0  
 для сети 460 В: 700,0 ÷ 900,0 VDC    Заводское значение: 760,0

- В процессе замедления двигатель может перейти в режим генерации, в результате чего напряжение на шине постоянного тока может возрасти до критического значения. При включении этой функции замедление двигателя будет прекращаться после достижения значения напряжения, указанного в данном параметре. Дальнейшее замедление возможно после снижения напряжения ниже указанного значения.



**06-02**

■ Защита от пропадания фазы

Единицы: 1

Заводское значение: 0

- Значения: 0. Предупреждение и продолжение работы.  
 1. Предупреждение и останов с замедлением.  
 2. Предупреждение и останов на выбеге.

- Параметр используется для контроля фаз сети. Наличие фаз сети влияет на работоспособность преобразователя и продолжительность срока службы.

**06-03**

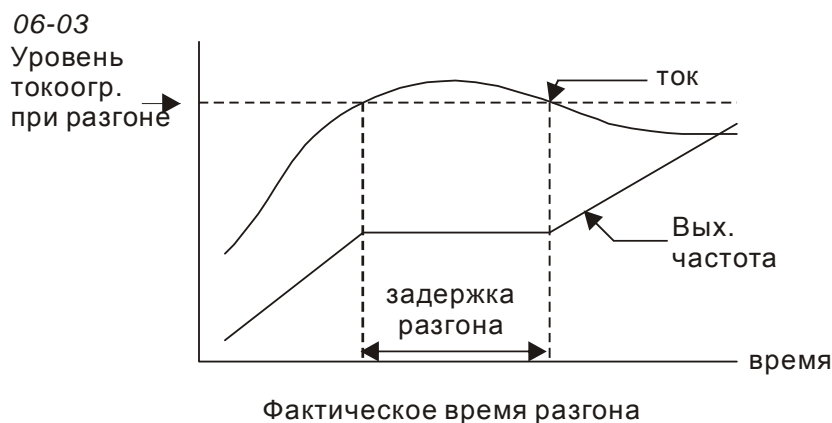
■ Уровень токоограничения при разгоне

Единицы: 1

Значения: 00 ÷ 250 %

Заводское значение: 170

- При разгоне двигателя в зависимости от его нагрузки значение тока может превысить допустимую величину и ПЧ отключится с сообщением об ошибке. При включении этой функции и повышении тока двигателя при разгоне до значения, указанного в параметре 06-03, ПЧ не будет отключаться, а остановит процесс разгона и возобновит его только после снижения тока ниже указанной величины.

**06-04**

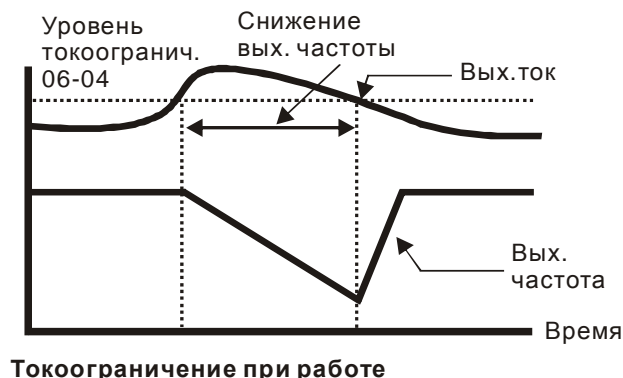
■ Уровень токоограничения при работе на установившейся скорости

Единицы: 1

Значения: 00 ÷ 250 %

Заводское значение: 170

- Если в процессе работы ток двигателя превысит заданную величину, то ПЧ начнет снижать текущую частоту двигателя до тех пор, пока значение тока не станет ниже, чем в параметре 06-04. После снижения тока ПЧ будет разгонять двигатель до исходного значения частоты вращения.

**06-05**

■ Выбор времени разгона / замедления при работе функции токоограничения на установившейся скорости.

Заводское значение: 0

Значения: 0. Текущее время разгона/замедления

1. 1-ое время разгона / замедления
2. 2-ое время разгона / замедления
3. 3-е время разгона / замедления
4. 4-е время разгона / замедления
5. Автоматическое время разгона / замедления.

- Параметр используется для выбора времени разгона / замедления при срабатывании предотвращения останова на установившейся постоянной скорости двигателя.

**06-06**

■ Обнаружение превышения момента (OT1)

Заводское значение: 0

Значения 0. Обнаружение отключено

1. Обнаружение превышения момента разрешено при установившейся скорости, после чего продолжение работы.
2. Обнаружение превышения момента разрешено при установившейся скорости, после чего останов работы.
3. Обнаружение превышения момента разрешено при работе, после чего продолжение работы.
4. Обнаружение превышения момента разрешено при работе, после чего останов работы.

**06-07**

■ Уровень превышения момента (OT1)

Единицы: 1

Значения: 10 ÷ 250 %

Заводское значение: 150

**06-08**

■ Время превышения момента (OT1)

Единицы: 0,1

Значения: 0,0 ÷ 60,0 секунд

Заводское значение: 0,1

**06-09** ■ Обнаружение превышения момента (OT2)

Заводское значение: 0

Значения 0. Обнаружение отключено

1. Обнаружение превышения момента разрешено при установившейся скорости, после чего продолжение работы.
2. Обнаружение превышения момента разрешено при установившейся скорости, после чего останов работы.
3. Обнаружение превышения момента разрешено при работе, после чего продолжение работы.
4. Обнаружение превышения момента разрешено при работе, после чего останов работы.

**06-10** ■ Уровень превышения момента (OT2)

Единицы: 1

Значения: 10 ÷ 250 %

Заводское значение: 150

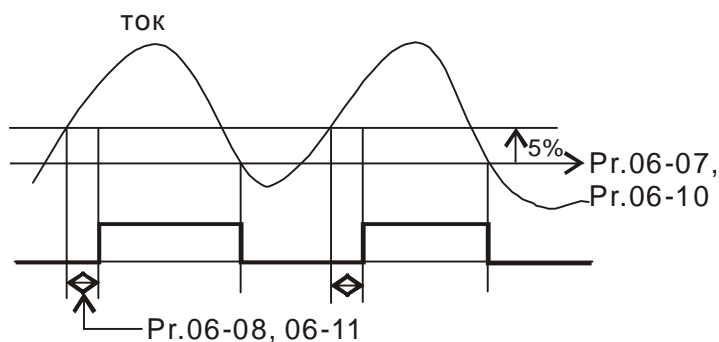
**06-11** ■ Время превышения момента (OT2)

Единицы: 0,1

Значения: 0,0 ÷ 60,0 секунд

Заводское значение: 0,1

- Параметры 06-06 и 06-09 определяют работу ПЧ при обнаружении перегрузки по моменту следующим образом: если выходной ток превышает значение параметра 06-07 или 06-10 в течение времени, указанного в параметре 06-08 или 06-11, то индицируется код ошибки «OT1» или «OT2». Выходное реле, установленное на превышение момента будет включено.

**06-12** ■ Уровень ограничения тока

Единицы: 1

Значения: 0 ÷ 250 %

Заводское значение: 150

- Параметр устанавливает уровень ограничения выходного тока ПЧ.

<b>06-13</b>	■ Выбор типа электронного теплового реле двигателя 1	
--------------	--	--

Значения 0 Стандартный двигатель      Заводское значение: 2  
 1 Специальный двигатель  
 2 Отключено

<b>06-27</b>	■ Выбор типа электронного теплового реле двигателя 2	
--------------	--	--

Значения 0 Стандартный двигатель      Заводское значение: 2  
 1 Специальный двигатель  
 2 Отключено

- Параметр используется для выбора тепловой защиты двигателя в зависимости от его типа – стандартный двигатель с охлаждением вентилятором крыльчаткой, либо двигатель с независимым охлаждением.

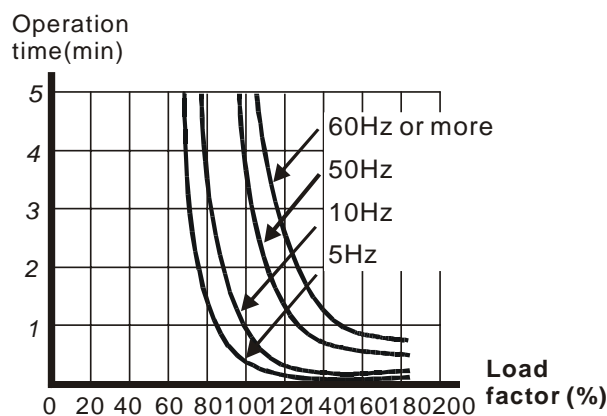
<b>06-14</b>	■ Время электронного теплового реле для двигателя 1	Единицы: 0,1
--------------	---	--------------

Значения: 30,0 ÷ 600,0 секунд      Заводское значение: 60,0

<b>06-28</b>	■ Время электронного теплового реле для двигателя 2	Единицы: 0,1
--------------	---	--------------

Значения: 30,0 ÷ 600,0 секунд      Заводское значение: 60,0

- Параметр определяет продолжительность работы ПЧ в зависимости от выходной частоты и тока нагрузки при активизации тепловой защиты (по  $I^2t$ ). Зависимость показанная ниже приведена для 150 % выходной мощности в течении 1 минуты.



<b>06-15</b>	■ Уровень температуры радиатора (ОН)	Единицы: 0,1
--------------	--------------------------------------	--------------

Значения: 0,0 ÷ 110,0 °С.      Заводское значение: 85 °С

<b>06-16</b>	■ Уровень ограничения для предотвращения останова.	Единицы: 1
--------------	--	------------

Заводское значение: 50

Значения: 0 ÷ 100 % (смотрите параметры 06-03, 06-04)

- При превышении рабочей частоты более, чем значения параметров 01-01, 06-03 = 150% и 06-28 = 80% :
  - Уровень предотвращения при разгоне – 06-03 x 06-28 = 150 x 80% = 120%
  - Уровень предотвращения при постоянной скорости – 06-03 x 06-28 = 100 x 80% = 80%

<b>06-17</b>	Текущая запись об ошибке	
<b>06-18</b>	2-ая запись об ошибке	
<b>06-19</b>	3-я запись об ошибке	
<b>06-20</b>	4-ая запись об ошибке	
<b>06-21</b>	5-ая запись об ошибке	
<b>06-22</b>	6-ая запись об ошибке	

Заводское значение: 0

Коды ошибок	<ul style="list-style-type: none"> <li>0 Нет ошибок</li> <li>1 Превышение тока при разгоне (ocA)</li> <li>2 Превышение тока при замедлении (ocd)</li> <li>3 Превышение тока при постоянной скорости (ocn)</li> <li>4 Замыкание на землю (GFF)</li> <li>5 Замыкание транзисторов IGBT (occ)</li> <li>6 Превышение тока при останове (ocS)</li> <li>7 Превышение напряжения при разгоне (ovA)</li> <li>8 Превышение напряжения при замедлении (ovd)</li> <li>9 Превышение напряжения при постоянной скорости (ovn)</li> <li>10 Превышение напряжения при останове (ovS)</li> <li>11 Низкое напряжение при разгоне (LvA)</li> <li>12 Низкое напряжение при замедлении (Lvd)</li> <li>13 Низкое напряжение при постоянной скорости (Lvn)</li> <li>14 Низкое напряжение при останове (LvS)</li> <li>15 Пропадание фазы (PHL)</li> <li>16 Перегрев радиатора (oH1)</li> <li>17 Перегрев радиатора (oH2) для моделей выше 40 HP</li> <li>18 Ошибка TH1 в разомкнутом контуре (tH1o)</li> <li>19 Ошибка TH2 в разомкнутом контуре (tH2o)</li> <li>20 Ошибка в работе вентилятора</li> <li>21 Перегрузка (oL) , 150 % в течение 1 минуты</li> <li>22 Перегрузка двигателя 1 (EoL1)</li> <li>23 Перегрузка двигателя 2 (EoL2)</li> <li>24 Перегрев термистора двигателя (oH3)</li> <li>25 Неисправность предохранителя (FuSE)</li> <li>26 Превышение момента 1 (ot1)</li> <li>27 Превышение момента 2 (ot2)</li> </ul>
-------------	--

- 28 Недостаточный момент 1
- 29 Недостаточный момент 2
- 30 Ошибка записи в память (сF1)
- 31 Ошибка чтения памяти (сF2)
- 32 Ошибка определения суммарного тока (cd0)
- 33 Ошибка определения тока фазы U (cd1)
- 34 Ошибка определения тока фазы V (cd2)
- 35 Ошибка определения тока фазы W (cd3)
- 36 Ошибка определения тока (Hd0)
- 37 Ошибка определения превышения тока (Hd1)
- 38 Ошибка определения превышения напряжения (Hd2)
- 39 Ошибка определения замыкания на землю (Hd3)
- 40 Ошибка автонастройки (AuE)
- 41 Пропадание сигнала О.С. ПИД – регулятора (AFE)
- 42 Ошибка О.С. PG платы (PGF1)
- 43 Пропадание сигнала обратной связи PG платы (PGF2)
- 44 Останов сигнала О.С. PG платы (PGF3)
- 45 Ошибка скольжения PG платы (PGF4)
- 46 Ошибка задающего сигнала на PG плату (PGr1)
- 47 Пропадания сигнала задания на PG плату (PGr2)
- 48 Пропадание токового аналогового входного сигнала (ACE)
- 49 Внешняя ошибка (EF)
- 50 Аварийный стоп (EF1)
- 51 Сигнал внешней паузы (B.V.)
- 52 Ошибка ввода пароля (PcodE)
- 53 Ошибка программного обеспечения (ccodE)
- 54 Ошибка связи (сE1)
- 55 Ошибка связи (сE2)
- 56 Ошибка связи (сE3)
- 57 Ошибка связи (сE4)
- 58 Превышения времени ожидания связи (сE10)
- 59 Превышения времени ожидания связи с пультом (сP10)
- 60 Неисправность тормозного транзистора (bF)
- 61 Шибка при переключении «звезда»/ «треугольник» (ydc)
- 62 Ошибка при регенерации энергии (dEb)

- При появлении указанных неисправностей будет сделана соответствующая запись об ошибке, при этом двигатель будет остановлен. Для ошибки «Lv» - низкое напряжение , будет сделана запись при возникновении ошибки в процессе работы, или будет выведено сообщение без записи об ошибке.
- При значении «62»: При включенной функции DEB, ПЧ будет выполнять данную функцию и запись параметров 06-17 ÷ 06-22 одновременно.

<b>06-23</b>	■ Опция 1 выхода ошибки	Единицы: 1
<b>06-24</b>	■ Опция 2 выхода ошибки	Единицы: 1
<b>06-25</b>	■ Опция 2 выхода ошибки	Единицы: 1
<b>06-26</b>	■ Опция 4 выхода ошибки	Единицы: 1



Значения: 0 ÷ 65535

Заводское значение: 0

- Эти параметры могут быть использованы вместе с дискретными выходами (параметры 02-11 ÷ 02-14 , значения «35» ÷ «38»). При возникновении ошибки, соответствующие выходы будут активированы. (Необходимо преобразование двоичного значения в десятичное чтобы внести значение в параметры 06-23 ÷ 06-26).

Код ошибки	Бит0	Бит1	Бит2	Бит3	Бит4	Бит5	Бит6
	Ток	Напр	OL	SYS	FBK	EXI	CE
0: Нет ошибок							
1: Превышение тока при разгоне (ocA)	●						
2: Превышение тока при замедлении (ocd)	●						
3: Превышение тока при постоянной скорости (ocn)	●						
4: Замыкание на землю (GFF)						●	
5: Замыкание транзисторов IGBT (ocс)	●						
6: Превышение тока при останове (ocS)	●						
7: Превышение напряжения при разгоне (ovA)		●					
8: Превышение напряжения при замедлении (ovd)		●					
9: Превышение напряжения при постоянной скорости (ovn)		●					
10: Превышение напряжения при останове (ovS)		●					
11: Низкое напряжение при разгоне (LvA)		●					
12: Низкое напряжение при замедлении (Lvd)		●					
13: Низкое напряжение при постоянной скорости (Lvn)		●					
14: Низкое напряжение при останове (LvS)		●					
15: Пропадание фазы (PHL)						●	
16: Перегрев радиатора (oH1)			●				
17: Перегрев радиатора (oH2) для моделей выше 40 HP			●				
18: Ошибка TH1 в разомкнутом контуре (tH1o)			●				
19: Ошибка TH2 в разомкнутом контуре (tH2o)			●				
20: Ошибка в работе вентилятора						●	
21: Перегрузка (oL) , 150 % в течение 1 минуты			●				
22: Перегрузка двигателя 1 (EoL1)			●				
23: Перегрузка двигателя 2 (EoL2)			●				

Код ошибки	Бит0	Бит1	Бит2	Бит3	Бит4	Бит5	Бит6
	Ток	Напр	OL	SYS	FBK	EXI	CE
24: Перегрев термистора двигателя (oH3)			●				
25: Неисправность предохранителя (FuSE)						●	
26: Превышение момента 1 (ot1)			●				
27: Превышение момента 2 (ot2)			●				
28: Недостаточный момент 1	●						
29: Недостаточный момент 2	●						
30: Ошибка записи в память (cF1)				●			
31: Ошибка чтения памяти (cF2)				●			
32: Ошибка определения суммарного тока (cd0)				●			
33: Ошибка определения тока фазы U (cd1)				●			
34: Ошибка определения тока фазы V (cd2)				●			
35: Ошибка определения тока фазы W (cd3)				●			
36: Ошибка определения тока (Hd0)				●			
37: Ошибка определения превышения тока (Hd1)				●			
38: Ошибка определения превышения напряжения (Hd2)				●			
39: Ошибка определения замыкания на землю (Hd3)				●			
40: Ошибка автонастройки (AuE)				●			
41: Пропадание сигнала О.С. ПИД – регулятора (AFE)					●		
42: Ошибка О.С. PG платы (PGF1)					●		
43: Пропадание сигнала обратной связи PG платы (PGF2)					●		
44: Останов сигнала О.С. PG платы (PGF3)					●		
45: Ошибка скольжения PG платы (PGF4)					●		
46: Ошибка задающего сигнала на PG плату (PGr1)					●		
47: Пропадания сигнала задания на PG плату (PGr2)					●		
48: Пропадание токового аналогового входного сигнала (ACE)					●		
49: Внешняя ошибка (EF)						●	
50: Аварийный стоп (EF1)						●	
51: Сигнал внешней паузы (B.V.)						●	
52: Ошибка ввода пароля (Pcode)				●			

Код ошибки	Бит0	Бит1	Бит2	Бит3	Бит4	Бит5	Бит6
	Ток	Напр	OL	SYS	FBK	EXI	CE
53: Ошибка программного обеспечения (ccodE)				•			
54: Ошибка связи (сE1)							•
55: Ошибка связи (сE1)							•
56: Ошибка связи (сE1)							•
57: Ошибка связи (сE1)							•
58: Превышения времени ожидания связи (сE10)							•
59: Превышения времени ожидания связи с пультом (сP10)							•
60: Неисправность тормозного транзистора (bF)						•	
61: Шибка при переключении «звезда»/ «треугольник» (ydc)						•	
62: Ошибка при регенерации энергии (dEb)		•					

<b>06-29</b>	■ Реакция на перегрев термистора (PTC)	
--------------	--	--

- Значения 0 Предупреждение и продолжение работы      Заводское значение: 0  
 1 Предупреждение и останов с замедлением.  
 2 Предупреждение и останов на выбеге.

- Параметр определяет реакцию ПЧ на перегрев термистора двигателя.

<b>06-30</b>	■ Уровень перегрева термистора (PTC)	Единицы: 0,1
--------------	--------------------------------------	--------------

Значения: 0,0 ÷ 100,0 %

Заводское значение: 50,0

- Параметр устанавливает уровень сигнала с термистора, при котором будет срабатывать защита. 100% соответствует максимальному значению входного аналогового сигнала.

<b>06-31</b>	■ Фильтр для термистора (PTC)	Единицы: 0,01
--------------	-------------------------------	---------------

Значения: 0,00 ÷ 10,00

Заводское значение: 0,20

**Группа 7: Специальные параметры.**

<b>07-00</b>	■ Уровень напряжения для включения тормозного транзистора.	Единицы: 0,1
--------------	--	--------------

Значения: для сети 230 В: 350,0 ÷ 450,0 VDC      Заводское значение: 380,0  
 для сети 460 В: 700,0 ÷ 900,0 VDC      Заводское значение: 760,0

- Параметр устанавливает уровень напряжения на шине постоянного тока, при котором будет включен тормозной транзистор.

<b>07-01</b>	■ Уровень торможения постоянным током	Единицы: 1
--------------	---------------------------------------	------------

Значения: 0 ÷ 100 %      Заводское значение: 0

- Этот параметр устанавливает уровень постоянного тока, который будет подан на двигатель для торможения перед стартом и при остановке. За 100 % принимается значение номинального тока (00-01) ПЧ. Рекомендуется устанавливать минимальное значение тока торможения с последующим увеличением для достижения необходимого момента торможения. Не устанавливайте необоснованно большие значения! Это может привести к повреждению инвертора.
- При работе в режимах FOCPG и TQRPG возможно устанавливать любое значение.

<b>07-02</b>	■ Время торможения при старте	Единицы: 0,1
--------------	-------------------------------	--------------

Значения: 0,0 ÷ 60,0 секунд      Заводское значение: 0,0

- Параметр устанавливает время подачи постоянного тока на двигатель после получения команды «Пуск». По истечении этого времени двигатель начнет разгоняться с минимальной частоты. (01-05).

<b>07-03</b>	■ Время торможения при остановке	Единицы: 0,1
--------------	----------------------------------	--------------

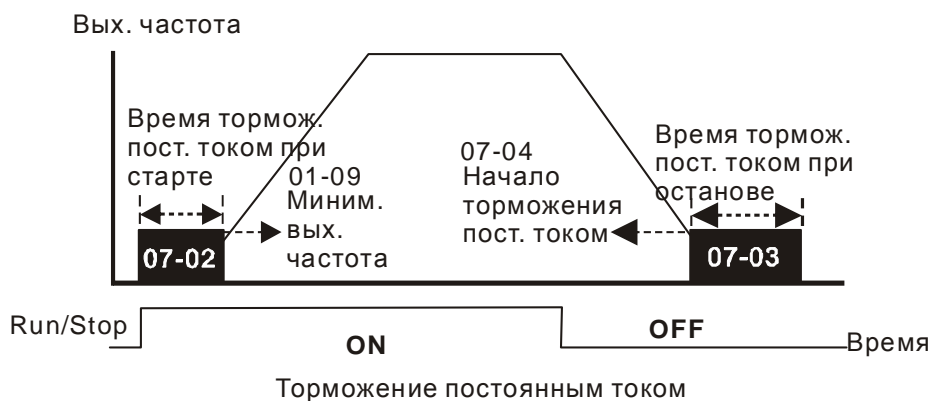
Значения: 0,0 ÷ 60,0      Заводское значение: 0,0

- Параметр определяет продолжительность подачи постоянного тока на двигатель в процессе торможения.

<b>07-04</b>	■ Частота начала торможения	Единицы: 0,01
--------------	-----------------------------	---------------

Значения: 0,00 ÷ 600,00      Заводское значение: 0,00

- Параметр определяет значение частоты, при которой будет подан постоянный ток для торможения в процессе замедления двигателя.



- Торможение постоянным током при пуске используется для таких нагрузок, как вентиляторы и насосы. Для того чтобы остановить возможное вращения вала двигателя из-за действия внешней нагрузки сначала подается постоянный ток для удержания вала в неподвижном состоянии и только затем подается рабочее напряжение и частота.
- Торможение постоянным током при остановке используется для сокращения времени останова, а также для удержания вала в неподвижном положении. Если нагрузка имеет высокую инерцию необходимо использовать тормозные резисторы для обеспечения более быстрого замедления.
- Не используйте тормоз постоянного тока в качестве стояночного. Пользуйтесь для этого механическим тормозом.

**07-05**

■ Пропорциональный коэффициент торможения постоянным током

Единицы: 1

Значения: 1 ÷ 500

Заводское значение: 50

- Параметр используется для установки коэффициента выходного напряжения при торможении постоянным током.

**07-06**

■ Реакция ПЧ на пропадание напряжения питания

Заводское значение: 0

Значения 0 Остановка

- Продолжение работы после возобновления питания, поиск скорости осуществляется от заданной частоты
- Продолжение работы после возобновления питания, поиск скорости осуществляется от минимальной частоты

- Параметр определяет режим работы ПЧ после возобновления питания и способ перезапуска.
- В режиме управления с PG-картой ПЧ будет выполнять поиск скорости автоматически в соответствии с показаниями скорости энкодера, при этом значение параметра не должно быть равно «0».

**07-07**

■ Максимальное время пропадания напряжения питания

Единицы: 0,1

Значения: 0,1 ÷ 5,0 секунд

Заводское значение: 2,0

- Если время пропадания напряжения питания сети меньше, чем время, указанное в параметре, то двигатель возобновит работу после появления питания. Если время отсутствия питания превысит установленную величину, то двигатель будет остановлен на выбеге.
- Выбранный режим работы при пропадании напряжения питания (07-06) будет действовать, если время отсутствия питания менее 5 секунд и на индикаторе ПЧ выводится сообщение «Lu» - низкое напряжение. Если преобразователь отключился из-за перегрузки, то в случае пропадания напряжения даже менее чем на 5 секунд, режим согласно параметру 07-06 выполняться не будет. В этом случае запуск будет происходить как обычно.

**07-08**

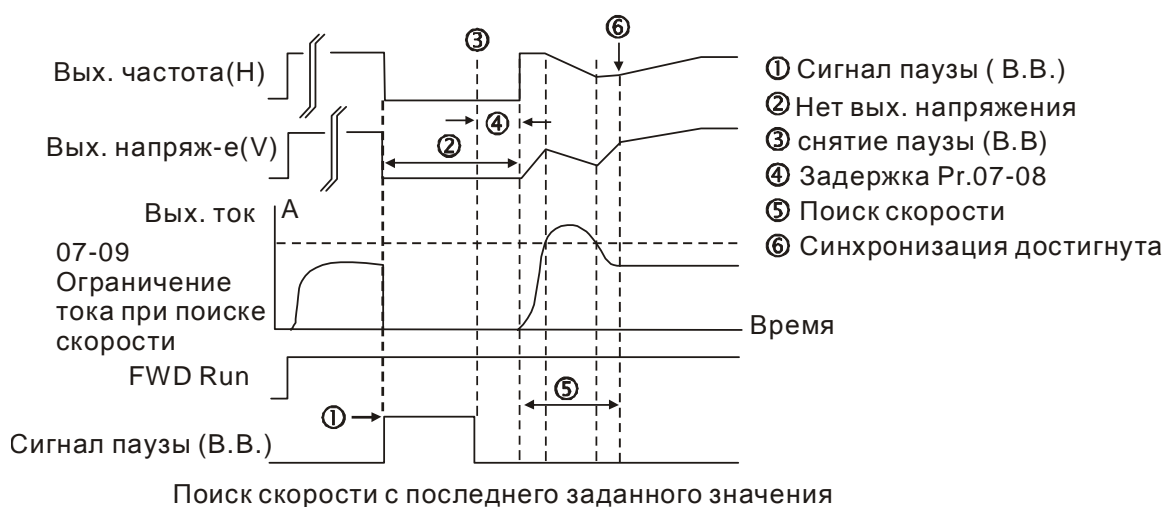
■ Задержка перед поиском скорости

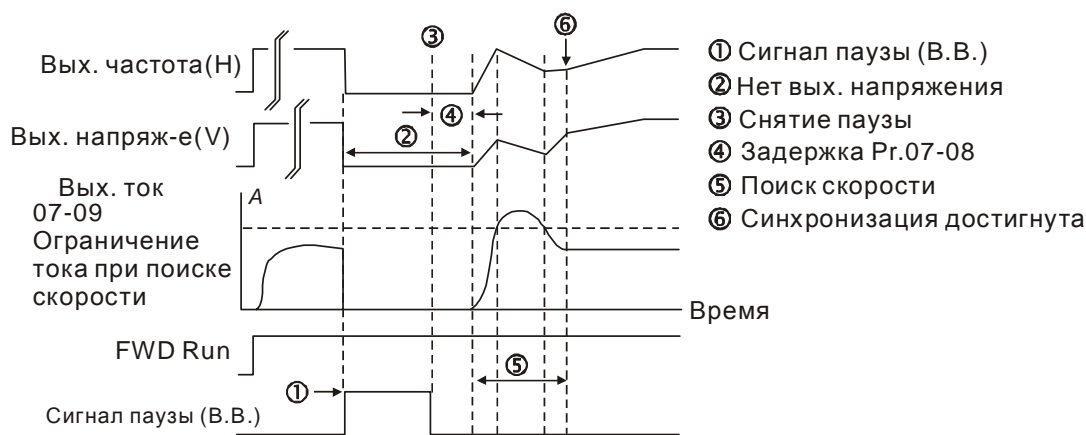
Единицы: 0,1

Значения: 0,1 ÷ 5,0 секунд

Заводское значение: 0,5

- При обнаружении пропадания напряжения, преобразователь блокирует работу и затем ожидает указанное в параметре 07-08 время перед возобновлением работы. Этот параметр должен быть установлен на значение, при котором обеспечивается полное отсутствие возможного перенапряжения из-за режима генерации перед последующим запуском.





Поиск скорости с минимальной выходной частоты

<b>07-09</b>	<b>■ Ограничение тока при поиске скорости</b>	Единицы: 1
--------------	---	------------

Значения: 20 ÷ 200 %

Заводское значение: 150

- После восстановления напряжения, ПЧ начнёт работу с поиска скорости только в том случае, если величина тока больше, чем в параметре 08-07. Если величина тока меньше, то считается, что ПЧ вышел в «точку синхронизации скорости». ПЧ будет разгонять или замедлять скорость двигателя для того, чтобы выйти на частоту, которая была перед пропаданием напряжения.
- При выполнении поиска скорости, зависимость V/f определяется 1-ым набором параметров. Максимально разрешенный ток для оптимального разгона /замедления и старта при поиске скорости ограничен значением параметра 07-09.

<b>07-10</b>	<b>■ Поиск скорости после отключения внешней паузы.</b>	
--------------	---	--

Заводское значение: 0

- Значения
- 0 Остановка работы
  - 1 Поиск скорости начнется с последней заданной частоты
  - 2 Поиск скорости начнется с минимальной частоты

- Параметр определяет режим запуска после отключения внешнего сигнала «пауза в работе».
- В режиме работы с платой PG, ПЧ будет выполнять поиск скорости автоматически в соответствии со скоростью энкодера при значении параметра 07-10 не равном «0».

<b>07-11</b>	<b>■ Автозапуск после ошибки в работе</b>	Единицы: 1
--------------	---	------------

Значения: 0 ÷ 10

Заводское значение: 0

- После возникновения таких ошибок как «OC» - превышение тока, «OV» - перенапряжение, ПЧ может произвести автоматический сброс ошибки и перезапуск до 10 раз.

- Установка значения «0» запрещает возможность автоматического перезапуска после ошибки. При включенной функции ПЧ будет запускаться с поиском скорости, которая была перед ошибкой. Перед поиском скорости имеется время задержки в соответствии с параметром 07-08.

**07-12**

■ Поиск скорости при пуске.

Заводское значение: 0

- Значения 0 Отключено
- Поиск скорости начнется с максимальной частоты
  - Поиск скорости начнется с частоты запуска
  - Поиск скорости начнется с минимальной частоты.

- Этот параметр используется при запуске и останове двигателя, имеющего на валу нагрузку с высокой инерцией. В этом случае для полной остановки двигателя может потребоваться достаточно длительное время. Выбор режима в этом параметре позволяет не дожидаться полной остановки двигателя и производить запуск вращающегося двигателя. Если используется энкодер и PG-плата, то поиск скорости производится от значения скорости, измеренной энкодером. В этом случае поиск скорости и выход на заданную частоту происходит быстрее. Ограничение тока при поиске скорости устанавливается параметром 07-09.
- В режиме работы с платой PG, ПЧ будет выполнять поиск скорости автоматически в соответствии со скоростью энкодера при значении параметра 07-10 не равном «0».

**07-13**

■ Выбор времени разгона / замедления при возобновлении питания после пропадания напряжения сети. (DEB-функция)

Заводское значение: 0

- Значения 0 Отключено
- 1-ое время разгона / замедления
  - 2-ое время разгона / замедления
  - 3-е время разгона / замедления
  - 4-ое время разгона / замедления
  - Текущее время разгона / замедления
  - Автоматическое время разгона / замедления

- Параметр определяет выбор времени разгона / замедления при восстановлении напряжения питания сети после кратковременного пропадания.

**07-14**

■ Время задержки DEB-функции

Единицы: 0,1

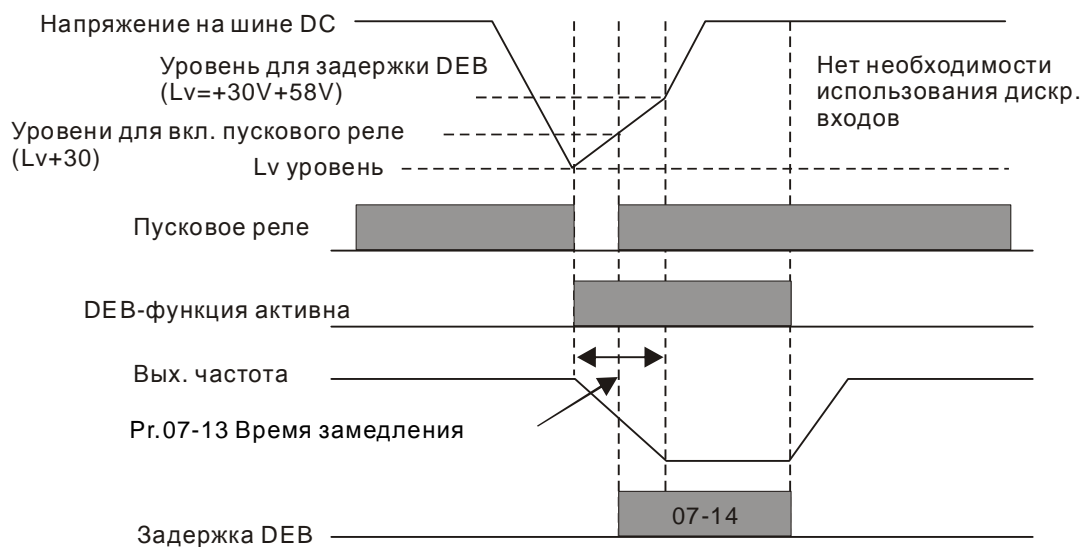
Значения: 0,0 ÷ 25,0 секунд

Заводское значение: 0

- DEB-функция определяет способ остановки двигателя после кратковременного пропадания напряжения сети.



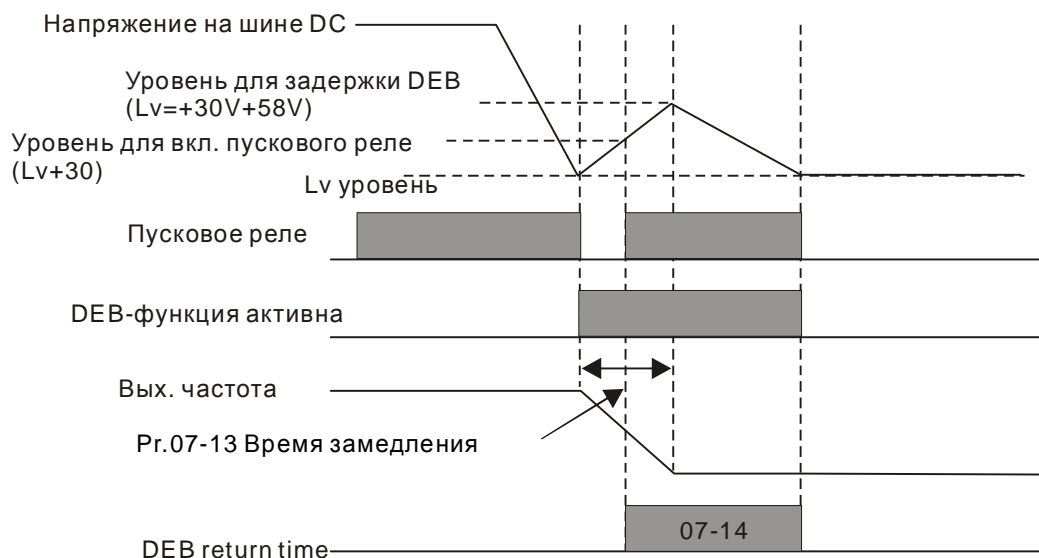
- После обнаружения отсутствия напряжения питания DEB-функция используется для останова двигателя с замедлением. При пропадании напряжения сети двигатель будет замедляться до нулевой скорости в соответствии с выбранным режимом замедления. После восстановления напряжения двигатель будет запущен по истечении времени задержки, указанной в параметре 07-14.
- Возможное состояние 1 ПЧ:** недостаточное напряжение из-за кратковременного пропадания напряжения сети / нестабильная сеть / очень большая нагрузка.



#### Примечание

При значении параметра 07-14 = 0 ПЧ будет остановлен и последующего перезапуска при появлении напряжения питания не произойдет.

- Возможное состояние 2 ПЧ:** кратковременное пропадание напряжения сети.



### Примечание

Для преобразователей серии VFD-VE функция DEB может использоваться совместно с «EF» - внешней ошибкой без подачи внешнего сигнала. Например, для текстильного оборудования, можно сделать так, чтобы все оборудование было плавно остановлено с замедлением при пропадании напряжения питания для предотвращения разрыва нитей. В этом случае ведущий контроллер выдаст сообщение на преобразователь (или на несколько преобразователей) для включения DEB-функции плавного замедления с выдачей ошибки «EF».

<b>07-15</b>	■ Время паузы разгона	Единицы: 0,01
--------------	-----------------------	---------------

Значения: 0,00 ÷ 600,00 секунд

Заводское значение: 0,00

<b>07-16</b>	■ Частота прекращения разгона	Единицы: 0,01
--------------	-------------------------------	---------------

Значения: 0,00 ÷ 600,00 Гц

Заводское значение: 0,00

<b>07-17</b>	■ Время паузы замедления	Единицы: 0,01
--------------	--------------------------	---------------

Значения: 0,00 ÷ 600,00 секунд

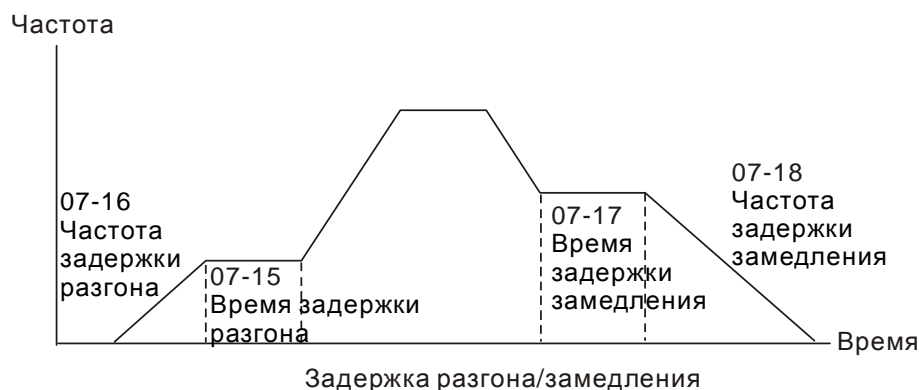
Заводское значение: 0,00

<b>07-18</b>	■ Частота прекращения замедления	Единицы: 0,01
--------------	----------------------------------	---------------

Значения: 0,00 ÷ 600,00 Гц

Заводское значение: 0,00

- При тяжелой нагрузке данные параметры могут обеспечить стабильность выходной частоты ПЧ.
- Параметры 07-15 ÷ 07-18 могут обеспечить предотвращение возникновения ошибок «OV» и «OC» при тяжёлой нагрузке двигателя.



<b>07-19</b>	■ Режим работы вентилятора	
--------------	----------------------------	--

Заводское значение: 0

Значения 0 Вентилятор работает всегда.

1 Вентилятор будет выключаться через 1 минуту после поступления команды «Стоп» на ПЧ

- 2 Вентилятор будет включаться после подачи команды «Пуск» на ПЧ и выключаться после поступления команды «Стоп» на ПЧ
  - 3 Вентилятор будет включаться после достижения температуры радиатора заданной величины.
  - 4 Вентилятор всегда выключен.
- Параметр определяет режим работы встроенного вентилятора охлаждения.

<b>07-20</b>	■ Уровень задания момента	Единицы: 0,1
--------------	---------------------------	--------------

Значения: -100,0 ÷ +100,0 %  
(параметр 07-22 = 100%)

Заводское значение: 0,0

- Параметр определяет уровень задания по моменту. Если 07-22 = 250 % и 07-20 = 100 %, то задание момента = 250 x 100 % от номинального момента.

<b>07-21</b>	■ Источник задания момента	Единицы: 0
--------------	----------------------------	------------

Заводское значение: 0

Значения 0 Цифровой пульт  
1 Порт RS485 (разъём RJ11)  
2 Аналоговый сигнал (параметр 03-00)

- Параметр определяет источник задания момента и задание момента в параметре 07-20.

<b>07-22</b>	■ Максимальный уровень задания момента	Единицы: 1
--------------	--	------------

Значения: 0 ÷ 500 %

Заводское значение: 0

- Параметр определяет максимально возможный уровень задания момента ( за 100 % принимается номинальный момент двигателя).

<b>07-23</b>	■ Постоянная фильтра для задания момента	Единицы: 0,001
--------------	--	----------------

Значения: 0,000 ÷ 1,000 секунд

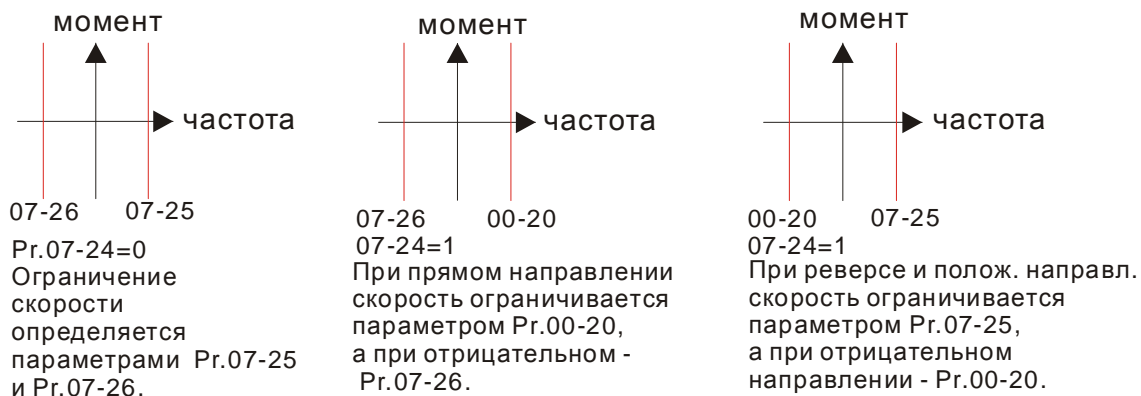
Заводское значение: 0,000

- При большом значении параметра будет осуществляться более стабильное управление, но будет задержка отклика на сигнал. При малом значении параметра будет быстрая реакция на изменение входного сигнала, однако при этом возможно неустойчивая работа. Пользователь должен настроить значение данного параметра в соответствии с имеющимися условиями работы.

<b>07-24</b>	■ Выбор ограничения скорости	
--------------	------------------------------	--

Заводское значение: 0,0

Значения 0 Определяется параметрами 7-25 и 07-26  
1 Определяется источником задания частоты (00-20)



<b>07-25</b>	■ Положительное ограничение скорости в режиме момента	Единицы: 1
<b>07-26</b>	■ Отрицательное ограничение скорости в режиме момента	Единицы: 1

Значения: 0 ÷ 120 %

Заводское значение: 10

- Параметр используется в режиме управления моментом для ограничения скорости в прямом и обратном направлении вращения. (Максимальная выходная частота 01-00 принимается за 100 %).

<b>07-27</b>	■ Источник смещения задания момента	Единицы: 0
--------------	-------------------------------------	------------

Заводское значение: 0

- Значения
- 0 Отключено
  - 1 Аналоговый вход (03-00)
  - 2 Смещение, заданное параметром
  - 3 Смещение, заданное с внешних терминалов (07-29 ÷ 07-31)

- Параметр задает источник смещения задания момента.
- При значении параметра «3» источник смещения определяется параметрами 07-29, 07-30, 07-31 и дискретными входами (значения «31», «32» или «33»).

(02-01 ÷ 02-06)=31	(02-01 ÷ 02-06)=32	(02-01 ÷ 02-06)=33	Смещение момента
0	0	0	Нет
0	0	1	07-33
0	1	0	07-32
0	1	1	07-33 + 07-32
1	0	0	07-31
1	0	1	07-31 + 07-33
1	1	0	07-31 + 07-32
1	1	1	07-31 + 07-32 + 07-33

<b>07-28</b>	■ Значение смещения момента	Единицы: 0,1
--------------	-----------------------------	--------------

Значения: 0,0 ÷ 100,0 %

Заводское значение: 0,0

- Параметр устанавливает значение смещения момента. Номинальный момент = 100%.

<b>07-29</b>	■ Верхнее значение смещения момента	Единицы: 0,1
--------------	-------------------------------------	--------------

Значения: 0,0 ÷ 100,0 %

Заводское значение: 30,0

<b>07-30</b>	■ Среднее значение смещения момента	Единицы: 0,1
--------------	-------------------------------------	--------------

Значения: 0,0 ÷ 100,0 %

Заводское значение: 20,0

<b>07-31</b>	■ Нижнее значение смещения момента	Единицы: 0,1
--------------	------------------------------------	--------------

Значения: 0,0 ÷ 100,0 %

Заводское значение: 10,0

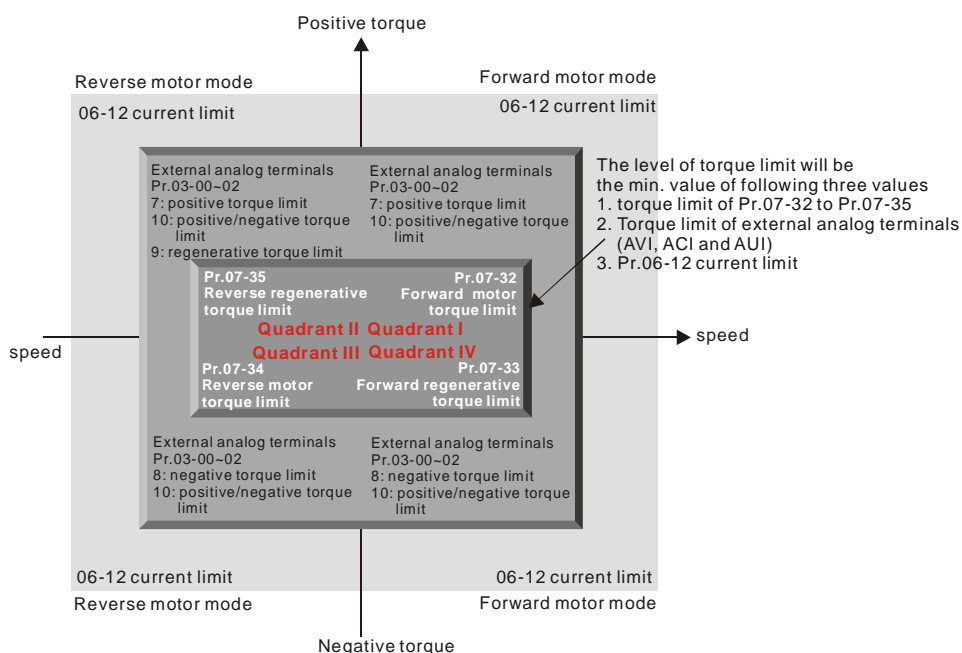
- При значении параметра 07-27 = 3 источник смещения определяется параметрами 07-29, 07-30, 07-31 и дискретными входами (значения «31», «32» или «33»).

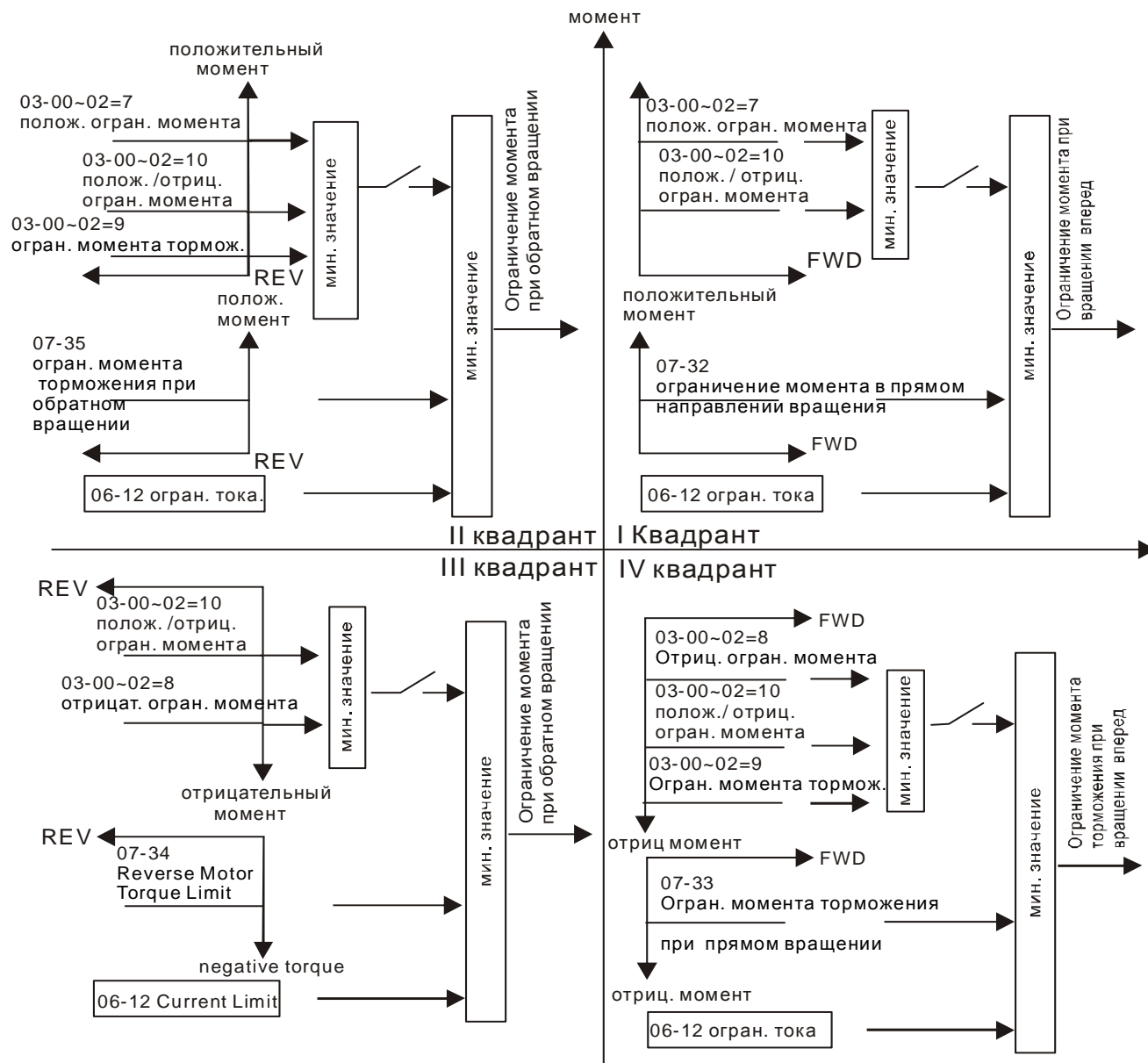
<b>07-32</b>	■ Ограничение момента в прямом направлении	Единицы: 1
<b>07-33</b>	■ Ограничение момента регенерации в прямом направлении	Единицы: 1
<b>07-34</b>	■ Ограничение момента в обратном направлении	Единицы: 1
<b>07-35</b>	■ Ограничение момента регенерации в обратном направлении	Единицы: 1

Значения: 0 ÷ 500 %

Заводское значение: 200

- Номинальный момент двигателя принимается за 100 %. Значения параметров 07-32 ÷ 07-35 сравниваются по входным дискретным сигналам (03-02 = 7, 8, 9, 10). Минимальное значение сравнения становится ограничением момента.





**07-36** ■ Выбор режима аварийного стопа и быстрого останова.

Заводское значение: 0

- Значения 0 Останов на выбеге
- 1 Останов с временем замедления 1
- 2 Останов с временем замедления 2
- 3 Останов с временем замедления 3
- 4 Останов с временем замедления 4
- 5 Останов с системным замедлением
- 6 Автоматическое замедление.

■ Если входной дискретный вход установлен на значение «10» или «18» и будет включен, то двигатель будет остановлен в соответствии с параметром 07-36.

**Группа 8: Параметры ПИД-регулятора.****08-00** ■ Вход для сигнала обратной связи ПИД

Заводское значение: 0

- Значения
- 0 ПИД-регулятор отключен
  - 1 Положительная О.С. со входа AVI (03-00)
  - 2 Положительная О.С. со входа платы PG (10-15, без направления вращения)
  - 3 Положительная обратная связь со входа платы PG (10-15).
  - 4 Отрицательная О.С. со входа AVI (03-00)
  - 5 Отрицательная О.С. со входа платы PG (10-15, без направления вращения)
  - 6 Отрицательная обратная связь со входа платы PG (10-15).

- При отрицательной обратной связи: ошибка = заданное значение – сигнал обратной связи. Используется для увеличения выходной частоты при уменьшении фактической величины.
- При положительной обратной связи: ошибка = сигнал обратной связи – заданное значение. Используется для увеличения выходной частоты при увеличении фактической величины.

**08-01** ■ Коэффициент пропорциональности (P)

Единицы: 0,1

Значения: 0,0 ÷ 500,0 %

Заводское значение: 80,0

- Параметр определяет значение коэффициента усиления замкнутого контура. Чем больше коэффициент, тем быстрее будет реакция системы на изменения сигнала, однако при очень большом коэффициенте могут появиться вибрации и неустойчивость в работе. При небольшом коэффициенте усиление реакция системы на изменения сигнала будет медленной.

**08-02** ■ Интегральный коэффициент (I)

Единицы: 0,01

Значения: 0,0 ÷ 100,0 секунд

Заводское значение: 1,00

- Параметр определяет скорость реакции замкнутого контура ПИД-регулятора на изменение сигнала. При большом значении времени коэффициента реакция системы будет медленной. При малом времени интегрального коэффициента реакция системы становится быстрой, но возможен режим автоколебаний.
- При значении «0,00» параметр 08-02 отключен.

**08-03** ■ Дифференциальный коэффициент (D)

Единицы: 0,01

Значения: 0,00 ÷ 1,00 секунд

Заводское значение: 0,00

- Параметр определяет время затухания переходных процессов. При большом значении, затухание будет происходить быстро. При малом значении дифференциального коэффициента затухание переходных процессов будет происходить медленной.

**08-04**

■ Верхнее ограничение интеграла

Единицы: 0,1

Значения: 0,0 ÷ 100,0 %

Заводское значение: 0,0

- Параметр определяет верхнюю границу или ограничение интегрального коэффициента и ограничивает выходную частоту.
- Формула: верхнее ограничение = Макс частота (01-00) x (08-04).

**08-05**

■ Ограничение выходной частоты при ПИД регулировании

Единицы: 0,1

Значения: 0,0 ÷ 110,0 %

Заводское значение: 100,0

- Параметр определяет ограничение выходной частоты ПЧ при работе с ПИД регулятором.
- Формула: Макс частота (01-00) x (08-05).

**08-06**

■ Смещение выхода ПИД

Единицы: 0,1

Значения: -100,0 ÷ +100,0 %

Заводское значение: 0,00

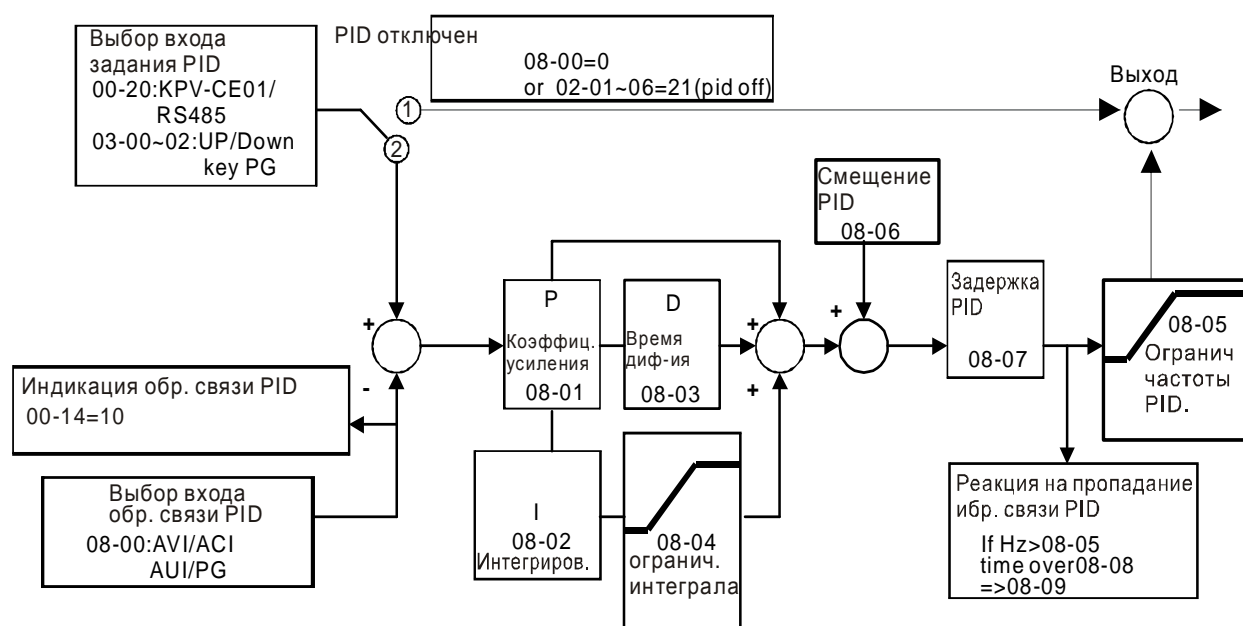
**08-07**

■ Задержка выхода ПИД

Единицы: 0,1

Значения: 0,0 ÷ 2,5 секунд

Заводское значение: 0,0



- ПИ-управление: При наличии только пропорционального коэффициента нельзя полностью устранить небольшое значение ошибки. Поэтому используется совместно пропорционально и интегральное управление (ПИ), которое позволяет компенсировать медленно накапливающуюся ошибку. При большом значении интегральной составляющей будет увеличена задержка на быстрое изменение сигнала управления. Коэффициент пропорциональности может использоваться отдельно в системах, имеющих в своем составе интегральные составляющие.



- ПД-управление: При возникновении отклонения от заданной величины система немедленно отреагирует изменением выходного сигнала. Причем для удержания заданного сигнала изменение на выходе могут быть больше, чем вызвавший это изменение сигнал. При небольшом отклонении влияние пропорционального коэффициента (P) также незначительное. Данный тип управления эффективен для нагрузок, не имеющих большой инерции.
- ПИД-управление: Данный тип управления включает использование всех трёх составляющих и позволяет лучшим образом оптимизировать работу регулятора.

**08-08**

■ Время обнаружения сигнала обратной связи

Единицы: 0,1

Значения: 0,0 ÷ 3600,0 секунд

Заводское значение: 0,0

- Параметр определяет время с момента пропадания сигнала обратной связи, по истечении которого будет выведено сообщение об ошибке. Это может быть использовано для настройки времени ожидания сигнала при его инициализации.
- При значении параметра равном «0» обнаружения пропадания сигнала обратной связи не будет.

**08-09**

■ Реакция на потерю обратной связи

Заводское значение: 0

Значения: 0 Предупреждение и продолжение работы.

1 Предупреждение и останов с замедлением.

2 Предупреждение и останов на выбеге.

3 Предупреждение и продолжение работы по последней правильной команде.

- Параметр определяет действие ПЧ при потере сигнала обратной связи при работе с ПИД-регулятором (аналоговый сигнал или сигнал с энкодера платы PG)

**08-10**

■ Частота входа в спящий режим

Единицы: 0,01

Значения: 0,0 ÷ 600,0 Гц

Заводское значение: 0,0

**08-11**

■ Частота выхода из спящего режима

Единицы: 0,01

Значения: 0,0 ÷ 600,0 Гц

Заводское значение: 0,0

**08-12**

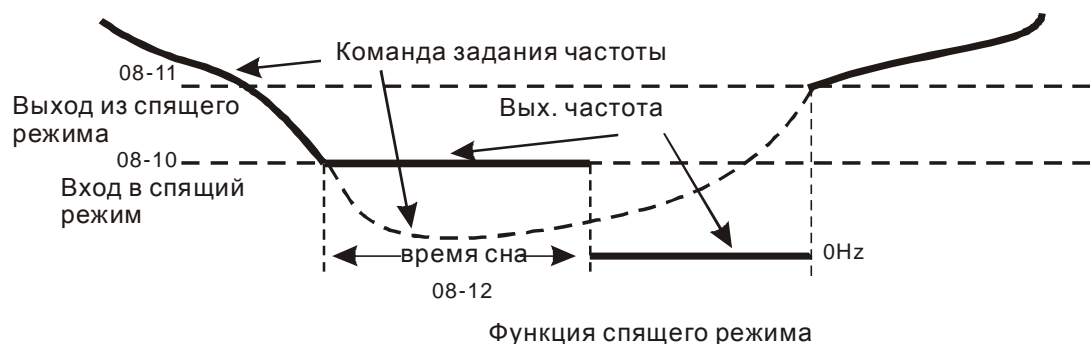
■ Минимальное время спящего режима

Единицы: 0,1

Значения: 0,0 ÷ 6000,0 секунд

Заводское значение: 0,0

- Параметры 08-10 ÷ 08-12 определяют функция спящего режима для ПЧ. Если заданная частота снизится ниже установленного значения, то ПЧ обесточит выход и будет ожидать, пока сигнал заданной частоты не возрастет до значения указанного в параметре 08-11. Для предотвращения частого перехода из спящего режима и обратно введено минимальное время спящего режима (08-12). Смотрите приведенную диаграмму.

**08-13**

■ Уровень отклонения выхода ПИД-регулятора

Единицы: 0,1

Значения: 1,0 ÷ 50,0 %

Заводское значение: 10,0

**08-14**

■ Время превышения отклонения выхода ПИД-регулятора

Единицы: 0,1

Значения: 0,1 ÷ 300,0 секунд

Заводское значение: 5,0

**08-15**

■ Время фильтра для сигнала обратной связи ПИД-регулятора

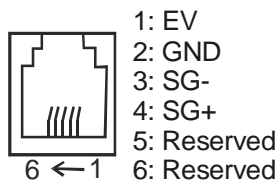
Единицы: 0,1

Значения: 0,1 ÷ 300,0 Гц

Заводское значение: 5,0

## Группа 9: Параметры коммуникации.

Преобразователи частоты серии VFD-VE имеют встроенный порт RS485, обозначенный на типовой схеме подключения как разъём RJ-11. Назначение контактов этого разъёма приведено ниже:



Преобразователь частоты имеет предустановленный адрес, указанный в параметре 09-00. Работа в сети RS485 с каждым преобразователем осуществляется при обращении к ПЧ в соответствии с его адресом.

<b>09-00</b>	■ Адрес ПЧ	Единицы: 1
--------------	------------	------------

Значения: 1 ÷ 254

Заводское значение: 1

- В параметре указывается адрес ПЧ для работы в сети RS-485. При наличии нескольких преобразователей или других устройств в одной сети адреса не должны повторяться, то есть у каждого устройства должен быть свой, отличающийся от других адрес.

<b>09-01</b>	■ Скорость передачи порта COM1	
--------------	--------------------------------	--

Значения: 4,8 ÷ 115,2 Кбит/сек

Заводское значение: 9,6

- Параметр определяет скорость обмена между ведущим устройством (например, контроллером) и преобразователем частоты.

<b>09-02</b>	■ Реакция на потерю связи по порту COM1	
--------------	---	--

Заводское значение: 3

Значения: 0 Предупреждение и продолжение работы.  
1 Предупреждение и останов с замедлением.  
2 Предупреждение и останов на выбеге.  
3 Нет предупреждения, работа продолжается.

- Параметр определяет действие ПЧ при обнаружении ошибки или потери связи по интерфейсу RS485.

<b>09-03</b>	■ Время ожидания по порту COM1	Единицы: 0,1
--------------	--------------------------------	--------------

Значения: 0,0 ÷ 100,0 секунд

Заводское значение: 0,0

- Если значение параметра 09-03 не равно «0» и значение параметра 09-02 = 0 ÷ 2, то после потери связи через время, установленное в параметре 09-03 будет выдано сообщение «сE10» на индикатор пульта.

09-04

■ Протокол связи

Заводское значение: 1

Значения: 0 Modbus ASCII, <7,N,1>  
 1 Modbus ASCII, <7,N,2>  
 2 Modbus ASCII, <7,E,1>  
 3 Modbus ASCII, <7,O,1>  
 4 Modbus ASCII, <7,E,2>  
 5 Modbus ASCII, <7,O,2>  
 6 Modbus ASCII, <8,N,1>  
 7 Modbus ASCII, <8,N,2>  
 8 Modbus ASCII, <8,E,1>  
 9 Modbus ASCII, <8,O,1>  
 10 Modbus ASCII, <8,E,2>  
 11 Modbus ASCII, <8,O,2>  
 12 Modbus RTU, <8,N,1>  
 13 Modbus RTU, <8,N,2>  
 14 Modbus RTU, <8,E,1>  
 15 Modbus RTU, <8,O,1>  
 16 Modbus RTU, <8,E,2>  
 17 Modbus RTU, <8,O,2>

### 1. Управление преобразователем от компьютера или от контроллера.

- Преобразователь частоты может работать в коммуникационной сети по одному из протоколов Modbus, указанному в параметре 09-04.
- Описание кодов:

#### ASCII режим:

Каждый 8-битный блок данных состоит из комбинации двух ASCII символов. Например, один байт данных: 64Hex, показан как «64» в ASCII, содержит «6» - (36 Hex) и «4» - (34 Hex).

В таблице приведено соответствие Hex – символов и их ASCII-код.

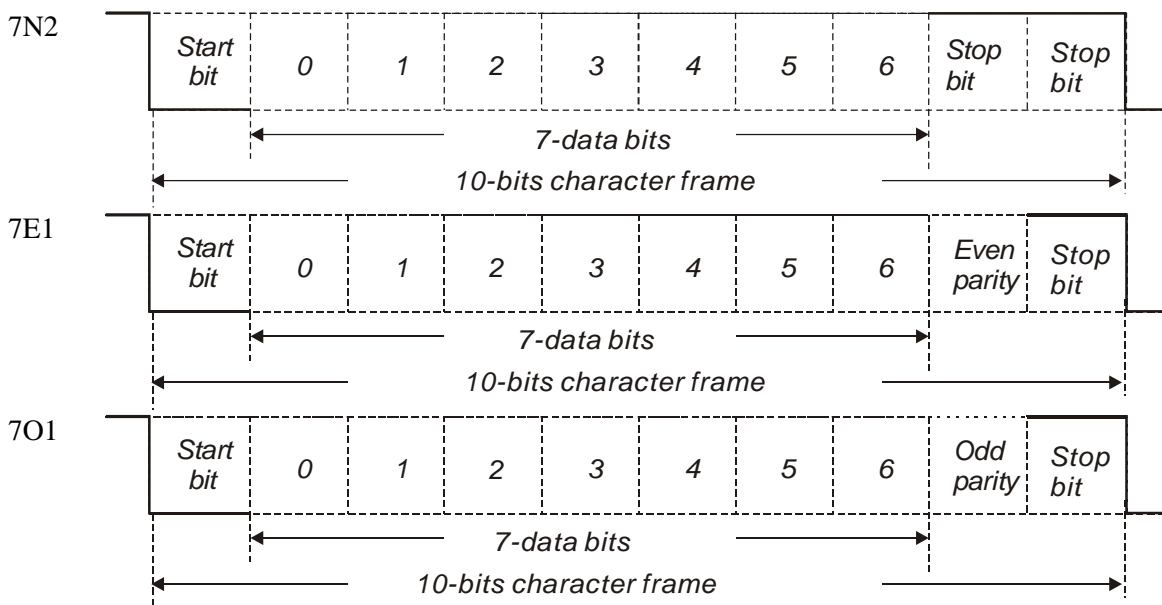
СИМВОЛ	'0'	'1'	'2'	'3'	'4'	'5'	'6'	'7'
ASCII код	30H	31H	32H	33H	34H	35H	36H	37H
СИМВОЛ	'8'	'9'	'A'	'B'	'C'	'D'	'E'	'F'
ASCII код	38H	39H	41H	42H	43H	44H	45H	46H

#### RTU режим:

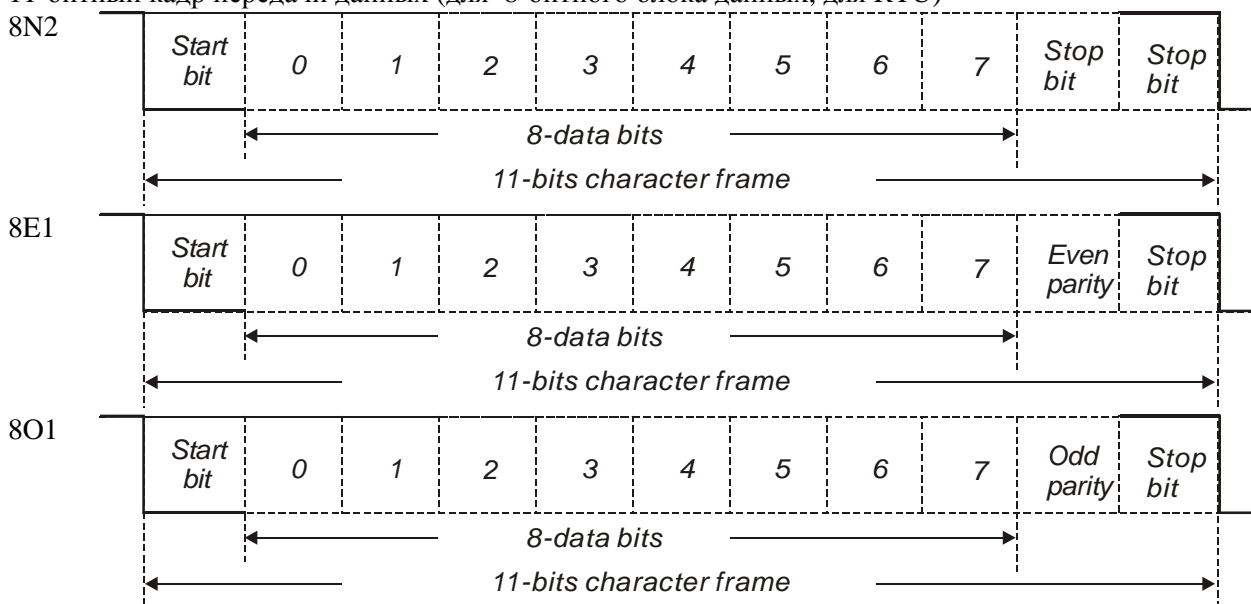
Каждый 8-битный блок данных – это комбинация двух 4-х битных шестнадцатеричных символов. Например, 64 Hex.

## ■ 2. Формат данных:

10-битный кадр передачи данных (для 7-битного блока данных, для ASCII)



11-битный кадр передачи данных (для 8-битного блока данных, для RTU)



## ■ 3. Протокол обмена:

### Режим ASCII:

STX	Стартовый символ: ' ' (3AH)
ADR	Адрес: 1 байт состоящий из двух ASCII - кодов
CMD	Командный код: 1 байт состоящий из двух ASCII - кодов
DATA(n-1)	Содержимое данных: N x 8-битные данные состоящие из 2 x N ASCII кодов, где N ≤ 16, максимум 32 ASCII кодов.
.....	
DATA(0)	
LRC	Контрольная сумма LRC

End 1	Символ окончания 1: (0DH)(CR)
End 0	Символ окончания 0: (0AH)(LF)

**Режим RTU:**

Старт	Интервал ожидания более 10 мсек.
Адрес	Коммуникационный адрес: 8-бит
Функция	Командный код: 8-бит
Данные (N-1) по Данные 0	Содержимое данных: N x 8 бит, $N \leq 16$
CRC CHK low	CRC контрольная сумма 16 бит = 2 символа по 8 бит
CRC CHK high	
END	Интервал ожидания более 10 мсек.

**3.2 Коммуникационный адрес:**

Допустимое значение адресов находится в диапазоне от 0 до 254. Адрес «0», указанный в команде передачи означает, что данные будут переданы всем устройствам, причем ответного сообщения при этом не формируется.

Примеры: 00H обращение ко всем устройствам  
 01H обращение к устройству с адресом 01  
 0FH обращение к устройству с адресом 15  
 .....  
 FEH обращение к устройству с адресом 254.

Пример связи с устройством с десятичным адресом 16 (10H):  
 ASCII режим: адрес = «1», «0» → «1» = 31H, «0» = 30H  
 RTU режим: адрес = 10H

**3.3 Командный код:**

03H – чтение данных из регистра  
 06H – запись в один регистр  
 08H – определение цикла  
 10H – запись нескольких регистров.

Примеры для командных кодов приведены ниже.

**Пример 1:** Чтение 2-х последовательных регистров данных, начиная с адреса 2102 из устройства с адресом 01H

**ASCII режим:**

Передаваемое сообщение

STX	«:»
Адрес	«0»
	«1»
Командный код	«0»
	«3»
Начальный адрес данных	«2»
	«1»
	«0»
	«2»
Количество данных	«0»
	«0»
	«0»
	«2»
Сумма LRC	«D»
	«7»
END	CR
	LF

Ответное сообщение

STX	«:»
Адрес	«0»
	«1»
Командный код	«0»
	«3»
Количество данных	«0»
	«4»
Содержимое регистра 2102	«1»
	«7»
	«7»
	«0»
Содержимое регистра 2103	«0»
	«0»
	«0»
	«0»
Сумма LRC	«7»
	«1»
END	CR
	LF

**RTU режим:**

Передаваемое сообщение

Адрес	01H
Команда	03H
Начальный адрес регистра	21H
	02H
Количество данных	00H
	02H
CRC CHK low	6FH
CRC CHK high	F7H

Ответное сообщение

Адрес	01H
Команда	03H
Количество данных	04H
Содержимое регистра 2102	14H
	70H
Содержимое регистра 2103	00H
	00H
CRC CHK low	FEH
CRC CHK high	5CH

Код команды: 06H, запись 1 слово.

Для примера, запись 6000(1770H) в адрес 0100H устройства с адреса 01H.

### ASCII режим:

Передаваемое сообщение

STX	«:»
Адрес	«0»
	«1»
Командный код	«0»
	«6»
Начальный адрес данных	«0»
	«1»
	«0»
Содержание данных	«1»
	«7»
	«0»
Сумма LRC	«7»
	«1»
END	CR
	LF

Ответное сообщение

STX	«:»
Адрес	«0»
	«1»
Командный код	«0»
	«6»
Адрес данных	«0»
	«1»
	«0»
Содержимое регистра	«1»
	«7»
	«0»
Сумма LRC	«7»
	«1»
END	CR
	LF

### RTU режим:

Передаваемое сообщение

Адрес	01H
Команда	06H
Начальный адрес регистра	01H
	00H
Содержимое данных	17H
	70H
CRC CHK low	86H
CRC CHK high	22H

Ответное сообщение

Адрес	01H
Команда	06H
Адрес данные	01H
	00H
Содержимое регистра	17H
	70H
CRC CHK low	86H
CRC CHK high	22H



### 3.4 Контрольная сумма.

#### ASCII режим:

LRC (продольная проверка избыточности) рассчитывается следующим образом: суммируются значение байтов от ADR1 до последнего символа данных и вычитается из 100H. Для примера, читая 1 слово с адреса 0401H преобразователя с адресом 01H.

STX	«:»
Адрес	«0»
	«1»
Командный код	«0»
	«3»
Начальный адрес данных	«0»
	«4»
	«0»
	«1»
Число данных	«0»
	«0»
	«0»
	«1»
Сумма LRC	«F»
	«6»
END	CR
	LF

$$01H+03H+04H+01H+00H+01H = 0AH, \text{ LRC} = 100H-0AH = \mathbf{F6H}$$

#### RTU режим

Адрес	01H
Команда	03H
Начальный адрес регистра	21H
	02H
Содержимое данных	00H
	02H
CRC CHK low	6FH
CRC CHK high	F7H

CRC (циклическая проверка по избыточности) рассчитанная следующими шагами:

Шаг 1 : Загрузка 16-bit регистра (называемого CRC регистром) с FFFFH;

Шаг 2: Исключающее ИЛИ первому 8-bit байту из командного сообщения с байтом младшего порядка из 16-bit регистра CRC, помещение результата в CRC регистр.

Шаг 3: Сдвиг одного бита регистра CRC вправо с MSB нулевым заполнением. Извлечение и проверка LSB.

Шаг 4: Если LSB CRC регистра равно 0, повторите шаг 3, в противном случае исключающее ИЛИ

CRC регистра с полиномиальным значением A001H.

Шаг 5: Повторяйте шаг 3 и 4, до тех пор, пока восемь сдвигов не будут выполнены. Затем, полный

8-bit байт будет обработан.

Шаг 6: Повторите шаг со 2 по 5 для следующих 8-bit байтов из командного сообщения.

Продолжайте пока все байты не будут обработаны. Конечное содержание CRC регистра CRC значение. При передачи значения CRC в сообщении, старшие и младшие байты значения CRC должны меняться, то есть сначала будет передан младший байт.

На следующем примере приведена CRC генерация с использованием языка C. Функция берет два аргумента:

```

Unsigned char* data <- a pointer to the message buffer
Unsigned char length <- the quantity of bytes in the message buffer
The function returns the CRC value as a type of unsigned integer.
Unsigned int crc_chk(unsigned char* data, unsigned char length){int j;
unsigned int reg_crc=0xFFFF;
while(length--){
reg_crc ^= *data++;
for(j=0;j<8;j++){
if(reg_crc & 0x01){ /*LSB(b0)=1 */
reg_crc=(reg_crc>>1) ^ 0xA001;
}else{
reg_crc=reg_crc>>1;
}
}
}
return reg_crc;
}

```

## 3.5 Адресный список.

Содержание	Адрес	Назначение		
Параметры ПЧ	GGnnH	GG – группа параметра, nn – параметр. Номер параметра, для примера, адрес 0401H параметра Pr.4-01. См. раздел 5 по функциям каждого параметра. При чтении параметра командным кодом 03H, только один параметр может читаться в одно и тоже время.		
Только для записи	2000H	Биты 0 ÷ 3	0: Нет функции 1: Стоп 2: Работа 3: Работа JOG (приведены десятичные значения для первых 4-х бит)	
		Биты 4 ÷ 5	00B: Нет функции 01B: Вперёд (FWD) 10B: Назад (REV) 11B: Изменить направления вращения	
		Биты 6 ÷ 7	00B: 1-ое время разгона/замедления 01B: 2-ое время разгона/замедления 10B: 3-ое время разгона/замедления 11B: 4-ое время разгона/замедления	
		Биты 8 ÷ 11	Включение 16 фиксированных скоростей.	
		Бит 12	0: Запрет задания фиксированных скоростей или времени разгона через интерфейс связи. 1: Разрешение задания фиксированных скоростей или времени разгона через интерфейс связи.	
		Биты 13 ÷ 14	00B: Нет функции 01B: Работа от цифрового пульта (Пуск, Стоп) 10B: В соответствии с параметром 00-21 11B: Изменить источник управления.	
		Бит 15	Зарезервирован	
		2001H	Задание частоты	
		2002H	Бит 0:	1: EF – (внешняя ошибка) включена
			Бит 1:	1: Reset
	Бит 2:		1: В.В – (внешняя пауза) вкленена	
		Биты 3÷15	Зарезервированы	
Контроль Состояния (Только чтение)	2100H	Код ошибки	Смотрите значения параметров 06-17 ÷ 06-22	
	2119H	Бит 0 Бит 1 Бит 2 Бит 3	1: Команда FWD 1: Состояние работы 1: Команда JOG 1: Команда REV	

Содержание	Адрес	Назначение	
Контроль Состояния (Только чтение)	2119H	Бит 4	1: Команда REV
		Бит 8	1: Задание частоты через интерфейс
		Бит 9	1: Задание частоты аналоговым сигналом
		Бит 10	1: Команды Пуск/Стоп через интерфейс
		Бит 11	1: Блокировка изменения параметров
		Бит 12	1: Разрешение копирования параметров из цифрового пульта
		Бит 13÷15	1: Зарезервированы
	2102H	Заданная частота (F)	
	2103H	Выходная частота (H)	
	2104H	Выходной ток (AXXX.X)	
	2105H	Напряжение шины DC (UXXX.X)	
	2106H	Выходное напряжение (EXXX.X)	
	2107H	Текущий шаг при пошаговом управлении скорости	
	2109H	Значение счётчика	
	2116H	Индикация пользователя (согласно параметру 00-04)	
	211AH	Установленная частота (F)	
	211BH	Максимальная установленная частота	
	211CH	Максимальная выходная частота	
2200H	Сигнал обратной связи (XXX.X %)		
2203H	Аналоговый сигнал (XXX.X %)		
2204H	Аналоговый сигнал (XXX.X %)		
2205H	Аналоговый сигнал (XXX.X %)		
2206H	Температура транзисторов (° C)		
2207H	Температура радиатора (° C)		

### 3.6 Исключительные ситуации по ответу.

Ниже приводятся ситуации, в которых преобразователь не дает нормального ответа управляющему устройству, например, компьютеру.

Если ПЧ не принимает сообщения из-за ошибки связи и не отвечает компьютеру, то компьютер исчерпает лимит времени ожидания.

ПЧ принимает сообщение без ошибки, но не может его обработать, ответ исключения возвратится ведущему устройству, а сообщение об ошибке "CExx" будет выведено на цифровой панели преобразователя. "xx" в сообщении "CExx" есть десятичный код равный коду исключения, который описан ниже.

В ответе исключения, старший значащий бит первоначального кода команды установлен в 1, и код исключения объясняет условие, которое вызвало исключение.

Пример ответа исключения с кодом команды 06H и кодом исключения 02H:

**ASCII режим**

STX	«:»
Адрес	«0»
Командный код	«1»
Код исключения	«8»
Код исключения	«6»
Сумма LRC	«0»
Сумма LRC	«2»
Сумма LRC	«7»
Сумма LRC	«7»
END	CR
END	LF

**RTU режим**

ADR	01H
Код	86H
Код исключения	«0»
Код исключения	«2»
Сумма LRC	«7»
Сумма LRC	«7»

Значение кода исключения:

Код ошибки	Описание
01	Код запрещенной команды – код команды полученный преобразователем недоступен для понимания ПЧ.
02	Недоступный адрес данных - Адрес данных, полученный в командном сообщении, не доступный для понимания ПЧ.
03	Не допустимое значение данных - Значение данных, полученное в командном сообщении, не доступное для понимания ПЧ.
04	Ошибка в ведомом устройстве (компьютере) - ПЧ не может выполнить требуемое действие.
10	Коммуникационный тайм-аут: превышение времени ответа зафиксированное сторожевым таймером Pr.09-03. Выводится сообщение "CE10"

**3.7 Коммуникационная программа PC.**

Ниже приведен пример написания программы коммуникации компьютера с ПЧ для Modbus режима ASCII на языке Си.

```
#include<stdio.h>
#include<dos.h>
#include<conio.h>
#include<process.h>
#define PORT 0x03F8 /* the address of COM1 */
/* the address offset value relative to COM1 */
#define THR 0x0000
#define RDR 0x0000
#define BRDL 0x0000
#define IER 0x0001
#define BRDH 0x0001
#define LCR 0x0003
#define MCR 0x0004
#define LSR 0x0005
```

```

#define MSR 0x0006
unsigned char rdat[60];
/* read 2 data from address 2102H of AC drive with address 1 */
unsigned char tdat[60]={':','0','1','0','3','2','1','0','2','0','0','0','2','D','7','\r','\n'};
void main(){
int i;
outportb(PORT+MCR,0x08); /* interrupt enable */
outportb(PORT+IER,0x01); /* interrupt as data in */
outportb(PORT+LCR,(inportb(PORT+LCR) | 0x80));
/* the BRDL/BRDH can be access as LCR.b7==1 */
outportb(PORT+BRDL,12); /* set baudrate=9600, 12=115200/9600*/
outportb(PORT+BRDH,0x00);
outportb(PORT+LCR,0x06); /* set protocol, <7,N,2>=06H, <7,E,1>=1AH, <7,O,1>=0AH,
<8,N,2>=07H, <8,E,1>=1BH, <8,O,1>=0BH */
for(i=0;i<=16;i++){
while(!(inportb(PORT+LSR) & 0x20)); /* wait until THR empty */
outportb(PORT+THR,tdat[i]); /* send data to THR */ }
i=0;
while(!kbhit()){
if(inportb(PORT+LSR) & 0x01){ /* b0==1, read data ready */
rdat[i++]=inportb(PORT+RDR); /* read data form RDR */
} } }

```

<b>09-05</b>	<b>■ Скорость передачи для COM2 (пульт)</b>	
--------------	---	--

Значения: 4,8 ÷ 115,2 кбит/сек

Заводское значение: 9,6

- Параметр используется для установки скорости обмена по интерфейсу RS485 между ведомым устройством (контроллер, компьютер ит.д.) с ПЧ.

<b>09-06</b>	<b>■ Реакция на потерю связи по COM2 (пульт)</b>	
--------------	--	--

Заводское значение: 3

Значения: 0 Предупреждение и продолжение работы.

1 Предупреждение и останов с замедлением.

2 Предупреждение и останов на выбеге.

3 Нет предупреждения, работа продолжается.

- Параметр определяет действие ПЧ при обнаружении ошибки или потери связи по интерфейсу RS485.

<b>09-07</b>	<b>■ Время ожидания по порту COM2</b>	
--------------	---------------------------------------	--

Единицы: 0,1

Значения: 0,0 ÷ 100,0 секунд

Заводское значение: 0,0

- Если значение параметра 09-03 не равно «0» и значение параметра 09-02 = 0 ÷ 2, то после потери связи через время, установленное в параметре 09-03 будет выдано сообщение «сЕ10» на индикатор пульта.

**09-08** ■ Протокол связи для COM2 (пульт)

Заводское значение: 13

- Значения:
- 0 Modbus ASCII, <7,N,1>
  - 1 Modbus ASCII, <7,N,2>
  - 2 Modbus ASCII, <7,E,1>
  - 3 Modbus ASCII, <7,O,1>
  - 4 Modbus ASCII, <7,E,2>
  - 5 Modbus ASCII, <7,O,2>
  - 6 Modbus ASCII, <8,N,1>
  - 7 Modbus ASCII, <8,N,2>
  - 8 Modbus ASCII, <8,E,1>
  - 9 Modbus ASCII, <8,O,1>
  - 10 Modbus ASCII, <8,E,2>
  - 11 Modbus ASCII, <8,O,2>
  - 12 Modbus RTU, <8,N,1>
  - 13 Modbus RTU, <8,N,2>
  - 14 Modbus RTU, <8,E,1>
  - 15 Modbus RTU, <8,O,1>
  - 16 Modbus RTU, <8,E,2>
  - 17 Modbus RTU, <8,O,2>

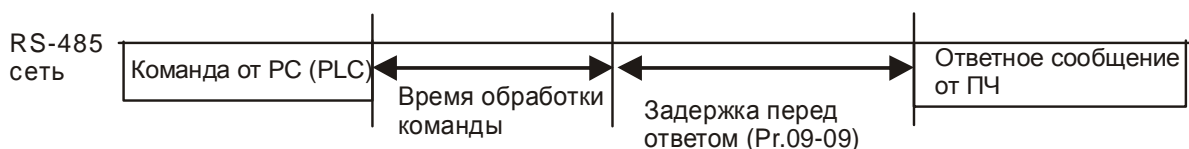
**09-09** ■ Время задержки ответного сообщения

Единицы: 0,1

Значения: 0,0 ÷ 200,0 миллисекунд

Заводское значение: 2,0

- Параметр устанавливает время задержки перед отправкой ответного сообщения при работе по интерфейсу связи.

**09-10** ■ Сохранение последнего правильного значения заданной частоты

Единицы: 0,01

Значения: 0,00 ÷ 600,0 миллисекунд

Заводское значение: 60,00

- Параметр используется при параметре 00-20 = 1 (при задании частоты через интерфейс связи). В данном параметре сохраняется последнее правильное значение заданной частоты при кратковременном пропадании напряжения питания или отключении ПЧ по ошибке. При последующем включении и отсутствии нового значения частоты по интерфейсу связи текущим значением заданной частоты будет значение параметра 09-10.

<b>09-11</b>	■ Блок 1 данных для передачи	Единицы: 1
<b>09-12</b>	■ Блок 2 данных для передачи	Единицы: 1
<b>09-13</b>	■ Блок 3 данных для передачи	Единицы: 1
<b>09-14</b>	■ Блок 4 данных для передачи	Единицы: 1
<b>09-15</b>	■ Блок 5 данных для передачи	Единицы: 1
<b>09-16</b>	■ Блок 6 данных для передачи	Единицы: 1
<b>09-17</b>	■ Блок 7 данных для передачи	Единицы: 1
<b>09-18</b>	■ Блок 8 данных для передачи	Единицы: 1
<b>09-19</b>	■ Блок 9 данных для передачи	Единицы: 1
<b>09-20</b>	■ Блок 10 данных для передачи	Единицы: 1

Значения: 0 ÷ 65535

Заводское значение: 0

- Данная группа параметров предназначена для сохранения и последующей передачи значений по интерфейсу связи.



**Группа 10: Параметры управления контура скорости.**

<b>10-00</b>	■ Количество импульсов на оборот (энкодер)	Единицы: 1
--------------	--	------------

Заводское значение: 600

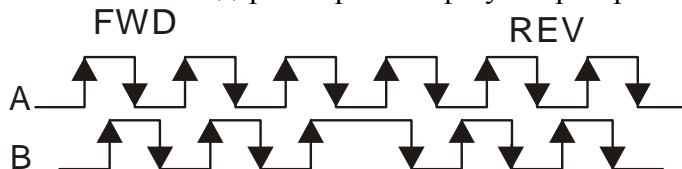
Значения: 1 ÷ 20 000 (Макс. = 20 000 для 2-х полюсного двигателя)

- Генератор импульсов или энкодер используется в качестве датчика обратной связи по скорости вращения вала двигателя. Параметр устанавливает число импульсов датчика на один оборот вала двигателя.

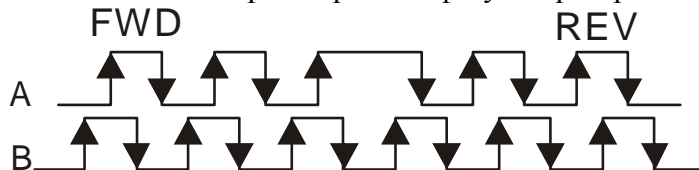
<b>10-01</b>	■ Тип сигналов энкодера обратной связи	
--------------	--	--

Заводское значение: 0

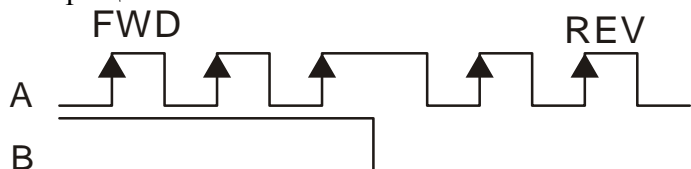
- Значения
- 0** Контур отключен
  - 1** Фаза А энкодера опережает фазу В при прямом направлении вращения



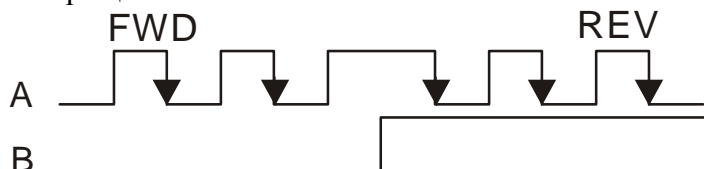
- 2** Фаза В энкодера опережает фазу А при прямом направлении вращения



- 3** Фаза А импульсами задает скорость, а фаза В задает направление вращения.



- 4** Фаза В импульсами задает скорость, а фаза А задает направление вращения.



- 5** Однофазный вход (импульсы по одной фазе)



<b>10-02</b>	■ Реакция ПЧ на ошибку в обратной связи.	
--------------	--	--

Заводское значение: 2

- Значения 0 Предупреждение и продолжение работы  
 1 Предупреждение и останов с замедлением  
 2 Предупреждение и останов на выбеге

<b>10-03</b>	■ Время определения ошибки сигнала обратной связи.	Единицы: 0,1
--------------	--	--------------

Значения: 0,0 ÷ 10,0 секунд

Заводское значение: 1,0

- При пропадании сигнала обратной связи (от энкодера), ошибочном сигнале энкодера, неправильной установке типа сигнала энкодера и при превышении времени ошибки сигнала более указанного в параметре 10-03, будет выведено сообщение об ошибке и действия ПЧ в соответствии с параметром 10-02.

<b>10-04</b>	■ Пропорциональный коэффициент P1 (ASR – автоматического регулятора скорости)	Единицы: 0,1
--------------	---	--------------

Значения: 0,0 ÷ 1000,0 %

Заводское значение: 100,0

<b>10-05</b>	■ Интегральный коэффициент I 1 (ASR – автоматического регулятора скорости)	Единицы: 0,001
--------------	--	----------------

Значения: 0,000 ÷ 10,000 секунд

Заводское значение: 0,1

<b>10-06</b>	■ Пропорциональный коэффициент P2 (ASR – автоматического регулятора скорости)	Единицы: 0,1
--------------	---	--------------

Значения: 0,0 ÷ 1000,0 %

Заводское значение: 100,0

<b>10-07</b>	■ Интегральный коэффициент I 2 (ASR – автоматического регулятора скорости)	Единицы: 0,001
--------------	--	----------------

Значения: 0,000 ÷ 10,000 секунд

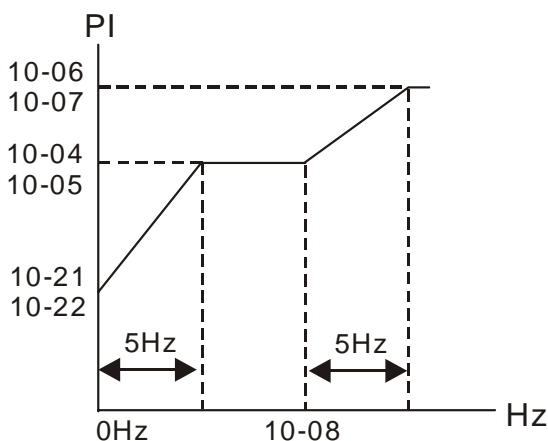
Заводское значение: 0,1

<b>10-08</b>	■ Частота переключения ASR1 / ASR 2	Единицы: 0,01
--------------	-------------------------------------	---------------

Значения: 0,00 ÷ 600,00 Гц  
 0,0 - отключено

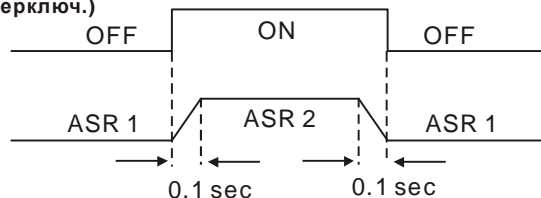
Заводское значение: 7,00

- При значении интегрального коэффициента, равном «0» - коэффициент отключен.
- Параметр 10-08 устанавливает значение частоты на которой будет происходить переключение действия коэффициентов P1 и P2, I 1 и I 2.



- При использовании дискретных входов для переключения коэффициентов ASR1 / ASR2 диаграмма переключения будет следующей:

Установите дискретный вход на функцию 27 (ASR1/ASR2 переключ.)



<b>10-09</b>	■ НЧ – фильтр регулятора скорости (ASR)	Единицы: 0,001
--------------	---	----------------

Значения: 0,000 ÷ 0,350 секунд      Заводское значение: 0,008

- Параметр определяет значение фильтра регулятора скорости.

<b>10-10</b>	■ Уровень (частота импульсов) сигнала с энкодера	Единицы: 1
--------------	--	------------

Значения: 0 ÷ 120 %      Заводское значение: 115

- Параметр устанавливает значение максимального сигнала с энкодера перед определением ошибки. (Максимальная выходная частота 01-00 = 100 %).

<b>10-11</b>	■ Время определения превышения уровня сигнала с энкодера.	Единицы: 0,1
--------------	---	--------------

Значения: 0,0 ÷ 2,0 секунд      Заводское значение: 0,1

<b>10-12</b>	■ Диапазон сигнала энкодера в спящем режиме	Единицы: 1
--------------	---	------------

Значения: 0 ÷ 50 %      Заводское значение: 10

<b>10-13</b>	<ul style="list-style-type: none"> <li>■ Время определения сигнала энкодера в спящем режиме.</li> </ul>	Единицы: 0,1
--------------	---	--------------

Значения: 0,0 ÷ 10,0 секунд

Заводское значение: 0,5

<b>10-14</b>	<ul style="list-style-type: none"> <li>■ Реакция на превышения уровня энкодера и ошибку спящего режима</li> </ul>	
--------------	---	--

Заводское значение: 2

Значения 0 Предупреждение и продолжение работы

1 Предупреждение и останов с замедлением

2 Предупреждение и останов на выбеге

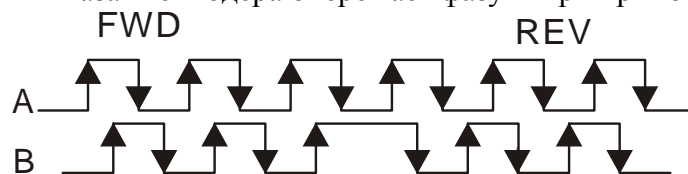
- Когда значение скорости двигателя превышает установленную величину в параметре 10-12 за время, установленное в параметре 10-13 или скорость двигателя превышает значение параметра 10-10 за время установленное в параметре 10-11, то выдается сообщение об ошибке и действия ПЧ в соответствии с параметром 10-14.

<b>10-15</b>	<ul style="list-style-type: none"> <li>■ Тип входного импульсного сигнала</li> </ul>	
--------------	--	--

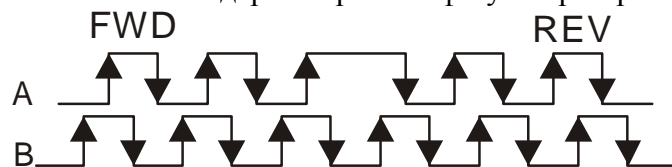
Заводское значение: 2

0 Вход отключен

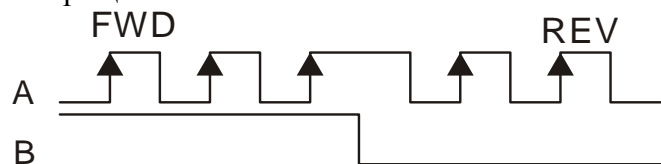
1 Фаза А энкодера опережает фазу В при прямом направлении вращения



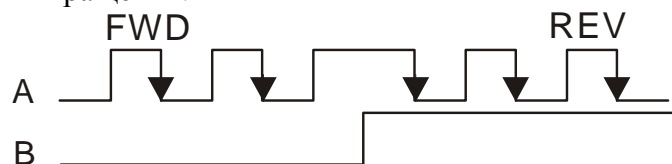
2 Фаза В энкодера опережает фазу А при прямом направлении вращения



3 Фаза А импульсами задает скорость, а фаза В задает направление вращения.



4 Фаза В импульсами задает скорость, а фаза А задает направление вращения.



<b>10-16</b>	■ Значение делителя частоты (знаменатель)	Единицы: 1
Значения: 1 ÷ 255 секунд		Заводское значение: 1
<ul style="list-style-type: none"> <li>Если значение ошибки (Задание ПИД – Обратная связь ПИД) &gt; 10-16 в течение времени более значения параметра 10-08, ПЧ будет управляться в соответствии с параметром 10-09.</li> </ul>		
<b>10-17</b>	■ Электронный коэффициент А редукции (для канала 1 PG платы)	Единицы: 0,1
Значения: 1 ÷ 5000		Заводское значение: 100
<b>10-18</b>	■ Электронный коэффициент В редукции (для канала 2 PG платы)	Единицы: 0,1
Значения: 1 ÷ 5000		Заводское значение: 100
<ul style="list-style-type: none"> <li>Скорость вращения = Частота импульсов / (10-00) * (10-17) / (10-18)</li> </ul>		
<b>10-19</b>	■ Исходная точка в режиме положения (Home)	Единицы: 1
Значения: 0 ÷ 20 000		Заводское значение: 0
<ul style="list-style-type: none"> <li>Параметр определяет количество импульсов исходной позиции при работе в режиме управления положением.</li> </ul>		
<b>10-20</b>	■ Диапазон импульсов достижения исходного положения.	Единицы: 1
Значения: 0 ÷ 20 000		Заводское значение: 0
<ul style="list-style-type: none"> <li>Параметр определяет ширину участка возле исходного положения, на котором считается, что исходное положение достигнуто.</li> </ul>		
<b>10-21</b>	■ Коэффициент Р при нулевой скорости	Единицы: 0,1
Значения: 0,0 ÷ 1000,0 %		Заводское значение: 100,0
<b>10-22</b>	■ Коэффициент I при нулевой скорости	Единицы: 0,001
Значения: 0,000 ÷ 10,000 секунд		Заводское значение: 0,100
<ul style="list-style-type: none"> <li>Параметры 10-21 и 10-22 определяют значение пропорционального и интегрального коэффициентов в режиме скорости при нулевом задании скорости.</li> </ul>		
<b>10-23</b>	■ Коэффициент APR	Единицы: 1
Значения: 0 ÷ 100		Заводское значение: 30

<b>10-24</b>	<ul style="list-style-type: none"> <li>■ Время замедления при достижении положения</li> </ul>	Единицы: 0,01 / 0,1
--------------	---	---------------------

Значения: 0,00 ÷ 600,00 / 0,0 ÷ 6000,0

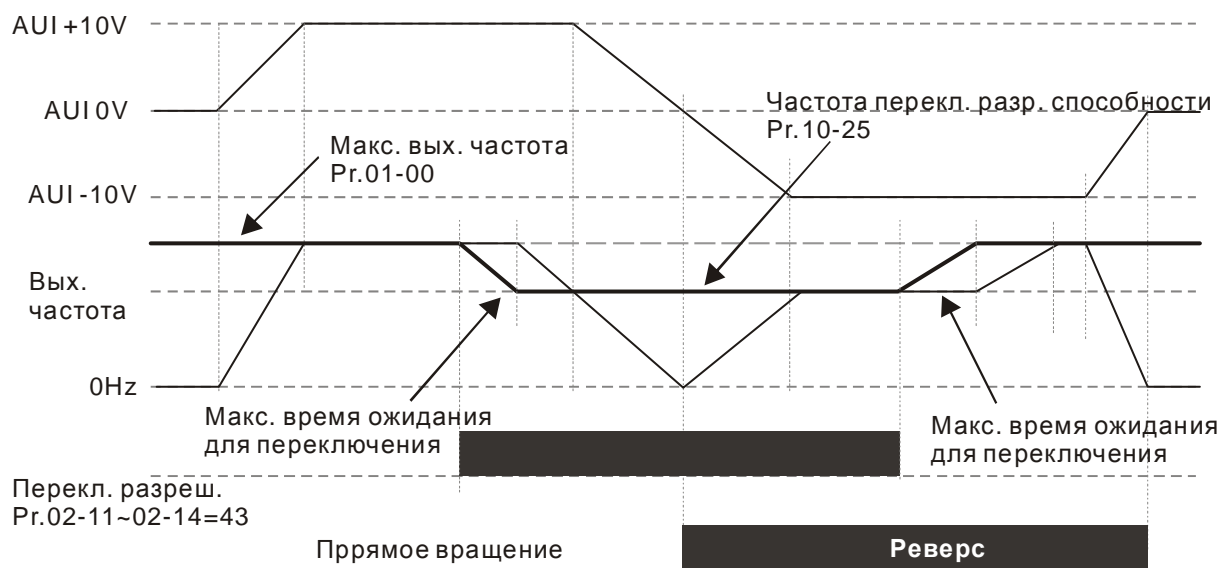
Заводское значение: 3,00 / 3,0

<b>10-25</b>	<ul style="list-style-type: none"> <li>■ Максимальная частота для переключения разрешающей способности</li> </ul>	Единицы: 0,01
--------------	---	---------------

Значения: 50,00 ÷ 600,00 Гц

Заводское значение: 50,00

- Параметры используются для стабилизации работы в режиме скорости и положения при недостаточном разрешении входного аналогового сигнала. Данная функция используется с дискретным входом (значение «43»).

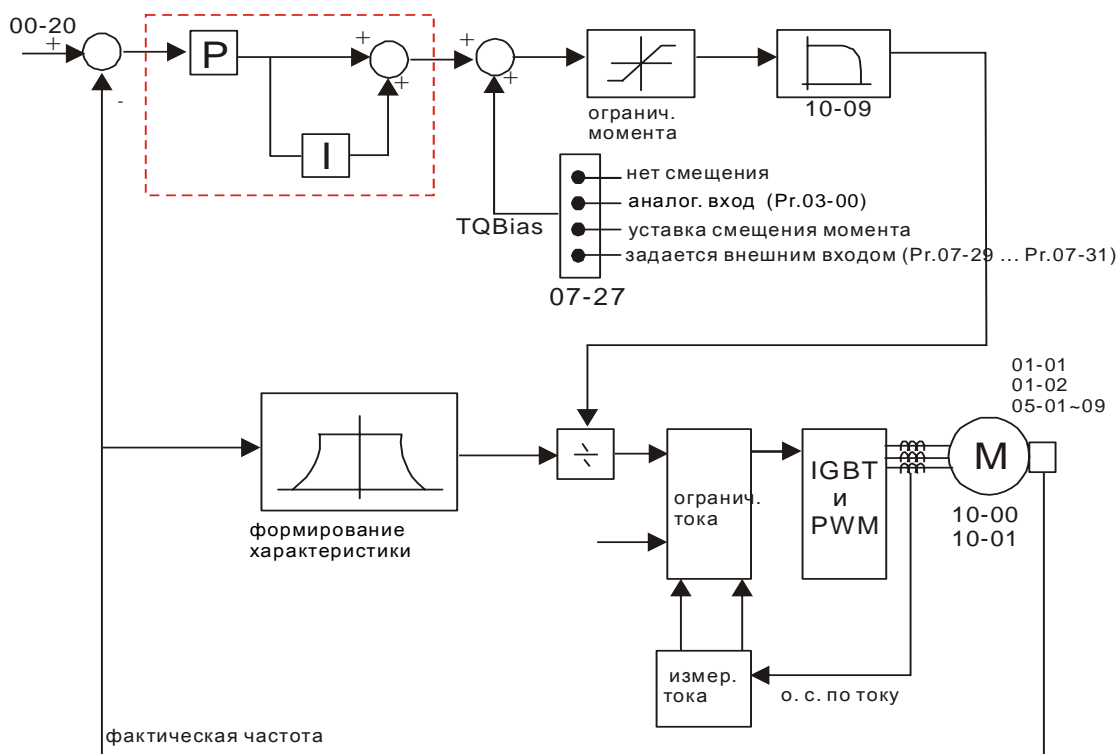


<b>10-26</b>	<ul style="list-style-type: none"> <li>■ Зарезервирован</li> </ul>	
--------------	--	--

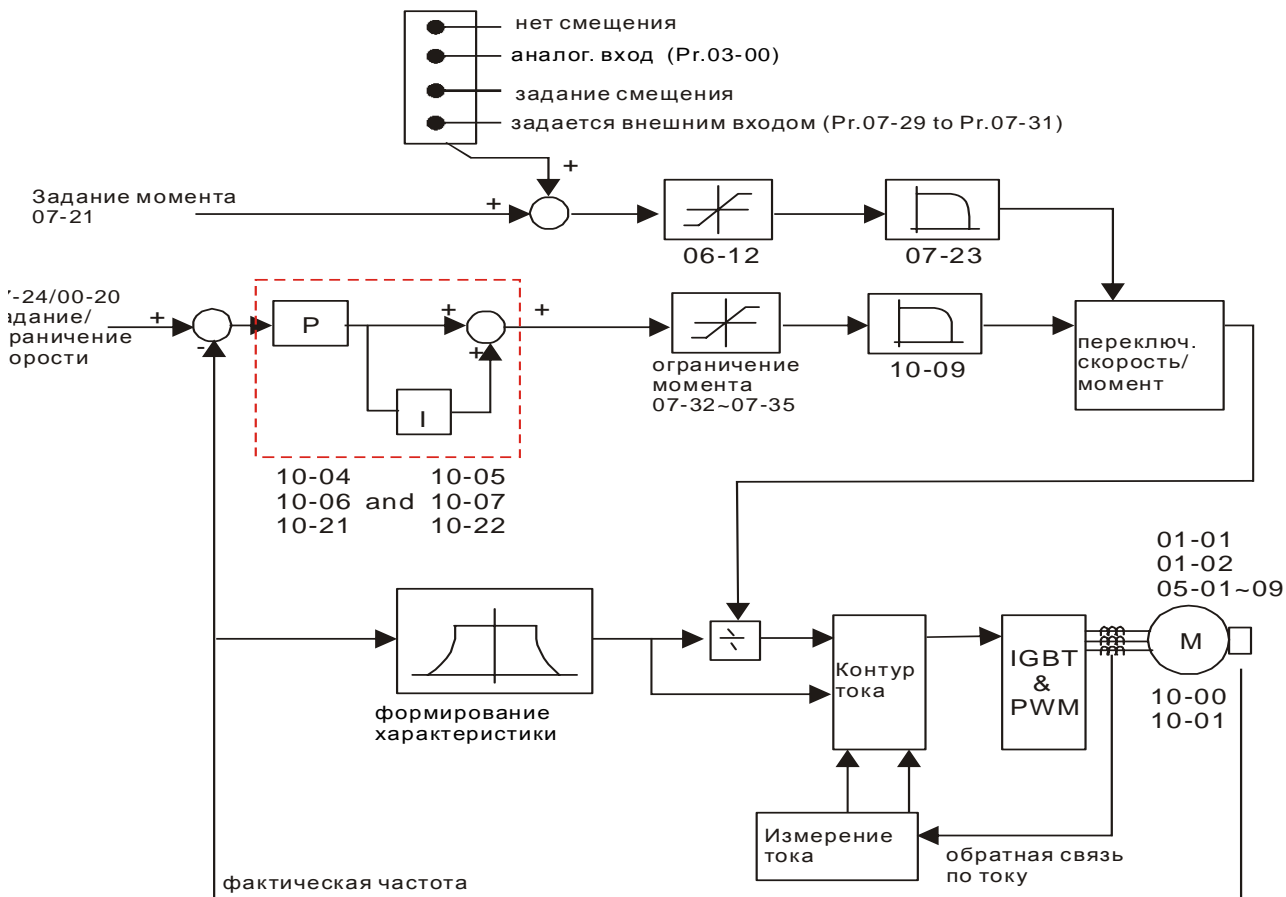
<b>10-27</b>	<ul style="list-style-type: none"> <li>■ Механический коэффициент А редукции</li> </ul>	Единицы: 1
<b>10-28</b>	<ul style="list-style-type: none"> <li>■ Механический коэффициент В редукции</li> </ul>	Единицы: 1

Значения: 1 ÷ 5000

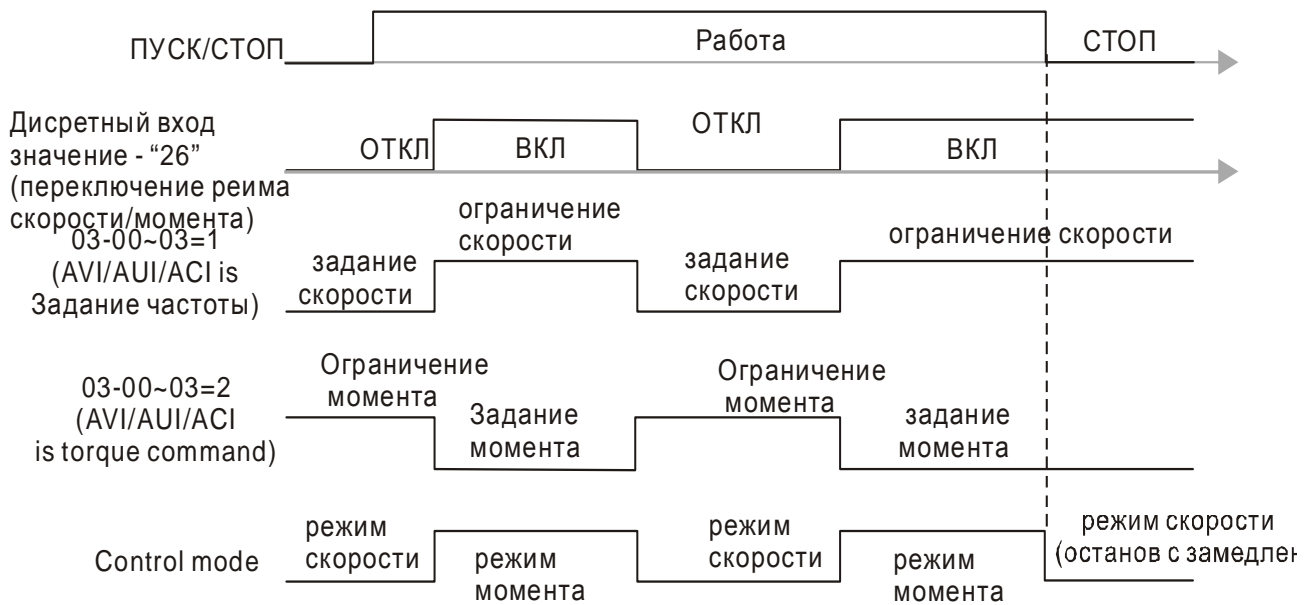
Заводское значение: 100



**Структурная диаграмма работы режима Vector + Torque**



**Структурная схема работы режима момента с энкодером**



**Диаграмма переключения режимов скорости и момента (00-10=3/4, дискретный вход на значение "26")**



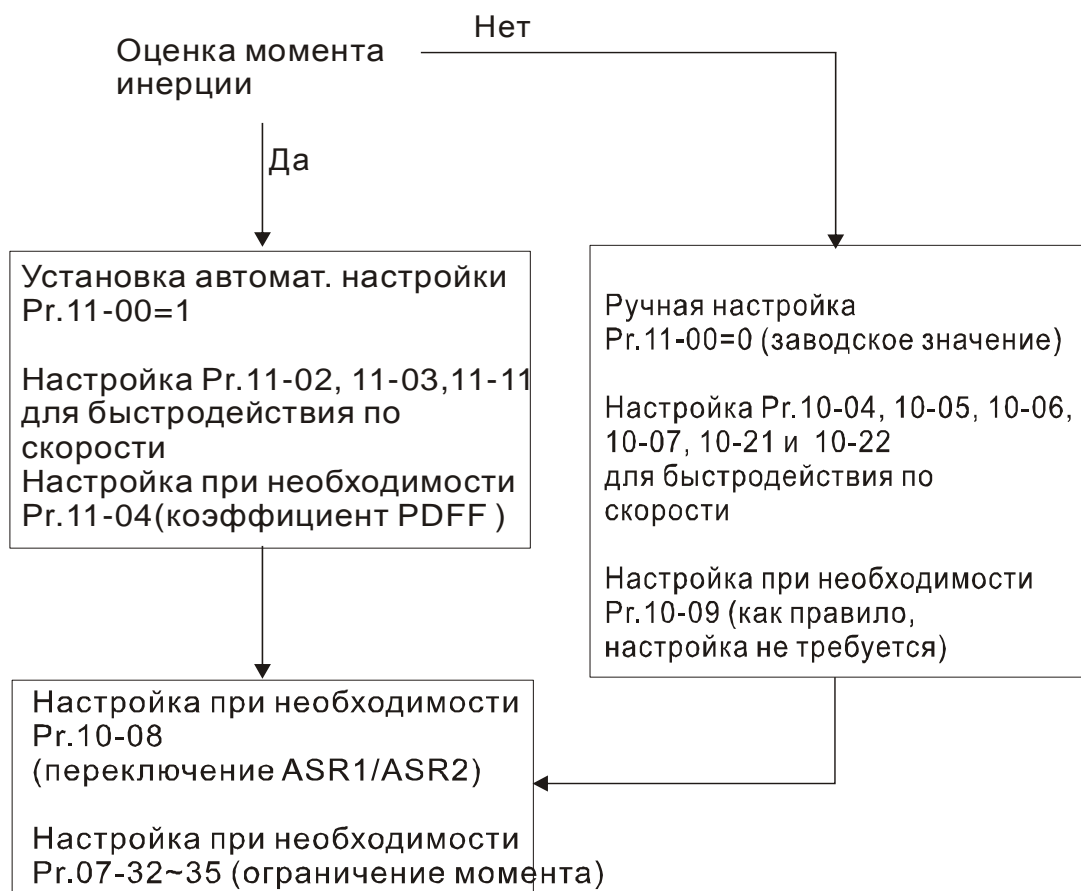
**Группа 11: Дополнительные параметры.****11-00**

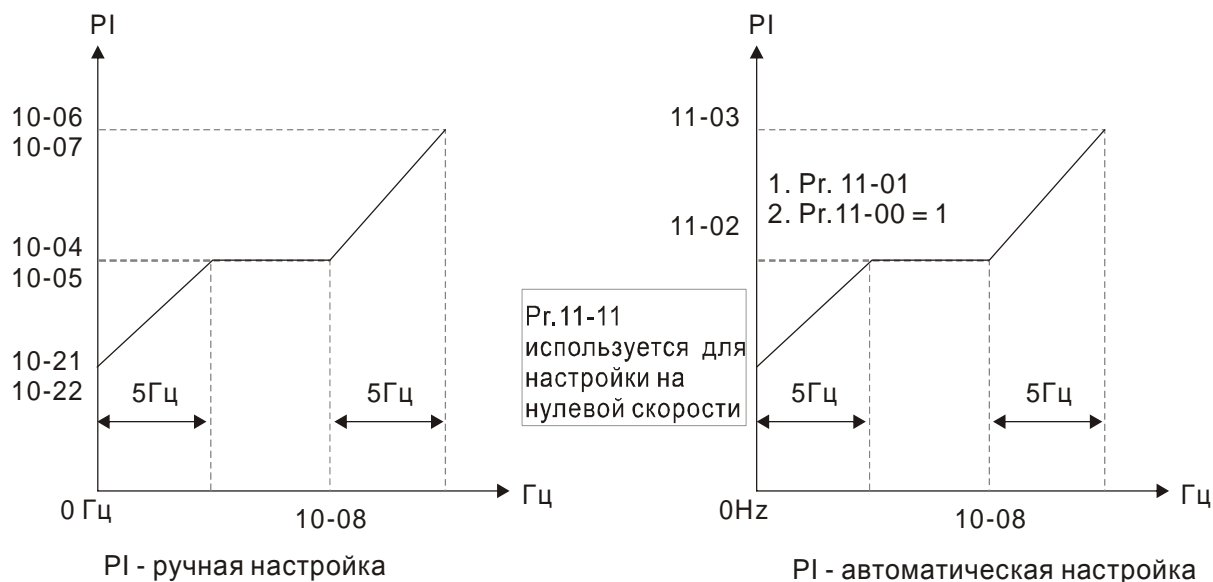
■ Режим работы системы

Заводское значение: 0

Значения бит 0 ASR автонастройка  
 Бит 1 Оценка момента инерции  
 Бит 2 Серво-режим при нулевой скорости  
 Бит 3 Компенсация нечувствительности

- Бит 0 = 1: Система будет формировать значения для режима ASR, при этом параметры 10-04 ÷ 10-07, а также 10-21 ÷ 10-22 действовать не будут.
- Бит 1 = 1: Разрешение работы функции оценки момента инерции.
- Бит 2 = 1: При значении заданной частоты менее чем минимальная частота (01-07), система будет работать в режиме отработки нулевой скорости.
- Бит 3 = 1: Компенсация нечувствительности





<b>11-01</b>	■ Единицы измерения момента инерции (PU)	Единицы: 1
--------------	--	------------

Значения:  $1 \div 65535$  ( $256 = 1PU$ )

Заводское значение: 0

- Для оценки момента инерции системы необходимо установить значение параметра  $11-00 = 2$  и запустить вращение двигателя вперед и назад несколько раз.

<b>11-02</b>	■ Нижний диапазон скорости	Единицы: 1
--------------	----------------------------	------------

Значения:  $0 \div 40$  Гц

Заводское значение: 10

<b>11-03</b>	■ Верхний диапазон скорости	Единицы: 1
--------------	-----------------------------	------------

Значения:  $0 \div 40$  Гц

Заводское значение: 10

<b>11-11</b>	■ Нулевой диапазон скорости	Единицы: 1
--------------	-----------------------------	------------

Значения:  $0 \div 40$  Гц

Заводское значение: 10

- После оценки момента инерции и установки параметра  $11-00 = 1$ , пользователь может настраивать параметры 11-02, 11-03, 11-11 независимо от реакции скорости вращения. Большее значение увеличивает быстродействие. Значение частоты переключения с нижнего диапазона скорости на верхний определяется параметром 10-08.

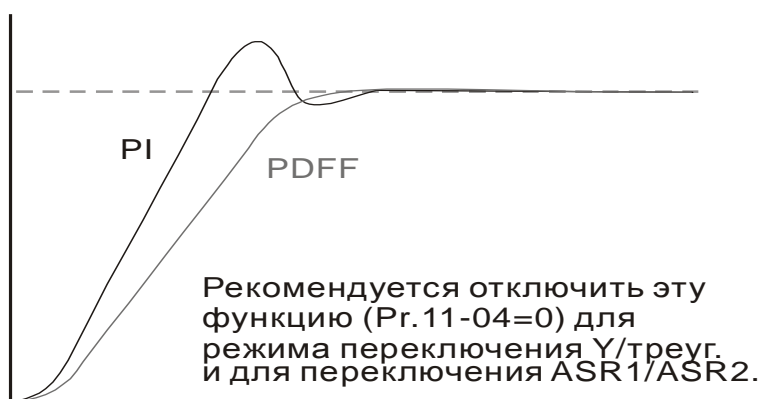
<b>11-04</b>	■ Коэффициент PDFF	Единицы: 1
--------------	--------------------	------------

Значения:  $0 \div 200$  %

Заводское значение: 30

- После оценки момента инерции и установки режима автонастройки ( $11-00 = 1$ ) можно использовать параметр 11-04 для уменьшения возможного перерегулирования.

- Кроме традиционного ПИ регулирования скорости, можно использовать PDFF функцию для уменьшения перерегулирования при работе в режиме скорости.
- 1) Установите значение параметра 11-01
  - 2) Установите значение параметра 11-00 = 1
  - 3) Настройте параметр 11-04. При большем значении параметра 11-04 подавление перерегулирования будет лучше. Однако не следует без необходимости завышать этот коэффициент.

**11-05**

■ Коэффициент компенсации напряжения на высокой частоте для двигателя 1

Единицы: 1

Значения: 0 ÷ 200 %

Заводское значение: 90

- Параметр используется для коррекции выходного напряжения
  - Данная функция используется для высокоскоростных применений, например для двигателей шпинделей.
- 1) Коррекция выходного напряжения при работе на частоте, превышающую номинальную частоту двигателя.
  - 2) Контроль выходного напряжения
  - 3) Параметр 11-05 предназначен для двигателя 1, параметр 11-06 – для двигателя 2.
  - 4) При большем значении параметра выходное напряжение будет больше.

**11-06**

■ Коэффициент компенсации напряжения на высокой частоте для двигателя 2

Единицы: 1

Значения: 0 ÷ 200 %

Заводское значение: 90

<b>11-07</b>	■ Время пропадания фазы	Единицы: 0,01
--------------	-------------------------	---------------

Значения: 0,00 ÷ 600,00 секунд

Заводское значение: 0,20

- При пропадании фазы питающего напряжения будет выведено сообщение «PHL» и начнется измерение времени отсутствия фазы.
- При значении параметра 11-07 = 0 и пропадании фазы, сообщение выводится не будет и параметр 06-02 выполняться не будет.
- При установке параметра 11-07 = 0 не гарантируется работа преобразователя и сохранение рабочих характеристик также как при 3-х фазном питании.
- При значении параметра 11-07 = 0 или очень большом значении уменьшается ресурс работы силовых конденсаторов и выпрямителя.

<b>11-08</b>	Зарезервирован	
--------------	----------------	--

<b>11-09</b>	■ Уровень перегрева транзисторов IGBT для преобразователей мощностью 1 ÷ 15 HP	Единицы: 0,1
--------------	--	--------------

Значения : 20,0 ÷ 110,0 °C

Заводское значение: 90,0

<b>11-10</b>	■ Уровень перегрева транзисторов IGBT для преобразователей мощностью 20 ÷ 100 HP	Единицы: 0,1
--------------	--	--------------

Значения : 20,0 ÷ 110,0 °C

Заводское значение: 100,0

- При превышении температуры перегрева транзисторов IGBT будет выдано аварийное сообщение и ПЧ остановится в соответствии с выбранным способом остановки.

<b>11-12</b>	■ Коэффициент подачи скорости	Единицы: 1
--------------	-------------------------------	------------

Значения : 10 ÷ 150 %

Заводское значение: 65

- Параметр используется для установки времени отклика скорости для работы на частотах выше номинальной. Большее значение соответствует большему быстрдействию.

<b>11-13</b>	■ Значение полосового фильтра	Единицы: 1
--------------	-------------------------------	------------

Значения : 0 ÷ 20 дБ

Заводское значение: 0

<b>11-14</b>	■ Частота полосового фильтра	Единицы: 0,01
--------------	------------------------------	---------------

Значения : 0,00 ÷ 200,0 Гц

Заводское значение: 0,00

- Параметр используется для установки фильтра при наличии механических резонансах системы.

- Большое значение параметра 11-13 соответствует большому подавлению резонанса.
- Полосовой фильтр должен быть настроен на частоту механического резонанса.

<b>11-15</b>	■ Коэффициент компенсации скольжения	Единицы: 0,01
--------------	--------------------------------------	---------------

Значения : 0,00 ÷ 1,00

Заводское значение: 1,00

- Параметр используется только в режиме SVC.
- При работе двигателя скольжение может увеличиваться с увеличением нагрузки. Данная функция осуществляет коррекцию выходной частоты, снижая скольжение и доводит выходную частоту до необходимой величины при работе с током не выше номинального. При токе двигателя больше тока холостого тока, начинает действовать данный параметр. Если выходная частота отличается от требуемой, то необходимо подстроить значение данного параметра.

<b>11-16</b>	■ НЧ – фильтр для индикации	Единицы: 1
--------------	-----------------------------	------------

Значения : 0,001 ÷ 65,535 секунд

Заводское значение: 0,100

- Параметр используется для уменьшения мерцания цифрового индикатора.

<b>11-17</b>	■ НЧ – фильтр для импульсного входа PG платы.	Единицы: 0,001
--------------	---	----------------

Значения : 0,001 ÷ 65,535 секунд

Заводское значение: 0,100

<b>11-18</b>	Зарезервированы	
...		
<b>11-28</b>		
<b>11-30</b>		

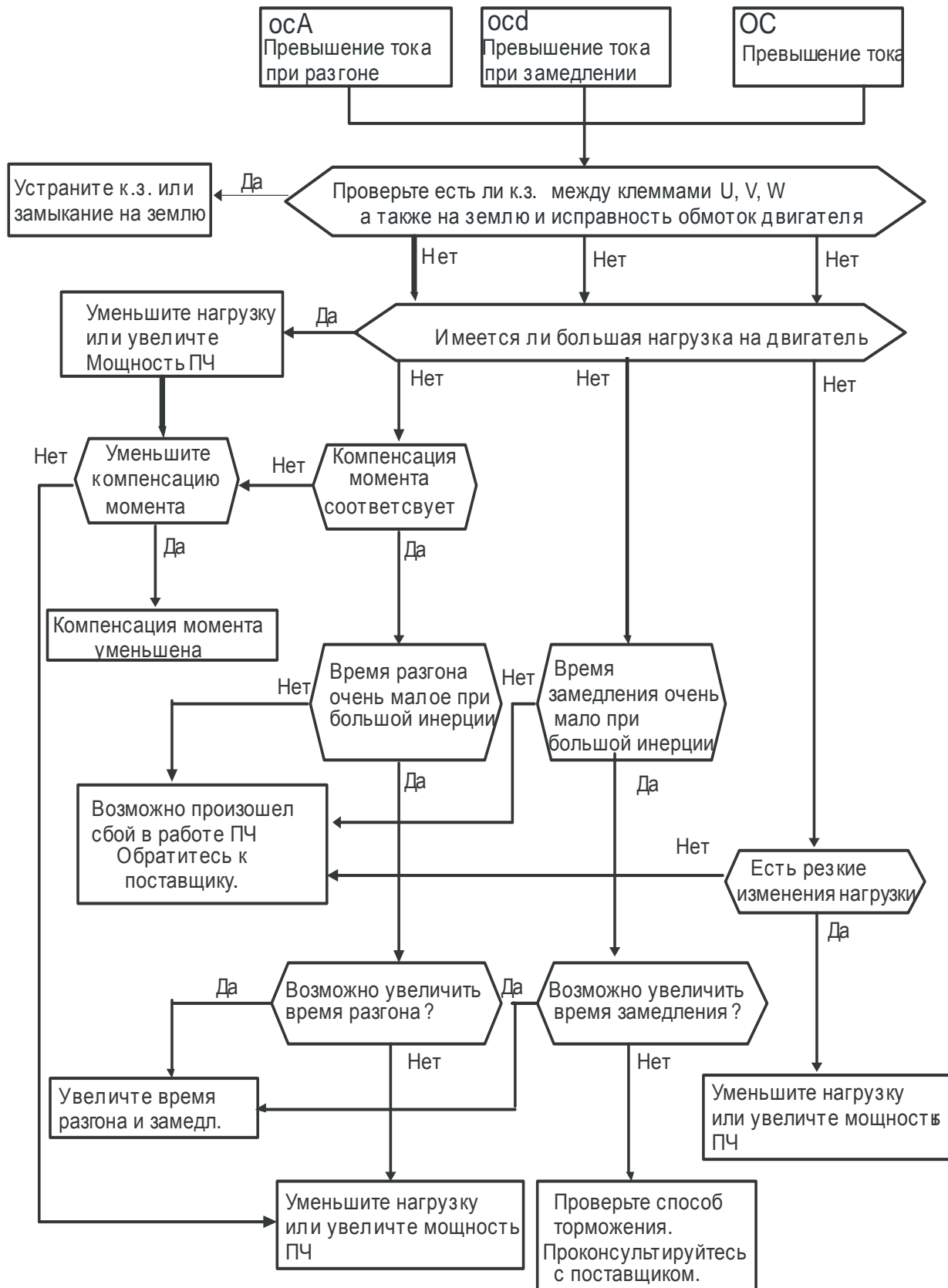
<b>11-29</b>	■ Суммарное время отсутствия фазы при работе.	Единицы: 1
--------------	---	------------

Значения : 0 ÷ 65535 часов

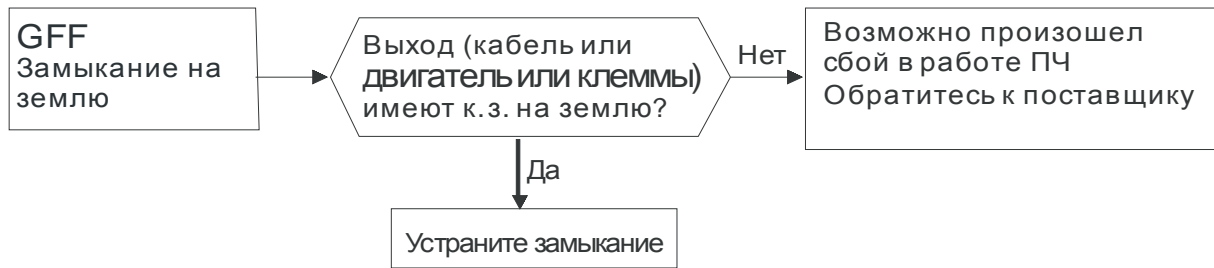
Заводское значение: 0

## ГЛАВА 5. ПОИСК НЕИСПРАВНОСТЕЙ.

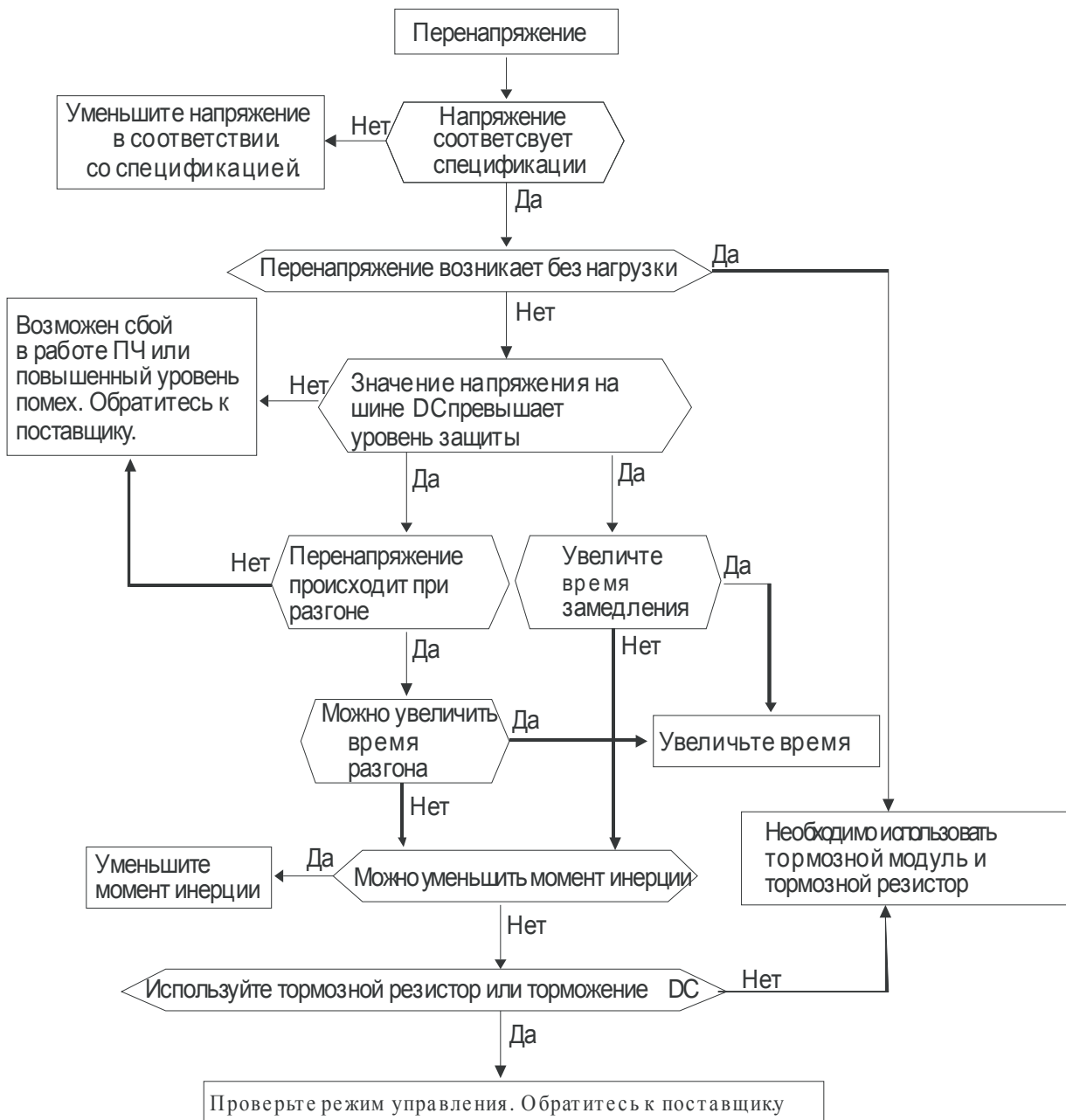
### 5.1 Превышение тока (OC).



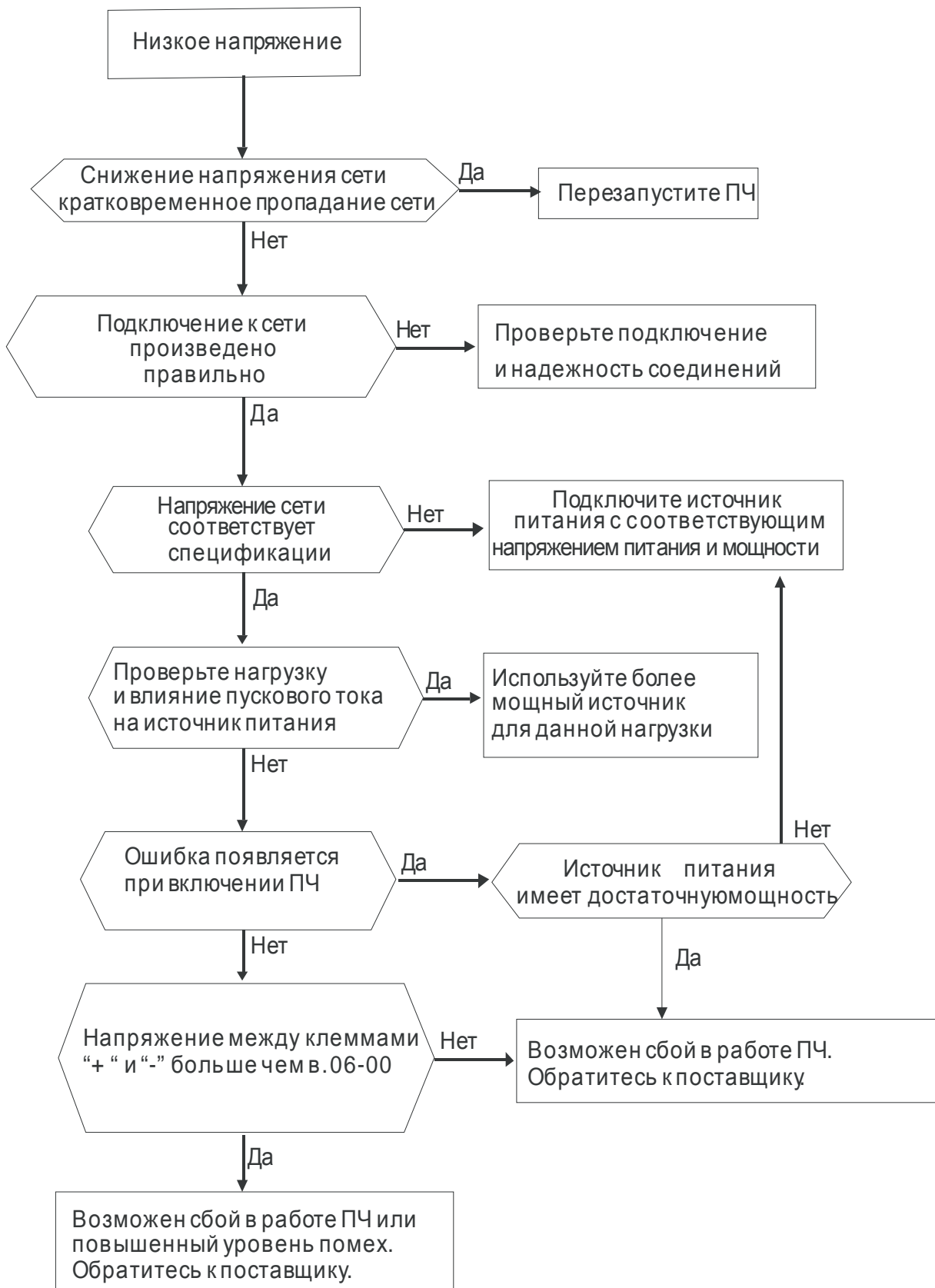
### 5.2 Замыкание на землю (GFF).



### 5.3 Перенапряжение (OV).

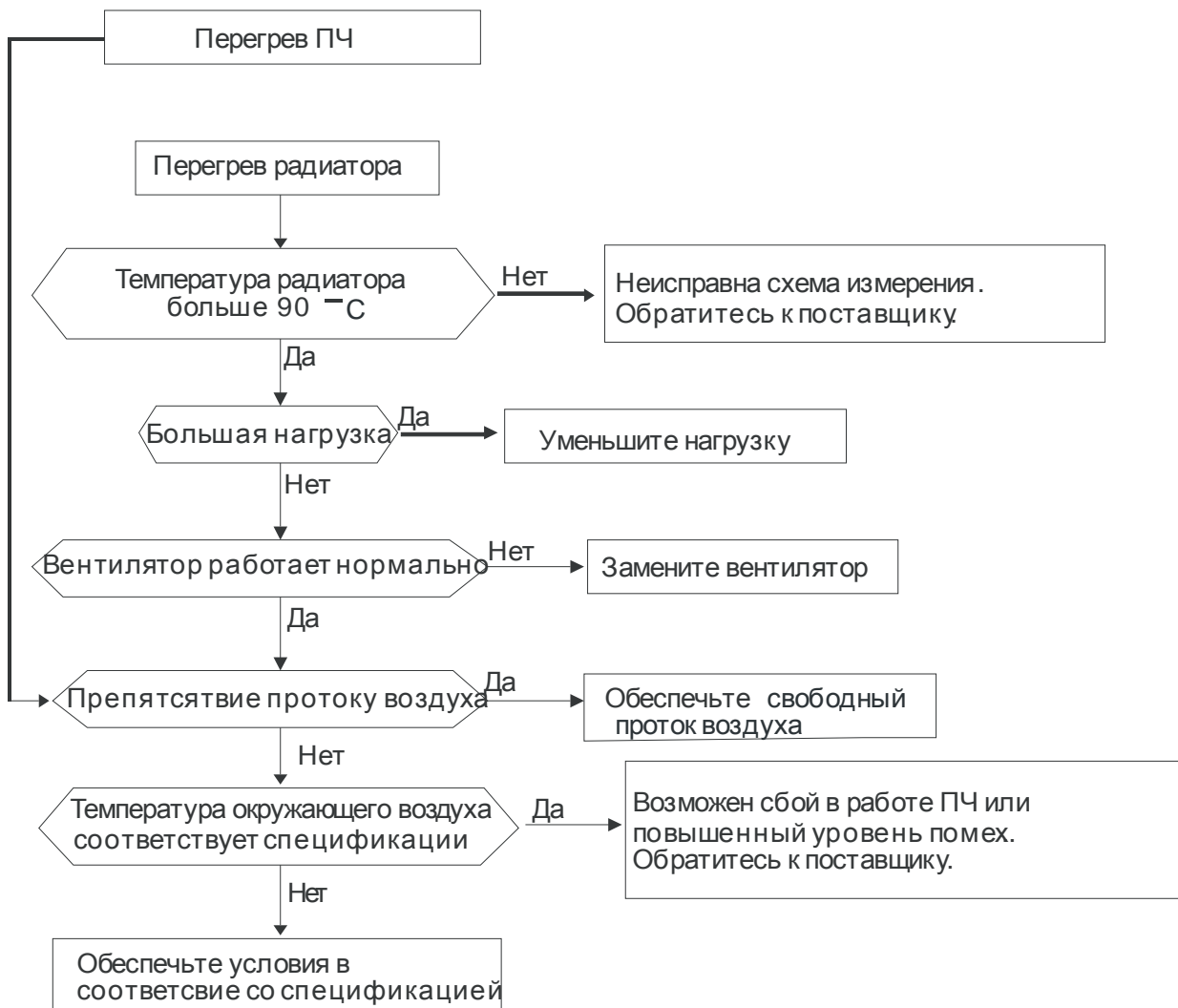


## 5.4 Низкое напряжение (Lv).

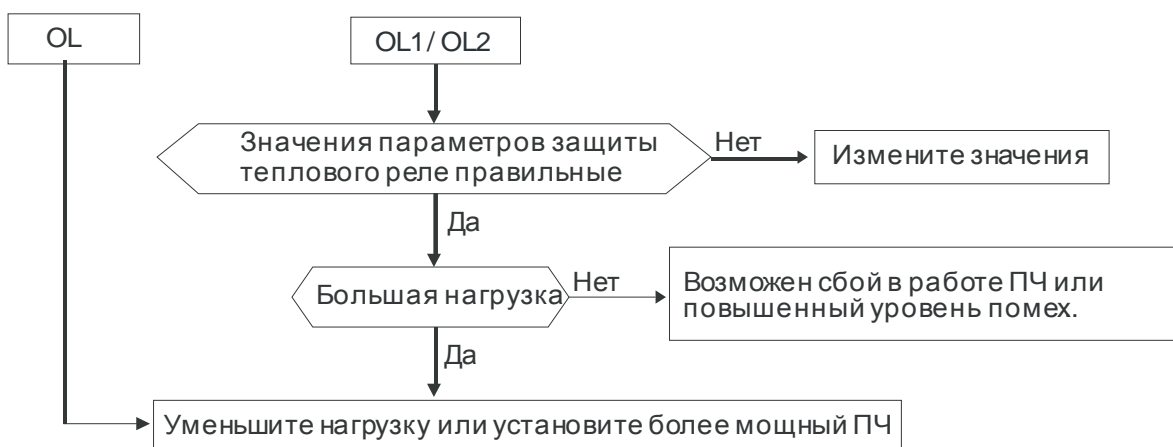




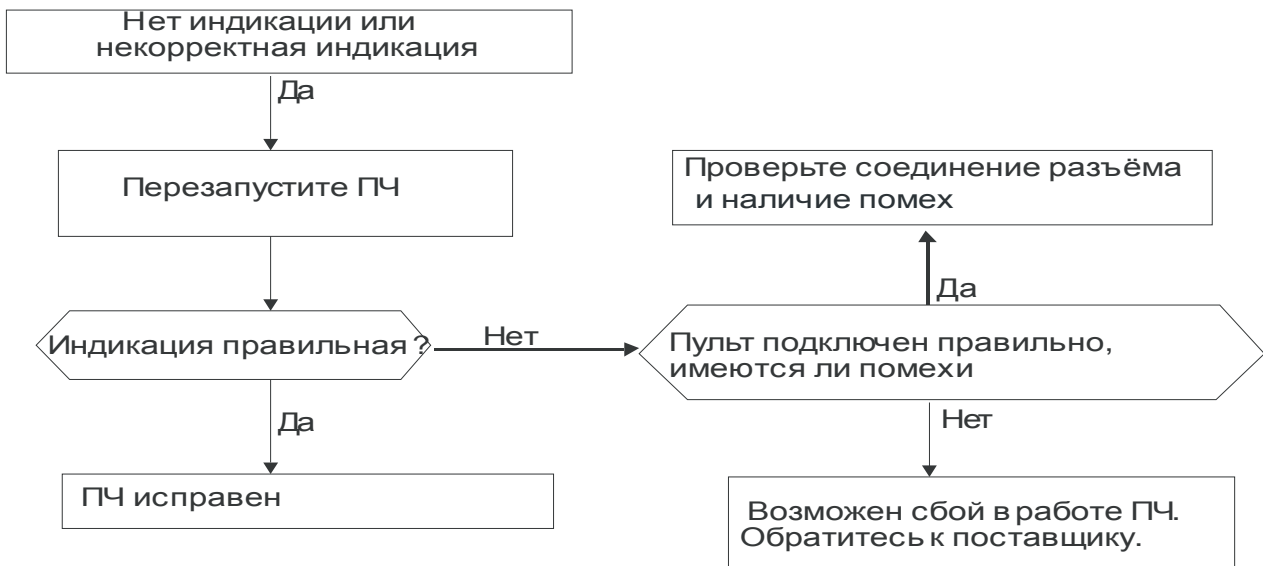
## 5.5 Перегрев (ОН).



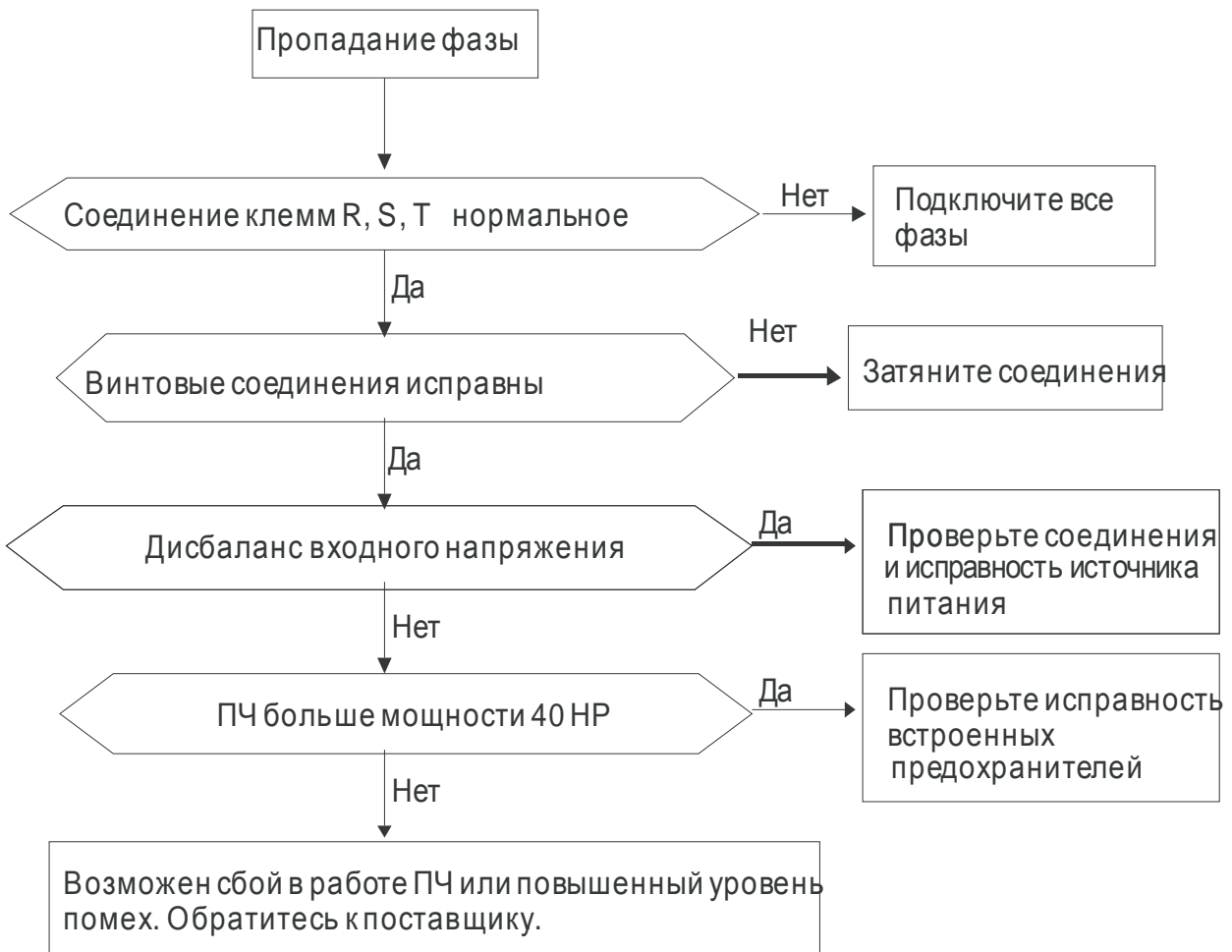
## 5.6 Перегрузка.



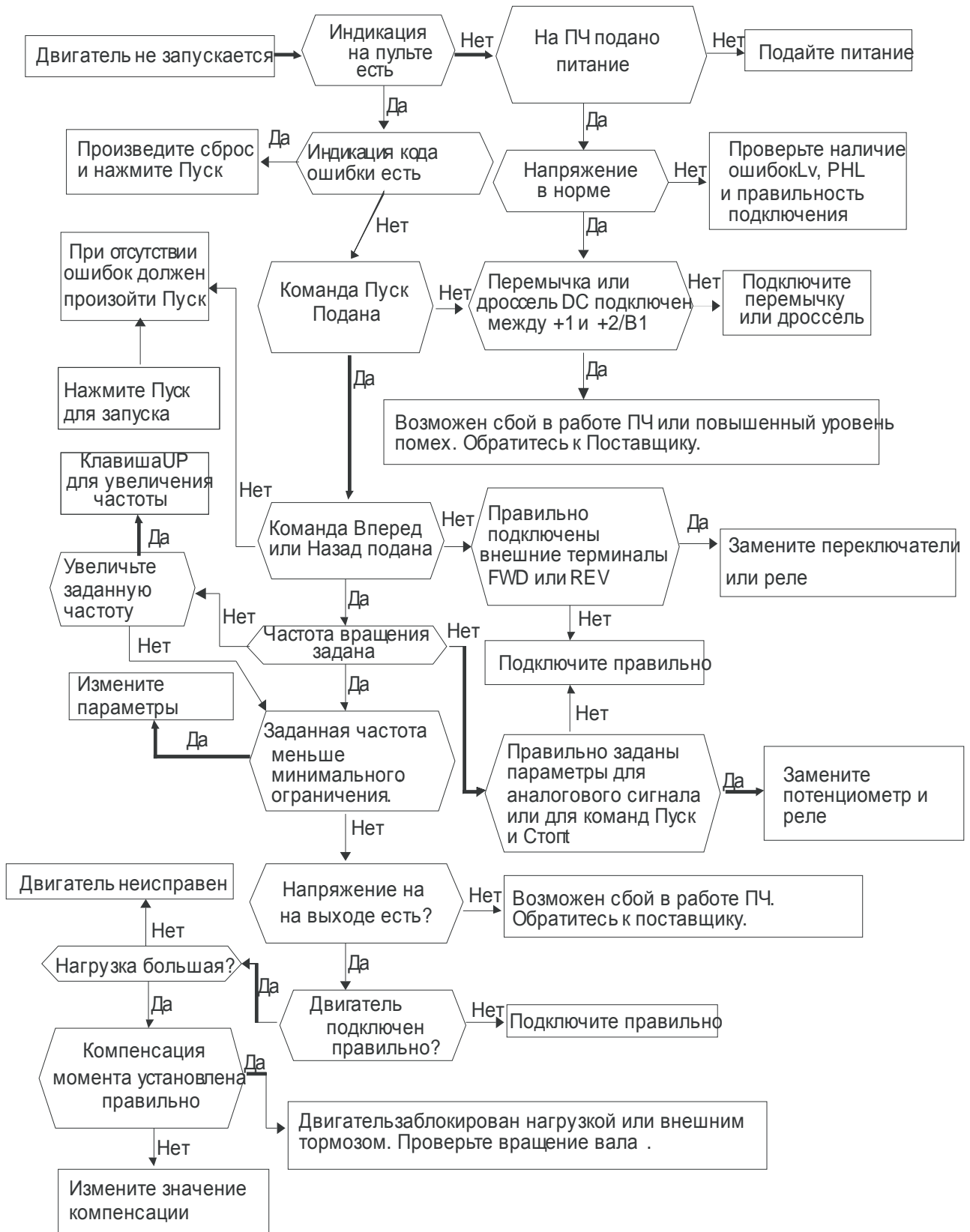
### 5.7 Неисправность цифрового пульта КРЕ-СЕ01.



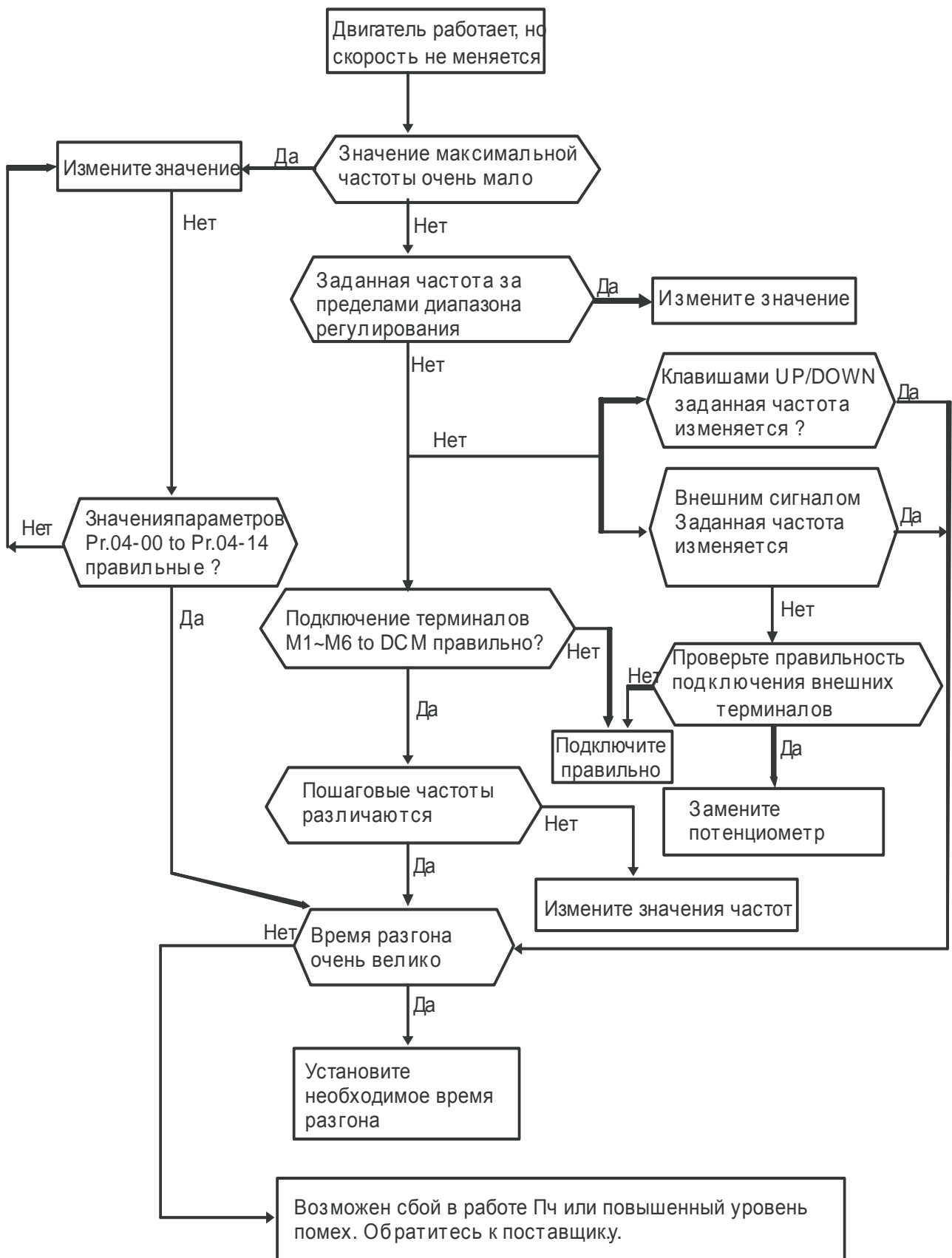
### 5.8 Пропадание фазы. (PHL).



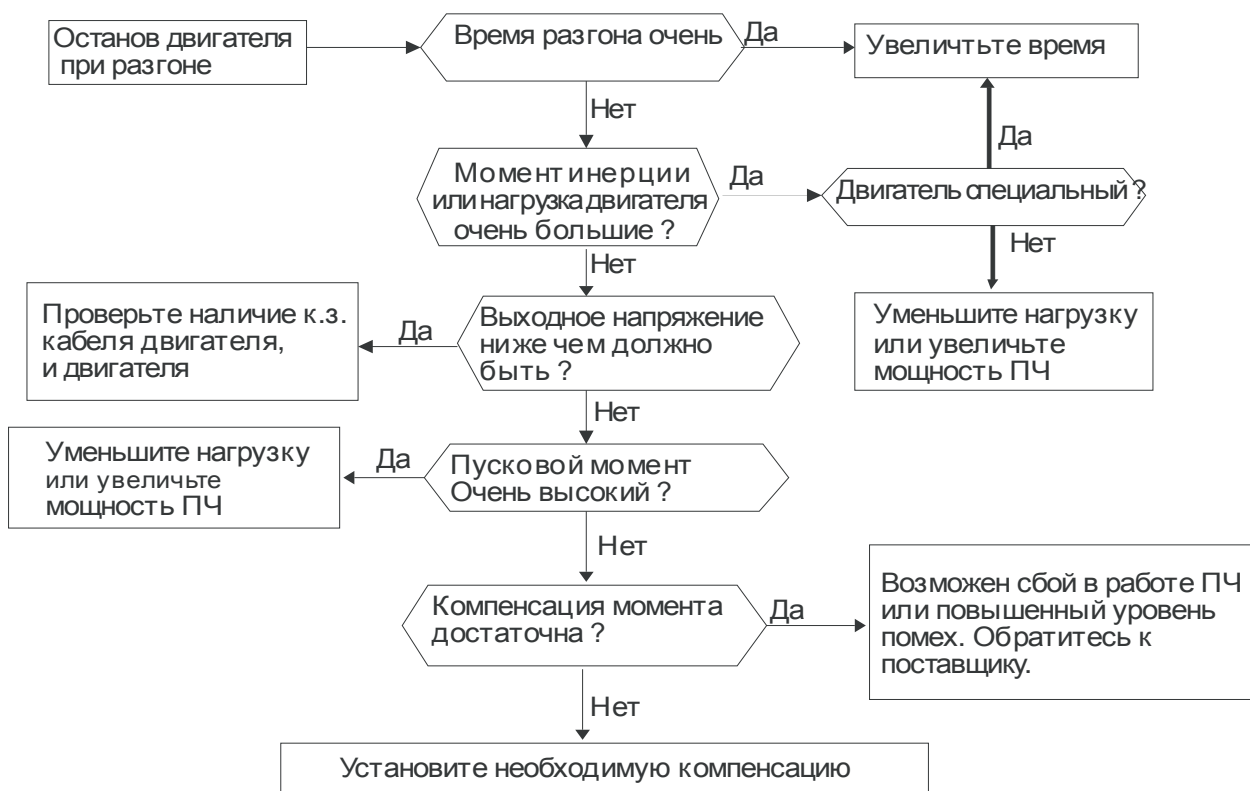
**5.9 Двигатель не запускается.**



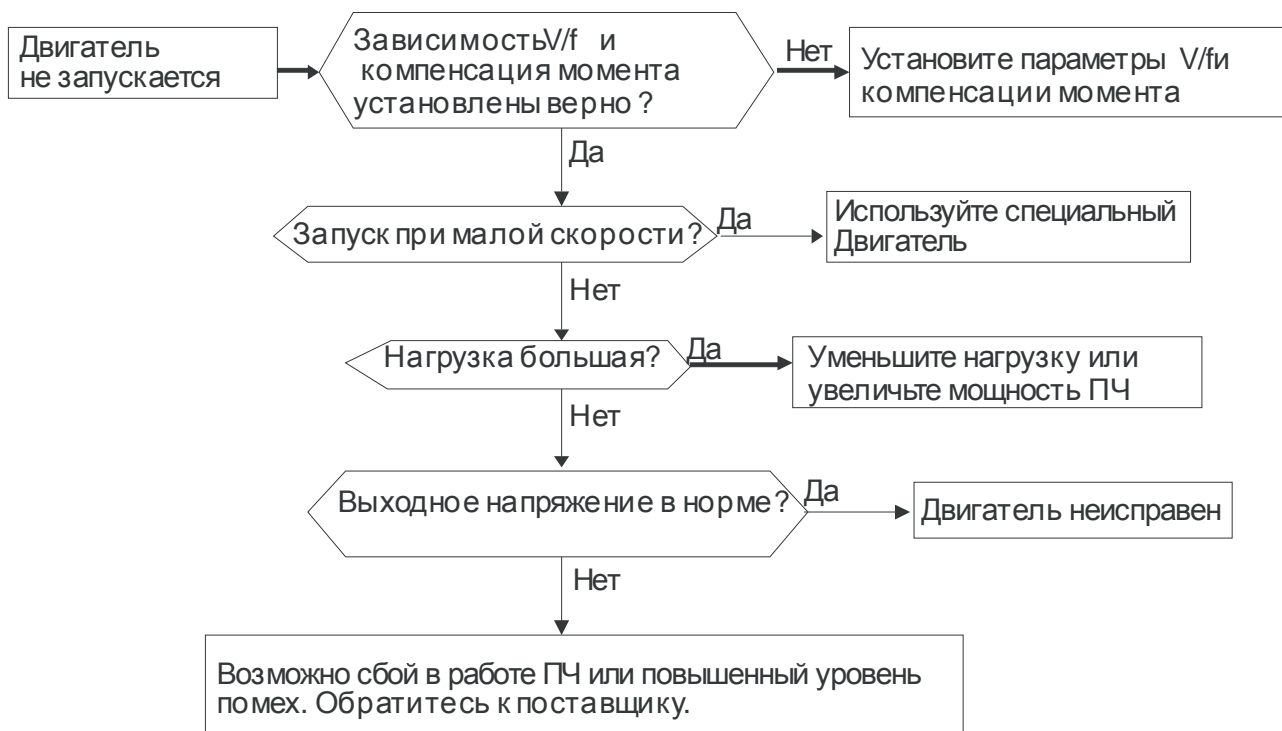
**5.10 Скорость двигателя не меняется.**



### 5.11 Остановка двигателя в процессе разгона.



### 5.12 Двигатель работает неустойчиво.



### 5.13 Электромагнитные помехи.

При работе преобразователя частоты возникают помехи возле самого преобразователя, а также помехи, проникающие в сеть питания. Внешние помехи могут повлиять на работоспособность ПЧ, вплоть до выхода его из строя. Так как ПЧ сам является источником помех, то он также оказывает влияние на расположенное рядом оборудование. В зависимости от типа распространения помех используются различные способы защиты.

1. Установить устройства подавления импульсных помех на источники изучения таких помех.
2. Сигнальные линии делать как можно короче и прокладывать отдельно от силовой проводки.
3. Для длинных сигнальных линий использовать экранированную витую пару, а также буферные усилители и фильтры.
4. Общая точка заземления должна быть в одном месте, проводники заземления не должны образовывать замкнутых контуров.
5. Для исключения помех проникающих в сеть от ПЧ используйте специальные фильтры на входе ПЧ.

### 5.14 Условия окружающей среды.

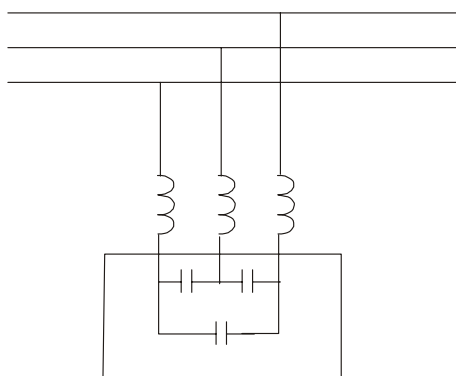
Преобразователь частоты является электронным устройством, для нормальной работы которого необходимо соблюдение требований к условиям окружающей среды при его эксплуатации.

1. Для предотвращения механической вибрации необходимо использовать демпфирующие устройства или такой монтаж ПЧ, чтобы обеспечивалось подавление механических воздействий. Уровень вибрации не должен превышать значений, указанных в спецификации.
2. Место установки ПЧ должно быть чистым и сухим, без коррозионных испарений и жидкости, без металлической пыли. Используйте отдельные закрытые корпуса для установки ПЧ.
3. Температура окружающей среды должна быть в пределах, указанных в спецификации. Превышение или снижение допустимых значений температуры эксплуатации приводит к резкому уменьшению срока службы как отдельных компонентов ПЧ, так и всего ПЧ в целом. Для обеспечения надежной вентиляции радиатора ПЧ необходимо периодически проверять работу вентилятора и чистить радиатор для обеспечения свободного прохода воздуха.
4. Влажность окружающего воздуха должна быть в пределах от 0 % до 90 % с обязательным условием отсутствия конденсата.

### 5.15 Влияние на другое оборудование.

Преобразователь может влиять на работу рядом расположенного оборудования. В процессе работы от ПЧ в сеть могут проникать высокие гармоники, которые искажают синусоиду питающего напряжения сети, вызывая увеличение потерь мощности электрических машин и приборов, а также могут привести к некорректной работе, вплоть до сбоев различных управляющих систем и приборов. Для уменьшения влияния ПЧ на сеть и на работу другого оборудования используются следующие способы:

1. Использовать питание ПЧ от отдельного трансформатора.
2. Использовать сетевой дроссель для увеличения коэффициента мощности.
3. Использовать на входе ПЧ ёмкостной фильтр с последовательным реактором.



### Нагрев двигателя.

При работе стандартного асинхронного электродвигателя на пониженных оборотах, его собственного охлаждения от вентилятора – крыльчатки может быть недостаточным, что в свою очередь может привести к значительному перегреву двигателя. В таких случаях необходимо применять дополнительное независимое охлаждение двигателя или двигатель с большей мощностью или исключить возможность работы на малых скоростях.

## ГЛАВА 6. КОДЫ ОШИБОК И ОБСЛУЖИВАНИЕ.

### 6.1 Коды ошибок.

Преобразователь частоты имеет развитую диагностическую систему, которая включает несколько способов индикации и сообщений о характере аварии. Как только аварийное состояние обнаружено, защита будет активирована, выход ПЧ и соответственно двигатель обесточен. Ниже описаны сообщения, выводимые на цифровой индикатор при обнаружении аварийной ситуации. Пять последних сообщений могут быть прочитаны в параметрах записи аварийных сообщений.

#### Примечание

При возникновении аварийной ситуации и выдаче сообщения об ошибке подождите не менее 5 секунд, после чего произведите сброс. Если отключение ПЧ и выдача сообщения о неисправности повторится, свяжитесь с поставщиком для консультации.

#### 6.1.1 Коды ошибок и возможные способы устранения.

Код ошибки	Описание ошибки	Возможное устранение
осА	Превышение тока при разгоне.	<ol style="list-style-type: none"> <li>К.З. на выходе ПЧ: проверьте наличие к.з. у двигателя и кабеля двигателя.</li> <li>Время разгона очень мало: увеличьте время разгона.</li> <li>Мощность ПЧ недостаточна для данного двигателя и нагрузки: используйте ПЧ с большей мощностью.</li> </ol>
осВ	Превышение тока при замедлении.	<ol style="list-style-type: none"> <li>К.З. на выходе ПЧ: проверьте наличие к.з. у двигателя и кабеля двигателя.</li> <li>Время замедления очень мало: увеличьте время замедления.</li> <li>Мощность ПЧ недостаточна для данного двигателя и нагрузки: используйте ПЧ с большей мощностью.</li> </ol>
осС	Превышение тока при установившейся работе.	<ol style="list-style-type: none"> <li>К.З. на выходе ПЧ: проверьте наличие к.з. у двигателя и кабеля двигателя.</li> <li>Внезапное увеличение нагрузки на двигатель. Проверьте, не остановлен ли вал двигателя.</li> <li>Мощность ПЧ недостаточна для данного двигателя и нагрузки: используйте ПЧ с большей мощностью.</li> </ol>
осD	Аппаратная неисправность при определении тока	Обратитесь к поставщику.



Код ошибки	Описание ошибки	Возможное устранение
<b>OFF</b>	Замыкание на землю.	При замыкании одной из выходной линий ПЧ на землю и токе на землю более 50 % от номинального тока ПЧ выходной силовой модуль может быть поврежден <b>Примечание:</b> встроенная защита обеспечивает защиту ПЧ, но не пользователя. 1. Проверьте соединение ПЧ и двигателя на наличие к.з. или соединения с землёй. 2. Проверьте исправность силового модуля ПЧ. 3. Проверьте исправность изоляции.
<b>OCC</b>	К.З. в силовом модуле ПЧ	Обратитесь к поставщику.
<b>ouA</b>	Перенапряжение в процессе разгона.	Превышение напряжения на шине DC (для сети 230 В – более 450 В, для сети 400 В – более 900 В) 1. Проверьте соответствие входного питающего напряжения. 2. Проверьте возможные колебания сетевого напряжения. 3. Увеличьте время замедления или используйте тормозные модуль и резистор.
<b>ouD</b>	Перенапряжение в процессе замедления	
<b>ouL</b>	Перенапряжение при установившейся работе	
<b>ouS</b>	Аппаратная неисправность определения перенапряжения	Проверьте соответствие входного напряжения и показания напряжения шины DC.
<b>LuA</b>	Низкое напряжение при разгоне	Снижение напряжения на шине DC ниже значения параметра 06-00. 1. Проверьте соответствие входного питающего напряжения. 2. Проверьте возможное колебание нагрузки.
<b>LuD</b>	Низкое напряжение при замедлении	
<b>LuL</b>	Низкое напряжение при установившейся скорости	
<b>PHL</b>	Пропадание фазы.	Проверьте наличие всех 3-х питающих фаз на входе ПЧ и надежность электрических соединений. Для моделей выше 40 HP проверьте исправность входных предохранителей.
<b>OH1</b>	Перегрев транзисторов IGBT. 1 ÷ 15 HP: 90 °C 20 ÷ 100 HP: 100 °C	1. Проверьте соответствие температуры окружающей среды спецификации ПЧ. 2. Проверьте отсутствие загрязнения вентиляционных отверстий. 3. Проверьте отсутствие загрязнения радиатора 4. Проверьте работу вентилятора 5. Проверьте, достаточно ли пространство вокруг ПЧ для отвода тепла.


Код ошибки	Описание ошибки	Возможное устранение
OH2	Перегрев радиатора ПЧ (температура больше чем 90 °С)	<ol style="list-style-type: none"> <li>1. Проверьте соответствие температуры окружающей среды спецификации ПЧ.</li> <li>2. Проверьте отсутствие загрязнения вентиляционных отверстий.</li> <li>3. Проверьте отсутствие загрязнения радиатора</li> <li>4. Проверьте работу вентилятора</li> <li>5. Проверьте, достаточное ли пространство вокруг ПЧ для отвода тепла.</li> </ol>
OH3	Перегрев двигателя Сигнал с термистора двигателя превышает значение параметра 06-30	<ol style="list-style-type: none"> <li>1. Проверьте соответствие температуры окружающей среды.</li> <li>2. Проверьте не загрязнен ли двигатель и не нарушена ли вентиляция двигателя.</li> <li>3. Проверьте настройку параметра 06-30</li> </ol>
EH10	Ошибка определения OH1	Обратитесь к поставщику.
EH20	Ошибка определения OH2	
FA0	Неисправность работы вентилятора	<ol style="list-style-type: none"> <li>1. Проверьте вращение вентилятора.</li> <li>2. Обратитесь к поставщику.</li> </ol>
OL	Перегрузка. ПЧ выдерживает перегрузку 150% в течение 1 минуты	<ol style="list-style-type: none"> <li>1. Проверьте механическую нагрузку на валу двигателя.</li> <li>2. Используйте ПЧ большей мощности.</li> </ol>
EOL1	Перегрузка двигателя 1	<ol style="list-style-type: none"> <li>1. Проверьте механическую нагрузку на валу двигателя 1.</li> <li>2. Проверьте правильность установки параметра 05-01.</li> <li>3. Используйте ПЧ большей мощности.</li> </ol>
EOL2	Перегрузка двигателя 2	<ol style="list-style-type: none"> <li>1. Проверьте механическую нагрузку на валу двигателя 2.</li> <li>2. Проверьте правильность установки параметра 05-13.</li> <li>3. Используйте ПЧ большей мощности.</li> </ol>
FUSE	Неисправность предохранителя в шине DC (для моделей выше 30 HP)	<ol style="list-style-type: none"> <li>1. Проверьте исправность предохранителя и силового выходного модуля ПЧ.</li> <li>2. Проверьте наличие К.З. на выходе ПЧ.</li> </ol>
OL1	Защита по электронному тепловому реле 1.	<ol style="list-style-type: none"> <li>1. Проверьте, нет ли перегрузки на валу двигателя.</li> <li>2. Проверьте правильность значения параметра 05-01.</li> <li>3. Проверьте работу электронного теплового реле.</li> <li>4. Используйте ПЧ большей мощности.</li> </ol>
OL2	Защита по электронному тепловому реле 2.	
CF1	Внутренняя память EEPROM не программируется	<ol style="list-style-type: none"> <li>1. Произведите сброс параметров на заводские значения.</li> <li>2. Обратитесь к поставщику.</li> </ol>
CF2	Внутренняя память EEPROM не считывается	

Код ошибки	Описание ошибки	Возможное устранение
<i>cd0</i>	Аппаратная неисправность при определении тока	Отключите питание ПЧ, подождите не менее 5 минут, затем снова включите питание. Если индикация ошибки повторится, обратитесь к поставщику.
<i>cd1</i>	Аппаратная неисправность при определении U-тока	
<i>cd2</i>	Аппаратная неисправность при определении V-тока	
<i>cd3</i>	Аппаратная неисправность при определении W- тока	
<i>hd0</i>	СС (ошибка измерения тока)	Отключите питание ПЧ, подождите не менее 5 минут, затем снова включите питание. Если индикация ошибки повторится, обратитесь к поставщику.
<i>hd1</i>	Аппаратная неисправность при определении ОС	
<i>hd2</i>	Аппаратная неисправность при определении OV	
<i>hd3</i>	Аппаратная неисправность при определении GFF	
<i>AUE</i>	Ошибка при автонастройке	<ul style="list-style-type: none"> <li>• Проверьте кабель двигателя.</li> <li>• Повторите автонастройку.</li> </ul>
<i>AFE</i>	Ошибка сигнала обратной связи ПИД-регулятора	<ol style="list-style-type: none"> <li>1. Проверьте электрические соединения и проводку сигнала обратной связи.</li> <li>2. Проверьте значение параметров ПИД-регулятора.</li> </ol>
<i>PGF1</i>	Ошибка сигнала обратной связи энкодера (платы PG)	Проверьте значения параметров 10-00 и 10-01.
<i>PGF2</i>	Пропадание сигнала обратной связи энкодера (платы PG)	Проверьте соединение с энкодером.
<i>PGF3</i>	Останов сигнала обратной связи энкодера (платы PG)	<ol style="list-style-type: none"> <li>1. Проверьте соединение с энкодером.</li> <li>2. Проверьте значения параметров PI и времени замедления.</li> <li>3. Обратитесь к поставщику.</li> </ol>
<i>PGF4</i>	Ошибка спящего режима по сигналу энкодера (PG)	
<i>PGr1</i>	Ошибка входного импульсного сигнала	<ol style="list-style-type: none"> <li>1. Проверьте соединение с входным импульсным источником</li> <li>2. Обратитесь к поставщику</li> </ol>
<i>PGr2</i>	Пропадание входного импульсного сигнала	
<i>ACE</i>	Пропадание аналогового сигнала по току (ACI)	<ol style="list-style-type: none"> <li>1. Проверьте соединение с источником сигнала</li> <li>2. Проверьте, чтобы сигнал был не менее 4 мА</li> </ol>
<i>EF</i>	Внешняя ошибка	<ol style="list-style-type: none"> <li>1. На входной терминал EF подан сигнал внешней ошибки. Выход ПЧ обесточен.</li> <li>2. Снимите входной сигнал и произведите сброс.</li> </ol>
<i>EF1</i>	Аварийный стоп	<ol style="list-style-type: none"> <li>1. Входной терминал запрограммирован на команду аварийного стопа, и на него подан сигнал. Выход ПЧ при этом обесточен.</li> <li>2. Снимите сигнал со входа и произведите сброс.</li> </ol>

Код ошибки	Описание ошибки	Возможное устранение
bb	Внешняя пауза	1. Входной терминал запрограммирован на команду внешней паузы и на него подан сигнал. Выход ПЧ при этом обесточен. 2. Для продолжения работы снимите сигнал со входа.
Pcode	Неверный пароль	1. Был набран неверный пароль. Отключите питание ПЧ, через 5 минут снова включите и введите правильный пароль. Смотрите также описание параметров 00-07 и 00-08.
cE1	Неверный командный код по RS485	Командный код может быть только «03», «10», «06», «63».
cE2	Неверный адрес данных	Проверьте, правильно ли указан адрес данных
cE3	Неверное значение данных	Проверьте значение данных на минимальное и максимальное значение.
cE4	Ошибка ведомого устройства	Проверьте соединение с ведомым устройством.
cE10	Превышение времени ожидания связи	Проверьте внешние соединения интерфейса связи.
cP10	Превышение времени ожидания связи с пультом KPV-CE01	1. Проверьте внешние соединения интерфейса связи. 2. Проверьте исправность пульта
bF	Ошибка тормозного резистора	Если при сбросе данная ошибка повторяется, то обратитесь к поставщику.
Udc	Ошибка переключения «звезда»/ «треугольник»	1. Проверьте соединения «звезда»/ «треугольник». 2. Проверьте значения соответствующих параметров.

### 6.1.2 Сброс ошибок.

Произвести сброс ошибки можно тремя способами:

1. Нажать кнопку  на пульте KPV-CE01.
2. Предварительно установить один из дискретных входов на функцию сброса ошибки (значение «5»), нажать внешнюю кнопку для сброса.
3. Произвести сброс командой через RS485.

#### Примечание

**Перед осуществлением сброса ошибки, убедитесь что команда «Пуск» не подается на преобразователь. В противном случае после сброса ошибки двигатель может начать вращение, что может привести к повреждению оборудования и к травме обслуживающего персонала.**

## 6.2 Обслуживание и проверка.

Современные устройства управления двигателями переменного тока – преобразователи частоты выполнены на основе электронных технологий. Для продления ресурса работы устройства, необходимо периодически проводить проверку и техническое обслуживание. Работы с преобразователями частоты должен проводить специально обученный и подготовленный персонал.

### Профилактический осмотр:

Визуальный осмотр на наличие внешних дефектов и проявления неисправностей при работе.

1. Проверка работы двигателей согласно заданным условиям работы (частота, токи, и т.д.)
2. Проверка условий окружающей среды.
3. Проверка системы охлаждения и работы вентиляторов.
4. Проверка на наличие ненормальных шумов и вибрации.
5. Проверка нагрева двигателей в процессе работы.
6. Проверка входного напряжения питания вольтметром.

### Периодическая проверка:

Перед проведением проверки всегда отключайте напряжение питания с преобразователя и ждите не менее 10 минут для того, чтобы силовые конденсаторы полностью разрядились. Для безопасной работы напряжение между клеммами «+1/+2» и «-» должно быть не более 25 В.



**ОПАСНОСТЬ!**

1. Всегда отключайте напряжение питания от ПЧ перед проведением работ.
2. К работе с ПЧ может быть допущен только квалифицированный персонал, имеющий соответствующую подготовку. При работе используйте только изолированный инструмент.
3. Не разбирайте и не изменяйте внутренние компоненты преобразователя.
4. Принимайте меры для защиты от статического электричества.

**Периодическое обслуживание:**

1 – ежедневный осмотр, 2 – раз в полгода, 3 – один раз в год

▪ **Окружающая среда**

Тип проверки	Способ проверки	Период проверки		
		1	2	3
Проверка температуры окружающей среды, влажности, механической вибрации, пыли, коррозионных и загрязняющих веществ, газов и жидкостей.	Визуальный осмотр, измерение параметров окружающей среды.	○		
Присутствие любых опасных предметов или объектов	Визуальный осмотр.	○		

▪ **Напряжение**

Тип проверки	Способ проверки	Период проверки		
		1	2	3
Проверка напряжения питания на соответствие спецификации, проверка правильности подключения.	Измерение напряжения сети мультиметром.	○		

▪ **Цифровой пульт**

Тип проверки	Способ проверки	Период проверки		
		1	2	3
Проверка индикации пульта	Визуальный осмотр.	○		
Наличие непонятных символов, пропадания символов.	Визуальный осмотр.	○		

▪ **Механические узлы.**

Тип проверки	Способ проверки	Период проверки		
		1	2	3
Проверка на наличие видимых повреждений, ненормальной вибрации и звуков.	Визуальный осмотр.		○	
Присутствие любых опасных предметов или объектов	Визуальный осмотр.		○	

Тип проверки	Способ проверки	Период проверки		
		1	2	3
Проверка на наличие изменения цвета, перегрева.	Визуальный осмотр.		○	
Присутствие посторонних частиц пыли и грязи.	Визуальный осмотр.		○	

▪ **Силовая часть**

Тип проверки	Способ проверки	Период проверки		
		1	2	3
Проверка соединительных винтов, их наличие и качество затяжки.	Визуальный осмотр, при необходимости затянуть или заменить		○	
Проверка соединительных проводов на качество изоляции, повреждения, изменения цвета или нагрева.	Визуальный осмотр.		○	
Присутствие посторонних частиц пыли и грязи.	Визуальный осмотр.		○	

▪ **Соединительные силовые клеммы.**

Тип проверки	Способ проверки	Период проверки		
		1	2	3
Проверка клемм, их наличие, отсутствие деформации или перегрева.	Визуальный осмотр.		○	
Проверка соединительных проводов на качество изоляции, повреждения, изменения цвета или нагрева.	Визуальный осмотр.		○	
Наличие видимых повреждений.	Визуальный осмотр.		○	

▪ **Силовые конденсаторы**

Тип проверки	Способ проверки	Период проверки		
		1	2	3
Проверка на наличие утечки жидкости, деформации корпуса, изменения цвета.	Визуальный осмотр.	○		
Измерение статической ёмкости конденсаторов.	Измеренная ёмкость $\geq 0,85 \times C_{ном}$		○	

▪ **Резисторы силовой части.**

Тип проверки	Способ проверки	Период проверки		
		1	2	3
Проверка на наличие запаха, деформации корпуса, изменения цвета.	Визуальный осмотр.		○	
Измерение значение сопротивления.	Измерение проводится мультиметром между клеммами «+1/+2» и «-». Сопротивление должно быть в пределах $\pm 10\%$ от номинального значения.		○	

▪ **Трансформаторы и дроссели.**

Тип проверки	Способ проверки	Период проверки		
		1	2	3
Проверка на наличие запаха, деформации корпуса, изменения цвета, вибрация при работе.	Визуальный осмотр.		○	

▪ **Магнитные пускатели и реле.**

Тип проверки	Способ проверки	Период проверки		
		1	2	3
Проверка на затяжки винтов клемм.	Визуальный осмотр.	○		
Проверка нагрева, подгорания	Визуальный осмотр.	○		

▪ **Силовая печатная плата и силовой клеммник.**

Тип проверки	Способ проверки	Период проверки		
		1	2	3
Проверка на затяжки винтов клемм и соединителей	Визуальный осмотр, проверка		○	
Проверка нагрева, подгорания, изменение цвета и запаха.	Визуальный осмотр.		○	
Наличие повреждений, сколов, следов коррозии.	Визуальный осмотр.		○	
Изменение формы или повреждение конденсаторов, утечка электролита	Визуальный осмотр.		○	



▪ **Вентилятор охлаждения.**

Тип проверки	Способ проверки	Период проверки		
		1	2	3
Проверка на ненормальный шум и вибрацию	Визуальный осмотр.			0
Проверка затяжки винтов	Визуальный осмотр, затяжка винтов			0
Наличие повреждений, сколов, следов коррозии.	Визуальный осмотр.			0

▪ **Вентиляционные каналы**


Тип проверки	Способ проверки	Период проверки		
		1	2	3
Проверка на наличие загрязнения, посторонних предметов, возможности свободного прохода воздуха.	Визуальный осмотр.	0		

▪ **Формование конденсаторов**

1. Формование конденсаторов – это плавное повышение напряжение заряда конденсатора от нуля до номинального значения. Эта процедура необходима, если срок хранения ПЧ превысил 1 год.
2. Вам необходимо отключить от сети ПЧ и медленно (в течение 1 часа) повышать напряжение заряда конденсаторов от нуля до номинального значения, а затем выдержать его под номинальным напряжением 5 часов или более, не подключая двигатель.
3. Формование должен производить квалифицированный электрик с помощью автотрансформатора (ЛАТРа).

Класс напряжения		230V Class											
Модель VFD-XXXV		007	015	022	037	055	075	110	150	185	220	300	370
Мощность двигателя, кВт		0.75	1.5	2.2	3.7	5.5	7.5	11	15	18.5	22	30	37
Мощность двигателя, л.с.		1.0	2.0	3.0	5.0	7.5	10	15	20	25	30	40	50
Выходные характеристики	Полная мощность (kVA)	1.9	2.7	4.2	6.5	9.5	13	19	25	29	34	46	55
	Выходной ток при постоянном моменте нагрузки (А)	5.0	7.5	11	17	25	33	49	65	75	90	120	146
	Выходной ток при переменном моменте нагрузки (А)	6.25	9.4	13	21	31	41	61	81	93	112	150	182
	Выходное напряжение (В)	3-х фазное пропорциональное входному											
	Выход частота (Гц)	0.00~600.00 Hz											
	Частота ШИМ (кГц)	15				9				6			
Входные данные	Входной ток (А)	6.4	9.9	15	21	25	33	52	63	68	79	106	126
	Напряжение и частота сети	3-фазное 200-240 В, 50/60 Гц											
	Диапазон сети	± 10% (180~264 В)											
	Диапазон частоты	± 5% (47~63 Гц)											
Способ охлаждения	Конв.	Принудительное, встроенным вентилятором											
Вес(кг)	2.7	3.2	4.5	6.8	8	10	13	13	13	13	36	36	

Класс напряжения		460V Class														
Модель VFD-XXXV		007	015	022	037	055	075	110	150	185	220	300	370	450	550	750
Мощность двигателя (кВт)		0.75	1.5	2.2	3.7	5.5	7.5	11	15	18.5	22	30	37	45	55	75
Мощность двигателя (л.с.)		1.0	2.0	3.0	5.0	7.5	10	15	20	25	30	40	50	60	75	100
Выходные данные	Полная мощность (кВА)	2.3	3.2	4.2	6.3	9.9	14	18	24	29	34	46	56	69	80	100
	Выходной ток для постоянного Мнагр (А)	3.0	4.2	6.0	8.5	13	18	24	32	38	45	60	73	91	110	150
	Выходной ток для переменного Мнагр (А)	3.8	5.3	7.5	10	16	22	30	40	47	56	75	91	113	138	188
	Выходное напряжение (В)	3-х фазное пропорциональное входному														
	Выходная частота (Гц)	0.00~600.00 Гц														
	Частота ШИМ (кГц)	15				9				6						
Входные данные	Входной ток (А)	При питании 3-фазы 380~480 В														
		4.0	5.8	7.4	9.9	12	17	25	27	35	42	56	67	87	101	122
	Напряжение сети	3-фазы 380 ÷ 480 В														
	Диапазон напряжений	± 10% (342 ÷ 528 V)														
Диапазон частоты	± 5% (47 ÷ 63 Hz)															
Способ охлаждения	Конв.	Принудительное, встроенным вентилятором														
Вес (кг.)	2.7	3.2	4.5	6.8	8	10	13	13	13	13	36	36	36	50	50	

Общие характеристики		
Характеристики управления	Способ управления	SPWM(Синусоидальная ШИМ), режимы: 1) V/f ; 2) V/f+PG; 3) SVC; 4) FOC+PG; 5) TQR+PG
	Стартовый момент	150% на 0,5 Гц и 0 Гц при FOC + PG режиме
	Диапазон регулирования	1:100 бездатчиковый вектор (до 1:1000 при наличии PG платы)
	Точность регулирования	$\pm 0.5\%$ бездатчиковый вектор (до $\pm 0.02\%$ при наличии PG платы)
	Полоса пропускания ( по скорости)	5 Гц (до 30 Гц при векторном управлении)
	Выходная частота	0.00 ÷ 600.00 Гц
	Точность задания частоты	Для цифрового задания $\pm 0.005\%$ , для аналогового задания $\pm 0.5\%$
	Разрешающая способность задания частоты	Для цифрового задания $\pm 0.01$ Гц, для аналогового задания: 1/1000(10bit) от максимальной заданной частоты
	Ограничение момента	Максимально 200% (от номинального тока)
	Точность поддержания момента	$\pm 5\%$
	Время разгона и замедл.	0.00 ÷ 600.00 / 0.0 ÷ 6000.0 секунд
	V/f характеристика	Настраиваемая по 4 точкам V/f характеристика и квадратичная
	Сигналы задания частоты	$\pm 10$ В, 4 ÷ 20 мА, импульсный вход
	Тормозной момент	Около 20%
Характеристики защиты	Защита двигателя	Электронное тепловое реле
	Защита по току	Превышение 220% по току и 300% для мгновенного превышения
	Защита от замыкания на землю	При токе более 50% от номинального тока
	Допустимая перегрузка	Постоянная нагрузка: 150% в течении 60 секунд, переменная нагрузка: 200% в течении 2 секунд
	Защита от колебаний напряжения	Уровень перенапряжения: U (DC) > 400 / 800В ; Нижний уровень напряжения: U (DC) < 200/400V
	Защита входных цепей	Варистор (MOV)
	Защита от перегрева	Встроенный температурный датчик
Окружающая среда	Компенсация при пропадании напряжения сети	Устанавливается параметром до 5 секунд.
	Исполнение корпуса	NEMA 1/IP21
	Рабочая температура	-10°C ÷ 40°C для моделей на 15 HP и выше -10°C ÷ 50°C для моделей 10 HP и ниже
	Температура хранения	-20°C ÷ 60°C
	Важность воздуха	Ниже 90% RH (без выпадения конденсата)
	Вибрации	9.80665m/s <sup>2</sup> (1G) менее чем 20 Гц , 5.88m/s <sup>2</sup> (0.6G) для 20 ÷ 50 Гц
Место установки	На высоте до 1,000 м , без содержания агрессивных газов, жидкостей.	
Соответствие стандартам		

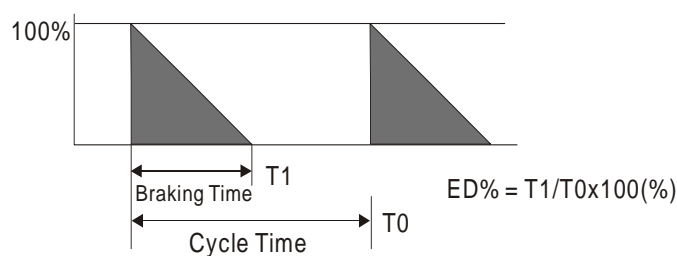
## В.1 Тормозные модули и тормозные резисторы.

Примечание: Используйте только рекомендованные тормозные модули и резисторы. С другими изделиями нормальная работа преобразователей не гарантируется. При возникновении вопросов обращайтесь к поставщику за консультацией. Например, для модели на 460 В, мощностью 100 HP/ 75 кВт необходимо применение 2-х тормозных модулей и 16-ти тормозных резисторов, по 8 резисторов на тормозной модуль. Тормозной модуль должен располагаться не далее 10 см от преобразователя. Смотрите также описание «Руководство по тормозным модулям и резисторам».

Напряж.	Мощность Двигателя		Тормозной момент Nm	Полное значение сопротивления	Тормозной модуль VFDB (количество)		Тип резистора (количество)		Цикл торможения 10%ED	Минимальное значение сопротивления
	hp	kW								
Для напряжения сети 230 В	1	0.75	0.427	80W 200Ω			BR080W200	1	125	82Ω
	2	1.5	0.849	300W 100Ω			BR300W100	1	125	82Ω
	3	2.2	1.262	300W 100Ω			BR300W100	1	125	82Ω
	5	3.7	2.080	400W 40Ω			BR400W040	1	125	33Ω
	7.5	5.5	3.111	500W 30Ω			BR500W030	1	125	30Ω
	10	7.5	4.148	1000W 20Ω			BR1K0W020	1	125	20Ω
	15	11	6.186	2400W 13.6Ω	2015	1	BR1K2W6P8	2	125	13.6Ω
	20	15	8.248	3000W 10Ω	2015	1	BR1K5W005	2	125	10Ω
	25	18.5	10.281	4800W 8Ω	2022	1	BR1K2W008	4	125	8Ω
	30	22	12.338	4800W 6.8Ω	2022	1	BR1K2W6P8	4	125	6.8Ω
	40	30	16.497	6000W 5Ω	2015	2	BR1K5W005	4	125	5Ω
50	37	20.6	9600W 4Ω	2015	2	BR1K2W008	8	125	4Ω	
Для напряжения сети 460 В	1	0.75	0.427	80W 750Ω			BR080W750	1	125	160Ω
	2	1.5	0.849	300W 400Ω			BR300W400	1	125	160Ω
	3	2.2	1.262	300W 250Ω			BR300W250	1	125	160Ω
	5	3.7	2.080	400W 150Ω			BR400W150	1	125	130Ω
	7.5	5.5	3.111	500W 100Ω			BR500W100	1	125	91Ω
	10	7.5	4.148	1000W 75Ω			BR1K0W075	1	125	62Ω
	15	11	6.186	1000W 50Ω	4030	1	BR1K0W050	1	125	39Ω
	20	15	8.248	1500W 40Ω	4030	1	BR1K5W040	1	125	40Ω
	25	18.5	10.281	4800W 32Ω	4030	1	BR1K2W008	4	125	32Ω
	30	22	12.338	4800W 27.2Ω	4030	1	BR1K2W6P8	4	125	27.2Ω
	40	30	16.497	6000W 20Ω	4030	1	BR1K5W005	4	125	20Ω
	50	37	20.6	9600W 16Ω	4045	1	BR1K2W008	8	125	16Ω
	60	45	24.745	9600W 13.6Ω	4045	1	BR1K2W6P8	8	125	13.6Ω
	75	55	31.11	12000W 10Ω	4030	2	BR1K5W005	8	125	10Ω
100	75	42.7	19200W 6.8Ω	4045	2	BR1K2W6P8	16	125	6.8Ω	

## Примечание:

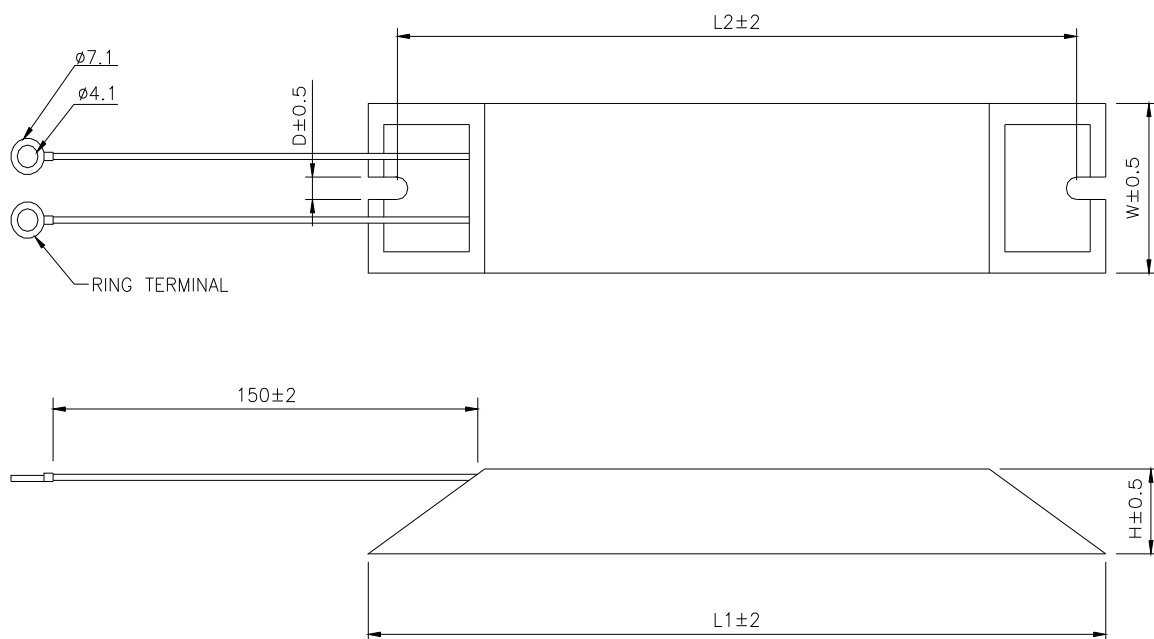
1. Для указанного цикла режима торможения подбирайте соответствующее рекомендуемое значение мощности тормозных резисторов.
2. При использовании тормозных модулей и резисторов, не предусмотренных рекомендациями, поставщик не несет ответственности в случае выхода оборудования из строя и снимает с себя гарантийные обязательства.
3. При установке тормозных резисторов необходимо обеспечить его безопасное размещение.
4. При использовании тормозного резистора с минимальным значением сопротивления обратитесь к поставщику за консультацией по расчету необходимой мощности резистора.
5. Для защиты тормозных резисторов от перегрева используйте термореле. Датчик должен быть включён в цепь отключения ПЧ от сети.
6. При использовании 2-х и более тормозных модулей, суммарное значение сопротивления не может быть меньше, чем минимальное значение, указанное в таблице. Например, для преобразователя 100 НР указано минимальное значение сопротивления не менее 6,8 Ом, значит для каждого из двух используемых тормозных модулей значение минимального сопротивления должно быть не менее 13,6 Ом.
7. Перед применением и установкой тормозных модулей и резисторов внимательно прочитайте инструкцию по тормозным модулям.
8. Определение цикла работы в тормозном режиме - (ED %). При тормозном режиме энергия из преобразователя будет преобразовываться в тепло на тормозных резисторах. С повышением температуры резистора будет увеличиваться его сопротивление и соответственно уменьшаться тормозной момент. Ниже приведен 10 % цикл работы в тормозном режиме.



9. Для обеспечения безопасной работы, установите тепловое реле между тормозным резистором и тормозным модулем. Это защитит резистор, модуль, а также преобразователь от выхода из строя в случае перегрева резистора или при перенапряжении. Цепь теплового реле должна быть подключено к цепи отключения питания преобразователя частоты.

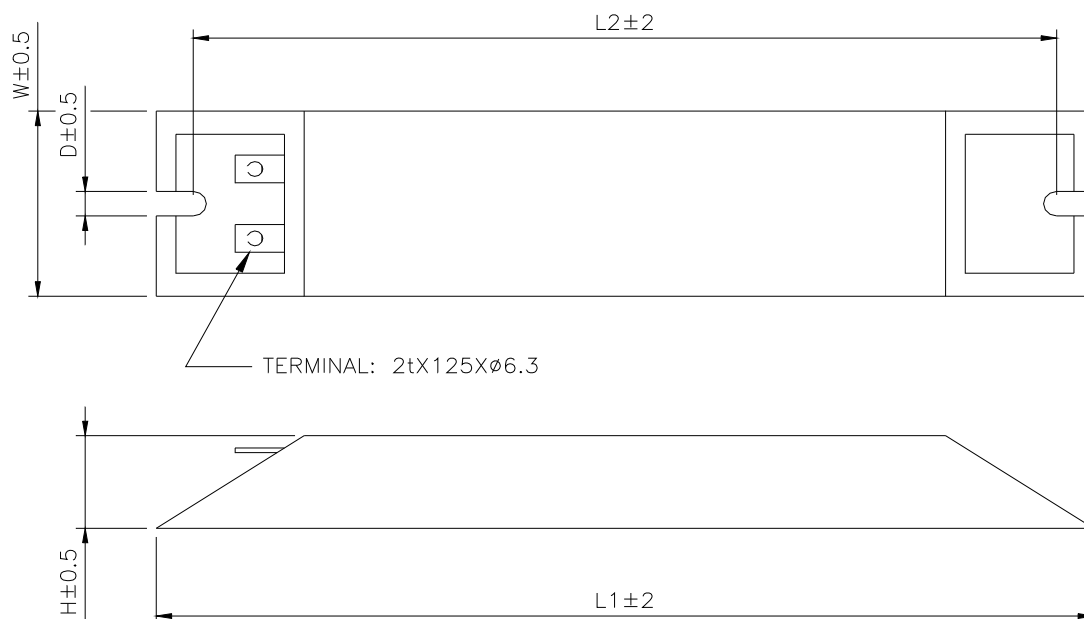
**В.1.1 Размеры и вес тормозных резисторов.**

Типы резисторов: BR080W200, BR080W750, BR300W070, BR300W100, BR300W250, BR300W400, BR400W150, BR400W040 (размеры в мм.)



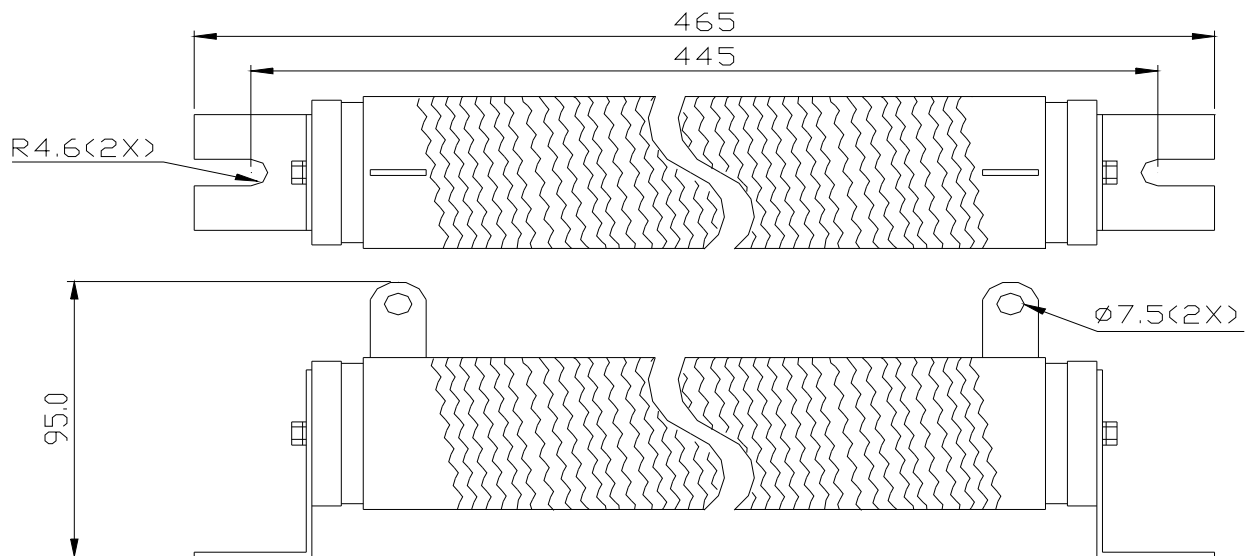
Тип	L1	L2	H	D	W	Вес макс. (гр.)
BR080W200	140	125	20	5.3	60	160
BR080W750						
BR300W070	215	200	30	5.3	60	750
BR300W100						
BR300W250						
BR300W400	265	250	30	5.3	60	930
BR400W150						
BR400W040						

Тип резисторов: **BR500W030**, **BR500W100**, **BR1KW020**, **BR1KW075** (размеры в мм).



Тип	L1	L2	H	D	W	Макс. вес (гр.)
BR500W030	335	320	30	5.3	60	1100
BR500W100						
BR1KW020	400	385	50	5.3	100	2800
BR1KW075						

Тип резисторов: BR1K0W050, BR1K2W008, BR1K2W6P8, BR1K5W005, BR1K5W040.



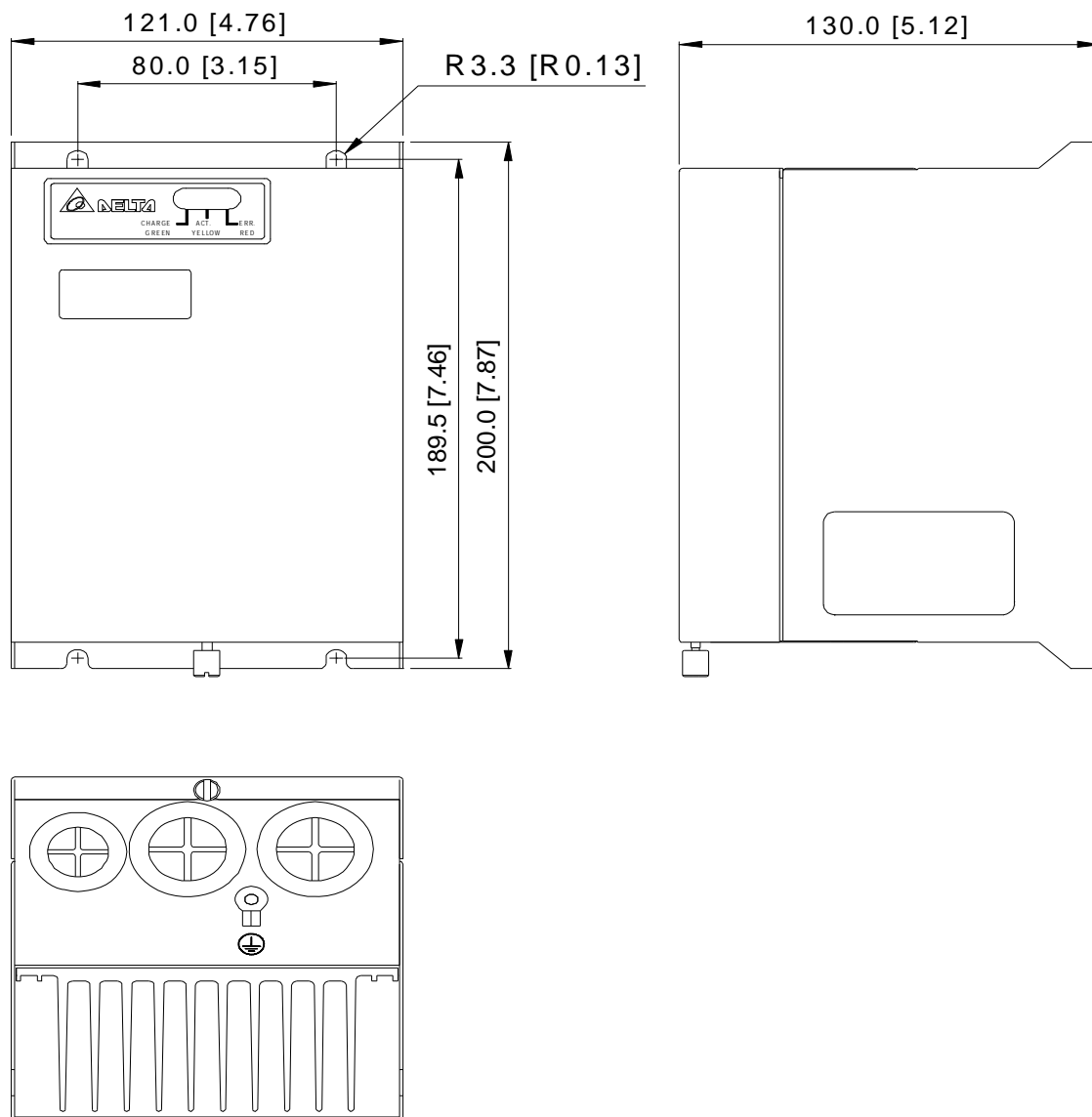
### В.1.2 Спецификация тормозных модулей.

		Сеть 230 В		Сеть 460 В	
		2015	2022	4030	4045
Макс мощность двигателя (кВт)		15	22	30	45
Выход	Макс. Ток (А) при 10%ED	40	60	40	60
	Продолжительный ток (А)	15	20	15	18
	Напряжение включения (DC)	330/345/360/380/400/415 ±3 В		660/690/720/760/800/830 ±6 В	
Вход	Напряжение шины DC	200 ÷ 400 VDC		400 ÷ 800 VDC	
Защиты	Перегрев радиатора	Температура более +95°C (203 °F)			
	Реле аварии	Релейный контакт 5A 120VAC/28VDC (RA, RB, RC)			
	Индикация питания	Индикация при (+~-)напряжении более 50 VDC			
Окруж. среда	Место установки	Внутри шкафа (без коррозионных газов и пыли)			
	Рабочая температура	-10°C ~ +50°C (14°F to 122°F)			
	Температура хранения	-20°C ~ +60°C (-4°F to 140°F)			
	Влажность	Не более 90% без выпадения конденсата.			
	Вибрация	9.8m/s <sup>2</sup> (1G) under 20Hz 2m/s <sup>2</sup> (0.2G) at 20~50Hz			
Исполнение		IP50 (при установке на монтажную панель)			



### В.1.3 Размеры тормозных модулей.

(размеры в мм.)



**В.2 Автоматические выключатели.**

Для преобразователей частоты рекомендуется устанавливать автоматические выключатели с рабочим током, который больше чем в 4 раза максимального выходного тока ПЧ (смотрите спецификацию преобразователей).

Для 3-х фазной сети			
Модель	Рекомендуемое значение тока (А)	Модель	Рекомендуемое значение тока (А)
VFD007V23A-2	10	VFD150V23A-2	125
VFD007V43A-2	5	VFD150V43A-2	60
VFD015V23A-2	15	VFD185V23A-2	150
VFD015V43A-2	10	VFD185V43A-2	75
VFD022V23A-2	30	VFD220V23A-2	175
VFD022V43A-2	15	VFD220V43A-2	100
VFD037V23A-2	40	VFD300V23A-2	225
VFD037V43A-2	20	VFD300V43A-2	125
VFD055V23A-2	50	VFD370V23A-2	250
VFD055V43A-2	30	VFD370V43A-2	150
VFD075V23A-2	60	VFD450V43A-2	175
VFD075V43A-2	40	VFD550V43C-2	250
VFD110V23A-2	100	VFD750V43C-2	300
VFD110V43A-2	50		

### В.3 Рекомендуемые предохранители.

Кроме указанных номиналов в таблице, также могут использоваться предохранители с меньшим значением тока.

Модель	I (A) входной	I (A) выходной	Номинал предохранителя	
			I (A)	Bussmann P/N
VFD007V23A-2	5.7	5.0	10	JJN-10
VFD007V43A-2	3.2	2.7	5	JJN-6
VFD015V23A-2	7.6	7.0	15	JJN-15
VFD015V43A-2	4.3	4.2	10	JJN-10
VFD022V23A-2	15.5	11	30	JJN-30
VFD022V43A-2	5.9	5.5	15	JJN-15
VFD037V23A-2	20.6	17	40	JJN-40
VFD037V43A-2	11.2	8.5	20	JJN-20
VFD055V23A-2	26	25	50	JJN-50
VFD055V43A-2	14	13	30	JJN-30
VFD075V23A-2	34	33	60	JJN-60
VFD075V43A-2	19	18	40	JJN-40
VFD110V23A-2	50	49	100	JJN-100
VFD110V43A-2	25	24	50	JJN-50
VFD150V23A-2	60	65	125	JJN-125
VFD150V43A-2	32	32	60	JJN-60
VFD185V23A-2	75	75	150	JJN-150
VFD185V43A-2	39	38	75	JJN-70
VFD220V23A-2	90	90	175	JJN-175
VFD220V43A-2	49	45	100	JJN-100
VFD300V23A-2	110	120	225	JJN-225
VFD300V43A-2	60	60	125	JJN-125
VFD370V23A-2	142	145	250	JJN-250
VFD370V43A-2	63	73	150	JJN-150
VFD450V43A-2	90	91	175	JJN-175
VFD550V43C-2	130	110	250	JJN-250
VFD750V43C-2	160	150	300	JJN-300

**В.4 Дроссели.****В.4.1 Сетевые дроссели (3 – фазные, 460 В, 50 /60 Гц).**

кВт	НР	Номинальный ток, А	Максимальный ток, А	Индуктивность(мН)	
				3% потери	5% потери
0.75	1	4	6	9	12
1.5	2	4	6	6.5	9
2.2	3	8	12	5	7.5
3.7	5	8	12	3	5
5.5	7.5	12	18	2.5	4.2
7.5	10	18	27	1.5	2.5
11	15	25	37.5	1.2	2
15	20	35	52.5	0.8	1.2
18.5	25	35	52.5	0.8	1.2
22	30	45	67.5	0.7	1.2
30	40	55	82.5	0.5	0.85
37	50	80	120	0.4	0.7
45	60	80	120	0.4	0.7
55	75	100	150	0.3	0.45
75	100	130	195	0.2	0.3

**В.4.2 Моторные дроссели (3 – фазы, 220 В, 50 / 60 Гц).**

кВт	НР	Номинальный ток, А	Максимальный ток, А	Индуктивность(мН)	
				3% потери	5% потери
0.75	1	8	12	3	5
1.5	2	8	12	1.5	3
2.2	3	12	18	1.25	2.5
3.7	5	18	27	0.8	1.5
5.5	7.5	25	37.5	0.5	1.2
7.5	10	35	52.5	0.4	0.8
11	15	55	82.5	0.25	0.5
15	20	80	120	0.2	0.4
18.5	25	80	120	0.2	0.4
22	30	100	150	0.15	0.3
30	40	130	195	0.1	0.2
37	50	160	240	0.075	0.15

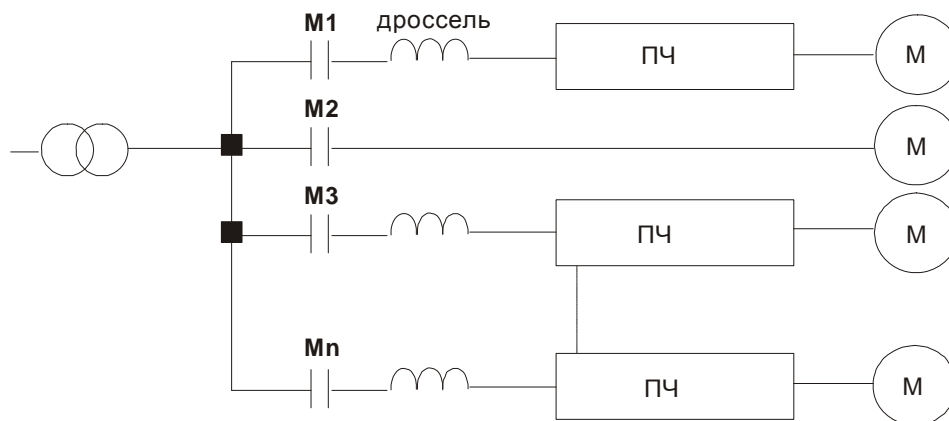
(3-х фазные, 460 В, 50 / 60 Гц)

кВт	НР	Номинальный ток, А	Максимальный ток, А	Индуктивность (mH)	
				3% impedance	5% impedance
0.75	1	4	6	9	12
1.5	2	4	6	6.5	9
2.2	3	8	12	5	7.5
3.7	5	12	18	2.5	4.2
5.5	7.5	18	27	1.5	2.5
7.5	10	18	27	1.5	2.5
11	15	25	37.5	1.2	2
15	20	35	52.5	0.8	1.2
18.5	25	45	67.5	0.7	1.2
22	30	45	67.5	0.7	1.2
30	40	80	120	0.4	0.7
37	50	80	120	0.4	0.7
45	60	100	150	0.3	0.45
55	75	130	195	0.2	0.3
75	100	160	240	0.15	0.23

### В.4.3 Применение сетевых дросселей.

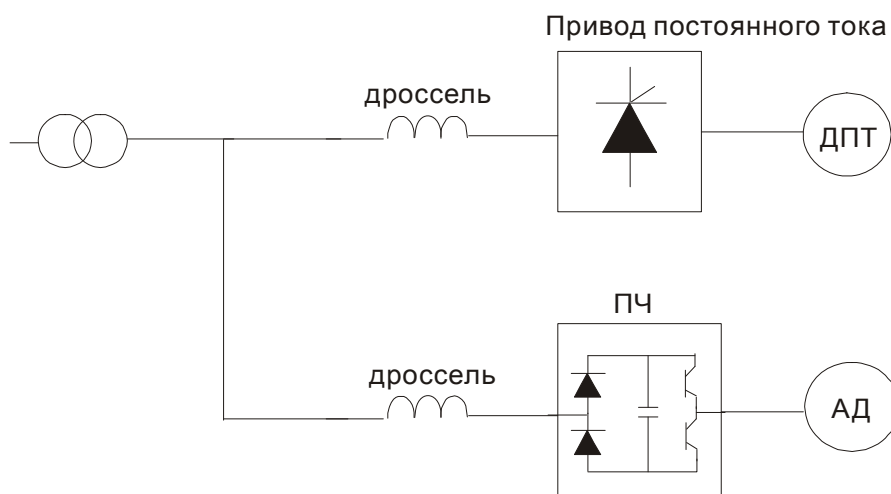
Применение 1	Пояснение
При подключении к одной и той же сети нескольких мощных потребителей, например электродвигателей.	При работе преобразователя, напряжение сети может иметь резкие провалы и скачки из-за подключения других потребителей. При этом зарядный ток силовых конденсаторов может достигать опасных для выпрямителя значений.

Схема подключения дросселей.



Применение 2	Пояснение
При подключении к одной и той же сети мощных тиристорных выпрямителей..	При работе работе тиристорных выпрямителей, в сети могут возникать выбросы напряжения значительной величины, что может повредить входные цепи преобразователя.

Схема подключения.



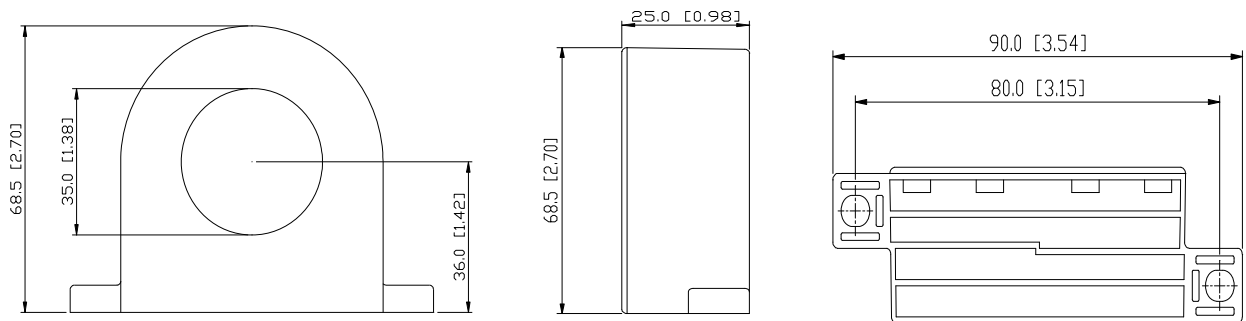
Применение 3	Пояснение
Сетевой дроссель используется также для повышения коэффициента мощности, уменьшения гармоник и для обеспечения защиты ПЧ при некачественной сети, при мощности источника более 500 кВА или превышении мощности ПЧ более чем в 6 раз.	При большой мощности источника питания , сопротивление линии питания может быть очень малым, а ток заряда конденсаторов очень большим, что может вывести из строя входной выпрямитель ПЧ.

Схема подключения.



### В.5 Фильтр радиопомех (RF220X00A).

Размеры приведены в мм. (дюйм).



	Двигатель		Qty.	Сечение провода (mm <sup>2</sup> )	Схема
	HP	кВт			
230 V Series	1/4	0.2	1	0.5-5.5	Схема А
	1/2	0.5			
	1	0.75			
	2	1.5			
	3	2.2			
	5	3.7	4	3.5-5.5	Схема В
	7.5	5.5		8	
	10	7.5		22	
	15	11		30	
	20	15		38	
Класс 460	25	18.5	1	0.5-5.5	Схема А
	30	22			
	40	30			
	50	37			
	7.5	5.5			
	10	7.5	5.5		
	15	11	8-14		
	20	15	14		
	25	18.5	22		
	30	22	30		
	40	30	50		
	50	37	38-100		
	60	45			
75	55				
100	75				

Схема А

Сделайте 4 витка вокруг кольцевого сердечника. Размещайте ферритовое кольцо как можно ближе к преобразователю.

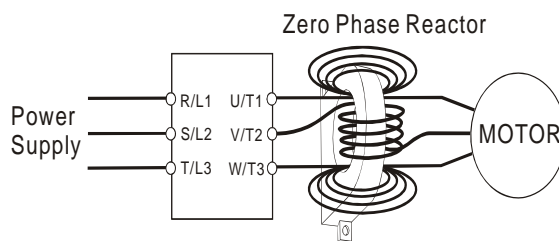
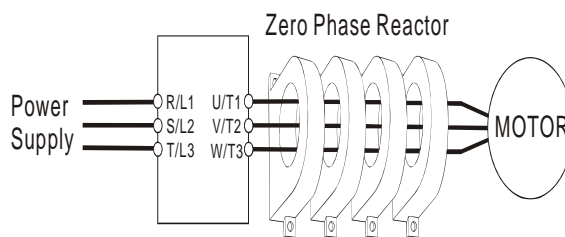


Схема В

Пропустите провода через 4 ферритовых кольца.



**В.6 Дроссель в цепи постоянного тока (дроссель DC).**

Класс напряжения сети - 230 В

Напряжение сети	кВт	НР	Ток DC	Индуктивность (мГн)
230 VAC 50/60 Гц 3-и фазы	0.75	1	9	7.50
	1.5	2	12	4.00
	2.2	3	18	2.75
	3.7	5	25	1.75
	5.5	7.5	32	0.85
	7.5	10	40	0.75
	11	15	62	Встроенный
	15	20	92	Встроенный
	18.5	25	110	Встроенный
	22	30	125	Встроенный
	30	40	--	Встроенный
	37	50	--	Встроенный

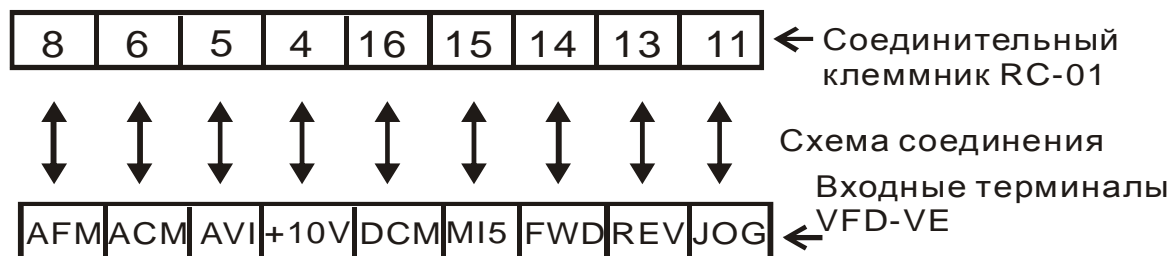
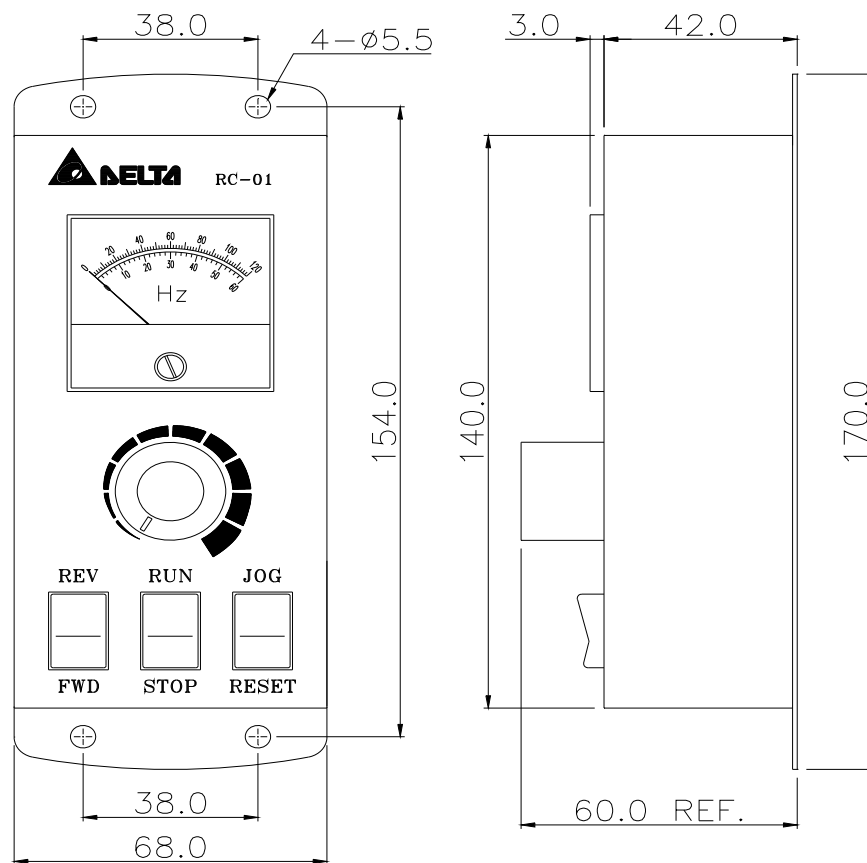
Класс напряжения сети 460 В.

Напряжение сети	кВт	НР	Ток DC	Индуктивность (мГн)
460 VAC 50/60 Гц 3-и фазы	0.75	1	4	25.00
	1.5	2	9	11.50
	2.2	3	9	11.50
	3.7	5	12	6.00
	5.5	7.5	18	3.75
	7.5	10	25	4.00
	11	15	32	Встроенный
	15	20	50	Встроенный
	18.5	25	62	Встроенный
	22	30	80	Встроенный
	30	40	92	Встроенный
	37	50	110	Встроенный
	45	60	125	Встроенный
	55	75	200	Встроенный
	75	100	240	Встроенный



### В.7 Дистанционный пульт RC-01.

Размеры приведены в мм.



Установка параметров для работы с дистанционным пультом RC-01:

00-20 = 2

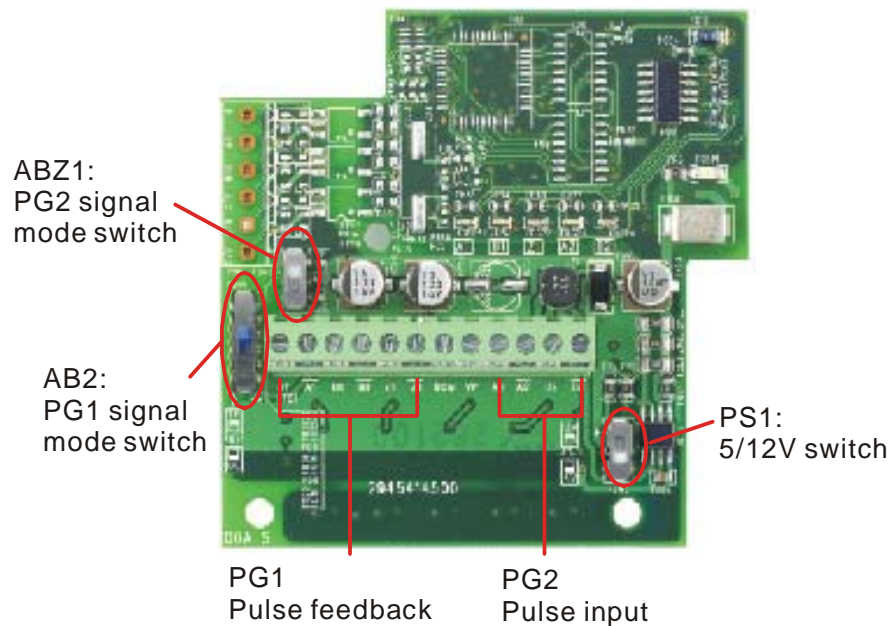
00-21 = 1 (управление с внешних терминалов)

02-00 = 1 (управление Пуск/Стоп и Вперед/ Назад)

02-05 = 5 (внешний терминал MI5 для функции сброса).

## В.8 Плата PG (для подключения энкодера).

### В.8.1 EMV-PG01X.



#### 1. Описание контактов платы PG.

Контакт	Описание
VP	Внутренний источник питания EMV-PG01X (PS1- переключатель 12V/5V) Выходное напряжение: +5V/+12V±5% 200mA
DCM	Общая клемма для сигналов.
A1, $\overline{A1}$ B1, $\overline{B1}$ Z1, $\overline{Z1}$	Входной сигнал. Тип сигнала определяется переключателем AB2. Сигнал может быть как 1-фазный, так и 2-х фазный. Максимальная частота сигнала 300 кГц.
A2, $\overline{A2}$ B2, $\overline{B2}$	Входной сигнал. Тип сигнала определяется переключателем ABZ1. Сигнал может быть как 1-фазный, так и 2-х фазный. Максимальная частота сигнала 300 кГц.
$\oplus$	Заземление.

#### 2. Замечания по подключению.

- Используйте кабель с экранированными витыми парами для уменьшения влияния помех. Не прокладывайте сигнальный кабель рядом с силовыми кабелями двигателя и ПЧ.
- Рекомендуемое сечение проводов сигнального кабеля –  $0,21 \div 0,81 \text{ мм}^2$  (24 ÷ 18 AWG).

- Длина сигнального кабеля (длина кабеля и максимальная частота сигнала - обратно зависимые величины).

Тип выхода энкодера	Максимальная длина кабеля	Сечение провода
Выходное напряжение	50 метров	1.25mm <sup>2</sup> (AWG16) или выше
Открытый коллектор	50 метров	
Линейный драйвер	300 метров	
Комплементарный	70 метров	

- Схема подключения 1.

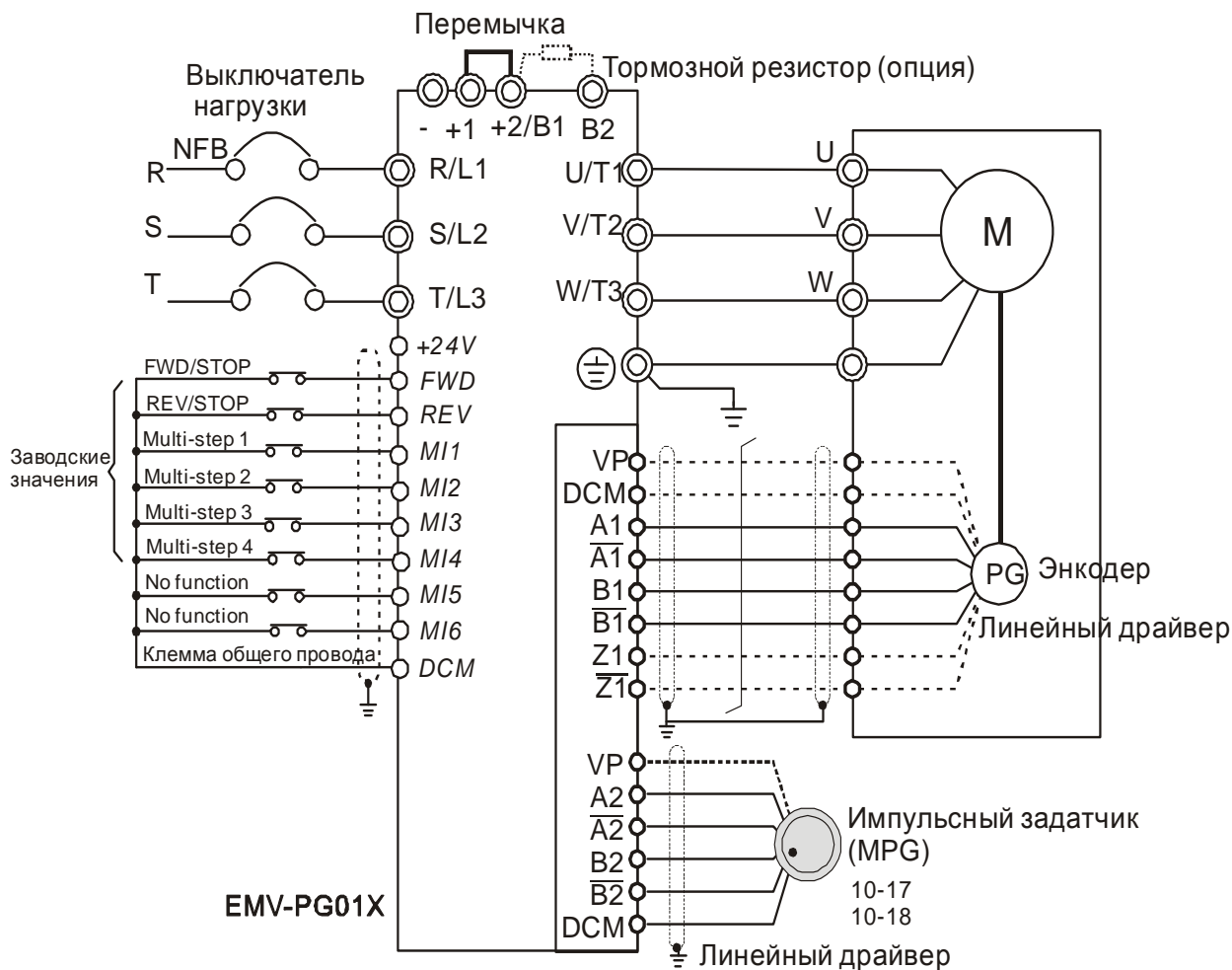
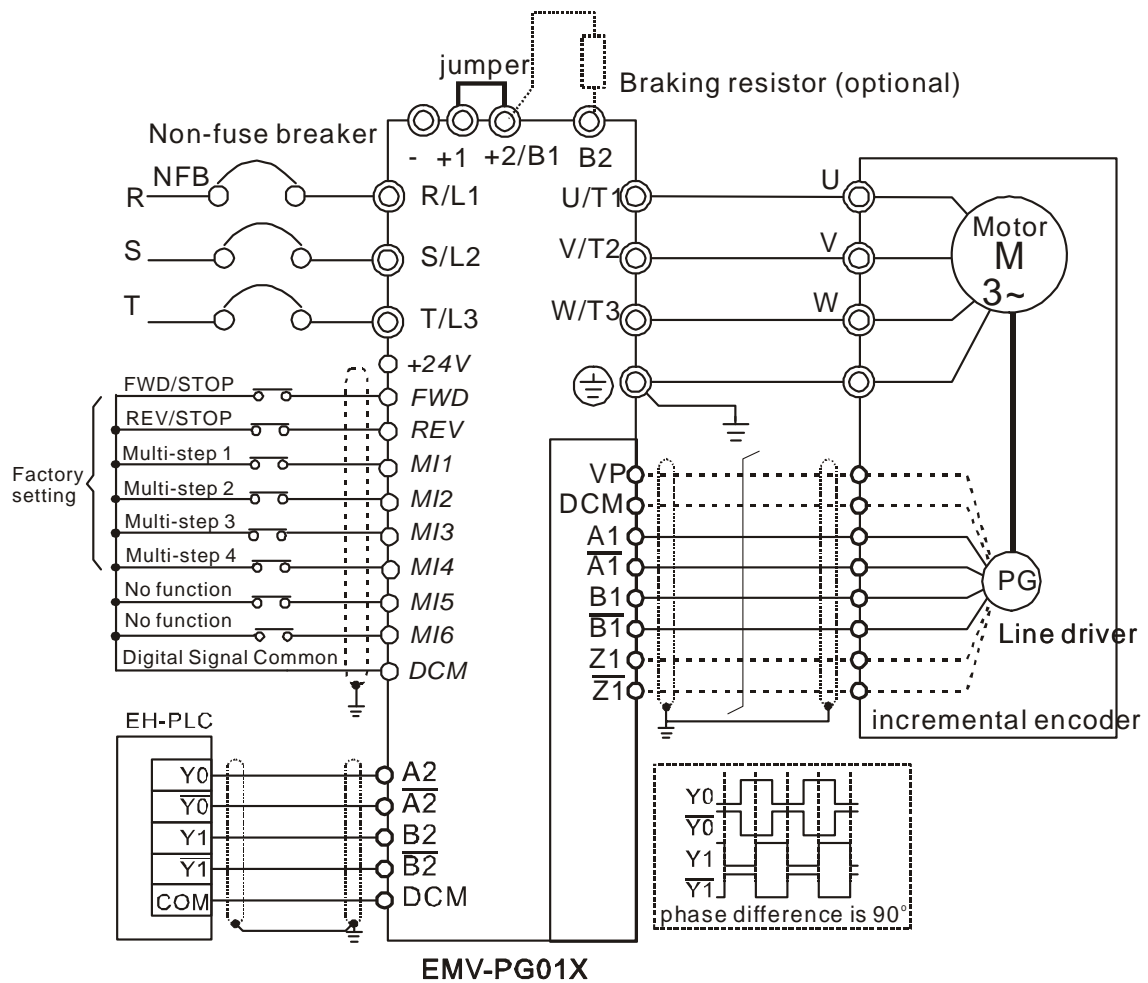
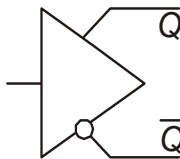

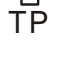






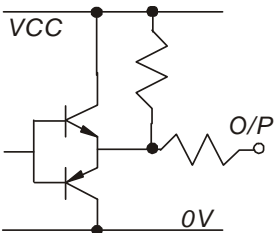










Схема подключения 2.

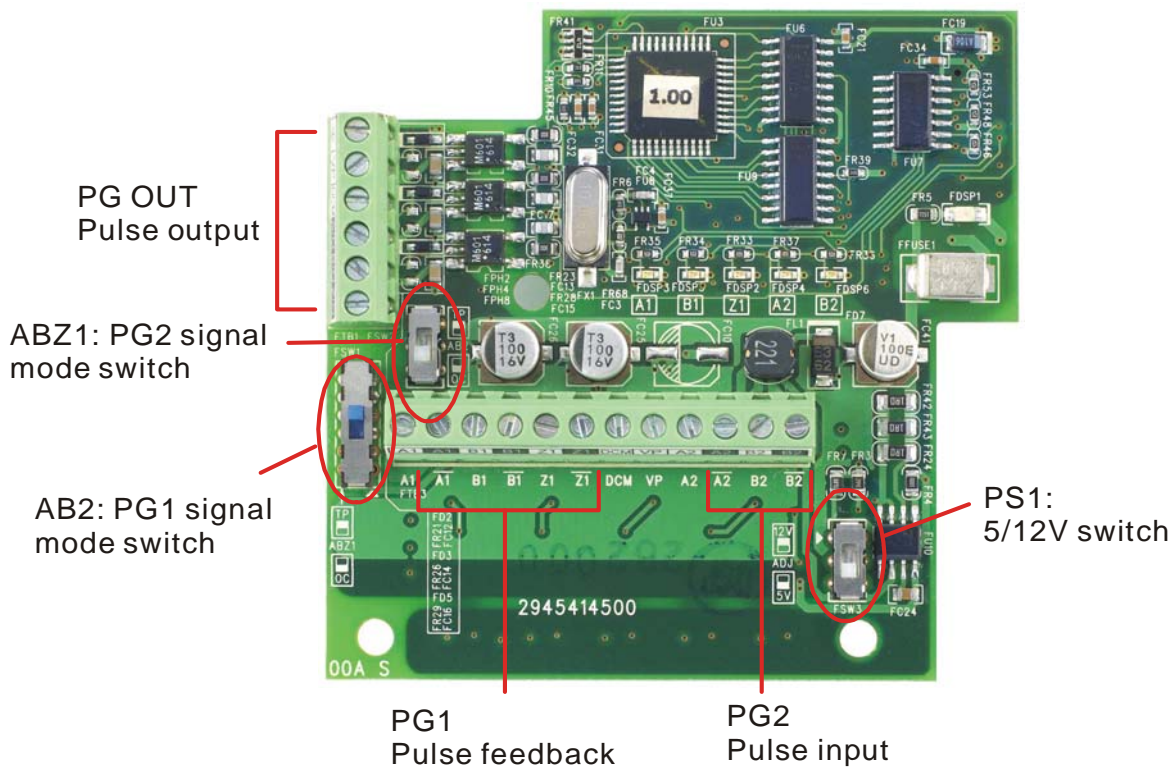


5. Типы выходных сигналов энкодера.


Типы выходных сигналов энкодера	AB2+ PS1		ABZ1+ PS1	
	5V	12V	5V	12V
<p>Выходное напряжение</p>	<p>OC 12V</p> <p>TP 5V</p>	<p>OC 12V</p> <p>TP 5V</p>	<p>OC 12V</p> <p>TP 5V</p>	<p>OC 12V</p> <p>TP 5V</p>
<p>Открытый коллектор</p>	<p>OC 12V</p> <p>TP 5V</p>	<p>OC 12V</p> <p>TP 5V</p>	<p>OC 12V</p> <p>TP 5V</p>	<p>OC 12V</p> <p>TP 5V</p>

Типы выходных сигналов энкодера	AB2+ PS1		ABZ1+ PS1	
	5V	12V	5V	12V
Линейный драйвер 	 OC 12V  TP 5V	 OC 12V  TP 5V	 OC 12V  TP 5V	 OC 12V  TP 5V
Комплементарный 	 OC 12V  TP 5V	 OC 12V  TP 5V	 OC 12V  TP 5V	 OC 12V  TP 5V

**В.8.2 Плата EMV-PG010.**



## 1. Описание контактов платы.

Контакт	Описание
VP	Внутренний источник питания EMV-PG01O ( PS1- переключатель 12V/5V) Выходное напряжение: +5V/+12V±5% 200mA
DCM	Общая клемма для сигналов.
A1, $\overline{A1}$ B1, $\overline{B1}$ Z1, $\overline{Z1}$	Входной сигнал. Тип сигнала определяется переключателем AB2. Сигнал может быть как 1-фазный, так и 2-х фазный. Максимальная частота сигнала 300 кГц.
A2, $\overline{A2}$ B2, $\overline{B2}$	Входной сигнал. Тип сигнала определяется переключателем ABZ1. Сигнал может быть как 1-фазный, так и 2-х фазный. Максимальная частота сигнала 300 кГц.
AO, BO, ZO	Выходной сигнал. Имеет делитель (параметр 10-16). Выход с открытым коллектором , макс. 20 В, 50 мА.
	Заземление.

## 2. Замечания по подключению.

- Используйте кабель с экранированными витыми парами для уменьшения влияния помех. Не прокладывайте сигнальный кабель рядом с силовыми кабелями двигателя и ПЧ.
- Рекомендуемое сечение проводов сигнального кабеля –  $0,21 \div 0,81 \text{ мм}^2$  ( $24 \div 18$  AWG).

## 3. Длина сигнального кабеля (длина кабеля и максимальная частота сигнала - обратно зависимые величины).

Тип выхода энкодера	Максимальная длина кабеля	Сечение провода
Выходное напряжение	50 метров	1.25mm <sup>2</sup> (AWG16) или выше
Открытый коллектор	50 метров	
Линейный драйвер	300 метров	
Комплементарный	70 метров	

4. Схема подключения 1.

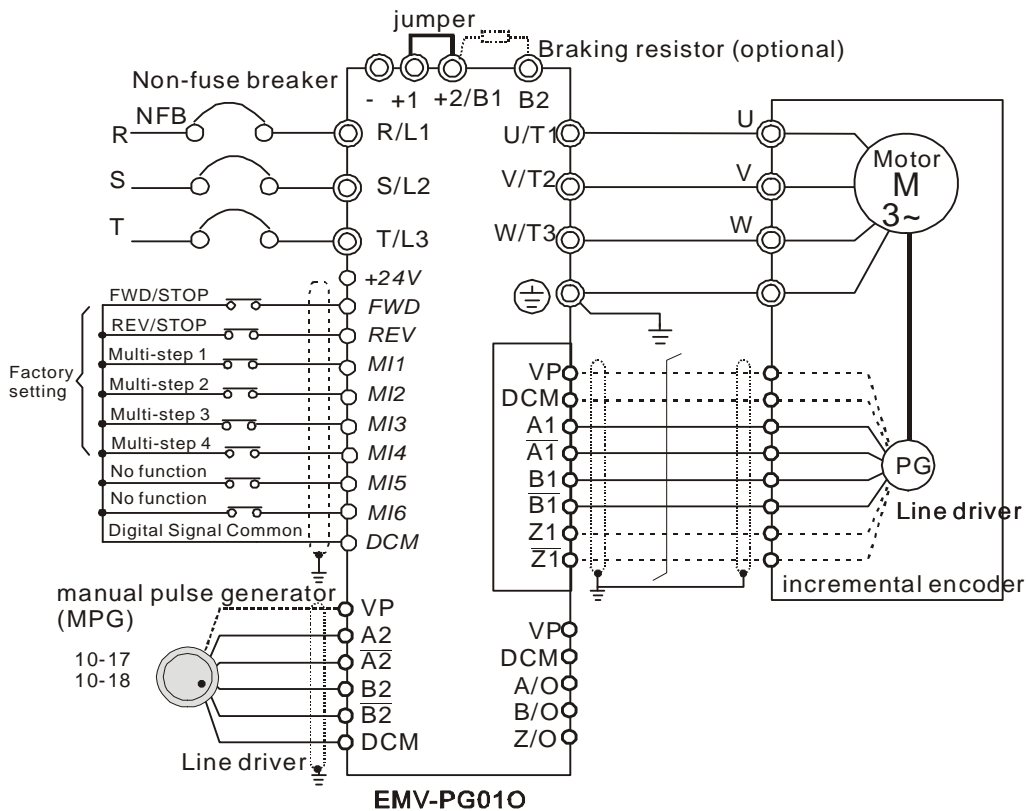
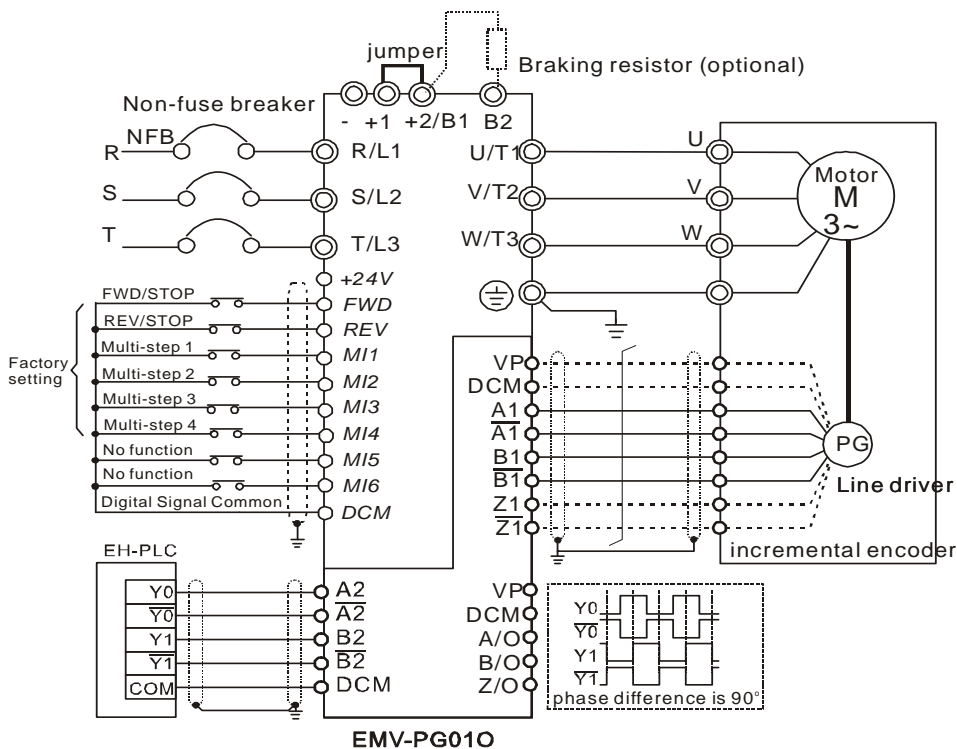
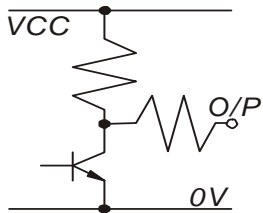
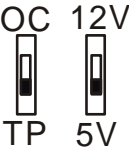
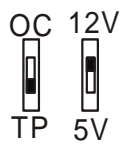
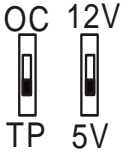
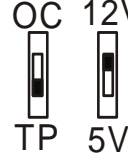
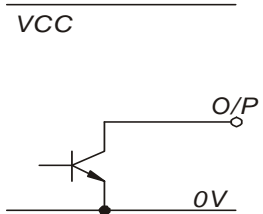
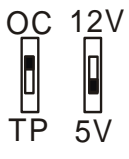
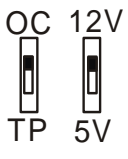
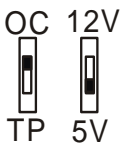
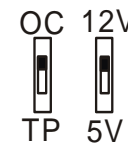
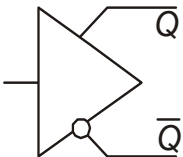
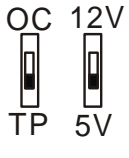
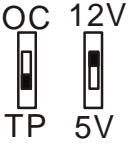
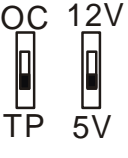
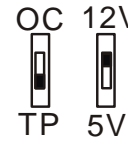
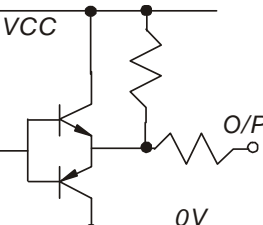
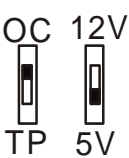
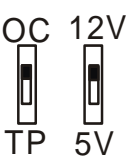
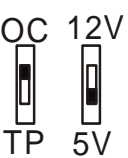
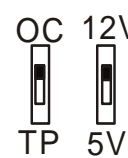


Схема подключения 2.

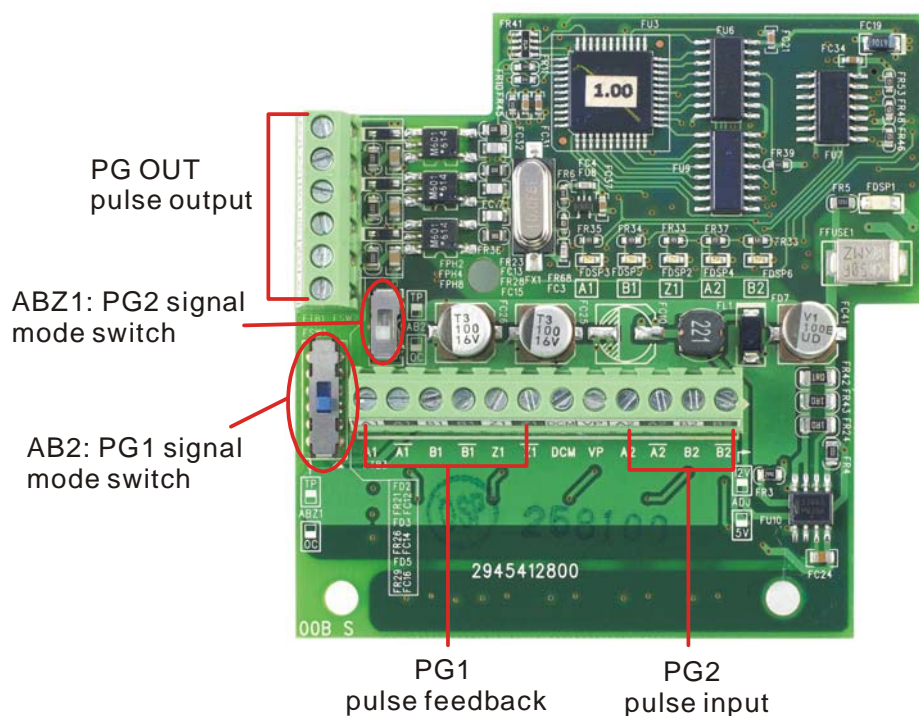


5. Типы сигналов энкодера.

Типы выходных сигналов энкодера	AB2+ PS1		ABZ1+ PS1	
	5V	12V	5V	12V
<p>Выходное напряжение</p> 				
<p>Открытый коллектор</p> 				
<p>Линейный драйвер</p> 				
<p>Комплементарный</p> 				



### В.8.3 Плата EMV-PG01L.



1. Описание контактов платы.

Контакт	Описание
VP	Внутренний источник питания EMV-PG01L Выходное напряжение: +5 В ±5% 200mA
DCM	Общая клемма для сигналов.
A1, $\overline{A1}$ B1, $\overline{B1}$ Z1, $\overline{Z1}$	Входной сигнал. Тип сигнала определяется переключателем AB2. Сигнал может быть как 1-фазный, так и 2-х фазный. Максимальная частота сигнала 300 кГц.
A2, $\overline{A2}$ B2, $\overline{B2}$	Входной сигнал. Тип сигнала определяется переключателем ABZ1. Сигнал может быть как 1-фазный, так и 2-х фазный. Максимальная частота сигнала 300 кГц.
AO, BO, ZO	Выходной сигнал. Имеет делитель (параметр 10-16). Выход – линейный драйвер, макс. 5 В, 50 мА.
$\oplus$	Заземление.

2. Замечания по подключению.

- Используйте кабель с экранированными витыми парами для уменьшения влияния помех. Не прокладывайте сигнальный кабель рядом с силовыми кабелями двигателя и ПЧ.
- Рекомендуемое сечение проводов сигнального кабеля – 0,21 ÷ 0,81 мм<sup>2</sup> (24 ÷ 18 AWG).

3. Длина сигнального кабеля (длина кабеля и максимальная частота сигнала - обратно зависимые величины).

Тип выхода энкодера	Максимальная длина кабеля	Сечение провода
Выходное напряжение	50 метров	1.25mm <sup>2</sup> (AWG16) или выше
Открытый коллектор	50 метров	
Линейный драйвер	300 метров	
Комплементарный	70 метров	

4. Схема подключения 1.

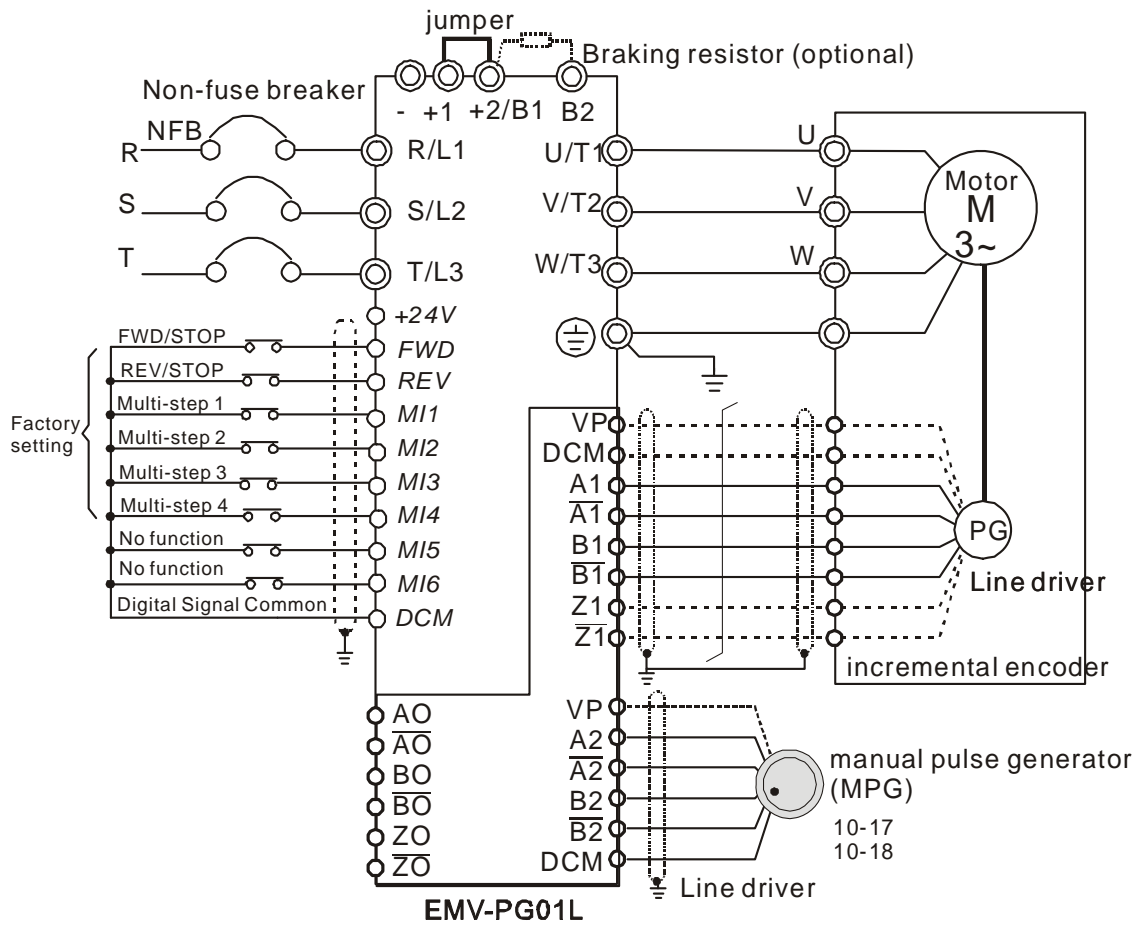
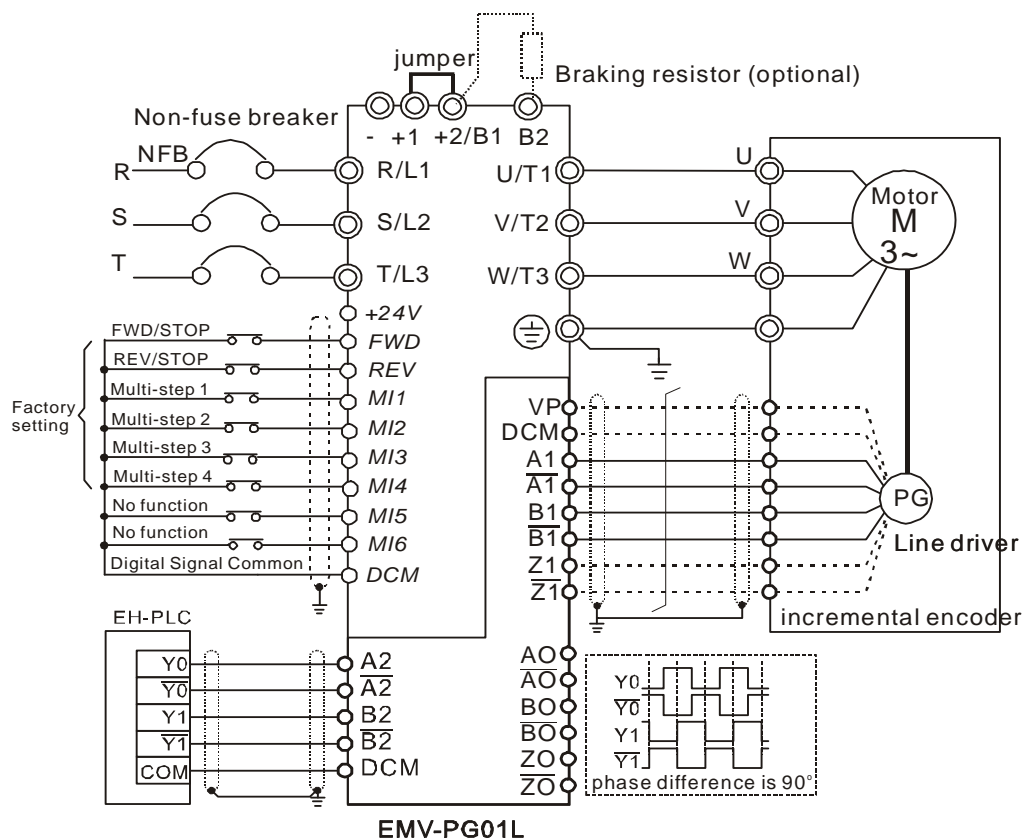
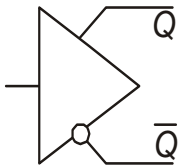


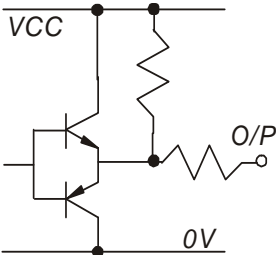




Схема подключения 2.



5. Типы сигналов энкодера.

Тип выходных сигналов энкодера	AB2	ABZ1
	5V	5V
<p>Выходное напряжение</p>		
<p>Открытый коллектор</p>		

Тип выходных сигналов энкодера	AB2	ABZ1
	5V	5V
<p>Линейный драйвер</p> 		
<p>Комплементарный</p> 		

**В.9 Фильтры электромагнитных помех (ЕМИ – фильтры).**

Тип преобразователя	Рекомендуемый фильтр	Посадочное место для ПЧ
VFD007V43A-2, VFD015V43A-2, VFD022V43A-2	RF022B43AA	да
VFD037V43A-2	RF037B43BA	да
VFD055V43A-2, VFD075V43A-2, VFD110V43A-2, VFD110V43B-2	RF110B43CA	да
VFD007V23A-2, VFD015V23A-2	10TDT1W4C	нет
VFD022V23A-2, VFD037V23A-2	26TDT1W4C	нет
VFD055V23A-2, VFD075V23A-2, VFD150V43A-2, VFD185V43A-2	50TDS4W4C	нет
VFD110V23A-2, VFD150V23A-2, VFD220V43A-2, VFD300V43A-2, VFD370V43A-2	100TDS84C	нет
VFD550V43A-2, VFD750V43A-2, VFD550V43C-2, VFD750V43C-2	200TDDS84C	нет
VFD185V23A-2, VFD220V23A-2, VFD300V23A-2, VFD450V43A-2	150TDS84C	нет
VFD370V23A-2	180TDS84C	нет

**Установка фильтра.**

При работе электрооборудования, преобразователи частоты излучают помехи, которые могут нарушить нормальную работу рядом расположенных электронных систем. При использовании и правильной установке фильтров электромагнитных помех можно в значительной степени ослабить величину излучения. Рекомендуется устанавливать для преобразователей частоты фильтры, рекомендованные в таблице.

При использовании фильтров обеспечиваются требования по электромагнитной совместимости устройств согласно стандартам:

- **EN61000-6-4**
- **EN61800-3: 1996 + A11: 2000**
- **EN55011 (1991) Class A Group 1 (1<sup>st</sup> Environment, restricted distribution)**

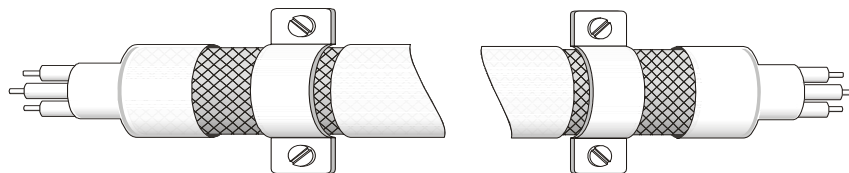
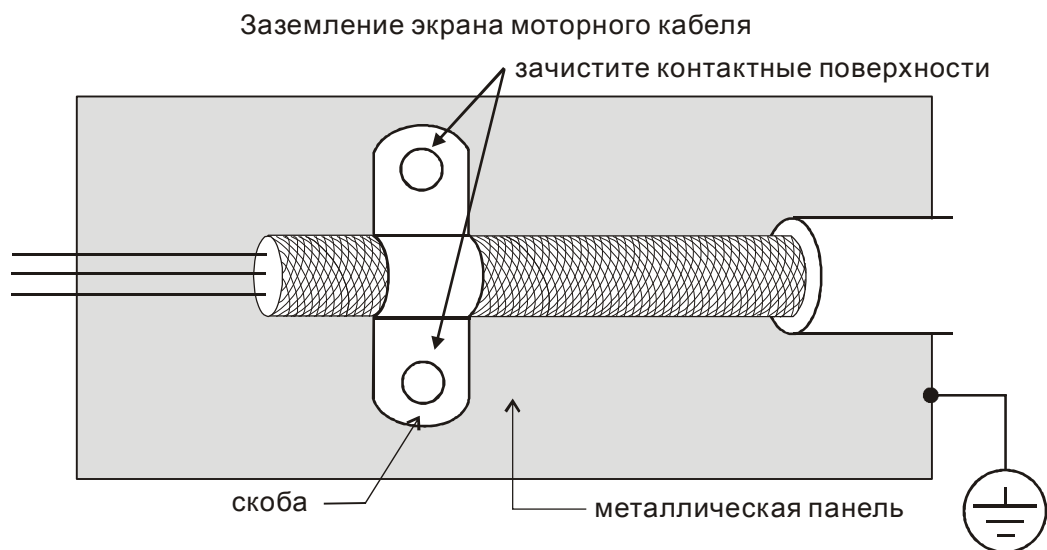
**Общие меры обеспечения электромагнитной совместимости.**

1. Преобразователь частоты и фильтр должны быть установлены на одном металлическом основании (монтажной панели).
2. Преобразователь частоты должен устанавливаться на фильтр или в непосредственной близости друг от друга.
3. Соединительные провода между ПЧ и фильтром должны быть как можно короче.
4. Металлическая монтажная панель должна быть заземлена.
5. Корпуса фильтра и преобразователя должны быть надежно заземлены.

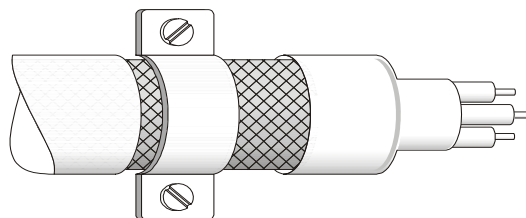
### Выбор кабеля для обеспечения электромагнитной совместимости.

Неправильная установка фильтра и тип кабеля двигателя влияют на качество подавления помех. Для надежной работы необходимо выбрать соответствующий кабель.

1. Используйте экранированный кабель (лучше с двойным экраном).
2. С обеих сторон кабеля экран должен быть надежно заземлен.
3. Места заземления должны быть очищены от краски и грязи для обеспечения надежного электрического соединения.



Заземление с двух сторон.



Соединение с землей с одной стороны.

**Длина кабеля двигателя.**

При работе преобразователя частоты на двигатель с длинным кабелем, на зажимах двигателя могут возникать опасные перенапряжения. Это может привести к сокращению срока службы двигателя или даже к выходу из строя. Для исключения таких ситуаций придерживайтесь следующих рекомендаций.

- Применяйте двигатели с улучшенной изоляцией.
- Используйте моторный дроссель на выходе преобразователя частоты.
- Старайтесь, чтобы длина кабеля между преобразователем и двигателем была по возможности короче (не более 20 метров).
- Для моделей 7, 5 HP / 5,5 кВт и выше:

Класс изоляции двигателя	1000V	1300V	1600V
Сеть 460 VAC	66 ft (20m)	328 ft (100m)	1312 ft (400m)
Сеть 230VAC	1312 ft (400m)	1312 ft (400m)	1312 ft (400m)

- Для моделей 5,5 HP / 3,7 кВт и ниже:

Класс изоляции двигателя	1000V	1300V	1600V
Сеть 460 VAC	66 ft (20m)	165 ft (50m)	165 ft (50m)
Сеть 230VAC	328 ft (100m)	328 ft (100m)	328 ft (100m)

**Примечание**

Если тепловое реле перегрузки включено между преобразователем частоты и двигателем, то возможны ложные срабатывания теплового реле при напряжении питания 460 В, даже если длина кабеля двигателя не превышает 50 метров. Во избежание таких случаев включайте на выходе ПЧ моторный дроссель или уменьшайте частоту ШИМ.

**Примечание**

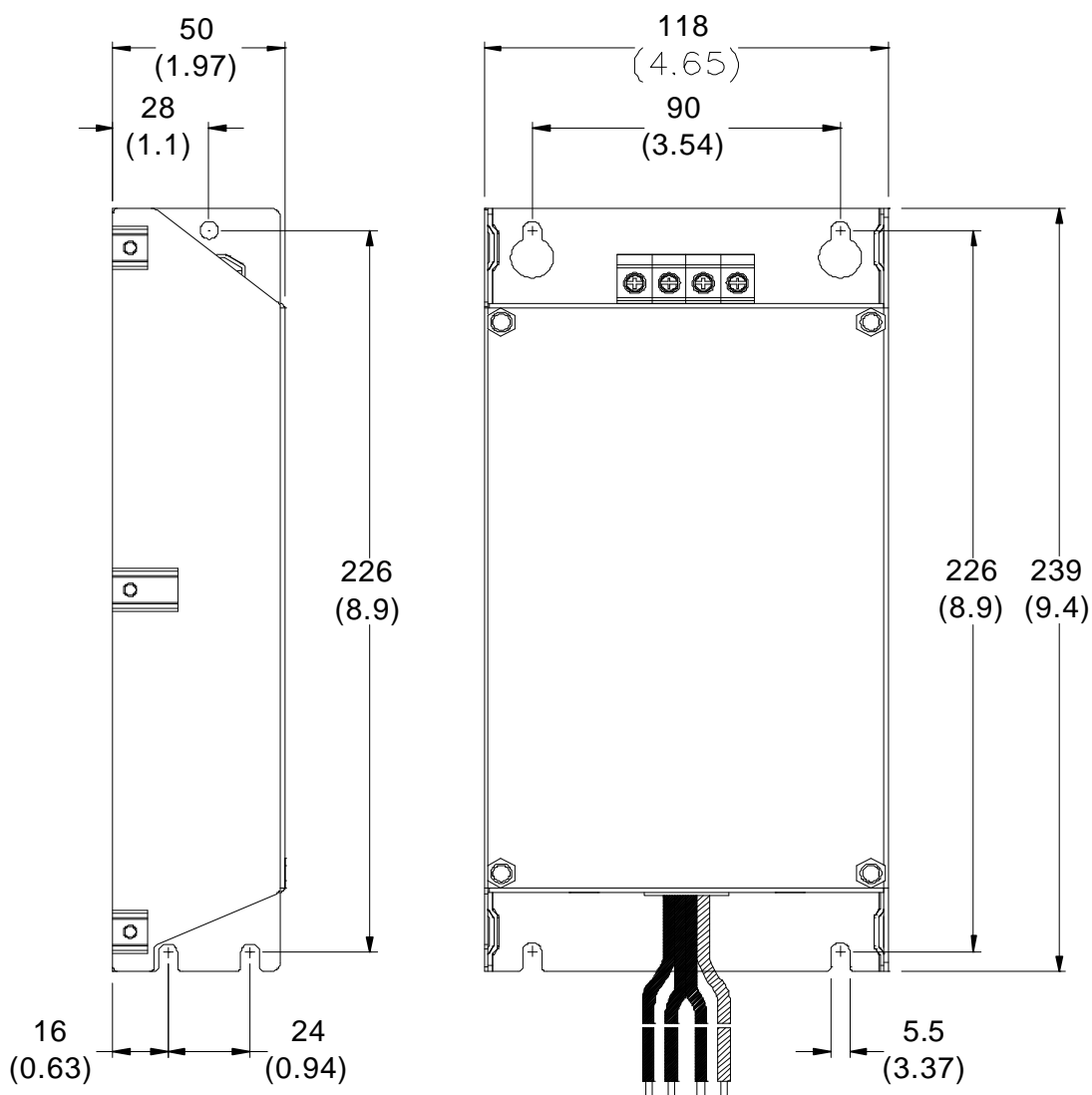
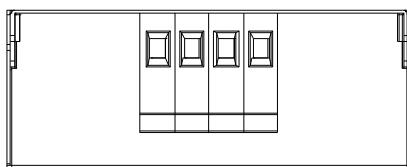
Никогда не подключайте к выходу ПЧ конденсаторы или устройства коррекции мощности.

- При большой длине кабеля двигателя увеличивается его ёмкость. В связи с этим увеличиваются токи утечки, возможны срабатывания защиты по току вплоть до выхода ПЧ из строя.
- При подключении нескольких двигателей к ПЧ, общая длина кабеля для всех двигателей не должна превышать максимальной длины кабеля при подключении одного двигателя.

### В.9.1 Размеры РЧ – фильтров.

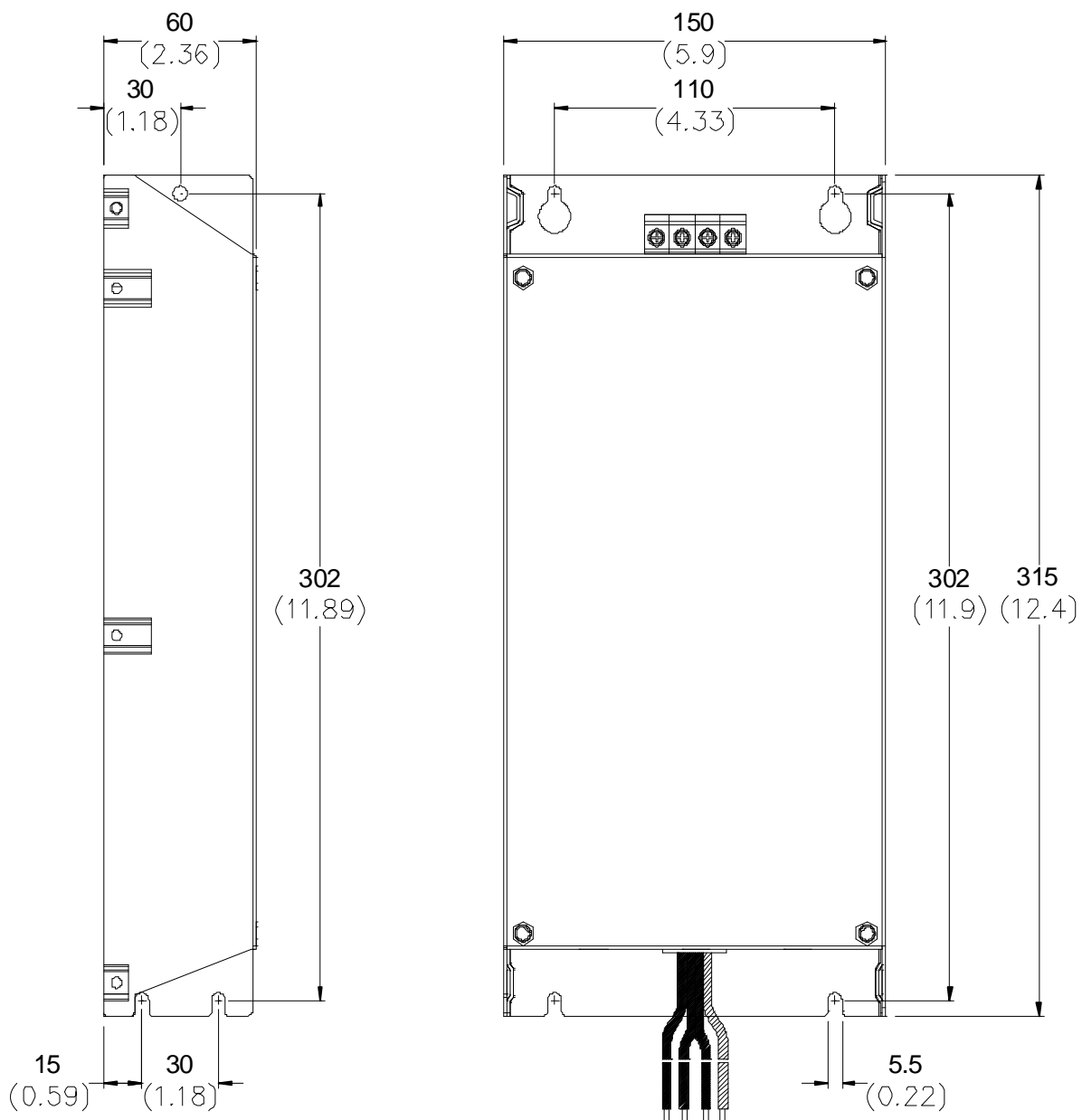
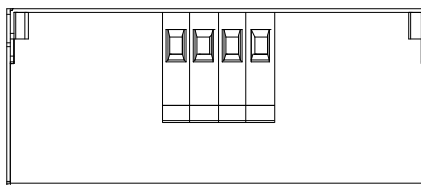
Размеры указаны в мм.

Модели фильтров: RF015B21AA / RF022B43AA

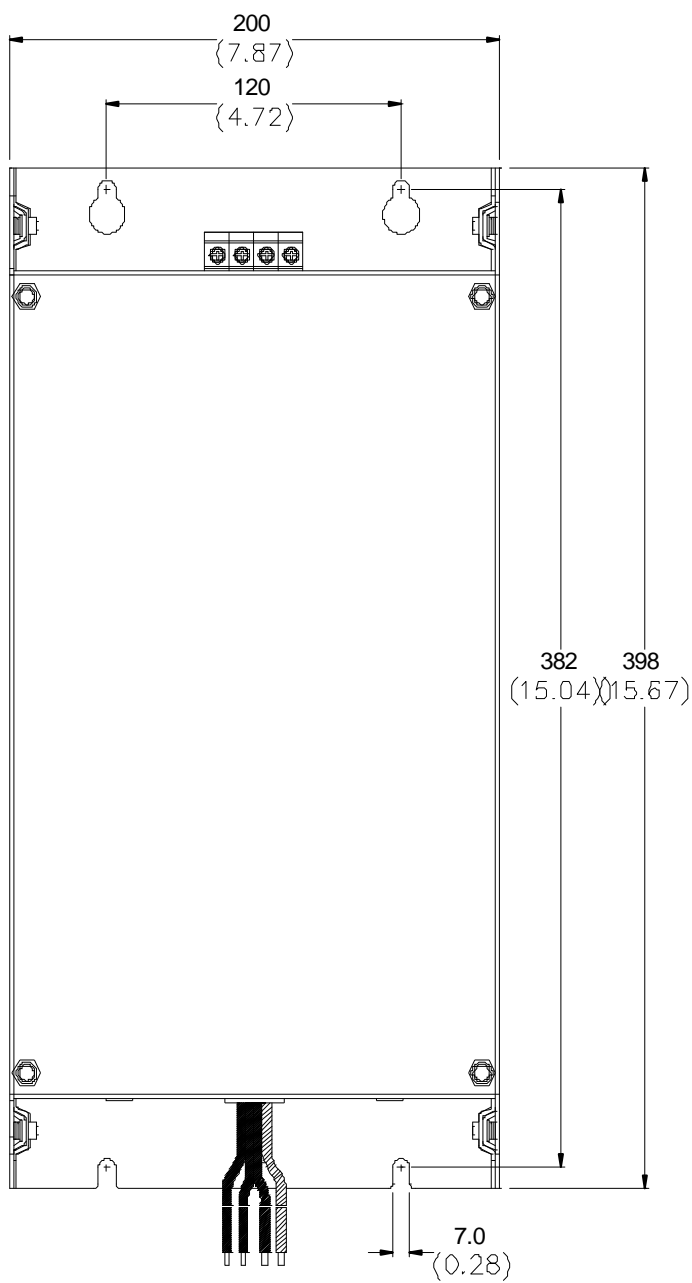
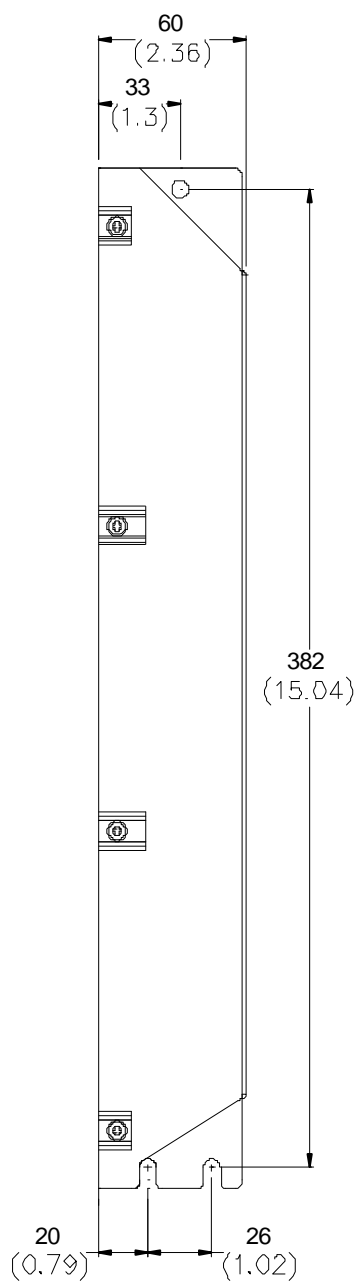
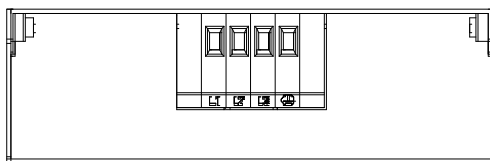




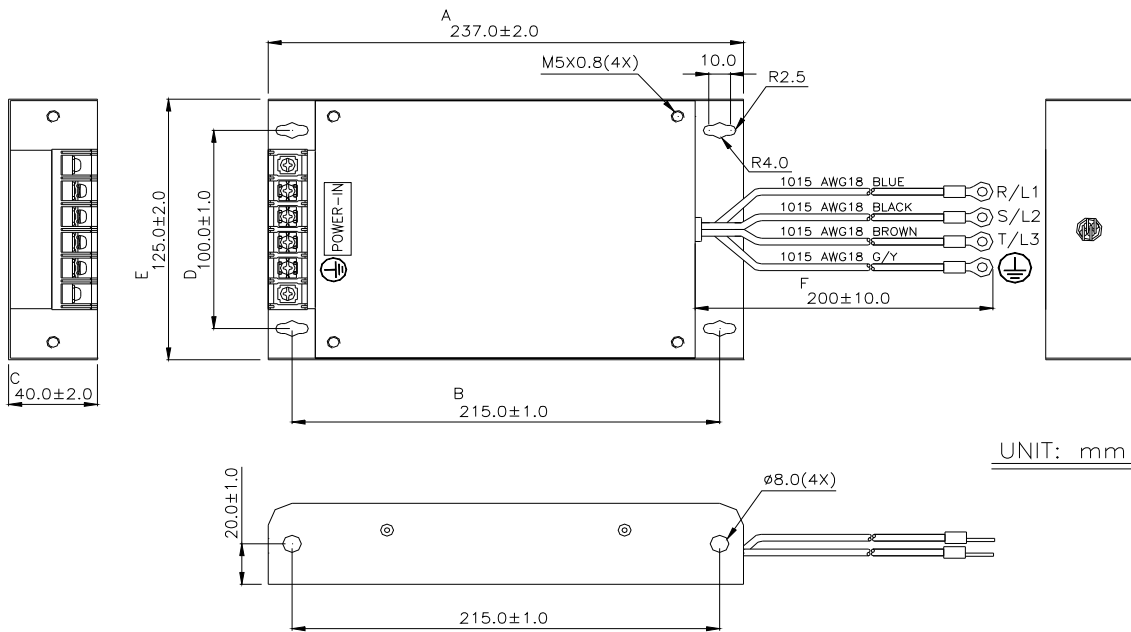
Модели фильтров: RF022B21BA / RF037B43BA



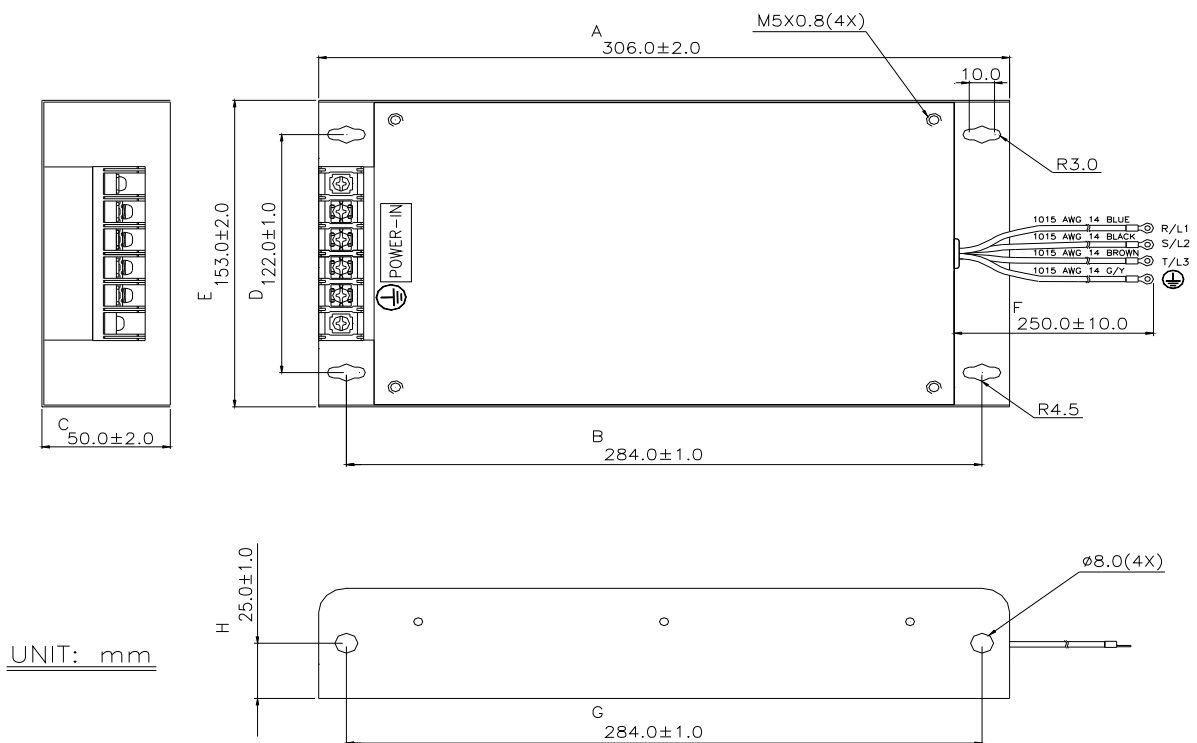
Модели фильтров: RF110B43CA



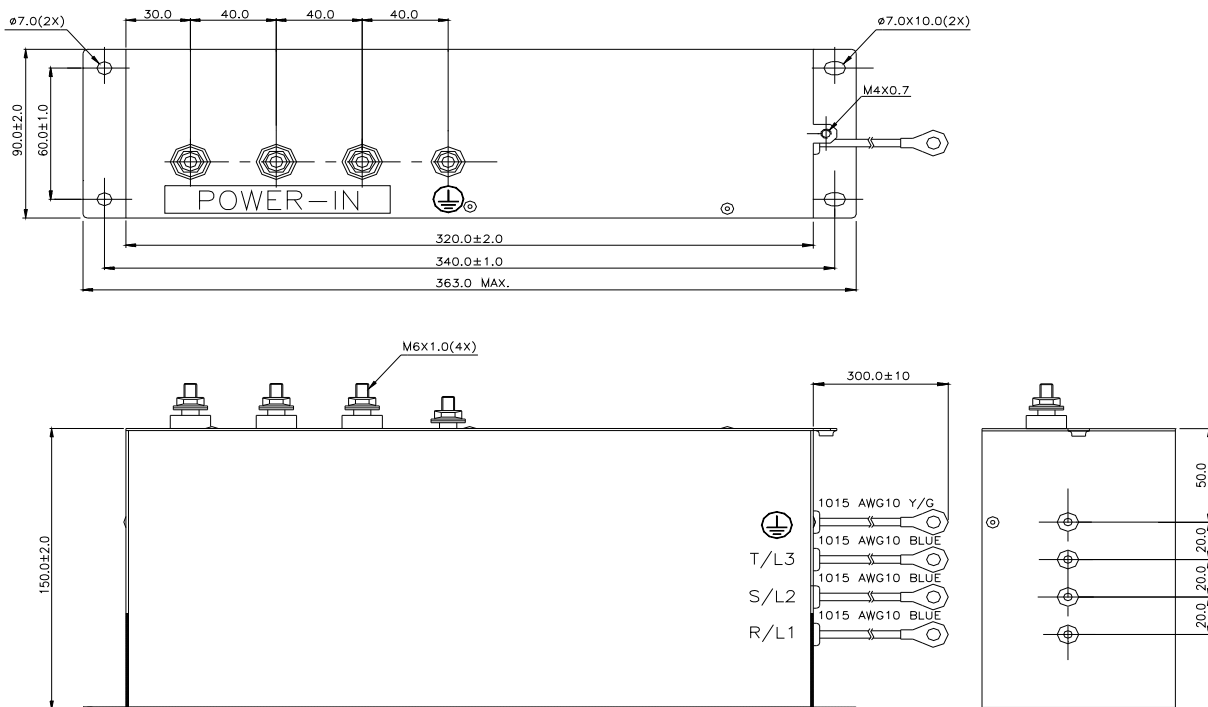
**Модели фильтров: 10TDT1W4C**



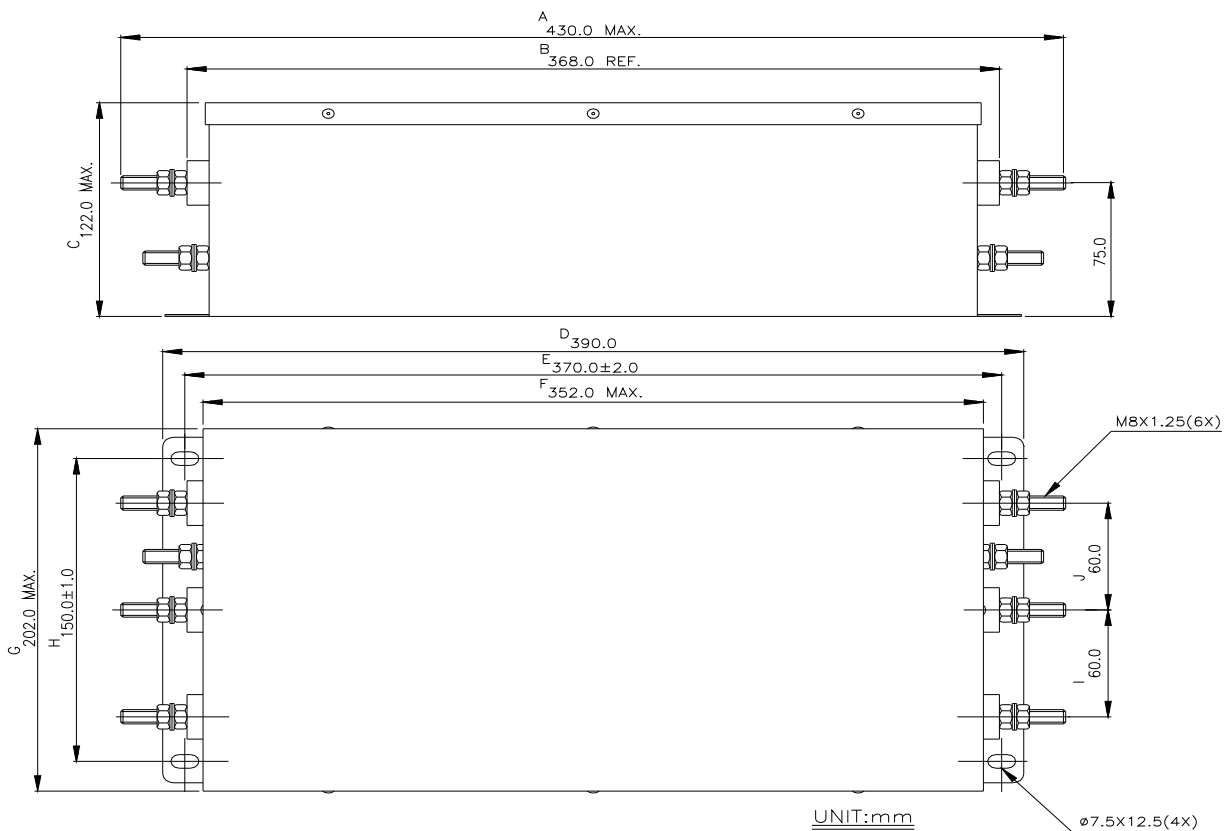
**Модели фильтров: 26TDT1W4C**



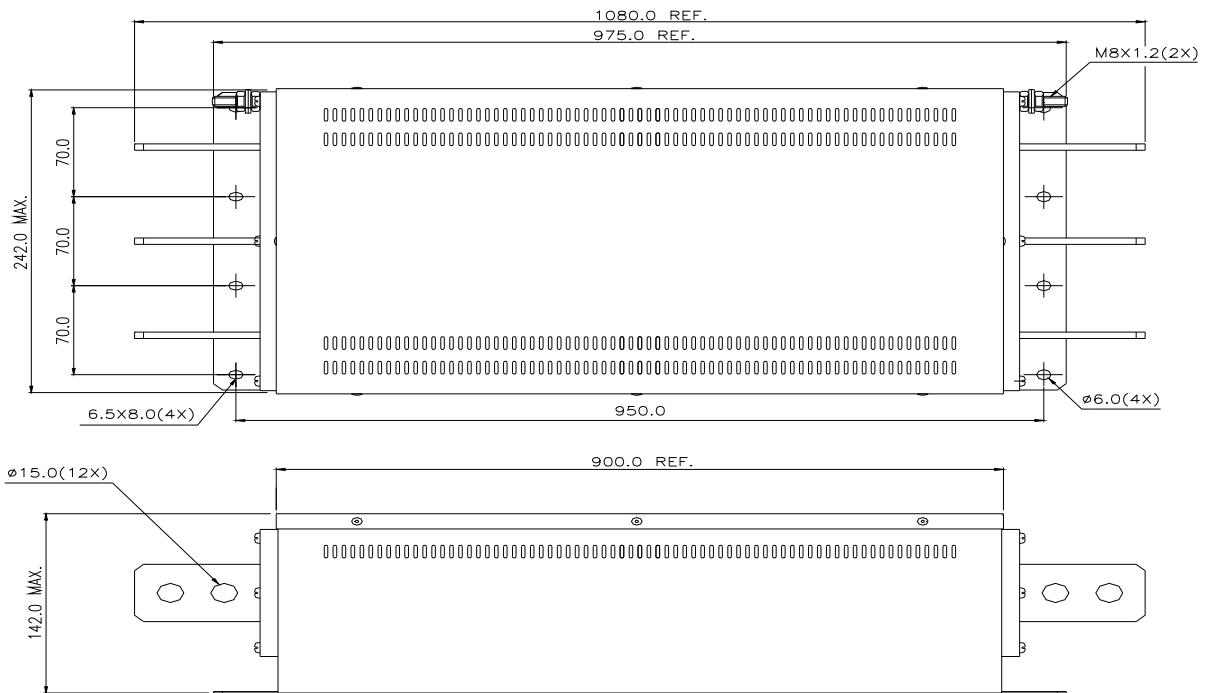
**Модели фильтров: 50TDS4W4C**



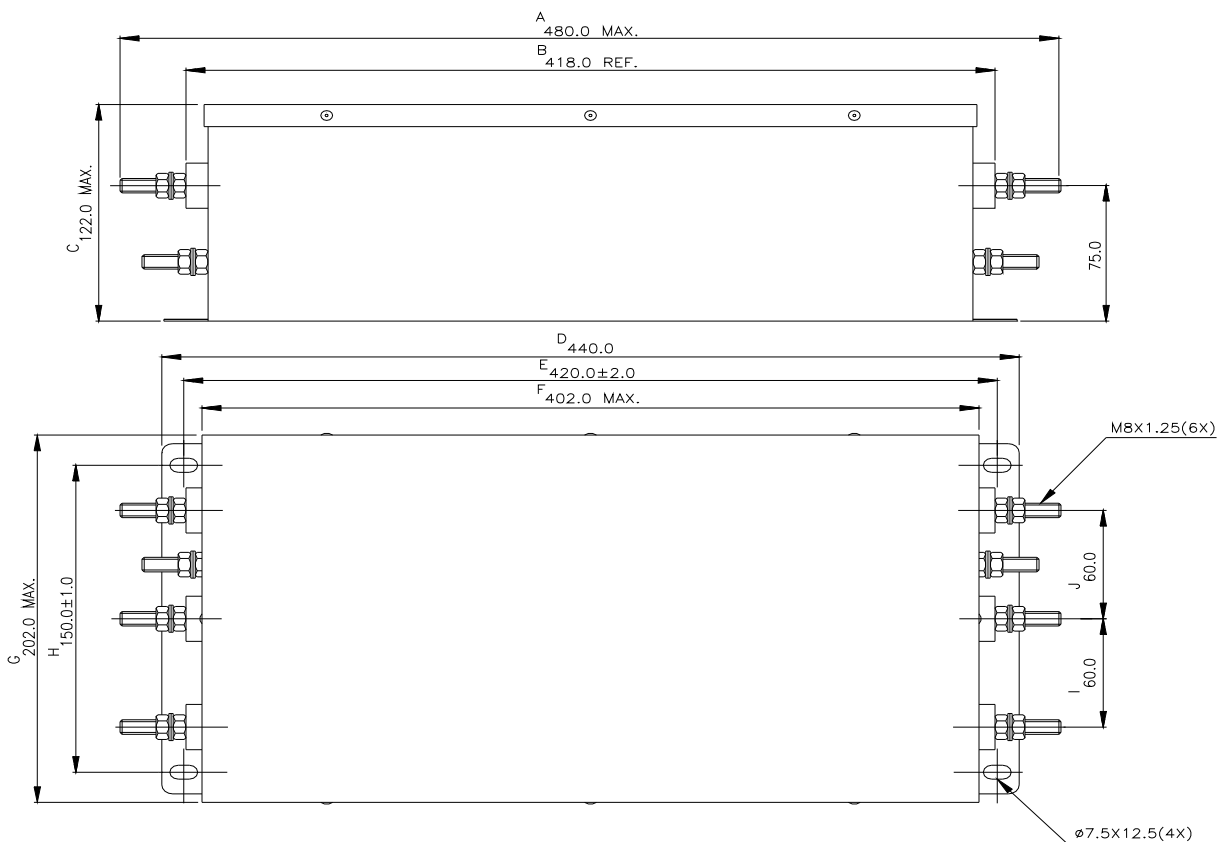
**Модели фильтров: 100TDS84C**



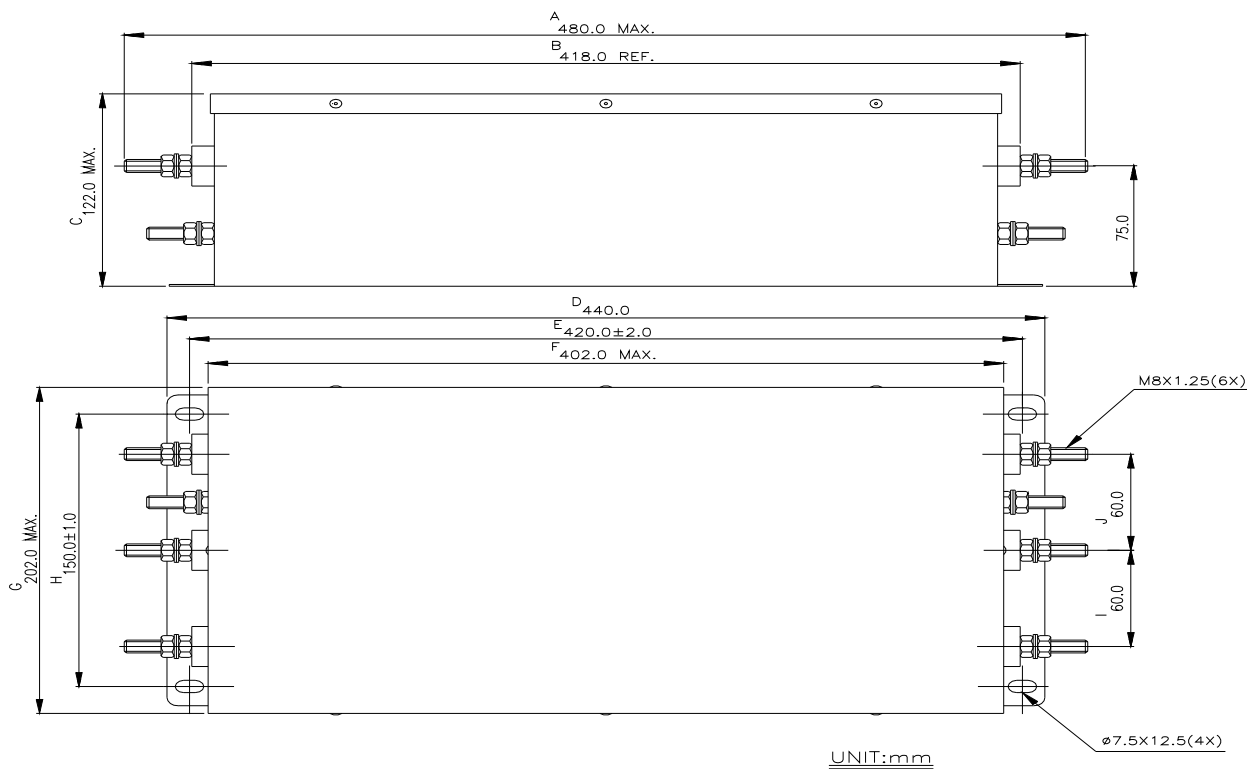
**Модели фильтров: 200TDDS84C**



**Модели фильтров: 150TDS84C**



Модели фильтров: 180TDS84C



## Приложение С. Как правильно выбрать преобразователь частоты.

Правильный выбор преобразователя частоты очень важен для обеспечения надежной работы всего срока службы оборудования. От выбора будет зависеть эффективность и ресурс работы преобразователя частоты и всего электропривода в целом. Так, если мощность преобразователя будет слишком завышена, то он не сможет обеспечить должную защиту электродвигателя. Меньшая мощность преобразователя не сможет обеспечить необходимую динамику работы и может выйти из строя из-за перегрузок.

Обеспечения условий эксплуатации также влияет на срок службы преобразователя. При выборе необходимо учитывать не только мощность подключаемого двигателя, но и диапазоном рабочих скоростей двигателя, диапазоном рабочих моментов, характером нагрузки и циклограммой работы. В следующей таблице приведены факторы, которые необходимо рассматривать при выборе преобразователя частоты.

Классификация		Связанные характеристики			
		Скорость и момент	Динамика	Способность перегрузки	Пусковой момент
Тип нагрузки	-Фрикционная нагрузка и подъём груза -Вязкая нагрузка -Высокоинерционная нагрузка Нагрузка с передачей и накоплением энергии.	•			•
Характеристики скорости и момента	Постоянный момент Постоянная скорость Уменьшающийся момент Уменьшающаяся скорость	•	•		
Характер нагрузки	Постоянная нагрузка Ударная нагрузка Периодически меняющаяся нагрузка Высокий пусковой момент Низкий пусковой момент	•	•	•	•
Непрерывная работа, кратковременная работа, продолжительная работа на низкой скорости			•	•	
Максимальный мгновенный выходной ток Постоянный продолжительный выходной ток		•		•	
Максимальная и номинальная частоты		•			
Мощность источника питания Колебания и дисбаланс сети Число фаз сети, частота сети				•	•
Трение в механизмах, потери в проводах				•	•
Изменение цикла работы			•		

### С.1 Выбор ПЧ по энергетике (по электрической совместимости с двигателем, как электрической нагрузкой)

1. При работе одного ПЧ с одним двигателем выбор ПЧ может производиться несколькими способами:
  - 1.1 Паспортная мощность ПЧ [кВт] должна быть больше или равна паспортной мощности двигателя [кВт]. Причем, изготовители ПЧ всегда указывают, что этот критерий распространяется на двигатели с двумя парами полюсов ( $2p=4$  и синхронная скорость вращения соответственно равна 1500 об/мин), работающих на нагрузку с постоянным моментом (транспортёр, конвейер), для преобразователей с перегрузочной способностью 150% и, - работающих на центробежные насосы и вентиляторы, для ПЧ с перегрузочной способностью 120%.

#### *Примечание.*

*Согласно Российским и международным стандартам для электродвигателей принимается, что мощность в кВт относится к механической мощности двигателя на валу, а не к потребляемой от источника питания активной мощности, как это принято для других потребителей электрической энергии!*

ПЧ с перегрузочной способностью 150% для работы на центробежный насос часто можно выбрать на ступень ниже паспортной мощности [кВт] двигателя. Многие производители нормируют номинальные токи и мощности ПЧ при работе на переменный и постоянный момент. Некоторые производители выделяют специальную серию для работы только на нагрузку с переменным моментом, например, компания DELTA ELECTRONICS выпускает серию VFD-F, максимально оптимизированную для работы с центробежными насосами и вентиляторами.

Для работы в составе подъемного механизма может потребоваться ПЧ, имеющий номинальную мощность, на две ступени выше паспортной мощности [кВт] двигателя.

- 1.2 Номинальный длительный ток ПЧ должен быть больше (или равен) фактического длительного тока, потребляемого двигателем.

#### *Примечание.*

*Пусковой ток двигателя ограничивается преобразователем по уровню (120-200% от номинального тока ПЧ) и по времени действия (обычно до 60 сек), поэтому, условия пуска двигателя при питании напрямую от сети и при питании от ПЧ отличаются. При подаче номинального напряжения на двигатель напрямую (например, рубильником, пускателем) от сети, пусковой ток может достигать семикратного значения от номинального тока двигателя. При пуске (это плавный пуск, с плавным нарастанием частоты питающего двигателя напряжения) двигателя от ПЧ пусковой ток может быть снижен (до номинального или реально потребляемого двигателем в установившемся режиме) настройками (главным образом – установкой времени разгона). В случае, если требуется быстро разогнать инерционную нагрузку может потребоваться ПЧ большей номинальной мощности, чем мощность двигателя. Численная проверка возможности обеспечения преобразователем требуемого пуска двигателя приведена в разделе 1.3б.*

- 1.3 Более точные критерии выбора ПЧ для различных условий использования привода:

- а) работа двигателя на установившейся скорости.



Если ПЧ работает с одним двигателем, требуемая полная пусковая мощность ПЧ (кВА) рассчитывается следующим образом:

$$\left[ \frac{k \times n}{9550 \times \eta \times \cos \varphi} \times \left( M_{ст} + \frac{J}{9.55} \times \frac{n}{t_a} \right) \right] \leq 1.5 \times \text{мощность ПЧ (кВА)}$$

По ниже приведенной формуле рассчитывается ток  $I_{потр}$  [А], который потребляет двигатель при работе от преобразователя частоты при напряжении  $V$  сети 220/380В. Данная формула позволяет рассчитать ток через механические характеристики двигателя  $n$  и  $M$ :

$$I_{потр} = \frac{k * n * M}{9,55 * \eta * \cos \varphi * V * \sqrt{3}}, \quad \text{где:}$$

$k$  - коэффициент искажения тока, связанный с алгоритмом формирования синусоиды тока с помощью ШИМ (широтно-импульсной модуляции напряжения на двигателе). Этот коэффициент может принимать значения от 0,95 до 1,05 и не имеет размерности. В первом приближении можно принять его равным 1;

$n$  - частота вращения вала двигателя, **об/мин**;

$M$  - момент нагрузки на валу двигателя, **Н\*м**, чаще всего это номинальный момент двигателя, взятый из спецификации на двигатель;

9,55 - коэффициент приведения внесистемных (по отношению к принятым в системе СИ) единиц;

$\eta$  - коэффициент полезного действия (КПД) двигателя, чаще всего это паспортный КПД;

$\cos \varphi$  - косинус или коэффициент мощности из спецификации на двигатель, примерно, 0,8...0,85.

Можно взять номинальный ток двигателя из его спецификации.

***Потребляемый двигателем ток ( $I_{потр}$ ) должен быть меньше, номинального тока ПЧ, приведенного в спецификации!***

б) возможность разгона двигателя преобразователем от меньшей скорости до бóльшей за заданное время  $t$ .

По этому критерию проверяется возможность пуска/разгона двигателя преобразователем до заданной скорости вращения вала за требуемое время без превышения перегрузочной способности преобразователя.

По ниже приведенной формуле рассчитывается ток  $I_{\text{потр р}}$  [А], который потребляет двигатель при линейном разгоне (в этом случае, производную угловой скорости можно заменить на отношение приращения частоты вращения ( $\frac{d\omega}{dt} = \frac{\Delta n}{9.55 * \Delta t}$ ) с приведением внесистемных единиц об/мин к рад/сек с помощью коэффициента 9,55) от преобразователя частоты:

$$I_{\text{потр р}} = \frac{k * n}{9,55 * \eta * \cos \varphi * V * \sqrt{3}} * (M_{\text{ст}} + M_{\text{дин}}), \text{ где:}$$

$M_{\text{ст}}$  - статический момент нагрузки на валу двигателя, **Н\*м**, чаще всего это номинальный момент двигателя, взятый из спецификации на двигатель;

$$M_{\text{ст}}(\text{Нм}) = \frac{P_{\text{н}}(\text{кВт}) * 9550}{n(\text{об / мин})}$$

$M_{\text{дин}} = \frac{J}{9,55} * \frac{n}{t}$  - динамический момент нагрузки, возникающий при разгоне инерционной нагрузки, **Н\*м**;

$J$  - приведенный к валу двигателя момент инерции нагрузки, **кг\*м<sup>2</sup>**. Если вал двигателя не связан с инерционными механизмами или двигатель работает на холостом ходу, то приведенный момент инерции равен моменту инерции ротора двигателя, приводимый в спецификации на двигатель;

$n$  - частота вращения, **об/мин**, до которой нужно разогнать двигатель за время  $t$ ;

$t$  - время, **сек**, в течение которого требуется разогнать двигатель до частоты вращения  $n$ ;

$V$  - линейное напряжение (действующее значение) на обмотках двигателя, **В**;

**Ток потребляемый двигателем при разгоне ( $I_{\text{потр р}}$ ) не должен превышать пускового тока, приведенного в спецификации на ПЧ. Время разгона двигателя при пусковом токе 150% (120% для «насосных» ПЧ) от номинального преобразователя обычно не должно превышать 60 сек (см. спецификацию ПЧ).**

Для расчета полной потребляемой двигателем мощности в номинальном установившемся режиме используйте формулу:

$$S_{\text{потр}}[\text{кВА}] = \frac{k * P}{\eta * \cos \varphi}, \text{ где } P - \text{номинальная мощность двигателя, кВт (из спецификации);}$$

Остальные величины определены выше.

1.4 При работе одного ПЧ с несколькими двигателями выбор ПЧ может производиться на основании соблюдения неравенств, приведенных в табл. 1

Таблица 1.

Параметр	Формула, выражение, условие	
Полная пусковая мощность, требуемая двигателю $S_{\text{пуск дв}} =$	$\frac{k * n}{\eta * \cos \varphi} * [N + N_s * (K_s - 1)] = S * \left[ 1 + \frac{N_s}{N} * (K_s - 1) \right]$	
Пусковой ток, требуемый двигателю $I_{\text{пуск дв}} =$	$N * I_n * \left[ 1 + \frac{N_s}{N} * (K_s - 1) \right]$	
	При разгоне до 60 сек:	При разгоне свыше 60 сек:
$S_{\text{пуск дв}}$	$\leq 1,5 * \text{ном мощность ПЧ [кВА]}$	$\leq \text{ном мощность ПЧ [кВА]}$
$I_{\text{пуск дв}}$	$\leq 1,5 * \text{ном ток ПЧ [А]}$	$\leq \text{ном ток ПЧ [А]}$

$N$  – количество двигателей, параллельно подсоединенных к одному ПЧ, шт;

$N_s$  – количество одновременно запускаемых двигателей, шт.;

$K_s$  – коэффициент кратности пускового тока  $M_{\text{пуск}}/M_{\text{ном}}$ ;

$S$  – полная номинальная мощность двигателя по паспорту, кВА;

$I_n$  – номинальный ток двигателя по паспорту, А;

## С.2 Общие замечания по выбору и эксплуатации преобразователя.

Замечания по выбору:

1. При подключении преобразователя к сети с большой мощностью источника питания (трансформатор более 600 кВА) возможны большие пиковые токи, которые могут вывести из строя входные силовые цепи преобразователя. Для исключения такой ситуации используйте сетевой дроссель на входе ПЧ. Это снизит пиковые входные токи ПЧ и повысит коэффициент мощности.
2. Для обеспечения надежной работы преобразователя вместе со специальным двигателем или с несколькими двигателями, подключенными параллельно, выбирайте ПЧ с номинальным током  $\geq 1,25 \times$  (Сумма токов подключенных двигателей).
3. Пусковые характеристики, а также характеристики разгона и замедления ограничены значением номинального тока и допустимой перегрузкой ПЧ. По сравнению с прямым пуском, запуск двигателя от ПЧ обладает меньшим пусковым моментом. Для обеспечения высокого пускового момента используйте более мощный ПЧ или подбирайте более мощный двигатель и ПЧ одновременно.
4. При возникновении ошибки в работе ПЧ, будет активирована защита, которая отключит преобразователь. Напряжение с двигателя будет снято, и вал двигателя будет останавливаться на выбеге. При необходимости быстро остановить вал двигателя в аварийном режиме используйте внешний механический тормоз.
5. Количество повторных пусков ПЧ командами ПУСК/СТОП неограничено, если инвертор не перегружается, иначе каждый последующий пуск двигателя от ПЧ должен осуществляться не ранее, чем через 5 - 10 минут (время необходимое для охлаждения IGBT модуля) при следующих условиях:
  - выходной ток при пуске двигателя  $I_{вых} \geq 150\% I_{ном}$  в течение 60 сек, далее работа ПЧ при номинальном токе;
  - температура охлаждающего ПЧ воздуха + 40°C
  - сработала защита от перегрузки по току (oL, oc, ocA, ocd, ocn).

Это предельная циклограмма повторно-кратковременной работы ПЧ, которая обеспечивает предельно-допустимый нагрев кристаллов IGBT. При необходимости осуществления пуска двигателя чаще, чем 1 раз за 5 - 10 мин нужно выбрать ПЧ большего номинала или работать при менее тяжелом режиме (меньший пусковой ток при меньшем времени пуска, работа с выходным током меньше номинального, низкая температуры окружающего воздуха). В любом случае необходимо проконсультироваться с поставщиком.

Замечания по установке параметров:

1. Преобразователь частоты рассчитан на работу вплоть до 600 Гц. Ошибочная установка параметров может привести к опасной ситуации при работе. Для ограничения максимальной рабочей частоты используйте параметр «Максимальная частота» во избежание выхода ПЧ на опасный режим работы.
2. При применении торможения постоянным током и использовании больших значений тока для торможения возможно значительный перегрев двигателя. В таких случаях используйте внешнее принудительное охлаждение.
3. Допустимые значения времени разгона и замедления для двигателя определяется номинальным моментом двигателя, нагрузкой на двигатель, а также инерционными характеристиками нагрузки.

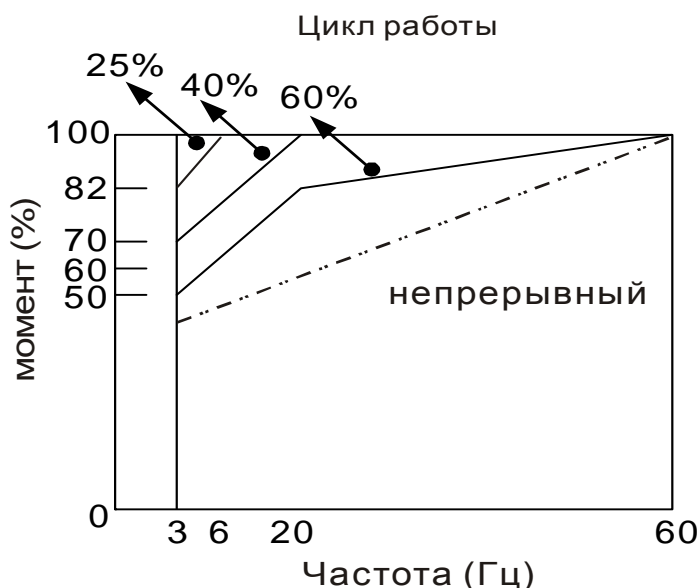
4. Если в преобразователе активированы функции предотвращения останова ( при ограничении тока, момента или напряжения) то фактические времена разгона и замедления могут быть больше, чем установленные величины. Для возможности более быстрой остановки двигателя используйте тормозные модули и резисторы. Для обеспечения более быстрого разгона используйте более мощный ПЧ.

### С.3 Как подобрать электродвигатель.

#### Стандартный асинхронный электродвигатель.

При использовании 3-х фазного стандартного асинхронного двигателя следует иметь в виду следующие особенности:

1. Потери в двигателе при работе от преобразователя частоты меньше, чем при работе от сети за счет снижения реактивной составляющей тока.
2. При работе стандартного двигателя на малых оборотах его собственное охлаждение уменьшается из-за снижения скорости вращения вентилятора – крыльчатки. Во избежание перегрева двигателя используйте принудительное внешнее охлаждение.
3. На малых оборотах двигателя при продолжительной работе момент нагрузки на валу должен быть снижен.
4. Допустимый диапазон нагрузок для стандартного двигателя представлен диаграммой:



5. Для работы на низкой скорости с полным номинальным моментом двигателя необходимо использовать специальные двигатели или двигатели повышенной мощности.
6. При использовании стандартного двигателя для работы на больших скоростях вращения следует учитывать ограничения связанные с подшипниками и повышенной вибрацией, связанной с остаточным дисбалансом ротора и исполнительного механизма.
7. Моментные характеристики электродвигателя зависят от используемой сети напряжения питания. Перед началом работы проверьте нагрузку механизма, который будет подключен.

8. В связи с использованием в ПЧ высокой несущей частоты ШИМ обратите внимание на следующие факторы:
  - Резонансная механическая вибрация – используйте антивибрационные резиновые демпферы на оборудовании.
  - Дисбаланс ротора двигателя – его проявление особенно на скоростях выше номинальных.
  - Для исключения работы на резонансных частотах используйте параметры для вырезания полосы частот.
9. На скорости выше номинальной, собственный вентилятор двигателя будет шуметь сильнее.

### **Специальный двигатель:**

1. Многоскоростные двигатели – номинальный ток многоскоростных двигателей в разных режимах включения отличается от номинального тока стандартного двигателя. Учитывайте это при выборе ПЧ. В таких случаях подбор ПЧ должен осуществляться не по мощности, а по максимальному току двигателя. Переключение полюсов производите только при остановленном двигателе. При возникновении ошибок по превышению тока или перенапряжению используйте останов на выбеге.
2. Погружной двигатель – номинальный ток таких двигателей больше чем ток стандартных двигателей такой же мощности. В таких случаях подбор ПЧ должен осуществляться не по мощности, а по максимальному току двигателя. На большой длине кабеля происходит падение напряжения, что может привести к падению момента двигателя. Используйте кабель двигателя с большим сечением, а также моторный дроссель для компенсации ёмкости кабеля.
3. Взрывобезопасный двигатель – при применении взрывобезопасного двигателя необходимо установить и смонтировать преобразователь частоты в соответствии со специальными требованиями по взрывобезопасности. Исполнение самого преобразователя не отвечает таким требованиям.
4. Мотор – редуктор – способы смазки и требования к скоростному режиму у мотор – редукторов различных производителей могут отличаться. При работе длительное время на низких или высоких скоростях необходимо учесть снижение эффективности смазки.
5. Синхронный двигатель – такие двигатели не меняют свою скорость при изменении нагрузки и работают с нулевым скольжением. Однако при выходе из синхронизма могут потреблять ток значительной величины. Преобразователь выбирается по максимальному току двигателя.

### **Механизмы и узлы оборудования.**

Обратите внимание, что при длительной работе на низких частотах в редукторах, в узлах цепных передач может ухудшаться эффективность смазки. При работе на высокой скорости будет увеличиваться шум, вибрации и повышенный износ механических частей.

**Вращающий момент двигателя.**

При питании стандартного асинхронного двигателя от преобразователя частоты и от промышленной сети его характеристики будут отличаться. Ниже приведены зависимости момента от скорости при питании двигателя (15 кВт, 4 полюса) от ПЧ и от сети:

