



УСТРОЙСТВО ЧИСЛОВОГО ПРОГРАММНОГО УПРАВЛЕНИЯ NC-201M(UEFI)

Руководство по эксплуатации



Санкт-Петербург
2020г

СОДЕРЖАНИЕ

ВВЕДЕНИЕ	5
1 ОБЩИЕ УКАЗАНИЯ	7
2 ТЕХНИЧЕСКИЕ ХАРАКТЕРИСТИКИ УЧПУ	9
3 СОСТАВ УЧПУ	10
3.1 СТРУКТУРНАЯ СХЕМА УЧПУ	10
3.2 КОНСТРУКЦИЯ УЧПУ	15
3.3 ПРОГРАММНОЕ ОБЕСПЕЧЕНИЕ УЧПУ	16
3.4 КОМПЛЕКТ ПОСТАВКИ УЧПУ	17
4 БЛОК ПИТАНИЯ	19
4.1 ТЕХНИЧЕСКИЕ ХАРАКТЕРИСТИКИ БЛОКА ПИТАНИЯ	19
4.2 НАЗНАЧЕНИЕ И СОСТАВ БЛОКА ПИТАНИЯ	19
5 БЛОК УПРАВЛЕНИЯ	21
5.1 СОСТАВ БЛОКА УПРАВЛЕНИЯ.....	21
5.2 ПЛАТА CPU NC201M-21.....	21
5.2.1 Технические характеристики платы CPU.....	22
5.3 ПЛАТА УПРАВЛЕНИЯ ОСЯМИ ECDA I/O NC201M-25H.....	30
5.3.1 Состав и назначение платы ECDA I/O.....	30
5.3.2 Канал энкодера.....	37
5.3.3 Канал ЦАП.....	40
5.3.4 Канал электронного штурвала.....	43
5.3.5 Каналы дискретных входов/выходов	44
5.3.6 Канал датчика касания.....	47
5.3.7 Реле готовности УЧПУ SREPН.....	50
6 ПУЛЬТ ОПЕРАТОРА	51
6.1 ЭЛЕМЕНТЫ УПРАВЛЕНИЯ ПУЛЬТА ОПЕРАТОРА.....	51
6.2 СОСТАВ ПУЛЬТА ОПЕРАТОРА	53
5 УКАЗАНИЕ МЕР БЕЗОПАСНОСТИ.....	57
6 ОСОБЕННОСТИ ПРОКЛАДКИ КАБЕЛЕЙ.....	58
7 ПОРЯДОК УСТАНОВКИ, ПОДГОТОВКА К РАБОТЕ, ПОРЯДОК РАБОТЫ УЧПУ	59
ПРИЛОЖЕНИЕ Б (СПРАВОЧНОЕ) BIOS AMI UEFI.....	60
Б.1 BIOS. ОБЩАЯ ИНФОРМАЦИЯ	60
Б.2 НАЗНАЧЕНИЕ BIOS	60
Б.3 ВХОД В SETUP. ГЛАВНОЕ МЕНЮ BIOS «CMOS SETUP UTILITY».....	61
Б.4 МЕНЮ ADVANCED SETTINGS.....	63
Б.5 РАСШИРЕННЫЕ НАСТРОЙКИ CHIPSET	66
Б.6 МЕНЮ НАСТРОЙКИ БЕЗОПАСНОСТИ.....	69
Б.7 ОСНОВНОЕ МЕНЮ ЗАГРУЗКИ СИСТЕМЫ	69
Б.8 ПАРАМЕТРЫ ВЫХОДА, МЕНЮ «SAVE & EXIT».....	72
Б.9 ЗАГРУЗКА ПАРАМЕТРОВ СТАНКА.....	72
Б.10 СТРУКТУРА ЛОГИЧЕСКИХ ДИСКОВ НА МОДУЛЕ ПАМЯТИ «SQF-SMSM2-8G-S»	73
Б.11 ДОСТУП К ДИСКАМ.....	73
Б.12 ЗАГРУЗКА УЧПУ ДЛЯ РЕЗЕРВНОГО КОПИРОВАНИЯ/ВОССТАНОВЛЕНИЯ ДИСКА С:	74
Б.13 ЗАГРУЗКА УЧПУ ПОСЛЕ ВЫПОЛНЕНИЯ РАБОТЫ С USB-FLASH «СЕРВОДИСК».....	74
Б.14 АЛГОРИТМ УСТАНОВКИ РЕЖИМА ЗАГРУЗКИ UEFI.....	74
Б.15 ПРИЧИНЫ УТЕРИ ИНФОРМАЦИИ SETUP BIOS	75
ПРИЛОЖЕНИЕ В (ОБЯЗАТЕЛЬНОЕ) ЭЛЕКТРОННЫЙ ШТУРВАЛ	76
В.1 НАЗНАЧЕНИЕ ЭЛЕКТРОННОГО ШТУРВАЛА	76
В.2 ЭЛЕКТРОННЫЙ ШТУРВАЛ WSA NC110-75A	76
В.2.1 Технические характеристики	76
В.2.2 Схема выходной цепи	77
В.2.3 Конструкция штурвала	77
В.3 ЭЛЕКТРОННЫЙ ШТУРВАЛ WSB NC310-75A	80

<i>В.3.1</i>	<i>Технические характеристики</i>	80
<i>В.3.2</i>	<i>Схема выходной цепи</i>	80
<i>В.3.3</i>	<i>Конструкция штурвала</i>	81
В.4	Подключение штурвала к УЧПУ	82
ПРИЛОЖЕНИЕ Г (ОБЯЗАТЕЛЬНОЕ) ВНЕШНИЕ МОДУЛИ ВХОДОВ/ВЫХОДОВ.....		84
Г.1	Назначение внешних модулей входов/выходов	84
Г.2	Технические характеристики внешних модулей входов/выходов.....	84
Г.3	Модуль индикации входов (40) NC201-402.....	85
Г.4	Модуль индикации входов (32) NC210-402.....	88
Г.5	Модуль релейной коммутации выходов (24) NC210-401	91
ПРИЛОЖЕНИЕ Д (ОБЯЗАТЕЛЬНОЕ) ПУЛЬТ СТАНОЧНЫЙ ВЫНОСНОЙ NC110-78В		93
Д.1	Общие сведения	93
Д.2	Электрическая схема ВСП NC110-78В	93
Д.3	Конструкция ПСВ NC110-78В.....	97
ПРИЛОЖЕНИЕ Е (СПРАВОЧНОЕ) КОНСТРУКТИВНАЯ СХЕМА КОЖУХА ДЛЯ УЧПУ NC-201М.....		101
ПРИЛОЖЕНИЕ Ж (СПРАВОЧНОЕ) СХЕМА ПОДКЛЮЧЕНИЯ УЧПУ		103

ВВЕДЕНИЕ

ВНИМАНИЕ! ДАННАЯ ВЕРСИЯ РУКОВОДСТВА ПО ЭКСПЛУАТАЦИИ (РЭ NC-201M ВЗ.2.0) РАСПРОСТРАНЯЕТСЯ НА УЧПУ NC-201M (ЦАП 16 разрядов) С ЗАВОДСКИМИ НОМЕРАМИ ОТ №№19В20100XXX И ВЫШЕ, ГДЕ X – ЛЮБАЯ ДЕСЯТИЧНАЯ ЦИФРА ОТ 0 ДО 9.

ИНСТРУКЦИЯ НТС ДЛЯ ХАРАКТЕРИЗАЦИИ 16 РАЗРЯДНОГО ЦАП УЧПУ NC-201M ИЗЛОЖЕНА В ДОКУМЕНТЕ «РУКОВОДСТВО ПО ХАРАКТЕРИЗАЦИИ».

Настоящее руководство по эксплуатации (РЭ) содержит сведения о конструкции, составе и технических характеристиках устройства числового программного управления NC-201M с 16 разрядным ЦАП (далее – УЧПУ) и его составных частей.

РЭ предназначено обслуживающему персоналу для изучения состава и функционирования УЧПУ, а также для его правильной и безопасной эксплуатации в течение всего срока службы.

Кроме данного документа обслуживающему персоналу необходимо ознакомиться с эксплуатационными документами, поставляемыми с УЧПУ, которые указаны в п.3.4.

В РЭ приняты следующие обозначения и сокращения:

- АЦК алфавитно-цифровая клавиатура;
- БП блок питания;
- БУ блок управления;
- Вх./вых. входы/выходы;
- ДОС датчик обратной связи;
- ЖК жидкокристаллический (дисплей);
- ЗУ запоминающее устройство;
- НЗК нормально-замкнутый контакт;
- НРК нормально-разомкнутый контакт;
- ОЗУ оперативное запоминающее устройство;
- ПК персональный компьютер;
- ПЛ программа логики станка;
- ПО пульт оператора;
- ПрО программное обеспечение;
- СП станочный пульт;
- УП управляющая программа;
- УЧПУ устройство числового программного управления;
- ФК функциональная клавиатура;
- ЦАП цифро-аналоговый преобразователь;

- АС переменный ток;
- COM последовательный канал передачи данных;
- CPU центральный процессор;
- DC постоянный ток;
- DOC Disk-On-Chip – ЗУ типа Flash Disk;
- DOM Disk-On-Module – ЗУ типа Flash Disk;
- DOS дисковая операционная система;
- DRAM динамическое ОЗУ;

- FDD дисковод гибкого диска;
- Flash disk твёрдотельный диск;
- HDD дисковод жёсткого диска;
- LCD жидкокристаллический дисплей;
- LVDS Low-Voltage Differential Signaling – интерфейс дисплея с дифференциальными низковольтными сигналами;
- NMI немаскируемое прерывание – аппаратная ошибка, блокирующая работу УЧПУ;
- PLC программируемый логический контроллер;
- SPEPN сигнал/реле готовности УЧПУ;
- SWE ошибка, блокирующая работу УЧПУ, которая выявляется программой;
- TFT тонкоплёночный транзисторный монитор;
- TO TIME OUT (ТАЙМ-АУТ);
- USB универсальный последовательный канал;
- VGA видео графический адаптер;
- WD WATCH DOG (ОШИБКА ОЖИДАНИЯ).

1 ОБЩИЕ УКАЗАНИЯ

1.1 Устройство числового программного управления NC-201M применяется в машиностроении, станкостроении, металлообрабатывающей, деревообрабатывающей и в других отраслях промышленности.

1.1.1 УЧПУ используют как комплектующее изделие при создании комплексов «устройство – объект управления», например, технологических комплексов, установок, высокоавтоматизированных станков и обрабатывающих центров таких групп, как фрезерно-сверлильно-расточные, токарно-карусельно-револьверные, газоплазменные, лазерные, деревообрабатывающие и т. д.

1.1.2 По уровню излучаемых промышленных радиопомех УЧПУ по ГОСТ 30805.22-2013 (CISPR 22:2006) относится к оборудованию класса А.

1.1.3 Обозначение УЧПУ при заказе потребителем или запись его в документации другой продукции, в которой оно может быть применено, должно иметь вид:

«Устройство числового программного управления NC-201M ТУ 4061-014-47985865-2015»,

где:

- NC** – буквенное обозначение, принятое на предприятии-изготовителе;
- 201M** – серия устройства.

1.2 УЧПУ должно эксплуатироваться в закрытых помещениях с соблюдением следующих требований к условиям эксплуатации:

а) режим работы:

- температура окружающей среды от 5 до 50°C*;
- относительная влажность воздуха от 40 до 80%** при 25°C;
- атмосферное давление от 84 до 107 кПа (630-800 мм рт. ст.);

б) режим хранения:

- температура окружающей среды от 5 до 50°C;
- относительная влажность воздуха не более 80%** при 25°C;

Примечания

1. *Верхнее значение температуры окружающего воздуха в рабочем режиме указано с учётом перегрева для УЧПУ, встраиваемых в другое оборудование, содержащее источники тепла. При этом температура воздуха внутри УЧПУ не должна более чем на 20°C превышать температуру окружающего воздуха, подаваемого для его охлаждения, а температура внутри УЧПУ не должна быть выше 60°C.

2. **Для УЧПУ, предназначенных для эксплуатации в не отапливаемых помещениях, значения повышенной относительной влажности окружающего воздуха не должно превышать 98% при 25°C.

1.3 Нормальные климатические условия эксплуатации:

- температура окружающего воздуха (20+5)°C;
- относительная влажность воздуха (60+15)%;
- атмосферное давление от 84 до 107 кПа (630-800 мм рт. ст.).

1.4 В зоне эксплуатации УЧПУ должны быть приняты меры, исключающие попадание на внешние поверхности и внутрь УЧПУ пыли, влаги, масла, стружки, охлаждающей жидкости, паров и газов в концентрациях, повреждающих металл и изоляцию, в том числе, во время технического обслуживания.

1.5 Вибрация в рабочей зоне производственного помещения, действующая на УЧПУ вдоль его вертикальной оси, не должна иметь частоту выше 25 Гц и амплитуду перемещения более 0,1мм.

1.6 Питание УЧПУ должно осуществляться однофазным напряжением переменного тока $\sim 220(+22/-33)$ В, частотой (50 ± 1) Гц.

1.7 Подключение УЧПУ к промышленной сети должно производиться только через развязывающий трансформатор мощностью не менее 300 ВА.

1.8 ВНИМАНИЕ! УЧПУ NC-201M НЕ ИМЕЕТ СЕТЕВОГО ВЫКЛЮЧАТЕЛЯ. РАЗРАБОТЧИКУ СИСТЕМЫ НЕОБХОДИМО ПРЕДУСМОТРЕТЬ В СОСТАВЕ ЭЛЕКТРООБОРУДОВАНИЯ СИСТЕМЫ СЕТЕВОЙ ВЫКЛЮЧАТЕЛЬ ДЛЯ УЧПУ NC-201M.

1.9 ВНИМАНИЕ! УЧПУ NC-201M В СВОЁМ СОСТАВЕ НЕ ИМЕЕТ АВАРИЙНОГО ВЫКЛЮЧАТЕЛЯ. КОМПЛЕКТ АВАРИЙНОГО ВЫКЛЮЧАТЕЛЯ ВХОДИТ В КОМПЛЕКТ ПОСТАВКИ УЧПУ. РАЗРАБОТЧИКУ СИСТЕМЫ НЕОБХОДИМО САМОСТОЯТЕЛЬНО ПРОИЗВЕСТИ УСТАНОВКУ АВАРИЙНОГО ВЫКЛЮЧАТЕЛЯ В ЦЕПИ ЗАЩИТЫ ЭЛЕКТРООБОРУДОВАНИЯ СИСТЕМЫ.

1.10 Подводка питающей сети к УЧПУ должна быть проведена с соблюдением требований по защите её от электромагнитных помех, прерываний и провалов напряжения в соответствии с ГОСТ 26642 «Устройства числового программного управления для металлообрабатывающего оборудования. Внешние связи со станками».

Не следует подключать к этой сети энергетические системы, работа которых может вызвать нарушения в работе данной сети по допустимым уровням значений питающего напряжения, уровню и спектру помех, длительности прерываний и провалов питающего напряжения.

2 ТЕХНИЧЕСКИЕ ХАРАКТЕРИСТИКИ УЧПУ

2.1	Число управляемых координат	- 4 (со шпинделем)
2.2	Число каналов фотоэлектрического датчика перемещений (энкодера)	- 3
2.3	Параметры ЦАП:	
	- разрядность ЦАП	- 16 разрядов
	- число каналов ЦАП	- 4
2.4	Число каналов электронного штурвала	- 1
2.5	Число каналов датчика касания	- 1
2.6	Число дискретных каналов вх./вых.	- 48/32
2.7	Ёмкость памяти:	
	- ОЗУ (память системы + буфер кадра)	- SDRAM: 512MB
	- ЗУ	- встроенная DOM 510MB
2.8	Дисплей:	
	- цветной, ЖК, с плоским экраном	- TFT 10.4"
	- разрешающая способность	- 640x480
	- интерфейс	- LCD 24bit
	- буфер кадра (видеопамять)	- 4MB (в составе ОЗУ)
2.9	Клавиатура:	
	- клавиатура УЧПУ	- 81 клавиша
	- интерфейс	- KB
2.10	Интерфейс расширения	- PC/104 (ISA)
2.11	Интерфейсы внешних устройств ввода/вывода:	
	- интерфейс последовательный	- COM1: RS232 COM2: RS232
	- интерфейс LAN	- Ethernet: 10/100 Мбит/с
	- интерфейс USB	- 4 порта USB: USB0/1, USB2/3 (спецификация 2.0)
	- интерфейс VGA	- внешний CRT монитор
2.12	Номинальное напряжение питания	- 220В/50Гц
2.13	Потребляемая мощность (без периферии)	- 60ВА, не более
2.14	Потребляемый ток (без периферии)	- 250мА, не более
2.15	Степень защиты оболочкой:	
	- лицевая панель	- IP54
	- корпус	- IP20
2.16	Габаритные размеры	- 438x328x174мм
2.17	Масса	- 8,8кг, не более
2.18	Характеристики Про приведены в документе «Руководство программиста МС/ТС»	

3 СОСТАВ УЧПУ

3.1 Структурная схема УЧПУ

3.1.1 УЧПУ является программно управляемым устройством, имеет аппаратную и программную части. Структурная схема УЧПУ представлена на рисунке 3.1. Структура УЧПУ включает БУ, ПО и БП. Связь между структурными частями УЧПУ и элементами конструкции, а также краткая характеристика составных частей представлены в таблице 3.1.

3.1.2 БУ управляет работой УЧПУ и внешнего подключаемого оборудования. Ядром БУ является плата **CPU**. Взаимодействие плат **CPU** и **ECDA I/O** в БУ обеспечивают сигналы внешней локальной шины процессора **PC/104 (ISA)**. Контроллер периферии, который расположен в плате **ECDA I/O**, управляет всеми каналами связи с объектом управления. Через каналы платы **ECDA I/O** осуществляется управление периферийным оборудованием:

- следящим электроприводом подач и главного движения с обратной связью (управление по входу аналоговым напряжением $\pm 10\text{В}$);
- преобразователями перемещений фотоэлектрического типа (энкодерами) в качестве ДОС (напряжение питания $+5\text{В}$, выходной сигнал - прямоугольные импульсы);
- электронным штурвалом фотоэлектрического типа (напряжение питания $+5\text{В}$, выходной сигнал - прямоугольные импульсы);
- датчиком касания.

По каналам входа/выхода плата **ECDA I/O** обеспечивает двустороннюю связь (опрос/управляющее воздействие) между УЧПУ и электрооборудованием управляемого объекта. Обмен информацией происходит под управлением ПрО.

Управление дополнительными устройствами ввода/вывода производится платой **CPU** через интерфейсы внешних устройств: **LAN, USB1, USB2, RS232 (COM1), RS232 (COM2), VGA**.

3.1.3 ПО обеспечивает выполнение всех функций управления и контроля в системе «ОПЕРАТОР-УЧПУ-ОБЪЕКТ УПРАВЛЕНИЯ». Структура ПО включает блок дисплея, блок клавиатуры, плату переключателей и плату индикации.

Сигналы управления от платы **CPU** поступают на дисплей по внутреннему кабелю через интерфейс **LCD 24bit**. Связь блока клавиатуры с платой **CPU** осуществляется сигналами интерфейса клавиатуры **KB/MS**. Управление платой переключателей производится контроллером периферии.

3.1.4 БП обеспечивает УЧПУ необходимым набором питающих напряжений. Питание от БП поступает в плату **ECDA I/O**, а из неё через промежуточные разъёмы подаётся на составные части УЧПУ.

3.1.5 Связь УЧПУ с объектом управления и устройствами ввода/вывода осуществляется через внешние разъёмы. Перечень внешних разъёмов УЧПУ, их обозначение и назначение указаны в таблице 3.2.

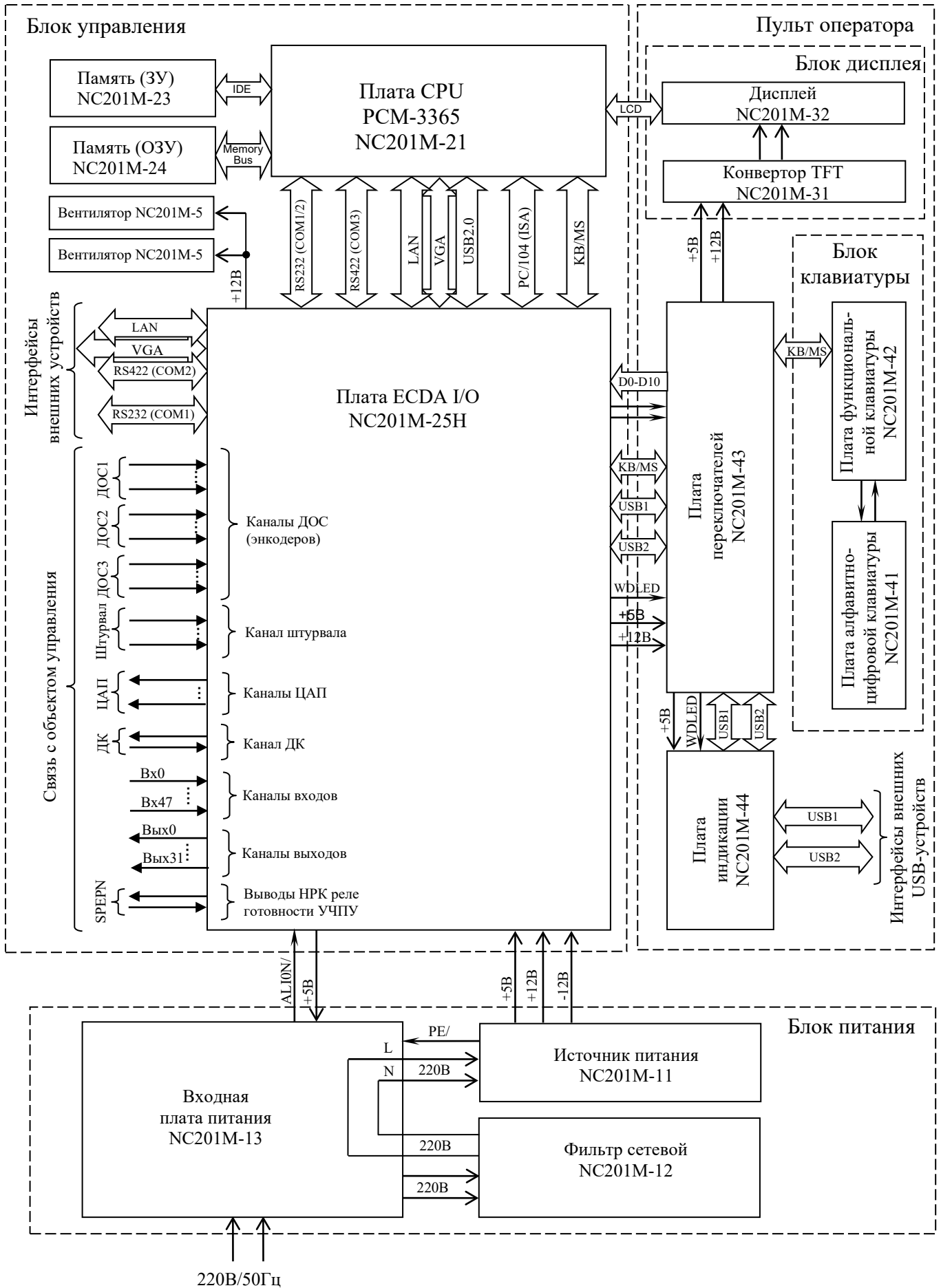



Рисунок 3.1 - Структурная схема УЧПУ NC-201M

Таблица 3.1 – Состав УЧПУ NC-201M

Структурная часть УЧПУ	Образующие блоки, модули, платы		
	наименование	обозначение	краткая характеристика
Блок питания (БП)	Источник питания HF60W-TL-A	NC201M-11	Входное напряжение: 220В \pm 20%; (47-63)Гц; ток – 0,9А. Выходное напряжение: +5В, 8А (регулируемое \pm 0,25В); +12В, 3А (не регулируемое); -12В, 1А (не регулируемое). ~250В/3А, 50/60Гц. Входное напряжение: 220В/50Гц. Предохранитель 3А. Узел контроля питания. Сетевой разъем: «220VAC 50Hz».
	Фильтр сетевой Входная плата питания	NC201M-12	
		NC201M-13	
Блок управления (БУ)	Плата CPU (PCM-3365)	NC201M-21	CPU: Intel Atom N450 1.66GHz; шина расширения PC/104 (ISA); интерфейсы: EIDE, KB/MS, LCD24bit, 4xUSBV2.0, 2RS232 (COM1/2), 1RS422/485 (COM3), Ethernet DOM: 510MB (встроенная) 1x200-pin SODIMM SDRAM 512MB Контроллер периферии. Реле готовности УЧПУ SPEPN (один НРК). Преобразователь интерфейса RS232, RS422/485. Канал энкодера – 3; канал ЦАП 16р. – 4; канал ДК – 1; канал штурвала – 1; канал вх. 10мА/24В – 48; канал вых. 50мА/24В – 30. Разъемы CPU: «RS232», «RS422», «LAN». Разъемы ECDA: энкодеры – «Encode1» – «Encode3», штурвал – «  », ЦАП и ДК – «DA». Разъемы I/O: «32IN», «16IN», «24OUT», «80OUT». Разъем «SPEPN» (выводы НРК реле готовности УЧПУ), VGA.
	Память (ЗУ) Модуль памяти (ОЗУ)	NC201M-23 NC201M-24	
	Плата ECDA I/O	NC201M-25H	
Пульт оператора (ПО)	<u>Блок дисплея</u> Конвертор TFT	- NC201M-31	Преобразует напряжение +12В в переменное напряжения для катодных ламп дисплея. Цветной, ЖК, плоский экран: TFT 10.4", 640x480 (NLB104SV01L-01).
	Дисплей	NC201M-32	
	<u>Блок клавиатуры</u>	-	Клавиатура кнопочная герметизированная с тактильным эффектом: 81 клавиша. 36 алфавитно-цифровых, 28 специальных кнопок.
	Плата алфавитно-цифровой клавиатуры	NC201M-41	
	Плата функциональной клавиатуры	NC201M-42	Контроллер клавиатуры. 15 функциональных и 2 специальные кнопки.
	Плата переключателей	NC201M-43	Четыре переключателя: «F», «S», «JOG», «MDI,..., RESET»; две кнопки с индикацией: «1» (ПУСК), «0» (СТОП).
Плата индикации	NC201M-44	Индикатор включения питания УЧПУ «DC», индикатор останова по ошибке «ER». Разъемы каналов USB: «USB1», «USB2».	
-	Вентилятор	NC201M-5	2 штуки: 12VDC/0.13A
Корпус	Кожух	NC201M-6	} Габаритные размеры: 438x328x174 мм
	Панель лицевая	NC201M-7	
	Плénка АЦК	NC201M-71	Обеспечивают герметизацию клавиатуры ПО
	Плénка ФК	NC201M-72	
Наклейка на УЧПУ	NC201M-73		
Дополнительная комплектация	<u>Комплект аварийного выключателя:</u>	NC201M-9	240В/3А (один НРК и один НЗК)
	кнопка	NC201M-91	ВНИМАНИЕ! Разработчикам системы необходимо самостоятельно произвести установку аварийного выключателя в цепи защиты электрооборудования системы.
	переключатель НЗК	NC201M-92	
	переключатель НРК с основанием	NC201M-93	
	кольцо Ø60 (жёлтый картон)	NC201M-94	

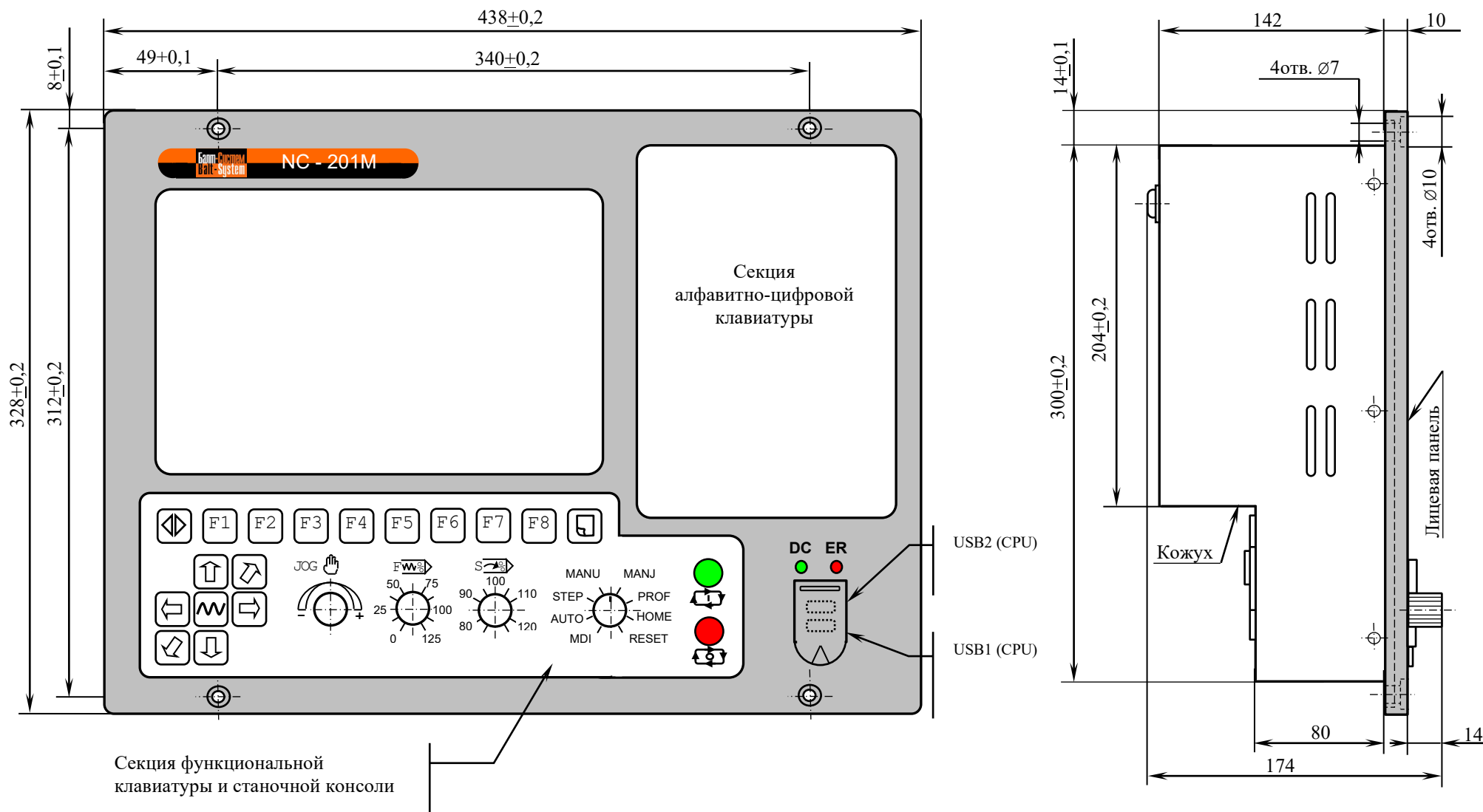


Рисунок 3.2 – Основные размеры УЧПУ NC-201M (основной вид и вид сбоку)

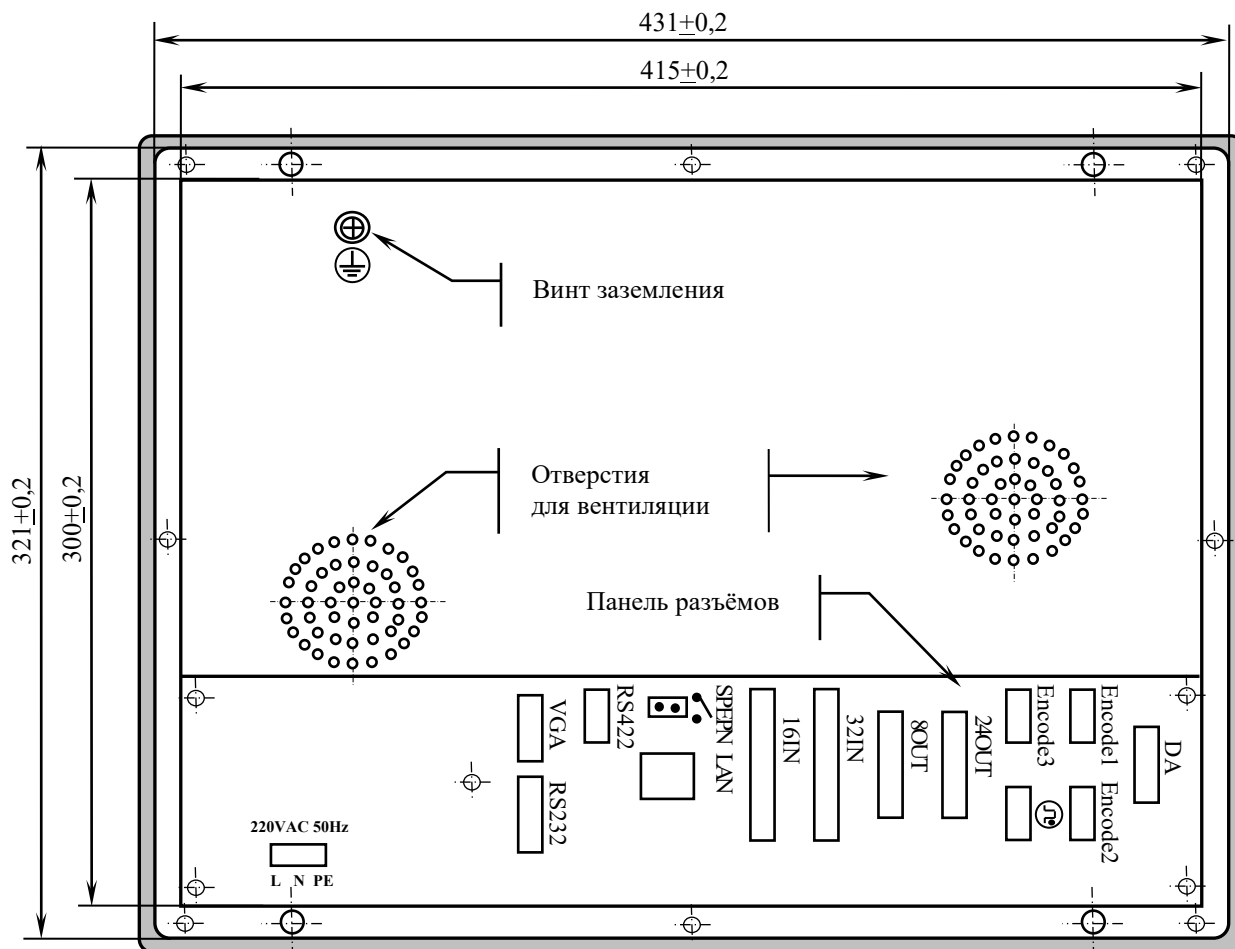


Рисунок 3.3 – Основные размеры УЧПУ NC-201M (вид сзади)

Таблица 3.2 – Внешние разъемы УЧПУ NC-201M

Обозначение и тип разъема	Количество контактов	Количество разъемов	Назначение
RS232 вилка DB 9-M	9	1	Интерфейс RS232 (COM2)
RS422 вилка DB 15-M	15	1	Интерфейс RS422 (COM1) (получен преобразованием интерфейса RS232 (COM1))
LAN розетка RJ-45	8	1	Локальная сеть (Ethernet)
Encode1 розетка DB 9-F	9	3	Каналы энкодеров (номер энкодера соответствует номеру канала)
Encode2 розетка DB 9-F			
Encode3 розетка DB 9-F			
 розетка DB 9-F	9	1	Канал штурвала
DA розетка DB 15-F	15	1	Каналы ЦАП 16 разр., канал ДК
32IN, 16IN вилка DB 37-M	37	2	Каналы дискретных входов
24OUT, 8OUT розетка DB 25-F	25	2	Каналы дискретных выходов
220VAC 50Hz Phoenix Contact вилка MSTB 2,5/3-GF-5,08	3	1	Сетевое питание 220В/50Гц
SPEPN Phoenix Contact вилка MSTB 2,5/2-G-5,08	2	1	Выводы НПК реле готовности УЧПУ
VGA	15	1	Стандартный разъем VGA
Ниша на лицевой панели: розетка USB-A-4G (нижняя)	4	1	Работа в режиме УЧПУ: канал USB1 (порт USB1) канал USB2 (порт USB2)
розетка USB-A-4G (верхняя)	4	1	

3.2 Конструкция УЧПУ

3.2.1 Конструктивно УЧПУ NC-201M представляет собой моноблок встраиваемого исполнения, в котором соединены вместе БУ, ПО и БП. Корпус УЧПУ состоит из лицевой панели (тип А) и кожуха. В верхней и нижней части лицевой панели УЧПУ предусмотрено по два отверстия для крепления моноблока в шкаф или в оборудование объекта управления. Основные габаритные и установочные размеры УЧПУ указаны на рисунке 3.2.

Внешние разъёмы УЧПУ выведены на панель разъёмов, расположенную с обратной стороны УЧПУ. Вид на УЧПУ сзади представлен на рисунке 3.3. Обозначение, характеристики и назначение внешних разъёмов УЧПУ приведены в таблице 3.2.

3.2.2 Внутри УЧПУ все составные части расположены на двух уровнях. Основанием первого уровня является внутренняя поверхность лицевой панели. На первом уровне располагаются составные части ПО: блок дисплея и блок клавиатуры, плата переключателей, плата индикации. Через отверстия в лицевой панели элементы управления ПО выводятся на её внешнюю поверхность. Таким образом, внешняя поверхность лицевой панели УЧПУ представляет собой ПО.

Основанием второго уровня является формованная металлическая перегородка, которая крепится винтами к бортикам внутренней стороны лицевой панели. Форма перегородки обеспечивает необходимую высоту первого уровня. Кроме этого, металлическая перегородка выполняет функцию защитного экрана между уровнями. На втором уровне располагаются составные части БУ и БП.

Электрическая связь между составными частями УЧПУ обеспечивается внутренними кабелями.

3.2.3 На ПО выведены следующие элементы управления: дисплей, клавиатура, кнопки, индикаторы и переключатели, а также разъёмы канала **USB**.

Лицевая панель (тип А) имеет пластмассовую накладку, которая делит панель ПО на три секции, как показано на рисунке 3.2:

- секцию дисплея;
- секцию алфавитно-цифровой клавиатуры;
- секцию функциональной клавиатуры и станочной консоли.

Над секцией дисплея в верхнем левом углу лицевой панели расположена цветная этикетка с логотипом ООО «Балт-Систем» и обозначением УЧПУ.

Светодиоды «**DC**», «**ER**» и два разъёма каналов **USB1** и **USB2** выведены в нижний правый угол ПО.

3.2.4 БУ расположен в правой части второго уровня и занимает больше половины его поверхности. Основанием БУ является плата **ECDA I/O**, которая крепится винтами на четыре столбика металлической перегородки. Столбики определяют высоту установки платы.

Плата **CPU NC201M-21** соединяется с платой **ECDA I/O** через разъём расширения **PC/104 (ISA)**. Сигналы шины **PC/104** обеспечивают взаимодействие **CPU** с платой **ECDA I/O**. Все интерфейсы устройств ввода/вывода, кроме интерфейса **LCD 24bit**, с платы **CPU NC201M-21H** передаются в плату **ECDA I/O** по кабелям на промежуточные разъёмы.

В нижней части платы **ECDA I/O** установлены выходные разъёмы УЧПУ для связи с управляемым оборудованием и внешними устройствами ввода/вывода.

3.2.5 БП расположен в левой части второго уровня. Вверху установлен источник питания NC201M-11, а внизу – входная плата питания NC201M-13. На плате NC201M-13 установлены фильтр NC201M-12 и разъём питания УЧПУ.

Над верхней частью источника питания установлена металлическая скоба с пятью винтами для подключения проводов защитного соединения внутри УЧПУ и втулкой с нарезкой под винт заземления для подключения провода защитного заземления.

3.2.6 Съёмный кожух закрывает всю конструкцию с боков и сзади. Крепление кожуха к лицевой панели производится винтами. Внутри кожуха установлены два вентилятора: на уровне БП и платы **ECDA I/O**. Боковые поверхности кожуха имеют прорези для поступления охлаждающего воздуха.

Кожух имеет прорези для доступа к выходным разъёмам УЧПУ на плате **ECDA I/O** и сетевому разъёму питания на плате NC201M-13. На поверхности кожуха около каждого разъёма нанесена его маркировка, как показано на рисунке 3.3. Этот участок кожуха представляет собой панель выходных разъёмов УЧПУ. На внешней стороне кожуха в левом верхнем углу установлен винт заземления.

3.3 Программное обеспечение УЧПУ

3.3.1 Управление оборудованием системы обеспечивает УП, которая составляется программистом-технологом. Правила и методы составления УП изложены в документе «Руководство программиста».

3.3.2 Настройка УЧПУ на конкретное оборудование системы происходит в результате характеризации системы. Характеризация заключается в создании и записи файлов, содержащих параметры и характеристики аппаратных и программных модулей, которые полностью определяют конфигурацию УЧПУ конкретного пользователя. Эти файлы содержат информацию, необходимую для функционирования Про, управляющего работой оборудования. Создание файлов характеризации приведено в документе «Руководство по характеризации».

3.3.3 Завершающим этапом подготовки УЧПУ к работе является создание ПЛ, которая представляет собой программу управления вспомогательными механизмами конкретного оборудования.

Составление ПЛ требует знания базового программного интерфейса **PLC** и его языка. Язык **PLC** является частью базового Про УЧПУ. Базовый интерфейс **PLC** является программным интерфейсом и обеспечивает выполнение протокола связи базового Про УЧПУ с ПЛ, причём ПЛ является персональной для каждого объекта управления.

Назначение программного интерфейса **PLC**:

- 1) инициализация сигналов включения/выключения управляемого оборудования;
- 2) выполнение протоколов обмена:

БАЗОВОЕ Про ↔ ПЛ ↔ УПРАВЛЯЕМОЕ ОБОРУДОВАНИЕ

- 3) обработка сигналов протокола, который определяет выполнение различных режимов работы УЧПУ;
- 4) обеспечение работы устройств безопасности управляемого оборудования;
- 5) выполнение вспомогательных функций.

ПЛ разрабатывается с помощью языка PLC. Описание интерфейса PLC, его язык, методы составления, отладки, компилирования и активизации ПЛ приведены в документе «Программирование интерфейса PLC». Создание ПЛ не входит в обязанность разработчика УЧПУ. Пользователю УЧПУ предоставляется возможность самостоятельно разрабатывать ПЛ в соответствии с указанным документом.

3.3.4 ПрО УЧПУ имеет варианты исполнения. Кодирование версии ПрО приведено в документе «Руководство по характеристике». Версия ПрО подлежит согласованию с изготовителем при оформлении заказа.

Программное обеспечение УЧПУ до версии **3.60.P** имеет в основе 16 разрядную систему, совместимую с операционной системой **MS DOS**. Версия ПрО **3.60.P** и все последующие версии имеют 32 разрядную операционную систему реального времени **RTOS-32**, позволяющую расширить возможности ПрО; например, применять визуальное программирование для создания и редактирования УП, а также использовать трёхмерную графику при выводе изображений на экран дисплея. Необходимое требование для использования трёхмерной графики в УЧПУ: ёмкость ОЗУ должна быть не менее 32МВ.

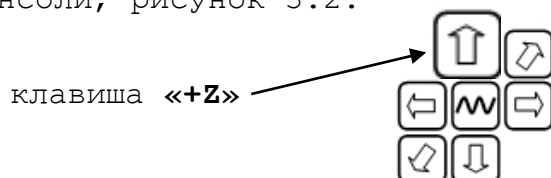
При установке базового ПрО в УЧПУ производится его программная регистрация. Надёжная совместная работа аппаратных и программных средств УЧПУ возможна только с версией ПрО, согласованной потребителем при заказе и поставляемой с ним.

ЗАПРЕЩАЕТСЯ УСТАНОВЛИВАТЬ НЕЛИЦЕНЗИОННОЕ ПРОГРАММНОЕ ОБЕСПЕЧЕНИЕ, А ТАКЖЕ ПРОГРАММНОЕ ОБЕСПЕЧЕНИЕ, НЕ ОТНОСЯЩЕЕСЯ К УЧПУ.

3.3.5 В состав ПрО УЧПУ входят два редактора: основной редактор и редактор визуального программирования. Правила эксплуатации ПрО УЧПУ изложены в документе «Руководство оператора». Документ состоит из двух частей, каждая часть печатается отдельной книгой. В первой части документа изложены правила работы с основным редактором ПрО УЧПУ, а во второй части документа приведены правила работы с редактором визуального программирования, который используется для создания и редактирования УП УЧПУ.

3.4 Комплект поставки УЧПУ

3.4.1 Комплект поставки УЧПУ соответствует разделу 4 Формуляра. Обязательный комплект поставки включает УЧПУ с установленной версией ПрО, комплект монтажных деталей, комплект эксплуатационной документации и **USB-FlashDisk 8Gb** с резервной копией версии ПрО. Для выхода в меню **USB-FlashDisk**, при включении или перезагрузке УЧПУ, нажимайте клавишу «+Z» на секции функциональной клавиатуры и станочной консоли, рисунок 3.2.



Кроме этого, в обязательный комплект поставки УЧПУ NC-201M входит один комплект аварийного выключателя.

3.4.2 Комплект эксплуатационной документации включает:

- Руководство по эксплуатации (версия не ниже В3.0);
- Формуляр;

- Руководство оператора;
- Руководство оператора, часть 2. Визуальное программирование;
- Руководство программиста МС/ТС;
- Руководство по характеристике (версия не ниже В3.1.3);
- Программирование интерфейса PLC;

3.4.3 Комплект монтажных деталей содержит ответные части выходных разъемов УЧПУ, указанных в таблице 3.2. Разъемы используют для изготовления кабелей связи с объектом управления. Перечень поставляемых разъемов приведен в таблице 3.3.

Таблица 3.3 – Комплект монтажных деталей, поставляемых с УЧПУ

Наименование	Количество	Назначение
Розетка DB 9-F, корпус H9	1	Кабель RS232 (COM1)
Розетка DB 15-F, корпус H15	1	Кабель RS422 (COM2)
Вилка DB 9-M, корпус H9	1	Кабель штурвала
Вилка DB 9-M, корпус H9	3	Кабель ДОС
Вилка DB 15-M, корпус H15	1	Кабель ЦАП и ДК
Вилка DB25-M, корпус H25	2	Кабель выходов
Розетка DB37-F, корпус H37	2	Кабель входов
Розетка MSTB 2.5/3-STF-5.08	1	Кабель к разъёму «220VAC 50Hz»
Розетка MSTB 2.5/2-ST-5.08	1	Кабель к разъёму «SPEPN»

При заказе кабелей связи с объектом управления в фирме-изготовителе УЧПУ разъемы изымаются из комплекта монтажных деталей и устанавливаются на кабели.

3.4.4 Резервная копия версии ПрО на **USB-FlashDisk** содержит загрузочный файл и архивные файлы ПрО. Она служит для восстановления ПрО на **FlashDisk (DOM)** УЧПУ в случае потери системных файлов. Процедура восстановления ПрО УЧПУ с **USB-FlashDisk** приведена в документе «Руководство по характеристике».

3.4.5 Аварийный выключатель должен быть включён разработчиком системы в цепь аварийного отключения объекта управления.

3.4.6 По требованию заказчика УЧПУ может комплектоваться дополнительными модулями, перечень которых приведен в таблице 3.4.

Таблица 3.4 – Дополнительные модули, поставляемые по заказу

Обозначение	Наименование модуля	Количество
	<u>Внешние модули входов/выходов</u>	
NC201-402	Модуль индикации входов (40): входные каналы - 40	1
-	Вилка DB 15-M, корпус H15	1
-	Вилка DB 37-M, корпус H37	1
NC210-401	Модуль выходов с релейной коммутацией и индикацией (24): выходные каналы - 24	1/2
-	Розетка DB 25-F, корпус H25	1
NC210-402	Модуль индикации входов (32): входные каналы - 32	1/2
-	Вилка DB 37-M, корпус H37	1
	<u>Дополнительное оборудование</u>	
NC110-75A	Электронный штурвал WSA	1/2
NC310-75A	Электронный штурвал WSB	1/2
NC110-78I	Пульт станочный выносной	1

4 БЛОК ПИТАНИЯ

4.1 Технические характеристики блока питания

4.1.1 Входные характеристики:

- диапазон входного напряжения: (176–264)В
- частота входного напряжения: (50 \pm 1)Гц
- ток потребления: 0,9А

4.1.2 Выходные характеристики:

- выходное напряжение:

регулируемое	(+5,00 \pm 0,25)В/8А
не регулируемое	+12,00В/3А
не регулируемое	-12,00В/1А

4.2 Назначение и состав блока питания

4.2.1 БП обеспечивает УЧПУ набором питающих напряжений: +5В, +12В, -12В. Состав БП приведён в таблице 3.1. Схема соединений блока питания представлена на рисунке 4.1.

4.2.2 В БП установлен источник питания NC201M-11 **HF60W-TL-A 0,9А**. Токи и напряжения, вырабатываемые источником питания, указаны в п.4.1. Источник питания формирует модулированный импульсный сигнал **PE/**, который используется в схеме контроля питания.

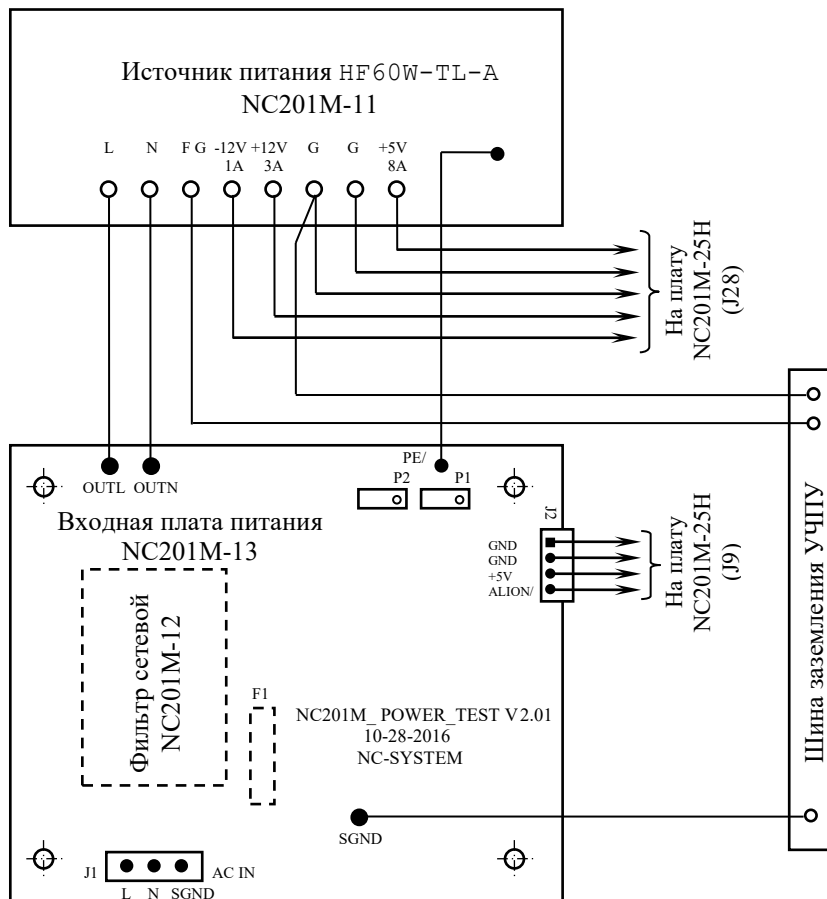
Напряжение от источника питания NC201M-11 поступает в БУ на плату **ECDA I/O NC201M-25H (J28)**. Через переходные разъёмы платы **ECDA I/O** питание поступает на все составные части УЧПУ, а также на внешние разъёмы для питания внешнего оборудования. В плату **CPU NC201M-21** питание +5В, +12В, -12В поступает через разъём шины **PC-104 ISA (J1)**. Для питания вентилятора подаётся напряжение +12В (**J18**). В ПО для питания блока клавиатуры и блока дисплея подаётся напряжение +5В, +12В (**J8**). Напряжение +5В (**J9**) подаётся на входную плату питания NC201M-13 (**J2**) в схему контроля питания.

Питание +5В через разъёмы **J3, J4, J5** платы **ECDA I/O («Encode1»-«Encode3»)** подаётся на энкодеры, через разъём **J6 («L»)** - на штурвал, через разъём **J10** - на внешние устройства ввода/вывода, подключаемые к каналам **USB1** и **USB2**.

4.2.3 Фильтр **DZFT 1200-3 NC201M-12 (250В/3А, 50/60Гц)** в первичной цепи служит для подавления сетевых помех на входе УЧПУ.

4.2.4 Входная плата питания NC201M-13.

4.2.4.1 На плате NC201M-13 установлен разъём сетевого питания **J1**, который имеет маркировку **«220VAC 50Hz»** на панели разъёмов УЧПУ. Первичная цепь УЧПУ защищена от токов перегрузки и короткого замыкания предохранителем **F1 (3А/250В)**. Предохранитель установлен в цепь фазного провода **L** первичной цепи.



Элементы, обозначенные на рисунке пунктиром, установлены с обратной стороны платы.

Рисунок 4.1 – Схема соединений блока питания

4.2.4.2 Плата имеет схему контроля питания, которая производит контроль напряжений источника питания NC201M-11. Вторичное напряжение +5В и модулированный импульсный сигнал **PE/** (амплитудой 5В) от источника питания используются для формирования сигнала аварии источника питания **ALION/**, который через разъем **J2** поступает в БУ на плату **ECDA I/O (J9)**. Через этот же разъем из платы **ECDA I/O** для элементов схемы контроля поступает питание +5В.

Исправный источник питания после включения имеет высокий уровень сигнала **ALION/**, который показывает, что параметры питания находятся в допустимых пределах. При неисправности питания сигнал **ALION/** перейдет на низкий уровень, что приведет к снятию сигнала готовности УЧПУ **SPEPN** и формированию сигнала прерывания **IOCHCK/** для **CPU**, останавливающего работу УЧПУ. На экране дисплея появится информация: «Сбой питания».

4.2.5 УЧПУ NC-201M имеет световой индикатор «DC» зеленого цвета на панели ПО. Индикатор «DC» указывает на включенное состояние блока питания УЧПУ. Индикатор «DC» установлен в плате индикации NC201M-44, которая входит в состав ПО.

ВНИМАНИЕ! УЧПУ NC-201M НЕ ИМЕЕТ СЕТЕВОГО ВЫКЛЮЧАТЕЛЯ. ВКЛЮЧЕНИЕ/ВЫКЛЮЧЕНИЕ УЧПУ ДОЛЖНО ПРОИЗВОДИТЬСЯ ЛЕГКОДОСТУПНЫМ ВЫКЛЮЧАТЕЛЕМ, ВХОДЯЩИМ В СОСТАВ ЭЛЕКТРООБОРУДОВАНИЯ СИСТЕМЫ.

5 БЛОК УПРАВЛЕНИЯ

5.1 Состав блока управления

5.1.1 БУ УЧПУ состоит из платы **CPU**, запоминающего устройства (ЗУ) NC201M-23, оперативного запоминающего устройства (ОЗУ) NC201M-24 и платы **ECDP I/O**. Плата **CPU** является ядром БУ. Она осуществляет общее управление работой УЧПУ и внешними устройствами ввода/вывода. Управление периферией производится контроллером периферии, расположенным в плате **ECDP I/O**. Взаимодействие модуля **CPU** с модулем **ECDP I/O** осуществляется через шину **ISA BAS 16**.

5.2 Плата CPU NC201M-21



Рисунок 5.1 – Внешний вид платы CPU РСМ-3365

5.2.1 Технические характеристики платы CPU

5.2.1.1 Плата CPU NC201M-21 РСМ-3365 имеет следующие характеристики:

Производитель	ADVANTECH
Архитектура Форм-фактор: Системная шина:	PC/104-Plus PCI
Процессор Тип установленного процессора: Частота процессора: Количество процессоров:	Intel Atom E3845 1.91 ГГц 1
Охлаждение	Безвентиляторный
Чипсет	Intel Atom SoC
Оперативная память Тип оперативной памяти: Разъемы для модулей оперативной памяти: Тип установки: Максимальный объем оперативной памяти:	DDR3L 1333 1xSODIMM 204pin Съемный 8 ГБ
Видеоадаптер Видеоконтроллер: Интерфейсы:	Intel Gen7 graphic engine DVI-D, LVDS, HDMI, VGA
Сетевые интерфейсы Контроллер Ethernet: Портов Ethernet всего: Портов 10/100/1000 Mbit/s:	Intel i210 10/100/1000 Mbps 1 1
Интерфейсы ввода-вывода Количество COM-портов всего: COM портов RS-232: Изоляция COM-портов RS-232: COM портов RS-232/422/485: Изоляция COM-портов RS-232/422/485: Портов USB всего: Портов USB v2.0:	3 2 8000 В 1 8000 В 6 6
Дискретный ввод-вывод Каналов дискретного ввода-вывода:	8
Слоты расширения Всего слотов расширения: Слотов PCI-104: Слотов Mini-PCIe:	2 1 1
Дисковые контроллеры Каналов SATA 2:	1
Устройства хранения данных Поддержка mSATA:	Да
Сторожевой таймер Программный: Время срабатывания:	Да 1-255 мин/сек
Требования по питанию Входное напряжение питания DC:	5 ... 5 В
Условия эксплуатации Температура эксплуатации:	-40 ... 85 °C
Габариты Ширина: Длина:	96 мм 90 мм

5.2.2 Встраиваемая плата **PCM-3365** имеет форм-фактор **PC/104-Plus** (96x90) с вертикальным расположением контактов системной шины. Это позволяет устанавливать платы друг на друга, получая надежную вертикальную стековую конструкцию, отличающуюся хорошей виброустойчивостью и ударопрочностью. Высокотехнологичный процессор **Intel Atom E3845** с тактовой частотой 1.91 ГГц демонстрирует достойный вычислительный потенциал при низком тепловыделении и энергопотреблении. **L2-cash: 2 МБ. BIOS: AMI UEFI 64 Мбит.** Далее следует описание и характеристики процессорной платы **ADVANTECH PCM-3365:**

- **SODIMM**-сокет (204 pin) предполагает инсталляцию до 8 ГБ оперативной памяти **DDR3 1333 МГц**. Дисковый контроллер **SATA II** (300 МБ/с) и **Onboard Flash** (до 64 ГБ) формируют хранилище данных.
- Контроллер **Gigabit Ethernet 10/100/1000 Base TX** (Intel I210) использует джамбо-кадры (9 КБ) и технологию энергосбережения **IEEE 802.3az Energy Efficient Ethernet** при низкой сетевой активности.
- Слоты расширения: полноразмерный **mini PCIe (mSATA), PC/104, PCI-104**. Последовательные COM-порты (RS-232/422/485, 2xRS-232) надежно защищены от электростатических разрядов (ESD 8/15 кВ).
- Встроены 6 **USB**-портов стандарта 2.0 и модуль **GPIO** (8 бит). Графический контроллер **Intel Gen 7** оснащен несколькими видеовыходами для поддержки до трех дисплеев: **VGA, LVDS** (24 бит), **HDMI/DVI**.
- Графическая среда: **DirectX11, OpenGL3.2, OpenCL1.1 Full HW Acceleration**. Кодеки: **H.264, MPEG2/4, VC-1, WMV9**. Encode: **H.264, MPEG2**. ОС: **Windows, Linux Kernel 3.x, VxWorks 6.9.3.3, Android Kit Kat 4.4**.
- ПО: **SUSIAccess, Embedded Software APIs**. Тип источника питания: **AT/ATX**. Напряжение: 5 VDC. Потребляемая мощность: 4.7/7.7 Вт. Управление: **ACPI** (агрессивная политика снижает потребление).

5.2.3 В качестве ЗУ NC201M-23 в плате **CPU PCM-3365** используется память типа **Flash Disk (DOM)**. **Flash Disk** обеспечивает 100% совместимость с шиной **IDE**. Время хранения информации во **Flash Disk** практически неограничено. **DOM** устанавливают в разъем «**IDE**», питание +5В на него подается с разъема **CN20**. В УЧПУ устанавливают **DOM**, емкостью 32/64/128 МБ. Стандартно объем ЗУ 32 МБ.

5.2.4 В плате **CPU PCM-3365** в качестве ОЗУ NC201M-24 используется память типа **SDRAM**. Диапазон ОЗУ от 8 до 256 МБ. ОЗУ устанавливают в разъемы «**SODIMM1**», «**SODIMM2**». Если присутствует только один модуль памяти **SODIMM**, его можно устанавливать в любой из указанных разъемов. В УЧПУ объем ОЗУ может быть 32/64/128 МБ. Стандартно объем ОЗУ 64 МБ.

5.2.5 Начальная конфигурация компьютерных средств и установка Про производится фирмой-изготовителем УЧПУ. В УЧПУ используется **BIOS** фирмы **AMI**, режим загрузки – **UEFI**, что дает более расширенные возможности по управлению загрузкой УЧПУ. Возможности **BIOS UEFI** и перечень параметров, устанавливаемых фирмой-изготовителем УЧПУ, приведены в приложении **Б**.

5.2.6 Базовое ПрО УЧПУ устанавливаются на **Flash Disk**. Работа базового ПрО находится под контролем схемы «**WATCH DOG**». Ошибка, выявленная «**WATCH DOG**», индицируется светодиодом «**ER**» красного цвета на ПО, при этом происходит снятие сигнала готовности УЧПУ. Причины отсутствия сигнала готовности УЧПУ приведены в таблице 5.1.

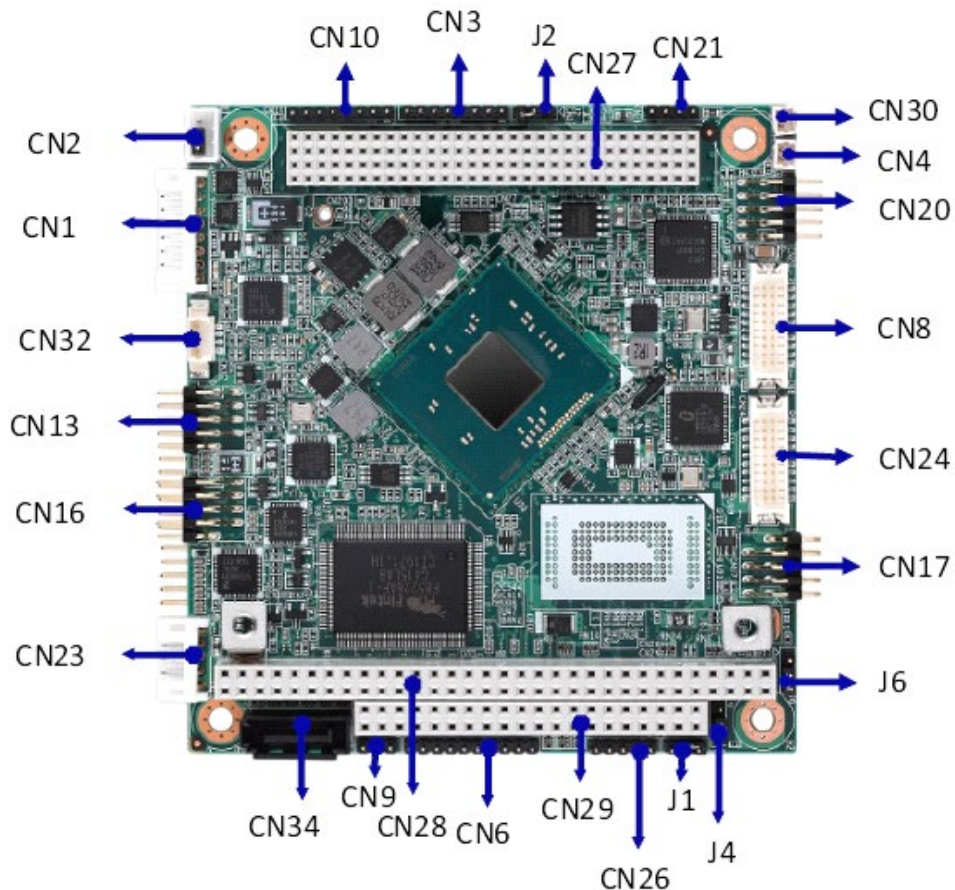
Таблица 5.1 – Причины отсутствия сигнала готовности УЧПУ

Ошибка	Индикатор ПО	Индикация дисплея (вторая строка)
Временные ошибки на шине. Отсутствует или не отвечает модуль, установленный на шине.	ER	ТАЙМ-АУТ
WATCH DOG . Ошибка возникает вследствие ошибок ПрО, в том числе, из-за неисправностей модулей NC-201M.	ER	ОШ. ОЖИДАНИЯ
Сбой питания.	-	Сбой питания
Аварийный останов. Ошибка возникает, если кнопка « АВАРИЙНЫЙ ОСТАНОВ » обрабатывается ПрО, в этом случае перед включением УЧПУ кнопка должна быть отжата.	-	Аварийный останов
Сбой УЧПУ. Ошибка возникает, если причину сбоя УЧПУ не определить по причинам, перечисленным в данной таблице.	-	NMI -> ошибка УЧПУ
Не хватает памяти в ОЗУ (UMB)	-	Нет свобод пам
Ошибка сервоцикла (следует увеличить тик в инструкции TIM файла AXCFIL).	-	Ош сервоцикла
Ошибка инициализации энкодера.	-	Ош иниц энкод
Ошибка чтения файла svdold при установленной инструкции OLD в файле PGCFIL (проверить диск программой scandisk.exe). Выключение УЧПУ всегда должно выполняться после отключения станка.	-	Ош чтения OLD

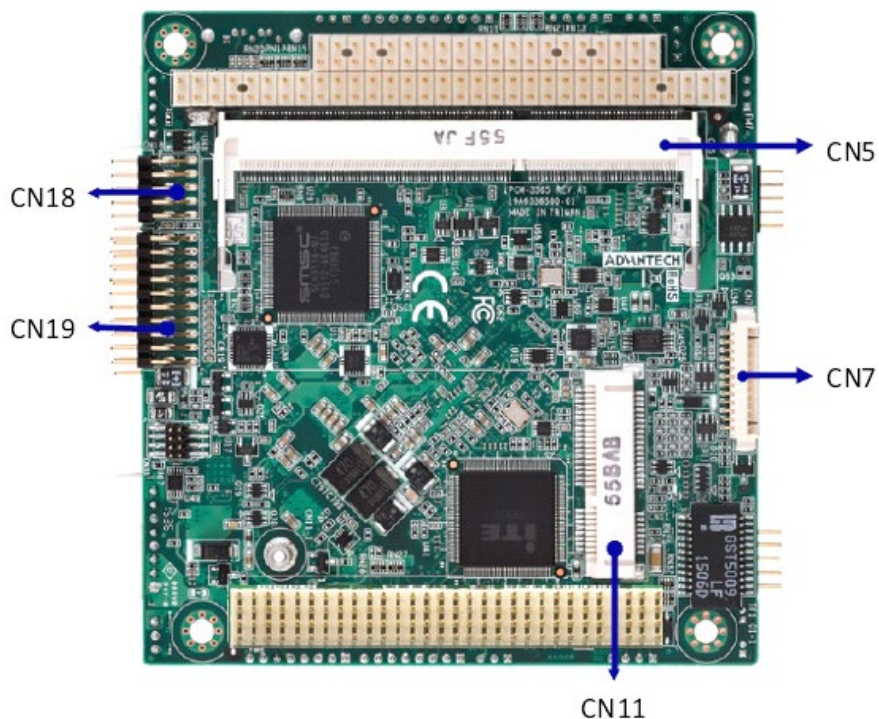
5.2.7 На рисунке 5.2 показано расположение разъемов и перемычек платы **CPU РСМ-3365**.

5.2.8 Плата **CPU РСМ-3365** имеет ряд перемычек, которые позволяют настроить систему под ваши требования. В таблице ниже перечислены функции различных перемычек.

обозначение	функция
J1	Очистка CMOS
J2	Настройка PCI VIO
J4	Выбрать панель питания LVDS
J6	Перемычка выбора LVDS JEIDA/VESA



Верхняя сторона платы CPU PCM-3365



Нижняя сторона платы CPU PCM-3365

Рисунок 5.2 - расположение разъемов и перемычек платы CPU PCM-3365

5.2.9 Разъемы соединяют **CPU PCM-3365** с внешними устройствами, такими как жесткие диски, клавиатуры, или флоппи-диски. В таблице ниже перечислены функции каждого из разъемов.

обозначение	функция
CN1	Разъем питания
CN2	Разъем питания ATX
CN3	Разъем HD Audio
CN4	Батарея
CN5	SODIMM
CN6	Разъем GPIO
CN7	Разъем VGA
CN8	Разъем HDMI
CN9	Разъем питания -5V/-12V
CN10	Разъем передней панели
CN11	MINI PCI EXPRESS
CN13	Внутренний USB
CN16	Внутренний USB
CN17	Внутренний USB
CN18	COM1
CN19	COM2/COM3
CN20	LAN
CN21	LAN LED
CN23	Выходная мощность инвертора
CN24	24 бит LVDS панель
CN26	Порт отладки SSD
CN27	PCI-104
CN28	PC104 32x2-pin
CN29	PC104 20x2-pin
CN30	Зуммер
CN32	SMBus
CN34	SATA

5.2.10 Разъем «**VGA**» предназначен для подключения к УЧПУ внешнего графического монитора **CRT**. Сигналы разъема приведены в таблице 5.2.

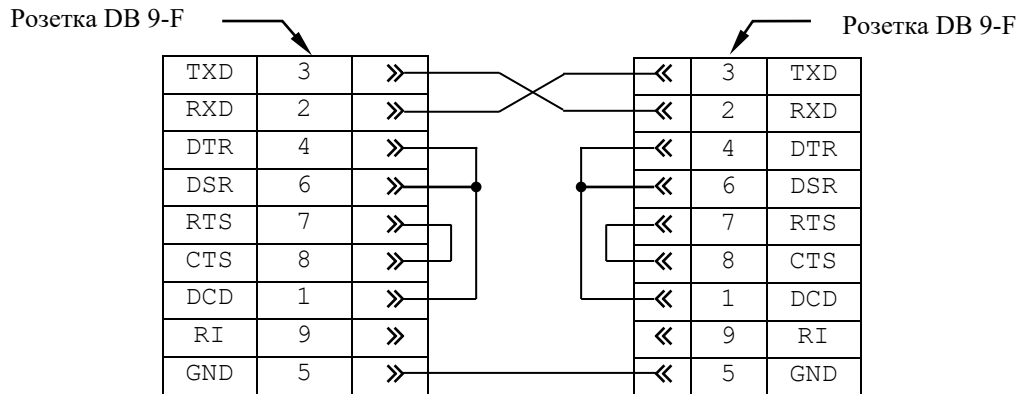
Таблица 5.2 - Сигналы разъема «**VGA**»

Контакт	Сигнал	Контакт	Сигнал
1	RED	9	NC
2	GREEN	10	GND
3	BLUE	11	NC
4	NC	12	NC
5	GND	13	H SYNC
6	GND R	14	V SYNC
7	GND G	15	NC
8	GND B	-	-

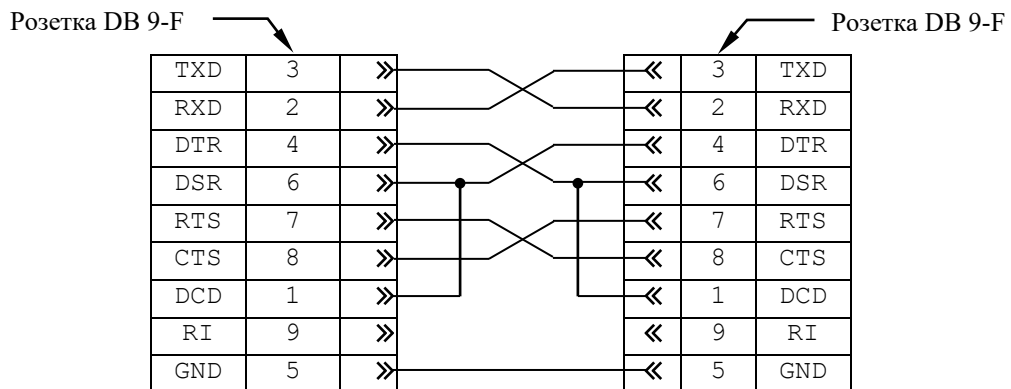
5.2.11 На разъем «**RS232**» выведены сигналы последовательного интерфейса **RS-232 (COM1)**. Сигналы разъема «**RS232**» приведены в таблице 5.3. Схемы соединения УЧПУ с внешним ПК по каналу **RS-232** приведены на рисунке 5.3.

Таблица 5.3 – Сигналы разъёма «RS232»

Контакт	Сигнал	Контакт	Сигнал
1	DCD	6	DSR
2	RXD	7	RTS
3	TXD	8	CTS
4	DTR	9	RI
5	GND	-	-



а) минимальный кабель



б) полный кабель

Рисунок 5.3 – Схема кабеля RS-232

Порт **COM2** в УЧПУ не используется. Последовательные порты **COM1** и **COM2** должны иметь следующие адреса обращения и уровни прерывания для микросхем **UART** в опции «**INTEGRATED PERIPHERALS**» **SETUP**. Пример установки:

```
On board UART 1    3F8/IRQ4
On board UART 2    2F8/IRQ3
```

5.2.12 На разъём «**LAN**» выведены сигналы интерфейса **Ethernet**. Интерфейс **Ethernet** соответствует международному стандарту **IEEE 802.3u 100/10Base-T**. Тип разъёма указан в таблице 3.2. Сигналы интерфейса **Ethernet** приведены в таблице 5.4. Процедура подключения УЧПУ к локальной сети описана в документе «Руководство оператора».

Таблица 5.4 - Сигналы разъёма «LAN»

Контакт	Сигнал	Контакт	Сигнал
1	+5V	2	ACTLED-
3	RX+	4	RX-
5	LILED-	6	GND
7	No connect	8	GND
9	TX+	10	TX-

5.2.13 На разъём «**KEY**» выведены сигналы интерфейса **Keyboard**. Разъём «**KEY**» позволяет подключать к УЧПУ внешнюю клавиатуру PC вместо клавиатуры ПО. Тип разъёма указан в таблице 3.2. Сигналы разъёма «**KEY**» указаны в таблице 5.5.

Таблица 5.5 - Сигналы разъёма «KEY»

Контакт	Сигнал	Контакт	Сигнал
1	KB data	4	VCC
2	NC	5	KB clock
3	GND	6	NC

5.2.14 Тип разъёма «**FDD**» указан в таблице 3.2. Сигналы разъёма «**FDD**» и связь их с разъёмами внешнего накопителя на гибких магнитных дисках указаны в таблице 5.6.

FDD отзывается на имя **B:**, если УЧПУ соединено с **FDD** кабелем, изготовленным в соответствии с таблицей 5.6.

Для выполнения процедуры восстановления Про с резервных дискет **FDD** должен отзываться на имя **A:**. Для того чтобы **FDD** отзывался на имя **A:**, необходимо произвести следующие установки в **SETUP**:

- 1) в опции меню **STANDARD CMOS SETUP** установить присутствие двух устройств:

Drive A: 1.44M, 3.5 in;
Drive B: 1.44M, 3.5 in.

- 2) в опции меню **BIOS FEATURES SETUP** установить:

Boot Sequence	:A,C
Swap Floppy Driver	:Enabled
Boot Up Floppy Seek	:Disabled

Таблица 5.6 - Сигналы разъёма «FDD»

Разъём УЧПУ		Разъём FDD	
FDD		34 контакта	разъём питания
контакт	сигнал	контакт	контакт
1	GND	1	
2	GND	3	
3	GND	5	
4	GND	7	
5	GND	9	
6	GND	11	
7	GND	13	
8	GND	15	
9	GND	17	
10	GND	19	
11	GND	21	
12	GND	23	
13	GND	25	
14	GND	27	
15	GND	29	
16	GND	31	
17	GND	33	
18	+5V	-	1
19	+12V	-	4
20	High Density	2	
21	N/C	4	
22	N/C	6	
23	INDEX	8	
24	Motor Enable A	10	
25	Drive Select A	12	
26	Drive Select B	14	
27	Motor Enable B	16	
28	Direction	18	
29	Step Puls	20	
30	WRITE DATA	22	
31	Write Enable	24	
32	TRACK 0	26	
33	Write Protect	28	
34	Read Data	30	
35	Select Head	32	
36	Disk Change	34	
37	GND	-	2,3

5.2.15 Сигналы универсального последовательного интерфейса **USB1** от платы **CPU PCM-3365 (CN4: конт. 1-4)** выведены на разъём «**USB1**» лицевой панели модуля **CPU ECDA** через переходную плату разъемов **USB NC201M-26 (J2, J1)**. Тип разъёма «**USB1**» указан в таблице 3.2. Сигналы разъёма **USB1** приведены в таблице 5.7.

Таблица 5.7 - Сигналы разъёма «USB1»

Контакт	Назначение	Контакт	Назначение
1	+5B	3	DATA+
2	DATA-	4	GND

Интерфейс **USB1** соответствует спецификации 1.0:

- а) скорость обмена информацией: 1,5-12 Мбит/с;
- б) напряжение питания внешних устройств: +5В;
- с) ток потребления на одно устройство: 500 мА, не более;
- д) длина подключаемого кабеля: 5 м, не более;

е) количество подключаемых устройств: 127, не более.

Разъём «**USB1**» используют в режиме УЧПУ для работы с внешними устройствами ввода/вывода в тех УЧПУ, которые имеют версию Про **3.60** и выше, так как эти версии имеют 32 разрядную операционную систему реального времени **RTOS-32**. Работу канала в этом случае поддерживает Про УЧПУ.

5.3 Плата управления осями ECDA I/O NC201M-25H

5.3.1 Состав и назначение платы ECDA I/O

Плата **ECDA I/O** в своём составе имеет:

- контроллер периферии	- 1,
- канал энкодера	- 3,
- канал ЦАП 16 разрядный	- 4,
- канал VGA	- 1,
- канал дискретных входов	- 48,
- канал дискретных выходов	- 32,
- канал электронного штурвала	- 1,
- канал датчика касания	- 1,
- реле готовности УЧПУ SPEPN	- 1.

Плата **ECDA I/O** выполняет следующие функции:

- 1) обеспечивает связь с платой **CPU** NC201M-21;
- 2) управляет работой всех каналов связи УЧПУ с объектом управления;
- 3) обеспечивает по каналам, расположенным в плате, связь с аналоговыми приводами и с их датчиками обратной связи, с электронным штурвалом, с датчиком касания, с аппаратной частью логики управляемого оборудования;
- 4) управляет реле готовности УЧПУ **SPEPN**.

Внешние разъёмы платы **ECDA I/O** выведены на панель разъёмов УЧПУ, как показано на рисунке 3.3. Обозначение разъёмов, их наименование и назначение приведены в таблице 3.2.

Расположение разъёмов и перемычек платы управления осями **ECDA I/O** NC201M-25H (**V2.03**) для 16 разрядного ЦАП показано на рисунке 5.2.

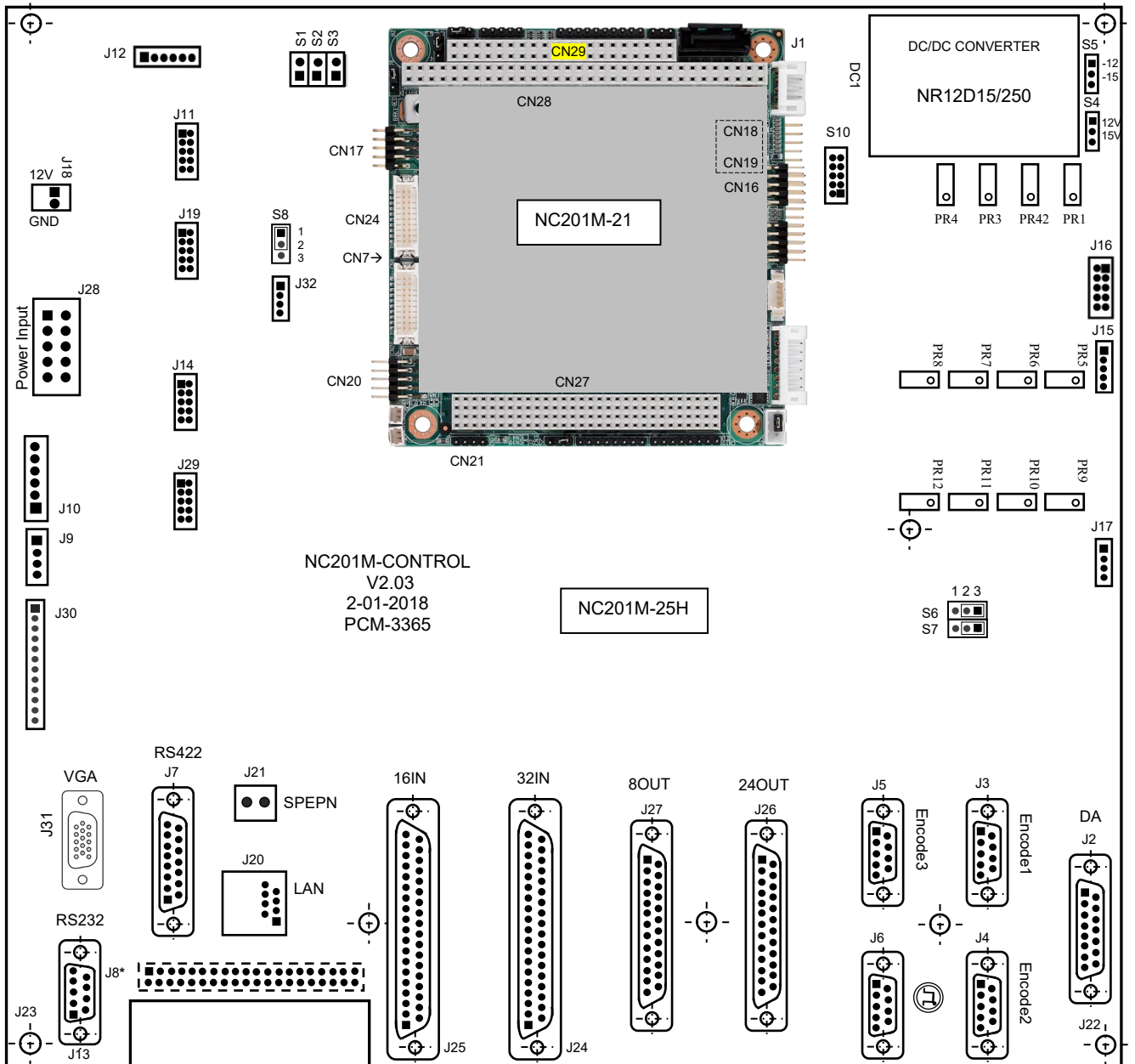


Рисунок 5.2 - Расположение разъемов и перемычек платы NC201M-25H (V2.03)

Назначение разъемов и перемычек платы NC201M-25H:

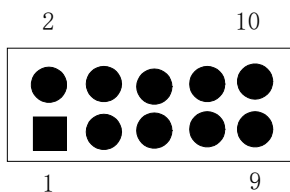
- J7** - внешний разъем для вывода сигналов интерфейса **RS232 (COM1)**, преобразованных в дифференциальные сигналы интерфейса **RS422**; имеет маркировку «**RS422**» на панели разъемов УЧПУ; тип разъема указан в таблице 3.2, сигналы канала приведены в таблице 5.3;
- J1** - разъем **PC/104** (розетка) для стыковки с разъемом **PC/104** платы **CPU PCM-3365**; обеспечивает обмен сигналами интерфейса **ISA** между платой **CPU PCM-3365** и платой **ECDA I/O**;

- **J2** – внешний разъём каналов 16 разрядного ЦАП и датчика касания (ДК), имеет маркировку «**DA**» на панели разъёмов УЧПУ; тип разъёма указан в таблице 3.2, сигналы каналов **ЦАП** приведены в таблице 5.8;
- **J8** – разъём (**LBHR 40-G**) для связи с ПО, которая осуществляется через плату переключателей NC201M-43 (**J1**); разъём **J8*** расположен с обратной стороны платы; сигналы разъёма **J8** приведены в таблице 5.6;

Таблица 5.6 – Сигналы разъёма **J8**

Контакт	Сигнал	Контакт	Сигнал
1	USB2 DATA- (от CPU)	2	USB2 DATA+ (от CPU)
3	USB1 DATA- (от CPU)	4	USB1 DATA+ (от CPU)
5	GND	6	GND
7	WDG-LED	8	GND
9	+12B	10	+12B
11	+12B	12	+12B
13	+5B	14	+5B
15	+5B	16	+5B
17	KEYCLOCK	18	KEYDATA
19	GND	20	GND
21	GND	22	D7
23	D6	24	D5
25	D4	26	D3
27	D2	28	D1
29	D0	30	D8
31	D9	32	D10
33	SW4	34	SW3
35	SW2	36	SW1
37	SP-LED	38	ST-LED
39	RD-ST	40	RD-SP

- **J14** – Разъём **COM1**: розетка с 10 жилами промежутком 2.0mm, для переключения сигнала **COM1** в плате **CPU**, подключен к разъёму **CN18** на **CPU**;



Номер контакта	Определение	Номер контакта	Определение
1	DCD	2	DSR
3	RXD	4	RTS
5	TXD	6	CTS
7	DTR	8	RI
9	GND	10	GND

- **J20** – внешний разъём интерфейса **Ethernet**; имеет маркировку «**LAN**» на панели разъёмов УЧПУ; тип разъёма указан в таблице 3.2, сигналы канала указаны в таблице 5.4;

- **J22, J23** – два металлизированных отверстия под винт для связи **GND** платы **ECDA I/O** с корпусом УЧПУ;
- **J21** – внешний разъём, на который выведены НРК реле готовности УЧПУ **RL1** (сигнал «**SPEPN**»); имеет маркировку «**SPEPN**» на панели разъёмов УЧПУ; тип разъёма указан в таблице 3.2;
- **J18** – разъём питания +12В для двух вентиляторов ВУ (вилка на 2 контакта: +12V, GND);
- **J12** – переходной разъём интерфейса клавиатуры **KB** (вилка на 6 контактов); обеспечивает по кабелю связь платы **ECDA I/O** с платой **CPU РСМ-3365 (CN34)**; сигналы разъёма указаны в таблице 5.8;

Таблица 5.8 – Сигналы разъёма **J12**

Контакт	Сигнал	Контакт	Сигнал
1	Keyclock	4	GND
2	Keydata	5	NC
3	NC	6	NC

- **J11** – переходной разъём интерфейса **USB** (вилка на 10 контактов): порты **USB1, USB2**; обеспечивает по кабелю связь платы **ECDA I/O** с платой **CPU РСМ-3365 (CN17)**; сигналы разъёма указаны в таблице 5.9;

Таблица 5.9 – Сигналы разъёма **J11**

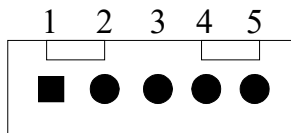
Контакт	Сигнал	Контакт	Сигнал
1	Vcc	2	Vcc
3	DATA2-	4	DATA1-
5	DATA2+	6	DATA1+
7	GND	8	GND
9	GND	10	-

- **J28** – разъём питания (вилка **MF 10-M**), на который по кабелю питания поступает напряжение +5В, +12В, -12В от источника питания NC201M-11; напряжение используется для питания всех составных частей УЧПУ; сигналы разъёма указаны в таблице 5.10;

Таблица 5.10 – Сигналы разъёма **J28**

Контакт	Сигнал	Контакт	Сигнал
1	+5V	2	+5V
3	AGND (общий аналоговый)	4	GND (общий)
5	AGND (общий аналоговый)	6	GND (общий)
7	+12V	8	+12V
9	+12V	10	-12V

- **J15** – Разъём клавиатуры **USB**: розетка с 5 жилами промежутком 2.54mm, внутренний разъём **USB**, подключен к разъёму **J2** на плате ведущей клавиатуры;



Номер контакта	Определение	Номер контакта	Определение
1	VCC	2	USB_D3-
3	USB_D3+	4	GND
5	GND		

- J13** – внешний разъём последовательного канала **RS232 (COM2)**, имеет маркировку «**RS232**» на панели разъемов УЧПУ; тип разъёма указан в таблице 3.2, сигналы канала приведены в таблице 5.2;
- J19** – разъём (вилка **PW 10-4-M**) для связи по кабелю с входной платой питания NC201M-13 (**J2**); сигналы разъёма указаны в таблице 5.12;

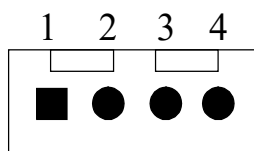
Таблица 5.12 – Сигналы разъёма **J19**

Контакт	Сигнал	Контакт	Сигнал
1	GND (общий)	3	+5V
2	GND (общий)	4	ALI0N (неисправность питания)

- J3, J4, J5** – внешние разъёмы каналов энкодера, имеют маркировку соответственно «**Encode1**», «**Encode2**» и «**Encode3**» на панели разъемов УЧПУ; тип разъемов указан в таблице 3.2, сигналы канала энкодера приведены в таблице 5.6;
- J24** – внешний разъём входных дискретных каналов, имеет маркировку «**32IN**» на панели разъемов УЧПУ; тип разъёма указан в таблице 3.2, сигналы каналов приведены в таблице 5.12;
- J25** – внешний разъём входных дискретных каналов, имеет маркировку «**16IN**» на панели разъемов УЧПУ; тип разъёма указан в таблице 3.2, сигналы каналов приведены в таблице 5.12;
- J6** – внешний разъём канала электронного штурвала, имеет маркировку «**Ⓞ**» на панели разъемов УЧПУ; тип разъёма указан в таблице 3.2, сигналы штурвала приведены в таблице 5.10;
- J26** – внешний разъём выходных дискретных каналов, имеет маркировку «**24OUT**» на панели разъемов УЧПУ; тип разъёма указан в таблице 3.2, сигналы каналов приведены в таблице 5.13;
- J27** – внешний разъём выходных дискретных каналов, имеет маркировку «**8OUT**» на панели разъемов

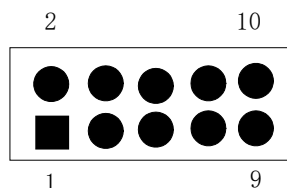
УЧПУ; тип разъема указан в таблице 3.2, сигналы каналов приведены в таблице 5.13;

- **J16** – Внутренний разъем **USB**, подключен к разъему **CN16** на **CPU**;
- **J17** – Разъем по входу питания клавиатуры: розетка с 4 жилами промежутком 2.54mm, для подачи клавиатуре питания, подключен к разъему **J4** на плате ведущей клавиатуры;



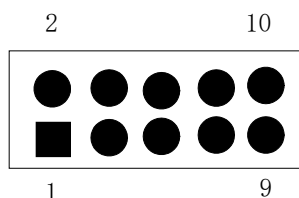
Номер контакта	Определение	Номер контакта	Определение
1	VCC	2	VCC
3	GND	4	GND

- **J19** – Сетевой разъем: розетка с 10 жилами промежутком 2.0mm, подключен к разъему **CN20** на **CPU**, для переключения сетевого сигнала в плате **CPU**;



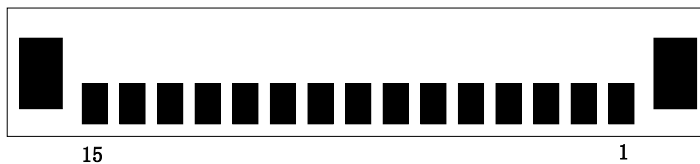
Номер контакта	Определение	Номер контакта	Определение
1	NC	2	NC
3	LAN1 MDI3+	4	LAN1 MDI3-
5	LAN1 MDI2+	6	LAN1 MDI2-
7	LAN1 MDI1+	8	LAN1 MDI1-
9	LAN1 MDI0+	10	LAN1 MDI0-

- **J29** – Разъем **COM2**: розетка с 10 жилами промежутком 2.0mm, подключен к разъему **CN19** на **CPU**, для переключения сигнала **COM2** в плате **CPU**;



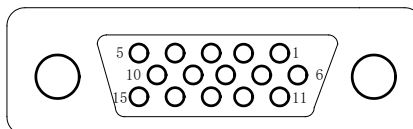
Номер контакта	Определение	Номер контакта	Определение
1	NC	2	NC
3	RXD	4	NC
5	TXD	6	NC
7	NC	8	NC
9	GND	10	NC

- **J30** – Разъём **VGA**: для переключения сигнала **VGA** из платы **CPU**, подключен к разъёму **CN7** на **CPU**;



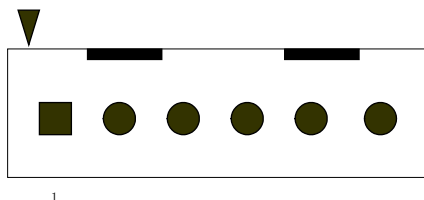
Номер контакта	Определение	Номер контакта	Определение
1, 5, 9, 12	GND	2	VGA_R
3	VGA_G	4	VGA_B
6	+V5_VGA	7	VGA_DDAT
8	VGA_DCLK	10	VGA_HS
11	VGA_VS		

- **J31** – Разъём **VGA**: стандартный внешний разъём, высокоплотная розетка с 15 отверстиями, соответственный внешний разъём – **VGA**;



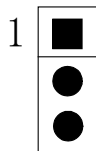
Номер контакта	Определение	Номер контакта	Определение
1	VGA_R	2	VGA_G
3	VGA_B	4, 11	NC
5, 6, 7, 8, 10	GND	9	+V5_VGA
12	VGA_DDAT	13	VGA_HS
14	VGA_VS	15	VGA_DCLK

- **J32** – Разъём **LAN LED**, подключен к разъёму **CN21** на **CPU**, отвечает за светодиоды разъёма **LAN (J20)**;
- **J10** – Разъём **USB** на фасадной лицевой панели: розетка с 6 жилами, подключен к **J2** на разъёмной плате индикатора/USB, для обеспечения разъёма **USB**;



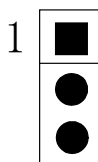
Номер контакта	Определение	Номер контакта	Определение
1	VCC	2	U_D1+
3	U_D1-	4	GND
5	U_D2+	6	U_D2-

- **PR1-PR12** – переменные сопротивления для регулировки 16 разрядного ЦАП;
- **S4, S5** – два трёхпозиционных джампера для установки напряжения питания ЦАП +12В/+15В;
- **S6, S7** – переключки установки видов разъёма штурвала;



Маркировка переключки	Вид установки	Функция
S6, S7	(1-2) *	дифференциальный вход
S6, S7	2-3	одиночный вход
символ * означает установку по умолчанию		

- **S8** – Установка тревоги отрывания энкодера;



Маркировка переключки	Вид установки	Функция
S8	1-2	установка включение тревоги отрывания энкодера
S8	(2-3) *	установка экранирования тревоги отрывания энкодера
символ * означает установку по умолчанию		

- **S10** – Разъём **JTAG** программирования **FPGA**;
- **S1, S2, S3** – три джампера на 2 позиции:
 - **S1** – IOCS16,
 - **S2** – IOCHRDY,
 - **S3** – IOCHCK;

Для работы платы **ECDA I/O** в составе УЧПУ переключки **S1, S2, S3** должны быть замкнуты;

5.3.2 Канал энкодера

5.3.2.1 УЧПУ работает с тремя преобразователями угловых или линейных перемещений фотоэлектрического типа с прямоугольным импульсным выходным сигналом (**TTL**) – энкодерами. Питание энкодеров производится от УЧПУ через каналы подключения.

Преобразователь угловых/линейных перемещений фотоэлектрического типа преобразует измеряемое перемещение в последовательность электрических сигналов, которая несёт в себе информацию о величине и направлении перемещения.

Два выходных канала преобразователя **A** и **B** выдают периодические импульсные последовательности, сдвинутые относительно друг друга по фазе на $(90 \pm 3)^\circ$. Каждый выходной канал выдаёт дифференциальные сигналы **A+**, **A-** и **B+**, **B-**. Кроме этого, преобразователь формирует дифференциальный сигнал **Z** («ноль-метка») или сигнал начала отсчёта. Сигнал «ноль-метка» при правильной фазировке сигналов **A** и **B** должен появляться 1 раз за полный оборот вала, на котором преобразователь установлен.

5.3.2.2 Канал энкодера имеет следующие характеристики:

- | | |
|---------------------------------------------|--------------------------------------------------------------------|
| а) напряжение питания энкодера: | (5,00±0,25)В; |
| б) вход канала: | дифференциальный; |
| в) номенклатура входных сигналов: | |
| - основной | (A+, A-); |
| - смещённый | (B+, B-); |
| - ноль-метка | (Z+, Z-); |
| г) тип входных сигналов: | прямоугольные импульсы; |
| д) частота входных сигналов до учетверения: | 200 кГц, не более; |
| е) дискретность шага входного сигнала: | $1/(4 \times N)$, где N – число импульсов на один оборот датчика; |
| ж) уровни входных сигналов: | |
| - логический «0» | 0,50В, не более; |
| - логическая «1» | 2,50В, не менее; |
| и) длина соединительного кабеля: | 50м, не более. |

5.3.2.3 Канал энкодера работает с датчиками, которые имеют только дифференциальные выходные сигналы **A+**, **A-**, **B+**, **B-**, **Z+**, **Z-**. Временная диаграмма сигналов энкодера с дифференциальными выходными сигналами приведена на рисунке 5.3.

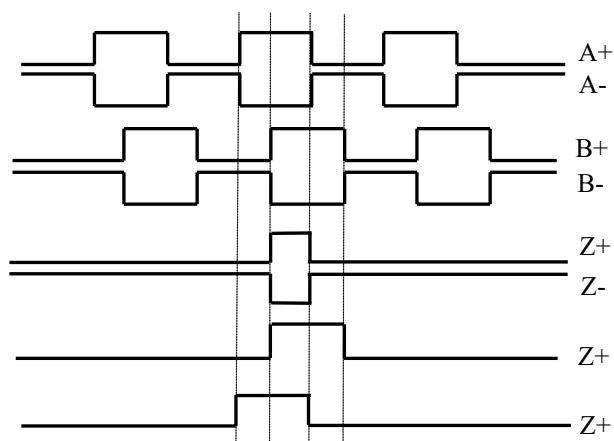


Рисунок 5.3 – Временная диаграмма работы энкодера

5.3.2.4 Джампер **S4** в плате NC201M-25H устанавливает аппаратное разрешение контроля обрыва сигналов энкодера или его питания по всем каналам одновременно. Режим устанавливается переключателем **S4** в соответствии с рисунком 5.4. По умолчанию устанавливают разрешение аппаратного контроля обрыва сигналов энкодера.



Рисунок 5.4 – Установка аппаратного разрешения контроля обрыва сигналов энкодера

5.3.2.5 Каналы энкодеров выведены на разъёмы «**Encode1**»-«**Encode3**» панели разъёмов УЧПУ. Тип разъёмов указан в таблице 3.2. Расположение контактов разъёма показано на рисунке 5.5. Сигналы канала приведены в таблице 5.14.

Таблица 5.14 – Сигналы канала энкодера

Контакт	Назначение
1	A+
2	B+
3	Z+
4	+5В
5	Общий (GND)
6	A-
7	B-
8	Z-
9	+5В

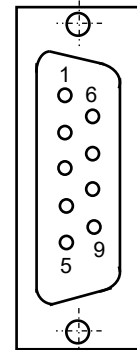


Рисунок 5.5

5.3.2.6 Подключение энкодеров производится по схеме, представленной на рисунке 5.6. Для связи энкодеров с УЧПУ должен применяться кабель с волновым сопротивлением 120 Ом.

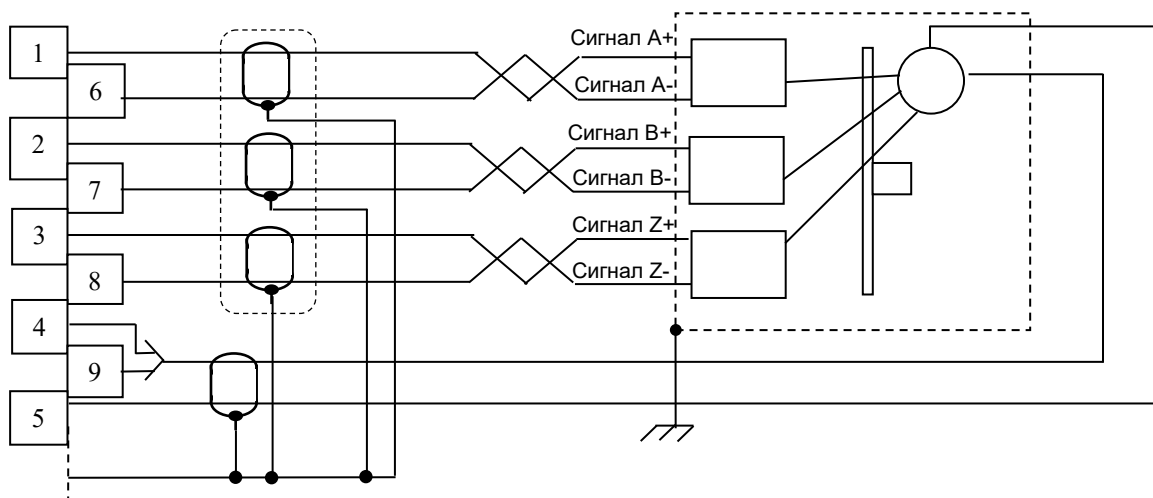


Рисунок 5.6 – Схема подключения энкодера к УЧПУ

5.3.3 Канал ЦАП

5.3.3.1 Плата управления периферией **ECDA I/O** NC201M-25H имеет 4 канала ЦАП (16 разрядов), что позволяет УЧПУ управлять четырьмя приводами, имеющими аналоговый вход управления. Каждый канал ЦАП построен на базе 16 разрядной м/схемы ЦАП **AD5453** с последовательным входным интерфейсом.

Канал ЦАП имеет следующие характеристики:

- | | |
|-----------------------------------------------------------------------------------------------------------------------------------|-----------------------------------|
| а) разрешающая способность | 16 разрядов |
| б) диапазон выходного сигнала | $\pm 10,0$ В |
| в) линейный участок | $\pm 8,5$ В |
| г) номинальная дискретность: | |
| в диапазоне минус 10 – минус 5В | 0,610 мВ |
| в диапазоне минус 5 – плюс 5В | 0,305 мВ |
| в диапазоне плюс 5 – плюс 10В | 0,610 мВ |
| д) выходное сопротивление | 0,2 Ом |
| е) выходной ток | 5 мА |
| ж) основная погрешность преобразования: | |
| в диапазоне $\pm 0,15$ В | 2,5 мВ, не более |
| в остальном диапазоне | $\pm 1\%$ |
| и) дополнительная погрешность преобразования, вызванная изменением температуры окружающего воздуха на каждые 10°C | не превышает основную погрешность |

5.3.3.2 ЦАП может работать как при напряжении питания ± 12 В от источника питания УЧПУ, так и при напряжении ± 15 В, которое получают из ± 12 В через преобразователь **DC1**. Выбор напряжения питания ЦАП производится переключателями **S2**, **S3** в соответствии с рисунком 5.7. По умолчанию устанавливаются напряжение ± 15 В.



Рисунок 5.7 – Выбор напряжения питания ЦАП

5.3.3.3 ЦАП преобразует корректирующие воздействия, выдаваемые **CPU** в 16 разрядном цифровом коде, в аналоговое напряжение. Напряжение поступает на привод управляемого оборудования. Соответствие цифровых кодов выходным сигналам ЦАП приведено в таблице 5.15. График выходного сигнала ЦАП представлен на рисунке 5.8.

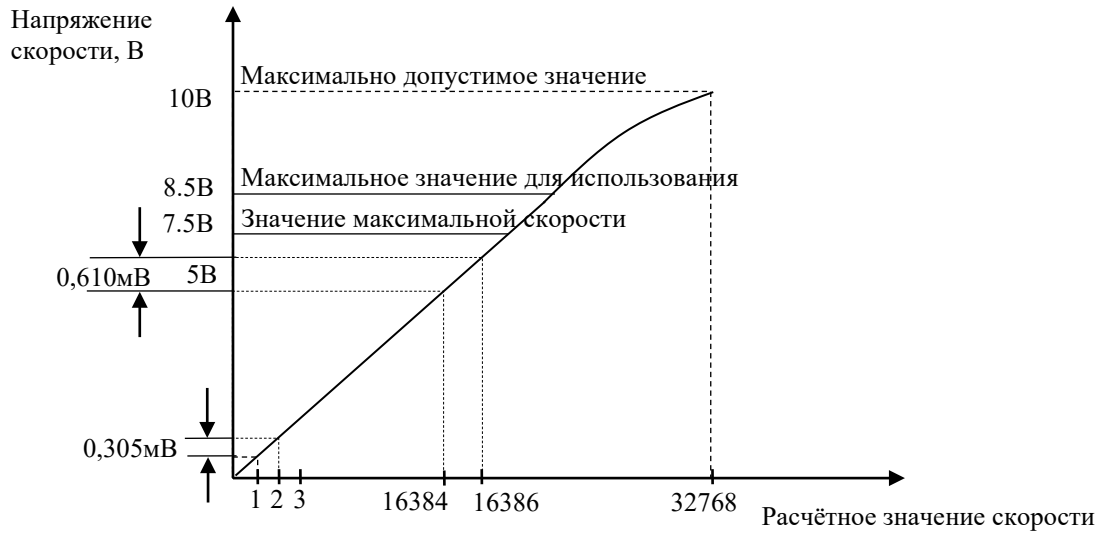


Рисунок 5.8 – График выходного напряжения ЦАП 16 разрядного

Таблица 5.15 – Соответствие кодов выходному напряжению ЦАП

Номинальное напряжение, мВ	Шестнадцатиричный код (Hex)
	ЦАП 16 разрядов
-10000.00	FFFC
- 9000.24	F33C
- 8500.00	ECD4
- 8000.48	E66C
- 7500.00	E008
- 7000.73	D9A0
- 6000.97	CCD8
- 5000.00	BFFC
- 4000.24	B33C
- 3000.48	A660
- 2500.00	A004
- 2000.73	999C
- 1000.93	8CD0
- 500.48	8650
- 200.18	8290
- 100.09	8148
- 78.12	8100
- 39.06	8080
- 19.53	8040
- 9.76	8020
- 4.88	8010
- 2.44	8008
- 1.22	8004
0.00	0000
+ 1.22	0004
+ 2.44	0008
+ 3.66	000C
+ 6.10	0014
+ 10.98	0024
+ 20.75	0044
+ 39.06	0080
+ 79.34	0104
+ 100.97	0148
+ 200.19	0290
+ 500.19	0668
+ 1000.95	0CD0
+ 2000.73	199C
+ 2500.00	2004
+ 3000.00	2660
+ 4000.24	333C
+ 5000.00	3FFC
+ 6000.97	4CD8
+ 7000.73	59A0
+ 7500.00	6008
+ 8000.48	666C
+ 8500.00	6CD4
+ 9000.24	733C
+ 9998.77	7FFC

Информация для ЦАП обрабатывается процессором в 16 разрядном коде **D00-D15**. Старший разряд **D15** определяет знак напряжения. Затем 16 разрядный код передаётся в плату управления **ECDA I/O** NC201M-25H на контроллер периферии (**U51**). Контроллер анализирует знаковый разряд **D15** и число, записанное в разрядах **D0-D14**. По результатам контроля выбирается одно из опорных напряжений (-10В, -5В, +5В, +10В), а также формируется 14 разрядный код для подачи на ЦАП.

Если код соответствует напряжению в диапазоне 0-5 В, в ЦАП передаются 14 разрядов данных **D00-D13**, что соответствует дискретности ЦАП - 0,305 мВ/bit.

Если код соответствует напряжению, превышающему 5В, но соответствует диапазону 5-10 В, в ЦАП передаются 14 разрядов **D01-D14**, что соответствует дискретности ЦАП - 0,610 мВ/bit.

5.3.3.4 Каналы ЦАП выведены на разъём «**DA**» панели разъемов УЧПУ. Тип разъёма указан в таблице 3.2. Расположение контактов разъёма показано на рисунке 5.9. Сигналы канала приведены в таблице 5.16.

Таблица 5.16 - Сигналы разъёма «DA»

Контакт	Назначение	Контакт	Назначение
1	ЦАП1+	9	Общ.А ЦАП1
2	ЦАП2+	10	Общ.А ЦАП2
3	ЦАП3+	11	Общ.А ЦАП3
4	ЦАП4+	12	Общ.А ЦАП4
5	Общ.А	13	-
6	-	14	ДК- (Общ. ДК)
7	ДК+ (вход ДК)	15	ДК- (Общ. ДК)
8	ДК+ (вход ДК)	-	-

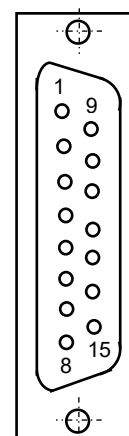


Рисунок 5.9

5.3.4 Канал электронного штурвала

5.3.4.1 УЧПУ имеет один канал электронного штурвала. Питание штурвала производится от УЧПУ через его канал.

5.3.4.2 Характеристики канала электронного штурвала:

- а) напряжение питания штурвала: (5,00±0,25)В;
- б) тип входа: дифференциальный/одиночный (прямой)
- в) номенклатура входных сигналов:
 - канал А (А+, А-/А+);
 - канал В (В+, В-/В+);
- г) тип входных сигналов: прямоугольные импульсы;
- д) частота входных сигналов до учетверения: 200 кГц, не более;
- е) дискретность шага входного сигнала: 1/(4xN), где N - число импульсов на один оборот датчика;
- ж) уровни входных сигналов:
 - логический «0» 0,50В, не более;

- логическая «1» 2,50В, не менее;

и) длина соединительного кабеля: 50м, не более.

5.3.4.3 Канал штурвала позволяет работать как со штурвалами, имеющими дифференциальные (прямые и инверсные) сигналы **A+**, **A-** и **B+**, **B-**, так и со штурвалами, имеющими только одиночные прямые сигналы **A+** и **B+**. Выбор типа входа канала штурвала производится переключками **S5-S8** на плате NC201M-25H в соответствии с таблицей 5.17.

Таблица 5.17

Тип входа	S5	S6	S7	S8
Дифференциальный	открыто	закрыто	открыто	закрыто
Одиночный (прямой сигнал)	закрыто	открыто	закрыто	открыто

5.3.4.4 Канал штурвала выведен на разъём « \oplus » панели разъёмов УЧПУ. Тип разъёма указан в таблице 3.2. Расположение контактов разъёма показано на рисунке 5.10. Сигналы канала приведены в таблице 5.18.

Таблица 5.18

Контакт	Назначение
1	A+
2	B+
3	NC
4	+5V
5	GND (Общий)
6	A-
7	B-
8	NC
9	+5V

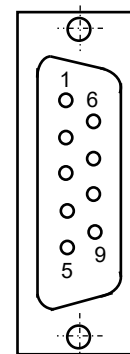


Рисунок 5.10

ВНИМАНИЕ! ПИТАНИЕ ШТУРВАЛА ПРОИЗВОДИТСЯ ОТ УЧПУ ЧЕРЕЗ ЕГО КАНАЛ. ПОДКЛЮЧЕНИЕ КАБЕЛЯ СВЯЗИ ОТ УЧПУ К ШТУРВАЛУ ТРЕБУЕТ ПОВЫШЕННОГО ВНИМАНИЯ. ПРОВОДА ПИТАНИЯ «+5В» и «ОБЩ» СО СТОРОНЫ ШТУРВАЛА ДОЛЖНЫ БЫТЬ ОПРЕДЕЛЕНА ОДНОЗНАЧНО (ЧЁТКАЯ МАРКИРОВКА ИЛИ ЦВЕТОВОЕ РЕШЕНИЕ). НЕДОПУСТИМО МЕНЯТЬ МЕСТАМИ ПРОВОДА ПИТАНИЯ «+5В» и «ОБЩ». НЕСОБЛЮДЕНИЕ ДАННОГО ТРЕБОВАНИЯ ВЕДЁТ К ВЫХОДУ ИЗ СТРОЯ ФОТОЭЛЕМЕНТА И МИКРОСХЕМЫ ШТУРВАЛА.

5.3.5 Каналы дискретных входов/выходов

5.3.5.1 Характеристики дискретных входов:

- а) количество входных каналов 48;
- б) вид входного сигнала напряжение постоянного тока
- в) уровень входного сигнала:
 - логический «0» (0-7)В;
 - логическая «1» (15-30)В;
- г) номинальный входной ток 12 мА/24В;
- д) постоянная времени входного фильтра 5 мс;
- е) электрическая прочность оптоизоляции 1500В, не менее.

5.3.5.2 Характеристики дискретных выходов:

- | | |
|--------------------------------|--------------------|
| а) количество выходных каналов | 32; |
| б) тип выхода | открытый коллектор |
| в) коммутируемое напряжение | (15-30)В; |
| г) номинальный выходной ток | 100мА/24В; |

5.3.5.3 Сигналы каналов входа/выхода являются сигналами физического пакета «А» программного интерфейса PLC. Информация о сигналах пакета «А» приведена в документах «Руководство программиста» и «Программирование интерфейса PLC». Параметры каналов входа/выхода для характеристики логики управляемого оборудования приведены в документе «Руководство по характеристике».

5.3.5.4 Каналы входа/выхода выведены на панель разъёмов УЧПУ, как показано на рисунке 3.3. Сигналы входных каналов выведены на разъёмы «32IN» и «16IN», сигналы выходных каналов - на разъёмы «24OUT» и «8OUT». Типы разъёмов указаны в таблице 3.2.

Программным обеспечением УЧПУ за входными сигналами пакета «А» закреплены разъёмы 00 и 01, а за выходными сигналами - разъём 04. Распределение сигналов пакета «А» интерфейса PLC по разъёмам УЧПУ «32IN», «16IN», «24OUT» и «8OUT» в обобщённом виде показано в таблице 5.19.

Таблица 5.19 - Пример распределения сигналов интерфейса PLC

№ модуля	Сигналы PLC (пакет «А»)			
	разъёмы УЧПУ			
	«32IN»	«16IN»	«24OUT»	«8OUT»
0	I00A00-I00A31	I01A00-I01A15	U04A00-U04A23	U04A24-U04A31

5.3.5.5 Входные сигналы разъёмов «32IN» и «16IN» УЧПУ приведены в таблице 5.20.

Таблица 5.20 - Входные сигналы УЧПУ NC-201M

Разъём «32IN»		Разъём «16IN»	
Сигнал	Контакт	Сигнал	Контакт
Vx0 (I00A00)	1	Vx32 (I01A00)	1
Vx1 (I00A01)	2	Vx33 (I01A01)	2
Vx2 (I00A02)	3	Vx34 (I01A02)	3
Vx3 (I00A03)	4	Vx35 (I01A03)	4
Vx4 (I00A04)	5	Vx36 (I01A04)	5
Vx5 (I00A05)	6	Vx37 (I01A05)	6
Vx6 (I00A06)	7	Vx38 (I01A06)	7
Vx7 (I00A07)	8	Vx39 (I01A07)	8
Vx8 (I00A08)	9	Vx40 (I01A08)	9
Vx9 (I00A09)	10	Vx41 (I01A09)	10
Vx10 (I00A10)	11	Vx42 (I01A10)	11
Vx11 (I00A11)	12	Vx43 (I01A11)	12
Vx12 (I00A12)	13	Vx44 (I01A12)	13
Vx13 (I00A13)	14	Vx45 (I01A13)	14
Vx14 (I00A14)	15	Vx46 (I01A14)	15
Vx15 (I00A15)	16	Vx47 (I01A15)	16
0В	17	0В	17
0В	18	0В	18
0В	19	0В	19
Vx16 (I00A16)	20	-	20
Vx17 (I00A17)	21	-	21

Продолжение таблицы 5.20.

Разъём «32IN»		Разъём «16IN»	
Сигнал	Контакт	Сигнал	Контакт
Вх18 (I00A18)	22	-	22
Вх19 (I00A19)	23	-	23
Вх20 (I00A20)	24	-	24
Вх21 (I00A21)	25	-	25
Вх22 (I00A22)	26	-	26
Вх23 (I00A23)	27	-	27
Вх24 (I00A24)	28	-	28
Вх25 (I00A25)	29	-	29
Вх26 (I00A26)	30	-	30
Вх27 (I00A27)	31	-	31
Вх28 (I00A28)	32	-	32
Вх29 (I00A29)	33	-	33
Вх30 (I00A30)	34	-	34
Вх31 (I00A31)	35	-	35
0В	36	0В	36
0В	37	0В	37

5.3.5.6 Выходные сигналы разъёмов «24OUT» и «8OUT» УЧПУ приведены в таблице 5.21.

Таблица 5.21 – Выходные сигналы УЧПУ NC-201M

Разъём «24OUT»		Разъём «8OUT»	
Сигнал	Контакт	Сигнал	Контакт
Вых0 (U04A00)	1	Вых24 (U04A24)	1
Вых1 (U04A01)	2	Вых25 (U04A25)	2
Вых2 (U04A02)	3	Вых26 (U04A26)	3
Вых3 (U04A03)	4	Вых27 (U04A27)	4
Вых4 (U04A04)	5	Вых28 (U04A28)	5
Вых5 (U04A05)	6	Вых29 (U04A29)	6
Вых6 (U04A06)	7	Вых30 (U04A30)	7
Вых7 (U04A07)	8	Вых31 (U04A31)	8
Вых8 (U04A08)	9	-	9
Вых9 (U04A09)	10	-	10
Вых10 (U04A10)	11	-	11
Вых11 (U04A11)	12	-	12
Вых23 (U04A23)	13	-	13
Вых12 (U04A12)	14	-	14
Вых13 (U04A13)	15	-	15
Вых14 (U04A14)	16	-	16
Вых15 (U04A15)	17	-	17
Вых16 (U04A16)	18	-	18
Вых17 (U04A17)	19	-	19
Вых18 (U04A18)	20	-	20
Вых19 (U04A19)	21	-	21
Вых20 (U04A20)	22	-	22
Вых21 (U04A21)	23	-	23
Вых22 (U04A22)	24	-	24
+24В	25	+24В	25

5.3.5.7 Для обеспечения помехозащищённости УЧПУ каждый канал входа/выхода имеет оптронную развязку, позволяющую исключить влияние цепей питания УЧПУ и объекта управления друг на друга. Для обеспечения работы оптронных цепей на плату NC201M-25H через разъёмы входов/выходов необходимо подать напряжение +24В от внешнего источника питания.

Подключать каналы дискретных входов/выходов УЧПУ к объекту управления и подавать внешнее питание +24В на элементы развязки каналов входа/выхода следует через внешние модули входов/выходов.

Перечень внешних модулей входов/выходов, разработанных для УЧПУ, их характеристики, схема подключения к УЧПУ и таблицы распайки кабелей связи приведены в приложении Г.

ВНИМАНИЕ! ПИТАНИЕ НА ВНЕШНИЕ МОДУЛИ ВХОДОВ/ВЫХОДОВ СО СТОРОНЫ ОБЪЕКТА УПРАВЛЕНИЯ ДОЛЖНО ПОДАВАТЬСЯ ЧЕРЕЗ КОНТАКТЫ РЕЛЕ «SPERN», ТАК КАК МОМЕНТ ПОДАЧИ/СНЯТИЯ ПИТАНИЯ ЯВЛЯЕТСЯ ПРОГРАММНОУПРАВЛЯЕМЫМ.

5.3.6 Канал датчика касания

5.3.6.1 Характеристики канала датчика касания (электронного щупа):

- а) входной сигнал: напряжение постоянного тока
 б) уровень входного сигнала:
- логический «0» (0,0-0,8)В
 - логическая «1» (2,4-4,5)В

5.3.6.2 Иллюстрация работы ДК приведена на рисунке 5.11.

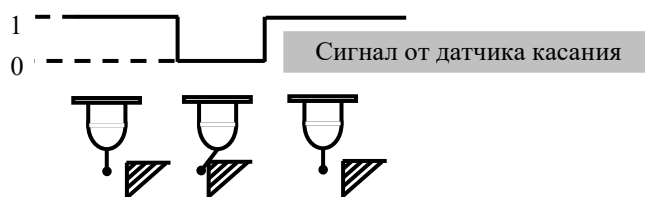


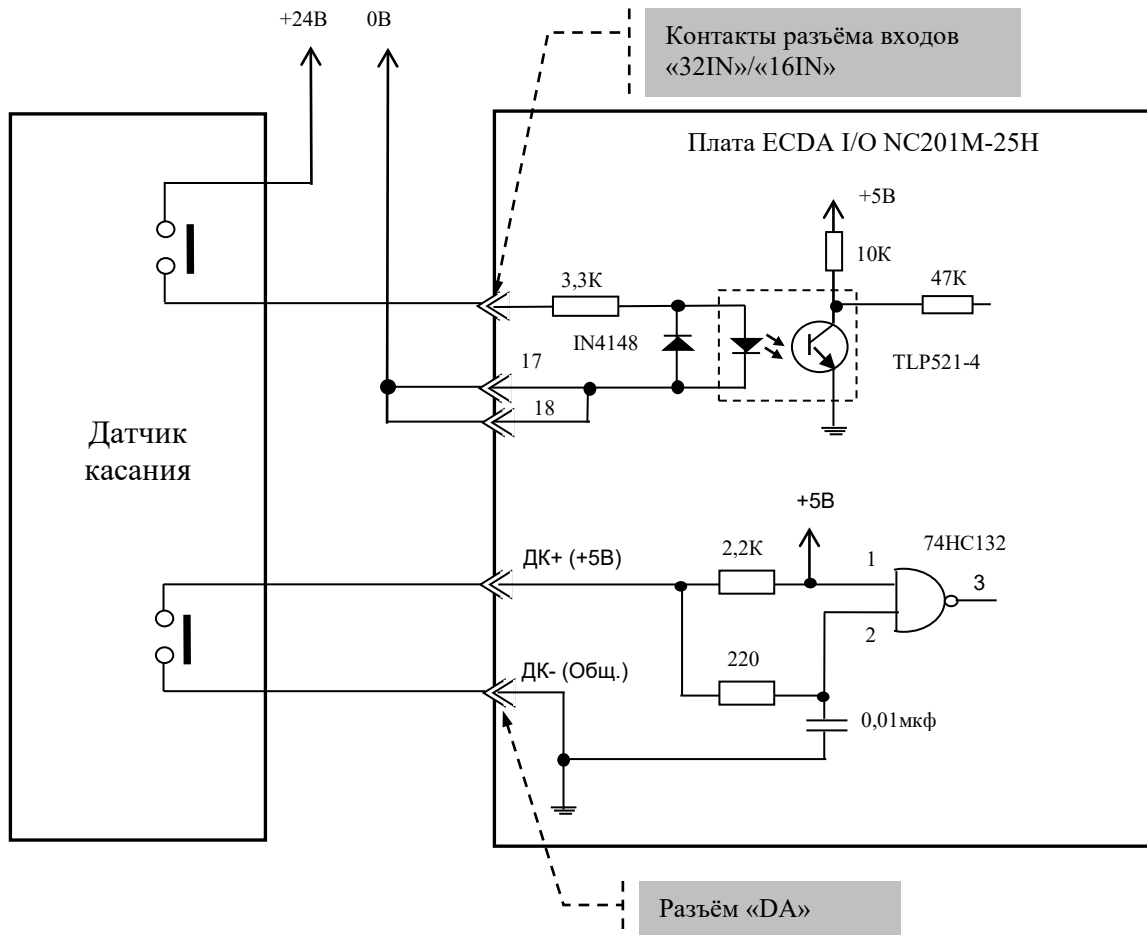
Рисунок 5.11 - Иллюстрация работы датчика касания

5.3.6.3 Сигналы канала ДК (**ДК+**, **ДК-**) выведены на разъем «**DA**» панели разъемов УЧПУ. Тип разъема указан в таблице 3.2. Расположение контактов разъема показано на рисунке 5.9. Сигналы разъема «**DA**» приведены в таблице 5.16.

5.3.6.4 Подключение щупа к УЧПУ через канал ДК требует выделения дискретного входа на разъеме «**32IN**»/«**16IN**» УЧПУ (сигнал пакета «**A**»). Дискретный вход УЧПУ предназначен для обеспечения механической безопасности щупа. Адрес дискретного входа УЧПУ, к которому подключается ДК, должен быть объявлен в инструкции **TAS** файла характеристики **PGCFIL** для циклов **G72** и/или **G73**, или в инструкции **INU** файла характеристики **PGCFIL** для цикла **G74**. Вопросы характеристики ДК рассмотрены в документе «Руководство по характеристике».

5.3.6.5 Подключать ДК следует через модуль оптронной развязки. Подключение ДК к УЧПУ через штатный канал датчика касания в общем случае показано на рисунке 5.12. Конкретные примеры подключения ДК к УЧПУ через канал ДК представлены на рисунках 5.13-5.15.

5.3.6.6 Второй способ подключения ДК к УЧПУ - через дискретный вход модуля **ECDA I/O** (сигнал пакета «**A**»). В этом случае сигнал дискретного входа модуля **ECDA I/O** является сигналом логики, используемый для измерения координаты точки.



Диапазон напряжения питания модуля развязки $U_{пит.} = (15-40)V$. Номинальное напряжение питания модуля развязки +24В, номинальный ток $I_{ном.} = 13mA/24V$.

Рисунок 5.12 – Общий случай подключения ДК к УЧПУ

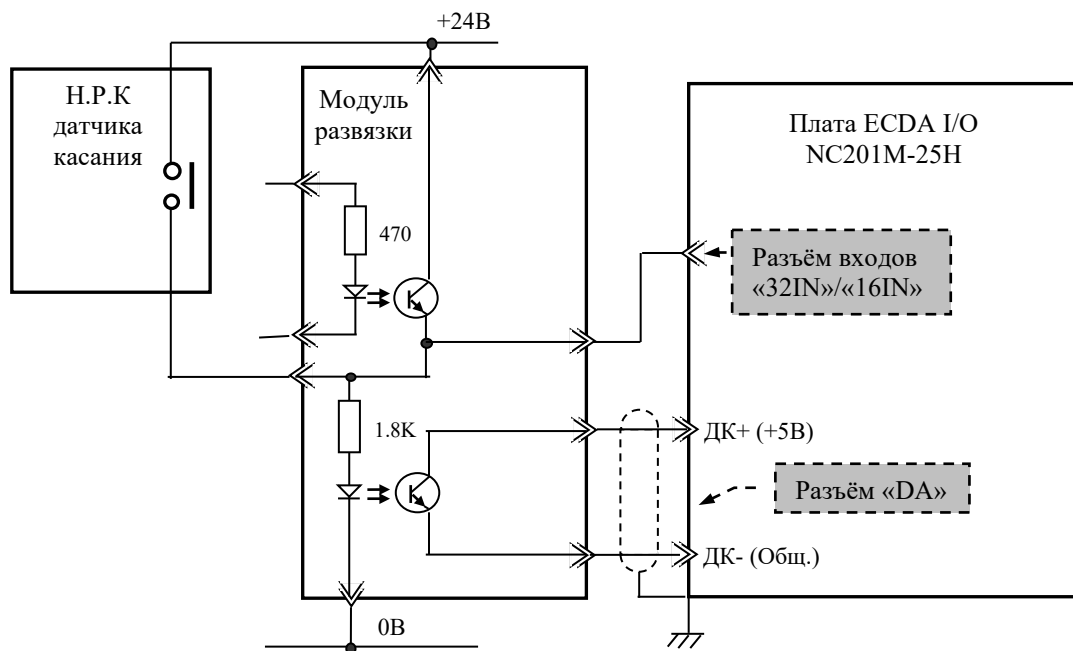


Рисунок 5.13 – Пример подключения к УЧПУ ДК с нормально разомкнутыми контактами (НРК)

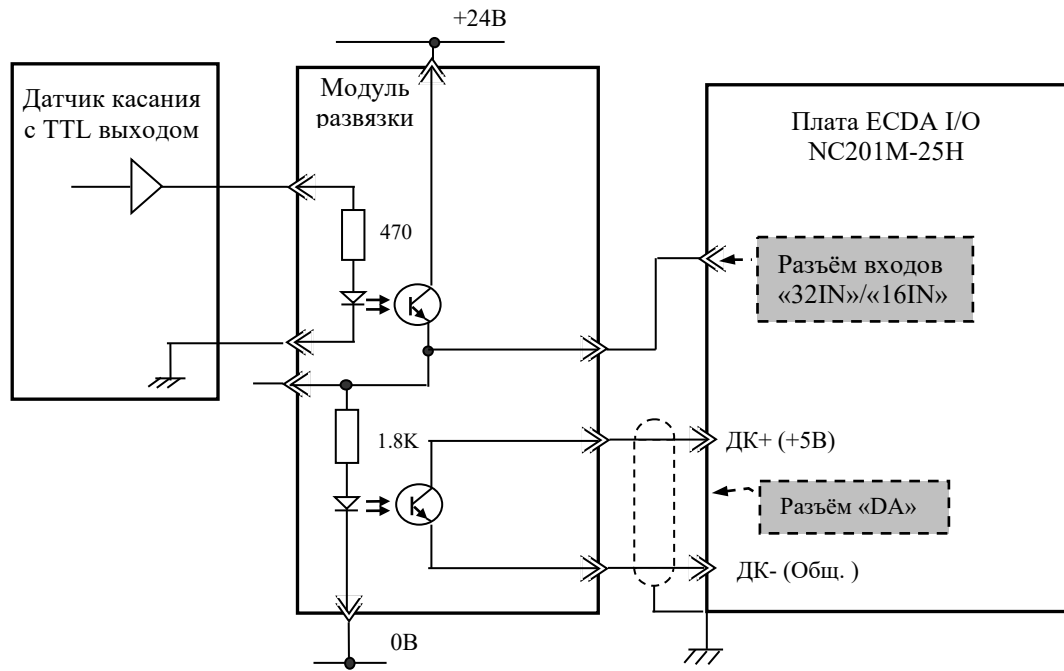


Рисунок 5.14 - Пример подключения к УЧПУ ДК с TTL выходом

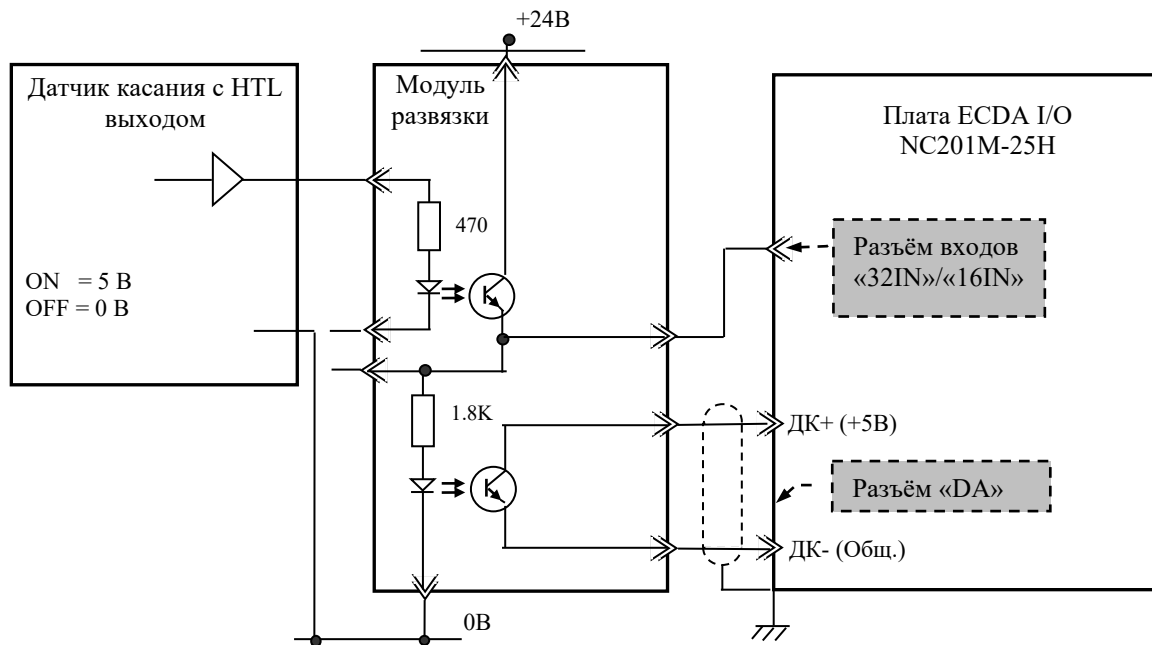


Рисунок 5.15 - Пример подключения к УЧПУ ДК с NTL выходом

Подключать ДК к УЧПУ в этом случае следует также через модуль оптронной развязки. Примеры подключения ДК к УЧПУ через дискретный вход модуля **ECDA I/O** аналогичны примерам рисунков 5.12–5.15, в которых используется только связь ДК с модулем **I/O**.

Адрес входного канала модуля **I/O**, к которому подключается датчик касания, должен быть объявлен в инструкции **TAS** файла характеристики **PGCFIL** для циклов **G72** и/или **G73**. Характеризация щупа в этом случае указана в документе «Руководство по характеризации».

5.3.7 Реле готовности УЧПУ **SPEPN**

5.3.7.1 В плате NC201M-25H установлено реле готовности УЧПУ **SPEPN (RL1)**. Реле **SPEPN** имеет один НРК. Выводы НРК реле через разъём «**SPEPN**» выведены на панель разъёмов УЧПУ, как показано на рисунке 3.3. Тип разъёма указан в таблице 3.2.

НРК реле **SPEPN** фиксируют готовность УЧПУ к включению управляющего напряжения станка. Разомкнутые контакты реле означают отсутствие готовности УЧПУ. Контакты реле замкнуты – УЧПУ готово. НРК реле должны быть задействованы в цепи включения/выключения управляющего напряжения станка. Включения/выключение управляющего напряжения станка может быть как стандартным, так и аварийным.

5.3.7.2 Реле **SPEPN** управляется программно сигналом **SPEPN**, который формируется контроллером периферийного оборудования **U51**. В процедуре включения/выключения реле **SPEPN** участвуют сигналы интерфейса PLC. Переключение контактов реле производится программно:

- сигналом **U10K20 (ASPEPN)** из ПЛ;
- при авариях осей, указанных в слове **W06K3**;
- при блокирующих ошибках **SWE** или **NMI**.

Причины отсутствия сигнала готовности УЧПУ «**SPEPN**» указаны в таблице 5.1. Алгоритм процедуры и сигналы интерфейса **PLC** указаны в документе «Программирование интерфейса PLC».

ВНИМАНИЕ! КОНТАКТЫ РЕЛЕ «SPEPN» СЛЕДУЕТ ИСПОЛЬЗОВАТЬ В СХЕМЕ ПОДАЧИ ПИТАНИЯ +24В ОТ УПРАВЛЯЕМОГО ОБОРУДОВАНИЯ В УЧПУ ДЛЯ ИСКЛЮЧЕНИЯ САМОПРОИЗВОЛЬНОГО ВКЛЮЧЕНИЯ РЕЛЕ НА ВНЕШНИХ РЕЛЕЙНЫХ МОДУЛЯХ.

6 ПУЛЬТ ОПЕРАТОРА

6.1 Элементы управления пульта оператора

6.1.1 В УЧПУ функции ПО выполняют блок дисплея, блок клавиатуры, плата переключателей NC201M-43 и плата индикации NC201M-44.

Все составные части ПО установлены на внутренней стороне лицевой панели УЧПУ. Элементы управления и контроля ПО через отверстия в лицевой панели выведены на её наружную поверхность. Таким образом, лицевая панель УЧПУ представляет собой панель ПО. Расположение элементов ПО показано на рисунке 6.1.

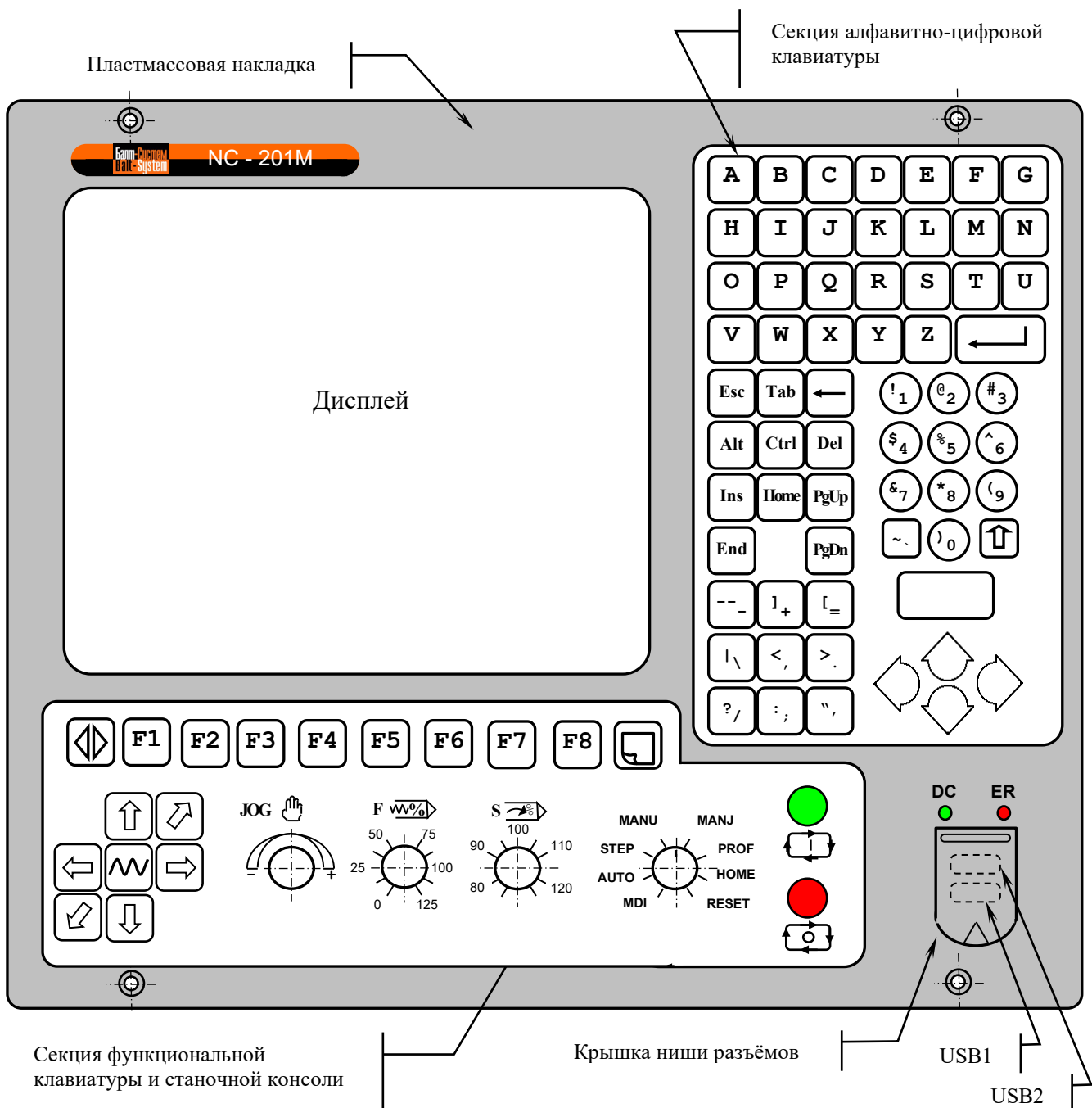









Рисунок 6.1 – Пульт оператора УЧПУ

6.1.2 В качестве элементов управления ПО используются клавиши, кнопки и переключатели, а в качестве элементов контроля – дисплей и светодиоды. Эти элементы позволяют оператору управлять работой системы, вести с ней активный диалог, получать необходимую информацию о ходе управления объектом.

Пластмассовая накладка делит ПО на три секции. Элементы платы индикации NC201M-44 выведены в нижний правый угол ПО. В пластмассовой накладке лицевой панели сделана ниша для вывода двух разъёмов канала **USB**. Ниша имеет гибкую крышку. Над нишей расположены отверстия с маркировкой «**DC**» и «**ER**» для вывода соответствующих светодиодных индикаторов. Элементы ПО расположены следующим образом:

- секция дисплея:
 - дисплей – TFT 10.4”, 640x480, цветной, ЖК, с плоским экраном (**NLB104SV01L-01**);
- секция алфавитно-цифровой клавиатуры (АЦК):
 - 36 алфавитно-цифровых клавиш;
 - 28 специальных клавиш;
- секция функциональной клавиатуры (ФК) и станочной консоли (СК):
 - 15 функциональных клавиш «**F1**»-«**F8**»,  ,  ,  ,  ,  ,  ,  ;
 - 2 специальные клавиши: «**ПЕРЕХОД**» и «**ПРОКРУТКА**»;
 - кнопка «**1**» (**ПУСК**) (обрабатывается базовым ПрО);
 - кнопка «**0**» (**СТОП**) (обрабатывается базовым ПрО);
 - корректор подачи «**JOG**»;
 - корректор ручных подач «**F**»;
 - корректор скорости вращения шпинделя «**S**»;
 - переключатель режимов работы «**MDI, ..., RESET**»;
- светодиоды:
 - **DC** – индикатор включения питания УЧПУ;
 - **ER** – индикатор ошибки в работе УЧПУ;
- ниша для разъёмов канала **USB**:
 - **USB1** – нижний разъём: порт **USB1** платы **CPU**;
 - **USB2** – верхний разъём: порт **USB2** платы **CPU**.

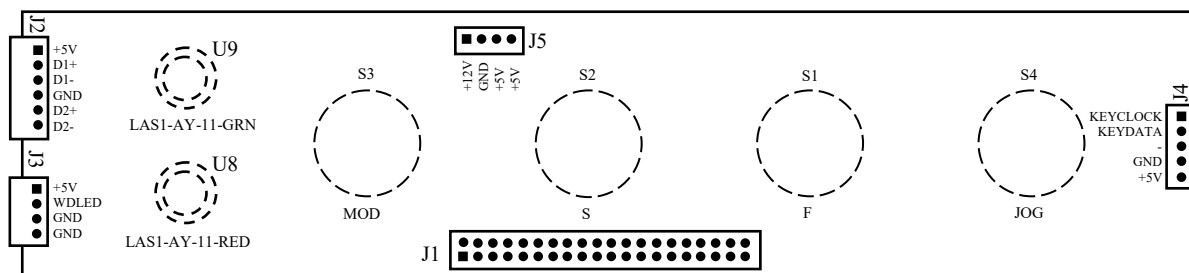
6.1.2 Описание назначения элементов управления ПО представлено в документе «Руководство оператора».

6.1.3 Снаружи на лицевую панель под пластмассовую накладку наклеивают 2 защитные плёнки для герметизации клавиатуры: NC201M-71 для АЦК и NC201M-72 для ФК. На плёнках нанесена маркировка всех клавиш и кнопок, а также нанесены обозначения и шкалы переключателей «**JOG**», «**F**», «**S**» и «**MDI, ..., RESET**».

6.2 Состав пульта оператора

6.2.1 Взаимодействие БУ с ПО осуществляется через интерфейс ПО. Плоский кабель соединяет плату **ECDA I/O** NC201M-25H (**J4**) с платой переключателей NC201M-43 (**J1**).

6.2.1.1 На плате переключателей NC201M-43 установлены переключатели «**F**», «**S**», «**JOG**», «**MDI, ..., RESET**» («**MOD**») и две программируемые кнопки: «**1**» (**ПУСК**) и «**0**» (**СТОП**). Функции переключателей и кнопок указаны в документе «Руководство оператора». Управление работой переключателей и кнопок производится из платы **ECDA I/O** микросхемой **U51**. Расположение разъемов платы NC201M-43 приведено на рисунке 6.2.



Элементы, изображённые пунктиром, установлены с обратной стороны платы

Рисунок 6.2 – Расположение разъемов платы NC201M-43

На разъем **J1** поступают сигналы интерфейса ПО. Сигналы интерфейса ПО указаны в таблице 5.6. Интерфейс ПО включает сигналы интерфейса **KB/MS** для управления клавиатурой (**KEYCLOCK**, **KEYDATA**), сигналы интерфейса **USB1** (**USB1 DATA-**, **USB1 DATA+**), сигналы интерфейса **USB2** (**USB2 DATA-**, **USB2 DATA+**), сигналы управления переключателями (сигналы шины данных **D0-D10** и сигналы выбора переключателя **SW1-SW4**), сигналы управления кнопками с индикацией «**1**» (**RD-ST**, **ST-LED**) и «**0**» (**RD-SP**, **SP-LED**), сигнал **WDG-LED** для индикатора «**ER**», а также напряжение +5В и +12В для питания составных частей ПО.

С платы переключателей NC201M-43 сигналы управления и питание через переходные разъемы поступают в другие платы ПО. Через разъем **J2** в плату индикации NC201M-44 (**J1**) поступают сигналы каналов **USB1**, **USB2** и питание +5В, а через разъем **J3** в плату индикации NC201M-44 (**J2**) поступают сигнал индикации ошибки «**WDG-LED**» и питание +5В. Через разъем **J4** в плату функциональной клавиатуры NC201M-42 (**J2**) поступают сигналы интерфейса **KB/MS** и питание +5В. Через разъем **J5** в плату конвертора питания **TFT** NC201M-31 (**CN1**) поступает напряжение +5В и +12В.

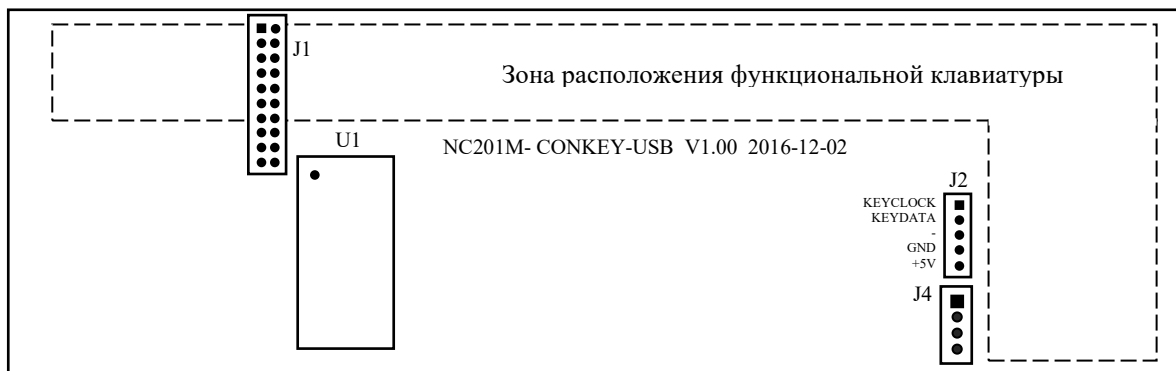
6.2.1.2 Все переключатели имеют 12 положений. В переключателях «**F**», «**S**», «**JOG**» зафиксированы и используются только 11 положений, в переключателе режимов «**MOD**» – 8 положений. Каждому из 11 положений переключателя соответствует определённый разряд шины данных от **D0** до **D10** интерфейса ПО. Каждому переключателю соответствует свой сигнал управления:

« F »	- SW1 ,
« S »	- SW2 ,
« MDI, ..., RESET »	- SW3 ,

«JOG» - SW4.

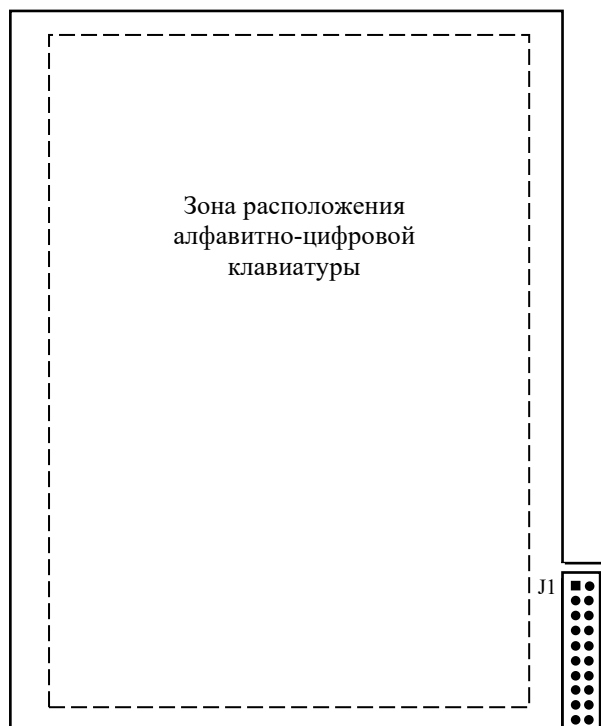
6.2.1.3 Каждая из кнопок «1» (ПУСК) и «0» (СТОП) имеет встроенную лампочку подсветки. В кнопке «1» (LAS1-AY-11-GRN) лампочка закрыта зелёным колпачком, а в кнопке «0» (LAS1-AY-11-RED) – красным. Работа каждой кнопки программируется, управление производится базовым Про. Для управления работой каждой кнопки используется два управляющих сигнала: сигнал разрешения индикации **ST-LED (SP-LED)** и сигнал чтения состояния кнопки **RD-ST (RD-SP)**. Информация о состоянии каждой кнопки выводится на разряд **D0** шины данных интерфейса ПО.

6.2.2 Блок клавиатуры включает плату АЦК NC201M-41 и плату ФК NC201M-42. Расположение разъёмов платы NC201M-42 приведено на рисунке 6.3, а платы NC201M-41 – на рисунке 6.4.




Клавиши функциональной клавиатуры расположены с обратной стороны платы

Рисунок 6.3 – Расположение разъёмов платы NC201M-42



Клавиши алфавитно-цифровой клавиатуры расположены с обратной стороны платы

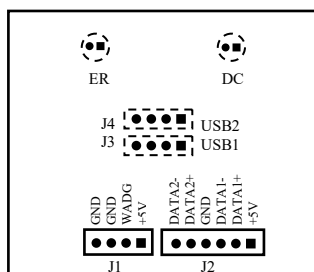
Рисунок 6.4 – Расположение разъёма платы NC201M-41

На плате функциональной клавиатуры NC201М-42 установлены функциональные клавиши «F1»-«F8», «+X», «-X», «+Y», «-Y», «+Z», «-Z», «» и две специальные клавиши: «ПЕРЕХОД» и «ПРОКРУТКА».

Микросхема **U1** (89С51) является контроллером клавиатуры. Контроллер клавиатуры управляет клавиатурой как платы ФК, так и платы АЦК. Разъём **J1** обеспечивает связь плоским кабелем контроллера клавиатуры с платой АЦК. Через разъём **J2** обеспечивается передача с платы переключателей NC201М-43 (**J4**) сигналов интерфейса **KB/MS** для управления клавиатурой ПО.

На плате АЦК NC201М-41 установлены 64 клавиши алфавитно-цифрового наборного поля и разъём **J1** для связи с контроллером клавиатуры на плате NC201М-42.

6.2.3 На плате индикации NC201М-44 установлены индикаторы «DC», «ER», внешние разъёмы каналов **USB1** и **USB2** УЧПУ и два разъёма связи с платой переключателей NC201М-43. Расположение разъёмов платы NC201М-44 приведено на рисунке 6.5.



Элементы, изображённые пунктиром, установлены с обратной стороны платы

Рисунок 6.5 - Расположение разъёма платы NC201М-44

Индикатор зелёного цвета «DC» информирует оператора о включении питания УЧПУ, индикатор красного цвета «ER» сигнализирует оператору о наличии ошибки, выявленной системой «WATCH DOG». Через разъём **J1** обеспечивается передача с платы переключателей NC201М-43 (**J3**) сигналов индикации.

Через разъём **J2** обеспечивается связь с платой переключателей NC201М-43 (**J3**) для передачи сигналов интерфейсов **USB1** и **USB2** на внешние разъёмы ПО. Разъёмы **J3** (**USB1**) и **J4** (**USB2**) выведены в нишу пластмассовой накладки ПО. Разъём канала **USB2** расположен сверху, разъём канала **USB1** - снизу.

6.2.4 Блок дисплея состоит из платы конвертора питания **TFT** NC201М-31 и дисплея NC201М-32. Экран дисплея занимает секцию дисплея. Изнутри дисплей закрыт защитным металлическим экраном, на котором установлен конвертор питания TFT.

6.2.4.1 Конвертор питания **TFT** NC201М-31 **TPI-02-0426-K** предназначен для преобразования постоянного напряжения +12В в переменное напряжение для питания ламп подсветки дисплея. Постоянное напряжение +12В и +5В поступает на разъём **CN1** конвертора с платы переключателей NC201М-43 (**J5**). Напряжение переменного тока для питания ламп подсветки дисплея выводится на два выходных разъёма **CN2** и **CN3**.

Расположение и обозначение элементов платы конвертора питания **TFT** типа **TPI-02-0426-K** приведено на рисунке 6.6. Сигналы разъёма пи-

тания **CN1** представлены в таблице 6.1. Сигналы разъёма питания ламп подсветки **CN2, CN3** указаны в таблице 6.2.

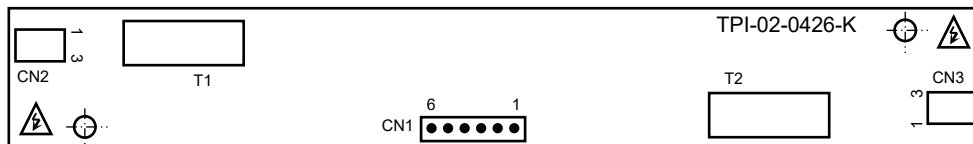


Рисунок 6.6 – Разъёмы платы конвертора TFT типа TPI-02-0426-K

Таблица 6.1 – Сигналы входного разъёма питания CN1

Контакт	Сигнал	Контакт	Сигнал	Контакт	Сигнал
1	+5V	3	GND	5	+12V
2	GND	4	GND	6	+12V

Таблица 6.2 – Сигналы разъёма питания ламп подсветки CN2, CN3

Контакт	Сигнал	Примечание
1	V _{FL}	Высокое напряжение
2	NC	Нет связи
3	G _{FL}	Низкое напряжение

6.2.4.2 В качестве дисплея в БУ используется цветная жидкокристаллическая панель **TFT** типа **NLB104SV01L-01**. Для подсветки экрана применяются две флуоресцентные лампы, установленные внутри дисплея. Управление дисплеем производится платой **CPU** NC201M-21 через интерфейс **LCD 24bit (CN3)** по кабелю **TFT**. Дисплей имеет на плате управления разъём (вилка 30 конт.) для подключения кабеля **TFT** и два кабеля с разъёмами **C1A** (розетка на 3 конт.) для подключения ламп подсветки к разъёмам питания **CN2** и **CN3** на плате конвертора питания **TFT** NC201M-31.

5 УКАЗАНИЕ МЕР БЕЗОПАСНОСТИ

7.1 Персонал, допущенный к работе с УЧПУ, должен быть аттестован по технике безопасности.

7.2 Перед подключением УЧПУ к сети напряжением 220В, частотой 50Гц корпус УЧПУ и корпус объекта управления должны быть заземлены.

7.2.1 Сопротивление между заземляющим элементом (болтом, винтом, шпилькой) и каждой доступной прикосновению металлической нетоковедущей частью УЧПУ, которая может оказаться под напряжением, должно быть не более 0,1Ом.

7.2.2 Сопротивление заземляющего устройства должно быть не более 4Ом.

7.3 Подключение УЧПУ к промышленной сети допускается только через развязывающий трансформатор мощностью не менее 300ВА.

7.4 Работа на УЧПУ при включенном питании должна осуществляться при закрытых дверях шкафа.

7.5 Ремонтные работы, замену модулей, установку переключателей в модулях и **подключение/отключение внешних кабелей УЧПУ необходимо проводить при отключённом питании**, так как скачки напряжения могут вывести из строя электронные компоненты или всё устройство. Необходимо подождать 10 секунд после отключения питания УЧПУ, чтобы устройство вернулось в статическое состояние.

7.6 **ВНИМАНИЕ! ИС СЕМЕЙСТВА МОП, КМОП И Т.Д. ЧУВСТВИТЕЛЬНЫ К СТАТИЧЕСКОМУ ЭЛЕКТРИЧЕСТВУ. ПОЭТОМУ ПРЕЖДЕ, ЧЕМ ДОТРОНУТЬСЯ ДО ЧЕГО-НИБУДЬ ВНУТРИ УЧПУ, ИЛИ ПЕРЕД РАБОТОЙ С МОДУЛЯМИ ВНЕ УСТРОЙСТВА НЕОБХОДИМО КОСНУТЬСЯ ЗАЗЕМЛЁННОГО МЕТАЛЛИЧЕСКОГО КОРПУСА УЧПУ ДЛЯ СНЯТИЯ ЭЛЕКТРОСТАТИЧЕСКОГО НАПРЯЖЕНИЯ С ВАШЕГО ТЕЛА.**

7.7 Необходимо соблюдать последовательность действий при изъятии модулей УЧПУ из каркаса:

- выключить УЧПУ;
- отключить управляемое оборудование от сети;
- отсоединить УЧПУ от сети;
- отсоединить внешние разъёмы модуля;
- равномерно выкрутить внешние крепящие винты и снять кожух;
- снять с тела электростатическое напряжение;
- аккуратно вынуть модуль.

7.8 Монтажные работы в УЧПУ и модулях производить паяльником, рассчитанным на напряжение 36В. Паяльник должен иметь исправную изоляцию токоведущих частей от корпуса. Корпус паяльника должен быть заземлён.

6 ОСОБЕННОСТИ ПРОКЛАДКИ КАБЕЛЕЙ

8.1 Надежность работы комплекса «УЧПУ–ОБЪЕКТ УПРАВЛЕНИЯ» прямым образом зависит от прокладки кабелей между составными частями комплекса. Удалённое размещение УЧПУ от датчиков обратной связи и приводов предполагает прокладку большого количества информационных кабелей, которые будут соседствовать с силовыми кабелями.

8.2 Классификация кабелей.

8.2.1 К информационным кабелям следует отнести:

- кабели связи с ЦАП;
- кабели связи с ДОС;
- кабели интерфейсов RS-232/485, LAN, USB.

8.2.2 К силовым кабелям следует отнести:

- кабели источников напряжения постоянного тока $\pm 24\text{В}$;
- силовые кабели напряжением 220В, 380В;
- кабели питания контакторов.

8.3 При прокладке кабелей необходимо руководствоваться требованиями ГОСТ 26642 с учётом следующих рекомендаций:

1) расстояние между информационными и силовыми кабелями, прокладываемыми внутри шкафа, должно быть максимальным, минимально возможное расстояние между ними при параллельной прокладке должно быть не менее 20см; в случае невозможности выполнения этого требования необходимо обеспечить прокладку кабелей в экранирующих заземленных кабельных каналах, либо использовать экранирующие металлические коробки или перегородки;

2) внешние кабели, соединяющие составные части комплекса, должны прокладываться около стенок шкафов, каких-либо металлических конструкций или металлических шин; держатели кабелей должны быть заземлены;

3) информационные и силовые кабели не должны:

- проходить рядом с устройствами, имеющими сильное внешнее электромагнитное излучение;
- проходить рядом с кабелями, транслирующими импульсные сигналы;

4) информационные кабели должны быть экранированы и должны иметь специальные разъёмы, обеспечивающие соединение экрана с корпусом на обоих концах кабеля; исключением являются кабели аналоговых сигналов ЦАП $\pm 10\text{В}$, когда соединение экрана с корпусом производится только со стороны УЧПУ, что повышает помехоустойчивость;

5) в случае разрыва экранированного информационного кабеля место разрыва должно быть экранировано, экраны кабеля должны быть соединены между собой;

6) жилы кабеля дискретных сигналов входа/выхода (напряжение постоянного тока) могут располагаться между собой вплотную;

7) длина кабелей должна быть технологически оправданной; для повышения устойчивости к влиянию индуктивных и емкостных воздействий кабели не должны иметь избыточную длину, но они также не должны иметь натяжения в местах соединения и изгибов;

8) в информационных кабелях необходимо обеспечить выравнивание потенциалов дополнительным проводом, например, в кабеле, соединяющем УЧПУ и удаленный ПК; необходимо также обеспечить надёжное заземление этих устройств.

7 ПОРЯДОК УСТАНОВКИ, ПОДГОТОВКА К РАБОТЕ, ПОРЯДОК РАБОТЫ УЧПУ

9.1 Обеспечить выполнение требований к условиям эксплуатации в части климатических и механических воздействий, а также требования к питающей сети в соответствии с требованиями раздела 1.

9.2 Принять меры для подавления помех от индуктивных нагрузок электроавтоматики в соответствии с ГОСТ 26642.

9.3 Установить УЧПУ в шкаф (корпус) со степенью защиты IP54. Основные установочные и габаритные размеры УЧПУ приведены на рисунках 3.2 и 3.3.

9.3.1 Закрепить УЧПУ вертикально или под углом к оператору.

9.3.2 Разместить блоки с повышенным тепловыделением выше УЧПУ.

9.3.3 Отвод тепла, выделяемого УЧПУ, должен осуществляться за счёт систем вентиляции шкафа или кожуха с учётом требований раздела 1 (Примечание).

9.4 Заземлить устройство в соответствии с рекомендуемой схемой приложения **Е** с учётом требований п.7.2. Сечение заземляющего проводника:

- гибкий провод - $(0,75-1,00)\text{мм}^2$;

- другой провод - $(1,00-2,50)\text{мм}^2$.

9.5 Подготовить кабели, соединяющие УЧПУ с управляемым оборудованием. Для изготовления кабелей использовать разъёмы, входящие в комплект поставки УЧПУ (см. таблицу 3.3). Таблицы распайки выходных разъёмов модулей УЧПУ приведены в данном руководстве.

9.6 Произвести соединение УЧПУ и управляемого оборудования кабелями, пользуясь таблицей 3.2 и рисунком 3.3. При прокладке соединительных кабелей учесть требования, изложенные в разделе 6.

9.7 Подключить разъём «**SPEPN**» в цепь включения управляемого оборудования. Обеспечить подачу +24В от источника питания управляемого оборудования через разъём «**SPEPN**» на внешние модули входов/выходов.

9.8 Установить в электрооборудование управляемого объекта аварийный выключатель, который входит в комплект поставки УЧПУ. Подключить контакты аварийного выключателя в цепь аварийного отключения станка.

9.9 Установить в шкаф электроавтоматики управляемого объекта сетевой выключатель для УЧПУ. Подключить его с одной стороны к сети питания с учётом требований п.1.6. С другой стороны сетевой выключатель соединить кабелем с разъёмом сетевого питания УЧПУ «**220VAC 50Hz**».

9.10 Ознакомиться с порядком включения/выключения УЧПУ, а также правилами управления УЧПУ с ПО, которые приведены в документе «Руководство оператора».

9.11 Подать сетевым выключателем питание на УЧПУ, при этом загорается индикатор «**DC**» на ПО, включается вентилятор, запускается автодиагностика УЧПУ, загружается операционная система.

Далее предлагается в течение двух-трёх секунд выбрать из меню режим работы **DEBUG/CNC32**. По умолчанию УЧПУ автоматически загружается в режиме **CNC32**, и на экране монитора появляется видеостраница **#1**.

9.12 В дальнейшей работе с УЧПУ пользоваться документом «Руководство оператора».

ПРИЛОЖЕНИЕ Б (справочное) BIOS AMI UEFI

Б.1 BIOS. Общая информация

Б.1.1 **BIOS** (Basic Input/Output System) – базовая система ввода/вывода, является важным элементом системной платы устройства. **BIOS** представляет собой аппаратно встроенное в системную плату программное обеспечение (набор подпрограмм), которое доступно без обращения к диску. Программный код **BIOS** записывают в микросхему ПЗУ (**ROM** – Read Only Memory) системной платы, он необходим для управления клавиатурой, видеокартой, дисками, портами и другими аппаратными компонентами. При отключении питания устройства ПЗУ сохраняет занесённую в него информацию. Такая технология позволяет обеспечить постоянную доступность **BIOS** независимо от работоспособности внешних, по отношению к системной плате, аппаратных компонентов (например, загрузочных дисков).

Б.1.2 В системной плате **PCM-3365**, которая входит в состав УЧПУ, используется **BIOS** фирмы **AMI** спецификации **UEFI 64Mbit**. **UEFI – Unified Extensible Firmware Interface** – унифицированный интерфейс расширяемой прошивки. **UEFI** – это интерфейс между микропрограммой, встроенной в материнскую плату, и непосредственно самой операционной системой **RTOS32**, встроенной в программное обеспечение УЧПУ. Режим загрузки **UEFI** даёт более широкие возможности, он поддерживает жёсткие диски большего объёма, быстрее грузится, более безопасен, обладает графическим интерфейсом и поддерживает работу с клавиатурой и компьютерной мышью.

ВНИМАНИЕ! Загрузка УЧПУ для работы на станке, на базе платы CPU PCM-3365, должна выполняться исключительно в режиме UEFI.

Фирмой-изготовителем УЧПУ ООО «Балт-Систем», устройство уже настроено на загрузку в режиме **UEFI**. В УЧПУ должно быть установлено ПрО, номере версии которого должен быть записан индекс «**UEFI**», например: «**3.90.11P-UEFI**». Далее описаны настройки **UEFI**, при несоблюдении которых, работа УЧПУ в режиме реального времени не гарантируется.

Б.2 Назначение BIOS

Б.2.1 **BIOS** выполняет несколько функций:

- запускает устройство и процедуру самотестирования по включению питания **POST** (Power On-Self-Test);
- настраивает параметры устройства с помощью программы **BIOS**;
- поддерживает функции ввода/вывода с помощью программных прерываний **BIOS**.

Б.2.2 Первое устройство, которое запускается после включения питания УЧПУ – блок питания. Если все питающие напряжения окажутся в норме, вступает в работу центральный процессор (**CPU**), который

считывает содержимое м/схемы **BIOS** и начинает выполнять записанную в ней процедуру самотестирования **POST**.

Если в процессе тестирования **POST** выявляет ошибку, на экран дисплея выводится сообщение об этой ошибке. Ошибки могут быть критическими (непреодолимыми) или не критическими. При не критической ошибке на экране обычно появляется инструкция: «**press <F1> to Resume**» (нажать клавишу **<F1>** для продолжения). Следует записать информацию об ошибке и нажать клавишу **<F1>** для продолжения загрузки.

После того, как успешно завершилась процедура **POST**, запускается поиск загрузочного сектора, который может находиться на жёстком диске или сменном носителе, и производится загрузка ОС.

Б.2.3 Все необходимые установки для работы программ с аппаратными компонентами УЧПУ содержатся в **BIOS**. Однако существует некоторая информация об устройстве, которая может меняться, это – информация о конфигурации устройства.

Параметры конфигурации устройства, которые могут меняться, заносятся в специальную микросхему памяти **CMOS** (далее – **CMOS**), которая расположена на системной плате и представляет собой ОЗУ (**RAM** – Random Access Memory) с низким энергопотреблением. При отключении питания УЧПУ **CMOS** сохраняет занесённую в неё информацию за счёт встроенной в системную плату литиевой батареи 3V/196мАн. Срок службы литиевой батареи ≥ 3 года.

Во время выполнения процедуры **POST** производится проверка конфигурации УЧПУ на соответствие параметрам, установленным в **CMOS**. Параметры конфигурации устройства, установленные в **CMOS**, в случае необходимости можно переустанавливать. Изменяя эти параметры, пользователь может настроить работу отдельных устройств и системы в целом по своим потребностям. Программа (утилита), которая выполняет редактирование параметров конфигурации устройства и их запись в **CMOS**, входит в состав **BIOS** и называется «**Setup Utility**» (далее – **Setup**).

Б.2.4 Установка параметров конфигурации УЧПУ в **CMOS** производится фирмой-изготовителем УЧПУ ООО «Балт-Систем».

ВНИМАНИЕ !

1. В ПОСЛЕДУЮЩИХ РАЗДЕЛАХ ПРИ ОПИСАНИИ ОПЦИЙ ГЛАВНОГО МЕНЮ **SETUP** НА РИСУНКАХ УКАЗАНЫ ПАРАМЕТРЫ **CMOS**, УСТАНОВЛЕННЫЕ ФИРМОЙ-ИЗГОТОВИТЕЛЕМ УЧПУ.
2. В ОПИСАНИИ ОПЦИЙ **SETUP** МЫ НЕ БУДЕМ ОСТАНАВЛИВАТЬСЯ НА ВСЕХ ПУНКТАХ МЕНЮ ОПЦИЙ **SETUP**.

Б.3 Вход в Setup. Главное меню BIOS «CMOS Setup Utility».


Б.3.1 Вход в **BIOS Setup** возможен только при включении УЧПУ, следующим образом: включить УЧПУ и сразу же нажать клавишу ****. Удерживать клавишу **** в нажатом состоянии до момента входа в программу, пока на экране дисплея не появится окно главного меню утилиты **BIOS «Setup Utility»** в соответствии с рисунком Б.1.

Б.3.2 Главное меню утилиты **Setup** включает 6 опций, расположенных сверху. При входе в главное меню курсор автоматически устанавливается на первой опции: первая опция выделяется белым цветом.



Рисунок Б.1 – Главное меню утилиты BIOS Setup – Main

Б.3.3 Обозначение и назначение клавиш управления в меню опций **Setup**:

- <←>, <→> - выбор экрана;
- <↑>, <↓> - выбор позиции;
- <+>, <-> - изменение значения выбранного параметра в поле параметра;
- <ENTER> - открывает подменю;
- <Esc> - переход в вышестоящее меню из подменю; выход из **BIOS**, без сохранения параметров;
- <F1> - вызов справки по работе с **BIOS Setup**;
- <F7> - загрузка значений по умолчанию для всего **BIOS**;
- <F10>,  - выход из **Setup** с сохранением всех внесённых изменений, при этом нужно подтвердить выполняемое действие с помощью клавиш <Y> и <Enter>;
- <TAB> - настройка времени и даты.

Б.4 Меню Advanced Settings.

Данная функция позволяет конфигурировать параметры загрузки, параметры работы чипсета, перефирии и кеш-памяти. Меню **«Advanced Settings»** приведено на рисунке Б.2. На рисунке Б.3 приведено подменю **«Advanced CSM Configuration»**.

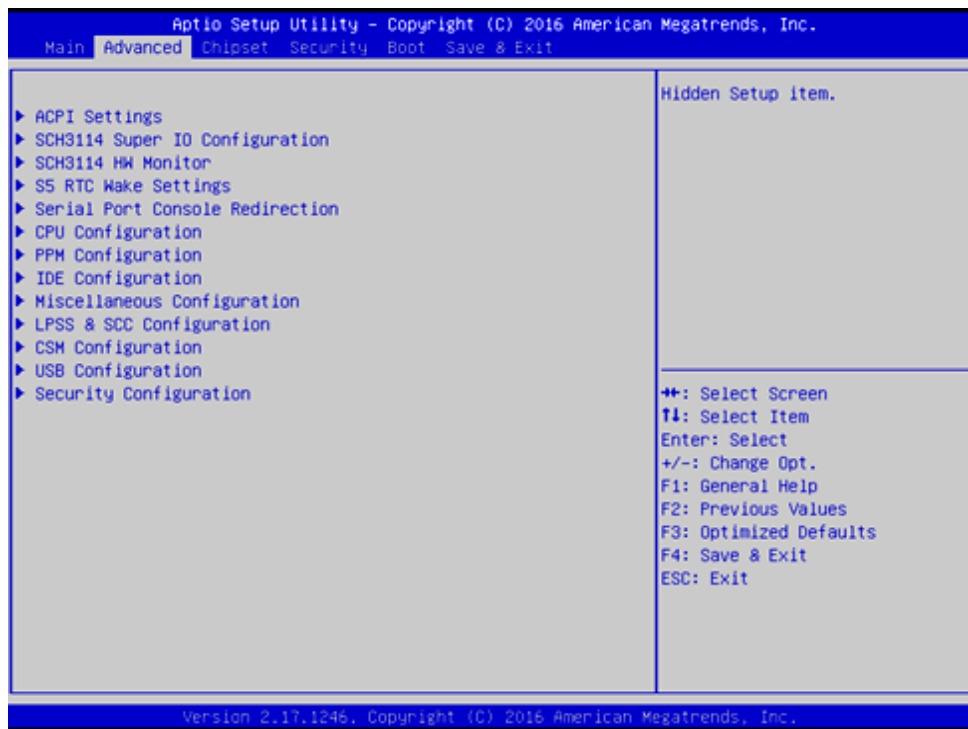


Рисунок Б.2 – Меню опции Advanced Settings

В подменю опции **«Advanced CSM Configuration»** (рисунок Б.3), в строке

Boot option filter должно быть **[UEFI and Legacy]**

Если это не так, выбрать и перезагрузить УЧПУ.

Проверить и, при не совпадении, установить параметры в соответствии с рисунком Б.3.



Рисунок Б.3 – Подменю опции Advanced CSM Configuration

Настройка **COM1** для **RS232** выполняется в

Advanced -> SCH3114 Super IO Configuration ->

следующими параметрами:

-> Serial Port 1 Configuration -> Change Settings
-> [IO=3F8h; IRQ=4] (рисунки Б.4-Б.6);

-> Serial Port 2 Configuration -> Change Settings
-> [IO=2F8h; IRQ=3] (аналогично рисункам Б.4-Б.6).

Настройка **COM1** для **RS232** требуется для корректной работы выносного станочного пульта, подключенного по интерфейсу **RS232**.



Рисунок Б.4 – Выбор параметра Serial Port 1 Configuration

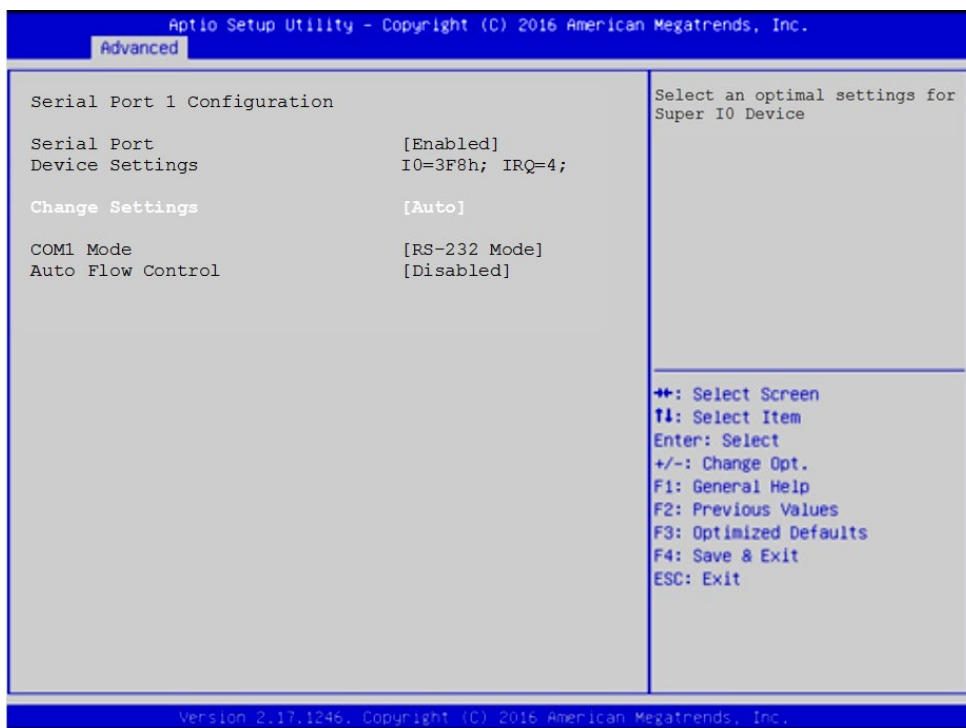


Рисунок Б.5 – Выбор параметра Change Settings

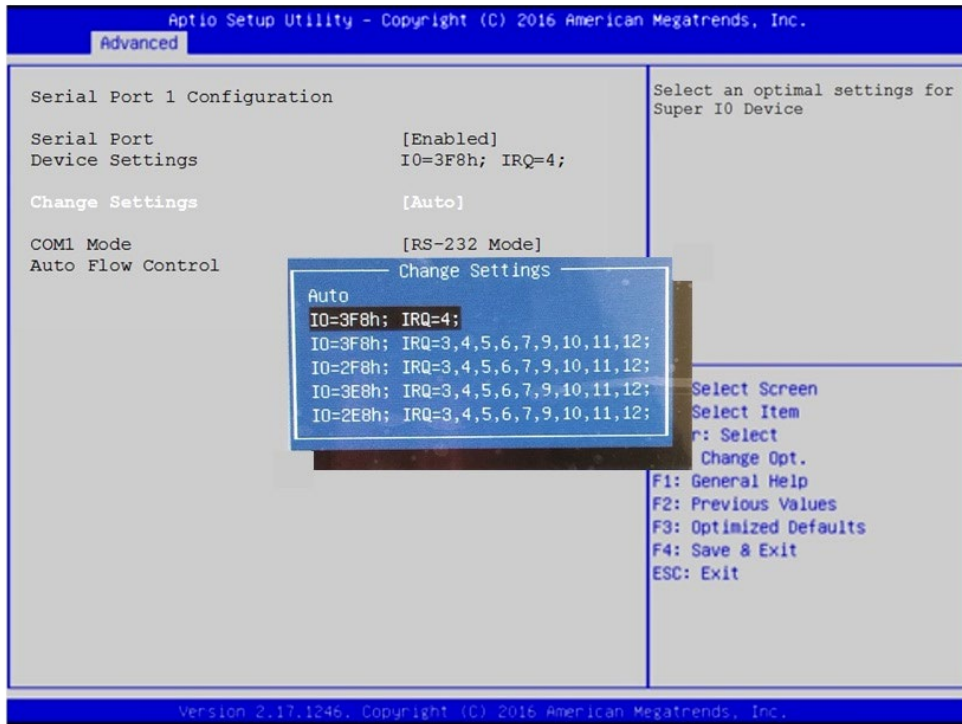


Рисунок Б.6 – Выбор параметра [IO=3F8h; IRQ=4]

Б.5 Расширенные настройки Chipset

УЧПУ может иметь экраны с различным разрешением:

- 640x480 /LVDS/18Bit;
- 800x600 /LVDS/18Bit;
- 1024x768 /LVDS/18Bit.

В **SETUP BIOS** в

Chipset -> North Bridge -> LCD Control -> LVDS Panel Type

для каждого экрана должно быть установлено его разрешение, рисунки Б.7–Б.10.

В случае утери правильного значения «**LVDS Panel Type**» требуется подключить к разъему **VGA**, расположенного на панели разъемов УЧПУ или на плате **CPU**, внешний монитор, включить УЧПУ в **SETUP BIOS** и установить требуемое разрешение экрана.

В случае необходимости вывода изображения одновременно на 2 монитора следует сделать следующие установки:

Chipset -> North Bridge -> LCD Control:

- **Primary IGFX Boot Display** : [LVDS]
- **Secondary IGFX Boot Display** : [CRT]

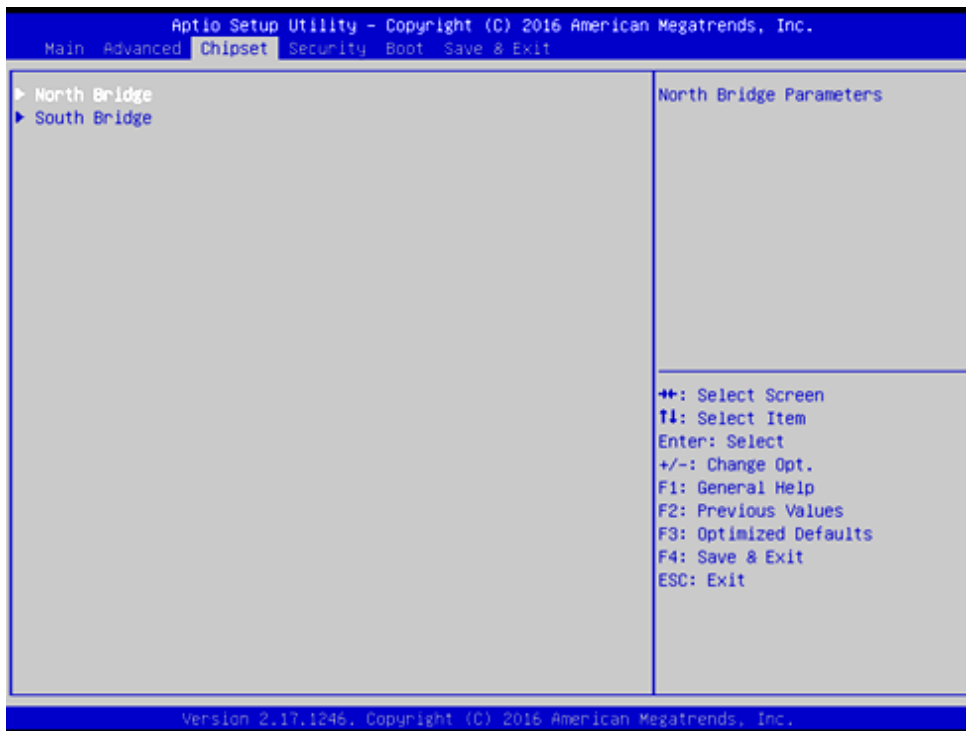


Рисунок Б.7 – Меню Chipset

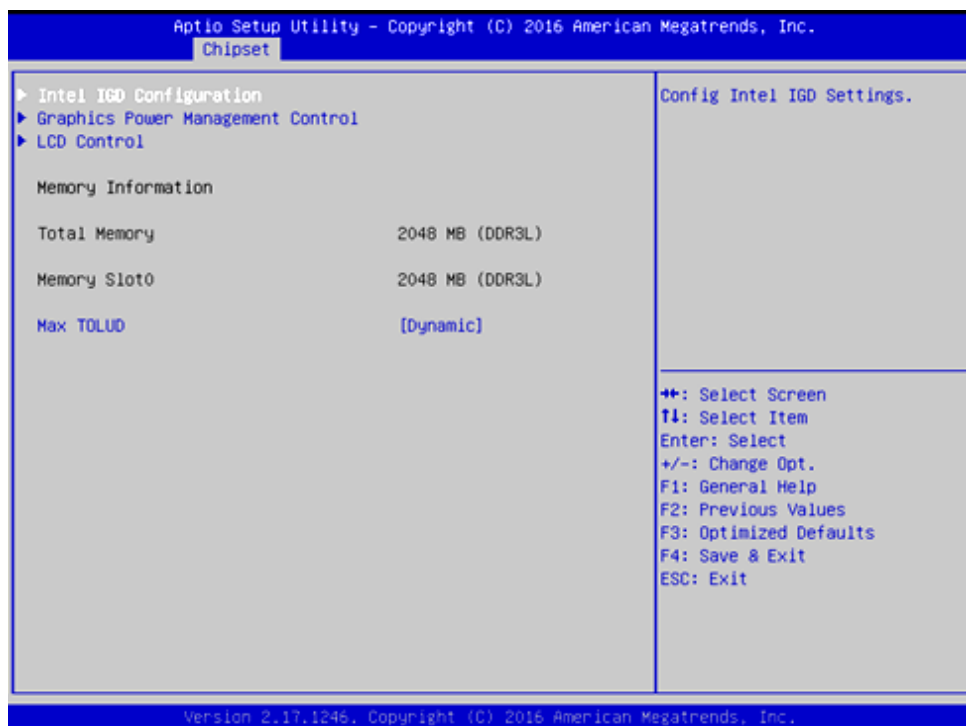


Рисунок Б.8 – Подменю настройки северного моста. Выбрать параметр LCD Control.



Рисунок Б.9 – Выбор параметра LVDS Panel Type

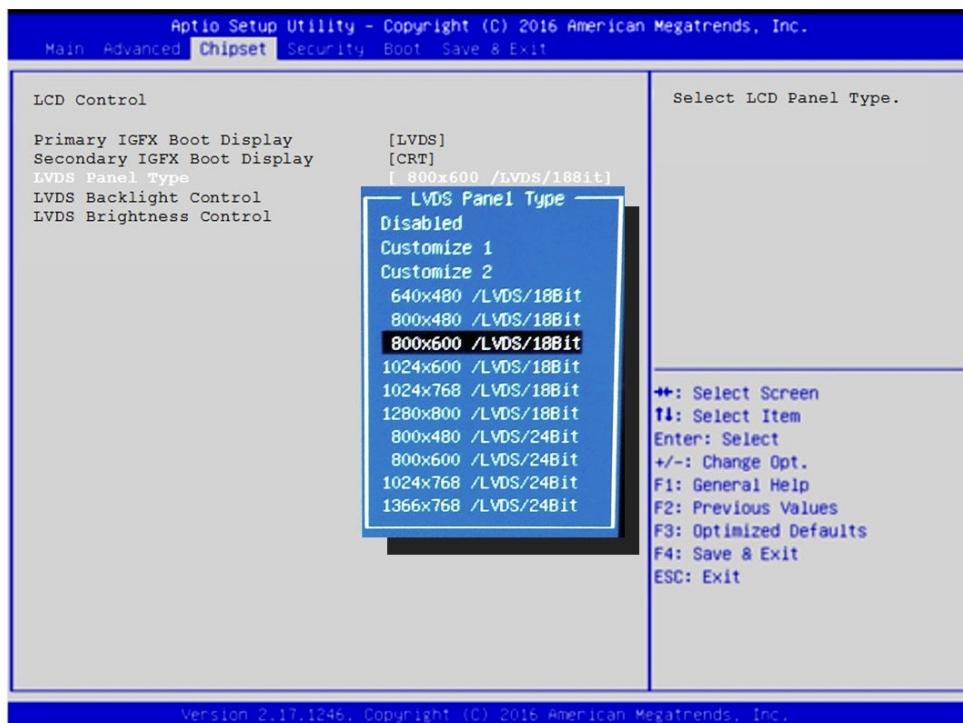


Рисунок Б.10 – Выбор разрешения экрана

Б.6 Меню настройки безопасности

Опция главного меню **Setup «Security Settings»** позволяет ограничить доступ, одновременно, в систему и в **Setup**, или только в **Setup**. Меню данной опции показано на рисунке Б.11.

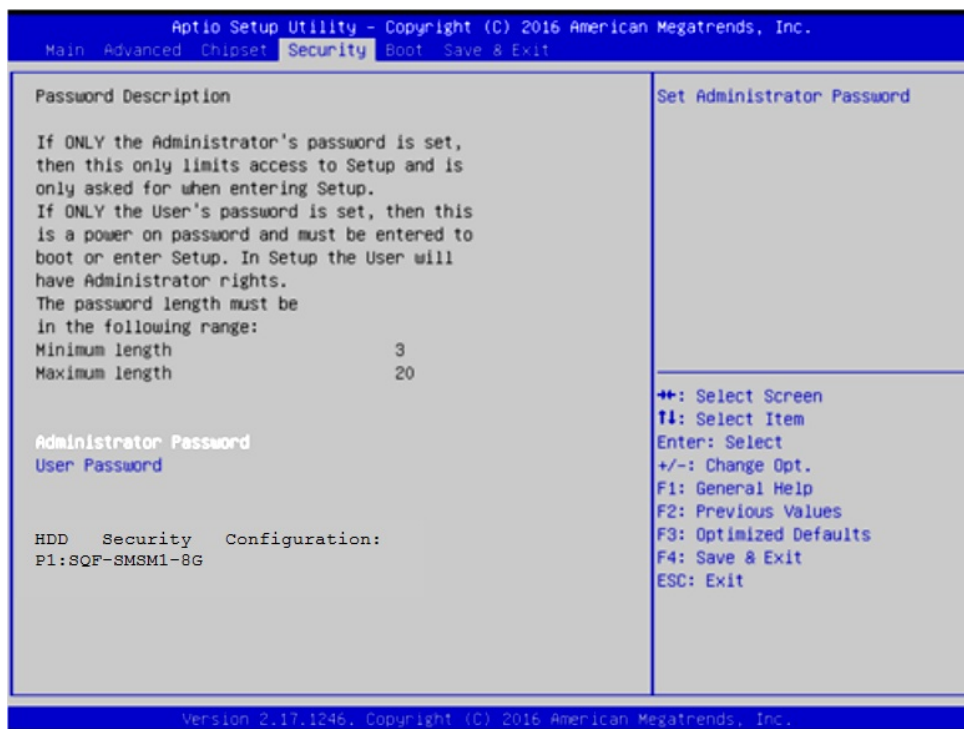


Рисунок Б.11 – Меню Security Settings

ВНИМАНИЕ !

При ошибке введения пароля, доступ к **BIOS** будет закрыт. Для разблокировки **BIOS** свяжитесь со службой поддержки в ООО «Балт-Систем». Без крайней необходимости пароль на **BIOS** не задавать! Установка пароля не ограничивает возможность загрузки со сторонних **USB-FLASH**.

Б.7 Основное меню загрузки системы

Основное меню загрузки системы **«Boot Settings»** показано на рисунке Б.12.

Где, в строке

Boot Option #1 должно быть –

[UEFI OS (P1: SQF-SMSM2-8G-S9C)]

Если это не так, то надо это выбрать, как показано на рисунке Б.13.

Если нужно подключить **USB-FLASH**, то в меню **«Boot Settings»** должна быть строка **«Hard Drive BBS Priorities»**, рисунок Б.12. Если ее нет, это значит, что в подменю **«Advanced CSM Configuration»** не выбрано **[UEFI and Legacy]**, рисунок Б.3.

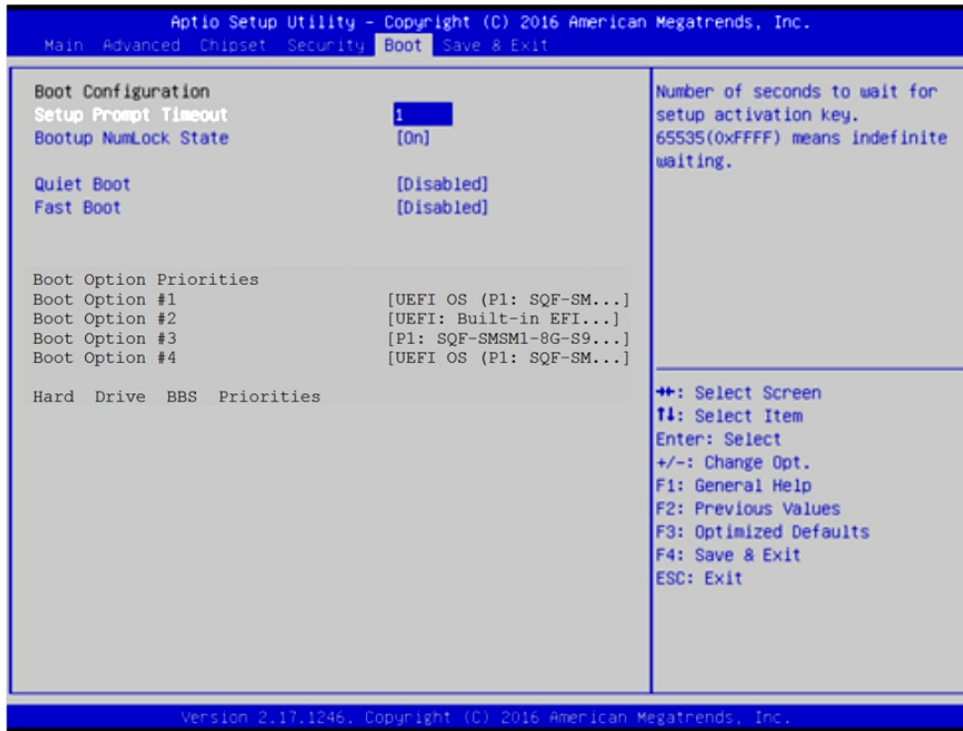


Рисунок Б.12 – Меню Boot Settings



Рисунок Б.13 – выбор параметра [UEFI OS (P1: SQF-SMSM2-8G-S9C)]

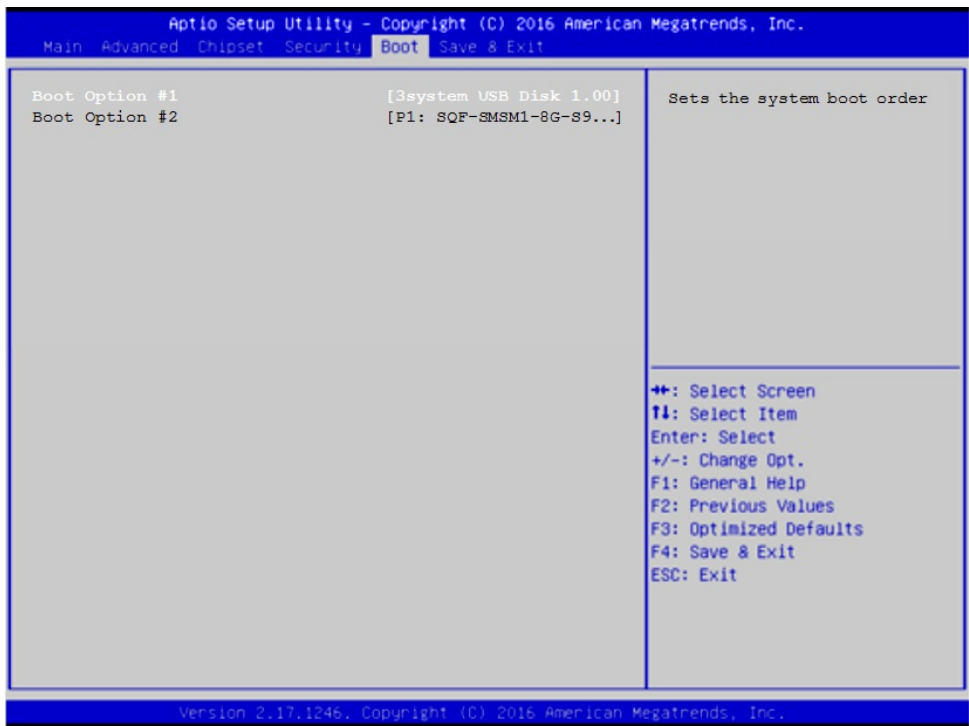


Рисунок Б.14 - Выбор опции Hard Drive BBS Priorities

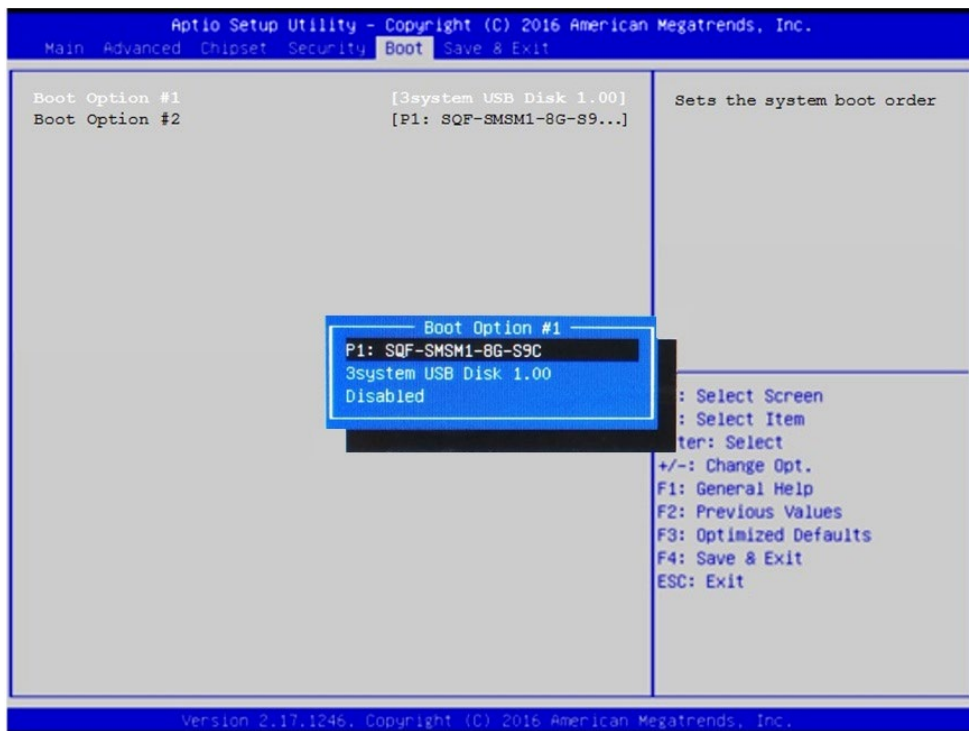


Рисунок Б.15 - Выбор опции Boot Option #1

Пояснения по рисункам Б.14 и Б.15 даны в пункте Б.12.

Б.8 Параметры выхода, меню «Save & Exit»

На рисунке Б.16 показано меню «Save & Exit» – выход из BIOS. Где:

- «Save Changes and Exit» – сохранить и выйти;
- «Discard Changes and Exit» – отменить изменения и выйти;
- «Save Changes and Reset» – сохранить изменения и сброс;
- «Discard Changes and Reset» – отменить изменения и сброс.

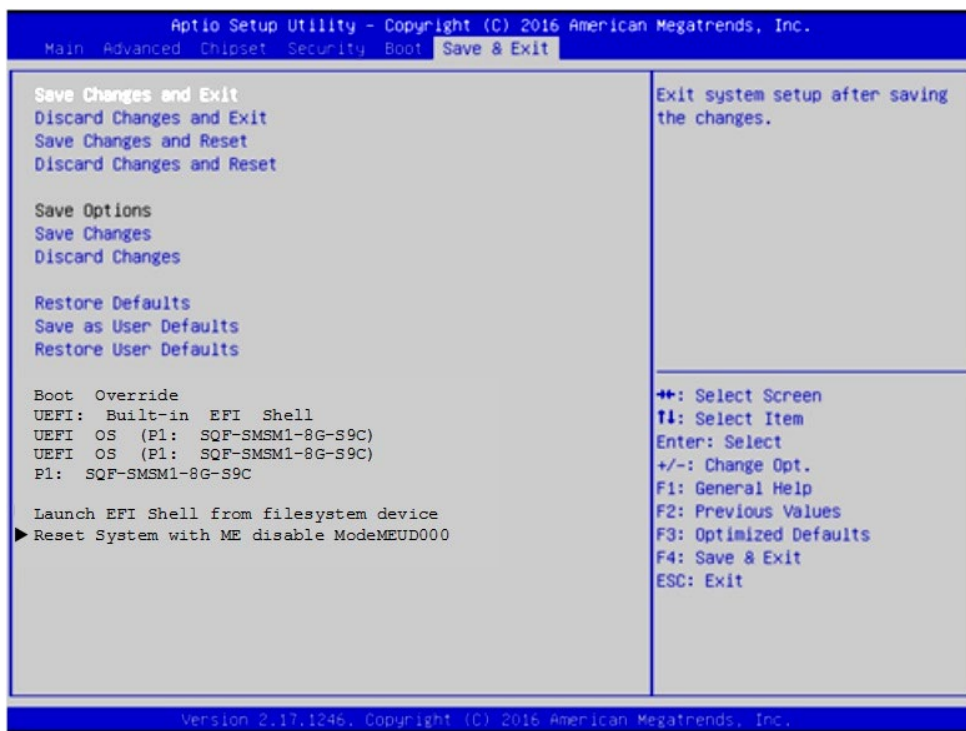


Рисунок Б.16 – меню Save & Exit

ВНИМАНИЕ !

ПАРАМЕТРЫ КОНФИГУРАЦИИ УЧПУ В CMOS УСТАНОВЛЕНЫ СПЕЦИАЛИСТАМИ ООО «БАЛТ-СИСТЕМ». НЕ МЕНЯЙТЕ ЗАВОДСКИЕ УСТАНОВКИ ВО ИЗБЕЖАНИЕ НЕВЕРНОЙ РАБОТЫ ИЛИ ВЫХОДА ИЗ СТРОЯ УЧПУ!

Б.9 Загрузка параметров станка

ВНИМАНИЕ! Для первой загрузки не использовать распаковку на диск **C:** архива **FLASH.RAR (FLASH.R00,...)**, полученного на УЧПУ без режима загрузки **UEFI**.

Для первой установки параметров станка на диск **C:** требуется использовать операцию копирования файлов в используемом файловом менеджере.

Б.10 Структура логических дисков на модуле памяти «SQF-SMSM2-8G-S»

Если модуль памяти имеет объем более 2Гб (здесь **SQF-...-8G-S** объем 8Гб), то рекомендуется разбить его на 2 логических диска:

- 1) Логический диск **C:** – с объемом 2.047Гб (файловая система **FAT16**). Диск **C:** содержит все файлы, поддерживающие работу УЧПУ. Оставшийся объем на диске **C:** может быть использован для хранения управляющих программ.
- 2) Логический диск **D:** содержит весь оставшийся объем на модуле памяти. На диске **D:** рекомендуется создать файловую систему **FAT32** для хранения управляющих программ.

Примечание. Данная структура модуля памяти обусловлена необходимостью поддержки режима резервного копирования данных диска **C:** при загрузке УЧПУ с **USB-FLASH «СЕРВОДИСК»**, в котором применяется утилиты и программы, выполняемые в режиме **MS-DOS**.

Б.11 Доступ к дискам

Для доступа к дискам в файле **FCRSYS/MP0** в секции 2 по умолчанию сделаны следующие записи:

Версия ПрО с оконным интерфейсом	Версия ПрО без оконного интерфейса	Рекомендуемое назначение
MP0=C:\CNC32 WIN \MP0	MP0=C:\CNC32\MP0	Устройство для хранения системных файлов и файлов характеристики станка
MP1=C:\CNC32 WIN \MP1	MP1=C:\CNC32\MP1	Устройство для хранения активно используемых управляющих программ (УП)
MP2=C:\CNC32 WIN \MP2	MP2=C:\CNC32\MP2	Устройство для хранения УП
MP3=C:\CNC32 WIN \MP3	MP3=C:\CNC32\MP3	Устройство для хранения УП
MP4=C:\CNC32 WIN \MP4	MP4=C:\CNC32\MP4	Устройство для хранения УП
MP5=D:	MP5=D:	Устройство для хранения УП, УП большой длины и прочих файлов
MP6=E:	MP6=E:	Устройство USB-FLASH

ВНИМАНИЕ! Рекомендуется использовать версию ПрО с оконным интерфейсом, в котором встроена файловая оболочка для работы со всеми подключенными к УЧПУ дисками и со всеми файлами, расположенными на этих диска. Версия ПрО без оконного интерфейса может отсутствовать в УЧПУ.

Б.12 Загрузка УЧПУ для резервного копирования/восстановления диска С:

- 1) Установить в **USB**-разъем устройство **USB-FLASH «СЕРВОДИСК»**;
- 2) Включить УЧПУ в режим **SETUP BIOS**;
- 3) В **SETUP BIOS** в разделе **Boot** выбрать опцию меню **Hard Drive BBS Priorities** (рисунки Б.12-Б.15);
- 4) Установить в разделе **Boot Options #1** значение **[TOSHIBA]**
Где **TOSHIBA** – название производителя **USB-FLASH**, подключенного к УЧПУ;
- 5) Нажать клавишу **«Esc»** для возврата на предыдущий уровень;
- 6) В **SETUP BIOS** в разделе **Save & Exit**, в подразделе **Boot Override** выбрать устройство **TOSHIBA** и нажать клавишу **«Enter»**.

После автоматического перезапуска УЧПУ его загрузка будет выполнена с **USB-FLASH «СЕРВОДИСК»**.

Дальнейшие действия определяет пользователь выбором пункта меню **«СЕРВОДИСК»**, отображенного на экране УЧПУ.

Б.13 Загрузка УЧПУ после выполнения работы с USB-FLASH «СЕРВОДИСК».

- 1) Снять из **USB**-разъема устройство **USB-FLASH «СЕРВОДИСК»**;
- 2) Включить УЧПУ в режим **SETUP BIOS**;
- 3) В **SETUP BIOS** установить раздел **«Boot»**;
- 4) Установить в опции **«Boot Options #1»** значение **[UEFI OS (P1: SQF-SMSM2-8G-...)]**
где: **(P1: SQF-SMSM2-8G-...)** – название и объем (8Гб) модуля памяти УЧПУ;
- 5) Нажать клавишу **«Esc»** для возврата на предыдущий уровень;
- 6) В **SETUP BIOS** в разделе **«Save & Exit»** установить курсор на опцию **«Save Changes and Exit»** и нажать клавишу **«Enter»**.

После автоматического перезапуска УЧПУ его загрузка будет выполнена с диска **С:**.

Б.14 Алгоритм установки режима загрузки UEFI

Для определения существования **UEFI** и установки режима загрузки **UEFI** выполнить в УЧПУ следующие действия:

- 1) Загрузить УЧПУ в **SETUP BIOS**. Для этого после включения УЧПУ при появлении на экране сообщения **«PRESS or <Esc> to enter setup»** нажать клавиши **** или **<Esc>**;
- 2) В главном меню **SETUP BIOS** установить курсор на опцию **«Advanced»**;
- 3) В меню **«Advanced»** установить курсор на опцию **«CSM Configuration»** и нажать **<Enter>**;

- 4) Выполнить в опции «**CSM Configuration**» следующие установки параметров:

```

CSM Support:           [Enabled]
GateA20 Active        [Upon Request]
Option ROM Messages   [Force BIOS]
Boot option filter     [UEFI and Legacy]
Network               [Legacy]
Storage              [Legacy]
Video                [Legacy]
Other PCI devices     [Legacy]

```

В главном меню **SETUP BIOS** установить курсор на опцию «**Boot**». Установки в **SETUP BIOS** для загрузки в режиме **UEFI**:

```

Boot
...
Boot Options Priorities
Boot Options #1      [UEFI OS (P1: SQF-SMSM2-8G-S9C)]

```

- 5) В главном меню **SETUP BIOS** установить курсор на опцию «**Save & Exit**»;
- 6) В меню «**Save & Exit**» установить курсор на опцию « **Save Changes and Exit**» и нажать <**Enter**>.

ВНИМАНИЕ! Если УЧПУ настроено на загрузку в режиме **UEFI**, то не рекомендуется изменять режим загрузки и актуальное дисковое устройство в разделе **Boot**, исключение – загрузка УЧПУ с **USB-FLASH «СЕРВОДИСК»** для работы в **MS-DOS** (создание резервной копии диска **C:**, работа с файлами).

Б.15 Причины утери информации **SETUP BIOS**

- 1) Установка нового значения для параметра, в том числе его изменение при выборе восстановления данных **SETUP BIOS** значениями по умолчанию (**Save & Exit -> Restore Defaults** или **Restore User Defaults**).
- 2) Выход из строя литиевой батареи, расположенной на модуле **CPU**.

ПРИЛОЖЕНИЕ В (обязательное) ЭЛЕКТРОННЫЙ ШТУРВАЛ

В.1 Назначение электронного штурвала

В.1.1 Электронный штурвал (далее – штурвал) представляет собой преобразователь угловых перемещений фотоэлектрического типа и используется как дополнительная комплектация к УЧПУ типа NC. Штурвал применяется в УЧПУ для перемещения осей в ручном режиме **MANU** или **MANJ**: задаёт направление движения («+»/«-») и величину перемещения управляемой оси.

В.1.2 В данном приложении представлены штурвалы **WSA** и **WSB**, которые имеют на выходе прямоугольные импульсные сигналы, число периодов выходного сигнала – 100, внешнее питание +5В. Временная диаграмма работы этих штурвалов представлена на рисунке В.1.

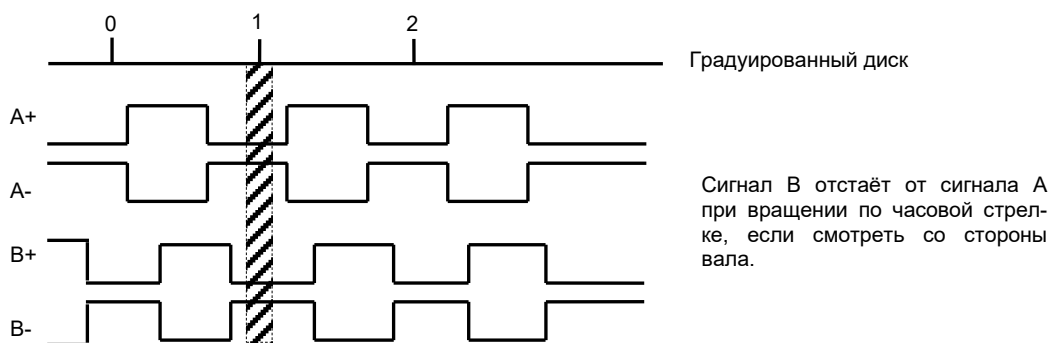


Рисунок В.1 – Временная диаграмма работы штурвалов WSA и WSB

В.1.3 Штурвалы **WSA** и **WSB** имеют идентичные функциональные характеристики, но отличаются габаритными и установочными размерами и весом. Штурвал **WSA** имеет диаметр корпуса 80 мм. Штурвал **WSB** имеет диаметр корпуса 60 мм.

В.2 Электронный штурвал WSA NC110-75A

В.2.1 Технические характеристики

В.2.1.1 Электрические параметры штурвала **WSA** представлены в таблице В.1.

Таблица В.1 – Электрические параметры штурвала WSA

Условное обозначение штурвала	Напряжение питания, V _{сс} , В	Ток потребления, мА	Выходное напряжение, В		Число периодов выходного сигнала на 1 оборот	Длительность фронтов вых. сигнала, мкс	Частота вых. сигнала, кГц
			лог. «0»	лог. «1»			
WSA	5 _{+0,25}	≤ 150	≤ 0,5	≥ 2,5	100	≤ 0,1	0–5

В.2.1.2 Механические и эксплуатационные параметры штурвала **WSA** представлены в таблице В.2.

Таблица В.2 – Механические и эксплуатационные параметры штурвала WSA

Условное обозначение штурвала	Максим. скорость вращения вала, об/мин	Номин. скорость вращения вала, об/мин	Наработка на отказ градуированного диска	Диапазон рабочих температур, °С	Диапазон температур хранения °С	Защита оболочкой	Вес, г
WSA	600	≤ 200	3×10 ⁵ оборотов (при скорости вр. ≤ 200 об/мин)	0-60	от минус 10 до плюс 60	IP50	250

В.2.2 Схема выходной цепи

В.2.2.1 Тип выхода штурвала **WSA** указан в таблице В.3.

Таблица В.3 – Тип выхода штурвала WSA

Условное обозначение	Напряжение питания, В	Элемент выходного канала	Тип выходных сигналов	Примечание
WSA	5	Драйвер линии AM26LS31	Дифференциальные сигналы: A+, A-, B+, B-	NC110-75A

В.2.2.2 Схема выходов штурвала **WSA** представлена на рисунке В.2.

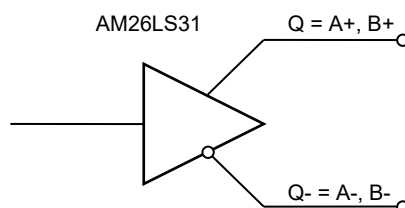


Рисунок В.2 – Выход штурвала WSA

В.2.2.3 Временная диаграмма работы штурвалов **WSA** представлена на рисунке В.1.

В.2.3 Конструкция штурвала

В.2.3.1 Габаритные размеры штурвала **WSA** приведены на рисунке В.3. Конструктивно штурвал имеет круглую форму. С лицевой стороны штурвала установлен подвижный маховик с градуированной шкалой на 100 делений.

Корпус и маховик штурвала выполнены из металла, степень защиты оболочкой – **IP50**. Маховик имеет рукоятку, которая позволяет вращать его как по часовой (+), так и против часовой стрелки (-). На неподвижном металлическом корпусе нанесена чёрная риска – начало отсчёта. В центре маховика наклеена этикетка с логотипом фирмы-изготовителя ООО «Балт-Систем».

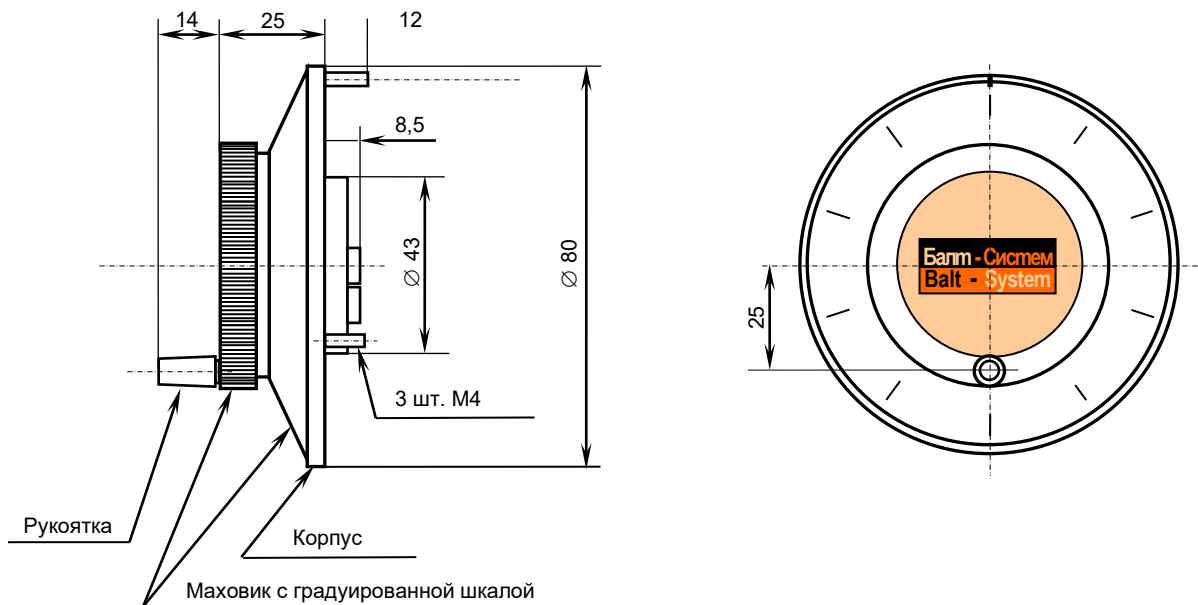


Рисунок В.3 (а) - Габаритные размеры штурвала WSA

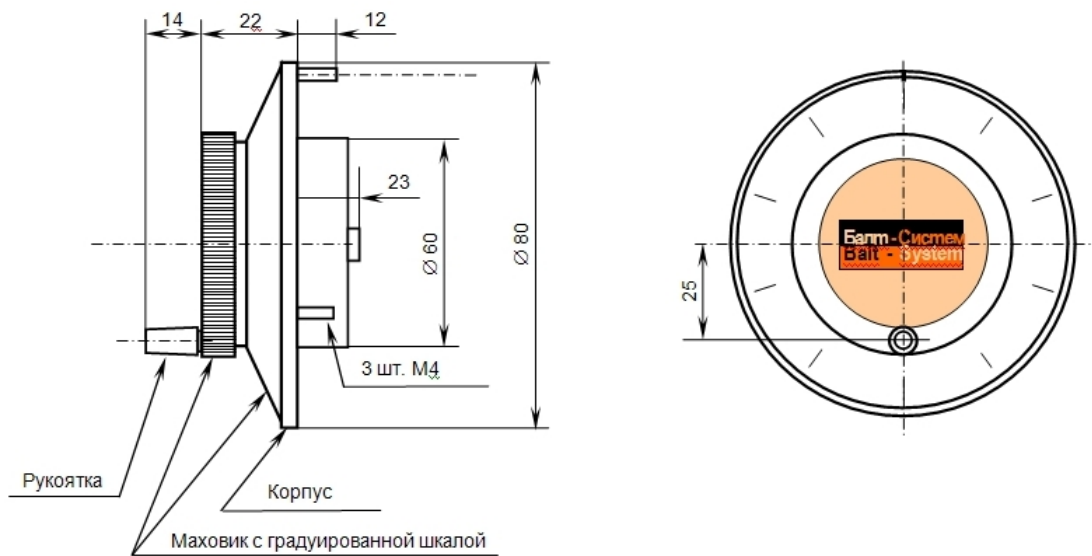


Рисунок В.3 (б) - Габаритные размеры штурвала WSA-1*

На задней стороне корпуса по окружности наклеена резиновая кольцевая прокладка и установлены три винта M4x12 для крепления штурвала на плоскую поверхность. В комплект поставки штурвала **WSA** входят крепёжные детали:

- гайка M4 - 3 шт.;
- шайба плоская - 3 шт.;
- шайба гроверная - 3 шт.

Круглая пластмассовая крышка с задней стороны корпуса закрывает доступ к печатной плате штурвала. В крышке имеется прорезь, через которую выступают 2 контактные колодки под винт M3 (4 и 2

контакта), установленные на печатной плате. Обозначение контактов указано на крышке. Колодка служит для подсоединения кабеля штурвала от УЧПУ. Расположение контактов колодки представлено на рисунке В.4.

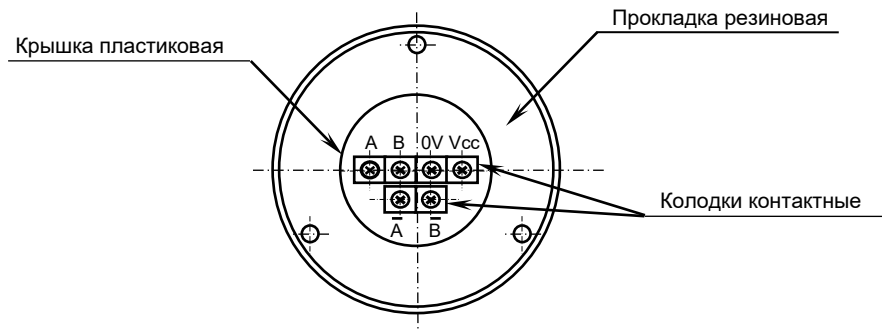


Рисунок В.4 (а) – Расположение выходных контактов штурвала WSA

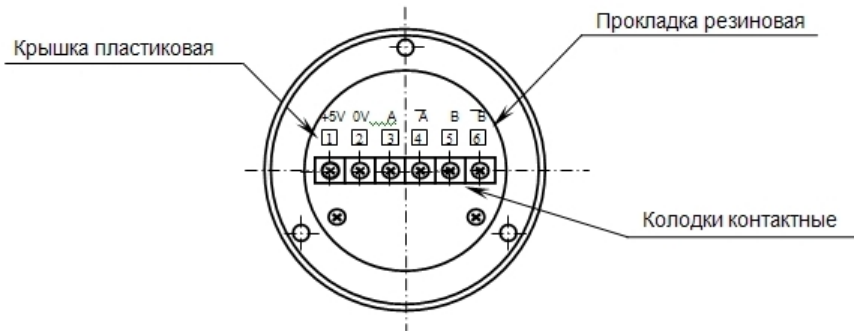


Рисунок В.4 (б) – Расположение выходных контактов штурвала WSA-1*

В.2.3.2 Штурвал **WSA** устанавливают на плоскую поверхность. Разметка отверстий для установки штурвала **WSA** показана на рисунке В.5.

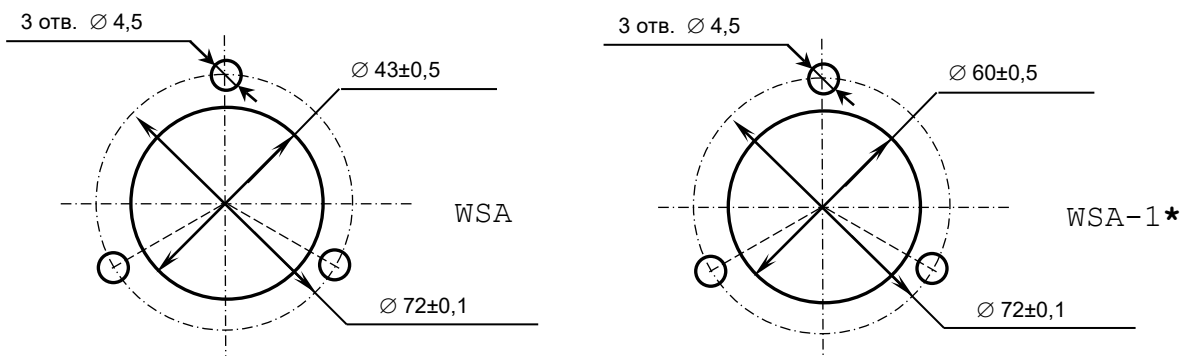


Рисунок В.5 – Установочные размеры штурвала WSA и WSA-1

* – штурвал **WSA** от **WSA-1** отличается лишь габаритными размерами и расположением контактных колодок, смотри рисунки В.3–В.5.

В.3 Электронный штурвал WSB NC310-75A

В.3.1 Технические характеристики

В.3.1.1 Электрические параметры штурвала **WSB** представлены в таблице В.4.

Таблица В.4 – Электрические параметры штурвала WSB

Условное обозначение штурвала	Напряжение питания, Vcc, В	Ток потребления, мА	Выходное напряжение, В		Число периодов выходного сигнала на оборот	Длительность фронтов вых. сигнала, мкс	Частота вых. сигнала, кГц
			лог. «0»	лог. «1»			
WSB	5 _{+0,25}	≤ 120	≤ 0,5	≥ 2,5	100	≤ 0,1	0-5

В.3.1.2 Механические и эксплуатационные параметры штурвала **WSB** представлены в таблице В.5.

Таблица В.5 – Механические и эксплуатационные параметры штурвала WSB

Условное обозначение штурвала	Максим. скорость вращения вала, об/мин	Номин. скорость вращения вала, об/мин	Наработка на отказ градуированного диска	Диапазон рабочих температур, °С	Диапазон температур хранения °С	Защита оболочкой	Вес, г
WSB	600	≤ 200	3x10 ⁵ оборотов (при скорости вр. ≤ 200 об/мин)	0-60	от минус 10 до плюс 60	IP50	90

В.3.2 Схема выходной цепи

В.3.2.1 Тип выхода штурвала **WSB** указан в таблице В.6.

Таблица В.6 – Тип выхода штурвала WSB

Условное обозначение	Напряжение питания, В	Элемент выходного канала	Тип выходных сигналов	Примечание
WSB	5	Драйвер линии AM26LS31	Дифференциальные сигналы: A+, A-, B+, B-	NC310-75A

В.3.2.2 Схема выходов штурвала **WSB** представлена на рисунке В.6.

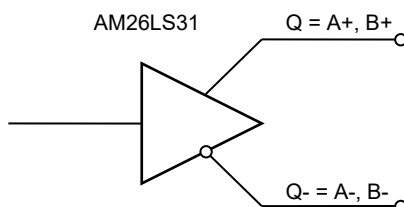


Рисунок В.6 – Выход штурвала WSB

В.3.2.3 Временная диаграмма работы штурвала **WSB** представлена на рисунке В.1.

В.3.3 Конструкция штурвала

В.3.3.1 Габаритные размеры штурвала **WSB** показаны на рисунке В.7. Штурвал имеет круглую форму, степень защиты оболочкой – **IP50**.

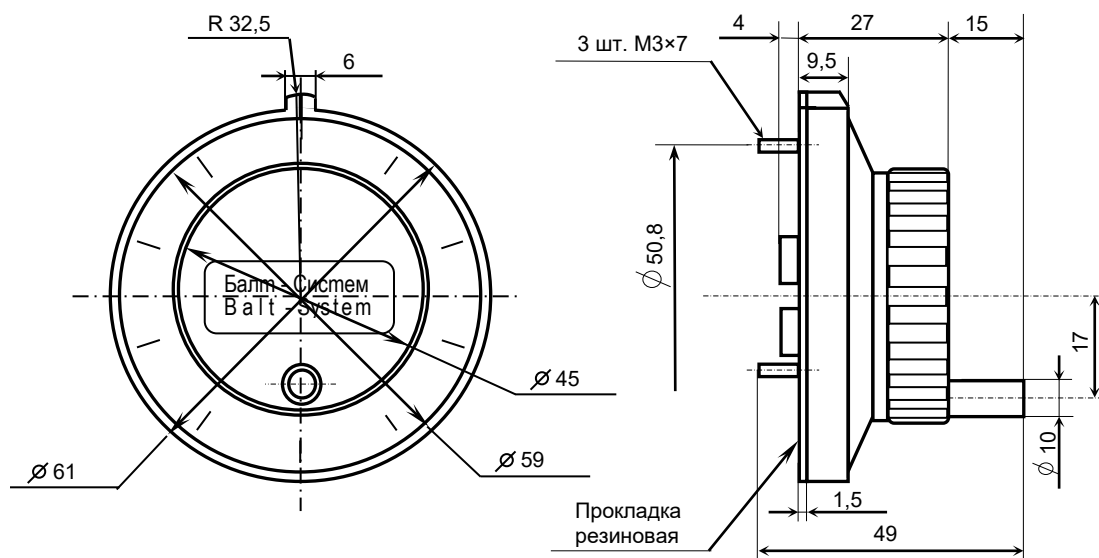


Рисунок В.7 – Габаритные размеры штурвала WSB

Подвижный маховик с градуированной шкалой на 100 делений установлен с лицевой стороны штурвала. Маховик имеет рукоятку, которая позволяет вращать его как по часовой (+), так и против часовой стрелки (-). На неподвижном корпусе штурвала нанесена риска – начало отсчёта. В центре маховика наклеена этикетка с логотипом фирмы-изготовителя ООО «Балт-Систем».

На задней стенке корпуса штурвала по окружности наклеена резиновая кольцевая прокладка и установлены три винта М3х7 для крепления штурвала на плоскую поверхность. В комплект поставки штурвала входят крепёжные детали:

- | | |
|-------------------|----------|
| - гайка М3 | - 3 шт.; |
| - шайба плоская | - 3 шт.; |
| - шайба гроверная | - 3 шт. |

В задней части корпуса вырезано отверстие, диаметром 41 мм, которое открывает печатную плату штурвала. На печатной плате установлены две контактные колодки под винт М3 на 2 и 4 контакта для подсоединения кабеля штурвала от УЧПУ. Маркировка контактов указана на печатной плате. Расположение выходных контактов штурвала приведено на рисунке В.8.

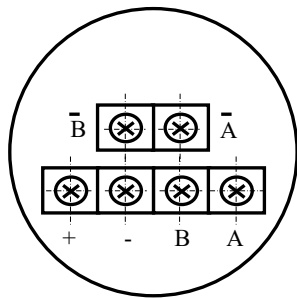


Рисунок В.8 – Выходные контакты штурвала WSB

В.3.4.2 Штурвал **WSB** устанавливают на плоскую поверхность. Разметка отверстий для установки штурвала **WSB** указана на рисунке В.9.

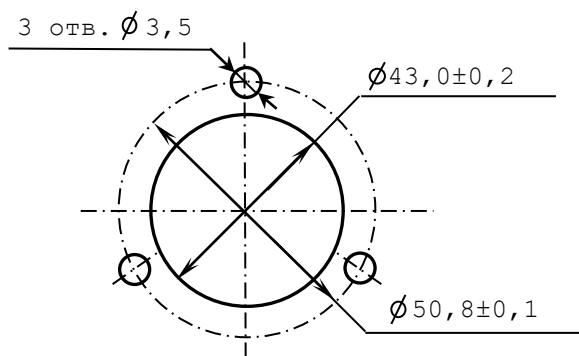


Рисунок В.9 – Установочные размеры штурвала WSB

В.4 Подключение штурвала к УЧПУ

В.4.1 Подключение штурвала к УЧПУ можно производить:

- через канал штурвала УЧПУ;
- через канал энкодера УЧПУ.

Канал энкодера работает только с дифференциальными сигналами, канал штурвала может работать как с дифференциальными, так и с одиночными сигналами. Режим работы канала штурвала устанавливается переключателями, как указано в п.5.3.4.

Следует определить тип выхода подключаемого штурвала и канал подключения к УЧПУ. При необходимости следует произвести в УЧПУ установку переключек.

При любом варианте подключения используется один и тот же кабель штурвала. Схема кабеля штурвала показана на рисунке В.10. Максимальная длина кабеля штурвала зависит от типа используемого кабеля: (4x2x0,14) – 8 м, (4x2x0,22) – 40 м.

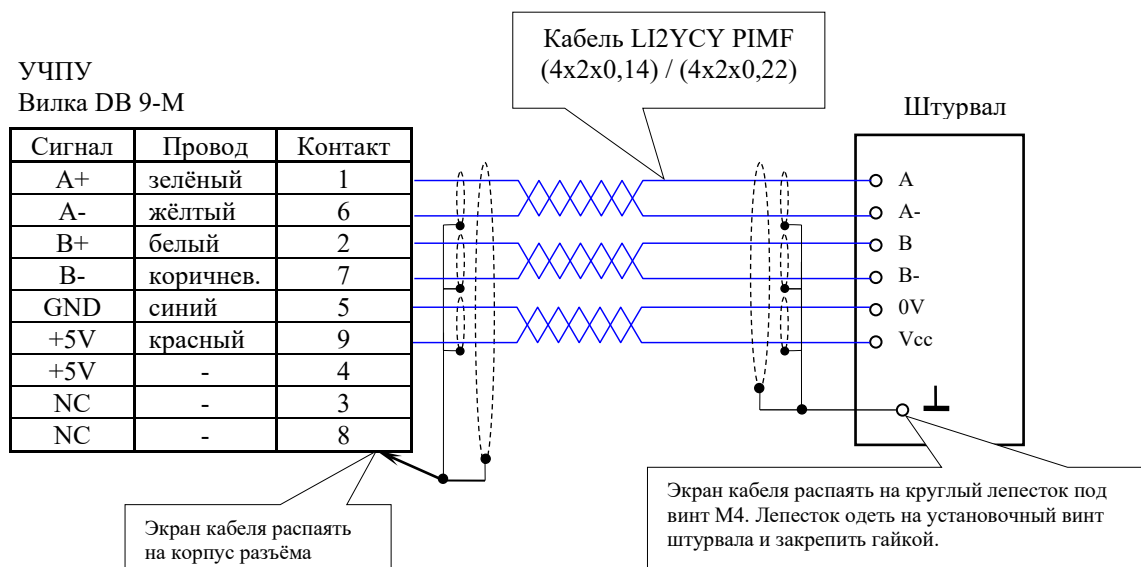


Рисунок В.10 – Схема кабеля штурвала

ВНИМАНИЕ !

1. ПРИ ЛЮБОМ ВАРИАНТЕ ПОДКЛЮЧЕНИЯ ПИТАНИЕ ШТУРВАЛА ПРОИЗВОДИТСЯ ОТ УЧПУ ЧЕРЕЗ КАНАЛ ПОДКЛЮЧЕНИЯ.
2. ПОДКЛЮЧЕНИЕ КАБЕЛЯ ШТУРВАЛА ТРЕБУЕТ ПОВЫШЕННОГО ВНИМАНИЯ. ПРОВОДА ПИТАНИЯ «+5В» и «ОБЩ» СО СТОРОНЫ ШТУРВАЛА ДОЛЖНЫ БЫТЬ ОПРЕДЕЛЕНЫ ОДНОЗНАЧНО (ЧЁТКАЯ МАРКИРОВКА ИЛИ ЦВЕТОВОЕ РЕШЕНИЕ). НЕДОПУСТИМО МЕНЯТЬ МЕСТАМИ ПРОВОДА ПИТАНИЯ «+5В» и «ОБЩ». НЕСОБЛЮДЕНИЕ ДАННОГО ТРЕБОВАНИЯ ВЕДЁТ К ВЫХОДУ ИЗ СТРОЯ ФОТОЭЛЕМЕНТОВ И МИКРОСХЕМЫ ШТУРВАЛА.

В.4.2 Подключение штурвала через канал штурвала УЧПУ не требует характеристики. Методика работы со штурвалом в данном случае приведена в документе «Руководство оператора» в разделе «Ручное перемещение осей».

Подключение штурвала через любой канал энкодера требует определить штурвал как ось в файлах характеристики **AXCFIL** и **IOCFIL**.

В случае подключения штурвала через канал штурвала или через канал энкодера производится внутреннее управление штурвалом от ПрО.

В.4.3 ПрО УЧПУ позволяет работать с двумя штурвалами по двум независимым каналам. Работа с двумя штурвалами требует характеристики в файлах **AXCFIL** (инструкция **CAS**) и **IOCFIL** (инструкция **ADV**).

При работе с двумя штурвалами производится внешнее управление штурвалами. Внешнее управление выполняется ПрО и активизируется ПЛ в любом режиме работы.

В.4.4 Вопросы характеристики штурвала/штурвалов рассмотрены в документе «Руководство по характеристике». Сигналы внешнего управления штурвалами приведены в документе «Программирование интерфейса PLC».

ПРИЛОЖЕНИЕ Г (обязательное) ВНЕШНИЕ МОДУЛИ ВХОДОВ/ВЫХОДОВ

Г.1 Назначение внешних модулей входов/выходов

Г.1.1 Внешние модули входа/выхода обеспечивают согласование дискретных каналов входа/выхода УЧПУ с каналами электроавтоматики управляемого оборудования. Для УЧПУ используют внешние модули:

- NC201-402 - модуль индикации входов (40);
- NC210-402 - модуль индикации входов (32);
- NC210-401 - модуль релейной коммутации выходов (24);

Г.1.2 Модуль индикации входов транслирует сигналы от электрооборудования системы к дискретным каналам УЧПУ без преобразования. Каждый канал модуля имеет светодиод, который индицирует высокий уровень передаваемой информации.

Г.1.3 Модуль выходов с релейной коммутацией и индикацией служит для расширения возможностей дискретных выходных каналов УЧПУ. Каждый канал модуля имеет светодиод и реле, управляемые сигналом выходного канала УЧПУ. Контакты этого реле позволяют коммутировать напряжение как постоянного, так и переменного тока при значительном увеличении коммутируемого тока.

Г.1.4 Номинальное напряжение питания внешних модулей входа/выхода модулей: +24В.

ВНИМАНИЕ! ПИТАНИЕ ВНЕШНИХ МОДУЛЕЙ ВХОДА/ВЫХОДА ДОЛЖНО ОСУЩЕСТВЛЯТЬСЯ ОТ ИСТОЧНИКА ПИТАНИЯ УПРАВЛЯЕМОГО ОБОРУДОВАНИЯ ЧЕРЕЗ КОНТАКТЫ РЕЛЕ ГОТОВНОСТИ УЧПУ SPERN.

Г.2 Технические характеристики внешних модулей входов/выходов

Г.2.1 Характеристики модулей входов:

- а) количество индицируемых каналов:
- NC201-402 40
 - NC210-402 32
- б) номинальный входной ток канала: 20мА/24В

Г.2.2 Характеристики модуля выходов NC210-401:

- а) количество коммутируемых каналов: 24
- б) коммутируемое напряжение: постоянное/переменное
- в) номинальный коммутируемый ток: 3,0А/+28В;
3,0А/110В;
1,5А/220В

Г.3 Модуль индикации входов (40) NC201-402

Г.3.1 Внешний вид модуля NC201-402 (**NC201-DZB-40IN 3-25-2005**) представлен на рисунке Г.1. Высота модуля – $(50\pm 0,5)$ мм, с учётом выступа ответных частей разъёма **IP1** – $(67\pm 0,5)$ мм. Крепление модуля производится на **DIN** рейку.

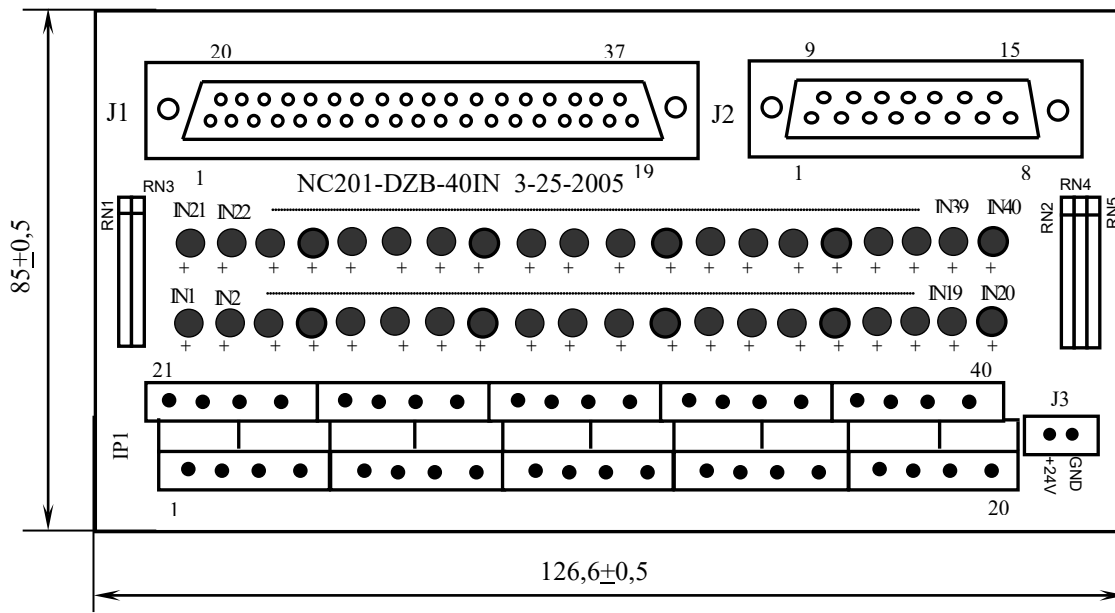


Рисунок Г.1 – Модуль индикации входов (40) NC201-402

Г.3.2 Обозначение и назначение элементов модуля NC201-402:

- **IN1–IN40:** светодиоды индикации состояния входов 1-40;
- **IP1:** двухрядный двухуровневый составной разъём под винт на 40 контактов для подсоединения 40 входных сигналов от управляемого оборудования (10 вилок **MDSTBV 2.5/2-G-5.08**).
В комплект поставки модуля входят ответные части разъёма **IP1**: 10 розеток **MVSTBR 2.5/4-ST-5.08** на 4 контакта под винт;
- **J1:** разъём (розетка **DPS 37-F**) для подключения кабеля связи входов УЧПУ (разъём «**32IN**») с модулем NC201-402;
- **J2:** разъём (розетка **DPS 15-F**) для подключения кабеля связи входов УЧПУ (разъём «**16IN**») с модулем NC201-402;
- **J3:** разъём (вилка **MSTBV 2.5/2-G-5.08**) для подключения напряжения постоянного тока от внешнего источника питания **+24В**; в комплект поставки модуля входит ответная часть разъёма **J3**: 1 розетка **MVSTBR 2.5/2-ST-5.08** на 2 контакта под винт;
- **RN1–RN5** резисторы, ограничивающие ток в цепи светодиодов (5 резисторных сборок **A 472G**: 8 резисторов по 4,7кОм).

Таблица Г.1

Сигнал	УЧПУ		NC201-402		
	32IN	16IN	J1	J2	IP1
	контакт		контакт		
Vx0 (I00A00)	01	-	1	-	1
Vx1 (I00A01)	02	-	2	-	2
Vx2 (I00A02)	03	-	3	-	3
Vx3 (I00A03)	04	-	4	-	4
Vx4 (I00A04)	05	-	5	-	5
Vx5 (I00A05)	06	-	6	-	6
Vx6 (I00A06)	07	-	7	-	7
Vx7 (I00A07)	08	-	8	-	8
Vx8 (I00A08)	09	-	9	-	9
Vx9 (I00A09)	10	-	10	-	10
Vx10 (I00A10)	11	-	11	-	11
Vx11 (I00A11)	12	-	12	-	12
Vx12 (I00A12)	13	-	13	-	13
Vx13 (I00A13)	14	-	14	-	14
Vx14 (I00A14)	15	-	15	-	15
Vx15 (I00A15)	16	-	16	-	16
0В	17	-	17	-	-
0В	18	-	18	-	-
0В	19	-	19	-	-
Vx16 (I00A16)	20	-	20	-	17
Vx17 (I00A17)	21	-	21	-	18
Vx18 (I00A18)	22	-	22	-	19
Vx19 (I00A19)	23	-	23	-	20
Vx20 (I00A20)	24	-	24	-	21
Vx21 (I00A21)	25	-	25	-	22
Vx22 (I00A22)	26	-	26	-	23
Vx23 (I00A23)	27	-	27	-	24
Vx24 (I00A24)	28	-	28	-	25
Vx25 (I00A25)	29	-	29	-	26
Vx26 (I00A26)	30	-	30	-	27
Vx27 (I00A27)	31	-	31	-	28
Vx28 (I00A28)	32	-	32	-	29
Vx29 (I00A29)	33	-	33	-	30
Vx30 (I00A30)	34	-	34	-	31
Vx31 (I00A31)	35	-	35	-	32
0В	36	-	36	-	-
0В	37	-	37	-	-
Vx32 (I01A00)	-	1	-	1	33
Vx33 (I01A01)	-	2	-	2	34
Vx34 (I01A02)	-	3	-	3	35
Vx35 (I01A03)	-	4	-	4	36
Vx36 (I01A04)	-	5	-	9	37
Vx37 (I01A05)	-	6	-	10	38
Vx38 (I01A06)	-	7	-	11	39
Vx39 (I01A07)	-	8	-	12	40
Vx40 (I01A08)	-	9	-	-	-
Vx41 (I01A09)	-	10	-	-	-
Vx42 (I01A10)	-	11	-	-	-
Vx43 (I01A11)	-	12	-	-	-
Vx44 (I01A12)	-	13	-	-	-
Vx45 (I01A13)	-	14	-	-	-
Vx46 (I01A14)	-	15	-	-	-
Vx47 (I01A15)	-	16	-	-	-
0В	-	17, 18, 19	-	5, 6	-
Не используются	-	20-35	-	7, 8, 15	-
0В	-	36, 37	-	13, 14	-

Напряжение питания должно подаваться через контакты реле SPEPN

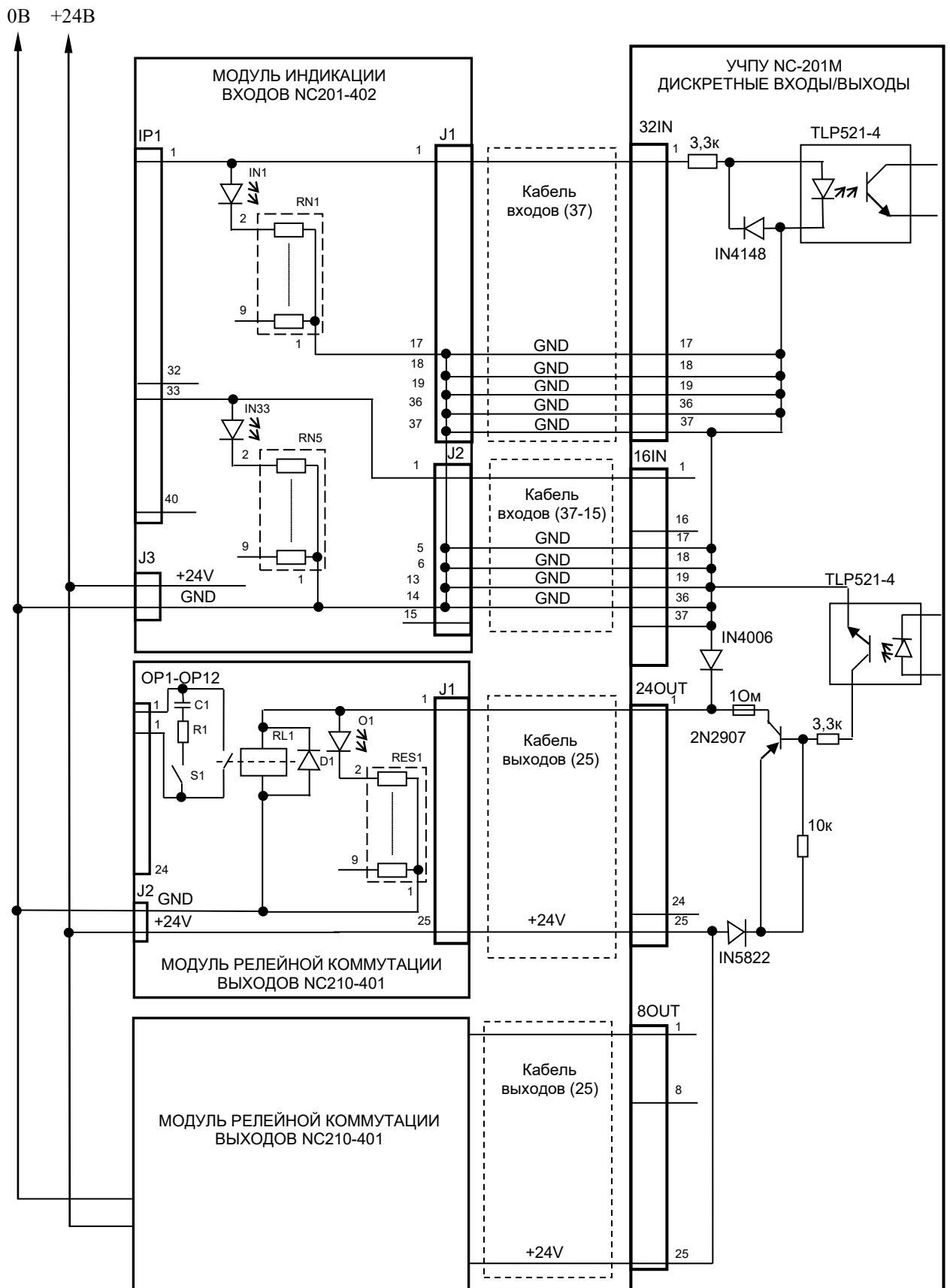


Рисунок Г.2 - Схема подключения модулей NC201-402 и NC210-401 к УЧПУ NC-201M

Г.3.3 Распределение входных сигналов по контактам разъёмов модуля **NC201-402** а также по контактам разъёмов УЧПУ приведено в таблице Г.1. Данными указанной таблицы следует пользоваться для изготовления кабелей входов.

Г.3.4 Схема подключения модуля NC201-402 к УЧПУ приведена на рисунке Г.2.

Г.4 Модуль индикации входов (32) NC210-402

Г.4.1 Внешний вид модуля NC210-402 (**DZB-32IN FEB-24-2005**) представлен на рисунке Г.3. Высота модуля без ответной части разъёма **IP1** – $(49,0 \pm 0,2)$ мм, с учётом высоты ответной части разъёма **IP1** – $(66,5 \pm 0,2)$ мм. Крепление модуля производится на **DIN** рейку.

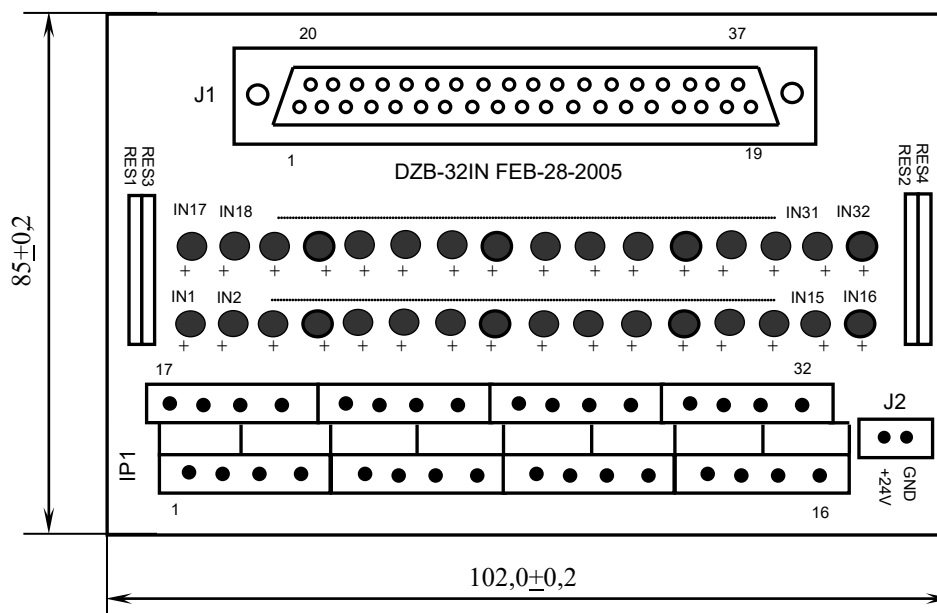


Рисунок Г.3 – Модуль индикации входов (32) NC210-402

Г.4.2 Обозначение и назначение элементов модуля NC210-402:

- **IN1–IN32:** светодиоды индикации состояния входов 1–32;
- **IP1:** двухрядный двухуровневый составной разъём под винт на 32 контакта для подсоединения 32 входных сигналов от управляемого оборудования (8 вилок **MDSTBV 2.5/2-G-5.08**). В комплект поставки модуля входят ответные части разъёма **IP1:** 8 розеток **MVSTBR 2.5/4-ST-5.08** на 4 контакта под винт.
- **J1:** разъём (розетка **DPS 37-F**) для подключения кабеля связи дискретных входов УЧПУ (разъём «**32IN**»/«**16IN**») с модулем NC210-402;
- **J2:** разъём (вилка **MSTBV 2.5/2-G-5.08**) для подключения внешнего источника питания **+24В**; в комплект поставки модуля входит ответная часть разъёма **J2:** 1 розетка **MVSTBR 2.5/2-ST-5.08** на 2 контакта под винт;
- **RES1-RES4** резисторы, ограничивающие ток в цепи светодиодов (4 резисторных сборки **A 472G:** 8 резисторов по 4,7кОм).

Таблица Г.2

Сигнал	УЧПУ NC-201M		номер по порядку	NC210-402	
	разъём			разъём	
	32IN	16IN		J1	IP1
	контакт			контакт	
Vx0 (I00A00)	01	-	1	1	1
Vx1 (I00A01)	02	-		2	2
Vx2 (I00A02)	03	-		3	3
Vx3 (I00A03)	04	-		4	4
Vx4 (I00A04)	05	-		5	5
Vx5 (I00A05)	06	-		6	6
Vx6 (I00A06)	07	-		7	7
Vx7 (I00A07)	08	-		8	8
Vx8 (I00A08)	09	-		9	9
Vx9 (I00A09)	10	-		10	10
Vx10 (I00A10)	11	-		11	11
Vx11 (I00A11)	12	-		12	12
Vx12 (I00A12)	13	-		13	13
Vx13 (I00A13)	14	-		14	14
Vx14 (I00A14)	15	-		15	15
Vx15 (I00A15)	16	-		16	16
0B	17	-		17	-
0B	18	-		18	-
0B	19	-		19	-
Vx16 (I00A16)	20	-		20	17
Vx17 (I00A17)	21	-		21	18
Vx18 (I00A18)	22	-		22	19
Vx19 (I00A19)	23	-		23	20
Vx20 (I00A20)	24	-		24	21
Vx21 (I00A21)	25	-		25	22
Vx22 (I00A22)	26	-		26	23
Vx23 (I00A23)	27	-		27	24
Vx24 (I00A24)	28	-		28	25
Vx25 (I00A25)	29	-		29	26
Vx26 (I00A26)	30	-		30	27
Vx27 (I00A27)	31	-		31	28
Vx28 (I00A28)	32	-		32	29
Vx29 (I00A29)	33	-		33	30
Vx30 (I00A30)	34	-		34	31
Vx31 (I00A31)	35	-		35	32
0B	36	-		36	-
0B	37	-		37	-
Vx32 (I01A00)	-	1	2	1	1
Vx33 (I01A01)	-	2		2	2
Vx34 (I01A02)	-	3		3	3
Vx35 (I01A03)	-	4		4	4
Vx36 (I01A04)	-	5		5	5
Vx37 (I01A05)	-	6		6	6
Vx38 (I01A06)	-	7		7	7
Vx39 (I01A07)	-	8		8	8
Vx40 (I01A08)	-	9		9	9
Vx41 (I01A09)	-	10		10	10
Vx42 (I01A10)	-	11		11	11
Vx43 (I01A11)	-	12		12	12
Vx44 (I01A12)	-	13		13	13
Vx45 (I01A13)	-	14		14	14
Vx46 (I01A14)	-	15		15	15
Vx47 (I01A15)	-	16		16	16
0B	-	17, 18, 19		17, 18, 19	-
Не используются	-	20-35	20-35	-	
0B	-	36, 37	36, 37	-	

Напряжение питания должно подаваться через контакты реле SPEPN

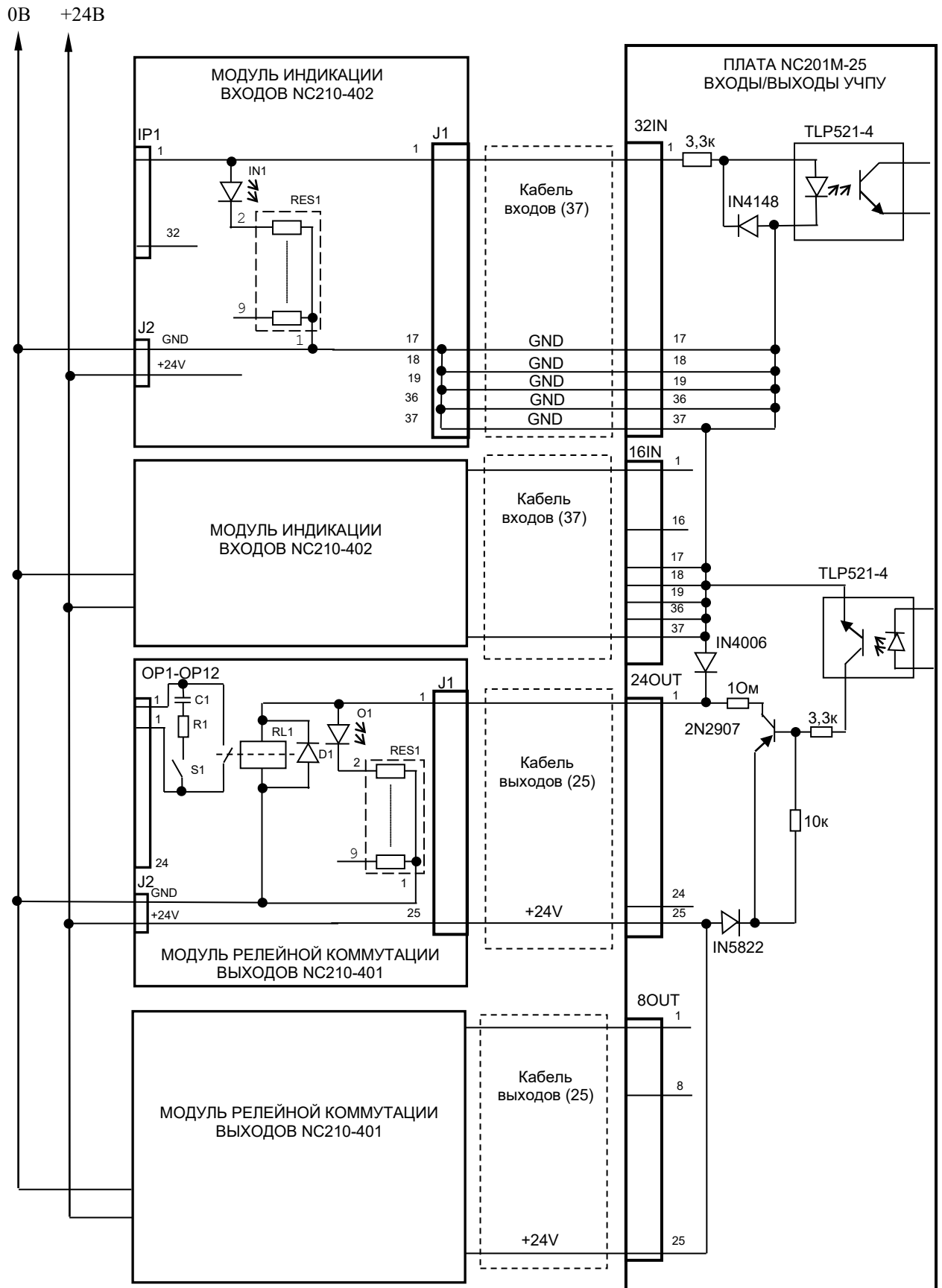


Рисунок Г.4 - Схема подключения модулей NC210-402 и NC210-401 к УЧПУ NC-201M

Г.4.3 Распределение входных дискретных сигналов по контактам разъемов модуля NC210-402, а также по контактам разъемов УЧПУ NC-201M приведено в таблице Г.2. Данными указанной таблицы следует пользоваться для изготовления кабелей входов. Схема подключения модуля NC210-402 к УЧПУ приведена на рисунке Г.4.

Г.5 Модуль релейной коммутации выходов (24) NC210-401

Г.5.1 Внешний вид модуля NC210-401 (**DZB-24OUT 10-10-2007**) представлен на рисунке Г.5. Высота модуля без ответной части разъёма **OP1** – (44,0±0,2)мм, с учётом высоты ответной части разъёма **OP1** – (56,0±0,2)мм. Крепление модуля производится на **DIN** рейку.

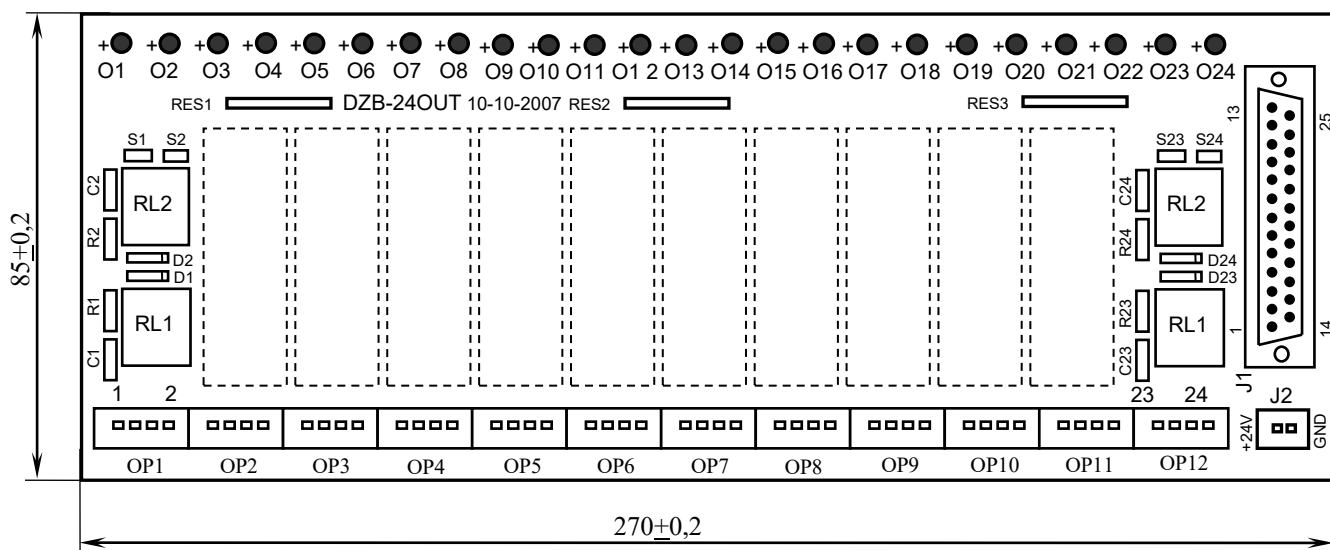


Рисунок Г.5 – Модуль релейной коммутации выходов (24) NC210-401

Г.5.2 Обозначение и назначение элементов модуля NC210-401:

- **D1-D24:** диоды (24 шт.), стабилизирующие работу реле, включены параллельно обмоткам реле;
- **J1:** разъём (вилка **DPS 25-M**) для подключения кабеля связи дискретных выходов УЧПУ (разъём «**24OUT**»/«**8OUT**») с модулем NC210-401;
- **J2:** разъём (вилка **MSTBV 2.5/2-G-5.08**) для подключения напряжения **+24В** от внешнего источника питания; в комплект поставки модуля входит ответная часть разъёма: 1 розетка **MVSTBR 2.5/2-ST-5.08** или **MSTB 2.5/2-ST-5.08** на 2 контакта под винт;
- **O1-O24:** светодиоды индикации состояния выходов;
- **OP1-OP12:** 12 разъемов (вилка **MSTBV 2.5/4-G-5.08** на 2 коммутируемых сигнала: 2 контакта на сигнал), на 48 контактов которого выведены НПК реле **RL1-RL24** для коммутации 24-х сигналов управления оборудованием. В комплект поставки модуля входят ответные части разъемов **OP1-OP12:** 12 розеток **MVSTBR 2.5/4-ST-5.08** или **MSTB 2.5/4-ST-5.08** на 4 контакта под винт;

- **R1C1-R24C24:** RC-цепочки (24 шт.) установлены параллельно коммутирующим контактам реле;
- **RES1-RES3:** резисторы, ограничивающие ток в цепи светодиодов (3 резисторных сборки **SIP8-4,7K**);
- **RL1-RL24:** реле **NT73CS10DC24** (24 шт.), коммутирующие 24 сигнала управления оборудованием; на контакты реле допускается подача напряжения: **+28В/3А; 110В/3А** или **220В/1,5А;**
- **S1-S24:** переключки (24 шт.) для включения/отключения RC-цепочек.

Г.5.3 Распределение дискретных выходных сигналов по контактам разъёмов модуля NC210-401, а также по контактам разъёмов УЧПУ приведено в таблице Г.3. Данными указанной таблицы следует пользоваться для изготовления кабелей выходов. Схема подключения модуля NC210-401 к УЧПУ приведена на рисунке Г.4.

Таблица Г.3

Сигнал	УЧПУ NC-201M		номер по порядку	NC210-401	
	разъём			разъём	
	24OUT	8OUT		J1	OP1-OP12
	контакт			контакт	
Вых0 (U04A00)	01	-	1	1	1-1
Вых1 (U04A01)	02	-		2	2-2
Вых2 (U04A02)	03	-		3	3-3
Вых3 (U04A03)	04	-		4	4-4
Вых4 (U04A04)	05	-		5	5-5
Вых5 (U04A05)	06	-		6	6-6
Вых6 (U04A06)	07	-		7	7-7
Вых7 (U04A07)	08	-		8	8-8
Вых8 (U04A08)	09	-		9	9-9
Вых9 (U04A09)	10	-		10	10-10
Вых10 (U04A10)	11	-		11	11-11
Вых11 (U04A11)	12	-		12	12-12
Вых23 (U04A23)	13	-		13	24-24
Вых12 (U04A12)	14	-		14	13-13
Вых13 (U04A13)	15	-		15	14-14
Вых14 (U04A14)	16	-		16	15-15
Вых15 (U04A15)	17	-		17	16-16
Вых16 (U04A16)	18	-		18	17-17
Вых17 (U04A17)	19	-		19	18-18
Вых18 (U04A18)	20	-		20	19-19
Вых19 (U04A19)	21	-		21	20-20
Вых20 (U04A20)	22	-		22	21-21
Вых21 (U04A21)	23	-		23	22-22
Вых22 (U04A22)	24	-		24	23-23
+24В	25	-		25	-
Вых24 (U04A24)	-	01	2	1	1-1
Вых25 (U04A25)	-	02		2	2-2
Вых26 (U04A26)	-	03		3	3-3
Вых27 (U04A27)	-	04		4	4-4
Вых28 (U04A28)	-	05		5	5-5
Вых29 (U04A29)	-	06		6	6-6
Вых30 (U04A30)	-	07		7	7-7
Вых31 (U04A31)	-	08		8	8-8
Не используются	-	09-24		9-24	(9-9) - (24-24)
+24В	-	25		25	-

ПРИЛОЖЕНИЕ Д (обязательное) ПУЛЬТ СТАНОЧНЫЙ ВЫНОСНОЙ NC110-78В

Д.1 Общие сведения

Д.1.1 Пульт станочный выносной (ПСВ) NC110-78В (**HHPS-2**) предназначен для регулирования позиции инструмента, управления движением осей и автоматического управления станком.

Д.1.2 ПСВ является программируемым устройством. Работой ПСВ управляет УЧПУ. Для обеспечения совместной работы ПСВ с УЧПУ разрабатывается ПЛ. Пользователь УЧПУ должен самостоятельно разработать ПЛ с учётом специфики системы, в которой будет использован ПСВ. Принципы создания и отладки ПЛ изложены в документе «Программирование интерфейса PLC».

Функции элементов ПСВ (кнопок, клавиш, селекторов) и алгоритм их работы определяются разработчиком ПЛ, исходя из требований управления конкретным оборудованием. Для организации связи ПСВ с УЧПУ используются каналы дискретных входов/выходов УЧПУ, канал электронного штурвала/канал энкодера УЧПУ и внешний источник питания +24В.

Д.1.3 Принятые обозначения:

- HHPS** - выносной программируемый станочный пульт (Hand Hold Programmable Station);
HW - штурвал (Hand Wheel).

Д.2 Электрическая схема ВСП NC110-78В

Д.2.1 Электрическая схема ПСВ NC110-78В (**HHPS-2**) приведена на рисунке Д.1. В схеме приняты следующие обозначения составных частей:

- A** - плата выносного станочного пульта **NC-HHPS-2**;
- J1** - 16 контактных площадок для связи проводников внешнего кабеля ПСВ с селекторами **S1, S2**, клавишами **K1-K3** и кнопками **T1, T2**;
- J2** - разъём 26 контактов (вилка кабельная) на внешнем кабеле ПСВ для связи с УЧПУ;
- J3** - разъём связи с кнопкой **T2** на правой стороне ПСВ (вилка **PW 10-2-M**);
- J4** - разъём связи с кнопкой **T1** на левой стороне ПСВ (вилка **PW 10-2-M**);
- K1-K3** - программируемые функциональные клавиши;
- S1** - программируемый селектор на пять позиций: **X, Y, Z, 4, 5**;
- S2** - программируемый селектор на пять позиций: **0, 1, 10, 100, 1000**;
- HW** - электронный штурвал **ZBG-003-100**;

- S** – кнопка аварийного останова (кнопка-грибок красного цвета);
- T1, T2** – две параллельно соединённые программируемые кнопки, дублирующие друг друга; программируются как одна кнопка.

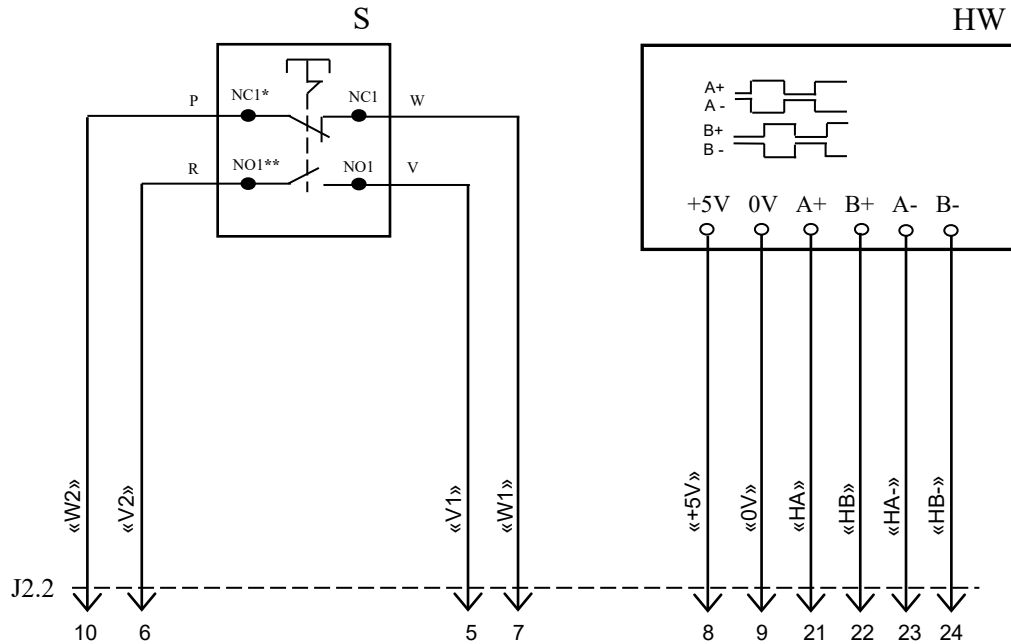
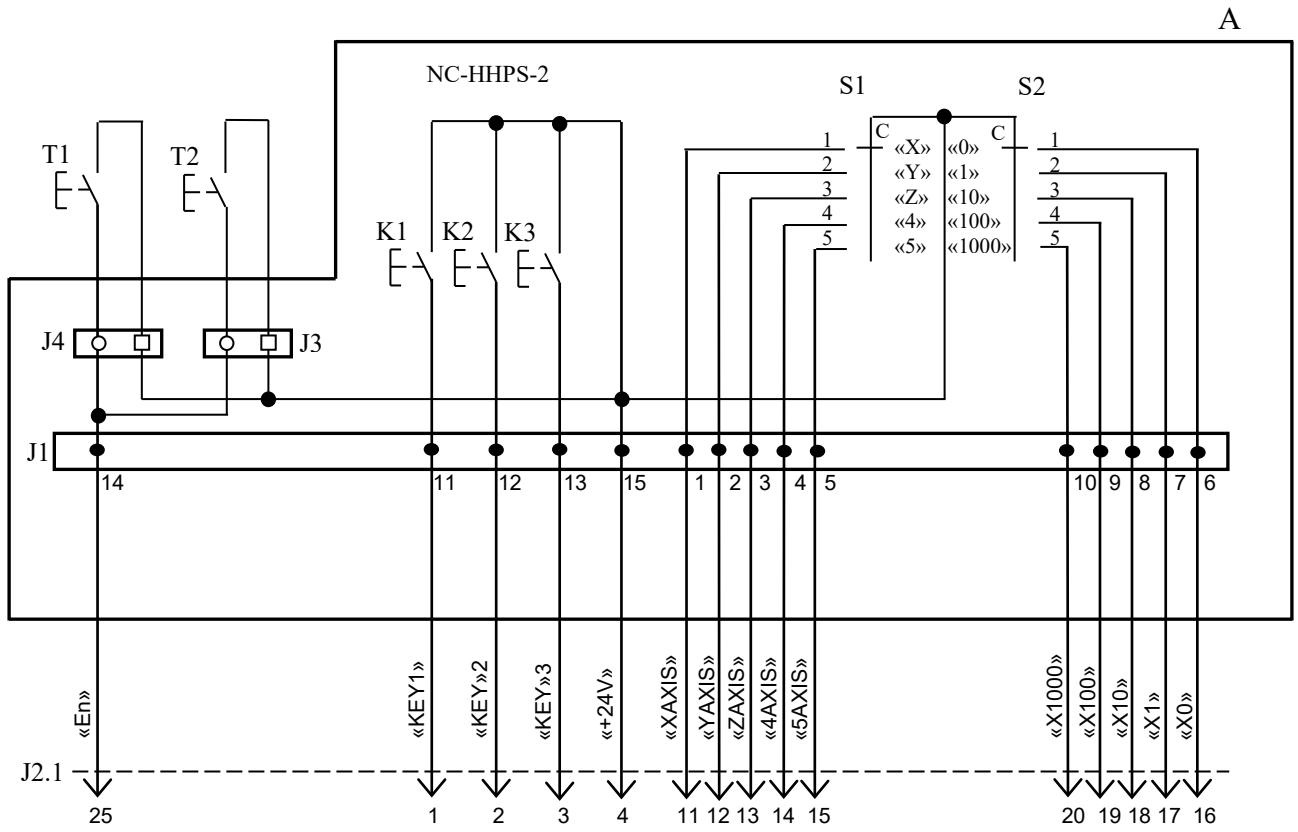
Д.2.2 На плате **A (NC-HHPS-2)** установлены селекторы **S1, S2**, клавиши **K1-K3** и разъёмы **J1, J3, J4**. Расположение элементов платы **A** представлено на рисунке Д.2. К плате подводится внешний кабель. Каждый провод кабеля имеет цветовую маркировку. Конец кабеля на плате фиксируется металлическим хомутиком. На контактные площадки разъёма **J1** платы **A** распаиваются провода кабеля, обеспечивающие связь с селекторами **S1, S2**, клавишами **K1-K3** и кнопками **T1, T2**. Провода кабеля, обеспечивающие связь со штурвалом **HW** и кнопкой аварийного останова **S**, подводятся прямо к указанным элементам.

На втором конце кабеля установлен разъём **J2** (кабельная вилка на 26 контактов), который обеспечивает связь ПСВ с УЧПУ. Расположение контактов разъёма **J2** приведено на рисунке Д.3.

Распайка проводов кабеля производится в соответствии с таблицей Д.1.

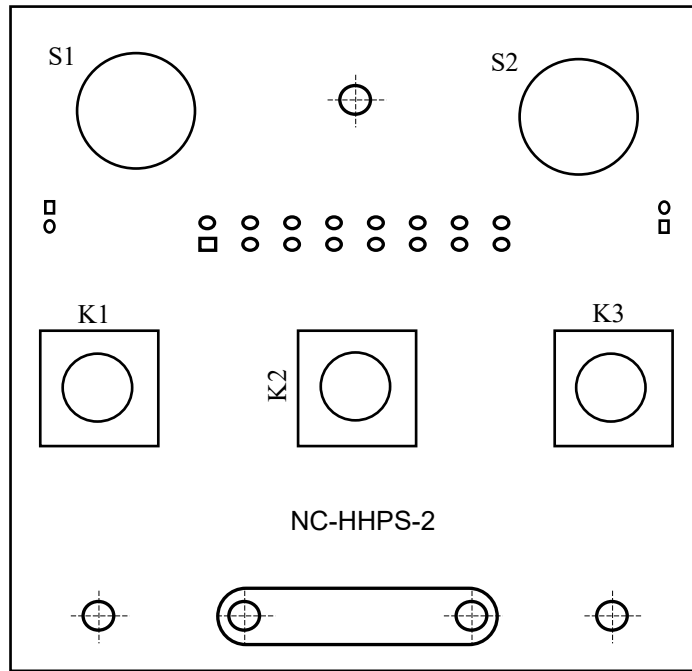
Таблица Д.1 – Сигналы кабеля ПСВ NC110-78В (HHPS-2)

Контакт разъёма J2	Цвет провода		Контакт подключения ВСП	Сигнал		Связь с внешним объектом
	основной	дополнительный		обозначение	назначение	
25	белый	чёрный	A:J1-14	En	кнопки T1, T2	Дискретные входы УЧПУ
1	белый	-	A:J1-11	KEY1	клавиши K1-K3	
2	коричневый	-	A:J1-12	KEY2		
3	зелёный	-	A:J1-13	KEY3		
4	жёлтый	-	A:J1-15	+24V	питание	Внешний источник +24В
11	серый	розовый	A:J1-1	XAXIS	селектор S1	Дискретные входы УЧПУ
12	красный	голубой	A:J1-2	YAXIS		
13	белый	зелёный	A:J1-3	ZAXIS		
14	коричневый	зелёный	A:J1-4	4AXIS		
15	белый	жёлтый	A:J1-5	5AXIS		
20	розовый	коричневый	A:J1-10	X1000	селектор S2	
19	белый	розовый	A:J1-9	X100		
18	серый	коричневый	A:J1-8	X10		
17	белый	серый	A:J1-7	X1		
16	жёлтый	коричневый	A:J1-6	X0		
10	фиолетовый	-	S:P (NC1)	W2	кнопка аварийного останова	Цепь аварийного отключения объекта управления (30В, не более)
5	серый	-	S:V (NO1)	V1		
6	розовый	-	S:R (NO1)	V2		
7	голубой	-	S:W (NC1)	W1		
8	красный	-	HW:+5V	+5V	электронный штурвал	Канал электронного штурвала/энкодера УЧПУ
9	чёрный	-	HW: 0V	0V		
21	белый	голубой	HW:A+	HA+		
22	коричневый	голубой	HW:B+	HB+		
23	белый	красный	HW:A-	HA-		
24	коричневый	красный	HW:B-	HB-		
26	-	-	-	-		

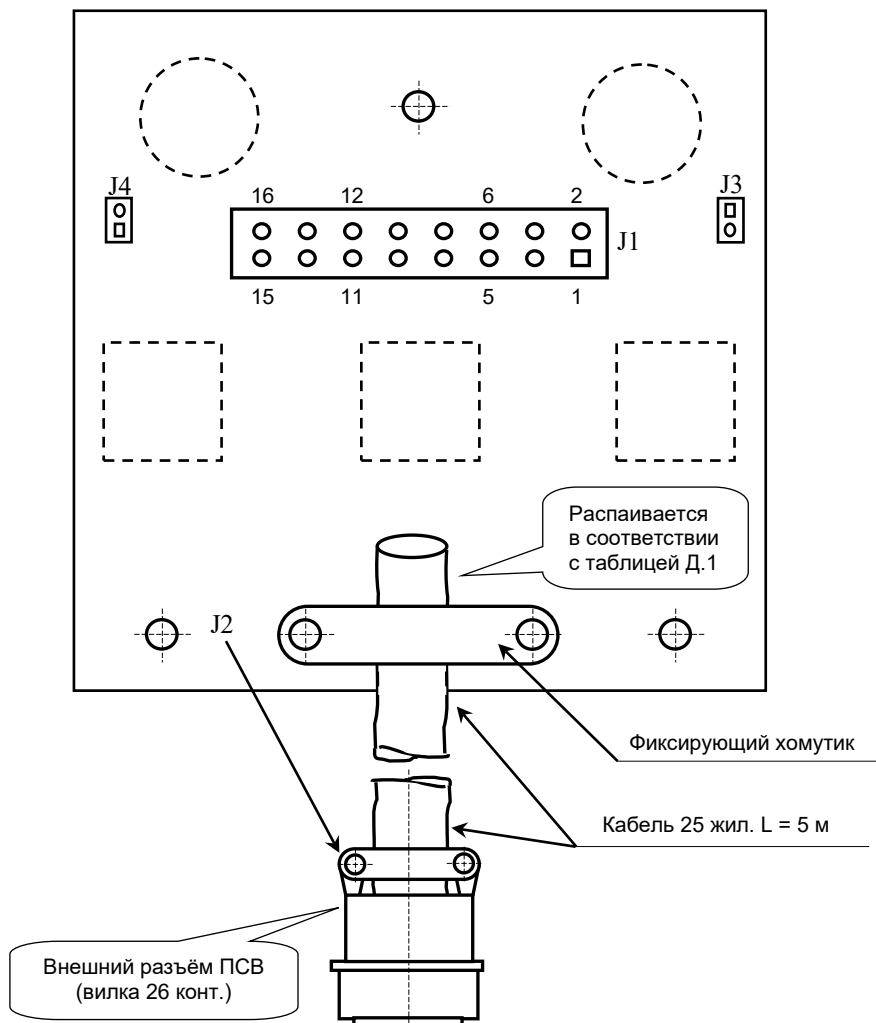


NC* - Normally Closed (НЗК)
 NO** - Normally Open (НПК)

Рисунок Д.1 - Электрическая схема ПСВ NC110-78В



а) сторона элементов



б) сторона пайки

Рисунок Д.2 - Плата NC-HHPS-2 ПСВ NC110-78В

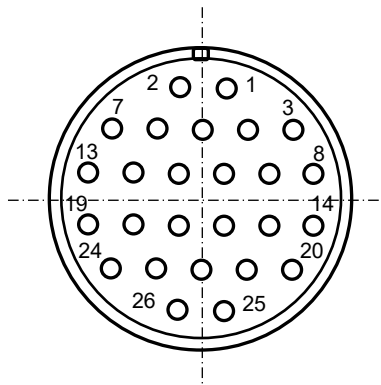


Рисунок Д.3 – Расположение контактов разъёма ПСВ

Д.3 Конструкция ПСВ NC110-78В

Д.3.1 Основные размеры и расположение элементов ПСВ NC110-78В указаны на рисунке Д.4. ПСВ NC110-78В имеет пластмассовый корпус. Корпус состоит из основания и крышки, которые соединяются шестью винтами М3х15. Крышка конструктивно является лицевой панелью ПСВ.

Внешний пружинный кабель ПСВ имеет длину 2м в скрученном состоянии, при растягивании пружинного кабеля его длина увеличивается до 5м. Вес ПСВ NC110-78В с учётом кабеля – не более 1,2кг.

В верхней части основания корпуса вмонтирован магнит, который позволяет устанавливать ПСВ на любую металлическую поверхность. Кроме этого, в комплект поставки ПСВ входит подставка под пульт и три винта М4х20 для её крепления. Габаритные размеры подставки приведены на рисунке Д.5, установочные размеры – на рисунке Д.6

Лицевая панель имеет верхнюю и нижнюю секцию. В верхней секции установлена плата **A (NC-ННПС-2)**, в нижней располагается штурвал **НВ**. Кнопка аварийного останова **S** установлена на верхней поверхности корпуса, кнопки **T1** и **T2** установлены на его боковых поверхностях. В отверстие нижней торцевой части корпуса установлен кабельный ввод с защитным рукавом, через который внешний кабель вводится в корпус ПСВ.

Д.3.2 Через отверстия в крышке корпуса в первый ряд верхней секции лицевой панели ПСВ выводятся ручки селекторов **S1, S2** (слева направо), во второй ряд выводятся кнопки клавиш **K1-K3** (слева направо). Верхняя секция ПСВ имеет плёночное покрытие, обеспечивающее герметизацию клавиш, на плёнке около каждого селектора указаны позиции переключения, а в нижней части секции для электронного штурвала указаны начальная точка отсчёта и направление перемещения: «+» – по часовой стрелке, «-» – против часовой стрелки.

Д.3.3 Электронный штурвал **НВ** управляет перемещением осей станка в ручном режиме **MANU** или **MANJ** (задаёт направление движения «+»/«-» и величину перемещения). В ПСВ NC110-78В установлен штурвал типа **ZBG-7-003-100**. Корпус и маховик штурвала выполнен из чёрной пластмассы. Шкала маховика (100 делений) отградуирована белой краской. На корпусе нанесена белая риска – начало отсчёта. Штурвал **ZBG-7-003-100** имеет дифференциальные выходные сигналы: **A+, A-, B+, B-**. Питание штурвала (5±0,25)В. Ток потребления – не более 120мА. Способы подключения штурвала описаны в приложении **B**.

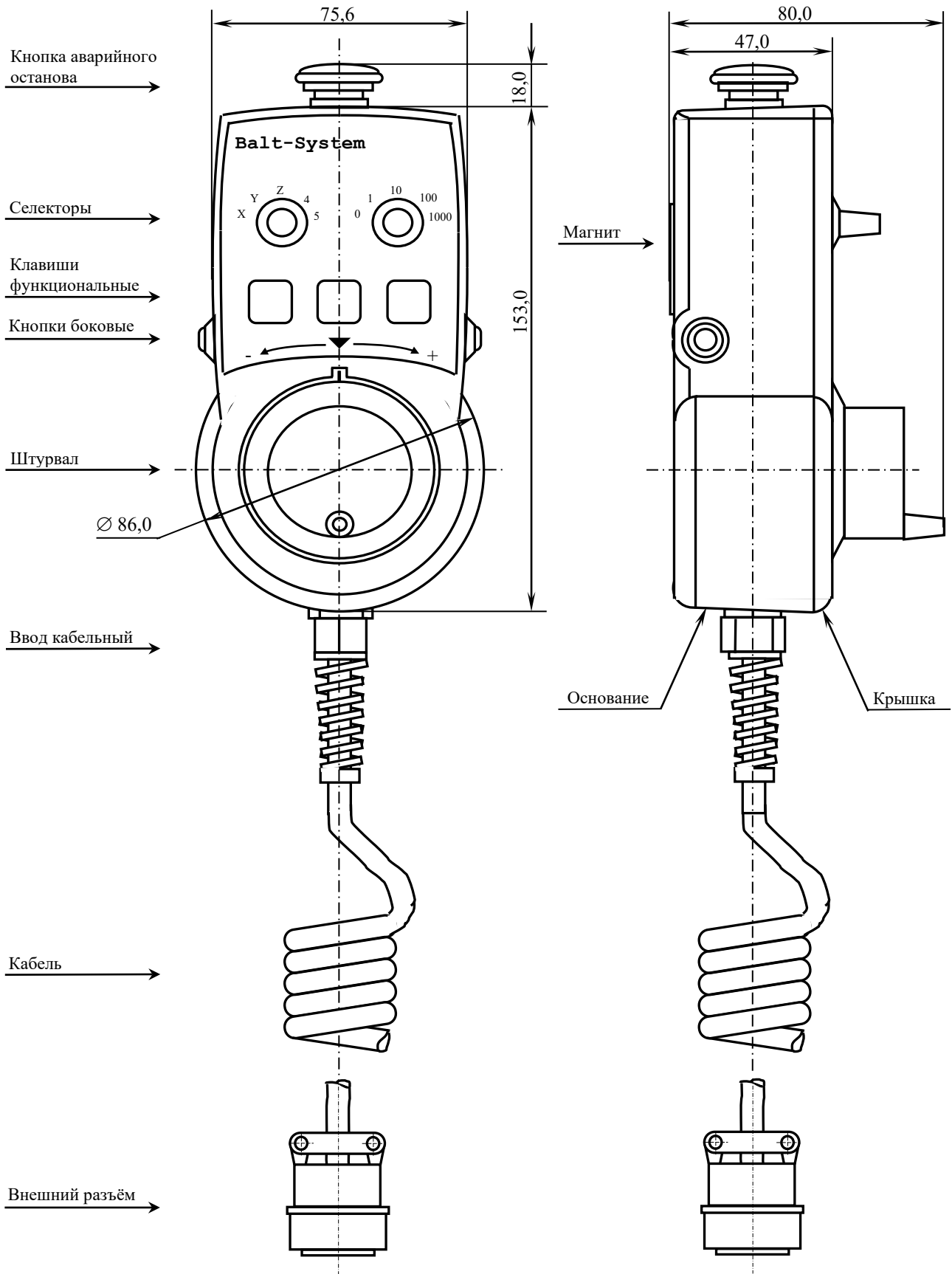


Рисунок Д.4 - Основные размеры и расположение элементов NC110-78В

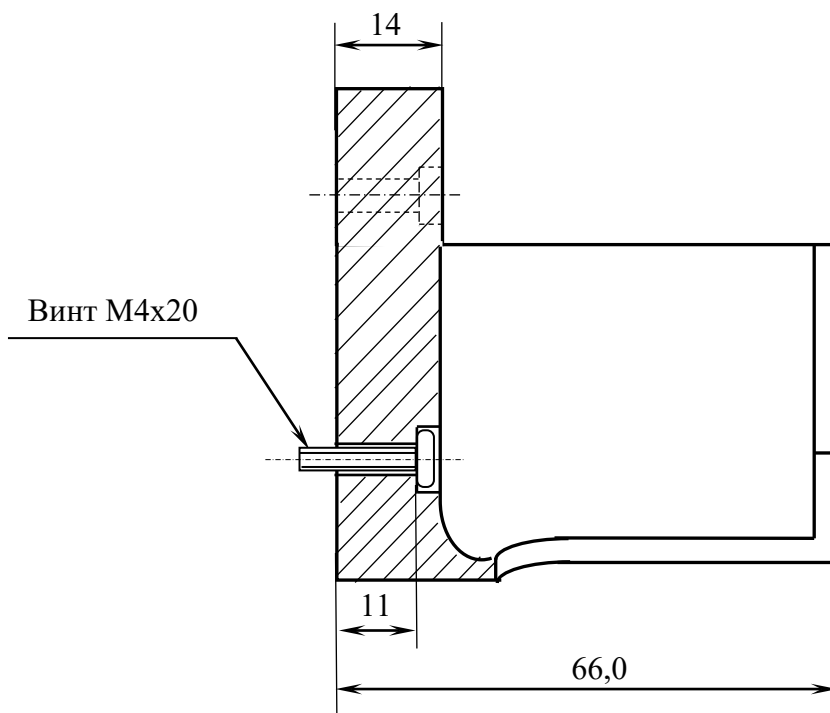
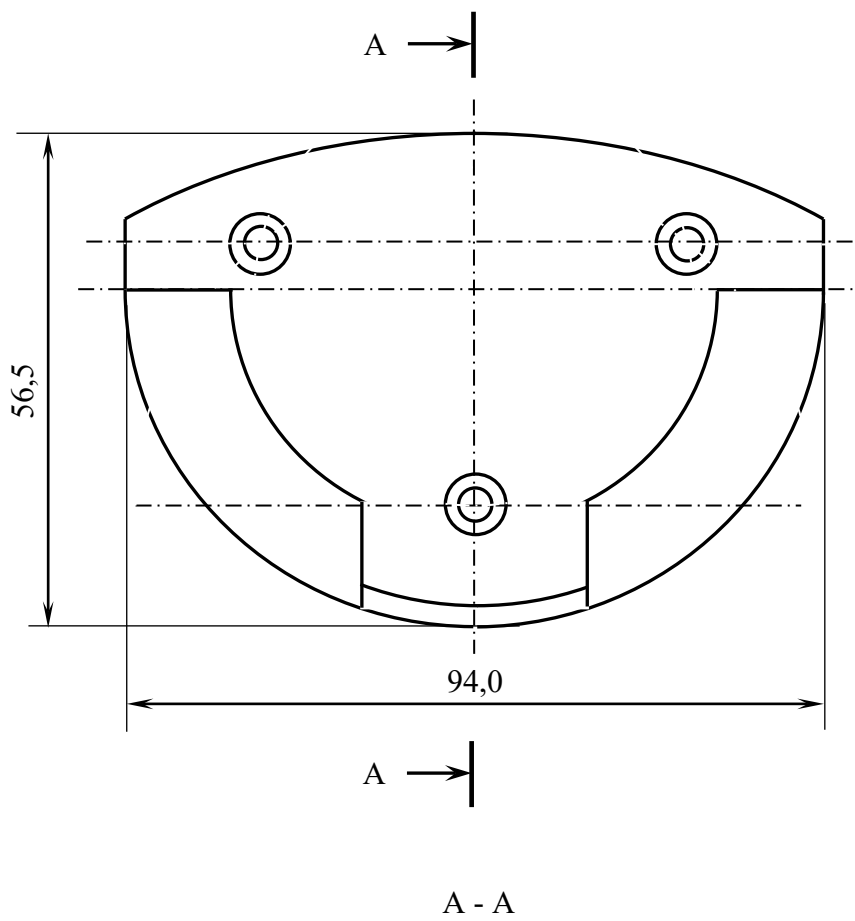


Рисунок Д.5 - Габаритные размеры подставки ПСВ NC110-78В

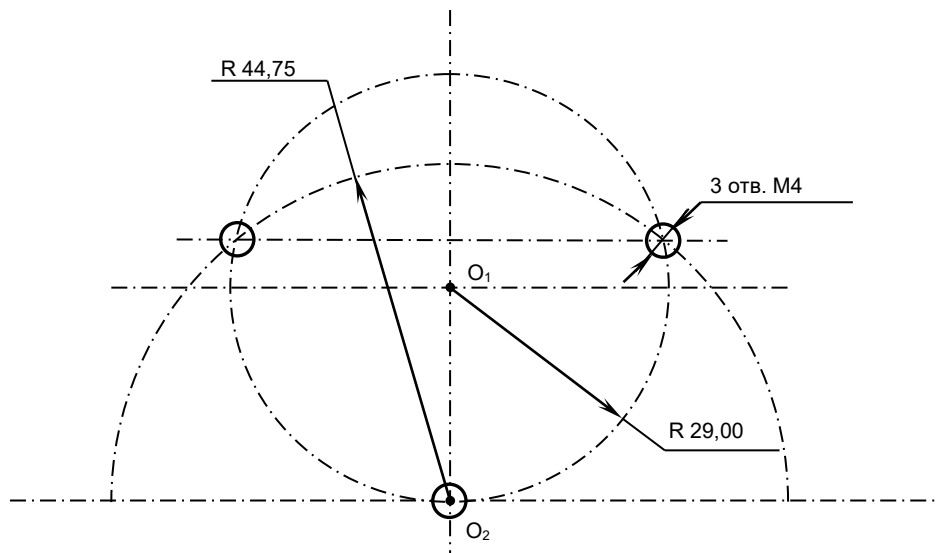


Рисунок Д.6 – Установочные размеры подставки ПСВ NC110-78В

Д.3.4 Кнопка аварийного останова **S** имеет две группы контактов с фиксацией: НЗК (**NC1**) и НРК (**NO1**). Коммутируемый ток – не более 2А/30В. Исходное положение – кнопка отжата. Кнопка аварийного останова должна быть связана с цепью аварийного отключения объекта управления (30В, не более). С нажатием кнопки в УЧПУ должен поступать сигнал аварийного останова. Режим аварийного останова УЧПУ снимается оператором вращением грибка по часовой стрелке, как показано стрелками на кнопке.

Д.3.5 Кнопки **T1** (левая) и **T2** (правая) имеют по одному НРК без фиксации. Коммутируемый ток – не более 200мА/24В. Контакты кнопок соединены параллельно. Контакты каждой кнопки соединены проводами, длиной 10см, с розеткой **PWC 10-2-F**, обеспечивающей связь с разъёмом **J4/J3** платы **A**.

Д.3.6 Через кабельный ввод в корпус ВСП вводится внешний пружинный кабель (25x0,14). Кабельный ввод позволяет зафиксировать положение кабеля в корпусе ПСВ. Внешний конец кабеля имеет разъём (**J2**). Расположение контактов разъёма ПСВ приведено на рисунке Д.3, сигналы разъёма указаны в таблице Д.1. В комплект поставки ПСВ входит ответная часть разъёма: блочная розетка на 26 контактов без корпуса. Габаритные и установочные размеры блочной розетки на 26 контактов показаны на рисунке Д.7.

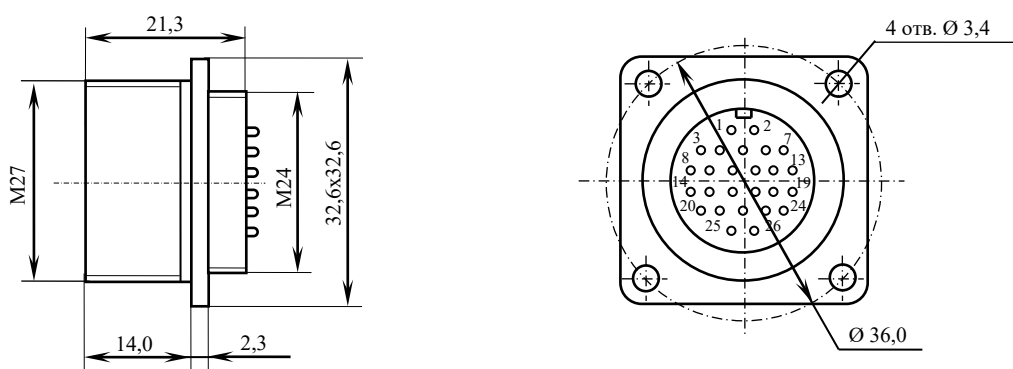


Рисунок 7 – Блочная розетка для подключения ПСВ

ПРИЛОЖЕНИЕ Е

(справочное)

КОНСТРУКТИВНАЯ СХЕМА КОЖУХА ДЛЯ УЧПУ NC-201M

Е.1. Габаритные размеры кожуха представлены на рисунке Е.1 и Е.2.

- По бокам кожуха установлены вентиляторы с фильтровальной сеткой, образующие верхний и нижний воздухопроводы.
- Задняя стенка кожуха представляет собой дверцу, которая фиксируется к корпусу с помощью шарнирных петель и двух задвижек, которые можно открыть прилагающимся ключом.
- На внутренней нижней стороне кожуха нужно установить винты заземления.

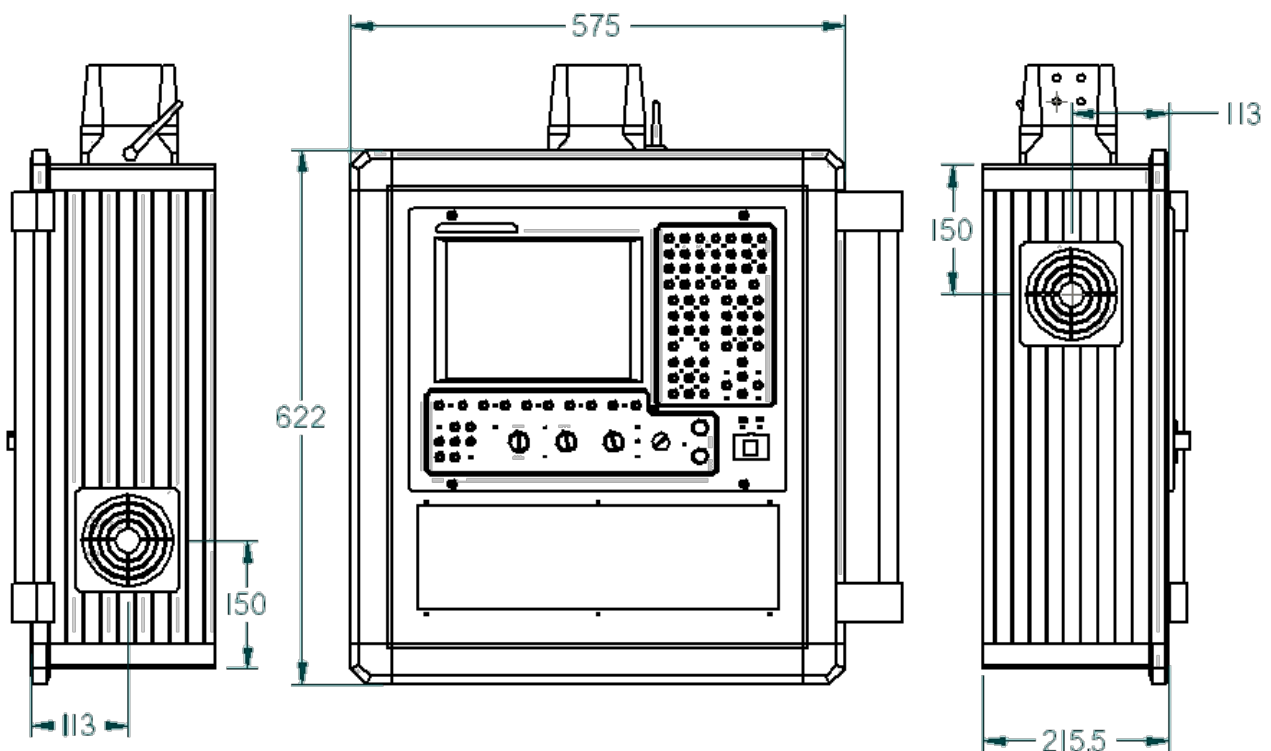


Рисунок Е.1 – Габаритные размеры кожуха для УЧПУ NC-201M.

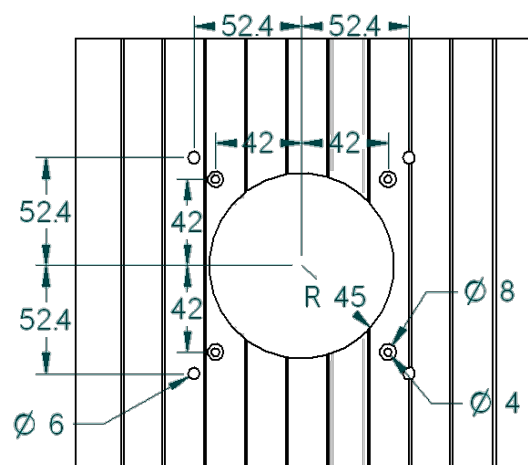


Рисунок Е.2 – Схема расположения отверстий для крепежных винтов вентилятора кожуха, для УЧПУ NC-201M.

ПРИЛОЖЕНИЕ Ж (справочное) СХЕМА ПОДКЛЮЧЕНИЯ УЧПУ

Ж.1 Схема подключения УЧПУ NC-201M к объекту управления показана на рисунке Ж.1.

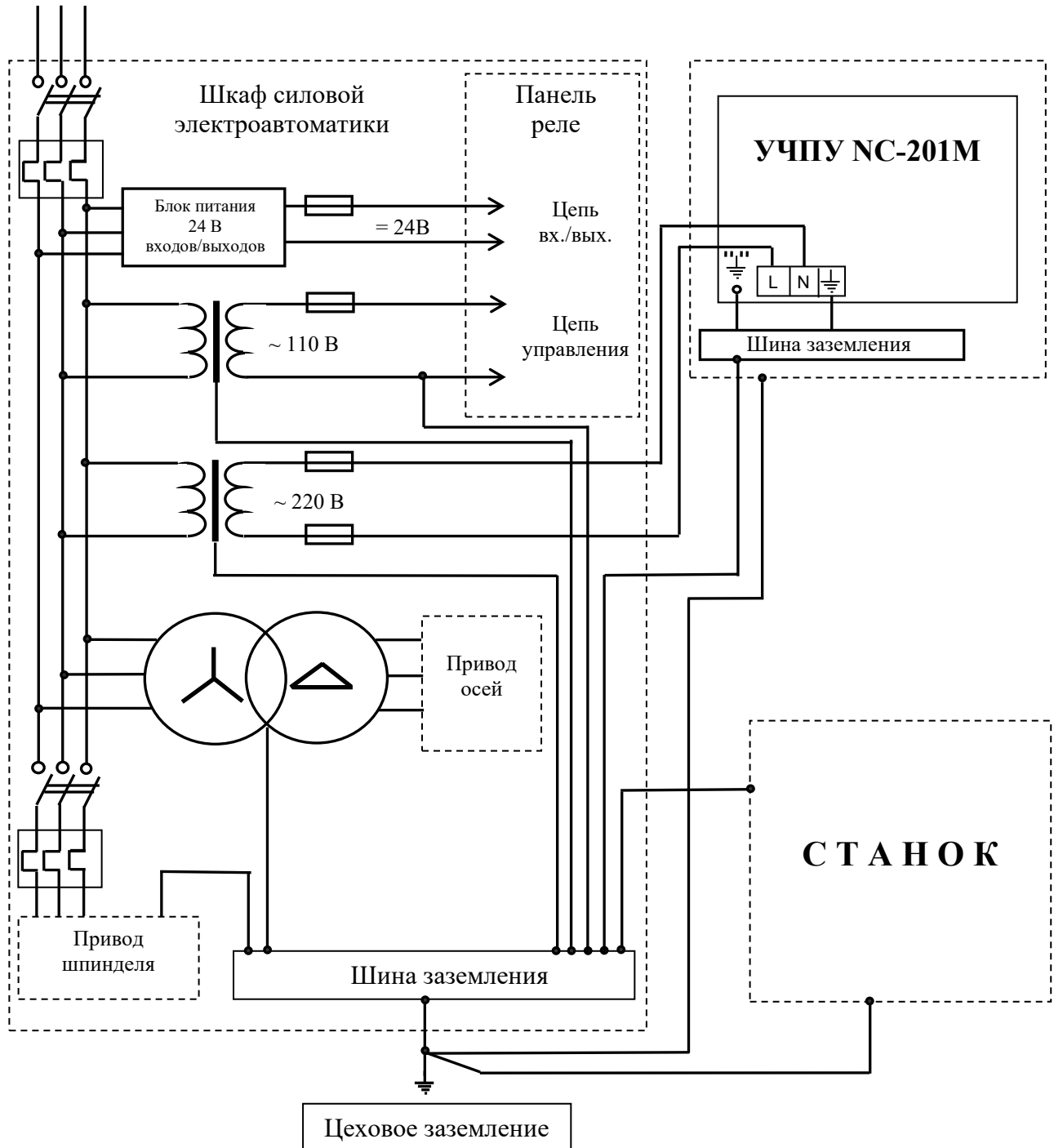


Рисунок Ж.1 - Схема подключения УЧПУ NC-201M

