

Altivar 32

Преобразователи частоты
для синхронных и асинхронных двигателей

Руководство по установке

08/2010



Информация, приведенная в данном документе, представляет собой общее описание и содержит основные технические характеристики изделий. Данный документ не предназначен для определения степени пригодности и надежности представленного в нем оборудования для специальных пользовательских применений. Проведение соответствующего анализа возможных рисков, оценки и тестирования изделий является обязанностью конечного пользователя. Ни компания Schneider Electric, ни ее филиалы или дочерние предприятия не несут ответственность за неправильное использование представленной информации. Если у вас есть замечания или поправки, или вы обнаружили ошибки в данном документе, пожалуйста, обращайтесь в Schneider Electric.

Данный документ не может быть воспроизведен, полностью или частично, ни в какой форме и никакими электронными или механическими средствами, включая ксерокопирование, без письменного разрешения компании Schneider Electric.

Прежде чем установить и запустить данное оборудование необходимо внимательно изучить все соответствующие государственные, региональные и локальные предписания по безопасности.

Для обеспечения безопасности и полного соответствия с заявленными в документации характеристиками, только производитель оборудования должен выполнять его ремонт.

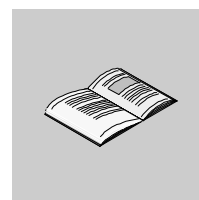
Если изделие используется в применениях со строгими требованиями техники безопасности, необходимо следовать всем соответствующим инструкциям.

Неправильное использование программного обеспечения компании Schneider Electric или других ею одобренных к применению программных продуктов с представленным оборудованием может стать причиной неисправности или неправильного функционирования и повлечь за собой убытки.

Невнимательное прочтение данного документа может привести к травмам персонала или повреждению оборудования.

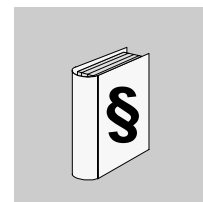
© 2010 Schneider Electric. Все права защищены.

Оглавление



| | |
|---|-----------|
| Информация по безопасности | 4 |
| Описание документации | 5 |
| Введение | 6 |
| Модельный ряд | 7 |
| Описание каталожного номера | 8 |
| Предварительная информация | 9 |
| Инструкция по безопасности | 10 |
| Последовательность ввода в эксплуатацию | 12 |
| Последовательность ввода в эксплуатацию | 13 |
| Технические данные | 14 |
| Механические характеристики | 15 |
| Электрические характеристики | 21 |
| Схемы | 22 |
| Ввод в эксплуатацию | 25 |
| Установка преобразователя частоты | 26 |
| Рекомендации по подключению | 29 |
| Входные силовые клеммы | 31 |
| Выходные силовые клеммы | 34 |
| Электромагнитная совместимость (ЭМС) | 38 |
| Подключение промежуточного звена постоянного тока | 40 |
| Цепи управления | 42 |
| Коммуникационный модуль | 46 |
| Техническое обслуживание | 48 |
| Данные по токам к.з. и защита устройства | 50 |

Информация по безопасности



Важная информация

ПРЕДУПРЕЖДЕНИЕ

Внимательно прочитайте нижеследующую информацию и ознакомьтесь с устройством перед его установкой, вводом в эксплуатацию и обслуживанием. Приведенные далее сообщения могут встретиться в технической документации или на изделии. Они предупреждают пользователя о возможной опасности или привлекают внимание к важной информации.



Символ, предупреждающий о возможности опасного для здоровья человека поражения электрическим током.



Аварийный сигнал, сигнализирующий о возможности опасного для здоровья человека поражения электрическим током. Соблюдайте все инструкции по безопасности, приведенные рядом с этим символом, во избежание любой ситуации, которая может привести к травмам или летальному исходу.

▲ ОПАСНО

Сигнализация опасной ситуации, при которой возможны выход оборудования из строя, травмы или летальный исход.

▲ ПРЕДУПРЕЖДЕНИЕ

Предупреждение о ситуации, которая может привести к выходу оборудования из строя, травмам или летальному исходу.

▲ ВНИМАНИЕ

Привлечение внимания к потенциальной угрозе поражения электрическим током и выхода оборудования из строя.

ВНИМАНИЕ

ВНИМАНИЕ без предупреждающего символа означает потенциальную опасность, которая может привести к повреждению оборудования.

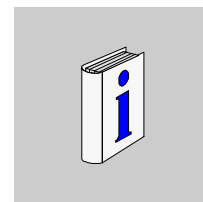
ВАЖНОЕ ЗАМЕЧАНИЕ

Аббревиатура и сокращения, используемые в данном документе без расшифровки, соответствуют перечню ЕСКД.

Обслуживание электрооборудования должно осуществляться только квалифицированным персоналом. Компания Schneider Electric не несет ответственности за возможные последствия использования данной документации неквалифицированным персоналом.

© 2010 Schneider Electric. Все права защищены.

Описание документации



Цель документа

- Предоставить информацию об устройстве преобразователя частоты ATV32.
- Показать, каким образом устанавливать и подключать ПЧ.

Назначение документа

Данный документ предназначен для преобразователя частоты Altivar 32.

Имеющаяся документация по ATV32

| Название документа | Каталожный номер |
|--|------------------|
| ATV32 Руководство по быстрому запуску | S1A41715 |
| ATV32 Руководство по программированию | S1A28692 |
| ATV32 Руководство по Modbus | S1A28698 |
| ATV32 Руководство по CANopen | S1A28699 |
| ATV32 Руководство по коммуникационным параметрам | S1A44568 |
| ATV32 Руководство ATEX | S1A45605 |
| ATV32 Руководство по безопасности | S1A45606 |
| ATV32 Другие руководства: см. www.schneider-electric.com . | |

Последние версии этих документов и другую техническую информацию можно найти на сайте компании www.schneider-electric.com.

Введение

1

Содержание раздела

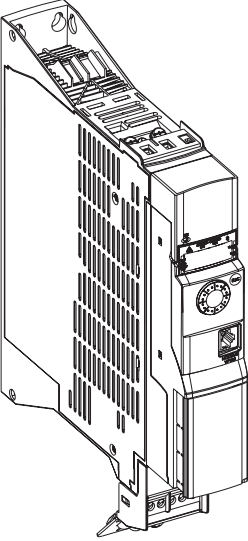
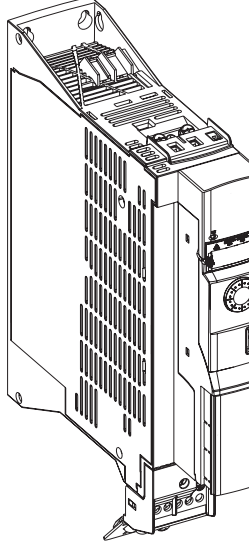
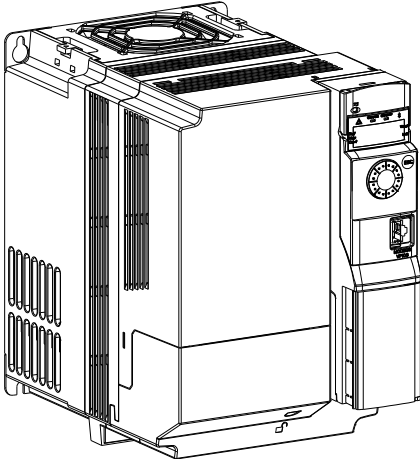
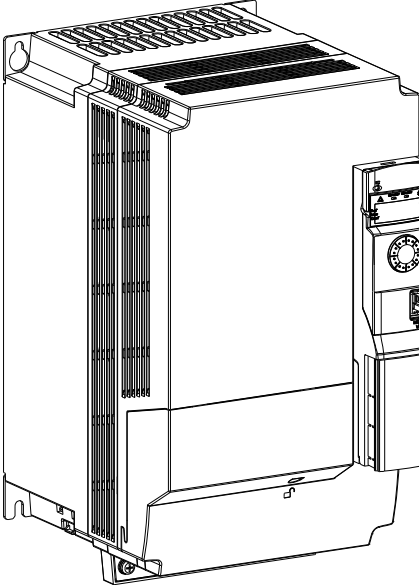
| Содержание раздела | Стр. |
|-----------------------------|------|
| Модельный ряд | 7 |
| Описание каталожного номера | 8 |

Модельный ряд

Гамма ПЧ

Гамма преобразователей частоты ATV32 представлена четырьмя габаритами А, В, С и D, в которых идеально реализованы компактность и высокоэффективные решения для электроприводов, отвечающих широкому диапазону требований по сетевому питанию.

Четыре габарита

| | |
|--|--|
| <p>Габарит А ATV32H0●●M2, H0●●N4, HU1●N4</p> <ul style="list-style-type: none"> 1-фазное 240 В от 0.18 до 0.75 кВт 3-фазное 400 В от 0.37 до 1.5 кВт  | <p>Габарит В ATV32HU●●M2, U22N4, U30N4, U40N4</p> <ul style="list-style-type: none"> 1-фазное 240 В от 1.1 до 2.2 кВт 3-фазное 400 В от 2.2 до 4 кВт  |
| <p>Габарит С ATV32HU55N4, U75N4</p> <ul style="list-style-type: none"> 3-фазное 400 В 5.5 и 7.5 кВт  | <p>Габарит D ATV32HD11N4, D15N4</p> <ul style="list-style-type: none"> 3-фазное 400 В 11 и 15 кВт  |

Описание каталожного номера

| | ATV | 32 | H | 018 | M2 |
|---|-----|----|---|-----|----|
| Название изделия ATV - Altivar | | | | | |
| Серия преобразователей | | | | | |
| Конструктивное исполнение H - с радиатором P - на платформе | | | | | |
| Мощность ПЧ 018 - 0.18 кВт 037 - 0.37 кВт 055 - 0.55 кВт 075 - 0.75 кВт U11 - 1.1 кВт U15 - 1.5 кВт U22 - 2.2 кВт U30 - 3 кВт U40 - 4 кВт U55 - 5.5 кВт U75 - 7.5 кВт D11 - 11 кВт D15 - 15 кВт | | | | | |
| Напряжение питания M2 - 240 В - однофазное питание N4 - 400 В - трехфазное питание | | | | | |

Предварительная информация

2

Содержание раздела

| Содержание раздела | Стр. |
|----------------------------|------|
| Инструкция по безопасности | 10 |

Инструкция по безопасности

Внимательно изучите данное руководство перед началом работы с преобразователем частоты.

ОПАСНО

ОПАСНОСТЬ ПОРАЖЕНИЯ ТОКОМ, ВЗРЫВА ИЛИ ЭЛЕКТРИЧЕСКОЙ ДУГИ

- Прежде чем установить и запустить преобразователь частоты ATV32, внимательно изучите в полном объеме данное руководство. Установка, настройка и ремонт должны осуществляться квалифицированным персоналом.
- Защитное заземление всех устройств должно осуществляться в соответствии с международными и национальными стандартами.
- Многие элементы преобразователя частоты, включая печатные платы, подключены к сетевому питанию, поэтому **прикасаться к ним чрезвычайно опасно**. Используйте только инструменты с электрической изоляцией.
- Если ПЧ находится под напряжением, не прикасайтесь к неэкранированным элементам и винтам клеммников.
- Не закорачивайте клеммы RA/+ и PC/- или конденсаторы промежуточного звена постоянного тока.
- Перед обслуживанием или ремонтом преобразователя частоты:
 - отключите питание, включая внешнее питание цепей управления, если оно используется;
 - повесьте табличку "Не включать - работают люди" на автоматический выключатель или разъединитель на входе ПЧ;
 - заблокируйте автомат или разъединитель в отключенном состоянии;
 - ПОДОЖДИТЕ 15 минут для разряда конденсаторов фильтра звена постоянного тока. Затем следуйте приведенной в Руководстве по эксплуатации инструкции по измерению напряжения звена постоянного тока, чтобы убедиться, что это напряжение < 42 В. Светодиод ПЧ не является точным индикатором отсутствия напряжения в звене постоянного тока;
 - если конденсаторы звена постоянного тока не разряжаются полностью, то обратитесь в сервисную службу компании Schneider Electric. Не ремонтируйте преобразователь самостоятельно и не включайте его.
- Перед включением питания ПЧ установите на место все защитные крышки.

Несоблюдение этих указаний может привести к смерти или тяжелым травмам.

ОПАСНО

НЕПРЕДВИДЕННОЕ ФУНКЦИОНИРОВАНИЕ УСТРОЙСТВА

- Прежде чем установить и запустить преобразователь частоты ATV32, внимательно изучите в полном объеме данное руководство.
- Установка, настройка и ремонт должны осуществляться квалифицированным персоналом.

Несоблюдение этих указаний может привести к смерти или тяжелым травмам

ПРЕДУПРЕЖДЕНИЕ

ПОВРЕЖДЕННЫЙ ПРЕОБРАЗОВАТЕЛЬ ЧАСТОТЫ

Не устанавливайте и не включайте ПЧ или его дополнительное оборудование при наличии повреждений.

Несоблюдение этих указаний может привести к смерти или тяжелым травмам.

▲ ПРЕДУПРЕЖДЕНИЕ

ПОТЕРЯ УПРАВЛЯЕМОСТИ

- Разработчик системы управления должен учитывать режимы, в которых возможна неисправность каналов управления, и предусмотреть средства аварийного управления для безопасного функционирования во время и после возникновения неисправности. В качестве таких средств могут рассматриваться, например, аварийная остановка и остановка на выбеге.
- Для аварийного управления могут быть предусмотрены отдельные или дублированные каналы управления.
- К числу каналов управления могут относиться и коммуникационные. Необходимо учесть последствия непредвиденных задержек передачи данных или неисправности связи.¹

Несоблюдение этих указаний может привести к смерти или тяжелым травмам.

1. Более полная информация находится в документах NEMA ICS 1.1 (новое издание), «Safety Guidelines for the Application, Installation, and Maintenance of Solid State Control» и NEMA ICS 7.1 (новое издание), «Safety Standards for Construction and Guide for Selection, Installation and Operation of Adjustable-Speed Drive Systems».

▲ ВНИМАНИЕ

НЕСОВМЕСТИМОЕ СЕТЕВОЕ ПИТАНИЕ

Перед включением и конфигурированием ПЧ убедитесь, что напряжение сети соответствует диапазону, указанному на заводской табличке ПЧ. Преобразователь может выйти из строя при подаче несовместимого питания.

Несоблюдение этих указаний может привести к травмам персонала или повреждению оборудования.

ВНИМАНИЕ

ОПАСНОСТЬ УХУДШЕНИЯ ХАРАКТЕРИСТИК ИЗ-ЗА СТАРЕНИЯ КОНДЕНСАТОРОВ

Если в течение двух лет преобразователь не включается, то характеристики электролитических конденсаторов ухудшаются.

В этом случае перед включением преобразователя:

- используйте регулируемый источник, подключенный к клеммам L1 и L2 (даже для ПЧ ATV32●●N4);
- увеличивайте постепенно напряжение следующим образом:
 - 25% номинального напряжения в течение 30 мин
 - 50% номинального напряжения в течение 30 мин
 - 75% номинального напряжения в течение 30 мин
 - 100% номинального напряжения в течение 30 мин

Несоблюдение этих указаний может привести к повреждению оборудования.

Последовательность ввода в эксплуатацию

3

Содержание раздела

| Содержание раздела | Стр. |
|---|------|
| Последовательность ввода в эксплуатацию | 13 |

Последовательность ввода в эксплуатацию

УСТАНОВКА

1. Проверьте преобразователь частоты

- Убедитесь, что обозначение ПЧ на заводской табличке соответствует тому, что указано на прилагаемом упаковочном листе.
- После снятия упаковки убедитесь, что ПЧ Altivar не был поврежден при транспортировке.

2. Проверьте сетевое питание

- Убедитесь, что напряжение сети соответствует напряжению питания ПЧ (см. стр. [21](#)).

3. Установите преобразователь

- Закрепите ПЧ в соответствии с рекомендациями данного документа (см. стр. [26](#)).
- Установите все необходимое дополнительное оборудование.

4. Подключите ПЧ (см. стр. [29](#))

- Подключите сетевое питание и заземление, убедившись, что ПЧ обесточен.
- Подключите двигатель, убедившись, что соединение обмоток соответствует напряжению сети.
- Подключите цепи управления.

Этапы **2 - 4** должны выполняться при снятом напряжении



ПРОГРАММИРОВАНИЕ

5. Обратитесь к Руководству по программированию

Технические данные

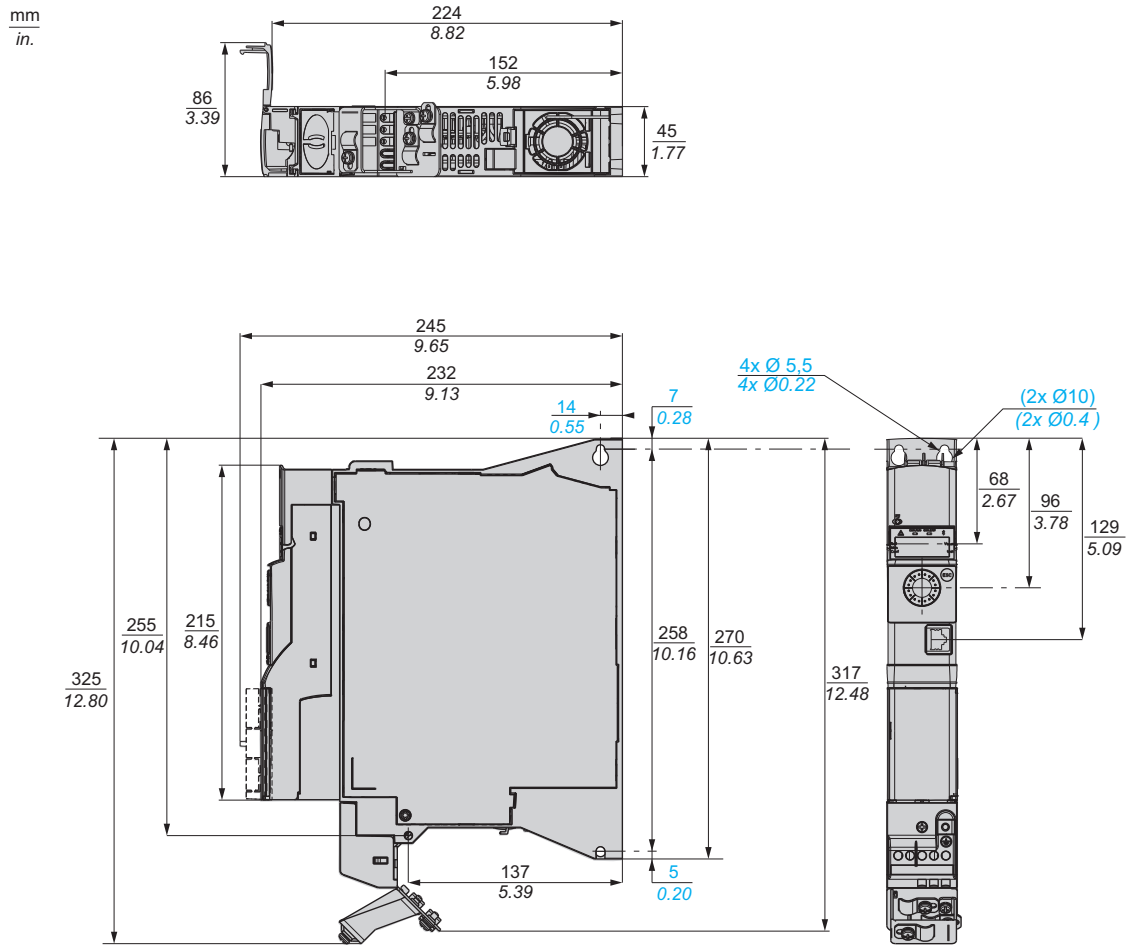
4

Содержание раздела

| Содержание раздела | Стр. |
|------------------------------|------|
| Механические характеристики | 15 |
| Электрические характеристики | 21 |
| Схемы подключения | 22 |

Механические характеристики

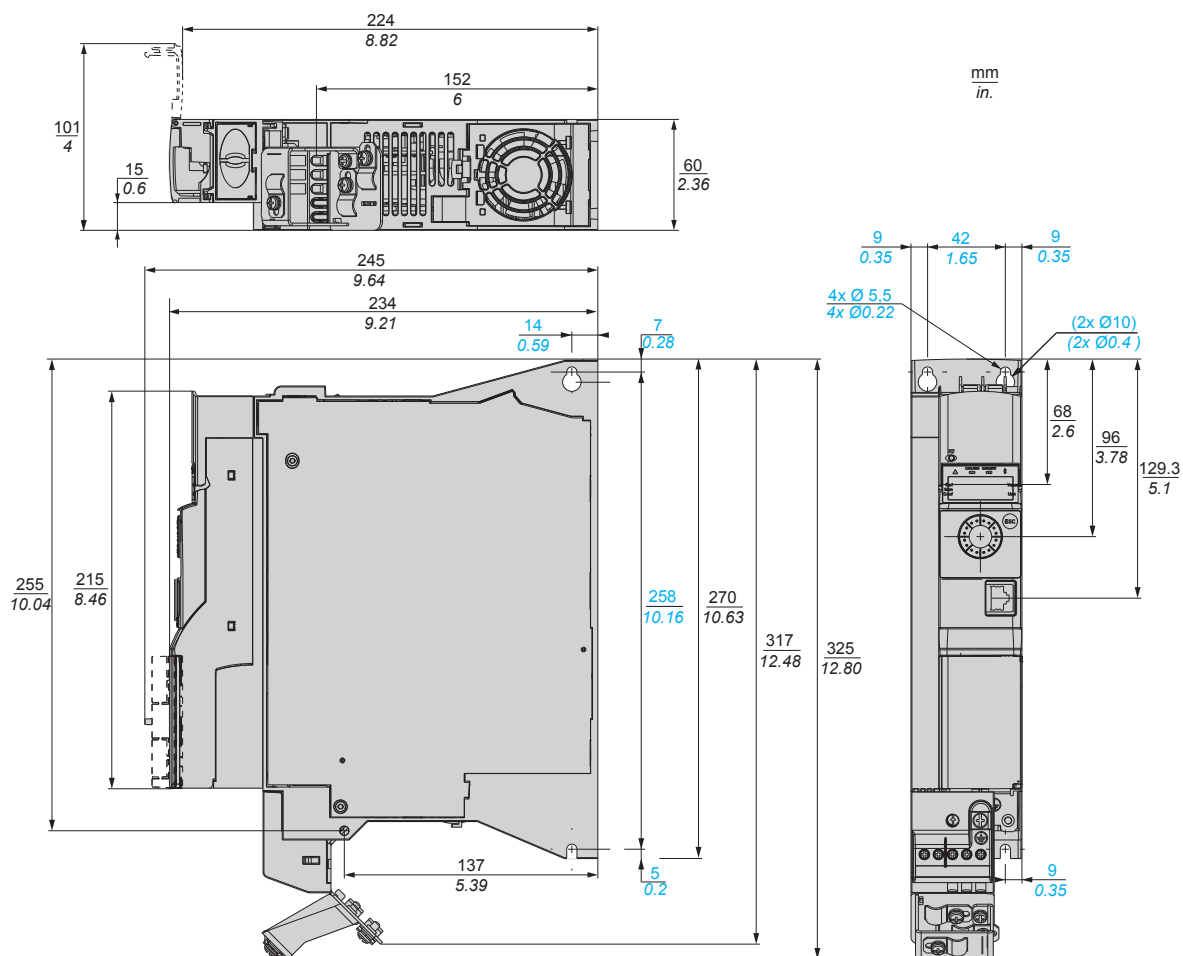
ATV32H0●●M2, H0●●N4, HU1●N4 - габарит А - размеры и масса



Масса ПЧ

| Каталожный номер | Масса (кг) |
|---------------------------|------------|
| ATV32H018M2 | 1.590 |
| ATV32H037M2, 055M2, 075M2 | 1.646 |
| ATV32H037N4 | 1.618 |
| ATV32H055N4, 075N4 | 1.715 |
| ATV32HU11N4, U15N4 | 1.705 |

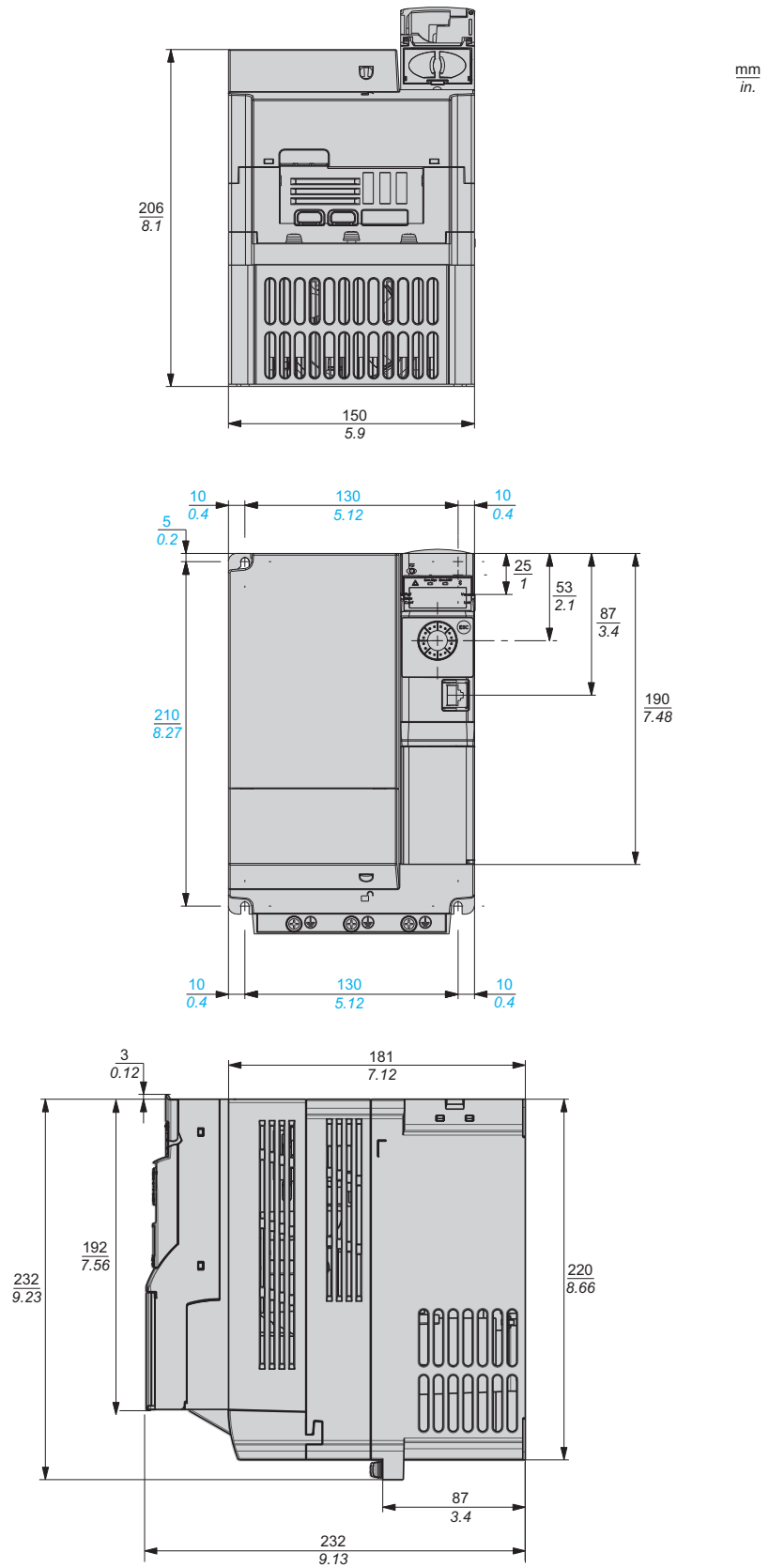
ATV32HU11M2, U15M2, U22M2, U22N4, U30N4, U40N4 - габарит В - размеры и масса



Масса ПЧ

| Каталожный номер | Масса (кг) |
|--------------------|------------|
| ATV32HU11M2, U15M2 | 1.952 |
| ATV32HU22M2 | 2.066 |
| ATV32HU22N4 | 2.320 |
| ATV32HU30N4 | 2.122 |
| ATV32HU40N4 | 2.176 |

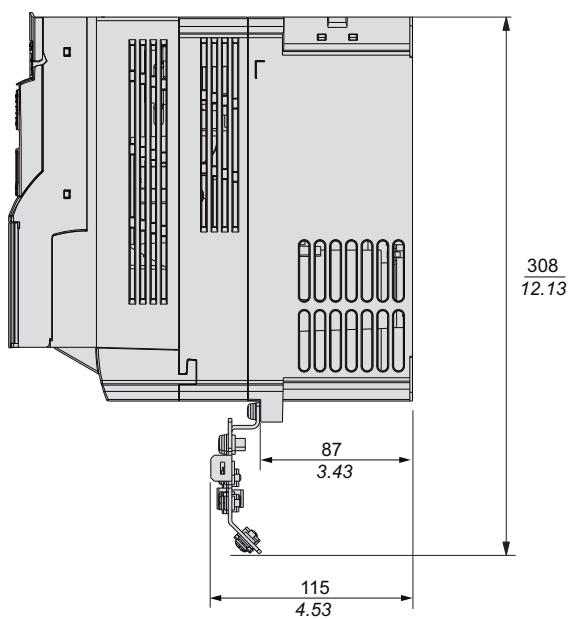
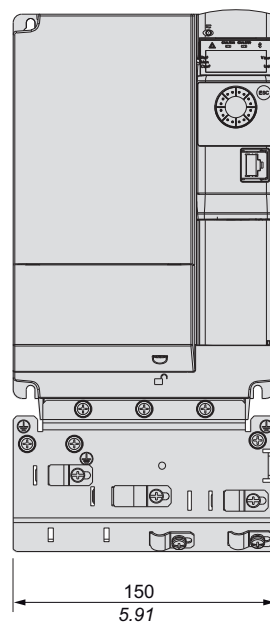
ATV32HU55N4, U75N4 - габарит С - размеры и масса



Масса ПЧ

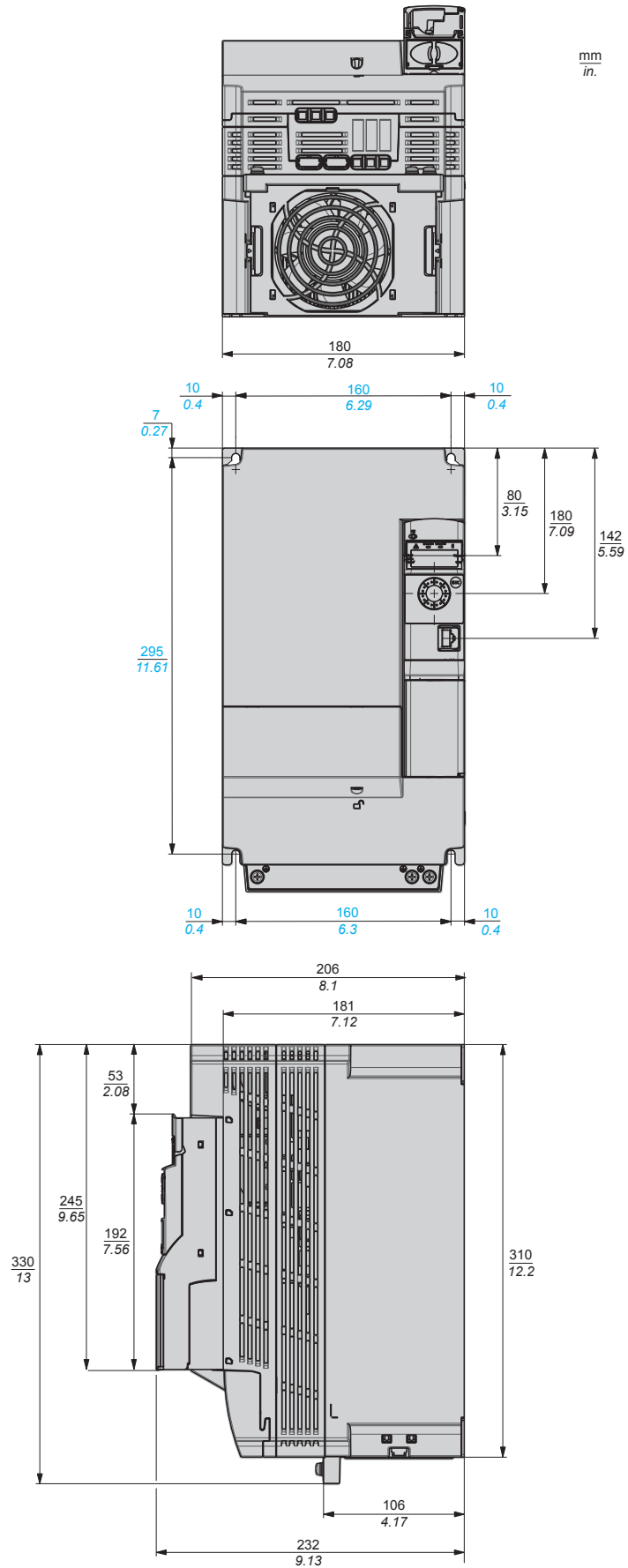
4.20 кг

ATV32HU55N4, U75N4 - габарит С с пластиной ЭМС - размеры и масса



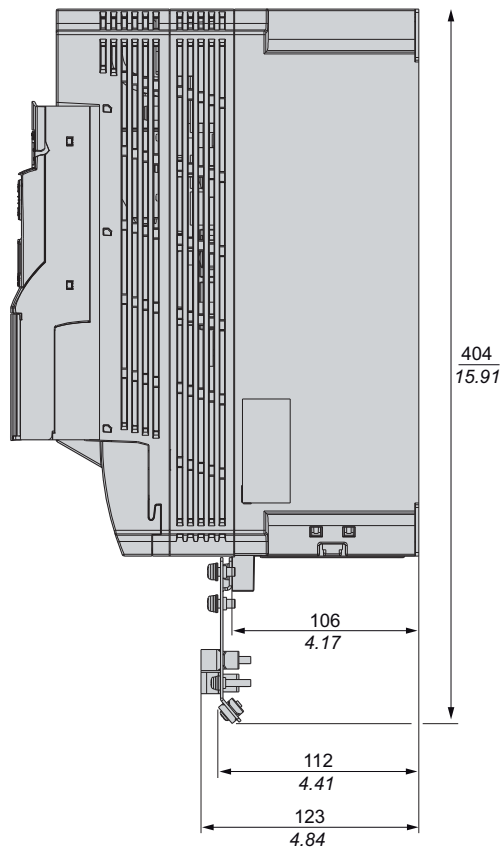
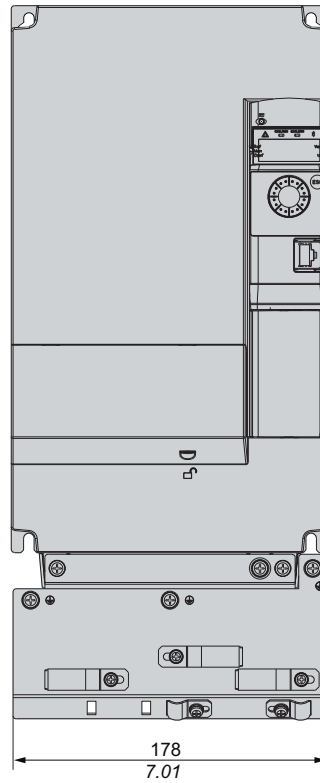
Масса
4.41 кг

ATV32HD11N4, D15N4 - габарит D - размеры и масса



Масса
6.750 кг

ATV32HD11N4, D15N4 - габарит D - с пластиной ЭМС - размеры и масса



Масса
7.00 кг

Электрические характеристики

Однофазное питание: 200 - 240 В, 50/60 Гц

| Двигатель | | Сеть | | | | | Преобразователь | | № по каталогу | Габарит |
|---|------------------|------------------------|-----------|-----------------|--------------------------|--------------------------------------|-----------------|-------------------------------|---------------|---------|
| Мощность, указанная на заводской табличке (1) | | Макс. линейный ток (2) | | Полная мощность | Макс. переходный ток (3) | Мощность, рассеиваемая при ном. токе | Ном. ток (1) | Макс. переходный ток. (1) (4) | | |
| | | при 200 В | при 240 В | | | | | | кВт | л.с. |
| 0.18 | 1/4 | 3.4 | 2.8 | 0.7 | 9.6 | 25 | 1.5 | 2.3 | ATV32H018M2 | A |
| 0.37 | 1/2 | 6 | 5 | 1.2 | 9.6 | 38 | 3.3 | 5.0 | ATV32H037M2 | A |
| 0.55 | 3/4 | 7.9 | 6.7 | 1.6 | 9.6 | 42 | 3.7 | 5.6 | ATV32H055M2 | A |
| 0.75 | 1 | 10.1 | 8.5 | 2.0 | 9.6 | 51 | 4.8 | 7.2 | ATV32H075M2 | A |
| 1.1 | 1 ^{1/2} | 13.6 | 11.5 | 2.8 | 19.1 | 64 | 6.9 | 10.4 | ATV32HU11M2 | B |
| 1.5 | 2 | 17.6 | 14.8 | 3.6 | 19.1 | 81 | 8 | 12.0 | ATV32HU15M2 | B |
| 2.2 | 3 | 23.9 | 20.1 | 4.8 | 19.1 | 102 | 11 | 16.5 | ATV32HU22M2 | B |

Трехфазное питание: 380 - 500 В, 50/60 Гц

| Двигатель | | Сеть | | | | | Преобразователь | | № по каталогу | Габарит |
|---|------------------|------------------------|-----------|-----------------|--------------------------|--------------------------------------|-----------------|-------------------------------|---------------|---------|
| Мощность, указанная на заводской табличке (1) | | Макс. линейный ток (2) | | Полная мощность | Макс. переходный ток (3) | Мощность, рассеиваемая при ном. токе | Ном. ток (1) | Макс. переходный ток. (1) (4) | | |
| | | при 380 В | при 500 В | | | | | | кВт | л.с. |
| 0.37 | 1/2 | 2.1 | 1.6 | 1.4 | 10 | 27 | 1.5 | 2.3 | ATV32H037N4 | A |
| 0.55 | 3/4 | 2.8 | 2.2 | 1.9 | 10 | 31 | 1.9 | 2.9 | ATV32H055N4 | A |
| 0.75 | 1 | 3.6 | 2.7 | 2.3 | 10 | 37 | 2.3 | 3.5 | ATV32H075N4 | A |
| 1.1 | 1 ^{1/2} | 5 | 3.8 | 3.3 | 10 | 50 | 3 | 4.5 | ATV32HU11N4 | A |
| 1.5 | 2 | 6.5 | 4.9 | 4.2 | 10 | 63 | 4.1 | 6.2 | ATV32HU15N4 | A |
| 2.2 | 3 | 8.7 | 6.6 | 5.7 | 10 | 78 | 5.5 | 8.3 | ATV32HU22N4 | B |
| 3 | — | 11.1 | 8.4 | 7.3 | 10 | 100 | 7.1 | 10.7 | ATV32HU30N4 | B |
| 4 | 5 | 13.7 | 10.5 | 9.1 | 10 | 125 | 9.5 | 14.3 | ATV32HU40N4 | B |
| 5.5 | 7 ^{1/2} | 20.7 | 14.5 | 17.9 | 27.6 | 233 | 14.3 | 21.5 | ATV32HU55N4 | C |
| 7.5 | 10 | 26.5 | 18.7 | 22.9 | 27.6 | 263 | 17 | 25.5 | ATV32HU75N4 | C |
| 11 | 15 | 36.6 | 25.6 | 31.7 | 36.7 | 403 | 27.7 | 41.6 | ATV32HD11N4 | D |
| 15 | 20 | 47.3 | 33.3 | 41.0 | 36.7 | 480 | 33 | 49.5 | ATV32HD15N4 | D |

(1) Данные мощности и токи приведены для частоты коммутации 4 кГц в продолжительном режиме работы. Частота коммутации настраивается от 2 до 16 кГц.

Свыше 4 кГц преобразователь сам будет уменьшать частоту коммутации в случае перегрева. Нагрев контролируется с помощью термистора, встроенного в силовой модуль ПЧ. Тем не менее при работе в установившемся режиме с частотой коммутации свыше 4 кГц номинальный ток преобразователя должен быть уменьшен. См. стр. 27.

(2) Линейный ток для приведенного значения максимального ожидаемого линейного тока к.з., см. стр. 50.

(3) Пиковое значение тока при включении напряжения для максимального значения (240 В + 10% или 500 В + 10%).

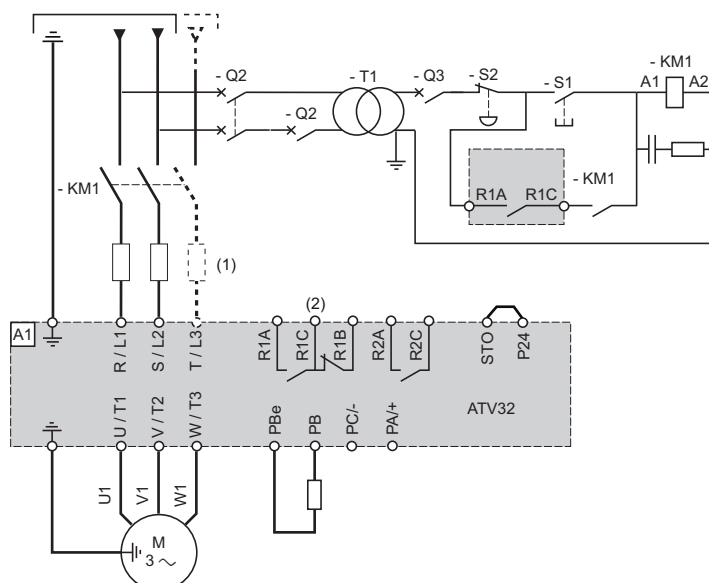
(4) **Примечание:** ПЧ предназначен для работы в этом режиме течение 60 с.

(5) См. описание каталожного номера на стр. 8.

Схемы подключения

Одно- или трехфазное питание - схема с сетевым контактором

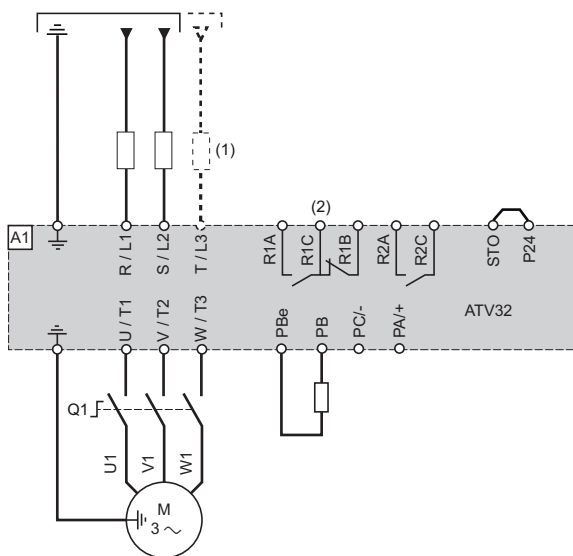
Схемы, соответствующие категории 1 по EN 954-1 и характеристике SIL1 по МЭК/EN 61508, при категории останковки 0 по МЭК/EN 60204-1.



- (1) Сетевой дроссель по выбору
- (2) Контакты реле неисправности для дистанционного контроля состояния преобразователя

Одно- или трехфазное питание - схема с отключением на выходе с помощью разъединителя

Схемы, соответствующие категории 1 по EN 954-1 и характеристике SIL1 по МЭК/EN 61508, при категории останковки 0 по МЭК/EN 60204-1.



- (1) Сетевой дроссель по выбору.
- (2) Контакты реле неисправности для дистанционного контроля состояния преобразователя.

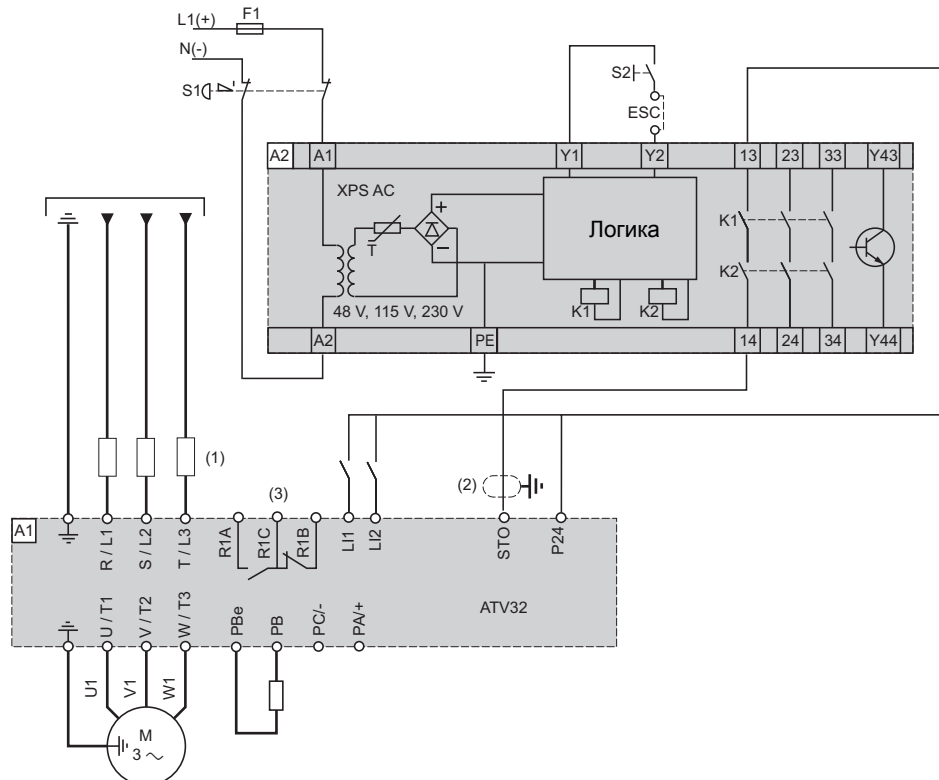
Схема с модулем безопасности Preventa

Схемы, соответствующие категории 3 по EN 954-1 и характеристике SIL2 по МЭК/EN 61508, при категории остановки 0 по МЭК/EN 60204-1.

Данная схема удобна для применения с механизмами с коротким временем остановки (механизмы с малым временем остановки или большим моментом сопротивления).

При активизации аварийной остановки питание двигателя мгновенно снимается и он останавливается на выбеге в соответствии с категорией 0 по МЭК/EN 60204-1.

Контакт модуля Preventa XPS AC должен быть включен в цепь управления тормозом для безопасного его включения, когда функция безопасности STO (Safe Torque Off) активизирована.



- (1) Сетевой дроссель по выбору.
- (2) Необходимо заземление экранирующей оболочки проводника.
- (3) Контакты реле неисправности для дистанционного контроля состояния преобразователя.

Встроенная в ПЧ функция безопасности STO может использоваться для осуществления АВАРИЙНОЙ ОСТАНОВКИ (МЭК 60204-1) для категории остановки 0.

С дополнительным апробированным модулем АВАРИЙНОЙ ОСТАНОВКИ возможно осуществление остановки категории 1.

Функция STO

Функция безопасности STO срабатывает через два сдублированных входа. Цепи обоих входов должны быть разделены с тем, чтобы иметь всегда два канала. Переключение должно происходить одновременно по обоим каналам (смещение < 1 с).

Силовой каскад блокируется и формируется сообщение об ошибке. Двигатель больше не способен вырабатывать момент и снижает скорость без приложения тормоза. Возможен повторный пуск после снятия сообщения об ошибке с помощью сброса неисправности.

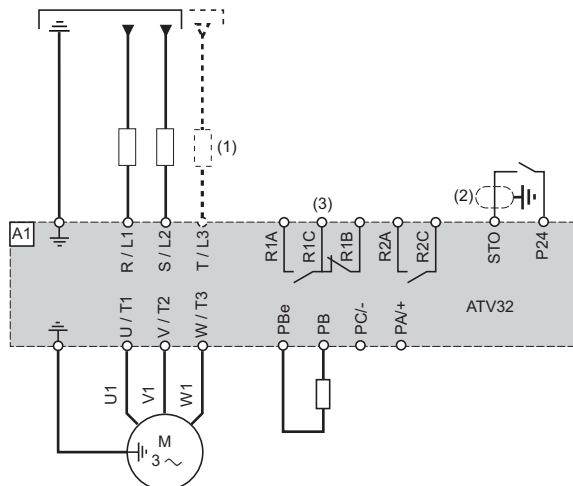
Силовой каскад блокируется и формируется сообщение об ошибке при отключении одного из входов или слишком большом времени смещения. Это сообщение об ошибке может быть сброшено только при отключении изделия.

Схема без модуля безопасности Preventa

Схемы, соответствующие категории 2 по EN 954-1 и характеристике SIL1 по МЭК/EN 61508, при категории остановки 0 по МЭК/EN 60204-1.

Данная схема удобна для применения с механизмами с коротким временем остановки (механизмы с малым временем остановки или большим моментом сопротивления).

При активизации аварийной остановки питание двигателя мгновенно снимается и он останавливается на выбеге в соответствии с категорией 0 по МЭК/EN 60204-1.



- (1) Сетевой дроссель по выбору.
- (2) Необходимо заземление экранирующей оболочки проводника.
- (3) Контакты реле неисправности для дистанционного контроля состояния преобразователя.

Встроенная в ПЧ функция безопасности STO может использоваться для осуществления АВАРИЙНОЙ ОСТАНОВКИ (МЭК 60204-1) для категории остановки 0.

Ввод в эксплуатацию

5

| Содержание раздела | Стр. |
|--|-------------|
| Установка преобразователя частоты | 26 |
| Входные силовые клеммы | 32 |
| Выходные силовые клеммы | 35 |
| Электромагнитная совместимость (ЭМС) | 38 |
| Подключение промежуточного звена постоянного ток | 40 |
| Рекомендации по подключению | 29 |
| Цепи управления | 42 |
| Коммуникационный модуль | 46 |
| Техническое обслуживание | 49 |
| Данные по токам к.з. и защита устройства | 50 |

Установка преобразователя частоты

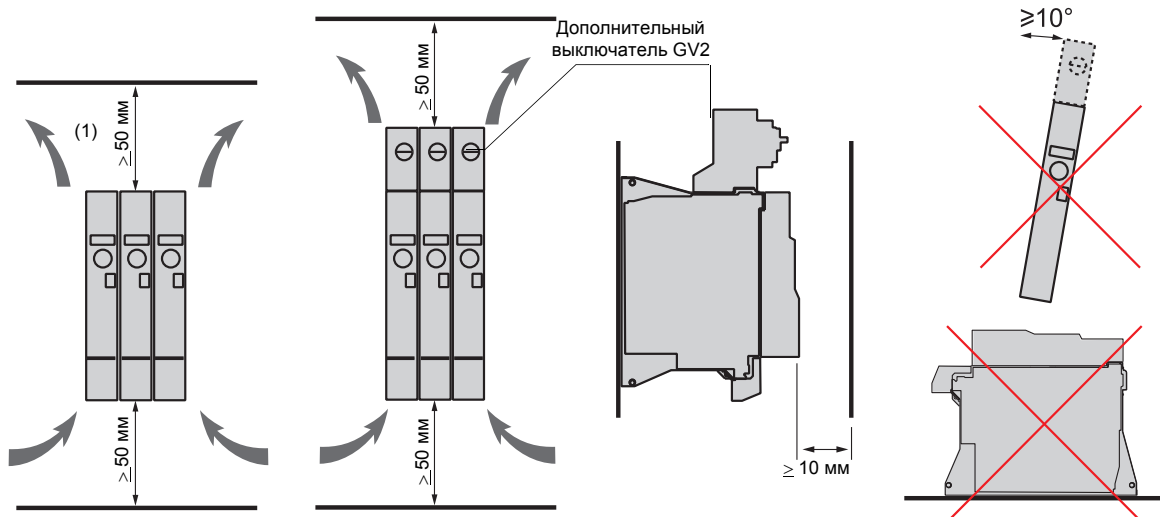
ВНИМАНИЕ

ОПАСНОСТЬ ПОВРЕЖДЕНИЯ УСТРОЙСТВА

Следуйте рекомендациям, приведенным в данном документе.

Несоблюдение этих указаний может привести к повреждению оборудования.

Условия установки и температура



(1) Минимальное значение, соответствующее тепловым ограничениям. Для габаритов А и В расстояние 150 мм может облегчить заземление устройства.

- Преобразователь устанавливается в вертикальном положении $\pm 10^\circ$.
- Закрепите опорную поверхность ПЧ с помощью винтов М5 с пружинной шайбой.
- Запрещается устанавливать ПЧ рядом с нагревательными элементами.
- Оставьте достаточно места, чтобы воздух, необходимый для охлаждения устройства, мог циркулировать снизу вверх.
- Свободное пространство перед устройством: ≥ 10 мм.
- Рекомендуется использовать пружинные шайбы для всех винтов.

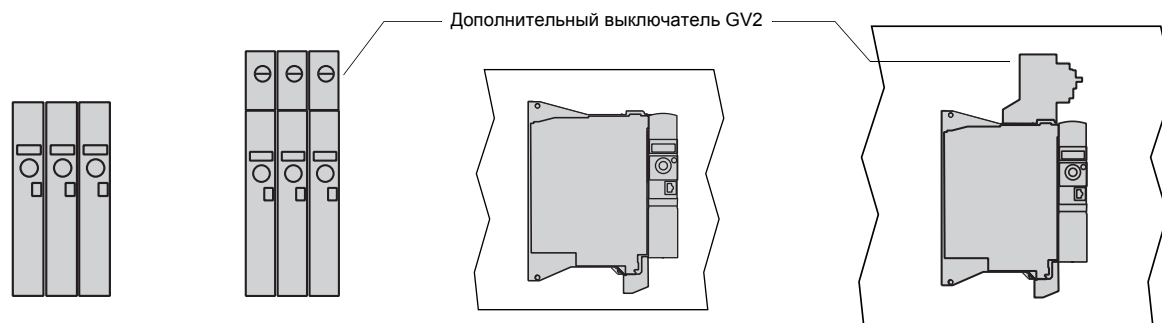
Способы установки

Преобразователь частоты предназначен для работы при температуре окружающей среды $\leq 50^\circ\text{C}$ в продолжительном режиме с частотой коммутации 4 кГц.

Выше этой температуры вплоть до 60°C или при необходимости продолжительной работы > 4 кГц номинальный ток ПЧ должен быть уменьшен в соответствии с кривыми уменьшения мощности.

Для частоты коммутации > 4 кГц ПЧ будет автоматически ее уменьшать в случае чрезмерного повышения температуры.

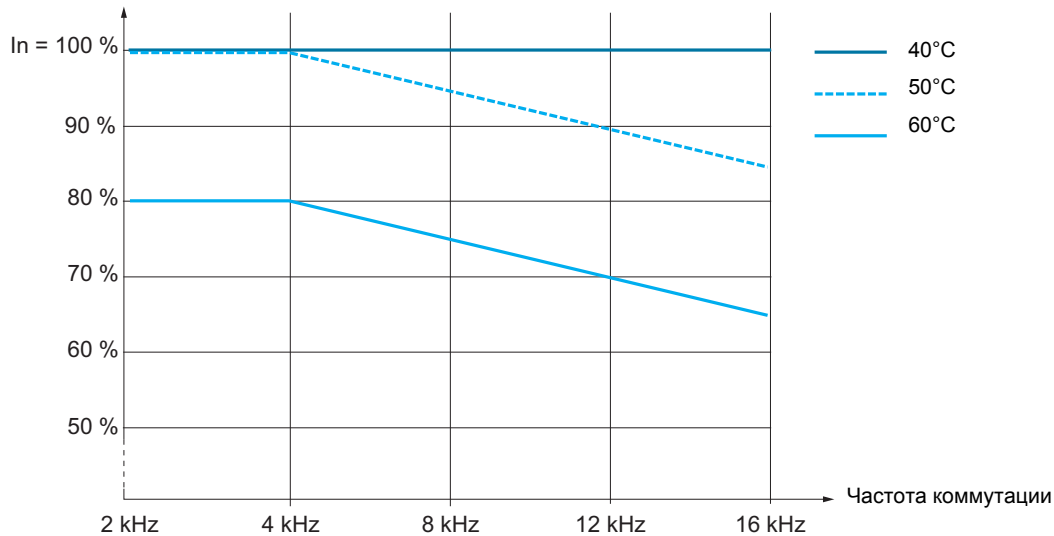
Дополнительный автоматический выключатель GV2 может устанавливаться на ПЧ габаритов А и В.



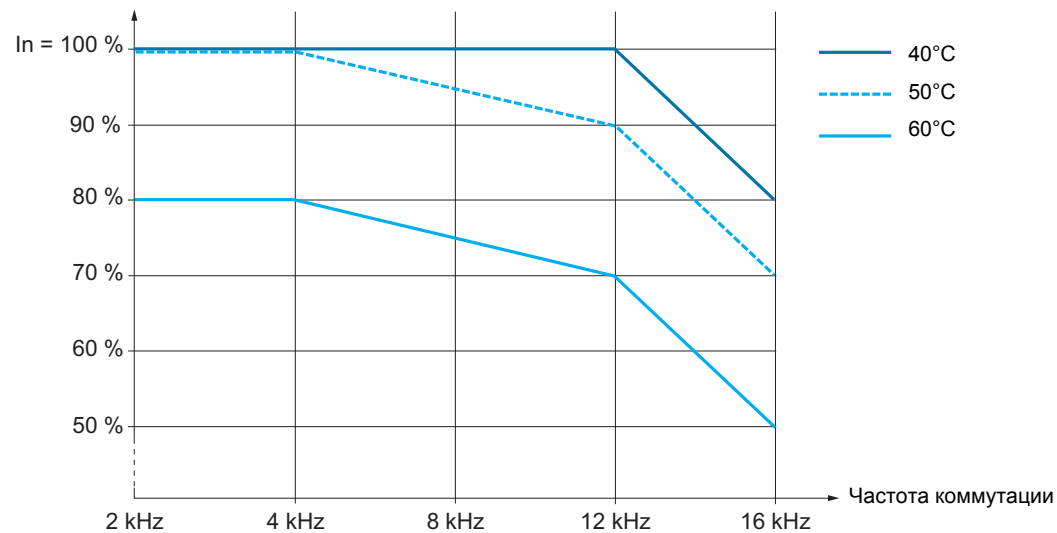
Кривые уменьшения мощности

Кривые уменьшения номинального тока преобразователя (In) в зависимости от температуры и частоты коммутации.

ATV32H●●●M2

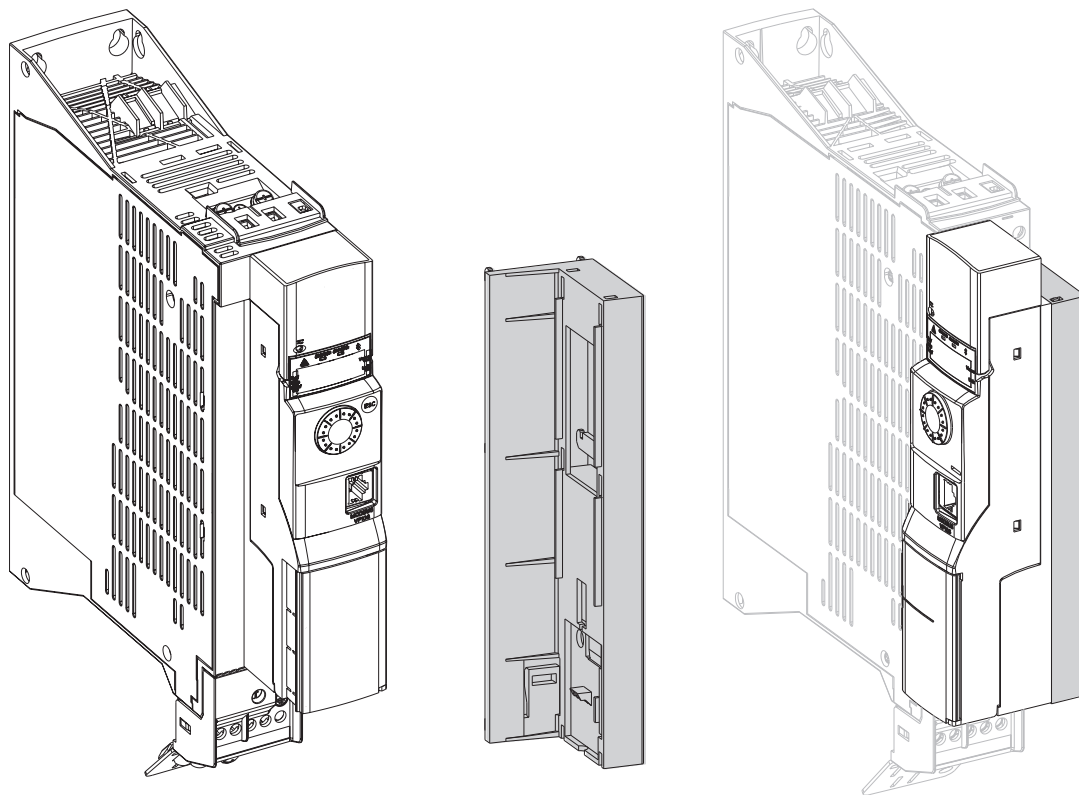


ATV32H●●●N4



Дополнительное оборудование: приспособление для установки блока управления под 90° (стр. 27)

Данное приспособление позволяет устанавливать ПЧ в неглубокие шкафы. За информацией об этом приспособлении обращайтесь на сайт www.schneider-electric.com. Такой тип установки применяется для габаритов А и В. Данное приспособление поставляется вместе с подробной инструкцией по его установке.



Рекомендации по подключению

ОПАСНО

ОПАСНОСТЬ ВОЗГОРАНИЯ ИЛИ ПОРАЖЕНИЯ ТОКОМ

- Для избежания перегрева или потери контакта соединения должны быть выполнены в соответствии с рекомендуемыми в данном документе сечениями кабеля и моментами затяжки.
- Запрещено применение многожильных кабелей без кабельных наконечников для подключения сетевого питания.
- Для ПЧ габаритов А и В длина зачищенных концов кабелей двигателя и тормозного резистора должна быть < 10 мм.
- Проведите проверку затяжки, чтобы убедиться в правильности выполнения винтовых соединений.

Несоблюдение этих указаний может привести к смерти или тяжелым травмам.

Силовое питание и защита цепей

Преобразователь должен быть обязательно заземлен для того, чтобы соответствовать предписаниям по большим токам утечки (свыше 3,5 мА).

Если по нормативам требуется использовать на входе устройство дифференциальной защиты, то необходимо применять устройство типа А для ПЧ с однофазным питанием и типа В для трехфазных ПЧ в соответствии со стандартом МЭК 60755.

Выберите адаптированную модель, включающую:

- фильтрацию высокочастотных токов;
- выдержку времени, исключаящую любое отключение, вызванное нагрузкой паразитных емкостей при включении напряжения питания. Выдержка времени невозможна для аппаратов на 30 мА. В этом случае используйте устройства, устойчивые к случайным отключениям.

При установке нескольких преобразователей используйте устройства дифференциальной защиты для каждого ПЧ.

Отделите силовые кабели от слаботочных цепей (датчики, ПЛК, измерительная аппаратура, телевизоры, телефоны и т.д.).

При использовании кабелей длиной свыше 50 м между ПЧ и двигателем установите выходные фильтры (см. Каталог).

Цепи управления

Отделите цепи управления от силовых кабелей. Для цепей управления и задания скорости используйте экранированные кабели со скрученными жилами с шагом скрутки от 25 до 50 мм, заземляя экран с обоих концов.

Заземление оборудования

Заземлите преобразователь в соответствии с требованиями регламентов. Используйте заземляющий проводник сечением не менее 10 мм², в соответствии с требованиями по ограничению тока утечки.

⚠️ ОПАСНО

ОПАСНОСТЬ ВОЗГОРАНИЯ ИЛИ ПОРАЖЕНИЯ ТОКОМ

- Крепящая поверхность преобразователя должна быть заземлена до подачи питания.
- Заземлите устройства, используя заземляющую клемму, как это показано на нижеприведенной схеме.

Несоблюдение этих указаний может привести к смерти или тяжелым травмам.

⚠️ ПРЕДУПРЕЖДЕНИЕ

Неадекватная защита от сверхтоков

- Защитные устройства от перегрузки должны быть правильно скоординированы.
- Не подключайте преобразователь к питающей сети, ток короткого замыкания которой превышает ожидаемое значение, приведенное в данном Руководстве.

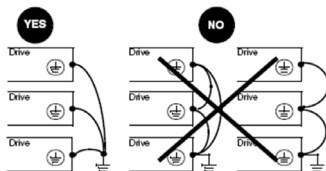
Несоблюдение этих указаний может привести к смерти, тяжелым травмам или повреждению оборудования.

ПРЕДУПРЕЖДЕНИЕ

ОПАСНОСТЬ ПОВРЕЖДЕНИЯ УСТРОЙСТВА

- Преобразователь будет поврежден в случае подачи сетевого питания на выходные клеммы (U/T1, V/T2, W/T3).
- Перед подачей питания проверьте правильность силовых подключений.
- При замене ПЧ проверьте, что все электрические соединения полностью соответствуют инструкции по монтажу, приведенной в данном Руководстве.

Несоблюдение этих указаний может привести к повреждению оборудования.



- Проверьте, что сопротивление заземления ≤ 1 Ом.
- При использовании нескольких преобразователей, заземлите каждый из них, как это показано на рисунке слева.
- Не подключайте заземляющие проводники в кольцо или последовательно.

Входные силовые клеммы

Доступ к силовым клеммам - габариты А и В

⚠ ⚠ ОПАСНО

ОПАСНОСТЬ ВОЗГОРАНИЯ ИЛИ ПОРАЖЕНИЯ ТОКОМ.

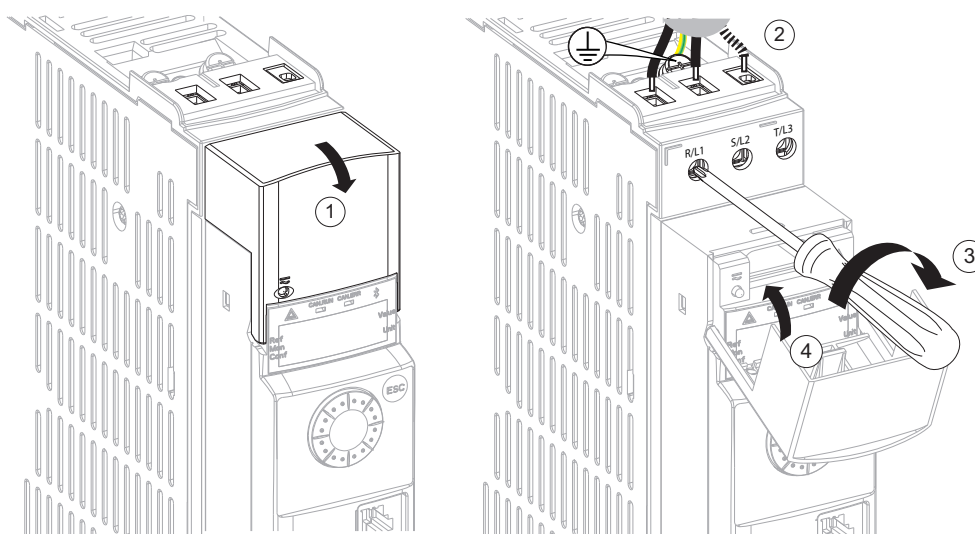
- Перед подачей силового питания поставьте на место все защитные крышки.

Несоблюдение этих указаний может привести к смерти или тяжелым травмам.

Клеммы силового питания расположены в верхней части ПЧ.

Клеммы для подключения тормозного резистора и двигателя расположены в нижней части ПЧ. Назначение и характеристики силовых клемм приведены на стр. [36](#).

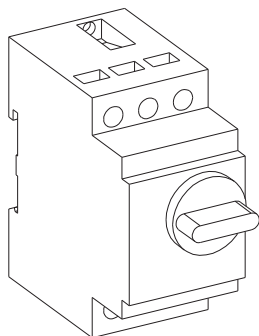
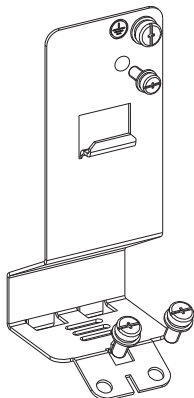
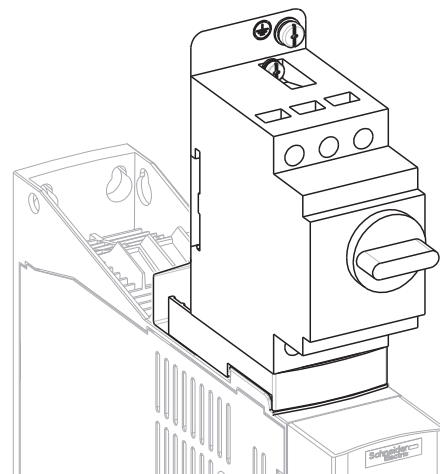
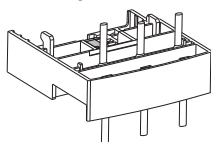
Для доступа к входным клеммам (1) потяните и откиньте защитную крышку. (2) Вставьте проводники в клеммы и и подключите заземляющий проводник к соответствующей клемме. (3) Закрутите присоединительные винты. (4) Установите на место защитную крышку. Клеммы тормозного резистора и двигателя доступны непосредственно на съемном клеммном блоке. Подробная информация о клеммном блоке и кабелях приведена на стр. [34](#).



Дополнительное оборудование: защита устройства с помощью автоматического выключателя GV2

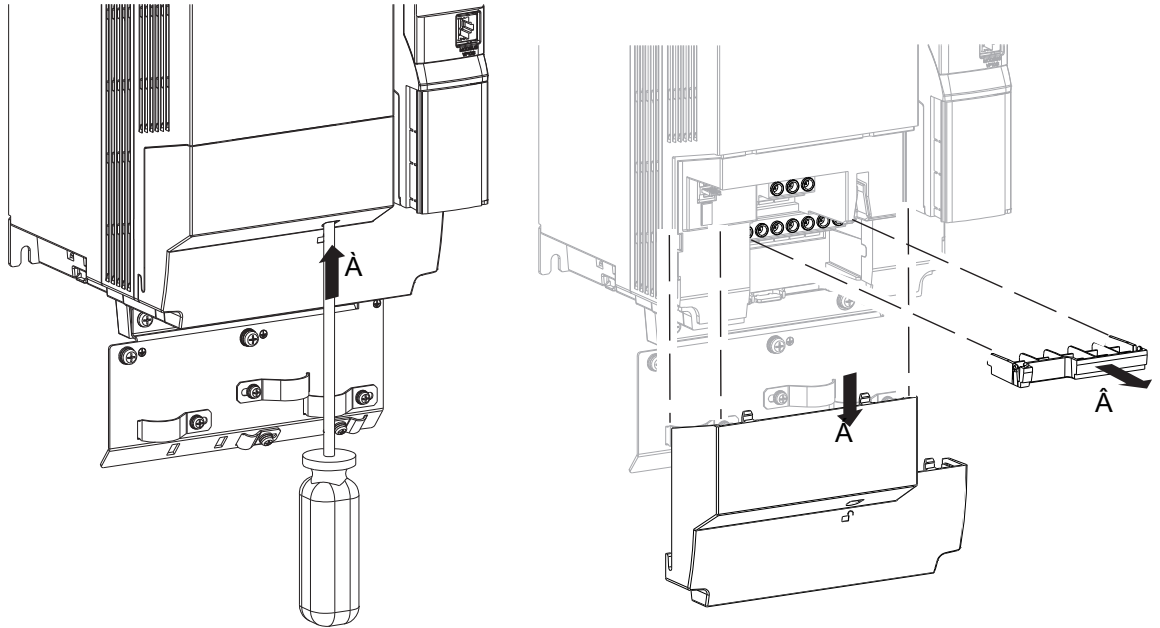
Преобразователи ATV32 типоразмеров А и В конструктивно приспособлены для установки автоматического выключателя GV2. За дополнительной информацией о выключателе GV2, кронштейне и адаптере обращайтесь на наш сайт www.schneider-electric.com. Эти компоненты поставляются с подробной инструкцией по установке.

Примечание: габаритный размер устройства совместно с выключателем GV2, кронштейном и адаптером становится равным 424 мм.

Автоматический выключатель GV2**Кронштейн для присоединения GV2/ATV 32****Адаптер**

Доступ к силовым клеммам - габариты С и D

Клеммы для подключения силового питания, тормозного резистора и двигателя расположены в нижней части ПЧ. Для доступа к входным клеммам (1) снимите защитную крышку нажатием на крепёжную лапку с помощью отвертки, как это показано ниже, а затем снимите крышку клеммника (3).



Доступ к клеммам тормозного резистора - все габариты

Доступ к клеммам тормозного резистора защищен снимаемыми пластиковыми крышками. Для их снятия используйте отвертку.

Выходные силовые клеммы

Установка съемного выходного клеммного блока и монтажной платы ЭМС

Для ПЧ габаритов А и В

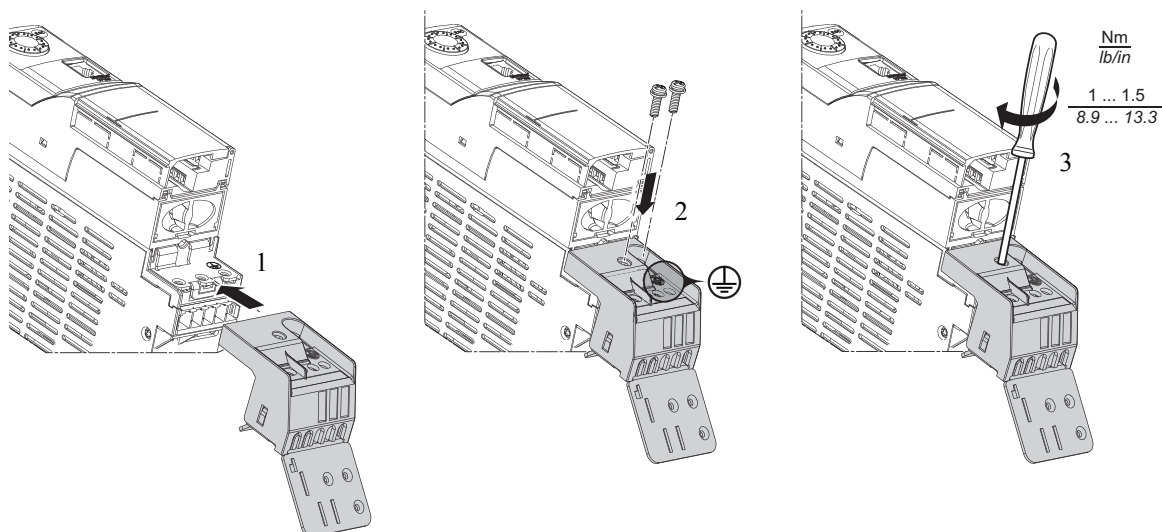
Монтажная плата ЭМС и вставляемый клеммный блок силовых выходов и тормозного резистора конструктивно объединены вместе.

Клеммы силового питания расположены в верхней части ПЧ [32](#). Назначение и характеристики силовых клемм приведены на стр. [36](#).

- (1) Установите выходной клеммный блок. (2) Вставьте крепежный и заземляющий винты (HS типа 2).
- (3) Затяните винты с усилием от 1 до 1.5 Н·м. Подключение может быть осуществлено с помощью клеммного модуля, установленного на ПЧ или нет.

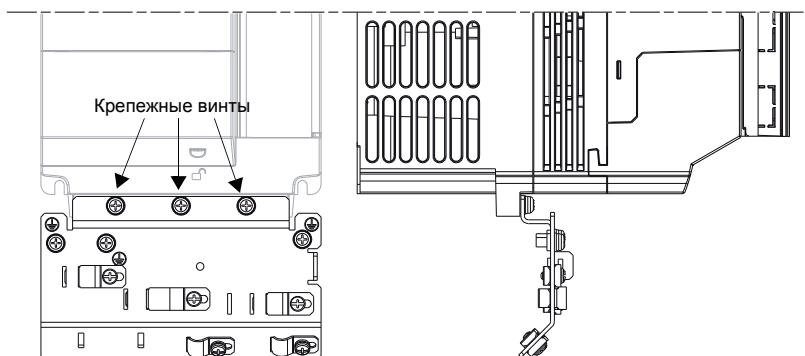
Монтаж может быть облегчен, если он выполняется в следующем порядке: тормозной резистор, двигатель и заземление. Последним устанавливается трап, предназначенный для размещения кабелей управления.

См. подробное описание компоновки кабелей на стр. [38](#).



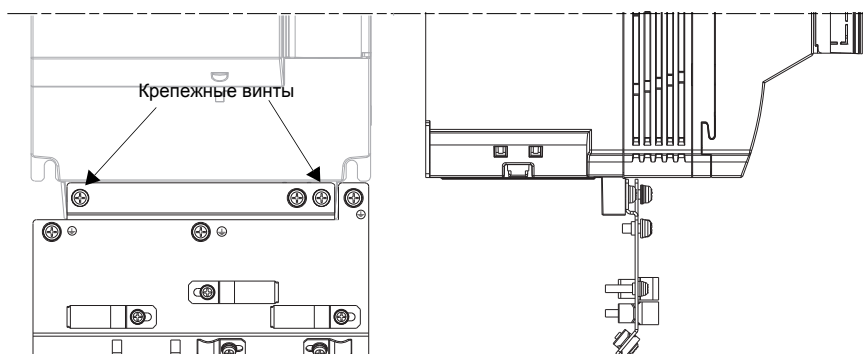
Для ПЧ габарита С

Монтажная плата ЭМС, поставляемая в упаковочной коробке, устанавливается в нижней части ПЧ с помощью винтов 3 x M5 HS типа 2.



Для ПЧ габарита D

Монтажная плата ЭМС, поставляемая в упаковочной коробке, устанавливается в нижней части ПЧ с помощью винтов 3 x M5 HS типа 2.



Характеристики силовых клемм

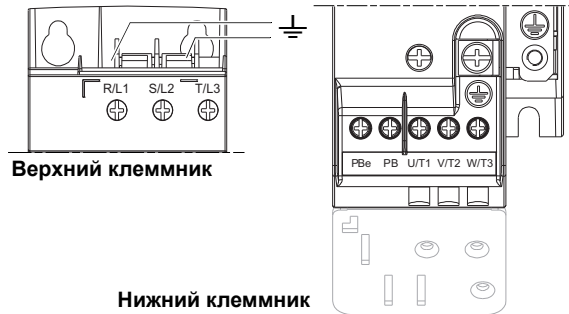
| Клемма | Назначение | Для ПЧ Altivar 32 |
|--------------------|--|-------------------|
| ⊥ | Клемма заземления | Все типоразмеры |
| R/L1 - S/L2/N | Сетевое питание | ATV32●●●●M2 |
| R/L1 - S/L2 - T/L3 | | ATV32●●●●N4 |
| PВ | Подключение тормозного сопротивления (1) | Все типоразмеры |
| PВe | Подключение тормозного сопротивления (вывод +) (1) | Все типоразмеры |
| РА/+ | Вывод + промежуточного звена постоянного тока | Габариты С и D |
| РС/- | Вывод - промежуточного звена постоянного тока | Габариты С и D |
| U/T1 - V/T2 - W/T3 | Подключение двигателя | Все типоразмеры |

(1) За информацией по тормозным резисторам обращайтесь на наш сайт www.schneider-electric.com.

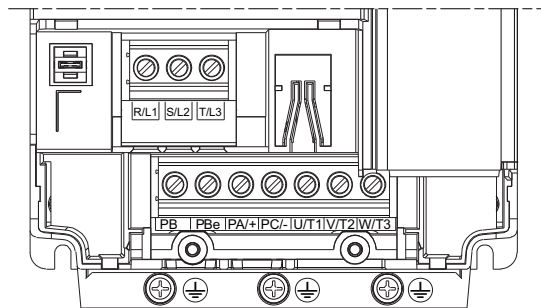
Расположение и характеристики клемм



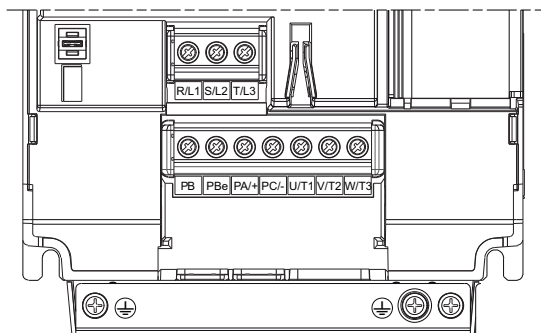
| Габарит А | Входные цепи | | | Выходные цепи и тормозной резистор | | |
|------------------------------|------------------|-----------------|----------------|------------------------------------|-----------------|---------------------|
| | Сечение проводов | | Момент затяжки | Сечение проводов | | Момент затяжки |
| | Мин. | Макс. | | Мин. | Макс. | |
| | мм ² | мм ² | Н·м | мм ² | мм ² | Мин. - Макс. Н·м |
| ATV32H0●●M2, 0●●N4, U1●N4 | 1.5 | 4 | 0.6 | 1.5 | 2.5 | 0.7 - 0.8 |



| Габарит В | Входные цепи | | | Выходные цепи и тормозной резистор | | |
|-----------------------|------------------|-----------------|----------------|------------------------------------|-----------------|---------------------|
| | Сечение проводов | | Момент затяжки | Сечение проводов | | Момент затяжки |
| | Мин. | Макс. | | Мин. | Макс. | |
| | мм ² | мм ² | Н·м | мм ² | мм ² | Мин. - Макс. Н·м |
| ATV32HU22N4, U30N4 | 1.5 | 4 | 0.6 | 1.5 | 2.5 | 0.7 - 0.8 |
| U11M2, U40N4 | 2.5 | 4 | 0.6 | 1.5 | 2.5 | 0.7 - 0.8 |
| U15M2 | 2.5 | 4 | 0.6 | 1.5 | 2.5 | 0.7 - 0.8 |
| U22M2 | 4 | 4 | 0.6 | 1.5 | 2.5 | 0.7 - 0.8 |

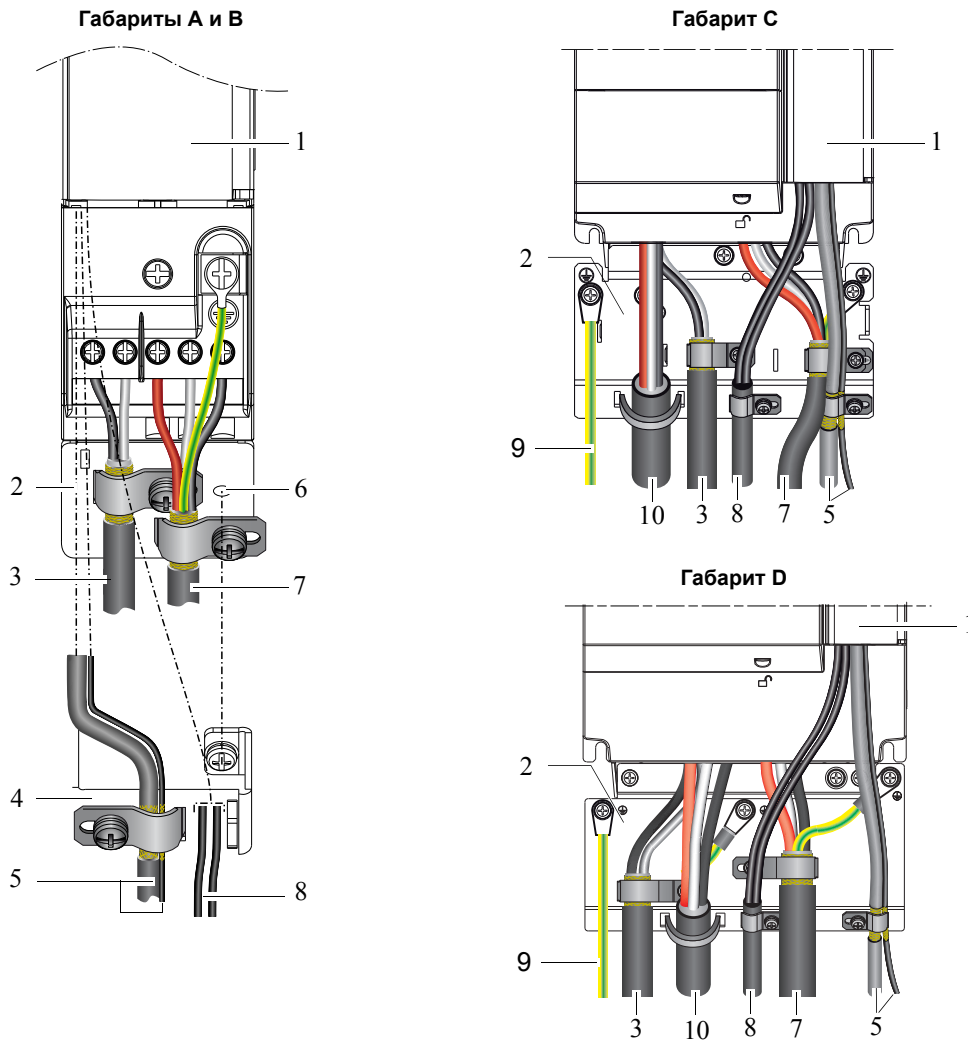


| Габарит С | Входные цепи | | | Выходные цепи и тормозной резистор | | |
|-------------|------------------|-----------------|----------------|------------------------------------|-----------------|----------------|
| | Сечение проводов | | Момент затяжки | Сечение проводов | | Момент затяжки |
| | Мин. | Макс. | | Мин. - Макс. | Мин. - Макс. | |
| | мм ² | мм ² | Н·м | мм ² | мм ² | Н·м |
| ATV32HU55N4 | 4 | 16 | 1.2 - 1.5 | 2.5 | 16 | 1.2 - 1.5 |
| U75N4 | 6 | 16 | 1.2 - 1.5 | 2.5 | 16 | 1.2 - 1.5 |



| Габарит D | Входные цепи | | | Выходные цепи и тормозной резистор | | |
|-------------|------------------|-----------------|----------------|------------------------------------|-----------------|----------------|
| | Сечение проводов | | Момент затяжки | Сечение проводов | | Момент затяжки |
| | Мин. | Макс. | | Мин. - Макс. | Мин. - Макс. | |
| | мм ² | мм ² | Н·м | мм ² | мм ² | Н·м |
| ATV32HD11N4 | 10 | 16 | 1.2 - 1.5 | 6 | 16 | 1.2 - 1.5 |
| D15N4 | 16 | 16 | 1.2 - 1.5 | 6 | 16 | 1.2 - 1.5 |

Монтажные платы ЭМС для компоновки кабелей



1. Altivar 32.
2. Монтажная плата ЭМС из листовой стали.
3. Экранированный кабель для подключения тормозного резистора (при его использовании). Экранирование должно быть непрерывным и промежуточные клеммники должны располагаться на плате ЭМС.
4. Монтажная плата ЭМС для цепей управления.
5. Экранированный кабель для подключения сигналов управления и функции безопасности STO.
6. Отверстия для установки монтажной платы ЭМС для цепей управления.
7. Экранированный кабель для подключения двигателя с заземлением экрана с обоих концов. Экранирование должно быть непрерывным и промежуточные клеммники должны располагаться на пластине ЭМС.
8. Неэкранированные проводники для выходных контактов реле.
9. Защитное заземление.
10. Неэкранированный кабель или проводники для сетевого питания.

Электромагнитная совместимость (ЭМС)

Примечание: эквипотенциальное высокочастотное заземление масс между фильтром, преобразователем частоты, двигателем и экранирующей оболочкой кабелей не снимает необходимости подключения защитных заземляющих проводников РЕ (желто-зеленых) к соответствующим зажимам на каждом из устройств.

Принцип и меры предосторожности

- Заземление между ПЧ, двигателем и экранирующей оболочкой кабеля должно иметь высокочастотную эквипотенциальность.
- При использовании экранированного кабеля двигателя применяйте 4-х проводный кабель, чтобы один из проводников служил заземлителем между двигателем и ПЧ. Сечение заземляющего проводника должно соответствовать нормативным требованиям. Заземлите экран с обоих концов. Экранирование может быть выполнено целиком или на части кабеля с помощью металлических труб или каналов при условии отсутствия разрыва по всей длине экранируемого участка.
- При использовании экранированного кабеля для тормозного резистора применяйте 3-х проводный кабель, чтобы один из проводников служил заземлителем между резистором и ПЧ. Сечение заземляющего проводника должно соответствовать нормативным требованиям. Заземлите экран с обоих концов. Экранирование может быть выполнено целиком или на части кабеля с помощью металлических труб или каналов при условии отсутствия разрыва по всей длине экранируемого участка.
- При использовании экранированного кабеля для цепей управления, когда кабель подключен к близко расположенному оборудованию и массы соединены вместе, то экран может быть заземлен с обоих концов. Если кабель подключен к оборудованию, которое может иметь другой потенциал подключения на землю, тогда заземлите экран с одного конца, чтобы большой ток не протекал по экрану. Свободный конец экрана может быть заземлен с помощью конденсатора (например: 10 nF, 100 В или больше), чтобы обеспечить прохождение высокочастотных помех. Отделите цепи управления от силовых кабелей. Для цепей управления и задания скорости используйте экранированные кабели со скрученными жилами с шагом скрутки от 25 до 50 мм.
- Сетевой кабель питания должен располагаться как можно дальше от кабеля двигателя.
- Минимальная длина кабеля двигателя должна быть 0,5 м.
- Не применяйте на выходе ПЧ громоотводы и конденсаторные батареи, повышающие коэффициент мощности.
- Если используется дополнительный входной фильтр, он должен быть установлен под ПЧ и подсоединен к сети неэкранированным кабелем. Тогда соединение на ПЧ осуществляется выходным кабелем.
- При установке монтажной платы ЭМС в соответствии с требованиями стандарта МЭК 61800-3 обратитесь к инструкции, поставляемой с этой платой.

ОПАСНО

ОПАСНОСТЬ ВОЗГОРАНИЯ ИЛИ ПОРАЖЕНИЯ ТОКОМ

- Не зачищайте экран, кроме мест его подключения к металлическим кабельным уплотнителям и заземляющим хомутам.
- Убедитесь, что нет опасности соприкосновения экрана с элементами оборудования, находящимися под напряжением.

Несоблюдение этих указаний может привести к смерти или тяжелым травмам.

Полное сопротивление сети

ПРЕДУПРЕЖДЕНИЕ

ОПАСНОСТЬ УМЕНЬШЕНИЯ СРОКА СЛУЖБЫ ИЗДЕЛИЯ И ХАРАКТЕРИСТИК ЭМС

- Не подключайте ПЧ к сети с низким полным сопротивлением.
- Максимально допустимый входной ток не должен превышать значения, приведенного в таблице на стр. 50.
- При превышении приведенного значения может потребоваться применение дополнительного дросселя.

Несоблюдение этих указаний может привести к повреждению оборудования.

Применения в сетях с изолированной нейтралью IT

Режим нейтрали IT: изолированная или независимая нейтраль. Используйте устройство контроля сопротивления изоляции совместимое с нелинейными нагрузками (например, типа XM200).

⚠ ⚠ ОПАСНО

ОПАСНОСТЬ ВОЗГОРАНИЯ ИЛИ ПОРАЖЕНИЯ ТОКОМ

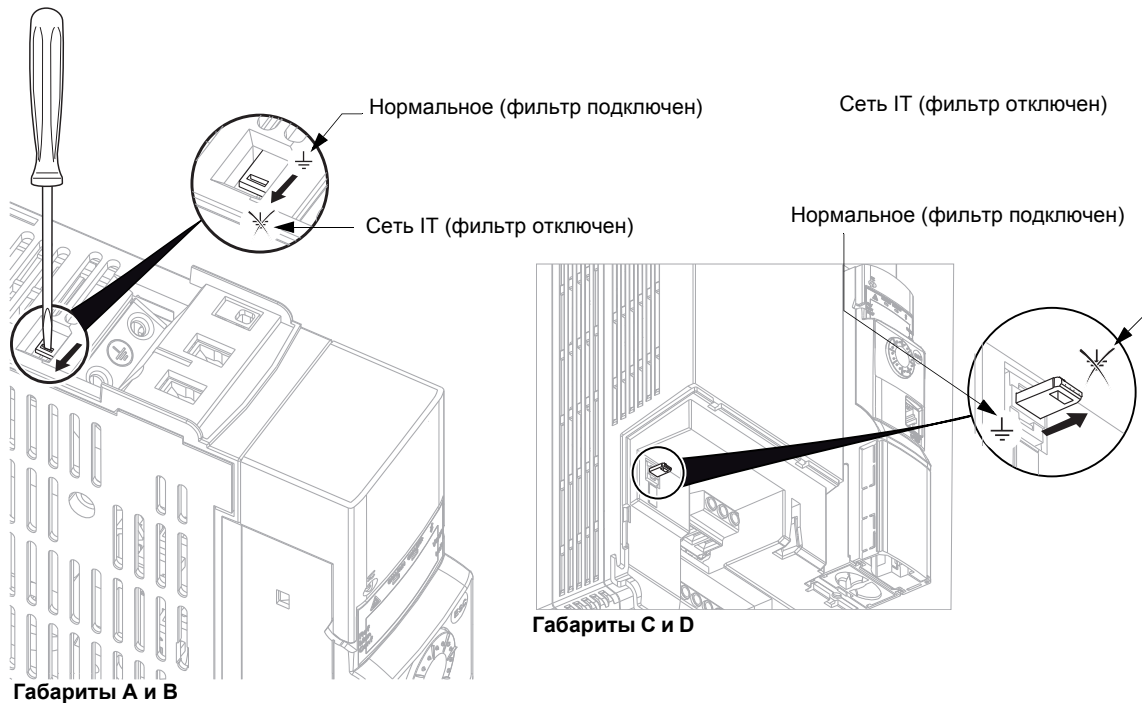
Внимательно прочитайте Предварительную информацию до проведения действий, описанных в этом разделе.

Несоблюдение этих указаний может привести к смерти или тяжелым травмам.

Преобразователи ATV32 содержат встроенные фильтры радиопомех, являющиеся причиной возникновения токов утечки. Если из-за них возникают проблемы совместимости с установкой (устройства дифференциальной защиты или другие), то есть возможность их уменьшения с помощью переключателя IT, как это описано ниже. Однако при такой конфигурации не гарантируется соответствие нормам по ЭМС.

В габаритах А и В переключатель IT расположен в верхней части изделия, позади крепежных винтов выключателя GV2.

В габаритах С и D он расположен на передней части за защитной крышкой слева от входного силового клеммника.



Подключение промежуточного звена постоянного тока

Общее представление

Преобразователь частоты с питанием от сети переменного тока с общей цепью постоянного тока

Такое применение пригодно для случаев, когда мощности ПЧ одинаковы (или различаются не больше чем на один типоразмер). Каждый ПЧ питается от сети и все преобразователи объединены по общему звену постоянного тока.

Целью применения такого общего звена постоянного тока является энергосбережение. При торможении привода выделяемая энергия может потребляться другим ПЧ, подключенным к ЗПТ, вместо ее бесполезного гашения на тормозном резисторе.

Кроме того, такой способ подключения позволяет уменьшить величину тормозного резистора, а также улучшить характеристики торможения без тормозного резистора.

Преобразователь частоты, получающий питание только от ЗПТ

Такое применение пригодно для случаев использования ПЧ разных типоразмеров (отличающихся более чем на один типоразмер).

Один преобразователь получает питание от сети и запитывает все остальные ПЧ при подключении к нему звеньев постоянного тока.

Такой способ установки имеет такое же преимущество по энергосбережению, что и в предыдущем случае, однако требует использования одного ПЧ большой мощности, способного питать все другие ПЧ.

Преобразователь частоты, получающий питание от источника постоянного тока

Все ПЧ получают питание от внешнего источника постоянного тока при подключении к нему звеньев постоянного тока.

Такой способ установки требует выполнения следующих требований:

- этот источник должен иметь защиту от межфазного к.з. и замыкания на землю;
- он должен обеспечить суммарный ток всех ПЧ, работающих одновременно;
- источник должен иметь дроссель постоянного тока для ограничения пульсаций тока на уровне менее чем 5%.

Подготовка преобразователя частоты к подключению

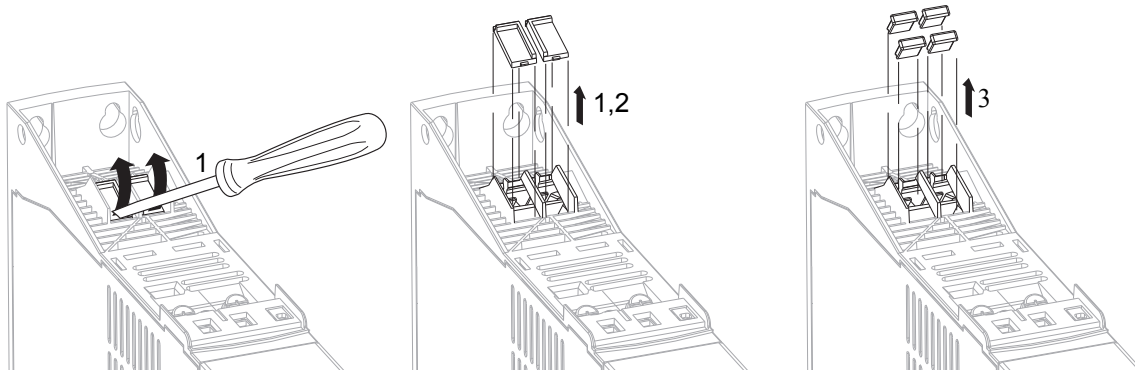
⚡ ⚠ ОПАСНО

ОПАСНОСТЬ ПОРАЖЕНИЯ ТОКОМ ИЛИ ЭЛЕКТРИЧЕСКОЙ ДУГИ

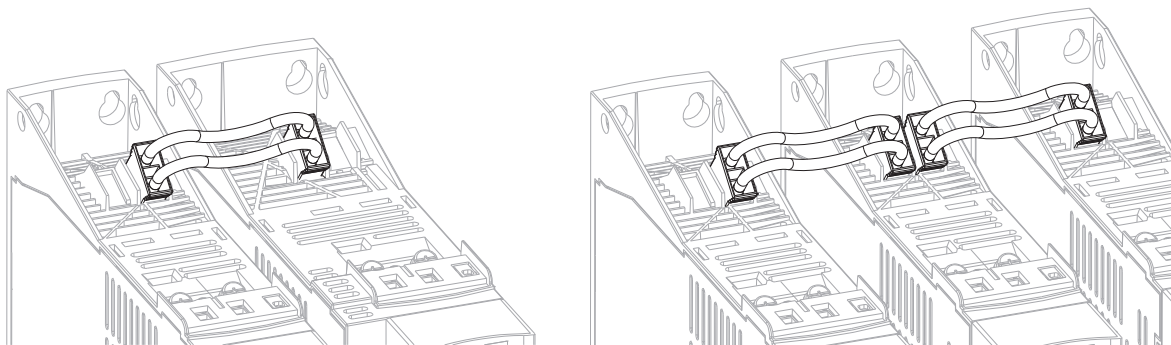
- Используйте только рекомендованные в каталоге типы кабелей.
- Если для обоих типов напряжения рекомендуется одинаковый тип кабеля, то проверьте напряжение перед монтажом.
- Используйте отвертку для снятия защитных крышек ЗПТ вместо ножа или ножниц.
- Если кабель ЗПТ снят, то поставьте на место защитные пластиковые колпачки.

Несоблюдение этих указаний может привести к смерти или тяжелым травмам.

Клеммы ЗПТ находятся в верхней части ПЧ габаритов А и В. Сломайте защитные крышки с помощью отвертки. Они легко вытаскиваются при использовании отвертки (1, 2). Снимите пластиковые защитные крышки с клемм (3). Клеммы звена постоянного тока должны быть закрыты защитными крышками если они не используются. После этого степень защиты ПЧ становится снова равной IP20. При потере колпачков их можно заказать в качестве запасных частей..



Примеры соединений



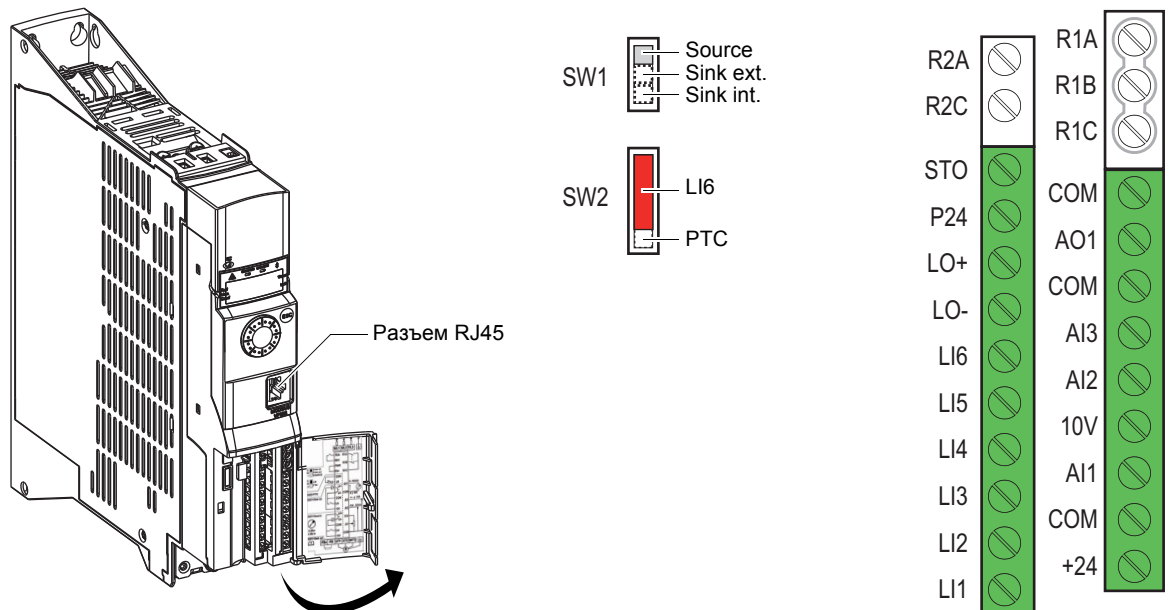
Техническая информация

За дополнительной информацией по подключению к ЗПТ обращайтесь на наш сайт - www.schneider-electric.com.

Установка блока управления

Доступ к клеммам управления

Доступ к клеммам одинаков для всех типоразмеров. Откройте крышку, как это показано на рисунке ниже. Все винты со шлицем M3 диаметром 3,8 мм.



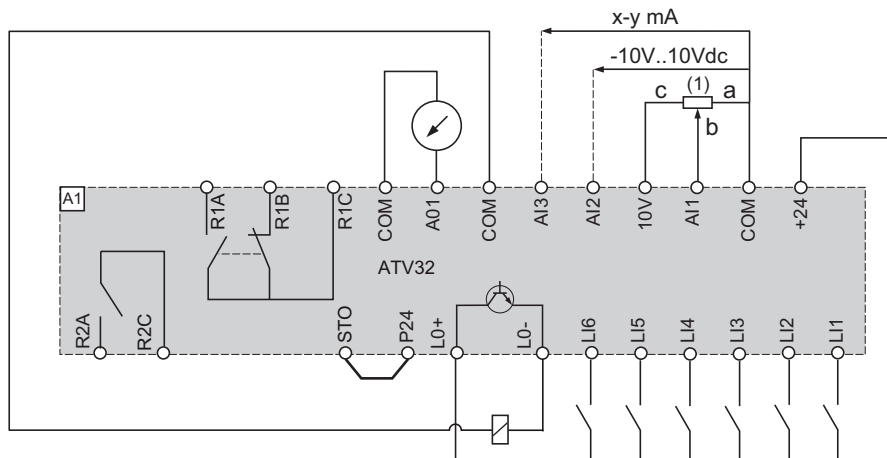
⚠ ОПАСНО

ОПАСНОСТЬ ВОЗГОРАНИЯ ИЛИ ПОРАЖЕНИЯ ТОКОМ

Внимательно прочитайте Предварительную информацию до проведения действий, описанных в этом разделе.

Несоблюдение этих указаний может привести к смерти или тяжелым травмам.

Схема соединений цепей управления при положении Source



(1) Задающий потенциометр типа SZ1RV1202 (2.2 кОм) или подобный (≤ 10 кОм)

Расположение клемм управления

| ATV32H клеммы управления | Сечение проводов | | Момент затяжки |
|--------------------------------|------------------|-----------------|-------------------|
| | Мин. (1) | Макс. | |
| | мм ² | мм ² | Н·м |
| R1A, R1B, R1C, R2A, R2C | 0.75 | 1.5 | 0.5 |
| Все другие клеммы | 0.5 | 1.5 | 0.5 |

(1) Значения, выделенные жирным шрифтом, соответствуют минимальному сечению проводника для обеспечения надежного крепления кабеля.

Характеристики и назначение клемм управления

| Клемма | Назначение | Тип | Электрические характеристики |
|--------|---|-----|--|
| R1A | НО контакт реле | I/O | <ul style="list-style-type: none"> Минимальная переключающая способность: 5 мА для 24 В пост. тока Максимальная переключающая способность при активной нагрузке ($\cos \varphi = 1$): 3 А для 250 В пер. тока и 4 А для 30 В пост. тока |
| R1B | НЗ контакт реле | I/O | <ul style="list-style-type: none"> Максимальная переключающая способность при индуктивной нагрузке ($\cos \varphi = 0,4$ и $L/R = 7$ мс): 2 А для 250 В пер. тока и 30 В пост. тока Время дискретизации < 8 мс Кол-во коммутаций: 100 000 при максимальной переключающей способности, 1 000 000 при минимальной переключающей способности |
| R1C | Переключающий контакт (R1C) программируемого реле R1 | I/O | <ul style="list-style-type: none"> Время дискретизации < 8 мс Кол-во коммутаций: 100 000 при максимальной переключающей способности, 1 000 000 при минимальной переключающей способности |
| COM | Общий вывод аналоговых входов-выходов | I/O | 0 В |
| AO1 | Аналоговый выход по напряжению или току (с общим коллектором) | O | <p>Аналоговый выход по напряжению 0 - 10 В, минимальное сопротивление нагрузки 470 Ом или аналоговый выход по току 0 - 20 мА, максимальное сопротивление нагрузки 800 Ом</p> <ul style="list-style-type: none"> Разрешение 10 бит Точность $\pm 1\%$ при 50/60 Гц для $25^\circ\text{C} \pm 10^\circ\text{C}$, $\pm 2\%$ при 50/60 Гц для $-10 - +60^\circ\text{C}$ Линейность $\pm 0.3\%$ Время дискретизации 2 мс |
| COM | Общий вывод аналоговых входов-выходов | I/O | 0 В |
| AI3 | Аналоговый вход по току | I | <p>Аналоговый вход по току 0-20 мА (или 4-20 мА, X-20 мА, 20-Y мА), с программированием X и Y от 0 до 20 мА:</p> <ul style="list-style-type: none"> Полное сопротивление 250 Ом Разрешение 10 бит Точность $\pm 0.5\%$ при 50/60 Гц для 25°C, $\pm 0.2\%$ при 50/60 Гц при $-10 - +60^\circ\text{C}$ и $\Delta\theta = 60^\circ\text{C}$ Линейность $\pm 0.2\%$ (макс. $\pm 0.5\%$) максимального значения Время дискретизации 2 мс |
| AI2 | Аналоговый вход по напряжению | I | <p>Аналоговый вход по напряжению двухполярный 0 ± 10 В (максимальное допустимое напряжение 30 В) Полярность + или - напряжения на входе AI2 влияет на знак задания, т.е. на направление вращения</p> <ul style="list-style-type: none"> Полное сопротивление 30 кОм Разрешение 10 бит Точность $\pm 0.5\%$ при 50/60 Гц для 25°C, $\pm 0.2\%$ при 50/60 Гц при $-10 - +60^\circ\text{C}$ и $\Delta\theta = 60^\circ\text{C}$ Линейность $\pm 0.2\%$ (макс. $\pm 0.5\%$) максимального значения; Время дискретизации 2 мс |

| Клемма | Назначение | Тип | Электрические характеристики |
|--------------------------|--|-----|--|
| 10 V | Питание задающего потенциометра | O | Источник +10 В • Допустимое отклонение: 0 +10% • Макс. ток потребления 10 мА |
| AI1 | Аналоговый вход по напряжению | I | Аналоговый вход: 0 + 10 В • Полное сопротивление 30 кОм • Разрешение 10 бит • Точность $\pm 0.5\%$ при 50/60 Гц для 25 °С, $\pm 0.2\%$ при 50/60 Гц при -10 - +60 °С и $\Delta\theta = 60^\circ\text{C}$ • Линейность $\pm 0.2\%$ (макс. $\pm 0.5\%$) максимального значения; • Время дискретизации 2 мс |
| COM | Общий вывод аналоговых входов-выходов | I/O | 0 В |
| +24 | Питание дискретных входов | O | Источник + 24 В • Допустимое отклонение: -15 +20% • Макс. ток потребления 100 мА |
| R2A R2C | Программируемое реле R2 с НО контактом | I/O | • Минимальная переключающая способность: 5 мА для 24 В пост. тока • Максимальная переключающая способность при активной нагрузке ($\cos \varphi = 1$): 5 А для 250 В пер. тока и 30 В пост. тока • Максимальная переключающая способность при индуктивной нагрузке ($\cos \varphi = 0,4$ и $L/R = 7$ мс): 2 А для 250 В пер. тока и 30 В пост. тока • Время дискретизации: 2 мс • Кол-во коммутаций: 100 000 при максимальной переключающей способности, 1 000 000 при токе 500 мА с индуктивной нагрузкой 58 В пер. тока и 30 В пост. тока |
| STO | Вход функции безопасности STO | I | 24 В • Полное сопротивление 1,5 кОм |
| P24 | Внешний источник питания для цепей управления/Внутреннее питание для входа STO | I/O | Источник + 24 В • Допустимое отклонение: -15 +20% • Макс. ток потребления 1,1 А |
| LO+ LO- | Дискретный выход | O | Конфигурируемый выход с открытым коллектором в качестве Sink или Source с помощью переключателя SW1 • Время дискретизации: 2 мс • Максимальный ток: 100 мА • Максимальное напряжение: 30 В |
| LI6 LI5 | Дискретные входы | I | При программировании в качестве дискретных входов те же характеристики, что и у входов LI1 - LI4 • LI5 можно запрограммировать в качестве импульсного входа 20 имп/с • LI6 можно использовать для подключения PTC с помощью переключателя SW2 • Порог срабатывания 3 кОм, порог возврата 1.8 кОм • Порог контроля к.з. < 50 Ом |
| LI4 LI3 LI2 LI1 | Дискретные входы | I | Программируемые дискретные входы в качестве Sink или Source с помощью переключателя SW1: • питание + 24 В (макс. 30 В) • состояние 0, если < 5 В, состояние 1, если > 11 В (Source) • состояние 0, если > 19 В, состояние 1, если < 13 В (Sink) • Время отклика 8 мс в режиме Стоп |

Коммуникационный порт RJ45

Он используется для подключения:

- ПК с помощью ПО SoMove;
- графического или выносного терминала;
- шин Modbus или CANopen;
- загрузочных инструментальных средств.

Примечание: перед подключением к изделию убедитесь, что кабель RJ45 не поврежден, в противном случае источник цепей управления может выйти из строя.

Конфигурирование переключателя Sink/source (SW1)

⚠ ⚠ ОПАСНО

НЕПРЕДВИДЕННОЕ ФУНКЦИОНИРОВАНИЕ УСТРОЙСТВА

- Когда переключатель SW1 установлен в положение Sink Int или Sink Ext клемма COM никогда не должна быть подключена к земле. Существует опасность непредвиденной работы устройства при появлении первой неисправности.
- Исключите возможность случайного соприкосновения с землей дискретных входов при использовании логики Sink. Случайное соприкосновение с землей может привести к непредвиденной активизации функций преобразователя.
- Защитите сигнальные проводники от повреждения, что может привести к случайному их соприкосновению с землей.
- Следуйте рекомендациям NFPA 79 и EN 60204 для правильного осуществления заземления цепей.

Несоблюдение этих указаний может привести к смерти или тяжелым травмам.

⚠ ПРЕДУПРЕЖДЕНИЕ

ОПАСНОСТЬ ПОЛУЧЕНИЯ ТРАВМЫ

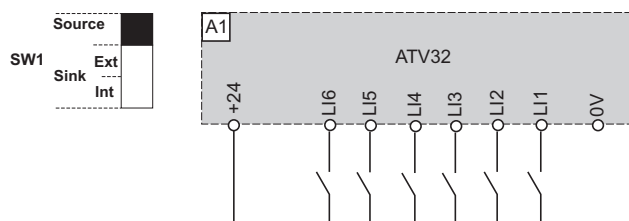
Используйте отвертку для изменения положения переключателя.

Несоблюдение этих указаний может привести к травме или повреждению оборудования.

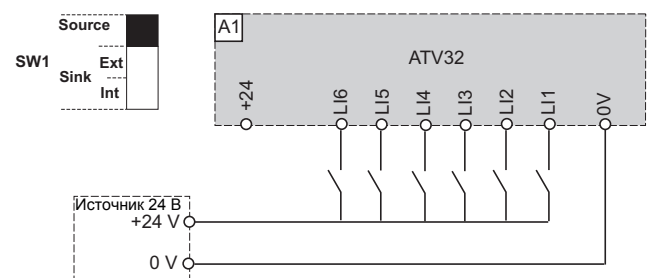
Переключатель дискретных входов (SW1) используется для согласования дискретных входов ПЧ с выходами ПЛК. Для доступа к SW1 откройте защитную крышку клеммников управления. Переключатель SW1 расположен слева от клеммников, см. стр. [42](#).

- Установите переключатель в положение Source (заводская настройка) при использовании ПЛК с PNP транзисторами.
- Установите переключатель в положение Sink Int или Sink Ext при использовании ПЛК с NPN транзисторами.

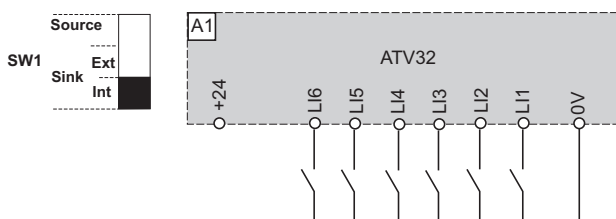
Переключатель SW1 установлен в положение Source



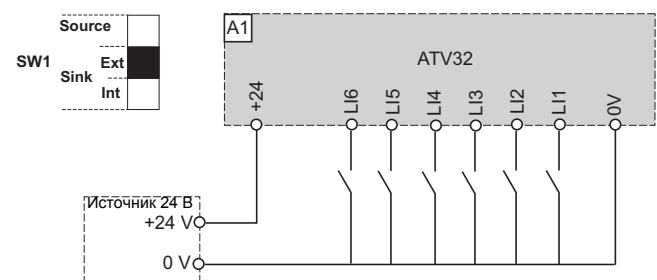
Переключатель SW1 установлен в положение Source при использовании внешнего источника для питания входов LI



Переключатель SW1 установлен в положение Sink Int



Переключатель SW1 установлен в положение Sink Ext



Коммуникационный модуль

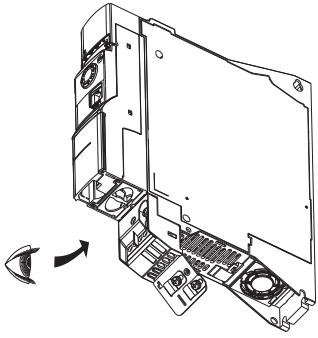
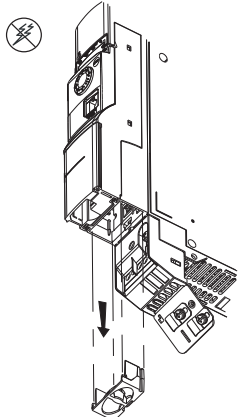
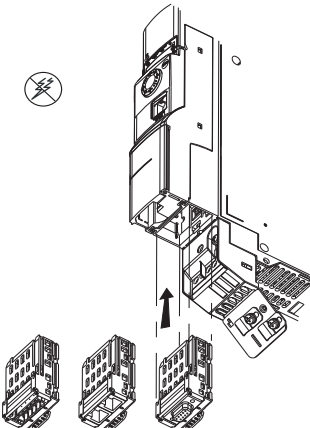
ПРЕДУПРЕЖДЕНИЕ**ОПАСНОСТЬ ПОВРЕЖДЕНИЯ ПРЕОБРАЗОВАТЕЛЯ**

- Используйте только коммуникационные модули, предназначенные для этого ПЧ, см. каталожные номера в Каталоге.
- Не вставляйте в преобразователь никакие другие устройства кроме коммуникационных модулей.

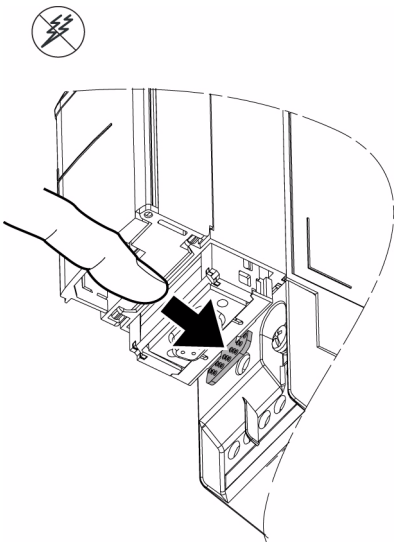
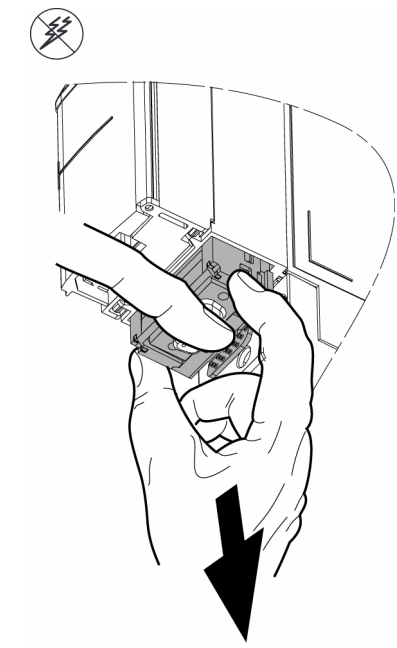
Несоблюдение этих указаний может привести к повреждению оборудования.

Преобразователь ATV32 сконструирован для оснащения его коммуникационными модулями. Эти модули вставляются непосредственно в блок управления, как показано на рисунке ниже. За дополнительной информацией по коммуникационным модулям обращайтесь к соответствующим руководствам по ним.

Установка коммуникационного модуля в ATV32 производится следующим образом:

| Шаг | Действие | Примечание |
|-----|--|---|
| 1 | Найдите место для установки модуля в ПЧ ATV32 |  |
| 2 | Вытащите защитную крышку |  |
| 3 | Вставьте модуль |  |
| 4 | Убедитесь, что модуль вставлен и заблокирован механически. | |

Снятие коммуникационного модуля из ATV32 производится следующим образом:

| Шаг | Действие | Примечание |
|-----|---|---|
| 1 | Убедитесь, что питание отключено. Нажмите на защелку. |  |
| 2 | Извлеките модуль, удерживая нажатой защелку. |  |

Техническое обслуживание

⚠ ОПАСНО

ОПАСНОСТЬ ВОЗГОРАНИЯ ИЛИ ПОРАЖЕНИЯ ТОКОМ

Внимательно прочитайте Предварительную информацию до проведения действий, описанных в этом разделе.

Несоблюдение этих указаний может привести к смерти или тяжелым травмам.

Гарантийные обязательства

Ремонт изделий должен производиться только сервисными центрами компании Schneider Electric. Гарантийные обязательства исключаются для изделий, ремонтируемых самостоятельно.

Эксплуатация

ПРЕДУПРЕЖДЕНИЕ

ОПАСНОСТЬ ПОВРЕЖДЕНИЯ ПРЕОБРАЗОВАТЕЛЯ

Соблюдайте рекомендации относящиеся к условиям окружающей среды: температура, химический состав, запыленность, вибрации.

Несоблюдение этих указаний может привести к повреждению оборудования.

Рекомендуется выполнять следующие предписания для увеличения срока службы изделий:

| Окружающая среда | Элемент изделия | Вид обслуживания | Периодичность обслуживания |
|---------------------|---|---|---|
| Целостность изделия | Корпус - блок управления (индикаторы - терминал) | Визуальный осмотр изделия | Ежегодное (1раз в год) |
| Коррозия | Клеммы - соединитель - винты - монтажная пластина ЭМС | Внимательный осмотр и чистка при необходимости | |
| Пыль | Клеммы - вентиляторы - вентиляционные отверстия | | |
| Температура | Вокруг изделия | Проверьте и скорректируйте при необходимости | |
| Охлаждение | Вентилятор | Проверьте работу вентилятора | Ежегодное (1раз в год) |
| | | Замените вентилятор (стр. 49) | После 3 - 5 лет в зависимости от условий эксплуатации |
| Вибрации | Клеммные соединения | Проверьте соответствие рекомендованному моменту затяжки | Ежегодное (1раз в год) |

Примечание: работа вентилятора зависит от температуры преобразователя: при работающем ПЧ вентилятор может быть выключен.

Запасные части и ремонт

В случае необходимости замены или ремонта преобразователя частоты обращайтесь в сервисные центры компании Schneider Electric.

Длительный срок хранения

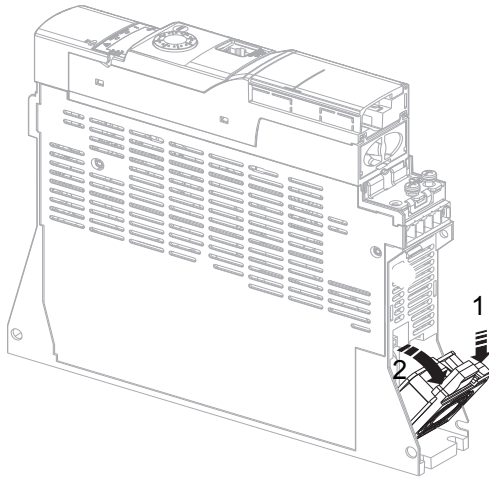
Характеристики конденсаторов при хранении изделия свыше двух лет могут ухудшиться, см. стр. [11](#).

Замена вентилятора

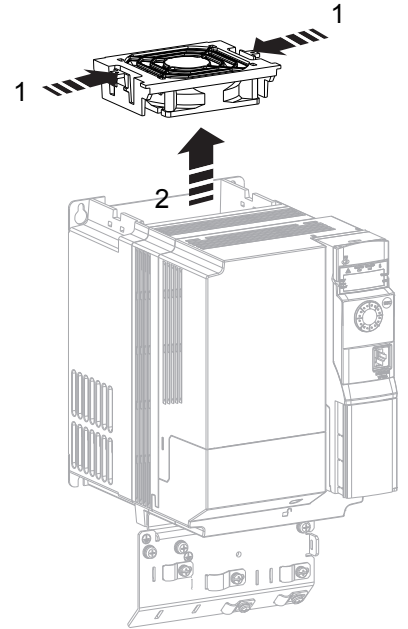
Существует возможность заказа вентиляторов для ремонта ATV32, см. каталожные номера на сайте www.schneider-electric.com.

1. Нажмите на крепежную лапку. 2. Отключите разъем и выньте вентилятор.

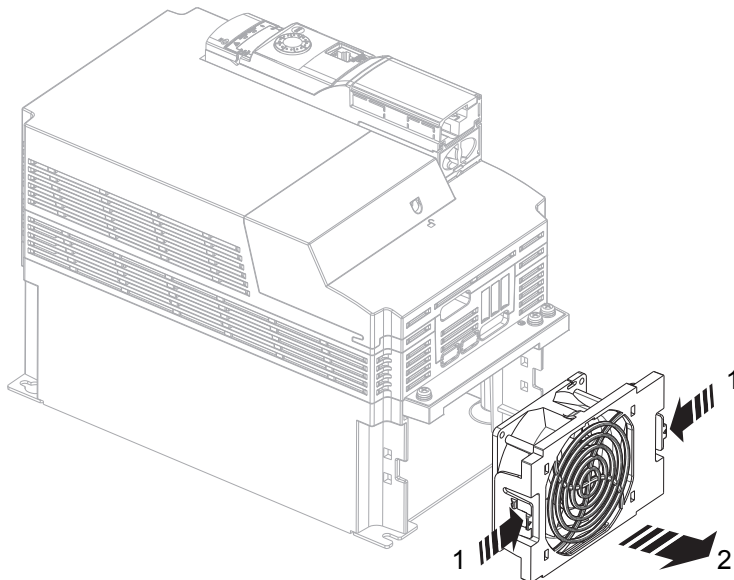
Габариты А и В



Габарит С



Габарит D



Номинальное значение тока к.з. и защита цепи ответвления

Рекомендуемые значения предохранителей в соответствии с требованиями UL и CSA

| Каталожный номер | Напряжение (Y) | Расчетное значение входного тока (1) | Выходной ток срабатывания (X)(2) | Защита цепи ответвления (Z1) | Номинальный ток (Z2) |
|------------------|----------------|--------------------------------------|----------------------------------|-------------------------------------|----------------------|
| | В | кА | кА | | А |
| ATV32H018M2 | 200-240 | 1 | 5 | Класс быстродействия CC Ferraz ATDR | 7 |
| ATV32H037M2 | 200-240 | 1 | 5 | Класс быстродействия J Ferraz HSJ | 15 |
| ATV32H055M2 | 200-240 | 1 | 5 | Класс быстродействия J Ferraz HSJ | 25 |
| ATV32H075M2 | 200-240 | 1 | 5 | Класс быстродействия J Ferraz HSJ | 25 |
| ATV32HU11M2 | 200-240 | 1 | 5 | Класс быстродействия J Ferraz HSJ | 25 |
| ATV32HU15M2 | 200-240 | 1 | 5 | Класс быстродействия J Ferraz HSJ | 40 |
| ATV32HU22M2 | 200-240 | 1 | 5 | Класс быстродействия J Ferraz HSJ | 45 |
| ATV32H037N4 | 380-500 | 5 | 5 | Класс быстродействия CC Ferraz ATDR | 6 |
| ATV32H055N4 | 380-500 | 5 | 5 | Класс быстродействия CC Ferraz ATDR | 6 |
| ATV32H075N4 | 380-500 | 5 | 5 | Класс быстродействия CC Ferraz ATDR | 6 |
| ATV32HU11N4 | 380-500 | 5 | 5 | Класс быстродействия CC Ferraz ATDR | 12 |
| ATV32HU15N4 | 380-500 | 5 | 5 | Класс быстродействия CC Ferraz ATDR | 12 |
| ATV32HU22N4 | 380-500 | 5 | 5 | Класс быстродействия J Ferraz HSJ | 15 |
| ATV32HU30N4 | 380-500 | 5 | 5 | Класс быстродействия J Ferraz HSJ | 17.5 |
| ATV32HU40N4 | 380-500 | 5 | 5 | Класс быстродействия J Ferraz HSJ | 25 |
| ATV32HU55N4 | 380-500 | 22 | 22 | Класс быстродействия J Ferraz HSJ | 40 |
| ATV32HU75N4 | 380-500 | 22 | 22 | Класс быстродействия J Ferraz HSJ | 40 |
| ATV32HD11N4 | 380-500 | 22 | 22 | Класс быстродействия J Ferraz HSJ | 60 |
| ATV32HD15N4 | 380-500 | 22 | 22 | Класс быстродействия J Ferraz HSJ | 70 |

Принадлежности необходимо использовать в комплекте в соответствии со стандартом UL508

Эти значения соответствуют цепи, обтекаемой симметричным током, эффективное значение которого не превосходит X кА, с максимальным напряжением Y В, при защите Z_1 с максимальным номинальным значением Z_2 .

(1) Расчетное значение входного тока соответствует току, для которого произведен тепловой расчет изделия. Его подключение к источнику питания, превышающему данное значение, требует использования дополнительного дросселя, удовлетворяющего условиям применения.

(2) Расчетное значение выходного тока отключения в зависимости от используемой полупроводниковой защиты от перегрузки. Она не защищает цепь ответвления. Защита этих цепей должна производиться в соответствии с требованиями NEC и другими региональными нормативами и зависит от типа установки.

