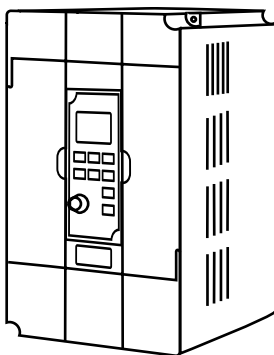


Преобразователь частоты

серия А-700

Инструкция



Содержание

Глава 1. Представление продукции	4
1.1 Представление продукции	4
1.2 Описание заводской таблички с паспортными данными	5
1.3 Условия эксплуатации	6
Глава 2. Описание электрической схемы	9
2.1 Основная электрическая схема	9
2.2 Клеммы главной цепи и описание	10
Глава 3. Описание работы с цифровой панелью управления	12
3.1 Вводная информация по управлению и дисплею	12
Глава 4. Автоматическая настройка	13
4.1 Автоматическая настройка параметров двигателя	13
Глава 5. Перечень функциональных параметров	15
Глава 6. Описание параметров	42
Глава 7. Выявление неисправностей и методы их устранения	95
Глава 8. Спецификация	100
Глава. 9 Дополнение	102

Глава 1. Представление продукции

1.1 Представление продукции

Благодарим вас за приобретение преобразователя частоты общего назначения с векторным управлением серии A700, важными характеристиками которого являются высокая производительность и низкий уровень шума. Следует полностью и внимательно изучить данную инструкцию, чтобы оптимально использовать возможности и функции данного преобразователя и обеспечить безопасность в процессе его эксплуатации. В случае возникновения каких-либо проблем, которые нельзя решить при помощи данной инструкции, свяжитесь с нашими агентами в вашем регионе или техническому персоналу технического отдела вашей компании. Наши специалисты готовы помочь вам. Будем рады, если вы будете использовать нашу продукцию.

[Примечание]: «Опасность» «Внимание» в данной инструкции указывают на меры предосторожности в процессе транспортировки, установки, эксплуатации и проверки.

[Опасность]: Нарушение правил эксплуатации может привести к травмам. Нельзя снимать, устанавливать или производить замену внутренних деталей, электрических схем или соединений преобразователя без разрешения.

[Внимание]: Нарушение правил эксплуатации может привести к повреждению преобразователя или механической системы.

[Опасность]:

- Нельзя прикасаться к монтажным платам, деталям или компонентам после отключения питания до того, как погаснет светодиод «Заряд».
- Нельзя снимать, устанавливать или производить замену внутренних деталей, электрических схем или соединений преобразователя без разрешения
- Нельзя дотрагиваться до проводки, когда включено питание; нельзя проверять компоненты, детали или сигналы на монтажной плате, когда преобразователь работает
- Необходимо правильно заземлить клеммы заземления преобразователя: клемма 220В: трёхфазное заземление; 440В: специальное заземление

[Внимание]:

- Нельзя проводить испытание на электрическую прочность на внутренних деталях или компонентах преобразователя, так как данные полупроводящие детали или компоненты подвержены повреждению при воздействии

высокого напряжения.

- Нельзя подключать выходные клеммы преобразователя U, V, W к входным клеммам источника питания переменного тока (R, S, T)
- Нельзя прикасаться к главной монтажной плате преобразователя, так как возможно воздействие или повреждение статическим электричеством

Меры предосторожности в процессе эксплуатации

• Опасность

- Нельзя снимать переднюю крышку, когда включено питание преобразователя, в связи с опасностью электрического удара
- Нельзя приближаться к машине, если настроена функция автоматического перезапуска, так как двигатель будет повторно запущен после остановки машины
- Функция переключения «СТОП» доступна после настройки. Просим учитывать, что она отличается от переключателя аварийного останова «СТОП»

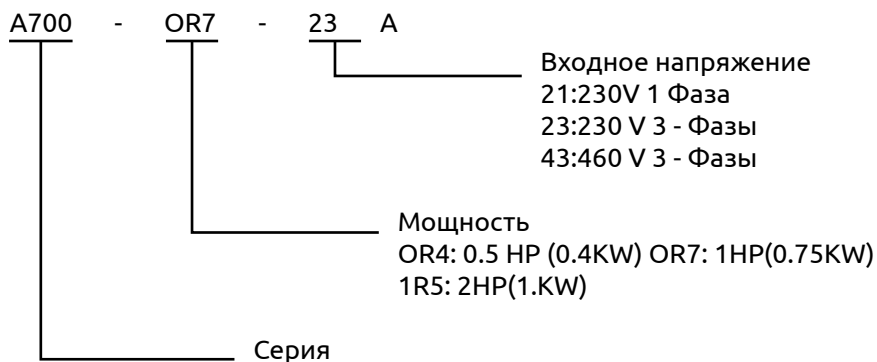
Внимание

- Нельзя прикасаться к горячим компонентам, таким как радиаторы и тормозные резисторы, в связи с опасностью ожога и электрического удара
- Следует вводить допустимый диапазон оборотов двигателя, так как преобразователь легко увеличивает скорость
- Следует учитывать специальные настройки при использовании тормоза
- Нельзя проверять сигнал на монтажной плате, когда преобразователь работает

1.2 Описание заводской таблички с паспортными данными

Модель
Входные параметры
Выходные параметры
Выходная частота
Серийный номер

Модель: A700-0R7-21A
НА ВХОДЕ: 1 фаза 220В 50/60 Гц
НА ВЫХОДЕ: 3 фазы 0-240В 0.75кВт 5А
Диапазон частоты: 0-3200Гц
0508001001



1.3 Условия эксплуатации

Условия установки, которые напрямую влияют на функции и срок службы преобразователя, должны соответствовать следующим параметрам:

- Температура окружающей среды: тип с открывающейся внутренней панелью (-10~45°C/+14~113°F) тип для монтажа на стену (-10~40°C/+14~104°F)
- Исключить воздействие дождя и влажности
- Исключить прямое воздействие солнечных лучей
- Исключить воздействие масляных струй и коррозии под воздействием соли
- Исключить воздействие коррозионно-активной жидкости или газа
- Исключить попадание пыли, хлопка-волокна и мелкого металлического лома
- Держать вдали от радиоактивных и воспламеняющихся веществ
- Исключить электромагнитные помехи (EMI) (например: EMI от укупорочных машин или силовой машины)
- Исключить вибрации (ударный момент). При необходимости следует использовать прокладки для гашения вибраций
- При установке нескольких преобразователей на одной панели управления, следует правильно расположить их с учетом выделения тепла. Следует предусмотреть вентилятор для поддержания температуры ниже 45°C.
- Лицевая поверхность преобразователя должна быть направлена вперед для обеспечения оптимального теплового излучения

- Монтажное расстояние должно соответствовать следующим нормам: если преобразователь установлен на панели управления или если допускает окружающая среда, верхнюю пылезащитную крышку можно снять для обеспечения оптимального теплового излучения

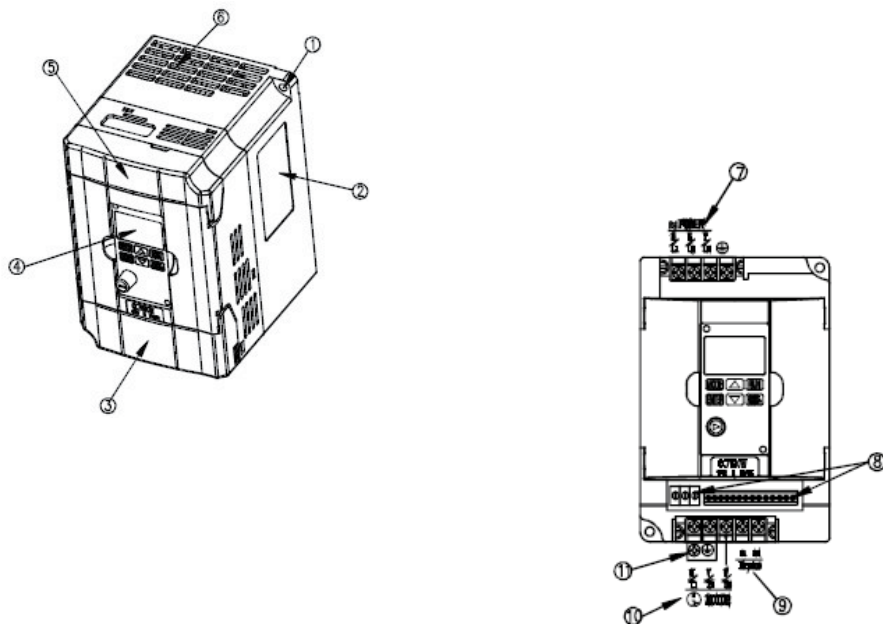


Рисунок 1.

Описание элементов

- (1). Фиксированное отверстие под винт
- (2). Заводская шильда
- (3). Нижняя крышка
- (4). Пульт управления
- (5). Верхняя крышка.
- (6). Вентилятор охлаждения
- (7). Клеммы подключения входного питания
- (8). Внешние входные/выходные клеммы цепи управления
- (9). Клеммы подключения тормозного резистора
- (10). Клеммы подключения электродвигателя
- (11). Клеммы заземления

Если устройство не используется в течение длительного времени, в целях соблюдения гарантийного срока, оно должно храниться следующим

образом:

Изделие должно храниться в сухом и чистом месте.

- Температура окружающей среды в месте хранения должна быть в пределах от -20°C до $+65^{\circ}\text{C}$.
- Относительная влажность в месте хранения должна быть в пределах от 0% до 95% (без образования конденсата).
- Изделие не должно подвергаться воздействию агрессивной среды.
- Храните изделие в упаковке.

Способ установки

Для получения идеальной циркуляции воздуха, преобразователь должен быть установлен вертикально. Необходимо соблюдать расстояния до ближайших объектов, как показано ниже:

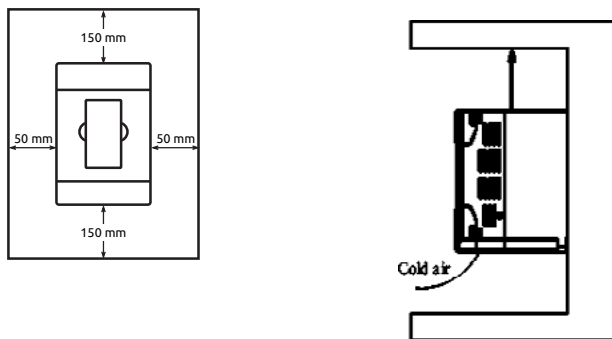


Рисунок 2.

Окружающая среда

- Не допускается попадания влаги и пыли
- Не допускается коррозия и попадание легковоспламеняющейся жидкости и газа;
- Не допускается попадание пыли с металлическими частицами;
- Не допускается вибрация;
- Не допускается электромагнитное воздействие;
- Температура окружающей среды должна быть от -10°C до $+50^{\circ}\text{C}$. Если температура окружающей среды выше 40°C , держите изделие в хорошо проветриваемом месте.

Глава 2. Описание электрической схемы

2.1 Основная электрическая схема

Схема проводки трёхфазного преобразователя:

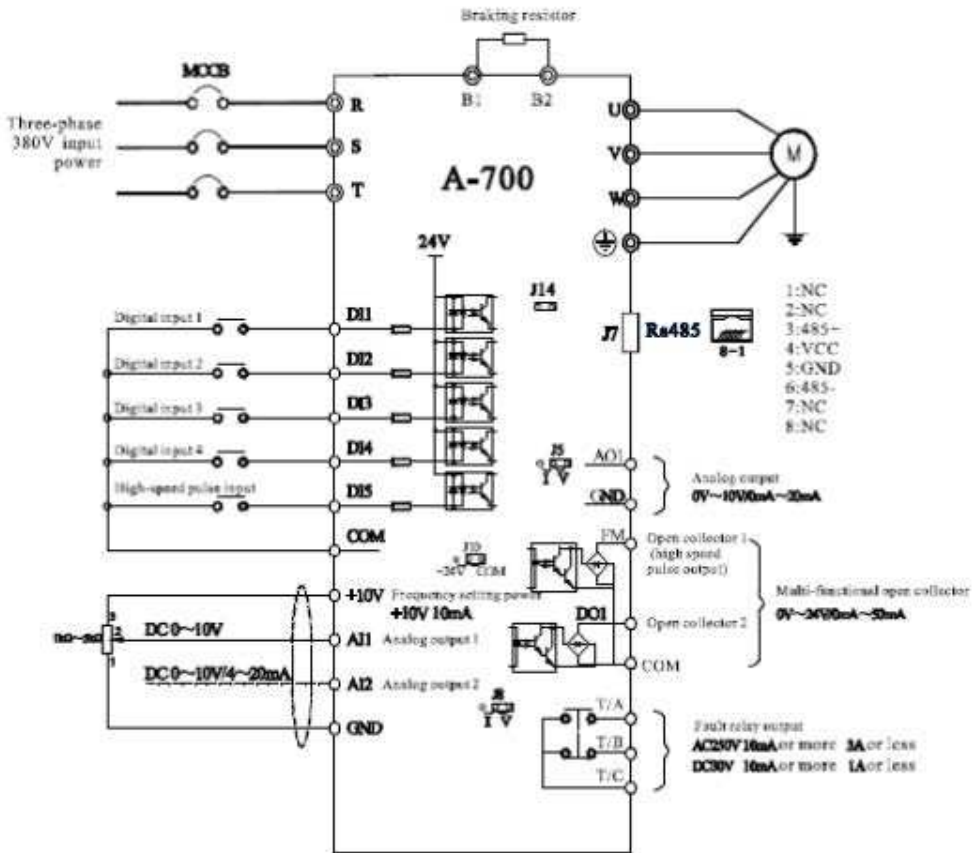


Рисунок 3.

Перевод к схеме

Braking resistor	Тормозной резистор
MCCB	Автоматический выключатель в литом корпусе
Single-phase	Одна фаза
380 V input	380 В вход
Power 50/60 Гц	Питание 50/60 Гц
Digital input	Цифровой вход
Analog output	Аналоговый выход

High-speed pulse input	Высокочастотный импульсный вход
Open collector	Открытый коллектор
Multi-functional open collector	Многофункциональный открытый коллектор
Frequency setting power	Питание с регулировкой частоты
GND	Заземление
Fault relay output	Аварийное выходное реле
AC250V 10mA or more 3A or less	Перемен. ток 250В 10мА или больше 3А или меньше
DC30V 10mA or more 1A or less	Пост. ток 30В 10мА или больше 1А или меньше

2.2 Клеммы главной цепи и описание

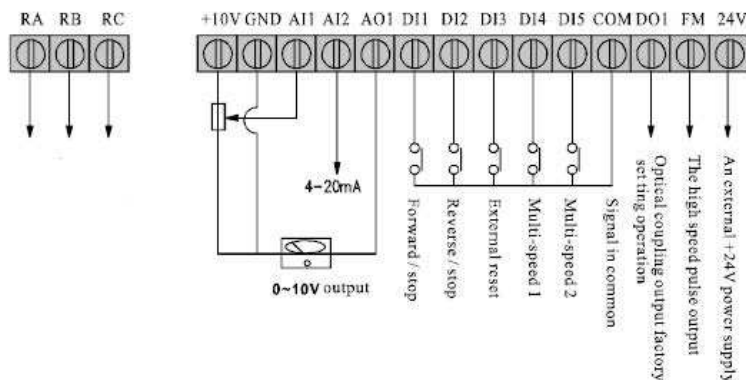


Рисунок4.

Пояснения к функциям клемм управления

Тип	Маркировка клеммы	Название клеммы	Инструкции к функции
Питание	+10V-GND	Внешний источник питания +10В	Внешнее питание +10В, максимальный ток на выходе: 1-мА, как правило, используется для питания внешнего потенциометра, диапазон сопротивления потенциометра: 1кΩ~5кΩ
	+24V-COM	Внешний источник питания +24В	Внешнее питание +24В, как правило, используется для рабочей мощности входных и выходных клемм и питания внешнего сенсора максимальная мощность на выходе: 200мА
Аналоговый вход	AI1-GND	Аналоговые входные клеммы 1	1. Диапазон входного напряжения: пост. ток 0В~10В 2. Входное полное сопротивление; 22 кΩ
	AI2-GND	Аналоговые входные клеммы 2	1. Входной диапазон: пост. ток 0~+10В/4мА~ 20мА, панель управления J8 выбор с помощью переключек 2. Входное полное сопротивление: входное напряжение, 22 кΩ, входной ток 500Ω

Тип	Маркировка клеммы	Название клеммы	Инструкции к функции
Цифровой вход	DI1	Цифровой вход 1	1. Изоляция фотоэлемента, совместимый биполярный вход 2. Входное полное сопротивление 2.4кΩ 3. Диапазон напряжения при вводе электрического уровня: 9В~30В
	DI2	Цифровой вход 2	
	DI3	Цифровой вход 3	
	DI4	Цифровой вход 4	
	DI5	Входной клемма высокочастотного импульса	Дополнение к функции DI1~DI4, также можно использовать как вход высокочастотного импульса, максимальная входная частота: 100кГц
Аналого-выход	AO1-GND	Клемма цифрового выхода	Выбирается переключками J5 панели управления, Диапазон выходного напряжения: 0В~10В, Диапазон выходного тока: 0МА~20МА
Цифровой выход	DO1-CME	Цифровой выход 1	Изоляция фотоэлементов биполярные выходы открытого коллектора Диапазон выходного напряжения: 0В~24В Диапазон выходного тока: 0МА~50МА
	FM-COM	Высокочастотный выход	При ограничении функции с кодом P5-00" выбор функции клеммы FM как высокочастотного выхода, максимальная частота до 50 кГц; при использовании как выхода открытого коллектора и то же к функции DO1
Релейный выход	T/A-T/C	Нормально замкнутая клемма	Задающая способность контакта: перем.ток 250В, 3А, COSφ=0.4 Пост.ток 30В, 1А
	T/B-T/C	Нормально разомкнутая клемма	

Меры предосторожности для электрической схемы цепи управления

- Проводка цепи управления должны быть отделена от других силовых линий или линий подачи питания
- Проводка клемм цепи управления RA, RC, EA, EB, EC (контактный выход) и клемм (FWD, REV, EF, RST, MS1, MS2, JOG, BX, MV+, МОС, МА+, Y1, Y2, YС,-15) и (СМ, FIV, FIC,+15, MFI, 0) должна быть раздельной.
- Чтобы исключить сбои, вызванные помехами, следует использовать экранированный витой кабель или экранированную витую пару. Обработка концов кабеля должна соответствовать схеме ниже; и расстояние для прокладки должно быть менее 50м.
- Следует подсоединить экранированный сетевой кабель к заземляющей клемме (E)
- Не следует допускать контакта экранирующего кабеля ячейки сети с другими сигнальными линиями и корпусами оборудования; следует обмотать его изолирующей лентой.

Глава 3. Описание работы с цифровой панелью управления

3.1 Вводная информация по управлению и дисплею

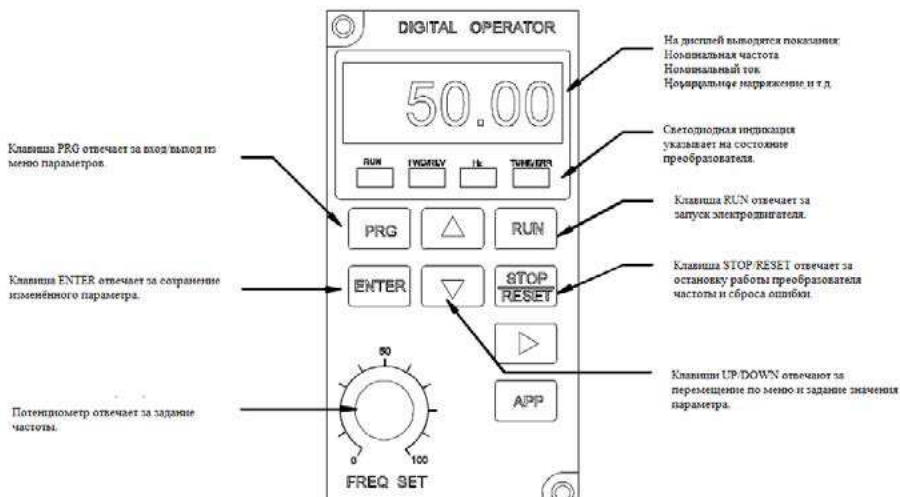
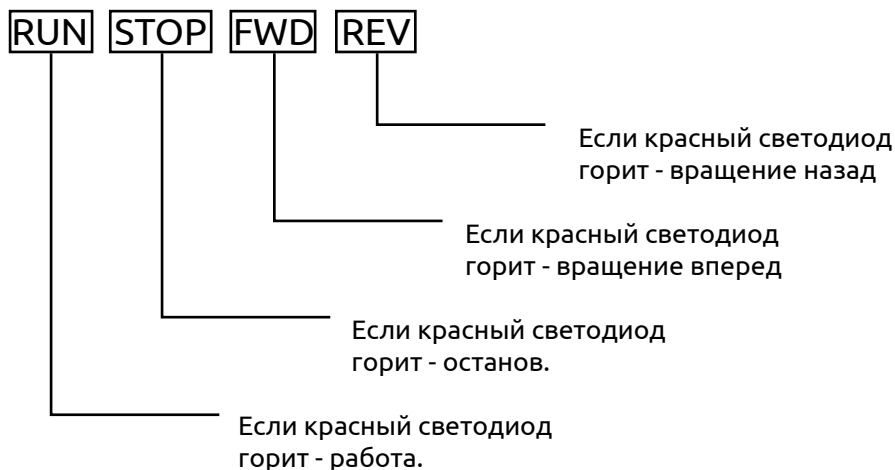


Рисунок 5.



Глава 4. Автоматическая настройка

4.1 Автоматическая настройка параметров двигателя

Для выбора режима векторного управления необходимо точно ввести параметры с заводской таблички с паспортными данными двигателя перед началом работы преобразователя, преобразователь соответствует стандартным параметрам двигателя в соответствии с параметрами на данной табличке.

Режим векторного управления во многом зависит от параметров двигателя, так что необходимо точно соблюдать параметры, если пользователю нужна оптимальная работа оборудования.

Выделяют следующие этапы самостоятельного определения параметров двигателя:

Выбрать источник команд (P0-01), как канал команд для панели управления
Ввести 6 следующих параметров в соответствии с фактическими параметрами двигателя:

P1-00: выбор типа двигателя
P1-01: номинальная мощность двигателя

P1-01: номинальная мощность двигателя

P1-02: номинальное напряжение двигателя P1-03: номинальный ток двигателя

P1-04: номинальная частота двигателя P1-05: номинальная скорость двигателя

Основанное на режиме нагрузки двигателя:

Динамическое изучение без нагрузки является оптимальным путем, если нет условий, возможно, выбором будет статическое изучение.

1) Динамическая автоматическая настройка

2) Если нагрузка отсутствует, установите P1-11 на 2 и нажмите клавишу Enter для подтверждения, на клавиатуре появится:

TUNE (Настройка)

Нажмите клавишу Run на клавиатуре, преобразователь начнет управление для ускорения/замедления двигателя. Двигатель будет работать в режиме вперед/назад, и индикатор будет ON (ВКЛ). Процесс будет длиться 2 минуты. Если на информационном дисплее появилась индикация Normal (нормально), само-определение завершено.

После определения следующие параметры двигателя будут автоматически рассчитаны преобразователем:

P1-06: сопротивление статора асинхронного двигателя

P1-07: сопротивление ротора асинхронного двигателя

P1-08: сопротивление току утечки асинхронного двигателя

P1-09: передаточное сопротивление холостого хода асинхронного двигателя

P1-10: ток без нагрузки асинхронного двигателя

3) Статическая автоматическая настройка

Если нельзя полностью отсечь нагрузку, установите P1-11 на 2, нажмите клавишу Enter для подтверждения, после этого на клавиатуре появится TUNE (Настройка)

Нажмите клавишу Run на клавиатуре, подождите, пока преобразователь распознает параметр двигателя, выполняется самостоятельное определение.

После автоматической настройки следующие параметры двигателя будут автоматически рассчитаны преобразователем:

P1-06: сопротивление статора асинхронного двигателя

P1-07: сопротивление ротора асинхронного двигателя

P1-08: сопротивление току утечки асинхронного двигателя

Глава 5. Перечень функциональных параметров

Код функции	Наименование	Диапазон настройки	Минимальная единица	Заводское значение
PO основные функциональные группы				
P0-00	Опция режима управления	0: управление вектором магнитного поля без датчика (SVC) 1: управление напряжением/частотой	1	1
P0-01	Назначение команды Run/Stop (Пуск/Стоп)	0: управление спанели управления (светодиод Выкл) 1: управление от внешних устройств (светодиод Вкл) 2: управление по последовательному порту (светодиод мигает)	1	0
P0-02	Индикация типа двигателя	1: G (нагрузка при постоянном крутящем моменте)	1	1
P0-03	Способ задания по источнику А основной частоты	0: Регулирование кнопками (предварительно настроенная частота P0-08, можно изменять при помощи ВВЕРХ/ВНИЗ) (отключение питания без сохранения) 2: AI1 3: AI2 4: резерв 5: установка импульса (DI5) 6: указание с регулируемой скоростью 7: простой ПЛК 8: ПИД-регулятор 9: Последовательный порт 10: Потенциометр	1	0
P0-04	Источник В вспомогательной частоты	Аналогично P0-03 (источник А команды основной частоты)	1	1
P0-05	Диапазон вспомогательной частоты В для работы А и В	0: относительно максимальной частоты 1: относительно основной частоты А	1	1
P0-06	Диапазон вспомогательной частоты В для работы А и В	0%~150%	1%	100%
P0-07	Выбор источника частоты	Цифра разряда единиц (выбор источника частоты) 0: источник основной частоты А 1: работа А и В (взаимоотношение работы определяется цифрой разряда десятков) 2: переключение между А и В 3: переключение между А и «работа А и В» 4: переключение между В и «работа А и В» Цифра разряда десятков (взаимоотношение работы А и В) 0: А+В 1: А-В 2: максимум 3: минимум 0: А+В 1: А-В 2: Максимум 3: Минимум	11	00

Код функции	Наименование	Диапазон настройки	Минимальная единица	Заводское значение
P0-08	Предварительно установленная частота	0.00 до максимальной частоты (действует, когда источником частоты является цифровая настройка)	0.01Гц	50.00Гц
P0-09	Направление вращения	0: прямое направление 1: обратное направление	1	0
P0-10	Максимальная частота	50.00Гц~600.00Гц	0.01Гц	50.00Гц
P0-11	Опция для источника частоты верхнего предела	0: настройка P0-12 1: AI1 2: AI2 3: резерв 4: настройка импульса 5: передача данных	1	0
P0-12	Верхний предел частоты	Нижний частотный предел P0-14~ Максимальная частота P0-10	0.01Гц	50.00Гц
P0-13	Верхний предел частотного сдвига	0.00Гц~максимальная частота P0-10	0.01Гц	0.00Гц
P0-14	Нижний предел частоты	0.00Гц~частота верхнего предела P0-12	0.01Гц	0.00Гц
P0-15	Несущая частота	0.5кГц~16.0кГц	0.01кГц	Определение типа
P0-16	Регулировка температуры для несущей частоты	0: НЕТ 1: ДА	1	1
P0-17	Время ускорения 1	0.00сек~65000сек	0.01 сек	Определение типа
P0-18	Время замедления 1	0.00сек~65000сек	0.01 сек	Определение типа
P0-19	Единицы времени ускорения/замедления	0: 1 сек 1: 0.1 сек 2: 0.01 сек	1	1
P0-20	резерв	-	-	-
P0-21	Сдвиг частоты источника вспомогательной частоты для работы А и В	0.00Гц~максимальная частота F0-10	0.01Гц	0.00Гц
P0-22	Разрешение частотного эталона	1: 0.1Гц 2: 0.01Гц Изменяет десятичную точку команды частоты, обратите внимание на изменение максимальной частоты, частоты верхнего предела и т.д.	1	2
P0-23	С сохранением цифровой настройки частоты при сбое питания	0: без сохранения 1: с сохранением	1	0

Код функции	Наименование	Диапазон настройки	Минимальная единица	Заводское значение
P0-24	Базовая частота времени ускорения/замедления	0: максимальная частота (P0 10) 1: настройка частоты 2. 100Гц	1	0
P1 параметры двигателя				
P1-00	Тип двигателя	0: обычный асинхронный двигатель 1: асинхронный двигатель с переменной частотой	1	0
P1-01	Номинальная мощность двигателя	0.1кВт~1000.0кВт	0.1кВт	Определение типа
P1-02	Номинальное напряжение двигателя	0В~2000В	1В	Определение типа
P1-03	Номинальный ток двигателя	0.01А~655.35А (мощность преобразователя <=55кВт) 0.1А~6553.5А (мощность преобразователя >55кВт)	0.01А	Определение типа
P1-04	Номинальная частота двигателя	0.00Гц~максимальная частота	0.01Гц	Определение типа
P1-05	Номинальная скорость двигателя	0 оборотов в минуту~65535 оборотов в минуту	1 оборот в минуту	Определение типа
P1-06	Сопротивление статора асинхронного двигателя	0.001~65.535 (мощность преобразователя <=55кВт) 0.0001~6.5535 (мощность преобразователя >55кВт)	0.001Ом	Определение типа
P1-07	Сопротивление ротора асинхронного двигателя	0.001~65.535 (мощность преобразователя <=55кВт) 0.0001~6.5535 (мощность преобразователя >55кВт)	0.001Ом	Определение типа
P1-08	Сопротивление току утечки асинхронного двигателя	0.01мН~655.35мН (мощность преобразователя <=55кВт) 0.001 мН~65.535 мН (мощность преобразователя >55кВт)	0.01мН	Определение типа
P1-09	Взаимное индуктивное сопротивление (асинхронный двигатель)	0.1мН~6553.5мН (мощность преобразователя <=55кВт) 0.01 мН~655.35 мН (мощность преобразователя >55кВт)	0.1мН	Определение типа
P1-10	Асинхронный двигатель Ток без нагрузки	0.01А~P1-03 (мощность преобразователя <=55кВт) 0.1 А~P1-03 (мощность преобразователя >55кВт)	0.01	Определение типа
P1-11	Опции настройки	0: не работает 1: статическая настройка асинхронной машины 2: полная настройка асинхронной машины	1	0
Группа P2 параметры векторного управления двигателя				
P2-00	Пропорциональный коэффициент схемы регулирования скорости 1	1~100	1	30

Код функции	Наименование	Диапазон настройки	Минимальная единица	Заводское значение
P2-01	Время интегрирования схемы регулирования скорости 1	0.01 сек~10.00 сек	0.01 сек	0.50 сек
P2-02	Переключающая частота 1	0.00~F2-05	0.01Гц	5.00Гц
P2-03	Пропорциональный коэффициент схемы регулирования скорости 2	1~100	1	20
P2-04	Время интегрирования схемы регулирования скорости 2	0.01 сек~10.00 сек	0.01 сек	1.00 сек
P2-05	Переключающая частота 1	P2-02~максимальная частота	0.01Гц	10.00Гц
P2-06	Постоянная времени фильтрации схемы регулирования скорости	50%~200%	1%	100%
P2-07	Коэффициент усиления компенсации скольжения	0.000 сек ~ 0.100 сек	0.001 сек	0.000 сек
P2-08	Коэффициент усиления перевозбуждения векторного управления двигателя	0~200	1	64
P2-09	Установить верхний предел крутящего момента (приводного) управления скоростью	0.0%~200.0%	1	0
P2-10	Источник верхнего предела крутящего момента (приводного) управления скоростью	0: настройка кода функции P2-10 1: AI1 2: AI2 3: резерв 4: настройка импульса 5: передача данных 6: МИН (AI1, AI2) 7: МАКС (AI1, AI2) 1-7 опции полной шкалы соответствуют P2-10	0.1%	150.0
P2-13	Пропорциональный коэффициент регулировки возбуждения	0~60000	1	2000
P2-14	Пропорциональный коэффициент коэффициента передачи интегрального регулятора возбуждения	0~60000	1	1300

Код функции	Наименование	Диапазон настройки	Минимальная единица	Заводское значение
P2-15	Пропорциональный коэффициент регулировки крутящего момента	0~60000	1	2000
P2-16	Коэффициент передачи интегрального регулятора крутящего момента	0~60000	1	1300
P2-17	Интегральное свойство схемы регулирования скорости	Единица: интегральное разделение 0: недействительно 1: действительно	1	0
Группа P3 Параметры управления напряжением/частотой				
P3-00	Крутящий момент Макс. частота	0.00Гц~максимальная частота	0.01Гц	50.00Гц
P-01	Ускорение крутящего момента	0.0%: (Автоматическое ускорение крутящего момента) 0.1%~30.0%	0.1%	Определение типа
P3-02	Настройка кривой напряжения/частоты	0: кривая напряжения/частоты в форме прямой линии 1: многоточечная кривая напряжения/частоты 2: квадратная кривая напряжения/частоты 3: кривая напряжения/частоты 1.2 раза 4: кривая напряжения/частоты 1.4 раза 6: кривая напряжения/частоты 1.6 раза 8: кривая напряжения/частоты 1.8 раза	1	0
P3-03	Многоточечная кривая напряжения/частоты точка частоты 1	0.00Гц~P3-05	0.01Гц	0.00Гц
P3-04	Многоточечная кривая напряжения/частоты напряжение точки 1	0.0%~100.0%	0.1%	0.0%
P3-05	Многоточечная кривая напряжения/частоты точка частоты 2	P3-03~P3-07	0.01Гц	0.00Гц
P3-06	Многоточечная кривая напряжения/частоты напряжение точки 2	0.0%~100.0%	0.1%	0.0%
P3-07	Многоточечная кривая напряжения/частоты точка частоты 3	P3-05~номинальная частота двигателя (P1-04)	0.01Гц	0.00Гц
P3-08	Многоточечная кривая напряжения/частоты напряжение точки 3	0.0%~100.0%	0.1%	0.0%

Код функции	Наименование	Диапазон настройки	Минимальная единица	Заводское значение
P3-09	Коэффициент компенсации скольжения напряжения/частоты	0~200.0%	0.1%	0.0%
P3-10	Усиление перевозбуждения напряжения/частоты	0~200	1	61
P3-11	Усиление подавления колебаний	0~100	1	Определение типа
Группа 4 Входные клеммы				
P4-00	Назначение клеммы DI1	0: нет функции 1: движение вперед 2: движение назад	1В	0В
P4-01	Назначение клеммы DI2	3: трехлинейный рабочий контроллер 4: движение вперед в толчковом режиме (FJOG)5.	0.1сек	0.0сек
P4-02	Выбор назначения клеммы DI3	Назад в толчковом режиме (RJOG) 6. клемма вверх 7. клемма вниз		1
P4-03	Выбор назначения клеммы DI1	8. свободная позиция ожидания 9. сброс ошибки		4
P4-04	Выбор функции клеммы DI5	10. пауза 11. нормально разомкнутый (NO) ввод внешней ошибки 12. клемма с несколькими условиями 1 13. клемма с несколькими условиями 2 14. клемма с несколькими условиями 3 15. клемма с несколькими условиями 4 16. клемма выбора ускорения/замедления 1 17. клемма выбора ускорения/замедления 2 18. переключатель источника частоты 19. сброс ВВЕРХ/ВНИЗ 20. клемма переключения команды выполнения 21. ускорение/замедление запрещено 22. пауза ПИД 23. сброс PIC 24. пауза частоты качаний 25. ввод счетчика 26. сброс счетчика 27. ввод счетчика длины 28. сброс счетчика длины 29. регулирование крутящего момента запрещено 30. ввод ИМПУЛЬСА (только для DI5) 31. резерв 32. торможение постоянным током 33. входной интерфейс для внешней ошибки (всегда закрыт) 34. вступление в силу настройки частоты (по умолчанию имеет силу) 35. ПИД в обратном режиме Если данная клемма задействована, то ПИД активно в направлении, противоположном 10-03 36. Клемма снижения внешнего питания 1 Управление с клавиатуры, то же к клавише стоп на клавиатуре		13

Код функции	Наименование	Диапазон настройки	Минимальная единица	Заводское значение
P4-05~ P4-09	резерв	37. Клемма переключения команды управления 2 Переключения между режимом управления оконечными устройствами и режимом управления передачей данных 38. Клемма паузы интеграции ПИД Если действительно, происходит пауза интеграции ПИД, но пропорциональный регулятор и дифференциальный регулятор продолжают работать 39. Клемма переключения между источником частоты А и предварительно настроенной частотой. Если действительно, предварительная частота (p0-08) заменит источник частоты А 40. Клемма переключения между источником частоты В и предварительно настроенной частотой. Если действительно, предварительная частота (p0-08) заменит источник частоты В 41. резерв 42. резерв 43. Клемма переключателя параметра ПИД 44. резерв 45. резерв 46. переключение между управлением скорости и управлением крутящего момента 47. аварийный останов 48. Клемма внешнего останова 2 В любом режиме данная клемма может быть использован для остановки в соответствии со временем замедления 4 49. торможение постоянного тока замедления 50. очистить время работы 51-59: резерв		12
P4-10	Время фильтра DI	0.000сек~1.000сек	0.001сек	0.01сек
P4-11	Тип внешнего управления	0: двухлинейная 1 1: двухлинейная 2 2: трехлинейная 1 3: трехлинейная 2	1	0
P4-12	Величина изменения частоты с клемм ВВЕРХ/ВНИЗ	0.001Гц~65.535Гц	0.01Гц	1.00Гц
P4-13	Минимальный вводAI1	0.00В~P4-15	0.01В	0.00В
P4-14	Соответствующая настройка минимального ввода кривой AI 1	-100.00%~100.0%	0.1%	0.0%
P4-15	Максимальный вводAI1	P4-13~10.00В	0.01В	10.00В
P4-16	Соответствующая настройка максимального ввода кривой AI 1	-100.00%~100.0%	0.1%	100.0%
P4-17	Время фильтра на входе AI1	0.00сек~10.00сек	0.01сек	0.10сек
P4-18	Минимальный вводAI2	0.00В~P4-20	0.01В	0.00В
P4-19	Соответствующая настройка минимального ввода кривой AI 2	-100.00%~100.0%	0.1%	0.0%

Код функции	Наименование	Диапазон настройки	Минимальная единица	Заводское значение
P4-20	Максимальный ввод AI2	P4-18~10.00В	0.01В	10.00В
P4-21	Соответствующая настройка максимального ввода кривой AI 2	-100.00%~100.0%	0.1%	100.0%
P4-22	Время фильтра на входе AI1	0.00сек~10.00сек	0.01сек	0.10сек
P4-23~ P4-27	Резерв			
P4-28	Минимальный ввод импульса	0.00кГц~P4-30	0.01кГц	0.00кГц
P4-29	Соответствующая настройка минимального ввода импульса	-100.00%~100.0%	0.1%	0.0%
P4-30	Максимальный ввод импульса	P4-18~100.00кГц	0.01кГц	50.00кГц
P4-31	Соответствующая настройка максимального ввода импульса	-100.00%~100.0%	0.1%	100.0%
P4-32	Время фильтра ввода импульса	0.00сек~10.00сек	0.01сек	0.10сек
P4-33	Настройка опций кривой AI	Единица: опции кривой AI 1: кривая 1 (2 точка, см. P4-13~P4-16) 2: кривая 2 (2 точка, см. P4-18~P4-21) 3: резерв 4: резерв 5: резерв Десятичный разряд: выбор кривой AI2 (1~5, ditto) Сотые: резерв	1	321
P4-34	Настройка для AI меньше чем минимальный ввод	Единица: AI1 ниже опций минимального ввода 0: минимальный ввод соответствует настройке 1: 0.0% Десятичный разряд: AI2 ниже выбора минимального ввода (0~1, ditto) Сотые: резерв		000
P4-35	Время задержки DI1	0.0сек~3600.0сек	0.1сек	
P4-36	Время задержки DI2	0.0сек~3600.0сек	0.1сек	0.0сек
P4-37	Резерв			
P4-38	Выбор 1 действующего режима DI	0: высокий уровень 1: низкий уровень Десятая (режим действия DI2) 0,1 (то же, что и DI1) Сотая (режим действия DI3) 0,1 (то же, что и DI1) Тысячная (режим действия DI4) 0,1 (то же, что и DI1) Десятитысячная (режим действия DI5) 0,1 (то же, что и DI1)	1	0000

Код функции	Наименование	Диапазон настройки	Минимальная единица	Заводское значение
Группа P5 Выходные клеммы				
P5-00	Опция вывода терминала FM	0: выход импульса (FMP) 1: выход с открытым коллектором (FMR)	1	0
P5-01	Опция функции выхода FMR	0: без выхода 1: Преобразователь работает	1	0
P5-02	Опции выхода реле панели управления T/A, T/B, T/C	2: Выход ошибки (остановка по ошибке) 3: Достижение определение уровня частоты FDT 4: Достижение частоты 5: Работа на нулевой скорости (без входа остановки)	1	0
P5-03	Резерв	6: Аварийное сообщение по перегрузке двигателя 7: Аварийное сообщение по перегрузке преобразователя	1	2
P5-04	DOL output Option	8: Установка достижения счетного импульса 9: Достижение указанного счетного импульса 10: Достижение длины 11: ПЛК цикл завершен 12: Накопленное время работы для достижения 13: Ограничение частоты 14: Ограничение крутящего момента 15: Готовность к работе 16: AI1>AI2		
P5-05	Резерв	17: Достигнут верхний предел по частоте 18: Достигнут нижний предел по частоте 19: Выход состояния пониженного напряжения 20: Настройка обмена данных 21: Завершить ориентирование 22: Расположение близко к 23: Работа на нулевой скорости 2 24: Мощность по времени достижения 25: Выход определения уровня частоты FDT2 26: Частота на 1 выходе 27: Частота на 2 выходе 28: Ток на 1 выходе 29: Ток на втором выходе 30: Выход достижения времени 31: Вход AI1 превышает предел 32: Вхождение в синхронизм 33: Направление движения 34: Определение нулевого тока 35: Температура модуля достигнута 36: Выход программного потока 37: Более низкая частота достижения (работает независимо) 38: Выход ошибки 39: Аварийное сообщение о перегреве двигателя 40: Рабочее время достижения	1	1

Код функции	Наименование	Диапазон настройки	Минимальная единица	Заводское значение
P5-06	Опция выхода FMP	0: рабочая частота 1: установить частоту 2: ток на выходе 3: крутящий момент на выходе 4: мощность на выходе 5: напряжение на выходе 6: вход импульса (100.0% соответствует 100.0.кГц) 7: AI1 8: AI2 9: Резерв 10: Длина 11: Счет 12: Настройки обмена данными 13: Скорость двигателя 14: Ток на выходе (100.0% соответствует 1000.0А) 15: Напряжение на выходе (100.0% соответствует 1000.0В) 16: Резерв		
P5-07	Опция выхода А01		1	0
P5-08	Резерв			
P5-09	FMP максимальная частота на выходе	0.01кГц~100.00кГц	0.01 кГц	50.00 кГц
P5-10	А01 коэффициент смещения	-100.0%~100.0%	0.1%	0.0%
P5-11	А01 усиление	-10.00~10.00	0.01	1.00
P5-16	Резерв			
P5-17	FMR время задержки выхода	0.0сек-3600.0сек	0.1сек	0.0сек
P5-18	RELAY1 время задержки выхода	0.0 сек -3600.0 сек	0.1 сек	0.0 сек
P5-19	RELAY2 время задержки выхода	0.0 сек -3600.0 сек		
P5-20	DO1 время задержки выхода	0.0 сек -3600.0 сек	0.1сек	0.0 сек
P5-21	DO2 время задержки выхода	0.0сек-3600.0сек		
P5-22	DO выбор действующего режима	0: позитивная логика; 1- обратная логика Единица: FMR Десятая: RELAY1 Сотые: RELAY2 Килобит: DO1 Мярибит: DO2	1111	0000
Группа P6 Управление запуском и остановкой				
P6-00	Режим запуска	0: Запустить напрямую 1: Перезапуск отслеживания скорости вращения 2: Запуск предвозбуждения (асинхронный двигатель переменного тока)	1	0 0
P6-01	Частота запуска	0.00Гц-10.00Гц	0.01	000 000
P6-02	Режим отслеживания скорости	0: запуск с частоты остановки 1: запуск с нулевой скорости 2: запуск с максимальной частоты	1	0 0

Код функции	Наименование	Диапазон настройки	Минимальная единица		Заводское значение	
P6-03	Скорость отслеживания скорости вращения	1~100	1	20	20	
P6-04	Время удерживания частоты запуска	0.0сек~100.0сек	0.1сек	00 сек	00 s	
P6-05	Ток торможения постоянного тока/предвозбуждения запуска	0%~100%	1%	0%		
P6-06	Ток торможения постоянного тока/предвозбуждения запуска	0.0сек~100.0 сек	0.1 сек	0.0 сек		
P6-07	Модель ускорения/замедления	0: линейное ускорение/замедление 1: S кривая ускорения/замедления A 2: S кривая ускорения/замедления B	1	0		
P6-08	Распределение по времени сегмента запуска S-кривой	0.0%~(100.0%-P6-09)	0.1%	30%		
P6-09	Распределение по времени сегмента окончания S-кривой	0.0%~(100.0%-P6-08)	0.1%	30%		
P6-10	Режим остановки работы	0: замедлиться до остановки 1: двигаться по инерции до остановки	1	0		
P6-11	Исходная частота торможения постоянного тока остановки	0.00Гц –максимальная частота	0.01Гц	0.00Гц		
P6-12	Время ожидания торможения постоянного тока остановки	0.0сек~100.0сек	0.1сек	0.0сек		
P6-13	Ток торможения постоянного тока остановки	0%~100%	1%	0%		
P6-14	Время торможения постоянного тока остановки	0.0сек~100.0сек	0.1сек	0.0сек		
P6-15	Интенсивность использования торможения	0%~100%	1%	100%		
Группа P7 Клавиатура и дисплей						
P7-00	Резерв					
P7-01	APP функция	0:APP не действует 1: Переключение между управлением с панели управления и управлением дистанционными командами (клеммы или обмен данными) 2: Переключение между вращением вперед и вращением назад 3: Вперед в толчковом режиме 4: Назад в толчковом режиме	1	0		

Код функции	Наименование	Диапазон настройки	Минимальная единица	Заводское значение
P7-02	Функция STOP/RESET	0: STOP/RES действует только при управлении с клавиатуры 1: STOP/RES действует всегда в любом режиме	1	1
P7-03	Параметры работы светодиодного дисплея 1	0000~FFFF Bit00: Рабочая частота (Гц) Bit01: Частота настройки (Гц) Bit02: Напряжение шины (В) Bit03: Напряжение на выходе (В) Bit04: Ток на выходе (А) Bit05: Мощность на выходе (кВт) Bit06: Крутящий момент на выходе (%) Bit07: DI состояние входа Bit08: DO состояние выхода Bit09: AI1 напряжение (В) Bit10: AI2 напряжение (В) Bit11: AI3 напряжение (В) Bit12: Значение счетчика Bit13: значение длины Bit14: дисплей скорости под нагрузкой Bit15: настройка ПИД	1%	0%
P7-04	Параметры работы светодиодного дисплея 2	0000~FFFF Bit00: обратная связь ПИД Bit01: фаза ПЛК Bit02: Скорость обратной связи, единица 0.1Гц Bit03: скорость обратной связи Bit04: оставшееся время работы Bit05: AI1 перед корректировкой напряжения Bit06: AI2 перед корректировкой напряжения Bit07: Резерв Bit08: линейная скорость Bit09: текущее время включенного состояния (часы) Bit10: текущее время работы (мин) Bit11: Частота настройки импульса (Гц) Bit12: настройки обмена данными Bit13: скорость обратной связи декодера Bit14: индикация основной частоты А Bit15: индикация вспомогательной частоты В	0.1сек	0.0сек
P7-05	Параметры остановки светодиодного дисплея	0000 FFFF Bit00: Настройка частоты (Гц) Bit01: Напряжение шины (В) Bit02: DI состояние входа Bit03: DO состояние выхода Bit04: AI1 напряжение (В) Bit05: AI2 напряжение (В) Bit06: Резерв Bit07: значение счетчика Bit08: значение длины Bit09: ПЛК фаза Bit10: индикация скорости под нагрузкой Bit11: ПИД настройка Bit12: частота настройки импульса Единица 0.01кГц	1%	100%
P7-06	Коэффициент индикации скорости под нагрузкой	0.0001~6.5000	0.0001	1.000
P7-07	Температура теплоотвода модуля преобразователя	0.0°C~100.0°C	0.1°C	

Код функции	Наименование	Диапазон настройки	Минимальная единица	Заводское значение
P7-08	Температура радиатора в мостовой выпрямительной схеме	0.0°C~100.0°C	0.1°C	-
P7-09	Накопленное время работы	0ч~65535ч	1ч	-
P7-10	ID изделия			-
P7-11	Версия программного обеспечения	-		-
P7-12	Количество знаков после запятой для индикации скорости под нагрузкой	0: ноль 1: один 2: два 3: три		
P7-13	Накопленное время во включенном состоянии	0ч~6535ч	1ч	-
P7-14	Накопленный расход энергии			-
Группа P8 Вспомогательная функция				
P8-00	Частота работы в толчковом режиме	0.00Гц~максимальная частота	0.01Гц	2.00Гц
P8-01	Время ускорения в толчковом режиме	0.0сек~6500.0 сек	0.1 сек	20.0 сек
P8-02	Время замедления в толчковом режиме	0.0 сек ~6500.0 сек	0.1 сек	20.0 сек
P8-03	Время ускорения 2	0.0 сек ~6500.0 сек	0.1 сек	На основании типа двигателя
P8-04	Время замедления 2	0.0 сек ~6500.0 сек	0.1 сек	На основании типа двигателя
P8-05	Время ускорения 3	0.0 сек ~6500.0 сек	0.1с	На основании типа двигателя
P8-06	Время замедления 3	0.0 сек ~6500.0 сек	0.1 сек	На основании типа двигателя
P8-07	Время ускорения 4	0.0 сек ~6500.0 сек	0.1 сек	На основании типа двигателя

Код функции	Наименование	Диапазон настройки	Минимальная единица	Заводское значение
P8-08	Время замедления 4	0.0 сек ~6500.0 сек	0.1 сек	На основании типа двигателя
P8-09	Частота скачка 1	0.0Гц~максимальная частота	0.01Гц	0.00Гц
P8-10	Частота скачка 2	0.0Гц~максимальная частота	0.01Гц	0.00Гц
P8-11	Амплитуда скачкообразного изменения частоты	0.0Гц~максимальная частота	0.01Гц	0.00Гц
P8-12	Время зоны нечувствительности для вращения вперед/назад	0.0сек~3000.0 сек	0.1сек	0.0сек
P8-13	REV управление	0: REV разрешено 1: REV запрещено	1	0
P8-14	Режим работы, когда заданная частота ниже нижнего предела частоты	0: работа на частоте нижнего предела 1: выключение 2: работа на нулевой скорости	1	0
P8-15	Контроль статизма	0.0Гц ~10.00 Гц	0.01Гц	0.00Гц
P8-16	Настройка накопленного времени во включенном состоянии	0ч~65000ч	1ч	0ч
P8-17	Настройка накопленного рабочего времени	0ч~65000ч	1ч	65000ч
P8-18	Опция защиты запуска	0: без защиты 1: защита	1	0
P8-19	Определение частоты (FDT 1)	0.00Гц~максимальная частота	0.01Гц	50.00Гц
P8-20	Значение FDT 1с задержкой по времени	0.00% ~100.0% (FDT уровень)	0.1%	5.0%
P8-21	Длительность импульса определения достигнутой частоты	0.0%~100.0% (максимальная частота)	0.1%	0.0%
P8-22	Частота скачка во время ускорения/замедления	0: выключено 1: включено	1	0
P8-23	Действие по достижении предельного значения накопленного рабочего времени	0: продолжить 1: индикация ошибки	1	0
P8-24	Действие по достижении предельного значения накопленного времени во включенном состоянии	0: продолжить 1: индикация ошибки	1	0

Код функции	Наименование	Диапазон настройки	Минимальная единица	Заводское значение
P8-25	Точка переключения частоты между временем ускорения 1 и временем ускорения 2	0.00Гц~максимальная частота	0.01Гц	0.00Гц
P8-26	Точка переключения частоты между временем ускорения 1 и временем ускорения 2	0.00Гц~максимальная частота	0.01Гц	0.00Гц
P8-27	Jog (толчковый режим)	0: не действует 1: действует	1	0
P8-28	Значение определения частоты	0.00Гц~максимальная частота	0.01Гц	50.00Гц
P8-29	Гистерезис определения частоты (FDT гистерезис 2)	0.0%~100.0% (FDT2 уровень)	0.1%	5.0%
P8-30	Значение определения достижения любой частоты 1	0.00Гц~максимальная частота	0.01Гц	50.00Гц
P8-31	Амплитуда определения достижения любой частоты 1	0.0%~100.0%(максимальная частота)	0.1%	0.0%
P8-32	Значение определения достижения любой частоты 2	0.00Гц~максимальная частота	0.01Гц	50.00Гц
P8-33	Амплитуда определения достижения любой частоты 2	0.0%~100.0%(максимальная частота)	0.1%	0.0%
P8-34	Определение нулевого тока	0.00%~300.0% 100% обозначает номинальный ток	0.1%	5.0%
P8-35	Время задержки определения нулевого тока	0.01сек ~600.0сек	0.01 сек	0.10 сек
P8-36	Точка переполнения программного обеспечения	0.0% (не определяется) 0.1%~300.0%(номинальный ток)	0.1%	200.0%
P8-37	Время задержки определения переполнения программного обеспечения	0.0сек~600.00сек	0.01сек	0.00сек
P8-38	Достижение любого тока 1	0.0% -300.0%(номинальный ток)	0.1%	100.0%
P8-39	Амплитуда достижения любого тока 1	0.0% ~300.0%(номинальный ток)	0.1%	0.0%
P8-40	Достижение любого тока 2	0.0% ~300.0%(номинальный ток)	0.1%	100.0%
P8-41	Амплитуда достижения любого тока 2	0.0% ~300.0%(номинальный ток)	0.1%	0.0%

Код функции	Наименование	Диапазон настройки	Минимальная единица	Заводское значение
P8-42	Опция функции управления временем	0: не действует 1: действует	1	0
P8-43	Источник длительности управления временем	0:P8-44(аналоговый вход) 1:A1 2:A2 3:A3	1	0
P8-44	Длительность управления временем	0.0 мин ~6500.0 мин	0.1 мин	0.0 мин
P8-45	Нижний предел напряжения на входе A11	0.00В~ P8-46	0.01В	3.10В
P8-46	Верхний предел напряжения на входе A11	P8-45 ~10.00В	0.01В	6.8В
P8-47	Порог температуры модуля	0 °С~100 °С	1°С	75°С
P8-48	Управление вентилятором радиатора	0: вентилятор радиатора работает при работе двигателя 1: вентилятор радиатора работает при включенном питании	1	0
P8-49	Частота активизации	Частота перехода в неактивное состояние (PS-51) ~максимальная частота (P0-10)	0.01Гц	0.00Гц
P8-50	Время задержки пробуждения	0.0сек~6500.0 сек	0.1 сек	0.0сек
P8-51	Частота перехода в неактивное состояние	0.0 мин –частота пробуждения (P8-49)	0.01Гц	0.00Гц
P8-52	Время задержки перехода в неактивное состояние	0.0сек~6500.0 сек	0.1 сек	0.0сек
Группа P9 Ошибки и защита				
P9-00	Выбор защиты от перегрузки двигателя	0: запрещено 1: разрешено	1	
P9-01	Усиление защиты от перегрузки двигателя	0.20~10.00	0.01	1.00
P9-02	Коэффициент предупреждения о перегрузке двигателя	50%~100%	1%	80%
P9-03	Усиление опрокидывания при повышенном напряжении	0-100	1	0
P9-04	Напряжение защиты опрокидывания при повышенном напряжении	120%~150%	1%	130%
P9-05	Усиление опрокидывания при повышенном токе	0~100	1	20

Код функции	Наименование	Диапазон настройки	Минимальная единица	Заводское значение
P9-06	Ток защиты опрокидывания при повышенном токе	100%~200%	1%	150%
P9-07	Короткое замыкание на землю при включении	0: не действует 1: действует	1	1
P9-08	резерв	-	-	-
P9-09	Количество автоматических сбросов ошибки	0-20	1	0
P9-10	Действие DO во время автоматического сброса ошибки	0: нет действия 1: действие	1	0
P9-11	Время интервала автоматического сброса ошибки	0.1сек ~100.0сек	0.4сек	0.1сек
P9-12	Опция входа для пропадания фазы	0: запрещено 1: разрешено	1	1
P9-13	Опция выхода для пропадания фазы	0: запрещено 1: разрешено	1	1
P9-14	Тип первой ошибки	0: Нет ошибки 1: Перегрев 1 (OH1) 2: Избыточный ток ускорен (OCA) 3. Избыточный ток замедлен (OCD) 4. Избыточный ток нормальный (OCN) 5. Повышенное напряжение при ускорении(OUA) 6. Повышенное напряжение при замедлении (OUD) 7. Повышенное напряжение нормальное (OUN) 8. Перегрузка для буферного сопротивления (UU) 9. Напряжение потери (LU) 10. Перегрузка преобразователя (OL2) 11. Перегрузка двигателя (OL1) 12. резерв 13. резерв 14. Отклонение памяти записи/чтения (ED) 15. Внешняя ошибка (EF) 16. Ошибка обмена данными (CE) 17. Ошибка реле (RL) 18. Ошибка проверки тока (CC) 19. Ошибка настройки двигателя (ER) 20. Ошибка переработки по времени (OT) 21. Ошибка, определенная пользователем 1 (U1) 22. Ошибка аппаратного обеспечения преобразователя (EH) 23. Ошибка короткого замыкания на землю (GF) 24. Разница скоростей больше (DEV) 25. Ошибка превышения скорости (OS) 26. Перегрев двигателя (OH2) 27. Потеря ПИД (PD) 28. Ошибка, определенная пользователем 2(U2) 29. Время во включенном состоянии на верхнем пределе (UT) 30. Потеря нагрузки (LL)	-	-

Код функции	Наименование	Диапазон настройки	Минимальная единица	Заводское значение
P9-15	Тип второй ошибки		-	-
P9-16	Тип ошибки третий раз (последний раз)		-	-
P9-17	Частота ошибки третий раз (последний раз)	-	-	-
P9-18	Ток ошибки третий раз (последний раз)	-	-	-
P9-19	Напряжение шины ошибки третий раз (последний раз)	-	-	-
P9-20	Состояние входной клеммы во время ошибки третий раз (последний раз)	-	-	
P9-21	Состояние входной клеммы во время ошибки третий раз (последний раз)	-	-	-
P9-22	Состояние преобразователя во время ошибки третий раз (последний раз)	-	-	-
P9-23	Время с момента включения питания во время ошибки третий раз (последний раз)	-	-	-
P9-24	Время с начала работы во время ошибки третий раз (последний раз)	-	-	-
P9-25	резерв	-	-	-
P9-26	резерв	-	-	-
P9-27	Частота второй ошибки	-	-	-
P9-28	Ток второй ошибки	-	-	-
P9-29	Напряжение шины второй ошибки	-	-	-
P9-30	Состояние входной клеммы во время второй ошибки	-	-	-
P9-31	Состояние входной клеммы во время второй ошибки	-	-	-
P9-32	Состояние преобразователя во время второй ошибки	-	-	-

Код функции	Наименование	Диапазон настройки	Минимальная единица	Заводское значение
P9-33	Время с момента включения питания во время второй ошибки	-	-	-
P9-34	Время с начала работы во время второй ошибки	-	-	-
P9-35	Резерв	-	-	-
P9-36	Резерв	-	-	-
P9-37	Частота первой ошибки	-	-	-
P9-38	Ток первой ошибки	-	-	-
P9-39	Напряжение шины первой ошибки	-	-	-
P9-40	Состояние входной клеммы во время первой ошибки	-	-	-
P9-41	Состояние входной клеммы во время первой ошибки	-	-	-
P9-42	Состояние преобразователя во время первой ошибки	-	-	-
P9-43	Состояние с момента включения питания во время первой ошибки	-	-	-
P9-44	Состояние с начала работы во время первой ошибки	-	-	-
P9-45	Резерв			
P9-46	Резерв			
P9-47	Выбор защитных действий при ошибке 1	Блок:OL1 0: Двигаться по инерции до остановки 1: Остановиться согласно режиму останова 2: Продолжить вращение Разряд десятков: В обратном порядке Как для разряда единиц Разряд сотен: Резерв Как для разряда единиц Разряд тысячных (Сбой периферийного оборудования, EF) Как для разряда единиц Разряд десяти тысячных (Сбой связи, CF) Как для разряда единиц	11111	00000
P9-48	Выбор защитных действий при ошибке 2	Разряд сотен: резерв Разряд тысячных (Перегрев двигателя, Err25) Как для разряда единиц в P9-47 Разряд десяти тысячных (Достигнутое накопленное время работы) Как для разряда единиц в P9-47	11111	00000

Код функции	Наименование	Диапазон настройки	Минимальная единица	Заводское значение
P9-49	Выбор защитных действий при ошибке 3	Разряд единиц (Определяемая пользователем ошибка 1,U1) Как для разряда единиц в P9-47 Разряд десятых (Определяемая пользователем ошибка 2, U2) Как для разряда единиц в P9-47 Разряд сотых (Достигнутое накопленное время во включенном состоянии, UT) Как для разряда единиц в P9-47 Разряд тысячных (Нагрузка стремится к 0, LL) 0: Двигаться по инерции до остановки 1: Остановиться согласно режиму останова 2: Продолжить вращение при 7% номинальной частоты двигателя и возобновить работу в заданной частоте при восстановлении нагрузки Разряд десяти тысячных (Потеря обратной связи с ПИД-регулятором в процессе работы, Eг31) Как для разряда единиц в P9-47 0: свободная позиция ожидания 1: торможение до остановки 2: торможение до 7% номинальной частоты, и возврат к нормальной частоте, если проблема с LL решена Мутиабит :ПИД-регулятор 0: свободная позиция ожидания 1: остановка после установки параметров 2.продолжить работу	11111	00000
P9-50	Выбор защитных действий при ошибке 4	Разряд единиц (Слишком большое отклонение оборотов, DEV) Как для разряда единиц в P9-47 Разряд десятых (Превышение скорости двигателя, OS) Как для разряда единиц в P9-47 Разряд сотен: Резерв	11111	00000
P9-54	Выбор частоты для продолжения работы после обнаружения ошибки	0: работа с текущей частотой 1: работа с заданной частотой 2: работа с максимальной частотой 3: работа с минимальной частотой 4: работа с резервной частотой	1	0
P9-55	Резервная частота при отклонениях в работе	60.0% ~100.0% (текущей частоты)		
P9-57	резерв	-	-	-
P9-58	резерв	-	-	-
P9-59	Выбор действия при кратковременном сбое питания	0: не действует 1: замедление 2: замедление остановки	1	0
P9-60	Напряжение оценки паузы в действии при кратковременном сбое питания	60.0%~100.0% (стандартное напряжение шины)	0.1%	80.0%
P9-61	Время оценки восстановления напряжения при кратковременном сбое питания	0.00сек~100.00сек	0.01	0.50

Код функции	Наименование	Диапазон настройки	Минимальная единица	Заводское значение
P9-62	Кратковременная остановка замедляет автоматически точку переключения частоты	0.00Гц~максимальная частота	0.01Гц	0.00Гц
P9-63	Опции защиты без нагрузки	0: не действует 1: действует		0
P9-64	Уровень определения холостого хода	0.0~100.0%	0.1%	10.0%
P9-65	Время определения холостого хода	0.0~60.0сек	0.1сек	1.0сек
P9-67	Значение определения превышения скорости	0.0%~50.0% (максимальная частота)	0.1	20.0%
P9-68	Время определения превышения скорости	0.0сек; не определять; 0.1~60.0сек	0.1	0.1s
P9-69	Значение определения слишком большого смещения скорости	0.0%~50.0%(максимальная частота)	0.1	20.0%
P9-70	Время определения слишком большого смещения скорости	0.0сек; не определять; 0.1~60.0сек	0.1	5.0 сек
Группа 10 ПИД функция				
10-00	Источник ПИД	0: код функции (10-01) 1:A11 2:A12 3:резерв 4:ИМПУЛЬС (DI5) 5. обмен данными 6. многоскоростная инструкция	1	0
10-01	Значение ПИД	0.0%~ 100.0%	0.1%	50.0%
10-02	Источник обратной связи ПИД	0:A11 1:A12 2:резерв 3:A11-A12 4: импульс-DI5 5. обмен данными 6.A11+A12 7.MAX (A11 , A12) 8:MIN (A11 , A12)	1	0
10-03	Направление ПИД	0: действие вперед 1: действие в обратном направлении	1	0
10-04	Диапазон обратной связи ПИД	0~65535	1	1000
10-05	Пропорциональное усиление P1	0.0~100.0	0.1	20.0
10-06	Время интегрирования I1	0.01сек ~ 10.00сек	0.01сек	2.00сек
10-07	Дифференциальное время D1	0.000сек~10.000сек	0.001сек	0.000сек

Код функции	Наименование	Диапазон настройки	Минимальная единица	Заводское значение
10-08	Обратная частота среза ПИД	0.00~максимальная частота	0.01 Гц	2.00Гц
10-09	Предел отклонения ПИД	0.00%~100.0%	0.1%	0.0%
10-10	Предел дифференциальной амплитуды ПИД	0.00%~ 100.00%	0.01%	0.10%
10-11	Переходное время на входе ПИД	0.0~650.0	0.01сек	0.00 сек
10-12	Время фильтра обратной связи ПИД	0.0~60.0	0.01 сек	0.00 сек
10-13	Время фильтра на выходе PI	0.0~60.0	0.01 сек	0.00 сек
10-14	резерв	-	-	-
10-15	Пропорциональное усиление P2	0.0~100.0	0.1	20.0
10-16	Время интегрирования I2	0.01 сек ~10.00 сек	0.01 сек	2.00 сек
10-17	Дифференциальное время D2	0.000 сек ~10.000 сек	0.001 сек	0.000 сек
10-18	Условие переключения параметра ПИД	0: не переключать 1:клемма DI 2: автоматическое переключение при отклонении	1	0
10-19	Отклонение переключения параметра ПИД 1		0.1%	20.0%
10-20	Отклонение переключения параметра ПИД 2		0.1%	80.0%
10-21	Исходное значение ПИД	0.00%~100.0%	0.1%	0.0%
10-22	Время выдержки исходного значения ПИД	0.00~650.0%	0.01 сек	0.00 сек
10-23	Максимальное отклонение между двумя выходами ПИД в направлении вперед	0.0%~ 100.00%	0.01%	1.00%
10-24	Максимальное отклонение между двумя выходами ПИД в направлении назад	0.0%~100.00%	0.01%	1.00%
10-25	Интегральные свойства ПИД	Разряд единиц (интеграл отделен) 0: не действует 1: действует Разряд десятых (останавливать ли интегральное действие, если выход достигает предела) 0: продолжить интегральное действие 1: остановить интегральное действие	11	00

Код функции	Наименование	Диапазон настройки	Минимальная единица	Заводское значение
10-26	Действие при остановке	0: не работает при остановке 1: работает при остановке	1%	0
10-27	Значение определения потери обратной связи ПИД	0.0 сек~20.0 сек	0.1 сек	1.0 сек
10-28	Значение ПИД обнаружения потери обратной связи ПИД	0.0% :не анализировать, потеряна ли обратная связь 0.1%~00.0	0.1	20.0%
Группа 11 Фиксированная дина частоты качания и счетчик				
11-00	Режим настройки частоты качания	0: относительно центральной частоты 1: относительно максимальной частоты	1	0
11-01	Период частоты качания	0.1%~3000.0s	0.1сек	10.0 сек
11-02	Скачкообразная амплитуда частоты	0.0%~50.0%	0.1%	0.0%
11-03	Амплитуда частоты качания	0.0%~100.0%	0.1%	0.0%
11-04	Коэффициент времени повышения волны в виде последовательности треугольных импульсов	0.1%~100.0%	0.1%	50.0%
11-05	Настройка длины	0м~65535м	0м	1000м
11-06	Фактическая длина	0м~65535м	0м	0м
11-07	Количество импульсов на метр	0.1~6553.5	0.1	100.0
11-08	Настройка значения счетчика	1~65535	1	1000
11-09	Указанное значение счетчика	1~65535	1	1000
Группа 12 Многоцелевой, простой ПЛК				
12-00	Многоцелевой 0	-100.0% ~100.0% (100% обозначает максимальную частоту на выходе P0-10)	0.1%	0.0%
12-01	Многоцелевой 1	-100.0% ~100.0%	0.1%	0.0%
12-02	Многоцелевой 2	-100.0% ~100.0%	0.1%	0.0%
12-03	Многоцелевой 3	-100.0% ~100.0%	0.1%	0.0%
12-04	Многоцелевой 4	-100.0% ~100.0%	0.1%	0.0%
12-05	Многоцелевой 5	-100.0% ~100.0%	0.1%	0.0%
12-06	Многоцелевой 6	-100.0% ~100.0%	0.1%	0.0%
12-07	Многоцелевой 7	-100.0% ~100.0%	0.1%	0.0%
12-08	Многоцелевой 8	-100.0% ~100.0%	0.1%	0.0%
12-09	Многоцелевой 9	-100.0% ~100.0%	0.1%	0.0%
12-10	Многоцелевой 10	-100.0% ~100.0%	0.1%	0.0%
12-11	Многоцелевой 11	-100.0% ~100.0%	0.1%	0.0%

Код функции	Наименование	Диапазон настройки	Минимальная единица	Заводское значение
12-12	Многоцелевой 12	-100.0% ~100.0%	0.1%	0.0%
12-13	Многоцелевой 13	-100.0% ~100.0%	0.1%	0.0%
12-14	Многоцелевой 14	-100.0% ~100.0%	0.1%	0.0%
12-15	Многоцелевой 15	-100.0%-100.0%	0.1%	0.0%
12-16	Выбор простого ПЛК с сохранением	Разряд единиц (с сохранением при сбое питания) 0: нет 1: да Разряд десятых (с сохранением при остановке) 0: нет 1: да	11	00
12-17	Режим работы ПЛК	0: остановка после того, как привод переменного тока проходит один цикл 1: поддерживать окончательные значения после того, как привод переменного тока проходит один цикл 2: повторить после того, как привод переменного тока проходит один цикл	1	0
12-18	Время работы ПЛК в фазе 0	0.0сек(ч) ~6553.5сек(ч)	0.1сек(ч)	0.0сек(ч)
12-19	Время ускорения/замедления ПЛК в фазе 0	0~3	1	0
12-20	Время работы ПЛК в фазе 1	0.0сек (ч) ~6553.5сек (ч)	0.1сек (ч)	0.0сек (ч)
12-21	Время ускорения/замедления ПЛК в фазе 1	0~3	1	0
12-22	Время работы ПЛК в фазе 2	0.0сек (ч) ~6553.5сек (ч)	0.1сек (ч)	0.0сек (ч)
12-23	Время ускорения/замедления ПЛК в фазе 2	0~3	1	0
12-24	Время работы ПЛК в фазе 3	0.0сек (ч) ~6553.5сек (ч)	0.1сек (ч)	0.0сек (ч)
12-25	Время ускорения/замедления ПЛК в фазе 3	0~3	1	0
12-26	Время работы ПЛК в фазе 4	0.0сек (ч) ~6553.5сек (ч)	0.1сек (ч)	0.0сек (ч)
12-27	Время ускорения/замедления ПЛК в фазе 4	0~3	1	0
12-28	Время работы ПЛК в фазе 5	0.0сек (ч) ~6553.5сек (ч)	0.1сек (ч)	0.0сек (ч)
12-29	Время ускорения/замедления ПЛК в фазе 5	0~3	1	0
12-30	Время работы ПЛК в фазе 6	0.0сек (ч) ~6553.5сек (ч)	0.1сек (ч)	0.0сек (ч)

Код функции	Наименование	Диапазон настройки	Минимальная единица	Заводское значение
12-31	Время ускорения/замедления ПЛК в фазе 6	0~3	1	0
12-32	Время работы ПЛК в фазе 7	0.0сек (ч) ~6553.5сек (ч)	0.1сек (ч)	0.0сек (ч)
12-33	Время ускорения/замедления ПЛК в фазе 7	0~3	1	0
12-34	Время работы ПЛК в фазе 8	0.0сек (ч) ~6553.5сек (ч)	0.1сек (ч)	0.0сек (ч)
12-35	Время ускорения/замедления ПЛК в фазе 8	0~3	1	0
12-36	Время работы ПЛК в фазе 9	0.0сек (ч) ~6553.5сек (ч)	0.1сек (ч)	0.0сек (ч)
12-37	Время ускорения/замедления ПЛК в фазе 9	0~3	1	0
12-38	Время работы ПЛК в фазе 10	0.0сек (ч) ~6553.5сек (ч)	0.1сек (ч)	0.0сек (ч)
12-39	Время ускорения/замедления ПЛК в фазе 10	0~3	1	0
12-40	Время работы ПЛК в фазе 11	0.0сек (ч) ~6553.5сек (ч)	0.1сек (ч)	0.0сек (ч)
12-41	Время ускорения/замедления ПЛК в фазе 11	0~3	1	0
12-42	Время работы ПЛК в фазе 12	0.0сек (ч) ~6553.5сек (ч)	0.1сек (ч)	0.0сек (ч)
12-43	Время ускорения/замедления ПЛК в фазе 12	0~3	1	0
12-44	Время работы ПЛК в фазе 13	0.0сек (ч) ~6553.5сек (ч)	0.1сек (ч)	0.0сек (ч)
12-45	Время ускорения/замедления ПЛК в фазе 13	0~3	1	0
12-46	Время работы ПЛК в фазе 14	0.0сек (ч) ~6553.5сек (ч)	0.1сек (ч)	0.0сек (ч)
12-47	Время ускорения/замедления ПЛК в фазе 14	0~3	1	0
12-48	Время работы ПЛК в фазе 15	0.0сек (ч) ~6553.5сек (ч)	0.1сек (ч)	0.0сек (ч)
12-49	Время ускорения/замедления ПЛК в фазе 15	0~3	1	0
12-50	Единица времени работы ПЛК	0: секунда 1: час		

Код функции	Наименование	Диапазон настройки	Минимальная единица	Заводское значение
12-51	Режим настройки многоцелевого 0	0: код функции 12.00 1:A11 2:A12 3: резерв 4: импульс 5:ПИД 6: предустановленная частота (P0-08)		
Группа 13 Параметры обмена данными				
13-00	Формат данных	0: без контроля четности (8-N-2) 1: контроль четности (8-E-1) 2: проверка по нечетности (8-0-1) 3:8-N-1	1	0
13-01	Разряд единиц (скорость передачи данных протокола Modbus)	блок: MODBUS 0:300BPS 1:600BPS 2:1200BPS 3:2400BPS 4:4800BPS 5:9600BPS 6:1920BPS 7:3840BPS 8:5760BPS 9:115200BPS Разряд десятых: Резерв Разряд сотых: Резерв Разряд тысячных: Резерв		6005
13-02	Локальный адрес	1~249,0 это широкоэвещательный адрес	1	1
13-03	Задержка обратной связи	0 мсек~20 мсек	1 мсек	2
13-04	Превышение времени обмена данными	0.0 (не действует),0.1 сек ~60.0сек	0.1 сек	0.0
13-05	Опция формата передачи данных	Блок: MODBUS 0: не стандартное соглашение MODBUS	1	30
13-06	Разрешение тока считывания обмена данными	0:0.01A 1:0.1A	1	0
Группа 16: Пароль пользователя				
16-00	Пароль	0~65535	1	0
16-01	Параметр инициализации	0:нет работы 1: исходный параметр по умолчанию, не включает параметр двигателя 2: очистить запись 3: исходный параметр по умолчанию, включает параметр двигателя 4: текущий параметр резервного устройства 5: вызов параметра резервного устройства пользователя	1	0
Группа 17 Параметры регулировки крутящего момента				
17-01	Выбор режима регулировки крутящего момента/скорости	1: регулировка скорости 2: регулировка крутящего момента	1	0

Код функции	Наименование	Диапазон настройки	Минимальная единица	Заводское значение
17-02	Выбор источника настройки крутящего момента в режиме регулирования крутящего момента	0: цифровая настройка 1 (A0-03) 1:A11 2:A12 3:A13 4: импульс 5: данный обмен данными 6:MIN(A11,A12) 7:MAX(A11,A12) (полный диапазон опций 1-7, отвечающий цифровой настройке A0-03)	1	0
17-03	Цифровая настройка крутящего момента в режиме регулирования крутящего момента	-200.0%-200.0%	0.1%	150%
17-05	Максимальная частота движения вперед в режиме регулирования крутящего момента	0.00Гц-максимальная частота	0.01Гц	50.00Гц
17-06	Максимальная частота движения назад в режиме регулирования крутящего момента	0.00Гц-максимальная частота	0.01Гц	50.00Гц
17-07	Время ускорения регулирования крутящего момента	0.00сек-65000 сек	0.01 сек	0.00 сек
17-08	Время замедления регулирования крутящего момента	0.00 сек -65000 сек	0.01 сек	0.00 сек

Глава 6. Описание параметров

Код функции	Наименование	Диапазон настройки	Минимальная единица	Заводское значение
P0-00	Опция режима управления	0: управление вектором скорости без датчика (SVC) 1: управление напряжением/частотой	1	1

Дополнительный режим работы преобразователя, при котором управление вектором скорости и крутящим моментом реализуется через концевой выключатель ID

0: Управление вектором скорости без датчика (SVC)

1: Управление напряжением/частотой

P0-01	Выбор источника команды	0: канал выбора команды с панели управления (светодиод Выхл) 1: управление оконечными устройствами (светодиод Вкл) 2: управление передачей данных (светодиод мигает)	1	0
-------	-------------------------	--	---	---

Выберете источник команды запуска преобразователя

Команды управления преобразователем: пуск, стоп, вперед, назад, наведение, исправление ошибки и т.д.

0: Канал выбора команды с клавиатуры

На панели управления клавиши ПУСК, СТОП/СБРОС предусмотрены для функций запуска, останова, сброса.

1: Канал команд внешних устройств:

Через мульти-функциональные входные клеммы FWD, REV, JOGF, JOGR и т.д. запускайте и управляйте приводом.

2: Канал управления передачей данных

Запускайте команды с главного компьютера, следуя приведенной методике передачи данных.

P0-02	Индикация типа двигателя	тип G (нагрузка при постоянном крутящем моменте)	1	1
P0-03	Указание по источнику А основной частоты	0: цифровая настройка (предварительно настроенная частота P0-08, можно изменять при помощи ВВЕРХ/ВНИЗ, отключение питания без сохранения) 1: цифровая настройка (предварительно настроенная частота P0-08, можно изменять при помощи ВВЕРХ/ВНИЗ, отключение питания с сохранением) 2: A11 3: A12 4: резерв 5: установка импульса (DI5) 6: многоадресная команда 7: простой ПЛК 8: ПИД-регулятор 9: Дана команда обмена данными 10: Потенциометр	1	0

Код функции	Наименование	Диапазон настройки	Минимальная единица	Заводское значение
P0-04	Опция источника В вспомогательной частоты	Аналогично P0-03 (источник А команды основной частоты)	1	0

Выберете две группы источника А, В частоты

0: настройка функционального кода P0-08

Команда настройки желаемой частоты непосредственно посредством настройки функционального кода P0-08, посредством кнопок ВВЕРХ, ВНИЗ команды точной настройки достигаемой частоты. Отключение питания без сохранения.

1: настройка функционального кода P0-08

Команда настройки желаемой частоты непосредственно посредством настройки функционального кода P0-08, посредством кнопок ВВЕРХ, ВНИЗ команды точной настройки достигаемой частоты. Отключение питания с сохранением.

2: Настройка AI1 3: настройка AI2

Команда настройки частоты посредством аналогового сигнала AI1 поддерживает входное напряжение, AI2 поддерживает входное напряжение или входной ток AI2 входное напряжение или ток и возможна гибкая настройка зависимости частоты, справочный код функции P4-13~P4-22

5 Настройка импульс-в-импульс

С помощью частоты HDI1 импульса концевого входа настраивается желаемая частота, поддерживается импульс 0.00кГц~100.00кГц на входе, справочный функциональный код P4-28~P4-31

6 Команда с регулируемой скоростью

Посредством 4-цифрового ввода ID (функциональный код P4-00~P4-04) можно выбрать 1 из 16 частотных команд в качестве желаемой частоты, 12 группа справочного кода функции

7 Настройка простого ПЛК

Частотная команда может выдаваться непосредственно с верхнего монитора через передачу данных.

8 Настройка управления ПИД-регулятором

В качестве источника частоты выберите технологическое управление ПИД-регулятором. В целом, используется для ручного управления замкнутым контуром, например, управление замкнутым контуром давления, управление замкнутым контуром температуры. 10 более детальная группа справочного кода функции

9 Дана команда обмена данными

Частотная команда может выдаваться непосредственно с верхнего монитора через передачу данных. 13 более детальная группа справочного кода функции

10 Настройка потенциометра с клавиатуры

Поворачивая потенциометр, чтобы изменить заданные значения частоты, можно установить значения частоты на выходе от 0.00Гц до максимума. P0-10 Предупреждение

ПРЕДУПРЕЖДЕНИЕ. Для каналов А, В выбор одинакового источника частоты недопустим

Код функции	Наименование	Диапазон настройки	Минимальная единица	Заводское значение
P0-05	Диапазон вспомогательной частоты В для работы А и В	Относительно максимальной частоты Относительно основной частоты А		
P0-06	Диапазон вспомогательной частоты В для работы А и В	0%~150%		
P0-07	Выбор источника частоты	Цифра разряда единиц: выбор источника частоты 0: источник основной частоты А 1: основной результат работы (взаимосоотношение работы определяется цифрой разряда десятков) 2: частота переключения между источниками основной частоты А и В 3: источник основной частоты А с переключением между результатами основной и вспомогательной частоты 4: источник вспомогательной частоты В с переключением между результатами основной и вспомогательной частоты Цифра разряда десятков: источник основной и вспомогательный рабочей частоты 0: основная + вспомогательная 1: основная + вспомогательная 2: два максимальных значения 3: два минимальных значения		
P0-08	Предварительно установленная частота	0.00Гц ~ максимальная частота P0-10		
P0-09	Направление вращения	0: прямое направление 1: обратное направление		
P0-10	Максимальная частота	50.00Гц~3200.00Гц		

Максимальная частота является опорным показателем для других переменных, например, входное значение импульса, переменная скорость и т.д. Например,

Если входное аналоговое значение составляет 10В, а скорость преобразования равна 100%, то выходное значение частоты составит $100\% \cdot P0-10$

Если P0-22=1, разрешение по частоте = 0,1Гц, то диапазон настройки P0-10 составит 50,00Гц~3200,00Гц

Если P0-22=2, разрешение по частоте = 0,01Гц, то диапазон настройки P0-10 составит 50,00Гц~320,00Гц

Примечания: Значение частоты на выходе во всех режимах не должно превышать максимального значения частоты на выходе

Код функции	Наименование	Диапазон настройки	Минимальная единица	Заводское значение
P0-11	Источник частоты верхнего предела	0: настройка P0-12 1: AI1 2: AI2 3: резерв 4: настройка импульса 5: настройка передачи данных		
P0-12	Верхний предел частоты	Нижний частотный предел P0-14~ Максимальная частота P0-10		
P0-13	Сдвиг верхнего предела частоты	0.00Гц~максимальная частота P0-10		
P0-14	Нижний предел частоты	0.00Гц~частота верхнего предела P0-12		
P0-15	Несущая частота	0.5кГц~16.0кГц		
P0-16	Регулировка температуры для несущей частоты	0: НЕТ 1: ДА		
P0-17	Время ускорения 1	0.00сек~65000сек		
P0-18	Время замедления 2	0.00сек~65000сек		

Временем ускорения считается период, в течение которого преобразователь частоты достигнет максимального значения частоты (P0-10), начиная с нулевого. Временем замедлением считается период, в течение которого преобразователь частоты достигнет нулевой частоты, начиная со значения опорной частоты вращения. А700 обеспечивает выбор 4 опций, относящихся ко времени ускорения/замедления (см. параметры P4) и представленных ниже в таблице:

Концевое устройство выбора 2	Концевое устройство выбора 1	Группа периода ускорения/замедления
Группа периода ускорения/замедления	не применимо	Период ускорения/замедления 1
Группа периода ускорения/замедления	применимо	Период ускорения/замедления 2
Группа периода ускорения/замедления	не применимо	Период ускорения/замедления 3
Группа периода ускорения/замедления	применимо	Период ускорения/замедления 4

Если на концевом устройстве выбора функция ускорения/замедления не выбрана, это означает, что выбор концевого устройства неприменим. См. Период ускорения/замедления 1

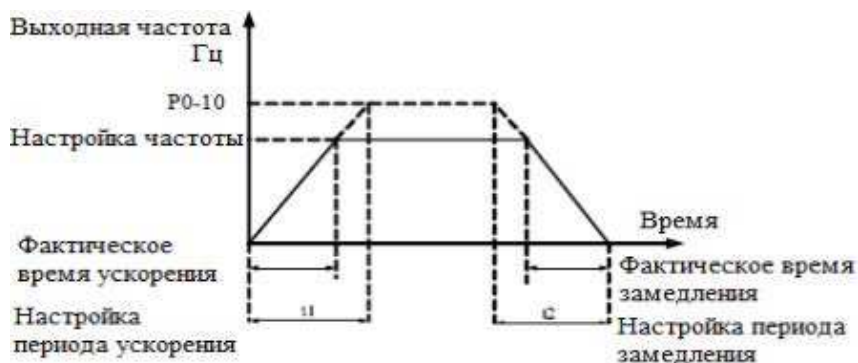


Рисунок 6.

Код функции	Наименование	Диапазон настройки	Минимальная единица	Заводское значение
P0-19	Единицы времени ускорения/замедления	0: 1 сек 1: 0.1 сек 2: 0.01 сек	1	1
P0-20	Резерв	/	/	/
P0-21	Сдвиг частоты	0.00Гц~максимальная частота (P0-10)	0.01Гц	0.00Гц
P0-22	Десятичная запятая в команде по частоте	1: 0.1Гц 2: 0.01Гц При изменении данного диапазона, прежде всего, установите минимальную частоту, частоту верхнего предела и т.д.	1	2
P0-23	С сохранением цифровой настройки частоты при сбое питания	0: без сохранения 1: с сохранением	1	0
P0-24	Базовая частота времени ускорения/замедления	0: максимальная частота (P0 10) 1: настройка частоты 2. 100Гц	1	0
P1 параметры электромашин				
P1-00	Выбор типа	0: обычный асинхронный двигатель 1: асинхронный двигатель с переменной частотой	1	0
P1-01	Номинальная мощность	0.1кВт~1000.0кВт	0.1кВт	Определение типа
P1-02	Номинальное напряжение	0В~2000В	1В	Определение типа
P1-03	Номинальный ток	0.01А~655.35А (мощность преобразователя <=55кВт) 0.1А~6553.5А (мощность преобразователя >55кВт)	0.01А	Определение типа

Код функции	Наименование	Диапазон настройки	Минимальная единица	Заводское значение
P1-04	Номинальная частота	0.00Гц~максимальная частота	0.01Гц	Определение типа
P1-05	Номинальная скорость	0 оборотов в минуту~65535 оборотов в минуту	1 оборот в минуту	Определение типа
P1-06	Сопротивление статора (асинхронный двигатель)	0.001~65.535 (мощность преобразователя <=55кВт) 0.0001~6.5535 (мощность преобразователя >55кВт)	0.001Ом	Определение типа
P1-07	Сопротивление ротора (асинхронный двигатель)	0.001~65.535 (мощность преобразователя <=55кВт) 0.0001~6.5535 (мощность преобразователя >55кВт)	0.001Ом	Определение типа
P1-08	Сопротивление току утечки (асинхронный двигатель)	0.01мН~655.35мН (мощность преобразователя <=55кВт) 0.001 мН~65.535 мН (мощность преобразователя >55кВт)	0.01мН	Определение типа
P1-09	Взаимное индуктивное сопротивление (асинхронный двигатель)	0.1мН~655.35мН (мощность преобразователя <=55кВт) 0.01 мН~65.35 мН (мощность преобразователя >55кВт)	0.1мН	Определение типа
P1-10	Ток без нагрузки (асинхронный двигатель)	0.01А~P1-03 (мощность преобразователя <=55кВт) 0.1 А~P1-03 (мощность преобразователя >55кВт)	0.01	Определение типа
P1-11	Опции автоматической настройки	0: не выбора 1: статическая настройка асинхронной машины 2: полная настройка асинхронной машины	1	0
P2 параметры векторного управления электромашин				
P2-00	Пропорциональный коэффициент схемы регулирования скорости 1	1~100	1	30
P2-01	Время интегрирования схемы регулирования скорости 1	0.01 сек~10.00 сек	0.01 сек	0.50сек
P2-02	Переключающая частота 1	0.00~F2-05	0.01Гц	5.00Гц
P2-03	Пропорциональный коэффициент схемы регулирования скорости 2	1~100	1	20
P2-04	Время интегрирования схемы регулирования скорости 2	0.01 сек~10.00 сек	0.01 сек	1.00сек
P2-05	Переключающая частота 1	P2-02~максимальная частота	0.01Гц	10.00Гц

Пользователь может задать Параметры группы P1 для удовлетворения требований минимальной и максимальной частоты, для чего существует плавный переход между двумя рабочими режимами, представленными ниже на рисунке:

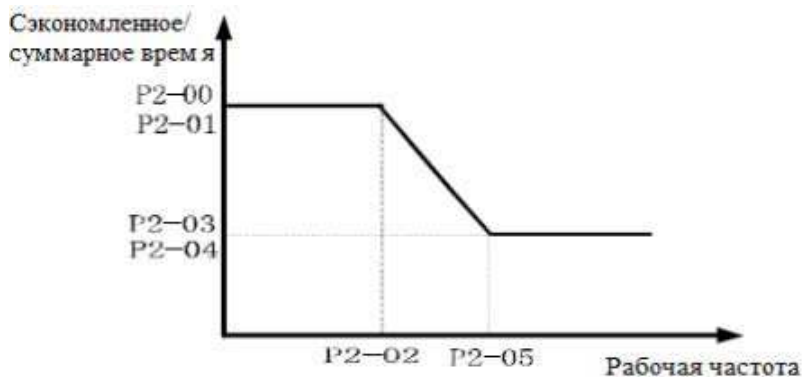


Рисунок 7. Пропорциональный коэффициент контура скорости (P2-00, P2-03)

Регулируйте данные параметры в соответствии с нагрузкой на двигатель. При больших нагрузках, увеличьте пропорциональный коэффициент. При небольших нагрузках, снижайте пропорциональный коэффициент. Если пропорциональный коэффициент усиления контура скорости больше, реакция по скорости быстрее, скорость двигателя будет потенциально нестабильна. Если пропорциональный коэффициент контура скорости меньше, реакция по скорости медленнее, время настройки будет более продолжительное.

Суммарное время контура скорости (P2-01, P2-04)

Аналогично пропорциональному коэффициенту контура скорости, когда суммарное время контура скорости меньше, реакция по скорости будет быстрее и скорость двигателя будет потенциально нестабильна. Когда суммарное время контура скорости более продолжительное, реакция по скорости будет медленнее, а время настройки увеличится, как показано на следующем рисунке:



Рисунок 8. Параметры контура скорости P1

Код функции	Наименование	Диапазон настройки	Минимальная единица	Заводское значение
P2-06	Постоянная времени фильтрации схемы регулирования скорости	50%~200%	1%	100%
P2-07	Коэффициент усиления компенсации скольжения	0.000 сек ~ 0.100 сек	0.001 сек	0.000 сек
P2-08	Коэффициент усиления перевозбуждения векторного управления двигателя	0~200	1	64
P2-09	Установить верхний предел крутящего момента (приводного) управления скоростью	0.0%~200.0%	1	0
P2-10	Источник верхнего предела крутящего момента (приводного) управления скоростью	0: настройка кода функции P2-10 1: AI1 2: AI2 3: резерв 4: настройка импульса 5: передача данных 6: МИН (AI1, AI2) 7: МАКС (AI1, AI2) 1-7 опции полной шкалы соответствуют P2-10	0.1%	150.0%
P2-13	Пропорциональный коэффициент регулировки возбуждения	0~60000	1	2000
P2-14	Пропорциональный коэффициент коэффициента передачи интегрального регулятора возбуждения	0~60000	1	1300
P2-15	Пропорциональный коэффициент регулировки крутящего момента	0~60000	1	2000
P2-16	Коэффициент передачи интегрального регулятора крутящего момента	0~60000	1	1300
P2-17	Интегральное свойство схемы регулирования скорости	Единица: интегральное разделение 0: недействительно 1: действительно	1	0

Код функции	Наименование	Диапазон настройки	Минимальная единица	Заводское значение
Группа Р3 Параметры управления напряжением/частотой				
Р3-00	Крутящий момент Макс. частота	0.00Гц-максимальная частота	0.01Гц	0.01Гц
Р3-01	Ускорение крутящего момента	0.0%:(Автоматическое ускорение крутящего момента) 0.1%-30.0%	0.1%	0.1%

При работе напряжения/частоты, для компенсации потери напряжения в статоре двигателя необходимо искусственно компенсировать некоторое значение напряжения, установленное посредством Р3-01 (диаграмма ниже), значение сдвига больше, но не оно не должно превышать номинальное напряжение (10,0%).

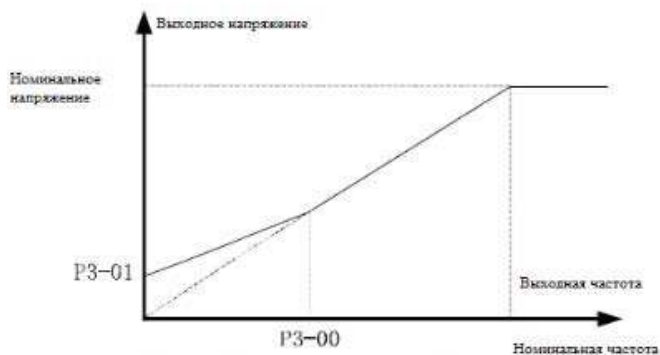


Рисунок 9. Диаграмма улучшения крутящего момента

Р3-02	Настройка кривой напряжения/частоты	0: кривая напряжения/частоты 1: многоточечная кривая напряжения/частоты 2: квадратная кривая напряжения/частоты 3: кривая напряжения/частоты 1.2 раза 4: кривая напряжения/частоты 1.4 раза 6: кривая напряжения/частоты 1.6 раза 8: кривая напряжения/частоты 1.8 раза	1	0
-------	-------------------------------------	---	---	---

Если Р3-02 установлено на 1, частота и напряжение определяется приведенным выше кодом функции. См. данную схему. Если первая точка составляет 0,00Гц, значение напряжения на выходе составляет соответствующее значение крутящего момента (настройка Р3-01). Пятая точка представляет номинальную частоту, таким образом, напряжение на выходе является номинальным напряжением. Другие значения напряжения составлены значениями пяти линейных интерполяций. Возможность оборудования работать при различных напряжениях/частотах используется при наличии особого требования заказчика к выходному напряжению, и может создавать резонансное явление.

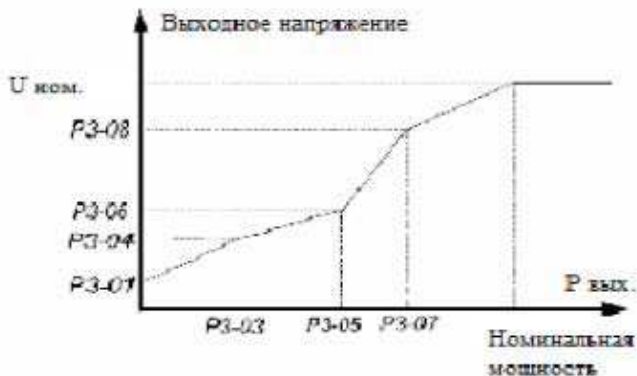


Рисунок 10. Каскадная кривая напряжения/частоты

Код функции	Наименование	Диапазон настройки	Минимальная единица	Заводское значение
P3-03	Многоточечная кривая напряжения/частоты точка частоты 1	0.00Гц~P3-05		
P3-04	Многоточечная кривая напряжения/частоты напряжение точки 1	0.0%~100.0%		
P3-05	Многоточечная кривая напряжения/частоты точка частоты 2	P3-03~P3-07		
P3-06	Многоточечная кривая напряжения/частоты напряжение точки 2	0.0%~100.0%		
P3-07	Многоточечная кривая напряжения/частоты точка частоты 3	P3-05~номинальная частота двигателя (P1-04)		
P3-08	Многоточечная кривая напряжения/частоты напряжение точки 3	0.0%~100.0%		

Код функции	Наименование	Диапазон настройки	Минимальная единица	Заводское значение
P3-09	Коэффициент компенсации скольжения напряжения/частоты	0~200.0%		
P3-10	Усиление перевозбуждения напряжения/частоты	0~200		
P3-11	Усиление подавления колебаний	0~100		
P4-00	Назначение клеммы DI1	0: нет функции 1: движение вперед 2: движение назад		
P4-01	Назначение клеммы DI2	3: трехлинейный рабочий контроллер 4: движение вперед в толчковом режиме (FJOG) 5. Назад в толчковом режиме (RJOG)		
P4-02	Выбор назначения клеммы DI3	6. Вверх 7. Вниз 8. свободная позиция ожидания 9. сброс ошибки 10. пауза 11. нормально разомкнутый (NO) ввод внешней ошибки 12. Скорость 1 13. Скорость 2 14. Скорость 3 15. Скорость 4 16. Ускорения/замедления 1 17. Ускорения/замедления 2 18. Переключатель источника частоты 19. Сброс ВВЕРХ/ВНИЗ 20. Переключения команды выполнения 21. ускорение/замедление запрещено 22. пауза ПИД 23. сброс PIC 24. пауза частоты качаний 25. ввод счетчика 26. сброс счетчика 27. ввод счетчика длины 28. сброс счетчика длины 29. регулирование крутящего момента запрещено 30. ввод ИМПУЛЬСА (только для D15) 31. резерв 32. торможение постоянного тока 33. входной интерфейс для внешней ошибки (всегда закрыт) 34. вступление в силу настройки частоты (по умолчанию имеет силу) 35. ПИД в обратном режиме Если данная клемма задействована, то ПИД активно в направлении, противоположном 10-03 36. Клемма снижения внешнего питания 1 Управление с клавиатуры, то же к клавише стоп на клавиатуре		

Код функции	Наименование	Диапазон настройки	Минимальная единица	Заводское значение
P4-03	Выбор назначения клеммы DI4	37. Клемма переключения команды управления 2		
P4-04	Выбор назначения клеммы DI5	Переключения между режимом управления оконечными устройствами и режимом управления передачей данных		
P4-05	резерв	38. Клемма паузы интеграции ПИД Если действительно, происходит пауза интеграции ПИД, но пропорциональный регулятор и дифференциальный регулятор продолжают работать 39. Клемма переключения между источником частоты X и предварительно настроенной частотой. Если действительно, предварительная частота (p0-08) заменит источник частоты X 40. Клемма переключения между источником частоты Y и предварительно настроенной частотой. Если действительно, предварительная частота (p0-08) заменит источник частоты Y 41. резерв 42. резерв 43. Клемма переключателя параметра ПИД 44. резерв 45. резерв 46. переключение между управлением скорости и управлением крутящего момента 47. аварийный останов 48. Клемма внешнего останова 2 В любом режиме данная клемма может быть использован для остановки в соответствии со временем замедления 4 49. торможение постоянного тока замедления 50. очистить время работы 51-59: резерв		

K ₄	K ₃	K ₂	K ₁	Instruction Settings	The corresponding parametr
OFF	OFF	OFF	OFF	Скорость 1	12-00
OFF	OFF	OFF	ON	Скорость 2	12-01
OFF	OFF	ON	OFF	Скорость 3	12-02
OFF	OFF	ON	ON	Скорость 4	12-03
OFF	ON	OFF	OFF	Скорость 5	12-04
OFF	ON	OFF	ON	Скорость 6	12-05
OFF	ON	ON	OFF	Скорость 7	12-06
OFF	ON	ON	ON	Скорость 8	12-07
ON	OFF	OFF	OFF	Скорость 9	12-08
ON	OFF	OFF	ON	Скорость 10	12-09
ON	OFF	ON	OFF	Скорость 11	12-10
ON	OFF	ON	ON	Скорость 12	12-11
ON	ON	OFF	OFF	Скорость 13	12-12
ON	ON	OFF	ON	Скорость 14	12-13
ON	ON	ON	OFF	Скорость 15	12-14
ON	ON	ON	ON	Скорость 16	12-15

4 клеммы с многоцелевыми указаниями можно объединить в 16 состояний, соответствующих значению настройки. Как показано в следующей таблице, многоцелевое указание может использоваться не только для нескольких скоростей, но также в отношении к источнику ПИД регулирования с целью соблюдения требования по переключению различных указанных значений. При выборе источника частоты для режима нескольких скоростей 100% для кода функции 12-00 – 12-15 соответствует максимальной частоте P0 – P10. Если многоцелевой инструкцией был источник ПИД, 100% кода функции 12-00 – 12-15 представляют собой полный диапазон прибора.

Terminal 2	Terminal 1	acceleration/deceleration time option	The corresponding parameter
OFF	OFF	Время разгона 1	P0-17, P0-18
OFF	ON	Время разгона 2	P8-03, P8-04
ON	OFF	Время разгона 3	P8-05, P8-06
ON	ON	Время разгона 4	P8-07, P8-08

Код функции	Наименование	Диапазон настройки	Минимальная единица	Заводское значение
P4-10	Время фильтра DI	0.000сек – 1.000 сек	10001 сек	00010сек
P4-11	Тип управления	0: двухлинейная 1 1: двухлинейная 2 2: трехлинейная 1 3: трехлинейная 2	1	0

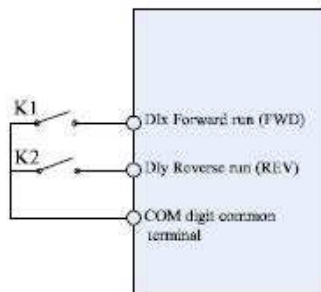
0: двухпроводной режим 1: данный режим, как правило, используется как двухлинейная модель. Посредством клемм D1x, D1y для определения работы двигателя по направлению вперед или назад.

Комплекс кодов функции следующий:

Клемма	Значение настройки	Функциональное описание
D1x	1	Движение вперед
D1y	2	Движение назад

D1x, D1y, входные клеммы для DI1-DI5, HDI1, действуют по уровню.

K1	K2	Команда для работы
0	0	Стоп
1	0	Вперед
0	1	Назад
1	1	Стоп



Перевод к таблице

Forward run	Движение вперед
Reverse run	Движение назад

Digit common terminal	Цифровая общая клемма
External control circuit	Внешний контур управления
Running command	Команда для работы

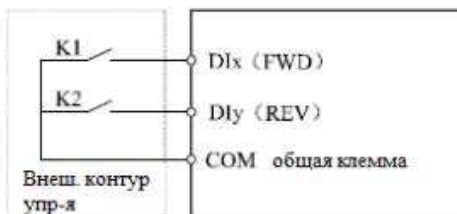
1: двухпроводной режим 2: В этом режиме функцией клеммы Dlx является включение работы, а клеммы Dly направления работы (FWD/REV).

Комплекс кодов функции следующий:

Клемма	Значение настройки	Функциональное описание
Dlx	1	Включение в работу
Dly	2	Движение назад/Движение вперед

Dlx, Dly, входные клеммы для цифровой части DI1-DI5, действуют по уровню.

K1	K2	Команда для работы
0	0	Стоп
1	0	Вперед
0	1	Стоп
1	1	Назад



2: режим управления трехлинейного типа: в данном режиме Din включающая клемма, направление регулируют Dlx, Dly.

Функции клемм:

Клемма	Значение настройки	Функциональное описание
Dlx	1	FWD
Dly	2	REV
Dln	3	Трехлинейная операция управления 1

(1) Если необходима работа, сначала нужно задействовать клемму Din, по-



средством импульса Din или Dly, поднимающегося вдоль двигателя, чтобы реализовать управление движением вперед или назад

(2) Если необходимо остановиться, нужно отсоединить сигнал с клеммы Din,

чтобы реализовать

(3) DIx, DIy, DIп – это многофункциональные цифровые входные клеммы DI1-DI5, DIy является импульсным эффективным, DIп является эффективным по уровню.

Режим управления трехлинейного типа 1

Режим управления трехлинейного типа 1

(4) SB1: кнопка стоп SB2: кнопка движения вперед SB3: кнопка движения назад

3: Режим управления трехлинейного типа 2: данный режим включается клеммой DIп, выполняются команды, выданные DIx.

Комплекс кодов функции следующий:

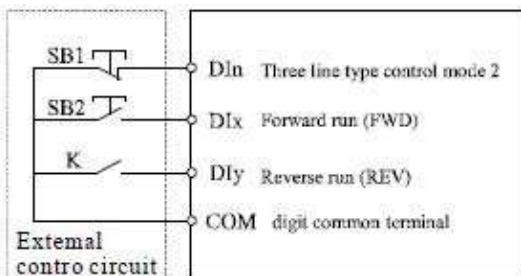
Клемма	Значение настройки	Функциональное описание
DIx	1	Работа
DIy	2	FWD/REV
DIп	3	Трехлинейная операция управления 2

(1) Если необходима работа, сначала нужно задействовать клемму DIп, посредством импульса DIп или DIy, поднимающегося вдоль двигателя, чтобы реализовать сигнал работы двигателя, сигнал состояния направления двигателя DIy.

(2) Если необходимо остановиться, нужно отсоединить клемму DIп, чтобы реализовать

(3) DIx, DIy, DIп – это многофункциональные цифровые входные клеммы DI1-DI5, DIx является импульсным эффективным, DIп является эффективным по уровню.

К	Команда для работы
0	Вперед
1	Назад



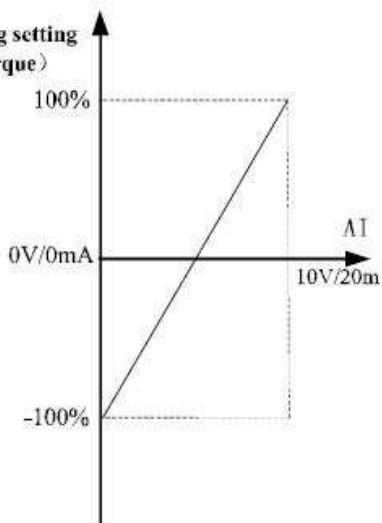
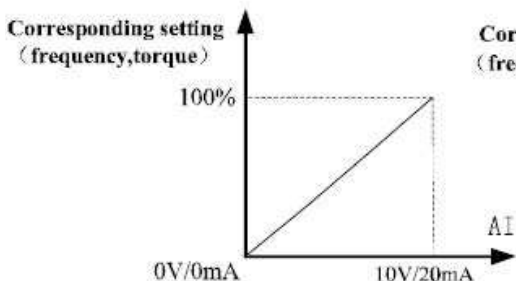
Режим управления трехлинейного типа 2

(4) SB1: кнопка стоп SB2: кнопка вперед K: переключение между FWD и REV

Код функции	Наименование	Диапазон настройки	Минимальная единица	Заводское значение
P4-13	Скорость UP/DOWN	0.001Гц – 65.535Гц	0.01Гц	100Гц

Настроить клемму UP/DOWN регулировать частоту настройки, скорость изменения частоты, а именно частота изменения в секунду.

P4-13	Минимальный ввод AI1	0.00В~P4-15	0.01В	000В
P4-14	Соответствующая настройка минимального ввода кривой AI 1	-100.00%~100.0%	0.1%	00%
P4-15	Максимальный ввод AI1	P4-13~10.00В	0.01В	1000В
P4-16	Соответствующая настройка максимального ввода кривой AI 1	-100.00%~100.0%	0.1%	1000%
P4-17	Время фильтра на входе AI1	0.00сек~10.00сек	0.01сек	010сек



Соответствие указанного значения и настройки

Код функции	Наименование	Диапазон настройки	Минимальная единица	Заводское значение
P4-18	Минимальный ввод AI2	0.00В~P4-20	0.01В	000В

Код функции	Наименование	Диапазон настройки	Минимальная единица	Заводское значение
P4-19	Соответствующая настройка минимального ввода кривой AI 1	-100.00%~100.0%	0.1%	00%
P4-20	Максимальный ввод AI2	P4-18~10.00В	0.01В	1000В
P4-21	Соответствующая настройка минимального ввода кривой AI 2	-100.00%~100.0%	0.1%	1000
P4-22	Время фильтра на входе AI1	0.00сек~10.00сек	0.01сек	0.10сек
P4-23~ P4-27	Резерв			
P4-28	Минимальный ввод импульса	0.00кГц~P4-30	0.01кГц	000кГц
P4-29	Соответствующая настройка минимального ввода импульса	-100.00%~100.0%	0.1%	00%
P4-30	Максимальный ввод импульса	P4-18~100.00кГц	0.01кГц	5000кГц
P4-31	Соответствующая настройка максимального ввода импульса	-100.00%~100.0%	0.1%	1000%
P4-32	Время фильтра ввода импульса	0.00сек~10.00сек	0.01сек	0.10сек
P4-33	Выбор кривой AI	Единица: опции кривой AI 1: кривая 1 (2 точка, см. P4-13~P4-16) 2: кривая 2 (2 точка, см. P4-18~P4-21) 3: резерв 4: резерв 5: резерв Десятичный разряд: выбор кривой AI2 (1~5, ditto) Сотые: резерв	1	321
P4-34	Настройка для AI меньше чем минимальный ввод	Единица: AI1 ниже опций минимального ввода 0: минимальный ввод соответствует настройке 1: 0.0% Десятичный разряд: AI2 ниже выбора минимального ввода (0~1, ditto) Сотые: резерв		000
P4-35	Время задержки DI1	0.0сек~3600.0сек	0.1сек	
P4-36	Время задержки DI2	0.0сек~3600.0сек	0.1сек	00сек
P4-37	Резерв			

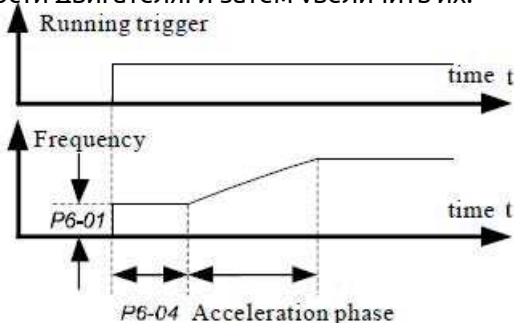
Код функции	Наименование	Диапазон настройки	Минимальная единица	Заводское значение
P4-38	Выбор 1 действующего режима DI	0: высокий уровень 1: низкий уровень Единица: DI1 Десятая DI2 Сотая DI3 Килобит DI4 Мегабит: DI5	1	0000
Группа P5 Выходные клеммы				
P5-00	Режим вывода терминала FM	0: выход импульса (FMP) 1: выход с открытым коллектором (FMR)	1	0
P5-01	Функция FMR	0: без выхода 1: преобразователь работает 2: выход ошибки (остановка по ошибке) 3: достижение определение уровня частоты FDT1 4: Достижение частоты 5: работа на нулевой скорости (без входа остановки)	1	0
P5-02	Функция реле R/A, R/B,R/C	7: аварийное сообщение по перегрузке преобразователя	1	0
P5-03	Резерв	8: Установка достижения счетного импульса 9: Достижение указанного счетного импульса 10: Достижение длины 11: ПЛК цикл завершен 12: Накопленное время работы для достижения 13: Ограничение частоты 14: Ограничение крутящего момента 15: Готовность к работе 16: AI1>AI2	1	2
P5-04	DOI output Option	17: Достигнут верхний предел по частоте 18: Достигнут нижний предел по частоте 19: Выход состояния пониженного напряжения 20: Настройка обмена данных 21: Завершить ориентирование 22: Расположение близко к 23: Работа на нулевой скорости 2 24: Мощность по времени достижения 25: Выход определения уровня частоты FDT2 26: Частота на 1 выходе 27: Частота на 2 выходе 28: Ток на 1 выходе 29: Ток на втором выходе 30: Выход достижения времени 31: ТВход AI1 превышает предел 32: Вхождение в синхронизм 33: Направление движения 34: Определение нулевого тока 35: Температура модуля достигнута 36: Выход программного потока 37: Более низкая частота достижения (работает независимо) 38: Выход ошибки 39: Аварийное сообщение о перегреве двигателя 40: Рабочее время достижения		
P5-05	Резерв		1	1

Код функции	Наименование	Диапазон настройки	Минимальная единица	Заводское значение
P5-06	Опция выхода FMR	0: рабочая частота 1: установить частоту	1	0
P5-07	Опция выхода A01	2: ток на выходе 3: крутящий момент на выходе 4: мощность на выходе	1	0
P5-08	Сохранить	5: напряжение на выходе 6: вход импульса (100.0% соответствует 100.0.кГц) 7: AI1 8: AI2 9: Сохранить 10: Длина 11: Счет 12: Настройки обмена данными 13: Скорость двигателя 14: Ток на выходе (100.0% соответствует 1000.0А) 15: Напряжение на выходе (100.0% соответствует 1000.0В) 16: Сохранить		
P5-10	A01 коэффициент смещения	-100.0%~100.0%	0.1%	00%
P5-11	A01 усиление	-10.00~10.00	0.01	100
P5-12	Резерв			
P5-13	Резерв			
P5-14	Резерв			
P5-15	Резерв			
P5-16	Резерв			
P5-17	FMR время задержки выхода	0.0сек-3600.0сек	0.1сек	00сек
P5-18	RELAY1 время задержки выхода	0.0 сек -3600.0 сек	0.1сек	00сек
P5-19	RELAY2 время задержки выхода	0.0 сек -3600.0 сек		
P5-20	DO1 время задержки выхода	0.0 сек -3600.0 сек	0.1сек	00сек
P5-21	DO2 время задержки выхода	0.0сек-3600.0сек		
P5-22	DO выбор действующего режима	0: позитивная логика; 1- обратная логика Единица: FMR Десятая: RELAY1 Сотые: RELAY2 Килобит: DO1 Myriabit : DO2	1111	0000

Код функции	Наименование	Диапазон настройки	Минимальная единица	Заводское значение
Группа P6 Управление запуском и остановкой				
P6-00	Режим запуска	0: Запустить напрямую 1: Перезапуск отслеживания скорости вращения 2: Запуск предвозбуждения (асинхронный двигатель переменного тока)	1	0
P6-01	Частота запуска	0.00Гц-10.00Гц	0.01	0.00
P6-02	Режим отслеживания скорости	0: запуск с частоты остановки 1: запуск с нулевой скорости 2: запуск с максимальной частоты	1	0
P6-03	Скорость отслеживания скорости вращения	1~100	1	20
P6-04	Время удерживания частоты запуска	0.0сек~100.0сек	0.1сек	0.0сек

Частота запуска является исходной частотой при запуске преобразователя. См. диаграмму ниже. Время выдержки частоты запуска представляет собой время сдерживания преобразователем частоты пуска до смены частоты. В целом, частота пуска равна 1Гц~2Гц, иногда, в условиях небольшой мощности, значение такой частоты будет больше.

В условиях небольшой мощности, пользователь может создавать проскальзывание, задавая частоту пуска. В условиях большей мощности или большой нагрузки, увеличенное время выдержки частоты пуска будет изначально присутствовать на двигателе, снижать ток пуска и улучшать крутящий момент. Если двигатель работает при пуске, пользователи могут сначала установить невысокие скорости двигателя, и затем увеличить их.

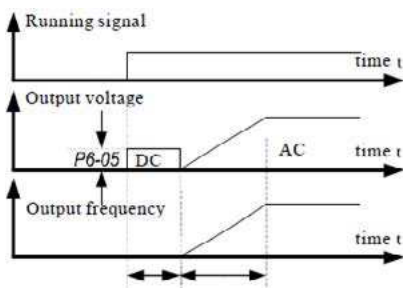


Перевод к рисунку

Running trigger	Триггер пуска
time t	время t
Frequency	Частота
Acceleration phase	Фаза ускорения
Start frequency figure	Схема частоты пуска

P6-05	Ток торможения постоянного тока/пред-возбуждения запуска	0%~100%	1%	0%
P6-06	Ток торможения постоянного тока/пред-возбуждения запуска	0.0сек~100.0 сек	0.1 сек	0.0 сек

Ток торможения постоянного тока/предвозбуждения является током перед началом работы двигателя. Для данного тока (P6-05) 100% означает преобразование номинального тока. Для значений времени (P6-06), P6-06 задает время тока впрыска, результат использования договорного тока и тока пред-возбуждения будет получен по току впрыска, а крутящий момент в ходе пуска будет выше, ударный ток будет меньше.



P6-07	Модель ускорения/замедления	0: линейное ускорение/замедление 1:S кривая ускорения/замедления A 2:S кривая ускорения/замедления B	1	0
-------	-----------------------------	--	---	---

С тем, чтобы выбрать режим меняющейся частоты сервоприводов в процессе пуска или останова

0: линейное ускорение/замедление

Частота на выходе согласно линейному ускорению или замедлению. A700 обеспечивает 4 типа времени ускорения или замедления. Выбор многофункциональной цифровой входной клеммы (P4-00 ~ P404).

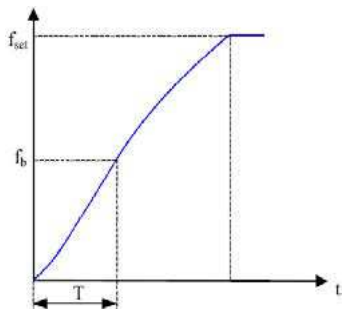
1:S кривая ускорения/замедления A

Частота на выходе соответствует кривой S повышения или снижения. Кривая S используется в требованиях в местах установки плавного пуска или выключения, например, лифты, ременные конвейеры и т.д. Функциональный код P6-08 и P6-09 определяется во времени, пропорциональном ускорению и замедлению по кривой S исходного сегмента и концевой секции

2:S кривая ускорения и замедления B

На кривой S ускорения и замедления B, номинальная частота F, всегда явля-

ется точкой перегиба. Как показано на рисунке 6-12. Обычно используется в области больших скоростей при номинальной частоте ниже необходимого уровня быстрого ускорения и замедления. При установке значений частоты при номинальной частоте, указанной ранее, время ускорения и замедления составит:



$$t = \left(\frac{4}{9} + \left(\frac{f}{f_b} \right)^2 \frac{5}{9} \right) T$$

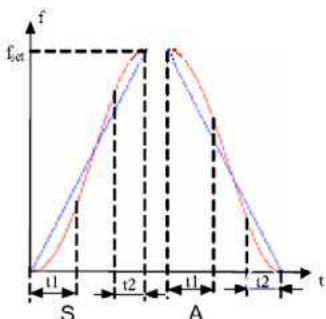
Где f – заданная частота, f_b – номинальная частота двигателя, T от 0 скорости частоты до времени номинальной частоты f_b .

Код функции	Наименование	Диапазон настройки	Минимальная единица	Заводское значение
P6-08	Временная пропорция сегмента запуска S-кривой	0.0%~(100.0% -P6-09)	0.1%	30%
P6-09	Временная пропорция сегмента окончания S-кривой	0.0%~(100.0% -P6-08)	0.1%	30%

P6-08 и P6-09 устанавливает временную пропорцию для времени пуска и времени останова в режиме кривой S ускорения и замедления A, два функциональных кода должны отвечать требованию: $P6-08 + P6-09 \leq 100,0\%$.

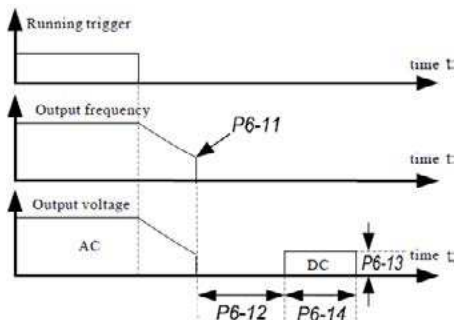
t_1 так как данная схема определяет параметр 6-08, в данный период градиент частоты постепенно увеличивается.

t_2 так как данная схема определяет параметр 6-09, в данный период градиент частоты является зафиксированным, что означает линейное ускорение.





P6-10	Режим остановки работы	0: замедлиться до остановки 1: двигаться по инерции до остановки	1	0
P6-11	Исходная частота торможения постоянного тока остановки	0.00Гц –максимальная частота	0.01Гц	0.00Гц
Код функции	Наименование	Диапазон настройки	Минимальная единица	Заводское значение
P6-12	Время ожидания торможения постоянного тока остановки	0.0сек~100.0сек	0.1сек	0.0сек
P6-13	Ток торможения постоянного тока остановки	0%~100%	1%	0%
P6-14	Время торможения постоянного тока остановки	0.0сек~100.0сек	0.1сек	0.0сек

В процессе торможения, при сниженной частоте согласно P6-11, подождите некоторое время (P6-12), постоянный ток нагнетается в двигатель для ускорения торможения. Значение тока нагнетания задается с помощью P6-13, 100% означает номинальный ток преобразователя. Время, заданное для тока нагнетания в P6-14, при нулевом времени торможения, данный процесс не выполняется. Процесс протекает, как показано на рисунке.



В процессе торможения постоянного тока сохраняйте остаточную намагниченность на роторе, чтобы предотвратить нестабильность или застревание ротора.

Код функции	Наименование	Диапазон настройки	Минимальная единица	Заводское значение
P6-15	Интенсивность использования торможения	0%~100%	1%	100%
Группа P7 Клавиатура и дисплей				
P7-00	Резерв			
P7-01	APP функция	0: APP не действует 1: Переключение между управлением с панели управления и управлением дистанционными командами (клеммы или обмен данными) 2: Переключение между вращением вперед и вращением назад 3: Вперед в толчковом режиме 4: Назад в толчковом режиме	1	0
P7-02	Функция STOP/RESET	0: STOP/RESET действует только при управлении с клавиатуры 1: STOP/RESET действует всегда в любом режиме	1	1
P7-03	Параметры работы светодиодного дисплея 1	<p>7 6 5 4 3 2 1 0</p> <ul style="list-style-type: none"> Рабочая частота (Гц) Заданная частота (Гц) Напряжение шины (В) Выходное напряжение (В) Выходной ток (А) Выходная мощность (кВт) Выходной момент (%) Состояние входных клемм <p>15 14 13 12 11 10 9 8</p> <ul style="list-style-type: none"> Состояние выходных клемм Напряжение на AI1 (В) Напряжение на AI2 (В) Резерв Значение счётчика Длина значения Скорость под нагрузкой Настройка ПИД <p>Если параметр необходимо выводить на дисплей во время работы, установить соответствующий бит на 1, а P7-03 на шестнадцатеричный эквивалент этого двоичного номера.</p>	1111	1

Код функции	Наименование	Диапазон настройки	Минимальная единица	Заводское значение
P7-04	Параметры работы светодиодного дисплея 2	 <p>Обратная связь ПИД Фаза ПЛК Импульсная входная частота(кГц) Рабочая частота (Гц) Оставшееся время работы AI1 до калибровки(В) AI2 до калибровки(В) Резерв</p> <p>Линейная скорость Время работы(Ч) Время работы(мин) Импульсная частота(кГц) Настройка передачи данных Обратная связь кодера Основная частота X(Гц) Вспомогательная частота Y(Гц)</p> <p>Если параметр необходимо выводить на дисплей во время работы, установить соответствующий бит на 1, а P7-04 на шестнадцатеричный эквивалент этого двоичного номера.</p>	1111	0
P7-05	Параметры остановки светодиодного дисплея	 <p>Заданная частота(Гц) Напряжение шины(В) Статус DI Статус DO Напряжение AI1(В) Напряжение AI2(В) Резерв Значение счетчика</p> <p>Значение длины Фаза ПЛК Скорость под нагрузкой Настройка ПИД Импульсная частота(кГц) Резерв Резерв Резерв</p> <p>Если параметр необходимо выводить на дисплей во время работы, установить соответствующий бит на 1, а P7-05 на шестнадцатеричный эквивалент этого двоичного номера.</p>	1111	33
P7-06	Параметр индикации скорости под нагрузкой	0.0001~6.5000	0.0001	1.000
P7-07	Температура радиатора в преобразователе	0.0°C~100.0°C	0.1°C	

Код функции	Наименование	Диапазон настройки	Минимальная единица	Заводское значение
P7-08	Температура радиатора в мостовой выпрямительной схеме	0.0°C~100.0°C	0.1°C	-
P7-09	Накопленное время работы	0ч~65535ч	1ч	-
P7-10	ID изделия			-
P7-11	Версия программного обеспечения	-		-
P7-12	Количество знаков после запятой для индикации скорости под нагрузкой	0: ноль 1: один 2: два 3: три		
P7-13	Накопленное время во включенном состоянии	0ч~6535ч	1ч	-
P7-14	Накопленный расход энергии			-
Группа P8 Вспомогательная функция				
P8-00	Частота работы в толчковом режиме	0.00Гц ~максимальная частота	0.01Гц	200Гц
P8-01	Время ускорения в толчковом режиме	0.0сек~6500.0 сек	0.1сек	200сек
P8-02	Время замедления в толчковом режиме	0.0 сек ~6500.0 сек	0.1сек	200сек
P8-03	Время ускорения 2	0.0 сек ~6500.0 сек	0.1сек	Определение типа
P8-04	Время замедления 2	0.0 сек ~6500.0 сек	0.1сек	Определение типа
P8-05	Время ускорения 3	0.0 сек ~6500.0 сек	0.1сек	Определение типа
P8-06	Время замедления 3	0.0 сек ~6500.0 сек	0.1сек	Определение типа
P8-07	Время ускорения 4	0.0 сек ~6500.0 сек	0.1сек	Определение типа

Код функции	Наименование	Диапазон настройки	Минимальная единица	Заводское значение
P8-08	Время замедления 4	0.0 сек ~6500.0 сек	0.1сек	Определение типа
P8-09		0.0Гц~максимальная частота	0.01Гц	000Гц
P8-10	Частота скачка 2	0.0Гц~максимальная частота	0.01Гц	000Гц
P8-11	Амплитуда скачкообразного изменения частоты	0.0Гц~максимальная частота	0.01Гц	000Гц
P8-12	Время зоны нечувствительности для вращения вперед/назад	0.0сек~3000.0 сек	0.1сек	00сек
P8-13	REV управление	0: REV разрешено 1: REV запрещено	1	0
P8-14	Режим работы, когда заданная частота ниже нижнего предела частоты	0: работа на частоте нижнего предела 1: выключение 2: работа на нулевой скорости	1	0
P8-15	Контроль статизма	0.0Гц ~10.00 Гц	0.01Гц	000Гц
P8-16	Порог накопленного времени во включенном состоянии	0ч~65000ч	1ч	0ч
P8-17	Порог накопленного рабочего времени	0ч~65000ч	1ч	65000ч
P8-18	Опция защиты запуска	0: без защиты 1: защита	1	0
P8-19	Определение частоты (FDT 1)	0.00Гц~максимальная частота	0.01Гц	5000Гц
P8-20	Значение FDT 1с задержкой по времени	0.00% ~100.0% (FDT уровень)	0.1%	50%

Схема сигнала FDT

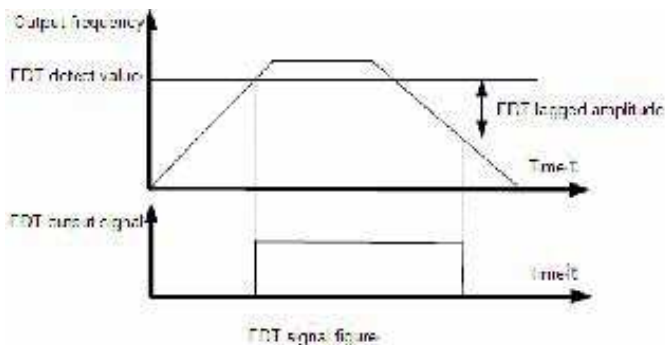
P8-21	Длительность импульса определения достигнутой частоты	0.0%~100.0% (максимальная частота)	0.1%	0.0%
-------	---	------------------------------------	------	------

P8-22	Частота скачка во время ускорения/замедления	0: недействительно 1: действительно	1	0
P8-23	Действие по достижении предельного значения накопленного рабочего времени	0: продолжить 1: индикация ошибки	1	0
P8-24	Действие по достижении предельного значения накопленного времени во включенном состоянии	0: продолжить 1: индикация ошибки	1	0
P8-25	Точка переключения частоты между временем ускорения 1 и временем ускорения 2	0.00Гц~максимальная частота	0.01Гц	0.00Гц
P8-26	Точка переключения частоты между временем ускорения 1 и временем ускорения 2	0.00Гц~максимальная частота	0.01Гц	0.00Гц

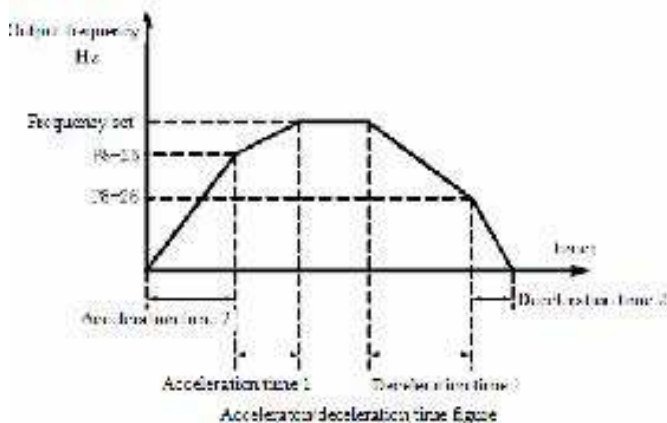
Данная функция поясняет, как выбрать время ускорения/замедления автоматически, не используя клемма DI, когда преобразователь работает.

FDT функция: если частота на выходе превышает значение FDT, сигнал DO дает указание, что выход FDT действителен, и сигнал DO указывает, что выход FDT недействителен, пока разница между выходной частотой и FDT превышает значение с задержкой по времени.

Амплитуда FDT с задержкой по времени = значение FDT с задержкой по времени * значение определения FDT



FDT detect value	Значение определения FDT
FDT output signal	Сигнал на выходе FDT
FDT lagged amplitude	Амплитуда FDT с задержкой
Time	Время
Output frequency	Частота на выходе



Перевод к схеме:

Frequency set	Заданная частота
Acceleration time	Время ускорения
Deceleration time	Время замедления
Time	Время
Output frequency	Частота на выходе

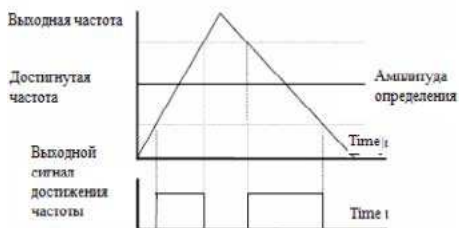
Схема времени ускорения/замедления

В соответствии со следующим рисунком в процессе ускорения, если рабочая частота меньше P8-25, то будет выбрано время ускорения 2, в противном случае, будет выбрано время ускорения 1.

В процессе замедления, если рабочая частота больше P8-26, то будет выбрано время замедления 1, в противном случае, будет выбрано время замедления 2.

Код функции	Наименование	Диапазон настройки	Минимальная единица	Заводское значение
P8-27	ЖОС (толчковый режим)	0: не действует 1: действует	1	0
P8-28	Значение определения частоты (FDT 2)	0.00Гц~максимальная частота	0.01Гц	5000Гц
P8-29	Гистерезис определения частоты (FDT гистерезис 2)	0.0%~100.0% (FDT2 уровень)	0.1%	50%
P8-30	Значение определения достижения любой частоты 1	0.00Гц~максимальная частота	0.01Гц	5000Гц
P8-31	Амплитуда определения достижения любой частоты 1	0.0%~100.0%(максимальная частота)	0.1%	00%
P8-32	Значение определения достижения любой частоты 2	0.00Гц~максимальная частота	0.01Гц	5000Гц
P8-33	Амплитуда определения достижения любой частоты 2	0.0%~100.0%(максимальная частота)	0.1%	00%

Если преобразователь работает в диапазоне (P8-30+P8-31) или (P8-32+P8-33), DO будет выводить ON, в противном случае, OFF.



The function of arrived frequency detect figure

Схема функции определения достигнутой частоты

Код функции	Наименование	Диапазон настройки	Минимальная единица	Заводское значение
P8-34	Определение нулевого тока		0.1%	5.0%

Код функции	Наименование	Диапазон настройки	Минимальная единица	Заводское значение
P8-35	Время задержки определения нулевого тока		0.01 сек	0.10 сек
P8-36	Порог избыточного тока на выходе		0.1%	200.0%
P8-37	Время задержки порога избыточного тока на выходе		0.01сек	0.00сек
P8-38	Достижение любого тока 1		0.1%	100.0%
P8-39	Амплитуда достижения любого тока 1		0.1%	0.0%
P8-40	Достижение любого тока 2	0.0%~100.0%(максимальная частота)	0.1%	1000%
P8-41	Амплитуда достижения любого тока 2		0.1%	0.0%

Если преобразователь работает в диапазоне (P8-38+P8-39) или (P8-40+P8-41), DO будет выводить ON, в противном случае, OFF.

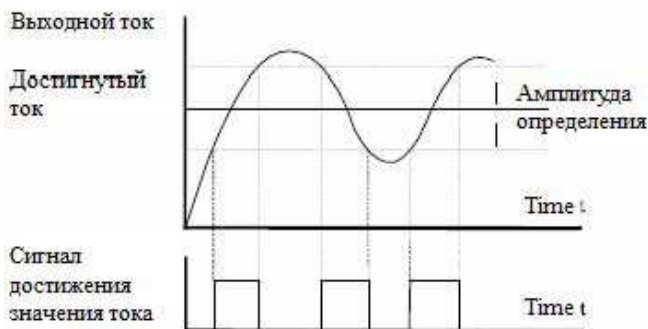


Схема функции достигнутого тока и достигнутой частоты

P8-42	Опция функции управления временем	0: не действует 1: действует	1	0
P8-43	Источник длительности управления временем	0:P8 -44(аналоговый вход) 1:A11 2:A12 3:A13 Аналоговый вход, соответствующий P8-44	1	0.0мин

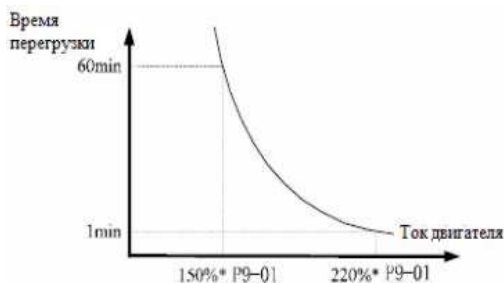
P8-44	Длительность управления временем	0.0 мин ~6500.0 мин	0.1 мин	3.10В
P8-45	Нижний предел напряжения на входе A11	0.00В~ P8-46	0.01В	6.8В
P8-46	Верхний предел напряжения на входе A11	P8-45 ~10.00В	0.01В	75°C
P8-47	Порог температуры модуля	0 °С~100 °С	1°C	0
P8-48	Управление вентилятором радиатора	0: вентилятор радиатора работает при работе двигателя 1: вентилятор радиатора работает непрерывно	1	0.00Гц
P8-49	Частота активизации	Частота перехода в неактивное состояние (P8-51) ~максимальная частота (P0-10)	0.01Гц	0.0сек
P8-50	Время задержки пробуждения	0.0сек~6500.0 сек	0.1 сек	0.00Гц
P8-51	Частота Donnamt	0.0 мин –частота пробуждения (P8-49)	0.01Гц	0.0сек
Код функции	Наименование	Диапазон настройки	Минимальная единица	Заводское значение
P8-52	Время задержки Donnamt	0.0сек~6500.0 сек	0.1 сек	0.0мин
P8-53	Настройка достигнутого времени для данного времени	0.0мин ~6500.0 мин	0.1мин	
Группа P9 Ошибки и защита				
P9-00	Выбор защиты от перегрузки двигателя	0: запрещено 1: разрешено	1	
P9-01	Усиление защиты от перегрузки двигателя	0.20~10.00	0.01	1.00
P9-02	Коэффициент предупреждения о перегрузке двигателя	50%~100%	1%	80%

Если P9-00=0, программная защита от перегрузки будет закрыта, так что существует риск того, что двигатель может быть поврежден. Настоятельно рекомендуется добавить термореле для защиты двигателя.

Если P9-00=1, программная защита от перегрузки будет открыта, статус пере-

грузки может быть проанализирован инверсивной кривой времени преобразователя.

Инверсивная кривая времени по умолчанию: если 220% номинального тока сохраняется в течение 1 минуты или если 150% номинального тока сохраняется 60 минут, будет выдано предупреждение о перегрузке. Фактические требования можно выполнить, отрегулировав код P9-01.



Кривая перегрузки двигателя

P9-02 используется для ввода предупреждающего сигнала для управления системой посредством канала DO. Значение больше, значит запас времени будет короче.

P9-03	Усиление опрокидывания при повышенном напряжении	0-100	1	0
P9-04	Напряжение защиты опрокидывания при повышенном напряжении	120%~150%	1%	130%

В процессе замедления преобразователя, если линейное напряжение шины превышает напряжение защиты, преобразователь остановит замедление и будет поддерживать текущую частоту, пока упадет напряжение.

Усиление опрокидывания при повышенном напряжении используется для ограничения повышенного напряжения в процессе замедления. Если значение выше, то способность к ограничению высока. Если повышенное напряжение отсутствует, значение должно быть минимальным.

Для легких нагрузок оптимальным будет меньшее усиление повышенного напряжения, в противном случае динамическая реакция системы будет медленнее, но для тяжелых нагрузок повышенное напряжение должно быть больше, в противном случае будет выдана ошибка по повышенному напряжению.

Если усиление опрокидывания при повышенном напряжении настроено

на ноль, функция опрокидывания при повышенном перенапряжении будет отменена.

Код функции	Наименование	Диапазон настройки	Минимальная единица	Заводское значение
P9-05	Усиление опрокидывания при повышенном токе	0~100	1	1
P9-06	Ток защиты опрокидывания при повышенном токе	100%~200%	1%	1%

Опрокидывание при перегрузке: если ток на выходе преобразователя достиг предела тока защиты (P9-06), преобразователь будет снижать выходную частоту в ускоренном или постоянном режиме, замедленная скорость будет снижена, если преобразователь работает в режиме замедления. Преобразователь будет работать нормально, пока ток меньше предела тока защиты (P9-06).

Ток защиты опрокидывания при перегрузке: выбрать ток для опрокидывания при перегрузке. Если ток выше данного предела, функция будет включена. Данное значение является процентом от номинального тока.

Усиление опрокидывание при избыточном токе используется для ограничения избыточного тока в процессе замедления. Если значение больше, то способность к ограничению высока. Если избыточный ток отсутствует, значение должно быть минимальным.

Для легких нагрузок оптимальным будет меньшее усиление избыточного тока, в противном случае динамическая реакция системы будет медленнее, но для тяжелых нагрузок избыточный ток должен быть больше, в противном случае будет выдана ошибка по избыточному току.

Если усиление опрокидывания при избыточном токе настроено на ноль, функция опрокидывания при избыточном токе будет отменена.

Код функции	Наименование	Диапазон настройки	Минимальная единица	Заводское значение
P9-07	Короткое замыкание на землю при включении	0: не действует 1: действует	1	1
P9-08	резерв	-	-	-
P9-09	Количество автоматических сбросов ошибки	0-20	1	0

Код функции	Наименование	Диапазон настройки	Минимальная единица	Заводское значение
P9-10	Действие DO во время автоматического сброса ошибки	0: нет действия 1: действие	1	0
P9-11	Время интервала автоматического сброса ошибки	0.1сек ~100.0сек	0.4сек	0.1сек
P9-12	Защита от пропадаания фазы на входе	0: запрещено 1: разрешено	1	1
P9-13	Защита от пропадаания фазы на выходе	0: запрещено 1: разрешено	1	1
P9-14	Тип первой ошибки	0: нет ошибки 1: перегрев 1 (OH1)	-	-
P9-15	Тип второй ошибки	2: избыточный ток ускорен (OCA) 3. Избыточный ток замедлен (OCD) 4. Избыточный ток нормальный (OCN) 5. Повышенное напряжение при ускорении (OUA)	-	-
P9-16	Тип ошибки третий раз (последний раз)	6. Повышенное напряжение при замедлении (OUD) 7. Повышенное напряжение нормальное (OUN) 8. Перегрузка для буферного сопротивления (UU) 9. Напряжение потери (LU) 10. Перегрузка преобразователя (OL2) 11. Перегрузка двигателя (OL1) 12. резерв 13. резерв 14. Отклонение памяти записи/чтения (ED) 15. Внешняя ошибка (EF) 16. Ошибка обмена данными (CE) 17. Ошибка реле (RL) 18. Ошибка проверки тока (CC) 19. Ошибка настройки двигателя (ER) 20. Ошибка переработки по времени (OT) 21. Ошибка, определенная пользователем 1 (U1) 22. Ошибка аппаратного обеспечения преобразователя (EH) 23. Ошибка короткого замыкания на землю (GF) 24. Разница скоростей больше (DEV) 25. Ошибка превышения скорости (OS) 26. Перегрев двигателя (OH2) 27. Потеря ПИД (PD) 28. Ошибка, определенная пользователем 2(U2) 29. Время во включенном состоянии на верхнем пределе (UT) 30. Потеря нагрузки (LL)	-	-

Код функции	Наименование	Диапазон настройки	Минимальная единица	Заводское значение
P9-17	Частота ошибки третий раз (последний раз)	-	-	-
P9-18	Ток ошибки третий раз (последний раз)	-	-	-
P9-19	Напряжение шины ошибки третий раз (последний раз)	-	-	-
P9-20	Состояние входной клеммы во время ошибки третий раз (последний раз)	-	-	-
P9-21	Состояние входной клеммы во время ошибки третий раз (последний раз)	-	-	-
P9-22	Состояние преобразователя во время ошибки третий раз (последний раз)	-	-	-
P9-23	Время с момента включения питания во время ошибки третий раз (последний раз)	-	-	-
P9-24	Время с начала работы во время ошибки третий раз (последний раз)	-	-	-
P9-25	резерв	-	-	-
P9-26	резерв	-	-	-
P9-27	Частота второй ошибки	-	-	-
P9-28	Ток второй ошибки	-	-	-
P9-29	Напряжение шины второй ошибки	-	-	-
P9-30	Состояние входной клеммы во время второй ошибки	-	-	-

Код функции	Наименование	Диапазон настройки	Минимальная единица	Заводское значение
P9-31	Состояние входной клеммы во время второй ошибки	-	-	-
P9-32	Состояние преобразователя во время второй ошибки	-	-	-
P9-33	Время с момента включения питания во время второй ошибки	-	-	-
P9-34	Время с начала работы во время второй ошибки	-	-	-
P9-35	Резерв	-	-	-
P9-36	Резерв	-	-	-
P9-37	Частота первой ошибки	-	-	-
P9-38	Ток первой ошибки	-	-	-
P9-39	Напряжение шины первой ошибки	-	-	-
P9-40	Состояние входной клеммы во время первой ошибки	-	-	-
P9-41	Состояние входной клеммы а во время первой ошибки	-	-	-
P9-42	Состояние преобразователя во время первой ошибки	-	-	-
P9-43	Состояние с момента включения питания во время первой ошибки	-	-	-
P9-44	Состояние с начала работы во время первой ошибки	-	-	-

Код функции	Наименование	Диапазон настройки	Минимальная единица	Заводское значение
P9-47	Выбор защитных действий при ошибке 1	Блок:OL1 0: свободная позиция ожидания 1: Остановиться согласно настройке 2: Продолжить вращение Разряд десятков: резерв Разряд сотен: Резерв Килобит: EF Муриабит: CE	11111	00000
P9-48	Выбор защитных действий при ошибке 2	Единица: резерв 0: свободная позиция ожидания Десятые: ED 0: свободная позиция ожидания 1: Остановиться согласно настройке Разряд десятков: резерв Разряд сотен: Резерв Килобит: OH2 Муриабит: OT	11111	00000
P9-49	Выбор защитных действий при ошибке 3	Разряд единиц:U1 Блок:OL1 0: свободная позиция ожидания 1: Остановиться согласно настройке 2: Продолжить вращение Разряд десятков: U2 0: свободная позиция ожидания 1: Остановиться согласно настройке 2: Продолжить вращение Разряд сотен: UT 0: свободная позиция ожидания 1: Остановиться согласно настройке 2: Продолжить вращение Килобит: LL 0: свободная позиция ожидания 1.1 Замедлить до остановки 1.2 Замедлить до 7% номинальной частоты и вернуться к нормальной частоте, если LL решено Муриабит: ПИД 0: свободная позиция ожидания 1: остановка в соответствии с настройкой 2: продолжение работы	11111	00000
P9-50	Выбор защитных действий при ошибке 4	Разряд единиц DEV 0: свободная позиция ожидания 1: остановка в соответствии с настройкой 2: продолжение работы Разряд десятых OS Разряд сотен: Резерв	11111	00000
P9-51	резерв			
P9-52	резерв			
P9-53	резерв			

Код функции	Наименование	Диапазон настройки	Минимальная единица	Заводское значение
P9-54	Выбор частоты для продолжения работы после обнаружения ошибки	0: работа с текущей частотой 1: работа с заданной частотой 2: работа с максимальной частотой 3: работа с минимальной частотой 4: работа с резервной частотой при отклонении	1	0
P9-55	Резервная частота при отклонениях в работе	60.0% ~100.0% (текущей частоты)		
P9-57	резерв	-	-	-
P9-58	резерв	-	-	-
P9-59	Выбор действия при кратковременном сбое питания	0: не действует 1: замедление 2: замедление остановки	1	0
P9-60	Напряжение оценки паузы в действии при кратковременном сбое питания	60.0%~100.0% (стандартное напряжение шины)	0.1%	80.0%
P9-61	Время оценки восстановления напряжения при кратковременном сбое питания	0.00сек~100.00сек	0.01сек	0.50сек
P9-62	Частота переключения автоматического замедления для кратковременной остановки	0.00Гц~максимальная частота	0.01Гц	0.00Гц
P9-63	Опции защиты без нагрузки	0: не действует 1: действует		0
P9-64	Уровень определения холостого хода	0.0~100.0%	0.1%	10.0%
P9-65	Время определения холостого хода	0.0~60.0сек	0.1сек	1.0сек

Группа 10 ПИД функция

Система ПИД представляет собой регулятор, который состоит из пропорционального (П), интегрального (И) и дифференциального (Д) регулирования. Она пригодна для технологического контроля потока, давления и температуры.

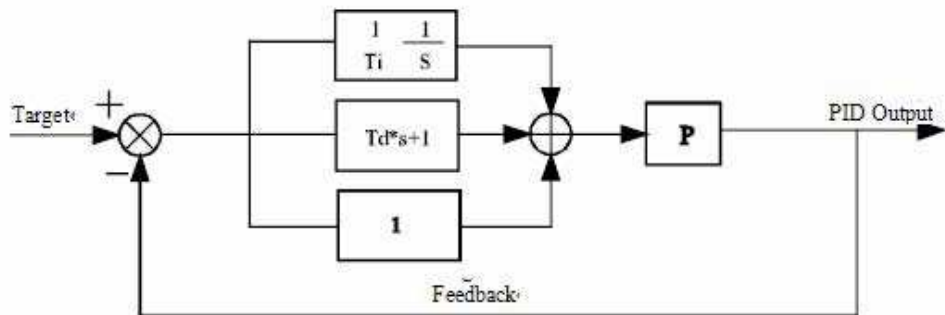
Пропорциональное регулирование (П)

Для регулирования пропорционального соотношения отклонения
Интегральное (И)

Для регулирования пропорционального соотношения интегрального отклонения, может устранять ошибки спокойного состояния.

Дифференциальное (Д)

Для регулирования пропорционального соотношения дифференциального отклонения, может прогнозировать тенденцию отклонений, реагировать на серьезные изменения, улучшать динамические характеристики, но, возможно, вызывает и усиливает шум. Аккуратно в использовании.



PID Control figure

Перевод к схеме:

Target	Цель
Feedback	Обратная связь
PID Output	ПИД выход

Схема ПИД регулирования

Код функции	Наименование	Диапазон настройки	Минимальная единица	Заводское значение
10-00	Источник ПИД	0: код функции (10-01) 1:A11 2:A12 3:резерв 4:ИМПУЛЬС (DI5) 5. обмен данными 6. многоскоростная инструкция	1	0
10-01	Значение ПИД	0.0%~ 100.0%	0.1%	500%

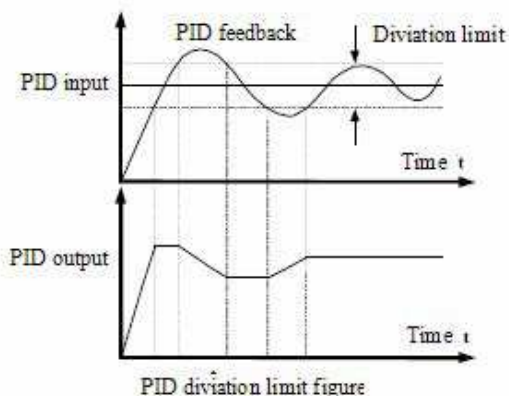
Если пользователю нужно значение пользователя по умолчанию, для настройки ПИД используется клавиатура. Значение ПИД является относительным значением, 100% обозначает сигнал обратной связи в полном масштабе. Система всегда рассчитывает относительное значение (0.0%-100.0%).

Примечания: если ПИД выход выбран (например, P0-03/P0-04 установлены на 8), регулирование ПИД будет активно.

10-02	Источник обратной связи ПИД	0:A11 1:A12 2:резерв 3:A11-A12 4: импульс-D15 5. обмен данными 6.A11+A12 7.MAX (A11 , A12) 8:MIN (A11 , A12)	1	0
10-03	Направление ПИД	0: положительное 1: отрицательное	1	0
10-04	Диапазон обратной связи ПИД	0~65535	1	1000
10-05	Пропорциональное усиление P1	0.0~100.0	01	200
10-06	Время интегрирования I1	0.01сек ~ 10.00сек	001сек	200сек
10-07	Дифференциальное время D1	0.000сек~10.000сек	0001сек	0000сек
10-08	Частота среза обратного вращения ПИД	0.00~максимальная частота	001Гц	200Гц
10-09	Предел отклонения ПИД	0.00%~100.0%	01%	00%

Если разница между указанием ПИД и обратной связью ПИД меньше, чем значение, установленное под данным кодом функции, ПИД остановит регулирование, и выход ПИД будет оставаться стабильным.

Предел отклонения ПИД относительно частоты на выходе согласно следующей схеме:



Перевод к схеме:

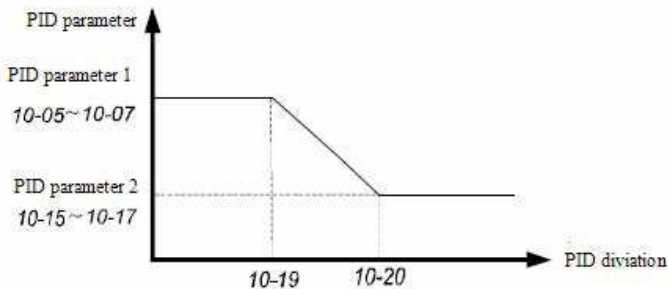
Deviation limit	Предел отклонения
Feedback	Обратная связь
PID output	ПИД выход
Time	Время
PID input	ПИД вход

Схема предельного отклонения ПИД

Код функции	Наименование	Диапазон настройки	Минимальная единица	Заводское значение
10-10	Предел дифференциальной амплитуды ПИД	0.00%~ 100.00%	0.01%	0.10%
10-11	Переходное время на входе ПИД	0.0~650.0	0.01сек	0.00сек
10-12	Время фильтра обратной связи ПИД	0.0~60.0	0.01сек	0.00сек
10-13	Время фильтра на выходе PI	0.0~60.0	0.01сек	0.00сек
10-14	резерв	-	-	-
10-15	Пропорциональное усиление P2	0.0~100.0	0.1	200
10-16	Время интегрирования I2	0.01 сек ~10.00 сек	0.01сек	200сек
10-17	Дифференциальное время D2	0.000 сек ~10.000 сек	0.001сек	0.000сек
10-18	Условие переключения параметра ПИД	0: не переключать 1:Клемма DI 2: автоматическое переключение при отклонении	1	0
10-19	Отклонение переключения параметра ПИД 1		0.1%	200%
10-20	Отклонение переключения параметра ПИД 2		0.1%	800%

2 группа отдельных параметров ПИД регулирования может быть настроена на 3 функции (не переключать, клемма DI, авто переключение), если выбрана функция автоматического переключения, абсолютное значение разницы между входом и обратной связью менее 10-19, то группа 1 параметров ПИД регулирования будет активна; если абсолютное значение разницы между входом и обратной связью менее 10-20, то будет активна группа 2 параметре-

тров ПИД регулирования. Если значение разницы между входом и обратной связью между 10-19 и 10-20, то параметр ПИД регулирования представляет собой линейную интерполяцию двух групп.



PID parameter auto switching figure

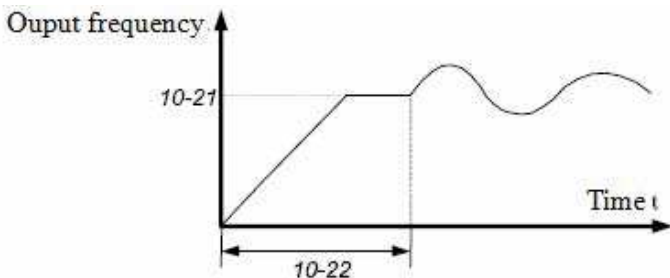
Перевод к схеме:

PID parameter	ПИД параметр
PID deviation	ПИД отклонение

Схема автоматического переключения параметр ПИД

10-21	Исходное значение ПИД	0.00%~100.0%	0.01 сек	0.1%	0.0%
10-22	Время выдержки исходного значения ПИД	0.00~650.0%	0.1%	0.00сек	

Рабочая частота ПИД ускоряется или замедляется до предустановленного значения и сохраняет статус, пока не истечет время сохранения, а затем работает согласно заданным условиям.



PID pre-set Output figure

Перевод к схеме:

Output frequency	Выходная частота
Time	Время

Схема предустановленного выхода ПИД регулятора

Код функции	Наименование	Диапазон настройки	Минимальная единица	Заводское значение
10-23	Максимальное отклонение между двумя выходами ПИД в направлении вперед	0.0%~ 100.00%	0.01%	100%
10-24	Максимальное отклонение между двумя выходами ПИД в направлении вперед	0.0%~100.00%	0.01%	100%
10-25	Интегральные свойства ПИД	Разряд единиц: интеграл 0: не действует 1: действует Разряд десятых : если выход предела, то 0 продолжать интегральное регулирование 1: остановить интегральное действие	11	00
10-26	Определение значения потери обратной связи ПИД	0: не рассчитывает при остановке 1: рассчитывает при остановке	1%	0
10-27	Значение определения потери обратной связи ПИД	0.0 сек~20.0 сек	0.1сек	10сек
10-28	Время обнаружения потери обратной связи ПИД	0.0% :не анализировать, потеряна ли обратная связь 0.1%~00.0	0.1	200%
Группа 11 Частота качания, настройка длины и счетчик				
11-00	Режим настройки частоты качания	0: относительно центральной частоты 1: относительно максимальной частоты	1	0
11-01	Период частоты качания	0.1%~3000.0s	0.1сек	100сек
11-02	Скачкообразная амплитуда частоты	0.0%~50.0%	0.1%	00%
11-03	Амплитуда частоты качания	0.0%~100.0%	0.1%	00%
11-04	Коэффициент времени повышения волны в виде последовательности треугольных импульсов	0.1%~100.0%	0.1%	500%
11-05	Настройка длины	0м~65535м	0м	1000м
11-06	Фактическая длина	0м~65535м	0м	0м

Код функции	Наименование	Диапазон настройки	Минимальная единица	Заводское значение
11-07	Количество импульсов на метр	0.1~6553.5	0.1	1000

Данный код функции используется для настройки длины.

Информация по длине собирается несколькими функциями «фактическая длина (11-06)=количество импульсов образца/количество импульсов на метр (11-07). Если фактическая длина больше фактической длины (11-05), многоцелевой цифровой DO выведет сигнал «длина достигнута» ON.

В процессе настройки длины, сброс длины можно контролировать при помощи программируемой клеммы DI, см. P4-00 – P4-09.

Входная клемма должен быть настроен на «вход счетчика длины» при применении. Если частота импульса больше, необходимо использовать клемму D15.

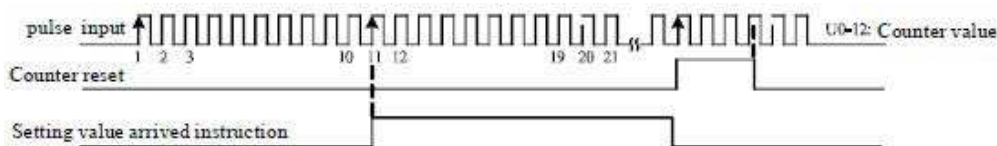
11-08	Настройка значения счетчика	1~65535	1	1000
11-09	Настройка значения счетчика	1~65535	1	1000

Значение счетчика собирает программируемая входная клемма. При применении входной клеммы должен быть настроен на «вход счетчика», Если частота импульса больше, необходимо использовать клемму D15.

Если значение счетчика равно настройке значения счетчика (11-08), на выходе DO будет сигнал «значение настройки достигнуто»ON, счетчик остановится.

Если значение счетчика равно настройке значения счетчика (11-09), на выходе DO будет сигнал «значение настройки достигнуто»ON, счетчик продолжит считать до тех пор, пока будет достигнуто значение настройки счетчика.

Значение настройки 11-09 должно быть меньше значения настройки 11-08, как показано на следующей схеме:



Перевод к схеме:

Pulse input	Вход импульса
Counter reset	Сброс счетчика
Setting value arrived instruction	Инструкция о достижении значения настройки
Counter value	Значение счетчика

Схема настройки значения счетчика

Код функции	Наименование	Диапазон настройки	Минимальная единица	Заводское значение
Группа 12 Многоцелевой, простой ПЛК				
12-00	Многоцелевой 0	-100.0% ~100.0% (100% обозначает максимальную частоту на выходе P0-10)	0.1%	0.0%
12-01	Многоцелевой 1	-100.0% ~100.0%	0.1%	0.0%
12-02	Многоцелевой 2	-100.0% ~100.0%	0.1%	0.0%
12-03	Многоцелевой 3	-100.0% ~100.0%	0.1%	0.0%
12-04	Многоцелевой 4	-100.0% ~100.0%	0.1%	0.0%
12-05	Многоцелевой 5	-100.0% ~100.0%	0.1%	0.0%
12-06	Многоцелевой 6	-100.0% ~100.0%	0.1%	0.0%
12-07	Многоцелевой 7	-100.0% ~100.0%	0.1%	0.0%
12-08	Многоцелевой 8	-100.0% ~100.0%	0.1%	0.0%
12-09	Многоцелевой 9	-100.0% ~100.0%	0.1%	0.0%
12-10	Многоцелевой 10	-100.0% ~100.0%	0.1%	0.0%
12-11	Многоцелевой 11	-100.0% ~100.0%	0.1%	0.0%
12-12	Многоцелевой 12	-100.0% ~100.0%	0.1%	0.0%
12-13	Многоцелевой 13	-100.0% ~100.0%	0.1%	0.0%
12-14	Многоцелевой 14	-100.0% ~100.0%	0.1%	0.0%
12-15	Многоцелевой 15	-100.0%-100.0%	0.1%	0.0%
12-16	Выбор простого ПЛК с сохранением при отключении питания	Разряд единиц 0: не сохранять 1: сохранять Разряд десятых 0: не сохранять 1: сохранить	11	00
12-17	Режим работы ПЛК	0: остановка после того, как привод переменного тока проходит один цикл 1: остановиться поддерживать окончательные настройки 2: повторить цикл	1	0
12-18	Время работы ПЛК в фазе 0	0.0сек(ч) ~6553.5сек(ч)	0.1сек(ч)	0.0сек(ч)
12-19	Время ускорения/замедления ПЛК в фазе 0	0~3	1	0
12-20	Время работы ПЛК в фазе 1	0.0сек (ч) ~6553.5сек (ч)	0.1сек (ч)	0.0сек (ч)

Код функции	Наименование	Диапазон настройки	Минимальная единица	Заводское значение
12-21	Время ускорения/замедления ПЛК в фазе 1	0~3	1	0
12-22	Время работы ПЛК в фазе 2	0.0сек (ч) ~6553.5сек (ч)	0.1сек (ч)	0.0сек (ч)
12-23	Время ускорения/замедления ПЛК в фазе 2	0~3	1	0
12-24	Время работы ПЛК в фазе 3	0.0сек (ч) ~6553.5сек (ч)	0.1сек (ч)	0.0сек (ч)
12-25	Время ускорения/замедления ПЛК в фазе 3	0~3	1	0
12-26	Время работы ПЛК в фазе 4	0.0сек (ч) ~6553.5сек (ч)	0.1сек (ч)	0.0сек (ч)
12-27	Время ускорения/замедления ПЛК в фазе 4	0~3	1	0
12-28	Время работы ПЛК в фазе 5	0.0сек (ч) ~6553.5сек (ч)	0.1сек (ч)	0.0сек (ч)
12-29	Время ускорения/замедления ПЛК в фазе 5	0~3	1	0
12-30	Время работы ПЛК в фазе 6	0.0сек (ч) ~6553.5сек (ч)	0.1сек (ч)	0.0сек (ч)
12-31	Время ускорения/замедления ПЛК в фазе 6	0~3	1	0
12-32	Время работы ПЛК в фазе 7	0.0сек (ч) ~6553.5сек (ч)	0.1сек (ч)	0.0сек (ч)
12-33	Время ускорения/замедления ПЛК в фазе 7	0~3	1	0
12-34	Время работы ПЛК в фазе 8	0.0сек (ч) ~6553.5сек (ч)	0.1сек (ч)	0.0сек (ч)
12-35	Время ускорения/замедления ПЛК в фазе 8	0~3	1	0
12-36	Время работы ПЛК в фазе 9	0.0сек (ч) ~6553.5сек (ч)	0.1сек (ч)	0.0сек (ч)
12-37	Время ускорения/замедления ПЛК в фазе 9	0~3	1	0
12-38	Время работы ПЛК в фазе 10	0.0сек (ч) ~6553.5сек (ч)	0.1сек (ч)	0.0сек (ч)

Код функции	Наименование	Диапазон настройки	Минимальная единица	Заводское значение
12-39	Время ускорения/замедления ПЛК в фазе 10	0~3	1	0
12-40	Время работы ПЛК в фазе 11	0.0сек (ч) ~6553.5сек (ч)	0.1сек (ч)	0.0сек (ч)
12-41	Время ускорения/замедления ПЛК в фазе 11	0~3	1	0
12-42	Время работы ПЛК в фазе 12	0.0сек (ч) ~6553.5сек (ч)	0.1сек (ч)	0.0сек (ч)
12-43	Время ускорения/замедления ПЛК в фазе 12	0~3	1	0
12-44	Время работы ПЛК в фазе 13	0.0сек (ч) ~6553.5сек (ч)	0.1сек (ч)	0.0сек (ч)
12-45	Время ускорения/замедления ПЛК в фазе 13	0~3	1	0
12-46	Время работы ПЛК в фазе 14	0.0сек (ч) ~6553.5сек (ч)	0.1сек (ч)	0.0сек (ч)
12-47	Время ускорения/замедления ПЛК в фазе 14	0~3	1	0
12-48	Время работы ПЛК в фазе 15	0.0сек (ч) ~6553.5сек (ч)	0.1сек (ч)	0.0сек (ч)
12-49	Время ускорения/замедления ПЛК в фазе 15	0~3	1	0
12-50	Единица времени работы ПЛК	0: секунда 1: час		
12-51	Режим настройки многоцелевого 0	0: код функции 12.00 1:A11 2:A12 3: резерв 4: импульс 5:ПИД 6: предустановленная частота (P0-08)		
Группа 13 Параметры обмена данными				
13-00	Формат данных	0: без контроля четности (8-N-2) 1: контроль четности (8-E-1) 2: проверка по нечетности (8-0-1) 3:8-N-1	1	0

Код функции	Наименование	Диапазон настройки	Минимальная единица	Заводское значение
13-01	Разряд единиц (скорость передачи данных протокола Modbus)	блок: MODBUS 0:300BPS 1:600BPS 2:1200BPS 3:2400BPS 4:4800BPS 5:9600BPS 6:1920BPS 7:3840BPS 8:5760BPS 9:115200BPS Разряд десятых: Резерв Разряд сотых: Резерв Разряд тысячных: Резерв		6005
13-02	Локальный адрес	1~249,0 это широковещательный адрес	1	1
13-03	Задержка обратной связи	0 мсек~20 мсек	1 мсек	2
13-04	Превышение времени обмена данными	0.0 (не действует),0.1 сек ~60.0сек	0.1 сек	0.0
13-05	Опция формата передачи данных	Блок: MODBUS 0: не стандартное соглашение MODBUS	1	30
13-06	Разрешение тока считывания обмена данными	0:0.01A 1:0.1A	1	0
Группа 16: Пароль пользователя				
16-00	Пароль	0~65535	1	0
16-01	Параметр инициализации	0:нет работы 01: исходный параметр по умолчанию, не включает параметр двигателя 02 : очистить запись 03: исходный параметр по умолчанию, включает параметр двигателя 04: текущий параметр резервного устройства 501: вызов параметра резервного устройства пользователя	1	0
16-02	Только считывание кода функции	0: не действует 1: действует		
Группа 17 Параметры регулировки крутящего момента				
17-00	Выбор режима регулировки крутящего момента/скорости	1: регулировка скорости 2: регулировка крутящего момента	1	0

Используется для выбора режима регулировки преобразователя: скорости или крутящего момента.

Программируемая входная клемма DI в A700, обладающий двумя функциями, связанными с регулировкой крутящего момента: регулировка крутящего момента запрещена (функция 29), переключение между регулировкой скорости/крутящего момента (функция 46). Две данных клеммы должны использоваться в соответствии с 17-00, реализовывая переключение между регулировкой скорости и крутящего момента.

Когда клемма переключения между регулировкой скорости и крутящего момента не действует, режим регулировки подтверждается параметром 17-00, если переключение между регулировкой скорости и крутящего момента действует, режим соответствует противоположному тому, который указан в значении параметра 17-00.

В любом случае, когда задействованна клемма запрета регулировки крутящего момента, преобразователь зафиксирован на режиме регулировки скорости.

17-01	Выбор источника настройки крутящего момента в режиме регулирования крутящего момента	0: цифровая настройка 1(17-03) 1:A1 2:A12 3:A13 4: импульс 5: данный обмен данными 6:MIN(A11,A12) 7:MAX(A11.A12)	1	0
17-03	Цифровая настройка крутящего момента в режиме регулирования крутящего момента	-200.0%-200.0%	0.1%	150%

17-01 используется для выбора источника настройки крутящего момента, в общем, есть восемь режимов настройки крутящего момента.

Настройка крутящего момента использует относительное значение, 100.0% соответствуют номинальному крутящему моменту преобразователя. Диапазон настройки -200.0%-200.0% показывает, что макс. Крутящий момент преобразователя в два раза превышает номинальный крутящий момент преобразователя.

17-05	Максимальная частота движения вперед в режиме регулирования крутящего момента	0.00Гц-максимальная частота	0.01Гц	50.00Гц
17-06	Максимальная частота движения назад в режиме регулирования крутящего момента	0.00Гц-максимальная частота	0.01Гц	50.00Гц

Используемая в режиме регулирования крутящего момента максимальная частота движения преобразователя вперед и назад.

При регулировке крутящего момента, если крутящий момент нагрузки меньше, чем крутящий момент двигателя на выходе, скорость вращения двигателя будет постоянно увеличиваться, чтобы избежать движения механической системы скачками, необходимо ограничить макс. скорость вращения двигателя при регулировке крутящего момента.

17-07	Время ускорения регулирования крутящего момента	0.00сек-65000 сек	0.01 сек	0.00 сек
17-08	Время замедления регулирования крутящего момента	0.00 сек -65000 сек	0.01 сек	0.00 сек

В режиме контроля крутящего момента значение разницы между крутящим моментом двигателя на выходе и крутящим моментом нагрузки определяет дисперсное отношение между скоростью двигателя и нагрузки. Таким образом, скорость вращения двигателя можно быстро изменить, что приводит к возникновению шума или слишком высокого механического напряжения. За счет времени ускорения и замедления регулирования крутящего момента можно обеспечить плавное достижение необходимой скорости вращения двигателя.

Но в тех случаях, когда крутящий момент должен быть быстро приведен в соответствие, время ускорения и замедления регулирования крутящего момента необходимо установить, как 0.00сек.

Например: два двигателя подсоединены к одной и той же нагрузке. Чтобы обеспечить хорошее распределение нагрузки, настройте один преобразователь как основной с использованием режима регулирования скорости, а второй как расширение с использованием регулирования крутящего момента.

та, установите фактический крутящий момент на выходе основного так, как указано для расширения. В такой ситуации крутящему моменту расширения необходимо будет быстро следовать за главным, а время ускорения и замедления регулировки крутящего момента расширения равно 0.00сек.

Глава 7 Выявление неисправностей и методы их устранения

Выявление неисправностей и методы их устранения

Преобразователь оснащен функцией защиты от повышенного напряжения, низкого напряжения и т.д. При возникновении нестандартных неисправностей активируется защитный модуль, преобразователь останавливается, действует нарушенный контакт и происходит остановка хода двигателя. Пользователи могут выполнить самостоятельную проверку и анализ причин возникновения неисправности и найти решения для ее устранения при помощи данного раздела.

Название неисправности	Название неисправности	Причина возникновения неисправности	Решение по устранению неисправности
Перегрузка по току при постоянной скорости	OCN	<ol style="list-style-type: none"> 1: Заземлен выходной контур или произошло короткое замыкание. 2: Не выполнена автоматическая настройка двигателя. 3: Слишком низкое напряжение. 4: Во время работы добавилась внезапная приложенная нагрузка. 5: Установлена модель электропривода переменного тока со слишком низкой мощностью. 	<ol style="list-style-type: none"> 1: Устранить внешние неисправности. 2: Выполнить автоматическую настройку двигателя. 3: Настроить напряжение в стандартном диапазоне. 4: Удалить дополнительную нагрузку. 5: Выбрать модель электропривода переменного тока более высокого класса мощности.
Повышенное напряжение при постоянной скорости	OU	<ol style="list-style-type: none"> 1: Слишком высокое напряжение на входе. 2: При работе двигателя возникает внешнее усилие. 	<ol style="list-style-type: none"> 1: Настроить напряжение в стандартном диапазоне. 2: Устранить дополнительное питание или установить тормозной резистор.
Защита блока преобразования	SC	<ol style="list-style-type: none"> 1: Заземлен выходной контур или произошло короткое замыкание. 2: Слишком длинный соединительный кабель двигателя. 3: Перегрев модуля. 4: Не затянуты внутренние соединения. 5: Неисправна главная панель управления. 6: Неисправна панель привода. 7: Неисправен модуль преобразователя. 	<ol style="list-style-type: none"> 1: Устранить наличие внешних ошибок. 2: Установить реактивную катушку или выходной фильтр. 3: Проверить работу воздушного фильтра и вентилятора охлаждения. 4: Соединить все кабели должным образом. 5: Обратиться в центр технической поддержки QMA. 6: Обратиться в центр технической поддержки QMA. 7: Обратиться в центр технической поддержки QMA.

Название неисправности	Название неисправности	Причина возникновения неисправности	Решение по устранению неисправности
Повышенное напряжение в режиме ускорения	OUA	<ol style="list-style-type: none"> 1. Слишком высокое входное напряжение. 2. Внешний фактор оказывает влияние на работу двигателя. 3. Слишком короткое время ускорения. 4. Не установлены модуль торможения и тормозной резистор. 	<ol style="list-style-type: none"> 1. Настроить напряжение в стандартном диапазоне. 2. Отменить воздействие дополнительного усилия и установить тормозной резистор. 3. Увеличить время ускорения. 4. Установить тормозной блок и резистор.
Перегрузка по току в режиме замедление	OCD	<ol style="list-style-type: none"> 1. Выполнено замыкание на землю выходного контура преобразователя. 2. Режим управления вектором выбирается без распознавания параметров. 3. Слишком короткое время замедления. 4. Низкое напряжение. 5. Увеличение нагрузки в режиме торможения. 6. Не установлены модуль торможения и резистор для динамического торможения. 	<ol style="list-style-type: none"> 1. Устранить внешнюю ошибку. 2. Распознать параметры двигателя. 3. Увеличить время замедления. 4. Изменить значение напряжения до стандартного диапазона. 5. Отменить влияние дополнительной нагрузки. 6. Установить тормозной блок и тормозной резистор
Перегрузка по току в режиме ускорения	OCA	<ol style="list-style-type: none"> 1: Заземлен выходной контур или произошло короткое замыкание. 2: Не выполнена автоматическая настройка двигателя. 3: Слишком короткое время ускорения. 4: Ручное усиление крутящего момента или кривая напряжение-частота не соответствует требованиям. 5: Слишком низкое напряжение. 6: Операция включения выполнена при вращающемся двигателе. 7: Во время ускорения добавилась внезапная приложенная нагрузка 8: Установлена модель электропривода переменного тока слишком малого класса мощности. 	<ol style="list-style-type: none"> 1: Устранить внешние неисправности. 2: Выполнить автоматическую настройку двигателя. 3: Увеличить время ускорения. 4: Настроить ручное усиление крутящего момента или кривую напряжение-частота. 5: Настроить напряжение в значениях стандартного диапазона 6: Выбрать повторный запуск отслеживания скорости вращения или запустить двигатель после того, как он остановится 7: Удалить дополнительную нагрузку. 8: Выбрать модель электропривода переменного тока более высокого класса мощности.

Название неисправности	Название неисправности	Причина возникновения неисправности	Решение по устранению неисправности
Повышенное напряжение в режиме замедления	ОUD	1: Слишком высокое напряжение на входе. 2: При работе двигателя возникает внешнее усилие. 3: Слишком короткое время замедления. 4: Не установлены модуль торможения и тормозной резистор.	1: Настроить напряжение в стандартном диапазоне. 2: Устранить дополнительное питание или установить тормозной резистор. 3: Увеличить время замедления. 4. Установить тормозной блок и тормозной резистор.
Перегрузка двигателя	OL1	1. Проверить параметры защиты двигателя P9-01. 2. Слишком большая нагрузка или заторможенный ротор двигателя. 3. Не подходит тип преобразователя.	1. Правильно задать данный параметр. 2. Сократить нагрузку и проверить двигатель и механическую часть. 3. Выбрать преобразователь более высокого класса мощности.
Неисправность источника электропитания	UU	Входное напряжение за пределами допустимого диапазона	Отрегулировать входное напряжение до допустимого диапазона
Перегрев модуля	OH1	1: Слишком высокая температура окружающей среды. 2: Воздушный фильтр засорен. 3: Поврежден вентилятор. 4: Поврежден модуль терморезистора. 5: Поврежден модуль преобразователя.	1: Понизить температуру окружающей среды. 2. Прочистить воздушный фильтр. 3: Заменить поврежденный вентилятор. 4: Заменить поврежденный терморезистор. 5: Заменить модуль преобразователя.
Ошибка понижения напряжения	LU	1. Временное отключение питания. 2. Значение входного напряжения преобразователя не соответствует требованиям спецификации. 3. Отклонение напряжения шины. 4. Отклонение мостикового выпрямителя и буферного резистора. 5. Отклонение привода. 6. Отклонение в панели управления.	1. Сброс 2. Настроить напряжение на значение, соответствующее требованиям спецификации. 3. Обратиться в центр технической поддержки. 4. Обратиться в центр технической поддержки. 5. Обратиться в центр технической поддержки. 6. Обратиться в центр технической поддержки.

Название неисправности	Отображение на мониторе	Причина возникновения неисправности	Решение по устранению неисправности
Перегрузка преобразователя	OL2	1. Слишком большая нагрузка или заторможенный ротор двигателя. 2. Тип преобразователя не подходит.	1. Сократить нагрузку, проверить двигатель и механическую часть 2. Выбрать преобразователь более высокого класса мощности
EEPROM Сбой при чтении и записи	EP	1. Повреждена микросхема EEPROM.	1. Заменить панель управления
Период включенного состояния истек	UT	1. Истекло накопленное время работы под напряжением	1. Привести в исходное положение настройки и очистить записанные значения.
Внешняя неисправность оборудования	EF	1: Внешний сигнал о неисправности приходит на вход через интерфейс передачи данных (DI). 2: Внешний сигнал о неисправности приходит на вход через виртуальный вход/выход.	1. Сброс 2. Сброс
Неисправность аппаратного обеспечения преобразователя	EH	1. Слишком высокое напряжение 2. Избыточный ток	1. Работа с ошибкой по повышенному напряжению 2. Работа с ошибкой по избыточному току
Ошибка обмена данными	CE	1. Центральный компьютер находится в неисправном состоянии. 2. Неисправен кабель связи. 3. P0-28 настроен неправильно. 4. Неправильно настроены параметры передачи данных в группе 13.	1. проверить кабельную разводку центрального компьютера. 2. Проверить разводку кабелей связи. 3. Правильно настроить P0-28. 4. Правильно настроить параметры передачи данных.
Ошибка переработки по времени	OT	1. Накопленное рабочее время истекло	1. Привести в исходное положение настройки и очистить записанные значения.
Потери нагрузки	LL	1. Значение рабочего тока преобразователя меньше значения параметра P9-64	1. Проверить на предмет наличия потерь нагрузки или того, что P9-64, P9-65 настроены верно.
Неисправность контактора	RL	1. Отклонение ведущего диска и питания 2. Отклонение контактора	1. Заменить пластину привода или заменить панель питания 2. Заменить контактор

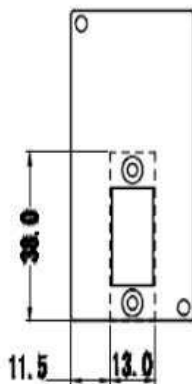
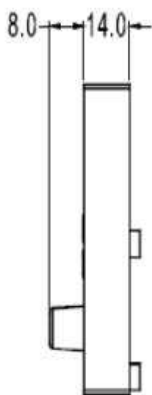
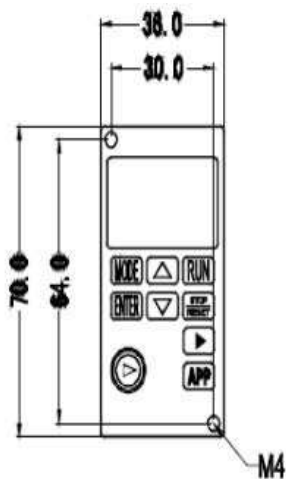
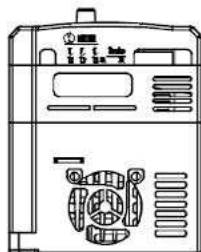
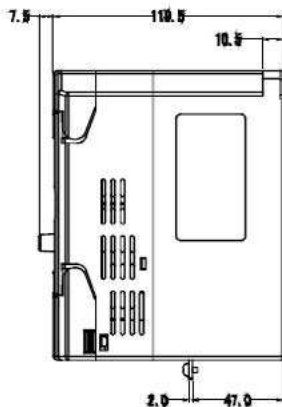
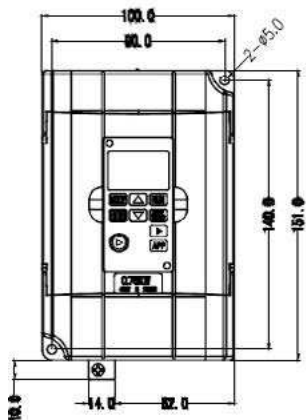
Название неисправности	Отображение на мониторе	Причина возникновения неисправности	Решение по устранению неисправности
Ошибка настройки двигателя	ER	1. Параметры двигателя не настроены согласно данным, указанным на фирменной табличке 2. Истекло время распознавания параметров	1. Настроить двигатель в соответствии с параметрами, указанными на фирменной табличке 2. Проверить кабель преобразователя, проложенный до двигателя.
Перегрев	OH2	1. Кабель температурного датчика не закреплен. 2. Перегрев двигателя	1. Проверить кабель температурного датчика 2. Сократить подаваемую частоту или выполнить другие мероприятия по снижению температурных значений
Ошибка по обнаружению тока	CC	1. Проверить наличие отклонений в работе устройства Holzer 2. Отклонение контактора	1. Заменить устройство Holzer 2. Заменить контактор
Замыкание на землю	GF	1. Замыкание на землю двигателя	1. Заменить кабель или двигатель
Потеря обратной связи с ПИД-регулятором (Пропорционально интегральный дифференциальный регулятор)	PD	1. Значение обратной связи ПИД-регулятора меньше, чем настроенное значение 10-28	1. Проверить на выходе информацию обратной связи ПИД-регулятора или настроить должным образом значение 10-28

Глава 8. Спецификация

ТИП		ТЕХНИЧЕСКИЕ УСЛОВИЯ						
220В	A700	0R4	0R7	1R5	2R2	-	-	-
	Номинальная мощность (кВт)	0.4	0.75	1.5	2.2	-	-	-
	Номинальная мощность (кВА)	1.5	3.0	4.0	-	-	-	-
	Номинальный ток (А)	2.1	3.8	5.1	-	-	-	-
440В	Мощность (ЛС)		1	2	3	-	-	-
	Номинальная мощность (кВт)		0.75	1.5	2.2	-	-	-
	Номинальная мощность (кВА)		1.5	3.0	4.0	-	-	-
	Номинальный ток (А)		2.1	3.8	5.1	-	-	-
Общие функции	Максимальная частота	Управление напряжение/частота: 0~3200Гц, векторное управление: 0~320Гц						
	Несущая частота	0,5 кГц ~ 16кГц; в соответствии с характеристиками нагрузки, автоматически можно настроить несущую частоту						
	Разрешение по частоте входного напряжения	Цифровые настройки: 0.01 Гц; настройки моделирования: максимальная частота *0.025%						
	Режим управления	Векторное управление, Скалярное управление.						
	Пусковой момент	0.5 Гц 150%						
	Диапазон скорости	1:100						
	Точность постоянной скорости	+/-0.5%						
	Способность к работе с перегрузкой	150% номинального тока 60 сек; 180% номинального тока 3 сек;						
	Увеличение крутящего момента	Автоматическое увеличение крутящего момента: ручное увеличение крутящего момента 0.1%~30.0%						
	Кривая напряжение/частота	Трех видов: прямая, с множеством точек, прямоугольная;						
	Кривая ускорения и замедления	Линейная кривая или кривая в форме S режим ускорения и замедления: четыре вида времени ускорения и замедления; диапазон времени ускорения и замедления 0.0~6500.0сек						
	Динамическое торможение	Частота динамического торможения: 0.00Гц ~ максимальная частота; время торможения: 0.0 сек~36.0 сек, значение тока торможения: 0.0% ~ 100.0%						
	Управление электроприводом	Диапазон динамической частоты: 0.00Гц ~50.00Гц; время ускорения и торможения с электроприводом: 0.0 сек ~ 6500.0 сек						
	Простой ПЛК, многоскоростной	Посредством встроенного ПЛК или клемм управления для достижения максимум 16 скоростей						
	Встроенный ПИД-регулятор	Подходит для осуществления управления по замкнутому контуру системой управления технологическим процессом						
	Автоматический регулятор напряжения	При изменении питающего напряжения выходное напряжение автоматически сохраняется на постоянных значениях						
Повышенное напряжение и перегруз по току управление ротором	Автоматическое ограничение тока и напряжения во время работы, предотвращает частое отключение по причине повышенного напряжения и перегруза по току							
Функция ограничения тока	Ограничение сокращает появление ошибок по повышенному напряжению, защита работы преобразователя							

ТИП		ТЕХНИЧЕСКИЕ УСЛОВИЯ
Общие функции	Ограничение и регулирование крутящего момента	Автоматическое ограничение крутящего момента во время работы, предотвращает частое отключение по причине повышенного напряжения
	Проверка безопасности на периферийном оборудовании	Может быть реализована для проверки безопасности на периферийных устройствах, например заземление, короткое замыкание
	Функция общей шины постоянного тока	Можно подключить несколько преобразователей на общей шине постоянного тока
	Регулирование частоты	Многоскоростной режим.
	Регулирование синхронизации	Функция регулирования синхронизации: настройка диапазона времени 0ч~65535ч
Управление	Запуск канала команд	Три функции; панель управления, клеммы управления, последовательный порт связи. Посредством множества режимов переключения
	Частота источника	Всего 10 типов частотных источников: цифровой, аналоговой источник напряжения, аналоговый по току, импульсный, серийного порта. Посредством множества режимов переключения.
	Дополнительный частотный источник	10 видов дополнительных частотных источников: гибкость при настройке частоты, синтез частот
	Входные клеммы	Пять цифровых входов, один может выполнить роль высокоскоростного импульсного входа, до максимум 100кГц; Две аналоговых входных клеммы, один может применяться в роли входа напряжения, а другой в роли входа напряжения или тока
	Выходные клеммы	Высокоскоростная импульсная выходная клемма (опционально для свободного коллектора), 0кГц ~ 100кГц выход сигнала квадратной волны, Можно выполнить регулировку частоты на выходе, выходная частота и прочие физические величины; Цифровая выходная клемма; выходное реле Аналоговая выходная клемма, соответственно, Опционально 0/4мА~20мА или 0/2В~10В, вывод может быть настроенной: заданная частота, выходная частота и прочие физические величины;
Условия окружающей среды	Эксплуатация	Внутри помещения, не допускать проникновения прямых солнечных лучей, пыли, коррозионного газа, горючего газа, масляного тумана, водяных паров, воды или соли и т.д.
	Высота размещения	Ниже 1000м
	Температура окружающей среды	-10°C~+40°C (температура внешней среды At40°C~50°C температура окружающей среды, количество для применения)
	Влажность	Ниже 95% относительной влажности, без капель конденсата
	Вибрация	Ниже 5.9 м/с ² (0.6 г)
	Температура хранения	-20°C~+60°C

Глава. 9 Дополнение



Выбор тормозного резистора:

Voltage	Applicable motor		Resistor specification	Resistor qty	Breaking torque 10%ED%	Minimun resistance
	Hp	KW				
230V	1/2	0.4	80W 200Ω	1	220	200Ω
	1	0.75	80W 200Ω	1	125	80Ω
	2	1.5	300W 100Ω	1	125	55Ω
460V	1/2	0.4	80W 750Ω	1	230	750Ω
	1	0.75	80W 750Ω	1	125	260Ω
	2	1.5	300W 400Ω	1	125	190Ω
	3	2.2	300W 250Ω	1	125	145Ω

