

# Специализированный преобразователь частоты серии

**GoodDrive GD300-16 HVAC**

**Руководство по эксплуатации**



## Предисловие

Спасибо за выбор наших продуктов.

Goodrive300-16 специальные инверторы для HVAC разработаны согласно особенностям HVAC, соответствуют предъявляемым требованиям и могут широко использоваться в вентиляции и водоснабжении.

Применяя 32-битную систему управления DSP и самую передовую технологию SVC, инверторы Goodrive300-16 отвечают всем требованиям клиентов. Инверторы Goodrive300-16 могут приспособиться к плохой электросети, высокой температуре, влажности и пыли. У инверторов Goodrive300-16 есть надежные и безопасные функции защиты, встроенные часы реального времени, PID-регулятор, управление несколькими двигателями, поддержка протокола связи BACnet и т.д.

С входным ЭМС-фильтром инверторы Goodrive300-16 удовлетворяют требованиям охраны окружающей среды по ЭМС в приложениях клиентов.

Это руководство предоставляет установку и конфигурацию, настройку параметров, обнаружение ошибок, ежедневное обслуживание и меры предосторожности для клиентов. Пожалуйста, прочитайте это руководство тщательно перед установкой, чтобы гарантировать надлежащую установку, работу и высокую эффективность инверторов Goodrive300-16.

Если продукт в конечном итоге используется для военных дел или производства оружия, он будет показан в экспортном контроле, сформулированном законом внешней торговли Китайской Народной Республики. При экспорте необходимо тщательное рассмотрение и необходимые экспортные формальности.

Наша компания оставляет за собой право на обновление информации о нашей продукции.

**Содержание**

|   |     |
|---|-----|
| Предисловие.....  | 1   |
| Содержание .....  | 2   |
| Глава 1 Меры безопасности.....  | 4   |
| 1.1 Содержание главы.....   | 4   |
| 1.2 Определение безопасности .....  | 4   |
| 1.3 Предупреждающие символы.....  | 5   |
| 1.4 Инструкция по технике безопасности.....   | 5   |
| Глава 2 Обзор продукта.....   | 9   |
| 2.1 Техническая характеристика изделия.....   | 9   |
| 2.2 Шильдик инвертора .....   | 12  |
| 2.3 Код обозначения при заказе.....   | 12  |
| 2.4 Номинальные технические требования .....  | 14  |
| Глава 3. Ввод в эксплуатацию.....   | 15  |
| 3.1 Монтажная схема силовой цепи .....  | 15  |
| 3.2 Клеммы цепей управления.....  | 16  |
| 3.3 Схема подключения, ввод в эксплуатацию одного двигателя от инвертора<br>и управление дополнительными двигателями .....                  | 20  |
| 3.4 Схема подключения и ввод в эксплуатацию нескольких двигателей<br>подключенных к инвертору и управление дополнительными двигателями..... | 28  |
| 3.5 Ввод в действие, описание дополнительных функций.....   | 36  |
| 3.6 Интервалы обслуживания .....  | 38  |
| 3.7 Инструкция по кодам ошибок и их устранению .....  | 43  |
| Приложение А: Параметры функций .....   | 51  |
| 1 Основные параметры функций Goodrive300-16 .....   | 52  |
| A2 Специальная параметры Goodrive300-16 .....   | 128 |
| A.3. Goodrive300-16 протоколы связи (дополнения).....   | 145 |
| Приложение В Чертежи .....  | 148 |
| В.1 Панель управления .....   | 148 |
| В.2 Размеры для настенной установки.....  | 149 |
| В.3 Размеры для фланцевого монтажа .....  | 151 |

---

|  |     |
|--|-----|
| Приложения С Дополнительное оборудование.....              | 153 |
| С.1 Выключатель и электромагнитный контактор (опция) ..... | 153 |
| С.2 Реакторы .....   | 154 |
| С.3 Фильтры.....   | 156 |

---

## Глава 1 Меры безопасности

### 1.1 Содержание главы

Пожалуйста, прочитайте это руководство тщательно и следуйте за всеми мерами безопасности перед перемещением, установкой, работой и обслуживанием инвертора. Если это будет проигнорировано, то могут произойти телесные повреждение или смерть, или может произойти повреждение устройства.

Если какое-либо телесное повреждение или смерть или повреждение устройств произойдут при игнорировании с мер безопасности указанных в данном руководстве, наша компания не будет ответственна ни за какие убытки.

### 1.2 Определение безопасности


|                         |  |
|-------------------------|--|
| Опасность:              | Серьезное телесное повреждение или даже смерть может произойти, если не следовать соответствующим требованиям  |
| Предупреждение:         | Телесное повреждение или повреждение устройств могут произойти, если не следовать соответствующим требованиям  |
| Примечание:             | Физический вред может произойти, если не следовать соответствующим требованиям   |
| Компетентные электрики: | Люди, работающие над устройством, должны иметь соответствующую квалификацию, пройти обучение по технике безопасности, быть знакомы со всеми требованиями по установке, вводу в эксплуатацию, техническому обслуживанию устройства, чтобы избежать любой чрезвычайной ситуации. |

### 1.3 Предупреждающие символы

Предупреждающие символы предупреждают вас об условиях, которые могут привести к серьезным травмам или смерти и/или повреждению оборудования и советы о том, как избежать опасности:


| Символы   | Имя                      | Инструкция  | Сокращение  |
|---|--------------------------|---|---|
| <br>Опасность          | Электрическая опасность  | Серьезные физические увечья или даже смерть могут произойти, если не следовать требованиям  |  |
| <br>Предупреждение     | Общее предупреждение     | Физические травмы или повреждения устройства могут произойти, если не следовать требованиям |  |
| <br>Статика            | Осторожно электростатика | Повреждения платы РСВА может произойти, если не следовать требованиям                       |  |
| <br>Нагрев поверхности | Нагрев поверхности       | Устройство может нагреваться. Не прикасайтесь.  |  |
| Примечание  | Примечание               | Физическая боль может произойти, если не следовать требованиям                              | Примечание  |

### 1.4 Инструкция по технике безопасности

|   |  |
|---|--|
|  | <ul style="list-style-type: none"> <li>✧ Только квалифицированным электрикам разрешается работать с инвертором.</li> <li>✧ Не выполнять какие-либо подключения, проверки или измерения компонентов при включенном питании инвертора. Отключите входной блок питания и до проверки и всегда ожидайте время обозначенное на инверторе или до тех пор, пока напряжение DC-шины будет меньше, чем 36В. Ниже приведена таблица времени ожидания:</li> </ul> |
|---|--|

|   | Модуль инвертора   |               | Минимальное время ожидания |
|---|--|---------------|----------------------------|
|   | 380 В  | 4 кВт-110 кВт | 5 минут                    |
|   | 380 В  | 132 кВт       | 15 минут                   |
|  | <p>⚡ Категорически запрещается самостоятельно ремонтировать и переоборудовать инвертор. В противном случае может произойти возгорание или опасность поражения электрическим током или другие травмы.</p> |               |                            |
|  | <p>⚡ Основа радиатора может стать горячей во время работы. Не прикасайтесь, чтобы избежать теплового ожога.</p>  |               |                            |
|  | <p>⚡ Электрические части и компоненты в инверторе электростатические. Примите меры, чтобы избежать электростатического выброса во время обслуживания или работы.</p>                                     |               |                            |

#### 1.4.1 Доставка и установка


|   |  |
|---|--|
|  | <p>⚡ Пожалуйста, установите инвертор на огнезащитном материале и храните вдали от горючих материалов.</p> <p>⚡ Подключите тормозные резисторы, модули торможения и датчики обратной связи согласно электрической схеме подключения.</p> <p>⚡ Не работайте с инвертором, если есть повреждения компонентов.</p> <p>⚡ Не прикасайтесь к инвертору мокрыми руками или предметами, в противном случае может произойти поражение электрическим током.</p> |
|---|--|

#### Примечание:

- ⚡ Выберите соответствующие средства перемещения и установки, для обеспечения безопасного и нормального запуска ПЧ и во избежание получения телесных повреждений или смерти. Для обеспечения физической безопасности монтажника следует принять защитные приспособления, такие, как ботинки и рабочая форма.
- ⚡ Гарантируйте отсутствие повышенной вибрации во время доставки и установки.
- ⚡ Не носите инвертор за крышку. Крышка может оторваться.
- ⚡ Установка инвертора должна быть выполнена вдали от детей и других общественных мест.
- ⚡ Инвертор не может ответить требованиям защиты от низкого напряжения в IES61800-5-1, если уровень моря при установке выше 2000 м.

- ✧ Пожалуйста, используйте инвертор при соответствующих условиях (См. **Окружающая среда**).
- ✧ Не позволяйте винтам, кабелям и другим токопроводящим изделиям попадать в инвертор.
- ✧ Во время работы ток утечки инвертора может быть выше 3,5 мА. Заземлите инвертор и убедитесь, что сопротивление заземления меньше, чем 10Ω. Сечение провода заземления РЕ должно быть не меньше чем фазные провода.
- ✧ Клеммы R, S и T для подключения напряжения питания, а клеммы U, V и W для подключения эл. двигателя. Подключите кабели питания и эл. двигателя согласно схеме подключения; в противном случае инвертор будет поврежден и гарантия на него будет снята.

#### 1.4.2 Ввод в эксплуатацию и запуск


|   |  |
|---|--|
|  | <ul style="list-style-type: none"> <li>✧ Отключите все источники питания, подключенные к ПЧ, и ожидайте назначенное время после отключения питания.</li> <li>✧ Во время работы ПЧ внутри присутствует высокого напряжения. Не производите любые операции, за исключением работы с панелью управления.</li> <li>✧ Инвертор может начать работу, когда P01.21=1. Не стойте рядом с инвертором и двигателем.</li> <li>✧ Инвертор не может использоваться в качестве “Устройства аварийной остановки”.</li> <li>✧ Инвертор не может остановить быстро двигатель. Для быстрой остановки следует использовать внешние тормозные резисторы или механические тормоза.</li> </ul> |
|---|--|

#### Примечание:

- ✧ Не включайте и выключайте инвертор слишком часто. Минимальное время при отключении/включении не менее 1 мин.
- ✧ Если инвертор хранился в течение долгого времени, проверьте ёмкость конденсаторов DC-шины перед использованием (см. **Техническое обслуживание и диагностика неисправности аппаратного обеспечения**). Если ёмкость конденсаторов DC-шины мала, то необходимо произвести форматирование конденсаторов DC-шины (обратитесь в сервисную службу).
- ✧ Закройте переднюю крышку перед включением, для избежания поражения электрическим током.




**1.4.3 Обслуживание и замена компонентов**

|   |   |
|---|---|
|  | <ul style="list-style-type: none"><li>✧ Только сертифицированному персоналу авторизованного сервисного центра разрешается выполнять техническое обслуживание, проверку и замену компонентов инвертора.</li><li>✧ Отключите все источники питания, подключенные к инвертору и ожидайте назначенное время после отключения питания.</li><li>✧ Принять меры во избежание попадания внутрь инвертора винтов, кабелей и т.д. во время проведения ремонта и обслуживания.</li></ul> |
|---|---|

**Примечание:**

- ✧ Винты должны быть затянуты с определенным моментом.
- ✧ Храните инвертор и его компоненты вдали от горюче-смазочных материалов.
- ✧ Не проводить любые испытания сопротивления изоляции на инверторе и не измерять цепи управления инвертора с помощью мегометра (инвертор выйдет из строя).
- ✧ Соблюдайте правила антистатического предохранения при эксплуатации инвертора и замене компонентов при ремонте.

**1.4.4 Утилизация**

|   |  |
|---|--|
|  | <ul style="list-style-type: none"><li>✧ В инверторе есть тяжелые металлы. Утилизировать как промышленные отходы.</li></ul> |
|---|--|

## Глава 2 Обзор продукта

Goodrive300-16 специальные инверторы для HVAC конструируемого для того чтобы разрешить проблемы применения в индустрии HVAC, уменьшить затраты клиентов, увеличить конкурентоспособность и гарантировать преимущества в индустрии HVAC. Инверторы обладают следующими характеристиками:

1. Встроенные часы реального времени для регулирования нескольких событий;
2. Два набора параметров PID-регулятора для различных источников обратной связи;
3. Имеются различные интерфейсы связи для клиентов, таких как BACnet, Profibus DP, DeviceNet и CANopen;
4. Дополнительная плата с выходными реле, предназначенная для управления несколькими двигателями.

### 2.1 Техническая характеристика изделия

| Функция            |   | Спецификация                                 |
|--------------------|---|--|
| Входная мощность   | Входное напряжение (В)                  | 3 ф 380 В (-15%) ~ 440 В (+10%)              |
|                    | Входной ток (А)                         | Номинальное значение инвертора               |
|                    | Входная частота (Гц)                    | 50 Гц/60 Гц<br>Допустимый диапазон: 47~63 Гц |
| Выходная мощность  | Выходное напряжение (В)                 | Напряжение 0~U <sub>вх</sub> , ошибка <5%    |
|                    | Ток (А)                                 | Номинальное значение инвертора               |
|                    | Выходная мощность (кВт)                 | Номинальное значение инвертора               |
|                    | Частота продукции (Гц)                  | 0~400 Гц                                     |
| Функции управления | Режим управления                        | V/F, бездатчиковое векторное управление      |
|                    | Максимальная выходная частота инвертора | 400 Гц                                       |
|                    | Коэффициент регулирования               | Векторное в разомкнутом контуре 1:100        |

| Функция             |   | Спецификация   |
|---------------------|---|--|
|                     | скорости                                |  |
|                     | Точность регулировки скорости           | $\pm 0.2\%$ (бездатчиковое векторное управление)   |
|                     | Колебание скорости                      | $\pm 0,3\%$ (бездатчиковое векторное управление)   |
|                     | Отклик вращающего момента               | $<20$ мс (бездатчиковое векторное управление)  |
|                     | Точность контроля за вращающим моментом | Векторное в разомкнутом контуре 10%  |
|                     | Функция PID                             | 2 набора параметров PID  |
|                     | Перегрузочная способность               | G тип: 150% от номинального тока: 60 секунд<br>180% от номинального тока: 10 секунд<br>200% от номинального тока: 1 секунда<br>P тип: от 120% номинального тока: 60 секунд |
|                     | Пусковой момент                         | 0.3 Гц 150% (бездатчиковое векторное управление)   |
|                     | Функции защиты                          | Больше чем 30 функций защиты, включая перенапряжение, сверхток, перегревание и потерю фазы   |
| Внешние подключения | Аналоговый вход                         | 2 0~10V/0~20mA и 1 - 10~10 В   |
|                     | Аналоговый выход                        | 2 0~10V/0~20mA   |
|                     | Цифровой вход                           | 8 дискретных входов<br>Макс. частота: 1кГц,<br>внутренне сопротивление: 3.3кОм;<br>1 высокочастотный вход,<br>Макс. частота: 50кГц   |
|                     | Цифровой выход                          | 2 релейных выхода<br>RO1A NO, RO1B NC, RO1C общая клемма<br>RO2A NO, RO2B NC, RO2C общая клемма<br>Нагрузочная способность: 3A/AC 250В,                                    |

| Функция |   | Спецификация  |
|---------|---|---|
|         |   | 1A/DC 30В<br>1 высокоскоростной импульсный выход  |
|         | Коммуникационный интерфейс (встроенный) | Стандартный интерфейс RS485, Modbus RTU   |
|         | Коммуникационный интерфейс (опция)      | Profibus DP, DeviceNet, BACnet и CANopen  |
|         | Дополнительная плата выходных реле      | 6 программируемых реле, NO  |
| Другие  | Способ установки                        | Настенный, фланцевый  |
|         | Температура окружающей среды            | - 25~+55 °С, корректировка при +40°С.<br>Если температура выше 40 °С, уменьшение мощности на 1% для каждого дополнительного 1 °С.         |
|         | Средне время работы до отказа           | 2 года (при температуре окружающей среды 25°С)  |
|         | Степень защиты корпуса                  | IP20  |
|         | Безопасность                            | Соответствует требованиям CE  |
|         | Охлаждение                              | Воздушное охлаждение  |
|         | DC-дроссель                             | Недоступно от 30 кВт и ниже, доступно для 37 кВт и выше   |
|         | Фильтр EMC                              | Встроенный фильтр класса C3: согласно требованиям директивы IEC61800-3 C3<br>Внешний фильтр: согласно требованиям директивы IEC61800-3 C2 |

## 2.2 Шильдик инвертора

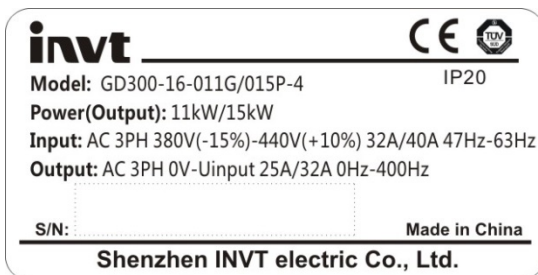


Рис. 2-1 Шильдик инвертора

**Примечание:** Шильдик инвертора - пример обозначения стандартных продуктов Goodrive300-16. CE/TUV/IP20 будет определен на основе фактической сертификации.

## 2.3 Код обозначения при заказе

Обозначение типа содержит информацию об инверторе. Пользователь может счесть обозначение типа на этикетке обозначения типа приложенным к инвертору или простой заводской табличке.

### GD300-16-5R5G/7R5P - 4 - 1 - HVAC



Рис. 2-2 Код обозначения при заказе

| Поле идентификации   | Знак | Подробное описание знака         | Подробное содержание  |
|----------------------|------|----------------------------------|---|
| Аббревиатура         | ①    | Обозначение продукции            | GD300-16 сокращенно для Goodrive300-16 для HVAC   |
| Номинальная мощность | ②    | Диапазон мощности + тип нагрузки | 5R5 – 5.5 кВт<br>G — Постоянный вращающийся момент нагрузки<br>P — Переменный вращающийся момент нагрузки |

|                           |   |                    |  |
|---------------------------|---|--------------------|--|
| <b>Напряжение питания</b> | ③ | Напряжение питания | <p>S2: AC 1 фаза 220 В (-15%) ~ 240 В (+10%)</p> <p>2: AC 3 фазы 220 В (-15%) ~ 240 В (+10%)</p> <p>4: AC 3 фазы 380 В (-15%) ~ 440 В (+10%)</p> <p>6: AC 3 фазы 520 В (-15%) ~ 690 В (+10%)</p> |
| <b>Номер</b>              | ④ | Степень IP         | <p>Степень защиты (степень защиты для стандартных продуктов может быть по умолчанию),</p> <p>0-IP00;</p> <p>1-IP20;</p> <p>2-IP21;</p> <p>5-IP54;</p> <p>6-IP65;</p>                             |
|                           | ⑤ | Номер серии        | <p>HVAC: насосы, вентиляция и кондиционирование воздуха, может быть опущено</p>  |

**2.4 Номинальные технические требования**

| Модель               | Номинальная выходная мощность (kW) | Входной ток (A) | Выходной ток (A) |
|----------------------|------------------------------------|-----------------|------------------|
| GD300-16-004G/5R5P-4 | 4/5.5                              | 13.5/19.5       | 9.5/14           |
| GD300-16-5R5G/7R5P-4 | 5.5/7.5                            | 19.5/25         | 14/18.5          |
| GD300-16-7R5G/011P-4 | 7.5/11                             | 25/32           | 18.5/25          |
| GD300-16-011G/015P-4 | 11/15                              | 32/40           | 25/32            |
| GD300-16-015G/018P-4 | 15/18.5                            | 40/47           | 32/38            |
| GD300-16-018G/022P-4 | 18.5/22                            | 47/56           | 38/45            |
| GD300-16-022G/030P-4 | 22/30                              | 56/70           | 45/60            |
| GD300-16-030G/037P-4 | 30/37                              | 70/80           | 60/75            |
| GD300-16-037G/045P-4 | 37/45                              | 80/94           | 75/92            |
| GD300-16-045G/055P-4 | 45/55                              | 94/128          | 92/115           |
| GD300-16-055G/075P-4 | 55/75                              | 128/160         | 115/150          |
| GD300-16-075G/090P-4 | 75/90                              | 160/190         | 150/180          |
| GD300-16-090G/110P-4 | 90/110                             | 190/225         | 180/215          |
| GD300-16-110G/132P-4 | 110/132                            | 225/265         | 215/260          |
| GD300-16-132G/160P-4 | 132/160                            | 265/310         | 260/305          |

**Примечание:**

- 1. Входной ток инверторов мощностью 4 ~ 132кВт измеряется, когда входное напряжение 380 В и нет DC дросселя и входного/выходного фильтра.**
- 2. Номинальный выходной ток определяется при выходном напряжении 380 В.**
- 3. Ток инвертора не может превышать номинальный ток инвертора, и выходная мощность не может превышать номинальную выходную мощность в диапазоне выходного напряжения.**

**Примечание:** ПЧ поставляется со светодиодным LED дисплеем панели управления.

ЖКИ - дисплей является дополнительной опцией с различными функциями. Установка совместима со светодиодной LED панелью управления.

Глава 3. Ввод в эксплуатацию

3.1 Монтажная схема силовой цепи

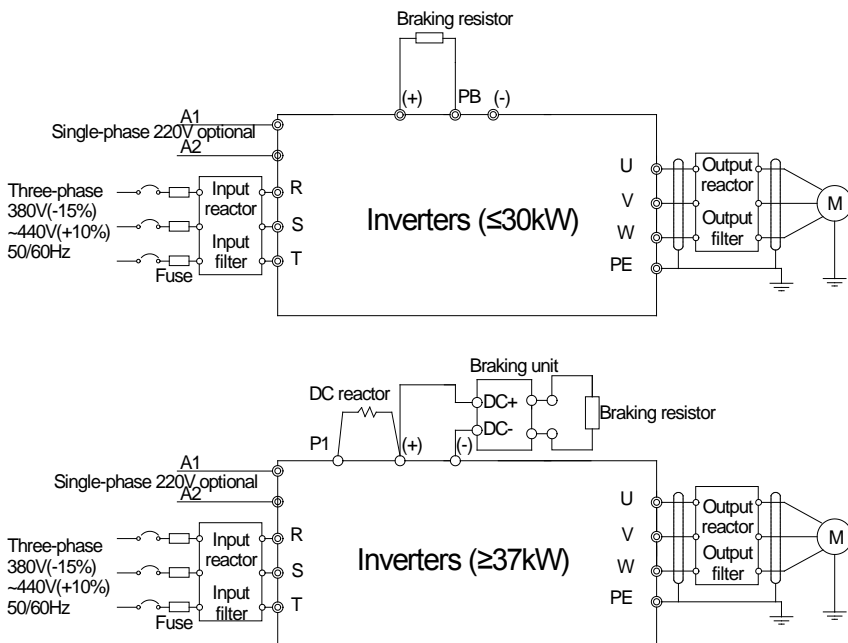


Рис. 3-1 Схема подключения силовых цепей

| Клемма  | Наименование клеммы         |                                  | Функция   |
|---------|-----------------------------|----------------------------------|---|
|         | ≤75kW                       | ≥90kW                            |   |
| R, S, T | Входное напряжение питания  |                                  | Входные клеммы 3-фазного переменного тока, которые связаны с выпрямительным блоком инвертора. |
| U, V, W | Выходное напряжение питания |                                  | Выходные клеммы 3-фазного переменного тока для подключения двигателя.                         |
| P1      | /                           | Клемма 1 DC-дросселя             | P1 и (+) связаны с клеммами DC-дросселя. (+) и (-) для подключения тормозного модуля..        |
| (+)     | Тормозной резистор 1        | Клемма 2 DC-дросселя, и клемма 1 | PВ и (+) связан с клеммами тормозного резистора.  |



| Клемма | Наименование клеммы                               |                              | Функция  |
|--------|---|------------------------------|--|
|        | ≤75kW   | ≥90kW                        |  |
|        |   | тормозного модуля            |  |
| (-)    | /   | Клемма 2 е тормозного модуля |  |
| PB     | Торможение резистор 2                             | /                            |  |
| PE     | 380 В: сопротивление заземления я менее чем 10 Ом |                              | Клеммы защитного заземления, в ПЧ имеются 2 клеммы PE в стандартной конфигурации. Эти клеммы должны быть заземлены надлежащим образом. |

### 3.2 Клеммы цепей управления

|      |      |      |     |     |     |     |     |     |      |      |
|------|------|------|-----|-----|-----|-----|-----|-----|------|------|
|      | S1   | S2   | S3  | S4  | HDI | GND | AI1 | AI2 | AI3  | +10V |
| RO1A | RO1B | RO1C |     |     |     |     |     |     |      |      |
|      | S5   | S6   | S7  | S8  | HDO | Y1  | PE  | AO1 | AO2  | GND  |
| RO2A | RO2B | RO2C |     |     |     |     |     |     |      |      |
|      | +24V | PW   | COM | COM | COM | CME | PE  | GND | 485+ | 485- |

Рис. 3-2 Клеммы цепей управления

|      |      |      |      |      |      |      |
|------|------|------|------|------|------|------|
| R03A | R03C | R04A | R04C | R05A | R05C |      |
|      | R06A | R06C | R07A | R07C | R08A | R08C |

Рис. 3-3 Клеммы дополнительной платы выходных реле

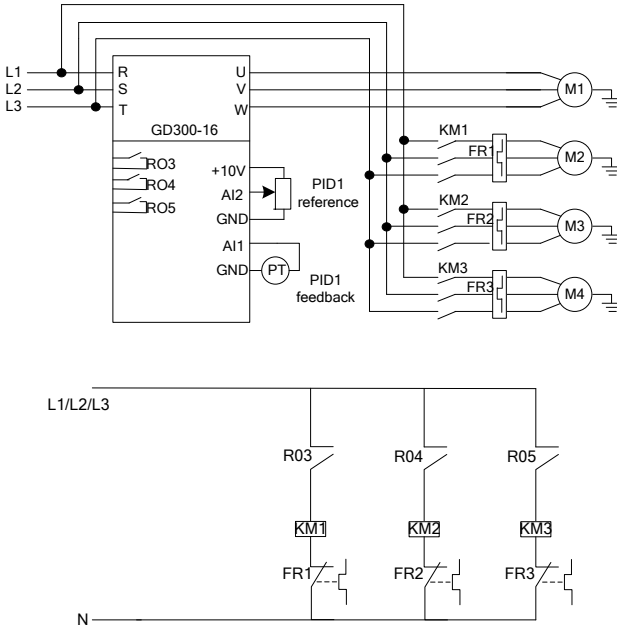
| Тип                         | Обозначение | Наименование клемм                 | Описание   |
|-----------------------------|-------------|------------------------------------|--|
| Источник питания            | +10 В       | 10 В<br>Вспомогательное напряжение | Инвертор обеспечивает вспомогательное напряжение питания + 10 В и максимальным током 50мА.<br>Подключение внешнего потенциометра с сопротивлением не выше 5 кОм  |
|                             | +24V        | 24 В Внутренний источник питания   | Внутренний источник питания для внешних цепей с $I_{max} = 200\text{мА}$ .<br>Подключение внешнего датчика (давление, температура и т.д.)  |
|                             | PW          | Внешний источник питания           | Переключатель между внешним и внутренним источником питания.<br>Диапазон напряжения: 12~24 В   |
| Аналоговый вход и продукция | AI1         | Аналоговый вход 1                  | 1. Входной диапазон: AI1/AI2 может быть выбрано напряжение или ток: 0~10В/0~20мА; AI2 может быть выбран с помощью J3 AI3: -10В~+10В<br>2. Входной импеданс: вход по напряжению: 20кОм;<br>Токовый вход: 500 Ом<br>3. Разрешение: минимум 5 мВ, когда 10В соответствует 50 Гц<br>4. Отклонение $\pm 1\%$ , при 25°C |
|                             | AI2         | Аналоговый вход 2                  |  |
|                             | AI3         | Аналоговый вход 3                  |  |
|                             | AO1         | Аналоговый выход                   | 1. Диапазон выхода:  |

| Тип                     | Обозначение | Наименование клемм           | Описание   |
|-------------------------|-------------|------------------------------|--|
|                         |             | 1                            | 0~10 В или-20~20мА   |
|                         | AO2         | Аналоговый выход<br>2        | 2. Выход по току или напряжению зависит от положения переключки<br>3. Отклонение $\pm 1\%$ , при 25°C<br>4. Разрешение 10bit   |
| Дискретные входы\выходы | S1          | Дискретный вход 1            | 1. Входной импеданс:3.3кОм<br>2. Входное напряжение 12~30В<br>3.Двунаправленные клеммы NPN и PNP<br>4. Макс. входная частота:1кГц<br>5.Все цифровые входы программируемые.<br>Пользователь может задать функцию входа через коды функций |
|                         | S2          | Дискретный вход 2            |  |
|                         | S3          | Дискретный вход 3            |  |
|                         | S4          | Дискретный вход 4            |  |
|                         | S5          | Дискретный вход 5            |  |
|                         | S6          | Дискретный вход 6            |  |
|                         | S7          | Дискретный вход 7            |  |
|                         | S8          | Дискретный вход 8            |  |
|                         | HDI         | Высокочастотный вход         | За исключением S1 ~ S8, этот вход может использоваться как высокочастотный вход. Максимальная входная частота:50 кГц   |
|                         | HDO         | Высокочастотный выход        | 1. Дискретный выход: 200мА/30В<br>2. Диапазон выходной частоты:0~50кГц   |
|                         | Y1          | Выход с открытым коллектором | 1.Коммутационная нагрузка:200 мА/30В   |

| Тип   | Обозначение | Наименование клемм     | Описание   |
|---|-------------|------------------------|--|
|   |             |                        | 2. Диапазон выходной частоты: 0~1кГц   |
| Коммуникация  | 485 +, 485- | RS-485                 | Подключение кабеля RS485. Использовать для подключения экранированную витую пару |
| Релейный выход                                      | RO1A        | Реле 1 контакт NO      | Коммутационная нагрузка: 3A/AC250V, 1A/DC30V                                     |
|   | RO1B        | Реле 1 контакт NC      |  |
|   | RO1C        | Реле 1 общий контакт   |  |
|   | RO2A        | Реле 2 контакт NO      |  |
|   | RO2B        | Реле 2 контакта NC     |  |
|   | RO2C        | Реле 2 общий контакт   |  |
| Релейный выход (дополнительная плата выходных реле) | RO3A        | Реле 3 контакт NO      | Коммутационная нагрузка: 3A/AC250V, 1A/DC30V                                     |
|   | RO3C        | Реле 3 общий контакт   |  |
|   | RO4A        | Реле 4 контакт NO      |  |
|   | RO4C        | Реле 4 общий контакт   |  |
|   | RO5A        | Реле 5 контакт NO      |  |
|   | RO5C        | Реле 5 общий контакт   |  |
|   | RO6A        | Реле 6 контакт NO      |  |
|   | RO6C        | Реле 6 общий контакт   |  |
|   | RO7A        | Реле 7 контакт NO      |  |
|   | RO7C        | Реле 7 общий контактов |  |
|   | RO8A        | Реле 8 контакт NO      |  |
|   | RO8C        | Реле 8 общий контакт   |  |

### 3.3 Схема подключения, ввод в эксплуатацию одного двигателя от инвертора и управление дополнительными двигателями

#### 3.3.1 Стандартная монтажная схема



**Примечание:** Данная схема - система с одним двигателем подключенным к инвертору и 3 дополнительными двигателями. Инвертор Goodrive300-16 может сформировать систему с одним двигателем подключенным к инвертору и до 8 дополнительных двигателей.

#### 3.3.2 Ввод в эксплуатацию и основные функции

1. Проверьте схему подключения и гарантируйте правильность выполнения монтажа;
2. P00.18=1, вернитесь к заводским настройкам;
3. Введите параметры двигателя с шильдика в группе P2 и выполните автонастройку;
4. P22.00=1, установить функцию HVAC;
5. P22.10=0, включите двигатель работающий от инвертора;
6. В зависимости от фактической ситуации, задать несколько кодов функции P22.11 ~ P22.18 2 и включить несколько двигателей;
7. Согласно количеству двигателей, установите A и B в группе P06;

## 8. Параметрирование и ввод в действие.

**3.3.3 Список параметров контроля**

Список соответствующих параметров (например, 1 двигатель от инвертора и 3 дополнительных двигателя).

| Кодекс функции | Имя                             | Установите значение | Замечание                             |
|----------------|---------------------------------|---------------------|---------------------------------------|
| P00.00         | Способ регулировки скорости     | 2                   | Управление V/F                        |
| P00.01         | Канал команды пуска             | 1                   | Управление от клемм                   |
| P00.03         | Максимальная выходная частота   | 50.00 Гц            | В зависимости от фактической ситуации |
| P00.04         | Верхний предел выходной частоты | 50.00 Гц            | В зависимости от фактической ситуации |
| P00.05         | Нижний предел выходной частоты  | 20.00 Гц            | В зависимости от фактической ситуации |
| P00.11         | Время разгона ACC 1             | 4,0 с               | В зависимости от фактической ситуации |
| P00.12         | Время торможения DEC 1          | 4,0 с               | В зависимости от фактической ситуации |
| P05.01         | Выбор функции клеммы входа S1   | 1                   | Команда «Пуск»                        |
| P05.02         | Выбор функции клеммы входа S2   | 7                   | Сброс ошибки                          |
| P06.03         | Выходное реле RO1 включено      | 01                  | Работа                                |
| P06.04         | Выходное реле RO2 включено      | 05                  | Авария инвертора                      |
| P06.05         | Выходное реле RO3 включено      | 35                  | Подключение двигателя А к сети        |
| P06.06         | Выходное реле RO4 включено      | 37                  | Подключение двигателя В к сети        |
| P06.07         | Выходное реле RO5 включено      | 39                  | Подключение двигателя С к сети        |
| P09.02         | Максимальное                    | 1.000               | В зависимости от фактической          |

| Кодекс функции | Имя                                      | Установите значение | Замечание   |
|----------------|--|---------------------|---|
|                | задание PID1                             |                     | ситуации  |
| P09.03         | Верхний предел задания PID1              | 1.000               | В зависимости от фактической ситуации   |
| P09.04         | Нижний предел задания PID1               | 0.100               | В зависимости от фактической ситуации   |
| P09.05         | Выбор источник 1 для PID1                | 2                   | В зависимости от фактической ситуации   |
| P09.09         | Время ACC/DEC задания PID1               | 0.000               | В зависимости от фактической ситуации   |
| P09.10         | Источник обратной связи1 PID1            | 1                   | В зависимости от фактической ситуации   |
| P09.16         | Характеристика выхода                    | 0                   | В зависимости от фактической ситуации   |
| P09.17         | Пропорциональное усиление                | 1.00                | В зависимости от фактической ситуации   |
| P09.18         | Время интегрирования                     | 0.10                | В зависимости от фактической ситуации   |
| P09.19         | Время дифференцирования                  | 0.00                | В зависимости от фактической ситуации   |
| P22.00         | Функция HVAC                             | 1                   | Функция HVAC разрешена  |
| P22.01         | Спящий режим                             | 1                   | Спящий режим зависимости от времени и частоты   |
| P22.02         | Начальная частота вывхода в спящий режим | 40.00 Гц            | Частота при которой инвертор переходит в спящий режим в течении времени больше, чем P22.04.             |
| P22.03         | Начальное отклонение при спящем режиме   | 5.0%                | Относительно максимального значения PID 1   |
| P22.04         | Время задержки выхода в спящий режим     | 60,0 с              | Разрешить спящий режим только в том случае, если выходной сигнал является положительным, Обратная связь |

| Кодекс функции | Имя                                       | Установите значение | Замечание   |
|----------------|---|---------------------|---|
|                |   |                     | <p>больше, чем задание, абсолютное значение фактического отклонения больше, чем значение и время задержки больше, чем P22.04.</p> <p>Разрешить спящий режим только в том случае, если выходной сигнал отрицательный, Обратная связь меньше заданной, абсолютное значение фактического отклонения больше значения, а время задержки больше P22.04.</p> |
| P22.05         | Усиление задания PID1                     | 10.0%               | Относительно задания PID1   |
| P22.06         | Максимальное время усиления               | 10 000 с            | Используется, чтобы избежать случая, когда инвертор работает постоянно, а частота достигает верхнего предела, хотя выход не может достичь заданного значения, после усиления, инвертор будет автоматически переходить в спящий режим после повышения задания PID1.  |
| P22.07         | Частота пробуждения при спящем режиме     | 20.00 Гц            | Выход PID начинает увеличиваться от частоты пробуждения в замкнутом контуре.  |
| P22.08         | Оклонение при пробуждении в спящем режиме | 2.0%                | Относительно максимального значения PID 1<br>Разрешить пробуждение только тогда, когда выход  |



| Кодекс функции | Имя  | Установите значение | Замечание   |
|----------------|--|---------------------|---|
|                |  |                     | положительный, обратная связь меньше, чем задание, а абсолютное значение фактического отклонения больше, чем значение и время пробуждения больше, чем P22.09.<br>Разрешить пробуждение только тогда, когда выход отрицательный, обратная связь больше, чем задание, абсолютное значение фактического отклонения больше, чем значение и время пробуждения больше, чем P22.09 |
| P22.09         | Время задержки пробуждения при спящем режиме | 2,0 с               | Минимальное время задержки  |
| P22.10         | Работа двигателя с переменной частотой       | 1                   | Значение фиксированной переменной частоты двигателя, недопустимые при A ~ H двигателей, при использовании нескольких моторов  |
| P22.11         | Тип двигателя А                              | 1                   | Асинхронный   |
| P22.12         | Тип двигателя В                              | 1                   | Асинхронный   |
| P22.13         | Тип двигателя С                              | 1                   | Асинхронный   |
| P22.19         | Поправка давления при добавлении двигателя   | 4.0%                | Регулируемое, в зависимости от фактической ситуации   |
| P22.20         | Частота запуска дополнительного двигателя    | 50.00 Гц            | В зависимости от фактической ситуации   |

| Кодекс функции | Имя   | Установите значение | Замечание                             |
|----------------|---|---------------------|---------------------------------------|
| P22.21         | Время задержки при добавлении доп. двигателя  | 10,0 с              | В зависимости от фактической ситуации |
| P22.24         | Поправка давления при отключении доп. двигателя                                     | 4.0%                | В зависимости от фактической ситуации |
| P22.25         | Рабочая частота при отключении доп. двигателя                                       | 25.00 Гц            | В зависимости от фактической ситуации |
| P22.26         | Время задержки, при отключении доп. двигателя                                       | 5,0 с               | В зависимости от фактической ситуации |
| P22.27         | Действие регулируемого двигателя переменного частоты при отключении доп. двигателя  | 0                   | В зависимости от фактической ситуации |
| P22.28         | Время АСС регулируемого двигателя переменного частоты при отключении доп. двигателя | 10,0 с              | В зависимости от фактической ситуации |
| P22.29         | Мультимоторная компенсация падения давления   | 0                   | В зависимости от фактической ситуации |
| P22.30         | Значение задания повышения давления для вспомогательного двигателя 1                | 5.0%                | В зависимости от фактической ситуации |
| P22.31         | Значение задания повышения давления   | 10.0%               | В зависимости от фактической ситуации |

| Кодекс функции | Имя  | Установите значение | Замечание                             |
|----------------|--|---------------------|---------------------------------------|
|                | для вспомогательного двигателя 2                                     |                     |                                       |
| P22.32         | Значение задания повышения давления для вспомогательного двигателя 3 | 15.0%               | В зависимости от фактической ситуации |
| P22.33         | Время работы   | 24,0 ч              | В зависимости от фактической ситуации |

### 3.3.4 Инструкция ввода в действие

1. Если работает один асинхронный двигатель и не нужен дополнительный двигатель, то установите P22.11, P22.12 и P22.13 к 0. Система продолжит в режиме ПИД – регулятора в замкнутом контуре, проконтролирует выходную частоту инвертора и поддержит P22.01, спящий режим и пробуждение.

2. Для системы с одним двигателем работающим от инвертора + несколько вспомогательных двигателей, установите параметры двигателей как в таблице выше и остальные параметры; например задание PID1 согласно фактической ситуации. Для системы многодвигательной системы во время работы, время обнаружения значение обратной связи PID1 может уменьшаться, установите P22.29 = 1 для повышения задания PID1.

3. Как правило значение P00.05 не равно нулю и нужно отрегулировать значение зависимости от фактических ситуаций. Во время ACC/DEC, когда инвертор работает, то установка P00.11 и P00.12 меньше 3 ~ 5 сек. Приведет к более быстрому отклику PID-регулятора.

4. P09.17 и P09.18 могут быть скорректированы на основе заводских значений. Если фактическое значение больше, то необходимо правильно установить P09.19 и настроить в соответствии с фактической ситуации.

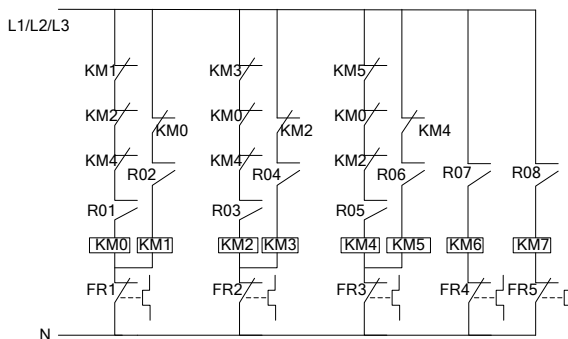
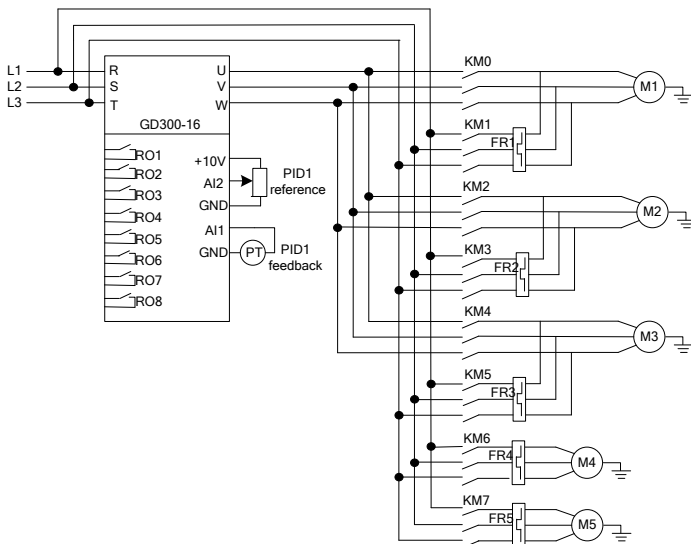
5. Система одного двигателя от инвертора + вспомогательные двигатели имеют функции логики добавления и уменьшения частоты основного двигателя.

Пожалуйста см. коды специальных функций Goodrive300-16.

6. Система одного двигателя от инвертора + вспомогательные двигатели поддерживает P22.01 в спящий режим и просыпаться только тогда, когда система уменьшает все частоты питания двигателей и работает один двигатель от инвертора.

### 3.4 Схема подключения и ввод в эксплуатацию нескольких двигателей подключенных к инвертору и управление дополнительными двигателями

#### 3.4.1 Стандартная монтажная схема



**Примечание:** Схема из 3 двигателей работающих от инвертора+2 дополнительных двигателя.

### 3.4.2 Ввод в эксплуатацию и основные функции

1. Проверьте схему подключения и гарантируйте правильность выполнения монтажа;
2. P00.18=1, верните к заводским настройкам;
3. Введите параметры двигателя с шильдика в группе P2 и выполните автонастройку;
4. P22.00=1, установить функцию HVAC;
5. P22.10=0, Включите двигатель работающий от инвертора с переменной частотой;
6. В зависимости от фактической ситуации, задать несколько кодов функции P22.11 ~ P22.18= 2 и включить несколько двигателей;
7. Согласно количеству двигателей, установите А и В в группе P06;
8. Ввод в эксплуатацию и управление

### 3.4.3 Перечень параметров контроля и управления

Список соответствующих параметров функции (берут 3 переменных частоты обращения motors+2 двигателя частоты власти, например),

| Код функции | Имя                             | Заданное значение | Подробное описание параметра   |
|-------------|---------------------------------|-------------------|--|
| P00.00      | Способ регулировки скорости     | 2                 | Управление V/F   |
| P00.01      | Канал команды пуска             | 1                 | Управление от клемм, регулируемое согласно обстановке на данный момент |
| P00.03      | Максимальная выходная частота   | 50.00 Гц          | В зависимости от фактической ситуации                                  |
| P00.04      | Верхний предел выходной частоты | 50.00 Гц          | В зависимости от фактической ситуации                                  |
| P00.05      | Нижний предел выходной частоты  | 20.00 Гц          | В зависимости от фактической ситуации                                  |
| P00.11      | Время разгона ACC 1             | 4,0 с             | В зависимости от фактической ситуации                                  |
| P00.12      | Время торможения DEC 1          | 4,0 с             | В зависимости от фактической ситуации                                  |

| <b>Код функции</b> | <b>Имя</b>                    | <b>Заданное значение</b> | <b>Подробное описание параметра</b>   |
|--------------------|-------------------------------|--------------------------|---------------------------------------|
| P05.01             | Выбор функции клеммы входа S1 | 1                        | Команда «Пуск»                        |
| P05.02             | Выбор функции клеммы входа S2 | 7                        | Сброс ошибки                          |
| P06.03             | Выходное реле RO1 включено    | 01                       | Работа                                |
| P06.04             | Выходное реле RO2 включено    | 05                       | Авария инвертора                      |
| P06.05             | Выходное реле RO3 включено    | 35                       | Подключение двигателя А к сети        |
| P06.06             | Выходное реле RO4 включено    | 37                       | Подключение двигателя В к сети        |
| P06.07             | Выходное реле RO5 включено    | 39                       | Подключение двигателя С к сети        |
| P09.02             | Максимальное задание PID1     | 1.000                    | В зависимости от фактической ситуации |
| P09.03             | Верхний предел задания PID1   | 1.000                    | В зависимости от фактической ситуации |
| P09.04             | Нижний предел задания PID1    | 0.100                    | В зависимости от фактической ситуации |
| P09.05             | Выбор источник 1 для PID1     | 2                        | В зависимости от фактической ситуации |
| P09.09             | Время ACC/DEC задания PID1    | 0.000                    | В зависимости от фактической ситуации |
| P09.10             | Источник обратной связи1 PID1 | 1                        | В зависимости от фактической ситуации |
| P09.16             | Характеристика выхода         | 0                        | В зависимости от фактической ситуации |
| P09.17             | Пропорциональное усиление     | 1.00                     | В зависимости от фактической ситуации |
| P09.18             | Время интегрирования          | 0.10                     | В зависимости от фактической ситуации |
| P09.19             | Время                         | 0.00                     | В зависимости от фактической ситуации |

| Код функции | Имя                                    | Заданное значение | Подробное описание параметра  |
|-------------|--|-------------------|---|
|             | дифференцирования                      |                   | ситуации  |
| P22.00      | Функция HVAC                           | 1                 | Функция HVAC разрешена  |
| P22.01      | Спящий режим                           | 1                 | Спящий режим зависимости от времени и частоты   |
| P22.02      | Начальная частота спящего режима       | 40.00 Гц          | Частота при которой инвертор переходит в спящий режим в течении времени больше, чем P22.04.   |
| P22.03      | Начальное отклонение при спящем режиме | 5.0%              | Относительно максимального значения PID 1   |
| P22.04      | Время задержки выхода в спящий режим   | 60,0 с            | <p>Разрешить спящий режим только в том случае, если выходной сигнал является положительным, Обратная связь больше, чем задание, абсолютное значение фактического отклонения больше, чем значение и время задержки больше, чем P22.04.</p> <p>Разрешить спящий режим только в том случае, если выходной сигнал отрицательный, Обратная связь меньше заданной, абсолютное значение фактического отклонения больше значения, а время задержки больше P22.04.</p> |
| P22.05      | Усиление задания PID1                  | 10.0%             | Относительно задания PID1   |
| P22.06      | Максимальное время усиления            | 10 000 с          | Используется, чтобы избежать случая, когда инвертор работает постоянно, а частота достигает   |



| Код функции | Имя  | Заданное значение | Подробное описание параметра   |
|-------------|--|-------------------|--|
|             |  |                   | верхнего предела, хотя выход не может достичь заданного значения, после усиления, инвертор будет автоматически переходить в спящий режим после повышения.  |
| P22.07      | Частота пробуждения при спящем режиме        | 20.00 Гц          | Выход PID начинает увеличиваться от частоты пробуждения в замкнутом контуре.   |
| P22.08      | Оклонение при пробуждении в спящем режиме    | 2.0%              | Относительно максимального значения PID 1<br>Разрешить пробуждение только тогда, когда выход положительный, обратная связь меньше, чем задание, абсолютное значение фактического отклонения больше, чем значение и время пробуждения больше, чем P22.09.<br>Разрешить пробуждение только тогда, когда выход отрицательный, обратная связь больше, чем задание, абсолютное значение фактического отклонения больше, чем значение и время пробуждения больше, чем P22.09 |
| P22.09      | Время задержки пробуждения при спящем режиме | 2,0 с             | Минимальное время задержки   |

| Код функции | Имя   | Заданное значение | Подробное описание параметра   |
|-------------|---|-------------------|--|
| P22.10      | Работа двигателя с переменной частотой  | 1                 | Значение фиксированной переменной частоты двигателя, недопустимые при А ~ Н двигателей, при использовании нескольких моторов |
| P22.11      | Тип двигателя   | 1                 | Асинхронный  |
| P22.12      | Тип двигателя В   | 1                 | Асинхронный  |
| P22.13      | Тип двигателя С   | 1                 | Асинхронный  |
| P22.19      | Поправка давления при добавлении двигателя  | 4.0%              | В зависимости от фактической ситуации  |
| P22.20      | Частота запуска дополнительного двигателя   | 50.00 Гц          | В зависимости от фактической ситуации  |
| P22.21      | Время задержки при добавлении доп. двигателя                                      | 10,0 с            | В зависимости от фактической ситуации  |
| P22.24      | Поправка давления при отключении доп. двигателя                                   | 4.0%              | В зависимости от фактической ситуации  |
| P22.25      | Рабочая частота при отключении доп. двигателя                                     | 25.00 Гц          | В зависимости от фактической ситуации  |
| P22.26      | Время задержки, при отключении доп. двигателя                                     | 5,0 с             | В зависимости от фактической ситуации  |
| P22.27      | Действие регулируемого двигателя переменной частоты при отключении доп. двигателя | 0                 | В зависимости от фактической ситуации  |
| P22.28      | Время АСС   | 10,0 с            | В зависимости от фактической ситуации  |

| <b>Код функции</b> | <b>Имя</b>  | <b>Заданное значение</b> | <b>Подробное описание параметра</b>   |
|--------------------|---|--------------------------|---------------------------------------|
|                    | регулируемого двигателя переменного частоты при отключении доп. двигателя |                          | ситуации                              |
| P22.29             | Мультимоторная компенсация падения давления                               | 0                        | В зависимости от фактической ситуации |
| P22.30             | Значение задания повышения давления для вспомогательного двигателя 1      | 5.0%                     | В зависимости от фактической ситуации |
| P22.31             | Значение задания повышения давления для вспомогательного двигателя 2      | 10.0%                    | В зависимости от фактической ситуации |
| P22.32             | Значение задания повышения давления для вспомогательного двигателя 3      | 15.0%                    | В зависимости от фактической ситуации |
| P22.33             | Время работы  | 24,0 ч                   | В зависимости от фактической ситуации |

### 3.4.4 Инструкция ввода в эксплуатацию

1. Если работает один двигатель от инвертора и не нужен дополнительный двигатель, то установите P22.11, P22.12 и P22.13 к 0. Система продолжит в режиме ПИД – регулятора в замкнутом контуре, проконтролирует выходную частоту инвертора и поддержит P22.01, спящий режим и пробуждение.
2. Для системы с одним двигателем работающим от инвертора + несколько вспомогательных двигателей, установите параметры двигателей как в таблице выше и остальные параметры; например задание PID1 согласно фактической ситуации. Для системы многодвигательной системы во время работы, время обнаружения значение обратной связи PID1 может уменьшаться, установите P22.29 = 1 для повышения задания PID1.
3. Как правило значение P00.05 не равно нулю и нужно отрегулировать значение зависимости от фактических ситуаций. Во время ACC/DEC, когда инвертор работает, то установка P00.11 и P00.12 меньше 3 ~ 5 сек. Приведет к более быстрому отклику PID-регулятора.
4. P09.17 и P09.18 могут быть скорректированы на основе заводских значений. Если фактическое значение больше, то необходимо правильно установить P09.19 и настроить в соответствии с фактической ситуации.
5. Система одного двигателя от инвертора + вспомогательные двигатели имеют функции логики добавления и уменьшения частоты основного двигателя. Пожалуйста см. коды специальных функции Goodrive300-16.
6. Система одного двигателя от инвертора + вспомогательные двигатели поддерживает P22.01 в спящий режим и просыпаться только тогда, когда система уменьшает выходное напряжение вспомогательных двигателей и работает один двигатель от инвертора.

### 3.5 Ввод в действие, описание дополнительных функций

**1. Часы реального времени и рассчитывающий функцию:** у Goodrive300-16 есть встроенный чип часов. После того, как время установлено в чип, текущее время и дата могут наблюдаться относительно инвертора. Функция выбора времени может собираться согласно времени в реальном времени управлять автоматическим началом и остановкой инвертора. Обратитесь к группе P21 в *Приложении А* для получения дальнейшей информации.

**2. Режим «Пожар»:** При получении сигнала «Пожар» инвертор определит информацию, двигатели будут продолжать работать в установленной частоте. У Goodrive300-16 есть 2 режима «Пожар»: Режим «Пожар 1»: инвертор будет продолжать работать все время, если он не будет поврежден Режим «Пожар 2»: инвертор будет продолжать работать все время за исключением того, что он останавливается при срабатывании защит OUT1, OUT2, OUT3, OC1, OC2, OC3, OV1, OV2, OV3 и SPO. Обратитесь к группе P21 в *Приложении А* для получения дальнейшей информации.

**3. Второй набор функции регулирования PID:** у Goodrive300-16 есть два набора параметров PID. Запуск или останов PID 2 могут быть вызваны сигналами переключателя или настоящими значениями обнаружения фактического контроля. Значения выхода регулировки PID 2 можно вывести через аналоговые выходы или протоколы связи для того чтобы контролировать другие функции. См. группу P21 в приложении А для получения подробной информации.

**4. Функция обнаружения уровня воды:** у Goodrive300-16 есть встроенная функция обнаружения уровня воды для приложений водоснабжения. Инвертор получает сигналы уровня воды в режиме реального времени.. Если изменения уровня воды от высокого до низкого, задание PID1 будет иметь нормальное значение, когда уровень воды выше нижнего предела; задание PID1 будет P22.43 когда уровень воды ниже нижнего предела и выше дефицит воды; все водяные насосы системы управления остановятся, когда уровень воды будет ниже минимального уровня. Если уровень воды изменяет от низкого уровня к максимуму, то система остановит когда уровень воды под нижним пределом; задание PID1 будет P22.43 когда уровень воды ниже верхнего предела и выше нижнего предела; задание PID1 будет иметь нормальное значение, когда выше уровня воды верхнего предела.

**5. Функция предварительного обнаружения аварийной работы обратной связи**

**PID1:** у Goodrive300-16 есть встроенная функция обнаружения аварийной работы обратной связи перед ошибкой PID1. Инвертор получает сигналы обратной связи в режиме реального времени. Если значение обратной связи PID1 будет P22.45 и не больше, чем P22.44, то инвертор покажет “- LP -” указание, что значение обратной связи PID1 слишком низкое. Если значение обратной связи PID1 будет P22.47 и не меньше, чем P22.46, то инвертор покажет “- HP -” указание, что значение обратной связи PID1 слишком высокое. Нажмите кнопку PRG/ESC, для возврата к останову или запуску отображения интерфейса. Если значение обратной связи PID1 нормальное, возврат к останову или запуску отображения интерфейса произойдет автоматически.

**6. Функция проверки ручного запуска многодвигательной системы:** Функция

ручного запуска теста состоит из мягкого запуска вручную и ручной циркуляции.

Ручной пуск действителен для асинхронных двигателей подключенных к соответствующим клеммам. Когда подается сигнал пуска двигателей, инвертор будет управлять двигателем, согласно параметра P22.38. Если команда «Пуск» не будет выполнена, то произойдет останов двигателя.

Когда сигнал «Пуск» действителен, соедините двигатель с источником питания промышленной частоты и разъедините источник питания после выполнения определенного времени, повторите со вторым двигателем и т.д.

Проверка запуска от инвертора: Когда сигнал «Пуск» действителен и двигатель подключен к инвертору и работает согласно параметру P22.22, инвертор останавливает двигатель после определенного времени работы и отключает его.

Выполните те же действия с остальными двигателями.

Все двигатели будут остановлены после поступления команды «Стоп».

**7. Проверка функции HVAC:** Условия эксплуатации двигателей, состояния работы

PID1 и PID2 и соответствующие выходные значения могут быть проверены в группе P18. Функция позволяет анализировать и регулировать параметры функции.

### 3.6 Интервалы обслуживания

Если инвертор установлен в соответствующей окружающей среде, то он требует соответствующего обслуживания. Таблица приводит интервалы регламентного техобслуживания, рекомендуемые INVT.

| Проверка         |                                 | Пункт  | Метод                  | Критерий                                      |
|------------------|---------------------------------|--|------------------------|---|
| Окружающая среда |                                 | Проверьте температуру окружающей среды, влажность, вибрацию и гарантируйте, что нет никакой пыли, газа, нефтяного тумана и водяных капель. | Визуальный осмотр      | Соответствующие руководства                   |
|                  |                                 | Гарантируйте, что нет никаких инструментов или других внешних или опасных объектов.  | Визуальный осмотр      | Отсутствие инструментов или опасных объектов. |
| Напряжение       |                                 | Напряжение силовой схемы и цепей управления в норме.   | Измерение мультиметром | Соответствующие руководства                   |
| Клавиатура       |                                 | Гарантируйте, что показания дисплея достаточно четкие  | Визуальный осмотр      | Отображение знаков четкое.                    |
|                  |                                 | Гарантируйте, что знаки показаны полностью   | Визуальный осмотр      | Соответствующие руководства                   |
| Силовая схема    | Для общественного использования | Гарантируйте, что винты затянуты надежно   | Момент затяжки         | HA  |

| Проверка         | Пункт   | Метод             | Критерий  |
|------------------|---|-------------------|---|
|                  | Гарантируйте, что нет никакого искажения, потрескиваний, повреждения или изменения цвета, вызванного перегревом и старением машины и изолятора. | Визуальный осмотр | НА  |
|                  | Гарантируйте, что нет никакой пыли и грязи  | Визуальный осмотр | НА<br><b>Примечание:</b> если цвет меди изменился, это не означает, что есть что-то не так с особенностями. |
| Провода и кабели | Гарантируйте, что нет никакого искажения или изменения цвета проводников вызванных перегревом.  | Визуальный осмотр | НА  |
|                  | Гарантируйте, что нет никаких потрескиваний или изменения цвета защитных слоев.   | Визуальный осмотр | НА  |
| Клеммы           | Гарантируйте, что нет никакого повреждения  | Визуальный осмотр | НА  |
| Фильтр           | Гарантируйте, что   | Визуальный осмотр | НА  |



| Проверка                  | Пункт  | Метод   | Критерий   |
|---------------------------|--|---|--|
| конденсаторы              | нет никакого свиста, изменения цвета, потрескиваний и расширения кожуха. |   |  |
|                           | Гарантируйте, что предохранительный клапан находится в правильном месте. | Оцените время использования согласно обслуживанию или измерьте статическую емкость. | НА   |
|                           | При необходимости, измерить статическую емкость.                         | Измерьте мультиметром.  | Статическая емкость выше или равна первоначальной емкости *0.85. |
| Резисторы                 | Гарантируйте, есть ли изменения, вызванное, перегревом.                  | Визуальный осмотр<br>Обоняние   | НА   |
|                           | Убедитесь, что отсутствует автономный режим                              | Визуальный осмотр или измерение с помощью мультиметра                               | Резисторы находятся в $\pm 10\%$ от номинала.                    |
| Трансформаторы и реакторы | Гарантируйте, что нет никакой неправильной вибрации, шума и огари,       | Слушание, обоняние и визуальный осмотр  | НА   |
| Контакты электромагнитные | Гарантируйте, есть ли шум вибрации во время работы.                      | Слушание  | НА   |

| Проверка           |                       | Пункт   | Метод  | Критерий            |
|--------------------|-----------------------|---|--|---------------------|
|                    | и реле                | Гарантируйте, что контакт достаточно хорош.                                     | Визуальный осмотр  | НА                  |
| Цепь управления    | РСВ и клеммы          | Гарантируйте, что нет никаких свободных винтов и соединителей.                  | Закрепите  | НА                  |
|                    |                       | Гарантируйте, что нет никакого запаха и изменения цвета.                        | Обоняние и визуальный осмотр   | НА                  |
|                    |                       | Гарантируйте, что нет никаких потрескиваний, повреждения, искажения и ржавчины. | Визуальный осмотр  | НА                  |
|                    |                       | Гарантируйте, что нет никакого плача и искажения к конденсаторам.               | Визуальный осмотр или оценка время использования согласно информации об обслуживании | НА                  |
| Система охлаждения | Вентилятор охлаждения | Гарантируйте, что отсутствует шум и вибрация.                                   | Слушание и визуальный осмотр или вращается от руки                                   | Стабильное вращение |
|                    |                       | Гарантируйте, что не отсутствует винт.  | Закрепите  | НА                  |
|                    |                       | Гарантируйте, что нет никакого изменения цвета, вызванного                      | Визуальный осмотр или оценка время использования согласно                            | НА                  |

| Проверка                  | Пункт  | Метод                      | Критерий |
|---------------------------|--|----------------------------|----------|
|                           | перегревом.  | информации об обслуживании |          |
| Вентиляционный воздуховод | Гарантируйте, нет ли никакого материала или инородных тел в вентиляторе и воздуховоде. | Визуальный осмотр          | НА       |

Консультируйтесь с местным сервисным представителем для получения дополнительной информации об обслуживании. Посетите официальный веб-сайт.

### 3.7 Инструкция по кодам ошибок и их устранению

Выполните следующие действия при возникновении ошибки инвертора:

1. Проверьте, панель управления работает. Если нет, пожалуйста, свяжитесь с местным отделением INVT.
2. Если все в порядке, то проверьте параметр P07 и обеспечьте соответствующие параметры зарегистрированных неисправностей для подтверждения реального состояния, при текущей неисправности по всем параметрам.
3. В следующей таблице приведены описания ошибок (неисправностей) и методы их устранения.
4. Устраните ошибку (неисправность).
5. Проверьте, чтобы неисправность была устранена и осуществите сброс ошибки (неисправности) для запуска ПЧ.

| Код  | Ошибка                    | Причина   | Решение   |
|------|---------------------------|---|---|
| OUt1 | IGBT<br>Ошибка фазы-<br>U | 1. Малое время разгона.<br>2. Есть повреждения<br>внутренних фаз IGBT.<br>3. Нет контакта при<br>подключении проводов,<br>4. Отсутствует заземление   | 1. Увеличьте время разгона<br>ACC.<br>2. Замените модуль IGBT.<br>3. Проверьте подключения.<br>4. Осмотрите внешнее<br>оборудование и устраните<br>неисправности.   |
| OUt2 | IGBT V защит<br>фазы      |   |   |
| OUt3 | IGBT W<br>защита фазы     |   |   |
| OC1  | Сверхток при<br>разгоне   | 1. Время разгона или<br>торможения слишком<br>большое.<br>2. Напряжение сети велико.<br>3. Мощность ПЧ слишком<br>мала.<br>4. Переходные процессы<br>нагрузки или<br>неисправность.<br>5. Короткое замыкание на | 1. Увеличить время разгона<br>2. Проверьте напряжение<br>питания<br>3. Выберите ПЧ с большей<br>мощностью<br>4. Проверьте нагрузку и<br>наличие короткого замыкания.<br>5. Проверьте конфигурацию<br>выхода.<br>6. Проверить, если есть |
| OC2  | Замедление<br>сверхтока   |   |   |
| OC3  | Постоянный<br>сверхток    |   |   |

| Код | Ошибка                            | Причина  | Решение  |
|-----|-----------------------------------|--|--|
|     |                                   | землюили потеря фазы<br>6. Внешнее вмешательство.  | сильные помехи.  |
| OV1 | Повышенное напряжение при разгоне | 1. Входное напряжение не соответствует.<br>2. Существует большая энергия обратной связи (генерация).   | 1. Проверьте входное напряжение<br>2. Проверьте время разгона/торможения   |
| OV2 | Замедление перенапряжения         |  |  |
| OV3 | Постоянное перенапряжение         |  |  |
| UV  | Пониженное напряжение DC - шины   | Напряжение питания слишком низкое.   | Проверьте входное напряжение   |
| OL1 | Перегрузка двигателя              | 1. Напряжение питания слишком низкое.<br>2. Неверный параметр, номинальный ток двигателя.<br>3. Большая нагрузка на двигатель.   | 1. Проверьте входное напряжение<br>2. Установите правильный ток двигателя<br>3. Проверьте нагрузку и отрегулируйте крутящий момент   |
| OL2 | Перегрузка ПЧ                     | 1. Разгон слишком быстрый<br>2. Сброс вращения двигателя<br>3. Напряжение питания слишком низкое.<br>4. Нагрузка слишком велика.<br>5. Долгая работа на низкой скорости при векторном управлении в замкнутом контуре | 1. Увеличьте время разгона<br>2. Избегайте перегрузки после останова.<br>3. Проверьте входное напряжение и мощность двигателя<br>4. Выберите ПЧ большей мощности.<br>5. Выберите правильный двигатель. |

| Код | Ошибка                      | Причина  | Решение   |
|-----|-----------------------------|--|---|
| OL3 | Электрическая перегрузка    | Предварительная сигнализация перегрузки согласно заданному параметру   | Проверьте нагрузку и точку предупредительной перегрузки.  |
| SPI | SPI                         | Потеря входных фаз   | Потеря фазы или колебания входных фаз R,S,T   |
| SPO | Потеря выходных фаз         | Потеря выходных фаз U,V,W (ассиметричная нагрузка)   | 1. Проверьте выход ПЧ<br>2.Проверьте кабель и двигатель   |
| OH1 | Перегрев выпрямителя        | 1. Затор в вентиляционном канале или повреждение вентилятора   | 1. Обратитесь к решению по сверхтоку<br>2. Проверьте воздухоотвод или заментие вентилятор   |
| OH2 | Перегрев IGBT               | 2. Температура окружающей среды слишком высока.<br>3. Слишком большое время запуска.   | 3. Низкая температура<br>4. Проверить и восстановить<br>5. Измените мощность<br>6. Замените модуль IGBT<br>7.Замените панель управления                     |
| EF  | Внешняя неисправность       | Клемма SIn<br>Внешняя неисправность  | Проверьте состояние внешних клемм   |
| CE  | Ошибка связи RS485          | 1. Неправильная скорость в бодах.<br>2. Неисправность в кабеле связи.<br>3. Неправильный адрес сообщения.<br>4.Сильные помехи в связи. | 1. Установить правильную скорость<br>2. Проверьте кабель связи<br>3. Установить правильный адрес связи.<br>4. Замените кабель или улучшите защиту от помех. |
| ItE | Ошибка при обнаружении тока | 1. Неправильное подключение панели управления<br>2.Отстутствует вспомогательное напряжение   | 1. Проверьте разъем<br>2. Проверьте датчики<br>3. Проверьте панель управления   |

| Код | Ошибка                                       | Причина   | Решение   |
|-----|--|---|---|
|     |  | 3. Неисправность датчиков тока<br>4. Неправильное измерение схемы.  |   |
| tE  | Ошибка автонастройки                         | 1. Мощность двигателя не соответствует мощности инвертора<br>2. Параметры двигателя неверны.<br>3. Большая разница между параметрами автонастройки и стандартных параметров<br>4. Время автонастройки вышло | 1. Измените режим работы ПЧ<br>2. Установите параметры с шильдика двигателя<br>3. Уменьшите нагрузку двигателя и повторите автонастройку<br>4. Проверьте соединение двигателя и установите параметры.<br>5. Проверьте, что верхний предел частоты выше 2/3 номинальной частоты. |
| EEP | EEP  | Ошибка EEPROM   | 1. Ошибка контроля записи и чтения параметров<br>2. Повреждения для EEPROM  |
| bCE | Неисправен тормозной модуль                  | 1. Неисправность тормозной цепи или обрыв тормозных кабелей<br>2. Недостаточно внешнего тормозного резистора  | 1. Проверьте тормозной блок и замените тормозные кабели<br>2. Увеличить тормозной резистор  |
| END | Время работы ПЧ достигло заводской настройки | Фактическое время работы ПЧ превышает внутренний параметр времени.  | Запросите поставщика и настройте заново продолжительность работы.   |
| PCE | Сбой связи с панелью управления              | 1. Обрыв проводов подключаемых к панели управления.<br>2. Провода слишком   | 1. Проверьте провода панели управления и убедитесь, есть ли ошибка.<br>2. Проверить окружающей среды и устраните источник помех.  |

| Код  | Ошибка                          | Причина   | Решение  |
|------|---------------------------------|---|--|
|      |                                 | длинными и подвержены помехам.<br>3. Существует неисправность цепи в клавиатуре и основной плате.   | 3. Проверьте оборудование и запросите проведение сервисного обслуживания.  |
| UPE  | Сбой связи с панелью управления | 1. Обрыв проводов подключаемых к панели управления.<br>2. Провода слишком длинные и подвержены помехам.<br>3. Ошибка хранения данных в панели управления. | 1. Проверьте провода панели управления и убедитесь, есть ли ошибка.<br>2. Проверьте оборудование и запросите проведение сервисного обслуживания.<br>3. В случае повтора обратитесь в сервисную службу INVT.  |
| DNE  | Ошибка загрузки параметров      | 1. Обрыв проводов подключаемых к панели управления.<br>2. Провода слишком длинные и подвержены помехам.<br>3. Ошибка хранения данных в панели управления. | 1. Проверьте провода панели управления и убедитесь, есть ли ошибка.<br>2. Проверьте оборудование и запросите проведение сервисного обслуживания.<br>3. Повторно загрузите данные в панель управления. В случае повтора обратитесь в сервисную службу INVT. |
| ETH1 | Ошибка Короткое замыкание 1     | 1. Короткое замыкание выхода ПЧ на землю.<br>2. Ошибка в цепи обнаружения тока.   | 1. Проверьте подключение двигателя.<br>2. Проверьте датчики тока.<br>3. Замените панель управления.  |
| ETH2 | Ошибка Короткое замыкание 2     | 1. Короткое замыкание выхода ПЧ на землю.<br>2. Ошибка в цепи обнаружения тока.   | 1. Проверьте подключение двигателя.<br>2. Проверьте датчики тока.<br>3. Замените панель управления.  |



| Код   | Ошибка                           | Причина  | Решение  |
|-------|----------------------------------|--|--|
| dEu   | Ошибка<br>Отклонение скорости    | Слишком большая нагрузка.  | 1.Проверьте нагрузку.<br>Увеличить время обнаружения.<br>2.Проверить, что все параметры управления нормальны.  |
| STo   | Ошибка<br>Несогласованность      | 1. Параметры управления не установлены для синхронных двигателей.<br>2. Параметры автонастройки не подходят.<br>3.Инвертор не подключен к двигателю. | 1. Проверьте нагрузку и убедитесь, что все нормально.<br>2. Проверьте правильность установки параметров управления.<br>3. Увеличьте время обнаружения несогласованности. |
| LL    | Ошибка<br>Электронная недогрузка | Инвертор сообщает о предварительном сигнале недогрузки, согласно установленным значениям.  | Проверьте нагрузку и недогрузку предупредительной точке.   |
| PId1E | Ошибка<br>обратной связи PID     | 1.Обратная связь PID1 отключена<br>2. Обрыв источника обратной связи PID1  | 1. Проверить сигнал обратной связи PID1<br>2.Проверьте источник обратной связи PID1  |
| TI-E  | Ошибка а часов                   | 1.Отключены от клемм.<br>2.Неисправность EEPROM  | 1.Проверьте клеммы;<br>2.Нажмите <b>STOP/RST</b> , чтобы перезагрузить;<br>3.Замените плату управления   |
| E-DP  | Ошибка связи по Profibus         | 1. Коммуникационный адрес не правильный.<br>2.Нет согласующего резистора<br>3. Файлы задания остановлены, нет звука GSD                              | Проверьте настройки связи  |
| E-NET | Ошибка связи по                  | 1.Ethernet-адрес задан не  | 1. Проверьте параметры.  |

| Код   | Ошибка   | Причина   | Решение   |
|-------|--|---|---|
|       | Ethernet   | правильно.<br>2. Невыбраны кабели Ethernet.<br>3. Сильные помехи от окружающей среды.   | 2. Проверьте выбор средств коммуникации.<br>3. Проверить окружающую среду.  |
| E-CAN | Ошибка связи по CAN  | 1. Нет звука при подключении<br>2. Нет согласующего резистора<br>3. Сообщение не равномерно   | 1. Проверьте подключение<br>2. Установите согласующий резистор<br>3. Не соответствующая скорость передачи данных                                |
| E-DP  | Ошибка связи по BACnet   | 1. Невыбраны кабели Ethernet.<br>2. Сильные помехи от окружающей среды  | 1. Проверьте параметры.<br>2. Проверьте выбор средств коммуникации.<br>3. Проверить окружающую среду.   |
| E-CAN | Ошибка связи по Devicenet  | 1. Нет звука при подключении<br>2. Коммуникационная скорость передачи в бодах неравномерна<br>3. Сильные помехи от окружающей среды | 1. Проверьте параметры.<br>2. Проверьте выбор средств коммуникации.<br>3. Проверить окружающую среду.   |
| HP    | Сигнал тревоги о низком уровне обратной связи PID1<br>Инвертор не остановлен | 1. Значение обратной связи PID1 равно P22.45 и меньше, чем P22.44   | 1. Проверьте, что фактическое значение обратной связи PID1 в норме<br>2. Проверьте, что у устройства обнаружения обратной связи PID1 нет ошибки |
| LP    | Сигнал тревоги о высоком уровне обратной связи                               | 1. Значение обратной связи PID1 равно P22.45 и больше, чем P22.44   | 1. Проверьте, что фактическое значение обратной связи PID1 в норме<br>2. Проверьте, что у устройства  |

| Код | Ошибка                           | Причина | Решение                                       |
|-----|----------------------------------|---------|---|
|     | PID1<br>Инвертор<br>неостановлен |         | обнаружения обратной связи<br>PID1 нет ошибки |

## Приложение А: Параметры функций

Функциональные параметры ПЧ серии Goodrive 300-16 разделены на 30 групп (P00 ~ P29) согласно функциям, группы P18 ~ P28 зарезервированы. Каждая функциональная группа содержит определенные функциональные коды, применяемые в меню 3-х уровней. Например «P08.08» означает восьмой код функции в группе функций P8, группа P29 защищена на заводе, и пользователям запрещен доступ к этим параметрам.

Для удобства функциональной установки кодов, функциональное групповое число соответствует меню первого уровня, функциональный код соответствует меню второго уровня, и функциональный код соответствует меню третьего уровня.

1. Ниже приводится инструкция списков функций:

**Первый столбец** «Код функции»: коды функций параметров группы и параметров;

**Второй столбец** «Имя»: полное имя параметров функции;

**Третий столбец** «Подробное описание параметров»: подробное описание функциональных параметров;

**Четвертый столбец** «Значение по умолчанию»: исходные значения функциональных параметров;

**Пятый столбец** «Изменение»: изменение кода функций (параметры могут быть изменены или нет, и изменения условий), ниже приведена инструкция:

“○”: означает, что значение параметра могут быть изменено в состоянии «останов» и «работа»;

“◎”: означает, что значение параметра не может быть изменено в состоянии «работа»;

“●”: означает, что значение параметра – реальное значение, которое не может быть изменено.

(Инвертор имеет автоматический контроль изменения параметров, чтобы помочь пользователям избежать изменения)

## 1 Основные параметры функций Goodrive300-16

| Код функции                         | Имя                                  | Описание параметров   | Значение по умолчанию | Изменить |
|-------------------------------------|--------------------------------------|---|-----------------------|----------|
| <b>Группа P00 Базовые параметры</b> |                                      |   |                       |          |
| P00.00                              | Режим управления скоростью           | 0: Режим бездатчикового векторного управления 0<br>1: Режим бездатчикового векторного управления 1<br>2: Управление V/F<br><b>Примечание:</b> Применим для асинхронных двигателей   | 2                     | ⊙        |
| P00.01                              | Выбор команды «Пуск»                 | 0: Команда «Пуск» с панели управления<br>1: Команда «Пуск» от клемм I/O<br>2: Команда «Пуск» через коммуникационный протокол  | 0                     | ○        |
| P00.02                              | Команда «Пуск» через протоколы связи | 0: Канал связи MODBUS<br>1: Канал связи Profibus/CANopen/BACnet/Devicenet<br>2: Канал связи Ethernet<br>3: Резерв<br><b>Примечание:</b> 1, 2 и 3 являются расширенными функциями, которые могут быть использованы только, когда настроены соответствующие платы расширения. | 0                     | ○        |
| P00.03                              | Макс. выходная частота               | Этот параметр используется для задания максимальной выходной частоты инвертора.<br>Диапазон установки: P00.04~400.00Гц  | 50.00 Гц              | ⊙        |
| P00.04                              | Верхний предел выходной частоты      | Верхний предел выходной частоты ПЧ, который меньше или равен максимальной выходной частоте.<br>Диапазон установки: P00.05~P00.03  | 50.00 Гц              | ⊙        |

| Код функции | Имя  | Описание параметров   | Значение по умолчанию | Изменить |
|-------------|--|---|-----------------------|----------|
|             |  | (Максимальная выходная частота)   |                       |          |
| P00.05      | Нижний предел выходной частоты             | Нижний предел выходной частоты – это выходная частота инвертора.<br><b>Примечание:</b> Максимальная выходная частота $\geq$ Верхний предел частоты $\geq$ Нижний предел частоты<br>Диапазон установки: 0.00Гц~P00.04 (Верхний предел частоты) | 0.00 Гц               | ⊙        |
| P00.06      | А – Выбор задания частоты                  | 0: Клавиатура<br>1: AI1<br>2: AI2   | 0                     | ○        |
| P00.07      | В – Выбор задания частоты                  | 3: AI3<br>4: Высокочастотный импульсный вход HDI<br>5: PLC<br>6: Многоступенчатая скорость<br>7: PID1<br>8: MODBUS<br>9: Profibus/CANopen/BACnet/Devicenet<br>10: Ethernet<br>11: Зарезервированный   | 2                     | ○        |
| P00.08      | В ссылка команды частоты                   | 0: Максимальная выходная частота<br>1: Задание частоты А  | 0                     | ○        |
| P00.09      | Сочетание типа и источника задания частоты | 0: А<br>1: В<br>2: А+В<br>3: А-В<br>4: Макс (А, В)<br>5: Минимум (А, В)   | 0                     | ○        |
| P00.10      | Задание частоты с                          | 0.00 Гц~P00.03 (Максимальная выходная частота)  | 50.00 Гц              | ○        |

| Код функции | Имя                                  | Описание параметров  | Значение по умолчанию     | Изменить |
|-------------|--------------------------------------|--|---------------------------|----------|
|             | панели управления                    |  |                           |          |
| P00.11      | Время ACC 1                          | 0.0~3600.0 с   | Зависит от типа двигателя | ○        |
| P00.12      | Время DEC 1                          | 0.0~3600.0 с   | Зависит от типа двигателя | ○        |
| P00.13      | Выбор направления вращения при пуске | 0: Вращение «Вперед» по умолчанию<br>1: Вращение в обратном направлении  | 0                         | ○        |
| P00.14      | Частота ШИМ                          | 1.0~15.0 кГц   | Зависит от типа двигателя | ○        |
| P00.15      | Автонастройка параметров двигателя   | 0: НиНевыполняется<br>1: Автонастройка с вращением<br>2: Статическая автонастройка 1 (автонастраиваются полностью),<br>3: Статическая автонастройка 2 (автонастраивают часть параметры), | 0                         | ◎        |
| P00.16      | Выбор функции AVR                    | 0:Выключено<br>1:Включено во время работы  | 1                         | ○        |
| P00.17      | Тип инвертора                        | 0: G тип<br>1: P тип   | 0                         | ◎        |
| P00.18      | Функция восстановите параметр        | 0: Нет выполнения<br>1: Восстановление значений по умолчанию<br>2: Сброс истории ошибок  | 0                         | ◎        |

| <b>Группа P01 Управление «Пуск/Стоп»</b> |                                     |   |         |   |
|--|-------------------------------------|---|---------|---|
| P01.00                                   | Режим «Пуск»                        | 0: Прямой пуск со стартовой частоты<br>P01.01<br>1: Пуск после торможения DC<br>2: Пуск после отслеживания скорости | 0       | ⊙ |
| P01.01                                   | Стартовая частота при пуске         | 0.00~50.00 Гц   | 0.50 Гц | ⊙ |
| P01.02                                   | Время задержки стартовой частоты    | 0.0~50.0 с  | 0,0 с   | ⊙ |
| P01.03                                   | Ток торможения перед пуском         | 0.0~100.0%  | 0.0%    | ⊙ |
| P01.04                                   | Время торможения перед пуском       | 0.00~50.00 с  | 0,00 с  | ⊙ |
| P01.05                                   | Выбор ACC/DEC                       | Тип 0: Линейная   | 0       | ⊙ |
| P01.08                                   | Выбор режима останова               | 0: Останов с замедлением<br>1: Останов с выбегом  | 0       | ○ |
| P01.09                                   | Стартовая частота при DC торможении | 0.00 Гц~P00.03 (Максимальная выходная частота)  | 0.00 Гц | ○ |
| P01.10                                   | Время ожидания до DC торможения     | 0.00~50.00 с  | 0,00 с  | ○ |
| P01.11                                   | Тормозной ток при DC торможении     | 0.0~100.0%  | 0.0%    | ○ |



|        |  |  |         |   |
|--------|--|--|---------|---|
| P01.12 | Длительность торможения DC                     | 0.00~50.00 с   | 0,00 с  | ○ |
| P01.13 | Задержка переключения вперед-назад (FWD/REV)   | 0.0~3600.0 с   | 0,0 с   | ○ |
| P01.14 | Переключение между FWD/REV                     | Установите пороговую точку ПЧ:<br>0: Переключение при 0 частоте<br>1: Перейти после стартовой частоты  | 1       | ◎ |
| P01.15 | Скорость при останове                          | 0.00~100.00 Гц   | 0.50 Гц | ◎ |
| P01.16 | Обнаружение скорости останова                  | 0: Обнаружение согласно настройке скорости (нет задержки при остановке)<br>1: Обнаружение согласно обратной связи скорости (действительно для векторного управления)   | 0       | ◎ |
| P01.17 | Время обнаружения скорости обратной связи      | 0.00~100.00 с (действительно, когда P01.16=1)  | 0,50 с  | ◎ |
| P01.18 | Проверка состояния клемм при включении питания | Когда инвертор работает клемм I/O, система будет определять состояние работы клемм во время работы инвертора.<br>0: Управление от клемм недопустимо. инвертор не будет включен, система сохраняет защиту до выключения питания и повторного включения.<br>1: Управление от клемм I/O. Инвертор будет включен автоматически, после инициализации, если подана команда на включение. | 0       | ○ |

|        |   |   |       |   |
|--------|---|---|-------|---|
| P01.19 | Рабочая частота ниже нижнего предела 1 (действительно, если нижний предел частоты выше 0) | 0: Пуск на нижнем пределе частоты<br>1: Стоп  | 0     | ◎ |
| P01.21 | Перезапуск после выключения питания   | 0: Отключено<br>1: Включено   | 0     | ○ |
| P01.22 | Время ожидания перезапуска после выключения питания                                       | 0.0~3600.0 с (действительно, когда P01.21=1)  | 1,0 с | ○ |
| P01.23 | Время задержки пуска  | 0.0~60.0 с  | 0,0 с | ○ |
| P01.24 | Время задержки скорости останова  | 0.0~100.0 с   | 0,0 с | ○ |
| P01.25 | Выбор выходной частоты 0 Гц   | 0: Выход без напряжения<br>1: Выход с напряжением<br>2: Выход в тормозном токе DC при остановке | 1     | ○ |

| <b>Группа P02 Двигатель 1</b> |   |                                      |                   |   |
|-------------------------------|---|--------------------------------------|-------------------|---|
| P02.01                        | Номинальная мощность асинхронного двигателя 1   | 0.1~3000.0 кВт                       | Зависит от модели | ⊙ |
| P02.02                        | Номинальная частота асинхронного двигателя 1    | 0.01Гц~P00.03 (Максимальная частота) | 50.00 Гц          | ⊙ |
| P02.03                        | Номинальная скорость асинхронного двигателя 1   | 1~36000 об/мин                       | Зависит от модели | ⊙ |
| P02.04                        | Номинальное напряжение асинхронного двигателя 1 | 0~1200V                              | Зависит от модели | ⊙ |
| P02.05                        | Номинальный ток асинхронного двигателя 1        | 0.8~6000.0 A                         | Зависит от модели | ⊙ |
| P02.06                        | Сопротивление статора асинхронного двигателя 1  | 0.001~65.535Ω                        | Зависит от модели | ○ |
| P02.07                        | Сопротивление ротора асинхронного двигателя 1   | 0.001~65.535Ω                        | Зависит от модели | ○ |
| P02.08                        | Индуктивность обмоток асинхронного двигателя 1  | 0.1~6553.5 мГн                       | Зависит от модели | ○ |
| P02.09                        | Взаимная индуктивность асинхронного двигателя 1 | 0.1~6553.5 мГн                       | Зависит от модели | ○ |

|        |   |   |                   |   |
|--------|---|---|-------------------|---|
| P02.10 | Ток нагрузки асинхронного двигателя 1                     | 0.1~6553.5 А  | Зависит от модели | ○ |
| P02.11 | Коэффициент 1 магнитного насыщения для железного ядра AM1 | 0.0~100.0%  | 80.0%             | ◎ |
| P02.12 | Коэффициент2 магнитного насыщения для железного ядра AM1  | 0.0~100.0%  | 68.0%             | ◎ |
| P02.13 | Коэффициент 3 магнитного насыщения для железного ядра AM1 | 0.0~100.0%  | 57.0%             | ◎ |
| P02.14 | Коэффициент 4 магнитного насыщения для железного ядра AM1 | 0.0~100.0%  | 40.0%             | ◎ |
| P02.26 | Двигатель 1 – защита от перегрузки                        | 0: Нет защита<br>1: Общий двигатель (с компенсацией низкой скорости).<br>2: Асинхронный двигатель (без компенсации низкой скорости) | 2                 | ◎ |
| P02.27 | Двигатель 1 – коэффициент защиты от перегрузки            | 20.0% ~ 120,0%  | 100.0%            | ○ |
| P02.28 | Поправочный коэффициент мощности двигателя 1              | 0.00~3.00   | 1.00              | ○ |

| <b>Группа P03 Векторное управление</b> |   |   |          |   |
|--|---|---|----------|---|
| P03.00                                 | Скорость в замкнутом контуре<br>Пропорциональное усиление 1 | 0~200.0                                       | 20.0     | ○ |
| P03.01                                 | Скорость в замкнутом контуре<br>Время интегрирования 1      | 0.000~10.000 с                                | 0.200 с  | ○ |
| P03.02                                 | Нижняя частота переключения                                 | 0.00Гц~P03.05                                 | 5.00 Гц  | ○ |
| P03.03                                 | Скорость в замкнутом контуре<br>Пропорциональное усиление 2 | 0~200.0                                       | 20.0     | ○ |
| P03.04                                 | Скорость в замкнутом контуре<br>Время интегрирования 2      | 0.000~10.000 с                                | 0.200 с  | ○ |
| P03.05                                 | Верхняя частота переключения                                | P03.02~P00.03 (Максимальная выходная частота) | 10.00 Гц | ○ |
| P03.06                                 | Выходной фильтр скорости в замкнутом контуре                | 0~8( соответствует $0\sim 2^8/10$ мсек)       | 0        | ○ |
| P03.07                                 | Коэффициент компенсации скольжения при векторном управлении | 50% ~ 200%                                    | 100%     | ○ |
| P03.08                                 | Коэффициент компенсации скольжения при векторном            | 50% ~ 200%                                    | 100%     | ○ |

|        |  |  |         |   |
|--------|--|--|---------|---|
|        | управлении торможением   |  |         |   |
| P03.09 | Коэффициент Р в токовом контуре  | 0~65535  | 1000    | ○ |
| P03.10 | Коэффициент I в токовом контуре  | 0~65535  | 1000    | ○ |
| P03.11 | Задание крутящего момента  | 0: Управление крутящим моментом выключено<br>1: Задание момента с панели управления (P03.12)<br>2: Задание момента через аналоговый вход AI1 1<br>3: Задание момента через аналоговый вход AI2<br>4: Задание момента через аналоговый вход AI3<br>5: Задание момента через HDI<br>6: Задание момента через многоступенчатую скорость<br>7: Задание момента через MODBUS<br>8: Задание момента через Profibus/CANopen/BACnet/Device net<br>9: Задание момента через Ethernet<br>10: Резервированный | 0       | ○ |
| P03.12 | Задание момента с панели управления  | - 300,0% ~ 300,0% (номинальный ток двигателя)  | 50.0%   | ○ |
| P03.13 | Время фильтрации крутящего момента   | 0.000~10.000 с   | 0,010 с | ○ |
| P03.14 | Выбор источника задания крутящего момента при вращении вперед с верхним пределом | 0: Клавиатура<br>1: AI1<br>2: AI2<br>3: AI3  | 0       | ○ |

|        | частоты   | 4: HDI   |          |   |
|--------|---|--|----------|---|
| P03.15 | Выбор источника задания крутящего момента при вращении назад с верхним пределом частоты | 5: Задание момента через многоступенчатую скорость<br>6: MODBUS<br>7: rofibus/CANopen/BACnet /Devicenet<br>8: Ethernet<br>9: Зарезервированный | 0        | ○ |
| P03.16 | Задание крутящего момента от клавиатуры при вращении вперед с верхним пределом частоты  | 0.00 Гц~P00.03   | 50.00 Гц | ○ |
| P03.17 | Задание крутящего момента от клавиатуры при вращении назад с верхним пределом частоты   | 0.00 Гц~P00.03   | 50.00 Гц | ○ |
| P03.18 | Выбор источника верхнего предела тормозного крутящего момента                           | 0: Задание верхнего предела тормозного момента с панели управления<br>1: AI1   | 0        | ○ |
| P03.19 | Выбор источника верхнего предела тормозного крутящего момента                           | 2: AI2<br>3: AI3<br>4: HDI<br>5 MODBUS<br>6: Profibus/CANopen/BACnet/ Devicenet<br>7: Ethernet<br>8: Зарезервированный                         | 0        | ○ |
| P03.20 | Задание верхнего  | 0.0~300.0% (проезжают  | 180.0%   | ○ |

|        |   |  |         |   |
|--------|---|--|---------|---|
|        | предела крутящего момента с панели управления                             | номинальный ток),                                |         |   |
| P03.21 | Задание верхнего предела тормозного крутящего момента с панели управления | 0.0~300.0% (от номинального тока),               | 180.0%  | ○ |
| P03.22 | Коэффициент ослабления в зоне постоянной мощности                         | 0.1~2.0  | 0.3     | ○ |
| P03.23 | Нижняя точка ослабления в зоне постоянной мощности                        | 10% ~ 100%                                       | 20%     | ○ |
| P03.24 | Максимальный предел напряжения  | 0.0~120.0%                                       | 100.0%  | ◎ |
| P03.25 | Время преварительного возбуждения   | 0.000~10.000 с                                   | 0.300 с | ○ |
| P03.26 | Пропорциональное усиление при слабом намагничивании                       | 0~8000   | 1000    | ○ |
| P03.27 | Векторное управление скоростью  | 0: Фактическое значение<br>1: Значение параметра | 1       | ○ |



| Группа P04 Управление V/F |  |   |         |   |
|---------------------------|--|---|---------|---|
| P04.00                    | Двигатель 1<br>Настройка кривой<br>V/F                       | 0:Линейная кривая V/F;<br>постоянный крутящий момент<br>нагрузки<br>1:Многоточечная криваяV/F<br>2:Кривая V/F на 1.3-ти мощности<br>низкого крутящего момента<br>3: Кривая V/F на 1.7-ой мощности<br>низкого крутящего момента<br>4: Кривая V/F на 2-ой мощности<br>низкого крутящего момента<br>5:Настраиваемая V/F<br>(разделенная V/F) | 0       | ⊙ |
| P04.01                    | Усиление крутящего<br>момента 1                              | 0.0%: (автоматическое)<br>0,1% ~ 10,0%  | 0.0%    | ○ |
| P04.02                    | Завершение<br>увеличения<br>крутящего момента<br>двигателя 1 | 0.0% ~ 50,0% (относительно<br>номинальной частоты<br>двигателя1)  | 20.0%   | ○ |
| P04.03                    | Двигатель 1<br>Точка<br>частоты 1 V /F                       | 0.00Гц~P04.05   | 0.00 Гц | ○ |
| P04.04                    | Двигатель 1<br>Точка<br>напряжение 1 V/F                     | 0.0% ~ 110,0% (номинальное<br>напряжение двигателя 1)   | 0.0%    | ○ |
| P04.05                    | Двигатель 1<br>Точка<br>частоты 2 V /F                       | P04.03~P04.07   | 0.00 Гц | ○ |
| P04.06                    | Двигатель 1<br>Точка<br>напряжение 2 V/F                     | 0.0% ~ 110,0% (номинальное<br>напряжение двигателя 1)   | 0.0%    | ○ |
| P04.07                    | Двигатель 1<br>Точка   | P04.05~P02.02 (номинальная<br>частота двигателя 1)  | 0.00 Гц | ○ |

|        |   |  |          |   |
|--------|---|--|----------|---|
|        | частоты 3 V / F   |  |          |   |
| P04.08 | Двигатель 1<br>Точка<br>напряжение 3 V/F                            | 0.0% ~ 110,0% (номинальное<br>напряжение двигателя 1)  | 0.0%     | ○ |
| P04.09 | Двигатель 1<br>компенсация<br>скольжения V/F                        | 0.0~200.0%   | 100.0%   | ○ |
| P04.10 | Фактор контроля за<br>вибрацией в низкой<br>частоте двигателя 1     | 0~100  | 10       | ○ |
| P04.11 | Фактор контроля за<br>вибрацией в<br>высокой частоте<br>двигателя 1 | 0~100  | 10       | ○ |
| P04.12 | Порог контроля за<br>вибрацией<br>двигателя 1                       | 0.00Гц~P00.03 (макс. выходная<br>частота)  | 30.00 Гц | ○ |
| P04.13 | Двигатель 2<br>Настройка кривой<br>V/F                              | 0: Линейная кривая V/F;<br>постоянный крутящий момент<br>нагрузки<br>1: Многоточечная кривая V/F<br>2: Кривая V/F на 1.3-ти мощности<br>низкого крутящего момента<br>3: Кривая V/F на 1.7-ой мощности<br>низкого крутящего момента<br>4: Кривая V/F на 2-ой мощности<br>низкого крутящего момента<br>5: Настраиваемая V/F<br>(разделенная V/F) | 0        | ◎ |
| P04.14 | Двигатель 2<br>Усиление крутящего<br>момента                        | 0.0%: (автоматические) 0,1% ~<br>10,0%   | 0.0%     | ○ |
| P04.15 | Двигатель 2<br>Предел крутящего                                     | 0.0% ~ 50,0% (относительно<br>номинальной частоты моторных   | 20.0%    | ○ |

|        | момента                                       | 2)   |          |   |
|--------|---|--|----------|---|
| P04.16 | Двигатель 2<br>Точка частоты 1V/F             | 0.00 Гц~P04.18   | 0.00 Гц  | ○ |
| P04.17 | Двигатель 2<br>Точка напряжения<br>1V/F       | 0.0% ~ 110,0% (номинальное<br>напряжение двигателя 2)  | 0.0%     | ○ |
| P04.18 | Двигатель 2<br>Точка частоты 2 V/F            | P04.16~P04.20  | 0.00 Гц  | ○ |
| P04.19 | Двигатель 2<br>Точка напряжения 2<br>V/F      | 0.0% ~ 110,0% (номинальное<br>напряжение двигателя 2)  | 0.0%     | ○ |
| P04.20 | Двигатель 2<br>Точка частоты 3 V/F            | P04.18~P12.02 (номинальная<br>частота двигателя 2) /<br>P04.18~P12.16 (номинальная<br>частота двигателя 2) | 0.00 Гц  | ○ |
| P04.21 | Двигатель 2<br>Точка напряжения 3<br>V/F      | 0.0% ~ 110,0% (номинальное<br>напряжение двигателя 2)  | 0.0%     | ○ |
| P04.22 | Двигатель 2<br>компенсация<br>скольжения V/F  | 0.0~200.0%   | 100.0%   | ○ |
| P04.23 | Низкочастотная<br>вибрация                    | 0~100  | 10       | ○ |
| P04.24 | Высокочастотная<br>вибрация                   | 0~100  | 10       | ○ |
| P04.25 | Порог контроля за<br>вибрацией<br>двигатель 2 | 0.00Гц~P00.03 (макс. выходная<br>частота)  | 30.00 Гц | ○ |
| P04.26 | Выбор режима<br>экономии энергии              | 0:Отключено<br>1:Автоматический режим  | 0        | ◎ |
| P04.27 | Настройка<br>напряжения                       | 0: Клавиатура: выходное<br>напряжение определено в<br>P04.28.<br>1: AI1                                    | 0        | ○ |

|        |   |  |        |   |
|--------|---|--|--------|---|
|        |   | 2: AI2<br>3: AI3<br>4: HDI<br>5: Многоступенчатая скорость<br>6: PID1<br>7: MODBUS<br>8: я Profibus/CANopen/BACnet/<br>Devicenet<br>9: Ethernet<br>10: Зарезервированный |        |   |
| P04.28 | Регулирования напряжения с клавиатуры           | 0.0% ~ 100,0%  | 100.0% | ○ |
| P04.29 | Время увеличения напряжения                     | 0.0~3600.0 с   | 5,0 с  | ○ |
| P04.30 | Время уменьшения напряжения                     | 0.0~3600.0 с   | 5,0 с  | ○ |
| P04.31 | Максимальное выходное напряжение                | % P04.32~100.0 (номинальное напряжение двигателя)  | 100.0% | ◎ |
| P04.32 | Минимальное выходное напряжение                 | 0.0% ~ P04.31 (номинальное напряжение двигателя)   | 0.0%   | ◎ |
| P04.33 | Коэффициент пробуждения при постоянной мощности | 1.00~1.30  | 1.00   | ○ |

| Группа P05 Входные клеммы |                                |   |   |   |
|---------------------------|--------------------------------|---|---|---|
| P05.00                    | Выбор типа входа HDI           | 0: Высокочастотный импульсный вход<br>1: Цифровой вход  | 0 | • |
| P05.01                    | Выбор функции клеммы входа S1  | 0: Нет функций<br>1: Пуск «Вперед»<br>2: Реверс   | 1 | ⊙ |
| P05.02                    | Выбор функции клеммы входа S2  | 3: 3-х проводное управление<br>4: :«Вперед» толчковый режим   | 4 | ⊙ |
| P05.03                    | Выбор функции клеммы входа S3  | 5: :«Реверс» толчковый режим<br>6: Останов с выбегом  | 7 | ⊙ |
| P05.04                    | Выбор функции клеммы входа S4  | 7: Сброс ошибки<br>8: Пауза в работе  | 0 | ⊙ |
| P05.05                    | Выбор функции клеммы входа S5  | 9: Вход «Внешняя неисправность»<br>10: Увеличение частоты (UP) (псевдопотенциометр)   | 0 | ⊙ |
| P05.06                    | Выбор функции клеммы входа S6  | 11: Уменьшение частоты (DOWN) (псевдопотенциометр)  | 0 | ⊙ |
| P05.07                    | Выбор функции клеммы входа S7  | 12: Отмена изменения частоты<br>13: Переход между уставкой А и уставкой В   | 0 | ⊙ |
| P05.08                    | Выбор функции клеммы входа S8  | 14: Переход от комбинации уставок к уставке А<br>15: Переход от комбинации уставок к уставке В  | 0 | ⊙ |
| P05.09                    | Выбор функции клеммы входа HDI | 16: Многоступенчатая скорость клемма 1<br>17: Многоступенчатая скорость клемма 2<br>18: Многоступенчатая скорость клемма 3<br>19: Многоступенчатая скорость клемма 4<br>20: Многоступенчатая скорость - пауза | 0 | ⊙ |

|  |  |  |  |  |
|--|--|--|--|--|
|  |  | <p>21: Время ACC/DEC 1</p> <p>22: Время ACC/DEC 2</p> <p>23: Сброс/останов PLC</p> <p>24: Пауза PLC</p> <p>25: Пауза в управлении PID1</p> <p>26: Пауза при перемещении (останов в текущей частоте),</p> <p>27: Сброс при перемещении (возвращаются к рабочей частоте),</p> <p>28: Сброс счетчика</p> <p>29: Запрет управления крутящим моментом</p> <p>30: Запрет ACC/DEC</p> <p>31: Счетчик триггера</p> <p>32: Зарезервированный</p> <p>33: Отмена параметра временного изменения частоты</p> <p>34: Торможение DC</p> <p>35: Переход от двигателя 1 к двигателю 2</p> <p>36: Переход на управление от панели управления</p> <p>37: Переход на управление от клемм</p> <p>38: Переход на управление от протоколов связи</p> <p>39: Команда предварительного намагничивания</p> <p>40: Очистка потребляемой мощности</p> <p>41: Сохранение потребляемой мощности</p> <p>42: Зарезервированный</p> <p>43: Зарезервированный</p> <p>44: Составная пауза PID1</p> |  |  |
|--|--|--|--|--|

|  |  |  |  |  |
|--|--|--|--|--|
|  |  | <p>45: Переключение полюса PID1</p> <p>46: Останов при аварийном торможении</p> <p>47: Пуск PID2</p> <p>48: ОстановPID2</p> <p>49: HVAC не включен (действительно в состоянии остановки))</p> <p>50: Составная пауза PID2</p> <p>51: Пауза в управлении PID2</p> <p>52: Переключение полюса PID2</p> <p>53: Срабатывание сигнала «Пожар»</p> <p>54: Режим «Сон»</p> <p>55: Режим «Пробуждение»</p> <p>56: Двигатель А выключен</p> <p>57: Двигатель В выключен</p> <p>58: Двигатель С выключен</p> <p>59: Двигатель D выключен</p> <p>60: Двигатель E выключен</p> <p>61: Двигатель F выключен</p> <p>62: Двигатель G выключен</p> <p>63: Двигатель H выключен</p> <p>64: Ручная команда циркуляции</p> <p>65: Ручной пуск в эксплуатацию</p> <p>66: Ручной пуск двигателя А</p> <p>67: Ручной пуск двигателя В</p> <p>68: Ручной пуск двигателя С</p> <p>69: Ручной пуск двигателя D</p> <p>70: Ручной пуск двигателя E</p> <p>71: Ручной пуск двигателя F</p> <p>72: Ручной пуск двигателя G</p> <p>73: Ручной пуск двигателя H</p> <p>74: Верхний предел уровня воды грязевика</p> <p>75: Нижний предел уровня воды</p> |  |  |
|--|--|--|--|--|

|        |                                     |   |         |   |
|--------|-------------------------------------|---|---------|---|
|        |                                     | грязевика<br>76: Уровень нехватки воды<br>грязевика<br>77~79: Зарезервированный   |         |   |
| P05.10 | Выбор полярности входных клемм      | 0x000~0x1FF   | 0x000   | ○ |
| P05.11 | Время фильтрации переключателя      | 0.000~1.000 с   | 0,010 с | ○ |
| P05.12 | Настройка виртуальных клемм         | 0x000~0x1FF (0: Отключено, 1: Включено)<br>BIT0: S1 виртуальная клемма<br>BIT1: S2 виртуальная клемма<br>BIT2: S3 виртуальная клемма<br>BIT3: S4 виртуальная клемма<br>BIT4: S5 виртуальная клемма<br>BIT5: S6 виртуальная клемма<br>BIT6: S7 виртуальная клемма<br>BIT7: S8 виртуальная клемма<br>BIT8: HDI виртуальная клемма | 0x000   | ◎ |
| P05.13 | Клеммы управления в режиме «Работа» | 0: 2-х проводное управление 1<br>1: 2-х проводное управление 2<br>2: 3-х проводное управление 1<br>3: 3-х проводное управление 2  | 0       | ◎ |
| P05.14 | Время задержки включения клеммы S1  | 0.000~50.000 с  | 0.000 с | ○ |
| P05.15 | Время задержки выключения клеммы S1 | 0.000~50.000 с  | 0.000 с | ○ |
| P05.16 | Время задержки включения клеммы S2  | 0.000~50.000 с  | 0.000 с | ○ |
| P05.17 | Время задержки выключения клеммы S2 | 0.000~50.000 с  | 0.000 с | ○ |



|        |   |                |         |   |
|--------|---|----------------|---------|---|
| P05.18 | Время задержки<br>включения клеммы<br>S3  | 0.000~50.000 с | 0.000 с | ○ |
| P05.19 | Время задержки<br>выключения клеммы<br>S3 | 0.000~50.000 с | 0.000 с | ○ |
| P05.20 | Время задержки<br>включения клеммы<br>S4  | 0.000~50.000 с | 0.000 с | ○ |
| P05.21 | Время задержки<br>выключения клеммы<br>S4 | 0.000~50.000 с | 0.000 с | ○ |
| P05.22 | Время задержки<br>включения клеммы<br>S5  | 0.000~50.000 с | 0.000 с | ○ |
| P05.23 | Время задержки<br>выключения клеммы<br>S5 | 0.000~50.000 с | 0.000 с | ○ |
| P05.24 | Время задержки<br>включения клеммы<br>S6  | 0.000~50.000 с | 0.000 с | ○ |
| P05.25 | Время задержки<br>выключения клеммы<br>S6 | 0.000~50.000 с | 0.000 с | ○ |
| P05.26 | Время задержки<br>включения клеммы<br>S7  | 0.000~50.000 с | 0.000 с | ○ |
| P05.27 | Время задержки<br>выключения клеммы<br>S7 | 0.000~50.000 с | 0.000 с | ○ |
| P05.28 | Время задержки<br>включения клеммы<br>S8  | 0.000~50.000 с | 0.000 с | ○ |

|        |   |                   |           |   |
|--------|---|-------------------|-----------|---|
| P05.29 | Время задержки<br>выключения клеммы<br>S8               | 0.000~50.000 с    | 0.000 с   | ○ |
| P05.30 | Время задержки<br>включения клеммы<br>HDI               | 0.000~50.000 с    | 0.000 с   | ○ |
| P05.31 | Время задержки<br>выключения клеммы<br>HDI              | 0.000~50.000 с    | 0.000 с   | ○ |
| P05.32 | Нижний предел AI1                                       | 0.00V~P05.34      | 0.00 В    | ○ |
| P05.33 | Соответствующее<br>регулирование<br>нижнего предела AI1 | - 100,0% ~ 100,0% | 0.0%      | ○ |
| P05.34 | Верхний предел AI1                                      | P05.32~10.00V     | 10.00 В   | ○ |
| P05.35 | Соответствующее<br>регулирование<br>верхний предел AI1  | - 100,0% ~ 100,0% | 100.0%    | ○ |
| P05.36 | Вход AI1 время<br>фильтрации                            | 0.000s~10.000 с   | 0.100 с   | ○ |
| P05.37 | Нижний предел AI2                                       | 0.00V~P05.39      | 0.00 В    | ○ |
| P05.38 | Соответствующее<br>регулирование<br>нижнего предела AI2 | - 100,0% ~ 100,0% | 0.0%      | ○ |
| P05.39 | Верхний предел AI2                                      | P05.37~10.00V     | 10.00 В   | ○ |
| P05.40 | Соответствующее<br>урегулирование<br>верхний предел AI2 | - 100,0% ~ 100,0% | 100.0%    | ○ |
| P05.41 | Вход AI2 время<br>фильтрации                            | 0.000s~10.000 с   | 0.100 с   | ○ |
| P05.42 | Нижний предел<br>AI3                                    | - 10.00V~P05.44   | - 10.00 В | ○ |
| P05.43 | Соответствующее<br>регулирование                        | - 100,0% ~ 100,0% | - 100,0%  | ○ |

|        |  |   |            |   |
|--------|--|---|------------|---|
|        | нижнего предела AI3  |   |            |   |
| P05.44 | Среднее значение AI3   | P05.42~P05.46                               | 0.00 В     | ○ |
| P05.45 | Соответствующее среднее регулирование AI3                    | - 100,0% ~ 100,0%                           | 0.0%       | ○ |
| P05.46 | Верхний предел AI3   | P05.44~10.00V                               | 10.00 В    | ○ |
| P05.47 | Соответствующее регулирование верхний предел AI3             | - 100,0% ~ 100,0%                           | 100.0%     | ○ |
| P05.48 | Вход AI3 время фильтрации                                    | 0.000s~10.000 с                             | 0.100 с    | ○ |
| P05.49 | Выбор входной функции высокочастотного импульсного входа HDI | 0: Вход задания частоты<br>1: Вход счетчика | 0          | ◎ |
| P05.50 | Частота нижнего предела HDI                                  | 0.000 кГц~P05.52                            | 0.000 кГц  | ○ |
| P05.51 | Соответствующее регулирование настройки низкой частоты HDI   | - 100,0% ~ 100,0%                           | 0.0%       | ○ |
| P05.52 | Частота верхнего предела HDI                                 | P05.50~50.000 кГц                           | 50.000 кГц | ○ |
| P05.53 | Соответствующая настройка верхней частоты предела HDI        | - 100,0% ~ 100,0%                           | 100.0%     | ○ |
| P05.54 | Вход частоты HDI время фильтрации                            | 0.000s~10.000 с                             | 0,010 с    | ○ |

| <b>Группа P06 Выходные клеммы</b> |                       |  |   |   |
|-----------------------------------|-----------------------|--|---|---|
| P06.00                            | Выход HDO             | 0: Высокочастотный импульсный выход с открытым коллектором<br>1: Импульсный выход с открытым коллектором   | 0 | ⊙ |
| P06.01                            | Выход Y               | 0: Отключено   | 0 | ○ |
| P06.02                            | Выход HDO             | 1: В работе  | 0 | ○ |
| P06.03                            | Релейный выход<br>RO1 | 2: Вращение «Вперед»<br>3: Вращение «Назад»  | 1 | ○ |
| P06.04                            | Релейный выход<br>RO2 | 4: Толчковый режим<br>5: Авария ПЧ   | 5 | ○ |
| P06.05                            | Релейный выход<br>RO3 | 6: Проверка степени частоты<br>FDT1  | 0 | ○ |
| P06.06                            | Релейный выход<br>RO4 | 7: Проверка степени частоты<br>FDT2  | 0 | ○ |
| P06.07                            | Релейный выход<br>RO5 | 8: Частота достигнута<br>9: Работа на нулевой скорости   | 0 | ○ |
| P06.08                            | Релейный выход<br>RO6 | 10: Достигнут верхний предел частоты   | 0 | ○ |
| P06.09                            | Релейный выход<br>RO7 | 11: Достигнут нижний предел частоты  | 0 | ○ |
| P06.10                            | Релейный выход<br>RO8 | 12: Сигнал готовности<br>13: Намагничивание<br>14: Предварительный сигнал перегрузки<br>15: Предварительный сигнал недогрузки<br>16: Завершение этапа PLC<br>17: Завершение цикла PLC<br>18: Достигнуто заданное значение<br>19: Достигнуто определенное значение<br>20: Внешняя неисправность | 0 | ○ |

|  |  |   |  |  |
|--|--|---|--|--|
|  |  | 21: Зарезервированный<br>22: Длительность достигнута<br>23: MODBUS виртуальные<br>выходные клеммы<br>24: Profibus/CANopen/BACnet/<br>Devicenet виртуальные<br>выходные клеммы<br>25: Ethernet виртуальные<br>выходные клеммы<br>26: Установка напряжения тока<br>закверщено<br>27: Режим «Пожар» активирован<br>28: Предварительная тревога<br>низкой PID1 обратной связи<br>29: Предварительная тревога<br>высокой PID1 обратной связи<br>30: Режим «Сон» PID1<br>31: Ошибка часов реального<br>времени<br>32: Состояние пуска PID2<br>33: Состояние останова PID2<br>34: Подключение двигателя А к<br>инвертору<br>35: Подключение двигателя А к<br>сети<br>36: Подключение двигателя В к<br>инвертору<br>37: Подключение двигателя В к<br>сети<br>38: Подключение двигателя С к<br>инвертору<br>39: Подключение двигателя С к<br>сети<br>40: Подключение двигателя D к |  |  |
|--|--|---|--|--|

|        |                                      |  |         |   |
|--------|--------------------------------------|--|---------|---|
|        |                                      | инвертору<br>41: Подключение двигателя D к сети<br>42: Подключение двигателя E к инвертору<br>43: Подключение двигателя E к сети<br>44: Подключение двигателя F к инвертору<br>45: Подключение двигателя F к сети<br>46: Подключение двигателя G к инвертору<br>47: Подключение двигателя G к сети<br>48: Подключение двигателя H к инвертору<br>49: Подключение двигателя H к сети<br>50: Индикация работы под давлением в режиме ожидания<br>51: Индикация нехватки воды выгребной ямы<br>52: Предсигнальная индикация<br>53~59: Зарезервированный |         |   |
| P06.11 | Выбор полярности выходных клемм      | 0~0x3FF  | 0~0x3FF | ○ |
| P06.12 | Время задержки включения клеммы HDO  | 0.000~50.000 с   | 0.000 с | ○ |
| P06.13 | Время задержки выключения клеммы HDO | 0.000~50.000 с   | 0.000 с | ○ |
| P06.14 | Время задержки                       | 0.000~50.000 с   | 0.000 с | ○ |

|        |   |                |         |   |
|--------|---|----------------|---------|---|
|        | включения клеммы<br>Y                                     |                |         |   |
| P06.15 | Время задержки<br>включения клеммы<br>Y                   | 0.000~50.000 с | 0.000 с | ○ |
| P06.16 | Релейный выход<br>RO1 - времена<br>задержки включения     | 0.000~50.000 с | 0.000 с | ○ |
| P06.17 | Релейный выход<br>RO1 - времена<br>задержки<br>выключения | 0.000~50.000 с | 0.000 с | ○ |
| P06.18 | Релейный выход<br>RO2 - времена<br>задержки включения     | 0.000~50.000 с | 0.000 с | ○ |
| P06.19 | Релейный выход<br>RO2 - времена<br>задержки<br>выключения | 0.000~50.000 с | 0.000 с | ○ |
| P06.20 | Релейный выход<br>RO3 – времена<br>задержки включения     | 0.000~50.000 с | 0.000 с | ○ |
| P06.21 | Релейный выход<br>RO3 - времена<br>задержки<br>выключения | 0.000~50.000 с | 0.000 с | ○ |
| P06.22 | Релейный выход<br>RO4 - времена<br>задержки включения     | 0.000~50.000 с | 0.000 с | ○ |
| P06.23 | Релейный выход<br>RO4 - времени<br>задержки<br>выключения | 0.000~50.000 с | 0.000 с | ○ |

|        |   |  |         |   |
|--------|---|--|---------|---|
| P06.24 | Релейный выход<br>RO5 - времени<br>задержки включения     | 0.000~50.000 с                               | 0.000 с | ○ |
| P06.25 | Релейный выход<br>RO5 - времени<br>задержка<br>выключения | 0.000~50.000 с                               | 0.000 с | ○ |
| P06.26 | Релейный выход<br>RO6 - времени<br>задержки включения     | 0.000~50.000 с                               | 0.000 с | ○ |
| P06.27 | Релейный выход<br>RO6 - времени<br>задержки<br>выключения | 0.000~50.000 с                               | 0.000 с | ○ |
| P06.28 | Релейный выход<br>RO7 - времени<br>задержки включения     | 0.000~50.000 с                               | 0.000 с | ○ |
| P06.29 | Релейный выход<br>RO7 - времени<br>задержки<br>выключения | 0.000~50.000 с                               | 0.000 с | ○ |
| P06.30 | Релейный выход<br>RO8 - времени<br>задержки включения     | 0.000~50.000 с                               | 0.000 с | ○ |
| P06.31 | Релейный выход<br>RO8 - времени<br>задержки<br>выключения | 0.000~50.000 с                               | 0.000 с | ○ |
| P06.32 | Аналоговый выход<br>АО1                                   | 0: Рабочая частота<br>1: Заданная частота    | 0       | ○ |
| P06.33 | Аналоговый выход<br>АО2                                   | 2: Опорная частота а<br>3: Скорость вращения | 0       | ○ |
| P06.34 | Высокочастотный   | 4: Выходной ток (относительно                | 0       | ○ |



|  |           |   |  |  |
|--|-----------|---|--|--|
|  | выход HDO | <p>номинального тока инвертора)</p> <p>5: Выходной ток (относительно номинального тока двигателя)</p> <p>6: Выходное напряжение</p> <p>7: Выходная мощность</p> <p>8: Заданное значение крутящего момента</p> <p>9: Выходной крутящий момент</p> <p>10: Аналоговый вход AI1 входное значение</p> <p>11: Аналоговый вход AI2 входное значение</p> <p>12: Аналоговый вход AI3 входное значение</p> <p>13: Высокочастотный импульсный вход HDI заданное значение</p> <p>14: MODBUS заданное значение 1</p> <p>15: MODBUS заданное значение 2</p> <p>16: Profibus/CANopen/BACnet/Devicenet заданное значение 1</p> <p>17: Profibus/CANopen/BACnet/Devicenet заданное значение 2</p> <p>18: Ethernet заданное значение 1</p> <p>19: Ethernet заданное значение 2</p> <p>20~21: Зарезервированный</p> <p>22: Крутящий момент (относительно номинального тока двигателя)</p> <p>23: Заданная частота ramпы (со знаком)</p> <p>24: Выход PID1</p> <p>25: Выход PID2</p> |  |  |
|--|-----------|---|--|--|

|        |   |   |         |   |
|--------|---|---|---------|---|
|        |   | 26: Задание PID1<br>27: Обратная связь PID1<br>28: Задание PID2<br>29: Обратная связь PID2<br>30: Зарезервированный |         |   |
| P06.35 | Нижний предел аналогового выхода АО1                    | -100.0%~P06.37  | 0.0%    | ○ |
| P06.36 | Соответствующий параметр установки нижнего предела АО1  | 0.00V~10.00 В   | 0.00 В  | ○ |
| P06.37 | Верхний предел аналогового выхода АО1                   | +100.0%~P06.35  | 100.0%  | ○ |
| P06.38 | Соответствующий параметр установки верхнего предела АО1 | 0.00V~10.00 В   | 10.00 В | ○ |
| P06.39 | Время фильтрации АО1                                    | 0.000s~10.000 с   | 0.000 с | ○ |
| P06.40 | Нижний предел аналогового выхода АО2                    | -100.0%~P06.42  | 0.0%    | ○ |
| P06.41 | Соответствующий параметр установки нижнего предела АО2  | 0.00V~10.00 В   | 0.00 В  | ○ |
| P06.42 | Верхний предел аналогового выхода АО2                   | P06.40~100.0%   | 100.0%  | ○ |
| P06.43 | Соответствующий параметр установки                      | 0.00V~10.00 В   | 10.00 В | ○ |

|        |  |                  |              |   |
|--------|--|------------------|--------------|---|
|        | верхнего предела<br>АО2  |                  |              |   |
| P06.44 | Время фильтрации<br>АО2  | 0.000s~10.000 с  | 0.000 с      | ○ |
| P06.45 | Нижний предел<br>выхода HDO  | -100.0%~P06.47   | 0,00%        | ○ |
| P06.46 | Соответствующий<br>параметр установки<br>нижнего предела<br>HDO    | 0.000~50.000 кГц | 0.000<br>кГц | ○ |
| P06.47 | Верхний предел<br>HDO  | P06.45~100.0%    | 100.0%       | ○ |
| P06.48 | Соответствующий<br>параметр установки<br>верхнего предела<br>HDO а | 0.00~50.00 кГц   | 50.00<br>кГц | ○ |
| P06.49 | Время фильтрации<br>HDO  | 0.000s~10.000 с  | 0.000 с      | ○ |

| Группа P07 Человеко-машинный интерфейс |                                |   |   |   |
|--|--------------------------------|---|---|---|
| P07.00                                 | Пароль пользователя            | 0-65535   | 0 | ○ |
| P07.01                                 | Копирование параметров         | <p>0: Нет копирования</p> <p>1: Загрузка локальных параметров функций в панель управления</p> <p>2: Скачать параметры функций с панели управления (включая параметры двигателя)</p> <p>3: Скачать параметры функций с панели управления (за исключением параметров двигателя P02, и группы P12)</p> <p>4: Скачать параметры функций с панели управления (только параметры двигателя P02, и группа P12)</p>                | 0 | ◎ |
| P07.02                                 | Выбор функции кнопки QUICK/JOG | <p>0: Нет функций</p> <p>1: Толчковый режим. Нажмите на кнопку QUICK/JOG для включения толчкового режима.</p> <p>2: Смена состояния дисплея с помощью кнопки. Нажмите на кнопку QUICK/JOG для смены кода функции с отображением справа налево.</p> <p>3: Смена направления вращения.</p> <p>Нажмите на кнопку QUICK/JOG для смены направления вращения. Данная функция работает, только в режиме управления от панели</p> | 1 | ◎ |

|        |   |  |   |   |
|--------|---|--|---|---|
|        |   | <p>управления.</p> <p>4: Сброс задания UP/DOWN</p> <p>Нажмите на кнопку <b>QUICK/JOG</b> для сброса задания от кнопок UP/DOWN.</p> <p>5: Останов с выбегом.</p> <p>Нажмите на кнопку <b>QUICK/JOG</b> для останова с выбегом.</p> <p>6: Смена источника команд управления.</p> <p>Нажмите на кнопку <b>QUICK/JOG</b> для смены источника команд управления.</p> <p>7: Режим быстрого возврата (возврат при заводских уставках)</p> |   |   |
| P07.03 | <p><b>QUICK/JOG</b></p> <p>смещение выбора последовательности команды запуска</p> | <p>Когда P07.06 = 6, задайте смещение последовательность запуска источников управления.</p> <p>0: Панель управления → управление от клемм → управление по протоколам связи</p> <p>1: Панель управления → управление от клемм</p> <p>2: Панель управления ← → управление по протоколам связи</p> <p>3: Управление от клемм ← → управление по протоколам связи</p>   | 0 | ○ |
| P07.04 | <p><b>STOP/RST</b></p> <p>Функция останова</p>                                    | <p>Выбор функции <b>STOP/RST</b>.</p> <p>Кнопка <b>STOP/RST</b> применяется также для сброса ошибки.</p>   | 0 | ○ |

|        |   |   |        |   |
|--------|---|---|--------|---|
|        |   | <p>0: Действительно только для панели управления</p> <p>1: Панель управления и клеммы</p> <p>2: Панель управления протокол связи</p> <p>3: Для всех режимов управления</p>  |        |   |
| P07.05 | <p>Выбор<br/>Параметра 1<br/>в состоянии работы</p> | <p>x0000~0xFFFF</p> <p>ВIT0: Выходная частота<br/>(Гц горит)</p> <p>ВIT1: Заданная частота<br/>(Гц мигает)</p> <p>ВIT2: Напряжение DC-шины<br/>(Гц горит)</p> <p>ВIT3: Выходное напряжение<br/>(В горит)</p> <p>ВIT4: Выходной ток (А горит)</p> <p>ВIT5: Скорость вращения<br/>(об/мин горит)</p> <p>ВIT6: Выходная мощность<br/>(% горит)</p> <p>ВIT7: Выходной момент (% горит)</p> <p>ВIT8: Задание PID (% мигает)</p> <p>ВIT9: Значение обратной связи PID (% горит)</p> <p>ВIT10: Состояние входных клемм</p> <p>ВIT11: Состояние выходных клемм</p> <p>ВIT12: Заданный момент (% горит)</p> <p>ВIT13: Значение счетчика импульсов</p> <p>ВIT14: Значение длины импульсов</p> <p>ВIT15: PLC и текущий шаг при</p> | 0x0c1F | ○ |

|        |  | многоступенчатой скорости   |        |   |
|--------|--|---|--------|---|
| P07.06 | Выбор<br>Параметра 2 в<br>состоянии работы | 0x0000~0xFFFF<br>ВIT0: A11 (В горит)<br>ВIT1: A12 (В горит)<br>ВIT2: A13 (В горит)<br>ВIT3: Частота HDI<br>ВIT4: Ппроцент от перегрузки<br>двигателя (% горит)<br>ВIT5: Процент перегрузки<br>инвертора (% горит)<br>ВIT6: Заданное значение<br>частоты разгона (Гц горит)<br>ВIT7: Линейная скорость<br>ВIT8: Переменный ток (входной)<br>( Агорит)<br>ВIT9: Предел верхней частоты<br>(Гц горит)<br>ВIT10~15: зарезервированный | 0x0000 | ○ |
| P07.07 | Выбор параметров в<br>режиме останов       | 0x0000~0xFFFF<br>ВIT0: Заданная частота (Гц<br>горит, Частота мигает медленно)<br>ВIT1: Напряжение DC-шины<br>(В горит)<br>ВIT2: Состояние входных клемм<br>ВIT3: Состояние выходных<br>клемм<br>ВIT4: Задание PID1<br>(мерцание %)<br>ВIT5: Значение обратной связи<br>PID (% горит)<br>ВIT6: Заданный момент (% горит)<br>ВIT7: A11 (В горит)<br>ВIT8: A12 (В горит)<br>ВIT9: A13 (В горит)                                     | 0x100F | ○ |

|        |                                    |  |        |   |
|--------|------------------------------------|--|--------|---|
|        |                                    | ВIT10: Частота HDI<br>ВIT11: PLC и текущая стадия в многоступенчатой скорости<br>ВIT12: Счетчики импульсов<br>ВIT13: зарезервированный<br>ВIT14: Верхний предел частоты (Гц горит)<br>ВIT15: зарезервированный |        |   |
| P07.08 | Коэффициент частоты                | 0.01~10.00   | 1.00   | ○ |
| P07.09 | Коэффициент скорости вращения      | 0.1~999.9%   | 100.0% | ○ |
| P07.10 | Линейный коэффициент скорости      | 0.1~999.9%   | 1.0%   | ○ |
| P07.11 | Температура выпрямительного модуля | - 20.0~120.0 °C  |        | ● |
| P07.12 | Температура модуля IGBT            | - 20.0~120.0 °C  |        | ● |
| P07.13 | Версия программного обеспечения    | 1.00~655.35  |        | ● |
| P07.14 | Время работы                       | 0~65535 час.   |        | ● |
| P07.15 | Высокое энергопотребление          | 0~65535 ° (*1000)  |        |   |
| P07.16 | Низкое энергопотребление           | 0.0~999.9 кВт·ч  |        |   |
| P07.18 | Номинальная мощность инвертора     | 0.4~3000.0 кВт   |        | ● |
| P07.19 | Номинальное напряжение инвертора   | 50~1200 В  |        | ● |



|        |                           |  |  |   |
|--------|---------------------------|--|--|---|
| P07.20 | Номинальный ток инвертора | 0.1~6000.0 A   |  | • |
| P07.21 | Фабричный штрихкод 1      | 0x0000~0xFFFF  |  | • |
| P07.22 | Фабричный штрихкод 2      | 0x0000~0xFFFF  |  | • |
| P07.23 | Фабричный штрихкод 3      | 0x0000~0xFFFF  |  | • |
| P07.24 | Фабричный штрихкод 4      | 0x0000~0xFFFF  |  | • |
| P07.25 | Фабричный штрихкод 5      | 0x0000~0xFFFF  |  | • |
| P07.26 | Фабричный штрихкод 6      | 0x0000~0xFFFF  |  | • |
| P07.27 | Текущий тип ошибки        | 0: Нет ошибки<br>1: IGBT U защита фазы (OUt1)<br>2: IGBT V защит фазы (OUt2)<br>3: IGBT W защита фазы (OUt3)<br>4: OC1<br>5: OC2<br>6: OC3<br>7: OV1<br>8: OV2<br>9: OV3<br>10: UV |  | • |

|        |                           |  |  |   |
|--------|---------------------------|--|--|---|
| P07.28 | Предыдущий тип ошибки     | 11: Перегрузка двигателя (OL1)<br>12: Перегрузка инвертора (OL2)<br>13: Обрыв входных фаз (SPI)<br>14: Обрыв выходных фаз (SPO)<br>15: Перегрев модуля выпрямителя (OH1)<br>16: Перегрев и неисправность модуля инвертора (OH2)<br>17: Внешняя ошибка (EF)<br>18: Неисправность протокола  |  | • |
| P07.29 | Предыдущие 2 типа ошибки  | RS-485 (CE)<br>19: Неисправность датчика тока  |  | • |
| P07.30 | Предыдущие 3 типа ошибки  | (ItE)<br>20: Ошибка при автонастройке  |  | • |
| P07.31 | Предыдущие 4 типа ошибки  | двигателя (tE)<br>21: Операционная ошибка  |  | • |
| P07.32 | Предыдущие 5 типов ошибки | EEPROM (EEP)<br>22: Ошибка обратной связи PID1 (PIDE)<br>23: Неисправен тормозной модуль (bCE)<br>24: Время работы достигнуто (END)<br>25: Электрическая перегрузка (OL3)<br>26: Ошибка связи с панелью управления (PCE)<br>27: Ошибка выгрузки параметра (UPE)<br>28: Ошибка загрузки параметра (DNE)<br>29 Ошибка протокола Profibus/BACnet ((E-DP)<br>30: Ошибка протокола Ethernet |  | • |

|        |   |  |         |   |
|--------|---|--|---------|---|
|        |   | (E-NET)<br>31: Ошибка протокола CANopen/Devicenet (E-CAN)<br>32: Короткое замыкание на землю 1 (ETH1)<br>33: Короткое замыкание на землю 2 (ETH2)<br>34: Ошибка отклонения скорости (dEu)<br>35: Несогласованность (STo)<br>36: Ошибка пониженного напряжения (LL)<br>37: Ошибка чипа часов (TI-E) |         |   |
| P07.33 | Текущая ошибка при стартовой частоте        |  | 0.00 Гц | • |
| P07.34 | Опорная частота при текущей ошибке          |  | 0.00 Гц | • |
| P07.35 | Выходное напряжение при текущей ошибке      |  | 0 В     | • |
| P07.36 | Выходной ток при текущей ошибке             |  | 0.0 А   | • |
| P07.37 | Напряжение на шине DC при текущей ошибке    |  | 0.0 В   | • |
| P07.38 | Максимальная температура при текущей ошибке |  | 0.0°C   | • |
| P07.39 | Состояние входных клемм при текущей ошибке  |  | 0       | • |
| P07.40 | Состояние выходных клемм при                |  | 0       | • |

|        | текущей<br>неисправности                           |  |         |   |
|--------|--|--|---------|---|
| P07.41 | Предыдущая<br>ошибка при<br>стартовой частоте      |  | 0.00 Гц | • |
| P07.42 | Опорная частота в<br>предыдущей ошибке             |  | 0.00 Гц | • |
| P07.43 | Выходное<br>напряжение в<br>предыдущей ошибке      |  | 0V      | • |
| P07.44 | Выходной ток в<br>предыдущей ошибке                |  | 0.0 A   | • |
| P07.45 | Напряжение на<br>шине DC в<br>предыдущей ошибке    |  | 0.0 В   | • |
| P07.46 | Максимальная<br>температура в<br>предыдущей ошибке |  | 0.0°C   | • |
| P07.47 | Состояние входных<br>клемм в<br>предыдущей ошибке  |  | 0       | • |
| P07.48 | Состояние<br>выходных клемм в<br>предыдущей ошибке |  | 0       | • |
| P07.49 | Выходная частота<br>при предыдущей<br>ошибке 2     |  | 0.00 Гц | • |
| P07.50 | Выходная частота<br>при предыдущей<br>ошибке 2     |  | 0.00 Гц | • |
| P07.51 | Выходное<br>напряжение при<br>предыдущей ошибке    |  | 0 В     | • |

|        |   |  |       |   |
|--------|---|--|-------|---|
|        | 2   |  |       |   |
| P07.52 | Выходной ток при предыдущей ошибке<br>2             |  | 0.0 A | • |
| P07.53 | Напряжение на DC – шине при предыдущей ошибке<br>2  |  | 0.0 В | • |
| P07.54 | Максимальная температура при предыдущей ошибке<br>2 |  | 0.0°C | • |
| P07.55 | Состояние входных клемм при предыдущей ошибке<br>2  |  | 0     | • |
| P07.56 | Состояние выходных клемм при предыдущей ошибке<br>2 |  | 0     | • |

| <b>Группа P08 Расширенные функции</b> |   |  |                   |   |
|---------------------------------------|---|--|-------------------|---|
| P08.00                                | Время ACC 2                             | 0.0~3600.0 с                                   | Зависит от модели | ○ |
| P08.01                                | Время DEC 2                             | 0.0~3600.0 с                                   | Зависит от модели | ○ |
| P08.02                                | Время ACC 3                             | 0.0~3600.0 с                                   | Зависит от модели | ○ |
| P08.03                                | Время DEC 3                             | 0.0~3600.0 с                                   | Зависит от модели | ○ |
| P08.04                                | Время ACC 4                             | 0.0~3600.0 с                                   | Зависит от модели | ○ |
| P08.05                                | Время DEC 4                             | 0.0~3600.0 с                                   | Зависит от модели | ○ |
| P08.06                                | Рабочая частота при толчковом режиме    | 0.00Гц~P00.03 (Максимальная выходная частота)  | 5.00 Гц           | ○ |
| P08.07                                | Время разгона ACC в толчковом режиме    | 0.0~3600.0 с                                   | Зависит от модели | ○ |
| P08.08                                | Время торможения DEC в толчковом режиме | 0.0~3600.0 с                                   | Зависит от модели | ○ |
| P08.09                                | Пропущенная частота 1                   | 0.00 Гц~P00.03 (Максимальная выходная частота) | 0.00 Гц           | ○ |
| P08.10                                | Диапазон пропущенной частоты 1          | 0.00 Гц~P00.03 (Максимальная выходная частота) | 0.00 Гц           | ○ |
| P08.11                                | Пропущенная частота 2                   | 0.00 Гц~P00.03 (Максимальная выходная частота) | 0.00 Гц           | ○ |
| P08.12                                | Диапазон пропущенной частоты 2          | 0.00 Гц~P00.03 (Максимальная выходная частота) | 0.00 Гц           | ○ |
| P08.13                                | Пропущенная частота 3                   | 0.00 Гц~P00.03 (Максимальная выходная частота) | 0.00 Гц           | ○ |
| P08.14                                | Диапазон                                | 0.00 Гц~P00.03 (Максимальная                   | 0.00 Гц           | ○ |

|        |   |   |         |   |
|--------|---|---|---------|---|
|        | пропущенной частоты 3   | выходная частота)   |         |   |
| P08.15 | Диапазон перехода   | 0.0~100.0% (относительно частоты набора)  | 0.0%    | ○ |
| P08.16 | Быстрый переход частотного диапазона                                | 0.0~50.0% (относительно диапазона пересечения)  | 0.0%    | ○ |
| P08.17 | Время увеличения перехода   | 0.1~3600.0 с  | 5,0 с   | ○ |
| P08.18 | Время сокращения перехода   | 0.1~3600.0 с  | 5,0 с   | ○ |
| P08.25 | Настройка значения подсчета   | P08.26~65535  | 0       | ○ |
| P08.26 | Подсчет значений  | 0~P08.25  | 0       | ○ |
| P08.27 | Настройка времени работы инвертора                                  | 0~65535min  | 0min    | ○ |
| P08.28 | Время сброса ошибки   | 0~10  | 0       | ○ |
| P08.29 | Интервал автоматического сброса ошибки                              | 0.1~3600.0 с  | 1,0 с   | ○ |
| P08.30 | Снижение нагрузки по частоте, установление понижающего коэффициента | 0.00~50.00 Гц   | 0.00 Гц | ○ |
| P08.31 | Переключение двигателя  | 0x00~0x14<br>LED единицы: переключение канала<br>0: Клеммы<br>1: MODBUS<br>2: Profibus/CANopen<br>3: Ethernet | 0x00    | ◎ |

|        |   |  |          |   |
|--------|---|--|----------|---|
|        |   | 4: Зарезервированный<br>LED десятки: включение<br>переключения в работе<br>0: Отключено<br>1: Включено |          |   |
| P08.32 | Обнаружение<br>уровня FDT1                  | 0.00 Гц~P00.03 (Максимальная<br>выходная частота)  | 50.00 Гц | ○ |
| P08.33 | Обнаружение<br>значения задержки<br>FDT1    | - 100.0~100.0% (FDT1<br>электрический уровень)   | 5.0%     | ○ |
| P08.34 | Обнаружение<br>уровня FDT2                  | 0.00 Гц~P00.03 (Максимальная<br>выходная частота)  | 50.00 Гц | ○ |
| P08.35 | Обнаружение<br>значения задержки<br>FDT2    | - 100.0~100.0% (FDT2<br>электрический уровень)   | 5.0%     | ○ |
| P08.36 | Обнаружение<br>значения заданной<br>частоты | 0.00 Гц~P00.03 (Максимальная<br>выходная частота)  | 0.00 Гц  | ○ |
| P08.37 | Включение<br>торможения                     | 0: Отключено<br>1: Включено  | 0        | ○ |
| P08.38 | Пороговое<br>напряжение при<br>торможении   | 200.0~2000.0 В   | 700.0 В  | ○ |
| P08.39 | Режим работы<br>вентилятора                 | 0:Расчетный рабочий режим<br>(Управление по °C)<br>1: Вентилятор работает после<br>включения питания   | 0        | ○ |
| P08.40 | Выбор режима<br>работы ШИМ                  | 0x00~0x21<br>LED Единицы: Выбор режима<br>ШИМ<br>0: Режим ШИМ 1, Трехфазная<br>модуляция и двухфазная  | 01       | ◎ |



|        |  |   |        |   |
|--------|--|---|--------|---|
|        |  | <p>модуляция</p> <p>1: Режим ШИМ 2, Трехфазная модуляция</p> <p>LED Десятки: предел несущей частоты на низкой скорости</p> <p>0: предел несущей частоты на низкой скорости режим 1; если несущая частота превышает 1 кГц на низкой скорости, ограничение до 1 кГц.</p> <p>1: предел несущей частоты на низкой скорости режим 2; если несущая частота превышает 4 кГц на низкой скорости, ограничение до 4 кГц.</p> <p>2: Без ограничения несущей частоты на низкой скорости</p> |        |   |
| P08.41 | Выбор комиссии                         | <p>0x00~0x11</p> <p>LED Единицы</p> <p>0: Недопустимо</p> <p>1: Допустимо</p> <p>LED Десятки</p> <p>0: Легкий режим</p> <p>1: Тяжелый режим</p>   | 01     | ⊙ |
| P08.42 | Управление данными с панели управления | <p>0x000~0x1223</p> <p>LED Единиц: Разрешить выбор частоты</p> <p>0: Кнопки «Λ/V» и встроенный потенциометр</p> <p>1: Только кнопки «Λ/V»</p> <p>2: Только встроенный потенциометр</p> <p>3: Нет управления от кнопок «Λ/V» и встроенного потенциометра</p>   | 0x0000 | ○ |

|        |  |   |        |   |
|--------|--|---|--------|---|
|        |  | <p>LED Десятки: Выбор частоты управления</p> <p>0: Эффективно, когда P00.06 = 0 или P00.07 = 0</p> <p>1: Эффективно для всех уставок частоты</p> <p>2: Неэффективно для многоступенчатой скорости, при многоступенчатой скорости имеет приоритет</p> <p>LED Сотни: Выбор действия во время останова</p> <p>0: Параметр действителен</p> <p>1: Действительно во время работы, очищается после останова</p> <p>2: Действительно во время работы, очищается после получения команды stop</p> <p>LED Тысячи: Встроенные функции кнопок «Λ/V» и встроенного потенциометра</p> <p>0: Встроенные функции действительны</p> <p>1: Встроенные функции не действительны</p> |        |   |
| P08.43 | Скорость изменения частоты встроенного потенциометра | 0.01~10.00 с  | 0,10 с | ○ |
| P08.44 | Параметр управления клемм UP/DOWN                    | <p>0x00~0x221</p> <p>LED Единицы: Выбор частоты управления</p> <p>0: UP/DOWN включено</p> <p>1: UP/DOWN отключено</p>   | 0x000  | ○ |

|        |  |  |           |   |
|--------|--|--|-----------|---|
|        |  | <p>LED Десятки: Выбор частоты управления</p> <p>0: Включены, когда P00.06=0 или P00.07=0</p> <p>1: Эффективно для всех уставок частоты</p> <p>2: Неэффективно для многоступенчатой скорости, при многоступенчатой скорости имеет приоритет</p> <p>LED Сотни: Выбор действия во время останова</p> <p>0: Установка эффективна</p> <p>1: Действительно во время работы, очищается после останова</p> <p>2: Действительно во время работы, очищается после получения команды stop</p> |           |   |
| P08.45 | Клеммы UP<br>Шаг увеличения частоты          | 0.01~50.00 Гц/с  | 0,50 Гц/с | ○ |
| P08.46 | Клемма DOWN<br>Шаг уменьшения частоты        | 0.01~50.00 Гц/с  | 0,50 Гц/с | ○ |
| P08.47 | Выбор действия при окончании задания частоты | <p>0x000~0x111</p> <p>LED Единицы: Выбор действия при цифровой регулировке частоты выключен.</p> <p>0: Сохранить при выключенном питании</p> <p>1: Сброс, когда питание выключено</p> <p>LED Десятки: Выбор действия</p>   | 0x000     | ○ |

|        |   |   |       |   |
|--------|---|---|-------|---|
|        |   | <p>при выключении частоты по MODBUS</p> <p>0: Сохранить при выключенном питании</p> <p>1: Сброс, когда питание выключено</p> <p>LED Сотни: Выбор действия, когда установка других частот выключена</p> <p>0: Сохранить при выключенном питании</p> <p>1: Сброс, когда питание выключено</p> |       |   |
| P08.48 | Старший бит исходного энергопотребления | 0~59999 кВт·ч(к)  | 0 °   | ○ |
| P08.49 | Младший бит исходного энергопотребления | 0.0~999.9 кВт·ч   | 0.0 ° | ○ |
| P08.50 | Торможение магнитным потоком            | 0: Отключено<br>100~150: Чем больше коэффициент, тем более сильное торможение.  | 0     | ○ |
| P08.51 | Коэффициент входной мощности инвертора  | 0.00~1.00   | 0.56  | ○ |

| <b>Группа P09 Управление PID</b> |                                  |  |       |   |
|----------------------------------|----------------------------------|--|-------|---|
| P09.00                           | Выбор единицы                    | 0: МПа<br>1: КПа<br>2: Па<br>3: А<br>4: V<br>5: %<br>6: м/с<br>7: м/минута<br>8: м/ч<br>9: м <sup>3</sup> /с<br>10: м <sup>3</sup> /минута<br>11: м <sup>3</sup> /ч<br>12: Кг/с<br>13: Кг/минута<br>14: Кг/ч<br>15~21: Зарезервированный | 0     | ⊙ |
| P09.01                           | Отображаемых десятичных разрядов | 0~4  | 3     | ⊙ |
| P09.02                           | Максимальное задание PID1        | 0.001~65.535<br>3 десятичных разряда,<br>десятичный разряд изменяется<br>наряду с P09.01   | 1.000 | ○ |
| P09.03                           | Верхний предел задание PID1      | P09.04~P09.02  | 1.000 | ○ |
| P09.04                           | Нижний предел задание PID1       | 0.001~P09.03   | 0.100 | ○ |
| P09.05                           | Источник задания PID1 1          | 0: P09.07<br>1: P09.08<br>2: AI1<br>3: AI2<br>4: AI3<br>5: HDI<br>6: Многоступенчатая скорость<br>7: MODBUS<br>8: Profibus-DP/CANopen/BACnet   | 0     | ○ |

|        |                                       |  |         |   |
|--------|---------------------------------------|--|---------|---|
|        |                                       | 9: Ethernet<br>10: Зарезервированный   |         |   |
| P09.06 | Источник задания<br>PID1 2            | 0: P09.07<br>1: P09.08<br>2: AI1<br>3: AI2<br>4: AI3<br>5: HDI<br>6: Многоступенчатая скорость<br>7: MODBUS<br>8: Profibus-DP/CANopen/BACnet<br>9: Ethernet<br>10: Зарезервированный | 0       | ○ |
| P09.07 | Задание PID1 1 с<br>панели управления | P09.04~P09.03  | 0.100   | ○ |
| P09.08 | Задание PID1 2 с<br>панели управления | P09.04~P09.03  | 0.100   | ○ |
| P09.09 | PID1 задание времени<br>ACC/DEC       | 0.0~1000.0 с   | 0,0 с   | ○ |
| P09.10 | Источник обратной<br>связи PID1 1     | 0: AI1<br>1: AI2<br>2: AI3<br>3: HDI<br>4: MODBUS<br>5: Profibus-DP/CANopen/BACnet<br>6: Ethernet<br>7: Зарезервированный  | 0       | ○ |
| P09.11 | Источник обратной<br>связи PID1 2     | 0: AI1<br>1: AI2<br>2: AI3<br>3: HDI<br>4: MODBUS<br>5: Profibus-DP/CANopen/BACnet<br>6: Ethernet<br>7: Зарезервированный  | 0       | ○ |
| P09.12 | Обратная связь PID1                   | 0.000~60.000 с   | 0.000 с | ○ |

|        | время фильтрации                                     |   |      |   |
|--------|--|---|------|---|
| P09.13 | Источник обратной связи 1 коэффициент преобразования | 0.00~600.00   | 1.00 | ○ |
| P09.14 | Источник обратной связи 2 коэффициент преобразования | 0.00~600.00   | 1.00 | ○ |
| P09.15 | Функция обратной связи                               | <p>0: Нет комбинации источник обратной связи 1</p> <p>1: Источник обратной связи 1+ Источник обратной связи 2</p> <p>2: Источник обратной связи 1- Источник обратной связи 2</p> <p>3: Среднее между источник обратной связи 1и источник обратной связи 2</p> <p>4: Минимум источник обратной связи 1 и источник обратной связи 2</p> <p>5: Максимум источник обратной связи 1 и источник обратной связи 2</p> <p>6: Мульти-задание:<br/>Минимальное положительное отклонение и максимальное отрицательное отклонение. Рассчитайте разницу между источником задания 1 и источником обратной связи 1, источником задания 2 и источником обратной связи 2 и рассмотрите случай, когда Обратная связь больше, чем задание в приоритете.<br/>Если обратная связь больше, чем соответствующее задание,</p> | 0    | ○ |

|        |                             |  |      |   |
|--------|-----------------------------|--|------|---|
|        |                             | <p>возьмите максимальное отрицательное отклонение в качестве задания PID и обратной связи. Если обратная связь меньше, чем соответствующее задание, возьмите минимальное положительное отклонение в качестве задания PID и обратной связи.</p> <p>7: Мульти-задание:<br/>         Максимальное положительное отклонение и минимальное отрицательное отклонение<br/>         Рассчитайте разницу между источником задания 1 и источником обратной связи 1, источником задания 2 и источником обратной связи 2 и рассмотрите случай, когда Обратная связь меньше, чем ссылка в приоритете.<br/>         Если обратная связь меньше, чем соответствующее задание, возьмите максимальное положительное отклонение в качестве задания PID и обратной связи. Если обратная связь больше, чем соответствующее задание, возьмите минимальное отрицательное отклонение в качестве задания PID и обратной связи.</p> |      |   |
| P09.16 | Характеристика выхода PID   | 0~1  | 0    | ○ |
| P09.17 | Пропорциональное усиление P | 0.00~100.00  | 1.00 | ○ |



|        |                                       |  |         |   |
|--------|---------------------------------------|--|---------|---|
| P09.18 | Время интегрирования                  | 0.00~30.00 с   | 0,10 с  | ○ |
| P09.19 | Время дифференцирования               | 0.00~10.00 с   | 0,00 с  | ○ |
| P09.20 | Выборка цикла                         | 0.001~10.000 с   | 0.100 с | ○ |
| P09.21 | Контроль зоны нечувствительности PID1 | 0.0~100.0%   | 1.0%    | ○ |
| P09.22 | Задержка зоны нечувствительности      | 0.0~300.0 с<br>Отклонение PID поддерживает P09.22 в диапазоне P09.21, отсутствие регулировки когда PID входит в зону нечувствительности  | 1,0 с   | ○ |
| P09.23 | Верхний предел выхода PID1            | P09.24~100.0%  | 100.0%  | ○ |
| P09.24 | Нижний предел выхода PID1             | -100.0%~P09.23   | 0.0%    | ○ |
| P09.25 | Регулировка PID1                      | 0x00~0x11<br>LED Единицы:<br>0: Сохраните интегральное регулирование, когда частота достигает верхнего или нижнего пределов; интегрирование показывает изменения между заданием и обратной связью, если она достигает внутреннего предела. Когда заданию и обратной связи, необходимо больше времени, чтобы компенсировать влияние непрерывной работы и интегрирование будет меняться.<br>1: Останов интегрирования, | 0x001   | ○ |

|        |                                   |   |         |   |
|--------|-----------------------------------|---|---------|---|
|        |                                   | <p>когда частота достигает верхнего или нижнего пределов. Если интегрирование держать соотношение между заданием и обратной связью стабильно, то изменения интегрирования будут быстро меняться в зависимости от процесса.</p> <p>LED Десятки:</p> <p>0: То же самое с направлением вращения; если выход PID регулятора будет отличаться от текущего рабочего направления, то внутреннее выведет в 0 вынужденно.</p> <p>1: Противоположно параметру направления регулирования</p> <p>Светодиод сотни: Составное разделение</p> <p>0: Нелегитимно</p> <p>1: Действительно, остановите составное регулирование, когда входное отклонение PID будет больше, чем P09.27</p> |         |   |
| P09.26 | Входной предел отклонения PID1    | 0.0~100.0%  | 100.0%  | ○ |
| P09.27 | Выделенный порог интегрирования   | 0.0~200.0%  | 200.0%  | ○ |
| P09.28 | Дифференциальное время фильтрации | 0~30  | 2       | ○ |
| P09.29 | Выходное усиление PID1            | 0.30~3.00   | 1.00    | ○ |
| P09.30 | Время фильтрации PID1             | 0.000~60.000 с  | 0.000 с | ○ |

|        |  |  |        |   |
|--------|--|--|--------|---|
| P09.31 | Значение верхнего предела обнаружения обратной связи | - 100.0%~100.0%<br>Не обнаруживается за верхним пределом обратной связи при задании 100,0% | 100.0% | ○ |
| P09.32 | Значение нижнего предела обнаружения обратной связи  | - 100.0~100.0%<br>Не обнаруживается по нижнему пределу обратной связи, при задании в 0,0%  | 0.0%   | ○ |
| P09.33 | Время обнаружения предела обратной связи             | 0.0~3600.0 с   | 1,0 с  | ○ |
| P09.34 | Режим управления PID1                                | 0: Дифференциальная обработка обратной связи<br>1: Обработка дифференциала отклонения      | 0      | ◎ |

| <b>Группа P10 PLC и многоступенчатое управление скоростью</b> |                             |  |       |   |
|---|-----------------------------|--|-------|---|
| P10.00  | Simple PLC                  | 0: Останов после запуска<br>1: Запуск на конечное значение после запуска<br>2: Управление циклом | 0     | ○ |
| P10.01  | Память Simple PLC           | 0: Нет памяти при потере напряжения питания<br>1: Память при потере напряжения питания           | 0     | ○ |
| P10.02  | Многоступенчатая скорость 0 | - 100.0~100.0%   | 0.0%  | ○ |
| P10.03  | Продолжительность шага 0    | 0.0~6553.5 с (m)   | 0,0 с | ○ |
| P10.04  | Многоступенчатая скорость 1 | - 100.0~100.0%   | 0.0%  | ○ |
| P10.05  | Продолжительность шага 1    | 0.0~6553.5 с (m)   | 0,0 с | ○ |
| P10.06  | Многоступенчатая скорость 2 | - 100.0~100.0%   | 0.0%  | ○ |
| P10.07  | Продолжительность шага 2    | 0.0~6553.5 с (m)   | 0,0 с | ○ |
| P10.08  | Многоступенчатая скорость 3 | - 100.0~100.0%   | 0.0%  | ○ |
| P10.09  | Продолжительность шага 3    | 0.0~6553.5 с (m)   | 0,0 с | ○ |
| P10.10  | Многоступенчатая скорость 4 | - 100.0~100.0%   | 0.0%  | ○ |
| P10.11  | Продолжительность шага 4    | 0.0~6553.5 с (m)   | 0,0 с | ○ |
| P10.12  | Многоступенчатая скорость 5 | - 100.0~100.0%   | 0.0%  | ○ |
| P10.13  | Продолжительность шага 5    | 0.0~6553.5 с (m)   | 0,0 с | ○ |
| P10.14  | Многоступенчатая            | - 100.0~100.0%   | 0.0%  | ○ |

|        |                              |                  |       |   |
|--------|------------------------------|------------------|-------|---|
|        | скорость 6                   |                  |       |   |
| P10.15 | Продолжительность шага 6     | 0.0~6553.5 с (m) | 0,0 с | ○ |
| P10.16 | Многоступенчатая скорость 7  | - 100.0~100.0%   | 0.0%  | ○ |
| P10.17 | Продолжительность шага 7     | 0.0~6553.5 с (m) | 0,0 с | ○ |
| P10.18 | Многоступенчатая скорость 8  | - 100.0~100.0%   | 0.0%  | ○ |
| P10.19 | Продолжительность шага 8     | 0.0~6553.5 с (m) | 0,0 с | ○ |
| P10.20 | Многоступенчатая скорость 9  | - 100.0~100.0%   | 0.0%  | ○ |
| P10.21 | Продолжительность шага 9     | 0.0~6553.5 с (m) | 0,0 с | ○ |
| P10.22 | Многоступенчатая скорость 10 | - 100.0~100.0%   | 0.0%  | ○ |
| P10.23 | Продолжительность шага 10    | 0.0~6553.5 с (m) | 0,0 с | ○ |
| P10.24 | Многоступенчатая скорость 11 | - 100.0~100.0%   | 0.0%  | ○ |
| P10.25 | Продолжительность шага 11    | 0.0~6553.5 с (m) | 0,0 с | ○ |
| P10.26 | Многоступенчатая скорость 12 | - 100.0~100.0%   | 0.0%  | ○ |
| P10.27 | Продолжительность шага 12    | 0.0~6553.5 с (m) | 0,0 с | ○ |
| P10.28 | Многоступенчатая скорость 13 | - 100.0~100.0%   | 0.0%  | ○ |
| P10.29 | Продолжительность шага 13    | 0.0~6553.5 с (m) | 0,0 с | ○ |
| P10.30 | Многоступенчатая скорость 14 | - 100.0~100.0%   | 0.0%  | ○ |

|        |  |  |        |   |
|--------|--|--|--------|---|
| P10.31 | Продолжительность шага 14  | 0.0~6553.5 с (m)   | 0,0 с  | ○ |
| P10.32 | Многоступенчатая скорость 15   | - 100.0~100.0%   | 0.0%   | ○ |
| P10.33 | Продолжительность шага 15  | 0.0~6553.5 с (m)   | 0,0 с  | ○ |
| P10.34 | Simple PLC шаги 0~7<br>выбор времени разгона/торможения ACC/DEC      | 0x0000~0xFFFF  | 0x0000 | ○ |
| P10.35 | Simple PLC 8~15 шаги<br>0~7 выбор времени разгона/торможения ACC/DEC | 0x0000~0xFFFF  | 0x0000 | ○ |
| P10.36 | Перезапуск PLC   | 0: Перезапуск от первого шага<br>1: Продолжение работы от частоты останова | 0      | ◎ |
| P10.37 | Выбор единицы времени при многоступенчатой скорости                  | 0: Секунды<br>1: Минуты  | 0      | ◎ |

| <b>Группа P11 Параметры защит</b> |  |  |                         |   |
|-----------------------------------|--|--|-------------------------|---|
| P11.00                            | Защита от потери фазы                                      | <p>LED Единицы:</p> <p>0: Отключить защиту от потери входных фаз</p> <p>1: Включить защиту от потери входных фаз</p> <p>LED Десятки:</p> <p>0: Отключить защиту от потери входных фаз</p> <p>1: Включить защиту от потери входных фаз</p> <p>LED сотни:</p> <p>0: Отключить защиту от потери фазе ввода оборудования</p> <p>1: Включить защиту от потери фазе ввода оборудования</p> | В зависимости от модели | ○ |
| P11.01                            | Уменьшение частоты при внезапных потерях мощности          | <p>0: Отключено</p> <p>1: Включено</p>   | 0                       | ○ |
| P11.02                            | Отношение уменьшения частоты во внезапных потерях мощности | 0.00Гц/с~P00.03 (максимальная выходная частота)  | 10.00 Гц/с              | ○ |
| P11.03                            | Защита от перенапряжения                                   | <p>0: Отключено</p> <p>1: Включено</p>   | 1                       | ○ |
| P11.04                            | Напряжение при защите от перенапряжения                    | 120~150% (стандартное напряжение на шине) (380 В)  | 136%                    | ○ |
|                                   |  | 120~150% (стандартное напряжение на шине) (220 В)  | 120%                    |   |
| P11.05                            | Выбор действия при ограничении тока                        | <p>0x00~0x11</p> <p>LED Единицы: текущий предел:</p> <p>0: Отключено</p> <p>1: Включено</p> <p>LED Десятки: ошибка по</p>  | 01                      | ◎ |

|        |  |   |              |   |
|--------|--|---|--------------|---|
|        |  | перегрузке, аппаратное ограничение по току<br>0: Включено<br>1: Отключено   |              |   |
| P11.06 | Автоматический предел по току                                      | 50.0~200.0%   | 160.0%       | ◎ |
| P11.07 | Установление понижающего коэффициента в предел по току             | 0.00~50.00Гц/s  | 3.00<br>Гц/s | ◎ |
| P11.08 | Предупредительный аварийный сигнал перегрузки двигателя / инвертор | 0x000~0x131<br>LED Единицы:<br>0: Предварительная тревога перегрузки двигателя, относительно номинального тока двигателя<br>1: Предварительная тревога перегрузки инвертора, относительно номинального тока инвертора<br>LED Десятки:<br>0:Предварительный аварайный сигнал перегрузки двигателя, соответствует номинальному току двигателя<br>1: Предварительный аварайный сигнал перегрузки инвертора, соответствует номинальному току инвертора<br>LED Десятки:<br>0: Инвертор продолжает работать после | 0x000        | ○ |



|        |  |   |        |   |
|--------|--|---|--------|---|
|        |  | <p>предварительного сигнала о недогрузке</p> <p>1: Инвертор продолжает работать после предварительного аварийного сигнала недогрузки и запуска после сигнала ошибка по перегрузке</p> <p>2: Инвертор продолжает работать после предварительного аварийного сигнала недогрузки и запуска после сигнала ошибка по недогрузке</p> <p>3: Инвертор останавливается, когда перегрузка или недогрузка</p> <p>LED Сотни :</p> <p>0: Обнаружение все время</p> <p>1: Обнаружение при постоянной работе</p> |        |   |
| P11.09 | Обнаружение перегрузки перед ошибкой                                 | P11.11~200%   | 150%   | ○ |
| P11.10 | Время обнаружения перегрузки перед тревогой                          | 0.01~360.00 с   | 1,00 с | ○ |
| P11.11 | Уровень обнаружения предварительного аварийного сигнала о недогрузке | 0%~ P11.09  | 25%    | ○ |
| P11.12 | Время обнаружения предварительного                                   | 0.01~360.0 с  | 0,05 с | ○ |

|        |  |  |       |   |
|--------|--|--|-------|---|
|        | аварийного сигнала о недогрузке                          |  |       |   |
| P11.13 | Выбор действия выходных клемм при ошибке                 | 0x00~0x11<br>0x00~0x11<br>LED Единицы:<br>0: Действие при ошибке «Пониженное напряжение»<br>1: Нет действия<br>LED Десятки:<br>0: Действия во время автоматического сброса<br>1:Нет действия | 0x00  | ○ |
| P11.14 | Обнаружение отклонения скорости                          | 0.0~50.0%  | 10.0% | ○ |
| P11.15 | Время обнаружения отклонения скорости                    | 0.0~10.0 с   | 0,5 с | ○ |
| P11.16 | Автоматическое уменьшение частоты при падении напряжения | 0: Отключено<br>1: Включено  | 0     | ○ |

| <b>Группа P12 Двигатель 2</b> |  |  |                   |   |
|-------------------------------|--|--|-------------------|---|
| P12.01                        | Номинальная мощность асинхронного двигателя 2  | 0.1~3000.0 кВт                                 | Зависит от модели | ◎ |
| P12.02                        | Асинхронный двигатель 2 номинальная частота    | 0.01 Гц~P00.03 (максимальная выходная частота) | 50.00 Гц          | ◎ |
| P12.03                        | Асинхронный двигатель 2 Скорость вращения      | 1~36000 об/мин                                 | Зависит от модели | ◎ |
| P12.04                        | Асинхронный двигатель 2 Номинальное напряжение | 0~1200 В                                       | Зависит от модели | ◎ |
| P12.05                        | Асинхронный двигатель 2 Номинальный ток        | 0.8~6000.0 А                                   | Зависит от модели | ◎ |
| P12.06                        | Асинхронный двигатель 2 сопротивление ротора   | 0.001~65.535 Ω                                 | Зависит от модели | ○ |
| P12.07                        | Асинхронный двигатель 2 сопротивление статора  | 0.001~65.535 Ω                                 | Зависит от модели | ○ |
| P12.08                        | Асинхронный двигатель 2 индуктивность          | 0.1~6553.5 мГн                                 | Зависит от модели | ○ |
| P12.09                        | Асинхронный двигатель 2 взаимная индукция      | 0.1~6553.5 мГн                                 | Зависит от модели | ○ |
| P12.10                        | Асинхронный                                    | 0.1~6553.5 А                                   | Зависит от        | ○ |

|        | двигатель 2<br>ток нагрузки  |  | модели |   |
|--------|--|--|--------|---|
| P12.11 | Коэффициент 1<br>магнитного<br>насыщения для<br>железного ядра AM2 | 0.0~100.0%   | 80.0%  | ◎ |
| P12.12 | Коэффициент 2<br>магнитного<br>насыщения для<br>железного ядра AM2 | 0.0~100.0%   | 68.0%  | ◎ |
| P12.13 | Коэффициент 3<br>магнитного<br>насыщения для<br>железного ядра AM2 | 0.0~100.0%   | 57.0%  | ◎ |
| P12.14 | Коэффициент 4<br>магнитного<br>насыщения для<br>железного ядра AM2 | 0.0~100.0%   | 40.0%  | ◎ |
| P12.26 | Защита двигателя 2<br>от перегрузки                                | 0: Нет защиты<br>1: Общий двигатель (с<br>компенсацией низкой скорости)<br>2: Двигатель переменной<br>частоты (без компенсации низкой<br>скорости) | 2      | ◎ |
| P12.27 | Двигатель 2<br>коэффициент защиты<br>по перегрузке                 | 20.0% ~ 120,0%   | 100.0% | ○ |
| P12.28 | Поправочный<br>коэффициент<br>мощности двигателя 2                 | 0.00~3.00  | 1.00   | ○ |

| <b>Группа P14 Протоколы связи</b> |                                   |   |       |   |
|-----------------------------------|-----------------------------------|---|-------|---|
| P14.00                            | Коммуникационный адрес            | 1~247   | 3     | ○ |
| P14.01                            | Скорость связи                    | Установите цифровую скорость передачи между верхним монитором и инвертором.<br>0: 1200 BPS<br>1: 2400 BPS<br>2: 4800 BPS<br>3: 9600 BPS<br>4: 19200 BPS<br>5: 38400 BPS<br>6: 57600 BPS<br>7: 115200 BPS  | 3     | ○ |
| P14.02                            | Настройка проверки цифровых битов | 0: Нет проверки (N,8,1) для RTU<br>1: Проверка Нечет (E,8,1) для RTU<br>2: Проверка Чет (O,8,1) для RTU<br>3: Нет проверки (N,8,2) для RTU<br>4: Проверка Нечет (E,8,2) для RTU<br>5: Проверка Чет (O,8,2) для RTU  | 0     | ○ |
| P14.03                            | Задержка ответа                   | 0~200 мс  | 5     | ○ |
| P14.04                            | Время ошибки связи                | 0.0 (недопустимо), 0.1~60.0 с   | 0,0 с | ○ |
| P14.05                            | Обработка ошибки передачи         | 0: Сигнализация и свободный останов<br>1: Нет тревоги и продолжение работы<br>2: Без сигнализации и останов, согласно режимов останова (только под контролем связи)<br>3: Без сигнализации и останов, согласно режимов останова (при всех режимах управления) | 0     | ○ |
| P14.06                            | Выбор действия при                | 0x00~0x11   | 0x00  | ○ |

|  |                     |   |  |  |
|--|---------------------|---|--|--|
|  | обработке сообщения | LED Единицы:<br>0: Операции с ответом: ПЧ будет реагировать на все команды чтения и записи от верхнего монитора.<br>1: Операции без ответа; ПЧ реагирует только на команды чтение за исключением команду записи ПЧ.<br>LED Десятки:(Резерв) |  |  |
|--|---------------------|---|--|--|

| Группа P15 Функции Profibus |                    |  |   |   |
|-----------------------------|--------------------|--|---|---|
| P15.00                      | Тип модуля         | 0: Profibus<br>1: CANopen  | 0 | ◎ |
| P15.01                      | Адрес модуля       | 0~127  | 2 | ◎ |
| P15.02                      | Получение PZD2     | 0: Недопустимо   | 0 | ○ |
| P15.03                      | Получение PZD3     | 1: Задание частоты (0~Fmax<br>(шаг: 0.01Гц))   | 0 | ○ |
| P15.04                      | Получение PZD4     | 2: Задание1 PID1, диапазон   | 0 | ○ |
| P15.05                      | Получение PZD5     | (0~1000,1000 соответствует   | 0 | ○ |
| P15.06                      | Получение PZD6     | 100,0%),   | 0 | ○ |
| P15.07                      | Получение PZD7     | 3: Источник обратной связи 1   | 0 | ○ |
| P15.08                      | Получение PZD8     | PID1, диапазон (0~1000,1000  | 0 | ○ |
| P15.09                      | Получение PZD9     | соответствует 100,0%),   | 0 | ○ |
| P15.10                      | Получение PZD10    | 4: Настройка крутящего момента   | 0 | ○ |
| P15.11                      | Получение PZD11    | (-3000~3000,1000 соответствует   | 0 | ○ |
| P15.12                      | PZD12<br>получение | 100,0% номинального тока<br>двигателя),<br>5: Задать значение верхнего<br>предела частоты, при вращении<br>вперед<br>(0~Fmax. шаг: 0.01 Гц))<br>6: Задать значение верхнего<br>предела частоты, при вращении<br>назад<br>(0~Fmax. шаг: 0.01 Гц))<br>7: Верхний предел крутящего<br>момента (0~3000, 1000<br>соответствует 100.0%<br>номинального тока двигателя)<br>8: Верхний предел тормозного<br>момента (0~2000,1000 | 0 | ○ |

|  |  |   |  |  |
|--|--|---|--|--|
|  |  | <p>соответствует 100,0% номинального тока двигателя),</p> <p>9: Состояние виртуальных входных клемм<br/>Диапазон: 0x000~0x1FF</p> <p>10: Состояние виртуальных выходных клемм<br/>Диапазон: 0x00~0x0F</p> <p>11: Значение параметра напряжения<br/>(специализированный для разделения U/F) (0~1000,1000 соответствует 100.0% номинальному напряжению двигателя)</p> <p>12: Значение выхода АО1 (-1000~1000,1000 соответствует 100.0%)</p> <p>13: Значение выхода АО2 (-1000~1000,1000 соответствует 100.0%)</p> <p>14: Васнет считал входной параметр функции</p> <p>15: Васнет записал входной параметр функции</p> <p>16: Васнет записал входной код функции</p> <p>17: PID1 источник задания 2, диапазон (0~1000, 1000 соответствует 100,0%),</p> <p>18: Источник обратной связи PID1 2, диапазон (0~1000, 1000 соответствует 100,0%),</p> <p>19: PID2 источник задания 1, диапазон (0~1000, 1000 соответствует 100,0%),</p> |  |  |
|--|--|---|--|--|



|        |                   |   |   |   |
|--------|-------------------|---|---|---|
|        |                   | 20: Источник обратной связи PID2 1, диапазон (0~1000,1000 соответствует 100,0%),<br>21: Уровень воды, диапазон (0~1000,1000 соответствует 100,0%),  |   |   |
| P15.13 | Отправка PZD2     | 0: недействительно  | 0 | ○ |
| P15.14 | Отправка PZD3     | 1: Рабочая частота (*100, Гц)   | 0 | ○ |
| P15.15 | Отправка PZD4     | 2: Заданная частота (*100, Гц)  | 0 | ○ |
| P15.16 | Отправка PZD5     | 3: Напряжение на шине DC (*10, В)   | 0 | ○ |
| P15.17 | Отправка PZD6     | 4: Выходное напряжение (*1, В)  | 0 | ○ |
| P15.18 | Отправка PZD7     | 5: Выходной ток (*10, А)  | 0 | ○ |
| P15.19 | Отправка PZD8     | 6: Фактическое значение крутящего момента (*10, %)  | 0 | ○ |
| P15.20 | Отправка PZD9     | 7: Фактическое значение выходной мощности (*10, %)  | 0 | ○ |
| P15.21 | Отправка PZD10    | 8: Скорость вращения (*1, об/мин)   | 0 | ○ |
| P15.22 | Отправка PZD11    | 9: Линейная скорость (*1, м/с)  | 0 | ○ |
| P15.23 | PZD12<br>отправка | 10: Рампа частоты<br>11: Код ошибки<br>12: Значение AI1 (*100, В)<br>13: Значение AI2 (*100, В)<br>14: Значение ь AI3 (*100, В)<br>15: Значение частоты импульса (*100, кГц)<br>16: Состояние входных клемм<br>17: Состояние выходных клемм<br>18: Задание PID1 (*100, %)<br>19: Обратная связь PID1 (*100, %)<br>20: Номинальный крутящий момент двигателя<br>21: Слово контроля<br>22: Васnet считал возвращаемое | 0 | ○ |

|        |   |   |       |   |
|--------|---|---|-------|---|
|        |   | значение функции<br>23: Выход PID1<br>24: Задание PID2<br>25: Обратная связь PID2<br>26: Выход PID2<br>27~29: Зарезервированный |       |   |
| P15.24 | Временная переменная<br>1 для отправки PZD                              | 0~65535   | 0     | ○ |
| P15.25 | Время простоя<br>(коммуникационное<br>сверхурочное время)<br>DP         | 0.0 (Недопустимо), 0.1~60.0 с   | 0,0 с | ○ |
| P15.26 | Время ошибки<br>коммуникационного<br>сверхурочного<br>времени CANopen   | 0.0 (Недопустимо), 0.1~60.0 с   | 0,0 с | ○ |
| P15.27 | Скорость передачи в<br>ботах CANopen                                    | 0: 1000k<br>1: 800k<br>2: 500k<br>3: 250k<br>4: 125k<br>5: 100k<br>6: 50k<br>7: 20k   | 0     | ○ |
| P15.28 | Время ошибки<br>коммуникационного<br>сверхурочного<br>времени Devicenet | 0.0 (Недопустимо), 0.1~60.0 с   | 0,0 с | ◎ |
| P15.29 | Показанная скорость<br>узла передачи в<br>ботах                         | 0   | 0     | ● |
| P15.30 | Опрос<br>предоставления<br>возможности                                  | 0~1   | 1     | ○ |

|        |                       |  |    |   |
|--------|-----------------------|--|----|---|
| P15.31 | Опрос выхода          | 19: INVT выход инвертора<br>20: ODVA основной выход<br>управлением скорости<br>21: ODVA расширенный выход<br>управлением скорости<br>22: ODVA выход управлением<br>скорости и вращающего момента<br>23: ODVA расширенный выход<br>управлением скорости и<br>вращающего момента<br>24: INVT основной выход<br>управлением скорости<br>25: INVT расширенный выход<br>управлением скорости<br>26: INVT выход управлением<br>скорости и вращающего момента<br>27: INVT расширенный выход<br>управлением скорости и<br>вращающего момента | 19 | ○ |
| P15.32 | Опрос входного случая | 69: INVT вход инвертора<br>70: ODVA основной вход<br>управлением скорости<br>71: ODVA расширенный вход<br>управлением скорости<br>72: ODVA вход управления<br>скорости и вращающего момента<br>73: ODVA расширенный вход<br>управления скорости и<br>вращающего момента<br>74: INVT основной вход<br>управлением скорости<br>75: INVT расширенный вход<br>управлением скорости<br>76: INVT вход управлением  | 69 | ○ |

|        |  |   |    |   |
|--------|--|---|----|---|
|        |  | <p>скорости и вращающего момента</p> <p>77: INVT расширенный вход управлением скорости и вращающего момента</p>   |    |   |
| P15.33 | Изменение статуса/разрешение цикла           | 0~1   | 0  | ○ |
| P15.34 | Изменение состояния / включение цикла выхода | <p>19: INVT выход инвертора</p> <p>20: ODVA основной выход управлением скорости</p> <p>21: ODVA расширенный выход управлением скорости</p> <p>22: ODVA выход управлением скорости и вращающего момента</p> <p>23: ODVA расширенный выход управлением скорости и вращающего момента</p> <p>24: INVT основной выход управлением скорости</p> <p>25: INVT расширенный выход управлением скорости</p> <p>26: INVT выход управлением скорости и вращающего момента</p> <p>27: INVT расширенный выход управлением скорости и вращающего момента</p> | 19 | ○ |
| P15.35 | Изменение состояния / включение цикла входа  | <p>69: INVT вход инвертора</p> <p>70: ODVA основной вход управлением скорости</p> <p>71: ODVA расширенный вход управлением скорости</p> <p>72: ODVA вход управления скорости и вращающего момента</p> <p>73: ODVA расширенный вход</p>  | 69 | ○ |

|        |                              |   |    |   |
|--------|------------------------------|---|----|---|
|        |                              | управления скорости и вращающего момента<br>74: INVT основной вход управлением скорости<br>75: INVT расширенный вход управлением скорости<br>76: INVT вход управлением скорости и вращающего момента<br>77: INVT расширенный вход управлением скорости и вращающего момента |    |   |
| P15.36 | Компонент 19 длина выхода    | 8~32  | 32 | ○ |
| P15.37 | Компонент 19 длина входа     | 8~32  | 32 | ○ |
| P15.38 | Зарезервированная переменная | 0~65535   | 0  | ○ |
| P15.39 | Зарезервированная переменная | 0~65535   | 0  | ○ |

| <b>Группа P16 Функции Ethernet</b> |                                      |   |     |   |
|------------------------------------|--------------------------------------|---|-----|---|
| P16.00                             | Скорости связи по протоколу Ethernet | 0:Самонастройка<br>1:100М полный дуплекс<br>2:100М полудуплекс<br>3:10М полный дуплекс<br>4:10М полудуплекс | 0   | ⊙ |
| P16.01                             | IP-адрес 1                           | 0~255   | 192 | ⊙ |
| P16.02                             | IP-адрес 2                           | 0~255   | 168 | ⊙ |
| P16.03                             | IP-адрес 3                           | 0~255   | 0   | ⊙ |
| P16.04                             | IP-адрес 4                           | 0~255   | 1   | ⊙ |
| P16.05                             | Маска подсети 1                      | 0~255   | 255 | ⊙ |
| P16.06                             | Маска подсети 2                      | 0~255   | 255 | ⊙ |
| P16.07                             | Маска подсети 3                      | 0~255   | 255 | ⊙ |
| P16.08                             | Маска подсети 4                      | 0~255   | 0   | ⊙ |
| P16.09                             | Шлюз 1                               | 0~255   | 192 | ⊙ |
| P16.10                             | Шлюз 2                               | 0~255   | 168 | ⊙ |
| P16.11                             | Шлюз 3                               | 0~255   | 1   | ⊙ |
| P16.12                             | Шлюз 4                               | 0~255   | 1   | ⊙ |
| P16.13                             | Зарезервированный                    |   |     | • |
| P16.14                             | Зарезервированный                    |   |     | • |

| <b>Группа P17 Функции мониторинга</b> |                                 |   |          |   |
|---------------------------------------|---------------------------------|---|----------|---|
| P17.00                                | Заданная частота                | 0.00 Гц~P00.03                                | 0.00 Гц  | • |
| P17.01                                | Выходная частота                | 0.00 Гц ~P00.03                               | 0.00 Гц  | • |
| P17.02                                | Кривая заданной частоты         | 0.00 Гц ~P00.03                               | 0.00 Гц  | • |
| P17.03                                | Выходное напряжение             | 0~1200В                                       | 0V       | • |
| P17.04                                | Выходной ток                    | 0.0~3000.0 А                                  | 0.0 А    | • |
| P17.05                                | Частота вращения двигателя      | 0~65535 об/мин                                | 0 об/мин | • |
| P17.06                                | Ток при крутящем моменте        | - 3000.0~3000.0 А                             | 0.0 А    | • |
| P17.07                                | Ток намагничивания              | - 3000.0~3000.0 А                             | 0.0 А    | • |
| P17.08                                | Мощность двигателя              | - 300,0% ~ 300,0% (номинальный ток двигателя) | 0.0%     | • |
| P17.09                                | Выходной момент                 | - 250.0~250.0 %                               | 0.0%     | • |
| P17.10                                | Оценочная частота двигателя     | 0,00 ~ P00.03                                 | 0.00 Гц  | • |
| P17.11                                | Напряжение на шине DC           | 0.0~2000.0 В                                  | 0.0 В    | • |
| P17.12                                | Состояние входных клемм ON-OFF  | 0000~00FF                                     | 0        | • |
| P17.13                                | Состояние выходных клемм ON-OFF | 0000~000F                                     | 0        | • |
| P17.14                                | Цифровая регулировка            | 0.00Гц~P00.03                                 | 0.00 Гц  | • |
| P17.15                                | Задание крутящего момента       | - 300,0% ~ 300,0% (номинальный ток двигателя) | 0.0%     | • |
| P17.16                                | Линейная скорость               | 0~65535                                       | 0        | • |
| P17.18                                | Длина                           | 0~65535                                       | 0        | • |
| P17.19                                | Входное напряжение AI1          | 0.00~10.00 В                                  | 0.00 В   | • |

|                                       |   |   |          |   |
|---------------------------------------|---|---|----------|---|
| P17.20                                | Входное напряжение AI2                              | 0.00~10.00 В                                  | 0.00 В   | • |
| P17.21                                | Входное напряжение AI3                              | - 10.00~10.00 В                               | 0.00 В   | • |
| P17.22                                | Частота входа HDI                                   | 0.00~50.00 кГц                                | 0.00 кГц | • |
| P17.23                                | Задание PID1  | - 100.0~100.0%                                | 0.0%     | • |
| P17.24                                | Обратная связь PID1                                 | - 100.0~100.0%                                | 0.0%     | • |
| P17.25                                | Коэффициент мощности двигателя                      | - 1.00~1.00                                   | 0.0      | • |
| P17.26                                | Время работы  | 0~65535m                                      | 0m       | • |
| P17.27                                | Simple PLC и текущие шаги многоступенчатой скорости | 0~15  | 0        | • |
| P17.28                                | Выход контроллера ASR                               | - 300,0% ~ 300,0% (номинальный ток двигателя) | 0.0%     | • |
| P17.32                                | Сцепление магнитного потока                         | 0.0% ~ 200,0%                                 | 0.0%     | • |
| P17.33                                | Ток возбуждения                                     | - 3000.0~3000.0 А                             | 0.0 А    | • |
| P17.34                                | Ток при крутящем моменте                            | - 3000.0~3000.0 А                             | 0.0 А    | • |
| P17.35                                | Ток АС  | 0.0~5000.0 А                                  | 0.0 А    | • |
| P17.36                                | Выходной момент                                     | - 3000.0Nm~3000.0 нм                          | 0.0 нм   | • |
| P17.37                                | Значение отсчета перегрузки двигателя               | 0~100 (100 отчетов ошибка OL1)                | 0        | • |
| P17.38                                | Выход PID1  | - 100.00~100.00%                              | 0,00%    | • |
| P17.39                                | Неправильная загрузка параметров                    | 0.00~99.99                                    | 0.00     | • |
| <b>Группа P29 Заводские настройки</b> |   |   |          |   |
| P29.00                                | Заводской пароль                                    | 0~65535                                       |          | • |



**A2 Специальная параметры Goodrive300-16**

| Код функции                   | Имя  | Описание параметров   | Значение по умолчанию | Изменить |
|-------------------------------|--|---|-----------------------|----------|
| <b>Группа P18 Статус HVAC</b> |  |   |                       |          |
| P18.00                        | Статус функции HVAC                              | 0: Недействительно<br>1: Действительно  | 0                     | •        |
| P18.01                        | SN количество двигателей работающих от инвертора | 0~8<br>1~8 соответствует количеству двигателей A~F, 0 не обозначает двигатель работающий от инвертора, и 255 обозначает фиксированные двигатели                   | 0                     | •        |
| P18.02                        | Действительный статус дополнительных двигателей  | 0x00~0xFF<br>Bit0~Bit7 обозначает двигатель A~H<br>0: Соответствующий двигатель недействителен, недоступен<br>1: Соответствующий двигатель действителен, доступен | 0x00                  | •        |
| P18.03                        | Состояние работающих двигателей                  | 0x00~0xFF<br>Bit0~Bit7 обозначает двигатель A~H<br>0: Соответствующий двигатель остановлен<br>1: Соответствующий двигатель работает                               | 0x00                  | •        |
| P18.04                        | SN двигателей, которые участвуют в автозамене    | 0~8<br>1~8 соответствует двигателю A~F, и 0 обозначает неработающий двигатель. Отображаются только работающие двигатели   | 0                     | •        |
| P18.05                        | Остающееся время работы                          | 0.00~600.00 ч   | 0,00 ч                | •        |
| P18.06                        | SN количество двигателей                         | 0~8<br>1~8 соответствует двигателю A~F,   | 0                     | •        |

| Код функции | Имя                                  | Описание параметров  | Значение по умолчанию | Изменить |
|-------------|--------------------------------------|--|-----------------------|----------|
|             | работающих от инвертора в автозамене | и 0 обозначает неработающий двигатель. Отображаются только двигатели работающие в автозамене |                       |          |
| P18.07      | Остающееся время работы в автозамене | 0.00~600.00 ч  | 0,00 ч                | •        |
| P18.08      | Состояние PID1                       | 0: Останов<br>1: Нормальное управление<br>2: Зона нечувствительности<br>3: Бездействие       | 0                     | •        |
| P18.09      | Текущее задание PID1                 | - 100.0~100.0%   | 0.0%                  | •        |
| P18.10      | Обратная связь PID1                  | - 100.0~100.0%   | 0.0%                  | •        |
| P18.11      | Смещение PID1                        | - 100.0~100.0%   | 0.0%                  | •        |
| P18.12      | Пропорциональный выход PID1          | - 1000.0~1000.0%   | 0.0%                  | •        |
| P18.13      | Интегральный выход PID1              | - 100.00~100.00%   | 0,00%                 | •        |
| P18.14      | Дифференциальный выход PID1          | - 1000.0~1000.0%   | 0.0%                  | •        |
| P18.15      | Полный выход PID1                    | - 100,00% ~ 100,00%  | 0,00%                 | •        |
| P18.16      | Состояние PID2                       | 0: Останов<br>1: Нормальное управление<br>2: Зона нечувствительности                         | 0                     | •        |
| P18.17      | Текущее задание PID2                 | - 100.0~100.0%   | 0.0%                  | •        |
| P18.18      | Обратная связь PID2                  | - 100.0~100.0%   | 0.0%                  | •        |
| P18.19      | Обратная связь PID2                  | - 100.0~100.0%   | 0.0%                  | •        |

| <b>Код функции</b> | <b>Имя</b>                  | <b>Описание параметров</b> | <b>Значение по умолчанию</b> | <b>Изменить</b> |
|--------------------|-----------------------------|----------------------------|------------------------------|-----------------|
| P18.20             | Смещение PID2               | - 1000.0~1000.0%           | 0.0%                         | •               |
| P18.21             | Пропорциональный выход PID2 | - 100.00~100.00%           | 0,00%                        | •               |
| P18.22             | Интегральный выход PID2     | - 1000.0~1000.0%           | 0.0%                         | •               |
| P18.23             | Дифференциальный выход PID2 | - 100.00~100.00%           | 0,00%                        | •               |

| <b>Группа P19 Управление PID2</b> |                                  |   |       |   |
|-----------------------------------|----------------------------------|---|-------|---|
| P19.00                            | Выбор единицы                    | : MPa<br>1: KPa<br>2: Pa<br>3: A<br>4: V<br>5: %<br>6: м/с<br>7: м/минута<br>8: м/ч<br>9: м <sup>3</sup> /с<br>10: м <sup>3</sup> /минута<br>11: м <sup>3</sup> /ч<br>12: Kг/с<br>13: Kг/минута<br>14: Kг/ч<br>15~21: Зарезервированный | 0     | ⊙ |
| P19.01                            | Отображаемых десятичных разрядов | 0~4   | 3     | ⊙ |
| P19.02                            | Максимальное задание PID1        | 0.001~65.535<br>3 десятичных разряда,<br>десятичный разряд изменяется<br>наряду с P09.01  | 1.000 | ○ |
| P19.03                            | Верхний предел задание PID1      | P09.04~P09.02   | 1.000 | ○ |
| P19.04                            | Нижний предел задание PID1       | 0.001~P09.03  | 0.100 | ○ |
| P19.05                            | Источник задания PID1 1          | 0: P09.07<br>1: P09.08<br>2: AI1<br>3: AI2<br>4: AI3<br>5: HDI<br>6: Многоступенчатая скорость<br>7: MODBUS<br>8: Profibus-DP/CANopen/BACnet  | 0     | ○ |

|        |  |   |         |   |
|--------|--|---|---------|---|
|        |  | 9: Ethernet<br>10: Зарезервированный  |         |   |
| P19.06 | Задание PID2 2с панели управления        | P19.04~P19.03   | 0.100   | ○ |
| P19.07 | Задание PID2 время ACC/DEC               | 0.0~1000.0 с  | 0,0 с   | ○ |
| P19.08 | Источник обратной связи PID2             | 0: AI1<br>1: AI2<br>2: AI3<br>3: HDI<br>4: MODBUS<br>5: Profibus-DP/CANopen/BACnet/Devicenet<br>6: Ethernet<br>7: Зарезервированный | 0       | ○ |
| P19.09 | Обратная связь PID2 время фильтрации     | 0.000~60.000 с  | 0.000 с | ○ |
| P19.10 | Характеристика выхода PID                | 0~1   | 0       | ○ |
| P19.11 | Пропорциональное усиление                | 0.00~100.00   | 1.00    | ○ |
| P19.12 | Время интегрирования                     | 0.00~30.00 с  | 0,10 с  | ○ |
| P19.13 | Время дифференцирования                  | 0.00~10.00 с  | 0,00 с  | ○ |
| P19.14 | Выборка цикла                            | 0.001~10.000 с  | 0.100 с | ○ |
| P19.15 | PID2 управление зоной нечувствительности | 0.0~100.0%  | 1.0%    | ○ |
| P19.16 | Задержка зоны нечувствительности         | 0.0~300.0 с   | 1,0 с   | ○ |
| P19.17 | Верхний предел выхода PID2               | P19.18~100.0%   | 100.0%  | ○ |
| P19.18 | Нижний предел выхода PID2                | - 100.0 %~P19.17  | 0.0%    | ○ |

|        |                                  |  |         |   |
|--------|----------------------------------|--|---------|---|
| P19.19 | Входной предел отклонения PID2   | 0.0~100.0%   | 100.0%  | ○ |
| P19.20 | Интегральный порог разделения    | 0.0~200.0%   | 200.0%  | ○ |
| P19.21 | Дифференциальные времена фильтра | 0~60   | 4       | ○ |
| P19.22 | Выходное усиление PID2           | 0.30~3.00  | 1.00    | ○ |
| P19.23 | Продукция PID2 фильтрует время   | 0.000~60.000 с   | 0.000 с | ○ |
| P19.24 | Режим управления PID2            | 0: Дифференциальная обработка обратной связи<br>1: Обработка дифференциала отклонения  | 0       | ◎ |
| P19.25 | Запуск обратной связи PID2       | 0.001~P19.02<br>3 десятичных знака, десятичное число изменяется вместе с P19.01<br>P19.29=1, Если выходная характеристика положительна и обратная связь меньше P19.25, PID 2 начнет работу автоматически. Если выход отрицательный и обратная связь больше P19.25, PID 2 начнет работу автоматически | 0.300   | ○ |
| P19.26 | Время задержки запуска PID2      | 0.0~300.0 с  | 1,0 с   | ○ |
| P19.27 | Останов обратной связи PID2      | 0.001~P19.02<br>3 десятичных знака, десятичное число изменяется вместе с P19.01<br>P19.29=1, Если Выходная характеристика положительна и обратная связь больше P19.27, PID2 остановится автоматически.   | 0.700   | ○ |

|        |                              |  |       |   |
|--------|------------------------------|--|-------|---|
|        |                              | Если выход отрицательный и обратная связь меньше P19.27, PID2 остановится автоматически. |       |   |
| P19.28 | Время задержки останова PID2 | 0.0~300.0 с  | 1,0 с | ○ |
| P19.29 | Включение PID2               | 0: Недействительно<br>1: Действительно   | 0     | ○ |

| <b>Группа P20 Часы реального времени и временные функции</b> |   |  |                |   |
|--|---|--|----------------|---|
| P20.00   | Выбор года                                    | 0000~9999YY  | 2014YY         | ○ |
| P20.01   | Выбор месяц и день                            | 01.01~12.31MMDD  | 01.01MMDD      | ○ |
| P20.02   | Выбор недели                                  | 1~7, соответствуют с понедельника по воскресенье   | 1              | ○ |
| P20.03   | Выбор часы и минуты                           | 00.00~23.59HHMM<br>00.00 самый ранний час и минута и 23.59 является последним часом и минутой каждый день  | 00.00HHMM      | ○ |
| P20.04   | Выбор рабочих дней                            | 0~13<br>0: Нет<br>1: В понедельник<br>2: Во вторник<br>3: В среду<br>4: В четверг<br>5: В пятницу<br>6: В субботу<br>7: В воскресенье<br>8: Каждый день<br>9: С понедельника по пятницу<br>10: С субботы по воскресенье<br>11: С понедельника по четверг<br>12: С пятницы по воскресенье<br>13: С воскресенья по пятницу | 0              | ◎ |
| P20.05   | Часы и минуты, когда инвертор запускается     | 00.00~23.59 HH.MM  | 00.00<br>HH.MM | ○ |
| P20.06   | Второй, когда инвертор запускается            | 00~59s   | 00-e           | ○ |
| P20.07   | Часы и минуты, когда инвертор останавливается | 00.00~23.59 HH.MM  | 00.00<br>HH.MM | ○ |
| P20.08   | Второй, когда инвертор                        | 00~59s   | 00-e           | ○ |



|        | останавливается |                             |      |   |
|--------|-----------------|-----------------------------|------|---|
| P20.09 | Ошибка часов    | 0: Отключено<br>1: Включено | 0    | ○ |
| P20.10 | Текущие секунды | 00-59s                      | 00-e | ● |

| <b>Группа P21 Режим «Пожар»</b> |   |  |          |   |
|---------------------------------|---|--|----------|---|
| P21.00                          | Режим «Пожар»                                     | <p>0: Отключено</p> <p>1: Режим «Пожар» 1</p> <p>2: Режим «Пожар» 2</p> <p>P21.00=0, способ огня недействителен. Инвертор работает в нормальном режиме и остановках по ошибке. Когда P21.00 отличный от нуля, и сигнал пожар получен, режим «Пожар» будет активирован. Инвертор будет работать на частоте P21.01. Режим «Пожар» 1, инвертор будет продолжать работать, если это не будет поврежден;</p> <p>Режим «Пожар» 2, инвертор будет продолжать работать кроме OUT1, OUT2, OUT3, OC1, OC2, OC3, OV1, OV2, OV3 и ошибок SPO</p> | 0        | ◎ |
| P21.01                          | Заданная частота в режим «Пожар»                  | 0.00 Гц~P00.03 (Максимальная частота продукции)  | 50.00 Гц | ○ |
| P21.02                          | Бит флага режима огня                             | <p>0~1</p> <p>После того, как инвертор работает в режиме огонь на 5 минут, установите бит флага без гарантии обработки</p>   | 0        | ● |
| P21.03                          | Текущий месяц и день, когда режим «Пожар» включен | 01.01~12.31  | 00.00    | ● |
| P21.04                          | Текущее время, когда режим «Пожар» включен        | 00.00~23.59  | 00.00    | ● |

| <b>Группа P22 специальная функция HVAC</b> |                                     |   |          |   |
|--|-------------------------------------|---|----------|---|
| P22.00                                     | функция HVAC                        | 0: Отключено<br>1: Включено   | 0        | ☉ |
| P22.01                                     | Тип спящего режима                  | 0: Ограниченные частоты<br>1: Режим «Сон» в зависимости от частоты<br>2: Спящий режим в зависимости от отклонения   | 1        | ○ |
| P22.02                                     | Стартовая частота в режиме «Сон»    | P00.05~P00.04 (верхний предел частоты)<br>Разрешить спящий режим, когда рабочая частота меньше, чем заданное значение, и время больше, чем P22.04.  | 40.00 Гц | ○ |
| P22.03                                     | Начальное отклонение в режиме «Сон» | 0.0~30.0%<br>Когда функция выхода обратной связи является положительной и больше чем задание, а фактическое отклонение больше, чем значение и время больше, чем P22.04. Разрешить режим «Сон», когда функция выхода является отрицательным, меньше, чем задание обратной связи, а фактическое отклонение больше, чем значение и время больше, чем P22.04. | 5.0%     | ○ |
| P22.04                                     | Время задержки входа в режим «Сон»  | 0.0~3600.0 с  | 60,0 с   | ○ |
| P22.05                                     | Увеличение значения задания PID1    | - 100.0~100.0% (относительно задания PID1)  | 10.0%    | ○ |
| P22.06                                     | Максимальное время увеличения       | 0.000~60.000 с<br>Используется, чтобы избежать в  | 10 000 с | ○ |

|        |   |   |          |   |
|--------|---|---|----------|---|
|        |   | случае, когда инвертор работает непрерывно, когда рабочая частота достигает верхнего предела в то время как обратной связи не может достичь установленного значения после повышения, инвертор вступит спящий режим сразу после увеличения времени.  |          |   |
| P22.07 | Частота просыпания при режиме «Сон»       | P00.05~P0.03 (верхний предел частота)<br>Выход PID увеличивается от частоты просыпания в замкнутом контуре.   | 20.00 Гц | ○ |
| P22.08 | Отклонение при пробуждении в режиме «Сон» | 0.0~30.0% (относительно максимального PID1)<br>Разрешить пробуждение только тогда, когда выход положительный, а обратная связь меньше, чем задание.<br>Абсолютное значение фактического отклонения больше, чем значение и время удержания больше, чем P22.09.<br>Разрешить пробуждение только тогда, когда выход отрицательный, а обратная связь больше, чем задание.<br>Абсолютное значение фактического отклонения больше, чем значение и время удержания больше, чем P22.09. | 2.0%     | ○ |
| P22.09 | Время задержки пробуждения в режиме       | 0.0~3600.0 с<br>Минимальное время сна   | 2,0 с    | ○ |

|        | «Сон»                         |   |   |   |
|--------|-------------------------------|---|---|---|
| P22.10 | Выбор двигателей от инвертора | <p>0: Фиксированный двигатель переменной частоты</p> <p>1: Двигатель от инвертора</p> <p>P22.10=0, недействительно, когда А ~ Н присвоено двигателям от инвертора; соответствующие двигатели могут устанавливаться только для работы от инвертора при использовании нескольких двигателей. Goodrive300-16 может сформировать систему 1 фиксированного двигателя переменной частоты +8 двигателей от сети.</p> <p>P22.10=1, по крайней мере два двигателя А~Н должны быть установлены в двигатели от инвертора. Goodrive300-16 может сформировать систему 4 или 3 двигателей от инвертора +2 двигателя сети.</p> | 0 | © |
| P22.11 | Выбор типа двигателя А        | <p>0: Недоступно</p> <p>1: Двигатель от инвертора</p> <p>2: Двигатель от сети</p>   | 0 | © |
| P22.12 | Выбор типа двигателя В        | <p>0: Недоступно</p> <p>1: Двигатель переменной частоты</p> <p>2: Двигатель от сети</p>   | 0 | © |
| P22.13 | Выбор типа двигателя С        | <p>0: Недоступно</p> <p>1: Двигатель от инвертора</p> <p>2: Двигатель от сети</p>   | 0 | © |
| P22.14 | Выбор типа двигателя D        | <p>0: Недоступно</p> <p>1: Двигатель от инвертора</p> <p>2: Двигатель от сети</p>   | 0 | © |
| P22.15 | Выбор типа двигателя E        | <p>0: Недоступно</p> <p>1: Двигатель от инвертора</p>   | 0 | © |

|        |   |  |          |   |
|--------|---|--|----------|---|
|        |   | 2: Двигатель от сети   |          |   |
| P22.16 | Выбор типа двигателя F  | 0: Недоступно<br>1: Двигатель от инвертора<br>2: Двигатель от сети | 0        | ☉ |
| P22.17 | Выбор типа двигателя G  | 0: Недоступно<br>1: Двигатель от инвертора<br>2: Двигатель от сети | 0        | ☉ |
| P22.18 | Выбор типа двигателя H  | 0: Недоступно<br>1: Двигатель от инвертора<br>2: Двигатель от сети | 0        | ☉ |
| P22.19 | Поправка давления, при добавлении двигателя                             | 0.0~30.0% (относительно максимального PID1)                        | 4.0%     | ○ |
| P22.20 | Рабочая частота, при добавлении двигателя                               | P22.25~P00.03  | 50.00 Гц | ○ |
| P22.21 | Время задержки, при добавлении двигателя                                | 0.0~3600.0 с   | 10,0 с   | ○ |
| P22.22 | Частота выключения, при добавлении двигателя переменной частоты         | P00.05~P00.03  | 50.00 Гц | ○ |
| P22.23 | Время DEC двигателя переменной частоты при добавлении двигателя от сети | 0.0~300.0 с  | 10,0 с   | ○ |
| P22.24 | Поправка давления, при отключении двигателя                             | 0.0~30.0% (относительно максимального PID1)                        | 4.0%     | ○ |
| P22.25 | Рабочая частота, при отключении двигателя                               | P00.05~P22.20  | 25.00 Гц | ○ |
| P22.26 | Время задержки, при отключении двигателя                                | 0.0~3600.0 с   | 5,0 с    | ○ |
| P22.27 | Действие двигателя переменной частоты при отключении                    | 0: Частота не изменяется<br>1: Увеличение частоты, при             | 0        | ○ |

|        | двигателя  | добавлении двигателя   |        |   |
|--------|--|--|--------|---|
| P22.28 | Время АСС двигателя переменной частоты при отключении двигателя  | 0.0~300.0 с  | 10,0 с | ○ |
| P22.29 | Мультимоторная компенсация падения давления                      | 0: Нет компенсации<br>1: Компенсация   | 0      | ○ |
| P22.30 | Задание значения повышения давления 1 вспомогательного двигателя | 0.0~100.0% (относительно задания PID1)<br>Если функция выхода PID1   | 5.0%   | ○ |
| P22.31 | Задание значения повышения давления 2 вспомогательных двигателя  | является положительным, увеличьте значение повышения задания PID1; Если функция вывода PID1 является   | 10.0%  | ○ |
| P22.32 | Задание значения повышения давления 3 вспомогательных двигателя  | отрицательным, уменьшите значение задания повышения PID1.  | 15.0%  | ○ |
| P22.33 | Цикл обращения двигателя частоты власти                          | 0.0~6000.0 ч<br>Автоматическое обращение среди неработающих двигателей частоты власти, никакое обращение на стадии добавления или сокращения двигателей или бездействия, никакое обращение все время, устанавливая в 0 | 0,0 ч  | ○ |
| P22.34 | Цикл циркуляции двигателей переменной частоты                    | 0.0~6000.0 ч<br>Автоматическая циркуляция среди неработающих двигателей, отсутствие циркуляции в этапе добавления или уменьшения   | 0,0 ч  | ○ |

|        |  |   |          |   |
|--------|--|---|----------|---|
|        |  | двигателей или спячки, отсутствие циркуляции все время устанавливая до 0  |          |   |
| P22.35 | Порог частоты циркуляции                       | P00.05~P00.03<br>Когда рабочая частота больше чем значение, циркуляция для двигателей переменной частоты отсутствует, для того чтобы защитить водоснабжение от больших изменений давления воды. | 45.00 Гц | ○ |
| P22.36 | Время переключения контакторов                 | 0.2~100.0 с<br>Время от отправки переключения контактора - по команде к включению на самом деле, пошлите команду запуска инвертора после времени задержки                                       | 0,5 с    | ○ |
| P22.37 | Время выключения контактора                    | 0.2~100.0 с<br>Время отправки команды выключения контактора к выключению, подключение к сети после задержки времени   | 0,5 с    | ○ |
| P22.38 | Частота при выключении в ручном мягком режиме  | 0.00~P00.03<br>Для тестирования, проверка работы двигателя  | 50.00 Гц | ○ |
| P22.39 | Вход сигнала уровня воды входной выгребной ямы | 0: Нет входа<br>1: Цифровой вход<br>2: AI1<br>3: AI2<br>4: AI3<br>5: MODBUS<br>6: Profibus/CANopen/BACnet/Devicenet   | 0        | ○ |



|        |  |  |         |   |
|--------|--|--|---------|---|
| P22.40 | Верхний предел уровня воды входной выгребной ямы | 0.0~100.0%   | 60.0%   | ○ |
| P22.41 | Нижний предел уровня воды входной выгребной ямы  | 0.0~P22.40   | 40.0%   | ○ |
| P22.42 | Уровень нехватки воды входной выгребной ямы      | 0.0~P22.41   | 20.0%   | ○ |
| P22.43 | Неправильное резервное давление                  | 0.0~100.0% (относительно максимального PID1)   | 0.0%    | ○ |
| P22.44 | Низкая степень защиты обратной связи PID1        | 0.0~100.0% (относительно максимального PID1)   | 10.0%   | ○ |
| P22.45 | Время задержки низкой обратной связи PID1        | 0.0~3600.0 с<br>На панели управления будет отображаться - LP-когда обратная связь PID1 меньше, чем P22.44 и время удержания больше, чем P22.45 | 500,0 с | ○ |
| P22.46 | Высокая степень защиты обратной связи PID1       | 0.0~100.0% (относительно максимального PID1)   | 80.0%   | ○ |
| P22.47 | Время задержки высокой обратной связи PID1       | 0.0~3600.0 с<br>Клавиатура покажет - HP, когда обратная связь PID1 будет больше, чем P22.46 и время захвата больше, чем P22.47.                | 500,0 с | ○ |
| P22.48 | Время торможения при аварийной остановке         | 0.0~600.0 с  | 2,0 с   | ○ |

**А.3. Goodrive300-16 протоколы связи (дополнения)****1. Протокол связи MODBUS**

| Инструкция по функции                 | Определение адреса | Инструкция по значению данных  | Особенности R/W |
|---------------------------------------|--------------------|--|-----------------|
| Команда управления по протоколу связи | 2000H              | 0009H: останов при аварийном торможении  | W/R             |
| Адрес установки связи                 | 2002H              | Задание PID1 1, диапазон (0~1000, 1000 соответствует 100,0%),  | W/R             |
|                                       | 2003H              | Обратная связь PID1 1, диапазон (0~1000, 1000 соответствует 100,0%),   | W/R             |
|                                       | 2009H              | Специальная команда контроля<br>Bit6: = 1 включение режима «Пожар»<br>=0: выключение режима «Пожар»<br>Bit7: = 1 включение HVAC недопустимо<br>=0: отключение HVAC недопустимо<br>Bit8: = 1 вызов включение спящего режима<br>=0: вызов отключение спящего реж<br>Bit9: = 1 включение режима «Сон»<br>=0: выключение режима «Сон»<br>Bit10: = 1 начало включение PID2<br>=0: начало отключения PID2<br>Bit11: = 1 включение останова PID2<br>=0: останов отключения PID2 | W/R             |
|                                       | 200FH              | Задание PID1 2, диапазон   | W/R             |

| Инструкция по функции                | Определение адреса | Инструкция по значению данных   | Особенности R/W |
|--------------------------------------|--------------------|---|-----------------|
|                                      |                    | (0~1000, 1000 соответствует 100,0%),  |                 |
|                                      | 2010H              | Обратная связь PID1 2, диапазон (0~1000, 1000 соответствует 100,0%),  | W/R             |
|                                      | 2011H              | Задание PID2, диапазон (0~1000, 1000 соответствует 100,0%),   | W/R             |
|                                      | 2012H              | Обратная связь PID2, диапазон (0~1000, 1000 соответствует 100,0%),  | W/R             |
|                                      | 2013H              | Уровень воды входной выгребной ямы, диапазон (0~1000, 1000 соответствует 100,0%),   | W/R             |
| SW 2 инвертора                       | 2101H              | Bit7: включение режима «Пожар»<br>Bit8: предварительная тревога низкой обратной связи PID1<br>Bit9: предварительная тревога высокой обратной связи PID1<br>Bit10: режим «Сон» PID1<br>Bit11: ошибка часов реального времени<br>Bit12: состояние выполнения PID2<br>Bit13: нехватка воды входной выгребной ямы<br>Bit14: Предварительная тревога выход | R               |
| Замкнутый контур задание PID1        | 3008H              |   | R               |
| Замкнутый контур обратная связь PID1 | 3009H              |   | R               |
| Замкнутый контур задание PID2        | 3017H              |   | R               |

| Инструкция по функции                | Определение адреса | Инструкция по значению данных | Особенности R/W |
|--------------------------------------|--------------------|-------------------------------|-----------------|
| Замкнутый контур обратная связь PID2 | 3018H              |                               | R               |

## 2. Протокол связи Profibus-DP/CANopen/Devicenet

Слово управления (CW)

|         |                                       |   |                                  |
|---------|---------------------------------------|---|----------------------------------|
| Bit:0~7 | Команда управления по протоколу связи | 9 | Останов при аварийном торможении |
| Bit15   | Срабатывание пожарного сигнала        | 1 | Включено                         |
|         |                                       | 0 | Отключено                        |

## 3. Коммуникация BACnet

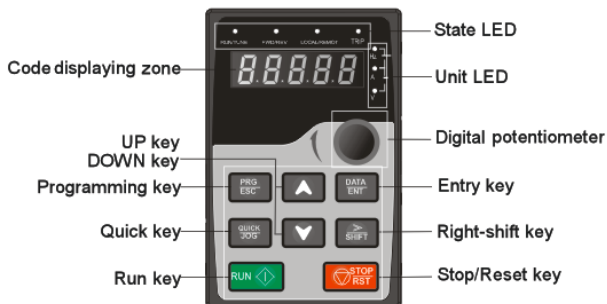
Слово управления (CW)

|       |                                  |   |           |
|-------|----------------------------------|---|-----------|
| Bit5  | Останов при аварийном торможении | 9 | Включено  |
|       |                                  | 1 | Отключено |
| Bit15 | Срабатывание пожарного сигнала   | 1 | Включено  |
|       |                                  | 0 | Отключено |

## Приложение В Чертежи

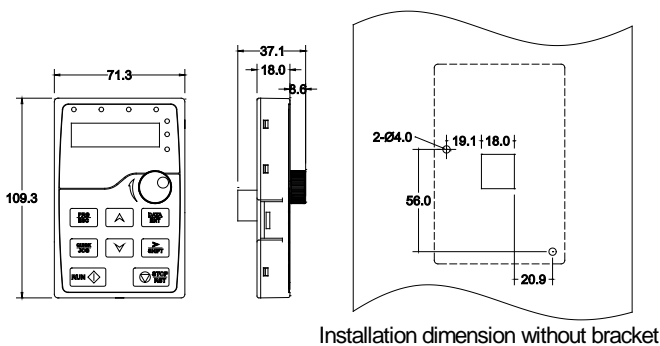
### В.1 Панель управления

#### В.1.1 Общий вид панели управления

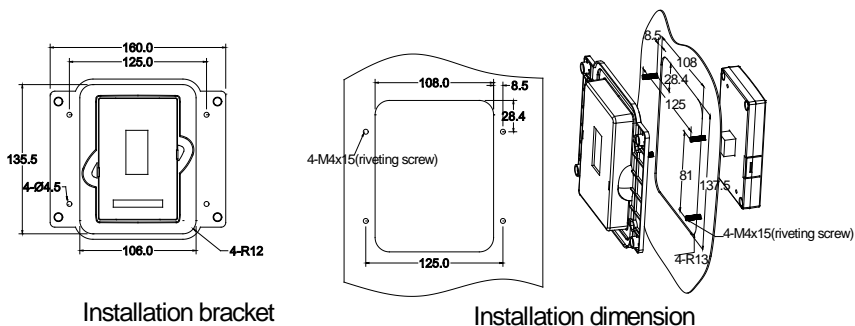


**Примечание:** Светодиодная панель управления является стандартной, а ЖКИ-панель управления, которая может поддерживать различные языки, параметры копирования и 10-строке отображения является опцией.

#### В.1.2 Чертежи и размеры

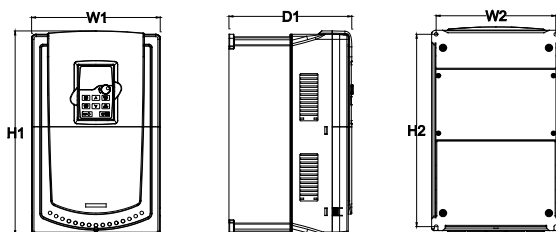


### В.1.3 Монтаж кронштейна (установка на дверь шкафа) (опция)

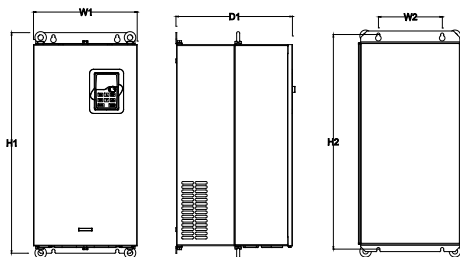


**Примечание:** Это необходимо использовать винт М3 или установки кронштейна для установки внешней панели управления. Установка кронштейна для инверторов 380В 1,5 ~ 30 кВт и 500В 4 ~ 18.5 кВт необязательно, но он является стандартом для инверторов 380В 37 ~ 500 кВт, 500В 22 ~ 500 кВт и 660В.

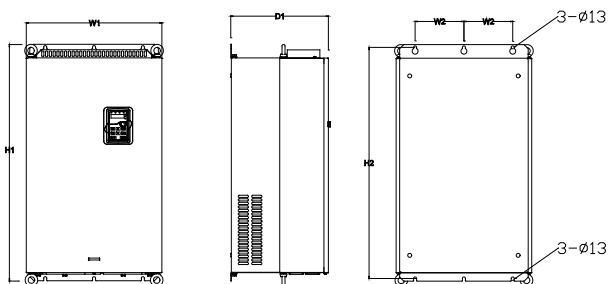
### В.2 Размеры для настенной установки



Настенная установка инверторов 380 В 4~30 кВт



Настенная установка инверторов 380 В 37~110 кВт

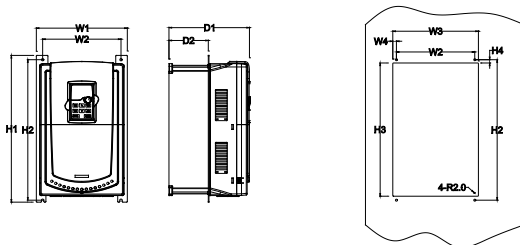


Настенная установка инверторов 380 В 132 кВт

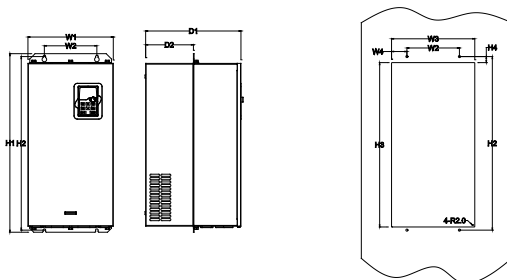
Габаритные размеры (мм)

| Модель          | W1  | W2  | H1    | H2    | D1  | Отверстие для установки |
|-----------------|-----|-----|-------|-------|-----|-------------------------|
| 4 кВт~5.5 кВт   | 146 | 131 | 263   | 243.5 | 181 | 6                       |
| 7.5 кВт ~15 кВт | 170 | 151 | 331.5 | 303.5 | 216 | 6                       |
| 18.5 кВт        | 230 | 210 | 342   | 311   | 216 | 6                       |
| 22 кВт ~30 кВт  | 255 | 237 | 407   | 384   | 245 | 7                       |
| 37 кВт ~55 кВт  | 270 | 130 | 555   | 540   | 325 | 7                       |
| 75 кВт ~110 кВт | 325 | 200 | 680   | 661   | 365 | 9.5                     |
| 132 кВт         | 500 | 180 | 870   | 850   | 360 | 11                      |

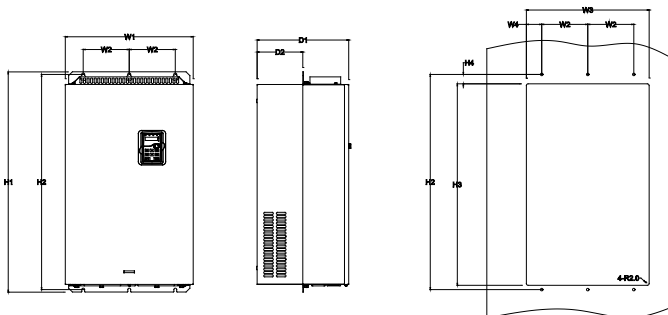
**В.3 Размеры для фланцевого монтажа**



Фланцевый монтаж инверторов 380 В 4-30 кВт



Фланцевый монтаж инверторов 380 В 37-110 кВт



Фланцевый монтаж инверторов 380 В 132 кВт



## Габаритные размеры (мм)

| Модель          | W1  | W2  | W3  | W4   | H1  | H2  | H3  | H-4 | D1    | D2    | Отверстие для установки |
|-----------------|-----|-----|-----|------|-----|-----|-----|-----|-------|-------|-------------------------|
| 4 кВт~5.5 кВт   | 170 | 131 | 150 | 9.5  | 292 | 276 | 260 | 10  | 181   | 79.5  | 6                       |
| 7.5 кВт ~15 кВт | 191 | 151 | 174 | 11.5 | 370 | 351 | 324 | 15  | 216.2 | 113   | 6                       |
| 18.5 кВт        | 250 | 210 | 234 | 12   | 375 | 356 | 334 | 10  | 216   | 108   | 6                       |
| 22 кВт ~30 кВт  | 275 | 237 | 259 | 11   | 445 | 426 | 404 | 10  | 245   | 119   | 7                       |
| 37 кВт ~55 кВт  | 270 | 130 | 261 | 65.5 | 555 | 540 | 516 | 17  | 325   | 167   | 7                       |
| 75 кВт ~110 кВт | 325 | 200 | 317 | 58.5 | 680 | 661 | 626 | 23  | 363   | 182   | 9.5                     |
| 132 кВт         | 500 | 180 | 480 | 60   | 870 | 850 | 796 | 37  | 358   | 178.5 | 11                      |


**Приложения С Дополнительное оборудование**

| Комплектующие  | Модель           | Примечание     |
|--|------------------|----------------|
| LCD панель управления с поддержкой китайского/английского языков | PRD_LCD300-16_ZY |                |
| Плата расширения реле  | EC-RL-106        | 6 NO контактов |
| Плата протокола связи PROFIBUS+Ethernet                          | EC-TX-103        |                |
| Плата протокола связи CANopen                                    | EC-TX-105        |                |
| Плата протокола связи Devicenet                                  | EC-TX-106        |                |
| Плата протокола связи BACnet                                     | EC-TX-107        |                |

**С.1 Выключатель и электромагнитный контактор (опция)**

Необходимо добавить предохранители для предотвращения перегрузки.

Уместно использовать выключатель (MCCB), который соответствует мощности 3-х фазного ПЧ

|   |   |
|---|---|
|  | <p>✧ Для обеспечения безопасного использования, особое внимание должно уделяться установке и размещению выключателей. Следуйте инструкциям производителя.</p> |
|---|---|

Необходимо для установки электромагнитных контакторов на входной стороне инвертора для контроля включения и выключения цепи. Они смогут выключить входной выключатель питания при неисправности системы..

| Модель               | Плавкий предохранитель (А) | Контактор (А) | Номинальный рабочий ток контактора (А) |
|----------------------|----------------------------|---------------|--|
| GD300-16-004G/5R5P-4 | 30                         | 25            | 16                                     |
| GD300-16-5R5G/7R5P-4 | 45                         | 25            | 16                                     |
| GD300-16-7R5G/011P-4 | 60                         | 40            | 25                                     |
| GD300-16-011G/015P-4 | 78                         | 63            | 32                                     |

| Модель               | Плавкий предохранитель (А) | Контактор (А) | Номинальный рабочий ток контактора (А) |
|----------------------|----------------------------|---------------|--|
| GD300-16-015G/018P-4 | 105                        | 63            | 50                                     |
| GD300-16-018G/022P-4 | 114                        | 100           | 63                                     |
| GD300-16-022G/030P-4 | 138                        | 100           | 80                                     |
| GD300-16-030G/037P-4 | 186                        | 125           | 95                                     |
| GD300-16-037G/045P-4 | 228                        | 160           | 120                                    |
| GD300-16-045G/055P-4 | 270                        | 200           | 135                                    |
| GD300-16-055G/075P-4 | 315                        | 200           | 170                                    |
| GD300-16-075G/090P-4 | 420                        | 250           | 230                                    |
| GD300-16-090G/110P-4 | 480                        | 315           | 280                                    |
| GD300-16-110G/132P-4 | 630                        | 400           | 315                                    |
| GD300-16-132G/160P-4 | 720                        | 400           | 380                                    |

**Примечание:** технические требования могут быть приспособлены согласно фактической работе, но это не могут быть меньше, чем определяемая мощность.

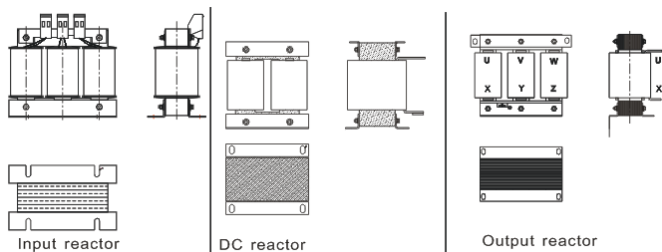
## С.2 Реакторы

Большой ток в цепи питания, может привести к повреждению компонентов выпрямителя инвертора. Уместно использовать АС реактор на входной стороне инвертора для предотвращения скачков высокого напряжения питания.

Если расстояние между инвертором и двигателем более 50 м, то может возникнуть частые срабатывания токовой защиты инвертора из-за высоких токов утечки на землю под воздействием паразитарных емкостей от длинных кабелей. Во избежание повреждения изоляции двигателя, необходимо добавить реактор компенсации.

Все инверторы выше 37кВт (включая 37кВт) оснащены внутренними DC реакторами для улучшения факторов питания и предотвращение ущерба, от высокого входного тока выпрямителей из-за высокой мощности трансформатора. Устройство также может прекратить повреждения выпрямителей, которые вызваны переходными процессами напряжения питания и гармоническими волнами нагрузки.

Если расстояние между инвертором и двигателем составляет 50~100 м, см. приведенную ниже таблицу для образцового выбора; если это превышает 100 м, консультируйтесь с технической поддержкой INVT.



### С.2.1 Выбор реактора

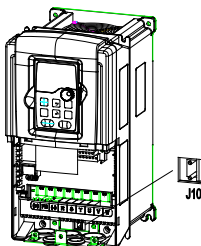
| Модель               | Входной реактор | Реактор DC | Выходной реактор |
|----------------------|-----------------|------------|------------------|
| GD300-16-004G/5R5P-4 | ACL2-004-4      | /          | OCL2-004-4       |
| GD300-16-5R5G/7R5P-4 | ACL2-5R5-4      | /          | OCL2-5R5-4       |
| GD300-16-7R5G/011P-4 | ACL2-7R5-4      | /          | OCL2-7R5-4       |
| GD300-16-011G/015P-4 | ACL2-011-4      | /          | OCL2-011-4       |
| GD300-16-015G/018P-4 | ACL2-015-4      | /          | OCL2-015-4       |
| GD300-16-018G/022P-4 | ACL2-018-4      | /          | OCL2-018-4       |
| GD300-16-022G/030P-4 | ACL2-022-4      | /          | OCL2-022-4       |
| GD300-16-030G/037P-4 | ACL2-030-4      | /          | OCL2-030-4       |
| GD300-16-037G/045P-4 | ACL2-037-4      | DCL2-037-4 | OCL2-037-4       |
| GD300-16-045G/055P-4 | ACL2-045-4      | DCL2-045-4 | OCL2-045-4       |
| GD300-16-055G/075P-4 | ACL2-055-4      | DCL2-055-4 | OCL2-055-4       |
| GD300-16-075G/090P-4 | ACL2-075-4      | DCL2-075-4 | OCL2-075-4       |
| GD300-16-090G/110P-4 | ACL2-090-4      | DCL2-090-4 | OCL2-090-4       |
| GD300-16-110G/132P-4 | ACL2-110-4      | DCL2-110-4 | OCL2-110-4       |
| GD300-16-132G/160P-4 | ACL2-132-4      | DCL2-132-4 | OCL2-132-4       |

**Примечание:**

1. Снижение номинального напряжения входного реактора  $2\% \pm 15\%$ .
2. После добавления DC реактора коэффициент мощности превышает 90%.
3. Снижение номинального напряжения выходного реактора  $1\% \pm 15\%$ .
4. Вышеуказанные варианты являются дополнительными, и клиент должен указать их при заказе инвертора.

**С.3 Фильтры**

Серийные инверторы Goodrive300-16 встроенный фильтр ЭМС класса С3 подключаемый к J10.



**Примечание:** Не подключайте фильтр С3 при системе заземления IT.

Входной фильтр вмешательства может уменьшить вмешательство инвертора к окружающему оборудованию.

Входной фильтр может уменьшить помехи от ПЧ для окружающего оборудования.

Выходной фильтр уменьшает помехи ПЧ, ток утечки в кабелях двигателя.

Мы выпускаем следующие фильтры для ПЧ.

## С.3.1 Код обозначения фильтра при заказе

**FLT-P04045L-B**

**A B C D E F**

| Обозначение<br>символов | Описание  |
|-------------------------|---|
| A                       | FLT: серия фильтра  |
| B                       | Тип фильтра<br>P: входной фильтр питания ПЧ<br>L: выходной фильтр ПЧ  |
| C                       | Напряжение<br>S2:1 фаза 220В AC<br>04:3-фазы 380В AC  |
| D                       | Диапазон тока «015» означает 15А  |
| E                       | Тип установки<br>L: Общий тип<br>H: Тип высокой производительности  |
| F                       | Условия использования фильтров<br>A:Первая среда (IEC61800-3:2004) категория C1 (EN 61800-3:2004)<br>B: Первая среда (IEC61800-3:2004) категория C2 (EN 61800-3:2004)<br>C: Вторая среда (IEC61800-3:2004) категория C3 (EN 61800-3:2004) |

**С.3.2 Таблица выбора фильтров**

| Модель               | Входной ЭМС-фильтр | Выходной ЭМС-фильтр |
|----------------------|--------------------|---------------------|
| GD300-16-004G/5R5P-4 | FLT-P04016L-B      | FLT-L04016L-B       |
| GD300-16-5R5G/7R5P-4 |                    |                     |
| GD300-16-7R5G/011P-4 | FLT-P04032L-B      | FLT-L04032L-B       |
| GD300-16-011G/015P-4 |                    |                     |
| GD300-16-015G/018P-4 | FLT-P04045L-B      | FLT-L04045L-B       |
| GD300-16-018G/022P-4 |                    |                     |
| GD300-16-022G/030P-4 | FLT-P04065L-B      | FLT-L04065L-B       |
| GD300-16-030G/037P-4 |                    |                     |
| GD300-16-037G/045P-4 | FLT-P04100L-B      | FLT-L04100L-B       |
| GD300-16-045G/055P-4 |                    |                     |
| GD300-16-055G/075P-4 | FLT-P04150L-B      | FLT-L04150L-B       |
| GD300-16-075G/090P-4 |                    |                     |
| GD300-16-090G/110P-4 | FLT-P04240L-B      | FLT-L04240L-B       |
| GD300-16-110G/132P-4 |                    |                     |
| GD300-16-132G/160P-4 |                    |                     |

**Примечание:**

1. Вход EMI соответствует требованиям С2 после добавления входного фильтра.
2. Вышеуказанные варианты являются дополнительными, и клиент должен указать их при заказе инвертора.