

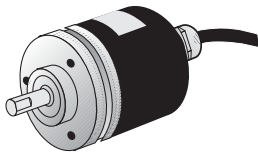
## ДАТЧИК УГЛОВОГО ПЕРЕМЕЩЕНИЯ (серии EP50S)

### ■ Информация для заказа

EP50S	-	8	-	1024	-	1	-	R	-	P	-	24
Серия	Диаметр вала	Импульс/оборот	Код выхода	Направление вращения	Выход	Источник питания						
Энкодер Ø 50мм тип с выступающим валом	Ø 8мм	См. разрешение	1: двоично-десятичный код 2: двоичный код 3: код Грея *	F: выходное значение увеличивается при вращении по часовой стрелке R: выходное значение увеличивается при вращении против часовой стрелки	P: PNP выход открытый коллектор N: NPN выход открытый коллектор	5: 5В= ±5% 24: 12 – 24В= ±5%						

\* Код Грея – опция

### ■ Технические характеристики

Тип		Энкодер Ø50 мм с выступающим валом (абсолютный)	
Модель	PNP выход открытый коллектор	<b>EP50S8 - □ - □ - P - □</b>	
	NPN выход открытый коллектор	<b>EP50S8 - □ - □ - N - □</b>	
Внешний вид и габаритные размеры [Ø, Д]		 [Ø50мм, 91.5мм]	
Разрешение (импульс/оборот)		6, 8, 12, 16, 24, 32, 40, 45, 64, 90, 128, 180, 256, 360, 512, 720, 1024 (при отсутствии необходимого типа, возможно изготовление по заказу)	
Электрические характеристики	Код выхода/угол выхода		См. форму кривой выходного сигнала
	Выход	PNP выход откр. коллектор	Выход по напряжению: Мин. (источник питания – 1,5В=) Ток нагрузки: макс. 32 мА
		NPN выход откр. коллектор	Ток нагрузки: макс. 32мА, остаточное напряжение: макс. 1В=
	Время срабатывания (подъем/спад)		Твкл. = 800нсек, Твыкл. = макс. 800нсек (длина кабеля: 2м, 1 потребитель = 32мА)
	Максимальная частота отклика		35кГц
	Источник питания		• 5В= ±5% (макс. пульсация 5%) • 12 – 24В= ±5% (макс. пульсация 5%)
	Потребление тока		Макс. 100мА (без нагрузки)
	Сопротивление изоляции		Мин. 100МОм (при 500В=)
	Диэлектрическая прочность		750В~ 50/60Гц за 1 мин (между всеми клеммами и корпусом)
Подсоединение		Тип с выходным кабелем	
Механические характеристики	Пусковой момент		Макс. 40 гс·см. (0,004Н·м)
	Инерция ротора		Макс. 40 г·см <sup>2</sup> (4 × 10 <sup>-6</sup> кг·м <sup>2</sup> )
	Нагрузка на вал		Радиальная: 10 кгс, осевая: 2,5 кгс
	Макс. доп. скорость вращения		Радиальная: макс. 0,1 мм, осевая: макс. 0,2 мм
	Отклонение положения вала		<b>(★ Прим. 1)</b> 3000об/мин
Виброустойчивость		1,5мм амплитуда при частоте 10 – 55Гц по любому из направлений X, Y, Z за 2 ч	
Ударопрочность		Макс. 50G	
Температура окружающей среды		-10 – 70°C (при незамерзании). Хранение: -25 – 85°C	
Влажность		35 – 85 %, при хранении 35 – 90 % относительной влажности	
Защита		IP 64 (IEC стандарт)	
Кабель		15P, Ø7 мм, длина: 2м, экранированный кабель	
Дополнительно		Монтажная консоль, муфта	
Вес		Прибл. 380 г	
Одобрено		<b>CE</b>	

※ (★ Прим. 1) Макс. допустимое кол-во оборотов ≥ Макс. кол-во оборотов срабатывания [Макс. кол. об. срабатывания =  $\frac{\text{Макс. частота срабатывания}}{\text{Разрешение}} \times 60 \text{ с}$ ]

Пожалуйста, выбирайте разрешение так, чтобы макс. количество оборотов получилось меньше макс. допустимого значения.

## ДАТЧИК УГЛОВОГО ПЕРЕМЕЩЕНИЯ (серия EP50S)

### Подсоединение

#### Двоично-десятичный код

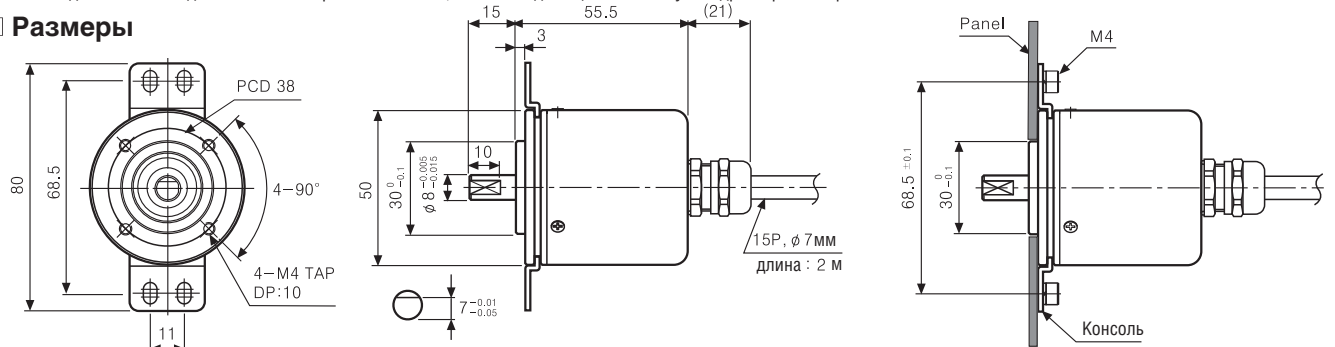
Разрешение Цвет	кратное																	
	6	8	12	16	24	32	40	45	64	90	128	180	256	360	512	720	1024	
Питание	Белый	+В																
	Черный	0В																
Выход	Коричн.	TR1	TR1	TR1	TR1	TR1	TR1	TR1	2°	2°	2°	2°	2°	2°	2°	2°	2°	
	Красный	TR2	TR2	TR2	TR2	TR2	TR2	TR2	2 <sup>1</sup>	2 <sup>1</sup>	2 <sup>1</sup>	2 <sup>1</sup>	2 <sup>1</sup>	2 <sup>1</sup>	2 <sup>1</sup>	2 <sup>1</sup>	2 <sup>1</sup>	
	Оранжевый	2°	2°	2°	2°	2°	2°	2°	2 <sup>2</sup>	2 <sup>2</sup>	2 <sup>2</sup>	2 <sup>2</sup>	2 <sup>2</sup>	2 <sup>2</sup>	2 <sup>2</sup>	2 <sup>2</sup>	2 <sup>2</sup>	
	Желтый	2 <sup>1</sup>	2 <sup>1</sup>	2 <sup>1</sup>	2 <sup>1</sup>	2 <sup>1</sup>	2 <sup>1</sup>	2 <sup>1</sup>	2 <sup>3</sup>	2 <sup>3</sup>	2 <sup>3</sup>	2 <sup>3</sup>	2 <sup>3</sup>	2 <sup>3</sup>	2 <sup>3</sup>	2 <sup>3</sup>	2 <sup>3</sup>	
	Синий	2 <sup>2</sup>	2 <sup>2</sup>	2 <sup>2</sup>	2 <sup>2</sup>	2 <sup>2</sup>	2 <sup>2</sup>	2 <sup>2</sup>	(2°×10)	(2°×10)	(2°×10)	(2°×10)	(2°×10)	(2°×10)	(2°×10)	(2°×10)	(2°×10)	
	Голубой	EP		2 <sup>3</sup>	2 <sup>3</sup>	2 <sup>3</sup>	2 <sup>3</sup>	2 <sup>3</sup>	(2 <sup>1</sup> ×10)	(2 <sup>1</sup> ×10)	(2 <sup>1</sup> ×10)	(2 <sup>1</sup> ×10)	(2 <sup>1</sup> ×10)	(2 <sup>1</sup> ×10)	(2 <sup>1</sup> ×10)	(2 <sup>1</sup> ×10)	(2 <sup>1</sup> ×10)	
	Серый	NC		(2°×10)	(2°×10)	(2°×10)	(2°×10)	(2°×10)	(2°×10)	(2°×10)	(2°×10)	(2°×10)	(2°×10)	(2°×10)	(2°×10)	(2°×10)	(2°×10)	
	Белый/Коричн	NC		EP	EP	(2 <sup>1</sup> ×10)	(2 <sup>1</sup> ×10)	(2 <sup>1</sup> ×10)	NC		(2 <sup>3</sup> ×10)	(2 <sup>3</sup> ×10)	(2 <sup>3</sup> ×10)	(2 <sup>3</sup> ×10)	(2 <sup>3</sup> ×10)	(2 <sup>3</sup> ×10)	(2 <sup>3</sup> ×10)	
	Белый/Красн	NC				EP	EP	EP	NC			(2°×100)	(2°×100)	(2°×100)	(2°×100)	(2°×100)	(2°×100)	
	Белый/Оранжев	NC											(2 <sup>1</sup> ×100)	(2 <sup>1</sup> ×100)	(2 <sup>1</sup> ×100)	(2 <sup>1</sup> ×100)	(2 <sup>1</sup> ×100)	
	Белый/Желт	NC													(2 <sup>2</sup> ×100)	(2 <sup>2</sup> ×100)	(2 <sup>2</sup> ×100)	
	Белый/Синий	NC															(2 <sup>3</sup> ×100)	
	Белый/Голубой	NC																(2°×1000)
	Экран. провод	F.G																

#### Двоичный код

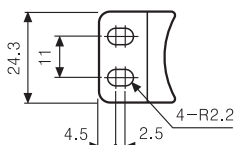
Разрешение Цвет	кратное																	
	6	8	12	16	24	32	40	45	64	90	128	180	256	360	512	720	1024	
Питание	Белый	+В																
	Черный	0В																
Выход	Коричн.	TR1	TR1	TR1	TR1	TR1	TR1	TR1	2°	2°	2°	2°	2°	2°	2°	2°	2°	
	Красный	TR2	TR2	TR2	TR2	TR2	TR2	TR2	2 <sup>1</sup>	2 <sup>1</sup>	2 <sup>1</sup>	2 <sup>1</sup>	2 <sup>1</sup>	2 <sup>1</sup>	2 <sup>1</sup>	2 <sup>1</sup>	2 <sup>1</sup>	
	Оранжевый	2°	2°	2°	2°	2°	2°	2°	2 <sup>2</sup>	2 <sup>2</sup>	2 <sup>2</sup>	2 <sup>2</sup>	2 <sup>2</sup>	2 <sup>2</sup>	2 <sup>2</sup>	2 <sup>2</sup>	2 <sup>2</sup>	
	Желтый	2 <sup>1</sup>	2 <sup>1</sup>	2 <sup>1</sup>	2 <sup>1</sup>	2 <sup>1</sup>	2 <sup>1</sup>	2 <sup>1</sup>	2 <sup>3</sup>	2 <sup>3</sup>	2 <sup>3</sup>	2 <sup>3</sup>	2 <sup>3</sup>	2 <sup>3</sup>	2 <sup>3</sup>	2 <sup>3</sup>	2 <sup>3</sup>	
	Синий	2 <sup>2</sup>	2 <sup>2</sup>	2 <sup>2</sup>	2 <sup>2</sup>	2 <sup>2</sup>	2 <sup>2</sup>	2 <sup>2</sup>	2 <sup>4</sup>	2 <sup>4</sup>	2 <sup>4</sup>	2 <sup>4</sup>	2 <sup>4</sup>	2 <sup>4</sup>	2 <sup>4</sup>	2 <sup>4</sup>	2 <sup>4</sup>	
	Голубой	EP	EP	2 <sup>3</sup>	2 <sup>3</sup>	2 <sup>3</sup>	2 <sup>3</sup>	2 <sup>3</sup>	2 <sup>5</sup>	2 <sup>5</sup>	2 <sup>5</sup>	2 <sup>5</sup>	2 <sup>5</sup>	2 <sup>5</sup>	2 <sup>5</sup>	2 <sup>5</sup>	2 <sup>5</sup>	
	Серый	NC		EP	EP	2 <sup>4</sup>	2 <sup>4</sup>	2 <sup>4</sup>	NC		2 <sup>6</sup>	2 <sup>6</sup>	2 <sup>6</sup>	2 <sup>6</sup>	2 <sup>6</sup>	2 <sup>6</sup>	2 <sup>6</sup>	
	Белый/Коричн	NC				EP	EP	2 <sup>5</sup>	NC			2 <sup>7</sup>	2 <sup>7</sup>	2 <sup>7</sup>	2 <sup>7</sup>	2 <sup>7</sup>	2 <sup>7</sup>	
	Белый/Красн	NC						EP	NC					2 <sup>8</sup>	2 <sup>8</sup>	2 <sup>8</sup>	2 <sup>8</sup>	
	Белый/Оранжев	NC														2 <sup>9</sup>	2 <sup>9</sup>	
	Белый/Желт	NC																
	Белый/Синий	NC																
	Белый/Голубой	NC																
	Экран. провод	F.G																

- \* Не используемые провода должны быть изолированы.
- \* Металлический корпус и экранированный провод должны быть заземлены.
- \* TR1/TR2: цикл выходного сигнала длиннее в моделях в высоком разрешении.
- \* N.C.: не подсоединенный.
- \* Выходной кабель не должен быть закорочен из-за того, что в выходной цепи используется драйвер на микросхеме.

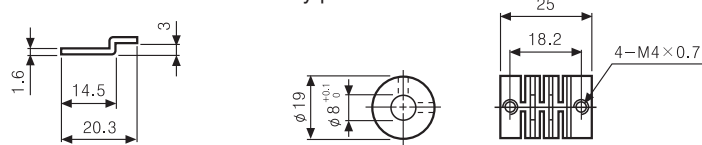
### Размеры



#### Скобка



#### Муфта



Единицы: мм