



Преобразователь частоты

**Серия ESQ-2000**

2,2 - 315 кВт

# ИНСТРУКЦИЯ ПО ЭКСПЛУАТАЦИИ

## Содержание

<b>1</b>	<b>Информация по технике безопасности и указания по применению.....</b>	<b>5</b>
1.1	меры безопасности.....	5
1.2	сфера применения.....	6
1.3	указания по применению.....	6
1.4	указания по утилизации.....	9
<b>2</b>	<b>Тип и технические характеристики инвертора.....</b>	<b>10</b>
2.1	входной контроль инвертора.....	10
2.2	пояснения к типу инвертора.....	10
2.3	пояснения к типовой табличке.....	11
2.4	пояснения к типовой серии.....	11
2.5	пояснения к внешнему виду и наименованиям деталей.....	12
2.6	габаритные размеры и вес брутто.....	13
2.7	габаритные размеры клавиатуры и крепежной коробки.....	14
2.8	технические показатели и характеристики изделия.....	15
<b>3</b>	<b>Монтаж и подключение.....</b>	<b>18</b>
3.1	условия окружающей среды.....	18
3.1.1	требования к условиям окружающей среды.....	18
3.1.2	место установки и ориентация.....	18
3.2	демонтаж и установка деталей.....	19
3.2.1	демонтаж и установка клавиатуры.....	19
3.2.2	демонтаж и установка крышки.....	20
3.3	указания по подключению.....	21
3.4	подключение клемм главного контура.....	22
3.4.1	соединение между инвертором и сопрягаемыми деталями.....	23
3.4.2	подключение клемм основного контура.....	24
3.5	принципиальная рабочая электрическая схема.....	26
3.6	расположение и подключение контура управления.....	27

3.6.1	расположение и функция клемм и перемычек.....	27
3.6.2	пояснение по плате управления ЦП.....	28
3.6.3	подключение клеммы аналогового входа-выхода.....	32
3.6.4	подключение коммуникационной клеммы.....	34
3.7	инструкция по установке защиты от помех.....	36
3.7.1	ограничение шумовых помех.....	37
3.7.2	локальное подключение и заземление.....	39
3.7.3	соотношение длины проводки и утечки тока, корректирующие меры.....	40
3.7.4	требования к установке электромагнитного электронного устройства включения-выключения.....	40
<b>4</b>	<b>Пояснения к запуску и эксплуатации инвертора.....</b>	<b>42</b>
4.1	запуск инвертора.....	42
4.1.1	каналы рабочих задач.....	42
4.1.2	канал задания частоты.....	42
4.1.3	рабочее состояние.....	43
4.1.4	режим запуска.....	43
4.2	Принцип действия и применение панели управления.....	46
4.2.1	общий вид панели.....	46
4.2.2	описание функции панели.....	46
4.2.3	светодиод и световой индикатор.....	47
4.2.4	статус дисплея панели управления.....	48
4.2.5	принцип работы панели управления.....	50
4.3	Подача электроэнергии на инвертор.....	54
4.3.1	проверка перед подачей электроэнергии.....	54
4.3.2	первичная подача электропитания.....	55
<b>5</b>	<b>Таблица функциональных параметров.....</b>	<b>56</b>
5.1	описание символов.....	56
5.2	таблица функциональных параметров.....	56

<b>6</b>	<b>Подробное описание функций.....</b>	<b>83</b>
6.1	основная группа параметров функции запуска:F0.....	83
6.2	группа функциональных параметров запуска, выключения, торможения:F1.....	91
6.3	группа вспомогательных параметров рабочих функций:F2.....	94
6.4	группа параметров регулирования работы закрытого контура:F3...	106
6.5	группа функциональных параметров работы в режиме простого ПЛК:F4.....	112
6.6	группа функциональных параметров, относящихся к клеммам:F5 .....	118
6.7	Специальный параметр для литьевой машины и параметр подачи воды постоянного давления.....	133
6.7.1	Специальный параметр для литьевой машины:F6(ESQ2800) .....	133
6.7.2	Параметр подачи воды постоянного давления:F6(ESQ2000) .....	136
6.8	Группа особых функциональных параметров поперечного перемещения:F7.....	141
6.9	Группа функциональных параметров задания частоты:F8.....	144
6.10	Функциональный параметр защиты:F9.....	146
6.11	Функциональный параметр записи ошибки: Fd.....	152
6.12	Функциональный параметр для пользователя и завода-изготовителя:FF.....	152
<b>7</b>	<b>Поиск и устранение неисправностей.....</b>	<b>154</b>
7.1	ошибки и способы их устранения.....	154
7.2	поиск записанных ошибок.....	160
7.3	сброс ошибки.....	161
<b>8</b>	<b>Техобслуживание.....</b>	<b>162</b>
8.1	плановое техобслуживание.....	162
8.2	проверка и замена поврежденных деталей.....	163

8.3	гарантия ремонта.....	163
8.4	хранение.....	164
<b>9</b>	<b>Сопрягаемые детали.....</b>	<b>165</b>
9.1	Панель с Жидкокристаллическим дисплеем.....	165
9.2	Тормозной узел.....	166
9.2.1	Тормозной блок.....	166
9.2.2	Тормозной резистор.....	166
9.2.3	Конфигурация.....	166
9.2.4	Внешние очертания и сборочные размеры тормозного блока .....	167
9.2.5	Внешние очертания и сборочные размеры тормозного резистора .....	168
9.3	Узел связи.....	169
9.3.1	Панель дистанционного управления.....	169
9.3.2	Кабель связи.....	170
<b>10</b>	<b>Примеры.....</b>	<b>171</b>
10.1	Обычное регулирование скорости.....	171
10.2	Терминальное регулирование скорости.....	172
10.3	Многоступенчатое регулирование скорости.....	173
10.4	Система управления по замкнутому контуру.....	174
10.5	Последовательное регулирование.....	176
10.6	Применение в системах водоснабжения постоянного давления .....	177
10.7	Энергосберегающий дизайн для литьевой машины.....	178
<b>11</b>	<b>Протокол коммуникации через серийный порт (RS485/RS232).....</b>	<b>182</b>
<b>12</b>	<b>Пояснения к использованию инверторов серии ESQ2860.....</b>	<b>195</b>

# 1 Информация по технике безопасности и указания по применению

Чтобы обеспечить безопасность персонала и оборудования, перед началом работы с инвертором следует внимательно изучить информацию, приведенную в данной главе.

## 1.1 Меры безопасности

В инструкции по обслуживанию использованы следующие три типа предупреждений, связанных с обеспечением безопасности:



Примечание

Данный символ указывает на наличие полезной информации.



Предупреждение

Символ обозначает следующее: в случае не соблюдения инструкции возможны травмы или повреждение оборудования.



Опасность

Символ обозначает следующее: в случае не соблюдения инструкций существует риск смертельного случая, тяжелых травм или серьезного материального ущерба.

- (1) Запрещается подключать конец вывода U, V, W к источнику питания переменного тока, в противном случае возможен выход инвертора из строя.
- (2) Нельзя замыкать накоротко P- и P+, в противном случае это приведет к повреждению инвертора.
- (3) Запрещается устанавливать инвертор на легковоспламеняемые материалы, в противном случае имеется риск возникновения пожара.
- (4) Нельзя устанавливать в среде, содержащей взрывчатый газ, в противном случае существует опасность взрыва.
- (5) После подключения основного контура необходимо изолировать оголенные концы проводов, в противном случае существует опасность электрического удара.
- (6) Нельзя работать с инвертором мокрыми руками, если он подключен к источнику питания, в противном случае существует опасность электрического удара.
- (7) Вывод заземления инвертора должен быть надежно заземлен.
- (8) Нельзя открывать крышку и выполнять электрический монтаж, если инвертор подключен к источнику питания. Выполнять электромонтажные работы или проверку можно только через 10 минут после отключения питания.
- (9) К выполнению электрического монтажа допускается только квалифицированный персонал, запрещено оставлять в устройстве любые токопроводящие предметы, в противном случае существует опасность электрического удара или повреждения инвертора.



Опасность

(10) В инверторах, хранящихся более 2 лет, напряжение необходимо повышать постепенно регулятором напряжения при подача электричества, в противном случае существует опасность электрического удара и взрыва.



- (1) Запрещается подключать сигнал переменного тока 220В к выводам управления за исключением ТА, ТВ, ТС, в противном случае существует опасность повреждения оборудования.
- (2) Если инвертор поврежден или не полностью укомплектован деталями, не следует его устанавливать и использовать, в противном случае существует опасность пожара или травмирования персонала.

## 1.2 Сфера применения

- (1) Данный инвертор предназначен для применения только с трехфазными асинхронными двигателями в общих целях в промышленных условиях.
- (2) Если инвертор используется с оборудованием, которое имеет большое значение для жизни, крупного имущества, защитных устройств и т.д., необходимо использовать его аккуратно и консультироваться с производителем.
- (3) Данный инвертор относится к устройствам регулировки промышленных двигателей общего назначения, и при использовании с опасным оборудованием необходимо соблюдать процедуры сохранения безопасности в случае выхода инвертора из строя.

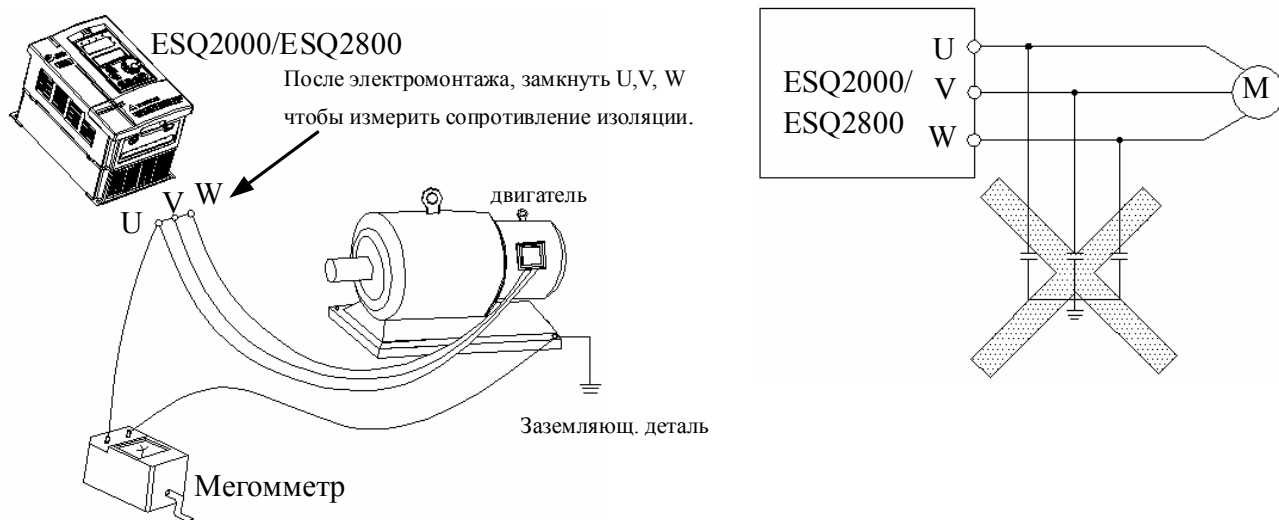
## 1.3 Указания к применению

- (1) Инвертор серии ESQ2000 является преобразователем напряжения, таким образом, незначительное повышение температуры, шума и вибрации по сравнению с работающим источником питания в процессе использования является нормальным явлением.
- (2) Если имеется необходимость работы длительный период времени с постоянным крутящим моментом на низкой скорости, необходимо выбрать для использования двигатель с преобразованием частоты. Для

- работы на низкой скорости при использовании асинхронных двигателей переменного тока общего назначения необходимо регулировать температуру двигателя или принудительно выполнять измерение рассеяния тепла, чтобы не сгорел генератор.
- (3) Такие механические устройства, как редуктор и шестерня и т.д., которые нуждаются в смазке, после длительного использования на низкой скорости могут получать повреждения по мере уменьшения эффективности смазки, поэтому необходимо предварительно принять необходимые меры.
  - (4) Если двигатель работает с частотой, превышающей номинальную, помимо учета вибрации, увеличения шума двигателя необходимо также подтвердить диапазон скорости подшипника двигателя и механического устройства.
  - (5) При подъеме и высокой инерционной нагрузке и т.д. инвертор будет часто отключаться из-за сбоя по избыточному току и избыточному напряжению, чтобы обеспечить нормальную работу, необходимо выбрать соответствующий комплект тормозов.
  - (6) Включение/отключение инвертора должно происходить через клемму или другие обычные каналы задач. Запрещается часто включать/выключать инвертор при помощи мощных электрических переключателей, таких как проводник для управления с помощью электромагнитных аппаратов, в противном случае может быть повреждено оборудование.
  - (7) Если необходимо установить такой переключатель, как проводник для управления с помощью электромагнитных аппаратов и т.д., между выходом инвертора и двигателем, необходимо обеспечить включение/отключение инвертора без вывода, в противном случае существует опасность повреждения инвертора.
  - (8) В инверторе может произойти механический резонанс нагрузки в пределах определенного диапазона частотного выхода, чтобы избежать



- этого, можно установить скачкообразное изменение частоты.
- (9) Перед применением необходимо убедиться, что напряжение питания находится в пределах допустимого диапазона рабочего напряжения, в противном случае необходимо изменить напряжение или заказать специальный инвертор.
- (10) При использовании в условиях на высоте более 1000 метров необходимо использовать инвертор меньшего объема, снизить выходной ток на 10% от нормативного тока при каждом увеличении высоты на 1500 метров.
- (11) Перед первым использованием или при использовании после длительного хранения необходимо проверить изоляцию двигателя. Проверку необходимо выполнять при помощи мегомметра для напряжения на 500В согласно методике, показанной на графике 1-1, а сопротивление изоляции не должно быть меньше 5 МΩ, в противном случае существует вероятность повреждения инвертора.
- (12) Запрещена установка конденсатора для улучшения коэффициента нагрузки или грозостойкого сопротивления в зависимости от напряжения и т.д., в противном случае произойдет аварийное отключение инвертора или выход из строя деталей, как показано на графике 1-2.



**Рис.1-1 измерение изоляции двигателя Рис.1-2 конденсатор на стороне выхода запрещен**

### 1.4 Указания по утилизации

При утилизации негодных к эксплуатации инвертеров и их деталей необходимо учитывать следующее:

- (1) Блок: утилизуется как бесполезные с промышленной точки зрения отходы.
- (2) Электролитический конденсатор: при сжигании инвертора находящийся в нем электролитический конденсатор может взорваться.
- (3) Пластик: при сжигании пластиковых, резиновых деталей в инверторе и т.д. может выделяться вредный ядовитый газ, поэтому необходимо предпринять соответствующие меры.

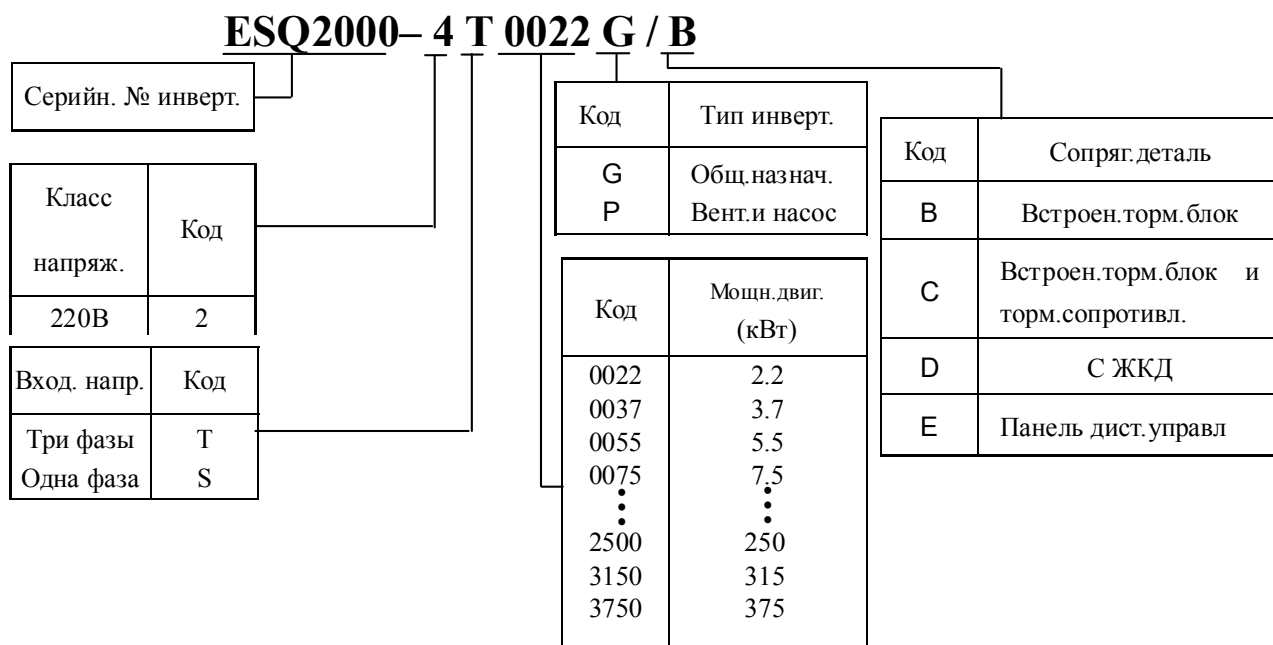
## 2 Тип и технические характеристики инвертора

### 2.1 Входной контроль инвертора

- (1) Проверьте на предмет наличия повреждений, полученных в процессе транспортировки, и повреждений самого инвертора или неисправных деталей.
- (2) Проверьте, готовы ли все детали в соответствии с упаковочным листом.
- (3) Проверьте соответствие номинальных данных инвертора требованиям вашего заказа.

Качество нашей продукции обеспечивается за счет применения строгой системы управления качеством в процессе производства, упаковки, транспортировки и т.д., просим незамедлительно связаться с представителями нашей компании в случае обнаружения пропусков или ошибок. Вопрос будет рассмотрен в кратчайшие сроки.

### 2.2 Пояснения к типу инвертора



**Рис. 2-1 Описание типа**



Примеч.

Если в инверторе отсутствуют соответствующие комплектующие и нельзя устранить неисправности, код после “/” игнорируется.

## 2.3 Пояснения к типовой табличке

Типовая табличка, как показано на рисунке 2-2, с указанием типа и номинальных параметров расположена справа в нижней части инвертора.

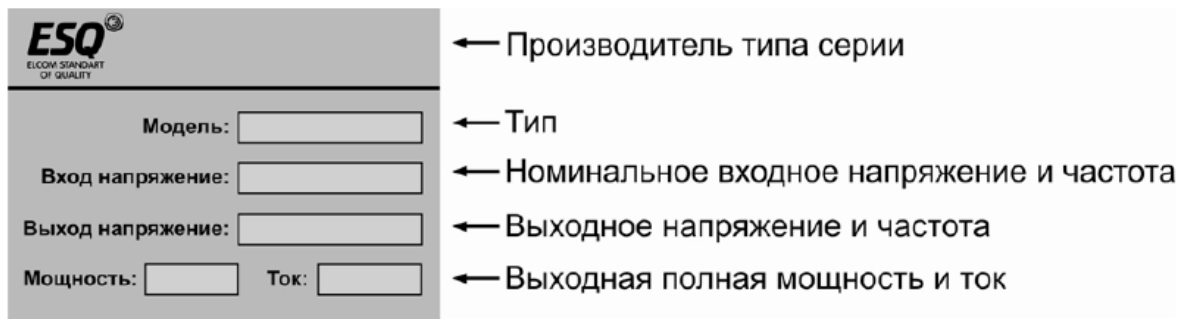


Рис. 2-2 Типовая табличка

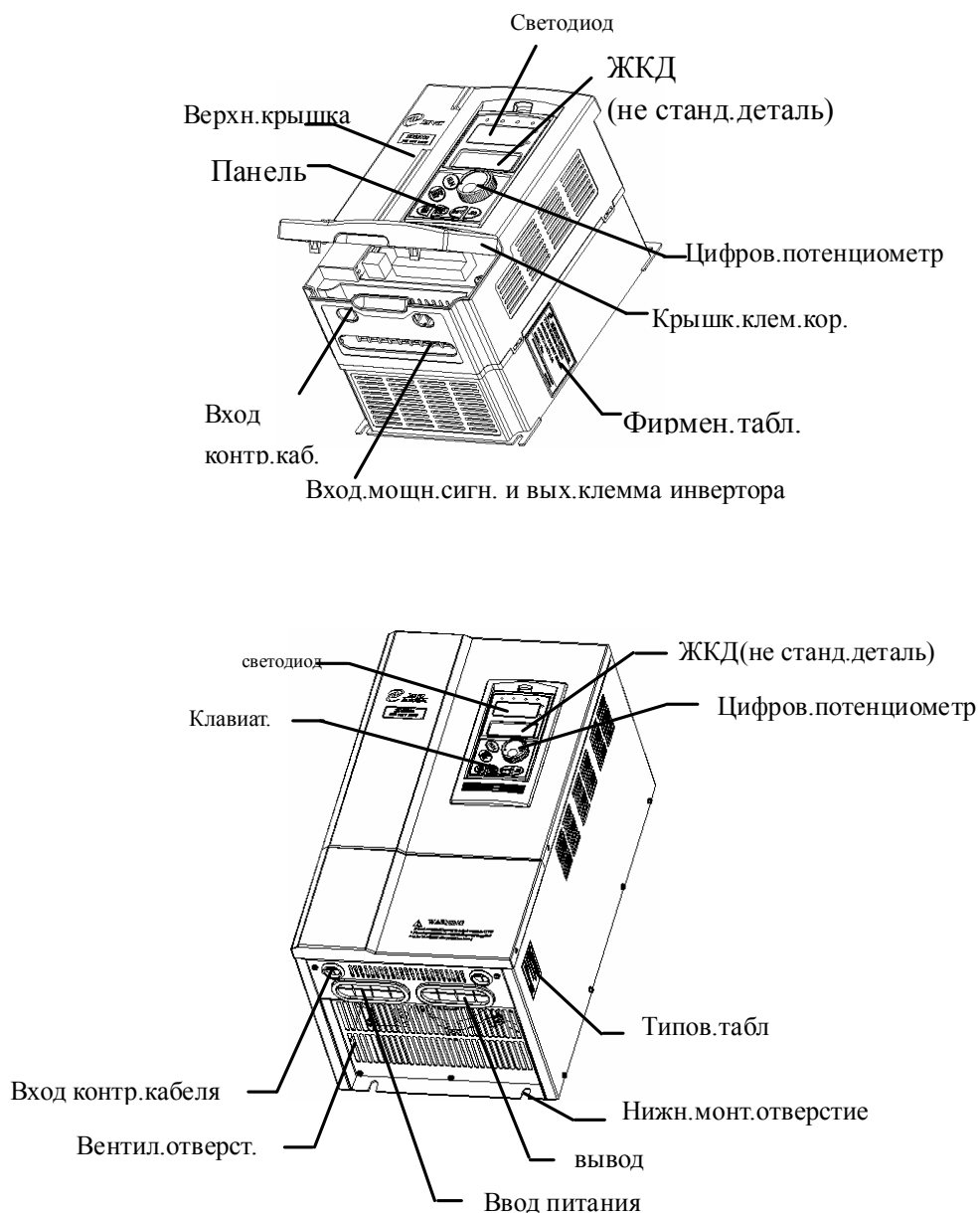
## 2.4 Пояснения к типовой серии

Таблица 2-1 пояснения к типовой серии

Тип инвертора ( G: общего назначения с постоянным крутящим моментом; P: специальные для водяного насоса вентилятора )			Номин. мощность ( кВА )	Номин.выхо дн.ток ( А )	Совмес тимый двигат ель ( К )
ESQ2000-4T0022G	—		3.3	5.0	2.2
ESQ2000-4T0037G	ESQ2000-4T0037		5.6	8.5	3.7
ESQ2000-4T0055G	ESQ2000-4T0055		8.6	13	5.5
ESQ2000-4T0075G	ESQ2000-4T0075		11	17	7.5
ESQ2000-4T0110G	ESQ2000-4T0110	ESQ2800-4T01	17	25	11
ESQ2000-4T0150G	ESQ2000-4T0150	ESQ2800-4T01	21.7	33	15
ESQ2000-4T0185G	ESQ2000-4T0185	ESQ2800-4T01	25.7	39	18.5
ESQ2000-4T0220G	ESQ2000-4T0220	ESQ2800-4T02	29.6	45	22
ESQ2000-4T0300G	ESQ2000-4T0300	ESQ2800-4T03	39.5	60	30
ESQ2000-4T0370G	ESQ2000-4T0370	ESQ2800-4T03	49.4	75	37
ESQ2000-4T0450G	ESQ2000-4T0450	ESQ2800-4T04	60	91	45
ESQ2000-4T0550G	ESQ2000-4T0550	ESQ2800-4T05	73.7	112	55
ESQ2000-4T0750G	ESQ2000-4T0750	ESQ2800-4T07	99	150	75
ESQ2000-4T0900G	ESQ2000-4T0900	—	116	176	90
ESQ2000-4T1100G	ESQ2000-4T1100	—	138	210	110
ESQ2000-4T1320G	ESQ2000-4T1320	—	167	253	132
ESQ2000-4T1600G	ESQ2000-4T1600	—	200	304	160

ESQ2000-4T2000G	ESQ2000-4T2000	—	250	380	200
ESQ2000-4T2200G	ESQ2000-4T2200	—	280	426	220
ESQ2000-4T2500G	ESQ2000-4T2500	—	318	474	250
ESQ2000-4T2800G	ESQ2000-4T2800	—	342	520	280
ESQ2000-4T3150G	ESQ2000-4T3150	—	390	600	315
ESQ2000-4T3500G	ESQ2000-4T3500	—	430	650	350
ESQ2000-4T3750G	ESQ2000-4T3750	—	493	750	375
ESQ2000-4T4000G	ESQ2000-4T4000	—	493	750	400

## 2.5 Пояснения к внешнему виду и наименованиям деталей



**Рис. 2-3 Наименование деталей**

## 2.6 Габаритные размеры и вес брутто

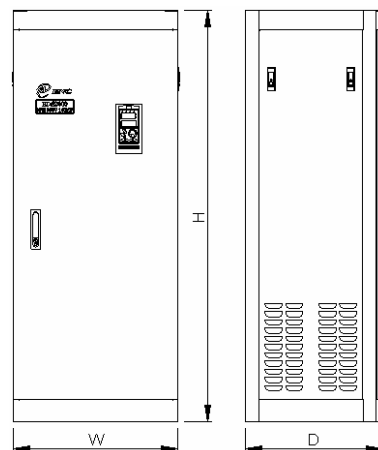
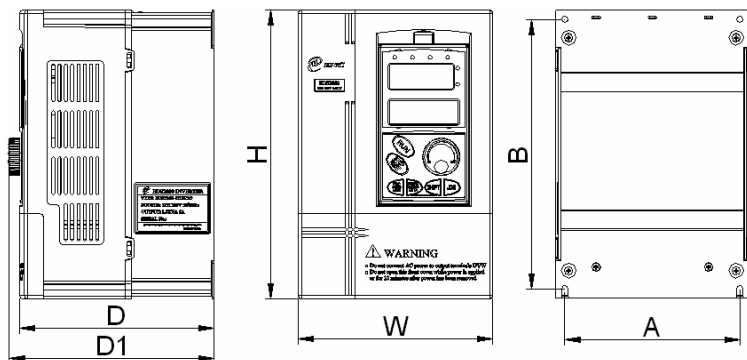


Рис. а ESQ2000-4T0022G/C~ESQ2000-4T0110P/C  
outer dimension

Рис. б ESQ2000-4T1600G ~ESQ2000-4T3150P  
Габаритные размеры

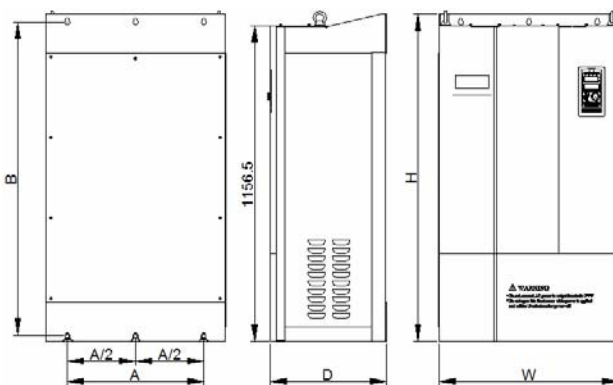
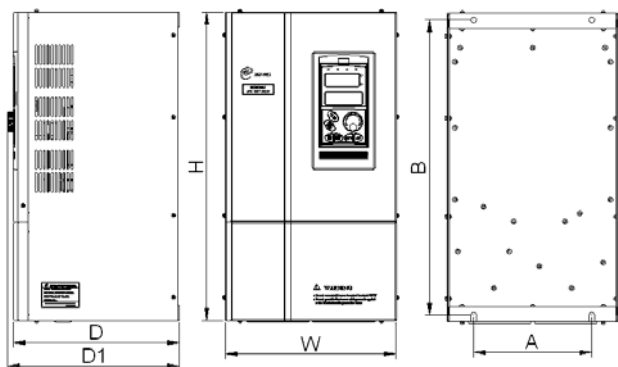


Рис.б ESQ2000-4T0110G/B ~ESQ2000-4T1600P

ESQ2800-4T0110~ ESQ2800-4T0550, габарит.размеры

Рис.д ESQ2000-4T2000G/PA,  
габаритные размеры

Рис.2-4 габаритные размеры

Таблица 2-2 монтажный размер

Тип инвертора (G:общий;P:специальный)		A (мм)	B (мм)	W (мм)	H (мм)	D (мм)	D1 (мм)	Крепеж н.отвер- стие (мм)	Вес брутто (кг)	Рис
ESQ2000-4T0022G/4T0037P	—	140	215	155	230	155	164	5	3.5	a
ESQ2000-4T0037G/4T0055P	—									
ESQ2000-4T0055G/4T0075P	—									
ESQ2000-4T0075G/4T0110P	—	185	275	200	290	178	187	6	6.1	a
ESQ2000-4T0110G/4T0150P	ESQ2800-4T0110	140	350	230	370	212	223	7	14.5	b
ESQ2000-4T0150G/4T0185P										
ESQ2000-4T0185G/4T0220P	ESQ2800-4T0150 ESQ2800-4T0185 ESQ2800-4T0220	180	440	260	460	252	261	9	18.5	b
ESQ2000-4T0220G/4T0300P										
ESQ2000-4T0300G/4T0370P										
ESQ2000-4T0370G/4T0450P	ESQ2800-4T0370	200	515	300	535	252	261	9	25.5	b
ESQ2000-4T0450G/4T0550P									26	
ESQ2000-4T0450G/4T0550P	ESQ2800-4T0450	250	620	370	645	258	267	12	50	b

ESQ2000-4T0550G/4T0750P	ESQ2800-4T0550									
ESQ2000-4T0750G/4T0900P	—									
ESQ2000-4T0900G/4T1100P	—	300	650	480	680	360	369	12	70	b
ESQ2000-4T1100G/4T1320P	—	400	720	480	750	372	381	12	80	b
ESQ2000-4T1320G/4T1600P	—			480	770	410	—			
ESQ2000-4T1600G/PA	—	420	1157	560	1200	430	—	14	140	d
ESQ2000-4T2000G/PA	—			660	1200	430	—			
ESQ2000-4T2200G/PA	—			500	1157	660	1200			
ESQ2000-4T2500G/PA	—	—	—	600	1500	500	—	—	160	c
ESQ2000-4T2800G/PA	—			600	1600	500	—			
ESQ2000-4T2200G/4T2500P	—								180	
ESQ2000-4T2500G/4T2800P	—									
ESQ2000-4T2800G/4T3150P	—	—	—	700	1600	500	—	—	180	c
ESQ2000-4T3150G/4T3500P	—			700	1600	500	—			
ESQ2000-4T3500G/4T3750P	—			900	1800	600	—			
ESQ2000-4T3750G/4T4000P	—									
ESQ2000-4T4000G	—									

## 2.7 Габаритные размеры панели управления и крепежной коробки (единица : мм)

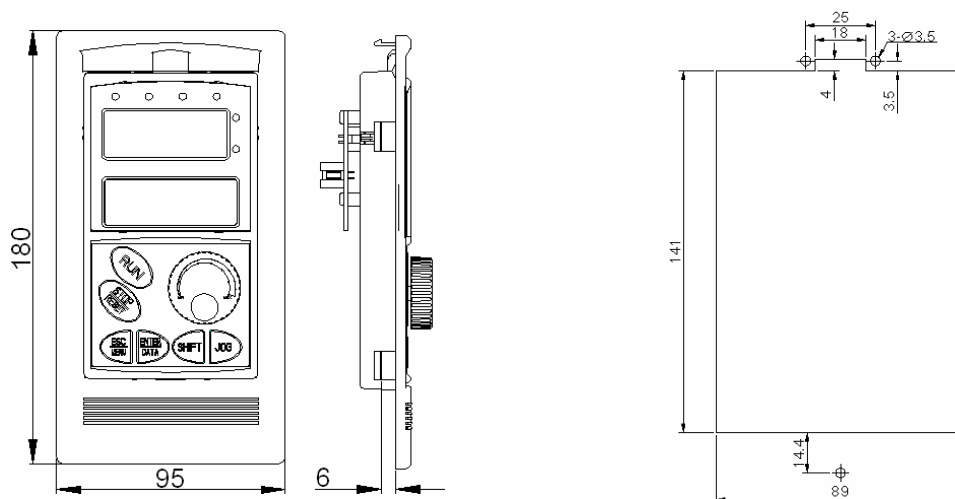


Рис.а EN-KB1 панель управления Рис.б крепежная коробка

## Рис.2-5 габаритные размеры панели управления и контур крепежной коробки

## 2.8 Технические показатели и характеристики изделия

Позиция		Описание
Ввод	Ном. напряжение, частота	3 фазы 380В ; 50Гц/60Гц

	Диап. допуст.раб.напр.	Напряжение : 320В~460В	
Вывод	Напряжение	0-380В	
	Частота	0Гц-400Гц	
	Перегрузочная способность	<b>G тип:</b> 150% ном.тока за 1 минуту , 200% ном. тока за 0.5сек ; <b>P тип:</b> 3.7кВт~132кВт: 120% ном. тока за 1 минуту ; 160кВт выше: 110% ном.тока за 1 минуту , 150% ном. тока за 1сек. <b>ESQ2800 тип:</b> 150% ном. тока за 3 минуты , 200% ном. тока за 5сек.	
Характеристика регулирования	Режим регулирования	Оптимизированное регулирование напряжения методом широтноимпульсной модуляции пространственного вектора напряжения для ESQ2000; простое регулирование вектора тока для серии ESQ2800	
	Диапазон регулир. скорости	1 : 100	
	Крутящий момент при запуске	150% ном.крут.момента при частоте 3 Гц для серии ESQ2000; 130% ном.крут.момента при частоте 1Гц для серии ESQ2800	
	Точность устойчивого режима на рабочей скорости	$\leq \pm 0.5\%$ номин.синхрон. скорости	
	Точность частоты	Цифровая настройка : макс. частота $\times \pm 0.01\%$ ; аналог. настройка: макс. частота $\times \pm 0.2\%$	
	Разрешение по частоте	Аналог. настройка	0.1% макс. частоты
		Цифров.настройка	0.01Гц
		Внешний импульс	0.1% макс. частоты
		Цифров.настройка панели.	0.01Гц
	Форсировка крутящего момента	Автомат.форсировка крутящего момента, ручн.форсировка крутящего момента 0.1%~20.0%	
Кривая напряжение/частота (V/F) (характеристика по напряжению и частоте)	Установите номин. частоту произвольно в диапазоне 5~400Гц , можно выбрать постоян. крутящ.момент, уменьшающийся крутящий момент 1, уменьшающийся крутящий момент 2, уменьшающийся крутящий момент 3, в общем, существует 5 типов кривых для определяемой пользователем кривой V/F		
Кривая ускорения и замедления	3 режима : линейное ускорение и замедление, ускорение и замедление по S-кривой и автоматический режим ускорения и замедления; 4 типа времени ускорения и замедления (можно выбрать в качестве единицы минуты/секунды), макс.время - 6000 минут.		



	тормоз	Энергопотребление при торможении	Внутреннее или внешнее тормозное сопротивление
		Торможение постоянным током	Оptionальный запуск и остановка , частота воздействия 0~15Гц , напряжение воздействия 0~15% , время воздействия 0~20.0 s
	Толчковый режим работы		Диапазон частоты толчкового режима: 0.50Гц~50.00Гц; время ускорения/замедления в толчковом режиме можно настроить на 0.1~60.0сек.
	Комбинированная скорость		Реализована за счет внутреннего PLC или клеммы управления
	Встроенное ПИД-регулирование		Позволяет реализовать систему управления с обратной связью
	Автоматическое энергосбережение		Автоматическая оптимизация кривой напряжение/частота на основании нагрузки с целью снижения потребляемой мощности
	Автоматическая регулировка напряжения (AVR)		Может поддерживать постоянное напряжение на выходе, если меняется напряжение источника питания
	Автоматическое ограничение тока		Автоматически ограничивает рабочий ток, чтобы избежать частое превышение тока, которое приводит к отключению
Рабочие функции	Канал задания рабочих команд		Задание через панель управления, клемму управления, порт последовательного
	Канал задания рабочей частоты		Цифровая настройка, аналоговая настройка, импульсная настройка, настройка порта последовательного ввода-вывода, комбинированная настройка, в любой момент можно осуществить переключение между методами
	Канал импульсного вывода		Вывод импульсного сигнала прямоугольной формы 0~50кГц , можно реализовать вывод физических параметров, таких как регулировка частоты, частота на выходе и т.д.
	Канал аналогового вывода		2 канала вывода аналогового сигнала ,по выбору отдельно 4~20мА или 0~10В , можно реализовать вывод физических параметров, таких как регулировка частоты, частота на выходе и т.д.
	Специальный канал для ESQ2800		Взаимно изолированные 2 канала 0~1А и 2 канала аналогового входного сигнала 0~10В

Панель управления	Светодиодный дисплей	Отображает регулировку частоты, частоту на выходе, напряжение на выходе, ток на выходе и т.д., всего 20 параметров
	ЖКД	Опция, принцип работы описан на английском
	Копирование параметров	Используйте панель управления и панель дистанционного управления для быстрого копирования параметров
	Блокировка кнопок	Блокирует все кнопки
Функции защиты		Защита от избыточного тока, избыточного напряжения, недостаточного напряжения, перегрева, перегрузки, обрыва фазы (опция) и т.д.
Сопрягаемые узлы		Панель управления, ЖКД, тормозная система, панель дистанционного управления, соединительный кабель для панели дистанционного управления и т.д.
Условия окружающей среды	Условия эксплуатации	В помещении, не подвергать воздействию солнечного света, отсутствие пыли, отсутствие агрессивных газов, горючих газов, масляного тумана, пара, водяных капель или соли и т.д.
	Высота	ниже 1000м
	Температура окружающей среды	-10°C~+40°C(при температуре окружающей среды 40°C ~50°C, следует сократить объем или усилить охлаждение)
	Влажность	Ниже 95% относительной влажности, без конденсата
	Вибрации	ниже 5.9м/сек <sup>2</sup> (0.6g)
	Температура хранения	-40°C~+70°C
Конфигурация	Класс защиты	IP20
	Режим охлаждения	Вентилятором с автоматической регулировкой температуры
Монтаж		Тип 132kWG/160kWp и ниже вешают на стену, тип 160kWG/200kWp и выше устанавливают в шкаф, все типы ESQ2800 вешают на стену.



Примеч.

Для обеспечения бесперебойной работы инвертора выберите правильный тип и проверьте соответствующие комплектующие согласно данной главе перед подключением для использования.



Предупр.

Необходимо выбрать правильный тип, в противном случае возможны отклонения в работе двигателя, либо повреждение инвертора.

## **3 Монтаж и подключение.**

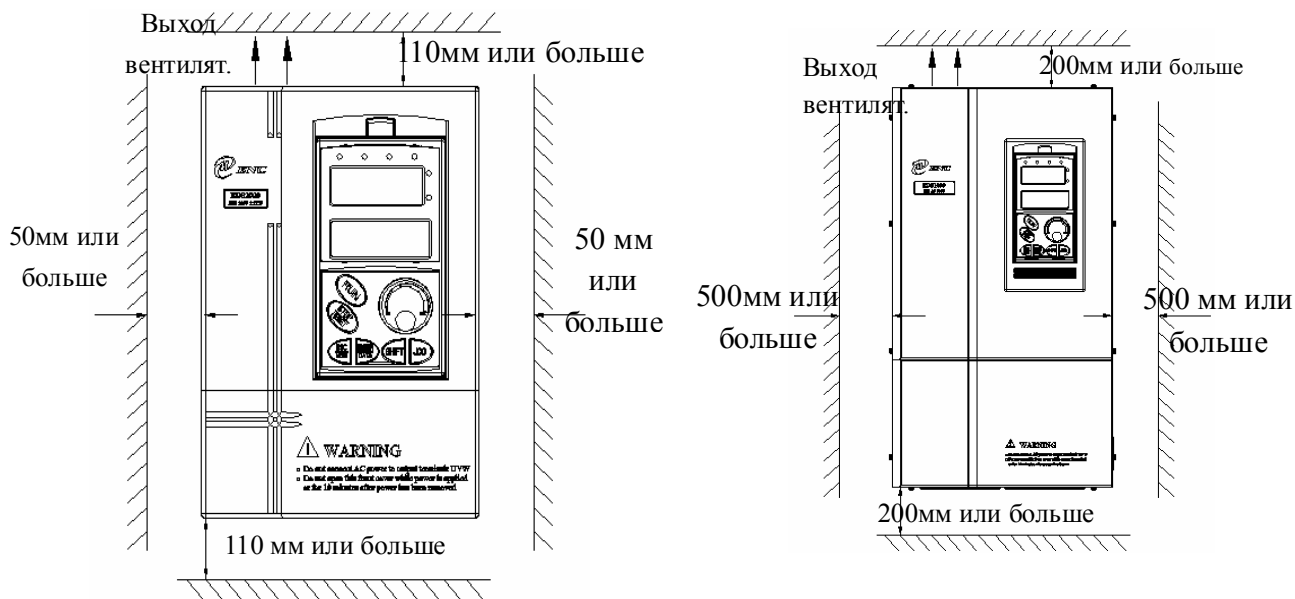
### **3.1 Условия окружающей среды**

#### **3.1.1 Требования к условиям окружающей среды**

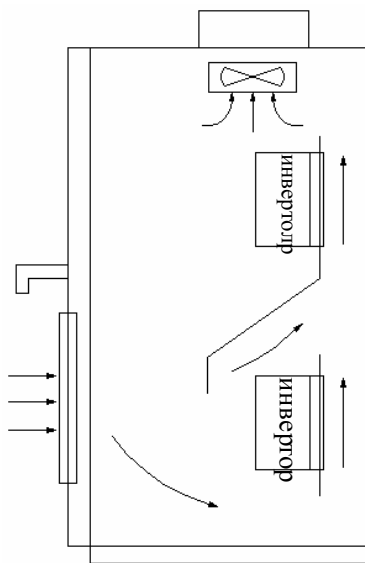
- (1) Устанавливается в проветриваемом помещении , температура окружающей среды в диапазоне от  $-10\text{ }^{\circ}\text{C}$ ~ $40\text{ }^{\circ}\text{C}$  , необходимо дополнительное принудительное охлаждение или сокращение объема, если температура превышает  $40\text{ }^{\circ}\text{C}$ .
- (2) Избегать установки в местах с прямым воздействием солнечных лучей, большим количеством пыли, наличием в воздухе волокон и металлического порошка.
- (3) Запрещено устанавливать в местах с содержанием в атмосфере агрессивных и взрывчатых газов.
- (4) Влажность должна быть ниже 95% относительной влажности , без конденсата.
- (5) Устанавливается в месте, где вибрации крепежной несущей поверхности менее  $5.9\text{ м/сек}^2(0.6\text{ г})$ .
- (6) Держать вдали от источников электромагнитных помех и другого электронного оборудования, восприимчивого к электромагнитным помехам.

#### **3.1.2 Место установки и ориентация**

- (1) Как правило, инвертор устанавливается вертикально, горизонтальная установка значительно влияет на рассеяние тепла, и инвертор необходимо использовать с более низким объемом.
- (2) Требования к минимальному пространству и расстоянию, необходимому для установки см. на Рис.3-1.
- (3) При установке нескольких инверторов вверху и внизу необходимо установить между ними перегородку, см. Рис. 3-2.



**Рис. 3-1 Пространство, необходимое для монтажа**



**Рис. 3-2 Установка нескольких инверторов**

## 3.2 Демонтаж и установка деталей

### 3.2.1 Демонтаж и установка панели управления

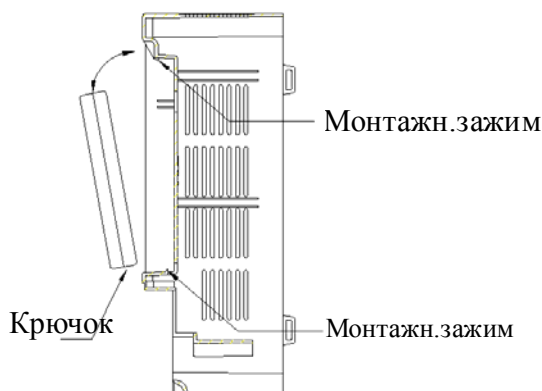
#### (1) демонтаж

Нажмите указательным пальцем отверстие на панели управления, слегка отпустите гибкую фиксирующую пластину в верхней части, вытащите ее наружу, и после этого вы сможете снять панель.

#### (2) установка

Сначала вставьте фиксирующий крючок в нижней части панели в монтажный зажим в отверстии на панели, нажмите указательным

пальцем фиксирующую гибкую пластину в верхней части панели и вставьте ее внутрь, опустите, когда она встанет на место (после щелчка), см. Рис. 3-3.



**Рис.3-3 схема установки панели**

### **3.2.2 Демонтаж и установка крышки**

#### **3.2.2.1 Демонтаж и установка пластиковой крышки**

##### **(1) демонтаж**

Вставьте палец в отверстие в нижней части крышки, поднимайте с усилием, пока откроется крепление между крышкой и корпусом, потяните крышку назад, после этого крышку можно снять.

##### **(2) установка**

1> наклоните крышку на 5~10 градусов ;

2> вставьте монтажный зажим в соответствующее отверстие на корпусе и нажмите у усилием вниз, см. Рис. 3-4.

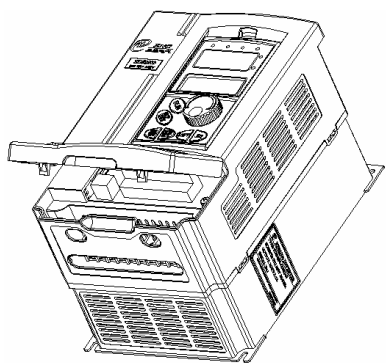
#### **3.2.2.2 Демонтаж и установка металлической крышки**

##### **(1) Демонтаж :**

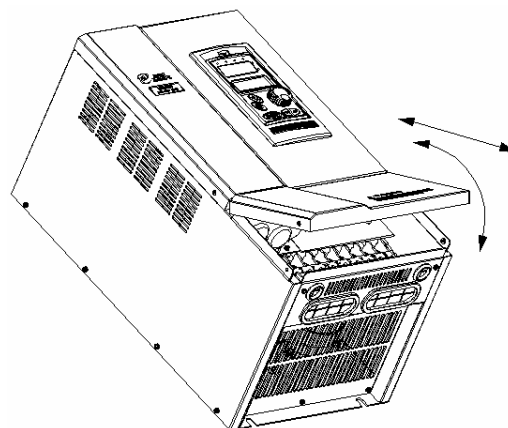
Сначала открутите 2 болта по бокам крышки и слегка выдвиньте ее наружу горизонтально, затем наклоните под углом 15 градусов и вытяните наружу в направлении, показанном на рисунке справа, теперь крышку можно снять.

##### **(2) Установка :**

Сначала вставьте крышку, параллельно корпусу и зафиксируйте с 2 сторон инвертора, затем с усилием продвиньте ее вперед и вставьте фиксирующую деталь в ее верхней части в крепежный разъем на корпусе, затем прикрутите крышку и завершите установку. Как показано на Рис.3-5.



**Рис. 3-4** демонтаж и установка  
пластиковой крышки



**Рис. 3-5** демонтаж и установка  
металлической крышки

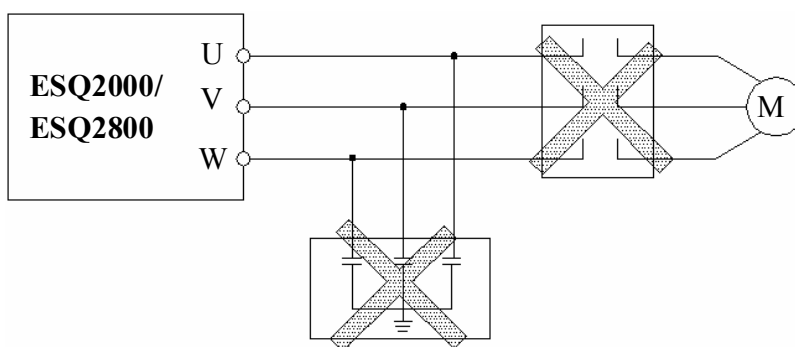
### 3.3 Указания по подключению

- (1) Начинайте подключение только через 10 минут после отключения электропитания, в противном случае существует опасность электрического удара.
- (2) Запрещается подключать силовые провода к выводам инвертора U, V, W.
- (3) В инверторе существует утечка тока, и ток утечки инвертора средней/высокой мощности превышает 5mA, из соображений безопасности инвертор и двигатель должны быть надежно заземлены, как правило, в качестве провода заземления используется медный провод 3.5мм<sup>2</sup>, а сопротивление заземления составляет менее 10Ω.
- (4) Перед отгрузкой было выполнено испытание инвертора на предел прочности при сжатии, поэтому пользователю не нужно проводить испытание повторно
- (5) Нельзя устанавливать магнитный контактор и поглощающий конденсатор или другое поглощающее устройство, см. Рис. 3-5.
- (6) Для обеспечения удобства защиты от избыточного тока стороны ввода и облуживания инвертора в отключенном состоянии инвертор подключают к источнику питания через реле.
- (7) Для расключения входного и выходного контура реле (X1~X8, Y1, Y2, FWD, REV) необходимо использовать более 0.75мм<sup>2</sup> провод на клею или экранирующий провод, один конец экранирующего слоя висит в воздухе, а второй подключен к выводу заземления PE, соединительный провод короче 50м.



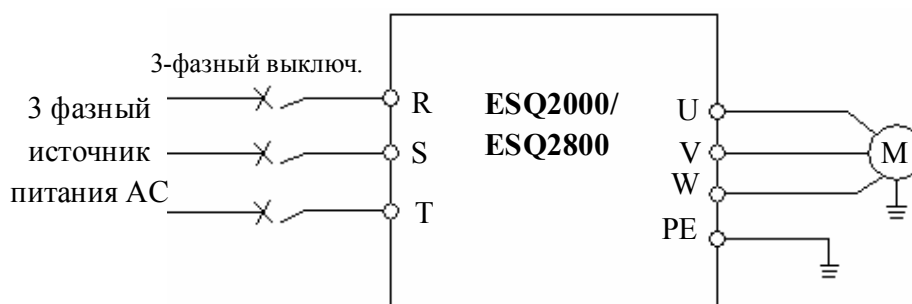


- (1) Перед началом работ по подключению убедитесь, что питание полностью отключено уже в течение 10 минут, и все светодиодные индикаторы погасли.
- (2) Перед выполнением внутренней разводки убедитесь, что напряжение постоянного тока между выводом основного контура P+ и P- опустилось ниже 36В постоянного тока.
- (3) Подключение должно выполняться только обученными и квалифицированными специалистами.
- (4) Перед подачей электричества проверьте, соответствует ли класс напряжения инвертора классу напряжения источника питания, в противном случае существует опасность получения травм и повреждения оборудования.



**Рис.3-6 запрещается устанавливать проводник магнитного управления и поглощающий конденсатор между инвертором и двигателем**

### 3.4 Подключение клемм главного контура



**Рис.3-7 Простая схема подключения главного контура**

### 3.4.1 Соединение между инвертором и сопрягаемыми деталями

(1) Необходимо установить размыкающее

устройство, как изолирующий выключатель и т.д.,

между источником питания и инвертором, чтобы обеспечить безопасность персонала в процессе ремонта инвертора и при необходимости полного отключения питания.

(2) Контур питания должен иметь прерыватель или предохранитель с функцией защиты от избыточного тока, чтобы исключить сбои, вызываемые выходом из строя расположенных далее устройств.

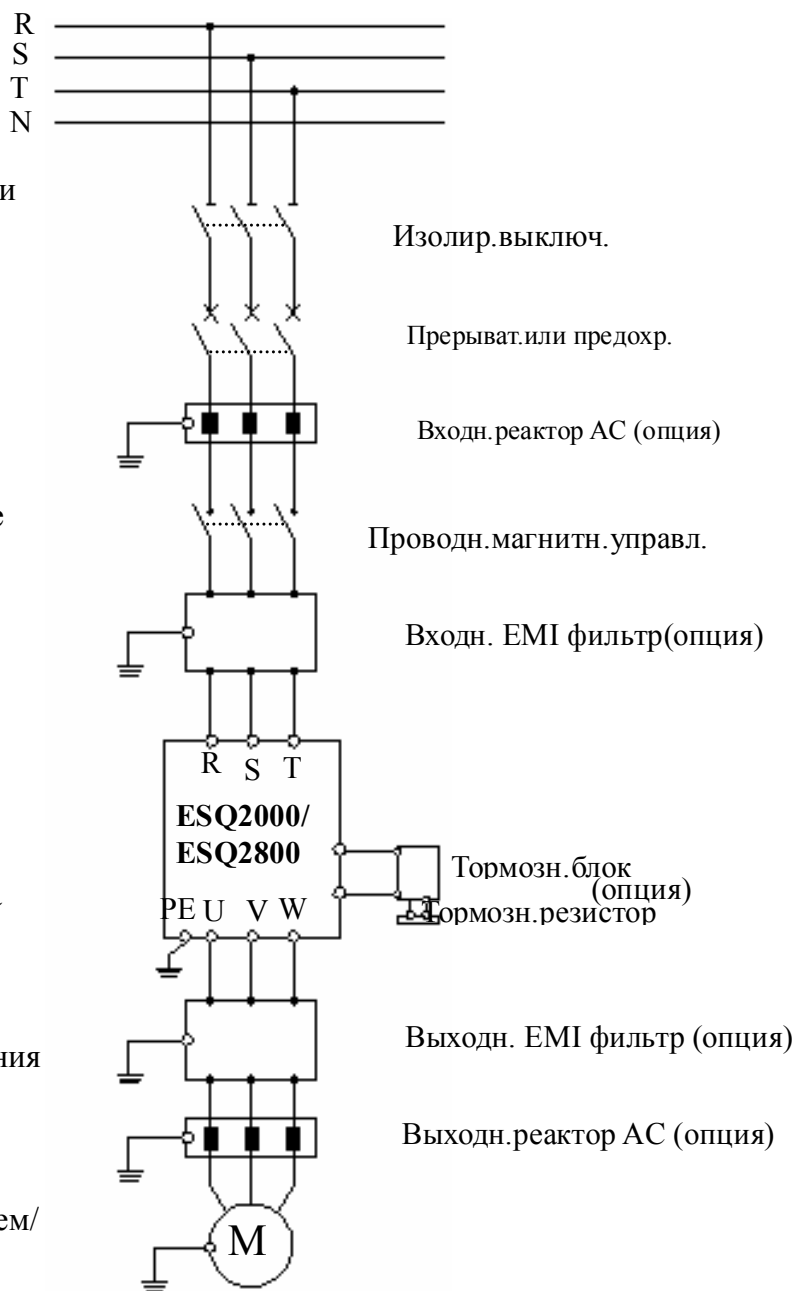
(3) Входной реактор переменного тока  
Если между инвертором и источником питания высокие гармоники высоких порядков, которые не соответствуют требованиям системы или нуждаются в улучшении коэффициента мощности на стороне входа, необходим реактор переменного тока на входе.

(4) Проводник для магнитного управления применяется для управления подачей питания, но не должен применяться для управления включением/выключением инвертора.

(5) Фильтр электромагнитных помех (EMI)  
Можно использовать EMI фильтр для подавления высокочастотных помех и помехоэмиссии от провода питания инвертора

(6) Реактор постоянного тока

Встроенный реактор постоянного тока как стандартная конфигурация для ESQ2000-4T1600G/4T2000P и типов инверторов с более высокой мощностью, внешний реактор постоянного тока как сопрягаемая деталь для типов с мощностью



**Рис.3-8 соединение между инвертором и сопрягаемыми деталями**



ниже чем ESQ2000-4T11600G/ESQ2000-4T1600P. Чтобы избежать воздействия на инвертор со стороны источника питания, защитить инвертор и исключить гармоники высоких порядков, следует использовать реактор постоянного тока в следующих ситуациях.

① При наличии конденсатора компенсации нерегулируемой мощности при включении-выключении или регулируемого кремниевого элемента регулировки нагрузки фазы на одном и том же источнике питания инвертора; можно нарушить входную выпрямительную схему инвертора из-за того, что конденсатор переключения может вызвать неожиданные изменения напряжения силовой сети и фазовая нагрузка может вызвать гармоники и отклонения формы волны силовой сети.

② Если степень асимметрии 3-фазного питания инвертора превышает 3%.

□ Если коэффициент питания на стороне входа инвертора должен достигать более 0.9.

④ В нормальных условиях реактор постоянного тока необходим для инвертора, когда емкостное сопротивление источника питания превышает емкостное сопротивление инвертора более чем в 10 раз.

(7) ЕМІ фильтр на стороне выхода

Можно использовать ЕМІ фильтр для подавления шумовых помех и тока утечки на проводке с выходной стороны.

(8) Выходной реактор переменного тока

Рекомендуется установить выходной реактор переменного тока, чтобы избежать повреждение изоляции двигателя, слишком высокий избыточный ток и частотная защита инвертора, если длина соединительного провода от инвертора до двигателя превышает 50 м. Но необходимо учитывать падение напряжения выходного реактора переменного тока. Необходимо улучшить входное-выходное напряжение инвертора или обеспечить более низкий объем для двигателя, чтобы двигатель не сгорел.

(9) Полное заземление

Инвертор и двигатель должны быть заземлены, заземляющий резистор менее 10Ω.

Заземляющий провод должен быть достаточно коротким, и диаметр провода должен быть достаточно большим (не меньше, чем следующие стандартные размеры):

Двигатель 7.5кВт или меньше : медный провод 3.5мм<sup>2</sup> и выше

Двигатель 11~15кВт : медный провод 8мм<sup>2</sup> и выше

Двигатель 18.5~37кВт : медный провод 14мм<sup>2</sup> и выше

Двигатель 45~55кВт : медный провод 22мм<sup>2</sup> и выше

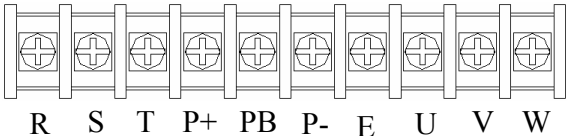
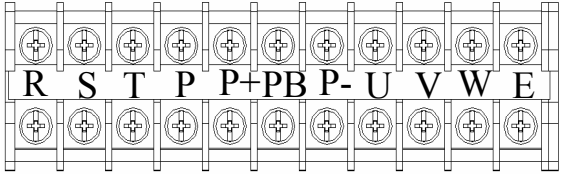
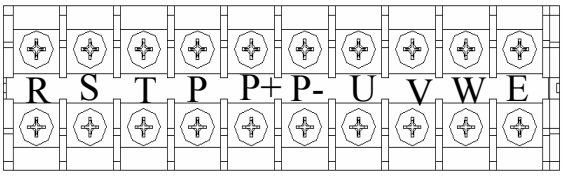
Двигатель 75кВт и выше : медный провод 38мм<sup>2</sup> и выше

### 3.4.2 Подключение клемм основного контура

Клеммы ввода-вывода основного контура см. в таблице 3-1.

**Таблица 3-1 Описание клемм ввода-вывода основного контура**

Адаптированный тип	Клемма основного контура	Название клеммы	Описание функции

<p>ESQ2000-4T0022G/C~ ESQ2000-4T0110P/C</p>		<p>R, S, T Входная клемма, 3 фазы переменного тока 380 В P+ Напряжение пост. тока. Положительный вывод P- Напряж. пост. тока, отрицательный вывод PB Резервный вывод для внешнего сопротивления E Клемма заземления U, V, W Вывод, 3 фазы переменного тока</p>
<p>ESQ2000-4T0110G/ B~ ESQ2000-4T0150G/ B ESQ2000-4T0150P/B ~ ESQ2000-4T0185P/B ESQ2800-4T0110</p>		<p>R,S,T Входная клемма, 3 фазы переменного тока 380 В P Полож. вывод P+ напряж. пост. тока P, P+ можно подключить реактор пост. тока P- Отриц. клемма напряж. пост. тока PB Тормозное сопротивление пост. тока можно подключить между P и PB U,V,W Выходн. клемма, 3 фазы переем. тока E Клемма заземления для экранирован. компоненто в</p>
<p>ESQ2000-4T0185G ~ ESQ2000-4T3750G ESQ2000-4T0220P ~ ESQ2000-4T3750P ESQ2800-4T0150~ ESQ2800-4T0550</p>		<p>R, S, T Входная клемма, 3 фазы переменного тока 380 В P Положит. клемма напряж. пост. тока P+ Резервн. клемма для внешнего реактора пост. тока P- Отриц. клемма напряж. пост. тока U, V, W Выходн. клемма, 3 фазы перемен. тока E Клемма заземления для экранирован. компоненто в</p>



Прим.

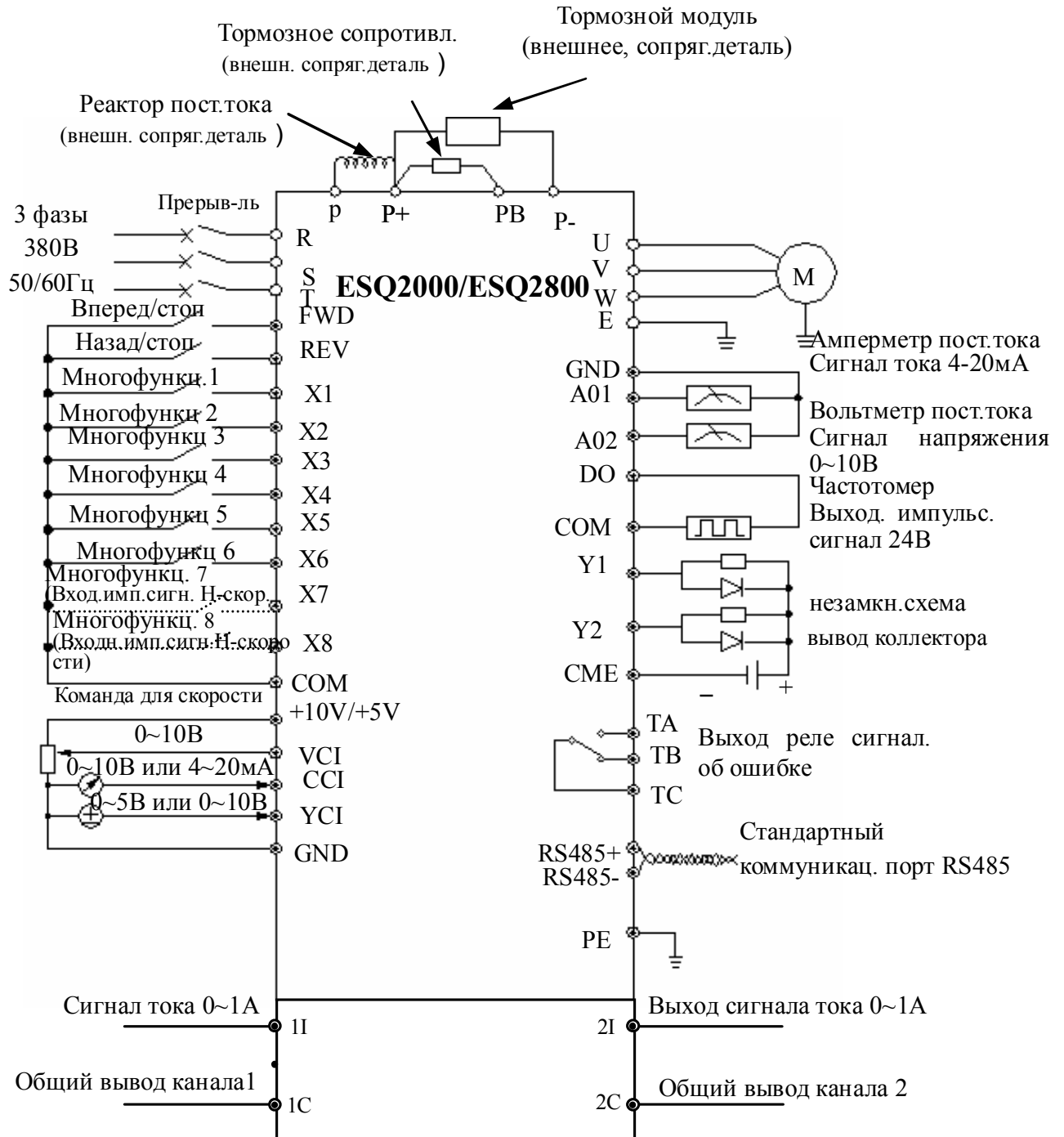
- (1) при необходимости можно подключить внешний тормозной модуль между P+ и P-.
- (2) При необходимости можно подключить тормозной резистор пост. тока между PB и P+.
- (3) При необходимости можно подключить реактор пост. тока между P и P+.
- (4) Перед отгрузкой P и P+ должны быть замкнуты накоротко, иначе инвертор не будет работать.

### 3.5 Принципиальная рабочая электрическая схема

Совместимый тип : ESQ2000-4T0022G/B~ESQ2000-4T3750G

ESQ2000-4T0022P/B~ESQ2000-4T3150P

ESQ2800-4T0110~ESQ2800-4T0550

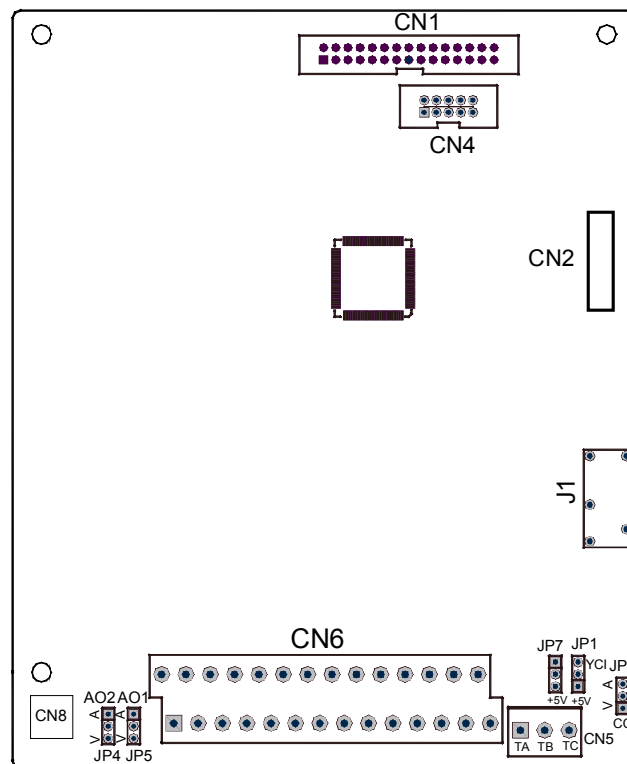


### 3.6 Расположение и подключение контура управления

#### 3.6.1 Расположение и функция клемм и перемычек :

Расположение клемм и перемычек переключателей на плате ЦП см. на Рис.3-9.

Функциональное описание клемм для пользователя см. в Таблице 3-2 , описание функций и настройки перемычек переключателей см. в Таблице 3-3 , клеммы CN1, CN2 и CN4 предназначены для использования изготовителем. Перед началом использования инвертора необходимо правильно выполнить подключение клеммы и установить все перемычки переключатели на плате ЦП, в качестве соединительного провода клеммы рекомендуется использовать проводник сечением больше 1мм<sup>2</sup>.



**Рис. 3-10 перемычка переключатель на плате ЦП**

**Таблица 3-2 Функциональное описание клемм для пользователя**

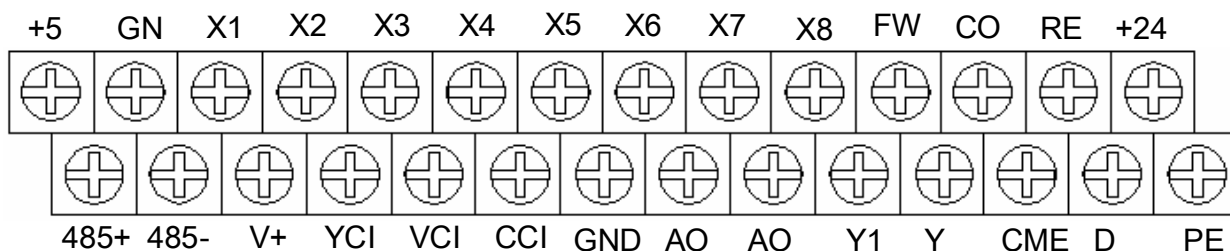
СИМВОЛ	функция	описание
CN3	Коммуникационный порт RS485	Панель дистанционного управления и соединительный порт управления машины более высокого уровня
CN5	Вывод сигнала реле сигнализации об ошибке	Всегда открытый соединительный штырьковый вывод реле закрыт в случае неисправности инвертора
CN6	Управление вводом-выводом внешней клеммы	Данный порт используется при работе инвертора с управлением внешней клеммы
CN8	Специальный канал для литьевой машины	Специальный канал ввода для серии ESQ2800

**Таблица 3-3 функциональное описание переключателей для пользователя**

СИМВОЛ	функция	Настройка	Заводская настройка по умолчанию
JP1	YCI выбор режима ввода напряжения 5В/10В	5В : сигнал напряжения 0-5В ; 10В : сигнал напряжения 0-10В	0-5В
JP2	CCI выбор режима ввода тока/напряжения	A : сигнал тока 0/4~20мА ; B : сигнал напряжения 0~10В	0~10В
JP4 JP5	выбор типа тока/напряжения на выходе 2 групп отдельных аналоговых выходных клемм AO1, AO2	A : выходной сигнал тока 4~20мА клеммы AO1, AO2 B : выходной сигнал напряжения 0~10В клеммы AO1, AO2	0~10В

### 3.6.2 Пояснение по плате управления центрального процессора

(1) клемма контура управления CN6 составлена следующим образом :



(2) функциональное описание клеммы CN6 согласно Таблице 3-4.

**Таблица 3-4 Функциональная таблица клеммы CN6 платы ЦП**

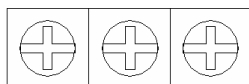
позиция	символ	наименование	функциональное описание	спецификация
Команда	FWD	Команда вперед	Команда движения вперед-назад,	Вход изоляции оптронной

запуска	REV	Команда назад	см. описание функции двухпроводного и трехпроводного управления группы F5.08	пары Входное полное сопротивление: R=2KΩ Макс. входная частота: 200Гц
Многофункциональная входная клемма	X1	Многофункциональный вход 1	Используется для многофункциональной входной клеммы, подробнее см. Главу 6, Раздел 6.6, функциональное описание входного конца параметров клеммы (группа F5). X7, X8 можно настраивать как входной порт импульса Н-скорости, более подробно см. в Главе 6, Разделе 6.6 функциональное описание входного конца, параметры клеммы (группа F5). (общий конец: COM)	<p>X1~X8 FWD, REV COM</p> <p>Эффект закрыт</p>
	X2	Многофункциональный вход 2		
	X3	Многофункциональный вход 3		
	X4	Многофункциональный вход 4		
	X5	Многофункциональный вход 5		
	X6	Многофункциональный вход 6		
	X7	Многофункциональный вход 7		
	X8	Многофункциональный вход 8		
Питание	+24В	Питание +24В	Обеспечивает питание +24В. (отрицательный полюс : COM)	Макс.выходной ток: 150мА
	+10В/+5В	Питание +10В/+5В	Обеспечивает питание +10В/+5В. (отрицательный полюс : GND)	Макс.выходной ток: 50мА
	COM	Отрицательный полюс источника питания +24В общего конца	Общий конец и базовое заземление входа цифрового сигнала	Внутренняя изоляция друг от друга между CME, COM и GND
	GND	Отрицательный полюс источника питания +10В	Базовое заземление аналогового сигнала и питания +10В	
	CME	Выходной общий конец Y1, Y2	Общий конец многофункциональной выходной клеммы Y1, Y2	
Вход аналогового значения	CCI	Вход аналогового значения CCI	Допускается вход аналогового значения напряжения/тока, напряжение, ток, как опция при помощи перемычки JP2, заводской настройкой по умолчанию является напряжение. (базовое заземление : GND)	<p>Диапазон напряжения на входе : 0~10В (входное полное сопротивление : 70KΩ)</p> <p>Диапазон тока на входе : 4~20мА (входное полное сопротивление : 500Ω)</p> <p>Разрешение : 1/1000</p>

	YCI	Вход аналогового значения YCI	Допускается вход аналогового значения напряжения, вход 0~5В или 0~10В, как опция при помощи JP1 , заводская настройка по умолчанию 0~5В (базовое заземление : GND)	Диапазон напряжения на входе : 0~5В(входное полное сопротивление 70KΩ), 0~10В(входное полное сопротивление 36KΩ)
	VCI	Вход аналогового значения VCI	Допускается вход аналогового значения напряжения (базовое заземление : GND)	Диапазон входного напряжения : 0~10В (входное полное сопротивление : 70KΩ) разрешение : 1/1000
Выход аналогового значения	AO1	Выход аналогового значения 1	Обеспечивает выход аналогового значения напряжения/тока , может выражать 6 типов параметров, см. описание параметра F5.17 , выходное напряжение/ток, как опция посредством перемычки JP4 , заводской настройкой по умолчанию является выходное напряжение. (базовое заземление : GND)	Диапазон тока на выходе : 4~20мА Диапазон напряжения на выходе : 0~10В
	AO2	Выход аналогового значения 2	Обеспечивает выход аналогового значения напряжения/тока , может выражать 6 типов параметров, выходное напряжение/ток, как опция посредством перемычки JP4 , заводской настройкой по умолчанию является выходной ток. (базовое заземление : GND)	
Многофункциональная выходная клемма	Y1	Выходная клемма коллектора разомкнутого контура 1	Используется для многофункциональной выходной клеммы переключателя. Более подробно см. в Главе 6, Раздел 6.6, функциональное описание выходного конца, параметры клеммы (группа F5). (общий конец: CME)	Выход изоляции оптронной пары Диапазон рабочего напряжения: 15~30В Макс. ток на выходе:50мА Метод применения см. в описании параметров F5.10~F5.11
	Y2	Выходная клемма коллектора разомкнутого контура 2		

	DO	Выходная клемма импульса Н-скорости	Используется для многофункциональной выходной клеммы импульсного сигнала. Более подробно см. в Главе 6, Раздел 6.6, функциональное описание выходного конца, параметры клеммы (группа F5). (общий конец: СМЕ)	Выходное импульсное напряжение: 24В Диапазон частоты на выходе: в зависимости от параметра F5.23, макс. 50кГц
Экран	PE	Заземление экрана	Используется для заземления экранирующего слоя соединительного провода клеммы, провод аналогового сигнала, к данной клемме можно подключить 485 экранирующий слой из 485 коммуникационного провода	Внутреннее соединение с клеммой E соединительного провода главного контура
Коммуникационный интерфейс	RS485+	RS485+ коммуникационный интерфейс	положительный конец разностного сигнала 485	Для стандартного коммуникационного интерфейса RS-485 следует использовать витую пару или экранированную витую пару
	RS485-	RS485- коммуникационный интерфейс	отрицательный конец разностного сигнала 485	

(3) клемма управления CN5 , составлена следующим образом :



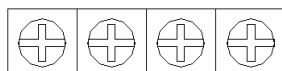
TA TB TC

(4) функциональное описание клеммы CN5 согласно Таблице 3-5.

**Таблица 3-5 Функция клеммы CN5 платы ЦП**

Позиция	Символ	Наименование	Функциональное описание	Спецификация
Выходная клемма реле	TA	Реле вывода сигнала об ошибке инвертора	Нормальное состояние: ТВ-ТС закрыто, ТА-ТС открыто Ошибка: ТВ-ТС открыто, ТА-ТС закрыто	ТВ-ТС: всегда закрыто, ТА-ТС: всегда открыто Способность контактов: AC250В/2А (COSΦ=1) AC250В/1А (COSΦ=0.4) DC30В/1А
	TB			
	TC			

(5) клемма управления CN8 , составлена следующим образом:



11 1 21 2



(6) функциональное описание клеммы CN8 согласно Таблице 3-6.

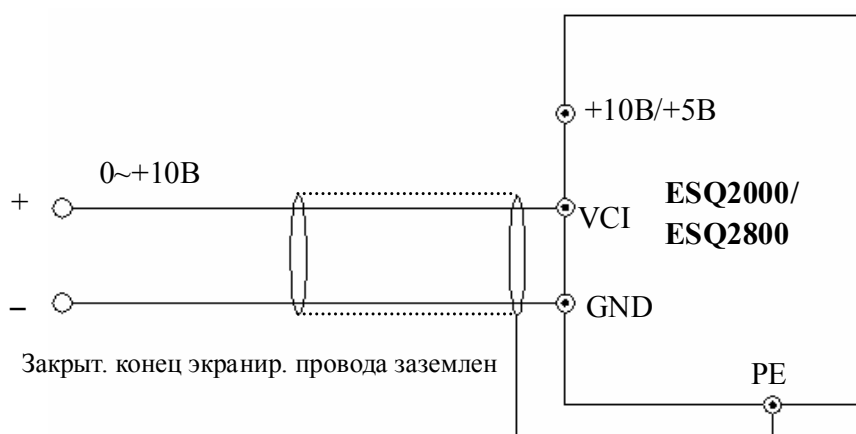
Таблица 3-6 Функция клеммы CN8 платы ЦП

Позиция	Символ	Наименование	Функциональное описание	Спецификация
Аналоговый вход	1I, 2I	Специальный канал 1, канал 2 для сигнала литьевой машины	Входной сигнал тока 0~1А	Сигнал тока и напряжения не используют тот же самый общий конец одновременно
	1C, 2C		Ток, входной сигнал напряжения, общий	

### 3.6.3 Подключение клеммы аналогового входа-выхода

(1) VCI клемма допускает вход аналогового сигнала напряжения ,

подключение следующим образом :

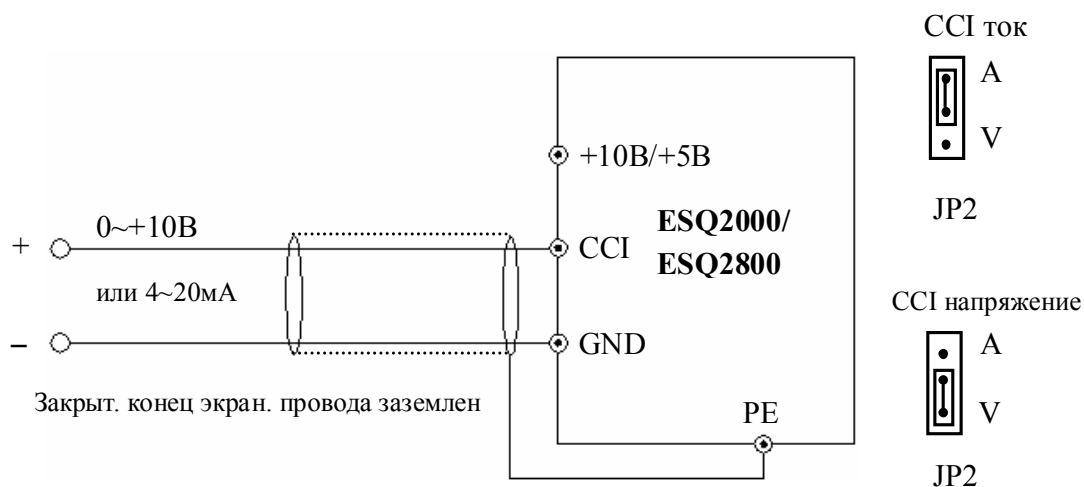


**Рис.3-11 Схема подключения клеммы VCI**

(2) CCI клемма допускает вход аналогового сигнала , перемычка определяет

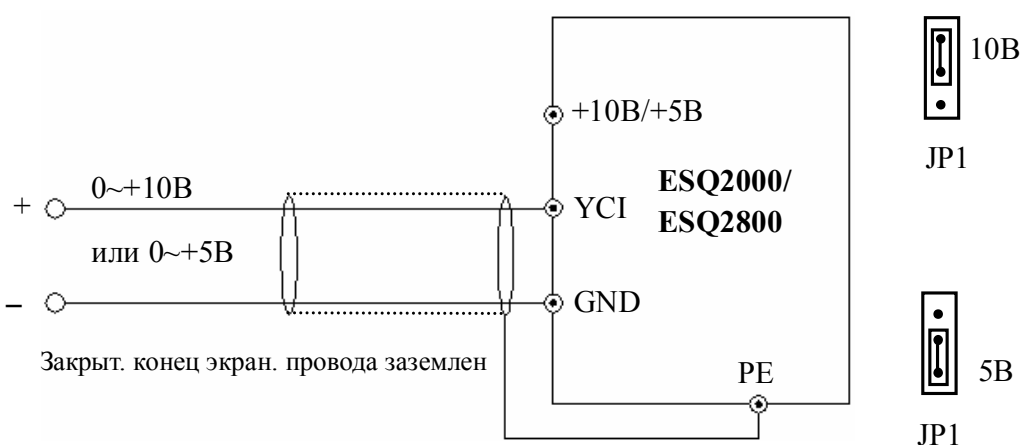
либо входное напряжение (0~10В), либо входной ток (4~20мА) ,

расключение осуществляется следующим образом:



**Рис.3-12 Схема подключения клеммы YCI**

(3) YCI клемма допускает вход аналогового сигнала напряжения, расключение осуществляется следующим образом :

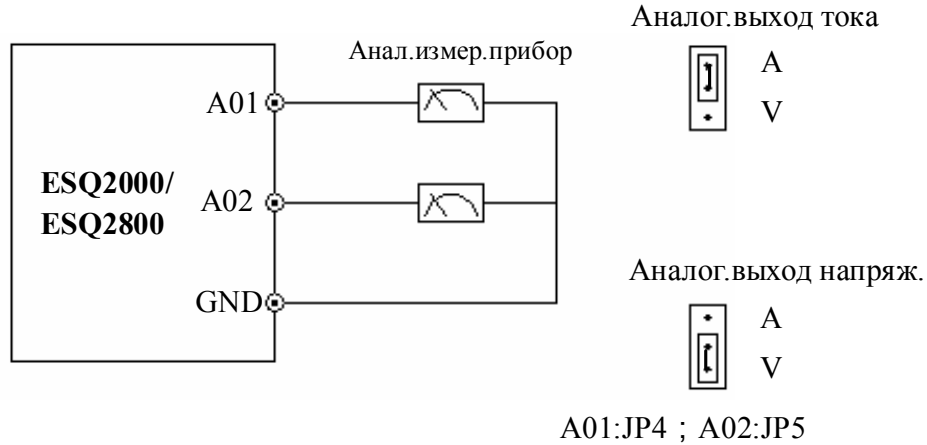


**Рис.3-13 Схема подключения клеммы YCI**

(4) подключение аналоговых выходных клемм AO1, AO2

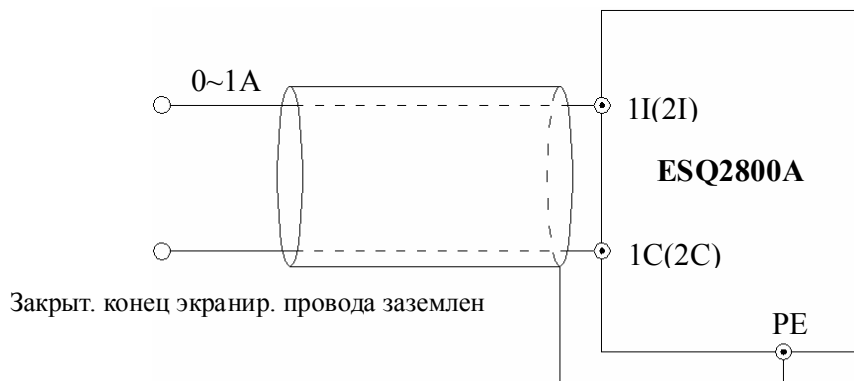
Аналоговые выходные клеммы AO1, AO2 подключены к аналоговому измерительному устройству, и возможна индикация физических данных, при

помощи переключки определяется выход тока (4~20мА) или напряжения (0~10В). Расключение клеммы осуществляется согласно Рис.3-13.



**Рис.3-14 подключение аналоговой выходной клеммы**

- (4) Специальный сигнал переключения тока литейной машины 0~1А соответствует заданной частоте 0~10В. Как показано на Рис.3-14 :



**Рис.3-15 специальная схема расключения для литейных машин**

- (1) При входном аналоговом сигнале можно подключить емкостный фильтр или общий модуль индуктивности между VCI и GND или между CCI и GND или между YCI и GND; между 1I(2I) и 1C(2C) или между 1V(2V) и 1C(2C).
- (2) Аналоговый входной и выходной сигнал подвержены воздействию помех, поэтому необходимо использовать экранированный кабель при подключении и обеспечить надежное заземление, длина проводки должна быть как можно меньше.

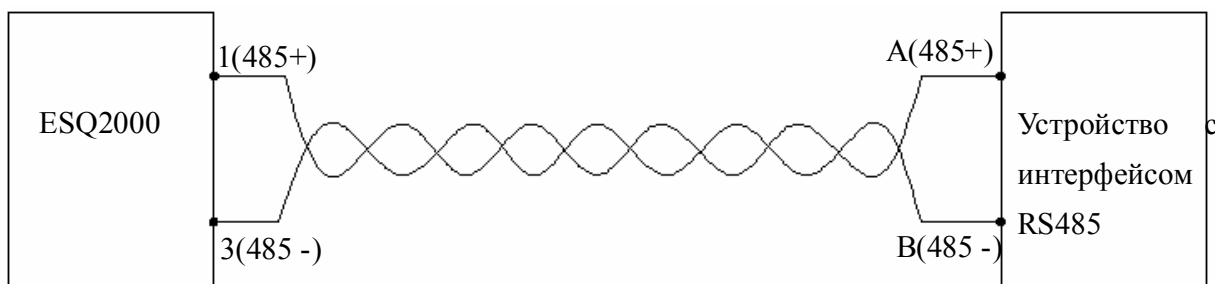


Примеч.<sup>3</sup>

### 3.6.4 Подключение коммуникационной клеммы

Инвертор ESQ2000 обеспечивает коммуникационный интерфейс для пользователя. При помощи следующих способов подключения обеспечивается возможность создания единичной главной и единичной вспомогательной системы или единичной главной и множественных вспомогательных систем управления. При помощи программного обеспечения машины верхнего уровня (ПК или ПЛК) можно осуществлять контроль в режиме реального времени для инверторов в промышленных системах управления с целью реализации сложного рабочего управления, как управления на дальнем расстоянии, с высоким уровнем автоматизации и т.д.

- (1) Если интерфейс RS485 инвертора подключен к другим устройствам при помощи интерфейса RS485, подключение осуществляется согласно приведенному ниже рисунку.



**Рис.3-16 подключение коммуникационной клеммы**

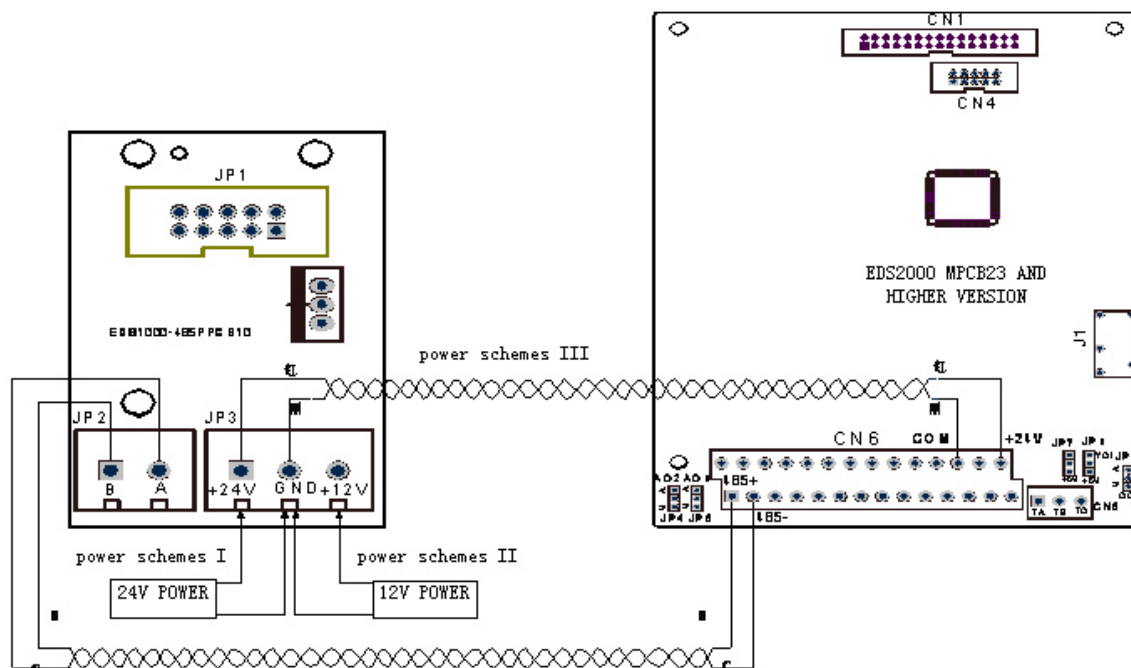
- (2) подключение панели дистанционного управления выполняется согласно следующему рисунку.

Примечание:

- 1 ) отсутствует необходимость установки каких-либо параметров , локальная панель управления инвертора и панель дистанционного управления могут

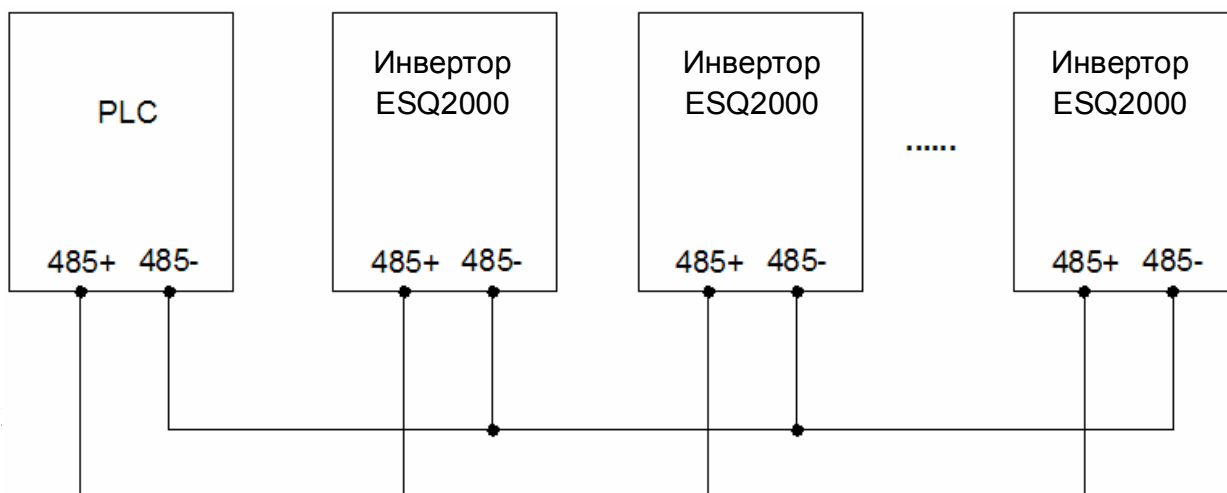
работать одновременно.

2) в соответствии с обстоятельствами пользователь может выбрать любую программу из трех вариантов электропитания, но нельзя использовать две программы одновременно.



**Рис.3-17 подключение панели дистанционного управления**

(3) несколько инверторов можно подключить вместе через RS485, а также можно одновременно подключить максимум 31 устройство с интерфейсом RS485. Коммуникационная система становится более восприимчивой к помехам по мере увеличения подключенных устройств, рекомендуется следующее расключение : (рис. 3-18)



### **Рис. 3-18 рекомендуемое расключение для коммуникации между ПЛК и несколькими инверторами**

Если при подключении согласно приведенной выше схеме все еще не возможна нормальная коммуникация, попытайтесь предпринять следующие меры :

- 1> обеспечьте отдельный источник питания для ПЛК (или машины более высокого уровня) или изолируйте его источник питания.
- 2> применяйте магнитную схему на коммуникационном проводе.
- 3> соответственно снизьте частоту несущего сигнала инвертора.



Примеч.

RS485 интерфейс в ESQ2000/ESQ2800 можно использовать только как интерфейс подустройства, необходимый для настройки ПЛК или ПК как основного модуля , см. прилагаемый протокол коммуникации.

## **3.7 Инструкция по установке защиты от помех**

Главная цепь инвертора состоит из высокоомощного полупроводникового переключателя, и в процессе работы могут возникать электромагнитные шумы. С целью сокращения или прекращения помех для окружающей среды далее приведен метод установки инвертора с учетом подавления помех во многих аспектах, таких как подавление помех, подключение по месту, заземление системы, ток утечки, использование фильтров на источнике питания и т.д., см. данный раздел при выполнении работ по установке по месту.

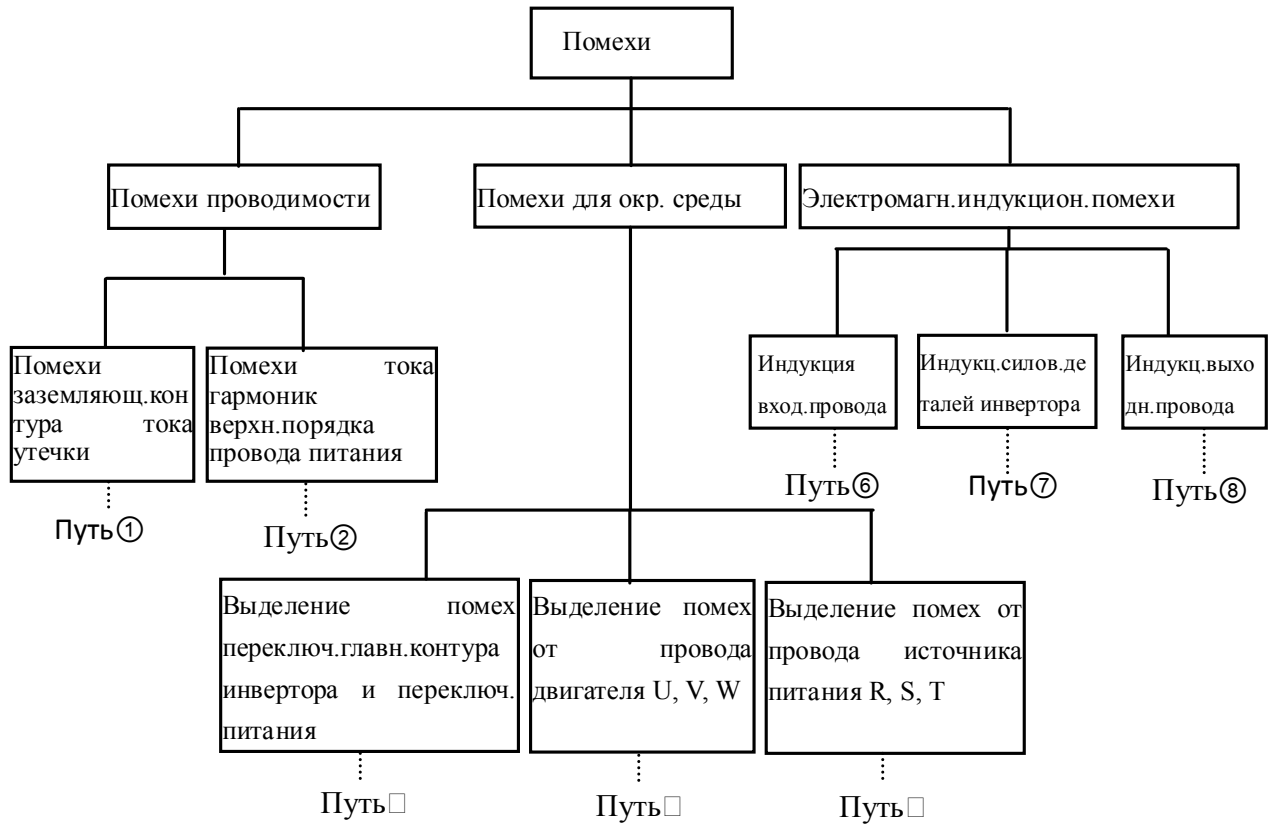
### **3.7.1 Ограничение шумовых помех**

Помехи, создаваемые работающим инвертором, могут оказывать влияние на расположенные рядом электронные устройства , степень воздействия относится к окружающей электромагнитной среде инвертора и устойчивости данного устройства к помехам.

#### **(1) тип шумовых помех**

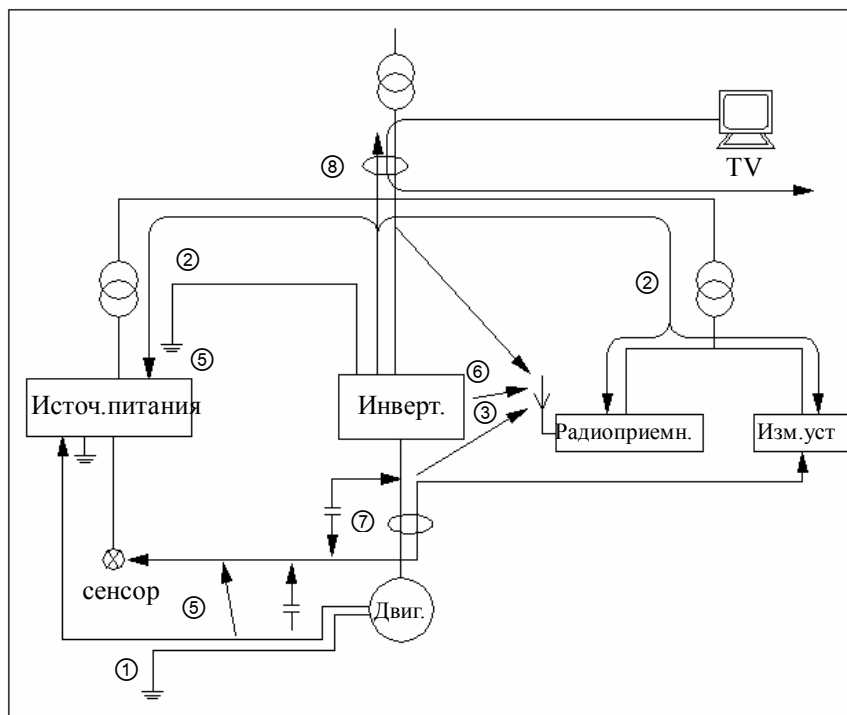
В соответствии с принципом работы инвертора выделяют 3 типа источников шумовых помех :

- 1> помехи для проводимости цепи ;
- 2> помехи для окружающей среды ;
- 3> электромагнитные индукционные помехи ;



**Рис.3-19** типы шумовых помех

**(2) путь распределения шума**



**Рис.3-20 схема пути распространения шумовых помех**

**(3) основные меры подавления помех**

**Таблица 3-8 меры подавления помех**

Путь распространения помех	Меры для ослабления воздействия
①	<p>Если заземляющий провод периферийного устройства и проводка инвертора составляют закрытый контур, ток утечки заземляющего провода инвертора может отрицательно воздействовать на работу прибора. Отрицательное воздействие можно уменьшить, если прибор здесь не заземлен.</p>
②	<p>Гармоники высокого порядка инвертора обуславливают передачу напряжения и тока через провод питания, если периферийное устройство и инвертор запитаны от одного источника питания, что создает помехи для других приборов, подключенных к этому же источнику питания. Возможны следующие меры подавления: установка электромагнитного фильтра-шумоподавителя на входе инвертора ; изоляция остальных приборов при помощи изолирующего трансформатора; подключение питания для периферийного устройства от дистанционного источника питания; монтаж ферритной фильтрующей магнитной цепи для трехфазного проводящего провода R, S, T инвертора с целью подавления проведения тока гармоник высокого порядка.</p>
□ □ □	<ul style="list-style-type: none"> <li>● Приборы и сигнальные провода, восприимчивые к помехам, создаваемым инвертором: следует использовать экранированный сигнальный провод, единичный и заземленный экранирующий слой и попытаться отделить от инвертора и его входных, выходных проводов. Если сигнальный провод должен пересекаться с мощным силовым кабелем, они должны действительно пересекаться, но не проходить параллельно.</li> <li>● Установить высокочастотный шумоподавляющий фильтр (ферритный дроссель с общим модулем, магнитная цепь) отдельно во входной и выходной части, который может эффективно подавлять помехи, создаваемые динамическим проводом.</li> <li>● Необходимо использовать экран кабеля двигателя большей толщины, например, трубки большей толщины (более 2мм) или проложить его в бетонный канал. Динамический провод</li> </ul>



	<p>прокладывается в металлической трубке, и используется экранирующий провод, который должен быть заземлен (используйте 4-жильный кабель двигателя, одна сторона заземляется через инвертора, вторая сторона подключается к корпусу двигателя).</p>
<p>□ □ □</p>	<p>Исключить параллельное прохождение или сбор в пучки проводящего провода, не мощный проводящий провод; смонтированное устройство следует держать вдали от инвертора, а его разводка не должна проходить близко к силовой проводке инвертора, как R, S, T, U, V, W и т.д. Учитывать относительное пространство, необходимое для монтажа, между прибором с сильным электрическим или магнитным полем и инвертором, соблюдать расстояние и вертикальное пересечение.</p>

### 3.7.2 Локальное подключение и заземление

(1) Избегать параллельного прохождения кабелей от инвертора к двигателю

(выходящий провод клеммы U, V, W) и питающего провода (входной провод клеммы R, S, T).



Рис.3-21 Требования к подключению системы

Соблюдать расстояние более 30см.

(2) Предпринять все меры, чтобы проложить кабель двигателя от клемм U, V, W в металлической трубке или металлическом канале.

(3) Использовать экранированный кабель для общего контрольного сигнального кабеля, экранирующий слой на стороне, которая ближе к инвертору, заземлен после подключения к клемме PE инвертора.

(4) Кабель, выходящий от клеммы PE инвертора, должен быть подключен напрямую к пластине заземления, не допускается подключение к земле через заземляющий провод других устройств.

(5) Мощные кабели (R, S, T, U, V, W) не должны проходить параллельно вблизи контрольного сигнального кабеля, запрещается их соединение в пучки, должно быть соблюдено расстояние 20~60см и выше (зависит от величины мощного тока). В месте пересечения кабели должны пересекаться друг с другом, как показано на Рис. 3-19.

(6) Мощные заземляющие провода должны подключаться к земле отдельно от менее мощных заземляющих кабелей, таких как контрольный сигнальный и кабели датчиков, и т.д.

(7) Запрещается подключать другие электрические приборы к входной части источника питания инвертора (R, S, T).

### 3.7.3 Соотношение длины проводки и утечки тока, корректирующие меры

Гармоники высокого порядка будут образовывать ток утечки между линиями через распределяющий конденсатор и ток утечки на землю, если проводка между инвертором и двигателем протянута на большое расстояние. Можно предпринять следующие меры для подавления :

(1) ферритная магнитная цепь или выходной реактор на выходной стороне инвертора.



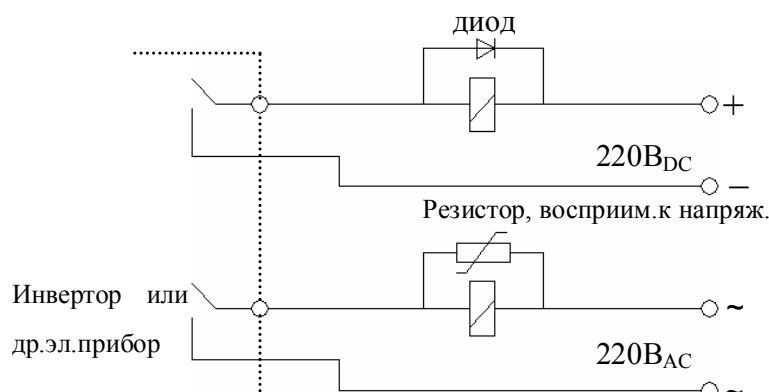
Предуп.

Конечное напряжение двигателя значительно снизится при установке реактора 5% выше номинального падения напряжения и выполнении длинной проводки к U, V, W. При полной нагрузке существует опасность сгорания двигателя, поэтому необходимо работать с более низким объемом или увеличить входное-выходное напряжение.

(2) снижение частоты несущего сигнала, но соответственно усилится шум двигателя.

### 3.7.4 Требования к установке электромагнитного электронного устройства включения-выключения

Реле, проводник для магнитного управления, электромагнитный сердечник и т.д., все подобные электромагнитные электронные устройства включения-выключения будут создавать много шума в процессе работы, поэтому необходимо уделить этому особое внимание при установке за пределами инвертора или в том же контрольном помещении. Необходимо установить устройства поглощения скачков тока и напряжения, как показано на Рис.3-22.



**Рис.3-22 Требования к установке электромагнитного устройства  
включения-выключения**




## **4 Пояснения к запуску и эксплуатации инвертора**

### **4.1 Запуск инвертора**

#### **4.1.1 Каналы рабочих задач**

Существует 3 типа каналов задач для регулирования рабочих операций инвертора, таких как работа, остановка, толчковый режим и т.д. :

#### **0 : панель**

Управление клавишами    на панели (заводская настройка по умолчанию).

#### **1: клемма управления**

Используйте клемму управления FWD, REV, COM для двухпроводного

управления ,или используйте одну клемму X1 ~ X8 и FWD или REV для трехпроводного управления.

## **2 : порт последовательного ввода-вывода**

Управление запуском и остановкой инвертора через машину верхнего уровня или другое устройство, которое может осуществлять коммуникацию с инвертором.

Выберите канал задачи, настроив код функции F0.02 ; также можно осуществить выбор при помощи многофункциональной входной клеммы (F5.00~F5.07 выбрать функцию 27, 28, 29).



Следует выполнить отладку переключения заранее при переключении канала задачи, чтобы проверить, выполняются ли требования системы , в противном случае существует риск повреждения оборудования и опасность для персонала.

### **4.1.2 Канал задания частоты**

В общем режиме работы ESQ2000/ESQ2800 существуют 9 типов каналов задания:

**0 : задание через цифровой потенциометр панели ;**

**1 : прямое цифровое задание частоты ;**

**2 : задание через клемму UP/DOWN ;**

**3 : задание через порт последовательного ввода-вывода ;**

**4 : задание аналогового значения VCI ;**

- 5 : задание аналогового значения CCI ;**
- 6 : задание аналогового значения YCI ;**
- 7 : задание импульса клеммы (PULSE) ;**
- 8 : комбинационная настройка.**

#### **4.1.3 Рабочее состояние**

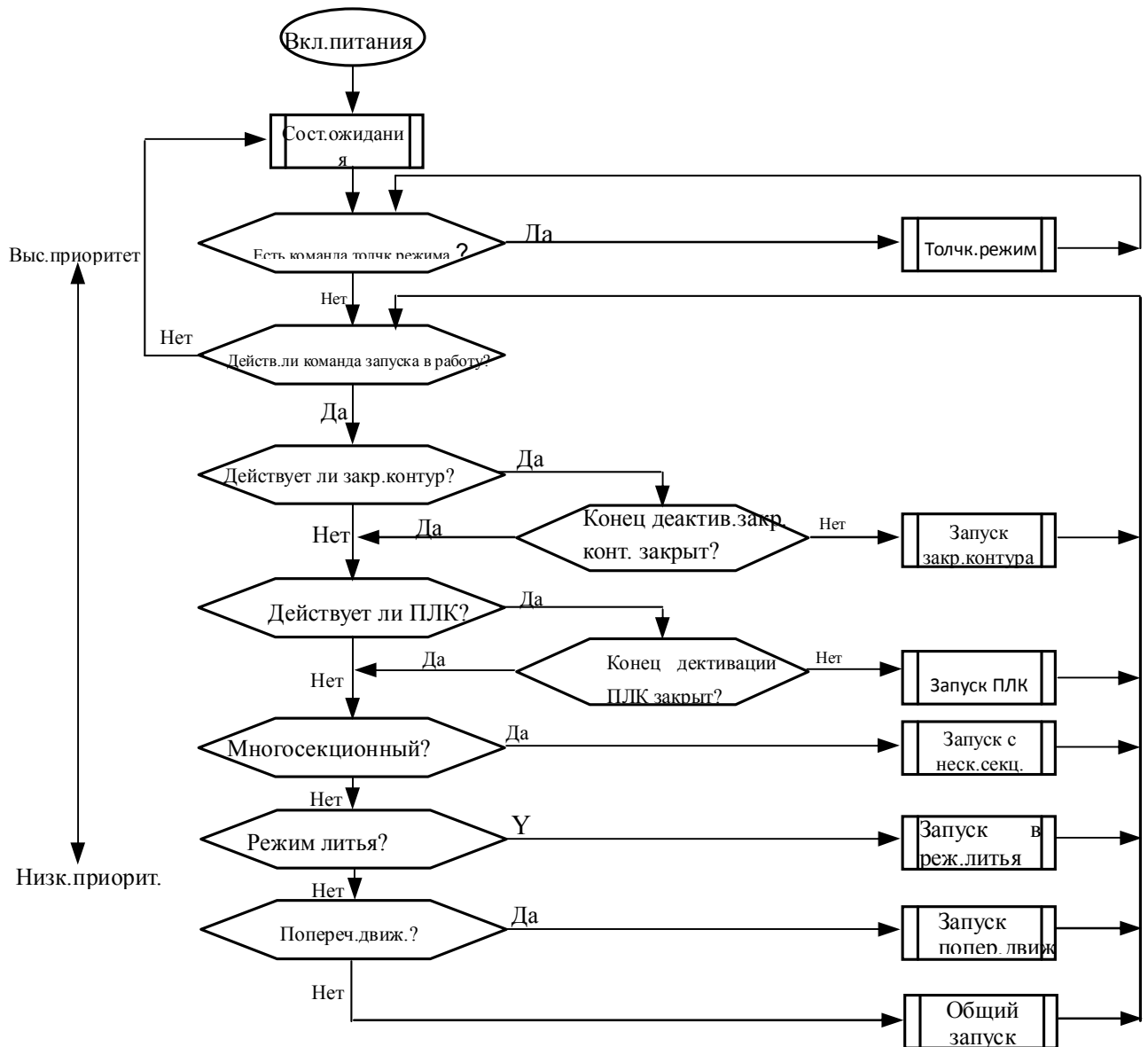
Рабочее состояние ESQ2000/ESQ2800 классифицируют как состояние ожидания и состояние работы :

состояние ожидания : при отсутствии команды запуска в работу после включения питания инвертора или после команды остановки в состоянии работы инвертор переходит в состояние ожидания.

состояние работы : инвертор переходит в состояние работы после получения команды запуска.

#### **4.1.4 Режим запуска в работу**

У инвертора ESQ2000/ESQ2800 предусмотрено 7 типов режима запуска в работу , которые приведены далее в порядке приоритетности :  
запуск толчкового режима→запуск закрытого контура→запуск ПЛК→запуск с несколькими секциями скорости→литье→запуск с качанием частоты→запуск в общем режиме. Показано на Рис.4-1(Примечание: ESQ2000-4T0022G/C~ESQ2000-4T0110P/C не имеют режима литья).



**Рис.4-1** Логическая схема запуска инвертора ESQ2000/ESQ2800

**0 : jog run**

При получении команды запуска в толчковом режиме (например, нажатие клавиши **JOG** на панели) в состоянии ожидания инвертор запускается с частотой толчкового режима (см. код функции F2.06~F2.08).

**1 : запуск закрытого контура**

Инвертор переходит в режим запуска закрытого контура, когда

установлен параметр действия управления запуском закрытого контура (F3.00=1). Выполните ПИД-настройку на указанное значение и значение обратного сигнала (интегральное дифференциальное исчисление пропорции, см. код группы функций F3), и выход ПИД-регулятора является выходной частотой инвертора. Можно отключить режим запуска закрытого контура и переключиться на режим запуска более низкого уровня при помощи многофункциональной клеммы (функция 19).

## **2 : запуск ПЛК**

Инвертор войдет в режим запуска ПЛК и запускается в соответствии с предварительными настройками режима (см. описание кода группы функций F4) посредством настройки параметра действия функции ПЛК (F4.00 последний бит  $\neq 0$ ). Можно отключить режим запуска ПЛК и переключиться на режим запуска более низкого уровня при помощи многофункциональной клеммы (функция 20).

## **3 : запуск с несколькими секциями скорости**

При не равной нулю комбинации многофункциональных клемм (1, 2, 3, 4 функции) выберите многосекционную частоту 1~15(F2.27~F2.41), чтобы выполнить запуск на скорости с несколькими секциями.

## **4 : запуск в режиме литья**

Инвертор переходит в специальный режим запуска для литьевой машины после настройки параметра действия функции литьевой машины (F6.00=1).

## **5 : запуск поперечного движения**

Инвертор переходит в режим запуска с качанием частоты, когда настроен параметр действия функции частоты качания (F7.00=1). Установите соответствующий специальный параметр запуска в работу с частотой качания согласно частоте качания текстильного изделия, чтобы обеспечить режим частоты качания.

## 6 : общий запуск в работу

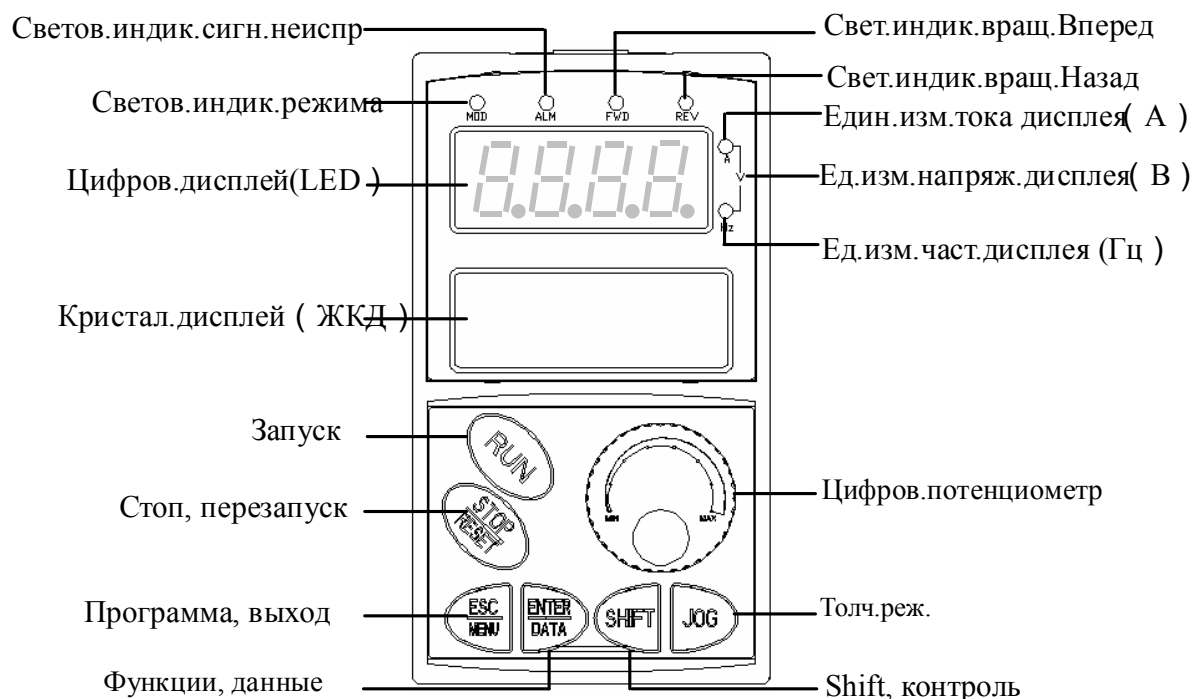
Режим общего запуска открытого контура инвертора общего назначения.

Инвертор может работать в соответствии с методами настройки частоты в шести вышеприведенных режимах запуска, за исключением «запуска в толчковом режиме». В режиме «запуск ПИД», «запуск ПЛК», «запуск с несколькими секциями», «общий запуск» инвертор также может выполнять регулировку качания частоты.

## 4.2 Принцип действия и применение панели управления

### 4.2.1 Общий вид панели

Панель представляет собой основной модуль для приема команд, отображения параметров. Различают тип LED (светодиод) и ЖКД, при этом панель типа LED является стандартной конфигурацией. Можно выбрать для использования ЖКД в соответствии с потребностями потребителя. Последний добавляет информацию на английском и отмечает тип данных дисплея. Габаритные размеры и принцип работы данных 2 типов панелей идентичны, как показано на Рис.4-2.









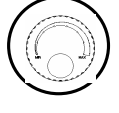



**Рис.4-2 общий вид панели управления**

#### 4.2.2 Описание функции панели

На панели инвертора расположено 6 нажимных кнопок и один переключатель для цифрового потенциометра. Описание функций каждой кнопки приведено в таблице 4-1.

**Таблица 4-1 функции панели управления**

кнопка	название	функциональное описание
	программа/выход	Вход в режим программирования или выход
	shift/контроль	Можно выбирать цифры для изменения настроенных данных в режиме редактирования ; можно переключать параметры контроля статуса дисплея в других режимах
	функция/дата	Вход в следующее меню или подтверждение данных
	толчковый режим	Выбор толчкового режима при нажатии этой клавиши в режиме управления с панели
	Запуск	Вход в режим запуска в режиме управления с панели
	стоп/сброс	В режиме общего запуска инвертор остановится согласно установленному режиму после нажатия данной клавиши, если канал команды запуска настроен на режим действия команды остановки с панели управления. Инвертор перезапускается и возвращается в нормальное состояние остановки после нажатия данной кнопки, если инвертор находится в состоянии неисправности.
	цифровой потенциометр	Используется в качестве замены кнопки вычитания/сложения и подтверждения, поворотом влево осуществляется вычитание, поворотом вправо сложение, нажатием кнопки выполняется подтверждение (функция аналогична кнопке  )

#### 4.2.3 Светодиод и световой индикатор

4 статуса световой индикации : MOD ( режим ) , ALM ( ошибка ) , FWD

( вперед ) , REV ( назад) в порядке слева направо на LED панели, соответствующее значение индикации приведено в таблице 4-2.

**Таблица 4-2 описание статуса световой индикации**

Позиция		Функциональное описание		
Функция дисплея	Цифровой дисплей	Отображает текущие параметры статуса запуска и заданные параметры		
	Световая индикация статуса	A, Гц, В	Единица измерения для соответствующего текущего физического параметра, отображаемого на дисплее (для тока - А, для напряжения - В , для частоты - Гц)	
		MOD	Данный световой индикатор горит в состоянии отсутствия контроля и ганет, если в течение минуты не нажата ни одна кнопка, затем возвращается в статус контроля.	
		ALM	Световая индикация неисправности указывает на то, что инвертор находится в состоянии подавления избыточного тока или напряжения или на статус ошибки	
		FWD	Световая индикация движения вперед указывает на задачу вращения вперед на выходе фазы инвертора и на то, что подключенный двигатель вращается вперед	Инвертор находится в состоянии торможения постоянным током, если световые индикаторы FWD, REV горят одновременно
REV	Световая индикация движения назад указывает на задачу вращения назад на выходе фазы инвертора и на то, что подключенный двигатель вращается назад			

#### 4.2.4 Статус дисплея панели управления

Статус дисплея панели управления ESQ2000 подразделяют на 4 возможных статуса – отображение параметров режима ожидания, отображение режима редактирования параметров кода функции, отображение статуса сигнализации об ошибке, отображение параметров режима запуска. После включения питания на инвертор загораются все светодиоды, на цифровом светодиодном дисплее появляется символ “-EN-” , затем происходит переход в режим индикации заданной частоты, как показано на Рис.4-3 а.

##### (1) отображение параметров режима ожидания

Инвертор находится в режиме ожидания, и на панели отображается

нормально заданная частота С-00 параметров контроля режима ожидания. Как показано на Рис.4-3 б , единица отображается правым световым индикатором.

Нажатием кнопки **SHIFT** можно выводить на экран различные параметры контроля режима ожидания в круговом порядке (отображает группу С для 7 типов параметров контроля последовательно , другие параметры контроля можно определить по коду функции F2.14 , F2.15, более подробно см. параметры контроля группы С на схеме функциональных параметров в Главе 5). Дисплей переходит в режим отображения постоянного параметра контроля С-00 (а именно, заданная частота) автоматически, если в течение минуты не нажата ни одна кнопка.

## (2) отображение параметров запуска

Инвертор переходит в состояние запуска, когда получена команда запуска и на панели отображается нормальная выходная частота С-01 параметров контроля состояния запуска. Как показано на Рис.4-3 с , единица отображается правым световым индикатором.

Нажатием кнопки **SHIFT** можно выводить на экран различные параметры контроля режима запуска в круговом порядке (определяется кодом функции F2.14 и F2.15). Во время вывода на экран можно нажать **ENTER DATA** , чтобы переключиться на отображение постоянного параметра контроля С-01 (а именно, выходная частота), в противном случае будет отображаться последний выведенный на экран параметр.

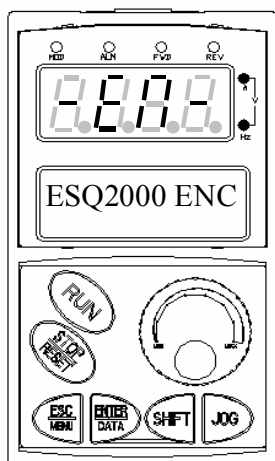


Рис.а Включение питания ,  
-EN – на дисплее



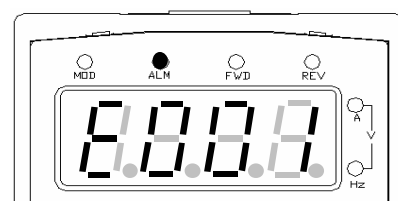
Рис.б Режим ожид. , отображ.  
парам.режим.ождан.





Рис.с Режим запуска, отобр.  
парам.режим.запуска


**Рис. 4-3** включ. питания инвертора, ожидание, запуск

## (3) отображение сигнала об ошибке



Инвертор переходит в состояние отображения сигнала об ошибке, если получен сигнал об ошибке, на экране мигает код неисправности (Рис.4-4); нажмите  чтобы просмотреть соответствующие параметры после прекращения работы. Можно нажать

, чтобы войти в режим программирования и найти информацию о параметрах группы Fd, если нужно найти информацию о неисправности.





Восстановление ошибки выполняется нажатием , через клемму управления или при помощи коммуникационной команды на панели после устранения неисправности. Оставьте код ошибки на экране, если неисправность появляется постоянно.



**Предупр**

В случае с некоторыми серьезными неисправностями, такими как защита обратного модуля, сверхток, избыточное напряжение и т.д., нельзя сбрасывать ошибку принудительно, чтобы снова запустить инвертор без подтверждения устранения неисправности. В противном случае существует опасность повреждения инвертора !

#### **(4) режим редактирования кода функции**

В состоянии ожидания, запуска или ошибки нажмите , чтобы войти в режим редактирования (если установлен пароль пользователя, можно войти в режим редактирования через введение пароля, см. также описание FF.00 и Рис.4-10) , и на дисплее будет отображаться статус режима редактирования в соответствии с тремя классами меню, как показано на Рис. 4-5. Нажмите цифровой потенциометр или кнопку , чтобы переходить из одного класса меню в другой. Когда на дисплее отображен статус параметра функции, нажмите цифровой потенциометр или  для сохранения параметров ; нажатием  можно вернуться назад в меню более высокого класса, не сохраняя измененный параметр. (Рис. 4-5)

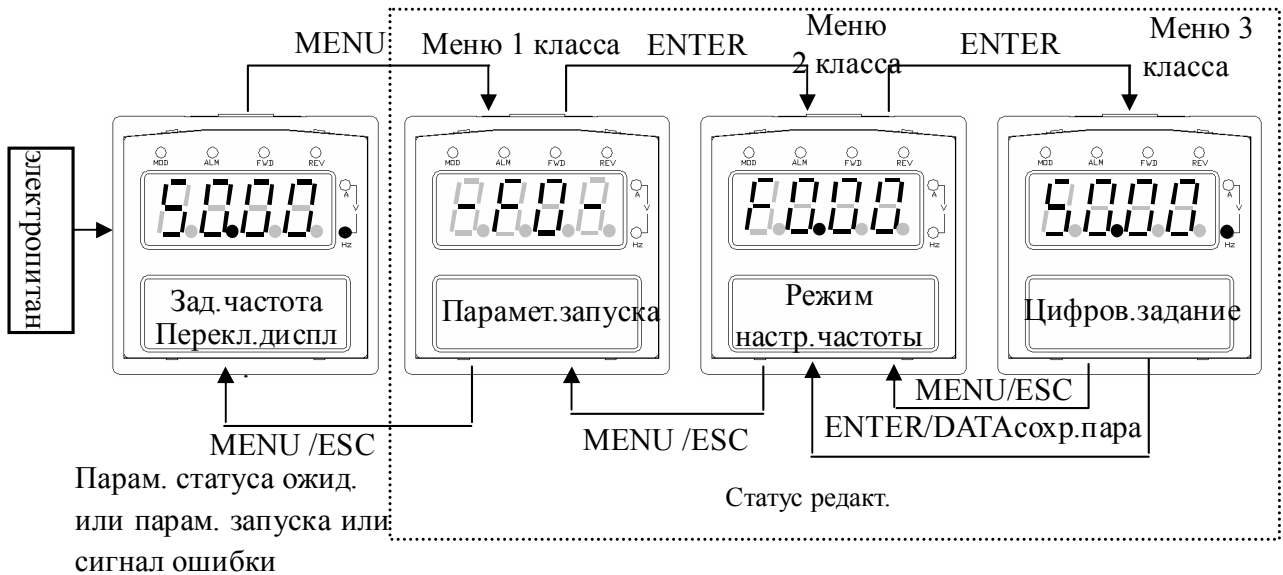
#### **4.2.5 Принцип работы панели управления**

Посредством панели управления можно выполнять самые различные

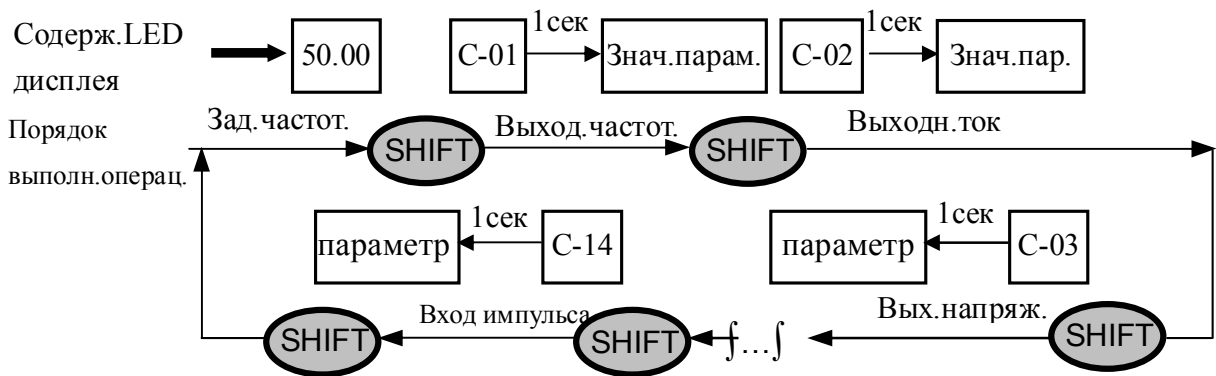
операции с инвертором, например :

**(1) переключение отображения параметров статуса :**

Нажатием кнопки **SHIFT** на дисплей выводятся параметры контрол статус группы С, после отображения в течение 1 секунды одного кода параметра контроля на дисплее автоматически появляется значение данного параметра: (рис. 4-6)



**Рис.4-5 переключение дисплея панели управления**



**Рис. 4-6 пример индикации на дисплее параметров режима ожидания**

Описание :

- 1> При отправке инвертора обеспечивается возможность вывода на дисплей только параметров статуса С-00 ~ С-06 7 , информацию по остальным параметрам статуса пользователь может видеть, изменив код функции F2.14, F2.15, если необходимо, более подробно см. в описании кода функции F2.14, F2.15.
- 2> Нажатием **ENTER DATA** осуществляется переключение напрямую в статус индикации постоянного контроля С-01, где пользователь может увидеть параметры контроля.

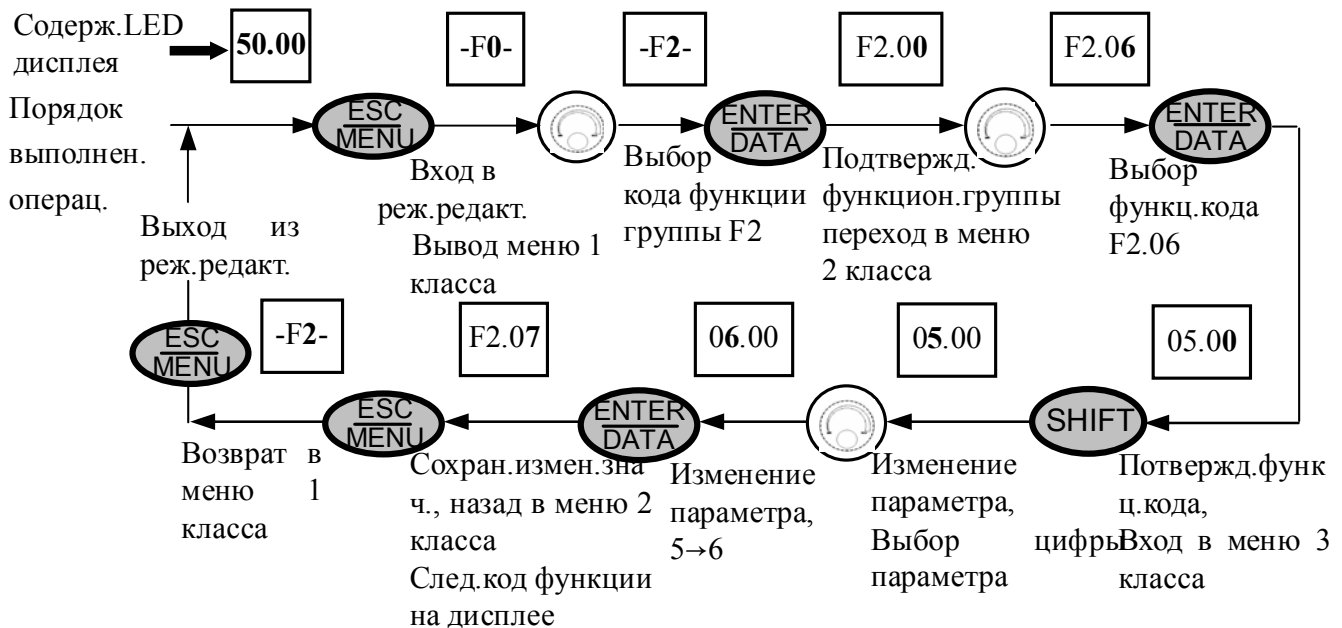
### (2) настройка параметров кода функции

В качестве примера берем код функции F2.06, измененный с 5.00Гц до 6.00Гц.

Мигающая цифра выделена на Рис.4-7 жирным шрифтом. (Рис. 4-7)

Описание в меню третьего класса, если в параметре нет мигающей цифры, данный код функции нельзя изменить, возможные причины :

- 1> Данный код функции не следует изменять, например, параметр фактического обнаруженного статуса, параметр регистрации запуска и т.д. ;
- 2> Данный код функции нельзя изменять в состоянии запуска и можно изменить только после остановки работы.



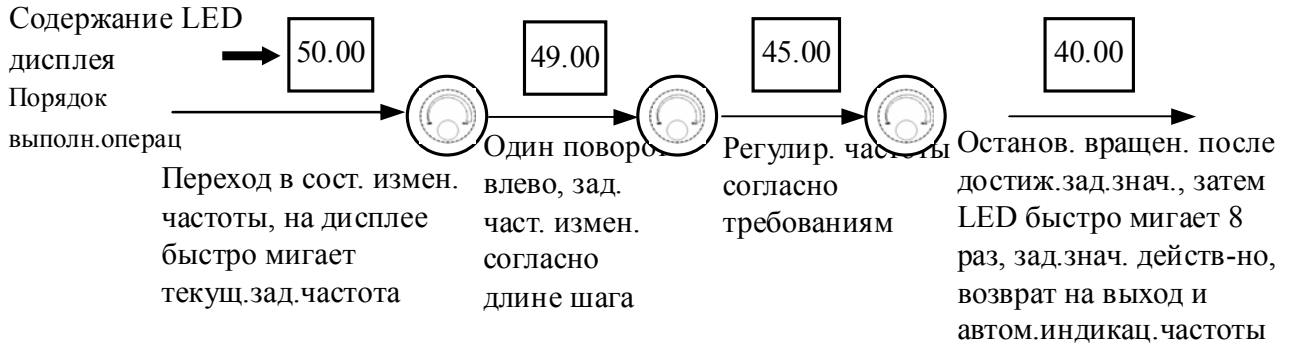
**Рис.4-7 пример настройки и изменения параметра**

- 3> Параметр защищен. Код функции не может быть изменен, если код функции F2.16=1 или 2 , чтобы исключить неправильную работу.

Необходимо установить код функции F2.16 на 0, если нужно отредактировать параметр кода функции.

**(3) регулировка указанной частоты для общего запуска**

В качестве примера рассматривается изменение указанной частоты с 50.00Гц на 40.00Гц при F0.00=0 в процессе работы.



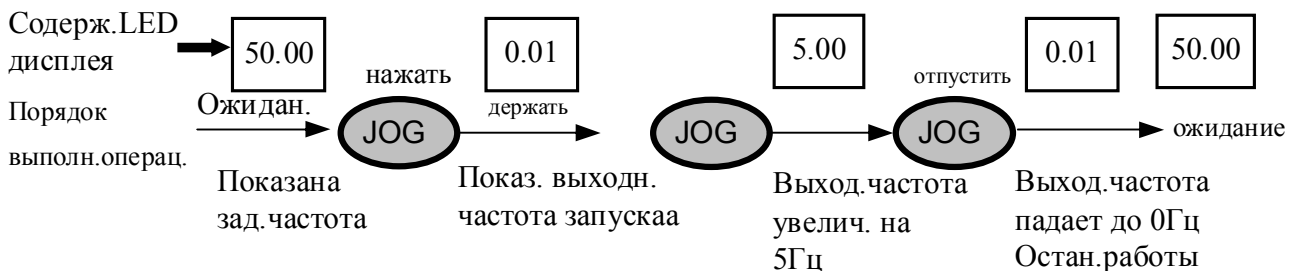
**Рис. 4-8 пример регулировки заданной частоты**

Примечание : если в процессе регулировки указанной частоты

пользователь нажмет любую из кнопок на панели, текущая заданная частота, отображаемая на светодиодном дисплее, станет действительной, и произойдет автоматический выход из режима регулировки указанной частоты.

**(3) операция запуска в толчковом режиме**

Например, панель управления как текущий канал передачи команды запуска, частота запуска в толчковом режиме 5Гц, состояние ожидания.

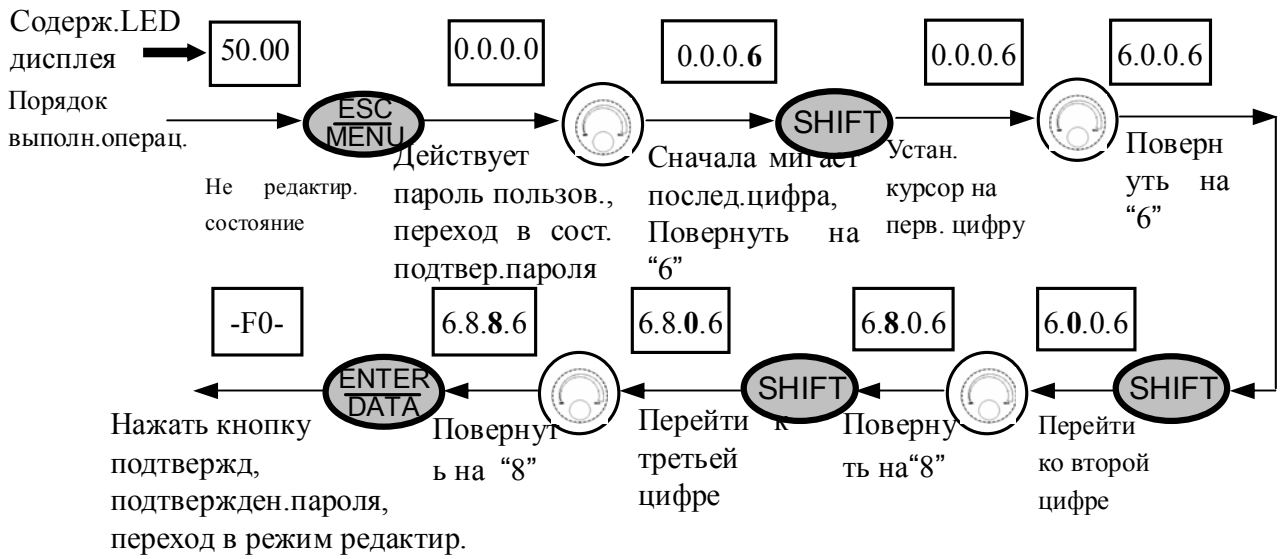


**Рис.4-9 пример операции запуска в толчковом режиме**

**(5) операция входа в состояние редактирования кода функции после настройки пароля пользователя**

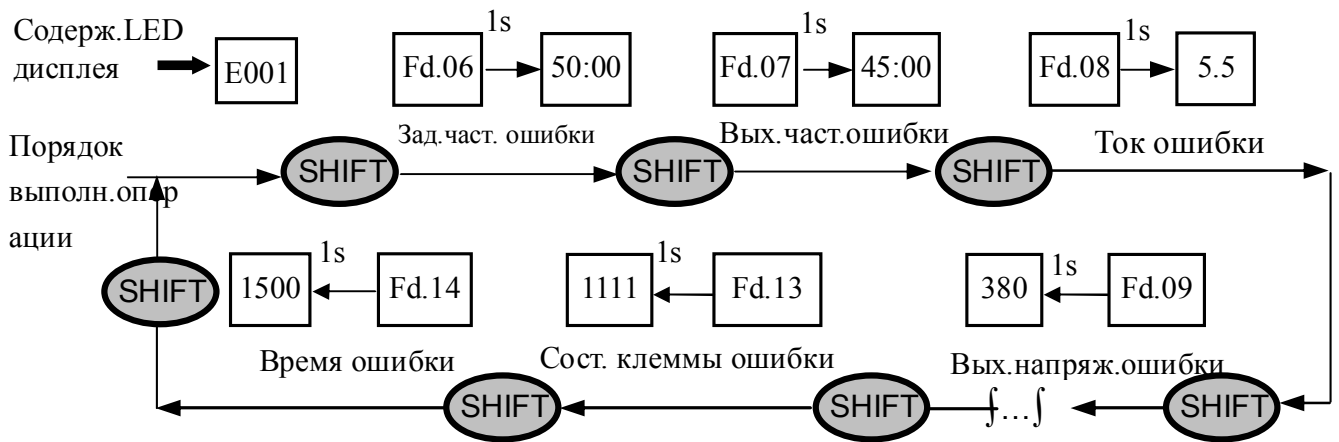
“пароль пользователя” FF.00 настроен на “6886”. Выделенная жирным

шрифтом цифра на Рис.4-7 показывает мигающий бит.



**Рис.4-10 ввод пароля для перехода к работе с кодом функции**

**(б) параметры ошибки в состоянии ошибки :**



**Рис.4-11 пример операции поиска состояния ошибки**

Описание :


- 1> При нажатии **SHIFT** в состоянии ошибки пользователь может увидеть информацию о параметрах кода функции группы Fd, диапазон поиска Fd.06 ~ Fd.14 , сначала на светодиодном дисплее появляется номер кода функции, при нажатии пользователем кнопки **SHIFT** цифры




параметра данного кода функции будут выведены на дисплей в течение 1 сек.

- 2> Просмотрев параметры ошибки можно нажать \_\_\_\_\_, чтобы напрямую переключиться назад в состояние отображения сигнала об ошибке на дисплее (E0XX)

### (7) блокировка кнопок на панели

Если панель не заблокирована, нажмите  и удерживайте в течение 5 сек., чтобы заблокировать панель.

### (8) разблокировка кнопок панели

Если панель заблокирована, нажмите  и удерживайте в течение 5 сек., чтобы разблокировать панель.

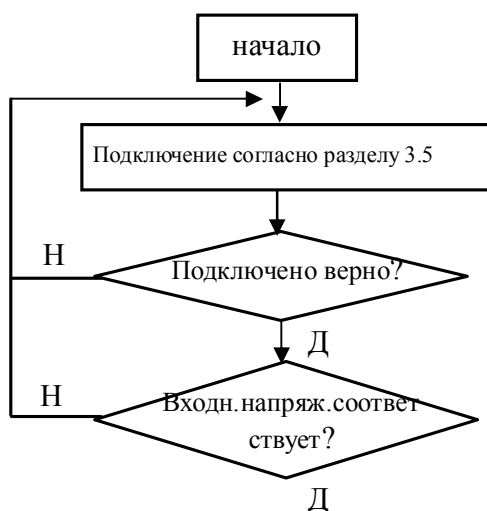
## 4.3 Подача электроэнергии на инвертор

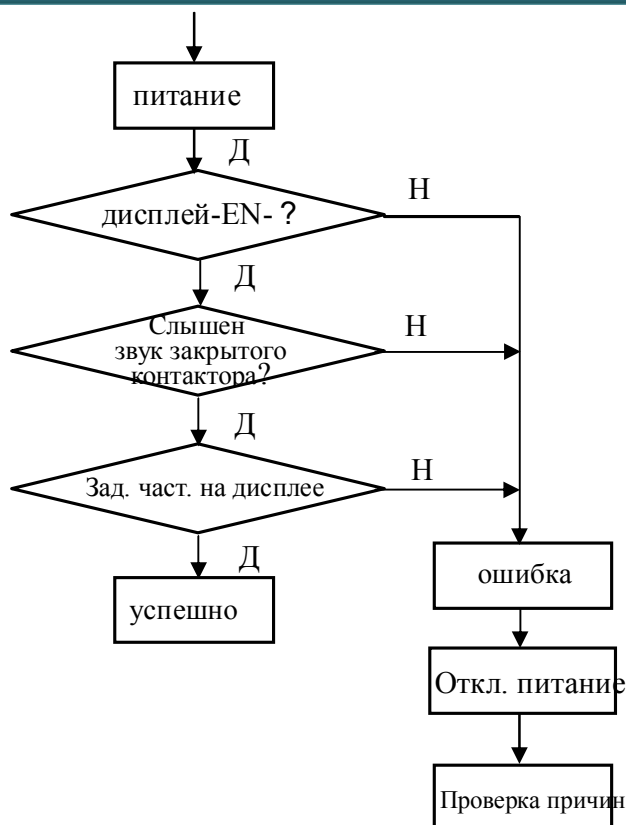
### 4.3.1 Проверка перед подачей электроэнергии

Подключение должно быть выполнено с учетом требований в соответствии с главой «Подключение инвертора» данной Инструкции.

### 4.3.2 Первичная подача электропитания

Закрывать переключатель источника питания переменного тока на входе после подтверждения правильности подключения и источника питания, подайте электроэнергию на инвертор, на LED панели появится “-EN -”, контактор нормально замкнут, появление заданной частоты на LED панели указывает на то, что подача электроэнергии завершена. Процесс первичной подачи электропитания показан далее в виде рисунка.





**Рис. 4-12** Схема первичной подачи электропитания

## 5 Таблица функциональных параметров

### 5.1 Описание символов

- × ---- невозможно изменить параметр в процессе работы
- ---- параметр может изменяться в процессе работы
- \* ---- параметр, предназначенный только для чтения, неизменяемый

### 5.2 Таблица функциональных параметров

F0 – группа функциональных параметров базовой работы						
Код функции	Название	Данные, отображаемые на ЖК-мониторе	Диапазон настройки	Единицы измерения	Заводские настройки	Изменение
F0.00	Выбор канала для ввода частоты	Канал для ввода частоты	0 : Настройка потенциометром на панели управления 1 : цифровая настройка на панели управления 2 : регулировка значений на выводе UP/DOWN (ПОДНЯТЬ/ОПУСТИТЬ)	1	0	○

			(сохраняется после отключения питания) 3 : настройка последовательного порта 4 : аналоговая настройка BCI (BCI-GND) 5 : аналоговая настройка CCI (CCI-GND) 6 : аналоговая настройка YCI (YCI-GND) 7 : регулировка пульсации на выходе (PULSE) 8 : комбинированная регулировка (см. параметр F2.09) 9 : регулировка выхода UP/DOWN (ПОДНЯТЬ/ОПУСТИТЬ) (не сохраняется после отключения питания)			
F0.01	Цифровая настройка частоты	Цифровая настройка частоты	Нижний предел частоты ~ верхний предел частоты	0.01Гц	0.00Гц	○
F0.02	Выбор канала команды запуска	Канал команды запуска	0 : управление запуском с панели управления 1 : управление командой запуска с помощью выхода 2 : управление командой запуска с помощью серийного порта	1	0	○
F0.03	Настройка направления вращения	Настройка направления вращения	0 : вперед 1 : назад	1	0	○
F0.04	Предотвращение выбора вращения назад	Предотвращение вращения назад	0 : вращение назад разрешено 1 : вращение назад запрещено	1	0	×
F0.05	Номинальная частота нагрузки двигателя	Номинальная частота	1.00 - 400.00Гц	0.01Гц	50.00Гц	×
F0.06	Номинальное напряжение нагрузки двигателя	Номинальное напряжение	1 - 480В	1В	380В	×
F0.07	Номинальная мощность нагрузки двигателя	Номинальная мощность	0.4 - 999.9КВТ	0.1КВТ	Машинное подтверждение	×
F0.08	Номинальный ток	Номинальный ток	0.1 - 999.9А	0.1А	Машинное подтверждение	×

	ток нагрузки двигателя				ное подтверждение	
F0.09	Номинальная скорость нагрузки двигателя	Номинальная скорость	1-9999	1	1440 (об/мин)	×
F0.10	Выбор режима ускорения/замедления	Режим ускорения/замедления	0 : режим линейного ускорения/замедления 1 : кривая S режима ускорения/замедления	1	0	×
F0.11	Время стартовой секции S-кривой	Стартовая секция S-кривой	10.0 ( % ) - 50.0 ( % ) ( время ускорения/ замедления ) F0.11+F0.12≤ 90 ( % )	0.1(%)	20.0(%)	○
F0.12	Время подъема S-кривой	Секция подъема S-кривой	10.0 ( % ) - 80.0 ( % ) ( время ускорения/ замедления ) F0.11+F0.12≤90 ( % )	0.1(%)	60.0(%)	○
F0.13	Единица измерения времени ускорения / замедления	Единица ускорения Единица замедления	0 : секунда 1 : минута	1	0	×
F0.14	Время ускорения 1	Время ускорения 1	0.1 - 6000.0	0.1	20.0	○
F0.15	Время замедления 1	Время замедления 1	0.1 - 6000.0	0.1	20.0	○
F0.16	Верхний предел частоты	Верхний предел частоты	Нижний предел частоты - 400.00Гц	0.01Гц	50.00Гц	×
F0.17	Нижний предел частоты	Нижний предел частоты	0.00 - Верхний предел частоты	0.01Гц	0.00Гц	×
F0.18	Режим работы при нижнем пределе частоты	Режим работы при нижнем пределе частоты	0 : работа при нижнем пределе частоты 1 : остановка работы	1	0	×
F0.19	Подъем крутящего момента	Режим подъема крутящего момента	0 : подъем в ручном режиме 1 : автоматический подъем	1	0	○
F0.20	Подъем крутящего момента	Подъем крутящего момента	0.0 - 20.0 ( % )	0.1(%)	2.0(%)	○
F0.21	Настройка кривой V/F	Настройка кривой V/F	0 : кривая постоянного крутящего момента 1 : кривая замедляющегося момента вращения 1 ( 2.0 мощности ) 2 : кривая замедляющегося	1	0	×

			момента вращения 2 ( 1.7 мощности ) 3 : кривая замедляющегося момента вращения 3 ( 1.2 мощности ) 4 : кривая значений V/F потребителя (определяется с помощью кода функции F0.22 F0.27)			
F0.22	Значение частоты V/F F1	Значение частоты V/F F1	0.00-F0.24	0.01Гц	0.00Гц	×
F0.23	Значение напряжения V/F B1	Значение напряжения V/F B1	0.00-F0.25	0.1(%)	0.0(%)	×
F0.24	Значение частоты V/F F2	Значение частоты V/F F2	F0.22-F0.26	0.01Гц	0.00Гц	×
F0.25	Значение напряжения V/F B2	Значение напряжения V/F B2	F0.23-F0.27	0.1(%)	0.0(%)	×
F0.26	Значение частоты V/F F3	Значение частоты V/F F3	F0.24-верхний предел частоты	0.01Гц	0.00Гц	×
F0.27	Значение напряжения V/F B3	Значение напряжения V/F B3	F0.25-100.0% (номинальное напряжение)	0.1(%)	0.0(%)	×

<b>F1 –группа параметров запуска, остановки, торможения</b>						
Код функции	Название	Данные, отображаемые на ЖК-мониторе	Диапазон настройки	Единицы измерения	Заводские настройки	Изменение
F1.00	Режим запуска	Режим запуска	0 : пусковая частота 1 : сначала торможение, затем пуск при пусковой частоте 2 : запуск индикатора скорости	1	0	×
F1.01	Пусковая частота	Пусковая частота	0.0 - 10.00Гц	0.01Гц	0.00Гц	○
F1.02	Время пусковой частоты	Время пусковой частоты	0.0 - 20.0С	0.1с	0.0с	○
F1.03	Тормозное напряжение DC при запуске	Тормозное напряжение при запуске	0 - 15 ( % )	1	0	○
F1.04	Время торможения DC при запуске	Время торможения при	0.0 - 20.0С	0.1с	0.0с	○

		запуске				
F1.05	Режим остановки	Режим остановки	0 : Остановка с помощью педали 1 : свободная остановка 2 : Педаль + DC тормозная остановка	1	0	×
F1.06	Начальная частота тормоза DC при окончании работы	Тормозная частота при окончании работы	0.0 - 15.00Гц	0.01Гц	0.00Гц	○
F1.07	Время торможения DC при остановке работы	Время торможения при остановке работы	0.0 - 20.0с	0.0с	0.0с	○
F1.08	Напряжения торможения DC при остановке работы	Напряжения торможения при остановке работы	0 - 15 ( % )	1	0	○

**F2 – вспомогательная группа параметров функции запуска**

Код функции	Название	Данные, отображаемые на ЖК-мониторе	Диапазон настройки	Единицы измерения	Заводские настройки	Изменение
F2.00	Постоянная временного аналогового фильтра	Временной фильтр	0.00 - 30.00с	0.01с	0.20с	○
F2.01	Время мертвой зоны вращения назад/вперед	Время мертвой зоны вращения назад/вперед	0.0 - 3600.0с	0.1с	0.0с	○
F2.02	Автоматическое энергосбережение при запуске	Автоматическое энергосбережение при запуске	0 : отсутствие действия 1 : действие активно	1	0	×
F2.03	Функция AVR	Функция AVR	0 : отсутствие действия 1 : действие активно все время 2 : действие отсутствует только при педальном торможении	1	0	×
F2.04	Компенсация частоты скольжения	Компенсация скольжения	0 ~ 150( % ) 0-отсутсвие скольжения Компенсация частоты	1	0	×
F2.05	Компенсация несущего колебания	Частота несущего колебания	0.7 - 16.0К	0.1К	В зависимости от	×

					типа автомоб иля	
F2.06	Частота пусковой задержки в толчковом режиме	Частота пусковой задержки в толчковом режиме	0.10 - 50.00Гц	0.01Гц	5.00Гц	○
F2.07	Время задержки при ускорении в толчковом режиме	Время задержки при ускорении в толчковом режиме	0.1 - 60.0с	0.1с	20.0с	○
F2.08	Время задержки при замедлении в толчковом режиме	Время задержки при замедлении в толчковом режиме	0.1 - 60.0с	0.1с	20.0с	○
F2.09	Комбинирование канала частотного входа	Установочные значения частотного комбинирования	0 : VCI + CCI 1 : VCI - CCI 2 : YCI + CCI 3 : YCI - CCI 4 : VCI + YCI 5 : VCI - YCI 6 : поступление внешнего импульса + CCI 7 : поступление внешнего импульса - CCI 8 : MAX ( VCI , YCI ) 9 : MIN ( VCI , YCI ) 10 : MAX ( YCI , VCI , PULSE ) 11 : MIN ( YCI , VCI , PULSE ) 12 : эффективно любое ненулевое значение VCI , YCI , предпочтительно VCI 13 : эффективно любое ненулевое значение VCI , CCI , предпочтительно VCI 14 : VCI+YCI (для контроля простой деформации) 15 : RS485+CCI 16 : RS485-CCI 17 : RS485+VCI 18 : RS485-VCI 19 : RS485+ потенциометр на панели управления 20 : RS485- потенциометр	1	0	×

			<p>на панели управления</p> <p>21 : VCI+ потенциометр на панели управления</p> <p>22 : VCI- потенциометр на панели управления</p> <p>23 : CCI+ потенциометр на панели управления</p> <p>24 : CCI- потенциометр на панели управления</p> <p>25 : резерв</p> <p>26 : резерв</p> <p>27 : резерв</p>			
F2.10	Пропорция обеспечения основной дополнительной машинной частоты передачи	Пропорция обеспечения основной дополнительной машинной частоты передачи	0 ( % ) - 500 ( % )	1(%)	100(%)	○
F2.11	Коэффициент поправки для напряжения на выходе	Коэффициент поправки для напряжения на выходе	50 - 150 ( % )	1(%)	100(%)	○
F2.12	Коэффициент поправки температуры тепловой нагрузки	Коэффициент поправки температуры тепловой нагрузки	50 - 150 ( % )	1(%)	100(%)	○
F2.13	Коэффициент поправки скорости нагруженного двигателя	Коэффициент поправки скорости нагруженного двигателя	50 - 150 ( % )	1(%)	100(%)	○
F2.14	Управление светодиодным дисплеем 1	Управление 1	<p>0000-1111</p> <p>Первый бит : время работы</p> <p>0 : не отображает</p> <p>1 : отображает</p> <p>Второй бит : накопившееся время</p> <p>0 : не отображает</p> <p>1 : отображает</p> <p>Третий бит : вход</p> <p>0 : не отображает</p> <p>1 : отображает</p> <p>Килобит ( четвертый бит ) : выход</p> <p>0 : не отображает</p> <p>1 : отображает</p>	1	0000	○



F2.15	Управление светодиодным дисплеем 2	Управление 2	0000-1111 Первый бит : аналоговый вход VCI 0 : не отображает 1 : отображает Второй бит : аналоговый вход YCI 0 : не отображает 1 : отображает Третий бит : аналоговый вход CCI 0 : не отображает 1 : отображает Килобит (четвертый бит) : внешний ввод импульса 0 : не отображает 1 : отображает	1	0000	○
F2.16	Контроль над работой параметра	Работа параметра	0 : допустимо изменение всех параметров 1 : кроме данного параметра , изменение других параметров недопустимо 2 : кроме F0.01 и данного параметра , изменение других параметров недопустимо 3 :очистка записей истории сбоев 4 : восстановить заводские настройки 5 : загрузка параметра 6 : скачивание параметра	1	0	×
F2.17	Конфигурация связи	Конфигурация связи	Первый бит светодиода : опция скорости двоичной передачи 0 : 300BPS 1 : 600BPS 2 : 1200BPS 3 : 2400BPS 4 : 4800BPS 5 : 9600BPS 6 : 19200BPS 7 : 38400BPS Второй бит светодиода : формат даты 0 : 1 - 8 - 1 формат ,отладка отсутствует 1 : 1 - 8 - 1 формат , четная	1	0005	×

			отладка 2 : 1 - 8 - 1 формат , нечетная отладка			
F2.18	Местный адрес	Местный адрес	0 - 127 , 127 – широковещательный адрес	1	1	×
F2.19	Дополнительное время для связи	Дополнительное время для связи	0.0 - 1000.0с	0.1с	0.0с	×
F2.20	Местная задержка ответа	Местная задержка ответа	0 - 1000мс	1мс	5мс	×
F2.21	Время ускорения 2	Время ускорения 2	0.1 - 6000.0	0.1	20.0	○
F2.22	Время замедления 2	Время замедления 2	0.1 - 6000.0	0.1	20.0	○
F2.23	Время ускорения 3	Время ускорения 3	0.1 - 6000.0	0.1	20.0	○
F2.24	Время замедления 3	Время замедления 3	0.1 - 6000.0	0.1	20.0	○
F2.25	Время ускорения 4	Время ускорения 4	0.1 - 6000.0	0.1	20.0	○
F2.26	Время замедления 4	Время замедления 4	0.1 - 6000.0	0.1	20.0	○
F2.27	Многосекционная частота 1	Многосекционная частота 1	Нижний частотный предел - верхний частотный предел	0.01Гц	5.00 Гц	○
F2.28	Многосекционная частота 2	Многосекционная частота 2	Нижний частотный предел - верхний частотный предел	0.01 Гц	10.00 Гц	○
F2.29	Многосекционная частота 3	Многосекционная частота 3	Нижний частотный предел - верхний частотный предел	0.01 Гц	20.00 Гц	○
F2.30	Многосекционная частота 4	Многосекционная частота 4	Нижний частотный предел - верхний частотный предел	0.01 Гц	30.00 Гц	○
F2.31	Многосекционная частота 5	Многосекционная частота 5	Нижний частотный предел - верхний частотный предел	0.01 Гц	40.00 Гц	○
F2.32	Многосекционная частота 6	Многосекционная частота 6	Нижний частотный предел - верхний частотный предел	0.01 Гц	45.00 Гц	○
F2.33	Многосекционная частота 7	Многосекционная частота 7	Нижний частотный предел - верхний частотный предел	0.01 Гц	50.00 Гц	○
F2.34	Многосекционная частота 8	Многосекционная частота 8	Нижний частотный предел - верхний частотный предел	0.01 Гц	5.00 Гц	○
F2.35	Многосекционная частота 9	Многосекционная частота 9	Нижний частотный предел - верхний частотный предел	0.01 Гц	10.00 Гц	○

F2.36	Многосекционная частота 10	Многосекционная частота 10	Нижний частотный предел - верхний частотный предел	0.01 Гц	20.00 Гц	○
F2.37	Многосекционная частота 11	Многосекционная частота 11	Нижний частотный предел - верхний частотный предел	0.01 Гц	30.00 Гц	○
F2.38	Многосекционная частота 12	Многосекционная частота 12	Нижний частотный предел - верхний частотный предел	0.01 Гц	40.00 Гц	○
F2.39	Многосекционная частота 13	Многосекционная частота 13	Нижний частотный предел - верхний частотный предел	0.01 Гц	45.00 Гц	○
F2.40	Многосекционная частота 14	Многосекционная частота 14	Нижний частотный предел - верхний частотный предел	0.01 Гц	50.00 Гц	○
F2.41	Многосекционная частота 15	Многосекционная частота 15	Нижний частотный предел - верхний частотный предел	0.01 Гц	50.00 Гц	○
F2.42	Скачкообразная частота 1	Скачкообразная частота 1	0.00 - 400.00 Гц	0.01 Гц	0.00 Гм	×
F2.43	Диапазон скачкообразной частоты 1	Скачкообразный диапазон 1	0.00 - 30.00 Гц	0.01 Гц	0.00 Гц	×
F2.44	Скачкообразная частота 2	Скачкообразная частота 2	0.00 - 400.00 Гц	0.01 Гц	0.00 Гц	×
F2.45	Диапазон скачкообразной частоты 2	Скачкообразный диапазон 2	0.00 - 30.00 Гц	0.01 Гц	0.00 Гц	×
F2.46	Скачкообразная частота 3	Скачкообразная частота 3	0.00 - 400.00 Гц	0.01 Гц	0.00 Гц	×
F2.47	Диапазон скачкообразной частоты 3	Скачкообразный диапазон 3	0.00 - 30.00 Гц	0.01 Гц	0.00 Гц	×
F2.48	Регулировка времени работы	Регулировка времени работы	0 - 65535 часов	1	0	○
F2.49	Суммарное время работы	Суммарное время работы	0 - 65535 часов	1	0	*

**F3 – параметр группы работы при замкнутом контуре**

Код функции	Название	Данные, отображаемые на ЖК-мониторе	Диапазон настройки	Единицы измерения	Заводские настройки	Изменение
F3.00	Выбор контроля работы при	Выбор контроля работы при	0 : отсутствие контроля над замкнутым контуром	1	0	×

	замкнутом контуре	замкнутом контуре	1 : активный контроль над замкнутым контуром PID 2 : зарезервирован			
F3.01	Выбор канала	Выбор канала	0 : подача цифрового напряжения 1 : обеспечение цифрового давления 2 : обеспечение аналогового напряжения VCI 0 - 10В 3 : обеспечение аналогового ССИ 4 : наличие потенциометра панели управления	1	1	○
F3.02	Выбор канала обратной связи	Выбор канала обратной связи	0 : VCI напряжение на аналоговом вводе 0 - 10В 1 : ССИ аналоговый ввод 2 : VCI+ССИ 3 : VCI-ССИ 4 : Мин { VCI, ССИ } 5 : Макс { VCI, ССИ }	1	1	○
F3.03	Установка цифрового напряжения	Установка цифрового напряжения	0.00 - 10.00В	0.01	0.00В	○
F3.04	Установка цифрового давления	Установка цифрового давления	0.000 - 9.999МПа	0.01	0.000МПа	○
F3.05	Минимальное указанное значение	Минимальное указанное значение	0.0 - максимальное указанное значение; процентное содержание относительно 10.00В	0.1(%)	0.0(%)	○
F3.06	Значение обратной связи, реагирующее на минимальное указанное значение	Обратная связь минимального указанного значения	0.0 - 100.0(%)	0.1(%)	0.0(%)	○
F3.07	Значение давление, реагирующее на F3.06	Значение давления, реагирующее на минимальное обеспечиваемое	0.000 - 9.999МПа	0.001	0.000МПа	○
F3.08	Максимальное указанное значение	Максимальное указанное значение	Минимальное указанное значение - 100.0 ( % )	0.1(%)	100.0(%)	○
F3.09	Значение обратной связи, реагирующее на максимальное указанное значение	Обратная связь максимального указанного значения	0.0 - 100.0 ( % )	0.1(%)	100.0(%)	○
F3.10	Значение давления, реагирующее на F3.09	Значение давления, реагирующее на минимальное обеспечиваемое	0.000 - 9.999МПа	0.001	1.000МПа	○
F3.11	Пропорционально	Пропорциональное	0.000 - 9.999	0.001	0.050	○

	е усиление КР	усиление				
F3.12	Интегральное усиление КИ	Интегральное усиление	0.000 - 9.999	0.001	0.050	○
F3.13	Дифференциальное усиление	Дифференциальное усиление	0.000 - 9.999	0.001	0.000	○
F3.14	Время выборки Т	Время выборки	0.01 - 1.00s	0.01с	0.10с	○
F3.15	Допуск на отклонение	Допуск на отклонение	0.0 - 20.0 ( % ) примечание : процентное содержание относительно указанного максимального значения замкнутого контура	0.1(%)	2.0(%)	○
F3.16	Предварительно заданная частота для замкнутого контура	Предварительно заданная частота для замкнутого контура	0 - верхний предел частоты	0.01Гц	0.00Гц	○
F3.17	Время выдержки предварительно заданной частоты для замкнутого контура	Время выдержки предварительно заданной частоты для замкнутого контура	0.0-6000с	0.1с	0.0с	×
F3.18	Частота восстановления	Порог	0.00 - 400.00Гц	0.01 Гц	0.00 Гц	×
F3.19	Частота режима ожидания	Разница поддержки	0.00 - 400.00 Гц	0.01 Гц	0.00 Гц	×
F3.20	Значение порога ПИД регулировки интегрального разделения		0.0 - 100.0%	0.1%	100.0	○
F3.21	Параметр, регулирующий характеристики замкнутого контура		0: положительный 1: негативный	1	0	×
F3.22	Резерв					○
F3.23	Резерв					○
F3.24	Резерв					○
F3.25	Время задержки реле повреждения		Диапазон: 0:отсутствие времени задержки 1: задержка 5с			○
<b>F4 – группа параметров функции простого ПЛК</b>						
Код функции	Название	Данные, отображаемые на ЖК-мониторе	Диапазон настройки	Единицы измерения	Заводские настройки	Изменение

F4.00	Установочные значения для простого ПЛК	Установочные значения для ПЛК	<p>Первый бит светодиода :</p> <p>0 : отсутствие действия</p> <p>1 : остановка после единичного цикла</p> <p>2 : поддержание последнего значения после единичного цикла</p> <p>3 : последовательная циркуляция</p> <p>Второй бит светодиода :</p> <p>0 : запуск сначала с первой секции</p> <p>1 : продолжение работы при частоте средней секции</p> <p>Третий бит светодиода :</p> <p>единица времени работы ПЛК</p> <p>0 : секунда</p> <p>1 : минута</p>	1	000	×
F4.01	Установочные значения Секции 1	Установочные значения Секции 1	<p>000 - 322</p> <p>Первый бит светодиода :</p> <p>установочное значение частоты <math>i</math></p> <p>0 : мультисекционная частота (<math>i=1\sim 7</math>)</p> <p>1 : частота, заданная посредством кода функции F0.00</p> <p>2 : обеспечение мультисекционного замкнутого контура <math>i</math> (<math>i=1\sim 7</math>)</p> <p>Второй бит светодиода : секция направления вращения</p> <p>0 : вращение вперед</p> <p>1 : вращение назад</p> <p>2 : определяется командой запуска</p> <p>Третий бит светодиода : выбор времени ускорения/замедления</p> <p>0 : Время ускорения / замедления 1</p> <p>1 : Время ускорения / замедления 2</p> <p>2 : Время ускорения / замедления 3</p> <p>3 : Время ускорения / замедления 4</p>	1	000	○

F4.02	Время работы Секции 1	Время Секции 1	0 - 6000.0	0.1	10.0	○
F4.03	Установочные значения Секции 2	Установочные значения Секции 2	000 - 322	1	000	○
F4.04	Время работы Секции 2	Время Секции 2	0 - 6000.0	0.1	10.0	○
F4.05	Установочные значения Секции 3	Установочные значения Секции 3	000 - 322	1	000	○
F4.06	Время работы Секции 3	Время Секции 3	0 - 6000.0	0.1	10.0	○
F4.07	Установочные значения Секции 4	Установочные значения Секции 4	000 - 322	1	000	○
F4.08	Время работы Секции 4	Время Секции 4	0 - 6000.0	0.1	10.0	○
F4.09	Установочные значения Секции 5	Установочные значения Секции 5	000 - 322	1	000	○
F4.10	Время работы Секции 5	Время Секции 5	0 - 6000.0	0.1	10.0	○
F4.11	Установочные значения Секции 6	Установочные значения Секции 6	000 - 322	1	000	○
F4.12	Время работы Секции 6	Время Секции 6	0 - 6000.0	0.1	10.0	○
F4.13	Установочные значения Секции 7	Установочные значения Секции 7	000 - 322	1	000	○
F4.14	Время работы Секции 7	Время Секции 7	0 - 6000.0	0.1	10.0	○

F5 – группа функциональных параметров выхода						
Код функции	Название	Данные, отображаемые на ЖК-мониторе	Диапазон настройки	Единицы измерения	Заводские настройки	Изменение
F5.00	Выбор функции входа X1	Функция входа X1	0 : оставить контрольный вход неиспользованным 1 : вход 1 управления мультисекционной скоростью 2 : вход 2 управления мультисекционной скоростью 3 : вход 3 управления мультисекционной скоростью 4 : вход 4 управления мультисекционной скоростью	1	0	×

			<p>5 : внешний контроль над вращением вперед в толковом режиме</p> <p>6 : внешний контроль над вращением назад в толковом режиме</p> <p>7 : вход 1 опции времени ускорения/замедления</p> <p>8 : вход 2 опции времени ускорения/замедления</p> <p>9 : вход ошибки внешнего устройства</p> <p>10 : внешний вход для сброса</p> <p>11 : вход свободного отключения</p> <p>12 : внешний порядок остановки-запуска</p> <p>13 : входящая команда DV для прерывания отключения DC</p> <p>14 : запрет работы инвертора</p> <p>15 : управление увеличивающейся частотой (UP) (ВВЕРХ)</p> <p>16 : управление снижающейся частотой (DOWN) (ВНИЗ)</p> <p>17 : команда запрета ускорения/замедления</p> <p>18 : трехлинейное управление вращением</p> <p>19 : замкнутый контур неэффективен</p> <p>20 : ПЛК неэффективен</p> <p>21 : управление паузой простого ПЛК</p> <p>22 : сброс состояния остановки ПЛК</p> <p>23 : опция 1 канала задания частоты</p> <p>24 : опция 2 канала задания частоты</p> <p>25 : опция 3 канала задания частоты</p> <p>26 : частота переключилась в режим CCI</p> <p>27 : команда переключилась на выход</p> <p>28 : опция 1 канала команды запуска</p> <p>29 : опция 2 канала команды</p>			
--	--	--	---	--	--	--



			<p>запуска</p> <p>30 : резерв</p> <p>31 : резерв</p> <p>32 : резерв</p> <p>33 : скачкообразная частота качаний</p> <p>34 : резерв</p> <p>35 : внешний ввод прерывания</p> <p>36 : конец сброса внутреннего счетчика</p> <p>37 : конец запуска внутреннего счетчика</p> <p>38 : ввод частоты импульса ( эффективен только для X7,X8 )</p> <p>39 : резерв</p> <p>40 : резерв</p> <p>41 : резерв</p>			
F5.01	Выбор функции на входе X2	Функция входа X2	Как описано выше			×
F5.02	Выбор функции на входе X3	Функция входа X3	Как описано выше			×
F5.03	Выбор функции на входе X4	Функция входа X4	Как описано выше			×
F5.04	Выбор функции на входе X5	Функция входа X5	Как описано выше			×
F5.05	Выбор функции на входе X6	Функция входа X6	Как описано выше			×
F5.06	Выбор функции на входе X7	Функция входа X7	Как описано выше			×
F5.07	Выбор функции на входе X8	Функция входа X8	Как описано выше			×
F5.08	Выбор режима вращения FWD/REV (ВПЕРЕД/НАЗАД)	Выбор режима вращения	<p>0 : контрольный режим 1 двойной линии</p> <p>1 : контрольный режим 2 двойной линии</p> <p>2 : контрольный режим 1 тройной линии</p> <p>3 : контрольный режим 2 тройной линии</p>	1	0	×
F5.09	Скорость UP/DOWN (ВВЕРХ/ВНИЗ)	Скорость UP/DOWN (ВВЕРХ/ВНИЗ)	0.01 - 99.99Гц/с	0.01 Гц/с	1.00Гц/с	○
F5.10	Установочные значения выхода Y1 коллектора	Опция функции Y1	<p>0 : работа инвертора ( RUN )</p> <p>1 : приходящий частотный сигнал ( FAR )</p>	1	0	×

	открытого контура		<p>2 : частотный сигнал определения уровня (FDT1)</p> <p>3 : частотный сигнал определения уровня (FDT2)</p> <p>4 : сигнал тревоги о перегрузке (OL)</p> <p>5 : частота на выходе достигла высокого предела ( FHL )</p> <p>6 : частота на выходе достигла нижнего предела ( FLL )</p> <p>7 : отключение инвертора из-за потери напряжения (LU)</p> <p>8 : остановка работы в связи с внешней ошибкой ( EXT )</p> <p>9 : нулевая скорость работы инвертора</p> <p>10 : Работа ПЛК</p> <p>11 : работа секции простого ПЛК завершена</p> <p>12 : ПЛК завершил рабочий цикл работы</p> <p>13 : резерв</p> <p>14 : инвертер готов к работе (RDY)</p> <p>15 : сбой инвертера</p> <p>16 : запрет высокого и низкого предела частоты качения</p> <p>17 : внутренний счетчик достиг конечного значения</p> <p>18 : внутренний счетчик достиг указанного значения</p> <p>19 : достижение заданного времени работы</p>			
F5.11	Установочные значения выхода Y2 коллектора открытого контура	Опция функции Y2	Как описано выше	1	0	×
F5.12	Область проверки достижения частоты (FAR)	Эквивалентный частотный диапазон	0.00 - 50.00Гц	0.01 Гц	5.00 Гц	○
F5.13	Уровень электричества FDT1 (частотный уровень)	Уровень электричества FDT1	0.00 - высокий уровень частоты	0.01 Гц	10.00 Гц	○
F5.14	Время задержки FDT1	Время задержки FDT1	0.00 - 50.00Гц	0.01 Гц	1.00 Гц	○
F5.15	Уровень	Уровень	0.00 - высокий уровень частоты	0.01 Гц	10.00 Гц	○

	электричества FDT2 (частотный уровень)	электричества FDT2				
F5.16	Время задержки FDT2	Время задержки FDT2	0.00 - 50.00Гц	0.01 Гц	1.00 Гц	○
F5.17	Выбор аналогового вывода (AO1)	Вывод AO1	0 : частота на выходе (0 - высокий уровень частоты) 1 : ток на выходе (0 - 2× номинальный ток) 2 : напряжение на выходе (0 - 1.2× номинальное напряжение нагруженного двигателя) 3 : напряжение на шине (0 - 800В) 4 : заданное значение PID (0.00-10.00В) 5 : обратная связь PID (0.00-10.00В)	1	0	○
F5.18	Выбор аналогового вывода (AO2)	Вывод AO2	Как описано выше	1	0	○
F5.19	Усилитель на аналоговом выходе (AO1)	Усилитель AO1	0.50 - 2.00	0.01	1.00	○
F5.20	резерв					
F5.21	Усилитель на аналоговом выходе (AO2)	Усилитель AO2	0.50 - 2.00	0.01	1.00	○
F5.22	Вывод DO	Цифровой вывод	Как описано в F5.17	1	0	○
F5.23	Максимальная частота на выходе импульса DO	Максимальное значение на выходе импульса	0.1 - 50.0(макс. 50КГц) максимальная частота на выходе импульса соотносится с максимальным значением, выбранном посредством F5.22	0.1КГц	10.0	○
F5.24	Достижение заданного значения внутреннего счетчика	Установочное значения счетчика	0—9999	1	0	○
F5.25	Достижение указанного значения внутреннего счетчика	Указанное значение счетчика	0—9999	1	0	○

**F6 группа 1— особая группа функционального параметра для литейной машины (ESQ2800)**

Код функции	Название	Описание	Мин. Единиц а измере ния	Заводс кие настро йки	Измене ние
----------------	----------	----------	--------------------------------------	--------------------------------	---------------

F6.00	Выбор особого параметра для литьевой машины	0 : особый параметр для литьевой машины неэффективен 1 : особый параметр для литьевой машины эффективен	1	0	×
F6.01	Выбор комбинации	0 : уставка 1I 1 : уставка 2I 2 : 1I × весовой коэффициент + 2I × весовой коэффициент 3 : VI <sub>1</sub> +1I 4 : VI <sub>1</sub> +1I+2I 5 : MAX{1I , 2I } 6 : MIN{1I , 2I }	1	2	○
F6.02	Весовой коэффициент на внешнем входе 1I	0.01~1.00	0.01	0.50	○
F6.03	Весовой коэффициент на внешнем входе 2I	0.01~1.00	0.01	0.50	○
F6.04	1I Мин. качество на входе	0.01~1.00	0.01	0.20	○
F6.05	Значение частоты соотносится с 1I Мин. качеством на входе	0.00~400.00	0.01	10.00	○
F6.06	1I Макс. качество на входе	0.01~1.00	0.01	1.00	○
F6.07	Значение частоты соотносится с 1I Макс. качеством на входе	0.00~400.00	0.01Гц	50.00 Гц	○
F6.08	2I Мин. качество на входе	0.01~1.00	0.01	0.20	○
F6.09	Значение частоты соотносится с 2I Мин. качеством на входе	0.00~400.00	0.01 Гц	10.00 Гц	○
F6.10	2I Макс. качество на входе	0.01~1.00	0.01	1.00	○
F6.11	Значение частоты соотносится с 2I Макс. качеством на входе	0.00~400.00	0.01Гц	50.00Гц	○
F6.12	Установочное значения перегиба	0 : перегиб недействителен 1 : перегиб действителен	1	0	×
F6.13	1I ток/напряжение среднего перегиба 1	F6.04 - F6.06	0.01	0.00	○
F6.14	Частота соотносится с F6.13	0.0 - F6.07	0.01Гц	0.00 Гц	○
F6.15	1I средний перегиб тока/напряжения 2	0.0 - F6.06	0.01	0.00	○
F6.16	Частота соотносится с F6.15	0.0 - F6.07	0.01 Гц	0.00 Гц	○

F6.17	2I средний перегиб тока/напряжения 1	0.0 - F6.10	0.01	0.0	○
F6.18	Частота соотносится с F6.17	0.0 - F6.11	0.01 Гц	0.00 Гц	○
F6.19	2I средний перегиб тока/напряжения 2	0.0 - F6.10	0.01	0.00	○
F6.20	Частота соотносится с F6.19	0.0 - F6.11	0.01 Гц	0.00 Гц	○

<b>F6 группа 2 — группа параметра подачи воды при постоянном давлении (ESQ2000)</b>					
Код функции	Название	Описание	Мин. Единица измерения	Заводские настройки	Изменение
F6.00	Время задержки спящего режима	0.0-6000.0с	0.1	0.0	○
F6.01	Время задержки восстановления	0.0-6000.0с	0.1	0.0	○
F6.02	Частота запуска первой подмашины	0.00-400.0Гц	0.01	0.00	○
F6.03	Частота запуска второй подмашины	0.00-400.0 Гц	0.01	0.00	○
F6.04	Частота запуска третьей подмашины	0.00-400.0 Гц	0.01	0.00	○
F6.05	Частота остановки первой подмашины	0.00-400.0 Гц	0.01	0.00	○
F6.06	Частота остановки второй подмашины	0.00-400.0 Гц	0.01	0.00	○
F6.07	Частота остановки третьей подмашины	0.00-400.0 Гц	0.01	0.00	○
F6.08	Задержка запуска подмашины	0.0-6000.0с	0.01	0.00	○
F6.09	Задержка остановки подмашины	0.0-6000.0с	0.01	0.00	○
F6.10	Количество подмашин	0-3	1	0	×
F6.11	Автоматический интервал переключения	0000-9999 минут	1	0000	○
F6.12	Реальное значение автоматической коммутации каналов подмашины	0.0-100.0%	0.1	0.0	○
F6.13	Задержка запуска двигателя для регулирования	0.000-9.999с	1	0000	○

	скорости				
F6.14	Специальный индикатор статуса реле подачи воды	0000-9999	1	0000	*
F6.15	резерв				
F6.16	резерв				
F6.17	резерв				
F6.18	резерв				
F6.19	резерв				
F6.20	резерв				

F7 – особая группа функционального параметра частоты качения						
Код функции	Название	Описание	Мин. Единица измерения	Заводские настройки	Изменение	Код функции
F7.00	Выбор функции поперечного перемещения	Выбор функции поперечного перемещения	0 : функция поперечного перемещения не используется 1 : используется функция частоты качения	1	0	×
F7.01	Режим работы в поперечном направлении	Режим работы в поперечном направлении	Первый бит светодиода : скачкообразный режим 0 : автоматический скачкообразный режим 1 : выходной ручной скачкообразный режим Второй бит светодиода : 0 : смена амплитуды поперечного движения 1 : фиксированная амплитуда поперечного движения примечание : канал входа частоты поперечного центра, установленного посредством функционального параметра F0.00	1	00	×
F7.02	Амплитуда поперечного движения	Амплитуда поперечного движения	0.0 - 50.0 ( % )	0.1(%)	0.0(%)	○
F7.03	Внезапная скачкообразная частота	Внезапная скачкообразная частота	0.0 - 50.0 ( % )	0.1(%)	0.0(%)	○
F7.04	Цикл поперечного движения	Цикл поперечного движения	0.1 - 999.9с	0.1с	10.0с	○
F7.05	Время нарастания треугольной волны	Время нарастания	0.0 - 98( % ) цикл поперечного движения )	0.1(%)	50.0(%)	○

F7.06	Предварительно установленная частота поперечного движения	Предварительно установленная частота поперечного движения	0.00 - 400.00Гц	0.01 Гц	0.00 Гц	○
F7.07	Предварительно заданное время задержки частоты поперечного движения	Время задержки поперечного движения	0.0 - 6000с	0.1с	0.0с	○

F8 – группа функционального параметра задания частоты						
Код функции	Название	Описание	Мин. Единица измерения	Заводские настройки	Изменение	Код функции
F8.00	VCI мин. задание	VCI мин. задание	0.00 - F8.02	0.01В	0.00В	○
F8.01	VCI мин. задание соответствующей частоты	VCI небольшая частота	0.00 - высокий предел частоты	0.01Гц	0.00Гц	○
F8.02	VCI макс. задание	VCI макс. задание	0.00 - 10.00В	0.01В	10.00В	○
F8.03	VCI макс. задание соответствующей частоты	VCI высокая частота	0.00 - высокий предел частоты	0.01 Гц	5000Гц	○
F8.04	CCI мин. задание	CCI мин. задание	0.00 - F8.06	0.01В	0.00В	○
F8.05	CCI мин. задание соответствующей частоты	CCI небольшая частота	0.00 - высокий предел частоты	0.01 Гц	0.00Гц	○
F8.06	CCI макс. задание	CCI макс. задание	0.00 - 10.00В	0.01 В	10.00 В	○
F8.07	CCI макс. задание соответствующей частоты	CCI высокая частота	0.00 - высокий предел частоты	0.01 Гц	5000Гц	○
F8.08	YCI мин. задание	YCI мин. задание	0.00 - F8.10	0.01 В	0.00 В	○
F8.09	YCI мин. задание соответствующей частоты	YCI небольшая частота	0.00 - высокий предел частоты	0.01 Гц	0.00 Гц	○
F8.10	YCI макс. задание	YCI макс. задание	0.00 - 10.00В	0.01 В	10.00 В	○
F8.11	YCI макс. задание соответствующей частоты	YCI высокая частота	0.00 - высокий предел частоты	0.01 Гц	5000Гц	○

	частоты					
F8.12	PULSE макс. импульс на входе	PULSE макс. импульс	0.1 - 50.0K	0.1K	10.0K	○
F8.13	PULSE мин. задание	PULSE мин. задание	0.0 - F8.12(PULSE макс. задание)	0.1K	0.0K	○
F8.14	PULSE мин. задание соответствующей частоты	PULSE небольшая частота	0.00 - высокий предел частоты	0.01 Гц	0.00 Гц	○
F8.15	PULSE макс. задание	PULSE макс. задание	F8.13 (PULSE мин. задание) - F8.12 (макс. импульс на выходе)	0.1K	10.0K	○
F8.16	PULSE макс. задание соответствующей частоты	PULSE высокая частота	0.00 - высокий предел частоты	0.01 Гц	50.00 Гц	○

F9 – группа функциональных параметров защиты						
Код функции	Название	Описание	Мин. Единица измерения	Заводские настройки	Изменение	Код функции
F9.00	Мгновенное отключение времени задержки перезапуска	Время перезапуска при отключении питания 0	0.0 - 10.0С 0 указывает на неэффективный перезапуск при отключении питания	0.1С	0.0С	×
F9.01	Время обновления при сбое	Время обновления при сбое	0 - 10 0 отображает функцию отсутствия автоматического сброса примечание: отсутствие автоматического сброса функция для перегрузки и перегрева	1	0	×
F9.02	Интервал самообновления после сбоя	Время самообновления после сбоя	0.5 - 20.0С	0.1С	5.0С	×
F9.03	Выбор режима защиты двигателя	Выбор защиты от перегруза	0 : отсутствие действия 1 : выход для перекрытия инвертера	1	1	×
F9.04	Коэффициент защиты двигателя от перегрузки	электротепловое реле	20.0-120.0 ( % )	0.1(%)	100.0(%)	×
F9.05	Уровень проверки аварийного сигнала при перегрузки	Уровень проверки при перегрузки	20 - 200 ( % )	1(%)	130(%)	○
F9.06	Время задержки	Время проверки	0.0 - 20.0с	0.1с	5.0с	○



	аварийного сигнала при перегрузки	при перегрузки				
F9.07	Выбор останова при избыточном напряжении	Выбор останова при избыточном напряжении	0 : запретить 1 : разрешить	1	1	×
F9.08	Точка останова при избыточном напряжении	Точка останова при избыточном напряжении	120-150 ( % )	1(%)	140(%)	○
F9.09	Автоматический предельный уровень тока	Автоматический предельный уровень тока	110 - 200 ( % )	1(%)	150(%)	×
F9.10	Снижение частоты при ограничении тока	Снижение частоты	0.00 - 99.99 Гц/с	0.01 Гц/с	10.00 Гц/с	○
F9.11	Выбор автоматического ограничения тока	Автоматическое ограничение тока	0 : автоматическое ограничение тока неэффективно при постоянной скорости 1 : автоматическое ограничение тока эффективно при постоянной скорости примечание : всегда эффективно при ускорении/замедлении	1	0	×
F9.12	Выбор защиты 1	Выбор защиты 1	Первый бит светодиода : аварийное действие коммуникации 0 : свободное действие сигнализации и остановки 1 : отсутствие сигнализации и продолжение работы Второй бит светодиода : (резерв) Третий бит светодиода : E <sup>2</sup> PROM опция аварийного действия 0 : свободное действие сигнализации и остановки 1 : отсутствие сигнализации и продолжение работы	1	000	×
F9.13	Выбор защиты 2	Выбор защиты 2	Первый бит светодиода : lacking Voltage Выбор действия при сбое по инструкции 0 : отсутствие действия	1	00	×

			<p>1 : действие ( обратите внимание на отсутствие напряжения как на сбой )</p> <p>Второй бит светодиода : тип машины G/P</p> <p>0 : машина G типа</p> <p>1 : машина P-типа</p>			
--	--	--	--	--	--	--

Fd – группа функционального параметра регистрации сбоя						
Код функции	Название	Описание	Мин. Единица измерения	Заводские настройки	Изменение	Код функции
Fd.00	Запись об одной предыдущей ошибке	Одна предыдущая ошибка	Запись об одной предыдущей ошибке	1	0	*
Fd.01	Запись о двух предыдущих ошибках	Две предыдущие ошибки	Запись о двух предыдущих ошибках	1	0	*
Fd.02	Запись о трех предыдущих ошибках	Три предыдущие ошибки	Запись о трех предыдущих ошибках	1	0	*
Fd.03	Запись о четырех предыдущих ошибках	Четыре предыдущие ошибки	Запись о четырех предыдущих ошибках	1	0	*
Fd.04	Запись о пяти предыдущих ошибках	Пять предыдущих ошибок	Запись о пяти предыдущих ошибках	1	0	*
Fd.05	Запись о шести предыдущих ошибках	Шесть предыдущих ошибок	Запись о шести предыдущих ошибках	1	0	*
Fd.06	Заданная частота при предыдущей ошибке	Заданная частота при ошибке	Заданная частота при ошибке	00Гц	0	*
Fd.07	Частота на выходе при предыдущей ошибке	Частота на выходе при ошибке	Частота на выходе при предыдущей ошибке	00Гц	0	*
Fd.08	Ток на выходе при предыдущей ошибке	Ток при ошибке	Частота на выходе при предыдущей ошибке	0.1А	0	*
Fd.09	Напряжение на выходе при предыдущей ошибке	Напряжение при ошибке	Напряжение на выходе при предыдущей ошибке	1В	0	*
Fd.10	Напряжение на шине DC при предыдущей ошибке	Напряжение шины при ошибке	Напряжение на шине DC при предыдущей ошибке	1В	0	*

Fd.11	Скорость нагруженного двигателя при предыдущей ошибке	Скорость двигателя при ошибке	Скорость нагруженного двигателя при предыдущей ошибке	l(обр/мин)	0	*
Fd.12	Температура модуля при предыдущей ошибке	Температура модуля при ошибке	Температура модуля при предыдущей ошибке	1°С	0	*
Fd.13	Статус входа при предыдущей ошибке	Статус входа при ошибке	Статус входа при предыдущей ошибке		0	*
Fd.14	Суммарное время работы при предыдущей ошибке	Время работы при ошибке	Суммарное время работы при предыдущей ошибке		0	*

**FF – группа функционального параметра завода-изготовителя и пароля**

Код функции	Название	Описание	Мин. Единица измерения	Заводские настройки	Изменение	Код функции
FF.00	Пароль пользователя	Пароль пользователя	0000 - 9999	1	0000	×
FF.01	Пароль производителя	Пароль производителя	0000 - 9999	1	0000	×
FF.02-FF.0X	Особый параметр производителя					×

**С – группа функционального параметра контроль**

Код функции	Название	Описание	Мин. Единица измерения	Заводские настройки	Изменение	Код функции
С.00	Заданная частота	Заданная частота	Заданная частота тока	0.01Гц		
С.01	Частота на выходе	Частота на выходе	Частота тока на выходе	0.01 Гц		*
С.02	Ток на выходе	Ток на выходе	Допустимое значение тока на выходе ток	0.1А		*
С.03	Напряжение на выходе	Напряжение на выходе	Допустимое значение тока на выходе напряжение	1В		*
С.04	Напряжение шины DC	Напряжение шины	Напряжение шины при токе DC	1В		*
С.05	Скорость нагруженного двигателя	Скорость нагруженного двигателя	Продукция частоты на выходе и коэффициента увеличения скорости нагруженного	1 ( обор/мин )		*

			двигателя			
C.06	Температура модуля	Температура модуля	Температура тепловой нагрузки IGBT	1°С		*
C.07	Время работы	Время работы	Время работы электризация инвертера	1ч		*
C.08	Суммарное время работы	Суммарное время	Суммарное время работы	1ч		*
C.09	Статус входа	Статус входа	Статус входа значения переключения	—		*
C.10	Статус выхода	Выход	Статус выхода значения переключения	—		*
C.11	Аналоговый вход VCI	Аналоговый вход VCI	Значение аналогового входа VCI	В		*
C.12	Аналоговый вход YCI	Аналоговый вход YCI	Значение аналогового входа YCI	В		*
C.13	Аналоговый вход CCI	Аналоговый вход CCI	Значение аналогового входа CCI	В		*
C.14	Вход внешнего импульса	Вход внешнего импульса	Вход внешнего импульса	—		*

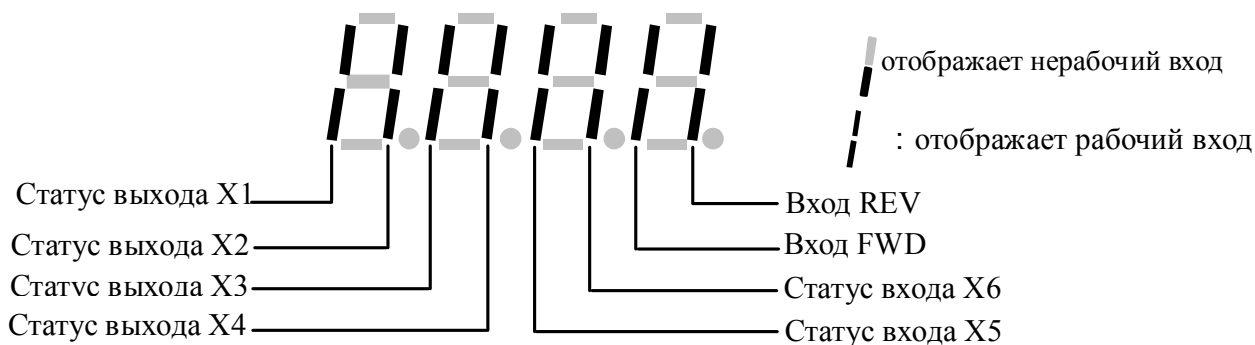


**примечание**

**важно**

Заводской контрольный параметр C-07~C-14 скрыт, пожалуйста, измените соответствующее значение F2.14 , F2.15 , если необходим контроль над данным параметром

(1) ниже представлено соответствующее отношение статуса входа :



(2) ниже представлено соответствующее отношение статуса входа :



## 6 Подробное описание функций

В данной главе информация с описанием кода функции параметров распределена в колонках следующим образом :

код	наименование	Заданный диапазон или описание	Заводская настройка по умолчанию
-----	--------------	--------------------------------	----------------------------------

### 6.1 Основная группа параметров функции запуска : F0

F0.00	Выбор входного канала частоты	диапазон :	0
-------	-------------------------------	------------	---

**0 : цифровой потенциометр на панели.** Настройка рабочей частоты при помощи цифрового потенциометра на панели, сохранение заданной частоты после выключения.

**1 : цифровая настройка частоты на панели.** Исходным значением заданной частоты является F0.01 , можно изменить заданную частоту, изменив параметр F0.01 при помощи панели.

**2 : настройка заданной частоты через клемму UP/DOWN (сохраняется после выключения питания).**

Исходным значением заданной частоты является F0.01 , настройка заданной рабочей частоты при помощи клеммы UP/DOWN.

**3 : задание через порт последовательного ввода-вывода.** Исходным заданным значением частоты последовательного порта является F0.01 , изменение заданной частоты посредством настройки F0.01 через последовательный порт.

**4 : VCI аналоговая настройка (VCI - GND).** Настройка частоты определяется аналоговым значением напряжения клеммы VCI , диапазон входного напряжения : DC0~10В.

**5 : CCI аналоговая настройка (CCI - GND).** Настройка частоты

определяется аналоговым значением напряжения/тока клеммы CCI , входной диапазон :DC0~10В (CCI переключатель выбирает сторону V) ,DC :4~20мА (CCI переключатель выбирает сторону A).

**6 : YCI аналоговая настройка (YCI - GND).** Настройка частоты определяется аналоговым значением напряжения клеммы YCI , входное напряжение : DC0~10В (YCI переключатель выбирает сторону 10В ) или DC0~5В(YCI переключатель выбирает сторону 5В).

**7 настройка через импульс клеммы (PULSE).** Настройка частоты при помощи импульса клеммы ( только ввод через X7 или X8 , см. определение F5.06~F5.07 ) , характеристики входного импульсного сигнала : диапазон напряжения 15~30В ; диапазон частоты 0~50.0кГц.

**8 : комбинированная настройка.** См. параметр функции F2.09 , настройка частоты при помощи комбинации всех каналов.

**9 : настройка заданной частоты через клемму UP/DOWN (не сохраняется после выключения питания )** Исходным значением заданной частоты является F0.01 , настройка рабочей частоты через клемму UP/DOWN.



Прим.

Связь между частотой и информацией на входе определяется кодом функции F8.00~F8.16, если входной канал частоты 4, 5, 6, 7, см. Раздел 6.9.

<b>F0.01</b>	<b>Цифров.настр.частоты</b>	<b>диапазон : нижний предел ~ верхний предел</b>	<b>0.00Гц</b>
--------------	-----------------------------	--	---------------

Параметр F0.01 является исходной заданной частотой инвертора. Если в качестве канала для задания частоты определена цифровая настройка (F0.00 = 1, 2, 3).

<b>F0.02</b>	<b>Выбор канала команды запуска</b>	<b>диапазон : 0 1 2</b>	<b>0</b>
--------------	-------------------------------------	-------------------------	----------

**0** : канал для задания команды запуска через панель управления. Запуск и остановка инвертора при помощи кнопок **RUN**, **STOP**, **JOG** на панели.

**1** : канал для задания команды запуска через клемму. Запуск и остановка инвертора через внешнюю клемму управления FWD, REV, X1~X8 и т.д.

**2** : канал для задания команды запуска через последовательный порт. Запуск и остановка инвертора при помощи RS485 или интерфейса.



Инвертор может изменять канал задания команды запуска при изменении F0.02 в процессе ожидания и работы, просим подтвердить, что изменение разрешено во время работы на месте эксплуатации

<b>F0.03</b>	<b>Настройка направления вращения</b>	<b>Диапазон : 0, 1</b>	<b>0</b>
--------------	---------------------------------------	------------------------	----------

Данная функция действует только для канала задания команды запуска через панель управления и последовательный порт, не действует для канала команды запуска через клемму.

**0** : запуск инвертора вперед    **1** : запуск инвертора назад



<b>F0.04</b>	<b>Предотвращение выбора запуска назад</b>	<b>диапазон : 0, 1</b>	<b>0</b>
--------------	--	------------------------	----------

**0 : запуск инвертора назад разрешен**

**1 : запуск инвертора назад запрещен.** Инвертор прекратит вывод, если



Если данная функция настроена на “1”, то она действует для канала передачи команды запуска через панель, клемму и последовательный порт ввода-вывода.

<b>F0.05</b>	<b>Номин. частота двигателя под нагрузкой</b>	<b>диапазон : 0 - макс.предельн.частота</b>	<b>50.00Гц</b>
<b>F0.06</b>	<b>Номин. напряж. двигат. под нагрузкой</b>	<b>диапазон: 1 - 480В</b>	<b>380В</b>

<b>F0.07</b>	<b>Номин.мощность двигателя под нагрузкой</b>	<b>диапазон : 0.4 - 999.9кВт</b>	<b>В зависимости</b>
<b>F0.08</b>	<b>Номин.ток двигателя под нагрузкой</b>	<b>диапазон : 0.1 - 999.9А</b>	<b>В зависимости</b>
<b>F0.09</b>	<b>Номин скорость двигателя под нагрузкой</b>	<b>диапазон : 1-9999 ( об/мин)</b>	<b>1440(об/мин)</b>

Примечание: “в зависимости” обозначает в зависимости от типа прибора.

Для обеспечения безопасной работы инвертора установите указанный выше код функции параметра согласно номинальным данным двигателя, приводимого в действие инвертором.

<b>F0.10</b>	<b>Выбор режима ускорения/замедления</b>	<b>диапазон : 0, 1, 2</b>	<b>0</b>
--------------	--	---------------------------	----------

**0** : режим линейного ускорения/замедления. Выходная частота увеличивается или уменьшается на градусы по линии постоянного склона, как показано на Рис. 6-1.

**1** : режим ускорения/замедления по S-образной кривой. Выходная частота увеличивается или снижается на градусы по S-образной кривой, как показано на Рис. 6-2.

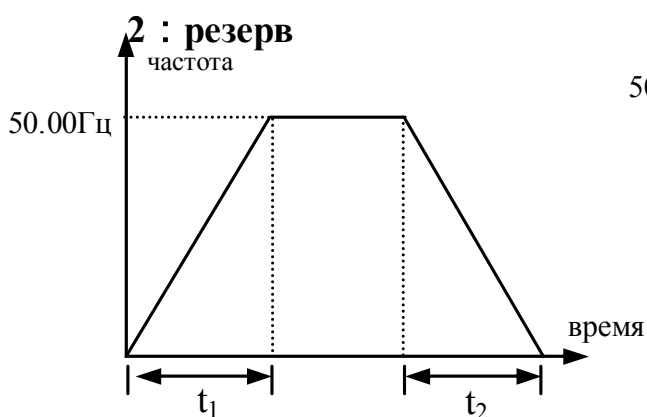


Рис.6-1 линейное уск./зам.

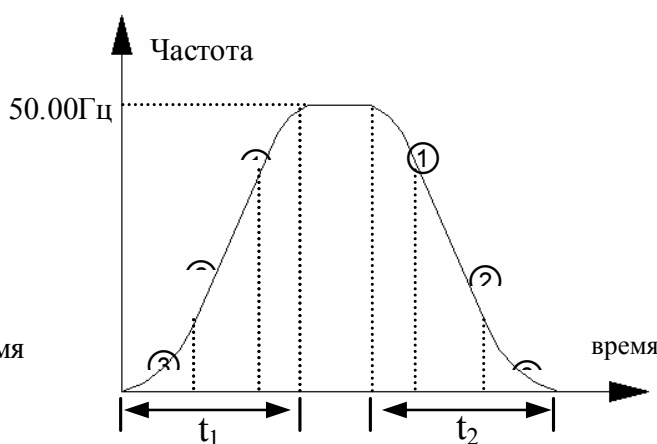


Рис.6-2 уск./зам. по S-кривой

F0.11	Время запуска S-кривой	диапазон : 10.0(%) - 50.0(%) ( время уск./зам. ) F0.11 + F0.12 ≤ 90(%)	20.0(%)
F0.12	Время подъема S-кривой	диапазон : 10.0(%) - 80.0(%) ( время уск./зам. ) F0.11 + F0.12 ≤ 90(%)	60.0(%)

F0.11, F0.12 действует только если режим ускорения/замедления по S-кривой ( F0.10 = 1 ) выбран во время выбора ускорения/замедления и  $F0.11 + F0.12 \leq 90\%$ .

Время запуска S-образной кривой показано на Рис. 6-2 , уклон изменения

выходной частоты увеличивается на градусы, начиная с 0.

Время подъема S-образной кривой показано как Рис.6-2 , уклон изменения выходной частоты является постоянным.

Время окончания S-образной кривой показано как Рис.6-2 , уклон



Прим.

Режим ускор./замедл. по S-образной кривой подходит для запуска и остановки элеватора, различных лент , транспортеров по нагрузкой и т.д.

<b>F0.13</b>	<b>Единица времени уск./зам.</b>	диапазон : 0 1	<b>0</b>
--------------	----------------------------------	----------------	----------

Данная функция определяет единицу времени ускорения/замедления.

**0 : секунда**

**1 : минута**

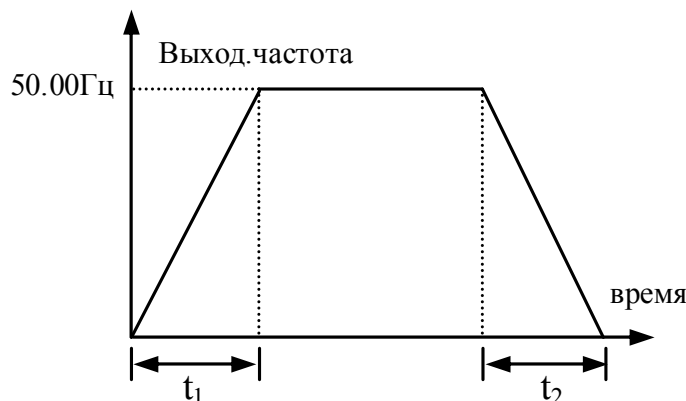


Прим.

- (1) функция действительна для всех процессов ускор./зам. за исключением толчкового режима.
- (2) Рекомендуется выбрать в качестве единицы времени секунды.

<b>F0.14</b>	<b>Время ускор. 1</b>	диапазон : 0 1 - 6000 0	<b>20.0</b>
<b>F0.15</b>	<b>Время ускор. 1</b>	диапазон : 0 1 - 6000 0	<b>20.0</b>

Время ускорения определяется как время для ускорения инвертора с 0Гц до 50.00Гц , см.  $t_1$  на Рис.6-3 , время замедления определяется как время замедления инвертора с 50.00Гц до 0Гц, см.  $t_2$  на Рис.6-3.



**Рис.6-3 Определение времени ускор./замедл.**



Прим.

- (1) В инверторах серии ESQ2000/ESQ2800 в общем определяют 4 типа времени ускорения/замедления, здесь приводится определение только для времени ускорения/замедления 1, время ускорения/замедления 2~4 определено в F2.21~F2.26, см. раздел 6.3.
- (2) Возможен выбор минуты или секунды как единицы времени для времени ускорения/замедления 1~4 при помощи F0.13, заводской настройкой по умолчанию является секунда.

<b>F0.16</b>	<b>Макс.предел.частота</b>	<b>Диапаз.: ниж. предел - 400.00Гц</b>	<b>50.00Гц</b>
<b>F0.17</b>	<b>Мин.предел.частота</b>	<b>Диапазон : 0.00 - верхний предел</b>	<b>0.00Гц</b>
<b>F0.18</b>	<b>Режим запуска с мин.предел.частотой</b>	<b>Диапазон : 0:запуск на мин. пред.частоте 1: остановка работы</b>	<b>0</b>

Инвертор будет постепенно снижать выходную частоту в течение установленного времени замедления, когда фактическая заданная частота ниже минимальной предельной частоты, после достижения минимальной предельной частоты инвертор будет работать на минимальной предельной частоте, если F0.18 установлен на 0; инвертор будет снижать выходную частоту последовательно до работы на нулевой частоте, если F0.18 установлен на 1.

<b>F0.19</b>	<b>Режим подъема крутящего момента</b>	<b>диапазон : 0 : ручной</b>	<b>0</b>
--------------	--	------------------------------	----------

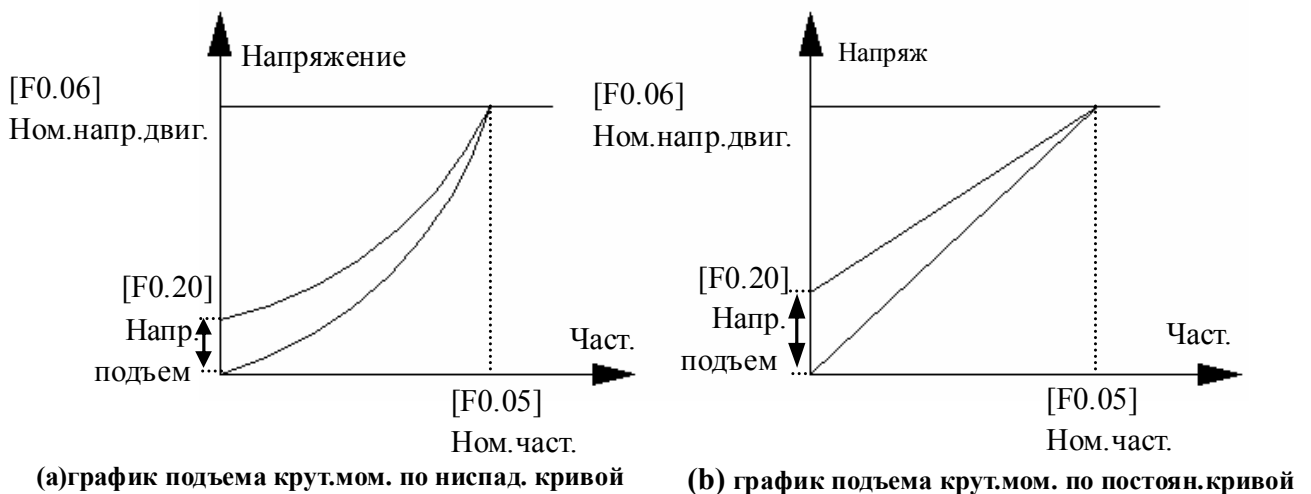
**0 : ручной подъем.** Напряжение подъема крутящего момента полностью определяется параметром F0.20 , его характеристики фиксированы добавочным напряжением, но двигатель склонен к магнитному насыщению, если слегка нагружен.

**1 : автоматический подъем крутящего момента.** Напряжение подъема крутящего момента изменяется по мере изменения тока статора двигателя , более высокий ток статора соответствует более высокому напряжению подъема.

$$\text{напр.подъема} = \frac{\text{F0.20}}{100} \times \text{ном.напр.двигат.} \times \frac{\text{Выход.ток инвертора}}{\dots}$$

F0.20	Подъем крут.момента	диапазона : 0.0 - 20.0(%)	2.0(%)
-------	---------------------	---------------------------	--------

Чтобы улучшить характеристику крутящего момента низкой частоты инвертора, можно выполнить компенсацию подъема для выходного напряжения, подъем крутящего момента по нисходящей кривой и по постоянной кривой показаны отдельно на Рис.6-4а, б.



**Рис.6-4 График подъема крутящего момента**



Прим

- (1) неверная настройка данного параметра может вызвать перегрев двигателя или отключение по превышению тока.
- (2) пользователю рекомендуется использовать ручной подъем крут.момента и отрегулировать кривую V/F согласно параметрам двигателя и условиям применения при работе с синхронным двигателем.

<b>F0.21</b>	<b>Настройка кривой V/F</b>	<b>диапазон : 0~4</b>	<b>0</b>
<b>F0.22</b>	<b>V/F знач. частоты F1</b>	<b>диапазон : 0.00-F0.24</b>	<b>0.00Гц</b>
<b>F0.23</b>	<b>V/F знач. напряж. V1</b>	<b>диапазон : 0.00-F0.25</b>	<b>0.0(%)</b>
<b>F0.24</b>	<b>V/F знач.частоты F2</b>	<b>диапазон : F0.22-F0.26</b>	<b>0.00Гц</b>
<b>F0.25</b>	<b>V/F знач.напряж. V2</b>	<b>диапазон : F0.23-F0.27</b>	<b>0.0(%)</b>
<b>F0.26</b>	<b>V/F знач.частоты F3</b>	<b>диапазон : F0.24-макс.пред.част.</b>	<b>0.00Гц</b>
<b>F0.27</b>	<b>V/F знач.напряж. V3</b>	<b>диапазон : F0.25-100.0%</b>	<b>0.0(%)</b>

Данная группа кода функции определяет для ESQ2000/ESQ2800 гибкий режим настройки кривой V/F для удовлетворения различных характеристик нагрузки. Можно выбрать 4 типа фиксированных кривых и один тип пользовательской кривой согласно определению F0.21.

Если F0.21=0 , V/F кривая имеет характеристику постоянного крутящего момента ; как кривая 0 на Рис.6-5.

Если F0.21=1 , V/F кривая имеет характеристику падающего крутящего момента по мощности порядка 2.0 ; как кривая 3 на Рис.6-5.

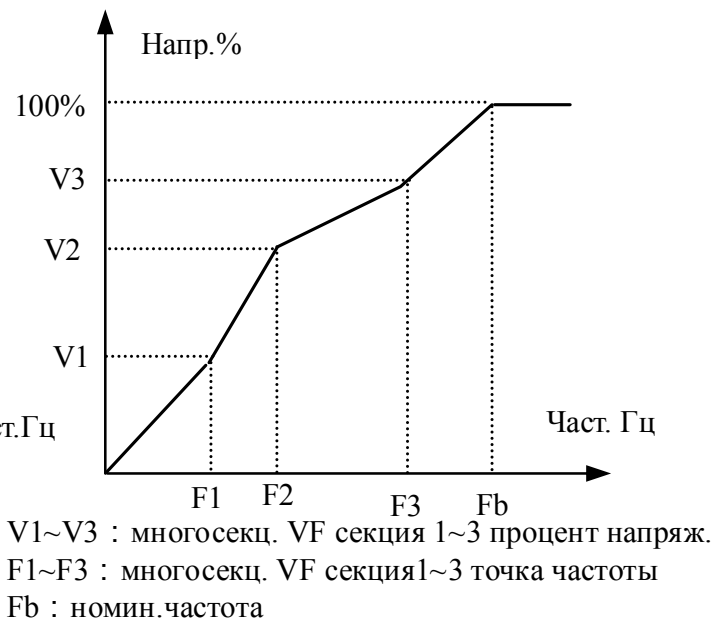
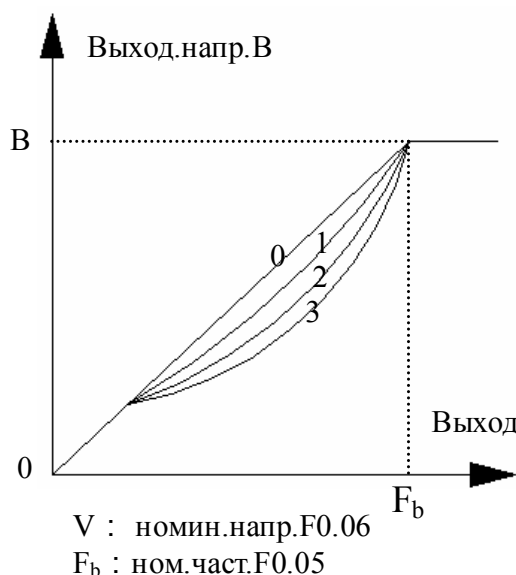
Если F0.21=2 , V/F кривая имеет характеристику падающего крутящего момента по мощности порядка 1.7 ; как кривая 2 на Рис.6-5.

Если F0.21=3 , V/F кривая имеет характеристику падающего крутящего момента по мощности порядка 1.2 ; как кривая 1 на Рис.6-5.

Пользователь может выбрать 1, 2, 3 V/F кривую для режима запуска в соответствии с характеристиками нагрузки, чтобы достичь оптимальных результатов с точки зрения энергосбережения, когда инвертер работает под нагрузкой с уменьшающимся крутящим моментом, например, вентилятор и водяной насос и т.д.

Если F0.21=4 , пользователь может настроить V/F кривую самостоятельно посредством настройки параметра F0.22-F0.27.

Как показано на Рис.6-6 , задав три точки перегиба ( V1 , F1 ) , ( V2 , F2 ) , ( V3 , F3 ) , можно произвольно определить V/F кривую для применения в условиях конкретной нагрузки.



**Рис.6-5 V/F кривая**

**Рис.6-6 пользовательская V/F кривая**

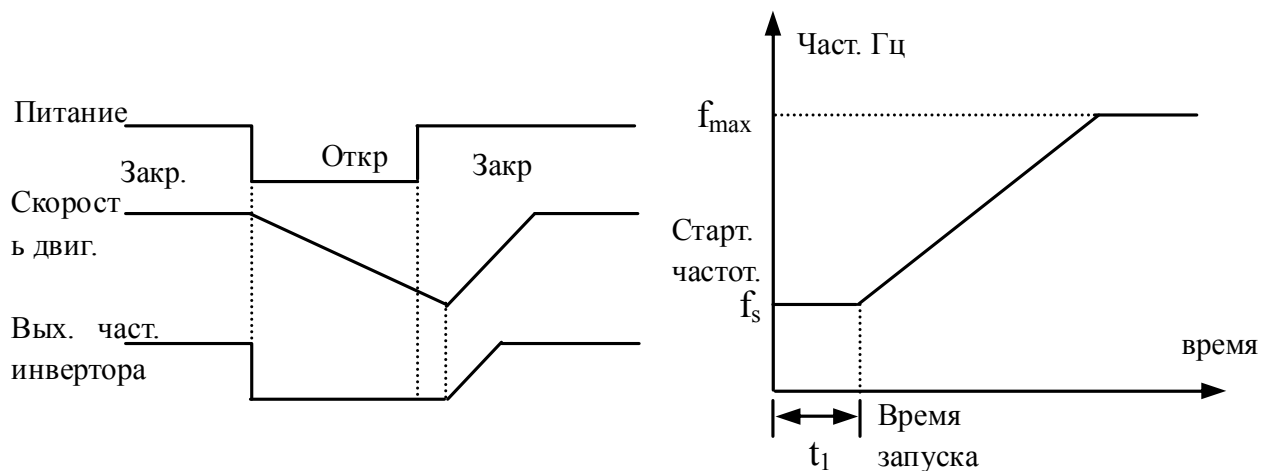
## 6.2 Группа функциональных параметров запуска, выключения, торможения : F1

<b>F1.00</b>	<b>Режим запуска</b>	диапазон : 0 1 2	<b>0</b>
--------------	----------------------	------------------	----------

**0** : запуск со стартовой частотой. Запуск инвертора со стартовой частотой F1.01 и временем выдержки стартовой частоты F1.02.

**1** : сначала торможение, затем запуск. Сначала торможение с напряжением торможения постоянного тока и временем (F1.03, F1.04) , затем запуск со стартовой частотой.

**2** : запуск с отслеживанием скорости. Процесс запуска действителен для восстановления питания после внезапной остановки, сброса внешней ошибки, процесса запуска после свободного включения-выключения, если F1.00=2, как показано на Рис.6-7.



**Рис.6-7 запуск с отслеживанием скорости**    **Рис.6-8 стартовая частота и время запуска**



**Прим**

- (1) режим запуска 0: пользователю рекомендуется использовать режим запуска 0 при применении в общих целях и для привода синхронных двигателей.
- (2) режим запуска 1: применяется при низкой инерционной нагрузке с вращением вперед или назад, если двигатель не приводит в действие никакое устройство, для высокой инерционной нагрузки не рекомендуется режим запуска 1.
- (3) режим запуска 2: применяется для запуска двигателя во время свободного включения-выключения или запуска после внезапного отключения питания.

<b>F1.01</b>	<b>Стартовая частота</b>	<b>диапазон : 0.0 - 0.00 Гц</b>
<b>F1.02</b>	<b>Время выдержки стартовой частоты</b>	<b>диапазон : 0.0 - 20.0 0.0сек</b>

Стартовой частотой является исходная частота, с которой происходит запуск инвертора , как показано на Рис.6-8 ; временем выдержки стартовой частоты является непрерывное время работы, в течение которого инвертор работает со стартовой частотой, как  $t_1$  на Рис.6-8.



**Прим**

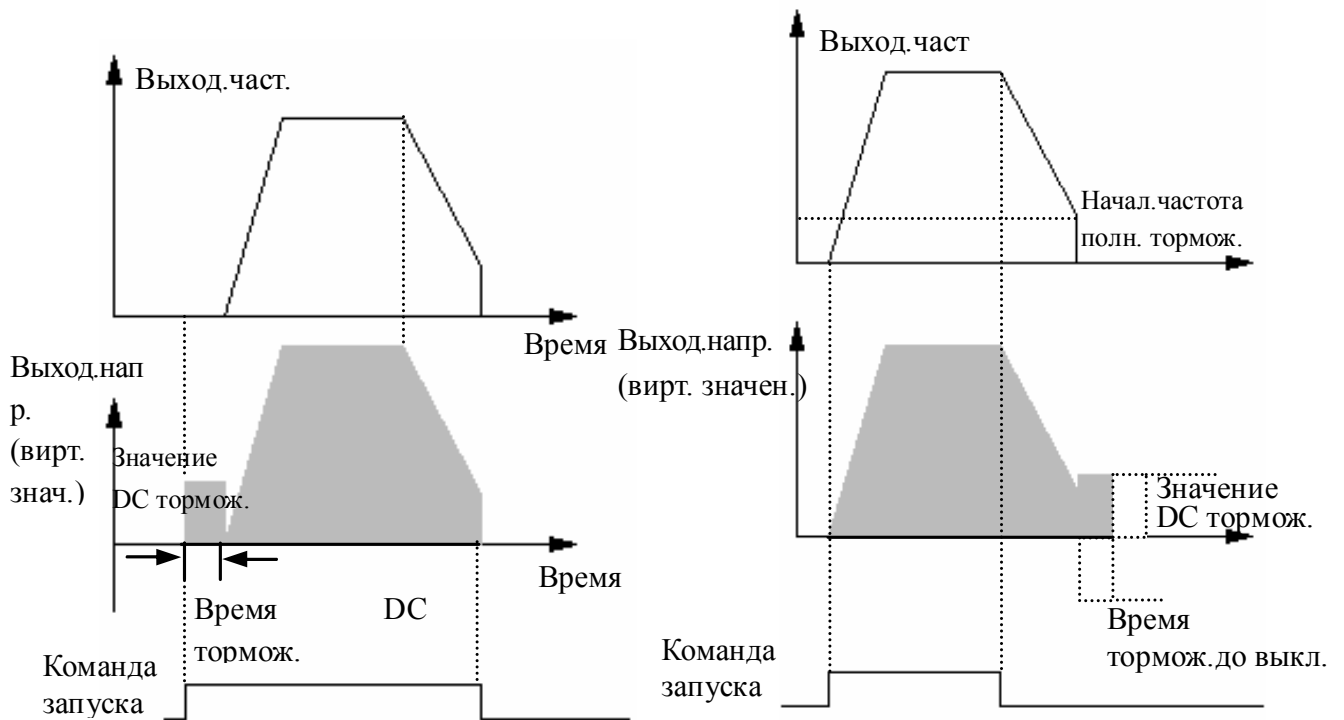
Стартовая частота не ограничивается минимальной предельной частотой.



<b>F1.03</b>	<b>Напряжение торможения пост. тока при запуске</b>	диапазон : 0 -	<b>0(%)</b>
<b>F1.04</b>	<b>Время торможения пост.тока при запуске</b>	диапазон : 0.0 -	<b>0.0сек</b>

Если F1.00=1 , действительно F1.03, F1.04 , как показано на Рис.6-9.

F1.03 является процентом относительно номинального входного напряжения инвертора. Процесс торможения постоянного тока не происходит, если стартовое время торможения постоянного тока равно 0.0.



**Рис.6-9 режим запуска 1**

**Рис.6-10 Выкл. с замедл.+DC торможение**

<b>F1.05</b>	<b>Режим выключения</b>	диапазон : 0, 1, 2	<b>0</b>
--------------	-------------------------	--------------------	----------

**0 : выключение с замедлением.** Инвертор снижает выходную частоту постепенно согласно заданному времени замедления по получении команды остановки и останавливается, когда частота снижена до 0.

**1 : свободное выключение.** Инвертор прекращает вывод незамедлительно после получения команды остановки, нагрузка прекращается произвольно в соответствии с механической инерцией.

**2 : выключение с замедлением плюс торможение постоянного тока.** Инвертор снижает выходную частоту постепенно согласно заданному времени замедления по получении команды остановки и начинает торможение постоянного тока, когда достигнута начальная частота торможения до выключения F1.06.

<b>F1.06</b>	<b>Начальная частота торможения пост.тока до выключения</b>	<b>диапазон : 0.0 - 15.00Гц</b>	<b>3.00Гц</b>
<b>F1.07</b>	<b>Время торможения пост.тока до выключения</b>	<b>диапазон : 0.0 - 20.0</b>	<b>0.0сек.</b>
<b>F1.08</b>	<b>Напряжение торможения пост.тока до выключения</b>	<b>диапазон : 0 - 15</b>	<b>0</b>

F1.08 представляет собой процент относительно номинального входного напряжения инвертора. Процесс торможения постоянного тока не происходит, если время торможения до остановки равно 0.0сек , как показано на Рис.6-10.

### **6.3 Группа вспомогательных параметров рабочих функций:F2**

<b>F2.00</b>	<b>Постоянная времени аналоговой фильтрации</b>	<b>диапазон : 0.00 -</b>	<b>0.20сек</b>
--------------	---	--------------------------	----------------

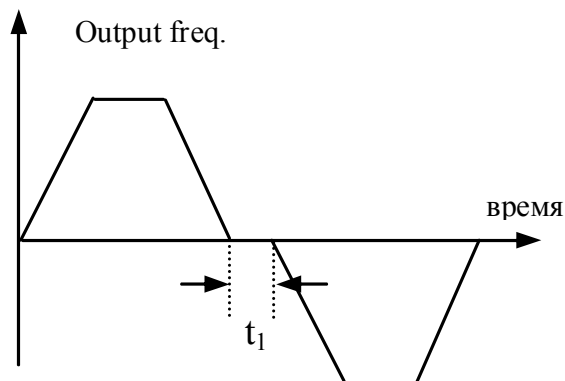
Постоянная времени используется, когда инвертор фильтрует выборочные значения, если частота задается через внешний аналоговый канал. Ситуацию можно оптимизировать, увеличив постоянную времени фильтрации, если соединительный провод слишком длинный или существуют серьезные помехи, результатом которых является отсутствие стабильности заданной частоты.

Постоянная времени аналоговой фильтрации должна быть больше F3.10 (цикл выборки), в противном случае система будет работать

нестабильно.

<b>F2.01</b>	<b>Время прохождения мертвой зоны в режиме FWD REV</b>	<b>диапазон : 0.0 -</b>	<b>0.0сек</b>
--------------	--	-------------------------	---------------

В процессе перехода от вращения вперед к вращению назад или от вращения назад к вращению вперед время перехода, в течение которого инвертор находится в состоянии ожидания на нулевой выходной частоте,  $t_1$  показано на Рис.6-11.



**Рис.6-11 время прохождения мертвой зоны в режиме FWD REV**

<b>F2.02</b>	<b>Режим автоматического энергосбережения</b>	<b>диапазон : 0, 1</b>	<b>0</b>
--------------	---	------------------------	----------

Для обеспечения оптимального энергосбережения инвертор определяет ток нагрузки, чтобы поставить задачу для автоматического энергосбережения.

**0 : не действует**

**1 : действует**

Для двигателя без нагрузки или с незначительной нагрузкой задача энергосбережения при определении тока нагрузки может заключаться в регулировке соответствующим образом напряжения на выходе. Как правило, режим автоматического энергосбережения применяется в условиях стабильной нагрузки, скорости.



Прим

Данная функция, в основном, применяется к таким нагрузкам, как вентилятор и водяной насос и т.д.

ечани

<b>F2.03</b>	<b>AVR функция</b>	диапазон : 0 1 2	<b>0</b>
--------------	--------------------	------------------	----------

AVR является функцией автоматической регулировки напряжения. Указывает, что инвертор может выводить постоянное напряжение при помощи AVR функции, если входное напряжение инвертора колеблется.

**0 : не действует**

**1 : действует постоянно**

**2 : не действует только во время замедления**

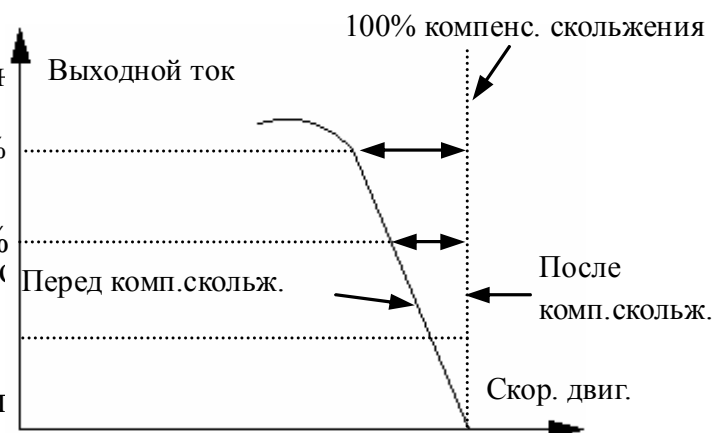


Прим

- (1) Если входное напряжение превышает номинальное значение, в нормальных условиях следует установить F2.03=1. Если F1.05=0, а именно когда инвертор замедляется до выключения, время замедления двигателя будет коротким, и рабочий ток будет выше. Но двигатель снижает скорость спокойно с небольшим рабочим током и длительным временем замедления, если выбрано постоянное действие функции AVR.
- (2) Необходимо установить F2.03=0, т.е. отключить функцию AVR, если имеются колебания в системе двигателя, которые вызваны действием функции AVR.

<b>F2.04</b>	<b>Компенсация частоты скольжения</b>	диапазон : 0 ~ 150(%)	<b>0</b>
--------------	---------------------------------------	-----------------------	----------

Данная функция помогает правильно регулировать выходную частоту по мере изменения нагрузки для компенсации частоты скольжения асинхронного двигателя динамическим путем, чтобы контролировать постоянно значение скорости двигателя.



В сочетании с функцией автоматического подъема крутящего момента может улучшить характеристики момента низкой скорости. См. Рис.6-12.

**Рис.6-12 компенсация частоты скольжения**

<b>F2.05</b>	<b>Несущая частота</b>	<b>диапазон : 0.7 - 16.0К</b>	<b>Зависит от типа устройства</b>
--------------	------------------------	-------------------------------	-----------------------------------

Несущая частота может воздействовать на шум двигателя и теплотребление в процессе работы.

Существует следующая взаимосвязь между несущей частотой и шумом двигателя, утечкой тока, помехами :

Повышение несущей частоты (↑) , снижение шума двигателя (↓) , повышение утечки тока (↑) , повышение выделения помех в окружающую среду (↑) ;

Снижение несущей частоты (↓) , повышение шума двигателя (↑) , снижение утечки тока двигателя (↓) , снижение помех для окружающей среды (↓)。

Необходимо соответственно снизить несущую частоту, чтобы уменьшить теплотребление при высокой температуре окружающей среды и высокой нагрузке двигателя. Соотношение по каждому типу ESQ2000 и несущей нагрузке показано в Таблице 6-1.

**Таблица 6-1 соотношение между типом прибора и несущей нагрузкой**

Несущ.нагр. Мощность	Макс. несущ.нагр.(кГц)	Мин.несущ.нагр. (кГц)	Заводская настройка по умолчанию (кГц)
2.2кВт	16	0.7	10
3.7кВт	15	0.7	8
5.5кВт	13	0.7	8
7.5кВт	12	0.7	8
11кВт	11.0	0.7	6.0
15кВт	10.0	0.7	6.0
18.5кВт	9.0	0.7	4.7
22кВт	8.0	0.7	4.7
30кВт	7.5	0.7	4.7

37кВт	7.0	0.7	4.7
45кВт	6.0	0.7	4.7
55кВт	5.5	0.7	4.7
75кВт	5.0	0.7	4.7
90кВт	4.0	0.7	4.0
110кВт/132кВт	3.5	0.7	3.0
160кВт	3.0	0.7	3.0
200кВт/220кВт	2.5	0.7	2.5
280кВт/315кВт/350кВт/375кВт	2.0	0.7	2.0



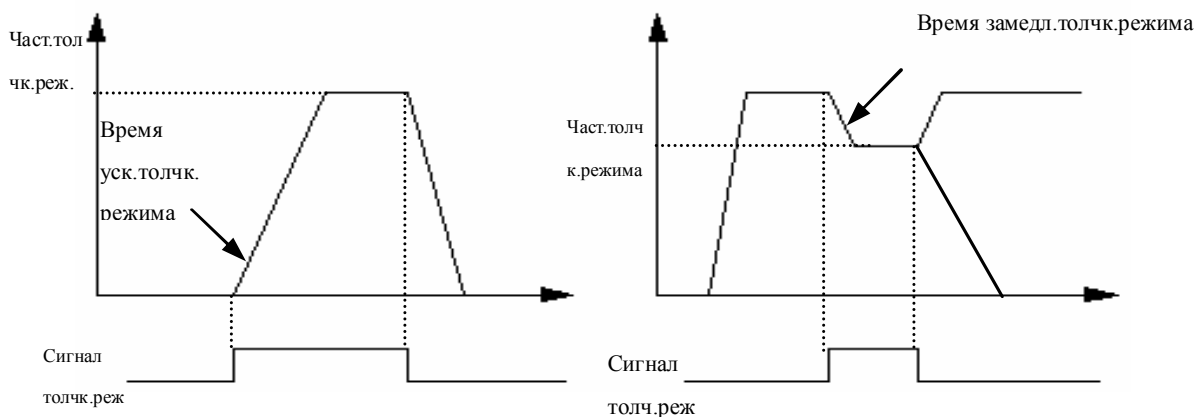
**Примечан**

- (1) для получения оптимальных характеристик управления предлагаемое соотношение между несущей частотой и макс.рабочей частотой инвертора не должно быть меньше 36.
- (2) если несущая частота низкая, существует ошибка в текущем значении на дисплее.

<b>F2.06</b>	<b>Частота толчкового режима</b>	<b>Диапазон : 0.10 - 50.00Гц</b>	<b>5.00Гц</b>
<b>F2.07</b>	<b>Время ускорения толчкового режима</b>	<b>Диапазон : 0.1 - 60.0сек</b>	<b>20.0сек</b>
<b>F2.08</b>	<b>Время замедления толчкового режима</b>	<b>Диапазон : 0.1 - 60.0сек</b>	<b>20.0сек</b>

**Частота толчкового режима имеет наивысшую приоритетность.** Из любого состояния инвертор сразу переходит на работу с частотой толчкового режима в соответствии заданным временем ускорения-замедления толчкового режима, как только введена команда запуска толчкового режима, как показано на Рис.6-13.

Время ускорения толчкового режима обозначает время, в течение которого инвертор ускоряется с 0Гц до 50.00Гц , время замедления толчкового режима обозначает время, в течение которого инвертор замедляется с 50.00Гц до 0Гц.



**Примечание**

- (1) Управление толчковым режимом можно осуществлять при помощи панели управления, клеммы управления и последовательного порта.
- (2) Инвертор остановится согласно режиму остановки с замедлением после снятия команды работы в толчковом режиме.

<b>F2.09</b>	<b>Комбинация входных каналов частоты</b>	<b>диапазон : 0 ~ 27</b>	<b>0</b>
--------------	---	--------------------------	----------

**0 : VCI + CCI**

**1 : VCI - CCI**

**2 : YCI + CCI**

**3 : YCI - CCI**

**4 : VCI + YCI**

**5 : VCI - YCI**

**6 : задание через внешний импульс + CCI**

**7 : задание через внешний импульс - CCI**

**8 : MAX ( VCI , YCI )**

**9 : MIN ( VCI , YCI )**

**10 : MAX ( YCI , VCI , PULSE )**

**11 : MIN ( YCI , VCI , PULSE )**

**12 : VCI , YCI действительно любое не нулевое значение , предпочтительно VCI**

**13 : VCI , CCI действительно любое не нулевое значение , VCI предпочтительно**

**14 : VCI+YCI ( для контроля простой деформации )**

Здесь YCI вход 0 ~ + 10В соответствует частоте -50.00Гц~+50.00Гц , 0~5В соответствует частоте -50.00 ~ 0Гц , 5~10В соответствует 0~+50.00Гц.

**15 : RS485+CCI**

**16 : RS485-CCI**

**17 : RS485+VCI**

**18 : RS485-VCI**

**19 : RS485+потенциометр на панели**

**20 : RS485- потенциометр на панели**

**21 : VCI+ потенциометр на панели**

**22 : VCI- потенциометр на панели**

**23 : CCI+ потенциометр на панели**

**24 : CCI- потенциометр на панели**

**25 : резерв**

**26 : резерв**

**27 : резерв**

<b>F2.10</b>	<b>Пропорция зажигания частоты коммуникации основного и вспомогательного инвертора</b>	<b>диапазон : 0 - 500(%)</b>	<b>100(%)</b>
--------------	--	----------------------------------	---------------

Параметр пропорции задания коммуникационной частоты основного и вспомогательного инвертора должен быть настроен во вспомогательном инверторе, и не нужен в основном.

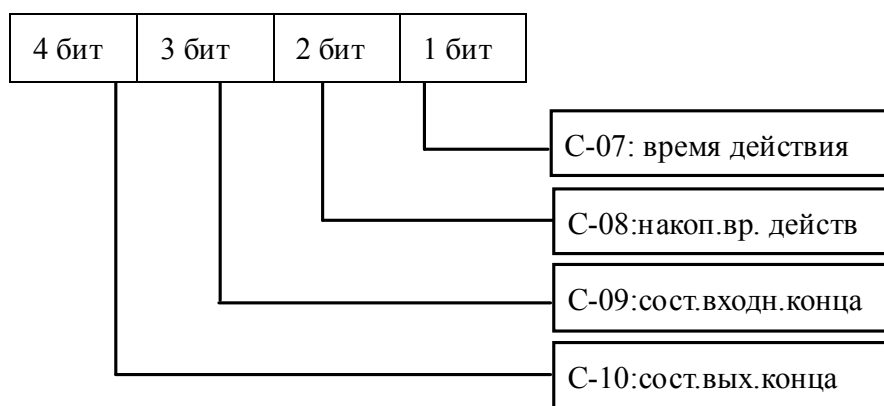
<b>F2.11</b>	<b>Коэффициент коррективки выходного напряжения</b>	<b>диапазон : 50 - 150(%)</b>	<b>100(%)</b>
<b>F2.12</b>	<b>Коэффициент коррективки тепловой нагрузки</b>	<b>диапазон : 50 - 150(%)</b>	<b>100(%)</b>
<b>F2.13</b>	<b>Коэффициент коррективки скорости двигателя под нагрузкой</b>	<b>диапазо :50 - 150(%)</b>	<b>100(%)</b>



3 кода функции, приведенные выше, предназначены для корректировки погрешностей дисплея, не оказывают воздействия на фактическое значение.

<b>F2.14</b>	<b>Управление светодиодным дисплеем 1</b>	<b>диапазон : 0000-1111</b>	<b>0000</b>
--------------	---	-----------------------------	-------------

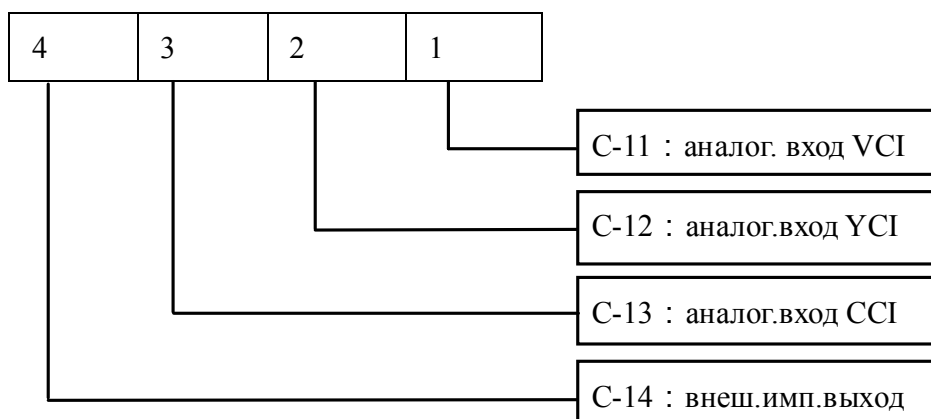
F2.14 использует 4 бита параметра для настройки, если в параметре показано С.07—С.10, при этом 0 указывает на отсутствие индикации на дисплее, 1 – на наличие. Настройка параметров 4 бит показана далее :



Примечание: накоп. – сокращение от накопленный.

<b>F2.15</b>	<b>Управление светодиодным дисплеем 2</b>	<b>диапазон : 0000-1111</b>	<b>1111</b>
--------------	---	-----------------------------	-------------

F2.15 использует 4 бита параметра для настройки, если в параметре показано С.11—С.1, при этом 0 указывает на отсутствие индикации на дисплее, 1 – на наличие. Настройка параметров 4 бит показана далее :



<b>F2.16</b>	<b>Управление операциями с параметрами</b>	<b>диапазон : 0~6</b>	<b>0</b>
--------------	--	-----------------------	----------

- 0 : разрешено изменение всех параметров**
- 1 : за исключением данного параметра, изменение всех остальных параметров запрещено**
- 2 : за исключением F0.01 и данного параметра , изменение всех остальных параметров запрещено**
- 3 : очистить историю записи ошибок**
- 4 : обновить заводскую настройку по умолчанию**
- 5 : загрузка параметров. Загрузка параметров инвертора на панель**
- 6 : скачивание параметров. Скачивание параметров панели в инвертор**

<b>F2.17</b>	<b>Использование коммуникации</b>	<b>диапазон : LED 1 бит : 0~7</b> <b>LED 2 бит: 0, 1, 2</b>	<b>05</b>
--------------	-----------------------------------	--	-----------

F2.17 использует 1 бит, 2 бит для настройки скорости передачи в бодах и формата данных для последовательной коммуникации , при этом LED 1 бит представляет скорость передачи данных в процессе коммуникации в бодах, настраиваются следующие значения :

- 0 : 300BPS**
- 1 : 600BPS**
- 2 : 1200BPS**
- 3 : 2400BPS**
- 4 : 4800BPS**
- 5 : 9600BPS**
- 6 : 19200BPS**
- 7 : 38400BPS**

LED 2 бит : представляет формат данных , значения устанавливаются следующим образом :

**0 : 1 - 8 - 1 формат, без контроля.** А именно: 1 бит для запуска, 8 битов для данных, 1 бит для остановки, без контроля.

**1 : 1 - 8 - 1 формат , контроль четности.** А именно: 1 бит для запуска, 8 битов для данных, 1 бит для остановки, контроль четности.

**2 : 1 - 8 - 1 формат , контроль нечетности.** А именно: 1 бит для запуска, 8 битов для данных, 1 бит для остановки, контроль нечетности.

F2.18	Локальный адрес	диапазон : 0 - 126 , 127 – широковещательный адрес	1
-------	-----------------	--	---

Данный код функции используется для определения адреса инвертора во время коммуникации через последовательный порт , 127 является основным инвертором в процессе коммуникации между основным и вспомогательным инвертором , 126 – панель дистанционного управления.

127 – это широковещательный адрес, может только принимать и выполнять транслируемые команды машины верхнего уровня, но не отвечает машине верхнего уровня, если 127 настроен на широковещательный адрес.



F2.19	Контр. время свержурочного времени коммуникации	диапазон : 0.0 - 1000.0сек	1сек
-------	---	----------------------------	------

В случае сбоя коммуникации через последовательный порт, если непрерывное время превышает настроенное значение данного кода функции, инвертор рассматривает это как сбой коммуникации.

Инвертор не распознает сигнал коммуникации через последовательный порт, т.е. данная функция не действует, если настроенное значение равно 0.

F2.20	Время задержки локального ответа	диапазон : 0 - 1000 мсек	5мсек
-------	----------------------------------	--------------------------	-------

Время задержки локального ответа представляет собой время, в течение которого последовательный порт инвертора принимает и исполняет команду устройства верхнего уровня и затем отвечает устройству верхнего уровня, эта функция используется только для настройки данного времени задержки.

F2.21	Время ускорения 2	диапазон : 0.1 - 6000.0	20.0
F2.22	Время замедления 2	диапазон : 0.1 - 6000.0	20.0
F2.23	Время ускорения 3	диапазон : 0.1 - 6000.0	20.0
F2.24	Время замедления 3	диапазон : 0.1 - 6000.0	20.0
F2.25	Время ускорения 4	диапазон : 0.1 - 6000.0	20.0
F2.26	Время замедления 4	диапазон : 0.1 - 6000.0	20.0

Имеется возможность определения 3 типов времени ускорения/замедления, и можно выбрать время ускорения/замедления 1 ~ 4 в процессе работы инвертора посредством использования различных комбинаций клемм управления, см. определение функции клеммы времени ускорения/замедления в F5.00 ~ F5.07.



Прим

Время ускорения/замедления 1 определяется в F0.14 и F0.15.

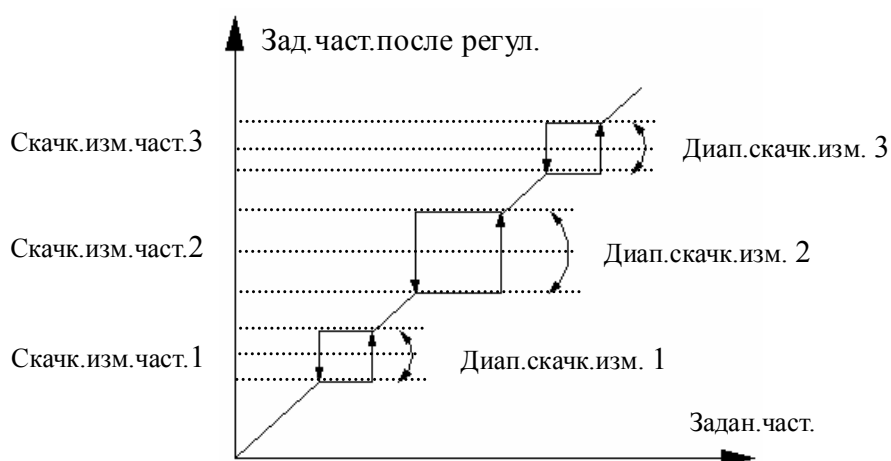
F2.27	Многоступ. частота 1	диапазон : нижн.пред. - верхн.предел	5.00Гц
F2.28	Многоступ. частота 2	диапазон : нижн.пред. - верхн.предел	10.00 Гц
F2.29	Многоступ. частота 3	диапазон : нижн.пред. - верхн.предел	20.00 Гц
F2.30	Многоступ. частота 4	диапазон : нижн.пред. - верхн.предел	30.00 Гц
F2.31	Многоступ. частота 5	диапазон : нижн.пред. - верхн.предел	40.00 Гц
F2.32	Многоступ. частота 6	диапазон : нижн.пред. - верхн.предел	45.00 Гц
F2.33	Многоступ. частота 7	диапазон : нижн.пред. - верхн.предел	50.00 Гц
F2.34	Многоступ. частота 8	диапазон : нижн.пред. - верхн.предел	5.00 Гц
F2.35	Многоступ. частота 9	диапазон : нижн.пред. - верхн.предел	10.00 Гц
F2.36	Многоступ. частота 10	диапазон : нижн.пред. - верхн.предел	20.00 Гц
F2.37	Многоступ. частота 11	диапазон : нижн.пред. - верхн.предел	30.00 Гц
F2.38	Многоступ. частота 12	диапазон : нижн.пред. - верхн.предел	40.00 Гц
F2.39	Многоступ. частота 13	диапазон : нижн.пред. - верхн.предел	45.00 Гц

These set frequency will be used in multi-step speed run mode and simple Режим работы ПЛК , см. функцию клеммы многостепенчатого регулироания скорости F5.00 ~ F5.07 и группу F4 простых функций ПЛК.

F2.42	Скачкообр.измен.част. 1	диапазон : 0.00 - 400.00Гц	0.00Гц
F2.43	Скачк.измен.част.1 диап.	диапазон : 0.00 - 30.00Гц	0.00Гц
F2.44	Скачкообр.измен.част. 2	диапазон : 0.00 - 400.00Гц	0.00Гц
F2.45	Скачк.измен.част.2 диап.	диапазон : 0.00 - 30.00Гц	0.00Гц
F2.46	Скачкообр.измен.част. 3	диапазон : 0.00 - 400.00Гц	0.00Гц
F2.47	Скачк.измен.част.3 диап.	диапазон : 0.00 - 30.00Гц	0.00Гц

Функция F2.42 ~ F2.47 настраивается для отделения выходной частоты инвертора от резонансной частоты механической нагрузки.

Заданная частота инвертора может скачкообразно изменять в пределах определенной точки частоты как показано на Рис. 6-14, выделяют 3 основных диапазона скачкообразного изменения частоты.



**Рис.6-14 скачкообразное изменение частоты и диапазоны**

F2.48	Заданное время действия	диапазон : 0 - 65535h	0
F2.49	Накопление врем. действия	диапазон : 0 - 65535h	0

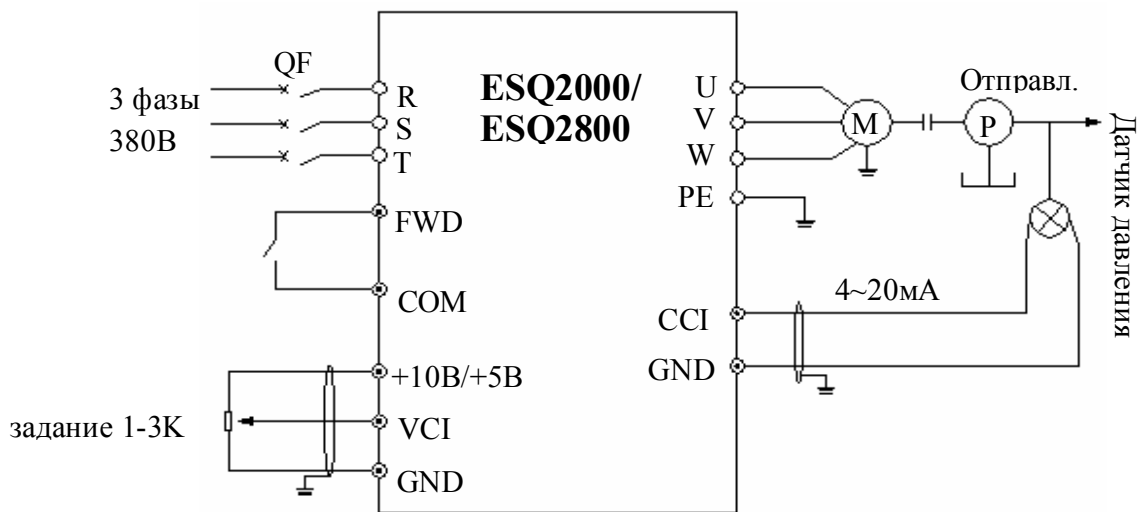
После того, как накопленное время действия достигнет заданного времени действия (F2.48) , инвертор выдаст индикационный сигнал , см. описание функции F5.10 ~ F5.11.

F2.49 обозначает накопленное время действия, начиная с отгрузки с завода до настоящего момента.

## 6.4 Группа параметров регулирования работы закрытого контура : F3

Аналоговая система управления с обратной связью :

Осуществляет ввод указанного значения давления через VCI порт, отправляет ответное значение 4~20мА датчика давления на входной порт инвертора CCI , составляет аналоговую замкнутую систему управления за счет встроенного ПИД-регулятора, как показано на Рис.6-15.



**Рис.6-15** схема встроенной аналоговой ПИД системы управления с обратной связью



Прим

Указанное значение также может быть задано при помощи опции кода функции F0.00.

ежан

Встроенный ПИД регулятор ESQ2000/ESQ2800 составляет систему

управления и работает по следующему принципу :

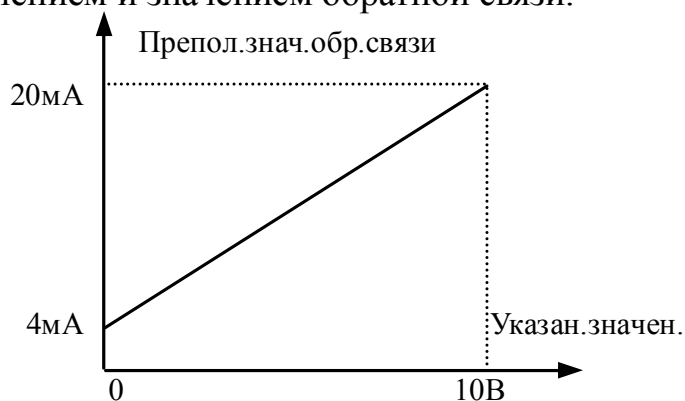


**Рис.6-16 Схема принципа ПИД регулирования**

В приведенной выше схеме  $K_p$  : пропорциональное усиление ;  $K_i$  : интегральное усиление ;  $K_d$ : дифференциальное усиление

На приведенном выше Рис.6-16 определение указанного значения закрытого контура, значения обратной связи, предела погрешности и пропорционального, интегрального и дифференциального параметра аналогично определениям, применяемым для обычных параметров ПИД-регулятора, см. соответственно определение (F3.01~F3.15) , соотношение указанного значения и предполагаемого значения обратной связи показано на Рис.6-17. При этом в качестве эталоны принято указанное значение 10В и значение обратной связи 20мА.

Регулировка указанного значения и значения обратной связи на Рис.6-16 предназначена для подтверждения соотношения и соединительного размера между указанным значением и значением обратной связи.



**Рис.6-17 указанное значение и значение обратной связи**

Когда система определена , настройка параметров закрытого контура

выполняется в соответствии с о следующими основными этапами :

- (1) определение канала задания и обратной связи закрытого контура (F3.01, F3.02)
- (2) необходимость установить соотношение между заданием значений и обратной связью для аналогового закрытого контура (F3.05~F3.09)
- (3) настройка функции предварительной настройки часоты закрытого контура (F3.16~F3.17)
- (4) настройка пропорционального, интегрального, дифференциального усиления закрытого контура, цикла выборки, предела погрешности (F3.11~F3.15)

<b>F3.00</b>	<b>Выбор управления закрытого контура</b>	<b>диапазон : 0, 1, 2</b>	<b>0</b>
--------------	---	---------------------------	----------

**0 : управление работой закрытого контура не действует**

**1 : действует ПИД-регулирование работой закрытого контура**

<b>F3.01</b>	<b>Выбор канала задания</b>	<b>диапазон : 0~4</b>	<b>1</b>
--------------	-----------------------------	-----------------------	----------

**0 : цифровой канал задания напряжения. См.код функции F3.03**

**1 : цифровой канал задания давления. См. код функции F3.04**

**2 : аналоговый VCI канал задания напряжения 0 - 10В**

**3 : аналоговый канал задания CCI. Можно выбрать задание напряжения 0~10В или тока 4~20мА**

<b>F3.02</b>	<b>Выбор канала обратной связи</b>	<b>диапазон : 0~5</b>	<b>1</b>
--------------	------------------------------------	-----------------------	----------

**0 : VCI аналоговый вход напряжения 0 - 10В**

**1 : CCI аналоговый вход**



2 : VCI+CCI

3 : VCI-CCI

4 : Мин { VCI, CCI }      5 : Макс { VCI, CCI }

Примечание: при выборе аналогового входа CCI в качестве входа тока ток преобразуется в напряжение.

<b>F3.03</b>	<b>Цифровая настройка напряжения</b>	<b>диапазон : 0.00 - 10.00В</b>	<b>0.00В</b>
--------------	--------------------------------------	---------------------------------	--------------

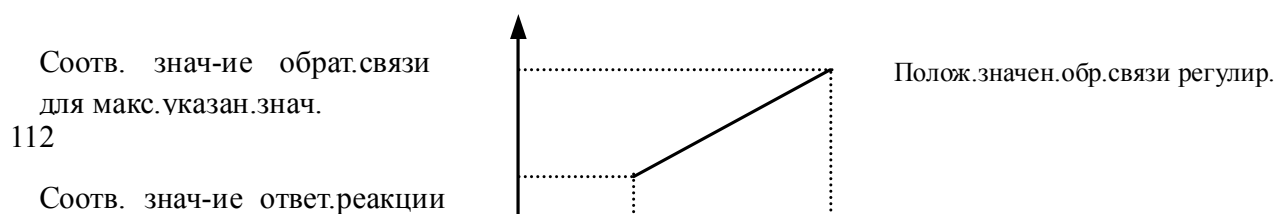
При F3.01=0 заданные в F3.03 цифры будут напрямую использоваться как указанные значения системы управления закрытого контура. Поэтому в режиме управления системой закрытого контура через панель или последовательный порт можно изменить системное указанное значение, изменив F3.03.

<b>F3.04</b>	<b>Цифр. настр. напряжения</b>	<b>диапазон : 0.000 - 9.999мПа</b>	<b>0.000мПа</b>
--------------	--------------------------------	------------------------------------	-----------------

Данный параметр определяет значение цифровой настройки давления. Действует только когда F3.01=1(цифровое задание напряжения)

<b>F3.05</b>	<b>Мин.указан.значение</b>	<b>диапазон: 0.0 - макс.указан.значение</b>	<b>0.0(%)</b>
<b>F3.06</b>	<b>Соответствующее знач. обр. связ. для мин.указан.значен.</b>	<b>диапазон : 0.0 - 100.0(%)</b>	<b>0.0(%)</b>
<b>F3.07</b>	<b>Соответствующ. знач. давлен. для F3.06</b>	<b>диапазон : 0.000 - 9.999мПа</b>	<b>0.000мПа</b>
<b>F3.08</b>	<b>Макс. указан.значение</b>	<b>диапазон : мин.указан.значение -100.0(%)</b>	<b>100.0(%)</b>
<b>F3.09</b>	<b>Соответствующее знач. обр. связ. для макс.указан.значен.</b>	<b>диапазон : 0.0% - 100.0(%)</b>	<b>100.0(%)</b>
<b>F3.10</b>	<b>Соответствующ. знач. давлен. для F3.09</b>	<b>диапазон : 0.000 - 9.999мПа</b>	<b>0.000мПа</b>

F3.05, F3.06, F3.08, F3.09 определяют кривую соотношения аналогового задания закрытого контура и предполагаемого ответа. Их заданное значение представляет собой процент от задания и фактическое значение обратной реакции относительно эталона (10В или 20мА).



<b>F3.11</b>	<b>Пропорц.усиление КР</b>	<b>диапазон : 0.000 - 9.999</b>	<b>0.050</b>
<b>F3.12</b>	<b>Интеграл.усиление КІ</b>	<b>диапазон : 0.000 - 9.999</b>	<b>0.050сек</b>
<b>F3.13</b>	<b>Дифферен.усиление Кd</b>	<b>диапазон : 0.000 - 9.999</b>	<b>0.000</b>
<b>F3.14</b>	<b>Цикл выборки Т</b>	<b>диапазон : 0.01 - 10.00S</b>	<b>0.10сек</b>

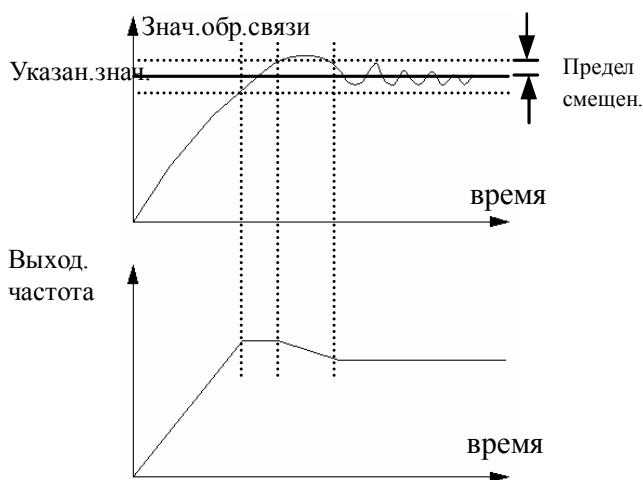
Чем больше пропорциональное усиление КР, тем быстрее ответ, но слишком большое значение может приводить к возникновению колебаний.

Нельзя полностью устранить смещение только за счет применения регулирования пропорционального усилия КР, можно применять интегральное усиление Кі и дифференциальное усиление, чтобы обеспечить ПИД-регулирование для устранения остаточного смещения. Чем больше Кі, тем быстрее система реагирует на изменение смещения, но слишком большое значение может приводить к возникновению колебаний.

Цикл выборки Т является циклом выборки значения обратной связи, во время каждого цикла выборки ПИД-регулятор производит один расчет, чем дольше длится цикл выборки, тем медленнее отвечает система.

<b>F3.15</b>	<b>Предел смещения</b>	<b>диапазон : 0.0 - 20.0(%)</b>	<b>2.0(%)</b>
--------------	------------------------	---------------------------------	---------------

Для макс. смещения указанного значения закрытого контура, как показано на Рис.6-19, ПИД-регулятор останавливает регулировку, когда значение обратной связи находится в пределах данного диапазона. Применение данной функции рационально способствует гармонизации конфликта между выходной точностью системы и стабилизацией.



**Рис.6-19 предел смещения**



**Рис.6-20 режим закр.контура с предустановл.частотой**

<b>F3.16</b>	<b>Предустановленная частота закрытого контура</b>	<b>диапазон : 0-макс.предельн.частота</b>	<b>0.00Гц</b>
<b>F3.17</b>	<b>Время выдержки предустан.частоты закрытого контура</b>	<b>range : 0.0-6000сек</b>	<b>0.1сек</b>

Данная функция обеспечивает быстрый переход регулировки закрытого контура в стабильную фазу.

После запуска в режиме закрытого контура инвертор сначала ускоряется до предустановленной частоты F3.16 в рамках времени ускорения, а после работы на данной частоте в течение определенного периода времени F3.17, он работает в соответствии с характеристиками закрытого контура. Как показано на Рис.6-20.



Прим

Установите предустановленную частоту и время выдержки на "0", если функция предустановленной частоты закрытого контура не нужна.

<b>F3.18</b>	<b>Частота восстановления</b>	<b>диапазон : 0.00 - 400.00Гц</b>	<b>0.00Гц</b>
<b>F3.19</b>	<b>Частота режим. ожидан.</b>	<b>диапазон : 0.00 - 400.00Гц</b>	<b>0.00Гц</b>

Частота восстановления определяет предел частоты для перехода из режима ожидания в режим работы. Если заданная частота превышает данный предел, и ситуация удовлетворяет условиям времени задержки восстановления, инвертор переходит в рабочий режим из режима ожидания.

Частота режима ожидания определяет предел частоты для перехода из режима работы в режим ожидания. Если заданная частота меньше данного предела, и ситуация удовлетворяет условиям времени задержки режима ожидания, инвертор перейдет из состояния ожидания в режим работы.

Данная функция помогает реализовать режим ожидания и обеспечивает возможность работы в режиме энергосбережения, предотвращает частый запуск инвертора с пороговой частотой.

<b>F3.20</b>	<b>Порог ПИД-регулирования интегр.разделения</b>	<b>диапазон : 0.0 - 100.0%</b>	<b>100.0</b>
--------------	--	--------------------------------	--------------

ПИД интегральное разделение, интеграл не реагирует, если указанное значение и значение обратной связи превышают данный предел, только если указанное значение и значение обратной связи меньше либо равны данному пределу, интеграл реагирует. Данный параметр помогает отрегулировать реакцию системы.

<b>F3.21</b>	<b>Характеристики регул. закр. контура</b>	<b>диапазон: 0~1</b>	<b>0</b>
--------------	--	----------------------	----------

0: воздействие в положительном направлении. При увеличении заданного значения увеличивается скорость двигателя.

1: воздействие в отрицательном направлении. При уменьшении заданного значения, скорость двигателя снижается.

<b>F3.22</b>	<b>резерв</b>		
<b>F3.23</b>	<b>резерв</b>		
<b>F3.24</b>	<b>резерв</b>		
<b>F3.25</b>	<b>Время задержки реле ошибки</b>	<b>диапазон: 0: без задержки 1: задержка 5сек</b>	

## 6.5 Группа функциональных параметров работы в режиме простого ПЛК : F4

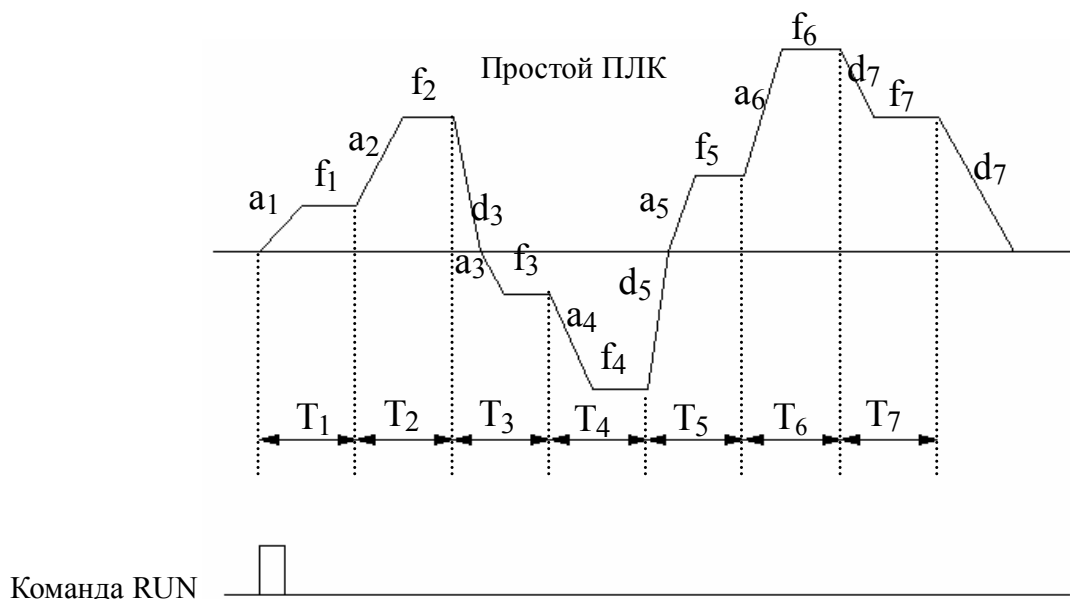
Пользователь может самостоятельно настроить направление выходной частоты и время работы инвертора в процессе цикла работы при помощи функции простого ПЛК в соответствии с требованиями условий использования по месту, как показано на Рис.6-21.



Рис.6-21 режим простого ПЛК

Функция режима работы простого ПЛК последовательного инвертора ESQ2000 обеспечивает 7 режимов работы с многоступенчатой скоростью, см.ниже пример 7 ступеней скорости. На Рис.6-22,  $a_1 \sim a_5$ ,  $d_1 \sim d_5$  обозначает время ускорения или замедления относительной ступени, заданное при помощи параметра времени ускорения, замедления F0.14, F0.15 и

F2.21~F2.26, всего 4 типа параметров,  $f_1 \sim f_7$ ,  $T_1 \sim T_7$  указывает заданную частоту и время работы, заданное кодом функции F4.02~F4.14.



**Рис.6-22** остановка после единичного цикла ПЛК

Индикация завершения шага и цикла ПЛК может быть реализована за счет вывода импульсного сигнала индикатора 500 мсек через клемму коллектора открытого контура Y1, Y2, подробно функция описана в F5.10, F5.11.

<b>F4.00</b>	<b>Настройка работы простого ПЛК</b>	<b>диапазон : LED 1 бит : 0~3 LED 2 бит : 0, 1 LED 3бит :0, 1</b>	<b>000</b>
--------------	--------------------------------------	---	------------

Данный код функции использует 1, 2, 3 бит для настройки режима работы ПЛК, режима перезапуска ПЛК после прерывания, единицы времени работы, далее описано подробно :

LED 1-ый :

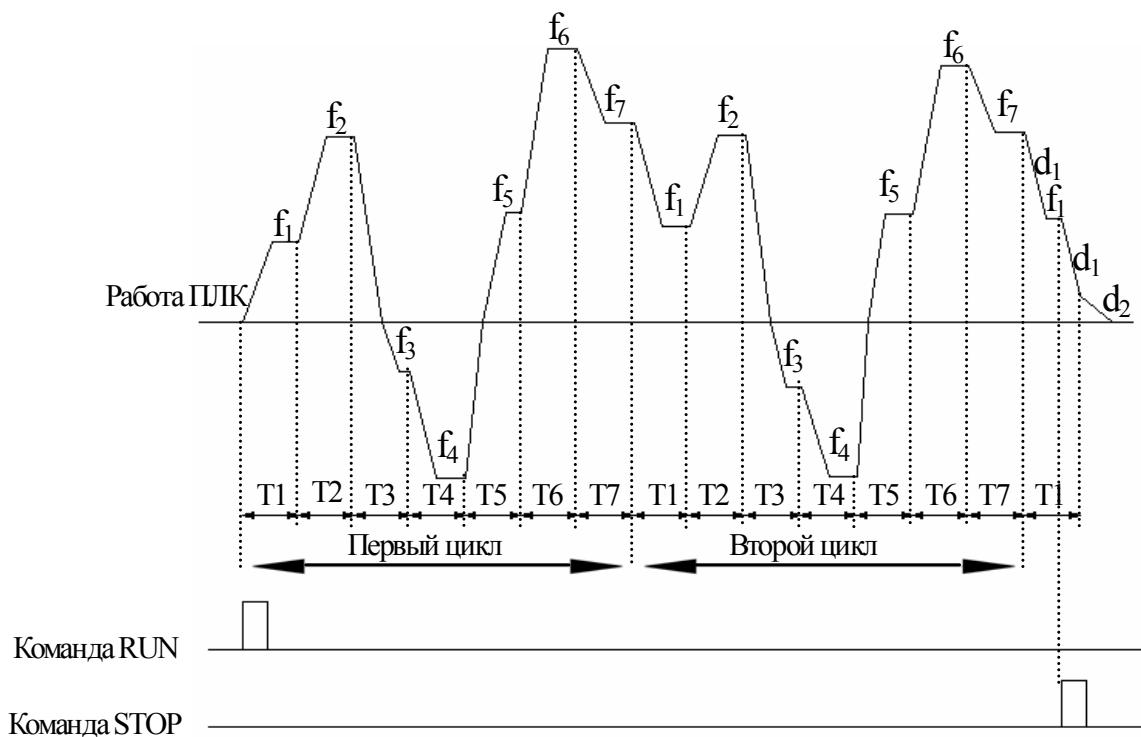
**0 : не действует.** Режим работы ПЛК не активирован.

**1 : остановка после единичного цикла.** Как показано на Рис.6-22, инвертор останавливается автоматически после завершения цикла, может быть запущен, только когда имеется другая команда на запуск в работу.

**2 : сохранение конечного значения после единичного цикла.** Как показано на Рис.6 -23, инвертор продолжает работать согласно частоте,

направлению конечного шага после завершения цикла , инвертор не остановится согласно заданному времени замедления, пока не поступит команда на остановку.

**Рис.6-23 режим удержания после единичного цикла ПЛК**



**Рис.6-24 Последовательный цикл ПЛК**

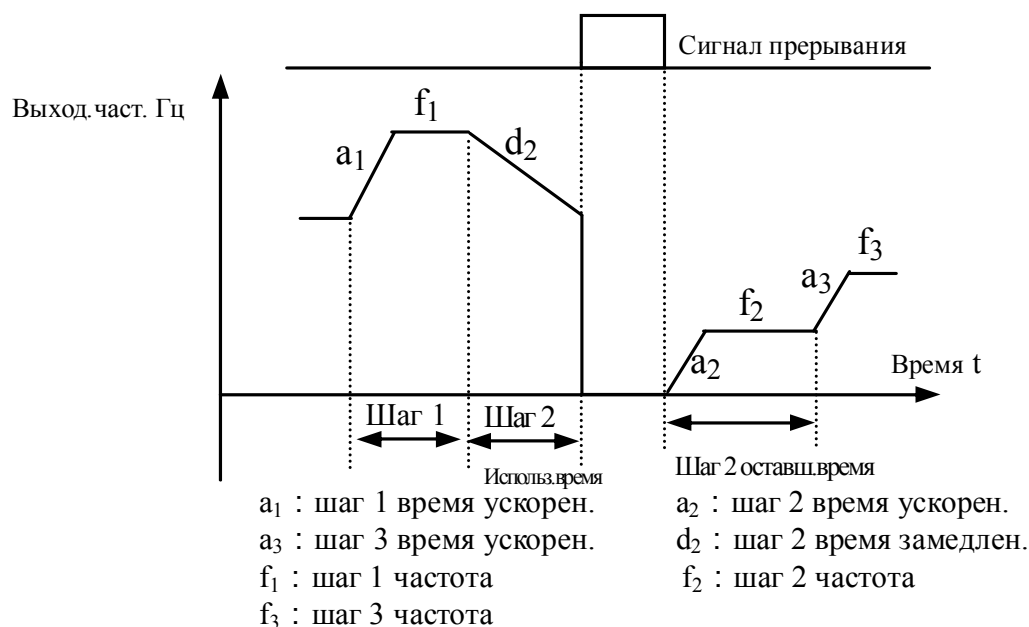
**3 : последовательный цикл.** Как показано на Рис.6-24 , инвертор начинает следующий цикл автоматически после завершения цикла до

получения команды на остановку.

LED 2-ой бит :

**0** : начало с первого шага. В случае остановки в процессе работы в результате команды на остановку, сбоя или отключения питания после перезапуска инвертор будет работать, начиная с первого шага.

**1** : продолжение работы с частоты шага на момент прерывания. Если остановка во время работы вызвана командой на остановку или сбоем, инвертор запишет использованное время текущего шага автоматически и перейдет автоматически в этот шаг после перезапуска, продолжит работать оставшееся время в соответствии с определенной частотой данного шага, как показано на Рис.6-25. Инвертор перезапустится на первый шаг после перезапуска в случае отключения питания.



**Рис.6-25 режим запуска ПЛК 1**

LED 3-ий бит : единица времени работы ПЛК

**0** : секунда ; **1** : минута

Данная единица действительна только для времени шага в режиме ПЛК, выбор единицы для времени ускорения, замедления периода работы ПЛК



(1) Если время работы сегмента ПЛК установлено на 0 , сегмент не работает.

(2) Можно настроить паузу, деактивацию, рабочий режим процесса ПЛК и т.д. через



определяется при помощи F0.13.

<b>F4.01</b>	<b>Шаг 1 настройка</b>	<b>диапазон : 000 - 322</b>	<b>000</b>
<b>F4.02</b>	<b>Шаг 1 время работы</b>	<b>диапазон : 0 - 6000.0</b>	<b>10</b>
<b>F4.03</b>	<b>Шаг 2 настройка</b>	<b>диапазон : 000 - 322</b>	<b>000</b>
<b>F4.04</b>	<b>Шаг 2 время работы</b>	<b>диапазон : 0 - 6000.0</b>	<b>10</b>
<b>F4.05</b>	<b>Шаг 3 настройка</b>	<b>диапазон : 000 - 322</b>	<b>000</b>

<b>F4.06</b>	<b>Шаг 3 время работы</b>	<b>диапазон : 0 - 6000.0</b>	<b>10</b>
<b>F4.07</b>	<b>Шаг 4 настройка</b>	<b>диапазон : 000 - 322</b>	<b>000</b>
<b>F4.08</b>	<b>Шаг 4 время работы</b>	<b>диапазон : 0 - 6000.0</b>	<b>10</b>
<b>F4.09</b>	<b>Шаг 5 настройка</b>	<b>диапазон : 000 - 322</b>	<b>000</b>
<b>F4.10</b>	<b>Шаг 5 время работы</b>	<b>диапазон : 0 - 6000.0</b>	<b>10</b>
<b>F4.11</b>	<b>Шаг 6 настройка</b>	<b>диапазон : 000 - 322</b>	<b>000</b>
<b>F4.12</b>	<b>Шаг 6 время работы</b>	<b>диапазон : 0 - 6000.0</b>	<b>10</b>
<b>F4.13</b>	<b>Шаг 7 настройка</b>	<b>диапазон : 000 - 322</b>	<b>000</b>
<b>F4.14</b>	<b>Шаг 7 время работы</b>	<b>диапазон : 0 - 6000.0</b>	<b>10</b>

F4.01~F4.14 используют LED 1, 2, 3 бит, чтобы отдельно определять настройку частоты, направление и время ускорения, замедления работы ПЛК, далее см. подробнее :

LED1 бит : настройка частоты

**0** : многоступенчатая частота  $i$   $i=1\sim 7$  определяется при помощи F2.27~F2.41.

**1** : частота определяется кодом функции F0.00

**2** : заданное значение многоступенчатого закрытого контура  $i$   $i=1\sim 7$  определяется при помощи F3.17~F3.23.

LED 2 бит : выбор направления вращения

**0** : вращение вперед

**1** : вращение назад

**2** : определяется командой запуска в работу (FWD,REV)

LED 3 бит : выбор времени ускорения, замедления

**0** : время ускорения, замедления 1

**1** : время ускорения, замедления 2

**2** : время ускорения, замедления 3

**3** : время ускорения, замедления 4

## **6.6 Группа функциональных параметров, относящихся к**

**клеммам : F5**

<b>F5.00</b>	<b>Выбор функции входной клеммы X1</b>	<b>диапазон : 0~41</b>	<b>0</b>
<b>F5.01</b>	<b>Выбор функции входной клеммы X2</b>	<b>диапазон : 0~41</b>	<b>0</b>
<b>F5.02</b>	<b>Выбор функции входной клеммы X3</b>	<b>диапазон : 0~41</b>	<b>0</b>
<b>F5.03</b>	<b>Выбор функции входной клеммы X4</b>	<b>диапазон : 0~41</b>	<b>0</b>
<b>F5.04</b>	<b>Выбор функции входной клеммы X5</b>	<b>диапазон : 0~41</b>	<b>0</b>
<b>F5.05</b>	<b>Выбор функции входной клеммы X6</b>	<b>диапазон : 0~41</b>	<b>0</b>
<b>F5.06</b>	<b>Выбор функции входной клеммы X7</b>	<b>диапазон : 0~41</b>	<b>0</b>
<b>F5.07</b>	<b>Выбор функции входной клеммы X8</b>	<b>диапазон : 0~41</b>	<b>0</b>

Многофункциональная входная клемма X1~X8 обеспечивает 42 варианта выбора для пользователя, выбор можно осуществлять на основании требований по месту. Таблицу функций параметров см. в Таблице 6-2.

**Таблица 6-2 таблица выбора функций многофункционального входа**

Поз.	Соответствующая функция	Поз.	Соответствующая функция
0	Оставл. клемму управл. неиспользуемой	1	Клемма регулир.многоступенч.скорости 1
2	Клемма регулир.многоступенч.скорости 2	3	Клемма регулир.многоступенч.скорости 3
4	Клемма регулир.многоступенч.скорости 4	5	Внешн. управл. вращен. вперед в толчковом режиме
6	Внешн. управл. вращен. назад в толчковом режиме	7	Клемма выбора времени ускорения/замедления 1
8	Клемма выбора времени ускорения/замедления 2	9	Вход ошибки внешнего устройства
10	Внешний вход восстановления	11	Вход свободной остановки ( RRS )
12	Внешняя команда остановки	13	Входная команда остановки с торможением пост. тока DB
14	Запрет работы инвертора	15	Команда увеличения частоты ( UP )
16	Команда снижения частоты ( DOWN )	17	Команда запрета ускорения/замедления
18	Трехпроводное управление	19	Закрытый контур не действует
20	ПЛК не работает	21	Команда паузы для простого ПЛК
22	Восстановление состояния остановки ПЛК (сброс переменной ПЛК в момент прерывания, перезапуск с первого сегмента)	23	Выбор канала задания частоты 1

24	Выбор канала задания частоты 2	25	Выбор канала задания частоты 3
26	Частота переключается на ССИ	27	Команда переключается на клемму
28	Выбор канала команды запуска в работу 1	29	Выбор канала коман. запуска в работу 2
30	Резерв	31	Резерв
32	Резерв	33	Введение скачкообразного измен. частоты
34	Резерв	35	Внешний вход прерывания
36	Конец сброса внутреннего счетчика	37	Конец запуска внутреннего счетчика
38	Импульсный вход частоты (действует только для X7, X8 )	39	Резерв
40	Резерв	41	Резерв

Далее приведено объяснение перечисленных функций согласно Таблице

6-2 :

**1~4 : клемма регулирования многоступенчатой скорости.**

Возможность настраивать рабочую частоту 15 ступеней скорости, выбирая комбинацию ВКЛ/ВЫКЛ данных функциональных клемм.

**Таблица 6-3 таблица выбора многоступенчатой скорости**

K <sub>4</sub>	K <sub>3</sub>	K <sub>2</sub>	K <sub>1</sub>	Настройка частоты
ВЫКЛ	ВЫКЛ	ВЫКЛ	ВЫКЛ	Частота общего режима
ВЫКЛ	ВЫКЛ	ВЫКЛ	ВКЛ	Многоступенчатая частота 1
ВЫКЛ	ВЫКЛ	ВКЛ	ВЫКЛ	Многоступенчатая частота 2
ВЫКЛ	ВЫКЛ	ВКЛ	ВКЛ	Многоступенчатая частота 3
ВЫКЛ	ВКЛ	ВЫКЛ	ВЫКЛ	Многоступенчатая частота 4
ВЫКЛ	ВКЛ	ВЫКЛ	ВКЛ	Многоступенчатая частота 5
ВЫКЛ	ВКЛ	ВКЛ	ВЫКЛ	Многоступенчатая частота 6
ВЫКЛ	ВКЛ	ВКЛ	ВКЛ	Многоступенчатая частота 7
ВКЛ	ВЫКЛ	ВЫКЛ	ВЫКЛ	Многоступенчатая частота 8
ВКЛ	ВЫКЛ	ВЫКЛ	ВКЛ	Многоступенчатая частота 9
ВКЛ	ВЫКЛ	ВКЛ	ВЫКЛ	Многоступенчатая частота 10
ВКЛ	ВЫКЛ	ВКЛ	ВКЛ	Многоступенчатая частота 11
ВКЛ	ВКЛ	ВЫКЛ	ВЫКЛ	Многоступенчатая частота 12

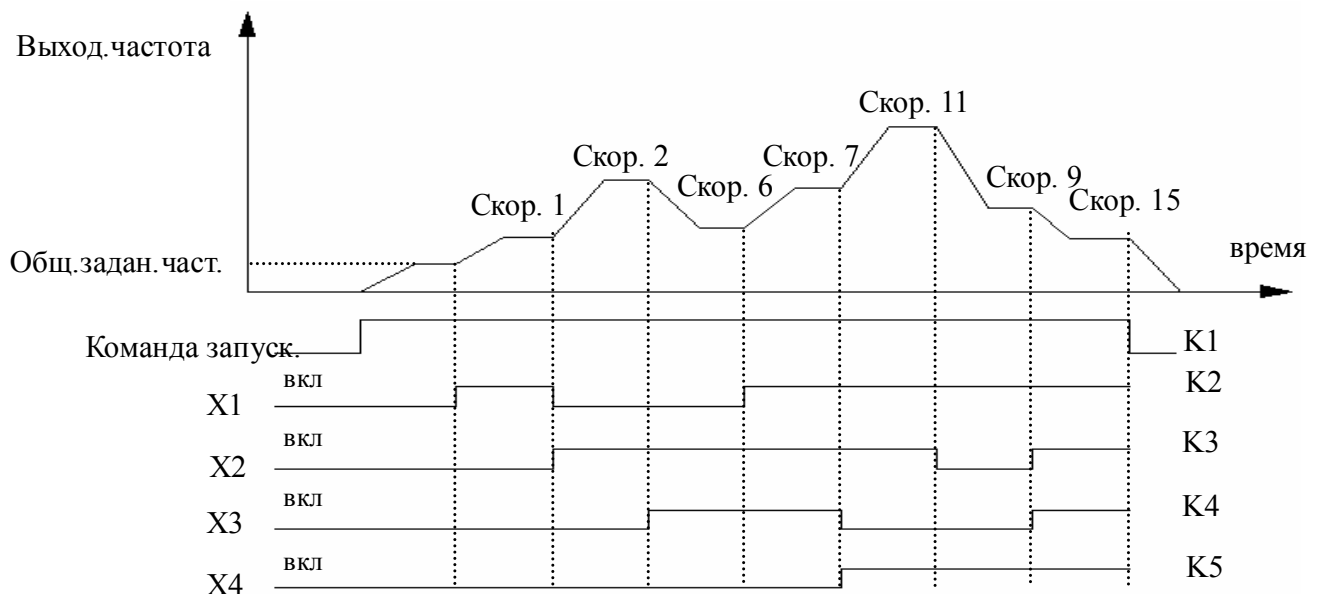
ВКЛ	ВКЛ	ВЫКЛ	ВКЛ	Многоступенчатая частота 13
ВКЛ	ВКЛ	ВКЛ	ВЫКЛ	Многоступенчатая частота 14
ВКЛ	ВКЛ	ВКЛ	ВКЛ	Многоступенчатая частота 15

Приведенную выше многоступенчатую частоту можно использовать в режиме многоступенчатой скорости и простого ПЛК, см. примеры работы с многоступенчатой скоростью ниже :

Сейчас мы определяем клемму управления X1, X2, X3, X4 отдельно следующим образом :

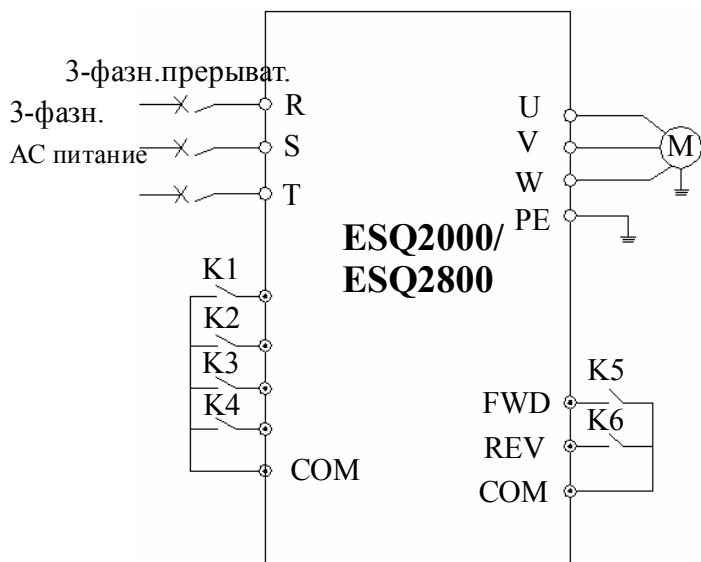
После настройки F5.00=1, F5.01=2, F5.02=3, F5.03=4, X1, X2, X3, X4 используются для реализации многоступенчатого режима , как показано на

Рис.6-26.

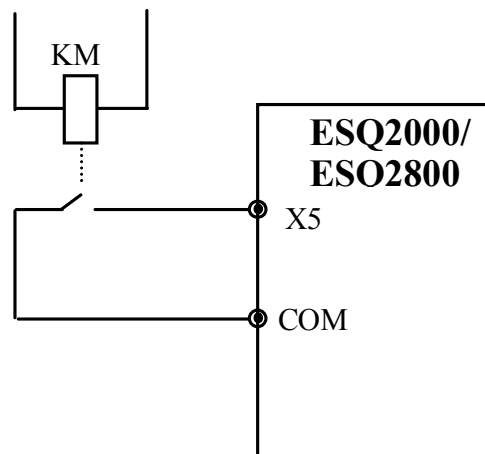


**Рис.6-26 режим многоступенчатой скорости**

На Рис.6-27 приведен пример канала команды запуска в работу через клемму , можно осуществлять управление вращением вперед, назад при помощи K<sub>5</sub>, K<sub>6</sub>. На Рис.6-26 при помощи различных логических комбинаций K<sub>1</sub>, K<sub>2</sub>, K<sub>3</sub>, K<sub>4</sub> инвертор может работать в соответствии с общей заданной частотой на основании вышеприведенной таблицы.



**Рис.6-27** многоступенчатая скорость



**Рис.6-28** всегда открытый вход ошибки внешнего устройства

**5~6 : внешний вход управления в толчковом режиме JOGF/JOGR.**

Если канал команды запуска в работу настроен на канал команды через клемму F0.02=1 , JOGF является вращением в толчковом режиме вперед , JOGR является вращением в толчковом режиме назад , рабочая частота толчкового режима, время ускорения, замедления в толчковом режиме определяется в F2.06~F2.08 (примечание : канал команды запуска в работу в толчковом режиме определяется при помощи F0.02)

**7~8 : Выбор клеммы времени ускорения и замедления**

**Таблица 6-4 Режим логического выбора времени ускорения и замедления**

Клемма 2	Клемма 1	Выбор времени ускорения/замедления
ВЫКЛ	ВЫКЛ	Время ускор. 1/ Время замедлен. 1
ВЫКЛ	ВКЛ	Время ускор. 2/ Время замедлен. 2
ВКЛ	ВЫКЛ	Время ускор. 3/ Время замедлен. 3
ВКЛ	ВКЛ	Время ускор. 4/ Время замедлен. 4

Выбор для времени ускорения и замедления 1~4 можно реализовать путем комбинации ВКЛ/ВЫКЛ клемм времени ускорения и замедления.

**9 : вход ошибки внешнего оборудования.** Через данную клемму может осуществляться вход сигнала ошибки внешнего оборудования с целью удобства контроля инвертором ошибок внешнего оборудования. После получения сигнала об ошибке внешнего оборудования на дисплее инвертора появляется “E0.14”, т.е. сообщение об ошибке внешнего оборудования.

**10 : внешний вход восстановления.** После получения сигнала об ошибке в инверторе, можно восстановить инвертор через данную клемму. Функция аналогична функции кнопки **RESET** на панели управления.

**11 : вход свободного выключения.** Данная функция аналогична свободной остановке в процессе работы, определяемой в F1.05 , но она

реализована при помощи клеммы управления для удобства дистанционного управления.

**12 : внешняя команда выключения.** Данная команда действительна для всех каналов команды на запуск в работу, когда активирована данная функция, инвертор прекращает работу в режиме, установленном при помощи F1.05.

**13 : входная команда торможения постоянным током DV во время остановки.** Вводит торможение постоянным током на двигатель во время остановки через клемму управления , чтобы осуществить немедленную парковку и точное ориентирование двигателя. Исходная частота торможения, ток торможения определены в F1.06~F1.07.

**14 :запрет запуска инвертора в работу.** В процессе работы инвертор свободно сотанавливается, если работает данная клемма, и запрещает запуск в состоянии ожидания. В основном, применяется для ситуаций, в которых необходимо безопасное связывание.

**15~16 : команда повышения UP/снижения частоты DOWN.** Обеспечивает повышение или снижение частоты через клемму управления, которая заменяет панель для реализации дистанционного управления. Действует в общем режиме, если F0.00=2. Скорость повышения и снижения определяется при помощи F5.09.

**17 : команда запрета скорости ускорения и замедления.** Позволяет двигателю не реагировать на любые посторонние сигналы (за исключением команды остановки) , продолжая работать с текущей частотой.





Прим

Не действует в процессе обычного выключения с замедлением.

**18 : трехпроводное управление.** См. функциональное описание режима работы F5.08 (трехпроводной режим).

**19 : не действует закрытый контур.** Обеспечивает гибкое переключение на более низкий уровень режима работы в состоянии режима закрытого контура.



Прим

(1) переключение между закр.контуром и более низким уровнем режима работы возможно только в режиме закрытого контура (F3.00=1).

(2) управление запуском и остановкой, направление и время ускорения/замедления необходимо настроить в соответствующем режиме при переключении на режим работы более низкого уровня.

**20 : ПЛК не действует.** Обеспечивает гибкое переключение на более низкий уровень режима работы в состоянии режима ПЛК.



Приме

чаине

(1) переключение между ПЛК и более низким уровнем режима работы возможно только в режиме ПЛК (F4.00≠0).

(2) управление запуском и остановкой, направление и время ускорения/замедления необходимо настроить в соответствующем режиме при переключении на режим работы более низкого уровня.

**21 : команда паузы простого ПЛК.** Вводит управление паузой в процессах ПЛК во время работы, работа осуществляется с нулевой частотой, если активирована данная клемма, отсутствует время работы ПЛК; после деактивации запускается автоматическое отслеживание скорости и продолжается работа ПЛК. Метод применения см. в

функциональном описании F4.00~F4.14.

**22 : восстановление состояния остановки ПЛК.** В состоянии остановки работы ПЛК будет сброшен шаг ПЛК, время работы, частота и т.д., которые были записаны во время остановки ПЛК, если действует данная клемма , см. функциональное описание группы F4.

**23~25 : выбор канала задания частоты через клемму.** При помощи комбинации ВКЛ/ВЫКЛ клемм выбора канала задания частоты 23, 24, 25 можно выполнить переключение канала задания частоты, кА кпоказано в Таблице 6-5. Для соотношения переключения через клемму и настройки кода функции F0.00, т.е. имеет силу последнее.

**Таблица 6-5 режим логического выбора канала задания частоты**

Конец выбора канала задания частоты 3	Конец выбора канала задания частоты 2	Конец выбора канала задания частоты 1	Выбор канала задания частоты
ВЫКЛ	ВЫКЛ	ВЫКЛ	Сохраняет настр.частоты
ВЫКЛ	ВЫКЛ	ВКЛ	Задание через потенциометр
ВЫКЛ	ВКЛ	ВЫКЛ	Задание через цифры на панели
ВЫКЛ	ВКЛ	ВКЛ	Регулировка клемм UP/DOWN
ВКЛ	ВЫКЛ	ВЫКЛ	Задание через послед.порт
ВКЛ	ВЫКЛ	ВКЛ	VCI
ВКЛ	ВКЛ	ВЫКЛ	CCI
ВКЛ	ВКЛ	ВКЛ	Задание через конечн. ИМПУЛЬС

**26 : переключение частоты на CCI.** Канал задания частоты обязательно переключается на задание CCI, если действует данная клемма, канал задания частоты возвращается в прежнее состояние, если данная функциональная клемма не действует.

**27 : команда переключается на клемму.** Канал команды запуска в

работу обязательно переключается на канал команды запуска в работу через клемму, если действует данная функциональная клемма.

**28~29 : клемма выбора канала команды запуска в работу**

**Таблица 6-6 канал команды запуска в работу**

Клемма выбора канала команды запуска в работу 2	Клемма выбора канала команды запуска в работу 1	Канал команды запуска в работу
ВЫКЛ	ВЫКЛ	Сохранение канала команды на запуск в работу
ВЫКЛ	ВКЛ	Канал команды на запуск в работу через панель управления
ВКЛ	ВЫКЛ	Концевой канал команды на запуск в работу
ВКЛ	ВКЛ	Канал команды на запуск в работу через последоват. порт

Возможность управление выбором команд согласно Таблице 6-6 при помощи комбинации ВКЛ/ВЫКЛ клемм выбора канала команды на запуск в работу , для соотношения переключения через клемму и настройки кода функции F0.00, т.е. имеет силу последнее.

**30~32 : резерв**

**33 : переход к частоте качания.** Если частота качания запускается скачкообразно в ручном режиме, функция частоты качания действует, если активна данная клемма , см. описание функциональных параметров F7.

**34 : резерв**

**35 : внешний вход прерывания.** Инвертор закрывает вывод и работает

на нулевой частоте в процессе работы в случае получения внешнего сигнала прерывания. Инвертор осуществляет запуск автоматического отслеживания скорости для возобновления работы после снятия внешнего сигнала прерывания.

**36 : конец сброса внутреннего счетчика.** Для сброса внутреннего счетчика в сочетании с сигналом запуска счетчика.

**37 : конец запуска внутреннего счетчика.** Входной порт счета импульсов интегрированного счетчика, макс. частота импульса :200Гц ,см. код функции F5.24, F5.25.

**38 :импульсный вход частоты( только для X7,X8 ).** Действует только для многофункциональных входных клемм X7, X8 , эта функциональная клемма получает импульсный сигнал как заданное значение частоты, подробнее о соотношении между частотой входного импульсного сигнала и заданой частотой см. в описании параметров группы F8.

**39 : резерв**

**40 : резерв**

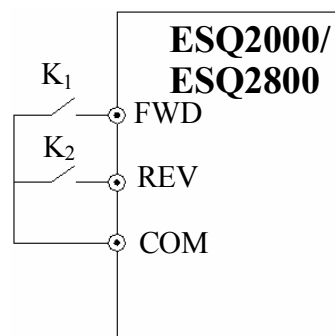
**41 : резерв**

<b>F5.08</b>	<b>Выбор режима FWD/REV</b>		<b>0</b>
--------------	-----------------------------	--	----------

Данный параметр определяет 4 типа режима управления внешней клеммы для работы инвертора.

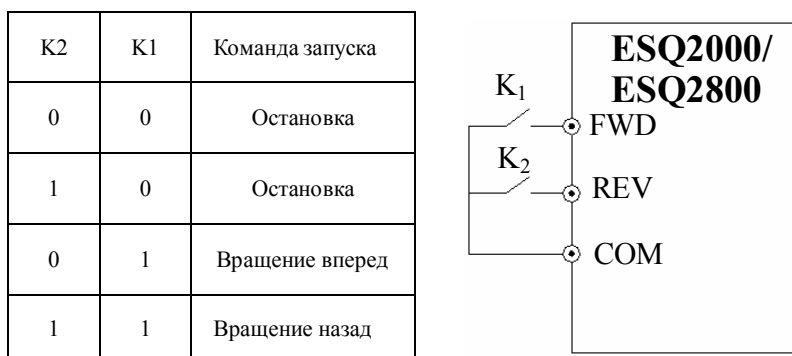
**0 : 2-проводное управление 1**

K2	K1	Команда запуска
0	0	Остановка
1	0	Вращение назад
0	1	Вращение вперед
1	1	Остановка



**Рис.6-29 2-проводной режим 1**

**1 : 2-проводно**



**Рис.6-30 2-проводной режим 2**

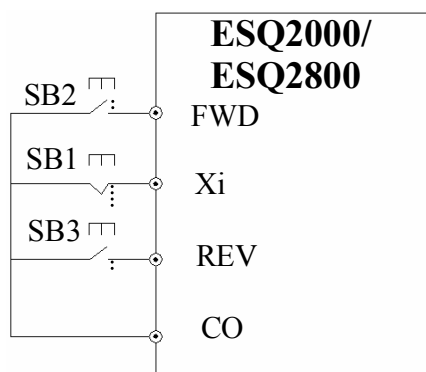
**2 : 3-проводное управление 1**

где :

SB1 : кнопка остановки

SB2 : кнопка вращен.вперед

SB3 : кнопка вращен.назад



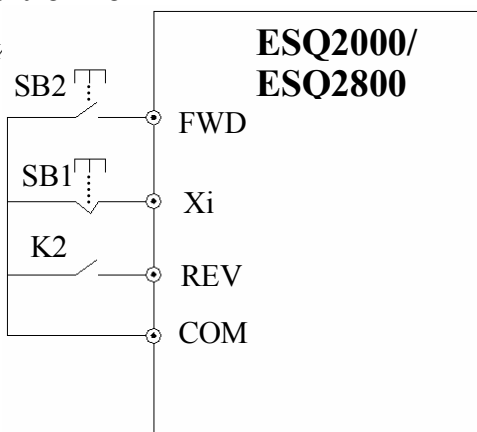
**Рис.6-31 3-проводной режим 1**

$X_i$  – это многофункциональная входная клемма  $X_1 \sim X_8$ , здесь необходимо определить соответствующую функцию клеммы, как № 18 функция “3-проводного управления”.

**3 : 3-проводное управление 2**

SB1 : кнопка остановки

SB2 : кнопка запуска



K2	Выбор направления вращения
0	Вращение вперед
1	Вращение назад

**Рис.6-32 3-проводной**

$X_i$  – это многофункциональная входная клемма  $X_1 \sim X_8$ , здесь необходимо определить соответствующую функцию клеммы, как № 18 функция “3-проводного управления”.

Инвертор сразу восстанавливается после неисправности и запуска, если клемма выбора канала команды запуска в работу и клемма FWD/REV активны во время выключения по предупреждению об ошибке.

<b>F5.09</b>	<b>Скорость UP/DOWN</b>	<b>Диапаз :0.01 - 99.99Гц/сек</b>	<b>1.00 Гц/сек</b>
--------------	-------------------------	-----------------------------------	--------------------

Данный код функции определяет изменение скорости заданной частоты, если она изменяется через клемму UP/DOWN.

<b>F5.10</b>	<b>Настройка выхода выходной клеммы открытого коллектора Y1</b>	<b>диапазон : 0~19</b>	<b>0</b>
<b>F5.11</b>	<b>Настройка выхода выходной клеммы открытого коллектора Y1</b>	<b>диапазон : 0~19</b>	<b>0</b>

$Y_1, Y_2$  - выходные клеммы открытого коллектора, в Таблице 6-7 показана опция для двух вышеуказанных функциональных параметров, допускается многократный выбор одной и той же функции выходной клеммы.

**Таблица 6-7 таблица выбора функции выходной клеммы**

Поз.	Соответствующая функция	Поз.	Соответствующая функция
0	Сигнал работы инвертора (RUN)	1	Сигнал достижения частоты (FAR)
2	Сигнал определения уровня частоты (FDT1)	3	Сигнал определения уровня частоты (FDT2)

4	Сигнал предупреждения о перегрузке ( OL )	5	Выходная частота достигла верхнего предела ( FHL )
6	Выходная частота достигла нижнего предела ( FLL )	7	Инвертор останавливается в результате блокировки из-за недостаточного напряжения (LU)
8	Остановка по внешнему сбою ( EXT )	9	Инвертор работает на нулевой скорости
10	Процесс работы ПЛК	11	Завершен сегмент простого ПЛК
12	ПЛК завершает единичный цикл	13	Резерв
14	Инвертор готов к работе ( RDY )	15	Сбой инвертора
16	Ограничение мин. и макс. предела частоты качания	17	Достигнуто конечное значение внутреннего счетчика
18	Достигнуто указанное значение внутреннего счетчика	19	Достигнуто заданное время работы

Описание функция согласно Таблице 6-7 приведено далее :

**0** : инвертор в процессе работы ( RUN ) . Инвертор находится в состоянии работы, выводится сигнал индикатора.

**1** : сигнал достижения частоты( FAR ) . См. функциональное описание F5.12.

**2** : сигнал определения уровня частоты( FDT1 ) . См. функциональное описание F5.13~F5.14.

**3** : сигнал определения уровня частоты ( FDT2 ) . См. функциональное описание F5.15~F5.16.

**4** : сигнал предупреждения о перегрузке ( OL ) . Выходной ток

инвертора превышает уровень определения перегрузки F9.05, и время превышает время определения перегрузки F9.06 , выводится сигнал индикатора.

**5 : выходная частота достигает максимального предела( FHL )** Если заданная частота  $\geq$  максимальной предельной частоте, и рабочая частота достигает максимальной предельной частоты , выводится сигнал индикатора.

**6 : выходная частота достигает минимального предела( FLL )** . Если заданная частота  $\leq$  минимальной предельной частоте, и рабочая частота достигает минимальной предельной частоты , выводится сигнал индикатора.

**7 : инвертор останавливается в результате блокировки из-за недостаточного напряжения ( LU )** . Если инвертор работает, на светодиодном дисплее появляется “P.OFF”, и выводится сигнал индикатора, если напряжение на шинах постоянного тока ниже предельного уровня.

**8 : остановка по внешней ошибке ( EXT )** . Если инвертор выдает аварийное сообщение (E014) и останавливается по внешней ошибке, выводится сигнал индикатора.

**9 работа инвертора на нулевой скорости.** Если инвертор находится в состоянии работы, но с нулевой частотой на выходе, выводится сигнал индикатора.



**10 : процесс работы ПЛК**

**11 : завершен сегмент простого ПЛК.** После завершения текущего сегмента простого ПЛК, выводится сигнал индикатора (единичный импульсный сигнал , ширина 500мсек).

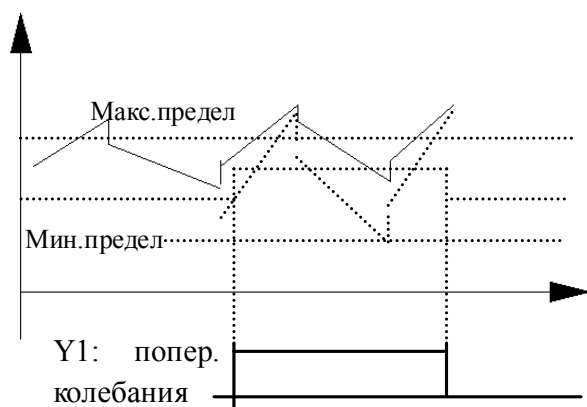
**12 : ПЛК завершает один цикл**

**13 : резерв**

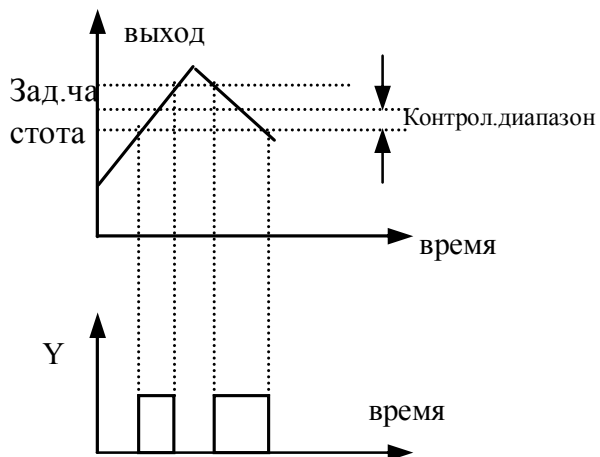
**14 : инвертор готов к работе ( RDY ) .** Активность данного сигнала показывает, что напряжение на шине нормальное, и клемма запрета работы не активирована, инвертор может принимать команду запуска.

**15 :ошибка инвертора.** Если в процессе работы инвертора происходит сбой, инвертор выводит сигнал индикатора.

**16 :ограничения максимального и минимального предела качания.** После выбора функции частоты качания, если диапазон колебаний качания, основанный на центральной частоте качания, превышает максимальную предельную частоту F0.16 либо меньше минимальной предельной частоты F0.17, инвертор выводит сигнал индикатора, как показано на Рис. 6-33.



**Рис.6-33 ограничение диапазона**



**Рис.6-34 вывод сигнала достижения**

**частоты качания**

**частоты**

**17** : достигнуто конечное значение внутреннего счетчика

**18** : достигнуто указанное значение внутреннего счетчика

17~18 см. функциональное описание F5.24~F5.25.

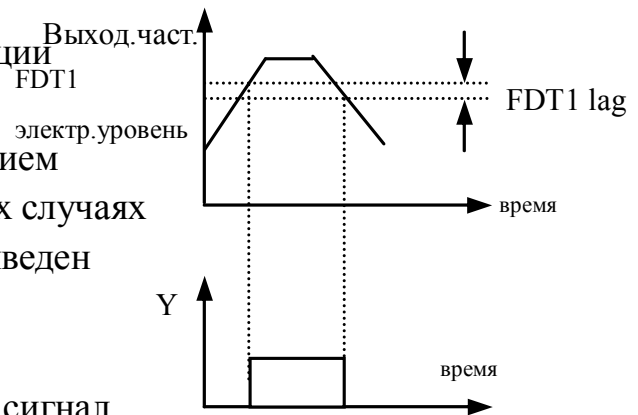
**19** : достигнуто заданное время работы. Когда накопленное время работы инвертора (F2.49) достигает заданное время работы (F2.48) , выводится сигнал индикатора.

<b>F5.12</b>	<b>Диап.определ.достиж.част. (FAR)</b>	<b>Диапазон:0.00-50.00Гц</b>	<b>5.00Гц</b>
--------------	--	------------------------------	---------------

Данный параметр представляет собой дополнительное определение к функции № 1 в Таблице 6-7. Как показано на Рис.6-34 , когда выходная частота инвертора находится в пределах максимального и минимального значения диапазона определения заданной частоты, выводится импульсный сигнал.

<b>F5.13</b>	<b>FDT1 ( уров.частоты ) электрический уровень</b>	<b>диапазон : 0.00 - макс.предел.частота</b>	<b>10.00Гц</b>
<b>F5.14</b>	<b>FDT1 lag</b>	<b>range : 0.00 - 50.00Гц</b>	<b>1.00Гц</b>
<b>F5.15</b>	<b>FDT2 ( уров.частоты ) электрический уровень</b>	<b>range : 0.00 - макс.предел.частота</b>	<b>10.00Гц</b>
<b>F5.16</b>	<b>FDT2 lag</b>	<b>range : 0.00 - 50.00Гц</b>	<b>1.00Гц</b>

F5.13~F5.14 представляет собой дополнительное определение к функции № 2 в таблице 6-7, а F5.15~F5.16 является дополнительным определением к функции №3 в Таблице 6-7. В обоих случаях использование аналогично, ниже приведен пример F5.13~F5.14. Когда выходная частота превышает заданную (FDT1 электрический уровень) , выводится сигнал индикатора , до тех пор пока частота опустится до частоты (FDT1 электрический уровень - FDT1 lag) ниже, чем электрический уровень FDT1 , как показано на Рис.6-35.



**Рис.6-35 определ.уровн.частоты**

<b>F5.17</b>	<b>Выбор аналогового выхода(AO1)</b>	<b>диапазон : 0 - 5</b>	<b>0</b>
<b>F5.18</b>	<b>Выбор аналогового выхода ( AO2)</b>	<b>диапазон : 0 - 5</b>	<b>0</b>

**0** : выходная частота ( 0 - макс.предельная частота )

- 1 : выходной ток ( 0 - 2×номинальный ток )**
- 2 : выходное напряжение ( 0 - 1.2×номинальное напряжение двигателя под нагрузкой )**
- 3 : напряжение на шине ( 0 - 800В )**
- 4 : заданное значение ПИД (0.00-10.00В)**
- 5 : обратная связь ПИД (0.00-10.00В)**

<b>F5.19</b>	<b>Усиление аналог.вых( АО1 )</b>	<b>диапазон : 0.50 - 2.00</b>	<b>1.00</b>
<b>F5.20</b>	<b>резерв</b>	<b>Резерв</b>	
<b>F5.21</b>	<b>усиление аналог.вых (АО2 )</b>	<b>диапазон : 0.50 - 2.00</b>	<b>1.00</b>

Для аналогового выхода АО1 и АО2 пользователь может изменять измерительный диапазон дисплея и корректировать выходное усиление измерения, регулируя при необходимости выходное усиление.



Прим

Данная функция влияет на аналоговый выход в режиме реального времени в процессе изменения.

счани

<b>F5.22</b>	<b>Выбор функции выхода клеммы DO</b>	<b>диапазон : 0~5</b>	<b>0</b>
--------------	---------------------------------------	-----------------------	----------

- 0 : выходная частота ( 0 - макс.предел.частота )**
- 1 : выходной ток ( 0 - 2×номинальный ток )**
- 2 : выходное напряжение ( 0 - 1.2×номинальное напряжение двигателя под нагрузкой )**
- 3 : напряжение на шине ( 0 - 800В )**
- 4 : заданное значение ПИД-регулирования (0.00-10.00В)**
- 5 : обратная связь ПИД-регулирования (0.00-10.00В)**

<b>F5.23</b>	<b>DO макс. импульсная выходная частота</b>	<b>диапазон : 0.1 - 50.0 ( макс. 50кГц )</b>	<b>10.00</b>
--------------	---	--	--------------

Макс. выходная импульсная частота порта DO соответствует максимальному значению опции F5.22 , например 0 : выходная частота, тогда макс. выходная импульсная частота соответствует максимальной предельной частоте.

<b>F5.24</b>	<b>Задание достижения заданного значения внутреннего счетчика</b>	<b>диапазон : 0--9999</b>	<b>0</b>
<b>F5.25</b>	<b>Задание достижения указанного значения внутреннего счетчика</b>	<b>диапазон : 0---9999</b>	<b>0</b>

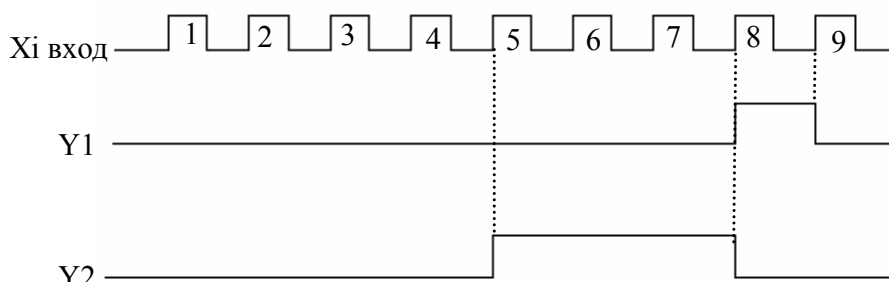
F5.24, F5.25 являются дополнительными определениями к функции № 17, 18 в Таблице 6-7.

Задание заданного значения счетчика показывает, что когда определенное количество импульсов будет введено на Xi(входная функциональная клемма сигнала запуска счетчика), Yi (выходная клемма открытого коллектора), выводится сигнал индикатора.

Как показано на Рис.6-36 , Y1 выводит сигнал индикатора, когда 8-ой импульс введен на Xi. Здесь, F5.24=8.

Задание указанного значения счетчика показывает, что когда определенное количество импульсов будет введено на Xi, Y2 выводит сигнал индикатора до тех пор, пока будет достигнуто заданное значение счетчика.

Как показано на Рис.6-36 , Y2 начинает выводить сигнал индикатора, когда 5-ый импульс введен на Xi. Пока будет достигнуто значение счетчика 8. Здесь, F5.25=5. Указанное значение счетчика не действительно, если оно превышает заданное значение счетчика.



**Рис.6-36 задание заданного и указанного значения счетчика**

## **6.7 Специальный параметр для литейной машины и параметр подачи воды постоянного давления**

<b>F6.00</b>	<b>Выбор специального параметра литейной машины</b>	<b>Диапазон : 0 - 1</b>	<b>0</b>
--------------	---	-------------------------	----------

**0 : Специальный параметр литейной машины не активен**

**1 : Специальный параметр литьевой машины активен**

<b>F6.01</b>	<b>Комбинированный выбор</b>	Диапазон : 0 - 6	<b>2</b>
--------------	------------------------------	------------------	----------

**0 : Канал 1I задает частоту.**

**1 : Канал 2I задает частоту.**

**2 : Комбинация каналов 1I и 2I задает частоту. Заданная частота=1I×[S-1]+2I×[S-2].**

Когда значение параметра F6.01 равно 2, частота задается комбинацией каналов 1I и 2I :

**3 :  $V_{I_1}+1I$**

**4 :  $V_{I_1}+1I+2I$**

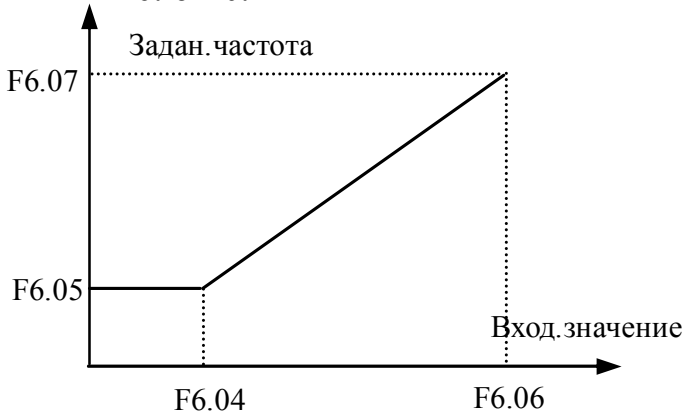
**5 :  $MAX\{1I, 2I\}$**

**6 :  $MIN\{1I, 2I\}$**

**Заданная частота=частота, заданная отдельно каналом 1I×F6.02+ частота, заданная отдельно каналом 2I×F6.03.**

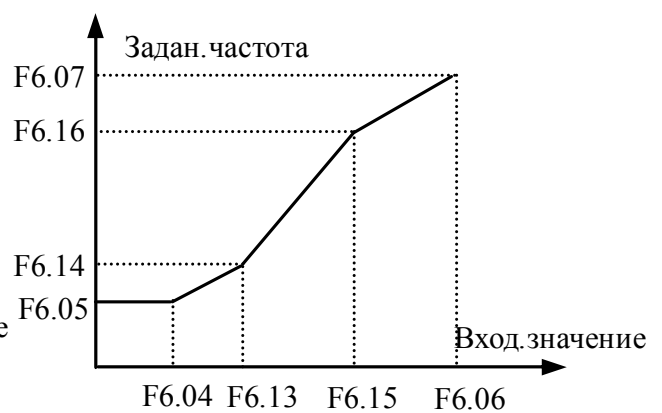
Задание частоты отдельно каждым каналом показано на Рис.6-37 и

Рис. 6-40.



**Рис. 6-37 Задан.частота 1,перегиб не активен**

**Рис. 6-38 Задан.частота 1,перегиб активен**



<b>F6.02</b>	<b>Взвеш.коэф.внешнего ввода 1I</b>	Диапазон : 0.01 - 1.00	<b>0.50</b>
<b>F6.03</b>	<b>Взвеш.коэф.внешнего ввода 2I</b>	Диапазон : 0.01 - 1.00	<b>0.50</b>

Если значение параметра F6.01=2, т.е. частота задается комбинацией 1I и 2I :

**Заданная частота=частота, заданная только каналом 1I×F6.02+ частота, заданная только каналом 2I×F6.03, частота, отдельно заданная каждым каналом, показана на Рис. 6-37 и Рис. 6-40.**

<b>F6.08</b>	<b>Мин.вход.значение канала 2I</b>	Диапазон : 0.01 - 1.00	<b>0.20</b>
<b>F6.09</b>	<b>Соответствующая частота мин.вход. значения канала 2I</b>	Диапазон : 0.00 - 400.00	<b>10.00</b>
<b>F6.10</b>	<b>Макс.вход.значение канала 2I</b>	Диапазон : 0.01 - 1.00	<b>1.00</b>
<b>F6.11</b>	<b>Соответствующая частота макс.вход. значения канала 2I</b>	Диапазон : 0.01 - 400.00	<b>50.00</b>

Если значение параметра F6.01 равно 0, частоту задает канал 2I.

Если значение параметра F6.12 равно 0, т.е. перегиб неактивный, заданная частота инвертора определяется только параметрами F6.04~F6.07, как показано на Рис.6-37. Если значение параметра F6.12 равно 1, т.е. перегиб активен, частота задается, как показано на Рис. 6-38.

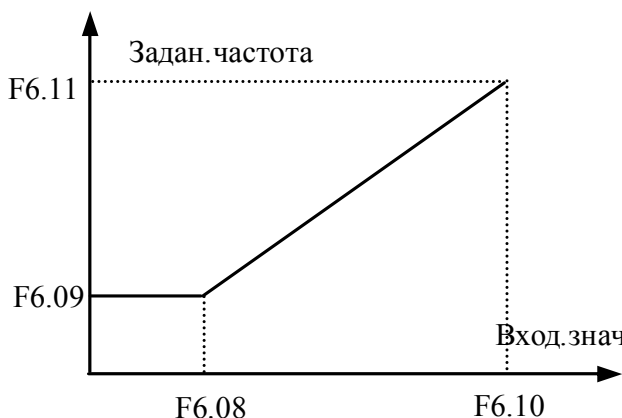


Рис. 6-39 задан.частота 2, перегиб не активен

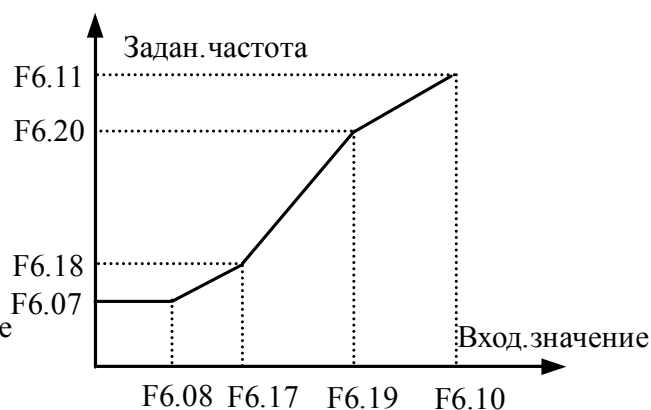


Рис. 6-40 Задан.частота 2, перегиб активен

<b>F6.08</b>	<b>Мин.вход.значение 2I</b>	Диапазон : 0.01 - 1.00	<b>0.20</b>
<b>F6.09</b>	<b>Соответствующая частота мин.вход. значения канала</b>	Диапазон: 0.00 - 400.0	<b>10.00Гц</b>
<b>F6.10</b>	<b>Макс.вход.значение 2I</b>	Диапазон : 0.01 - 1.00	<b>1.0</b>
<b>F6.11</b>	<b>Соответствующая частота макс.входного значения канала 2I</b>	Диапазон :	<b>50.00</b>

Если значение параметра F6.01 равно 1, частота задается каналом 2I.

Если значение параметра F6.12 равно 0, т.е. перегиб неактивный, заданная частота инвертора определяется только параметрами F6.08~F6.11, как показано на Рис.6-40. Если значение параметра F6.12 равно 1, т.е. перегиб активен, частота задается, как показано на Рис. 6-39.

<b>F6.12</b>	<b>Задача параметров перегиба</b>	<b>Диапазон : 0, 1</b>	<b>0</b>
--------------	-----------------------------------	------------------------	----------

**0 : перегиб не активен**

**1 : перегиб активен**

<b>F6.13</b>	<b>II ток/напряж.в сред.точке перегиба 1</b>	<b>Диапазон :0.00 - F6.06</b>	<b>0.0</b>
<b>F6.14</b>	<b>Соответствующая частота F6.13</b>	<b>Диапазон :0.0 - F6.07</b>	<b>0.0</b>
<b>F6.15</b>	<b>II ток/напряж.в сред.точке перегиба 2</b>	<b>Диапазон :0.0 - F6.06</b>	<b>0.0</b>
<b>F6.16</b>	<b>Соответствующая частота F6.15</b>	<b>Диапазон :0.0 - F6.07</b>	<b>0.0</b>
<b>F6.17</b>	<b>2I ток/напряж.в сред.точке перегиба 1</b>	<b>Диапазон :0.0 - F6.10</b>	<b>0.0</b>
<b>F6.18</b>	<b>Соответствующая частота F6.17</b>	<b>Диапазон :0.0 - F6.11</b>	<b>0.0</b>
<b>F6.19</b>	<b>2I ток/напряж.в сред.точке перегиба 2</b>	<b>Диапазон :0.0 - F6.10</b>	<b>0.0</b>
<b>F6.20</b>	<b>Соответствующая частота F6.19</b>	<b>Диапазон :0.0 - F6.11</b>	<b>0.0</b>

### **6.7.2 Группа параметров подачи воды постоянного давления: F6 (ESQ2000)**

<b>F6.00</b>	<b>Время задержки режима ожидания</b>	<b>Диапазон : 0.0 - 6000.0с</b>	<b>0.0</b>
--------------	---------------------------------------	---------------------------------	------------

Этот параметр определяет время выдержки в режиме ожидания. Инвертор ESQ2000 остановится автоматически, если его выходная частота меньше частоты режима ожидания, и время выдержки больше, чем время, заданное этим параметром.

<b>F6.01</b>	<b>Время задержки режима восстан-я</b>	<b>Диапазон : 0.0 - 6000.0с</b>	<b>0.0</b>
--------------	--	---------------------------------	------------

Этот параметр задает время выдержки в режиме восстановления.

<b>F6.02</b>	<b>Старт.частота 1го вспом.двиг-ля</b>	<b>Диапазон :0.00 - 400.0Гц</b>	<b>0.00</b>
--------------	--	---------------------------------	-------------

Этот параметр задает частоту при запуске. Счетчик времени задержки запуска начинает отсчитывать, когда выходная частота модуля ESQ2000 превышает значение (F6.02+1Гц), и ни один другой вспомогательный двигатель не в работе. Первый вспомогательный двигатель запускается по истечении времени, заданного параметром F6.08, и выходная частота все еще превышает значение (F6.02-1Гц).

После запуска 1го двигателя коэффициент затухания выходной частоты

инвертора ESQ2000 описывается параметрами F6.02-F6.05.

<b>F6.03</b>	<b>Старт.частота 2го вспом.двиг-ля</b>	<b>Диапазон :0.00 - 400.0Гц</b>	<b>0.00</b>
--------------	--	---------------------------------	-------------

Этот параметр определяет частоту при запуске. Счетчик времени выдержки запуска начинает отсчет, когда выходная частота инвертора ESQ2000 превышает значение (F6.03+1Гц), и один вспомогательный двигатель в работе. Второй вспомогательный двигатель запускается по истечении времени, заданного параметром F6.08, и выходная частота все еще превышает значение (F6.03-1Гц).

После запуска 2го двигателя коэффициент затухания выходной частоты инвертора ESQ2000 описывается параметрами F6.03-F6.06.

<b>F6.04</b>	<b>Старт.частота 3го вспом.двиг-ля</b>	<b>Диапазон : 0.00 - 400.0Гц</b>	<b>0.00</b>
--------------	--	----------------------------------	-------------

Этот параметр определяет частоту при запуске. Счетчик времени выдержки запуска начинает отсчет, когда выходная частота инвертора ESQ2000 превышает значение (F6.04+1Гц), и два вспомогательных двигателя в работе. вспомогательный двигатель запускается по истечении времени, заданного параметром F6.08, и выходная частота все еще превышает значение (F6.04-1Гц).

После запуска 3го двигателя коэффициент затухания выходной частоты инвертора ESQ2000 описывается параметрами F6.04-F6.07.

<b>F6.05</b>	<b>Частота останова 1го вспом.двиг-ля</b>	<b>Диапазон : 0.00 - 400.0Гц</b>	<b>0.00</b>
--------------	---	----------------------------------	-------------

Этот параметр задает частоту нижнего предела. Счетчик времени выдержки остановки начинает отсчет, когда выходная частота инвертора меньше значения (F6.05-1Гц), и один вспомогательный двигатель в работе. Первый вспомогательный двигатель останавливается, по истечении времени, заданного параметром F6.09, и выходная частота все еще меньше значения (F6.05+1Гц).

После остановки 1-го двигателя, коэффициент повышения выходной частоты инвертора ESQ2000 задается параметрами (F6.02-F6.05).

<b>F6.06</b>	<b>Частота останова 2го вспом.двиг-ля</b>	<b>Диапазон : 0.00 - 400.0Гц</b>	<b>0.00</b>
--------------	---	----------------------------------	-------------



выдержки остановки начинает отсчет, когда выходная частота инвертора меньше значения (F6.06-1Гц), и один вспомогательный двигатель в работе. Первый вспомогательный двигатель останавливается, по истечении времени, заданного параметром F6.09, и выходная частота все еще меньше значения (F6.06+1Гц).

После остановки 2-го двигателя, коэффициент повышения выходной частоты инвертора ESQ2000 задается параметрами (F6.03-F6.06).

<b>F6.07</b>	<b>Частота останова 2го вспом.двиг-ля</b>	<b>Диапазон : 0.00 - 400.0Гц</b>	<b>0.00</b>
--------------	---	----------------------------------	-------------

Этот параметр задает частоту нижнего предела. Счетчик времени выдержки остановки начинает отсчет, когда выходная частота инвертора меньше значения (F6.07-1Гц), и один вспомогательный двигатель в работе. Первый вспомогательный двигатель останавливается, по истечении времени, заданного параметром F6.09, и выходная частота все еще меньше значения (F6.07+1Гц).

После остановки 3-го двигателя, коэффициент повышения выходной частоты инвертора ESQ2000 задается параметрами (F6.04-F6.07).

<b>F6.08</b>	<b>Время выдержж. запуска вспом.двиг-ля</b>	<b>Диапазон : 0.0 - 6000.0с</b>	<b>0.00</b>
--------------	---	---------------------------------	-------------

Этот параметр задает время выдержки запуска вспомогательного двигателя.

<b>F6.09</b>	<b>Время выдержж. останова вспом.двиг-ля</b>	<b>Диапазон : 0.0 - 6000.0с</b>	<b>0.00</b>
--------------	--	---------------------------------	-------------

Этот параметр задает время выдержки запуска вспомогательного двигателя.

<b>F6.09</b>	<b>Кол-во спомогат.двигателей</b>	<b>Диапазон : 0.0 - 6000.0с</b>	<b>0.00</b>
--------------	-----------------------------------	---------------------------------	-------------

Этот параметр задает количество вспомогательных двигателей. Изменение параметра возможно только после остановки инвертора ESQ2000

<b>F6.11</b>	<b>Интервал автомат.переключ.</b>	<b>Диапазон : 0000 - 9999мин.</b>	<b>0000</b>
--------------	-----------------------------------	-----------------------------------	-------------

Этот параметр задает интервал автоматического переключения, более подробную информацию об автоматическом переключении см. в описании

параметра F6.12.

Если параметр задан на 0ч00мин, функция автоматического переключения отключится.



Это время включает в себя только время работы инвертора ESQ2000

<b>F6.12</b>	<b>Факт.значения автомат. переключения вспомогательных двигателей</b>	<b>Диапазон : 0.0 - 100.0%</b>	<b>0.0</b>
--------------	---	------------------------------------	------------

Этот параметр задается в процентах, на его основе работает логика автоматического переключения по наибольшей выходной частоте.

$$\text{Допустимая выход.частота автоперекл.} = \frac{F6.12}{100\%} * \text{макс.частота.}$$

Пусковая частота двигателя изменятся по истечении  $\frac{1-F6.12}{100\%}$  одного интервала автоматического переключения с момента предыдущего автоматического переключения, и когда выходная частота меньше, чем результат, полученный из вышеуказанной формулы.

Задание на запуск изменяется при выполнении следующих условий :

1. Выходная частота инвертора ESQ2000 меньше  $39\text{Гц} = 25\% / (100\% / (1+2)) * 52\text{Гц}$ ;
2. Прошел один интервал автоматического переключения с момента предыдущего переключения;

Функция автоматического переключения выполняется при одновременном выполнении двух вышеуказанных условий:

1. Все двигатели остановлены;
2. Задание на запуск изменено;
3. Контакт, соединяющий частотнорегулируемый двигатель и инвертор ESQ2000, разомкнут;
4. Ожидание задачи времени параметром F6.13;
5. Подается питание на частотнорегулируемый двигатель, запускается нормальная логика подачи воды постоянного давления;

Задание на запуск изменяется следующим образом :

1й запуск : 1<sup>й</sup> двигатель, 2<sup>й</sup> двигатель, 3<sup>й</sup> двигатель

2<sup>й</sup> запуск : 2<sup>й</sup> двигатель, 3<sup>й</sup> двигатель, 1<sup>й</sup> двигатель

3<sup>й</sup> запуск : 3<sup>й</sup> двигатель, 1<sup>й</sup> двигатель, 2<sup>й</sup> двигатель

и так далее по аналогии.

Изменение задания на запуск одним внешним сигналом невозможно.

Переключение происходит, когда инвертор остановлен (т.е. когда активен режим ожидания), уровень автоматического переключения определен на 0, и истек интервал одного автоматического переключения.



note

После задачи этого параметра необходимо проверить по вышеприведенной формуле, попадает ли выходное значение соответствующей частоты в допустимый диапазон, т.е. между верхним и нижним пределами. В противном случае использование функции автоматического переключения невозможно.



Функцию автоматического переключения можно отменить, задав F6.11 на 0.

<b>F6.13</b>	<b>Время выдержки запуска ЧР двигателя</b>	Диапазон : 0 1	<b>0</b>
--------------	--	----------------	----------

Заданное значение не задерживает запуск нерегулируемых двигателей (прямое соединение частоты). Функция задержки времени работает следующим образом:

- 1 . Контакт, соединяющий высокоскоростной двигатель и инвертор ESQ2000, включен (сигнал выводится при помощи реле);
- 2 . Ожидание запуска подачи воды постоянного давления;
3. Подается питание на частотнорегулируемый двигатель, производится нормальная подача воды постоянного давления в автоматическом режиме.



Если стартер двигателя имеет конфигурацию Y /Δ, необходимо задать время задержки подачи воды постоянного давления, и это время должно быть больше заданного времени Y /Δ стартера; после запуска двигателя с выходного реле ESQ2000 у стартера должно оставаться достаточно времени для завершения Y /Δ трансформации.

<b>F6.14</b>	<b>Отображ.статуса спец.реле подачи воды</b>	<b>0000-9999</b>	<b>0000</b>
--------------	--	------------------	-------------

Этот параметр показывает состояние реле устройства подачи воды, и если автоматическое реле не активно, значение этого параметра должно быть переведено в двоичный код.

<b>F6.15</b>	<b>Резервный</b>		
<b>F6.16</b>	<b>Резервный</b>		
<b>F6.17</b>	<b>Резервный</b>		
<b>F6.18</b>	<b>Резервный</b>		
<b>F6.19</b>	<b>Резервный</b>		
<b>F6.20</b>	<b>Резервный</b>		

## 6.8 Группа особых функциональных параметров

### поперечного перемещения : F7

<b>F7.00</b>	<b>Выбор функции попер.перемещения</b>	<b>Диапазон : 0, 1</b>	<b>0</b>
--------------	--	------------------------	----------

**0 : Поперечное перемещение неактивно**

<b>F7.01</b>	<b>Режим попереч.перемещения</b>	<b>Диапазон : 0000 - 5111</b>	<b>0000</b>
--------------	----------------------------------	-------------------------------	-------------

1й бит светодиода : режим автоматического перехода

**0 : режим автоматического перехода.** После запуска в течение определенного времени работает на предустановленной частоте поперечного перемещения, после чего автоматически переходит в режим работы в поперечном направлении.

**1 : ручной режим с управлением через клемму.** Переходит в режим поперечного перемещения, если многофункциональная клемма  $X_i$  ( $X_i=X1\sim X8$ ) определена в функцию 33 и активна ; выходит из режима, если

неактивна, и частота вращения задана на предустановленную частоту поперечного перемещения.

2й бит светодиода :

**0** : **изменяющаяся амплитуда.** Амплитуда AW изменяется со средней частотой, величину изменения описывает параметр F7.02.

**1** : **фиксированная амплитуда.** Амплитуда AW определяется частотой верхнего предела и параметром F7.02.



Вход.канал задания центр.частоты попер.перемещ.определяется параметромF0.00

<b>F7.02</b>	<b>Амплитуда попер.перемещения</b>	<b>Диапазон:0.0 - 50.0(%)</b>	<b>0.0(%)</b>
--------------	------------------------------------	-------------------------------	---------------

**Изменяющаяся амплитуда:**  $AW = \text{центр.частота} \times F7.02$

**Фиксированная амплитуда:**  $AW = \text{частота верхнего предела} \times F7.02$



note

Частота попер.перемещения ограничена частотой верхнего и нижнего предела; при неверном задании частоты возможны отклонения при перемещении.

<b>F7.03</b>	<b>Скачкообразное измен.частоты</b>	<b>Диапазон : 0.0 - 50.0</b>	<b>0.0(%)</b>
--------------	-------------------------------------	------------------------------	---------------

Как показано на Рис.6-41, если этот параметр задан на 0, скачкообразного изменения частоты не происходит.

<b>F7.04</b>	<b>Цикл попер. премещения</b>	<b>Диапазон : 0.1 - 999.9с</b>	<b>10.0с</b>
--------------	-------------------------------	--------------------------------	--------------

Весь период цикла, включая поперечный подъем и опускания.

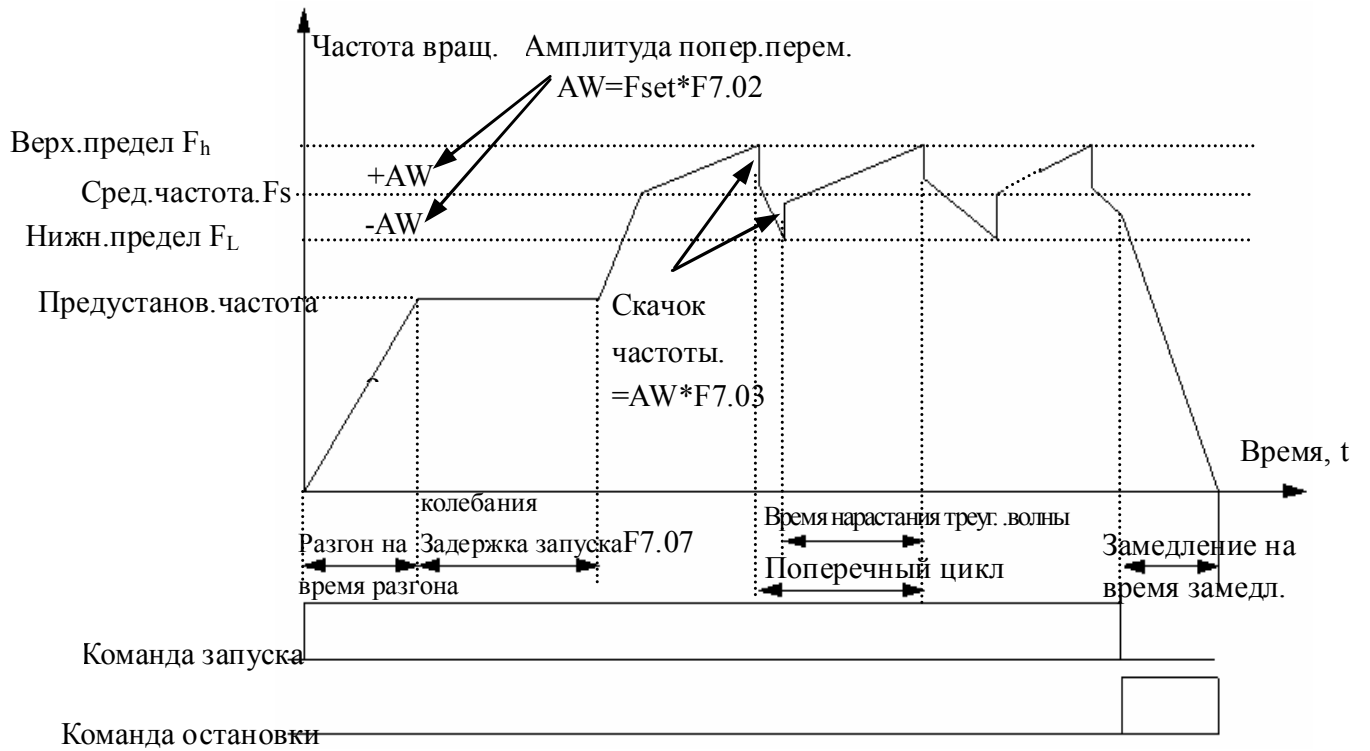
<b>F7.05</b>	<b>Время нарастания треугольной волны</b>	<b>Диапазон : 0.0 - 98.0(%) (Цикл попер.перемещ.)</b>	<b>50.0(%)</b>
--------------	---	---	----------------

Время работы в сегменте поперечного подъема= $F7.04 \times F7.05$  (с) , время работы в сегменте опускания= $F7.04 \times (1 - F7.05)$  (с). См.описание на Рис.6-41.

<b>F7.06</b>	<b>Предустановл.частота попер.перем.</b>	<b>Диапазон :0.00 - 400.00Гц</b>	<b>0.00Гц</b>
<b>F7.07</b>	<b>Время ожидания предустан-ой частоты попер.перемещ.</b>	<b>Диапазон : 0.0 - 6000с</b>	<b>0.0с</b>

Параметр F7.06 используется для определения частоты работы инвертора до начала поперечного перемещения.

Если выбран режим автоматического запуска, параметр F7.07 используется для определения времени задержки работы на предустановленной частоте поперечного перемещения до начала перемещения. В режиме ручного запуска F7.07 неактивен. См. описание на Рис.6-41.



**Рис. 6-41 Поперечное перемещение**

## 6.9 Группа функциональных параметров задания частоты :

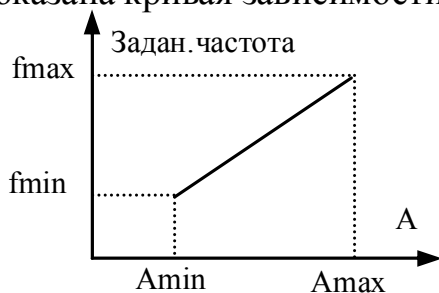
<b>F8.00</b>	<b>VCI мин.задан.знач.</b>	<b>Диапазон : 0.00 - F8.02</b>	<b>0.0В</b>
<b>F8.01</b>	<b>Соответств.частота для мин.задан.знач. VCI</b>	<b>Диапазон : 0.00 - частота верх.предела</b>	<b>0.00Гц</b>
<b>F8.02</b>	<b>VCI макс.задан.знач.</b>	<b>Диапазон : 0.00 - 10.00В</b>	<b>10.0В</b>
<b>F8.03</b>	<b>Соответств.частота для макс.задан.знач. VCI</b>	<b>Диапазон : 0.00 - частота верх.предела</b>	<b>50.00Гц</b>
<b>F8.04</b>	<b>CCI мин.задан.знач.</b>	<b>range : 0.00 - F8.06</b>	<b>0.00В</b>
<b>F8.05</b>	<b>Соответств.частота для мин.задан.знач. CCI</b>	<b>Диапазон : 0.00 - частота верх.предела</b>	<b>0.00Гц</b>
<b>F8.06</b>	<b>CCI макс.задан.знач.</b>	<b>Диапазон : 0.00 - 10.00В ( сторона В ) /4-20мА</b>	<b>10.00В</b>
<b>F8.07</b>	<b>Соответств.частота для мин.задан.знач. CCI</b>	<b>Диапазон : 0.00 - частота верх.предела</b>	<b>50.00Гц</b>
<b>F8.08</b>	<b>YCI мин.задан.знач.</b>	<b>Диапазон : 0.00 - F8.10</b>	<b>0.00В</b>
<b>F8.09</b>	<b>Соответств.частота для мин.задан.знач. YCI</b>	<b>Диапазон : 0.00 - частота верх.предела</b>	<b>0.00Гц</b>
<b>F8.10</b>	<b>YCI макс.задан.знач.</b>	<b>Диапазон : 0.00 - 10.00В/5В</b>	<b>10.00В</b>
<b>F8.11</b>	<b>Соответств.частота для мин.задан.знач. YCI</b>	<b>Диапазон : 0.00 - частота верх.предела</b>	<b>50.00Гц</b>

<b>F8.12</b>	<b>Макс.ввод.знач.импульса</b>	<b>Диапазон : 0.1 - 50.0К</b>	<b>10.0К</b>
<b>F8.13</b>	<b>Мин.задан.знач.импульса</b>	<b>Диапазон : 0.0 - F8.15 (Макс.задание ИМПУЛЬСА)</b>	<b>0.0К</b>
<b>F8.14</b>	<b>Соотв.частота для мин. задан.знач.импульса</b>	<b>Диапазон : 0.00 - верх.предел частоты</b>	<b>0.00Гц</b>
<b>F8.15</b>	<b>Максимальное заданное значение импульса</b>	<b>Диапазон: F8.13 (Мин.задан. ИМПУЛЬСА) - F8.12 (Макс.задан. ИМПУЛЬСА)</b>	<b>10.0К</b>
<b>F8.16</b>	<b>Соотв.частота для макс. задан.знач.импульса</b>	<b>Диапазон : 0.00 - верх.предел частоты</b>	<b>50.00Гц</b>



Параметр F2.00 задает время (константа) фильтрации аналогового канала входного сигнала: чем больше время фильтрации, тем выше помехоустойчивость, но скорость реакции при этом сокращается; чем меньше время фильтрации, тем быстрее реагирует инвертор, но помехоустойчивость при этом снижается.

Ниже показана кривая зависимости между VCI и заданной частотой:

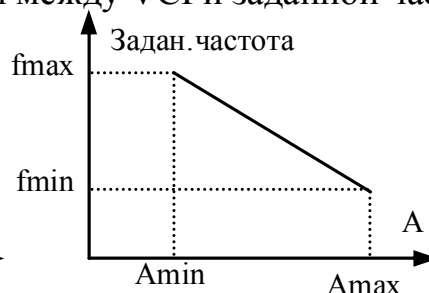


(1)положит.харак-ка

A: задан.знач.VCI

Amin: мин.задан.знач

Amax: макс.задан.знач

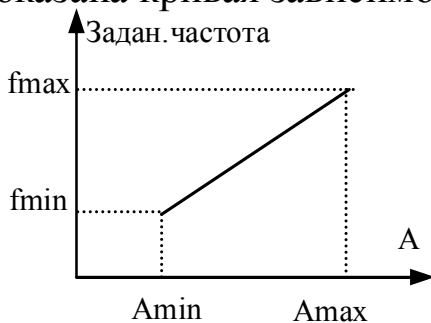


(2)отриц.харак-ка

fmin:соответств.частота мин.задан.знач.

fmax: соответств.частота макс.задан.знач.

Ниже показана кривая зависимости между CCI и заданной частотой:

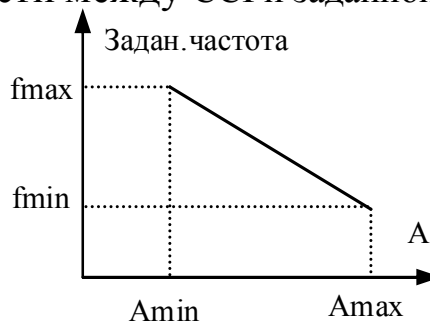


(1)положит.харак-ка

A:задан.знач.CCI

Amin:мин.задан.знач

Amax: макс.задан.знач

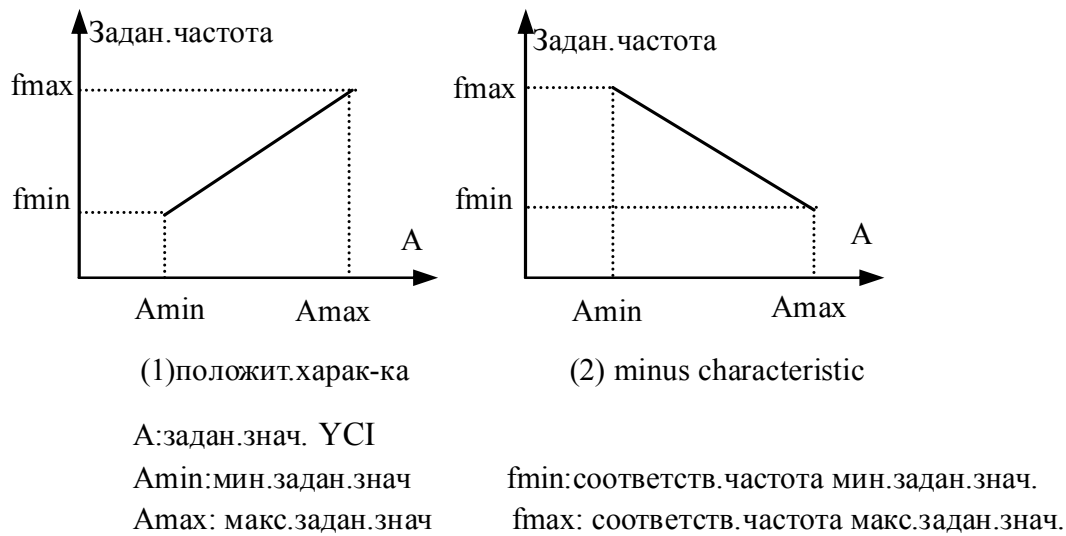


(2) отриц.харак-ка

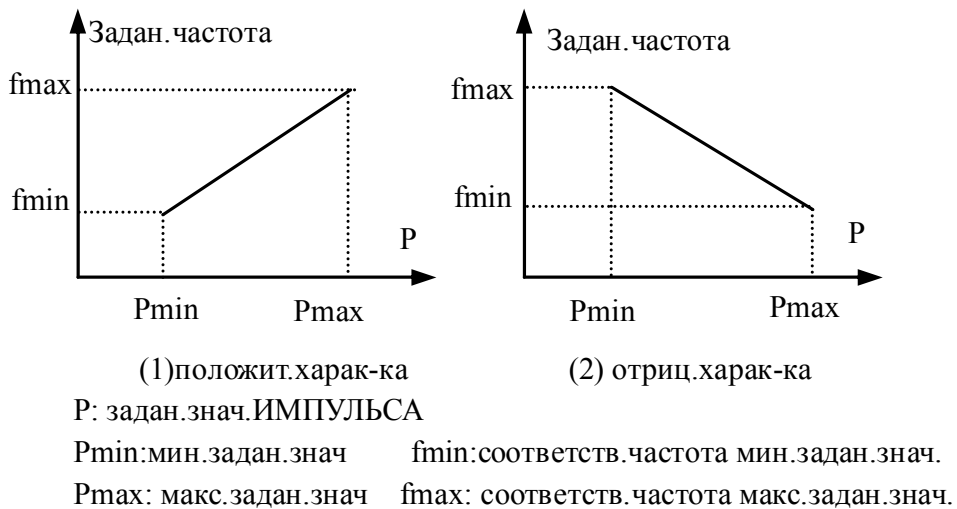
fmin:соответств.частота мин.задан.знач.

fmax: соответств.частота макс.задан.знач.

Ниже показана кривая зависимости между YCI и заданной частотой:



Ниже показана кривая зависимости между ИМПУЛЬСОМ и заданной частотой:



### 6.10 Функциональный параметр защиты: F9

<b>F9.00</b>	<b>Время ожидания перезапуска после кратковременного отключения питания</b>	<b>Диапазон :</b>	<b>0.0с</b>
--------------	---	-------------------	-------------

При F9.00=0 , функция перезапуска после кратковременного отключения

питания не действительна.

При кратковременном отключении питания в силовой сети (т.е. светодиодный индикатор инвертора показывает P.oFF ), если по истечении заданного времени ожидания (задается параметром F9.00) возобновляется нормальное питание, инвертор включится автоматически в режиме перезапуска с контролируемой скоростью. До истечения времени ожидания инвертор не запустится, даже если ввести команду запуска в работу, и выйдет из режима запуска с контролируемой скоростью, если ввести

<b>F9.01</b>	<b>Кратность самовосстановления</b>	диапазон : 0 - 10	<b>0</b>
<b>F9.02</b>	<b>Интервал самовосстановления</b>	интервал : 0.5	<b>5.0с</b>

В процессе работы из-за колебаний нагрузки возможно возникновение ошибки, и отключение выходного сигнала инвертора, в этом случае применяется функция самовосстановления для поддержания дальнейшей работы устройства. Во время саомосстановления инвертор попытается возобновить работу в режиме перезапуска с контролируемой скоростью, приостановив при этом подачу выходных сигналов. Таким образом срабатывает защита от ошибки на случай, если инвертору не удастся успешно возобновить работу за определенное количество попыток. Функция самовосстановления отключается, если заданное количество попыток (кратность) равно 0.

- (1) Предварительными условиями для использования функции самовосстановления служат допуски устройства и отсутствие критичных ошибок в инверторе.
- (2) Функция не действует для защиты от ошибок, вызванных перегрузкой или перегревом.



- (1) Для использования функции самовосстановления необходимо сделать допуск на устройство и не должно быть существенных ошибок в инверторе, что является предварительным условием.
- (2) Функция самовосстановления не действует как защита от ошибки в случае перегрузки или перегрева.

<b>F9.03</b>	<b>Режим защиты от перегрузки двигателя</b>	<b>Диапазон:0,1</b>	<b>1</b>
--------------	---	---------------------	----------

Этот параметр определяет режим защитных действий при перегрузке или перегреве инвертора.

**0 : бездействие.** Характеристики защиты двигателя от перегрева отсутствуют ( применять с осторожностью ), в этом случае у инвертора нет защиты от перегрузки при нагруженном двигателе ;

**1 : немедленное отключение выходного сигнала инвертора.** В случае перегрузки или перегрева инвертор немедленно отключает выходной сигнал, и двигатель свободно останавливается.

<b>F9.04</b>	<b>Коэффициент защиты перегрузки от двигателя</b>	<b>Диапазон :</b>	<b>100.0(%)</b>
--------------	---	-------------------	-----------------

Этот параметр задает чувствительность инвертора, для чего на нагруженном двигателе используется защитное термореле. В случае если выходное значение тока нагруженного двигателя не соответствует номинальному току инвертора, используя это значение, можно задавать корректный уровень защиты двигателя от перегрева, как показано на Рис. 6-42.

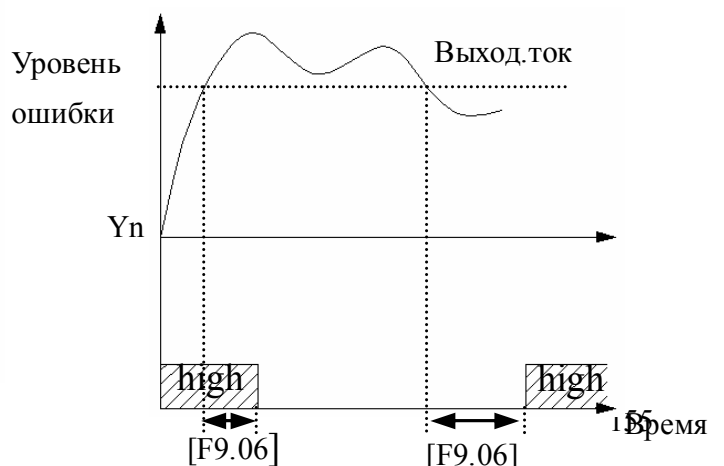
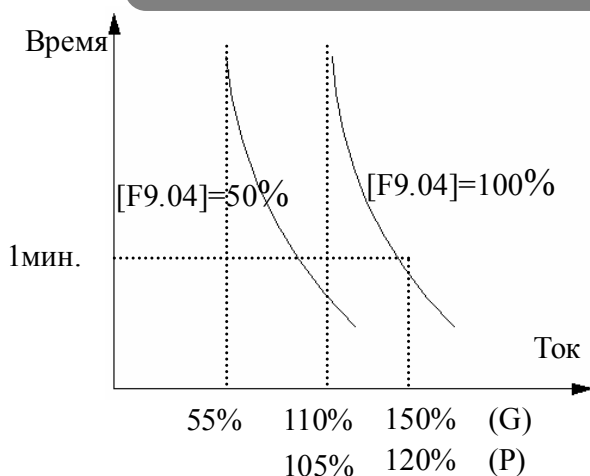
Значение этого параметра определяется по следующей формуле :

**Номинал.ток двиг-ля**

$$[F9.04] = \frac{\text{Номинал.выход.ток инвертора} \times 100}{\text{Номинал.ток двиг-ля}}$$



Инвертор теряет защитную функцию термореле, если один инвертор управляет несколькими двигателями параллельно. Для эффективной защиты двигателей, пожалуйста, установите реле термозащиты на входной стороне каждого двигателя.



**Рис. 6-42 Электрон.защит.термореле Рис. 6-43 Ошибка при перегрузке**

<b>F9.05</b>	<b>Ур-нь проверки при перегрузке</b>	<b>Диапазон 20 - 200(%)</b>	<b>130(%)</b>
<b>F9.06</b>	<b>Время задержки при перегрузке</b>	<b>Диапазон : 0.0 - 20 .0с</b>	<b>5.0с</b>

Если выходной ток постоянно превышает электрический уровень, заданный параметром F9.05, открытый накопитель по истечении времени задержки, заданного параметром F9.06, выдает действительный сигнал (клемма Y1 или Y2, см.Рис. 6-43 и соответствующее описание параметров F5.10, F5.11)

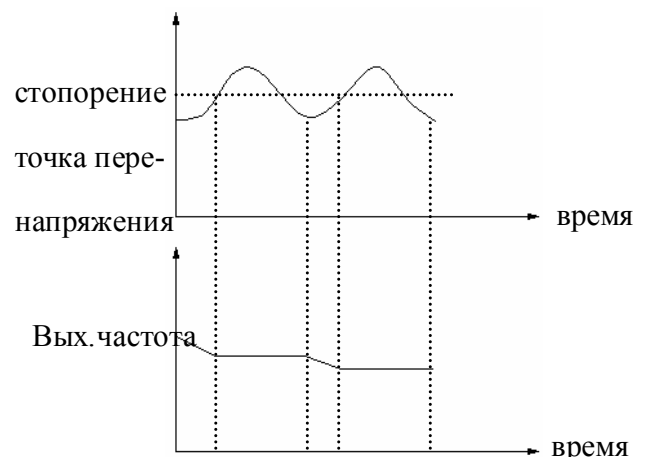
<b>F9.07</b>	<b>Выбор стопорения при пернапряж.</b>	<b>Диапазон : 0, 1</b>	<b>1</b>
<b>F9.08</b>	<b>Перенапряж.при стопорении</b>	<b>Диапазон :120-150(%)</b>	<b>140(%)</b>

0 : запрещено

1 : разрешено

Фактический темп снижения скорости двигателя может быть меньше выходной частоты из-за момента инерции нагрузки при замедлении инвертора. В этом случае двигатель направляет энергию обратно на инвертор, из-за чего повышается напряжение на шине постоянного тока инвертора; при отсутствии скачков срабатывает защита от перенапряжения.

Функция защиты от стопорения при перенапряжении работает так: инвертор прекращает понижение выходной частоты, если напряжение на шине постоянного тока, зарегистрированное в процессе работы, превышает напряжеие точки стопорения, определенное параметром F9.08 (относительно стандартного напряжения шины пост.тока), и инвертор продолжает



**Рис.6-44 Функция стопорения при перенапряжении**

замедление, если напряжение, зарегистрированное на шине постоянного тока, меньше перенапряжения точки стопорения. См. Рис. 6-44.

<b>F9.09</b>	<b>Автомат.уровень ограничения тока</b>	<b>Диапазон : 110 - 200(%)</b>	<b>150(%)</b>
<b>F9.10</b>	<b>Темп понижения частоты при ограничении тока</b>	<b>Диапазон : 0.00 - 00.00Гц/с</b>	<b>0.00Гц/с</b>
<b>F9.11</b>	<b>Выбор автоматического ограничения тока</b>	<b>Диаазон : 0, 1</b>	<b>0</b>

Используя функцию автоматического ограничения тока, инвертор ограничивает ток нагрузки с тем, чтобы не превысить уровень автоматического ограничения тока, заданный параметром F9.09, и избежать отключения по пусковому току. Эта функция особенно полезна при большой инерции или резко изменяющихся нагрузках.

Автоматическое ограничение тока (F9.09) определяет пороговое значение тока для автоматического ограничения, это значение выражено в процентах относительно номинального тока инвертора.

Темп понижения частоты при ограничении тока (F9.10) определяет скорость регулирования в соответствии с выходной частотой во время такого автоматического ограничения.

Если темп уменьшения частоты в время автоматического ограничения тока F9.10 слишком низкий, инвертору трудно выйти из состояния автоматического ограничения, что в итоге может привести к перегрузке; если темп уменьшения F9.10 слишком высокий, инвертор может долгое время находиться в состоянии генерирования, что вызовет срабатывание защиты от перенапряжения.

Функция автоматического ограничения тока действует в состоянии разгона/замедления; будет ли эта функция активна в режиме нормальной работы, зависит от параметра F9.11 (выбор действия автоматического ограничения тока).

F9.11=0 указывает на то, ограничение тока в режиме работы с постоянной скоростью неактивно;

F9.11=1 указывает на то, ограничение тока в режиме работы с постоянной скоростью активно ;

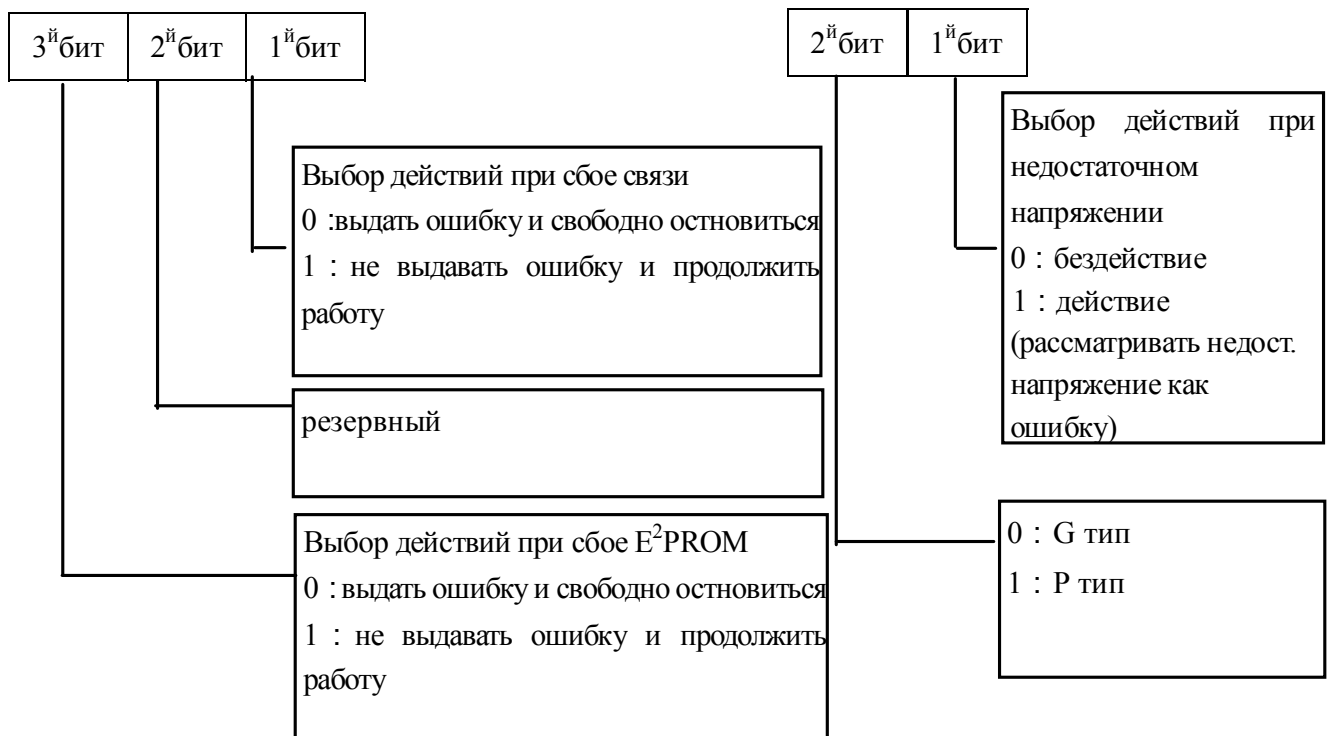
Выходная частота может варьироваться во время автоматического ограничения тока, поэтому эта функция не применима в тех случаях, когда требуется постоянная выходная частота при работе на постоянной скорости.

<b>F9.12</b>	<b>Защитное действие Выбор 1</b>	Диапазон: 1 <sup>й</sup> бит светодиода : 0, 1 2 <sup>й</sup> бит светодиода : 0, 1 3 <sup>й</sup> бит светодиода : 0, 1	<b>000</b>
<b>F9.13</b>	<b>Защитное действие Выбор 2</b>	Диапазон : 1 <sup>й</sup> бит светодиода : 0, 1 2 <sup>й</sup> бит светодиода : 0, 1	<b>00</b>

Инвертор может продолжить стабильную работу в аварийном состоянии, определив защитное действие (параметры F9.12 и F9.13) таким образом, чтобы отразить сообщение об ошибке и остановиться.

F9.12 определяет защитное действие при нежелательной коммуникации или E<sup>2</sup>PROM.

F9.13 определяет указательные действия при ошибке недостаточного напряжения.



Примечание : при замене типа G на тип P необходимо изменить параметры F0.07 и F0.08 и 2й бит параметра F9.13. Например, для замены 11KWG на 15KWP необходимо изменить 2й бит параметра F9.13 на 1

и задать значения  $F0.07 = 15.0$  и  $F0.08 = 33.0$ .



Пожалуйста, будьте осторожны при выборе защитных действий. Выберите верное действие после установления причины ошибки, в противном случае возможно увеличение масштаба ошибки, нанесение вреда персоналу и повреждение имущества.



## 6.11 Функциональный параметр записи ошибки : Fd

<b>Fd.00</b>	<b>Запись 1 предыдущей ошибки</b>	Диапазон : 0-23	<b>0</b>
<b>Fd.01</b>	<b>Запись 2 предыдущих ошибок</b>	Диапазон : 0-23	<b>0</b>
<b>Fd.02</b>	<b>Запись 3 предыдущих ошибок</b>	Диапазон : 0-23	<b>0</b>
<b>Fd.03</b>	<b>Запись 4 предыдущих ошибок</b>	Диапазон : 0-23	<b>0</b>
<b>Fd.04</b>	<b>Запись 5 предыдущих ошибок</b>	Диапазон : 0-23	<b>0</b>
<b>Fd.05</b>	<b>Запись 6 предыдущих ошибок</b>	Диапазон : 0-23	<b>0</b>

0 : ошибок нет

1–23 : ошибка E0.01-E0.23; типы ошибок приведены в Главе 7.


<b>Fd.06</b>	<b>Задан.частота на предыд.ошибке</b>	Диапазон: 0-верх.пред.	<b>0</b>
<b>Fd.07</b>	<b>Вых.частота на предыд.ошибке</b>	Диапазон: 0-верх.пред.	<b>0</b>
<b>Fd.08</b>	<b>Выход.ток на предыд.ошибке</b>	Диапазон : 0-999.9A	<b>0</b>
<b>Fd.09</b>	<b>Вых.напряж. на предыд.ошибке</b>	Диапазон : 0-999V	<b>0</b>
<b>Fd.10</b>	<b>Напряж.шины постоянного тока</b>	Диапазон : 0~800V	<b>0</b>
<b>Fd.11</b>	<b>Скорость двиг-ля под нагрузкой</b>	Диапазон : 0~9999	<b>0</b>
<b>Fd.12</b>	<b>Температура модуля</b>	Диапазон : 0-100	<b>0</b>
<b>Fd.13</b>	<b>Состояние входного конца</b>		<b>0</b>
<b>Fd.14</b>	<b>Суммарное время работы на момент предыдущей ошибки</b>	Диапазон : 0~65535ч	<b>0</b>

## 6.12 Функциональный параметр кода пользователя и завода-изготовителя: FF



<b>FF.00</b>	<b>Пароль пользователя</b>	Диапазон : 0000 - 9999	<b>1</b>
--------------	----------------------------	------------------------	----------

Функция настройки кода пользователя используется для предотвращения неавторизованного вмешательства и изменения функционального параметра.

Чтобы отключить функцию защиты паролем пользователя, задайте значение 0000 функционального кода.

Введите 4х-битное число пароля и нажмите кнопку  для подтверждения, пароль сразу же будет активирован.

Изменение пароля:

Войдите в режим проверки пароля, нажав кнопку  После ввода первоначального 4х-битного пароля активируется режим редактирования. Выберите FF.00 (здесь FF.00=0000), введите новый пароль и нажмите кнопку  для подтверждения. Новый пароль сразу же будет активирован.

<b>FF.01</b>	<b>Пароль изготовителя</b>	<b>Диапазон : 0000 - 9999</b>	<b>0000</b>
--------------	----------------------------	-------------------------------	-------------

Функция настройки завода-изготовителя, пользователю не нужно их изменять.

## 7 Поиск и устранение неисправностей

### 7.1 Ошибки и способы их устранения

Возможные типы ошибок и коды ошибок от E001 до E023 в ESQ2000/ESQ2800 приведены в таблице 7-1. Некоторые коды ошибок оставлены для саморегулирующейся автоматической функции диагностики, которая будет выполнена в будущем. При возникновении в инверторе ошибки пользователь должен сначала проверить данную ошибку согласно таблице и точно описать данное событие. После этого, в случае, если вам понадобится техническое обслуживание, необходимо связаться с нашим отделом по продажам и технической поддержке или с вашим местным представительством.



**Таблица 7-1 Типы ошибок и способы их устранения**



Код ошибки	Тип ошибки	Возможная причина	Способ устранения
E001	Перегрузка по току во время процесса ускорения	Время ускорения слишком мало	Увеличить время ускорения
		Некорректная кривая напряжение-частота	Настроить параметры кривой напряжение-частота, отрегулировать ручное увеличение момента вращения или изменить на автоматическое
		Повторный запуск вращающегося двигателя	Включить функцию повторного запуска проверки скорости
		Низкое напряжение источника питания	Проверить электропитание на входе
		Очень низкая мощность инвертора	Заменить инвертор другим инвертором с большей мощностью
E002	Перегрузка по току во время	Время замедления слишком мало	Увеличить время замедления

	процесса замедления	Потенциальная нагрузка энергии или высокая инертная нагрузка	Увеличить тормозную мощность внешнего тормозного узла потребления энергии
		Мощность инвертора немного низкая	Заменить инвертор другим инвертором с большей мощностью
E003	Перегрузка по току во время работы при постоянной скорости	Внезапное изменение нагрузки или необычная ситуация	Проверить или уменьшить прерывание нагрузки
		Время ускорения/замедления установлено в очень низком диапазоне	Увеличить соответствующим образом время ускорения/замедления
		Низкое напряжение источника питания	Проверить электропитание на входе
		Мощность инвертора немного низкая	Заменить инвертор другим инвертором с большей мощностью
E004	Перенапряжение во время процесса ускорения	Нежелательное входное напряжение	Проверить электропитание на входе
		Время ускорения слишком мало	Увеличить время ускорения
		Повторный запуск вращающегося двигателя	Включить функцию повторного запуска проверки скорости
E005	Перенапряжение во время процесса замедления	Время замедления слишком мало	Увеличить время замедления
		Потенциальная нагрузка энергии или высокая инертная нагрузка	Увеличить тормозную мощность внешнего тормозного узла потребления энергии
E006	Перенапряжение во время работы при постоянной скорости	Необычное входное напряжение	Проверить электропитание на входе
		Время ускорения/замедления установлено в очень низком диапазоне	Увеличить соответствующим образом время ускорения/замедления


		Некорректное изменение входного напряжения	Установить стабилизатор
		Немного высокая инерциальная нагрузка	Использовать группу потребления энергии
E007	Перенапряжение электропитания управления	Необычное входное напряжение	Проверить электропитание на входе или обратиться за техническим обслуживанием
E008	Перегрузка инвертора	Время ускорения слишком мало	Увеличить время ускорения
		Слишком высокое торможение постоянным током	Снизить ток торможения постоянным током, увеличить время торможения
		Некорректная кривая напряжение-частота	Настроить параметры кривой напряжение-частота, отрегулировать ручное увеличение момента вращения
		Повторный запуск вращающегося двигателя	Включить функцию повторного запуска проверки скорости
		Низкое напряжение источника питания	Проверить напряжение источника питания
		Слишком высокая нагрузка	Заменить на инвертор с большей мощностью
E009	Перегрузка двигателя	Некорректная кривая напряжение-частота	Настроить параметры кривой напряжение-частота, отрегулировать ручное увеличение момента вращения
		Низкое напряжение источника питания	Проверить напряжение источника питания
		Основной двигатель работает на низкой скорости с большой нагрузкой	Можно заменить на двигатель преобразования частоты для длительной работы на низких скоростях

		Некорректно установлен фактор защиты от перегрузки двигателя	Настроить должным образом фактор защиты двигателя от перегрузки
		Двигатель заклинило или слишком внезапно и быстро изменилась нагрузка	Проверить нагрузку
E010	Перегрев инвертора	Заблокирован путь потока воздуха	Прочистить путь потока воздуха или улучшить условия вентиляции
		Слишком высокая температура окружающей среды	Улучшить условия вентиляции, понизить несущую частоту
		Поврежден вентилятор	Заменить вентилятор
E011	зарезервировано	зарезервировано	зарезервировано
E012	зарезервировано	зарезервировано	зарезервировано
E013	Защита инвертированного модуля	Динамическая перегрузка по току инвертора	См. способ устранения ошибки в пункте «перегрузка по току»
		Междуфазное короткое замыкание или заземляющее короткое замыкание выходной фазы 3	Выполнить заново монтаж электропроводки
		Заблокирован путь потока воздуха или поврежден вентилятор	Прочистить путь потока воздуха или заменить вентилятор
		Слишком высокая температура окружающей среды	Снизить температуру окружающей среды
		Слабое соединение соединительной электропроводки или вставки на панели управления	Проверить и заново выполнить монтаж электропроводки

		Необычная волна тока, вызванная отсутствием выходной фазы т.д.	Проверить монтаж электропроводки
		Повреждено вспомогательное электропитание и недостаточное напряжение возбуждения	Обратиться за технической поддержкой к производителю или его представителю
		Необычная панель управления	Обратиться за технической поддержкой к производителю или его представителю
E014	Ошибка внешнего устройства	Внезапно нажата  кнопка в режиме работы без панели	Найти режим работы
		Внезапно нажата  кнопка	Правильно настроить рабочие параметры
		Клемма быстрой остановки по внешней ошибке закрыта	Открыть клемму внешней ошибки после урегулирования внешней проблемы
E015	Обнаружение током ошибки контура	Слабое соединение соединительной электропроводки или вставки на панели управления	Проверить и заново подсоединить электропроводку
		Повреждено вспомогательное электропитание	Обратиться за технической поддержкой к производителю или его представителю
		Поврежден компонент Honeywell	Обратиться за технической поддержкой к производителю или его представителю
		Необычная усилительная схема	Обратиться за технической поддержкой к производителю или его представителю

E016	RS485 ошибка соединения	Неправильная скорость передачи	Настроить должным образом скорость передачи
		Ошибка коммуникации последовательного порта	Нажать клавишу  для сброса Обратиться за технической поддержкой
		Неправильно настроен параметр предупреждения ошибки	Изменить F2.19, F2.20 и F9.12
		Не работает верхнее устройство	Проверить, работает ли верхнее устройство и правильно ли выполнена электропроводка
E017	зарезервировано	зарезервировано	зарезервировано
E018	зарезервировано	зарезервировано	зарезервировано
E019	Ошибка - недостаточное напряжение	Недостаточное напряжение	Выборочно проверить входное напряжение
E020	Системное нарушение	Последовательное нарушение	Сбросить путем  Нажатия клавиши Или добавить сетевой фильтр с входной стороны источника питания
		Неправильно читаются и прописываются основные цифровые сигналы	Сбросить путем нажатия клавиши, обратиться за технической поддержкой
E021	зарезервировано	зарезервировано	зарезервировано
E022	зарезервировано	зарезервировано	зарезервировано



E023	Неправильно читается и прописывается E <sup>2</sup> PROM	Ошибка возникает при считывании и прописывании параметра управления	Сбросить путем нажатия клавиши  Обратиться за технической поддержкой к производителю или его представителю
POFF	Ошибка недостаточное напряжение	- Недостаточное напряжение	Выборочно проверить входное напряжение

## 7.2 Поиск записанных ошибок

Инвертор данной серии может записывать 6 последних кодов ошибок и рабочие параметры инвертора при последней ошибке. Поиск данной информации может привести к выявлению причины ошибки.

Вся информация по ошибкам хранится в группе Fd. Необходимо ввести в группе Fd параметр, для того, чтобы просмотреть информацию при помощи работы с панелью.

код	содержание	код	содержание
Fd.00	Запись предыдущей одной ошибки	Fd.08	Выходной ток на предыдущей ошибке
Fd.01	Запись предыдущих двух ошибок	Fd.09	Выходное напряжение на предыдущей ошибке
Fd.02	Запись предыдущих трех ошибок	Fd.10	Напряжение с шины постоянного тока на предыдущей ошибке
Fd.03	Запись предыдущих четырех ошибок	Fd.11	Скорость двигателя нагрузки на предыдущей ошибке
Fd.04	Запись предыдущих пяти ошибок	Fd.12	Модульная температура на предыдущей ошибке
Fd.05	Запись предыдущих шести ошибок	Fd.13	Состояние первичной стороны на предыдущей ошибке
Fd.06	Установленная частота на предыдущей ошибке	Fd.14	Суммарное время работы на предыдущей ошибке

Fd.07	Частота выходного сигнала на предыдущей ошибке	—	—
-------	--	---	---

### 7.3 Сброс ошибки




- (1) До того как выполнить сброс необходимо установить явную причину ошибки и устранить ошибку, так как в противном случае это может привести к повреждению инвертора.
- (2) Если невозможно выполнить сброс или вновь возникла ошибка после сброса, то в этом случае необходимо найти причину, так как постоянный сброс может привести к повреждению инвертора.

Если в инверторе возникала ошибка, то, для того, чтобы возобновить нормальное функционирование, можно выполнить любую из нижеприведенных операций :

- (1) Установить одну из клемм X1~X8 на внешний вход СБРОС (F5.00~F5.07=10),

открыть после подсоединения к СОМ.

- (2) Если отобразился код ошибки, необходимо нажать клавишу  после того, как было подтверждено сохранение.

- (3) Отключить источник питания.

## 8 Техобслуживание

### 8.1 Плановое техобслуживание

При применении серии ESD2000 необходимо выполнить монтаж и эксплуатировать строго согласно требованиям, перечисленным в данной инструкции по эксплуатации. На функционирование могут оказывать влияние такие факторы, как положение, температура, влажность, вибрация и изношенные детали. Для того, чтобы избежать негативного воздействия на работу прибора, рекомендуется выполнять плановые проверки.

**Таблица 8-1 Пункты ежедневной проверки**

Период		Пункт проверки	Содержание проверки	Оценка
ежедн	перио			
√		Параметр рабочего состояния	(1)выходной ток	(1)в пределах диапазона номинальных значений
			(2)выходное напряжение	(2) в пределах диапазона номинальных значений
			(3)внутренняя температура	(3) возрастание температуры < 35 °C
√		Система охлаждения	(1)внешняя среда	(1)хорошая вентиляция, незаблокированный путь потока воздуха
			(2)местный вентилятор	(2)нормально вращается, без необычных шумов
√		Двигатель	(1)Нагрев	(1)без отклонений
			(2)Шумы	(2)ровно
√		Инвертор	(1) вибрация, нагрев	(1)сбалансированная вибрация, обычная температура воздушного потока
			(2)Шумы	(2) без необычных шумов
			(3)фиксация проводов, клемм	(3)зафиксированные болты не раскручены
√		Рабочая среда	(1)температура, влажность	(1)-10 °C~+40 °C 40 °C~50 °C, применяется в малых объёмах или выполняется принудительное тепловыделение
			(2)пыль, вода и утечки	(2)нет утечки воды, следов, нет пыли

		(3)газ	(3)нет специфического запаха
--	--	--------	------------------------------

Рекомендуется производить проверку следующими инструментами :

Входное напряжение : электрический вольтметр; выходное  
напряжение: : ректификационный вольтметр ; входной

Выходной ток : клещевидный амперметр.

## 8.2 Проверка и замена поврежденных деталей

Некоторые детали в инверторе изнашиваются при долгом сроке их использования. Для того, чтобы обеспечить стабильную и надежную работу инвертора, рекомендуется выполнять защитное техобслуживание и при необходимости заменять соответствующие детали.

### (1) вентилятор

Необычный звук, и даже колебания могут иметь место, если в вентиляторе стоят изношенные подшипники, лопасти. В данном случае необходимо рассматривать вопрос о замене вентилятора.

### (2) фильтровальная электролитная емкость

В случае если нагрузка, изменяющая частоту, является причиной увеличения импульсного тока и изнашивания электролита при высокой температуре окружающей среды, то электролитная емкость может быть повреждена и поэтому ее необходимо заменить.

## 8.3 Гарантия ремонта

(1) В течение 18 месяцев от даты покупки, если ошибка была вызвана самим инвертором при нормальном хранении и эксплуатации, мы предоставляем бесплатный гарантийный ремонт. Мы возьмем плату за ремонт, если гарантийный срок уже истек.

(2) Мы берем плату за ремонт, если имела место в течение гарантийного срока одна из нижеперечисленных ситуаций.

- a. Эксплуатация инвертора не строго в соответствии с инструкцией или эксплуатация в условиях окружающей среды, отличающихся от условий, описанных в инструкции, что привело к поломке.
  - b. Ошибка вызвана эксплуатацией инвертора в необычной функции;
  - c. Ошибка вызвана самостоятельным ремонтом, и повторный ремонт данного узла уже не разрешен;
  - d. Повреждение вызвано плохим хранением, падением с большой высоты или другими внешними факторами после покупки инвертора;
  - e. Ошибка вызвана стихийным бедствием или его следствием, таким как ненормальное напряжение, удар молнии, водяной туман, пожар, солевая коррозия, газовая коррозия, землетрясение и т.д.;
  - f. Имело место срывания логотипа продукта (например, фирменной таблички); серийный номер корпуса не совпадает с номером, указанным в гарантийной карте ремонта.
- (3) Мы подсчитаем плату за обслуживание по действующим тарифам, которые являются предметом контракта, если таковые существуют.
- (4) Вы можете обратиться к представителю или напрямую в нашу компанию при возникновении вопросов.

**Прим**

Наша компания также предоставит ремонт инвертора на период его срока службы за отдельную плату после истечения гарантийного срока.

## 8.4 Хранение

Пользователю следует уделить особо внимание следующим пунктам касательно временного и длительного хранения после покупки инвертора :

- (1) Не допустить хранение при высокой температуре, в сыром и пыльном помещении с присутствием металлического порошка и следует обеспечить хорошую вентиляцию.
- (2) Длительное хранение может стать причиной плохого качества электролитной емкости, поэтому следует обеспечить электрификацию

раз в два года и время электрификации должно быть не менее 5 часов, а входное напряжение увеличиваться постепенно до номинального значения при помощи регулятора напряжения.

## 9 Сопрягаемые детали

### 9.1 Панель с жидкокристаллическим дисплеем

Тип : EN - KB2

Язык : Английский

Внешние очертания показаны на Рис.9-1

Все панели типа EN-KB1 и EN-KB2 LCD могут выполнять быстрое копирование параметра.

Конфигурация интерфейса панели EN-KB2 показана на Рис. 9-2 , состоит из двух частей: зона основного дисплея и описание работы.

Зона основного дисплея : показывает и объясняет параметр текущего состояния в соответствии с отображаемым значением светодиодного индикатора;

Описание работы : описывает отображаемое содержание.

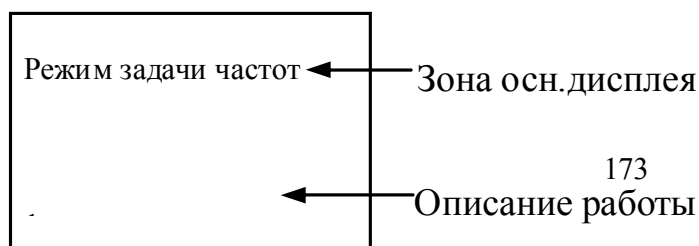
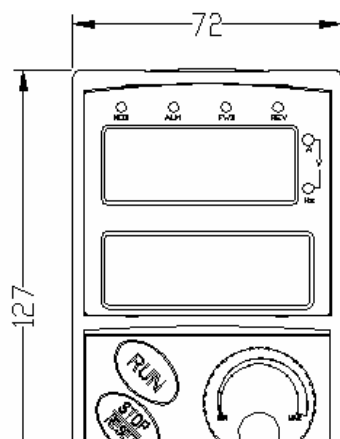


Рис .9-1 ЖК Панель EN-KB2

Рис.9-2 Интерфейс ЖК экрана EN-KB2

## 9.2 Тормозной модуль

### 9.2.1 Тормозной блок

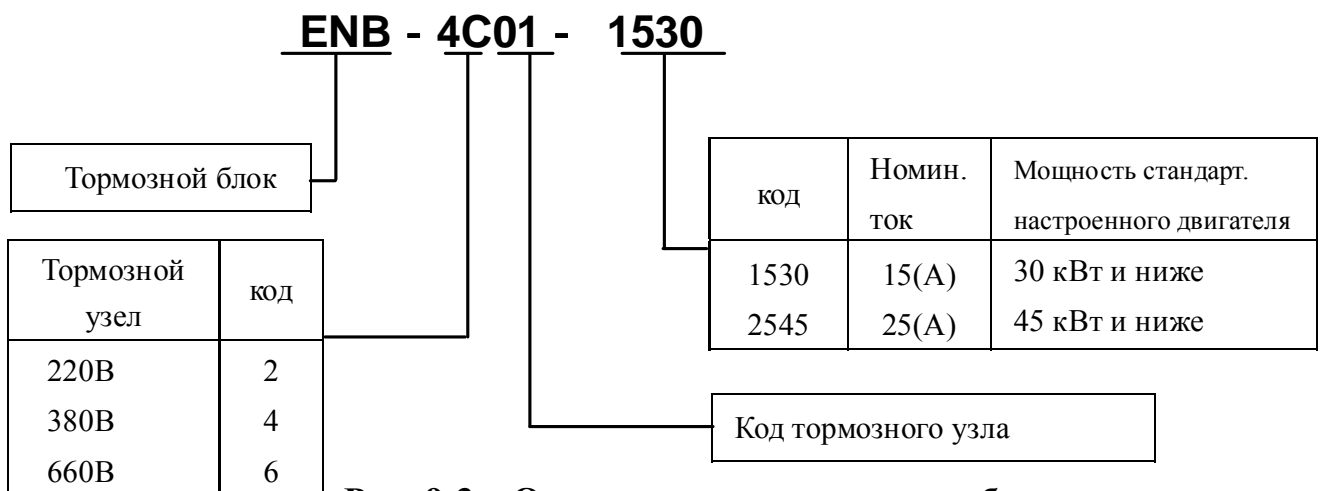
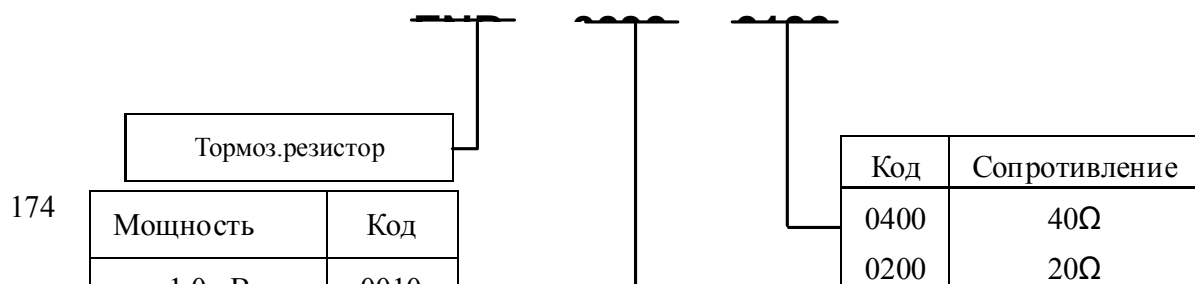


Рис .9-3 Описание типа тормозного блока

В двигателях мощностью 45кВт и выше к тормозу можно параллельно подсоединить несколько тормозных блоков (максимально 10 блоков).

### 9.2.2 Тормозной резистор



**Рис .9-4 Описание типа тормозного резистора**

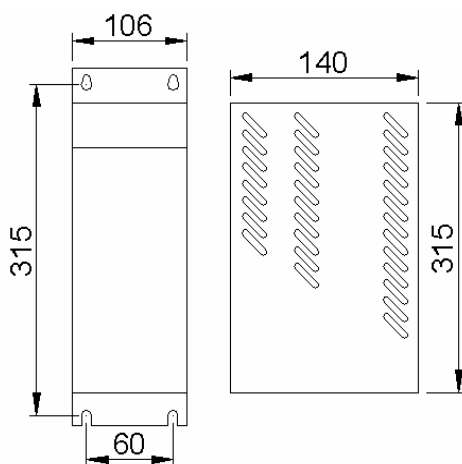
**9.2.3 Конфигурация**

**Таблица 9-1 Конфигурация тормозного узла**

Ном. мощность двиг-ля(кВт)	Тип и кол-во тормозных резисторов		Коэф. Использ.(%)	Тормозной момент(%)	Тип и кол-во тормозных блоков	
11	ENR-0010-0500	1	10	100	ENR-4C01-1530	1
15	ENR-0015-0400	1	10	100	ENR-4C01-1530	1
18.5	ENR-0050-0320	1	10	100	ENR-4C01-1530	1
22	ENR-0050-0272	1	10	100	ENR-4C01-1530	1
30	ENR-0050-0200	1	10	100	ENR-4C01-1530	1
37	ENR-0100-0160	1	10	100	ENR-4C01-2545	1
45	ENR-0100-0136	1	10	100	ENR-4C01-2545	1
55	ENR-0100-0200	2	10	100	ENR-4C01-2545	2
75	ENR-0100-0136	2	10	100	ENR-4C01-2545	2
90	ENR-0100-0200	3	10	100	ENR-4C01-2545	3
110	ENR-0100-0200	3	10	100	ENR-4C01-2545	3
132	ENR-0100-0136	4	10	100	ENR-4C01-2545	4
160	ENR-0100-0136	4	10	100	ENR-4C01-2545	4
200	ENR-0100-0136	5	10	100	ENR-4C01-2545	5
220	ENR-0100-0136	5	10	100	ENR-4C01-2545	5
250	ENR-0100-0136	6	10	100	ENR-4C01-2545	6
280	ENR-0100-0136	7	10	100	ENR-4C01-2545	7
315	ENR-0100-0136	8	10	100	ENR-4C01-2545	8

**9.2.4 Внешние очертания тормозного блока и сборочные размеры**





**Рис. 9-5 Сборочные размеры тормозного блока**

**Таблица 9-2 Параметры тормозного блока**

Спецификация	Размеры	Номин. Ток тормоза	Макс. Ток тормоза	Размер крепеж. отверстия	ко не ц	Вес (кг)	Провод (мм <sup>2</sup> )
ENB-4CO1-1530	Рис.9-5	15А	45А	Ф6	М	3.6	4-6
ENB-4CO1-2545		25А	60А	Ф6	М	3.6	4-6

### 9.2.5 Внешние очертания и размеры тормозного резистора

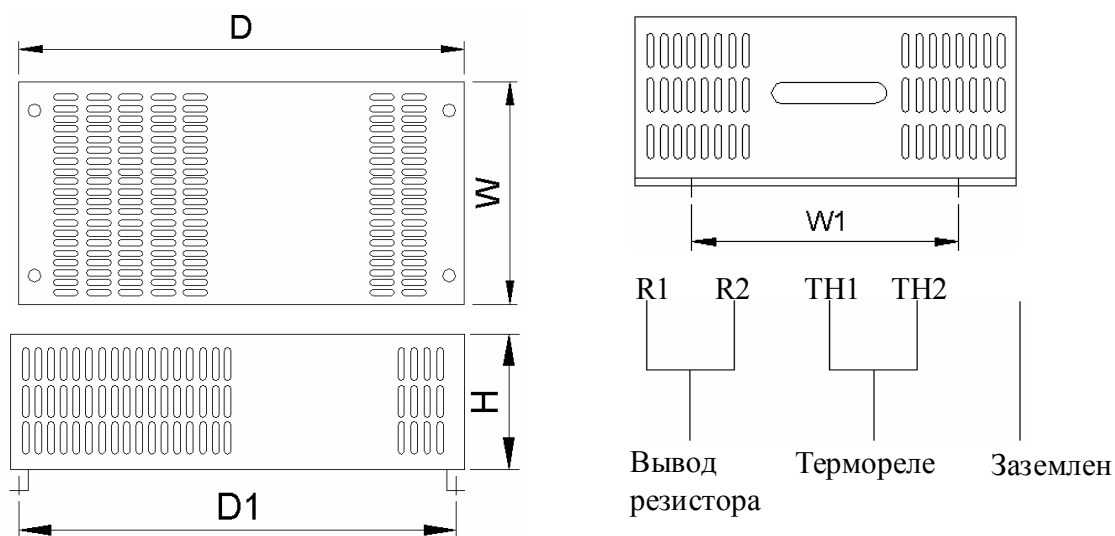


Рис. 9-6 Внешние очертания и размеры тормозного резистора

**Таблица 9-3 Параметры размеров тормозного резистора**

Тип	Мощность ( кВт )	Размеры (мм <sup>2</sup> )						Вес	Провод (мм <sup>2</sup> )	Комби- нация
		W	D	H	D1	W1	Конец			
ENR	1	250	500	125	475	200	M4	5.3	4	1.0KW*1
	2	250	500	125	475	200	M4	6.5	4	1.0KW*2
	3	280	500	140	475	240	M5	7.8	4	1.5KW*2
	4.5	340	600	140	585	280	M5	12.0	4	1.5KW*3
	6	340	600	140	580	280	M5	14.0	6	1.5KW*4
	8	410	700	140	685	340	M6	16.5	6	2.0KW*4

	10	410	700	140	685	340	M6	18.5	6	2.5KW*4
--	----	-----	-----	-----	-----	-----	----	------	---	---------

## 9.3 Узел связи

### 9.3.1 Панель дистанционного управления

Тип : EN -KB3 ( ЖК )

EN -KB4 ( ЖК), как показано на Рис. 9-7

Максимальное рабочее расстояние между локальной панелью EN-KB1/EN-KB2 и инвертором – 2м.

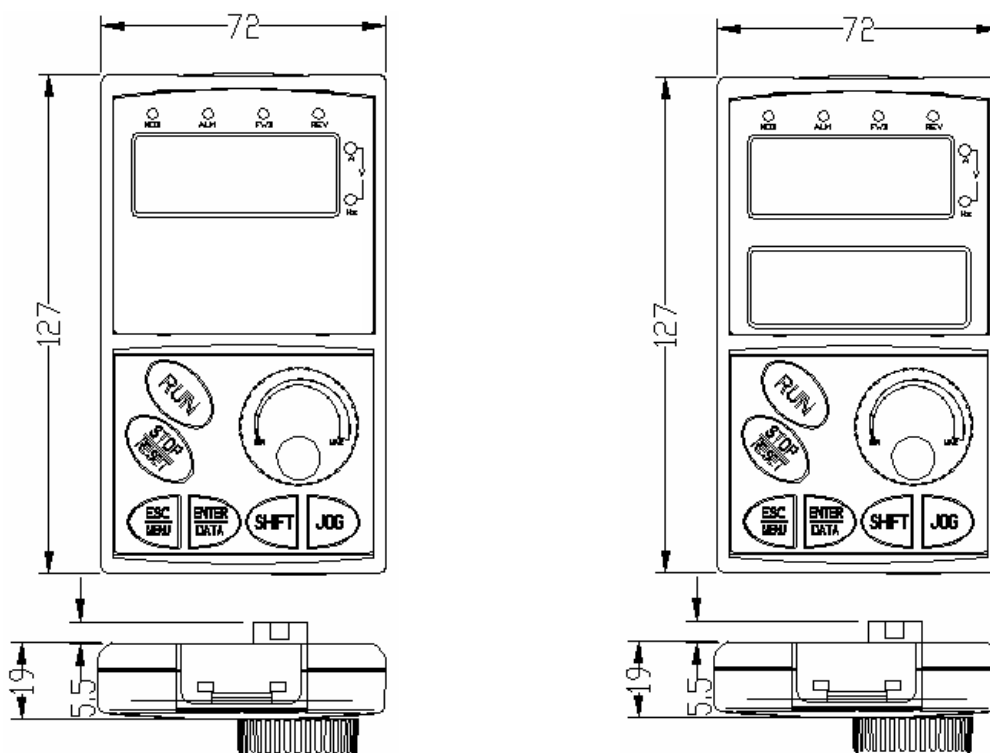
Режим RS485 адаптирован для связи инвертора и панели дистанционного управления EN-KB3 и EN-KB4, между ними потребуются только проложить 4х-жильный кабель, и максимальное рабочее расстояние может увеличиться до 1000м. Они сообщаются между собой в режиме «главный»-«вспомогательный», а именно, панель выступает в роли главного устройства, инвертор в роли вспомогательного. Конец соединительного кабеля крепится обычным шурупом, легкого в обслуживании.

Эта серия инверторов поддерживает использование одновременно локальной и дистанционной панели управления без какого либо приоритета, обе панели могут управлять инвертором синхронно.

При помощи дистанционной панели возможно выполнение следующих функций :

- (1) Запуск, остановка, толчковый режим, восстановление после сбоя, изменение заданной частоты, функционального параметра и направления вращения вспомогательного устройства.
- (2) Определение типа вспомогательного устройства и контроль частоты вращения, выходного напряжения и тока при заданной частоте; контроль аналогового значение обратной связи по замкнутому контуру; аналоговая настройка вспомогательного устройства по замкнутому контуру и значению

внешнего счетчика.



(a) Дистанционная панель KV3

(b) Дистанционная панель KV4

**Рис. 9-7 Дистанционная панель**

### 9.3.2 Кабель связи

(1) Кабель связи дистанционной панели управления

Тип : EN -LC0030 (3.0м)

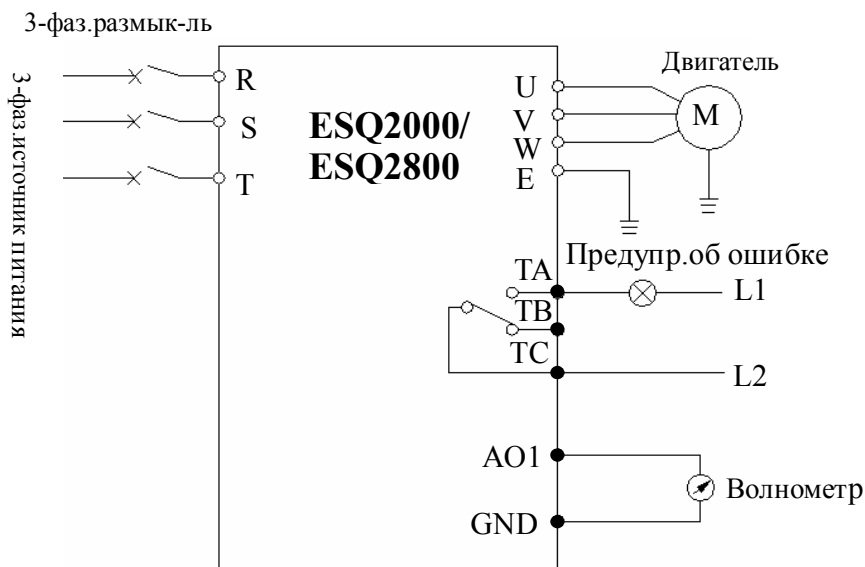
Используется для соединения дистанционной панели с инвертором.

Примечание : 1м, 2м, 3м, 5м, 10м, 15м – стандартные типоразмеры для инверторов, применяемые в нашей компании; для кабелей длиной более 15м требуется предварительный заказ.

## 10 Примеры

### 10.1 Обычное регулирование скорости

#### 10.1.1 Принципиальная схема







#### 10.1.2 Задайте следующие основные параметры :

- (1) Задайте параметр F0.05-F0.09 в соответствии с номинальным значением двигателя
- (2) Задайте параметр F0.00 на 0, выберите цифровой потенциометр на панели, чтобы задать частоту.
- (3) Задайте параметр F0.02 на 0, для контроля запуском, остановкой используйте панель управления.
- (4) Используйте параметр F0.03, чтобы задать направление вращения.



Примечание

- (1) Кнопка  служит для задачи значения параметра; поворот влево - вычитание; поворот вправо - сложение; опустить вниз/нажать кнопку  для подтверждения
- (2) Кнопка  служит для остановки инвертора.
- (3) Кнопка  переводит в следующее меню/подтверждает данные ввода.

#### 10.1.3 Выполняемая функция

- (1) служит для бесступенчатого регулирования двигателя; используйте панель управления для запуска/останова и цифровой потенциометр на панели для

регулировки частоты.

(2) выполняет функцию предупреждения об ошибке.

(3) соединяет с волнометром, который показывает выходную частоту инвертора.

### 10.1.4 Сфера применения

Используется в сферах, где требуется общее регулирование скорости, таких как транспортировочные машины, фарфоровая, табачная, металлургическая промышленность и т.д.

## 10.2 Регулирование скорости через клемму

### 10.2.1 Принципиальная схема

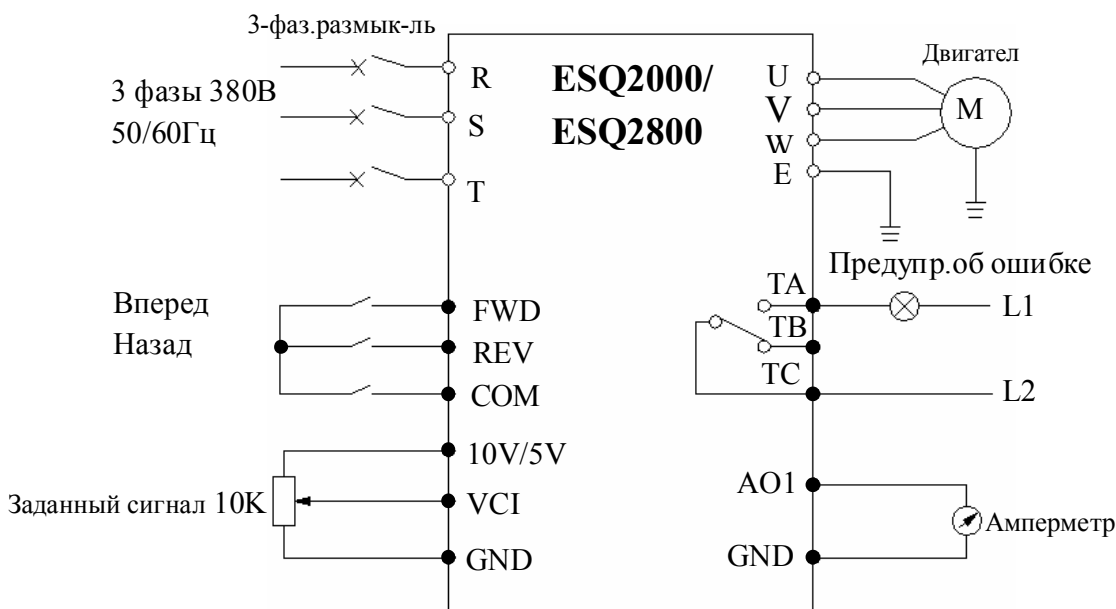


Рис.10-2

### 10.2.2 Задача параметров

(1) Задайте параметр F0.05-F0.09 в соответствии с номинальным значением двигателя

(2) Задайте параметр F0.00 на 4~6, чтобы выбрать соответственно VCI, CCI, YCI; воспринимает сигнал задачи частоты в диапазоне 0~10В.

(3) Задайте параметр F0.02 на 1, чтобы выбрать конечный канал команды вращения.



Примечание

(1) если F5.08=0, два провода, режим управления 1 : FWD и COM замкнуты, двигатель вращается вперед; REV и COM замкнуты, двигатель вращается назад; FWD, REV и COM одновременно замкнуты или разомкнуты, останов инвертора.

(2) частота задается через аналоговый канал VCI.

### 10.2.3 Выполняемые функции

- (1) контролирует вращение двигателя вперед/назад при помощи внешнего задания на включение-выключение;
- (2) контролирует скорость двигателя при помощи сигнала 0~10В;
- (3) функция предупреждения об ошибке и показывает выходное значение тока.

### 10.2.4 Сфера применения

Используется в сферах, где требуется управление на дальнем расстоянии для запуска/остановки двигателя, таких как вентиляторы, упаковщики, транспортировочные машины, машины пищевой и химической промышленности и т.д.

## 10.3 Многоступенчатое регулирование скорости

### 10.3.1 Задача параметров

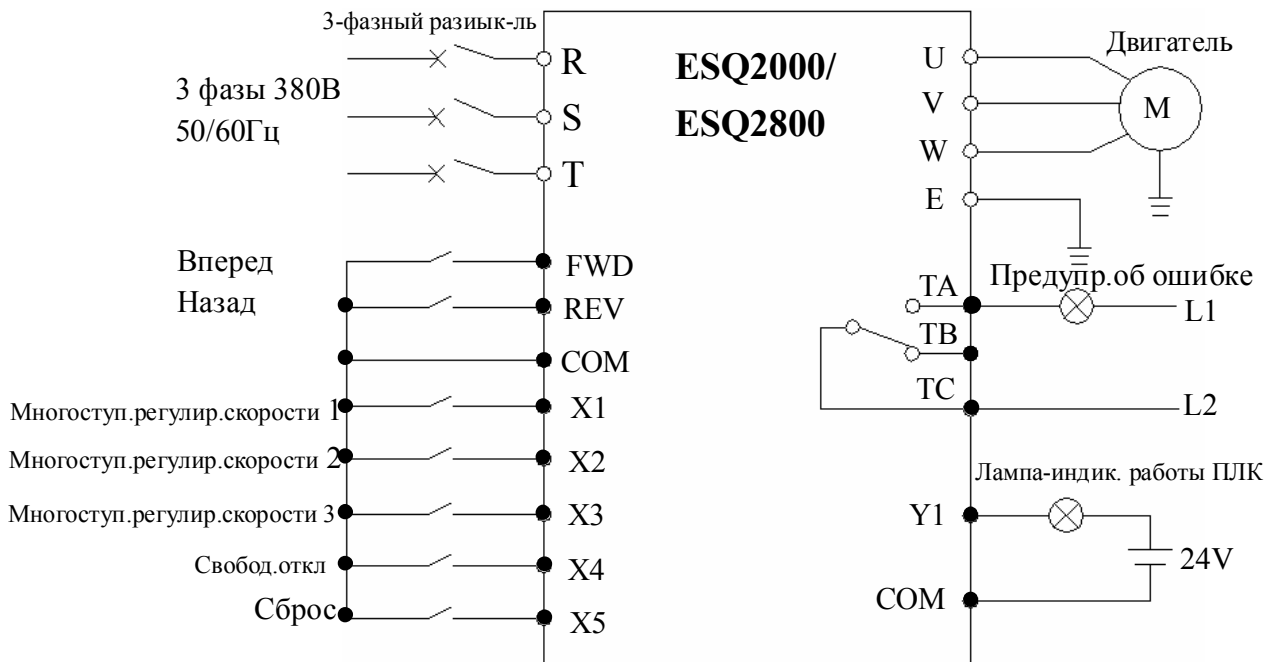
- (1) задайте параметр F0.05-F0.09 в соответствии с номинальным значением инвертора;
- (2) задайте параметр F0.02 на 1, чтобы выбрать канал для задания команды вращения через клемму;
- (3) F2.27-F2.41 : настройка частоты многоступенчатой скорости;
- (4) F5.00-F5.05 задайте функцию конечного управления многоступенчатой скоростью.



(1) если F5.08=0, два провода, режим управления 1 : FWD и COM замкнуты, двигатель вращается вперед; REV и COM замкнуты, двигатель вращается назад; FWD, REV и COM одновременно замкнуты или разомкнуты, останов инвертора.

(2) если одна или несколько клемм X1, X2, X3 и COM замкнуты одновременно, инвертор будет работать в соответствии с частотой многоступенчатой скорости, определенной клеммами X1, X2, X3 (заданное значение частоты многоступенчатой скорости определяется F2.27-F2.41). Возможно ручное и автоматическое контролирование частоты гармоники, а также регулирование движения вперед/назад, свободного отключения, сброса, предупредительных сигналов.

### 10.3.2 Принципиальная схема



### 10.3.3 Выполняемые функции

- (1) использует внешний сигнал на включение-выключение для управления запуском/остановом двигателя.
- (2) использует внешний сигнал на включение-выключение для вращения двигателя на заданной частоте.
- (3) выполняет функцию свободного отключения и сброса, используя внешний сигнал на включение-отключение.
- (4) выполняет функцию предупредительной сигнализации и индикации работы ПЛК.

### 10.3.4 Сфера применения :

Применяется в сферах, где требуется частая многоступенчатая регулировка скорости двигателя, таких как производство закаленного стекла, текстильная, целлюлозно-бумажная, химическая промышленность и т.д.

## 10.4 Система управления по замкнутому контуру

### 10.4.1 Задача параметров

- (1) Задать параметр F0.05-F0.09 в соответствии с номинальным значением инвертора.
- (2) F3.00=1 : выбор управления по замкнутому контуру, в этом случае



эффективно ПИД-управление по замкнутому контуру.

(3) F3.01=1 : выбор канала задания, здесь для ПИД-регулятора выберите VCI в качестве канала задания.

(4) F3.02=1 : выбор канала обратной связи, здесь выберите CCI в качестве канала обратной связи; характеристики сигнала: 4-20мА/0-10В.

(5) F3.08-F3.10, задать в соответствии с требованиями по месту.

#### 10.4.2 Принципиальная схема

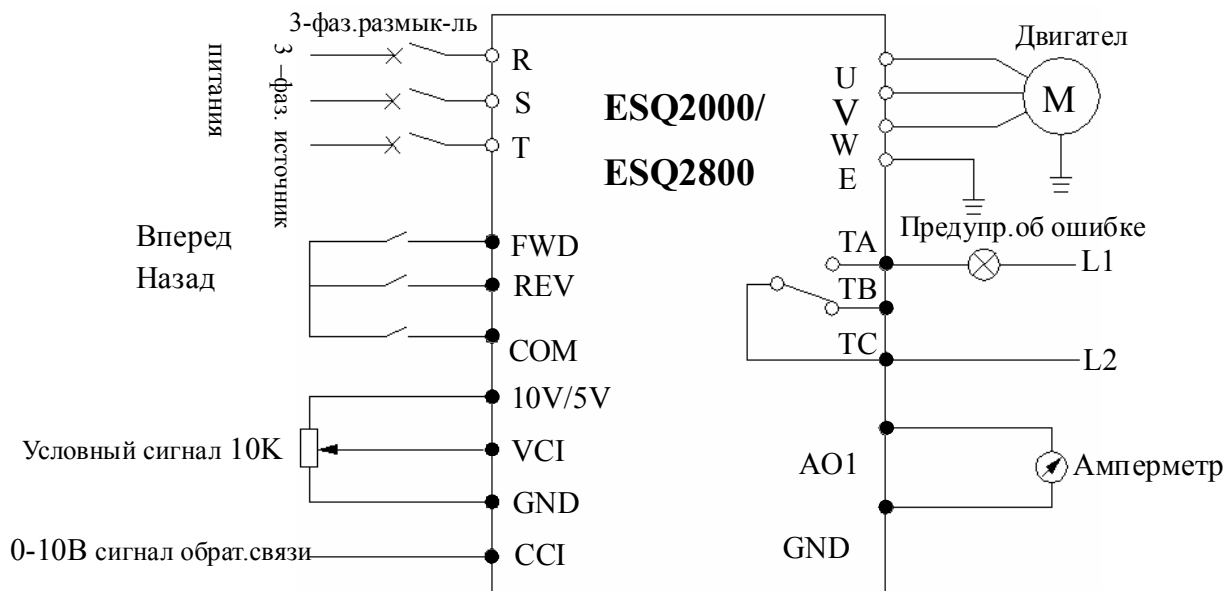


Рис.10-4

#### 10.4.3 Выполняемые функции

(1) Инвертор может регулировать выходной сигнал автоматически в зависимости от сигнала обратной связи для поддержания постоянного напряжения, температуры, тока и т.д.;

(2) может контролировать запуском/остановкой двигателя на большом расстоянии;

(3) выполняет функцию предупреждения при ошибке и показывает величину тока.

#### 10.4.4 Сфера применения

Применяется в сферах, где требуется стабильность системы давления

или потока, таких как воздухоувочные насосы, система водоснабжения постоянного давления, воздушные компрессоры, кондиционеры, градирни, музыкальные фонтаны, агрегаты теплоснабжения и т.д.

## 10.5 Последовательная работа

### 10.5.1 Принципиальная схема

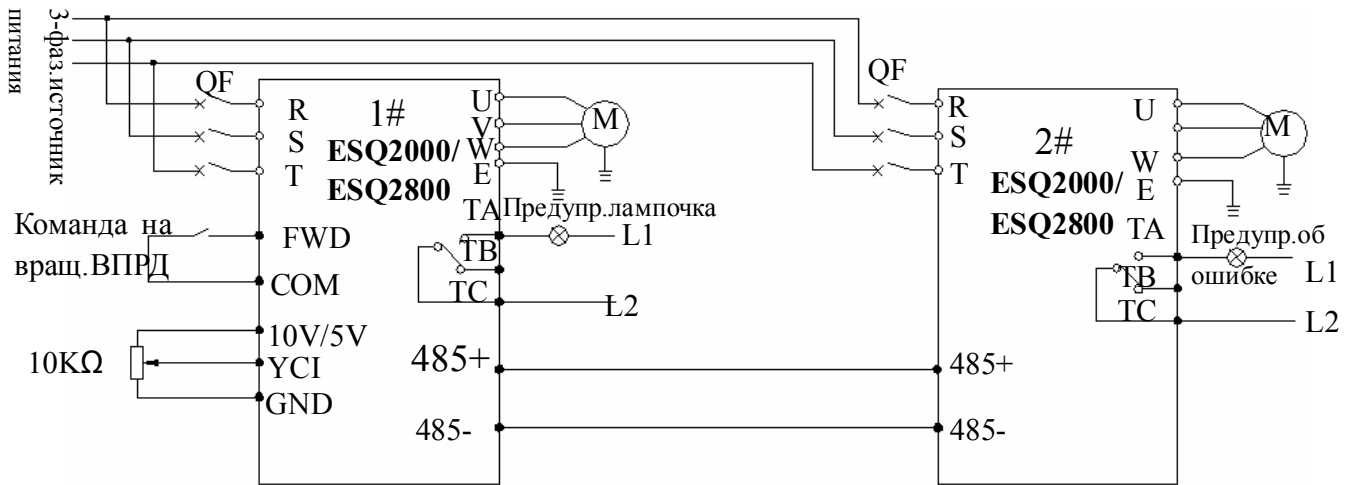


Рис.10-5

### 10.5.2 Задача параметров

Задайте следующие значения параметров инвертора №1 :

- (1) F0.00=6 : аналоговая уставка YCI это задание частоты для инвертора №1.
- (2) F0.02=1 : команда регулирования через клемму.
- (3) F5.22=0 : DO выходной импульсный сигнал с клеммы для выходной частоты инвертора.
- (4) F5.10=0 : сигнал работы инвертора №1 выводится через клемму цифрового вывода Y1.

Задайте следующие значения параметров инвертора №2 :

- (5) F0.00=7 : значение импульса, заданное через клемму, является заданием частоты для инвертора №2
- (6) F0.02=1 : управление командой на вращение.
- (7) F5.07=38 : X8 это ввод частоты импульса.

Проведя вышеописанную настройку, можно использовать величину цифрового/импульсного вывода инвертора №1 для последовательного регулирования инвертора №2.

### 10.5.3 Описание работы

После получения команды на вращение «вперед» от внешнего реле (замкнуто) и заданного значения частоты ( 0~10В ) от клеммы аналогового ввода YCI, инвертор №1 начинает работать на данном значении частоты. Одновременно с этим при работающем инверторе №1, инвертор №2 получает команду на вращение «вперед» через открытый выходной конец Y1

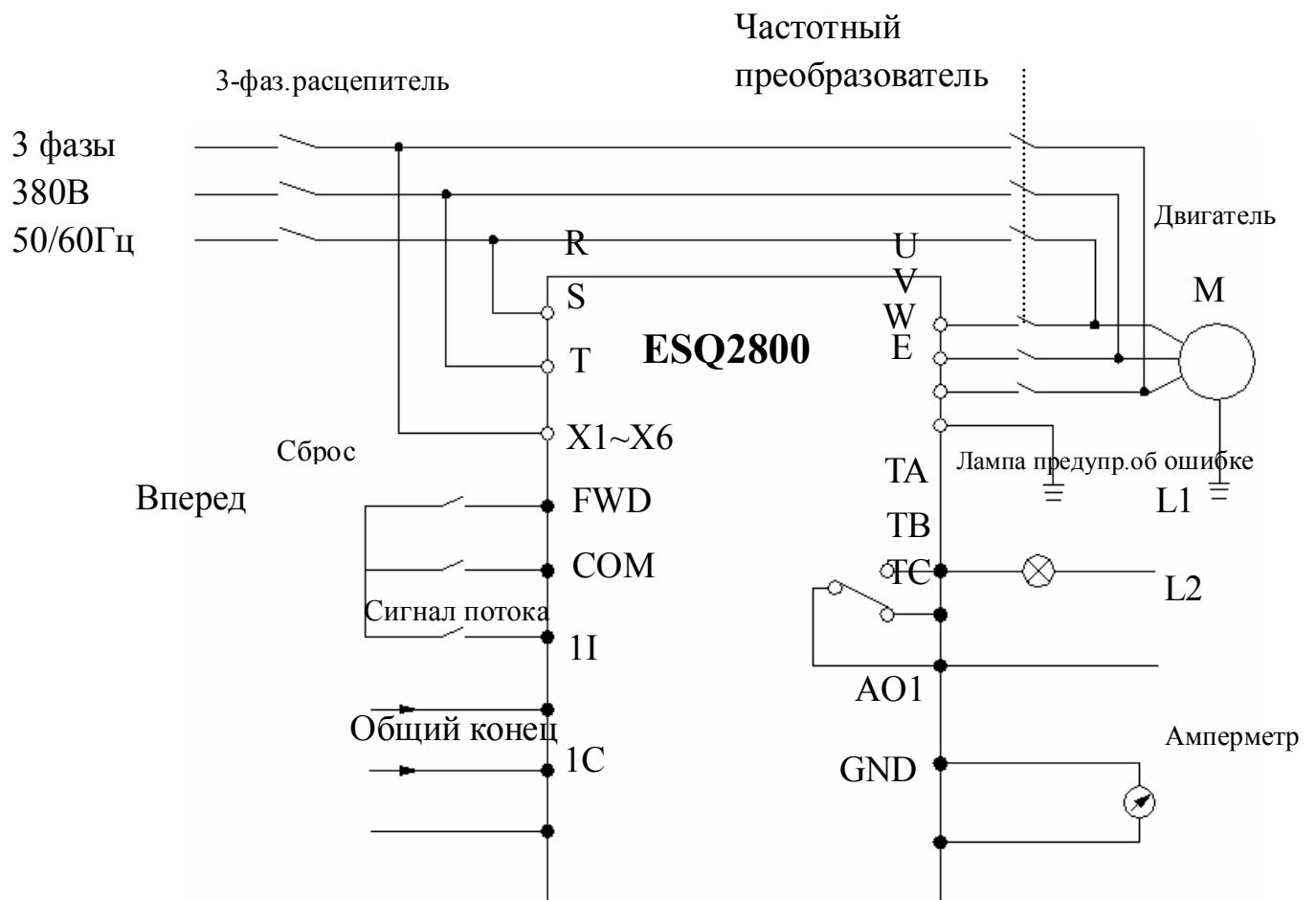
накопителя, значение частоты передается с высокочастотной выходной клеммы инвертора №1 на инвертор №2 через клемму X8.

### 10.5.4 Сфера применения

Применяется в таких сферах, как конвейеры, моталки, заводская производственная линия, пищевая промышленность и т.д.

## 10.6 Энергосберегающий дизайн для литейной машины

### 10.6.1 Принципиальная схема



### 10.6.2 Задача параметров

- (1) Задайте параметры F0.05-F0.09 в соответствии с номинальными характеристиками двигателя.
- (2) Особые параметры литейной машины активны, если в группе F6.00 значение для этих параметров задано в 1.
- (3) Выберите канал заданной частоты в группе F6.01 в соответствии с требованиями.

### 10.6.3 Выполняемые функции

- (1) Контролирует движение двигателя вперед при помощи пусковой кнопки.
- (2) Контролирует скорость двигателя, используя сигнал тока или напряжения, полученный от литьевой машины.
- (3) Выдает предупреждение об ошибке.

## 10.7 Применение в системах водоснабжения постоянного давления

### 10.7.1 Принципиальная схема

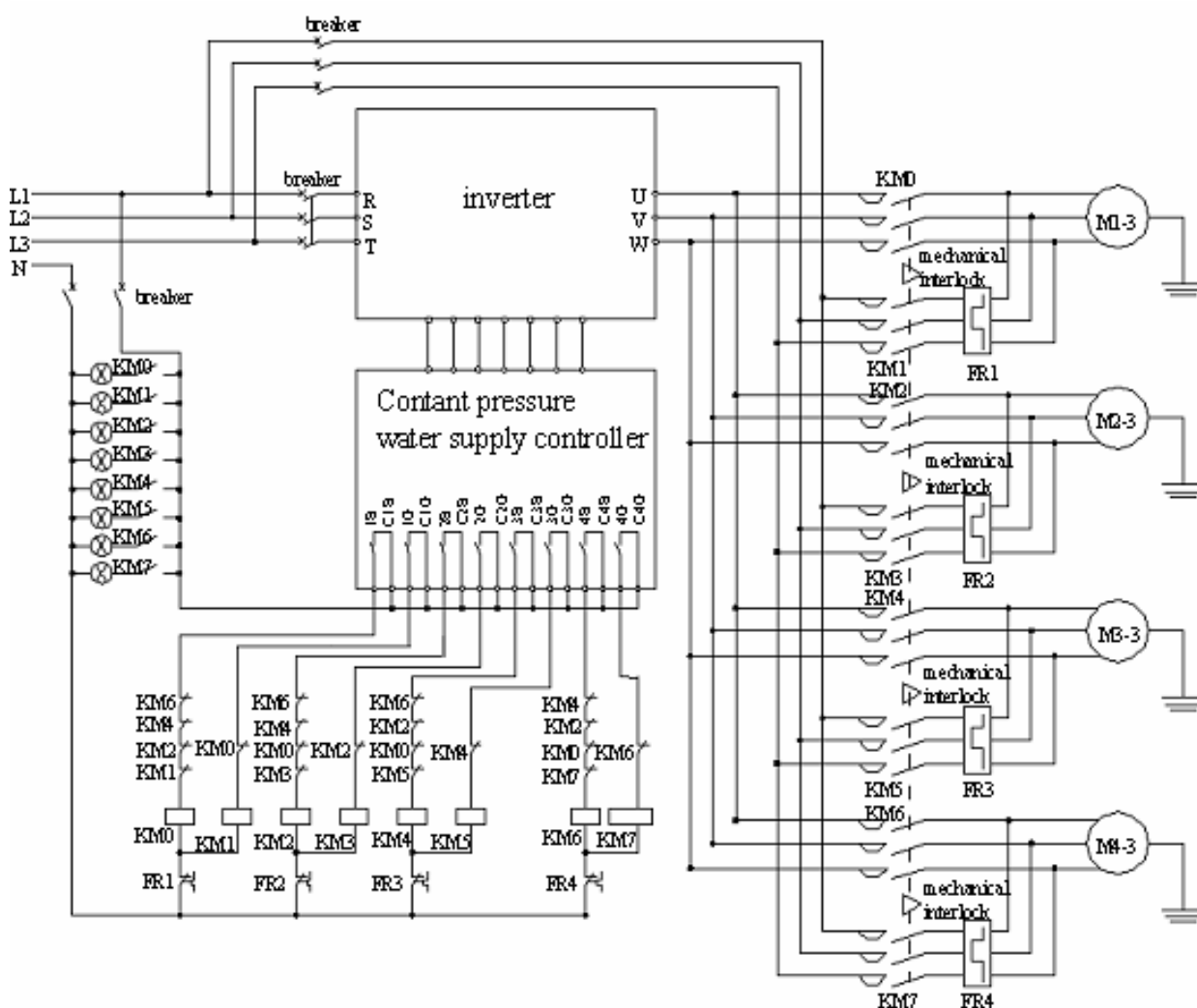


Рис.10-7 Принципиальная схема контроллера водоснабжения постоянного давления

**Описание :**

(1В,С1В), (1Г,С1Г), (2В,С2В), (2Г,С2Г), (3В,С3В), (3Г,С3Г), (4В,С4В), (4Г,С4Г) обозначают 2 клеммы, соответствующие клеммам управления «№1 переменная частота» «№1 источник питания», «№2 переменная частота», «№2 источник питания», «№3 переменная частота», «№3 источник питания», «№4 переменная частота», «№4 источник питания» на контроллере подачи воды постоянного давления.



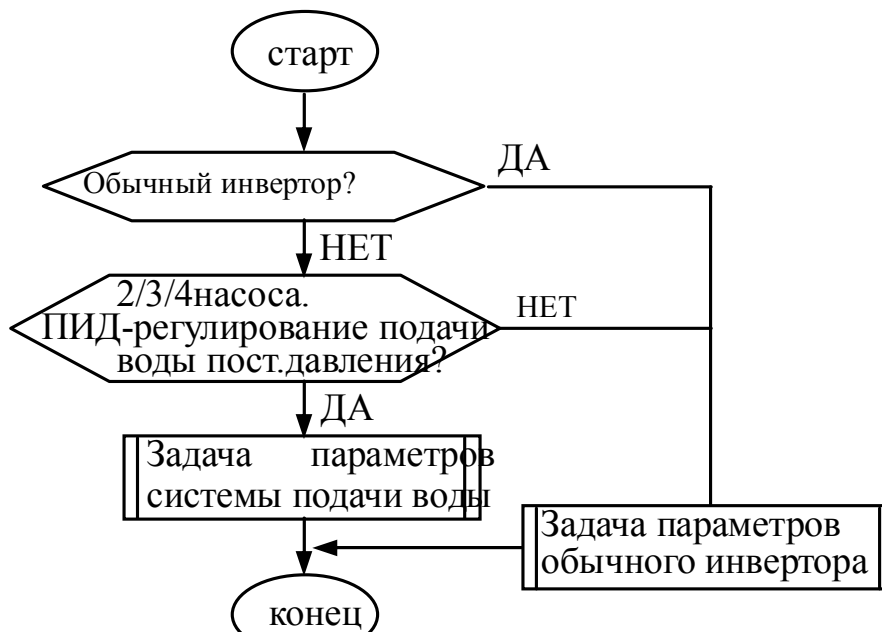
(1) Чтобы избежать короткого замыкания между выходными концами инвертора и источником питания, которое повредит сам инвертор и связанные с ним устройства, необходимо установить контактор переменного тока с механической блокировкой между выходными зажимами инвертора и переключкой источника питания возле двигателя, а также выполнить логическую блокировку в электрическом контуре управления;

(2) Порядок фаз источника питания L1,L2,L3, подключенного к двигателю, должен совпадать с порядком фаз на выходных зажимах инвертора U, V, W. Пожалуйста, перед подключением проверьте порядок фаз по таблице, чтобы избежать вращения двигателя в обратном направлении из-за обратного подключения источника питания/переменной частоты;

(3) На переключке источника питания двигателя должна быть установлена защита от перегрузки по току.

### 10.7.2 Задача параметров

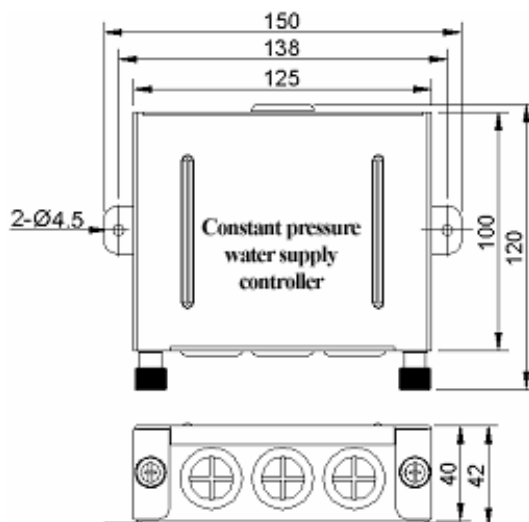
Специальные параметры для водоснабжения постоянного давления указаны в Главе 6, в подробном описании группы 6 (ESQ2000, параметры подачи воды постоянного давления).



### 10.7.3 Применение

Многонасосный контроллер подачи воды постоянного давления; для эффективного управления системой водоснабжения постоянного давления с несколькими насосами требуется инвертор серии ESQ2000.

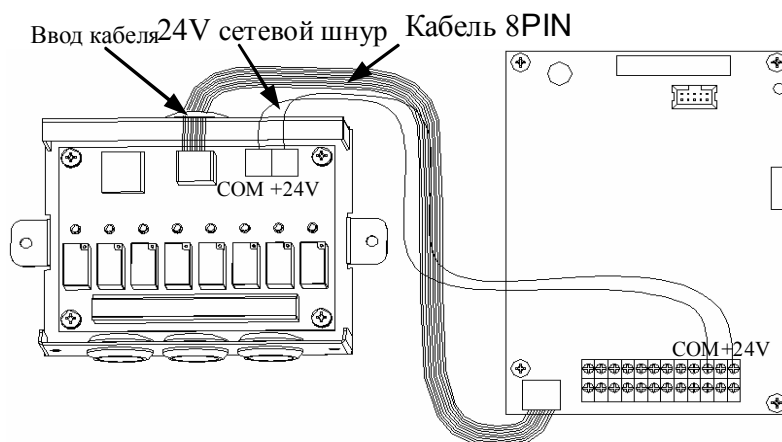
### 10.7.4 Внешние размеры



### 10.7.5 Подключение контроллера водоснабжения постоянного давления к инвертору

#### (1) внешний

При мощности инвертора ниже 11KW контроллер устанавливается вне инвертора. Контроллер подключается к инвертору кабелем 8PIN и к контактору при помощи контрольной клеммы, как показано на Рис.10-8:

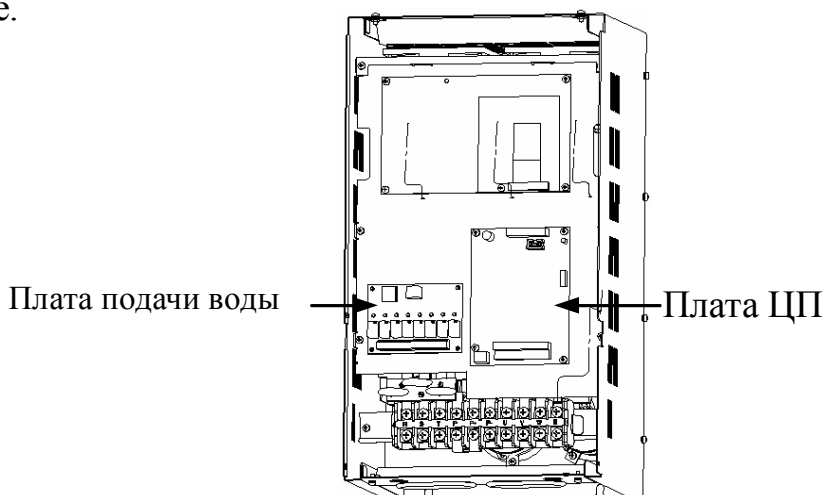


**Рис.10-8 Подключение между контроллером подачи воды и инвертором**

#### (2) встроенный

При мощности инвертора 11кВт и выше контроллер подачи воды

постоянного давления устанавливается внутри инвертора. Снимите плату подачи воды с контроллера и закрепите ее на инверторе (расположение показано на Рис.10-8) при помощи крепежных болтов и шурупов. Соедините плату подачи воды с инвертором напрямую при помощи клеммы 8PIN и с контактором при помощи контрольной клеммы через кабельный ввод в инверторе.



**Рис.10-9 Подключение между контроллером подачи воды и инвертором (встроенным)**

### **10.7.6 Контроллер подачи воды и его режимы**

#### **(1) Работа и переключение от источника питания/переменной частоты**

Работа с переменной частотой означает, что двигатель управляется выходной частотой инвертора. Работа от источника питания означает, что двигатель напрямую подключен к источнику питания. Переключение «переменная частота/источник питания» означает переход типа управления приводом с управления по инвертору на управление от источника питания и наоборот.

#### **(2) Режим работы**

Инвертор управляет работой насоса на различных частотах. Инвертор может определять количество работающих насосов (в заданном диапазоне) по замкнутому контуру управления давлением; частотный привод может управлять одновременно только одним насосом.



## 11 Протокол коммуникации через последовательный порт (RS485/)

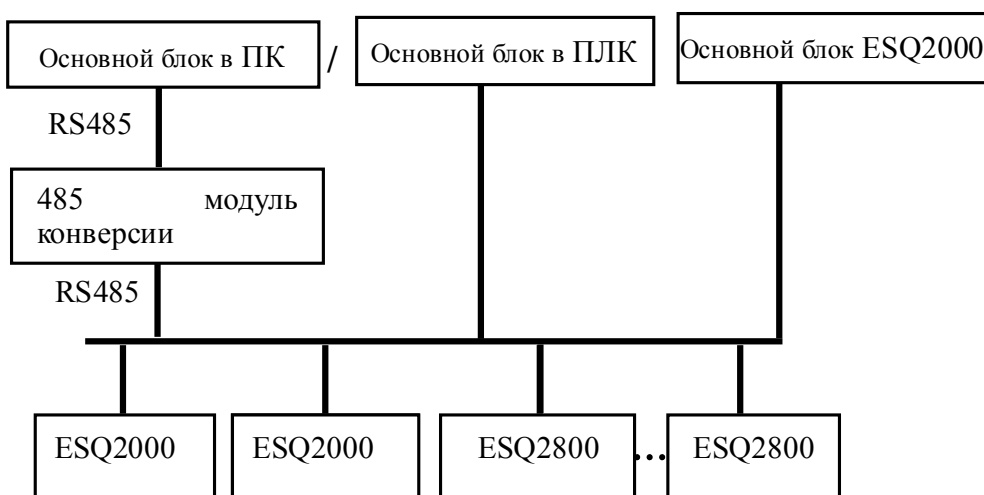
### 11.1 Краткое описание

В инверторах серии ESQ2000, ESQ2800, ESQ1000 и т.д. мы предлагаем пользователю общий интерфейс коммуникации RS485. Через этот коммуникационный интерфейс устройство старшего порядка (ПК, ПЛК и т.д.) может централизованно контролировать работу инвертора (задавать параметры, считывать состояние инвертора), кроме того для удобства пользователя к нему можно подключить панель дистанционного управления.

Настоящий протокол коммуникации представляет собой файл, определяющий критерии интерфейса для реализации вышеупомянутых функций. Пожалуйста, внимательно прочтите его и выполните соответствующую настройку для управления инвертором в сетевом и удаленном режиме.

### 11.2 Содержание и описание протокола

#### 11.2.1 Режим построения коммуникационной сети



**А. Единичный основной блок Множественный Вспомогательный**

**В. Единичный основной блок Единичный Вспомогательный**

**Рис.11-1 Схема построения сети**

### **11.2.2 Режим коммуникации**

На данный момент управление инвертором ESQ2000/ESQ2800 может осуществляться с компьютера (ПК) либо с программируемого логического контроллера (ПЛК). Инвертор может быть использован не только как вспомогательное устройство, но и как основной блок в RS485, но если находятся в одной и той же сети, только один из них может выступать в роли основного блока. Ниже описан специальный режим коммуникации :

- (1) ПК или ПЛК в качестве основного блока, инвертор в качестве вспомогательного устройства, коммуникация от точки к точке между основным блоком и вспомогательным устройством.
- (2) Вспомогательное устройство не отвечает, если основной блок отправляет команду по широковещательному адресу.
- (3) Пользователь может задать локальный адрес, скорость передачи и формат данных инвертора с панели управления вспомогательного устройства или при помощи последовательного режима коммуникации.
- (4) Вспомогательное устройство передает в основной блок информацию о текущей ошибке в последнем блоке ответа.

### **11.2.3 Режим интерфейса**

Интерфейс RS485 можно подключить клеммой CN6 на панели центрального блока процессора инвертора.

### **11.2.4 Режим передачи**

Асинхронный, последовательный, полудуплексный режим. Формат по умолчанию и скорость передачи : 8-N-1 , 9600 бит/сек. Особые параметры указаны в описании для функционального кода группы F2.17~F2.20.

### **11.2.5 Формат блока командных данных**

Формат блока команды основного устройства																		
Порядок отправки	1	2	3	4	5	6	7	8	9	10	11	12	13	14	15	16	17	18
	Заголовок блока	Адрес вспомог. уст-ва	Адрес вспомог. уст-ва	Команда главн. уст-ва	Команда главн. уст-ва	Индекс вспомог. уст-ва	Индекс вспомог. уст-ва	Индекс команды	Индекс команды	Индекс команды	Заданные значения	Заданные значения	Заданные значения	Заданные значения	Контрольная сумма	Контрольная сумма	Контрольная сумма	Конец блока
Определение	Заголовок	Адрес		Зона команды		Зона индекса			Зона уставочных данных				Зона проверки			Конец		
Байт отправки	1	2		2		4			4				4			1		

Формат блока ответа вспомогательного устройства																		
Порядок отправки	1	2	3	4	5	6	7	8	9	10	11	12	13	14	15	16	17	18
	Заголовок блока	Адрес вспомог. уст-ва	Адрес вспомог. уст-ва	Ответ вспомог. уст-ва	Ответ вспомог. уст-ва	Индекс ошибки	Индекс ошибки	Индекс команды	Индекс команды	Рабочие данные	Рабочие данные	Рабочие данные	Рабочие данные	Контрольная сумма	Контрольная сумма	Контрольная сумма	Конец блока	
Определение	Заголовок	Адрес		Зона ответа		Зона индекса			Зона рабочих данных				Зона проверки			Конец		
Байт отправки	1	2		2		4			4				4			1		

Рис.11-2 Формат блока команды/ответа

Примечание :

(1) “Зона уставочных данных” и “зона рабочих данных” могут отсутствовать в некоторых форматах блока команды/данных, поэтому в списке команд

протокола они отмечены как «отсутствует».

(2) Набор действительных символов в протоколе :~, 1, 2, 3, 4, 5, 6, 7, 8, 9, A, B, C, D, E, F и 16-ричное число 0DH, символы нижнего регистра ASCII a, b, c, d, e, f не действительны.

(3) Эффективная длина блока команды составляет 14 или 18 байт.

### 11.2.6 Объяснение и описание формата

(1) заголовок блока

Символ заголовка“~”( т.е. 7E в 16-ричной системе), одинарный байт.

(2) адрес вспомогательного устройства

Значения данных : локальный адрес вспомогательного устройства, двойной байт. ASCII формат. Значение по умолчанию с завода-изготовителя 01.

(3) команда основного блока/ответ вспомогательного устройства

Значения данных : основной блок отправляет команду, а вспомогательное устройство отвечает на команду. Двойной байт, ASCII формат.

Классификация функциональных кодов ответа :

Категория 1> : командный код= “ 10 ” , основной блок запрашивает вспомогательное устройство сообщить текущий статус готовности и состояние управления.

### Приложение Таблица 11-1

#### Значения кода ответа для командного кода «10»

Код ответа ASCII	Значения		
	Состояние готовности вспомог.устройства	Управление с основного блока разрешено	Задача частоты разрешена
10	Не готов	Нет значения	
11	Готов	разрешить	разрешить
12	Готов	разрешить	разрешить
13	Готов	Не разрешать	Не разрешать
14	Готов	Не разрешать	Не разрешать
20	Ошибка блока		

Категория 2> : командный код=“11”~“15”, 5 видов функциональных команд,

которые основной блок отправляет на вспомогательное устройство, подробнее см. Список команд протокола.

### Приложение Таблица 11-2

#### Значения кода ответа для командного кода 11~15”

Код ответа ASCII	Значение кода ответа	Описание
00	Управление и связь со вспомогательным уст-вом в порядке; изменение функционального кода активно; пароль верный.	
20	(1) ошибка проверки блока; (2) переполнение данных «область команды»; (3) переполнение данных «область индекса»; (4) ошибка длины блока/в области присутствует не-ASCII байт, кроме заголовка и конца блока.	При сообщении этого кода ответа сами данные «области команды», «области индекса» и «области рабочих параметров» не сообщаются.
30	(1) управление вспомогательным устройством неактивно; (2) изменение параметра функционального кода неактивно; (3) переполнение области данных «параметры настройки/рабочие параметры». (4) ошибка пароля.	Если сообщение этого кода ответа относится к текущему заданному состоянию вспомогательного устройства, данные «области индекса» и «области рабочих параметров» сообщаются в соответствии с требованиями протокола.

(4) вспомогательный индекс/индекс команды/индекс ошибки

Значения данных : включают в себя байт вспомогательного индекса и байт командного индекса.

В основном блоке вспомогательный и командный индексы используются для объединения команды основного блока при реализации конкретных функций.

Во вспомогательном устройстве вспомогательный и командный индексы используются для сообщения кода статуса ошибки, командные индексы

сообщаются без изменений.

Тип данных : 16-ричные, 4 байта, ASCII формат.

Командный индекс занимает 2 нижних байта, диапазон величин :“00”~“FF”.

Вспомогательный индекс занимает 2 верхних байта, диапазон величин high : “00”~“FF”.

Статус ошибки вспомогательного устройства занимает байт «вспомогательный индекс», см. Приложение, Таблица 11-3.

**Приложение Таблица 11-3 Описание типов ошибок**

Код ошибки	Описание	Код ошибки	Описание
1	Перегрузка по току при ускорении	13	Защита модуля преобразователя
2	Перегрузка по току при замедлении	14	Ошибка внешнего устройства
3	Перегрузка по току при постоянной скорости	15	Ошибка цепи обнаружения тока
4	Перенапряжение при ускорении	16	485 ошибка коммуникации
5	Перенапряжение при замедлении	17	Резервный
6	Перенапряжение при постоянной скорости	18	Резервный
7	Питание контроллера. Перенапряжение	19	Недостаточное напряжение
8	Перегрузка инвертора	20	Системные помехи
9	Перегрузка двигателя	21	Резервный
10	Перегрев инвертора	22	Резервный
11	Резервный	23	E <sup>2</sup> PROM ошибка записи и чтения
12	Резервный		

(5) контрольная сумма

Значения данных : проверка блока, 4 байта, ASCII.

Метод расчета : сумма кодовых значений ASCII всех байтов от «адрес вспомогательного устр-ва» до «рабочие данные».

(6) конец блока

16-ричный 0D , одинарный байт.

### 11.2.7 Список команд протокола

Блок 7E и конец блока 0D, адрес, контрольная сумма и формат символов ASCII опущены в следующем описании.

Приложение Таблица 11-4 Список команд протокола

Название	Команда основного блока	Вспомогательный индекс	Индекс команды	Диапазон задачи рабочих параметров	Примечание отправки основного блока, напр. операция управления инвертором с ПК (кластер в формате языка C, адрес вспомогат. уст-ва задать на 01)	Точность рабочих параметров	Описание	
Проверка состояния вспомогат. двиг-ля	10	00	00	Нет	~010A00000192\r	1		
Считываемые параметры вспомог. двигателя	Текущая частота вращения	11	00	00	Нет	~010B00000193\r	0.01Гц	
	Текущая заданная частота	11	00	01	Нет	~010B00010194\r	0.01Гц	
	Выход. напряжение	11	00	02	Нет	~010B00020195\r	1В	
	Выход. ток	11	00	03	Нет	~010B00030196\r	0.1А	
	Напряж. на шине	11	00	04	Нет	~010B00040197\r	1В	
	Скорость нагруж. двиг-ля	11	00	05	Нет	~010B00050198\r	1об/мин	
	Темпер. модуля	11	00	06	Нет	~010B00060199\r	1 <sup>0</sup> С	
	Время работы	11	00	07	Нет	~010B0007019A\r	1ч	
	Суммарное время	11	00	08	Нет	~010B0008019B\r	1ч	
	Входная клемма	11	00	09	Нет	~010B0009019C\r	Нет	
	Выходная клемма	11	00	0A	Нет	~010B000A01A3\r	Нет	
	Аналог. ввод ВСI	11	00	0B	Нет	~010B000B01A6\r	0.01В	
	Аналог. ввод YCI	11	00	0C	Нет	~010B000C01A7\r	0.01В	
	Аналог. ввод CCI	11	00	0D	Нет	~010B000D01A8\r	0.01В	
Внешний ввод импульса	11	00	0E	Нет	~010B000E01A9\r	0.01Гц		



	Считывание состояния инвертора	11	00	0F	Нет	~010B000F01AA\r	Нет	
Функции управления и регулировки вращения	Команда на вращение вспомогат. уст-ва	12	00	00	Нет	~010C00000194\r	Нет	
	Определение заданной текущей частоты вращения вспомогат. уст-ва	12	00	01	0Гц~ частота верхнего предела	~010C00010FA0027C\r	0.01Гц	Заданная частота =40.00Гц
	Вспомогат. уст-во работает на заданной частоте вращения	12	00	02	0Гц~ частота верхнего предела	~010C00020FA0027D\r	0.01Гц	Задан. частота вспомог. уст-ва =40.00Гц
	Вспомог. уст-во Вращение вперед	12	00	03	Нет	~010C00030197\r	Нет	
	Вспомог. уст-во Вращение назад	12	00	04	Нет	~010C00040198\r	Нет	
	Вращение вперед вспомог. уст-ва на заданной частоте вращения	12	00	05	0Гц~ частота верхнего предела	~010C00050FA00280\r	0.01Гц	Заданная частота самоагру зки при вращении вперед =40.00Гц
	Вращение назад вспомог. уст-ва на заданной частоте вращения	12	00	06	0Гц~ частота верхнего предела	~010C00060FA00281\r	0.01Гц	Заданная частота самоагру зки при вращении назад =40.00Гц

	Остановка вспомог.уст-ва	12	00	07	Нет	~010C0007019B\r	Нет	
	Вспомог.уст-во «Вперед» в толчковом режиме	12	00	08	Нет	~010C0008019C\r	Нет	
	Вспомог.уст-во «Вперед» в толчковом режиме	12	00	09	Нет	~010C0009019D\r	Нет	
	Вспомог.уст-во «Назад» в толчковом режиме	12		0A	Нет	~010C000A01A5\r	Нет	
	Вспомог.уст-во Остановка движения толчковом режиме	12	00	0B	Нет	~010C000B01A6\r	Нет	
	Вспомог.уст-во Восстановление после сбоя	12	00	0C	Нет	~010C000C01A7\r	Нет	
	Вспомог.уст-во Экстренное отключение	12	00	0D	Нет	~010C000E01A8\r	Нет	
Считывания функц.кода параметра	Цифр.настройка частоты вращения F0.01	13	00	01	Нет	~010D00010196\r	0.01Гц	
	Настройка направления вращения F0.03	13	00	03	Нет	~010D00030198\r	1	
	Время разгона F0.14	13	00	0A	Нет	~010D000E01AA\r	0.1с	
	Время торможения F0.15	13	00	0B	Нет	~010D000F01AB\r	0.1с	
параметр	Цифровая настройка частоты F0.01	14	00	01	0Гц~ частота верхнего предела	~010E00011388026B\r	0.01Гц	Задать функц.код F0.01=50. 00Гц

	Настройка направления вращения F0.03	14	00	03	0, 1	~010E00030001025A\г	1	Задать функц.код F0.03 на вращение назад
	Время ускорения F0.14	14	00	09	0~8CA0	~010E000E03E8028B\г	0.1с	Задать функц.код F0.14 на 10.0с
	Время торможения F0.15	14	00	0A	0~8CA0	~010E000F03E8028C\г	0.1с	Задать функц.код F0.15 на 10.0с
Запрос версии ПО	Запрос версии ПО вспомогательного уст-ва	15	00	00	Нет	~010F00000197\г	1	

**Приложение Таблица 11-5 Значения слова состояния инвертора**

Бит	Описание	Значение	
		0	1
Бит0	Состояние Стоп/Работа	Стоп	Работа
Бит1	Недостаточное напряжение	Нормальное	Недостат. напряжениеге
Бит2	Работа ВПЕРЕД/НАЗАД	Вперед	Реверс
Бит3	Работа в режиме перемен.частоты	Неактивный	Активный
Бит4	Работа в обычном режиме	Неактивный	Активный
Бит5	Работа в толчковом режиме	Нет	В толчковом режиме
Бит6	Режим работы ПЛК	Нет	Да
Бит7	Работа в режиме многоступенч.частоты	Нет	Да
Бит8	Работа в режиме с замкнутым контуром PI	Нет	Да
Бит9	Появление заданного значения счетчика	Нет	Да
Бит10	Появление указанного значения счетчика	Нет	Да
Бит 11~15	Резерв		

**Приложение Таблица 11-6 Считывание параметра функционального кода вспомогательного устройства**

Определены функции	Считывание параметров функционального кода вспомогательного устройства: все параметры, кроме пароля пользователя и пароля изготовителя						
	Заголовок блока	Адрес	Порядок	Порядковый номер	Рабочие данные	Контроль. сумма	Конец блока
Порядок функционального блока	7EH	ADDR	13	См.примечание	отсутствуют	BCC	0DH
Кол-во байтов	1	2	2	4	0	4	1
Ответ вспомогат. уст-ва	7EH	ADDR	06	См.примечание	Параметр функц.кода	BCC	0DH
Кол-во байтов	1	2	2	4	4	4	1
Примечание	Индекс команды=комбинирует номер группы функционального кода и 16-ричный код номера функции. Например :						
	Для задачи параметра функционального кода F0.11 введите индекс=000B ;						
	Для задачи параметра функционального кода F2.11 введите индекс=020B ;						
	Для задачи параметра функционального кода F2.18 введите индекс=0212 ;						
	Для задачи параметра функционального кода F2.16 введите индекс=0210 ;						
	Соответствия между 10-тичным и 16-ричным значениями кодов функц.групп						
	Функцион. группа	10-тичное	16-ричное	Функцион. группа	10-тичное	16-ричное	
F0	0	00H	F8	8	08H		
F1	1	01H	F9	9	09H		
F2	2	02H	FD	14	0DH		
F3	3	03H	FF	15	0FH		
F4	4	04H					
F5	5	05H					

	F6	6	06H			
	F7	7	07H			
Вирт.данные	0~FFFF (а именно 0~65535)					

Перед задачей параметра функционального кода необходимо правильно ввести «пароль пользователя».

**Приложение Таблица 11-7 Задача параметров функционального кода  
вспомогательного устройства**

Определен ие функции	Задача параметров функционального кода вспомогательного устройства: все параметры, кроме пароля пользователя и пароля изготовителя						
Значение	Заголово к блока	Адрес	Порядо к	Порядк. номер	Рабочие данные	Контрольна я сумма	Конец блока
Порядок центр.блок	7EH	ADDR	14	См.приме чание	Парметр фукц.кода	BCC	0DH
Кол-во байтов	1	2	2	4	4	4	1
Ответ вспомог. уст-ва	7EH	ADDR	06	См.приме чание	Парметр фукц.кода	BCC	0DH
Кол-во байтов	1	2	2	4	4	4	1
Примечан ие	Индекс команды=комбинирует номер группы функционального кода и 16-ричный код номера функции. Например :						
	Для задачи параметра функционального кода F0.11 введите индекс=000B ;						
	Для задачи параметра функционального кода F2.11 введите индекс=020B ;						
	Для задачи параметра функционального кода F2.18 введите индекс=0212 ;						
	Для задачи параметра функционального кода F2.16 введите индекс=0210 ;						
Соответствия между 10-тичным и 16-ричным значениями кодов функц.групп							
Функц.группа	10-тичное	16-ричное	Функц.группа	10-тичное	16-ричное		
F0	0	00H	F8	8	08H		
F1	1	01H	F9	9	09H		

	F2	2	02H	FD	14	0DH
	F3	3	03H	FF	15	0FH
	F4	4	04H			
	F5	5	05H			
	F6	6	06H			
	F7	7	07H			
Виртуальны ые данные	0~FFFF (а именно 0~65535)					

## 12 Пояснения к использованию инверторов серии ESQ2860

### 12.1 Габаритные размеры и вес брутто

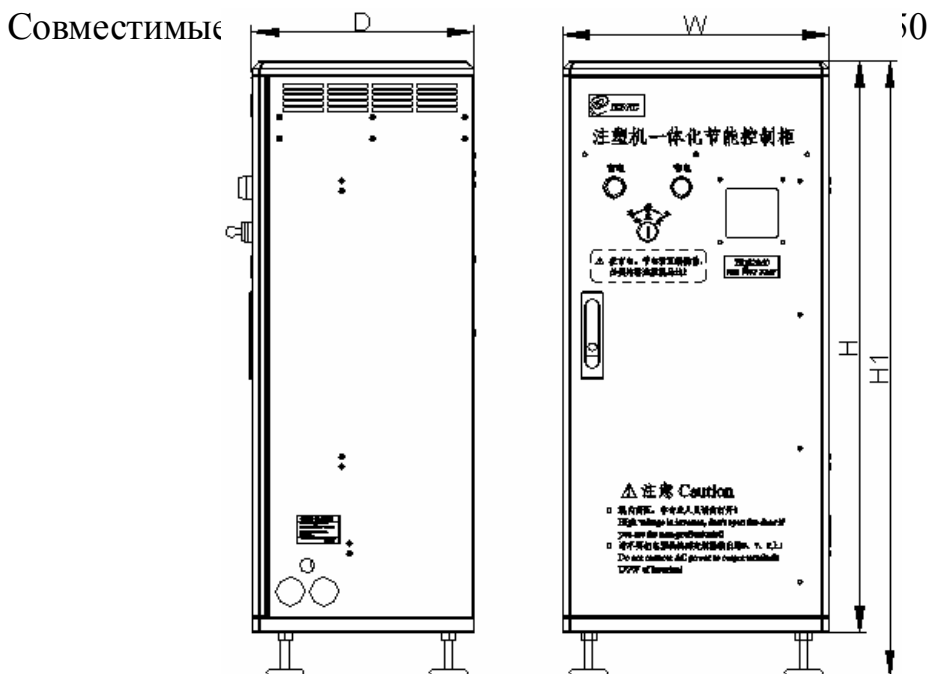


Рис. 12-1 ESQ2860-4T0075~ESQ2860-4T0550 Габаритные размеры

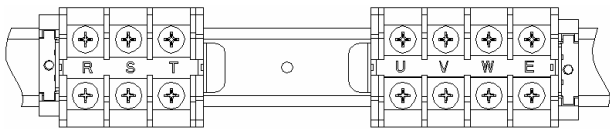
Таблица 12-1 Габаритные размеры

Тип инвертора	W(мм)	D(мм)	H(мм)	H1(мм)	Вес брутто (кг)
ESQ2860A-4T0075 ESQ2860A-4T0110	260	255	570	620	26
ESQ2860A-4T0150	280	255	600	660	28
ESQ2860A-4T0185 ESQ2860A-4T0220	320	300	675	735	36
ESQ2860A-4T0300 ESQ2860A-4T0370	360	300	770	830	43
ESQ2860A-4T0450 ESQ2860A-4T0550	435	340	875	935	63

### 12.2 Схема клемм основного контура

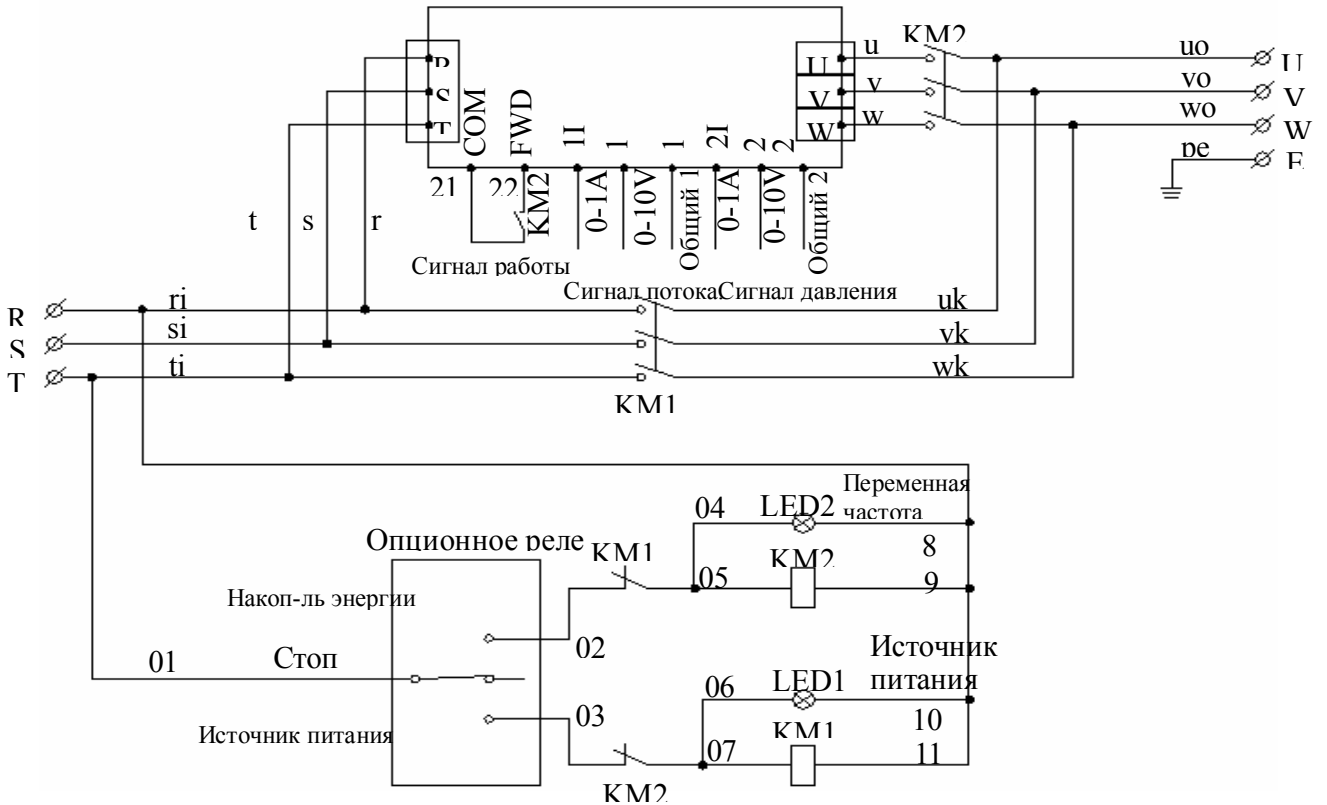
Входные/выходные клеммы основного контура показаны в Таблице 12-2.

**Таблица 12-2 Описание входных/выходных клемм основного контура**

Адаптируемый тип	Клеммы основного контура	Названия клеммы	Функциональное описание
ESQ2860-4T0075~ ESQ2860-4T0550		R, S, T U, V, W E	Входная клемма 3х-фазного переменного тока 380В. Выходная клемма 3х-фазного переменного тока. Клемма заземления экрана

### 12.3 Основная цепь управления

Совместимые типы : ESQ2860-4T0075~ESQ2860-4T0550



**Описание : Функцию регулировки инверторов серии ESQ2860 смотреть в аналогичной функции серии ESQ2800.**