



руководство по эксплуатации

специальный инвертор
для водоснабжения
серии **CHV160A**





Содержание

Содержание	1
ТЕХНИКА БЕЗОПАСНОСТИ	3
1. ВВЕДЕНИЕ	4
1.1 Основные параметры	4
1.2 Характеристики системы водоснабжения	5
1.3 Описание заводской таблички	6
1.4 Рабочая схема ПЧ CHV160A	7
1.5 Указатель	7
1.6 Описание составных частей	8
1.7 Внешние размеры	9
2. ПРОВЕРКА ДО УСТАНОВКИ	10
3. УСТАНОВКА	11
3.1 Требования к месту установки	12
3.2 Место установки	13
3.3 Размеры внешней клавиатуры	14
3.4 Разборка	14
4. ЭЛЕКТРОМОНТАЖ	16
4.1 Подключение периферийных устройств	17
4.2 Расположение клемм	18
4.3 Типовая схема подключения	20
4.4 Описание выключателя, кабеля, контактора и электрического реактора	21
4.5 Подключение основной цепи	22
4.6 Подключение клемм цепи управления	26
4.7 Руководство по электромагнитной совместимости	28
5. ЭКСПЛУАТАЦИЯ	33
5.1 Описание рабочей клавиатуры	33
5.1 Описание рабочей клавиатуры	33
5.2 Эксплуатация	35
5.3 Рабочее состояние	37
6. ПОДРОБНОЕ ОПИСАНИЕ ФУНКЦИЙ	39
Группа P0 – Базовые функции	39
Группа P1- Управление пуском/стопом	46
Группа P2- Параметры двигателя	51



Группа P3 – ПИД управление	52
Группа P4 – Скалярное управление	59
Группа P5 – Входные клеммы	62
Группа P6 – Выходные клеммы	68
Группа P7 – Интерфейс	72
Группа P8 – Функция водоснабжения	79
Группа P9 – Таймер подачи воды и функция мульти задания	88
Группа PA – Защитные параметры	92
Группа PB – Последовательная связь	98
Группа PC – Вспомогательные функции	101
Группа Pd – Вспомогательные функции ПИД	104
Группа PE – Заводские настройки	106
7. УСТРАНЕНИЕ ОШИБОК	107
7.1 Устранение ошибок и аварий	107
7.2 основные ошибки и способы их устранения	112
8. ТЕХНИЧЕСКАЯ ПОДДЕРЖКА	114
8.1 Ежедневная техническая поддержка	114
8.2 Периодическая техническая поддержка	115
8.3 Замена изношенных частей	116
9. ПРОТОКОЛ СВЯЗИ	117
9.1 Интерфейсы	117
9.2 Режимы связи	117
9.3 Формат протокола	117
9.4 Функции протокола	118
9.5 Примечание	123
9.6 Контрольная сумма	124
9.7 Пример	124
10. ОПИСАНИЕ ПЛАТЫ ВОДОСНАБЖЕНИЯ	132
10.1 Модель и спецификация	132
ПРИЛОЖЕНИЕ 1-ФУНКЦИОНАЛЬНЫЕ ПАРАМЕТРЫ	133
ПРИЛОЖЕНИЕ 2	176
Стандартная схема управления водоснабжением	176

ТЕХНИКА БЕЗОПАСНОСТИ

Перед монтажом, вводом в эксплуатацию, эксплуатацией, техническим обслуживанием, проверкой и/или ремонтом обязательно прочтите данное руководство, обращая особое внимание на текст, выделенный обозначениями “ПРЕДУПРЕЖДЕНИЕ” или “ВНИМАНИЕ”.



ПРЕДУПРЕЖДЕНИЕ

Указывает на потенциально опасную ситуацию, которая может привести к серьезным травмам или летальным последствиям.



ВНИМАНИЕ

Указывает на потенциально опасную ситуацию, которая может привести к травмам малой или средней степени серьезности, повреждению оборудования или летальным последствиям. Также этот символ используется для обозначения всех небезопасных операций.

В некоторых случаях ситуация, описанная под символом “ВНИМАНИЕ”, может иметь более серьезные последствия. Всегда придерживайтесь всех предостережений!

★ **Примечание** указывают на операции, необходимые для правильной работы оборудования.

Предупреждающие наклейки также размещаются на передней крышке инвертора. При эксплуатации инвертора придерживайтесь приведенных на них инструкций.

WARNING

- ◆ May cause injury or electric shock.
- ◆ Please follow the instructions in the manual before installation or operation.
- ◆ Disconnect all power before opening front cover of unit. Wait at least 10 minutes until DC Bus capacitors discharge.
- ◆ Use proper grounding techniques.
- ◆ Never connect AC power to output UVW terminals.

1. ВВЕДЕНИЕ

1.1 Основные параметры

• Входные и выходные

- ◆ Диапазон входного напряжения: $380 \pm 15\%$
- ◆ Диапазон входной частоты: 47~63Гц
- ◆ Диапазон выходного напряжения: 0 ~ номинальное входное напряжение
- ◆ Диапазон выходной частоты: 0~400Гц

• Характеристики входов/выходов

- ◆ Программируемые дискретные входы: 8 шт.
- ◆ Программируемые аналоговые входы: AI1 и AI2 на 0~10В или 0~20мА.
- ◆ Релейные выходы: 3 выходных клеммы.
8 дополнительных выходов можно обеспечить с помощью платы расширения входов/выходов.
- ◆ Аналоговые выходы: 2 выходные клеммы, на 0/4~20мА или 0~10В, на выбор.
- ◆ Интерфейс связи: стандартный RS485

• Основные функции управления

- ◆ Режим управления: векторное управление.
- ◆ Перегрузочная способность: 60 сек. при перегрузке 120% от номинального тока, 10 сек. при перегрузке 150% от номинального тока.
- ◆ Глубина регулирования скорости: 1:100
- ◆ Несущая частота: 1.0кГц~16.0кГц, может настраиваться автоматически в зависимости от температуры и нагрузки.

• Функции

- ◆ Источник частоты: дискретный вход, аналоговый вход, вход ПИД.
- ◆ Торможение постоянным током во время пуска и остановки.
- ◆ Спящий режим
- ◆ Функция ПИД управления для водоснабжения или других случаев использования
- ◆ Программируемые дискретные входы и выходы
- ◆ Функция управления пропуска частоты
- ◆ Непрерывная работа в случае моментного отключения питания
- ◆ Функция трассировки скорости: плавный пуск двигателя
- ◆ **QUICK/JOG**: может быть реализована клавиша быстрого ввода команд.
- ◆ Функция автоматического регулирования напряжения(AVR)
- ◆ До 26 видов защит: защита от перегрузки по току, от перенапряжения, от

пониженного напряжения, от перегрева, от обрыва фаз и пр.

1.2 Характеристики системы водоснабжения

- ◆ Работает с насосом с постоянной частотой и циркуляционным насосом, имеет два режима водоснабжения.
- ◆ Гибкие логические схемы управления для подключения дополнительного насоса или отключения одного из работающих насосов.
- ◆ До 8 различных настроек давления, которые позволяют менять нужное давление в определенное время.
- ◆ Возможность задавать 16 различных настроек давления различными комбинациями входных клемм.
- ◆ Функция управления «спящего режима» насоса: поддерживает гибкий «спящий режим», в котором дополнительный насос небольшой мощности продолжает работать и поддерживать нужное давление системы. При достижении определенных параметров система автоматически выходит из «спящего режима» и останавливает дополнительный насос, работающий в «спящем режиме».
- ◆ Постоянный контроль вращения, который позволяет предотвратить поломку насоса в результате коррозии и не допустить постоянной работы только одного двигателя. Обеспечивается четкая работа насосов без колебаний давления в системе.
- ◆ Функции управления канализационным насосом, с помощью которых определяется и регулируется уровень приемной камеры водостока.
- ◆ Определение и контроль уровня жидкости в резервуарах, которые позволяют не только определить уровень жидкости, но так же настроить автоматический уровень давления насоса.
- ◆ Сигналы оповещения о перенапряжении, недостатке напряжения системы. ПЧ имеет оповещение о перенапряжении и недостатке напряжения, которое реализовано через программируемые релейные выходы.
- ◆ Настройка под номинальные показатели тока не менее чем для 7 двигателей и обеспечение защит от сверхтока, перегрузки и других защит для работающего насоса.
- ◆ Запись ошибок насоса: запись происходит автоматически, для удаления записи используйте функцию удаления ошибки.
- ◆ Имеет стандартный режим связи RS485, использующий связь ведущий/ведомый через протокол Modbus. Все электрические параметры соответствуют



специальный инвертор для водоснабжения серии CHV160A

международным стандартам и обеспечивают свободную связь между преобразователями серии CHV160A, специально разработанными для систем водоснабжения, и главным компьютером.

1.3 Описание заводской таблички

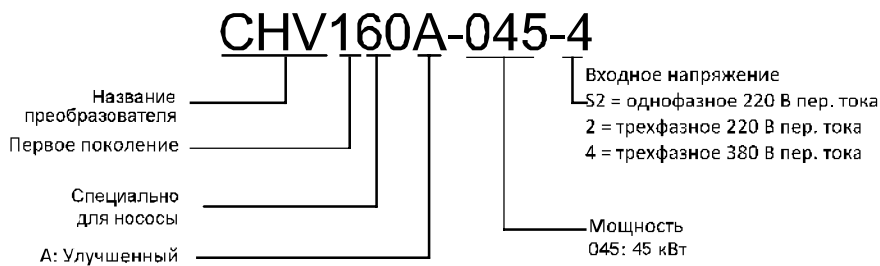
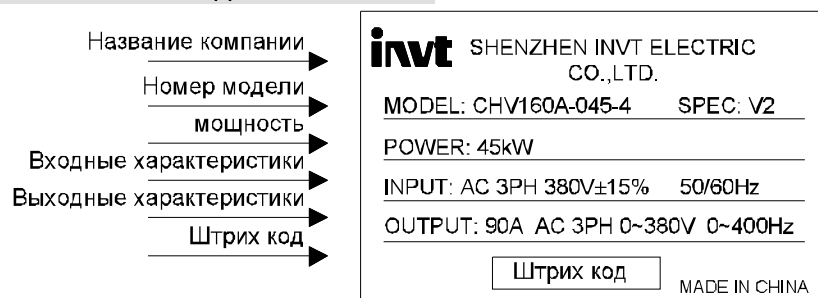


Рисунок 1.1. Заводская табличка ПЧ

1.4 Рабочая схема ПЧ CHV160A

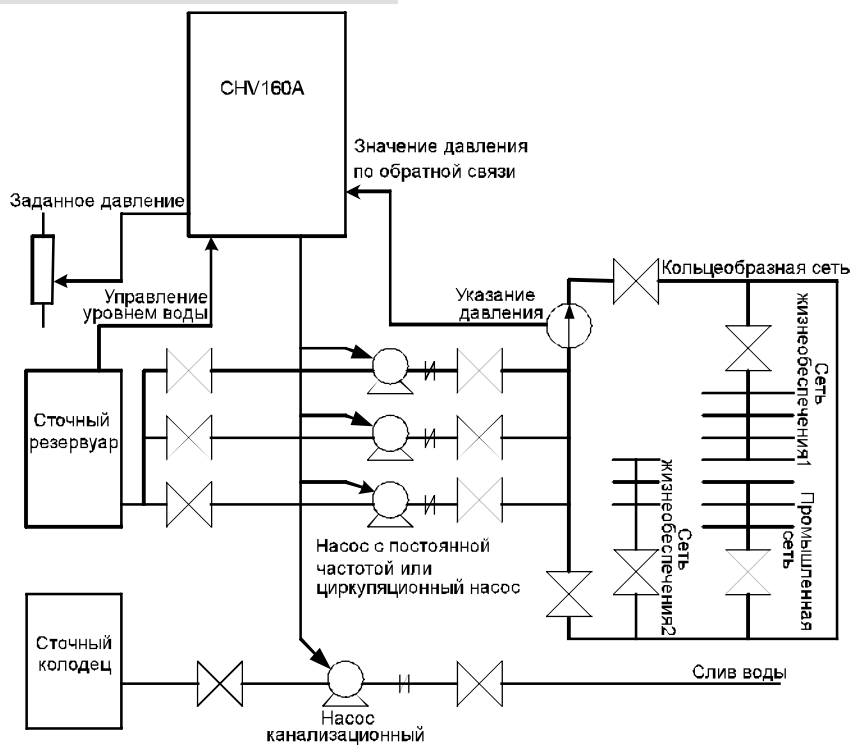


Рисунок 1.2. Рабочая схема ПЧ CHV160A

1.5 Указатель

ЗАС 380В±15%

№ модели	Номинальная мощность (кВт)	Номинальный входной ток(А)	Номинальный выходной ток (А)
CHV160A-5R5-4	5.5	15.0	13.0
CHV160A-7R5-4	7.5	20.0	17.0
CHV160A-011-4	11.0	26.0	25.0
CHV160A-015-4	15.0	35.0	32.0
CHV160A-018-4	18.5	38.0	37.0
CHV160A-022-4	22.0	46.0	45.0
CHV160A-030-4	30.0	62.0	60.0
CHV160A-037-4	37.0	76.0	75.0



специальный инвертор для водоснабжения серии CHV160A

№ модели	Номинальная мощность (кВт)	Номинальный входной ток(А)	Номинальный выходной ток (А)
CHV160A-045-4	45.0	90.0	90.0
CHV160A-055-4	55.0	105.0	110.0
CHV160A-075-4	75.0	140.0	150.0
CHV160A-090-4	90.0	160.0	176.0
CHV160A-110-4	110.0	210.0	210.0
CHV160A-132-4	132.0	240.0	250.0
CHV160A -160-4	160.0	290.0	300.0
CHV160A -185-4	185.0	330.0	340.0
CHV160A -200-4	200.0	370.0	380.0
CHV160A -220-4	220.0	410.0	415.0
CHV160A -250-4	250.0	460.0	470.0
CHV160A -280-4	280.0	500.0	520.0
CHV160A -300-4	300.0	580.0	600.0
CHV160A -315-4	315.0	580.0	600.0
CHV160A -350-4	350.0	620.0	640.0
CHV160A -400-4	400.0	670.0	690.0
CHV160A -500-4	500.0	835.0	860.0
CHV160A -560-4	560.0	920.0	950.0
CHV160A -630-4	630.0	1050.0	1100.0

1.6 Описание составных частей



Рисунок 1.3. Наименования частей преобразователя (менее 18,5кВт)

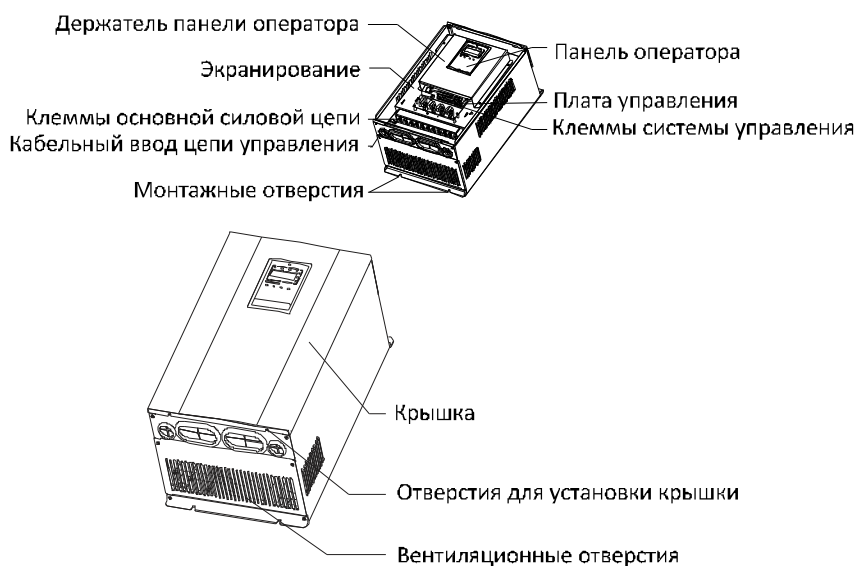


Рисунок 1.4. Наименование частей преобразователя (22кВт~132кВт)

1.7 Внешние размеры

Мощность (кВт)	A (мм)	B (мм)	H (мм)	W (мм)	D (мм)	Гнездо (мм)
	Монтажные размеры		Габариты			
5.5~7.5	147.5	237.5	250	160	175	5
11~18.5	206	305.5	320	220	180	6
22~37	176	454.5	467	290	215	6.5
45~75	230.0	564.5	577.0	375.0	270.0	7.0
90~132	320.0	738.5	755.0	460.0	330.0	9.0
	270	1233	1275	490	391	13
160~200	—	—	1490	490	391	—
	500	1324	1358	750	402	12.5
220~350	—	—	1670	750	402	—
	—	—	1920	1505	502	—
400~500	—	—	1920	1505	502	—

2. ПРОВЕРКА ДО УСТАНОВКИ



ВНИМАНИЕ

• Не устанавливайте и не используйте оборудование, если какой-либо его компонент неисправен или поврежден. Это может привести к травмированию.

При распаковке инвертора выполняйте следующие проверки:

1. Осмотрите инвертор со всех сторон, чтобы убедиться в отсутствии царапин и/или других повреждений при транспортировке.
2. Проверьте наличие в упаковке руководства по эксплуатации и гарантийной карты.
3. Проверьте таблицу с паспортными данными на инверторе на соответствие Вашему заказу.
4. Проверьте опции на соответствие Вашему заказу, если опции заказывались.

В случае обнаружения любых повреждений инвертора или дополнительного оборудования, обратитесь к местному представителю.

3. УСТАНОВКА



ПРЕДУПРЕЖДЕНИЕ

- Допуск к работе персонала, который не был должным образом обучен, и нарушение инструкций, обозначенных как "ПРЕДУПРЕЖДЕНИЕ", могут привести к травмированию персонала и порче материального имущества. К работе с данным оборудованием допускается только персонал, прошедший обучение по конструкции, монтажу, вводу в эксплуатации и эксплуатации устройства и получивший соответствующий сертификат.
- Входной кабель питания и заземляющий проводники должны быть хорошо зафиксированы.
- Даже если инвертор не включен, на следующих клеммах может быть опасное напряжение:
 - Клеммы питания: R, S, T
 - Клеммы подсоединения электродвигателя: U, V, W.
- Не проводите работы с инвертором до полной разрядки конденсаторов в течение первых 5 минут после выключения питания.
- Площадь сечения проводника защитного заземления должна быть не меньше площади сечения кабеля питания.

Площадь сечения кабеля питания (мм ²)	Площадь сечения проводника защитного заземления
$S \leq 16$	S
$16 < S < 35$	16
$35 < S$	S/2



ВНИМАНИЕ

- При перемещении инвертора поднимайте его за основание, не за панель. Иначе основная часть устройства может упасть, что может привести к травмам.
- Устанавливайте инвертор на огнеупорном материале (например, металле) для обеспечения пожаробезопасности.
- При необходимости установки в шкафу двух и более инверторов, оснастите его вентиляционной системой. Температура воздуха в шкафу не должна подниматься выше 45°C, иначе существует опасность повреждения оборудования и возникновения пожара.

3.1 Требования к месту установки

3.1.1 Температура

Допустимая температура окружающего воздуха: -10°C – $+40^{\circ}\text{C}$. Мощность инвертора снижается при эксплуатации при температурах свыше 40°C на 4% на 1°C до 50°C . Инвертор не должен эксплуатироваться при температурах свыше 50°C .

3.1.2 Влажность

Относительная влажность до 95% без конденсации.

3.1.3 Высота над уровнем моря

Инвертор может обеспечивать номинальную мощность на высотах до 1000 м. Мощность инвертора снижается при эксплуатации на высоте свыше 1000 м. Подробнее см. график ниже:

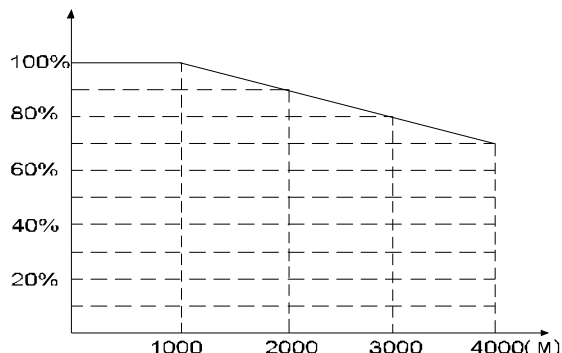


Рисунок 3.1. Соотношение между выходной силой тока и высотой установки

3.1.4 Устойчивость к ударам и вибрации

Инвертор не должен падать и подвергаться воздействию сильных ударов. Инвертор нельзя устанавливать в местах, где часто бывает вибрация.

3.1.5 Электромагнитная обстановка

Устанавливайте вдали от источников электромагнитного излучения.

3.1.6 Влажность

Не устанавливайте инвертор вблизи источников воды или в местах, где возможно возникновение конденсата.

3.1.7 Загрязнение воздуха

Не устанавливайте инвертор в местах с повышенной запыленностью или присутствием в воздухе коррозионных газов.

3.1.8 Хранение

Не храните инвертор в местах, где на него будут воздействовать прямое солнечное излучение, пары, масляные взвеси и/или вибрация.

3.2 Место установки

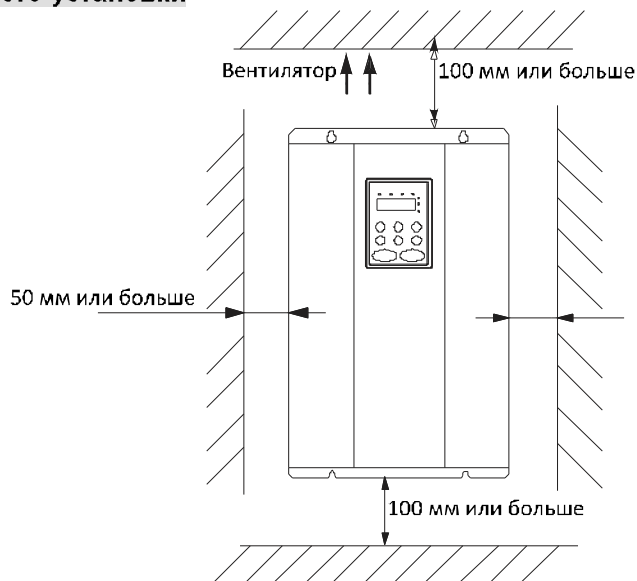


Рисунок 3.2. Безопасные габариты при установке

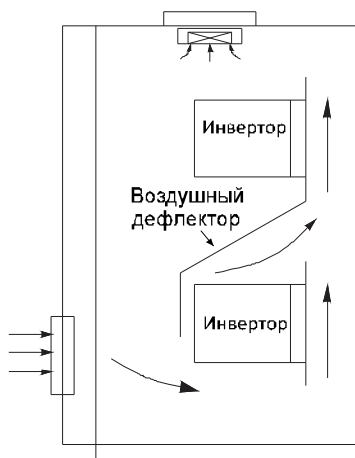


Рисунок 3.3. Установка нескольких преобразователей

Примечание: Установите дополнительно воздушный дефлектор при установке преобразователей друг над другом.

3.3 Размеры внешней клавиатуры

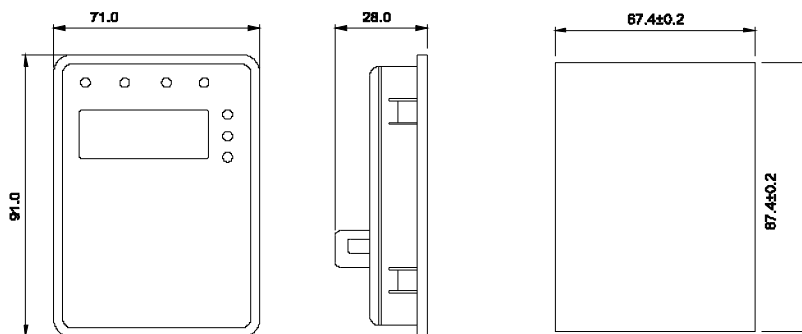


Рисунок 3.4. Размеры малой клавиатуры.

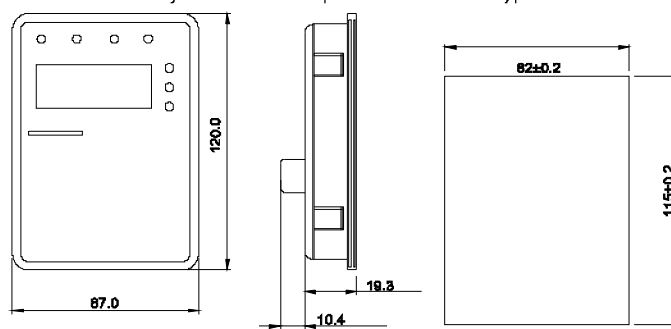


Рисунок 3.5. Размеры большой клавиатуры

3.4 Разборка

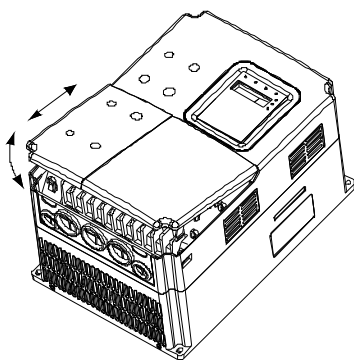


Рисунок 3.6. Разборка пластиковой крышки

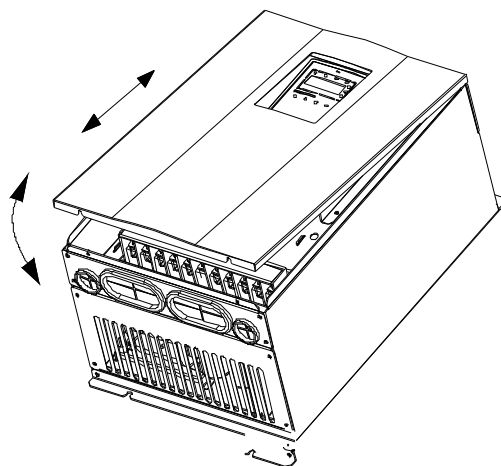


Рисунок 3.7. Разборка крышки металлической основы

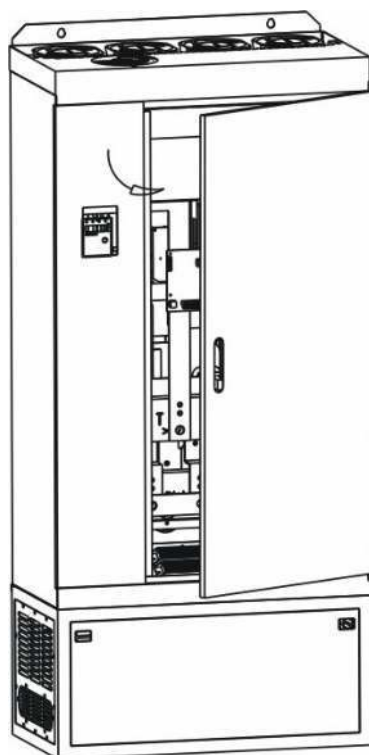


Рисунок 3.8. Открытие шкафа инвертора

4. ЭЛЕКТРОМОНТАЖ



ПРЕДУПРЕЖДЕНИЕ

- Электромонтаж могут проводить только сертифицированные электрики.
- Испытание изоляции кабелей подсоединением к инвертору высоковольтных устройств проверки изоляции запрещено.
- Любые работы с инвертором могут проводиться только после полной разрядки конденсаторов в течение первых 5 минут после выключения питания.
- Обязательно заземлите заземляющие проводники.
(Класс 200 В: сопротивление заземления должно быть не более 100 Ω ,
класс 400 В: сопротивление заземления должно быть не более 10 Ω ,
класс 660 В: сопротивление заземления должно быть не более 5 Ω).
В противном случае имеется риск поражения электрическим током и возникновения пожара.
- Правильно подсоедините входные (R, S, T) и выходные клеммы (U, V, W).
Иначе внутренние узлы инвертора могут быть повреждены.
- Не проводите электромонтаж и работы с инвертором мокрыми руками.
Не проверять изоляцию кабеля, который соединяет преобразователь с высоковольтными приборами для измерения изоляции.
- Подключать преобразователь через 10 мин после его полного разрядки после предыдущего выключения.
- Убедиться, что клеммы заземления заземлены.
Заземление 10 Ом или меньше.
Иначе может возникнуть пожар или произойти удар током.
- Правильно подключите входные клеммы (R, S, T) и выходные клеммы (U, V, W). Иначе возможны внутренние повреждения преобразователя.
- Не подключайте и не работайте с преобразователем мокрыми руками.
Иначе может произойти удар электрическим током.



ВНИМАНИЕ

- Напряжение сети питания переменного тока должно отвечать номинальному напряжению инвертора. В противном случае имеется риск поражения электрическим током и возникновения пожара.
- Надежно фиксируйте кабели питания и кабели электродвигателя.

4.1 Подключение периферийных устройств

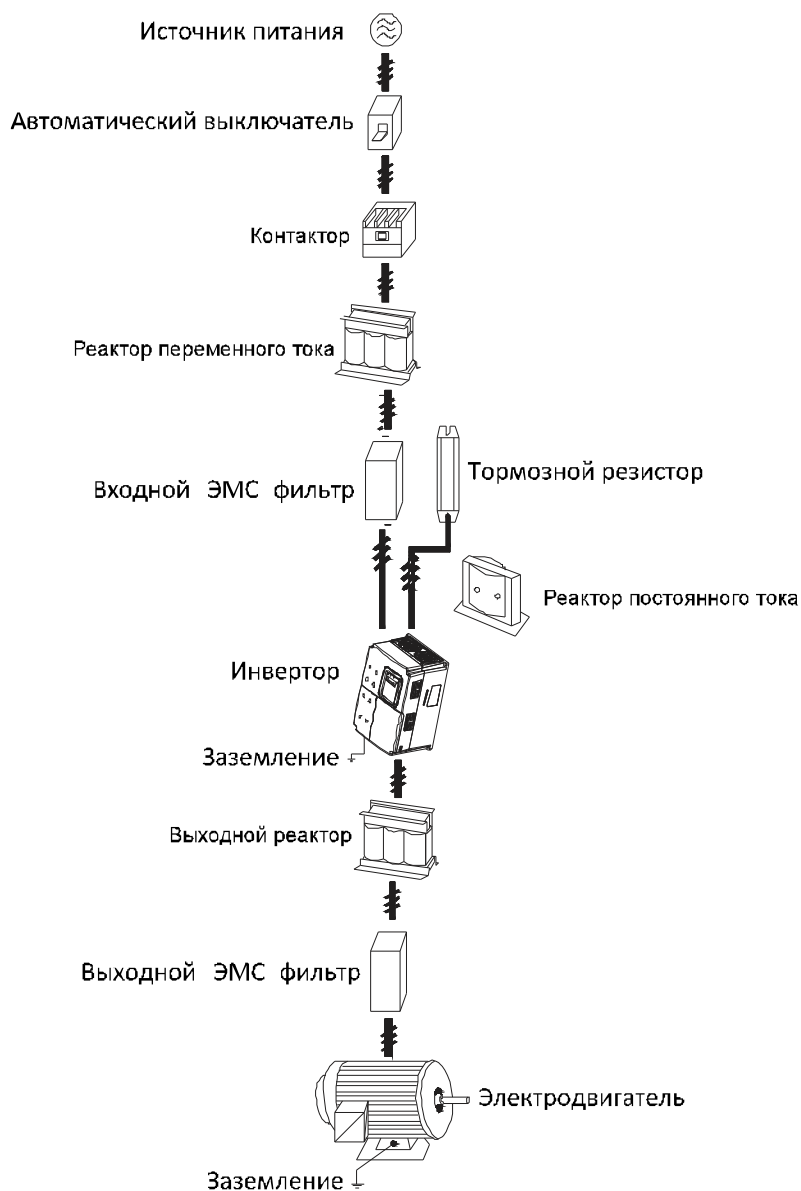


Рисунок 4.1. Подключение периферийных устройств

4.2 Расположение клемм

4.2.1 Клеммы основной цепи



Рисунок 4.2. Клеммы основной цепи (5.5~7.5кВт)



Рисунок 4.3. Клеммы основной цепи (11~18,5кВт)

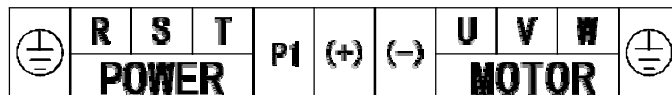


Рисунок 4.4. Клеммы основной цепи (22~132кВт)

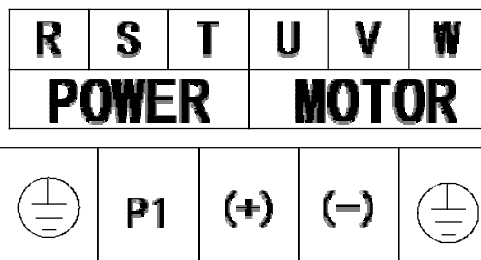


Рисунок 4.5. Клеммы основной цепи (160~350кВт)

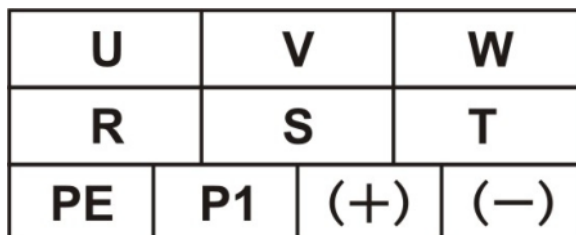


Рисунок 4.6. Клеммы основной цепи (400~560кВт)

Функции клемм основной цепи представлены в таблице ниже. Для нормальной работы клемм, необходимо убедиться, что все подключения выполнены верно.

Клеммы	Описание
R, S, T	Клеммы 3-х фазного входного напряжения переменного тока
(+), (-)	Резервные клеммы внешнего блока торможения
(+), PB	Резервные клеммы внешнего тормозного резистора
P1, (+)	Клемма заземления
(-)	Клемма отрицательной шины постоянного тока
U, V, W	Клеммы 3-х фазного выходного напряжения переменного тока
	Клемма заземления

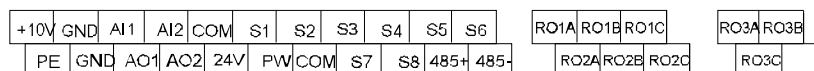
Клеммы цепи управления


Рисунок 4.7. Клеммы цепи управления

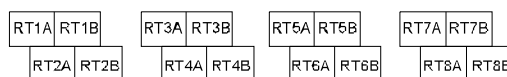


Рисунок 4.8. Клеммы платы управления для водоснабжения

4.3 Типовая схема подключения

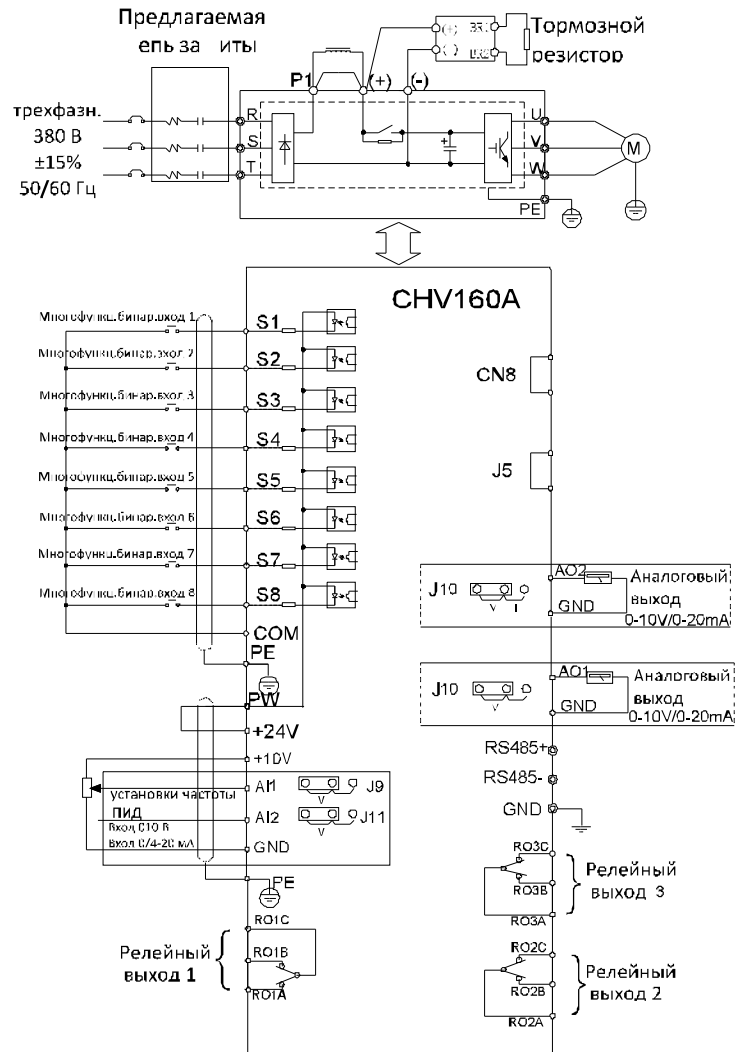


Рисунок 4.8. Схема подключения



4.4 Описание выключателя, кабеля, контактора и электрического реактора

4.4.1 Описание выключателя, кабеля, контактора

№ Модели	Выключатель цепи (А)	Входной/выходной кабель (мм ²) (Медный провод)	Номинальный ток контактора (А) (380В или 220В)
CHV160A-5R5-4	25	4	16
CHV160A-7R5-4	25	4	16
CHV160A-011-4	40	6	25
CHV160A-015-4	63	6	32
CHV160A-018-4	63	6	50
CHV160A-022-4	100	10	63
CHV160A-030-4	100	16	80
CHV160A-037-4	125	25	95
CHV160A-045-4	160	25	120
CHV160A-055-4	200	35	135
CHV160A-075-4	200	35	170
CHV160A-090-4	250	70	230
CHV160A-110-4	315	70	280
CHV160A-132-4	400	95	315
CHV160A -160-4	400	150	380
CHV160A -185-4	630	185	450
CHV160A -200-4	630	185	500
CHV160A -220-4	630	240	580
CHV160A -250-4	800	150x2	630
CHV160A -280-4	800	150x2	700
CHV160A -315-4	1000	185x2	780
CHV160A -350-4	1200	240x2	900
CHV160A -400-4	1280	240x2	960
CHV160A -500-4	1380	185x3	1035

4.4.2 Описание входного/выходного реактора переменного тока и реактора постоянного тока

№ Модели	АС входной реактор	DC реактор	АС выходной реактор
CHV160A-5R5-4	ACL2-004-4	/	OCL2-004-4
CHV160A-7R5-4	ACL2-5R5-4	/	OCL2-5R5-4



№ Модели	АС входной реактор	DC реактор	АС выходной реактор
CHV160A-011-4	ACL2-7R5-4	/	OCL2-7R5-4
CHV160A-015-4	ACL2-011-4	/	OCL2-011-4
CHV160A-018-4	ACL2-015-4	/	OCL2-015-4
CHV160A-022-4	ACL2-018-4	/	OCL2-018-4
CHV160A-030-4	ACL2-022-4	/	OCL2-022-4
CHV160A-037-4	ACL2-030-4	/	OCL2-030-4
CHV160A-045-4	ACL2-037-4	/	OCL2-037-4
CHV160A-055-4	ACL2-045-4	/	OCL2-045-4
CHV160A-075-4	ACL2-055-4	/	OCL2-055-4
CHV160A-090-4	ACL2-075-4	/	OCL2-075-4
CHV160A-110-4	ACL2-110-4	/	OCL2-110-4
CHV160A-132-4	ACL2-110-4	DCL2-132-4	OCL2-110-4
CHV160A -160-4	ACL2-132-4	DCL2-132-4	OCL2-132-4
CHV160A -185-4	ACL2-160-4	DCL2-160-4	OCL2-160-4
CHV160A -200-4	ACL2-200-4	DCL2-220-4	OCL2-200-4
CHV160A -220-4	ACL2-200-4	DCL2-220-4	OCL2-200-4
CHV160A -250-4	ACL2-250-4	DCL2-220-4	OCL2-250-4
CHV160A -280-4	ACL2-250-4	DCL2-280-4	OCL2-250-4
CHV160A -315-4	ACL2-280-4	DCL2-280-4	OCL2-280-4
CHV160A -350-4	ACL2-315-4	DCL2-315-4	OCL2-315-4
CHV160A -400-4	ACL2-350-4	DCL2-400-4	OCL2-350-4
CHV160A -500-4	ACL2-400-4	DCL2-400-4	OCL2-400-4

4.5 Подключение основной цепи

4.5.1 Подключение питания

- Выключатель

Необходимо подключить выключатель, который соответствует мощности между 3-х фазным питанием переменным током и входными клеммами (R, S, T). Мощность выключателя должна быть в 1,5~2 раза больше номинального тока ПЧ. Для более подробной информации смотрите таблицу «Описание выключателя, кабеля и контактора».

- Контактёр

Для надежного отключения питания в случае аварии необходимо установить контактор на первичной стороне, чтобы контролировать включение и выключения питания основной цепи.

- Реактор переменного тока

Чтобы предотвратить повреждение выпрямителя, которое случается из-за большого тока, необходимо установить реактор переменного тока на первичной стороне. Это также позволяет предотвратить влияние внезапных колебаний питающего напряжения и уменьшает амплитуду гармоник, вызванных нагрузкой в виде преобразователя частоты.

- Входной электромагнитный фильтр

Окружающие устройства могут испытывать электромагнитное воздействие через кабель во время работы преобразователя. Электромагнитный фильтр может уменьшить электромагнитное влияние. Смотрите рисунок ниже.



Рисунок 4.7. Подключение на первичной стороне

4.5.2 Подключение преобразователя

- Реактор постоянного тока

Реактор постоянного тока встроен в ПЧ серии CHV160 мощностью от 18.5кВт-90кВт (напряжением на 380В). Реактор постоянного тока может улучшить коэффициент мощности, может помочь избежать повреждений выпрямительного моста, вызванных трансформатором большой мощности и большим входным током, а так же может помочь избежать повреждения цепи выпрямителя, которое может произойти из-за несинусоидальности напряжения.

- Блок торможения и тормозной резистор

- Преобразователь мощностью 18.5кВт и выше требует подключения внешнего блока торможения, который должен быть подключен к клеммам (+) и (-). Кабель между преобразователем и блоком торможения должен быть менее 5м. Кабель между блоком торможения и тормозным резистором должен быть менее 10м.

- Температура тормозного резистора будет возрастать в результате преобразования

регенеративной энергии в тепло. Рекомендуется принять соответствующие меры безопасности и обеспечить хорошую вентиляцию.

Примечание: Убедитесь, что электрическая полярность клемм (+) (-) верна; запрещается подсоединять клемму (+) с клеммой (-) напрямую, это может вызвать повреждения или пожар.

4.5.3 Подключение двигателя к основной цепи

- Выходной дроссель(реактор)

Если расстояние между преобразователем и двигателем более 50м, преобразователь может быть заблокирован защитой по току из-за большого ёмкостного тока, вызванного паразитной ёмкостью земли. В то же время, чтобы избежать повреждения изоляции двигателя, необходимо устанавливать выходной дроссель.

- Выходной электромагнитный фильтр

Электромагнитный фильтр необходим для уменьшения обратного тока, возникающего из-за длины кабеля, и для уменьшения радиопомех, возникающих между преобразователем и кабелем. Смотрите рисунок ниже:



Рисунок 4.8. Подключение со стороны двигателя

4.5.4 Подключение блока рекуперации

Блок рекуперации используется для возврата электроэнергии, полученного в результате торможения двигателя, в сеть. По сравнению с традиционным 3-х фазным инвертором с выпрямительным мостом, в блоке рекуперации используется IGBT, поэтому полный коэффициент гармонических искажений менее 4%. Блоки рекуперации часто используются для центрифуг и подъемников.

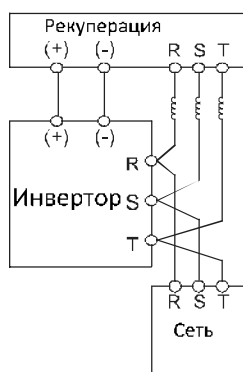


Рисунок 4.9. Подключение блока рекуперации

4.5.5 Подключение общей шины постоянного тока

Способ общей шины постоянного тока широко используется для бумажной промышленности и производства тканей, эти отрасли требуют управления несколькими двигателями. В этих случаях некоторые двигатели находятся в рабочем состоянии, в то время как другие находятся в статуте торможения и вырабатывают электроэнергию. Рекуперируемая энергия автоматически проходит по общей шине постоянного тока и может снабжать энергией работающие двигатели. Таким образом, общее потребление энергии в системе будет меньше, чем в системе с одним преобразователем и одним двигателем.

Так могут работать и 2 двигателя одновременно (например, в применении для обмоточной машины), один находится в рабочем состоянии, а другой находится в регенеративном состоянии. В этом случае шины постоянного тока двух преобразователей могут быть соединены параллельно так, чтобы рабочий двигатель мог получать рекуперируемую энергию в любой момент. Детальное описание подключения показано на рисунке ниже:

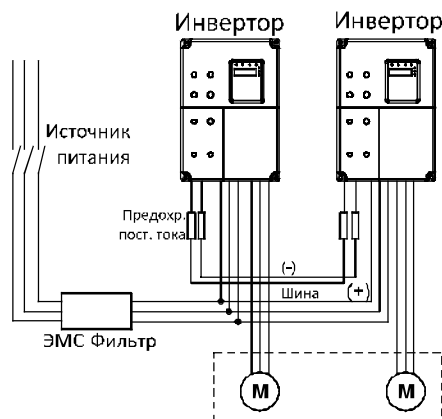


Рисунок 4.12. Подключение общей шины постоянного тока

Примечание: Два преобразователя соединенные по способу общей шины постоянного тока должны быть одной модели. Оба эти преобразователя должны быть включены в одно время.

4.5.5 Заземление (PE)

Для обеспечения безопасности и предотвращения удара током или пожара клемма PE должна быть заземлена с соответствующим сопротивлением заземления. Провод заземления должен быть толстым и коротким, лучше всего использовать медный провод (>3.5мм²). Если необходимо заземлить несколько преобразователей не делайте петлю из заземляющего провода.

4.6 Подключение клемм цепи управления

4.6.1 Техника безопасности

- Для подключения клемм цепи управления используйте экранированный кабель или кабель с витыми парами.
- Подключите клемму заземления (PE) к экранированному кабелю.

Кабель, подключенный к клеммам управления, не должен находиться рядом с кабелями основной цепи и цепей большого тока (включая кабель питания, кабель двигателя, кабели реле и контактора), расстояние между кабелями должно быть не менее 20см, а параллельное соединение должно быть исключено. Для предупреждения неисправностей преобразователя, вызванных внешними воздействиями, рекомендуется применять перпендикулярное соединение.

4.6.2 Клеммы цепи управления и платы управления



Клемма	Описание
S1~S8	Включение-выключение входного сигнала, оптическое подключение к PW и COM. Диапазон входного напряжения: 9~30В Полное входное сопротивление: 3.3кОм
PW	Внешнее питание. Клемма +24В подключена к клемме PW по умолчанию. Если пользователь нуждается во внешнем питании, отсоедините клемму +24В от клеммы PW и подключите клемму PW к источнику внешнего питания.
+24В	Обеспечивает выходной источник питания +24В. Максимальный выходной ток: 150мА
COM	Общая заземляющая клемма для дискретного сигнала и клеммы +24В (или внешнего источника питания).
A11, A12	Аналоговый входной сигнал, 0~10В/0~20мА, который может быть переключен с помощью J9 или J11.
+10V	Питание +10В для преобразователя.
GND	Общая клемма заземления аналогового сигнала и клеммы +10В. Клемма GND должна быть удалена от клеммы COM.
AO1, AO2	Обеспечивают напряжение и выходной ток. AO1 может быть переключен с помощью J10 на плате управления, а AO2 может быть переключен с помощью J12 на плате расширения. Выходной диапазон: 0~10В/ 0~20мА.
PE	Клемма заземления.
RO1A, RO1B, RO1C	RO1 релейный выход: RO2C— общий, RO2B—НЗ; RO2A—НО. Максимальный ток контакта: AC 250В/3А, DC 30В/1А.
RO2A, RO2B, RO2C	RO2 релейный выход: RO2C— общий; RO2B—НЗ; RO2A—НО. Максимальный ток контакта: AC 250В/3А, DC 30В/1А.
RO3A, RO3B, RO3C	RO3 релейный выход: RO3C— общий; RO3B—НЗ; RO3A—НО. Максимальный ток контакта: AC 250В/3А, DC 30В/1А.
RT1~RT8(A,B)	8 релейных выходов (НО).



Клемма	Описание
	Ёмкость контакта: AC250B/5A
RS485+,RS485-	RS485 последовательная связь

4.6.3 Джемперы на плате управления

Джемпер	Описание
J1, J3, J4	Запрещается соединять эти джемперы вместе, чтобы избежать неисправности преобразователя.
J6, J7	Не менять заводского подключения J6(маркированного как ATX) и J7 (маркированного как ARX), иначе возникнут неисправности связи.
J9, J11	Переключение между (0~10В) входным напряжением и (0~20мА) входным током. V подключенный к GND будет означать входное напряжение; I подключенный к GND будет означать входной ток. J9 - это джемпер для AI1; J11 – это джемпер для AI2
J10, J12	Переключение между (0~10В) выходным напряжением и (0~20мА) выходным током. V подключенный к OUT будет означать выходное напряжение; I подключенный к OUT будет означать выходной ток. J10 – это джемпер для AO1; J12 – это джемпер для AO2.

4.7 Руководство по электромагнитной совместимости

4.7.1 Общие понятия электромагнитной совместимости

Электромагнитная совместимость – это возможность прибора или системы нормально работать в условиях воздействия внешнего электромагнитного поля и не создавать электромагнитных помех для другого оборудования.

Электромагнитная совместимость включает в себя два основных понятия: электромагнитное влияние и защита от электромагнитных помех.

По типу волн электромагнитные помехи делятся на 2 категории: кондуктивные помехи и излучаемые помехи.

Кондуктивные помехи – это помехи, передаваемые проводником. Поэтому все проводники (такие как провода, линия передач, индуктор, конденсатор и др.) являются каналами передачи помех.

Излучаемые помехи – это помехи, передаваемые с электромагнитными волнами, а

энергия обратно пропорциональна квадрату расстояния.

Три основных условия или основных элемента электромагнитных помех: источник помех, канал передачи и чувствительный получатель. Для пользователей решение проблемы электромагнитной совместимости лежит в канале передачи, потому что оборудование, вырабатывающее помехи и получатель этих помех изменить нельзя.

4.7.2 Особенности электромагнитной совместимости ПЧ

Как и все электрооборудование, преобразователь не только излучает электромагнитные помехи, но и испытывает их воздействие на себе. Согласно принципам работы преобразователя, он вырабатывает определенное количество электромагнитных помех. В то же время ПЧ может иметь определенную защиту от электромагнитных помех, чтобы обеспечивать бесперебойную работу в определённой электромагнитной среде.

Ниже даны особенности электромагнитной совместимости преобразователя:

- Входной ток - несинусоидальная кривая. Входной ток включает в себя большое количество высоко гармоничных волн, которые могут вызвать электромагнитное воздействие, снизить коэффициент мощности сети и увеличить потери в сети.
- Выходное напряжение представляет собой высокочастотную ШИМ кривую, которая может усилить увеличение температуры и уменьшить срок эксплуатации двигателя. Возрастает также ток потерь, который приводит к неисправности устройств защиты от утечки и производит сильное электромагнитное воздействие, которое влияет на работу других электронных устройств.
- Так как преобразователь является получателем электромагнитных волн, слишком сильное электромагнитное воздействие повредит преобразователь и нарушит нормальное использование оборудования.
- В системе электромагнитное воздействие и электромагнитная защита преобразователя сосуществуют. Уменьшение помех преобразователя может усилить его электромагнитную сопротивляемость.

4.7.3 Руководство по монтажу с учётом электромагнитной совместимости

Чтобы обеспечить надёжную работу всех электрических устройств одной системы необходимо следовать указаниям этой главы, основанной на особенностях электромагнитной совместимости преобразователя, представляющей процесс улучшения электромагнитной совместимости по нескольким направлениям (контроль шума, подключение на объекте, заземление, утечка тока и фильтр источника питания). Эффективность электромагнитной совместимости зависит от эффективности всех перечисленных компонентов.

4.7.3.1 Контроль шума

Для всех соединений с клеммами управления должны использоваться экранированные провода. Экранированный слой должен быть заземлен рядом с подключением проводов ПЧ. Способ заземления – кольцевое соединение на 360 градусов, сделанное с помощью зажимов для крепления кабеля. Строго воспрещается соединять скрученный экранирующий слой с заземлением преобразователя, так как это значительно влияет на усиление или снижение экранирующего эффекта.

Соедините преобразователь и двигатель экранированным проводом или отдельной кабельной коробкой. Сторона экранированного слоя провода или металлическая крышка отдельной кабельной коробки должна быть соединена с землей, другая сторона должна быть подключена к крышке двигателя. Установка фильтра электромагнитной совместимости может значительно снизить электромагнитные шумы.

4.7.3.2 Подключение на объекте

Проводка питания: питание должно подаваться отдельно от трансформатора. Обычно это 5 проводов, три из которых фазные, один нейтральный провод и один провод заземления. Ни в коем случае нельзя использовать один и ту же линию для нейтрального провода и провода заземления.

Категоризация устройств: в одном шкафу управления могут находиться различные устройства, такие как преобразователь, фильтр, ПЛК и другие. Все эти устройства имеют разную способность производить электромагнитные волны и противостоять им. Поэтому необходимо делить все устройства на те, которые излучают сильные помехи, и на те, которые являются чувствительными к помехам. Устройства одного типа должны находиться вместе, а расстояние между устройствами разных категорий должно быть более 20 см.

Прокладка кабеля внутри шкафа управления: в одном шкафу находится сигнальный кабель (малый ток) и силовой кабель (сильный ток). Для преобразователя силовые кабели делятся на входные и выходные. Помехи силового кабеля могут воздействовать на сигнальный кабель и вызывать неисправность. Поэтому прокладка сигнального и силового кабеля должна проходить в разных местах. Ни в коем случае не прокладывайте эти кабели параллельно или перекрестно друг другу на близком расстоянии (менее 20см) и никогда не связывайте их.

Если сигнальный кабель всё-таки пересекается с силовым, прокладывать кабели необходимо под углом 90 градусов друг к другу. Силовые входные и выходные кабели не должны пересекаться или связываться друг с другом, особенно если установлен фильтр электромагнитной совместимости. Иначе, распределенная ёмкость входного и выходного

кабеля может соединиться и вывести из строя фильтр электромагнитной совместимости.

4.7.3.3 Заземление

Преобразователь должен быть надежно и правильно заземлен. Заземление является одним из приоритетных способов улучшения электромагнитной совместимости, так как оно не только обеспечивает безопасность при работе с оборудованием, но и является простейшим наиболее эффективным и дешевым решением проблемы электромагнитной совместимости.

Заземление имеет три категории: специальное полюсное заземление, общее полюсное заземление и заземление с последовательным возбуждением. В различных системах управления должно использоваться специальное полюсное заземление, а различные устройства в одной системе управления должны иметь общее полюсное заземление, в то время как различное оборудование, подключенное к одному кабелю питания, должны иметь заземление с последующим возбуждением.

4.7.3.4 Ток утечки

Ток утечки включает межфазную утечку тока и ток утечки на землю. Значение тока зависит от распределённой ёмкости и несущей частоты преобразователя. Ток утечки на землю – это ток, протекающий по общему заземляющему проводу, он может попасть не только в систему преобразователя, но и в другие устройства. Ток утечки так же может влиять на работу выключателя цепи, реле или другие устройства. Ток межфазной утечки – это утечка тока, которая происходит в проводниках входных и выходных кабелей, она зависит от несущей частоты преобразователя, длины и площади поперечного сечения кабелей двигателя. Чем выше несущая частота преобразователя, чем длиннее кабель двигателя и чем больше площадь сечения кабеля, тем больше утечка тока.

Меры противодействия:

Уменьшение значение несущей частоты может значительно уменьшить утечку тока. В случае, когда кабель двигателя достаточно длинный (длиннее 50 м), необходимо устанавливать реактор переменного тока или фильтр синусоидального тока на выходе, если кабель еще длиннее, необходимо устанавливать реакторы через определенное расстояние.

4.7.3.5 Фильтр электромагнитной совместимости

Фильтр электромагнитной совместимости сильно влияет на электромагнитную развязку, поэтому для пользователей установка фильтра будет предпочтительна.

Для преобразователя, шумовой фильтр имеет следующие категории:

- Шумовой фильтр, установленный на входе преобразователя;
- Устанавливайте шумовую изоляцию для другого оборудования с помощью



развязывающего трансформатора или силового фильтра.

4.7.4 Если пользователь устанавливает ПЧ и фильтр электромагнитной совместимости согласно руководству по монтажу, то преобразователь в системе будет соответствовать следующим стандартам:

- EN61000-6-4
- EN61000-6-3
- EN61800-3

4.7.5 Примечание

- Этот тип PDS обычно не используют для низковольтной сети общего пользования, которая обеспечивает бытовые помещения;
- В такой сети могут быть вызваны высокочастотные помехи.

5. ЭКСПЛУАТАЦИЯ

5.1 Описание панели оператора

5.1.1 Общий вид панели оператора

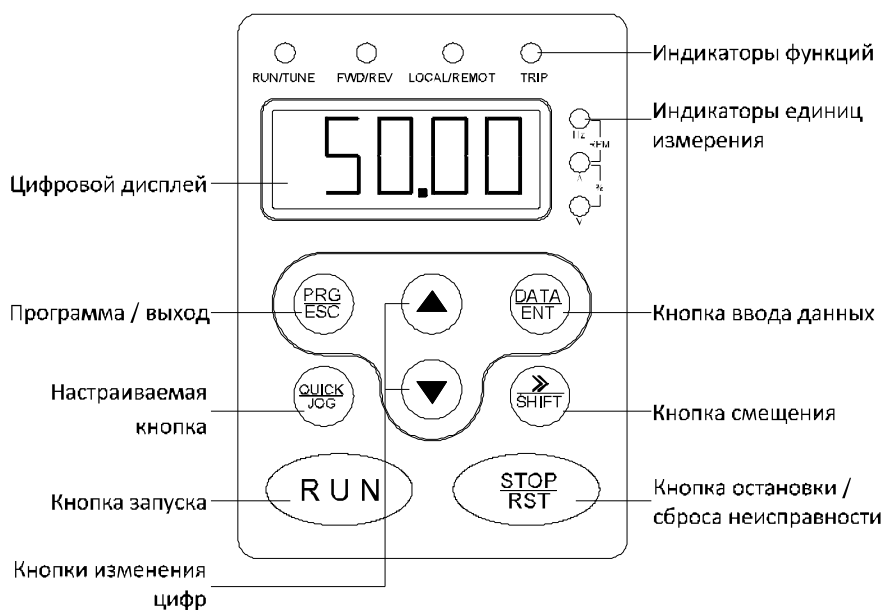


Рисунок 5.1. Схема панели оператора

5.1.2 Функции кнопок

Символ кнопки	Наименование	Описание функции
	Кнопка программирования	Вход/выход из первого уровня меню.
	Кнопка ввода	Вход в другие пункты меню и подтверждение установки параметров.
	Кнопка вверх/увеличение	Увеличение значения или номера кода функции.
	Кнопка вниз/уменьшение	Уменьшение значения или номера кода функции.
	Кнопка смещения	В режиме установки параметров нажмите эту кнопку для выбора разряда для изменения. В

Символ кнопки	Наименование	Описание функции
		других режимах цикличное отображение параметров в правую сторону.
	Кнопка запуска	Запуск инвертора в режиме управления с панели оператора.
	Кнопка СТОП/СБРОС	В рабочем режиме ограничена параметром P7.04, может использоваться для останова инвертора. В режиме сигнализации используется для сброса состояния инвертора без ограничений.
	Многофункц. кнопка	Определяется кодом функции P7.03: 0: Переключение режимов экрана 1: Толчковый режим 2: Переключение между прямым и обратным ходом 3: Сброс настроек ВВЕРХ/ВНИЗ . 4: Быстрая наладка
	Комбинация кнопок	Одновременное нажатие кнопок RUN и STOP/RST включает остановку двигателя в режиме свободного инерционного вращения.

5.1.3 Функции светодиодных индикаторов

Название индикатора	Описание индикатора
RUN/TUNE	Не горит: состояние остановки Мигает: состояние автонастройки параметров Горит: рабочее состояние
FWD/REV	Не горит: прямой ход Горит: обратный ход.
LOCAL/REMOT	Не горит: управление с панели оператора Мигает: управление со входов Горит: управление через коммуникационные интерфейсы
TRIP	Не горит: нормальный режим работы Мигает: предварительное оповещение о перегрузке



5.1.4 Индикаторы единиц измерения

Символ	Символ	Описание
Hz	Гц	Частота
A	A	Сила тока
V	B	Напряжения
RPM	об/мин	Скорость вращения
%	%	Процент

5.1.5 Цифровой дисплей

Панель оснащается цифровым дисплеем на 5 знакомест для отображения всей контрольной информации и сигнализаций, например, опорной частоты, выходной частоты и т.д.

5.2 Использование панели оператора

5.2.1 Установка параметров

Меню имеет три уровня:

- Код группы функций (первый уровень);
- Код функции (второй уровень);
- Значение параметра функции (третий уровень).

Примечание: Нажатие кнопок **PRG/ESC** и **DATA/ENT** возвращают ко второму уровню меню из третьего. Причем при нажатии кнопки **DATA/ENT** параметры сохраняются в панели управления, тогда как при нажатии **PRG/ESC** система вернется ко второму уровню без сохранения параметров. Выбранный код функции останется активным.

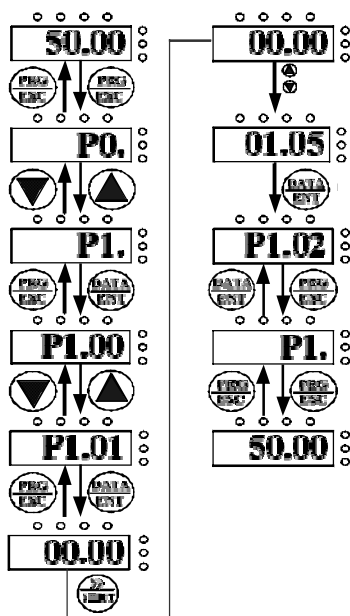


Рисунок 5.2. Изображение настройки параметров

Если в меню третьего уровня тот или иной параметр не мигает, это означает, что этот функциональный код не может быть изменен. Возможные причины:

- Этот функциональный код нельзя изменять, например, потому что это фактически отображаемый параметр, рабочие записи и т.д.
- Этот функциональный код нельзя менять в рабочем состоянии, но можно менять в нерабочем.

5.2.2 Меню для быстрого вызова команд

Меню для быстрого вызова команд служит для программирования параметров широкого использования и обеспечивает быстрый способ отображать и менять настройки функциональных параметров. В меню быстрого вызова команд параметр, который отображается как "hP0.11" означает функциональный параметр P0.11. Изменение параметров в меню быстрого вызова команд ничем не отличается от настройки параметров в обычном режиме.

Максимальное количество параметров, которое можно сохранить в меню быстрого вызова команд 16, и эти параметры могут быть добавлены или удалены, когда P7.03 настроен на 0.

5.2.3 Сброс ошибки/аварии

Если преобразователь находится в аварии, то будет отображаться соответствующая

информация об ошибке. Пользователь может сбросить аварию или ошибку с помощью клавиши **STOP/RST** или соответствующих клемм группы P5. После сброса ошибки преобразователь находится в дежурном режиме. Если пользователь не сбросит ошибку или аварию, преобразователь будет находиться в защитном режиме и не будет работать.

5.2.4 Копирование параметров

Для более подробной информации обратитесь к инструкциям по описанию функций ЖК клавиатуры.

5.2.5 Настройка пароля:

Преобразователи частоты серии CHV160 имеют функцию защиты пароля. Если P7.00 равна 0, при выходе из окна редактирования пароля может активироваться защитная функция пароля. Нажатием клавиши **PRG / ESC** можно войти в окно редактирования пароля "----". Оператор должен правильно ввести пароль.

Чтобы отключить применение пароля в качестве защитной функции, достаточно настроить параметр P7.00 на 0. Пароль пользователя – это незащищенный параметр.

5.3 Рабочее состояние

5.3.1 Включение

При включении преобразователя запускается система, на дисплее отображается "8888". После загрузки системы преобразователь будет находиться в режиме готовности.

5.3.2 Режим готовности

В рабочем и нерабочем состоянии преобразователь отображает некоторое количество рабочих параметров. Выбор отображаемых параметров может быть сделан через функциональный код P7.06 (Выбор параметров рабочего состояния) и P7.07 (Выбор параметров нерабочего состояния) с помощью битов. Подробное описание каждого бита можно найти в описании функциональных кодов P7.06 и P7.07.


В нерабочем состоянии можно выбрать 16 параметров для отображения. Это могут быть: опорная частота, напряжение шины постоянного тока напряжения постоянного тока, настройка ПИД, обратная связь ПИД, статус входной клеммы, статус выходной клеммы, аналоговый сигнал AI1, аналоговый сигнал AI2 и еще несколько запасных параметров. Выбрать отображаемые параметры можно настроив соответствующий бит для P7.07. Нажмите **↵ /SHIFT** для перехода от одного параметра к другому в правую сторону.

5.3.3 Работа


В рабочем состоянии можно выбрать 21 параметр для отображения. Это могут быть: рабочая частота, опорная частота, напряжение шины постоянного тока, выходное напряжение, выходной ток, скорость вращения, выходная мощность, настройка ПИД,



обратная связь ПИД, статус входной клеммы, статус выходной клеммы, аналоговый сигнал AI1, AI2 и еще несколько запасных параметров. Выбрать отображаемые параметры можно, настроив соответствующий бит для P7.06.

Нажмите  /SHIFT для перехода от одного параметра к другому в правую сторону.

5.3.4 Авария

В аварийном состоянии преобразователь будет отображать параметры нерабочего состояния, а не параметры аварийного состояния. Нажмите  /SHIFT для перехода от одного параметра к другому в правую сторону.

6. ПОДРОБНОЕ ОПИСАНИЕ ФУНКЦИЙ

Группа P0 – Базовые функции

Код	Название	Описание	Диапазон настройки	Настройка завода
P0.00	Источник команды запуска	0:Клавиатура (индикатор не горит) 1:Клеммы(индикатор мигает) 2:Шина данных (индикатор горит)	0~2	0

Команды управления преобразователя: пуск, стоп, ход вперед, ход реверс, толчок, сброс ошибки и другие.

0: Клавиатура (индикатор не горит);

Обе клавиши **RUN** и **STOP/RST** используются для управления работой ПЧ. Если многофункциональная клавиша **QUICK/JOG** настроена на переключение хода ВПЕРЕД/НАЗАД (P7.03 равен 1), то эта клавиша будет использоваться для переключения направления вращения.

В рабочем состоянии одновременное нажатие клавиш **RUN и **STOP/RST** вызовет аварийную остановку преобразователя.**

1: Клеммы (индикатор мигает)

Работу преобразователя, включая ход вперед, ход назад, толчок вперед, толчок назад и другие можно контролировать с помощью многофункциональных входных клемм.

2: Шина данных (индикатор горит)

Работой преобразователя можно управлять по каналу связи с управляющего узла.

Код	Название	Описание	Диапазон настройки	Настройка завода
P0.01	Настройка БОЛЬШЕ/МЕНЬШЕ	0: Активна, сохраняет значение настройки БОЛЬШЕ/МЕНЬШЕ после отключения питания 1: Активна, не сохраняет настройки БОЛЬШЕ/МЕНЬШЕ	0~2	0



Код	Название	Описание	Диапазон настройки	Настройка завода
		после отключения питания 2: Неактивна 3: Активна во время работы, стирается после отключения питания		

0: Активна, сохраняет значение настройки БОЛЬШЕ/МЕНЬШЕ после отключения питания.

Пользователь может настроить опорную частоту с помощью настройки БОЛЬШЕ/МЕНЬШЕ. Значение настройки БОЛЬШЕ/МЕНЬШЕ может быть сохранено после отключения питания.

1: Активна, не сохраняет значение настройки БОЛЬШЕ/МЕНЬШЕ после отключения питания.

Пользователь может настроить опорную частоту с помощью настройки БОЛЬШЕ/МЕНЬШЕ, но значение настройки не сохраняется после отключения питания.

2: Неактивна.

Пользователь не может настроить опорную частоту с помощью настройки БОЛЬШЕ/МЕНЬШЕ. Значение настройки БОЛЬШЕ/МЕНЬШЕ будут удалены, если значение P0.02 равно 2.

3: Активна во время работы, стирается после остановки.

Пользователь может настроить опорную частоту с помощью настройки БОЛЬШЕ/МЕНЬШЕ, только когда преобразователь работает. Когда преобразователь выключен, значение настройки БОЛЬШЕ/МЕНЬШЕ будет удалено.

Примечание:

- **Функция БОЛЬШЕ/МЕНЬШЕ может осуществляться как с клавиатуры (Λ и V), так и с помощью многофункциональных клемм.**
- **Опорная частота может быть настроена с помощью клавиши БОЛЬШЕ/МЕНЬШЕ.**
- **Функция БОЛЬШЕ/МЕНЬШЕ имеет наивысший приоритет, поэтому эта функция активна всегда вне зависимости от источника задания частоты.**
- **После восстановления заводских параметров значение настройки БОЛЬШЕ/МЕНЬШЕ будет удалено.**



- **Функция не работает, когда P8.00 равен 1.**

Код	Название	Описание	Диапазон настройки	Настройка завода
P0.02	Источник частоты А	0: Клавиатура 1: AI1 2: AI2 3: HDI1 4: Простой PLC 5: Многоступенчатая скорость 6: ПИД 7: Шина связи	0~7	0

0: Клавиатура: пожалуйста, обратитесь к описанию P0.09.

1: AI1

2: AI2

Опорная частота настраивается через аналоговый вход. AI1 – входная клемма с напряжением 0~10В, в то время как, AI2 – входная клемма с напряжением -10В~10В или с входным током 0(4) ~20мА.

Примечание:

- **Для подробного описания взаимоотношения между напряжением аналогового входа и частотой обратитесь к описанию параметров P5.12~P5.16.**
- **100% на аналоговом входе соответствует максимальной частоте.**

3: Шина данных

Опорная частота настраивается с помощью RS485. Для подробного описания, пожалуйста, обратитесь к руководству по эксплуатации карты связи.

4: Многоступенчатая скорость

Выбор ступеней определяется комбинацией многоступенчатых клемм скорости, заданное значение многоступенчатой скорости P9.18~P9.33, 100% соответствует максимальной частоте.

Код	Название	Описание	Диапазон настройки	Настройка завода
P0.03	Источник частоты В	0: AI1 1: AI2 2: ПИД	0~2	0

0: AI1



1: AI2

2: ПИД

Режим ПИД управления работает тогда, когда P0.03 равен 2, а так же сделаны соответствующие настройки группы P3. Пожалуйста, изучите главу "Функция ПИД", чтобы получить более подробную информацию.

Источник частоты В может использоваться как независимый источник опорной частоты. Более того, он может использоваться для балансировки источника частоты А.

Код	Название	Описание	Диапазон настройки	Настройка а завода
P0.04	Диапазон источника частоты В	0: Максимальная частота 1: Источник частоты А	0~1	0

Если P0.04 равно 0, опорная частота $V = AI1 (\%) * P0.04$ (максимальная частота).

Если P0.04 равен 1, опорная частота $V = AI1 (\%) * \text{опорная частота А}$.

Код	Название	Описание	Диапазон настройки	Настройка а завода
P0.05	Выбор источника частоты	0: А 1: В 2: А+В 3: Max (А, В)	0~3	0

Этот параметр может использоваться для выбора источника опорной частоты.

0: Активен только источник частоты А.

1: Активен только источник частоты В.

2: Активны оба источника частоты А и В.

Опорная частота = опорная частота А + опорная частота В.

3: Активны оба источника частоты А и В.

Опорная частота = Max (опорная частота А, опорная частота В).

Примечание: Источник частоты может быть выбран не только с помощью параметра P0.05, но и с помощью многофункциональных клемм. Для более подробной информации читайте описание группы параметров P5.

Код	Название	Описание	Диапазон настройки	Настройка а завода
P0.06	Максимальная частота	10~400.00Гц	10.0~400.00	50.00Гц

Примечание:



- Опорная частота не должна превышать максимальную частоту.
- Действительное время разгона и торможения определяется максимальной частотой. Читайте описание параметров P0.10 и P0.11.

Код	Название	Описание	Диапазон настройки	Настроек а завода
P0.07	Верхний предел частоты	P0.08~P0.06	P0.08~P0.06 6	50.00Гц

Примечание:

- Верхний предел частоты не должен превышать максимальное значение частоты (P0.07).
- Выходная частота не должна превышать верхний предел частоты.

Код	Название	Описание	Диапазон настройки	Настроек а завода
P0.08	Нижний предел частоты	0.00Гц~ P0.08	0.00~P0.08	0.00Гц

Примечание:

- Нижний предел частоты не должен превышать максимальное значение частоты (P0.07).
- Если опорная частота меньше чем P0.09, работа преобразователя определяется параметром P1.11. Читайте описание параметра P1.11.

Код	Название	Описание	Диапазон настройки	Настроек а завода
P0.09	Опорная частота с клавиатуры	0.00 Гц ~ P0.08	0.00~P0.08	50.00Гц

Если P0.02 равен 0, этот параметр является начальным значением опорной частоты преобразователя.

Код	Название	Описание	Диапазон настройки	Настроек а завода
P0.10	Время разгона 0	0.0~3600.0сек	0.0~3600.0	20.0сек
P0.11	Время торможения 0	0.0~3600.0сек	0.0~3600.0	20.0сек

Время разгона – это время разгона от 0Гц до максимальной частоты(P0.06). Время торможения – это время торможения от максимальной частоты (P0.06) до 0Hz. Обратите внимание на рисунок ниже.

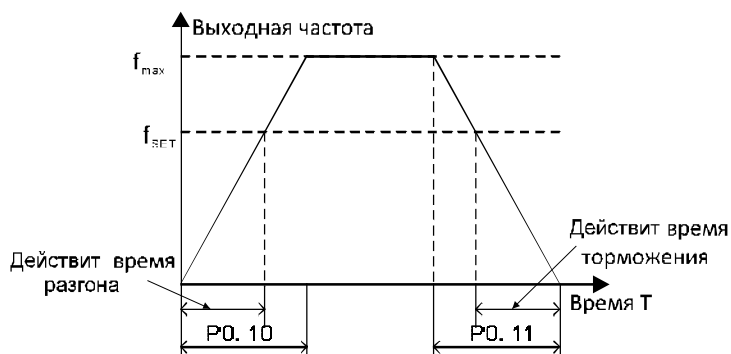


Рисунок 6.1. Время разгона и торможения

Когда опорная частота равна максимальной частоте, действительное время разгона и торможения будет равно P0.10 и P0.11 соответственно.

Когда опорная частота меньше максимальной частоты, действительное время разгона и торможения будет меньше чем P0.10 и P0.11 соответственно.

Действительное время разгона (торможения) = P0.10 (P0.11) * опорная частота/P0.06.

Код	Название	Описание	Диапазон настройки	Настройка завода
P0.12	Выбор направления вращения	0: Вперед 1: Реверс 2: Запрет реверс	0~2	0

Примечание:

- Направление вращения двигателя зависит от фазировки двигателя.
- После восстановления заводской настройки (P1.05 равен 1), направление вращения двигателя может измениться. Пожалуйста, будьте внимательны.
- Если P0.12 равен 2, пользователь не может менять направление вращения двигателя с помощью QUICK/JOG или клемм.

Код	Название	Описание	Диапазон настройки	Настройка завода
P0.13	Несущая частота	0~16.0кГц	0~16.0кГц	Зависит от модели

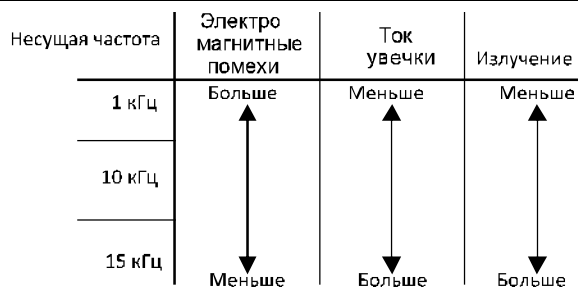


Рисунок 6.2. Эффект несущей частоты

Несущая частота / Модель	Наивысшая несущая частота (кГц)	Низшая несущая частота (кГц)	Заводская настройка (кГц)
GMодель:4~15кВт	16	0	6
GMодель:18.5кВт	8	0	2

Несущая частота влияет на шум двигателя и на электромагнитную совместимость преобразователя.

С увеличением несущей частоты улучшается кривая тока, снижаются колебания тока и уменьшается шум двигателя.

Примечание:

- Заводская настройка является оптимальной в большинстве случаев. Не рекомендуется изменять данный параметр.
- Если несущая частота превышает заводскую настройку, преобразователь будет работать со сниженными параметрами, потому что большая несущая частота приведет к увеличению потерь при переключении, к более быстрому повышению температуры преобразователя и большему электромагнитному воздействию.
- Если несущая частота меньше заводской настройки, это может вызвать меньший выходной крутящий момент двигателя и большие колебания тока.

Код	Название	Описание	Диапазон настройки	Настройка на заводе
P0.14	Восстановление параметров	0:Бездействие 1:Восстановление заводских параметров 2:Очистка записей ошибок	0~3	0



Код	Название	Описание	Диапазон настройки	Настройка завода
		3: Восстановление параметров для литейной машины		

0: Бездействие

1: Преобразователь восстанавливает все заводские настройки параметров кроме группы P2.

2: Преобразователь удаляет все записи ошибок.

3: Преобразователь восстанавливает только особенные настройки параметров для литейной машины.

Этот функциональный код будет настроен на 0 автоматически после завершения операции.

Код	Название	Описание	Диапазон настройки	Настройка завода
P0.15~ P0.19	Запасной	0~65535	0~65535	0

Группа P1- Управление пуском/стопом

Код	Название	Описание	Диапазон настройки	Настройка завода
P1.00	Режим пуска	0: Прямой пуск 1: DC торможение и пуск 2: Подхват скорости и пуск	0~2	0

0: Прямой пуск: пуск двигателя при стартовой частоте, определенной параметром P1.01.

1: DC торможение и пуск: преобразователь сначала тормозит постоянным током, а затем производит пуск двигателя при стартовой частоте. Читайте описание параметров P1.03 и P1.04. Это подходящий режим пуска для двигателя с маленьким моментом инерции нагрузки, что дает возможность менять направление вращения во время пуска.

2: Подхват скорости и пуск: преобразователь определяет скорость и направление вращения двигателя, а затем производит пуск при опорной частоте, основанной на текущей скорости. Это позволяет осуществлять плавный пуск вращающегося двигателя с

большим моментом инерции нагрузки после кратковременного отключения питания.

Код	Название	Описание	Диапазон настройки	Настроек а завода
P1.01	Пусковая частота	0.00~10.0Гц	0.00~10.00	1.5Гц
P1.02	Время задержки частоты пуска	0.0~50.0сек	0.0~50.0	0.0сек

- Правильно настроенная частота пуска может увеличить пусковой момент.
- Если опорная частота меньше чем частота пуска, преобразователь находится в спящем режиме. Индикатор RUN/TUNE горит, но преобразователь не дает выходного сигнала.
- Частота пуска не может быть меньше чем нижний предел частоты (P0.08).
- P1.01 и P1.02 не влияет на переключение ВПЕРЕД/РЕВЕРС.

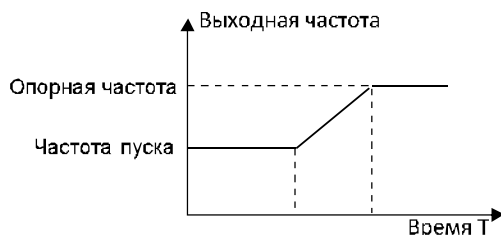


Рисунок 6.3. Диаграмма пуска

Код	Название	Описание	Диапазон настройки	Настроек а завода
P1.03	Ток торможения DC перед пуском	0.0~150.0%	0.0~150.0	0.0%
P1.04	Время фиксирования	0.0~50.0сек	0.0~50.0	0.0сек

Когда преобразователь начинает работать, сначала происходит DC торможение в соответствии с параметром P1.03, а затем после определенного времени, соответствующего настройке параметра P1.04, начинается разгон.

Примечание:

- DC торможение будет эффективным только если P1.00 настроен на 1.
- DC торможение невозможно, если P1.04 равен 0.
- Значение параметра P1.03 это процент от номинального тока преобразователя. Чем выше ток DC торможения, тем больше тормозной момент.



Код	Название	Описание	Диапазон настройки	Настройка завода
P1.05	Режим остановки	0: Остановка торможением 1: Аварийная остановка	0~1	0

0: Остановка торможением

После подачи команды на остановку преобразователь снижает выходную частоту в соответствии с режимом остановки и выбранным временем разгона/торможения до полной остановки.

1: Аварийная остановка

После подачи команды на остановку преобразователь блокирует выходные сигналы немедленно. Двигатель останавливается самовыбегом.

Код	Название	Описание	Диапазон настройки	Настройка завода
P1.06	Начальная частота DC торможения	0.00~P0.07	0.00~10.00	0.00Гц
P1.07	Время перед началом DC торможением	0.0~50.0сек	0.0~50.0	0.0сек
P1.08	Тормозной ток	0.0~150.0%	0.0~150.0	0.0%
P1.09	Время торможения	0.0~50.0сек	0.0~50.0	0.0сек

Начальная частота DC торможения: DC торможение начинается тогда, когда рабочая частота достигает значения пусковой частоты, определенного параметром P1.06.

Время перед началом DC торможением: преобразователь блокирует подачу выходного напряжения до начала торможения постоянным током. Спустя заданное время начнется торможение постоянным током. Эта функция используется, чтобы избежать ошибки по сверхтоку, вызванной DC торможением на высокой скорости вращения.

Тормозной ток: значение параметра P1.08 это процент от номинального тока преобразователя. Чем больше тормозной ток, тем больше тормозной момент.

Время торможения: время необходимое на осуществление торможения постоянным током. Если время равно 0, DC торможение невозможно.

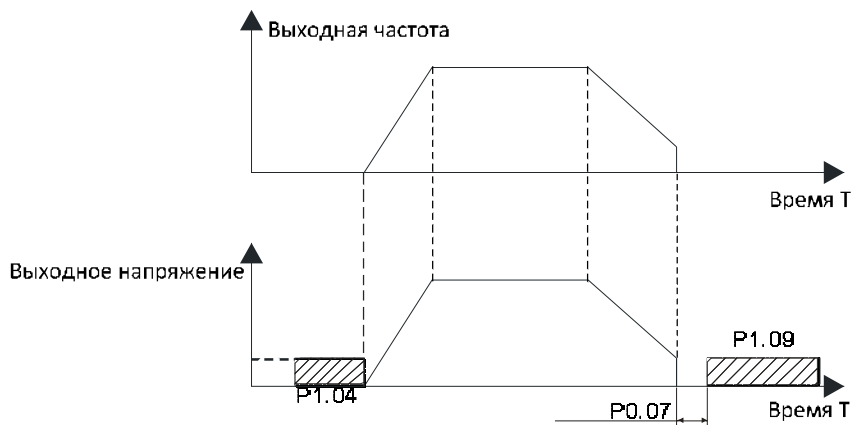


Рисунок 6.4. Торможение постоянным током

Код	Название	Описание	Диапазон настройки	Настройка а завода
P1.10	Убавить/прибавить время простоя	0.0~3600.0сек	0.0~3600.0	0.0сек

Настройка времени работы ПЧ с частотой равной 0 в момент переключения хода вперед на ход назад и наоборот.

Смотрите рисунок ниже:

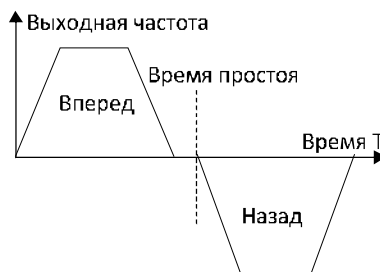


Рисунок 6.5. Диаграмма времени простоя при переключении хода

Код	Название	Описание	Диапазон настройки	Настройка а завода
P1.11	Действие, если рабочая частота меньше, чем нижний предел частоты	0~1	0~1	0

0: Работа с частотой, равной нижнему пределу частоты (P0.08): ПЧ работает



согласно настройке параметра(P0.08), когда рабочая частота ниже P0.08.

1: Спящий режим: ПЧ уходит в «спящий режим», если рабочая частота меньше P0.08.

Если опорная частота выше или равна P0.08, ПЧ начнет работу автоматически.

Код	Название	Описание	Диапазон настройки	Настройка завода
P1.12	Время задержки входа в «спящий режим» на частоте, равной нижнему пределу	0~3600сек	0~3600	5

Если P1.11 настроен на 1, ПЧ, работающий на частоте, равной нижнему пределу частоты, переходит в «спящий режим» согласно настройке параметра P1.12.

Код	Название	Описание	Диапазон настройки	Настройка завода
P1.13	Время задержки выхода из «спящего режима»	0~3600сек	0~3600	5

Если ПЧ находится в «спящем режиме», то он вернется в рабочее состояние после того, как выходная частота ПИД будет больше чем P0.08, и пройдет время, указанное параметром P1.13.

Примечание: данные функции не действительны, когда P8.00 равен 1.

Код	Название	Описание	Диапазон настройки	Настройка завода
P1.14	Рестарт после отключения питания	0: Отключить 1: Включить	0~1	0
P1.15	Задержка перед рестартом	0.0~3600.0сек	0.0~3600.0	0.0сек

0: Отключить: ПЧ не начнет перезапуск после отключения питания до поступления команды работы.

1: Включить: Если во время работы произошло отключение и последующее включение электроэнергии, а управление осуществляется с клавиатуры (P0.00=0) или по каналу связи(P0.00=2), ПЧ начнет рестарт автоматически через промежуток времени, определенный параметром P1.15; если управление осуществляется через клеммы (P0.00=1), ПЧ начнет автоматический рестарт через промежуток времени, определенный параметром P1.15, только если активирован ход ВПЕРЕД или НАЗАД.



Примечание:

- Если P1.14 равен 1, рекомендуемый режим пуска – режим подхвата скорости (P1.00=2).
- Эта функция может вызвать автоматический рестарт ПЧ, будьте осторожны.

Код	Название	Описание	Диапазон настройки	Настройка завода
P1.16	Включение функции ВПЕРЕД/РЕВЕРС после отключения питания	0: Отключить 1: Включить	0~1	0

Примечание:

- Эта функция работает, только когда управление осуществляется через клеммы.
- Если P1.16 равен 0, после отключения питания, ПЧ не начнет работать, даже если клемма ВПЕРЕД/РЕВЕРС активна до тех пор, пока эта клемма не будет деактивирована и активирована вновь.
- Если P1.16 равен 1, после включения питания и активации клеммы ВПЕРЕД/НАЗАД, ПЧ начнет работу автоматически.
- Эта функция может вызвать автоматический рестарт ПЧ, будьте осторожны.

Код	Название	Описание	Диапазон настройки	Настройка завода
P1.17~ P1.19	Резерв	0~65535	0~65535	0

Группа P2- Параметры двигателя

Код	Название	Описание	Диапазон настройки	Настройка завода
P2.00	Номинальная мощность двигателя	1.5~900.0кВт	1.5~900.0	Зависит от модели
P2.01	Номинальная частота двигателя	0.01Гц~P0.07	0.01~P0.07	50.00Гц
P2.02	Номинальная скорость двигателя	0~36000 об/мин	0~36000	1460 об/мин
P2.03	Номинальное напряжение двигателя	0~3000В	0~3000	380В



Код	Название	Описание	Диапазон настройки	Настройка завода
P2.04	Номинальный ток двигателя	0.1~2000.0A	0.1~2000.0	Зависит от модели

Примечание: Настройте все данные согласно данным на заводской табличке двигателя.

Код	Название	Описание	Диапазон настройки	Настройка завода
P2.05	Номинальный ток насоса А	0.1~2000.0A	0.1~2000.0	3.7A
P2.06	Номинальный ток насоса В	0.1~2000.0A	0.1~2000.0	3.7A
P2.07	Номинальный ток насоса С	0.1~2000.0A	0.1~2000.0	3.7A
P2.08	Номинальный ток насоса D	0.1~2000.0A	0.1~2000.0	3.7A
P2.09	Номинальный ток насоса E	0.1~2000.0A	0.1~2000.0	3.7A
P2.10	Номинальный ток насоса F	0.1~2000.0A	0.1~2000.0	3.7A
P2.11	Номинальный ток насоса G	0.1~2000.0A	0.1~2000.0	3.7A

Данные в таблице параметры соответствуют номинальному току двигателя для каждого насоса, пожалуйста, настройте параметры, которые влияют на защиту двигателя от сверхтока согласно заводской табличке двигателя.

Код	Название	Описание	Диапазон настройки	Настройка завода
P2.12~ P2.15	Резерв	0~65535	0~65535	0

Группа P3 – ПИД управление

ПИД управление – это часто используемый метод управления технологическими процессами, такими, как подача, давление и температура. По данному принципу сначала определяется разница между заданным значением и значением обратной связи, а затем считается выходная частота ПЧ согласно пропорциональному, интегральному и

дифференциальному коэффициентам. Смотрите рисунок ниже.



Рисунок 6.6. ПИД управление

Код	Название	Описание	Диапазон настройки	Настройка завода
P3.00	Выбор единицы измерения	0~10	0~10	0

0: МПа 1: кПа 2: Па 3: °C 4: А 5: В 6: Гц 7: %

8: об/мин 9: Час 10: кГн

Функция нужна для подтверждения значений параметров P3.02~P3.05, которые пользователь будет просматривать.

Код	Название	Описание	Диапазон настройки	Настройка завода
P3.01	Количество чисел, отображаемых после точки	0~4	0~4	3

Функция служит для отображения количества чисел после точки для максимального значения, верхнего предельного значения, нижнего предельного значения, значения обратной связи ПИД, чтобы пользователь мог просматривать эти параметры.

Код	Название	Описание	Диапазон настройки	Настройка завода
P3.02	Максимальное значение ПИД	0.001~65.535	0.001~65.535	1.000
P3.03	Верхний предел значения ПИД	P3.04~P3.02	P3.04~P3.02	1.000
P3.04	Нижний предел значения ПИД	P0.000~P3.03	P0.00~P3.03	0.100
P3.05	Значение ПИД с клавиатуры	P3.04~P3.03	P3.04~P3.03	0.500



Единица изменения и количество чисел после точки определены параметрами P3.00 и P3.01.

Код	Название	Описание	Диапазон настройки	Настройка завода
P3.06	Задание ПИД	0~5	0~5	0

0: Клавиатура

P3.05 значение ПИД, заданное с клавиатуры.

1: AI1

2: AI2

Задание ПИД с помощью аналоговых входов, настройка происходит так же, как и настройка аналогового входа P0.02. Процесс определен параметром P3.00.

3: Шина данных

Опорная частота задается через RS485. Более подробную информацию можно найти в руководстве по эксплуатации карты связи.

4: Настройка регулирования подачи воды

Функциональные параметры P9.02~P9.17.

5: Многоступенчатое задание давления

Значение ПИД формируется по состоянию клемм группы P5 и параметров P9.18~P9.33.

При использовании ПИД управления, или когда P8.00 настроен на 1, группа активна. Заданное значение ПИД – это относительная величина, и настройка на 100% соответствует параметру P3.02.

Код	Название	Описание	Диапазон настройки	Настройка завода
P3.07	Задание обратной связи ПИД	0: AI1 1: AI2 2: AI1-AI2 3: Шина данных	0~3	0

Эти параметры нужны для задания обратной связи ПИД.

Примечание:

- **Заданное значение и значение обратной связи ПИД - это процентные величины.**
- **100% заданного значения соответствует 100% значения обратной связи.**



- **Задание значения ПИД и значения обратной связи ПИД должно происходить разными способами, в противном случае будут происходить сбои при использовании ПИД управления.**

Код	Название	Описание	Диапазон настройки	Настройка завода
P3.08	Знак ПИД	0:Положительный 1:Отрицательный	0~1	0

0: Положительный.

Если значение обратной связи больше настроенного значения, выходная частота будет уменьшена.

1: Отрицательный.

Когда значение обратной связи больше чем настроенное значение, выходная частота будет увеличена.

Примечание: Когда P8.00 настроен на 1, знак ПИД не может быть отрицательным.

Код	Название	Описание	Диапазон настройки	Настройка завода
P3.09	Пропорциональный коэффициент ПИД (Kp)	0.00~100.00	0.00~100.0 0	0.10
P3.10	Интегральный коэффициент ПИД (Ti)	0.01~10.00сек	0.01~10.00	0.10сек
P3.11	Дифференциальный коэффициент ПИД (Td)	0.00~10.00сек	0.00~10.00	0.00сек

С помощью настройки этих параметров оптимизируется ответная реакция во время работы при полной нагрузке.

Настройка ПИД управления:

Следуйте указаниям, чтобы активировать ПИД управление, а затем настроить его во время отслеживания обратной связи.

1. Подключить ПИД управление (P0.03=2)
2. Увеличить пропорциональный коэффициент ПИД настолько это возможно без образования колебаний.
3. Уменьшить интегральный коэффициент (Ti) настолько это возможно без образования колебаний.
4. Увеличить дифференциальное время (Td) настолько это возможно без образования колебаний.

Для улучшения качества настройки:

Сначала установите индивидуальные постоянные ПИД-управления, а затем уже делайте окончательную настройку.

- **Сглаживание отклонений**

Если происходит отклонение значения, для его снижения уменьшите дифференциальное время и увеличьте интегральное время.

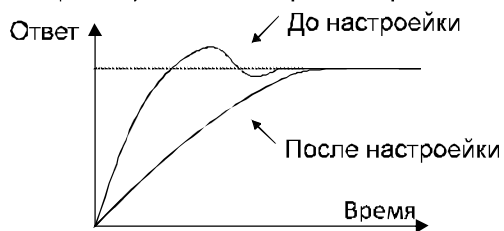


Рисунок 6.7. Сглаживание отклонений

- **Быстрая стабилизация статуса управления**

Чтобы быстро стабилизировать функции управления даже во время отклонения значения, необходимо уменьшить интегральное время и увеличить дифференциальное время.

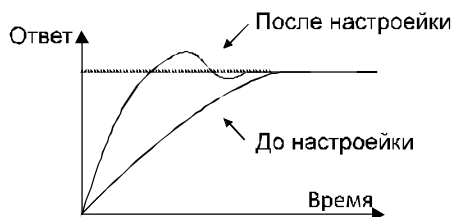


Рисунок 6.8. Быстрая стабилизация отклонения

- **Снижение длительных колебаний**

Если колебания происходят в цикле, который превышает настроенное интегральное время, это означает, что интегральный коэффициент большой. Колебания будут снижены после увеличения интегрального времени.



Рисунок 6.9. Снижение длительных колебаний

● **Снижение быстрых колебаний**

Если цикл колебаний короткий, и колебания случаются в период времени примерно равный настроенному дифференциальному времени, то это значит, что дифференциальный коэффициент большой. Колебания будут снижены после уменьшения дифференциального времени.

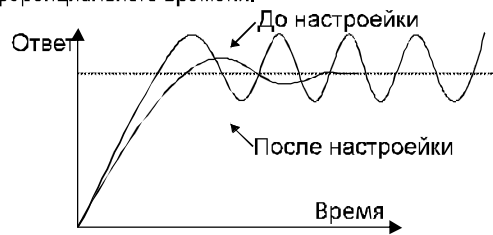


Рисунок 6.10. Снижение быстрых колебаний

Если колебания не снижаются даже после настройки дифференциального времени на 0, то или уменьшите коэффициент, или увеличьте постоянную выдержки времени ПИД.

Код	Название	Описание	Диапазон настройки	Настроек а завода
P3.12	Цикл счета (T)	0.01~100.00сек	0.01~100.00	0.50сек
P3.13	Пульсации ПИД	0.0~100.0%	0.0~100.0	0.0%

Цикл счета T соответствует циклу счета значения обратной связи. ПИД-регулятор считает только один раз в цикл. То есть чем дольше цикл счета, тем медленнее ответ.

Пульсация ПИД определяет максимальную разницу между обратной связью и настройкой. ПИД прекращает работать, если пульсации находятся в рамках этой разницы. Правильная настройка этого параметра помогает улучшить точность работы и стабильность работы системы.

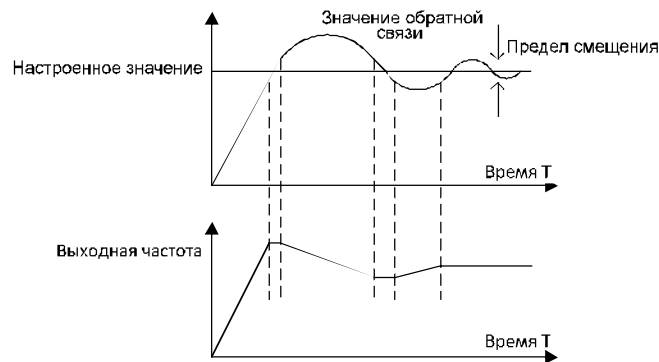


Рисунок 6.11. Отношение между значением обратной связи и выходной частотой



Код	Название	Описание	Диапазон настройки	Настройка завода
P3.14	Время выходного фильтра ПИД	0.00~10.00сек	0.00~10.00	0.00

Чем больше время фильтра, тем лучше устойчивость, но хуже быстродействие.

Код	Название	Описание	Диапазон настройки	Настройка завода
P3.15	Величина определения потери обратной связи	0.0~100.0%	0.0~100.0	0.0%
P3.16	Время определения потери обратной связи	0.0~3600.0сек	0.0~3600.0	1.0сек

Если значение обратной связи меньше чем P3.15 в течение промежутка времени, определенного параметром P3.16, ПЧ выйдет в ошибку потери обратной связи (PIDE).

Примечание: 100% параметра P3.15 соответствует 100% параметра P3.16.

Код	Название	Описание	Диапазон настройки	Настройка завода
P3.17	Верхний предел значения выходной частоты ПИД	-100.0~100.0%	-100.0~100.0	100.0%
P3.18	Нижний предел значения выходной частоты ПИД	-100.0~P3.17	-100.0~P3.17	0.0%

Эти параметры ограничивают диапазон ПИД для более удобной настройки пользователем. Значение 100% соответствует P0.06.

Примечание: Если P8.00 настроен на 1, все значения параметров должны быть положительными иначе произойдет сбой в работе системы.

Код	Название	Описание	Диапазон настройки	Настройка завода
P3.19	Резерв	0~65535	0~65535	0~65535

Группа P4 – Скалярное управление

Код	Название	Описание	Диапазон настройки	Настройка завода
P4.00	Выбор кривой	0: Прямолинейная кривая 1: Кривая, заданная пользователем 2: Кривая работы с пониженным моментом (1.3) 3: Кривая работы с пониженным моментом (1.7) 4: Кривая работы с пониженным моментом (2.0)	0~4	0

0: Прямолинейная кривая. Применяется в случае, когда используется нагрузка при постоянном крутящем моменте.

1: Кривая, заданная пользователем. Она может быть задана с помощью настроек параметров (P4.03~P4.08).

2~4: Кривая работы с пониженным моментом. Применяется, когда используется нагрузка при изменяемом крутящем моменте, например, вентилятор, насос и т.д.

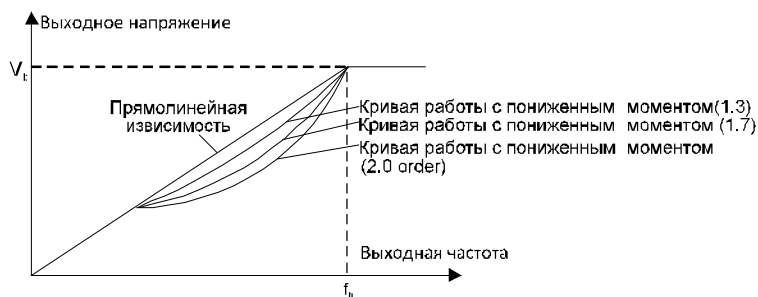


Рисунок 6.12. График разнообразных кривых

Код	Название	Описание	Диапазон настройки	Настройка завода
P4.01	Усиление момента	0.0%: автоматически 0.1%~10.0%	0.0~10.0	1.0%

Код	Название	Описание	Диапазон настройки	Настройка завода
P4.02	Отключение усиления момента	0.0%~50.0% (номинальная частота двигателя)	0.0~50.0	20.0%

Усиление момента происходит, когда выходная частота меньше, чем критическая частота усиления момента (P4.02). Усиление момента может улучшить показатели крутящего момента при скалярном управлении на низкой скорости.

Усиление момента должно определяться нагрузкой. Чем больше нагрузка, тем больше усиление момента.

Примечание: Усиление момента не должно быть слишком большим, иначе может произойти перегрев двигателя или перегрузка ПЧ по току и напряжению.

Если P4.01 настроен на 0, ПЧ будет усиливать выходной крутящий момент согласно нагрузке автоматически. Обратитесь к рисунку ниже.

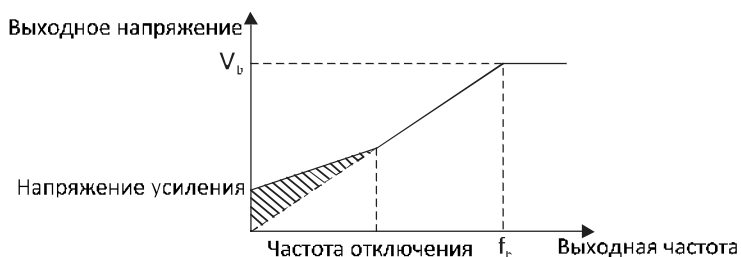


Рисунок 6.13. График усиления момента

Код	Название	Описание	Диапазон настройки	Настройка завода
P4.03	Скалярная частота 1	0.00Гц~ P4.05	0.00~P4.05	5.00Гц
P4.04	Скалярное напряжение 1	0.0%~100.0%	0.0~100.0	10.0%
P4.05	Скалярная частота 2	P4.03~ P4.07	P4.03~ P4.07	30.00Гц
P4.06	Скалярное напряжение 2	0.0%~100.0%	0.0~100.0	60.0%
P4.07	Скалярная частота 3	P4.05~ P2.01	P4.05~ P2.01	50.00Гц
P4.08	Скалярное напряжение 3	0.0%~100.0%	0.0~100.0	100.0%

Эта функция активна, только когда P4.00 настроен на 1. P4.03~P4.08 используются

для настройки кривой работы, заданной пользователем. Значение должно быть установлено согласно характеристики нагрузки двигателя.

Примечание:

- $0 < V1 < V2 < V3 < \text{номинальное напряжение}$.
- $0 < f1 < f2 < f3 < \text{номинальная частота}$.
- Напряжение, соответствующее низкой частоте, не должно быть слишком большим, иначе может произойти перегрев двигателя или авария ПЧ.

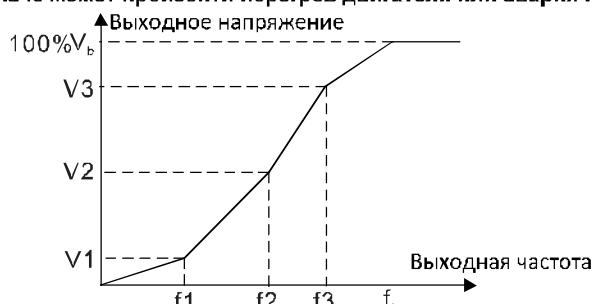


Рисунок 6.14. График настройки скалярной кривой

Код	Название	Описание	Диапазон настройки	Настроек а завода
P4.09	Ограничение компенсации скольжения	0.00~10.00Гц	0.00~10.00	0.0Гц

Скольжение ротора меняется в зависимости от крутящего момента нагрузки, от скольжения ротора зависит колебание скорости двигателя. Выходную частоту ПЧ можно настроить автоматически через компенсацию скольжения в зависимости от крутящего момента нагрузки. Таким образом, можно снизить изменения скорости, вызванные изменением нагрузки. Значение компенсации скольжения зависит от номинального скольжения ротора, которое можно рассчитать по формуле, данной ниже:

$$P4.09 = f_b - n * P / 60$$

где f_b - номинальная частота двигателя (P2.02), n - номинальная скорость двигателя (P2.03), и P - число пар полюсов.

Код	Название	Описание	Диапазон настройки	Настроек а завода
P4.10	Функция АРН	0:Отключена 1:Включена все время	0~2	1



Код	Название	Описание	Диапазон настройки	Настройка завода
		2:Отключена во время торможения		

Функция APH (Автоматическая регулировка напряжения) обеспечивает стабильность выходного напряжения вне зависимости от изменений напряжения на шине постоянного тока. Во время торможения при отключении функции APH, время торможения будет коротким, ток будет большим. Если функция APH включена все время, время торможения будет долгим, ток маленьким.

Код	Название	Описание	Диапазон настройки	Настройка завода
P4.11~ P4.15	Резерв	0~65535	0~65535	0

Группа P5 – Входные клеммы

В состав ПЧ входят 8 многофункциональных входных клемм.

Код	Название	Описание	Диапазон настройки	Настройка завода
P5.00	Тип входа	0~0xFF	0~0xFF	0

Сигнал на входном термине должен иметь постоянный уровень «включено» или «отключено».

Если соответствующий бит равен 1, вход не работает. Настройка параметра происходит в шестнадцатеричной системе.

BIT7	BIT6	BIT5	BIT4	BIT3	BIT2	BIT1	BIT0
S8	S7	S6	S5	S4	S3	S2	S1

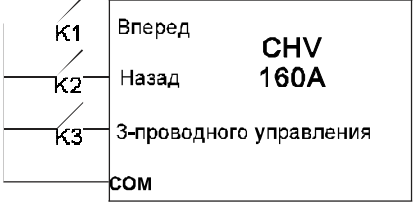
Код	Название	Описание	Диапазон настройки	Настройка завода
P5.01	Выбор входной виртуальной клеммы	0:Неактивно 1:Активно	0~1	0

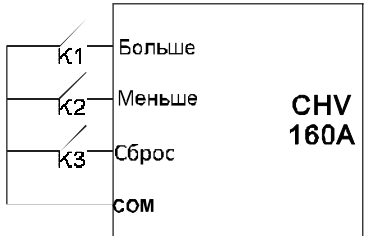
0:Релейный входной сигнал проходит через внешние входные клеммы.

1:Релейный сигнал настраивается с помощью последовательной связи через главное устройство.

Код	Название	Описание	Диапазон настройки	Настройка завода
P5.02	Функция S1	Программируемая многофункциональная клемма	0~55	1
P5.03	Функция S2		0~55	4
P5.04	Функция S3		0~55	5
P5.05	Функция S4		0~55	0
P5.06	Функция S5		0~55	0
P5.07	Функция S6		0~55	0
P5.08	Функция S7		0~55	0
P5.09	Функция S8		0~55	0

Значение каждой настройки приведено в таблице ниже:

Значение	Функция	Описание																		
0	Неактивно	Пожалуйста, сделайте неиспользуемые терминалы неактивными, чтобы избежать отклонений в работе.																		
1	Вперед	Пожалуйста, обратитесь к описанию P5.13.																		
2	Назад																			
3	3-проводное управление	<p>Для 3-проводного управления согласуйте с работой ВПЕРЕД/НАЗАД.</p>  <table border="1" data-bbox="742 1429 1200 1624"> <thead> <tr> <th>K1</th> <th>K2</th> <th>K3</th> <th>Команда</th> </tr> </thead> <tbody> <tr> <td>вкл</td> <td>выкл</td> <td rowspan="2">выкл</td> <td>Работа вперед</td> </tr> <tr> <td>выкл</td> <td>вкл</td> <td>Работа назад</td> </tr> <tr> <td>вкл</td> <td>выкл</td> <td rowspan="2">вкл</td> <td>Толчок вперед</td> </tr> <tr> <td>выкл</td> <td>вкл</td> <td>Толчок назад</td> </tr> </tbody> </table>	K1	K2	K3	Команда	вкл	выкл	выкл	Работа вперед	выкл	вкл	Работа назад	вкл	выкл	вкл	Толчок вперед	выкл	вкл	Толчок назад
K1	K2	K3	Команда																	
вкл	выкл	выкл	Работа вперед																	
выкл	вкл		Работа назад																	
вкл	выкл	вкл	Толчок вперед																	
выкл	вкл		Толчок назад																	
4	Аварийный стоп	ПЧ немедленно блокирует выходное напряжение. Двигатель экстренно останавливается за счет механической инерции.																		
5	Сброс аварии	Сброс произошедших аварий имеет то же																		

Значение	Функция	Описание																									
		значение, что и кнопка STOP/RST .																									
6	Пауза в работе	Когда используется эта клемма, ПЧ начинает торможение до полной остановки, сохраняя текущий статус, снижает частоту ПИД. Когда эта клемма не используется, ПЧ восстанавливает статус перед паузой в работе.																									
7	Ошибка внешнего устройства	Если произошла ошибка внешнего устройства, ПЧ останавливает работу и выдает сигнал оповещения об ошибке.																									
8	Больше	<p>Опорная частота ПЧ может быть настроена с помощью команды БОЛЬШЕ/МЕНЬШЕ.</p> 																									
9	Меньше																										
10	Сбросить настройку БОЛЬШЕ/МЕНЬШЕ		Эта клемма используется, чтобы сбросить настройку БОЛЬШЕ/МЕНЬШЕ. Пожалуйста, читайте описание параметра P5.11.																								
11	Переключение между А и В	<table border="1"> <tr> <td></td> <td>P0,06</td> <td>A</td> <td>B</td> <td>A+B</td> </tr> <tr> <td>Работа клеммы</td> <td></td> <td></td> <td></td> <td></td> </tr> <tr> <td>11 действ</td> <td></td> <td>B</td> <td>A</td> <td></td> </tr> <tr> <td>12 действ</td> <td></td> <td>A+B</td> <td></td> <td>A</td> </tr> <tr> <td>13 действ</td> <td></td> <td></td> <td>A+B</td> <td>B</td> </tr> </table>		P0,06	A	B	A+B	Работа клеммы					11 действ		B	A		12 действ		A+B		A	13 действ			A+B	B
	P0,06		A	B	A+B																						
Работа клеммы																											
11 действ		B	A																								
12 действ		A+B		A																							
13 действ			A+B	B																							
12	Переключение между А и А+В																										
13	Переключение между В и А+В																										
14	ПИД пауза	ПИД регулирование будет приостановлено, и ПЧ будет поддерживать выходную частоту неизменной.																									
15	Задержка РАЗГОНА/ТОРМОЖЕНИЯ	Приостанавливает разгон или торможение и поддерживает выходную частоту. После снятия сигнала с этой клеммы, разгон/торможение возобновляется.																									



Значение	Функция	Описание								
16	Задание мультискорости 1	<p>16-ти ступенчатое управление скоростью может осуществляться с помощью комбинаций этих 4-х клемм. Для более детальной информации, пожалуйста, обратитесь к статусу клеммы, с помощью которой происходит задача мультискорости, и к таблице значений:</p> <p>0000: выбор мультискорости 0; 1111: мультискорость 15.</p> <p>Примечание: мультискорость 1 – младший бит, мультискорость 4 – старший бит.</p> <table border="1"> <tr> <td>Мультиско рост. клемма 4</td> <td>Мультиско рост. клемма 3</td> <td>Мультиско рост. клемма 2</td> <td>Мультиско рост. клемма 1</td> </tr> <tr> <td>BIT3</td> <td>BIT2</td> <td>BIT1</td> <td>BIT0</td> </tr> </table>	Мультиско рост. клемма 4	Мультиско рост. клемма 3	Мультиско рост. клемма 2	Мультиско рост. клемма 1	BIT3	BIT2	BIT1	BIT0
Мультиско рост. клемма 4	Мультиско рост. клемма 3		Мультиско рост. клемма 2	Мультиско рост. клемма 1						
BIT3	BIT2		BIT1	BIT0						
17	Задание мультискорости 2									
18	Задание мультискорости 3									
19	Задание мультискорости 4									
20	Настройка плавного ручного пуска	Каждый плавный ручной старт двигателя должен происходить после подачи сигнала на клеммы с этим сигналом. Соедините клемму накоротко с COM.								
21	Настройка патрульной приказ	астройте клеммы. После того как они готовы, состояние записи патруль,если запустить приказа инвертора является эффективным.								
22~28	Ручной плавный пуск двигателей A~G	Применяется с помощью настройки клемм ручного пуска. Когда клеммы настроены и происходит пуск преобразователя, начинается плавный пуск. Двигатель переключается на работу от сети, когда достигнута частота, определенная параметром P8.13. Если одновременно осуществляется несколько плавных пусков, преобразователь будет контролировать двигатели согласно ближайшей последовательности клемм.								
29~35	Двигатели A~G отключены	Когда данная команда активна, соответствующий двигатель не сможет участвовать в логической схеме.								
36	Верхний уровень	Смотрите параметр P8.27.								



Значение	Функция	Описание
37	резервуара	
	Нижний уровень резервуара	
38	Уровень дефицита воды в резервуаре	
39	Верхний уровень канализационного резервуара	Входной сигнал уровня канализационного резервуара: сигнал изменения уровня в резервуаре. Когда уровень воды в канализационном резервуаре выше верхнего уровня, насос начинает работать, когда уровень воды ниже чем нижний уровень, насос останавливается.
40	Нижний уровень канализационного резервуара	
41	ПИД переключение	В случае активации этого значения, ПИД 0 (определённый P3) переключается на ПИД 1 (определенный PD), меняются и соответствующие параметры ПИД.
42~50	Резерв	

Код	Название	Описание	Диапазон настройки	Настроек а завода
P5.10	Время фильтрации	0~10	0~10	5

Настройте время фильтрации клемм S1~S8, увеличение параметра может увеличить помехоустойчивость ПЧ, и избежать тем самым некорректной работы ПЧ.

Код	Название	Описание	Диапазон настройки	Настроек а завода
P5.11	Интервал настройки БОЛЬШЕ/ МЕНЬШЕ	0.01~50.00Гц/сек	0.01~50.00	0.50Гц/сек

Этот параметр определяет, с каким интервалом меняется настройка БОЛЬШЕ/МЕНЬШЕ.

Код	Название	Описание	Диапазон настройки	Настроек а завода
P5.12	Нижний предел A11	0.00В~10.00В	0.00~10.00	0.00В

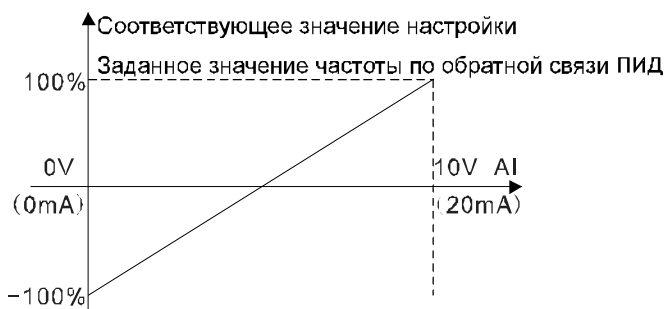


Рисунок 6.15. Отношение между AI и соответствующей настройкой

Код	Название	Описание	Диапазон настройки	Настройка завода
P5.22~P5.25	Резерв	0~65535	0~65535	0.00V

Группа P6 – Выходные клеммы

Код	Название	Описание	Диапазон настройки	Настройка завода
P6.00	Выбор выходного реле 1	Выходное реле	0~30	3
P6.01	Выбор выходного реле 2	Выходное реле	0~30	21
P6.02	Выбор выходного реле 3	Выходное реле	0~30	22

Значение каждой настройки приведено в таблице ниже:

Значение	Функция	Описание
0	Неактивна	Выходная клемма не функционирует
1	Работа вперед	ВКЛ: Во время работы ВПЕРЕД
2	Работа назад	ВКЛ: Во время работы НАЗАД
3	Выходной сигнал ошибки	ВКЛ: ПЧ находится в режиме ошибки
4	Перегрузка двигателя	Читайте описание параметров PA.04~PA.06.
5	Перегрузка ПЧ	Читайте описание параметров PA.04~PA.06.
6	Достигнут уровень	Читайте описание параметров PC.10, PC.11.



Код	Название	Описание	Диапазон настройки	Настройка завода
P5.13	Настройка, соответствующая нижнему пределу AI1	-100.0%~100.0%	-100.0~100.0	0.0%
P5.14	Верхний предел AI1	0.00В~10.00В	0.00~10.00	10.00В
P5.15	Настройка, соответствующая верхнему пределу AI1	-100.0%~100.0%	-100.0~100.0	100.0%
P5.16	Постоянная времени фильтрации AI1	0.00сек~10.00сек	0.00~10.00	0.10сек
P5.17	Нижний предел AI2	0.00В~10.00В	0.00~10.00	0.00В
P5.18	Настройка, соответствующая нижнему пределу AI2	-100.0%~100.0%	-100.0~100.0	0.0%
P5.19	Верхний предел AI2	0.00В~10.00В	0.00~10.00	10.00В
P5.20	Настройка, соответствующая верхнему пределу AI2	-100.0%~100.0%	-100.0~100.0	100.0%
P5.21	Постоянная времени фильтрации AI2	0.00сек~10.00сек	0.00~10.00	0.10сек

Эти параметры определяют отношение между напряжением на аналоговых входных клеммах и соответствующим значением настройки.

Если напряжение на аналоговых входных клеммах превышает диапазон между нижним и верхним пределом, оно будет определено как верхний или нижний предел.

Аналоговая входная клемма AI1 обеспечивает только входное напряжение в диапазоне 0В~10В.

В различных областях применения соответствующее значение настройки (100.0%) аналогового входа может быть разным. Для более детального описания, пожалуйста, обратитесь к описанию каждого конкретного случая применения.

Примечание: Нижний предел AI1 должен быть меньше или равным верхнему пределу AI1.



Значение	Функция	Описание
	FDT	
7	Достигнутая частота	Читайте описание параметров PС.12.
8	Работа при скорости вращения равной 0	ВКЛ: Рабочая частота ПЧ равна 0
9	Достигнуто установленное время	Читайте описание параметров PС.09.
10	Достигнут верхний предел частоты	ВКЛ: Рабочая частота достигает значения параметра P0.07.
11	Достигнут нижний предел частоты	ВКЛ: Рабочая частота достигает значения параметра P0.08.
12	Готов к работе	ВКЛ: ПЧ готов к работе(ошибок нет, питание включено)
13	Работа двигателя	ВКЛ: ПЧ выдает выходной сигнал
14	Импульсный выход перед остановкой	Выходной импульсный сигнал в течение 2 сек, когда рабочая частота ниже 0.1Гц.
15	Индикация перенапряжения	ВКЛ: когда значение напряжения по обратной связи равно или больше параметра PA.14 в течение времени, определенного параметром PA.15.
16	Индикация недостатка напряжения	ВКЛ: когда значение напряжения по обратной связи равно или меньше параметра PA.16 в течение времени, определенного параметром PA.17.
17	Индикация спящего режима	ВКЛ: когда ПЧ находится в спящем режиме
18	Индикация работы системы с дополнительным давлением	ВКЛ: когда достигаются условия для работы системы в режиме с дополнительным давлением.
19	Индикация недостатка воды	ВКЛ: когда уровень воды резервуара ниже уровня недостатка воды.
20	Индикация ошибки насоса	ВКЛ: когда P7.21 не равен 0.
21	Подключить насос H	Реле контроля насоса H находится в режиме



Значение	Функция	Описание
	на работу от сети	полива, перейти к Н насоса при выходе насоса ON.N подходит только для насоса на сетке частот.
22	Подключить насос I на работу от сети	Управление реле я насос установлен в режим полива, перейти к насос, когда я насоса ON.I подходит только для насоса на сетке частот.
23~30	Резерв	Резерв

Код	Название	Описание	Диапазон настройки	Настройка завода
P6.03	Выбор функции RT1	0~14	0~14	0
P6.04	Выбор функции RT2	0~14	0~14	0
P6.05	Выбор функции RT3	0~14	0~14	0
P6.06	Выбор функции RT4	0~14	0~14	0
P6.07	Выбор функции RT5	0~14	0~14	0
P6.08	Выбор функции RT6	0~14	0~14	0
P6.09	Выбор функции RT7	0~14	0~14	0
P6.10	Выбор функции RT8	0~14	0~14	0

С помощью этих параметров можно настроить функции выходных реле на карте подачи воды:

Значение	Function	Description
0	Не активна	Бездействует
1	Подключить питание от ПЧ для насоса А	Насос, работающий на определенной частоте, нуждается в двух сигналах управления: для управления частотой насоса и управления частотой сети. Насос, работающий с частотой сети, канализационный насос, дополнительный
2	Подключить питание от сети для насоса А	
3	Подключить питание от ПЧ для насоса В	
4	Подключить питание от сети для насоса В	
5	Подключить питание от ПЧ для насоса С	
6	Подключить питание от сети для насоса С	
7	Подключить питание от ПЧ для насоса D	
8	Подключить питание от сети для насоса D	
9	Подключить питание от ПЧ для насоса E	
10	Подключить питание от сети для насоса E	



специальный инвертор для водоснабжения серии CHV160A

11	Подключить питание от ПЧ для насоса F	насос нуждается лишь в одном сигнале управления для управления частотой сети.
12	Подключить питание от сети для насоса F	
13	Подключить питание от ПЧ для насоса G	
14	Подключить питание от сети для насоса G	

Насосы H и I могут быть так же включены на работу от сети.

Код	Название	Описание	Диапазон настройки	Настройка завода
P6.11	Выбор функции АО1	Многофункциональный аналоговый выход	0~14	0
P6.12	Выбор функции АО2		0~14	0

Функции АО/НДО даны в таблице ниже:

Значение	Функция	Диапазон
0	Рабочая частота	0~maximum frequency (P0.06)
1	Опорная частота	0~ maximum frequency (P0.06)
2	Скорость двигателя	0~2* синхронна скорость электродвигателя
3	Выходной ток	0~2* номинальный ток инвертора
4	Выходное напряжение	0~2* номинальное напряжение инвертора
5	Резерв	
6	Резерв	
7	A1 напряжение/ток	0~10V/0~20mA
8	A2 напряжение/ток	0~10V/0~20mA
9~15	Резерв	

Код	Название	Описание	Диапазон настройки	Настройка завода
P6.13	Нижний предел АО1	0.0%~100.0%	0.0~100.0	0.0%
P6.14	Настройка, соответствующая нижнему пределу АО1	0.00В ~10.00В	0.00~10.00	0.00В
P6.15	Верхний предел АО1	0.0%~100.0%	0.0~100.0	100.0%
P6.16	Настройка, соответствующая верхнему пределу АО1	0.00В ~10.00В	0.00~10.00	10.00В
P6.17	Нижний предел АО2	0.0%~100.0%	0.0~100.0	0.0%

Код	Название	Описание	Диапазон настройки	Настройка завода
P6.18	Нижний предел AO2	0.00В ~10.00В	0.00~10.00	0.00В
P6.19	Верхний предел AO2	0.0%~100.0%	0.0~100.0	100.0%
P6.20	Настройка, соответствующая верхнему пределу AO2	0.00В ~10.00В	0.00~10.00	10.00В

Данные параметры определяют отношения между выходным напряжением/током на аналоговых выходах и соответствующим выходным значением. Когда выходное значение превышает диапазон между нижним и верхним пределом, это значение будет показано как верхний или нижний предел.

Когда АО выдает выходной ток, 1мА соответствует напряжению 0.5В.

В различных областях применения соответствующее значение настройки (100.0%) аналогового входа может быть разным. Для более детального описания, пожалуйста, обратите внимание на описание каждого конкретного случая применения.

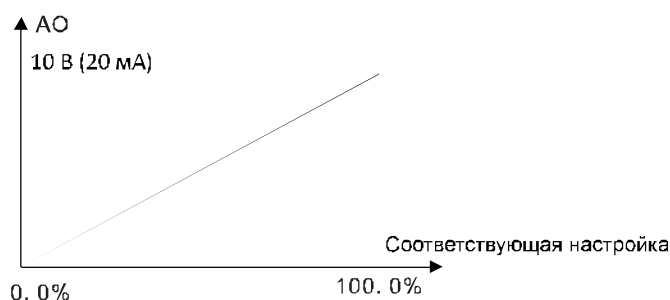


Рисунок 6.16. Отношение между АО и соответствующей настройкой

Код	Название	Описание	Диапазон настройки	Настройка завода
P6.21~ P6.24	Резерв	0~65535	0~65535	0.0%

Группа P7 – Интерфейс

Код	Название	Описание	Диапазон настройки	Настройка завода
P7.00	Пароль пользователя	0~65535	0~65535	0

Защитная функция пароля активизируется после ввода любой информации. Когда P7.00 настроен на 00000, последний пароль будет удален, а защитная функция деактивирована.

После установки пароля включается защитная функция, и пользователь не сможет войти в меню, если пароль введен неверно. Только после ввода правильного пароля, пользователь сможет видеть и изменять параметры. Пожалуйста, запомните пароль.

Код	Название	Описание	Диапазон настройки	Настройка завода
P7.01	Выбор языка LCD	0: Китайский 1: Английский	0~1	0
P7.02	Копирование параметров	0: Неактивно 1: Загрузить параметры на LCD 2: Загрузить параметры с LCD	0~2	0

P7.02 работает тогда, когда используется клавиатура LCD.

1: Все значения параметров будут скопированы с ПЧ на LCD.

2: Все значения параметров будут скопированы с LCD на ПЧ.

Примечание: После завершения копирования параметров, параметр P7.02 автоматически настраивается на 0.

Код	Название	Описание	Диапазон настройки	Настройка завода
P7.03	Выбор функции QUICK/JOG	0: Режим быстрой наладки 1: Переключение ВПЕРЕД/НАЗАД 2: Толчок 3: Сброс настройки БОЛЬШЕ/МЕНЬШЕ	0~3	0

QUICK/JOG – это многофункциональная клавиша, функция которой может определяться настройкой параметра P7.03.

0: Режим быстрой наладки: пожалуйста, читайте главу 5.

1: Переключение ВПЕРЕД/НАЗАД: Нажмите **QUICK/JOG**, направление вращения будет обратным. Данная функция действует только, если P0.01 настроен на 0.

2: Толчок: Нажмите **QUICK/JOG**, ПЧ начнет толчок.



3: Сброс настройки БОЛЬШЕ/МЕНЬШЕ: Нажмите **QUICK/JOG** параметры настройки БОЛЬШЕ/МЕНЬШЕ будут сброшены.

Код	Название	Описание	Диапазон настройки	Настройка завода
P7.04	Выбор функции STOP/RST	0: Действительна при управлении с клавиатуры (P0.01=0) 1: Действительна при управлении с клавиатуры или через клеммы (P0.01=0 или 1) 2: Действительна при управлении с клавиатуры или с шины данных (P0.01=0 или 2) 3: Действительна всегда	0~3	0

Примечание:

- Значение параметра P7.04 определяет только функцию остановки.
- Функция сброса всегда активна.

Код	Название	Описание	Диапазон настройки	Настройка завода
P7.05	Выбор отображения клавиатуры	0: Только удаленная клавиатура 1: Отображаются обе, активна только внешняя 2: Отображаются обе, активна только местная 3: Отображаются обе, обе активны	0~3	0

0: Когда существует удаленная клавиатура, местная клавиатура неактивна.



1: Местная и удаленная клавиатуры отображаются одновременно, но активна клавиша только удаленной клавиатуры.

2: Местная и удаленная клавиатуры отображаются одновременно, но активна клавиша только местной клавиатуры.

3: Местная и удаленная клавиатуры отображаются одновременно, активны клавиши как местной, так и удаленной клавиатуры.

Примечание:

- **Необходимо быть осторожным при использовании этой функции, чтобы избежать перебоев в работе оборудования.**
- **Когда P7.05 настроен на 1, активна местная клавиатура, если не подключена удаленная.**
- **Когда подключена LCD клавиатура, параметр P7.05 должен быть настроен на 0.**

Код	Название	Описание	Диапазон настройки	Настройка завода
P7.06	Параметры, отображаемые в рабочем режиме	0~0xFFFF	0~0xFFFF	0x01F9

С помощью настройки P7.06 можно установить параметры, которые отображаются на цифровом экране в рабочем состоянии ПЧ. Если бит равен 0, то параметр отображаться не будет; если бит равен 1, параметр будет отображен.

Нажмите **[>/SHIFT]** для перемещения и просмотра параметров в правую сторону. Нажмите **[DATA/ENT] + [QUICK/JOG]** для перемещения и просмотра параметров в левую сторону.

Содержание отображаемого соответствует каждому биту параметра P7.06 и описано в таблице ниже:

BIT7	BIT6	BIT5	BIT4	BIT3	BIT2	BIT1	BIT0
A11	Статус выходной клеммы	Статус входной клеммы	Обратная связь ПИД	Настройка ПИД	Резерв	Резерв	Скорость вращения
BIT15	BIT14	BIT13	BIT12	BIT11	BIT10	BIT9	BIT8
Резерв	Резерв	Резерв	Резерв	Резерв	Резерв	Резерв	A12

Например, если пользователь хочет, чтобы отображалась скорость вращения, выходная мощность, выходной момент, задание ПИД и A11, то значения каждого бита будет соответствовать значению, данному в таблице ниже:



BIT7	BIT6	BIT5	BIT4	BIT3	BIT2	BIT1	BIT0
1	0	0	0	1	1	1	1
BIT15	BIT14	BIT13	BIT12	BIT11	BIT10	BIT9	BIT8
0	0	0	0	0	0	0	0

Значение параметра P7.06 - 008Fh.

Примечание: Статус входных/выходных клемм отображается в виде десятичного числа. Для более подробной информации читайте описание параметров P7.19 и P7.20.

Код	Название	Описание	Диапазон настройки	Настройка завода
P7.07	Параметры, отображаемые в нерабочем режиме	1~0xFFFF	1~0xFFFF	0xFF

С помощью настройки P7.07 можно установить параметры, которые отображаются в НЕ рабочем состоянии ПЧ. Способ настройки совпадает с настройкой параметра P7.06.

Содержание отображаемого соответствует каждому биту параметра P7.07 и описано в таблице ниже:

BIT7	BIT6	BIT5	BIT4	BIT3	BIT2	BIT1	BIT0
A12	A11	Обратная связь ПИД	Задание ПИД	Статус выходной клеммы	Статус входной клеммы	Напряжение шины постоянного тока	Опорная частота
BIT15	BIT14	BIT13	BIT12	BIT11	BIT10	BIT9	BIT8
Резерв	Резерв	Резерв	Резерв	Резерв	Резерв	Резерв	Резерв

Код	Название	Описание	Диапазон настройки	Настройка завода
P7.08	Температура выпрямителя	0~100.0C°		
P7.09	Температура модуля IGBT	0~100.0C°		
P7.10	Версия ПО MCU			
P7.11	Версия ПО DSP			
P7.12	Общее время работы	0~65535ч		



Температура выпрямителя: отображает температуру выпрямляющего модуля. Температура, при которой срабатывает защита от перегрева, может быть разной для разных ПЧ.

Температура модуля IGBT: отображает температуру IGBT модуля. Температура, при которой срабатывает защита от перегрева, может быть разной для разных ПЧ.

Версия ПО MCU: отображает используемую версию ПО MCU.

Версия ПО DSP: отображает используемую версию ПО DSP

Общее время работы: отображает общее время работы ПЧ.

Примечание: вышеуказанные параметры только для чтения.

Код	Название	Описание	Диапазон настройки	Настройка завода
P7.13	3-я последняя ошибка	0~30	0~30	
P7.14	2-я последняя ошибка	0~30	0~30	
P7.15	Последняя ошибка	0~30	0~30	

Эти параметры отображают три последние ошибки. Для более подробной информации читайте главу 7.

Код	Название	Описание	Диапазон настройки	Настройка завода
P7.16	Выходная частота при последней ошибке	Выходная частота при последней ошибке		
P7.17	Выходной ток при последней ошибке	Выходной ток при последней ошибке		
P7.18	Напряжение постоянного тока при последней ошибке	Напряжение постоянного тока при последней ошибке		
P7.19	Статус входных клемм при последней	Отображается статус входных клемм при последней ошибке. Значение каждого бита в таблице ниже:		



Код	Название	Описание	Диапазон настроек и	Настройка завода																										
	ошибке	<table border="1"> <tr> <td>7</td><td>6</td><td>5</td><td>4</td><td>3</td><td>2</td><td>1</td><td>0</td> </tr> <tr> <td>S8</td><td>S7</td><td>S6</td><td>S5</td><td>S4</td><td>S3</td><td>S2</td><td>S1</td> </tr> </table> <p>1 говорит о том, что соответствующая входная клемма работает, 0 – не работает. Примечание: значение отображается в виде десятичного числа.</p>	7	6	5	4	3	2	1	0	S8	S7	S6	S5	S4	S3	S2	S1												
7	6	5	4	3	2	1	0																							
S8	S7	S6	S5	S4	S3	S2	S1																							
P7.20	Статус выходных клемм при последней ошибке	<p>Отображается статус входных клемм при последней ошибке. Значение каждого бита в таблице ниже:</p> <table border="1"> <tr> <td></td><td>BIT10</td><td>BIT9</td><td>BIT8</td><td>BIT7</td><td>BIT6</td> </tr> <tr> <td></td><td>RT8</td><td>RT7</td><td>RT6</td><td>RT5</td><td>RT4</td> </tr> <tr> <td></td><td>BIT5</td><td>BIT4</td><td>BIT3</td><td>BIT2</td><td>BIT1</td><td>BIT0</td> </tr> <tr> <td></td><td>RT3</td><td>RT2</td><td>RT1</td><td>RO3</td><td>RO2</td><td>RO1</td> </tr> </table> <p>1 говорит о том, что соответствующая входная клемма работает, 0 – не работает. Примечание: значение отображается в виде десятичного числа.</p>		BIT10	BIT9	BIT8	BIT7	BIT6		RT8	RT7	RT6	RT5	RT4		BIT5	BIT4	BIT3	BIT2	BIT1	BIT0		RT3	RT2	RT1	RO3	RO2	RO1		
	BIT10	BIT9	BIT8	BIT7	BIT6																									
	RT8	RT7	RT6	RT5	RT4																									
	BIT5	BIT4	BIT3	BIT2	BIT1	BIT0																								
	RT3	RT2	RT1	RO3	RO2	RO1																								
P7.21	Запись ошибки	0~0x1FF	0~0x1FF																											

В режиме постоянного давления подачи воды, ПЧ автоматически записывает ошибки, которым соответствует бит 1. Когда P8.33 равен 1, соответствующий насос не работает, он исключается из работы системы.

BIT9	BIT8	BIT7	BIT6	BIT5
Резерв	Насос I	Насос H	Насос G	Насос F
BIT4	BIT3	BIT2	BIT1	BIT0
Насос E	Насос D	Насос C	Насос B	Насос A

Например: Когда P7.21=35D=00100011b, это значит, что ошибки произошли на



насосе А, В и F.

Код	Название	Описание	Диапазон настройки	Настройка завода
P7.22~ P7.24	Резерв	0~65535	0~65535	0

Группа P8 – Функция водоснабжения

Код	Название	Описание	Диапазон настройки	Настройка завода
P8.00	Выбор режима водоснабжения	0~1	0~1	1

Этот параметр позволяет пользователю выбирать режим водоснабжения.

0: Неактивен

Логическая схема для водоснабжения не работает.

1: Общий режим водоснабжения

Этот режим подходит для систем водоснабжения с постоянным давлением. Например: производственные системы водоснабжения с постоянным давлением, муниципальные системы водоснабжения и канализационные системы.

Примечание: когда P8.00 настроен на 1, ПИД является источником задания частоты, все остальные источники частоты неактивны.

Код	Название	Описание	Диапазон настройки	Настройка завода
P8.01	Выбор насоса, работающего от ПЧ	0~1	0~1	0

0: Фиксированный насос, работающий от ПЧ

Можно зафиксировать один насос, который будет работать непосредственно от ПЧ, остальные будут работать от сети и контролироваться с помощью программируемых реле.

Таким образом, в системе может быть один насос, работающий от ПЧ, и несколько насосов, работающих от сети.

1: Циклическая смена насосов, работающих от сети

В системе нет фиксированного насоса, работающего только от ПЧ, один насос может работать от ПЧ, а остальные от сети. Насос, который работает от ПЧ, может меняться. Таким образом, системы может состоять из 4 насосов, работающих от ПЧ, и 2 насосов, работающих от сети.



Код	Название	Описание	Диапазон настройки	Настройка завода
P8.02	Выбор между насосами H и I, работающими от сети	0~3	0~3	3

0: Неактивен

1: Насос H работает, а насос I не работает

2: Насос H не работает, а насос I работает

3: Оба насоса H и I работают

Код	Название	Описание	Диапазон настройки	Настройка завода
P8.03	Выбор работы насоса A	0~4	0~4	0
P8.04	Выбор работы насоса B	0~4	0~4	0
P8.05	Выбор работы насоса C	0~4	0~4	0
P8.06	Выбор работы насоса D	0~4	0~4	0
P8.07	Выбор работы насоса E	0~4	0~4	0
P8.08	Выбор работы насоса F	0~4	0~4	0
P8.09	Выбор работы насоса G	0~4	0~4	0

0: Насос не работает.

Соответствующий насос не работает или не установлен.

1: Управление насосом через ПЧ

Насос может подстраиваться под изменяемое значение системы. Если работает логическая схема переключения, то насос можно легко переключить на работу от сети.

Примечание: В фиксированном режиме, когда насос, работает только от ПЧ, он будет неактивным.

2: Насос работает от сети

Насос работает только от сети, когда мощность сети достаточно велика, а мощность насоса меньше 15 кВт, может применяться режим прямого пуска с полным напряжением. Если мощность насоса больше, чем 15 кВт, необходимо применять режим пуска с постепенным повышением напряжения, чтобы снизить воздействие на водопровод.

3: Насос работает от сети, когда система находится в спящем режиме

Когда система выходит в спящий режим, начинает работать этот насос, который продолжает работать до тех пор, пока не выйдет из спящего режима.

4: Канализационный насос



Это насос, который работает от сети, когда выбран контрольный уровень водосточного резервуара и установлен датчик уровня воды, система будет регулировать пуск и стоп канализационного насоса согласно сигналам датчика.

Код	Название	Описание	Диапазон настройки	Настройка завода
P8.10	Включение дополнительного насоса при недопустимом давлении	0.0~30.0%	0.0~30.0	10.0%
P8.11	Рабочая частота при включении дополнительного насоса	P8.16~P0.07	P8.16~P0.07	50.00Гц
P8.12	Время задержки перед включением дополнительного насоса	0~3600сек	0~3600	5сек
P8.13	Частота переключения насоса	0.0~P0.07	0.0~P0.07	50.00Гц

Существует 4 параметра для включения дополнительного насоса.

1: Когда частота насоса, работающего от ПЧ, достигает значения частоты параметра P8.11, а в это же время, величина значения обратной связи меньше чем значение расхождения, это значит, что достигнуто недопустимое давление. Если такое давление сохраняется в течение промежутка времени, определенного параметром P8.12, то это достаточные условия для включения дополнительного насоса.

2: 100% допустимого давления совпадает со значением параметра P3.02 (максимальное значение ПИД).

3: P8.11 - это пороговая частота для включения дополнительного насоса. Когда не соблюдается режим давления, логическая схема добавления еще одного насоса начинает работать следующим образом:

Включение еще одного насоса, работающего от ПЧ: переключение насоса, уже работающего от ПЧ, на работу от сети, и включение нового насоса на работу от ПЧ.

Включение еще одного насоса, работающего от сети: Запустите насос с помощью программируемого реле, и насос, который работает от сети, начнет торможение до



минимальной частоты согласно настройке параметра торможения P8.14, а затем начнет ПИД управление.

Это поможет уменьшить колебания давления системы и снизить торможение во время включения дополнительного насоса.

4: P8.13 Частота переключения насоса

В процессе переключения существует промежуток времени, в течение которого отключается контактор, отвечающий за работу от ПЧ, и включается контактор, отвечающий за работу от сети. Таким образом, насос, работающий от ПЧ, будет разгоняться до большей частоты, которая и является частотой переключения. Это позволяет снизить износ водопровода во время задержки перед включением дополнительного насоса.

Процесс переключения происходит следующим образом: насос, работающий от ПЧ, разгоняется до частоты переключения, прекращает подачу выходного напряжения, контактор расцепляется, затем включается контактор, отвечающий за работу от сети.

Код	Название	Описание	Диапазон настройки	Настройка завода
P8.14	Время торможения насоса, работающего от ПЧ, в момент включения дополнительного насоса, работающего от сети	0.0~100.0%	0.0~100.0	10.0сек

Если достигнуты условия включения дополнительного насоса и требуется дополнительный насос, работающий от сети, насос, работающий от ПЧ должен затормозить до частоты наименее используемого насоса согласно настройке и времени торможения, а затем продолжить работу с помощью настройки ПИД. Время торможения определено параметром P8.14.

Код	Название	Описание	Диапазон настройки	Настройка завода
P8.15	Выключение насоса при недопустимом давлении	0.0~30.0%	0.0~30.0	10.0%
P8.16	Рабочая частота во время выключения	P8.08~P8.11	P8.08~P8.11 1	5.00Гц



Код	Название	Описание	Диапазон настройки	Настройка завода
	одного насоса			
P8.17	Время задержки перед выключением насоса	0~3600сек	0~3600	5сек

Существует 3 параметра для выключения одного насоса.

1: Когда частота насоса, работающего от ПЧ, достигает значение частоты параметра P8.16, а в это же время, величина значения обратной связи больше чем значение расхождения, это значит, что достигнуто недопустимое давление. Если такое давление сохраняется в течение промежутка времени, определенного параметром P8.17, то это достаточные условия для выключения одного насоса.

2: 100% допустимого давления совпадает со значением параметра P3.02 (максимальное значение ПИД).

3: Рабочая частота при выключении одного насоса

Насос, работающий от ПЧ, в течение промежутка времени, определенного параметром P8.17, должен разогнаться до частоты насоса, работающего от сети, теперь насос готов к отключению. Только после этого начинается отключение одного насоса.

Отключение насоса, работающего от сети: чтобы отключить один насос, работающий от сети, насос, работающий от ПЧ должен разогнаться до частоты насоса, который будет отключен, в течение времени, определенного параметром P8.18, а затем продолжить работу с ПИД управлением.

Это поможет снизить колебания давления в системе во время отключения одного насоса.

Код	Название	Описание	Диапазон настройки	Настройка завода
P8.18	Время разгона насоса, работающего от ПЧ, в момент выключения насоса, работающего от сети	0.0~100.0%	0.0~100.0	10.0сек

Когда есть все условия для отключения насоса, насос, работающий от ПЧ, разгоняется до частоты дополнительного насоса с нижнего предела частоты согласно установленному времени разгона и продолжает работать с ПИД управлением.



Код	Название	Описание	Диапазон настройки	Настройка завода
P8.19	Время замыкания контактора	0.1~9.9%	0.1~9.9	0.5сек
P8.20	Время размыкания контактора	0.1~9.9%	0.1~9.9	0.5сек

Данные параметры определяют время размыкания и замыкания контактора, чтобы избежать воздействия остаточной намагниченности, когда насос, работающий от ПЧ, переходит на работу от сети.

1: Время замыкания контактора – это время с момента подачи команды к замыканию выходного контактора до момента, когда ПЧ начинает подавать выходное напряжение.

2: Время размыкания контактора – это время с момента подачи команды на вынужденную остановку ПЧ до момента подачи команды размыкания выходного контактора частоты сети. Когда мощность ПЧ больше 45кВт, а насос, работающий от ПЧ, необходимо переключить на работу от сети, можно снизить ток переключения и улучшить процесс переключения.

Код	Название	Описание	Диапазон настройки	Настройка завода
P8.21	Активность спящего режима	0:Спящий режим доступен 1:Работа при частоте, равной нижнему пределу	0~1	0
P8.22	Допустимое давление для выхода из спящего режима	P8.10~60.0%	P8.10~60.0	10.0%
P8.23	Время задержки выхода из спящего режима	0~3600сек	0~3600	5сек

Если P8.21 равен 0, и есть все условия для отключения вспомогательный насосов, через промежуток времени, определенный временем задержки перед отключением, в работе остается только насос, работающий от ПЧ, система может уйти в спящий режим. Если существует резервный насос для спящего режима, он начнет работать автоматически, и будет работать до выхода системы из спящего режима.



Когда в спящем режиме величина давления по обратной связи меньше чем значение расхождения, значит, достигнуто допустимое значение давления, определенное параметром P8.22, для выхода из спящего режима. Если эта величина сохраняется в течение времени, определенного параметром P8.23, система выходит из спящего режима, а дополнительный насос выключается.

Примечание: 100% параметра P8.22 соответствует параметру P3.02 (максимальное значение ПИД).

Код	Название	Описание	Диапазон настройки	Настроек а завода
P8.24	Период смены насосов, работающих от сети	0.0~6553.5	0.0~6553.5	0.0ч

Параметр определяет время смены насоса, который работает от сети.

0: Неактивен

Переключение насосов в системе происходит по принципу: первый включается - первый выключается.

Не 0: Активен

Установленное значение – время циркуляции. Эта функция может использоваться тогда, когда установленные мощности насосов, работающих от сети почти одинаковые, за исключением канализационного насоса и дополнительного насоса.

Если в системе несколько насосов, работающих от сети, тогда все эти насосы, за исключением канализационного и дополнительного, начинают вращение. Смена не происходит, если в системе только один насос, который работает от сети.

Код	Название	Описание	Диапазон настройки	Настроек а завода
P8.25	Период смены насосов, работающих от ПЧ	0.0~6553.5	0.0~6553.5	0.0ч

Настройка такая же, как и для P8.24.

Код	Название	Описание	Диапазон настройки	Настроек а завода
P8.26	Частота переключения при ручном плавном пуске	0~P0.07	0~P0.07	50.00Гц



При ручном плавном пуске этот параметр определяет рабочую частоту ПЧ перед переключением на насос, работающий от сети.

Код	Название	Описание	Диапазон настройки	Настройка завода
P8.27	Выбор входного сигнала уровня резервуара	0~2	0~2	0

Параметр определяет управление сигнала уровня резервуара.

0: Нет сигнала

1: Дискретное значение

Контроль уровня происходит дискретными сигналами.

2: Аналоговый вход

Канал входного сигнала определен параметром P8.28, а ограничения уровня резервуара определены параметрами P8.29~P8.31.

Режим управления уровнем резервуара:

1: Когда уровень резервуара меняется с верхнего уровня на нижний, но уровень остается выше, чем нижний предел, система будет работать при обычных заданных значениях давления. Когда уровень ниже нижнего предела резервуара, но выше уровня нехватки воды, система будет работать согласно параметру P8.32; когда уровень в резервуаре ниже уровня нехватки воды, система остановится.

2: Когда уровень воды в резервуаре меняется с нижнего уровня на верхний, система не будет работать, если уровень ниже нижнего уровня. Когда уровень резервуара ниже, чем нижний предел, или выше, чем верхний предел, система будет работать согласно настройке параметра P8.32. Когда уровень резервуара выше верхнего уровня, система должна работать при нормальном давлении.

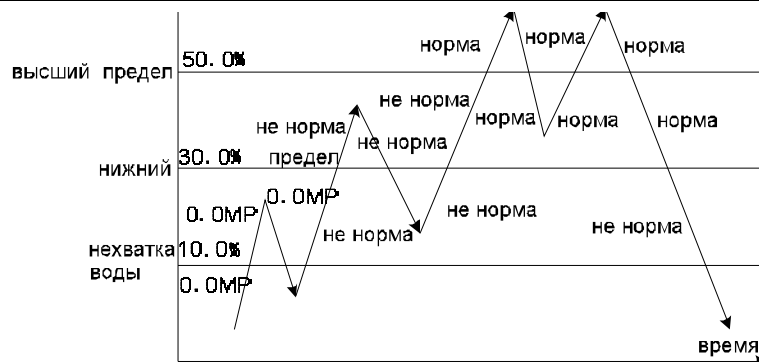


Рисунок 6.17. Изменение уровня и подаваемого давления

Код	Название	Описание	Диапазон настройки	Настройка завода
P8.28	Выбор канала аналогового входного сигнала уровня резервуара	0:A11 1:A12 2:Шина	0~2	0
P8.29	Уровень верхнего предела резервуара	0.0~100.0%	0.0~100.0	60.0%
P8.30	Уровень нижнего предела резервуара	0.0~P8.29	0.0~P8.29	40.0%
P8.31	Уровень нехватки воды в резервуаре	0.0~P8.30	0.0~P8.30	20.0%

Процентное значение давления соотносится со 100% обратной связи давления в резервуаре.

Код	Название	Описание	Диапазон настройки	Настройка завода
P8.32	Ненормальное давление в режиме ожидания	0~100.0%	0~100.0	0.0%

Как уже известно, когда уровень резервуара меньше нижнего предельного уровня, необходимо задать давление спящего режима, чтобы избежать слишком быстрого увеличения уровня воды в резервуаре при работе насоса без нагрузки.

100% параметра P8.22 соответствует параметру P3.02 (Максимальное значение ПИД).

Код	Название	Описание	Диапазон настройки	Настройка завода
P8.33	Действие после возникновения ошибки	0~100.0%	0~100.0	0.0%

Этот функциональный код определяет действия после возникновения ошибки.

0: Система останавливается

1: Переключение на следующий насос, работающий от ПЧ

После ошибки ПЧ, насос, который работал от ПЧ, автоматически исключается из системы, происходит переключение на следующий насос, который будет работать от ПЧ.

если в системе только один насос, который работает от ПЧ, система останавливает работу.

2: Резерв

Примечание: если на ПЧ установлена функция автоматического сброса ошибки, и после сброса ошибка не исчезла, необходимо проверить ее, используя функциональный код.

Код	Название	Описание	Диапазон настройки	Настройка завода
P8.34~ P8.39	Резерв	0~65535	0~65535	0

Группа P9 – Таймер подачи воды и функция мульти задания

Код	Название	Описание	Диапазон настройки	Настройка завода
P9.00	Текущее время	0.00~23.59	0.00~23.59	

Параметр для настройки отображаемого текущего времени. Пользователи могут менять этот параметр, принцип показан ниже:



Рисунок 6.18. Значение отображения времени

Время является основным стандартом для настройки давления в разное время, параметр обновляется в реальном времени.

Примечание: Система будет работать постоянно, если ПЧ отключен, а часы не работают, пожалуйста, проверяйте батарею платы управления.

Код	Название	Описание	Диапазон настройки	Настроек а завода
P9.01	Выбор давления на отрезке времени	1~8	1~8	1

Параметр определяет уровень давления на определенном отрезке времени, только T1 задан по умолчанию, эта настройка работает в течение всего дня. Когда выбрано несколько временных отрезков, настройка будет повторяться ежедневно.

Параметр служит для настройки давления на определенном промежутке времени.

1. Принципы настройки времени: $T1 \leq T2 \leq T3 \leq T4 \leq T5 \leq T6 \leq T7 \leq T8$

2. Сегмент T1 – это время с начала T1 до начала T2, сегмент T2 – это время с начала T2 до начала T3, и так далее. Сегмент T8 – это время с начала T8 до начала T1.

3. Если начало одного сегмента равно началу предыдущего, то этот сегмент считается недействительным, а из двух сегментов получается один единый.

4. Если сегменты равны, это значит, что они работают как один сегмент в течение всего дня.

Код	Название	Описание	Диапазон настройки	Настроек а завода
P9.02	Давление мультисегмента 0	0.00~23.59	0.00~23.59	0.00
P9.03	Давление мультисегмента 1	0.0~100.0%	0.0~100.0%	0.0%
P9.04	Давление мультисегмента 2	P9.02~23.59	P9.02~23.59	0.00
P9.05	Давление мультисегмента 3	0.0~100.0%	0.0~100.0%	0.0%
P9.06	Давление мультисегмента 4	P9.04~23.59	P9.04~23.59	0.00
P9.07	Давление мультисегмента 5	0.0~100.0%	0.0~100.0%	0.0%
P9.08	Давление	P9.06~23.59	P9.06~	0.00



Код	Название	Описание	Диапазон настройки	Настройк а завода
	мультисегмента 6		23.59	
P9.09	Давление мультисегмента 7	0.0~100.0%	0.0~ 100.0%	0.0%
P9.10	Давление мультисегмента 8	P9.08~23.59	P9.08~ 23.59	0.00
P9.11	Давление мультисегмента 9	0.0~100.0%	0.0~ 100.0%	0.0%
P9.12	Давление мультисегмента 10	P9.10~23.59	P9.10~ 23.59	0.00
P9.13	Давление мультисегмента 11	0.0~100.0%	0.0~ 100.0%	0.0%
P9.14	Давление мультисегмента 12	P9.12~23.59	P9.12~ 23.59	0.00
P9.15	Давление мультисегмента 13	0.0~100.0%	0.0~ 100.0%	0.0%
P9.16	Давление мультисегмента 14	P9.14~23.59	P9.14~ 23.59	0.00
P9.17	Давление мультисегмента 15	0.0~100.0%	0.0~ 100.0%	0.0%
P9.18	Давление мультисегмента 0	0.0~100.0%	0.0~100.0	0.0%
P9.19	Давление мультисегмента 1	0.0~100.0%	0.0~100.0	0.0%
P9.20	Давление мультисегмента 2	0.0~100.0%	0.0~100.0	0.0%
P9.21	Давление мультисегмента 3	0.0~100.0%	0.0~100.0	0.0%
P9.22	Давление мультисегмента 4	0.0~100.0%	0.0~100.0	0.0%
P9.23	Давление мультисегмента 5	0.0~100.0%	0.0~100.0	0.0%
P9.24	Давление мультисегмента 6	0.0~100.0%	0.0~100.0	0.0%



Код	Название	Описание	Диапазон настройки	Настройка завода
P9.25	Давление мультисегмента 7	0.0~100.0%	0.0~100.0	0.0%
P9.26	Давление мультисегмента 8	0.0~100.0%	0.0~100.0	0.0%
P9.27	Давление мультисегмента 9	0.0~100.0%	0.0~100.0	0.0%
P9.28	Давление мультисегмента 10	0.0~100.0%	0.0~100.0	0.0%
P9.29	Давление мультисегмента 11	0.0~100.0%	0.0~100.0	0.0%
P9.30	Давление мультисегмента 12	0.0~100.0%	0.0~100.0	0.0%
P9.31	Давление мультисегмента 13	0.0~100.0%	0.0~100.0	0.0%
P9.32	Давление мультисегмента 14	0.0~100.0%	0.0~100.0	0.0%
P9.33	Давление мультисегмента 15	0.0~100.0%	0.0~100.0	0.0%

100.0% заданного давления соответствует максимальному значению ПИД, когда P3.06 настроен на 5, давление на отрезке времени определяется комбинацией клемм. Соответствующие отношения между давлением мультисегмента и клеммы (S1, S2, S3, S4) показаны ниже:

S1	выкл	вкл	выкл	вкл	выкл	вкл	выкл	вкл
S2	выкл	выкл	вкл	вкл	выкл	выкл	вкл	вкл
S3	выкл	выкл	выкл	выкл	вкл	вкл	вкл	вкл
S4	выкл	выкл	выкл	выкл	выкл	выкл	выкл	выкл
Segment	0	1	2	3	4	5	6	7
S1	выкл	вкл	выкл	вкл	выкл	вкл	выкл	вкл
S2	выкл	выкл	вкл	вкл	выкл	выкл	вкл	вкл
S3	выкл	выкл	выкл	выкл	вкл	вкл	вкл	вкл
S4	вкл	вкл	вкл	вкл	вкл	вкл	вкл	вкл
Segment	8	9	10	11	12	13	14	15



Код	Название	Описание	Диапазон настройки	Настройка завода
P9.34~ P9.37	Резерв	0~65535	0~65535	0

Группа PA – Защитные параметры

Код	Название	Описание	Диапазон настройки	Настройка завода
PA.00	Защита от обрыва входной фазы	0: Неактивна 1: Активна	0~1	1
PA.01	Защита от обрыва выходной фазы	0: Отключена 1: Включена	0~1	1

Примечание: Пожалуйста, будьте осторожны при настройке параметров в режиме «неактивно», так как это может вызвать повреждение двигателя и преобразователя.

Код	Название	Описание	Диапазон настройки	Настройка завода
PA.02	Защита от перегрузки двигателя	0: Отключена 1: Обычный двигатель 2: Двигатель переменного тока с независимой вентиляцией	0~2	2

1: Для обычного двигателя чем меньше скорость, тем хуже охлаждение. На этой основе если выходная частота меньше 30Гц, ПЧ снизит уровень защиты от перегрузки, чтобы защитить двигатель от перегрева.

2: Так как охлаждение не зависит от скорости вращения, для двигателя переменного тока с независимой вентиляцией необязательно устанавливать границы срабатывания защитной функции от перегрузки двигателя.

Код	Название	Описание	Диапазон настройки	Настройка завода
PA.03	Ток защиты двигателя от перегрузки	20.0%~120.0%	20.0~120.0	100.0%

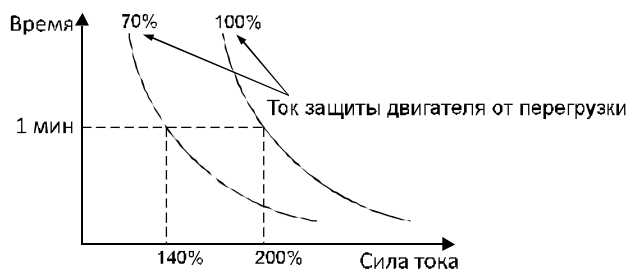


Рисунок 6.19. Кривая защиты двигателя от перегрузки

Значение может определяться с помощью следующей формулы:

Ток защиты двигателя от перегрузки = (номинальный ток двигателя / номинальный ток ПЧ) * 100%.

Примечание:

- Этот параметр чаще всего используется, когда номинальная мощность ПЧ больше, чем номинальная мощность двигателя.
- Время защиты двигателя от перегрузки: 60сек с перегрузкой 200% номинального тока. Более подробная информация представлена на рисунке выше.

Код	Название	Описание	Диапазон настройки	Настройка завода
PA.04	Уровень предупреждения о перегрузке	20.0%~150.0%	20.0~150.0	110.0%
PA.05	Выбор предупреждения о перегрузке	0: Всегда определяется относительно номинального тока двигателя 1: Определяется по отношению постоянной скорости к номинальному току двигателя 2: Всегда определяется	0~3	0

Код	Название	Описание	Диапазон настройки	Настройка завода
		относительно номинального тока ПЧ 3: Определяется по отношению постоянной скорости к номинальному току ПЧ		
PA.06	Время задержки предупреждения о перегрузке	0.0~30.0сек	0.0~30.0	5.0сек

Параметр PA.05 относится к категории предупреждающих, таких как перегрузка двигателя (OL1) или перегрузка ПЧ (OL2).

PA.04 определяет порог при котором срабатывает предупреждение, это процентное значение от номинального тока. Когда выходной ток ПЧ превышает значение PA.04, и это продолжается в течение промежутка времени, определенного параметром PA.06, на ПЧ будет подан предупреждающий сигнал. Смотрите рисунок ниже:

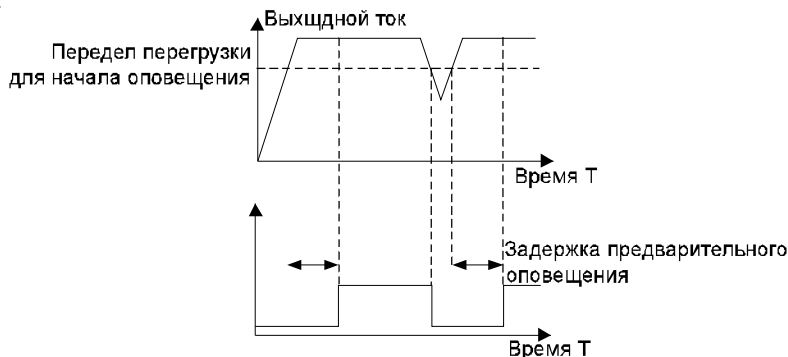


Рисунок 6.20. Диаграмма предупреждения перегрузки

Код	Название	Описание	Диапазон настройки	Настройка завода
PA.07	Порог свободного расцепления	230.0В~600.0В	230.0~600.0	450.0В
PA.08	Снизить скорости свободной походы	0.00Гц~P0.07	0.00~P0.07	0.00Гц

Если PA.08 равен 0, функция свободного расцепления невозможна.

Функция свободного расцепления позволяет преобразователю осуществлять компенсацию низкого напряжения, когда напряжение шины постоянного тока опускается ниже PA.07. Преобразователь может продолжать работать без расцепления, снизив свою выходную частоту и регенерируемую энергию через двигатель.

Примечание: Если PA.08 слишком велик, регенерируемая энергия двигателя будет слишком большой, и это может вызвать ошибку перенапряжения. Если PA.08 слишком мал, регенерируемая энергия двигателя будет слишком маленькой, чтобы достичь эффекта компенсации напряжения. Пожалуйста, настройте PA.08 согласно моменту инерции нагрузки и действительной нагрузке.

Код	Название	Описание	Диапазон настройки	Настройка с завода
PA.09	Защита от перенапряжения при торможении	0: Защита запрещена 1: Защита разрешена	0~1	0
PA.10	Уставка защиты от перенапряжения при торможении	120~150%	120~150	125

Во время торможения момент инерции приводимой нагрузки может привести к тому, что скорость падения скорости двигателя будет меньше, чем скорость падения выходной частоты.

При этом двигатель вырабатывает электроэнергию и посылает ее обратно на преобразователь, что может вызвать повышение напряжения на шине ПЧ или повреждение шины ПЧ от перенапряжения, что в свою очередь может привести к отключению ПЧ, если во время за этим не проследить.

Функция защиты от перенапряжения служит для определения напряжения на шине и сравнения его с установленным значением, определенным параметром PA.10 (относительно стандартного напряжения на шине).

Если напряжение на шине превышает установленное значение, выходная частота преобразователя перестанет снижаться. Если при следующем замере напряжение будет ниже заданного значения, преобразователь продолжит торможение.

Смотрите рисунок ниже:

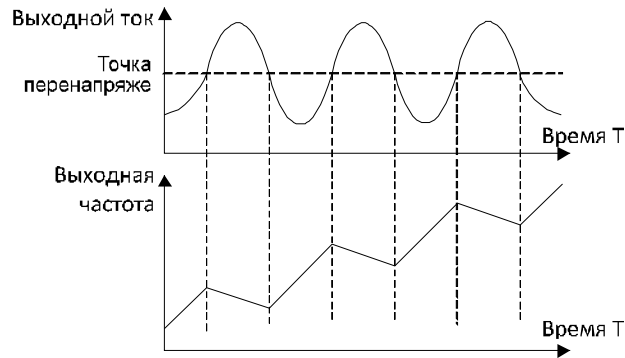


Рисунок 6.21. Функция защиты от перенапряжения при торможении

Код	Название	Описание	Диапазон настройки	Настройка на заводе
PA.11	Защита от сверхтока	0: Отключена 1: Включена	0~1	1
PA.12	Предел отключения при сверхтоке	100~200%	100~200	160%
PA.13	Скорость снижения частоты	0.00~50.00Гц/сек	0.00~50.00	1.00Гц/сек

Во время разгона ПЧ скорость двигателя возрастает медленнее, чем выходная частота из-за слишком большой нагрузки. Если не применять никаких мер, ПЧ аварийно отключится из-за сверхтока.

Принцип защиты основан на определении тока ПЧ во время его работы и сравнение этого тока с пределом тока, определенного параметром PA.12. Если сравниваемое значение превышает значение параметра PA.12 во время разгона, ПЧ сохранит выходную частоту; если сравниваемое значение превышает значение параметра PA.12 во время работы с постоянной скоростью, ПЧ снизит выходную частоту. Когда выходной ток ПЧ меньше значения параметра PA.12, ПЧ продолжит разгон до тех пор, пока выходная частота не достигнет необходимого значения опорной частоты. Смотрите рисунок ниже:

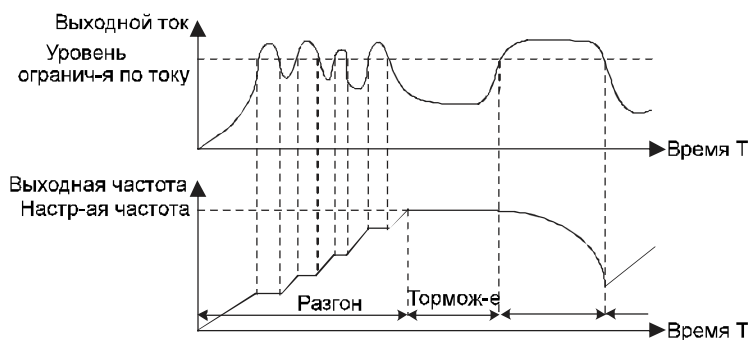


Рисунок 6.22. Функция защиты от сверхтока

Код	Название	Описание	Диапазон настройки	Настройка завода
PA.14	Значение, при котором срабатывает защита от перенапряжения	0.0~100.0%	0.0~100.0	90.0%
PA.15	Время простоя до срабатывания защиты от перенапряжения	0~3600	0~3600	500сек
PA.16	Значение, при котором срабатывает защита от пониженного напряжения	0.0~100.0%	0.0~100.0	10,0%
PA.17	Время простоя до срабатывания защиты от пониженного напряжения	0~3600	0~3600	500сек

Данные параметры определяют уровень и время, при которых срабатывают защиты от перенапряжения и пониженного напряжения.

Когда уровень напряжения в сети достигает предела, определенного параметром PA.14, и оно остается таким в течение времени, определенного параметром PA.15, система выдаст предупреждающий сигнал. После этого если уровень напряжения



нормализуется и остается меньше чем предел давления в течение времени, определенного параметром PA.15, предупреждение может быть устранено. Тот же принцип работает и для защиты от пониженного напряжения.

Код	Название	Описание	Диапазон настройки	Настроек а завода
PA.18~ PA.22	Резерв	0~65535	0~65535	0

Группа PB – Последовательная связь

Код	Название	Описание	Диапазон настройки	Настроек а завода
PB.00	Локальный адрес	1~247	1~247	1

Когда цикл прописывается с ведущего устройства, а адрес подчиненного устройства настроен на 0 (это коммуникационный адрес), все подчиненные устройства будут считывать цикл по протоколу MODBUS, но ответа от подчиненных устройств не будет. Запомните, что не нужно устанавливать адрес подчиненного устройства равный 0.

Локальный адрес – это уникальный адрес в цепочке связи. Это основа для двухточечного режима связи между головным компьютером и ПЧ.

Код	Название	Описание	Диапазон настройки	Настроек а завода
PB.01	Скорость передачи данных	0: 1200BPS 1: 2400BPS 2: 4800BPS 3: 9600BPS 4: 19200BPS 5: 38400BPS	0~5	4

Этот параметр определяет скорость передачи данных между компьютером и ПЧ.

Примечание: скорость передачи компьютера должна совпадать со скоростью передачи ПЧ, иначе связь не может быть осуществлена. Чем выше скорость передачи, тем больше скорость связи.

Код	Название	Описание	Диапазон настройки	Настроек а завода
PB.02	Формат данных	0: Нет контроля чётности (N,8,1) для	0~8	1



Код	Название	Описание	Диапазон настройки	Настройка завода
		RTU 1: Контроль по чётности (E,8,1) для RTU 2: Контроль по нечётности (O,8,1) для RTU 3: Нет контроля чётности (N,8,2) для RTU 4: Контроль по чётности (E,8,2) для RTU 5: Контроль по нечётности (O,8,2) для RTU 6: Нет контроля чётности (N,7,1) для ASCII 7: Контроль по чётности (E,7,1) для ASCII 8: Контроль по нечётности (O,7,1) для ASCII		

Формат настройки данных главного компьютера должна быть такой же, как и у ПЧ, иначе связь не будет осуществлена.

Код	Название	Описание	Диапазон настройки	Настройка завода
PВ.03	Задержка по шине	0~200мсек	0~200мсек	5мсек

Задержка по шине: относится к интервалу времени между завершением получения информации с ПЧ и отправкой ответной информации главного компьютера. Если задержка по шине короче, чем время обработки данных системы, возьмите



время обработки системы, как опорное время задержки по шине. Если задержка по шине длиннее, чем время обработки системы, то после обработки данных системе потребуется ждать время задержки по шине, чтобы отправить данные на главный компьютер.

Код	Название	Описание	Диапазон настройки	Настроек а завода
PВ.04	Время простоя шины	0.0~100.0	0.0~100.0	0.0сек

Если функциональный код настроен на 0.0 сек, параметр времени простоя шины не доступен.

Когда функциональный код настроен на действительное значение, то если промежуток времени между текущей связью и последующей связью превышает время простоя шины, система выдаст ошибку связи (СЕ).

Обычно данный параметр неактивен. Если этот параметр настроен в системе с последовательной связью, то это дает возможность контролировать статус связи.

Код	Название	Описание	Диапазон настройки	Настроек а завода
PВ.05	Ответное действие	0: Ответное действие работает 1: Нет ответного действия	0~1	0

Выбор того, когда отвечать главному компьютеру, а когда нет.

Код	Название	Описание	Диапазон настройки	Настроек а завода
PВ.06	Управление ошибкой передачи	0~3	0~3	1

0: Сообщить об ошибке и остановить работу

1: Не сообщать об ошибке и продолжать работу

2: Не сообщать об ошибке и остановиться согласно настройке (действительно только по шине данных)

3: Не сообщать об ошибке и остановиться согласно настройке (все остальные режимы управления)

Сделайте выбор рабочего статуса ПЧ, чтобы выйти из статуса СЕ ошибки. ПЧ может остановиться или продолжить работу в том режиме, в котором это возможно после ошибки связи.



Код	Название	Описание	Диапазон настройки	Настройка завода
PВ.07~ PВ.09	Резерв	0~65535	0~65535	0

группа РС – Вспомогательные функции

Код	Название	Описание	Диапазон настройки	Настройка завода
РС.00	Частота скачка	0.00~P0.06	0.00~ P0.06	5.00Гц
РС.01	Время скачка	0.0~3600.0сек	0.0~3600.0	20.0сек
РС.02	Время торможения скачком	0.0~3600.0сек	0.0~3600.0	20.0сек

Значение и заводская настройка параметров РС.00 и РС.01 такие же, как и параметров P0.10 и P0.11. Независимо от значения P1.00 и P1.05, скачок будет использован как прямой режим пуска, а торможение будет режимом остановки.

Код	Название	Описание	Диапазон настройки	Настройка завода
РС.03	Частота пропуска 1	0.00~P0.07	0.00~P0.07	0.00Hz
РС.04	Частота пропуска 2	0.00~P0.07	0.00~P0.07	0.00Hz
РС.05	Величина частоты пропуска	0.00~P0.07	0.00~P0.07	0.00Hz

С помощью настройки частоты пропуска, ПЧ может избежать механического резонанса с нагрузкой. Параметры РС.03 и РС.04 основные значения частоты, которые необходимо пропустить.

Примечание:

- Если параметр РС.05 равен 0, функция пропуска частоты неактивна.
- Если РС.03 и РС.04 равны 0, функция пропуска частоты неактивна, вне зависимости от значения параметра РС.05.
- Работа запрещена при частоте, которая соответствует величине пропуска частоты, но во время разгона и торможения ПЧ проходит эти частоты плавно без скачков.

Отношение между выходной частотой и опорной частотой изображено на графике ниже.

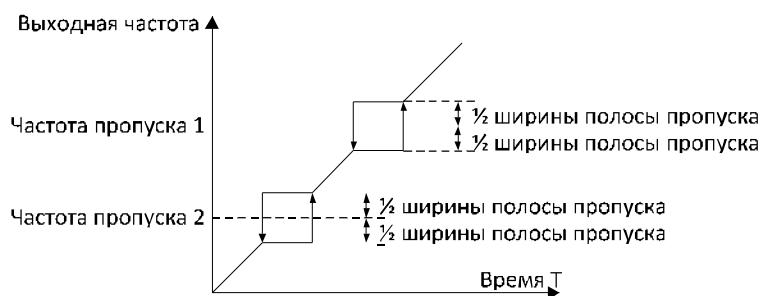


Рисунок 6.23. Диаграмма пропуска частоты

Код	Название	Описание	Диапазон настройки	Настройка завода
PC.06	Число автосбросов	0~3	0~3	0
PC.07	Действие реле ошибки	0: Не работает 1: Работает	0~1	0
PC.08	Интервал сброса	0.1~100.0сек	0.1~100.0	1.0сек

Функция автосброса позволяет сбросить ошибку сразу же или через определенный интервал времени. Когда PC.06 равен 0, автосброс невозможен, и защита сработает в случае ошибки.

Параметр PC.07 определяет, работает реле ошибки во время сброса или нет. Если требуется непрерывная работа без перебоев, пожалуйста, настройте параметр PC.07 на 0.

Примечание:

- Такие ошибки как OUT 1, OUT 2, OUT 3, ON1 и ON2 невозможно сбросить автоматически.
- Если в течение 10 минут после сброса ПЧ не обнаруживает новой ошибки, то он автоматически очистит число предыдущих автосбросов.

Код	Название	Описание	Диапазон настройки	Настройка завода
PC.09	Заданное время работы	0~65535ч	0~65535	65535ч

Если функция выходного терминала установлена на «достигнуто установленное время», она выведет сигнал «ON-OFF»

Код	Название	Описание	Диапазон настройки	Настройка завода
РС.10	Уровень FDT	0.00~ P0.06	0.00~ P0.06	50.00Гц
РС.11	Величина FDT	0.0~100.0%	0.0~100.0	5.0%

Когда выходная частота достигает определенного настроенного значения частоты (уровня FDT), выходная клемма будет выдавать прерывистый сигнал до тех пор, пока частота не опустится до определенного уровня частоты (уровня FDT – величины FDT), как показано на рисунке ниже.

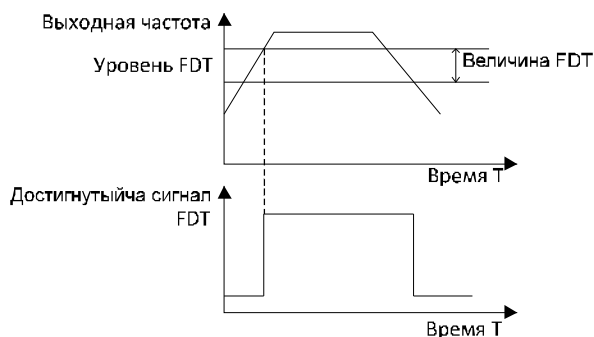


Рисунок 6.24. Диаграмма уровня FDT

Код	Название	Описание	Диапазон настройки	Настройка завода
РС.12	Ранг FDT	0.0~100.0% (макс. частота)	0.0~100.0	0.0%

Когда выходная частота находится в ранге FDT, будет подаваться прерывистый сигнал.

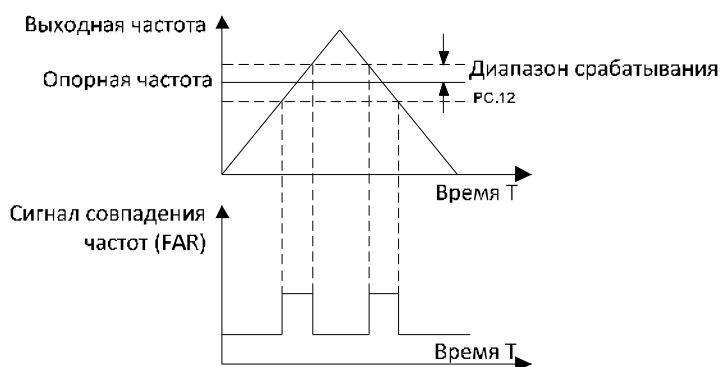


Рисунок 6.25. Диаграмма определения достигнутой частоты



Код	Название	Описание	Диапазон настройки	Настройка завода
PC.13	Тормозное пороговое напряжение	320.0~750.0В	320.0~750.0	700.0В

Когда напряжение шины постоянного тока будет больше значения параметра PC.13, ПЧ начнет динамическое торможение.

Примечание:

- Заводская настройка 380В, если номинальное напряжение ПЧ 220В.
- Заводская настройка 700В, если номинальное напряжение 380В.
- Значение параметра PC.13 соответствует напряжению на шине постоянного тока при номинальном входном напряжении.

Код	Название	Описание	Диапазон настройки	Настройка завода
PC.14	Нижний предел частоты для ограничения колебаний	0~10	0~10	2
PC.15	Верхний предел частоты для ограничения колебаний	0~10	0~10	0

Чем меньше значение параметров PC.14 и PC.15, тем сильнее эффект ограничения колебаний.

Примечание: Большинство двигателей могут иметь колебания тока при определенной частоте. Пожалуйста, будьте осторожны при настройке этих параметров в целях снижения колебаний.

Код	Название	Описание	Диапазон настройки	Настройка завода
PC.16~ PC.17	Резерв	0~65535	0~65535	0

Группа Pd – Вспомогательные функции ПИД

Код	Название	Описание	Диапазон настройки	Настройка завода
PD.00	Выбор переключения	0~4	0~4	0



Код	Название	Описание	Диапазон настройки	Настройка завода
	ПИД			

0: неактивен, ПИД параметра P3 – это настройка по умолчанию, а ПИД PD неактивен.

1: переключение с клемм, когда активен ПИД многофункциональных клемм, ПИД1 определяемый ПИД неактивен; ПИД0 определяемый параметром P3 неактивен.

2: AI1

3: AI2

4: Шина данных

Сравнительное переключение ПИД:

Когда сравнительное значение больше предельного значения PD.01, и так продолжается промежуток времени, определенный параметром PD.02, ПИД параметр переключается с ПИД0 на ПИД1.

Когда сравнительное значение меньше предельного значения PD.01, и так продолжается промежуток времени, определенный параметром PD.02, ПИД параметр переключается с ПИД1 на ПИД0.

Код	Название	Описание	Диапазон настройки	Настройка завода
PD.01	Сравнительное значение переключения ПИД	0.0~100.0%	0.0~100.0	50.0%

Параметр устанавливает лимит сравнительного значения переключения ПИД.

Код	Название	Описание	Диапазон настройки	Настройка завода
PD.02	Время переключения между ПИД0 и ПИД1	0.00~100.00	0.00~100.0 0	0.50сек

При условии всех необходимых событий переключение между ПИД0 и ПИД1 происходит спустя установленное время.

Код	Название	Описание	Диапазон настройки	Настройка завода
PD.03	Время переключения между ПИД1 и ПИД0	0.00~100.00	0.00~100.0 0	0.50сек



Когда ПИД1 активен и выполнены все условия, переключение между ПИД1 и ПИД0 происходит спустя установленное время.

Код	Название	Описание	Диапазон настройки	Настройка завода
PD.04	Пропорциональный коэффициент 1	0.00~100.00	0.00~100.00	0.10сек
PD.05	Интегральный коэффициент 1	0.01~10.00сек	0.01~10.00	0.10сек
PD.06	Дифференциальный коэффициент 1	0.00~10.00	0.00~10.00	0.00сек
PD.07	Выходное время буферизации ПИД 1	0.00~10.00сек	0.00~10.00	0.00сек
PD.08	Определение значения отключения обратной связи 1	0.0~100.0%	0.0~100.0	0.0%
PD.09	Время отключения обратной связи 1	0.0~3600.0сек	0.0~3600.0	1.0сек

Когда ПИД1 активен, параметры, данные выше, так же активны. Для более подробной информации обратитесь к параметру P3.

Код	Название	Описание	Диапазон настройки	Настройка завода
PD.10 ~PD. 29	Резерв	0~65535	0~65535	0

Группа PE – Заводские настройки

Эта группа включает в себя заводские параметры и настройки. Она недоступна для пользователя.

7. УСТРАНЕНИЕ ОШИБОК

7.1 Устранение ошибок и аварий

Код ошибки	Тип ошибки	Причина	Решение
OUT1	Ошибка фазы U IGBT	1. Слишком мало время разгона/торможения	1. Увеличить время разгона/торможения
OUT2	Ошибка фазы V IGBT	2. Ошибка в модуле IGBT	2. Обратиться за помощью
OUT3	Ошибка фазы W IGBT	3. Ошибка вызвана помехами 4. Заземление не соответствует требованиям	3. Проверить внешние устройства и устранить помехи
OC1	Сверхток во время разгона	Слишком короткое время разгона	Увеличить время разгона
		Просадка напряжения сети	Проверить мощность источника
		Низкая мощность ПЧ	Выбрать ПЧ большей мощности
OC2	Сверхток во время торможения	Слишком короткое время торможения	Увеличить время торможения
		Слишком большой инерционный момент нагрузки	Добавить подходящий тормозной компонент при необходимости
		Низкая мощность ПЧ	Выбрать ПЧ большей мощности
OC3	Сверхток при работе с постоянной скоростью	Изменение нагрузки или аномальные нагрузки	Проверить нагрузку
		Низкая мощность сети	Проверить мощность источника
		Низкая мощность ПЧ	Выбрать ПЧ большей мощности
OV1	Перенапряжение во время разгона	Аномальное входное напряжение	Проверить входное напряжение



Код ошибки	Тип ошибки	Причина	Решение
		Перезапуск двигателя после неожиданного отключения питания	Избегать перезапуска двигателя
OV2	Перенапряжение во время торможения	Слишком короткое время торможения	Увеличить время торможения
		Высокая инерция нагрузки	Усилить тормозной компонент
		Аномальное входное напряжение	Проверить входное напряжение
OV3	Перенапряжение во время работы с постоянной скоростью	Аномальное изменение входного напряжения	Установить входной дроссель
		Высокая инерция нагрузки	Добавить подходящий тормозной компонент при необходимости
UV	Недостаток напряжения на шине	Низкое напряжение сети	Проверить входное напряжение
OL1	Перегрузка двигателя	Низкое напряжение сети	Проверить входное напряжение
		Неверный номинальный ток двигателя	Перенастроить номинальный ток двигателя
		Заклинивание ротора или нагрузка двигателя слишком велика	Проверьте нагрузку и настройте несущую способность вращающего момента
		Двигатель работает при большой нагрузке на низкой скорости в течение длительного времени	Измените частоту вращения двигателя
OL2	Перегрузка преобразователя	Время разгона слишком мало	Увеличить время разгона
		Перезапуск двигателя	Избежать перезапуск



Код ошибки	Тип ошибки	Причина	Решение
			двигателя в момент неожиданного отключения питания
		Маленькая мощность сети	Проверить мощность сети
		Слишком большая нагрузка	выбрать ПЧ с большей мощностью
		Осуществляется реверс при длительной работе на низкой скорости и замкнутым векторным контролем	Отрегулируйте направление вращения
SPI	Обрыв входной фазы	Оборваны входные фазы (R,S,T)	Проверить входное напряжение
			Проверить провода и правильность монтажа
SPO	Обрыв выходной фазы	Оборваны выходные фазы (U, V, W)	Проверить подключение выходных проводов
		Предварительное намагничивание не может быть закончено, если ПЧ не подключен к двигателю	Проверить подключение двигателя
OH1	Перегрев модуля выпрямителя	Переходный сверхток	Смотрите ошибки связанные со сверхтоком
		Три выходные фазы замкнуто накоротко или короткое замыкание на землю	Проложите проводку заново
		Блокирован воздушный канал или поврежден вентилятор	Освободите воздушный канал или замените вентилятор



Код ошибки	Тип ошибки	Причина	Решение
		Слишком высокая температура окружающей среды	Установить дополнительный охлаждающий элемент
		Потерян контакт подключения управления платы	Проверьте подключение и подключите заново при необходимости
		Повреждено дополнительное питание, недостаточное напряжение	Обратитесь за помощью
		Повреждение силового модуля выпрямителя	Обратитесь за помощью
		Неисправности платы управления	Обратитесь за помощью
OH2	Перегрев IGBT	Неисправности платы управления	Обратитесь за помощью
EF	Внешняя ошибка	Имеет место внешняя ошибка входной клеммы	Проверьте внешние устройства
CE	Ошибка связи	Неверная настройка скорости передачи данных	Установить нужную скорость передачи данных
		Ошибка передачи данных	Нажать STOP/RST и перезапустить, обратитесь за помощью.
		Связь прервана в течение длительного времени	Проверьте провода, отвечающие за подключение интерфейса связи
ITE	Ошибка определения тока	Ослаблены наконечники платы управления	Проверьте разъемы и проводку

Код ошибки	Тип ошибки	Причина	Решение
		Повреждено дополнительное питание	Обратитесь за помощью
		Поврежден датчик Холла	Обратитесь за помощью
		Неисправность усилительной схемы	Обратитесь за помощью
		Превышено время автонастройки	Проверьте провода и настройку параметров
OPSE	Ошибка системы	Неисправность панели управления из-за сильных помех	Нажмите STOP/RST для перезапуска, проверьте или добавьте фильтр на входе питания
		Неисправность панели управления из-за шумов	Нажмите STOP/RST для перезапуска, обратитесь за помощью
EEP	Ошибка EEPROM	Ошибка чтения/записи параметров управления	Обратитесь за помощью
		EEPROM поврежден	Обратитесь за помощью
PIDE	Ошибка обратной связи ПИД	Провода не подключены	Проверьте проводку, которая отвечает за обратную связь
		Пропал источник обратной связи	Проверить источник обратной связи
VCE	Ошибка тормозного модуля	Повреждение тормозной цепи или тормозного прибора	Проверьте тормозной модуль, замените тормозной прибор
		Слишком маленькое сопротивление внешнего тормозного резистора	Увеличить тормозное сопротивление

Код ошибки	Тип ошибки	Причина	Решение
-END-	Закончилось испытательное время	Прошло испытательное время, определенное производителем	Свяжитесь с поставщиком и запросите у него помощь
LCD-E	Не подключен ЖК дисплей	ЖК дисплей не подключен во время загрузки и выгрузки параметров	Нажать STOP/RST для перезапуска, подключить ЖК дисплей, затем загрузить или считать параметры
TI-E	Ошибка платы времени	Плата времени повреждена	Обратитесь за помощью
	Резерв		

7.2 основные ошибки и способы их устранения

В процессе эксплуатации преобразователь может иметь разнообразные ошибки и неисправности. Ниже вы можете ознакомиться со способами их устранения.

После включения питания не работает дисплей:

- Проверьте мультиметром, подходит ли напряжение сети к номинальному напряжению преобразователя. Если есть проблемы при подаче питания, найдите их и устраните.
- Проверьте, в каком состоянии находится 3-х фазный выпрямительный мост. Если выпрямительный мост поврежден, обратитесь за помощью.
- Проверьте индикатор зарядки, если индикатор не горит, то причина ошибки, скорее всего, в выпрямительном мосте или в буферном резисторе. Если индикатор горит, причиной ошибки может быть повреждение импульсного источника питания. Пожалуйста, обратитесь за помощью.

Воздушный выключатель питания отключается, когда происходит подача питания:

- Проверьте, не заземлен ли источник входного питания или не произошло ли короткое замыкание. Пожалуйста, определите и устраните проблему.
- Проверьте, не сгорел ли выпрямительный мост. Если мост поврежден, обратитесь за помощью.




Двигатель не запускается после запуска ПЧ:

- Убедитесь, что выходное напряжение сбалансировано между U, V, W. Если это так, двигатель может быть поврежден или заблокирован механически. Устраните причину проблемы.
- Если выходное напряжение несбалансированно или теряется, основная плата ПЧ или выходной модуль могут быть повреждены, обратитесь за помощью.

ПЧ показывает нормальную работу во включенном состоянии, но выключатель выключается, когда ПЧ начинает работу:

- Проверьте, не произошло ли короткого замыкания на выходной стороне ПЧ. Если это так, обратитесь за помощью.
- Проверьте, нет ли ошибок заземления. Если это так, устраните их.
- Если отключение происходит время от времени, и расстояние между двигателем и ПЧ очень большое, рекомендуется установить выходной реактор переменного тока.

8. ТЕХНИЧЕСКАЯ ПОДДЕРЖКА

 ВНИМАНИЕ
<p>Техническая поддержка должна осуществляться согласно определенным методам.</p> <ul style="list-style-type: none"> • Техническая поддержка, обследование и замена частей должен производить только обученный персонал. • После отключения основной цепи питания, необходимо подождать 10 минут перед тем, как начинать техническое обслуживание или обследование оборудования. • Не трогайте компоненты или схемы РСВ платы. Иначе ПЧ можно повредить электростатически. • После технического обслуживания все болты должны быть затянуты.

8.1 Ежедневная техническая поддержка

Чтобы предотвратить повреждение оборудования, обеспечить его продолжительную и надежную работу в течение долгого времени, пользователь должен периодически проводить обследование оборудования (каждые полгода). В таблице ниже указаны пункты, которые необходимо обследовать.

Пункт проверки	Основная проверка		Критерий
	Содержание	Средства/методы	
Условия окружающей среды	Температура, влажность, пыль, конденсат, утечка газа	Термометр, гидрометр, визуальный осмотр, проверка наличия запахов	Температура должна быть ниже 40С°, иначе, номинальные значения будут снижены. Влажность не должна превышать нормы. Отсутствие пыли, никаких признаков утечки воды и никакого конденсата. Никаких посторонних странных запахов и цвета.

Пункт проверки	Основная проверка		Критерий
	Содержание	Средства/методы	
ПЧ	Вибрации, охлаждение и нагревание, шум	Термометр, внимательный осмотр, слуховая проверка	Плавная работа без вибраций. Вентилятор должен работать без перебоев. Скорость и воздухоподача в норме. Нет неестественной жары. Нет шумов.
Двигатель	Вибрации, нагревание, шум	Внимательный осмотр, слуховая проверка, термометр	Нет неестественных вибраций и шумов. Нет сильного нагрева.
Рабочие параметры	Входное напряжение сети, выходное напряжение ПЧ, выходной ток ПЧ, внутренняя температура	Вольтметр, вольтметр постоянного напряжения, амперметр, термометр	Соответствуют спецификации. Температура не выше 40С°

8.2 Периодическая техническая поддержка

Пользователь должен проверять ПЧ каждые 3 месяца или 6 месяцев согласно среде использования.

1. Проверьте, не ослаблены ли болты клемм управления. Если это так, затяните их с помощью отвертки;
2. Проверьте, правильность подключения клемм основной цепи; не происходит ли перегрева основных кабелей;
3. Проверьте, не повреждены ли силовые кабели и кабели управления, проверьте любые повреждения на кабель канале;
4. Проверьте, намотана ли изоляционная лента на клеммах-наконечниках;
5. Прочистите РСВ и воздуховоды от пыли с помощью пылесоса.
6. ПЧ, которые находились на хранении в течение долгого времени, должны заряжаться каждые 2 года. При подаче мощности переменного тока на ПЧ используйте



регулятор напряжения для постепенного увеличения напряжения до номинального. ПЧ должен быть в работе 5 часов без нагрузки.

7. Перед тем, как провести измерение сопротивления изоляции, все входные и выходные клеммы основной цепи должны быть накоротко закорочены с проводниками. Измерение сопротивления изоляции одиночной клеммы основной цепи на землю запрещено, так как это может вызвать повреждения преобразователя. Пожалуйста, используйте мегаомметр на 500В.

8. Перед проведением теста двигателя отключите двигатель от ПЧ, чтобы избежать повреждений.

8.3 Замена изношенных частей

Вентиляторы и электролитические конденсаторы – это те части, которые подвергаются большому износу, поэтому требуют периодической плановой замены, чтобы обеспечить долгую и надёжную работу оборудования.

Сроки замены:

- Вентилятор: замена через 20,000 рабочих часов;
- Электролитический конденсатор: замена через 30,000~40, 000 рабочих часов.

9. ПРОТОКОЛ СВЯЗИ

9.1 Интерфейсы

RS485: асинхронный полудуплекс.

По умолчанию: 8-E-1, 19200 б/сек.

Смотрите настройку параметров группы PC.

9.2 Режимы связи

1. Используемый протокол - Modbus. Кроме основных функций Чтение/Запись, по этому протоколу связи можно управлять настройкой параметров.

2. Привод – это подчиненное устройство в схеме. Связь с ним осуществляется в двухточечном режиме «ведущий – подчиненный». На команду, поданную ведущим устройством на широковещательный адрес, ответ не последует.

3. В случае многоприводной связи или длительной передачи данных, резистор на 100~120Ом, параллельно подключенный к главной сигнальной линии, поможет улучшить помехоустойчивость.

9.3 Формат протокола

Протокол Modbus поддерживает режимы как RTU, так и ASCII:



Modbus поддерживает передачу информации с порядком следования байтов, начиная со старшего. Это значит, что когда число больше, чем байт, старший байт будет передаваться первым.

Режим RTU

В режиме RTU, по Modbus минимальное время простоя между циклами должно быть не менее 3.5 байт. Контрольная сумма применяет метод CRC-16. Вся отправляемая информации кроме контрольной суммы будет учтена в исчислении. Пожалуйста, обратитесь к разделу CRC для дополнительной информации. Не забывайте, что должно быть выдержано время простоя протокола 3,5 байта, при этом общее время простоя должно складываться из времени простоя при старте и из времени простоя при остановке.

В таблице ниже дан кадр данных считываемого параметра 002 по slave адресу

узла 1.

Адрес узла	Команда	Адрес данных		Кол-во байт для считывания		Контрольная сумма	
		0x00	0x02	0x00	0x01	0x25	0xCA
0x01	0x03	0x00	0x02	0x00	0x01	0x25	0xCA

В таблице ниже показан кадр ответа по slave адресу узла 1.

Адрес узла	Команда	Кол-во байт	Данные		Контрольная сумма	
			0x00	0x00	0xB8	0x44
0x01	0x03	0x02	0x00	0x00	0xB8	0x44

Режим ASCII

В режиме ASCII, заголовок кадра - "0x3A", а конец кадра по умолчанию "0x0D" или "0x0A". Пользователь может так же настраивать конец кадра. Кроме заголовка и конца кадра другие байты будут отсылаться в виде двух символов ASCII, сначала отсылается 4 старших бита, затем 4 младших. Информация содержит 7/8 битов. "A"~"F" соответствует коду ASCII заглавных букв. Используемый формат контрольной суммы - LRC. LRC складывается из всей последовательности байтов сообщения кроме байтов начала и конца, исключая перенос, и эти 2 байта составляют конечный результат.

Пример кадра данных в режиме ASCII:

Кадр команды записи 0x0003 по адресу "0x1000" по slave адресу узла 1 показан в таблице ниже:

Контрольная сумма LRC = множество (01+06+10+00+0x00+0x03) = 0xE5

	Заголовок кадра	Адрес узла		Команда		Адрес данных			
Код		0	1	0	6	1	0	0	0
ASCII	3A	30	31	30	36	31	30	30	30
Данные для записи				LRC		Конец кадра			
0	0	0	3	E	5	CR	LF		
30	30	30	33	45	35	0D	0A		

9.4 Функции протокола

Различное время задержки ответной реакции может быть настроено с помощью параметров привода и может удовлетворять различные нужды пользователей. В режиме RTU, интервал задержки ответной реакции должен быть не меньше 3.5 байт, для режима ASCII не меньше 1 мсек.

Основные функции протокола Modbus – чтение и запись параметров.

Протокол Modbus поддерживает следующие команды:



0x03	Чтение параметра ПЧ и статус параметров
0x06	Запись одного параметра или управление параметром ПЧ

Все функциональные параметры привода, параметры управления и статусные параметры отображаются в адресе данных Modbus чтение/запись(Ч/З).

Чтобы узнать адрес каждого функционального параметра, обратитесь к шестой колонке главы 9.

В таблице ниже представлены адреса параметров управления и статусных параметров.

Описание параметров	Адрес	Значение	Чтение/запись
Сигнал управления	1000H	0001H: Вперед	з/ч
		0002H: Реверс	
		0003H: Толчок вперед	
		0004H: Толчок назад	
		0005H: Стоп	
		0006H: Аварийный стоп	
		0007H: Сброс ошибки	
Статус ПЧ	1001H	0001H: Ход вперед	ч
		0002H: Ход назад	
		0003H: Ожидание	
		0004H: Ошибка	
Настройка связи	2000H	Диапазон настройки связи (-10000~10000) Примечание: настройка связи - это процентное значение от определенной величины (-100.00%~100.00%). Если это источник частоты, значение-это процент от максимальной частоты (P0.06). Если это ПИД(установленное значение или значение обратной связи)-это процент ПИД.	з/ч
Настройка функций виртуальной входной клеммы	2001H	Диапазон настройки: 00H~0FFH. Каждый бит соответствует S1~S8,	з/ч
Параметры	3000H	Выходная скорость	ч



Описание параметров	Адрес	Значение	Чтение/запись
состояния	3001H	Опорная скорость	ч
	3002H	Напряжение на шине постоянного тока	ч
	3003H	Выходное напряжение	ч
	3004H	Выходной ток	ч
	3005H	Скорость вращения	ч
	3006H	Резерв	ч
	3007H	Резерв	ч
	3008H	Заданное значение ПИД	ч
	3009H	Значение обратной связи ПИД	ч
	300AH	Статус входных клемм	ч
	300BH	Статус выходных клемм	ч
	300CH	Входной сигнал AI1	ч
	300DH	Входной сигнал AI2	ч
	300EH	Резерв	ч
	300FH ~ 3014H	Резерв	ч
	3015H	Направление крутящего момента (0: вперед, 1: реверс)	ч
3016H	Код устройства	ч	
Адрес проверки пароля, блокирующего доступ к параметрам	4000H	****	ч
Адрес команды пароля, блокирующего доступ к параметрам	4001H	55AAH	ч



Описание параметров	Адрес	Значение	Чтение/запись
Адрес информации об ошибке	5000H	По этому адресу можно найти информацию об ошибках преобразователя. Значение каждой совпадает с данными параметра P7.15.	ч

Верхняя таблица показывает формат цикла. Теперь необходимо представить команды протокола Modbus и структуру данных более подробно. Кратко это называется блок данных протокола. Так же MSB имеет значение старшего байта, а LSB означает младший байт.

Описание, данное ниже – это формат данных в режиме RTU. Длина блока данных в режиме ASCII должна быть удвоена.

Формат блока данных протокола параметров чтения:

Формат запроса:

Блок данных	Длина данных (байты)	Диапазон
Команда	1	0x03
Адрес данных	2	0~0xFFFF
Считываемое число	2	0x0001~0x0010

Форма ответа (без ошибок):

Протокольный блок данных	Длина данных(байты)	Диапазон
Команда	1	0x03
Кол-во возвращаемых байт	2	2* считываемое число
Содержание	2* считываемое число	

Если команда дана на чтение типа ПЧ (адрес данных 0x3016), содержанием ответного сообщения будет код устройства.

Старший 8 бит кода устройства – это тип преобразователя, младший 8 бит кода устройства – это подтип преобразователя.

Для более подробной информации, пожалуйста, смотрите таблицу ниже:

Старший бит	Значение	Младший бит	Значение
00	CHV	01	Универсальный тип
		02	Для водоснабжения
		03	Средней частоты 1500Гц
		04	Средней частоты 3000Гц



Старший бит	Значение	Младший бит	Значение
01	CNE	01	Универсальный тип
		02	Средней частоты 1500Гц
02	CHF	01	Универсальный тип

Если работа нарушается, ПЧ пошлет сообщение в виде команды ошибки и кода ошибки. Команда ошибки (команда+0x80). Код ошибки обозначает причину ошибки; смотрите таблицу ниже.

Значение	Название	Значение
01H	Неразрешенная команда	Команда с управляющего устройства не может быть выполнена. Возможные причины: 1. Эта команда только для новой версии, а новая версия не работает. 2. Управляющее устройство находится в режиме ошибки и не может выполнить команду.
02H	Неразрешенный адрес	Некоторые адреса недействительны или к ним нет доступа.
03H	Неразрешенное значение	В сообщении на управляющее устройство поступает недействительная информация. Примечание: Этот код ошибки не показывает само значение, которые выходит из диапазона, но показывает, что цикл сообщения – неразрешенный цикл.
06H	Ведомое устройство занято	ПЧ – занят (ППЗУ в режиме запоминания)
10H	Ошибка пароля	Введенный пароль не совпадает с паролем, указанным в P7.00.
11H	Ошибка проверки	CRC (режим RTU) или LRC (режим ASCII) не пройдены.



Значение	Название	Значение
12H	Запись запрещена	Такая ошибка возможна только при команде записи, возможные причины: 1) Информации для записи превышает диапазон соответствующего параметра 2) Параметр не должен быть изменен на данный момент 3) Клемма уже используется
13H	Система заблокирована	Срабатывает система защиты пароля, и пользователь ее не разблокирует, команда записи/чтения вернется подобной ошибкой

Блок данных протокола параметра записи:

Формат запроса:

Блок данных	Длина данных (байты)	Диапазон
Команда	1	0x06
Адрес данных	2	0~0xFFFF
Содержание записи	2	0~0xFFFF

Формат ответа(без ошибок):

Блок данных	Длина данных (байты)	Диапазон
Команда	1	0x06
Адрес данных	2	0~0xFFFF
Содержание записи	2	0~0xFFFF

Если работа нарушается, ПЧ пошлет сообщение в виде команды ошибки и кода ошибки. Команда ошибки (команда + 0x80). Код ошибки обозначает причину ошибки; смотрите таблицу.

9.5 Примечание

- Между кадрами должен быть интервал равный интервалу в 3.5 байта, иначе, сообщение не будет воспринято.
- Будьте осторожны, когда изменяете параметры группы PC по шине данных, можно вызвать прерывание связи.
- Если в одном кадре интервал между двумя соседними байтами более 1.5 байт, предшествующие байты будут восприняты как начало следующего сообщения, таким образом, связь будет прервана.

9.6 Контрольная сумма

Для большей скорости, CRC-16 использует таблицы. Представленная ниже информация – это код источника для CRC-16 на языке C.

```

unsigned int crc_cal_value(unsigned char *data_value, unsigned char data_length)
{
    int i;
    unsigned int crc_value=0xffff;
    while(data_length-->0)
    {
        crc_value^=*data_value++;
        for(i=0; i<8; i++)
        {
            if((crc_value&0x0001) && i%2) crc_value=(crc_value>>1)^0xa001;
            else crc_value=crc_value>>1;
        }
    }
    return(crc_value);
}
    
```

9.7 Пример

9.7.1 Режим RTU, чтение 2-х данных с адреса 0004H

Запрос:

НАЧАЛО	T1-T2-T3-T4 (время прохождения 3.5 байт)
Адрес узла	01H
Команда	03H
Старший байт начального адреса	00H
Младший байт начального адреса	04H
Старший байт количества данных	00H
Младший байт количества данных	02H
Младший байт контрольной суммы	85H
Старший байт контрольной суммы	САН
КОНЕЦ	T1-T2-T3-T4 (время прохождения 3.5 байт)

Ответ:

НАЧАЛО	T1-T2-T3-T4 (время прохождения 3.5 байт)
Адрес узла	01H



специальный инвертор для водоснабжения серии CHV160A

Команда	03H
Кол-во возвращаемых байт	04H
Старший байт 0004H	00H
Младший байт 0004H	00H
Старший байт 0005H	00H
Младший байт 0005H	00H
Младший байт контрольной суммы	43H
Старший байт контрольной суммы	07H
КОНЕЦ	T1-T2-T3-T4 (время прохождения 3.5 байт)

**9.7.2 Режим ASCII, чтение 2-х параметров с адреса 0004H:**

Запрос:

НАЧАЛО	:
Адрес узла	'0'
	'1'
Команда	'0'
	'3'
Старший байт начального адреса	'0'
	'0'
Младший байт начального адреса	'0'
	'4'
Старший байт количества данных	'0'
	'0'
Младший байт количества данных	'0'
	'2'
Старший байт контрольной суммы LRC	'F'
Младший байт контрольной суммы LRC	'6'
Старший байт конца	CR
Младший байт конца	LF

Ответ:

НАЧАЛО	:
Адрес узла	'0'
	'1'
Команда	'0'
	'3'
Кол-во возвращаемых байт	'0'
	'4'
Старший бит 0004H	'0'
	'0'
Младший бит 0004H	'0'
	'2'
Старший бит 0005H	'0'



Младший бит 0005H	'0'
	'0'
Младший байт контрольной суммы LRC	'F'
Старший байт контрольной суммы LRC	'6'
Младший байт конца	CR
Старший байт конца	LF

9.7.3 Режим RTU, запись 5000(1388H) на адрес 0008H, slave адрес узла 02.

Запрос:

НАЧАЛО	T1-T2-T3-T4 (время прохождения 3.5 байт)
Адрес узла	02H
Команда	06H
Старший байт адреса данных	00H
Младший байт адреса данных	08H
Старший байт содержания записи	13H
Младший байт содержания записи	88H
Младший байт контрольной суммы	05H
Старший байт контрольной суммы	6DH
КОНЕЦ	T1-T2-T3-T4 (время прохождения 3.5 байт)

Ответ:

НАЧАЛО	T1-T2-T3-T4 (время прохождения 3.5 байт)
Адрес узла	02H
Команда	06H
Старший байт адреса данных	00H
Младший байт адреса данных	08H
Старший байт содержания записи	13H
Младший байт содержания записи	88H
Младший байт контрольной суммы	05H
Старший байт контрольной суммы	6DH
КОНЕЦ	T1-T2-T3-T4 (время прохождения 3.5 байт)

9.7.4 Режим ASCII, запись 5000(1388H) на адрес 0008H, slave адрес узла 02.

Запрос:



НАЧАЛО	'1'
Адрес узла	'0'
	'2'
Команда	'0'
	'6'
Старший байт адреса данных	'0'
	'0'
Младший байт адреса данных	'0'
	'8'
Старший байт содержания записи	'1'
	'3'
Младший байт содержания записи	'8'
	'8'
Старший байт контрольной суммы LRC	'5'
Младший байт контрольной суммы LRC	'5'
Младший байт конца	CR
Старший байт конца	LF

Ответ:

НАЧАЛО	'1'
Адрес узла	'0'
	'2'
Команда	'0'
	'6'
Старший байт адреса данных	'0'
	'0'
Младший байт адреса данных	'0'
	'8'
Старший байт содержания записи	'1'
	'3'
Младший байт содержания записи	'8'
	'8'
Старший байт контрольной суммы	'5'



LRC	
Младший байт контрольной суммы LRC	'5'
Младший байт конца	CR
Старший байт конца	LF

9.7.5 Код команды 08H(0000 1000) для диагностики

Код подфункции	Описание
0000	Вернуться к запрашиваемым данным

Например: The inquiry information string is same as the response information string when the loop detection to address 01H of driver is carried out.

Запрос в режиме RTU:

СТАРТ	T1-T2-T3-T4
Адрес узла	01H
Команда	08H
Старший байт подфункции	00H
Младший байт подфункции	00H
Старший байт содержания	12H
Младший байт содержания	ABH
Младший байт контрольной суммы LRC	ADH
Старший байт контрольной суммы LRC	14H
КОНЕЦ	T1-T2-T3-T4

Ответ в режиме RTU:

СТАРТ	T1-T2-T3-T4
Адрес узла	01H
Команда	08H
Старший байт подфункции	00H
Младший байт подфункции	00H
Старший байт содержания	12H
Младший байт содержания	ABH
Младший байт контрольной суммы LRC	ADH
Старший байт контрольной суммы	14H



LRC	
КОНЕЦ	T1-T2-T3-T4

Запрос в режиме ASCII:

СТАРТ	':'
Адрес узла	'0'
	'1'
Команда	'0'
	'8'
Старший байт подфункции	'0'
	'0'
Младший байт подфункции	'0'
	'0'
Старший байт содержания	'1'
	'2'
Младший байт содержания	'A'
	'B'
LRC CHK Hi	'3'
LRC CHK Lo	'A'
END Hi	CR
END Lo	LF

Ответ в режиме ASCII:

СТАРТ	':'
Адрес узла	'0'
	'1'
Команда	'0'
	'8'
Старший байт подфункции	'0'
	'0'
Младший байт подфункции	'0'
	'0'
Старший байт содержания	'1'
	'2'
Младший байт содержания	'A'
	'B'



специальный инвертор для водоснабжения серии CHV160A

LRC CHK Hi	'3'
LRC CHK Lo	'A'
END Hi	CR
END Lo	LF

10. ОПИСАНИЕ ПЛАТЫ ВОДОСНАБЖЕНИЯ

10.1 Модель и спецификация

10.1.1 Описание модели

Плата водоснабжения представлена в виде модели CHV00GS. Если эта плата встроена в ПЧ, то одновременно может быть подключено 9 насосов с промышленной частотой и 4 насоса с переменной частотой. Это помогает контролировать большее количество насосов.

10.1.2 Внешние размеры

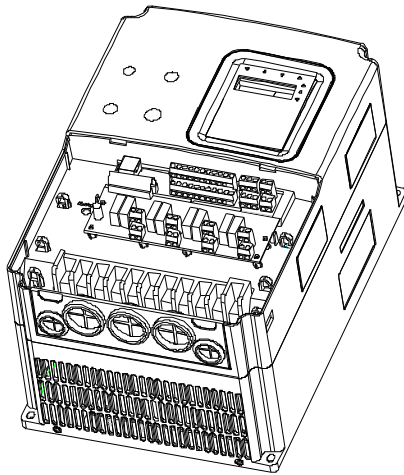


Рисунок 10.1. Размеры

10.1.3 Установка

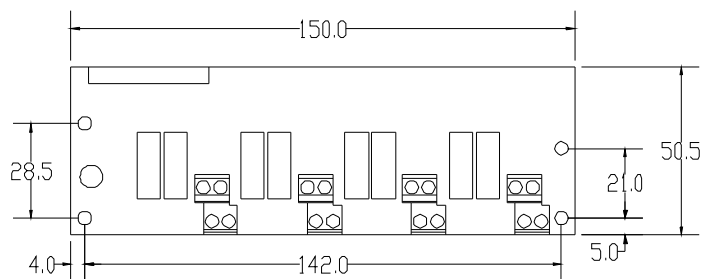


Рисунок 10.2. Установка

ПРИЛОЖЕНИЕ 1-ФУНКЦИОНАЛЬНЫЕ ПАРАМЕТРЫ

Параметры преобразователя серии CHV, разделены на 16 групп в соответствии со своими функциями. Это группы P0-PF, причём группа PF – это дополнительная группа параметров, доступ к которой пользователь получает, когда устанавливает плату расширения для водоснабжения. Каждая функциональная группа включает в себя номер функционального кода, который использует меню трех уровней. Например, "P8.08" значит, что это восьмой функциональный код восьмой функции.

Для удобства настройки функционального кода с панели управления, функциональная группа соответствует 1 уровню меню, функциональный код соответствует 2 уровню меню, а функциональный код параметра соответствует 3 уровню меню.

1. В таблице функций есть следующие столбцы:

1-ый столбец "Функциональный код" – это группа функциональных параметров и код параметра.

2-ой столбец "Название" – это полное название функционального параметра.

3-ий столбец "Описание" – это описание функционального параметра.

4-ый столбец "Диапазон настройки" – это возможный рабочий диапазон настройки функционального параметра, показанный на ЖК дисплее.

5-ый столбец "По умолчанию" – это заводская настройка параметра.

6-ой столбец "Изменение" – это изменение функционального параметра (например, можно или нельзя изменить параметр и какие существуют условия для изменения):

“●”

“○”: этот значок говорит о том, что значение параметра можно менять, когда и в рабочем, и в нерабочем состоянии;

“⊙”: этот значок говорит о том, что значение параметра нельзя менять, когда ПЧ в рабочем состоянии;

(Преобразователь имеет автоматический ограничитель на изменение каждого параметра, который помогает пользователю не ошибиться при настройке параметров.)

7-ой столбец "Ж/К дисплей" – это краткое название функционального параметра на рабочей панели ЖК дисплея;

2. "Цифровая система параметров" это десятичная система. Если параметр выражен в шестнадцатеричной системе, значение каждого знака независимо, когда параметр находится в редактировании и цифровая область некоторых знаков может



быть в шестнадцатеричной системе (0-F).

3. "Отображение на Ж/К дисплее" возможно только когда используется внешняя Ж/К панель управления.

4. "По умолчанию" определяет значение функционального кода после перезагрузки и обновления заводских настроек параметров; значения параметров заводской настройки не редактируется.

5. Чтобы эффективно защитить параметры, ПЧ имеет систему кодирования функциональных кодов. После того как настроен пароль (например, пароль пользователя - параметр P7.00 не равен 0), когда пользователь нажимает клавишу **PRG/ESC**, чтобы начать изменение функционального кода, система сначала запросит пользователя ввести пароль"---", и только после правильного ввода пароля пользователя произойдет вход в меню. Те параметры, которые настраиваются на заводе, становятся доступны только после введения правильного заводского пароля. (Пользователь не должен пытаться изменить заводские параметры, и если эти параметры настроены неверно, преобразователь может выйти из строя или получить повреждения). Если система кодирования не заблокирована, пользователь может менять пароль в любое время, и последний введенный вариант и будет являться паролем пользователя. Если P7.00 настроен на 0, пароль пользователя может быть отменен; когда подано питание, и P7.00 не равен нулю, то параметры будут защищены паролем. Когда изменение параметров происходит по шине данных, то функция пароля пользователя работает по вышеуказанным правилам.

Код	Название	Описание	Диапазон настройки	Заводская настройка	Измене ние	Ж/К дисплей
Группа P0-Базовые функции						
P0.00	Источник команды запуска	0:Клавиатура (индикатор не горит) 1:Клеммы(индик атор мигает) 2:Шина данных (индикатор горит)	0~2	0	©	Источник команды запуска
P0.01	Настройка БОЛЬШЕ/ МЕНЬШЕ	0: Активна, сохранить значение	0~2	0	©	Настройка БОЛЬШЕ/ МЕНЬШЕ



Код	Название	Описание	Диапазон настройки	Заводская настройка	Изменение	Ж/К дисплей
		настройки БОЛЬШЕ/МЕНЬШЕ после отключения питания 1: Активна, не сохранять настройки БОЛЬШЕ/МЕНЬШЕ после отключения питания 2: Неактивна 3: Активна во время работы, стирается после отключения питания				
P0.02	Источник частоты А	0: Клавиатура 1: AI1 2: AI2 3: Шина данных 4: Многоступенчатая скорость	0~4	0	⊙	Источник частоты А
P0.03	Источник частоты В	0: AI1 1: AI2 2: ПИД	0~2	0	⊙	Источник частоты В
P0.04	Диапазон источника частоты В	0: Максимальная частота 1: Источник частоты А	0~1	0	○	Диапазон источника частоты В
P0.05	Выбор источника	0: А 1: В	0~3	0	○	Выбор источника



Код	Название	Описание	Диапазон настройки	Заводская настройка	Изменение	Ж/К дисплей
	частоты	2: A+B 3: Max (A, B)				частоты
P0.06	Максимальная частота	10~400.00Гц	10.0~400.00	50.00Гц	☉	Максимальная частота
P0.07	Верхний предел частоты	P0.08~P0.06	P0.08~P0.06	50.00Гц	○	Верхний предел частоты
P0.08	Нижний предел частоты	0.00Гц~ P0.08	0.00~P0.08	0.00Гц	○	Нижний предел частоты
P0.09	Опорная частота с клавиатуры	0.00 Гц ~ P0.08	0.00~P0.08	50.00Гц	○	Опорная частота с клавиатуры
P0.10	Время разгона 0	0.0~3600.0сек	0.0~3600.0	20.0сек	○	Время разгона 0
P0.11	Время торможения 0	0.0~3600.0сек	0.0~3600.0	20.0сек	○	Время торможения 0
P0.12	Выбор направления вращения	0: Вперед 1: Реверс 2: Запрет реверс	0~2	0	☉	Выбор направления вращения
P0.13	Несущая частота	0~16.0кГц	0~16.0кГц	Зависит от модели	○	Несущая частота
P0.14	Восстановление параметров	0:Бездействие 1:Восстановление заводских параметров 2:Очистка записей ошибок	0~3	0	☉	Восстановление параметров



Код	Название	Описание	Диапазон настройки	Заводская настройка	Измене ние	Ж/К дисплей
		3: Восстановление параметров для литьевой машины				
P0.15	Резерв	0~65535	0~65535	0	⊙	Резерв
P0.16	Резерв	0~65535	0~65535	0	⊙	Резерв
P0.17	Резерв	0~65535	0~65535	0	⊙	Резерв
P0.18	Резерв	0~65535	0~65535	0	⊙	Резерв
P0.19	Резерв	0~65535	0~65535	0	⊙	Резерв
Группа P1 – Управление пуском/стопом						
P1.00	Режим пуска	0: Прямой пуск 1: DC торможение и пуск 2: Подхват скорости и пуск	0~2	0	⊙	Режим пуска
P1.01	Пусковая частота	0.00~10.0Гц	0.00~10.00	1.5Гц	⊙	Пусковая частота
P1.02	Время задержания частоты пуска	0.0~50.0сек	0.0~50.0	0.0сек	⊙	Время задержания частоты пуска
P1.03	Ток торможения DC перед пуском	0.0~150.0%	0.0~150.0	0.0%	⊙	Ток торможения DC перед пуском
P1.04	Время фиксирования	0.0~50.0сек	0.0~50.0	0.0сек	⊙	Время фиксирования
P1.05	Режим остановки	0: Остановка торможением	0~1	0	○	Режим остановки



Код	Название	Описание	Диапазон настройки	Заводская настройка	Изменение	Ж/К дисплей
		1: Аварийная остановка				
P1.06	Начальная частота DC торможения	0.00~P0.07	0.00~10.00	0.00Гц	○	Начальная частота DC торможения
P1.07	Время перед началом DC торможением	0.0~50.0сек	0.0~50.0	0.0сек	○	Время перед началом DC торможением
P1.08	Тормозной ток	0.0~150.0%	0.0~150.0	0.0%	○	Тормозной ток
P1.09	Время торможения	0.0~50.0сек	0.0~50.0	0.0сек	○	Время торможения
P1.10	Убавить/прибавить время простоя	0.0~3600.0сек	0.0~3600.0	0.0сек	○	Убавить/прибавить время простоя
P1.11	Действие, если рабочая частота меньше, чем нижний предел частоты	0~1	0~1	0	⊙	Действие, если рабочая частота меньше, чем нижний предел частоты
P1.12	Время задержки	0~3600сек	0~3600сек	5	○	Время задержки



Код	Название	Описание	Диапазон настройки	Заводская настройка	Изменение	Ж/К дисплей
	входа в «спящий режим» на частоте, равной нижнему пределу					входа в «спящий режим» на частоте, равной нижнему пределу
P1.13	Время задержки выхода из «спящего режима»	0~3600сек	0~3600сек	5	○	Время задержки выхода из «спящего режима»
P1.14	Рестарт после отключения питания	0: Отключить 1: Включить	0~1	0	○	Рестарт после отключения питания
P1.15	Задержка перед рестартом	0.0~3600.0сек	0.0~3600.0	0.0сек	○	Задержка перед рестартом
P1.16	Включение функции ВПЕРЕД/РЕВЕРС после отключения питания	0: Отключить 1: Включить	0~1	0	○	Включение функции ВПЕРЕД/РЕВЕРС после отключения питания
P1.17	Резерв	0~65535	0~65535	0	⊙	Резерв
P1.18	Резерв	0~65535	0~65535	0	⊙	Резерв
P1.19	Резерв	0~65535	0~65535	0	⊙	Резерв
Группа P2 – Параметры двигателя						
P2.00	Номинальная мощность двигателя	1.5~900.0кВт	1.5~900.0	Зависит от модели	⊙	Номинальная мощность



Код	Название	Описание	Диапазон настройки	Заводская настройка	Изменение	Ж/К дисплей
						двигателя
P2.01	Номинальная частота двигателя	0.01Гц~P0.07	0.01~P0.07	50.00Гц	⊙	Номинальная частота двигателя
P2.02	Номинальная скорость двигателя	0~36000об/мин	0~36000	1460об/мин	⊙	Номинальная скорость двигателя
P2.03	Номинальное напряжение двигателя	0~3000В	0~3000	380В	⊙	Номинальное напряжение двигателя
P2.04	Номинальный ток двигателя	0.1~2000.0А	0.1~2000.0	Зависит от модели	⊙	Номинальный ток двигателя
P2.05	Номинальный ток насоса А	0.1~2000.0А	0.1~2000.0А	3.7А	⊙	Номинальный ток насоса А
P2.06	Номинальный ток насоса В	0.1~2000.0А	0.1~2000.0А	3.7А	⊙	Номинальный ток насоса В
P2.07	Номинальный ток насоса С	0.1~2000.0А	0.1~2000.0А	3.7А	⊙	Номинальный ток насоса С
P2.08	Номинальный ток насоса D	0.1~2000.0А	0.1~2000.0А	3.7А	⊙	Номинальный ток насоса D
P2.09	Номинальный ток насоса E	0.1~2000.0А	0.1~2000.0А	3.7А	⊙	Номинальный ток насоса E
P2.10	Номинальный ток насоса F	0.1~2000.0А	0.1~2000.0А	3.7А	⊙	Номинальный ток насоса F



Код	Название	Описание	Диапазон настройки	Заводская настройка	Изменение	Ж/К дисплей
	ток насоса F		2000.0A			новый ток насоса F
P2.11	Номинальный ток насоса G	0.1~2000.0A	0.1~2000.0A	3.7A	☉	Номинальный ток насоса G
P2.12	Резерв	0~65535	0~65535	0	☉	Резерв
P2.13	Резерв	0~65535	0~65535	0	☉	Резерв
P2.14	Резерв	0~65535	0~65535	0	☉	Резерв
P2.15	Резерв	0~65535	0~65535	0	☉	Резерв
Группа P3 – ПИД управление						
P3.00	Выбор процесса	0~10	0~10	0	☉	Выбор процесса
P3.01	Display digit number of radix point	0~4	0~4	3	☉	Display format
P3.02	Максимальное значение ПИД	0.001~65.535	0.001~65.535	1.000	☉	Максимальное значение ПИД
P3.03	Верхний предел значения ПИД	P3.04~P3.02	P3.04~P3.02	1.000	☉	Верхний предел значения ПИД
P3.04	Нижний предел значения ПИД	P0.000~P3.03	P0.000~P3.03	0.100	☉	Нижний предел значения ПИД
P3.05	Значение ПИД с клавиатуры	P3.04~P3.03	P3.04~P3.03	0.500	☉	Значение ПИД с клавиатуры
P3.06	Задание ПИД	0:Клавиатура	0:Клавиатура	0	☉	Задание



Код	Название	Описание	Диапазон настройки	Заводская настройка	Изменение	Ж/К дисплей
		1:AI1 2:AI2 3:Шина данных 4:Настройка регулирования подачи воды 5:Многоступенчатое задание давления	a 1:AI1 2:AI2 3:Шина данных 4:Настройка регулирования подачи воды 5:Многоступенчатое задание давления			ПИД
P3.07	Задание обратной связи ПИД	0: AI1 1: AI2 2: AI1-AI2 3: Шина данных	0~3	0	☉	Задание обратной связи ПИД
P3.08	Знак ПИД	0:Положительный 1:Отрицательный	0~1	0	○	Знак ПИД
P3.09	Пропорциональный коэффициент ПИД (Kp)	0.00~100.00	0.00~100.00	0.10	○	Пропорциональный коэффициент ПИД
P3.10	Интегральный коэффициент ПИД (Ti)	0.01~10.00сек	0.01~10.00	0.10сек	○	Интегральный коэффициент ПИД
P3.11	Дифференциальный коэффициент ПИД (Td)	0.00~10.00сек	0.00~10.00	0.00сек	○	Дифференциальный коэффициент ПИД



Код	Название	Описание	Диапазон настройки	Заводская настройка	Изменение	Ж/К дисплей
P3.12	Цикл счета (Т)	0.01~100.00сек	0.01~100.00	0.50сек	○	Цикл счета (Т)
P3.13	Пульсации ПИД	0.0~100.0%	0.0~100.0	0.0%	○	Пульсации ПИД
P3.14	Время выходного фильтра ПИД	0.00~10.00сек	0.00~10.00	0.00	○	Время выходного фильтра ПИД
P3.15	Величина определения потери обратной связи	0.0~100.0%	0.0~100.0	0.0%	○	Величина определения потери обратной связи
P3.16	Время определения потери обратной связи	0.0~3600.0сек	0.0~3600.0	1.0сек	○	Время определения потери обратной связи
P3.17	Верхний предел значения выходной частоты ПИД	-100.0~100.0%	-100.0~100.0%	100.0%	○	Верхний предел значения выходной частоты ПИД
P3.18	Нижний предел значения выходной частоты ПИД	-100.0~P3.17	-100.0~P3.17	0.0%	○	Нижний предел значения выходной частоты ПИД
P3.19	Резерв	0~65535	0~65535	0~65535	☉	Резерв
Группа P4 – Векторное управление						
P4.00	Выбор	0:Прямолинейна	0~4	0	☉	Выбор



Код	Название	Описание	Диапазон настройки	Заводская настройка	Изменение	Ж/К дисплей
	кривой	я кривая 1:Кривая, заданная пользователем 2:Кривая работы с пониженным моментом (1.3) 3:Кривая работы с пониженным моментом (1.7) 4:Кривая работы с пониженным моментом (2.0)				кривой
P4.01	Усиление момента	0.0%: авто 0.1%~10.0%	0.0~10.0	1.0%	○	Усиление момента
P4.02	Отключение усиления момента	0.0%~50.0% (номинальная частота двигателя)	0.0~50.0	20.0%	⊙	Отключение усиления момента
P4.03	Скалярная частота 1	0.00Гц~ P4.05	0.00~P4.05	5.00Гц	⊙	Скалярная частота 1
P4.04	Скалярное напряжение 1	0.0%~100.0%	0.0~100.0	10.0%	⊙	Скалярное напряжение 1
P4.05	Скалярная частота 2	P4.03~ P4.07	P4.03~ P4.07	30.00Гц	⊙	Скалярная частота 2
P4.06	Скалярное напряжение 2	0.0%~100.0%	0.0~100.0	60.0%	⊙	Скалярное напряжение 2
P4.07	Скалярная частота 3	P4.05~ P2.01	P4.05~ P2.01	50.00Гц	⊙	Скалярная частота 3
P4.08	Скалярное напряжение 3	0.0%~100.0%	0.0~100.0	100.0%	⊙	Скалярное напряжение 3



Код	Название	Описание	Диапазон настройки	Заводская настройка	Изменение	Ж/К дисплей
						е 3
P4.09	Ограничение компенсации скольжения	0.00~10.00Гц	0.00~10.00	0.0Гц	○	Ограничение компенсации скольжения
P4.10	Функция APH	0: Отключена 1: Включена все время 2: Отключена во время разгона	0~2	1	○	Функция APH
P4.11	Резерв	0~65535	0~65535	0	⊙	Резерв
P4.12	Резерв	0~65535	0~65535	0	⊙	Резерв
P4.13	Резерв	0~65535	0~65535	0	⊙	Резерв
P4.14	Резерв	0~65535	0~65535	0	⊙	Резерв
P4.15	Резерв	0~65535	0~65535	0	⊙	Резерв
Группа P5 – Входные клеммы						
P5.00	Тип входа	0~0xFF	0~0xFF	0	⊙	Тип входа
P5.01	Выбор входной виртуальной клеммы	0: Неактивно 1: Активно	0~1	0	⊙	Выбор входной виртуальной клеммы
P5.02	Функция S1	0: Неактивно 1: Вперед 2: Reverse 3: 3-х проводное	0~50	1	⊙	Функция S1
P5.03	Функция S2	управление 4: Аварийный	0~50	4	⊙	Функция S2



Код	Название	Описание	Диапазон настройки	Заводская настройка	Измене ние	Ж/К дисплей
P5.04	Функция S3	стоп 5:Сброс аварии 6:Пауза в работе 7:Ошибка	0~50	5	☉	Функция S3
P5.05	Функция S4	внешнего устройства 8:Команда БОЛЬШЕ	0~50	0	☉	Функция S4
P5.06	Функция S5	9:Команда МЕНЬШЕ 10:Сбросить настройку	0~50	0	☉	Функция S5
P5.07	Функция S6	БОЛЬШЕ/МЕНЬ ШЕ 11:Переключени е между А и В 12:Переключени е между А и А+В	0~50	0	☉	Функция S6
P5.08	Функция S7	13:Переключени е между В и А+В	0~50	0	☉	Функция S7
P5.09	Функция S8	14:ПИД пауза 15:Задержка РАЗГОНА/ ТОРМОЖЕНИЯ 16:Задание мультискорости 1 17: Задание мультискорости 2 18: Задание мультискорости 3	0~50	0	☉	Функция S8



Код	Название	Описание	Диапазон настройки	Заводская настройка	Измене ние	Ж/К дисплей
		19: Задание мультискорости 4 20: Настройка плавного ручного пуска 21: 22~28: Ручной плавный пуск двигателя А~G 29~35: Двигатели А~G не работают 36: Верхний уровень резервуара 37: Нижний уровень резервуара 38: Уровень дефицита воды в резервуаре 39: Верхний уровень канализационног о резервуара 40: Нижний уровень канализационног о резервуара 41: ПИД переключение 42~50: Резерв				



Код	Название	Описание	Диапазон настройки	Заводская настройка	Изменение	Ж/К дисплей
P5.10	Время фильтрации	0~10	0~10	5	○	Время фильтрации
P5.11	Интервал настройки БОЛЬШЕ/МЕНЬШЕ	0.01~50.00Гц/сек	0.01~50.00	0.50Гц/сек	○	Интервал настройки БОЛЬШЕ/МЕНЬШЕ
P5.12	Нижний предел AI1	0.00V~10.00V	0.00~10.00	0.00V	○	Нижний предел AI1
P5.13	Настройка, соответствующая нижнему пределу AI1	-100.0%~100.0%	-100.0~100.0	0.0%	○	Настройка, соответствующая нижнему пределу AI1
P5.14	Верхний предел AI1	0.00V~10.00V	0.00~10.00	10.00V	○	Верхний предел AI1
P5.15	Настройка, соответствующая верхнему пределу AI1	-100.0%~100.0%	-100.0~100.0	100.0%	○	Настройка, соответствующая верхнему пределу AI1
P5.16	Постоянная времени фильтрации AI1	0.00s~10.00сек	0.00~10.00	0.10сек	○	Постоянная времени фильтрации AI1
P5.17	Нижний предел AI2	0.00V~10.00V	0.00~10.00	0.00V	○	Нижний предел AI2
P5.18	Настройка, соответствующая нижнему пределу AI2	-100.0%~100.0%	-100.0~100.0	0.0%	○	Настройка, соответствующая нижнему пределу AI2



Код	Название	Описание	Диапазон настройки	Заводская настройка	Изменение	Ж/К дисплей
P5.19	Верхний предел AI2	0.00V~10.00V	0.00~10.00	10.00V	○	Верхний предел AI2
P5.20	Настройка, соответствующая верхнему пределу AI2	-100.0%~100.0%	-100.0~100.0	100.0%	○	Настройка, соответствующая верхнему пределу AI2
P5.21	Постоянная времени фильтрации AI2	0.00s~10.00сек	0.00~10.00	0.10сек	○	Постоянная времени фильтрации AI2
P5.22	Резерв	0~65535	0~65535	0.00V	⊙	Резерв
P5.23	Резерв	0~65535	0~65535	0.00V	⊙	Резерв
P5.24	Резерв	0~65535	0~65535	0.00V	⊙	Резерв
P5.25	Резерв	0~65535	0~65535	0.00V	⊙	Резерв
Группа P6 – Выходные клеммы						
P6.00	Выбор выходного реле 1	0: Неактивна 1: Работа вперед 2: Работа назад	0~30	3	○	Выбор выходного реле 1
P6.01	Выбор выходного реле 2	3: Выходной сигнал ошибки 4: Перегрузка двигателя	0~30	21	○	Выбор выходного реле 2
P6.02	Выбор выходного реле 3	5: Перегрузка ПЧ 6: Достигнут уровень FDT 7: Достигнутая частота 8: Работы при скорости вращения равной нулю 9: Достигнуто	0~30	22	○	Выбор выходного реле 3



Код	Название	Описание	Диапазон настройки	Заводская настройка	Измене ние	Ж/К дисплей
		установленное время 10: Достигнут верхний предел частоты 11: Достигнут нижний предел частоты 12: Готов к работе 13: Работа двигателя 14: Импульсный выход перед остановкой 15: Индикация перенапряжения 16: Индикация недостатка напряжения 17: Индикация спящего режима 18: Индикация работы системы с дополнительным давлением19: Индикация недостатка воды 20: Индикация ошибки насоса 21: Подключить насос Н на				



Код	Название	Описание	Диапазон настройки	Заводская настройка	Измене ние	Ж/К дисплей
		работу от сети 22: Подключить насос I на работу от сети 23~30: Резерв				
P6.03	Выбор функции RT1	0: Неактивна 1: Подключить управление	0~14	0	⊙	Выбор функции RT1
P6.04	Выбор функции RT2	частотой насоса A 2: Подключить	0~14	0	⊙	Выбор функции RT2
P6.05	Выбор функции RT3	управление частотой сети для насоса A	0~14	0	⊙	Выбор функции RT3
P6.06	Выбор функции RT4	3: Подключить управление частотой насоса	0~14	0	⊙	Выбор функции RT4
P6.07	Выбор функции RT5	B 4: Подключить управление частотой сети	0~14	0	⊙	Выбор функции RT5
P6.08	Выбор функции RT6	для насоса 5: Подключить управление	0~14	0	⊙	Выбор функции RT6
P6.09	Выбор функции RT7	частотой насоса C 6: Подключить	0~14	0	⊙	Выбор функции RT7
P6.10	Выбор функции RT8	управление частотой сети для насоса C 7: Подключить управление частотой насоса D	0~14	0	⊙	Выбор функции RT8



Код	Название	Описание	Диапазон настройки	Заводская настройка	Измене ние	Ж/К дисплей
		8: Подключить управление частотой сети для насоса D 9: Подключить управление частотой насоса E 10: Подключить управление частотой сети для насоса E 11: Подключить управление частотой насоса F 12: Подключить управление частотой сети для насоса F 13: Подключить управление частотой насоса G 14: Подключить управление частотой сети для насоса G				
P6.11	Выбор функции AO1	0: Рабочая частота 1: Опорная	0~15	0	○	Выбор функции AO1



Код	Название	Описание	Диапазон настройки	Заводская настройка	Измене ние	Ж/К дисплей
P6.12	Выбор функции АО2	частота 2:Скорость двигателя 3:Выходной ток 4:Выходное напряжение 5:Резерв 6:Резерв 7:AI1 напряжение/ток 8:AI2 напряжение/ток 9~15:Резерв	0~15	0	○	Выбор функции АО2
P6.13	Нижний предел АО1	0.0%~100.0%	0.0~100.0	0.0%	○	Нижний предел АО1
P6.14	Настройка, соответствую щая нижнему пределу АО1	0.00V ~10.00V	0.00~10.00	0.00V	○	Настройка, соответств ующая нижнему пределу АО1
P6.15	Верхний предел АО1	0.0%~100.0%	0.0~100.0	100.0%	○	Верхний предел АО1
P6.16	Настройка, соответствую щая верхнему пределу АО1	0.00V ~10.00V	0.00~10.00	10.00V	○	Настройка, соответств ующая верхнему пределу АО1
P6.17	Нижний предел АО2	0.0%~100.0%	0.0~100.0	0.0%	○	Нижний предел



Код	Название	Описание	Диапазон настройки	Заводская настройка	Изменение	Ж/К дисплей
						АО2
P6.18	Нижний предел АО2	0.00V ~10.00V	0.00~10.00	0.00V	○	Нижний предел АО2
P6.19	Верхний предел АО2	0.0%~100.0%	0.0~100.0	100.0%	○	Верхний предел АО2
P6.20	Настройка, соответствующая верхнему пределу АО2	0.00V ~10.00V	0.00~10.00	10.00V	○	Настройка, соответствующая верхнему пределу АО2
P6.21	Резерв	0~65535	0~65535	0.0%	⊙	Резерв
P6.22	Резерв	0~65535	0~65535	0.0%	⊙	Резерв
P6.23	Резерв	0~65535	0~65535	0.0%	⊙	Резерв
P6.24	Резерв	0~65535	0~65535	0.0%	⊙	Резерв
Группа P7- Интерфейс						
P7.00	Пароль пользователя	0~65535	0~65535	0	○	Пароль пользователя
P7.01	Выбор языка LCD	0:Китайский 1:Английский	0~1	0	○	Выбор языка LCD
P7.02	Копирование параметров	0: Неактивно 1: Загрузить параметры на LCD 2: Загрузить параметры с LCD	0~2	0	⊙	Копирование параметров
P7.03	Выбор функции	0: Режим быстрой	0~3	0	⊙	Выбор функции



Код	Название	Описание	Диапазон настройки	Заводская настройка	Измене ние	Ж/К дисплей
	QUICK/JOG	наладки 1: Переключение ВПЕРЕД/НАЗ АД 2: Толчок 3: Сброс настройки БОЛЬШЕ/ МЕНЬШЕ				QUICK/JO G
P7.04	Выбор функции STOP/RST	0: Действительна при управлении с клавиатуры (P0.01=0) 1: Действительна при управлении с клавиатуры или через клеммы (P0.01=0 или 1) 2: Действительна при управлении с клавиатуры или с шины данных (P0.01=0 или 2) 3: Действительна всегда	0~3	0	○	Выбор функции STOP/RST
P7.05	Выбор отображения	0: Только удаленная	0~3	0	○	Выбор отображен



Код	Название	Описание	Диапазон настройки	Заводская настройка	Измене ние	Ж/К дисплей
	клавиатуры	клавиатура 1: Отображаются обе, активна только внешняя 2: Отображаются обе, активна только местная 3: Отображаются обе, обе активны				ия клавиатур ы
P7.06	Параметры, отображаемы е в рабочем режиме	0~0xFFFF	0~0xFFFF	0x01F9	○	Параметр ы, отображае мые в рабочем режиме
P7.07	Параметры, отображаемы е в нерабочем режиме	1~0xFFFF	1~0xFFFF	0xFF	○	Параметр ы, отображае мые в нерабочем режиме
P7.08	Температура выпрямителя	0~100.0 C°			●	Температу ра выпрямите ля
P7.09	Температура модуля IGBT	0~100.0 C°			●	Температу ра модуля IGBT
P7.10	Версия ПО MCU				●	Версия ПО MCU
P7.11	Версия ПО DSP				●	Версия ПО DSP
P7.12	Общее время	0~65535ч			●	Общее



Код	Название	Описание	Диапазон настройки	Заводская настройка	Измене ние	Ж/К дисплей
	работы					время работы
P7.13	3-я последняя ошибка	0~30	0~30		●	3-я последняя ошибка
P7.14	2-я последняя ошибка		0~30		●	2-я последняя ошибка
P7.15	Последняя ошибка		0~30		●	Последняя ошибка
P7.16	Выходная частота при последней ошибке				●	Выходная частота при последней ошибке
P7.17	Выходной ток при последней ошибке				●	Выходной ток при последней ошибке
P7.18	Напряжение постоянного тока при последней ошибке				●	Напряжен ие постоянног о тока при последней ошибке
P7.19	Статус входных клемм при последней ошибке				●	Input terminal status at current fault
P7.20	Статус выходных клемм при				●	Статус выходных клемм при



Код	Название	Описание	Диапазон настройки	Заводская настройка	Изменение	Ж/К дисплей
	последней ошибке					последней ошибке
P7.21	Запись ошибки	0~0x1FF	0~0x1FF		●	Запись ошибки
P7.22	Резерв	0~65535	0~65535	0	⊙	Резерв
P7.23	Резерв	0~65535	0~65535	0	⊙	Резерв
P7.24	Резерв	0~65535	0~65535	0	⊙	Резерв
Группа P8- Функция организации водоснабжения						
P8.00	Выбор режима водоснабжения	0~1	0~1	1	⊙	Выбор режима водоснабжения
P8.01	Выбор насоса, работающего от ПЧ	0~1	0~1	0	⊙	Выбор насоса, работающего от ПЧ
P8.02	Выбор насоса N или I, работающих от сети	0~3	0~3	3	⊙	Выбор насоса N или I, работающих от сети
P8.03	Выбор работы насоса A	0~4	0~4	0	⊙	Выбор работы насоса A
P8.04	Выбор работы насоса B		0~4	0	⊙	Выбор работы насоса B
P8.05	Выбор работы насоса C		0~4	0	⊙	Выбор работы насоса C
P8.06	Выбор работы		0~4	0	⊙	Выбор работы



Код	Название	Описание	Диапазон настройки	Заводская настройка	Изменение	Ж/К дисплей
	насоса D					насоса D
P8.07	Выбор работы насоса E		0~4	0	⊙	Выбор работы насоса E
P8.08	Выбор работы насоса F		0~4	0	⊙	Выбор работы насоса F
P8.09	Выбор работы насоса G		0~4	0	⊙	Выбор работы насоса G
P8.10	Включение дополнительного насоса при недопустимом давлении	0.0~30.0%	0.0~30.0%	10.0%	○	Включение дополнительного насоса при недопустимом давлении
P8.11	Рабочая частота при включении дополнительного насоса	P8.16~P0.07	P8.16~P0.07	50.00Гц	○	Рабочая частота при включении дополнительного насоса
P8.12	Время задержки перед включением дополнительного насоса	0~3600сек	0~3600сек	5	○	Время задержки перед включением дополнительного насоса
P8.13	Частота	0.0~P0.07	0.0~P0.07	50.00Гц	○	Частота



Код	Название	Описание	Диапазон настройки	Заводская настройка	Изменение	Ж/К дисплей
	переключения насоса					переключения насоса
P8.14	Время торможения насоса, работающего от ПЧ, в момент включения дополнительного насоса, работающего от сети	0.0~100.0%	0.0~100.0%	10.0сек	○	Время торможения насоса, работающего от ПЧ, в момент включения дополнительного насоса, работающего от сети
P8.15	Выключение насоса при недопустимом давлении	0.0~30.0%	0.0~30.0%	10.0%	○	Выключение насоса при недопустимом давлении
P8.16	Рабочая частота во время выключения одного насоса	P8.08~P8.11	P8.08~P8.11	5.00Гц	○	Рабочая частота во время выключения одного насоса
P8.17	Время задержки перед выключением насоса	0~3600s	0~3600s	5сек	○	Время задержки перед выключением насоса
P8.18	Время разгона	0.0~100.0%	0.0~100.0%	10.0сек	○	Время разгона



Код	Название	Описание	Диапазон настройки	Заводская настройка	Изменение	Ж/К дисплей
	насоса, работающего от ПЧ, в момент выключения насоса, работающего от сети					насоса, работающего от ПЧ, в момент выключения насоса, работающего от сети
P8.19	Время замыкания контактора	0.1~9.9%	0.1~9.9%	0.5сек	○	Время замыкания контактора
P8.20	Время размыкания контактора	0.1~9.9%	0.1~9.9%	0.5сек	○	Время размыкания контактора
P8.21	Активность спящего режима	0~1	0~1	0	◎	Активность спящего режима
P8.22	Допустимое давление для выхода из спящего режима	P8.10~60.0%	P8.10~60.0%	10.0%	○	Допустимое давление для выхода из спящего режима
P8.23	Время задержки выхода из спящего режима	0~3600сек	0~3600сек	5сек	○	Время задержки выхода из спящего режима
P8.24	Период циркуляции	0.0~6553.5	0.0~6553.5	0.0ч	◎	Период циркуляции



Код	Название	Описание	Диапазон настройки	Заводская настройка	Изменение	Ж/К дисплей
	насосов, работающих от сети					и насосов, работающих от сети
P8.25	Время работы насоса, работающего от ПЧ	0.0~6553.5	0.0~6553.5	0.0ч	⊙	Время работы насоса, работающего от ПЧ
P8.26	Частота переключения при ручном плавном пуске	0~P0.07	0~P0.07	50.00Гц	⊙	Частота переключения при ручном плавном пуске
P8.27	Выбор входного сигнала уровня резервуара	0~2	0~2	0	⊙	Выбор входного сигнала уровня резервуара
P8.28	Выбор канала аналогового входного сигнала уровня резервуара	0:A11 1:A12 2:Удаленная связь	0:A11 1:A12 2:Удаленная связь	0	⊙	Выбор канала аналогового входного сигнала уровня резервуара
P8.29	Уровень верхнего предела резервуара	0.0~100.0%	0.0~100.0%	60.0%	○	Уровень верхнего предела резервуара



Код	Название	Описание	Диапазон настройки	Заводская настройка	Изменение	Ж/К дисплей
P8.30	Уровень нижнего предела резервуара	0.0~P8.29	0.0~P8.29	40.0%	○	Уровень нижнего предела резервуара
P8.31	Уровень нехватки воды в резервуаре	0.0~P8.30	0.0~P8.30	20.0%	○	Уровень нехватки воды в резервуаре
P8.32	Давление спящего режима	0~100.0%	0~100.0%	0.0%	○	Давление спящего режима
P8.33	Удаление ошибки	0~100.0%	0~100.0%	0.0%	⊙	Удаление ошибки
P8.34	Резерв	0~65535	0~65535		⊙	Резерв
P8.35	Резерв	0~65535	0~65535		⊙	Резерв
P8.36	Резерв	0~65535	0~65535		⊙	Резерв
P8.37	Резерв	0~65535	0~65535		⊙	Резерв
P8.38	Резерв	0~65535	0~65535		⊙	Резерв
P8.39	Резерв	0~65535	0~65535		⊙	Резерв
Группа P9 - Timing watering and multi-given function group						
P9.00	Текущее время	0.00~23.59	0.00~23.59	0.00	○	Текущее время
P9.01	Выбор давления на отрезке времени	1~8	1~8	1	○	Выбор давления на отрезке времени
P9.02	Давление мультисегмента 0	0.00~23.59	0.00~23.59	0.00	○	Давление мультисегмента 0
P9.03	Давление	0.0~100.0%	0.0~100.0%	0.0%	○	Давление



Код	Название	Описание	Диапазон настройки	Заводская настройка	Изменение	Ж/К дисплей
	мультисегмента 1					мультисегмента 1
P9.04	Давление мультисегмента 2	P9.02~23.59	P9.02~23.59	0.00	○	Давление мультисегмента 2
P9.05	Давление мультисегмента 3	0.0~100.0%	0.0~100.0%	0.0%	○	Давление мультисегмента 3
P9.06	Давление мультисегмента 4	P9.04~23.59	P9.04~23.59	0.00	○	Давление мультисегмента 4
P9.07	Давление мультисегмента 5	0.0~100.0%	0.0~100.0%	0.0%	○	Давление мультисегмента 5
P9.08	Давление мультисегмента 6	P9.06~23.59	P9.06~23.59	0.00	○	Давление мультисегмента 6
P9.09	Давление мультисегмента 7	0.0~100.0%	0.0~100.0%	0.0%	○	Давление мультисегмента 7
P9.10	Давление мультисегмента 8	P9.08~23.59	P9.08~23.59	0.00	○	Давление мультисегмента 8
P9.11	Давление мультисегмента 9	0.0~100.0%	0.0~100.0%	0.0%	○	Давление мультисегмента 9
P9.12	Давление мультисегмента 10	P9.10~23.59	P9.10~23.59	0.00	○	Давление мультисегмента 10
P9.13	Давление мультисегмента 11	0.0~100.0%	0.0~100.0%	0.0%	○	Давление мультисегмента 11
P9.14	Давление	P9.12~23.59	P9.12~	0.00	○	Давление



Код	Название	Описание	Диапазон настройки	Заводская настройка	Изменение	Ж/К дисплей
	мультисегмента 12		23.59			мультисегмента 12
P9.15	Давление мультисегмента 13	0.0~100.0%	0.0~100.0%	0.0%	○	Давление мультисегмента 13
P9.16	Давление мультисегмента 14	P9.14~23.59	P9.14~23.59	0.00	○	Давление мультисегмента 14
P9.17	Давление мультисегмента 15	0.0~100.0%	0.0~100.0%	0.0%	○	Давление мультисегмента 15
P9.18	Давление мультисегмента 0	0.0~100.0%	0.0~100.0%	0.0%	○	Давление мультисегмента 0
P9.19	Давление мультисегмента 1	0.0~100.0%	0.0~100.0%	0.0%	○	Давление мультисегмента 1
P9.20	Давление мультисегмента 2	0.0~100.0%	0.0~100.0%	0.0%	○	Давление мультисегмента 2
P9.21	Давление мультисегмента 3	0.0~100.0%	0.0~100.0%	0.0%	○	Давление мультисегмента 3
P9.22	Давление мультисегмента 4	0.0~100.0%	0.0~100.0%	0.0%	○	Давление мультисегмента 4
P9.23	Давление мультисегмента 5	0.0~100.0%	0.0~100.0%	0.0%	○	Давление мультисегмента 5
P9.24	Давление мультисегмента 6	0.0~100.0%	0.0~100.0%	0.0%	○	Давление мультисегмента 6
P9.25	Давление	0.0~100.0%	0.0~100.0%	0.0%	○	Давление



Код	Название	Описание	Диапазон настройки	Заводская настройка	Измене ние	Ж/К дисплей
	мультисегмен та 7					мультисег мента 7
P9.26	Давление мультисегмен та 8	0.0 ~ 100.0%	0.0 ~ 100.0%	0.0%	<input type="radio"/>	Давление мультисег мента 8
P9.27	Давление мультисегмен та 9	0.0 ~ 100.0%	0.0 ~ 100.0%	0.0%	<input type="radio"/>	Давление мультисег мента 9
P9.28	Давление мультисегмен та 10	0.0 ~ 100.0%	0.0 ~ 100.0%	0.0%	<input type="radio"/>	Давление мультисег мента 10
P9.29	Давление мультисегмен та 11	0.0 ~ 100.0%	0.0 ~ 100.0%	0.0%	<input type="radio"/>	Давление мультисег мента 11
P9.30	Давление мультисегмен та 12	0.0 ~ 100.0%	0.0 ~ 100.0%	0.0%	<input type="radio"/>	Давление мультисег мента 12
P9.31	Давление мультисегмен та 13	0.0 ~ 100.0%	0.0 ~ 100.0%	0.0%	<input type="radio"/>	Давление мультисег мента 13
P9.32	Давление мультисегмен та 14	0.0 ~ 100.0%	0.0 ~ 100.0%	0.0%	<input type="radio"/>	Давление мультисег мента 14
P9.33	Давление мультисегмен та 15	0.0 ~ 100.0%	0.0 ~ 100.0%	0.0%	<input type="radio"/>	Давление мультисег мента 15
P9.34	Резерв	0~65535	0~65535		<input checked="" type="radio"/>	Резерв
P9.35	Резерв	0~65535	0~65535		<input checked="" type="radio"/>	Резерв
P9.36	Резерв	0~65535	0~65535		<input checked="" type="radio"/>	Резерв
P9.37	Резерв	0~65535	0~65535		<input checked="" type="radio"/>	Резерв
Группа PA – Защитные параметры						
PA.00	Защита от	0: Неактивна	0~1	1	<input type="radio"/>	Защита от



Код	Название	Описание	Диапазон настройки	Заводская настройка	Изменение	Ж/К дисплей
	обрыва входной фазы	1: Активна				обрыва входной фазы
PA.01	Защита от обрыва выходной фазы	0: Отключена 1: Включена	0~1	1	○	Защита от обрыва выходной фазы
PA.02	Защита от перегрузки двигателя	0: Отключена 1: Обычный двигатель 2: Двигатель переменного тока с частотным регулированием	0~2	2	⊙	Защита от перегрузки двигателя
PA.03	Ток защиты двигателя от перегрузки	20.0%~120.0%	20.0~120.0	100.0%	○	Ток защиты двигателя от перегрузки
PA.04	Уровень предупреждения о перегрузке	20.0%~150.0%	20.0~150.0	110.0%	○	Уровень предупреждения о перегрузке
PA.05	Выбор предупреждения о перегрузке	0: Всегда определяется относительно номинального тока двигателя 1: Определяется по отношению постоянной скорости к номинальному	0~3	0	⊙	Выбор предупреждения о перегрузке



Код	Название	Описание	Диапазон настройки	Заводская настройка	Изменение	Ж/К дисплей
		<p>2: Всегда определяется относительно номинального тока ПЧ</p> <p>3: Определяется по отношению постоянной скорости к номинальному току ПЧ</p>				
PA.06	Время задержки предупреждения о перегрузке	0.0~30.0сек	0.0~30.0	5.0сек	○	Время задержки предупреждения о перегрузке
PA.07	Порог свободного расцепления	230.0В~600.0В	230.0~600.0	450.0В	○	Порог свободного расцепления
PA.08	Снизить скорости свободной походы	0.00Гц~P0.07	0.00Гц~P0.07	0.00Гц	○	Снизить скорости свободной походы
PA.09	Защита от перенапряжения при торможении	<p>0: Защита запрещена</p> <p>1: Защита разрешена</p>	0~1	0	○	Защита от перенапряжения при торможении
PA.10	Диапазон напряжения при защите от перенапряже	120~150%	120~150%	125	○	Диапазон напряжения при защите от



Код	Название	Описание	Диапазон настройки	Заводская настройка	Изменение	Ж/К дисплей
	ния при торможении					перенапряжения при торможении
PA.11	Защита от сверх тока	0: Отключена 1: Включена	0~1	1	<input type="radio"/>	Защита от сверх тока
PA.12	Предел отключения при сверхтоке	100~200%	100~200	160%	<input type="radio"/>	Предел отключения при сверхтоке
PA.13	Скорость снижения частоты	0.00~50.00Гц/сек	0.00~50.00	1.00Гц/сек	<input type="radio"/>	Скорость снижения частоты
PA.14	Значение, при котором срабатывает защита от перенапряжения	0.0~100.0%	0.0~100.0%	90.0%	<input type="radio"/>	Значение, при котором срабатывает защита от перенапряжения
PA.15	Время простоя до срабатывания защиты от перенапряжения	0~3600	0~3600	500сек	<input type="radio"/>	Время простоя до срабатывания защиты от перенапряжения
PA.16	Значение, при котором срабатывает защита от недостатка напряжения	0.0~100.0%	0.0~100.0%	10,0%	<input type="radio"/>	Значение, при котором срабатывает защита от недостатка напряжения
PA.17	Время	0~3600	0~3600	500сек	<input type="radio"/>	Время



Код	Название	Описание	Диапазон настройки	Заводская настройка	Изменение	Ж/К дисплей
	простоя до срабатывания защиты от недостатка напряжения					простоя до срабатывания защиты от недостатка напряжения
PA.18	Резерв	0~65535	0~65535	0	☉	Резерв
PA.19	Резерв	0~65535	0~65535	0	☉	Резерв
PA.20	Резерв	0~65535	0~65535	0	☉	Резерв
PA.21	Резерв	0~65535	0~65535	0	☉	Резерв
PA.22	Резерв	0~65535	0~65535	0	☉	Резерв
Группа PB – Последовательная связь						
PB.00	Локальный адрес	1~247	1~247	1	○	Локальный адрес
PB.01	Скорость передачи данных	0~5	0~5	4	○	Скорость передачи данных
PB.02	Формат данных	0: Нет контроля чётности (N.8,1) для RTU 1: Контроль по чётности (E.8,1) для RTU 2: Контроль по нечётности (O,8,1) для RTU 3: Нет контроля чётности (N.8,2) для RTU 4: Контроль по чётности (E.8,2) for RTU 5: Контроль по нечётности	0~8	1	○	Формат данных



Код	Название	Описание	Диапазон настройки	Заводская настройка	Изменение	Ж/К дисплей
		(O,8,2) для RTU 6: Нет контроля чётности у (N,7,1) для ASCII 7: Контроль по чётности (E,7,1) для ASCII 8: Контроль по нечётности (O,7,1) для ASCII				
PВ.03	Задержка по шине	0~200мсек	0~200мсек	5мсек	<input type="radio"/>	Задержка по шине
PВ.04	Время шины простоя	0.0~100.0	0.0~100.0	0.0сек	<input type="radio"/>	Время шины простоя
PВ.05	Ответное действие	0~1	0~1	0	<input type="radio"/>	Ответное действие
PВ.06	Управление ошибкой передачи	0~3	0~3	1	<input type="radio"/>	Управление ошибкой передачи
PВ.07	Резерв	0~65535	0~65535	0	<input checked="" type="radio"/>	Резерв
PВ.08	Резерв	0~65535	0~65535	0	<input checked="" type="radio"/>	Резерв
PВ.09	Резерв	0~65535	0~65535	0	<input checked="" type="radio"/>	Резерв
Группа РС – Вспомогательные функции						
РС.00	Частота скачка	0.00~P0.06	0.00~ P0.06	5.00Гц	<input type="radio"/>	Частота скачка
РС.01	Время скачка	0.0~3600.0сек	0.0~3600.0	20.0сек	<input type="radio"/>	Время скачка
РС.02	Время торможения скачком	0.0~3600.0сек	0.0~3600.0	20.0сек	<input type="radio"/>	Время торможения скачком
РС.03	Частота	0.00~P0.07	0.00~P0.07	0.00Гц	<input type="radio"/>	Частота



Код	Название	Описание	Диапазон настройки	Заводская настройка	Изменение	Ж/К дисплей
	пропуска 1					пропуска 1
PC.04	Частота пропуска 2	0.00~P0.07	0.00~P0.07	0.00Гц	○	Частота пропуска 2
PC.05	Величина частоты пропуска	0.00~P0.07	0.00~P0.07	0.00Гц	○	Величина частоты пропуска
PC.06	Число автосбросов	0~3	0~3	0	○	Число автосбросов
PC.07	Действие реле ошибки	0: Не работает 1: Работает	0~1	0	○	Действие реле ошибки
PC.08	Интервал сброса	0.1~100.0сек	0.1~100.0	1.0сек	○	Интервал сброса
PC.09	Заданное время работы	0~65535ч	0~65535	65535ч	○	Заданное время работы
PC.10	Уровень FDT	0.00~ P0.06	0.00~ P0.06	50.00Гц	○	Уровень FDT
PC.11	Величина FDT	0.0~100.0%	0.0~100.0	5.0%	○	Величина FDT
PC.12	Ранг FDT	0.0~100.0% (максимальная частота)	0.0~100.0	0.0%	○	Ранг FDT
PC.13	Тормозное пороговое напряжение	320.0~750.0В	320.0~750.0	700.0В	○	Тормозное пороговое напряжение
PC.14	Нижний предел частоты для ограничения колебаний	0~10	0~10	2	○	Нижний предел частоты для ограничения



Код	Название	Описание	Диапазон настройки	Заводская настройка	Изменение	Ж/К дисплей
						колебаний
PC.15	Верхний предел частоты для ограничения колебаний	0~10	0~10	0	○	Верхний предел частоты для ограничения колебаний
PC.16	Резерв	0~65535	0~65535	0	⊙	Резерв
PC.17	Резерв	0~65535	0~65535	0	⊙	Резерв
PC.18	Резерв	0~65535	0~65535	0	⊙	Резерв
PC.19	Резерв	0~65535	0~65535	0	⊙	Резерв
Группа PD – Вспомогательные функции ПИД						
PD.00	Выбор переключения ПИД	0~4	0~4	0	⊙	Выбор переключения ПИД
PD.01	Сравнительное значение переключения ПИД	0.0~100.0%	0.0~100.0%	50.0%	○	Сравнительное значение переключения ПИД
PD.02	Сравнительное значение переключения ПИД	0.00~100.00	0.00~100.00	0.50сек	○	Сравнительное значение переключения ПИД
PD.03	Время переключения между ПИД1 и ПИД0	0.00~100.00	0.00~100.00	0.50сек	○	Время переключения между ПИД1 и ПИД0
PD.04	Пропорциональный	0.00~100.00	0.00~100.00	0.10сек	○	Пропорциональный



Код	Название	Описание	Диапазон настройки	Заводская настройка	Изменение	Ж/К дисплей
	коэффициент 1					коэффициент 1
PD.05	Интегральный коэффициент 1	0.01~10.00сек	0.01~10.00 сек	0.10сек	○	Интегральный коэффициент 1
PD.06	Дифференциальный коэффициент 1	0.00~10.00	0.00~10.00	0.00сек	○	Дифференциальный коэффициент 1
PD.07	Выходное время буферизации ПИД 1	0.00~10.00сек	0.00~10.00 сек	0.00сек	○	Выходное время буферизации ПИД 1
PD.08	Определение значения отключения обратной связи 1	0.0~100.0%	0.0~100.0%	0.0%	○	Определение значения отключения обратной связи 1
PD.09	Время отключения обратной связи 1	0.0~3600.0сек	0.0~3600.0 сек	1.0сек	○	Время отключения обратной связи 1
PD.10 ~ PD.29	Резерв	0~65535	0~65535		⊙	Резерв
Группа PE – Заводские настройки						
PE.00	Заводской пароль	0~65535	0~65535	*****	●	Заводской пароль

ПРИЛОЖЕНИЕ 2

Стандартная схема управления водоснабжением

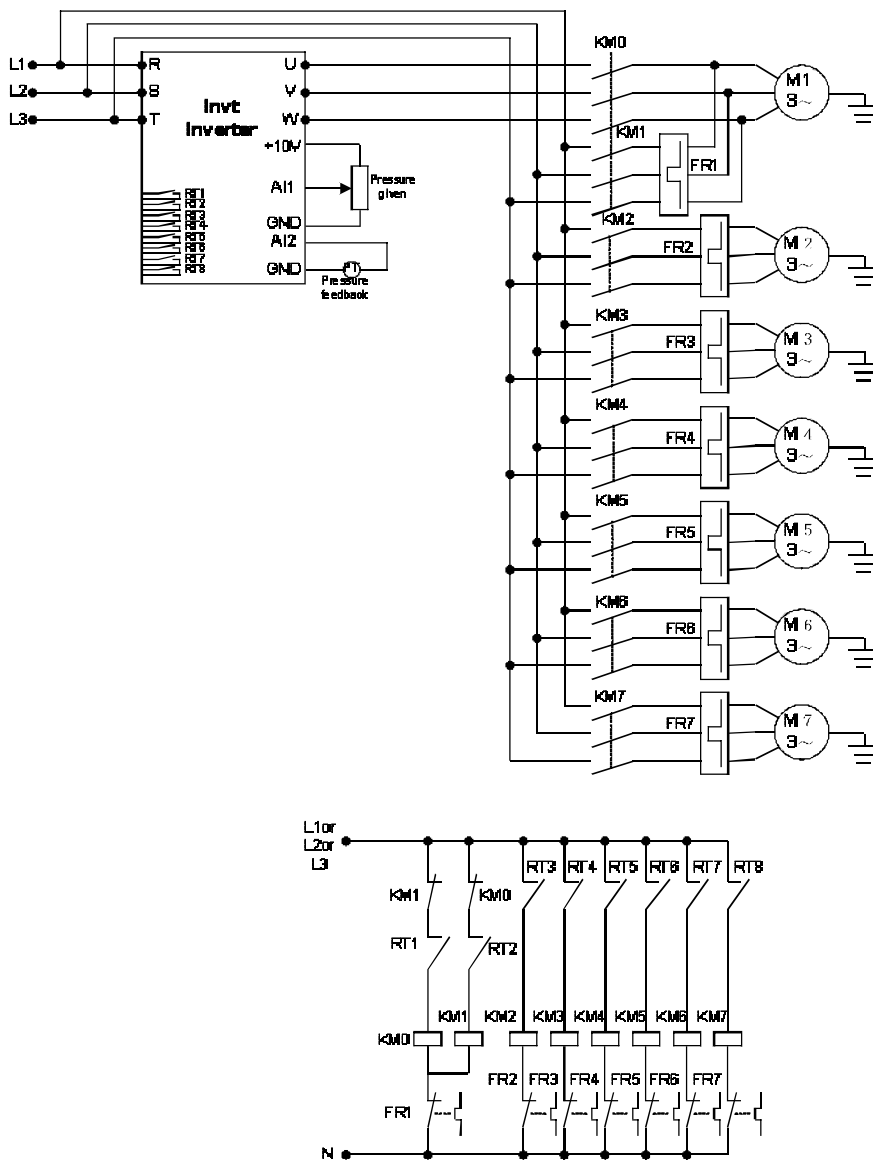


Рисунок 1.1 Стандартная схема подключения одного насоса, который работает от ПЧ

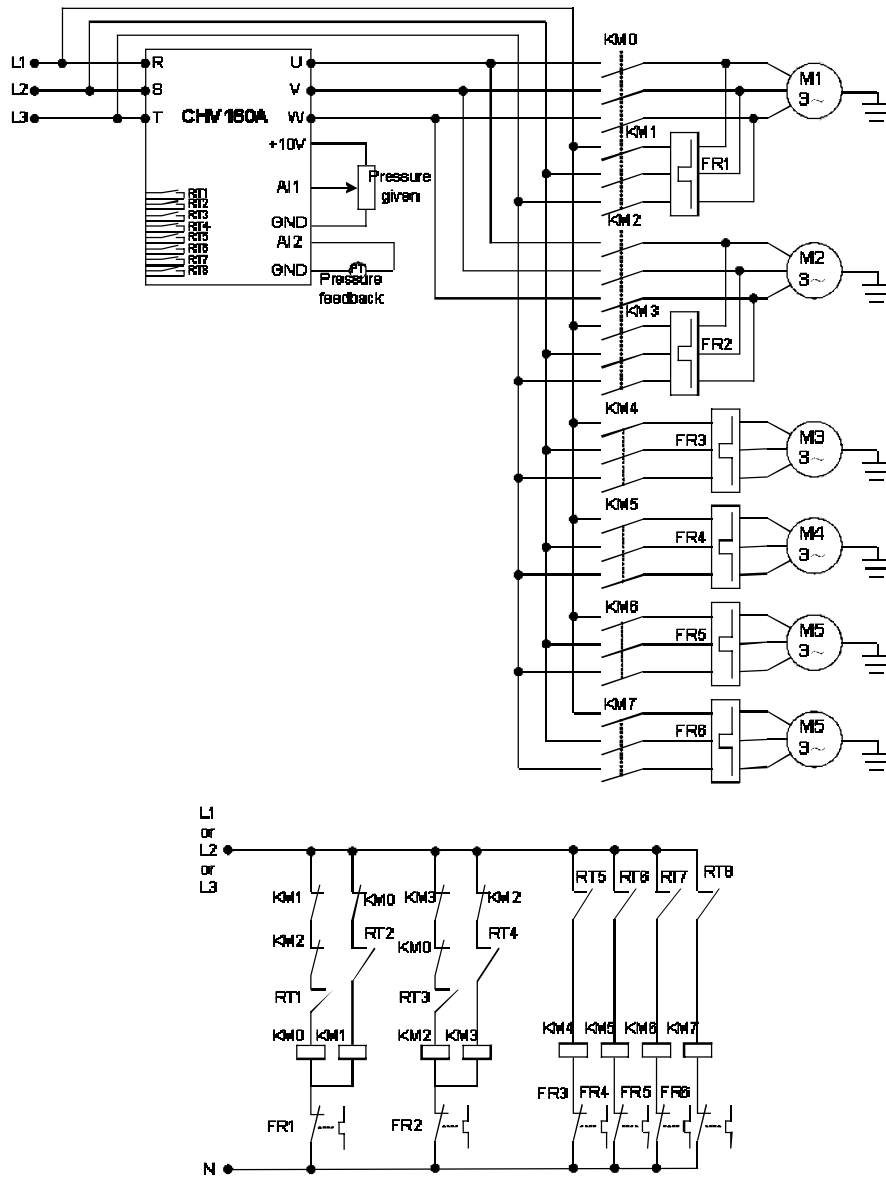


Рисунок 1.2. Стандартная схема подключения двух насосов, которые работают от ПЧ

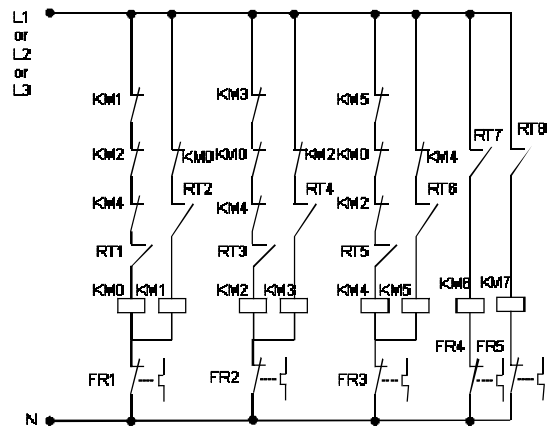
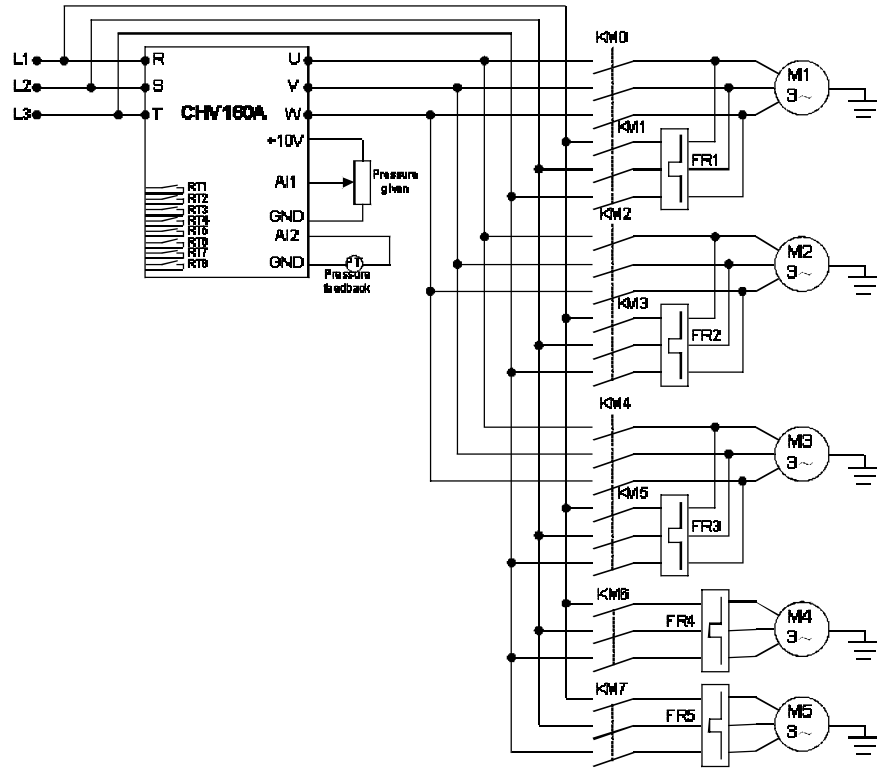


Рисунок 1.3. Стандартная схема подключения трех насосов, которые работают от ПЧ

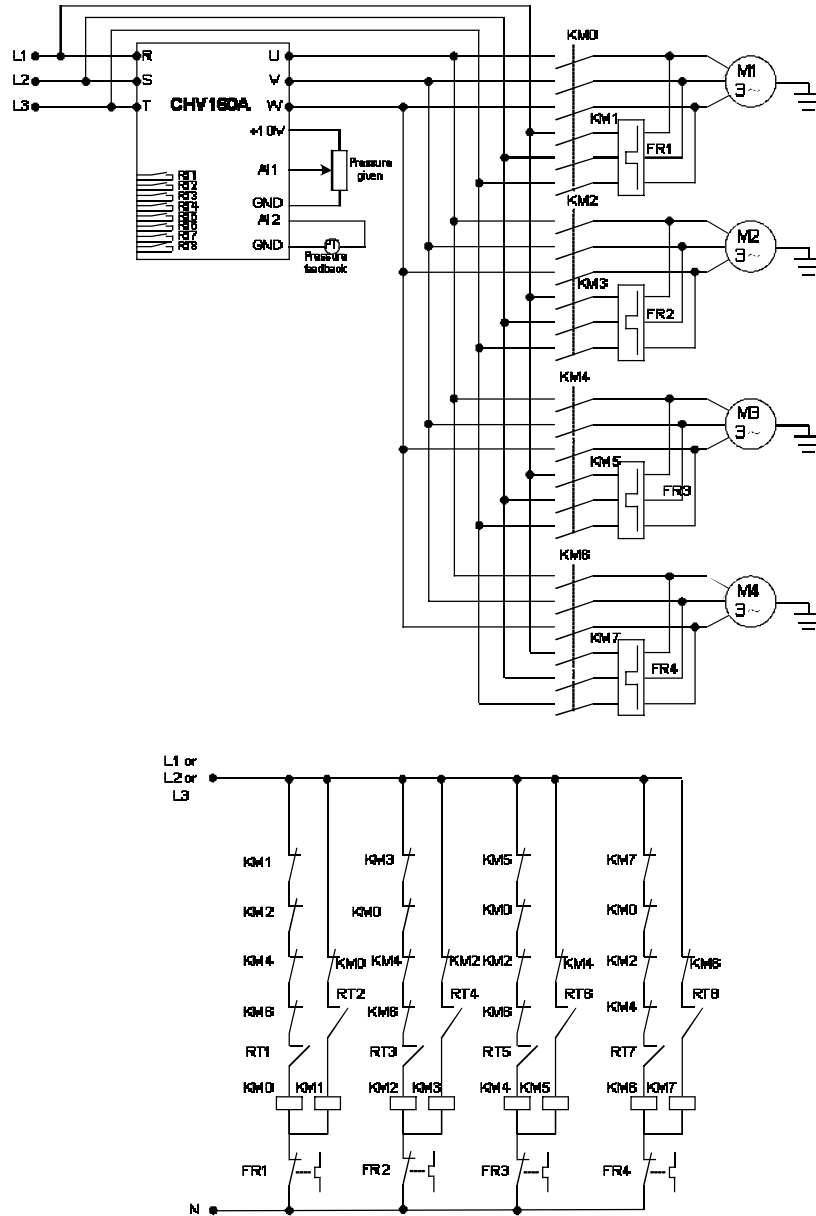


Рисунок 1.4. Стандартная схема подключения четырех насосов, которые работают от ПЧ

 **SHENZHEN INVT ELECTRIC CO., LTD.**
Add No. 4 Building , Gaofa Scientific Industrial Park, Longjing, Nanshan
District, Shenzhen, China
Tel:86-755-86312804 Fax:86-755-86312884
E-mail:overseas@invt.com.cn www.invt.com

INVT Copyright.
Information may be subject to change without notice during product improving.

V2.1