

RU

Руководство по монтажу, эксплуатации и техническому обслуживанию

Блок управления **360**
для фланцевого привода WA 300 R S4

TR25E608


Содержание

УКАЗАНИЯ ПО БЕЗОПАСНОСТИ –
ЭЛЕКТРИЧЕСКИЕ КОНТАКТЫ.....4ВИД ИЗНУТРИ БЛОКА УПРАВЛЕНИЯ / МЕСТА
ПОДКЛЮЧЕНИЙ.....5

ПОДКЛЮЧЕНИЯ / ЭЛЕМЕНТЫ УПРАВЛЕНИЯ6

1 Введение13

- 1.1 Сопутствующая техническая документация .13
- 1.2 Гарантия.....13
- 1.3 Кодовая расцветка для проводов, тдельных жил и деталей.....13
- 1.4 Используемые определения13
- 1.5 Технические характеристики14
- 1.6 Выдержка из руководства по монтажу14

2  Указания по безопасности15

- 2.1 Использование по назначению15
- 2.2 Личная безопасность15
- 2.3 Используемые способы предупреждения об опасности.....15
- 2.4 Указания по безопасности.....15
- 2.4.1 Указания по безопасности при монтаже / демонтаже.....15
- 2.4.2 Указания по безопасности при электрическом подключении.....16
- 2.4.3 Указания по безопасности при эксплуатации ворот16
- 2.4.4 Указания по безопасности при вводе в эксплуатацию.....16
- 2.4.5 Указания по безопасности при монтаже вспомогательных принадлежностей и средств расширения16
- 2.4.6 Указания по безопасности при техобслуживании16

3 Монтаж / демонтаж.....17

- 3.1 Нормативные документы и директивы.....17
- 3.2 Указания по монтажу17
- 3.3 Монтаж17
- 3.3.1 Монтаж корпуса блока управления17
- 3.4 Демонтаж / утилизация.....20

4 Подключение электрической части21

- 4.1 Общие положения21
- 4.2 Подключение электрической части22
- 4.2.1 Подготовка22
- 4.2.2 Соединение корпуса привода / блока управления23
- 4.2.3 Подключение устройств безопасности / принадлежностей.....24
- 4.2.4 Подключение аварийного аккумулятора HNA-300.....24

5 Управление25

- 5.1 Функция элементов управления25
- 5.2 Указания к эксплуатации25
- 5.2.1 Режим самоудержания25
- 5.2.2 Режим Totmann25

- 5.2.3 Отключение напряжения (без аварийного аккумулятора HNA-300).....25

- 5.2.4 Эксплуатация с аварийным аккумулятором HNA-300.....26

- 5.3 Элементы управления на корпусе блока управления27

- 5.4 7-сегментные дисплеи28

- 5.4.1 Общие определения терминов28

- 5.4.2 Индикация состояния / положения ворот28

- 5.4.3 Возможные сообщения.....29

- 5.4.4 Индикация – нажата клавиша на корпусе блока управления29

- 5.4.5 Индикация – нажата внешняя подключенная клавиша.....29

- 5.4.6 Индикация – сигналы на входах устройств расширения.....29

- 5.4.7 Индикация во время автоматической работы30

6 Ввод в эксплуатацию31

- 6.1 Ввод в эксплуатацию (монтаж полотна ворот на наматывающем валу).....31

- 6.2 Ввод в эксплуатацию (полотна ворот уже смонтирована на наматывающем валу).....31

- 6.3 Подача электропитания31

- 6.4 Общая последовательность программирования во всех меню программ32

- 6.4.1 Начало программирования.....32

- 6.4.2 Выбор и подтверждение меню программы32

- 6.4.3 Изменение и подтверждение функции32

- 6.4.4 Продолжение или завершение программирования33

- 6.5 Меню программы 01 – Определение вида монтажа / Программирование конечных положений / Рабочие циклы для программирования усилий в режиме обучения34

- 6.5.1 Проверка положения «SKS-стоп»36

- 6.6 Меню программы 02 – Положение «Быстрый ход в направлении Ворот Закрыт» – Функция отсутствует –37

- 6.6.1 Ограничения для быстрого хода ворот37

- 6.7 Меню программы 05 – Ограничение усилия в направлении «Ворота Открыты»38

- 6.8 Меню программы 07 – Выбор положения «SKS-стоп» вручную39

- 6.8.1 Проверка положения «SKS-стоп»39

- 6.9 Меню программы 08 – Обучение промежуточному положению «Ворота Открыты» («Откр. 1/2»)41


- 6.10 Меню программы 09 – Время для предупреждающего сигнала о движении ворот без автоматики / с автоматикой.....42


- 6.11 Меню программы 10 – Программирование времени удерживания при автоматическом закрывании ворот или регулировании движения43

- 6.12 Меню программы 11 – Программирование реакции привода на срабатывание предохранителя замыкающего контура, подсоединенного к гнезду X 3044

6.13	Меню программы 12 – Настройка реакции привода после срабатывания подсоединенного к гнезду X20 / X22 устройства защиты от затягивания	45	8.4	Сервисное меню 01 – Сообщения о неисправностях	72
6.14	Меню программы 13 / 14 – Настройка реакции привода при срабатывании присоединенного к гнезду X21 / X23 устройства безопасности	46	8.5	Сервисное меню 02 – Число часов работы после последнего технического обслуживания	73
6.15	Меню программы 15 – Реакция импульсного входа X2	48	8.6	Сервисное меню 03 – Общее число рабочих циклов ворот	74
6.16	Меню программы 16 – Реакция элементов управления	49	8.7	Сервисное меню 04 – Общее число часов работы	75
6.17	Меню программы 17 – Миниатюрный замок изменяет функцию элементов управления ...	50	8.8	Сервисное меню 05-24 – Номера функций меню программы	76
6.18	Меню программы 18 / 19 – Регулировки реле K1 и K2 на многофункциональной плате	51	8.9	Сервисное меню 99: Специальные функции	77
6.19	Меню программы 20 – Программирование режимов работы	52	8.10	Индикация неисправностей на дисплее	78
6.20	Меню программы 21 – Контроль самоконтролирующего контакта калитки	54	8.10.1	Сообщения о неисправностях / Устранение неисправностей.....	78
6.21	Меню программы 22 – Обучение конечному положению по команде системы дымовых датчиков RWA	55	9	Обзор меню программы	81
6.22	Меню программы 24 – Настройка опционного реле на плате управления, штекер X70	56			
6.23	Меню программы 99 – Возврат данных в первоначальное состояние.....	57			
7	Принадлежности и средства расширения.....	59			
7.1	Общие положения	59			
7.2	Дополнительные платы	59			
7.3	Предохранитель замыкающего контура (SKS).....	60			
7.4	Устройство защиты от затягивания EZS-300.....	61			
7.5	Плата регулирования движения.....	62			
7.6	Плата центрального управления.....	64			
7.7	Многофункциональная плата	65			
7.8	Плата датчика конечных положений	66			
7.9	Сигнал управления Конечное положение «Ворота Откр.».....	66			
7.10	Запирающее устройство с блоком управления перегрузочного моста 420 S / T.....	67			
7.11	Запирающее устройство с блоком управления перегрузочного моста 445 / 460 S / T	67			
8	Техническое обслуживание и сервис.....	69			
8.1	Общая информация о техническом обслуживании и сервисе	69			
8.2	Управление воротами в обесточенном состоянии для проведения работ по техническому обслуживанию/сервисному уходу	70			
8.3	Сервисное меню	71			
8.3.1	Порядок вызова сервисного меню	71			
8.3.2	Подача электропитания и вызов сервисного меню	71			
8.3.3	Выбор номера сервисного меню	71			

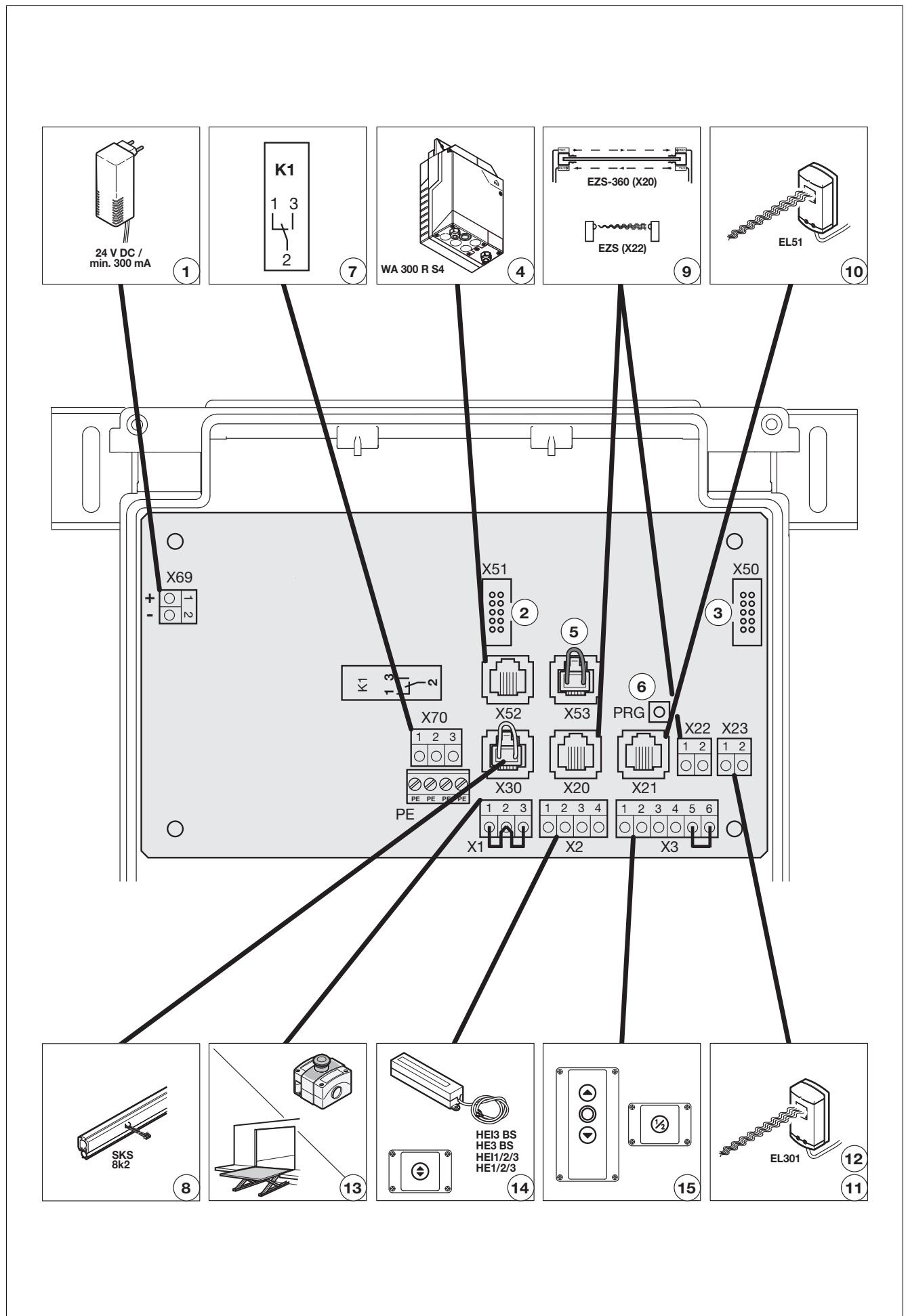
УКАЗАНИЯ ПО БЕЗОПАСНОСТИ – ЭЛЕКТРИЧЕСКИЕ КОНТАКТЫ

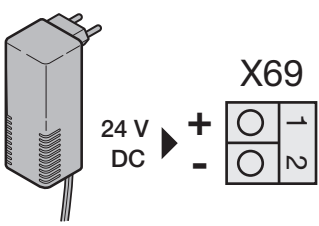
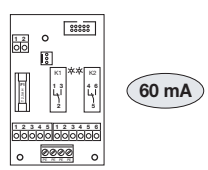
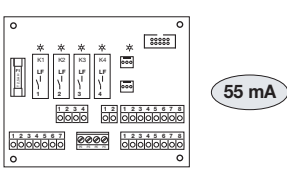
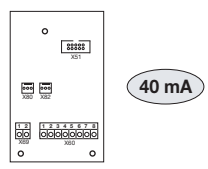
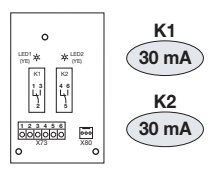
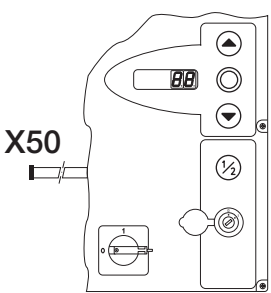
	⚠ ОПАСНО ДЛЯ ЖИЗНИ!
Напряжение сети	
<p>При контакте с электричеством существует опасность получить смертельный электрический удар. Обязательно соблюдайте следующие указания:</p> <ul style="list-style-type: none"> ▶ Работы, связанные с подключением к электросети, должны осуществляться исключительно электриками! ▶ Электромонтаж, осуществляемый заказчиком, должен соответствовать действующим нормам по безопасности (230/240 В перем. тока, 50/60 Гц). ▶ Следует отключить ворота от источника питания и обеспечить защиту от случайного повторного включения. 	

	⚠ ОПАСНО ДЛЯ ЖИЗНИ!
Опасность получения травм вследствие неисправностей и сбоев в работе устройств безопасности	
<p>Опасность получения травм вследствие неисправностей и сбоев в работе устройств безопасности Вследствие неисправности устройств безопасности возможно получение травм в случае сбоев в работе привода.</p> <ul style="list-style-type: none"> ▶ Лицо, осуществляющее ввод ворот в эксплуатацию, должно проверить работу устройств(а) безопасности. <p>Только после проверки функционирования устройств безопасности установка готова к эксплуатации.</p>	

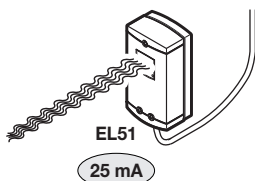
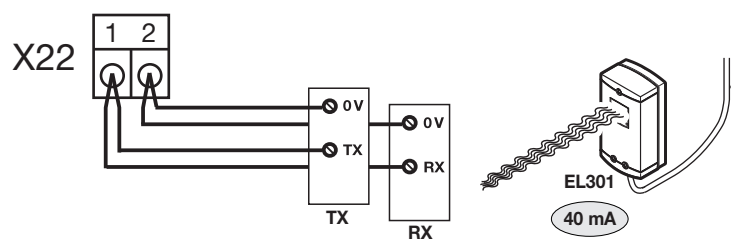
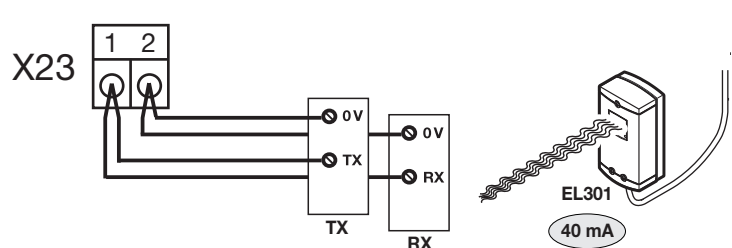
⚠ ОПАСНО!	
Опасность получения травм вследствие неправильного монтажа	
<p>Неправильный монтаж привода может повлечь за собой опасные для жизни травмы людей.</p> <ul style="list-style-type: none"> ▶ Электромонтаж, осуществляемый заказчиком, должен соответствовать действующим требованиям по безопасности. ▶ Работы, связанные с подключением к электросети, должны осуществляться исключительно электриками! ▶ Последующий пользователь должен обеспечить соблюдение национальных инструкций по эксплуатации электротехнических устройств. 	


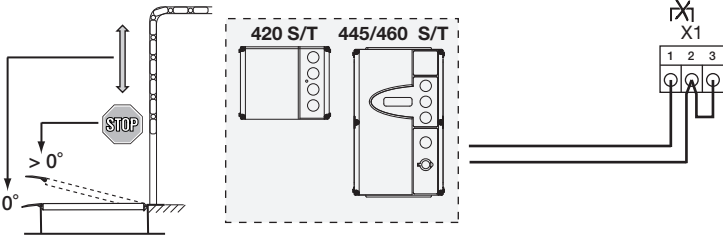
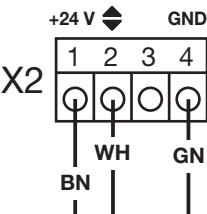
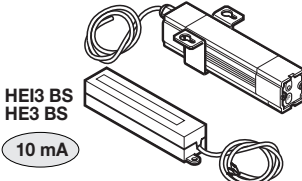
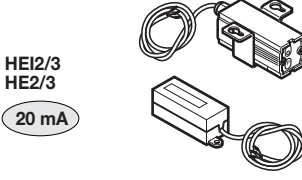
ВНИМАНИЕ!	
Повреждения вследствие неправильного электромонтажа	
<p>Неправильный монтаж может повлечь за собой повреждения. Поэтому необходимо соблюдать следующие указания:</p> <ul style="list-style-type: none"> ▶ Внешнее напряжение на клеммах платы управления ведет к сбоям в работе электроники. ▶ Никогда не тяните за соединительные провода и электрические части, это ведет к сбоям в работе электроники. ▶ Вводите системные провода в корпус обязательно снизу. ▶ Закрывайте незадействованные подключения заглушками. 	



Поз.	Обозн.	Подключение / Элементы управления	Рисунок	См. гл.	
1	X69	Для дополнительного внешнего рабочего напряжения 24 В пост. тока		4.2.3 7.1	
		Если потребность в токе превышает 300 мА (напр., при эксплуатации с платами расширения)			
	1	Подключение + полюс			
	2	Подключение - полюс			
2	X51	Подключение плат расширения		7.7	
		Гнездовая колодка			6.18
		Многофункциональность 2 релейных контакта, напр., для сигнализации о достижении конечного положения, сообщения об ошибке и т.д.			
		Функции настраиваются в меню программы 18 / 19			
		Регулирование движения 4 релейных контакта, например, для светофорного управления.			7.5
		Функции настраиваются в меню программы 20		6.19	
		Централизованное управление Например, централизованное управление для устройств пожарной сигнализации		6.21 7.6	
		Сигнал о достижении конечного положения Плата расширения для многофункциональной платы / платы регулирования движения / платы централизованного управления		7.8	
3	X50	Подключение клавиатуры, расположенной на крышке		5.3	
		Гнездовая колодка			

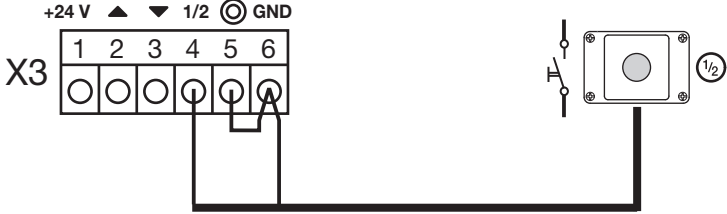
Поз.	Обозн.	Подключение / Элементы управления	Рисунок	См. гл.
4	X52	<p>Соединительный провод для гнезда X52 встроенного блока управления WA 300 R S4</p> <p>УКАЗАНИЕ: Y-образный соединитель должен быть соединен со встроенным блоком управления при помощи короткого системного провода.</p>		4.2.2
5	X53	<p>Подключение для последующих расширений</p> <p>Системное гнездо</p>	<p>X53</p>	
6	PRG	<p>Программирование блока управления</p> <p>Клавиша</p>	<p>PRG</p>	5.3 6.4
7	X70	<p>Оptionальное реле</p> <p>Штекерное винтовое присоединение</p>	<p>X70 30 V DC/2.5 A 250 V AC/500 W</p>	6.22
8	X30	<p>Подключение устройств безопасности</p> <p>УКАЗАНИЕ: Мост с реохордом BU необходимо при подключении удалить</p> <p>SKS Предохранитель замыкающего контура (SKS) в направлении <i>Ворота Закр.</i></p> <p>8k2</p> <p>Функции настраиваются в меню программы 11</p>	<p>SKS 30 mA</p>	7.3 6.8 6.12
9	X20	<p>Подключение устройств безопасности</p> <p>Системное гнездо</p> <p>EZS-300 Устройство защиты от затягивания в направлении <i>Ворота Откр.</i></p> <p>Функции настраиваются в меню программы 12</p>	<p>EZS-300 85 mA</p>	7.4 6.13

Поз.	Обозн.	Подключение / Элементы управления	Рисунок	См. гл.
10	X21	Подключение для устройств безопасности		6.16
Системное гнездо	EL 51	Самоконтролирующий световой барьер Функции настраиваются в меню программы 13		
11	X22	Подключение для устройств безопасности		6.13
Штекерное винтовое присоединение	2-проводной световой барьер EL 301			
	EZS	Устройство защиты от затягивания в направлении <i>Ворота Откр.</i>		
	1	Сигнал передатчика TX Сигнал приёмника RX		
	2	Подключение передатчика TX 0 В Подключение приёмника RX 0 В		
		Функции настраиваются в меню программы 12		
12	X23	2-проводной световой барьер EL 301		6.14
Штекерное винтовое присоединение	Сигнал передатчика TX Сигнал приёмника RX			
	1	Подключение передатчика TX 0 В Подключение приёмника RX 0 В		
	2	Подключение передатчика TX 0 В Подключение приёмника RX 0 В		
		Функции настраиваются в меню программы 14		

Поз.	Обозн.	Подключение / Элементы управления	Рисунок	См. гл.
13	X1	Цепь тока покая / Останов с внешним клавишным выключателем / переключателем		
Штекерное винтовое присоединение	2	GND (заземление) = 0 В опорный потенциал		
	3	Размыкающий контакт Стоп		
		При подключении необходимо удалить мост с реохордом на X1-2/3		
		Запирающее устройство с перегрузочным мостом		7.10
	1	Сигнал перегрузочного моста <i>Находится в исходном положении</i>		
	2	GND (заземление) = 0 В опорный потенциал		
		При подключении необходимо удалить мост с реохордом на X1-1/2		
14	X2	Функция импульса Внешний приемник ДУ		
Штекерное винтовое присоединение	1	Цвет жилы BN Вспомогательное напряжение +24 В постоянного тока (против зажима 5 = GND)		
	2	Канал 1 Цвет жилы WH Вход Импульс		
	4	Цвет жилы GN GND (заземление) = 0 В опорный потенциал		
		УКАЗАНИЕ: Необходимо изолировать все остальные жилы Функции настраиваются в меню программы 15		6.15

Поз.	Обозн.	Подключение / Элементы управления	Рисунок	См. гл.										
14	X2	Внешний клавишный выключатель Импульс		6.15										
Штекерное винтовое присоединение	<table border="1"> <tr> <td>1</td> <td>Вспомогательное напряжение +24 В пост. тока (против зажима 5 = GND)</td> </tr> <tr> <td>2</td> <td>Клавишный выключатель Импульс</td> </tr> <tr> <td>4</td> <td>Второй контакт / GND = 0 В Потенциал потребления электроэнергии</td> </tr> </table>	1			Вспомогательное напряжение +24 В пост. тока (против зажима 5 = GND)	2	Клавишный выключатель Импульс	4	Второй контакт / GND = 0 В Потенциал потребления электроэнергии					
1	Вспомогательное напряжение +24 В пост. тока (против зажима 5 = GND)													
2	Клавишный выключатель Импульс													
4	Второй контакт / GND = 0 В Потенциал потребления электроэнергии													
		<p>Функции настраиваются в меню программы 15</p> <p>Внешние элементы управления Клавишный выключатель DTH-I</p> <table border="1"> <tr> <td>2</td> <td>Цвет жилы BN</td> </tr> <tr> <td></td> <td>Клавишный выключатель Импульс</td> </tr> </table>	2	Цвет жилы BN		Клавишный выключатель Импульс		6.15 6.16						
2	Цвет жилы BN													
	Клавишный выключатель Импульс													
		<p>Подключить к X3</p> <table border="1"> <tr> <td>1</td> <td>Цвет жилы WH</td> </tr> <tr> <td></td> <td>Вспомогательное напряжение +24 В пост. тока</td> </tr> <tr> <td>4</td> <td>Цвет жилы GN</td> </tr> <tr> <td></td> <td>Клавиша Частичн. Откр.</td> </tr> <tr> <td>5</td> <td>Цвет жилы GY</td> </tr> <tr> <td></td> <td>Клавиша Стоп</td> </tr> </table> <p>УКАЗАНИЕ: При подключении необходимо удалить мост с реохордом</p>	1	Цвет жилы WH		Вспомогательное напряжение +24 В пост. тока			4	Цвет жилы GN		Клавиша Частичн. Откр.	5	Цвет жилы GY
1	Цвет жилы WH													
	Вспомогательное напряжение +24 В пост. тока													
4	Цвет жилы GN													
	Клавиша Частичн. Откр.													
5	Цвет жилы GY													
	Клавиша Стоп													
		<table border="1"> <tr> <td>6</td> <td>Цвет жилы GN</td> </tr> <tr> <td></td> <td>GND (заземление) = 0 В опорный потенциал</td> </tr> </table>	6	Цвет жилы GN		GND (заземление) = 0 В опорный потенциал								
6	Цвет жилы GN													
	GND (заземление) = 0 В опорный потенциал													
		<p>Функции настраиваются в меню программы 15</p>												

Поз.	Обозн.	Подключение / Элементы управления	Рисунок	См. гл.
15	X3	Выбор направления		
		Штекерное винтовое присоединение		
		Внешние элементы управления Клавишный выключатель DTH-R		
	1	Цвет жилы WH Вспомогательное напряжение +24 В постоянного тока		
	2	Цвет жилы BN Клавиша Ворота Откр.		
	3	Цвет жилы GN Клавиша Ворота Закр.		
	5	Цвет жилы GY Клавиша Стоп УКАЗАНИЕ: При подключении необходимо удалить мост с реохордом		
	6	Цвет жилы PK GND (заземление) = 0 В опорный потенциал		
		Функции настраиваются в меню программы 16		
		Внешний приемник ДУ		
	1	Цвет жилы BN Вспомогательное напряжение +24 В постоянного тока		
	2	Канал 1 Цвет жилы WH Вход Ворота Откр.		
	3	Канал 2 Цвет жилы YE Вход Ворота Закр.		
	6	Цвет жилы GN GND (заземление) = 0 В опорный потенциал		
		Функции настраиваются в меню программы 16		6.16

Поз.	Обозн.	Подключение / Элементы управления	Рисунок	См. гл.
15	X3	Внешний выключатель Откр. 1/2		
Штекерное винтовое присоединение	1	Вспомогательное напряжение +24 В пост. тока (против зажима 6 = GND)		
	4	Замыкающий контакт Частичное открывание		
	6	Второй контакт Заземление = 0 В опорный потенциал		
	Функции настраиваются в меню программы 16 / 17		6.16 6.17	

Уважаемый покупатель!
Мы благодарим Вас за то, что Вы приобрели качественное изделие нашей компании.

1 Введение

Данное руководство является **оригинальным руководством по эксплуатации** в соответствии с директивой ЕС 2006/42/ЕС. Пожалуйста, прочтите его внимательно. В нем содержится важная информация об изделии. Особое внимание обратите на информацию и указания, относящиеся к требованиям по безопасности и способам предупреждения об опасности.

Бережно храните данное руководство и позаботьтесь о том, чтобы пользователь изделия имел свободный доступ к руководству в любое время.

1.1 Сопутствующая техническая документация

Для правильного применения и технического обслуживания ворот конечному потребителю должны быть переданы следующие документы:

- Данное руководство
- Руководство для промышленных ворот
- Прилагаемый журнал испытаний

1.2 Гарантия

Гарантия основывается на общеизвестных условиях или на условиях, оговоренных в договоре на поставку. Она не действует в случае повреждений, возникших из-за недостаточного знания руководства по эксплуатации, входящего по нашему распоряжению в комплект поставки. Если были предприняты собственные конструктивные изменения без нашего предварительного согласия или был выполнен неквалифицированный монтаж усилиями заказчика или третьей стороной вразрез с нашими инструкциями по монтажу, в этом случае гарантийные обязательства недействительны. Кроме того, мы не несем ответственности как за неправильную или неосторожную эксплуатацию привода и его принадлежностей, так и за проведение неквалифицированного технического обслуживания и не отвечающего требованиям уравновешивания ворот.

1.3 Кодовая расцветка для проводов, отдельных жил и деталей

Сокращения для обозначения цветов проводов и жил, а также строительных деталей соответствуют международной цветовой маркировке по IEC 757:

WH	BN	GN	YE	GY	PK	BU	RD	BK	GN/YE
Белый	Коричневый	Зеленый	Желтый	Серый	Розовый	Синий	Красный	Черный	Зеленый/ желтый

1.4 Используемые определения

Предупреждающий сигнал о движении ворот	Период времени между подачей команды на перемещение (импульсом) / по истечении времени нахождения в открытом положении и началом перемещения ворот.
Время нахождения в открытом положении	Время ожидания перед перемещением ворот из конечного положения <i>Ворота Откр.</i> в закрытое положение при автоматическом закрывании.
Автоматическое закрывание ворот	Автоматическое закрывание ворот из конечного положения «Ворота Откр.» по истечении времени нахождения в открытом положении.
Импульсное управление / импульсный режим работы	При каждом однократном нажатии клавиши ворота останавливаются или приводятся в движение в противоположном направлении к последнему направлению их движения (Откр. – Стоп – Закр. – Стоп –).
Рабочий цикл для программирования усилий в режиме обучения	Во время этого рабочего цикла в режиме обучения производится программирование усилий, необходимых для перемещения ворот.
Нормальный рабочий цикл	Перемещение ворот с запрограммированными усилиями и путями перемещения.
Базовый цикл	Перемещение ворот в конечное положение <i>Ворота Откр.</i> для определения исходного положения заново (например, после отключения электропитания).
Реверсирование / безопасный реверс	Перемещение ворот в противоположном направлении при срабатывании устройства безопасности или ограничения усилия.
Система дымовых датчиков RWA (вытяжка дыма и отвод тепла)	Команда системы дымовых датчиков RWA на плату регулирования движения / плату центрального управления останавливает движущиеся ворота и спустя секунду вызывает перемещение ворот в запрограммированное конечное положение. Работающий привод останавливается при подаче команды <i>Стоп</i> и запускается вновь только в ответ на следующую команду RWA. После достижения конечного положения блок управления блокируется и может быть приведен в рабочее состояние только путем его выключения и последующего включения (если команда системы дымовых датчиков RWA больше не подается). При срабатывании предохранителя замыкающего контура SKS ворота возвращаются в исходное положение, запрограммированное в меню программы 11 . Все время преследуется цель достижения <i>положения RWA</i> . При срабатывании светового барьера LS ворота совершают реверсирование в положение, запрограммированное в меню 12, 13, 14 . Все время преследуется цель достижения <i>положения RWA</i> .

Режим самоудержания	При однократном нажатии на клавиши <i>Ворота Откр. / Ворота Закр.</i> ворота автоматически перемещаются в соответствующее конечное положение. Для остановки движения ворот необходимо нажать на клавишу <i>Стоп</i> или на другую клавишу.
Предохранительный световой барьер	Защитный элемент в направлении <i>Ворота Закр.</i> При срабатывании светового барьера осуществляется продолжительное реверсирование.
SKS-стоп / предел реверсирования	При срабатывании устройства безопасности ворота перемещаются в обратном направлении (реверсирование) до предела реверсирования (макс. 50 мм), немного не достигая конечного положения <i>Ворота Закр.</i> После прохождения этого предела данное действие прерывается, позволяя воротам достичь конечного положения, не прерывая своего движения.
Режим Totmann	Для перемещения ворот в требуемое конечное положение необходимо нажать и удерживать нажатой соответствующую клавишу. Для остановки движения ворот необходимо отпустить данную клавишу.

1.5 Технические характеристики

Электропитание	При помощи встроенного блока управления WA 300 R S4
Подключение для периферийных устройств	24 В пост. тока, суммарный ток макс. 300 мА Дополнительное внешнее рабочее напряжение 24 В пост. тока, когда потребность в токе превышает 300 мА (напр., при эксплуатации с платами расширения)
Блок управления	Микропроцессорное управление, программируемое с помощью меню, оперативное напряжение 24 В пост. тока
Класс защиты	Класс защиты I / IP 65 (вилка типа CEE, класс защиты IP44)
Макс. длина кабеля Привод – Блок управления	30 м
Макс. длина кабеля Внешние элементы управления – Блок управления	30 м / при наличии клавишного выключателя DTH – 100 м
Разъемные электр. соединения	Штепсельные / Винтовые зажимы для макс. 2,5 мм ²
Диапазон температур	От -20 °C до +60 °C
Дистанционное управление	Дополнительно: внешний приемник, пульт дистанционного управления

1.6 Выдержка из руководства по монтажу

(в соответствии с Директивой ЕС по машинному оборудованию 2006/42/ЕС, действующей при монтаже оборудования с неполной комплектацией согласно Приложению II, часть 1 В)

Описанное с обратной стороны изделие разработано, сконструировано и изготовлено в соответствии со следующими директивами:

- Директива ЕС 2006/42/ЕС в отношении машин
- Директива ЕС в отношении строительных изделий 89/106/ЕЭС
- Директива ЕС «Низкое напряжение» 2006/95/ЕС
- Директива ЕС «Электромагнитная совместимость» 2004/108/ЕС

При этом мы руководствовались следующими стандартами и спецификациями:

- EN ISO 13849-1, PL «с», кат. 2
Безопасность машин – Детали блоков управления, отвечающие за безопасность – Часть 1: Общие положения
- EN 60335-1/2, в той части, которая применима
Безопасность электроприборов / Приводы для ворот
- EN 61000-6-3
Электромагнитная совместимость – излучение помех
- EN 61000-6-2
Электромагнитная совместимость – помехоустойчивость

Оборудование с неполной комплектацией в соответствии с Директивой ЕС 2006/42/ЕС предназначено только для встраивания в другие машины или другое оборудование с неполной комплектацией или сооружения, или для объединения с ними, для того чтобы совместно создать машинное оборудование, как оно описано в вышеуказанной Директиве.

Поэтому это изделие может быть введено в эксплуатацию только тогда, когда будет установлено, что все устройство / сооружение, в которое оно было встроено, соответствует требованиям и положениям, содержащимся в вышеуказанной Директиве.

Это заявление утрачивает силу в случае не согласованного с нами изменения изделия.

2 Указания по безопасности

Блок управления при его надлежащем использовании по назначению обладает высокой эксплуатационной надежностью. Тем не менее, при неквалифицированном использовании блока управления или его использовании не по назначению он может стать источником опасности. Поэтому обращаем Ваше внимание на необходимость соблюдения указаний по безопасности, изложенных в отдельных главах.

2.1 Использование по назначению

Данный блок управления разрешается использовать только вместе с фланцевым приводом WA 300 R S4 для привода рулонных ворот с полным уравновешиванием веса посредством пружин или противовесов.

Использование настоящего блока управления в других целях требует предварительного согласования с изготовителем.

К использованию по назначению относится также соблюдение всех указаний, связанных с безопасностью людей и исключением риска повреждения оборудования, приведенных в настоящем руководстве по эксплуатации, а также соблюдение действующих в Вашей стране правил и норм техники безопасности и наличие подтверждения проведения испытаний.

Прочитайте также руководство по монтажу, эксплуатации и техническому обслуживанию ворот и выполняйте его указания и рекомендации.





2.2 Личная безопасность

При всех работах с блоком управления личная безопасность персонала имеет высший приоритет.

Мы собрали все указания по безопасности, приведенные в отдельных главах. Персонал, работающий с блоком управления, должен хорошо знать эти сводные указания. Все эти лица должны подтвердить личной подписью знание указаний по безопасности.

В начале каждой главы мы указываем на возможные опасности. При необходимости, в соответствующей части текста еще раз указывается на конкретную опасность.

2.3 Используемые способы предупреждения об опасности

 Данный предостерегающий символ обозначает опасность, которая может привести к травмам или смерти . В текстовой части этот символ используется в сочетании с указываемыми далее степенями опасности. В иллюстративной части дополнительно указывается на наличие разъяснений в текстовой части.
 ОПАСНО ДЛЯ ЖИЗНИ!
Обозначает опасность, которая может привести к смерти или тяжелым травмам.
 ОПАСНО!
Обозначает опасность, которая может привести к смерти или тяжелым травмам.
 ОСТОРОЖНО!
Обозначает опасность, которая может привести к травмам легкой и средней тяжести.
ВНИМАНИЕ
Обозначает опасность, которая может привести к повреждению или поломке изделия .


2.4 Указания по безопасности

ВНИМАНИЕ:

ВАЖНЫЕ ИНСТРУКЦИИ ПО БЕЗОПАСНОСТИ.

ДЛЯ ОБЕСПЕЧЕНИЯ БЕЗОПАСНОСТИ ПЕРСОНАЛА ОЧЕНЬ ВАЖНО СОБЛЮДАТЬ ДАННЫЕ ИНСТРУКЦИИ. НЕОБХОДИМО ОБЕСПЕЧИТЬ ПОЛНУЮ СОХРАННОСТЬ И ДОСТУПНОСТЬ ДАННЫХ ИНСТРУКЦИЙ.

2.4.1 Указания по безопасности при монтаже / демонтаже

 ОСТОРОЖНО!
Неконтролируемое движение ворот
► См. предупреждение об опасности в главе 3.2

2.4.2 Указания по безопасности при электрическом подключении

	⚠ ОПАСНО ДЛЯ ЖИЗНИ
	Напряжение сети
Опасность смертельного поражения электрическим током	
▶ См. предупреждение об опасности в главе 4.1	

⚠ ОПАСНО!	
Опасность получения травм вследствие неисправностей и сбоев в работе устройств безопасности	
▶ См. предупреждение об опасности в главе 4.2.3	
Опасность получения травм вследствие самопроизвольного движения ворот	
▶ См. предупреждение об опасности в главе 4.2.4	


2.4.3 Указания по безопасности при эксплуатации ворот

⚠ ОПАСНО!	
Опасность получения травм при неконтролируемом движении ворот	
▶ См. предупреждение об опасности в главе 5.2.3	
Опасность получения травм вследствие внезапного движения ворот	
▶ См. предупреждение об опасности в главе 5.2.4	

2.4.4 Указания по безопасности при вводе в эксплуатацию

⚠ ОПАСНО!	
Опасность получения травм при неконтролируемом движении ворот	
▶ См. предупреждение об опасности в главе 6.2	
Опасность получения травм в связи с неправильно выполненной регулировкой ограничения усилия	
▶ См. предупреждения об опасности в главах 6.7	
Опасность получения травм вследствие неисправностей и сбоев в работе устройств безопасности	
▶ См. предупреждения об опасности в главах 6.5.1, 6.13, 6.14	

2.4.5 Указания по безопасности при монтаже вспомогательных принадлежностей и средств расширения

	⚠ ОПАСНО ДЛЯ ЖИЗНИ
	Напряжение сети
Опасность смертельного поражения электрическим током	
▶ См. предупреждение об опасности в главе 7.1	

2.4.6 Указания по безопасности при техобслуживании

	⚠ ОПАСНО ДЛЯ ЖИЗНИ
	Напряжение сети
Опасность смертельного поражения электрическим током	
▶ См. предупреждение об опасности в главе 8.1	

⚠ ОПАСНО!	
Опасность получения травм при неконтролируемом движении ворот	
▶ См. предупреждения об опасности в главах 8.3, 8.10	

3 Монтаж / демонтаж

3.1 Нормативные документы и директивы

При монтаже блока управления необходимо выполнять требования следующих нормативных документов (перечень не претендует на полноту):

Европейские стандарты:	EN 60204-1	Электрическое и электронное оснащение и системы машинного оборудования
-------------------------------	------------	--

3.2 Указания по монтажу

- Запрещено эксплуатировать блок управления в стандартном исполнении во взрывоопасных условиях.
- Корпус должен быть закреплен с помощью всех монтажных опор, входящих в комплект поставки, на ровном, свободном от вибрации основании.
- В соответствии со стандартом EN 60335 клавиши управления должны находиться на высоте минимум 1500 мм.
- Максимальная длина кабеля между приводом и блоком управления не должна превышать 30 м.
- Способы монтажа:
 - Монтаж корпуса с монтажными опорами на стальном листе осуществляется с помощью входящих в комплект поставки саморезов (для дюбелей **(C)**) и подкладных шайб (просверлено отверстие 3,5 мм).
 - Монтаж корпуса с монтажными опорами, например, на стальных кронштейнах осуществляется с помощью болтов с резьбой M4 / M5 и подкладных шайб.

⚠ ОСТОРОЖНО

Неконтролируемое движение ворот
 Лица, находящиеся в зоне открывания ворот, могут получить телесные повреждения при совершаемом без присмотра движении ворот.

▶ Монтируйте корпус блока управления таким образом, чтобы при управлении воротами они всегда находились в поле зрения обслуживающего персонала.

ВНИМАНИЕ

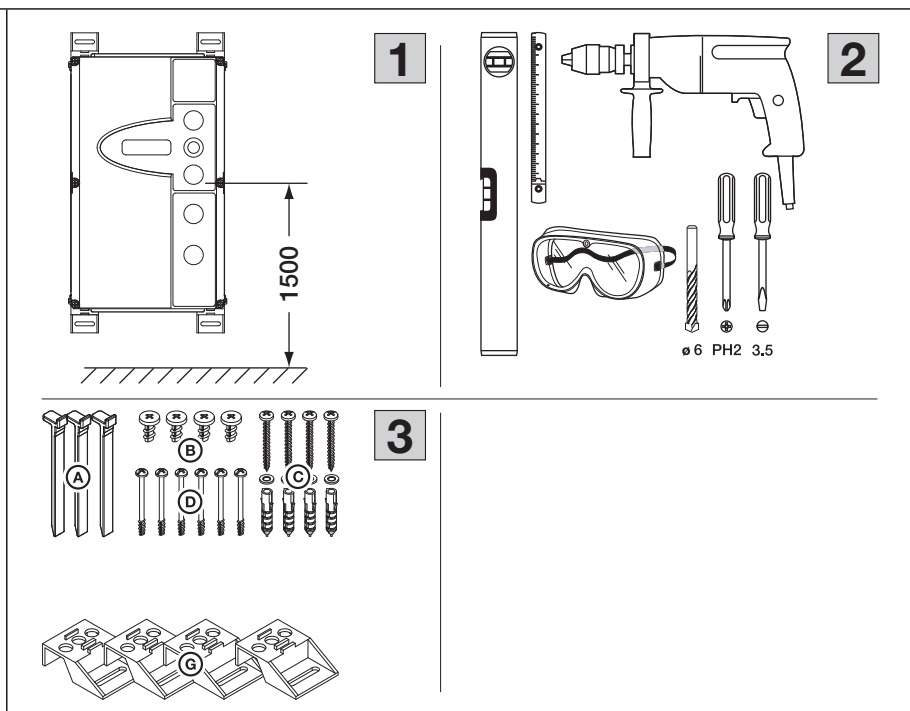
Недопустимый диапазон температур
 Эксплуатация блока управления вне допустимого диапазона температур может привести к сбоям в работе.

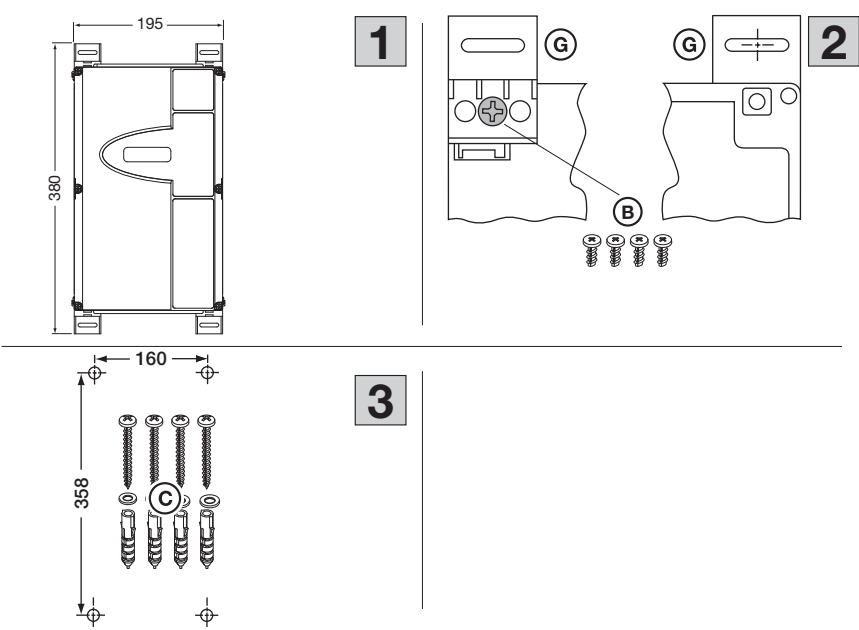
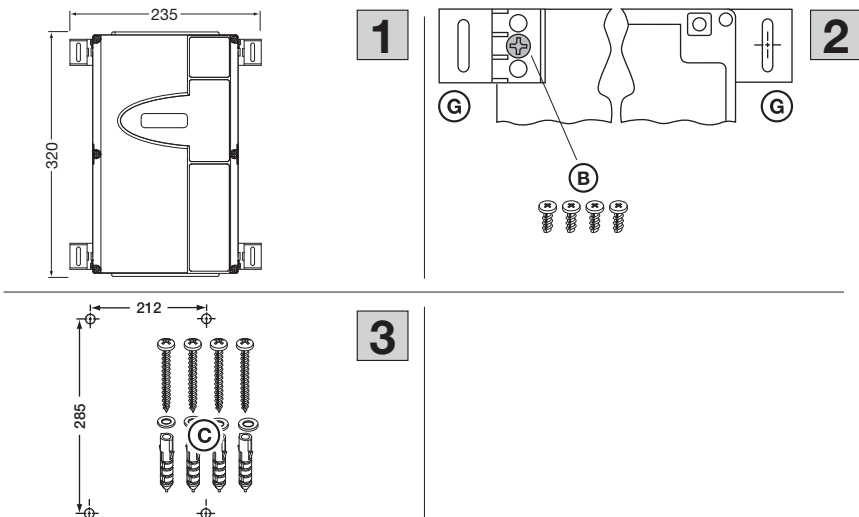
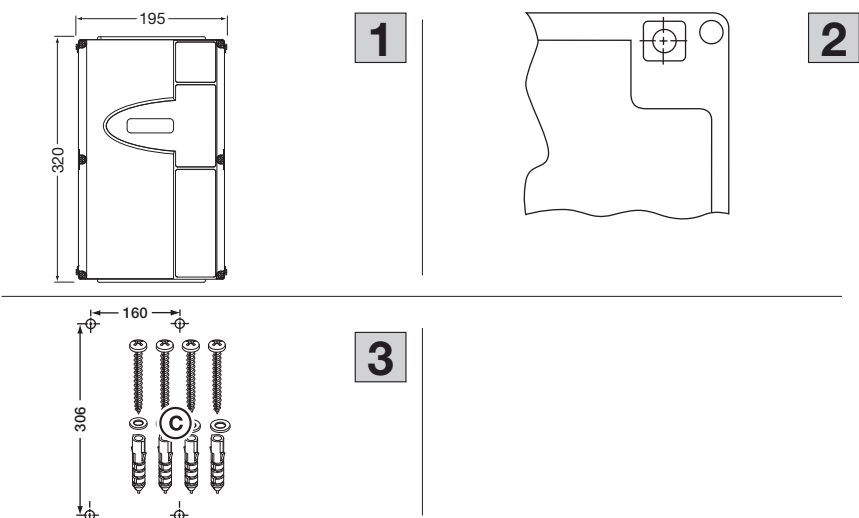
▶ Монтируйте блок управления таким образом, чтобы не выходить за рамки диапазона температур от -20°C до +60°C.

3.3 Монтаж

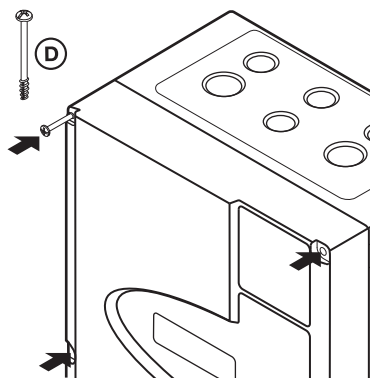
3.3.1 Монтаж корпуса блока управления

- ▶ Общие положения
1. Высота монтажа
 2. Необходимый инструмент
 3. Пакет со вспомогательными принадлежностями для корпуса блока управления

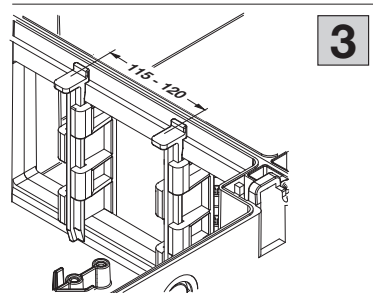
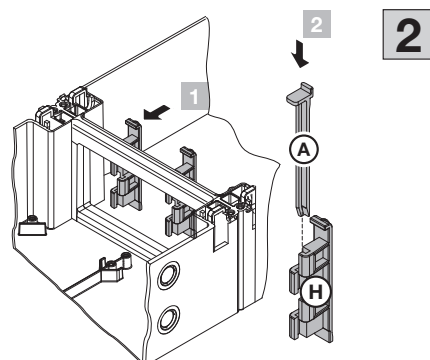
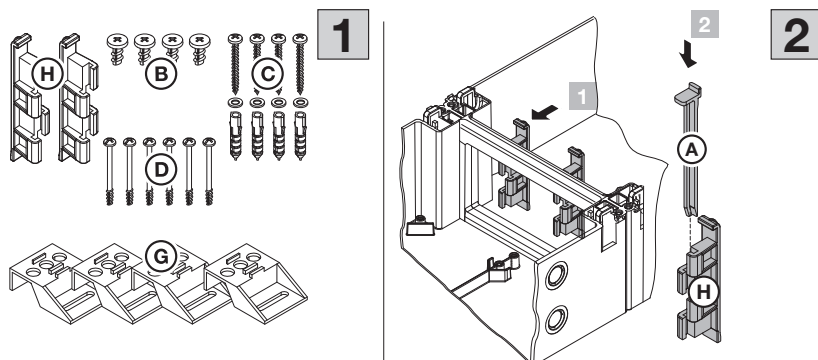


<p>► Монтажные опоры для вертикального монтажа</p> <ol style="list-style-type: none"> 1. Корпус блока управления с вертикально закрепленными монтажными опорами 2. Крепление монтажных опор, вид сзади и спереди 3. Схема расположения отверстий для крепления, необходимый монтажный материал 	
<p>► Монтажные опоры для горизонтального монтажа</p> <ol style="list-style-type: none"> 1. Корпус блока управления с горизонтально закрепленными монтажными опорами 2. Крепление монтажных опор, вид сзади и спереди 3. Схема расположения отверстий для крепления, необходимый монтажный материал 	
<p>► Монтаж непосредственно на стене или другой подобной поверхности</p> <ol style="list-style-type: none"> 1. Корпус блока управления без монтажных опор, монтаж непосредственно на стене 2. Используйте отверстия для крепления в корпусе 3. Схема расположения отверстий для крепления, необходимый монтажный материал 	

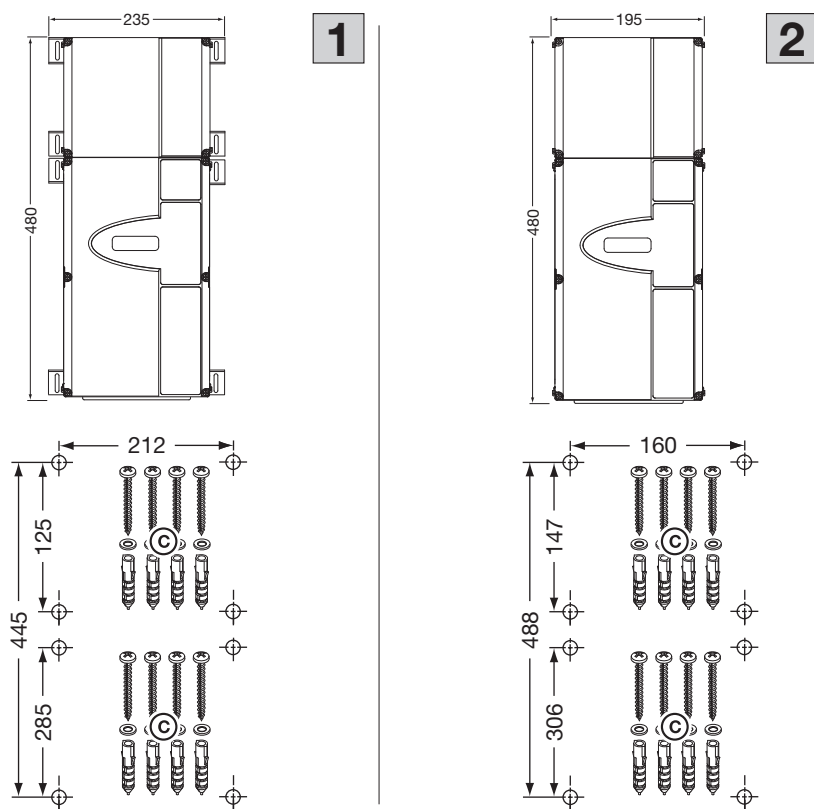
- ▶ Крепление на потолке
- Закрутите все винты крепления крышки (6x)



- ▶ Монтаж дополнительного корпуса
1. Содержимое пакета с принадлежностями для дополнительного корпуса
 2. Сборка
 3. Проверьте правильное положение соединительных деталей корпуса



- Схема расположения отверстий для монтажа комбинаций корпусов
1. Корпус блока управления и дополнительный корпус с горизонтально закрепленными монтажными опорами
 2. Корпус блока управления и дополнительный корпус без монтажных опор, монтаж непосредственно на стене



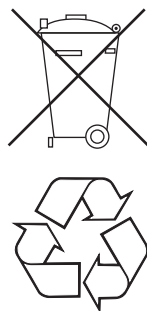
3.4 Демонтаж / утилизация

УКАЗАНИЕ:

Соблюдайте при демонтаже ворот все действующие правила техники безопасности.



Демонтаж и надлежащая утилизация блока управления должны производиться квалифицированным специалистом в соответствии с данным руководством в последовательности, обратной их монтажу.

Электронные приборы, электроприборы и батарейки нельзя выкидывать вместе с обычным мусором. Они подлежат сдаче в специальные пункты приема старых электроприборов с целью утилизации.



4 Подключение электрической части

4.1 Общие положения

	 ОПАСНО ДЛЯ ЖИЗНИ!
	<p>Напряжение сети</p> <p>При контакте с электричеством существует опасность получить смертельный электрический удар.</p> <ul style="list-style-type: none"> • Подключение разрешается производить только квалифицированным и уполномоченным электрикам в соответствии с действующими в Вашей стране правилами и нормами безопасности электроустановок. • Блок управления рассчитан на подключение к местной сети низкого напряжения. • Максимальная длина провода для подключения устройств управления к блоку управления составляет 30 м при поперечном сечении кабеля минимум 1,5 мм² (100 м: 6 × 0,25 мм² для клавишного выключателя DTH). • Максимальная длина провода между приводом и блоком управления не должна превышать 30 м. <p>▶ Перед выполнением электрического подключения необходимо проверить, соответствует ли допустимый диапазон напряжения питания блока управления напряжению в местной электросети.</p> <p>▶ Подача питания на встроенный блок управления WA 300 R S4 осуществляется через блок управления 360. При постоянном подключении блока управления 360 (без европейской вилки СЕЕ) к местной сети необходимо предусмотреть всеполюсное устройство отключения от сети (например, дополнительный главный выключатель), используя соответствующий входной предохранитель 6 А.</p> <p>▶ Соединительные провода должны всегда входить в корпус блока управления снизу.</p> <p>▶ Прокладывайте кабели привода в системе проводки, отдельной от других питающих проводов с сетевым напряжением. Таким образом можно избежать неисправностей и сбоев в работе.</p> <p>▶ Находящиеся под напряжением провода необходимо при каждой проверке ворот проверять на отсутствие дефектов изоляции и мест обрыва. При обнаружении дефекта нужно немедленно отключить напряжение и заменить дефектный провод.</p> <p>▶ Перед проведением работ на электрооборудовании необходимо отключить сетевое питание (вынуть из розетки вилку СЕЕ или установить заказываемый дополнительно главный выключатель на 0).</p>

Европейская вилка СЕЕ

Вилка (класс защиты IP 44) провода для подключения к сети представляет собой устройство, отключающее от сети все полюса. Розетка для этой вилки должна находиться в легко доступном месте, на удобной и при этом безопасной для детей высоте (от 1,5 м до 1,9 м), чтобы при необходимости можно было отключить устройство от сети. Если это невозможно, то подводящий провод для этой розетки должен быть оборудован запираемым выключателем, отключающим все полюса, который также должен отвечать вышеперечисленным критериям.

Стационарное подключение к сети

При стационарном подключении к сети обязательно наличие запираемого и отключающего все полюса главного выключателя, который должен находиться в легко доступном месте, на удобной и при этом безопасной для детей высоте (от 1,5 м до 1,9 м). С его помощью при необходимости можно отключить устройство от сети.

Провод для подключения к сети

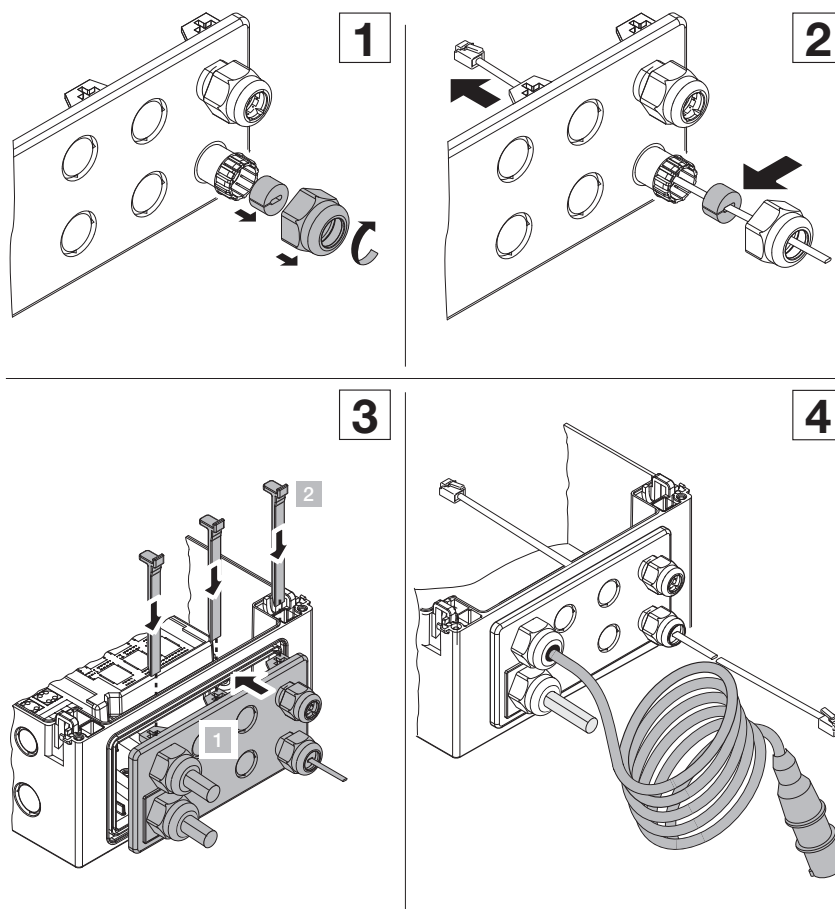
При замене провода подключения к сети, например, в случае его повреждения, выбор подходящего кабеля, отвечающего местным требованиям безопасности, должен производиться специально обученным персоналом, наделенным соответствующими полномочиями.

4.2 Подключение электрической части

4.2.1 Подготовка

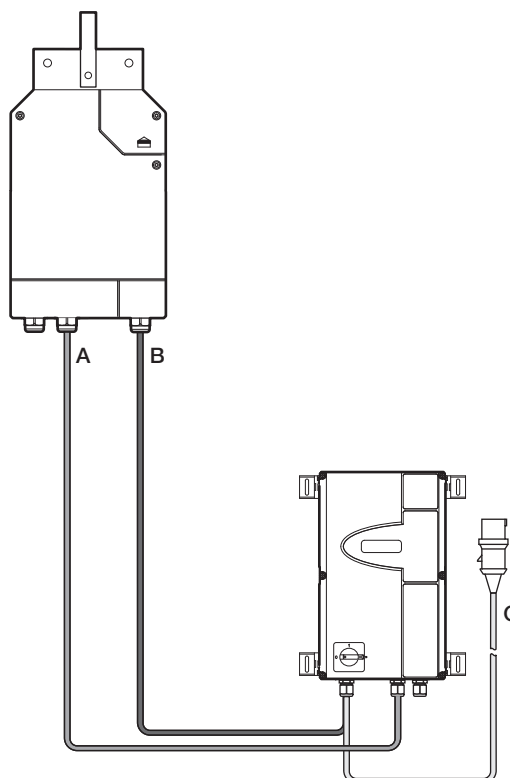
► Корпус блока управления

1. Подготовьте резьбовое соединение для системного провода
2. Проведите системный провод, установите уплотнение
3. Монтаж крепежной фланцевой пластины
4. Полностью смонтированная крепежная фланцевая пластина (с проводом для подключения к сети, заказывается дополнительно)



► Корпус привода / Корпус блока управления

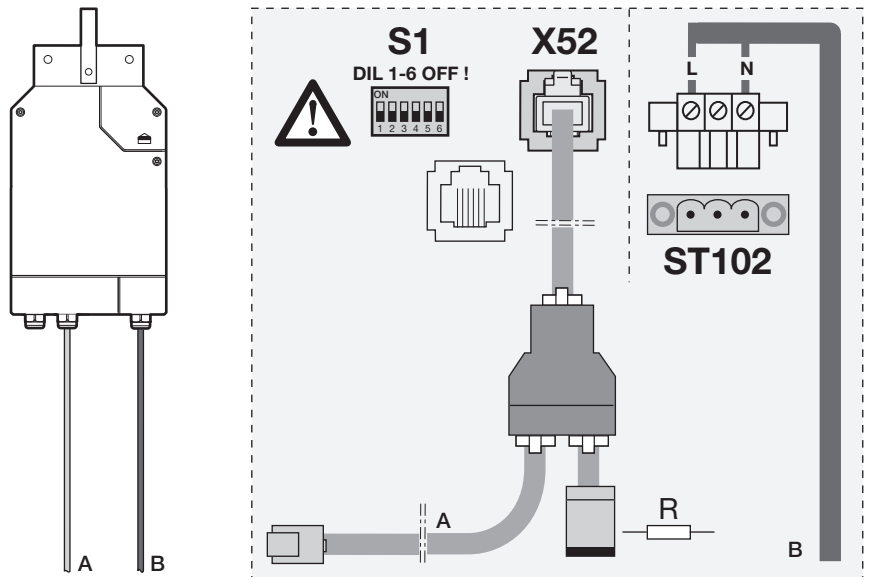
1. Подвести соединительные провода (A, B) к корпусу привода и подсоединить их, как указано в главе 4.2.2 (провод для подключения к сети (C) заказывается дополнительно).



4.2.2 Соединение корпуса привода / блока управления

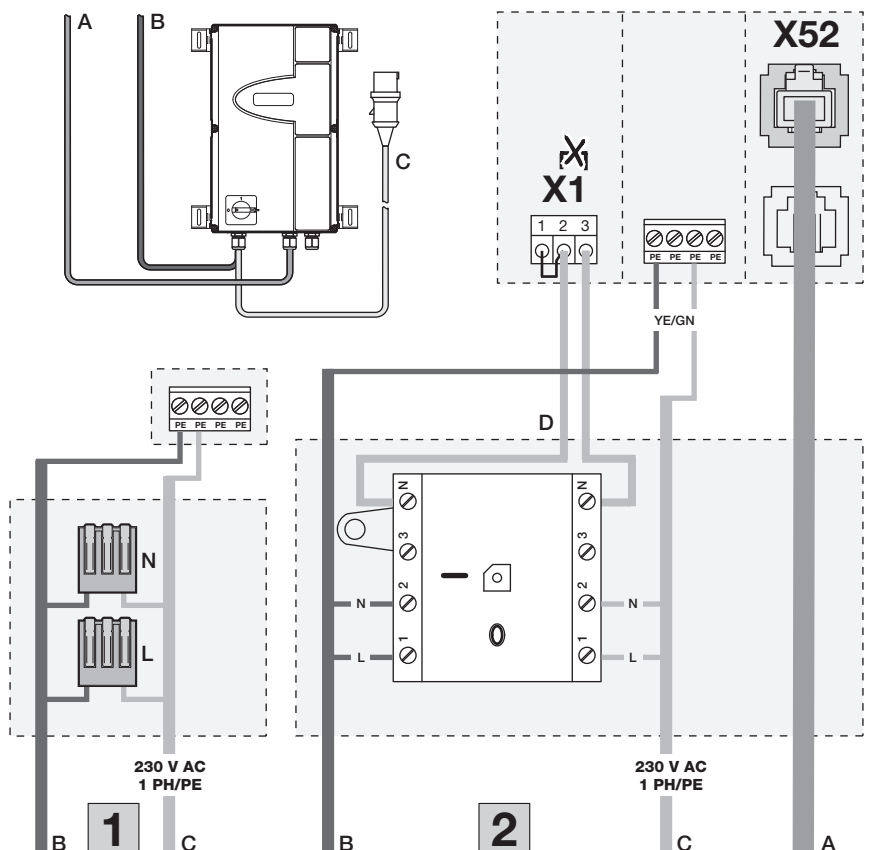
► Корпус привода

- Вставьте системный провод (A) в гнездо X52
- Подсоедините кабель электропитания привода (B, H05VV5-F3G1,5), согласно инструкции, к разъёму ST 102 и завинтите разъём
- Установить все DIL-переключатели S1 в положение OFF



► Корпус блока управления

1. **Без** главного выключателя: Соедините заказываемый дополнительно провод для подключения к сети (C) и кабель электропитания привода (B) зажимами, входящими в комплект поставки.
2. **С** главным выключателем:
 - a. Подсоединить к главному выключателю заказываемый дополнительно провод для подключения к сети (C) или провод для стационарного подключения (с входными предохранителями 6 А в соответствии с местными / государственными требованиями) и кабель электропитания привода (B) согласно инструкции.
 - b. При использовании с аварийным аккумулятором HNA-300 подсоединить предоставляемый заказчиком кабель (D) с одной стороны к зажиму останавливающей цепи X1-2/3 (для этого необходимо удалить мост с реохордом), а с другой – к главному выключателю (запирающее устройство с цепью тока покоя: при выключенном главном выключателе запустить привод невозможно даже с аварийным аккумулятором HNA-300).
- Вставьте системный провод (A) в гнездо X52



УКАЗАНИЕ:

Жилы проводов, которые находятся под сетевым напряжением, должны быть снабжены дополнительной изоляцией (например, защитными трубками) вплоть до места присоединения.

4.2.3 Подключение устройств безопасности / принадлежностей

⚠ ОПАСНО!

Опасность получения травм вследствие неисправностей и сбоев в работе устройств безопасности

Вследствие неисправности устройств безопасности возможно получение травм при сбоях в работе привода.

- ▶ Лицо, осуществляющее ввод ворот в эксплуатацию, должно проверить работу устройств(а) безопасности.

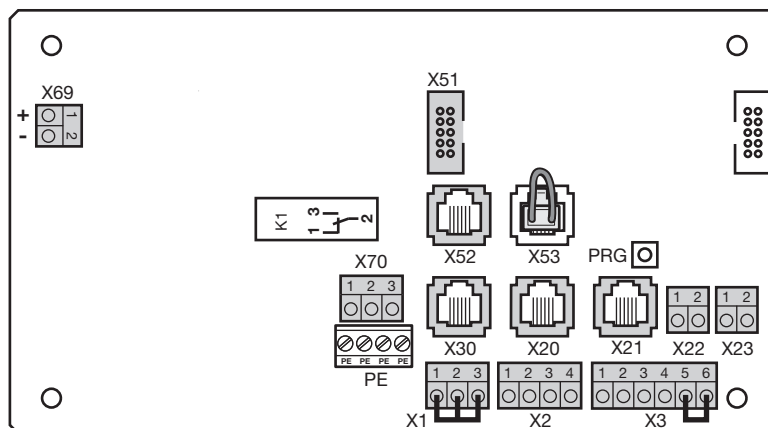
Только после проверки функционирования устройств безопасности установка готова к эксплуатации.

▶ Корпус блока управления

Подключите устройства безопасности и устройства принадлежностей в соответствии с обзором в главе 1 и описанию принадлежностей в главе 7.

УКАЗАНИЯ:

- При подключении принадлежностей к зажимам **X1 / X2 / X3 / X20 / X21 / X22 / X23 / X30 / X52** общий суммарный ток не должен превышать макс. 300 мА. Если потребность в токе выше (напр., при эксплуатации с платами расширения), то к зажиму **X69** может быть подключен дополнительный блок питания (см. главу 7.1).
- На входных выводах импульсы должны действовать мин. 150 мс для того, чтобы блок управления мог их распознать и обработать.
- Максимальная длина провода для подключения устройств управления составляет 30 м при поперечном сечении кабеля минимум 1,5 мм² (100 м: 6 × 0,25 мм² для клавишного выключателя DTH).



4.2.4 Подключение аварийного аккумулятора HNA-300

К соответствующим зажимам в корпусе привода может быть подключен аварийный аккумулятор **HNA-300** для временной эксплуатации привода в аварийном режиме при сбоях в электроснабжении.

⚠ ОПАСНО!

- **Блок управления без главного выключателя**

Опасность получения травм вследствие внезапного движения ворот

Внезапное движение ворот может произойти в том случае, если несмотря на отключение ворот от электропитания, аварийный аккумулятор **HNA-300** всё ещё подключен.

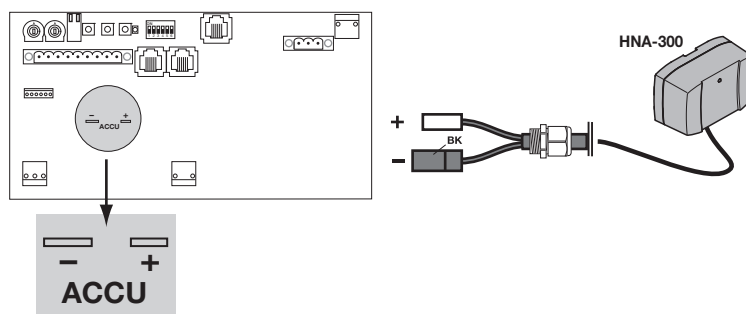
- ▶ При проведении работ отключите установку ворот от электропитания и обязательно отсоедините разъемы аварийного аккумулятора HNA-300 в корпусе привода.

▶ Блок управления

1. Отключите установку ворот от электропитания





▶ Корпус привода

1. Произведите монтаж аварийного аккумулятора **HNA-300** по инструкции.
2. Закрепите резьбовое соединение кабеля на корпусе привода.
3. Подсоедините аварийный аккумулятор к зажимам **ACCU + / -**.



5 Управление

5.1 Функция элементов управления

Клавиша	Обозначение и функция
	Ворота Откр. Служит для перемещения ворот в направлении <i>Ворота Откр.</i> ▶ В режиме самоудержания – нажать 1 раз. ▶ В режиме Totmann – нажать и удерживать длительное время.
	Стоп Служит для остановки движения ворот – нажать 1 раз.
	Ворота Закр. Служит для перемещения ворот в направлении <i>Ворота Закр.</i> ▶ В режиме самоудержания – нажать 1 раз. ▶ В режиме Totmann – нажать и удерживать длительное время.
	Откр. 1/2 Служит для открывания ворот до запрограммированного промежуточного конечного положения.

5.2 Указания к эксплуатации

5.2.1 Режим самоудержания

- При нажатии на клавиши *Ворота Откр.* / *Ворота Закр.* ворота автоматически перемещаются в соответствующее конечное положение.
- Для остановки движения ворот необходимо нажать на клавишу *Стоп* или на любую другую клавишу.

5.2.2 Режим Totmann

- Для перемещения ворот в требуемое конечное положение необходимо нажать и удерживать нажатой соответствующую клавишу *Ворота Откр.* / *Ворота Закр.*
- Для остановки движения ворот необходимо отпустить данную клавишу.

5.2.3 Отключение напряжения (без аварийного аккумулятора HNA-300)

- ▶ Чтобы при сбое в электроснабжении можно было открыть или закрыть ворота, их необходимо отсоединить от привода (см. главу 8.2).
- ▶ После возобновления подачи электроэнергии необходимо вновь подсоединить ворота к приводу (см. главу 8.2).

УКАЗАНИЕ:

Нажатием клавиш **Ворота Откр.** / **Импульс** производится базовый цикл до конечного положения *Ворота Откр.*, все другие клавиши деактивированы.

Если соединительная муфта не защелкнулась, при первом нажатии клавиши приводной вал прокручивается до защелкивания, следом необходимо повторное нажатие клавиши для старта базового цикла.

ОПАСНО!

Опасность получения травм при неконтролируемом движении ворот

При вводе в эксплуатацию блока управления ворота могут быть приведены в движение, в результате чего возможно защемление людей или предметов.

- ▶ Убедитесь в том, что во время приведения ворот в действие в зоне их движения нет людей или предметов.
- ▶ Не стойте никогда под открытыми воротами.

5.2.4 Эксплуатация с аварийным аккумулятором HNA-300

К соответствующим зажимам в корпусе привода может быть подключен аварийный аккумулятор **HNA300** для временной эксплуатации привода в аварийном режиме при сбоях в электроснабжении.

⚠ ОПАСНО!

- **Блок управления без главного выключателя**

Опасность получения травм вследствие внезапного движения ворот

Внезапное движение ворот может произойти в том случае, если несмотря на отключение ворот от электросети, аварийный аккумулятор **HNA-300** всё ещё подключен.

- ▶ При проведении работ отключите установку ворот от электросети **и** обязательно отсоедините разъемы аварийного аккумулятора **HNA-300** в корпусе привода.

5.3 Элементы управления на корпусе блока управления

A Клавиша «Ворота Откр.»
Служит для открывания ворот.

B Клавиша «Стоп»
Служит для остановки движения ворот.

C Цифровой дисплей
Две 7-сегментные цифры служат для индикации различных рабочих состояний.

D Клавиша «Ворота Закр.»
Служит для закрывания ворот.

E Клавиша «Откр. 1/2»
Служит для открывания ворот до запрограммированного промежуточного конечного положения.

F Миниатюрный замок
Служит для выключения всех подключенных элементов управления, может быть заменен профильным полуцилиндром (по заказу). Путем перестановки проводов подключения миниатюрному замку могут быть даны специальные функции.

Функции настраиваются в меню программы 17

УКАЗАНИЕ:

Указанный класс защиты IP 65 сохраняется только с надетой крышкой для замка.

G Главный выключатель
Дополнительное оснащение для отключения рабочего напряжения (все полюса). Он может быть заперт навесным замком для проведения техобслуживания / сервисных работ.

H Клавиша программирования PRG
Служит для начала и окончания программирования в рамках меню.

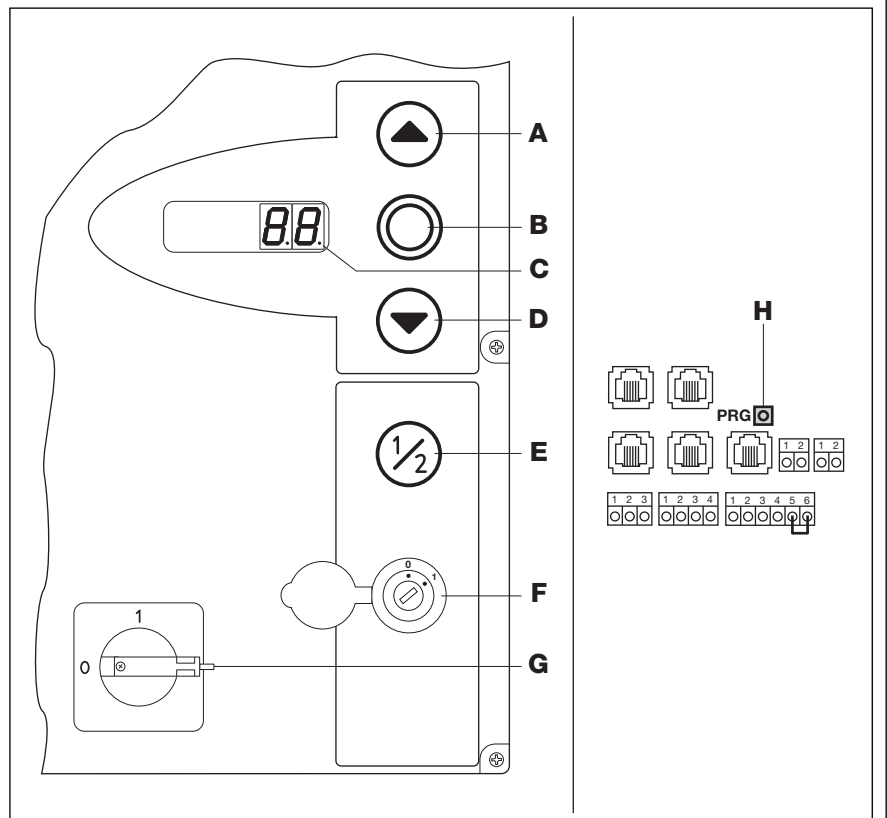


Abb. 5-1: Элементы управления на корпусе блока управления и внутри него

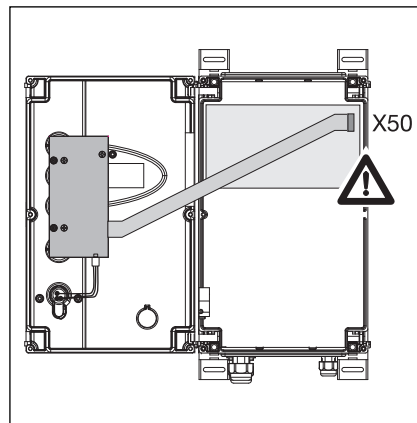


Abb. 5-2: Подключение платы клавиатуры к X50 в блоке управления

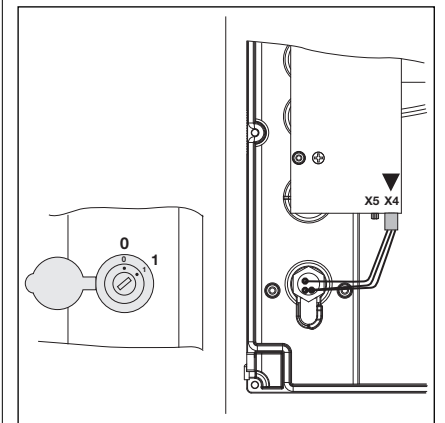


Abb. 5-3: Подключение миниатюрного замка, внутренняя сторона крышки, переключение с X5 на X4 (специальные функции)

5.4 7-сегментные дисплеи

7-сегментные дисплеи служат для индикации положений ворот, рабочих состояний и сообщений о неисправностях.

5.4.1 Общие определения терминов

В дальнейшем разъясняются возможные показания 7-сегментного дисплея.

A	Индикация отсутствует
B	Светится точка
C	Светится цифра
D	Точка мигает
E	Цифра мигает

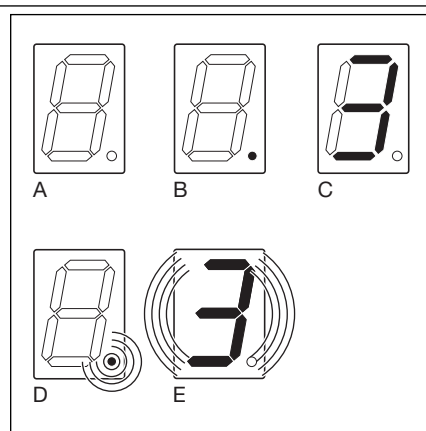


Abb. 5-4: Возможная индикация на 7-сегментном дисплее

5.4.2 Индикация состояния / положения ворот

Состояние и положение ворот отображаются только на правом 7-сегментном дисплее.

A	Индикация \square «не обучен»	Блок управления впервые введен в эксплуатацию и еще не обучен.
B	Риска сверху	Ворота в конечном положении <i>Ворота Откр.</i>
C	Риска посередине, мигает	Ворота перемещаются в конечное положение / время предупреждения
D	Риска посередине, светится	Ворота останавливаются в любом положении
E	Риска снизу	Ворота в конечном положении <i>Ворота Закр.</i>
F	Индикация H «Откр. наполовину»	Ворота в запрограммированном промежуточном конечном положении (положение <i>Откр. 1/2</i>)
G	Риски сверху, посередине, снизу, мигают	Ворота в запрограммированном положении RWA
H	Риски вверху и внизу мигают, точка горит	Устанавливается связь с приводом; в случае успеха индикация меняется на \square или \square (горит постоянно) без точки
I	Риски сверху и снизу, горят постоянно	Положение ворот неизвестно, необходимо выполнить базовый цикл в направлении «Ворота Откр.»
J	Риска сверху, мигает	Автоматическое закрывание, время предупреждения
K	Точка внизу справа, горит постоянно	Связь с приводом еще не установлена

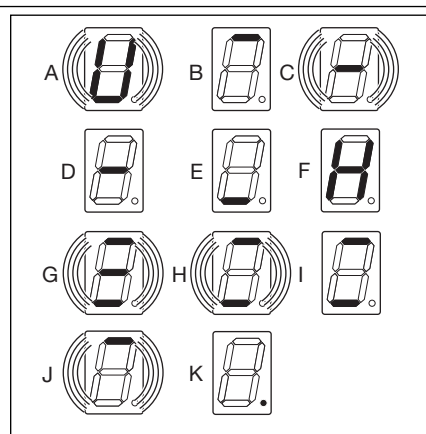


Abb. 5-5: Индикация различных положений ворот

5.4.3 Возможные сообщения

Эти сообщения могут быть отображены во время работы на обоих 7-сегментных позициях дисплея.

A	Двузначное число, горит постоянно	Показывает номер меню программы (напр., меню программы 02)
B	Двузначное число, мигает	Показывает номер программируемой в данный момент функции какого-либо меню программы (напр., функция 01)
C	Двузначное число с мигающей точкой	Отображает номер неисправности (напр., неисправность № 05)
D	Однозначное или двузначное число с мигающей точкой поочередно с буквой	Отображает более точный номер неисправности (напр., неисправность № 12b)
E	L ~ мигает L _ мигает	Выполняются рабочие циклы для программирования конечных положений / усилий в режиме обучения
F	!n мигает	Индикация технического осмотра (сервисное меню 02)

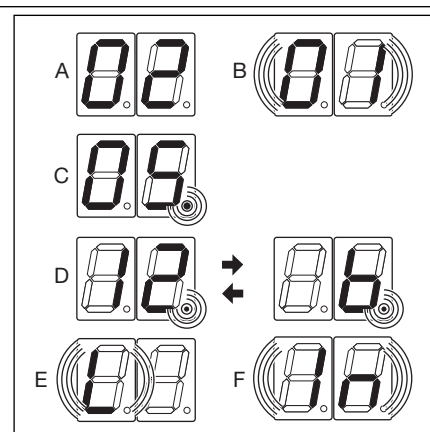


Abb. 5–6: Возможные сообщения

5.4.4 Индикация – нажата клавиша на корпусе блока управления

Нажатие клавиш на корпусе блока управления ведет к изменениям сигнала на соответствующих входах и высвечивается на дисплее в течении 2 секунд.

Клавиша	Индикация на дисплее
Стоп	50
Откр.	51
Закр.	52
½	53
Выключатель с ключом в положении 1	54

5.4.5 Индикация – нажата внешняя подключенная клавиша

Нажатие внешних подключенных клавиш ведет к изменениям сигнала на соответствующих входах и высвечивается на дисплее в течении 2 секунд.

Клавиша	Индикация на дисплее
Стоп	60
Откр.	61
Закр.	62
½	63
Импульс	64

5.4.6 Индикация – сигналы на входах устройств расширения

Изменения сигналов на входах устройств расширения высвечивается на дисплее в течении 2 секунд (см. главу 7).

Вход	Индикация на дисплее
Вход 1, плата для регулирования движения / для центрального управления X60	70
Вход 2, плата для регулирования движения / централизованное управление X60	71
Вход 3, плата для регулирования движения X60	72
Вход 4, плата для регулирования движения X60	73
Вход 5, плата для регулирования движения X61 Вход 3, плата центрального управления X60 Вход 1, многофункциональная плата X61	74
Вход 6, плата для регулирования движения X61	75
Вход 7, плата для регулирования движения X61	76
Вход 8, плата для регулирования движения X61 Вход 4, плата центрального управления X60	77

УКАЗАНИЕ:

На входных выводах импульсы должны действовать мин. 150 мс для того, чтобы блок управления успел их распознать и обработать.

5.4.7 Индикация во время автоматической работы

В режиме работы *Автоматическое закрывание / Регулирование движения* подключение устройства безопасности к **X20 / X21 / X22 / X23** (= световой барьер прерван) отображается следующим образом:

Индикация числа 12 A / 12 B / 13 / 14 на дисплее.

6 Ввод в эксплуатацию

6.1 Ввод в эксплуатацию (монтаж полотна ворот на наматывающем валу)

При отдельной поставке полотна ворот и наматывающего вала полотно ворот должно быть надето на наматывающий вал в соответствии с прилагаемым отдельно руководством по эксплуатации. По окончании этого специального монтажа можно начинать эксплуатацию установки ворот, следуя указаниям данного руководства по эксплуатации, начиная с главы 6.2.

6.2 Ввод в эксплуатацию (полотна ворот уже смонтирована на наматывающем валу)

⚠ ОПАСНО!

Опасность получения травм при неконтролируемом движении ворот
 При вводе в эксплуатацию блока управления ворота могут быть приведены в движение, в результате чего возможно защемление людей или предметов.

- ▶ Убедитесь в том, что во время приведения ворот в действие в зоне их движения нет людей или предметов.
- ▶ Никогда не стойте под открытыми воротами.

6.3 Подача электропитания

⚠ ОПАСНО!

Опасность получения травм при неконтролируемом движении ворот
 При программировании блока управления ворота могут быть приведены в движение, в результате чего возможно защемление людей или предметов.

- ▶ Убедитесь в том, что во время приведения ворот в действие в зоне их движения нет людей или предметов.

1. Соедините проводами привод (встроенный блок управления) с блоком управления 360, как указано в главе 4.2.2.
2. Если привод уже смонтирован и запрограммирован (встроенный блок управления), то необходимо произвести возврат привода в исходное состояние (см. руководство по эксплуатации «Встроенный блок управления»).
3. На приводе (встроенный блок управления) все DIL-переключатели **S1** должны находиться в положении **OFF** (см. рис. 6-1).
4. Из соображений безопасности откройте ворота вручную на высоту ок. 500–1000 мм (см. главу 8.2).
5. При необходимости подключите внешний сетевой блок питания 24 В пост. тока (дополнительное рабочее напряжение для плат расширения, см. главу 4.2.3).
6. Вставьте вилку типа CEE в розетку / обеспечьте подачу напряжения / поверните главный выключатель (опция) в положение 1.
7. На дисплее высвечивается:
 - a. **При первом вводе к эксплуатацию:**
 ▬ мигает и точка . горит = блок управления 360 не запрограммирован, связь с приводом пока не установлена (встроенный блок управления) **затем**
 ▬ мигает без точки = блок управления 360 не запрограммирован, связь с приводом (встроенный блок управления) установлена
 - b. **При повторном вводе в эксплуатацию:**
 ▬ мигает и точка . горит = связь с приводом (встроенный блок управления) пока не установлена **затем**
 ▬ горит без точки = положение ворот неизвестно, связь с приводом (встроенный блок управления) установлена **или**
 ▬ мигает без точки = незапрограммированный блок управления 360, связь с приводом (встроенный блок управления) установлена

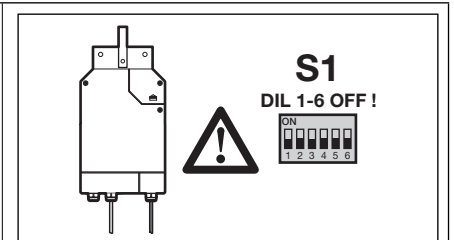


Рис. 6-1: DIL-переключатель «Встроенный блок управления»

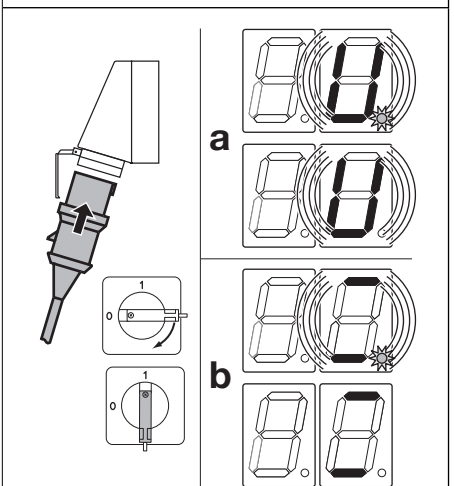


Рис. 6-2: Подача напряжения, показания дисплея в следующих ситуациях:
 a = первый ввод в эксплуатацию,
 b = повторный ввод в эксплуатацию

УКАЗАНИЕ:

Если загорается сообщение об ошибке чч блока управления 360, значит возврат привода (встроенный блок управления) в исходное состояние произведен не был и необходимо действовать в соответствии с указаниями данного руководства, приведенными в главе 8.10 / Ошибка чч.

6.4 Общая последовательность программирования во всех меню программ

В данной главе приводится описание последовательности программирования блока управления. В главе 6.5, начиная со страницы 32, Вы найдете конкретные указания, касающиеся отдельных меню.

6.4.1 Начало программирования

1. Откройте корпус блока управления.
2. Нажмите и держите нажатой клавишу программирования **PRG** в течение 3 сек.
На дисплее высвечивается **00**.

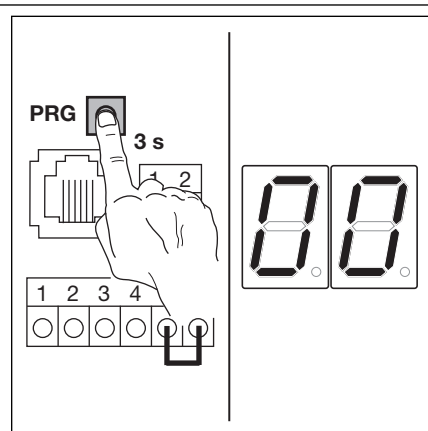


Рис. 6-3: Начало программирования

6.4.2 Выбор и подтверждение меню программы

Выбор меню программы:

- ▶ Нажимайте на клавишу **Ворота Откр.** до тех пор, пока не высветится нужный номер меню (например **04**).
- ▶ Нажимая на клавишу **Ворота Закр.**, можно «листать» в обратном направлении.

Подтверждение номера меню программы:

- ▶ При индикации требуемого номера меню программы нажмите один раз клавишу **Стоп**.
На дисплее начинает мигать номер функции выбранного меню программы (например **04**).

При длительном нажатии клавиш меню программ последовательно отсчитываются вверх или вниз.

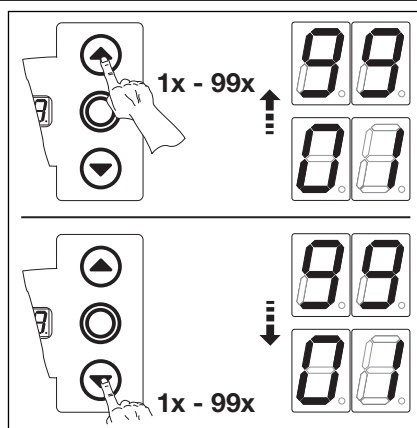


Рис. 6-4: Выбор меню программы

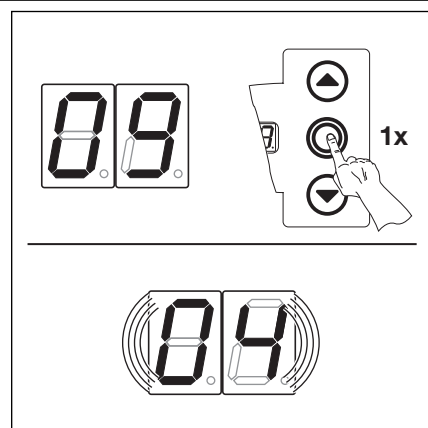


Рис. 6-5: Подтверждение номера меню программы **04**. На дисплее отображается номер функции **04**.

6.4.3 Изменение и подтверждение функции

Изменить функцию:

- ▶ Нажимайте на клавишу **Ворота Откр.** до тех пор, пока не появится нужный номер функции (например, **05**).
- ▶ Нажимая на клавишу **Ворота Закр.**, можно «листать» в обратном направлении.

Подтвердить функцию:

- ▶ При индикации требуемого номера функции нажмите один раз клавишу **Стоп**.
На дисплее высвечивается номер выбранного ранее меню программы (например, **04**).

При длительном нажатии клавиш номера функций последовательно отсчитываются вверх или вниз.

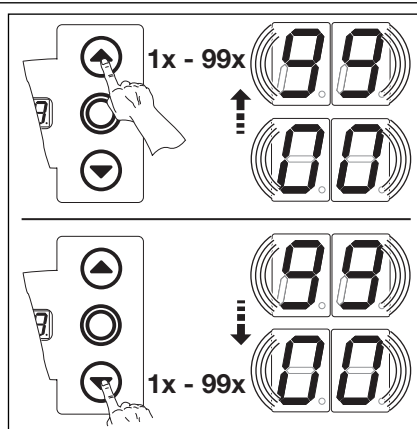


Рис. 6-6: Изменение функции

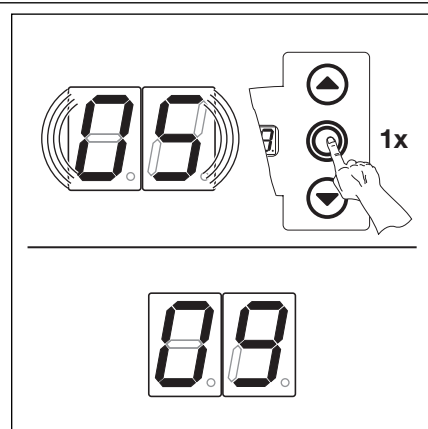


Рис. 6-7: Подтверждение номера функции **05**. На дисплее высвечивается номер меню программы **04**.

6.4.4 Продолжение или завершение программирования

Продолжить программирование:

- ▶ Выберите новый номер меню программы и измените соответствующий номер функции.

Окончание программирования:

- ▶ Нажмите и держите нажатой клавишу программирования **PRG** в течение 3 сек. На дисплее отображается соответствующее рабочее состояние (конечное положение или промежуточное конечное положение).

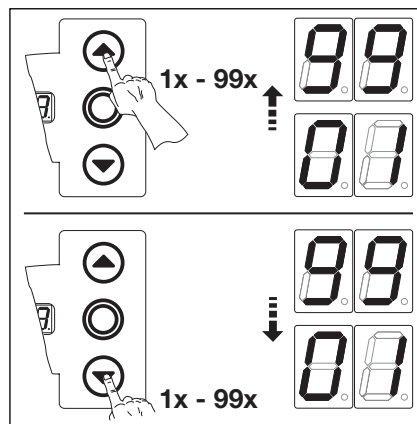


Рис. 6–8: Выбор нового номера меню программы для продолжения программирования.

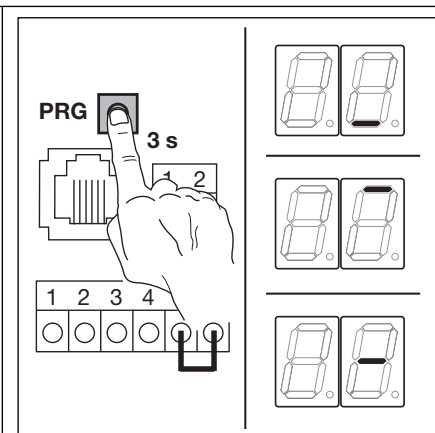


Рис. 6–9: Завершение программирования, на дисплее отображается рабочее состояние.

УКАЗАНИЕ:

Если в течение 60 секунд не будет нажата ни одна клавиша, то измененные регулировки будут удалены и блок управления автоматически выйдет из режима программирования.

6.5 Меню программы 01 – Определение вида монтажа / Программирование конечных положений / Рабочие циклы для программирования усилий в режиме обучения

Это меню выполняется в режиме самоудержания (без ограничения усилия). Настройка вида монтажа возможна только при «первичном вводе в эксплуатацию / блоке управления с заводской настройкой».

Все подсоединенные и функционирующие устройства безопасности опознаются при обучении и сохраняются в памяти (изменения в данном случае возможны только при возврате привода в исходное состояние, глава 6.23 и перепрограммировании).

Порядок использования меню:

- Блок управления еще не находится в режиме программирования:** начните программирование, нажав на клавишу программирования (см. главу 6.4.1 на странице 30).
- С помощью клавиш **Ворота Откр.** или **Ворота Закр.** выберите меню программы (см. главу 6.4.2 на странице 30).
- Нажмите один раз клавишу **Стоп**.
На дисплее мигает индикация положения $L \bar{\cdot}$.

Удаление имеющихся значений:

- Одновременно нажмите клавиши **Ворота Откр.** и **Ворота Закр.**.
Имеющиеся значения удалены, и на дисплее мигает вид монтажа «Справа» $\bar{\cdot} R$ [1].

Изменение / выбор вида монтажа:

- Удалите имеющиеся значения
- Для вида монтажа «Слева» $\bar{\cdot} L$ нажмите один раз клавишу **Ворота Откр.** [2].
или
- Для вида монтажа «Справа» $\bar{\cdot} R$ нажмите один раз клавишу **Ворота Закр.** [3].
- Нажмите один раз клавишу **Стоп** [4].

Вид монтажа запрограммирован, и на дисплее высвечивается положение $L \bar{\cdot}$. Теперь можно проводить рабочие циклы для программирования конечных положений / усилий в режиме обучения.

УКАЗАНИЕ:

Настройка вида монтажа возможна только при «первичном вводе в эксплуатацию / блоке управления с заводской настройкой». Если привод уже «обучен», то при выборе меню программы

01 на дисплее высвечивается $L \bar{\cdot}$ для запуска рабочего цикла для программирования в режиме обучения. Для изменения способа монтажа необходимо произвести заводскую настройку согласно меню программы **99** / номеру функции $\bar{\cdot} C$.

Внимание:

После возвращения в исходное состояние **все** меню программ находятся в состоянии заводской настройки.

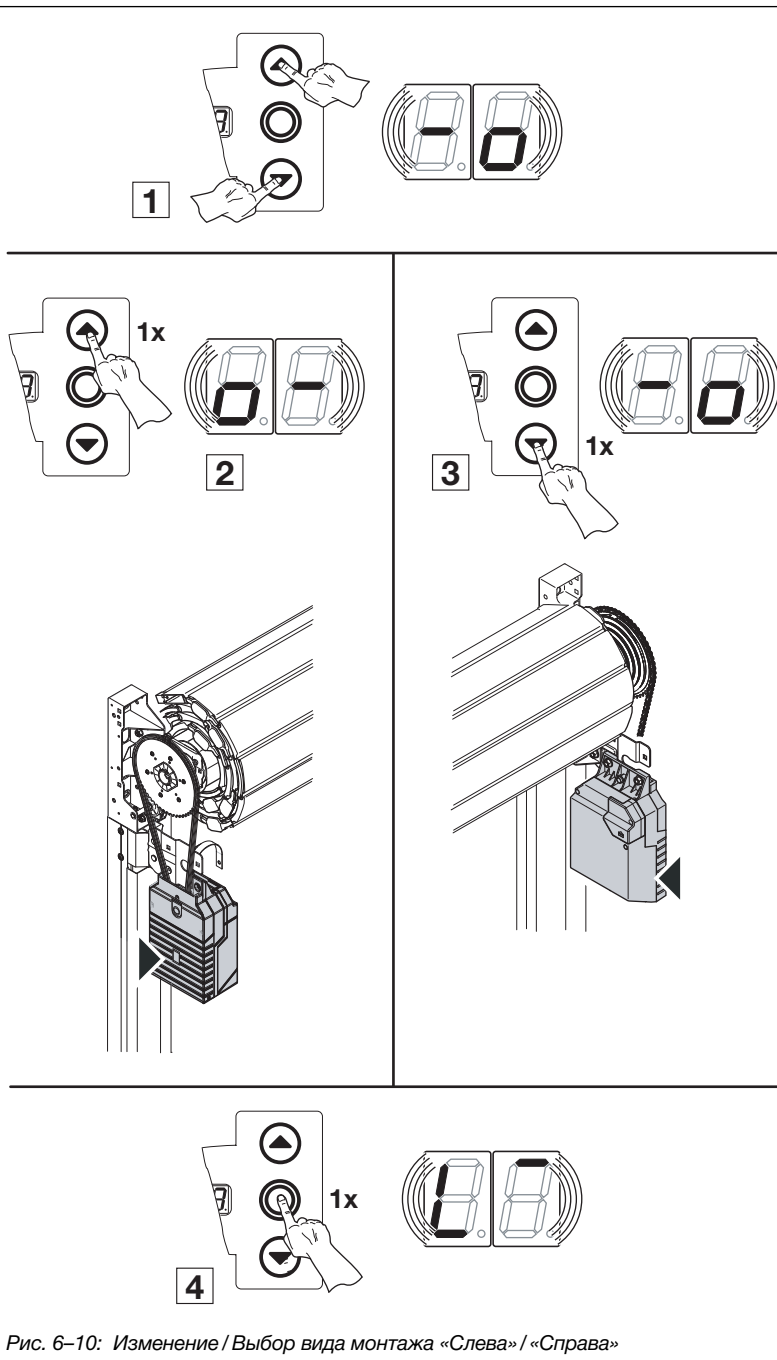


Рис. 6–10: Изменение / Выбор вида монтажа «Слева» / «Справа»

Рабочий цикл для программирования конечных положений / усилий в режиме обучения:

- Нажмите один раз клавишу **Ворота Откр.** Ворота в режиме самоудержания перемещаются в конечное положение *Ворота Откр.*
При этом на дисплее мигает индикация \bar{L} .
- Нажимайте на клавишу **Ворота Закр.** до тех пор, пока не будет достигнуто конечное положение *Ворота Закр.* (режим Totmann).
При необходимости можно произвести корректировку с помощью клавиши **Ворота Откр.**
При этом на дисплее в зависимости от направления движения мигает \bar{L} / \bar{L} .
- Нажмите **один раз** на клавишу Стоп. Конечное положение *Ворота Закр.* сохранено.
На дисплее горит \bar{L} .
- Рабочие циклы *Ворота Откр.* - *Ворота Закр.* - *Ворота - Откр.* для определения пути перемещения и усилий производятся автоматически в режиме обучения.
При этом на дисплее мигает индикация \bar{L} / \bar{L} .

Без SKS:

- После завершения рабочих циклов для программирования в режиме обучения ворота остаются в конечном положении *Ворота Откр.* На дисплее горит \bar{L} .
- Привод запрограммирован. В меню программы **07** установлена функция \bar{P} .

С SKS:

- После завершения рабочих циклов для программирования в режиме обучения ворота остаются в конечном положении *Ворота Откр.* На дисплее мигает \bar{L} .
- Поместите посередине ворот образец для испытания, например, складной метр высотой 35 мм (см. рис. 6–11).
- Нажмите один раз клавишу **Ворота Закр.** Ворота в режиме самоудержания закрываются с мигающим на дисплее символом \bar{L} до тех пор, пока образец для испытаний не будет распознан устройством безопасности, после этого ворота двигаются в противоположном направлении до конечного положения *Ворота Откр.* и затем останавливаются. На дисплее высвечивается сообщение об ошибке \bar{I} .
Положение *SKS-стоп* распознано.
- Сообщение об ошибке квитируется при подаче следующей команды на перемещение или на останов ворот.
- Привод запрограммирован. На дисплее высвечивается положение \bar{L} .
В меню программы **07** (*Выбор положения «SKS-стоп» вручную*) настроен номер функции \bar{P} .
Положение «SKS-стоп» установлено на значение заводской настройки.
В меню программы **11** (*Программирование реакции привода на срабатывание предохранителя замыкающего контура, подсоединенного к гнезду X30*) установлен номер функции \bar{P} .

УКАЗАНИЕ:

При несоответствии положения *SKS-стоп* разрешенному пути перемещения высвечивается ошибка \bar{I} и положение *SKS-стоп* устанавливается на значение, заданное на заводе.

УКАЗАНИЕ:

На рулонных воротах в конечном положении *Ворота Закр.* 2–3 нижних профиля должны плотно прилегать друг к другу. При определении конечных положений необходимо учитывать движение ворот по инерции. В связи с этим положения *SKS-стоп* и конечное положение *Ворота Закр.* могут совпадать.

Предохранитель замыкающего контура не должен наезжать на упор, поскольку в этом случае он может получить повреждение.

УКАЗАНИЕ:

Если ворота останутся в конечном положении *Ворота Закр.*, следует проверить или правильно настроить прежде установленный вид монтажа.

Если при проведении рабочих циклов для программирования в режиме обучения на «необученном» приводе происходит отключение электропитания, то при его повторном включении привод запрограммирован не будет. Если привод ранее уже был запрограммирован, то прежние настройки сохраняются.

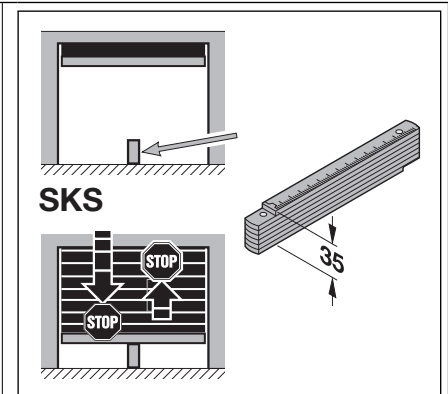

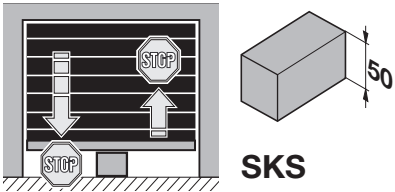


Рис. 6–11: Автоматическая настройка положения «SKS-стоп»

6.5.1 Проверка положения «SKS-стоп»

	⚠ ОПАСНО ДЛЯ ЖИЗНИ
	Опасность получения травм вследствие неисправностей и сбоев в работе устройств безопасности
Опасность получения травм вследствие неисправностей и сбоев в работе устройств безопасности	
Вследствие неисправности устройств безопасности возможно получение травм при сбоях в работе привода.	
► Лицо, осуществляющее ввод ворот в эксплуатацию, должно проверить работу устройств(а) безопасности.	
Только после проверки функционирования устройств безопасности установка готова к эксплуатации.	
<p>Устройство безопасности должно распознать образец для испытания до деактивации с помощью «SKS-стоп» и остановить ход ворот в направлении конечного положения <i>Ворота Закр.</i></p> <p>► Образец для испытания: деревянный брусок высотой мин. 40 мм / макс. 50 мм.</p> <ol style="list-style-type: none"> 1. Произведите движение ворот в конечное положение <i>Ворота Закр.</i> 2. После остановки ворот при помощи SKS они совершают кратковременное движение в обратном направлении (реверсирование) и останавливаются. На дисплее высвечивается сообщение об ошибке ! !. Положение <i>SKS-стоп / Предел реверсирования</i> распознано. 3. Сообщение об ошибке квитируется при подаче следующей команды на перемещение или на останов ворот. 4. Установка готова к эксплуатации. <p>УКАЗАНИЕ: Если образец для испытания не был распознан (ворота продолжают движение и наезжают на него), то положение <i>SKS-стоп / предел реверсирования</i> надо запрограммировать заново (см. главу 6.5) и затем произвести проверку.</p>	

6.6 Меню программы 02 – Положение «Быстрый ход в направлении Ворота Закр.» – Функция отсутствует –

Ворота перемещаются с высокой скоростью в обоих направлениях. Ограничения для быстрого хода ворот см. в главе 6.6.1.

6.6.1 Ограничения для быстрого хода ворот

Эксплуатация с аккумулятором

Функция «Быстрый ход ворот» не производится при работе от аварийного аккумулятора.

Количество циклов быстрого хода ворот:

При четвертой по счету команде на перемещение ворот в течение 180 сек. ход ворот выполняется с медленной скоростью. По окончании движения ворот следует период блокировки быстрого хода длительностью 90 секунд. Каждая следующая команда на перемещение в течение этого времени возобновляет отсчет времени блокировки.

6.7 Меню программы 05 – Ограничение усилия в направлении «Ворота Откр.»

Данная защитная функция должна предотвратить самую возможность поднятия людей вместе с воротами. Ее необходимо отрегулировать с учетом действующих в Вашей стране требований таким образом, чтобы при определенной, дополнительной весовой нагрузке ворота останавливались. При заводской настройке (значение **03**) допустимые усилия установлены в соответствии со стандартом EN 12453. Для определенных условий возможна регулировка ограничения усилия.

Порядок использования меню:

- 1. Блок управления еще не находится в режиме программирования:**
начните программирование, нажав на клавишу программирования (см. главу 6.4.1 на странице 30).
- 2.** С помощью клавиш **Ворота Откр.** или **Ворота Закр.** выберите меню программы (см. главу 6.4.2 на странице 30).
- 3.** Нажмите один раз клавишу **Стоп**.
На дисплее появится мигающая индикация установленного ограничения усилия.

Регулировка ограничения усилия в направлении Ворота Откр.:

- ▶ Нажмите клавишу **Ворота Откр.**
Каждое нажатие соответствует уменьшению усилия (макс. значение **06**, максимальный дополнительный вес, самая низкая безопасность).
При значении **00** ограничение усилия отключено (дополнительная безопасность отсутствует).

УКАЗАНИЕ:

При отключении ограничения усилия (функция **00**) движение ворот возможно только в режиме Totmann или в импульсном режиме с подключенным устройством защиты от затягивания **EZS**.

или

- ▶ Нажмите клавишу **Ворота Закр.**
Каждое нажатие соответствует увеличению ограничения усилия (мин. значение **01**, минимальный дополнительный вес, максимальная безопасность).
Значение **03** = заводская настройка.

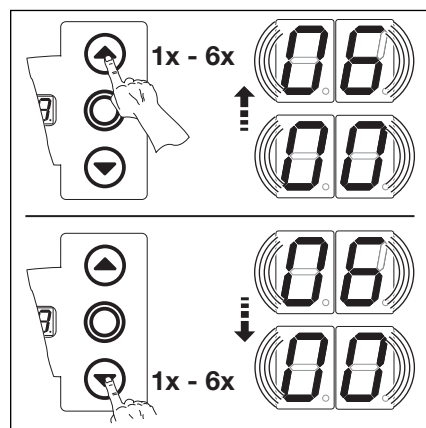


Рис. 6-12: Выбор номера функции

⚠ ОСТОРОЖНО

Опасность получения травм в связи с неправильно выполненной регулировкой ограничения усилия

При неправильной настройке ограничения усилия возможен подъем людей воротами.

- ▶ Ограничение усилия должно быть отрегулировано с учетом личной безопасности персонала и эксплуатационной безопасности. При этом необходимо учитывать действующие в Вашей стране требования.

УКАЗАНИЕ:

При изменении настройки запрограммированное усилие должно быть при помощи соответствующих противовесов сверено с допустимыми значениями стандартов EN 12453 и EN 12445 или действующих в Вашей стране норм и предписаний.

Если при движении ворот из конечного положения **Ворота Закр.** срабатывает устройство ограничения усилия (например, если устройство ночной блокировки / напольного запираения не разблокировано), происходит кратковременный сброс усилия в направлении **Ворота Закр.**

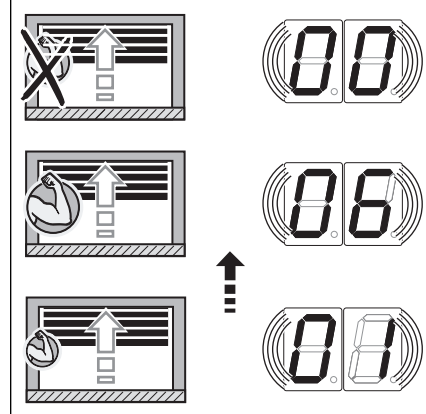


Рис. 6-13: Настройка ограничения усилия.
При значении меню **00** дополнительная безопасность не обеспечивается.

Выход из меню программы:

- ▶ Нажмите один раз клавишу **Стоп**.
На дисплее появится актуальный номер меню программы.
Программирование функций в этом меню программы закончено.

Программирование других функций:

1. Выберите меню программы с помощью клавиш **Ворота Откр.** или **Ворота Закр.**
2. Измените функции.

Окончание программирования:

- ▶ Нажмите и в течение 3 секунд держите нажатой клавишу программирования.
На дисплее высвечивается соответствующее положение ворот.

6.8 Меню программы 07 – Выбор положения «SKS-стоп» вручную

Положение *SKS-стоп* отключает предохранитель замыкающего контура **SKS** незадолго до достижения конечного положения *Ворота Загр.*, чтобы исключить ошибочные реакции (например, нежелательное реверсирование ворот), и определяется автоматически при помощи рабочих циклов для программирования в режиме обучения в меню программы **01**. В меню программы **07** затем автоматически устанавливается функция $\square 2$.

Для особых условий монтажа это положение может быть установлено при помощи функции $\square 2$ вручную.

Порядок использования меню:

- Блок управления еще не находится в режиме программирования:**
начните программирование, нажав на клавишу программирования (см. главу 6.4.1 на странице 30).
- С помощью клавиш **Ворота Откр.** или **Ворота Загр.** выберите меню программы (см. главу 6.4.2 на странице 30).
- Нажмите один раз клавишу **Стоп**.
На дисплее высвечивается положение $L =$.

Настройка функции:

- ▶ Нажмите клавишу **Ворота Откр.**. Каждое нажатие клавиши повышает номер функции (макс. номер функции $\square 2$).

или

- ▶ Нажмите клавишу **Ворота Загр.**. Каждое нажатие клавиши уменьшает номер функции (мин. номер функции $\square 1$). Номер функции $\square 1$ указывает на то, что функция отключена.

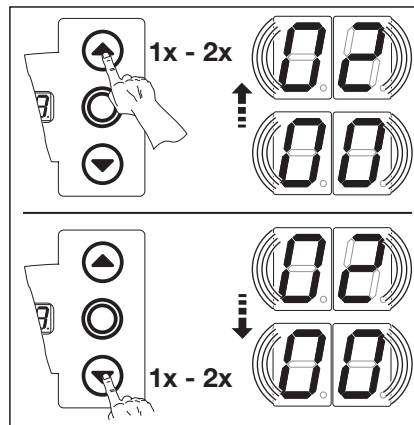


Рис. 6–14: Выбор номера функции

Табл. 6–1: Программируемые функции

$\square 1$ ¹⁾	Предохранитель замыкающего контура SKS не подключен. В положении «SKS-стоп» ограничение усилия отключается
$\square 1$	–
$\square 2$	Предохранитель замыкающего контура SKS подключен. Настройка положения «SKS-стоп» вручную

1) Заводская настройка

Настройка положения SKS-стоп вручную:

- Переведите ворота в конечное положение *Ворота Откр.*
- Измените номер функции с $\square 1$ на $\square 2$:
- На дисплее мигает индикация положения $L =$.
- Поместите посередине ворот образец для испытания, например, складной метр высотой 35 мм (см. рис. 6–15).
- Нажмите один раз клавишу *Ворота Загр.*. После остановки ворот при помощи SKS они движутся в обратном направлении и останавливаются в конечном положении *Ворота Откр.*. На дисплее высвечивается сообщение об ошибке $\uparrow \downarrow$. Положение «SKS-стоп» / Предел реверсирования распознано.
- Сообщение об ошибке квитируется при подаче следующей команды на перемещение или на останов ворот.

УКАЗАНИЕ:

При несоответствии положения *SKS-стоп* разрешенному пути перемещения высвечивается ошибка $\uparrow \downarrow$ и положение *SKS-стоп* устанавливается на значение, заданное на заводе.

УКАЗАНИЕ:

Номер функции $\square 2$:

Если установлен номер функции $\square 2$, то при каждой проверке меню программы **07** производится рабочий цикл для программирования в режиме обучения

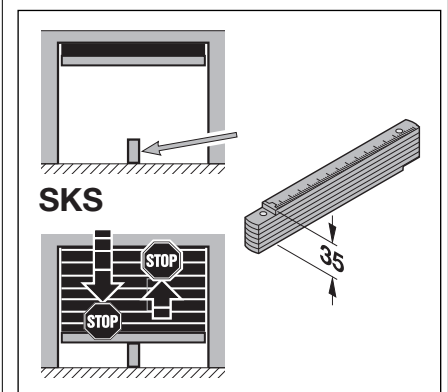



Рис. 6–15: Настройка положения «SKS-стоп» вручную

6.8.1 Проверка положения «SKS-стоп»

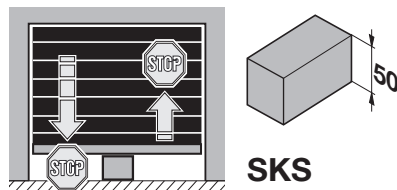
	⚠ ОПАСНО ДЛЯ ЖИЗНИ
Опасность получения травм вследствие неисправностей и сбоев в работе устройств безопасности	
<p>Опасность получения травм вследствие неисправностей и сбоев в работе устройств безопасности Вследствие неисправности устройств безопасности возможно получение травм при сбоях в работе привода.</p> <ul style="list-style-type: none"> ▶ Лицо, осуществляющее ввод ворот в эксплуатацию, должно проверить работу устройств(а) безопасности. <p>Только после проверки функционирования устройств безопасности установка готова к эксплуатации.</p>	

Устройство безопасности должно распознать образец для испытания до деактивации с помощью «SKS-стоп» и остановить ход ворот в направлении конечного положения *Ворота Закр.*

- ▶ Образец для испытания: деревянный брусок высотой мин. 40 мм / макс. 50 мм.
1. Произведите движение ворот в конечное положение *Ворота Закр.*
 2. После остановки ворот при помощи SKS они совершают кратковременное движение в обратном направлении (реверсирование) и останавливаются. На дисплее высвечивается сообщение об ошибке . Положение *SKS-стоп / Предел реверсирования* распознано.
 3. Сообщение об ошибке квитируется при подаче следующей команды на перемещение или на останов ворот.
 4. Установка готова к эксплуатации.

УКАЗАНИЕ:

Если образец для испытания не был распознан (ворота продолжают движение и наезжают на него), то положение *SKS-стоп / предел реверсирования* надо запрограммировать заново (см. главу 6.8) и затем произвести проверку.

**Выход из меню программы:**

- ▶ Нажмите один раз клавишу **Стоп**. На дисплее появится актуальный номер меню программы. Программирование функций в этом меню программы закончено.

Программирование других функций:

1. Выберите меню программы с помощью клавиш **Ворота Откр.** или **Ворота Закр.**
2. Измените функции.

Окончание программирования:

- ▶ Нажмите и в течение 3 секунд держите нажатой клавишу программирования. На дисплее высвечивается соответствующее положение ворот.

6.9 Меню программы 08 – Обучение промежуточному положению «Ворота Откр.» («Откр. 1/2»)

Благодаря функции *Промежуточное конечное положение* при нажатии клавиши **Откр. 1/2** ворота открываются только до определенной, запрограммированной высоты (мин. 120 мм выше конечного положения *Ворота Закр.*, мин. 120 мм ниже конечного положения *Ворота Откр.*). Настройка этого меню осуществляется только в режиме Totmann. Запрограммированные промежуточные конечные положения могут быть удалены в меню **99** при помощи функции $\square 5$.

Порядок использования меню:

1. **Блок управления еще не находится в режиме программирования:**
начните программирование, нажав на клавишу программирования (см. главу 6.4.1 на странице 30).
2. С помощью клавиш **Ворота Откр.** или **Ворота Закр.** выберите меню программы (см. главу 6.4.2 на странице 30).
3. Нажмите один раз клавишу **Стоп**.
На дисплее мигает индикация положения **L H**.

Обучение промежуточному конечному положению:

- ▶ Приведите ворота в желаемое промежуточное положение с помощью клавиш **Ворота Откр./Ворота Закр.** (режим Totmann).
- ▶ Нажмите один раз клавишу **Стоп**.
- ▶ Производится одно перемещение в режиме самоудержания до конечного положения «Ворота Откр.», на дисплее высвечивается **меню программы 08**.
- ▶ Выйдите из меню программы, или настройте другие функции, или завершите программирование (см. ниже).

УКАЗАНИЕ:

После каждого движения ворот в режиме Totmann блок управления реагирует на следующую команду движения лишь спустя примерно 1,5 секунды после остановки ворот. В это время дисплей не мигает.

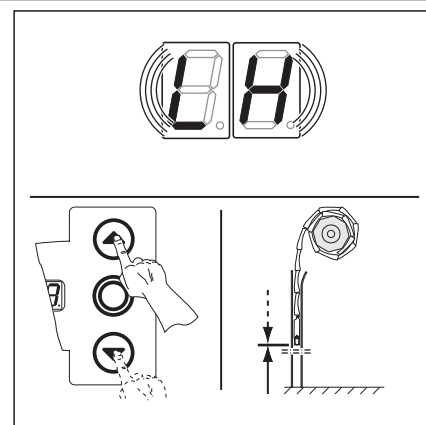


Рис. 6–16: Программирование промежуточного конечного положения «Ворота Откр.» в режиме обучения

Выход из меню программы:

- ▶ Нажмите один раз клавишу **Стоп**.
На дисплее появится актуальный номер меню программы.
Программирование функций в этом меню программы закончено.

Программирование других функций:

1. Выберите меню программы с помощью клавиш **Ворота Откр.** или **Ворота Закр.**
2. Измените функции.

Окончание программирования:

- ▶ Нажмите и в течение 3 секунд держите нажатой клавишу программирования.
На дисплее высвечивается соответствующее положение ворот.

6.10 Меню программы 09 – Время для предупреждающего сигнала о движении ворот без автоматики / с автоматикой

С этим временем (в секундах) работают опционное реле на плате управления (меню программы **24**), платы многофункционального расширения (активация в меню программы **18/19**), а также система регулирования движения (активация в меню программы **20**). Более подробную информацию о платах расширения см. в главе 7.

Порядок использования меню:

- Блок управления еще не находится в режиме программирования:**
начните программирование, нажав на клавишу программирования (см. главу 6.4.1 на странице 30).
- С помощью клавиш **Ворота Откр.** или **Ворота Закр.** выберите меню программы (см. главу 6.4.2 на странице 30).
- Нажмите один раз клавишу **Стоп**.
На дисплее мигает номер запрограммированной функции.

Настройка функции:

- Нажмите клавишу **Ворота Откр.**
Каждое нажатие клавиши повышает номер функции (макс. номер функции **19**).

или

- Нажмите клавишу **Ворота Закр.**
Каждое нажатие клавиши уменьшает номер функции (мин. номер функции **1**).
Номер функции **00** указывает на то, что функция отключена.

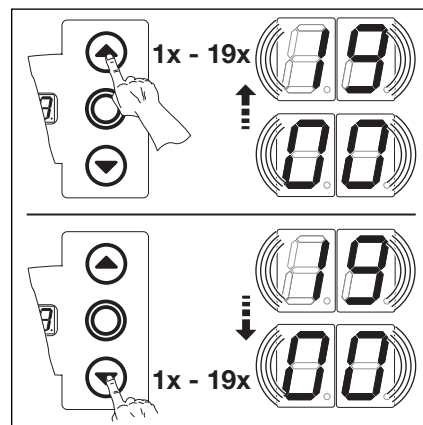


Рис. 6–17: Выбор номера функции

УКАЗАНИЕ:

- Предупреждающий сигнал о движении ворот без автоматики:** Сигнал до начала и во время любого движения ворот при работе без автоматики.
- Предупреждающий сигнал о движении ворот с автоматикой:** Сигнал до начала движения ворот в направлении *Ворота Закр.* и во время любого движения ворот при работе с автоматикой (блок управления автоматического закрытия ворот / регулирование движения).

Табл. 6–2: Программируемые функции

Номер	Время/с	Номер	Время/с
00 ¹⁾	–	10	10
01	1	11	12
02	2	12	15
03	3	13	20
04	4	14	25
05	5	15	30
06	6	16	40
07	7	17	50
08	8	18	60
09	9	19	70

1) Заводская настройка

Выход из меню программы:

- Нажмите один раз клавишу **Стоп**.
На дисплее появится актуальный номер меню программы.
Программирование функций в этом меню программы закончено.

Программирование других функций:

- Выберите меню программы с помощью клавиш **Ворота Откр.** или **Ворота Закр.**
- Измените функции.

Окончание программирования:

- Нажмите и в течение 3 секунд держите нажатой клавишу программирования.
На дисплее высвечивается соответствующее положение ворот.

6.11 Меню программы 10 – Программирование времени удерживания при автоматическом закрывании ворот или регулировании движения

Время удерживания ворот представляет собой время, в течение которого ворота остаются открытыми после достижения конечного положения *Ворота Откр.* По истечении времени удерживания ворот и времени предупреждения (меню программы **09**) ворота закрываются (время в секундах). Режим работы необходимо дополнительно запрограммировать в меню **20**.

Порядок использования меню:

- 1. Блок управления еще не находится в режиме программирования:**
начните программирование, нажав на клавишу программирования (см. главу 6.4.1 на странице 30).
- 2.** С помощью клавиш **Ворота Откр.** или **Ворота Закр.** выберите меню программы (см. главу 6.4.2 на странице 30).
- 3.** Нажмите один раз клавишу **Стоп**.
На дисплее появляется мигающий номер запрограммированной функции.

Настройка функции:

- ▶ Нажмите клавишу **Ворота Откр.**
Каждое нажатие клавиши повышает номер функции (макс. номер функции **18**).
- или
- ▶ Нажмите клавишу **Ворота Закр.**
Каждое нажатие клавиши уменьшает номер функции (мин. номер функции **1**).
Номер функции **00** указывает на то, что функция отключена.

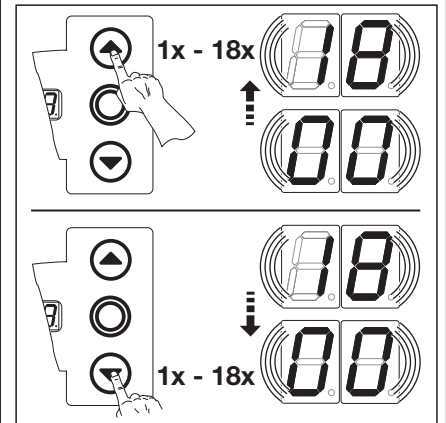


Рис. 6–18: Выбор номера функции

УКАЗАНИЕ:

Режим работы необходимо дополнительно запрограммировать в меню **20**.

Табл. 6–3: Программируемые функции

Номер	Время/с	Номер	Время/с
00 ¹⁾	–	10	60
01	5	11	90
02	10	12	120
03	15	13	180
04	20	14	240
05	25	15	300
06	30	16	360
07	35	17	420
08	40	18	480
09	50	–	–

1) Заводская настройка

Выход из меню программы:

- ▶ Нажмите один раз клавишу **Стоп**.
На дисплее появится актуальный номер меню программы.
Программирование функций в этом меню программы закончено.

Программирование других функций:

1. Выберите меню программы с помощью клавиш **Ворота Откр.** или **Ворота Закр.**
2. Измените функции.

Окончание программирования:

- ▶ Нажмите и в течение 3 секунд держите нажатой клавишу программирования.
На дисплее высвечивается соответствующее положение ворот.

6.12 Меню программы 11 – Программирование реакции привода на срабатывание предохранителя замыкающего контура, подсоединенного к гнезду X 30

В этом меню программируется реакция привода при движении ворот в направлении *Ворота Закр.* на срабатывание предохранителя замыкающего контура (**SKS / 8k2**), подсоединенного к гнезду **X30**.

Меню программы **07** нельзя настраивать на функцию **00**.

Порядок использования меню:

- Блок управления еще не находится в режиме программирования:**
начните программирование, нажав на клавишу программирования (см. главу 6.4.1 на странице 30).
- С помощью клавиш **Ворота Откр.** или **Ворота Закр.** выберите меню программы (см. главу 6.4.2 на странице 30).
- Нажмите один раз клавишу **Стоп**.
На дисплее мигает номер запрограммированной функции.

Настройка функции:

- ▶ Нажмите клавишу **Ворота Откр.**
Каждое нажатие клавиши повышает номер функции (макс. номер функции **08**).

или

- ▶ Нажмите клавишу **Ворота Закр.**
Каждое нажатие клавиши уменьшает номер функции (мин. номер функции **00**).
Номер функции **00** указывает на то, что функция отключена.

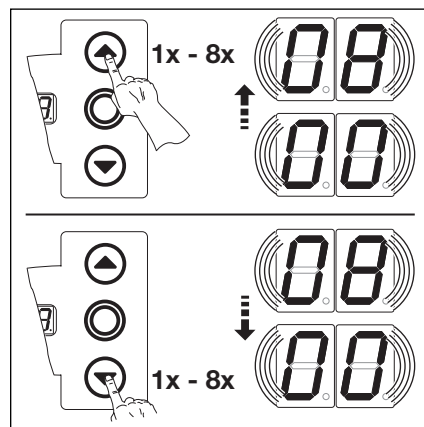


Рис. 6–19: Выбор номера функции

Табл. 6–4: Программируемые функции

SKS / VL	
00 ¹⁾	Функция отключена
01	Режим Totmann с предохранителем замыкающего контура (SKS) в направлении <i>Ворота Закр.</i>
02	Снятие нагрузки при соприкосновении ворот с препятствием
03 ²⁾	Кратковременное реверсирование при соприкосновении ворот с препятствием
04	Продолжительное реверсирование при соприкосновении ворот с препятствием
8k2	
05	Режим Totmann с контактной планкой сопротивления (8k2) в направлении <i>Ворота Закр.</i>
06	Снятие нагрузки при соприкосновении ворот с препятствием
07	Кратковременное реверсирование при соприкосновении ворот с препятствием
08	Продолжительное реверсирование при соприкосновении ворот с препятствием

1) Заводская настройка **без** подключенного устройства безопасности

2) Заводская настройка с запрограммированным устройством безопасности

Выход из меню программы:

- ▶ Нажмите один раз клавишу **Стоп**.
На дисплее появится актуальный номер меню программы.
Программирование функций в этом меню программы закончено.

Программирование других функций:

- Выберите меню программы с помощью клавиш **Ворота Откр.** или **Ворота Закр.**
- Измените функции.

Окончание программирования:

- ▶ Нажмите и в течение 3 секунд держите нажатой клавишу программирования.
На дисплее высвечивается соответствующее положение ворот.

6.13 Меню программы 12 – Настройка реакции привода после срабатывания подсоединенного к гнезду X20 / X22 устройства защиты от затягивания

В этом меню программируется поведение привода при срабатывании устройства защиты от затягивания, подсоединенного к гнездам X20 (EZS-300) / X22 (2-проводной световой барьер EL301). Подсоединенные световые барьеры определяются автоматически во время программирования в режиме обучения в меню программы 01 и затем в меню программы 12 устанавливается функция Ч.

Порядок использования меню:

1. **Блок управления еще не находится в режиме программирования:**
начните программирование, нажав на клавишу программирования (см. главу 6.4.1 на странице 30).
2. С помощью клавиш **Ворота Откр.** или **Ворота Закр.** выберите меню программы (см. главу 6.4.2 на странице 30).
3. Нажмите один раз клавишу **Стоп.**
На дисплее мигает номер запрограммированной функции.

Настройка функции:

- ▶ Нажмите клавишу **Ворота Откр.**
Каждое нажатие клавиши повышает номер функции (макс. номер функции Ч).

или

- ▶ Нажмите клавишу **Ворота Закр.**
Номер функции Ч указывает на то, что функция отключена.

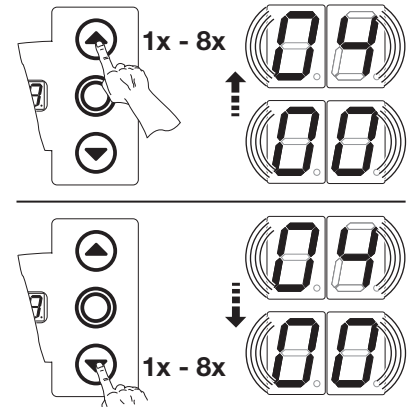


Рис. 6-20: Выбор номера функции

УКАЗАНИЕ:

При каждом изменении конфигурации световых барьеров по окончании рабочего цикла для программирования в режиме обучения в меню программы 01 требуется повторный рабочий цикл для программирования (для автоматического опознавания световых барьеров).

Номер функции Ч:

Гнезда X20 и X22 деактивируются. При переходе на одну из функций необходим повторный рабочий цикл для программирования в режиме обучения.

Номер функции Ч:

Если приводится в действие защита от затягивания EZS, то в режиме Totmann движение в направлении Ворота Откр. также невозможно.

Табл. 6-5: Программируемые функции

Ч1)	Устройство защиты от затягивания отсутствует, гнездо X20 / X22 деактивировано
Ч2)	Устройство защиты от затягивания в направлении Ворота Откр. Реверсирование выключено.

- 1) Заводская настройка без подключенного устройства безопасности
- 2) Заводская настройка с запрограммированным устройством безопасности

Выход из меню программы:

- ▶ Нажмите один раз клавишу **Стоп.**
На дисплее появится актуальный номер меню программы.
Программирование функций в этом меню программы закончено.

Программирование других функций:

1. Выберите меню программы с помощью клавиш **Ворота Откр.** или **Ворота Закр.**
2. Измените функции.

Окончание программирования:

- ▶ Нажмите и в течение 3 секунд держите нажатой клавишу программирования. На дисплее высвечивается соответствующее положение ворот.

⚠ ОПАСНО!

Опасность получения травм вследствие неисправностей и сбоев в работе устройств безопасности

Вследствие неисправности устройств безопасности возможно получение травм при сбоях в работе привода.

- ▶ Лицо, осуществляющее ввод ворот в эксплуатацию, должно проверить работу устройств(а) безопасности.

Только после проверки функционирования устройств безопасности установка готова к эксплуатации.

6.14 Меню программы 13/14 – Настройка реакции привода при срабатывании присоединенного к гнезду X21 / X23 устройства безопасности

В этом меню программируется поведение привода при срабатывании подсоединенных к гнездам **X21 / X23** устройств безопасности (например, светового барьера). Подсоединенные световые барьеры определяются автоматически во время программирования в режиме обучения в меню программы **01**, а затем в меню программы **13 / 14** устанавливается функция **□ 2**. Программирование в меню программы **13 / 14** выполняется по одной схеме.

Действующее расположение гнезд:

- Меню программы **13** = гнездо **X21**
- Меню программы **14** = гнездо **X23**

Порядок использования меню:

- 1. Блок управления еще не находится в режиме программирования:**
начните программирование, нажав на клавишу программирования (см. главу 6.4.1 на странице 30).
- С помощью клавиш **Ворота Откр.** или **Ворота Закр.** выберите меню программы (см. главу 6.4.2 на странице 30).
- 3. Нажмите один раз клавишу Стоп.**
На дисплее мигает номер запрограммированной функции.

Настройка функции:

- ▶ Нажмите клавишу **Ворота Откр.**
Каждое нажатие клавиши повышает номер функции (макс. номер функции **□ 7**).

или

- ▶ Нажмите клавишу **Ворота Закр.**
Каждое нажатие клавиши уменьшает номер функции (мин. номер функции **□ 1**).
Номер функции **□ □** указывает на то, что функция отключена.

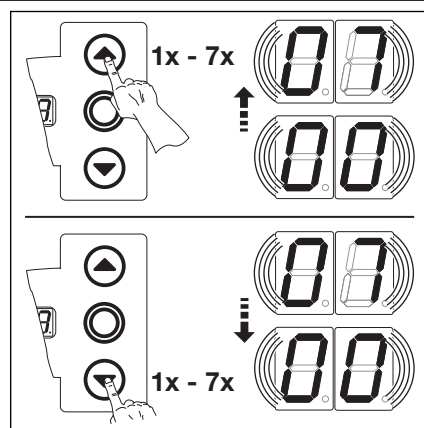


Рис. 6-21: Выбор номера функции

УКАЗАНИЕ:

Активация / деактивация светового барьера возможны за счет функций в меню программы **13 / 14** или с помощью рабочего цикла для программирования в режиме обучения с автоматическим опознанием световых барьеров. Установленные позднее функции **□ 1 - □ 7** автоматически настраиваются в меню программы **13 / 14**.

Номер функции □ 6:

Использование светового барьера в качестве защитного элемента и светового барьера в проезде:
При срабатывании светового барьера (и последующем исчезновении препятствия из зоны действия) отсчет времени удерживания прекращается. Если при движении ворот в направлении **Ворота Закр.** снова произошло прерывание луча светового барьера, осуществляется продолжительное реверсирование.

Номер функции □ 7:

Использование удаленного от ворот светового барьера в качестве светового барьера проезда:
При исчезновении препятствия из зоны действия светового барьера отсчет времени удерживания прекращается.

Табл. 6-6: Программируемые функции

□ □¹⁾	Защитный элемент (например, световой барьер) отсутствует.
□ 1	Защитный элемент в направлении Ворота Закр. Ворота останавливаются, реверсирование не производится.
□ 2²⁾	Защитный элемент в направлении Ворота Закр. Кратковременное реверсирование при срабатывании защитного элемента.
□ 3	Защитный элемент в направлении Ворота Закр. Продолжительное реверсирование при срабатывании защитного элемента.
□ 4	Защитный элемент (например, устройство защиты от затягивания) в направлении Ворота Откр. Реверсирование выключено.
□ 5	Защитный элемент в направлении Ворота Откр. Кратковременное реверсирование при срабатывании защитного элемента.
□ 6	Защитный элемент в направлении Ворота Закр. При срабатывании защитного элемента: <ul style="list-style-type: none"> • Продолжительное реверсирование • При автоматическом закрывании оставшееся время нахождения в открытом положении прерывается и, как только защитный элемент вновь свободен, стартует время предупреждения.
□ 7	При срабатывании защитного элемента оставшееся время нахождения в открытом положении при автоматическом закрывании прерывается и, как только защитный элемент вновь свободен, стартует время предупреждения.

- 1) Заводская настройка **без** подключенного устройства безопасности
- 2) Заводская настройка с запрограммированным устройством безопасности

Выход из меню программы: <ul style="list-style-type: none">▶ Нажмите один раз клавишу Стоп. На дисплее появится актуальный номер меню программы. Программирование функций в этом меню программы закончено.	Программирование других функций: <ol style="list-style-type: none">1. Выберите меню программы с помощью клавиш Ворота Откр. или Ворота Закр.2. Измените функции.	Окончание программирования: <ul style="list-style-type: none">▶ Нажмите и в течение 3 секунд держите нажатой клавишу программирования. На дисплее высвечивается соответствующее положение ворот.
--	--	---

 **ОПАСНО!**

Опасность получения травм вследствие неисправностей и сбоев в работе устройств безопасности

Вследствие неисправности устройств безопасности возможно получение травм при сбоях в работе привода.

- ▶ Лицо, осуществляющее ввод ворот в эксплуатацию, должно проверить работу устройств(а) безопасности.

Только после проверки функционирования устройств безопасности установка готова к эксплуатации.

6.15 Меню программы 15 – Реакция импульсного входа X2

В этом меню программируется поведение привода при срабатывании импульсного входа, подсоединенного к гнезду X2.

Порядок использования меню:

- Блок управления еще не находится в режиме программирования:**
начните программирование, нажав на клавишу программирования (см. главу 6.4.1 на странице 30).
- С помощью клавиш **Ворота Откр.** или **Ворота Закр.** выберите меню программы (см. главу 6.4.2 на странице 30).
- Нажмите один раз клавишу **Стоп**.
На дисплее мигает номер запрограммированной функции.

Настройка функции:

- ▶ Нажмите клавишу **Ворота Откр.**
Каждое нажатие клавиши повышает номер функции (макс. номер функции **13**).

или

- ▶ Нажмите клавишу **Ворота Закр.**
Каждое нажатие клавиши уменьшает номер функции (мин. номер функции **1**).
Номер функции **00** указывает на то, что функция отключена.

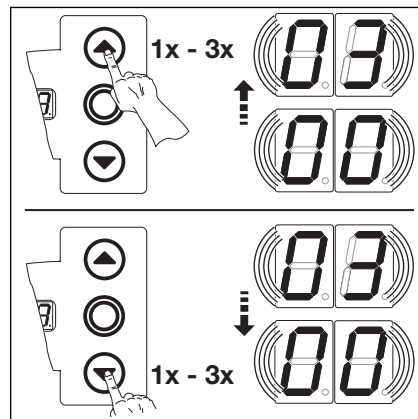


Рис. 6-22: Выбор номера функции

УКАЗАНИЕ:

Номера функции 1 и 2

При настройке функций **1** или **2** следует учитывать действующие в Вашей стране нормативные требования!

Автоматический режим работы

Если в меню программы **20** была настроена функция **1** (автоматическое закрывание) или **2** (регулирование движения), то функции меню программы **15** не учитываются.

Дополнительно остаются функции: импульс открывает ворота без остановки, смена направления движения при перемещении в направлении **Ворота Закр.**, а также поведение ворот во время нахождения в открытом положении.

Необходимо учитывать действующие в Вашей стране требования!

Табл. 6-7: Программируемые функции

00¹⁾	Импульсная функция (последовательное управление для элементов, приводимых в действие вручную, например, кнопочных выключателей, пультов ДУ, выключателей с тяговым шнурком): <i>Откр. – Стоп – Закр. – Стоп – Откр. – Стоп ...</i> Если в меню программы 20 была настроена функция 1 (автоматическое закрывание) или 2 (регулирование движения), то при подаче импульса во время нахождения ворот в открытом положении время удерживания продлевается.
01	Импульсная функция (для элементов с электрическим управлением): <i>Откр. (до конечного положения Ворота Откр.) – Закр. (до конечного положения Ворота Закр.)</i>
02	Импульсная функция (для элементов с электрическим управлением): <ul style="list-style-type: none"> Произвольное положение ворот или конечное положение «Ворота Закр.»: <i>Откр. – Стоп – Откр. – Стоп ... (до конечного положения Откр.)</i> Ворота в конечном положении «Ворота Откр.»: <i>Закр. (до конечного положения Закр.) – Стоп – Откр. – Стоп – Откр. ... (до конечного положения Откр.)</i>
03	Функция импульса как 00 Если в меню программы 20 была настроена функция 1 (автоматическое закрывание) или 2 (регулирование движения), то при подаче импульса во время нахождения ворот в открытом положении время удерживания прерывается.

1) Заводская настройка

Выход из меню программы:

- ▶ Нажмите один раз клавишу **Стоп**.
На дисплее появится актуальный номер меню программы.
Программирование функций в этом меню программы закончено.

Программирование других функций:

- Выберите меню программы с помощью клавиш **Ворота Откр.** или **Ворота Закр.**
- Измените функции.

Окончание программирования:

- ▶ Нажмите и в течение 3 секунд держите нажатой клавишу программирования.
На дисплее высвечивается соответствующее положение ворот.

6.16 Меню программы 16 – Реакция элементов управления

В этом меню программируется функция элементов управления, находящихся на крышке корпуса блока управления и подсоединенных к гнезду X3.

Порядок использования меню:

- 1. Блок управления еще не находится в режиме программирования:**
начните программирование, нажав на клавишу программирования (см. главу 6.4.1 на странице 30).
- С помощью клавиш **Ворота Откр.** или **Ворота Закр.** выберите меню программы (см. главу 6.4.2 на странице 30).
- Нажмите один раз клавишу **Стоп**.
На дисплее мигает номер запрограммированной функции.

Настройка функции:

- ▶ Нажмите клавишу **Ворота Откр.**
Каждое нажатие клавиши повышает номер функции (макс. номер функции $\square 4$).
или
- ▶ Нажмите клавишу **Ворота Закр.**
Каждое нажатие клавиши уменьшает номер функции (мин. номер функции $\square 1$).
Номер функции $\square \square$ указывает на то, что функция отключена.

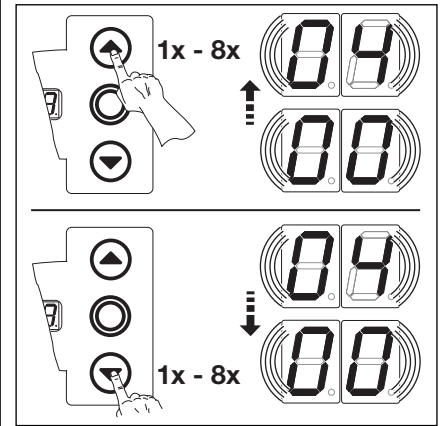


Рис. 6–23: Выбор номера функции

УКАЗАНИЕ:

Номер функции $\square 2 - \square 4$

При настройке функций $\square 2$, $\square 3$ или $\square 4$ следует учитывать действующие в Вашей стране нормативные требования!

Автоматический режим работы

Если в меню программы 20 была настроена функция $\square 1$ или $\square 2$, то функции меню программы 16 игнорируются.

Кроме того, выполняется следующее:

- Клавиша **Ворота Откр.** открывает ворота без остановки.
- Клавиша **Ворота Закр.** прекращает отсчет времени удерживания, если ворота открыты.
- Клавиша **Стоп** = Стоп
- Клавиша **Откр.½** = без функции: если активировано автоматическое закрывание, то клавиша **Откр.½** прерывает время удерживания и ворота движутся в конечное положение *Ворота Закр.*

Необходимо учитывать действующие в Вашей стране требования!

Табл. 6–8: Программируемые функции

$\square 1$ ¹⁾	Функция клавиш в чередовании с остановкой ворот <ul style="list-style-type: none"> • Клавиша Ворота Откр.: <i>Откр. – Стоп – Откр. – Стоп – Откр. – Стоп ...</i> • Клавиша Ворота Закр.: <i>Закр. – Стоп – Закр. – Стоп – Закр. – Стоп ...</i>
$\square 1$	Только функция клавиш <ul style="list-style-type: none"> • Клавиша Ворота Откр. открывает ворота до конечного положения, клавиша Ворота Закр. останавливает ворота. • Клавиша Ворота Закр.: закрывает ворота до конечного положения; клавиша Ворота Откр. останавливает ворота.
$\square 2$	Функция клавиш с реверсированием ворот после остановки при движении в направлении <i>Ворота Закр.</i> <ul style="list-style-type: none"> • Клавиша Ворота Откр. останавливает ворота. Затем ворота автоматически открываются (индукционная петля).
$\square 3$	Функция клавиш с реверсированием ворот при движении в направлении <i>Ворота Откр.</i> <ul style="list-style-type: none"> • Клавиша Ворота Закр. останавливает ворота. Затем ворота автоматически закрываются.
$\square 4$	Функция клавиш с реверсированием ворот после остановки при движении в обе стороны <ul style="list-style-type: none"> • Клавиша Ворота Откр. останавливает закрывающиеся ворота. Затем ворота автоматически открываются. • Клавиша Ворота Закр. останавливает открывающиеся ворота. Затем ворота автоматически закрываются.

1) Заводская настройка **без** подключенного устройства безопасности

Выход из меню программы:

- ▶ Нажмите один раз клавишу **Стоп**.
На дисплее появится актуальный номер меню программы.
Программирование функций в этом меню программы закончено.

Программирование других функций:

- Выберите меню программы с помощью клавиш **Ворота Откр.** или **Ворота Закр.**
- Измените функции.

Окончание программирования:

- ▶ Нажмите и в течение 3 секунд держите нажатой клавишу программирования.
На дисплее высвечивается соответствующее положение ворот.

6.17 Меню программы 17 – Миниатюрный замок изменяет функцию элементов управления

В этом меню программируется поведение элементов управления при срабатывании миниатюрного замка на корпусе блока управления. Таким образом миниатюрный замок получает специальные функции.

Порядок использования меню:

1. Откройте блок управления и переставьте штекер миниатюрного замка на плате клавиатуры (см. рис. 6–24).
2. **Блок управления еще не находится в режиме программирования:** Начните программирование, нажав на клавишу программирования (см. главу 6.4.1).
3. С помощью клавиш **Ворота Откр.** или **Ворота Закр.** выберите меню программы (см. главу 6.4.2).
4. Нажмите один раз клавишу **Стоп**.
На дисплее мигает номер запрограммированной функции.

Настройка функции:

- ▶ Нажмите клавишу **Ворота Откр.** Каждое нажатие клавиши повышает номер функции (макс. номер функции 7).

или

- ▶ Нажмите клавишу **Ворота Закр.** Каждое нажатие клавиши уменьшает номер функции (мин. номер функции 0).
- Номер функции указывает на то, что функция отключена.

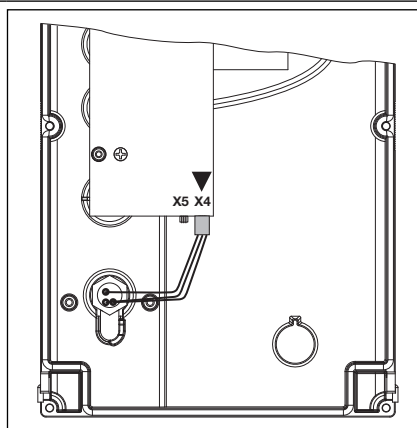


Рис. 6–24: Подключение миниатюрного замка, внутренняя сторона крышки, переключить с X5 на X4 (специальные функции)

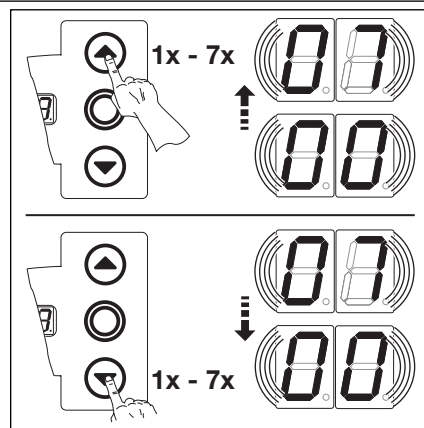


Рис. 6–25: Выбор номера функции

Табл. 6–9: Программируемые функции

Номер	Настройка миниатюрного замка	Результат
00 ¹⁾	–	Без функции
01	1	Миниатюрный замок блокирует клавиши на крышке корпуса блока управления (кроме клавиши Стоп).
02	1	Миниатюрный замок блокирует все внешние сигналы управления (кроме клавиши Стоп).
03	1	Миниатюрный замок блокирует клавиши на крышке корпуса блока управления и все внешние сигналы управления (кроме клавиши Стоп).
07	0	Посредством клавиши Откр. ½ осуществляется импульсный режим для движения от конечного положения <i>Ворота Закр.</i> до конечного положения <i>Ворота Откр.</i> (летний режим).
	1	Посредством клавиши Откр. ½ осуществляется импульсный режим для движения от конечного положения <i>Ворота Закр.</i> до промежуточного конечного положения (зимний режим).

Выход из меню программы:

- ▶ Нажмите один раз клавишу **Стоп**. На дисплее появится актуальный номер меню программы. Программирование функций в этом меню программы закончено.

Программирование других функций:

1. Выберите меню программы с помощью клавиш **Ворота Откр.** или **Ворота Закр.**
2. Измените функции.

Окончание программирования:

- ▶ Нажмите и в течение 3 секунд держите нажатой клавишу программирования. На дисплее высвечивается соответствующее положение ворот.

6.18 Меню программы 18 / 19 – Регулировки реле K1 и K2 на многофункциональной плате

В зависимости от режимов работы реле **K1** и **K2** могут быть включены постоянно, импульсно или в тактовом режиме. Информацию о монтаже Вы найдете в главе 7.7 на странице 62.

Действующее расположение гнезд:

- Меню программы **18** = реле **K1**
- Меню программы **19** = реле **K2**

Порядок использования меню:

- 1. Блок управления еще не находится в режиме программирования:**
начните программирование, нажав на клавишу программирования (см. главу 6.4.1 на странице 30).
- С помощью клавиш **Ворота Откр.** или **Ворота Закр.** выберите меню программы (см. главу 6.4.2 на странице 30).
- Нажмите один раз клавишу **Стоп**.
На дисплее мигает номер запрограммированной функции.

Настройка функции:

- ▶ Нажмите клавишу **Ворота Откр.**
Каждое нажатие клавиши повышает номер функции
(макс. номер функции **09**).
- или
- ▶ Нажмите клавишу **Ворота Закр.**
Каждое нажатие клавиши уменьшает номер функции
(мин. номер функции **01**).
Номер функции **00** указывает на то, что функция отключена.

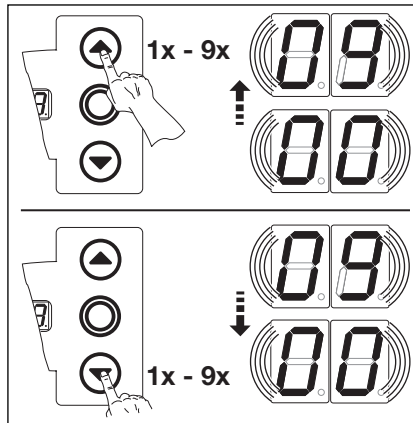


Рис. 6–26: Выбор номера функции

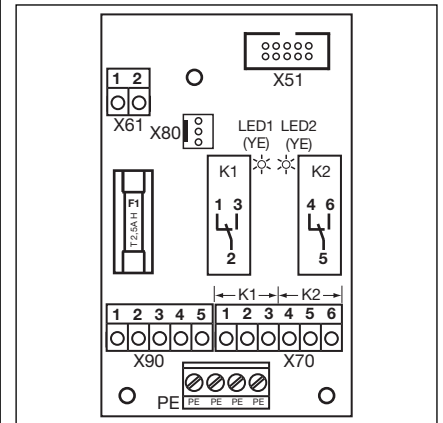


Рис. 6–27: Многофункциональная плата с реле K1 и K2

УКАЗАНИЕ:

Номера функций 00 – 09:

- Предупреждающий сигнал о движении ворот без автоматики = сигнал до начала и во время движения ворот при работе без автоматики.
- Предупреждение = сигнал при эксплуатации ворот с автоматикой (управление закрыванием ворот / регулирование движения) до начала перемещения в направлении **Ворота Закр.** и во время любого движения ворот.

Табл. 6–10: Программируемые функции

00	Реле выключено
01	Сообщение <i>Конечное положение Ворота Откр.</i>
02	Сообщение <i>Конечное положение Ворота Закр.</i>
03	Сообщение <i>Конечное промежуточное положение (Откр. 1/2)</i>
04	Импульсный сигнал (1 сек.) при команде Ворота Откр. или сигнал <i>Требование въезда / выезда</i> , а также продление времени нахождения в открытом положении
05	Сообщение о неисправности на дисплее (сбой)
06	Непрерывный предупреждающий о движении ворот сигнал при работе с автоматикой и без автоматики (обратите внимание на программирование времени в меню программы 09)
07	Мигающий предупреждающий о движении ворот сигнал, при работе с автоматикой и без автоматики (обратите внимание на программирование времени в меню программы 09)
08	Сообщение <i>Привод работает</i>
09	Сообщение <i>Технический осмотр</i> (при индикации 0n)

- 1) Заводская настройка для меню программы 18
- 2) Заводская настройка для меню программы 19

Выход из меню программы:

- ▶ Нажмите один раз клавишу **Стоп**.
На дисплее появится актуальный номер меню программы.
Программирование функций в этом меню программы закончено.

Программирование других функций:

1. Выберите меню программы с помощью клавиш **Ворота Откр.** или **Ворота Закр.**
2. Измените функции.

Окончание программирования:

- ▶ Нажмите и в течение 3 секунд держите нажатой клавишу программирования.
На дисплее высвечивается соответствующее положение ворот.

6.19 Меню программы 20 – Программирование режимов работы

В данном меню осуществляется программирование режима, в котором будет находиться блок управления – ручном или автоматическом (с управлением закрыванием ворот или регулированием движения).

Порядок использования меню:

- 1. Блок управления еще не находится в режиме программирования:**
начните программирование, нажав на клавишу программирования (см. главу 6.4.1 на странице 30).
- С помощью клавиш **Ворота Откр.** или **Ворота Закр.** выберите меню программы (см. главу 6.4.2 на странице 30).
- Нажмите один раз клавишу **Стоп**.
На дисплее мигает номер запрограммированной функции.

Настройка функции:

- ▶ Нажмите клавишу **Ворота Откр.**
Каждое нажатие клавиши повышает номер функции (макс. номер функции 02).

или

- ▶ Нажмите клавишу **Ворота Закр.**
Каждое нажатие клавиши уменьшает номер функции (мин. номер функции 00).

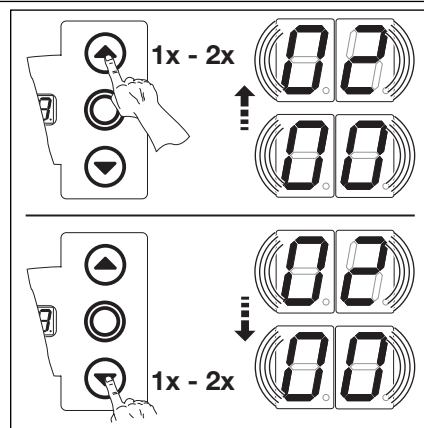


Рис. 6–28: Выбор номера функции

Табл. 6–11: При помощи номера функции 01 автоматически настраиваются следующие меню программы:

Меню программы	Настройка / Номер функции
09	Время для предупреждающего сигнала о движении ворот без автоматики / ворот с автоматикой – настройка функции 02 = 2 сек.
10	Время нахождения в открытом положении – настройка функции 05 = 30 сек.
18	Многофункциональная плата – реле К1 на функции 07 = мигающий предупреждающий сигнал о движении ворот без автоматики / ворот с автоматикой
24	Опционное реле на функции 07 = мигающий предупреждающий сигнал о движении ворот без автоматики / ворот с автоматикой

Табл. 6–12: При помощи номера функции 02 автоматически настраиваются следующие меню программы:

Меню программы	Настройка / Номер функции
09	Время для предупреждающего сигнала о движении ворот без автоматики / ворот с автоматикой – настройка функции 02 = 2 сек.
10	Время нахождения в открытом положении – настройка функции 05 = 30 сек.

УКАЗАНИЕ:

При этом необходимо учитывать действующие в Вашей стране требования!

Табл. 6–13: Программируемые функции

00 ¹⁾	Ручной режим
01	Управление закрыванием (из конечных положений Ворота Откр. или Откр. 1/2)
02	Регулирование движения

1) Заводская настройка

УКАЗАНИЕ:**Меню программ**

Только если меню программы **09 / 10 / 18 / 24** находятся в состоянии заводской настройки, они автоматически изменяются в меню программы **20**, в противном случае сохраняются их ранее выбранные настройки. Если меню программы **20** возвращено на $\square \square$, то в меню программ **09 / 10 / 18 / 24** установка, измененная в меню **20**, опять вернется в исходное состояние заводской настройки.

Регулирование движения

Платы должны быть смонтированы специалистом (см. главу 7.5).

Автоматическое закрывание при функции $\square 1 / \square 2$ возможно также без световых барьеров, подключенных к **X20 / X21 / X22 / X23**, или отмене их выбора в меню программы **12 / 13 / 14**. Необходимо учитывать действующие в Вашей стране требования!

Если при автоматическом закрывании предохранитель замыкающего контура прерывается, то автоматическое закрывание 3 раза запускается заново и ворота остаются в конечном положении *Ворота Откр.*

Если при автоматическом закрывании световой барьер прерывается, то автоматическое закрывание запускается повторно снова и снова.

Если по окончании времени нахождения в открытом положении по-прежнему имеет место ошибка устройства безопасности, то в течение 4 секунд соответствующая ошибка отображается на дисплее (напр., **12 A / 12 B / 13 / 14**). Отсчет времени удерживания возобновляется. Если во время движения в направлении *Ворота Закр.* возникает ошибка устройства безопасности, то во время реверсирования и по достижении конечного положения *Ворота Откр.* на дисплее на 4 секунды загорается соответствующая ошибка.

Выход из меню программы:

- ▶ Нажмите один раз клавишу **Стоп**. На дисплее появится актуальный номер меню программы. Программирование функций в этом меню программы закончено.

Программирование других функций:

1. Выберите меню программы с помощью клавиш **Ворота Откр.** или **Ворота Закр.**
2. Измените функции.

Окончание программирования:

- ▶ Нажмите и в течение 3 секунд держите нажатой клавишу программирования. На дисплее высвечивается соответствующее положение ворот.

6.20 Меню программы 21 – Контроль самоконтролирующего контакта калитки

В данном меню производится включение и выключение самоконтроля контакта калитки, подключенного к гнезду **X31** (на плате предохранителя замыкающего контура). Подключенный самоконтролирующий контакт калитки определяется автоматически в меню программы **01** и настраивается в меню программы **21** на функцию $\square \uparrow$.

Порядок использования меню:

- Блок управления еще не находится в режиме программирования:** начните программирование, нажав на клавишу программирования (см. главу 6.4.1 на странице 30).
- С помощью клавиш **Ворота Откр.** или **Ворота Закр.** выберите меню программы (см. главу 6.4.2 на странице 30).
- Нажмите один раз клавишу **Стоп**.
На дисплее мигает номер запрограммированной функции.

Настройка функции:

- ▶ Нажмите клавишу **Ворота Откр.**
Каждое нажатие клавиши повышает номер функции (макс. номер функции $\square \uparrow$).

или

- ▶ Нажмите клавишу **Ворота Закр.**
Каждое нажатие клавиши уменьшает номер функции (мин. номер функции $\square \downarrow$).

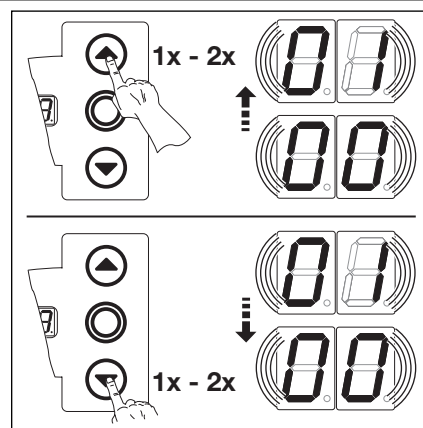


Рис. 6–29: Выбор номера функции

УКАЗАНИЕ:

Последующая деактивация возможна только вручную или при помощи заводской настройки.

Режим работы Totmann (меню программы 11)

При подключенном самоконтролирующем контакте калитки (и автоматически определенном в ходе рабочих циклов для программирования в режиме обучения в меню программы **01**) в случае отрицательного результата самоконтроля движение ворот невозможно – посылается сообщение об ошибке **16**.

Если самоконтроль выключен или подключен контакт без самоконтроля, то на дисплее отображается сообщение об ошибке **02**.

Номер функции $\square \uparrow$:

При этой настройке функции желтый светодиод блока обработки сигналов предохранителя замыкающего контура гаснет в конечном положении **Ворота Закр.**

Табл. 6–14: Программируемые функции

$\square \uparrow$ ¹⁾	Проверка самоконтроля отключена
$\square \downarrow$	Проверка самоконтроля включена При отрицательном результате самоконтроля движение ворот невозможно, высвечивается сообщение о неисправности № 16.

1) Заводская настройка

Выход из меню программы:

- ▶ Нажмите один раз клавишу **Стоп**.
На дисплее появится актуальный номер меню программы.
Программирование функций в этом меню программы закончено.

Программирование других функций:

- Выберите меню программы с помощью клавиш **Ворота Откр.** или **Ворота Закр.**
- Измените функции.

Окончание программирования:

- ▶ Нажмите и в течение 3 секунд держите нажатой клавишу программирования.
На дисплее высвечивается соответствующее положение ворот.

6.21 Меню программы 22 – Обучение конечному положению по команде системы дымовых датчиков RWA

Сигнал системы дымовых датчиков RWA (вытяжки дыма и отвод тепла) на входе управления **E8** платы регулирования движения / **E4** платы центрального управления вызывает движение ворот до определенной, запрограммированной высоты. Настройка этого меню осуществляется только в режиме Totmann.

Порядок использования меню:

1. **Блок управления еще не находится в режиме программирования:** начните программирование, нажав на клавишу программирования (см. главу 6.4.1 на странице 30).
2. С помощью клавиш **Ворота Откр.** или **Ворота Закр.** выберите меню программы (см. главу 6.4.2 на странице 30).
3. Нажмите один раз клавишу **Стоп**.
На дисплее мигает индикация положения $L \Xi$.

Обучение промежуточному конечному положению

- ▶ Приведите ворота в желаемое промежуточное положение с помощью клавиш **Ворота Откр.** / **Ворота Закр.** (режим Totmann).
- ▶ Нажмите один раз клавишу **Стоп**.
- ▶ Производится одно перемещение в режиме самоудержания до конечного положения «Ворота Откр.», на дисплее высвечивается **меню программы 22**.

УКАЗАНИЕ

Команда системы дымовых датчиков RWA на плату регулирования движения / плату центрального управления останавливает движущиеся ворота и спустя секунду вызывает перемещение ворот в запрограммированное конечное положение. Работающий привод останавливается при подаче команды *Стоп* и запускается вновь только в ответ на следующую команду RWA. После достижения конечного положения блок управления заблокирован и может быть приведен в рабочее состояние только путем его выключения и последующего включения (если команда системы дымовых датчиков RWA больше не подается).

При срабатывании предохранителя замыкающего контура **SKS** ворота возвращаются в исходное положение, запрограммированное в меню программы **11**. Все время преследуется цель достижения *положения RWA*. При срабатывании **светового барьера LS** ворота возвращаются в исходное положение, запрограммированное в меню **12, 13, 14**. Все время преследуется цель достижения *положения RWA*.

УКАЗАНИЕ:

Если команда системы дымовых датчиков RWA подается после отключения напряжения, то привод сначала совершает базовый цикл до конечного положения *Ворота Откр.*, а затем перемещает ворота в *положение RWA*.

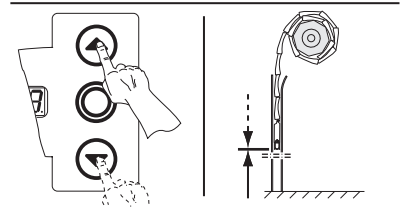
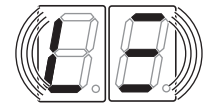


Рис. 6–30: Программирование конечного положения RWA

Выход из меню программы:

- ▶ Нажмите один раз клавишу **Стоп**.
На дисплее появится актуальный номер меню программы.
Программирование функций в этом меню программы закончено.

Программирование других функций:

1. Выберите меню программы с помощью клавиш **Ворота Откр.** или **Ворота Закр.**
2. Измените функции.

Окончание программирования:

- ▶ Нажмите и в течение 3 секунд держите нажатой клавишу программирования. На дисплее высвечивается соответствующее положение ворот.

6.22 Меню программы 24 – Настройка опционного реле на плате управления, штекер X70

Реле может работать в определенных режимах работы постоянно, импульсно или в тактовом режиме.

Порядок использования меню:

- Блок управления еще не находится в режиме программирования:**
начните программирование, нажав на клавишу программирования (см. главу 6.4.1 на странице 30).
- С помощью клавиш **Ворота Откр.** или **Ворота Закр.** выберите меню программы (см. главу 6.4.2 на странице 30).
- Нажмите один раз клавишу **Стоп**.
На дисплее мигает номер запрограммированной функции.

Настройка функции:

- ▶ Нажмите клавишу **Ворота Откр.**
Каждое нажатие клавиши повышает номер функции (макс. номер функции **09**).

или

- ▶ Нажмите клавишу **Ворота Закр.**
Каждое нажатие клавиши уменьшает номер функции (мин. номер функции **01**).
Номер функции **00** указывает на то, что функция отключена.

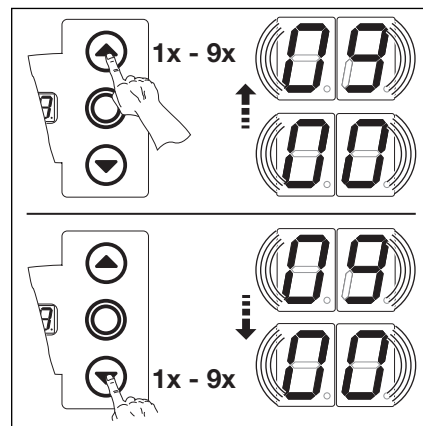


Рис. 6–31: Выбор номера функции

УКАЗАНИЕ:

Номера функций **06 – 07**:

- Предупреждающий сигнал о движении ворот без автоматики = сигнал до начала и во время движения ворот при работе без автоматики.
- Предупреждение = сигнал при эксплуатации ворот с автоматикой (управление закрыванием ворот / регулирование движения) до начала перемещения в направлении **Ворота Закр.** и во время любого движения ворот.

Табл. 6–15: Программируемые функции

00	Реле выключено
01 ¹⁾	Сообщение <i>Конечное положение Ворота Откр.</i>
02	Сообщение <i>Конечное положение Ворота Закр.</i>
03	Сообщение <i>Конечное промежуточное положение (Откр. 1/2)</i>
04	Импульсный сигнал при команде <i>Ворота Откр.</i> или сигнал <i>Требование въезда</i>
05	Сообщение о неисправности на дисплее (сбой)
06	Непрерывный предупреждающий о движении ворот сигнал при работе с автоматикой и без автоматики (программирование времени в меню программы 09)
07	Мигающий предупреждающий о движении ворот сигнал, при работе с автоматикой и без автоматики (обратите внимание на программирование времени в меню программы 09)
08	Сообщение <i>Привод работает</i>
09	Сообщение <i>Технический осмотр</i> (при индикации !n)

1) Заводская настройка **без** подключенного устройства безопасности

Выход из меню программы:

- ▶ Нажмите один раз клавишу **Стоп**.
На дисплее появится актуальный номер меню программы.
Программирование функций в этом меню программы закончено.

Программирование других функций:

- Выберите меню программы с помощью клавиш **Ворота Откр.** или **Ворота Закр.**
- Измените функции.

Окончание программирования:

- ▶ Нажмите и в течение 3 секунд держите нажатой клавишу программирования.
На дисплее высвечивается соответствующее положение ворот.

6.23 Меню программы 99 – Возврат данных в первоначальное состояние

В этом меню различные данные программы управления могут быть возвращены в первоначальное состояние.

Порядок использования меню:

1. **Блок управления еще не находится в режиме программирования:**
начните программирование, нажав на клавишу программирования (см. главу 6.4.1 на странице 30).
2. С помощью клавиш **Ворота Откр.** или **Ворота Закр.** выберите меню программы (см. главу 6.4.2 на странице 30).
3. Нажмите один раз клавишу **Стоп.**
На дисплее мигает номер запрограммированной функции.

Настройка функции:

- ▶ Нажмите клавишу **Ворота Откр.**
Каждое нажатие клавиши повышает номер функции (макс. номер функции **05**).

или

- ▶ Нажмите клавишу **Ворота Закр.**
Каждое нажатие клавиши уменьшает номер функции (мин. номер функции **01**).
При номере функции **00** возврат данных в первоначальное состояние не производится.

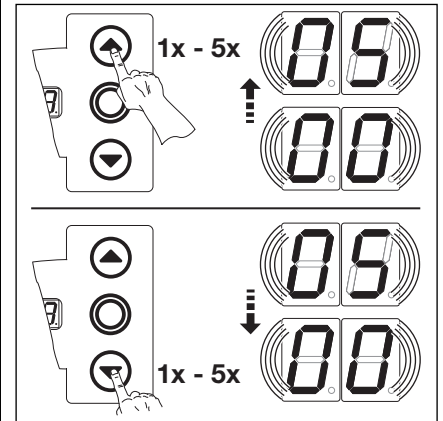


Рис. 6–32: Выбор номера функции

УКАЗАНИЕ:

Номер функции 00:

В целях диагностики в запоминающем устройстве неисправностей записывается 00. Данная маркировка является начальной для вновь появляющихся сообщений о неисправностях (сервисное меню **01**).

Табл. 6–16: Программируемые функции

00 ¹⁾	Никаких изменений
01	<ul style="list-style-type: none"> • Сброс «Сообщения о необходимости технического обслуживания» • Установить «Число часов работы после последнего технического обслуживания» на ноль
02	Запись неисправностей в блоке памяти
03	Возврат функций меню программ 05 / 06 / 07 / 09 и последующих, а также ошибки ЧЗ в состояние заводской настройки
04	Возврат функций всех меню программ в состояние заводской настройки. При выходе из этого меню на дисплее высвечивается 00 .
05	Удаление промежуточного конечного положения (<i>Откр. 1/2</i>)

1) Заводская настройка

Выход из меню программы:

- ▶ Нажмите один раз клавишу **Стоп.**
На дисплее появится актуальный номер меню программы.
Программирование функций в этом меню программы закончено.

Программирование других функций:

1. Выберите меню программы с помощью клавиш **Ворота Откр.** или **Ворота Закр.**
2. Измените функции.

Окончание программирования:

- ▶ Нажмите и в течение 3 секунд держите нажатой клавишу программирования. На дисплее высвечивается соответствующее положение ворот.

7 Принадлежности и средства расширения

7.1 Общие положения



⚠ ОПАСНО ДЛЯ ЖИЗНИ!

Опасное для жизни напряжение сети

При контакте с электричеством существует опасность получить смертельный электрический удар.

- ▶ Перед монтажом вспомогательных принадлежностей и средств расширения необходимо отключить блок управления от сети и в соответствии с правилами техники безопасности принять меры, исключающие его случайное включение.
- ▶ Разрешается монтировать только вспомогательные принадлежности и средства расширения, разрешенные изготовителем этого блока управления.
- ▶ Необходимо соблюдать действующие в Вашей стране правила и нормы безопасности.
- ▶ Сетевые провода и кабели блока управления необходимо прокладывать в отдельных системах прокладки.

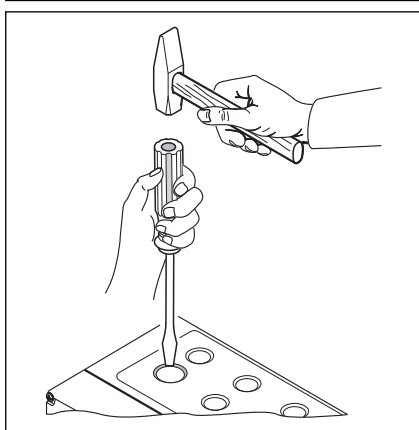


Рис. 7-1: Для дооснащения кабельной арматурой с резьбовым соединением выбивайте предварительно выдавленные места гнезд только при **закрытой** крышке.

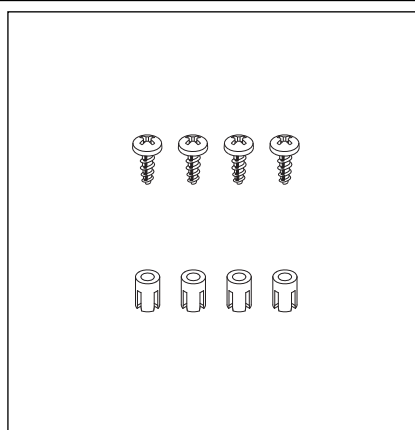


Рис. 7-2: Пакет со вспомогательными принадлежностями для платы расширения

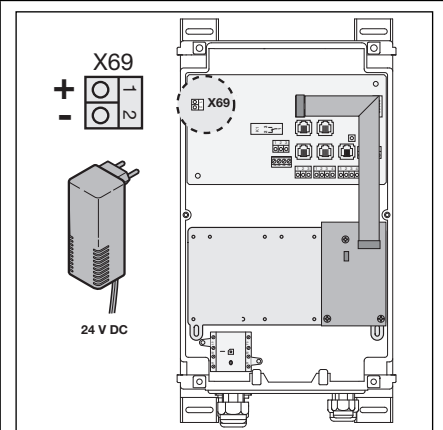


Рис. 7-3: К зажиму **X69** может быть подключено дополнительное внешнее рабочее напряжение 24 В пост. тока, когда потребность в токе превышает 300 мА (напр., при эксплуатации с платой расширения)

7.2 Дополнительные платы

1. **A** = Многофункциональная (60 мА)
2. **B** = Регулирование движения (55 мА)
3. **C** = Конечные положения (60 мА)
4. **D** = Централизованное управление (40 мА)

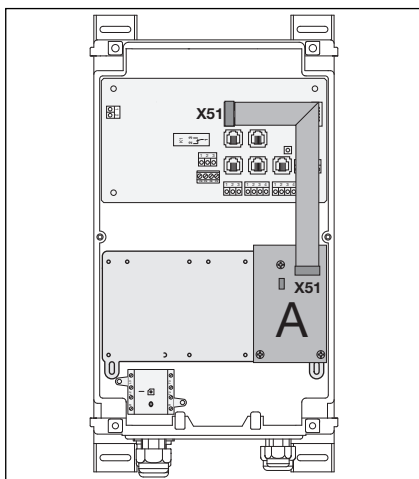


Рис. 7-4: Дополнительная плата на несущей плате для проводов в корпусе блока управления

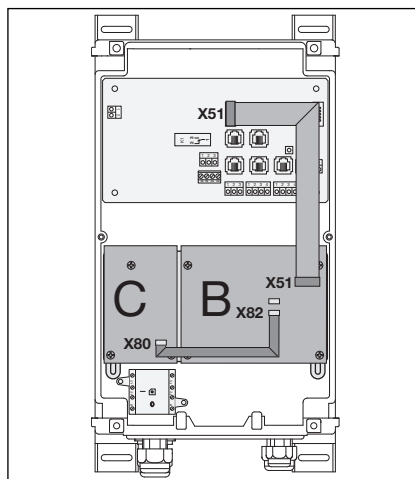


Рис. 7-5: Дополнительные платы на несущей плате для проводов в корпусе блока управления

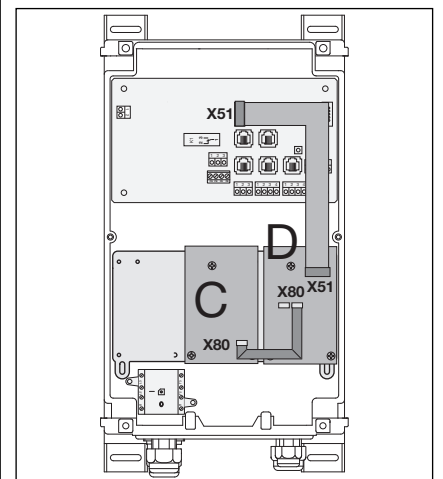


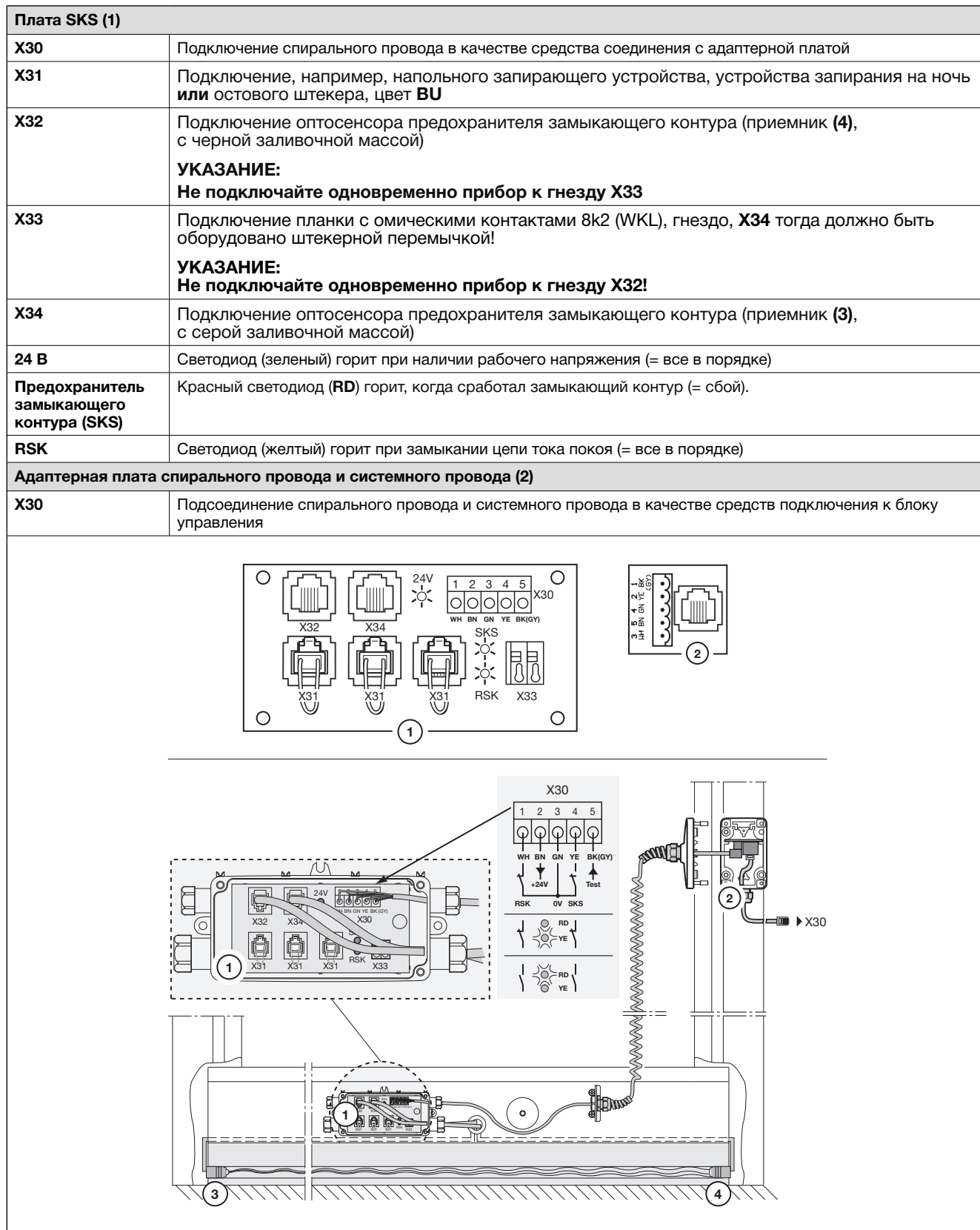
Рис. 7-6: Дополнительные платы на несущей плате для проводов в корпусе блока управления

7.3 Предохранитель замыкающего контура (SKS)

Предохранитель замыкающего контура состоит из следующих компонентов:

- Ответвительная коробка с платой SKS со стороны привода на самой нижней секции (1) (подсоединение устройств безопасности, движущихся вместе с полотном ворот)
- Ответвительная коробка с адаптерной платой со стороны привода на раме направляющих (2), спиральным проводом и системным проводом
- Мостовой штекер, цвет BU

Реакция привода на сигналы устройств безопасности должна быть запрограммирована в меню программы 11.

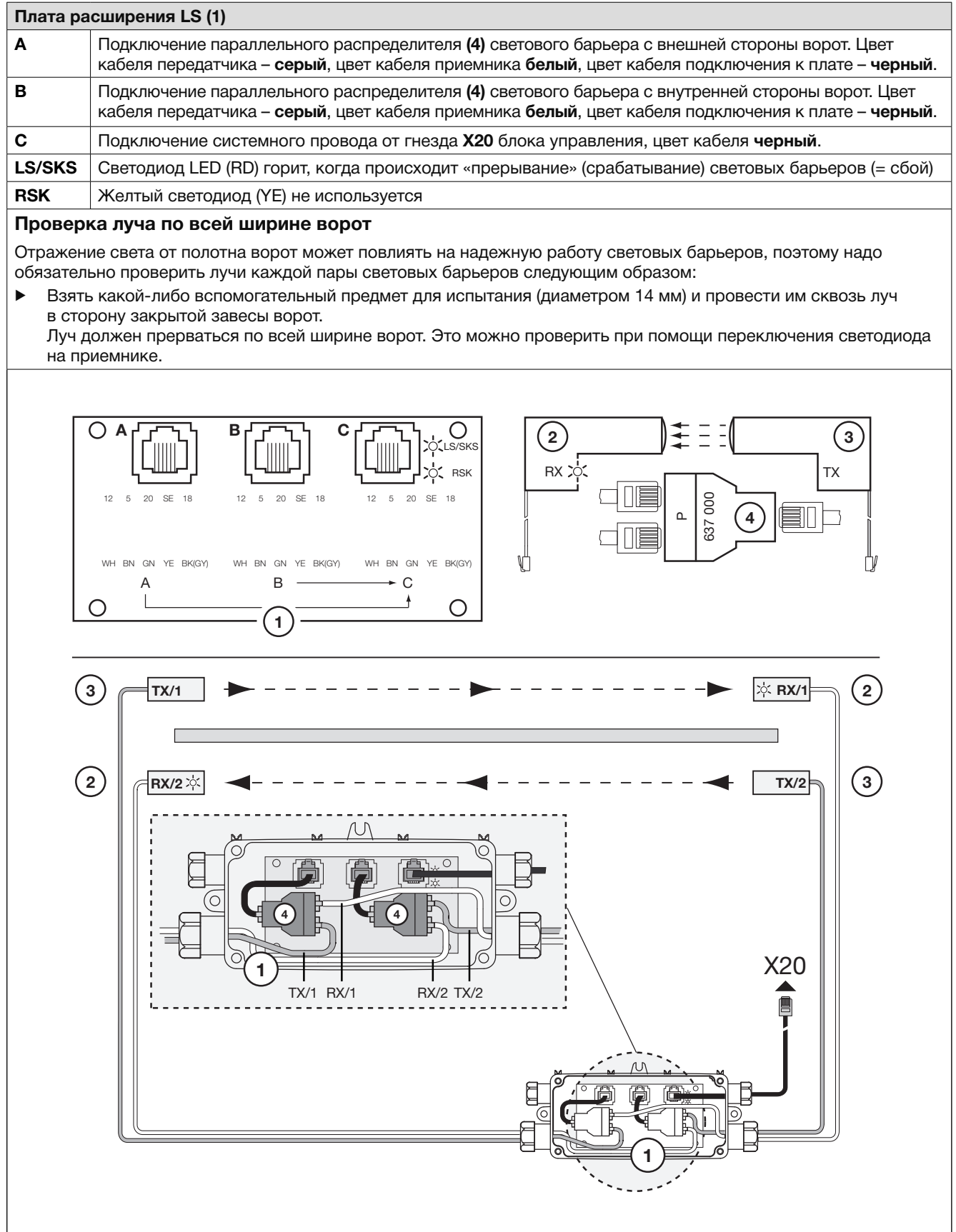


7.4 Устройство защиты от затягивания EZS-300

Устройство защиты от затягивания состоит из следующих компонентов:

- Ответвительная коробка с платой расширения LS (1) и параллельным распределителем проводов (4).
- Передатчик и приемник светового барьера для внешней и внутренней сторон ворот (2, 3).

Реакция привода на сигналы устройств безопасности должна быть запрограммирована в меню программы 12.



7.5 Плата регулирования движения

Плата регулирования движения обеспечивает контакты реле для светофорного регулирования движения и для других опций. Плата рассчитана непосредственно на потребители с рабочим напряжением 230 В. Подключение к плате управления осуществляется посредством вставного контакта **X51**. Дополнительные платы подключают к **X80 / X82**.

- Реле **K1** = Въезд – красный сигнал светофора
- Реле **K2** = Въезд – зеленый сигнал светофора
- Реле **K3** = Въезд – красный сигнал светофора
- Реле **K4** = Въезд – зеленый сигнал светофора

Контакты реле на **X71** для реле **K1 – K4** подключены через предохранитель **F1** к зажиму **1 / X90**.

Максимальная нагрузка на контакты 500 Вт.

Подключения к плате регулирования движения	
X51	Подключение к блоку управления
X69	+ 24 В / макс. 100 мА, для электропитания приемника ДУ.
X80	Подключение платы конечных положений (см. главу 7.8) для сообщения конечного положения. Плата обеспечивает беспотенциальные контакты для сообщений <i>Ворота Откр.</i> и <i>Ворота Закр.</i>
X82	Подключение платы конечных положений (см. главу 7.8), которая здесь выполняет функцию многофункциональной платы. Настройка соответствующих функций для беспотенциальных контактов производится в меню 18 / 19 .

УКАЗАНИЕ:

Светодиоды **1 – 4** показывают активированное реле.

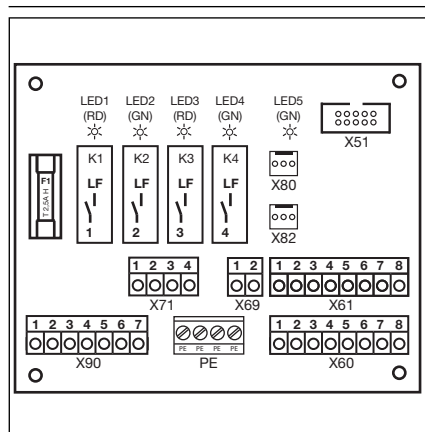


Рис. 7-7: Схема расположения компонентов платы

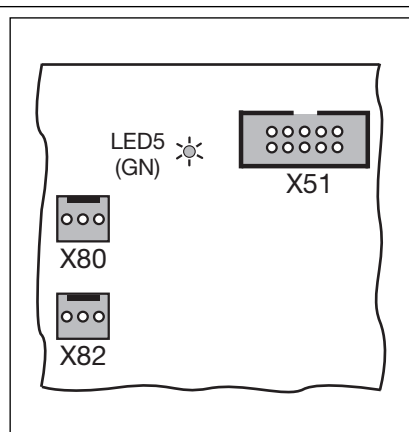


Рис. 7-8: X51 = гнездо для подключения к блоку управления, LED5 = светодиод рабочего напряжения, X80 / X82 = гнездо для подключения дополнительных плат

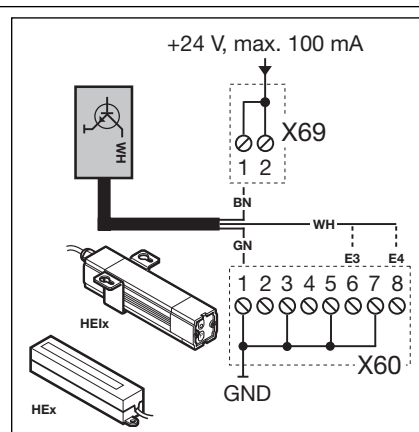


Рис. 7-9: Подключение приемника ДУ для регулирования въезда / выезда

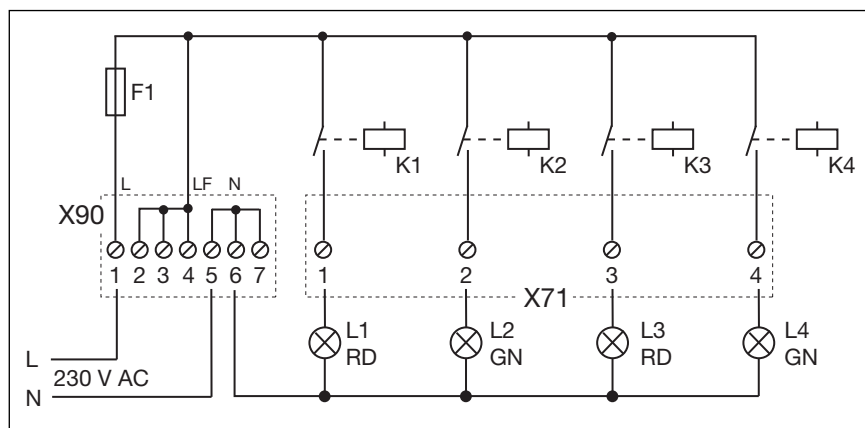


Рис. 7-10: Электрическая схема электропитания и реле

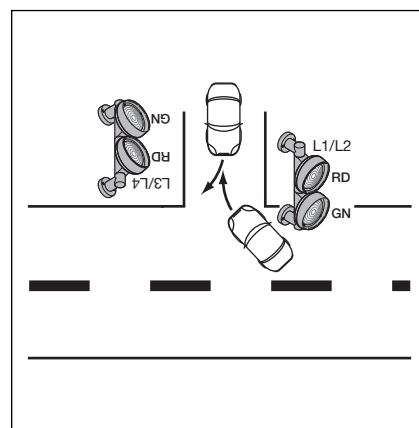


Рис. 7-11: Расположение светофоров

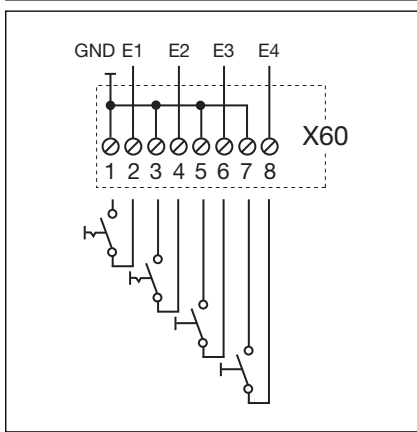


Рис. 7-12: Подключение входов E1 – E4

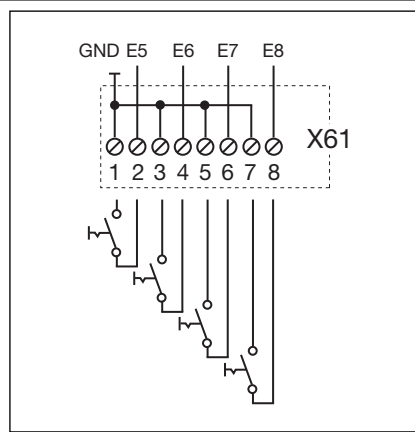


Рис. 7-13: Подключение входов E5 – E8

Схема распайки входов

E1 (X60-1/2)	Центральный «Ворота Откр.» Команда на данном входе останавливает ворота, движущиеся в направлении <i>Ворота Закр.</i> , после чего ворота через секунду приводятся в конечное положение <i>Ворота Откр.</i> Данная операция может быть прервана только при помощи команды <i>Центральный «Ворота Закр.»</i> или <i>Стоп</i> . По достижении конечного положения блок управления снова готов к работе. Один выключатель (постоянный контакт) на этом входе деактивирует автоматическую подачу. Подключенные светофоры красного света мигают после достижения конечного положения <i>Ворота Откр.</i> С помощью клавиши на этом входе ворота открываются и закрываются в режиме автоматического закрывания.
E2 (X60-3/4)	Центральный «Ворота Закр.» Команда на данном входе останавливает ворота, движущиеся в направлении <i>Ворота Откр.</i> , после чего ворота через секунду приводятся в конечное положение <i>Ворота Закр.</i> Данная операция может быть прервана только при помощи команды <i>Центральный «Ворота Откр.»</i> или <i>Стоп</i> . По достижении конечного положения блок управления снова готов к работе. Один выключатель (постоянный контакт) на этом входе закрывает ворота и блокирует их. С помощью клавиши на этом входе ворота закрываются.
E3 (X60-5/6)	Регулирование въезда
E4 (X60-7/8)	Регулирование выезда
E5 (X61-1/2)	Автоматическое закрывание «Выкл.» (только на блоках управления с функцией автоматического закрывания ворот) При замкнутом контакте (выключатель, выключатель с часовым механизмом) на этом входе ворота остаются открытыми в конечном положении <i>Ворота Откр.</i> до тех пор, пока вход не будет вновь деблокирован. Указание: Дополнительно ворота можно закрыть только посредством команды <i>Центральный «Ворота Закр.»</i> .
E6 (X61-3/4)	Движение на въезд имеет приоритет
E7 (X61-5/6)	Длительный въезд Подключенный здесь и замкнутый выключатель включает непрерывно горящий зеленый свет на въезд. Только при требовании выезда, зеленая фаза меняет направление движения.
E8 (X61-7/8)	Система дымовых датчиков RWA (вытяжка дыма и отвод тепла) Команда системы дымовых датчиков RWA на плату регулирования движение / плату центрального управления останавливает движущиеся ворота и спустя секунду вызывает перемещение ворот в запрограммированное конечное положение. Работающий привод останавливается только при подаче команды <i>Стоп</i> и запускается вновь только в ответ на следующую команду RWA. По достижении конечного положения блок управления блокируется и может быть приведен в рабочее состояние только путем его выключения и последующего включения (если команда системы дымовых датчиков RWA больше не подается). При срабатывании предохранителя замыкающего контура SKS ворота возвращаются в исходное положение, запрограммированное в меню 11 . Все время преследуется цель достижения <i>положения RWA</i> . При срабатывании светового барьера LS ворота возвращаются в исходное положение, запрограммированное в меню 12, 13, 14 . Все время преследуется цель достижения <i>положения RWA</i> . УКАЗАНИЕ: Если команда системы дымовых датчиков RWA подается после отключения напряжения, то привод сначала совершает базовый цикл до конечного положения <i>Ворота Откр.</i> , а затем перемещает ворота в <i>положение RWA</i> .

ВНИМАНИЕ

Внешнее напряжение

Наличие напряжения внешнего источника на выводах X60 / X61 приводит к повреждению электроники.

► Избегайте внешнего напряжения на зажимных планках.

УКАЗАНИЕ:

Настройте режим работы «Регулирование движения» в меню программы **20** (см. страницу 6.19). Все защитные элементы (напр., предохранитель замыкающего контура, световой барьер) по-прежнему активированы.

7.6 Плата центрального управления

С помощью этой платы возможно выполнение таких функций, как, например, центральное управление и управление системами пожарной сигнализации. Подключение к плате управления осуществляется через вставной контакт **X51**. Дополнительные платы подключаются к **X80 / X82**.

Подключения платы центрального управления	
X51	Подключение к блоку управления
X69	+24 В / макс. 100 мА, для электропитания приемника ДУ.
X80	Подключение платы конечных положений (см. главу 7.8) для сообщения конечного положения. Плата обеспечивает беспотенциальные контакты для сообщений <i>Ворота Откр.</i> и <i>Ворота Закр.</i>
X82	Подключение платы конечных положений (см. главу 7.8), которая здесь выполняет функцию многофункциональной платы. Настройка соответствующих функций для беспотенциальных контактов производится в меню 18 / 19 .

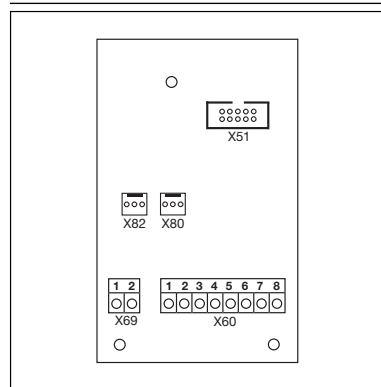


Рис. 7-14: Схема расположения компонентов платы

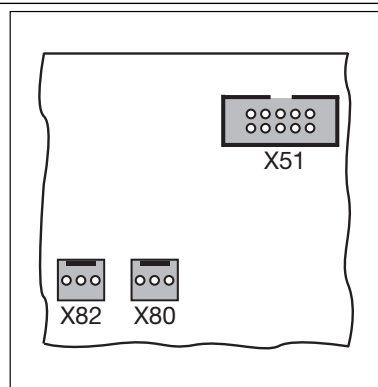


Рис. 7-15: X51 = гнездо для подключения к блоку управления, X80 / 82 = гнездо для подключения дополнительных плат

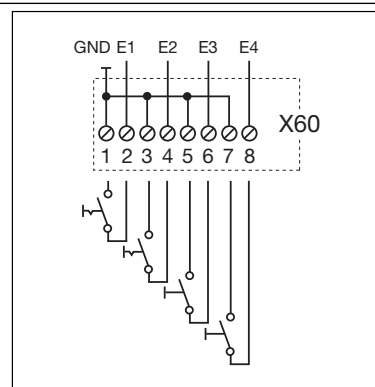


Рис. 7-16: Подключение входов E1 – E4

Схема распыки входов	
E1 (X60-1/2)	<p>Центральный «Ворота Откр.» Команда на данном входе останавливает ворота, движущиеся в направлении <i>Ворота Закр.</i>, после чего ворота через секунду приводятся в конечное положение <i>Ворота Откр.</i> Данная операция может быть прервана только при помощи команды <i>Центральный «Ворота Закр.»</i> или <i>Стоп</i>. По достижении конечного положения блок управления снова готов к работе. Один выключатель (постоянный контакт) на этом входе деактивирует автоматическую подачу. Подключенные световоры красного света мигают после достижения конечного положения <i>Ворота Откр.</i> С помощью клавиши на этом входе ворота открываются и закрываются в режиме автоматического закрывания.</p>
E2 (X60-3/4)	<p>Центральный «Ворота Закр.» Команда на данном входе останавливает ворота, движущиеся в направлении <i>Ворота Откр.</i>, после чего ворота через секунду приводятся в конечное положение <i>Ворота Закр.</i> Данная операция может быть прервана только при помощи команды <i>Центральный «Ворота Откр.»</i> или <i>Стоп</i>. По достижении конечного положения блок управления снова готов к работе. Один выключатель (постоянный контакт) на этом входе закрывает ворота и блокирует их. С помощью клавиши на этом входе ворота закрываются.</p>
E3 (X60-5/6)	<p>Автоматическое закрывание «Выкл.» (только на блоках управления с функцией автоматического закрывания ворот) При замкнутом контакте (выключатель, выключатель с часовым механизмом) на этом входе ворота остаются открытыми в конечном положении <i>Ворота Откр.</i> до тех пор, пока вход не будет вновь деблокирован. УКАЗАНИЕ: Дополнительно ворота можно закрыть только посредством команды <i>Центральный «Ворота Закр.»</i>.</p>
E4 (X60-7/8)	<p>Система дымовых датчиков RWA (вытяжка дыма и отвод тепла) Команда системы дымовых датчиков RWA на плату регулирования движения / плату центрального управления останавливает движущиеся ворота и спустя секунду вызывает перемещение ворот в запрограммированное конечное положение. Работавший привод останавливается только при подаче команды <i>Стоп</i> и запускается вновь только в ответ на следующую команду RWA. По достижении конечного положения блок управления блокируется и может быть приведен в рабочее состояние только путем его выключения и последующего включения (если команда системы дымовых датчиков RWA больше не подается). При срабатывании предохранителя замыкающего контура SKS ворота возвращаются в исходное положение, запрограммированное в меню программы 11. Все время преследуется цель достижения <i>положения RWA</i>. При срабатывании светового барьера LS ворота возвращаются в исходное положение, запрограммированное в меню 12, 13, 14. Все время преследуется цель достижения <i>положения RWA</i>. УКАЗАНИЕ: Если команда системы дымовых датчиков RWA подается после отключения напряжения, то привод сначала совершает базовый цикл до конечного положения <i>Ворота Откр.</i>, а затем перемещает ворота в <i>положение RWA</i>.</p>

ВНИМАНИЕ

Внешнее напряжение
Наличие напряжения внешнего источника на выводе **X60** приводит к повреждению электроники.
▶ Избегайте внешнего напряжения на зажимных планках.

УКАЗАНИЕ:
Все защитные элементы (напр., предохранитель замыкающего контура, световой барьер) по-прежнему активированы.

7.7 Многофункциональная плата

На многофункциональной плате находятся 2 релейных контакта для сигнализации конечного положения, импульсного сигнала при подаче команды *Ворота Откр.*, сигнала *Автоматическое закрытие «Выкл.»*, сообщения о неисправностях и для предупреждающего сигнала о движении ворот (без автоматики и с автоматикой). Соответствующая функция настраивается в меню программы **18** = реле **1** и в меню программы **19** = реле **2**.

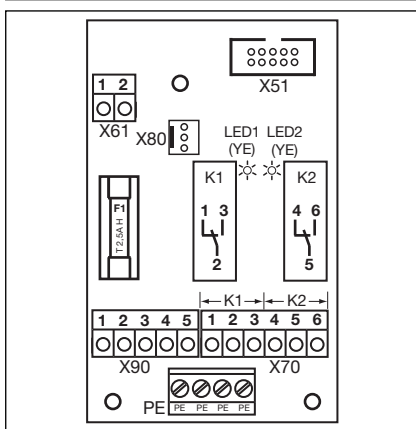


Рис. 7-17: Схема расположения компонентов платы

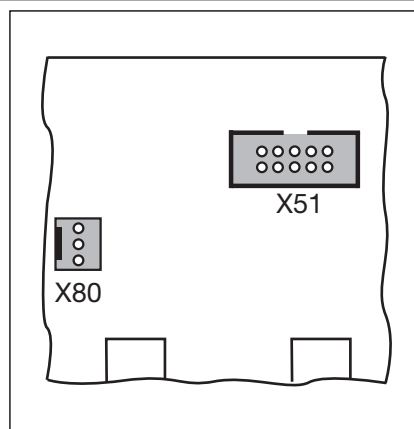


Рис. 7-18: X51 = гнездо для подключения к блоку управления, X80 = гнездо для подключения плат конечных положений

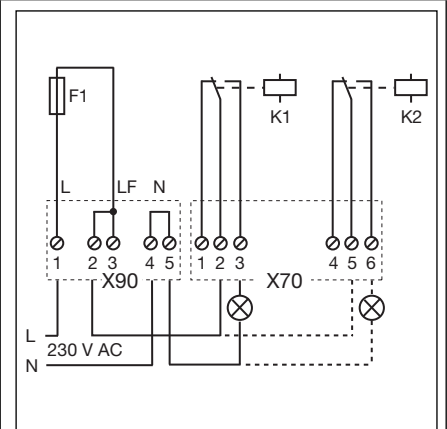


Рис. 7-19: Электрическая схема реле и пример подключения лампы 230 В

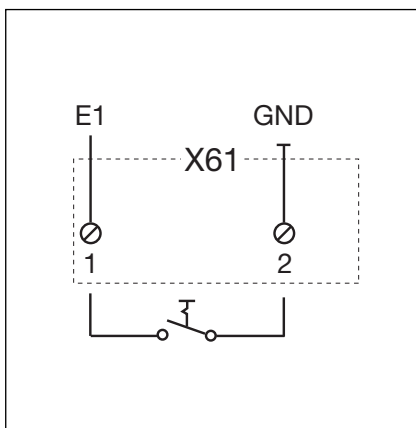


Рис. 7-20: Подключение входа E1

УКАЗАНИЕ:

Желтый светодиод (YE) показывает активированное реле.

Внешнее напряжение

Наличие напряжения внешнего источника на зажимной планке X61 приводит к повреждению электроники.

► Избегайте внешнего напряжения на зажимных планках.

Подключения многофункциональной платы			
X51	Подключение к блоку управления		
X61	Зажим 1 = Вход E1 Зажим 2 = GND (заземление)	Автоматическое закрытие «Выкл.» При замкнутом контакте (выключатель, выключатель с часовым механизмом) на этом входе ворота остаются открытыми в конечном положении <i>Ворота Откр.</i> до тех пор, пока вход не будет вновь деблокирован. УКАЗАНИЕ: Дополнительно ворота можно закрыть только посредством команды <i>Центральный «Ворота Закр.»</i> .	
X70	Подключение реле K1		
	Зажим 1	Размыкающий контакт	Максимальная нагрузка на контакты: 500 Вт / 250 В перем. тока 2,5 А / 30 Вт пост. тока
	Зажим 2	Общий контакт	
	Зажим 3	Замыкающий контакт	
X70	Подключение реле K2		
	Зажим 4	Размыкающий контакт	Максимальная нагрузка на контакты: 500 Вт / 250 В перем. тока 2,5 А / 30 Вт пост. тока
	Зажим 5	Общий контакт	
	Зажим 6	Замыкающий контакт	
X80	Подключение платы конечных положений (см. главу 7.8) для сообщения конечного положения. Плата обеспечивает беспотенциальные контакты для сообщений <i>Ворота Откр.</i> и <i>Ворота Закр.</i>		
X90	Зажим 1 / Зажим 2	Здесь при помощи предохранителя F1 (Т 2,5 А Н 250 В) обеспечивается защита напряжения для потребителей с рабочим напряжением 230 В.	

7.8 Плата датчика конечных положений

Плата конечных положений с беспотенциальными контактами.

- При подключении к гнезду **X80** многофункциональная плата / плата регулирования движения дополнена функцией сигнализации конечных положений.
- При подключении к гнезду **X82** плата регулирования движения / плата центрального управления дополняется функцией программируемых сообщений (меню программы **18** для реле **1** и меню программы **19** для реле **2**).

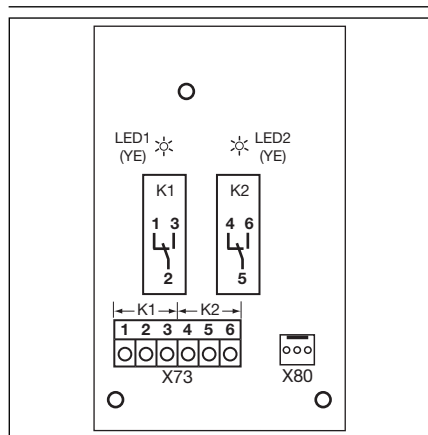


Рис. 7-21: Схема расположения компонентов платы

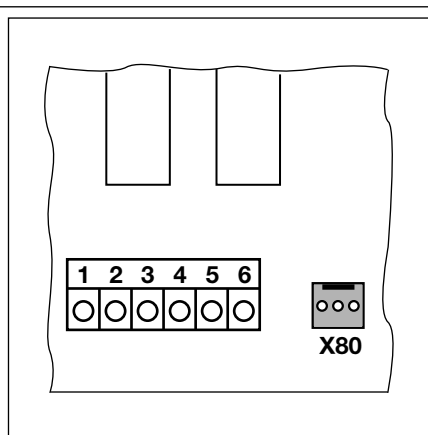


Рис. 7-22: Подключение к имеющимся платам через X80

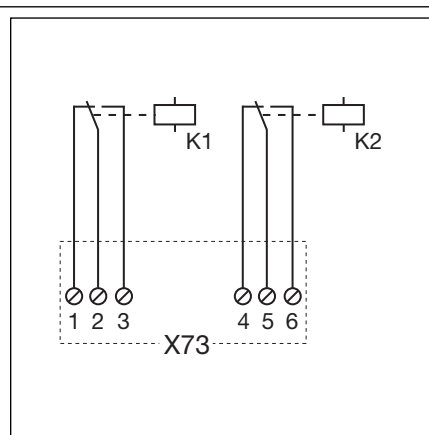


Рис. 7-23: Электрическая схема реле

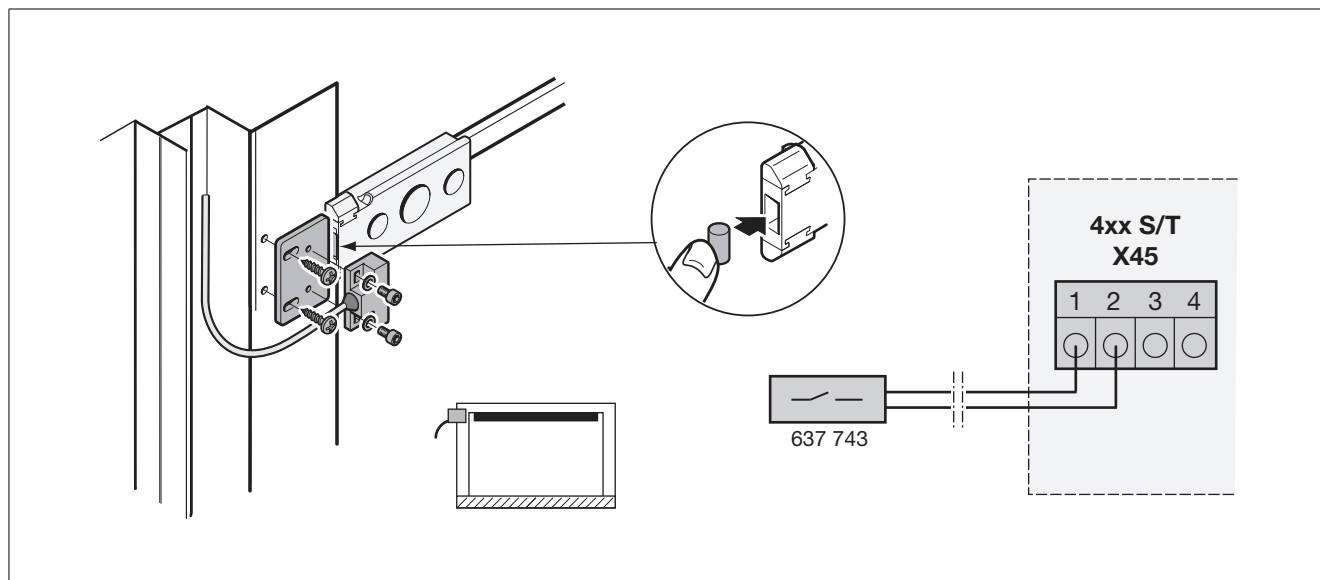
УКАЗАНИЕ:

Желтый светодиод (YE) показывает активированное реле.

Подключение к зажимной планке X73, реле K1 (сообщение конечного положения Ворота Откр.)		
Зажим 1	Размыкающий контакт	Максимальная нагрузка на контакты: 500 Вт / 250 В перем. тока 2,5 А / 30 Вт пост. тока
Зажим 2	Общий контакт	
Зажим 3	Замыкающий контакт	
Подключение к зажимной планке X73, реле K2 (сообщение конечного положения Ворота Закр.)		
Зажим 4	Размыкающий контакт	Максимальная нагрузка на контакты: 500 Вт / 250 В перем. тока 2,5 А / 30 Вт пост. тока
Зажим 5	Общий контакт	
Зажим 6	Замыкающий контакт	

7.9 Сигнал управления Конечное положение «Ворота Откр.»

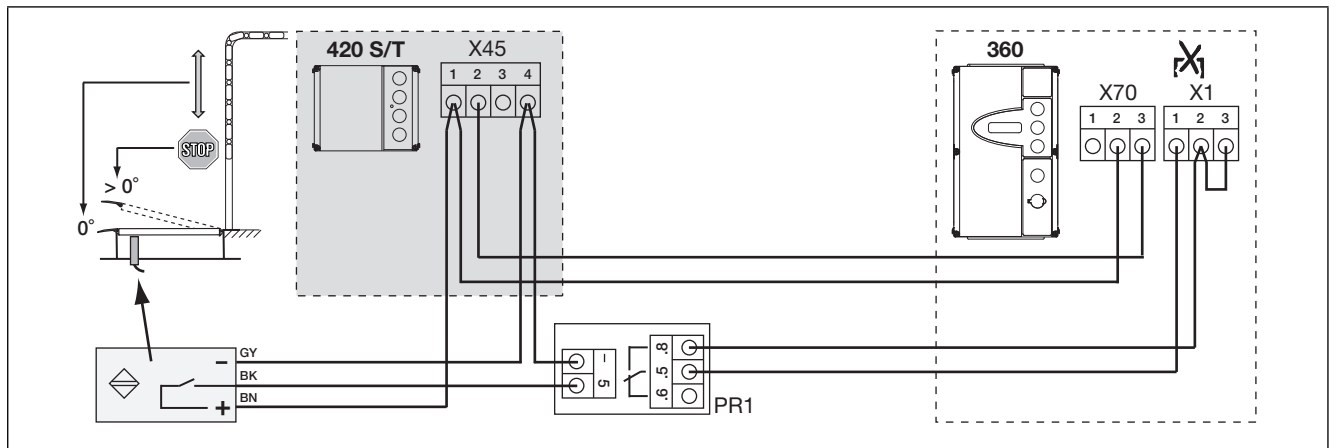
При помощи магнитного выключателя во время и после сбоя в напряжении возможна передача надежного сигнала Ворота Откр. на подключенные компоненты ворот, например, для запирающего устройства погрузочных площадок.



7.10 Запирающее устройство с блоком управления перегрузочного моста 420 S / T

Перемещение перегрузочного моста возможно только тогда, когда ворота находятся в конечном положении *Ворота Откр.* Если погрузочная площадка не находится в *исходном положении*, то ворота могут перемещаться только в направлении *Ворота Откр.*

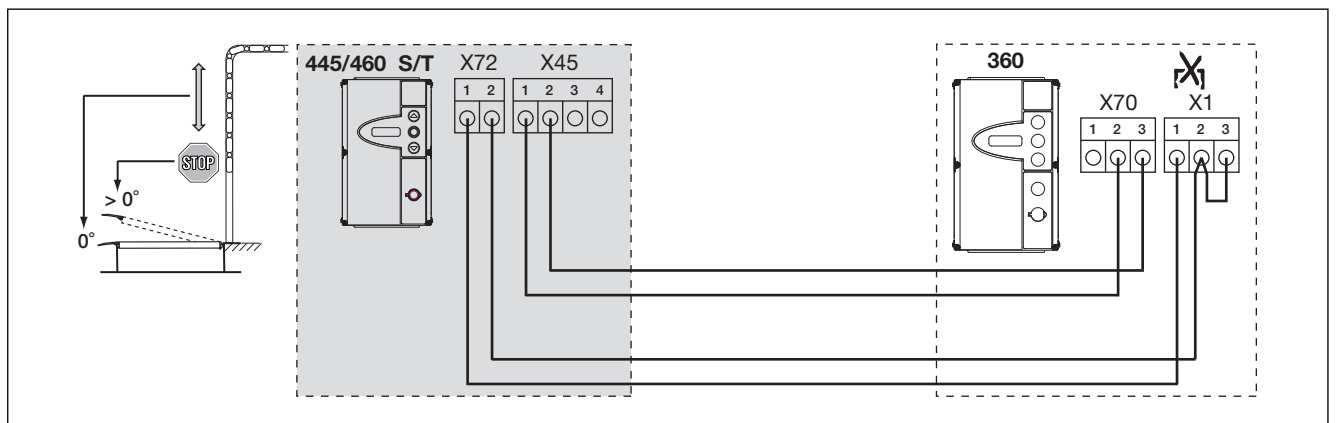
Подключение зажимных планок блока управления перегрузочного моста 420 S / T	
X45-1/4	При помощи датчика приближения / вспомогательного реле подается сигнал <i>Перегрузочный мост в исходном положении</i> .
X45-1/2	Вход для сигнала блока управления ворот <i>Ворота в конечном положении «Ворота Откр.»</i>
Блок управления 360	
Зажимная планка X1-1/2 Мост с реохордом необходимо удалить	Вход для сигнала <i>Перегрузочный мост в исходном положении</i>
Зажимная планка X70-2/3	Доводчик опционального реле. Для сигнала <i>Ворота в конечном положении «Ворота Откр.»</i> в меню программы 24 запрограммируйте функцию $\square \uparrow$ = сообщение <i>Конечное положение «Ворота Откр.»</i>



7.11 Запирающее устройство с блоком управления перегрузочного моста 445 / 460 S / T

Перемещение перегрузочного моста возможно только тогда, когда ворота находятся в конечном положении *Ворота Откр.* Если погрузочная площадка не находится в *исходном положении*, то ворота могут перемещаться только в направлении *Ворота Откр.*

Блок управления перегрузочного моста 445 / 460 S / T	
Зажимная планка X72-1/2	Реле разблокировки ворот с сигналом <i>Перегрузочный мост в исходном положении</i>
Зажимная планка X45-1/2	Вход для сигнала блока управления ворот <i>Ворота в конечном положении «Ворота Откр.»</i>
Блок управления 360	
Зажимная планка X1-1/2 Мост с реохордом необходимо удалить	Вход для сигнала <i>Перегрузочный мост в исходном положении</i>
Зажимная планка X70-2/3	Доводчик опционального реле. Для сигнала <i>Ворота в конечном положении «Ворота Откр.»</i> в меню программы 24 запрограммируйте функцию $\square \uparrow$ = сообщение <i>Конечное положение «Ворота Откр.»</i>



8 Техническое обслуживание и сервис

8.1 Общая информация о техническом обслуживании и сервисе

ОСТОРОЖНО

Напряжение сети и опасность получения травм

При выполнении работ по техническому обслуживанию и сервисному уходу может возникнуть опасность получения травм. Поэтому необходимо обратить внимание на следующие указания:

- ▶ Работы по техобслуживанию и сервисному уходу должны выполняться только квалифицированным и уполномоченным персоналом, имеющим соответствующее образование в соответствии действующими в Вашей стране требованиями по безопасности.
- ▶ Перед тем, как приступить к выполнению следующих работ отключите установку от электропитания и обезопасьте ее от случайного включения:
 - Работы по техобслуживанию и сервисному уходу
 - Устранение неисправностей
 - Замена предохранителей
- ▶ Для эксплуатации без главного выключателя обязательно отключите штекер аварийного аккумулятора в корпусе привода (при наличии).

ВНИМАНИЕ:

Износ и/или выход из строя редуктора

При слишком высоком ограничении усилия привод не может опознать возможное неравновесие ворот. Это ведет к значительному износу и/или выходу из строя редуктора.

- ▶ Ежемесячно проводите проверку ворот, если ограничение усилия установлено слишком нечувствительно.

8.2 Управление воротами в обесточенном состоянии для проведения работ по техническому обслуживанию/сервисному уходу

⚠ ОСТОРОЖНО

Деблокировка

В зоне движения ворот существует опасность возникновения травм и повреждений.

- ▶ Ворота могут быть в любой момент отключены от привода и эксплуатироваться вручную за счет техники уравнивания с пружинами растяжения.
- ▶ Не стойте никогда под открытыми воротами.

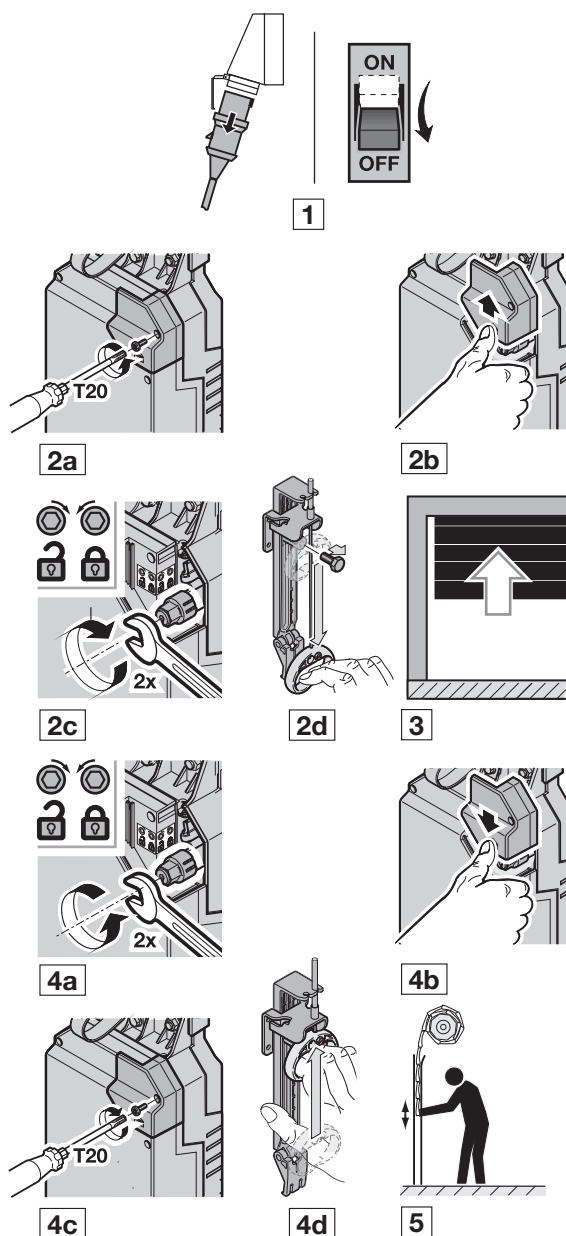
• Отключите ворота от энергопитания

1. Вытяните сетевую штепсельную вилку/отключите электроснабжение
2. Разблокируйте ворота **либо**
 - a. Отвинтив винт (Torx T20) системы деблокировки для проведения техобслуживания на входной дверце [2a],
 - b. выньте дверцу [2b]
 - c. Откройте систему деблокировки для проведения техобслуживания при помощи гаечного ключа (SW19) (два полных оборота) [2c] **или**
 - d. Отвинтив крепежный винт (SW13) ручки (безопасная деблокировка). Активируйте безопасную деблокировку [2d]
3. Ворота открыть [3]
4. Проверьте пружинный компенсатор в соответствии с техническим «Руководством для монтажа, эксплуатации и технического обслуживания» ворот
5. **Ворота закрыть** **либо**
 - a. Закройте деблокировку для проведения работ по техническому обслуживанию ключом (два полных оборота) [4a].
 - b. Установите вновь входную дверцу [4b]
 - c. Закрепите входную дверцу винтами [4c] **или**
 - d. Активируйте безопасную деблокировку [4d]. Вновь привинтите ручку для безопасной деблокировки
6. Защелкивание соединительной муфты
7. Проследите за защелкиванием соединительной муфты (краткое движение ворот в обе стороны [5])

УКАЗАНИЕ:

Если по завершении работ установка ворот будет вновь обеспечена электроэнергией, посредством нажатия клавиши **Ворота Откр./Импульс** производится базовый цикл до конечного положения *Ворота Откр.*, у всех других клавиш функция отключена.

Если соединительная муфта не защелкнулась, при первом нажатии клавиши приводной вал прокручивается только до защелкивания, затем необходимо повторное нажатие клавиши для старта базового цикла.

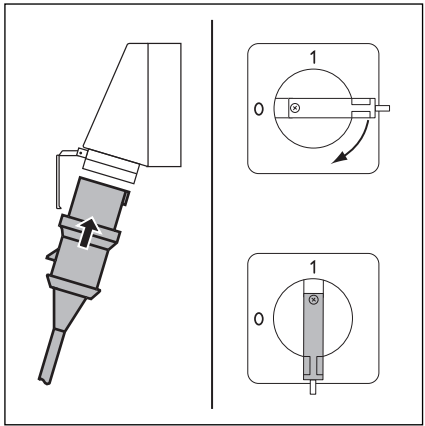
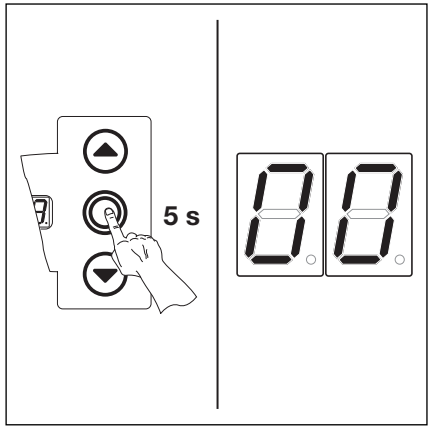


8.3 Сервисное меню

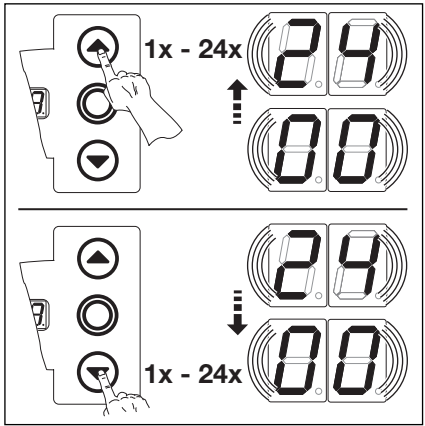
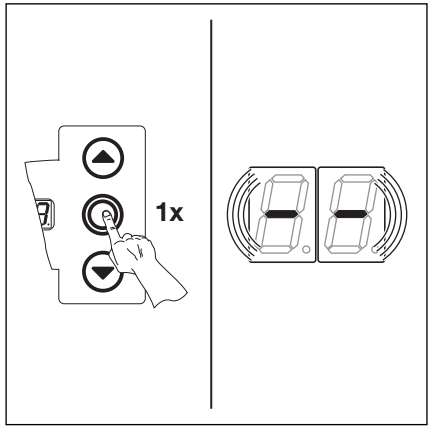
8.3.1 Порядок вызова сервисного меню

⚠ ОПАСНО!
<p>Опасность получения травм при неконтролируемом движении ворот При вызове сервисного меню ворота могут быть приведены в действие, в результате чего возможно защемление людей или предметов.</p> <p>▶ Убедитесь в том, что во время приведения ворот в действие в зоне их движения нет людей или предметов.</p>

8.3.2 Подача электропитания и вызов сервисного меню

<p>Осуществить подачу электропитания:</p> <ol style="list-style-type: none"> 1. Вставьте вилку типа CEE в розетку. 2. Поверните главный выключатель (опция) в положение 1. <p>Вызвать сервисное меню:</p> <p>▶ Нажмите клавишу Стоп и держите ее нажатой 5 секунд. На дисплее высвечивается 00.</p>		
<p><i>Abb. 8-1: Подача напряжения. Главный выключатель (опция) в положении 1</i></p>	<p><i>Abb. 8-2: Вызов сервисного меню</i></p>	

8.3.3 Выбор номера сервисного меню

<p>Выбрать номер сервисного меню:</p> <p>▶ Нажимайте клавишу Ворота Откр. до тех пор, пока не появится нужный номер сервисного меню.</p> <p>▶ Нажимая клавишу Ворота Закр. можно «листать» в обратном направлении.</p> <p>Подтвердить номер сервисного меню:</p> <p>▶ При индикации требуемого номера сервисного меню нажмите один раз клавишу Стоп. На дисплее появляется мигающий символ начала ряда чисел --.</p>		
<p><i>Abb. 8-3: Выбор номера сервисного меню:</i></p>	<p><i>Abb. 8-4: Подтверждение номера сервисного меню. На дисплее отражается начало ряда чисел.</i></p>	

УКАЗАНИЕ:

Если в течение 30 секунд никакая клавиша не будет нажата, то работа сервисного меню закончится автоматически.

8.4 Сервисное меню 01 – Сообщения о неисправностях

В этом меню производится индикация 10 последних неисправностей в форме двухзначного числа. При записи в блок памяти новой неисправности происходит стирание самой старой неисправности.

Порядок использования меню:

1. **Если блок управления еще не переведен в режим сервисного меню:**
Вызвать сервисное меню (см. главу 8.3.3 на стр. 71) и перейти в соответствующее сервисное меню.
2. С помощью клавиш **Ворота Откр.** и **Ворота Закр.** выберите соответствующее сервисное меню (см. главу 8.3.3 на странице 71).
3. Нажмите один раз на клавишу **Стоп.**
На дисплее появляется мигающая индикация начала ряда чисел.

Вызов последних 10 неисправностей:

- ▶ С помощью клавиши **Ворота Закр.** можно вызвать 10 последних неисправностей с начала ряда чисел -- до конца ряда --. Первой будет показана неисправность, возникшая последней, а последней будет показана самая старая неисправность. Индикация неисправностей происходит в форме двухзначных чисел.

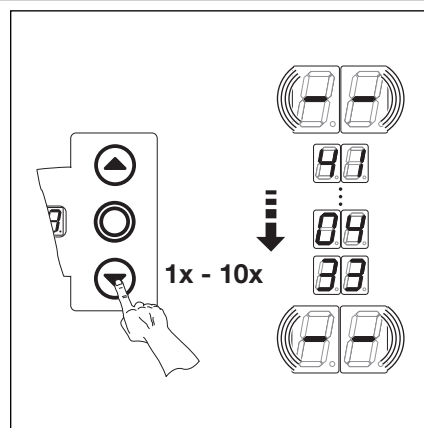


Abb. 8-5: Вызов последних 10 неисправностей. Номера неисправностей, напр. 01, 02, 03

УКАЗАНИЕ:

Номера неисправностей 01 – 05:

- ▶ Разорванная цепь тока покоя

Номера неисправностей 11 – 18:

- ▶ Активные защитные элементы

Номера неисправностей 21 – 28:

- ▶ Движение ворот

Номера неисправностей 31 – 38:

- ▶ Компоненты аппаратных средств

Номера неисправностей 41 – 48:

- ▶ Системные ошибки / Связь

01	...	05
11	...	18
21	...	28
31	...	38
41	...	48

Abb. 8-6: Индикация номеров неисправностей от 01... 05 до 41... 48

Переход в сервисное меню с другим номером:

1. Нажмите один раз на клавишу **Стоп.**
2. Выберите новый номер сервисного меню.

Выход из сервисного меню:

1. Выберите номер сервисного меню **00.**
2. Нажмите один раз на клавишу **Стоп.**
или
Не нажимайте в течение 30 секунд никакую клавишу.

УКАЗАНИЕ:

Если в течение 30 секунд не будет нажата никакая клавиша, то работа сервисного меню закончится автоматически.

8.5 Сервисное меню 02 – Число часов работы после последнего технического обслуживания

В этом меню отображается число часов работы от сети после последнего технического обслуживания. Возможна индикация максимум 999999 часов работы.

Порядок использования меню:

- Если блок управления еще не переведен в режим сервисного меню:**
Вызвать сервисное меню (см. главу 8.3.3 на стр. 71) и перейти в соответствующее сервисное меню.
- С помощью клавиш **Ворота Откр.** и **Ворота Закр.** выберите соответствующее сервисное меню (см. главу 8.3.3 на странице 71).
- Нажмите один раз на клавишу **Стоп**.
На дисплее появляется мигающая индикация начала ряда чисел.

Вызов числа часов работы (пример 123456):

- Вызовите с помощью клавиши **Ворота Закр.** позиции сотен тысяч и десятков тысяч (например, 12).
- Повторным нажатием клавиши **Ворота Закр.** вызовите позиции тысяч и сотен (например, 34).
- Повторным нажатием клавиши **Ворота Закр.** вызовите позиции десятков и единиц (например, 56).

УКАЗАНИЕ:

По истечении примерно 365 дней работы от сети на дисплее при каждом нажатии клавиши будет появляться сообщение **1п**. Оно напоминает о необходимости проведения ежегодного техобслуживания согласно ASR 1.7.

Показания счетчика можно сбросить в меню программы **99**.

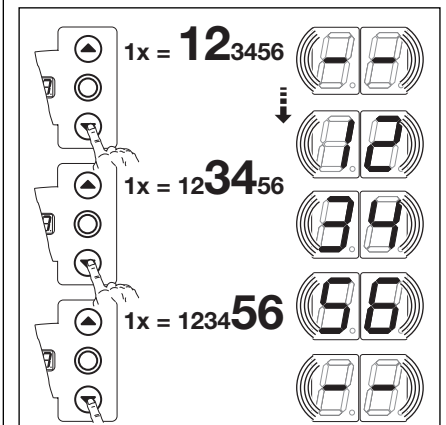


Abb. 8-7: Вызов числа часов работы

Переход в сервисное меню с другим номером:

- Нажмите один раз на клавишу **Стоп**.
- Выберите новый номер сервисного меню.

Выход из сервисного меню:

- Выберите номер сервисного меню **00**.
- Нажмите один раз на клавишу **Стоп**.
или
Не нажимайте в течение 30 секунд никакую клавишу.

УКАЗАНИЕ:

Если в течение 30 секунд не будет нажата никакая клавиша, то работа сервисного меню закончится автоматически.

8.6 Сервисное меню 03 – Общее число рабочих циклов ворот

В этом меню отображается общее число рабочих циклов ворот. Каждый раз, когда ворота доходят до конечного положения *Ворота Закр.*, срабатывает счетчик числа рабочих циклов ворот. Возможна индикация максимум 999999 циклов.

Порядок использования меню:

- Если блок управления еще не переведен в режим сервисного меню:**
Вызвать сервисное меню (см. главу 8.3.3 на стр. 71) и перейти в соответствующее сервисное меню.
- С помощью клавиш **Ворота Откр.** и **Ворота Закр.** выберите соответствующее сервисное меню (см. главу 8.3.3 на странице 71).
- Нажмите один раз на клавишу **Стоп**.
На дисплее появляется мигающая индикация начала ряда чисел.

Вызов числа циклов (например, 123456):

- Вызовите с помощью клавиши **Ворота Закр.** позиции сотен тысяч и десятков тысяч (например, 12).
- Повторным нажатием клавиши **Ворота Закр.** вызовите позиции тысяч и сотен (например, 34).
- Повторным нажатием клавиши **Ворота Закр.** вызовите позиции десятков и единиц (например, 56).

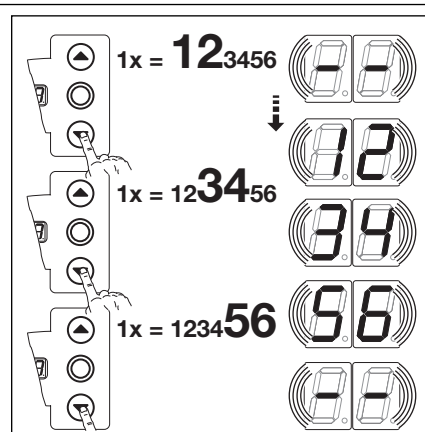


Abb. 8-8: Вызов числа часов работы

Переход в сервисное меню с другим номером:

- Нажмите один раз на клавишу **Стоп**.
- Выберите новый номер сервисного меню.

Выход из сервисного меню:

- Выберите номер сервисного меню **00**.
- Нажмите один раз на клавишу **Стоп**.
или
Не нажимайте в течение 30 секунд никакую клавишу.

УКАЗАНИЕ:

Если в течение 30 секунд не будет нажата никакая клавиша, то работа сервисного меню закончится автоматически.

8.7 Сервисное меню 04 – Общее число часов работы

В этом меню производится индикация общего накопленного числа часов работы от сети. Возможна индикация максимум 999999 часов работы. Этот счетчик не может быть сброшен на ноль.

Порядок использования меню:

1. **Если блок управления еще не переведен в режим сервисного меню:**
Вызвать сервисное меню (см. главу 8.3.3 на стр. 71) и перейти в соответствующее сервисное меню.
2. С помощью клавиш **Ворота Откр.** и **Ворота Закр.** выберите соответствующее сервисное меню (см. главу 8.3.3 на странице 71).
3. Нажмите один раз на клавишу **Стоп**.
На дисплее появляется мигающая индикация начала ряда чисел.

Вызов числа часов работы (пример 123456)

1. Вызовите с помощью клавиши **Ворота Закр.** позиции сотен тысяч и десятков тысяч (например, 12).
2. Повторным нажатием клавиши **Ворота Закр.** вызовите позиции тысяч и сотен (например, 34).
3. Повторным нажатием клавиши **Ворота Закр.** вызовите позиции десятков и единиц (например, 56).

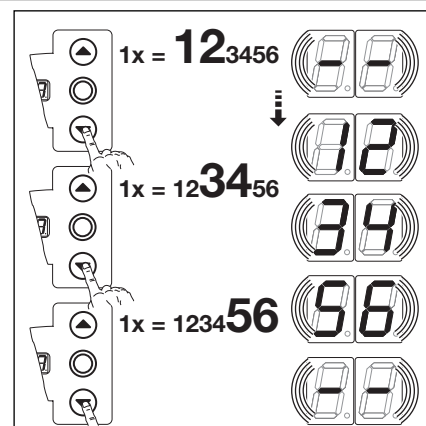


Abb. 8-9: Вызов числа часов работы

Переход в сервисное меню с другим номером:

1. Нажмите один раз на клавишу **Стоп**.
2. Выберите новый номер сервисного меню.

Выход из сервисного меню:

1. Выберите номер сервисного меню **00**.
2. Нажмите один раз на клавишу **Стоп**.
или
Не нажимайте в течение 30 секунд никакую клавишу.

УКАЗАНИЕ:

Если в течение 30 секунд не будет нажата никакая клавиша, то работа сервисного меню закончится автоматически.

8.8 Сервисное меню 05-24 – Номера функций меню программы

В этом меню можно просматривать номера запрограммированных функций в меню программы. При этом номер сервисного меню соответствует номеру функции в меню программы.

Порядок использования меню:

- 1. Если блок управления еще не переведен в режим сервисного меню:**
Вызвать сервисное меню (см. главу 8.3.3 на стр. 71) и перейти в соответствующее сервисное меню.
- 2. С помощью клавиш **Ворота Откр.** и **Ворота Закр.** выберите соответствующее сервисное меню (см. главу 8.3.3 на странице 71).**
Номер сервисного меню соответствует номеру меню программы (например, номер сервисного меню **05** соответствует меню программы **05**).

Вызов номеров функций:

- ▶ Нажмите один раз на клавишу **Стоп**.
На дисплее появляется мигающая индикация номера запрограммированной функции. Если на дисплее появляется мигающая индикация - -, то для индицированного меню программы не запрограммирована никакая функция.

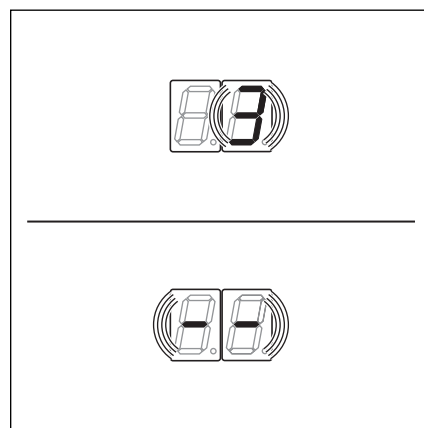


Abb. 8–10: Индикация, напр. 3 = номер функции 3, напр. - - = никакая функция не запрограммирована

Переход в сервисное меню с другим номером:

- 1.** Нажмите один раз на клавишу **Стоп**.
- 2.** Выберите новый номер сервисного меню.

Выход из сервисного меню:

- 1.** Выберите номер сервисного меню **00**.
- 2.** Нажмите один раз на клавишу **Стоп**.
или
Не нажимайте в течение 30 секунд никакую клавишу.

УКАЗАНИЕ:

Если в течение 30 секунд не будет нажата никакая клавиша, то работа сервисного меню закончится автоматически.

8.9 Сервисное меню 99: Специальные функции

В этом меню отображается версия программного обеспечения и вариант исполнения привода / блока управления, а также осуществляется управление другими сервисными функциями.

Порядок использования меню:

- Если блок управления еще не переведен в режим сервисного меню:**
Вызвать сервисное меню (см. главу 8.3.3 на стр. 71) и перейти в соответствующее сервисное меню.
- С помощью клавиш **Ворота Откр.** и **Ворота Закр.** выберите соответствующее сервисное меню (см. главу 8.3.3 на странице 71).
- Нажмите один раз на клавишу **Стоп.**
На дисплее появляется мигающая индикация начала ряда чисел.

Настройка функции:

- ▶ Нажмите клавишу **Ворота Откр.**
Каждое нажатие клавиши повышает номер функции (макс. номер функции 04).

или

- ▶ Нажмите клавишу **Ворота Закр.**
Каждое нажатие клавиши уменьшает номер функции (мин. номер функции 00).
- ▶ Нажмите один раз клавишу **Стоп.**

Например, настройка функции 03:

На дисплее появляется мигающая индикация начала ряда чисел.

Запрос версии программного обеспечения и варианта исполнения привода / блока управления (пример 01.04-02):

- Введите с помощью клавиши **Ворота Закр.** две первые цифры версии программного обеспечения (например, 01).
- Повторным нажатием клавиши **Ворота Закр.** наберите две следующие цифры версии программного обеспечения (например, 04).
- Повторным нажатием клавиши **Ворота Закр.** введите две последние цифры (например 02).

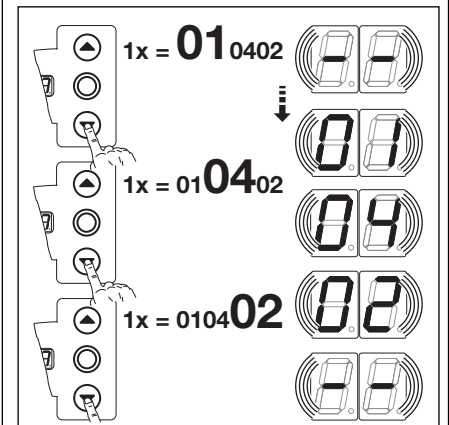


Abb. 8-11: Вызов версии программного обеспечения и варианта исполнения привода / блока управления

УКАЗАНИЕ:

Номер функции 02:

В целях диагностики в запоминающем устройстве неисправностей записывается 00. Данная маркировка является начальной для вновь появляющихся сообщений о неисправностях.

Tab. 8-1: Программируемые функции

00 ¹⁾	Изменений нет
01	Возврат первоначальных значений периодичности технического обслуживания
02	Запись неисправностей в блоке памяти
03	Вызов версии программного обеспечения и выполнение команды для привода
04	Вызов версии программного обеспечения и выполнение команды для блока управления

1) Заводская настройка

Переход в сервисное меню с другим номером:

- Нажмите один раз на клавишу **Стоп.**
- Выберите новый номер сервисного меню.

Выход из сервисного меню:

- Выберите номер сервисного меню **00.**
- Нажмите один раз на клавишу **Стоп.**
или
Не нажимайте в течение 30 секунд никакую клавишу.

УКАЗАНИЕ:

Если в течение 30 секунд не будет нажата никакая клавиша, то работа сервисного меню закончится автоматически.

8.10 Индикация неисправностей на дисплее

⚠ ОПАСНО!**Опасность получения травм при неконтролируемом движении ворот**

При устранении неисправностей ворота могут быть приведены в движение, в результате чего возможно защемление людей или предметов.

- ▶ До начала устранения неисправностей необходимо отключить установку от сети.
- ▶ Следует обеспечить защиту от случайного повторного включения.

Сигнализация неисправностей осуществляется на дисплее в виде соответствующих цифровых кодов. Одновременно на дисплее мигает точка, указывающая на сообщение о неисправности.

8.10.1 Сообщения о неисправностях / Устранение неисправностей

№ неисправности	Описание неисправности	Причина неисправности и ее устранение
Нормально замкнутая цепь (RSK)		
01	Разомкнута цепь RSK	Корпус блока управления ▶ Проверить переключки присоединительных штекеров -X1, X3.
02	Обрыв RSK предохранителя замыкающего контура	Корпус для присоединения SKS Желтый светодиод включен : ▶ Проверить последовательность цветов в спиральном проводе, вставленном в гнездо X30. Желтый светодиод выключен : ▶ Во всех гнездах X31 должен быть сигнал. ▶ Проверить контакт калитки, задвижку. ▶ При подключении планки с омическими контактами 8k2 к гнезду X33 в гнездо X34 должна быть вставлена переключаящая вилка.
03	1. Термоизмерительный зонд редукторного двигателя • Перегрев • Пониженная температура 2. Разомкнута цепь RSK, подсоединенная к гнезду X30, в приводе	Привод -электродвигатель- ▶ Привод перегревается ($\geq 80\text{ }^{\circ}\text{C}$) или пониженная температура ($\leq -25\text{ }^{\circ}\text{C}$) ▶ Проверить температуру окружающей среды ▶ Короткое замыкание / прерывание работы, связанное с температурным датчиком Сообщение неисправности, вызванное ошибочным измерением, удаляется нажатием клавиши, иначе привод останавливается. Привод -встроенный блок управления- Проверьте переключку в переключаяющей вилке X30
04	Разомкнута цепь RSK, подсоединенная к гнезду X50	Корпус блока управления Миниатюрный замок, подсоединенный к X4, находится в положении 0.
05	Разомкнута цепь RSK, подсоединенная к разъему X1 (контакты 1-2) ▶ Невозможно отдать команду на перемещение ворот в направлении <i>Ворота Закр.</i>	Корпус блока управления ▶ Проверить переключку контактов 1-2 на разъеме X1
Активные защитные элементы		
11	Отрицательный результат самоконтроля предохранителя замыкающего контура (SKS), подсоединенного к гнезду X30, или успешно сработал SKS.	Корпус для присоединения SKS Красный светодиод включен : ▶ Проверить оптосенсоры. ▶ Проверить соединительный провод X34. ▶ На X33 не должно быть сигнала. Красный светодиод выключен : ▶ Проверить последовательность цветов в спиральном проводе. Ворота закрываются только в режиме Totmann: ▶ Нажатие клавиши → попытка самоудержания → сообщение о неисправности. ▶ Повторное нажатие на клавишу закрывает ворота в режиме Totmann. VL ▶ Возможно наличие загрязнения оптической части светового барьера

№ неисправности	Описание неисправности	Причина неисправности и ее устранение
12А	Отрицательный результат самоконтроля предохранителя замыкающего контура (SKS), подсоединенного к гнезду X20 , или сработало устройство безопасности.	<ul style="list-style-type: none"> ▶ Проверьте правильность положения световых барьеров. ▶ Для световых барьеров соединение передатчика и приемника должно быть осуществлено за счет Y-образной детали в исполнении «Р».
12Б	Отрицательный результат тестирования устройства безопасности, подсоединенного к гнезду X22 , или сработало устройство безопасности.	<ul style="list-style-type: none"> ▶ Проверьте правильность положения световых барьеров.
13	Отрицательный результат самоконтроля устройства безопасности, подсоединенного к гнезду X21 , или сработало устройство безопасности.	<ul style="list-style-type: none"> ▶ Проверьте правильность положения световых барьеров. ▶ Для световых барьеров соединение передатчика и приемника должно быть осуществлено за счет Y-образной детали в исполнении «Р».
14	Отрицательный результат тестирования устройства безопасности, подсоединенного к гнезду X23 , или сработало устройство безопасности.	<ul style="list-style-type: none"> ▶ Проверьте правильность положения световых барьеров.
15	Отрицательный результат самоконтроля планки с омическими контактами 8k2, подсоединенной к гнезду X30 , или сработала планка 8k2.	<p>Корпус для присоединения SKS Красный светодиод включен:</p> <ul style="list-style-type: none"> ▶ Проверьте планку с омическими контактами. <p>Красный светодиод выключен:</p> <ul style="list-style-type: none"> ▶ Проверить последовательность цветов в спиральном проводе. ▶ На X32 не должно быть сигнала. <p>Ворота закрываются только в режиме Totmann:</p> <ul style="list-style-type: none"> ▶ Нажатие клавиши → попытка самоудержания → сообщение о неисправности. ▶ Повторное нажатие на клавишу закрывает ворота в режиме Totmann.
16	Неисправен контакт калитки. Отрицательный результат самоконтроля. Ворота не могут больше двигаться.	<p>Калитка</p> <ul style="list-style-type: none"> • Перекручен магнит контакта • Неисправен контакт калитки
17	Сработало устройство ограничения усилия в направлении <i>Ворота Откр.</i>	<p>Ворота</p> <ul style="list-style-type: none"> • Пружины утратили упругость • Тяжелый ход ворот <p>№ функции Усилие установлено на слишком низкое значение.</p> <ul style="list-style-type: none"> ▶ Проверьте программирование ограничения усилия в меню программы 05.
19	Проверка положения SKS-стоп не удалась (несоответствие положения «SKS-стоп» разрешенному пути перемещения)	<p>Ворота Предел реверсирования установлен слишком высоко.</p> <ul style="list-style-type: none"> ▶ Установите предел реверсирования заново (см. главу 6.8)
Движение ворот		
21	Привод заблокирован: Двигатель не запускается	<p>Ворота</p> <ul style="list-style-type: none"> • Тяжелый ход ворот • Недостаточное уравнивание • Обрыв троса • Обрыв пружины
23	Слишком низкие обороты: Двигатель не запускается или вращается слишком медленно	<p>Ворота</p> <ul style="list-style-type: none"> • Тяжелый ход ворот • Недостаточное уравнивание
26	Конечное положение <i>Ворота Закр.</i> недействительно. Слишком короткий путь перемещения ворот.	<p>Ворота</p> <ul style="list-style-type: none"> ▶ Переместить ворота дальше в направлении конечного положения <i>Ворота Закр.</i> и еще раз подтвердить конечное положение при помощи клавиши Стоп
Компоненты аппаратных средств		
31	Общий системный сбой	<p>Корпус блока управления</p> <ul style="list-style-type: none"> ▶ Необходимо поменять плату управления
32	Время движения: Недопустимо долгое движение ворот	<p>Ворота Высота ворот и передаточное отношение ворот не соответствуют приводу.</p>

№ неисправности	Описание неисправности	Причина неисправности и ее устранение
35	Пониженное напряжение 24 В	Корпус блока управления Короткое замыкание или перегрузка электропитания (24 В) блока управления ▶ Отсоедините подключенные потребители (если имеются) и осуществите их раздельное питание.
Системная ошибка / Проблемы связи		
41	▶ Интерфейс COM X52 ▶ Данные встроенного блока управления не совпадают с данными внешнего блока управления.	Корпус блока управления, корпус привода Кабель не вставлен в гнездо X50 или вставлен неправильно Программа управления 1. На приводе (внутренний блок управления) установите все DIL-переключатели на OFF 2. На корпусе блока управления (внешний блок управления) произведите заводскую настройку в меню программы 99/номер функции ПЧ
42	Интерфейс COM X50	Корпус блока управления Кабель (клавиатуры в крышке блока управления) не вставлен в гнездо X50 или вставлен неправильно
43	Интерфейс COM X51	Корпус блока управления ▶ Кабель (плата расширения) не вставлен в гнездо X51 или вставлен неправильно ▶ Платы расширения неисправны ▶ Произведите возврат в исходное состояние, меню программы 99, функция ПЗ/ПЧ
44	Данные встроенного блока управления не совпадают с данными внешнего блока управления.	1. На приводе (внутренний блок управления) установите все DIL-переключатели на OFF 2. На корпусе блока управления (внешний блок управления) произведите заводскую настройку в меню программы 99/номер функции ПЧ
45	Несовместимость привода и блока управления	Версии аппаратного и/или программного обеспечения привода и внешнего блока управления не подходят друг к другу ▶ Заменить привод или внешний блок управления 360
46	Электрически стираемая память – тест дал отрицательный результат	Функции Стерты постоянно записанные данные. После включения сетевого напряжения необходимо заново запрограммировать все функции.
47	Оперативная память – тест дал отрицательный результат	Программа управления Стерты временно записанные данные. После включения сетевого напряжения эти данные будут восстановлены.
48	Постоянное запоминающее устройство – тест дал отрицательный результат	Программа управления Если эта неисправность повторно появляется после включения блока управления, то блок управления неисправен.

Индикация на дисплее	Описание неисправности	Причина неисправности и ее устранение
- постоянно горит	Положение ворот неизвестно	После отключения сети или деблокировки соединительной муфты ▶ Выполнить базовый цикл в направлении <i>Ворота Откр.</i>
- Мигает, точка горит	Связь с приводом	Внешний блок управления устанавливает связь с приводом (после включения в сеть «Сеть Вкл.») ▶ В импульсном режиме привод может запускаться при помощи клавиши, расположенной на приводе (встроенный блок управления) Если все в порядке, индикация дисплея меняется на П или П (горит постоянно) без точки.

9 Обзор меню программы

№ меню	Настройка		Глава
	№ функции	Функция	
01	Определение способа монтажа / Программирование конечных положений / Рабочие циклы для программирования усилий в режиме обучения		6.5
02	– Положение «Быстрый ход в направлении Ворота Закр.» – Функция отсутствует –		6.6
05	Ограничение усилия в направлении Ворота Откр.	Заводская настройка: ПЭ	6.7
07	Выбор вручную положения «SKS-стоп»		6.8
	ПП ¹⁾	Предохранитель замыкающего контура SKS не подключен. В положении «SKS-стоп» ограничение усилия отключается	
	П1	–	
	ПЗ	Предохранитель замыкающего контура SKS подключен. Настройка положения «SKS-стоп» вручную	
08	Программирование промежуточного конечного положения («Откр. 1/2») в режиме обучения		6.9
09	Время для предупреждающего сигнала о движении ворот без автоматики / с автоматикой (в секундах)		6.10
	ПП ¹⁾	– ПЭ 3 ПБ 6 ПЧ 9 ПЗ 15 П5 30 ПВ 60	
	П1	1 ПЧ 4 ПГ 7 ПД 10 ПЗ 20 ПБ 40 ПЧ 70	
	ПЗ	2 П5 5 ПВ 8 ПД 12 ПЗ 25 ПБ 50	
10	Программирование времени удерживания при автоматическом закрывании ворот (в секундах)		6.11
	ПП ¹⁾	– ПЭ 15 ПБ 30 ПЧ 50 ПЗ 120 П5 300 ПВ 480	
	П1	5 ПЧ 20 ПГ 35 ПД 60 ПЗ 180 ПБ 360	
	ПЗ	10 П5 25 ПВ 40 ПД 90 ПЗ 240 ПБ 420	
11	Реакция предохранителя замыкающего контура (SKS), подсоединенного к гнезду X30		6.12
	ПП	Функция отключена	
	П1	SKS: режим Totmann с SKS в направлении Ворота Закр.	
	ПЗ	SKS: сброс нагрузки при соприкосновении ворот с препятствием	
	ПЭ ¹⁾	SKS: кратковременное реверсирование при соприкосновении ворот с препятствием	
	ПЧ	SKS: продолжительное реверсирование при соприкосновении ворот с препятствием	
	П5	8k2: режим Totmann с планкой с омическими контактами (8k2) в направлении Ворота Закр.	
	ПБ	8k2: сброс нагрузки при соприкосновении ворот с препятствием	
ПГ	8k2: кратковременное реверсирование при соприкосновении ворот с препятствием		
	ПД	8k2: продолжительное реверсирование при соприкосновении ворот с препятствием	
12	Реакция устройства безопасности, подсоединенного к гнезду X20 / X22		6.13
	ПП ¹⁾	Устройство защиты от затягивания отсутствует, гнездо X20 / X22 деактивировано	
	ПЧ ²⁾	Устройство защиты от затягивания в направлении Ворота Откр. Реверсирование выключено.	
13 14	Реакция устройства безопасности, подсоединенного к гнезду X21 / X23		6.14
	ПП ¹⁾	Защитный элемент (например, световой барьер) отсутствует.	
	П1	Защитный элемент в направлении Ворота Закр. Ворота останавливаются, реверсирование не производится.	
	ПЗ ²⁾	Защитный элемент в направлении Ворота Закр. Кратковременное реверсирование при срабатывании защитного элемента.	
	ПЭ	Защитный элемент (например, устройство защиты от затягивания) в направлении Ворота Откр. Реверсирование выключено.	
	ПЧ	Защитный элемент в направлении Ворота Откр. Кратковременное реверсирование при срабатывании защитного элемента.	
	П5	Защитный элемент в направлении Ворота Откр. Кратковременное реверсирование при срабатывании защитного элемента.	

1) Заводская настройка

2) Заводская настройка с запрограммированным устройством безопасности

№ меню	Настройка		Глава
	№ функции	Функция	
13 14	Реакция устройства безопасности, подсоединенного к гнезду X21 / X23		6.14
	▣ 6	Защитный элемент в направлении <i>Ворота Закр.</i> При срабатывании защитного элемента: <ul style="list-style-type: none"> • Продолжительное реверсирование • При автоматическом закрывании оставшееся время нахождения в открытом положении прерывается и, как только защитный элемент вновь свободен, стартует время предупреждения. 	
15	▣ 7	При срабатывании защитного элемента оставшееся время нахождения в открытом положении при автоматическом закрывании прерывается и, как только защитный элемент вновь свободен, стартует время предупреждения.	6.15
	▣ 1 ¹⁾	Импульсная функция (последовательное управление для элементов, приводимых в действие вручную, например, кнопочных выключателей, пультов ДУ, выключателей с тяговым шнурком): <i>Откр. – Стоп – Закр. – Стоп – Откр. – Стоп ...</i> Если в меню программы 20 была настроена функция ▣ 1 (автоматическое закрывание) или ▣ 2 (регулирование движения), то при подаче импульса во время нахождения ворот в открытом положении время удерживания продлевается.	
	▣ 1	Импульсная функция (для элементов с электрическим управлением): <i>Откр.</i> (до конечного положения <i>Откр.</i>) – <i>Закр.</i> (до конечного положения <i>Закр.</i>)	
	▣ 2	Импульсная функция (для элементов с электрическим управлением): <ul style="list-style-type: none"> • Произвольное положение ворот или конечное положение «Ворота Закр.»: <i>Откр. – Стоп – Откр. – Стоп ...</i> (до конечного положения <i>Откр.</i>) • Ворота в конечном положении «Ворота Откр.»: <i>Закр.</i> (до конечного положения <i>Закр.</i>) – <i>Стоп – Откр. – Стоп – Откр. ...</i> (до конечного положения <i>Откр.</i>) 	
▣ 3	Функция импульса как ▣ 1 Если в меню программы 20 была настроена функция ▣ 1 (автоматическое закрывание) или ▣ 2 (регулирование движения), то при подаче импульса во время нахождения ворот в открытом положении время удерживания прерывается.		
16	Реакция элементов управления		6.16
	▣ 1 ¹⁾	Функция клавиш в чередовании с остановкой ворот <ul style="list-style-type: none"> • Клавиша Ворота Откр.: <i>Откр. – Стоп – Откр. – Стоп – Откр. – Стоп ...</i> • Клавиша Ворота Закр.: <i>Закр. – Стоп – Закр. – Стоп – Закр. – Стоп ...</i> 	
	▣ 1	Только функция клавиши <ul style="list-style-type: none"> • Клавиша Ворота Откр.: открывает ворота до конечного положения; клавиша Ворота Закр. останавливает ворота. • Клавиша Ворота Закр.: закрывает ворота до конечного положения; клавиша Ворота Откр. останавливает ворота. 	
	▣ 2	Функция клавиши с реверсированием ворот через «Стоп» при движении в направлении «Ворота Закр.» Клавиша Ворота Откр. останавливает ворота. Затем ворота автоматически открываются.	
	▣ 3	Функция клавиш с реверсированием ворот при движении в направлении «Ворота Откр.» Клавиша Ворота Закр. останавливает ворота. Затем ворота автоматически закрываются.	
	▣ 4	Функция клавиш с реверсированием ворот через «Стоп» при движении в обе стороны. <ul style="list-style-type: none"> • Клавиша Ворота Откр. останавливает закрывающиеся ворота. Затем ворота автоматически открываются. • Клавиша Ворота Закр. останавливает открывающиеся ворота. Затем ворота автоматически закрываются. 	
17	Миниатюрный замок изменяет функцию элементов управления		6.17
	▣ 1 ¹⁾	Функция отключена	
	▣ 1	Миниатюрный замок в положении 1 блокирует клавиши на крышке корпуса блока управления (кроме клавиши Стоп).	
	▣ 2	Миниатюрный замок в положении 1 блокирует все внешние сигналы управления (кроме клавиши Стоп).	
	▣ 3	Миниатюрный замок в положении 1 блокирует клавиши на крышке корпуса блока управления и все внешние сигналы управления (кроме клавиши Стоп).	
▣ 7	<ul style="list-style-type: none"> • Миниатюрный замок в положении 0: посредством клавиши Откр. ½ осуществляется импульсный режим для движения из конечного положения <i>Ворота Закр.</i> до конечного положения <i>Ворота Откр.</i> (летний режим). • Миниатюрный замок в положении 1: посредством клавиши Откр. ½ осуществляется импульсный режим для движения из конечного положения <i>Ворота Закр.</i> до промежуточного конечного положения (зимний режим). 		

1) Заводская настройка

2) Заводская настройка с запрограммированным устройством безопасности

№ меню	Настройка		Глава	
	№ функции	Функция		
18 19	Регулировки реле K1 и K2 на многофункциональной плате		6.18	
	00	Реле выключено		
	01 ¹⁾	Сообщение <i>Конечное положение Ворота Откр.</i>		Заводская настройка меню 18 = K1
	02 ²⁾	Сообщение <i>Конечное положение Ворота Закр.</i>		Заводская настройка меню 19 = K2
	03	Сообщение <i>Конечное промежуточное положение (Откр. 1/2)</i>		
	04	Импульсный сигнал (1 сек.) при команде <i>Ворота Откр.</i> или сигнал <i>Требование въезда / выезда</i> , а также продление времени нахождения в открытом положении		
	05	Сообщение <i>о неисправности на дисплее</i>		
	06	Непрерывный предупреждающий о движении ворот сигнал при работе с автоматикой и без автоматики (программирование времени в меню программы 09)		
	07	Мигающий предупреждающий о движении ворот сигнал, при работе с автоматикой и без автоматики (обратите внимание на программирование времени в меню программы 09)		
	08	Сообщение <i>Привод работает</i>		
09	Сообщение <i>Технический осмотр</i> (при индикации $\uparrow \uparrow$)			
20	Программирование режимов работы		6.19	
	00 ¹⁾	Ручной режим		
	01	Управление закрыванием ворот		
	02	Регулирование движения		
21	Контроль самоконтролирующего контакта калитки		6.20	
	00 ¹⁾	Проверка самоконтроля отключена		
	01	Проверка самоконтроля включена. При отрицательном результате самоконтроля движение ворот невозможно, высвечивается сообщение о неисправности № 16.		
22	Программирование конечного положения RWA		6.21	
24	Настройка опционного реле на плате управления		6.22	
	00	Реле выключено		
	01 ¹⁾	Сообщение <i>Конечное положение Ворота Откр.</i>		
	02	Сообщение <i>Конечное положение Ворота Закр.</i>		
	03	Сообщение <i>Конечное промежуточное положение (Откр. 1/2)</i>		
	04	Импульсный сигнал при команде <i>Ворота Откр.</i> или сигнал <i>Требование въезда</i>		
	05	Сообщение <i>о неисправности на дисплее (сбой)</i>		
	06	Непрерывный предупреждающий о движении ворот сигнал при работе с автоматикой и без автоматики (программирование времени в меню программы 09)		
	07	Мигающий предупреждающий о движении ворот сигнал, при работе с автоматикой и без автоматики (обратите внимание на программирование времени в меню программы 09)		
	08	Сообщение <i>Привод работает</i>		
09	Сообщение <i>Технический осмотр</i> (при индикации $\uparrow \uparrow$)			
99	Возврат данных в первоначальное состояние		6.23	
	00 ¹⁾	Никаких изменений		
	01	<ul style="list-style-type: none"> • Сброс «Сообщения о необходимости технического обслуживания» • Установить «Число часов работы после последнего технического обслуживания» на ноль 		
	02	Запись неисправностей в блоке памяти		
	03	Возврат функций меню программы 05/06/07/09 и последующих, а также ошибки $\uparrow \uparrow$ в состояние заводской настройки		
	04	Возврат функций всех меню в состояние заводской настройки. При выходе из этого меню на дисплее высвечивается $\uparrow \uparrow$		
05	Удаление промежуточного конечного положения (<i>Откр. 1/2</i>)			

1) Заводская настройка

Без наличия специального разрешения запрещено любое распространение или воспроизведение данного документа, а также использование и размещение где-либо его содержания. Несоблюдение данного положения влечет за собой санкции в виде возмещения ущерба. Все объекты патентного права (торговые марки, промышленные образцы и т.д.) защищены. Право на внесение изменений сохраняется.

360 / WA 300 R S4



HÖRMANN KG Verkaufsgesellschaft
Upheider Weg 94-98
D-33803 Steinhagen
www.hoermann.com