



Инструкции по эксплуатации VLT[®] HVAC Drive FC 102 Low Harmonic Drive



Оглавление

1 Введение	5
1.1 Цель данного руководства	5
1.2 Дополнительные ресурсы	5
1.3 Обзор изделия	5
1.3.1 Назначение устройства	5
1.3.2 Принцип работы	6
1.3.3 Покомпонентные чертежи	7
1.4 Типы корпусов и их номинальная мощность	15
1.5 Разрешения и сертификаты	15
1.5.1 Разрешения	15
1.5.2 Соответствие требованиям ADN	15
1.6 Общие сведения о гармониках	15
1.6.1 Гармоники	15
1.6.2 Анализ гармоник	15
1.6.3 Влияние гармоник в системе распределения мощности	16
1.6.4 Стандарты IEC в отношении гармоник	17
1.6.5 Стандарты IEEE в отношении гармоник	18
2 Техника безопасности	20
2.1 Символы безопасности	20
2.2 Квалифицированный персонал	20
2.3 Меры предосторожности	20
3 Механический монтаж	22
3.1 Перечень проверок перед установкой оборудования	22
3.2 Распаковка	22
3.2.1 Поставляемые компоненты	22
3.3 Установка	23
3.3.1 Охлаждение и потоки воздуха	23
3.3.2 Подъем	25
3.3.3 Кабельный ввод и закрепление	26
3.3.4 Расположение клемм для размеров корпуса D1n/D2n	30
3.3.5 Расположение клемм для размера корпуса E9	32
3.3.6 Расположение клемм, размер корпуса E18	33
3.3.7 Крутящий момент	36
4 Электрический монтаж	37
4.1 Инструкции по технике безопасности	37
4.2 Монтаж с учетом требований ЭМС	37
4.3 Подключение электропитания	37

4.4	Заземление	38
4.5	Варианты входных разъемов	39
4.5.1	Дополнительная защита (RCD)	39
4.5.2	Выключатель ВЧ-фильтра	39
4.5.3	Экранированные кабели	40
4.6	Подключение двигателя	40
4.6.1	Кабель электродвигателя	40
4.6.2	Тормозной кабель	41
4.6.3	Изоляция двигателя	41
4.6.4	Подшипниковые токи двигателя	41
4.7	Подключение сети переменного тока.	42
4.7.1	Подключение сети	42
4.7.2	Питание внешнего вентилятора	42
4.7.3	Силовые и управляющие провода для неэкранированных кабелей	42
4.7.4	Сетевые разъединители	44
4.7.5	Автоматические выключатели для корпуса типоразмера F	44
4.7.6	Контакты для корпусов типоразмера F	44
4.8	Подключение элементов управления	45
4.8.1	Прокладка кабелей управления	45
4.8.2	Доступ к клеммам управления	46
4.8.3	Электрический монтаж, клеммы управления	46
4.8.4	Электрический монтаж, кабели управления	48
4.8.5	Safe Torque Off (STO)	50
4.9	Дополнительные соединения	50
4.9.1	Последовательная связь	50
4.9.2	Управление механическим тормозом	50
4.9.3	Параллельное соединение двигателей	50
4.9.4	Тепловая защита двигателя	51
4.9.5	Выбор входа по току/напряжению (переключатели)	51
4.10	Окончательная настройка и испытания	52
4.11	Дополнительные устройства для типоразмера D	53
5	Ввод в эксплуатацию	56
5.1	Инструкции по технике безопасности	56
5.2	Подключение к сети питания	58
5.3	Работа панели местного управления	58
5.3.1	Панель местного управления	58
5.3.2	Вид LCP	58
5.3.3	Настройки параметров	60
5.3.4	Загрузка/выгрузка данных в LCP и из LCP	60
5.3.5	Изменение настроек параметров	60

5.3.6 Восстановление настроек по умолчанию	61
5.4 Базовое программирование	61
5.4.1 Программирование VLT® Low Harmonic Drive	61
5.4.2 Пусконаладка с использованием SmartStart	62
5.4.3 Пусконаладка через [Main Menu] (Главное меню)	62
5.4.4 Настройка асинхронного двигателя	63
5.4.5 Настройка параметров для двигателя с постоянными магнитами	64
5.4.6 Автоматическая оптимизация энергопотребления (АОЭ)	65
5.4.7 Автоматическая адаптация двигателя (ААД)	65
5.5 Контроль вращения двигателя	66
5.6 Проверка местного управления	66
5.7 Пуск системы	66
6 Примеры применения	67
6.1 Введение	67
6.2 Примеры применения	67
7 Диагностика и устранение неисправностей	72
7.1 Сообщения о состоянии	72
7.2 Типы предупреждений и аварийных сигналов	72
7.2.1 Предупреждения	72
7.2.2 Аварийный сигнал с отключением	72
7.2.3 Аварийный сигнал с блокировкой отключения	72
7.3 Определения предупреждений и аварийных сообщений для преобразователя частоты	73
7.4 Определения предупреждений и аварийных сигналов — активный фильтр	83
7.5 Устранение неисправностей	88
8 Технические характеристики	92
8.1 Технические характеристики, зависящие от мощности	92
8.1.1 Питание от сети 3 x 380–480 В перем. тока	92
8.1.2 Снижение номинальных характеристик в зависимости от температуры	97
8.2 Габаритные и присоединительные размеры	98
8.3 Общие технические данные	101
8.4 Предохранители	107
8.4.1 Если соответствие техническим условиям UL не требуется	107
8.4.2 Таблицы плавких предохранителей	107
8.4.3 Дополнительные предохранители	108
8.5 Общие требования по моментам затяжки	110
9 Приложение А — параметры	111
9.1 Описание параметров	111

9.2 Перечни параметров преобразователя частоты	111
9.3 Перечни параметров активного фильтра	116
10 Приложение В	128
10.1 Сокращения и условные обозначения	128
Алфавитный указатель	129

1 Введение

1.1 Цель данного руководства

Данное руководство призвано предоставить сведения по установке и эксплуатации привода с низкими гармониками VLT® HVAC Drive FC 102 Low Harmonic Drive (далее LHD). Руководство содержит сведения по технике безопасности при установке и эксплуатации. В *Глава 1 Введение*, *глава 2 Техника безопасности*, *глава 3 Механический монтаж* и *глава 4 Электрический монтаж* описываются функции устройства, а также требуемые процедуры механического и электрического монтажа. Руководство также содержит главы по пусконаладке и вводу в эксплуатацию, применениям и базовому устранению неполадок. В *Глава 8 Технические характеристики* приведена краткая сводка по номиналам и габаритам, а также другим эксплуатационным характеристикам. Руководство содержит основные сведения об устройстве, а также описание его настроек и работы.

VLT® является зарегистрированным товарным знаком.

1.2 Дополнительные ресурсы

Существует дополнительная информация о расширенных функциях и программировании.

- *Руководство по программированию VLT® HVAC Drive FC 102* содержит более подробное описание работы с параметрами и множество примеров применения.
- *Руководство по проектированию VLT® HVAC Drive FC 102* содержит подробное описание возможностей, в том числе функциональных, относящихся к проектированию систем управления двигателями.
- Дополнительные публикации и руководства можно запросить в компании Danfoss. См. vlt-drives.danfoss.com/Support/Technical-Documentation/
- Некоторые из описанных процедур могут отличаться в зависимости от подключенного дополнительного оборудования. Прочитайте инструкции, прилагаемые к таким дополнительным устройствам, для ознакомления с особыми требованиями. Обратитесь к поставщику оборудования Danfoss или перейдите на сайт Danfoss vlt-drives.danfoss.com/Support/Technical-Documentation/ для получения дополнительной информации или загрузки материалов.
- Инструкции по эксплуатации активного фильтра VLT® Active Filter AAF 006 содержат

дополнительные сведения о секции фильтра в приводе с низкими гармониками.

1.3 Обзор изделия

1.3.1 Назначение устройства

Преобразователь частоты представляет собой электронный регулятор питания электродвигателей, который служит для преобразования переменного тока сети в переменный ток с частотой и формой колебаний, необходимой для управляемого вращения вала электродвигателя. Регулировка выходной частоты и напряжения позволяет управлять скоростью или крутящим моментом на валу двигателя.

Преобразователь частоты может изменять скорость двигателя в ответ на сигнал обратной связи от системы, например от датчиков положения на ленточном конвейере. Преобразователь частоты может также осуществлять регулировку двигателя, передавая дистанционные команды с внешних регуляторов.

Преобразователь частоты:

- отслеживает состояние системы и двигателя;
- выдает предупреждения и аварийные сигналы в случае возникновения условий неисправности;
- запускает и останавливает двигатель;
- оптимизирует эффективность энергопотребления.

Функции управления и мониторинга доступны в виде индикации состояний через внешнюю систему управления или сеть последовательной связи.

Привод с низкими гармониками (LHD) представляет единый блок, совмещающий преобразователь частоты с улучшенным активным фильтром (AAF) для подавления гармоник. Преобразователь частоты и фильтр включены в интегрированную систему, но функционируют независимо друг от друга. В этом руководстве отдельно приведены характеристики преобразователя частоты и фильтра. Поскольку преобразователь частоты и фильтр размещены в одном корпусе, установка транспортируется, устанавливается и эксплуатируется как единый блок.

1.3.2 Принцип работы

Привод с низкими гармониками — это преобразователь частоты высокой мощности с интегрированным активным фильтром. Активный фильтр — это устройство, выполняющее активный контроль уровня гармонических искажений и подающее компенсационный гармонический ток в линию для сглаживания гармоник.

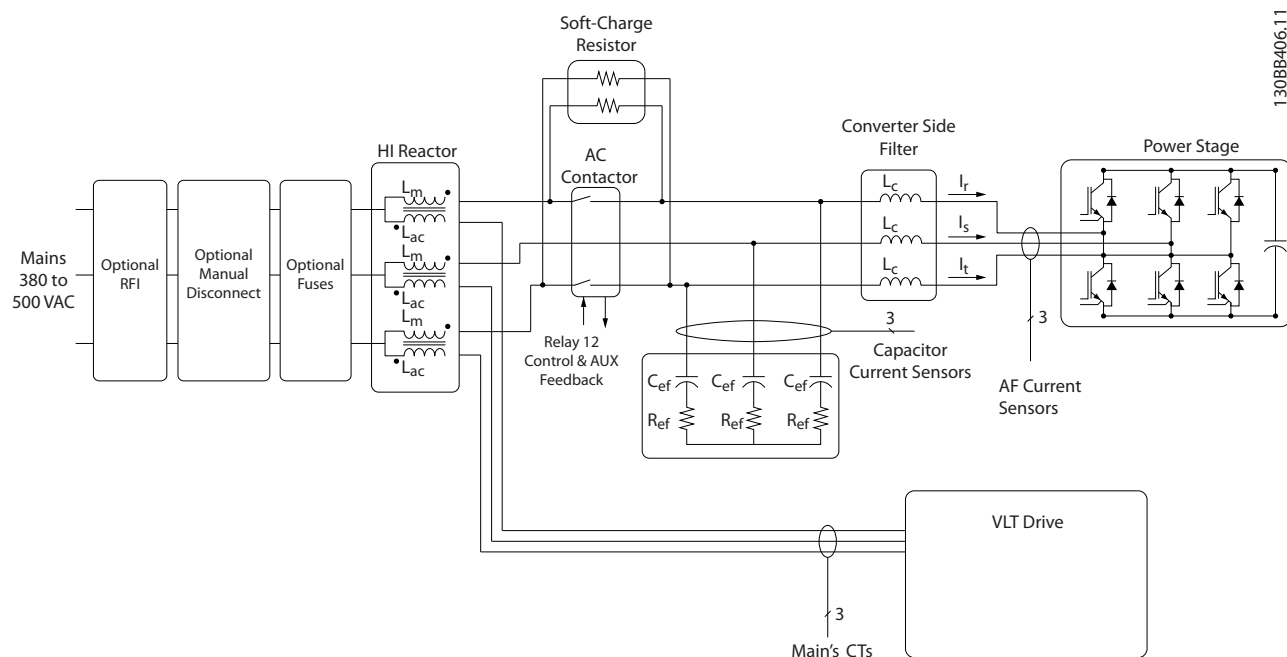
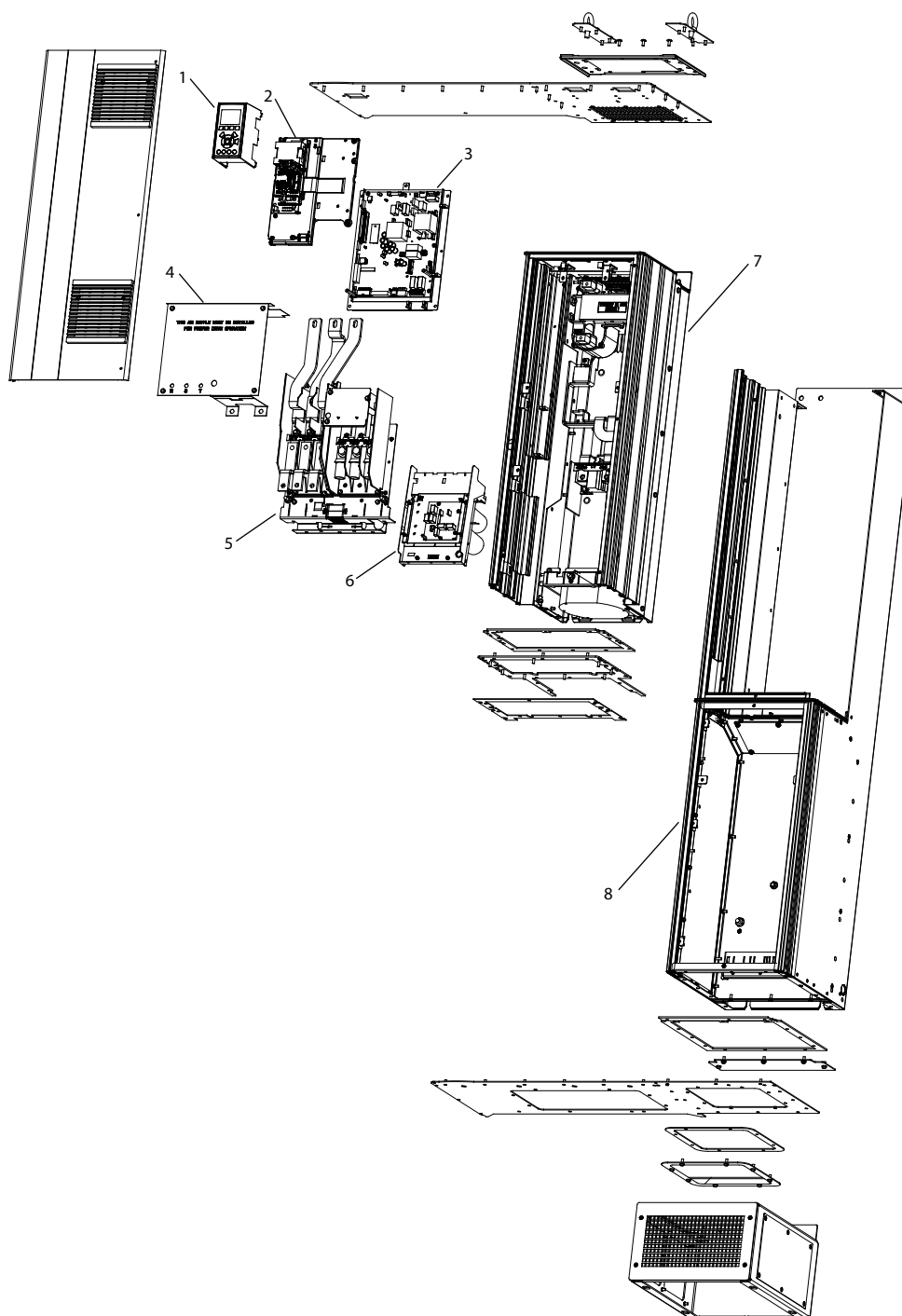


Рисунок 1.1 Общая схема привода Low Harmonic Drive

Приводы с низкими гармониками предназначены для получения от питающей сети тока идеальной синусоидальной формы с коэффициентом мощности, равным 1. Если традиционные нелинейные нагрузки работают с импульсными токами, привод Low Harmonic Drive компенсирует эти импульсы через параллельный фильтр, что уменьшает воздействие на сеть питания. Привод Low Harmonic Drive соответствует самым строгим стандартам гармоник; показатель общего гармонического искажения тока THDi составляет у него менее 5 % при полной нагрузке с предварительным искажением < 3 % в трехфазной сети, несбалансированной на 3 %.

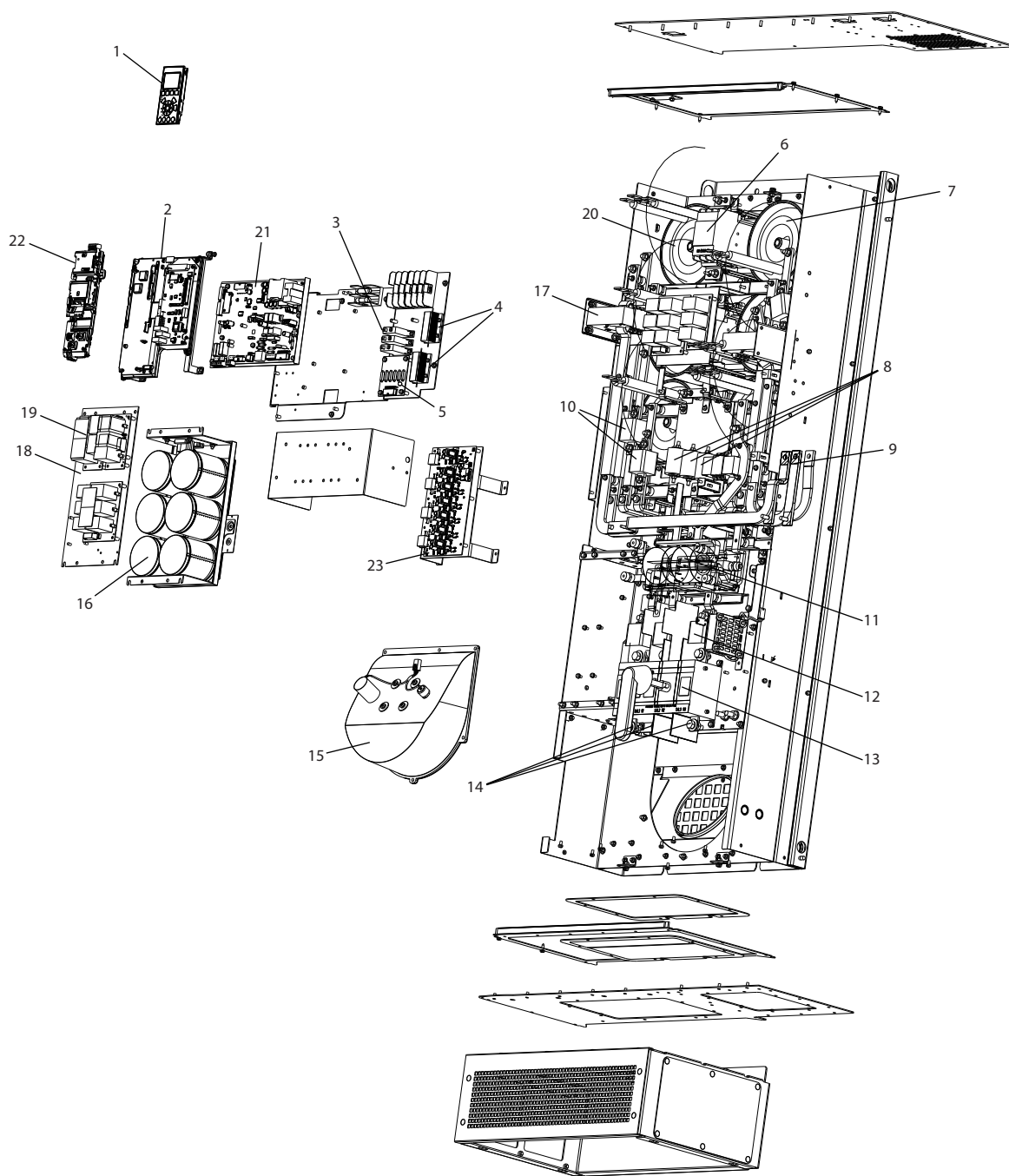
1.3.3 Покомпонентные чертежи



130BE136.10

1	Панель местного управления (LCP)	5	Клеммный блок входа/выхода
2	Блок платы управления	6	Конденсаторная батарея в сборе
3	Блок силовой платы питания	7	Блок D1/D2
4	Клеммная крышка	8	Блок EOC

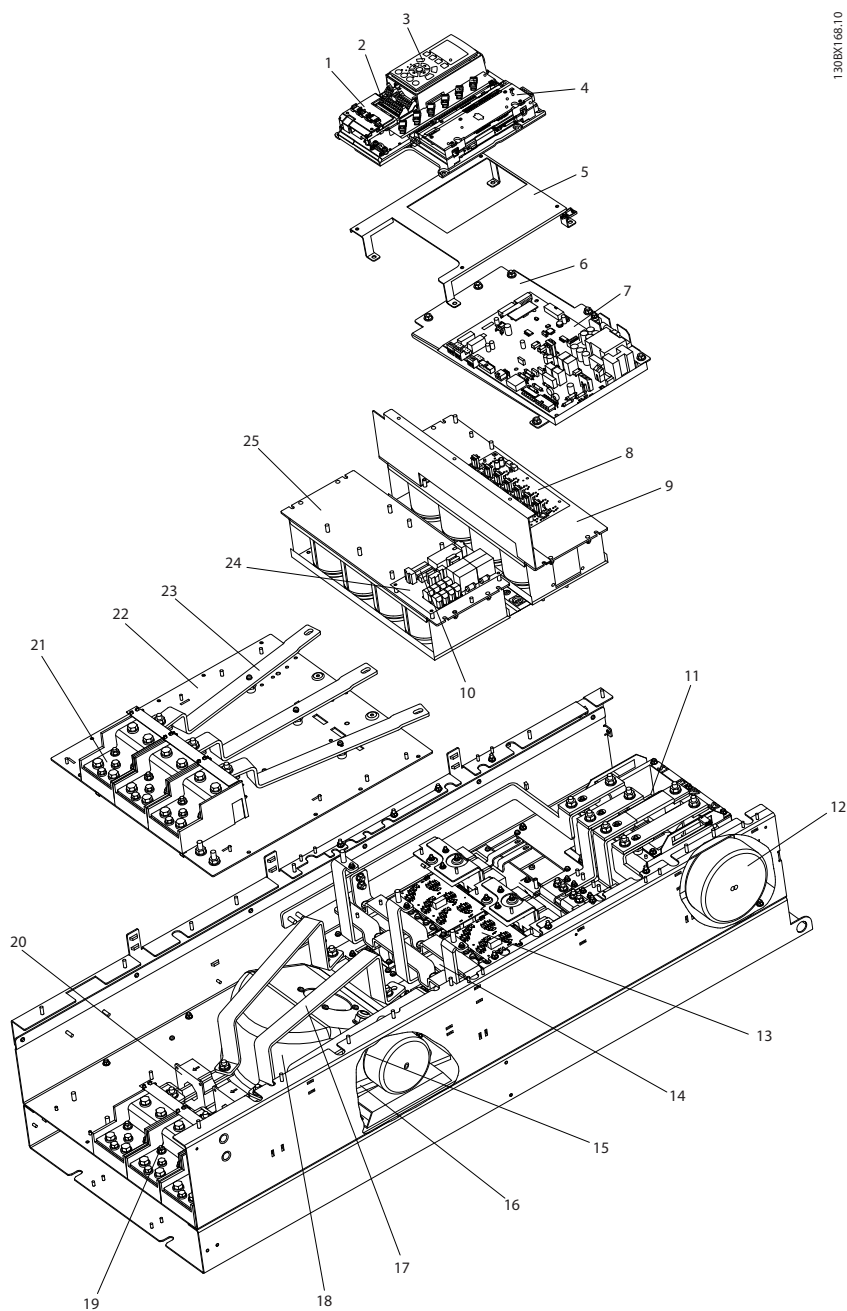
Рисунок 1.2 Размер корпуса D1n/D2n, корпус преобразователя частоты



130BE110.10

1	Панель местного управления (LCP)	13	Сетевые плавкие предохранители
2	Плата активного фильтра (AFC)	14	Разъединитель сети
3	Металлооксидный варистор (MOV)	15	Сетевые клеммы
4	Резисторы мягкого заряда	16	Вентилятор радиатора
5	Плата разряда конденсаторов переменного тока	17	Конденсаторная батарея постоянного тока
6	Сетевой контактор	18	Трансформатор тока
7	LC-индуктор	19	Дифференциальный фильтр ВЧ-помех
8	Конденсаторы переменного тока	20	Фильтр синфазных ВЧ-помех
9	Шина сети питания на входе преобразователя частоты	21	НЧ-индуктор
10	Предохранители IGBT	22	Силовая плата питания
11	Фильтр ВЧ-помех	23	Плата драйверов
12	Предохранители		

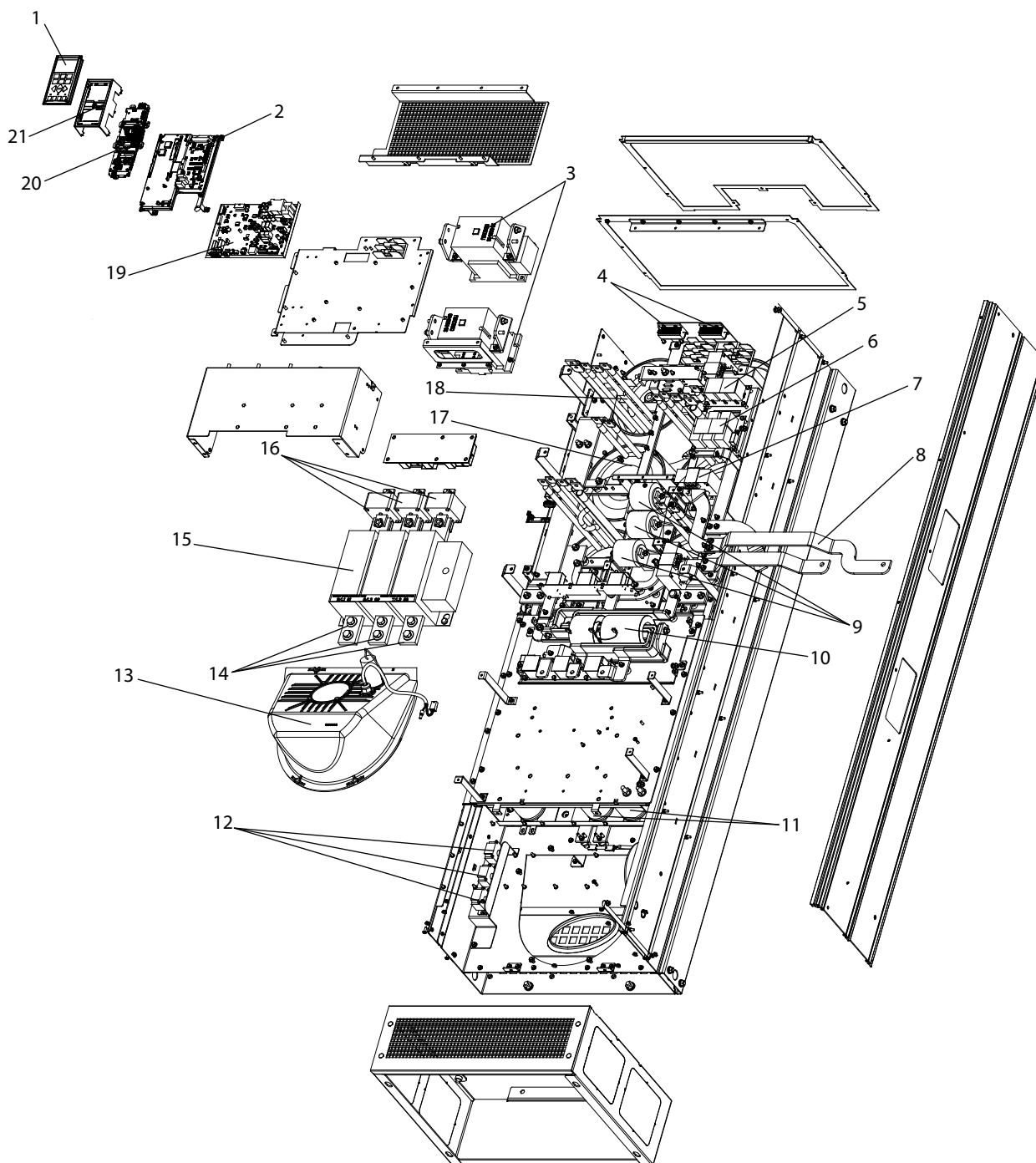
Рисунок 1.3 Размер корпуса D1n/D2n, корпус фильтра



1-30BK168.10

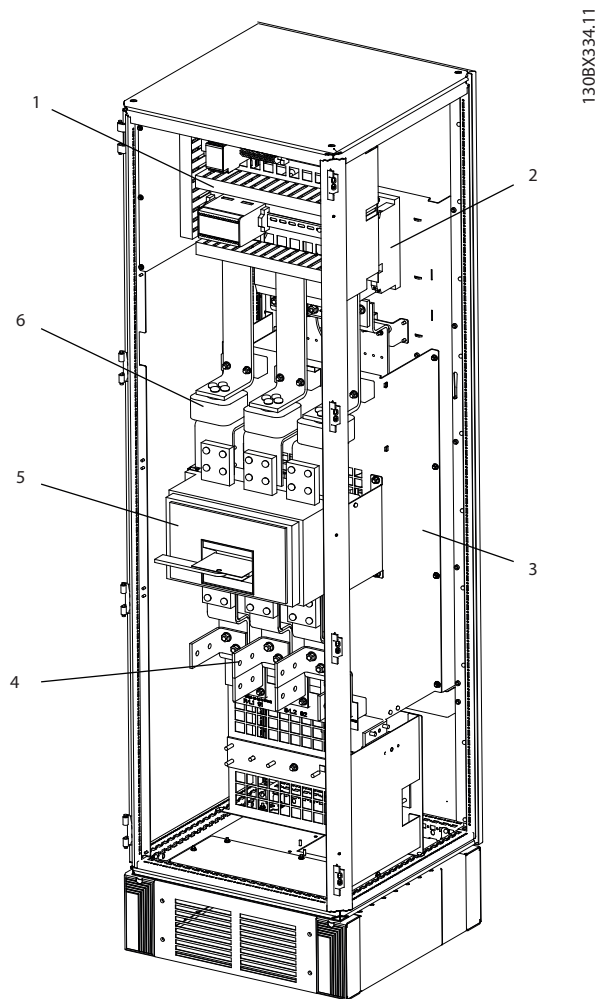
1	Плата управления	14	Тиристор и диод
2	Входные клеммы управления	15	Индуктор вентилятора (не на всех блоках)
3	Панель местного управления (LCP)	16	Резистор мягкого заряда в сборе
4	Дополнительная плата управления в гнезде С	17	Выходная шина IGBT
5	Монтажный кронштейн	18	Блок вентилятора
6	Монтажная пластина силовой платы питания	19	Выходные клеммы двигателя
7	Силовая плата питания	20	Датчик тока
8	Плата драйверов IGBT	21	Входные клеммы сети переменного тока
9	Верхняя конденсаторная батарея в сборе	22	Монтажная пластина входных клемм
10	Предохранители мягкого заряда	23	Пластина входной шины сети переменного тока
11	Катушка индуктивности постоянного тока	24	Плата мягкого заряда
12	Трансформатор вентилятора	25	Нижняя конденсаторная батарея в сборе
13	Модуль IGBT		

Рисунок 1.4 Размер корпуса E9, корпус преобразователя частоты



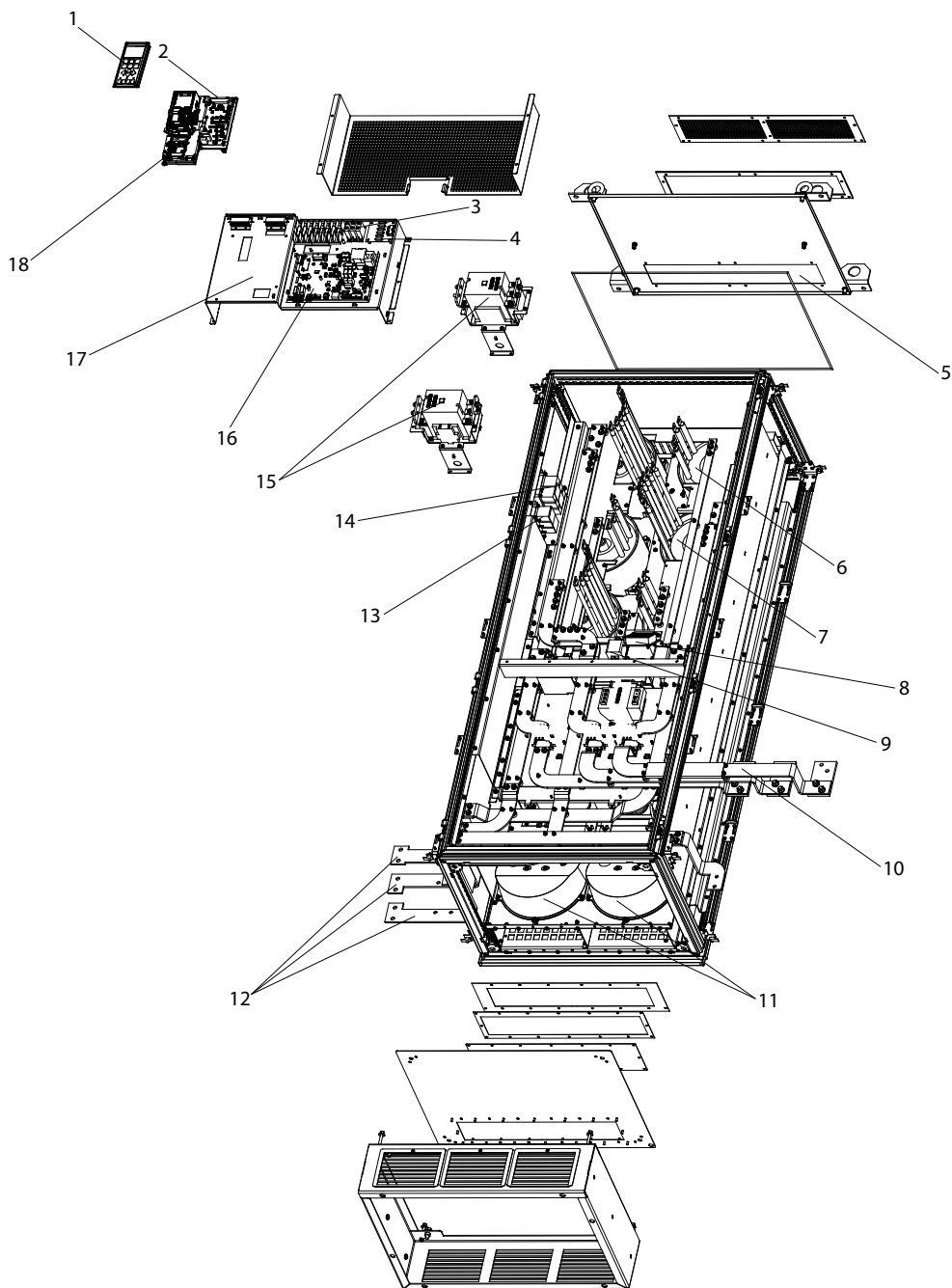
1	Панель местного управления (LCP)	12	Преобразователи тока конденсатора переменного тока
2	Плата активного фильтра (AFC)	13	Вентилятор радиатора
3	Сетевые контакторы	14	Сетевые клеммы
4	Резисторы мягкого заряда	15	Разъединитель сети
5	Дифференциальный фильтр ВЧ-помех	16	Сетевые плавкие предохранители
6	Фильтр синфазных ВЧ-помех	17	LC-индуктор
7	Трансформатор тока (СТ)	18	NI-индуктор
8	Шины сети питания на выходе привода	19	Силовая плата питания
9	Конденсаторы переменного тока	20	Плата управления
10	ВЧ-помехи	21	Рамка LCP
11	Нижняя конденсаторная батарея постоянного тока		

Рисунок 1.5 Размер корпуса E9, корпус фильтра



1	Контактор	4	Автоматический выключатель или разъединитель (если приобретен)
2	Фильтр ВЧ-помех	5	Сетевые/линейные предохранители (если приобретены)
3	Входные клеммы сети переменного тока	6	Разъединитель сети

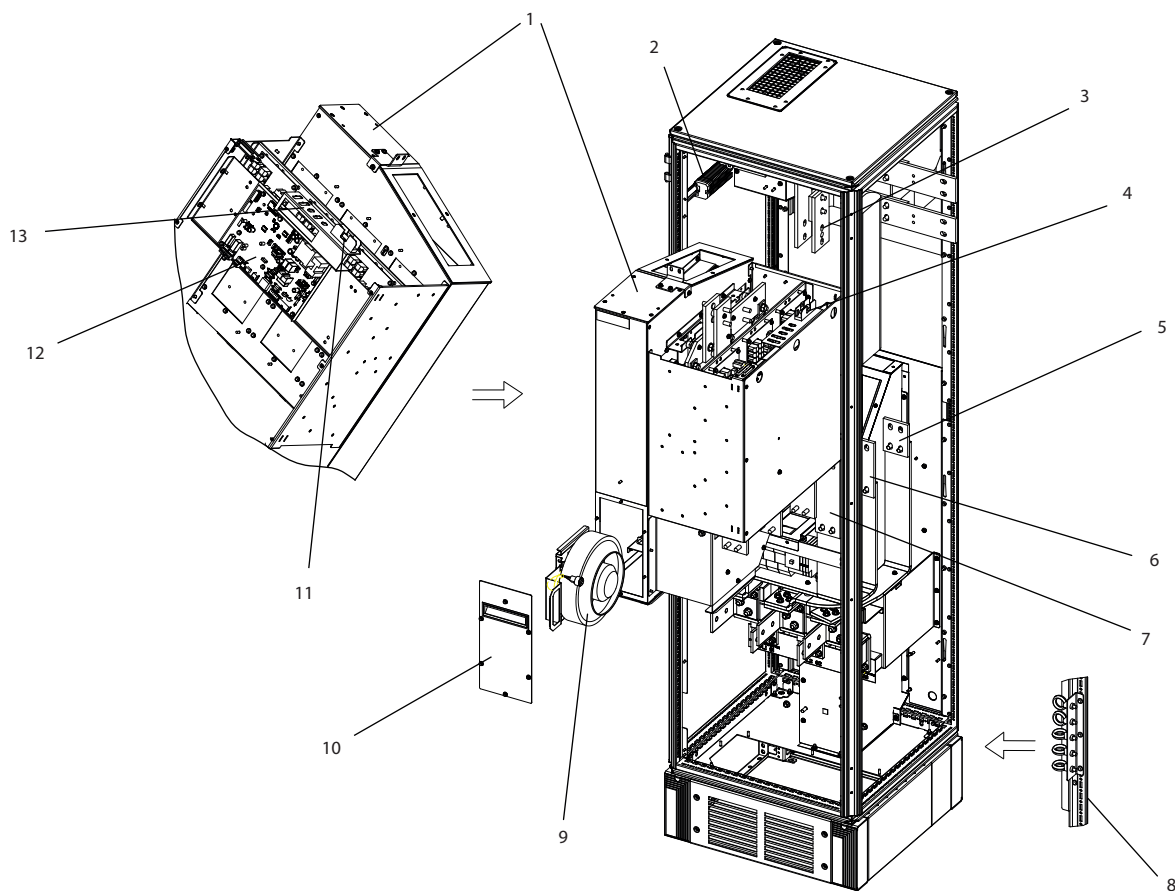
Рисунок 1.6 Размер корпуса F18, шкаф для дополнительного оборудования на входе



130BD573.10

1	Панель местного управления (LCP)	10	Шины сети питания на входе преобразователя частоты
2	Плата активного фильтра (AFC)	11	Вентиляторы радиатора
3	Резисторы мягкого заряда	12	Клеммы сети питания (R/L1, S/L2, T/L3) из шкафа дополнительных устройств
4	Металлооксидный варистор (MOV)	13	Дифференциальный фильтр ВЧ-помех
5	Плата разряда конденсаторов переменного тока	14	Фильтр синфазных ВЧ-помех
6	LC-индуктор	15	Сетевой контактор
7	Нl-индуктор	16	Силовая плата питания
8	Смешивающий вентилятор	17	Плата управления
9	Предохранители IGBT	18	Рамка LCP

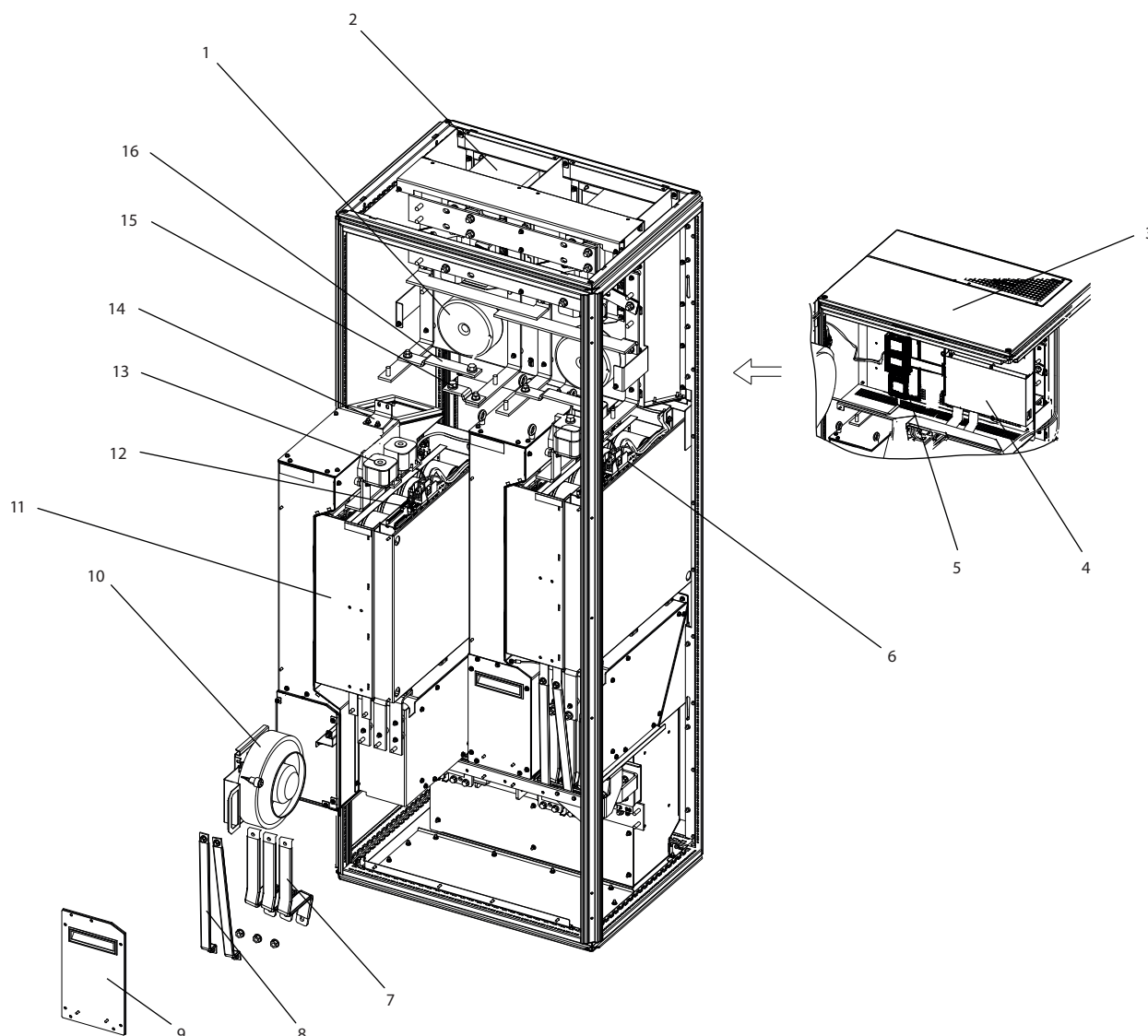
Рисунок 1.7 Размер корпуса F18, шкаф фильтра



130BX331.11

1	Модуль выпрямителя	8	Вентилятор радиатора модуля
2	Шина постоянного тока	9	Крышка дверцы вентилятора
3	Предохранитель импульсного блока питания (SMPS)	10	Предохранитель импульсного блока питания (SMPS)
4	(Опция) задний кронштейн для установки предохранителя переменного тока	11	Силовая плата питания
5	(Опция) средний кронштейн для установки предохранителя переменного тока	12	Разъемы панели
6	(Опция) передний кронштейн для установки предохранителя переменного тока	13	Плата управления
7	Болты подъемной проушины модуля (установлены на вертикальной стойке)		

Рисунок 1.8 Размер корпуса F18, шкаф выпрямителя



1	Трансформатор вентилятора	9	Крышка дверцы вентилятора
2	Индуктор цепи пост. тока	10	Вентилятор радиатора модуля
3	Пластина верхней крышки	11	Модуль инвертора
4	Плата MDCIC	12	Разъемы панели
5	Плата управления	13	Предохранитель постоянного тока
6	Предохранитель SMPS и предохранитель вентилятора	14	Монтажный кронштейн
7	Выходная шина двигателя	15	(+) шины постоянного тока
8	Выходная шина тормоза	16	(-) шины постоянного тока

Рисунок 1.9 Размер корпуса F18, шкаф инвертора

1.4 Типы корпусов и их номинальная мощность

Размер корпуса		D1n	D2n	E9	F18
Класс защиты корпуса	IP	21/54	21/54	21/54	21/54
	NEMA	Тип 1/Тип 12	Тип 1/Тип 12	Тип 1/Тип 12	Тип 1/Тип 12
Размеры преобразователя частоты [мм (дюймы)]	Высота	1740 (69)	1740 (69)	2000,7 (79)	2278,4 (90)
	Ширина	915 (36)	1020 (40)	1200 (47)	2792 (110)
	Глубина	380 (15)	380 (15)	493,5 (19)	605,8 (24)
Масса преобразователей частоты [кг (фунты)]	Макс. вес	353 (777)	413 (910)	676 (1490)	1900 (4189)
	Вес при транспортировке	416 (917)	476 (1050)	840 (1851)	2345 (5171)

Таблица 1.1 Габаритные размеры, размеры корпусов D, E и F

1.5 Разрешения и сертификаты

1.5.1 Разрешения

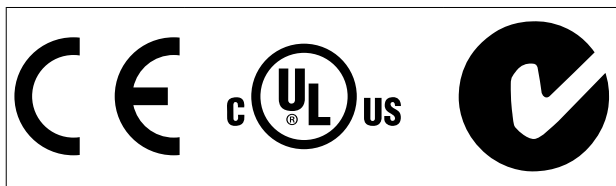


Таблица 1.2 Символы соответствия: CE, UL и C-Tick

1.5.2 Соответствие требованиям ADN

Сведения об условиях соответствия Европейскому соглашению о международной перевозке опасных грузов по внутренним водным путям (ADN) см. в разделе *Установка в соответствии ADN в руководстве по проектированию*.

УВЕДОМЛЕНИЕ

НАЛАГАЕМЫЕ ОГРАНИЧЕНИЯ ВЫХОДНОЙ ЧАСТОТЫ

Начиная с версии ПО 3.92, выходная частота преобразователя частоты ограничена уровнем 590 Гц (в соответствии с экспортными правилами).

1.6 Общие сведения о гармониках

1.6.1 Гармоники

Нелинейные нагрузки, встречающиеся при использовании 6-импульсных преобразователей частоты, потребляют ток от линии электропередачи неравномерно. Этот несинусоидальный ток имеет компоненты, являющиеся гармоническим составляющим основной частоты тока. Эти компоненты называются гармониками. Необходимо контролировать общее гармоническое искажение тока в питающей сети. Хотя гармонические токи непосредственно не влияют на

потребление электроэнергии, они вызывают нагрев проводки и трансформаторов, а также могут влиять на другие устройства, подключенные к той же линии питания.

1.6.2 Анализ гармоник

Поскольку гармоники увеличивают тепловые потери, важно при проектировании систем учитывать гармоники для предотвращения перегрузки трансформатора, индукторов и проводки.

При необходимости проведите анализ гармоник системы, чтобы определить воздействие на нее оборудования.

Несинусоидальный ток можно с помощью анализа Фурье преобразовать и разложить на токи синусоидальной формы различных частот, то есть токи гармоник I_n с частотой основной гармоники 50 или 60 Гц.

Сокращение	Описание
f_1	Основная частота (50 Гц или 60 Гц)
I_1	Ток при основной частоте
U_1	Напряжение при основной частоте
I_n	Ток при частоте n-ной гармоники
U_n	Напряжение при частоте n-ной гармоники
n	Порядок гармоники

Таблица 1.3 Сокращения, относящиеся к гармоникам

Ток	Основная частота (I_1)	Ток гармоник (I_n)		
		I_5	I_7	I_{11}
Частота [Гц]	50	250	350	550

Таблица 1.4 Основной ток и токи гармоник

Ток	Ток гармоник				
	Iэфф.	I ₁	I ₅	I ₇	I ₁₁₋₄₉
Входной ток	1,0	0,9	0,5	0,2	< 0,1

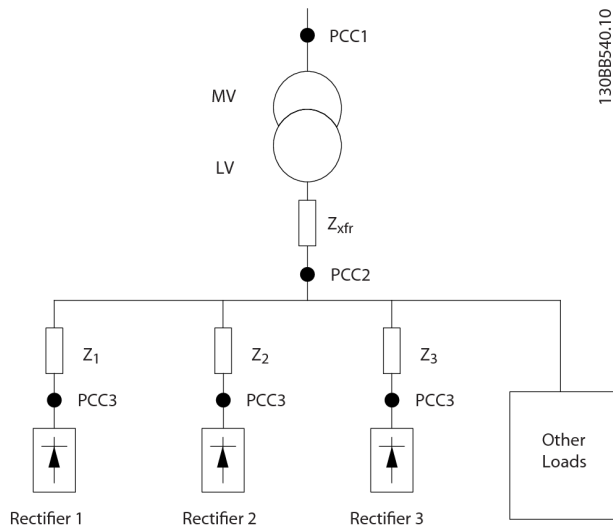
Таблица 1.5 Токи гармоник в сравнении с эффективным значением входного тока

Искажение напряжения питающей сети зависит от величины токов гармоник, помноженной на импеданс сети для рассматриваемой частоты. Общее гармоническое искажение напряжения (THDi) рассчитывается на основе отдельных гармоник напряжения по следующей формуле:

$$THDi = \frac{\sqrt{U_{25}^2 + U_{27}^2 + \dots + U_{2n}^2}}{U}$$

1.6.3 Влияние гармоник в системе распределения мощности

На Рисунок 1.10 первичная обмотка трансформатора подключена к общей точке нескольких присоединений PCC1, используется источник среднего напряжения. Трансформатор имеет импеданс Z_{xfr} и питает несколько нагрузок. PCC2 — точка соединения всех нагрузок. Каждая нагрузка подключена посредством кабелей, которые имеют импеданс Z₁, Z₂, Z₃.



13088540.10

PCC	Общая точка нескольких присоединений
MV	Среднее напряжение
LV	Низкое напряжение
Z _{xfr}	Импеданс трансформатора
Z _#	Моделирование сопротивления и индуктивности проводки

Рисунок 1.10 Малая система распределения

Токи гармоник нелинейных нагрузок вызывают искажение напряжения из-за перепада напряжений на импедансах системы распределения. Чем больше импедансы, тем выше уровни искажения напряжения.

Искажение тока связано с характеристиками аппаратуры и отдельными нагрузками. Искажение напряжения связано с характеристиками системы. Зная только гармоническую характеристику нагрузки, невозможно предсказать искажение напряжения в PCC. Чтобы предсказать искажение в PCC, необходимо знать конфигурацию системы распределения и соответствующие импедансы.

Для описания импеданса сети используется распространенный термин «отношение короткого замыкания» (R_{sce}). R_{sce} — это отношение между кажущейся мощностью короткого замыкания источника питания в точке PCC (S_{к.з.}) и номинальной кажущейся мощностью нагрузки (S_{оборуд.}).

$$R_{sce} = \frac{S_{к.з.}}{S_{оборуд.}}$$

где S_{к.з.} = $\frac{U^2}{Z_{питания}}$ и S_{оборуд.} = U × I_{оборуд.}

Отрицательное влияние гармоник

- Токи гармоник вносят свой вклад в системные потери мощности (в кабелях и трансформаторе).
- Гармоническое искажение напряжения вызывает возмущения в других нагрузках и увеличивает потери в других нагрузках.

1.6.4 Стандарты IEC в отношении гармоник

Сетевое напряжение редко бывает однородным синусоидальным напряжением с постоянной амплитудой и частотой, поскольку нагрузки отбирают из сети несинусоидальные токи или имеют нелинейные характеристики.

Гармоники и колебания напряжения являются двумя формами низкочастотных помех в питающей сети. Их вид в источнике помех отличается от вида в любой другой точке сети электропитания при подключенной нагрузке. Поэтому при оценке эффектов помех в сети электропитания необходимо определить совокупно ряд различных влияний. К таким влияниям относятся питание из сети электропитания, структура сети и нагрузки.

Предупреждения о пониженном напряжении

Помехи в сети могут стать причиной следующих явлений:

- Неправильное измерение напряжения вследствие искажения синусоидального напряжения в сети.
- Неправильное измерение мощности, так как только измерения истинной среднеквадратичной мощности учитывают гармоническую составляющую.

Более высокие функциональные потери

- Гармоники снижают активную мощность, полную мощность и реактивную мощность.
- Искажающие электрические нагрузки вызывают слышимые помехи в других устройствах, а в худшем случае могут привести к их выходу из строя.
- В результате нагрева срок службы устройств сокращается.

В большей части Европы объективная оценка качества питания в электросети производится согласно Акту по электромагнитной совместимости устройств (EMVG). Соответствие требованиям этого нормативного акта гарантирует, что все устройства и сети, подключенные к системе распределения электроэнергии, будут выполнять свое предназначение без создания проблем.

Стандарт	Определение
EN 61000-2-2, EN 61000-2-4, EN 50160	Определяет пределы по напряжению в электросети для коммунальных и промышленных сетей электропитания.
EN 61000-3-2, 61000-3-12	Регулирует помехи в питающей сети с невысокими токами, создаваемые подключенными устройствами.
EN 50178	Определяет порядок использования электронного оборудования в силовых установках.

Таблица 1.6 Стандарты проектирования EN по качеству питания в электросети

Есть 2 европейских стандарта, которые касаются гармоник в диапазоне частот от 0 Гц до 9 кГц.

Стандарт EN 61000-2-2 (Уровни совместимости для низкочастотных кондуктивных возмущений и передачи сигналов в коммунальных низковольтных системах электроснабжения) устанавливает требования к уровням совместимости для точек общего присоединения (PCC) в низковольтных системах переменного тока коммунальных сетей электроснабжения. Предельные значения указываются только для гармонического напряжения и общего гармонического искажения напряжения. Стандарт EN 61000-2-2 не определяет предельные значения для гармонического тока. В ситуациях, когда общее гармоническое искажение THD(V) = 8 %, предельные значения для PCC идентичны пределам, указанным в разделе EN 61000-2-4 для класса 2.

Стандарт EN 61000-2-4 (Уровни совместимости для низкочастотных кондуктивных возмущений и передачи сигналов для промышленных предприятий) устанавливает требования к уровням совместимости в промышленных и частных сетях.

Кроме того, стандарт определяет следующие 3 класса электромагнитных сред:

- Класс 1 соответствует уровням совместимости меньшим, чем в сетях коммунального электроснабжения, и влияющим на оборудование, чувствительное к помехам (лабораторное оборудование, некоторые средства автоматизации, определенные устройства защиты).
- Класс 2 соответствует уровням совместимости, подходящим для сетей коммунального электроснабжения. Этот класс относится к точкам общего присоединения (PCC) в сети коммунального электроснабжения и точкам внутрипроизводственного присоединения (IPC) в промышленных и частных сетях. В этот класс включается любое оборудование, предназначенное для работы в сети коммунального электроснабжения.
- Класс 3 соответствует уровням совместимости большим, чем в сетях коммунального электроснабжения. Этот класс относится только к точкам внутрипроизводственного присоединения (IPC) в промышленных сетях. Этот класс применим там, где имеется следующее оборудование:
 - Большие преобразователи
 - Сварочные машины
 - Большие двигатели, часто запускаемые
 - Быстро изменяющиеся нагрузки

Как правило, класс не может быть определен заранее, без учета назначения оборудования и процессов, которые будут использоваться в среде. VLT® HVAC Drive FC 102 Low Harmonic Drive соответствует пределам для класса 3 в условиях типичной системы электроснабжения ($R_{к.з.} > 10$ или $V_{к\text{ линии}} < 10\%$).

Порядок гармоники (h)	Класс 1 (V _h %)	Класс 2 (V _h %)	Класс 3 (V _h %)
5	3	6	8
7	3	5	7
11	3	3,5	5
13	3	3	4,5
17	2	2	4
17 < h ≤ 49	2,27 x (17/h) – 0,27	2,27 x (17/h) – 0,27	4,5 x (17/h) – 0,5

Таблица 1.7 Уровни совместимости для гармоник

	Класс 1	Класс 2	Класс 3
THD(V)	5%	8%	10%

Таблица 1.8 Уровни совместимости для общего гармонического искажения напряжения THD(V)

1.6.5 Стандарты IEEE в отношении гармоник

Стандарт IEEE 519 (Рекомендуемые практики и требования к контролю гармоник в системах электропитания) предусматривает конкретные пределы для гармонических напряжений и токов в отдельных компонентах в пределах сети электроснабжения. Стандарт также определяет предельные значения для сумм всех нагрузок в точке общего присоединения (PCC).

Чтобы определить допустимые уровни гармоник напряжения, в стандарте IEEE 519 используется соотношение между током короткого замыкания питания и максимальным током отдельной нагрузки. Допустимые уровни гармоник напряжения для отдельных нагрузок, см. в *Таблица 1.9*. Допустимые уровни для всех нагрузок, подключенных к PCC, см. в *Таблица 1.10*.

$I_{к.з./L} (R_{SCE})$	Допустимые напряжения гармоник для отдельных нагрузок	Типичные зоны
10	2,5–3 %	Слабая сеть
20	2,0–2,5 %	1–2 больших нагрузок
50	1,0–1,5 %	Несколько нагрузок с высокой выходной мощностью
100	0,5–1 %	5–20 нагрузок с средней выходной мощностью
1000	0,05–0,1 %	Сильная сеть

Таблица 1.9 Допустимое общее гармоническое искажение (THD) напряжения в РСС для каждой отдельной нагрузки

Напряжение в точке РСС	Допустимые напряжения гармоник для отдельных нагрузок	Допустимое THD(V)
$V_{линии} \leq 69$ кВт	3%	5%

Таблица 1.10 Допустимое общее гармоническое искажение (THD) напряжения в РСС для всех нагрузок

Ограничьте гармонические токи указанными уровнями, как показано в *Таблица 1.11*. В стандарте IEEE 519 используется соотношение между током короткого замыкания питания и максимальным потребляемым током в точке РСС, усредненное за период 15 минут или 30 минут. В некоторых случаях, когда речь идет о пределах гармонических искажений для малого числа гармоник, предельные значения в IEEE 519 ниже, чем в 61000-2-4. Приводы с низкими гармониками соответствуют требованиям к общему гармоническому искажению, определенным в IEEE 519 для всех R_{SCE} . Ток каждой отдельной гармоники соответствует значениям, приведенным в таблице 10-3 в IEEE 519 для $R_{SCE} \geq 20$.

$I_{к.з./L} (R_{SCE})$	$h < 11$	$11 \leq h < 17$	$17 \leq h < 23$	$23 \leq h < 35$	$35 \leq h$	Общее искажение при потреблении (TDD)
<20	4%	2,0 %	1,5 %	0,6 %	0,3 %	5%
20<50	7%	3,5 %	2,5 %	1,0 %	0,5 %	8%
50<100	10%	4,5 %	4,0 %	1,5 %	0,7 %	12%
100<1000	12%	5,5 %	5,0 %	2,0 %	1,0 %	15%
>1000	15%	7,0 %	6,0 %	2,5 %	1,4 %	20%

Таблица 1.11 Допуст. токи гармоник в точке РСС

VLT® HVAC Drive FC 102 Low Harmonic Drive соответствует следующим стандартам:

- IEC61000-2-4
- IEC61000-3-4
- IEEE 519
- G5/4

2

2 Техника безопасности

2.1 Символы безопасности

В этом документе используются следующие символы.

⚠ВНИМАНИЕ!

Указывает на потенциально опасную ситуацию, при которой существует риск летального исхода или серьезных травм.

⚠ПРЕДУПРЕЖДЕНИЕ

Указывает на потенциально опасную ситуацию, при которой существует риск получения незначительных травм или травм средней тяжести. Также может использоваться для обозначения потенциально небезопасных действий.

УВЕДОМЛЕНИЕ

Указывает на важную информацию, в том числе о такой ситуации, которая может привести к повреждению оборудования или другой собственности.

2.2 Квалифицированный персонал

Правильная и надежная транспортировка, хранение, монтаж, эксплуатация и обслуживание необходимы для безопасной работы преобразователя частоты. Монтаж и эксплуатация этого оборудования должны выполняться только квалифицированным персоналом.

Квалифицированный персонал определяется как обученный персонал, уполномоченный проводить монтаж, ввод в эксплуатацию и техническое обслуживание оборудования, систем и цепей в соответствии с применимыми законами и правилами. Кроме того, персонал должен хорошо знать инструкции и правила безопасности, изложенные в этом документе.

2.3 Меры предосторожности

⚠ВНИМАНИЕ!

ВЫСОКОЕ НАПРЯЖЕНИЕ!

Подключенные к сети переменного тока преобразователи частоты находятся под высоким напряжением. Установка, пусконаладка и ремонт должны производиться только квалифицированным персоналом. Несоблюдение этого требования может привести к летальному исходу или получению серьезных травм.

⚠ВНИМАНИЕ!

НЕПРЕДНАМЕРЕННЫЙ ПУСК

Если преобразователь частоты подключен к сети питания переменного тока, двигатель может включиться в любое время. Преобразователь частоты, двигатель и любое исполнительное оборудование должны быть в состоянии эксплуатационной готовности. Неготовность оборудования к работе при подключении преобразователя частоты к сети питания переменного тока может привести к летальному исходу, получению серьезных травм или к повреждению оборудования.

⚠ВНИМАНИЕ!

ВРЕМЯ РАЗРЯДКИ

В преобразователе частоты установлены конденсаторы постоянного тока, которые остаются заряженными даже после отключения сетевого питания. Высокое напряжение может присутствовать даже в том случае, если светодиоды предупреждений погасли. Несоблюдение указанного периода ожидания после отключения питания перед началом обслуживания или ремонта может привести к летальному исходу или серьезным травмам.

- Остановите двигатель.
- Отключите сеть переменного тока и дистанционно расположенные источники питания сети постоянного тока, в том числе резервные аккумуляторы, ИБП и подключения к сети постоянного тока других преобразователей частоты.
- Отсоедините или заблокируйте двигатель с постоянными магнитами.
- Дождитесь полной разрядки конденсаторов. Минимальное время ожидания указано в *Таблица 2.1*.
- Перед выполнением любых работ по обслуживанию или ремонту удостоверьтесь с помощью устройства для измерения напряжения, что конденсаторы полностью разряжены.

Напряжение [В]	Диапазоны мощности для режимов с нормальной перегрузкой [кВт (л. с.)]	Минимальное время выдержки (в минутах)
380–480	160–250 (250-350)	20
	315–710 (450-1000)	40

Таблица 2.1 Время разрядки

3 Механический монтаж

3.1 Перечень проверок перед установкой оборудования

3.1.1 Планирование монтажа с учетом места установки

▲ ПРЕДУПРЕЖДЕНИЕ

Перед установкой преобразователя частоты необходимо разработать проект его установки. Пренебрежение таким проектированием может привести к дополнительным трудозатратам во время и после монтажа.

Выберите наилучшее возможное место эксплуатации с учетом следующих факторов:

- Рабочая температура окружающей среды.
- Способ монтажа.
- Способ охлаждения блока.
- Положение преобразователя частоты.
- Прокладка кабелей.
- Убедитесь, что источники питания подают надлежащее напряжение и обеспечивают достаточный ток.
- Убедитесь, что номинальный ток двигателя не превышает максимальный ток от преобразователя частоты.
- Если преобразователь частоты не имеет встроенных плавких предохранителей, убедитесь, что внешние предохранители рассчитаны на надлежащий ток.

3.1.2 Перечень проверок перед установкой оборудования

- Перед снятием упаковки с преобразователя частоты убедитесь в отсутствии повреждений упаковки. При обнаружении повреждения устройства откажитесь от приемки и немедленно обратитесь в транспортную компанию с соответствующей претензией.
- Перед снятием упаковки с преобразователя частоты рекомендуется поместить его как можно ближе к месту окончательной установки.
- Сравните номер модели устройства, указанный на паспортной табличке, с номером в заказе, чтобы убедиться в соответствии полученного оборудования.

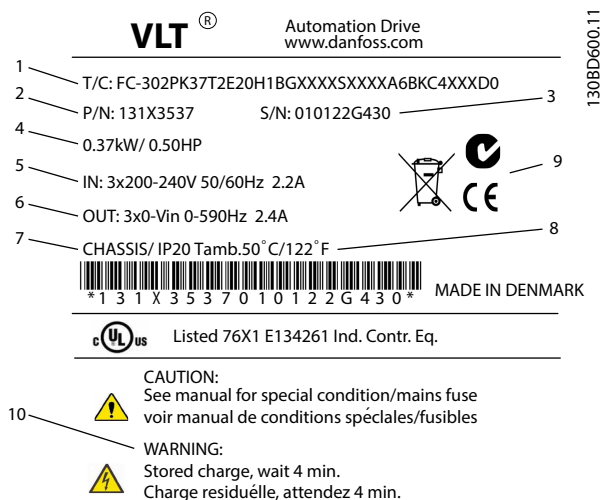
- Убедитесь, что все нижеперечисленные компоненты рассчитаны на одинаковое напряжение:
 - Сеть (питание)
 - Преобразователь частоты
 - Двигатель
- Убедитесь, что выходная номинальная мощность равна или превышает ток полной нагрузки двигателя для пиковых характеристик двигателя.
 - Чтобы обеспечить защиту от перегрузок, размер двигателя должен соответствовать мощности преобразователя частоты.
 - Если номинальная мощность преобразователя частоты меньше номинальной мощности двигателя, достижение двигателем полной выходной мощности будет невозможно.

3.2 Распаковка

3.2.1 Поставляемые компоненты

Комплектность поставки может отличаться в зависимости от конфигурации изделия.

- Убедитесь, что поставляемое оборудование и сведения на паспортной табличке соответствуют подтвержденному заказу.
- Осмотрите упаковку и преобразователь частоты и убедитесь в отсутствии повреждений, вызванных нарушением правил транспортировки. При наличии любых повреждений предъявите претензии перевозчику. Сохраните поврежденные компоненты до прояснения ситуации.



УВЕДОМЛЕНИЕ

Запрещается снимать паспортную табличку с преобразователя частоты (будет утеряна гарантия).

3.3 Установка

3.3.1 Охлаждение и потоки воздуха

Охлаждение

Охлаждение может осуществляться путем впуска воздуха через переднюю часть цоколя и выпуска в верхней части блока или путем сочетания возможностей охлаждения.

Охлаждение сзади

Впуск и выпуск воздуха может также производиться через вентиляционный канал в тыльной части блока. Такое решение допускает возможность забора воздуха вне помещения через тыльный канал и возврат нагретого воздуха наружу, что снижает потребности в кондиционировании воздуха.

Поток воздуха

Обеспечьте необходимый поток воздуха для радиатора. Расход воздуха см. Таблица 3.1.

1	Номинальная мощность
2	Кодовый номер
3	Серийный номер
4	Номинальная мощность
5	Входное напряжение, частота и ток (при низком/высоком напряжении)
6	Выходное напряжение, частота и ток (при низком/высоком напряжении)
7	Тип корпуса и номинал IP
8	Макс. температура окружающей среды
9	Сертификаты
10	Время разрядки (предупреждение)

Рисунок 3.1 Паспортная табличка изделия (пример)

Класс защиты корпуса	Размер корпуса	Поток воздуха от дверного/верхнего вентилятора Общий поток нескольких вентиляторов	Вентилятор радиатора Общий поток нескольких вентиляторов
IP21/NEMA 1 IP54/NEMA 12	D1n	3 дверных вентилятора, 442 м ³ /ч 2 + 1 = 2 x 170 + 102	2 вентилятора радиаторов, 1 185 м ³ /ч (1 + 1 = 765 + 544)
	D2n	3 дверных вентилятора, 544 м ³ /ч 2 + 1 = 2 x 170 + 204	2 вентилятора радиаторов, 1 605 м ³ /ч (1 + 1 = 765 + 840)
	E9	4 дверных вентилятора, 680 м ³ /ч (400 куб. футов в минуту) (2 + 2, 4 x 170 = 680)	2 вентилятора радиаторов, 2 675 м ³ /ч (1 574 куб. футов в минуту) (1 + 1, 1 230 + 1 445 = 2 675)
	F18	6 дверных вентиляторов, 3 150 м ³ /ч (1 854 куб. футов в минуту) (6 x 525 = 3 150)	5 вентиляторов радиаторов, 4 485 м ³ /ч (2 639 куб. футов в минуту) 2 + 1 + 2, ((2 x 765) + (3 x 985) = 4 485)

Таблица 3.1 Поток воздуха для радиатора

УВЕДОМЛЕНИЕ

В секции преобразователя частоты вентилятор включается по следующим причинам:

- ААД.
- Удержание постоянным током.
- Предварительное намагничивание.
- Торможение постоянным током.
- Превышение номинального тока на 60 %.
- Превышение температуры конкретного радиатора (зависит от мощности).
- Превышение температуры окружающей среды для конкретной силовой платы питания (зависит от мощности).
- Превышение температуры окружающей среды для конкретной платы управления.

После запуска вентилятор работает не менее 10 минут.

УВЕДОМЛЕНИЕ

В активном фильтре вентилятор включается по следующим причинам:

- Активный фильтр работает.
- Активный фильтр не работает, но ток сети выше предельного значения (зависит от мощности).
- Превышение температуры конкретного радиатора (зависит от мощности).
- Превышение температуры окружающей среды для конкретной силовой платы питания (зависит от мощности).
- Превышение температуры окружающей среды для конкретной платы управления.

После запуска вентилятор работает не менее 10 минут.

Внешние вентиляционные каналы

Если к электрическому шкафу Rittal добавлен дополнительный воздухопровод, необходимо рассчитать перепад давления в вентиляционном канале. Воспользуйтесь схемами *Рисунок 3.2*, *Рисунок 3.3* и *Рисунок 3.4* для снижения номинальных значений преобразователя частоты в соответствии с перепадом давления.

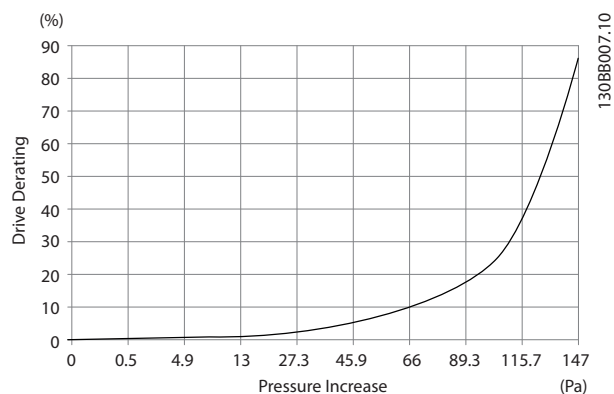


Рисунок 3.2 Снижение номинальных характеристик для корпуса D в зависимости от изменения давления
Воздушный поток преобразователя частоты: 450 куб. футов/мин (765 м³/ч)

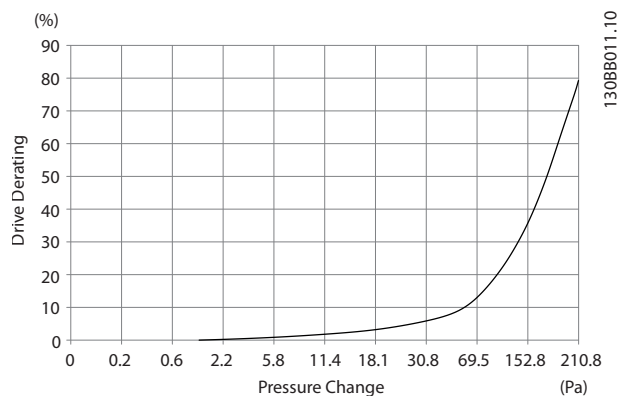


Рисунок 3.3 Снижение номинальных характеристик для корпуса E в зависимости от изменения давления
Воздушный поток преобразователя частоты: 850 куб. футов/мин (1 445 м³/ч)

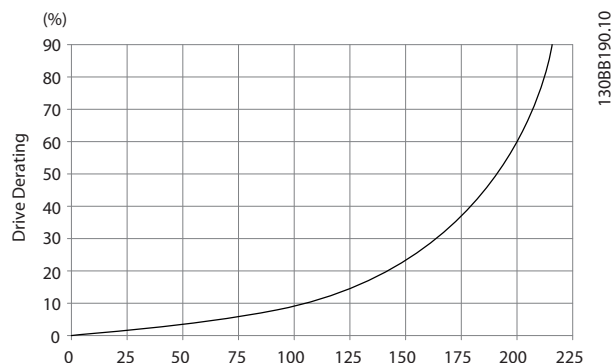
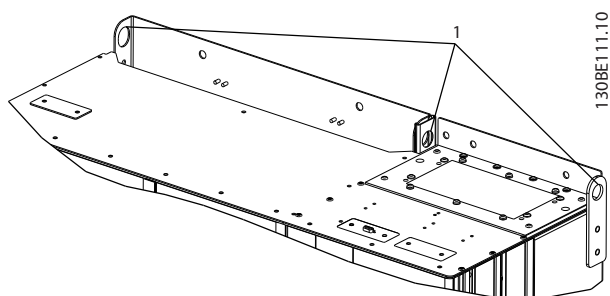


Рисунок 3.4 Снижение номинальных характеристик для корпуса F в зависимости от изменения давления
Воздушный поток преобразователя частоты: 580 куб. футов/мин (985 м³/ч)

3.3.2 Подъем

Преобразователь частоты можно поднимать только за предназначенные для этого проушины. Для всех типоразмеров D используйте грузовую траверсу, чтобы избежать изгиба подъемных петель преобразователя частоты.



1	Подъемные петли
---	-----------------

Рисунок 3.5 Рекомендуемый метод подъема, размер корпуса D1n/D2n

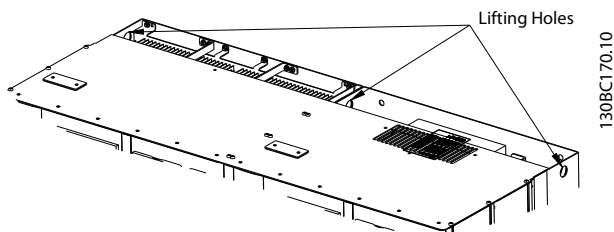
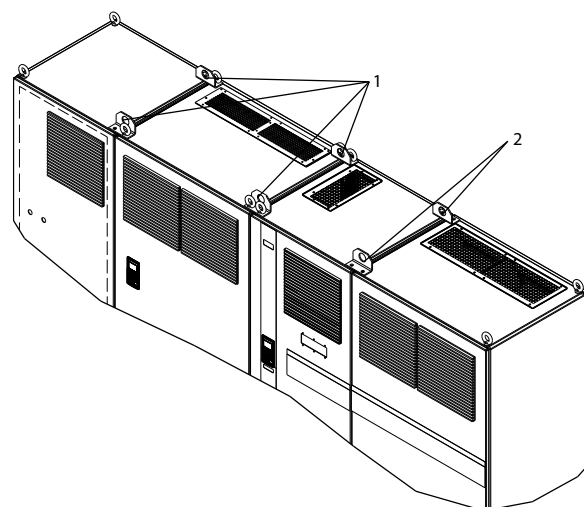


Рисунок 3.6 Рекомендуемый метод подъема, размер корпуса E9

▲ВНИМАНИЕ!

Траверса должна выдерживать массу преобразователя частоты. Вес различных размеров корпуса см. в *глава 8.2 Габаритные и присоединительные размеры*. Максимальный диаметр траверсы — 2,5 см. Угол между верхней частью преобразователя частоты и подъемным тросом должен составлять 60° и более.



1	Подъемные петли фильтра
2	Подъемные петли преобразователя частоты

Рисунок 3.7 Рекомендуемый метод подъема, размер корпуса F18

УВЕДОМЛЕНИЕ

Для подъема корпусов F можно также использовать балочную траверсу.

УВЕДОМЛЕНИЕ

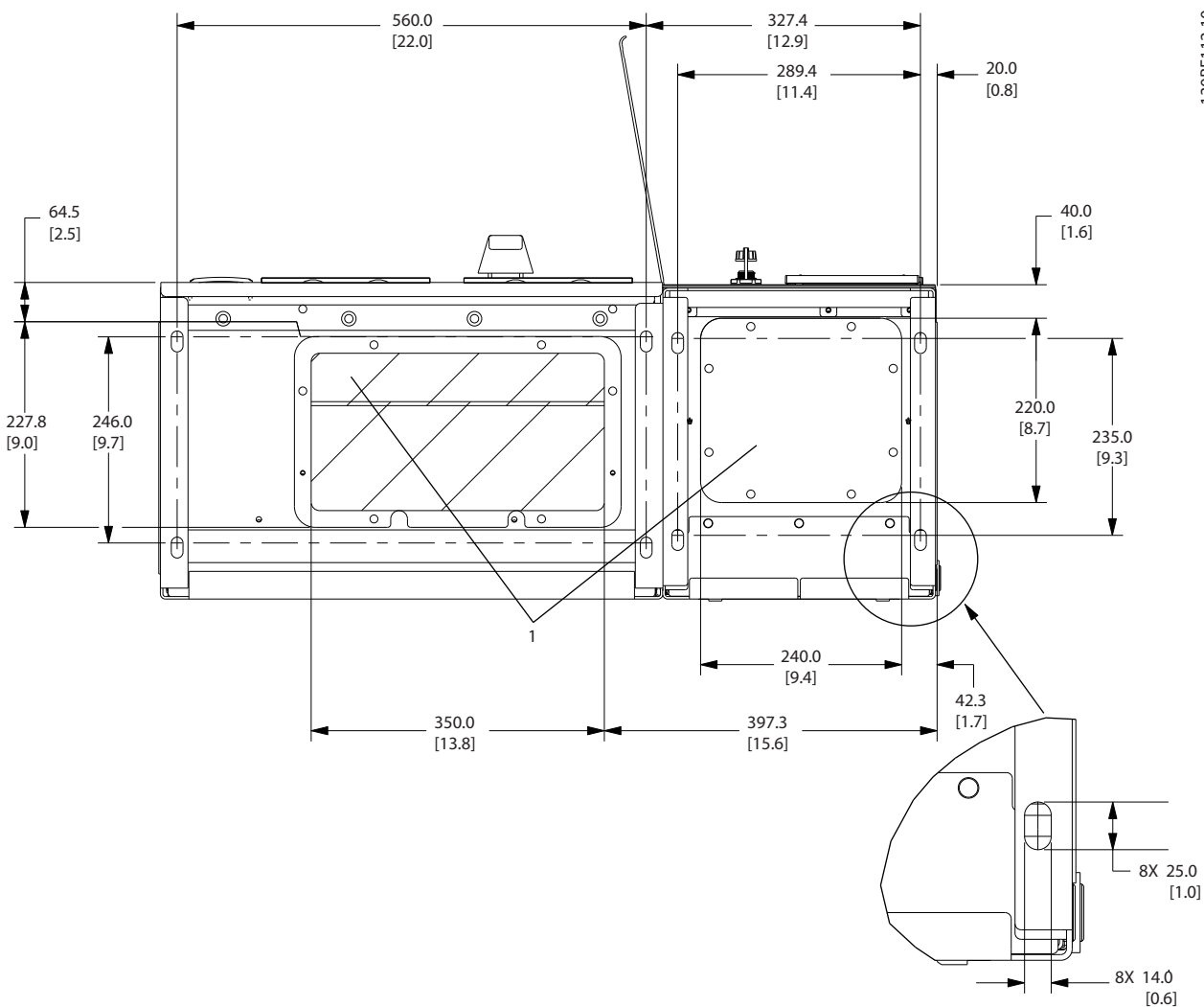
Подставка F18 входит в комплект поставки, хотя упакована отдельно. Установите преобразователь частоты на подставку на месте, где он будет стоять. Подставка позволяет обеспечить подачу воздушного потока для надлежащего охлаждения.

3.3.3 Кабельный ввод и закрепление

Кабели входят в устройство через отверстия панели уплотнений в нижней части. На Рисунок 3.8, Рисунок 3.9, Рисунок 3.10 и Рисунок 3.11 показаны места ввода и подробные виды с размерами крепежных отверстий.

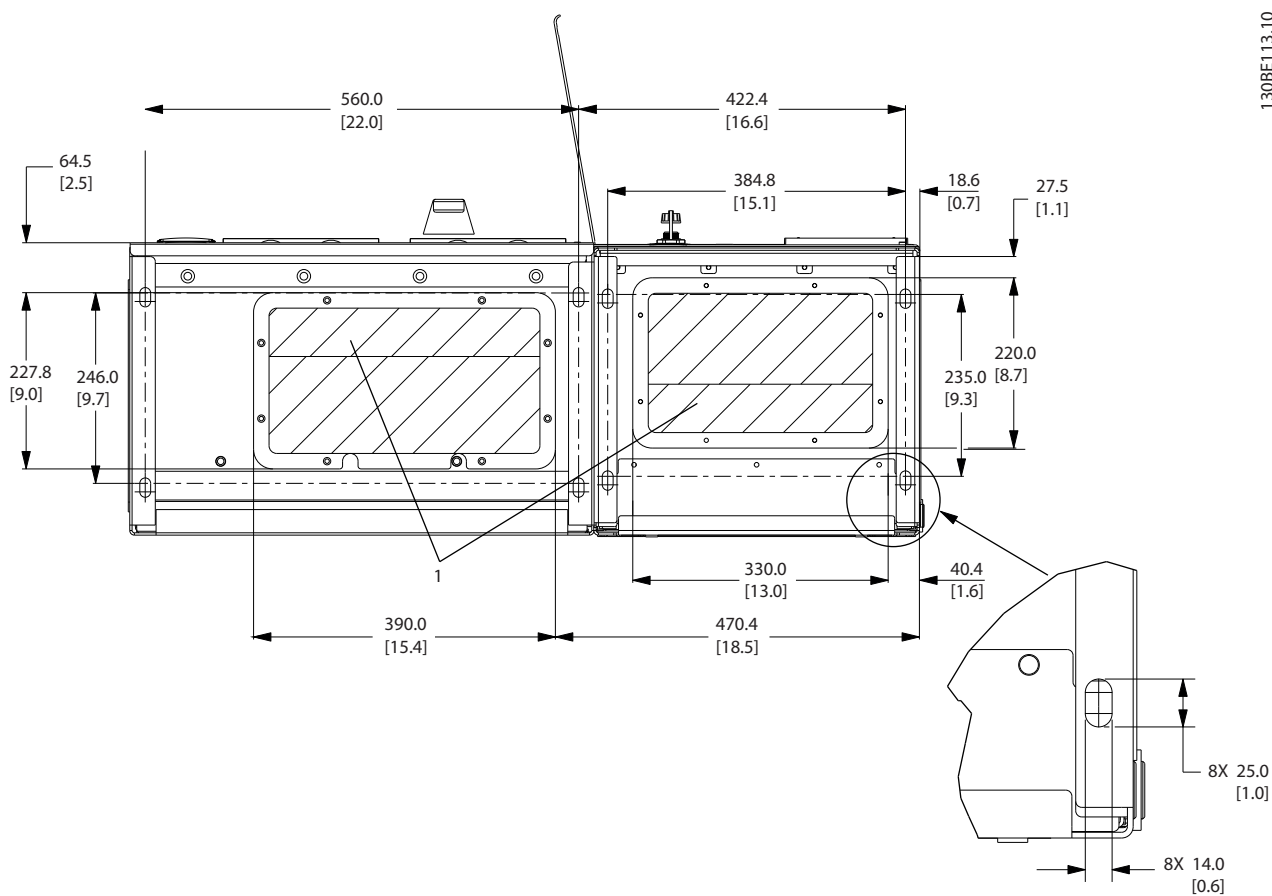
3

Вид снизу, D1n/D2n



1	Места расположения кабельных вводов
---	-------------------------------------

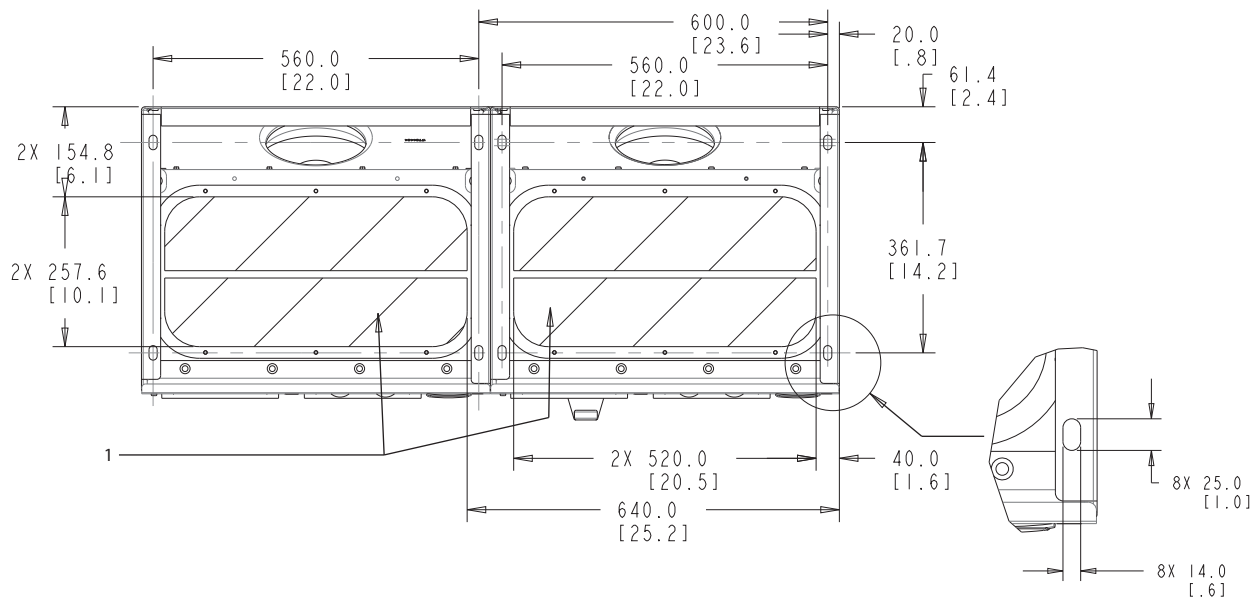
Рисунок 3.8 Схема кабельных вводов, размер корпуса D1n



1	Места расположения кабельных вводов
---	-------------------------------------

Рисунок 3.9 Схема кабельных вводов, размер корпуса D2n

Вид снизу, размер корпуса E9



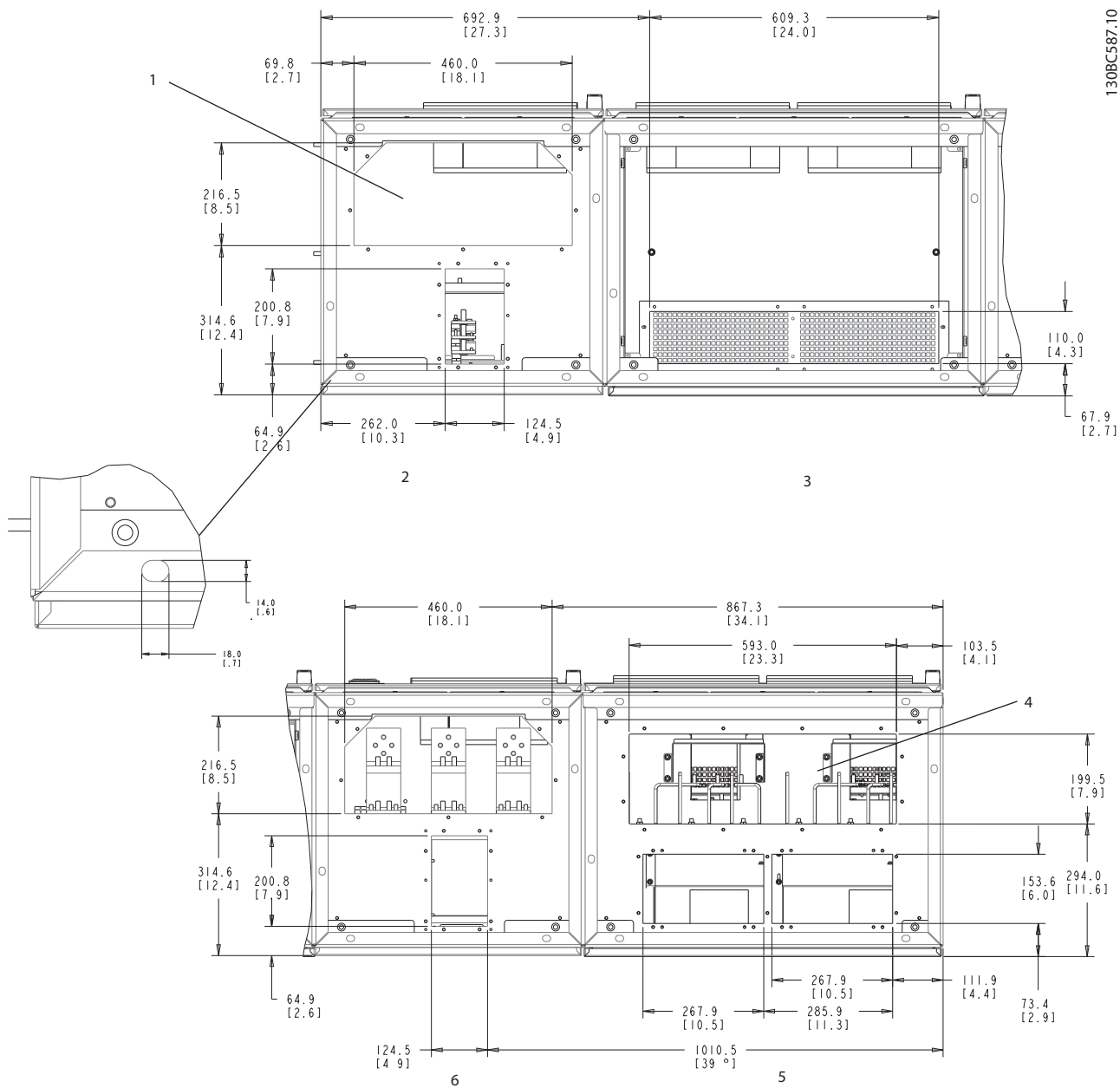
130BC586.10

3

1	Места расположения кабельных вводов
---	-------------------------------------

Рисунок 3.10 Схема кабельных вводов, E9

Вид снизу, F18



3

1	Ввод сетевого кабеля	4	Ввод кабеля двигателя
2	Корпус доп. устройств	5	Корпус инвертора
3	Корпус фильтра	6	Корпус выпрямителя

Рисунок 3.11 Схема кабельных вводов, F18

3.3.4 Расположение клемм для размеров корпуса D1n/D2n

3

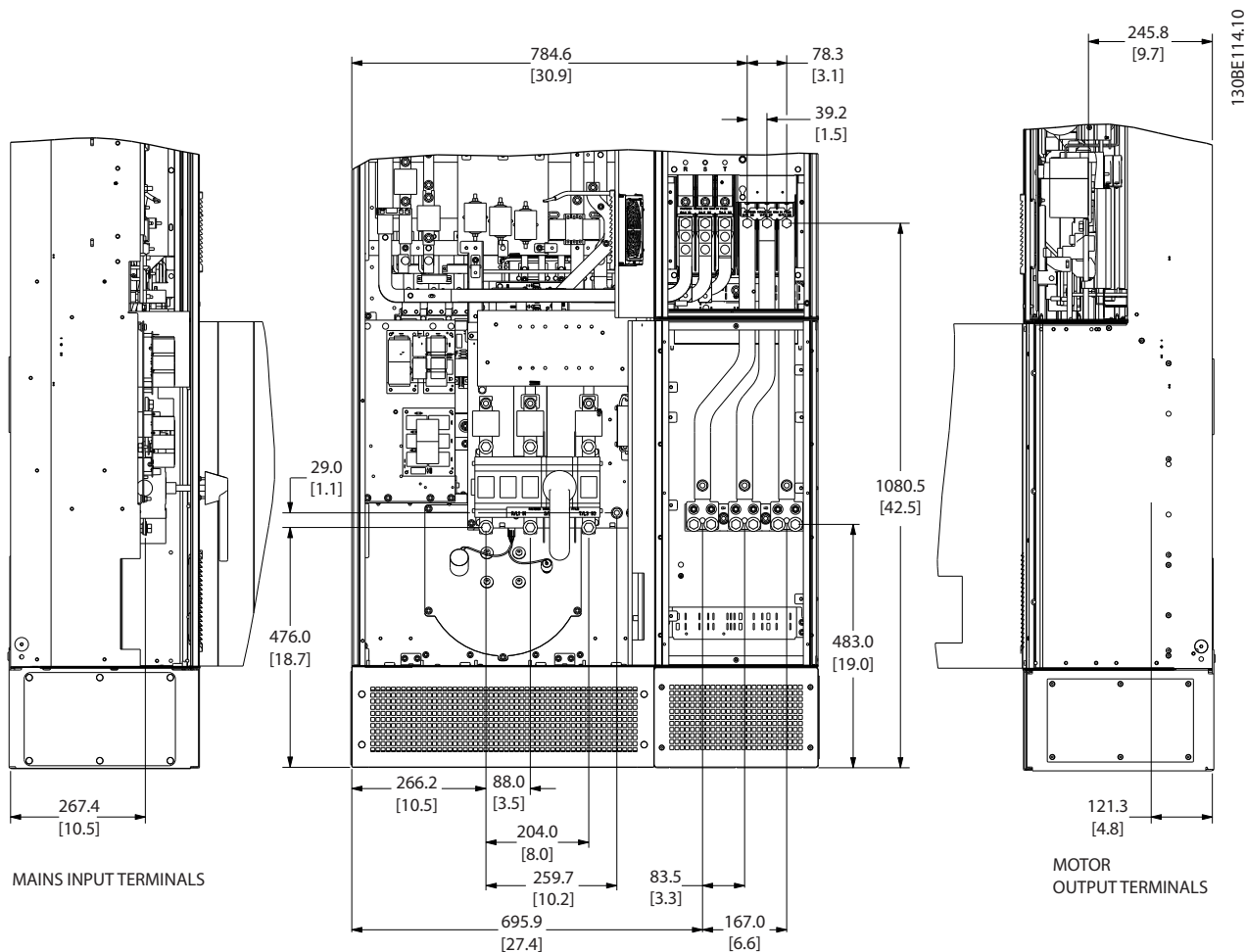
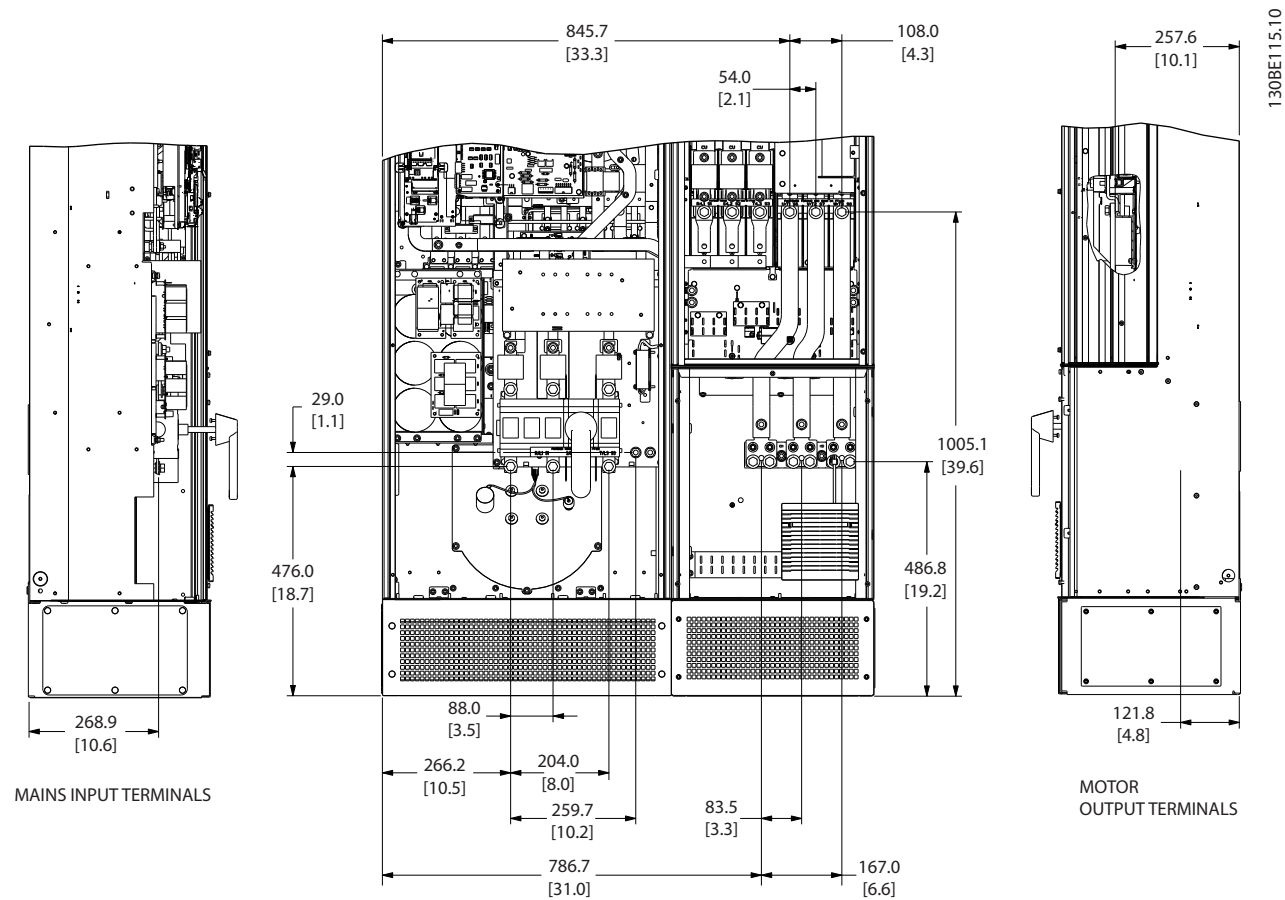


Рисунок 3.12 Расположение клемм для размера корпуса D1n



3

Рисунок 3.13 Расположение клемм, размер корпуса D2n

Учтите радиус изгиба тяжелых силовых кабелей.

УВЕДОМЛЕНИЕ

Все корпуса размера D доступны в варианте со стандартными входными клеммами, предохранителем или расцепителем.

3.3.5 Расположение клемм для размера корпуса E9

3

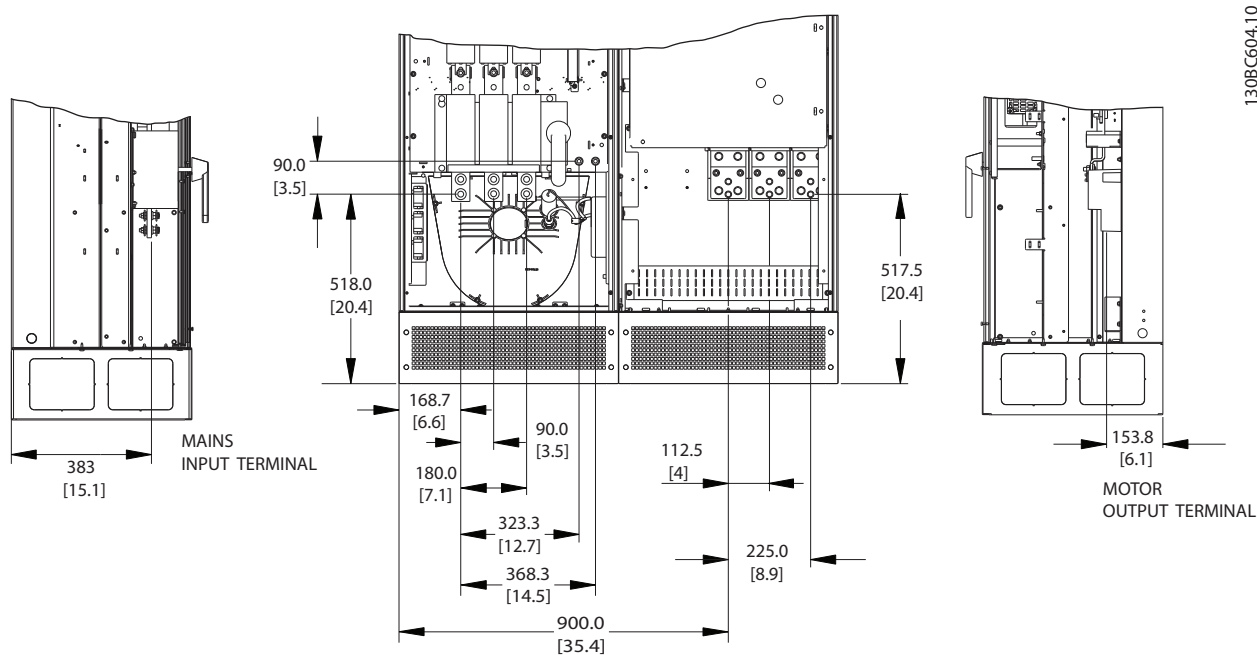


Рисунок 3.14 Расположение клемм, размер корпуса E9

Учтите радиус изгиба тяжелых силовых кабелей.

УВЕДОМЛЕНИЕ

Все корпуса размера E доступны в варианте со стандартными входными клеммами, предохранителем или расцепителем.

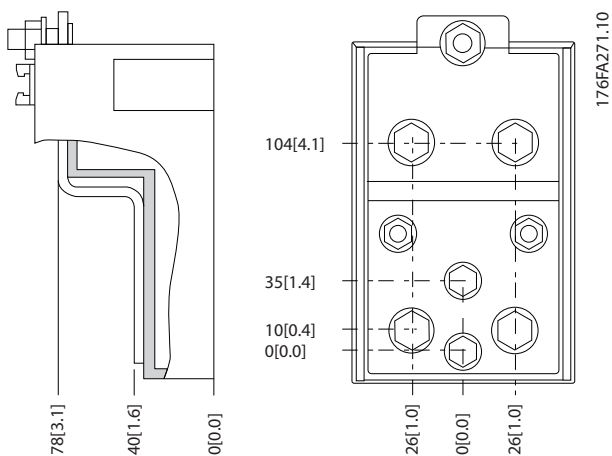


Рисунок 3.15 Схемы клемм крупным планом

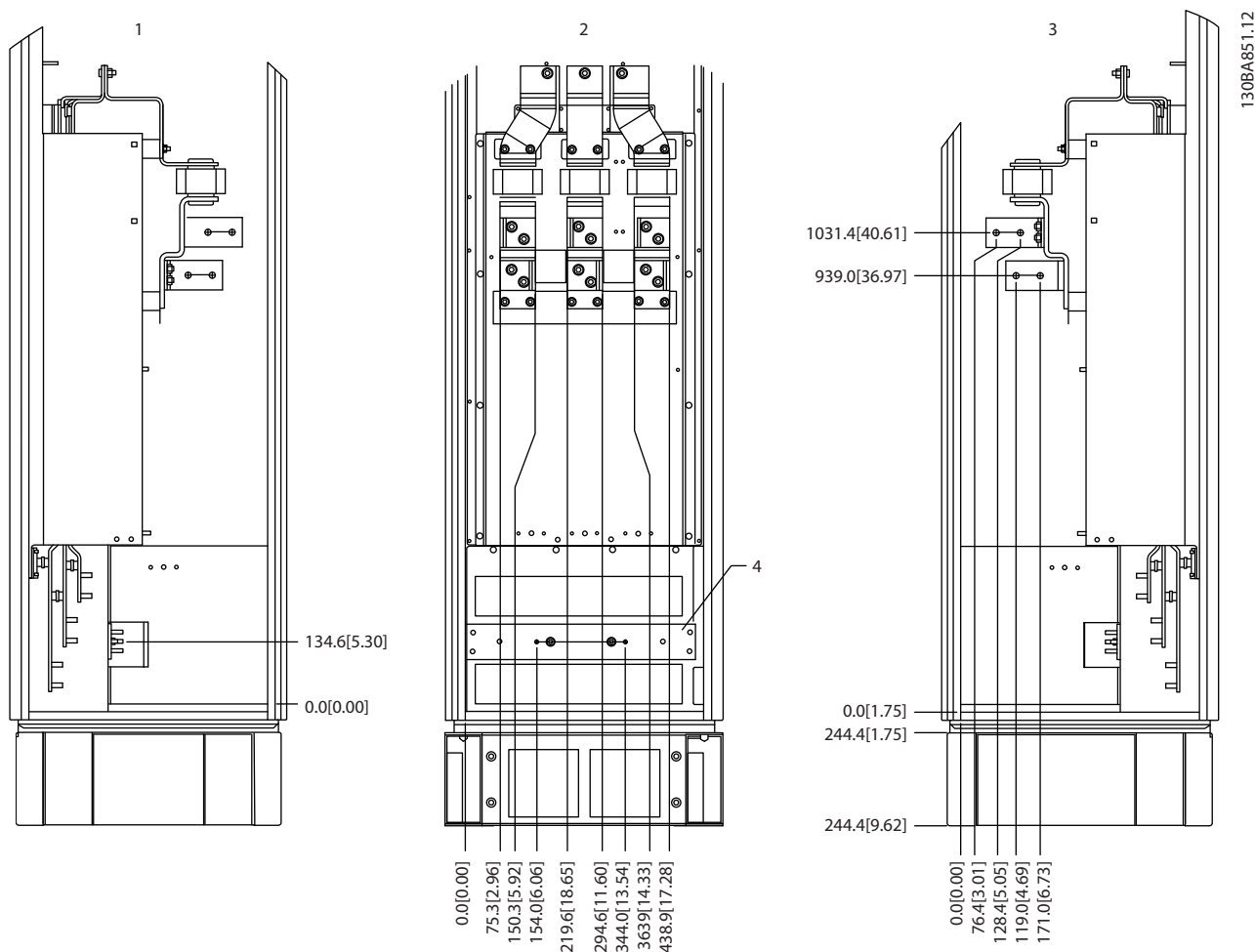
3.3.6 Расположение клемм, размер корпуса E18

При разработке подвода кабелей учитывайте положение клемм.

Блоки типоразмера F имеют четыре взаимосвязанных шкафа:

- Шкаф дополнительных устройств ввода (входит в стандартную комплектацию для LHD)
- Шкаф фильтра
- Шкаф выпрямителя
- Шкаф инвертора.

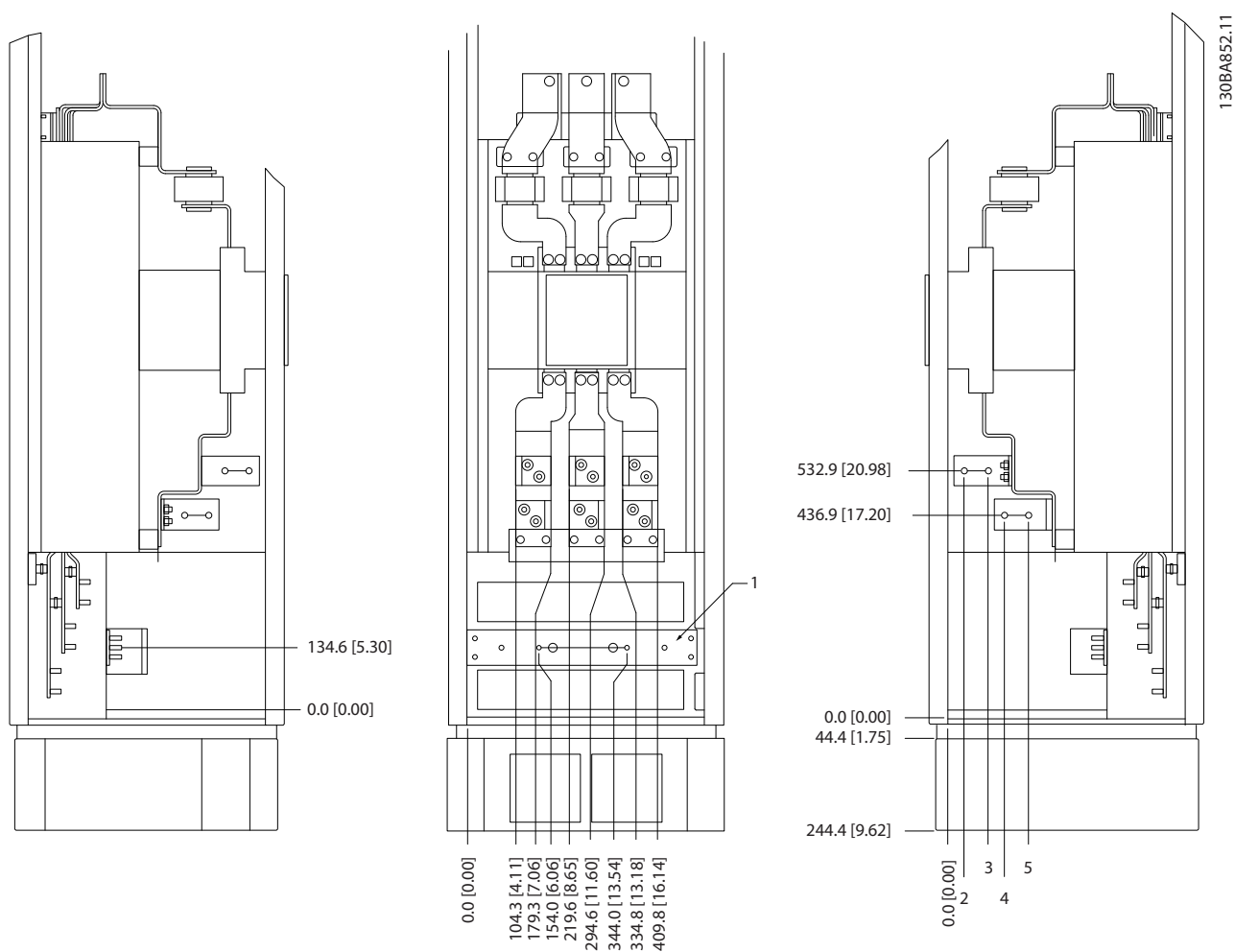
Покомпонентные изображения каждого шкафа см. в *глава 1.3.3 Покомпонентные чертежи*. Входы сетевого питания находятся в шкафу вводов, который передает питание на выпрямитель через соединительные шины. Выходной сигнал из блока поступает из шкафа инвертора. В шкафу выпрямителя отсутствуют клеммы подключения. Соединительные шины не показаны.



1	Правая сторона, разрез	3	Левая сторона, разрез
2	Вид спереди	4	Шина заземления

Рисунок 3.16 Дополнительный шкаф вводов, размер корпуса F18 — только предохранители

Плата уплотнений расположена на 42 мм ниже уровня 0. Показаны виды слева, спереди и справа.

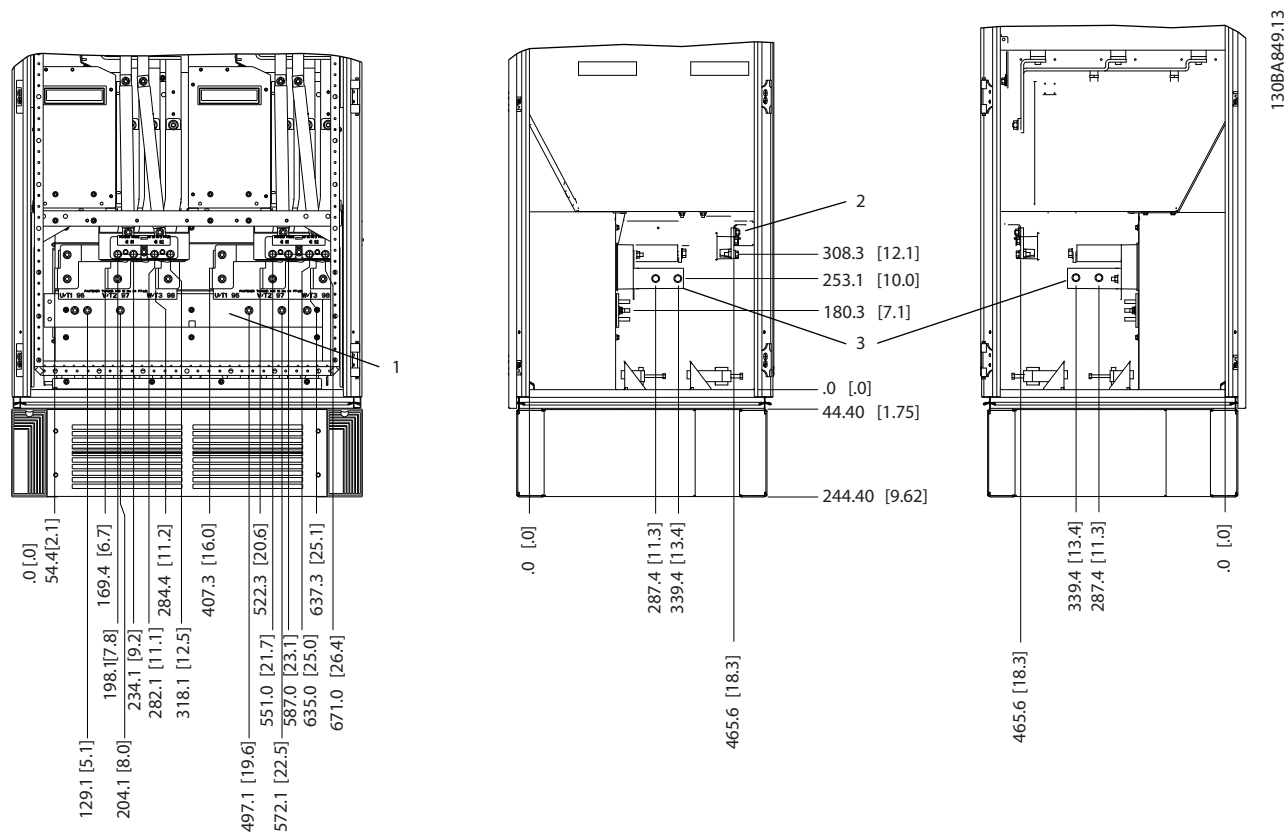
3


	500 кВт ¹⁾ (мм (дюйм))	560–710 кВт ¹⁾ (мм (дюйм))
1	Шина заземления	
2	34,9 (1,4)	46,3 (1,8)
3	86,9 (3,4)	98,3 (3,9)
4	122,2 (4,8)	119 (4,7)
5	174,2 (6,9)	171 (6,7)

1) Место расположения разъединителя и соответствующие размеры зависят от номинальной мощности.

Рисунок 3.17 Дополнительный шкаф вводов с автоматическим выключателем, размер корпуса F18

Плата уплотнений расположена на 42 мм ниже уровня 0. Показаны виды слева, спереди и справа.



1	Вид спереди
2	Вид слева
3	Вид справа

Рисунок 3.18 Шкаф инвертора, размер корпуса F18

Плата уплотнений расположена на 42 мм ниже уровня 0. Показаны виды слева, спереди и справа.

3.3.7 Крутящий момент

Все электрические соединения важно затягивать с правильным усилием затяжки. Правильные значения усилия затяжки указаны в *Таблица 3.2*. Неправильное усилие затяжки приведет к ненадежному электрическому соединению. Для обеспечения правильного момента затяжки пользуйтесь динамометрическим ключом.

3

Размер корпуса	Клемма	Усилие затяжки [Н·м (дюйм-фунт)]	Размер болта
D	Сеть	19–40	M10
	Двигатель	(168–354)	
	Рекуперация Тормоз	8,5–20,5 (75–181)	M8
E	Сеть	19–40	M10
	Двигатель Рекуперация	(168–354)	
	Тормоз	8,5–20,5 (75–181)	M8
F	Сеть	19–40	M10
	Двигатель	(168–354)	
	Тормоз Рекуперация	8,5–20,5 (75–181) 8,5–20,5 (75–181)	M8 M8

Таблица 3.2 Усилие затяжки для клемм

4 Электрический монтаж

4.1 Инструкции по технике безопасности

Общие указания по технике безопасности см. в *глава 2 Техника безопасности*.

▲ВНИМАНИЕ!

ИНДУЦИРОВАННОЕ НАПРЯЖЕНИЕ

Индуктированное напряжение от выходных кабелей двигателей, проложенных рядом друг с другом, может зарядить конденсаторы оборудования даже при выключенном и изолированном оборудовании. Несоблюдение требований к отдельной прокладке выходных кабелей двигателя или использованию экранированных кабелей может привести к летальному исходу или серьезным травмам.

- Прокладывайте выходные кабели двигателя отдельно или
- Используйте экранированные кабели.

▲ПРЕДУПРЕЖДЕНИЕ

ОПАСНОСТЬ ПОРАЖЕНИЯ ТОКОМ

Преобразователь частоты может вызвать появление постоянного тока в проводнике защитного заземления. Несоблюдение рекомендаций приведет к тому, что RCD не сможет обеспечить необходимую защиту.

- Там, где для защиты от поражения электрическим током используется устройство защитного отключения (RCD), на стороне питания разрешается устанавливать RCD только типа B.

Защита от перегрузки по току

- В применениях с несколькими двигателями необходимо между преобразователем частоты и двигателем использовать дополнительные защитное оборудование, такое как устройства защиты от короткого замыкания или тепловая защита двигателя.
- Для защиты от короткого замыкания и перегрузки по току должны быть установлены входные предохранители. Если предохранители не поставляются производителем, их должен установить специалист во время монтажа. Максимальные номиналы предохранителей см. в *глава 8.4 Предохранители*.

Тип и номиналы проводов

- Вся проводка должна соответствовать государственным и местным нормам и правилам в отношении сечения провода и температур окружающей среды.
- Рекомендованный провод подключения питания: Медный провод номиналом не ниже 75 °С.

Рекомендуемые типы и размеры проводов указаны в *глава 8.3 Общие технические данные* и *глава 8.1 Технические характеристики, зависящие от мощности*.

4.2 Монтаж с учетом требований ЭМС

Чтобы выполнить монтаж в соответствии с требованиями по ЭМС, следуйте указаниям в *глава 4.3 Подключение электропитания*, *глава 4.4 Заземление*, *глава 4.6 Подключение двигателя* и *глава 4.8 Подключение элементов управления*.

4.3 Подключение электропитания

УВЕДОМЛЕНИЕ

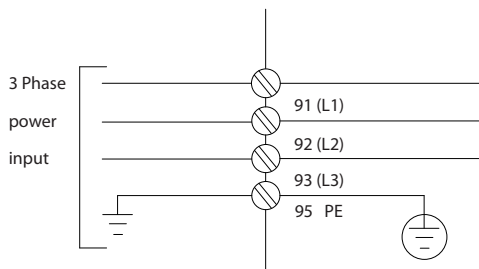
Кабели, общая информация

Вся система кабелей должна соответствовать государственным и местным нормам и правилам в отношении сечения кабелей и температуры окружающей среды. Применения UL требуют использования медных проводников, рассчитанных на 75 °С. Медные проводники, рассчитанные на 75 и 90 °С подходят, по термическим свойствам, для использования с преобразователем частоты без соблюдения требований UL.

Разъемы для силовых кабелей расположены как показано на *Рисунок 4.1*. Сечения кабелей должны соответствовать номинальным токовым нагрузкам и местным нормативам. Подробнее см. в *глава 8.3.1 Длина и сечение кабелей*.

Если блок не имеет встроенных предохранителей, для защиты преобразователя частоты следует использовать рекомендуемые плавкие предохранители. Рекомендованные предохранители см. в *глава 8.4 Предохранители*. Защита с помощью плавких предохранителей должна соответствовать местным нормам и правилам.

Подключение сети осуществляется через сетевой выключатель, если он входит в комплект поставки.



130BA026.10

Рисунок 4.1 Подключение кабеля электропитания

УВЕДОМЛЕНИЕ

Рекомендуется использовать экранированные/защищенные кабели, соответствующие требованиям по ограничению электромагнитного излучения в соответствии с нормативами ЭМС. Если используется неэкранированный/незащищенный кабель, см. глава 4.7.3 Силовые и управляющие провода для неэкранированных кабелей.

Для правильного определения размеров поперечного сечения и длины кабеля двигателя см. глава 8 Технические характеристики.

Экранирование кабелей

Избегайте монтажа с использованием скрученных концов экрана (скруток). Это снижает эффективность экранирования на высоких частотах. Если необходим разрыв экрана для монтажа разъединителя или контактора двигателя, восстановите затем непрерывность экрана, обеспечивая минимально возможный импеданс высоких частот.

Присоедините экран кабеля двигателя к развязывающей панели преобразователя частоты и к металлическому корпусу двигателя.

При подключении экрана обеспечьте максимально возможную площадь контакта (применяйте кабельный зажим). Используйте монтажные приспособления из комплекта поставки преобразователя частоты.

Длина и сечение кабелей

Преобразователь частоты протестирован на ЭМС при данной длине кабеля. Для снижения уровня помех и токов утечки кабель двигателя должен быть как можно более коротким.

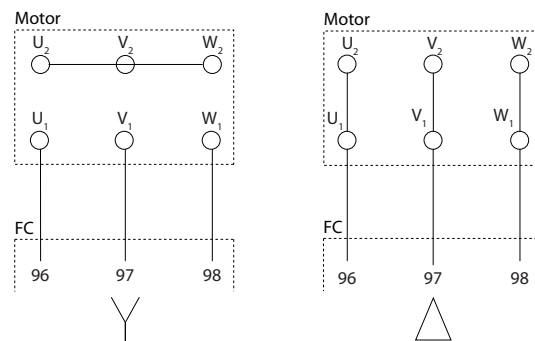
Частота коммутации

При использовании преобразователей частоты совместно с синусоидными фильтрами, предназначенными для снижения акустического шума двигателя, установите частоту коммутации в соответствии с параметр 14-01 Частота коммутации.

Номер клеммы	96	97	98	99	
	U	V	W	PE ¹⁾	Напряжение двигателя, 0–100 % напряжения сети. 3 провода от двигателя
	U1	V1	W1	PE ¹⁾	Соединение по схеме треугольника
	W2	U2	V2		6 проводов от двигателя
	U1	V1	W1	PE ¹⁾	Соединение по схеме звезды: U2, V2, W2 U2, V2 и W2 соединяются отдельно.

Таблица 4.1 Соединения клемм

1) Подключение защитного заземления



175ZA114.11

Рисунок 4.2 Подключение клемм по схеме звезда и треугольник

4.4 Заземление

▲ВНИМАНИЕ!

ОПАСНОСТЬ ЗАЗЕМЛЕНИЯ!

В целях безопасности оператора важно правильно заземлить преобразователь частоты в соответствии с государственными и местными нормами электробезопасности, а также согласно инструкциям, содержащимся в данном документе. Запрещается использовать подключенный к преобразователю частоты кабелепровод вместо правильного заземления. Блуждающие токи превышают 3,5 мА. Неправильно выполненное заземление преобразователя частоты может привести к летальному исходу или серьезным травмам.

УВЕДОМЛЕНИЕ

Ответственность за неправильное заземление оборудования в соответствии с государственными и местными нормами и стандартами электробезопасности несет пользователь или сертифицированный специалист, проводящий электромонтажные работы.

- Выполняйте заземление электрооборудования в соответствии с государственными и местными нормами электробезопасности.
- Оборудование с блуждающими токами выше 3,5 мА следует надлежащим образом заземлить, следуя инструкциям в разделе *глава 4.4.1 Ток утечки (> 3,5 мА)*.
- Для силового кабеля, проводки двигателя и управляющей проводки требуется специальный заземляющий кабель.
- Для устройства заземления надлежащим образом следует использовать зажимы, которые входят в комплект оборудования.
- Запрещается совместно заземлять несколько преобразователей частоты с использованием последовательного подключения.
- Заземляющие провода должны быть как можно более короткими.
- Для уменьшения электрических помех рекомендуется использовать многожильный провод.
- Соблюдайте требования производителя двигателя, относящиеся к его подключению.

4.4.1 Ток утечки (> 3,5 мА)

Соблюдайте национальные и местные нормативы, относящиеся к защитному заземлению оборудования с током утечки > 3,5 мА. Технология преобразователей частоты предполагает высокочастотное переключение при высокой мощности. При этом генерируются токи утечки в проводах заземления. Ток при отказе преобразователя частоты, возникающий на выходных силовых клеммах, может содержать компонент постоянного тока, который может приводить к зарядке конденсаторов фильтра и к образованию переходных токов заземления. Ток утечки на землю зависит от конфигурации системы, в том числе от наличия фильтров ВЧ-помех, экранированных кабелей двигателя и мощности преобразователя частоты.

В соответствии со стандартом EN/IEC61800-5-1 (стандарт по системам силового привода) следует соблюдать особую осторожность в том случае, если ток утечки превышает 3,5 мА. Заземление следует усилить одним из следующих способов:

- Использовать провод заземления сечением не менее 10 мм² (8 AWG).
- Использовать два отдельных провода заземления соответствующих нормативам размеров.

Дополнительную информацию см. в стандарте EN 60364-5-54 § 543,7

4.5 Варианты входных разъемов

4.5.1 Дополнительная защита (RCD)

Реле ELCB, многократное защитное заземление или стандартное заземление обеспечивают дополнительную защиту при условии соответствия местным нормам и правилам техники безопасности.

В случае пробоя на корпус составляющая постоянного тока превращается в ток короткого замыкания.

Если используются реле ELCB, необходимо соблюдать местные нормы и правила. Реле должны быть рассчитаны на защиту трехфазного оборудования с мостовым выпрямителем и на кратковременный разряд при включении питания.

4.5.2 Выключатель ВЧ-фильтра

Питание от сети, изолированной от земли

Если преобразователь частоты питается от сети, изолированной от земли или от сети TT/TN-S с заземленной ветвью, выключите выключатель фильтра ВЧ-помех с помощью *параметр 14-50 Фильтр ВЧ-помех* как на преобразователе частоты, так и на фильтре. Для получения дополнительной информации см. стандарт IEC 364-3. Если требуются оптимальные характеристики ЭМС, в случае параллельного подключения двигателей или при длине кабеля двигателя больше 25 м, этот выключатель рекомендуется с помощью *параметр 14-50 Фильтр ВЧ-помех* установить в положение [ON] (ВКЛ.).

В положении OFF (ВЫКЛ.) встроенные конденсаторы защиты от ВЧ-помех (конденсаторы фильтра) между корпусом и цепью постоянного тока отключаются, чтобы избежать повреждения цепи постоянного тока и уменьшить емкостные токи на землю (IEC 61800-3). См. также примечание VLT® в сети IT. Необходимо использовать датчики контроля изоляции, которые работают с силовой электроникой (IEC 61557-8).

4.5.3 Экранированные кабели

Чтобы обеспечить высокую помехоустойчивость и низкий уровень создаваемых помех в соответствии с требованиями ЭМС, экранированные кабели должны быть правильно подключены.

Соединения следует выполнять с использованием либо кабельных уплотнений, либо кабельных зажимов:

- Кабельные уплотнения, соответствующие требованиям ЭМС: для обеспечения оптимальных соединений, соответствующих требованиям ЭМС, могут использоваться обычные кабельные уплотнения.
- Кабельные зажимы, соответствующие требованиям ЭМС: зажимы, позволяющие легко выполнять соединения, входят в комплект поставки устройства.

4.6 Подключение двигателя

4.6.1 Кабель электродвигателя

Подключите двигатель к клеммам U/T1/96, V/T2/97, W/T3/98 на дальней правой части блока. Заземление подключается к клемме 99. С преобразователем частоты могут использоваться стандартные трехфазные асинхронные двигатели всех типов. Заводская настройка задает вращение по часовой стрелке, при этом выход преобразователя частоты подключается следующим образом:

Номер клеммы	Функция
96, 97, 98	Сеть U/T1, V/T2, W/T3
99	Земля

Таблица 4.2 Функции клемм

- Клемма U/T1/96 соединяется с фазой U.
- Клемма V/T2/97 соединяется с фазой V.
- Клемма W/T3/98 соединяется с фазой W.

Направление вращения может быть изменено путем переключения двух фаз в кабеле двигателя или посредством изменения настройки в параметр 4-10 *Направление вращения двигателя*.

Для проверки вращения двигателя, выберите параметр 1-28 *Проверка вращения двигателя* и выполните шаги, указанные на дисплее.

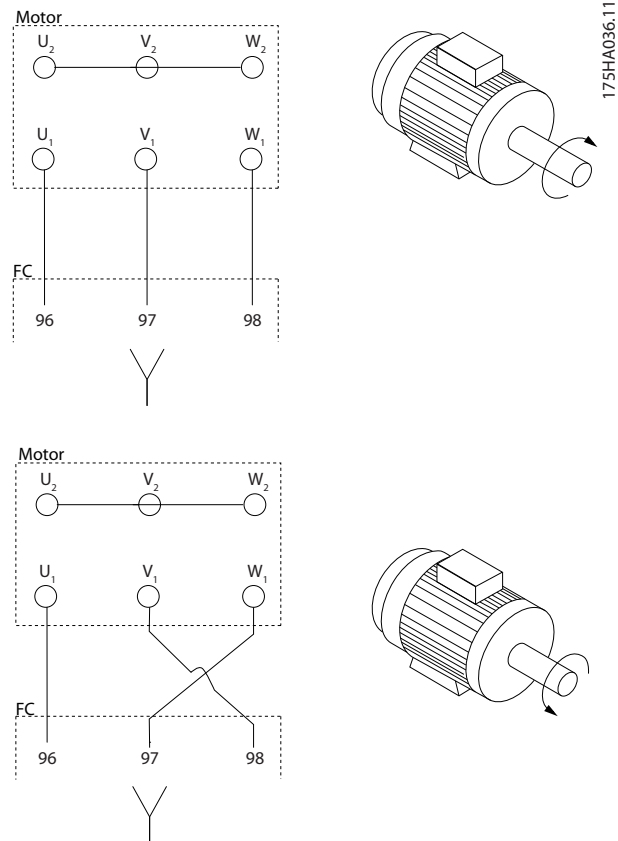


Рисунок 4.3 Проверка вращения двигателя

Требования к типоразмеру F

Число фазных кабелей на двигатель должно быть равным 2, 4, 6 или 8 (т. е. кратным 2), что обеспечивает равное количество проводов, подключаемых к обеим клеммам модуля инвертора. Между клеммами модуля инвертора и первой общей точкой фазы необходимо использовать кабели одинаковой длины (допускается расхождение в пределах 10 %). Рекомендуемая общая точка — клеммы двигателя.

Требования к выходной клеммной коробке

Длина (не менее 2,5 м) и количество кабелей от каждого модуля инвертора до общей клеммы в клеммной коробке должны быть одинаковыми.

УВЕДОМЛЕНИЕ

Если для модернизации требуется неравное количество проводов на фазу, следует проконсультироваться с изготовителем либо следовать инструкции для дополнительного шкафа с верхним/нижним вводом.

4.6.2 Тормозной кабель

Преобразователи частоты с установленным на заводе тормозным прерывателем, поставляемым по заказу.

(Только стандартный, с буквой «В» в разряде 18 кода типа.)

Соединительный кабель к тормозному резистору должен быть экранированным, а его длина от преобразователя частоты до шины постоянного тока должна быть не более 25 метров.

Номер клеммы	Функция
81, 82	Клеммы подключения тормозного резистора

Таблица 4.3 Функции клемм

Подключите экран с помощью кабельных зажимов к проводящей задней панели преобразователя частоты и к металлическому шкафу тормозного резистора. Сечение тормозного кабеля должно соответствовать тормозному моменту.

⚠ВНИМАНИЕ!

Имейте в виду, что на клеммах могут возникать напряжения до 790 В, в зависимости от напряжения питания.

Требования к типоразмеру F

Подключите тормозной резистор к клеммам тормоза в каждом модуле инвертора.

4.6.3 Изоляция двигателя

Для длин кабелей двигателя \leq максимальной длине кабеля рекомендуемые номиналы изоляции указаны в Таблица 4.4. Пиковое напряжение может быть в два раза больше напряжения цепи постоянного тока или в 2,8 раз больше напряжения сети из-за воздействия линии электропередачи на кабель двигателя. Если двигатель имеет низкий уровень изоляции, используйте фильтр du/dt или синусоидный фильтр.

Номинальное напряжение сети	Изоляция двигателя
$U_N \leq 420$ В	Станд. $U_{LL} = 1300$ В
420 В < $U_N \leq 500$ В	Усил. $U_{LL} = 1600$ В

Таблица 4.4 Рекомендуемые номиналы изоляции двигателя

4.6.4 Подшипниковые токи двигателя

Двигатели мощностью 110 кВт и выше, используемые с преобразователями частоты, лучше использовать с изолированными подшипниками на неприводном конце для устранения подшипниковых токов, возникающих вследствие размеров двигателя.

Для минимизации токов на подшипниках и валу на приводном конце требуется надлежащее заземление для следующих компонентов:

- Преобразователь частоты
- Двигатель
- Ведомое двигателем оборудование
- Двигатель ведомого оборудования.

Хотя сбои вследствие токов в подшипниках редки, используйте следующие меры для снижения вероятности их возникновения:

- Используйте изолированные подшипники.
- Строго соблюдайте процедуры установки.
- Убедитесь, что двигатель и нагрузка соответствуют друг другу.
- Строго соблюдайте рекомендации по установке в соответствии с ЭМС.
- Обеспечьте усиление защитного заземления для уменьшения высокочастотного импеданса защитного заземления в сравнении с входными силовыми проводами.
- Между преобразователем частоты и двигателем обеспечьте хорошее высокочастотное соединение.
- Убедитесь в том, что импеданс от преобразователя частоты на землю здания ниже импеданса заземления машины. Устройте прямое соединение заземления между двигателем и нагрузкой.
- Используйте токопроводящую смазку.
- Обеспечьте баланс напряжения питающей сети с землей.
- Используйте изолированные подшипники, рекомендованные изготовителем двигателя.

УВЕДОМЛЕНИЕ

Двигатели этого размера, выпускаемые известными компаниями, обычно идут в стандартной комплектации с изолированными подшипниками.

При необходимости и только после предварительной консультации с Danfoss:

- Уменьшите частоту коммутации IGBT.
- Измените форму колебаний инвертора, с 60° AVM на SFAVM и наоборот.
- Используйте систему заземления вала или изолированную муфту между двигателем и нагрузкой.
- Если возможно, используйте минимальные уставки скорости.
- Используйте фильтр dU/dt или синусоидный фильтр

4.7 Подключение сети переменного тока.

4.7.1 Подключение сети

Сеть подключается к клеммам 91, 92 и 93 на дальней левой части блока. Заземление подключается к клемме, находящейся справа от клеммы 93.

Номер клеммы	Функция
91, 92, 93	Электросеть R/L1, S/L2, T/L3
94	Земля

Таблица 4.5 Функции клемм

Убедитесь, что на преобразователь частоты подается достаточный ток.

Если блок не имеет встроенных плавких предохранителей, убедитесь, что применяемые предохранители рассчитаны на надлежащий ток.

4.7.2 Питание внешнего вентилятора

УВЕДОМЛЕНИЕ

Применимо только для корпусов E и F.

Если преобразователь частоты питается от источника постоянного тока или если вентилятор должен работать независимо от источника питания, используйте внешний источник питания. Подключите его через силовую плату питания.

Номер клеммы	Функция
100, 101	Вспомогательное питание S, T
102, 103	Внутреннее питание S, T

Таблица 4.6 Функции клемм

Сетевое питание вентиляторов охлаждения подключается с помощью разъема на силовой плате питания. При поставке с завода-изготовителя вентиляторы подключены для питания от обычной сети

переменного тока (установлены перемычки между клеммами 100–102 и 101–103). Если требуется перейти на внешнее питание, удалите указанные перемычки и подключите питание к клеммам 100 и 101. Защитите цепь с помощью предохранителя на 5 А. В установках стандарта UL используйте предохранитель Littelfuse KLK-5 или эквивалентный.

4.7.3 Силовые и управляющие провода для неэкранированных кабелей

ВНИМАНИЕ!

ИНДУЦИРОВАННОЕ НАПРЯЖЕНИЕ

Индукционное напряжение от парных выходных кабелей двигателей заряжает конденсаторы оборудования даже при выключенном и изолированном оборудовании. Отдельно прокладывайте кабели двигателя от разных преобразователей частоты. Несоблюдение требований к отдельной прокладке выходных кабелей может привести к летальному исходу или серьезным травмам.

ПРЕДУПРЕЖДЕНИЕ

УХУДШЕНИЕ РАБОЧИХ ХАРАКТЕРИСТИК

Без правильной изоляции проводки преобразователь частоты работает менее эффективно.

Для изоляции высокочастотных помех прокладывайте в отдельных металлических кабелепроводах:

- провода питания;
- провода двигателя;
- провода элементов управления.

Несоблюдение требований к изоляции этих подключений может привести к уменьшению эффективности контроллера и связанного оборудования.

Поскольку силовая проводка является источником высокочастотных электрических импульсов, важно прокладывать кабели входного питания и питания двигателя в отдельных кабелепроводах. Если провода входного питания прокладываются в одном кабелепроводе с кабелями двигателя, импульсы могут перенаправлять электрические шумы обратно в электросеть. Изолируйте провода подключения элементов управления от высоковольтных силовых кабелей. См. Рисунок 4.4.

Если не используются экранированные/защищенные кабели, к шкафу дополнительных устройств панели должны подходить как минимум три отдельных желоба.

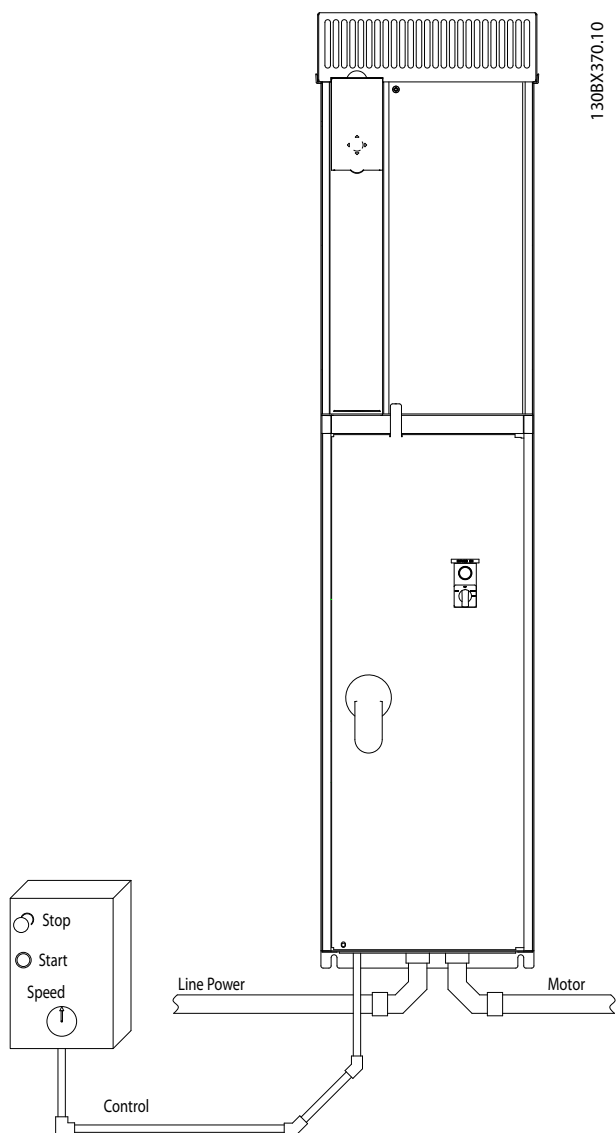


Рисунок 4.4 Правильный электромонтаж с использованием кабелепроводов

4.7.4 Сетевые разъединители

Размер корпуса	Мощность/напряжение	Тип
D	160–250 кВт (250–350 л. с.) /380–480 В	OT400U12-9 или ABB OETL-NF400A
E	315 кВт (450 л. с.) /380–480 В	ABB OETL-NF600A
E	355–450 кВт (500–600 л. с.) /380–480 В	ABB OETL-NF800A
F	500 кВт (650 л. с.) /380–480 В	Merlin Gerin NPJF36000S12AAYP
F	560–710 кВт (750–1000 л. с.) /380–480 В	Merlin Gerin NRK36000S20AAYP

Таблица 4.7 Рекомендуемые сетевые разъединители

4.7.5 Автоматические выключатели для корпуса типоразмера F

Размер корпуса	Мощность/напряжение	Тип
F	500 кВт (650 л. с.) /380–480 В	Merlin Gerin NPJF36120U31AABSCYP
F	560–710 кВт (750–1000 л. с.) /380–480 В	Merlin Gerin NRJF36200U31AABSCYP

Таблица 4.8 Рекомендуемые автоматические выключатели

4.7.6 Контактторы для корпусов типоразмера F

Размер корпуса	Мощность/напряжение	Тип
F	500–560 кВт (650–750 л. с.)/380–480 В	Eaton XTCE650N22A
F	630–710 кВт (900–1000 л. с.) /380–480 В	Eaton XTCEC14P22B

Таблица 4.9 Рекомендуемые контакторы

4.8 Подключение элементов управления

4.8.1 Прокладка кабелей управления

Закрепите стяжками все провода управления на выбранном маршруте прокладки кабеля управления, как показано на *Рисунок 4.5*, *Рисунок 4.6*, *Рисунок 4.7* и *Рисунок 4.8*. Не забудьте правильно подключить экраны, чтобы обеспечить оптимальную устойчивость к электрическим помехам.

Подключение периферийной шины

Подключения выполняют к соответствующим дополнительным устройствам на плате управления. Подробнее см. соответствующие инструкции для периферийной шины. Кабель должен быть проложен через точку ввода в верхней части корпуса или помещен в подготовленный канал внутри преобразователя частоты и связан стяжками с другими проводами цепей управления (см. *Рисунок 4.5*, *Рисунок 4.6* и *Рисунок 4.7*).

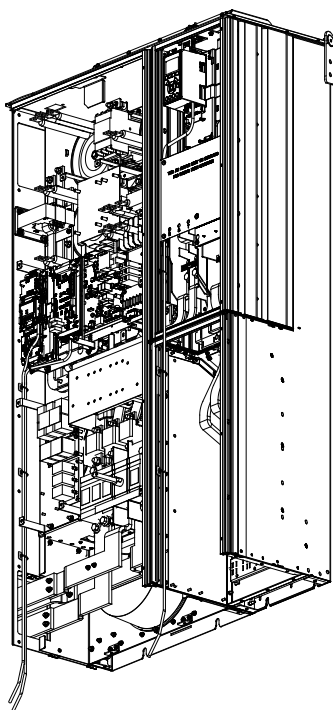


Рисунок 4.5 Маршрут прокладки проводки платы управления в корпусе размера D1n

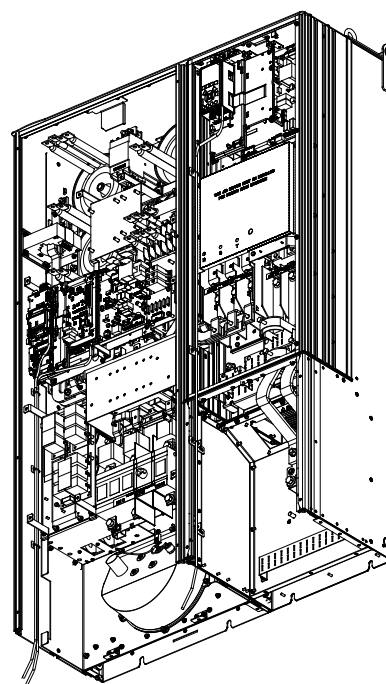


Рисунок 4.6 Маршрут прокладки проводки платы управления в корпусе размера D2n

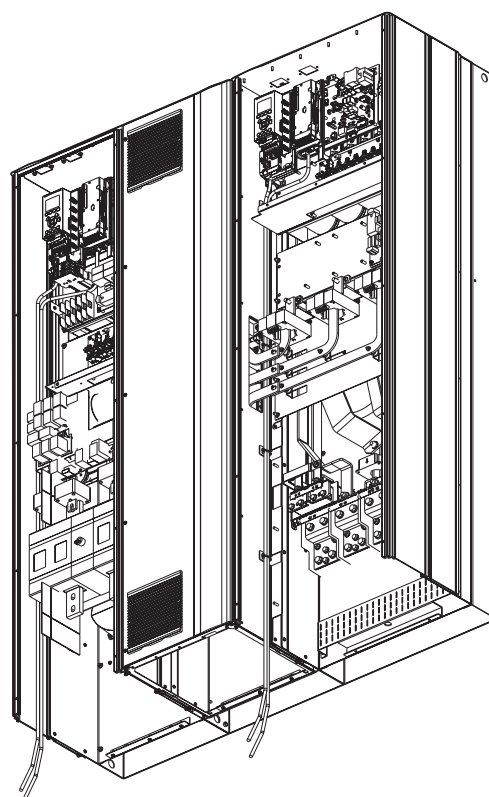
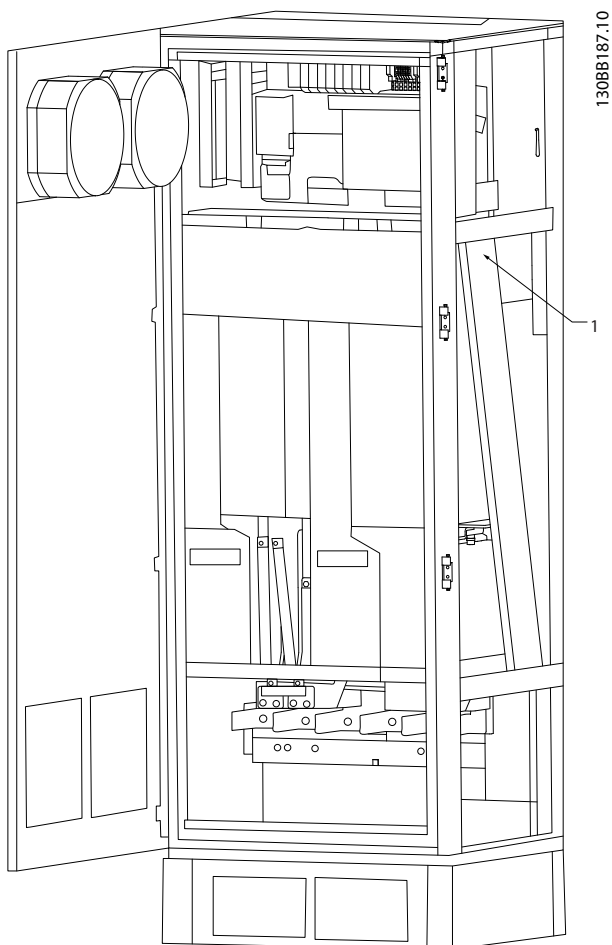


Рисунок 4.7 Маршрут прокладки проводки платы управления в корпусе размера E9



1 Маршрут прокладки кабелей платы управления внутри корпуса преобразователя частоты.

Рисунок 4.8 Маршрут прокладки проводки платы управления в корпусе размера F18

4.8.2 Доступ к клеммам управления

Все клеммы кабелей управления расположены под LCP (это касается как LCP фильтра, так и LCP преобразователя частоты). Доступ к ним осуществляется через дверцу блока.

4.8.3 Электрический монтаж, клеммы управления

Для подключения провода к клемме:

1. Зачистите изоляцию на длину 9–10 мм.

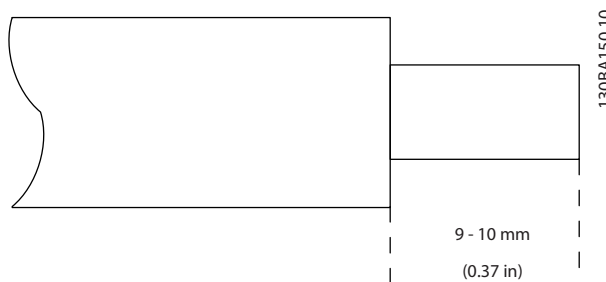


Рисунок 4.9 Длина зачищаемой изоляции

2. Вставьте отвертку (макс. 0,4 x 2,5 мм) в квадратное отверстие.
3. Вставьте провод в соседнее круглое отверстие.

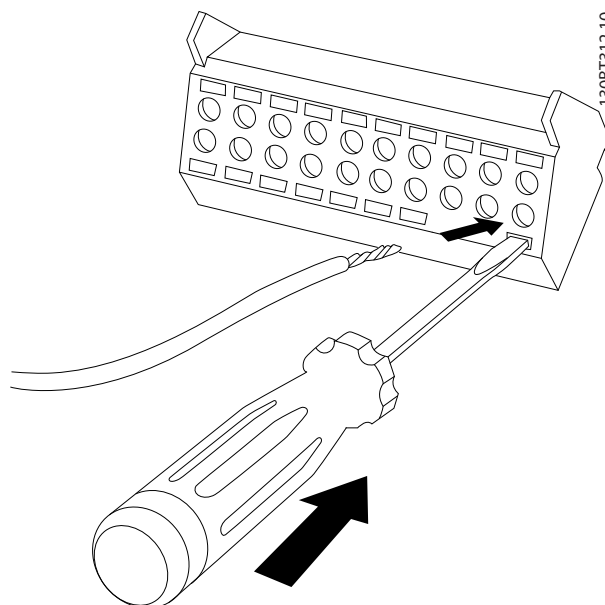


Рисунок 4.10 Вставка кабеля в клеммный блок

4. Извлеките отвертку. Теперь провод закреплен в клемме.

Чтобы извлечь провод из клеммы:

1. Вставьте отвертку (макс. 0,4 x 2,5 мм) в квадратное отверстие.
2. Вытяните провод.

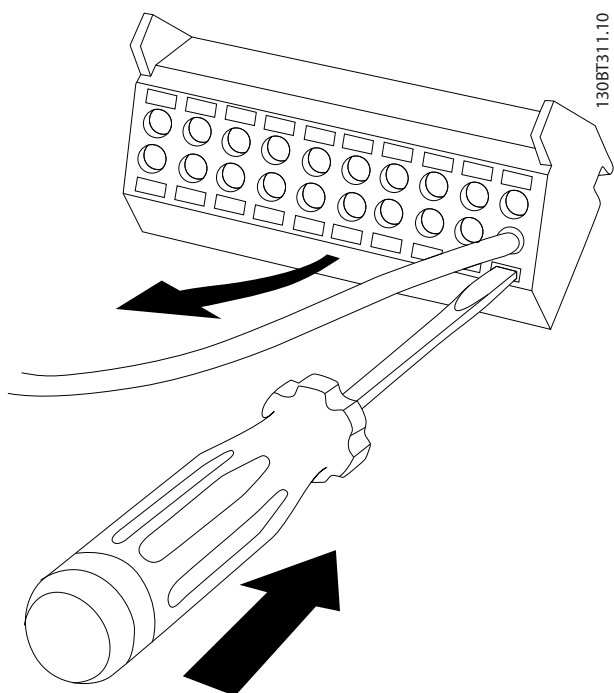


Рисунок 4.11 Удаление отвертки после вставки кабеля

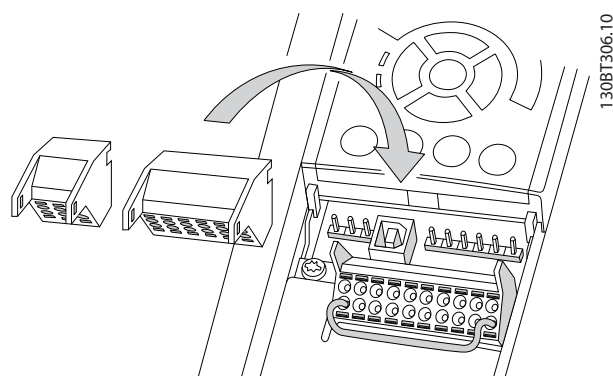
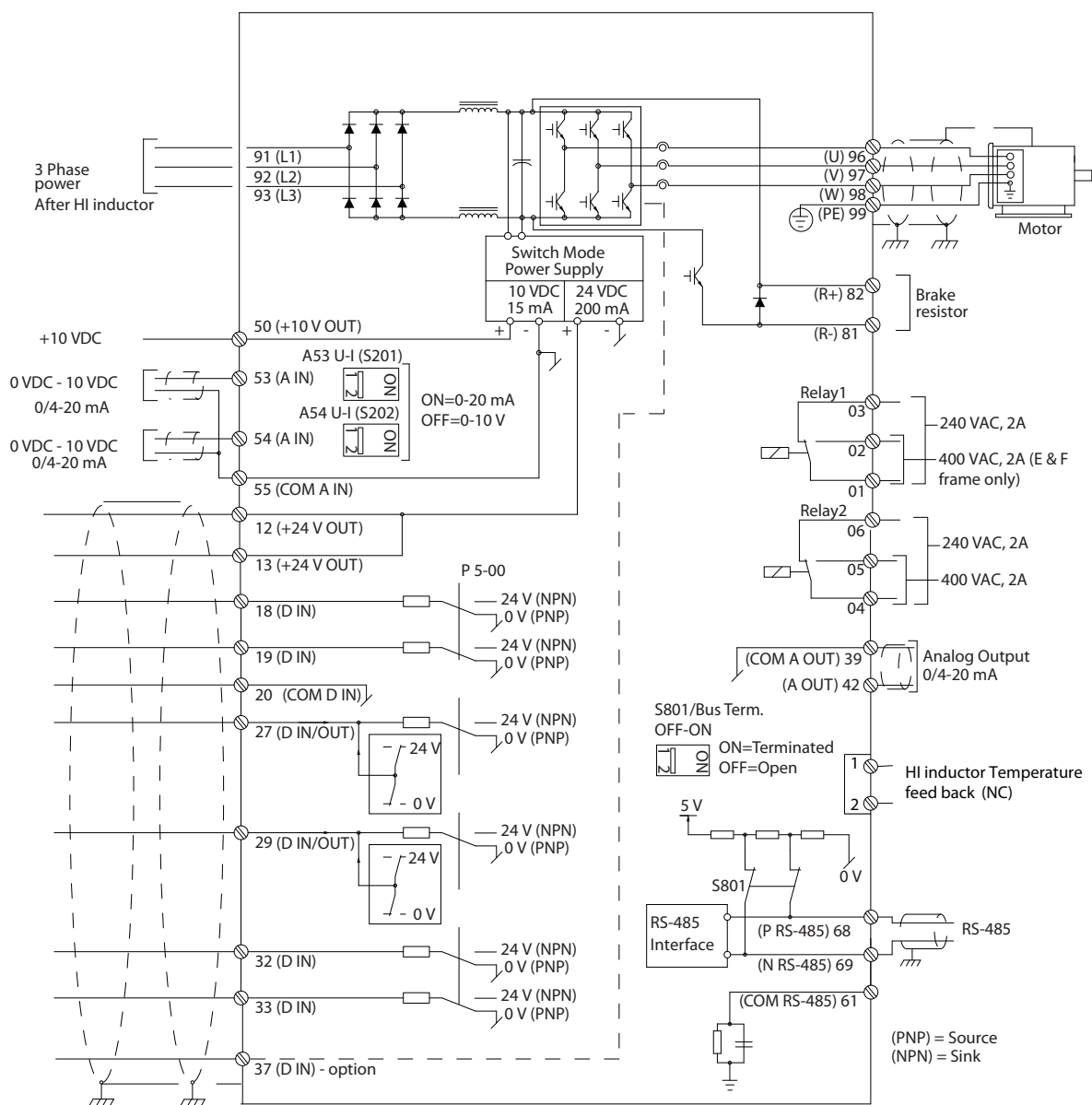


Рисунок 4.12 Расположение клемм управления

4.8.4 Электрический монтаж, кабели управления

4



130BE195.10

Рисунок 4.13 Схема клемм для стороны преобразователя частоты

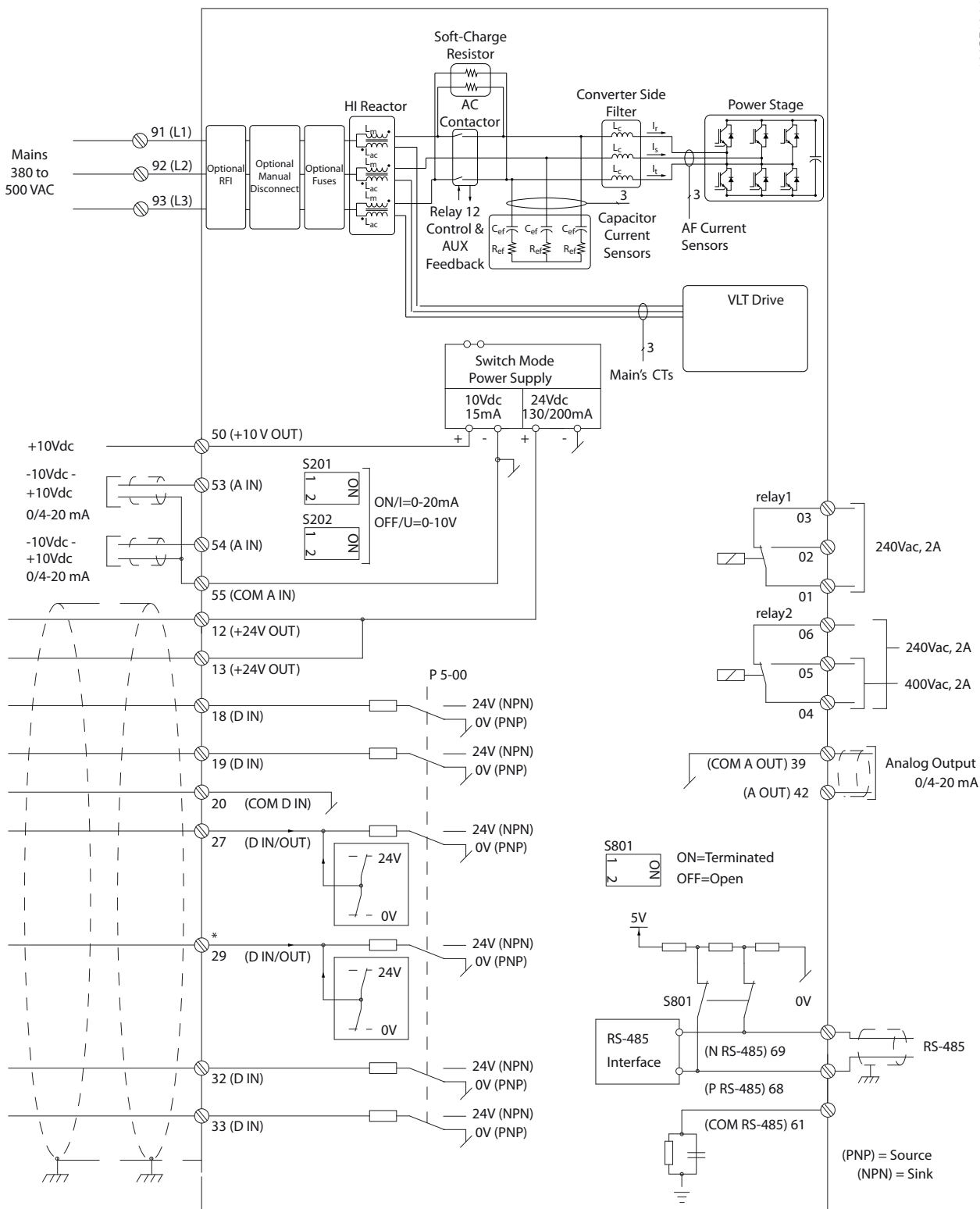


Рисунок 4.14 Схема клемм для стороны фильтра

4.8.5 Safe Torque Off (STO)

Для работы функции STO необходима дополнительная проводка преобразователя частоты. Подробнее см. в *Инструкциях по эксплуатации функции Safe Torque Off в преобразователях частоты VLT®*.

4.9 Дополнительные соединения

4.9.1 Последовательная связь

RS485 — это интерфейс двухпроводной шины, совместимый с топологией многоабонентской сети, в которой узлы могут подключаться по шине или через ответвительные кабели от общей магистральной линии. Всего к одному сегменту сети может быть подключено до 32 узлов.

Сети разделяются ретрансляторами.

УВЕДОМЛЕНИЕ

Каждый ретранслятор действует как узел внутри сегмента, в котором он установлен. Каждый узел в составе данной сети должен иметь уникальный адрес, не повторяющийся в остальных сегментах.

На обоих концах каждого сегмента установите либо конечный переключатель (S801) преобразователей частоты, либо оконечную резисторную схему со смещением. В качестве кабелей шины всегда используйте экранированную витую пару (STP) и следуйте общепринятым способам монтажа. Большое значение имеет обеспечение низкого импеданса заземления экрана в каждом узле, в том числе по высоким частотам. Поэтому к «земле» необходимо подключить экран с большой поверхностью с помощью, например, кабельного зажима или проводящего кабельного уплотнения. Может потребоваться применение кабелей выравнивания потенциалов с целью создания одинакового потенциала по всей сети, особенно в установках с кабелями большой длины.

Для предотвращения несогласования импедансов всегда используйте во всей сети кабели одного типа. Всегда подключайте двигатель к преобразователям частоты только экранированным кабелем.

Кабель	Экранированная витая пара (STP)
Импеданс	120 Ом
Длина кабеля [м]	Не более 1200 м (включая ответвительные линии)
	Не более 500 м между станциями

Таблица 4.10 Рекомендации по использованию кабелей

4.9.2 Управление механическим тормозом

При использовании привода в оборудовании для подъема/опускания грузов необходимо наличие возможности управления электромеханическим тормозом.

- Управление тормозом осуществляется с использованием выхода реле или цифрового выхода (клемма 27 или 29).
- Когда преобразователь частоты не может поддерживать двигатель из-за того, что нагрузка слишком велика, выход должен быть замкнут (напряжение должно отсутствовать).
- Для применений с электромеханическим тормозом следует выбрать [32] *Управл.мех.тормозом* в группе параметров 5-4* Реле.
- Тормоз отпущен, когда ток двигателя превышает значение, заданное в параметр 2-20 *Ток отпускания тормоза*.
- Тормоз срабатывает, если выходная частота меньше частоты, установленной в параметр 2-21 *Скорость включения тормоза [об/мин]* или параметр 2-22 *Скорость включения тормоза [Гц]*, и только в том случае, если преобразователь частоты выполняет команду останова.

Если преобразователь частоты находится в аварийном режиме или в ситуации перенапряжения, механический тормоз срабатывает незамедлительно.

4.9.3 Параллельное соединение двигателей

Преобразователь частоты может управлять несколькими двигателями, включенными параллельно. Общий ток, потребляемый двигателями, не должен превышать номинальный выходной ток $I_{m,n}$ преобразователя частоты.

УВЕДОМЛЕНИЕ

Монтаж с подключением кабелей в общей точке, как показано на *Рисунок 4.15*, рекомендуется только при небольшой длине кабелей.

УВЕДОМЛЕНИЕ

Если двигатели соединены параллельно, то параметр *параметр 1-29 Авто адаптация двигателя (ААД)* использоваться не может.

УВЕДОМЛЕНИЕ

В системах с двигателями, соединенными параллельно, электронное тепловое реле (ЭТР) преобразователя частоты нельзя использовать для защиты от перегрузки отдельных двигателей. Следует предусмотреть дополнительную защиту двигателей с помощью термисторов в каждом двигателе или индивидуальных термореле. Автоматические выключатели для использования в качестве защитных устройств не подходят.

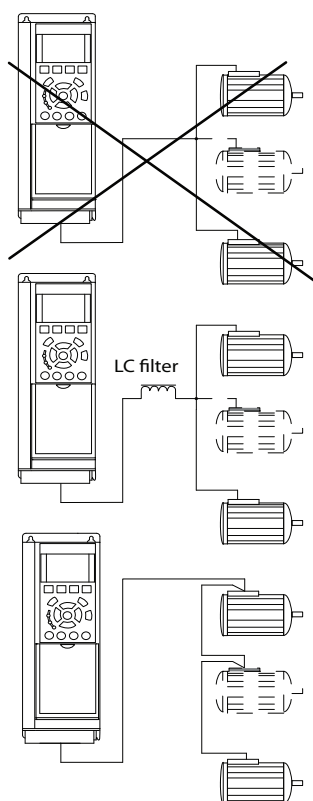


Рисунок 4.15 Монтаж с кабелями, соединенными в общей точке

Если мощности двигателей сильно различаются, могут возникать проблемы при запуске и на низких скоростях вращения. Относительно большое омическое сопротивление статора в небольших двигателях требует

более высокого напряжения при запуске и на малых оборотах.

4.9.4 Тепловая защита двигателя

Электронное тепловое реле преобразователя частоты имеет аттестацию UL для защиты от перегрузки одного двигателя, когда для *параметр 1-90 Тепловая защита двигателя* установлено значение [4] ЭТР: отключение 1, а для *параметр 1-24 Ток двигателя* — значение номинального тока двигателя (см. паспортную табличку двигателя).

Для Северной Америки: функции защиты с помощью электронного теплового реле (ЭТР) обеспечивают защиту двигателя от перегрузки по классу 20 согласно требованиям NEC.

Для тепловой защиты двигателя можно также использовать плату VLT® PTC Thermistor Card MCB 112. Эта плата отвечает требованиям ATEX по защите двигателей во взрывоопасных зонах 1/21 и 2/22. Когда для *параметр 1-90 Тепловая защита двигателя* установлено значение [20] ЭТР в соответствии с ATEX и используется MCB 112, двигателем с защитой Ex-e можно управлять во взрывоопасных зонах. Подробнее о настройке преобразователя частоты с целью обеспечения безопасной работы двигателей с защитой Ex-e см. *руководство по программированию*.

4.9.5 Выбор входа по току/напряжению (переключатели)

Клеммы аналоговых входов 53 и 54 можно назначить как для работы с входными сигналами напряжения (0–10 В), так и с входными сигналами тока (0/4–20 мА) Расположение клемм управления в приводе с низкими гармониками см. *Рисунок 4.13* и *Рисунок 4.14*.

Значения параметров по умолчанию

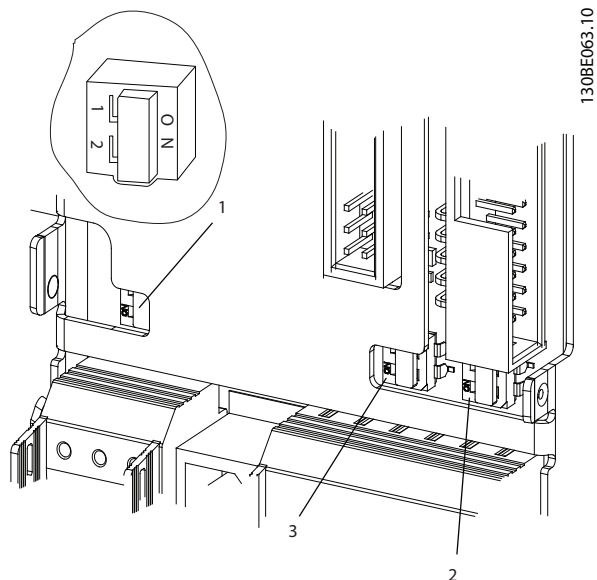
- Клемма 53: сигнал обратной связи в разомкнутом контуре (см. *параметр 16-61 Клемма 53, настройка переключателя*).
- Клемма 54: сигнал обратной связи в замкнутом контуре (см. *параметр 16-63 Клемма 54, настройка переключателя*).

УВЕДОМЛЕНИЕ

ОТКЛЮЧИТЕ ПИТАНИЕ

Перед изменением положения переключателя отключите привод с низкими гармониками от сети.

1. Снимите LCP (см. Рисунок 4.16).
2. Снимите любое дополнительное оборудование, закрывающее переключатели.
3. Для выбора типа сигнала используются переключатели A53 и A54. У используется для выбора напряжения, I — для выбора тока.



130BE063.10

1	Переключатель оконечной нагрузки шины
2	Переключатель A54
3	Переключатель A53

Рисунок 4.16 Переключатель оконечной нагрузки шины, расположение переключателей A53 и A54

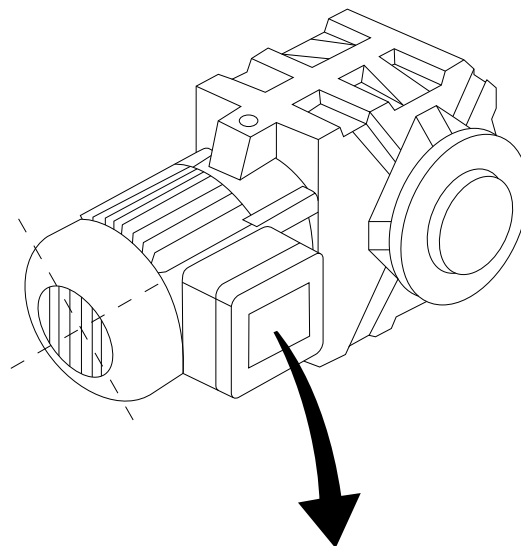
4.10 Окончательная настройка и испытания

Перед эксплуатацией преобразователя частоты следует выполнить окончательное тестирование установки.

1. Найдите паспортную табличку двигателя и посмотрите, является ли двигатель подключаемым по схеме звезда (Y) или по схеме треугольник (Δ).
2. Введите данные с паспортной таблички двигателя в перечень параметров. Откройте перечень параметров, для чего нажмите кнопку [Quick Menu] (Быстрое меню) и выберите пункт Q2 Быстрая настройка. См. Таблица 4.11.

1.	Параметр 1-20 Мощность двигателя [кВт] Параметр 1-21 Мощность двигателя [л.с.]
2.	Параметр 1-22 Напряжение двигателя
3.	Параметр 1-23 Частота двигателя
4.	Параметр 1-24 Ток двигателя
5.	Параметр 1-25 Номинальная скорость двигателя

Таблица 4.11 Параметры быстрой настройки



130BT307.10

BAUER D-7 3734 ESLINGEN				
3~ MOTOR NR. 1827421 2003				
S/E005A9				
	1,5	KW		
n ₂	31,5	/MIN.	400	Y V
n ₁	1400	/MIN.	50	Hz
cos	0,80		3,6	A
1,7L				
B	IP 65	H1/1A		

Рисунок 4.17 Паспортная табличка двигателя

3. Выполните автоматическую адаптацию двигателя (ААД), чтобы обеспечить оптимальную производительность двигателя.
 - 3а Соедините клемму 27 с клеммой 12 или установите для параметра параметр 5-12 Клемма 27, цифровой вход значение [0] Не используется.
 - 3б Активируйте ААД в параметр 1-29 Авто адаптация двигателя (ААД).
 - 3с Выберите полный или сокращенный режим ААД. Если установлен

- индукционно-емкостной фильтр (LC-фильтр), запустите сокращенный режим ААД или снимите LC-фильтр на время выполнения ААД.
- 3d Нажмите [OK]. На дисплее появится сообщение *Нажмите [Hand On] для запуска.*
 - 3e Нажмите [Hand On] (Ручной режим). Индикатор выполнения операции показывает ход процесса ААД.
 - 3f Нажмите кнопку [Off] (Выкл.) — преобразователь частоты переключится в аварийный режим, и на дисплее появится сообщение о том, что ААД была прекращена пользователем.

Останов ААД в процессе выполнения

Успешное завершение ААД

- На дисплее появляется сообщение *Нажмите [OK] для завершения ААД.*
- Нажмите кнопку [OK], чтобы выйти из режима ААД.

Неудачное завершение ААД

- Преобразователь частоты переключается в аварийный режим. Описание аварийного сигнала см. в *глава 7 Диагностика и устранение неисправностей.*
- В записи «Отчетное значение» в журнале аварийных сигналов будет указан последний ряд измерений, выполненных ААД до переключения преобразователя частоты в аварийный режим. Этот номер и описание аварийного сообщения служат для помощи пользователю при поиске и устранении неисправностей. При обращении в сервисное подразделение компании Danfoss следует указать номер и привести текст аварийного сообщения.

К невозможности успешного завершения ААД приводят ошибки при регистрации данных из паспортной таблички двигателя, а также большое различие мощностей двигателя и преобразователя частоты.

Установите требуемые пределы скорости вращения и времени изменения скорости

Минимальное задание	Параметр 3-02 Мин. задание
Максимальное задание	Параметр 3-03 Максимальное задание

Таблица 4.12 Параметры задания

Нижн. предел скорости	Параметр 4-11 Нижн.предел скор.двигателя[об/мин] или параметр 4-12 Нижний предел скорости двигателя [Гц]
Верхн. предел скорости	Параметр 4-13 Верхн.предел скор.двигателя [об/мин] или параметр 4-14 Верхний предел скорости двигателя [Гц]

Таблица 4.13 Пределы скорости

Время разгона 1 [с]	Параметр 3-41 Время разгона 1
Время замедления 1 [с]	Параметр 3-42 Время замедления 1

Таблица 4.14 Длительность изменения скорости

4.11 Дополнительные устройства для типоразмера D

Нагревательные приборы и термостат

Внутри шкафа преобразователей частоты типоразмера F устанавливаются нагреватели. Эти нагреватели управляются автоматическим термостатом и помогают контролировать влажность внутри корпуса. По умолчанию термостат включает нагреватели при температуре 10 °C и выключает их при температуре 15,6 °C.

Освещение шкафа с розеткой питания

Осветительное устройство, установленное внутри шкафа преобразователей частоты типоразмера F, повышает освещенность при обслуживании и ремонте. Цепь освещения включает розетку для подключения электроинструмента и иных устройств на два напряжения:

- 230 В, 50 Гц, 2,5 А, CE/ENEC
- 120 В, 60 Гц, 5 А, UL/cUL

Настройка отводов трансформатора

При установке освещения и розетки и/или нагревательных приборов и термостата в шкафу требуется регулировка отводов трансформатора Т1 на необходимые входные напряжения. Вначале преобразователь частоты с напряжением 380–480/500 В настраивается на напряжение отвода 525 В, что необходимо для предотвращения перенапряжения во вторичном оборудовании в случае, если напряжение отвода не изменено до подачи питания. В *Таблица 4.15* показана правильная регулировка отвода на клемме Т1, расположенной в шкафу выпрямителя.

Диапазон напряжения на входе [В]	Выбираемый отвод [В]
380–440	400
441–500	460

Таблица 4.15 Настройка отводов трансформатора

Клеммы NAMUR

NAMUR — это международная ассоциация пользователей технологий автоматизации в обрабатывающей промышленности, главным образом в химической и фармацевтической отраслях в Германии. Выбор этой заказной опции обеспечит возможность упорядочения и маркировки клемм для входов и выходов преобразователей частоты в соответствии с техническими условиями стандарта NAMUR. Требуется подключение платы термистора VLT® PTC Thermistor Card MCB 112 и платы расширения VLT® Extended Relay Card MCB 113.

RCD (датчик остаточного тока)

Использует балансовый метод для контроля замыкания на землю в заземленных системах и незаземленных системах с высоким сопротивлением (системы TN и TT в терминологии IEC). Имеется уставка предварительного оповещения (50 % от уставки сигнализации) и уставка сигнализации. Для внешнего использования с каждой уставкой связано аварийное реле SPDT. Требуется использование внешнего трансформатора тока с «проемом» для первичной цепи (поставляется и монтируется заказчиком).

- Встраивается в цепь Safe Torque Off преобразователя частоты.
- Устройство IEC 60755 Тип В контролирует токи утечки на землю переменного тока, импульсного постоянного тока и чистого постоянного тока.
- Шкальный индикатор уровня тока утечки на землю от 10 до 100 % от уставки.
- Память отказов.
- Кнопка TEST/RESET (ТЕСТ/СБРОС).

Устройство контроля сопротивления изоляции (IRM)

Выполняет контроль сопротивления изоляции в незаземленных системах (системы IT в терминологии IEC) между фазными проводниками системы и землей. Для уровня изоляции существует омическая предаварийная уставка и уставка основной аварийной сигнализации. Аварийное реле SPDT для внешнего использования связано с каждой уставкой.

УВЕДОМЛЕНИЕ

К каждой незаземленной (IT) системе можно подключить только одно устройство контроля сопротивления изоляции.

- Встраивается в цепь Safe Torque Off преобразователя частоты.
- ЖК-дисплей, отображающий омическое значение сопротивления изоляции.
- Память отказов.
- Кнопки INFO (Информация), TEST (Проверка) и RESET (Сброс).

Кнопка аварийного останова в соответствии со стандартом IEC с реле безопасности Pilz

Содержит 4-проводную резервную кнопку аварийного останова, которая находится в передней части корпуса, и реле Pilz, которое контролирует ее совместно с цепью STO (Safe Torque Off) преобразователя частоты и контактором сети питания, находящимся в шкафу дополнительных устройств.

Ручные пускатели двигателей

Подают трехфазное питание на электроклапаны, которые часто нужны для мощных двигателей. Питание пускатели получают со стороны нагрузки любого поставляемого контактора, автоматического выключателя или расцепителя. В линии питания перед пускателем каждого двигателя имеется предохранитель; питание отсутствует, если питание, подаваемое на преобразователя частоты, отключено. Допускается до двух пускателей (один, если в заказе оговорена цепь на 30 А с защитой предохранителями); они должны быть встроены в цепь STO преобразователя частоты.

Конструктивными элементами блока являются:

- Переключатель (вкл./выкл.)
- Цепь защиты от короткого замыкания и перегрузок с функцией тестирования.
- Функция ручного сброса.

Силовые клеммы на 30 А с защитой предохранителем

- Трехфазное питание, соответствующее напряжению сети, для подключения вспомогательного оборудования заказчика.
- Не предусмотрено, если выбран вариант с двумя ручными пускателями двигателей.
- Клеммы отключены, если питание, подаваемое на преобразователь частоты, отключено.
- Питание на клеммы, защищенные предохранителями, подается со стороны нагрузки любого поставляемого контактора, автоматического выключателя или разъединителя.

В приложениях, в которых двигатель используется в качестве тормоза, двигатель генерирует энергию, которая возвращается в преобразователь частоты. Если энергия не может передаваться обратно в двигатель, напряжение в цепи постоянного тока преобразователя повышается. В приложениях с частым торможением и/или с нагрузками, имеющими большой момент

инерции, это может привести к отключению вследствие перенапряжения в преобразователе и, в результате, к останову. Для рассеивания энергии, вырабатываемой при рекуперативном торможении, используются тормозные резисторы. Резистор выбирается по величине сопротивления, номиналу рассеиваемой мощности и физическим размерам. Компания Danfoss предлагает широкий ассортимент различных резисторов, предназначенных для работы с преобразователями частоты Danfoss.

5 Ввод в эксплуатацию

5.1 Инструкции по технике безопасности

Общие указания по технике безопасности см. в главе 2 *Техника безопасности*.

▲ВНИМАНИЕ!

ВЫСОКОЕ НАПРЯЖЕНИЕ!

Подключенные к сети переменного тока преобразователи частоты находятся под высоким напряжением. Монтаж, пусконаладочные работы и обслуживание должны осуществляться только квалифицированным персоналом. Несоблюдение этого требования может привести к летальному исходу или получению серьезных травм.

- Монтаж, пусконаладочные работы и обслуживание должны осуществляться только квалифицированным персоналом.

Перед подключением к сети питания:

1. Закройте крышку надлежащим образом.
2. Убедитесь, что все кабельные уплотнения надежно затянуты.

5.1.1 Предпусковые проверки

▲ПРЕДУПРЕЖДЕНИЕ

Перед включением устройства в сеть проведите полный осмотр системы, как подробно описано в *Таблица 5.1*. После завершения каждой проверки сделайте соответствующую отметку в списке.

Осматриваемый компонент	Описание	<input checked="" type="checkbox"/>
Вспомогательное оборудование	<ul style="list-style-type: none"> • Изучите вспомогательное оборудование, переключатели, разъединители, входные предохранители/автоматические выключатели, которые установлены со стороны подключения питания к преобразователю или со стороны подключения к двигателю. Убедитесь, что они готовы к работе в режиме полной скорости. • Проверьте установку и функционирование всех датчиков, используемых для подачи сигналов обратной связи на преобразователь частоты. • Отключите от двигателя конденсаторы компенсации коэффициента мощности, если они подключены. 	
Прокладка кабелей	<ul style="list-style-type: none"> • Используйте отдельные металлические кабелепроводы для каждого из нижеперечисленных компонентов: <ul style="list-style-type: none"> - Входное питание - Провода двигателя - Провода подключения элементов управления 	

3. Убедитесь, что входное питание устройства выключено и заблокировано. Расцепители преобразователя частоты сами по себе не являются достаточным средством изоляции входного питания.
4. Убедитесь, что на входных клеммах L1 (91), L2 (92) и L3 (93), а также в линиях «фаза — фаза» и «фаза — земля» отсутствует напряжение.
5. Убедитесь, что на выходных клеммах 96 (U), 97 (V) и 98 (W), а также в линиях «фаза — фаза» и «фаза — земля» отсутствует напряжение.
6. Убедитесь в цельности цепи электродвигателя, измерив значение сопротивления (Ом) в точках U–V (96–97), V–W (97–98) и W–U (98–96).
7. Убедитесь в надлежащем заземлении преобразователя частоты и двигателя.
8. Осмотрите преобразователь частоты на предмет надежности подключения к клеммам.
9. Убедитесь, что напряжение питания соответствует напряжению преобразователя частоты и двигателя.

Осматриваемый компонент	Описание	☑
Провода подключения элементов управления	<ul style="list-style-type: none"> • Убедитесь в отсутствии повреждения кабелей или слабых соединений. • Проверьте изоляцию проводки подключения элементов управления от проводов питания и кабелей двигателя для защиты от помех. • Проверьте источник напряжения, связанный с сигналами. • Используйте экранированный кабель или витую пару. Убедитесь в правильной заделке экрана кабеля. 	
Зазоры для охлаждения	<ul style="list-style-type: none"> • Измерьте зазоры сверху и снизу устройства для циркуляции охлаждающего воздуха. 	
Электромагнитная совместимость	<ul style="list-style-type: none"> • Проверьте установку на предмет электромагнитной совместимости. 	
Окружающие условия	<ul style="list-style-type: none"> • На паспортной табличке устройства можно найти значение предельно допустимых рабочих температур окружающей среды. • Допустимая влажность составляет 5–95 % без конденсации. 	
Предохранители и автоматические выключатели	<ul style="list-style-type: none"> • Необходимо использовать только подходящие предохранители или автоматические выключатели. • Убедитесь, что все предохранители надежно установлены и готовы к работе, а все автоматические выключатели находятся в разомкнутом положении. 	
Заземление	<ul style="list-style-type: none"> • Для работы блока необходим провод заземления от корпуса на землю здания. • Убедитесь в надежности контактов подключения заземления и в отсутствии окислений. • Заземление на кабелепровод или монтаж задней панели на металлическую поверхность не является достаточным. 	
Подходящие и отходящие провода питания	<ul style="list-style-type: none"> • Убедитесь в надежности соединений. • Убедитесь в том, что кабели двигателя и сетевые кабели прокладываются в отдельных кабелепроводах либо используются изолированные экранированные кабели. 	
Внутренние компоненты панели	<ul style="list-style-type: none"> • Проверьте внутренние компоненты на предмет наличия грязи или коррозии. 	
Переключатели	<ul style="list-style-type: none"> • Убедитесь, что все переключатели и разъединители установлены в требуемое положение. 	
Вибрация	<ul style="list-style-type: none"> • Убедитесь в том, что устройство закреплено жестко либо при необходимости используются амортизирующие устройства. • Проверьте оборудование на предмет чрезмерных вибраций. 	

Таблица 5.1 Перечень проверок при запуске

5.2 Подключение к сети питания

⚠ВНИМАНИЕ!

ВЫСОКОЕ НАПРЯЖЕНИЕ!

В подключенных к сети переменного тока преобразователях частоты имеется опасное напряжение. Установка, пусконаладочные работы и обслуживание должны осуществляться только квалифицированным персоналом. Несоблюдение данного требования может привести к летальному исходу или серьезным травмам.

⚠ВНИМАНИЕ!

НЕПРЕДНАМЕРЕННЫЙ ПУСК!

Если преобразователь частоты подключен к сети питания переменного тока, двигатель может включиться в любое время. Преобразователь частоты, двигатель и любое исполнительное оборудование должны быть в состоянии эксплуатационной готовности. Несоблюдение данного требования может привести к летальному исходу, получению серьезных травм или к повреждению оборудования.

1. Убедитесь, что входное напряжение находится в пределах 3 % от номинального. В противном случае следует откорректировать входное напряжение перед выполнением дальнейших действий.
2. Убедитесь, что все подключения дополнительного оборудования, при его наличии, соответствуют сфере его применения.
3. Убедитесь, что все регуляторы оператора отключены. Двери панелей должны быть закрыты, либо должна быть установлена крышка.
4. Подключите питание к устройству. Не запускайте преобразователь частоты на данном этапе. Если используются разъединители, переведите их в положение ВКЛ. для подачи питания.

УВЕДОМЛЕНИЕ

Если в строке состояния в нижней части LCP отображается сообщение AUTO REMOTE COASTING (Автоматический дистанционный сигнал останова выбегом) или Аварийный сигнал 60, Внешн.блокировка, устройство готово к работе, но не хватает входного сигнала на клемме 27.

5.3 Работа панели местного управления

5.3.1 Панель местного управления

Панель местного управления (LCP) представляет собой комбинацию дисплея и клавиатуры и расположена на передней части преобразователя. Привод с низкими гармониками имеет две панели LCP: одну для управления преобразователем частоты и другую для управления фильтром.

LCP выполняет несколько функций:

- Управление скоростью преобразователя частоты в режиме местного управления.
- Пуск и останов в режиме местного управления.
- Отображение рабочих данных, состояния, предупреждений и аварийных сигналов.
- Программирование функций преобразователя частоты и активного фильтра.
- Ручной сброс преобразователя частоты или активного фильтра после сбоя, если автоматический сброс отключен.

УВЕДОМЛЕНИЕ

Для использования ПК в процессе ввода в эксплуатацию установите Средство конфигурирования MCT 10. Это программное обеспечение можно загрузить из Интернета (базовая версия) или заказать с использованием номера для заказа 130B1000 (версия с расширенными возможностями). Для получения дополнительных сведений и загрузки ПО см. www.danfoss.com/BusinessAreas/DrivesSolutions/Software+MCT10/MCT10+Downloads.htm.

5.3.2 Вид LCP

LCP разделена на четыре функциональные зоны (см. Рисунок 5.1).

- A. Область экрана
- B. Кнопки меню дисплея
- C. Навигационные кнопки и световые индикаторы (светодиоды)
- D. Кнопки управления и сброса

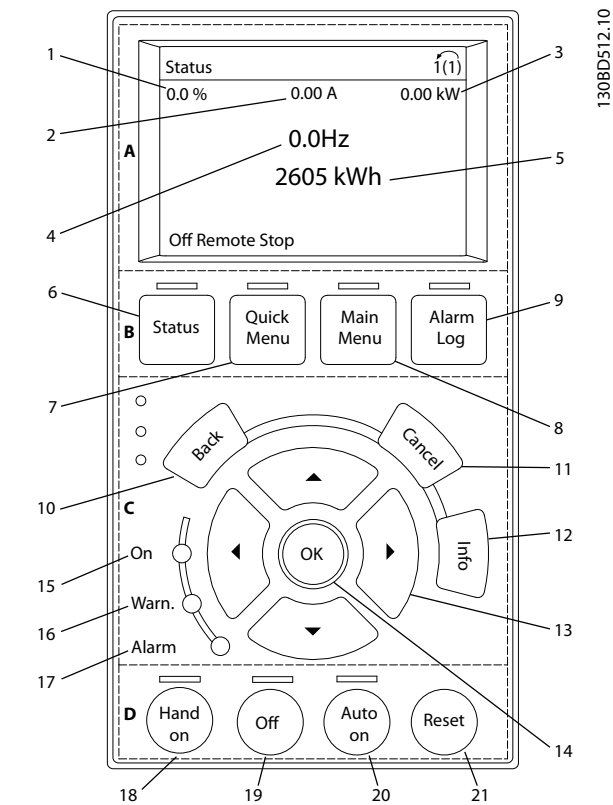


Рисунок 5.1 Панель местного управления (LCP)

А. Область экрана

Дисплей включается при подключении преобразователя частоты к сети питания, клемме шины постоянного тока или внешнему источнику питания 24 В.

Отображаемая на LCP информация может быть настроена в соответствии с требованиями конкретного применения. Дополнительное оборудование выбирается в быстром меню Q3-13, *Настройки дисплея*.

Выноска а	Дисплей	Номер параметра	Настройка по умолчанию
1	1.1	0-20	Задание
2	1.2	0-21	Ток двигателя
3	1.3	0-22	Мощность [кВт]
4	2	0-23	Частота
5	3	0-24	Счетчик кВтч

Таблица 5.2 Пояснения к Рисунок 5.1, область экрана (на стороне преобразователя частоты)

В. Кнопки меню дисплея

Кнопки меню обеспечивают доступ к установке параметров, позволяют переключать режимы дисплея состояния во время работы и просматривать данные журнала отказов.

Выноска а	Кнопка	Функция
6	Status (Состояние)	Выводит на дисплей рабочую информацию.
7	Quick Menu (Быстрое меню)	Позволяет получить доступ к инструкциям по программированию параметров для выполнения первичной настройки, а также подробным инструкциям для различных применений.
8	Main Menu (Главное меню)	Открывает доступ ко всем параметрам программирования.
9	Alarm Log (Журнал аварий)	Отображает список текущих предупреждений, 10 последних аварийных сигналов и журнал учета технического обслуживания.

Таблица 5.3 Пояснения к Рисунок 5.1, Кнопки меню дисплея

С. Навигационные кнопки и световые индикаторы (светодиоды)

Кнопки навигации используются для программирования функций и перемещения курсора на дисплее. При помощи навигационных кнопок можно также контролировать скорость в режиме местного (ручного) управления. В этой зоне также расположены три световых индикатора состояния преобразователя частоты.

Выноска а	Кнопка	Функция
10	Back (Назад)	Позволяет возвратиться к предыдущему шагу или списку в структуре меню.
11	Cancel (Отмена)	Аннулирует последнее внесенное изменение или команду, пока режим дисплея не изменен.
12	Info (Информация)	Нажмите для просмотра описания отображаемой функции.
13	Кнопки навигации	Позволяют перемещаться по пунктам меню.
14	OK	Используется для доступа к группам параметров или для включения параметра.

Таблица 5.4 Пояснения к Рисунок 5.1, Навигационные кнопки

Выноска а	Индикатор	Цвет	Функция
15	ON	Зеленый	Светодиод включения ON (ВКЛ.) горит, когда на преобразователь частоты поступает напряжение питания от сети с шины постоянного тока или от внешнего источника питания 24 В.
16	WARN	Желтый	При выдаче предупреждения загорается желтый светодиод предупреждения WARN (ПРЕДУПР.) и на дисплее появляется текст, описывающий проблему.
17	ALARM	Красный	Наличие неисправности активирует мигающий красный светодиод и отображение текстового описания аварийного сигнала.

Таблица 5.5 Пояснения к Рисунок 5.1, Световые индикаторы (светодиоды)

D. Кнопки управления и сброса

Кнопки управления находятся в нижней части LCP.

Выноска а	Кнопка	Функция
18	Hand On (Ручной режим)	Запускает преобразователь частоты в режиме местного управления. <ul style="list-style-type: none"> Внешний сигнал останова, подаваемый входом управления или посредством последовательной связи, блокирует включенный режим местного управления.
19	Off (Выкл.)	Останавливает работу без отключения питания преобразователя частоты.
20	Auto On (Автоматический режим)	Переводит систему в режим дистанционного управления. <ul style="list-style-type: none"> Отвечает на внешнюю команду запуска, переданную с клемм управления или посредством последовательной связи.
21	Reset (Сброс)	Выполняет сброс преобразователя частоты или активного фильтра вручную после устранения причины ошибки.

Таблица 5.6 Пояснения к Рисунок 5.1, Кнопки управления и кнопка сброса

УВЕДОМЛЕНИЕ

Контрастность дисплея можно отрегулировать путем одновременного нажатия кнопок [Status] (Состояние) и [▲]/[▼].

5.3.3 Настройки параметров

Правильное программирование устройства согласно применению зачастую подразумевает настройку функций в нескольких связанных между собой параметрах. Сведения о параметрах см. в *глава 9 Приложение А — параметры*.

Данные программирования хранятся внутри преобразователя частоты.

- Данные можно загрузить в память LCP как резервную копию.
- Для загрузки данных в другой преобразователь частоты подключите к нему LCP и загрузите хранящиеся настройки.
- Возврат преобразователя частоты к настройкам по умолчанию не приводит к изменению данных, хранящихся в памяти LCP.

5.3.4 Загрузка/выгрузка данных в LCP и из LCP

- Нажмите [Off] (Выкл.) для остановки работы перед загрузкой или выгрузкой данных.
- Нажмите кнопку [Main Menu] (Главное меню), выберите *параметр 0-50 Копирование с LCP*, затем нажмите кнопку [OK].
- Выберите [1] *Все в LCP*, чтобы загрузить данные в LCP или [2] *Все из LCP*, чтобы загрузить данные из LCP.
- Нажмите [OK]. Процесс загрузки/выгрузки отображается с помощью индикатора хода операции.
- Нажмите [Hand On] (Ручной режим) или [Auto On] (Автоматический режим) для возврата к нормальному режиму работы.

5.3.5 Изменение настроек параметров

Значения параметров можно просматривать и изменять через *Быстрое меню* или *Главное меню*. Кнопка *Quick Menu* (*Быстрое меню*) обеспечивает доступ только к ограниченному числу параметров.

- Нажмите кнопку [Quick Menu] (Быстрое меню) или [Main Menu] (Главное меню) на LCP.
- Для перехода между группами параметров используйте кнопки со стрелками [▲] [▼]. Нажмите [OK], чтобы выбрать группу.
- Для перехода между параметрами используйте кнопки со стрелками [▲] [▼]. Для выбора параметра нажмите [OK].

4. Для изменения значения параметра нажимайте кнопки со стрелками [▲] [▼].
5. Для перехода между разрядами в числовых значениях параметров используйте кнопки со стрелками [◀] [▶] в режиме редактирования параметра.
6. Чтобы принять новое значение, нажмите кнопку [OK].
7. Двойное нажатие кнопки [Back] (Назад) позволяет перейти в меню *Состояние*, а нажатие кнопки [Main Menu] (Главное меню) позволяет перейти в *Главное меню*.

Просмотр изменений

В *Быстром меню Q5*, *Внесенные изменения* отображаются все параметры, которые были изменены по сравнению с заводскими настройками.

- В этом списке показаны только параметры, измененные в текущем редактируемом наборе.
- Параметры, которые были сброшены к значениям по умолчанию, не указаны.
- Сообщение *Empty (Пусто)* указывает, что измененных параметров нет.

5.3.6 Восстановление настроек по умолчанию

УВЕДОМЛЕНИЕ

При восстановлении всех параметров до значений по умолчанию существует риск потери запрограммированных параметров и записей мониторинга. Перед инициализацией выгрузите данные в LCP, чтобы иметь их резервную копию.

Восстановление настроек по умолчанию для параметров преобразователя частоты выполняется путем инициализации преобразователя частоты. Инициализация осуществляется с помощью параметр 14-22 *Режим работы* (рекомендуется) или вручную.

- При инициализации с использованием параметр 14-22 *Режим работы* не сбрасываются данные преобразователя частоты, такие как часы работы, параметры последовательной связи, настройки персонального меню, журнал регистрации отказов, журнал аварийных сигналов и прочие функции мониторинга.
- Инициализация вручную аннулирует все данные двигателя, программирования, локализации и мониторинга и восстанавливает заводские настройки.

Рекомендуемый порядок инициализации, с использованием параметр 14-22 *Режим работы*

1. Дважды нажмите [Main Menu] (Главное меню) для доступа к параметрам
2. Прокрутите меню до строки параметр 14-22 *Режим работы* и нажмите [OK].
3. Выберите [2] *Инициализация* и нажмите [OK].
4. Отключите электропитание преобразователя и подождите, пока не погаснет дисплей.
5. Подключите питание к устройству.

В ходе пусконаладки установки параметров восстанавливаются до заводских. Это может занять немного больше времени, чем обычно.

6. Выдается аварийный сигнал 80.
7. Нажмите [Reset] (Сброс) для возврата в рабочий режим.

Процедура инициализации вручную

1. Отключите электропитание преобразователя и подождите, пока не погаснет дисплей.
2. Нажмите и удерживайте кнопки [Status] (Состояние), [Main Menu] (Главное меню) и [OK] и одновременно включите устройство в сеть (приблизительно 5 с или пока не послышится щелчок и вентилятор не начнет работать).

В ходе пусконаладки установки параметров восстанавливаются до заводских. Это может занять немного больше времени, чем обычно.

При ручной инициализации в преобразователе частоты не выполняется сброс следующей информации:

- Параметр 15-00 *Время работы в часах*
- Параметр 15-03 *Кол-во включений питания*
- Параметр 15-04 *Кол-во перегревов*
- Параметр 15-05 *Кол-во перенапряжений*

5.4 Базовое программирование

5.4.1 Программирование VLT® Low Harmonic Drive

Привод с низкими гармониками имеет две панели LCP: одну для управления преобразователем частоты, а другую — для управления фильтром. В связи с этим уникальным дизайном подробная информация о параметрах устройства содержится в двух источниках.

Подробную информацию о программировании преобразователя частоты можно найти в соответствующем *руководстве по программированию*. Подробную информацию о параметрах программирования фильтра можно найти в

Инструкциях по эксплуатации активного фильтра VLT® Active Filter AAF 006.

Остальные разделы этой главы относятся к настройке преобразователя частоты. Активные фильтры, используемые в приводах с низкими гармониками, имеют предустановленные настройки с оптимальными характеристиками; включать фильтр можно только нажатием на нем кнопки [Hand On] (Ручной режим) и только после завершения ввода в эксплуатацию компонента преобразователя частоты.

5

5.4.2 Пусконаладка с использованием SmartStart

Мастер SmartStart позволяет быстро настроить основные параметры двигателя и приложения.

- При первом включении питания или после инициализации преобразователя частоты мастер SmartStart запускается автоматически.
- Следуйте инструкциям на экране до завершения пусконаладки преобразователя частоты. Чтобы запустить SmartStart повторно, выберите соответствующую команду в *быстром меню Q4, SmartStart*.
- В случае пусконаладки без использования мастера SmartStart см. *глава 5.4.3 Пусконаладка через [Main Menu] (Главное меню) или руководство по программированию*.

УВЕДОМЛЕНИЕ

Для настройки с применением SmartStart необходимо знать характеристики двигателя. Требуемые данные обычно можно найти на паспортной табличке двигателя.

5.4.3 Пусконаладка через [Main Menu] (Главное меню)

Рекомендуемые значения параметров предназначены для пусконаладки и проверки устройства. Настройки для конкретных применений могут отличаться.

Вводите данные при ВКЛЮЧЕННОМ питании, но до включения преобразователя частоты.

1. Нажмите кнопку [Main Menu] (Главное меню) на LCP.
2. Используйте кнопки навигации для выбора группы параметров 0-** *Управл./Отображ.* и нажмите [OK].

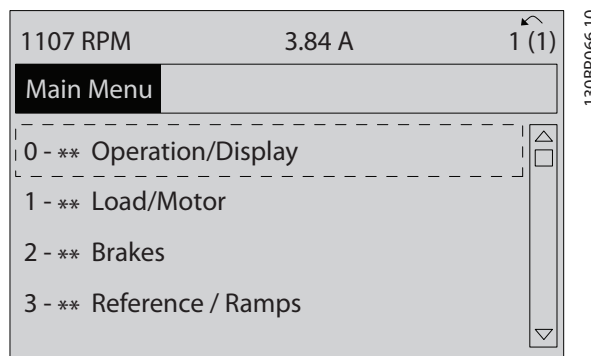


Рисунок 5.2 Main Menu (Главное меню)

3. С помощью кнопок навигации выберите группу параметров 0-0* *Основные настройки* и нажмите [OK].

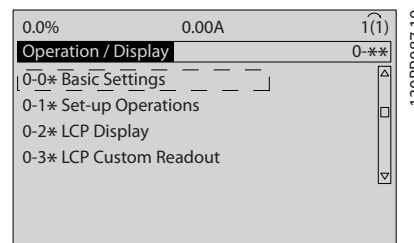


Рисунок 5.3 Управл./отображ.

4. Используйте навигационные кнопки для выбора параметр 0-03 *Региональные установки* и нажмите [OK].

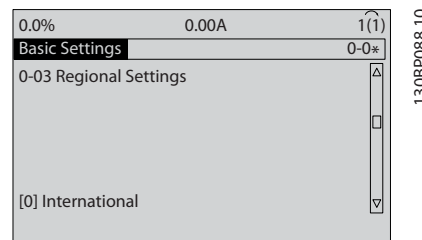


Рисунок 5.4 Основные настройки

5. С помощью навигационных кнопок выберите [0] *Международные* или [1] *Северная Америка* и нажмите [OK]. (При этом изменяются значения по умолчанию для нескольких основных параметров.)
6. Нажмите кнопку [Main Menu] (Главное меню) на LCP.
7. С помощью навигационных кнопок перейдите к параметр 0-01 *Язык*.

8. Выберите язык и нажмите [OK].
9. Если между клеммами управления 12 и 27 установлена перемычка, оставьте для параметра *параметр 5-12 Клемма 27, цифровой вход* значение по умолчанию. В противном случае выберите для параметра *параметр 5-12 Клемма 27, цифровой вход* значение [0] *Не используется*.
10. Отрегулируйте настройки, зависящие от применения, в следующих параметрах:
 - 10a *Параметр 3-02 Мин. задание.*
 - 10b *Параметр 3-03 Максимальное задание.*
 - 10c *Параметр 3-41 Время разгона 1.*
 - 10d *Параметр 3-42 Время замедления 1.*
 - 10e *Параметр 3-13 Место задания. Linked to Hand/Auto (Связанное Ручн./Авто), Local (Местное), Remote (Дистанционное)*

5. *Параметр 1-35 Основное реактивное сопротивление (Xh).*
6. *Параметр 1-36 Сопротивление потерь в стали (Rfe).*

Регулировки, зависящие от применения, при работе VVC+

VVC+ является самым надежным режимом управления. В большинстве ситуаций он обеспечивает оптимальную производительность без дополнительной регулировки. Для достижения наилучшей производительности выполните ААД.

Регулировки, зависящие от применения, при работе в режиме магнитного потока

Режим магнитного потока является предпочтительным режимом управления для оптимизации характеристик вала в динамических применениях. Поскольку этот режим требует наличия точных данных двигателя, выполните ААД. В зависимости от применения могут потребоваться дополнительные настройки.

Рекомендации, относящиеся к конкретным применениям, см. в *Таблица 5.7*.

5.4.4 Настройка асинхронного двигателя

Введите следующие данные двигателя. Эту информацию можно найти на паспортной табличке двигателя.

1. *Параметр 1-20 Мощность двигателя [кВт] или параметр 1-21 Мощность двигателя [л.с].*
2. *Параметр 1-22 Напряжение двигателя.*
3. *Параметр 1-23 Частота двигателя.*
4. *Параметр 1-24 Ток двигателя.*
5. *Параметр 1-25 Номинальная скорость двигателя.*

При работе в режиме магнитного потока или для достижения оптимальной производительности в режиме VVC+ необходимы дополнительные данные двигателя для настройки следующих параметров. Эти данные можно найти в листе технических данных двигателя (обычно их нет на паспортной табличке двигателя). Выполните полную ААД, используя параметр *параметр 1-29 Авто адаптация двигателя (ААД) [1] Включ. полной ААД*, или введите параметры вручную. Значение *Параметр 1-36 Сопротивление потерь в стали (Rfe)* всегда вводится вручную.

1. *Параметр 1-30 Сопротивление статора (Rs).*
2. *Параметр 1-31 Сопротивление ротора (Rr).*
3. *Параметр 1-33 Реакт.сопротивл.рассеяния статора(X1).*
4. *Параметр 1-34 Реакт.сопротивл.рассеяния ротора (X2).*

Применение	Настройки
Применения с низкой инерцией	Оставьте рассчитанные значения.
Применения с высокой инерцией	<i>Параметр 1-66 Мин. ток при низкой скорости.</i> Увеличьте ток до значения между значением по умолчанию и максимальным значением применения. Установите время изменения скорости, соответствующее применению. Слишком быстрый разгон вызывает перегрузку по току/крутящему моменту. Слишком быстрое замедление вызывает останов вследствие перенапряжения.
Высокая нагрузка на низкой скорости	<i>Параметр 1-66 Мин. ток при низкой скорости.</i> Увеличьте ток до значения между значением по умолчанию и максимальным значением применения.
Применения с отсутствующей нагрузкой	Скорректируйте <i>параметр 1-18 Min. Current at No Load</i> для достижения более плавной работы двигателя, посредством понижения пульсаций крутящего момента и вибрации.

Применение	Настройки
Только принцип управления магнитным потоком без датчиков	<p>Отрегулируйте <i>параметр 1-53 Частота сдвига модели</i>.</p> <p>Пример 1. Если двигатель начинает вибрировать на скорости 5 Гц, а динамические характеристики требуют скорости 15 Гц, установите для <i>параметр 1-53 Частота сдвига модели</i> значение 10 Гц.</p> <p>Пример 2. Если приложение связано с изменениями динамической нагрузки на низкой скорости, уменьшите значение <i>параметр 1-53 Частота сдвига модели</i>. Наблюдайте за поведением двигателя и убедитесь, что частота сдвига модели не снижена слишком сильно. Признаками неподходящей частоты сдвига модели являются вибрации двигателя или останов преобразователя частоты.</p>

Таблица 5.7 Рекомендации для применений с настройкой магнитного потока

5.4.5 Настройка параметров для двигателя с постоянными магнитами

УВЕДОМЛЕНИЕ

Для работы с вентиляторами и насосами следует использовать только двигатели с постоянными магнитами.

Шаги первоначального программирования

1. Активируйте двигатель с постоянными магнитами, выбрав для *параметр 1-10 Конструкция двигателя* значение [1] *Неявно. с пост. магн.*
2. Установите для *параметр 0-02 Единица измер. скор. вращ. двигат.* значение [0] *об/мин.*

Программирование данных двигателя

После выбора *двигателя с постоянными магнитами* в *параметр 1-10 Конструкция двигателя* станут активными параметры этих двигателей в группах параметров 1-2* *Данные двигателя*, 1-3* *Доп. данн. двигателя* и 1-4*.

Данные, необходимые для настройки этих параметров, см. на паспортной табличке и в листке технических данных двигателя.

Программируйте приведенные ниже параметры в указанном порядке.

1. *Параметр 1-24 Ток двигателя.*
2. *Параметр 1-26 Длительный ном. момент двигателя.*
3. *Параметр 1-25 Номинальная скорость двигателя.*
4. *Параметр 1-39 Число полюсов двигателя.*
5. *Параметр 1-30 Сопротивление статора (Rs).* Введите сопротивление обмотки статора между линией и общей точкой (R_s). Когда доступно значение «линия — линия», нужно разделить его на 2, чтобы получить значение «линия — общий провод (нейтральная точка звезды)». Можно также измерить это значение омметром; при этом учитывается сопротивление кабеля. Разделите измеренное значение на 2 и введите результат.
6. *Параметр 1-37 Индуктивность по оси d (Ld).* Введите индуктивность двигателя с постоянными магнитами по продольной оси от линии к общему проводу. Когда доступно значение «линия — линия», нужно разделить его на 2, чтобы получить значение «линия — общий провод (нейтральная точка звезды)». Можно также измерить это значение измерителем индуктивности; при этом учитывается индуктивность кабеля. Разделите измеренное значение на 2 и введите результат.
7. *Параметр 1-40 Противо-ЭДС при 1000 об/мин* Введите межфазную противо-ЭДС двигателя с постоянными магнитами при механической скорости 1000 об/мин (эф. значение). Противо-ЭДС — это напряжение, создаваемое двигателем с постоянными магнитами при внешнем вращении валов в отсутствие подключенного преобразователя частоты. Противо-ЭДС обычно указывается для номинальной скорости двигателя или для 1000 об/мин при измерении между двумя линиями. Если значение недоступно для скорости двигателя 1000 об/мин, рассчитайте правильное значение следующим образом. Например, если противо-ЭДС при 1800 об/мин составляет 320 В, ее можно рассчитать для скорости 1000 об/мин следующим образом: Противо-ЭДС = (напряжение / об/мин) × 1000 = (320/1800) × 1000 = 178. Запрограммируйте это значение для *параметр 1-40 Противо-ЭДС при 1000 об/мин.*

Тестирование работы двигателя

1. Запустите двигатель на низкой скорости (100–200 об/мин). Если двигатель не вращается, проверьте монтаж, общее программирование и данные двигателя.
2. Проверьте, соответствует ли функция пуска, заданная в *параметр 1-70 PM Start Mode*, требованиям применения.

Обнаружение ротора

Эту функцию рекомендуется выбирать для применений, в которых двигатель запускается из неподвижного состояния, например при использовании с насосами или конвейерами. У некоторых двигателей при отправке импульса раздается звук. Этот звук не приводит к повреждению двигателя.

Парковка

Эта функция рекомендуется для применений, в которых двигатель вращается на низкой скорости, например применений со свободным вращением вентилятора. Настраиваются параметры *Параметр 2-06 Parking Current* и *параметр 2-07 Parking Time*. Для применений с высокой инерцией следует увеличить заводские значения этих параметров.

Запустите двигатель на номинальной скорости. Если применение работает неправильно, проверьте настройки двигателя с постоянными магнитами в режиме VVC⁺. Рекомендации для различных применений см. в *Таблица 5.7*.

Применение	Настройки
Применения с низкой инерцией $I_{нагр./двиг.} < 5$	Увеличьте <i>параметр 1-17 Пост. вр. фил. напряж.</i> с использованием множителя от 5 до 10. Уменьшите <i>параметр 1-14 Усил. подавл.</i> Уменьшите <i>параметр 1-66 Мин. ток при низкой скорости</i> (< 100 %).
Применения с низкой инерцией $50 > I_{нагр./двиг.} > 5$	Оставьте рассчитанные значения.
Применения с высокой инерцией $I_{нагр./двиг.} > 50$	Увеличьте <i>параметр 1-14 Усил. подавл.</i> , <i>параметр 1-15 Low Speed Filter Time Const.</i> и <i>параметр 1-16 High Speed Filter Time Const.</i>
Высокая нагрузка на низкой скорости < 30 % (номинальная скорость вращения)	Увеличьте <i>параметр 1-17 Пост. вр. фил. напряж.</i> Увеличьте <i>параметр 1-66 Мин. ток при низкой скорости</i> (значение > 100 % в течение длительного времени может привести к перегреву двигателя).

Таблица 5.8 Рекомендации для различных применений

Если двигатель начнет вибрировать на определенной скорости, увеличьте *параметр 1-14 Усил. подавл.*. Увеличение значения следует выполнять небольшими шагами. Значение этого параметра может быть выше значения по умолчанию на 10 или 100 % (в зависимости от двигателя).

Отрегулируйте пусковой крутящий момент в *параметр 1-66 Мин. ток при низкой скорости*. Если указать значение 100 %, в качестве пускового крутящего момента будет использоваться номинальный крутящий момент.

5.4.6 Автоматическая оптимизации энергопотребления (АОЭ)**УВЕДОМЛЕНИЕ**

АОЭ не используется для двигателей с постоянными магнитами.

АОЭ представляет собой процедуру, при выполнении которой напряжение, подаваемое на двигатель, снижается до минимума, что приводит к снижению потребляемой энергии, выделяемого тепла и издаваемого шума.

Чтобы активировать АОЭ, выберите для *параметр 1-03 Хар-ка момента нагрузки* значение [2] *Авт. Оптим. Энергопот. СТ* (постоянный крутящий момент) или [3] *Авт. Оптим. Энергопот. VT* (переменный крутящий момент).

5.4.7 Автоматическая адаптация двигателя (ААД)

ААД представляет собой процедуру, при выполнении которой оптимизируется взаимодействие двигателя с преобразователем частоты.

- Преобразователь частоты строит математическую модель двигателя для регулировки выходного тока электродвигателя. В ходе процедуры также выполняется проверка баланса входных фаз питания. При этом производится сравнение характеристик двигателя с данными, введенными с паспортной таблички.
- Во время ААД вал двигателя не проворачивается и электродвигателю не наносится никакого вреда.
- Для некоторых двигателей полную проверку выполнить невозможно. В таком случае следует выбрать [2] *Включ.упрощ. ААД*.

- Если к двигателю подключен выходной фильтр, выберите [2] *Включ.упрощ. ААД*.
- В случае появления предупреждений или аварийных сигналов см. *глава 7 Диагностика и устранение неисправностей*.
- Для получения оптимальных результатов процедуру следует выполнять на холодном двигателе.

Для выполнения ААД

1. Нажмите [Main Menu] (Главное меню) для доступа к параметрам.
2. Выберите группу параметров 1-** *Нагрузка/двигатель* и нажмите [OK].
3. Выберите группу параметров 1-2* *Данные двигателя* и нажмите [OK].
4. Прокрутите меню до строки *параметр 1-29 Авто адаптация двигателя (ААД)* и нажмите [OK].
5. Выберите [1] *Включ. полной ААД* и нажмите [OK].
6. Следуйте инструкциям на дисплее.
7. Тест будет выполнен автоматически; после его завершения на экран выводится соответствующее сообщение.
8. Расширенные данные двигателя вводятся в группе параметров 1-3* *Доп. данн.двигателя*.

5.5 Контроль вращения двигателя

УВЕДОМЛЕНИЕ

При вращении двигателя в обратном направлении имеется риск повреждения насосов/компрессоров. Перед началом эксплуатации преобразователя частоты проверьте направление вращения двигателя.

Двигатель будет кратковременно вращаться с частотой 5 Гц или с другой минимальной частотой, заданной в *параметр 4-12 Нижний предел скорости двигателя [Гц]*.

1. Нажмите кнопку [Main Menu] (Главное меню).
2. Прокрутите меню до строки *параметр 1-28 Проверка вращения двигателя* и нажмите [OK].
3. Выберите [1] *Разрешено*.

Появляется следующий текст: *Примечание. Двигатель может вращаться в неправильном направлении.*

4. Нажмите [OK].
5. Следуйте инструкциям на дисплее.

УВЕДОМЛЕНИЕ

Для изменения направления вращения двигателя отключите питание преобразователя частоты и дождитесь разряда системы. Поменяйте местами любые два из трех кабелей двигателя со стороны двигателя либо со стороны преобразователя частоты.

5.6 Проверка местного управления

1. Кнопка [Hand On] (Ручной режим) подает на преобразователь частоты местную команду пуска.
2. Разгоните преобразователь частоты до полной скорости нажатием кнопки [▲]. При переводе курсора в левую сторону от десятичной точки вводимые значения изменяются быстрее.
3. Обратите внимание на наличие каких-либо проблем с ускорением.
4. Нажмите [Off] (Выкл.). Обратите внимание на наличие каких-либо проблем с замедлением.

В случае проблем с разгоном или замедлением см. *глава 7.5 Устранение неисправностей*. Для возврата преобразователя частоты в исходное состояние после отключения см. *глава 7.4 Определения предупреждений и аварийных сигналов — активный фильтр*.

5.7 Пуск системы

Для выполнения процедур, описанных в данном разделе, требуется выполнить подключение всех пользовательских проводов и провести программирование в соответствии с применением устройства. После настройки в соответствии с применением рекомендуется выполнить следующую процедуру.

1. Нажмите [Auto On] (Автоматический режим).
2. Подайте внешнюю команду пуска.
3. Отрегулируйте задание скорости по всему диапазону.
4. Снимите внешнюю команду пуска.
5. Проверьте уровень звука и вибрации двигателя, чтобы убедиться, что система работает правильно.

В случае появления предупреждений или аварийных сигналов см. *глава 7.3 Определения предупреждений и аварийных сообщений для преобразователя частоты* и *глава 7.4 Определения предупреждений и аварийных сигналов — активный фильтр*.

6 Примеры применения

6.1 Введение

Примеры, приведенные в данном разделе, носят справочный характер для наиболее распространенных случаев применения.

- Настройки параметров являются региональными по умолчанию, если не указано иное (выбирается в параметр 0-03 Региональные установки).
- Параметры, имеющие отношение к клеммам, а также их значения указаны рядом со схемами.
- Показаны также требуемые установки переключателя для аналоговых клемм A53 или A54, приводятся рисунки.

УВЕДОМЛЕНИЕ

При использовании поставляемой по заказу функции STO между клеммами 12 (или 13) и 37 может понадобиться перемычка для работы преобразователя частоты с запрограммированными значениями заводских настроек по умолчанию.

УВЕДОМЛЕНИЕ

Следующие примеры относятся только к плате управления преобразователя частоты (правая панель LCP), но не фильтра.

6.2 Примеры применения

6.2.1 Скорость

		Параметры																																					
		Функция	Настройка																																				
<table border="1"> <thead> <tr> <th colspan="2">FC</th> </tr> </thead> <tbody> <tr><td>+24 V</td><td>12</td></tr> <tr><td>+24 V</td><td>13</td></tr> <tr><td>D IN</td><td>18</td></tr> <tr><td>D IN</td><td>19</td></tr> <tr><td>COM</td><td>20</td></tr> <tr><td>D IN</td><td>27</td></tr> <tr><td>D IN</td><td>29</td></tr> <tr><td>D IN</td><td>32</td></tr> <tr><td>D IN</td><td>33</td></tr> <tr><td>D IN</td><td>37</td></tr> <tr><td colspan="2"> </td></tr> <tr><td>+10 V</td><td>50</td></tr> <tr><td>A IN</td><td>53</td></tr> <tr><td>A IN</td><td>54</td></tr> <tr><td>COM</td><td>55</td></tr> <tr><td>A OUT</td><td>42</td></tr> <tr><td>COM</td><td>39</td></tr> </tbody> </table> 	FC		+24 V	12	+24 V	13	D IN	18	D IN	19	COM	20	D IN	27	D IN	29	D IN	32	D IN	33	D IN	37			+10 V	50	A IN	53	A IN	54	COM	55	A OUT	42	COM	39	130B926.10	Параметр 6-10 Клемма 53, низкое напряжение	0,07 В*
	FC																																						
	+24 V	12																																					
	+24 V	13																																					
	D IN	18																																					
	D IN	19																																					
	COM	20																																					
	D IN	27																																					
	D IN	29																																					
	D IN	32																																					
D IN	33																																						
D IN	37																																						
+10 V	50																																						
A IN	53																																						
A IN	54																																						
COM	55																																						
A OUT	42																																						
COM	39																																						
		Параметр 6-11 Клемма 53, высокое напряжение	10 В*																																				
		Параметр 6-14 Клемма 53, низкое зад./обр. связь	0 Гц																																				
		Параметр 6-15 Клемма 53, высокое зад./ обр. связь	50 Гц																																				
		* = Значение по умолчанию																																					
		Примечания/комментарии. Цифровой вход D IN 37 является опцией.																																					

Таблица 6.1 Задание скорости через аналоговый вход (напряжение)

FC		Параметры	
		Функция	Настройка
+24 V	12	Параметр 6-12 Клемма 53, малый ток	4 мА*
+24 V	13		
D IN	18		
D IN	19		
COM	20	Параметр 6-13 Клемма 53, большой ток	20 мА*
D IN	27		
D IN	29	Параметр 6-14 Клемма 53, низкое зад./обр. связь	0 Гц
D IN	32		
D IN	33		
D IN	37		
+10 V	50	Параметр 6-15 Клемма 53, высокое зад./ обр. связь	50 Гц
A IN	53		
A IN	54		
COM	55		
* = Значение по умолчанию			Примечания/комментарии. Цифровой вход D IN 37 является опцией.
A OUT 42 COM 39			

Таблица 6.2 Задание скорости через аналоговый вход (ток)

FC		Параметры	
		Функция	Настройка
+24 V	12	Параметр 5-10 Клемма 18, цифровой вход	[8] Пуск*
+24 V	13		
D IN	18	Параметр 5-12 Клемма 27, цифровой вход	[19] Зафиксиров. задание
D IN	19		
COM	20	Параметр 5-13 Клемма 29, цифровой вход	[21] Увел. скор.
D IN	27		
D IN	29		
D IN	32		
D IN	33	Параметр 5-14 Клемма 32, цифровой вход	[22] Сниз. скор.
D IN	37		
+10 V	50	* = Значение по умолчанию	
A IN 53 A IN 54 COM 55 A OUT 42 COM 39		Примечания/комментарии. Цифровой вход D IN 37 является опцией.	

Таблица 6.4 Повышение/понижение скорости

FC		Параметры	
		Функция	Настройка
+24 V	12	Параметр 6-10 Клемма 53, низкое напряжение	0,07 В*
+24 V	13		
D IN	18		
D IN	19		
COM	20	Параметр 6-11 Клемма 53, высокое напряжение	10 В*
D IN	27		
D IN	29	Параметр 6-14 Клемма 53, низкое зад./обр. связь	0 Гц
D IN	32		
D IN	33		
D IN	37		
+10 V	50	Параметр 6-15 Клемма 53, высокое зад./ обр. связь	1500 Гц
A IN	53		
A IN	54		
COM	55		
* = Значение по умолчанию			Примечания/комментарии. Цифровой вход D IN 37 является опцией.
A OUT 42 COM 39			

Таблица 6.3 Задание скорости (с помощью ручного потенциометра)

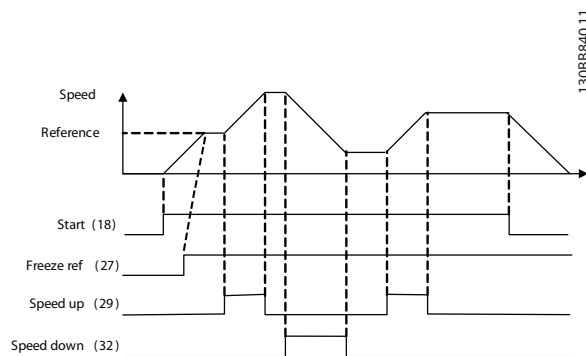


Рисунок 6.1 Повышение/понижение скорости

6.2.2 Пуск/останов

		Параметры	
FC		Функция	Настройка
+24 V	12	Параметр 5-10 Клемма 18, цифровой вход	[8] Пуск
+24 V	13		
D IN	18	Параметр 5-12 Клемма 27, цифровой вход	[0] Не используетс я
D IN	19		
COM	20	Параметр 5-19 Клемма 37, безопасный останов	[1] Авар. сигн. безоп. ост.
D IN	27		
D IN	29	* = Значение по умолчанию	
D IN	32	Примечания/комментарии. Если для параметр 5-12 Клемма 27, цифровой вход выбрано значение [0] Не используется, переключка на клемму 27 не требуется. Цифровой вход D IN 37 является опцией.	
D IN	33		
D IN	37		
+10	50		
A IN	53		
A IN	54		
COM	55		
A OUT	42		
COM	39		

Таблица 6.5 Команда пуска/останова с использованием Safe Torque Off

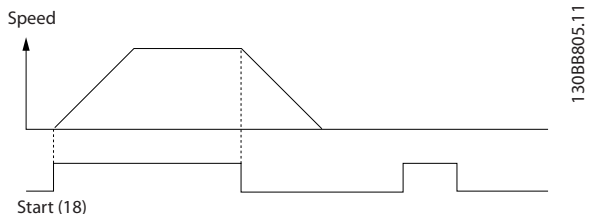


Рисунок 6.2 Команда пуска/останова с Safe Torque Off

		Параметры	
FC		Функция	Настройка
+24 V	12	Параметр 5-10 Клемма 18, цифровой вход	[9] Импульсный запуск
+24 V	13		
D IN	18	Параметр 5-12 Клемма 27, цифровой вход	[6] Останов, инверсный
D IN	19		
COM	20	* = Значение по умолчанию	
D IN	27	Примечания/комментарии. Если для параметр 5-12 Клемма 27, цифровой вход выбрано значение [0] Не используется, переключка на клемму 27 не требуется. Цифровой вход D IN 37 является опцией.	
D IN	29		
D IN	32		
D IN	33		
D IN	37		
+10 V	50		
A IN	53		
A IN	54		
COM	55		
A OUT	42		
COM	39		

Таблица 6.6 Импульсный пуск/останов

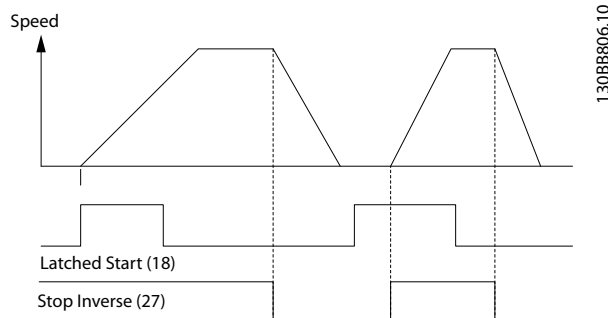


Рисунок 6.3 Импульсный запуск/останов, инверсный

		Параметры	
		Функция	Настройка
		Параметр 5-10 [8] Пуск Клемма 18, цифровой вход	
		Параметр 5-11 [10] Реверс Клемма 19, цифровой вход	
		Параметр 5-12 [0] Не используется Клемма 27, цифровой вход	
		Параметр 5-14 [16] Предуст. зад., бит 0 Клемма 32, цифровой вход	
		Параметр 5-15 [17] Предуст. зад., бит 1 Клемма 33, цифровой вход	
		Параметр 3-10 Предустановле нное задание	25% 50% 75% 100%
		* = Значение по умолчанию	
		Примечания/комментарии. Цифровой вход D IN 37 является опцией.	

Таблица 6.7 Пуск/останов с реверсом и 4
предустановленными скоростями

6.2.3 Внешний сброс аварийной сигнализации

		Параметры	
		Функция	Настройка
		Параметр 5-11 [1] Сброс Клемма 19, цифровой вход	
		* = Значение по умолчанию	
		Примечания/комментарии. Цифровой вход D IN 37 является опцией.	

Таблица 6.8 Внешний сброс аварийной сигнализации

6.2.4 RS485

		Параметры	
FC		Функция	Настройка
+24 V	12	Параметр 8-30	
+24 V	13	Протокол	FC*
D IN	18	Параметр 8-31	1*
D IN	19	Адрес	
COM	20	Параметр 8-32	9600*
D IN	27	Скорость	
D IN	29	передачи	
D IN	32	данных	
D IN	33	* = Значение по умолчанию	
D IN	37	Примечания/комментарии.	
+10 V	50	Выберите протокол, адрес и скорость передачи с помощью параметров, указанных выше.	
A IN	53	Цифровой вход D IN 37 является опцией.	
A IN	54		
COM	55		
A OUT	42		
COM	39		

Таблица 6.9 Подключение сети RS485

6.2.5 Термистор двигателя

ВНИМАНИЕ!

ИЗОЛЯЦИЯ ТЕРМИСТОРА

Существует опасность травм или повреждения оборудования.

- Для соответствия требованиям PELV к изоляции используйте только термисторы с усиленной или двойной изоляцией.

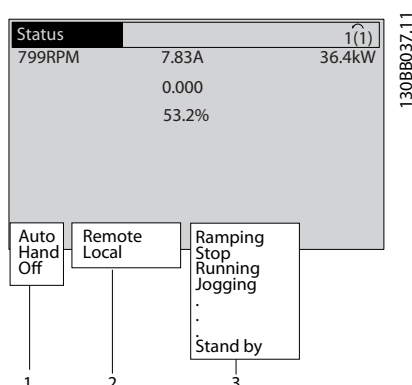
		Параметры	
VLT		Функция	Настройка
+24 V	12	Параметр 1-90	[2] Откл. по термистору
+24 V	13	Тепловая защита двигателя	
D IN	18	Параметр 1-93	[1]
D IN	19	Источник термистора	Аналоговый вход 53
COM	20	* = Значение по умолчанию	
D IN	27	Примечания/комментарии.	
D IN	29	Если требуется только предупреждение, следует выбрать [1] Предупр. по термист. в параметр 1-90 Тепловая защита двигателя.	
D IN	32	Цифровой вход D IN 37 является опцией.	
D IN	33		
D IN	37		
+10 V	50		
A IN	53		
A IN	54		
COM	55		
A OUT	42		
COM	39		

Таблица 6.10 Термистор двигателя

7 Диагностика и устранение неисправностей

7.1 Сообщения о состоянии

Если преобразователь частоты находится в режиме отображения *состояния*, сообщения о состоянии будут генерироваться автоматически и отображаться в нижней строке на экране (см. *Рисунок 7.1*). Более подробное описание отображаемых сообщений о состоянии см. в *Руководстве по программированию VLT® HVAC Drive FC 102*.



1	Режим работы
2	Место задания
3	Раб.состояние

Рисунок 7.1 Отображение состояния

7.2 Типы предупреждений и аварийных сигналов

Преобразователь частоты контролирует состояние питания на входе, выходных сигналов, характеристики двигателя, а также другие рабочие параметры системы. Предупреждение или аварийный сигнал не обязательно означают, что проблема связана с самим преобразователем частоты.

Часто это указывает на состояние сбоя

- входного напряжения;
- нагрузки двигателя;
- температуры двигателя;
- внешних сигналов;
- других областей, контролируемых внутренней логикой

Проверьте причину в аварийном сигнале или предупреждении.

7.2.1 Предупреждения

Предупреждение выводится в том случае, если приближается аварийное состояние, или при ненормальной работе оборудования, вследствие которого преобразователь частоты может выдать аварийный сигнал. Предупреждение сбрасывается автоматически при устранении причины.

7.2.2 Аварийный сигнал с отключением

Аварийный сигнал подается в том случае, если преобразователь частоты отключается, то есть приостанавливает работу для недопущения повреждения самого преобразователя или прочего оборудования. Если аварийный сигнал с отключением происходит на стороне преобразователя частоты, двигатель выполняет останов выбегом. Логика преобразователя частоты продолжает работать и контролирует статус преобразователя частоты. После того, как неполадка ликвидирована, выполните сброс преобразователя частоты. После этого он будет готов к повторному запуску.

Режим отключения можно сбросить четырьмя способами:

- Нажатие кнопки [Reset] (Сброс) на LCP.
- Команда сброса через цифровой вход.
- Команда сброса по интерфейсу последовательной связи.
- Автосброс.

7.2.3 Аварийный сигнал с блокировкой отключения

Для сброса аварийного сигнала, который приводит к отключению преобразователя частоты с блокировкой, необходимо отключить и снова включить входное питание. Если аварийный сигнал и отключение произошли на стороне преобразователя частоты, двигатель выполняет останов выбегом. Логика преобразователя частоты продолжает работать и контролирует статус преобразователя частоты. Отключите входное питание от преобразователя частоты и устраните причину неисправности, затем снова подайте питание. При этом преобразователь частоты перейдет в состояние отключения (как описано в *глава 7.2.2 Аварийный сигнал с отключением*), и его сброс можно выполнить одним из указанных четырех способов.

7.3 Определения предупреждений и аварийных сообщений для преобразователя частоты

Ниже приводится информация о предупреждениях/аварийных сигналах, описывающая условия их возникновения, возможные причины и способ устранения либо процедуру поиска и устранения неисправностей.

ПРЕДУПРЕЖДЕНИЕ 1, Низкое напряжение источника 10 В

Напряжение с клеммы 50 на плате управления ниже 10 В.

Снимите часть нагрузки с клеммы 50, поскольку источник питающего напряжения 10 В перегружен. Максимум 15 мА или минимум 590 Ом.

Это состояние может быть вызвано коротким замыканием в подключенном потенциометре или неправильным подключением проводов потенциометра.

Устранение неисправностей

- Отключите провод от клеммы 50. Если предупреждение исчезает, проблема связана с подключением проводов. Если предупреждение не исчезает, замените плату управления.

ПРЕДУПРЕЖДЕНИЕ/АВАРИЙНЫЙ СИГНАЛ 2, Ошибка действующего нуля

Это предупреждение или аварийный сигнал отображается только если пользователь запрограммировал соответствующую функцию в *параметр 6-01 Функция при тайм-ауте нуля*. Сигнал на одном из аналоговых входов составляет менее 50 % от минимального значения, запрограммированного для данного входа. Это состояние может быть вызвано обрывом проводов или неисправностью устройства, посылающего сигнал.

Устранение неисправностей

- Проверьте соединения на всех аналоговых клеммах и клеммах сети питания.
 - Клеммы платы управления 53 и 54 — для сигналов, клемма 55 — общая.
 - Клеммы 11 и 12 платы VLT[®] General Purpose I/O MCB 101 — для сигналов, клемма 10 — общая.
 - Клеммы 1, 3 и 5 платы VLT[®] Analog I/O Option MCB 109 — для сигналов, клеммы 2, 4 и 6 — общая.
- Убедитесь, что установки программирования преобразователя частоты и переключателя соответствуют типу аналогового сигнала.
- Выполните тестирование сигнала входной клеммы.

ПРЕДУПРЕЖДЕНИЕ/АВАРИЙНЫЙ СИГНАЛ 3, Нет двигателя

К выходу преобразователя частоты не подключен двигатель.

ПРЕДУПРЕЖДЕНИЕ/АВАРИЙНЫЙ СИГНАЛ 4, Обрыв фазы питания

Отсутствует фаза со стороны источника питания, или слишком велика асимметрия сетевого напряжения. Это сообщение появляется также при отказе входного выпрямителя. Дополнительные устройства программируются в *параметр 14-12 Функция при асимметрии сети*.

Устранение неисправностей

- Проверьте напряжение питания и токи в цепях питания преобразователя частоты.

ПРЕДУПРЕЖДЕНИЕ 5, Повышенное напряжение в цепи пост. тока

Напряжение в звене постоянного тока выше, чем предельное повышенное напряжение. Предел зависит от номинального напряжения преобразователя частоты. Устройство остается активным.

ПРЕДУПРЕЖДЕНИЕ 6, Пониженное напряжение в цепи пост. тока

Напряжение в цепи постоянного тока ниже значения, при котором формируется предупреждение о низком напряжении. Предел зависит от номинального напряжения преобразователя частоты. Устройство остается активным.

ПРЕДУПРЕЖДЕНИЕ/АВАРИЙНЫЙ СИГНАЛ 7, Повышенное напряжение постоянного тока

Если напряжение в звене постоянного тока превышает предельное значение, преобразователь частоты через некоторое время отключается.

Устранение неисправностей

- Подключите тормозной резистор.
- Увеличьте время замедления.
- Выберите тип изменения скорости.
- Включите функции в *параметр 2-10 Функция торможения*.
- Увеличьте *параметр 14-26 Зад. отк. при неисп. инв.*
- При появлении аварийного сигнала или предупреждения во время проседания напряжения используйте возврат кинетической энергии (*параметр 14-10 Отказ питания*).

ПРЕДУПРЕЖДЕНИЕ/АВАРИЙНЫЙ СИГНАЛ 8, Пониженное напряжение постоянного тока

Если напряжение цепи постоянного тока падает ниже предела достаточности, преобразователь частоты проверяет резервный источник питания 24 В пост. тока. Если резервный источник питания 24 В пост. тока не подключен, преобразователь частоты отключается через заданное время. Это время зависит от размера блока.

Устранение неисправностей

- Убедитесь в том, что напряжение источника питания соответствует напряжению преобразователя частоты.
- Выполните проверку входного напряжения.
- Выполните проверку цепи мягкого заряда.

ПРЕДУПРЕЖДЕНИЕ/АВАРИЙНЫЙ СИГНАЛ 9, Перегрузка инверт

Преобразователь частоты работает с перегрузкой более 100 % в течение слишком длительного времени и скоро отключится. Счетчик электронной тепловой защиты инвертора выдает предупреждение при 98 % и отключает преобразователь при 100 %; отключение сопровождается аварийным сигналом. Преобразователь частоты не может быть включен снова, пока сигнал измерительного устройства не опустится ниже 90 %.

Устранение неисправностей

- Сравните выходной ток, отображаемый на LCP, с номинальным током преобразователя частоты.
- Сравните выходной ток, отображаемый на LCP, с измеренным током двигателя.
- Отобразите термальную нагрузку преобразователя частоты на LCP и отслеживайте ее значение. При превышении номинальных значений непрерывного тока преобразователя частоты значения счетчика увеличиваются. При значениях ниже номинальных значений непрерывного тока преобразователя частоты значения счетчика уменьшаются.

ПРЕДУПРЕЖДЕНИЕ/АВАРИЙНЫЙ**СИГНАЛ 10, Сработало ЭТР: перегрев двигателя**

Электронная тепловая защита (ЭТР) сигнализирует о перегреве двигателя. Выберите, должен ли преобразователь частоты подавать сигнал предупреждения или аварийный сигнал при достижении счетчиком показания > 90 %, если в параметре *параметр 1-90 Тепловая защита двигателя* выбрано предупреждение, и должен ли преобразователь частоты отключаться при достижении счетчиком показания 100 %, если в параметре *параметр 1-90 Тепловая защита двигателя* выбрано отключение. Сбой возникает в том случае, когда двигатель находится в состоянии перегрузки на уровне более 100 % в течение длительного времени.

Устранение неисправностей

- Проверьте, не перегрелся ли двигатель.
- Проверьте, нет ли механической перегрузки двигателя.
- Проверьте правильность установки тока двигателя в *параметр 1-24 Ток двигателя*.

- Проверьте правильность установки данных двигателя в параметрах от 1-20 до 1-25.
- Если используется внешний вентилятор, убедитесь в том, что он выбран в *параметр 1-91 Внешний вентилятор двигателя*.
- Выполнение ААД с помощью *параметр 1-29 Авто адаптация двигателя (ААД)* позволяет более точно согласовать преобразователь частоты с двигателем и снизить тепловую нагрузку.

ПРЕДУПРЕЖДЕНИЕ/АВАРИЙНЫЙ СИГНАЛ 11, Сработал термистор: перегрев двигателя

Термистор может быть отключен. Выберите в *параметр 1-90 Тепловая защита двигателя*, должен ли преобразователь частоты подавать сигнал предупреждения или аварийный сигнал.

Устранение неисправностей

- Проверьте, не перегрелся ли двигатель.
- Проверьте, нет ли механической перегрузки двигателя.
- Убедитесь в правильности подключения термистора между клеммами 53 или 54 (аналоговый вход напряжения) и клеммой 50 (напряжение питания +10 В). Также проверьте правильно ли выбрано напряжение для клеммы для 53 или 54 на клеммном переключателе. Проверьте, указана ли в параметре *параметр 1-93 Источник термистора* клемма 53 или 54.
- При использовании цифровых входов 18 или 19 проверьте правильность подсоединения термистора к клемме 18 или 19 (только цифровой вход PNP) и клемме 50.
- Если используется датчик КТУ, проверьте правильность соединения между клеммами 54 и 55.
- При использовании термореле или термистора убедитесь в том, что значение в *параметр 1-93 Источник термистора* совпадает с клеммой подключения датчика.
- При использовании датчика КТУ проверьте, чтобы параметры *параметр 1-95 Тип датчика КТУ*, *параметр 1-96 Источник термистора КТУ* и *параметр 1-97 Пороговый уровень КТУ* соответствовали номинальным характеристикам проводки датчика.

ПРЕДУПРЕЖДЕНИЕ/АВАРИЙНЫЙ СИГНАЛ 12, Предел крутящего момента

Крутящий момент выше значения, установленного в *параметр 4-16 Двигательн.режим с огранич. момента* или в *параметр 4-17 Генераторн.режим с огранич.момента*. *Параметр 14-25 Задержка отключ.при пред. моменте* может использоваться для

замены типа реакции: вместо простого предупреждения — предупреждение с последующим аварийным сигналом.

Устранение неисправностей

- Если крутящий момент двигателя превышен при разгоне двигателя, следует увеличить время разгона.
- Если предел крутящего момента генератора превышен при замедлении, следует увеличить время замедления.
- Если во время работы достигается предел крутящего момента, увеличьте предел крутящего момента. Убедитесь в возможности безопасной работы системы при больших значениях крутящего момента.
- Проверьте систему на предмет избыточного увеличения значения тока двигателя.

ПРЕДУПРЕЖДЕНИЕ/АВАРИЙНЫЙ СИГНАЛ 13, Перегрузка по току

Превышено пиковое значение тока инвертора (примерно 200 % от номинального значения тока). Предупреждение будет подаваться в течение приблизительно 1,5 с, после чего преобразователь частоты будет отключен с подачей аварийного сигнала. Эта неисправность может быть вызвана ударной нагрузкой или быстрым ускорением с высокими нагрузками инерции. Если ускорение во время изменения скорости быстрое, неисправность может также появляться после возврата кинетической энергии. Если выбран режим расширенного управления механическим тормозом, сигнал отключения может быть сброшен извне.

Устранение неисправностей

- Отключите питание и проверьте, можно ли повернуть вал двигателя.
- Проверьте, соответствует ли мощность двигателя преобразователю частоты.
- Проверьте правильность данных двигателя в параметрах от 1-20 до 1-25.

АВАРИЙНЫЙ СИГНАЛ 14, Пробой на землю (нуль)

Либо в кабеле между преобразователем частоты и двигателем, либо в самом двигателе происходит разряд тока с выходных фаз на землю.

Устранение неисправностей

- Выключите питание преобразователя частоты и устраните пробой на землю.
- Проверьте наличие замыкания на землю в двигателе, измерив сопротивление к земле кабелей двигателя и самого двигателя с помощью мегаомметра.
- Выполните тестирование датчика тока.

АВАРИЙНЫЙ СИГНАЛ 15, Несовместимость аппаратных средств

Установленное дополнительное устройство не работает с существующей платой управления (аппаратно или программно).

Запишите значения следующих параметров и свяжитесь с Danfoss:

- Параметр 15-40 Тип ПЧ.
- Параметр 15-41 Силовая часть.
- Параметр 15-42 Напряжение.
- Параметр 15-43 Версия ПО.
- Параметр 15-45 Текущее обозначение.
- Параметр 15-49 № версии ПО платы управления.
- Параметр 15-50 № версии ПО силовой платы.
- Параметр 15-60 Доп. устройство установлено.
- Параметр 15-61 Версия прогр. обеспеч. доп. устр. (для каждого гнезда дополнительного устройства).

АВАРИЙНЫЙ СИГНАЛ 16, Короткое замыкание

В двигателе или проводке двигателя обнаружено короткое замыкание.

Устранение неисправностей

- Отключите питание преобразователя частоты и устраните короткое замыкание.

ПРЕДУПРЕЖДЕНИЕ/АВАРИЙНЫЙ СИГНАЛ 17, Тайм-аут командного слова

Отсутствует связь с преобразователем частоты. Предупреждение выдается только в том случае, если для параметр 8-04 Функция таймаута командного слова не установлено значение [0] Выкл. Если в параметр 8-04 Функция таймаута командного слова установлены значения [2] Останов и [26] Отключение, появляется предупреждение, и преобразователь частоты замедляет вращение двигателя, после чего отключается, выдавая при этом аварийный сигнал.

Устранение неисправностей

- Проверьте соединения на кабеле последовательной связи.
- Увеличьте параметр 8-03 Время таймаута командного слова.
- Проверьте работу оборудования связи.
- Проверьте правильность установки в соответствии с требованиями электромагнитной совместимости (ЭМС).

ПРЕДУПРЕЖДЕНИЕ/АВАРИЙНЫЙ СИГНАЛ 22, Отпущен механический тормоз

Значение этого предупреждения/аварийного сигнала указывает на тип предупреждения/аварийного сигнала.

0 = Задание крутящего момента не достигнуто до тайм-аута (*параметр 2-27 Вр. изм. ск-сти кр. мом.*).

1 = Ожидаемый сигнал обратной связи торможения не был получен до тайм-аута (*параметр 2-23 Задержка включения тормоза, параметр 2-25 Время отпускания тормоза*).

ПРЕДУПРЕЖДЕНИЕ 23, Отказ внутреннего вентилятора
Функция предупреждения об отказе вентилятора — это дополнительная функция защиты, которая контролирует, работает ли вентилятор и правильно ли он установлен.

Предупреждение об отказе вентилятора можно отключить с помощью *параметр 14-53 Контроль вентил.* (установив его в значение [0] *Запрещено*).

Устранение неисправностей

- Проверьте сопротивление вентилятора.
- Проверьте предохранители мягкого заряда.

ПРЕДУПРЕЖДЕНИЕ 24, Отказ внешнего вентилятора

Функция предупреждения об отказе вентилятора — это дополнительная функция защиты, которая контролирует, работает ли вентилятор и правильно ли он установлен.

Предупреждение об отказе вентилятора можно отключить с помощью *параметр 14-53 Контроль вентил.* (установив его в значение [0] *Запрещено*).

Устранение неисправностей

- Проверьте сопротивление вентилятора.
- Проверьте предохранители мягкого заряда.

ПРЕДУПРЕЖДЕНИЕ 25, Короткое замыкание тормозного резистора

Во время работы осуществляется контроль состояния тормозного резистора. Если происходит короткое замыкание, функция торможения отключается и подается предупреждение. Преобразователь частоты еще работает, но уже без функции торможения.

Устранение неисправностей

- Отключите питание преобразователя частоты и замените тормозной резистор (см. *параметр 2-15 Проверка тормоза*).

ПРЕДУПРЕЖДЕНИЕ/АВАРИЙНЫЙ СИГНАЛ 26, Предельная мощность на тормозном резисторе

Мощность, передаваемая на тормозной резистор, рассчитывается как среднее значение за 120 с работы. Расчет основывается на напряжении цепи постоянного тока и значении сопротивления тормоза, указанном в *параметр 2-16 Макс.ток торм.пер.ток*. Это предупреждение включается, когда рассеиваемая тормозная мощность превышает 90 % мощности сопротивления торможению. Если в *параметр 2-13 Контроль мощности торможения* выбрано значение [2] *Отключение*, то при превышении рассеиваемой тормозной мощностью уровня 100 % преобразователь частоты отключается.

▲ВНИМАНИЕ!

В случае короткого замыкания тормозного транзистора существует опасность передачи на тормозной резистор значительной мощности.

ПРЕДУПРЕЖДЕНИЕ/АВАРИЙНЫЙ СИГНАЛ 27, Отказ тормозного прерывателя

Этот аварийный сигнал/предупреждение может появляться в случае перегрева тормозного резистора. Клеммы 104 и 106 могут использоваться как входы Кlixon тормозного резистора.

УВЕДОМЛЕНИЕ

Сигнал обратной связи используется приводом с низкими гармониками для контроля температуры NI-индуктора. Этот отказ указывает, что в NI-индукторе активного фильтра разомкнут контакт Кlixon.

ПРЕДУПРЕЖДЕНИЕ/АВАРИЙНЫЙ СИГНАЛ 28, Тормоз не прошел проверку

Тормозной резистор не подключен или не работает.

Устранение неисправностей

- Проверьте *параметр 2-15 Проверка тормоза*.

АВАРИЙНЫЙ СИГНАЛ 29, Температура радиатора

Температура радиатора превысила максимальное значение. Отказ по температуре не может быть сброшен до тех пор, пока температура не окажется ниже значения, заданного для температуры радиатора. Точки отключения и сброса зависят от мощности преобразователя частоты.

Устранение неисправностей

Убедитесь в отсутствии следующих условий:

- Слишком высокая температура окружающей среды.
- Слишком длинный кабель двигателя.
- Неправильный воздушный зазор над преобразователем частоты и под ним.
- Блокировка циркуляции воздуха вокруг преобразователя частоты.
- Поврежден вентилятор радиатора.
- Загрязнен вентилятор радиатора.

Для корпусов D, E и F данный аварийный сигнал основывается на значениях температуры, полученных датчиком радиатора, установленным в модулях IGBT. В корпусах F аварийный сигнал также может быть вызван термодатчиком модуля выпрямителя.

Устранение неисправностей

- Проверьте сопротивление вентилятора.
- Проверьте предохранители мягкого заряда.
- Также проверьте термодатчик IGBT.

АВАРИЙНЫЙ СИГНАЛ 30, Отсутствует фаза U двигателя

Обрыв фазы U между преобразователем частоты и двигателем.

Устранение неисправностей

- Отключите питание преобразователя частоты и проверьте фазу U двигателя.

АВАРИЙНЫЙ СИГНАЛ 31, Отсутствует фаза V двигателя

Обрыв фазы V между преобразователем частоты и двигателем.

Устранение неисправностей

- Отключите питание преобразователя частоты и проверьте фазу V двигателя.

АВАРИЙНЫЙ СИГНАЛ 32, Отсутствует фаза W двигателя

Обрыв фазы W между преобразователем частоты и двигателем.

Устранение неисправностей

- Отключите питание преобразователя частоты и проверьте фазу W двигателя.

АВАРИЙНЫЙ СИГНАЛ 33, Отказ из-за броска тока

Слишком много включений питания за короткое время.

Устранение неисправностей

- Охладите устройство до рабочей температуры.

ПРЕДУПРЕЖДЕНИЕ/АВАРИЙНЫЙ СИГНАЛ 34, Отказ связи по шине периферийной шине

Не работает сетевая шина на дополнительной плате связи.

ПРЕДУПРЕЖДЕНИЕ/АВАРИЙНЫЙ СИГНАЛ 36, Неисправность сети питания

Это предупреждение/аварийный сигнал активируется в случае пропадания напряжения питания на преобразователе частоты только если для параметр 14-10 Отказ питания не установлено значение [0] Не используется.

Устранение неисправностей

- Проверьте предохранители преобразователя частоты и сетевое питание устройства.

АВАРИЙНЫЙ СИГНАЛ 38, Внутренняя неисправность

При возникновении внутренней ошибки отображается определенный в Таблица 7.1 кодовый номер.

Устранение неисправностей

- Отключите и включите питание.
- Убедитесь в правильности установки дополнительных устройств.
- Убедитесь в надежности и полноте соединений.

Возможно, потребуется связаться с поставщиком оборудования или с отделом технического обслуживания Danfoss. Для дальнейшей работы с целью устранения неисправности следует запомнить ее кодовый номер.

Номер	Текст
0	Последовательный порт невозможно инициализировать. Обратитесь к поставщику оборудования Danfoss или в сервисный отдел Danfoss.
256–258	Данные ЭСППЗУ, относящиеся к питанию, повреждены или устарели.
512	Данные ЭСППЗУ, относящиеся к плате управления, повреждены или устарели.
513	Считывание данных ЭСППЗУ, тайм-аут связи.
514	Считывание данных ЭСППЗУ, тайм-аут связи.
515	Управление, ориентированное на потребности применения, не может идентифицировать данные ЭСППЗУ.
516	Невозможно ввести запись в ЭСППЗУ, поскольку команда записи в процессе выполнения.
517	Команда записи находится в состоянии тайм-аута.
518	Отказ ЭСППЗУ
519	Отсутствуют или неверны данные штрихового кода в ЭСППЗУ.
783	Значение параметра выходит за минимальный/максимальный пределы.
1024–1279	Не удастся отправить CAN-телеграмму.
1281	Тайм-аут групповой записи цифрового сигнального процессора.
1282	Несоответствие версии микропрограммного обеспечения, связанного с питанием.
1283	Несоответствие версии данных ЭСППЗУ, связанных с питанием.
1284	Невозможно считать версию программного обеспечения цифрового сигнального процессора.
1299	Программное обеспечение дополнительного устройства в гнезде А устарело.
1300	Программное обеспечение дополнительного устройства в гнезде В устарело.
1301	Программное обеспечение дополнительного устройства в гнезде С0 устарело.
1302	Программное обеспечение дополнительного устройства в гнезде С1 устарело.
1315	Программное обеспечение дополнительного устройства в гнезде А не поддерживается (не разрешено).
1316	Программное обеспечение дополнительного устройства в гнезде В не поддерживается (не разрешено).
1317	Программное обеспечение дополнительного устройства в гнезде С0 не поддерживается (не разрешено).
1318	Программное обеспечение дополнительного устройства в гнезде С1 не поддерживается (не разрешено).
1379	Дополнительное устройство А не ответило при определении версии платформы.

Номер	Текст
1380	Дополнительное устройство В не ответило при определении версии платформы.
1381	Дополнительное устройство С0 не ответило при определении версии платформы.
1382	Дополнительное устройство С1 не ответило при определении версии платформы.
1536	Зарегистрировано исключение в управлении, ориентированном на применение. Информация для отладки записана в LCP.
1792	Включена схема контроля DSP. Исправление данных, связанных с силовой частью; данные управления, связанные с двигателем, не переданы должным образом.
2049	Данные питания перезагружены.
2064–2072	H081x: устройство в гнезде x перезапущено.
2080–2088	H082x: устройство в гнезде x выдало сигнал ожидания включения питания.
2096–2104	H983x: устройство в гнезде x выдало сигнал допустимого ожидания включения питания.
2304	Невозможно считать данные с ЭСППЗУ.
2305	Не поступили данные о версии ПО с модуля питания.
2314	Не поступили данные о модуле питания с модуля питания.
2315	Не поступили данные о версии ПО с модуля питания.
2316	Не поступили данные Io_staterage с модуля питания.
2324	При включении питания определяется, что неверна конфигурация платы питания.
2325	При включении сетевого питания силовая плата питания прервала связь.
2326	После задержки регистрации силовых плат определяется, что неверна конфигурация платы питания.
2327	В качестве действующих зарегистрировано много силовых плат питания.
2330	Данные по мощности у плат питания отличаются.
2561	Отсутствие связи от DSP к ATACD.
2562	Отсутствие связи от ATACD к DSP (в рабочем состоянии).
2816	Переполнение стека модуля платы управления
2817	Планировщик, медленные задачи
2818	Быстрые задачи
2819	Обработка параметров
2820	Переполнение стека LCP
2821	Переполнение последовательного порта
2822	Переполнение порта USB
2836	Пул памяти cfListMempool слишком мал.
3072–5122	Значение параметра выходит за допустимые пределы.

Номер	Текст
5123	Дополнительное устройство в гнезде А: аппаратные средства несовместимы с аппаратными средствами платы управления.
5124	Дополнительное устройство в гнезде В: аппаратные средства несовместимы с аппаратными средствами платы управления.
5125	Дополнительное устройство в гнезде С0: аппаратные средства несовместимы с аппаратными средствами платы управления.
5126	Дополнительное устройство в гнезде С1: аппаратные средства несовместимы с аппаратными средствами платы управления.
5376–6231	Нехватка памяти

Таблица 7.1 Коды внутренних неисправностей

АВАРИЙНЫЙ СИГНАЛ 39, Датчик радиатора

Отсутствует обратная связь от датчика температуры радиатора.

Сигнал с термального датчика IGBT не поступает на силовую плату питания. Проблема может возникнуть на силовой плате питания, на плате драйвера или ленточном кабеле между силовой платой питания и платой привода заслонки.

ПРЕДУПРЕЖДЕНИЕ 40, Перегрузка цифрового выхода, клемма 27

Проверьте нагрузку, подключенную к клемме 27, или устраните короткое замыкание. Проверьте параметр 5-00 Режим цифрового ввода/вывода и параметр 5-01 Клемма 27, режим.

ПРЕДУПРЕЖДЕНИЕ 41, Перегрузка цифрового выхода, клемма 29

Проверьте нагрузку, подключенную к клемме 29, или устраните короткое замыкание. Также проверьте параметр 5-00 Режим цифрового ввода/вывода и параметр 5-02 Клемма 29, режим.

ПРЕДУПРЕЖДЕНИЕ 42, Перегрузка цифрового входа X30/6 или перегрузка цифрового входа X30/7

Для клеммы X30/6 проверьте нагрузку, подключенную к клемме X30/6, или устраните короткое замыкание. Проверьте также плату параметр 5-32 Клемма X30/6, цифр. выход (MCB 101) (VLT® General Purpose I/O MCB 101).

Для клеммы X30/7 проверьте нагрузку, подключенную к клемме X30/7, или устраните короткое замыкание. Проверьте также плату параметр 5-33 Клемма X30/7, цифр. выход (MCB 101) (VLT® General Purpose I/O MCB 101).

АВАРИЙНЫЙ СИГНАЛ 45, Пробой на землю 2

Замыкание на землю.

Устранение неисправностей

- Убедитесь в правильном подключении заземления и в надежности соединений.
- Убедитесь в правильном выборе размера провода.
- Проверьте кабели двигателя на предмет короткого замыкания или токов утечки на землю.

АВАРИЙНЫЙ СИГНАЛ 46, Питание силовой платы

На силовую плату питания подается питание, не соответствующее установленному диапазону.

Импульсный блок питания (SMPS) на силовой плате питания вырабатывает три питающих напряжения: 24 В, 5 В и ± 18 В. При использовании источника питания 24 В пост. тока с дополнительным устройством MCB 107 отслеживаются только источники питания 24 В и 5 В. При питании от трехфазного напряжения сети отслеживаются все три источника.

ПРЕДУПРЕЖДЕНИЕ 47, Низкое напряжение питания 24 В

На силовую плату питания подается питание, не соответствующее установленному диапазону.

Импульсный блок питания (SMPS) на силовой плате питания вырабатывает три питающих напряжения:

- 24 В.
- 5 В.
- ± 18 В.

Устранение неисправностей

- Убедитесь в исправности силовой платы питания.

ПРЕДУПРЕЖДЕНИЕ 48, Низкое напряжение питания 1,8 В

Питание от источника 1,8 В пост. тока, используемое на плате управления, выходит за допустимые пределы. Питание измеряется на плате управления.

Устранение неисправностей

- Убедитесь в исправности платы управления.
- Если установлена дополнительная плата, убедитесь в отсутствии перенапряжения.

ПРЕДУПРЕЖДЕНИЕ 49, Предел скорости

Если значение скорости находится вне диапазона, установленного в *параметр 4-11 Нижн.предел скор.двигателя[об/мин]* и *параметр 4-13 Верхн.предел скор.двигателя [об/мин]*, выводится предупреждение. Когда значение скорости будет ниже предела, указанного в *параметр 1-86 Низ. скорость откл. [об/мин]* (за исключением периодов запуска и останова), преобразователь частоты отключится.

АВАРИЙНЫЙ СИГНАЛ 50, Ошибка калибровки ААД

Обратитесь к поставщику оборудования Danfoss или в сервисный отдел Danfoss.

АВАРИЙНЫЙ СИГНАЛ 51, ААД: проверить $U_{ном.И}$ $I_{ном.}$
Значения напряжения двигателя, тока двигателя и мощности двигателя заданы неправильно.

Устранение неисправностей

- Проверьте значения параметров от 1-20 до 1-25.

АВАРИЙНЫЙ СИГНАЛ 52, ААД: низкое значение $I_{ном.}$
Слишком мал ток двигателя.

Устранение неисправностей

- Проверьте настройки в *параметр 1-24 Ток двигателя*.

АВАРИЙНЫЙ СИГНАЛ 53, ААД: слишком мощный двигатель

Слишком мощный двигатель для выполнения ААД.

АВАРИЙНЫЙ СИГНАЛ 54, ААД: слишком маломощный двигатель

Двигатель имеют слишком малую мощность для проведения ААД.

АВАРИЙНЫЙ СИГНАЛ 55, ААД: параметр вне диапазона

Невозможно выполнить ААД, поскольку значения параметров двигателя находятся вне допустимых пределов.

АВАРИЙНЫЙ СИГНАЛ 56, ААД прервана пользователем

Выполнение ААД прервано вручную.

АВАРИЙНЫЙ СИГНАЛ 57, ААД: внутренний отказ

Повторяйте перезапуск ААД до тех пор, пока она не будет завершена.

УВЕДОМЛЕНИЕ

Повторные запуски могут привести к нагреву двигателя до уровня, при котором увеличиваются сопротивления R_s и R_r . Однако обычно такое поведение не является критичным.

АВАРИЙНЫЙ СИГНАЛ 58, ААД: внутренняя неисправность

Обратитесь к поставщику Danfoss.

ПРЕДУПРЕЖДЕНИЕ 59, Предел по току

Ток двигателя больше значения, установленного в *параметр 4-18 Предел по току*. Проверьте правильность установки данных двигателя в *параметрах с 1-20 по 1-25*. Если необходимо, увеличьте значение предела по току. Убедитесь в безопасности эксплуатации системы с более высоким пределом.

ПРЕДУПРЕЖДЕНИЕ 60, Внешняя блокировка

Активизирована внешняя блокировка. Чтобы возобновить нормальную работу, подайте 24 В пост. тока на клемму, запрограммированную для внешней блокировки, и выполните сброс преобразователя частоты (по последовательной связи, через цифровой вход/выход или нажатием кнопки [Reset] (Сброс)).

ПРЕДУПРЕЖДЕНИЕ/АВАРИЙНЫЙ СИГНАЛ 61, Ошибка слежения

Вычисленное значение скорости не совпадает с измеренным значением скорости от устройства обратной связи. Функция предупреждения/аварийного сигнала/запрета задается в *параметр 4-30 Функция при потере ОС двигателя*. Значение приемлемой погрешности устанавливается в *параметр 4-31 Ошибка скорости ОС двигателя*, допустимое время возникновения ошибки устанавливается в *параметр 4-32 Тайм-аут при потере ОС двигателя*. Функция может быть может быть полезной при выполнении процедуры сдачи в эксплуатацию.

ПРЕДУПРЕЖДЕНИЕ 62, Достигнут максимальный предел выходной частоты

Выходная частота выше значения, установленного в *параметр 4-19 Макс. выходная частота*.

АВАРИЙНЫЙ СИГНАЛ 63, Низкий ток не позволяет отпустить механический тормоз

Фактический ток двигателя не превышает значения тока отпускания тормоза в течение времени задержки пуска.

ПРЕДУПРЕЖДЕНИЕ 64, Предел по напряжению

Сочетание значений нагрузки и скорости требует такого напряжения двигателя, которое превышает текущее напряжение в цепи постоянного тока.

ПРЕДУПРЕЖДЕНИЕ/АВАРИЙНЫЙ СИГНАЛ 65, Перегрев платы управления

Температура платы управления, при которой происходит ее отключение, равна 85 °С.

Устранение неисправностей

- Убедитесь в том, что температура окружающей среды находится в допустимых пределах.
- Удостоверьтесь в отсутствии засорения фильтров.
- Проверьте работу вентилятора.
- Проверьте плату управления.

ПРЕДУПРЕЖДЕНИЕ 66, Низкая температура радиатора

Преобразователь частоты слишком холодный для работы. Данное предупреждение основывается на показаниях датчика температуры модуля IGBT. Увеличьте значение температуры окружающей среды. Кроме того, если установить *параметр 2-00 Ток удержания (пост. ток)/ток предпускового нагрева* на 5 % и включить *параметр 1-80 Функция при останове*, небольшой ток может подаваться на преобразователь частоты при остановке двигателя.

Устранение неисправностей

Измеренное значение температуры радиатора, равное 0 °С, может указывать на дефект датчика температуры, приводящий к повышению скорости вентилятора до максимума. Это предупреждение появляется, если провод датчика между IGBT и платой драйверов отсоединен. Также проверьте термодатчик IGBT.

АВАРИЙНЫЙ СИГНАЛ 67, Изменена конфигурация дополнительных модулей

После последнего выключения питания добавлено или удалено одно или несколько дополнительных устройств. Убедитесь в том, что изменение конфигурации было намеренным, и выполните сброс.

АВАРИЙНЫЙ СИГНАЛ 68, Включен безопасный останов

Была активирована функция STO. Чтобы возобновить нормальную работу, подайте 24 В пост. тока на клемму 37, после чего подайте сигнал сброса (через шину, цифровой вход/выход или нажатием кнопки [Reset] (Сброс)).

АВАРИЙНЫЙ СИГНАЛ 69, Температура силовой платы

Температура датчика силовой платы питания либо слишком высокая, либо слишком низкая.

Устранение неисправностей

- Проверьте работу дверных вентиляторов.
- Убедитесь, что не заблокированы фильтры для дверных вентиляторов.
- Убедитесь в правильности установки платы уплотнения на преобразователях частоты IP21/IP54 (NEMA 1/12).

АВАРИЙНЫЙ СИГНАЛ 70, Недопустимая конфигурация FC

Плата управления и силовая плата питания несовместимы. Для проверки совместимости обратитесь к поставщику Danfoss и сообщите код типа блока, указанный на паспортной табличке, и номера позиций плат.

АВАРИЙНЫЙ СИГНАЛ 71, PTC 1, Безопасное отключение крутящего момента

Функция STO активирована платой термистора VLT® PTC Thermistor Card MCB 112 (вследствие перегрева двигателя). Нормальная работа может быть возобновлена, когда от VLT® PTC Thermistor Card MCB 112 заново поступит напряжение 24 В пост. тока на клемму 37 (при понижении температуры двигателя до приемлемого значения) и когда будет деактивизирован сигнал на цифровом входе от VLT® PTC Thermistor Card MCB 112. После этого подается сигнал сброса (по шине, через цифровой вход/выход или нажатием кнопки [Reset] (Сброс)).

УВЕДОМЛЕНИЕ

При включенном автоматическом перезапуске двигатель может запуститься сразу после того, как неисправность устранена.

АВАРИЙНЫЙ СИГНАЛ 72, Опасный отказ

STO с отключением с блокировкой. Неожиданные уровни сигнала на входе STO и цифровом входе от платы термистора VLT® PTC Thermistor Card MCB 112.

ПРЕДУПРЕЖДЕНИЕ 73, Автоматический перезапуск при безопасном останове

Активирована функция STO. При включении автоматического перезапуска двигатель может запуститься, если неисправность устранена.

ПРЕДУПРЕЖДЕНИЕ 76, Настройка модуля мощности

Требуемое количество модулей мощности не соответствует обнаруженному количеству активных модулей мощности.

Такое предупреждение возникает при замене модуля для корпуса размера F, если данные мощности в силовой плате модуля не соответствуют остальным компонентам преобразователя частоты.

Устранение неисправностей

- Убедитесь в том, что запасная деталь и силовая плата питания имеют правильные номера по каталогу.

ПРЕДУПРЕЖДЕНИЕ 77, Режим пониженной мощности

Преобразователь частоты работает в режиме пониженной мощности (с меньшим числом секций инвертора по сравнению с допустимым). Это предупреждение формируется при выключении и включении питания, когда преобразователь частоты настроен на работу с меньшим количеством инверторов и не отключается.

АВАРИЙНЫЙ СИГНАЛ 79, Недопустимая конфигурация отсека питания

Плата масштабирования имеет неверный номер по каталогу или не установлена. Соединитель МК102 на силовой плате питания не может быть установлен.

АВАРИЙНЫЙ СИГНАЛ 80, Привод приведен к значениям по умолчанию

Установки параметров инициализируются до значений по умолчанию после сброса вручную. Для устранения аварийного сигнала выполните сброс.

АВАРИЙНЫЙ СИГНАЛ 81, Файл настроек параметров привода (CSIV) поврежден

В файле CSIV выявлены ошибки синтаксиса.

АВАРИЙНЫЙ СИГНАЛ 82, Ошибка параметра в файле настроек параметров привода

Ошибка инициализации параметра из файла настроек параметров привода (CSIV).

АВАРИЙНЫЙ СИГНАЛ 85, Опасная неисправность RB

Ошибка модуля PROFIBUS/PROFIsafe.

ПРЕДУПРЕЖДЕНИЕ/АВАРИЙНЫЙ**СИГНАЛ 104, Неисправность смешивающего вентилятора**

Вентилятор не работает. Монитор вентилятора проверяет, вращается ли вентилятор при подаче питания или включении вентилятора смешивания. Действие при неисправности вентилятора смешивания можно настроить как предупреждение или аварийное отключение в параметре *параметр 14-53 Контроль вентил.*

Устранение неисправностей

- Подайте напряжение на преобразователь частоты, чтобы определить, появляется ли предупреждение или аварийный сигнал.

АВАРИЙНЫЙ СИГНАЛ 243, Тормозной IGBT

Данный аварийный сигнал — только для преобразователей частоты с размером блока F. Аналогичен аварийному сигналу 27.

Значение в журнале аварийных сигналов обозначает, какой модуль питания вызвал аварийный сигнал:

1 = самый левый инверторный модуль.

2 = средний инверторный модуль в корпусах размера F12 или F13.

2 = правый инверторный модуль в корпусах размера F10 или F11.

2 = второй преобразователь частоты от левого инверторного модуля в корпусе размера F14.

3 = правый инверторный модуль в корпусах размера F12 или F13.

3 = третий слева инверторный модуль в корпусах размера F14 или F15.

4 = крайний правый инверторный модуль в корпусе размера F14.

5 = модуль выпрямителя.

6 = правый выпрямительный модуль в корпусах размера F14 or F15.

АВАРИЙНЫЙ СИГНАЛ 244, Температура радиатора

Этот аварийный сигнал используется только для преобразователей частоты с размером корпуса F. Аналогичен аварийному сигналу 29.

Значение в журнале аварийных сигналов обозначает, какой модуль питания вызвал аварийный сигнал:

1 = самый левый инверторный модуль.

2 = средний инверторный модуль в корпусах размера F12 или F13.

2 = правый инверторный модуль в корпусах размера F10 или F11.

2 = второй преобразователь частоты от левого инверторного модуля в корпусах размера F14 или F15.

3 = правый инверторный модуль в корпусах размера F12 или F13.

3 = третий слева инверторный модуль в корпусах размера F14 или F15.

4 = крайний правый инверторный модуль в корпусах размера F14 или F15.

5 = модуль выпрямителя.

6 = правый выпрямительный модуль в корпусах размера F14 или F15.

АВАРИЙНЫЙ СИГНАЛ 245, Датчик радиатора

Данный аварийный сигнал — только для преобразователей частоты с размером блока F. Аналогичен аварийному сигналу 39.

Значение в журнале аварийных сигналов обозначает, какой модуль питания вызвал аварийный сигнал:

- 1 = самый левый инверторный модуль.
- 2 = средний инверторный модуль в корпусах размера F12 или F13.
- 2 = правый инверторный модуль в корпусах размера F10 или F11.
- 2 = второй преобразователь частоты от левого инверторного модуля в корпусах размера F14 или F15.
- 3 = правый инверторный модуль в корпусах размера F12 или F13.
- 3 = третий слева инверторный модуль в корпусах размера F14 или F15.
- 4 = крайний правый инверторный модуль в корпусах размера F14 или F15.
- 5 = модуль выпрямителя.
- 6 = правый выпрямительный модуль в корпусах размера F14 or F15.

12-импульсный преобразователь частоты может выдавать это предупреждение/аварийный сигнал при размыкании одного из разъединителей или автоматических выключателей в момент, когда устройство включено.

АВАРИЙНЫЙ СИГНАЛ 246, Питание силовой платы

Данный аварийный сигнал — только для преобразователей частоты с размером блока F. Аналогичен аварийному сигналу 46.

Значение в журнале аварийных сигналов обозначает, какой модуль питания вызвал аварийный сигнал:

- 1 = самый левый инверторный модуль.
- 2 = средний инверторный модуль в корпусах размера F12 или F13.
- 2 = правый инверторный модуль в корпусах размера F10 или F11.
- 2 = второй преобразователь частоты от левого инверторного модуля в корпусах размера F14 или F15.
- 3 = правый инверторный модуль в корпусах размера F12 или F13.
- 3 = третий слева инверторный модуль в корпусах размера F14 или F15.
- 4 = крайний правый инверторный модуль в корпусах размера F14 или F15.
- 5 = модуль выпрямителя.

- 6 = правый выпрямительный модуль в корпусах размера F14 or F15.

АВАРИЙНЫЙ СИГНАЛ 247, Температура силовой платы

Данный аварийный сигнал — только для преобразователей частоты с размером блока F. Аналогичен аварийному сигналу 69.

Значение в журнале аварийных сигналов обозначает, какой модуль питания вызвал аварийный сигнал:

- 1 = самый левый инверторный модуль.
- 2 = средний инверторный модуль в корпусах размера F12 или F13.
- 2 = правый инверторный модуль в корпусах размера F10 или F11.
- 2 = второй преобразователь частоты от левого инверторного модуля в корпусах размера F14 или F15.
- 3 = правый инверторный модуль в корпусах размера F12 или F13.
- 3 = третий слева инверторный модуль в корпусах размера F14 или F15.
- 4 = крайний правый инверторный модуль в корпусах размера F14 или F15.
- 5 = модуль выпрямителя.
- 6 = правый выпрямительный модуль в корпусах размера F14 or F15.

АВАРИЙНЫЙ СИГНАЛ 248, Недопустимая конфигурация отсека питания

Данный аварийный сигнал — только для преобразователей частоты с размером блока F. Аналогичен аварийному сигналу 79.

Значение в журнале аварийных сигналов обозначает, какой модуль питания вызвал аварийный сигнал:

- 1 = самый левый инверторный модуль.
- 2 = средний инверторный модуль в корпусах размера F12 или F13.
- 2 = правый инверторный модуль в корпусах размера F10 или F11.
- 2 = второй преобразователь частоты от левого инверторного модуля в корпусах размера F14 или F15.
- 3 = правый инверторный модуль в корпусах размера F12 или F13.
- 3 = третий слева инверторный модуль в корпусах размера F14 или F15.
- 4 = крайний правый инверторный модуль в корпусах размера F14 или F15.
- 5 = модуль выпрямителя.
- 6 = правый выпрямительный модуль в корпусах размера F14 or F15.

ПРЕДУПРЕЖДЕНИЕ 250, Новая запчасть

Заменен источник питания или импульсный блок питания. Необходимо восстановить код типа преобразователя частоты в ЭСППЗУ. Задайте правильный код типа в *параметр 14-23 Устан. кода типа* в соответствии с этикеткой на преобразователе

частоты. Для завершения установки не забудьте выбрать «Сохранить в ЭСППЗУ».

ПРЕДУПРЕЖДЕНИЕ 251, Новый код типа

Была заменена силовая плата питания или другие компоненты, и код типа изменился.

7.4 Определения предупреждений и аварийных сигналов — активный фильтр
УВЕДОМЛЕНИЕ

Для перезапуска блока после ручного сброса кнопкой [Reset] (Сброс) необходимо нажать кнопку [Auto On] (Автоматический режим) или [Hand On] (Ручной режим).

Номер	Описание	Предупреждение	Аварийный сигнал/отключение	Аварийный сигнал/отключение с блокировкой	Ссылка на параметр
1	10В низк.	X			
2	Ошибка нуля	(X)	(X)		6-01
4	Обрыв фазы	X			
5	Повыш напряж	X			
6	Пониж напряж	X			
7	Превыш напряж	X	X		
8	Пониж напряж	X	X		
13	Превыш тока	X	X	X	
14	Пробой на зем.	X	X	X	
15	Несовм. аппарат.		X	X	
16	Коротк замыкан		X	X	
17	Нет связи с ПЧ	(X)	(X)		8-04
23	Внутр. вентил.	X			
24	Внешн. вентил.	X			14-53
29	Темп. рад-ра	X	X	X	
33	Бросок тока		X	X	
34	ОтказFieldbus	X	X		
35	Ошибка опции	X	X		
38	Внутр. отказ				
39	Датчик рад-ра		X	X	
40	Перегрузка T27	(X)			5-00, 5-01
41	Перегрузка T29	(X)			5-00, 5-02
46	Пит. сил. пл.		X	X	
47	Низкое 24 В	X	X	X	
48	Низкое 1,8 В		X	X	
65	Темп.платы упр	X	X	X	
66	Низкая темп.	X			
67	Изм. доп. устр.		X		
68	Безоп. останов		X		
69	Темп. сил. пл.		X	X	
70	Недоп. конф. FC			X	
72	Опасный отказ			X	
73	Авт. п/зап. при безоп. ост.				
76	Настр. мод. мощ.	X			
79	Недоп. конф. PS		X	X	
80	Привод инициал.		X		
250	Новая запчасть			X	
251	Новый код типа		X	X	
300	Сбой упр. сетью	X			

Номер	Описание	Предупреждение	Аварийный сигнал/отключение	Аварийный сигнал/отключение с блокировкой	Ссылка на параметр
301	Сбой упр. SC	X			
302	Превышение тока конденсатора	X	X		
303	Пробой на землю конденсаторов	X	X		
304	Пост. ток, перегрузка	X	X		
305	Предел частоты в сети		X		
306	Огр. комп				
308	Темп. резистора	X		X	
309	Замык. сети на землю	X	X		
311	Предел частоты коммутации		X		
312	Диапазон трансф. тока		X		
314	Автомат. прерыв. трансф. тока		X		
315	Автомат. ош. трансф. тока		X		
316	Ошибка местопол. трансф. тока	X			
317	Ошибка полярности трансф. тока	X			
318	Ошибка коэфф. трансф. тока	X			

Таблица 7.2 Перечень кодов аварийных сигналов/предупреждений

При появлении аварийного сигнала происходит отключение. Отключение вызывает останов активного фильтра и может быть сброшено нажатием [Reset] (Сброс) или выполнением сброса с помощью цифрового входа (группа параметров 5-1* *Цифровые входы, [1] Сброс*). Первоначальное событие, которое вызвало аварийный сигнал, не может повредить активный фильтр или стать причиной опасных состояний. Отключение с блокировкой — это действие при появлении аварийного сигнала, который возник из-за возможности повреждения активного фильтра или подключенных частей. Отключение с блокировкой может быть сброшено только путем выключения и последующего включения питания.

Предупреждение	Желтый
Аварийный сигнал	Мигающий красный
Отключение с блокировкой	Желтый и красный

Таблица 7.3 Светодиодные индикаторы

Аварийный код и расширенное слово состояния					
Бит	16-ричн.	Десятичн.	Слово аварийной сигнализации	Слово предупреждения	Расширенное слово состояния
0	00000001	1	Сбой упр. сетью	Зарезервировано	Зарезервировано
1	00000002	2	Температура радиатора	Температура радиатора	Авто СТ работает
2	00000004	4	Замыкание на землю	Замыкание на землю	Зарезервировано
3	00000008	8	Тем. платы упр.	Тем. платы упр.	Зарезервировано
4	00000010	16	Таймаут командн. слова	Таймаут командн. слова	Зарезервировано
5	00000020	32	Превыш тока	Превыш тока	Зарезервировано
6	00000040	64	Сбой упр. SC	Зарезервировано	Зарезервировано
7	00000080	128	Превышение тока конденсатора	Превышение тока конденсатора	Зарезервировано
8	00000100	256	Пробой на землю конденсаторов	Пробой на землю конденсаторов	Зарезервировано
9	00000200	512	Перегруз инверт	Перегруз инверт	Зарезервировано
10	00000400	1024	Пониж напряж	Пониж напряж	Зарезервировано
11	00000800	2048	Превыш напряж	Превыш напряж	Зарезервировано
12	00001000	4096	Короткое замыкание	Пон напр п.тока	Зарезервировано

Аварийный код и расширенное слово состояния					
Бит	16-ричн.	Десятичн.	Слово аварийной сигнализации	Слово предупреждения	Расширенное слово состояния
13	00002000	8192	Бросок тока	Пов напр п.тока	Зарезервировано
14	00004000	16384	Обрыв фазы	Обрыв фазы	Зарезервировано
15	00008000	32768	Автомат. ош. трансф. тока	Зарезервировано	Зарезервировано
16	00010000	65536	Зарезервировано	Зарезервировано	Зарезервировано
17	00020000	131072	Внутр. отказ	10 В низк.	Временная блокировка паролем
18	00040000	262144	Пост. ток, перегрузка	Пост. ток, перегрузка	Защита паролем
19	00080000	524288	Темп. резистора	Темп. резистора	Зарезервировано
20	00100000	1048576	Замык. сети на землю	Замык. сети на землю	Зарезервировано
21	00200000	2097152	Предел частоты коммутации	Зарезервировано	Зарезервировано
22	00400000	4194304	Отказ Fieldbus	Отказ Fieldbus	Зарезервировано
23	00800000	8388608	Низкое 24 В	Низкое 24 В	Зарезервировано
24	01000000	16777216	Диапазон трансф. тока	Зарезервировано	Зарезервировано
25	02000000	33554432	Низкое 1,8 В	Зарезервировано	Зарезервировано
26	04000000	67108864	Зарезервировано	Низкая темп.	Зарезервировано
27	08000000	134217728	Автомат. прерыв. трансф. тока	Зарезервировано	Зарезервировано
28	10000000	268435456	Изм. доп. устр.	Зарезервировано	Зарезервировано
29	20000000	536870912	Блок инициал.	Блок инициал.	Зарезервировано
30	40000000	1073741824	Safe torque off	Safe torque off	Зарезервировано
31	80000000	2147483648	Предел частоты в сети	Расширенное слово состояния	Зарезервировано

Таблица 7.4 Описание аварийного кода, слова предупреждения и расширенного слова состояния

Аварийные коды, слова предупреждения и расширенные слова состояния могут считываться для диагностики по шине последовательной связи или по дополнительной периферийной шине. Также см. параметр 16-90 Слово аварийной сигнализации, параметр 16-92 Слово предупреждения и параметр 16-94 Расшир. слово состояния. «Зарезервировано» означает, что определенное значение для бита не гарантировано. Зарезервированные биты не должны использоваться для любых целей.

7.4.1 Сообщения о неисправностях активного фильтра

ПРЕДУПРЕЖДЕНИЕ 1, Пониженное напряжение 10В

Напряжение на плате управления с клеммы 50 ниже 10 В.

Снимите часть нагрузки с клеммы 50, поскольку источник питающего напряжения 10 В перегружен. Максимум 15 мА или минимум 590 Ом.

ПРЕДУПРЕЖДЕНИЕ/АВАРИЙНЫЙ СИГНАЛ 2, Ошибка действующего нуля

Сигнал на клемме 53 или 54 меньше 50 % значения, установленного в параметрах

- Параметр 6-10 Клемма 53, низкое напряжение.
- Параметр 6-12 Клемма 53, малый ток.
- Параметр 6-20 Клемма 54, низкое напряжение.
- Параметр 6-22 Клемма 54, малый ток.

ПРЕДУПРЕЖДЕНИЕ 4, Обрыв фазы питания сети

Отсутствует фаза со стороны источника питания, или слишком велика асимметрия сетевого напряжения.

ПРЕДУПРЕЖДЕНИЕ 5, Повышенное напряжение цепи пост. тока

Напряжение в звене постоянного тока выше, чем предельное повышенное напряжение. Устройство остается активным.

ПРЕДУПРЕЖДЕНИЕ 6, Пониженное напряжение в звене постоянного тока

Напряжение в звене постоянного тока ниже значения, при котором формируется предупреждение о низком напряжении. Устройство остается активным.

ПРЕДУПРЕЖДЕНИЕ/АВАРИЙНЫЙ СИГНАЛ 7, Повышенное напряжение пост. тока

Если напряжение в звене постоянного тока превышает предельное значение, блок отключается.

ПРЕДУПРЕЖДЕНИЕ/АВАРИЙНЫЙ СИГНАЛ 8,**Пониженное напряжение пост. тока**

Если напряжение в звене постоянного тока падает ниже предельно низкого напряжения, фильтр проверяет, подключен ли резервный источник питания 24 В. Если не подключен, фильтр отключается. Убедитесь, что напряжение сети соответствует значению на паспортной табличке.

ПРЕДУПРЕЖДЕНИЕ/АВАРИЙНЫЙ СИГНАЛ 13,**Перегрузка по току**

Превышен предел по току для устройства.

АВАРИЙНЫЙ СИГНАЛ 14, Замыкание на землю

Сумма токов трансформаторов тока IGBT не равна 0. Проверьте наличие низкого сопротивления между фазой и землей. Проверьте как участок до контактора, так и после него. Убедитесь в исправности преобразователей тока IGBT, соединительных кабелей и соединителей.

АВАРИЙНЫЙ СИГНАЛ 15, Несовместимое аппаратное обеспечение

Установленное дополнительное устройство несовместимо с программным/аппаратным обеспечением существующей платы управления.

АВАРИЙНЫЙ СИГНАЛ 16, Короткое замыкание

На выходе возникло короткое замыкание. Выключите устройство и устраните сбой.

ПРЕДУПРЕЖДЕНИЕ/АВАРИЙНЫЙ СИГНАЛ 17, Тайм-аут командного слова

Отсутствует связь с устройством.

Предупреждение выдается только в том случае, если для параметр 8-04 Функция таймаута командного слова не установлено значение «Выкл.»

Возможные меры: Увеличьте параметр 8-03 Время таймаута командного слова. Измените параметр 8-04 Функция таймаута командного слова

ПРЕДУПРЕЖДЕНИЕ 23, Отказ внутреннего вентилятора

Произошел отказ внутренних вентиляторов вследствие дефекта аппаратных средств или ввиду отсутствия смонтированных вентиляторов.

ПРЕДУПРЕЖДЕНИЕ 24, Отказ внешнего вентилятора

Произошел отказ внешних вентиляторов вследствие неисправных аппаратных средств или ввиду отсутствия смонтированных вентиляторов.

АВАРИЙНЫЙ СИГНАЛ 29, Температура датчика радиатора

Температура радиатора превысила максимальное значение. Отказ по температуре не может быть сброшен до тех пор, пока температура не окажется ниже значения, заданного для температуры радиатора.

АВАРИЙНЫЙ СИГНАЛ 33, Отказ из-за броска тока

Проверьте подачу внешнего напряжения питания 24 В пост. тока.

ПРЕДУПРЕЖДЕНИЕ/АВАРИЙНЫЙ СИГНАЛ 34, Отказ связи по шине Fieldbus

Не работает сетевая шина на дополнительной плате связи.

ПРЕДУПРЕЖДЕНИЕ/АВАРИЙНЫЙ СИГНАЛ 35,**Неисправность дополнительного устройства**

Обратитесь в Danfoss или к своему поставщику.

АВАРИЙНЫЙ СИГНАЛ 38, Внутренний отказ

Обратитесь в Danfoss или к своему поставщику.

АВАРИЙНЫЙ СИГНАЛ 39, Датчик радиатора

Отсутствует обратная связь от датчика температуры радиатора.

ПРЕДУПРЕЖДЕНИЕ 40, Перегрузка цифрового выхода, клемма 27

Проверьте нагрузку, подключенную к клемме 27, или устраните короткое замыкание.

ПРЕДУПРЕЖДЕНИЕ 41, Перегрузка цифрового выхода, клемма 29

Проверьте нагрузку, подключенную к клемме 29, или устраните короткое замыкание.

АВАРИЙНЫЙ СИГНАЛ 46, Питание силовой платы

На силовую плату питания подается питание, не соответствующее установленному диапазону.

ПРЕДУПРЕЖДЕНИЕ 47, Низкое напряжение питания 24 В

Обратитесь в Danfoss или к своему поставщику.

ПРЕДУПРЕЖДЕНИЕ 48, Низкое напряжение питания 1,8 В

Обратитесь в Danfoss или к своему поставщику.

ПРЕДУПРЕЖДЕНИЕ/АВАРИЙНЫЙ СИГНАЛ/ОТКЛЮЧЕНИЕ 65, Перегрев платы управления

Перегрев платы управления: Температура платы управления, при которой происходит ее отключение, равна 80 °С.

ПРЕДУПРЕЖДЕНИЕ 66, Низкая температура радиатора

Данное предупреждение основывается на показаниях датчика температуры модуля IGBT.

Устранение неисправностей

Измеренное значение температуры радиатора, равное 0 °С, может указывать на дефект датчика температуры, приводящий к повышению скорости вентилятора до максимума. Если провод датчика между IGBT и платой привода заслонки отсоединен, появится предупреждение. Также проверьте термодатчик IGBT.

АВАРИЙНЫЙ СИГНАЛ 67, Изменена конфигурация дополнительных устройств

После последнего выключения питания добавлено или удалено одно или несколько дополнительных устройств.

АВАРИЙНЫЙ СИГНАЛ 68, Активирована функция Safe Torque Off (STO)

Активирована функция Safe Torque Off (STO). Чтобы возобновить нормальную работу, подайте 24 В пост. тока на клемму 37 и сигнал сброса (по шине, в режиме

цифрового ввода/вывода или нажатием кнопки [Reset] (Сброс)). См. *параметр 5-19 Клемма 37, безопасный останов*.

АВАРИЙНЫЙ СИГНАЛ 69, Температура силовой платы

Температура датчика силовой платы питания либо слишком высокая, либо слишком низкая.

АВАРИЙНЫЙ СИГНАЛ 70, Недопустимая конфигурация ПЧ

Данная комбинация платы управления и силовой платы недопустима.

АВАРИЙНЫЙ СИГНАЛ 79, Недопустимая конфигурация отсека питания

Плата масштабирования имеет неверный номер позиции или не установлена. Соединитель МК102 на силовой плате питания не может быть установлен.

АВАРИЙНЫЙ СИГНАЛ 80, Блок инициализирован к значениям по умолчанию

Значения параметров возвращаются к заводским настройкам после ручного сброса.

АВАРИЙНЫЙ СИГНАЛ 247, Температура силовой платы

Перегрев платы питания. «Отчетное значение» в отчете указывает на источник аварийного сигнала (слева):

- 1–4 — инвертор,
- 5–8 — выпрямитель.

АВАРИЙНЫЙ СИГНАЛ 250, Новая запчасть

Заменен источник питания или импульсный блок питания. Восстановите код типа фильтра в ЭСППЗУ. Задайте правильный код типа в *параметр 14-23 Устан. кода типа* в соответствии с этикеткой на блоке. Для завершения установки не забудьте выбрать *Сохранить в ЭСППЗУ*.

АВАРИЙНЫЙ СИГНАЛ 251, Новый код типа

Фильтр получил новый код типа.

АВАРИЙНЫЙ СИГНАЛ 300, Сбой упр. сетью

Сигнал обратной связи от сетевого контактора не соответствует ожидаемому значению в пределах допустимого временного интервала. Обратитесь в Danfoss или к своему поставщику.

АВАРИЙНЫЙ СИГНАЛ 301, Сбой упр. SC

Сигнал обратной связи от контактора мягкого заряда не соответствует ожидаемому значению в пределах допустимого временного интервала. Обратитесь в Danfoss или к своему поставщику.

АВАРИЙНЫЙ СИГНАЛ 302, Перегрузка по току на конденсаторе

На конденсаторах переменного тока обнаружен повышенный ток. Обратитесь в Danfoss или к своему поставщику.

АВАРИЙНЫЙ СИГНАЛ 303, Замыкание конденсатора на землю

В токах конденсатора переменного тока был обнаружен пробой на землю. Обратитесь в Danfoss или к своему поставщику.

АВАРИЙНЫЙ СИГНАЛ 304, Перегрузка пост. тока

В конденсаторной батарее звена постоянного тока обнаружен избыточный ток. Обратитесь в Danfoss или к своему поставщику.

АВАРИЙНЫЙ СИГНАЛ 305, Предельная частота сети

Частота сети вышла за установленные пределы. Убедитесь в том, что частота сети соответствует спецификациям продукта.

АВАРИЙНЫЙ СИГНАЛ 306, Ограничение компенсации

Требуемый ток компенсации превышает возможности устройства. Блок работает в режиме полной компенсации.

АВАРИЙНЫЙ СИГНАЛ 308, Температура резистора

Обнаружено избыточное выделение тепла резистором.

АВАРИЙНЫЙ СИГНАЛ 309, Замыкание сети на землю

В токах сети обнаружено замыкание на землю. Проверьте сеть на предмет утечки и короткого замыкания.

АВАРИЙНЫЙ СИГНАЛ 310, Буфер RTDC заполнен

Обратитесь в Danfoss или к своему поставщику.

АВАРИЙНЫЙ СИГНАЛ 311, Предельная частота коммутации

Средняя коммутационная частота устройства превышает пределы. Убедитесь в правильности установки в *параметр 300-10 Active Filter Nominal Voltage* и *параметр 300-22 CT Nominal Voltage*. Если значения заданы верно, обратитесь в Danfoss или к поставщику.

АВАРИЙНЫЙ СИГНАЛ 312, Диапазон трансформатора тока

Обнаружено ограничение измерения трансформатора тока. Убедитесь, что используются трансформаторы тока нужного номинала.

АВАРИЙНЫЙ СИГНАЛ 314, Автопоиск трансформатора тока прерван

Автоматическое обнаружение трансформатора тока прервано пользователем.

АВАРИЙНЫЙ СИГНАЛ 315, Ошибка автопоиска трансформатора тока

При выполнении функции автоматического обнаружения трансформаторов тока произошла ошибка. Обратитесь в Danfoss или к своему поставщику.

ПРЕДУПРЕЖДЕНИЕ 316, Ошибка расположения трансформатора тока

Функции автоматического обнаружения трансформаторов тока не удалось определить правильное расположение трансформаторов тока.

ПРЕДУПРЕЖДЕНИЕ 317, Ошибка полярности трансформатора тока

Функции автоматического обнаружения трансформаторов тока не удалось определить правильную полярность трансформаторов тока.

ПРЕДУПРЕЖДЕНИЕ 318, Ошибка коэффициента трансформатора тока

Функции автоматического обнаружения трансформаторов тока не удалось обнаружить правильную основную характеристику трансформаторов тока.

7.5 Устранение неисправностей

Признак	Возможная причина	Проверка	Решение
Дисплей не светится/не работает	Нет входного питания.	См. <i>Таблица 5.1.</i>	Проверьте источник питания на входе.
	Отсутствуют или открыты предохранители или отключен автоматический выключатель.	См. в данной таблице возможные причины <i>открытых предохранителей и срабатывания автоматического выключателя.</i>	Следуйте приведенным рекомендациям.
	Отсутствует питание на LCP.	Убедитесь в правильном подключении кабеля LCP и в отсутствии его повреждений.	Замените неисправную панель LCP или соединительный кабель.
	Замыкание на клеммах управляющего напряжения (клеммы 12 или 50) или на всех клеммах управления.	Проверьте подачу управляющего напряжения 24 В на клеммах от 12/13 до 20–39 или напряжения 10 В на клеммах 50–55.	Подключите клеммы надлежащим образом.
	Неправильная панель LCP (LCP от VLT® 2800 или 5000/6000/8000/ FCD или FCM).		Используйте только LCP 101 (номер по каталогу 130B1124) или LCP 102 (номер по каталогу 130B1107).
	Неправильно настроена контрастность.		Нажмите кнопки [Status] (Состояние) + [▲]/[▼] для регулировки контрастности.
	Дисплей (LCP) неисправен.	Попробуйте подключить другую панель LCP.	Замените неисправную панель LCP или соединительный кабель.
	Сбой подачи внутреннего питания или неисправность импульсного блока питания (SMPS).		Свяжитесь с поставщиком.
Периодическое отключение дисплея	Перегрузка питания (импульсный блок питания) в связи с проблемами в подключении элементов управления или с неисправностью самого преобразователя частоты.	Для устранения проблем с проводкой подключения элементов управления отключите все провода, отсоединив клеммные колодки.	Если дисплей продолжает светиться, то проблема заключается именно в подключении элементов управления. Проверьте проводку на предмет замыкания или неправильного подключения. Если дисплей периодически отключается, дальнейшие шаги следует выполнять в соответствии с процедурой поиска причины неработающего дисплея.

Признак	Возможная причина	Проверка	Решение
Двигатель не вращается	Сервисный выключатель разомкнут или нет подключения к двигателю.	Проверьте подключение проводки двигателя и убедитесь в отсутствии разрыва цепи (с помощью сервисного выключателя или другого устройства).	Подключите двигатель и проверьте сервисный выключатель.
	Отсутствует питание от электросети дополнительной платы 24 В пост. тока.	Если дисплей функционирует, но изображение не выводится, проверьте подачу питания на преобразователь частоты.	Для работы устройства требуется подать сетевое питание.
	Останов с LCP.	Проверьте, не была ли нажата кнопка [Off] (Выкл.).	Нажмите [Auto On] (Автоматический режим) или [Hand On] (Ручной режим) (в зависимости от режима работы) для включения двигателя.
	Отсутствует сигнал к запуску (режим ожидания).	Проверьте <i>параметр 5-10 Клемма 18, цифровой вход</i> на предмет правильной настройки клеммы 18 (используйте значения по умолчанию).	Подайте требуемый сигнал пуска на двигатель.
	Активен сигнал выбега двигателя (выбег).	Проверьте <i>параметр 5-12 Клемма 27, цифровой вход</i> на предмет правильной настройки клеммы 27 (используйте значения по умолчанию).	Подайте питание 24 В на клемму 27 или запрограммируйте данную клемму на режим [0] <i>Не используется</i> .
	Неправильный источник сигнала задания.	Проверьте сигнал задания. Местное задание, удаленное задание или задание по шине? Активно ли предустановленное задание? Правильно ли подключены клеммы? Правильно ли отмасштабированы клеммы? Доступен ли сигнал задания?	Запрограммируйте нужные параметры. Проверьте <i>параметр 3-13 Место задания</i> . Активируйте предустановленное заданное значение в группе параметров 3-1* <i>Задания</i> . Проверьте правильность подключения проводки. Проверьте масштабирование клемм. Проверьте сигнал задания.
Двигатель вращается в обратном направлении	Предел вращения двигателя.	Проверьте правильность программирования <i>параметр 4-10 Напр. вращения дв.</i>	Запрограммируйте нужные параметры.
	Активный сигнал реверса.	Проверьте, запрограммирована ли для клеммы команда реверса в группе параметров 5-1* <i>Цифровые входы</i> .	Деактивируйте сигнал реверса.
	Неправильное подключение фаз двигателя.		См. <i>глава 4.6.1 Кабель электродвигателя</i> .

Признак	Возможная причина	Проверка	Решение
Двигатель не достигает максимальной скорости	Неправильно заданы пределы частоты.	Проверьте предельные выходные значения, установленные в <ul style="list-style-type: none"> • <i>Параметр 4-13 Верхн.предел скор.двигателя [об/мин].</i> • <i>Параметр 4-14 Верхний предел скорости двигателя [Гц].</i> • <i>Параметр 4-19 Макс. выходная частота.</i> 	Запрограммируйте правильные пределы.
	Входной сигнал задания отмасштабирован некорректно.	Проверьте масштабирование задания входного сигнала в параметре <i>6-0* Реж. аналог.вв/выв</i> и в группе параметров <i>3-1* Задания</i> . Проверьте пределы задания в группе параметров <i>3-0* Пределы задания</i> .	Запрограммируйте нужные параметры.
Нестабильная скорость двигателя	Возможно, неправильно заданы параметры.	Проверьте настройки всех параметров двигателя, включая все настройки компенсации двигателя. В случае замкнутого контура проверьте настройки ПИД.	Проверьте настройки в группе параметров <i>1-6* Настр., зав. от нагр.</i> В случае замкнутого контура проверьте настройки в группе параметров <i>20-0* Обратная связь</i> .
Двигатель вращается тяжело	Возможно чрезмерное намагничивание.	Проверьте настройки всех параметров двигателя.	Проверьте настройки в группах параметров <i>1-2* Данные двигателя, 1-3* Доп. данн. двигателя и 1-5* Настр., наз. от нагр.</i>
Двигатель не тормозится	Возможно, неправильно настроены параметры торможения. Возможно, выбрано слишком короткое время торможения.	Проверьте параметры торможения. Проверьте настройки времени изменения скорости.	Проверьте группы параметров <i>2-0* Тормож.пост.током</i> и <i>3-0* Пределы задания</i> .
Разомкнуты силовые предохранители или сработала блокировка автоматического выключателя	Короткое междуфазное замыкание.	Между фазами двигателя или панели — короткое замыкание. Проверьте фазы двигателя и панели, чтобы выявить короткое замыкание.	Устраните любые обнаруженные короткие замыкания.
	Перегрузка двигателя.	Перегрузка двигателя для выбранного применения.	Выполните тестирование при запуске и убедитесь, что ток двигателя соответствует спецификациям. Если ток двигателя превышает значение тока при полной нагрузке, указанное на паспортной табличке, двигатель может работать только с пониженной нагрузкой. Проверьте соответствие характеристик условиям применения.
	Слабые контакты.	Выполните предпусковую проверку для выявления слабых контактов.	Затяните слабые контакты.

Признак	Возможная причина	Проверка	Решение
Дисбаланс тока сети превышает 3 %	Проблема с сетевым питанием (см. описание <i>аварийного сигнала 4, Обрыв фазы</i>)	Поверните силовые кабели преобразователя частоты на одно положение: А на В В на С, С на А.	Если за проводом находится несбалансированная ветвь, то проблема исходит от системы подачи энергии. Проверьте сетевое питание.
	Проблема с преобразователем частоты.	Поверните силовые кабели преобразователя частоты на одно положение: А на В В на С, С на А.	Если несбалансированная ветвь находится на той же входной клемме, значит, проблема в преобразователе частоты. Обратитесь к поставщику.
Дисбаланс тока двигателя превышает 3 %	Неисправность двигателя или проводки двигателя.	Поверните кабели, выходящие из двигателя, на одно положение: U на V, V на W, W на U.	Если несбалансированная ветвь находится за проводом, значит, проблема в двигателе или в его проводке. Проверьте двигатель и подключение двигателя.
	Проблема с преобразователями частоты.	Поверните кабели, выходящие из двигателя, на одно положение: U на V, V на W, W на U.	Если несбалансированная ветвь находится на той же выходной клемме, значит, проблема в преобразователе частоты. Обратитесь к поставщику.
Акустический шум или вибрация (например, лопасть вентилятора на определенных частотах производит шум или вибрацию)	Резонанс, например в системе двигатель — вентилятор.	Задайте обход критических частот, используя группу параметров <i>4-6* Исключ. скорости.</i>	Проверьте, снизился ли уровень шума и/или вибрации до приемлемого уровня.
		Отключите сверхмодуляцию в параметре <i>параметр 14-03 Сверхмодуляция.</i>	
		Измените метод и частоту коммутации в группе параметров <i>14-0* Коммут. инвертора.</i>	
		Увеличьте подавление резонанса в параметре <i>параметр 1-64 Подавление резонанса.</i>	

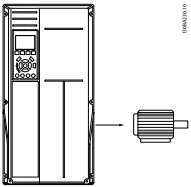
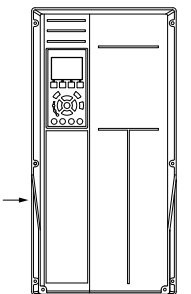
7

Таблица 7.5 Устранение неисправностей

8 Технические характеристики

8.1 Технические характеристики, зависящие от мощности

8.1.1 Питание от сети 3 x 380–480 В перем. тока

Питание от сети 3 x 380–480 В перем. тока		N160	N200	N250
Нормальная перегрузка (NO) = 110 % в течение 60 с*		NO	NO	NO
	Типичная выходная мощность на валу [кВт] при 400 В	160	200	250
	Типичная выходная мощность на валу [л. с.] при 460 В	250	300	350
	Типичная выходная мощность на валу [кВт] при 480 В	200	250	315
	Класс защиты корпуса IP21/ Nema тип 1	D1n	D2n	D2n
	Класс защиты корпуса IP54/ NEMA тип 12	D1n	D2n	D2n
Выходной ток				
	Непрерывный (при 400 В) [A]	315	395	480
	Прерывистый (перегрузка 60 с) (при 400 В) [A]	347	435	528
	Непрерывный (при 460/480 В) [A]	302	361	443
	Прерывистый (перегрузка 60 с) (при 460/480 В) [A]	332	397	487
	Непрерывный, кВА (при 400 В) [кВА]	218	274	333
	Непрерывный, кВА (при 460 В) [кВА]	241	288	353
	Непрерывный, мощность (при 480 В) [кВА]	262	313	384
Макс. входной ток				
	Непрерывный (при 400 В) [A]	304	381	463
	Непрерывный (при 460/480 В) [A]	291	348	427
	Макс. сечение кабеля, сеть, двигатель, тормоз и цепь разделения нагрузки [мм ² (AWG ²)]	Сеть, тормоз и цепь разделения нагрузки: 2 x 95 (2 x 3/0) Сеть: 2 x 185 (2 x 350)	2 x 185 (2 x 350 млн круговых мил)	2 x 185 (2 x 350 млн круговых мил)
	Макс. внешние сетевые предохранители [A]1)	400	550	630
	Общие потери в LHD 400 В пер. тока [Вт]	8725	9831	11371
	Общие потери в тыльном канале 400 В пер. тока [Вт]	7554	8580	10020
	Общие потери в фильтре 400 В пер. тока [Вт]	4954	5714	6234
	Общие потери в LHD 460 В пер. тока [Вт]	8906	9046	10626
	Общие потери в тыльном канале 460 В пер. тока [Вт]	7343	7374	8948
Общие потери в фильтре 460 В пер. тока [Вт]	4063	4187	4822	

Питание от сети 3 x 380–480 В перем. тока				
		N160	N200	N250
Нормальная перегрузка (NO) = 110 % в течение 60 с*		NO	NO	NO
	Макс. масса [кг/фунт]	352 (776)	413 (910)	413 (910)
	КПД ⁴⁾	0,96		
	Акустический шум	85 дБа		
	Вых. частота	0–590 Гц		
	Отключение при перегреве радиатора	105 °C (221 ° F)		
	Отключение силовой платы питания при повышении внешней температуры	85 °C (185 °F)		

* Высокая перегрузка = 150 % тока в течение 60 с, нормальная перегрузка = 110 % тока в течение 60 с.

Таблица 8.1 Номинальные характеристики корпусов D

Питание от сети 3 x 380–480 В перем. тока					
		P315	P355	P400	P450
Нормальная перегрузка (NO) = 110 % в течение 60 с*		NO	NO	NO	NO
	Типичная выходная мощность на валу [кВт] при 400 В	315	355	400	450
	Типичная выходная мощность на валу [л. с.] при 460 В	450	500	600	600
	Типичная выходная мощность на валу [кВт] при 480 В	355	400	500	530
	Класс защиты корпуса IP21/NEMA тип 1	E9	E9	E9	E9
	Класс защиты корпуса IP54/NEMA тип 12	E9	E9	E9	E9
Выходной ток					
	Непрерывный (при 400 В) [A]	600	658	745	800
	Прерывистый (перегрузка 60 с) (при 400 В) [A]	660	724	820	880
	Непрерывный (при 460/480 В) [A]	540	590	678	730
	Прерывистый (перегрузка 60 с) (при 460/480 В) [A]	594	649	746	803
	Непрерывный, кВА (при 400 В) [кВА]	416	456	516	554
	Непрерывный, кВА (при 460 В) [кВА]	430	470	540	582
	Непрерывный, мощность (при 480 В) [кВА]	468	511	587	632
Макс. входной ток					

Питание от сети 3 x 380–480 В перем. тока		P315	P355	P400	P450
Нормальная перегрузка (NO) = 110 % в течение 60 с*		NO	NO	NO	NO
	Непрерывный (при 400 В) [А]	590	647	733	787
	Непрерывный (при 460/480 В) [А]	531	580	667	718
	Макс. сечение кабеля, сеть, двигатель и цепь разделения нагрузки [мм ² (AWG ²)]	4 x 240 (4 x 500 млн круговых мил)	4 x 240 (4 x 500 млн круговых мил)	4 x 240 (4 x 500 млн круговых мил)	4 x 240 (4 x 500 млн круговых мил)
	Макс. поперечное сечение кабеля, тормоз [мм ² (AWG ²)]	2 x 185 (2 x 350 млн круговых мил)	2 x 185 (2 x 350 млн круговых мил)	2 x 185 (2 x 350 млн круговых мил)	2 x 185 (2 x 350 млн круговых мил)
	Макс. внешние сетевые предохранители [А]1)	700	900	900	900
	Общие потери в LHD 400 В пер. тока [Вт]	14051	15320	17180	18447
	Общие потери в тыльном канале 400 В пер. тока [Вт]	11301	11648	13396	14570
Общие потери в фильтре 400 В пер. тока [Вт]	7346	7788	8503	8974	
Общие потери в LHD 460 В пер. тока [Вт]	12936	14083	15852	16962	
Общие потери в тыльном канале 460 В пер. тока [Вт]	10277	10522	12184	13214	
Общие потери в фильтре 460 В пер. тока [Вт]	7066	7359	8033	8435	
Макс. масса [кг/фунт]	596 (1314)	623 (1373)	646 (1424)	646 (1424)	
КПД ⁴⁾	0,96				
Акустический шум	72 дБА				
Вых. частота	0–590 Гц				
Отключение при перегреве радиатора	105 °C (221 ° F)				
Отключение силовой платы питания при повышении внешней температуры	85 °C (185 ° F)				

* Высокая перегрузка = 160 % тока в течение 60 с, нормальная перегрузка = 110 % тока в течение 60 с.

Таблица 8.2 Номинальные характеристики корпусов E

Питание от сети 3 x 380–480 В перем. тока		P500	P560	P630	P710
Нормальная перегрузка (NO) = 110 % в течение 60 с*		NO	NO	NO	NO
	Типичная выходная мощность на валу [кВт] при 400 В	500	560	630	710
	Типичная выходная мощность на валу [л. с.] при 460 В	650	750	900	1000
	Типичная выходная мощность на валу [кВт] при 480 В	560	630	710	800
	Класс защиты корпуса IP21/NEMA тип 1 IP54/NEMA Тип 12	F18	F18	F18	F18
	Выходной ток				

Питание от сети 3 x 380–480 В перем. тока		P500	P560	P630	P710
Нормальная перегрузка (NO) = 110 % в течение 60 с*		NO	NO	NO	NO
	Непрерывный (при 400 В) [А]	880	990	1120	1260
	Прерывистый (перегрузка 60 с) (при 400 В) [А]	968	1089	1232	1386
	Непрерывный (при 460/480 В) [А]	780	890	1050	1160
	Прерывистый (перегрузка 60 с) (при 460/480 В) [А]	858	979	1155	1276
	Непрерывный, кВА (при 400 В) [кВА]	610	686	776	873
	Непрерывный, кВА (при 460 В) [кВА]	621	709	837	924
Непрерывный, мощность (при 480 В) [кВА]		675	771	909	1005
Макс. входной ток					
	Непрерывный (при 400 В) [А]	857	964	1090	1227
	Непрерывный (при 460/480 В) [А]	759	867	1022	1129
	Макс. размер кабеля, двигатель) [мм ² (AWG ²)]	8 x 150 (8 x 300 млн круговых мил)			
	Макс. размер кабеля, сеть, F1/F2 [мм ² (AWG ²)]	8 x 240 (8 x 500 млн круговых мил)			
	Макс. размер кабеля, сеть, F3/F4 [мм ² (AWG ²)]	8 x 456 (8 x 900 млн круговых мил)			
	Макс. сечение кабеля, цепь разделения нагрузки [мм ² (AWG ²)]	4 x 120 (4 x 250 млн круговых мил)			
	Макс. поперечное сечение кабеля, тормоз [мм ² (AWG ²)]	4 x 185 (4 x 350 млн круговых мил)			
Макс. внешние сетевые предохранители [А]1)	1600		2000		
Общие потери в LHD 400 В пер. тока [Вт]	21909	24592	26640	30519	
Общие потери в тыльном канале 400 В пер. тока [Вт]	17767	19984	21728	24936	
Общие потери в фильтре 400 В пер. тока [Вт]	11747	12771	14128	15845	
Общие потери в LHD 460 В пер. тока [Вт]	19896	22353	25030	27989	
Общие потери в тыльном канале 460 В пер. тока [Вт]	16131	18175	20428	22897	
Общие потери в фильтре 460 В пер. тока [Вт]	11020	11929	13435	14776	
Макс. потери доп. устройств панели	400				
Макс. масса [кг/фунт]	2009 (4429)				
Вес секции преобразователя частоты [кг/(фунты)]	1004 (2213)				
Вес секции фильтра [кг/(фунты)]	1005 (2216)				
КПД ⁴⁾	0,96				
Акустический шум	69 дБа				
Вых. частота	0–590 Гц				
Отключение при перегреве радиатора	105 °C (221 ° F)				
Отключение силовой платы питания при повышении внешней температуры	85 °C (185 ° F)				

* Высокая перегрузка = 160 % тока в течение 60 с, нормальная перегрузка = 110 % тока в течение 60 с.

Таблица 8.3 Номинальные характеристики корпусов F

- 1) Тип плавкого предохранителя см. в *глава 8.4.1 Предохранители*.
- 2) Американский сортамент проводов.
- 3) Измеряется с использованием экранированных кабелей двигателя длиной 5 м при номинальной нагрузке и номинальной частоте.
- 4) Предполагается, что типовые значения потерь мощности приводятся при номинальной нагрузке и находятся в пределах $\pm 15\%$ (допуск связан с изменениями напряжения и различием характеристик кабелей). Значения приведены исходя из типичного КПД двигателя (граница $eff2/eff3$). Для двигателей с более низким КПД потери в преобразователе частоты возрастают, и наоборот. Относится к мощности охлаждения преобразователя частоты. Если частота коммутации превышает установленную по умолчанию, возможен существенный рост потерь. Приведенные данные учитывают мощность, потребляемую LCP и типовыми платами управления. Данные о потерях мощности в соответствии с EN 50598-2 см. на сайте www.danfoss.com/vltenergyefficiency.
Установка дополнительных устройств и нагрузки заказчика могут увеличить потери на 30 Вт (хотя обычно при полной нагрузке платы управления или при установке дополнительных плат в гнездо В увеличение потерь составляет всего 4 Вт для каждой платы).
Хотя измерения выполняются с помощью самого современного оборудования, необходимо учитывать погрешность некоторых измерений ($\pm 5\%$).
КПД, измеренный при номинальном токе. Класс энергоэффективности см. в *глава 8.3 Общие технические данные*. Потери при частичной нагрузке см. на www.danfoss.com/vltenergyefficiency.

8.1.2 Снижение номинальных характеристик в зависимости от температуры

Преобразователь частоты автоматически понижает частоту коммутации, тип коммутации или выходной ток при определенных условиях нагрузки или окружающей среды, описанных ниже. На *Рисунок 8.1*, *Рисунок 8.2*, *Рисунок 8.3* и *Рисунок 8.4* показаны кривые снижения номинальных параметров для режимов коммутации SFAWM и 60 AVM.

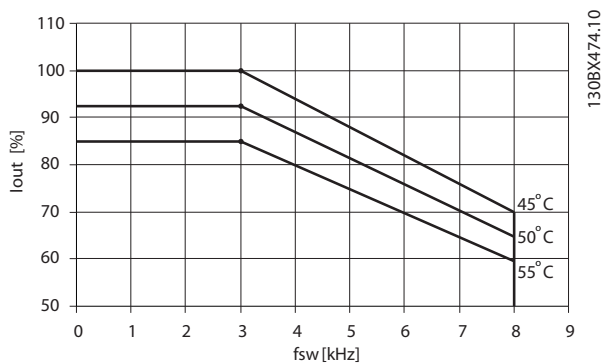


Рисунок 8.1 Снижение номинальных параметров для корпусов размера D, N160–N250, 380–480 В (T5), нормальная перегрузка 110 %, 60 AVM

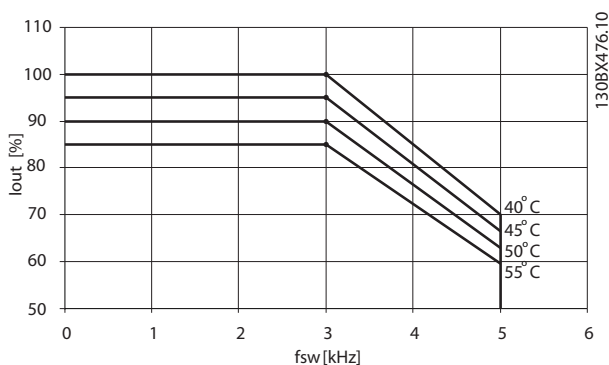


Рисунок 8.2 Снижение номинальных параметров для корпусов размера D, N160–N250, 380–480 В (T5), нормальная перегрузка 110 %, SFAWM

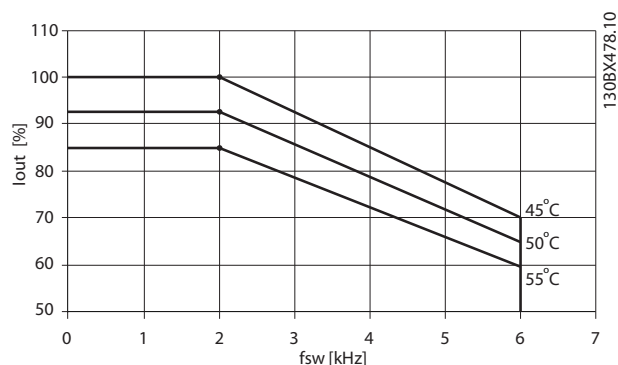


Рисунок 8.3 Снижение номинальных параметров для корпусов размера E и F, P315–P710, 380–480 В (T5), нормальная перегрузка 110 %, 60 AVM

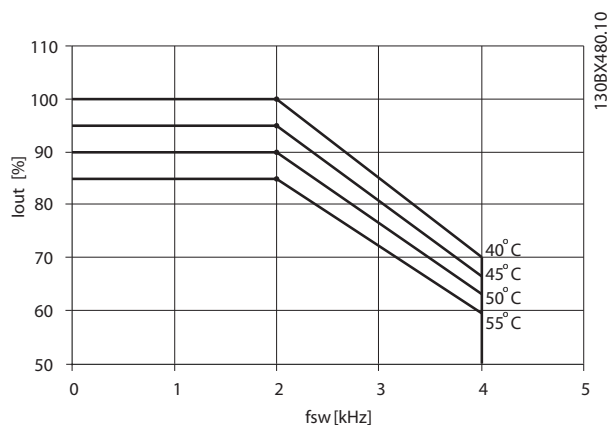
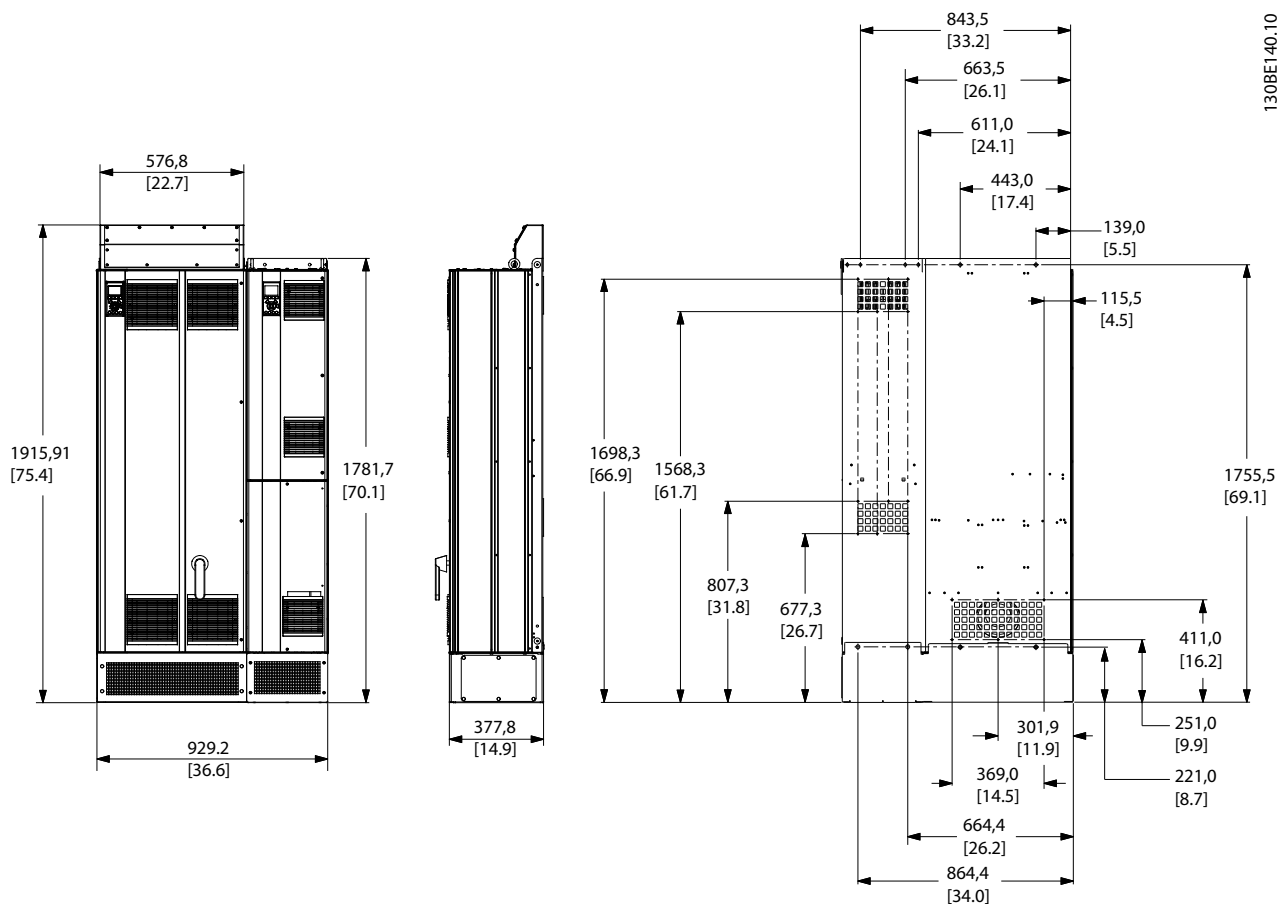


Рисунок 8.4 Снижение номинальных параметров для корпусов размера E и F, P315–P710, 380–480 В (T5), нормальная перегрузка 110 %, SFAWM

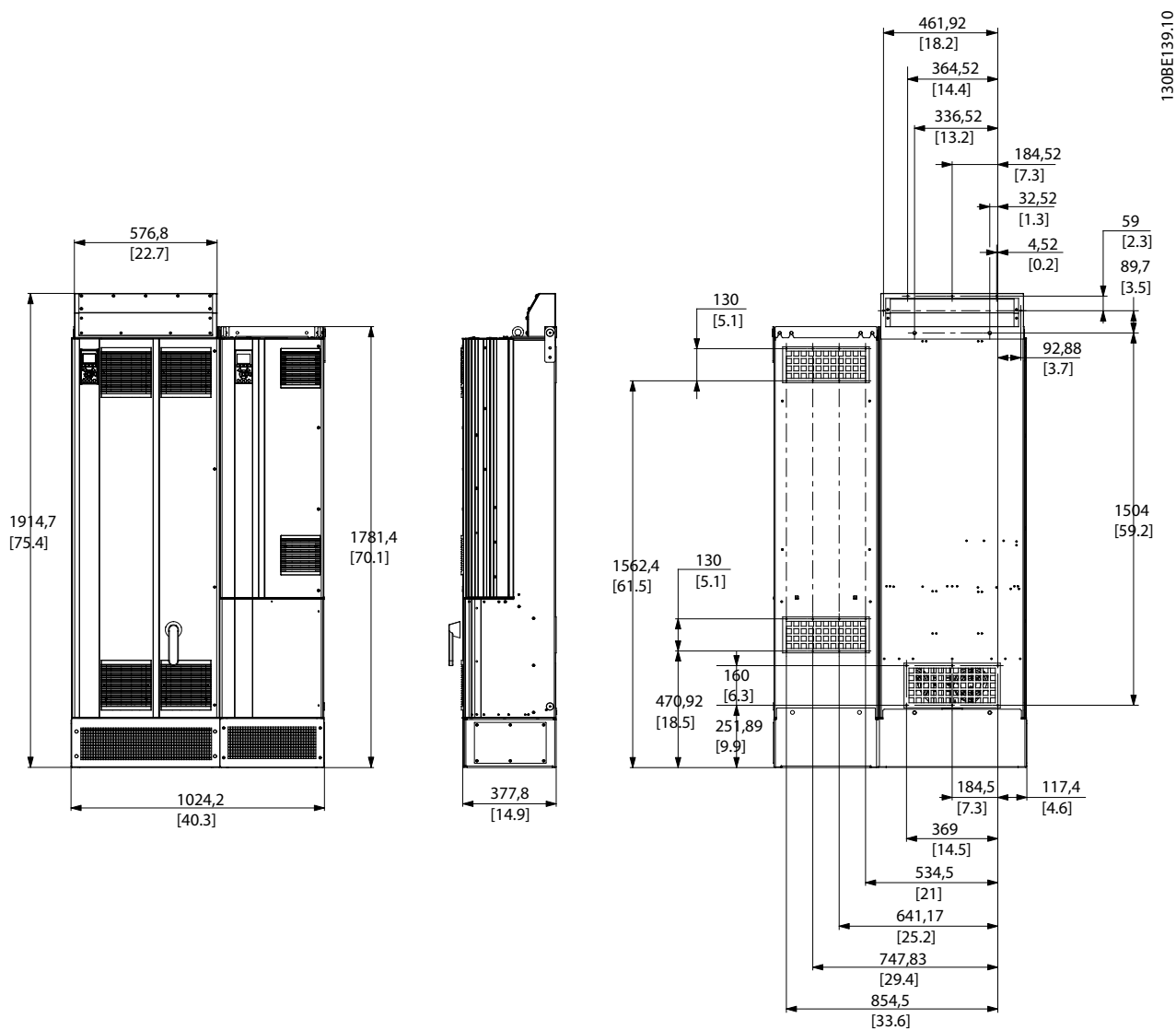
8.2 Габаритные и присоединительные размеры



130BE140.10

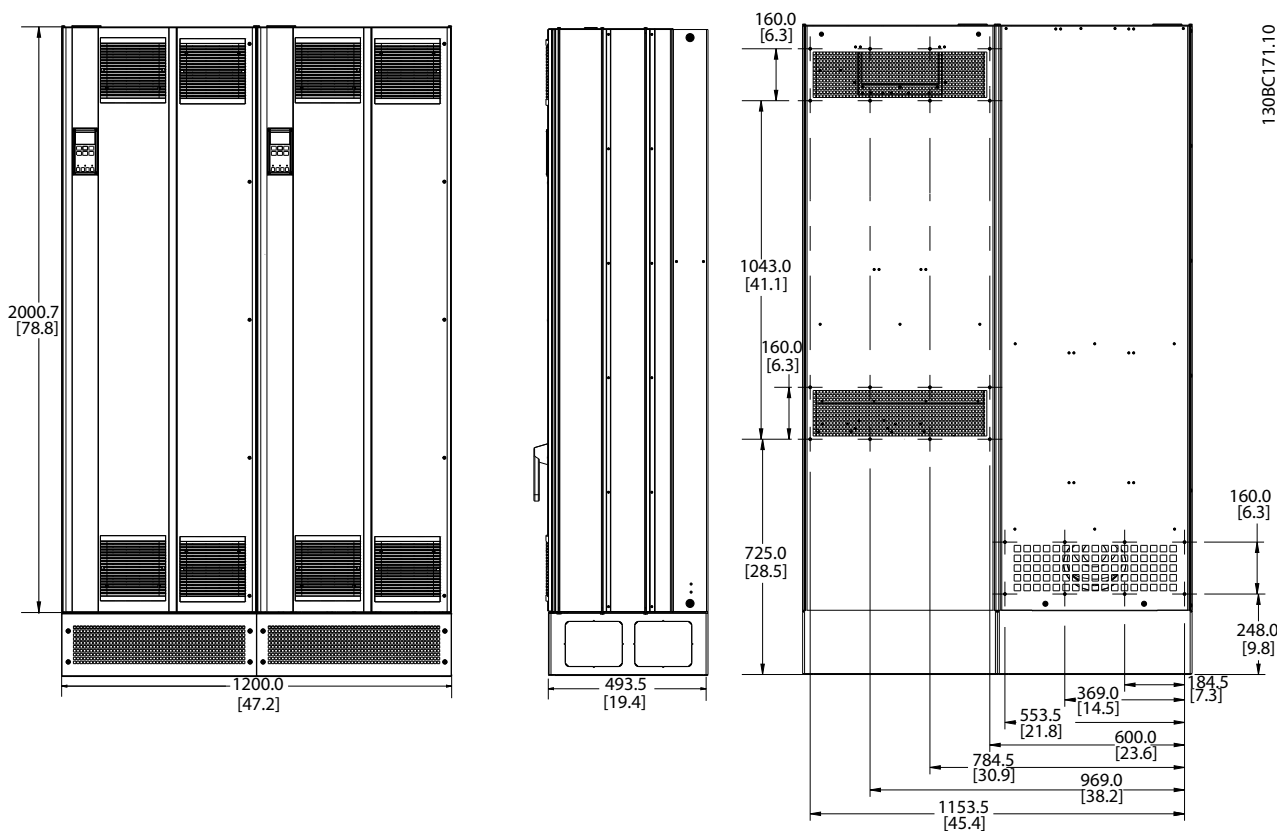
8

Рисунок 8.5 Размер корпуса D1n



8

Рисунок 8.6 Размер корпуса D2n



8

Рисунок 8.7 Размер корпуса E9

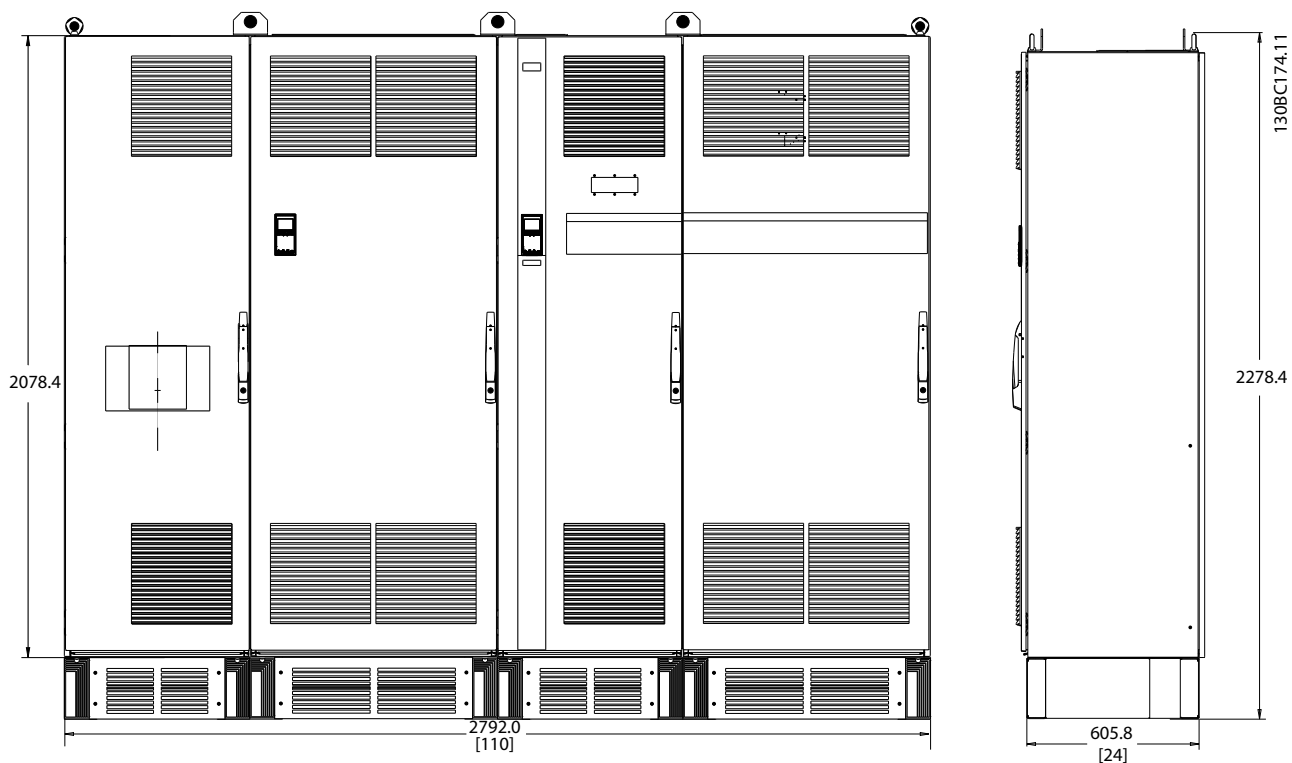


Рисунок 8.8 Размер корпуса F18, вид спереди и сбоку

8.3 Общие технические данные

Питание от сети (L1, L2, L3)

Напряжение питания 380–480 В +5 %

Низкое напряжение сети/пропадание напряжения:

При низком напряжении сети или при пропадании напряжения сети преобразователь частоты продолжает работать, пока напряжение в цепи постоянного тока не снизится до минимального уровня, при котором происходит выключение преобразователя; обычно напряжение отключения на 15 % ниже минимального номинального напряжения питания преобразователя. Включение питания и работа с полным крутящим моментом невозможны при напряжении сети на 10 % ниже минимального напряжения питания.

Частота питания 50/60 Гц ±5 %

Макс. кратковременная асимметрия фаз сети питания 3,0 % от номинального напряжения питающей сети

Коэффициент активной мощности (λ) > 0,98 номинального значения при номинальной нагрузкеКоэффициент реактивной мощности ($\cos\varphi$) около единицы (> 0,98)

THDi <5%

Число включений входного питания L1, L2, L3 не более 1 раза за 2 минуты

Условия окружающей среды в соответствии с требованием стандарта EN60664-1 Категория перенапряжения III/степень загрязнения 2

Блок может использоваться в схеме, способной выдавать симметричный ток не более 100 000 А (эфф.) при макс. напряжении 480/690 В.

Мощность двигателя (U, V, W)

Выходное напряжение 0–100 % от напряжения питания

Вых. частота 0–590 Гц¹⁾

Число коммутаций на выходе Без ограничения

Длительность изменения скорости 0,01–3600 с

1) Зависит от напряжения и мощности

Характеристики крутящего момента

Пусковой крутящий момент (постоянный крутящий момент) максимум 150 % на протяжении 60 с¹⁾Пусковой крутящий момент максимум 180 % на протяжении 0,5 с¹⁾Перегрузка по крутящему моменту (постоянный крутящий момент) максимум 150 % на протяжении 60 с¹⁾

1) Значения в процентах относятся к номинальному крутящему моменту блока.

Длина и сечение кабелей

Максимальная длина кабеля двигателя, экранированный/бронированный 150 м (500 футов)

Максимальная длина неэкранированного/небронированного кабеля двигателя 300 м (1000 футов)

Макс. поперечное сечение кабеля для двигателя, сети, цепи разделения нагрузки и тормоза¹⁾Макс. сечение проводов, подключаемых к клеммам управления при монтаже жестким проводом 1,5 мм² (16 AWG) (2 x 0,75 мм²)Макс. сечение проводов, подключаемых к клеммам управления при монтаже гибким кабелем 1 мм² (18 AWG)Макс. сечение проводов, подключаемых к клеммам управления при монтаже кабелем с центральной жилой 0,5 мм² (20 AWG)Мин. сечение проводов, подключаемых к клеммам управления 0,25 мм² (24 AWG)

1) Дополнительные сведения см. в глава 8.1.1 Питание от сети 3 x 380–480 В перем. тока

Цифровые входы

Программируемые цифровые входы 4 (6) на преобразователе частоты и 2 (4) на активном фильтре

Номер клеммы 18, 19, 27¹⁾, 29¹⁾, 32 и 33

Логика PNP или NPN

Уровень напряжения 0–24 В пост. тока

Уровень напряжения, логический «0» PNP < 5 В пост. тока

Уровень напряжения, логическая «1» PNP > 10 В пост. тока

Уровень напряжения, логический «0» NPN > 19 В пост. тока

Уровень напряжения, логическая «1» NPN < 14 В пост. тока

Максимальное напряжение на входе 28 В пост. тока

Входное сопротивление, R_i Приблизительно 4 кОм

Все цифровые входы гальванически изолированы от напряжения питания (PELV) и других высоковольтных клемм.

1) Клеммы 27 и 29 могут быть также запрограммированы как выходные.

Аналоговые входы

Количество аналоговых входов	2 на преобразователе частоты
Номер клеммы	53 и 54
Режимы	Напряжение или ток
Выбор режима	Переключатели S201 и S202, переключатель A53 и A54
Режим напряжения	Переключатель S201/S202 = OFF (U), переключатель A53 и A54
Уровень напряжения	0–10 В (масштабируется)
Входное сопротивление, R_i	Приблизительно 10 кОм
Максимальное напряжение	±20 В
Режим тока	Переключатель S201/S202 = ON (I), переключатель A53 и A54
Уровень тока	0/4–20 мА (масштабируется)
Входное сопротивление, R_i	Приблизительно 200 Ом
Максимальный ток	30 мА
Разрешающая способность аналоговых входов	10 битов (+ знак)
Точность аналоговых входов	Погрешность не более 0,5 % от полной шкалы
Полоса частот	100 Гц (типоразмер D), 200 Гц

Аналоговые входы гальванически изолированы от напряжения питания (PELV) и других высоковольтных клемм.

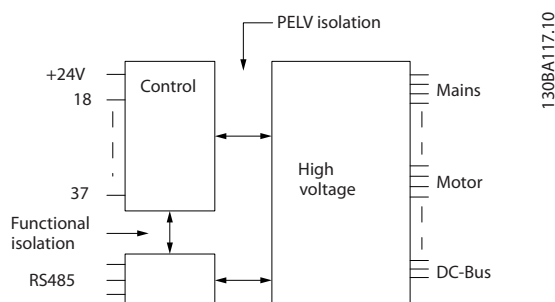


Рисунок 8.9 Изоляция PELV аналоговых входов

Импульсные входы

Программируемые импульсные входы	2 на преобразователе частоты
Номера клемм импульсных входов	29 и 33
Макс. частота на клемме, 29 и 33	110 кГц (двухтактное управление)
Макс. частота на клемме, 29 и 33	5 кГц (открытый коллектор)
Мин. частота на клемме, 29 и 33	4 Гц
Уровень напряжения	см. глава 8.3.1 Цифровые входы
Максимальное напряжение на входе	28 В пост. тока
Входное сопротивление, R_i	Приблизительно 4 кОм
Точность на импульсном входе (0,1–1 кГц)	Максимальная погрешность: 0,1 % от полной шкалы

Аналоговый выход

Количество программируемых аналоговых выходов	По одному на преобразователе частоты и активном фильтре
Номер клеммы	42
Диапазон тока аналогового выхода	0/4–20 мА
Макс. нагрузка резистора на аналоговом выходе относительно общего провода	500 Ом
Точность на аналоговом выходе	Максимальная погрешность: 0,8 % от полной шкалы
Разрешающая способность на аналоговом выходе	8 битов

Аналоговый выход гальванически изолирован от напряжения питания (PELV) и других высоковольтных клемм.

Плата управления, последовательная связь через интерфейс RS485

Номер клеммы	68 (P,TX+, RX+) и 69 (N,TX-, RX-)
Клемма номер 61	Общий для клемм 68 и 69

Схема последовательной связи RS485 функционально отделена от других центральных схем и гальванически изолирована от напряжения питания (PELV).

Цифровой выход

Программируемые цифровые/импульсные выходы:	По два на преобразователе частоты и активном фильтре
Номер клеммы	27 и 29 ¹⁾
Уровень напряжения на цифровом/частотном выходе	0–24 В
Макс. выходной ток (потребитель или источник)	40 мА
Макс. нагрузка на частотном выходе	1 кОм
Макс. емкостная нагрузка на частотном выходе	10 нФ
Минимальная выходная частота на частотном выходе	0 Гц
Максимальная выходная частота на частотном выходе	32 кГц
Точность частотного выхода	Максимальная погрешность: 0,1 % от полной шкалы
Разрешающая способность частотных выходов	12 бит

1) Клеммы 27 и 29 можно запрограммировать как вход.

Цифровой выход гальванически изолирован от напряжения питания (PELV) и других высоковольтных клемм.

Плата управления, выход 24 В пост. тока

Номер клеммы	13
Выходное напряжение	24 В (+1, -3 В)
Максимальная нагрузка	200 мА

Источник напряжения 24 В пост. тока гальванически изолирован от напряжения питания (PELV), но у него тот же потенциал, что у аналоговых и цифровых входов и выходов.

Выходы реле

Программируемые выходы реле	2 только на преобразователе частоты
Реле 01, номера клемм (типоразмер D)	1–3 (размыкание), 1–2 (замыкание)
Макс. нагрузка (AC-1) ¹⁾ на клеммах 1–2 (нормально разомкнутый контакт) (резистивная нагрузка) ²⁾³⁾	400 В перем. тока, 2 А
Макс. нагрузка (AC-15) ¹⁾ на клеммах 1–2 (нормально разомкнутый контакт) (индуктивная нагрузка при cosφ 0,4)	240 В перем. тока, 0,2 А
Макс. нагрузка (DC-1) ¹⁾ на клеммах 1–2 (нормально разомкнутый контакт) (резистивная нагрузка)	80 В пост. тока, 2 А
Макс. нагрузка (DC-13) ¹⁾ на клеммах 1–2 (нормально разомкнутый контакт) (индуктивная нагрузка)	24 В пост. тока, 0,1 А
Макс. нагрузка (AC-1) ¹⁾ на клеммах 1–3 (нормально замкнутый контакт) (резистивная нагрузка)	240 В перем. тока, 2 А
Макс. нагрузка (AC-15) ¹⁾ на клеммах 1–3 (нормально замкнутый контакт) (индуктивная нагрузка при cosφ 0,4)	240 В перем. тока, 0,2 А
Макс. нагрузка (DC-1) ¹⁾ на клеммах 1–3 (нормально замкнутый контакт) (резистивная нагрузка)	50 В пост. тока, 2 А
Макс. нагрузка (DC-13) ¹⁾ на клеммах 1–3 (нормально замкнутый контакт) (индуктивная нагрузка)	24 В пост. тока, 0,1 А
Мин. нагрузка на клеммах 1–3 (нормально замкнутый контакт), 1–2 (нормально разомкнутый контакт)	24 В пост. тока, 10 мА, 24 В перем. тока, 2 мА
Условия окружающей среды согласно стандарту EN60664-1	Категория перенапряжения III/степень загрязнения 2
Номера клемм реле 01 (типоразмеры E и F)	1–3 (размыкание), 1–2 (замыкание)
Макс. нагрузка (AC-1) ¹⁾ на клеммах 1–3 (нормально замкнутый контакт), 1–2 (нормально разомкнутый контакт) (резистивная нагрузка)	240 В перем. тока, 2 А
Макс. нагрузка на клемме (AC-15) ¹⁾ (индуктивная нагрузка при cosφ 0,4)	240 В перем. тока, 0,2 А
Макс. нагрузка (DC-1) ¹⁾ на клеммах 1–2 (нормально разомкнутый контакт), 1–3 (нормально замкнутый контакт) (резистивная нагрузка)	60 В пост. тока, 1 А
Макс. нагрузка на клемме (DC-13) ¹⁾ (индуктивная нагрузка)	24 В пост. тока, 0,1 А
Номера клемм реле 02	4–6 (размыкание), 4–5 (замыкание)
Макс. нагрузка (AC-1) ¹⁾ на клеммах 4–5 (нормально разомкнутый контакт) (резистивная нагрузка) ^{2) 3)}	400 В перем. тока, 2 А

Макс. нагрузка (AC-15) ¹⁾ на клеммах 4–5 (нормально разомкнутый контакт) (индуктивная нагрузка при $\cos\phi$ 0,4)	240 В перем. тока, 0,2 А
Макс. нагрузка (DC-1) ¹⁾ на клеммах 4–5 (нормально разомкнутый контакт) (резистивная нагрузка)	80 В пост. тока, 2 А
Макс. нагрузка (DC-13) ¹⁾ на клеммах 4–5 (нормально разомкнутый контакт) (индуктивная нагрузка)	24 В пост. тока, 0,1 А
Макс. нагрузка (AC-1) ¹⁾ на клеммах 4–6 (нормально замкнутый контакт) (резистивная нагрузка)	240 В перем. тока, 2 А
Макс. нагрузка (AC-15) ¹⁾ на клеммах 4–6 (нормально замкнутый контакт) (индуктивная нагрузка при $\cos\phi$ 0,4)	240 В перем. тока, 0,2 А
Макс. нагрузка (DC-1) ¹⁾ на клеммах 4–6 (нормально замкнутый контакт) (резистивная нагрузка)	50 В пост. тока, 2 А
Макс. нагрузка (DC-13) ¹⁾ на клеммах 4–6 (нормально замкнутый контакт) (индуктивная нагрузка)	24 В пост. тока, 0,1 А
Мин. нагрузка на клеммах 1–3 (нормально замкнутый контакт), 1–2 (нормально разомкнутый контакт), 4–6 (нормально замкнутый контакт), 4–5 (нормально разомкнутый контакт)	24 В пост. тока, 10 мА, 24 В перем. тока, 20 мА
Условия окружающей среды согласно стандарту EN60664-1	Категория перенапряжения III/степень загрязнения 2

1) IEC 60947 части 4 и 5.

Контакты реле имеют гальваническую развязку от остальной части схемы благодаря усиленной изоляции (PELV).

2) Категория по перенапряжению II.

3) Аттестованные по UL применения при 300 В перем. тока, 2 А.

Характеристики управления

Разрешающая способность выходной частоты в интервале 0–1000 Гц	$\pm 0,003$ Гц
Время реакции системы (клеммы 18, 19, 27, 29, 32 и 33)	≤ 2 мс
Диапазон регулирования скорости (разомкнутый контур)	1:100 синхронной скорости вращения
Точность регулирования скорости вращения (разомкнутый контур)	30–4000 об/мин: максимальная погрешность не более ± 8 об/мин

Все характеристики регулирования относятся к управлению 4-полюсным асинхронным двигателем.

Окружающие условия

Класс защиты корпуса, корпуса размера D и E	IP21, IP54
Класс защиты корпуса, корпуса размера F	IP21, IP54
Испытание на вибрацию	0,7 г
Относительная влажность	5–95 % (IEC 721-3-3; класс ЗКЗ (без конденсации)) во время работы
Агрессивная среда (IEC 60068-2-43), тест Н:S	класс kD
Метод испытаний соответствует требованиям стандарта IEC 60068-2-43 Н:S (10 дней)	
Температура окружающей среды (в режиме коммутации 60 АVM)	
– со снижением номинальных характеристик	максимум 55 °C (131 °F)
– при полной выходной мощности, типовые двигатели IE2 (см. глава 8.1.2 Снижение номинальных характеристик в зависимости от температуры)	максимум 50 °C (122 °F)
– при полном непрерывном выходном токе ПЧ	максимум 45 °C (113 °F)
Мин. температура окружающей среды во время работы с полной нагрузкой	0 °C (32 °F)
Мин. температура окружающей среды при работе с пониженной производительностью	-10 °C (14 °F)
Температура при хранении/транспортировке	-25 ... +65/70 °C (-13 ... 149/158 °F)
Макс. высота над уровнем моря без снижения номинальных характеристик	1000 м (3300 футов)
Макс. высота над уровнем моря со снижением номинальных характеристик	3000 м (10 000 футов)

Более подробные сведения о снижении параметров см. в руководстве по проектированию.

Стандарты ЭМС, излучение	EN 61800-3, EN 61000-6-3/4, EN 55011, IEC 61800-3 EN 61800-3, EN 61000-6-1/2,
Стандарты ЭМС, помехоустойчивость	EN 61000-4-2, EN 61000-4-3, EN 61000-4-4, EN 61000-4-5, EN 61000-4-6

Рабочие характеристики платы управления

Интервал сканирования	1 мс
-----------------------	------

Плата управления, последовательная связь через порт USB

Стандартный порт USB	1.1 (полная скорость)
Разъем USB	Разъем USB типа B, разъем для устройств

УВЕДОМЛЕНИЕ

Подключение ПК осуществляется стандартным кабелем USB (хост/устройство).

Соединение USB гальванически изолировано от напряжения питания (с защитой PELV) и других высоковольтных клемм.

Соединение USB не изолировано гальванически от защитного заземления. К разъему USB на преобразователе частоты можно подключать только изолированный ноутбук/ПК или изолированный USB-кабель/преобразователя.

Средства и функции защиты

- Электронная тепловая защита электродвигателя от перегрузки.
- Контроль температуры радиатора обеспечивает отключение преобразователя частоты при достижении определенной температуры. Сброс защиты от перегрева не может быть сброшен, пока температура радиатора не станет ниже разрешенных значений, указанных ниже.
- Преобразователь частоты защищен от короткого замыкания клемм двигателя U, V, W.
- При потере фазы сети питания преобразователь частоты отключается или выдает предупреждение (в зависимости от нагрузки).
- Контроль напряжения в цепи постоянного тока обеспечивает отключение преобразователя частоты при значительном понижении или повышении напряжения в цепи постоянного тока.
- Преобразователь частоты защищен от короткого замыкания на землю клемм двигателя U, V, W.

Диапазон значений тока (LHD с AF)

Время отклика	< 0,5 мс
Установка времени — регулирование реактивного тока	< 40 мс
Установка времени — регулирование (фильтрация) гармонических токов	< 20 мс
Перерегулирование — регулирование реактивного тока	< 20%
Перерегулирование — регулирование тока гармоник	< 10%

Характеристики сети

Напряжение питания	380–480 В, от -10 % до +5 %
--------------------	-----------------------------

Низкое напряжение сети/пропадание напряжения:

При низком напряжении сети или при пропадании напряжения сети фильтр продолжает работать, пока напряжение в звене постоянного тока не снизится до минимального уровня отключения фильтра, соответствующего напряжению на 15 % более низкому, чем номинальное минимально допустимое напряжение питания фильтра. Полная компенсация невозможна при напряжении сети на 10 % ниже минимального напряжения питания. Если напряжение сети превышает максимальное номинальное напряжение фильтра, последний продолжает работать, но уровень подавления гармоник снижается. Фильтр не отключится, пока напряжение сети не превысит 580 В.

Частота питания	50/60 Гц ± 5 %
Макс. кратковременная асимметрия фаз сети питания, где остается высокий уровень подавления.	3,0 % от номинального напряжения питающей сети Фильтр обеспечивает подавление при более ярко выраженной асимметрии сети, но уровень подавления гармоник снижен.
Максимальное предварительное искажение THDv	10 % с сохранением уровня подавления Уменьшенный уровень для более высоких уровней предварительного искажения

Характеристики подавления гармоник

THDi	Наилучшая производительность < 4 % В зависимости от фильтра и коэффициента искажения.
Способность к подавлению индивидуальных гармоник:	Макс. эффективное значение тока [% от номинального эфф. тока]
2-я	10%
4-я	10%
5-я	70%
7-я	50%
8-я	10%
10-я	5%
11-я	32%

13-я	28%
14-я	4%
16-я	4%
17-я	20%
19-я	18%
20-я	3%
22-я	3%
23-я	16%
25-я	14%
Общий ток гармоник	90%

Характеристики фильтра проверяются до 40 порядка

Компенсация реактивного тока

Сos φ	Отстающий и опережающий, в зависимости от настроек параметров
Сos φ	Управляемый сдвиг от 1,0 до 0,5
Реактивный ток, % номинального тока фильтра	100%

Общие характеристики

КПД фильтра	97%
Типичная переменная частота коммутации	3,0–4,5 кГц
Время отклика (реактивного и гармонического)	< 0,5 мс
Установка времени — регулирование реактивного тока	< 20 мс
Установка времени — регулирование тока гармоник	< 20 мс
Перерегулирование — регулирование реактивного тока	<10%
Перерегулирование — регулирование тока гармоник	<10%

8

8.3.1 Снижение номинальных характеристик с увеличением высоты

С понижением атмосферного давления охлаждающая способность воздуха уменьшается.

На высоте над уровнем моря менее 1000 м никакого снижения номинальных характеристик не требуется, но на высоте более 1000 м показатели по допустимой температуре окружающей среды ($T_{OKP, CP}$) или максимальному выходному току ($I_{вых.}$) должны быть снижены в соответствии с *Рисунок 8.10*.

Альтернативой является понижение температуры окружающей среды на больших высотах над уровнем моря, что позволяет обеспечить на этих высотах 100 % выходного тока. В качестве примера чтения графика рассмотрим работу на высоте 2 000 м. При температуре 45 °C (113 °F) ($T_{OKP, CP, MAX.} = 3,3 K$) доступен 91 % номинального значения выходного тока. При температуре 41,7 °C (107 °F) доступны 100 % номинала выходного тока.

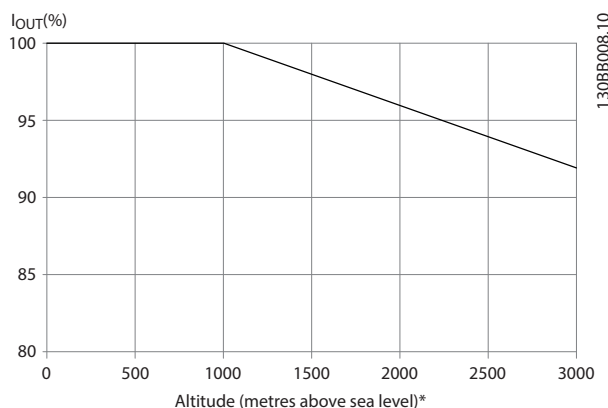


Рисунок 8.10 Снижение номинальных характеристик с увеличением высоты

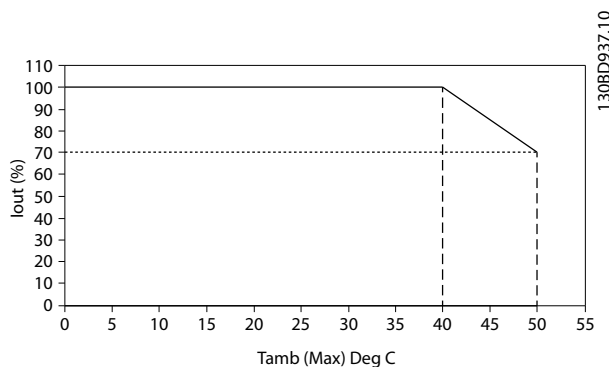


Рисунок 8.11 Зависимость входа/выхода от макс. температуры окружающей среды

8.4 Предохранители

На случай выхода из строя компонентов внутри преобразователя частоты (первая неисправность) в качестве защиты компания Danfoss рекомендует использовать предохранители и/или автоматические выключатели на стороне питания.

УВЕДОМЛЕНИЕ

Использование предохранителей и/или автоматических выключателей гарантирует соответствие требованиям IEC 60364 при сертификации CE и требованиям NEC 2009 при сертификации UL.

Защита параллельных цепей

Чтобы защитить установку от перегрузки по току и пожара, все параллельные цепи в установке, коммутационные устройства, механизмы и т. д. должны иметь защиту от короткого замыкания и перегрузки по току в соответствии с государственными/международными правилами.

УВЕДОМЛЕНИЕ

Эти рекомендации не охватывают защиту параллельных цепей при сертификации по UL.

Защита от короткого замыкания

Для защиты обслуживающего персонала и имущества в случае поломки компонента в преобразователе частоты Danfoss рекомендует применять предохранители/автоматические выключатели, указанные в *глава 8.4.2 Таблицы плавких предохранителей*.

8.4.1 Если соответствие техническим условиям UL не требуется

Если соответствие техническим условиям UL не требуется

Если требования UL/cUL не являются обязательными, Danfoss рекомендует применять предохранители, указанные в *Таблица 8.4*, что обеспечит соответствие требованиям стандарта EN 50178:

N160–N250	380–500 В	Тип gG
P315–P450	380–500 В	Тип gR

Таблица 8.4 Рекомендуемые предохранители для применений, не сертифицируемых по UL

8.4.2 Таблицы плавких предохранителей

Соответствие техническим условиям UL

380–480 В, корпуса размеров D, E и F

Указанные ниже предохранители могут использоваться в схеме, способной выдавать симметричный ток 100 000 А (эфф.). При использовании правильных предохранителей номинальный ток короткого замыкания (SCCR) преобразователя частоты составляет 100 000 А (эфф.).

Размер/тип	Bussmann	Littelfuse	Littelfuse PN	Bussmann PN	Siba PN	Ferraz Shawmut Europ	Ferraz Shawmut NA	Ferraz Shawmut PN
160 кВт	170M4012	LA50QS400-4	L50S-400	FWH-400A	20 610 31.400	6,9URD31D08A0400	A070URD31KI0400	A50QS400-4
200 кВт	170M4015	LA50QS500-4	L50S-500	FWH-500A	20 610 31.550	6,9URD31D08A0550	A070URD31KI0550	A50QS500-4
250 кВт	170M5012	LA50QS600-4	L50S-600	FWH-600A	20 610 31.630	6,9URD31D08A0630	A070URD31KI0630	A50QS600-4

Таблица 8.5 Размер корпуса D, сетевые плавкие предохранители, 380–480 В

Размер/тип	Bussmann PN ¹⁾	Номинальные характеристики	Ferraz	Siba
315 кВт	170M4017	700 A, 700 В	6.9URD33D08A0700	20 630 32.700
355 кВт	170M6013	900 A, 700 В	6.9URD33D08A0900	20 630 32.900
400 кВт	170M6013	900 A, 700 В	6.9URD33D08A0900	20 630 32.900
450 кВт	170M6013	900 A, 700 В	6.9URD33D08A0900	20 630 32.900

Таблица 8.6 Размер корпуса E, сетевые плавкие предохранители, 380–480 В

Размер/тип	Bussmann PN ¹⁾	Номинальные характеристики	Siba	Внутренний дополнительный предохранитель Bussmann
500 кВт	170M7081	1600 A, 700 В	20 695 32.1600	170M7082
560 кВт	170M7081	1600 A, 700 В	20 695 32.1600	170M7082
630 кВт	170M7082	2000 A, 700 В	20 695 32.2000	170M7082
710 кВт	170M7082	2000 A, 700 В	20 695 32.2000	170M7082

Таблица 8.7 Размер корпуса F, сетевые плавкие предохранители, 380–480 В

Размер/тип	Bussmann PN ¹⁾	Номинальные характеристики	Siba
500 кВт	170M8611	1100 A, 1 000 В	20 781 32.1000
560 кВт	170M8611	1100 A, 1 000 В	20 781 32.1000
630 кВт	170M6467	1400 A, 700 В	20 681 32.1400
710 кВт	170M6467	1400 A, 700 В	20 681 32.1400

Таблица 8.8 Размер корпуса F, предохранители цепи постоянного тока модуля инвертора, 380–480 В

1) Для наружного использования указанные предохранители 170M Bussmann могут быть заменены либо визуальным индикатором -/80, либо предохранителями с индикатором -TN/80 тип T, -/110 или TN/110 тип T того же типоразмера и рассчитанными на тот же ток.

8.4.3 Дополнительные предохранители

Дополнительные предохранители

Размер корпуса	Bussmann PN	Номинальные характеристики
D, E и F	KTK-4	4 A, 600 В

Таблица 8.9 Плавкие предохранители импульсного блока питания.

Размер/тип	Bussmann PN	Littelfuse	Номинальные характеристики
355–710 кВт, 380–480 В, 380–500 В		KLK-15	15 A, 600 В

Таблица 8.10 Предохранители вентилятора

Размер/тип		Bussmann PN	Номинальные характеристики	Альтернативные предохранители
500–710 кВт, 380–480 В	2,5–4,0 А	LPJ-6 SP или SPI	6 А, 600 В	Все указанные класса J с двойными элементами и задержкой срабатывания, 6 А
500–710 кВт, 380–480 В	4,0–6,3 А	LPJ-10 SP или SPI	10 А, 600 В	Все указанные класса J с двойными элементами и задержкой срабатывания, 10 А
500–710 кВт, 380–480 В	6,3–10 А	LPJ-15 SP или SPI	15 А, 600 В	Все указанные класса J с двойными элементами и задержкой срабатывания, 15 А
500–710 кВт, 380–480 В	10–16 А	LPJ-25 SP или SPI	25 А, 600 В	Все указанные класса J с двойными элементами и задержкой срабатывания, 25 А

Таблица 8.11 Плавкие предохранители ручного контроллера двигателя

Размер корпуса	Bussmann PN ¹⁾	Номинальные характеристики	Альтернативные предохранители
F	LPJ-30 SP или SPI	30 А, 600 В	Все указанные класса J с двойными элементами и задержкой срабатывания, 30 А

Таблица 8.12 Предохранитель защиты сети питания 30 А

Размер корпуса	Bussmann PN ¹⁾	Номинальные характеристики	Альтернативные предохранители
F	LPJ-6 SP или SPI	6 А, 600 В	Все указанные класса J с двойными элементами и задержкой срабатывания, 6 А

Таблица 8.13 Плавкие предохранители управляющего трансформатора

Размер корпуса	Bussmann PN ¹⁾	Номинальные характеристики
F	GMC-800MA	800 мА, 250 В

Таблица 8.14 Предохранитель NAMUR

Размер корпуса	Bussmann PN ¹⁾	Номинальные характеристики	Альтернативные предохранители
F	LP-CC-6	6 А, 600 В	Все перечисленные элементы класса CC, 6 А

Таблица 8.15 Предохранитель катушки реле безопасности с реле PILS

Размер корпуса	Littelfuse PN	Номинальные характеристики
D, E, F	KLK-15	15 А, 600 В

Таблица 8.16 Сетевые предохранители (плата питания)

Размер корпуса	Bussmann PN	Номинальные характеристики
D, E, F	FNQ-R-3	3 А, 600 В

Таблица 8.17 Предохранитель трансформатора (сетевой контактор)

Размер корпуса	Bussmann PN	Номинальные характеристики
D, E, F	FNQ-R-1	1 A, 600 В

Таблица 8.18 Предохранители мягкого заряда

1) Для наружного использования указанные предохранители 170M Bussmann могут быть заменены либо визуальным индикатором -/80, либо предохранителями с индикатором -TN/80 тип T, -/110 или TN/110 тип T того же типоразмера и рассчитанными на тот же ток.

8.5 Общие требования по моментам затяжки

При затяжке крепежных элементов, описанных в настоящем руководстве, следует придерживаться значений усилий, указанных в Таблица 8.19. Эти значения не применимы к затяжке IGBT. Требуемые усилия их затяжки см. в инструкциях, поставляемых с запасными частями.

Размер стержня	Размер шестигранной отвертки/ключа [мм]	Крутящий момент [Н·м]	Крутящий момент [дюйм-фунт]
M4	T-20/7	1,0	10
M5	T-25/8	2,3	20
M6	T-30/10	4,0	35
M8	T-40/13	9,6	85
M10	T-50/17	19,2	170
M12	18/19	19	170

Таблица 8.19 Момент затяжки

9 Приложение А — параметры

9.1 Описание параметров

9.1.1 Main Menu (Главное меню)

Главное меню охватывает все доступные параметры преобразователя частоты. Все параметры сведены в группы с именем, которое указывает на предназначение данной группы параметров. В этом руководстве приведены названия и номера всех параметров.

9.2 Перечни параметров преобразователя частоты

0-0*	Управл./отображ.	0-89	Дата и время	1-79	Макс.вр.нач.запуск компрдля откл	3-90	Размер ступени	5-33	Клемма X30/7, цифр. выход (МСВ 101)
0-0*	Основные настройки	1-0*	Нагрузка/двигатель	1-8*	Регулиров.останова	3-91	Время изменения скорости	5-4*	Реле
0-01	Язык	1-00	Общие настройки	1-80	Функция при останове	3-92	Восстановление питания	5-40	Реле функций
0-02	Единица измер. скор. вращ. двигат.	1-03	Режим конфигурирования	1-81	Хар-ка момента нагрузки	3-93	Макс. предел	5-41	Задержка включения, реле
0-03	Региональные настройки	1-06	По часовой стрелке	1-82	Мин.ск. для функц.при остан./об/мин]	3-94	Мин. предел	5-42	Задержка выключения, реле
0-04	Рабочее состояние при включении	1-1*	Выбор двигателя	1-82	Мин.ск. д.функц.при ост. [Гц]	3-95	Задержка ramps	5-4*	Импульсный вход
0-05	Ед. измер. в местном режиме	1-10	Конструкция двигателя	1-86	Низ. скорость откл. [об/мин]	4-*	Пределы/предупр.	5-50	Клемма 29, макс. частота
0-1*	Раб. с набор.парам	1-1*	WCS+ PM	1-9*	Темпер.двигателя	4-1*	Пределы двигателя	5-51	Клемма 29, макс. частота
0-10	Активный набор	1-14	Усл. подавл.	1-90	Тепловая защита двигателя	4-10	Напр. вращения дв.	5-52	Клемма 29, макс. частота
0-11	Программирование набора	1-15	Пост. вр. фил./низк. скор.	1-91	Внешний вентилятор двигателя	4-11	Нижн.предел скор.двигателя[об/мин]	5-53	Клемма 29, макс. задание/ обр. связь
0-12	Этот набор связан с	1-16	Пост. вр. фил./выс. скор.	1-93	Источник термистора	4-12	Нижний предел скорости двигателя [Гц]	5-54	Пост.времени имп.фильтра №29
0-13	Показание: связанные наборы	1-17	Пост. вр. фил. напряж.	2-*	Торможение	4-13	Верхн.предел скор.двигателя [об/мин]	5-55	Клемма 33, мин. частота
0-14	Показание: программ. настройки/канал	1-2*	Данные двигателя	2-0*	Тормож.пост.током	4-14	Верхний предел скорости двигателя [Гц]	5-56	Клемма 33, макс. частота
0-2*	Дистриб ЛСР	1-20	Мощность двигателя [кВт]	2-00	Ток удержания (пост. ток)/ток предпускового нагрева	4-16	Двигательн.режим с огранич. момента	5-57	Клемма 33, макс. задание/ обр. связь
0-20	Строка дисплея 1.1, малая	1-21	Мощность двигателя [л. с.]	2-01	Ток торможения пост. током	4-16	Генераторн. режим с огранич. момента	5-58	Клемма 33, макс. задание/ обр. связь
0-21	Строка дисплея 1.2, малая	1-22	Напряжение двигателя	2-02	Время торможения пост. током	4-17	Генераторн. режим с огранич. момента	5-59	Пост.времени импульсн. фильтра №33
0-22	Строка дисплея 1.3, малая	1-24	Частота двигателя	2-03	Скорость включ.торм.пост.током [об/мин]	4-18	Предел по току	5-6*	Импульсный выход
0-23	Строка дисплея 2, большая	1-25	Номинальная скорость двигателя	2-04	Скорость включ.торм.пост.током [Гц]	4-19	Макс. выходная частота	5-60	импульс.выхода
0-24	Строка дисплея 3, большая	1-26	Длительный ном. момент двигателя	2-06	Ток торм. пост. т.	4-50	Настр. предупр.	5-62	Макс. частота имп. выхода №27
0-25	Мое личное меню	1-28	Проверка вращения двигателя	2-07	Вр. торм. пост. т.	4-50	Предупреждение: низкий ток	5-63	Клемма 29, переменная
0-3*	Показ.МПУ/выб.плз.	1-29	Авто адаптация двигателя (ААД)	2-1*	Функция:энерг.торм.	4-51	Предупреждение: высокий ток	5-65	импульс.выхода
0-30	Едизм.показания, выб.польз.	1-3*	Доп. данн.двигателя	2-10	Функция торможения	4-52	Предупреждение: низкая скорость	5-66	Клемма X30/6, перем. имп. выхода
0-31	Мин.знач.показание, зад.пользователем	1-30	Сопrotивление статора (Rs)	2-11	Тормозной резистор (Om)	4-53	Предупреждение: высокая скорость	5-68	Макс.частота имп.выхода №X30/6
0-32	Макс.знач.показание, зад.пользователем	1-31	Сопrotивление ротора (Rr)	2-12	Предельная мощность торможения (кВт)	4-54	Предупреждение: низкое задание	5-8*	Допу. вв./выб.
0-37	Текст 1 на дисплее	1-35	Основное реактивное сопротивление (Xh)	2-13	Контроль мощности торможения	4-55	Предупреждение: высокий сигнал ОС	5-9*	Управление по шине
0-38	Текст 2 на дисплее	1-36	Сопrotивление потерь в стали (Rfe)	2-15	Проверка тормоза	4-56	Предупреждение: низкий сигнал ОС	5-90	Управление цифр. и релейн. шинами
0-39	Текст 3 на дисплее	1-37	Индуктивность по оси d (Ld)	2-16	Макс.ток терм.пер.ток	4-57	Функция при обрыве фазы двигателя	5-93	Имп. вых. №27, управление шиной
0-4*	Клавиатура ЛСР	1-39	Число полюсов двигателя	2-17	Контроль перенапряжения	4-58	Исключ. скорости	5-94	Имп. вых. №27, предуст. тайм-аута
0-40	Кнопка [Hand On] на ЛСР	1-40	Противо-ЭДС при 1000 об/мин	3-*	Задан./измен. скор.	4-60	Исключение скорости с [об/мин]	5-95	Имп. вых. №29, управление шиной
0-41	Кнопка [Off] на МПУ	1-46	Полож. усилен. подавл.	3-0*	Пределы задания	4-61	Исключение скорости до [об/мин]	5-96	Имп. вых. №29, предуст. тайм-аута
0-42	Кнопка [Auto on] на МПУ	1-50	Настр.назв. от нагр	3-02	Мин. задание	4-62	Исключение скорости до [Гц]	5-97	Имп. вых. №X30/6, управление шиной
0-43	Кнопка [Reset] на ЛСР	1-51	Намагнич. двигателя при 0 скорости [об/мин]	3-03	Максимальное задание	4-63	Исключение скорости до [Гц]	5-98	Имп. вых. № X30/6, предуст. тайм-аута
0-44	Кнопка [Off/Reset] на ЛСР	1-52	Мин. скорость норм. намагнич. [Гц]	3-04	Функция задания	4-64	Исключения скорости	6-*	Аналоговый/выход
0-45	Кноп. [Drive Vurpass] на ЛСР	1-58	Имп.ток при пров.пуск.с хода	3-1*	Задания	5-*	Цифр. вход/выход	6-0*	Реж. аналог.вв/выб
0-50	Копирование с ЛСР	1-59	Ч-та имп.при пров.пуск.с хода	3-10	Предусстановленное задание	5-0*	Реж. цифр. вв/выб	6-00	Время тайм-аута нуля
0-51	Копировать набор	1-6*	Настр.зав. от нагр	3-11	Фиксированная скорость [Гц]	5-00	Режим цифрового ввода/вывода	6-01	Функция при тайм-ауте нуля
0-6*	Пароль	1-60	Компенсация нагрузки на низк.скорости	3-13	Место задания	5-01	Клемма 27, режим	6-02	Функция при тайм-ауте нуля в пожарном режиме
0-61	Пароль главного меню	1-61	Компенсация нагрузки на выс. скорости	3-14	Предуставл. относительное задание	5-1*	Цифровые входы	6-1*	Аналоговый вход 53
0-65	Пароль персонального меню	1-62	Компенсация скольжения	3-15	Источник задания 1	5-10	Клемма 18, цифровой вход	6-10	Клемма 53, низкое напряжение
0-66	Доступ к персональному меню без пароля	1-63	Пост. времени компенсации скольжения	3-16	Источник задания 2	5-11	Клемма 19, цифровой вход	6-11	Клемма 53, высокое напряжение
0-67	Доступ к шине по паролю	1-64	Подавление резонанса	3-17	Источник задания 3	5-12	Клемма 27, цифровой вход	6-12	Клемма 53, малый ток
0-70	Дата и время	1-65	Постоянная времени подавл. резонанса	3-19	Фикс. скорость [об/мин]	5-13	Клемма 29, цифровой вход	6-13	Клемма 53, большой ток
0-71	Формат даты	1-66	Мин. ток при низкой скорости	3-41	Время разгона 1	5-14	Клемма 32, цифровой вход	6-14	Клемма 53, низкое зад./ обр. связь
0-72	Формат времени	1-66	Мин. ток при низкой скорости	3-42	Время замедления 1	5-15	Клемма 33, цифровой вход	6-15	Клемма 53, высокое зад./ обр. связь
0-74	DST/летнее время	1-67*	Регулировка пуска	3-51	Время разгона 2	5-16	Клемма X30/2, цифровой вход	6-16	Клемма 53, постоянн. времени фильтра
0-76	Начало DST/летнего времени	1-70	Реж. пуска PM	3-52	Время замедления 2	5-18	Клемма X30/4, цифровой вход	6-17	Клемма 53, активный ноль
0-77	Конец DST/летнего времени	1-71	Задержка запуска	3-80	Др.изменен.скор.	5-19	Клем.37, безост.остан.	6-2*	Аналоговый вход 54
0-79	Отказ часов	1-72	Функ-я запуска	3-81	Скор.	5-30	Клемма 27, цифровой выход	6-20	Клемма 54, низкое напряжение
0-81	Рабочие дни	1-73	Запуск с хода	3-82	Время замедл.для быстр.останова	5-31	Клемма 29, цифровой выход	6-21	Клемма 54, высокое напряжение
0-82	Дополнительные рабочие дни	1-77	Макс.нач.скор.компрес. [об/мин]	3-9*	Время начала разгона	5-32	Клемма X30/6, цифр. выход (МСВ 101)	6-22	Клемма 54, малый ток
0-83	Дополнительные нерабочие дни	1-78	Макс.нач.скорость компрес.[Гц]		Цифр.потенциометр			6-23	Клемма 54, большой ток

6-24	Клемма 54, низкое зад./ обр. связь	8-37	Макс. задержка между символами	9-80	Заданные параметры (1)	12-41	Подсчет сбщ. подч. уст-а	14-25	Задержка отключ.при пред. моменте
6-25	Клемма 54, высокое зад./ обр. связь	8-4*	Уст. прот-ла FC MC	9-81	Заданные параметры (2)	12-42	Подсчет сбщ. об искл. подч. уст-а	14-26	Зад. отк. при неист. инв.
6-26	Клемма 54, пост. времени фильтра	8-40	Выбор телеграммы	9-82	Заданные параметры (3)	12-8*	Доп. службы Ethernet	14-28	Производственные настройки
6-27	Клемма 54, активный ноль	8-42	Конфиг-е записи PCD	9-83	Заданные параметры (4)	12-80	Сервер FTP	14-29	Сервисный номер
6-30	Аналоговый вход X30/11	8-43	Конфиг-е чтения PCD	9-84	Заданные параметры (5)	12-81	Сервер HTTP	14-3*	Регул.предела тока
6-30	Клемма X30/11, мин. знач. напряжения	8-5*	Цифровое/Шина	9-90	Измененные параметры (1)	12-82	Сервер SMTP	14-30	Регул-р предела по току, пропорцусил
6-31	Клемма X30/11,	8-50	Выбор выебга	9-91	Измененные параметры (2)	12-89	Прозрач. порт канала сокета	14-31	Регул-р предела по току,время интегр.
6-34	макс.знач.напряжения	8-52	Выбор торможения пост. током	9-92	Измененные параметры (3)	12-9*	Расш. службы Ethernet	14-32	Регул-р предела по току, время фильтра
6-34	Клемма X30/11, мин.знач.задан./ ОС	8-53	Выбор пуска	9-93	Измененные параметры (4)	12-90	Диагностика кабеля	14-4*	Опт. энергопотр.
6-35	Клемма X30/11, макс.знач.задан./ ОС	8-54	Выбор реверса	9-94	Измененные параметры (5)	12-91	Автоматическое	14-40	Уровень изменяющ. крутящ. момента
6-36	Клемма X30/11, пост. времени фильтра	8-55	Выбор набора	9-99	Счет-к изм-й Profibus	12-92	Слежение IGMP	14-41	Мин. намагничивание АОЭ
6-37	Клемма X30/11, активный ноль	8-56	Выбор предустановленного задания	11-*	LonWorks	12-93	Ошибки в длине кабеля	14-42	Мин. частота АОЭ
6-4*	Аналоговый вход X30/12	8-7*	ВАСnet	11-0*	LonWorks ID (Идентификация LonWorks)	12-94	Защита от широкоещ. лавины	14-43	Соз ф двигателя
6-40	Клемма X30/12, мин.знач.напряжения	8-72	Макс. вед. устр-в MS/TP	11-00	Идентификатор Neuron	12-95	Фильтр от широкоещ. лавины	14-44	Окружающая среда
6-41	Клемма X30/12,	8-73	Макс инф. фрейм MS/TP	11-1*	Профиль LON	12-96	Конф. порта	14-50	Фильтр ВЧ-помех
6-44	макс.знач.напряжения	8-74	Обслуж. "I-Am"	11-10	Профиль привода	12-98	Интерф. счетчики	14-51	Корр.нап. на шине постт
6-45	Клемма X30/12, мин.знач.задан./ ОС	8-75	Пароль инициализации	11-15	Слово предупреждения LON	13-*	Интеллектуальная логика	14-52	Упр. вентилят.
6-46	Клемма X30/12, макс.знач.задан./ ОС	8-8*	Диагностика порта FC	11-17	Модификация XIF	13-0*	Настройка SLC	14-53	Контроль вентил.
6-47	Клемма X30/12, пост. времени фильтра	8-80	Счетчик сообщений при управ. по шине	11-18	Модификация LonWorks	13-00	Режим контроллера SL	14-55	Выходной фильтр
6-5*	Аналог. выход 42	8-81	Счетчик ошибок при управ. по шине	11-2*	Доступ к параметрам LON	13-01	Событие запуска	14-59	Факт. кол-во инвертир. блоков
6-50	Клемма 42, выход	8-82	Получ. сообщ. от подчин-го устройства	11-21	Сохранение значений данных	13-02	Событие останова	14-6*	Автоматич. снижение номинальных параметров
6-51	Клемма 42, мин. выход	8-83	Подсчет ошибок подчиненного устройства	12-0*	Настройки IP	13-1*	Компараторы	14-60	Функц. при прев. температуры
6-52	Клемма 42, макс. выход	8-84	Отправ. сообщ. подчин.	12-01	Назначение адреса IP	13-10	Операнд сравнения	14-61	Функция при перегрузке преобразователя
6-53	Клемма 42, управление вых. шиной тайм-аута	8-85	Ошибки тайм-аута подч.	12-02	Маска подсети	13-11	Оператор сравнения	14-62	Снижение номинального тока при перегрузке преобразователя
6-54	Клемма 42, уст. вых. тайм-аута	8-89	Отчет по диагност.	12-03	Межсетев. шлюз по умолч.	13-12	Результат сравнения	14-9*	Уст-к неистр.
6-55	Аналог.фильтр. вых.	8-9*	Фикс.частото шине	12-04	Сервер DHCP	13-2*	Таймеры	15-0*	Рабочие данные
6-60	Клемма X30/8 цифровой выход	8-90	Фикс. скор. 1, уст. по шине	12-05	Истек срок аренды	13-4*	Правила логики	15-00	Время работы в часах
6-61	Клемма X30/8, мин. масштаб	8-91	Фикс. скор. 2, уст. по шине	12-06	Серверы имен	13-40	Булева переменная	15-01	Наработка в часах
6-62	Клемма X30/8, макс. масштаб	8-94	Обр. связь по шине 1	12-07	Имя домена	13-40	Булева переменная 1	15-02	Счетчик кВтч
6-63	Клемма X30/8, управление по шине	8-95	Обр. связь по шине 2	12-08	Имя хоста	13-41	Оператор логического соотношения	15-03	Кол-во включений питания
6-64	Кл. X30/8, зне на вых. при тайм-ауте	8-96	Обр. связь по шине 3	12-09	Физический адрес	13-42	Булева переменная	15-04	Кол-во переключений
8-*	Связь и доп. устр.	9-00	Уставка	12-1*	Параметры канала Ethernet	13-52	Действие контроллера SL	15-06	Сброс счетчика кВтч
8-0*	Общие настройки	9-00	Уставка	12-10	Состояние канала	14-*	Special Functions (Специальные функции)	15-07	Сброс счетчика наработки
8-01	Место управления	9-07	Фактическое значение	12-11	Продолжит. связи	14-0*	Коммут. инвертора	15-08	Количество пусков
8-02	Источник управления	9-15	Конфигурирование записи PCD	12-12	Автомат. согласован.	14-00	Модель коммутации	15-1*	Настр. рег. данных
8-03	Время таймаута управления	9-16	Конфигурирование чтения PCD	12-13	Скорость связи	14-01	Частота коммутации	15-10	Источник регистрации
8-04	Функция таймаута управления	9-18	Адрес узла	12-14	Дуплексн. связь	14-02	Сверхмодуляция	15-11	Интервал регистрации
8-05	Функция окончания таймаута	9-22	Выбор телеграммы	12-2*	Обработ. данные	14-03	Случайная частота ШИМ	15-12	Событие срабатывания
8-06	Сброс таймаута управления	9-23	Параметры сигналов	12-20	Пример управления	14-04	Вкл./Выкл. сети	15-13	Событие регистрации
8-07	Запуск диагностики	9-27	Редактирование параметра	12-21	Запись конфигур. технологич.данных	14-1*	Вкл./Выкл. сети	15-14	Кол-во событий перед срабатыванием
8-08	Фильтр.считанных	9-28	Управление процессом	12-22	Чтение	14-10	Отказ питания	15-2*	Журнал регистр.
8-09	Набор символов связи	9-44	Счетчик сообщений о неисправностях	12-27	Перв. гл. устр-о	14-11	Напряжение сети при отказе питания	15-20	Журнал регистрации: Событие
8-1*	Настройки управления	9-45	Код неисправности	12-28	Сохранять значения данных	14-10	Отказ питания	15-21	Журнал регистрации: Значение
8-10	Профиль управления	9-47	Номер неисправности	12-29	Сохранять всегда	14-11	Напряжение сети при отказе питания	15-22	Журнал регистрации: Время
8-13	Конфигурир. слово состояния STW	9-52	Счетчик ситуаций неисправности	12-30	Ethernet/IP	14-12	Функция при асимметрии сети	15-23	Журнал регистрации: дата и время
8-3*	Настройки порта ПЧ	9-53	Слово предупреждения Profibus	12-31	Задание по сети	14-2*	Функция сброса	15-3*	Жур.авар.
8-30	Протокол	9-63	Фактическая скорость передачи	12-32	Управление по сети	14-20	Режим сброса	15-30	Жур.авар.: код ошибки
8-31	Адрес	9-64	Идентификация устройства	12-33	Модифик. CIP	14-21	Время автом. перезапуска	15-31	Жур.авар.: знач.
8-32	Скорость передачи данных	9-65	Номер профиля	12-34	Обознач. изд. CIP	14-22	Режим работы	15-32	Жур.авар.: время
8-33	Биты контроля четности / стоповые биты	9-67	Командное слово 1	12-35	Параметр EDS	14-23	Устан. кода типа		
8-34	Предпол. врем. цикла	9-68	Слово состояния 1	12-37	Таймер запрета COS				
8-35	Минимальная задержка реакции	9-71	Сохранение значений данных	12-38	Фильтр COS				
8-36	Максимальная задержка реакции	9-72	DO Identification (Идентификация цифр. вых.)	12-4*	Modbus TCP				



15-33	Журнал: дата и время	18-01	Журнал учета техобслуживания: действие	20-69	Информация без датч.	21-30	Расшир. 2, ед. изм. задания/обратной связи
15-4*	Идентиф. привода	18-02	Журнал учета техобслуживания: время	20-7*	Автонастр. ПИД	21-31	Расшир. 2, мин. задание
15-40	Тип ПЧ	18-03	Журнал учета техобслуживания: дата и время	20-70	Тип замкнутого контура	21-32	Расшир. 2, макс. задание
15-41	Силовая часть	18-03	Журнал учета техобслуживания: дата и время	20-71	Реж. настр. ПИД	21-33	Расшир. 2, источник задания
15-42	Напряжение	18-1*	Журнал пожарного режима	20-72	Изменение выхода ПИД-регулятора	21-34	Расшир. 2, источник ОС
15-43	Версия ПО	18-10	Журнал пожарного режима: событие	20-73	Мин. уровень обратной связи	21-35	Расшир. 2, уставка
15-44	Начальное обозначение	18-11	Журнал пожарного режима: время	20-74	Макс. уровень обратной связи	21-37	Расшир. 2, задание [ед.изм.]
15-45	Текущее обозначение	18-12	Журнал пожарного режима: дата и время	20-79	Автонастр. ПИД	21-38	Расшир. 2, обратная связь [ед.изм.]
15-46	Номер для заказа преобразов.	18-3*	Входы и выходы	20-8*	Основные настройки ПИД-регулятора	21-39	Расшир. 2, выход [%]
15-47	№ для заказа силовой платы	18-30	Аналоговый вход X42/1	20-81	Нормальная/инверсная характеристика ПИД-регулятора	21-40	Расшир. 2, нормальн./инверсн. управление
15-48	Идент. номер ЛСР	18-31	Аналоговый выход X42/3	20-82	Начальная скорость ПИД-регулятора [об/мин]	21-41	Расшир. 2, пропорциональный коэффициент
15-49	№ версии ПО платы управления	18-32	Аналоговый вход X42/5	20-83	Начальная скорость ПИД-регулятора [Гц]	21-42	Расшир. 2, интегральный коэффициент
15-50	№ версии ПО силовой платы	18-33	Аналог.вых.X42/9 [В]	20-84	Зона соответствия заданию	21-43	Расшир. 2, дифференциальный коэффициент
15-51	Заводск. номер преобразов. частоты	18-34	Аналог.вых.X42/9 [В]	20-9*	ПИД-регулятор	21-44	Расшир. 2, предел дифференциального коэффициента
15-52	Серийный № силовой платы	18-35	Аналог.вых.X42/11 [В]	20-91	Антираскрутка ПИД-регулятора	21-5*	Расшир. CL 3, задан./обр.связь
15-53	Серийный № силовой платы	18-36	Аналог. вход X48/2 [mA]	20-92	Пропорциональный коэффициент ПИД-регулятора	21-50	Расшир. 3, ед. изм. задания/обратной связи
15-54	Имя прод-ца	18-37	Темп. входа X48/4	20-93	Интегральный коэффициент ПИД-регулятора	21-51	Расшир. 3, мин. задание
15-55	URL прод-ца	18-38	Темп. входа X48/7	20-94	Дифференциальный коэффициент ПИД-регулятора	21-52	Расшир. 3, макс. задание
15-56	Имя файла CSV	18-39	Зад-е и обр. связь	20-95	Дифференциальный коэффициент ПИД-регулятора	21-53	Расшир. 3, источник задания
15-57	Имя файла CSV	18-50	Выв. данных без датч. [ед.]	20-96	Предел коэфф.диф. звена ПИД-регулятора	21-54	Расшир. 3, источник обратной связи
15-6*	Идентиф. опций	20-0*	Обратная связь	21-0*	Расшир. замкн. контур	21-55	Расшир. 3, уставка
15-60	Доп. устройство установлено	20-00	Источник ОС 1	21-01	Внеш. CL, автонастр.	21-56	Расшир. 3, задание [ед.изм.]
15-61	Версия прог. обеспеч. Доп. устр.	20-01	Преобразование сигнала ОС 1	21-02	Настр. ПИД	21-57	Расшир. 3, обратная связь [ед.изм.]
15-62	Номер для заказа доп. устройства	20-02	Ед.изм. источника сигнала ОС 1	21-03	Изменение выхода ПИД-регулятора	21-58	Расшир. 3, выход [%]
15-63	Серийный номер доп. устройства	20-03	Источник ОС 2	21-04	Мин. уровень обратной связи	21-6*	Расшир. CL 3, ПИД-регулятор
15-70	Доп. устройство в гнезде А	20-04	Преобразование сигнала ОС 2	21-05	Макс. уровень обратной связи	21-60	Внешн 3, нормальн./инверсн. управление
15-71	Версия ПО доп. устройства А	20-05	Ед.изм. источника сигнала ОС 2	21-06	Источник ОС 3	21-61	Расшир. 3, пропорциональный коэффициент
15-72	Доп. устройство в гнезде В	20-06	Преобразование сигнала ОС 3	21-09	Автонастр. ПИД	21-62	Расшир. 3, интегральный коэффициент
15-73	Версия ПО доп. устройства В	20-07	Преобразование сигнала ОС 3	21-1*	Расшир. CL 1, задан./обр.связь	21-63	Расшир. 3, дифференциальный коэффициент
15-8*	Рабоч. данные II	20-08	Ед. измер. источника сигнала ОС 3	21-10	Расшир. 1, ед. изм. задания/обратной связи	21-64	Расшир. 3, предел дифференциального коэффициента
15-80	Наработ. вент. в часах	20-12	Ед.изм. задания/сигн. ОС	21-11	Расш. 1, мин. задание	22-0*	Разное
15-81	Предуср. наработ. вент. в часах	20-13	Минимальное задание/ОС	21-12	Расш. 1, макс. задание	22-00	Задержка внешней блокировки
15-9*	Информацио парам.	20-14	Максимальное задание/ОС	21-13	Расшир. 1, источник задания	22-01	Вр. филт. мощн.
15-92	Заданные параметры	20-20	Функция обратной связи	21-14	Расш. 1, источник ОС	22-2*	Обнаружение отсутствия потока
15-93	Измененные параметры	20-21	Уставка 1	21-15	Расшир. 1, уставка	22-20	Автом. настройка низкой мощности
15-98	Идентиф. привода	20-22	Уставка 2	21-17	Расшир. 1, выход [%]	22-21	Обнаружение низкой скорости
15-99	Мегаданные параметра	20-23	Уставка 3	21-18	Расшир. 1, задание [ед.изм.]	22-23	Функция при отсутствии потока
16-0*	Показание	20-3*	Обр. связь Доп. ОС	21-19	Расшир. 1, обратная связь [ед.изм.]	22-24	Задержка при отсутствии потока
16-00	Командное слово	20-30	Хладагент	21-2*	Расшир. CL 1, ПИД-регулятор	22-26	Функция защиты насоса от сухого хода
16-01	Задание [ед. измер.]	20-31	Заданный пользователем хладагент А1	21-20	Расшир. 1, нормальн./инверсн. управление	22-27	Задержка срабатывания при сухом ходе насоса
16-02	Задание %	20-32	Заданный пользователем хладагент А2	21-21	Расшир. 1, пропорциональный коэффициент		
16-03	Слово состояния	20-33	Заданный пользователем хладагент А3	21-22	Расшир. 1, пропорциональный коэффициент		
16-05	Основное фактич. значение [%]	20-34	Уч.трубопр.1[m2]	21-23	Расшир. 1, дифференциальный коэффициент		
16-09	Показло выпольз.	20-35	Уч.трубопр.1 [d2]	21-24	Расшир. 1, предел дифференциального коэффициента		
16-1*	Состоян. двигателя	20-36	Уч.трубопр.2 [m2]	21-3*	Расшир. CL 2, задан./обр.связь		
16-10	Мощность [кВт]	20-37	Уч.трубопр.2 [d2]				
16-11	Мощность [л. с.]	20-38	Коэф.плот.воздуха [%]				
16-12	Напряжение двигателя	20-60	Блок без датч.				
16-13	Частота						
16-14	Ток двигателя						
16-15	Частота [%]						
16-16	Крутящий момент [Н·м]						
16-17	Скорость [об/мин]						
16-18	Тепловая нагрузка двигателя						
16-20	Угол двигателя						
16-22	Крутящий момент [%]						
16-26	Фильтр. мощн. [кВт]						
16-27	Фильтр. мощн. [л.с.]						
16-3*	Состояние привода						

22-33*	Настройка мощности при отсутствии потока	23-00	Временные события	24-1*	Байпас привода	25-58	Задержка включения след. насоса при чередовании	26-50	Клемма Х42/9, выход
22-30	Мощность при отсутствии потока	23-01	Действие включения	24-10	Функция байпаса	25-59	Задержка включения насоса	26-51	Клемма Х42/9, мин. масштаб
22-31	Поправочный коэффициент мощности	23-02	Время выключения	24-11	Время задержки байпаса	25-8*	Состояние	26-52	Клемма Х42/9, макс. масштаб
22-32	Низкая скорость [об/мин]	23-03	Действие выключения	24-9*	Функ. неск. двиг.	25-80	Состояние каскада	26-53	Клемма Х42/9, управ-е по шине
22-33	Низкая скорость [Гц]	23-04	Появление	24-91	Коэфф. отсутств. двигат. 1	25-81	Состояние насоса	26-54	Клемма Х42/9, предустр. тайм-аута
22-34	Мощность при низкой скорости [кВт]	23-08	Режим врем.событий	24-92	Коэфф. отсутств. двигат. 2	25-82	Ведущий насос	26-6*	Аналог.вых. Х42/11
22-35	Мощность при низкой скорости [л. с.]	23-09	Восстан.вр.событий	24-94	Коэфф. отсутств. двигат. 4	25-83	Состояние реле	26-60	Клемма Х42/11, выход
22-36	Высокая скорость [об/мин]	23-10*	Техническое обслуживание	24-95	Функция блок. ротора	25-84	Наработка по времени насоса	26-61	Клемма Х42/11, мин. масштаб
22-37	Высокая скорость [Гц]	23-11	Операция техобслуживания	24-96	Коэфф. заблок. ротора 1	25-85	Время нахождения реле во включенном состоянии	26-62	Клемма Х42/11, макс. масштаб
22-38	Мощность при высокой скорости [кВт]	23-12	Элемент техобслуживания	24-97	Коэфф. заблок. ротора 2	25-86	Состояние реле	26-63	Клемма Х42/11, управ-е по шине тайм-аута
22-39	Мощность при высокой скорости [л. с.]	23-13	Интервал техобслуживания	24-98	Коэфф. заблок. ротора 3	25-87	Обслуживание	30-2*	Расш. зап. настр.
22-40*	Спящий режим	23-14	Дата и время техобслуживания	25-5*	Каскад-контроллер	25-88	Блокировка насоса	30-22	Locked Rotor Detection (От предел. блокир. ротора)
22-41	Мин. время работы ожидания	23-15	Сброс сообщения	25-0*	Системные настройки	25-89	Ручное переключение	30-23	Locked Rotor Detection Time [s] (Время предел. блокир. ротора (с))
22-42	Скорость при выходе из режима ожидания	23-16	Текст техобслуж.	25-00	Каскад-контроллер	25-91	Доп. аналоговое устройство ввода/вывода	31-1*	Д. устр. обхода
22-43	Скорость при выходе из режима ожидания [Гц]	23-50	Разрешение журнала учета энергопотребления	25-02	Пуск двигателя	26-0*	Реж. аналогов/выб	31-00	Реж. обхода
22-44	Задание при выходе из режима ожидания/разности ОС	23-51	Период пуска	25-05	Постоянный ведущий насос	26-01	Клемма Х42/3, режим	31-02	Задержка отключ. обхода
22-45	Увеличение уставки	23-53	Жур.энерг.	25-06	Количество насосов	26-02	Клемма Х42/5, режим	31-03	Актив. реж.ма теста
22-46	Макс. время форсирования	23-54	Сброс журнала учета энергопотребления	25-20	Гистерезис при подключении след. насоса	26-1*	Аналоговый вход Х42/1	31-10	Слово сост. обхода
22-50	Функция на конце характеристики	23-6*	Анализ тренда	25-21	Диапазон блокирования	26-10	Клемма Х42/1, мин. знач. напр. напряжения	31-11	Время раб. при обходе
22-51	Задержка на конце характеристики	23-60	Переменная тренда	25-22	Диапазон фиксированной скорости	26-11	Клемма Х42/1, макс. знач. напр. напряжения	31-19	Дист. активация байпаса
22-52*	Конечная характеристика	23-61	Неперывные двойные данные	25-23	Задержка включения насоса (таймер)	26-14	Клемма Х42/1, мин. знач. зад./обр. связи	35-0*	Темп. реж. входа
22-55	Функция на конце характеристики	23-62	Запланированные по времени двойные данные	25-24	Задержка включения след. насоса (таймер)	26-15	Клемма Х42/1, макс. знач. зад./обр. связи	35-00	Клемма Х48/4 едизм.тем.
22-56	Функция обнаружения обрыва ремня	23-63	Запланированный по времени период пуска	25-25	Время блокирования	26-16	Клемма Х42/1, пост. времени фильтра	35-01	Клемма Х48/4 вид входа
22-60	Функция обнаружения обрыва ремня	23-64	Запланированный по времени период останова	25-26	Выключение при отсутствии потока	26-17	Клемма Х42/1, активный ноль	35-02	Клемма Х48/7 едизм.тем.
22-61	Момент срабатывания при обрыве ремня	23-65	Минимальное двойное значение данных	25-28	Функция подключения след. насоса	26-2*	Аналоговый вход Х42/3	35-03	Клемма Х48/10 едизм.тем.
22-62	Задержка срабатывания при обрыве ремня	23-66	Сброс непрерывных двойных данных	25-29	Функция выключения	26-20	Клемма Х42/3, мин. знач. напр. напряжения	35-04	Клемма Х48/10, вид входа
22-7*	Защита от короткого цикла	23-67	Сброс запланированных по времени двойных данных	25-30	Задержка выключения	26-21	Клемма Х42/3, макс. знач. напр. напряжения	35-05	Клемма Х48/10, вид входа
22-75	Защита от короткого цикла	23-8*	Счетчик окупаемости	25-4*	Настройка включения	26-24	Клемма Х42/3, низкое зад./обр. связь	35-1*	Темп. входа Х48/4
22-76	Интервал между пусками	23-81	Затраты на электроэнергию	25-40	Задержка при замедлении	26-25	Клемма Х42/3, высокое зад./обр. связь	35-14	Клемма Х48/4 пост.врем.фильтра
22-77	Мин. время работы	23-82	Инвестиции	25-41	Задержка при разгоне	26-26	Клемма Х42/3, пост. времени фильтра	35-15	Клемма Х48/4 контроль темп.
22-78	Перезап. мин. вр. работы	23-83	Энергосбережение	25-42	Порог включения	26-27	Клемма Х42/3, активный ноль	35-16	Клемма Х48/4 предел низк. темп.
22-79	Значение перезап.мин.вр.работы	23-84	Экономия затрат	25-43	Порог выключения	26-28	Клемма Х42/5, мин. знач. напр. напряжения	35-17	Клемма Х48/4 предел выс. темп.
22-8*	Компенсация потока	24-0*	Прилож. Функция 2	25-44	Скорость подключения след. насоса [об/мин]	26-29	Клемма Х42/5, макс. знач. напр. напряжения	35-2*	Темп. входа Х48/7
22-80	Компенсация потока	24-00	Функция аварийного режима	25-45	Скорость подключения след. насоса [Гц]	26-30	Клемма Х42/5, мин. знач. напр. напряжения	35-24	Клемма Х48/7 пост.врем.фильтра
22-81	Квадратично-линейная аппроксимация характеристики	24-01	Конфиг. пожар. реж.ма	25-46	Значение скорости выключения [об/мин]	26-31	Клемма Х42/5, макс. знач. напр. напряжения	35-25	Клемма Х48/7 контроль темп.
22-82	Расчет рабочей точки	24-02	Ед. измер. пожар. реж.ма	25-47	Значение скорости выключения [Гц]	26-34	Клемма Х42/5, мин. знач. зад./обр. связи	35-26	Клемма Х48/7 предел низк. темп.
22-83	Скорость при отсутствии потока [об/мин]	24-03	Мин. зад. пож. реж.ма	25-50	Чередование ведущего насоса	26-35	Клемма Х42/5, макс. знач. зад./обр. связи	35-27	Клемма Х48/7 предел выс. темп.
22-84	Скорость при отсутствии потока [Гц]	24-04	Макс. зад. пож. реж.ма	25-51	Событие чередования	26-36	Клемма Х42/5, пост. времени фильтра	35-3*	Темп. входа Х48/10
22-85	Скорость в расчетной точке [об/мин]	24-05	Предустановленное задание пожарного режима	25-52	Временной интервал переключения	26-37	Клемма Х42/5, активный ноль	35-35	Клемма Х48/10 пост.врем.фильтра
22-86	Скорость в расчетной точке [Гц]	24-06	Источник задания	25-53	Значение временного интервала переключения	26-40	Клемма Х42/7, выход	35-36	Клемма Х48/10 предел низк. темп.
22-87	Давление при скорости в отсутствие потока	24-07	Источник задания	25-54	Предустановленное время переключения	26-41	Клемма Х42/7, макс. масштаб	35-37	Клемма Х48/10 предел выс. темп.
22-88	Давление при номинальной скорости	24-08	Давление при номинальной скорости в расчетной точке	25-55	Переключение, если нагрузка < 50%	26-42	Клемма Х42/7, макс. масштаб	35-4*	Аналог. вход Х48/2
22-89	Поток в расчетной точке	24-09	Обработка аварийных сигналов пожарного режима	25-56	Режим переключения ведущего насоса	26-43	Клемма Х42/7, управ-е по шине тайм-аута	35-44	Клемма Х48/2, мин. знач. задан./ОС
22-90	Поток при номинальной скорости	25-5*	Временные функции			26-44	Клемма Х42/7, предустр. тайм-аута	35-45	Клемма Х48/2, макс.знач.задан./ОС
23-3*	Временные функции					26-5*	Аналог.выход Х42/9	35-46	Клемма Х48/2, макс.знач.задан./ОС
								35-47	Клемма Х48/2, нульсигн.

9.3 Перечни параметров активного фильтра

9.3.1 Установки по умолчанию

Изменения в процессе работы:

True означает, что параметр может быть изменен в процессе работы активного фильтра, а *False* указывает на то, что перед изменением параметра устройство следует остановить.

4-Set-up (4 набора):

All set-up (Все наборы): для каждого из 4 наборов можно установить индивидуальные значения параметра (один параметр может иметь 4 разных значения данных).

1 set-up (1 набор): значение данных одинаково во всех наборах.

SR:

Зависит от типоразмера.

Отсутствует

Значение по умолчанию не предусмотрено.

Индекс преобразования:

это число указывает на коэффициент преобразования, который должен использоваться при записи или считывании данных с помощью активного фильтра.

Индекс преоб. раз.	100	75	74	70	67	6	5	4	3	2	1	0	-1	-2	-3	-4	-5	-6
Коэффициент преоб. раз.	1	3600000	3600	60	1/60	1000000	100000	10000	1000	100	10	1	0,1	0,01	0,001	0,0001	0,00001	0,000001

Таблица 9.1 Индекс преобразования

Тип данных	Описание	Тип
2	Целое 8	Int8
3	Целое 16	Int16
4	Целое 32	Int32
5	Целое без знака 8	UInt8
6	Целое без знака 16	UInt16
7	Целое без знака 32	UInt32
9	Видимая строка	VisStr
33	Нормализованное значение 2 байта	N2
35	Двоичная последовательность из 16 булевых переменных	V2
54	Разность времени без даты	TimD

Таблица 9.2 Тип и описание данных

9.3.2 0-** Управл./отображ.

Номер парам.	Описание параметра	Значение по умолчанию	4-set-up	Изменение во время работы	Кэф фициент преобразован ия	Тип
0-0* Основные настройки						
0-01	Язык	[0] Английский	1 set-up	TRUE	-	Uint8
0-02	Единица измер. скор. вращ. двигат.	[1] Гц	2 set-ups	FALSE	-	Uint8
0-03	Региональные установки	ExpressionLimit	2 set-ups	FALSE	-	Uint8
0-04	Рабочее состояние при включении питания	[0] Восстановление	All set-ups	TRUE	-	Uint8
0-05	Ед. измер. в местном режиме	[0] Ед. измер. скорости вращ. двигателя	2 set-ups	FALSE	-	Uint8
0-1* Раб.с набор.парам						
0-10	Активный набор	[1] Набор 1	1 set-up	TRUE	-	Uint8
0-11	Программирование набора	[9] Активный набор	All set-ups	TRUE	-	Uint8
0-12	Этот набор связан с	[0] Нет связи	All set-ups	FALSE	-	Uint8
0-13	Показание: связанные наборы	0 N/A	All set-ups	FALSE	0	Uint16
0-14	Показание: программ. настройки/ канал	0 N/A	All set-ups	TRUE	0	Int32
0-2* Дисплей LCP						
0-20	Строка дисплея 1.1, малая	1602	All set-ups	TRUE	-	Uint16
0-21	Строка дисплея 1.2, малая	1614	All set-ups	TRUE	-	Uint16
0-22	Строка дисплея 1.3, малая	1610	All set-ups	TRUE	-	Uint16
0-23	Строка дисплея 2, большая	1613	All set-ups	TRUE	-	Uint16
0-24	Строка дисплея 3, большая	1502	All set-ups	TRUE	-	Uint16
0-25	Моё личное меню	ExpressionLimit	1 set-up	TRUE	0	Uint16
0-3* Показ.МПУ/выб.плз.						
0-30	Ед.изм.показания,выб.польз.	[1] %	All set-ups	TRUE	-	Uint8
0-31	Мин.знач.показания, зад.пользователем	ExpressionLimit	All set-ups	TRUE	-2	Int32
0-32	Макс.знач.показания, зад.пользователем	100 CustomReadoutUnit	All set-ups	TRUE	-2	Int32
0-37	Текст 1 на дисплее	0 N/A	1 set-up	TRUE	0	VisStr[25]
0-38	Текст 2 на дисплее	0 N/A	1 set-up	TRUE	0	VisStr[25]
0-39	Текст 3 на дисплее	0 N/A	1 set-up	TRUE	0	VisStr[25]
0-4* Клавиатура LCP						
0-40	Кнопка [Hand on] на LCP	[1] Разрешено	All set-ups	TRUE	-	Uint8
0-41	Кнопка [Off] на МПУ	[1] Разрешено	All set-ups	TRUE	-	Uint8
0-42	Кнопка [Auto on] на МПУ	[1] Разрешено	All set-ups	TRUE	-	Uint8
0-43	Кнопка [Reset] на LCP	[1] Разрешено	All set-ups	TRUE	-	Uint8
0-44	Кнопка [Off/Reset] на LCP	[1] Разрешено	All set-ups	TRUE	-	Uint8
0-45	Кноп. [Drive Bypass] на LCP	[1] Разрешено	All set-ups	TRUE	-	Uint8
0-5* Копир./Сохранить						
0-50	Копирование с LCP	[0] Не копировать	All set-ups	FALSE	-	Uint8
0-51	Копировать набор	[0] Не копировать	All set-ups	FALSE	-	Uint8
0-6* Пароль						
0-60	Пароль главного меню	100 N/A	1 set-up	TRUE	0	Int16
0-61	Доступ к главному меню без пароля	[0] Полный доступ	1 set-up	TRUE	-	Uint8
0-65	Пароль персонального меню	200 N/A	1 set-up	TRUE	0	Int16
0-66	Доступ к быстрому меню без пароля	[0] Полный доступ	1 set-up	TRUE	-	Uint8

Номер парам.	Описание параметра	Значение по умолчанию	4-set-up	Изменение во время работы	Кэф фициент преобразован ия	Тип
0-67	Доступ к шине по паролю	0 N/A	All set-ups	TRUE	0	Uint16
0-7* Настройки часов						
0-70	Дата и время	ExpressionLimit	All set-ups	TRUE	0	TimeOfDay
0-71	Формат даты	ExpressionLimit	1 set-up	TRUE	-	Uint8
0-72	Формат времени	ExpressionLimit	1 set-up	TRUE	-	Uint8
0-74	DST/летнее время	[0] Выкл.	1 set-up	TRUE	-	Uint8
0-76	Начало DST/летнего времени	ExpressionLimit	1 set-up	TRUE	0	TimeOfDay
0-77	Конец DST/летнего времени	ExpressionLimit	1 set-up	TRUE	0	TimeOfDay
0-79	Отказ часов	ExpressionLimit	1 set-up	TRUE	-	Uint8
0-81	Рабочие дни	ExpressionLimit	1 set-up	TRUE	-	Uint8
0-82	Дополнительные рабочие дни	ExpressionLimit	1 set-up	TRUE	0	TimeOfDay
0-83	Дополнительные нерабочие дни	ExpressionLimit	1 set-up	TRUE	0	TimeOfDay
0-89	Дата и время	0 N/A	All set-ups	TRUE	0	VisStr[25]

9.3.3 5-** Цифр. вход/выход

Номер парам.	Описание параметра	Значение по умолчанию	4-set-up	Изменение во время работы	Кэф фициент преобразован ия	Тип
5-0* Реж. цифр. вв/выв						
5-00	Режим цифрового ввода/вывода	[0] PNP - активен при 24 В	All set-ups	FALSE	-	Uint8
5-01	Клемма 27, режим	[0] Вход	All set-ups	TRUE	-	Uint8
5-02	Клемма 29, режим	[0] Вход	All set-ups	TRUE	-	Uint8
5-1* Цифровые входы						
5-10	Клемма 18, цифровой вход	ExpressionLimit	All set-ups	TRUE	-	Uint8
5-11	Клемма 19, цифровой вход	ExpressionLimit	All set-ups	TRUE	-	Uint8
5-12	Клемма 27, цифровой вход	ExpressionLimit	All set-ups	TRUE	-	Uint8
5-13	Клемма 29, цифровой вход	ExpressionLimit	All set-ups	TRUE	-	Uint8
5-14	Клемма 32, цифровой вход	ExpressionLimit	All set-ups	TRUE	-	Uint8
5-15	Клемма 33, цифровой вход	ExpressionLimit	All set-ups	TRUE	-	Uint8
5-16	Клемма X30/2, цифровой вход	ExpressionLimit	All set-ups	TRUE	-	Uint8
5-17	Клемма X30/3, цифровой вход	ExpressionLimit	All set-ups	TRUE	-	Uint8
5-18	Клемма X30/4, цифровой вход	ExpressionLimit	All set-ups	TRUE	-	Uint8
5-19	Клем.37, безоп.остан.	ExpressionLimit	1 set-up	TRUE	-	Uint8
5-20	Клемма X46/1, цифровой вход	ExpressionLimit	All set-ups	TRUE	-	Uint8
5-21	Клемма X46/3, цифровой вход	ExpressionLimit	All set-ups	TRUE	-	Uint8
5-22	Клемма X46/5, цифровой вход	ExpressionLimit	All set-ups	TRUE	-	Uint8
5-23	Клемма X46/7, цифровой вход	ExpressionLimit	All set-ups	TRUE	-	Uint8
5-24	Клемма X46/9, цифровой вход	ExpressionLimit	All set-ups	TRUE	-	Uint8
5-25	Клемма X46/11, цифровой вход	ExpressionLimit	All set-ups	TRUE	-	Uint8
5-26	Клемма X46/13, цифровой вход	ExpressionLimit	All set-ups	TRUE	-	Uint8
5-3* Цифровые выходы						
5-30	Клемма 27, цифровой выход	[0] Не используется	All set-ups	TRUE	-	Uint8
5-31	Клемма 29, цифровой выход	[0] Не используется	All set-ups	TRUE	-	Uint8
5-32	Клемма X30/6, цифр. выход (MCB 101)	[0] Не используется	All set-ups	TRUE	-	Uint8
5-33	Клемма X30/7, цифр. выход (MCB 101)	[0] Не используется	All set-ups	TRUE	-	Uint8

Номер парам.	Описание параметра	Значение по умолчанию	4-set-up	Изменение во время работы	Коэф фициент преобразован ия	Тип
5-4* Реле						
5-40	Реле функций	ExpressionLimit	All set-ups	TRUE	-	Uint8
5-41	Задержка включения, реле	0.01 s	All set-ups	TRUE	-2	Uint16
5-42	Задержка выключения, реле	0.01 s	All set-ups	TRUE	-2	Uint16
5-5* Импульсный вход						
5-50	Клемма 29, мин. частота	100 Hz	All set-ups	TRUE	0	Uint32
5-51	Клемма 29, макс. частота	100 Hz	All set-ups	TRUE	0	Uint32
5-52	Клемма 29, мин. задание/обр. связь	0 N/A	All set-ups	TRUE	-3	Int32
5-53	Клемма 29, макс. задание/обр. связь	100 N/A	All set-ups	TRUE	-3	Int32
5-54	Пост.времени имп.фильтра №29	100 ms	All set-ups	FALSE	-3	Uint16
5-55	Клемма 33, мин. частота	100 Hz	All set-ups	TRUE	0	Uint32
5-56	Клемма 33, макс. частота	100 Hz	All set-ups	TRUE	0	Uint32
5-57	Клемма 33, мин. задание/обр. связь	0 N/A	All set-ups	TRUE	-3	Int32
5-58	Клемма 33, макс. задание/обр. связь	100 N/A	All set-ups	TRUE	-3	Int32
5-59	Пост.времени импульсн. фильтра №33	100 ms	All set-ups	FALSE	-3	Uint16
5-6* Импульсный выход						
5-60	Клемма 27,переменная импульс.выхода	[0] Не используется	All set-ups	TRUE	-	Uint8
5-62	Макс.частота имп.выхода №27	5000 Hz	All set-ups	TRUE	0	Uint32
5-63	Клемма 29,переменная импульс.выхода	[0] Не используется	All set-ups	TRUE	-	Uint8
5-65	Макс.частота имп.выхода №29	5000 Hz	All set-ups	TRUE	0	Uint32
5-66	Клемма X30/6, перем. имп. выхода	[0] Не используется	All set-ups	TRUE	-	Uint8
5-68	Макс.частота имп.выхода №X30/6	5000 Hz	All set-ups	TRUE	0	Uint32
5-8* Доп.у. вв./выв.						
5-80	Зад. переп. конденс. ANF	25 s	2 set-ups	TRUE	0	Uint16
5-9* Управление по шине						
5-90	Управление цифр. и релейн. шинами	0 N/A	All set-ups	TRUE	0	Uint32
5-93	Имп. вых №27, управление шиной	0 %	All set-ups	TRUE	-2	N2
5-94	Имп. выход №27, предуст. тайм-аута	0 %	1 set-up	TRUE	-2	Uint16
5-95	Имп. вых №29, управление шиной	0 %	All set-ups	TRUE	-2	N2
5-96	Имп. выход №29, предуст. тайм-аута	0 %	1 set-up	TRUE	-2	Uint16
5-97	Имп. вых. №X30/6, управление шиной	0 %	All set-ups	TRUE	-2	N2
5-98	Имп. выход № X30/6, предуст. тайм-аута	0 %	1 set-up	TRUE	-2	Uint16

9.3.4 8-** Связь и доп. устр.

Номер парам.	Описание параметра	Значение по умолчанию	4-set-up	Изменение во время работы	Коэф фициент преобразован ия	Тип
8-0* Общие настройки						
8-01	Место управления	ExpressionLimit	All set-ups	TRUE	-	Uint8
8-02	Источник управления	ExpressionLimit	All set-ups	TRUE	-	Uint8
8-03	Время таймаута управления	ExpressionLimit	1 set-up	TRUE	-1	Uint32
8-04	Функция таймаута управления	[0] Выкл.	1 set-up	TRUE	-	Uint8
8-05	Функция окончания таймаута	[1] Возобновление	1 set-up	TRUE	-	Uint8

Номер парам.	Описание параметра	Значение по умолчанию	4-set-up	Изменение во время работы	Коэф фициент преобразован ия	Тип
8-06	Сброс таймаута управления	[0] Не сбрасывать	All set-ups	TRUE	-	Uint8
8-07	Запуск диагностики	[0] Запрещено	2 set-ups	TRUE	-	Uint8
8-08	Фильт.счит.данных	ExpressionLimit	All set-ups	TRUE	-	Uint8
8-09	Набор символов связи	[1] ANSI X3.4	2 set-ups	TRUE	-	Uint8
8-1* Настройки управления						
8-10	Профиль управления	[0] Профиль FC	All set-ups	TRUE	-	Uint8
8-13	Конфигурир. слово состояния STW	[1] Профиль по умолч.	All set-ups	TRUE	-	Uint8
8-3* Настройки порта ПЧ						
8-30	Протокол	ExpressionLimit	1 set-up	TRUE	-	Uint8
8-31	Адрес	ExpressionLimit	1 set-up	TRUE	0	Uint8
8-32	Скорость передачи данных	ExpressionLimit	1 set-up	TRUE	-	Uint8
8-33	Биты контроля четности / стоповые биты	ExpressionLimit	1 set-up	TRUE	-	Uint8
8-34	Предпол. врем. цикла	0 ms	2 set-ups	TRUE	-3	Uint32
8-35	Минимальная задержка реакции	ExpressionLimit	1 set-up	TRUE	-3	Uint16
8-36	Максимальная задержка реакции	ExpressionLimit	1 set-up	TRUE	-3	Uint16
8-37	Макс. задержка между символами	ExpressionLimit	1 set-up	TRUE	-5	Uint16
8-39	Protocol Firmware version	0 N/A	All set-ups	FALSE	0	VisStr[10]
8-4* Уст. прот-ла FC MC						
		[1]				
8-40	Выбор телеграммы	Станд.телеграмма 1	2 set-ups	TRUE	-	Uint8
8-42	Конфиг-е записи PCD	ExpressionLimit	2 set-ups	TRUE	-	Uint16
8-43	Конфиг-е чтения PCD	ExpressionLimit	2 set-ups	TRUE	-	Uint16
8-5* Цифровое/Шина						
		[3] Логическое ИЛИ				
8-50	Выбор выбега	[3] Логическое ИЛИ	All set-ups	TRUE	-	Uint8
8-52	Выбор торможения пост. током	ExpressionLimit	All set-ups	TRUE	-	Uint8
		[3] Логическое ИЛИ				
8-53	Выбор пуска	[3] Логическое ИЛИ	All set-ups	TRUE	-	Uint8
8-54	Выбор реверса	ExpressionLimit	All set-ups	TRUE	-	Uint8
		[3] Логическое ИЛИ				
8-55	Выбор набора	[3] Логическое ИЛИ	All set-ups	TRUE	-	Uint8
		[3] Логическое ИЛИ				
8-56	Выбор предустановленного задания	[3] Логическое ИЛИ	All set-ups	TRUE	-	Uint8
8-7* BACnet						
8-70	Вариант уст. BACnet	1 N/A	1 set-up	TRUE	0	Uint32
8-72	Макс. вед. устр-в MS/TP	127 N/A	1 set-up	TRUE	0	Uint8
8-73	Макс инф. фрейм MS/TP	1 N/A	1 set-up	TRUE	0	Uint16
8-74	Обслуж. "I-Am"	[0] Посылка при вкл пит.	1 set-up	TRUE	-	Uint8
8-75	Пароль инициализации	ExpressionLimit	1 set-up	TRUE	0	VisStr[20]
8-8* Диагностика порта FC						
8-80	Счетчик сообщений при управ. по шине	0 N/A	All set-ups	TRUE	0	Uint32
8-81	Счетчик ошибок при управ. по шине	0 N/A	All set-ups	TRUE	0	Uint32
8-82	Получ. сообщ. от подчин-го	0 N/A	All set-ups	TRUE	0	Uint32
8-83	Подсчет ошибок подчиненного устройства	0 N/A	All set-ups	TRUE	0	Uint32
8-84	Отправ. сообщ. подчин.	0 N/A	All set-ups	TRUE	0	Uint32

Номер парам.	Описание параметра	Значение по умолчанию	4-set-up	Изменение во время работы	Коеф фициент преобразован ия	Тип
8-85	Ошибки тайм-аута подч.	0 N/A	All set-ups	TRUE	0	Uint32
8-89	Отчет по диагност.	0 N/A	1 set-up	TRUE	0	Int32
8-9* Фикс.част.по шине						
8-90	Фикс. скор. 1, уст. по шине	100 RPM	All set-ups	TRUE	67	Uint16
8-91	Фикс. скор. 2, уст. по шине	200 RPM	All set-ups	TRUE	67	Uint16
8-94	Обр. связь по шине 1	0 N/A	1 set-up	TRUE	0	N2
8-95	Обр. связь по шине 2	0 N/A	1 set-up	TRUE	0	N2
8-96	Обр. связь по шине 3	0 N/A	1 set-up	TRUE	0	N2

9.3.5 14-** Special Functions (Специальные функции)

Номер парам.	Описание параметра	Значение по умолчанию	4-set-up	Изменение во время работы	Коеф фициент преобразован ия	Тип
14-0* Коммут. инвертора						
14-00	Модель коммутации	ExpressionLimit	All set-ups	TRUE	-	Uint8
14-01	Частота коммутации	ExpressionLimit	All set-ups	TRUE	-	Uint8
14-03	Сверхмодуляция	[0] Выкл.	All set-ups	FALSE	-	Uint8
14-04	Случайная частота ШИМ	[0] Выкл.	All set-ups	TRUE	-	Uint8
14-1* Вкл./Выкл. сети						
14-10	Отказ питания	[0] Нет функции	All set-ups	FALSE	-	Uint8
14-11	Напряжение сети при отказе питания	ExpressionLimit	All set-ups	TRUE	0	Uint16
14-12	Функция при асимметрии сети	[0] Отключение	All set-ups	TRUE	-	Uint8
14-16	Kin. Backup Gain	100 %	All set-ups	TRUE	0	Uint32
14-2* Функция сброса						
14-20	Режим сброса	ExpressionLimit	All set-ups	TRUE	-	Uint8
14-21	Время автом. перезапуска	10 s	All set-ups	TRUE	0	Uint16
14-22	Режим работы	[0] Обычная работа	All set-ups	TRUE	-	Uint8
14-23	Устан. кода типа	ExpressionLimit	2 set-ups	FALSE	-	Uint16
14-25	Задержка отключ.при пред. моменте	60 s	All set-ups	TRUE	0	Uint8
14-26	Зад. отк. при неисп. инв.	ExpressionLimit	All set-ups	TRUE	0	Uint8
14-28	Производственные настройки	[0] Нет действия	All set-ups	TRUE	-	Uint8
14-29	Сервисный номер	0 N/A	All set-ups	TRUE	0	Int32
14-3* Регул.пределов тока						
14-30	Регул-р предела по току, пропорц.усил	100 %	All set-ups	FALSE	0	Uint16
14-31	Регул-р предела по току,время интерг.	ExpressionLimit	All set-ups	FALSE	-3	Uint16
14-32	Регул-р предела по току, время фильтра	ExpressionLimit	All set-ups	TRUE	-4	Uint16
14-4* Опт. энергопотр.						
14-40	Уровень изменяющ. крутящ. момента	66 %	All set-ups	FALSE	0	Uint8
14-41	Мин. намагничивание АОЭ	ExpressionLimit	All set-ups	TRUE	0	Uint8
14-42	Мин.частота АОЭ	ExpressionLimit	All set-ups	TRUE	0	Uint8
14-43	Cos (двигателя)	ExpressionLimit	All set-ups	TRUE	-2	Uint16
14-5* Окружающая среда						
14-50	Фильтр ВЧ-помех	[1] Вкл.	1 set-up	FALSE	-	Uint8
14-51	Корр.нап. на шине пост.т	ExpressionLimit	All set-ups	TRUE	-	Uint8

Номер парам.	Описание параметра	Значение по умолчанию	4-set-up	Изменение во время работы	Коэф фициент преобразован ия	Тип
14-52	Упр. вентилят.	[0] Авто	All set-ups	TRUE	-	Uint8
14-53	Контроль вентил.	[1] Предупреждение	All set-ups	TRUE	-	Uint8
14-55	Выходной фильтр	[0] Нет фильтра	1 set-up	FALSE	-	Uint8
14-59	Факт. кол-во инвертир. блоков	ExpressionLimit	1 set-up	FALSE	0	Uint8
14-6* Автоматич. снижение номинальных параметров						
14-60	Функц. при прев. температуры	[0] Отключение	All set-ups	TRUE	-	Uint8
14-61	ФункцФункция при перегрузке преобразователя	[0] Отключение	All set-ups	TRUE	-	Uint8
14-62	Снижение номинального тока при перегрузке преобразователя	95 %	All set-ups	TRUE	0	Uint16
14-8* Опции						
14-80	Опция с питанием от внешнего 24 В=	[1] Да	2 set-ups	FALSE	-	Uint8
14-9* Уст-ки неиспр.						
14-90	Уровень отказа	ExpressionLimit	1 set-up	TRUE	-	Uint8

9.3.6 15-** Информация о приводе

Номер парам.	Описание параметра	Значение по умолчанию	4-set-up	Изменение во время работы	Коэф фициент преобразован ия	Тип
15-0* Рабочие данные						
15-00	Время работы в часах	0 h	All set-ups	FALSE	74	Uint32
15-01	Наработка в часах	0 h	All set-ups	FALSE	74	Uint32
15-02	Счетчик кВтч	0 kWh	All set-ups	FALSE	75	Uint32
15-03	Кол-во включений питания	0 N/A	All set-ups	FALSE	0	Uint32
15-04	Кол-во перегревов	0 N/A	All set-ups	FALSE	0	Uint16
15-05	Кол-во перенапряжений	0 N/A	All set-ups	FALSE	0	Uint16
15-06	Сброс счетчика кВтч	[0] Не сбрасывать	All set-ups	TRUE	-	Uint8
15-07	Сброс счетчика наработки	[0] Не сбрасывать	All set-ups	TRUE	-	Uint8
15-08	Количество пусков	0 N/A	All set-ups	FALSE	0	Uint32
15-1* Настр. рег. данных						
15-10	Источник регистрации	0	2 set-ups	TRUE	-	Uint16
15-11	Интервал регистрации	ExpressionLimit	2 set-ups	TRUE	-3	TimD
15-12	Событие срабатывания	[0] FALSE	1 set-up	TRUE	-	Uint8
15-13	Режим регистрации	[0] Пост. регистрация	2 set-ups	TRUE	-	Uint8
15-14	Кол-во событий перед срабатыванием	50 N/A	2 set-ups	TRUE	0	Uint8
15-2* Журнал регистр.						
15-20	Журнал регистрации: Событие	0 N/A	All set-ups	FALSE	0	Uint8
15-21	Журнал регистрации: Значение	0 N/A	All set-ups	FALSE	0	Uint32
15-22	Журнал регистрации: Время	0 ms	All set-ups	FALSE	-3	Uint32
15-23	Журнал регистрации: дата и время	ExpressionLimit	All set-ups	FALSE	0	TimeOfDay
15-3* Жур.авар.						
15-30	Жур.авар: код ошибки	0 N/A	All set-ups	FALSE	0	Uint8
15-31	Жур.авар: знач.	0 N/A	All set-ups	FALSE	0	Int16
15-32	Жур.авар: время	0 s	All set-ups	FALSE	0	Uint32
15-33	Жур.авар: дата и время	ExpressionLimit	All set-ups	FALSE	0	TimeOfDay
15-4* Идентиф. привода						

Номер парам.	Описание параметра	Значение по умолчанию	4-set-up	Изменение во время работы	Коэф фициент преобразован ия	Тип
15-40	Тип ПЧ	0 N/A	All set-ups	FALSE	0	VisStr[6]
15-41	Силовая часть	0 N/A	All set-ups	FALSE	0	VisStr[20]
15-42	Напряжение	0 N/A	All set-ups	FALSE	0	VisStr[20]
15-43	Версия ПО	0 N/A	All set-ups	FALSE	0	VisStr[5]
15-44	Начальное обозначение	0 N/A	All set-ups	FALSE	0	VisStr[40]
15-45	Текущее обозначение	0 N/A	All set-ups	FALSE	0	VisStr[40]
15-46	Номер для заказа преобразов. частоты	0 N/A	All set-ups	FALSE	0	VisStr[8]
15-47	№ для заказа силовой платы	0 N/A	All set-ups	FALSE	0	VisStr[8]
15-48	Идент. номер LCP	0 N/A	All set-ups	FALSE	0	VisStr[20]
15-49	№ версии ПО платы управления	0 N/A	All set-ups	FALSE	0	VisStr[20]
15-50	№ версии ПО силовой платы	0 N/A	All set-ups	FALSE	0	VisStr[20]
15-51	Заводск.номер преобразов.частоты	0 N/A	All set-ups	FALSE	0	VisStr[10]
15-53	Серийный № силовой платы	0 N/A	All set-ups	FALSE	0	VisStr[19]
15-54	Config File Name	ExpressionLimit	All set-ups	FALSE	0	VisStr[16]
15-55	URL прод-ца	0 N/A	All set-ups	FALSE	0	VisStr[40]
15-56	Имя прод-ца	0 N/A	All set-ups	FALSE	0	VisStr[40]
15-58	Smart Setup Filename	ExpressionLimit	All set-ups	TRUE	0	VisStr[20]
15-59	Имя файла CSIV	ExpressionLimit	1 set-up	FALSE	0	VisStr[16]
15-6* Идентиф. опций						
15-60	Доп. устройство установлено	0 N/A	All set-ups	FALSE	0	VisStr[30]
15-61	Версия прогр. обесп. доп. устр.	0 N/A	All set-ups	FALSE	0	VisStr[20]
15-62	Номер для заказа доп. устройства	0 N/A	All set-ups	FALSE	0	VisStr[8]
15-63	Серийный номер доп. устройства	0 N/A	All set-ups	FALSE	0	VisStr[18]
15-70	Доп. устройство в гнезде А	0 N/A	All set-ups	FALSE	0	VisStr[30]
15-71	Версия ПО доп. устройства А	0 N/A	All set-ups	FALSE	0	VisStr[20]
15-72	Доп. устройство в гнезде В	0 N/A	All set-ups	FALSE	0	VisStr[30]
15-73	Версия ПО доп. устройства В	0 N/A	All set-ups	FALSE	0	VisStr[20]
15-74	Доп. устройство в гнезде С0	0 N/A	All set-ups	FALSE	0	VisStr[30]
15-75	Версия ПО доп. устройства С0	0 N/A	All set-ups	FALSE	0	VisStr[20]
15-76	Доп. устройство в гнезде С1	0 N/A	All set-ups	FALSE	0	VisStr[30]
15-77	Версия ПО доп. устройства С1	0 N/A	All set-ups	FALSE	0	VisStr[20]
15-8* Рабоч. данные II						
15-80	Наработ. вент. в часах	0 h	All set-ups	TRUE	74	UInt32
15-81	Предуст. наработ. вент. в часах	0 h	All set-ups	TRUE	74	UInt32
15-9* Информац.о парам.						
15-92	Заданные параметры	0 N/A	All set-ups	FALSE	0	UInt16
15-93	Измененные параметры	0 N/A	All set-ups	FALSE	0	UInt16
15-98	Идентиф. привода	0 N/A	All set-ups	FALSE	0	VisStr[40]
15-99	Метаданные параметра	0 N/A	All set-ups	FALSE	0	UInt16

9.3.7 16-** Показания

Номер парам.	Описание параметра	Значение по умолчанию	4-set-up	Изменение во время работы	Коэф фициент преобразован ия	Тип
16-0* Общее состояние						
16-00	Командное слово	0 N/A	All set-ups	FALSE	0	V2
16-01	Задание [ед. измер.]	0 ReferenceFeed-backUnit	All set-ups	FALSE	-3	Int32
16-02	Задание %	0 %	All set-ups	FALSE	-1	Int16

Номер парам.	Описание параметра	Значение по умолчанию	4-set-up	Изменение во время работы	Коэф фициент преобразован ия	Тип
16-03	слово состояния	0 N/A	All set-ups	FALSE	0	V2
16-05	Основное фактич. значение [%]	0 %	All set-ups	FALSE	-2	N2
16-09	Показ.по выб.польз.	0 CustomRea- doutUnit	All set-ups	FALSE	-2	Int32
16-1* Состоян. двигателя						
16-10	Мощность [кВт]	0 kW	All set-ups	FALSE	1	Int32
16-11	Мощность [л.с.]	0 hp	All set-ups	FALSE	-2	Int32
16-12	Напряжение двигателя	0 V	All set-ups	FALSE	-1	Uint16
16-13	Частота	0 Hz	All set-ups	FALSE	-1	Uint16
16-14	Ток двигателя	0 A	All set-ups	FALSE	-2	Int32
16-15	Частота [%]	0 %	All set-ups	FALSE	-2	N2
16-16	Крутящий момент [Нм]	0 Nm	All set-ups	FALSE	-1	Int32
16-17	Скорость [об/мин]	0 RPM	All set-ups	FALSE	67	Int32
16-18	Тепловая нагрузка двигателя	0 %	All set-ups	FALSE	0	Uint8
16-20	Угол двигателя	0 N/A	All set-ups	TRUE	0	Uint16
16-22	Крутящий момент [%]	0 %	All set-ups	FALSE	0	Int16
16-23	Motor Shaft Power [kW]	0 kW	All set-ups	TRUE	1	Int32
16-24	Calibrated Stator Resistance	0.0000 Ohm	All set-ups	TRUE	-4	Uint32
16-26	Фильтр. мощн. [кВт]	0 kW	All set-ups	FALSE	0	Int32
16-27	Фильтр. мощн. [л.с.]	0 hp	All set-ups	FALSE	-3	Int32
16-3* Состояние привода						
16-30	Напряжение цепи пост. тока	0 V	All set-ups	FALSE	0	Uint16
16-32	Энергия торможения /с	0 kW	All set-ups	FALSE	0	Uint32
16-33	Энергия торможения /2 мин	0 kW	All set-ups	FALSE	0	Uint32
16-34	Темп. радиатора	0 °C	All set-ups	FALSE	100	Uint8
16-35	Тепловая нагрузка инвертора	0 %	All set-ups	FALSE	0	Uint8
16-36	Номинальный ток инвертора	ExpressionLimit	All set-ups	FALSE	-2	Uint32
16-37	Макс. ток инвертора	ExpressionLimit	All set-ups	FALSE	-2	Uint32
16-38	Состояние SL контроллера	0 N/A	All set-ups	FALSE	0	Uint8
16-39	Температура платы управления	0 °C	All set-ups	FALSE	100	Uint8
16-40	Буфер регистрации заполнен	[0] Нет	All set-ups	TRUE	-	Uint8
16-41	Буфер рег.заполнен	0 N/A	All set-ups	TRUE	0	VisStr[50]
16-43	Сост-е врем.событий	[0] Автомат.вр.события	All set-ups	TRUE	-	Uint8
16-49	Источник сбоя тока	0 N/A	All set-ups	TRUE	0	Uint8
16-5* Задание и обр.связь						
16-50	Внешнее задание	0 N/A	All set-ups	FALSE	-1	Int16
16-52	Обратная связь [ед. изм.]	0 ProcessCtrlUnit	All set-ups	FALSE	-3	Int32
16-53	Задание от цифрового потенциометра	0 N/A	All set-ups	FALSE	-2	Int16
16-54	Сигнал ОС 1 [ед.изм.]	0 ProcessCtrlUnit	All set-ups	FALSE	-3	Int32
16-55	Сигнал ОС 2 [ед.изм.]	0 ProcessCtrlUnit	All set-ups	FALSE	-3	Int32
16-56	Сигнал ОС 3 [ед.изм.]	0 ProcessCtrlUnit	All set-ups	FALSE	-3	Int32
16-58	Выход ПИД [%]	0 %	All set-ups	TRUE	-1	Int16
16-6* Входы и выходы						
16-60	Цифровой вход	0 N/A	All set-ups	FALSE	0	Uint16
16-61	Клемма 53, настройка переключателя	[0] Ток	All set-ups	FALSE	-	Uint8
16-62	Аналоговый вход 53	0 N/A	All set-ups	FALSE	-3	Int32
16-63	Клемма 54, настройка переключателя	[0] Ток	All set-ups	FALSE	-	Uint8

Номер парам.	Описание параметра	Значение по умолчанию	4-set-up	Изменение во время работы	Коэф фициент преобразован ия	Тип
16-64	Аналоговый вход 54	0 N/A	All set-ups	FALSE	-3	Int32
16-65	Аналоговый выход 42 [mA]	0 N/A	All set-ups	FALSE	-3	Int16
16-66	Цифровой выход [двоичный]	0 N/A	All set-ups	FALSE	0	Int16
16-67	Имп. вход #29 [Гц]	0 N/A	All set-ups	FALSE	0	Int32
16-68	Имп. вход #33 [Гц]	0 N/A	All set-ups	FALSE	0	Int32
16-69	Импульсный выход №27 [Гц]	0 N/A	All set-ups	FALSE	0	Int32
16-70	Импульсный выход №29 [Гц]	0 N/A	All set-ups	FALSE	0	Int32
16-71	Релейный выход [двоичный]	0 N/A	All set-ups	FALSE	0	Int16
16-72	Счетчик А	0 N/A	All set-ups	TRUE	0	Int32
16-73	Счетчик В	0 N/A	All set-ups	TRUE	0	Int32
16-75	Аналоговый вход X30/11	0 N/A	All set-ups	FALSE	-3	Int32
16-76	Аналоговый вход X30/12	0 N/A	All set-ups	FALSE	-3	Int32
16-77	Аналоговый выход X30/8 [mA]	0 N/A	All set-ups	FALSE	-3	Int16
16-78	Аналог. выход X45/1 [mA]	0 N/A	All set-ups	FALSE	-3	Int16
16-79	Аналог. выход X45/3 [mA]	0 N/A	All set-ups	FALSE	-3	Int16
16-8* Fieldbus и порт ПЧ						
16-80	Fieldbus, командное слово 1	0 N/A	All set-ups	FALSE	0	V2
16-82	Fieldbus, ЗАДАНИЕ 1	0 N/A	All set-ups	FALSE	0	N2
16-84	Слово сост. вар. связи	0 N/A	All set-ups	FALSE	0	V2
16-85	порт ПЧ, ком. слово 1	0 N/A	All set-ups	FALSE	0	V2
16-86	Порт ПЧ, ЗАДАНИЕ 1	0 N/A	All set-ups	FALSE	0	N2
16-9* Показ.диагностики						
16-90	Слово аварийной сигнализации	0 N/A	All set-ups	FALSE	0	UInt32
16-91	Слово аварийной сигнализации 2	0 N/A	All set-ups	FALSE	0	UInt32
16-92	Слово предупреждения	0 N/A	All set-ups	FALSE	0	UInt32
16-93	Слово предупреждения 2	0 N/A	All set-ups	FALSE	0	UInt32
16-94	Расшир. слово состояния	0 N/A	All set-ups	FALSE	0	UInt32
16-95	Расшир. Сообщение о соостоянии 2	0 N/A	All set-ups	FALSE	0	UInt32
16-96	Сообщение техобслуживания	0 N/A	All set-ups	FALSE	0	UInt32

9.3.8 300-** Настройки АФ

УВЕДОМЛЕНИЕ

Не рекомендуется изменять значения данной группы параметров, кроме *параметр 300-10 Active Filter Nominal Voltage*.

Номер парам.	Описание параметра	Значение по умолчанию	4-set-up	Изменение во время работы	Коэф фициент преобразован ия	Тип
300-0* Общие настройки						
300-00	Режим отмены гармоник	[0] Общие	All set-ups	TRUE	-	UInt8
300-01	Приоритет компенсации	[0] Гармоники	All set-ups	TRUE	-	UInt8
300-08	Lagging Reactive Current	[0] Запрещено	All set-ups	TRUE	-	UInt8
300-1* Настройки сети						
300-10	Ном. напряж. актив. фильтра	ExpressionLimit	2 set-ups	FALSE	0	UInt32
300-2* Настройки СТ						
300-20	Осн. ном. хар-ка СТ	ExpressionLimit	All set-ups	FALSE	0	UInt32
300-24	Последов. СТ	[0] L1, L2, L3	All set-ups	FALSE	-	UInt8
300-25	Поляр-ть СТ	[0] Нормальное	All set-ups	FALSE	-	UInt8
300-26	Располож. СТ	[1] Ток нагрузки	All set-ups	FALSE	-	UInt8

Номер парам.	Описание параметра	Значение по умолчанию	4-set-up	Изменение во время работы	Коэф фициент преобразован ия	Тип
300-27	Number of CTs Per Phase	1 N/A	All set-ups	FALSE	0	Uint8
300-29	Запуск автообнаруж. СТ	[0] Выкл.	All set-ups	FALSE	-	Uint8
300-3* Компенсация						
300-30	Точки компенсации	0 A	All set-ups	TRUE	-1	Uint32
300-35	Задание Cos φ	0.500 N/A	All set-ups	TRUE	-3	Uint16
300-4* Параллел.соедин.						
300-40	Выбор главн./подчин.	[2] Нет параллел. подкл.	All set-ups	FALSE	-	Uint8
300-41	Номер подчин.	1 N/A	All set-ups	FALSE	0	Uint32
300-42	Кол-во подчинен. AF	1 N/A	All set-ups	FALSE	0	Uint32
300-5* Режим ожидания						
300-50	Включ. реж. ожид.	ExpressionLimit	All set-ups	TRUE	-	Uint8
300-51	Ист. сигн. вх. в реж. ожидан.	[0] Ток сети	All set-ups	TRUE	-	Uint8
300-52	Сигнал выхода из реж. ожид.	ExpressionLimit	All set-ups	TRUE	0	Uint32
300-53	Сигнал вкл. реж. ожидан.	80 %	All set-ups	TRUE	0	Uint32
300-54	Вых. из реж.ожид.по THDv	[0] 5 %	All set-ups	TRUE	-	Uint8
300-55	Вых. из реж.ожид.по THDi	5 %	All set-ups	TRUE	0	Uint8
300-6* Harmonic Limit						
300-60	Fifth Harmonic Limit	ExpressionLimit	All set-ups	TRUE	-1	Uint32
300-61	Seventh Harmonic Limit	ExpressionLimit	All set-ups	TRUE	-1	Uint32
300-62	Eleventh Harmonic Limit	ExpressionLimit	All set-ups	TRUE	-1	Uint32
300-63	Thirteenth Harmonic Limit	ExpressionLimit	All set-ups	TRUE	-1	Uint32
300-64	Seventeenth Harmonic Limit	ExpressionLimit	All set-ups	TRUE	-1	Uint32
300-65	Nineteenth Harmonic Limit	ExpressionLimit	All set-ups	TRUE	-1	Uint32
300-66	Twentythird Harmonic Limit	ExpressionLimit	All set-ups	TRUE	-1	Uint32
300-67	Twentyfifth Harmonic Limit	ExpressionLimit	All set-ups	TRUE	-1	Uint32

9.3.9 301-** Показания АФ

Номер парам.	Описание параметра	Значение по умолчанию	4-set-up	Изменение во время работы	Коэф фициент преобразован ия	Тип
301-0* Выход. токи						
301-00	Выходной ток [A]	0 A	All set-ups	TRUE	-2	Int32
301-01	Выходной ток [%]	0 %	All set-ups	TRUE	-1	Int32
301-02	Fifth Output Current [A]	0.00 A	All set-ups	TRUE	-2	Int32
301-03	Seventh Output Current [A]	0.00 A	All set-ups	TRUE	-2	Int32
301-04	Eleventh Output Current [A]	0.00 A	All set-ups	TRUE	-2	Int32
301-05	Thirteenth Output Current [A]	0.00 A	All set-ups	TRUE	-2	Int32
301-06	Seventeenth Output Current [A]	0.00 A	All set-ups	TRUE	-2	Int32
301-07	Nineteenth Output Current [A]	0.00 A	All set-ups	TRUE	-2	Int32
301-08	Twentythird Output Current [A]	0.00 A	All set-ups	TRUE	-2	Int32
301-09	Twentyfifth Output Current [A]	0.00 A	All set-ups	TRUE	-2	Int32
301-1* Производ. блока						
301-10	THD тока [%]	0 %	All set-ups	TRUE	0	Uint16
301-12	Коэффициент мощности	0 N/A	All set-ups	TRUE	-2	Uint16
301-13	Cos φ	0 N/A	All set-ups	TRUE	-2	Int16
301-14	Остаточные токи	0 A	All set-ups	TRUE	-1	Uint32
301-2* Состояние сети						
301-20	Ток сети [A]	0 A	All set-ups	TRUE	0	Int32
301-21	Частота сети	0 Hz	All set-ups	TRUE	0	Uint8

Номер парам.	Описание параметра	Значение по умолчанию	4-set-up	Изменение во время работы	Коэф фициент преобразован ия	Тип
301-22	Фунд. ток сети [A]	0 A	All set-ups	TRUE	0	Int32

10 Приложение В

10.1 Сокращения и условные обозначения

Перем. ток	Переменный ток
АОЭ	Автоматическая оптимизация энергопотребления
ААД	Автоматическая адаптация двигателя
AWG	Американский сортамент проводов
°C	Градусы Цельсия
Пост. ток	Постоянный ток
ЭМС	Электромагнитная совместимость
ЭТР	Электронное тепловое реле
$f_{M,N}$	Номинальная частота двигателя
FC	Преобразователь частоты
I_{LIM}	Предел тока
I_{INV}	Номинальный выходной ток инвертора
$I_{M,N}$	Номинальный ток двигателя
$I_{VLT,MAX}$	Максимальный выходной ток
$I_{VLT,N}$	Номинальный выходной ток, обеспечиваемый преобразователем частоты
IP	Защита корпуса
LCP	Панель местного управления
N.A.	Неприменимо
$P_{M,N}$	Номинальная мощность двигателя
PCB	Печатная плата
PE	Защитное заземление
PELV	Защитное сверхнизкое напряжение
Рекуперация	Клеммы рекуперации
об/мин	Число оборотов в минуту
T_{LIM}	Предел крутящего момента
$U_{M,N}$	Номинальное напряжение двигателя

Таблица 10.1 Сокращения

Условные обозначения

Нумерованные списки обозначают процедуры.

Маркированные списки указывают на другую информацию и описания иллюстраций.

Текст, выделенный курсивом, обозначает:

- перекрестную ссылку;
- веб-ссылку;
- сноску;
- название параметра, группы параметров, значение параметра.

Алфавитный указатель

A	
Auto remote coasting (Автоматический дистанционный останов выбегом).....	58
M	
MCT 10.....	58
N	
NAMUR.....	54
P	
PELV.....	71
R	
RCD.....	39
RS485.....	50, 71
S	
Safe Torque Off.....	50
SmartStart.....	62
STO.....	50
V	
VVC+.....	65
A	
ААД	
ААД.....	52, 74, 79
ААД, неуспешное завершение.....	53
ААД, успешное завершение.....	53
Автоматическая адаптация двигателя.....	52, 65
Автоматическая оптимизация энергопотребления.....	65
Автоматический выключатель.....	57
Автоматический режим.....	60, 66
Автоматический сброс.....	58
Активный фильтр.....	5
Анализ рядов Фурье.....	15
Аналоговый сигнал.....	73
Б	
Быстрое меню.....	59
В	
Вентилятор.....	42
Вид снизу.....	26
Внешний сброс аварийной сигнализации.....	70
Время разрядки.....	20
Вход	
Аналоговый.....	73
Аналоговый вход.....	102
сетевого питания.....	33
Входная клемма.....	51, 56
Входное напряжение.....	58
Входное питание.....	38, 56
Входной сигнал.....	51
Цифровой вход.....	74
Выключатель фильтра ВЧ-помех.....	39
Высокое напряжение.....	56
Выход	
Аналоговый выход.....	102
реле.....	103
Выходные характеристики (U, V, W).....	101
Цифровой выход.....	103
Г	
Габаритные и присоединительные размеры.....	98
Гармоники	
Анализ.....	15
Гармоники.....	6, 15, 16, 17
напряжения.....	16
Гармонические искажения.....	15
Предотвращение перегрузки.....	15
Характеристики подавления гармоник.....	105
Главное меню.....	59
Д	
Датчик остаточного тока.....	54
Двигатель	
Вращение двигателя.....	66
Данные двигателя.....	63, 66, 74, 79
Защита двигателя.....	105
Изоляция двигателя.....	41
Кабель двигателя.....	37, 40
Мощность двигателя.....	59, 79, 101
Паспортная табличка двигателя.....	52
Проверка вращения двигателя.....	40
Провода двигателя.....	56
Скорость двигателя.....	62
Тепловая защита двигателя.....	51, 71
Термистор.....	71
Термистор двигателя.....	71
Ток двигателя.....	59, 65, 79
Дополнительное оборудование.....	5, 58
Дополнительное устройство для типоразмера F.....	53
Дополнительное устройство связи.....	77
Дополнительные ресурсы.....	5
Е	
Если соответствие техническим условиям UL не требуется	107

Ж

Журнал аварий.....	59
Журнал учета отказов.....	59

З

Задание	
Задание.....	59, 67
скорости.....	67
скорости через аналоговый вход.....	67
Задание скорости.....	51, 66
Заземление.....	38, 39, 56
Зазоры для охлаждения.....	56
Закрепление.....	26
Замкнутый контур.....	51
Защита от перегрузки.....	22
Защита от перегрузки по току.....	37
Защита параллельных цепей.....	107
Защита, функция.....	105

И

Изоляция от помех.....	56
Импульсный вход.....	102
Импульсный пуск/останов.....	69
Инициализация.....	61
Искажение.....	6

К

Кабелепровод.....	56
Кабель	
двигателя.....	37
Кабель, длина и сечение.....	101
Прокладка кабелей.....	37
Экранированный кабель.....	40, 56
Квалифицированный персонал.....	20
Клемма	
Вход.....	73
Входная клемма.....	51
Выходная клемма.....	56
53.....	51
54.....	51
сети.....	51
управления.....	60
Расположение клемм.....	30
Функция клеммы.....	42
Кнопка аварийного останова в соответствии со стандартом IEC, реле безопасности Pilz.....	54
Кнопка меню.....	58, 59
Кнопка управления.....	58
Команда пуска/останова.....	69
Команда работы.....	66

Компенсация реактивного тока.....	106
Конденсатор защиты от ВЧ-помех.....	39
Конденсатор фильтра.....	39
Короткое замыкание	
Короткое замыкание.....	75
Отношение короткого замыкания.....	16
Корпус.....	15
Крутящий момент	
Крутящий момент.....	36, 75
Усилие затяжки, клеммы.....	36
Характеристика крутящего момента.....	101

М

Местное управление.....	60
Монтаж.....	56, 58
Монтажная схема.....	15
Мощность	
Входное напряжение.....	72
Входное питание.....	20, 56, 72, 88
Диапазоны мощности.....	105
Коэффициент мощности.....	56
Мощность.....	38
Номинальная мощность.....	15
Питание, входное.....	72
Силовые разъемы.....	37

Н

Набор параметров.....	59, 66
Навигационная кнопка.....	58, 59, 62
Нагреватель.....	53
Напряжение	
Асимметрия напряжения.....	73
Напряжение, вход.....	72
Уровень напряжения.....	101
Напряжение питания.....	56, 77

О

Обратная связь.....	51, 56, 78
Общая точка нескольких присоединений.....	16
Общее гармоническое искажение.....	15
Окончательная настройка и испытания.....	52
Окружающие условия.....	104
Опасность заземления.....	38
Определение.....	5
Отключение	
Отключение.....	71
Отображение состояния.....	72
Охлаждение.....	23
Охлаждение сзади.....	23

П	С
Панель местного управления (LCP)..... 58	Сброс..... 58, 60, 61, 72, 74, 75, 80
Параллельное подключение, двигатель..... 50	Сеть
Паспортная табличка..... 23	Вход сетевого питания..... 33
Переключатель..... 51	Клемма сети..... 51
Переключатель A53..... 52	Напряжение сети..... 59
Переключатель A54..... 52	Питание..... 15
Переключатель оконечной нагрузки шины..... 52	Питание от сети (L1, L2, L3)..... 101
Питание внешнего вентилятора..... 42	Подключение к сети питания..... 42
Повреждение при транспортировке..... 22	Сеть IT..... 39
Подключение заземления..... 38, 56	Сеть переменного тока..... 20
Подключение периферийной шины..... 45	Символ соответствия требованиям ЕС..... 15
Подшипник на неприводном конце..... 41	Символ соответствия требованиям, ЕС..... 15
Подъем..... 25	Снижение номинальных характеристик, с увеличением высоты..... 106
Подъемный механизм..... 50	Сокращение..... 128
Покомпонентное изображение..... 7	Сообщение о неисправности, активный фильтр..... 85
Пониженное напряжение..... 17	Сообщение о состоянии..... 72
Последовательная связь..... 60, 72, 104	Состояние сети..... 105
Поставляемые компоненты..... 22	Структура меню..... 59
Потеря фазы..... 73	Структура меню параметров..... 112
Поток воздуха..... 23	Т
Предельная температура..... 56	Таблицы плавких предохранителей..... 107
Предохранители..... 37, 56	Тепловая защита двигателя..... 74
Предохранитель..... 37, 56, 77, 88, 107	Термистор..... 74
Предупреждение..... 72	Ток
Принцип работы..... 6	Вход..... 15
Провод заземления..... 38, 56	Выходной ток..... 22, 74
Программирование..... 58, 59, 60	Искажение тока..... 16
Проектирование, место монтажа..... 22	Номинальный ток..... 22, 74
Промежуточная цепь..... 73	Основной ток..... 15
Пусконаладка..... 61, 88	Постоянный ток..... 37
Р	Ток..... 15
Радиатор..... 78	гармоник..... 15
Размер проводов..... 37	полной нагрузки..... 22
Размеры..... 15	Ток утечки (> 3,5 мА)..... 39
Разомкнутый контур..... 51	Торможение..... 76
Разрешение..... 15	Тормоз
Расцепитель..... 56, 58	Кабель тормозного резистора..... 41
Режим состояния..... 72	Тормозной прерыватель..... 41
Реле ELCB..... 39	Тормозной резистор..... 73
Ручная инициализация..... 61	Управление механическим тормозом..... 50
Ручной пускатель двигателя..... 54	Управление тормозом..... 75
Ручной режим..... 60	Электромеханический тормоз..... 50
	Трансформаторы..... 15
	Треугольник..... 52

У

Управление

Клемма управления.....	46, 60, 63
Клеммы управления, доступ.....	46
Плата управления.....	73
Плата управления, выход 24 В пост. тока.....	103
Плата управления, последовательная связь через интерфейс RS485.....	103
Плата управления, последовательная связь через порт USB.....	104
Подключение элементов управления.....	38
Провода подключения элементов управления.....	56
Рабочие характеристики платы управления.....	104
Система управления.....	5
Характеристики управления.....	104
Условные обозначения.....	128
Установка.....	56
Установки по умолчанию.....	61, 116
Установленный на заводе тормозной прерыватель, поставляемый по заказу.....	41
Устранение неисправностей.....	88
Устройство контроля сопротивления изоляции.....	54

Ц

Цепь постоянного тока.....	73, 85
Цифровой вход.....	101

Ч

Частота коммутации.....	38
-------------------------	----

Э

Экранирование, кабель.....	38
Экранированный/защищенный кабель.....	42
Электрические помехи.....	38
Электрический монтаж.....	46
Электрический монтаж с учетом требований ЭМС.....	37
ЭМС.....	56



.....
Компания «Данфосс» не несет ответственности за возможные опечатки в каталогах, брошюрах и других видах печатных материалов. Компания «Данфосс» оставляет за собой право на изменение своих продуктов без предварительного извещения. Это относится также к уже заказанным продуктам при условии, что такие изменения не влекут последующих корректировок уже согласованных спецификаций. Все товарные знаки в этом материале являются собственностью соответствующих компаний. «Данфосс» и логотип «Данфосс» являются товарными знаками компании «Данфосс А/О». Все права защищены.
.....

Danfoss A/S
Ulstaes 1
DK-6300 Graasten
vlt-drives.danfoss.com

