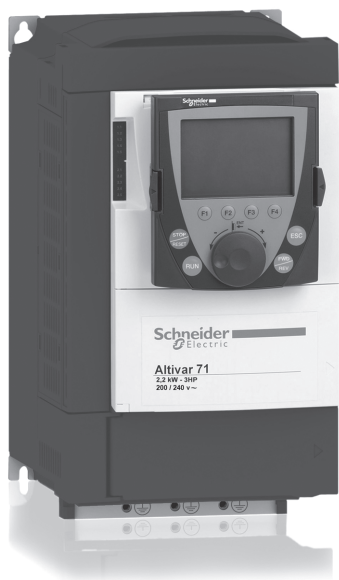


Altivar 71

Краткое руководство
пользователя

0,37 - 45 кВт / 200 - 240 В
0,75 - 75 кВт / 380 - 480 В



Содержание

Последовательность ввода в эксплуатацию _____	3
Предварительные рекомендации _____	4
Условия установки и температура _____	5
Местоположение светодиодов заряда конденсаторов _____	6
Рекомендации по монтажу _____	7
Силовые клеммники _____	8
Клеммники цепей управления _____	9
Схемы подключения _____	11
Применение в сетях с изолированной нейтралью IT _____	11
Электромагнитная совместимость _____	12
Ввод в эксплуатацию _____	14
Графический терминал _____	15
Встроенный терминал _____	17
Меню [1.1 УСКОРЕННЫЙ ЗАПУСК] (SIM-) _____	18
Неисправности и способы устранения _____	22

Введение

Внимательно изучите данное руководство перед началом работы с преобразователем частоты.

ОПАСНО

Опасное напряжение

- Прежде чем установить и запустить преобразователь частоты ATV71, внимательно изучите в полном объеме данное руководство. Установка, настройка и ремонт должны осуществляться квалифицированным персоналом.
- Защитное заземление всех устройств должно осуществляться в соответствии с международными и национальными стандартами.
- Многие элементы преобразователя частоты, включая карты цепей управления, подключены к сетевому питанию, поэтому **прикасаться к ним чрезвычайно опасно**. Используйте только инструменты с электрической изоляцией.
- Если ПЧ находится под напряжением, не прикасайтесь к неэкранированным элементам и винтам клеммников.
- Не закорачивайте клеммы RA/+ и PC/- или конденсаторы промежуточного звена постоянного тока.
- Перед включением питания ПЧ установите на место все защитные крышки.
- Перед обслуживанием или ремонтом преобразователя частоты:
 - отключите питание;
 - повесьте табличку "Не прикасаться - под напряжением" под автоматом или разъединителем ПЧ;
 - заблокируйте автомат или разъединитель в отключенном состоянии.
- Перед любым вмешательством в ПЧ отключите питание, включая внешнее питание цепей управления, если оно используется. ПОДОЖДИТЕ 15 минут для разряда конденсаторов фильтра звена постоянного тока. Затем следуйте инструкции по измерению напряжения звена постоянного тока (см. стр. 6), чтобы убедиться, что это напряжение < 45 В. Светодиод ПЧ не является точным индикатором отсутствия напряжения в звене постоянного тока.

Несоблюдение этих указаний может привести к смерти или тяжелым травмам.

ВНИМАНИЕ

ОСОБЫЙ СЛУЧАЙ ЭКСПЛУАТАЦИИ

- Если в течение долгого времени преобразователь не включается, то характеристики электролитических конденсаторов ухудшаются.
- В случае продолжительного отключения включайте ПЧ под напряжение по крайней мере раз в два года не менее чем на 5 часов для того, чтобы восстановить характеристики конденсаторов и проверить работу ПЧ. Не рекомендуется сразу включать ПЧ под полное напряжение сети. Необходимо постепенно увеличивать его с помощью автотрансформатора.

При несоблюдении этого предупреждения возможен выход оборудования из строя.

Последовательность ввода в эксплуатацию

■ 1 Приемка преобразователя частоты:

- убедитесь, что обозначение преобразователя частоты на заводской табличке соответствует тому, что указано на прилагаемом упаковочном листе и в спецификации;
- после снятия упаковки удостоверьтесь, что Altivar не был поврежден при транспортировке.

■ 2 Проверка сетевого питания:

- проверьте, что напряжение сети совместимо с диапазоном напряжения питания преобразователя частоты.

■ 3 Установка преобразователя (стр. 4):

- произведите установку ПЧ в соответствии с рекомендациями данного документа;
- установите необходимое внутреннее и внешнее дополнительное оборудование.

■ 4 Подключение ПЧ (стр. 7):

- подключите двигатель, убедившись, что соединение обмоток соответствует напряжению сети;
- подключите цепи управления;
- подключите цепи задания скорости;
- подключите сетевое питание, убедившись сначала, что напряжение отключено.

■ 5 Включение питания без подачи команды пуска

■ 6 Выбор языка (стр. 16) для ПЧ, оснащенного графическим терминалом

■ 7 Конфигурирование меню [УСКОРЕННЫЙ ЗАПУСК] (SIM-) (стр. 18):

- 2- или 3-проводное управление;
- макроконфигурация;
- параметры двигателя.

Автоподстройка:

- тепловой ток двигателя;
- время разгона и торможения;
- диапазон регулирования скорости.

■ 8 Запуск ПЧ

Этапы 1 - 4 должны выполняться при отключенном питании



Совет:

- Проведите автоподстройку, оптимизирующую характеристики, стр. 21.



Примечание: убедитесь, что используемая схема включения ПЧ совместима с его конфигурацией.

Предварительные рекомендации

Транспортировка и хранение

Для обеспечения сохранности ПЧ его транспортировка и хранение осуществляются в заводской упаковке. Убедитесь, что условия окружающей среды соответствуют допустимым.

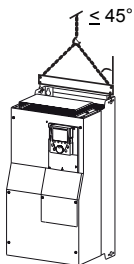
ВНИМАНИЕ

ПОВРЕЖДЕННОЕ УСТРОЙСТВО

Не устанавливайте и не включайте ПЧ, если есть сомнения в его целостности.

При несоблюдении этого предупреждения возможен выход оборудования из строя.

Транспортировка к месту установки



Преобразователи ALTIVAR 71 до типоразмеров ATV71HD15M3X и ATV71HD18N4 могут быть распакованы и установлены без вспомогательных средств.

ПЧ больших типоразмеров требуют использования тали, для чего они снабжены рым-болтами. Соблюдайте меры безопасности в соответствии с приведенным рисунком.

Меры предосторожности

ВНИМАНИЕ

НЕСОВМЕСТИМОЕ СЕТЕВОЕ ПИТАНИЕ

До подачи питания и конфигурирования ПЧ убедитесь, что напряжение сети соответствует напряжению питания ПЧ.

При несоблюдении этого предупреждения возможен выход оборудования из строя.

⚠ ОПАСНО

НЕПРЕДВИДЕННОЕ ФУНКЦИОНИРОВАНИЕ ПРЕОБРАЗОВАТЕЛЯ

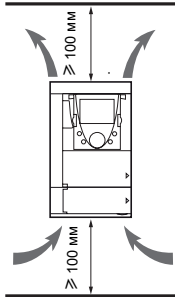
- До подачи питания и конфигурирования ПЧ Altivar 71 убедитесь, что вход PWR (POWER REMOVAL) неактивен (в состоянии 0) для предотвращения несанкционированного запуска двигателя.
- До подачи питания или при выходе из меню конфигурирования убедитесь, что входы, назначенные на команду пуска, неактивны (в состоянии 0), во избежание немедленного пуска двигателя.

Несоблюдение этих указаний может привести к смерти или тяжелым травмам.



Если для безопасности персонала требуется запрет несанкционированного пуска привода, то электронная блокировка обеспечивается защитной функцией Power Removal преобразователя. Эта функция требует применение схем подключения, соответствующих категории 3 стандарта EN954-1 и уровню целостности системы безопасности 2 стандарта МЭК/EN61508 (см. каталог или компакт-диск, поставляемый с преобразователем).
Защитная функция блокировки питания имеет приоритет над любой командой пуска.

Условия установки и температура



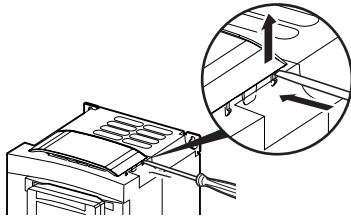
Преобразователь устанавливается в вертикальном положении $\pm 10^\circ$.
 Запрещается устанавливать ПЧ рядом с нагревательными элементами.
 Оставьте достаточно места, чтобы воздух, необходимый для охлаждения устройства, мог циркулировать снизу вверх.

Свободное пространство перед устройством: ≥ 10 мм.

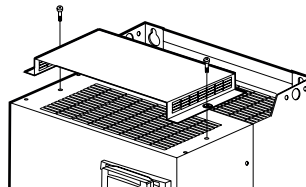
Если степень защиты IP20 является достаточной, то рекомендуется снять защитную крышку с верхней части преобразователя (см. рисунки ниже).

Снятие защитной крышки

ATV71H 037M3 - D15M3X и
 ATV71H 075N4 - D18N4

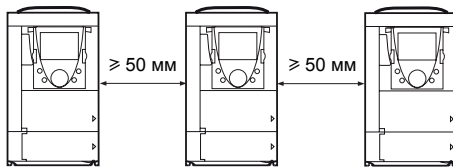


ATV71H D18M3X - D45M3X и
 ATV71H D22N4 - D75N4

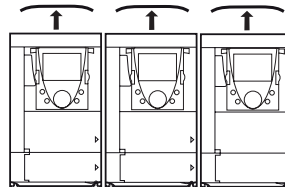


2 способа установки:

Способ А:
 свободное пространство ≥ 50 мм с каждой стороны
 при наличии защитной крышки.



Способ В:
 ПЧ со снятыми защитными крышками установлены
 вплотную друг к другу (степень защиты IP20).



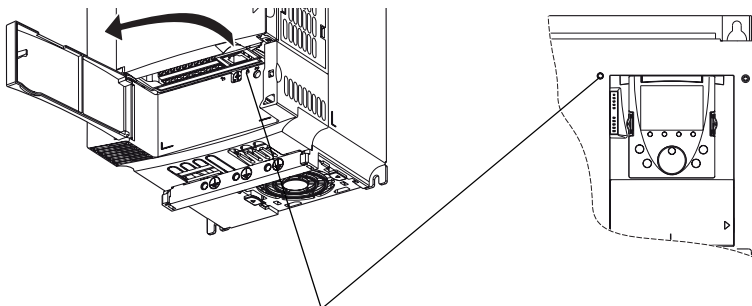
При таких способах установки преобразователи могут использоваться без уменьшения мощности при температуре окружающей среды до 50°C с заводской настройкой частоты коммутации. См. документацию на компакт-диске, поставляемом с ПЧ, при других значениях температуры и частоты коммутации.

Местоположение светодиодов заряда конденсаторов

Перед вмешательством в преобразователь отключите его от сети, дождитесь погасания красного светодиода заряда конденсаторов и затем измерьте напряжение звена постоянного тока.

ATV71H 037M3 - D15M3X
и ATV 71H 075N4 - D18N4

ATV71H D18M3 - D45M3X
и ATV 71H D22N4 - D75N4



Красный светодиод, указывающий, что звено постоянного тока находится под напряжением

Процедура измерения напряжения звена постоянного тока

⚠ ОПАСНО

ОПАСНОЕ НАПРЯЖЕНИЕ

До проведения измерения прочтите указания на стр. 2.

Несоблюдение этих указаний может привести к смерти или тяжелым травмам.

Напряжение звена постоянного тока может превышать 1000 В. Используйте соответствующий инструмент для измерений, которые необходимо проводить следующим образом:

- 1 Отключите силовое питание ПЧ.
- 2 Подождите 15 минут, необходимых для разряда конденсаторов.
- 3 Измерьте напряжение между клеммами PA/+ и PC/- , чтобы убедиться, что оно меньше 45 В.
- 4 Если конденсаторы звена постоянного тока не разряжаются полностью, обратитесь в сервисную службу Schneider Electric. Не ремонтируйте преобразователь самостоятельно и не включайте его.

Рекомендации по монтажу

Силовое питание

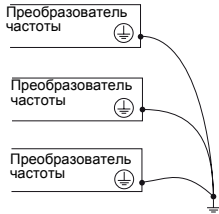
Преобразователь должен быть обязательно заземлен для того, чтобы соответствовать предписаниям по большим токам утечки (свыше 3,5 мА). Используйте заземляющий проводник сечением не менее 10 мм² (AWG 6) или 2 проводника того же сечения, что и силовые кабели питания ПЧ.

ОПАСНО

ОПАСНОЕ НАПРЯЖЕНИЕ

Заземлите устройства, используя заземляющую клемму, как это показано на рисунке. Крепящая поверхность преобразователя должна быть заземлена до подачи питания.

Несоблюдение этих указаний может привести к смерти или тяжелым травмам.



- Проверьте, что сопротивление заземления ≤ 1 Ом. Заземлите несколько преобразователей, как это показано на рисунке слева. Не подключайте заземляющие проводники в кольцо или последовательно.

ПРЕДУПРЕЖДЕНИЕ

НЕПРАВИЛЬНОЕ ПОДКЛЮЧЕНИЕ КАБЕЛЕЙ

- Преобразователь ATV71 будет поврежден в случае подачи сетевого питания на выходные клеммы (U/T1, V/T2, W/T3).
- Перед подачей питания проверьте правильность силовых подключений ATV71.
- При замене ПЧ проверьте, что все электрические соединения ATV71 полностью соответствуют инструкции по монтажу, приведенной в данном руководстве.

Несоблюдение этих указаний может привести к смерти или тяжелым травмам.

Если по нормативам требуется использовать на входе устройство дифференциальной защиты, то необходимо применять устройство типа А для ПЧ с однофазным питанием и типа В для трехфазных ПЧ. Выберите адаптированную модель, включающую:

- фильтрацию высокочастотных токов;
- выдержку времени, исключающую любое отключение, вызванное нагрузкой паразитных емкостей при включении напряжения питания. Выдержка времени невозможна для аппаратов на 30 мА. В этом случае используйте устройства, устойчивые к случайным отключениям, например, типа DDR с увеличенной устойчивостью s.i (марки Merlin Gerin).

При установке нескольких преобразователей используйте устройства дифференциальной защиты для каждого ПЧ.

ПРЕДУПРЕЖДЕНИЕ

ЗАЩИТА ОТ ПЕРЕГРУЗКИ

- Защитные устройства от перегрузки должны быть правильно скоординированы.
- Не подключайте преобразователь к питающей сети, ток короткого замыкания которой превышает ожидаемое значение, приведенное на заводской табличке преобразователя.

Несоблюдение этих указаний может привести к смерти или тяжелым травмам.

Силовые клеммники

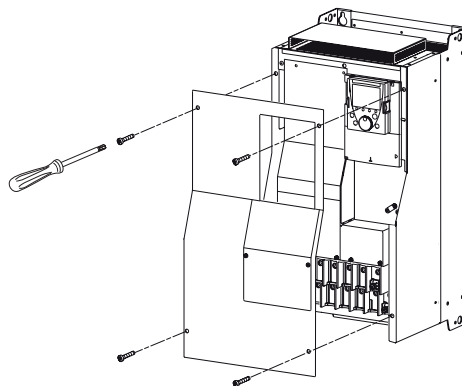
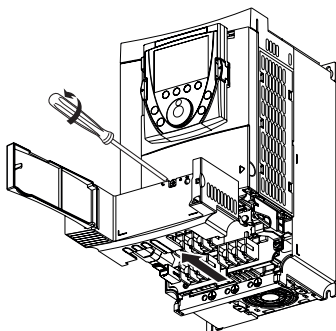
Доступ к силовым клеммникам

ATV71 H037M3 - HD15M3X и
ATV71 H075N4 - HD18N4

Разблокируйте крышку доступа к силовому клеммнику и извлеките его, как это показано на рисунке.

ATV71 HD18M3X - HD45M3X и
ATV71 HD22N4 - HD75N4

Для доступа к силовому клеммнику снимите крышку, как это показано на рисунке.



Назначение силовых клемм

Клемма	Назначение
\perp	Клемма заземления
R/L1 - S/L2 - T/L3	Сетевое питание
PO	Вывод + промежуточного звена постоянного тока
PA/+	Подключение тормозного сопротивления (вывод +)
PB	Подключение тормозного сопротивления
PC/-	Вывод - промежуточного звена постоянного тока
U/T1 - V/T2 - W/T3	Подключение двигателя



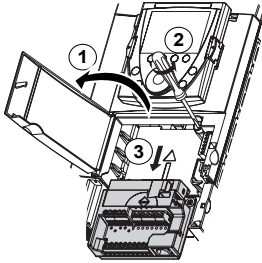
Перемычку между клеммами PO и PA/+ снимайте только в случае добавления дросселя постоянного тока. Винты клемм PO и PA/+ должны быть всегда закручены, т.к. через перемычку протекает большой ток.

Характеристики силовых клемм

ATV71H	Максимальное сечение проводов			Момент затяжки Н•м
	мм ²	AWG	kcmls	
037M3, 075M3, U15M3, 075N4, U15N4, U22N4	2,5	14		1,2
U22M3, U30M3, U40M3, U30N4, U40N4	6	8		1,2
U55M3, U55N4, U75N4	10	6		2
U75M3, D11N4	16	4		2,4
D11M3X, D15M3X, D15N4, D18N4	35	1		2,4
D18M3X, D22M3X, D22N4, D30N4, D37N4	50	1/0		6
D30M3X, D37M3X, D45M3X, D45N4, D55N4, D75N4	120		350	19

Клеммники цепей управления

Доступ к клеммникам цепей управления



1 Для доступа к клеммникам цепей управления откройте крышку лицевой панели управления.

Для облегчения монтажа цепей управления ПЧ блок клеммников управления может быть снят.

2 Открутите винт до полного освобождения пружины.

3 Вытащите блок, перемещая его вниз.

Максимальное сечение проводов: 2,5 мм² - AWG 14.

Максимальный момент затяжки: 0,6 Н•м.

ВНИМАНИЕ

НЕПРАВИЛЬНАЯ УСТАНОВКА БЛОКА КЛЕММНИКОВ

При установке на место блока клеммников управления обязательно закрутите невыпадающий винт. При несоблюдении этого предупреждения возможен выход оборудования из строя.

Характеристики и назначение клемм управления

Клемма	Назначение	Электрические характеристики
R1A R1B R1C	Релейный выход с переключающим контактом (R1C) программируемого реле R1	<ul style="list-style-type: none"> Мин. переключающая способность: 3 мА для 24 В --- Макс. переключающая способность при активной нагрузке: 5 А для 250 В ~ или 30 В ---
R2A R2C	Программируемое реле R2 с НО контактом	<ul style="list-style-type: none"> Макс. переключающая способность при индуктивной нагрузке (cos φ = 0,4 и L/R = 7 мс): 2 А для 250 В ~ или 30 В ---

+10	Питание для задающего потенциометра (1 - 10 кОм)	<ul style="list-style-type: none"> + 10 В --- (10,5 ± 0,5) В ≤ 10 мА
A1+ A1 -	Дифференциальный вход по напряжению A1	<ul style="list-style-type: none"> От -10 до +10 В --- (максимальное допустимое напряжение 24 В)
COM	Общий вывод аналоговых входов-выходов	0 В
A12	В зависимости от конфигурации: аналоговый вход по напряжению или по току	<ul style="list-style-type: none"> Аналоговый вход по напряжению от 0 до +10 В --- (максимальное допустимое напряжение 24 В), полное сопротивление 30 кОм или Аналоговый вход по току X-Y мА с программированием X и Y от 0 до 20 мА, макс. сопротивление нагрузки 250 Ом
AO1	В зависимости от конфигурации: аналоговый выход по напряжению или по току	<ul style="list-style-type: none"> Аналоговый выход по напряжению от 0 до +10 В ---, минимальное сопротивление нагрузки 470 Ом или Аналоговый выход по току X-Y мА с программированием X и Y от 0 до 20 мА, макс. сопротивление нагрузки 500 Ом
P24	Вход для внешнего источника +24 В ---	<ul style="list-style-type: none"> +24 В --- (от 19 до 30 В) Мощность 30 Вт
0V	Общий вывод дискретных входов и 0 В источника P24	0 В
LI1 - LI5	Программируемые дискретные входы	<ul style="list-style-type: none"> Питание +24 В (до 30 В) Полное сопротивление 3,5 кОм
LI6	Зависит от положения переключателя SW2: LI или PTC	SW2 = LI: <ul style="list-style-type: none"> характеристики аналогичны входам LI1 - LI5 SW2 = PTC: <ul style="list-style-type: none"> порог срабатывания 3 кОм, порог возврата в исходное состояние 1,8 кОм; порог контроля к.з. < 50 Ом
+24	Источник питания	Переключатель SW1 в положении Source или Sink Int: <ul style="list-style-type: none"> внутренний источник +24 В ---; ≤ 200 мА Переключатель SW1 в положении Sink Ext: <ul style="list-style-type: none"> вход для внешнего источника +24 В --- для питания дискретных входов
PWR	Вход защитной функции Power Removal	<ul style="list-style-type: none"> 24 В --- (максимальное допустимое напряжение 30 В) Полное сопротивление 1,5 кОм

Клеммники карты дискретных входов-выходов (VW3A3201)

Характеристики и назначение клемм цепей управления

Максимальное сечение проводов: 1,5 мм² - AWG 16.
Максимальный момент затяжки: 0,25 Н•м.

R3A - LI10: характеристики аналогичны карте управления.

Клемма	Назначение	Электрические характеристики
TH1+ TH1-	Вход терморезистора PTC	<ul style="list-style-type: none"> • Порог срабатывания 3 кОм, порог возврата в исходное состояние 1,8 кОм • Порог контроля к.з. < 50 Ом
LO1 LO2	Программируемые дискретные выходы с открытым коллектором	<ul style="list-style-type: none"> • Питание + 24 В (до 30 В) • Максимальный ток 200 мА для внутреннего и внешнего источников питания
CLO	Общий вывод дискретных выходов	
0V	0 В	0 В

Клеммники карты расширенных входов-выходов (VW3A3202)

Характеристики и назначение клемм цепей управления

Максимальное сечение проводов: 1,5 мм² - AWG 16.
Максимальный момент затяжки: 0,25 Н•м.

R4A - LI14: характеристики аналогичны карте управления

Клемма	Назначение	Электрические характеристики
TH2 + TH2 -	Вход терморезистора PTC	<ul style="list-style-type: none"> • Порог срабатывания 3 кОм, порог возврата в исходное состояние 1,8 кОм • Порог контроля к.з. < 50 Ом
RP	Импульсный вход	• Диапазон частоты 0 - 30 кГц
LO3 LO4	Программируемые дискретные выходы с открытым коллектором	<ul style="list-style-type: none"> • Питание + 24 В (до 30 В) • Максимальный ток 200 мА для внутреннего и внешнего источников питания
CLO	Общий вывод дискретных выходов	
0V	0 В	0 В

Клеммник интерфейсной карты

Характеристики и назначение клемм цепей управления

Максимальное сечение проводов: 1,5 мм² - AWG 16.
Максимальный момент затяжки: 0,25 Н•м.

Клемма	Назначение	Электрические характеристики	
		VW3 A3 401	VW3 A3 402, VW3 A3 404, VW3 A3 406
+Vs 0Vs	Питание импульсного датчика	<ul style="list-style-type: none"> • 5 В --- (до 5,5 В ---), защищенный от к.з. и перегрузки • ≤ 200 мА 	<ul style="list-style-type: none"> • 15 В --- (до 16 В ---), защищенный от к.з. и перегрузки • ≤ 175 мА
A, /A B, /B	Входы для имп. датчика	<ul style="list-style-type: none"> • Разрешение: ≤ 5000 имп/об. • Частота: ≤ 300 кГц 	

Клемма	Назначение	Электрические характеристики	Клемма
		VW3 A3 403, VW3 A3 405	VW3 A3 407
+Vs 0Vs	Питание импульсного датчика	<ul style="list-style-type: none"> • 12 В --- (до 13 В ---), защищенный от к.з. и перегрузки • ≤ 175 мА 	<ul style="list-style-type: none"> • 24 В --- (от 20 до 30 В ---), защищенный от к.з. и перегрузки • ≤ 100 мА
A, /A B, /B	Входы для имп. датчика	<ul style="list-style-type: none"> • Разрешение: ≤ 5000 имп/об. • Частота: ≤ 300 кГц 	

Тип выводов используемого импульсного датчика:

- выходы RS422: **VW3 A3 401 - VW3 A3 402;**
- выходы с открытым коллектором: **VW3 A3 403 - VW3 A3 404;**
- выходы типа push-pull: **VW3 A3 405 - VW3 A3 406 - VW3 A3 407.**

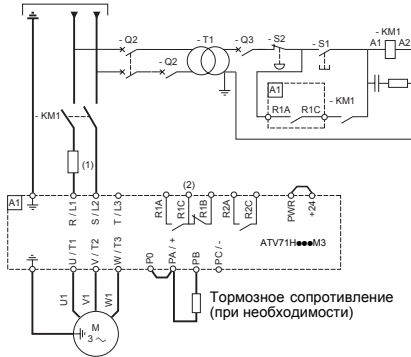
Схемы подключения

Схемы подключения в соответствии с категорией 1 стандарта EN 954-1 с сетевым контактором

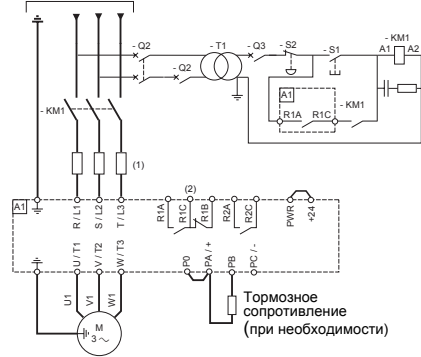
Однофазное сетевое питание (ATV71H 075M3 - U75M3)



Отключите защиту от обрыва входной фазы, чтобы позволить ПЧ работать от однофазной сети. Если эта неисправность соответствует заводской настройке, то ПЧ останется заблокированным.



3-фазное сетевое питание



- (1) Сетевая дроссель по выбору (обязателен при однофазном питании для ПЧ ATV71H U40M3 - U75M3)
- (2) Контакты реле неисправности для дистанционной сигнализации состояния ПЧ

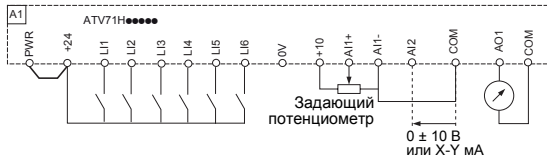
Примечание:

- установите помехоподавляющие цепочки на всех индуктивных цепях вблизи ПЧ или включенных в ту же сеть (реле, контакторы, электромагнитные клапаны, люминесцентные лампы и т.д.).
- При подключении входа PWR используйте экранированный кабель.

Выбор оборудования для управления двигателем:
см. каталог.

Схема подключения цепей управления

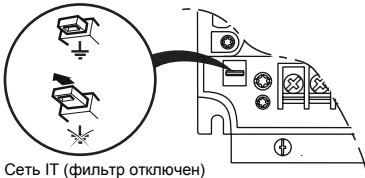
Схема подключения цепей карты управления



Для других типов схем (внешнее питание 24 В, отрицательная логика и т.д.) см. документацию на компакт-диске, поставляемом с ПЧ.

Применение в сетях с изолированной нейтралью IT

Нормальное (фильтр подключен)



Сеть IT (фильтр отключен)

Режим нейтрали IT: изолированная или независимая нейтраль.

Используйте устройство контроля сопротивления изоляции, совместимое с нелинейными нагрузками типа XM200 фирмы Merlin Gerin.

ПЧ ATV 71 имеют встроенные фильтры радиопомех. Для использования в сети IT есть возможность отсоединения этих фильтров от земли: отожмите клавишу переключки, расположенную слева от силовых клемм.

ВНИМАНИЕ

При отключенных фильтрах частота коммутации не должна превышать 4 кГц.

При несоблюдении этого предупреждения возможен выход оборудования из строя.

Электромагнитная совместимость

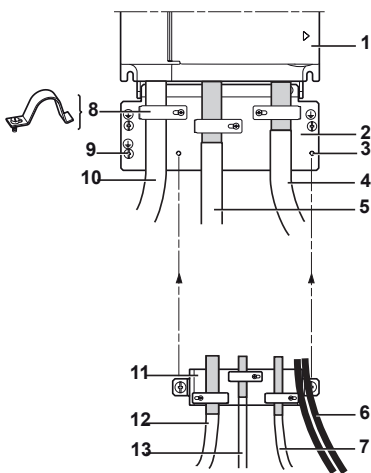
Принцип

- Заземление между ПЧ, двигателем и экранирующей оболочкой кабеля должно иметь высокочастотную эквипотенциальность.
- Используйте экранированные кабели, заземленные по всему диаметру с обоих концов, для подключения двигателя, тормозного сопротивления по выбору и цепей управления. Экранирование может быть выполнено на части кабеля с помощью металлических труб или каналов при условии отсутствия разрыва по всей длине экранируемого участка.
- Отделите цепи управления от силовых кабелей. Для цепей управления и задания скорости используйте экранированные кабели со скрученными жилами с шагом скрутки от 25 до 50 мм.
- Сетевой кабель питания должен располагаться как можно дальше от кабеля двигателя.
- Минимальная длина кабеля двигателя должна быть 0,5 м.
- Не применяйте на выходе ПЧ громоотводы и конденсаторные батареи, повышающие коэффициент мощности.
- Если используется дополнительный входной фильтр, он должен быть установлен под ПЧ и подсоединен к сети неэкранированным кабелем. Тогда соединение 10 на ПЧ осуществляется выходным кабелем фильтра.
- Эквипотенциальное высокочастотное заземление масс между фильтром, преобразователем частоты, двигателем и экранирующей оболочкой кабелей не снимает необходимости подключения защитных заземляющих проводников PE (желто-зеленых) к соответствующим зажимам на каждом из устройств.

Схема установки

ATV71H 037M3 - D15M3X и ATV71H 075N4 - D18N4

- Закрепите и заземлите экраны кабелей **4, 5, 7, 12** и **13** как можно ближе к ПЧ:
- зачистите экраны;
- используйте хомуты из нержавеющей стали для крепления зачищенных участков экранирующей оболочки к монтажной плате **2** и скобе ЭМС **9**;
- экранирующая оболочка должна быть прикреплена к металлической плате достаточно плотно для обеспечения надежного контакта.



- 1 Altivar 71
- 2 Металлическая пластина, поставляемая вместе с ПЧ и монтируемая на нем
- 3 Резьбовые отверстия для крепления пластины ЭМС цепей управления
- 4 Экранированный кабель для подключения двигателя
- 5 Экранированный кабель для подключения тормозного сопротивления по выбору
- 6 Неэкранированные кабели для выходных контактов реле
- 7 Экранированный кабель для подключения входа защитной функции Power Removal
- 8 Металлические хомуты
- 9 Подключение заземляющего проводника
- 10 Неэкранированные провода питания
- 11 Пластина ЭМС цепей управления должна устанавливаться на пластину **2**
- 12 Экранированный кабель для сигналов управления и контроля. В тех случаях, когда требуется несколько проводников, должны использоваться провода малого сечения ($0,5 \text{ мм}^2$ - AWG 20)
- 13 Экранированный кабель для подключения импульсного датчика

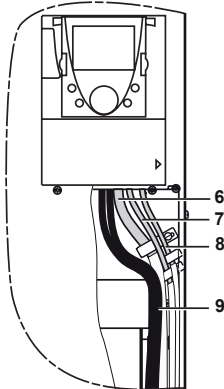
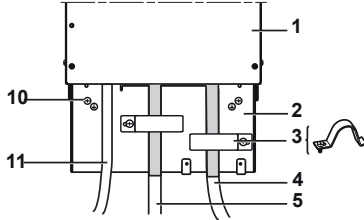
Электромагнитная совместимость

Схема установки

ATV71H D18M3X - D45M3X и ATV71H D22N4 - D75N4

Закрепите и заземлите экраны кабелей 4, 5, 7 и 8 как можно ближе к ПЧ:

- зачистите экраны;
- используйте хомуты из нержавеющей стали для крепления зачищенных участков экранирующей оболочки;
- экранирующая оболочка должна быть прикреплена к металлической плате достаточно плотно, чтобы обеспечить надежный контакт.



- 1 Altivar 71
- 2 Металлическая пластина, поставляемая вместе с ПЧ и монтируемая на нем
- 3 Металлические хомуты
- 4 Экранированный кабель для подключения двигателя
- 5 Экранированный кабель для подключения тормозного сопротивления по выбору
- 6 Экранированный кабель для сигналов управления и контроля.
В тех случаях, когда требуется несколько проводников, должны использоваться провода малого сечения (0,5 мм² - AWG 20)
- 7 Экранированный кабель для подключения входа защитной функции Power Removal
- 8 Экранированный кабель для подключения импульсного датчика
- 9 Неэкранированные кабели для выходных контактов реле
- 10 Подключение заземляющего проводника
- 11 Неэкранированные провода питания

Ввод в эксплуатацию

Предварительная настройка ПЧ (заводская конфигурация)

Преобразователь Altivar 71 имеет заводские настройки, соответствующие наиболее частым применениям:

- Макроконфигурация: Пуск/Стоп.
- Частота напряжения питания двигателя: 50 Гц.
- Применение с постоянным моментом, векторное управление потоком без датчика обратной связи.
- Способ нормальной остановки с заданным темпом замедления.
- Способ остановки при неисправности: остановка на выбеге.
- Время линейного разгона/торможения: 3 с.
- Нижняя скорость: 0 Гц.
- Верхняя скорость: 50 Гц.
- Тепловой ток двигателя равен номинальному току двигателя.
- Ток динамического торможения равен 0,7 номинального тока преобразователя в течение 0,5 с.
- Без автоматического повторного пуска при возникновении неисправности.
- Частота коммутации 2,5 или 4 кГц в зависимости от типоразмера ПЧ.
- Дискретные входы:
 - LI1: вперед, LI2: назад (2 направления вращения), 2-проводное управление по изменению состояния;
 - LI3, LI4, LI5, LI6: неактивны (не назначены).
- Аналоговые входы:
 - AI1: задание скорости 0 +/-10 В;
 - AI2: 0-20 мА неактивен (не назначен).
- Реле R1: контакт размыкается при неисправности (или при отсутствии питания ПЧ).
- Реле R2: неактивно (не назначено).
- Аналоговый выход AO1: 0-20 мА, частота двигателя.

Если приведенные выше настройки совместимы с применением, то преобразователь может использоваться без их изменения.

Предварительная настройка дополнительных карт

Входы-выходы дополнительных карт не имеют заводской настройки.

Подача питания с помощью сетевого контактора

ВНИМАНИЕ

- Избегайте частого использования контактора, приводящего к преждевременному старению конденсаторов фильтра промежуточного звена постоянного тока.
- Время цикла < 60 с может привести к повреждению сопротивления цепи предварительного заряда.

При несоблюдении этого предупреждения возможен выход оборудования из строя.

Пуск

Внимание:

- при заводской настройке двигатель может быть запитан только после предварительного сброса команд вперед, назад и остановка динамическим торможением в следующих случаях:
 - после включения питания, ручного сброса неисправности или после команды остановки.
- По умолчанию преобразователь отображает nSt, но не включается.

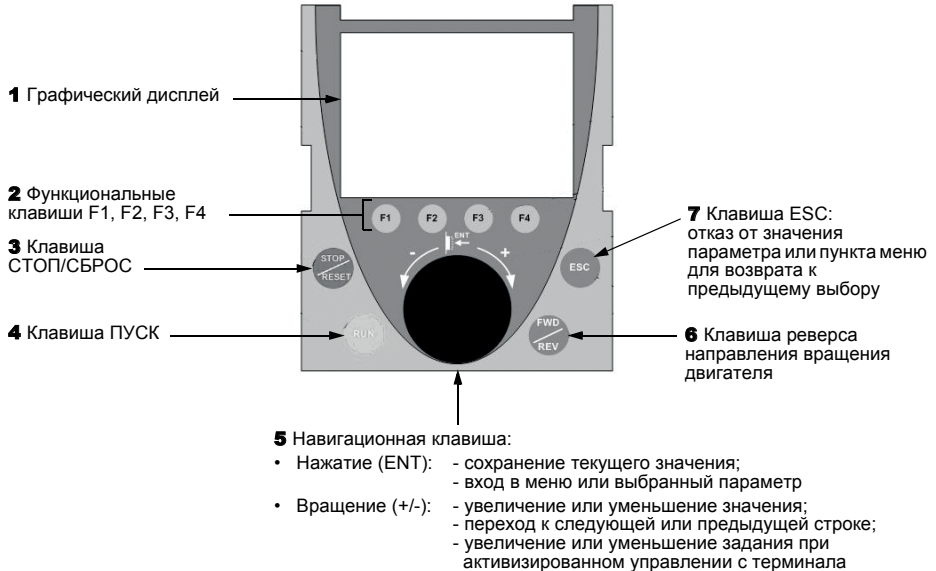
Испытание с двигателем малой мощности или без двигателя, параллельное включение двигателей

См. документацию на компакт-диске, поставляемом с ПЧ.

Графический терминал

Для ПЧ небольших типоразмеров графический терминал является дополнительной, а для больших - базовой принадлежностью ПЧ (см. каталог). Он является съемным и может быть установлен, например, на двери шкафа с использованием дополнительных кабелей и принадлежностей (см. каталог).

Описание терминала



Примечание: клавиши 3, 4, 5 и 6 обеспечивают непосредственное управление преобразователем при активизированном управлении с терминала.

Коды состояния преобразователя:

- ACC: разгон (ускорение)
- CLI: ограничение тока
- CTL: контролируемая остановка при обрыве сетевой фазы
- DCB: динамическое торможение активно
- DEC: торможение (замедление)
- FLU: намагничивание двигателя активно
- FST: быстрая остановка
- NLP: отсутствие сетевого питания (нет напряжения на клеммах L1, L2, L3)
- NST: остановка на выбеге
- OBR: автоматическая адаптация темпа торможения
- PRA: защитная функция блокировки ПЧ (Power Removal)
- RDY: готовность преобразователя
- SOC: контроль обрыва на выходе ПЧ активен
- TUN: автоподстройка активна
- USA: сигнализация недонапряжения

При первом включении преобразователя осуществляется автоматический переход до пункта [1. Меню ПЧ]. Перед пуском двигателя необходимо сконфигурировать параметры подменю [1.1 УСКОРЕННЫЙ ЗАПУСК] и провести автоподстройку.



В этом документе дано описание только меню [1.1 УСКОРЕННЫЙ ЗАПУСК]. Для ознакомления с другими пунктами меню см. документацию на компакт-диске, поставляемом с ПЧ.



Отображается в течение 3 с после включения питания

↓ 3 секунды

RDY	Term	+0.00Hz	0.0A
5 LANGUAGE			
English			
Français ✓			
Deutsch			
Español			
Italiano			
<<		>>	
			Quick

Переход к меню [5 ЯЗЫК] автоматически через 3 с. Выберите язык и нажмите клавишу ENT

Chinese

↓ ENT

RDY	Term	+0.00Hz	0.0A
2 ACCESS LEVEL			
Basic			
Standard ✓			
Advanced			
Expert			
<<		>>	
			Quick

Переход к меню [2 УРОВЕНЬ ДОСТУПА]

↓ ENT

RDY	Term	+0.00Hz	0.0A
1 DRIVE MENU			
1.1 SIMPLY START			
1.2. MONITORING			
1.3. SETTINGS			
1.4. MOTOR CONTROL			
1.5. INPUTS / OUTPUTS CFG			
Code	<<	>>	Quick

Переход к [1 МЕНЮ ПЧ]

↓ ESC

RDY	Term	+0.00Hz	0.0A
MAIN MENU			
1 DRIVE MENU			
2 CONTROL ACCESS			
3 OPEN / SAVE AS			
4 PASSWORD			
5 LANGUAGE			
Code	Quick		

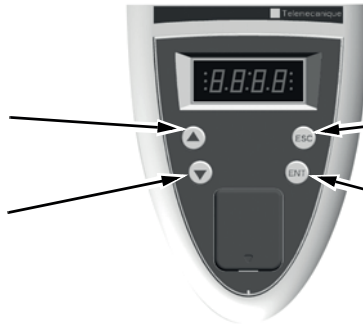
Возврат к пункту [ОСНОВНОЕ МЕНЮ] нажатием на клавишу ESC

Встроенный терминал

Преобразователи Altivar 71 мощностью до 15 кВт (см. каталог) имеют встроенный терминал с четырьмя семисегментными индикаторами. Описанный ранее графический терминал также может использоваться в качестве дополнительного оборудования.

Функции дисплея и клавиш

- Переход к меню или предыдущему параметру, увеличение отображаемого значения
- Переход к меню или следующему параметру, уменьшение отображаемого значения



- Выход из меню или параметра, переход от отображаемого значения к предыдущему сохраненному значению
- Вход в меню или в параметр, регистрация параметра или сохраненного значения



Примечание:

- Нажатие на ▲ или ▼ не сохраняет выбора.
- Длительное нажатие (>2 с) на ▲ или ▼ ускоряет просмотр.

Сохранение, регистрация отображаемого выбора: ENT.

Запись сопровождается миганием индикации.

Нормальное отображение при отсутствии неисправности и не при вводе в эксплуатацию:

- 43.0: отображение выбранного параметра в меню SUP (по умолчанию: заданная частота)
- CL: ограничение тока
- CL: контролируемая остановка при обрыве сетевой фазы
- dCb: динамическое торможение активно
- FLU: намагничивание двигателя активно
- FSt: быстрая остановка
- nLP: отсутствие сетевого питания (нет напряжения на клеммах L1, L2, L3)
- nSt: остановка на выбеге
- Obr: автоматическая адаптация темпа торможения
- PrA: защитная функция блокировки ПЧ (Power Removal)
- rdY: готовность преобразователя
- SOC: контроль обрыва на выходе ПЧ активен
- tUn: автоподстройка активна
- USA: сигнализация недонапряжения

При возникновении неисправности на дисплее отображается мигающий код.

Доступ к меню



Коды меню и подменю отличаются от кодов параметров наличием тире справа.
Например: меню SIM-, параметр ACC.

Меню [1.1 УСКОРЕННЫЙ ЗАПУСК] (SIM-)

Меню [1.1 УСКОРЕННЫЙ ЗАПУСК] (SIM-) позволяет осуществить быстрый ввод в эксплуатацию, достаточный для большинства применений.



Примечание: параметры меню [1.1 УСКОРЕННЫЙ ЗАПУСК] (SIM-) должны вводиться в порядке, в котором они появляются, т.к. первые параметры определяют последующие. Например, [2/3-проводное управление] (tCC) должно быть сконфигурировано до других параметров.

Макроконфигурация

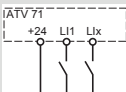
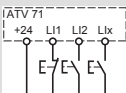


Макроконфигурация позволяет быстро настроить функции, необходимые для конкретных областей применений.

Выбор макроконфигурации приводит к назначению входов-выходов преобразователя.


Вход-выход	[Пуск/Стоп]	[Транспортровка]	[Общ. применение]	[ПТО]	[ПИД-регулятор]	[Коммуникация]	[Ведущий-ведомый]
A11	[Канал задания 1]	[Канал задания 1]	[Канал задания 1]	[Канал задания 1]	[Канал задания 1] (ПИД-задание)	[Канал задания 2] (Канал задания 1 по сети)	[Канал задания 1]
A12	[Не назначен]	[Суммир. задание 2]	[Суммир. задание 2]	[Не назначен]	[О.с. ПИД-регулятора]	[Не назначен]	[Задание момента 1]
AO1	[Частота двигателя]	[Частота двигателя]	[Частота двигателя]	[Частота двигателя]	[Частота двигателя]	[Частота двигателя]	[Момент со знаком]
R1	[Ошибка привода]	[Ошибка привода]	[Ошибка привода]	[Ошибка привода]	[Ошибка привода]	[Ошибка привода]	[Ошибка привода]
R2	[Не назначен]	[Не назначен]	[Не назначен]	[Управление тормозом]	[Не назначен]	[Не назначен]	[Не назначен]
L11 (2-пров.)	[Вперед]	[Вперед]	[Вперед]	[Вперед]	[Вперед]	[Вперед]	[Вперед]
L12 (2-пров.)	[Назад]	[Назад]	[Назад]	[Назад]	[Назад]	[Назад]	[Назад]
L13 (2-пров.)	[Не назначен]	[2 заданные скорости]	[Пошаговая работа]	[Сброс неисправности]	[Сброс инт. сост. ПИД-рег.]	[Переключ. задание 2]	[Переключ. мом./скор.]
L14 (2-пров.)	[Не назначен]	[4 заданные скорости]	[Сброс неисправн.]	[Внешняя неисправн.]	[2 предв. зад. ПИД-регулят.]	[Сброс неисправности]	[Сброс неисправности]
L15 (2-пров.)	[Не назначен]	[8 заданных скоростей]	[Огранич. момента]	[Не назначен]	[4 предв. зад. ПИД-регулят.]	[Не назначен]	[Не назначен]
L16 (2-пров.)	[Не назначен]	[Сброс неисправности]	[Не назначен]	[Не назначен]	[Не назначен]	[Не назначен]	[Не назначен]
L11 (3-пров.)	Стоп	Стоп	Стоп	Стоп	Стоп	Стоп	Стоп
L12 (3-пров.)	[Вперед]	[Вперед]	[Вперед]	[Вперед]	[Вперед]	[Вперед]	[Вперед]
L13 (3-пров.)	[Не назначен]	[Назад]	[Назад]	[Назад]	[Назад]	[Назад]	[Назад]
L14 (3-пров.)	[Не назначен]	[2 заданные скорости]	[Пошаговая работа]	[Сброс неисправности]	[Сброс инт. сост. ПИД-рег.]	[Переключ. задание 2]	[Переключ. мом./скор.]
L15 (3-пров.)	[Не назначен]	[4 заданные скорости]	[Сброс неисправности]	[Внешняя неисправн.]	[2 предв. зад. ПИД-рег.]	[Сброс неисправности]	[Сброс неисправности]
L16 (3-пров.)	[Не назначен]	[8 заданных скоростей]	[Огранич. момента]	[Не назначен]	[4 предв. зад. ПИД-регулят.]	[Не назначен]	[Не назначен]

При 3-проводном управлении назначение входов L11 - L16 изменяется.

Примечание: все назначения могут быть изменены, см. документацию на компакт-диске, поставляемом с ПЧ.

Код	Обозначение/Описание	Диапазон настройки	Заводская настройка
tCC 2C 3C	<input type="checkbox"/> [2/3-проводное управление] <input type="checkbox"/> [2-проводное] (2C) <input type="checkbox"/> [3-проводное] (3C) 2-проводное управление: замкнутое или разомкнутое состояние входов управляет пуском и остановкой привода.  Пример подключения при SW1 в положении Source: LI1: вперед LIx: назад 3-проводное управление (импульсное управление): одного импульса Вперед или Назад достаточно для управления пуском. Одного импульса Стоп достаточно для управления остановкой.  Пример подключения при SW1 в положении Source: LI1: стоп LI2: вперед LIx: назад		[2-проводное] (2C)
 ПРЕДУПРЕЖДЕНИЕ			
НЕПРЕДВИДЕННОЕ ФУНКЦИОНИРОВАНИЕ ПРЕОБРАЗОВАТЕЛЯ Изменение назначения [2/3-проводное управление] tCC требует подтверждения с графического терминала и продолжительного нажатия в течение 2 с на клавишу ENT на встроенном терминале. Это приводит к заводской настройке функции: [2-проводное управление] (tCC) стр. 19 и всех функций, назначенных на дискретные входы. Выбранная макроконфигурация также возвращается к заводской, если она была индивидуализирована (потеря индивидуальных настроек). Убедитесь, что такое изменение совместимо с используемой схемой подключения. При несоблюдении этого предупреждения возможен выход оборудования из строя.			
CFG StS HdG HSt GEn PId nEt MSL	<input type="checkbox"/> [Макроконфигурация] <input type="checkbox"/> [Start/Stop] (StS): Пуск/Стоп <input type="checkbox"/> [M. handling] (HdG): Транспортировка <input type="checkbox"/> [Hoisting] (HSt): ПТО <input type="checkbox"/> [Gen. Use] (GEn): Основное применение <input type="checkbox"/> [Network C.] (nEt): Коммуникация <input type="checkbox"/> [Mast./slave] (MSL): Ведущий/Ведомый		[Пуск/Стоп] (StS)
 ПРЕДУПРЕЖДЕНИЕ			
НЕПРЕДВИДЕННОЕ ФУНКЦИОНИРОВАНИЕ ПРЕОБРАЗОВАТЕЛЯ Изменение [Макроконфигурации] (CFG) требует подтверждения с графического терминала и продолжительного нажатия в течение 2 с на клавишу ENT на встроенном терминале. Убедитесь, что такое изменение совместимо с используемой схемой подключения. При несоблюдении этого предупреждения возможен выход оборудования из строя.			
CCFG YES	<input type="checkbox"/> [Индивидуальная конфигурация] Только для чтения. Появляется в случае, если, по крайней мере, хоть один параметр макроконфигурации был изменен. <input type="checkbox"/> [Yes] (Да)		

Код	Обозначение/Описание	Диапазон настройки	Заводская настройка
bFr 50 60	<input type="checkbox"/> [Стандартная частота напряжения питания двигателя] <input type="checkbox"/> [50 Гц] (50): МЭК <input type="checkbox"/> [60 Гц] (60): NEMA Этот параметр изменяет заводскую настройку параметров: [Ном. напряжение двигателя] (UnS) - см. ниже, [Верхняя скорость] (HSP) - стр. 21, [Ном. частота двигателя] (FrS) и [Максимальная частота] (tFr) - см. ниже		[50 Гц] (50)
IPL nO YES	<input type="checkbox"/> [Обрыв фазы сети] <input type="checkbox"/> [No] (nO): Неисправность игнорируется, применяется при однофазном питании или питании от звена постоянного тока. <input type="checkbox"/> [Выбег] (YES): неисправность с остановкой на выбеге. При пропадании фазы ПЧ блокируется по неисправности [Обрыв фазы сети] (IPL), но при пропадании 2 или 3 фаз ПЧ продолжает работать до срабатывания защиты от недонапряжения. Параметр доступен в этом меню только в ПЧ ATV71H037M3 - HU75M3, используемых при однофазном сетевом питании		В соответствии с типом ПЧ
nPr	<input type="checkbox"/> [Ном. мощность двигателя] Ном. мощность двигателя, приведенная на заводской табличке	В соответствии с типом ПЧ	В соответствии с типом ПЧ
UnS	<input type="checkbox"/> [Ном. напряжение двигателя] Номинальное напряжение двигателя, приведенное на заводской табличке. ATV71●●●M3: 100 - 240 В ATV71●●●N4: 200 - 480 В	В соответствии с типом ПЧ	В соответствии с типом ПЧ и (bFr)
nCr	<input type="checkbox"/> [Номинальный ток двигателя] Номинальный ток двигателя, приведенный на заводской табличке	0,25 - 1,5 In (1)	В соответствии с типом ПЧ
FrS	<input type="checkbox"/> [Номинальная частота напряжения питания двигателя] Номинальная частота напряжения питания двигателя, приведенная на заводской табличке. Заводская настройка на 50 Гц заменяется на 60 Гц, если [Стандартная частота двигателя] (bFr) назначена на 60 Гц	10 - 500 Гц	50 Гц
nSP	<input type="checkbox"/> [Ном. частота вращения двигателя] Номинальная частота вращения двигателя, приведенная на заводской табличке. 0 - 9999 об/мин, далее 10,00 - 60,00 Коб/мин на дисплее графического терминала. Если на заводской табличке приведены синхронная скорость и скольжение в Гц или в %, то скорость рассчитывается как: <ul style="list-style-type: none"> • Ном. скорость = синхронная скорость $\times \frac{100 - \text{скольжение в \%}}{100}$ или • Ном. скорость = синхронная скорость $\times \frac{50 - \text{скольжение в Гц}}{50}$ (двигатели на 50 Гц) или • Ном. скорость = синхронная скорость $\times \frac{60 - \text{скольжение в Гц}}{60}$ (двигатели на 60 Гц) 	0 - 60000 об/мин	В соответствии с типом ПЧ
tFr	<input type="checkbox"/> [Максимальная частота] Заводская настройка 60 Гц заменяется на 72 Гц, если [Стандартная частота двигателя] (bFr) назначена на 60 Гц. Максимальное значение не должно превышать: <ul style="list-style-type: none"> • 10-кратного значения параметра [Ном. частота двигателя] (FrS); • 500 Гц, если типоразмер ПЧ выше ATV71HD37 (значения от 500 до 1000 Гц возможны только для мощностей до 37 кВт) 	10 - 1000 Гц	60 Гц

Код	Обозначение/Описание	Диапазон настройки	Заводская настройка
tUn nO YES dOnE	<input type="checkbox"/> [Автоподстройка] <input type="checkbox"/> [No] (nO): автоподстройка не выполнена <input type="checkbox"/> [Yes] (YES): автоподстройка выполняется сразу же и параметр автоматически переключается на [Done] (dOnE) <input type="checkbox"/> [Done] (dOnE): использование значений, полученных при предыдущей автоподстройке ВНИМАНИЕ: Если автоподстройка не прошла, то на дисплее отображается [No] (nO).  Примечание: во время автоподстройки по обмоткам двигателя протекает номинальный ток		[No] (nO)
tUS tAb PEnd PrOG FAIL dOnE	<input type="checkbox"/> [Состояние автоподстройки] (информация не параметрируется) <input type="checkbox"/> [Not done] (tAb): для управления двигателем по умолчанию используется табличное значение сопротивления статорной обмотки <input type="checkbox"/> [Pending] (PEnd): автоподстройка запущена, но не осуществлена <input type="checkbox"/> [In Progress] (PrOG): автоподстройка проводится <input type="checkbox"/> [Failed] (FAIL): автоподстройка не прошла <input type="checkbox"/> [Done] (dOnE): для управления двигателем используется измеренное автоподстройкой значение сопротивления статорной обмотки		[Not done] (tAb)
PHr AbC ACb	<input type="checkbox"/> [Порядок чередования фаз] <input type="checkbox"/> [ABC] (AbC): вперед <input type="checkbox"/> [ACB] (ACb): назад Параметр позволяет изменить направление вращения двигателя без необходимости переключения подводющих к двигателю проводов		[ABC] (AbC)

Параметры, изменяемые при работе и остановке

Код	Обозначение/Описание	Диапазон настройки	Заводская настройка
ItH	<input type="checkbox"/> [Тепловой ток двигателя] Время-токовая защита двигателя, настраиваемая на номинальное значение тока, считанное с заводской таблички двигателя	0,2 - 1,5 In (1)	В соответствии с типом ПЧ
ACC	<input type="checkbox"/> [Время разгона] Определяет время для разгона от 0 до номинальной скорости (FrS) (стр. 20). Убедитесь, что это значение согласуется с приводной нагрузкой	0,1 - 999,9 с	3,0 с
dEC	<input type="checkbox"/> [Время торможения] Определяет время торможения от номинальной скорости (FrS) (стр. 20) до 0. Убедитесь, что это значение согласуется с приводной нагрузкой	0,1 - 999,9 с	3,0 с
LSP	<input type="checkbox"/> [Нижняя скорость] Скорость двигателя при мин. задании, настраиваемая от 0 до верхней скорости (HSP)		0
HSP	<input type="checkbox"/> [Верхняя скорость] Скорость двигателя при макс. задании, настраиваемая от нижней скорости (LSP) до макс. (tFr). Заводская настройка становится равной 60 Гц, если параметр (bFr) = [60 Гц] (60)		50 Гц

(1) In соответствует номинальному току двигателя, приведенному на заводской табличке.

Неисправности и способы устранения

Невозможность пуска без отображения неисправности

- При отсутствии индикации проверьте, что ПЧ действительно запрошен.
- Назначение функций быстрой остановки и остановки на выбеге делает невозможным пуск привода при отсутствии напряжения на соответствующих дискретных входах. Преобразователь ATV71 отображает [NST] (nSt) при назначенной остановке на выбеге и [FST] (FSt) при быстрой остановке. Это нормальное поведение ПЧ, т.к. данные функции активны в нуле для получения безопасной остановки привода в случае обрыва провода.
- Убедитесь, что вход или входы управления пуском приводятся в действие в соответствии с выбранным режимом управления ([2/3-проводное управление] (tCC) и [тип 2-проводного управления] (tCt), стр. 19).

Неисправности, не сбрасываемые автоматически

Причина неисправности должна быть исключена перед перезапуском путем отключения и повторного включения питания. Неисправности AnF, brF, ECF, EnF, SOF, SPF и tnF могут быть также сброшены дистанционно с помощью дискретного входа или бита слова управления (см. документацию на компакт-диске, поставляемом с ПЧ).

Код	Наименование	Возможная причина	Процедура проверки
Ai2F	[ANALOG INPUT]	• Несогласованный сигнал на входе Ai2	• Проверьте подключение аналогового входа Ai2 и значение сигнала
AnF	[SPEED DEVIATION]	• Нет соответствия между сигналом импульсного датчика и задающим сигналом	• Проверьте параметры двигателя, усиление и устойчивость • Добавьте тормозное сопротивление • Проверьте выбор системы ПЧ-двигатель-нагрузка • Проверьте механическое соединение импульсного датчика и его подключение
brF	[MECHANICAL BRAKE]	• Состояние контакта тормоза не соответствует команде управления тормозом	• Проверьте цепи обратной связи и управления тормозом • Проверьте механическое состояние тормоза
CrF1	[PRECHARGE FAULT]	• Неисправность управления зарядного реле или повреждение сопротивления	• Проверьте внутренние соединения • Осмотрите/отремонтируйте ПЧ
ECF	[ENCODER COUPLING]	• Повреждение механического соединения датчика	• Проверьте механическое соединение датчика
EEF1 EEF2	[CONTROL EEPROM]	• Неисправность внутренней памяти	• Проверьте окружение (ЭМС) • Выключите и включите питание, возвратитесь к заводской настройке • Осмотрите/отремонтируйте ПЧ
EnF	[ENCODER FAULT]	• Неисправность обратной связи импульсного датчика	• Проверьте параметры [Число импульсов] (PGI) и [Тип датчика] (EnS), см. документацию на компакт-диске, поставляемом с ПЧ • Проверьте механическое и электрическое соединение датчика, его питание и подключение • Проверьте и при необходимости измените направление вращения двигателя, параметр [Чередование фаз] (PHg) на стр. 21) или сигналы датчика
FCF1	[OUT. CONTACT. STUCK]	• Выходной контактор остается включенным, когда условия для его отключения выполнены	• Проверьте контактор и его подключение • Проверьте его цепь обратной связи
ILF	[OPTION INTERNAL LINK]	• Коммуникационная неисправность между дополнительной картой и ПЧ	• Проверьте окружение (ЭМС) • Проверьте подключения • Замените дополнительную карту • Осмотрите/отремонтируйте ПЧ
InF1	[WRONG RATING]	• Силовая карта отличается от той, которая была сохранена	• Проверьте каталожный номер силовой карты
InF2	[INCOMPATIBLE PB]	• Силовая карта несовместима с картой управления	• Проверьте каталожный номер силовой карты и ее совместимость

Неисправности, не сбрасываемые автоматически (продолжение)

Код	Наименование	Возможная причина	Процедура проверки
InF3	[INTERNAL SERIAL LINK]	<ul style="list-style-type: none"> Коммуникационная неисправность между внутренними картами 	<ul style="list-style-type: none"> Проверьте внутренние соединения Осмотрите/отремонтируйте ПЧ
InF4	[INTERNAL MFG AREA]	<ul style="list-style-type: none"> Несовпадение внутренних данных 	<ul style="list-style-type: none"> Перекалибруйте ПЧ (обращайтесь в сервисную службу Schneider Electric)
InF6	[INTERNAL OPTION]	<ul style="list-style-type: none"> Установленное дополнительное оборудование неизвестно 	<ul style="list-style-type: none"> Проверьте каталожный номер и совместимость оборудования
InF7	[INTERNAL HARD. INIT]	<ul style="list-style-type: none"> Неполная инициализация привода 	<ul style="list-style-type: none"> Выключите и включите питание
InF8	[INTERNAL POWER SUP]	<ul style="list-style-type: none"> Неверное питание цепей управления 	<ul style="list-style-type: none"> Проверьте питание цепей управления
InF9	[INTERNAL - I MEASURE]	<ul style="list-style-type: none"> Неверное измерение тока 	<ul style="list-style-type: none"> Замените датчики тока или силовую карту Осмотрите/отремонтируйте ПЧ
InFA	[INTERNAL - MAINS CCT]	<ul style="list-style-type: none"> Входной каскад работает неверно 	<ul style="list-style-type: none"> Осмотрите/отремонтируйте ПЧ
InFb	[INTERNAL-TH. SENSOR]	<ul style="list-style-type: none"> Датчик температуры ПЧ работает неверно 	<ul style="list-style-type: none"> Замените датчик температуры Осмотрите/отремонтируйте ПЧ
InFC	[INTERNAL - TIME MEAS.]	<ul style="list-style-type: none"> Аппаратная неисправность измерения времени 	<ul style="list-style-type: none"> Осмотрите/отремонтируйте ПЧ
InFE	[MICRO FAULT]	<ul style="list-style-type: none"> Неисправность внутреннего микропроцессора 	<ul style="list-style-type: none"> Выключите и включите питание Осмотрите/отремонтируйте ПЧ
OCF	[OVERCURRENT]	<ul style="list-style-type: none"> Неверные параметры в меню [НАСТРОЙКА] (SEt-) и [1.4 ПРИВОД] (drC-) Слишком большая нагрузка или момент инерции Механическая блокировка 	<ul style="list-style-type: none"> Проверьте параметры (см. документацию на компакт-диске, поставляемом с ПЧ) Проверьте выбор системы ПЧ-двигатель-нагрузка Проверьте механическое соединение
PrF	[POWER REMOVAL]	<ul style="list-style-type: none"> Неисправность защитной функции блокировки ПЧ 	<ul style="list-style-type: none"> Осмотрите/отремонтируйте ПЧ
SCF1	[MOTOR SHORT CCT]	<ul style="list-style-type: none"> Короткое замыкание или замыкание на землю на выходе ПЧ Большой ток утечки на землю на выходе ПЧ при параллельном подключении нескольких двигателей 	<ul style="list-style-type: none"> Проверьте соединительные кабели между ПЧ и двигателем и изоляцию двигателя Уменьшите частоту коммутации Добавьте индуктивность последовательно с двигателем
SCF2	[HIGH IMPEDANCE SHRT CCT]		
SCF3	[GROUND SHORT CCT]		
SOF	[OVERSPEED]	<ul style="list-style-type: none"> Неустойчивость или слишком большая приводная нагрузка 	<ul style="list-style-type: none"> Проверьте параметры двигателя, коэффициенты усиления и устойчивости Добавьте тормозное сопротивление Проверьте правильность выбора системы ПЧ-двигатель-нагрузка
SPF	[SPEED FEEDBACK LOSS]	<ul style="list-style-type: none"> Нет сигнала импульсного датчика 	<ul style="list-style-type: none"> Проверьте соединение между импульсным датчиком и ПЧ Проверьте импульсный датчик
tnF	[AUTO-TUNING]	<ul style="list-style-type: none"> Двигатель не подключен Специальный двигатель или мощность двигателя не соответствует мощности ПЧ 	<ul style="list-style-type: none"> Проверьте наличие двигателя при автоподстройке При использовании выходного контактора замкните его при автоподстройке Проверьте соответствие системы ПЧ-двигатель

Сбрасываемые неисправности с функцией автоматического повторного пуска после исчезновения неисправности

Данные неисправности могут быть также сброшены путем отключения и повторного включения питания, с помощью дискретного входа или бита слова управления (см. документацию на компакт-диске, поставляемом с ПЧ).

Код	Наименование	Возможная причина	Процедура проверки
APF	[APPLICATION FAULT]	<ul style="list-style-type: none"> Неисправность карты ПЛК 	<ul style="list-style-type: none"> См. документацию, поставляемую с картой ПЛК
bLF	[BRAKE CONTROL]	<ul style="list-style-type: none"> Ток снятия тормоза не достигнут Параметры управления тормозом не настроены при активной функции управления тормозом 	<ul style="list-style-type: none"> Проверьте подключение системы ПЧ-двигатель Проверьте обмотки двигателя Выполните рекомендуемые настройки (см. документацию на компакт-диске, поставляемом с ПЧ)
CnF	[NETWORK FAULT]	<ul style="list-style-type: none"> Неисправность связи с коммуникационной картой 	<ul style="list-style-type: none"> Проверьте окружение (ЭМС) Проверьте обмотки двигателя Проверьте тайм-аут Замените дополнительную карту Осмотрите/отремонтируйте ПЧ
COF	[CANopen FAULT]	<ul style="list-style-type: none"> Обрыв связи по шине CANopen 	<ul style="list-style-type: none"> Проверьте коммуникационную линию Проверьте тайм-аут Обратитесь к специальной документации
EPF1	[EXTERNAL FAULT L]	<ul style="list-style-type: none"> Неисправность, вызываемая внешним устройством, зависящим от применения 	<ul style="list-style-type: none"> Проверьте устройство, вызывающее неисправность, и перезапустите ПЧ
EPF2	[EXTERNAL FAULT NET.]	<ul style="list-style-type: none"> Неисправность, вызываемая по сети 	<ul style="list-style-type: none"> Проверьте причину неисправности и перезапустите ПЧ
FCF2	[OUT. CONTACT. OPEN]	<ul style="list-style-type: none"> Выходной контактор остается отключенным, когда условия для его включения выполнены 	<ul style="list-style-type: none"> Проверьте контактор и его подключение Проверьте его цепь обратной связи
LCF	[INPUT CONTACTOR]	<ul style="list-style-type: none"> ПЧ не под напряжением, когда контактор уже управляется 	<ul style="list-style-type: none"> Проверьте контактор и его подключение Проверьте тайм-аут (см. документацию на компакт-диске, поставляемом с ПЧ) Проверьте подключение сеть-контактор-ПЧ
LFF2 LFF3 LFF4	[4-20 mA LOSS AI2] [4-20 mA LOSS AI3] [4-20 mA LOSS AI4]	<ul style="list-style-type: none"> Обрыв задания 4-20 mA на входах AI2, AI3 или AI4 	<ul style="list-style-type: none"> Проверьте подключение на входах
ObF	[OVERBRAKING]	<ul style="list-style-type: none"> Слишком быстрое торможение или активная приводная нагрузка 	<ul style="list-style-type: none"> Увеличьте время торможения Подключите, если это необходимо, тормозной модуль и сопротивление Активизируйте функцию [Адаптация темпа торможения] (brA), если она совместима с применением, см. документацию на компакт-диске, поставляемом с ПЧ
OHF	[DRIVE OVERHEAT]	<ul style="list-style-type: none"> Слишком высокая температура преобразователя 	<ul style="list-style-type: none"> Проверьте нагрузку двигателя, вентиляцию ПЧ, его окружение. Дождитесь его охлаждения для перезапуска
OLF	[MOTOR OVERLOAD]	<ul style="list-style-type: none"> Срабатывание тепловой защиты из-за длительной перегрузки 	<ul style="list-style-type: none"> Проверьте настройку тепловой защиты, нагрузку двигателя. Дождитесь его охлаждения для перезапуска
OPF1	[1 MOTOR PHASE LOSS]	<ul style="list-style-type: none"> Обрыв фазы на выходе ПЧ 	<ul style="list-style-type: none"> Проверьте подключение ПЧ к двигателю

Сбрасываемые неисправности с функцией автоматического повторного пуска после исчезновения неисправности (продолжение)

Данные неисправности могут быть также сброшены путем отключения и повторного включения питания, с помощью дискретного входа или бита слова управления (см. документацию на компакт-диске, поставляемом с ПЧ).

Код	Наименование	Возможная причина	Процедура проверки
OPF2	[3 MOTOR PHASE LOSS]	<ul style="list-style-type: none"> Двигатель не подключен или слишком низкое напряжение Выходной контактор отключен Динамические колебания тока двигателя 	<ul style="list-style-type: none"> Проверьте подключение ПЧ к двигателю В случае использования выходного контактора см. документацию на компакт-диске, поставляемом с ПЧ Тестирование с двигателем небольшой мощности или без него: при заводской настройке контроль обрыва выходной фазы активен [Обрыв выходной фазы] (OPL) = [Yes] (YES). Для проверки ПЧ при тестировании или обслуживании без необходимости использования двигателя требуемой мощности (в особенности для ПЧ большой мощности) отключите контроль обрыва фазы двигателя [Обрыв выходной фазы] (OPL) = [No] (nO), см. документацию на компакт-диске, поставляемом с ПЧ Проверьте и оптимизируйте параметры: [Ном. напряжение двигателя] (UnS), [Ном. ток двигателя] (nCr) и [Автоподстройка] (tUn)
OSF	[MAINS OVERVOLTAGE]	<ul style="list-style-type: none"> Очень высокое напряжение питания Сетевые возмущения 	<ul style="list-style-type: none"> Проверьте напряжение сети
OtF1	[PTC 1 OVERHEAT]	<ul style="list-style-type: none"> Обнаружен перегрев терморезисторов PTC1 	<ul style="list-style-type: none"> Проверьте нагрузку и выбор двигателя Проверьте вентиляцию двигателя
OtF2	[PTC 2 OVERHEAT]	<ul style="list-style-type: none"> Обнаружен перегрев терморезисторов PTC2 	<ul style="list-style-type: none"> Дождитесь охлаждения двигателя перед повторным пуском
OtFL	[PTC=LI6 OVERHEAT]	<ul style="list-style-type: none"> Обнаружен перегрев терморезисторов PTC/ LI6 	<ul style="list-style-type: none"> Проверьте тип и состояние терморезисторов PTC
PtF1	[PTC1 FAILURE]	<ul style="list-style-type: none"> Терморезисторы PTC1, обрыв или к.з. 	<ul style="list-style-type: none"> Проверьте терморезисторы PTC и их подключение к ПЧ и двигателю
PtF2	[PTC2 FAILURE]	<ul style="list-style-type: none"> Терморезисторы PTC2, обрыв или к.з. 	
PtFL	[PTC=LI6 FAILURE]	<ul style="list-style-type: none"> Терморезисторы PTC/ LI6, обрыв или к.з. 	
SCF4	[IGBT SHORT CIRCUIT]	<ul style="list-style-type: none"> Неисправность силового модуля 	<ul style="list-style-type: none"> Осмотрите/отремонтируйте ПЧ
SCF5	[LOAD SHORT CIRCUIT]	<ul style="list-style-type: none"> Короткое замыкание или замыкание на выходе ПЧ 	<ul style="list-style-type: none"> Проверьте соединительные кабели между ПЧ и двигателем и изоляцию двигателя Осмотрите/отремонтируйте ПЧ
SLF1	[MODBUS COMS FAULT]	<ul style="list-style-type: none"> Обрыв связи по шине Modbus 	<ul style="list-style-type: none"> Проверьте коммуникационную линию Проверьте тайм-аут Обратитесь к специальной документации

Сбрасываемые неисправности с функцией автоматического повторного пуска после исчезновения неисправности (продолжение)

Данные неисправности могут быть также сброшены путем отключения и повторного включения питания, с помощью дискретного входа или бита слова управления (см. документацию на компакт-диске, поставляемом с ПЧ).

Код	Наименование	Возможная причина	Процедура проверки
SLF2	[POWERSUITE COM. FLT]	<ul style="list-style-type: none"> Неисправность связи с PowerSuite 	<ul style="list-style-type: none"> Проверьте соединительный кабель PowerSuite Проверьте тайм-аут
SLF3	[KEYPAD COMS FAULT]	<ul style="list-style-type: none"> Неисправность связи с графическим терминалом 	<ul style="list-style-type: none"> Проверьте подключение терминала Проверьте тайм-аут
SrF	[TORQUE TIME OUT]	<ul style="list-style-type: none"> Тайм-аут функции контроля достижения момента 	<ul style="list-style-type: none"> Проверьте настройку функции Проверьте состояние механизма
SSF	[TORQUE/CURRENT LIMIT]	<ul style="list-style-type: none"> Переход к ограничению момента 	<ul style="list-style-type: none"> Проверьте возможное наличие проблем с механизмом Проверьте параметры ограничения (см. документацию на компакт-диске, поставляемом с ПЧ)
tJF	[IGBT OVERHEAT]	<ul style="list-style-type: none"> Перегрузка ПЧ 	<ul style="list-style-type: none"> Проверьте выбор системы нагрузка-двигатель-ПЧ Уменьшите частоту коммутации Дождитесь охлаждения двигателя перед повторным пуском

Неисправности, сбрасываемые после исчезновения причины их появления

Код	Наименование	Возможная причина	Процедура проверки
CFF	[INCORRECT CONFIG.]	<ul style="list-style-type: none"> Текущая конфигурация неправильна (ошибка, вызванная заменой карты) 	<ul style="list-style-type: none"> Проверьте карту Возвратитесь к заводским настройкам или загрузите ранее сохраненную подходящую конфигурацию. См. документацию на компакт-диске, поставляемом с ПЧ
CFI	[INVALID CONFIG]	<ul style="list-style-type: none"> Ошибочная конфигурация Загруженная по сети конфигурация не соответствует ПЧ 	<ul style="list-style-type: none"> Проверьте ранее загруженную конфигурацию Загрузите подходящую конфигурацию
PHF	[INPUT PHASE LOSS]	<ul style="list-style-type: none"> Неверное питание или сгоревшие предохранители Обрыв одной фазы Использование однофазного питания для трехфазного ПЧ ATV71 Несбалансированная нагрузка <p>Эта защита действует только при нагрузке</p>	<ul style="list-style-type: none"> Проверьте подключение, питание и предохранители Приведите в исходное состояние Используйте трехфазное питание Заблокируйте неисправность [Обрыв входной фазы] (IPL) = [No] (nO), стр. 20
USF	[UNDERVOLTAGE]	<ul style="list-style-type: none"> Слишком слабая сеть Кратковременное снижение питания Неисправность зарядного сопротивления 	<ul style="list-style-type: none"> Проверьте напряжение сети и настройку параметра ном. напряжения UnS Замените сопротивление предварительного заряда Осмотрите/отремонтируйте ПЧ

Schneider Electric в странах СНГ

• **Алматы**, Казахстан, 050009, пр-т Абая, 151/115, бизнес-центр «Алатау», этаж 12, тел.: (727) 397 04 00, факс: (727) 397 04 05 • **Астана**, Казахстан, 010000, ул. Бейбитшилик, 18, офис 402, тел.: (7172) 91 06 69, факс: (7172) 91 06 70 • **Атырау**, Казахстан, 060002, ул. Абая, 2 А, бизнес-центр «Сутас - С», офис 106, тел.: (7122) 32 31 91, факс: (7122) 32 37 54 • **Волгоград**, Россия, 400089, ул. Профсоюзная, 15, офис 12, тел.: (8442) 93 08 41 • **Воронеж**, Россия, 394026, пр-т Труда, 65, офис 227, тел.: (4732) 39 06 00, факс: (4732) 39 06 01 • **Днепропетровск**, Украина, 49000, ул. Глинки, 17, этаж 4, тел.: (056) 79 00 888, факс: (056) 79 00 999 • **Донецк**, Украина, 83003, ул. Горячкина, 26, тел.: (062) 206 50 44, факс: (062) 206 50 45 • **Екатеринбург**, Россия, 620014, ул. Радищева, 28, этаж 11, тел.: (343) 378 47 36, 378 47 37 • **Иркутск**, Россия, 664047, ул. 1-я Советская, 3 Б, офис 312, тел./факс: (3952) 29 00 07, 29 20 43 • **Казань**, Россия, 420107, ул. Спартаковская, 6, этаж 7, тел./факс: (843) 526 55 84 / 85 / 86 / 87 / 88 • **Калининград**, Россия, 236040, Гвардейский пр., 15, тел.: (4012) 53 59 53, факс: (4012) 57 60 79 • **Киев**, Украина, 03057, ул. Металлистов, 20, литер А, тел.: (044) 538 14 70, факс: (044) 538 14 71 • **Краснодар**, Россия, 350063, ул. Кубанская набережная, 62 / ул. Комсомольская, 13, офис 224, тел.: (861) 278 00 62, тел./факс: (861) 278 01 13, 278 00 62 / 63 • **Красноярск**, Россия, 660021, ул. Горького, 3 А, офис 302, тел.: (3912) 56 80 95, факс: (3912) 56 80 96 • **Львов**, Украина, 79015, ул. Героев УПА, 72, корп. 1, тел./факс: (032) 298 85 85 • **Минск**, Беларусь, 220006, ул. Белорусская, 15, офис 9, тел./факс: (37517) 226 06 74, 227 60 34, 227 60 72 • **Москва**, Россия, 127018, ул. Двинцев, 12, корп. 1, бизнес-центр «Двинцев», тел.: (495) 777 99 90, факс: (495) 777 99 92 • **Мурманск**, Россия, 183038, ул. Воровского, 5/23, Конгресс-отель «Меридиан», офис 421, тел.: (8152) 28 86 90, факс: (8152) 28 87 30 • **Нижний Новгород**, Россия, 603000, пер. Холодный, 10 А, этаж 8, тел./факс: (831) 278 97 25 / 26 • **Николаев**, Украина, 54030, ул. Никольская, 25, бизнес-центр «Александровский», офис 5, тел.: (0512) 58 24 67, факс: (0512) 58 24 68 • **Новосибирск**, Россия, 630132, ул. Красноярская, 35, бизнес-центр «Гринвич», офис 1309, тел./факс: (383) 227 62 53, 227 62 54 • **Пермь**, Россия, 614010, Комсомольский пр-т, 98, офис 11, тел./факс: (342) 281 35 15, 281 34 13, 281 36 11 • **Ростов-на-Дону**, Россия, 344002, ул. Социалистическая, 74, офис 1402, тел.: (863) 261 83 22, факс: (863) 261 83 23 • **Самара**, Россия, 443045, ул. Авроры, 150, тел.: (846) 278 40 86, факс: (846) 278 40 87 • **Санкт-Петербург**, Россия, 196158, Пулковское шоссе, 40, корп. 4, литер А, бизнес-центр «Технополис», тел.: (812) 332 03 53, факс: (812) 332 03 52 • **Симферополь**, Украина, тел.: (050) 446 50 90, 383 41 75 • **Сочи**, Россия, 354008, ул. Виноградная, 20 А, офис 54, тел.: (8622) 96 06 01, факс: (8622) 96 06 02 • **Уфа**, Россия, 450098, пр-т Октября, 132/3 (бизнес-центр КПД), блок-секция 3, этаж 9, тел.: (347) 279 98 29, факс: (347) 279 98 30 • **Хабаровск**, Россия, 680000, ул. Муравьева-Амурского, 23, этаж 4, тел.: (4212) 30 64 70, факс: (4212) 30 46 66 • **Харьков**, Украина, 61070, ул. Ак. Проскуры, 1, бизнес-центр «Telesens», офис 204, тел.: (057) 719 07 49, факс: (057) 719 07 79

Центр поддержки клиентов

Тел.: 8 (800) 200 64 46 (многоканальный)
Тел.: (495) 777 99 88, факс: (495) 777 99 94
ru.ccc@schneider-electric.com
www.schneider-electric.com