



Руководство по эксплуатации VLT[®] AutomationDrive FC 302

90–315 кВт, размеры корпуса D1h–D8h



Оглавление

1 Введение	4
1.1 Цель этого руководства	4
1.2 Дополнительные ресурсы	4
1.3 Версия документа и программного обеспечения	4
1.4 Разрешения и сертификаты	4
1.5 Утилизация	4
2 Техника безопасности	5
2.1 Символы безопасности	5
2.2 Квалифицированный персонал	5
2.3 Меры предосторожности	5
3 Описание изделия	8
3.1 Назначение	8
3.2 Номинальная мощность, масса и размеры	8
3.3 Внутреннее устройство преобразователя частоты D1h	10
3.4 Внутреннее устройство преобразователя частоты D2h	11
3.5 Внешний вид полки управления в корпусах D1h–D8h	12
3.6 Шкаф дополнительных устройств	13
3.7 Панель местного управления (LCP)	14
3.8 Меню LCP	16
4 Механический монтаж	18
4.1 Поставляемые компоненты	18
4.2 Необходимый инструмент	19
4.3 Хранение	19
4.4 Окружающие условия, в которых производится установка	19
4.5 Требования к монтажу и охлаждению	21
4.6 Поднятие преобразователя частоты	22
4.7 Монтаж преобразователя частоты	22
5 Электрический монтаж	26
5.1 Инструкции по технике безопасности	26
5.2 Монтаж с учетом требований ЭМС	26
5.3 Схема подключений	29
5.4 Подключение заземления	30
5.5 Подключение двигателя	32
5.6 Подключение к сети питания переменного тока	34
5.7 Подключение клемм цепи рекуперации/разделения нагрузки	36
5.8 Размеры клемм	38

5.9 Подключение элементов управления	66
6 Перечень предпусковых проверок	71
7 Ввод в эксплуатацию	73
7.1 Подключение к сети питания	73
7.2 Программирование преобразователя частоты	73
7.3 Тестирование перед запуском системы	75
7.4 Пуск системы	76
7.5 Настройка параметров	76
8 Примеры настройки для различных применений	78
8.1 Программирование системы преобразователя частоты с замкнутым контуром	78
8.2 Конфигурации проводки для автоматической адаптации двигателя (ААД)	78
8.3 Конфигурация проводки для аналогового задания скорости	79
8.4 Конфигурация проводки для пуска/останова	79
8.5 Конфигурация проводки для внешнего сброса аварийной сигнализации	81
8.6 Конфигурация проводки для задания скорости с помощью ручного потенциометра	81
8.7 Конфигурация проводки для повышения/понижения скорости	81
8.8 Конфигурация проводки для подключения сети RS485	82
8.9 Конфигурация проводки для термистора двигателя	82
8.10 Конфигурация проводки для настройки реле с помощью интеллектуального логического управления	83
8.11 Конфигурация проводки для управления механическим тормозом	83
8.12 Конфигурация проводки для энкодера	84
8.13 Конфигурация проводки для пределов крутящего момента и останова	84
9 Техническое обслуживание, диагностика и устранение неисправностей	86
9.1 Техобслуживание и текущий ремонт	86
9.2 Панель доступа к радиатору	87
9.3 Сообщения о состоянии	87
9.4 Типы предупреждений и аварийных сигналов	90
9.5 Перечень предупреждений и аварийных сигналов	91
9.6 Устранение неисправностей	105
10 Технические характеристики	108
10.1 Электрические характеристики	108
10.2 Питание от сети	114
10.3 Выходная мощность и другие характеристики двигателя	114
10.4 Условия окружающей среды	114
10.5 Технические характеристики кабелей	115

10.6 Вход/выход и характеристики цепи управления	115
10.7 Предохранители	118
10.8 Усилия при затяжке крепежа	121
10.9 Размеры корпусов	122
11 Приложение	157
11.1 Сокращения и условные обозначения	157
11.2 Международные/североамериканские настройки параметров по умолчанию	158
11.3 Структура меню параметров	158
Алфавитный указатель	165

1 Введение

1.1 Цель этого руководства

Это руководство по эксплуатации содержит сведения по безопасному монтажу и вводу в эксплуатацию преобразователей частоты VLT®.

Руководство по эксплуатации предназначено для использования квалифицированным персоналом. Чтобы обеспечить профессиональное и безопасное использование преобразователя частоты, прочтите это руководство по эксплуатации и следуйте изложенным в нем указаниям. Обращайте особое внимание на инструкции по технике безопасности и общие предупреждения. Держите это руководство поблизости от преобразователя частоты, чтобы всегда иметь возможность обратиться к нему.

VLT® является зарегистрированным товарным знаком.

1.2 Дополнительные ресурсы

Существует дополнительная информация о расширенных функциях и программировании преобразователей частоты.

- *Руководство по программированию* содержит более подробное описание работы с параметрами и множество примеров применения.
- *Руководство по проектированию* содержит подробное описание возможностей, в том числе функциональных, относящихся к проектированию систем управления двигателями.
- Инструкции по работе с дополнительным оборудованием.

Дополнительные публикации и руководства можно запросить в компании Danfoss. Перечень см. по адресу drives.danfoss.com/knowledge-center/technical-documentation/.

1.3 Версия документа и программного обеспечения

Это руководство регулярно пересматривается и обновляется. Все предложения по его улучшению будут приняты и рассмотрены. В *Таблица 1.1* указаны версия документа и соответствующая версия ПО.

Версия руководства	Комментарии	Версия ПО
MG34U5xx	Заменяет собой MG34U4xx	8.12

Таблица 1.1 Версия руководства и программного обеспечения

1.4 Разрешения и сертификаты



Таблица 1.2 Разрешения и сертификаты

Имеются и другие разрешения и сертификаты. Обратитесь в местный офис компании или к партнеру Danfoss в вашем регионе. Преобразователи частоты, рассчитанные на напряжение 525–690 В, сертифицируются по UL только в диапазоне напряжений 525–600 В.

Преобразователь частоты удовлетворяет требованиям UL 61800-5-1, касающимся тепловой памяти. Подробнее см. раздел *Тепловая защита двигателя в руководстве по проектированию* соответствующего продукта.

УВЕДОМЛЕНИЕ

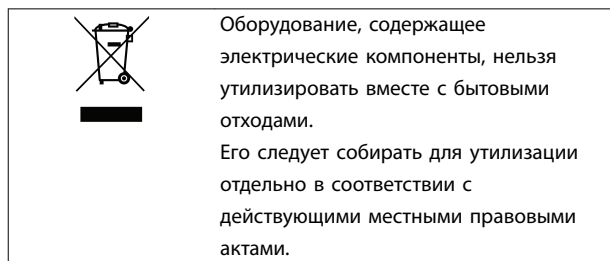
ПРЕДЕЛ ВЫХОДНОЙ ЧАСТОТЫ

В соответствии с экспортными правилами выходная частота преобразователя частоты ограничена уровнем 590 Гц. Если требуется частота выше 590 Гц, обратитесь в компанию Danfoss.

1.4.1 Соответствие требованиям ADN

Сведения об условиях соответствия Европейскому соглашению о международной перевозке опасных грузов по внутренним водным путям (ADN) см. в разделе *Установка в соответствии ADN в руководстве по проектированию*.

1.5 Утилизация



2 Техника безопасности

2.1 Символы безопасности

В этом руководстве используются следующие символы:

▲ВНИМАНИЕ!

Указывает на потенциально опасную ситуацию, при которой существует риск летального исхода или серьезных травм.

▲ПРЕДУПРЕЖДЕНИЕ

Указывает на потенциально опасную ситуацию, при которой существует риск получения незначительных травм или травм средней тяжести. Также может использоваться для обозначения потенциально небезопасных действий.

УВЕДОМЛЕНИЕ

Указывает на важную информацию, в том числе о такой ситуации, которая может привести к повреждению оборудования или другой собственности.

2.2 Квалифицированный персонал

Правильная и надежная транспортировка, хранение, монтаж, эксплуатация и обслуживание необходимы для бесперебойной и безопасной работы преобразователя частоты. Монтаж и эксплуатация этого оборудования должны выполняться только квалифицированным персоналом. Техобслуживание и ремонт этого оборудования должны выполняться только авторизованным персоналом.

Квалифицированный персонал определяется как обученный персонал, уполномоченный проводить монтаж, ввод в эксплуатацию и техническое обслуживание оборудования, систем и цепей в соответствии с применимыми законами и правилами. Кроме того, персонал должен хорошо знать инструкции и правила безопасности, описанные в этом руководстве.

Уполномоченным называется квалифицированный персонал, обученный компанией Danfoss техобслуживанию продукции Danfoss.

2.3 Меры предосторожности

▲ВНИМАНИЕ!

ВЫСОКОЕ НАПРЯЖЕНИЕ!

Преобразователи частоты, подключенные к сети переменного тока, источнику постоянного тока, цепи разделения нагрузки или двигателям с постоянными магнитами, находятся под высоким напряжением. Установка, пусконаладка и обслуживание преобразователя частоты должны выполняться только квалифицированным персоналом; несоблюдение этого требования может привести к летальному исходу или получению серьезных травм.

- Монтаж, пусконаладка и техническое обслуживание должны выполняться только квалифицированным персоналом.

▲ВНИМАНИЕ!

НЕПРЕДНАМЕРЕННЫЙ ПУСК

Если преобразователь частоты подключен к сети питания переменного тока, источнику постоянного тока или цепи разделения нагрузки, двигатель может включиться в любой момент. Случайный пуск во время программирования, техобслуживания или ремонтных работ может привести к летальному исходу, получению серьезных травм или порче имущества. Двигатель может запуститься внешним переключателем, командой по шине последовательной связи, входным сигналом задания с LCP или LOP, в результате дистанционной работы Средства конфигурирования МСТ 10 либо после устранения неисправности.

Чтобы предотвратить случайный пуск двигателя:

- Перед программированием параметров обязательно нажмите на LCP кнопку [Off/Reset] (Выкл./сброс).
- Отключите преобразователь частоты от сети питания.
- Прежде чем подключать преобразователь частоты к сети переменного тока, источнику постоянного тока или цепи разделения нагрузки, следует полностью завершить подключение проводки и монтаж компонентов преобразователя частоты, двигателя и любого ведомого оборудования.

⚠ВНИМАНИЕ!**ВРЕМЯ РАЗРЯДКИ**

В цепи постоянного тока преобразователя частоты установлены конденсаторы, которые остаются заряженными даже после отключения питания. Высокое напряжение может присутствовать даже в том случае, если светодиоды предупреждений погасли. Несоблюдение указанного периода ожидания после отключения питания перед началом обслуживания или ремонта может привести к летальному исходу или серьезным травмам.

- Остановите двигатель.
- Отсоедините сеть переменного тока и дистанционно расположенные источники питания цепи постоянного тока, в том числе резервные аккумуляторы, ИБП и подключения к цепи постоянного тока других приводов.
- Отсоедините или заблокируйте двигатель с постоянными магнитами.
- Дождитесь полной разрядки конденсаторов. Минимальное время ожидания составляет 20 минут.
- Перед выполнением любых работ по обслуживанию или ремонту удостоверьтесь с помощью устройства для измерения напряжения, что конденсаторы полностью разряжены.

⚠ВНИМАНИЕ!**ОПАСНОСТЬ ТОКА УТЕЧКИ**

Токи утечки превышают 3,5 мА. Неправильно выполненное заземление преобразователя частоты может привести к летальному исходу или серьезным травмам.

- Правильное заземление оборудования должно быть устроено сертифицированным специалистом-электромонтажником.

⚠ВНИМАНИЕ!**ОПАСНОЕ ОБОРУДОВАНИЕ**

Прикосновение к вращающимся валам и электрическому оборудованию может привести к летальному исходу или серьезным травмам.

- Обеспечьте, чтобы монтаж, пусконаладка и техническое обслуживание выполнялись только обученным и квалифицированным персоналом.
- Убедитесь, что электромонтажные работы выполняются в соответствии с государственными и местными электротехническими нормами.
- Соблюдайте процедуры, описанные в этом руководстве.

⚠ВНИМАНИЕ!**НЕПРЕДНАМЕРЕННОЕ ВРАЩЕНИЕ ДВИГАТЕЛЯ
САМОВРАЩЕНИЕ**

Случайное вращение электродвигателей с постоянными магнитами генерирует напряжение и может заряжать цепи преобразователя, что может привести к смертельному исходу, серьезным травмам или повреждению оборудования.

- Для предотвращения случайного вращения убедитесь, что двигатели с постоянными магнитами заблокированы.

⚠ВНИМАНИЕ!**ОПАСНОСТЬ В СЛУЧАЕ ВНУТРЕННЕГО
ОТКАЗА**

В определенных обстоятельствах неисправность внутреннего компонента может привести к взрыву компонента. Работа с открытым корпусом или неправильно закрепленными крышками корпуса может привести к летальному исходу или серьезным травмам.

- Запрещается работа преобразователя частоты с открытыми дверцами или снятыми панелями.
- Убедитесь, что во время работы корпус надлежащим образом закрыт, и доступ к нему ограничен.

⚠ ПРЕДУПРЕЖДЕНИЕ**ГОРЯЧИЕ ПОВЕРХНОСТИ**

Преобразователь частоты содержит металлические компоненты, которые остаются горячими даже после выключения преобразователя. Невыполнение требований, соответствующих предупреждающему символу высокой температуры (желтый треугольник) на преобразователе частоты, может привести к серьезным ожогам.

- Учитывайте, что внутренние компоненты, такие как шины, могут быть очень горячими даже после выключения питания преобразователя частоты.
- Наружные поверхности, помеченные символом высокой температуры (желтый треугольник), разогреваются до высокой температуры во время использования преобразователя частоты и остаются горячими сразу после его выключения.

УВЕДОМЛЕНИЕ**ДОПОЛНИТЕЛЬНОЕ СРЕДСТВО
ЭКРАНИРОВАНИЯ ПОДКЛЮЧЕНИЙ СЕТЕВОГО
ПИТАНИЯ**

Для корпусов со степенью защиты IP21/IP54 (Type 1/ Type 12) доступно дополнительное средство экранирования подключений сетевого питания. В качестве экрана используется крышка, устанавливаемая внутри корпуса для обеспечения защиты от случайного прикосновения к силовым клеммам, в соответствии с требованиями стандартов BGV A2, VBG 4.

3 Описание изделия

3.1 Назначение

3

Преобразователь частоты представляет собой электронный регулятор питания электродвигателей, служащий для преобразования переменного тока из сети питания в переменный ток с изменяющейся частотой и формой колебаний. Регулирование выходной частоты и напряжения позволяет управлять скоростью или крутящим моментом на валу двигателя. Преобразователь частоты выполняет следующие функции:

- Регулирует скорость двигателя в соответствии с сигналами обратной связи системы или в соответствии с дистанционно подаваемыми командами внешних контроллеров.
- Отслеживает состояние системы и двигателя.
- Обеспечивает защиту двигателя от перегрузки.

Преобразователь частоты предназначен для использования в коммерческих и производственных средах в соответствии с местными стандартами и законами. В зависимости от конфигурации, преобразователь частоты может использоваться как в автономных применениях, так и в качестве компонента более крупной системы или установки.

УВЕДОМЛЕНИЕ

В жилых районах эти изделия могут стать причиной радиопомех, и этом в случае может потребоваться принятие соответствующих мер защиты.

Возможное неправильное использование

Не используйте преобразователь частоты в применениях, не соответствующих указанным условиям эксплуатации и требованиям к окружающей среде. Обеспечьте соответствие условиям, указанным в *глава 10 Технические характеристики*.

3.2 Номинальная мощность, масса и размеры

Размеры корпусов и значения номинальной мощности преобразователей частоты см. в *Таблица 3.1*. См. габаритные размеры в *глава 10.9 Размеры корпусов*.

Размер корпуса		D1h	D2h	D3h	D4h	D3h	D4h
Номинальная мощность [кВт]		45–55 кВт (200–240 В) 90–132 кВт (380–500 В) 90–132 кВт (525–690 В)	75–150 кВт (200–240 В) 160–250 кВт (380–500 В) 160–315 кВт (525–690 В)	45–55 кВт (200–240 В) 90–132 кВт (380–500 В) 37–132 кВт (525–690 В)	75–150 кВт (200–240 В) 160–250 кВт (380–500 В) 160–315 кВт (525–690 В)	С клеммами цепи рекуперации или разделения нагрузки ¹⁾	
IP NEMA		21/54 Тип 1/12	21/54 Тип 1/12	20 Шасси	20 Шасси	20 Шасси	20 Шасси
Габариты в упаковке [мм (дюймы)]	Высота	587 (23)	587 (23)	587 (23)	587 (23)	587 (23)	587 (23)
	Ширина	997 (39)	1170 (46)	997 (39)	1170 (46)	1230 (48)	1430 (56)
	Глубина	460 (18)	535 (21)	460 (18)	535 (21)	460 (18)	535 (21)
Габаритные размеры преобразователя частоты [мм (дюймы)]	Высота	893 (35)	1099 (43)	909 (36)	1122 (44)	1004 (40)	1268 (50)
	Ширина	325 (13)	420 (17)	250 (10)	350 (14)	250 (10)	350 (14)
	Глубина	378 (15)	378 (15)	375 (15)	375 (15)	375 (15)	375 (15)
Макс. масса [кг (фунт)]		98 (216)	164 (362)	98 (216)	164 (362)	108 (238)	179 (395)

Таблица 3.1 Номинальная мощность, масса и размеры, корпуса размера D1h–D4h

1) Опции клемм цепи рекуперации, разделения нагрузки и тормоза для преобразователей частоты 200–240 В не поставляются.

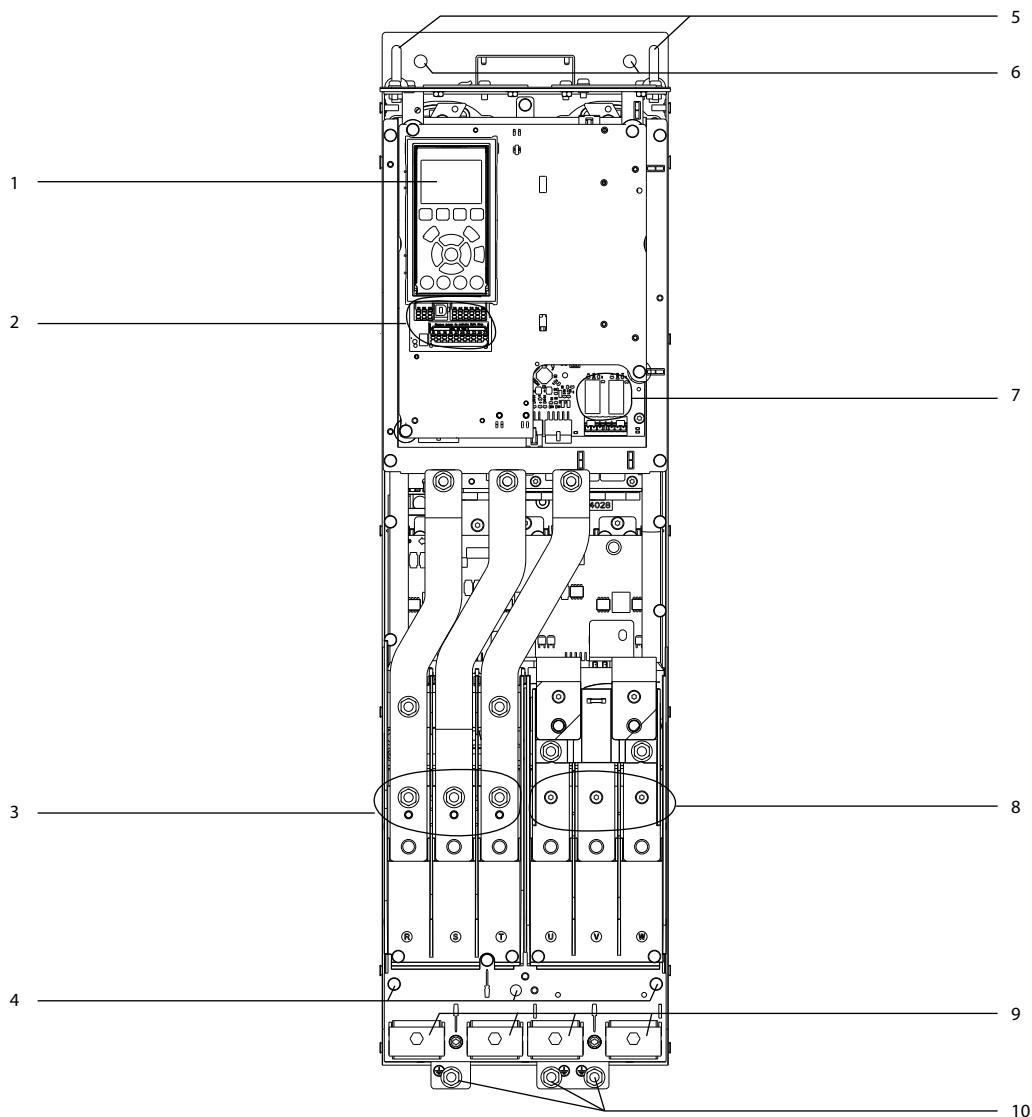
Размер корпуса		D5h	D6h	D7h	D8h
Номинальная мощность [кВт]		90–132 кВт (380–500 В)	90–132 кВт (380–500 В)	160–250 кВт (380–500 В)	160–250 кВт (380–500 В)
		90–132 кВт (525–690 В)	90–132 кВт (525–690 В)	160–315 кВт (525–690 В)	160–315 кВт (525–690 В)
IP		21/54	21/54	21/54	21/54
NEMA		Тип 1/12	Тип 1/12	Тип 1/12	Тип 1/12
Габариты в упаковке [мм (дюймы)]	Высота	1805 (71)	1805 (71)	2490 (98)	2490 (98)
	Ширина	510 (20)	510 (20)	585 (23)	585 (23)
	Глубина	635 (25)	635 (25)	640 (25)	640 (25)
Габаритные размеры преобразователя частоты [мм (дюймы)]	Высота	1324 (52)	1665 (66)	1978 (78)	2284 (90)
	Ширина	325 (13)	325 (13)	420 (17)	420 (17)
	Глубина	381 (15)	381 (15)	386 (15)	406 (16)
Макс. масса [кг (фунт)]		449 (990)	449 (990)	530 (1168)	530 (1168)

Таблица 3.2 Номинальная мощность, масса и размеры, корпуса размера D5h–D8h

3.3 Внутреннее устройство преобразователя частоты D1h

На *Рисунок 3.1* показаны компоненты D1h, относящиеся к установке и вводу в эксплуатацию. Внутреннее устройство преобразователя частоты в корпусе D1h аналогично внутреннему устройству D3h, D5h и D6h. Преобразователи частоты с опцией контактора также содержат клеммную колодку контактора (ТВ6). Расположение ТВ6 см. на *глава 5.8 Размеры клемм*.

3

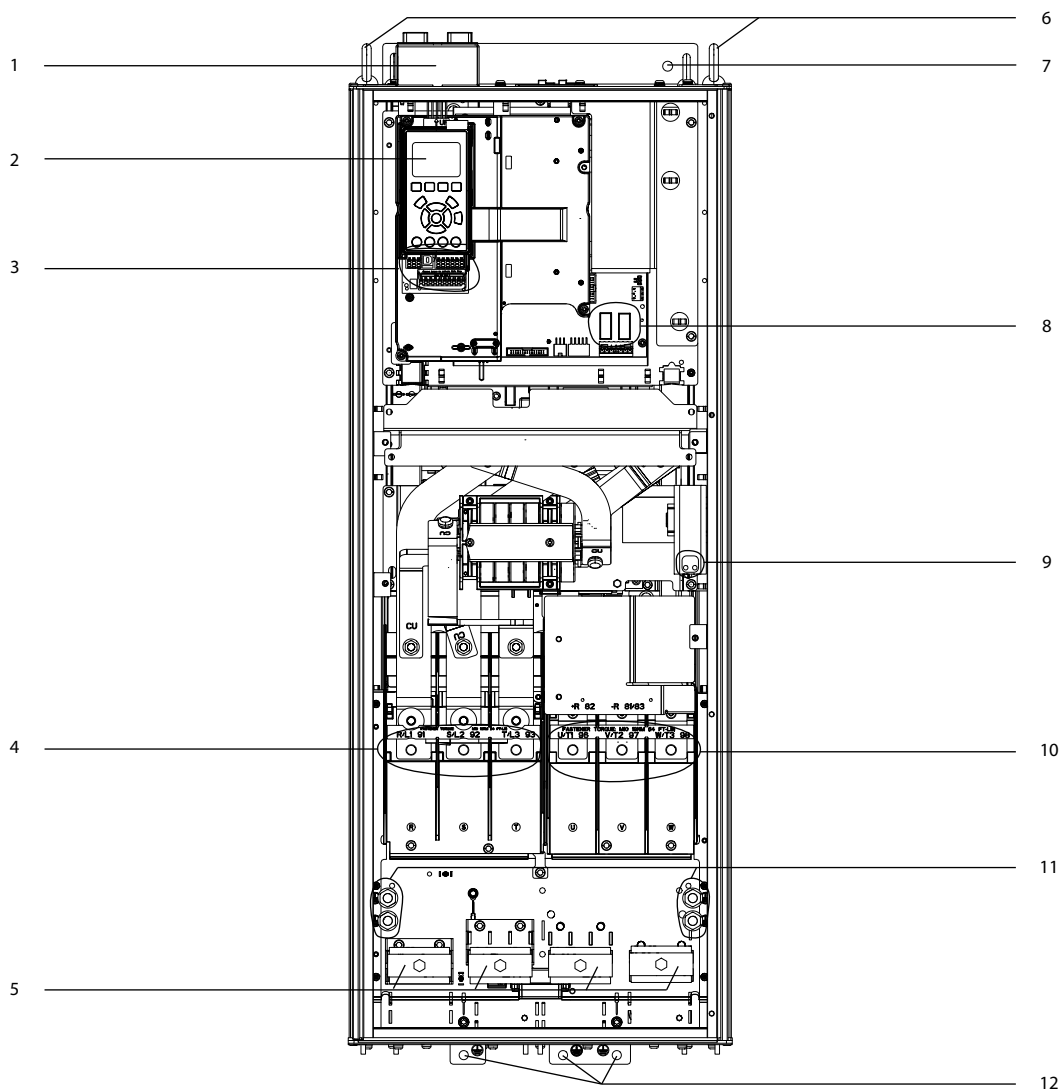


1	LCP (панель местного управления)	6	Монтажные отверстия
2	Клеммы управления	7	Реле 1 и 2
3	Входные клеммы сети питания 91 (L1), 92 (L2), 93 (L3)	8	Выходные клеммы двигателя 96 (U), 97 (V), 98 (W)
4	Клеммы заземления для IP21/54 (Туре 1/12)	9	Кабельные зажимы
5	Транспортное кольцо	10	Клеммы заземления для IP20 (шасси)

Рисунок 3.1 Внутреннее устройство преобразователя частоты D1h (такое же, как у D3h/D5h/D6h)

3.4 Внутреннее устройство преобразователя частоты D2h

На *Рисунок 3.2* показаны компоненты D2h, относящиеся к установке и вводу в эксплуатацию. Внутреннее устройство преобразователя частоты в корпусе D2h аналогично внутреннему устройству D4h, D7h и D8h. Преобразователи частоты с опцией контактора также содержат клеммную колодку контактора (ТВ6). Расположение ТВ6 см. на *глава 5.8 Размеры клемм*.



e30bg271.10

3

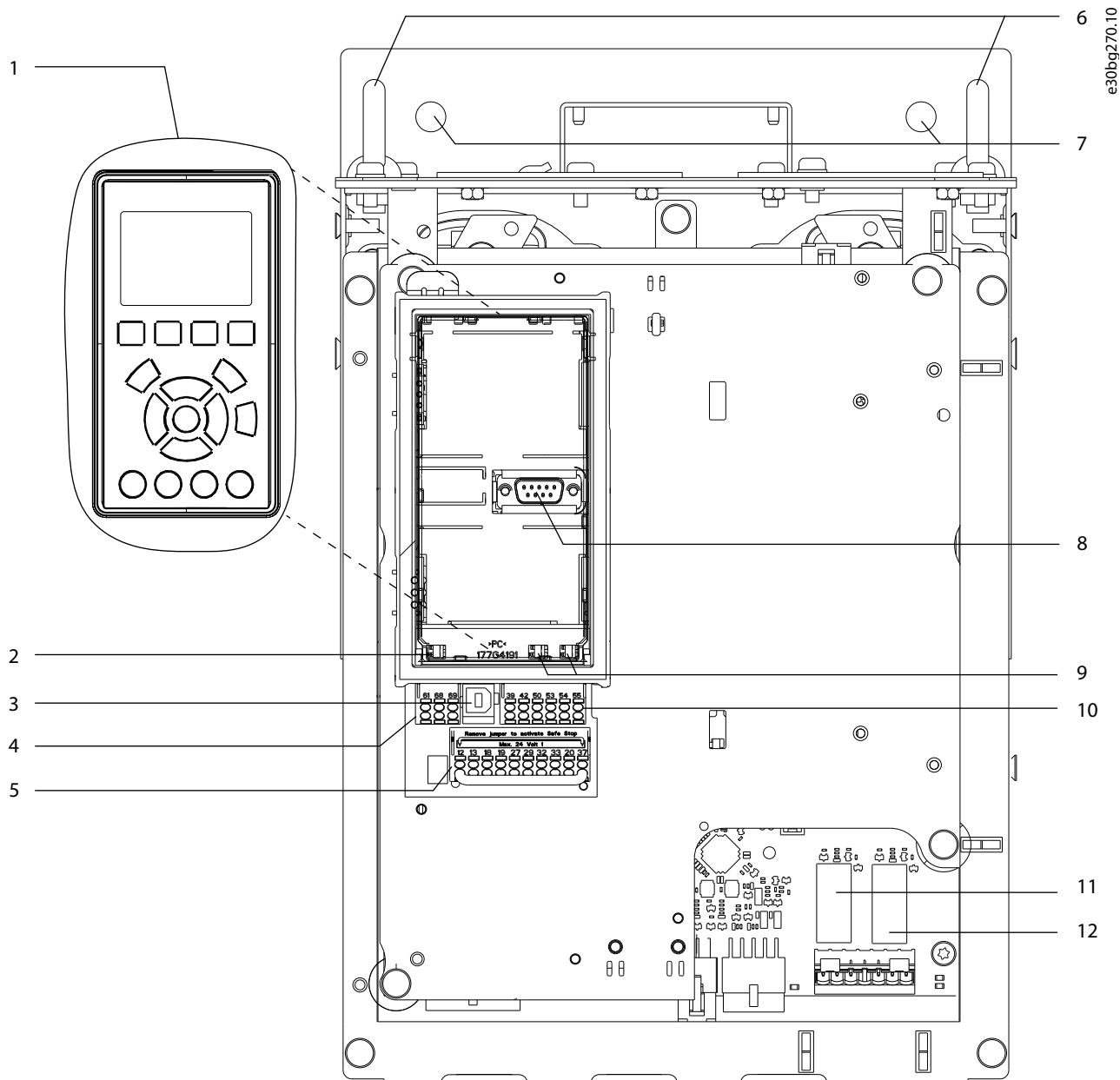
1	Комплект для верхнего ввода периферийной шины (опция)	7	Монтажное отверстие
2	LCP (панель местного управления)	8	Реле 1 и 2
3	Клеммы управления	9	Клеммная колодка для антиконденсатного обогревателя (опция)
4	Входные клеммы сети питания 91 (L1), 92 (L2), 93 (L3)	10	Выходные клеммы двигателя 96 (U), 97 (V), 98 (W)
5	Кабельные зажимы	11	Клеммы заземления для IP21/54 (Типе 1/12)
6	Транспортное кольцо	12	Клеммы заземления для IP20 (шасси)

Рисунок 3.2 Внутреннее устройство преобразователя частоты D2h (такое же, как у D4h/D7h/D8h)

3.5 Внешний вид полки управления в корпусах D1h–D8h

В полку управления встроена клавиатура, называемая также панелью местного управления или LCP. Полка управления также содержит клеммы управления, реле и различные разъемы.

3



1	Панель местного управления (LCP)	7	Монтажные отверстия
2	Переключатель оконечной нагрузки RS485	8	Разъем LCP
3	USB-разъем	9	Аналоговые выключатели (A53, A54)
4	Разъем RS485 для периферийной шины	10	Разъем аналогового входа/выхода
5	Цифровой вход/выход и источник питания 24 В	11	Реле 1 (01, 02, 03) на силовой плате питания
6	Подъемные кольца	12	Реле 2 (04, 05, 06) на силовой плате питания

Рисунок 3.3 Внешний вид полки управления

3.6 Шкаф дополнительных устройств

Если преобразователь частоты заказывается с одним из следующих дополнительных устройств, он поставляется со шкафом для дополнительных устройств.

- Тормозной прерыватель.
- Расцепитель сети.
- Контактор.
- Расцепитель сети с контактором.
- Автоматический выключатель.
- Клеммы рекуперации.
- Клеммы разделения нагрузки.
- Электрический шкаф увеличенного размера.
- Комплект проводки.

На *Рисунок 3.4* показан пример преобразователя частоты со шкафом дополнительных устройств. В *Таблица 3.3* для преобразователей частоты перечислены варианты с дополнительными устройствами.

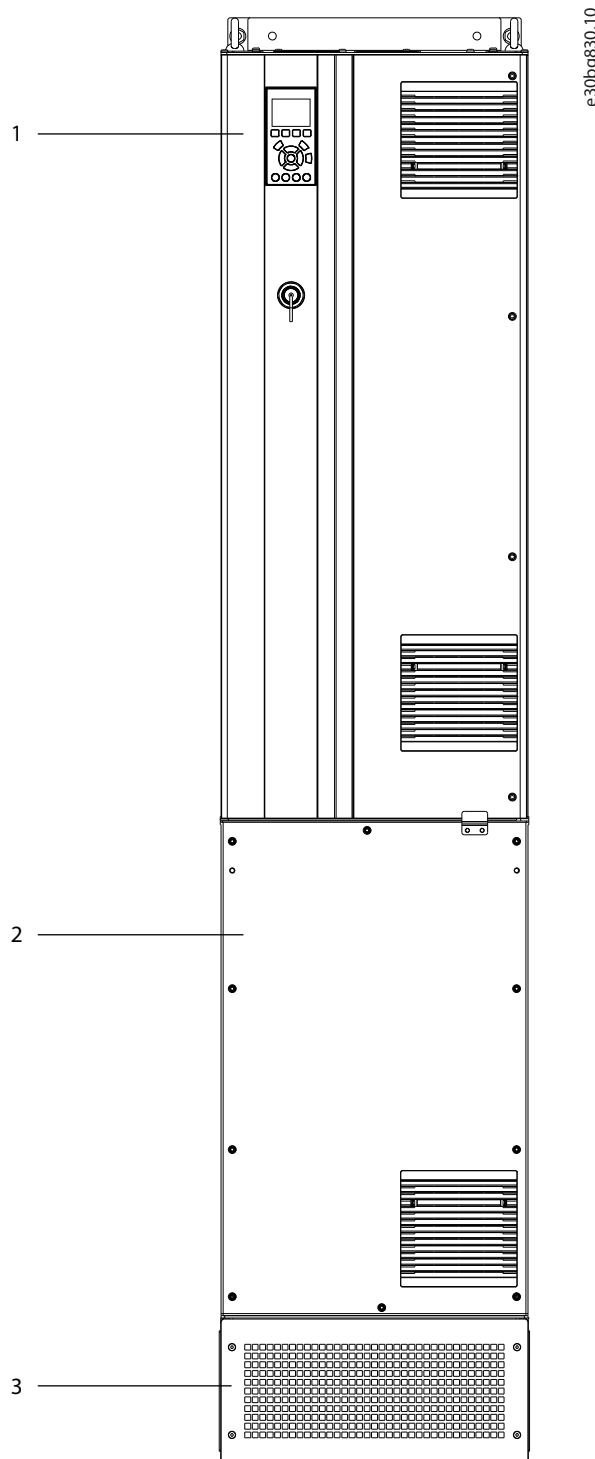
Модель преобразователя частоты	Возможные варианты
D5h	Тормоз, расцепитель
D6h	Контактор, контактор с расцепителем, автоматический выключатель
D7h	Тормоз, расцепитель, комплект проводки
D8h	Контактор, контактор с расцепителем, автоматический выключатель, комплект проводки

Таблица 3.3 Описание дополнительных устройств

Преобразователи частоты D7h и D8h имеют подставку высотой 200 мм (7,9 дюйма) для крепления к полу.

На передней крышке шкафа дополнительных устройств имеется предохранительная защелка. Если преобразователь частоты содержит расцепитель сети или автоматический выключатель, предохранительная защелка блокирует дверь шкафа, когда преобразователь частоты включен. Перед открытием двери разомкните расцепитель сети или автоматический выключатель, чтобы отключить преобразователь частоты, и снимите крышку шкафа дополнительных устройств.

Для преобразователей частоты, приобретенных с расцепителем, контактором или автоматическим выключателем, на паспортной табличке указывается код типа для сменного оборудования и не указываются коды дополнительных устройств. В случае замены преобразователь частоты может быть заменен независимо от шкафа дополнительных устройств.



1	Корпус преобразователя частоты
2	Шкаф дополнительных устройств
3	Подставка

Рисунок 3.4 Преобразователь частоты со шкафом дополнительных устройств (D7h)

3.7 Панель местного управления (LCP)

Панель местного управления (LCP) состоит из дисплея и клавиатуры, расположенных на передней части преобразователя частоты.

3

LCP позволяет оператору:

- Управлять преобразователем частоты и двигателем.
- Переходить к параметрам и программировать преобразователь частоты.
- Просматривать рабочие данные, сведения о состоянии преобразователя частоты, предупреждения.

В качестве опции предлагается цифровая панель местного управления (NLCP). Принцип работы NLCP аналогичен принципу работы LCP, хотя есть и некоторые отличия. Подробнее об использовании NLCP см. в *руководстве по программированию* соответствующего продукта.

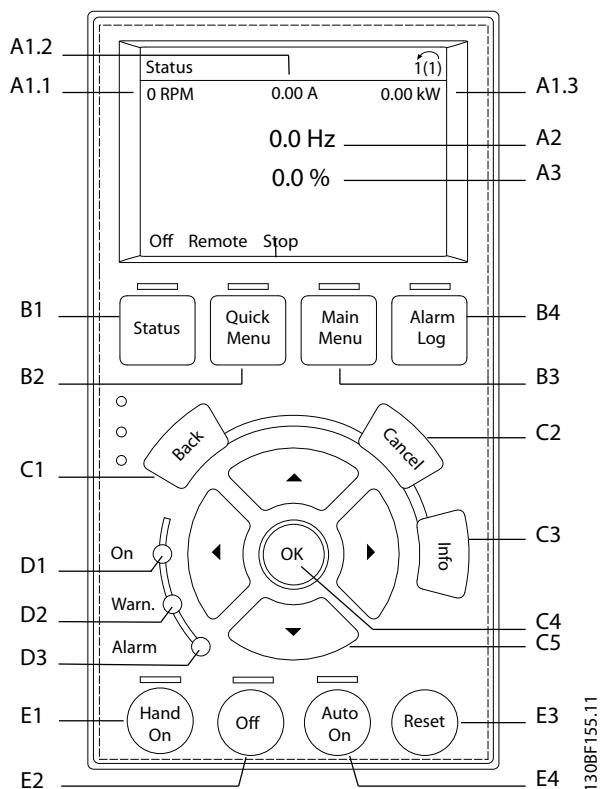


Рисунок 3.5 Панель местного управления (LCP)

А. Область экрана

Все показания дисплея связаны с конкретными параметрами. См. *Таблица 3.4*. Отображаемая на LCP информация может быть настроена в соответствии с требованиями конкретного применения. См. *глава 3.8.1.2 Q1 My Personal Menu (Персональное меню)*.

Выноска	Параметр	Настройка по умолчанию
A1.1	Параметр 0-20 Строка дисплея 1.1, малая	Speed [RPM] (Скорость [об/мин])
A1.2	Параметр 0-21 Строка дисплея 1.2, малая	Motor current [A] (Ток двигателя [A])
A1.3	Параметр 0-22 Строка дисплея 1.3, малая	Power [kW] (Мощность [кВт])
A2	Параметр 0-23 Строка дисплея 2, большая	Frequency [Hz] (Частота [Гц])
A3	Параметр 0-24 Строка дисплея 3, большая	Reference [%] (Задание [%])

Таблица 3.4 Область экрана LCP

В. Кнопки меню

Кнопки меню обеспечивают доступ к различным меню для настройки параметров, а также позволяют переключать режимы отображения состояния во время работы и просматривать данные журнала отказов.

Выноска	Кнопка	Функция
B1	Status (Состояние)	Выводит на дисплей рабочую информацию.
B2	Quick Menu (Быстрое меню)	Позволяет получить доступ к параметрам и инструкциям по первоначальной настройке, а также к подробным инструкциям для различных применений. См. <i>глава 3.8.1.1 Быстрые меню</i> .
B3	Main Menu (Главное меню)	Открывает доступ ко всем параметрам. См. <i>глава 3.8.1.8 Режим главного меню</i> .
B4	Alarm Log (Журнал аварий)	Отображает список текущих предупреждений и 10 последних аварийных сигналов.

Таблица 3.5 Кнопки меню LCP

С. Кнопки навигации

Навигационные кнопки используются для программирования функций и перемещения курсора на дисплее. При помощи навигационных кнопок можно также контролировать скорость в режиме местного (ручного) управления. Контрастность дисплея можно отрегулировать путем одновременного нажатия кнопок [Status] (Состояние) и [▲]/[▼].

Выноска	Кнопка	Функция
C1	Back (Назад)	Позволяет возвратиться к предыдущему шагу или списку в структуре меню.
C2	Cancel (Отмена)	Аннулирует последнее внесенное изменение или команду, пока режим дисплея не изменен.
C3	Info (Информация)	Используется для вывода описания выбранной функции.
C4	OK	Используется для доступа к группам параметров или для включения параметра.
C5	▲ ▼ ◀ ▶	Позволяет перемещаться по пунктам меню.

Таблица 3.6 Навигационные кнопки LCP

Д. Световые индикаторы

Световые индикаторы используются для определения состояния преобразователя частоты и визуального уведомления о предупреждениях или неполадках.

Выноска	Индикатор	Световой индикатор	Функция
D1	Op (Вкл.)	Зеленый	Горит, когда на преобразователь частоты поступает напряжение от сети или внешнего источника питания 24 В.
D2	Warn (Предупр.)	Желтый	Горит, когда активны условия, требующие предупреждения. На дисплее отображается текст, идентифицирующий проблему.
D3	Alarm (Ав. сигнал)	Красный	Горит при наличии неисправности. На дисплее отображается текст, идентифицирующий проблему.

Таблица 3.7 Световые индикаторы на LCP

Е. Кнопки управления и кнопка сброса

Кнопки управления и кнопка сброса находятся в нижней части панели местного управления.

Выноска	Кнопка	Функция
E1	Hand on (Ручной режим)	Запускает преобразователь частоты в режиме местного управления. Внешний сигнал останова, подаваемый через вход управления или интерфейс последовательной связи, блокирует включенный режим местного управления, включенный кнопкой [Hand On] (Ручной режим).
E2	Off (Выкл.)	Останавливает двигатель без отключения питания преобразователя частоты.
E3	Reset (Сброс)	Позволяет перезапустить преобразователь частоты вручную после того, как неисправность устранена.
E4	Auto on (Автоматический режим)	Переводит систему в дистанционный режим работы, при котором система может реагировать на внешнюю команду пуска с клемм управления или по последовательной связи.

Таблица 3.8 Кнопки управления и светодиоды LCP

3.8 Меню LCP

3.8.1.1 Быстрые меню

Режим *быстрых меню* предлагает список меню, которые можно использовать для настройки и эксплуатации преобразователя частоты. Чтобы выбрать режим *быстрых меню*, нажмите кнопку [Quick Menu] (Быстрое меню). На дисплее LCP отображаются соответствующие показания.

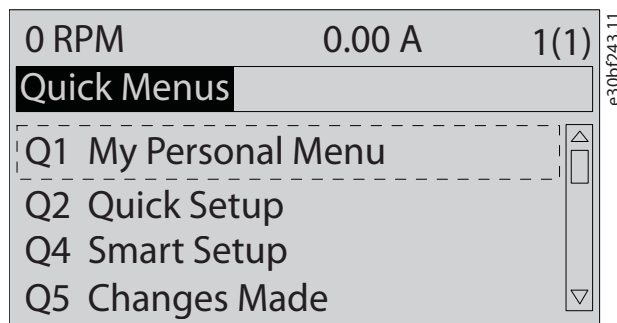


Рисунок 3.6 Как выглядит быстрое меню

3.8.1.2 Q1 My Personal Menu (Персональное меню)

Персональное меню используется для того, чтобы указать, какие данные должны отображаться на дисплее. См. *глава 3.7 Панель местного управления (LCP)*. В этом меню можно также просмотреть до 50 предварительно запрограммированных параметров. Эти 50 параметров вводятся вручную с помощью *параметр 0-25 Моё личное меню*.

3.8.1.3 Q2 Быстрая настройка

Параметры в меню *Q2 Быстрая настройка* содержат базовые данные о системе и двигателе, всегда требуемые для настройки преобразователя частоты. Процедуры настройки см. в *глава 7.2.3 Ввод сведений о системе*.

3.8.1.4 Q4 Smart Setup (Интеллектуальная настройка)

Меню *Q4 Smart Setup (Интеллектуальная настройка)* проводит пользователя по шагам настройки типичных параметров одного из трех применений:

- механический тормоз
- конвейер
- насос/вентилятор

Кнопку [Info] (Информация) можно использовать для просмотра справочной информации о различных вариантах выбора, настройках и сообщениях.

3.8.1.5 Q5 Внесенные изменения

Выберите меню *Q5 Внесенные изменения*, чтобы получить следующие сведения:

- 10 недавних изменений.
- Параметры, заводские установки которых были изменены.

3.8.1.6 Q6 Loggings (Регистрация)

Меню *Q6 Loggings (Регистрация)* используется для поиска неисправностей. Чтобы получить сведения о показаниях строк дисплея, выберите пункт *Loggings (Регистрация)*. Информация отображается в форме графиков. Можно просматривать только те параметры, которые выбраны в пунктах с *параметр 0-20 Строка дисплея 1.1, малая* по *параметр 0-24 Строка дисплея 3, большая*. Для последующей справки можно хранить в памяти до 120 выборок.

программировать дополнительные параметры, связанные с тем или иным дополнительным устройством.

Q6 Loggings (Регистрация)	
<i>Параметр 0-20 Строка дисплея 1.1, малая</i>	Speed [RPM] (Скорость [об/мин])
<i>Параметр 0-21 Строка дисплея 1.2, малая</i>	Motor Current (Ток двигателя)
<i>Параметр 0-22 Строка дисплея 1.3, малая</i>	Power [kW] (Мощность [кВт])
<i>Параметр 0-23 Строка дисплея 2, большая</i>	Frequency (Частота)
<i>Параметр 0-24 Строка дисплея 3, большая</i>	Reference % (Задание %)

Таблица 3.9 Пример параметров регистрации

3.8.1.7 Q7 Motor Setup (Настройка двигателя)

Параметры в меню *Q7 Motor Setup (Настройка двигателя)* содержат базовые и расширенные данные о двигателе, всегда необходимые для настройки преобразователя частоты. В этом меню находятся также параметры для настройки энкодера.

3.8.1.8 Режим главного меню

В режиме *главного меню* параметры преобразователя частоты делятся на группы. Чтобы выбрать режим *главного меню*, нажмите кнопку [Main Menu] (Главное меню). На дисплее LCP отображаются соответствующие показания.

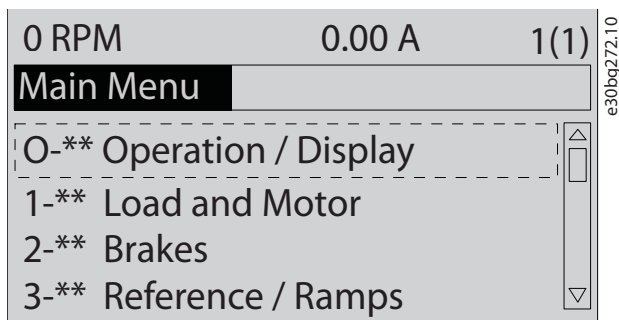


Рисунок 3.7 Как выглядит главное меню

В главном меню можно изменять все параметры. Установка в блок дополнительных плат позволяет

4 Механический монтаж

4.1 Поставляемые компоненты

Комплектность поставки может отличаться в зависимости от конфигурации изделия.

- Убедитесь, что поставляемое оборудование и сведения на паспортной табличке соответствуют подтвержденному заказу. На *Рисунок 4.1* и *Рисунок 4.2* показаны примеры паспортных табличек для преобразователей частоты размера D со шкафом дополнительных устройств или без него.
- Проверьте упаковку и преобразователь частоты и убедитесь в отсутствии повреждений, вызванных нарушением правил транспортировки. При наличии любых повреждений предъявите претензии перевозчику. Сохраните поврежденные компоненты до прояснения ситуации.

4

VLT® AutomationDrive
www.danfoss.com

1 T/C: FC-302N250T5E54H2XG3XXSXXXXALBXCXXXXX
2 P/N: 134L8251 S/N: 123456H123

3 Use the following Typecode to order Drive-only replacement:
T/C: FC-302N250T5E54H2XG3XXSXXXXALBXCXXXXX

4 250 kW / 350 HP, High Overload

5 IN: 3x380-500V 50/60Hz 463/427 A
OUT: 3x0-Vin 0-590Hz 480/443 A

315 kW / 450 HP, Normal Overload

IN: 3x380-500V 50/60Hz 567/516 A
OUT: 3x0-Vin 0-590Hz 588/535 A

Type 12 / IP54
Tamb. 45° C / 113° F at Full Output Current

SCCR 100 kA at UL Voltage range 380-500 V

ASSEMBLED IN USA

UL Listed 36U0 E70524 IND. CONT. EQ.
UL Voltage range 380-500 V

CE EAC

Danfoss A/S
6430 Nordborg
Denmark

CAUTION - ATTENTION:
See manual for special condition / mains fuse
Voir manuel de conditions spéciales / fusibles

WARNING - AVERTISSEMENT:
Stored charge, wait 20 min.
Charge résiduelle, attendez 20 min.

e30bg281.10

VLT® AutomationDrive
www.danfoss.com

1 T/C: FC-302N250T5E20H2XG3XXSXXXXAXBPCXXXXX
2 P/N: 136G0205 S/N: 123456H058

3 250 kW / 350 HP, High Overload

4 IN: 3x380-500V 50/60Hz 463/427 A
OUT: 3x0-Vin 0-590Hz 480/443 A

5 315 kW / 450 HP, Normal Overload

IN: 3x380-500V 50/60Hz 567/516 A
OUT: 3x0-Vin 0-590Hz 588/535 A

CHASSIS/IP20
Tamb. 45° C / 113° F at Full Output Current

SCCR 100 kA at UL Voltage range 380-500 V

ASSEMBLED IN USA

UL Listed 36U0 E70524 IND. CONT. EQ.
UL Voltage range 380-500 V

CE EAC

Danfoss A/S
6430 Nordborg
Denmark

CAUTION - ATTENTION:
See manual for special condition / mains fuse
Voir manuel de conditions spéciales / fusibles

WARNING - AVERTISSEMENT:
Stored charge, wait 20 min.
Charge résiduelle, attendez 20 min.

e30bg282.10

1	Код типа
2	Номер по каталогу и серийный номер
3	Номинальная мощность
4	Входное напряжение, частота и ток
5	Выходное напряжение, частота и ток
6	Время разрядки

Рисунок 4.2 Пример паспортной таблички для преобразователя частоты со шкафом дополнительных устройств (D5h–D8h)

УВЕДОМЛЕНИЕ

ПРЕКРАЩЕНИЕ ГАРАНТИИ

Запрещается снимать паспортную табличку с преобразователя частоты. Удаление паспортной таблички может стать причиной прекращения гарантии.

1	Код типа
2	Номер по каталогу и серийный номер
3	Номинальная мощность
4	Входное напряжение, частота и ток
5	Выходное напряжение, частота и ток
6	Время разрядки

Рисунок 4.1 Пример паспортной таблички только для преобразователя частоты (D1h–D4h)

4.2 Необходимый инструмент

Получение/выгрузка

- Крюки и двутавровые траверсы, рассчитанные на подъем веса преобразователя частоты. См. *глава 3.2 Номинальная мощность, масса и размеры.*
- Кран или иной подъемник для установки устройства на место.

Монтаж

- Дрель со сверлом диаметром 10 или 12 мм (0,39 или 0,47 дюйма).
- Рулетка.
- Отвертки с прямыми и крестовыми шлицами различных размеров.
- Ключ с соответствующими метрическими головками (7–17 мм/0,28–0,67 дюйма).
- Удлинители для ключа.
- Отвертки Torx (T25 и T50).
- Пробойник листового металла для кабелепроводов или кабельных уплотнений.
- Крюки и двутавровые траверсы, рассчитанные на подъем веса преобразователя частоты. См. *глава 3.2 Номинальная мощность, масса и размеры.*
- Кран или иной подъемник для установки преобразователя частоты на подставку и в нужное место.

4.3 Хранение

Храните преобразователь частоты в сухом месте. До момента установки храните оборудование в запечатанной упаковке. Рекомендуемые температуры окружающей среды см. в *глава 10.4 Условия окружающей среды.*

Периодическая формовка (зарядка конденсаторов) в ходе хранения не требуется, если срок хранения не превышает 12 месяцев.

4.4 Окружающие условия, в которых производится установка

УВЕДОМЛЕНИЕ

В случае установки преобразователя частоты в местах, где в воздухе содержатся капли жидкости, твердые частицы или вызывающие коррозию газы, убедитесь, что класс защиты (IP)/тип устройства соответствуют окружающим условиям. Несоблюдение требований к условиям окружающей среды может привести к сокращению срока службы преобразователя частоты. Убедитесь, что требования к влажности воздуха, температуре и высоте над уровнем моря соблюдены.

Напряжение [В]	Ограничения по высоте
200–240	При высоте над уровнем моря выше 3000 м (9842 футов) обратитесь в Danfoss относительно требований PELV.
380–500	При высоте над уровнем моря выше 3000 м (9842 футов) обратитесь в Danfoss относительно требований PELV.
525–690	При высоте над уровнем моря выше 2000 м (6562 футов), обратитесь в Danfoss относительно требований PELV.

Таблица 4.1 Монтаж на больших высотах над уровнем моря

Подробное описание различных окружающих условий см. в *глава 10.4 Условия окружающей среды.*

УВЕДОМЛЕНИЕ

КОНДЕНСАЦИЯ

Влага может конденсироваться на электронных компонентах и вызывать короткие замыкания. Не производите установку в местах, где возможна отрицательная температура. Если температура преобразователя меньше, чем температура окружающей среды, рекомендуется установить в шкаф обогреватель. Работа в режиме ожидания снижает риск конденсации до тех пор, пока рассеиваемая мощность поддерживает отсутствие влаги в электрической схеме.

УВЕДОМЛЕНИЕ**ЭКСТРЕМАЛЬНЫЕ УСЛОВИЯ ОКРУЖАЮЩЕЙ СРЕДЫ**

Высокие и низкие температуры отрицательно влияют на рабочие характеристики и срок службы оборудования.

- Запрещается использовать оборудование в средах с температурой окружающего воздуха выше 55 °C (131 °F).
- Преобразователь частоты может работать при температурах от -10 °C (14 °F). Однако правильная работа при номинальной нагрузке гарантируется только при температуре 0 °C (32 °F) или выше.
- Если температура окружающего воздуха выходит за допустимые пределы, требуется установка дополнительного кондиционирующего оборудования для шкафа или площадки, на которой установлено оборудование.

4.4.1 Газы

Агрессивные газы, такие как сероводород, хлор или аммиак, могут повредить электрические и механические компоненты. Для снижения негативного воздействия агрессивных газов в устройстве используются платы с конформным покрытием. Требования к классу и степени защиты конформного покрытия см. в *глава 10.4 Условия окружающей среды*.

4.4.2 Пыль

При установке преобразователя в запыленной среде обратите внимание на следующее:

Периодическое техобслуживание

Когда пыль накапливается на электронных компонентах, она действует как изоляционный слой. Этот слой снижает охлаждающую способность компонентов, и компоненты нагреваются. Высокая температура приводит к сокращению срока службы электронных компонентов.

Следите за тем, чтобы на радиаторе и вентиляторах не образовывались наросты пыли. Для получения дополнительной информации о техническом обслуживании и ремонте см. *глава 9 Техническое обслуживание, диагностика и устранение неисправностей*.

Вентиляторы охлаждения

Вентиляторы обеспечивают приток охлаждающего воздуха к преобразователю частоты. Когда вентиляторы работают в запыленной среде, пыль может вызвать преждевременный выход вентилятора из строя. Пыль

также может накапливаться на лопастях вентиляторов, вызывая дисбаланс, из-за которого вентиляторы не смогут надлежащим образом охлаждать устройство.

4.4.3 Потенциально взрывоопасные среды**▲ВНИМАНИЕ!****ВЗРЫВООПАСНАЯ АТМОСФЕРА**

Не устанавливайте преобразователь частоты в потенциально взрывоопасной атмосфере. Преобразователь частоты следует устанавливать в шкафу за пределами этой зоны. Несоблюдение этой рекомендации повышает риск летального исхода или получения серьезных травм.

Системы, работающие в потенциально взрывоопасных средах, должны соответствовать особым требованиям. Директива Евросоюза 94/9/EC (ATEX 95) описывает работу электронных устройств в потенциально взрывоопасных атмосферах.

- Класс защиты d предполагает, что в случае появления искр они не выйдут за пределы защищенной области.
- В классе e запрещено любое возникновение искр.

Двигатели с защитой класса d

Не требует одобрения. Требуется особая проводка и защитные оболочки.

Двигатели с защитой класса e

В сочетании с имеющим сертификацию ATEX устройством контроля температуры PTC, таким как плата VLT® PTC Thermistor Card MCB 112, для установки не требуется отдельного разрешения уполномоченной организации.

Двигатели с защитой класса d/e

Сам двигатель относится к классу e защиты от искрообразования, а проводка двигателя и соединительное оборудование соответствует требованиям класса d. Для ослабления пикового напряжения используйте синусоидный фильтр на выходе преобразователя частоты.

При использовании преобразователя в потенциально взрывоопасной атмосфере используйте следующее оборудование:

- Двигатели с защитой от искрообразования класса d или e.
- Датчик температуры PTC для отслеживания температуры двигателя.
- Короткие кабели электродвигателя.

- Выходные синусоидные фильтры, если экранированные кабели двигателя не используются.

УВЕДОМЛЕНИЕ

МОНИТОРИНГ С ИСПОЛЬЗОВАНИЕМ ТЕРМИСТОРНОГО ДАТЧИКА ДВИГАТЕЛЯ

Преобразователи частоты с дополнительной платой VLT® PTC Thermistor Card MCB 112 сертифицированы в соответствии со стандартами РТВ для использования в потенциально взрывоопасных средах.

4.5 Требования к монтажу и охлаждению

УВЕДОМЛЕНИЕ

МЕРЫ ПРЕДОСТОРОЖНОСТИ ПРИ МОНТАЖЕ

Ошибка монтажа может привести к перегреву и снижению уровня производительности. Соблюдайте все требования к монтажу и охлаждению.

Требования по монтажу

- Чтобы обеспечить устойчивость устройства, монтируйте его на твердой горизонтальной поверхности.
- Убедитесь, что место, подготовленное для монтажа, выдержит массу устройства. См. *глава 3.2 Номинальная мощность, масса и размеры*.
- Убедитесь, что место, подготовленное для монтажа, допускает доступ к двери корпуса и ее открытие после монтажа. См. *глава 10.9 Размеры корпусов*.
- Убедитесь, что вокруг устройства достаточно пространства для поступления воздуха для охлаждения.
- Установите устройство как можно ближе к двигателю. Кабели двигателя должны быть как можно более короткими. См. *глава 10.5 Технические характеристики кабелей*.
- Оставьте достаточно места для кабельного ввода под нижней стенкой блока.

Требования к охлаждению и потоку воздуха

- В верхней и нижней части преобразователя следует оставить зазор для доступа воздуха для охлаждения. Требования к зазорам: 225 мм (9 дюймов).
- Следует принять во внимание снижение номинальных характеристик при температурах начиная с 45 °C (113 °F) до 50 °C (122 °F) и высотах начиная с 1000 м (3300 футов) над уровнем моря. Более подробную информацию см. в *руководстве по проектированию*.

Для охлаждения преобразователя частоты используется тыльный канал, по которому циркулирует охлаждающий воздух от радиатора. Через тыльный канал уходит примерно 90 % воздуха, проходящего через канал охлаждения. Чтобы перенаправить воздух тыльного канала от панели или из помещения, используйте следующее оборудование:

- Охлаждающий воздуховод. Для случаев, когда преобразователь частоты IP20/шасси установлен в корпусе Rittal, предусмотрены комплекты охлаждения через тыльный канал, которые позволяют направлять воздух за пределы щита. Использование этого комплекта уменьшает нагрев щита и позволяет установить на корпусе небольшие дверные вентиляторы.
- Охлаждение сзади (крышки вверх и вниз). Чтобы предотвратить рассеивание выходящего через тыльный канал воздуха в помещении диспетчерской, можно направить охлаждающий воздух из тыльного канала за пределы помещения.

УВЕДОМЛЕНИЕ

Для удаления тепла, не отводимого через тыльный канал преобразователя частоты, на двери корпуса необходимо установить один или несколько дверных вентиляторов. Эти вентиляторы позволят также удалять любые дополнительные теплотери от других компонентов внутри преобразователя частоты.

Убедитесь, что вентиляторы подают достаточный поток воздуха на радиатор. Чтобы выбрать правильное число вентиляторов, рассчитайте общий требуемый расход воздуха. Расход воздуха см. в *Таблица 4.2*.

Размер корпуса	Дверной/ верхний вентилятор	Типоразмер по мощности	Вентилятор радиатора
D1h/D3h/ D5h/D6h	102 м ³ /ч (60 куб. футов/ мин)	90–110 кВт, 380–500 В	420 м ³ /ч (250 куб. футов/ мин)
		75–132 кВт, 525–690 В	420 м ³ /ч (250 куб. футов/ мин)
		132 кВт, 380–500 В	840 м ³ /ч (500 куб. футов/ мин)
		Все, 200–240 В	840 м ³ /ч (500 куб. футов/ мин)

Размер корпуса	Дверной/ верхний вентилятор	Типоразмер по мощности	Вентилятор радиатора
D2h/D4h/ D7h/D8h	204 м³/ч (120 куб. футов/ мин)	160 кВт, 380–500 В	420 м³/ч (250 куб. футов/ мин)
		160 кВт, 525–690 В	420 м³/ч (250 куб. футов/ мин)
		Все, 200–240 В	840 м³/ч (500 куб. футов/ мин)

Таблица 4.2 Интенсивность циркуляции воздуха в корпусах D1h–D8h

4.6 Поднятие преобразователя частоты

Преобразователь частоты можно поднимать только за предназначенные для этого рым-болты. См. Рисунок 4.3.

⚠ ВНИМАНИЕ!

ТЯЖЕЛЫЙ ГРУЗ

Неуравновешенные грузы могут упасть с высоты или на бок. Несоблюдение правил подъема повышает риск летального исхода, получения серьезных травм или повреждения оборудования.

- Для перемещения устройства пользуйтесь подъемником, краном, вилочным погрузчиком или другим подъемным устройством соответствующей грузоподъемности. Вес преобразователей см. в частоты см. в *глава 3.2 Номинальная мощность, масса и размеры*.
- Неправильное определение центра тяжести и неправильное расположение груза может вызвать непредвиденное смещение груза при подъеме и транспортировке. Размеры и положение центра тяжести см. на *глава 10.9 Размеры корпусов*.
- Углы между верхней частью модуля преобразователя частоты и подъемными стропами влияют на максимальную допустимую нагрузку на стропы. Эти углы должны быть не менее 65°. См. *Рисунок 4.3*. Подберите размер строп и закрепите их надлежащим образом.
- Запрещается ходить под подвешенным грузом.
- Для защиты от травм носите личное защитное снаряжение, например перчатки, защитные очки и защитную обувь.

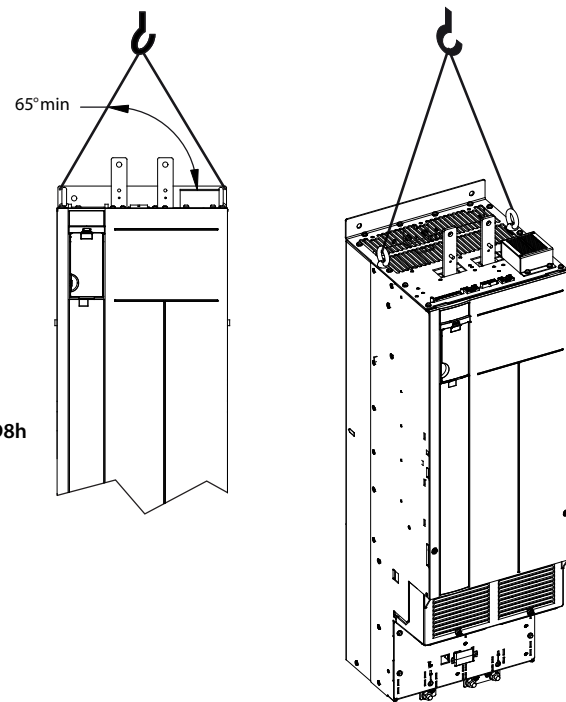


Рисунок 4.3 Поднятие преобразователя частоты

130BE566.11

4.7 Монтаж преобразователя частоты

В зависимости от модели и конфигурации преобразователя частоты возможна настенная или напольная установка.

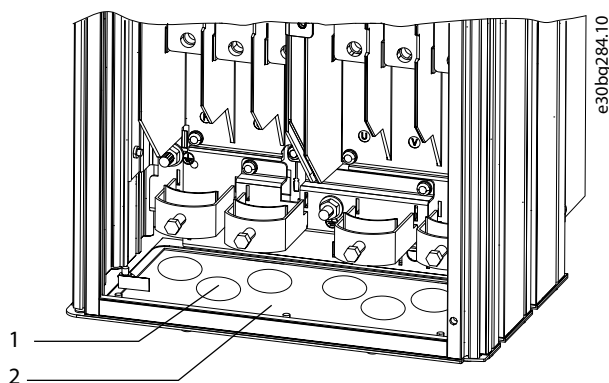
Модели преобразователя частоты D1h–D2h и D5h–D8h могут устанавливаться на пол. При напольной установке под преобразователем частот необходимо предусмотреть пространство для поступления охлаждающего воздуха. Чтобы устроить такое пространство, можно установить преобразователь частоты на подставку. Модели D7h и D8h поставляются с подставкой в стандартной комплектации. По заказу доступны подставки для других моделей размера D.

Преобразователя частоты размера D1h–D6h могут быть монтироваться на стену. Модели D3h и D4h имеют корпуса с защитой IP20/шасси, которые могут устанавливаться на стене или на монтажной пластине внутри шкафа.

Создание отверстий под кабели

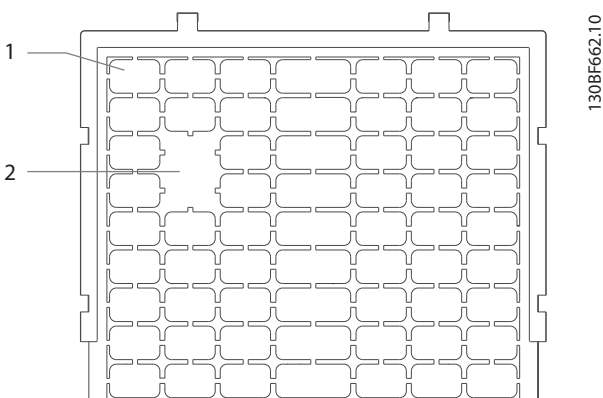
Перед тем, как прикрепить подставку или установить преобразователь частоты, сделайте отверстия для кабелей в панели уплотнений и установите эту панель под преобразователем частоты. Панель уплотнений обеспечивает возможность ввода кабелей сети питания и двигателей с сохранением уровня защиты IP21/IP54 (Type 1/Type 12). Размеры панели уплотнений см. в *глава 10.9 Размеры корпусов*.

- Если панель уплотнений изготовлена из металла, пробейте отверстия для ввода кабелей с помощью пробойника для листового металла. Вставьте кабельные фитинги в отверстия. См. Рисунок 4.4.
- Если панель уплотнений изготовлена из пластмассы, выбейте пластмассовые вставки отверстий. См. Рисунок 4.5.



1	Отверстие ввода кабелей
2	Металлическая панель уплотнений

Рисунок 4.4 Отверстия для кабелей в панели уплотнений из листового металла



1	Пластмассовые вставки
2	Вставки удалены для ввода кабелей

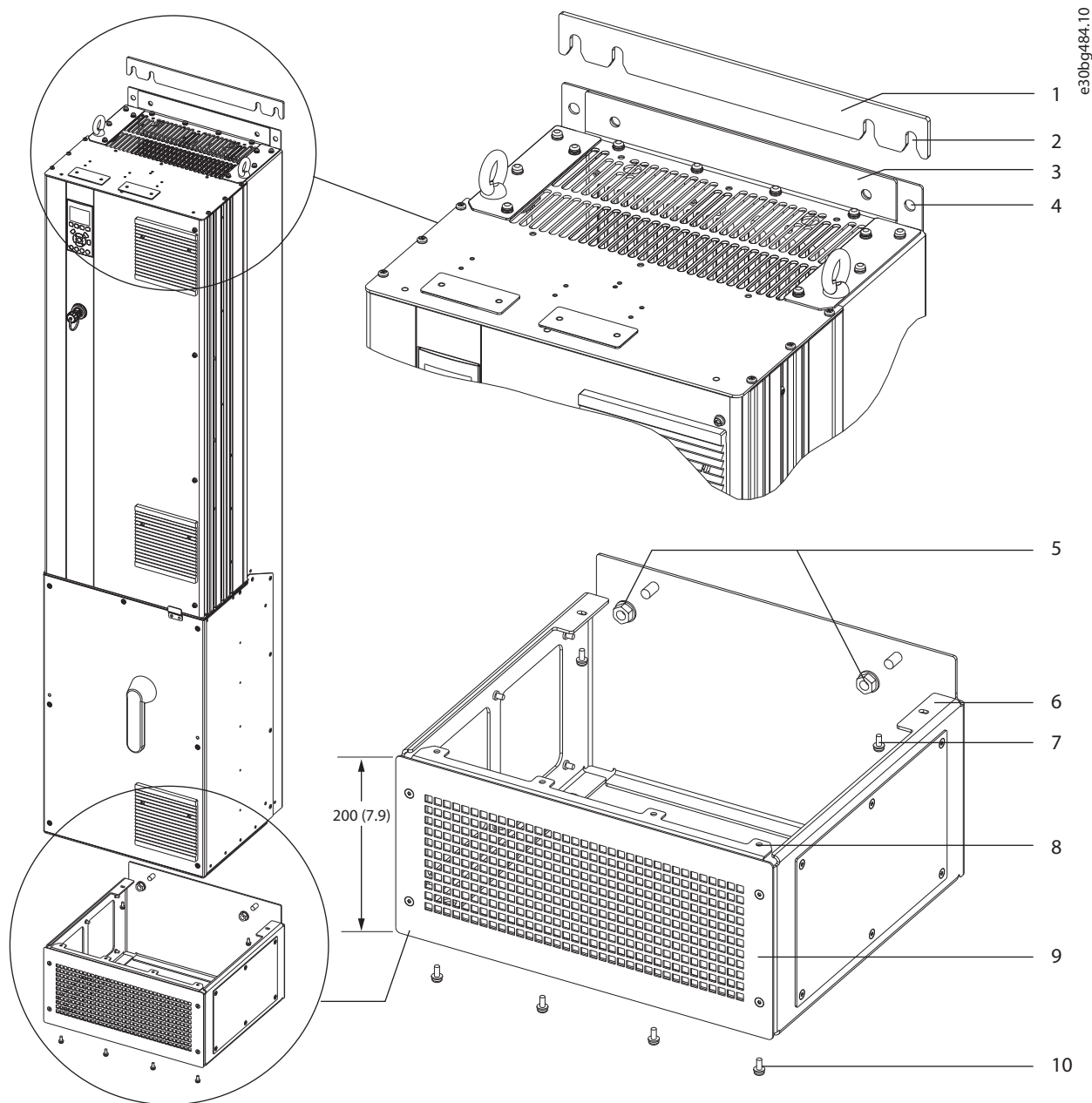
Рисунок 4.5 Отверстия для кабелей в пластмассовой панели уплотнений

Крепление преобразователя частоты к подставке

Для установки стандартной подставки выполните следующие действия. Для установки заказного комплекта подставки см. инструкции, прилагаемые к комплекту. См. Рисунок 4.6.

1. Отвинтите 4 винта М5 и снимите переднюю крышку подставки.
2. Закрутите 2 гайки М10 на резьбовые шпильки на задней части подставки, присоединив ее к тыльному каналу преобразователя частоты.
3. Закрутите 2 винта М5, вставив их через задние выступы подставки в монтажный кронштейн преобразователя на подставке.
4. Закрутите 4 винта М5, вставив их через передние выступы подставки в монтажные отверстия панели уплотнений.

4



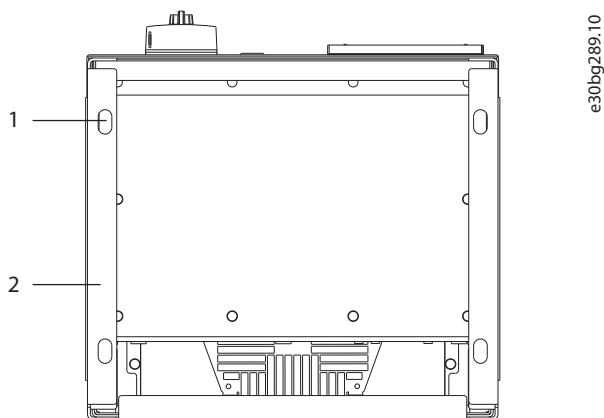
1	Настенная прокладка подставки	6	Задний выступ подставки
2	Прорези для крепежа	7	Винт M5 (закрепите, вставив через задний выступ)
3	Крепежный выступ на верхней части преобразователя частоты	8	Передний выступ подставки
4	Монтажные отверстия	9	Передняя крышка подставки
5	Гайки M10 (крепятся к резьбовым шпилькам)	10	Винт M5 (закрепите, вставив через передний выступ)

Рисунок 4.6 Установка на подставке преобразователей частоты D7h/D8h

Напольная установка преобразователя частоты

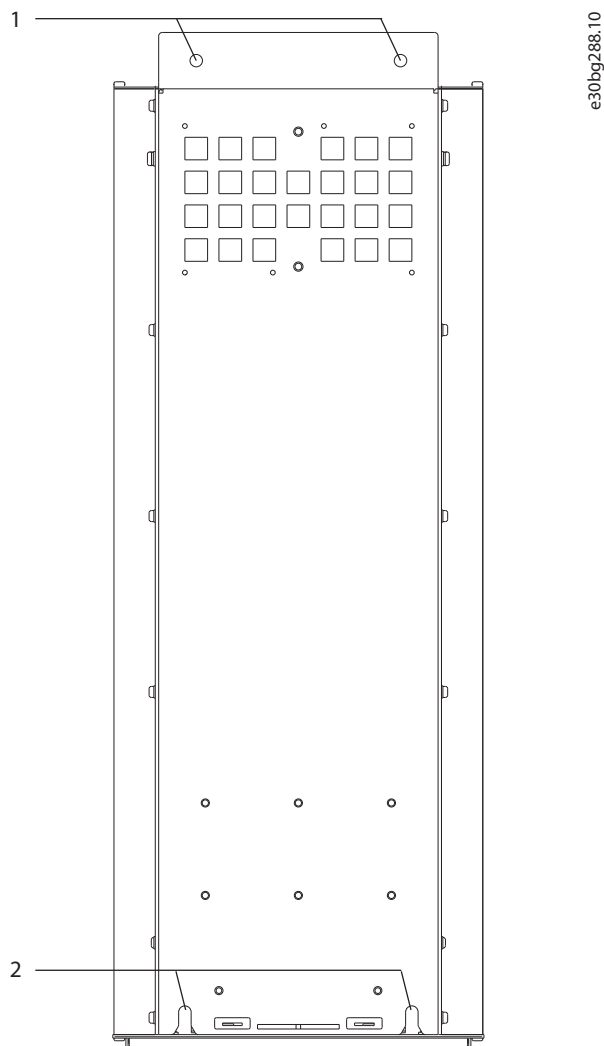
Для закрепления подставки на полу (после прикрепления преобразователю частоты к подставке) выполните следующие действия.

1. Прикрепите подставку к полу, для чего закрутите 4 болта M10 в монтажные отверстия на дне подставки. См. Рисунок 4.7.
2. Установите переднюю крышку подставки и закрепите ее 4 болтами M5. См. Рисунок 4.6.
3. Задвиньте настенную прокладку подставки за монтажный выступ в верхней части преобразователя частоты. См. Рисунок 4.6.
4. Прикрепите преобразователь частоты к стене, для чего закрутите 2–4 болта M10 в монтажные отверстия в верхней части преобразователя частоты. Используйте 1 болт для каждого монтажного отверстия. Количество болтов зависит от размера корпуса. См. Рисунок 4.6.



1	Монтажные отверстия
2	Нижняя часть подставки

Рисунок 4.7 Монтажные отверстия для крепежа подставки к полу



1	Верхние монтажные отверстия
2	Нижние крепежные прорези

Рисунок 4.8 Отверстия для крепления к преобразователю частоты к стене

Настенный монтаж преобразователя частоты

Для настенного крепления преобразователя частоты выполните следующие действия. См. Рисунок 4.8.

1. Закрепите 2 болта M10 в стене и выровняйте их с крепежными прорезями в нижней части преобразователя частоты.
2. Надвиньте крепежные прорези на болты M10.
3. Прислоните преобразователь частоты к стене и прикрепите верхнюю часть двумя болтами M10, проходящими через монтажные отверстия.

5 Электрический монтаж

5.1 Инструкции по технике безопасности

См. глава 2 Техника безопасности для ознакомления с общими инструкциями по технике безопасности.

▲ВНИМАНИЕ!

ИНДУЦИРОВАННОЕ НАПРЯЖЕНИЕ

Индуктированное напряжение от выходных кабелей, идущих к двигателям от разных преобразователей частоты и проложенных рядом друг с другом, может зарядить конденсаторы оборудования даже при выключенном и заблокированном оборудовании. Несоблюдение требований к раздельной прокладке выходных кабелей двигателя или использованию экранированных кабелей может привести к летальному исходу или серьезным травмам.

- Прокладывайте выходные кабели двигателя отдельно или используйте экранированные кабели.
- Одновременно блокируйте все преобразователи частоты.

▲ВНИМАНИЕ!

ОПАСНОСТЬ ПОРАЖЕНИЯ ТОКОМ

Преобразователь частоты может вызвать появление постоянного тока в проводнике заземления, что может привести к летальному исходу или серьезным травмам.

- Там, где для защиты от поражения электрическим током используется устройство защитного отключения (RCD, датчик остаточного тока), на стороне питания разрешается устанавливать RCD только типа В.

Несоблюдение рекомендаций приведет к тому, что RCD не сможет обеспечить необходимую защиту.

Защита от перегрузки по току

- В применениях с несколькими двигателями необходимо между преобразователем частоты и двигателем использовать дополнительные защитное оборудование, такое как устройства защиты от короткого замыкания или тепловая защита двигателя.
- Для защиты от короткого замыкания и перегрузки по току должны быть установлены входные предохранители. Если предохранители отсутствуют в заводской комплектации, их должен установить специалист во время монтажа. Максимальные номиналы

предохранителей см. в глава 10.7 Предохранители.

Тип и номиналы проводов

- Вся проводка должна соответствовать государственным и местным нормам и правилам в отношении сечения провода и температур окружающей среды.
- Рекомендованный провод подключения питания: медный провод номиналом не ниже 75 °C (167 °F).

Рекомендуемые типы и размеры проводов см. в глава 10.5 Технические характеристики кабелей.

▲ПРЕДУПРЕЖДЕНИЕ

ПОВРЕЖДЕНИЕ ИМУЩЕСТВА

Защита двигателя от перегрузки не включена в заводских настройках. Для добавления данной функции установите для параметр 1-90 Тепловая защита двигателя значение [ЭТР: отключение] или [ЭТР: предупред.]. Для рынка Северной Америки: функции защиты с помощью ЭТР обеспечивают защиту двигателя от перегрузки по классу 20 согласно требованиям NEC. Если не установить в параметре параметр 1-90 Тепловая защита двигателя значение [ЭТР: отключение] или [ЭТР: предупред.], защита двигателя от перегрузки будет отключена и перегрев двигателя может привести к повреждению имущества.

5.2 Монтаж с учетом требований ЭМС

Чтобы выполнить монтаж в соответствии с требованиями ЭМС, следуйте указаниям в

- Глава 5.3 Схема подключений.
- Глава 5.4 Подключение заземления.
- Глава 5.5 Подключение двигателя.
- Глава 5.6 Подключение к сети питания переменного тока.

УВЕДОМЛЕНИЕ

СКРУЧЕННЫЕ КОНЦЫ ЭКРАНОВ (СКРУТКИ)

Скрученные концы увеличивают сопротивление экрана на высоких частотах, что снижает эффект экранирования и увеличивает ток утечки. Чтобы избежать применения скрученных концов экранов, используйте интегрируемые зажимы экрана.

- В кабелях подключения реле, кабелей управления, а также в кабелях сигнальных интерфейсов, периферийной шины и тормоза экран должен присоединяться к корпусу на обоих концах. Если контур заземления имеет

высокое сопротивление, на нем присутствуют шумы или по нему протекает ток, разорвите подключение экрана на контакте 1, чтобы исключить протекание тока через контур заземления.

- Возвращайте токи назад на устройство через металлическую монтажную плиту. Следует обеспечить хороший электрический контакт монтажной платы с шасси преобразователя частоты через крепежные винты.
- Используйте экранированные выходные кабели двигателя. Вместо этого также можно применять неэкранированные кабели двигателя в металлических кабелепроводах.

УВЕДОМЛЕНИЕ

ЭКРАНИРОВАННЫЕ КАБЕЛИ

Без использования экранированных кабелей либо металлических кабелепроводов устройство и установка не будут соответствовать нормативным требованиям по уровню мощности излучения радиочастот.

- Используйте как можно более короткие кабели двигателя и тормоза, чтобы уменьшить уровень помех, создаваемых всей системой.
- Не прокладывайте сигнальные кабели чувствительных устройств вдоль кабелей двигателя и тормоза.
- Для линий обмена данными, а также линий команд/управления следуйте требованиям соответствующих стандартов на протоколы связи. Danfoss рекомендует использовать экранированные кабели.
- Убедитесь, что все подключения клемм управления гальванически изолированы от напряжения питания (PELV).

УВЕДОМЛЕНИЕ

ПОМЕХИ ЭМС

В качестве кабелей двигателя и проводки управления используйте экранированные кабели и прокладывайте кабели сетевого питания, двигателя и управления раздельно. Несоблюдение требований к изоляции силовых кабелей, кабелей двигателя и кабелей цепи управления может привести к непредусмотренным ситуациям и снижению эффективности работы оборудования. Минимальное расстояние между кабелями питания, кабелями двигателя и кабелями управления должно составлять не менее 200 мм (7,9 дюйма).

УВЕДОМЛЕНИЕ

УСТАНОВКА НА БОЛЬШОЙ ВЫСОТЕ НА Д УРОВНЕМ МОРЯ

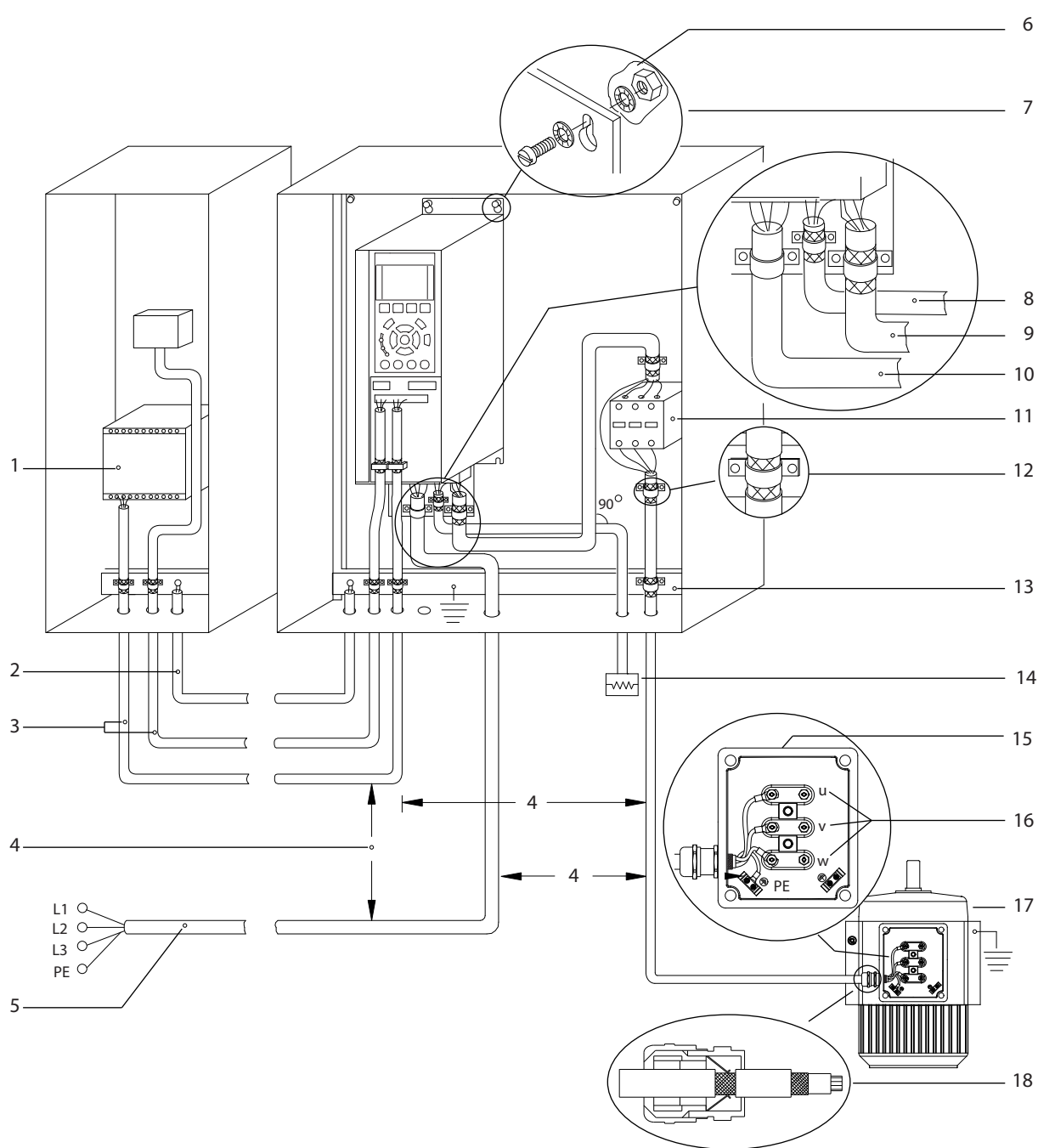
Существует риск превышения напряжения. Изоляция между компонентами и важнейшими деталями может быть недостаточной и не соответствовать требованиям PELV. Для снижения риска превышения напряжения используйте внешние защитные устройства или гальваническую развязку. При установке на большой (выше 2000 м (6500 футов)) высоте над уровнем моря обратитесь в Danfoss относительно требований PELV.

УВЕДОМЛЕНИЕ

СООТВЕТСТВИЕ PELV

Обеспечьте защиту от поражения электрическим током, используя систему электропитания с защитным сверхнизким напряжением (PELV), соответствующую местным и государственным нормативам по PELV.

5

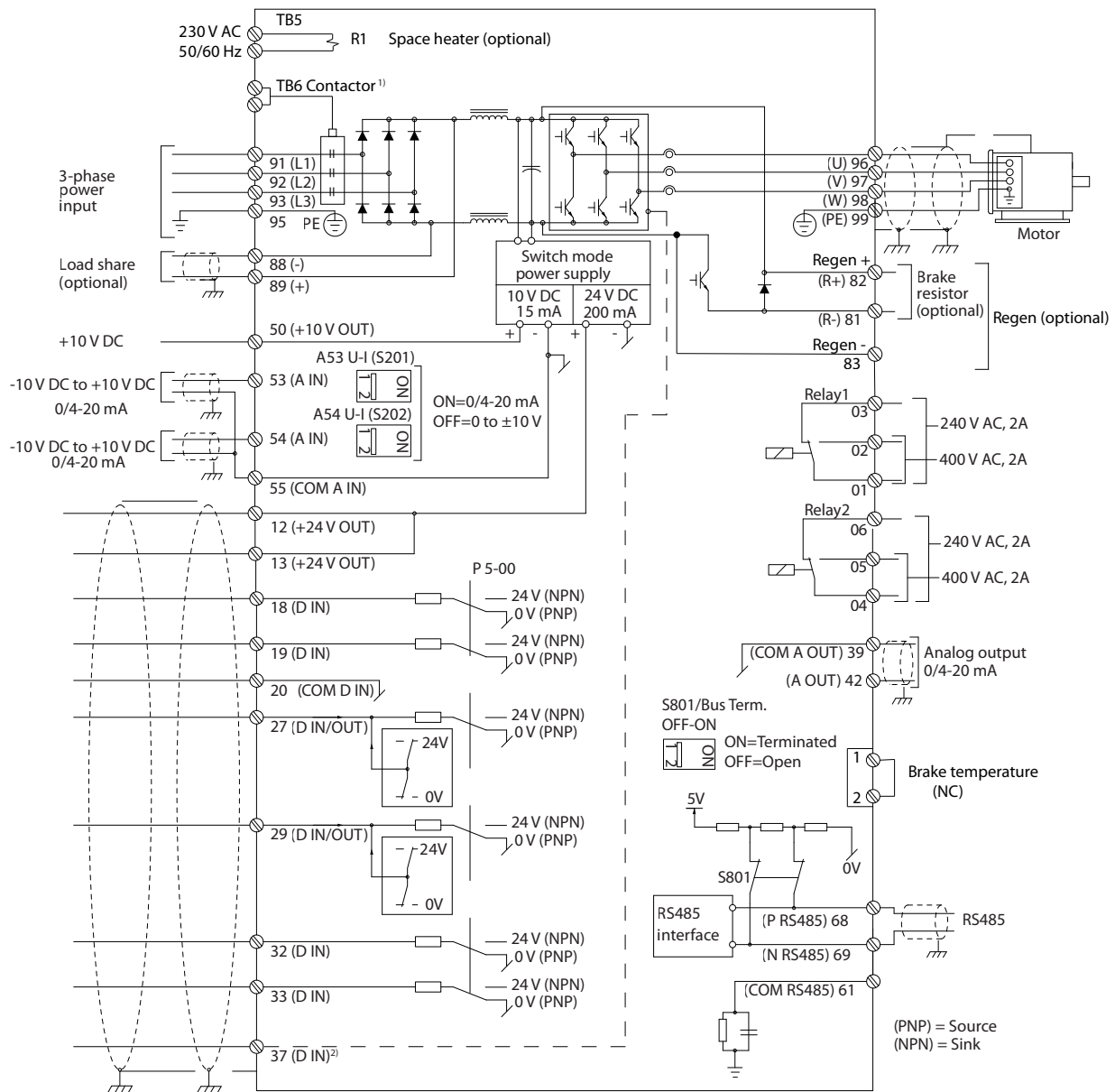


e30bf228.11

1	PLC	10	Кабель сети питания (неэкранированный)
2	Уравнивающий кабель сечением минимум 16 мм ² (6 AWG)	11	Выходной контактор и подобное дополнительное оборудование
3	Кабели управления	12	Кабельная изоляция зачищена
4	Минимальное расстояние между кабелями управления, кабелями двигателя и кабелями сети питания должно составлять не менее 200 мм (7,9 дюйма).	13	Общая шина заземления (соблюдайте местные и государственные требования к заземлению корпусов)
5	Питание от сети	14	Тормозной резистор
6	Оголенная (неокрашенная) поверхность	15	Металлическая коробка
7	Звездобразные шайбы	16	Подключение к двигателю
8	Кабель тормоза (экранированный)	17	Двигатель
9	Кабель двигателя (экранированный)	18	Кабельное уплотнение, соответствующее требованиям ЭМС

Рисунок 5.1 Пример правильной установки в соответствии с требованиями ЭМС

5.3 Схема подключений



e30bf11.12

5

Рисунок 5.2 Схема основных подключений

1) Контактор TB6 имеется только в моделях D6h и D8h с контактором.

2) Клемма 37 (дополнительная) используется для подключения функции Safe Torque Off. Инструкции по установке см. в документе «Преобразователи частоты VLT® — руководство по эксплуатации функции Safe Torque Off».

5.4 Подключение заземления

⚠ВНИМАНИЕ!

ОПАСНОСТЬ ТОКА УТЕЧКИ

Токи утечки превышают 3,5 мА. Неправильно выполненное заземление преобразователя частоты может привести к летальному исходу или серьезным травмам.

- Правильное заземление оборудования должно быть устроено сертифицированным специалистом-электромонтажником.

5

Электробезопасность

- Преобразователь частоты должен быть заземлен в соответствии с применимыми стандартами и директивами.
- Для проводки входного питания, питания двигателя и управляющей проводки используйте отдельные заземляющие провода.
- Запрещается совместно заземлять несколько преобразователей частоты с использованием последовательного подключения.
- Заземляющие провода должны быть как можно более короткими.
- Соблюдайте требования производителя двигателя, относящиеся к его подключению.
- Мин. поперечное сечение кабеля: 10 мм² (6 AWG) (или 2 провода заземления номинального сечения, подключенные раздельно).
- Затяните клеммы в соответствии с данными, указанными в *глава 10.8.1 Номинальные усилия затяжки крепежа*.

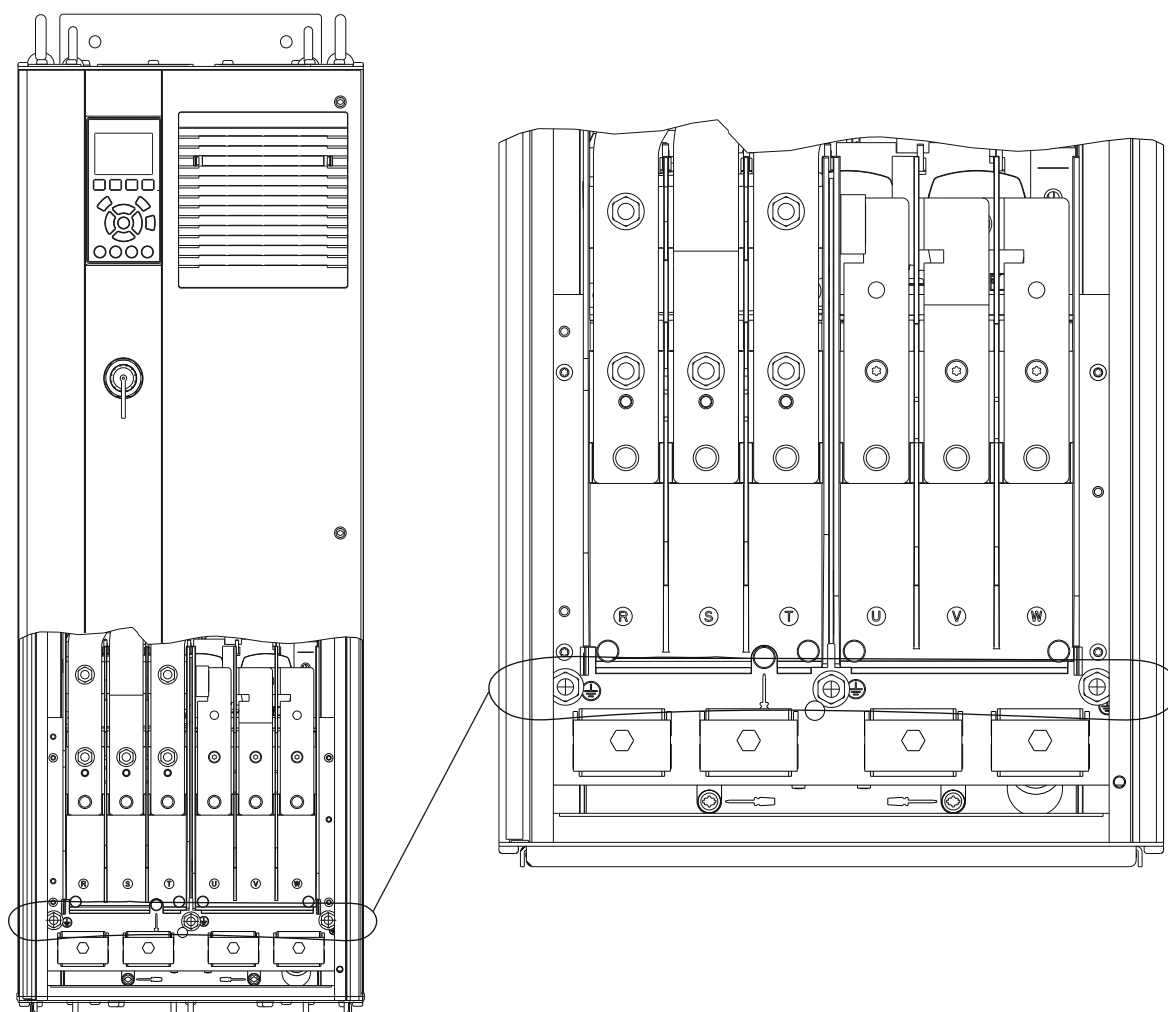
Монтаж в соответствии требованиями ЭМС

- Создайте электрический контакт между экраном кабеля и корпусом преобразователя частоты с помощью металлических кабельных уплотнений или зажимов, поставляемых с оборудованием.
- Для уменьшения переходных процессов используйте многожильный провод.
- Не используйте скрутки (скрученные концы) экранов.

УВЕДОМЛЕНИЕ

ВЫРАВНИВАНИЕ ПОТЕНЦИАЛОВ

Если потенциал заземления между преобразователем частоты и системой различаются между собой, имеется риск возникновения переходных процессов. Установите кабели выравнивания потенциалов между компонентами системы. Рекомендуемое поперечное сечение кабеля: 16 мм² (5 AWG).



5

Рисунок 5.3 Клеммы заземления (показан корпус D1h)

5.5 Подключение двигателя

⚠ВНИМАНИЕ!

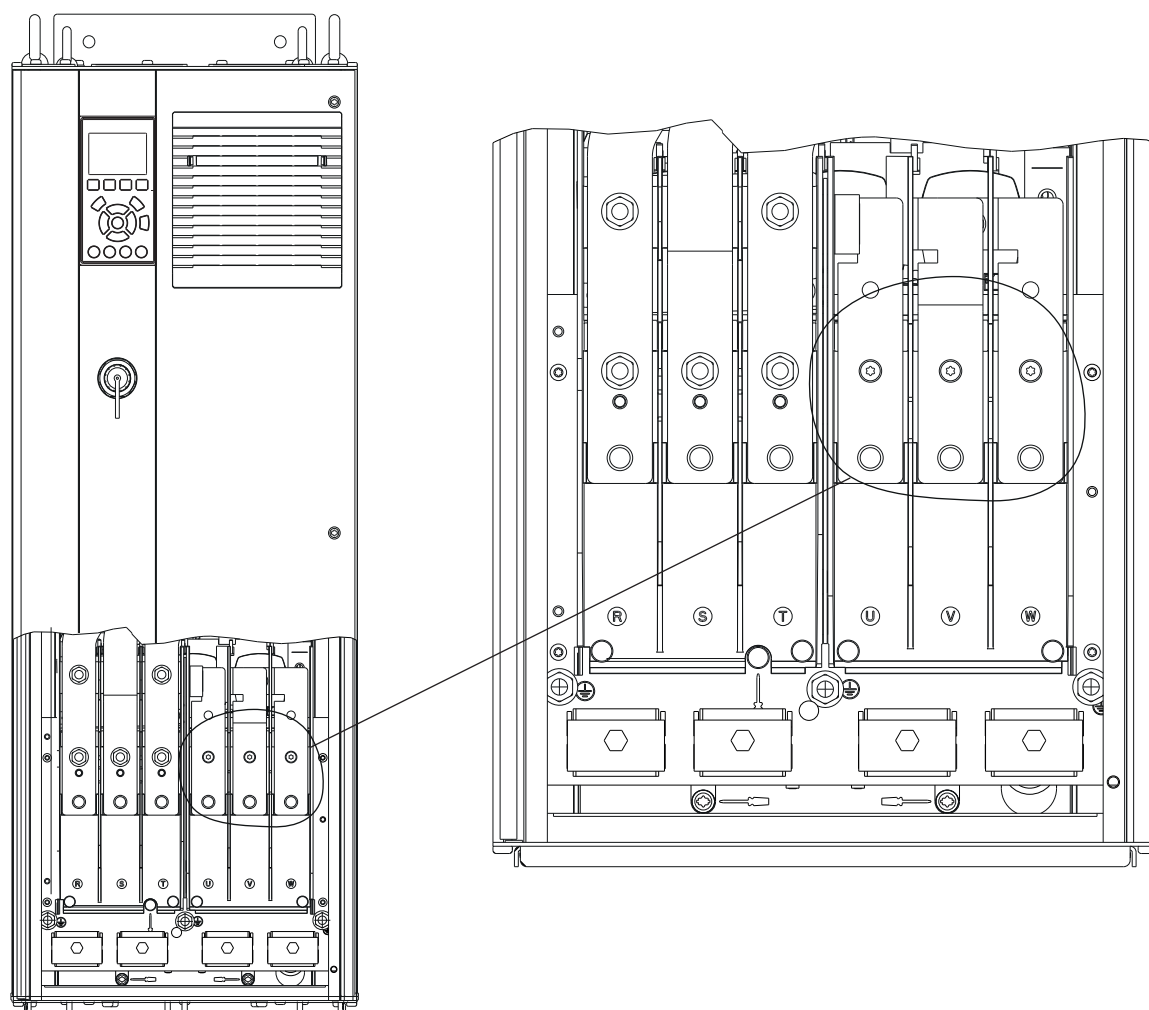
ИНДУЦИРОВАННОЕ НАПРЯЖЕНИЕ

Индуктированное напряжение от выходных кабелей двигателей, проложенных рядом друг с другом, может зарядить конденсаторы оборудования даже при выключенном и изолированном оборудовании. Несоблюдение требований к раздельной прокладке выходных кабелей двигателя или использованию экранированных кабелей может привести к летальному исходу или серьезным травмам.

- Используйте кабель размера, рекомендуемого государственными и местными нормами электробезопасности. Сведения о максимальных размерах проводов см. в *глава 10.5 Технические характеристики кабелей*.
- Соблюдайте требования производителя двигателя, относящиеся к его подключению.
- Заглушки проводки двигателя или панели доступа имеются на дне корпусов, соответствующих классу защиты IP21 (NEMA1/12) и выше.
- Запрещается подключать пусковое устройство или устройство переключения полярности (например, двигатель Даландера или асинхронный электродвигатель с контактными кольцами) между преобразователем частоты и двигателем.

Процедура

1. Зачистите часть внешней изоляции кабеля.
2. Поместите зачищенный провод под кабельный зажим, чтобы установить механический и электрический контакт между экраном кабеля и землей.
3. Подключите провод заземления к ближайшей клемме заземления в соответствии с инструкциями по заземлению, изложенными в *глава 5.4 Подключение заземления*. См. *Рисунок 5.4*.
4. Подключите проводку трехфазного двигателя к клеммам 96 (U), 97 (V) и 98 (W). См. *Рисунок 5.4*.
5. Затяните клеммы в соответствии с данными, приведенными в *глава 10.8.1 Номинальные усилия затяжки крепежа*.



e30bg268.10

5

Рисунок 5.4 Клеммы заземления (показан корпус D1h)

5.6 Подключение к сети питания переменного тока

- Выберите размер проводки в соответствии с входным током преобразователя частоты. Сведения о максимальных размерах проводов см. в *глава 10.1 Электрические характеристики*.
- Используйте кабель размера, рекомендуемого государственными и местными нормами электробезопасности.

Процедура

1. Зачистите часть внешней изоляции кабеля.
2. Поместите зачищенный провод под кабельный зажим, чтобы установить механический и электрический контакт между экраном кабеля и землей.
3. Подключите провод заземления к ближайшей клемме заземления в соответствии с инструкциями по заземлению, изложенными в *глава 5.4 Подключение заземления*.
4. Подключите проводку трехфазной сети переменного тока к клеммам R, S и T (см. *Рисунок 5.5*).
5. Затяните клеммы в соответствии с данными, указанными в *глава 10.8.1 Номинальные усилия затяжки крепежа*.
6. При питании от сети, изолированной от земли (IT-сеть или плавающий треугольник) или от сети TT/TN-S с заземленной ветвью (заземленный треугольник), установите для пар. *параметр 14-50 RFI Filter* значение [0] *Выкл.* во избежание повреждения цепи постоянного тока и для уменьшения емкостных токов на землю.

УВЕДОМЛЕНИЕ

ВЫХОДНОЙ КОНТАКТОР

Danfoss не рекомендует использовать выходной контактор с преобразователями частоты 525–690 В, подключенных к сети IT.

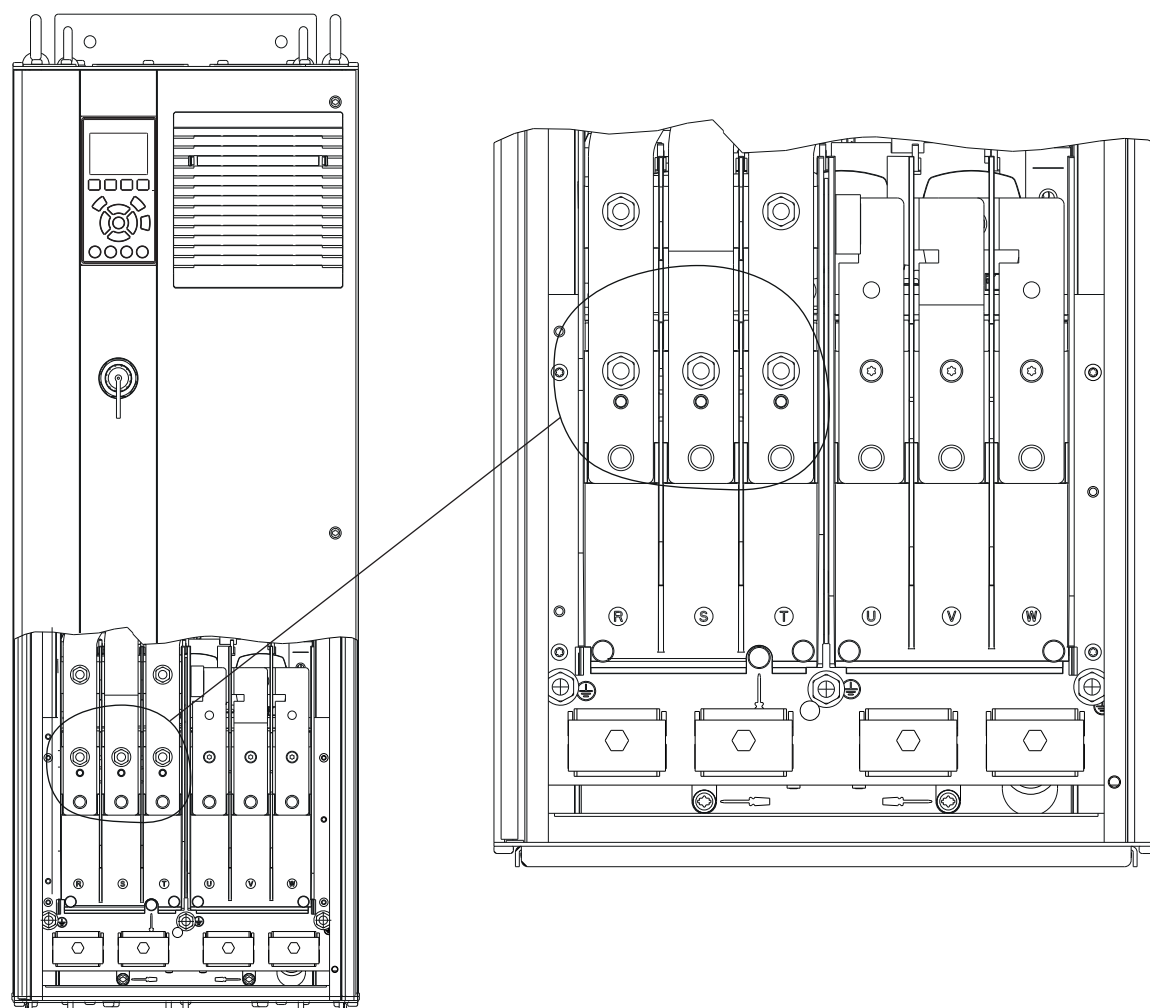
**5**

Рисунок 5.5 Клеммы заземления (показан корпус D1h). Подробное изображение с размещением клемм см. в глава 5.8 Размеры клемм

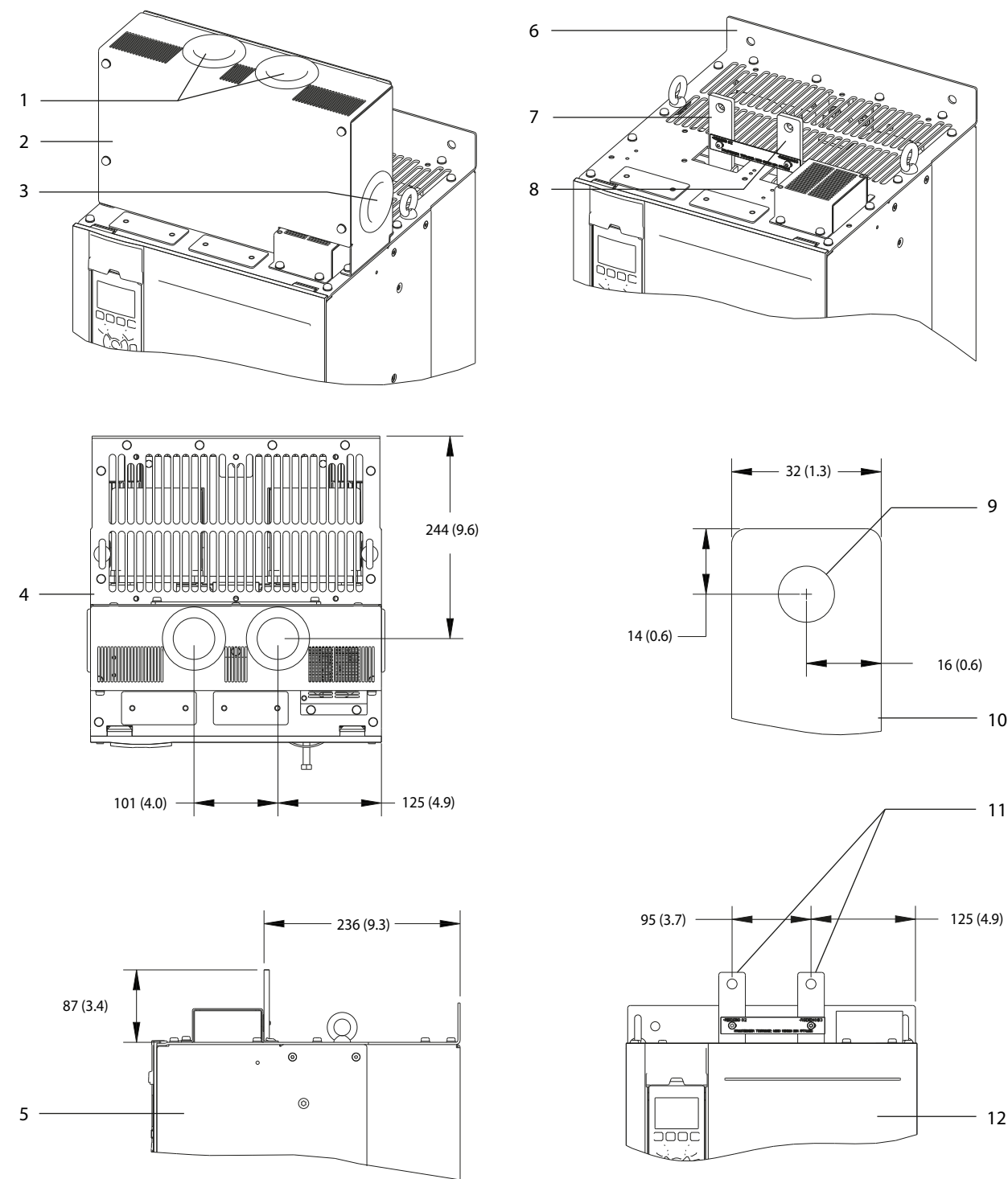
5.7 Подключение клемм цепи рекуперации/разделения нагрузки

Дополнительные клеммы рекуперации/разделения нагрузки находятся в верхней части преобразователя частоты. В корпусах с защитой IP21/IP54 проводка проходит через крышку, закрывающую клеммы. См. *Рисунок 5.5*.

- Подберите размер проводки в соответствии с током преобразователя частоты. Сведения о максимальных размерах проводов см. в *глава 10.1 Электрические характеристики*.
- Используйте кабель размера, рекомендуемого государственными и местными нормами электробезопасности.

Процедура

1. Удалите 2 заглушки (для ввода сверху или сбоку) с клеммной крышки.
2. Вставьте кабельные фитинги в отверстия клеммной крышки.
3. Зачистите часть внешней изоляции кабеля.
4. Проденьте зачищенный кабель через фитинги.
5. Подключите кабель (+) постоянного тока к клемме (+) постоянного тока и закрепите его одним фиксатором M10.
6. Подключите кабель (-) постоянного тока к клемме (-) постоянного тока и закрепите его одним фиксатором M10.
7. Затяните клеммы в соответствии с *глава 10.8.1 Номинальные усилия затяжки крепежа*.



5

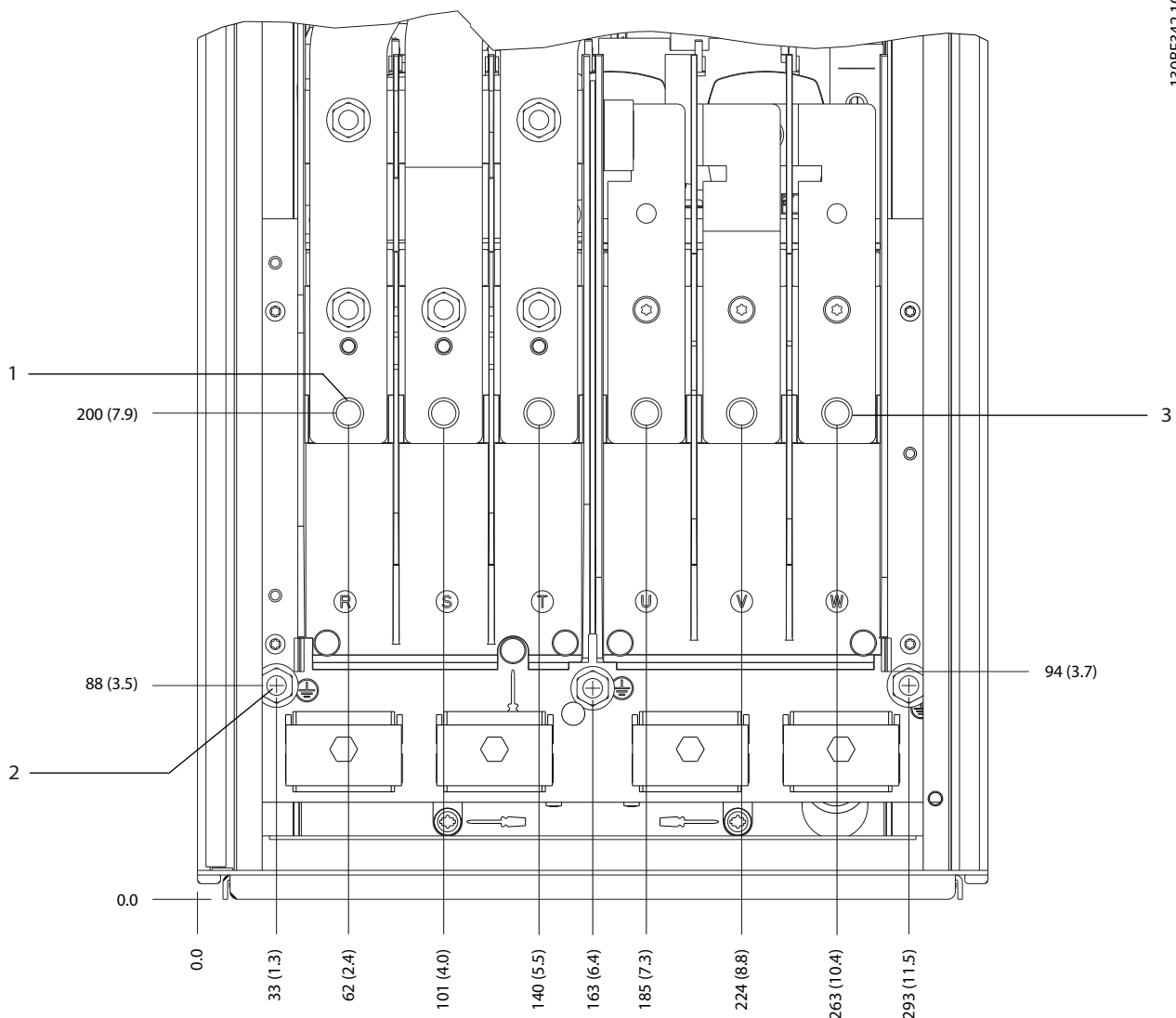
1	Верхние отверстия для клемм цепи рекуперации/разделения нагрузки	7	Клемма пост. тока (+)
2	Клеммная крышка	8	Клемма пост. тока (-)
3	Боковое отверстие для клемм цепи рекуперации/разделения нагрузки	9	Отверстие для фиксатора M10
4	Вид сверху	10	Крупный план
5	Вид сбоку	11	Клеммы цепи рекуперации/разделения нагрузки
6	Вид без крышки	12	Вид спереди

Рисунок 5.6 Клеммы цепи рекуперации/разделения нагрузки к корпусу размера D

5.8 Размеры клемм

5.8.1 Размеры клемм корпуса D1h

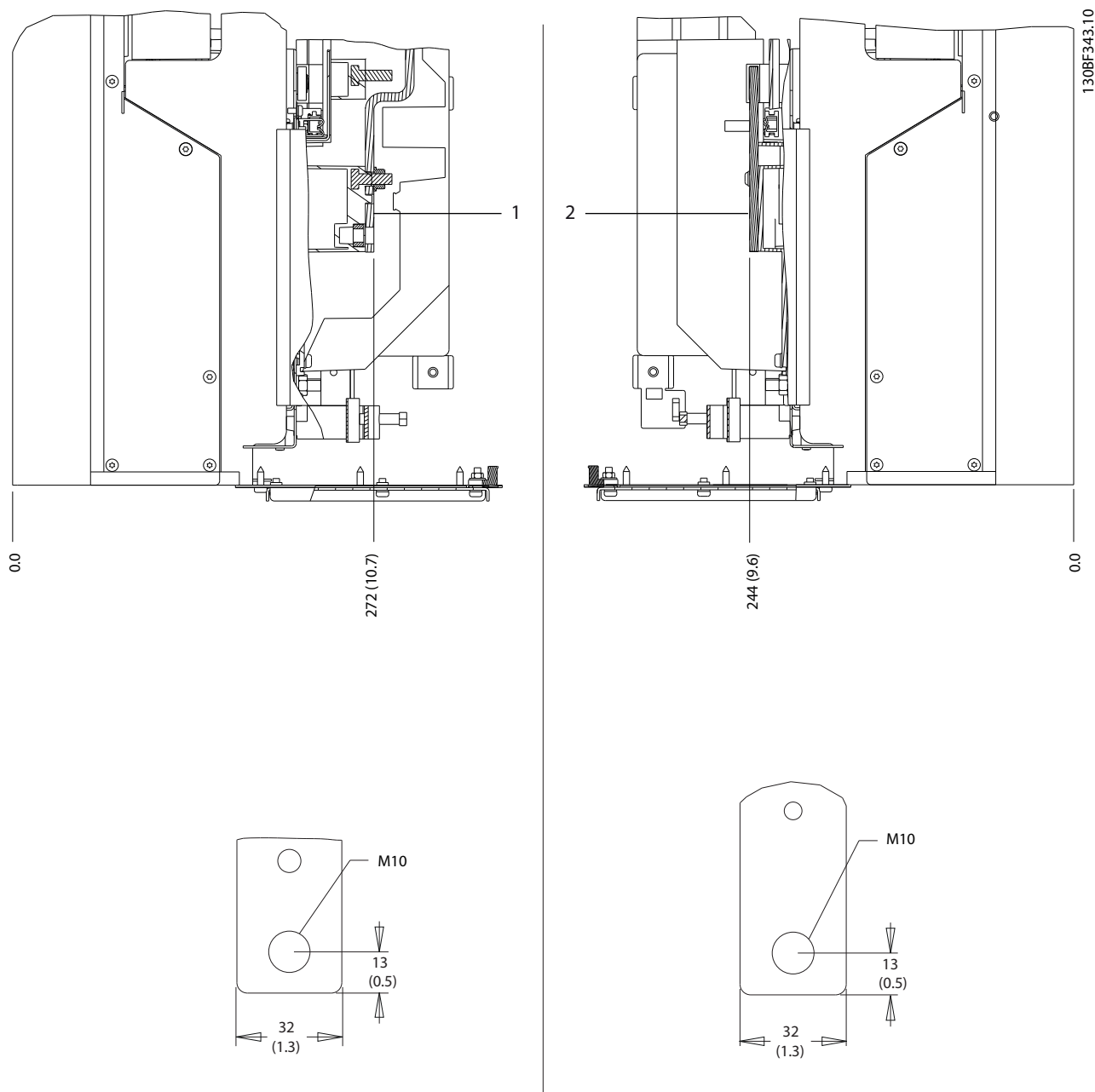
5



130BF342.10

1	Клеммы сети питания	3	Клеммы подключения двигателя
2	Клеммы заземления	-	-

Рисунок 5.7 Размеры клемм корпуса D1h (вид спереди)

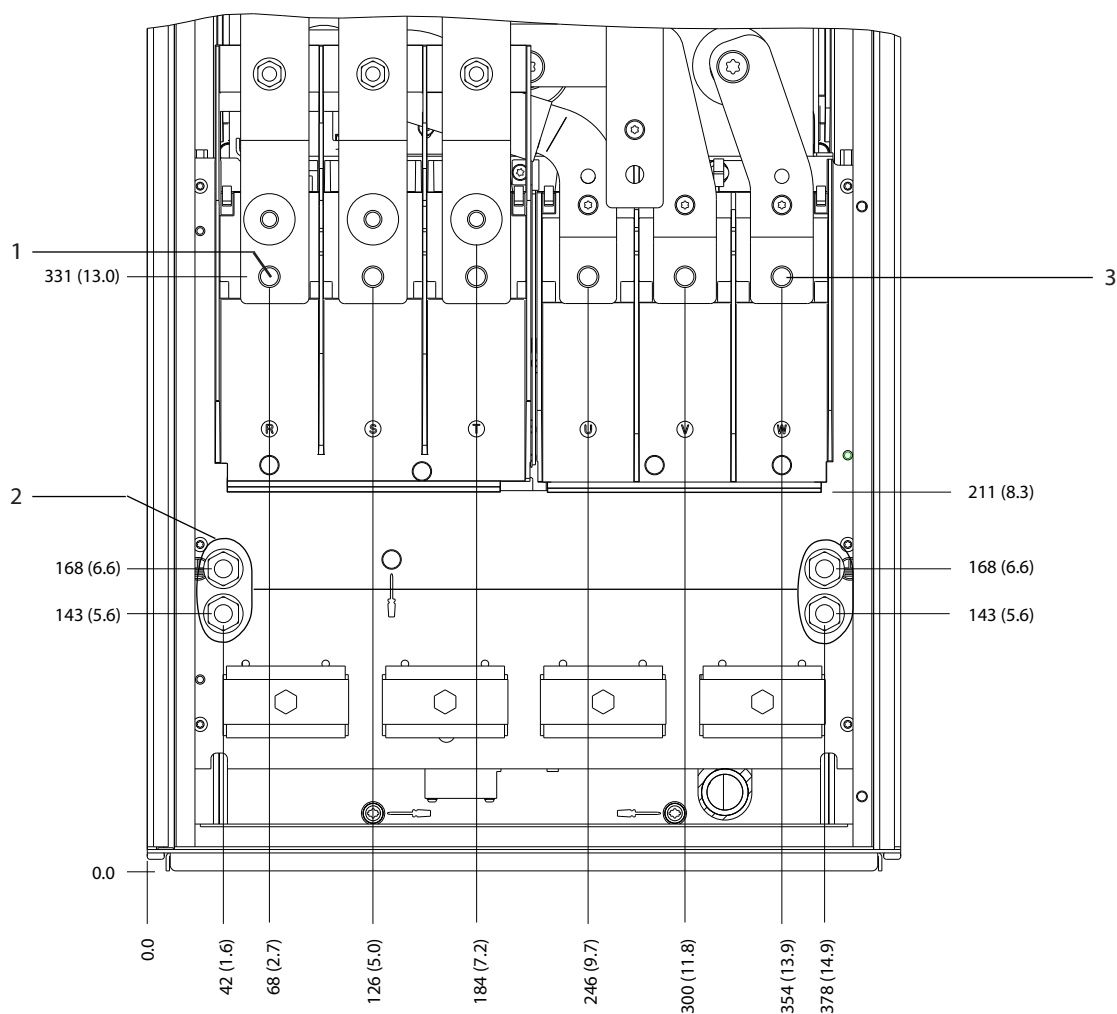


1	Клеммы сети питания	2	Клеммы подключения двигателя
---	---------------------	---	------------------------------

Рисунок 5.8 Размеры клемм корпуса D1h (виды сбоку)

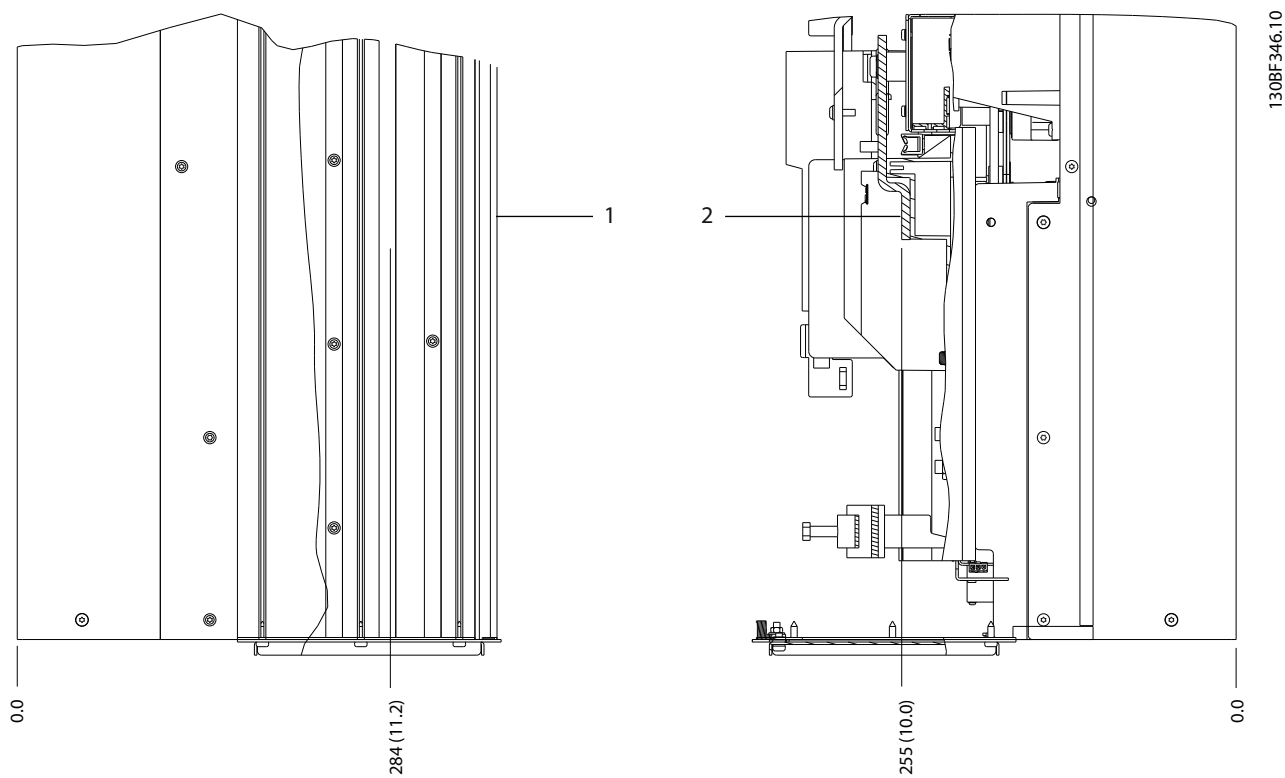
5.8.2 Размеры клемм корпуса D2h

5

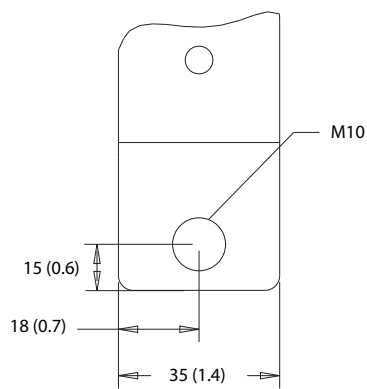
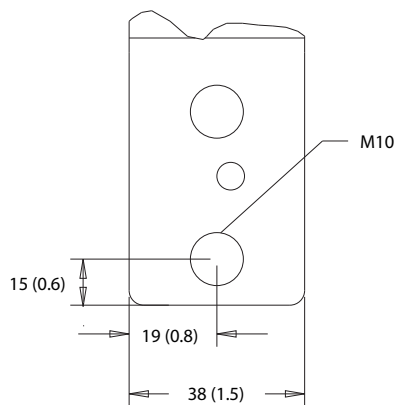


1	Клеммы сети питания	3	Клеммы подключения электродвигателя
2	Клеммы заземления	-	-

Рисунок 5.9 Размеры клемм корпуса D2h (вид спереди)



5

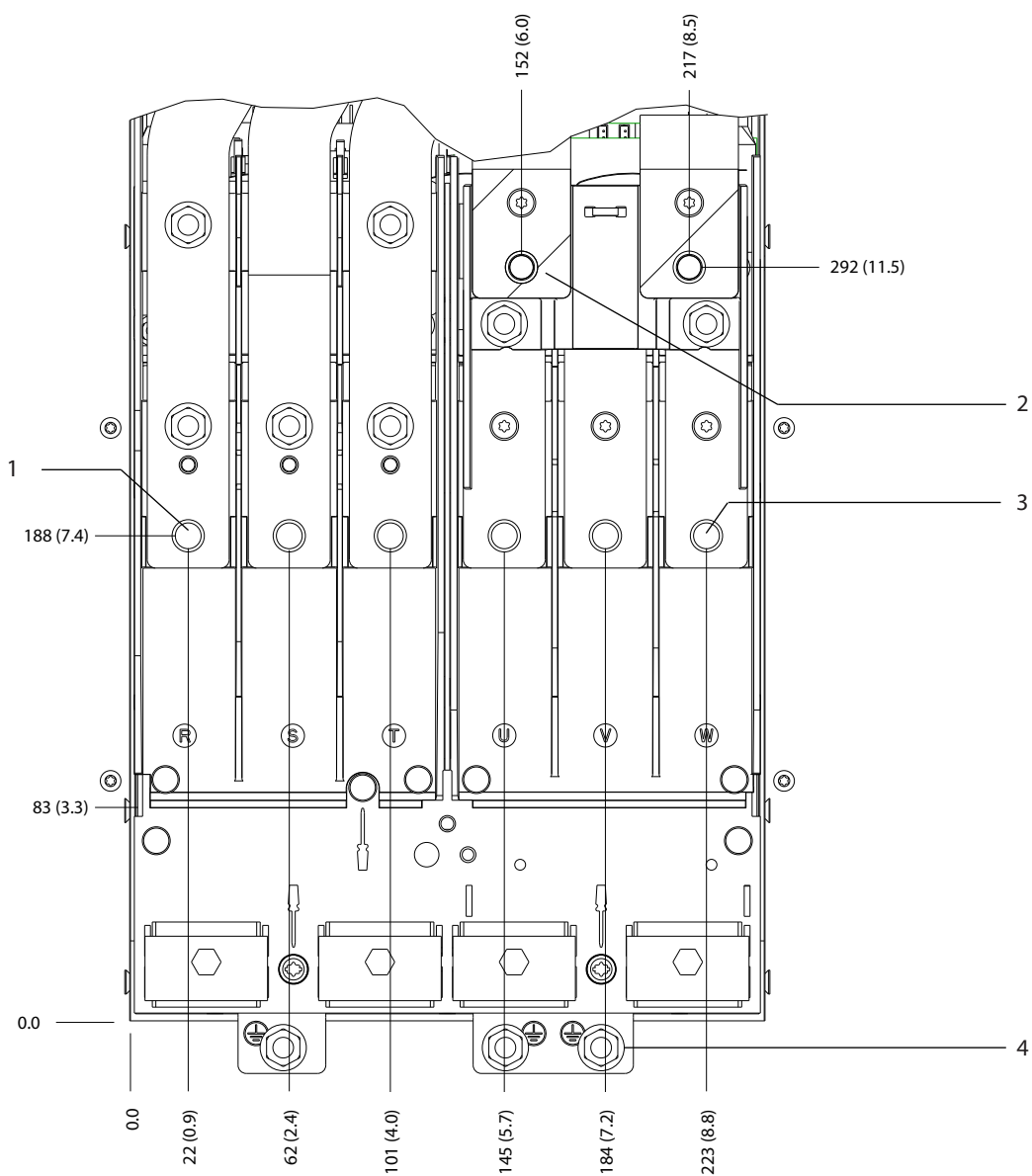


1	Клеммы сети питания	2	Клеммы подключения электродвигателя
---	---------------------	---	-------------------------------------

Рисунок 5.10 Размеры клемм корпуса D2h (виды сбоку)

5.8.3 Размеры клемм корпуса D3h

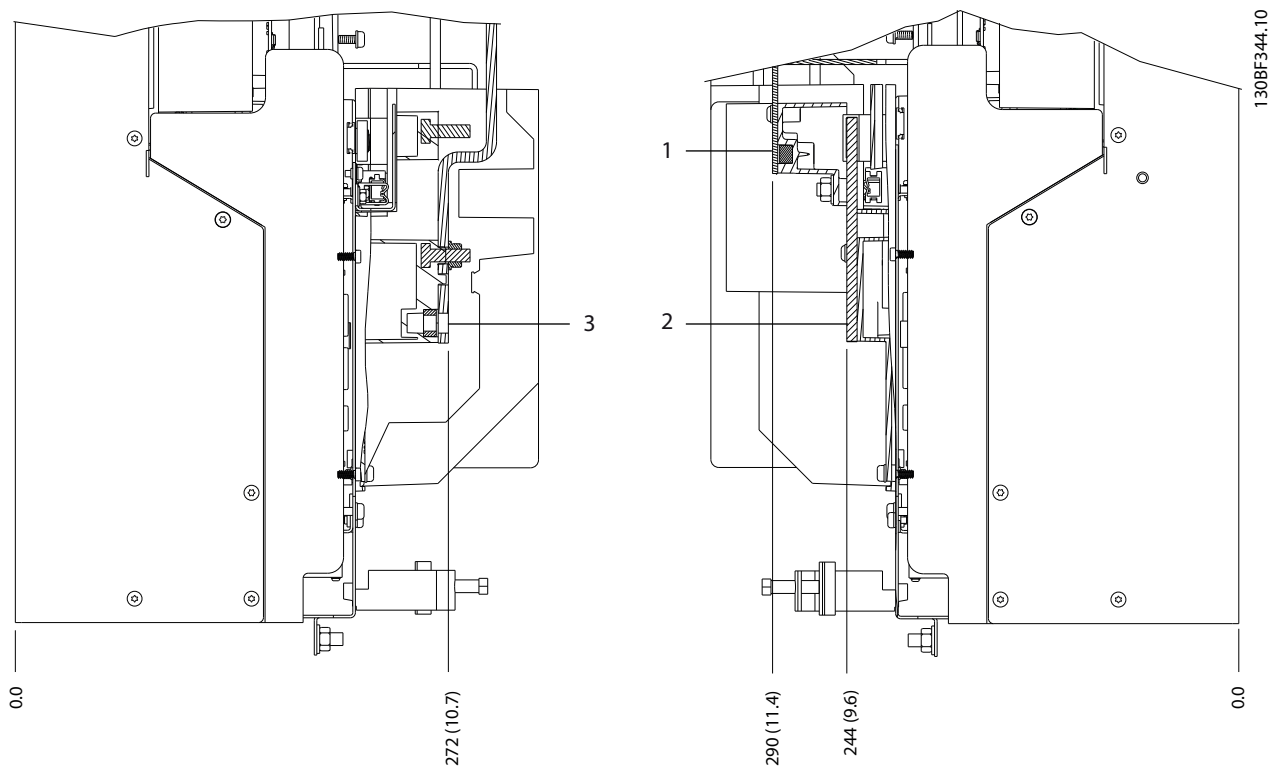
5



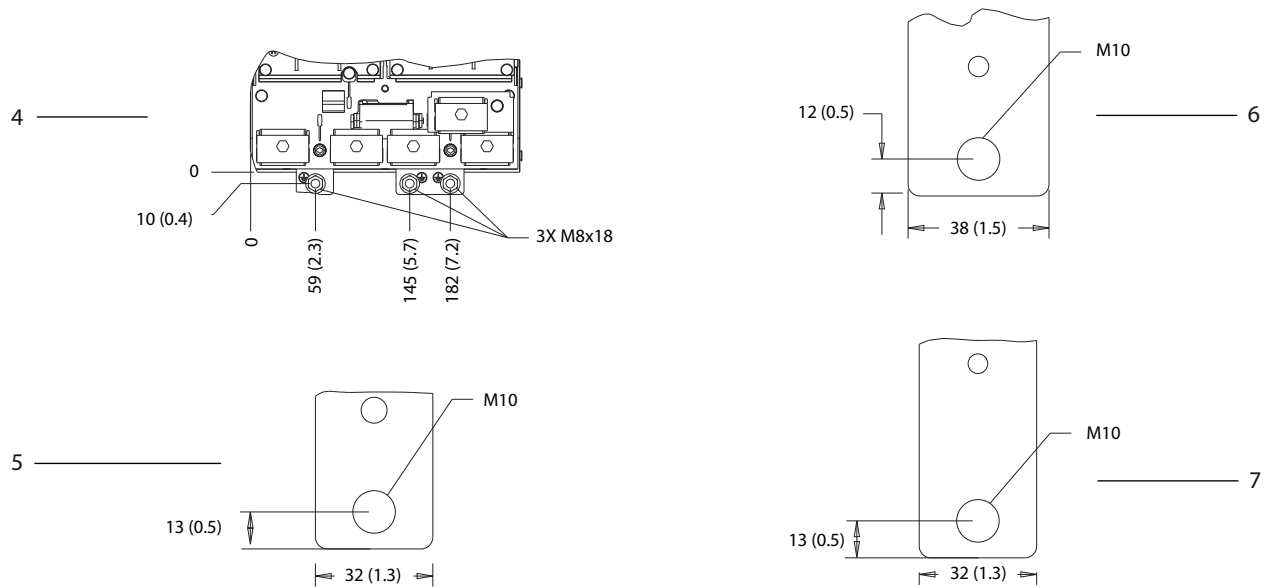
130BF341.10

1	Клеммы сети питания	3	Клеммы подключения двигателя
2	Клеммы подключения тормоза	4	Клеммы заземления

Рисунок 5.11 Размеры клемм корпуса D3h (вид спереди)



5

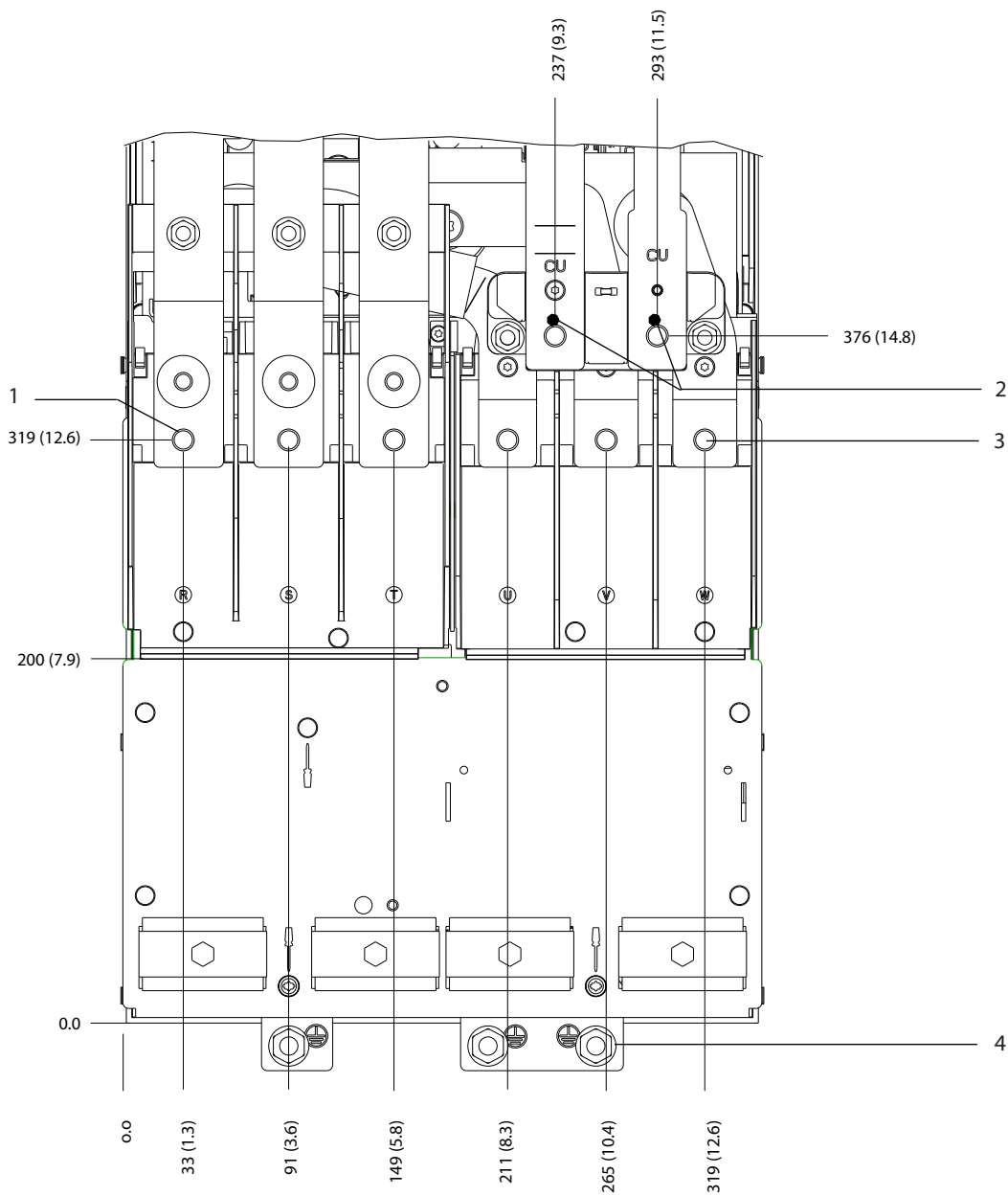


1 и 6	Нижние клеммы подключения тормоза/цепи рекуперации	3 и 5	Клеммы сети питания
2 и 7	Клеммы подключения двигателя	4	Клеммы заземления

Рисунок 5.12 Размеры клемм корпуса D3h (виды сбоку)

5.8.4 Размеры клемм корпуса D4h

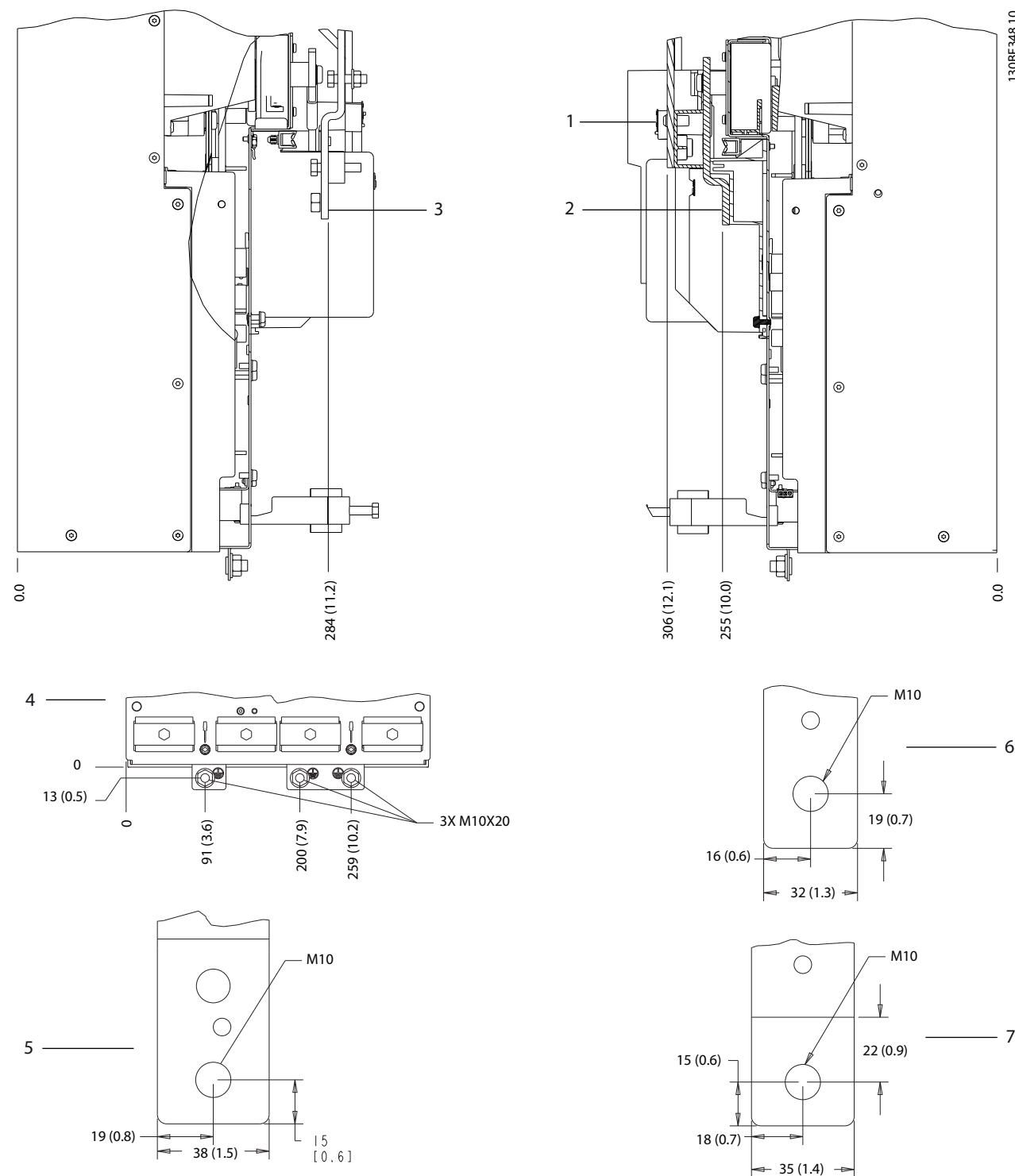
5



130BF347.10

1	Клеммы сети питания	3	Клеммы подключения двигателя
2	Клеммы подключения тормоза	4	Клеммы заземления

Рисунок 5.13 Размеры клемм корпуса D4h (вид спереди)



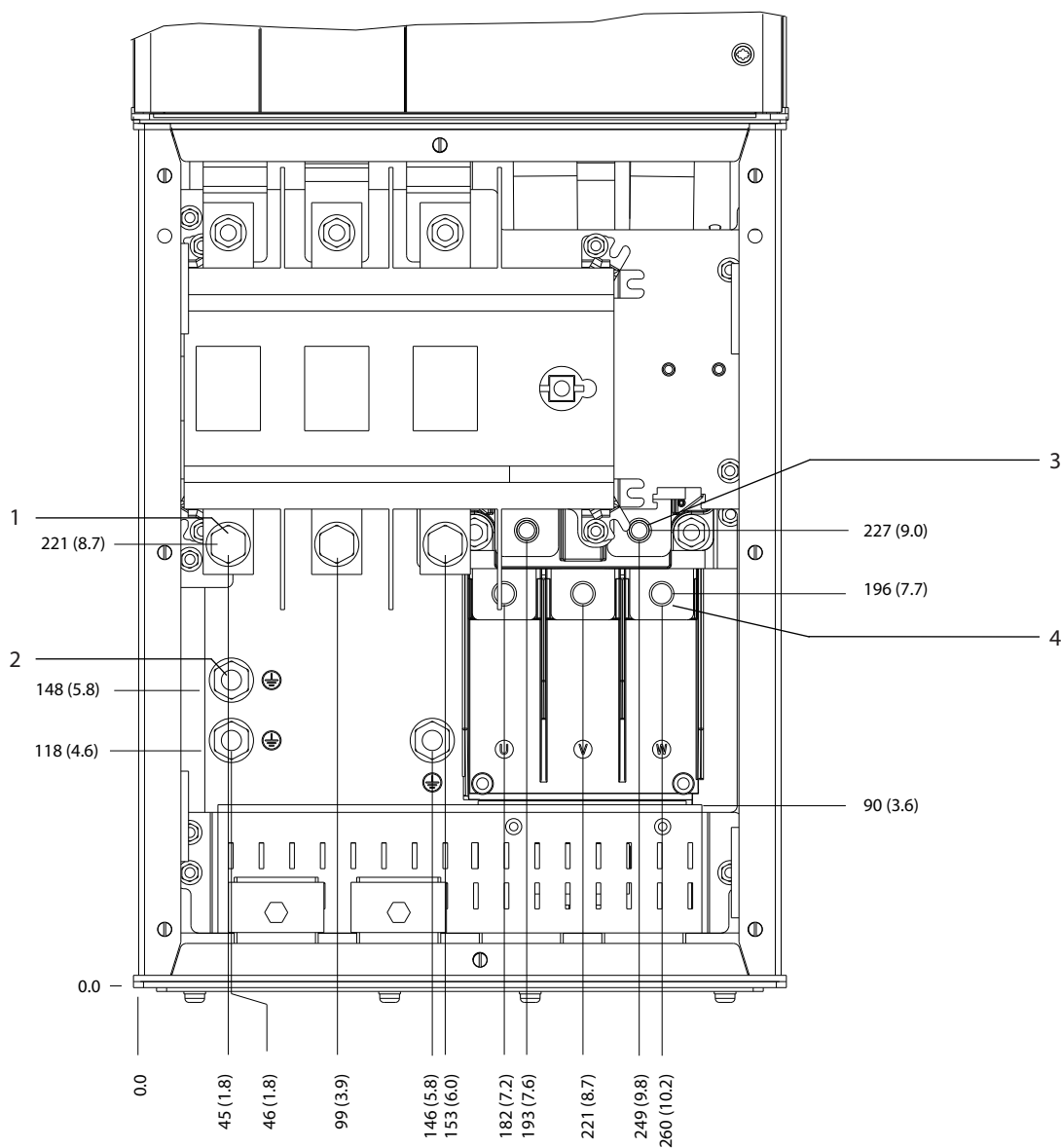
5

1 и 6	Клеммы подключения тормоза/цепи рекуперации	3 и 5	Клеммы сети питания
2 и 7	Клеммы подключения двигателя	4	Клеммы заземления

Рисунок 5.14 Размеры клемм корпуса D4h (виды сбоку)

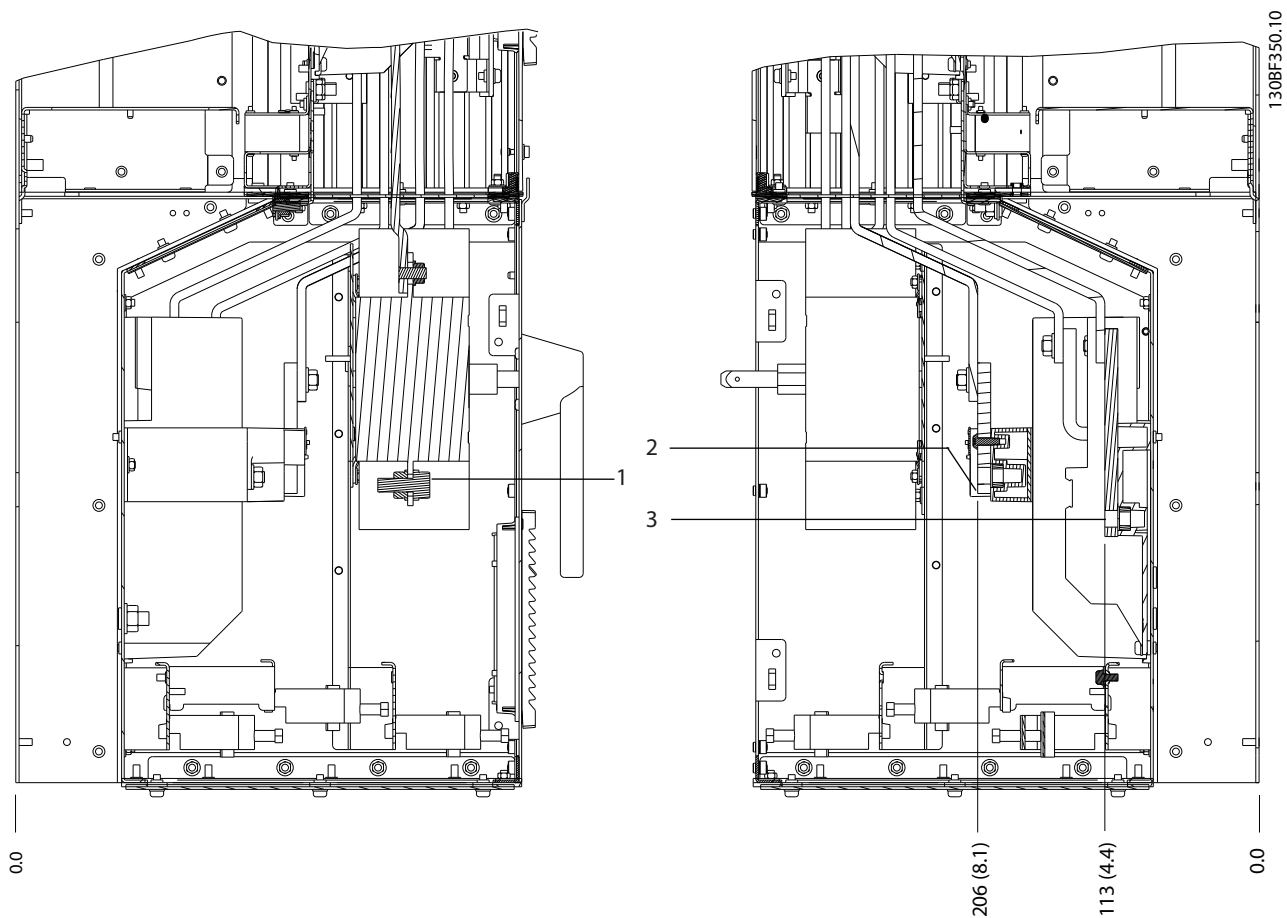
5.8.5 Размеры клемм корпуса D5h

5



1	Клеммы сети питания	3	Клеммы подключения тормоза
2	Клеммы заземления	4	Клеммы подключения двигателя

Рисунок 5.15 Размеры клемм D5h с опцией расцепителя (вид спереди)

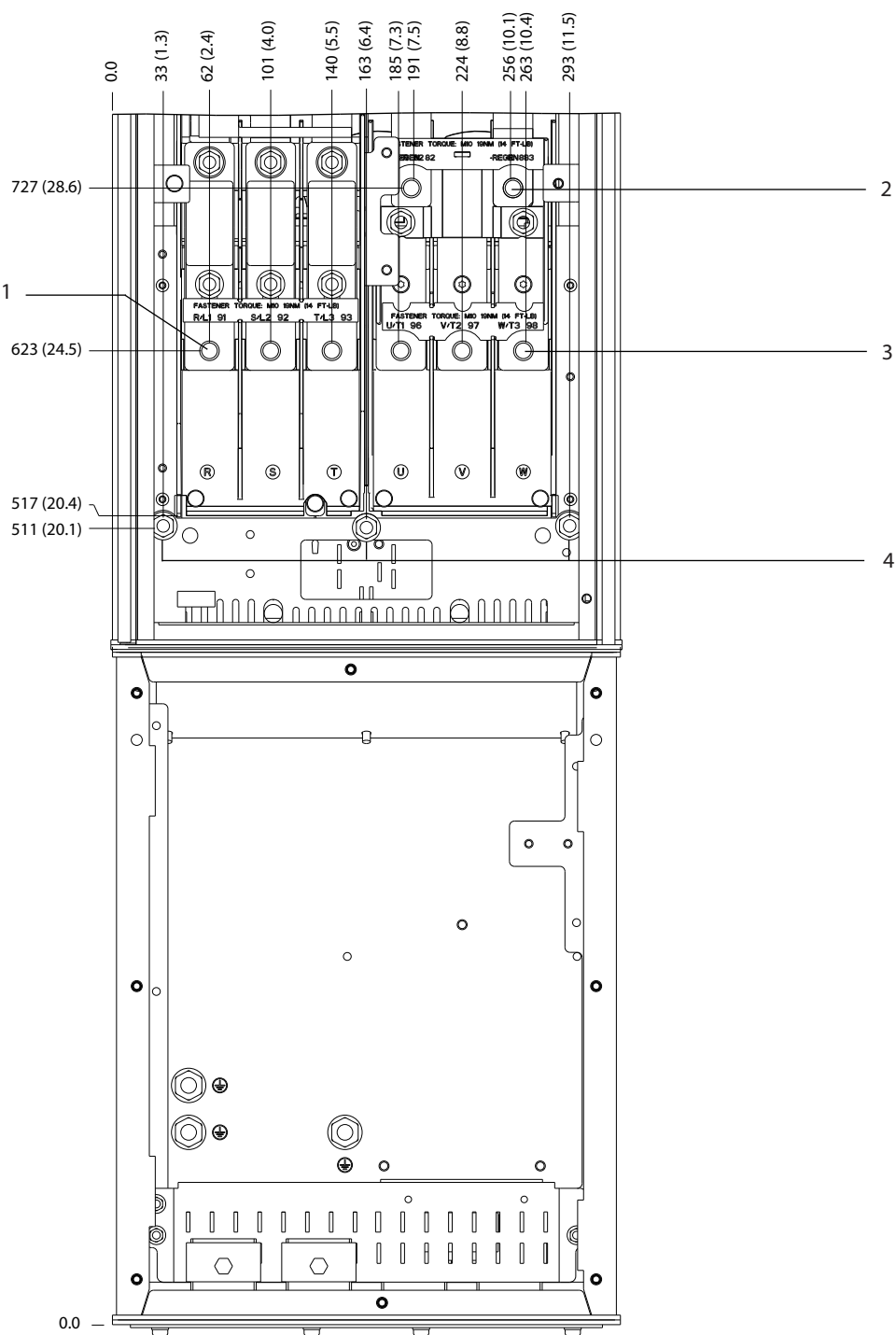


5

1	Клеммы сети питания	3	Клеммы подключения двигателя
2	Клеммы подключения тормоза	-	-

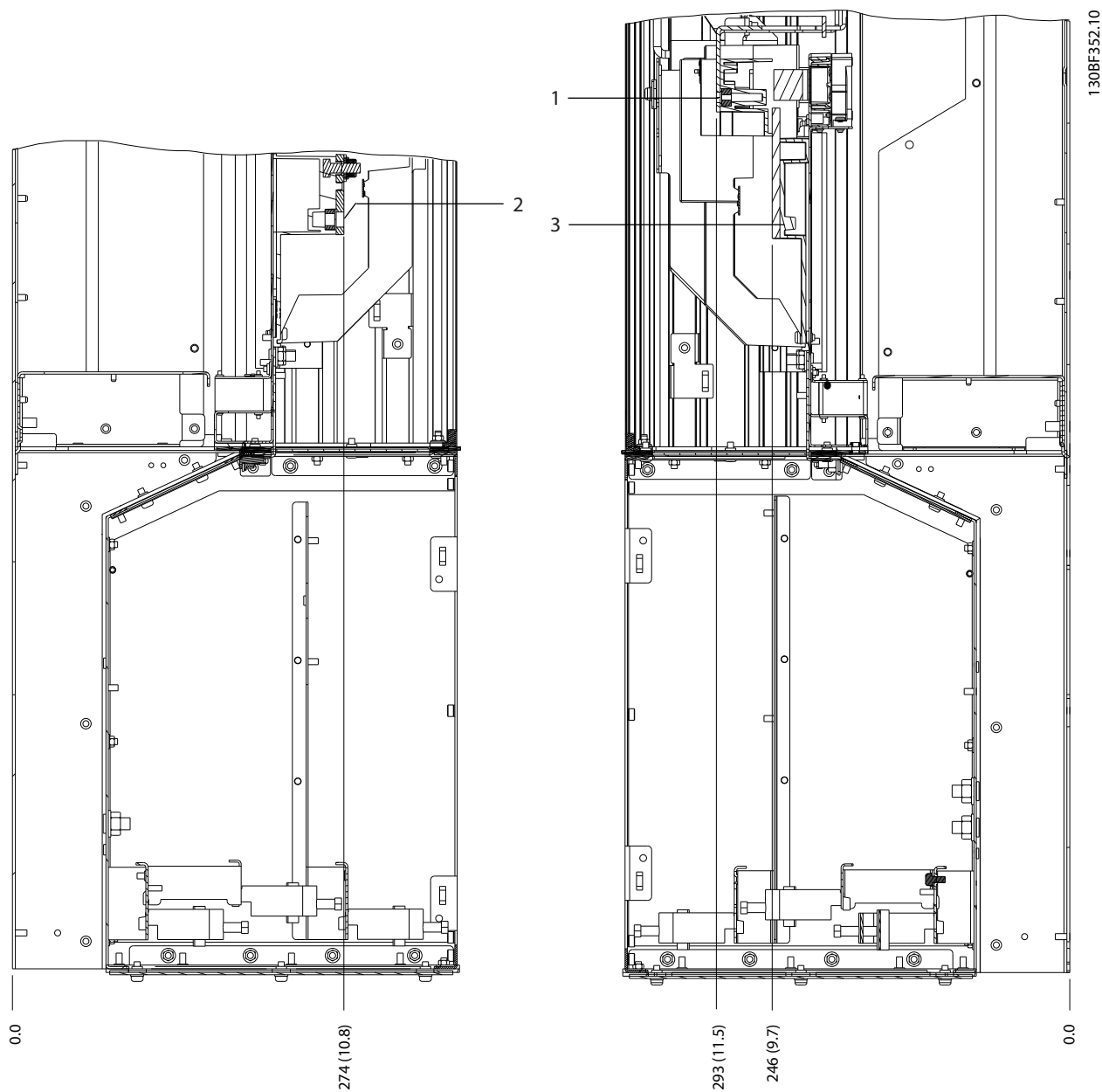
Рисунок 5.16 Размеры клемм D5h с опцией расцепителя (виды сбоку)

5



1	Клеммы сети питания	3	Клеммы подключения двигателя
2	Клеммы подключения тормоза	4	Клеммы заземления

Рисунок 5.17 Размеры клемм для D5h с опцией тормоза (вид спереди)



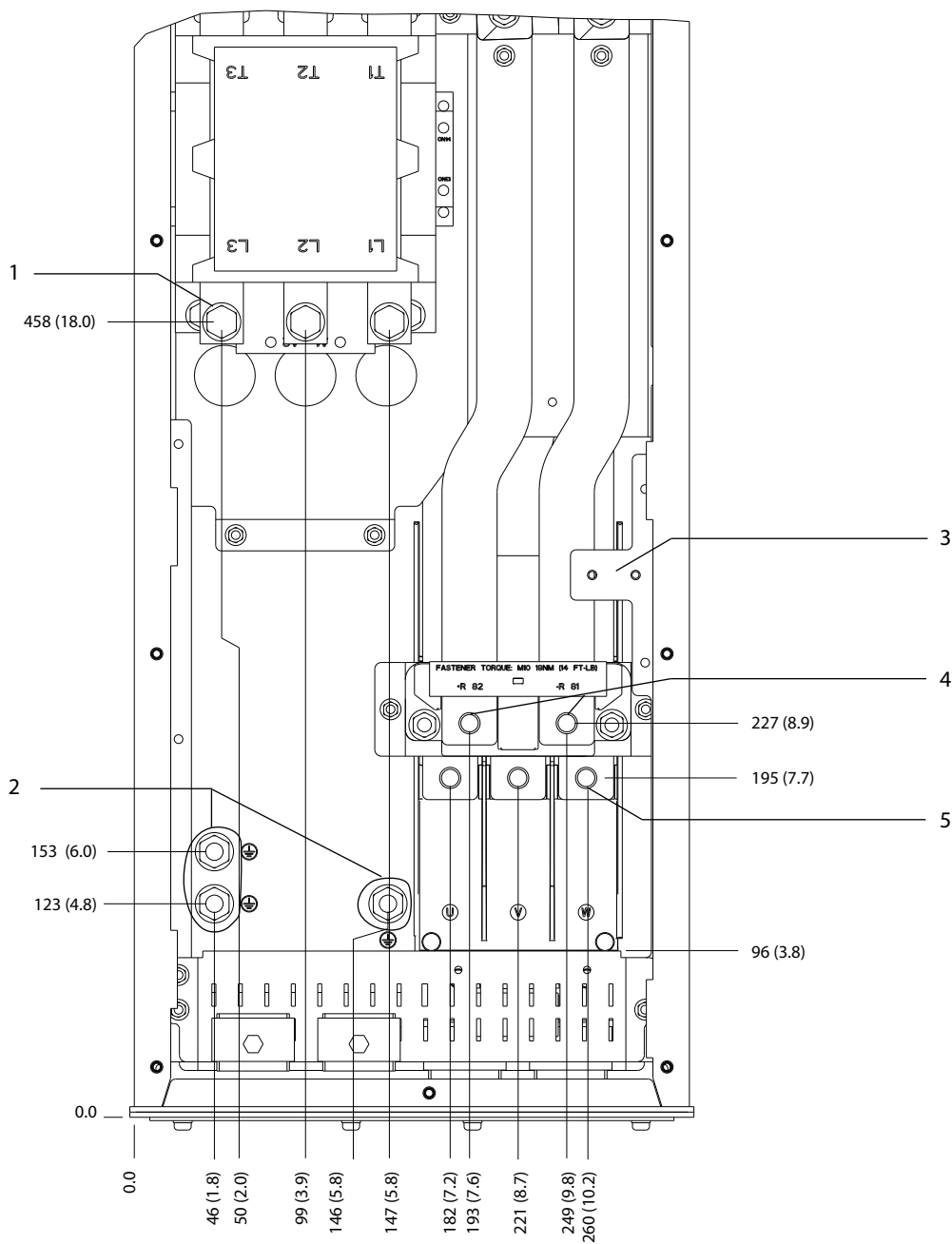
5

1	Клеммы подключения тормоза	3	Клеммы подключения двигателя
2	Клеммы сети питания	-	-

Рисунок 5.18 Размеры клемм для D5h с опцией тормоза (виды сбоку)

5.8.6 Размеры клемм корпуса D6h

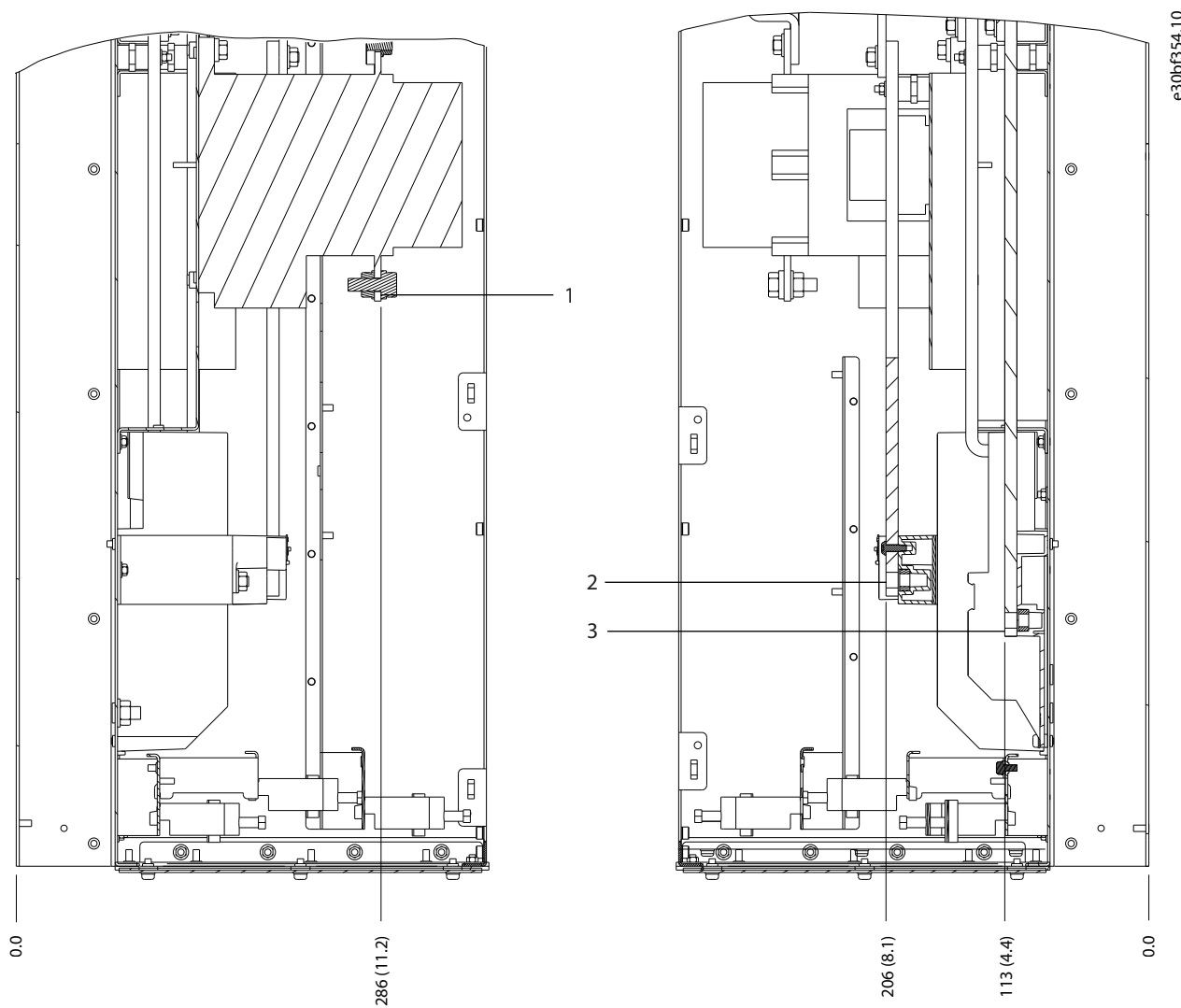
5



130BF353.10

1	Клеммы сети питания	4	Клеммы подключения тормоза
2	Клеммы заземления	5	Клеммы подключения электродвигателя
3	Клеммная колодка для контактора ТВ6	-	-

Рисунок 5.19 Размеры клемм D6h с опцией контактора (вид спереди)

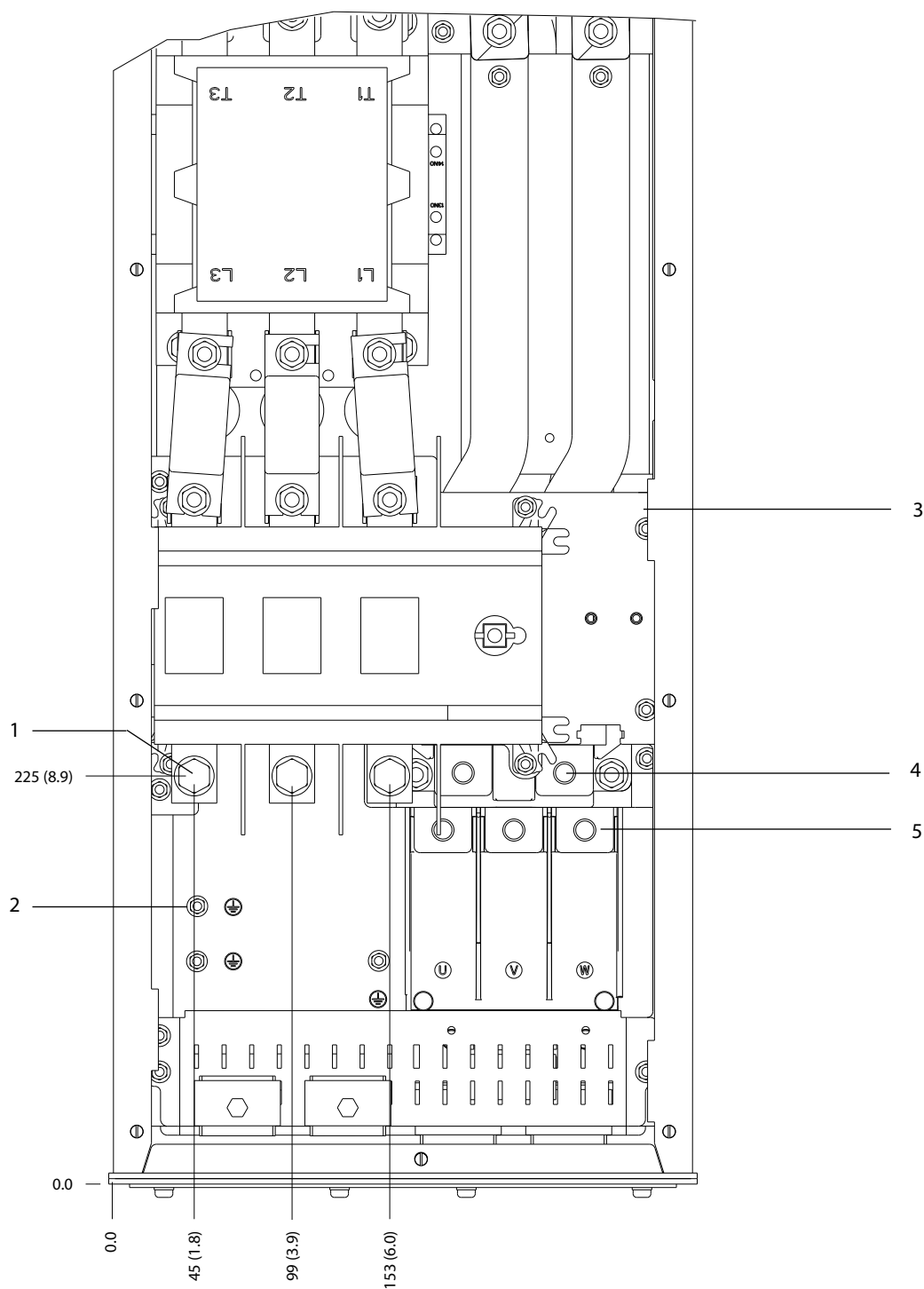


5

1	Клеммы сети питания	3	Клеммы подключения электродвигателя
2	Клеммы подключения тормоза	-	-

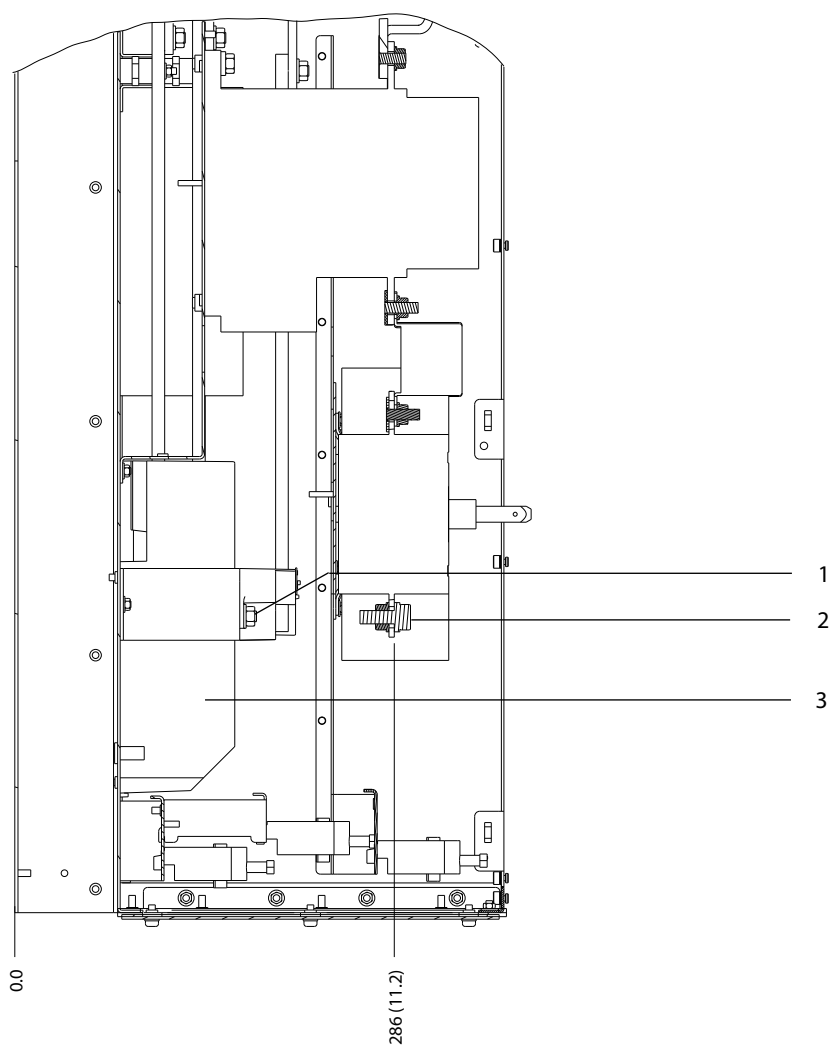
Рисунок 5.20 Размеры клемм D6h с опцией контактора (виды сбоку)

5



1	Клеммы сети питания	4	Клеммы подключения тормоза
2	Клеммы заземления	5	Клеммы подключения электродвигателя
3	Клеммная колодка для контактора ТВ6	-	-

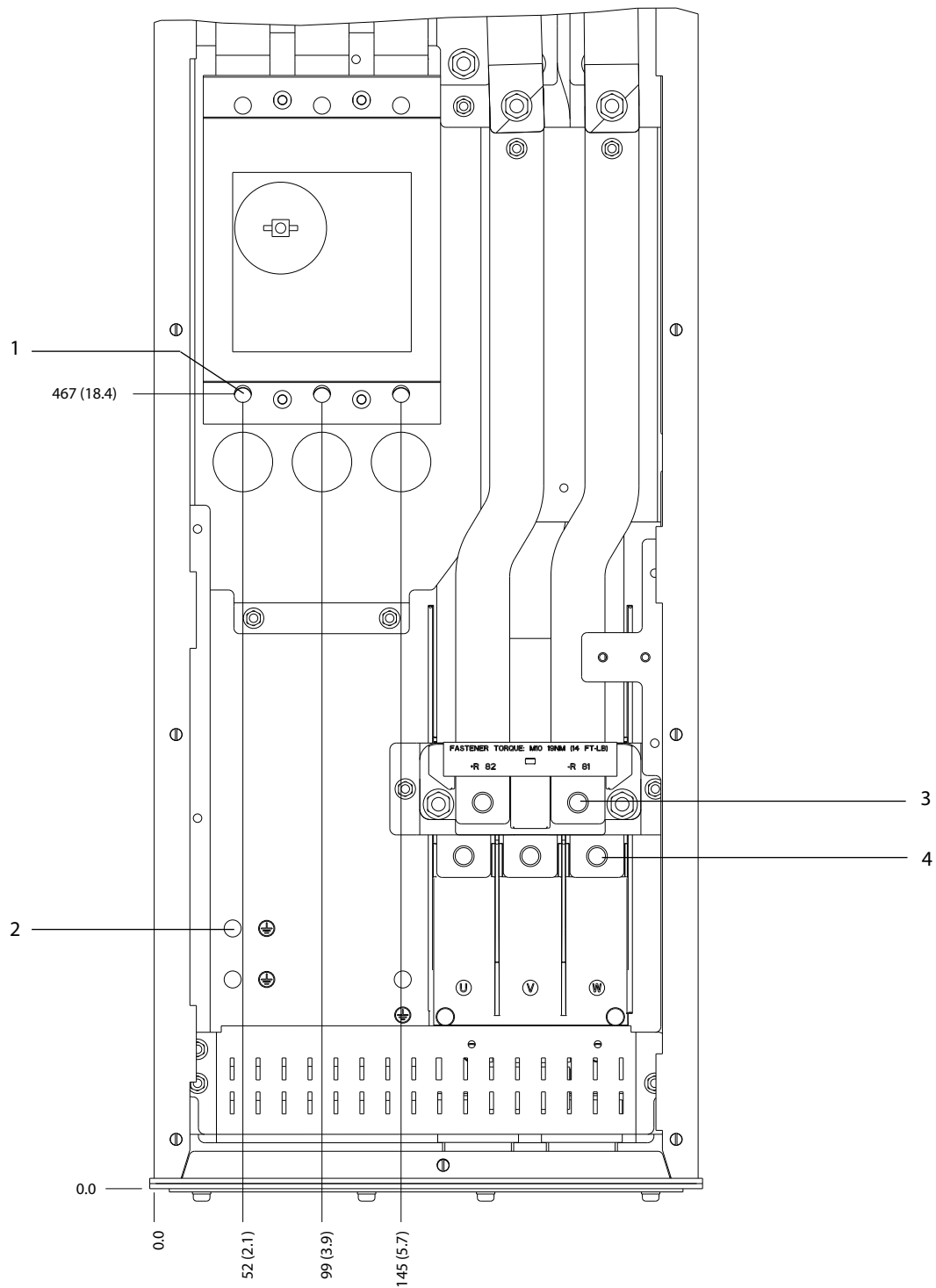
Рисунок 5.21 Размеры клемм для D6h с опциями контактора и распрепителя (вид спереди)



1	Клеммы подключения тормоза	3	Клеммы подключения электродвигателя
2	Клеммы сети питания	-	-

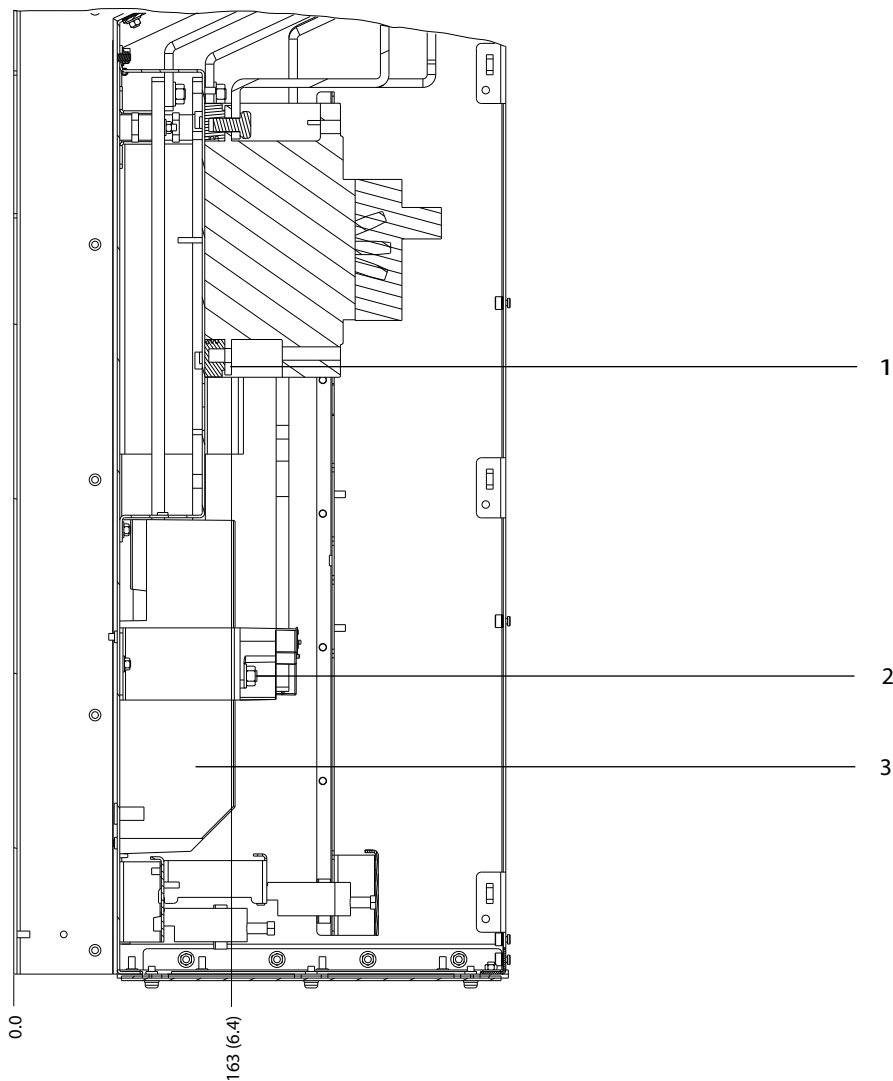
Рисунок 5.22 Размеры клемм для D6h с опциями контактора и расцепителя (виды сбоку)

5



1	Клеммы сети питания	3	Клеммы подключения тормоза
2	Клеммы заземления	4	Клеммы подключения электродвигателя

Рисунок 5.23 Размеры клемм D8h с опцией расцепителя (вид спереди)

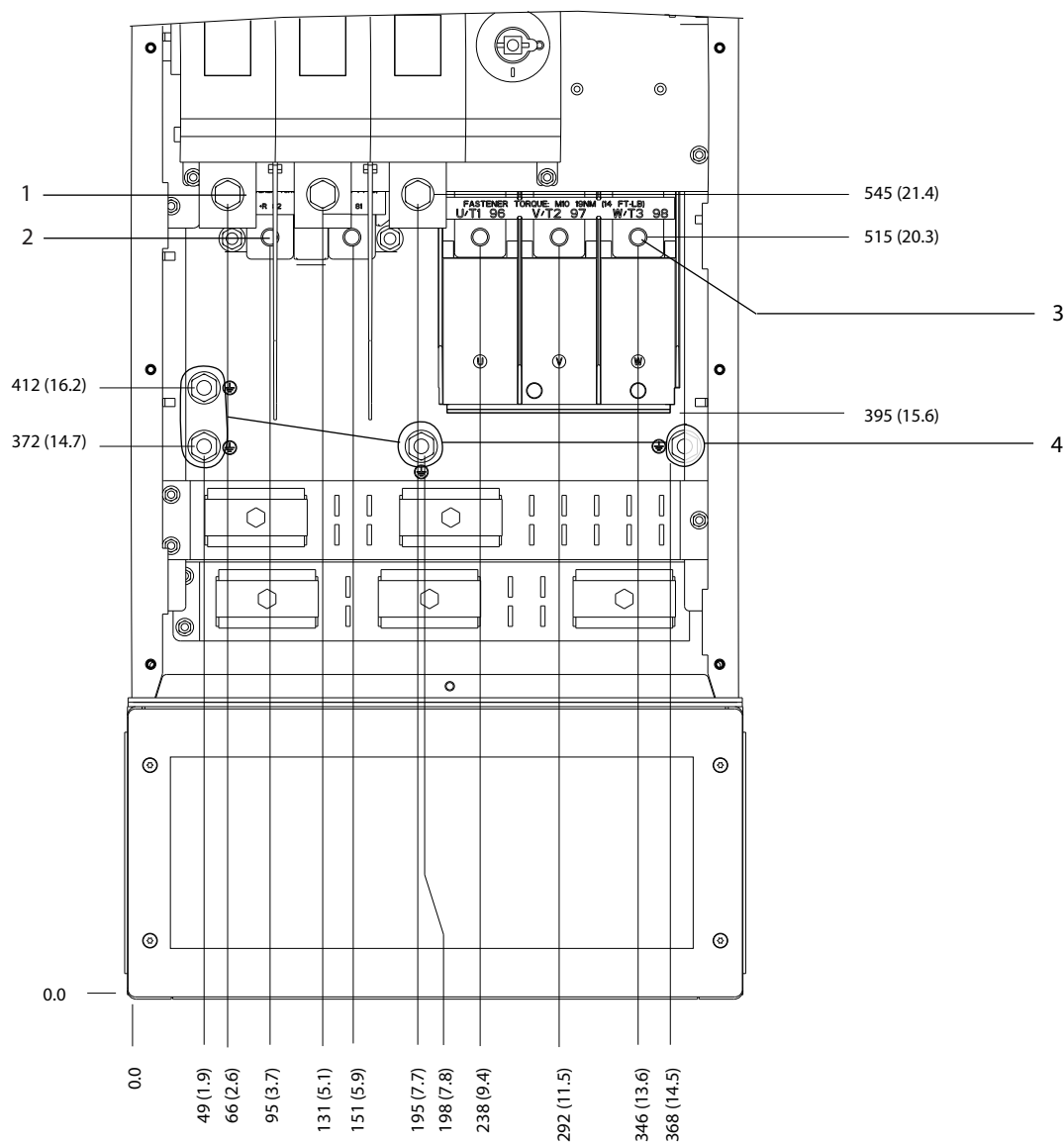


1	Клеммы сети питания	3	Клеммы подключения электродвигателя
2	Клеммы подключения тормоза	-	-

Рисунок 5.24 Размеры клемм для D6h с опцией автоматического выключателя (виды сбоку)

5.8.7 Размеры клемм корпуса D7h

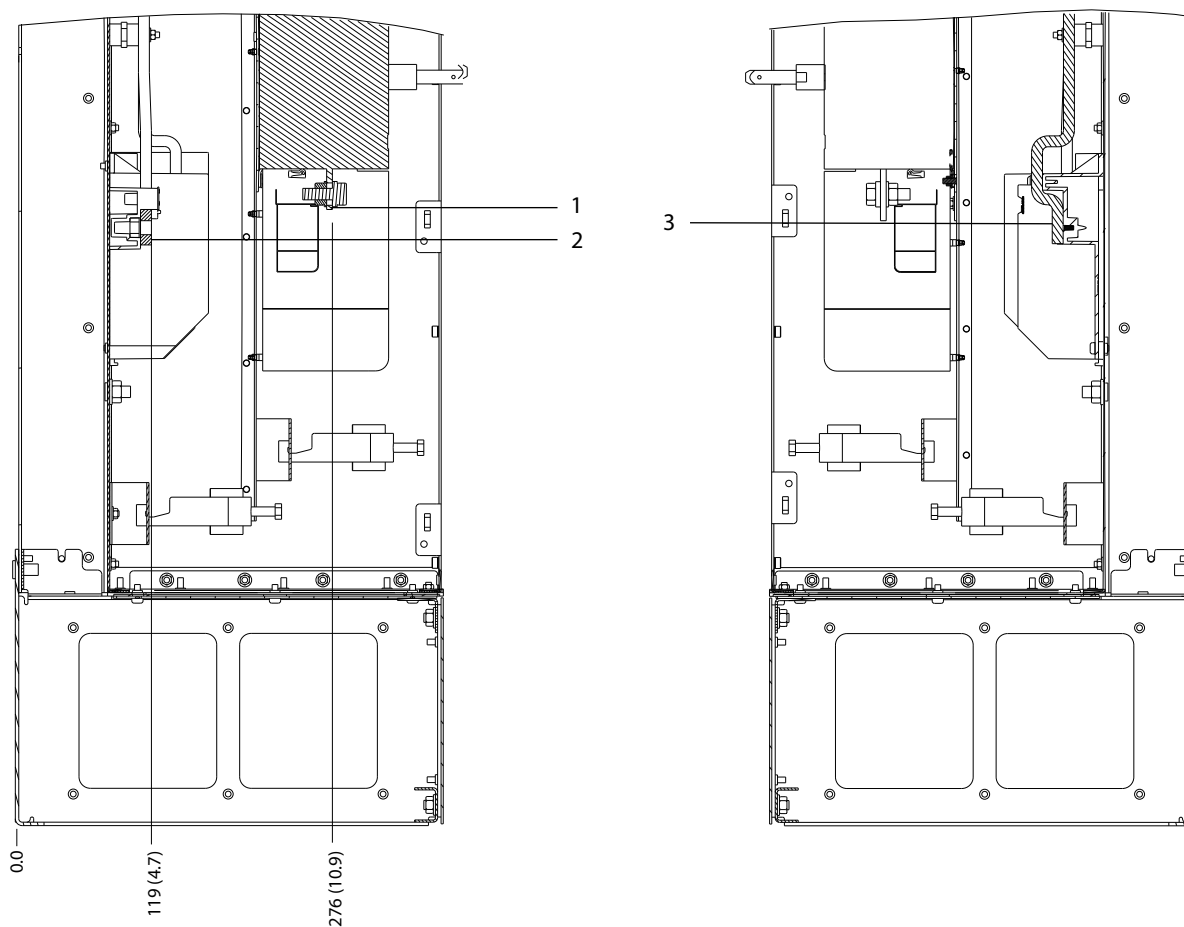
5



130BF359;10

1	Клеммы сети питания	3	Клеммы подключения электродвигателя
2	Клеммы подключения тормоза	4	Клеммы заземления

Рисунок 5.25 Размеры клемм D7h с опцией расцепителя (вид спереди)

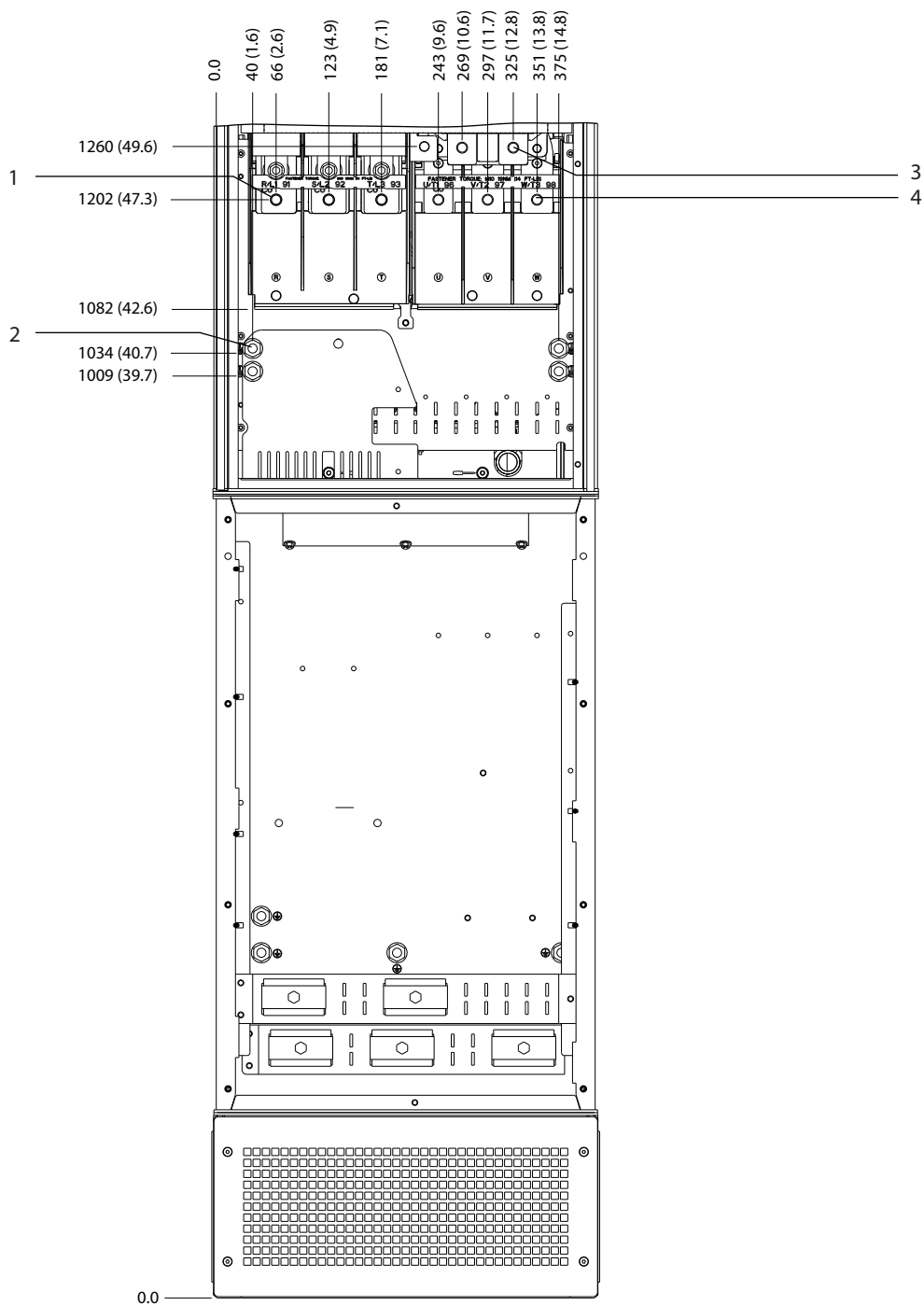


1	Клеммы сети питания	3	Клеммы подключения электродвигателя
2	Клеммы подключения тормоза	-	-

Рисунок 5.26 Размеры клемм D7h с опцией расцепителя (виды сбоку)

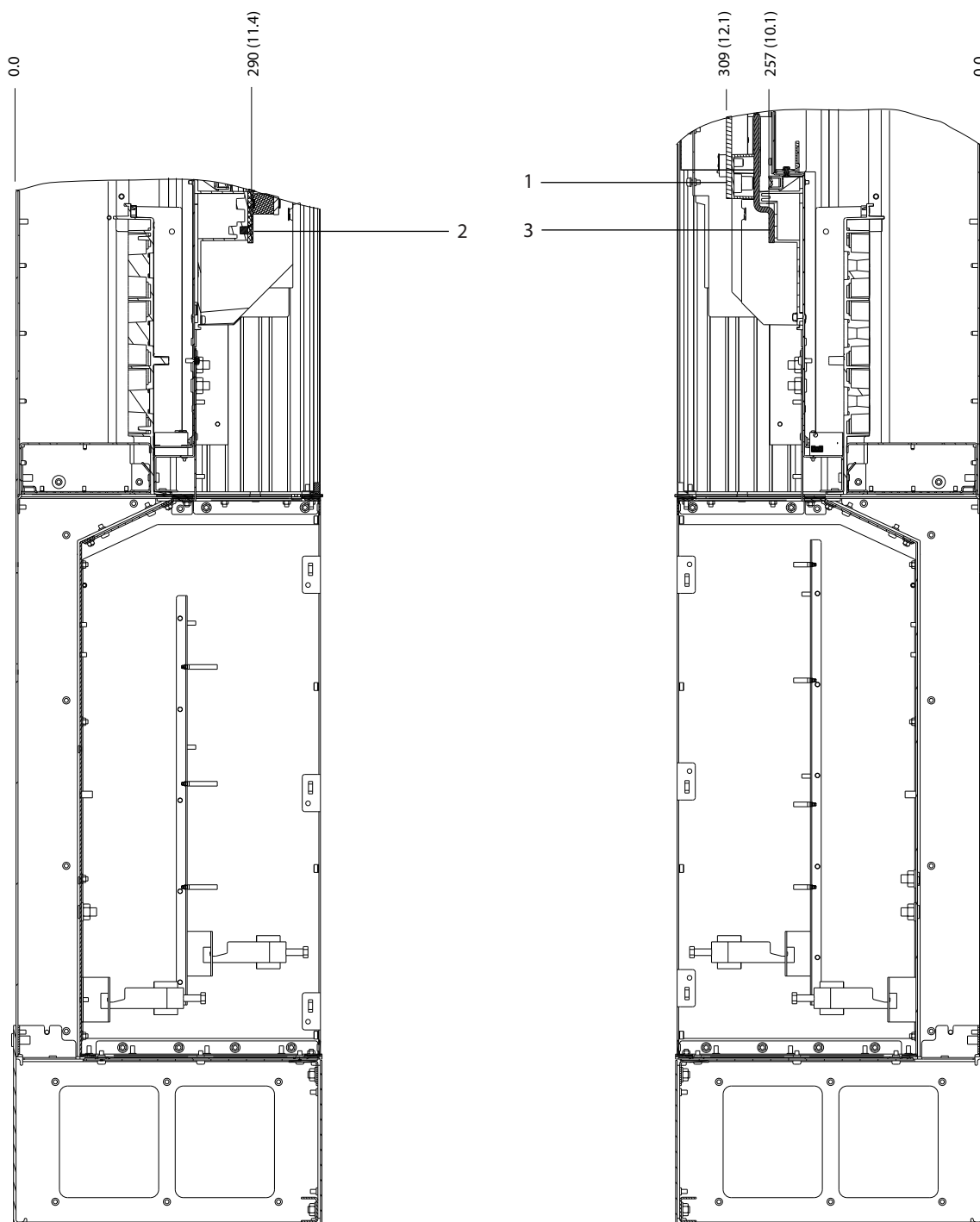
5

5



1	Клеммы сети питания	3	Клеммы подключения тормоза
2	Клеммы заземления	4	Клеммы подключения электродвигателя

Рисунок 5.27 Размеры клемм для D7h с опцией тормоза (вид спереди)



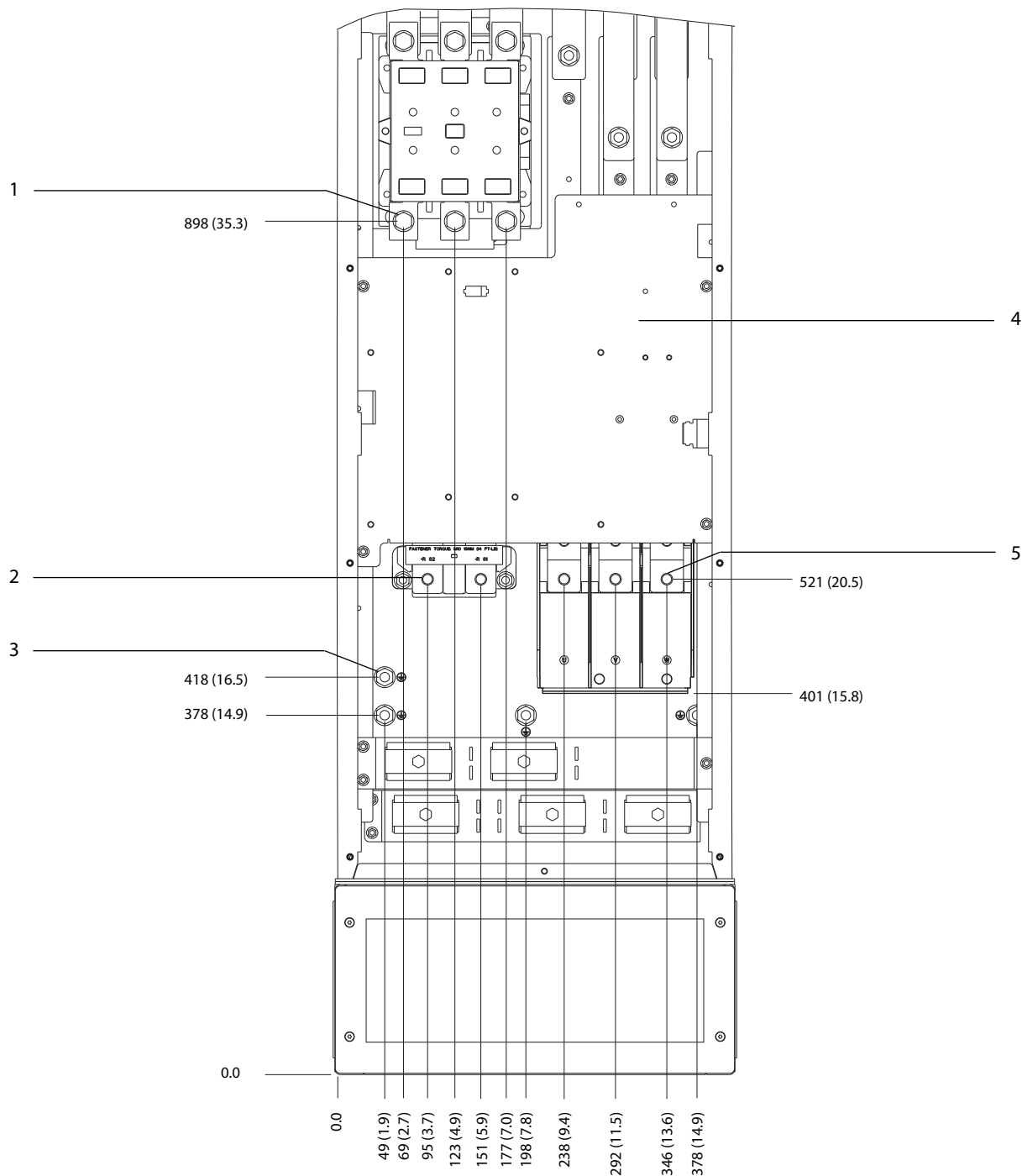
5

1	Клеммы подключения тормоза	3	Клеммы подключения электродвигателя
2	Клеммы сети питания	-	-

Рисунок 5.28 Размеры клемм для D7h с опцией тормоза (виды сбоку)

5.8.8 Размеры клемм корпуса D8h

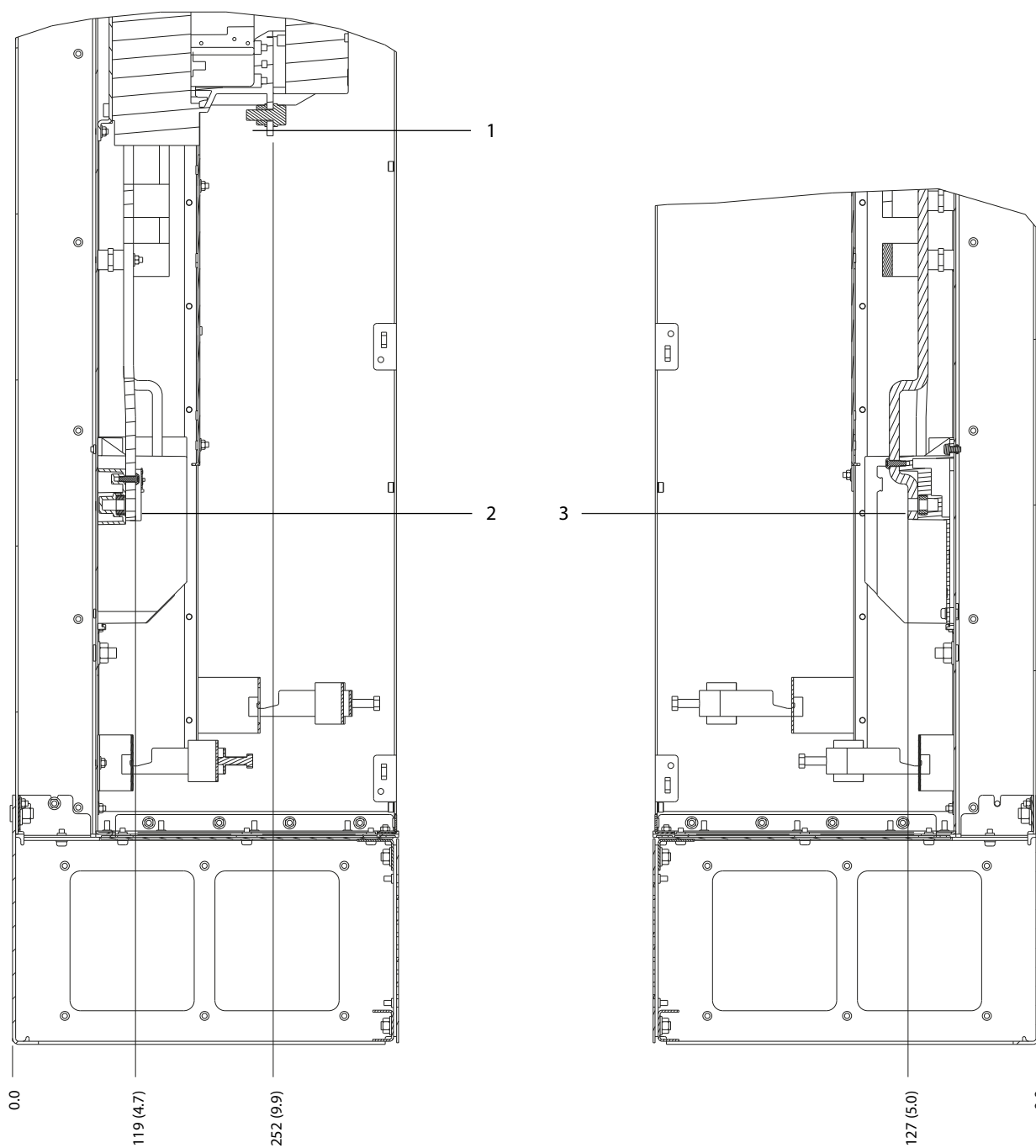
5



1308F367.10

1	Клеммы сети питания	4	Клеммная колодка для контактора ТВ6
2	Клеммы подключения тормоза	5	Клеммы подключения двигателя
3	Клеммы заземления	-	-

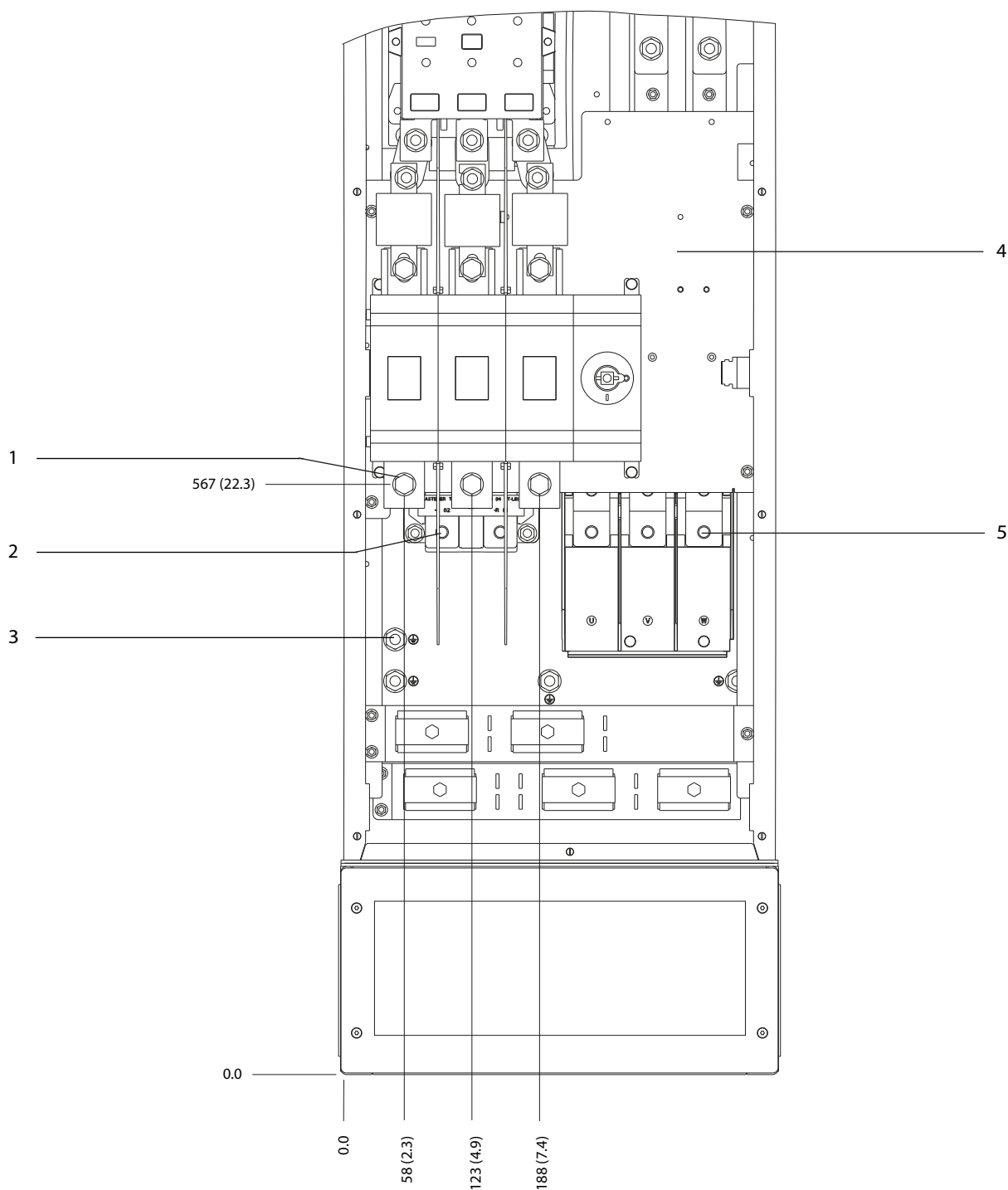
Рисунок 5.29 Размеры клемм D8h с контактором (вид спереди)



1	Клеммы сети питания	3	Клеммы подключения двигателя
2	Клеммы подключения тормоза	-	-

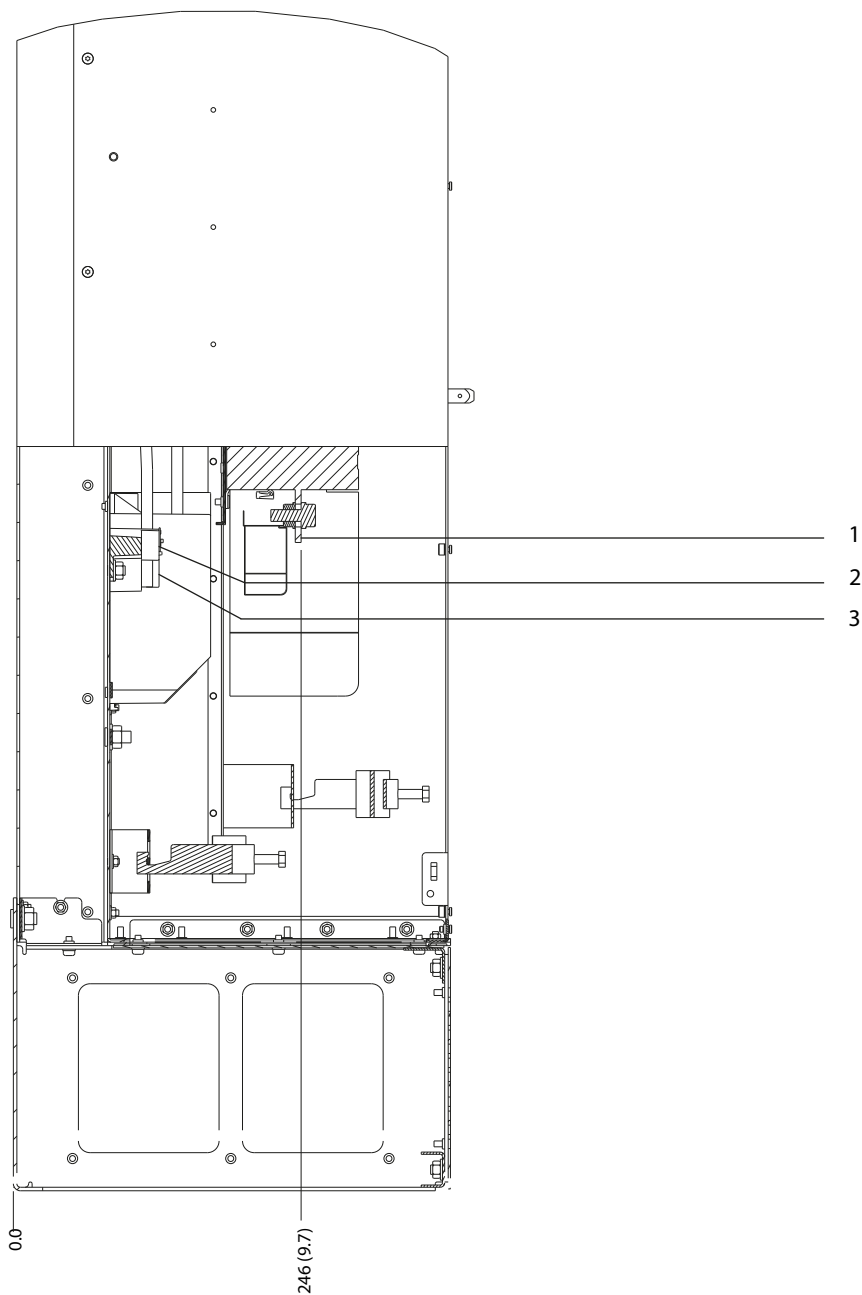
Рисунок 5.30 Размеры клемм D8h с контактором (виды сбоку)

5



1	Клеммы сети питания	4	Клеммная колодка для контактора ТВ6
2	Клеммы подключения тормоза	5	Клеммы подключения двигателя
3	Клеммы заземления	-	-

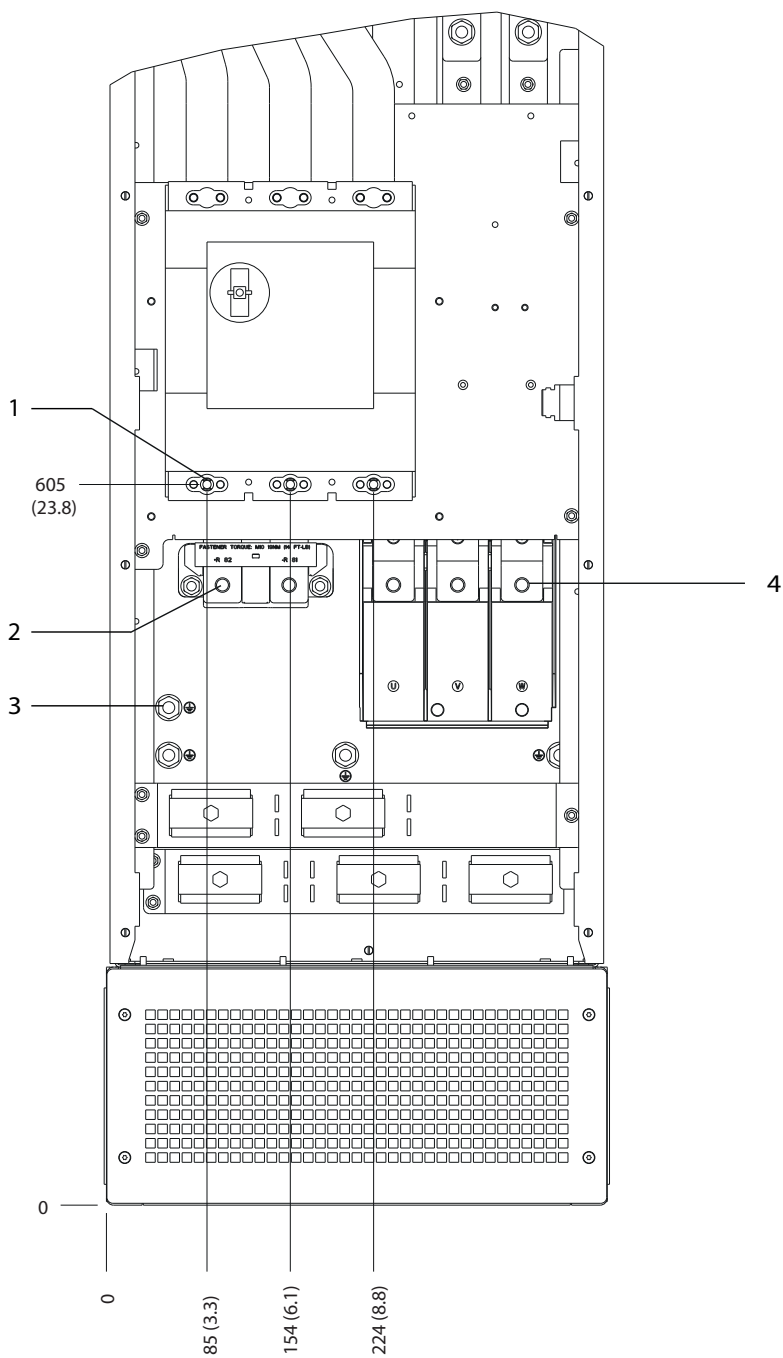
Рисунок 5.31 Размеры клемм для D8h с опциями контактора и распрепителя (вид спереди)



1	Клеммы сети питания	3	Клеммы подключения двигателя
2	Клеммы подключения тормоза	-	-

Рисунок 5.32 Размеры клемм для D8h с опциями контактора и расцепителя (вид сбоку)

5

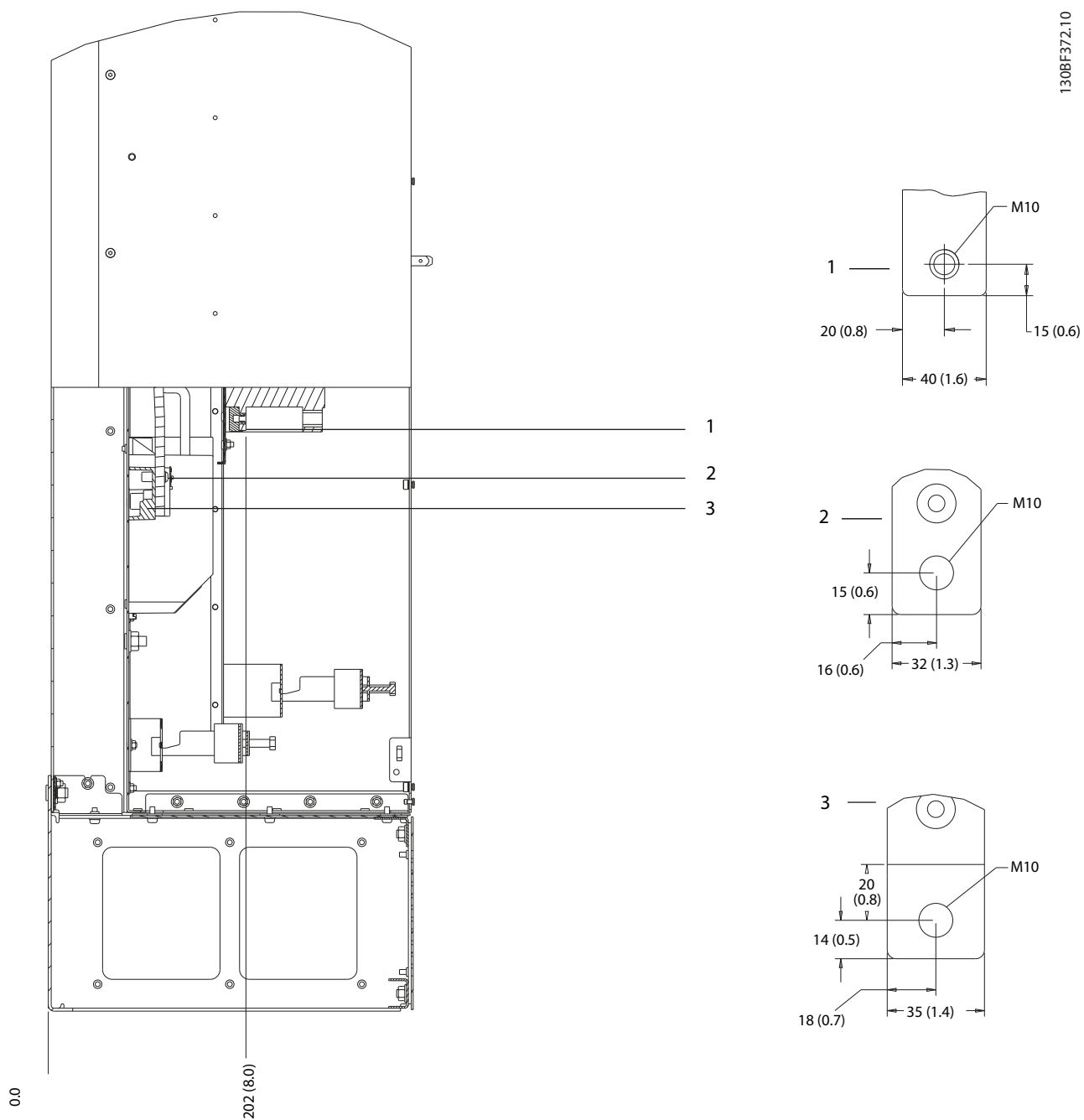


1	Клеммы сети питания	3	Клеммы заземления
2	Клеммы подключения тормоза	4	Клеммы подключения двигателя

Рисунок 5.33 Размеры клемм для D8h с автоматическим выключателем (вид спереди)

130BF372.10

5



1	Клеммы сети питания	3	Клеммы подключения двигателя
2	Клеммы подключения тормоза	-	-

Рисунок 5.34 Размеры клемм для D8h с автоматическим выключателем (вид сбоку)

5.9 Подключение элементов управления

Все клеммы кабелей управления расположены внутри преобразователя частоты под LCP. Чтобы получить доступ к ним, откройте дверь (D1h/D2h/D5h/D6h/D7h/D8h) или снимите переднюю панель (D3h/D4h).

5.9.1 Прокладка кабелей управления

- Необходимо изолировать провода подключения элементов управления от высоковольтных компонентов преобразователя частоты.
- После прокладки стяните стяжками все провода подключения элементов управления.
- Чтобы обеспечить оптимальную устойчивость к электрическим помехам, следует правильно подключить экраны.
- Если преобразователь подключен к термистору, провода цепи управления данного термистора должны быть экранированы и иметь усиленную/двойную изоляцию. Рекомендуется напряжение питания 24 В пост. тока.

Подключение периферийной шины

Подключите проводку к соответствующим дополнительным устройствам на плате управления. Подробнее см. соответствующие инструкции для периферийной шины. Кабель должен быть закреплен стяжками и проложен вместе с другими проводами управления внутри устройства.

5.9.2 Типы клемм управления

На *Рисунок 5.35* показаны съемные разъемы преобразователя частоты. Функции клемм и настройки по умолчанию приведены в *Таблица 5.1* — *Таблица 5.3*.

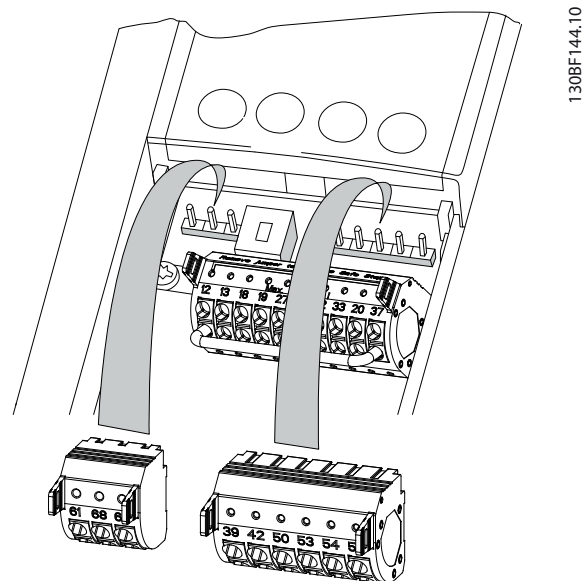
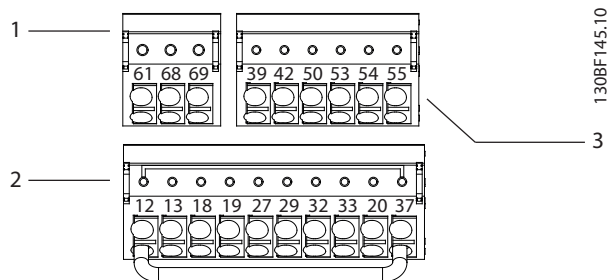


Рисунок 5.35 Расположение клемм управления



1	Клеммы последовательной связи
2	Клеммы цифровых входов/выходов
3	Клеммы аналоговых входов/выходов

Рисунок 5.36 Номера клемм на разъемах

Клемма	Параметр	Установка по умолчанию	Описание
61	-	-	Встроенный резистивно-емкостной фильтр для экрана кабеля. Используется ТОЛЬКО для подключения экрана при наличии проблем с ЭМС.

Клемма	Параметр	Установка по умолчанию	Описание
68 (+)	Группа параметров 8-3* Настройки порта ПЧ	–	Интерфейс RS485. Для оконечного сопротивления шины предусмотрен переключатель на плате управления (BUS TER.). См. Рисунок 5.40.
69 (-)	Группа параметров 8-3* Настройки порта ПЧ	–	

Таблица 5.1 Описание клемм последовательной связи

Клеммы цифровых входов/выходов			
Клемма	Параметр	Установка по умолчанию	Описание
12, 13	–	+24 В пост. тока	Питание 24 В пост. тока для цифровых входов и внешних датчиков. Максимальный выходной ток составляет 200 мА для всех нагрузок 24 В.
18	Параметр 5-10 Клемма 18, цифровой вход	[8] Пуск	Цифровые входы. Для цифрового входа или выхода. По умолчанию настроены в качестве входов.
19	Параметр 5-11 Клемма 19, цифровой вход	[10] Реверс	
32	Параметр 5-14 Клемма 32, цифровой вход	[0] Не используется	
33	Параметр 5-15 Клемма 33, цифровой вход	[0] Не используется	
27	Параметр 5-12 Клемма 27, цифровой вход	[2] Выбег, инверсный	
29	Параметр 5-13 Клемма 29, цифровой вход	[14] Фикс. част.	
20	–	–	

Клеммы цифровых входов/выходов			
Клемма	Параметр	Установка по умолчанию	Описание
37	–	STO	Если не используется поставляемая по заказу функция STO, между клеммами 12 (или 13) и 37 должна быть установлена перемычка. Такая конфигурация позволяет преобразователю частоты работать с заводскими настройками по умолчанию.

Таблица 5.2 Описание клемм цифровых входов/выходов

Клеммы аналоговых входов/выходов			
Клемма	Параметр	Установка по умолчанию	Описание
39	–	–	Клемма общего провода для аналогового выхода.
42	Параметр 6-50 Клемма 42, выход	[0] Не используется	Программируемый аналоговый выход. Аналоговый сигнал 0–20 мА или 4–20 мА при макс. 500 Ом.
50	–	+10 В пост. тока	Питание 10 В пост. тока на аналоговых входах для подключения потенциометра или термистора. Максимум 15 мА.
53	Группа параметров 6-1* Аналоговый вход 53	Задание	Аналоговый вход. Для напряжения или тока. Переключатели A53 и A54 используются для выбора мА или В.
54	Группа параметров 6-2* Аналоговый вход 54	Обратная связь	
55	–	–	Общий для аналогового входа.

Таблица 5.3 Описание клемм аналоговых входов/выходов

5.9.3 Подключение к клеммам управления

Клеммы управления расположены рядом с LCP. Для облегчения монтажа разъемы клемм управления можно отключать от преобразователя частоты, как показано на *Рисунок 5.35*. К клеммам управления можно подключить массивный или гибкий провод. Для подключения или отсоединения проводов управления используйте следующие процедуры.

5

УВЕДОМЛЕНИЕ

Для сведения помех к минимуму провода цепи управления должны быть как можно более короткими и проложены отдельно от высоковольтных кабелей.

Подключение провода для клемм управления

1. Зачистите 10 мм (0,4 дюйма) наружного пластмассового слоя на конце провода.
2. Вставьте провод управления в клемму.
 - Если используется массивный провод, вставьте оголенную часть в клемму. См. *Рисунок 5.37*.
 - Если используется гибкий провод, разомкните контакт, вставив небольшую отвертку в прорезь между отверстиями клемм и продвиньте отвертку внутрь. См. *Рисунок 5.38*. Затем вставьте зачищенный провод в контакт и вытащите отвертку.
3. Слегка потяните за провод, чтобы убедиться, что контакт надежно закреплен. Слабый контакт проводов управления может привести к сбоям в работе оборудования или к снижению рабочих характеристик.

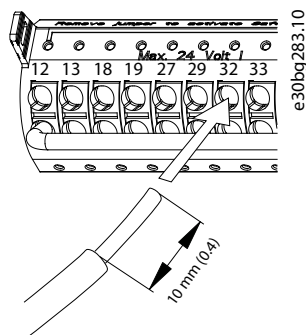


Рисунок 5.37 Подключение массивных проводов цепи управления

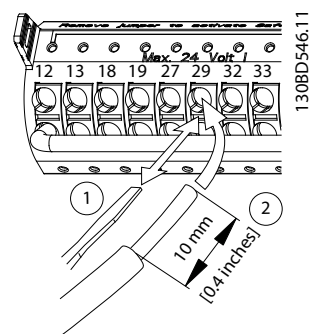


Рисунок 5.38 Подключение гибких проводов цепи управления

Отсоединение проводов от клемм управления

1. Чтобы открыть контакт, вставьте небольшую отвертку в прорезь между отверстиями клемм и продвиньте отвертку внутрь.
2. Слегка потяните за провод, чтобы освободить его из клеммы.

Размеры проводки для клемм управления см. в *глава 10.5 Технические характеристики кабелей*, а типовые подключения элементов управления — в *глава 8 Примеры настройки для различных применений*.

5.9.4 Разрешение работы двигателя (клемма 27)

Между клеммами 12 (или 13) и 27 необходима перемычка для работы преобразователя частоты с запрограммированными значениями заводских настроек.

- Клемма 27 цифрового выхода служит для получения внешней команды блокировки 24 В постоянного тока.
- Если устройство блокировки отсутствует, соедините перемычкой клемму управления 12 (рекомендуется) или 13 с клеммой 27. Такая перемычка позволит передать внутренний сигнал 24 В на клемму 27.
- При отображении в строке состояния в нижней части LCP надписи *AUTO REMOTE COAST (АВТОМАТИЧЕСКИЙ ДИСТАНЦИОННЫЙ СИГНАЛ ОСТАНОВА ВЫБЕГОМ)* устройство готово к работе, но не хватает входного сигнала на клемме 27.
- Если к клемме 27 подключено дополнительное оборудование, установленное на заводе, не удаляйте эту проводку.

УВЕДОМЛЕНИЕ

Преобразователь частоты не может работать без сигнала на клемме 27, за исключением случаев, когда клемма 27 перепрограммирована с помощью параметра *параметр 5-12 Клемма 27, цифровой вход*.

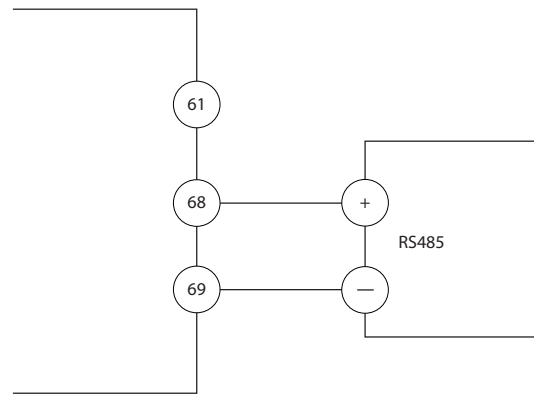
5.9.5 Настройка интерфейса последовательной связи RS485

RS485 — это двухпроводный интерфейс шины, совместимый с топологией многоабонентской сети и отличающийся следующими особенностями:

- Возможно использование встроенного в преобразователь частоты протокола связи Danfoss FC или Modbus RTU.
- Функции можно программировать удаленно с использованием программного обеспечения протокола и соединения RS-485 либо через *группу параметров 8-** Связь и доп. устр.*
- Выбор конкретного протокола связи приводит к изменению параметров, заданных по умолчанию, для соблюдения спецификаций данного протокола и активации специализированных параметров этого протокола.
- В преобразователь частоты можно устанавливать дополнительные платы для поддержки дополнительных протоколов связи. Инструкции по установке и эксплуатации дополнительных плат см. в документации к ним.
- Для выбора окончательного сопротивления шины предусмотрен переключатель на плате управления (BUS TER.). См. *Рисунок 5.40*.

Для базовой настройки последовательной связи выполните следующие действия:

1. Подключите провода интерфейса последовательной связи RS485 к клеммам (+)68 и (-)69.
 - 1a Рекомендуется использовать экранированный кабель последовательной связи.
 - 1b Устройство заземления см. в *глава 5.4 Подключение заземления*.
2. Выберите следующие настройки параметров:
 - 2a Тип протокола в *параметр 8-30 Protocol*.
 - 2b Адрес преобразователя частоты в *параметр 8-31 Address*.
 - 2c Скорость передачи в *параметр 8-32 Baud Rate*.



1308ВВ489.10

Рисунок 5.39 Схема подключения проводов последовательной связи

5

5.9.6 Подключение проводки Safe Torque Off (STO)

Функция Safe Torque Off (STO) является компонентом системы управления эксплуатационной безопасностью. STO предотвращает генерирование устройством напряжения, требуемого для вращения двигателя.

Для запуска функции STO необходима дополнительная проводка преобразователя частоты. Подробнее см. *Руководство по эксплуатации функции Safe Torque Off*.

5.9.7 Подключение проводки нагревателя воздуха

Для предотвращения конденсации влаги внутри корпуса при выключенном устройстве может использоваться нагреватель. Он рассчитана на подключение на месте установки и управление от внешней системы.

Технические характеристики

- Номинальное напряжение: 100–240
- Размер проводов: 12–24 AWG

5.9.8 Подключение дополнительных контактов к расцепителю.

Расцепитель в качестве опции устанавливается на заводе-изготовителе. Дополнительные контакты (как принадлежности, используемые с расцепителем) не монтируются на заводе, чтобы обеспечить дополнительную гибкость во время установки. Контакты устанавливаются и фиксируются на месте без каких-либо инструментов.

Контакты следует устанавливать на расцепителе в определенных местах, в соответствии с их функциями. См. листок технических данных, вложенный в пакет с

принадлежностями, который поставляется вместе с преобразователем частоты.

Технические характеристики

- U_i /[V]: 690
- U_{imp} /[кВ]: 4
- Уровень загрязнения: 3
- $I_{тепл}$ /[A]: 16
- Размер кабеля: 1...2 x 0,75...2,5 мм²
- Макс. ток предохранителя: 16 A/gG
- NEMA: A600, R300, размер проводов: 18–14 AWG, 1(2)

5

5.9.9 Подключение термореле тормозного резистора

Клеммная колодка тормозного резистора находится на силовой плате питания и обеспечивает подключение внешнего термореле тормозного резистора. Это реле может быть настроено либо как нормально замкнутое, либо как нормально разомкнутое. При изменении состояния на входе преобразователь частоты отключается и выводит на дисплей LCP аварийный сигнал 27, Тормозной IGBT. Одновременно преобразователь частоты прекращает торможение и двигатель останавливается выбегом.

1. На силовой плате питания найдите клеммную колодку тормозного резистора (клеммы 104–106). См. Рисунок 3.3.
2. Снимите винты М3, крепящие перемычку к силовой плате питания.
3. Снимите перемычку и установите термореле тормозного резистора в одну из следующих конфигураций:
 - 3a **Нормально замкнутый контакт.**
Подключите к клеммам 104 и 106.
 - 3b **Нормально разомкнутый контакт.**
Подключите к клеммам 104 и 105.
4. Закрепите провода переключателя винтами М3. Усилие затяжки 0,5–0,6 Н·м (5 дюйм-фунтов).

5.9.10 Выбор входного сигнала по напряжению/току

Клеммы аналоговых входов 53 и 54 можно назначить как для работы с входными сигналами напряжения (0–10 В), так и с входными сигналами тока (0/4–20 мА).

Настройки параметров по умолчанию:

- Клемма 53: сигнал обратной связи в разомкнутом контуре (см. *параметр 16-61 Terminal 53 Switch Setting*).
- Клемма 54: сигнал обратной связи в замкнутом контуре (см. *параметр 16-63 Terminal 54 Switch Setting*).

УВЕДОМЛЕНИЕ

Перед изменением положения переключателя отключите преобразователь частоты от сети питания.

1. Снимите LCP. См. Рисунок 5.40.
2. Снимите любое дополнительное оборудование, закрывающее переключатели.
3. Установите переключатели A53 и A54 в положение, соответствующее выбранному типу сигнала (U = напряжение, I = ток).

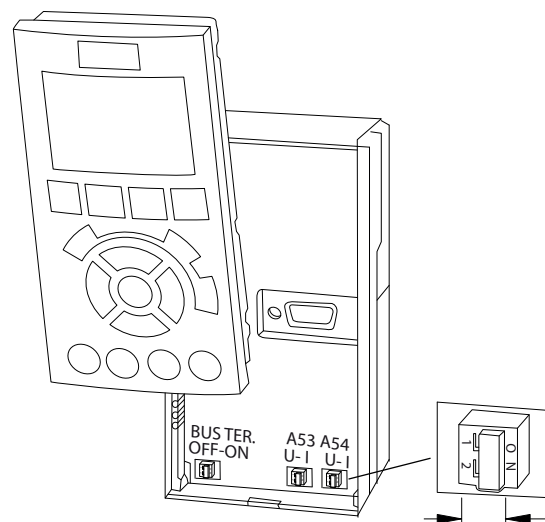


Рисунок 5.40 Расположение переключателей клемм 53 и 54

6 Перечень предпусковых проверок

Перед включением устройства в сеть проведите полный осмотр системы, как описано в *Таблица 6.1*. После завершения каждой проверки сделайте соответствующую отметку в списке.

Осматриваемый компонент	Описание	<input checked="" type="checkbox"/>
Двигатель	<ul style="list-style-type: none"> Убедитесь в цельности цепи электродвигателя, измерив значение сопротивления в точках U–V (96–97), V–W (97–98) и W–U (98–96). Убедитесь, что напряжение питания соответствует напряжению преобразователя частоты и двигателя. 	
Переключатели	<ul style="list-style-type: none"> Убедитесь, что все переключатели и расцепители установлены в требуемое положение. 	
Вспомогательное оборудование	<ul style="list-style-type: none"> Изучите вспомогательное оборудование, переключатели, расцепители, входные предохранители/автоматические выключатели, которые установлены со стороны подключения питания к преобразователю частоты или со стороны подключения к двигателю. Убедитесь, что они готовы к работе в режиме полной скорости. Проверьте функционирование и установку датчиков, отвечающих за подачу сигналов обратной связи на преобразователь частоты. Отключите от двигателей все конденсаторы компенсации коэффициента мощности. Отрегулируйте конденсаторы компенсации коэффициента мощности со стороны сети и убедитесь, что они демпфированы. 	
Прокладка кабелей	<ul style="list-style-type: none"> Убедитесь, что кабели двигателя, проводка тормоза (если есть) и проводка цепи управления разделены или экранированы или находятся в трех разных металлических кабелепроводах для изоляции высокочастотных помех. 	
Проводка элементов управления	<ul style="list-style-type: none"> Убедитесь в отсутствии повреждения кабелей или слабых соединений. Проверьте, изолирована ли проводка управления от силовых проводов; это необходимо для защиты от помех. Если требуется, проверьте источник питания для подаваемых сигналов. Используйте экранированный кабель или витую пару и убедитесь, что экран подключен правильно. 	
Подходящие и отходящие провода питания	<ul style="list-style-type: none"> Убедитесь в надежности соединений. Убедитесь в том, что кабели двигателя и сетевые кабели прокладываются в отдельных кабелепроводах либо используется отдельно проложенные экранированные кабели. 	
Заземление	<ul style="list-style-type: none"> Убедитесь в надежности контактов подключения заземления и в отсутствии окислений. Заземление на кабелепровод или монтаж задней панели на металлическую поверхность не является достаточным заземлением. 	
Предохранители и автоматические выключатели	<ul style="list-style-type: none"> Необходимо использовать только подходящие предохранители или автоматические выключатели. Убедитесь, что все предохранители надежно установлены и готовы к работе, а все автоматические выключатели (если есть) находятся в разомкнутом положении. 	
Зазоры для охлаждения	<ul style="list-style-type: none"> Проверьте, имеются ли какие-нибудь препятствия на пути воздушного потока. Измерьте расстояния под и над преобразователем частоты, чтобы гарантировать достаточное поступление воздуха для охлаждения, см. <i>глава 4.5 Требования к монтажу и охлаждению</i>. 	
Условия окружающей среды	<ul style="list-style-type: none"> Убедитесь, что требования к условиям окружающей среды соблюдены. См. <i>глава 10.4 Условия окружающей среды</i>. 	

Осматриваемый компонент	Описание	☑
Внутреннее устройство преобразователя частоты	<ul style="list-style-type: none"> • Проверьте внутренние компоненты на предмет наличия грязи, металлической стружки, влаги и коррозии. • Убедитесь, что вы забрали все инструменты, использовавшиеся при монтаже, изнутри устройства. • Для корпусов D3h и D4h убедитесь, что устройство устанавливается на неокрашенной металлической поверхности. 	
Вибрация	<ul style="list-style-type: none"> • Убедитесь в том, что устройство установлено неподвижно либо при необходимости используются амортизирующие устройства. • Проверьте оборудование на предмет чрезмерных вибраций. 	

Таблица 6.1 Перечень предпусковых проверок

7 Ввод в эксплуатацию

7.1 Подключение к сети питания

⚠️ ВНИМАНИЕ!

НЕПРЕДНАМЕРЕННЫЙ ПУСК

Если преобразователь частоты подключен к сети переменного тока, источнику постоянного тока или цепи разделения нагрузки, двигатель может запуститься в любой момент, что может привести к летальному исходу, получению серьезных травм или к повреждению оборудования или имущества.

Двигатель может запуститься внешним переключателем, командой по шине периферийной связи, входным сигналом задания с LCP или LOP, в результате дистанционной работы программного обеспечения МСТ 10 либо после устранения неисправности.

Чтобы предотвратить случайный пуск двигателя:

- Прежде чем запрограммировать параметры, нажмите на LCP кнопку [Off] (Выкл.).
- Отсоединяйте преобразователь частоты от сети каждый раз, когда для обеспечения личной безопасности требуется предотвратить непреднамеренный пуск.
- Убедитесь, что преобразователь частоты, двигатель и любое подключенное оборудование находятся в состоянии готовности к эксплуатации.

УВЕДОМЛЕНИЕ

ОТСУТСТВИЕ СИГНАЛА

Если в строке состояния в нижней части LCP отображается сообщение AUTO REMOTE COASTING (АВТОМАТИЧЕСКИЙ ДИСТАНЦИОННЫЙ СИГНАЛ ОСТАНОВА ВЫБЕГОМ) или аварийный сигнал 60, Внешн.блокировка, устройство готово к работе, но не хватает входного сигнала на клемме 27. См. глава 5.9.4 Разрешение работы двигателя (клемма 27).

Подайте напряжение на преобразователь частоты, выполнив следующие действия.

1. Убедитесь, что входное напряжение находится в пределах 3 % от номинального. В противном случае следует откорректировать входное напряжение перед выполнением дальнейших действий. Повторите процедуру после корректировки напряжения.
2. Убедитесь, что вся проводка дополнительного оборудования соответствует требованиям установки.

3. Убедитесь, что все регуляторы оператора переведены в положение OFF (ВЫКЛ.).
4. Закройте все двери преобразователя частоты и надежно закрепите все крышки.
5. Подайте питание, но не запускайте преобразователь частоты. Если используется расцепитель, переведите переключатель в положение ON (ВКЛ.) для подачи питания на преобразователь частоты.

7.2 Программирование преобразователя частоты

7.2.1 Обзор параметров

Параметры содержат различные значения, которые используются для настройки преобразователя частоты и двигателя и управления ими. Эти значения параметров программируются в панели местного управления (LCP) с помощью различных меню. Подробнее о параметрах см. в руководстве по программированию соответствующего продукта.

На заводе-изготовителе параметрам присваиваются значения по умолчанию, но заказчик может настроить их под свое конкретное применение. Каждый параметр имеет наименование и номер, которые остаются неизменными независимо от режима программирования.

В режиме *главного меню* параметры делятся на группы. Номер группы параметров указывается первой слева цифрой в номере параметра. Далее, если необходимо, группа параметров разбита на подгруппы. Например:

0-** Управл./отображ.	Группа параметров:
0-0* Основные настройки	Подгруппа параметров
Параметр 0-01 Язык	Параметр
Параметр 0-02 Единица измер. скор. вращ. двигат.	Параметр
Параметр 0-03 Региональные установки	Параметр

Таблица 7.1 Пример иерархии группы параметров

7.2.2 Навигация по параметрам

Для перехода по параметрам используются следующие кнопки LCP.

- Для прокрутки вверх или вниз нажимайте [▲] [▼].
- Для перехода между разрядами в числовых значениях при редактировании параметров используйте кнопки [◀] [▶].
- Чтобы принять новое значение, нажмите кнопку [OK].
- Нажмите кнопку [Cancel] (Отмена) для отмены изменения и выхода из режима редактирования.
- Если дважды нажать кнопку [Back] (Назад), возвращается экран состояния.
- Нажмите [Main Menu] (Главное меню), чтобы вернуться в главное меню.

3. Выберите *0-0** Основные настройки и нажмите [OK].
4. Выберите *параметр 0-03 Региональные установки* и нажмите [OK].
5. Выберите [0] *Международные* или [1] *Северная Америка* и нажмите [OK]. (При этом изменяются значения по умолчанию для некоторых основных параметров).
6. Нажмите кнопку [Quick Menu] (Быстрое меню) на LCP, затем выберите пункт *Q2 Быстрая настройка*.
7. Если необходимо, измените настройки следующих параметров (Таблица 7.2). Данные двигателя можно найти на паспортной табличке двигателя.

7

7.2.3 Ввод сведений о системе

УВЕДОМЛЕНИЕ

ЗАГРУЗКА ПРОГРАММНОГО ОБЕСПЕЧЕНИЯ

Для использования ПК в процессе ввода в эксплуатацию установите Средство конфигурирования МСТ 10. Это программное обеспечение можно загрузить из Интернета (базовая версия) или заказать с использованием номера для заказа 130B1000 (версия с расширенными возможностями). Для получения дополнительных сведений и загрузки ПО см. www.danfoss.com/en/service-and-support/downloads/dds/vlt-motion-control-tool-mct-10/.

Для ввода в преобразователь частоты базовой информации о системе необходимо выполнить следующие шаги. Рекомендуемые значения параметров предназначены для запуска и проверки устройства. Настройки для конкретных применений могут отличаться.

УВЕДОМЛЕНИЕ

Хотя эти шаги предполагают, что используется асинхронный двигатель, для двигателей с постоянными магнитами используются аналогичные шаги. Подробнее о типах двигателей см. *руководство по программированию* соответствующего продукта.

1. Нажмите кнопку [Main Menu] (Главное Меню) на LCP.
2. Выберите *0-** Управл./отображ.* и нажмите [OK].

Параметр	Настройка по умолчанию
Параметр 0-01 Язык	Английский
Параметр 1-20 Мощность двигателя [кВт]	4.00 kW (4,00 кВт)
Параметр 1-22 Напряжение двигателя	400 V (400 В)
Параметр 1-23 Частота двигателя	50 Hz (50 Гц)
Параметр 1-24 Ток двигателя	9.00 A (9,00 А)
Параметр 1-25 Номинальная скорость двигателя	1420 RPM (1420 об/мин)
Параметр 5-12 Клемма 27, цифровой вход	Выбег, инверсный
Параметр 3-02 Мин. задание	0.000 RPM (0,000 об/мин)
Параметр 3-03 Максимальное задание	1500.000 RPM (1500,000 об/мин)
Параметр 3-41 Время разгона 1	3.00 s (3,00 с)
Параметр 3-42 Время замедления 1	3.00 s (3,00 с)
Параметр 3-13 Место задания	Связанное Ручн/ Авто
Параметр 1-29 Авто адаптация двигателя (ААД)	Выкл.

Таблица 7.2 Параметры быстрой настройки

УВЕДОМЛЕНИЕ

ОТСУТСТВИЕ ВХОДНОГО СИГНАЛА

Если на LCP отображается сообщение AUTO REMOTE COASTING (АВТОМАТИЧЕСКИЙ ДИСТАНЦИОННЫЙ СИГНАЛ ОСТАНОВА ВЫБЕГОМ) или аварийный сигнал 60, Внешн.блокировка, устройство готово к работе, но не хватает входного сигнала. Подробнее см. в *глава 5.9.4 Разрешение работы двигателя (клемма 27)*.

7.2.4 Настройка автоматической оптимизации энергопотребления

Автоматическая оптимизация энергопотребления (АОЭ) представляет собой процедуру, при выполнении которой напряжение, подаваемое на двигатель, снижается до минимума, что приводит к снижению потребляемой энергии, выделяемого тепла и издаваемого шума.

1. Нажмите кнопку [Main Menu] (Главное меню).
2. Выберите 1-** *Нагрузка/двигатель* и нажмите [OK].
3. Выберите 1-0* *Общие настройки* и нажмите [OK].
4. Выберите *параметр 1-03 Хар-ка момента нагрузки* и нажмите [OK].
5. Выберите [2] *Авт. Оптим. Энергопот. СТ* (постоянный крутящий момент) или [3] *Авт. Оптим. Энергопот. VT* (переменный крутящий момент) и нажмите [OK].

7.2.5 Настройка автоматической адаптации двигателя

Автоматическая адаптация двигателя (ААД) представляет собой процедуру, при выполнении которой оптимизируется взаимодействие двигателя и преобразователя частоты.

В ходе этой процедуры преобразователь частоты строит математическую модель двигателя для регулировки выходного тока для двигателя. В ходе процедуры также выполняется проверка баланса входных фаз питания. Производится сравнение характеристик двигателя с данными, введенными в *параметрах с 1-20 по 1-25*.

УВЕДОМЛЕНИЕ

Если возникает предупреждение или аварийный сигнал, см. *глава 9.5 Перечень предупреждений и аварийных сигналов*. Для некоторых двигателей полный тест выполнить невозможно. В этом случае, или если к двигателю подключен выходной фильтр, выберите [2] *Включ.упроц. ААД*.

Для получения оптимальных результатов процедуру следует выполнять на холодном двигателе.

1. Нажмите кнопку [Main Menu] (Главное меню).
2. Выберите 1-** *Нагрузка/двигатель* и нажмите [OK].
3. Выберите группу параметров 1-2** *Данные двигателя* и нажмите [OK].

4. Выберите *параметр 1-29 Авто адаптация двигателя (ААД)* и нажмите [OK].
5. Выберите [1] *Включ. полной ААД* и нажмите [OK].
6. Нажмите кнопку [Hand On] (Ручной режим), затем нажмите кнопку [OK]. Тест будет выполнен автоматически; после его завершения на экран выводится соответствующее сообщение.

7.3 Тестирование перед запуском системы

ВНИМАНИЕ!

ЗАПУСК ДВИГАТЕЛЯ

Непроведение проверки готовности к запуску двигателя, системы и всего подключенного оборудования может привести к получению травм или повреждению оборудования. Перед пуском:

- Убедитесь, что при любых условиях использования все оборудование будет безопасно.
- Убедитесь, что двигатель, система и все подключенное оборудование готовы к запуску.

7.3.1 Вращение двигателя

УВЕДОМЛЕНИЕ

Вращение вала двигателя в в неправильном направлении может привести к повреждению оборудования. Перед запуском преобразователя частоты проверьте направление вращения, запустив двигатель на короткое время. Двигатель будет кратковременно вращаться с частотой 5 Гц или с другой минимальной частотой, заданной в *параметр 4-12 Нижний предел скорости двигателя [Гц]*.

1. Нажмите [Hand On] (Ручной режим).
2. Используя клавишу со стрелкой влево, установите курсор слева от десятичной точки, а затем введите значение частоты вращения в об/мин, при которой двигатель вращается медленно.
3. Нажмите [OK].
4. Если двигатель вращается в неправильном направлении, установите в *параметр 1-06 По часовой стрелке* значение [1] *Инверсное*.

7.3.2 Вращение энкодера

Если используется обратная связь от энкодера, выполните следующие действия:

1. Выберите [0] *Разомкнутый контур* в параметр 1-00 *Режим конфигурирования*.
2. Выберите [1] *24 V encoder (Энкодер 24 В)* в параметр 7-00 *Ист.сигн.ОС ПИД-рег.скор.*
3. Нажмите [Hand On] (Ручной режим).
4. Нажмите [►] для установки положительного задания скорости вращения (параметр 1-06 *По часовой стрелке* в значении [0] *Нормальное*).
5. Проверьте в параметр 16-57 *Feedback [RPM]*, что сигнал обратной связи положительный.

Подробнее о дополнительном устройстве энкодера см. руководство дополнительного устройства.

УВЕДОМЛЕНИЕ

ОТРИЦАТЕЛЬНОЕ ЗНАЧЕНИЕ ОБРАТНОЙ СВЯЗИ

Если сигнал обратной связи отрицательный, энкодер подключен неправильно. Используйте параметр 5-71 *Клеммы 32/33, направление энкодера* или параметр 17-60 *Направление энкодера*, чтобы сменить направление, либо поменяйте местами кабели энкодера. Параметр 17-60 *Направление энкодера* доступен только при наличии дополнительного устройства VLT® Encoder Input MCB 102.

7.4 Пуск системы

⚠️ ВНИМАНИЕ!

ЗАПУСК ДВИГАТЕЛЯ

Непроведение проверки готовности к запуску двигателя, системы и всего подключенного оборудования может привести к получению травм или повреждению оборудования. Перед пуском:

- Убедитесь, что при любых условиях использования все оборудование будет безопасно.
- Убедитесь, что двигатель, система и все подключенное оборудование готовы к запуску.

Для выполнения процедур, описанных в данном разделе, требуется выполнить подключение всех пользовательских проводов и провести программирование в соответствии с применением устройства. После настройки в соответствии с применением рекомендуется выполнить следующую процедуру.

1. Нажмите [Auto On] (Автоматический режим).
2. Подайте внешнюю команду пуска. Внешние команды работы могут поступать, например, с переключателя, кнопки или программируемого логического контроллера (PLC).
3. Отрегулируйте задание скорости по всему диапазону.
4. Чтобы убедиться, что система работает правильно, проверьте уровень звука и вибрации двигателя.
5. Снимите внешнюю команду пуска.

Если возникает предупреждение или аварийный сигнал, см. глава 9.5 *Перечень предупреждений и аварийных сигналов*.

7.5 Настройка параметров

УВЕДОМЛЕНИЕ

РЕГИОНАЛЬНЫЕ УСТАНОВКИ

Для некоторых параметров предусмотрены различные значения по умолчанию в международных или североамериканских настройках. Список различающихся значений по умолчанию см. в глава 11.2 *Международные/североамериканские настройки параметров по умолчанию*.

Правильное программирование устройства в соответствии с применением подразумевает настройку функций в нескольких параметрах. Сведения о параметрах см. в *руководстве по программированию*.

Настройки параметров хранятся во внутренней памяти преобразователя частоты, что обеспечивает следующие преимущества:

- Настройки параметров могут быть загружены в память LCP и сохранены в виде резервной копии.
- Подключая LCP по очереди к каждому блоку и загружая в него сохраненные параметры, можно быстро запрограммировать несколько блоков.
- Пользовательские настройки, хранящиеся в LCP, не изменяются при восстановлении заводских настроек по умолчанию.
- Изменения, вносимые в установки по умолчанию, а также любые запрограммированные параметры сохраняются; их можно просмотреть в быстром меню. См. глава 3.8 *Меню LCP*.

7.5.1 Выгрузка и загрузка настроек параметров

Преобразователь частоты работает, обращаясь к параметрам, хранящимся на установленной в нем плате управления. Функции выгрузки и загрузки перемещают настройки параметров между платой управления и LCP.

1. Нажмите [Off] (Выкл.).
2. Перейдите к *параметр 0-50 Копирование с LCP* и нажмите [OK].
3. Выберите один из следующих вариантов:
 - 3а Чтобы выгрузить данные с платы управления в LCP, выберите [1] *Все в LCP*.
 - 3б Чтобы загрузить данные с LCP в плату управления, выберите [2] *Все из LCP*.
4. Нажмите [OK]. Индикатор выполнения операции показывает процесс загрузки/выгрузки.
5. Нажмите [Hand On] (Ручной режим) или [Auto On] (Автоматический режим).

7.5.2 Восстановление настроек по умолчанию

УВЕДОМЛЕНИЕ

ПОТЕРЯ ДАННЫХ

При восстановлении параметров до значений по умолчанию происходит потеря запрограммированных параметров, данных двигателя, параметров локализации и записей мониторинга. Перед инициализацией выгрузите данные в LCP, чтобы иметь их резервную копию. См. *глава 7.5.1 Выгрузка и загрузка настроек параметров*.

Чтобы восстановить настройки параметров по умолчанию, выполняется инициализация блока. Инициализация осуществляется с помощью *параметр 14-22 Режим работы* или вручную.

Параметр 14-22 Режим работы не выполняет сброс таких настроек, как:

- наработка в часах
- настройки последовательной связи
- настройки в персональном меню
- журнал отказов, журнал аварий, другие функции мониторинга

Рекомендуемый порядок инициализации

1. Дважды нажмите [Main Menu] (Главное меню) для доступа к параметрам.
2. Перейдите к *параметр 14-22 Режим работы* и нажмите [OK].
3. Прокрутите до пункта *Инициализация* и нажмите [OK].
4. Отключите электропитание преобразователя и подождите, пока не погаснет дисплей.
5. Подключите питание к устройству. В ходе пуска наладки установки параметров восстанавливаются до заводских. Пусконаладка занимает несколько больше времени, чем обычно.
6. После появления *аварийного сигнала 80, Привод инициал.* нажмите [Reset] (Сброс).

Ручная инициализация

Ручная инициализация восстанавливает все установки по умолчанию, кроме следующих:

- *Параметр 15-00 Время работы в часах.*
- *Параметр 15-03 Кол-во включений питания.*
- *Параметр 15-04 Кол-во перегревов.*
- *Параметр 15-05 Кол-во перенапряжений.*

Для выполнения инициализации вручную:

1. Отключите электропитание преобразователя и подождите, пока не погаснет дисплей.
2. Нажмите и удерживайте кнопки [Status] (Состояние), [Main Menu] (Главное меню) и [OK] и одновременно включите устройство в сеть (приблизительно 5 с или пока не послышится щелчок и вентилятор не начнет работать). Пусконаладка занимает несколько больше времени, чем обычно.

8 Примеры настройки для различных применений

Примеры, приведенные в данном разделе, носят справочный характер для наиболее распространенных случаев применения.

- Настройки параметров являются региональными по умолчанию, если не указано иное (выбирается в *параметр 0-03 Regional Settings*).
- Параметры, имеющие отношение к клеммам, а также их значения указаны рядом со схемами.
- При необходимости отображаются настройки переключателей для аналоговых терминалов клемм A53 или A54.
- При использовании функции STO, для работы преобразователя частоты с запрограммированными значениями заводских настроек по умолчанию между клеммами 12 и 37 может понадобиться перемычка.

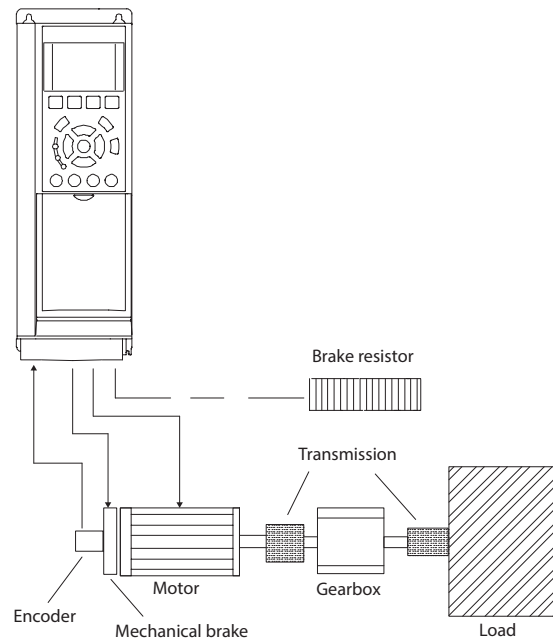
8

8.1 Программирование системы преобразователя частоты с замкнутым контуром

Система преобразователя частоты с замкнутым контуром обычно состоит из следующих элементов:

- Двигатель
- Преобразователь частоты
- Энкодер для системы обратной связи
- Механический тормоз
- Тормозной резистор для динамического торможения
- Силовая передача
- Редуктор
- Нагрузка

Для приложений, требующих управления механическим тормозом, обычно необходим тормозной резистор.



130BT865.10

Рисунок 8.1 Базовая настройка замкнутого контура управления скоростью для FC 302

8.2 Конфигурации проводки для автоматической адаптации двигателя (ААД)

FC	Параметры																																			
	Функция	Настройка																																		
<table border="1"> <tr><td>+24 V</td><td>12</td></tr> <tr><td>+24 V</td><td>13</td></tr> <tr><td>D IN</td><td>18</td></tr> <tr><td>D IN</td><td>19</td></tr> <tr><td>COM</td><td>20</td></tr> <tr><td>D IN</td><td>27</td></tr> <tr><td>D IN</td><td>29</td></tr> <tr><td>D IN</td><td>32</td></tr> <tr><td>D IN</td><td>33</td></tr> <tr><td>D IN</td><td>37</td></tr> <tr><td colspan="2"> </td></tr> <tr><td>+10 V</td><td>50</td></tr> <tr><td>A IN</td><td>53</td></tr> <tr><td>A IN</td><td>54</td></tr> <tr><td>COM</td><td>55</td></tr> <tr><td>A OUT</td><td>42</td></tr> <tr><td>COM</td><td>39</td></tr> </table>	+24 V	12	+24 V	13	D IN	18	D IN	19	COM	20	D IN	27	D IN	29	D IN	32	D IN	33	D IN	37			+10 V	50	A IN	53	A IN	54	COM	55	A OUT	42	COM	39	130BB929.10	<p>Параметр 1-29 [1] Включ. Авто адаптация двигателя (ААД)</p> <p>Параметр 5-12 [2]* Выбег, Клемма 27, цифровой вход</p> <p>* = Значение по умолчанию</p> <p>Примечания/комментарии. Настройте группу параметров 1-2* Данные двигателя в соответствии с характеристиками двигателя, взятыми с паспортной таблички.</p>
+24 V	12																																			
+24 V	13																																			
D IN	18																																			
D IN	19																																			
COM	20																																			
D IN	27																																			
D IN	29																																			
D IN	32																																			
D IN	33																																			
D IN	37																																			
+10 V	50																																			
A IN	53																																			
A IN	54																																			
COM	55																																			
A OUT	42																																			
COM	39																																			

Таблица 8.1 Конфигурация проводки для ААД с подключенной клеммой T27

		Параметры	
		Функция	Настройка
		Параметр 1-29	[1] Включ. полной ААД
		Автоматическая адаптация двигателя (ААД)	
		Параметр 5-12	[0] Не используется
		Клемма 27, цифровой вход	
		* = Значение по умолчанию	
		Примечания/комментарии.	
		Настройте группу параметров 1-2* Данные двигателя в соответствии с характеристиками двигателя, взятыми с паспортной таблички.	
		+24 V 120 +24 V 130 D IN 180 D IN 190 COM 200 D IN 270 D IN 290 D IN 320 D IN 330 D IN 370 +10 V 500 A IN 530 A IN 540 COM 550 A OUT 420 COM 390	
		130B8930.10	

Таблица 8.2 Конфигурация проводки для ААД без подключенной клеммы T27

8.3 Конфигурация проводки для аналогового задания скорости

		Параметры	
		Функция	Настройка
		Параметр 6-10 Terminal 53 Low Voltage	0.07 V* (0,07 В*)
		Параметр 6-11 Terminal 53 High Voltage	10 V (10 В)
		Параметр 6-14 Terminal 53 Low Ref./ Feedb. Value	0 RPM (0 об/мин)
		Параметр 6-15 Terminal 53 High Ref./ Feedb. Value	1500 RPM (1500 об/мин)
		* = Значение по умолчанию	
		Примечания/комментарии.	
		Если для параметра 5-12 Terminal 27 Digital Input выбрано значение [0] Не используется, переключатель на клемму 27 не требуется.	
		+10 V 500 A IN 530 A IN 540 COM 550 A OUT 420 COM 390	
		e30bb926.11	

Таблица 8.3 Конфигурация проводки для аналогового задания скорости (напряжение)

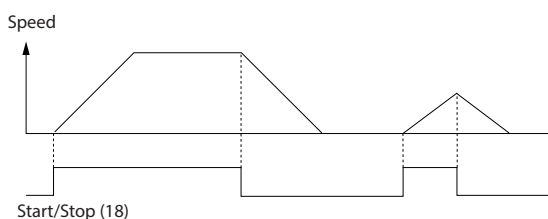
		Параметры	
		Функция	Настройка
		Параметр 6-12 Terminal 53 Low Current	4 mA* (4 mA*)
		Параметр 6-13 Terminal 53 High Current	20 mA* (20 mA*)
		Параметр 6-14 Terminal 53 Low Ref./ Feedb. Value	0 RPM (0 об/мин)
		Параметр 6-15 Terminal 53 High Ref./ Feedb. Value	1500 RPM (1500 об/мин)
		* = Значение по умолчанию	
		Примечания/комментарии.	
		+10 V 500 A IN 530 A IN 540 COM 550 A OUT 420 COM 390	
		e30bb927.11	

Таблица 8.4 Конфигурация проводки для аналогового задания скорости (ток)

8.4 Конфигурация проводки для пуска/останова

		Параметры	
		Функция	Настройка
		Параметр 5-10 Terminal 18 Digital Input	[8] Пуск*
		Параметр 5-12 Terminal 27 Digital Input	[0] Не используется
		Параметр 5-19 Клемма 37, безопасный останов	[1] Авар.сигн.без оп.ост
		* = Значение по умолчанию	
		Примечания/комментарии.	
		Если для параметра 5-12 Terminal 27 Digital Input выбрано значение [0] Не используется, переключатель на клемму 27 не требуется.	
		+24 V 120 +24 V 130 D IN 180 D IN 190 COM 200 D IN 270 D IN 290 D IN 320 D IN 330 D IN 370 +10 V 500 A IN 530 A IN 540 COM 550 A OUT 420 COM 390	
		130B8802.10	

Таблица 8.5 Конфигурация проводки для команды пуска/останова с Safe Torque Off



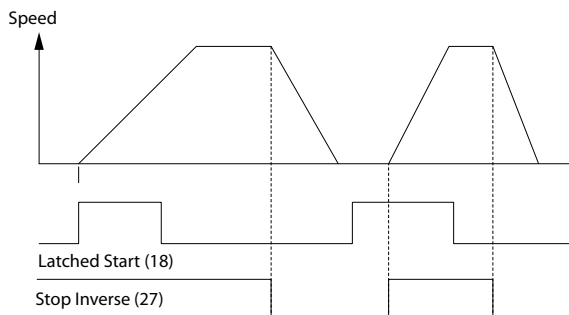
130BV805.12

Рисунок 8.2 Пуск/останов с Safe Torque Off

		Параметры	
FC		Функция	Настройка
+24 V	12	Параметр 5-10 Terminal	[9] Импульсный запуск
+24 V	13	18 Digital Input	
D IN	18	Параметр 5-12 Terminal	[6] Останов, инверсный
D IN	19	27 Digital Input	
COM	20	* = Значение по умолчанию	
D IN	27	Примечания/комментарии. Если для параметр 5-12 Terminal 27 Digital Input выбрано значение [0] Не используется, перемычка на клемму 27 не требуется.	
D IN	29		
D IN	32		
D IN	33		
D IN	37		
+10 V	50		
A IN	53		
A IN	54		
COM	55		
A OUT	42		
COM	39		

130BV803.10

Таблица 8.6 Конфигурация проводки для импульсного пуска/останова



130BV806.10

Рисунок 8.3 Импульсный запуск/останов, инверсный

		Параметры	
FC		Функция	Настройка
+24 V	12	Параметр 5-11 Terminal	[8] Пуск
+24 V	13	18 Digital Input	
D IN	18	Параметр 5-11 Клемма 19, цифровой вход	[10] Реверс
D IN	19		
COM	20		
D IN	27	Параметр 5-12 Terminal	[0] Не используется
D IN	29	27 Digital Input	
D IN	32	Параметр 5-14 Клемма 32, цифровой вход	[16] Предуст. зад., бит 0
D IN	33	Параметр 5-15 Клемма 33, цифровой вход	[17] Предуст. зад., бит 1
+10 V	50	Параметр 3-10 Предустановленное задание	
A IN	53	Предуст. задание 0	25%
A IN	54	Предуст. задание 1	50%
COM	55	Предуст. задание 2	75%
A OUT	42	Предуст. задание 3	100%
COM	39	* = Значение по умолчанию	
Примечания/комментарии.			

130BV934.11

Таблица 8.7 Конфигурация проводки для пуска/останова с реверсом и 4 предустановленными скоростями

8.5 Конфигурация проводки для внешнего сброса аварийной сигнализации

		Параметры	
FC		Функция	Настройка
+24 V	12	Параметр <i>E-02 Terminal</i> <i>19 Digital Input</i>	[1] Сброс
+24 V	13		
D IN	18	* = Значение по умолчанию	
D IN	19	Примечания/комментарии.	
COM	20		
D IN	27		
D IN	29		
D IN	32		
D IN	33		
D IN	37		
+10 V	50		
A IN	53		
A IN	54		
COM	55		
A OUT	42		
COM	39		

Таблица 8.8 Конфигурация проводки для внешнего сброса аварийной сигнализации

8.6 Конфигурация проводки для задания скорости с помощью ручного потенциометра

		Параметры	
FC		Функция	Настройка
+10 V	50	Параметр <i>6-10 Terminal</i> <i>53 Low Voltage</i>	0.07 V* (0,07 В*)
A IN	54	Параметр <i>6-11 Terminal</i> <i>53 High Voltage</i>	10 V (10 В)
COM	55	Параметр <i>6-14 Terminal</i> <i>53 Low Ref./</i> <i>Feedb. Value</i>	0 RPM (0 об/мин)
A OUT	42	Параметр <i>6-15 Terminal</i> <i>53 High Ref./</i> <i>Feedb. Value</i>	1500 RPM (1500 об/мин)
COM	39	* = Значение по умолчанию	
		Примечания/комментарии.	

Таблица 8.9 Конфигурация проводки для задания скорости (с помощью ручного потенциометра)

8.7 Конфигурация проводки для повышения/понижения скорости

		Параметры	
FC		Функция	Настройка
+24 V	12	Параметр <i>5-10 Terminal</i> <i>18 Digital Input</i>	[8] Пуск*
+24 V	13		
D IN	18	Параметр <i>5-12 Terminal</i> <i>27 Digital Input</i>	[19] Зафиксиров. задание
D IN	19		
COM	20	Параметр 5-13 <i>Клемма 29,</i> <i>цифровой вход</i>	[21] Увел. скор.
D IN	27		
D IN	29	Параметр 5-14 <i>Клемма 32,</i> <i>цифровой вход</i>	[22] Сниз. скор.
D IN	32		
D IN	33	* = Значение по умолчанию	
D IN	37	Примечания/комментарии.	

Таблица 8.10 Конфигурация проводки для повышения/понижения скорости

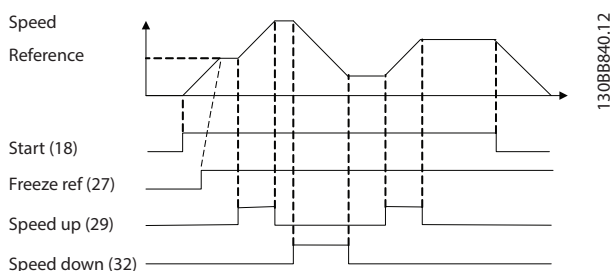


Рисунок 8.4 Повышение/понижение скорости

8.8 Конфигурация проводки для подключения сети RS485

FC		Параметры	
Функция	Настройка	Функция	Настройка
+24 V 120		Параметр 8-30 Protocol	ПЧ*
+24 V 130		Параметр 8-31 Address	1*
D IN 180		Параметр 8-32 Baud Rate	9600*
D IN 190		* = Значение по умолчанию	
COM 200		Примечания/комментарии. Выберите протокол, адрес и скорость передачи с помощью этих параметров.	
D IN 270			
D IN 290			
D IN 320			
D IN 330			
D IN 370			
+10 V 500			
A IN 530			
A IN 540			
COM 550			
A OUT 420			
COM 390			
R1 010			
020			
030			
R2 040			
050			
060			
RS-485			
610			
680			
690			

Таблица 8.11 Конфигурация проводки для подключения сети RS485

8.9 Конфигурация проводки для термистора двигателя

УВЕДОМЛЕНИЕ

В термисторах следует использовать усиленную/двойную изоляцию в соответствии с требованиями к изоляции PELV.

VLT		Параметры	
Функция	Настройка	Функция	Настройка
Параметр 1-90 Motor Thermal Protection	[2] Откл. по термистору	Параметр 1-93 Thermistor Source	[1] Аналоговый вход 53
* = Значение по умолчанию			
Примечания/комментарии. Если требуется только предупреждение, в параметр 1-90 Motor Thermal Protection следует выбрать [1] Предупр.по термист.			

Таблица 8.12 Конфигурация проводки для термистора двигателя

8.10 Конфигурация проводки для настройки реле с помощью интеллектуального логического управления

FC		130B8B39.10		Параметры	
		Функция	Настройка	Функция	Настройка
+24 V	12	Параметр 4-30 Функция при потере ОС двигателя	[1] Warning (Предупреждение)	Параметр 4-31 Ошибка скорости ОС двигателя	100 RPM (100 об/мин)
+24 V	13		Параметр 4-32 Тайм-аут при потере ОС двигателя		5 s (5 с)
D IN	18				Параметр 7-00 Ист.сигн.ОС ПИД-рег.скор.
D IN	19		Параметр 17-11 Разрешение (позиции/об)	1024*	
COM	20			Параметр 13-00 SL Controller Mode	
D IN	27		Параметр 13-01 Событие запуска		
D IN	29			Параметр 13-02 Событие останова	
D IN	32		Параметр 13-10 Операнд сравнения		[21] № предупреждения
D IN	33			Параметр 13-11 Оператор сравнения	[1] ≈ (равно)*
D IN	37	Параметр 13-12 Comparat or Value	90		
+10 V	50		Параметр 13-51 Событие контроллера SL	[22] Компаратор 0	
A IN	53	Параметр 13-52 Действие контроллера SL		[32] Ус.н.ур.на цфв.вых.А	
A IN	54		Параметр 5-40 Реле функций	[80] Цифр. выход SL A	
COM	55	* = Значение по умолчанию			
A OUT	42				
COM	39				

	Параметры	
	Функция	Настройка
Примечания/комментарии.		
При превышении предела для монитора обратной связи выдается предупреждение 90 Конт. энкодера. SLC отслеживает предупреждение 90, Конт. энкодера и, если предупреждение становится истинным, срабатывает реле 1.		
Внешнему оборудованию может потребоваться обслуживание. Если ошибка обратной связи опускается ниже предела снова в течение 5 секунд, привод продолжает работу и предупреждение исчезает. Выполните сброс реле 1 нажатием кнопки [Reset] (Сброс) на LCP.		

Таблица 8.13 Конфигурация проводки для настройки реле с помощью интеллектуального логического управления

8.11 Конфигурация проводки для управления механическим тормозом

FC		130B8B41.10		Параметры	
		Функция	Настройка	Функция	Настройка
+24 V	12	Параметр 5-40 Реле функций	[32] Управл.мех.тормозом	Параметр 5-10 Terminal 18 Digital Input	[8] Пуск*
+24 V	13		Параметр 5-11 Клемма 19, цифровой вход		[11] Запуск и реверс
D IN	18			Параметр 1-71 Задержка запуска	0.2 (0,2)
D IN	19				Параметр 1-72 Функция запуска
COM	20			Параметр 1-76 Пусковой ток	
D IN	27				Параметр 2-20 Ток отпускания тормоза
D IN	29		Параметр 2-21 Скорость включения тормоза [об/мин]	Half of nominal slip of the motor (Половина номинального значения при сбое двигателя)	
D IN	32			* = Значение по умолчанию	
D IN	33		Примечания/комментарии.		
D IN	37				
+10 V	50				
A IN	53				
A IN	54				
COM	55				
A OUT	42				
COM	39				

Таблица 8.14 Конфигурация проводки для управления механическим тормозом

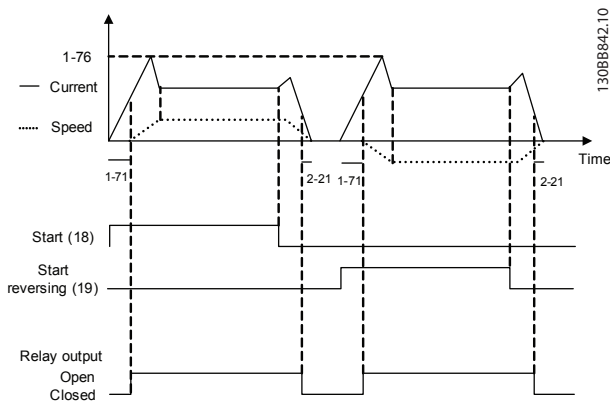


Рисунок 8.5 Управление механическим тормозом

8.12 Конфигурация проводки для энкодера

Направление энкодера (если смотреть на конец вала) определяется порядком импульсов, поступающих на преобразователь частоты. См. Рисунок 8.6.

- Направление по часовой стрелке означает, что канал А опережает канал В на 90 электрических градусов.
- Направление против часовой стрелки означает, что канал В на 90 электрических градусов опережает канал А.

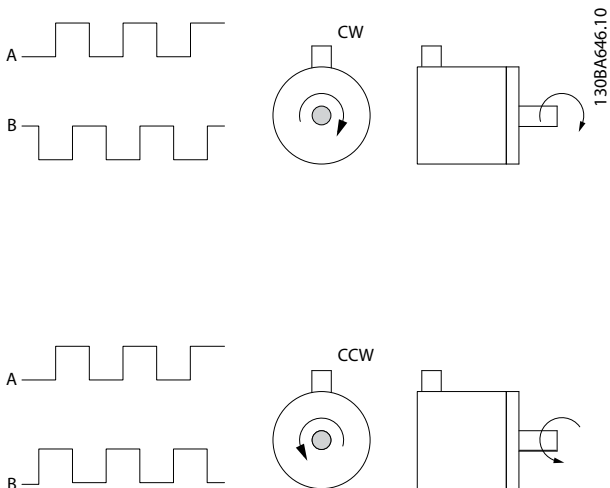


Рисунок 8.6 Определение направления вращения энкодера

УВЕДОМЛЕНИЕ

Максимальная длина экранированного кабеля 5 м (16 футов).

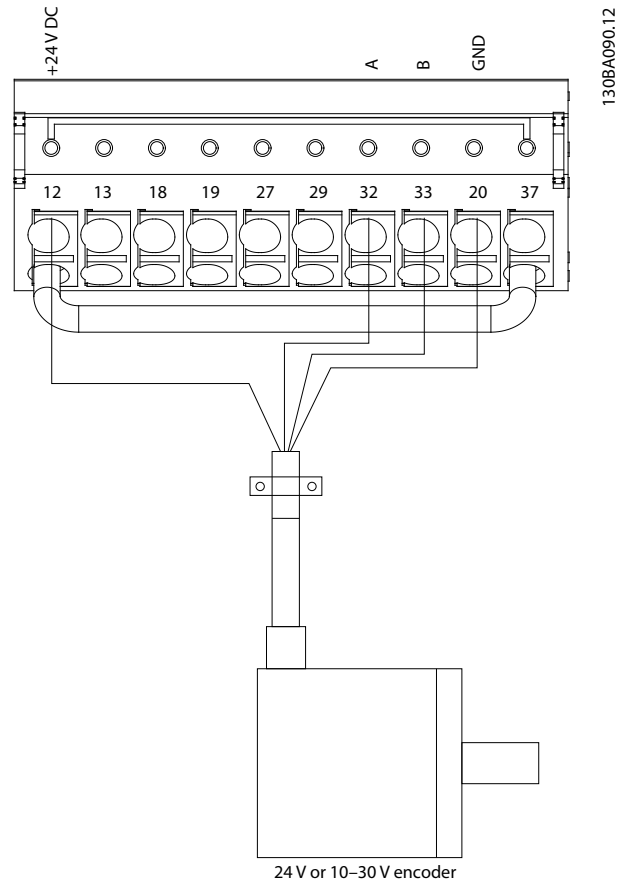


Рисунок 8.7 Конфигурация проводки для энкодера

8.13 Конфигурация проводки для пределов крутящего момента и останова

В применениях с внешним электромеханическим тормозом, например в подъемных механизмах, можно останавливать преобразователь частоты с помощью стандартной команды останова с одновременным включением электромеханического тормоза. На Рисунок 8.8 приводится пример программирования этих соединений преобразователя частоты.

Если через клемму 18 подается команда останова и преобразователь частоты не находится на пределе крутящего момента, скорость двигателя снижается до 0 Гц.

Если преобразователь частоты находится на пределе крутящего момента и подается команда останова, система активирует клемму выхода 29 (для которой установлено значение [27] Пред.по момен.+стоп). Сигнал на клемму 27 изменяется с логической 1 до логического 0 и двигатель начинает выбег. Благодаря этому процессу обеспечивается останов подъемного механизма, даже если сам преобразователь частоты не

способен создать необходимый крутящий момент, например из-за чрезмерной перегрузки.

Для программирования останова и предельного момента, подключите следующие клеммы:

- Пуск/останов с помощью клеммы 18
(Параметр 5-10 Клемма 18, цифровой вход [8] Пуск).
- Быстрый останов с помощью клеммы 27
(Параметр 5-12 Клемма 27, цифровой вход [2] Выбег, инверсный).
- Клемма 29, выход
(Параметр 5-02 Клемма 29, режим [1] Выход и параметр 5-31 Клемма 29, цифровой выход [27] Пред.по момен.+стоп).
- Релейный выход [0] (Реле 1)
(Параметр 5-40 Реле функций [32] Управл.мех.тормозом).

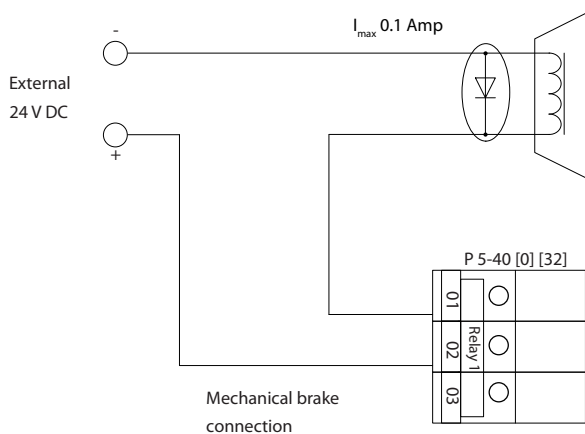
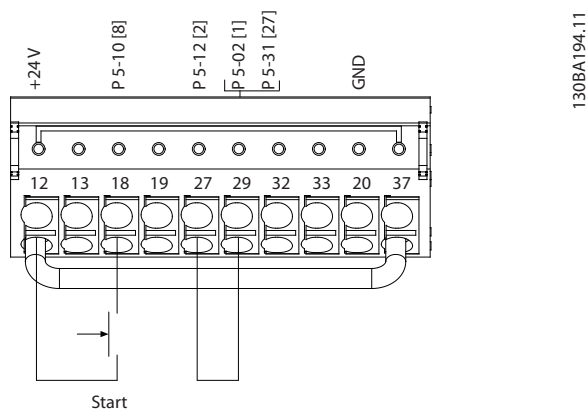


Рисунок 8.8 Конфигурация проводки для крутящего момента и предела останова

9 Техническое обслуживание, диагностика и устранение неисправностей

В этой главе рассматриваются следующие вопросы:

- Рекомендации по обслуживанию и текущему ремонту
- Сообщения о состоянии
- Предупредительная и аварийная сигнализация
- Поиск и устранение основных неисправностей

9.1 Техобслуживание и текущий ремонт

При нормальных условиях эксплуатации и профилях нагрузки преобразователь частоты не нуждается в техобслуживании на протяжении всего расчетного срока службы. Для предотвращения поломок оборудования, опасности для персонала и повреждения имущества, осматривайте преобразователь частоты через регулярные интервалы времени, зависящие от условий эксплуатации. Заменяйте изношенные и поврежденные детали оригинальными или стандартными запасными частями. Адреса сервисных центров и телефоны службы поддержки см. на сайте www.danfoss.com/en/contact-us/contacts-list/?filter=type%3Adanfoss-sales-service-center%2Csegments%3ADDS.

ВНИМАНИЕ!

НЕПРЕДНАМЕРЕННЫЙ ПУСК

Если преобразователь частоты подключен к сети питания переменного тока, источнику постоянного тока или цепи разделения нагрузки, двигатель может включиться в любой момент. Случайный пуск во время программирования, техобслуживания или ремонтных работ может привести к летальному исходу, получению серьезных травм или порче имущества. Двигатель может запуститься внешним переключателем, командой по шине последовательной связи, входным сигналом задания с LCP или LOP, в результате дистанционной работы Средства конфигурирования MCT 10 либо после устранения неисправности.

Чтобы предотвратить случайный пуск двигателя:

- Перед программированием параметров обязательно нажмите на LCP кнопку [Off/Reset] (Выкл./сброс).
- Отключите преобразователь частоты от сети питания.
- Прежде чем подключать преобразователь частоты к сети переменного тока, источнику постоянного тока или цепи разделения нагрузки, следует полностью завершить подключение проводки и монтаж компонентов преобразователя частоты, двигателя и любого ведомого оборудования.

9.2 Панель доступа к радиатору

9.2.1 Снятие панели доступа к радиатору

Преобразователь частоты может быть заказан с дополнительной панелью доступа в задней части блока. Эта панель обеспечивает доступ к радиатору и позволяет очищать его от скоплений пыли.

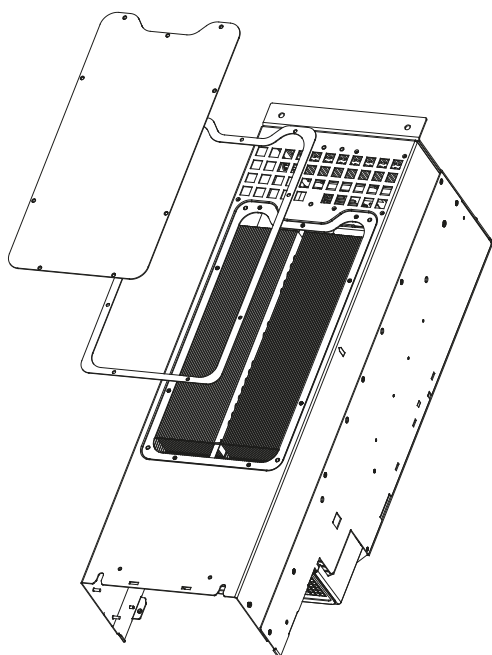


Рисунок 9.1 Панель доступа к радиатору

УВЕДОМЛЕНИЕ

ПОВРЕЖДЕНИЕ РАДИАТОРА

Использование более длинных фиксаторов (по сравнению с теми, что изначально поставляются с панелью радиатора) может повредить охлаждающие ребра радиатора.

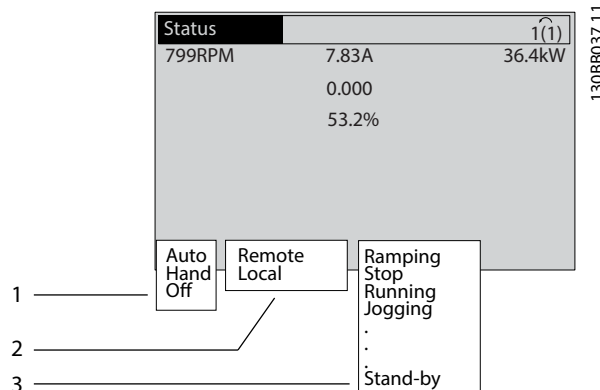
1. Отключите питание преобразователя частоты и подождите 20 минут до полной разрядки конденсаторов. См. *глава 2 Техника безопасности*.
2. Установите преобразователь частоты так, чтобы его задняя стенка была доступна.
3. Открутите винты (3 мм [0,12 дюйма] с внутренним шестигранным шлицом), соединяющие панель доступа с задней частью корпуса. Используется 5 или 9 винтов в зависимости от размера преобразователя частоты.
4. Осмотрите радиатор на предмет наличия повреждений или скоплений пыли.
5. Удалите пыль и мусор пылесосом.

6. Установите панель на место и закрепите ее на задней стенке корпуса, используя выкрученные ранее винты. Затяните крепеж в соответствии с *глава 10.8 Усилия при затяжке крепежа*.

9.3 Сообщения о состоянии

Если преобразователь частоты находится в режиме отображения состояния, сообщения о состоянии будут генерироваться автоматически и отображаться на экране LCP в самой нижней строке. См. *Рисунок 9.2*. Описание сообщений о состоянии см. в разделах с *Таблица 9.1* по *Таблица 9.3*.

130BD430.10



1	Место возникновения команды пуска/останова. См. <i>Таблица 9.1</i> .
2	Место возникновения сигнала управления скоростью. См. <i>Таблица 9.2</i> .
3	Информация о состоянии преобразователя частоты. См. <i>Таблица 9.3</i> .

Рисунок 9.2 Отображение состояния

УВЕДОМЛЕНИЕ

В автоматическом/дистанционном режиме преобразователь частоты получает внешние команды для выполнения функций.

В таблицах с *Таблица 9.1* по *Таблица 9.3* поясняется значение отображаемых сообщений о состоянии.

Выкл.	Преобразователь частоты не реагирует на сигналы управления до нажатия кнопок [Auto On] (Автоматический режим) или [Hand On] (Ручной режим).
Автоматический	Команды пуска/останова поступают через клеммы управления и/или по последовательному каналу связи.

Ручной	Для управления преобразователем частоты могут использоваться кнопки навигации на LCP. Команды останова, сброса, реверса, торможения постоянным током, а также другие сигналы, подаваемые на клеммы управления, блокируют команды местного управления.
--------	---

Таблица 9.1 Режим работы

Дистанционное управление	Задание скорости поступает из следующих источников: <ul style="list-style-type: none"> • внешние сигналы • последовательная связь • внутренние предустановленные задания
Местное	Преобразователь частоты использует значения задания, поступающие с LCP.

Таблица 9.2 Место задания

Торм. перем. током	В параметр 2-10 Функция торможения было выбрано торможение переменным током. При торможении переменным током двигатель перемагничивается для достижения управляемого замедления.
ААД успешно завершена	Автоматическая адаптация двигателя (ААД) завершена успешно.
Готовн.к ААД	ААД готова к запуску. Чтобы выполнить запуск, нажмите [Hand On] (Ручной пуск).
Выполнен.ААД	Выполняется ААД.
Торможение	Тормозной прерыватель функционирует. Генераторная энергия поглощается тормозным резистором.
Макс. тормож.	Тормозной прерыватель функционирует. Достигнут предел мощности для тормозного резистора, установленный в параметр 2-12 Предельная мощность торможения (кВт).
Останов выбегом	<ul style="list-style-type: none"> • [2] Выбег, инверсный (группа параметров 5-1* Цифровые входы) выбрано в качестве функции для цифрового входа. Соответствующая клемма не подключена. • Останов выбегом активирован по каналу последовательной связи.
Упр. замедление	[1] Упр. замедление было выбрано в параметр 14-10 Отказ питания. <ul style="list-style-type: none"> • Напряжение в сети ниже значения напряжения сбой, заданного в параметр 14-11 Напряжение сети при отказе питания. • Преобразователь частоты выполняет замедление двигателя с использованием управляемого торможения.

Большой ток	Выходной ток преобразователя частоты превышает порог, установленный в параметр 4-51 Предупреждение: высокий ток.
Низкий ток	Выходной ток преобразователя частоты превышает порог, установленный в параметр 4-52 Предупреждение: низкая скорость.
Удер.п.током	В параметр 1-80 Функция при останове выбрано удержание постоянным током и команда останова активна. Двигатель удерживается постоянным током, значение которого задано в параметр 2-00 Ток удержания (пост. ток).
Останов пост. током	В течение определенного периода времени (параметр 2-02 Время торможения пост. током) двигатель удерживается постоянным током (параметр 2-01 Ток торможения пост. током). <ul style="list-style-type: none"> • Торможение постоянным током активируется параметром параметр 2-03 Скорость включ.торм.пост.током [об/мин] и команда останова активна. • В качестве функции цифрового входа (группа параметров 5-1* Цифровые входы) выбрано торможение постоянным током (инверсное). Соответствующая клемма неактивна. • По каналу последовательной связи активируется торможение постоянным током.
Обр.связь,макс	Сумма всех активных сигналов обратной связи превышает предельное значение обратной связи, установленное в параметр 4-57 Предупреждение: высокий сигн. ОС.
Обр.связь, мин	Сумма всех активных сигналов обратной связи ниже предельного значения обратной связи, установленного в параметр 4-56 Предупреждение: низкий сигнал ОС.
Зафикс.выход	Дистанционное задание, поддерживающее текущую скорость, активно. <ul style="list-style-type: none"> • [20] Зафиксировать выход выбрано в качестве функции цифрового входа (группа параметров 5-1* Цифровые входы). Соответствующая клемма активна. Регулирование скорости возможно только через клемму с помощью функций повышения и понижения скорости. • По каналу последовательной связи активировано удержание изменения скорости.

Запрос фиксации выхода	Команда фиксации выходной частоты подана, но двигатель остается неподвижным до тех пор, пока не получен сигнал разрешения работы.
Фикс. задания	[19] <i>Зафиксиров. задание</i> выбрано качестве функции цифрового входа (<i>группа параметров 5-1* Цифровые входы</i>). Соответствующая клемма активна. В преобразователе частоты сохраняется фактическое задание. Изменение задания теперь возможно только через клемму с помощью функций увеличения и снижения скорости.
Запрос фиксации частоты	Команда на включение режима фиксированной частоты подана, но двигатель остается неподвижным до тех пор, пока через цифровой вход не поступит сигнал разрешения вращения.
Фикс. скорость	<p>Двигатель работает согласно программированию в <i>параметр 3-19 Фикс. скорость [об/мин]</i>.</p> <ul style="list-style-type: none"> [14] <i>Фикс. част.</i> было выбрано в качестве функции цифрового входа (<i>группа параметров 5-1* Цифровые входы</i>). Соответствующая клемма (например, клемма 29) активна. Режим фиксации частоты активируется по каналу последовательной связи. В качестве реакции функции мониторинга (например, когда сигнал отсутствует) была выбрана функция фиксации частоты. Активна функция мониторинга.
Провер. электродвиг.	В <i>параметр 1-80 Функция при останове</i> было выбрано значение [2] <i>Пров.двиг., предупр.</i> Команда останова активна. Чтобы гарантировать, что двигатель подключен к преобразователю частоты, на двигатель постоянно подается тестовый ток.
Уп. при пр. нап	С помощью <i>параметр 2-17 Контроль перенапряжения, [2] Разрешено</i> активирована функция контроля перенапряжения. Подключенный двигатель подает генераторную энергию на преобразователь частоты. Функция контроля перенапряжения регулирует соотношение «напряжение/ частота» для работы двигателя в управляемом режиме и для предотвращения отключения преобразователя частоты.

Блок пит. выкл.	(Используется только в преобразователях частоты с внешним питанием 24 В пост. тока.) Питание преобразователя частоты от сети отключено, но плата управления питается от внешнего источника 24 В пост. тока.
Режим защиты	<p>Активен режим защиты. Устройством было обнаружено критическое состояние (слишком высокий ток или слишком высокое напряжение).</p> <ul style="list-style-type: none"> Если для <i>параметр 14-55 Выходной фильтр</i> установлено значение [2] <i>Син. фильтр, фикс.</i>, во избежание отключения частота коммутации сокращена до 1500 кГц. В противном случае частота коммутации понижается до 1000 кГц. При отсутствии препятствий режим защиты отключается приблизительно через 10 секунд. Действие режима защиты можно ограничить в <i>параметр 14-26 Зад. отк. при неисп. инв.</i>
Быстр. останов	<p>Двигатель замедляется с использованием <i>параметр 3-81 Время замедл. для быстр. остановки</i>.</p> <ul style="list-style-type: none"> [4] <i>Quick stop inverse (Быстр. останов, инверс)</i> было выбрано в качестве функции цифрового входа (<i>группа параметров 5-1* Цифровые входы</i>). Соответствующая клемма неактивна. Функция быстрого останова была активирована по каналу последовательной связи.
Изменение скорости	Двигатель выполняет ускорение/замедление с использованием активного ускорения/замедления. Задание, пороговая величина или остановка не достигнуты.
Выс. задание	Сумма всех активных заданий превышает предел задания, установленный в <i>параметр 4-55 Предупреждение: высокое задание</i> .
Низк. задание	Сумма всех активных заданий ниже предела задания, установленного в <i>параметр 4-54 Предупреждение: низкое задание</i> .
Работа в соответствии с заданием	Преобразователь частоты работает в диапазоне задания. Значение сигнала обратной связи соответствует установленному значению.
Запрос на работу	Команда запуска подана, но двигатель остается неподвижным до тех пор, пока через цифровой вход не будет получен сигнал, разрешающий вращение.

Работа	Преобразователь частоты вращает двигатель.
Режим ожидания	Включена функция сбережения энергии. Это означает, что двигатель остановлен, но автоматически запустится снова, когда это потребуется.
Выс. скорость	Скорость двигателя превышает значение, заданное в <i>параметр 4-53 Предупреждение: высокая скорость.</i>
Низкая скорость	Скорость двигателя ниже значения, заданного в <i>параметр 4-52 Предупреждение: низкая скорость.</i>
Режим ожидания	В автоматическом режиме преобразователь частоты запускает двигатель, подавая сигнал запуска с цифрового входа или по каналу последовательной связи.
Задержка запуска	В <i>параметр 1-71 Задержка запуска</i> было установлено время задержки при запуске. Активирована команда пуска, двигатель запускается после истечения времени задержки запуска.
Пуск вперед/назад	[12] <i>Enable Start Forward (Разреш. запуск вперед)</i> и [13] <i>Enable Start Reverse (Разреш. запуск назад)</i> выбраны в качестве функций для двух различных цифровых входов (<i>группа параметров 5-1* Цифровые входы</i>). Двигатель будет запущен вперед или назад в зависимости от того, какая из клемм будет активирована.
Останов	Преобразователь частоты получил команду останова из одного из следующих источников: <ul style="list-style-type: none"> • LCP. • Цифровой вход. • Последовательная связь.
Отключение	<p>Был подан аварийный сигнал и двигатель остановился. Как только причина возникновения аварийного сигнала устранена, преобразователь частоты можно перезапустить одним из следующих способов:</p> <ul style="list-style-type: none"> • Нажатие кнопки [Reset] (Сброс). • Дистанционно через клеммы управления. • По каналу последовательной связи. <p>Нажатием кнопки [Reset] (Сброс) либо дистанционно с помощью клемм управления или по каналу последовательной связи.</p>

Отключение с блокировкой	<p>Был подан аварийный сигнал и двигатель остановился. Когда причина возникновения аварийного сигнала устранена, выключите и снова включите преобразователь частоты. Перезапустите преобразователь частоты вручную одним из следующих способов:</p> <ul style="list-style-type: none"> • Нажатие кнопки [Reset] (Сброс). • Дистанционно через клеммы управления. • По каналу последовательной связи.
--------------------------	---

Таблица 9.3 Рабочее состояние

9.4 Типы предупреждений и аварийных сигналов

Программное обеспечение преобразователя частоты выдает предупреждения и аварийные сигналы, чтобы помочь в диагностике проблем. На экране LCP отображается номер предупреждения или аварийного сигнала.

Предупреждение

Предупреждение указывает на ненормальное рабочее состояние, которое может привести к аварийной ситуации. Предупреждение прекращается при устранении ненормальной ситуации.

Аварийный сигнал

Аварийный сигнал указывает на присутствие неполадки, требующей немедленного исправления. Неполадка всегда сопровождается отключением или отключением с блокировкой. Перезапустите преобразователь частоты после аварийного сигнала. Перезапуск преобразователя частоты может быть выполнен четырьмя способами:

- Нажатие кнопки [Reset] (Сброс)/[Off/Reset] (Выкл/сброс).
- Команда сброса через цифровой вход.
- Команда сброса по интерфейсу последовательной связи.
- Автосброс.

Отключение

При аварийном отключении преобразователь частоты приостанавливает работу для недопущения повреждения самого преобразователя или другого оборудования. При этом двигатель останавливается выбегом. Логика преобразователя частоты продолжает работать и контролирует состояние преобразователя частоты. После того, как неполадка устранена, можно выполнить перезапуск преобразователя частоты.

Отключение с блокировкой

При отключении с блокировкой преобразователь частоты приостанавливает работу для недопущения повреждения самого преобразователя или другого оборудования. Когда происходит отключение с блокировкой, двигатель останавливается выбегом. Логика преобразователя частоты продолжает работать и контролирует состояние преобразователя частоты. Преобразователь частоты активирует отключение с блокировкой только в случае серьезного сбоя, который может привести к повреждению преобразователя частоты или другого оборудования. Прежде чем приступать к перезапуску преобразователя частоты после устранения неполадок, отключите и снова включите входное питание.

Дисплеи предупреждений и аварийных сигналов

- На LCP отображается предупреждение, а также номер предупреждения.
- Аварийный сигнал мигает вместе с кодом аварийного сигнала.

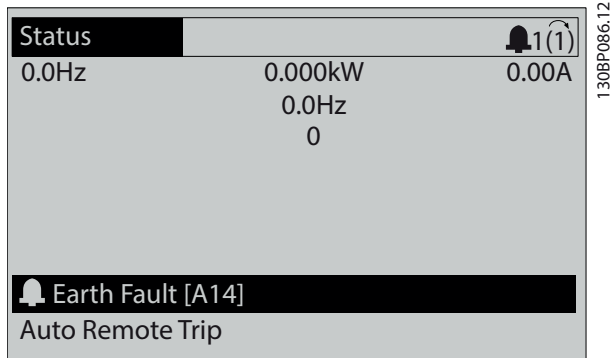
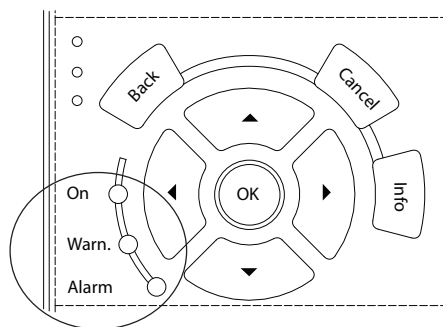


Рисунок 9.3 Пример аварийного сигнала

Кроме вывода текстового сообщения и аварийного кода на LCP используются также три световых индикатора состояния.



	Световой индикатор предупреждения	Световой индикатор аварийной ситуации
Предупреждение	Горит	Не горит
Аварийный сигнал	Не горит	Горит (мигает)
Отключение с блокировкой	Горит	Горит (мигает)

Рисунок 9.4 Световые индикаторы состояния

9.5 Перечень предупреждений и аварийных сигналов

Ниже приводится информация о предупреждениях и аварийных сигналах, описывающая условия их возникновения, возможные причины и способ устранения либо процедуру поиска и устранения неисправностей.

ПРЕДУПРЕЖДЕНИЕ 1, Низкое напряжение источника 10 В

Напряжение с клеммы 50 на плате управления ниже 10 В.

Снимите часть нагрузки с клеммы 50, поскольку источник питающего напряжения 10 В перегружен. Максимум 15 мА или минимум 590 Ом.

Это состояние может быть вызвано коротким замыканием в подключенном потенциометре или неправильным подключением проводов потенциометра.

Устранение неисправностей

- Отключите провод от клеммы 50. Если предупреждение исчезает, проблема связана с подключением проводов. Если предупреждение не исчезает, замените плату управления.

ПРЕДУПРЕЖДЕНИЕ/АВАРИЙНЫЙ СИГНАЛ 2, Ошибка нуля

Это предупреждение или аварийный сигнал отображается, только если пользователь запрограммировал соответствующую функцию в *параметр 6-01 Live Zero Timeout Function*. Сигнал на одном из аналоговых входов составляет менее 50 % от минимального значения, запрограммированного для данного входа. Это состояние может быть вызвано обрывом проводов или неисправностью устройства, посылающего сигнал.

Устранение неисправностей

- Проверьте соединения на всех аналоговых клеммах и клеммах сети питания.
 - Клеммы платы управления 53 и 54 — для сигналов, клемма 55 — общая.
 - Клеммы 11 и 12 платы VLT® General Purpose I/O MCB 101 — для сигналов, клемма 10 — общая.
 - Клеммы 1, 3 и 5 платы VLT® Analog I/O Option MCB 109 — для сигналов, клеммы 2, 4 и 6 — общая.
- Убедитесь, что установки программирования привода и настройки переключателя совпадают с типом аналогового сигнала.
- Выполните тестирование сигнала входной клеммы.

ПРЕДУПРЕЖДЕНИЕ/АВАРИЙНЫЙ СИГНАЛ 3, Двигатель не подключен

Не подключен двигатель к выходу преобразователя частоты. Это предупреждение или аварийный сигнал отображается, только если пользователь запрограммировал соответствующую функцию в *параметр 1-80 Function at Stop*.

Способ устранения

- Проверьте соединение между преобразователем частоты и двигателем.

ПРЕДУПРЕЖДЕНИЕ/АВАРИЙНЫЙ СИГНАЛ 4, Обрыв фазы питания

Отсутствует фаза со стороны источника питания, или слишком велика асимметрия сетевого напряжения. Это сообщение появляется также при отказе входного выпрямителя. Дополнительные устройства программируются в *параметр 14-12 Function at Mains Imbalance*.

Способ устранения

- Проверьте напряжение питания и токи питания на входе преобразователя частоты.

ПРЕДУПРЕЖДЕНИЕ 5, Повышенное напряжение в цепи пост. тока

Напряжение в звене постоянного тока выше, чем предельное повышенное напряжение. Предел зависит от номинального напряжения преобразователя частоты. Устройство остается активным.

ПРЕДУПРЕЖДЕНИЕ 6, Пониженное напряжение в цепи пост. тока

Напряжение в цепи постоянного тока ниже значения, при котором формируется предупреждение о низком напряжении. Предел зависит от номинального напряжения преобразователя частоты. Устройство остается активным.

ПРЕДУПРЕЖДЕНИЕ/АВАРИЙНЫЙ СИГНАЛ 7, Повышенное напряжение постоянного тока

Если напряжение в звене постоянного тока превышает предельное значение, через определенное время преобразователь частоты отключается.

Способ устранения

- Подключите тормозной резистор.
- Увеличьте время замедления.
- Выберите тип изменения скорости.
- Включите функции в *параметр 2-10 Brake Function*.
- Увеличьте *параметр 14-26 Trip Delay at Inverter Fault*.
- При появлении аварийного сигнала или предупреждения во время проседания напряжения используйте возврат кинетической энергии (*параметр 14-10 Отказ питания*).

ПРЕДУПРЕЖДЕНИЕ/АВАРИЙНЫЙ СИГНАЛ 8, Пониженное напряжение постоянного тока

Если напряжение промежуточного звена (цепи постоянного тока) падает ниже предельно низкого напряжения, преобразователь частоты проверяет, подключен ли резервный источник питания 24 В пост. тока. Если резервный источник питания 24 В пост. тока не подключен, преобразователь частоты отключается через заданное время. Это время зависит от размера блока.

Устранение неисправностей

- Убедитесь, что напряжение питания соответствует напряжению преобразователя частоты.
- Выполните проверку входного напряжения.
- Выполните проверку цепи мягкого заряда.

ПРЕДУПРЕЖДЕНИЕ/АВАРИЙНЫЙ СИГНАЛ 9, Перегрузка инвертора

Преобразователь частоты проработал с перегрузкой более 100 % в течение слишком длительного времени и скоро отключится. Счетчик электронной тепловой защиты инвертора выдает предупреждение при 98 % и отключает преобразователь при 100 %; отключение сопровождается аварийным сигналом. Преобразователь частоты не может быть перезапущен, пока значение счетчика не опустится ниже 90 %.

Устранение неисправностей

- Сравните выходной ток на LCP с номинальным током привода.
- Сравните выходной ток, отображаемый на LCP, с измеренным током двигателя.
- Отобразите термальную нагрузку преобразователем частоты на LCP и отслеживайте ее значение. При превышении номинальных значений непрерывного тока преобразователя частоты значение счетчика увеличивается. При значениях ниже номинальных значений непрерывного тока значения счетчика уменьшаются.

ПРЕДУПРЕЖДЕНИЕ/АВАРИЙНЫЙ**СИГНАЛ 10, Сработало ЭТР: перегрев двигателя**

Электронная тепловая защита (ЭТР) сигнализирует о перегреве двигателя.

Выберите один из следующих вариантов:

- Преобразователь частоты выдает предупреждение или аварийный сигнал, когда счетчик достигает > 90 %, если в *параметр 1-90 Motor Thermal Protection* установлены параметры предупреждения.
- Если в *параметр 1-90 Motor Thermal Protection* выбраны параметры останова, при достижении счетчиком значения 100 % преобразователь частоты останавливается.

Когда двигатель находится в состоянии перегрузки на уровне более 100 % в течение длительного времени, возникает сбой.

Способ устранения

- Проверьте, не перегрелся ли двигатель.
- Проверьте, нет ли механической перегрузки двигателя.
- Проверьте правильность установки тока двигателя в *параметр 1-24 Ток двигателя*.
- Проверьте правильность установки данных двигателя в *параметрах с 1-20 по 1-25*.
- Если используется внешний вентилятор, убедитесь в том, что он выбран в *параметр 1-91 Motor External Fan*.

- Выполнение ААД с помощью *параметр 1-29 Automatic Motor Adaptation (AMA)* позволяет более точно согласовать преобразователь частоты с двигателем и снизить тепловую нагрузку.

ПРЕДУПРЕЖДЕНИЕ/АВАРИЙНЫЙ СИГНАЛ 11, Сработал термистор: перегрев двигателя

Проверьте, отключен ли термистор. Выберите в *параметр 1-90 Motor Thermal Protection*, должен ли преобразователь частоты подавать сигнал предупреждения или аварийный сигнал.

Способ устранения

- Проверьте, не перегрелся ли двигатель.
- Проверьте, нет ли механической перегрузки двигателя.
- При использовании клемм 53 или 54 убедитесь в правильности подключения термистора между клеммами 53 или 54 (вход аналогового напряжения) и клеммой 50 (напряжение питания +10 В). Также проверьте правильно ли выбрано напряжение для клеммы для 53 или 54 на клеммном переключателе. Убедитесь, что в *параметр 1-93 Источник термистора* выбрана клемма 53 или 54.
- При использовании клемм 18, 19, 31, 32 или 33 (цифровые входы) проверьте правильность подключения термистора к используемой клемме цифрового входа (только цифровой вход PNP) и клемме 50. Выберите клемму для использования в *параметр 1-93 Источник термистора*.

ПРЕДУПРЕЖДЕНИЕ/АВАРИЙНЫЙ СИГНАЛ 12, Предел момента

Крутящий момент выше значения, установленного в *параметр 4-16 Torque Limit Motor Mode* или в *параметр 4-17 Torque Limit Generator Mode*. *Параметр 14-25 Trip Delay at Torque Limit* может использоваться для замены типа реакции: вместо простого предупреждения — предупреждение с последующим аварийным сигналом.

Способ устранения

- Если крутящий момент двигателя превышен при разгоне двигателя, следует увеличить время разгона.
- Если предел крутящего момента генератора превышен при замедлении, следует увеличить время замедления.
- Если во время работы достигается предел крутящего момента, увеличьте предел крутящего момента. Убедитесь в возможности безопасной работы системы при больших значениях крутящего момента.
- Проверьте систему на предмет избыточного увеличения значения тока двигателя.

ПРЕДУПРЕЖДЕНИЕ/АВАРИЙНЫЙ СИГНАЛ 13, Перегрузка по току

Превышено пиковое значение тока инвертора (примерно 200 % от номинального значения тока). Предупреждение будет подаваться в течение приблизительно 1,5 с, после чего преобразователь частоты будет отключен с подачей аварийного сигнала. Эта неисправность может быть вызвана ударной нагрузкой или быстрым ускорением с высокими нагрузками инерции. Если ускорение во время изменения скорости быстрое, неисправность может также появляться после возврата кинетической энергии. Если выбран режим расширенного управления механическим тормозом, сигнал отключения может быть сброшен извне.

Способ устранения

- Отключите питание преобразователя частоты.
- Убедитесь, что можете повернуть вал двигателя.
- Проверьте, соответствует ли размер двигателя преобразователю частоты.
- Проверьте правильность установки данных двигателя в параметрах с 1-20 по 1-25.
- В системах с параллельным подключением преобразователей частоты убедитесь, что между фазами и между модулями используются выходные кабели одинакового сечения и длины.

АВАРИЙНЫЙ СИГНАЛ 14, Пробой на землю (нуль)

Происходит разряд тока с выходных фаз на землю либо в кабеле между преобразователем частоты и двигателем, либо в самом двигателе. Замыкание на землю обнаруживается датчиками тока, измеряющими ток на выходе преобразователя частоты и ток, поступающий в преобразователь частоты от двигателя. Если разница между этими двумя токами слишком велика, выдается ошибка короткого замыкания на землю. Ток на выходе преобразователя частоты и ток на входе преобразователя частоты должен быть одинаковым.

Устранение неисправностей

- Выключите питание преобразователя частоты и устраните пробой на землю.
- Проверьте наличие замыкания на землю в двигателе, измерив сопротивление к земле кабелей двигателя и самого двигателя с помощью мегаомметра.
- Сбросьте любое потенциальное смещение в каждом из трех датчиков тока в преобразователе частоты. Выполните ручную инициализацию или полную ААД. Это способ лучше всего действует после смены силовой платы питания.

АВАРИЙНЫЙ СИГНАЛ 15, Несовместимость аппаратных средств

Установленное дополнительное устройство не работает с существующей платой управления (аппаратно или программно).

Запишите значения следующих параметров и свяжитесь с поставщиком Danfoss.

- Параметр 15-40 Tun ПЧ.
- Параметр 15-41 Силовая часть.
- Параметр 15-42 Напряжение.
- Параметр 15-43 Версия ПО.
- Параметр 15-45 Текущее обозначение.
- Параметр 15-49 № версии ПО платы управления.
- Параметр 15-50 № версии ПО силовой платы.
- Параметр 15-60 Доп. устройство установлено.
- Параметр 15-61 Версия прогр. обеспеч. доп. устр. (для каждого гнезда дополнительного устройства).

АВАРИЙНЫЙ СИГНАЛ 16, Короткое замыкание

В двигателе или проводке двигателя обнаружено короткое замыкание.

▲ВНИМАНИЕ!

ВЫСОКОЕ НАПРЯЖЕНИЕ!

Преобразователи частоты, подключенные к сети переменного тока, источнику постоянного тока или цепи разделения нагрузки, находятся под высоким напряжением. Установка, пусконаладка и техобслуживание должны выполняться квалифицированным персоналом; несоблюдение этого требования может привести к летальному исходу или получению серьезных травм.

Устранение неисправностей

- Выключите питание преобразователя частоты и устраните короткое замыкание.
- Убедитесь, что преобразователь частоты содержит правильную плату масштабирования тока и в системе установлено правильное количество плат масштабирования тока.

ПРЕДУПРЕЖДЕНИЕ/АВАРИЙНЫЙ СИГНАЛ 17, Тайм-аут командного слова

Связь с преобразователем частоты отсутствует. Предупреждение выдается только в том случае, если для параметр 8-04 Функция таймаута командного слова НЕ установлено значение [0] Выкл. Если для параметр 8-04 Функция таймаута командного слова установлено значение [5] Останов и отключение, появляется предупреждение и преобразователь частоты замедляет вращение до останова, после чего на дисплей выводится аварийный сигнал.

Способ устранения

- Проверьте соединения на кабеле последовательной связи.
- Увеличьте *параметр 8-03 Время таймаута командного слова*.
- Проверьте работу оборудования связи.
- Проверьте правильность установки в соответствии с требованиями ЭМС.

ПРЕДУПРЕЖДЕНИЕ/АВАРИЙНЫЙ СИГНАЛ 20, Ошибка температурного входа

Датчик температуры не подключен.

ПРЕДУПРЕЖДЕНИЕ/АВАРИЙНЫЙ СИГНАЛ 21, Ошибка параметра

Параметр не входит в заданный диапазон. Номер параметра отображается на дисплее.

Устранение неисправностей

- Установите для параметра действительное значение.

ПРЕДУПРЕЖДЕНИЕ/АВАРИЙНЫЙ СИГНАЛ 22, Отпущен механический тормоз

Значение этого предупреждения/аварийного сигнала указывает на причину:

0 = Задание крутящего момента не достигнуто до таймаута (*параметр 2-27 Вр. изм. ск-сти кр. мом.*).

1 = Ожидаемый сигнал обратной связи торможения не был получен до таймаута (*параметр 2-23 Задержка включения тормоза, параметр 2-25 Время отпускания тормоза*).

ПРЕДУПРЕЖДЕНИЕ 23, Отказ внутреннего вентилятора

Функция предупреждения об отказе вентилятора — это функция защиты, которая контролирует, работает ли вентилятор и правильно ли он установлен.

Предупреждение об отказе вентилятора можно отключить с помощью параметра *параметр 14-53 Контроль вентил.* (установив для него значение *[0] Запрещено*).

На вентиляторе установлен датчик обратной связи. Если на вентилятор подается команда вращения, а обратная связь от датчика отсутствует, появляется данный аварийный сигнал. Этот аварийный сигнал также указывает на ошибку связи между платой питания вентилятора и платой управления.

Посмотрите в журнале аварийных сигналов значение, связанное с этим предупреждением.

Значение «2» указывает на аппаратную проблему с одним из вентиляторов. Значение «12» указывает на проблему связи между платой питания вентилятора и платой управления.

Устранение проблем с вентиляторами

- Отключите и снова включите питание преобразователя частоты для проверки кратковременной работы вентилятора при включении.
- Убедитесь в правильной работе вентилятора. С помощью *группы параметров 43-** Unit Readouts (Считывание данных устройства)* можно вывести на дисплей скорость каждого вентилятора.

Устранение неисправностей платы питания вентилятора

- Проверьте проводку между платой питания вентилятора и платой управления.
- Возможно, потребуется заменить плату питания вентилятора.
- Возможно, потребуется заменить плату управления.

ПРЕДУПРЕЖДЕНИЕ 24, Отказ внешнего вентилятора

Функция предупреждения об отказе вентилятора — это функция защиты, которая контролирует, работает ли вентилятор и правильно ли он установлен.

Предупреждение об отказе вентилятора можно отключить с помощью параметра *параметр 14-53 Контроль вентил.* (установив для него значение *[0] Запрещено*).

На вентиляторе установлен датчик обратной связи. Если на вентилятор подается команда вращения, а обратная связь от датчика отсутствует, появляется данный аварийный сигнал. Этот аварийный сигнал также указывает на ошибку связи между силовой платой питания и платой управления.

Посмотрите в журнале аварийных сигналов значение, связанное с этим предупреждением.

Значение «1» указывает на аппаратную проблему с одним из вентиляторов. Значение «11» указывает на проблему связи между силовой платой питания и платой управления.

Устранение проблем с вентиляторами

- Отключите и снова включите питание преобразователя частоты для проверки кратковременной работы вентилятора при включении.
- Убедитесь в правильной работе вентилятора. С помощью *группы параметров 43-** Unit Readouts (Считывание данных устройства)* можно вывести на дисплей скорость каждого вентилятора.

Устранение неисправностей силовой платы питания

- Проверьте проводку между силовой платой питания и платой управления.
- Возможно, потребуется заменить силовую плату питания.
- Возможно, потребуется заменить плату управления.

ПРЕДУПРЕЖДЕНИЕ 25, Короткое замыкание тормозного резистора

Во время работы осуществляется контроль состояния тормозного резистора. Если происходит короткое замыкание, функция торможения отключается и подается предупреждение. Преобразователь частоты еще работает, но уже без функции торможения.

Способ устранения

- Отключите питание преобразователя частоты и замените тормозной резистор (см. *параметр 2-15 Проверка тормоза*).
- В системах с параллельным подключением преобразователей частоты проверьте подключения тормозов.

ПРЕДУПРЕЖДЕНИЕ/АВАРИЙНЫЙ**СИГНАЛ 26, Предельная мощность на тормозном резисторе**

Мощность, передаваемая на тормозной резистор, рассчитывается как среднее значение за 120 секунд работы. Расчет основывается на напряжении промежуточной цепи и значении тормозного сопротивления, указанном в *параметр 2-16 AC brake Max. Current*. Предупреждение включается, когда рассеиваемая тормозная мощность превышает 90 % мощности тормозного резистора. Если в *параметр 2-13 Контроль мощности торможения* выбрано значение [2] *Отключение*, то при достижении рассеиваемой тормозной мощностью уровня 100 % преобразователь частоты отключается.

ПРЕДУПРЕЖДЕНИЕ/АВАРИЙНЫЙ СИГНАЛ 27, Отказ тормозного прерывателя

В процессе работы контролируется тормозной транзистор. Если происходит его короткое замыкание, функция торможения отключается и появляется предупреждение. Преобразователь частоты может продолжать работать, но поскольку тормозной транзистор замкнут накоротко, на тормозной резистор передается значительная мощность, даже если он не включен.

▲ВНИМАНИЕ!**ОПАСНОСТЬ ПЕРЕГРЕВА**

Всплеск мощности может привести к перегреву тормозного резистора и, возможно, его возгоранию. Если не отключить питание преобразователя частоты и не заменить тормозной резистор, оборудование может быть повреждено.

Устранение неисправностей

- Отключите подачу питания на преобразователь частоты.
- Снимите тормозной резистор.
- Устраните короткое замыкание.

ПРЕДУПРЕЖДЕНИЕ/АВАРИЙНЫЙ СИГНАЛ 28, Тормоз не прошел проверку

Тормозной резистор не подключен или не работает.

Устранение неисправностей

- Проверьте *параметр 2-15 Проверка тормоза*.

АВАРИЙНЫЙ СИГНАЛ 29, Температура радиатора

Температура радиатора превысила максимальное значение. Отказ по температуре не может быть сброшен до тех пор, пока температура не окажется ниже значения, заданного для температуры радиатора. Точка отключения и сброса различаются в зависимости от мощности системы преобразователя частоты.

Устранение неисправностей

Убедитесь в отсутствии следующих условий:

- Слишком высокая температура окружающей среды.
- Слишком длинный кабель двигателя.
- Неверный зазор для подачи охлаждающего воздуха над и под преобразователем частоты.
- Заблокирован приток охлаждающего воздуха к преобразователю частоты.
- Поврежден вентилятор радиатора.
- Загрязнен вентилятор радиатора.

Для преобразователей частоты в корпусах размера D и E этот аварийный сигнал основывается на значениях температуры, измеренных датчиком радиатора, установленным в модулях IGBT.

Устранение неисправностей

- Проверьте сопротивление вентилятора.
- Проверьте предохранители мягкого заряда.
- Проверьте термодатчик IGBT.

АВАРИЙНЫЙ СИГНАЛ 30, Отсутствует фаза U двигателя

Обрыв фазы U между преобразователем частоты и двигателем.

▲ВНИМАНИЕ!**ВЫСОКОЕ НАПРЯЖЕНИЕ!**

Преобразователи частоты, подключенные к сети переменного тока, источнику постоянного тока или цепи разделения нагрузки, находятся под высоким напряжением. Установка, пусконаладка и техобслуживание должны выполняться квалифицированным персоналом; несоблюдение этого требования может привести к летальному исходу или получению серьезных травм.

- Установка, пусконаладка и техническое обслуживание должны выполняться только квалифицированным персоналом.
- Перед выполнением любых работ по обслуживанию или ремонту удостоверьтесь с помощью устройства для измерения напряжения, что на преобразователе частоты отсутствует напряжение.

Устранение неисправностей

- Отключите питание преобразователя частоты и проверьте фазу U двигателя.

АВАРИЙНЫЙ СИГНАЛ 31, Отсутствует фаза V двигателя

Обрыв фазы V между преобразователем частоты и двигателем.

▲ВНИМАНИЕ!**ВЫСОКОЕ НАПРЯЖЕНИЕ!**

Преобразователи частоты, подключенные к сети переменного тока, источнику постоянного тока или цепи разделения нагрузки, находятся под высоким напряжением. Установка, пусконаладка и техобслуживание должны выполняться квалифицированным персоналом; несоблюдение этого требования может привести к летальному исходу или получению серьезных травм.

- Установка, пусконаладка и техническое обслуживание должны выполняться только квалифицированным персоналом.
- Перед выполнением любых работ по обслуживанию или ремонту удостоверьтесь с помощью устройства для измерения напряжения, что на преобразователе частоты отсутствует напряжение.

Устранение неисправностей

- Отключите питание преобразователя частоты и проверьте фазу V двигателя.

АВАРИЙНЫЙ СИГНАЛ 32, Отсутствует фаза W двигателя

Обрыв фазы W между преобразователем частоты и двигателем.

▲ВНИМАНИЕ!**ВЫСОКОЕ НАПРЯЖЕНИЕ!**

Преобразователи частоты, подключенные к сети переменного тока, источнику постоянного тока или цепи разделения нагрузки, находятся под высоким напряжением. Установка, пусконаладка и техобслуживание должны выполняться квалифицированным персоналом; несоблюдение этого требования может привести к летальному исходу или получению серьезных травм.

- Установка, пусконаладка и техническое обслуживание должны выполняться только квалифицированным персоналом.
- Перед выполнением любых работ по обслуживанию или ремонту удостоверьтесь с помощью устройства для измерения напряжения, что на преобразователе частоты отсутствует напряжение.

Устранение неисправностей

- Отключите питание преобразователя частоты и проверьте фазу W двигателя.

АВАРИЙНЫЙ СИГНАЛ 33, Отказ из-за броска тока

Слишком много включений питания за короткое время.

Устранение неисправностей

- Охладите устройство до рабочей температуры.
- Убедитесь в отсутствии короткого замыкания на землю цепи постоянного тока.

ПРЕДУПРЕЖДЕНИЕ/АВАРИЙНЫЙ СИГНАЛ 34, Отказ связи по шине периферийной шине

Не работает сетевая шина на дополнительной плате связи.

ПРЕДУПРЕЖДЕНИЕ/АВАРИЙНЫЙ СИГНАЛ 35, Ошибка доп. оборудования

Получен аварийный сигнал дополнительного устройства. Аварийный сигнал зависит от дополнительного устройства. Наиболее вероятной причиной является сбой включения питания или связи.

ПРЕДУПРЕЖДЕНИЕ/АВАРИЙНЫЙ СИГНАЛ 36, Неисправность сети питания

Это предупреждение/аварийный сигнал активируется только в случае пропадания напряжения питания на системе привода, если для параметра 14-10 *Mains Failure* не установлено значение [0] *Нет функции*.

- Проверьте предохранители системы привода и сетевое питание устройства.
- Убедитесь, что напряжение сети соответствует техническим характеристикам изделия.
- Убедитесь в отсутствии следующих условий.
Аварийный сигнал 307, Превыш. THD (В), аварийный сигнал 321, Асимметрия напряжения, предупреждение 417, Низкое напряжение в сети или предупреждение 418, Повышенное напряжение в сети срабатывает, если какое-либо из перечисленных ниже условий верно:
 - Напряжение 3-фазной сети питания падает ниже 25 % от номинального.
 - Напряжение любой фазы превышает 10 % от номинального напряжения сети.
 - Асимметрия фаз или напряжения превышает 8 %.
 - Общие гармонические искажения напряжения превышают 10 %.

АВАРИЙНЫЙ СИГНАЛ 37, Перекос фаз

Между силовыми блоками выявлен дисбаланс токов.

АВАРИЙНЫЙ СИГНАЛ 38, Внутр. отказ

При возникновении внутренней ошибки отображается определенный в *Таблица 9.4* кодовый номер.

Устранение неисправностей

- Отключите и включите питание.
- Убедитесь в правильности установки дополнительных устройств.
- Убедитесь в надежности и полноте соединений.

Возможно, потребуется связаться с вашим поставщиком Danfoss или с отделом технического обслуживания. Для дальнейшей работы с целью устранения неисправности следует запомнить ее кодовый номер.

Номер	Текст
0	Последовательный порт невозможно инициализировать. Обратитесь к поставщику оборудования Danfoss или в сервисное подразделение Danfoss.
256–259, 266, 268	Данные ЭСППЗУ, относящиеся к питанию, повреждены или устарели. Замените силовую плату питания.
512–519	Внутренний отказ. Обратитесь к поставщику оборудования Danfoss или в сервисное подразделение Danfoss.
783	Значение параметра выходит за минимальный/максимальный пределы.
1024–1284	Внутренний отказ. Обратитесь к поставщику оборудования Danfoss или в сервисное подразделение Danfoss.

Номер	Текст
1299	ПО для дополнительного устройства в гнезде А устарело.
1300	ПО для дополнительного устройства в гнезде В устарело.
1301	ПО для дополнительной платы в гнезде С0 устарело.
1302	ПО для дополнительного устройства в гнезде С1 устарело.
1315	ПО для дополнительного устройства в гнезде А не поддерживается (не разрешено).
1316	ПО для дополнительного устройства в гнезде В не поддерживается (не разрешено).
1317	ПО для дополнительной платы в гнезде С0 не поддерживается (не разрешено).
1318	ПО для дополнительного устройства в гнезде С1 не поддерживается (не разрешено).
1360–2819	Внутренний отказ. Обратитесь к поставщику оборудования Danfoss или в сервисное подразделение Danfoss.
2561	Замените плату управления.
2820	Переполнение стека LCP
2821	Переполнение последовательного порта
2822	Переполнение порта USB
3072–5122	Значение параметра выходит за допустимые пределы.
5123	Дополнительное устройство в гнезде А: аппаратные средства несовместимы с аппаратными средствами платы управления
5124	Дополнительное устройство в гнезде В: аппаратные средства несовместимы с аппаратными средствами платы управления
5125	Дополнительное устройство в гнезде С0: аппаратные средства несовместимы с аппаратными средствами платы управления
5126	Дополнительное устройство в гнезде С1: аппаратные средства несовместимы с аппаратными средствами платы управления
5127	Недопустимая комбинация дополнительных устройств (установлено 2 односторонних дополнительных устройства или энкодер в Е0 и резольвер в Е1, или подобная комбинация).
5168	Функция безопасного останова/safe torque off была обнаружена на плате управления, которая не имеет функции безопасного останова/safe torque off.
5376–65535	Внутренний отказ. Обратитесь к поставщику оборудования Danfoss или в сервисное подразделение Danfoss.

Таблица 9.4 Коды внутренних неисправностей

АВАРИЙНЫЙ СИГНАЛ 39, Датчик радиатора

Отсутствует обратная связь от датчика температуры радиатора.

Сигнал с термального датчика IGBT не поступает на силовую плату питания.

Устранение неисправностей

- Проверьте плоский кабель между силовой платой питания и платой драйверов.
- Убедитесь в исправности силовой платы питания.
- Убедитесь в исправности платы драйверов.

ПРЕДУПРЕЖДЕНИЕ 40, Перегрузка цифрового выхода, клемма 27

Проверьте нагрузку, подключенную к клемме 27, или устраните короткое замыкание. Проверьте параметр *5-00 Digital I/O Mode* и параметр *5-01 Клемма 27, режим*.

ПРЕДУПРЕЖДЕНИЕ 41, Перегрузка цифрового выхода, клемма 29

Проверьте нагрузку, подключенную к клемме 29, или устраните короткое замыкание. Также проверьте параметр *5-00 Digital I/O Mode* и параметр *5-02 Terminal 29 Mode*.

ПРЕДУПРЕЖДЕНИЕ 42, Перегрузка цифрового выхода X30/6 или перегрузка цифрового выхода X30/7

Для клеммы X30/6 проверьте нагрузку, подключенную к клемме X30/6, или устраните короткое замыкание. Также проверьте параметр *5-32 Клемма X30/6, цифр. выход (MCB 101)* (VLT® General Purpose I/O MCB 101).

Для клеммы X30/7 проверьте нагрузку, подключенную к клемме X30/7, или устраните короткое замыкание. Проверьте параметр *5-33 Клемма X30/7, цифр. выход (MCB 101)* (VLT® General Purpose I/O MCB 101).

АВАРИЙНЫЙ СИГНАЛ 43, Внешн. питание

Дополнительное устройство VLT® Extended Relay Option MCB 113 смонтировано без внешнего источника питания 24 В пост. тока. Подключите внешний источник питания 24 В пост. тока или укажите, что внешний источник питания не используется, с помощью параметр *14-80 Доп. устр. с пит. от вн. 24 В= [0] Нет*. После изменения параметр *14-80 Доп. устр. с пит. от вн. 24 В=* необходимо выключить-включить питание.

АВАРИЙНЫЙ СИГНАЛ 45, Пробой на землю 2

Замыкание на землю.

Устранение неисправностей

- Убедитесь в правильном подключении заземления и в надежности соединений.
- Убедитесь в правильном выборе размера провода.
- Проверьте кабели двигателя на предмет короткого замыкания или токов утечки на землю.

АВАРИЙНЫЙ СИГНАЛ 46, Питание силовой платы

На силовую плату питания подается питание, не соответствующее установленному диапазону.

Импульсный блок питания на силовой плате питания вырабатывает 4 питающих напряжения:

- 48 В.
- 24 В.
- 5 В.
- ± 18 В.

При питании от VLT® 24 V DC Supply MCB 107, отслеживаются только источники питания 24 В и 5 В. При питании от трехфазного напряжения сети отслеживаются все 4 источника.

Устранение неисправностей

- Убедитесь в исправности силовой платы питания.
- Убедитесь в исправности платы управления.
- Убедитесь в исправности дополнительной платы.
- Если используется питание 24 В пост. тока, проверьте наличие питания.
- Проверьте в преобразователях частоты размера D исправность вентилятора радиатора, верхнего вентилятора, дверного вентилятора.
- Проверьте в преобразователях частоты размера E исправность смешивающего вентилятора.

ПРЕДУПРЕЖДЕНИЕ 47, Низкое 24 В

На силовую плату питания подается питание, не соответствующее установленному диапазону.

Импульсный блок питания на силовой плате питания вырабатывает 4 питающих напряжения:

- 48 В.
- 24 В.
- 5 В.
- ± 18 В.

Устранение неисправностей

- Убедитесь в исправности силовой платы питания.

ПРЕДУПРЕЖДЕНИЕ 48, Низкое напряжение питания 1,8 В

Питание от источника 1,8 В пост. тока, используемое на плате управления, выходит за допустимые пределы. Питание измеряется на плате управления.

Устранение неисправностей

- Убедитесь в исправности платы управления.
- Если установлена дополнительная плата, убедитесь в отсутствии перенапряжения.

ПРЕДУПРЕЖДЕНИЕ 49, Предел скорости

Если значение скорости находится вне диапазона, установленного в *параметр 4-11 Motor Speed Low Limit [RPM]* и *параметр 4-13 Motor Speed High Limit [RPM]*, выводится предупреждение. Когда значение скорости ниже предела, указанного в *параметр 1-86 Trip Speed Low [RPM]* (за исключением запуска и останова), преобразователь частоты отключается.

АВАРИЙНЫЙ СИГНАЛ 50, Калибровка ААД

Обратитесь к поставщику оборудования Danfoss или в сервисный отдел Danfoss.

АВАРИЙНЫЙ СИГНАЛ 51, ААД: проверить $U_{ном}$ и $I_{ном}$.

Значения напряжения двигателя, тока двигателя и мощности двигателя заданы неправильно.

Устранение неисправностей

- Проверьте значения *параметров с 1-20 по 1-25*.

АВАРИЙНЫЙ СИГНАЛ 52, ААД: мал. $I_{ном}$

Слишком мал ток двигателя.

Устранение неисправностей

- Проверьте настройки в *параметр 1-24 Ток двигателя*.

АВАРИЙНЫЙ СИГНАЛ 53, ААД: велик двиг

Слишком мощный двигатель для выполнения ААД.

АВАРИЙНЫЙ СИГНАЛ 54, ААД: мал. двигат

Двигатель имеют слишком малую мощность для проведения ААД.

АВАРИЙНЫЙ СИГНАЛ 55, Диапаз. пар ААД

Невозможно выполнить ААД, поскольку значения параметров двигателя находятся вне допустимых пределов.

АВАРИЙНЫЙ СИГНАЛ 56, ААД прервана

Выполнение ААД прервано вручную.

АВАРИЙНЫЙ СИГНАЛ 57, ААД: внутренний отказ

Попытайтесь перезапустить ААД. При повторных перезапусках возможен перегрев двигателя.

АВАРИЙНЫЙ СИГНАЛ 58, ААД: внутренняя неисправность

Обратитесь к поставщику Danfoss.

ПРЕДУПРЕЖДЕНИЕ 59, Предел тока

Ток двигателя больше значения, установленного в *параметр 4-18 Current Limit*. Проверьте правильность установки данных двигателя в *параметрах с 1-20 по 1-25*. Если необходимо, увеличьте значение предела по току. Убедитесь в безопасности эксплуатации системы с более высоким пределом.

ПРЕДУПРЕЖДЕНИЕ 60, Внешняя блокировка

Цифровой входной сигнал указывает на отказ за пределами преобразователя частоты. Внешняя блокировка привела к отключению преобразователя частоты. Устраните внешнюю неисправность. Чтобы возобновить нормальную работу, подайте 24 В постоянного тока на клемму, запрограммированную для

внешней блокировки, и выполните сброс преобразователя частоты.

ПРЕДУПРЕЖДЕНИЕ/АВАРИЙНЫЙ СИГНАЛ 61, Ошибка обратной связи

Обнаружено несоответствие между вычисленным значением скорости и измеренным значением скорости от устройства обратной связи.

Способ устранения

- Проверьте настройки предупреждения/аварийного сигнала/запрещения в *параметр 4-30 Функция при потере ОС двигателя*.
- Укажите допустимое расхождение в *параметр 4-31 Ошибка скорости ОС двигателя*.
- Укажите допустимое время потери обратной связи в *параметр 4-32 Тайм-аут при потере ОС двигателя*.

ПРЕДУПРЕЖДЕНИЕ 62, Достигнут максимальный предел выходной частоты

Если выходная частота достигает значения, установленного в *параметр 4-19 Max Output Frequency*, преобразователь частоты выдает предупреждение. Предупреждение пропадает, когда выходная частота падает ниже максимального предела. Если преобразователь частоты не может ограничить частоту, он отключается и выдает аварийный сигнал. Это может произойти, если преобразователь частоты теряет управление двигателем в режиме магнитного потока.

Устранение неисправностей

- Проверьте возможные причины в системе.
- Увеличьте предел выходной частоты. Убедитесь в безопасности эксплуатации системы с более высокой выходной частотой.

АВАРИЙНЫЙ СИГНАЛ 63, Низкий ток не позволяет отпустить механический тормоз

Фактический ток двигателя не превышает значения тока отпускания тормоза в течение времени задержки пуска.

ПРЕДУПРЕЖДЕНИЕ 64, Предел напряжения

Сочетание нагрузки и скорости требует напряжения двигателя, превышающего текущее напряжение в звене постоянного тока.

ПРЕДУПРЕЖДЕНИЕ/АВАРИЙНЫЙ СИГНАЛ 65, Перегрев платы управления

Температура платы управления, при которой происходит ее отключение, равна 85 °C (185 °F).

Устранение неисправностей

- Убедитесь в том, что температура окружающей среды находится в допустимых пределах.
- Удостоверьтесь в отсутствии засорения фильтров.
- Проверьте работу вентилятора.

- Проверьте плату управления.

ПРЕДУПРЕЖДЕНИЕ 66, Низкая темп. радиатора

Преобразователь частоты слишком холодный для работы. Данное предупреждение основывается на показаниях датчика температуры модуля IGBT. Увеличьте температуру окружающей среды для устройства. Кроме того, если установить *параметр 2-00 DC Hold/Preheat Current* на 5 % и включить *параметр 1-80 Function at Stop*, при остановке двигателя на преобразователь частоты может подаваться небольшой ток.

АВАРИЙНЫЙ СИГНАЛ 67, Изменена конфигурация дополнительных модулей

После последнего выключения питания добавлено или удалено одно или несколько дополнительных устройств. Убедитесь в том, что изменение конфигурации было намеренным, и выполните сброс.

АВАРИЙНЫЙ СИГНАЛ 68, Включен безопасный останов

Активирована функция Safe Torque Off (STO). Чтобы возобновить нормальную работу, подайте 24 В пост. тока на клемму 37, после чего подайте сигнал сброса (через шину, цифровой вход/выход или нажатием кнопки [Reset] (Сброс)).

АВАРИЙНЫЙ СИГНАЛ 69, Температура силовой платы

Температура датчика силовой платы питания либо слишком высокая, либо слишком низкая.

Устранение неисправностей

- Убедитесь в том, что температура окружающей среды находится в допустимых пределах.
- Удостоверьтесь в отсутствии засорения фильтров.
- Проверьте работу вентилятора.
- Проверьте силовую плату.

АВАРИЙНЫЙ СИГНАЛ 70, Недоп. конф. FC

Плата управления и силовая плата питания несовместимы. Для проверки совместимости обратитесь к поставщику Danfoss и сообщите код типа блока, указанный на паспортной табличке, и номера позиций плат.

ПРЕДУПРЕЖДЕНИЕ/АВАРИЙНЫЙ СИГНАЛ 71, PTC 1, безопасный останов

Из-за перегрева двигателя плата VLT® PTC Thermistor Card MCB 112 активировала функцию Safe Torque Off. Когда двигатель остынет и сигнал цифрового входа с MCB 112 будет деактивирован, может быть возобновлена нормальная работа, если MCB 112 снова подаст 24 В пост. тока на клемму 37. Когда двигатель готов к нормальной работе, следует подать сигнал сброса (по последовательной связи, через цифровой ввод/вывод или нажатием кнопки [Reset] (Сброс) на LCP). При включенном автоматическом перезапуске двигатель может запуститься, если неисправность устранена.

АВАРИЙНЫЙ СИГНАЛ 72, Опасный отказ

STO с отключением с блокировкой. Имело место непредвиденное сочетание команд STO.

- Плата термистора VLT® PTC Thermistor Card MCB 112 активирует X44/10, но функция STO не разрешена.
- MCB 112 является единственным устройством, использующим функцию Safe Torque Off (STO) (указывается выбором [4] Ав. сигн. PTC 1 или [5] PTC 1 Предупр. в параметр 5-19 Клемма 37, безопасный останов), Safe Torque Off (STO) активирована, а клемма X44/10 — нет.

ПРЕДУПРЕЖДЕНИЕ 73, Автоматический перезапуск при безопасном останове

Активирована функция Safe Torque Off (STO). При включении автоматического перезапуска двигатель может запуститься, если неисправность устранена.

АВАРИЙНЫЙ СИГНАЛ 74, Термистор PTC

Аварийный сигнал, относящийся к плате термистора VLT® PTC Thermistor Card MCB 112. PTC не работает.

АВАРИЙНЫЙ СИГНАЛ 75, Выбор недопуст. профиля

Не записывайте этот параметр во время работы двигателя. Остановите двигатель перед записью профиля MCO в *параметр 8-10 Профиль командного слова*.

ПРЕДУПРЕЖДЕНИЕ 76, Настройка модуля мощности

Требуемое количество модулей питания не соответствует обнаруженному количеству активных модулей питания. Это предупреждение выдается также при потере связи с силовой платой питания.

Способ устранения

- Убедитесь в том, что запасная деталь и силовая плата питания имеют правильные номера по каталогу.
- Убедитесь, что 44-контактные кабели между MDCIC и силовыми платами установлены надлежащим образом.

ПРЕДУПРЕЖДЕНИЕ 77, Режим пониженной мощности

Этот аварийный сигнал относится только к системам с несколькими преобразователями частоты. Система работает в режиме пониженной мощности (с меньшим числом секций инвертора по сравнению с допустимым). Это предупреждение появляется после выключения и включения питания, если система настроена на работу с меньшим количеством модулей и продолжает работу.

АВАРИЙНЫЙ СИГНАЛ 78, Ошибка слежения

Разница между значением уставки и фактическим значением превышает значение, установленное в *параметр 4-35 Ошибка слежения*.

Устранение неисправностей

- Отключите данную функцию или выберите аварийный сигнал/предупреждение в *параметр 4-34 Коэф. ошибки слежения*.
- Проверьте механические компоненты вокруг нагрузки и двигателя. Проверьте подключения проводки обратной связи от энкодера двигателя к преобразователю частоты.
- Выберите функцию ОС двигателя в *параметр 4-30 Функция при потере ОС двигателя*.
- Отрегулируйте диапазон ошибки слежения в *параметр 4-35 Ошибка слежения и параметр 4-37 Ошибка слежения, изм-е скорости*.

АВАРИЙНЫЙ СИГНАЛ 79, Недоп. конф. PS

Плата масштабирования имеет неверный номер по каталогу или не установлена. Кроме того, не может быть установлен разъем МК101 на силовой плате питания.

АВАРИЙНЫЙ СИГНАЛ 80, Привод приведен к значениям по умолчанию

Установки параметров инициализируются до значений по умолчанию после сброса вручную. Для устранения аварийного сигнала выполните сброс.

АВАРИЙНЫЙ СИГНАЛ 81, Файл настроек параметров привода (CSIV) поврежден

В файле CSIV выявлены ошибки синтаксиса.

АВАРИЙНЫЙ СИГНАЛ 82, Ошибка параметра в файл настроек параметров привода

Ошибка инициализации параметра из файла настроек параметров привода (CSIV).

АВАРИЙНЫЙ СИГНАЛ 83, Недопустимое сочетание дополнительных устройств

Совместная работа смонтированных дополнительных устройств не поддерживается.

АВАРИЙНЫЙ СИГНАЛ 84, Дополнительное защитное устройство отсутствует

Защитное дополнительное устройство удалено без общего сброса. Заново подключите защитное дополнительное устройство.

АВАРИЙНЫЙ СИГНАЛ 88, Обнаружение дополнительного устройства

Обнаружено изменение схемы дополнительных устройств. В *Параметр 14-89 Option Detection* установлено значение [0] *Неизменная конфигурация*, а схема дополнительных устройств изменилась.

- Чтобы применить изменение, разрешите внесение изменений конфигурации дополнительных устройств в *параметр 14-89 Option Detection*.
- Как вариант, можно восстановить правильную конфигурацию дополнительных устройств.

ПРЕДУПРЕЖДЕНИЕ 89, Скольжение механического тормоза

Монитор тормоза подъемного устройства обнаружил скорость двигателя больше 10 об/мин.

АВАРИЙНЫЙ СИГНАЛ 90, Монитор ОС

Проверьте подключение энкодера/резолвера и, если необходимо, замените VLT® Encoder Input MCB 102 или VLT® Resolver Input MCB 103.

АВАРИЙНЫЙ СИГНАЛ 91, Неправильные установки аналогового входа 54

Установите переключатель S202 в положение OFF (Выкл.) (вход по напряжению), когда к аналоговому входу, клемма 54, подключен датчик КТУ.

АВАРИЙНЫЙ СИГНАЛ 96, Задержка пуска

Пуск двигателя задержан вследствие защиты от короткого цикла. Активируется *Параметр 22-76 Interval between Starts*.

Способ устранения

- Выполните поиск неисправностей в системе и перезагрузите преобразователь частоты после сброса неисправности.

ПРЕДУПРЕЖДЕНИЕ 97, Задержка останова

Останов двигателя выполнен с задержкой, поскольку двигатель проработал в течение времени, которое меньше минимального значения времени, указанного *параметр 22-77 Minimum Run Time*.

ПРЕДУПРЕЖДЕНИЕ 98, Отказ часов

Время не установлено либо отказали часы реального времени (часы RTC). Выполните сброс часов в *параметр 0-70 Date and Time*.

АВАРИЙНЫЙ СИГНАЛ 99, Ротор заблокирован

Ротор заблокирован.

ПРЕДУПРЕЖДЕНИЕ/АВАРИЙНЫЙ СИГНАЛ 104, Неисправность смешивающего вентилятора

Вентилятор не работает. Монитор вентилятора проверяет, вращается ли вентилятор при подаче питания или включении вентилятора смешивания. Действие при неисправности вентилятора смешивания можно настроить как предупреждение или аварийное отключение в параметре *параметр 14-53 Fan Monitor*.

Устранение неисправностей

- Выключите и включите преобразователь частоты, чтобы определить, появляется ли предупреждение или аварийный сигнал снова.

ПРЕДУПРЕЖДЕНИЕ/АВАРИЙНЫЙ СИГНАЛ 122, Неожид. вращение двигателя

Преобразователь частоты выполняет функцию, которая требует неподвижного состояния двигателя, например, посредством удержания постоянным током для двигателей с постоянными магнитами.

АВАРИЙНЫЙ СИГНАЛ 144, Питание с броском тока

На плату бросков тока подается питание, не соответствующее установленному диапазону. Для получения более подробной информации см. значение отчета о результатах поля бита.

- Бит 2: Vcc высокое.
- Бит 3: Vcc низкое.
- Бит 4: Vdd высокое.
- Бит 5: Vdd низкое.

АВАРИЙНЫЙ СИГНАЛ 145, Отключение внешнего SCR

Аварийный сигнал указывает на асимметрию напряжения в конденсаторе цепи постоянного тока.

ПРЕДУПРЕЖДЕНИЕ/АВАРИЙНЫЙ СИГНАЛ 146, Напряжение сети питания

Напряжение питания вне допустимого рабочего диапазона. Значения в следующем отчете дают больше информации.

- Слишком низкое напряжение: 0 = R-S, 1 = S-T, 2 = T-R
- Слишком высокое напряжение: 3 = R-S, 4 = S-T, 5 = T-R

ПРЕДУПРЕЖДЕНИЕ/АВАРИЙНЫЙ СИГНАЛ 147, Частота сети питания

Частота сети питания вне допустимого рабочего диапазона. Значения в отчете дают больше информации.

- 0: слишком маленькая частота.
- 1: слишком большая частота.

ПРЕДУПРЕЖДЕНИЕ/АВАРИЙНЫЙ СИГНАЛ 148, Температура системы

Слишком высокое значение одной или нескольких измеренных температур в системе.

ПРЕДУПРЕЖДЕНИЕ 163, АТЕХ ЭТР: предел по току, предупреждение

Преобразователь частоты работал выше кривой характеристики более 50 с. Предупреждение активизируется при достижении 83 % и отключается при 65 % от разрешенной тепловой перегрузки.

АВАРИЙНЫЙ СИГНАЛ 164, АТЕХ ЭТР: предел по току, аварийный сигнал

Работа выше кривой характеристики в течение более 60 с за период 600 с активирует аварийный сигнал, и преобразователь частоты отключается.

ПРЕДУПРЕЖДЕНИЕ 165, АТЕХ ЭТР: предел частоты, предупреждение

Преобразователь частоты работает более 50 секунд ниже минимально допустимой частоты (*параметр 1-98 ATEX ETR interpol. points freq.*).

АВАРИЙНЫЙ СИГНАЛ 166, АТЕХ ЭТР: предел частоты, аварийный сигнал

Преобразователь частоты проработал более 60 секунд (за период 600 секунд) ниже минимально допустимой частоты (*параметр 1-98 ATEX ETR interpol. points freq.*).

ПРЕДУПРЕЖДЕНИЕ 200, Пожарный режим

Преобразователь частоты работает в пожарном режиме. Предупреждение сбрасывается при выходе из пожарного режима. Данные пожарного режима см. в журнале аварий.

ПРЕДУПРЕЖДЕНИЕ 201, Был активен пожарный режим

Преобразователь частоты находился в пожарном режиме. Для сброса предупреждения отключите и затем снова включите устройство. Данные пожарного режима см. в журнале аварий.

ПРЕДУПРЕЖДЕНИЕ 202, Превышены пределы пожарного режима

При работе в пожарном режиме было проигнорировано одно или несколько аварийных условий, которые обычно приводят к отключению устройства. Работа при наличии таких условий приводит к отмене гарантии на устройство. Для сброса предупреждения отключите и затем снова включите устройство. Данные пожарного режима см. в журнале аварий.

ПРЕДУПРЕЖДЕНИЕ 203, Нет двигателя

При управлении несколькими двигателями преобразователем частоты обнаружена недостаточная нагрузка. Это состояние может указывать на отсутствие двигателя. Выполните осмотр системы и убедитесь в правильности ее работы.

ПРЕДУПРЕЖДЕНИЕ 204, Ротор заблокирован

При управлении несколькими двигателями преобразователем частоты обнаружена избыточная нагрузка. Это состояние может указывать на блокирование двигателя. Осмотрите двигатель и убедитесь в его надлежащей работе.

ПРЕДУПРЕЖДЕНИЕ 219, Блокировка компрессора

По меньшей мере один компрессор заблокирован инверсно посредством цифрового входа. Заблокированные компрессоры можно посмотреть в *параметр 25-87 Inverse Interlock*.

АВАРИЙНЫЙ СИГНАЛ 243, Тормозной IGBT

Этот аварийный сигнал используется только для систем с несколькими преобразователями частоты. Он аналогичен *аварийному сигналу 27, Тормозной IGBT*. Значение в журнале аварийных сигналов показывает, какой модуль привода вызвал аварийный сигнал. Отказ IGBT может быть вызван любой из следующих причин:

- Перегорел предохранитель постоянного тока.
- Не установлена перемычка тормоза.
- Переключатель Klixon разомкнут вследствие перегрева тормозного резистора.

Значение в журнале аварийных сигналов указывает на модуль питания, выдавший аварийный сигнал:

- 1 = самый левый модуль преобразователя частоты
- 2 = второй слева модуль преобразователя частоты
- 3 = третий слева модуль преобразователя частоты (в системах с четырьмя модулями)
- 4 = четвертый слева модуль преобразователя частоты (в системах с четырьмя модулями)

АВАРИЙНЫЙ СИГНАЛ 245, Датчик радиатора

Отсутствует обратная связь от датчика температуры радиатора. Сигнал с термального датчика IGBT не поступает на силовую плату питания. Этот аварийный сигнал аналогичен *аварийному сигналу 39, Датчик радиат.* Значение в журнале аварийных сигналов указывает на модуль питания, выдавший аварийный сигнал:

- 1 = самый левый модуль преобразователя частоты
- 2 = второй слева модуль преобразователя частоты
- 3 = третий слева модуль преобразователя частоты (в системах с четырьмя модулями)
- 4 = четвертый слева модуль преобразователя частоты (в системах с четырьмя модулями)

Устранение неисправностей

Проверьте следующее:

- Силовая плата питания.
- Плата драйверов.
- Плоский кабель между силовой платой питания и платой драйверов.

АВАРИЙНЫЙ СИГНАЛ 246, Питание силовой платы

Этот аварийный сигнал используется только для систем с несколькими преобразователями частоты. Это аналог *аварийного сигнала 46, Пит-е сил.платы.* Значение в журнале аварийных сигналов указывает на модуль питания, выдавший аварийный сигнал:

- 1 = самый левый модуль преобразователя частоты
- 2 = второй слева модуль преобразователя частоты
- 3 = третий слева модуль преобразователя частоты (в системах с четырьмя модулями)
- 4 = четвертый слева модуль преобразователя частоты (в системах с четырьмя модулями)

АВАРИЙНЫЙ СИГНАЛ 247, Температура силовой платы

Этот аварийный сигнал используется только для систем с несколькими преобразователями частоты. Это аналог *аварийного сигнала 69, Темп.сил.платы.* Значение в журнале аварийных сигналов указывает на модуль питания, выдавший аварийный сигнал:

- 1 = самый левый модуль преобразователя частоты
- 2 = второй слева модуль преобразователя частоты
- 3 = третий слева модуль преобразователя частоты (в системах с четырьмя модулями)
- 4 = четвертый слева модуль преобразователя частоты (в системах с четырьмя модулями)

АВАРИЙНЫЙ СИГНАЛ 248, Недоп. конф. PS

Этот аварийный сигнал используется только для систем с несколькими преобразователями частоты. Это аналог *аварийного сигнала 79, Недоп. конф. PS.* Значение в журнале аварийных сигналов указывает на модуль питания, выдавший аварийный сигнал:

- 1 = самый левый модуль преобразователя частоты
- 2 = второй слева модуль преобразователя частоты
- 3 = третий слева модуль преобразователя частоты (в системах с четырьмя модулями)
- 4 = четвертый слева модуль преобразователя частоты (в системах с четырьмя модулями)

Устранение неисправностей

Проверьте следующее:

- Платы масштабирования тока на MDC1C.

ПРЕДУПРЕЖДЕНИЕ 250, Новая запчасть

Заменен источник питания или импульсный блок питания. Восстановите код типа преобразователя частоты в ЭСППЗУ. Задайте правильный код типа в *параметр 14-23 Typecode Setting* в соответствии с этикеткой на преобразователе частоты. Для завершения установки не забудьте выбрать «Сохранить в ЭСППЗУ».

ПРЕДУПРЕЖДЕНИЕ 251, Новый код типа

Была заменена силовая плата питания или другие компоненты, и код типа изменился.

Устранение неисправностей

- Осуществите перезапуск, чтобы убрать предупреждение и возобновить нормальную работу.

9.6 Устранение неисправностей

Признак	Возможная причина	Проверка	Решение
Дисплей не светится/не работает	Нет входного питания.	См. <i>Таблица 6.1.</i>	Проверьте источник питания на входе.
	Отсутствуют или неисправны предохранители.	См. возможные причины в разделе <i>Разомкнутые предохранители</i> в этой таблице.	Следуйте приведенным рекомендациям.
	Отсутствует питание на LCP.	Убедитесь в правильном подключении кабеля LCP и в отсутствии его повреждений.	Замените неисправную панель LCP или соединительный кабель.
	Замыкание на клеммах управляющего напряжения (клеммы 12 или 50) или на всех клеммах управления.	Проверьте подачу управляющего напряжения 24 В на клеммах с 12/13 по 20–39 или напряжения 10 В на клеммах 50–55.	Подключите клеммы надлежащим образом.
	Несовместимая панель LCP (LCP от VLT® 2800 или 5000/6000/8000/ FCD или FCM)	–	Используйте только LCP 101 (номер по каталогу 130B1124) или LCP 102 (номер по каталогу 130B1107).
	Неправильно настроена контрастность.	–	Нажмите кнопки [Status] (Состояние) + [▲]/[▼] для регулировки контрастности.
	Дисплей (LCP) неисправен.	Попробуйте подключить другую панель LCP.	Замените неисправную панель LCP или соединительный кабель.
Сбой подачи внутреннего питания или неисправность импульсного блока питания (SMPS).	–	Свяжитесь с поставщиком.	
Периодическое отключение дисплея	Перегрузка источника питания (SMPS) в связи с проблемами в проводке элементов управления или с неисправностью самого преобразователя частоты.	Для устранения проблем с проводкой подключения элементов управления отключите все провода, отсоединив клеммные колодки.	Если дисплей продолжает светиться, то проблема заключается именно в подключении элементов управления. Проверьте проводку на предмет замыкания или неправильного подключения. Если дисплей продолжает периодически отключаться, дальнейшие шаги следует выполнять в соответствии с процедурой в разделе <i>Темный/неработающий дисплей.</i>

Признак	Возможная причина	Проверка	Решение
Двигатель не вращается	Сервисный выключатель разомкнут или нет подключения к двигателю.	Проверьте подключение проводки двигателя и убедитесь в отсутствии разрыва цепи (посредством сервисного выключателя или другого устройства).	Подключите двигатель и проверьте сервисный выключатель.
	Отсутствует питание от электросети дополнительной платы 24 В пост. тока.	Если дисплей функционирует, но изображение не выводится, проверьте подачу питания на преобразователь частоты.	Подайте сетевое питание.
	Останов с LCP.	Проверьте, не была ли нажата кнопка [Off] (Выкл.).	Нажмите [Auto On] (Автоматический режим) или [Hand On] (Ручной режим) (в зависимости от режима работы).
	Отсутствует сигнал к запуску (режим ожидания).	Проверьте <i>параметр 5-10 Клемма 18, цифровой вход</i> на предмет правильной настройки клеммы 18. Воспользуйтесь значением по умолчанию.	Подайте требуемый сигнал пуска.
	Активен сигнал выбега двигателя (выбег).	Проверьте <i>параметр 5-12 Клемма 27, цифровой вход</i> на предмет правильной настройки клеммы 27 (используйте значения по умолчанию).	Подайте питание 24 В на клемму 27 или запрограммируйте данную клемму на режим [0] <i>Не используется</i> .
	Неправильный источник сигнала задания.	Проверьте сигнал задания: <ul style="list-style-type: none"> • Местное. • Удаленное задание или задание по шине? • Активно ли предустановленное задание? • Правильно ли подключены клеммы? • Правильно ли отмасштабированы клеммы? • Доступен ли сигнал задания? 	Запрограммируйте нужные параметры. Проверьте <i>параметр 3-13 Место задания</i> . Активируйте предустановленное заданное значение в <i>группе параметров 3-1* Задания</i> . Проверьте правильность подключения проводки. Проверьте масштабирование клемм. Проверьте сигнал задания.
Двигатель вращается в обратном направлении	Предел вращения двигателя.	Проверьте правильность программирования <i>параметр 4-10 Направление вращения двигателя</i> .	Запрограммируйте нужные параметры.
	Активный сигнал реверса.	Проверьте, запрограммирована ли для клеммы команда реверса в <i>группе параметров 5-1* Цифровые входы</i> .	Деактивируйте сигнал реверса.
	Неправильное подключение фаз двигателя.	–	См. <i>глава 7.3.1 Предупреждение — Запуск двигателя</i> .
Двигатель не достигает максимальной скорости	Неправильно заданы пределы частоты.	Проверьте пределы выходов в параметрах <i>параметр 4-13 Верхн.предел скор.двигателя [об/мин]</i> , <i>параметр 4-14 Верхний предел скорости двигателя [Гц]</i> и <i>параметр 4-19 Макс. выходная частота</i> .	Запрограммируйте правильные пределы.
	Входной сигнал задания отмасштабирован некорректно.	Проверьте масштабирование входного сигнала задания в <i>группах параметров 6-0* Реж. аналог.вв/выв</i> и <i>3-1* Задания</i> .	Запрограммируйте нужные параметры.
Нестабильная скорость двигателя	Возможно, неправильно заданы параметры.	Проверьте настройки всех параметров двигателя, включая все настройки компенсации двигателя. В случае замкнутого контура проверьте настройки ПИД.	Проверьте настройки в <i>группе параметров 1-6* Настр.,зав. от нагр.</i> В случае замкнутого контура проверьте настройки в <i>группе параметров 20-0* Обратная связь</i> .

Признак	Возможная причина	Проверка	Решение
Двигатель вращается тяжело	Возможно избыточное намагничивание	Проверьте настройки всех параметров двигателя.	Проверьте настройки двигателя в <i>группах параметров 1-2* Данные двигателя, 1-3* Доп. данн.двигателя и 1-5* Настр.,нзав.от нагр.</i>
Двигатель не тормозится	Возможно, неправильно настроены параметры торможения. Возможно, выбрано слишком короткое время замедления.	Проверьте параметры торможения. Проверьте настройки времени изменения скорости.	Проверьте <i>группы параметров 2-0* Тормож.пост.током и 3-0* Пределы задания.</i>
Открытые силовые предохранители	Короткое междуфазное замыкание.	Между фазами двигателя или панели — короткое замыкание. Проверьте междуфазные соединения двигателя и панели, чтобы выявить короткое замыкание.	Устраните любые обнаруженные замыкания.
	Перегрузка двигателя.	Перегрузка двигателя для выбранного применения.	Выполните тестирование при запуске и убедитесь, что ток двигателя соответствует спецификациям. Если ток двигателя превышает значение тока при полной нагрузке, указанное на паспортной табличке, двигатель может работать только с пониженной нагрузкой. Проверьте соответствие характеристик условиям применения.
	Слабые контакты.	Выполните предпусковую проверку для выявления слабых контактов.	Затяните слабые контакты.
Дисбаланс тока сети превышает 3 %	Проблема с сетевым питанием (см. описание <i>аварийного сигнала 4, Обрыв фазы</i>).	Поверните силовые кабели на одно положение: А на В, В на С, С на А.	Если за проводом находится несбалансированная ветвь, то проблема исходит от системы подачи энергии. Проверьте питание от сети.
	Проблема с преобразователем частоты.	Поверните силовые кабели преобразователя частоты на одно положение: А на В, В на С, С на А.	Если несбалансированная ветвь остается на той же входной клемме, значит, проблема в преобразователе частоты. Свяжитесь с поставщиком.
Дисбаланс тока двигателя превышает 3 %	Неисправность двигателя или проводки двигателя.	Поверните кабели, выходящие из двигателя, на одно положение: U на V, V на W, W на U.	Если несбалансированная ветвь перемещается за проводом, значит, проблема в двигателе или в его проводке. Проверьте двигатель и подключение двигателя.
	Проблема с преобразователем частоты.	Поверните кабели, выходящие из двигателя, на одно положение: U на V, V на W, W на U.	Если несбалансированная ветвь остается на той же выходной клемме, значит, проблема в преобразователе частоты. Свяжитесь с поставщиком.
Преобразователь частоты имеет проблемы с ускорением	Данные двигателя введены неправильно.	В случае появления предупреждений или аварийных сигналов см. <i>глава 9.5 Перечень предупреждений и аварийных сигналов</i> . Убедитесь в правильности введенных данных двигателя.	Увеличьте время разгона в <i>параметр 3-41 Ramp 1 Ramp Up Time</i> . Увеличьте предел по току в <i>параметр 4-18 Current Limit</i> . Увеличьте предел крутящего момента в <i>параметр 4-16 Torque Limit Motor Mode</i> .
Преобразователь частоты имеет проблемы с замедлением	Данные двигателя введены неправильно.	В случае появления предупреждений или аварийных сигналов см. <i>глава 9.5 Перечень предупреждений и аварийных сигналов</i> . Убедитесь в правильности введенных данных двигателя.	Увеличьте значение времени замедления в <i>параметр 3-42 Ramp 1 Ramp Down Time</i> . Включите функцию контроля перенапряжения в <i>параметр 2-17 Over-voltage Control</i> .

Таблица 9.5 Устранение неисправностей

10 Технические характеристики

10.1 Электрические характеристики

10.1.1 Электрические характеристики корпусов D1h–D4h, 3 x 200–240 В

VLT® AutomationDrive FC 302	N45K		N55K	
Высокая/нормальная перегрузка (НО/НО)	НО	НО	НО	НО
(Высокая перегрузка (НО) = 150 % тока в течение 60 с, нормальная перегрузка (НО) = 110 % тока в течение 60 с)				
Типичная выходная мощность на валу [кВт] при 230 В	45	55	55	75
Типичная выходная мощность на валу [л. с.] при 230 В	60	75	75	100
Размер корпуса	D1h/D3h			
Выходной ток (3 фазы)				
Непрерывный (при 230 В) [А]	160	190	190	240
Прерывистый (перегрузка в течение 60 с при 230 В) [А]	240	209	285	264
Непрерывный, мощность (при 230 В) [кВА]	64	76	76	96
Макс. входной ток				
Непрерывный (при 230 В) [А]	154	183	183	231
Макс. число и размер кабелей на фазу				
Сеть, двигатель, тормоз и цепь разделения нагрузки [мм ² (AWG)]	2 x 95 (2 x 3/0)		2 x 95 (2 x 3/0)	
Макс. внешние сетевые предохранители [А] ¹⁾	315		350	
Расчетные потери мощности при 230 В [Вт] ^{2), 3)}	1482	1505	1794	2398
КПД ³⁾	0,97		0,97	
Выходная частота [Гц]	0–590		0–590	
Отключение при перегреве радиатора [°C (°F)]	110 (230)		110 (230)	
Отключение при перегреве платы управления [°C (°F)]	75 (167)		75 (167)	

Таблица 10.1 Электрические характеристики корпусов D1h/D3h, питание от сети 3 x 200–240 В перем. тока

1) Номиналы предохранителей см. в глава 10.7 Предохранители.

2) Типичные значения потерь мощности приводятся при номинальной нагрузке; предполагается, что они находятся в пределах допуска $\pm 15\%$ (допуск связан с изменениями напряжения и различием характеристик кабелей). Значения приведены исходя из типичного КПД двигателя (граница IE2/IE3). Двигатели с меньшим КПД увеличивают потери мощности в преобразователе частоты. Касается определения размерных параметров охлаждения преобразователя частоты. Если частота коммутации превышает установленную по умолчанию, возможен существенный рост потерь. Приведенные данные учитывают мощность, потребляемую LCP и типовыми платами управления. Данные о потерях мощности в соответствии с EN 50598-2 см. по адресу www.danfoss.com/vtenergyefficiency. Установка дополнительных устройств и нагрузки заказчика могут увеличить потери на 30 Вт, хотя обычно при полной нагрузке платы управления и установленных дополнительных платах в гнездах А или В увеличение потерь составляет всего 4 Вт для каждой платы.

3) Измеряется с использованием экранированных кабелей двигателя длиной 5 м (16,4 фута) при номинальной нагрузке и номинальной частоте. КПД, измеренный при номинальном токе. Класс энергоэффективности см. в глава 10.4 Условия окружающей среды. Потери при частичной нагрузке см. по адресу www.danfoss.com/vtenergyefficiency.

VLT® AutomationDrive FC 302	N75K		N90K		N110		N150	
Высокая/нормальная перегрузка (HO/NO) (Высокая перегрузка (HO) = 150 % тока в течение 60 с, нормальная перегрузка (NO) = 110 % тока в течение 60 с)	HO	NO	HO	NO	HO	NO	HO	NO
Типичная выходная мощность на валу [кВт] при 230 В	75	90	90	110	110	150	150	160
Типичная выходная мощность на валу [л. с.] при 230 В	100	120	120	150	150	200	200	215
Размер корпуса	D2h/D4h							
Выходной ток (3 фазы)								
Непрерывный (при 230 В) [А]	240	302	302	361	361	443	443	535
Прерывистый (перегрузка в течение 60 с при 230 В) [А]	360	332	453	397	542	487	665	589
Непрерывный, мощность (при 230 В) [кВА]	96	120	120	144	144	176	176	213
Макс. входной ток								
Непрерывный (при 230 В) [А]	231	291	291	348	348	427	427	516
Макс. число и размер кабелей на фазу								
Сеть, двигатель, тормоз и цепь разделения нагрузки [мм ² (AWG)]	2 x 185 (2 x 400 mcm)		2 x 185 (2 x 400 mcm)		2 x 185 (2 x 400 mcm)		2 x 185 (2 x 400 mcm)	
Макс. внешние сетевые предохранители [А] ¹⁾	400		550		630		800	
Расчетные потери мощности при 230 В [Вт] ^{2), 3)}	1990	2623	2613	3284	3195	4117	4103	5209
КПД ³⁾	0,97		0,97		0,97		0,97	
Выходная частота [Гц]	0–590		0–590		0–590		0–590	
Отключение при перегреве радиатора [°C (°F)]	110 (230)		110 (230)		110 (230)		110 (230)	
Отключение при перегреве платы управления [°C (°F)]	80 (176)		80 (176)		80 (176)		80 (176)	

Таблица 10.2 Электрические характеристики корпусов D2h/D4h, питание от сети 3 x 200–240 В перем. тока

1) Номиналы предохранителей см. в глава 10.7 Предохранители.

2) Типичные значения потерь мощности приводятся при номинальной нагрузке; предполагается, что они находятся в пределах допуска $\pm 15\%$ (допуск связан с изменениями напряжения и различием характеристик кабелей). Значения приведены исходя из типичного КПД двигателя (граница IE2/IE3). Двигатели с меньшим КПД увеличивают потери мощности в преобразователе частоты. Касается определения размерных параметров охлаждения преобразователя частоты. Если частота коммутации превышает установленную по умолчанию, возможен существенный рост потерь. Приведенные данные учитывают мощность, потребляемую LCP и типовыми платами управления. Данные о потерях мощности в соответствии с EN 50598-2 см. по адресу www.danfoss.com/vtenergyefficiency. Установка дополнительных устройств и нагрузки заказчика могут увеличить потери на 30 Вт, хотя обычно при полной нагрузке платы управления и установленных дополнительных платах в гнездах А или В увеличение потерь составляет всего 4 Вт для каждой платы.

3) Измеряется с использованием экранированных кабелей двигателя длиной 5 м (16,4 фута) при номинальной нагрузке и номинальной частоте. КПД, измеренный при номинальном токе. Класс энергоэффективности см. в глава 10.4 Условия окружающей среды. Потери при частичной нагрузке см. по адресу www.danfoss.com/vtenergyefficiency.

10.1.2 Электрические характеристики для корпусов D1h–D8h, 3 x 380–500 В

VLT® AutomationDrive FC 302	N90K		N110		N132	
Высокая/нормальная перегрузка (HO/NO) (Высокая перегрузка (HO) = 150 % тока в течение 60 с, нормальная перегрузка (NO) = 110 % тока в течение 60 с)	HO	NO	HO	NO	HO	NO
Типичная выходная мощность на валу [кВт] при 400 В	90	110	110	132	132	160
Типичная выходная мощность на валу [л. с.] при 460 В	125	150	150	200	200	250
Типичная выходная мощность на валу [кВт] при 500 В	110	132	132	160	160	200
Размер корпуса	D1h/D3h/D5h/D6h					
Выходной ток (3 фазы)						
Непрерывный (при 400 В) [А]	177	212	212	260	260	315
Прерывистый (перегрузка в течение 60 с при 400 В) [А]	266	233	318	286	390	347
Непрерывный (при 460/500 В) [А]	160	190	190	240	240	302
Прерывистый (перегрузка 60 с при 460/500 В) [кВА]	240	209	285	264	360	332
Непрерывная мощность (при 400 В) [кВА]	123	147	147	180	180	218
Непрерывная мощность (при 460 В) [кВА]	127	151	151	191	191	241
Непрерывный, мощность (при 500 В) [кВА]	139	165	165	208	208	262
Макс. входной ток						
Непрерывный (при 400 В) [А]	171	204	204	251	251	304
Непрерывный (при 460/500 В) [А]	154	183	183	231	231	291
Макс. число и размер кабелей на фазу						
– Сеть, двигатель, тормоз и цепь разделения нагрузки [мм ² (AWG)]	2 x 95 (2 x 3/0)		2 x 95 (2 x 3/0)		2 x 95 (2 x 3/0)	
Макс. внешние сетевые предохранители [А] ¹⁾	315		350		400	
Расчетные потери мощности при 400 В [Вт] ^{2), 3)}	2031	2559	2289	2954	2923	3770
Расчетные потери мощности при 460 В [Вт] ^{2), 3)}	1828	2261	2051	2724	2689	3628
КПД ³⁾	0,98		0,98		0,98	
Выходная частота [Гц]	0–590		0–590		0–590	
Отключение при перегреве радиатора [°C (°F)]	110 (230)		110 (230)		110 (230)	
Отключение при перегреве платы управления [°C (°F)]	75 (167)		75 (167)		75 (167)	

Таблица 10.3 Электрические характеристики для корпусов D1h/D3h/D5h/D6h, питание от сети 3 x 380–500 В

1) Номиналы предохранителей см. в глава 10.7 Предохранители.

2) Типичные значения потерь мощности приводятся при номинальной нагрузке; предполагается, что они находятся в пределах допуска $\pm 15\%$ (допуск связан с изменениями напряжения и различием характеристик кабелей). Значения приведены исходя из типичного КПД двигателя (граница IE2/IE3). Двигатели с меньшим КПД увеличивают потери мощности в преобразователе частоты. Касается определения размерных параметров охлаждения преобразователя частоты. Если частота коммутации превышает установленную по умолчанию, возможен существенный рост потерь. Приведенные данные учитывают мощность, потребляемую LCP и типовыми платами управления. Данные о потерях мощности в соответствии с EN 50598-2 см. по адресу www.danfoss.com/vltenergyefficiency. Установка дополнительных устройств и нагрузки заказчика могут увеличить потери на 30 Вт, хотя обычно при полной нагрузке платы управления и установленных дополнительных платах в гнездах А или В увеличение потерь составляет всего 4 Вт для каждой платы.

3) Измеряется с использованием экранированных кабелей двигателя длиной 5 м (16,4 фута) при номинальной нагрузке и номинальной частоте. КПД, измеренный при номинальном токе. Класс энергоэффективности см. в глава 10.4 Условия окружающей среды. Потери при частичной нагрузке см. по адресу www.danfoss.com/vltenergyefficiency.

VLT® AutomationDrive FC 302	N160		N200		N250	
Высокая/нормальная перегрузка (HO/NO) (Высокая перегрузка (HO) = 150 % тока в течение 60 с, нормальная перегрузка (NO) = 110 % тока в течение 60 с)	HO	NO	HO	NO	HO	NO
Типичная выходная мощность на валу [кВт] при 400 В	160	200	200	250	250	315
Типичная выходная мощность на валу [л. с.] при 460 В	250	300	300	350	350	450
Типичная выходная мощность на валу [кВт] при 500 В	200	250	250	315	315	355
Размер корпуса	D2h/D4h/D7h/D8h					
Выходной ток (3 фазы)						
Непрерывный (при 400 В) [А]	315	395	395	480	480	588
Прерывистый (перегрузка в течение 60 с при 400 В) [А]	473	435	593	528	720	647
Непрерывный (при 460/500 В) [А]	302	361	361	443	443	535
Прерывистый (перегрузка 60 с при 460/500 В) [кВА]	453	397	542	487	665	589
Непрерывная мощность (при 400 В) [кВА]	218	274	274	333	333	407
Непрерывная мощность (при 460 В) [кВА]	241	288	288	353	353	426
Непрерывный, мощность (при 500 В) [кВА]	262	313	313	384	384	463
Макс. входной ток						
Непрерывный (при 400 В) [А]	304	381	381	463	463	567
Непрерывный (при 460/500 В) [А]	291	348	348	427	427	516
Макс. число и размер кабелей на фазу						
– Сеть, двигатель, тормоз и цепь разделения нагрузки [мм ² (AWG)]	2 x 185 (2 x 400 mcm)		2 x 185 (2 x 400 mcm)		2 x 185 (2 x 400 mcm)	
Макс. внешние сетевые предохранители [А] ¹⁾	550		630		800	
Расчетные потери мощности при 400 В [Вт] ^{2), 3)}	3093	4116	4039	5137	5004	6674
Расчетные потери мощности при 460 В [Вт] ^{2), 3)}	2872	3569	3575	4566	4458	5714
КПД ³⁾	0,98		0,98		0,98	
Выходная частота [Гц]	0–590		0–590		0–590	
Отключение при перегреве радиатора [°C (°F)]	110 (230)		110 (230)		110 (230)	
Отключение при перегреве платы управления [°C (°F)]	80 (176)		80 (176)		80 (176)	

Таблица 10.4 Электрические характеристики для корпусов D2h/D4h/D7h/D8h, питание от сети 3 x 380–500 В пер. тока

1) Номиналы предохранителей см. в глава 10.7 Предохранители.

2) Типичные значения потерь мощности приводятся при номинальной нагрузке; предполагается, что они находятся в пределах допуска $\pm 15\%$ (допуск связан с изменениями напряжения и различием характеристик кабелей). Значения приведены исходя из типичного КПД двигателя (граница IE2/IE3). Двигатели с меньшим КПД увеличивают потери мощности в преобразователе частоты. Касается определения размерных параметров охлаждения преобразователя частоты. Если частота коммутации превышает установленную по умолчанию, возможен существенный рост потерь. Приведенные данные учитывают мощность, потребляемую LCP и типовыми платами управления. Данные о потерях мощности в соответствии с EN 50598-2 см. по адресу www.danfoss.com/vtenergyefficiency. Установка дополнительных устройств и нагрузки заказчика могут увеличить потери на 30 Вт, хотя обычно при полной нагрузке платы управления и установленных дополнительных платах в гнездах А или В увеличение потерь составляет всего 4 Вт для каждой платы.

3) Измеряется с использованием экранированных кабелей двигателя длиной 5 м (16,4 фута) при номинальной нагрузке и номинальной частоте. КПД, измеренный при номинальном токе. Класс энергоэффективности см. в глава 10.4 Условия окружающей среды. Потери при частичной нагрузке см. по адресу www.danfoss.com/vtenergyefficiency.

10.1.3 Электрические характеристики корпусов D1h–D8h, 3 x 525–690 В

VLT® AutomationDrive FC 302	N55K		N75K		N90K		N110		N132	
Высокая/нормальная перегрузка (НО/НО) (Высокая перегрузка (НО) = 150 % тока в течение 60 с, нормальная перегрузка (НО) = 110 % тока в течение 60 с)	HO	NO	HO	NO	HO	NO	HO	NO	HO	NO
Типичная выходная мощность на валу [кВт] при 525 В	45	55	55	75	75	90	90	110	110	132
Типичная выходная мощность на валу [л. с.] при 575 В	60	75	75	100	100	125	125	150	150	200
Типичная выходная мощность на валу [кВт] при 690 В	55	75	75	90	90	110	110	132	132	160
Размер корпуса	D1h/D3h/D5h/D6h									
Выходной ток (3 фазы)										
Непрерывный (при 525 В) [А]	76	90	90	113	113	137	137	162	162	201
Прерывистый (перегрузка 60 с) (при 525 В) [А]	114	99	135	124	170	151	206	178	243	221
Непрерывный (при 575/690 В) [А]	73	86	86	108	108	131	131	155	155	192
Прерывистый (перегрузка 60 с) (при 575/690 В) [А]	110	95	129	119	162	144	197	171	233	211
Непрерывная мощность (при 525 В) [кВА]	69	82	82	103	103	125	125	147	147	183
Непрерывная мощность (при 575 В) [кВА]	73	86	86	108	108	131	131	154	154	191
Непрерывная мощность (при 690 В) [кВА]	87	103	103	129	129	157	157	185	185	230
Макс. входной ток										
Непрерывный (при 525 В) [А]	74	87	87	109	109	132	132	156	156	193
Непрерывный (при 575/690 В)	70	83	83	104	104	126	126	149	149	185
Макс. число и размер кабелей на фазу										
– Сеть, двигатель, тормоз и цепь разделения нагрузки [мм ² (AWG)]	2 x 95 (2 x 3/0)		2 x 95 (2 x 3/0)		2 x 95 (2 x 3/0)		2 x 95 (2 x 3/0)		2 x 95 (2 x 3/0)	
Макс. внешние сетевые предохранители [А] ¹⁾	160		315		315		315		315	
Расчетные потери мощности при 575 В [Вт] ^{2), 3)}	1098	1162	1162	1428	1430	1740	1742	2101	2080	2649
Расчетные потери мощности при 690 В [Вт] ^{2), 3)}	1057	1204	1205	1477	1480	1798	1800	2167	2159	2740
КПД ³⁾	0,98		0,98		0,98		0,98		0,98	
Выходная частота [Гц]	0–590		0–590		0–590		0–590		0–590	
Отключение при перегреве радиатора [°C (°F)]	110 (230)		110 (230)		110 (230)		110 (230)		110 (230)	
Отключение при перегреве платы управления [°C (°F)]	75 (167)		75 (167)		75 (167)		75 (167)		75 (167)	

Таблица 10.5 Электрические характеристики корпусов D1h/D3h/D5h/D6h, питание от сети 3 x 525–690 В пер. тока

1) Номиналы предохранителей см. в глава 10.7 Предохранители.

2) Типичные значения потерь мощности приводятся при номинальной нагрузке; предполагается, что они находятся в пределах допуска $\pm 15\%$ (допуск связан с изменениями напряжения и различием характеристик кабелей). Значения приведены исходя из типичного КПД двигателя (граница IE2/IE3). Двигатели с меньшим КПД увеличивают потери мощности в преобразователе частоты. Касается определения размерных параметров охлаждения преобразователя частоты. Если частота коммутации превышает установленную по умолчанию, возможен существенный рост потерь. Приведенные данные учитывают мощность,

потребляемую LCP и типовыми платами управления. Данные о потерях мощности в соответствии с EN 50598-2 см. по адресу www.danfoss.com/vltenergyefficiency. Установка дополнительных устройств и нагрузки заказчика могут увеличить потери на 30 Вт, хотя обычно при полной нагрузке платы управления и установленных дополнительных платах в гнездах А или В увеличение потерь составляет всего 4 Вт для каждой платы.

3) Измеряется с использованием экранированных кабелей двигателя длиной 5 м (16,4 фута) при номинальной нагрузке и номинальной частоте. КПД, измеренный при номинальном токе. Класс энергоэффективности см. в глава 10.4 Условия окружающей среды. Потери при частичной нагрузке см. по адресу www.danfoss.com/vltenergyefficiency.

VLT® AutomationDrive FC 302	N160		N200		N250		N315	
Высокая/нормальная перегрузка (HO/NO) (Высокая перегрузка (HO) = 150 % тока в течение 60 с, нормальная перегрузка (NO) = 110 % тока в течение 60 с)	HO	NO	HO	NO	HO	NO	HO	NO
Типичная выходная мощность на валу [кВт] при 525 В	132	160	160	200	200	250	250	315
Типичная выходная мощность на валу [л. с.] при 575 В	200	250	250	300	300	350	350	400
Типичная выходная мощность на валу [кВт] при 690 В	160	200	200	250	250	315	315	400
Размер корпуса	D2h/D4h/D7h/D8h							
Выходной ток (3 фазы)								
Непрерывный (при 525 В) [А]	201	253	253	303	303	360	360	418
Прерывистый (перегрузка в течение 60 с при 525 В) [А]	301	278	380	333	455	396	540	460
Непрерывный (при 575/690 В) [А]	192	242	242	290	290	344	344	400
Прерывистый (перегрузка в течение 60 с при 575/690 В) [А]	288	266	363	319	435	378	516	440
Непрерывная мощность (при 525 В) [кВА]	183	230	230	276	276	327	327	380
Непрерывная мощность (при 575 В) [кВА]	191	241	241	289	289	343	343	398
Непрерывный, мощность (при 575/690 В) [кВА]	229	289	289	347	347	411	411	478
Макс. входной ток								
Непрерывный (при 525 В) [А]	193	244	244	292	292	347	347	403
Непрерывный (при 575/690 В)	185	233	233	279	279	332	332	385
Макс. число и размер кабелей на фазу								
– Сеть, двигатель, тормоз и цепь разделения нагрузки [мм ² (AWG)]	2 x 185 (2 x 400)		2 x 185 (2 x 400)		2 x 185 (2 x 400)		2 x 185 (2 x 400)	
Макс. внешние сетевые предохранители [А] ¹⁾	550		550		550		550	
Расчетные потери мощности при 575 В [Вт] ^{2), 3)}	2361	3074	3012	3723	3642	4465	4146	5028
Расчетные потери мощности при 690 В [Вт] ^{2), 3)}	2446	3175	3123	3851	3771	4614	4258	5155
КПД ³⁾	0,98		0,98		0,98		0,98	
Выходная частота [Гц]	0–590		0–590		0–590		0–590	
Отключение при перегреве радиатора [°C (°F)]	110 (230)		110 (230)		110 (230)		110 (230)	
Отключение при перегреве платы управления [°C (°F)]	80 (176)		80 (176)		80 (176)		80 (176)	

Таблица 10.6 Электрические характеристики корпусов D2h/D4h/D7h/D8h, питание от сети 3 x 525–690 В пер. тока

1) Номиналы предохранителей см. в глава 10.7 Предохранители.

2) Типичные значения потерь мощности приводятся при номинальной нагрузке; предполагается, что они находятся в пределах допуска $\pm 15\%$ (допуск связан с изменениями напряжения и различием характеристик кабелей). Значения приведены исходя из типичного КПД двигателя (граница IE2/IE3). Двигатели с меньшим КПД увеличивают потери мощности в преобразователе частоты. Касается определения размерных параметров охлаждения преобразователя частоты. Если частота коммутации превышает установленную по умолчанию, возможен существенный рост потерь. Приведенные данные учитывают мощность,

потребляемую LCP и типовыми платами управления. Данные о потерях мощности в соответствии с EN 50598-2 см. по адресу www.danfoss.com/vltenergyefficiency. Установка дополнительных устройств и нагрузки заказчика могут увеличить потери на 30 Вт, хотя обычно при полной нагрузке платы управления и установленных дополнительных платах в гнездах А или В увеличение потерь составляет всего 4 Вт для каждой платы.

3) Измеряется с использованием экранированных кабелей двигателя длиной 5 м (16,4 фута) при номинальной нагрузке и номинальной частоте. КПД, измеренный при номинальном токе. Класс энергоэффективности см. в глава 10.4 Условия окружающей среды. Потери при частичной нагрузке см. по адресу www.danfoss.com/vltenergyefficiency.

10.2 Питание от сети

Питание от сети (L1, L2, L3)

Напряжение питания	200–240 В, 380–500 В ±10 %, 525–690 В ±10 %
--------------------	---

Низкое сетевое напряжение/пропадание сетевого напряжения (только для 380–500 В и 525–690 В):

При низком напряжении сети или при пропадании напряжения сети преобразователь частоты продолжает работать, пока напряжение в звене постоянного тока не снизится до минимального уровня, при котором происходит останова; обычно напряжение останова на 15 % ниже минимального номинального напряжения питания преобразователя. Включение питания и полный крутящий момент невозможны при напряжении сети меньше 10 % минимального напряжения питания преобразователя частоты.

Частота сети питания	50/60 Гц ±5 %
----------------------	---------------

Макс. кратковременная асимметрия фаз сети питания	3,0 % от номинального напряжения питающей сети ¹⁾
---	--

Коэффициент активной мощности (λ)	≥ 0,9 номинального значения при номинальной нагрузке
-----------------------------------	--

Коэффициент реактивной мощности (cos φ) близок к единице	(> 0,98)
--	----------

Число включений входного питания L1, L2, L3	Не более 1 раза в 2 минуты
---	----------------------------

Условия окружающей среды в соответствии с требованием стандарта EN60664-1	Категория по перенапряжению III/степень загрязнения 2
---	---

Преобразователь частоты подходит для использования в схеме, способной при напряжении 240/480/600 В выдавать ток короткого замыкания (SCCR) 100 кА.

1) Расчеты основаны на стандартах UL/IEC61800-3.

10

10.3 Выходная мощность и другие характеристики двигателя

Выходные характеристики двигателя (U, V, W)

Выходное напряжение	0–100 % от напряжения питания
---------------------	-------------------------------

Выходная частота	0–590 Гц ¹⁾
------------------	------------------------

Выходная частота в режиме магнитного потока	0–300 Гц
---	----------

Число коммутаций на выходе	Без ограничения
----------------------------	-----------------

Длительность изменения скорости	0,01–3600 с
---------------------------------	-------------

1) Зависит от напряжения и мощности.

Характеристики крутящего момента

Пусковой крутящий момент (постоянный крутящий момент)	Максимум 150 % на протяжении 60 с ^{1), 2)}
---	---

Перегрузка по крутящему моменту (постоянный крутящий момент)	Максимум 150 % на протяжении 60 с ^{1), 2)}
--	---

1) Значение в процентах относится к номинальному току преобразователя частоты.

2) 1 раз за 10 минут.

10.4 Условия окружающей среды

Окружающая среда

Корпус D1h/D2h/D5h/D6h/D7h/D8h	IP21/тип 1, IP54/тип12
--------------------------------	------------------------

Корпус D3h/D4h	IP20/шасси
----------------	------------

Испытание на вибрацию (стандартное/усиленное исполнение)	0,7 г/1,0 г
--	-------------

Относительная влажность	5–95 % (IEC 721-3-3); класс 3К3 (без конденсации) во время работы
-------------------------	---

Агрессивная среда (IEC 60068-2-43), тест Н:5	Класс Кd
--	----------

Агрессивная среда (IEC 60721-3-3)	Класс 3С3
-----------------------------------	-----------

Метод испытаний соответствует требованиям стандарта IEC 60068-2-43	H ₂ S (10 дней)
--	----------------------------

Температура окружающей среды (в режиме коммутации SFAVM)

– со снижением номинальных характеристик	Максимум 55 °C (131 °F) ¹⁾
– при полной выходной мощности, типовые двигатели EFF2 (до 90 % выходного тока)	Максимум 50 °C (122 °F) ¹⁾
– при полном непрерывном выходном токе ПЧ	Максимум 45 °C (113 °F) ¹⁾
Мин. температура окружающей среды во время работы с полной нагрузкой	0 °C (32 °F)
Мин. температура окружающей среды при работе с пониженной производительностью	-10 °C (14 °F)
Температура при хранении/транспортировке	от -25 до +65/70 °C (от 13 до 149/158 °F)
Макс. высота над уровнем моря без снижения номинальных характеристик	1000 м (3281 фут)
Макс. высота над уровнем моря со снижением номинальных характеристик	3000 м (9842 фута)

1) Более подробные сведения о снижении параметров см. в руководстве по проектированию.

Стандарты ЭМС, излучение	EN 61800-3
Стандарты ЭМС, помехоустойчивость	EN 61800-3
Класс энергоэффективности ¹⁾	IE2

1) Определяется в соответствии с требованием стандарта EN 50598-2 при следующих условиях:

- Номинальная нагрузка.
- Частота 90 % от номинальной.
- Заводская настройка частоты коммутации.
- Заводская настройка метода коммутации.

10.5 Технические характеристики кабелей

 Длина и сечение кабелей управления¹⁾

Макс. длина экранированного/защищенного кабеля двигателя	150 м (492 фута)
Макс. длина неэкранированного/незащищенного кабеля двигателя	300 м (984 фута)
Макс. поперечное сечение кабеля для двигателя, сети, цепи разделения нагрузки и тормоза	См. глава 10.1 Электрические характеристики
Макс. сечение проводов, подключаемых к клеммам управления при монтаже жестким проводом	1,5 мм ² /16 AWG (2 x 0,75 мм ²)
Макс. сечение проводов, подключаемых к клеммам управления при монтаже гибким кабелем	1 мм ² /18 AWG
Макс. сечение проводов, подключаемых к клеммам управления при монтаже кабелем с центральной жилой	0,5 мм ² / 20 AWG
Мин. сечение проводов, подключаемых к клеммам управления.	0,25 мм ² /23 AWG

1) Данные о кабелях питания приведены в таблицах в глава 10.1 Электрические характеристики.

10.6 Вход/выход и характеристики цепи управления

Цифровые входы

Программируемые цифровые входы	4 (6)
Номер клеммы	18, 19, 27 ¹⁾ , 29 ¹⁾ , 32, 33
Логика	PNP или NPN
Уровень напряжения	0–24 В пост. тока
Уровень напряжения, логический «0» PNP	< 5 В пост. тока
Уровень напряжения, логическая «1» PNP	> 10 В пост. тока
Уровень напряжения, логический «0» NPN	> 19 В пост. тока
Уровень напряжения, логическая «1» NPN	< 14 В пост. тока
Максимальное напряжение на входе	28 В пост. тока
Входное сопротивление, R _i	Приблизительно 4 кОм

Все цифровые входы гальванически изолированы от напряжения питания (PELV) и других высоковольтных клемм.

1) Клеммы 27 и 29 могут быть также запрограммированы как выходы.

Аналоговые входы

Количество аналоговых входов	2
Номер клеммы	53, 54
Режимы	Напряжение или ток

Выбор режима	Переключатели A53 и A54
Режим напряжения	Переключатель A53/A54 = (U)
Уровень напряжения	От -10 В до +10 В (масштабируемый)
Входное сопротивление, R_i	Приблизительно 10 кОм
Максимальное напряжение	± 20 В
Режим тока	Переключатель A53/A54 = (I)
Уровень тока	От 0/4 до 20 мА (масштабируемый)
Входное сопротивление, R_i	Приблизительно 200 Ом
Максимальный ток	30 мА
Разрешающая способность аналоговых входов	10 битов (+ знак)
Точность аналоговых входов	Погрешность не более 0,5 % от полной шкалы
Полоса частот	100 Гц

Аналоговые входы гальванически изолированы от напряжения питания (PELV) и других высоковольтных клемм.

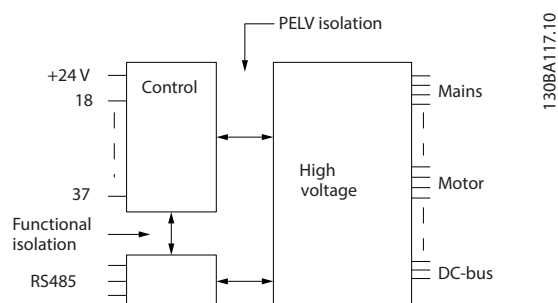


Рисунок 10.1 Изоляция PELV

10

Импульсные входы	
Программируемые импульсные входы	2
Номера клемм импульсных входов	29, 33
Макс. частота на клеммах 29, 33 (двухтактный режим)	110 кГц
Макс. частота на клеммах 29, 33 (открытый коллектор)	5 кГц
Мин. частота на клеммах 29, 33	4 Гц
Уровень напряжения	См. Цифровые входы в глава 10.6 Вход/выход и характеристики цепи управления
Максимальное напряжение на входе	28 В пост. тока
Входное сопротивление, R_i	Приблизительно 4 кОм
Точность на импульсном входе (0,1–1 кГц)	Максимальная погрешность: 0,1 % от полной шкалы

Аналоговый выход	
Количество программируемых аналоговых выходов	1
Номер клеммы	42
Диапазон тока аналогового выхода	0/4–20 мА
Макс. нагрузка резистора на аналоговом выходе относительно общего провода	500 Ом
Точность на аналоговом выходе	Максимальная погрешность: 0,8 % от полной шкалы
Разрешающая способность на аналоговом выходе	8 бит

Аналоговый выход гальванически изолирован от напряжения питания (PELV) и других высоковольтных клемм.

Плата управления, последовательная связь через интерфейс RS485

Номер клеммы	68 (P, TX+, RX+), 69 (N, TX-, RX-)
Клемма номер 61	Общий для клемм 68 и 69

Схема последовательной связи RS485 функционально отделена от других центральных схем и гальванически изолирована от напряжения питания (PELV).

Цифровой выход	
Программируемые цифровые/импульсные выходы:	2
Номер клеммы	27, 29 ¹⁾
Уровень напряжения на цифровом/частотном выходе	0–24 В
Макс. выходной ток (потребитель или источник)	40 мА

Макс. нагрузка на частотном выходе	1 кОм
Макс. емкостная нагрузка на частотном выходе	10 нФ
Минимальная выходная частота на частотном выходе	0 Гц
Максимальная выходная частота на частотном выходе	32 кГц
Точность частотного выхода	Максимальная погрешность: 0,1 % от полной шкалы
Разрешающая способность частотных выходов	12 бит

1) Клеммы 27 и 29 могут быть также запрограммированы как входы.

Цифровой выход гальванически изолирован от напряжения питания (PELV) и других высоковольтных клемм.

Плата управления, выход 24 В пост. тока

Номер клеммы	12, 13
Максимальная нагрузка	200 мА

Источник напряжения 24 В пост. тока гальванически изолирован от напряжения питания (PELV), но у него тот же потенциал, что у аналоговых и цифровых входов и выходов.

Выходы реле

Программируемые выходы реле	2
Макс. поперечное сечение для клемм реле	2,5 мм ² (12 AWG)
Мин. поперечное сечение для клемм реле	0,2 мм ² (30 AWG)
Длина зачистки провода	8 мм (0,3 дюйма)
Номера клемм Реле 01	1–3 (размыкание), 1–2 (замыкание)

Макс. нагрузка (АС-1) ¹⁾ на клеммах 1–2 (нормально разомкнутый контакт) (резистивная нагрузка) ^{2), 3)}	400 В перем. тока, 2 А
---	------------------------

Макс. нагрузка (АС-15) ¹⁾ на клеммах 1–2 (нормально разомкнутый контакт) (индуктивная нагрузка при cosφ 0,4)	240 В перем. тока, 0,2 А
---	--------------------------

Макс. нагрузка (DC-1) ¹⁾ на клеммах 1–2 (нормально разомкнутый контакт) (резистивная нагрузка)	80 В пост. тока, 2 А
---	----------------------

Макс. нагрузка (DC-13) ¹⁾ на клеммах 1–2 (нормально разомкнутый контакт) (индуктивная нагрузка)	24 В пост. тока, 0,1 А
--	------------------------

Макс. нагрузка (АС-1) ¹⁾ на клеммах 1–3 (нормально замкнутый контакт) (резистивная нагрузка)	240 В перем. тока, 2 А
---	------------------------

Макс. нагрузка (АС-15) ¹⁾ на клеммах 1–3 (нормально замкнутый контакт) (индуктивная нагрузка при cosφ 0,4)	240 В перем. тока, 0,2 А
---	--------------------------

Макс. нагрузка (DC-1) ¹⁾ на клеммах 1–3 (нормально замкнутый контакт) (резистивная нагрузка)	50 В пост. тока, 2 А
---	----------------------

Макс. нагрузка (DC-13) ¹⁾ на клеммах 1–3 (нормально замкнутый контакт) (индуктивная нагрузка)	24 В пост. тока, 0,1 А
--	------------------------

Мин. нагрузка на клеммах 1–3 (нормально замкнутый контакт), 1–2 (нормально разомкнутый контакт)	24 В пост. тока, 10 мА, 24 В перем. тока, 2 мА
---	--

Условия окружающей среды согласно стандарту EN60664-1	Категория по перенапряжению III/степень загрязнения 2
---	---

Номера клемм реле 02	4–6 (размыкание), 4–5 (замыкание)
-----------------------------	-----------------------------------

Макс. нагрузка (АС-1) ¹⁾ на клеммах 4–5 (нормально разомкнутый контакт) (резистивная нагрузка) ^{2), 3)}	400 В перем. тока, 2 А
---	------------------------

Макс. нагрузка (АС-15) ¹⁾ на клеммах 4–5 (нормально разомкнутый контакт) (индуктивная нагрузка при cosφ 0,4)	240 В перем. тока, 0,2 А
---	--------------------------

Макс. нагрузка (DC-1) ¹⁾ на клеммах 4–5 (нормально разомкнутый контакт) (резистивная нагрузка)	80 В пост. тока, 2 А
---	----------------------

Макс. нагрузка (DC-13) ¹⁾ на клеммах 4–5 (нормально разомкнутый контакт) (индуктивная нагрузка)	24 В пост. тока, 0,1 А
--	------------------------

Макс. нагрузка (АС-1) ¹⁾ на клеммах 4–6 (нормально замкнутый контакт) (резистивная нагрузка)	240 В перем. тока, 2 А
---	------------------------

Макс. нагрузка (АС-15) ¹⁾ на клеммах 4–6 (нормально замкнутый контакт) (индуктивная нагрузка при cosφ 0,4)	240 В перем. тока, 0,2 А
---	--------------------------

Макс. нагрузка (DC-1) ¹⁾ на клеммах 4–6 (нормально замкнутый контакт) (резистивная нагрузка)	50 В пост. тока, 2 А
---	----------------------

Макс. нагрузка (DC-13) ¹⁾ на клеммах 4–6 (нормально замкнутый контакт) (индуктивная нагрузка)	24 В пост. тока, 0,1 А
--	------------------------

Мин. нагрузка на клеммах 4–6 (нормально замкнутый контакт), 4–5 (нормально разомкнутый контакт)	24 В пост. тока, 10 мА, 24 В перем. тока, 2 мА
---	--

Условия окружающей среды согласно стандарту EN60664-1	Категория по перенапряжению III/степень загрязнения 2
---	---

Контакты реле имеют гальваническую развязку от остальной части схемы благодаря усиленной изоляции (PELV).

1) IEC 60947, части 4 и 5.

2) Категория по перенапряжению II.

3) Аттестованные по UL применения при 300 В перем. тока, 2 А.

Плата управления, выход +10 В пост. тока

Номер клеммы	50
Выходное напряжение	10,5 В ±0,5 В
Максимальная нагрузка	25 мА

Источник напряжения 10 В пост. тока гальванически изолирован от напряжения питания (PELV) и других высоковольтных клемм.

Характеристики управления

Разрешающая способность выходной частоты в интервале 0–1000 Гц	±0,003 Гц
Время реакции системы (клеммы 18, 19, 27, 29, 32, 33)	≤ 2 мс
Диапазон регулирования скорости (разомкнутый контур)	1:100 синхронной скорости вращения
Точность регулирования скорости вращения (разомкнутый контур)	30–4000 об/мин: максимальная погрешность не более ±8 об/мин

Все характеристики регулирования относятся к управлению 4-полюсным асинхронным двигателем.

Рабочие характеристики платы управления

Интервал сканирования	5 мс
-----------------------	------

Плата управления, последовательная связь через порт USB

Стандартный порт USB	1.1 (полная скорость)
Разъем USB	Разъем USB типа B, разъем для устройств

УВЕДОМЛЕНИЕ

Подключение ПК осуществляется стандартным кабелем USB (хост/устройство).

Соединение USB гальванически изолировано от напряжения питания (с защитой PELV) и других высоковольтных клемм.

Соединение USB не изолировано гальванически от заземления. К разъему USB на преобразователе частоты может подключаться только изолированный переносной ПК или изолированный USB-кабель/преобразователь.

10

10.7 Предохранители

10.7.1 Выбор предохранителей

Установка предохранителей на стороне питания потенциально позволяет в случае возникновения неисправности внутри преобразователя частот (первая неисправность) ограничить ущерб внутренними компонентами модуля. Для соответствия со стандарту EN50178 используйте рекомендуемые предохранители, см. Таблица 10.7, Таблица 10.8 и Таблица 10.9.

УВЕДОМЛЕНИЕ

Использование предохранителей на стороне питания является обязательным в установках, сертифицируемых по IEC 60364 (CE) и NEC 2009 (UL).

Рекомендуемые предохранители D1h–D8h

Модель	Номер по каталогу Bussmann
N45K	170M2620
N55K	170M2621
N75K	170M4015
N90K	170M4015
N110	170M4016
N150	170M4018

Таблица 10.7 Возможные силовые/полупроводниковые предохранители для D1h–D8h, 200–240 В

Модель	Номер по каталогу Bussmann
N90K	170M2619
N110	170M2620
N132	170M2621
N160	170M4015
N200	170M4016
N250	170M4018

Таблица 10.8 Возможные силовые/полупроводниковые предохранители для D1h–D8h, 380–500 В

Модель	Номер по каталогу Bussmann
N55K	170M2616
N75K	170M2619
N90K	170M2619
N110	170M2619
N132	170M2619
N160	170M4015
N200	170M4015
N250	170M4015
N315	170M4015

Таблица 10.9 Возможные силовые/полупроводниковые предохранители для D1h–D8h, 525–690 В

Для корпусов D3h–D4h рекомендуются предохранители типа aR. См. Таблица 10.10.

Модель	200–240 В	380–500 В	525–690 В
N45K	ar-350	–	–
N55K	ar-400	–	ar-160
N75K	ar-500	–	ar-315
N90K	ar-500	ar-315	ar-315
N110	ar-630	ar-350	ar-315
N132	–	ar-400	ar-315
N150	ar-800	–	–
N160	–	ar-500	ar-550
N200	–	ar-630	ar-550
N250	–	ar-800	ar-550
N315	–	–	ar-550

Таблица 10.10 Номиналы силовых/полупроводниковых предохранителей для D3h–D4h

Bussmann	Номинальные характеристики
LPJ-21/2SP	2,5 А, 600 В

Таблица 10.11 Рекомендации по предохранителям обогревателя в корпусах D1h–D8h

Чтобы соответствовать стандарту UL, в блоках, поставляемых без опции расцепителя, контактора или автоматического выключателя должны использоваться предохранители Bussmann серии 170M. Если преобразователь частоты поставляется с расцепителем, контактором или автоматическим выключателем, см. номинальные значения SCCR и критерии предохранителей согласно стандарту UL в Таблица 10.12 — Таблица 10.15.

10.7.2 Номинальный ток короткого замыкания (SCCR)

Номинальный ток короткого замыкания (SCCR) представляет собой максимальный уровень тока короткого замыкания, который преобразователь частоты может безопасно выдерживать. Если преобразователь частоты поставляется без сетевого расцепителя, контактора или автоматического выключателя, SCCR преобразователя частоты составляет 100 000 А при всех напряжениях (200–690 В).

Если преобразователь частоты поставляется только с сетевым расцепителем, номинальный ток короткого замыкания (SCCR) преобразователя частоты составляет 100 000 ампер при всех напряжениях (200–600 В). См. Таблица 10.12. Если преобразователь частоты поставляется только с контактором, см. SCCR в Таблица 10.13. Если преобразователь частоты содержит контактор и расцепитель, см. Таблица 10.14.

Если преобразователь частоты поставляется только с автоматическим выключателем, номинальный ток короткого замыкания (SCCR) зависит от напряжения. См. Таблица 10.15.

Размер корпуса	≤ 600 В IEC/UL
D5h	100000 A ¹⁾
D7h	100000 A ²⁾

Таблица 10.12 Преобразователи частоты D5h и D7h, поставляемые только с контактором

¹⁾ С предохранителем защиты параллельных цепей Class J с номиналом максимум 600 А.

²⁾ С предохранителем защиты параллельных цепей Class J с номиналом максимум 800 А.

Размер корпуса	415 В IEC ¹⁾	480 В UL ²⁾	600 В UL ²⁾	690 В IEC ¹⁾
D6h	100000 А	100000 А	100000 А	100000 А
D8h (за исключением модели N250 380–500 В)	100000 А	100000 А	100000 А	100000 А
D8h (только модель N250 380–500 В)	100000 А	Обратитесь в Danfoss	Неприменимо	Неприменимо

Таблица 10.13 Преобразователи частоты D6h и D8h, поставляемые только с контактором

¹⁾ С предохранителями gL/gG: максимальный номинал предохранителя для D6h — 425 А, максимальный номинал предохранителя для D8h — 630 А.

²⁾ С внешними предохранителями Class J: максимальный номинал предохранителя для D6h — 450 А, максимальный номинал предохранителя для D8h — 600 А.

Размер корпуса	415 В IEC ¹⁾	480 В UL ²⁾	600 В UL ²⁾
D6h	100000 А	100000 А	100000 А
D8h (за исключением модели N250 380–500 В)	100000 А	100000 А	100000 А
D8h (только модель N250 380–500 В)	100000 А	Обратитесь в Danfoss	Неприменимо

Таблица 10.14 Преобразователи частоты D6h и D8h, поставляемые с расцепителем и контактором

¹⁾ С предохранителями gL/gG: максимальный номинал предохранителя для D6h — 425 А, максимальный номинал предохранителя для D8h — 630 А.

²⁾ С внешними предохранителями Class J: максимальный номинал предохранителя для D6h — 450 А, максимальный номинал предохранителя для D8h — 600 А.

Размер корпуса	415 В	480 В	600 В	690 В
D6h	120000 А	100000 А	65000 А	70000 А
D8h	100000 А	100000 А	42000 А	30000 А

Таблица 10.15 Преобразователи частоты D6h и D8h, поставляемые только с автоматическим выключателем

10.8 Усилия при затяжке крепежа

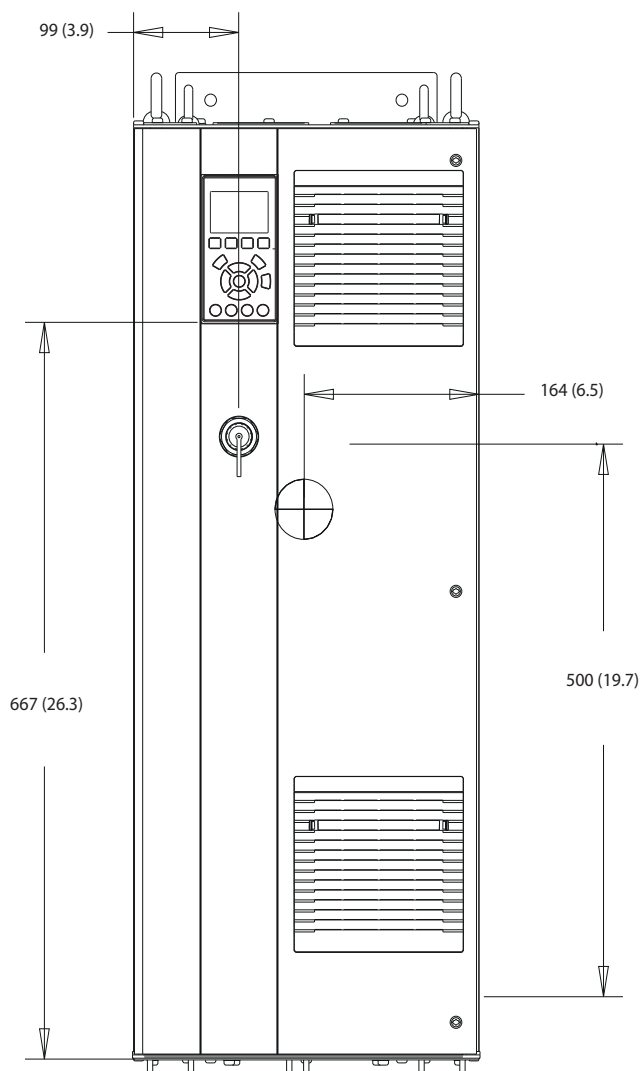
При затяжке фиксаторов в местах, перечисленных в *Таблица 10.16*, необходимо соблюдать правильные усилия. Слишком малое или слишком большое усилие затяжки контактов приводит к ненадежному электрическому соединению. Для обеспечения правильного усилия затяжки пользуйтесь динамометрическим ключом.

Расположение	Размер болта	Усилие [Н·м (дюйм-фунт)]
Клеммы сети питания	M10/M12	19 (168)/37 (335)
Клеммы подключения двигателя	M10/M12	19 (168)/37 (335)
Клеммы заземления	M8/M10	9,6 (84)/19,1 (169)
Клеммы подключения тормоза	M8	9,6 (84)
Клеммы разделения нагрузки	M10/M12	19 (168)/37 (335)
Клеммы рекуперации (корпуса D1h/D2h)	M8	9,6 (84)
Клеммы реле	–	0,5 (4)
Крышка двери/панели	M5	2,3 (20)
Панель уплотнений	M5	2,3 (20)
панель доступа к радиатору	M5	3,9 (35)
Крышка последовательной связи	M5	2,3 (20)

Таблица 10.16 Номинальные усилия затяжки крепежа

10.9 Размеры корпусов

10.9.1 Внешние размеры D1h



130BE982.10

10

Рисунок 10.2 Вид спереди D1h

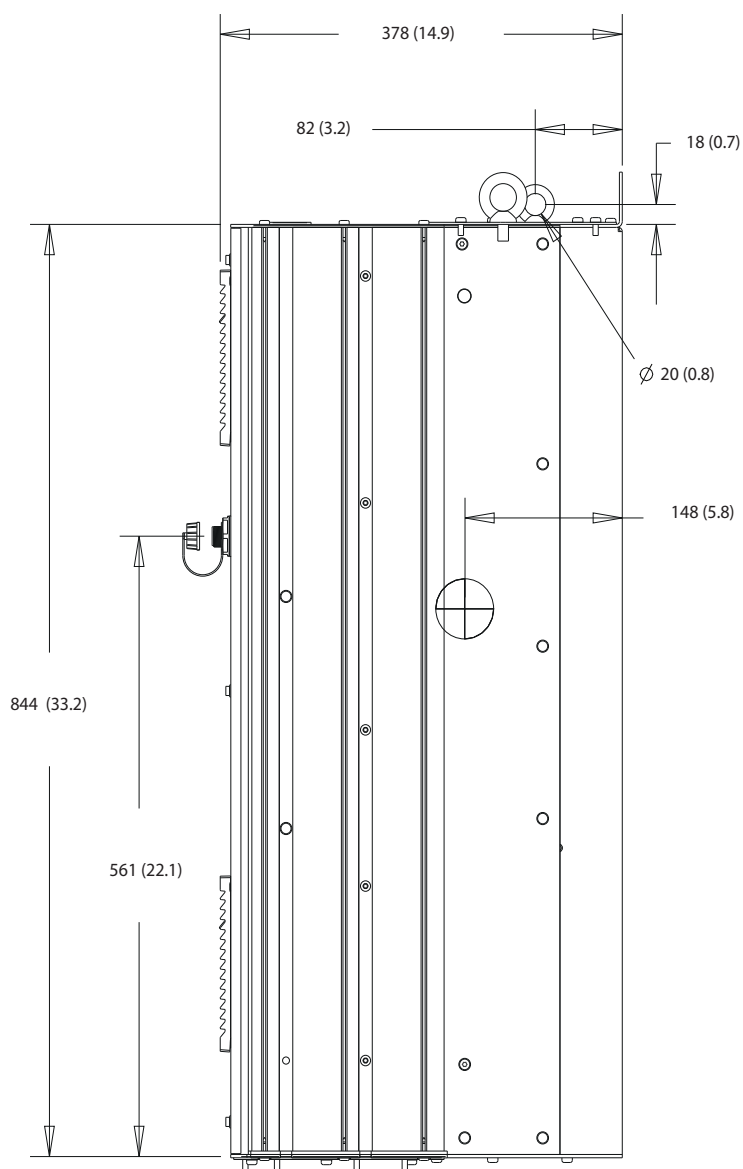


Рисунок 10.3 Вид сбоку D1h

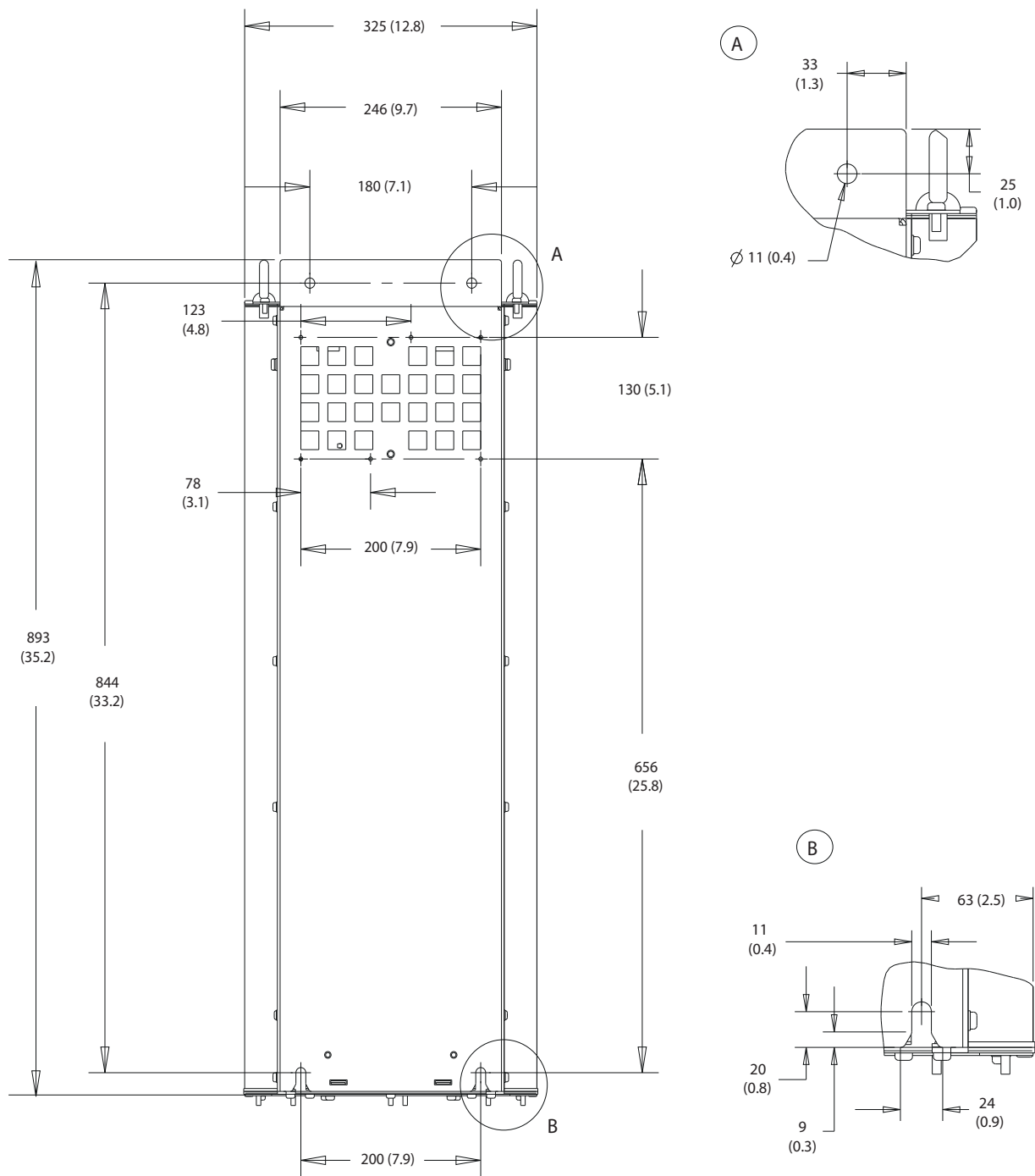


Рисунок 10.4 Вид сзади D1h

10

130BF669.10

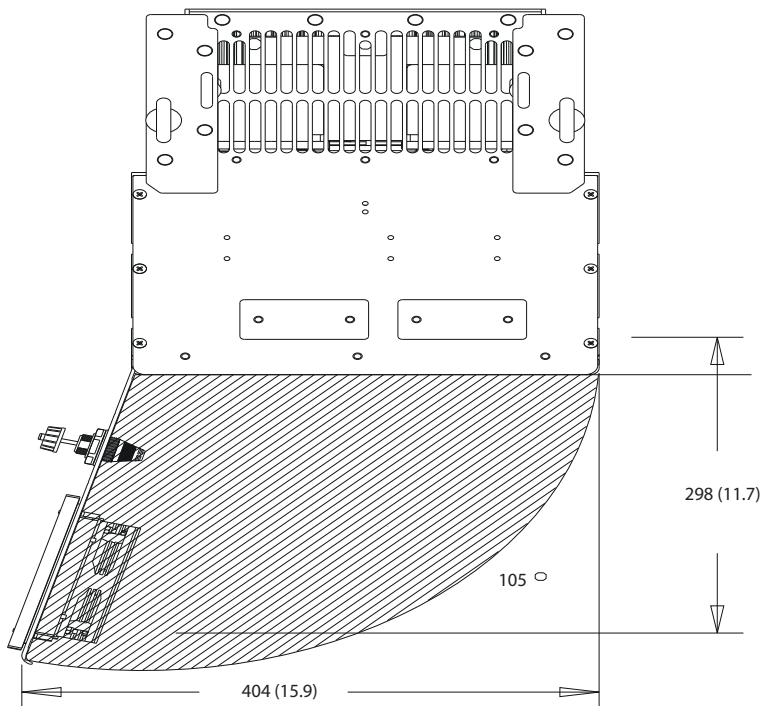
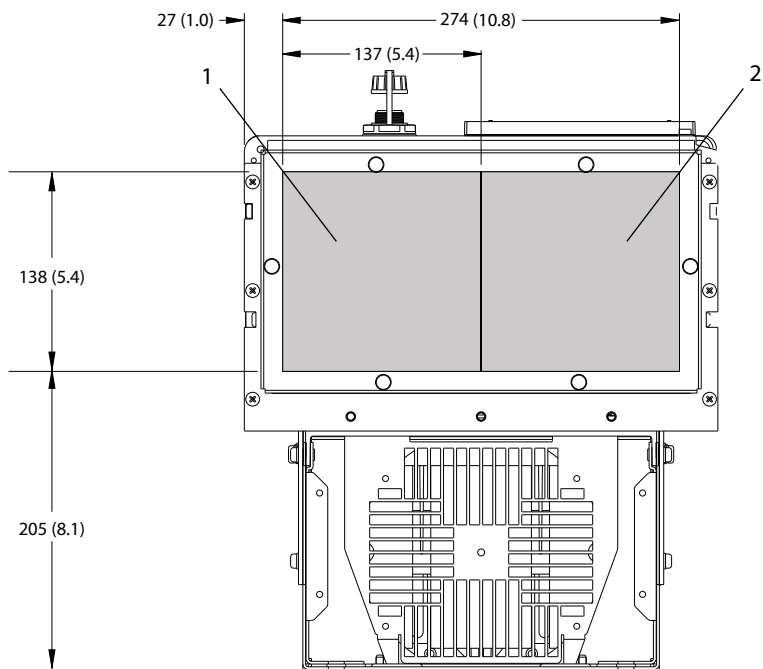


Рисунок 10.5 Пространство для открытия дверей для D1h

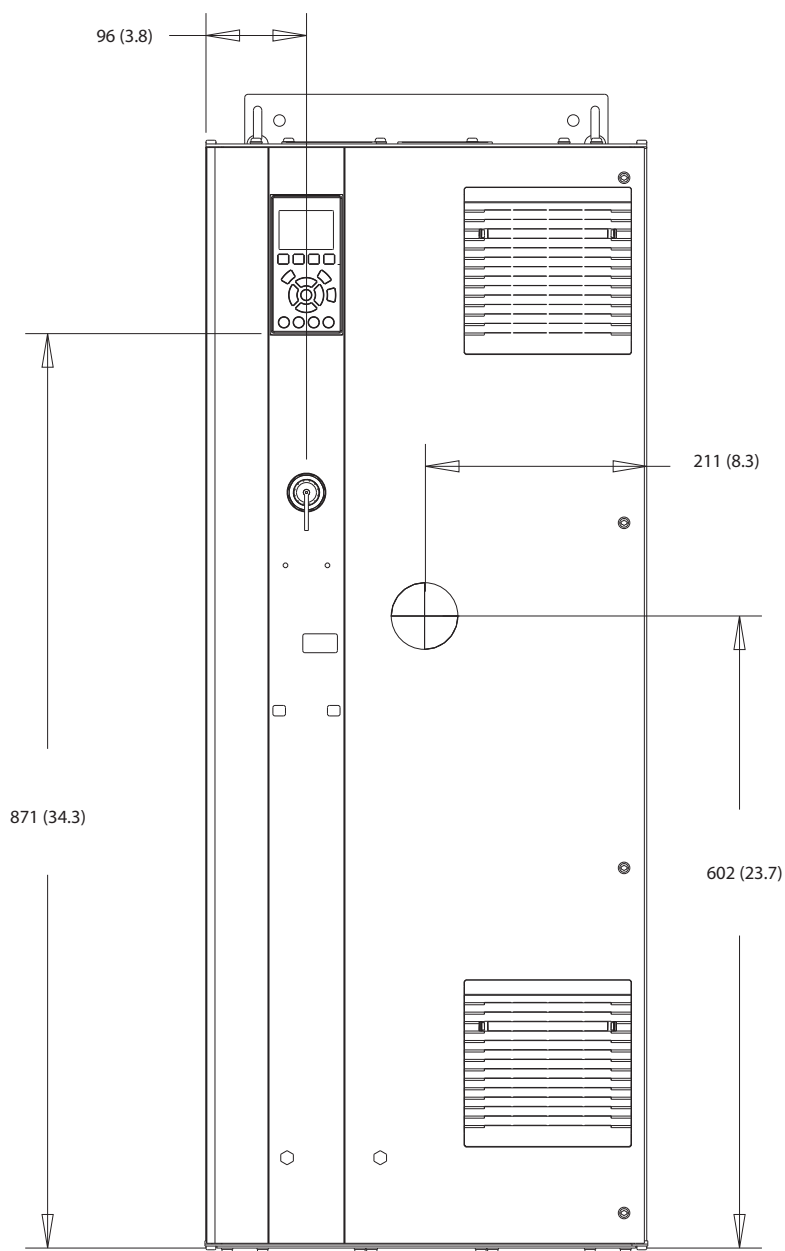


1	Сторона сети	2	Сторона двигателя
---	--------------	---	-------------------

Рисунок 10.6 Размеры панели уплотнений для D1h

130BF607.10

10.9.2 Внешние размеры D2h



130BF321.10

10

Рисунок 10.7 Вид спереди D2h

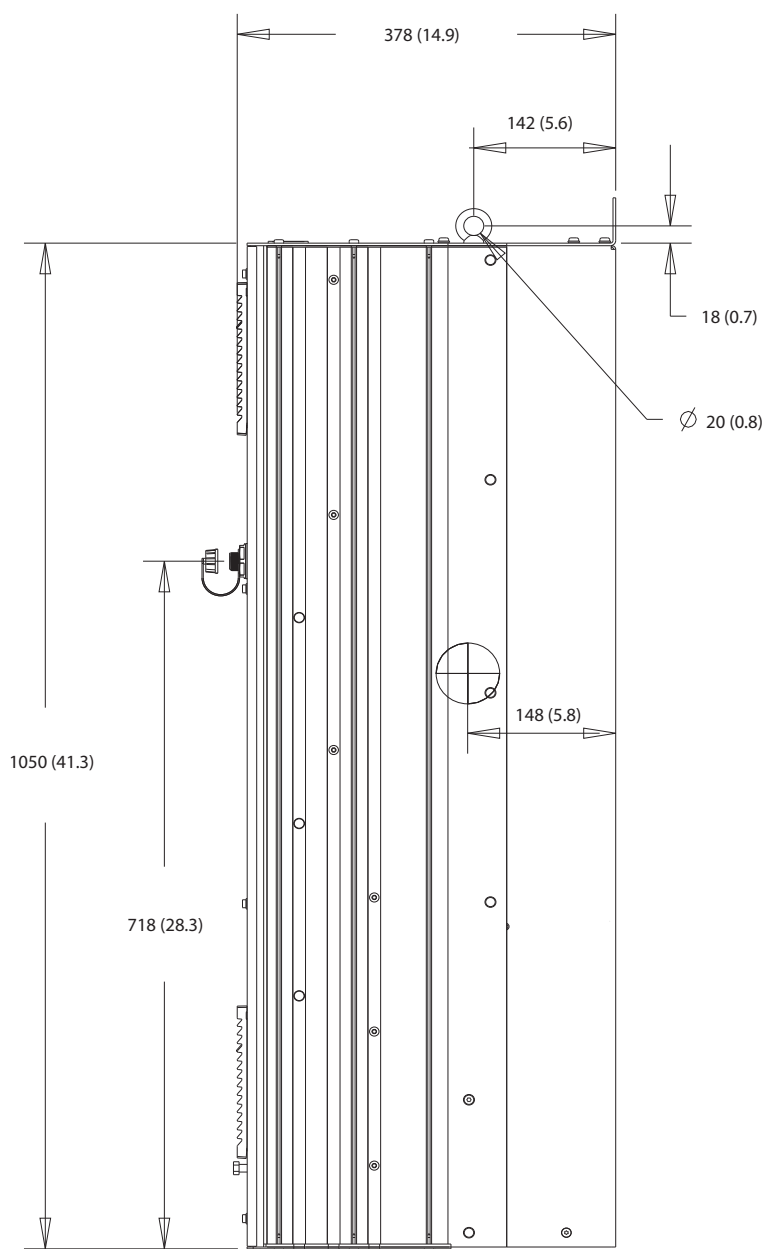
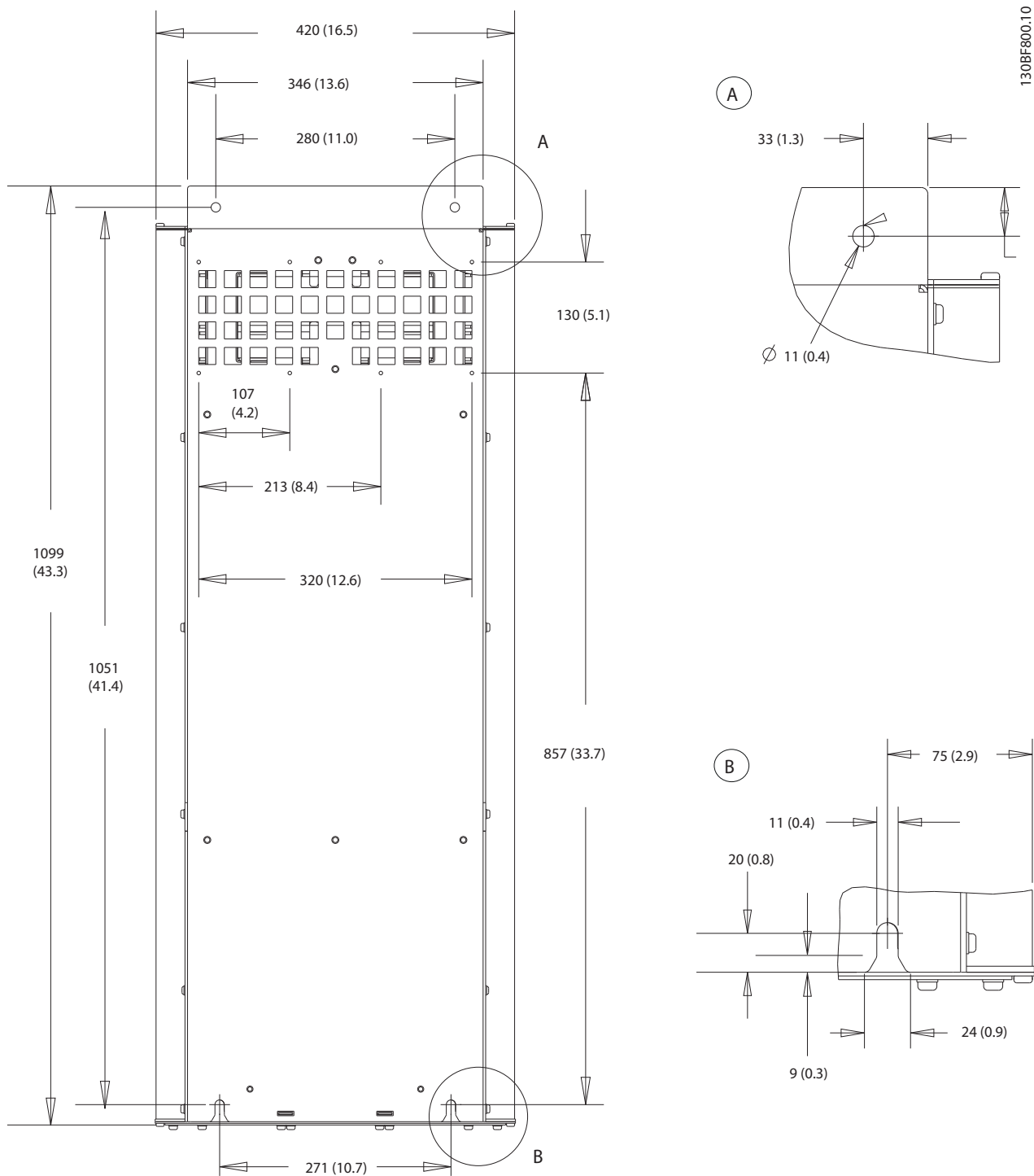


Рисунок 10.8 Вид сбоку D2h



10

Рисунок 10.9 Вид сзади D2h

130BF670.10

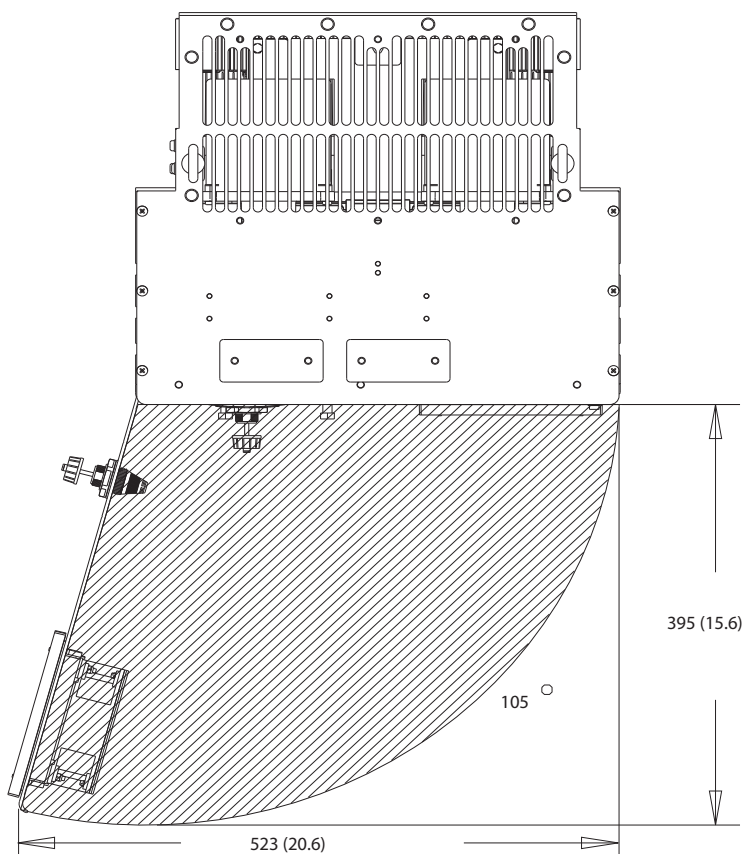
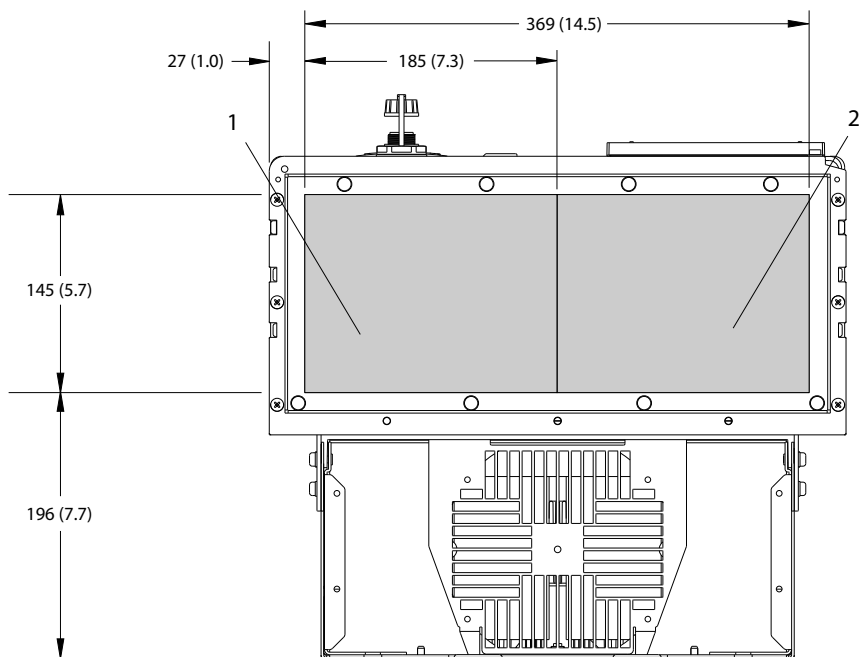


Рисунок 10.10 Пространство для открытия дверей для D2h

10

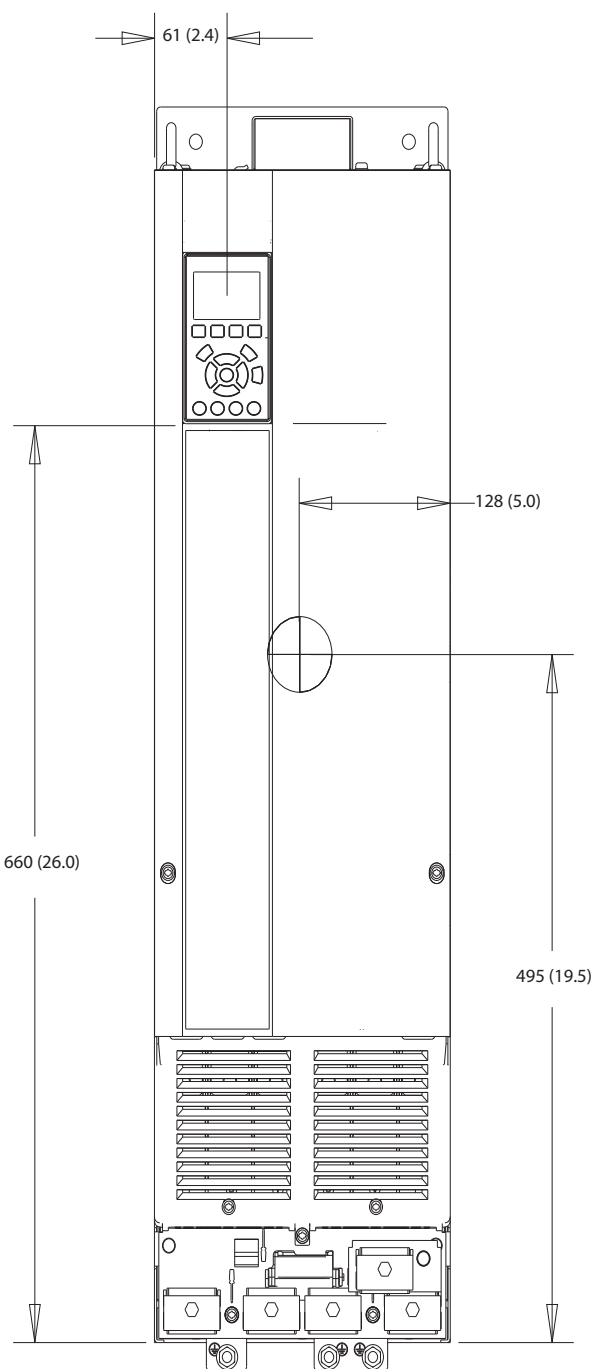
130BF608.10



1	Сторона сети	2	Сторона двигателя
---	--------------	---	-------------------

Рисунок 10.11 Размеры панели уплотнений для D2h

10.9.3 Внешние размеры D3h



1308F322.10

10

Рисунок 10.12 Вид спереди D3h

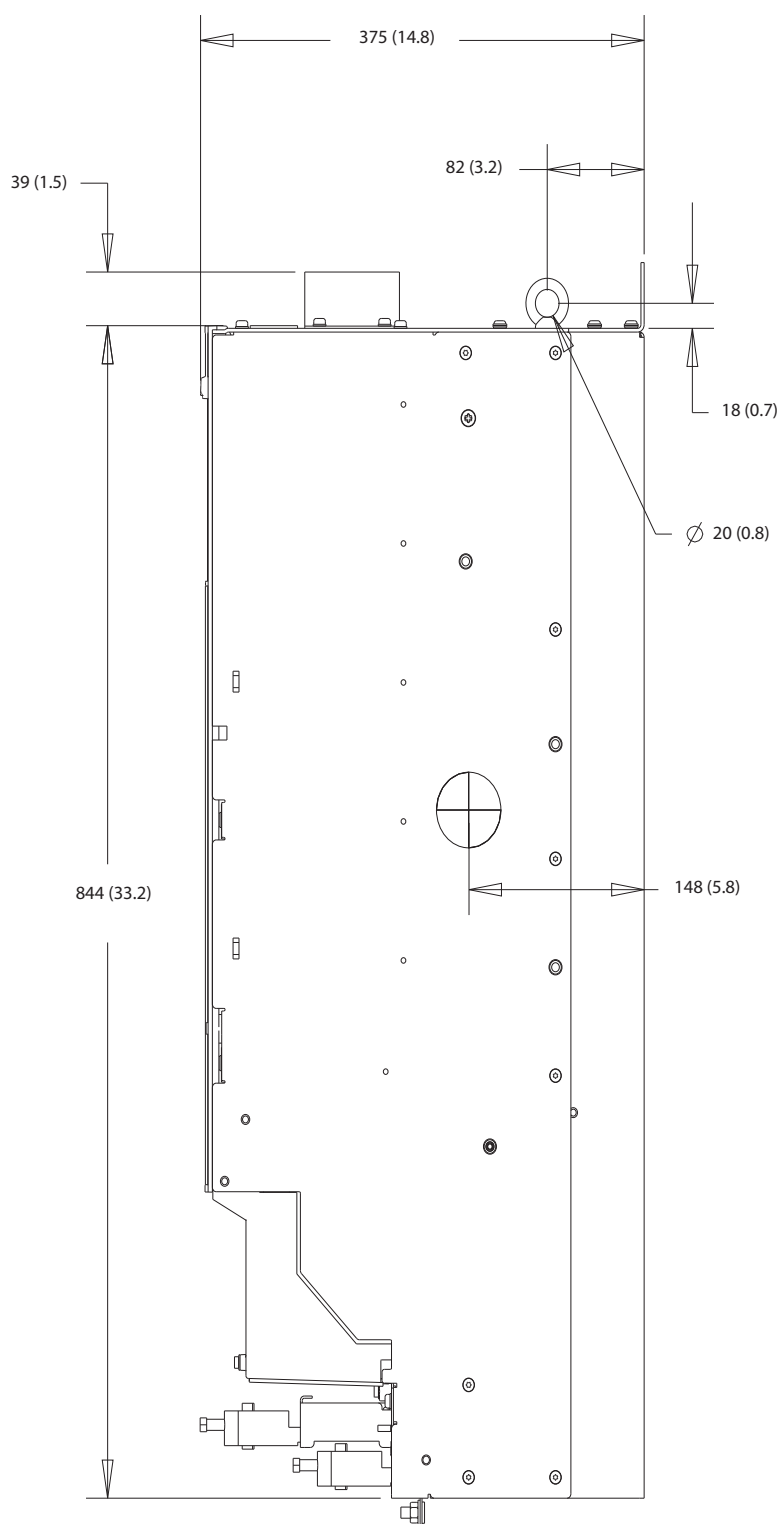
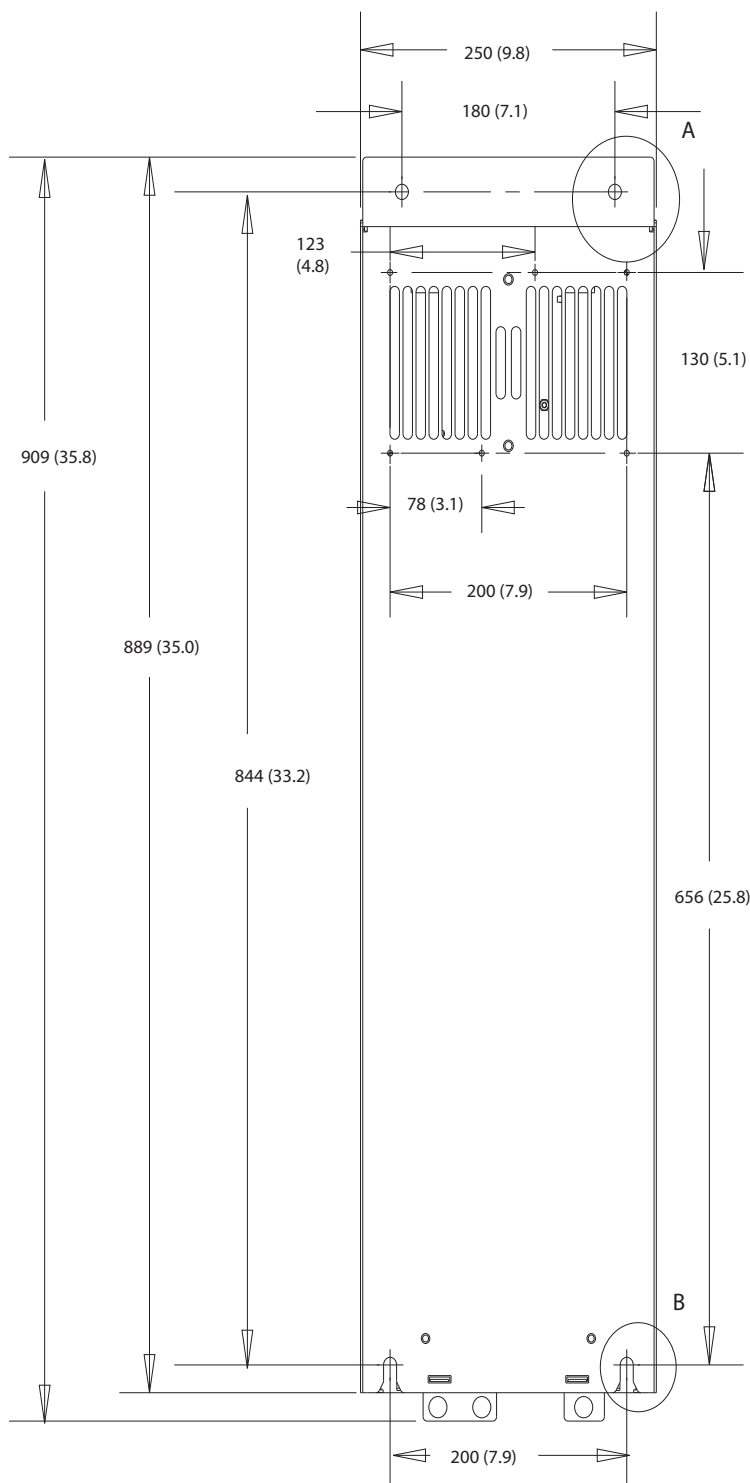
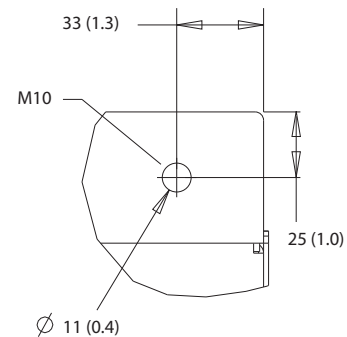


Рисунок 10.13 Вид сбоку D3h

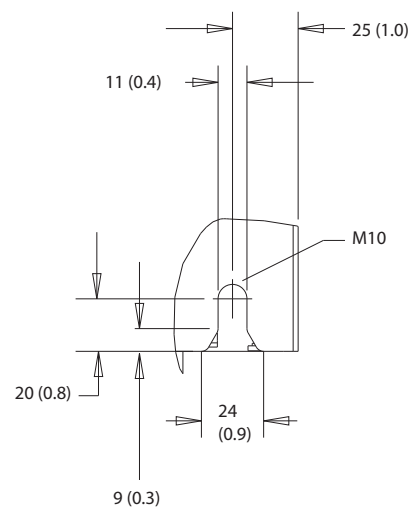


A



130BF802.10

B

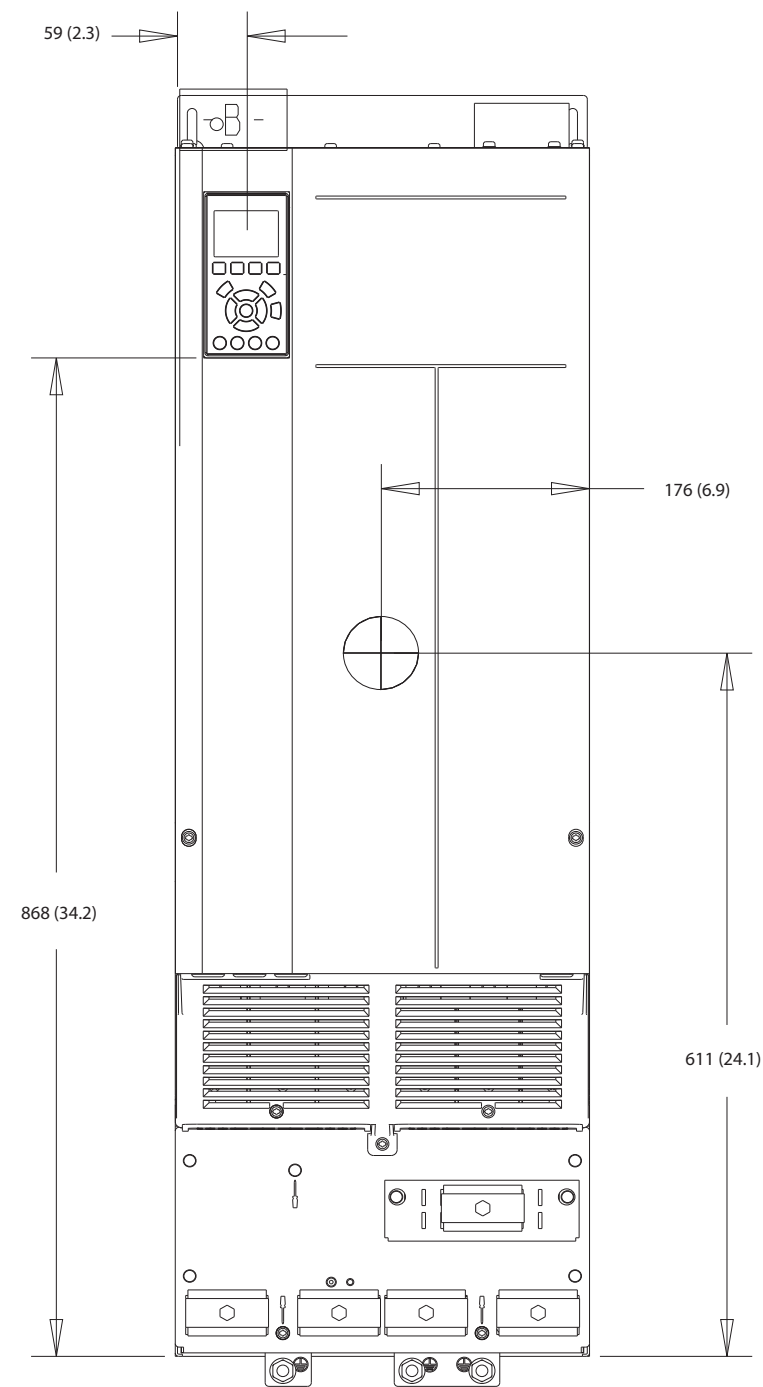


10

Рисунок 10.14 Вид сзади D3h

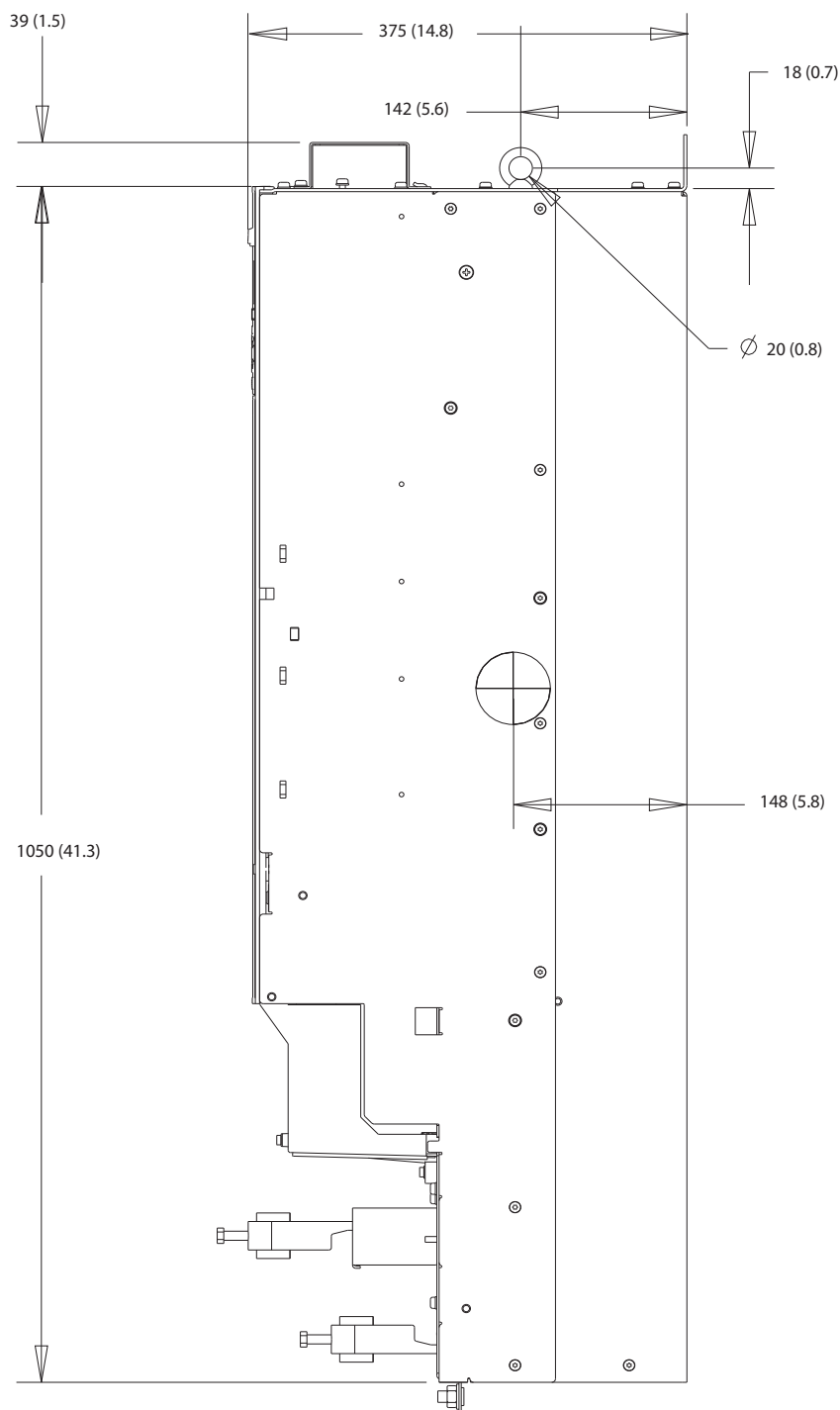
10.9.4 Размеры корпуса D4h

130BF323.10



10

Рисунок 10.15 Вид спереди D4h



10

Рисунок 10.16 Вид сбоку D4h

130BF804.10

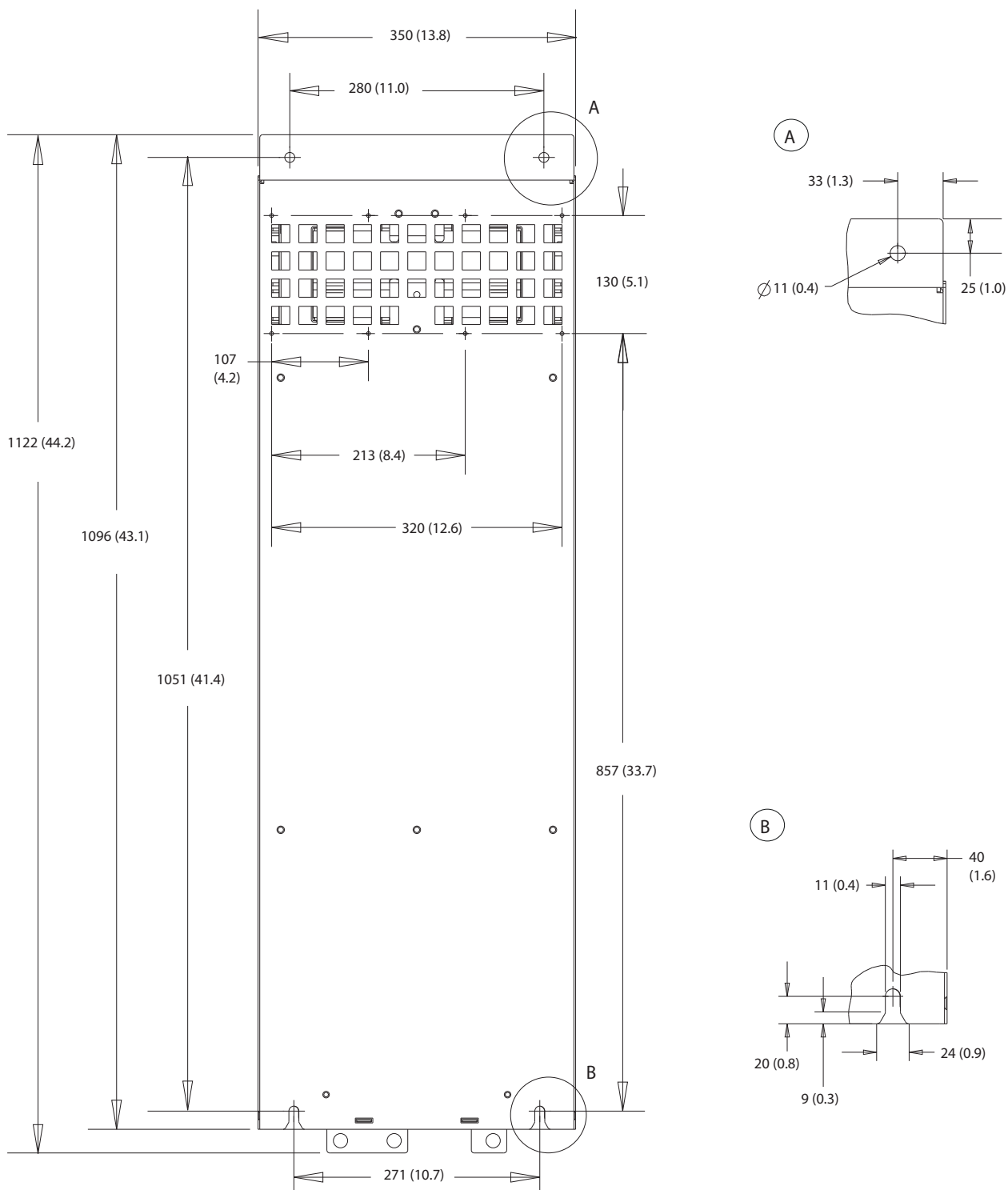
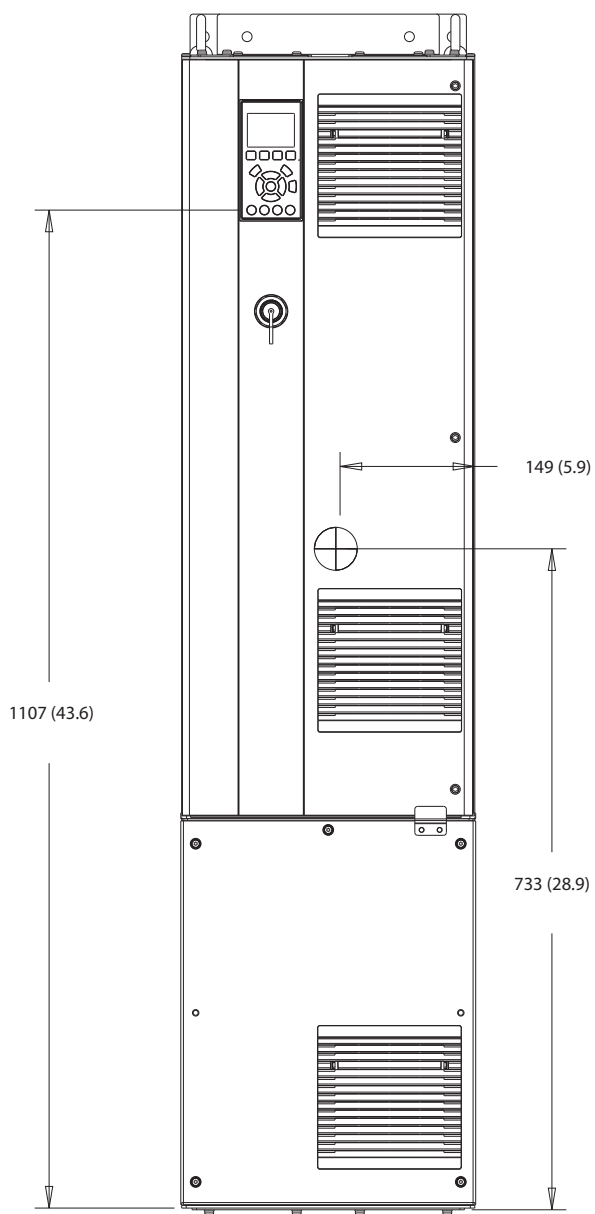


Рисунок 10.17 Вид сзади D4h

10.9.5 Внешние размеры D5h

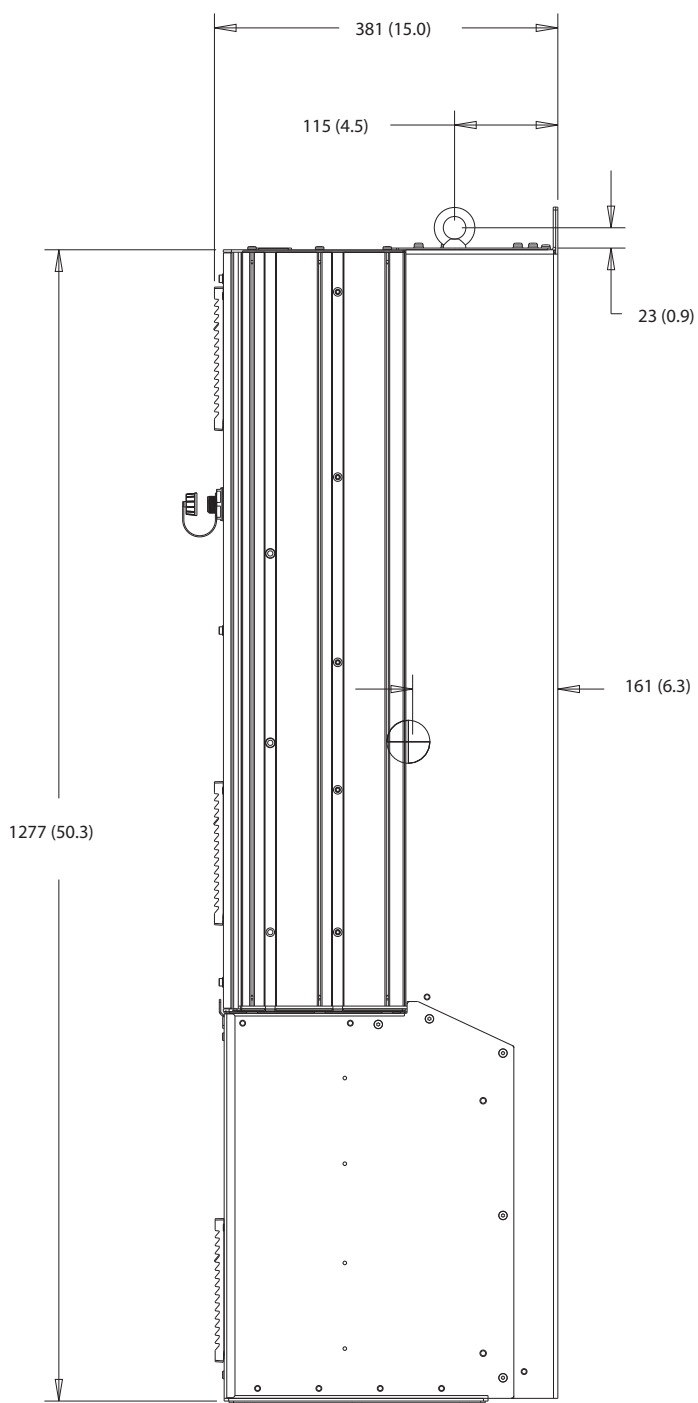


130BF324.10

10

Рисунок 10.18 Вид спереди D5h

130BF805.10



10

Рисунок 10.19 Вид сбоку D5h

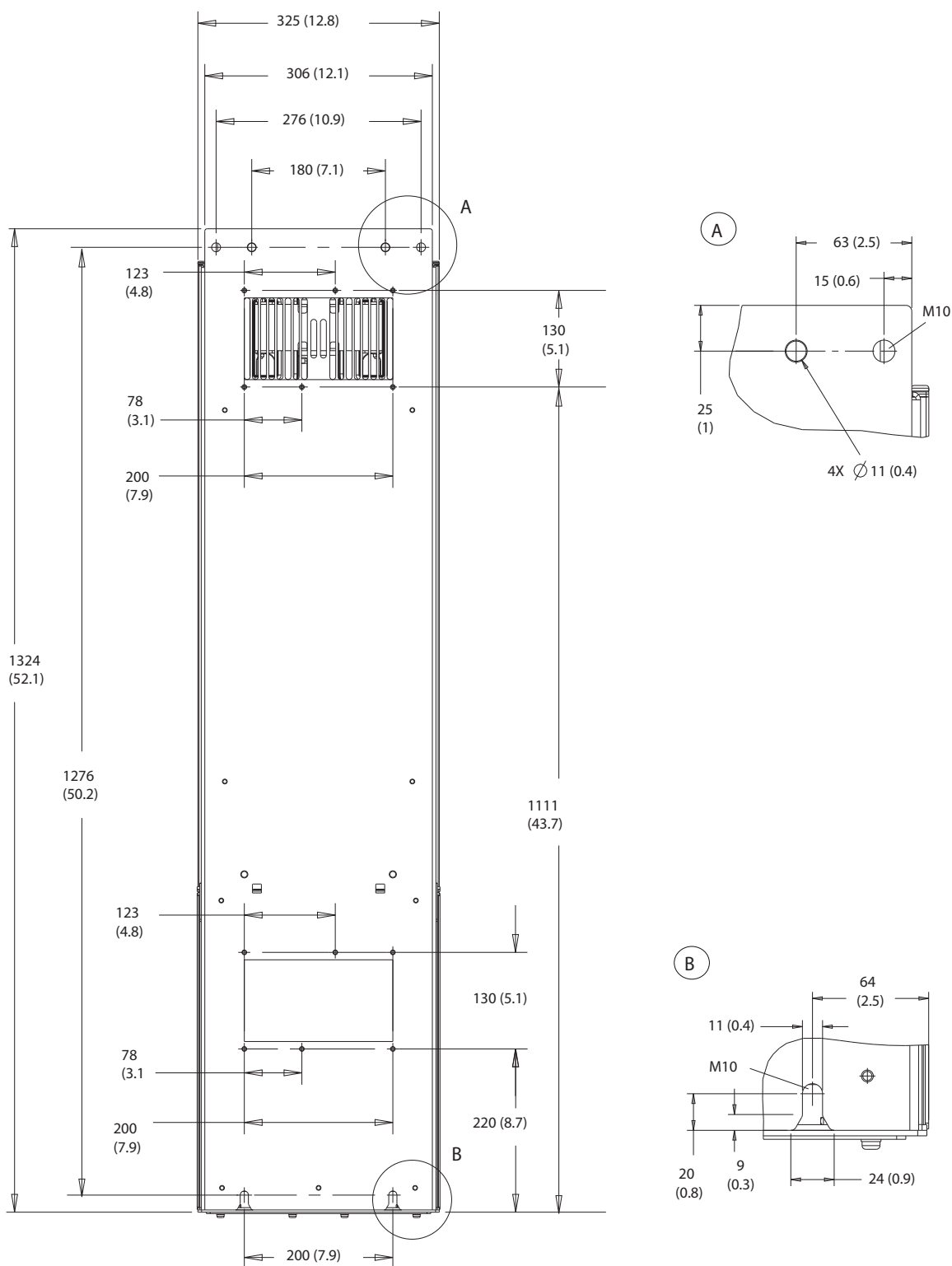


Рисунок 10.20 Вид сзади D5h

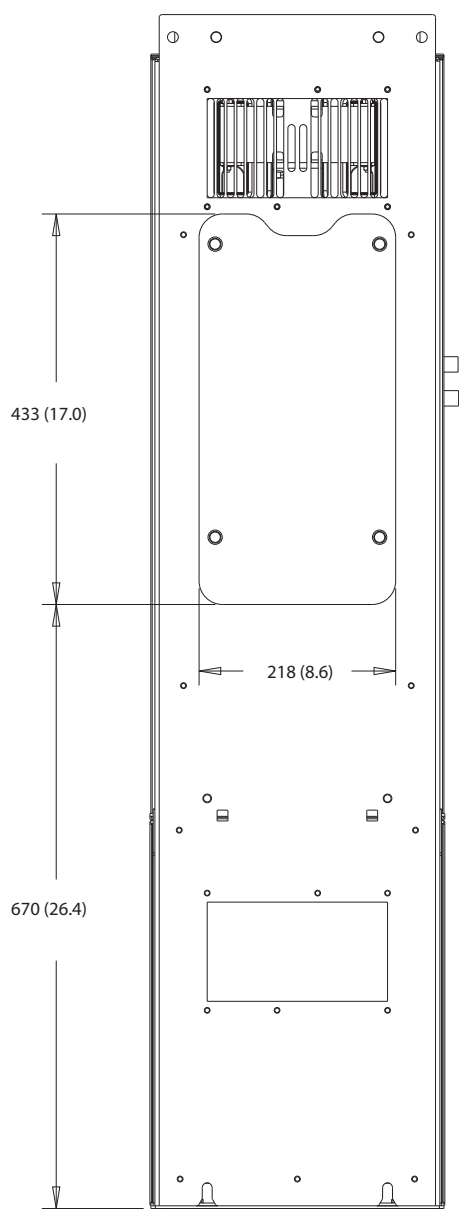
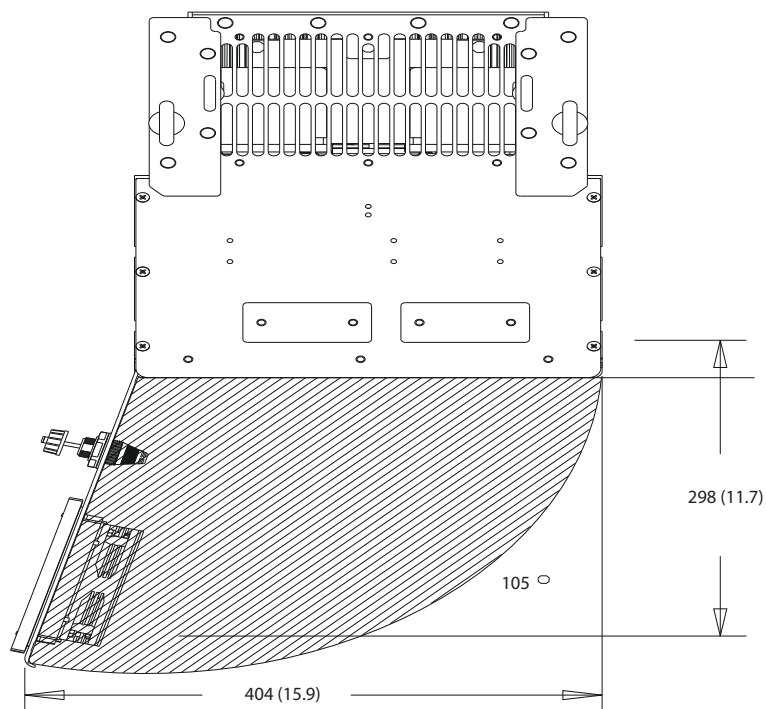


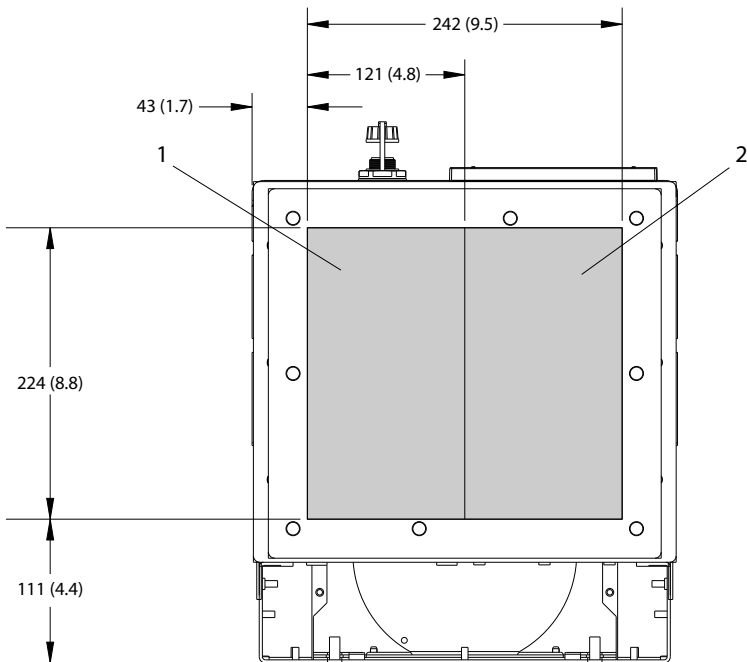
Рисунок 10.21 Размеры панели доступа к радиатору для D5h



130BF669.10

Рисунок 10.22 Пространство для открытия дверей для D5h

10

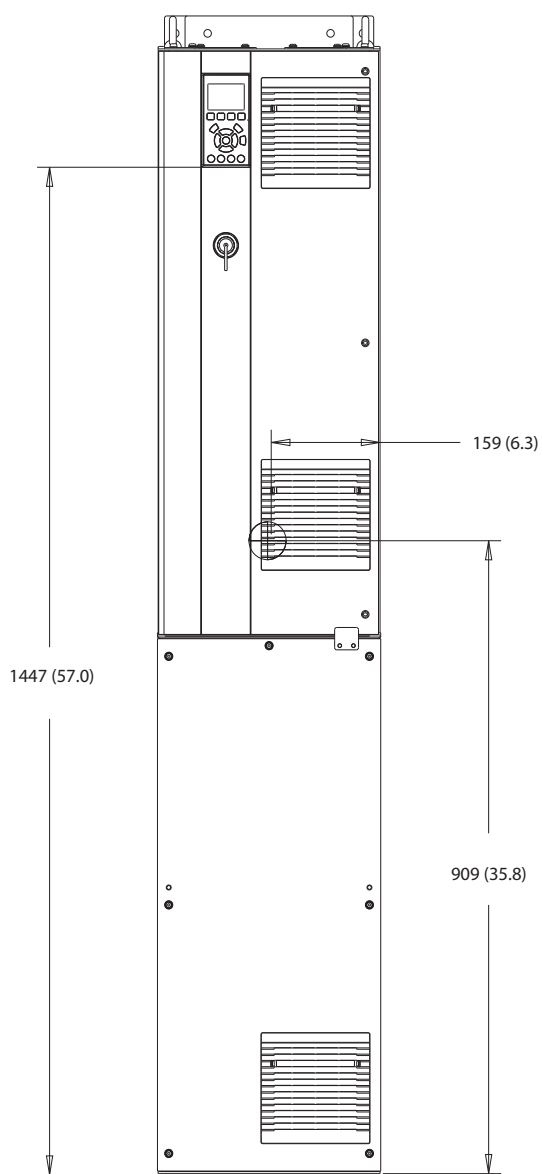


130BF609.10

1	Сторона сети	2	Сторона двигателя
---	--------------	---	-------------------

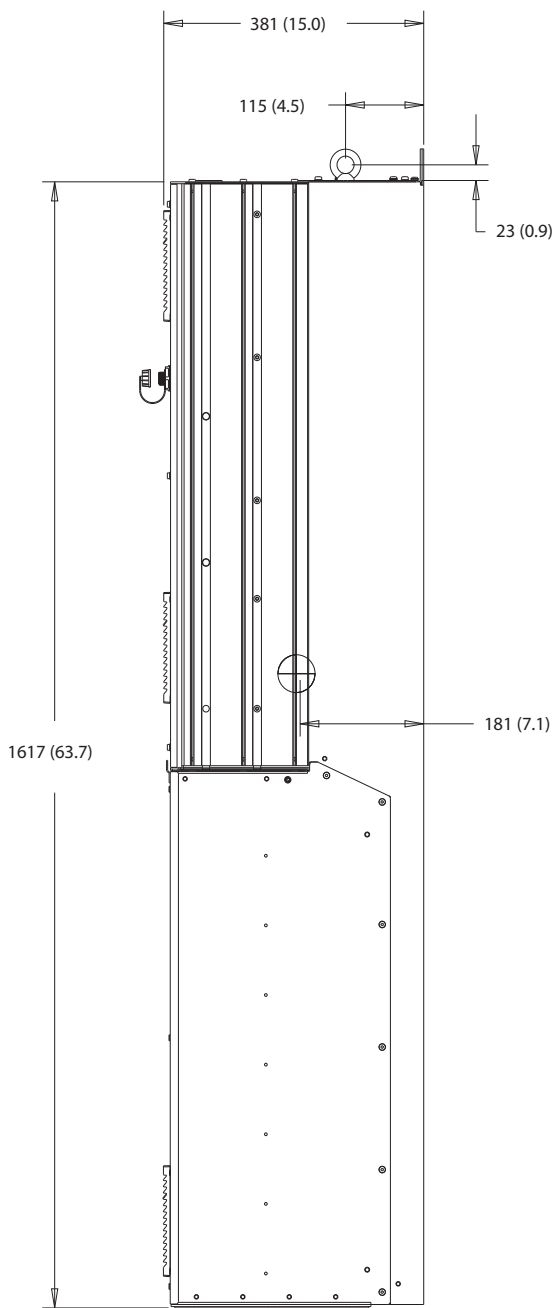
Рисунок 10.23 Размеры панели уплотнений для D5h

10.9.6 Внешние размеры D6h



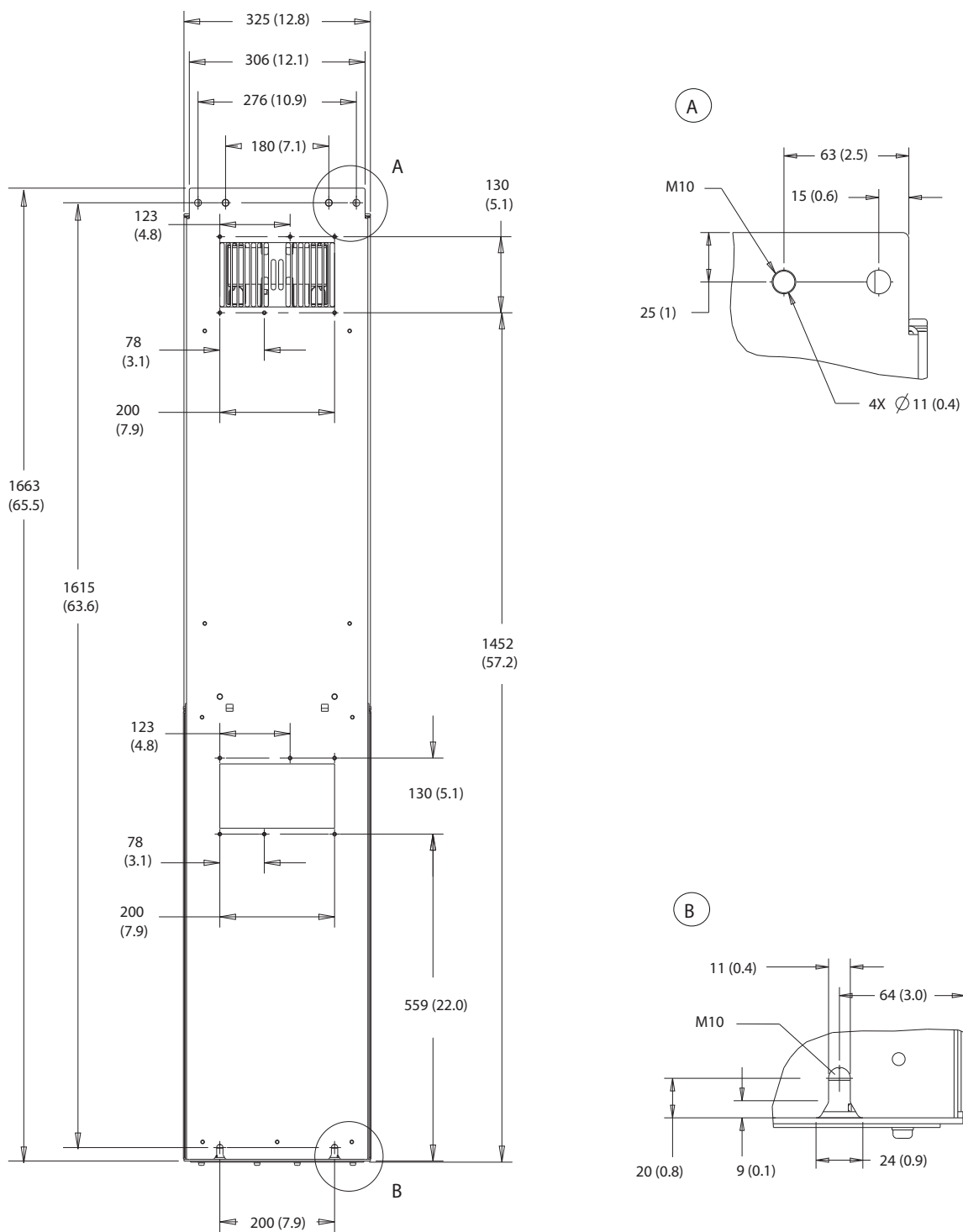
130BF325.10

Рисунок 10.24 Вид спереди D6h



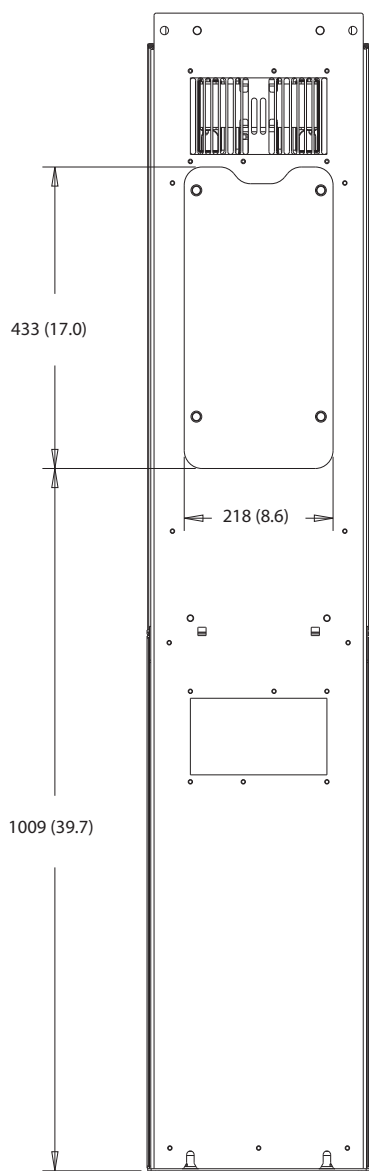
10

Рисунок 10.25 Вид сбоку D6h



10

Рисунок 10.26 Вид сзади D6h



10

Рисунок 10.27 Размеры панели доступа к радиатору для D6h

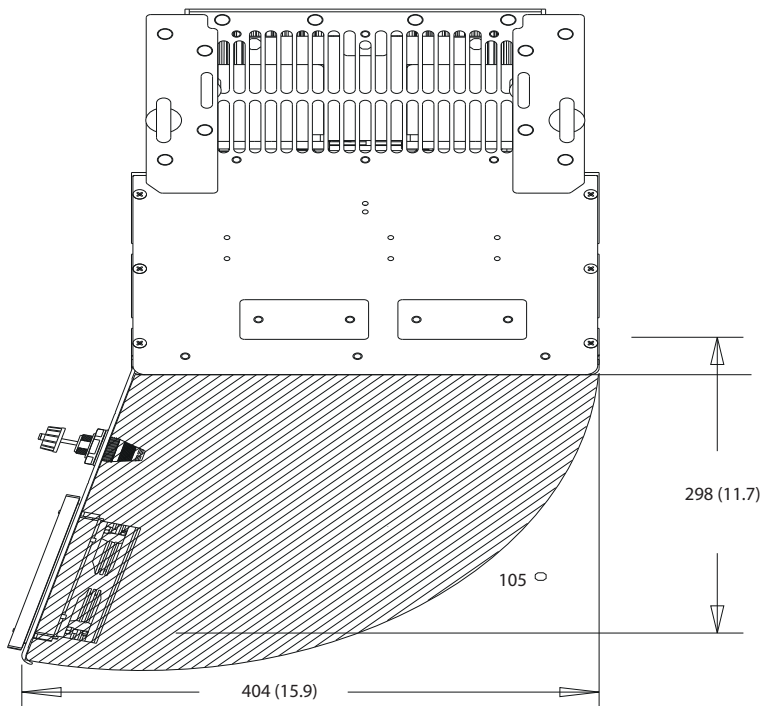
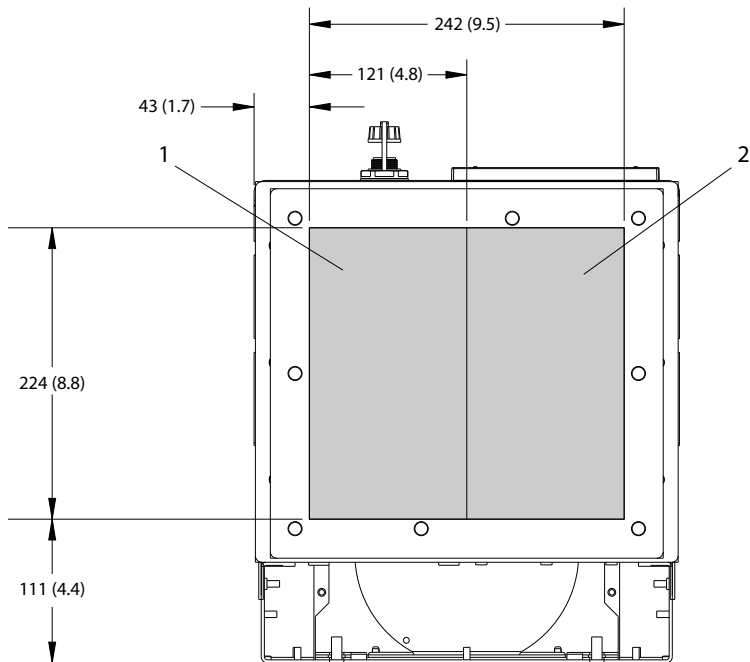


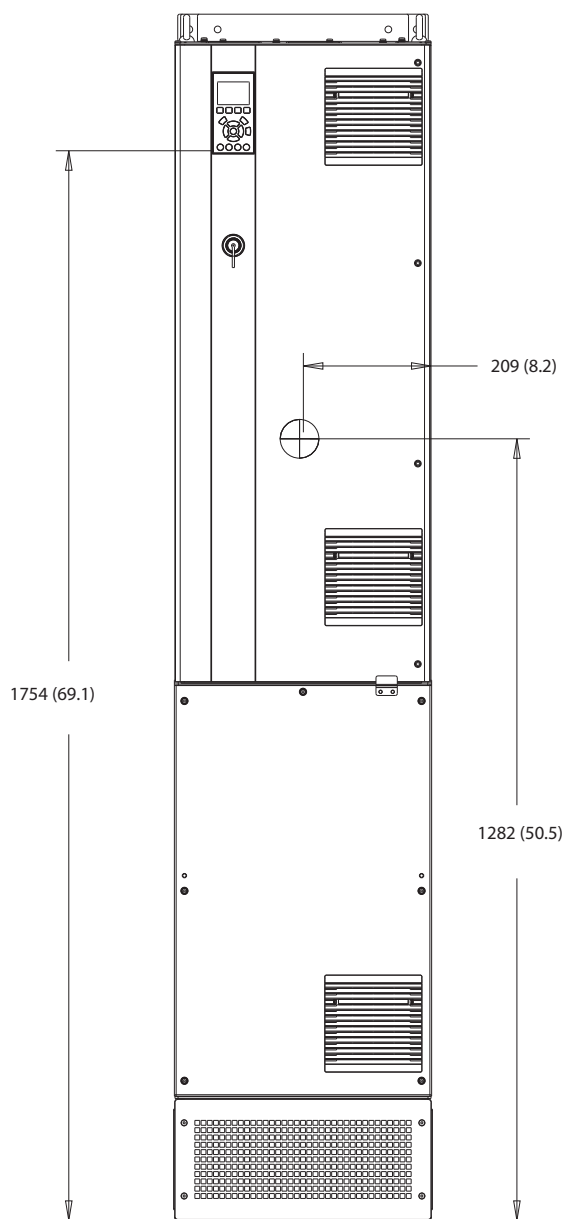
Рисунок 10.28 Пространство для открытия дверей для D6h



1	Сторона сети	2	Сторона двигателя
---	--------------	---	-------------------

Рисунок 10.29 Размеры панели уплотнений для D6h

10.9.7 Внешние размеры D7h



130BF326.10

10

Рисунок 10.30 Вид спереди D7h

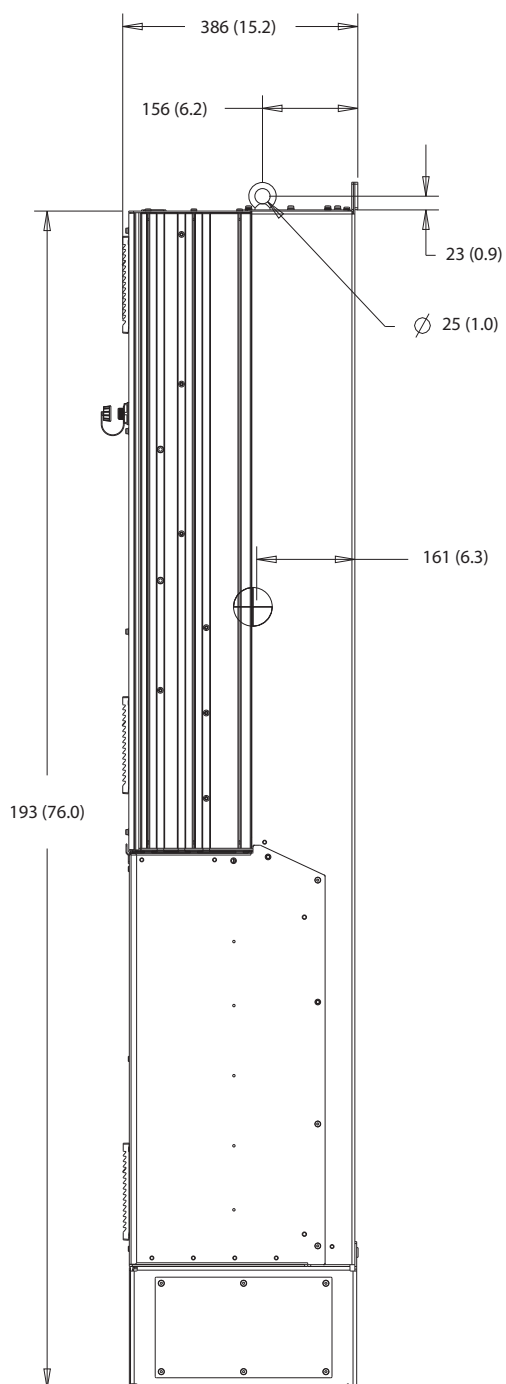


Рисунок 10.31 Вид сбоку D7h

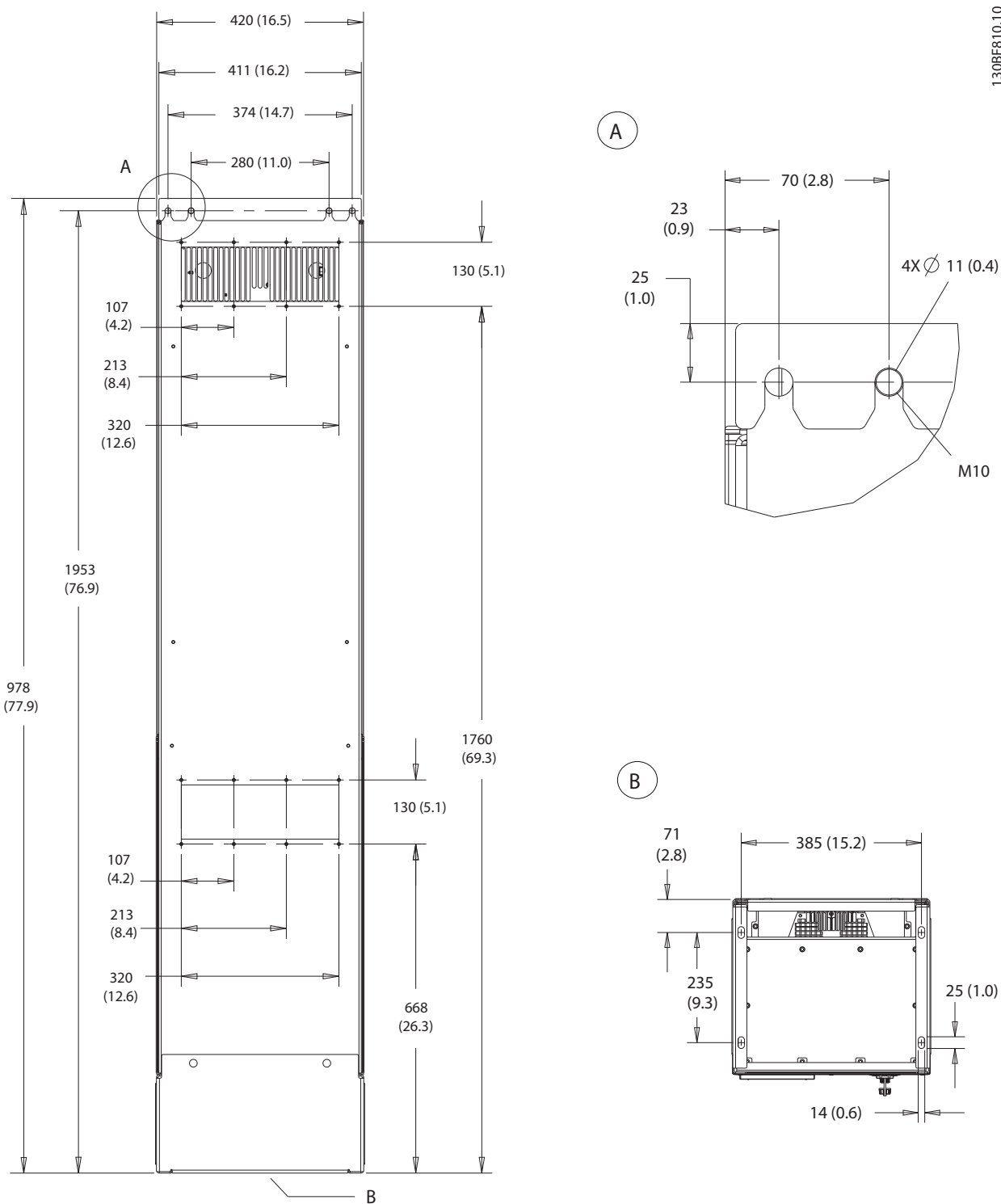


Рисунок 10.32 Вид сзади D7h

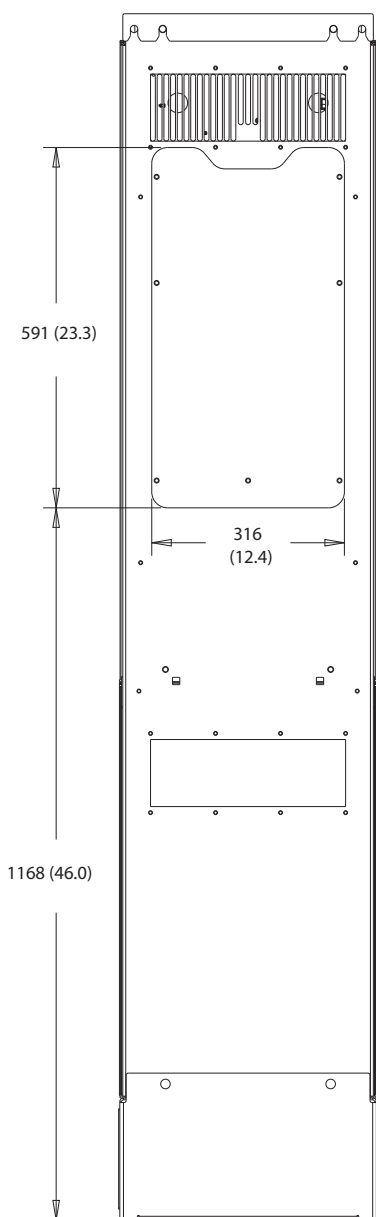
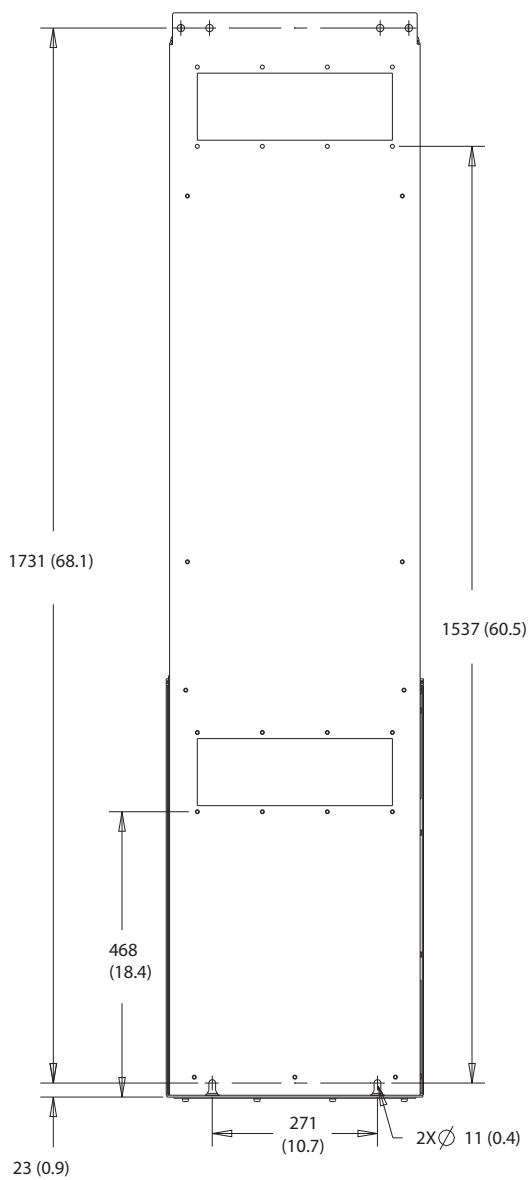


Рисунок 10.33 Размеры панели доступа к радиатору для D7h



10

Рисунок 10.34 Размеры для настенного монтажа D7h

130BF670.10

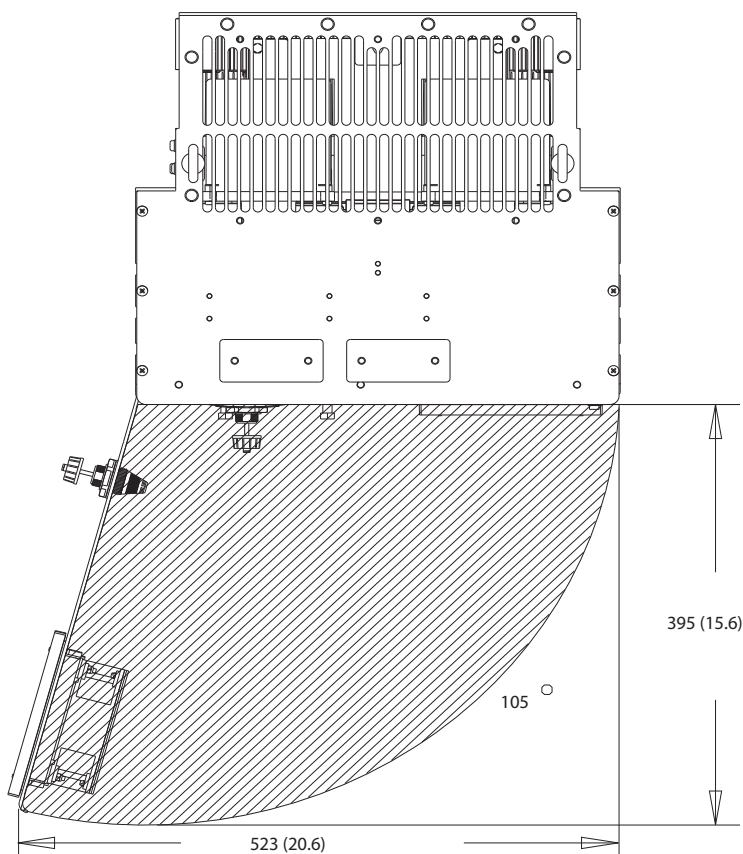
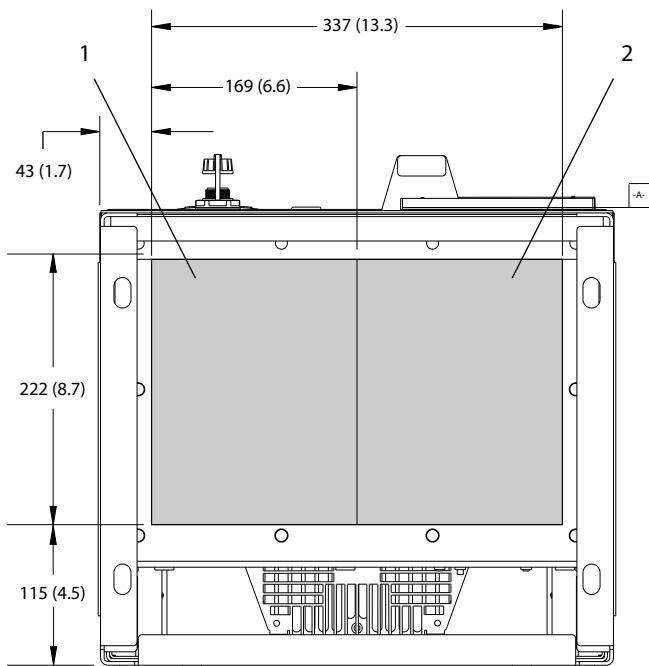


Рисунок 10.35 Пространство для открытия дверей для D7h

10

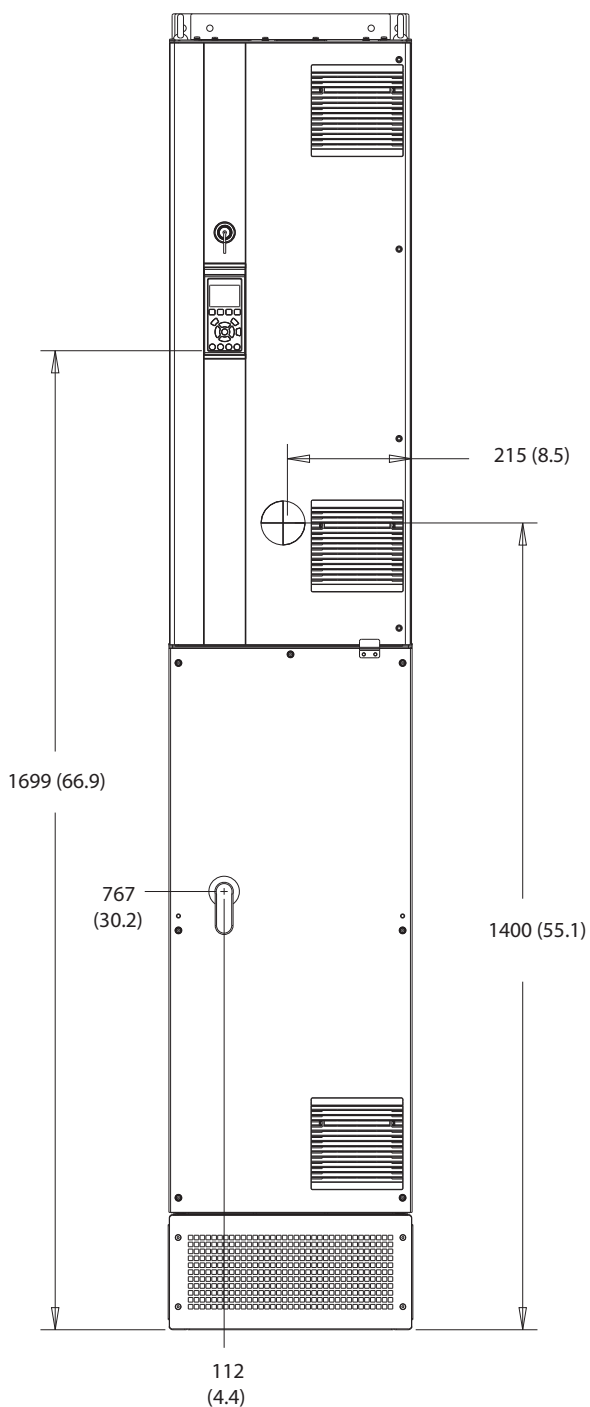
130BF610.10



1	Сторона сети	2	Сторона двигателя
---	--------------	---	-------------------

Рисунок 10.36 Размеры панели уплотнений для D7h

10.9.8 Внешние размеры D8h



130BF327.10

10

Рисунок 10.37 Вид спереди D8h

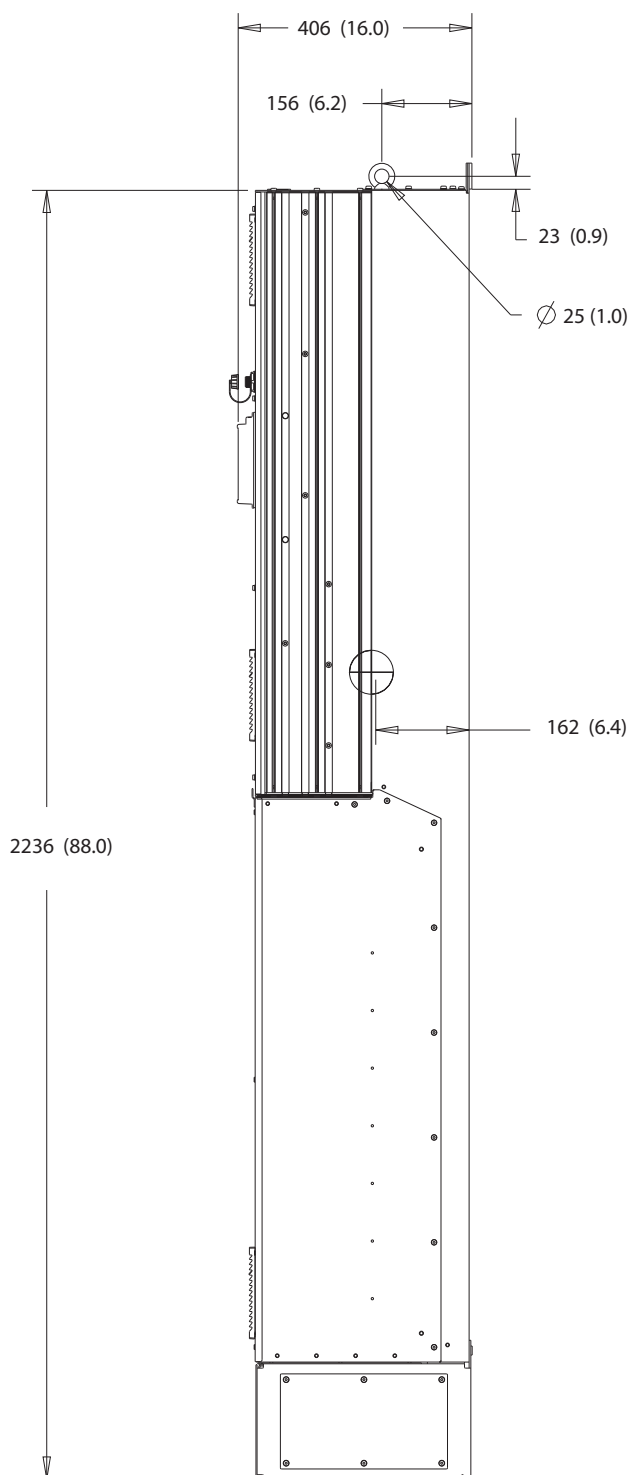


Рисунок 10.38 Вид сбоку D8h

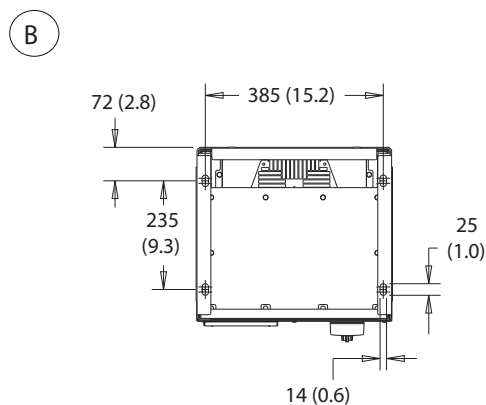
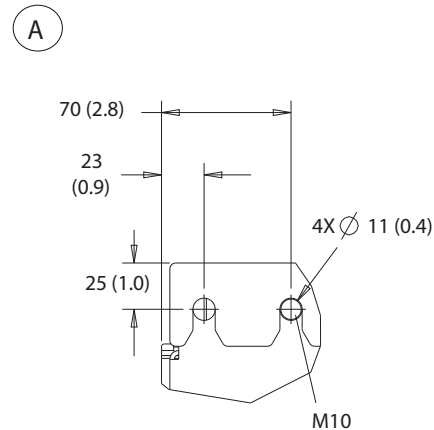
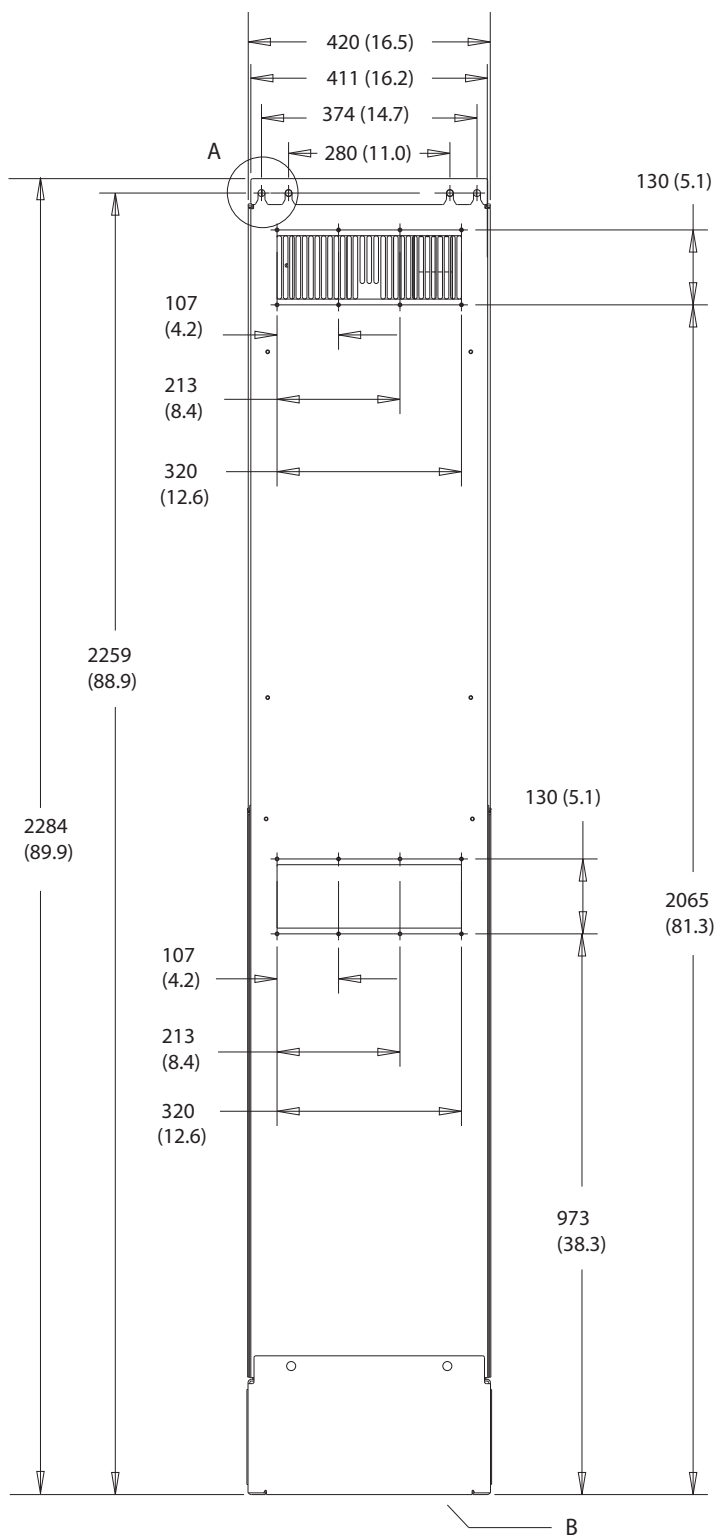
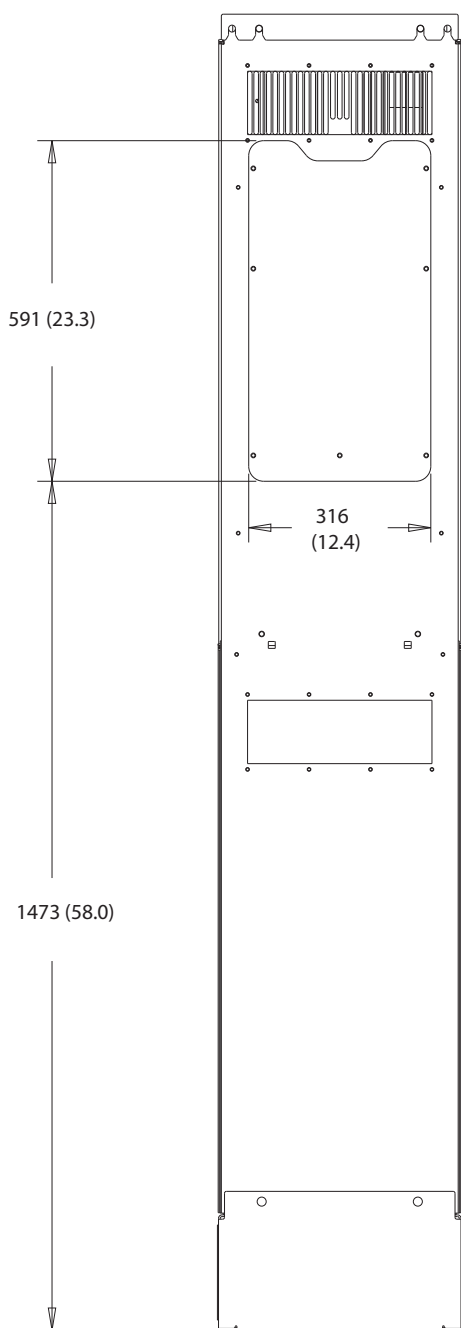


Рисунок 10.39 Вид сзади D8h

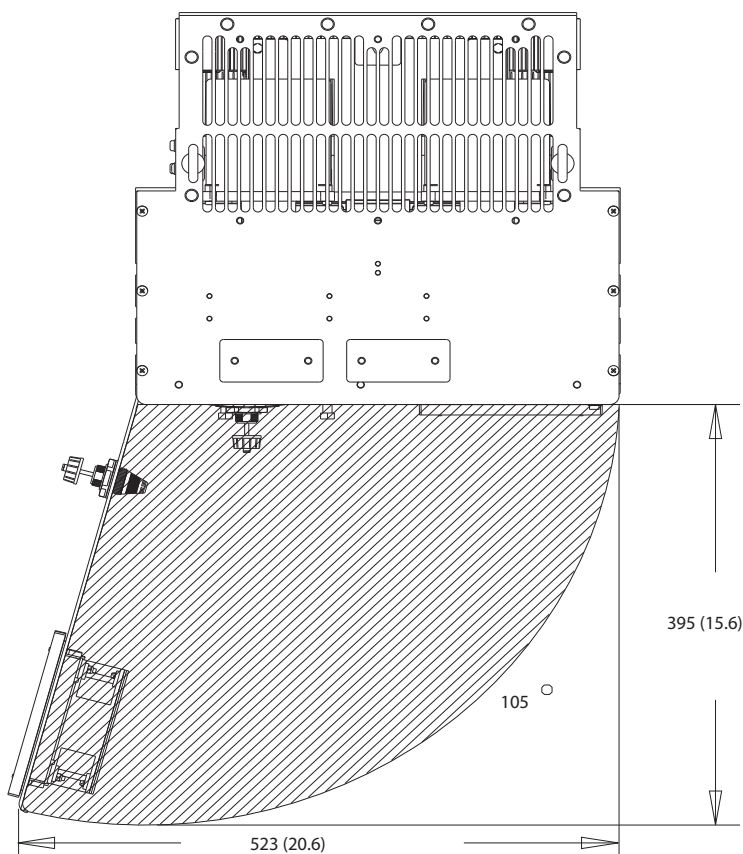
10



130BF831.10

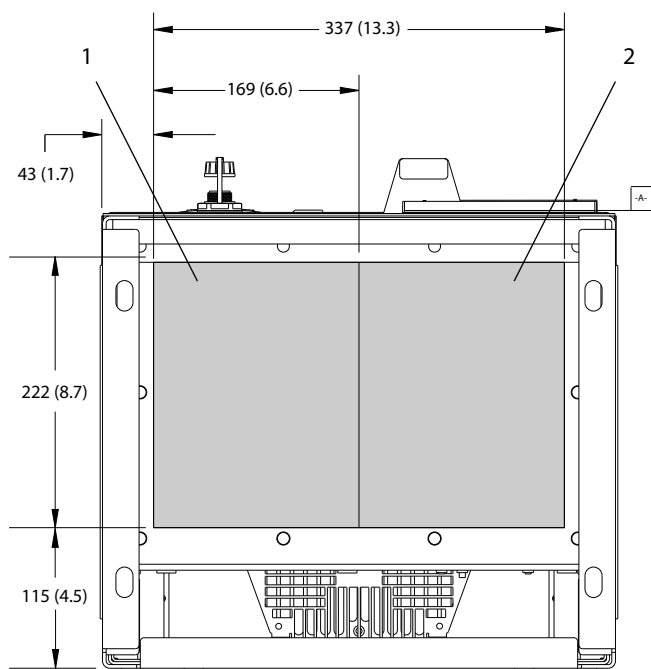
Рисунок 10.40 Размеры панели доступа к радиатору для D8h

130BF670.10



10

Рисунок 10.41 Пространство для открытия дверей для D8h



130BF610.10

1	Сторона сети	2	Сторона двигателя
---	--------------	---	-------------------

Рисунок 10.42 Размеры панели уплотнений для D8h

11 Приложение

11.1 Сокращения и условные обозначения

°C	Градусы Цельсия
°F	Градусы Фаренгейта
Ом	Ом
АС	Переменный ток
АОЭ	Автоматическая оптимизация энергопотребления
АСР	Процессор управления применением
ААД	Автоматическая адаптация двигателя
AWG	Американский сортамент проводов
ЦП (CPU)	Центральный процессор
CSIV	Пользовательские значения инициализации
Постоянный крутящий момент (СТ)	Трансформатор тока
DC	Постоянный ток
DVM	Цифровой вольтметр
ЭСППЗУ	Электрически-стираемое программируемое постоянное запоминающее устройство
ЭМС	Электромагнитная совместимость
ЭМП	Электромагнитные помехи
Эл.-статич. разряды	Электростатический разряд
ЭТР	Электронное тепловое реле
$f_{M,N}$	Номинальная частота двигателя
ВЧ	Высокая частота
ОВК	Отопление, вентиляция, кондиционирование воздуха
Гц	Герц
I_{LIM}	Предел тока
I_{INV}	Номинальный выходной ток инвертора
$I_{M,N}$	Номинальный ток двигателя
$I_{VLT,MAX}$	Максимальный выходной ток
$I_{VLT,N}$	Номинальный выходной ток, обеспечиваемый преобразователем частоты
IEC	Международная электротехническая комиссия (International Electrotechnical Commission)
IGBT	Биполярный транзистор с изолированным затвором
I/O	Вход/выход
IP	Защита корпуса
кГц	Килогерц
кВт	Киловатт
L_d	Индуктивность двигателя по оси d
L_q	Индуктивность двигателя по оси q
LC	Индуктивно-емкостной
LCP	Панель местного управления
LED	Light-emitting diode = светодиод
LOP	Местный пульт управления

мА	Миллиампер
MCB	Миниатюрные автоматические выключатели
MCO	Контроллер перемещения (опция)
MCP	Процессор управления двигателем
MCT	Служебная программа управления движением
MDCIC	Плата интерфейса управления несколькими приводами
мВ	Милливольты
NEMA	Национальная ассоциация производителей электрооборудования (National Electrical Manufacturers Association)
NTC	Отрицательный температурный коэффициент
$P_{M,N}$	Номинальная мощность двигателя
PCB	Печатная плата
PE	Защитное заземление
PELV	Защитное сверхнизкое напряжение
ПИД-регулятор	Пропорционально-интегрально-дифференциальный
PLC	Programmable logic controller = программируемый логический контроллер
P/N	Номер детали
PROM	Постоянное запоминающее устройство
PS	Силовая часть
PTC	Положительный температурный коэффициент
PWM (ШИМ)	Широтно-импульсная модуляция
R_s	Активное сопротивление статора
RAM	Оперативное запоминающее устройство
RCD	Датчик остаточного тока
Рекуперация	Клеммы рекуперации
ВЧ-помехи	Радиочастотные помехи
эфф.	Эффективное (среднеквадратичное) значение (периодически изменяющегося электрического тока)
об/мин	Число оборотов в минуту
SCR	Кремниевый управляемый тиристор
SMPS	Импульсный источник электропитания
S/N	Серийный номер
STO	Safe Torque Off
T_{LIM}	Предел момента
$U_{M,N}$	Номинальное напряжение двигателя
V	Вольт
VVC ⁺	Векторное управление напряжением
X_h	Основное реактивное сопротивление двигателя

Таблица 11.1 Сокращения, аббревиатуры и символы

Условные обозначения

- Нумерованные списки обозначают процедуры.
- Маркированные списки указывают на другую информацию и описания иллюстраций.

- Текст, выделенный курсивом, обозначает:
 - перекрестную ссылку
 - ссылку
 - сноску
- название параметра
- название группы параметров
- значение параметра
- Все размеры в миллиметрах (дюймах).

11.2 Международные/североамериканские настройки параметров по умолчанию

Установка для параметр 0-03 *Regional Settings* значения [0] *Международные* или [1] *Северная Америка* вносит определенные изменения в некоторые параметры. В Таблица 11.2 перечислены параметры, на которые влияют эти настройки.

Параметр	Международные значения для параметров по умолчанию	Североамериканские значения для параметров по умолчанию
Параметр 0-03 <i>Regional Settings</i>	Международные	Северная Америка
Параметр 0-71 <i>Date Format</i>	ДД-ММ-ГГГГ	ММ/ДД/ГГГГ
Параметр 0-72 <i>Time Format</i>	24 ч	12 ч
Параметр 1-20 <i>Motor Power [kW]</i>	1)	1)
Параметр 1-21 <i>Motor Power [HP]</i>	2)	2)
Параметр 1-22 <i>Motor Voltage</i>	230 В/400 В/575 В	208 В/460 В/575 В
Параметр 1-23 <i>Motor Frequency</i>	50 Hz (50 Гц)	60 Hz (60 Гц)
Параметр 3-03 <i>Maximum Reference</i>	50 Hz (50 Гц)	60 Hz (60 Гц)
Параметр 3-04 <i>Reference Function</i>	Сумма	Внешнее/предуст.
Параметр 4-13 <i>Motor Speed High Limit [RPM]³⁾</i>	1500 RPM (1500 об/мин)	1800 RPM (1800 об/мин)
Параметр 4-14 <i>Motor Speed High Limit [Hz]⁴⁾</i>	50 Hz (50 Гц)	60 Hz (60 Гц)
Параметр 4-19 <i>Max Output Frequency</i>	100 Hz (100 Гц)	120 Hz (120 Гц)
Параметр 4-53 <i>Warning Speed High</i>	1500 RPM (1500 об/мин)	1800 RPM (1800 об/мин)
Параметр 5-12 <i>Terminal 27 Digital Input</i>	Выбег, инверсный	Внешняя блокировка
Параметр 5-40 <i>Function Relay</i>	Аварийный сигнал	No alarm (Нет авар. сигналов)
Параметр 6-15 <i>Terminal 53 High Ref./Feedb. Value</i>	50	60
Параметр 6-50 <i>Terminal 42 Output</i>	Скорость 0-HighLim	Скорость 4-20 мА
Параметр 14-20 <i>Reset Mode</i>	Сброс вручную	Беск.число автосбр.
Параметр 22-85 <i>Speed at Design Point [RPM]³⁾</i>	1500 RPM (1500 об/мин)	1800 RPM (1800 об/мин)
Параметр 22-86 <i>Speed at Design Point [Hz]</i>	50 Hz (50 Гц)	60 Hz (60 Гц)
Параметр 24-04 <i>Fire Mode Max Reference</i>	50 Hz (50 Гц)	60 Hz (60 Гц)

Таблица 11.2 Международные/североамериканские настройки параметров по умолчанию

1) Параметр 1-20 *Motor Power [kW]* отображается только в том случае, если для параметр 0-03 *Regional Settings* установлено значение [0] *Международные*.

2) Параметр 1-21 *Motor Power [HP]* отображается только в том случае, если для параметр 0-03 *Regional Settings* установлено значение [1] *Северная Америка*.

3) Этот параметр отображается только в том случае, если для параметр 0-02 *Motor Speed Unit* установлено значение [0] об/мин.

4) Этот параметр отображается только в том случае, если для параметр 0-02 *Motor Speed Unit* установлено значение [1] Гц.

11.3 Структура меню параметров

0-0*	Управл./отображ.	0-73	Поясной сдвиг времени	1-49	q-Axis Inductance Saturation Point (Точка насыщения индуктивности по оси q)	2-0*	Тормож.лост.ток	3-4*	Изменение скорости 1
0-01	Основные настройки	0-74	DST/летнее время	1-50	Намагнич. двигателя при 0 скорости	2-00	Ток удержания (пост. ток)	3-40	Изменение скор., тип 1
0-02	Единица измер. скор. вращ. двигат.	0-76	Начало DST/летнего времени	1-51	Норм. намагн. при мин. скорости [об/мин]	2-01	Ток торможения пост. током	3-41	Время разгона 1
0-03	Региональные установки	0-77	Конец DST/летнего времени	1-52	Мин. скорость норм. намагнич. [Гц]	2-02	Время торможения пост. током	3-42	Время замедления 1
0-04	Раб.состояние при включении питания	0-79	Отказ часов	1-53	Частота сдвига модели	2-03	Скорость включ.торм.пост.ток [об/мин]	3-43	Скорост. замедления 1 в начале разгона
0-09	Контроль работы	0-81	Рабочие дни	1-54	Сниж. напр. в зоне осл. поля	2-04	Скорость включ.торм.пост.ток [Гц]	3-44	Скорост. замедления 1 в конце разгона
0-1*	Раб. с набор.парам	0-82	Дополнительные рабочие дни	1-55	Характеристика U/f - F	2-05	Максимальное задание	3-45	Скорост. замедления 2 в нач. замедления
0-10	Активный набор	0-83	Дополнительные нерабочие дни	1-56	Характеристика U/f - U	2-06	Ток торм. пост. т.	3-46	Скорост. замедления 2 в конц. замедления
0-11	Изменяемый набор	0-84	Time for Fieldbus	1-57	Имп.ток при пров.пуск.с хода	2-07	Вр. торм. пост. т.	3-47	Скорост. замедления 2 в конц. замедления
0-12	Этот набор связан с	0-85	Summer Time Start for Fieldbus	1-58	Ч-та имп.при пров.пуск.с хода	2-08	Функция торможения	3-48	Скорост. замедления 2 в конц. замедления
0-13	Показание: связанные наборы	0-86	Summer Time End for Fieldbus	1-59	Настр.,зав. от нагр	2-09	Тормозной резистор (Ом)	3-49	Скорост. замедления 2 в конц. замедления
0-14	Показание: Редакт.конфигурацию/канал	0-87	Дата и время	1-60	Компенсация нагрузки на низк. скорости	2-10	Предельная мощность торможения (кВт)	3-50	Изменение скорости 2
0-15	Readout: actual setup	1-0*	Нагрузки/двигатель	1-61	Компенсация нагрузки на выс. скорости	2-11	Контроль мощности торможения	3-51	Изменение скорости 2
0-2*	Дисплей LCP	1-00	Режим конфигурирования	1-62	Компенсация нагрузки на выс. скорости	2-12	Проверка тормоза	3-52	Время разгона 2
0-20	Строка дисплея 1.1, малая	1-01	Принцип управления двигателем	1-63	Компенсация нагрузки на выс. скорости	2-13	Макст.ток торм.пер.ток	3-53	Время замедления 2
0-21	Строка дисплея 1.2, малая	1-02	Flux — источник ОС двигателя	1-64	Поддавление резонанса	2-14	Скорость включения тормоза	3-54	Скорост. замедления 2 в начале разгона
0-22	Строка дисплея 1.3, малая	1-03	Хар-ка момента нагрузки	1-65	Постоянная времени подавл. резонанса	2-15	Скорость включения тормоза [об/мин]	3-55	Скорост. замедления 2 в конц. разгона
0-23	Строка дисплея 2, большая	1-04	Режим перегрузки	1-66	Мин. ток при низкой скорости	2-16	Скорость включения тормоза [Гц]	3-56	Скорост. замедления 2 в конц. замедления
0-24	Строка дисплея 3, большая	1-05	Конфиг. режима местного упр.	1-67	Тип нагрузки	2-17	Скорость включения тормоза [Гц]	3-57	Скорост. замедления 2 в конц. замедления
0-25	Мое личное меню	1-06	По часовой стрелке	1-68	Тип нагрузки	2-18	Скорость включения тормоза [Гц]	3-58	Скорост. замедления 2 в конц. замедления
0-3*	Показ.МПУ/выбл.пз.	1-07	Motor Angle Offset Adjust	1-69	Максимальная инерция	2-19	Скорость включения тормоза [об/мин]	3-59	Изменение скорости 3
0-30	Едизм.показание,выбл.польз.	1-08	Выбор двигателя	1-70	Регулировки пуска	2-20	Скорость включения тормоза [об/мин]	3-60	Изменение скорости 3
0-31	Мин.знач.показание, зад.пользователем	1-09	Конструкция двигателя	1-71	Рег. пуск	2-21	Скорость включения тормоза [Гц]	3-61	Время разгона 3
0-32	Мак.знач.показание, зад.пользователем	1-10	Motor Model	1-72	Задержка запуска	2-22	Скорость включения тормоза [Гц]	3-62	Время замедления 3
0-33	Source for User-defined Readout (Источник для показаний, определенных пользователем)	1-11	Усил. подавл.	1-73	Функция запуска	2-23	Скорость включения тормоза [Гц]	3-63	Время замедления 3
0-37	Display Text 1 (Текст 1 на дисплее)	1-12	Пост. вр. фил./низк. скор.	1-74	Начальная скорость [об/мин]	2-24	Скорость включения тормоза [Гц]	3-64	Время замедления 3
0-38	Display Text 2 (Текст 2 на дисплее)	1-13	Пост. вр. фил./выс. скор.	1-75	Начальная скорость [Гц]	2-25	Скорость включения тормоза [Гц]	3-65	Скорост. замедления 3 в нач. разгона
0-39	Display Text 3 (Текст 3 на дисплее)	1-14	Пост. вр. фил./напряж.	1-76	Пусковая ток	2-26	Скорость включения тормоза [Гц]	3-66	Скорост. замедления 3 в конц. замедления
0-4*	Клавиатура LCP	1-15	Min. Current at No Load	1-77	Регулировка скорости [Гц]	2-27	Скорость включения тормоза [Гц]	3-67	Скорост. замедления 3 в конц. замедления
0-41	Кнопка [Hand on] на LCP	1-16	Данные двигателя	1-78	Функция усиления	2-28	Скорость включения тормоза [Гц]	3-68	Скорост. замедления 3 в конц. замедления
0-42	Кнопка [Off] на МПУ	1-17	Мощность двигателя [кВт]	1-79	Коэф. форсирования усиления	2-29	Скорость включения тормоза [Гц]	3-69	Скорост. замедления 3 в конц. замедления
0-43	Кнопка [Reset] на LCP	1-18	Мощность двигателя [л. с.]	1-80	Торк. форсирования усиления	2-30	Скорость включения тормоза [Гц]	3-70	Изменение скорости 4
0-44	Кл. [Off/Reset] на LCP	1-19	Напряжение двигателя	1-81	Мин.скор.для функц.при остан.[об/мин]	2-31	Скорость включения тормоза [Гц]	3-71	Время разгона 4
0-45	Кноп. [Drive Bypass] на LCP	1-20	Частота двигателя	1-82	Мин.скор.при остан.при остан.[об/мин]	2-32	Скорость включения тормоза [Гц]	3-72	Время замедления 4
0-50	Копирование с LCP	1-21	Motor Current (Ток двигателя)	1-83	Функция точного останова	2-33	Скорость включения тормоза [Гц]	3-73	Время замедления 4
0-51	Копировать набор	1-22	Номинальная скорость двигателя	1-84	Значение счетчика точных остановов	3-00	Скорость включения тормоза [Гц]	3-74	Скорост. замедления 4 в начале разгона
0-60	Пароль	1-23	Длительный ном. момент двигателя	1-85	Задержка для компен. скор. точн. остан.	3-01	Скорость включения тормоза [Гц]	3-75	Скорост. замедления 4 в конц. разгона
0-61	Доступ к главному меню без пароля	1-24	Сопротивление статора (Rs)	1-9*	Температура двигателя	3-02	Скорость включения тормоза [Гц]	3-76	Скорост. замедления 4 в конц. замедления
0-65	Пароль персонального меню	1-25	Сопротивление ротора (Rr)	1-90	Температура двигателя	3-03	Скорость включения тормоза [Гц]	3-77	Скорост. замедления 4 в конц. замедления
0-66	Доступ к быстрому меню без пароля	1-26	Сопротивление статора (X1)	1-91	Температура двигателя	3-04	Скорость включения тормоза [Гц]	3-78	Скорост. замедления 4 в конц. замедления
0-67	Пароль к шине по паролю	1-27	Сопротивление ротора (X2)	1-92	Температура двигателя	3-05	Скорость включения тормоза [Гц]	3-79	Скорост. замедления 4 в конц. замедления
0-68	Пароль для параметров безопасности	1-28	Основное реактивное сопротивление (Xh)	1-93	Температура двигателя	3-06	Скорость включения тормоза [Гц]	3-80	Скорост. замедления 4 в конц. замедления
0-69	Защита параметров безопасности	1-29	Сопротивление потерь в стали (Rfe)	1-94	Температура двигателя	3-07	Скорость включения тормоза [Гц]	3-81	Скорост. замедления 4 в конц. замедления
0-7*	Настройки часов	1-30	Сопротивление потерь в стали (Rle)	1-95	Температура двигателя	3-08	Скорость включения тормоза [Гц]	3-82	Скорост. замедления 4 в конц. замедления
0-70	Установка даты и времени	1-31	Сопротивление потерь в стали (Rle)	1-96	Температура двигателя	3-09	Скорость включения тормоза [Гц]	3-83	Скорост. замедления 4 в конц. замедления
0-71	Формат даты	1-32	Сопротивление потерь в стали (Rle)	1-97	Температура двигателя	3-10	Скорость включения тормоза [Гц]	3-84	Скорост. замедления 4 в конц. замедления
0-72	Формат времени	1-33	Сопротивление потерь в стали (Rle)	1-98	Температура двигателя	3-11	Скорость включения тормоза [Гц]	3-85	Скорост. замедления 4 в конц. замедления
		1-34	Сопротивление потерь в стали (Rle)	1-99	Температура двигателя	3-12	Скорость включения тормоза [Гц]	3-86	Скорост. замедления 4 в конц. замедления
		1-35	Сопротивление потерь в стали (Rle)	2-0*	Торможение	3-13	Скорость включения тормоза [Гц]	3-87	Скорост. замедления 4 в конц. замедления
		1-36	Сопротивление потерь в стали (Rle)	2-1*	Задан./измен. скор.	3-14	Скорость включения тормоза [Гц]	3-88	Скорост. замедления 4 в конц. замедления
		1-37	Сопротивление потерь в стали (Rle)	2-2*	Adv. Mech Brake	3-15	Скорость включения тормоза [Гц]	3-89	Скорост. замедления 4 в конц. замедления
		1-38	Сопротивление потерь в стали (Rle)	2-3*	Position P Start Proportional Gain	3-16	Скорость включения тормоза [Гц]	3-90	Скорост. замедления 4 в конц. замедления
		1-39	Сопротивление потерь в стали (Rle)	2-4*	Speed PID Start Proportional Gain	3-17	Скорость включения тормоза [Гц]	3-91	Скорост. замедления 4 в конц. замедления
		1-40	Сопротивление потерь в стали (Rle)	2-5*	Speed PID Start Integral Time	3-18	Скорость включения тормоза [Гц]	3-92	Скорост. замедления 4 в конц. замедления
		1-41	Сопротивление потерь в стали (Rle)	2-6*	Speed PID Start Lowpass Filter Time	3-19	Скорость включения тормоза [Гц]	3-93	Скорост. замедления 4 в конц. замедления
		1-42	Сопротивление потерь в стали (Rle)	2-7*	Задан./измен. скор.	3-20	Скорость включения тормоза [Гц]	3-94	Скорост. замедления 4 в конц. замедления
		1-43	Сопротивление потерь в стали (Rle)	2-8*	Пределы задания	3-21	Скорость включения тормоза [Гц]	3-95	Скорост. замедления 4 в конц. замедления
		1-44	Сопротивление потерь в стали (Rle)	2-9*	Пределы задания	3-22	Скорость включения тормоза [Гц]	3-96	Скорост. замедления 4 в конц. замедления
		1-45	Сопротивление потерь в стали (Rle)	2-10*	Пределы задания	3-23	Скорость включения тормоза [Гц]	3-97	Скорост. замедления 4 в конц. замедления
		1-46	Сопротивление потерь в стали (Rle)	2-11*	Пределы задания	3-24	Скорость включения тормоза [Гц]	3-98	Скорост. замедления 4 в конц. замедления
		1-47	Сопротивление потерь в стали (Rle)	2-12*	Пределы задания	3-25	Скорость включения тормоза [Гц]	3-99	Скорост. замедления 4 в конц. замедления
		1-48	Сопротивление потерь в стали (Rle)	2-13*	Пределы задания	3-26	Скорость включения тормоза [Гц]	4-1*	Пределы двигателя
		1-49	Сопротивление потерь в стали (Rle)	2-14*	Пределы задания	3-27	Скорость включения тормоза [Гц]	4-1*	Пределы двигателя
		1-50	Сопротивление потерь в стали (Rle)	2-15*	Пределы задания	3-28	Скорость включения тормоза [Гц]	4-1*	Пределы двигателя
		1-51	Сопротивление потерь в стали (Rle)	2-16*	Пределы задания	3-29	Скорость включения тормоза [Гц]	4-1*	Пределы двигателя
		1-52	Сопротивление потерь в стали (Rle)	2-17*	Пределы задания	3-30	Скорость включения тормоза [Гц]	4-1*	Пределы двигателя
		1-53	Сопротивление потерь в стали (Rle)	2-18*	Пределы задания	3-31	Скорость включения тормоза [Гц]	4-1*	Пределы двигателя
		1-54	Сопротивление потерь в стали (Rle)	2-19*	Пределы задания	3-32	Скорость включения тормоза [Гц]	4-1*	Пределы двигателя
		1-55	Сопротивление потерь в стали (Rle)	2-20*	Пределы задания	3-33	Скорость включения тормоза [Гц]	4-1*	Пределы двигателя
		1-56	Сопротивление потерь в стали (Rle)	2-21*	Пределы задания	3-34	Скорость включения тормоза [Гц]	4-1*	Пределы двигателя
		1-57	Сопротивление потерь в стали (Rle)	2-22*	Пределы задания	3-35	Скорость включения тормоза [Гц]	4-1*	Пределы двигателя
		1-58	Сопротивление потерь в стали (Rle)	2-23*	Пределы задания	3-36	Скорость включения тормоза [Гц]	4-1*	Пределы двигателя
		1-59	Сопротивление потерь в стали (Rle)	2-24*	Пределы задания	3-37	Скорость включения тормоза [Гц]	4-1*	Пределы двигателя
		1-60	Сопротивление потерь в стали (Rle)	2-25*	Пределы задания	3-38	Скорость включения тормоза [Гц]	4-1*	Пределы двигателя
		1-61	Сопротивление потерь в стали (Rle)	2-26*	Пределы задания	3-39	Скорость включения тормоза [Гц]	4-1*	Пределы двигателя
		1-62	Сопротивление потерь в стали (Rle)	2-27*	Пределы задания	3-40	Скорость включения тормоза [Гц]	4-1*	Пределы двигателя
		1-63	Сопротивление потерь в стали (Rle)	2-28*	Пределы задания	3-41	Скорость включения тормоза [Гц]	4-1*	Пределы двигателя
		1-64	Сопротивление потерь в стали (Rle)	2-29*	Пределы задания	3-42	Скорость включения тормоза [Гц]	4-1*	Пределы двигателя
		1-65	Сопротивление потерь в стали (Rle)	2-30*	Пределы задания	3-43	Скорость включения тормоза [Гц]	4-1*	Пределы двигателя
		1-66	Сопротивление потерь в стали (Rle)	2-31*	Пределы задания	3-44	Скорость включения тормоза [Гц]	4-1*	Пределы двигателя
		1-67	Сопротивление потерь в стали (Rle)	2-32*	Пределы задания	3-45	Скорость включения тормоза [Гц]	4-1*	Пределы двигателя
		1-68	Сопротивление потерь в стали (Rle)	2-33*	Пределы задания	3-46	Скорость включения тормоза [Гц]	4-1*	Пределы двигателя
		1-69	Сопротивление потерь в стали (Rle)	2-34*	Пределы задания	3-47	Скорость включения тормоза [Гц]	4-1*	Пределы двигателя
		1-70	Сопротивление потерь в стали (Rle)	2-35*	Пределы задания	3-48	Скорость включения тормоза [Гц]	4-1*	Пределы двигателя
		1-71	Сопротивление потерь в стали (Rle)	2-36*	Пределы задания	3-49	Скорость включения тормоза [Гц]	4-1*	Пределы двигателя
		1-72	Сопротивление потерь в стали (Rle)	2-37*	Пределы задания	3-50	Скорость включения тормоза [Гц]	4-1*	Пределы двигателя
		1-73	Сопротивление потерь в стали (Rle)	2-38*	Пределы задания	3-51	Скорость включения тормоза [Гц]	4-1*	Пределы двигателя
		1-74	Сопротивление потерь в стали (Rle)	2-39*	Пределы задания	3-52	Скорость включения тормоза [Гц]	4-1*	Пределы двигателя
		1-75	Сопротивление потерь в стали (Rle)	2-40*	Пределы задания	3-53	Скорость включения тормоза [Гц]	4-1*	Пределы двигателя
		1-76	Сопротивление потерь в стали (Rle)	2-41*	Пределы задания	3-54	Скорость включения тормоза [Гц]	4-1*	Пределы двигателя
		1-77	Сопротивление потерь в стали (Rle)	2-42*	Пределы задания	3-55	Скорость включения тормоза [Гц]	4-1*	Пределы двигателя
		1-78	Сопротивление потерь в стали (Rle)	2-43*	Пределы задания	3-56	Скорость включения тормоза [Гц]	4-1*	Пределы двигателя
		1-79	Сопротивление потерь в стали (Rle)	2-44*	Пределы задания	3-57	Скорость включения тормоза [Гц]	4-1*	Пределы двигателя
		1-80	Сопротивление потерь в стали (Rle)	2-45*	Пределы задания	3-58	Скорость включения тормоза [Гц]	4-1*	Пределы двигателя
		1-81	Сопротивление потерь в стали (Rle)	2-46*	Пределы задания	3-59	Скорость включения тормоза [Гц]	4-1*	Пределы двигателя
		1-82	Сопротивление потерь в стали (Rle)	2-47*	Пределы задания	3-60	Скорость включения тормоза [Гц]	4-1*	Пределы двигателя
		1-83	Сопротивление потерь в стали (Rle)	2-48*	Пределы задания	3-61	Скорость включения тормоза [Гц]	4-1*	Пределы двигателя
		1-84	Сопротивление потерь в стали (Rle)	2-49*	Пределы задания	3-62	Скорость включения тормоза [Гц]	4-1*	Пределы двигателя
		1-85	Сопротивление потерь в стали (Rle)	2-50*	Пределы задания	3-63	Скорость включения тормоза [Гц]	4-1*	Пределы двигателя
		1-86	Сопротивление потерь в стали (Rle)	2-51*	Пределы задания	3-64	Скорость включения тормоза [Гц]	4-1*	Пределы двигателя
		1-87	Сопротивление потерь в стали (Rle)	2-52*	Пределы задания	3-65	Скорость включения тормоза [Гц]	4-1*	Пределы двигателя
		1-88	Сопротивление потерь в стали (Rle)	2-53*	Пределы задания	3-66	Скорость включения тормоза [Гц]	4-1*	Пределы двигателя
		1-89	Сопротивление потерь в стали (Rle)	2-54*	Пределы задания	3-67	Скорость включения тормоза [Гц]	4-1*	Пределы двигателя

4-14	Верхний предел скорости двигателя [Гц]	5-8*	Доп. вв./выб.	6-60	Клемма X30/8, цифровой выход	7-40	Сброс 1 части ПИД-рег. пр.
4-16	Двигательный режим с огранич. момента	5-0*	Реж. цифр. вв/выб	6-61	Клемма X30/8, мин. масштаб	7-41	Отр. выход ПИД-рег. пр. зажим
4-17	Генераторн. режим с огранич. момента	5-01	Режим цифрового ввода/вывода	6-62	Клемма X30/8, макс. масштаб	7-42	Пол. выход ПИД-рег. пр. зажим
4-18	Предел тока	5-02	Клемма 27, режим	6-63	Клемма X30/8, управлени по шине тайм-ауте	7-43	Масштаб усил. ПИД-рег. пр. на мин. зад.
4-19	Макс. входная частота	5-1*	Digital Inputs (Цифровые входы)	6-64	Аналог. выход 3	7-44	М-б ус. ПИД-рег. пр. на макс. зад.
4-2*	Предельные коэф.	5-10	Клемма 18, цифровой вход	6-7*	Клемма X45/3, выход	7-45	Ресур пр. св. ПИД-рег. пр.
4-20	Источн.предельн.коэф.момента	5-11	Клемма 19, цифровой вход	6-70	Клемма X45/1, Мин. масштаб	7-46	Выход ПИД-рег.проц., прям.связь, норм./ инв. упр.
4-21	Источн.предельн.коэф.скорости	5-12	Клемма 27, цифровой вход	6-71	Клемма X45/1 Макс. масштаб	7-48	PCD Feed Forward
4-22	Brake Check Limit Factor Source	5-13	Клемма 29, цифровой вход	6-72	Клемма X45/1, управлени по шине	7-49	Выход ПИД-рег. пр. норм./инв. инв. упр.
4-23	Brake Check Limit Factor	5-14	Клемма 32, цифровой вход	6-73	Кл. X45/1, зне на вых. при тайм-ауте	7-5*	Рсш. ПИДрег.пр. II
4-24	Power Limit Motor Factor	5-15	Клемма 33, цифровой вход	6-74	Аналог. выход 4	7-50	ПИД-рег. проц., расш. ПИД-рег.
4-25	Power Limit Motor Factor Source	5-16	Клемма X30/2, цифровой вход	6-8*	Клемма X45/3, выход	7-51	Увел. пр. св. ПИД-рег. проц.
4-26	Power Limit Genet. Factor Source	5-17	Клемма X30/3, цифровой вход	6-81	Клемма X45/3 Мин. масштаб	7-52	Разгон пр. св. ПИД-рег. пр.
4-3*	Контр. ск-сти вращевиг.	5-18	Клемма X30/4, цифровой вход	6-82	Клемма X45/3 Макс. масштаб	7-53	Замедл. пр. св. ПИД-рег. пр.
4-30	Функция при потере ОС двигателя	5-19	Клемма 37, безопасный останов	6-83	Клемма X45/3, управлени по шине	7-56	Зад. ПИД-рег. пр. вр. фильтра
4-31	Ошибка скорости ОС двигателя	5-20	Клемма X46/1, цифровой вход	6-84	Кл. X45/3, зне на вых. при тайм-ауте	7-57	ПИД-рег. проц., бл. предохран. вр. фильтра
4-32	Ошибка скорости ОС двигателя	5-21	Клемма X46/3, цифровой вход	7-0*	Контроллеры	8-3*	Связь и дол. устр.
4-33	Коэф. ошибки слежения	5-22	Клемма X46/5, цифровой вход	7-00	Ист. сигн. ОС ПИД-рег. скор.	8-0*	Общие настройки
4-34	Ошибка слежения	5-23	Клемма X46/7, цифровой вход	7-01	Ослабление ПИД-регулирования скорости	8-01	Место управления
4-35	Ошибка слежения, тайм-аут	5-24	Клемма X46/9, цифровой вход	7-02	Усил.пропорц.звена ПИД-регулятор скор.	8-02	Источник командного слова
4-36	Ошибка слежения, изм-е скорости	5-25	Клемма X46/11, цифровой вход	7-03	Постоянн. интегр-я ПИД-регулят. скор.	8-03	Время таймаута командного слова
4-37	Ошибка слеж-я, тайм-аут изм-я ск-сти	5-26	Клемма X46/13, цифровой вход	7-04	Постоянн. дифф-я ПИД-регулят. скор.	8-04	Функция таймаута командного слова
4-38	Ошибка слеж-я, тайм-аут после изм. ск-сти	5-3*	Digital Outputs (Цифровые выходы)	7-05	Пр. усил. в цели дифф-я ПИД-регулятора	8-05	Функция окончания таймаута
4-39	Speed Monitor	5-30	Клемма 27, цифровой выход	7-06	Поствр.фильм.ж.част.ПИД-рег.скор.	8-06	Сброс таймаута командного слова
4-4	Motor Speed Monitor Function	5-31	Клемма 29, цифровой выход	7-07	Клемма 54, высокое зад./ обр. связь	8-07	Запуск диагностики
4-43	Motor Speed Monitor Max	5-32	Клемма X30/6, цифр. выход (MSB 101)	7-08	Клемма 54, низкое зад./ обр. связь	8-08	Фильм.сигналных
4-44	Motor Speed Monitor Function	5-33	Клемма X30/7, цифр. выход (MSB 101)	7-09	Клемма 54, высокое зад./ обр. связь	8-1*	Настр. командн. сл.
4-50	Предупреждение: низкий ток	5-4*	Реле	7-10	Клемма X30/11, мин.знач.напряжения	8-10	Профиль командного слова
4-51	Предупреждение: высокий ток	5-40	Реле функций	7-11	Клемма X30/11, макс.знач.напряжения	8-11	Конфигурир. слово состояния STW
4-52	Предупреждение: низкая скорость	5-41	Задержка включения, реле	7-12	Клемма X30/11, мин.знач.напряжения	8-12	Настрив. слово управл. STW
4-53	Предупреждение: высокая скорость	5-42	Задержка выключения, реле	7-13	Клемма X30/11, макс.знач.напряжения	8-13	Code изделия
4-54	Предупреждение: низкое задание	5-5*	Импульсный вход	7-14	Клемма X30/11, пост. времени	8-3*	Настройки порта ПЧ
4-55	Предупреждение: высокое задание	5-50	Клемма 29, мин. частота	7-15	Клемма X30/11, пост. времени	8-30	Протокол
4-56	Предупреждение: низкий сигнал ОС	5-51	Клемма 29, макс. частота	7-16	Клемма X30/11, пост. времени	8-31	Адрес
4-57	Предупреждение: низкий сигнал ОС	5-52	Клемма 29, мин. задание/ обр. связь	7-17	Клемма X30/12, мин.знач.напряжения	8-32	Скорость передачи порта ПЧ
4-58	Функция при обрыве фазы двигателя	5-53	Клемма 29, макс. задание/ обр. связь	7-18	Клемма X30/12, макс.знач.напряжения	8-33	Биты контроля четности / стоповые биты
4-59	Motor Check At Start	5-54	Пост.времени имп.фильтра №29	7-19	Клемма X30/12, мин.знач.напряжения	8-34	Предпол. врем. цикла
4-6*	Исключ. скорости	5-55	Клемма 33, мин. частота	7-20	Клемма X30/12, макс.знач.напряжения	8-35	Минимальная задержка реакции
4-61	Исключение скорости с [об/мин]	5-56	Клемма 33, макс. частота	7-21	Клемма X30/12, макс.знач.напряжения	8-36	Максимальная задержка реакции
4-62	Исключение скорости с [Гц]	5-57	Клемма 33, мин. задание/ обр. связь	7-22	Клемма X30/12, макс.знач.напряжения	8-37	Макс. задержка между символами
4-63	Исключение скорости до [об/мин]	5-58	Клемма 33, макс. задание/ обр. связь	7-23	Клемма X30/12, макс.знач.напряжения	8-4*	Уст. порта FC MS
4-64	Исключение скорости до [Гц]	5-59	Пост.времени имп.фильтра №33	7-24	Клемма X30/12, макс.знач.напряжения	8-40	Выбор телеграммы
4-8*	Power Limit	5-6*	Импульсный выход	7-25	Клемма X30/12, макс.знач.напряжения	8-41	Параметры сигналов
4-80	Power Limit Func. Motor Mode	5-60	Клемма 27,переменная импульс.с.выхода	7-26	Клемма X30/12, макс.знач.напряжения	8-42	Конфиг-е записи PCD
4-81	Power Limit Func. Generator Mode	5-62	Макс. частота имп. выхода №27	7-27	Клемма X30/12, макс.знач.напряжения	8-43	Конфиг-е чтения PCD
4-82	Power Limit Motor Mode	5-63	Макс. частота имп. выхода №29	7-28	Клемма X30/12, макс.знач.напряжения	8-44	Команда BTM Transaction
4-83	Power Limit Generator Mode	5-64	Макс. частота имп. выхода №33	7-29	Клемма X30/12, макс.знач.напряжения	8-45	Состояние BTM Transaction
4-9*	Directional Limits	5-65	Импульс.с.выхода	7-30	Клемма X30/12, макс.знач.напряжения	8-46	Простой BTM
4-90	Directional Limit Mode	5-66	Макс.частота имп.выхода №29	7-31	Клемма X30/12, макс.знач.напряжения	8-47	Состояние BTM Transaction
4-91	Positive Speed Limit [RPM]	5-67	Макс.частота имп.выхода №30/6	7-32	Клемма X30/12, макс.знач.напряжения	8-48	BTM Maximum Errors
4-92	Positive Speed Limit [Hz]	5-68	Макс.частота имп.выхода №X30/6	7-33	Клемма X30/12, макс.знач.напряжения	8-49	BTM Error Log
4-93	Negative Speed Limit [RPM]	5-7*	Вход энкодера 24 В	7-34	Клемма 42, мин. выход	8-5*	Цифровое/Шина
4-94	Negative Speed Limit [Hz]	5-70	Клеммы 32/33, число имп. на об.	7-35	Клемма 42, макс. выход	8-50	Выбор выбета
4-95	Positive Torque limit	5-71	Клеммы 32/33, направление энкодера	7-36	Клемма 42, управлени вых. шиной	8-51	Выбор быстрого останова
4-96	Negative Torque limit			7-38	Клемма 42, управлени вых. шиной		

8-52	Выбор торможения пост. током	10-01	Выбор скорости передачи	12-29	Сохранять всегда	13-15	RS-FF Orerand S	14-31	Регул-р предела по току, время интгр.
8-53	Выбор пуска	10-02	MAC ID	12-30	EtherNet/IP	13-16	RS-FF Orerand R	14-32	Регул-р предела по току, время фильтра
8-54	Выбор реверса	10-05	Показание счетчика ошибок передачи	12-31	Параметр предупреждения	13-20	Таймеры	14-32	Регул-р предела по току, время защиты от срыва
8-55	Выбор передоустановленного задания	10-06	Показание счетчика ошибок приема	12-32	Задание по сети	13-20	Таймер контроллера SL	14-35	Защита от срыва
8-57	Выбор пар. OFF2 привода ProfDrive	10-07	Показание счетчика отключения шины	12-33	Управление по сети	13-40	Логические соотношения	14-36	Field-weakening Function
8-8*	Диагностика порта FC	10-1*	DeviceNet	12-34	Модифик. СIP	13-40	Булева переменная логич.соотношения1	14-37	Fieldweakening Speed
8-80	Счетчик сообщений при управ. по шине	10-10	Выбор типа технологических данных	12-35	Обознач. изд. СIP	13-41	Оператор логического соотношения	14-4*	Опт. энергопотр.
8-81	Счетчик ошибок при управ. по шине	10-11	Запись конфигур. технологич. данных	12-37	Таймер запрета COS	13-42	Булева переменная логич.соотношения2	14-40	Уровень изменяющ. крутящ. момента
8-82	Получ. сообщ-я от подч. устр-ва	10-12	Чтение конфигур. технологич. данных	12-38	Фильтр COS	13-43	Оператор логического соотношения	14-41	Мин. намагничивание АОЭ
8-83	Подсчет ошибок подчиненного устройства	10-14	Управление по сети	12-40	Параметр состояния	13-43	Оператор логического соотношения	14-42	Мин. частота АОЭ
8-9*	Фикс.часть по шине	10-2*	COS фильтры	12-41	Подсчет общ. подч. устр-а	13-44	Булева переменная логич.соотношения3	14-43	Cos (двигателя)
8-90	Фикс. скор. 1, уст. по шине	10-20	COS фильтр 1	12-50	EtherCAT	13-5*	Состояние	14-5*	Окружающая среда
8-91	Фикс. скор. 2, уст. по шине	10-21	COS фильтр 2	12-51	Псевдоним сконфигурированной станции	13-51	Событие контроллера SL	14-50	Фильтр ВЧ-помех
9-**	PROFdrive	10-22	COS фильтр 3	12-59	Адрес сконфигурированной станции	13-52	Действие контроллера SL	14-51	Корр.нап. на шине пост.т
9-00	Уставка	10-23	COS фильтр 4	12-6*	Ethernet PowerLink	13-9*	User Defined Alerts	14-52	Упр. вентилят.
9-07	Фактическое значение	10-3*	Доступ к парам.	12-60	Идентификатор узла	13-90	Alert Trigger	14-53	Контроль вентил.
9-15	Конфиг-е записи PCD	10-30	Индекс массива	12-62	Таймаут SDO	13-91	Alert Action	14-55	Выходной фильтр
9-16	Конфиг-е чтения PCD	10-31	Сохранение значений данных	12-63	Основной таймаут Ethernet	13-92	Alert Text	14-56	Емкостной выходной фильтр (Инд.вых.фильтр)
9-18	Адрес узла	10-32	Модификация DeviceNet	12-66	Threshold	13-97	Alert Alarm Word	14-57	Inductance Output Filter
9-19	Drive Unit System Number	10-33	Сохранять всегда	12-67	Пороговые счетчики	13-98	Alert Warning Word	14-59	Факт. кол-во инвертир. блоков
9-22	Выбор телеграммы	10-34	Код изделия DeviceNet	12-68	Кумулятивные счетчики	13-99	Alert Status Word	14-61	Автоматич. снижение номинальных параметров
9-23	Параметры сигналов	10-5*	CANopen	12-69	Состояние Ethernet PowerLink	14-0*	Коммут. инвертора	14-60	Функция при превышении температуры
9-27	Редактирование параметра	10-51	Чтение конфигур. технологич. данных	12-80	Доп. Услуги Ethernet	14-01	Модель коммутации	14-62	Снижение номинального тока при перегрузке преобразователя
9-28	Управление процессом	12-**	Ethernet	12-81	Сервер FTP	14-01	Частота коммутации	14-7*	Совместимость
9-44	Счетчик сообщений о неисправностях	12-00	Настройка IP	12-82	Сервер HTTP	14-03	Сверхмодуляция	14-72	Слово аварийной сигнализации VLT
9-45	Код неисправности	12-01	Адрес IP	12-84	Address Conflict Detection	14-04	Акустический шум	14-73	Слово предупреждения VLT
9-47	Номер неисправности	12-02	Маска подсети	12-85	ACD Last Conflict	14-06	Внесение поправки на простой	14-74	Leg. Ext. Status Word (Устар. расшир. слово состояния)
9-52	Счетчик ситуаций неисправности	12-03	Межсетев. шлюз по умолч.	12-89	Прозрач. порт канала сокета	14-1*	Отказ питания	14-8*	Дополнительные платы
9-53	Слово предупреждения ProfBus	12-04	Сервер DHCP	12-9*	Расшир. службы Ethernet	14-10	Отказ питания	14-80	Опция с питанием от внешнего 24 В=
9-63	Фактическая скорость передачи	12-05	Истек срок владения	12-91	Диагностика кабеля	14-11	Напряжение сети при отказе питания	14-88	Option Data Storage (Хранилище данных доп. устройства)
9-64	Идентификация устройства	12-06	Серверы имен	12-92	Автопересечение	14-12	Функция при асимметрии сети	14-89	Обнаружение дополнительного устройства
9-65	Номер профиля	12-07	Имя домена	12-99	Медиа счетчики	14-14	Kip. Back-up Timeout (Таймаут кинетического резерва)	14-9*	Уст-ки неинстр.
9-67	Командное слово 1	12-08	Имя хоста	13-0*	Интеллектуальная логика	14-21	Время автом. перезапуска	14-90	Уровень отказа
9-70	Изменяемый набор	12-09	Физический адрес	13-00	Настройка SLC	14-22	Режим сброса	15-**	Информация о приводе
9-71	Сохранение значений данных	12-10	Состояние связи	13-01	Режим контроллера SL	14-23	Режим работы	15-00	Рабочие данные
9-72	Сброс привода	12-11	Продолжит. связи	13-02	Событие запуска	14-24	Задрж. откл. при прд. токе	15-01	Время работы в часах
9-75	Идентификация DO	12-12	Автомат. согласован.	13-03	Сброс SLC	14-25	Задержк. отключ.при пред. моменте	15-02	Running Hours (Наработка в часах)
9-80	Заданные параметры (1)	12-13	Скорость связи	13-10	Компараторы	14-26	Зад. отк. при неисп. инв.	15-04	Кол-во включений питания
9-81	Заданные параметры (2)	12-14	Дуплекс. связь	13-11	Операнд сравнения	14-28	Производственные настройки	15-05	Кол-во перегревов
9-82	Заданные параметры (3)	12-18	MAC-адрес супервизора	13-12	Перв. гл. устр-о	14-29	Сервисный номер	15-06	Кол-во перенапряжений
9-83	Заданные параметры (4)	12-19	IP-адрес супервизора	13-13	Результат сравнения	14-30	Регул-р предела по току, пропорцусил	15-07	Сброс счетчика кВтч
9-84	Заданные параметры (5)	12-2*	Данные технологического процесса	13-1*	RS-триггеры			15-08	Кол-во выключений питания
9-85	Defined Parameters (6)	12-20	Пример управления	13-10	Операнд сравнения			15-09	Кол-во перенапряжений
9-90	Изменные параметры (1)	12-21	Запись конфигур. технологич. данных	13-11	Операнд сравнения			15-10	Источник регистрации
9-91	Изменные параметры (2)	12-22	Чтение конфигур. технологич. данных	13-12	Результат сравнения			15-11	Интервал регистрации
9-92	Изменные параметры (3)	12-23	Размер записи конфигур. технологич. данных					15-12	Событие срабатывания
9-93	Изменные параметры (4)	12-24	Размер чтения конфигур. технологич. данных					15-13	Режим регистрации
9-94	Изменные параметры (5)	12-27	Перв. гл. устр-о						
9-99	Изменные параметры (6)	12-28	Сохранение значений данных						
10-**	Пер. шина CAN								
10-0*	Общие настройки								
10-00	Протокол CAN								

15-14	Колово событий перед срабатыванием	16-03	Status Word (Устар. расшир. слово состояния)	16-46	Motor Phase V Current (Ток фазы V двигателя)	16-85	FC Port CTW 1 (Порт ПЧ, ком. слово 1)	18-00*	Показание 2 Журнал технического обслуживания
15-2*	Журнал регистр.	16-05	Main Actual Value [%] (Основное факт. значение [%])	16-47	Motor Phase W Current (Ток фазы W двигателя)	16-86	FC Port REF 1 (Порт ПЧ, ЗАДАНИЕ 1)	18-00	Журнал учета техобслуживания: элемент
15-20	Журнал регистрации: Событие	16-06	Actual Position (Текущее положение)	16-48	Speed Ref. After Ramp [RPM] (Задание скорости после изменения скорости (об/мин))	16-87	Bus Readout Alarm/Warning (Аварийный сигнал или предупреждение вывода на дисплей шины)	18-01	Журнал учета техобслуживания: действие
15-22	Журнал регистрации: Время	16-09	Custom Readout (Показание по выбору пользователя)	16-49	Источник сбоя тока	16-89	Configurable Alarm/Warning Word (Настраиваемое слово сигнализации/предупреждения)	18-02	Журнал учета техобслуживания: время
15-3*	Журнал неистпр.	16-11*	Состояние двигателя	16-50	Зад-е и обр. связь	16-90	Motor Readouts (Оценка скорости доп. устройства безопасности)	18-03	Журнал учета техобслуживания: дата и время
15-30	Журнал неисправностей: код ошибки	16-10	Power [kW] (Мощность [кВт])	16-51	External Reference (Внешнее задание)	16-91	Safe Opt. Est. Speed (Оценка скорости доп. устройства безопасности)	18-03*	Журнал учета техобслуживания: данные
15-31	Журнал неисправностей: обр. связь	16-11	Power [Pr] (Мощность [п. с.])	16-52	Pulse Reference (Импульсное задание)	16-92	Safe Opt. Meas. Speed (Оценка скорости доп. устройства безопасности)	18-03*	Журнал учета техобслуживания: данные
15-32	Журнал неисправностей: Время	16-12	Напряжение двигателя	16-53	Feedback[Unit] (Обратная связь [ед. изм.])	16-93	Warning Word 2 (Слово предупреждения 2)	18-03*	Журнал учета техобслуживания: данные
15-33	Журнал неисправностей: Установка даты и времени	16-13	Frequency (Частота)	16-54	Digit Pot Reference (Задание от цифрового потенциометра)	16-94	Warning Word 2 (Слово предупреждения 2)	18-03*	Журнал учета техобслуживания: данные
15-4*	Идентиф. привода	16-14	Motor current (Ток двигателя)	16-55	Feedback [RPM] (Обратная связь [об/мин])	16-95	Ext. Status Word (Устар. расшир. слово состояния)	18-03*	Журнал учета техобслуживания: данные
15-40	Тип ПЧ	16-15	Frequency [%] (Частота [%])	16-56	Входы и выходы	16-96	Ext. Status Word 2 (Расшир. слово состояния)	18-03*	Журнал учета техобслуживания: данные
15-41	Словая часть	16-16	Torque [Nm] (Крутящий момент [Нм])	16-57	Feedback [RPM] (Обратная связь [об/мин])	16-97	Ext. Status Word 2 (Расшир. слово состояния)	18-03*	Журнал учета техобслуживания: данные
15-42	Напряжение	16-17	Speed [RPM] (Скорость [об/мин])	16-58	Входы и выходы	16-98	Ext. Status Word 2 (Расшир. слово состояния)	18-03*	Журнал учета техобслуживания: данные
15-43	Версия программного обеспечения	16-18	Motor Thermal (Тепловая нагрузка двигателя)	16-59	Digital Input (Цифровой вход)	16-99	Ext. Status Word 2 (Расшир. слово состояния)	18-03*	Журнал учета техобслуживания: данные
15-44	Начальное обозначение	16-19	Thermistor Sensor Temperature (Температура термисторного датчика)	16-60	Terminal 53 Switch Setting (Клемма 53, настройка переключателя)	17-00	Ext. Status Word 2 (Расшир. слово состояния)	18-03*	Журнал учета техобслуживания: данные
15-45	Текущее обозначение	16-20	Motor Angle (Угол двигателя)	16-61	Terminal 53 Switch Setting (Клемма 53, настройка переключателя)	17-01	Ext. Status Word 2 (Расшир. слово состояния)	18-03*	Журнал учета техобслуживания: данные
15-46	Номер для заказа преобразов. частоты	16-21	Torque [%] High Res. (Крутящий момент [%], выс. разр.)	16-62	Analog Input 53 (Аналоговый вход 53)	17-02	Ext. Status Word 2 (Расшир. слово состояния)	18-03*	Журнал учета техобслуживания: данные
15-47	№ для заказа силовой платы	16-22	Torque [%] (Крутящий момент [%])	16-63	Terminal 54 Switch Setting (Клемма 54, настройка переключателя)	17-03	Ext. Status Word 2 (Расшир. слово состояния)	18-03*	Журнал учета техобслуживания: данные
15-48	Идент. номер LCP	16-23	Motor Shaft Power [kW] (Мощность двигателя на валу [кВт])	16-64	Analog Input 54 (Аналоговый вход 54)	17-04	Ext. Status Word 2 (Расшир. слово состояния)	18-03*	Журнал учета техобслуживания: данные
15-49	№ версии ПО платы управления	16-24	Calibrated Stator Resistance (Калиброванное сопротивление статора)	16-65	Analog Output 42 [mA] (Аналоговый выход 42 [мА])	17-05	Ext. Status Word 2 (Расшир. слово состояния)	18-03*	Журнал учета техобслуживания: данные
15-50	№ версии ПО силовой платы	16-25	Torque [Nm] High (Крутящий момент [Нм], выс.)	16-66	Digital Output [bin] (Цифровой выход двоичный)	17-06	Ext. Status Word 2 (Расшир. слово состояния)	18-03*	Журнал учета техобслуживания: данные
15-51	Заводск. номер преобразов. частоты	16-26	DC Link Voltage (Напряжение цепи пост. тока)	16-67	Freq. Input #29 [Hz] (Частотный вход №29 [Гц])	17-07	Ext. Status Word 2 (Расшир. слово состояния)	18-03*	Журнал учета техобслуживания: данные
15-53	Серийный № силовой платы	16-27	DC Link Voltage (Напряжение цепи пост. тока)	16-68	Freq. Input #33 [Hz] (Частотный вход №33 [Гц])	17-08	Ext. Status Word 2 (Расшир. слово состояния)	18-03*	Журнал учета техобслуживания: данные
15-54	Config File Name (Имя файла конфигурации)	16-28	DC Link Voltage (Напряжение цепи пост. тока)	16-69	Pulse Output #27 [Hz] (Импульсный выход №27 [Гц])	17-09	Ext. Status Word 2 (Расшир. слово состояния)	18-03*	Журнал учета техобслуживания: данные
15-58	Имя файла настроек Smart	16-29	Brake Energy /s (Энергия торможения /с)	16-70	Pulse Output #29 [Hz] (Импульсный выход №29 [Гц])	17-10	Ext. Status Word 2 (Расшир. слово состояния)	18-03*	Журнал учета техобслуживания: данные
15-59	Имя файла CSV	16-30	Brake Energy Average (Энергия торможения /2 мин)	16-71	Relay Output [bin] (Релейный выход двоичный)	17-11	Ext. Status Word 2 (Расшир. слово состояния)	18-03*	Журнал учета техобслуживания: данные
15-60	Доп. устройство установлено	16-31	Heatsink Temp. (Темп. радиатора)	16-72	Counter A (Счетчик A)	17-12	Ext. Status Word 2 (Расшир. слово состояния)	18-03*	Журнал учета техобслуживания: данные
15-61	Версия прог. обеспеч. доп. устр.	16-32	Inverter Thermal (Тепловая нагрузка инвертора)	16-73	Counter B (Счетчик B)	17-13	Ext. Status Word 2 (Расшир. слово состояния)	18-03*	Журнал учета техобслуживания: данные
15-62	Номер для заказа доп. устройства	16-33	Inv. Nom. Current (Ном. ток инвертора)	16-74	Pres. Stop Counter (Точный счетчик остановов)	17-14	Ext. Status Word 2 (Расшир. слово состояния)	18-03*	Журнал учета техобслуживания: данные
15-63	Серийный номер доп. устройства	16-34	Inv. Max. Current (Макс. ток инвертора)	16-75	Analog in X30/11 (Аналоговый вход X30/11)	17-15	Ext. Status Word 2 (Расшир. слово состояния)	18-03*	Журнал учета техобслуживания: данные
15-70	Доп. устройство в гнезде A	16-35	SL Controller State (Состояние SL контроллера)	16-76	Analog in X30/12 (Аналоговый вход X30/12)	17-16	Ext. Status Word 2 (Расшир. слово состояния)	18-03*	Журнал учета техобслуживания: данные
15-71	Версия ПО доп. устройства A	16-36	Control Card Temp. (Температура платы управления)	16-77	Analog Out X30/8 [mA] (Аналоговый выход X30/8 [мА])	17-17	Ext. Status Word 2 (Расшир. слово состояния)	18-03*	Журнал учета техобслуживания: данные
15-72	Доп. устройство в гнезде B	16-37	Performance Measurements (Измерение производительности сервисного обслуживания)	16-78	Analog Out X45/1 [mA] (Аналог. выход X45/1 [мА])	17-18	Ext. Status Word 2 (Расшир. слово состояния)	18-03*	Журнал учета техобслуживания: данные
15-73	Версия ПО доп. устройства B	16-38	Service Log Counter (Счетчик журнала сервисного обслуживания)	16-79	Analog Out X45/3 [mA] (Аналог. выход X45/3 [мА])	17-19	Ext. Status Word 2 (Расшир. слово состояния)	18-03*	Журнал учета техобслуживания: данные
15-74	Доп. устройство в гнезде C0	16-39	Timed Actions Status (Сост-е времядействия)	16-80	Fieldbus и порт ПЧ	17-20	Ext. Status Word 2 (Расшир. слово состояния)	18-03*	Журнал учета техобслуживания: данные
15-75	Версия ПО доп. устройства C0	16-40	Motor Phase U Current (Ток фазы U двигателя)	16-81	Fieldbus STW 1 (Fieldbus, командное слово 1)	17-21	Ext. Status Word 2 (Расшир. слово состояния)	18-03*	Журнал учета техобслуживания: данные
15-76	Доп. устройство в гнезде C1	16-41	Motor Phase W Current (Ток фазы W двигателя)	16-82	Fieldbus REF 1 (Fieldbus, ЗАДАНИЕ 1)	17-22	Ext. Status Word 2 (Расшир. слово состояния)	18-03*	Журнал учета техобслуживания: данные
15-77	Версия ПО доп. устройства C1	16-42	Motor Phase U Current (Ток фазы U двигателя)	16-83	Comm. Option STW (Слово сост. вар. связи)	17-23	Ext. Status Word 2 (Расшир. слово состояния)	18-03*	Журнал учета техобслуживания: данные
15-8*	Рабоч. данные II	16-43	Motor Phase U Current (Ток фазы U двигателя)	16-84	Position Offset (Смещение положения)	17-24	Ext. Status Word 2 (Расшир. слово состояния)	18-03*	Журнал учета техобслуживания: данные
15-80	Fan Running Hours (Наработ. вент. в часах)	16-44	Motor Phase U Current (Ток фазы U двигателя)	16-85	Position Unit Scale (Масштаб ед. изм. положения)	17-25	Ext. Status Word 2 (Расшир. слово состояния)	18-03*	Журнал учета техобслуживания: данные
15-81	Предуст. наработ. вент. в часах	16-45	Motor Phase U Current (Ток фазы U двигателя)	16-86	Position Unit Numerator (Числитель ед. измерения положения)	17-26	Ext. Status Word 2 (Расшир. слово состояния)	18-03*	Журнал учета техобслуживания: данные
15-89	Счетчик изменений конфигурации	16-46	Motor Phase U Current (Ток фазы U двигателя)	16-87	Position Unit Denominator (Знаменатель единицы положения)	17-27	Ext. Status Word 2 (Расшир. слово состояния)	18-03*	Журнал учета техобслуживания: данные
15-9*	Информациоn. парам.	16-47	Motor Phase U Current (Ток фазы U двигателя)	16-88	Position Offset (Смещение положения)	17-28	Ext. Status Word 2 (Расшир. слово состояния)	18-03*	Журнал учета техобслуживания: данные
15-92	Заданные параметры	16-48	Motor Phase U Current (Ток фазы U двигателя)	16-89	Position Offset (Смещение положения)	17-29	Ext. Status Word 2 (Расшир. слово состояния)	18-03*	Журнал учета техобслуживания: данные
15-93	Изменные параметры	16-49	Motor Phase U Current (Ток фазы U двигателя)	16-90	Position Offset (Смещение положения)	17-30	Ext. Status Word 2 (Расшир. слово состояния)	18-03*	Журнал учета техобслуживания: данные
15-98	Идентиф. привода	16-50	Motor Phase U Current (Ток фазы U двигателя)	16-91	Position Offset (Смещение положения)	17-31	Ext. Status Word 2 (Расшир. слово состояния)	18-03*	Журнал учета техобслуживания: данные
15-99	Метаданные параметра	16-51	Motor Phase U Current (Ток фазы U двигателя)	16-92	Position Offset (Смещение положения)	17-32	Ext. Status Word 2 (Расшир. слово состояния)	18-03*	Журнал учета техобслуживания: данные
16-0*	Показание	16-52	Motor Phase U Current (Ток фазы U двигателя)	16-93	Position Offset (Смещение положения)	17-33	Ext. Status Word 2 (Расшир. слово состояния)	18-03*	Журнал учета техобслуживания: данные
16-00	Общее состояние	16-53	Motor Phase U Current (Ток фазы U двигателя)	16-94	Position Offset (Смещение положения)	17-34	Ext. Status Word 2 (Расшир. слово состояния)	18-03*	Журнал учета техобслуживания: данные
16-01	Командное слово	16-54	Motor Phase U Current (Ток фазы U двигателя)	16-95	Position Offset (Смещение положения)	17-35	Ext. Status Word 2 (Расшир. слово состояния)	18-03*	Журнал учета техобслуживания: данные
16-02	Задание [ед. измер.]	16-55	Motor Phase U Current (Ток фазы U двигателя)	16-96	Position Offset (Смещение положения)	17-36	Ext. Status Word 2 (Расшир. слово состояния)	18-03*	Журнал учета техобслуживания: данные
16-02	Reference % (Задание %)	16-56	Motor Phase U Current (Ток фазы U двигателя)	16-97	Position Offset (Смещение положения)	17-37	Ext. Status Word 2 (Расшир. слово состояния)	18-03*	Журнал учета техобслуживания: данные

22-2*	Прилож. Функции	30-50	Heat Sink Fan Mode (Режим вентилятора радиатора)	32-44	Идентификатор узла энкодера 1	33-12	Смещ. положения для синхронизации	33-82	Контроль состояния привода
22-0*	Разное	32-45	Предохранитель CAN энкодера 1	32-5*	Feedback Source (Источник обратной связи по положению)	33-13	Окно точности для синхр. положения	33-83	Работа после ошибки
23-0*	Временные функции	30-80	Индуктивность по оси α (Ld)	32-50	Source Slave (Подчиненный источник)	33-14	Относит. предел скор. подч. устр.	33-84	Работа после прерыв.
23-0*	Временные События	30-81	Тормозной резистор (Om)	32-51	MCO 302, Посл.	33-15	Номер маркера для пл. устр.	33-85	Питание MCO от внешних 24В=
23-00	Время включения	30-83	Усил.пропорц.звена ПИД-регулятор	32-52	Главное устройство источника	33-16	Номер маркера для подч. устр.	33-86	Авар. сигнал на клемме
23-01	Действие включения	30-84	Проп. коэфф. ус. ПИД-рег. проц.	32-6*	ПИД-регулятор	33-17	Расстояние главного маркера	33-87	Сост-е клем. при авар. сигнале
23-02	Время выключения	30-90	SSID	32-60	Коэф. пропорц. звена	33-18	Тип главного маркера	33-88	Слово состояния при авар. сигнале
23-03	Действие выключения	30-91	PROFdrive	32-61	Коэф. дифференц. звена	33-19	Тип подчин. маркера	33-9*	Настр. порта MCO
23-04	Появление	30-92	Пароль	32-62	Коэф. интегр. звена	33-20	Окно допущения главн. маркера	33-90	Идентификатор узла X62 MCO CAN
23-08	Режим врем.событий	30-93	Security type	32-63	Предельное значение интегр. суммы	33-21	Окно допущения подчин. маркера	33-91	Скорость передачи данных X62 MCO CAN
23-09	Восстан.вр.событий	30-94	IP-адрес	32-64	Ширная связь по скорости	33-22	Окно допущения подчин. маркера		
23-1*	Maintenance Пред. техобслуживание)	30-95	Submask	32-65	Прямая связь по скорости	33-23	Режим пуска синхр. маркера	33-94	Оконечная нагрузка последовательного канала связи X60 MCO RS485
23-10	Элемент техобслуживания	30-96	Port	32-66	Прямая связь по ускорению	33-26	Фильтр скорости	33-95	Скорость передачи данных последовательного канала связи X60 MCO RS485
23-11	Операция техобслуживания	31-97	Wifi Timeout Action	32-67	Макс. допустимая ош. положения	33-27	Пост. вр. фильтра смещения		
23-12	Временная база техобслуживания	31-98	Д. устр. обхода	32-68	Обратный режим для подчин. устр.	33-28	Конфигурация маркерного фильтра	34-4**	Показания MCO
23-13	Интервал техобслуживания	31-00	Реж. обхода	32-69	Время выборки ПИД-регулятора	33-29	Пост. врем. маркерного фильтра	34-0*	Пар. записи PCD
23-14	Дата и время техобслуживания	31-01	Задержка начала обхода	32-70	Время скан. генератора профиля	33-30	Макс. коррекция маркера	34-01	PCD 1 Write to MCO (Запись PCD 1 в MCO)
23-1*	Сброс техобслуживания	31-02	Задержка отклоч. обхода	32-71	Размер окна управления (активиз.)	33-31	Тип синхронизации	34-02	PCD 2 Write to MCO (Запись PCD 2 в MCO)
23-15	Сброс сообщения техобслуживания	31-03	Актив. режима теста	32-72	Размер окна управления (деактивиз.)	33-32	Адаптация прямой связи по скорости	34-03	PCD 3 Write to MCO (Запись PCD 3 в MCO)
23-16	Maintenance Text (Сообщ. о техобслуж.)	31-10	Bypass Status Word (Слово сост. обхода)	32-73	Integral limit filter time (Постоянная времени интегрирования предела фильтра)	33-33	Окно фильтра скорости	34-04	PCD 4 Write to MCO (Запись PCD 4 в MCO)
30-*	Специал. возможн.	31-11	Bypass Running Hours (Время раб. при обходе)	32-74	Position error filter time (Ош. положения времени фильтра)	33-34	Пост. врем. маркерного фильтра подчиненного устройства	34-05	PCD 5 Write to MCO (Запись PCD 5 в MCO)
30-0*	Герер. кач. част.	31-19	Дист. активизация обхода	32-8*	Скорость и ускор.	33-40	Режим у конечного выключателя	34-06	PCD 6 Write to MCO (Запись PCD 6 в MCO)
30-00	Режим качания	32-2*	Базовые настр.-MCO	32-80	Макс. скорость (энкодер)	33-41	Отрицат. прогр. конечный предел	34-07	PCD 7 Write to MCO (Запись PCD 7 в MCO)
30-01	Дельта част. качания [Гц]	32-00	Тип инкрементного сигнала	32-81	Самое быстрое изм. скорости	33-42	Отрицат. прогр. конечный предел	34-08	PCD 8 Write to MCO (Запись PCD 8 в MCO)
30-02	Дельта частоты качания [%]	32-01	Инкрементное разрешение	32-82	Тип изменения скорости	33-43	Отрицат. прогр. конечный предел	34-09	PCD 9 Write to MCO (Запись PCD 9 в MCO)
30-03	Длт. част. кач-я Res. мсштб.	32-02	Абсолютное разрешение	32-83	Разрешение скорости	33-44	Полож. прогр. кон. предел акт.	34-10	PCD 10 Write to MCO (Запись PCD 10 в MCO)
30-04	Частота скачка качания [Гц]	32-03	Абсолютное разрешение	32-84	Скорость по умолчанию	33-45	Время в заданном окне	34-2*	Пар. чтения PCD
30-05	Частота скачка качания [%]	32-04	Скорость передечки абсолютного энкодера X55	32-85	Ускорение по умолчанию	33-46	Предельное значение заданного окна	34-21	PCD 1 Read from MCO (Считывание PCD 1 из MCO)
30-06	Время скачка качания	32-05	Длина данных абсолютного энкодера	32-86	Acc. up for limited jerk (Повышение ускорения ограниченного резкого скачка)	33-47	Размер заданного окна	34-22	PCD 2 Read from MCO (Считывание PCD 2 из MCO)
30-07	Время последовательности качаний	32-06	Тактовая частота абсолютного энкодера	32-87	Acc. down for limited jerk (Понижение ускорения ограниченного резкого скачка)	33-50	Клемма X57/1, цифровой вход	34-23	PCD 3 Read from MCO (Считывание PCD 3 из MCO)
30-08	Ускор./замедл. качания	32-07	Генерир-е такт. частоты абс.энк. энкодера	32-88	Desc. up for limited jerk (Повышение замедления ограниченного резкого скачка)	33-51	Клемма X57/2, цифровой вход	34-24	PCD 4 Read from MCO (Считывание PCD 4 из MCO)
30-09	Функция произв. качания	32-08	Длина кабеля абсолютного энкодера	32-89	Desc. down for limited jerk (Понижение замедления ограниченного резкого скачка)	33-52	Клемма X57/3, цифровой вход	34-25	PCD 5 Read from MCO (Считывание PCD 5 из MCO)
30-10	Отношение качания	32-09	Контроль энкодера	32-9*	Источник отладки	33-53	Клемма X57/4, цифровой вход	34-26	PCD 6 Read from MCO (Считывание PCD 6 из MCO)
30-11	Произв. макс. отношение качания	32-10	Направление вращения частоты качания, масштабированная)	32-9*	Энкодер 1	33-54	Клемма X57/5, цифровой вход	34-27	PCD 7 Read from MCO (Считывание PCD 7 из MCO)
30-12	Произв. мин. отношение качания	32-11	Знаменатель единицы пользователя	32-9*	Энкодер 2	33-55	Клемма X57/6, цифровой вход	34-28	PCD 8 Read from MCO (Считывание PCD 8 из MCO)
30-19	Wobble Delta Freq. Scaled (Разность частоты качания, масштабированная)	32-12	Числитель единицы пользователя	32-9*	Энкодер 2	33-56	Клемма X57/7, цифровой вход	34-29	PCD 9 Read from MCO (Считывание PCD 9 из MCO)
30-2*	Доп. настр.	32-13	Управление энкодера 2	32-9*	Энкодер 1	33-57	Клемма X57/8, цифровой вход		
30-20	High Starting Torque Time [s] (Время выс. пуск. крут. мом. [с])	32-14	Идентификатор узла энкодера 2	32-9*	Энкодер 2	33-58	Клемма X57/9, цифровой вход		
30-21	High Starting Torque Current [%] (Ток выс. пуск. крут. момента [%])	32-15	Предохранитель CAN энкодера 2	32-9*	Энкодер 1	33-59	Клемма X57/10, цифровой вход		
30-22	Защита от блокировки ротора	32-30	Тип инкрементного сигнала	32-9*	Энкодер 2	33-60	Клемма X59/1 и X59/2		
30-23	Время отпред. блокир. ротора [с]	32-31	Инкрементное разрешение	32-9*	Энкодер 1	33-61	Клемма X59/1, цифровой вход		
30-24	Locked Rotor Detection Speed Error [%] (Ошибка при обнаружении скорости блокировки ротора [%])	32-32	Абсолютный протокол	33-0*	Двиг. в исх.полож.	33-62	Клемма X59/2, цифровой выход		
30-25	Light Load Delay [s] (Задержка при небольшой нагрузке [с])	32-33	Абсолютное разрешение	33-00	Принуд. установить в ИСХ. ПОЛОЖ. положения	33-63	Клемма X59/1, цифровой выход		
30-26	Light Load Current [%] (Ток легкой нагрузки [%])	32-35	Длина данных абсолютного энкодера	33-01	Смещ. нулевой точки от исх. положения	33-64	Клемма X59/2, цифровой выход		
30-27	Light Load Speed [%] (Скорость легкой нагрузки [%])	32-36	Тактовая частота абсолютного энкодера	33-02	Изм. скор. движ. в исх. полож.	33-65	Клемма X59/5, цифровой выход		
30-5*	Unit Configuration (Конфигурация устройства)	32-37	Генерир-е такт. частоты абс.энк. энкодера	33-03	Скорость движения в исх. полож.	33-66	Клемма X59/4, цифровой выход		
		32-38	Длина кабеля абсолютного энкодера	33-04	Режим во время движения в исх. полож.	33-67	Клемма X59/6, цифровой выход		
		32-39	Контроль энкодера	33-1*	Синхронизация	33-70	Клемма X59/7, цифровой выход		
		32-40	Оконечная схема энкодера	33-10	Коэф.синхрониз. главн.устр. (M:5)	33-8*	Глобальные парам.		
		32-43	Управление энкодера 1	33-11	Коэф.синхрониз. подч.устр. (M:5)	33-80	Номер активиз. программы		
						33-81	Питание включено		

Алфавитный указатель

A		A	
Auto on (Автоматический режим).....	87	Аварийные сигналы	
B		Журнал.....	15, 103
Brake (Тормоз)		Список.....	15, 91
Сообщение о состоянии.....	88	Типы.....	90
H		Автоматическая адаптация двигателя (ААД)	
Hand on (Ручной режим).....	88	Конфигурация проводки.....	78
L		Настройка.....	75
LCP		Предупреждение.....	100
Дисплей.....	15	Автоматическая оптимизация энергопотребления.....	75
Меню.....	16	Автоматические выключатели.....	71
Световые индикаторы.....	15	Автоматический режим.....	16
Устранение неисправностей.....	105	Аналоговый	
M		Конфигурация проводки для задания скорости.....	79
MCT 10.....	74	Спецификации входа.....	115
O		Спецификации выхода.....	116
Отключение		Аналоговый выход/выход	
Точки для преобразователей частоты 200–240 В.....	108	Описания и настройки по умолчанию.....	67
Точки для преобразователей частоты 380–500 В.....	110	B	
Точки для преобразователей частоты 525–690 В.....	112	Быстрое меню.....	15, 16
P		B	
PELV.....	116	Вентиляторы	
R		Предупреждение.....	95, 102
RS485		Техническое обслуживание.....	20
Конфигурация проводки.....	82	Версия программного обеспечения.....	4
Настройка.....	69	Взрывоопасная атмосфера.....	20
Описание клеммы.....	67	Влажность.....	19
Схема подключений.....	29	Внешние размеры	
S		D1h.....	122
Safe Torque Off		D2h.....	126
Конфигурация проводки.....	79	D3h.....	130
Подключение проводки.....	69	D4h.....	133
Предупреждение.....	101	D5h.....	136
Расположение клемм.....	67	D6h.....	141
Схема подключений.....	29	D7h.....	146
U		D8h.....	152
USB		Внутр. отказ.....	98
Технические характеристики.....	118	Внутреннее устройство D1h.....	10
		Внутреннее устройство D2h.....	11
		Время замедления.....	107
		Время разгона.....	107
		Время разрядки.....	6
		Вход	
		Мощность.....	30
		Напряжение.....	73
		Вход/выход для подключения элементов управления	
		Описания и настройки по умолчанию.....	66
		ВЧ-помехи.....	34
		Выравнивание потенциалов.....	30
		Высокое напряжение.....	97

Выход	Интеллектуальное логическое управление
Технические характеристики..... 116	Конфигурация проводки..... 0 , 83
Г	Источник питания 24 В пост. тока..... 67
Габариты в упаковке..... 8, 9	К
Газы..... 20	Кабели
Гальваническая развязка..... 116	Длина и сечение кабелей..... 115
Главное меню..... 17	Макс. число и размер на фазу..... 108, 110
Д	Отверстие..... 122, 126, 136, 141, 146, 152
Датчик..... 67	Предупреждения относительно монтажа..... 26
Двигатель	Прокладка..... 66, 71
Вращение..... 75	Технические характеристики..... 108, 110, 112, 115
Данные..... 107	Экранированные..... 27
Кабель..... 26, 32	Квалифицированный персонал..... 5
Класс защиты..... 20	Класс энергоэффективности..... 114
Конфигурация проводки для термистора..... 82	Клеммы
Мощность..... 30	Аналоговый выход/выход..... 67
Настройка..... 17	Клемма 37..... 67, 68
Непреднамеренное вращение двигателя..... 6	Последовательная связь..... 67
Номинальное усилие затяжки..... 121	Расположение элементов управления..... 66
Перегрев..... 93	Цифровой вход/выход..... 67
Подключение..... 32	Кнопки навигации..... 15, 74
Предупреждение..... 93, 97	Конденсация..... 19
Спецификации выходных параметров..... 114	Контакты для подключения вспомогательных устройств 69
Схема подключений..... 29	Конфигурация проводки для внешнего сброса аварийной сигнализации..... 81
Устранение неисправностей..... 106, 107	Конфигурация проводки для пуска/останова..... 79, 80
Дополнительное оборудование..... 68, 73	Короткое замыкание..... 94
Дополнительные ресурсы..... 4	КПД
Ж	Технические характеристики..... 108, 110, 112
Журнал учета отказов..... 15	Крутящий момент
З	Конфигурация проводки для крутящего момента и предела останова..... 84
Заводские настройки по умолчанию..... 77	Номинальное усилие затяжки фиксаторов..... 121
Задание мин-макс	Предел..... 93, 107
Ввод скорости..... 79	Характеристика..... 114
Замкнутый контур..... 78	Крышка двери/панели
Защита от перегрузки по току..... 26	Номинальное усилие затяжки..... 121
Земля	М
Заземление..... 32	Масса..... 8, 9
Заземленный треугольник..... 34	Меню
Номинальное усилие затяжки..... 121	Кнопки..... 15
Плавающий треугольник..... 34	Описания..... 16
Предупреждение..... 99	Механический тормоз
Сеть, изолированная от земли..... 34	Конфигурация проводки..... 83
Список контрольных проверок..... 71	Мониторинг взрывоопасных сред (ATEX)..... 20
И	
Импульсный вход	
Конфигурация проводки для пуска/останова..... 80	
Спецификации входа..... 116	
Инструкции по технике безопасности..... 26	
Инструменты..... 19	

Монтаж		Переключатели	
Быстрая настройка.....	74	A53 и A54.....	116
Инициализация.....	77	A53/A54.....	70
Квалифицированный персонал.....	5	Оконечная нагрузка шины.....	69
Необходимый инструмент.....	19	Температура тормозного резистора.....	70
Пусконаладочные работы.....	76	Переключатель оконечной нагрузки шины.....	69
Соответствие по ЭМС.....	28	Перенапряжение.....	107
Список контрольных проверок.....	71	Переходные процессы.....	30
Электрический.....	26	Периодическая формовка.....	19
Монтаж.....	21, 23, 25	Плата масштабирования тока.....	94
Мощность		Плата питания вентилятора	
Номинальные значения.....	108, 110, 112	Способ устранения.....	95
Подключение.....	26	Плата управления	
Потери.....	108, 110, 112	Предупреждение.....	100
Утечка.....	30	Технические характеристики.....	118
Н		Точка отключения из-за перегрева.....	108, 110
Набор параметров.....	15	Характеристики RS485.....	116
Напряжение		Подключение к клеммам управления.....	68
Вход.....	70	Подставка.....	23
Перекося фаз.....	92	Подъем.....	19, 22
Непреднамеренный пуск.....	5, 86	Пожарный режим.....	103
Номинальный ток короткого замыкания.....	120	Полка управления.....	12
О		Помехи	
Обогреватель		Радиочастотные.....	8
Использование.....	19	ЭМС.....	27
Подключение проводки.....	69	Последовательная связь	
Схема подключений.....	29	Номинальное усилие затяжки крепежа крышек.....	121
Обрыв фазы.....	92	Описания и настройки по умолчанию.....	67
Обслуживание.....	86	Потенциометр.....	67, 81
Окружающая среда.....	114	Предохранители	
Определения		Защита от перегрузки по току.....	26
Сообщения о состоянии.....	87	Список предпусковых проверок.....	71
Охлаждение		Технические характеристики.....	118
Предупреждение о пыли.....	20	Устранение неисправностей.....	107
Список контрольных проверок.....	71	Предупреждение о высоком напряжении.....	5
Охлаждение.....	21	Предупреждения	
П		Список.....	15, 91
Панель местного управления (LCP).....	14	Типы.....	90
Панель уплотнений		Преобразователь частоты	
Габаритные размеры D1h.....	125	Инициализация.....	77
Габаритные размеры D2h.....	129	Определение.....	8
Габаритные размеры D5h.....	140	Подъем.....	22
Габаритные размеры D6h.....	145	Состояние.....	87
Габаритные размеры D7h.....	151	Провод заземления.....	30
Габаритные размеры D8h.....	156	Проводка элементов управления.....	66, 68, 71
Номинальное усилие затяжки.....	121	Программирование.....	15
Параметры.....	16, 76, 158	Пространство для открытия дверей.....	125, 129, 140, 145, 151, 156
Паспортная табличка.....	18	Р	
Перегрузка по току.....	94	Расцепитель.....	73

Радиатор			
Аварийный сигнал.....	99		
Доступ.....	139, 144, 149, 155		
Номинальное усилие затяжки крепежа панели доступа			
.....	121		
Предупреждение.....	101		
Точка отключения из-за перегрева.....	108, 110		
Чистка.....	20		
Разделение нагрузки			
Клеммы.....	13, 36		
Номинальное усилие затяжки.....	121		
Предупреждение.....	5, 97		
Размеры клемм.....	37		
Схема подключений.....	29		
Разделение нагрузки.....	8, 36		
Размер проводов.....	32		
Размеры			
D1h, внешние.....	122		
D1h, клеммы.....	38		
D2h, внешние.....	126		
D2h, клеммы.....	40		
D3h, внешние.....	130		
D3h, клеммы.....	42		
D4h, внешние.....	133		
D4h, клеммы.....	44		
D5h, клеммы.....	46		
D6h, клеммы.....	50		
D7h, клеммы.....	56		
D8h, внешние.....	152		
D8h, клеммы.....	60		
Внешние D5h.....	136		
Внешние D6h.....	141		
Внешние D7h.....	146		
Размеры клемм			
D1h.....	38		
D2h.....	40		
D3h.....	42		
D4h.....	44		
D5h.....	46		
D6h.....	50		
D7h.....	56		
D8h.....	60		
Разрешения и сертификаты.....	4		
Расцепитель.....	69		
Расшифровка сообщений о состоянии.....	87		
Региональные установки.....	76, 158		
Режим ожидания.....	90		
Рекуперация.....	8, 36		
Рекуперация			
Клеммы.....	13, 36, 43, 45		
Номинальное усилие затяжки.....	121		
Размеры клемм.....	37		
Реле			
Технические характеристики.....	117		
Ротор			
Предупреждение.....	102		
Руководство			
Номер версии.....	4		
Ручной режим.....		16	
С			
Самовращение.....		6	
Сброс.....		16, 91, 94, 101	
Сброс аварийной сигнализации.....		81	
Световые индикаторы.....		91	
Сертификация UL.....		4	
Сетевой протокол.....		66	
Сеть переменного тока.....		34	
см. также <i>Сеть питания</i>			
Сеть питания			
Номинальное усилие затяжки.....		121	
Предупреждение.....		97	
Характеристики источника питания.....		114	
Экран.....		7	
Силовая плата питания			
Предупреждение.....		101	
Скорость			
Конфигурация проводки для задания скорости.....		81	
Конфигурация проводки для повышения/понижения скорости.....		81	
Скрутки.....		26	
Снижение номинальных характеристик			
Технические характеристики.....		115	
Сокращения.....		157	
Соответствие требованиям ADN.....		4	
Спецификации входа.....		115	
Средство конфигурирования MCT 10.....		74	
Схема подключений			
Преобразователь частоты.....		29	
Типичные примеры применения.....		78	
Т			
Температура.....		20	
Тепловая защита.....		4	
Термистор			
Конфигурация проводки.....		82	
Предупреждение.....		101	
Прокладка кабелей.....		66	
Расположение клемм.....		67	
Техобслуживание.....		20, 86	
Ток			
Вход.....		70	
Предел.....		107	
Ток утечки.....		6, 30	
Торможение			
Конфигурация проводки для механического тормоза.....		83	
Электромеханический тормоз.....		84	

Тормоз	Электрические характеристики, 525–690 В.....	112
Номинальное усилие затяжки.....	121	
Резистор.....	92	
Управление.....	94	
Тормозной резистор	Электромеханический тормоз.....	84
Предупреждение.....	96	
Проводка.....	70	
Схема подключений.....	29	
Требования к зазорам.....	21	
	Электронное тепловое реле (ЭТР).....	26
	ЭМС.....	26, 27, 28
	Энкодер.....	76
	Энкодер	
	Конфигурация.....	84
	Определение направления вращения энкодера.....	84
У		
Указания по утилизации.....	4	
Упаковка, габариты.....	8, 9	
Уполномоченный персонал.....	5	
Управление		
Проводка.....	30	
Характеристики.....	118	
Условия окружающей среды		
Технические характеристики.....	114	
Условия установки.....	19	
Установка.....	21, 23, 25	
Устранение неисправностей		
LSP.....	105	
Двигатель.....	106, 107	
Предохранители.....	107	
Предупредительная и аварийная сигнализация.....	91	
Сеть питания.....	107	
Устройство взаимоблокировки.....	68	
Утилизация.....	4	
Ф		
Фильтр.....	20	
Х		
Хранение.....	19	
Хранение конденсаторов.....	19	
Ц		
Цифровой		
Спецификации входа.....	115	
Спецификации выходных параметров.....	116	
Цифровой вход/выход		
Описания и настройки по умолчанию.....	67	
Э		
Экранирование		
Зажимы.....	26	
Сеть питания.....	7	
Скрученные концы.....	26	
Электрические характеристики.....	108, 110, 112	
Электрические характеристики, 200–240 В.....	109	
Электрические характеристики, 380–500 В.....	111	



.....
Компания «Данфосс» не несет ответственности за возможные опечатки в каталогах, брошюрах и других видах печатных материалов. Компания «Данфосс» оставляет за собой право на изменение своих продуктов без предварительного извещения. Это относится также к уже заказанным продуктам при условии, что такие изменения не влекут последующих корректировок уже согласованных спецификаций. Все товарные знаки в этом материале являются собственностью соответствующих компаний. «Данфосс» и логотип «Данфосс» являются товарными знаками компании «Данфосс A/O». Все права защищены.
.....

Danfoss A/S
Ulstaes 1
DK-6300 Graasten
vlt-drives.danfoss.com

