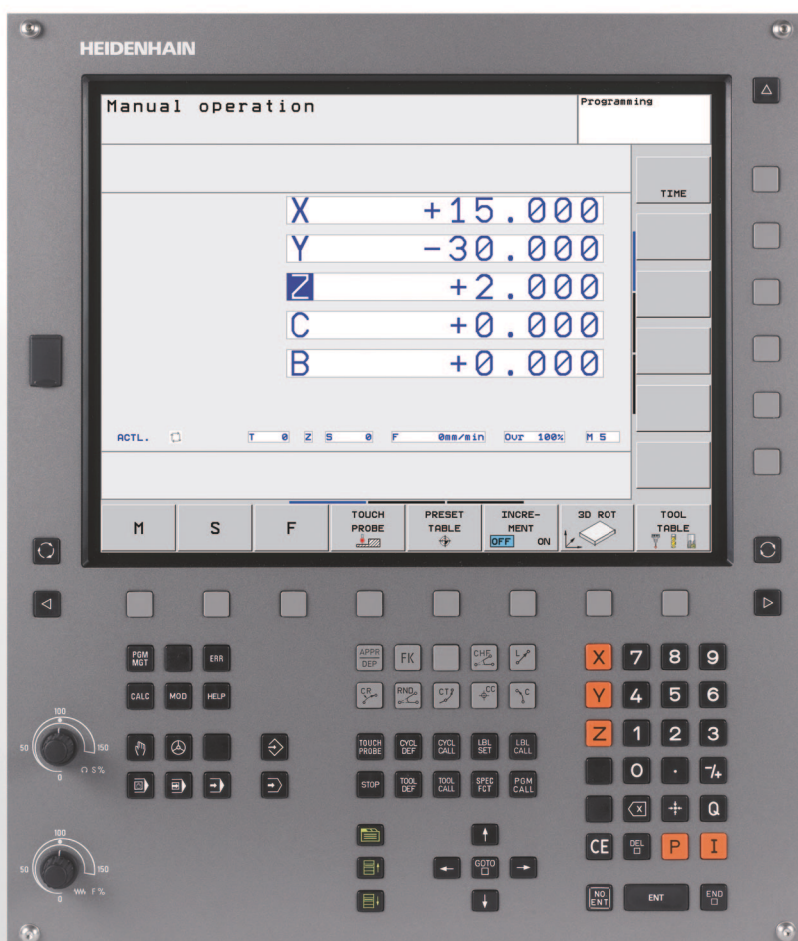




HEIDENHAIN



Руководство
пользователя
Программирование
открытым текстом
HEIDENHAIN

TNC 620





Программное обеспечение NC
340 560-02
340 561-02
340 564-02

Русский (ru)
1/2010








Элементы управления ЧПУ



Элементы управления дисплея

Клавиша	Функция
	Выбор разделения экрана дисплея
	Выбор между основным и фоновым режимами работы
	Клавиши Softkey: выбор функции на дисплее
	Переключение панелей Softkey







Режимы работы станка

Клавиша	Функция
	Режим ручного управления
	Электронный маховичок
	Позиционирование с ручным вводом данных
	Покадровое выполнение программы
	Выполнение программы в автоматическом режиме



Режимы программирования

Клавиша	Функция
	Программирование и редактирование
	Тест программы

Управление программами/файлами, функции ЧПУ

Клавиша	Функция
	Управление файлами, внешний вывод данных
	Определение вызова программы, выбор таблиц нулевых и стандартных точек
	Выбор MOD-функции
	Отображение текста помощи при аварийных сообщениях, вызов системы помощи TNCguide
	Индикация всех имеющихся сообщений об ошибках
	Вызов калькулятора





Клавиши навигации

Клавиша	Функция
	Перемещение курсора внутри кадра
	Переход к кадру, циклу или функциям параметров

Потенциометры регулирования подачи и скорости вращения шпинделя





Циклы, подпрограммы и повторы частей программ










Клавиша	Функция
	Определение циклов измерительного щупа
	Определение и вызов циклов
	Ввод и вызов подпрограмм и повторов частей программ
	Безусловный останов программы






Данные инструментов

Клавиша	Функция
	Определение параметров инструментов в программе
	Вызов параметров инструментов


Программирование траекторий

Клавиша	Функция
	Вход в контур/выход из контура
	FK-программирование свободного контура
	Прямая
	Центр окружности/полюс для полярных координат
	Круговая траектория вокруг центра окружности
	Круговая траектория с заданным радиусом
	Круговая траектория с переходом в прямую по касательной
 	Фаска/радиусная обработка углов

Специальные функции/smarT.NC

Клавиша	Функция
	Индикация специальных функций
	Выбор следующей закладки в форме
	Диалоговое поле или экранная кнопка переключения вперед/назад

Ввод и редактирование значений координат

Клавиша	Функция
 . . . 	Выбор или ввод в программу значений осей координат
 . . . 	Цифры
 	Десятичная точка/изменение знака числа
 	Программирование в полярных координатах / инкрементных значениях
	Программирование Q-параметров/состояние Q-параметров
	Присвоение фактической позиции, значений из калькулятора
	Игнорирование вопросов диалога и удаление слов
	Подтверждение ввода и продолжение диалога
	Завершение кадра, окончание ввода
	Сброс введенных числовых значений или удаление сообщения ЧПУ об ошибке
	Прерывание диалога, удаление части программы





О данном руководстве

Ниже приведен список символов указаний, используемых в настоящем руководстве



Этот символ указывает на то, что для выполнения описываемой функции необходимо следовать специальным указаниям.



Этот символ указывает на то, что при использовании описываемой функции существует одна или несколько следующих опасностей:

- Опасности для заготовки
- Опасности для зажимного приспособления
- Опасности для инструмента
- Опасности для станка
- Опасности для оператора



Этот символ указывает на то, что описываемая функция должна быть согласована производителем станков. В связи с этим действие описываемой функции у разных станков может иметь отличия.



Этот символ указывает на то, что более подробное описание функции содержится в другом руководстве пользователя.

Вы хотите внести изменения или обнаружили ошибку?

Мы постоянно стремимся усовершенствовать нашу документацию для вас. Вы можете помочь нам при этом, отправив пожелания или замеченные ошибки на электронный адрес: info@heidenhain.ru.



Тип ЧПУ, программное обеспечение и функции

В данном руководстве описаны функции ЧПУ, начиная со следующих номеров программного обеспечения ЧПУ.

Тип ЧПУ	Номер ПО ЧПУ
TNC 620	340 560-02
TNC 620E	340 561-02
TNC 620 Программная станция	340 564-02

Буквой E обозначается экспортная версия системы управления.
Für die Exportversion der TNC gilt folgende Einschränkung:

- одновременное перемещение не более 4 осей

Адаптацию объема доступных функций ЧПУ к определенному станку осуществляет производитель станка путем установки машинных параметров. Поэтому в данном руководстве также описаны и те функции, которые доступны не во всех ЧПУ.

Например, не все станки поддерживают определенные функции ЧПУ, такие как:

- измерение инструмента с помощью TT.

Чтобы узнать фактическое количество функций вашего станка, обратитесь к его производителю.

Многие производители станков и фирма HEIDENHAIN предоставляют курсы программирования систем ЧПУ. Участие в подобных курсах рекомендуется для интенсивного ознакомления с функциями ЧПУ.



Руководство пользователя "Программирование циклов"

Все функции циклов (циклов измерительных щупов и циклов обработки) описаны в отдельном руководстве пользователя. Для того, чтобы получить данное руководство, отправьте запрос на фирму HEIDENHAIN. ID: 679 295-xx

Опции программного обеспечения

TNC 620 оснащена различными опциями программного обеспечения, которые активируются оператором или производителем станка. Каждую опцию следует активировать отдельно, и каждая из них содержит, соответственно, описанные ниже функции:

Опции оборудования

Дополнительная ось для 4 осей и неуправляемого шпинделя

Дополнительная ось для 5 осей и неуправляемого шпинделя

ПО-опция 1 (номер опции #08)

Интерполяция боковой поверхности цилиндра (циклы 27, 28 и 29)

Подача в мм/мин для осей вращения: **M116**

Наклон плоскости обработки (цикл 19, функция PLANE и Softkey 3D-ROT в ручном режиме работы)

Окружность в 3 осях при наклонной плоскости обработки

ПО-опция 2 (номер опции #09)

Время обработки кадра 1,5 мс вместо 6 мс

Интерполяция в 5 осях

3D-обработка:

- **M128**: Сохранение позиции вершины инструмента при позиционировании осей поворота (TCRM)
- **M144**: Учет кинематики станка в ФАКТИЧ/ЗАДАН.-позиции в конце кадра
- Дополнительные параметры **Чистовая/черновая обработка и Допуск для осей вращения** в цикле 32 (G62)
- **LN**-кадры (трехмерная коррекция)

Функции измерительных щупов (номер опции #17)

Циклы измерительного щупа

- Компенсация смещения инструмента в ручном режиме
- Компенсация смещения инструмента в автоматическом режиме
- Установка координаты точки привязки вручную
- Установка координаты точки привязки в автоматическом режиме
- Автоматическое измерение заготовок
- Автоматическое измерение инструмента



Дополнительные программные возможности (номер опции #19)

Программирование свободного контура FK

- Программирование открытым текстом HEIDENHAIN с графической поддержкой для деталей, описанных неполностью

Циклы обработки

- Глубокое сверление, развертывание, расточка, зенковка, центровка (циклы 201 - 205, 208, 240, 241)
- Фрезерование внутренней и внешней резьбы (циклы 262 - 265, 267)
- Чистовая обработка прямоугольных и круглых карманов и островов (циклы 212 - 215, 251- 257)
- Ферезерование за несколько проходов ровных и наклонных поверхностей (циклы 230 - 232)
- Прямые и круглые канавки (циклы 210, 211,253, 254)
- Образцы отверстий на окружности и прямой (циклы 220, 221)
- Протяжка контура, контур кармана - также параллельно контуру (циклы 20 -25)
- Возможность интеграции циклов изготовителя станков (специальных циклов, созданных фирмой-изготовителем станков)

Дополнительные графические возможности (номер опции #20)

Графика при тестировании и обработке

- Вид сверху
- Представление в трех плоскостях
- 3D-изображение

ПО-опция 3 (номер опции #21)

Коррекция инструмента

- M120: предварительный расчет до 99 кадров контура с коррекцией на радиус (LOOK AHEAD)

Трехмерная обработка

- M118: совмещенное позиционирование маховичком во время прогона программы

Управление палетами (номер опции #22)

Управление палетами



HEIDENHAIN DNC (номер опции #18)

Связь с внешними приложениями ПК через компоненты COM

Шаг индикации (номер опции #23)

Точность ввода и дискретность индикации:

- линейные оси до 0,01мкм
- круговые оси до 0,00001°

Двойная скорость (номер опции #49)

Контур управления с двойной скоростью или Double Speed используется преимущественно для высокооборотных шпинделей, линейных и высокомоментных двигателей

Уровень версии (функции обновления)

Наряду с дополнительными функциями ПО для управления существенными модификациями программного обеспечения ЧПУ применяются функции обновления, так называемый **Feature Content Level** (англ. термин для уровня версии). Функции, относящиеся к FCL, недоступны пользователю при получении обновления ПО ЧПУ.



При покупке нового станка все функции обновления ПО предоставляются без дополнительной оплаты.

Функции обновления ПО обозначаются в руководстве с помощью символа **FCL n**, где **n** указывает на текущий номер версии.

Вы можете активировать FCL-функции для постоянного пользования, купив цифровой код. Для этого необходимо обратиться к производителю станка или в фирму HEIDENHAIN.

Предполагаемая область применения

Система ЧПУ соответствует классу А согласно европейскому стандарту EN 55022 и в основном предназначена для применения в промышленности.

Правовая информация

В данном продукте используется Open Source Software. Более подробную информацию можно найти в системе ЧПУ в пункте

- ▶ режима работы "Программирование/редактирование"
- ▶ Функция MOD
- ▶ нажав перепрограммируемую клавишу (Softkey) ПРАВОВЫЕ ЗАМЕЧАНИЯ



Новые функции ПО 340 56x-02

- Была добавлена функция **PLANE** для гибкого определения наклоненной плоскости обработки (смотри „PLANE-функция: наклон плоскости обработки (ПО--опция 1)” на странице 335)
- Была добавлена система помощи **TNCguide**, работающая по контексту (смотри „Вызов TNCguide” на странице 130)
- Была добавлена функция **FUNCTION PARAX** для задания отношения параллельных осей U, V, W (смотри „Работа с параллельными осями U, V и W” на странице 327)
- Добавлены следующие языки диалогов: словацкий, норвежский, латышский, корейский, турецкий и румынский (смотри „Список параметров” на странице 464)
- Кнопка **Backspace** позволяет теперь удалять отдельные символы во время ввода информации (смотри „Ввод и редактирование значений координат” на странице 3)
- Была добавлена функция **PATTERN DEF** для определения образцов отверстий (см. руководство пользователя по циклам)
- Теперь с помощью функции **SEL PATTERN** могут быть выбраны таблицы точек (см. руководство пользователя по циклам)
- Функция **CYCL CALL PAT** позволяет обрабатывать циклы в сочетании с таблицами точек (см. руководство пользователя по циклам)
- В функции **DECLARE CONTOUR** теперь можно задавать глубину этого контура (см. руководство пользователя по циклам)
- Новый цикл обработки 241 для глубокого сверления однокромочным сверлом (см. руководство пользователя по циклам)
- Добавлены циклы обработки с 251 по 257 для фрезерования карманов, островов и канавок (см. руководство пользователя по циклам)
- Цикл измерительного щупа 416 (Задание координат точки привязки, центр окружности из отверстий) расширен добавлением параметра Q320 (Безопасное расстояние) (см. руководство пользователя по циклам)
- Циклы измерительных щупов 412, 413, 421 и 422: дополнительный параметр Q365 "Тип перемещения" (см. руководство пользователя по циклам)
- Цикл измерительного щупа 425 (Измерение канавки) расширен добавлением параметра Q301 (Наличие или отсутствие промежуточного позиционирования на безопасной высоте) и Q320 (Безопасное расстояние) (см. руководство пользователя по циклам)



- Циклы измерительных щупов с 408 по 419: если задана индикация, ЧПУ также записывает точку привязки в строку 0 таблицы предустановок (см. руководство пользователя по циклам)
- В режимах работы покадрового и поблочного прогона программы теперь можно выбирать таблицу нулевых точек (STATUS M)
- При определении подач в циклах обработки появилась возможность задавать FU и FZ-значения (см. руководство пользователя по циклам)



Измененные функции ПО 340 56х-02

- В цикле 22 теперь можно определять название инструмента для инструмента черновой обработки (см. руководство пользователя по циклам)
- Изменена функция дополнительной индикации состояния. Были проведены следующие расширения (смотри „Дополнительные индикации состояния” на странице 69):
 - появилась новая обзорная страница с индикацией важнейших состояний
 - отображаются значения, настроенные в цикле 32 "Допуск"
- Циклы фрезерования карманов, цапф и канавок с 210 по 214 удалены со стандартной панели Softkey (CYCL DEF > КАРМАНЫ/ЦАПФЫ/КАНАВКИ). Эти циклы по-прежнему имеются в наличии по причине совместимости, и можно выбрать их клавишей GOTO
- Цикл 25 "Протяжка контура" позволяет теперь программировать также закрытые контуры
- При повторном входе в программу теперь возможно выбрать другой инструмент
- С помощью FN16 F-Print теперь могут выдаваться тексты, зависящие от языка
- Реакция Softkey функции SPEC FCT была изменена и приближена к структуре iTNC 530



Содержание

Первые шаги в работе с TNC 620	1
Введение	2
Программирование: основы, управление файлами	3
Программирование: помощь	4
Программирование: инструменты	5
Программирование: программирование контуров	6
Программирование: подпрограммы и повторы частей программ	7
Программирование: Q-параметры	8
Программирование: дополнительные функции	9
Программирование: специальные функции	10
Программирование: многоосевая обработка	11
Ручное управление и наладка	12
Позиционирование с ручным вводом данных	13
Тестирование программы и отработка программы	14
MOD-функции	15
Таблицы и обзоры	16

1 Первые шаги в работе с TNC 620 35

- 1.1 Обзор 36
- 1.2 Включение станка 37
 - Квитирование перерыва в электроснабжении и поиск референтных меток 37
- 1.3 Программирование первой части 38
 - Правильный выбор режима работы 38
 - Важнейшие элементы управления ЧПУ 38
 - Создание новой программы/управление файлами 39
 - Определение заготовки 40
 - Структура программы 41
 - Программирование простого контура 42
 - Создание программы циклов 46
- 1.4 Графический тест первой части (опция ПО Advanced graphic features) 49
 - Правильный выбор режима работы 49
 - Выбор таблицы инструментов для теста программы 49
 - Выбор программы, которую необходимо протестировать 50
 - Выбор разделения экрана дисплея и вида 50
 - Запуск теста программы 51
- 1.5 Наладка инструмента 52
 - Правильный выбор режима работы 52
 - Подготовка и измерение инструмента 52
 - Таблица инструмента TOOL.T 52
 - Таблица мест TOOL_P.TCH 53
- 1.6 Наладка заготовки 54
 - Правильный выбор режима работы 54
 - Зажим заготовки 54
 - Выверка заготовки с помощью измерительного щупа (опция ПО Touch probe function) 55
 - Установка точки привязки с помощью измерительного щупа (опция ПО Touch probe function) 56
- 1.7 Отработка первой программы 58
 - Правильный выбор режима работы 58
 - Выбор программы, которую необходимо отработать 58
 - Запуск программы 58



2 Введение 59

- 2.1 TNC 620 60
 - Программирование: диалог открытым текстом фирмы HEIDENHAIN и DIN/ISO 60
 - Совместимость 60
- 2.2 Дисплей и пульт управления 61
 - Дисплей 61
 - Разделение экрана дисплея 62
 - Пульт управления 63
- 2.3 Режимы работы 64
 - Режим ручного управления и электронного маховичка 64
 - Позиционирование с ручным вводом данных 64
 - Программирование/редактирование 65
 - Тест программы 65
 - Выполнение программы в автоматическом и покадровом режимах 66
- 2.4 Индикация состояния 67
 - "Общая" индикация состояния 67
 - Дополнительные индикации состояния 69
- 2.5 Дополнительные устройства: 3D-измерительные щупы и электронные маховички фирмы HEIDENHAIN 75
 - 3D-щупы (опция ПО Touch probe function) 75
 - Электронные маховички HR 76



3 Программирование: основы, управление файлами 77

- 3.1 Основные положения 78
 - Датчики положения и референтные метки 78
 - Система привязки 78
 - Система привязки фрезерных станков 79
 - Обозначение осей на фрезерных станках 79
 - Полярные координаты 80
 - Абсолютные и инкрементальные координаты заготовки 81
 - Выбор точки привязки 82
- 3.2 Открытие и ввод программ 83
 - Построение NC-программы открытым текстом HEIDENHAIN-формате 83
 - Определение заготовки: BLK FORM 83
 - Создание новой программы обработки 84
 - Программирование движений инструмента в диалоге открытым текстом 86
 - Присвоение фактических позиций 88
 - Редактирование программы 89
 - Функция поиска в системе ЧПУ 93
- 3.3 Управление файлами: основы 95
 - Файлы 95
 - Защита данных 96
- 3.4 Работа с управлением файлами 97
 - Директории 97
 - Пути доступа 97
 - Обзор: функции управления файлами 98
 - Вызов управления файлами 99
 - Выбор дисководов, директорий и файлов 100
 - Создание новой директории 102
 - Создание новой директории 102
 - Копирование отдельного файла 102
 - Копирование файла в другую директорию 103
 - Копирование директории 103
 - Выбор одного из недавно использовавшихся файлов 104
 - Удаление файла 104
 - Удаление директории 105
 - Выделение файлов 106
 - Переименование файла 107
 - Сортировка файлов 107
 - Дополнительные функции 108
 - Передача данных на внешний носитель/с внешнего носителя данных 109
 - Система ЧПУ в сети 111
 - USB-устройства в системе ЧПУ (функция FCL 2) 112



4 Программирование: помощь 115

- 4.1 Клавиатура дисплея 116
 - Ввод текста с помощью клавиатуры дисплея 116
- 4.2 Вставка комментария 117
 - Применение 117
 - Комментарий в собственном кадре 117
 - Функции редактирования комментария 118
- 4.3 Оглавление программ 119
 - Определение, возможности применения 119
 - Отображение окна оглавления/переход к другому активном окну 119
 - Вставка кадра оглавления в окне программы (слева) 119
 - Выбор кадров в окне оглавления 119
- 4.4 Калькулятор 120
 - Использование 120
- 4.5 Графика при программировании 122
 - Параллельное выполнение/невыполнение функции графики при программировании 122
 - Графическое воспроизведение существующей программы 122
 - Индикация и выключение номеров кадров 123
 - Удаление графики 123
 - Увеличение или уменьшение фрагмента 123
- 4.6 Сообщения об ошибках 124
 - Индикация ошибок 124
 - Откройте окно ошибок 124
 - Закрытие окна ошибок 124
 - Подробные сообщения об ошибках 125
 - Softkey ВНУТР. ИНФОРМ. 125
 - Удаление ошибки 126
 - Протокол ошибок 126
 - Протокол клавиш 127
 - Тексты подсказок 128
 - Сохранение сервис-файлов в памяти 128
 - Вызов системы помощи TNCguide 128
- 4.7 Контекстно-зависимая система помощи TNCguide 129
 - Назначение 129
 - Работа с TNCguide 130
 - Загрузка текущих файлов помощи 134



5 Программирование: инструменты 135

- 5.1 Ввод данных инструмента 136
 - Подача F 136
 - Скорость вращения шпинделя S 137
- 5.2 Параметры инструмента 138
 - Условия выполнения коррекции инструмента 138
 - Номер инструмента, название инструмента 138
 - Длина инструмента L 138
 - Радиус инструмента R 138
 - Значения "дельта" для длины и радиуса 139
 - Ввод данных инструмента в программу 139
 - Ввод данных инструмента в таблицу 140
 - Таблица мест для устройства смены инструмента 146
 - Вызов данных инструмента 149
- 5.3 Коррекция инструмента 151
 - Введение 151
 - Коррекция на длину инструмента 151
 - Коррекция на радиус инструмента 152



6 Программирование: программирование контуров 157

- 6.1 Движения инструмента 158
 - Функции траектории 158
 - Программирование свободного контура FK (опция ПО Advanced programming features) 158
 - Дополнительные M-функции 158
 - подпрограммами и повторами частей программы 158
 - Программирование при помощи Q-параметров 159
- 6.2 Основная информация о функциях траекторий 160
 - Программирование движения инструмента в программе обработки 160
- 6.3 Вход в контур и выход из контура 164
 - Обзор: формы траектории для входа в контур и выхода из него 164
 - Важные позиции при входе и выходе 165
 - Подвод по прямой вдоль контура: APPR LT 167
 - Подвод перпендикулярно контуру в первой точке: APPR LN 167
 - Подвод по касательной дуге с плавным переходом: APPR CT 168
 - Подвод вдоль контура по касательной дуге, плавно переходящей в прямую: APPR LCT 169
 - Отвод по прямой, касательной к окружности: DEP LT 170
 - Отвод перпендикулярно контуру в последней точке контура: DEP LN 170
 - Отвод по касательной дуге вдоль контура: DEP CT 171
 - Отвод вдоль контура по касательной дуге, плавно переходящей в прямую: DEP LCT 172
- 6.4 Движение по траектории – декартовы координаты 173
 - Обзор функций траектории 173
 - Прямая L 174
 - Вставка фаски между двумя прямыми 175
 - Скругление углов RND 176
 - Центр окружности CCI 177
 - Круговая траектория C с центром окружности CC 178
 - Круговая траектория CR с заданным радиусом 179
 - Круговая траектория CT с плавным переходом 181
- 6.5 Движение по траектории – полярные координаты 186
 - Обзор 186
 - Начало полярных координат: Pol CC 187
 - Прямая LP 187
 - Круговая траектория CP вокруг полюса CC 188
 - Круговая траектория CTP с плавным переходом 189
 - Винтовая линия (спираль) 190



6.6 Движения по траектории – программирование свободного контура FK (опция ПО Advanced programming features)	194
Основные положения	194
Графика при FK-программировании	196
Открытие диалога FK-программирования	197
Координаты полюса при FK-программировании	198
Программирование линейных перемещений	198
Программирование круговых перемещений в режиме FK-программирования	199
Возможности ввода	200
Вспомогательные точки	204
Ссылки	205



7 Программирование: подпрограммы и повторы частей программ 213

- 7.1 Обозначение подпрограмм и повторов частей программы 214
 - Метка 214
- 7.2 Подпрограммы 215
 - Принцип работы 215
 - Указания для программирования 215
 - Программирование подпрограммы 215
 - Вызов подпрограммы 215
- 7.3 Повторы частей программы 216
 - Метка LBL 216
 - Принцип работы 216
 - Указания для программирования 216
 - Программирование повтора части программы 216
 - Вызов повтора части программы 216
- 7.4 Использование любой программы в качестве подпрограммы 217
 - Принцип работы 217
 - Указания для программирования 217
 - Вызов любой программы в качестве подпрограммы 218
- 7.5 Вложенные подпрограммы 219
 - Виды вложенных подпрограмм 219
 - Кратность вложения подпрограмм 219
 - Подпрограмма в подпрограмме 220
 - Повторы повторяющихся частей программы 221
 - Повторение подпрограммы 222
- 7.6 Примеры программирования 223



8 Программирование: Q-параметры 229

- 8.1 Принцип действия и обзор функций 230
 - Указания для программирования 232
 - Вызов функций Q-параметров 233
- 8.2 Группы деталей – использование Q-параметров вместо числовых значений 234
 - Применение 234
- 8.3 Описание контуров с помощью математических функций 235
 - Назначение 235
 - Обзор 235
 - Программирование основных арифметических действий 236
- 8.4 Тригонометрические функции (тригонометрия) 237
 - Определения 237
 - Программирование тригонометрических функций 238
- 8.5 Расчет окружности 239
 - Назначение 239
- 8.6 If...to-решения с помощью Q-параметров 240
 - Назначение 240
 - Безусловные переходы 240
 - Программирование if...to-решений 240
 - Использованные сокращения и термины 241
- 8.7 Контроль и изменение Q-параметров 242
 - Порядок действий 242
- 8.8 Дополнительные функции 243
 - Обзор 243
 - FN 14: ERROR: выдача сообщений об ошибках 244
 - FN 16: F-PRINT: выдача текстов и отформатированных Q-параметров 249
 - FN 18: SYS-DATUM READ: считывание системных данных 254
 - FN 19: PLC: передача значений в PLC 263
 - FN 20: WAIT FOR: синхронизация NC и PLC 264
 - FN29: PLC: передача значений в PLC 265
 - FN37: ЭКСПОПТ 266
- 8.9 Доступ к таблицам с SQL-инструкциями 267
 - Введение 267
 - Транзакция 268
 - Программирование SQL-инструкций 270
 - Обзор клавиш Softkey 270
 - SQL BIND 271
 - SQL SELECT 272
 - SQL FETCH 275
 - SQL UPDATE 276
 - SQL INSERT 276
 - SQL COMMIT 277
 - SQL ROLLBACK 277



- 8.10 Непосредственный ввод формулы 278
 - Ввод формулы 278
 - Правила вычислений 280
 - Пример ввода 281
- 8.11 Параметры строки 282
 - Функции обработки строки 282
 - Присвоение параметров строки 283
 - Соединение параметров строки в цепочку 284
 - Преобразование цифрового значения в параметр строки 285
 - Копирование части строки из параметра строки 286
 - Преобразование параметра строки в цифровое значение 287
 - Проверка параметра строки 288
 - Определение длины параметра строки 289
 - Сравнение алфавитных последовательностей 290
- 8.12 Q-параметры с заданными значениями 291
 - Значения из PLC: от Q100 до Q107 291
 - Активный радиус инструмента: Q108 291
 - Ось инструментов: Q109 292
 - Состояние шпинделя: Q110 292
 - Подача СОЖ: Q111 292
 - Коэффициент перекрытия: Q112 292
 - Размеры, указанные в программе: Q113 293
 - Длина инструмента: Q114 293
 - Координаты после ощупывания во время выполнения программы 293
 - Отклонение фактического значения от заданного при автоматическом измерении инструмента с помощью ТТ 130 294
 - Поворот плоскости обработки с помощью углов заготовки: координаты, рассчитанные системой ЧПУ для осей вращения 294
 - Результаты измерения циклов измерительного щупа (см. также руководство пользователя "Циклы измерительных щупов") 295
- 8.13 Примеры программирования 297



9 Программирование: дополнительные-функции 305

- 9.1 Ввод дополнительных M-функции и STOPP-функции 306
 - Основные положения 306
- 9.2 Дополнительные функции контроля выполнения программы, шпинделя и подачи СОЖ 308
 - Обзор 308
- 9.3 Дополнительные функции для ввода координат 309
 - Программирование фиксированных координат станка: M91/M92 309
 - Подвод к позициям в ненаклоненной системе координат при наклонной плоскости обработки: M130 311
- 9.4 Дополнительные функции для траектории контура 312
 - Обработка небольших выступов контура: функция M97 312
 - Полная обработка разомкнутых углов контура: M98 314
 - Коэффициент подачи для движений при врезании: M103 315
 - Подача в миллиметрах/оборот шпинделя: M136 316
 - Скорость подачи на дугах окружности: M109/M110/M111 316
 - Предварительная обработка кадров с коррекцией на радиус (LOOK AHEAD): M120 (опция ПО Miscellaneous functions) 317
 - Позиционирование при помощи маховичка во время выполнения программы: M118 (опция ПО Miscellaneous functions) 319
 - Выход из контура в направлении оси инструмента: M140 320
 - Подавление контроля измерительного щупа: M141 321
 - Автоматический отвод инструмента от контура при NC-Stop: M148 322



10 Программирование: специальные функции 323

- 10.1 Обзор специальных функций 324
 - Главное меню "Специальные функции SPEC FCT" 324
 - Меню "Стандартные значения для программы" 325
 - Меню функций для обработки контура и точек 325
 - Определение различных программируемых открытым текстом функций 326
- 10.2 Работа с параллельными осями U, V и W 327
 - Обзор 327
 - ФУНКЦИЯ PARAXCOMP DISPLAY 328
 - ФУНКЦИЯ PARAXCOMP MOVE 329
 - ФУНКЦИЯ PARAXCOMP OFF 330
 - ФУНКЦИЯ PARAXMODE 331
 - FUNCTION PARAXMODE OFF 332



11 Программирование: многоосевая обработка 333

- 11.1 Функции многоосевой обработки 334
- 11.2 PLANE-функция: наклон плоскости обработки (ПО-опция 1) 335
 - Введение 335
 - Определение PLANE-функции 337
 - Индикация позиции 337
 - Сброс PLANE-функции 338
 - Определение плоскости обработки через пространственный угол: PLANE SPATIAL 339
 - Определение плоскости обработки через угол проекции: PLANE PROJECTED 341
 - Определение плоскости обработки через угол Эйлера: PLANE EULER 343
 - Определение плоскости обработки через два вектора: PLANE VECTOR 345
 - Определение плоскости обработки с помощью трех точек: PLANE POINTS 347
 - Определение плоскости обработки через отдельный, инкрементальный пространственный угол: PLANE RELATIVE 349
 - Определение плоскости обработки через межосевой угол: PLANE AXIAL (функция FCL 3) 350
 - Задать процедуру работы PLANE-функции при позиционировании 352
- 11.3 Наклонное фрезерование на наклонной плоскости (опция-ПО 2) 356
 - Функция 356
 - Наклонное фрезерование путем инкрементального перемещения оси вращения 356
 - Наклонное фрезерование через векторы нормали 357
- 11.4 Дополнительные функции круговых осей 358
 - Подача в мм/мин по осям вращения A, B, C: M116 (ПО-опция 1) 358
 - Перемещение осей вращения по оптимальному пути: M126 359
 - Сокращение индикации оси вращения до значения менее 360°: M94 360
 - Сохранение положения вершины инструмента при позиционировании осей поворота (TCPM): M128 (ПО-опция 2) 360
- 11.5 Трехмерная коррекция инструмента (ПО-опция 2) 363
 - Введение 363
 - Определение нормированного вектора 364
 - Разрешенные формы инструментов 365
 - Применение других инструментов: дельта-значения 365
 - Трехмерная коррекция без ориентации инструмента 366
 - Face Milling: трехмерная коррекция с ориентацией инструмента и без нее 366
 - Peripheral Milling: трехмерная поправка на радиус с ориентацией инструмента 368



12 Ручное управление и наладка 371

- 12.1 Включение, выключение 372
 - Включение 372
 - Выключение 374
- 12.2 Перемещение осей станка 375
 - Указание 375
 - Перемещение оси с помощью внешних клавиш направления 375
 - Пошаговое позиционирование 376
 - Перемещение с помощью электронного маховичка HR 410 377
- 12.3 Скорость вращения шпинделя S, подача F и дополнительная M-функция 378
 - Применение 378
 - Ввод значений 378
 - Изменение скорости вращения шпинделя и подачи 379
- 12.4 Назначение координат точки привязки без использования трехмерного измерительного щупа 380
 - Указание 380
 - Подготовка 380
 - Назначение координат точки привязки с помощью клавиш оси 381
 - Управление точками привязки с помощью таблицы предустановок 382
- 12.5 Использование 3D-щупов (опция ПО Touch probe functions) 388
 - Обзор 388
 - Выбор цикла измерительного щупа 389
 - Запись результатов измерения из циклов измерительного щупа в таблицу нулевых точек 390
 - Запись результатов измерения из циклов измерительного щупа в таблицу предустановок 391
- 12.6 Калибровка 3D-щупов (опция ПО Touch probe functions) 392
 - Введение 392
 - Калибровка рабочей длины 392
 - Калибровка рабочего радиуса и компенсация смещения центра измерительного щупа 393
 - Индикация значений калибровки 394
- 12.7 Выверка заготовки с помощью измерительного щупа (опция ПО Touch probe functions) 395
 - Введение 395
 - Определение разворота плоскости обработки 395
 - Сохранение разворота плоскости обработки в таблице предустановок 396
 - Индикация разворота плоскости обработки 396
 - Отмена разворота плоскости обработки 396



12.8 Установка точки привязки с помощью измерительного щупа (опция ПО Touch probe functions)	397
Обзор	397
Назначение координат точки привязки на произвольной оси	397
Угол в качестве точки привязки	398
Центр окружности в качестве точки привязки	399
Измерение заготовок с помощью трехмерного- щупа	400
Использование функций ощупывания механическими щупами или индикаторами	403
12.9 Наклон плоскости обработки (ПО-опция 1)	404
Применение, принцип работы	404
Подвод к референтным меткам при наклонных осях	406
Индикация положения в наклонной системе	406
Ограничения при наклоне плоскости обработки	406
Активация наклона в ручном режиме	407



13 Позиционирование с ручным вводом данных 409

- 13.1 Программирование и отработка простых программ 410
 - Позиционирование с ручным вводом данных 410
 - Сохранение или удаление данных из \$MDI 413



14 Тест программы и отработка программы 415

- 14.1 Графика (опция ПО Advanced graphic features) 416
 - Применение 416
 - Обзор: виды 417
 - Вид сверху 417
 - Изображение в 3 плоскостях 418
 - Трехмерное изображение 419
 - Увеличение фрагмента 420
 - Повтор графического моделирования 421
 - Определение времени обработки 422
- 14.2 Представление заготовки в рабочем пространстве (опция ПО Advanced graphic features) 423
 - Назначение 423
- 14.3 Функции индикации программы 424
 - Обзор 424
- 14.4 Тест программы 425
 - Назначение 425
- 14.5 Отработка программы 428
 - Применение 428
 - Выполнение программы обработки 429
 - Прерывание обработки 430
 - Перемещение осей станка во время прерывания 431
 - Продолжение выполнения программы после прерывания 432
 - Вход в программу в произвольном месте (поиск кадра) 433
 - Повторный подвод к контуру 435
- 14.6 Автоматический запуск программы 436
 - Назначение 436
- 14.7 Пропуск кадров 437
 - Назначение 437
 - Добавление знака „/“ 437
 - Удаление знака „/“ 437
- 14.8 Приостановка выполнения программы по выбору оператора 438
 - Назначение 438



- 15.1 Выбор MOD-функции 440
 - Выбор MOD-функции 440
 - Изменение настроек 440
 - Выход из MOD-функции 440
 - Обзор MOD-функций 441
- 15.2 Номера ПО 442
 - Применение 442
- 15.3 Ввод кодового числа 443
 - Назначение 443
- 15.4 Настройка интерфейса передачи данных 444
 - Последовательный интерфейс в TNC 620 444
 - Назначение 444
 - Настройка RS-232-интерфейса 444
 - Установка СКОРОСТИ ПЕРЕДАЧИ В БОДАХ (baudRate) 444
 - Настройка протокола (protocol) 445
 - Настройка битов данных (dataBits) 446
 - Проверка четности (parity) 446
 - Настройка стоп-битов (stopBits) 446
 - Настройка Handshake (flowControl) 446
 - Настройки передачи данных с TNCserver ПО ПК 447
 - Выбор режима работы внешнего устройства (fileSystem) 447
 - ПО для передачи данных 448
- 15.5 Ethernet-интерфейс 450
 - Введение 450
 - Возможности подключения 450
 - Подключение системы управления к сети 451
- 15.6 Выбор индикации положения 457
 - Назначение 457
- 15.7 Выбор единиц измерения 458
 - Назначение 458
- 15.8 Индикация рабочего времени 459
 - Назначение 459



16 Таблицы и обзоры 461

- 16.1 Индивидуальные параметры пользователя станка 462
 - Назначение 462
- 16.2 Разводка контактов и кабели для интерфейсов передачи данных 470
 - Интерфейс V.24/RS-232-C HEIDENHAIN-устройства 470
 - Устройства других производителей 472
 - Интерфейс Ethernet-сети, гнездо RJ45 472
- 16.3 Техническая информация 473
- 16.4 Замена буферной батареи 480







1

**Первые шаги в работе с
TNC 620**



1.1 Обзор

Изучение этой главы руководства поможет оператору, начинающему работать в системе ЧПУ, быстро научиться выполнять важнейшие процедуры управления ЧПУ. Более подробную информацию по каждой теме вы найдете в соответствующем описании, каждый раз пользуясь ссылкой на него.

В данной главе рассматриваются следующие темы:

- Включение станка
- Программирование первой части
- Графический тест первой части
- Наладка инструмента
- Наладка заготовки
- Отработка первой программы



1.2 Включение станка

Квитирование перерыва в электроснабжении и поиск референтных меток



Включение и поиск референтных меток - это функции, зависящие от станка. Следуйте указаниям инструкции по обслуживанию станка.

- ▶ Включите напряжение питания системы ЧПУ и станка: начнется запуск операционной системы. Эта операция может занять несколько минут. Затем в заглавной строке дисплея ЧПУ отобразится диалоговое окно "Перерыв в электроснабжении"



- ▶ Нажмите кнопку CE: ЧПУ компилирует PLC-программу



- ▶ Включите управляющее напряжение: система проверит функционирование аварийного выключателя и перейдет в режим поиска референтных меток

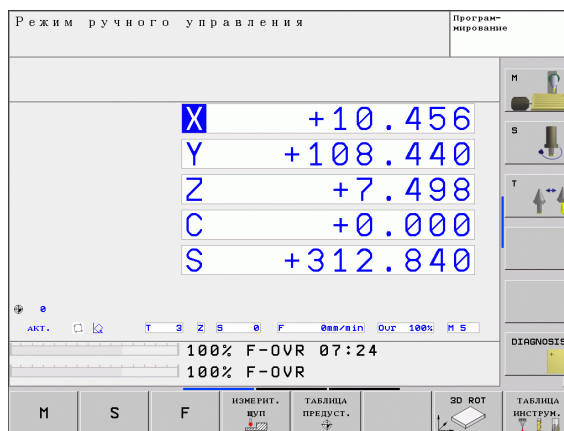


- ▶ Пересеките референтные метки в заданной последовательности: нажмите для каждой оси внешнюю клавишу START. Если станок оснащен абсолютными датчиками линейных перемещений и угловыми датчиками, то поиск референтных меток не требуется

Теперь система ЧПУ готова к эксплуатации и находится в режиме работы **Ручное управление**.

Подробная информация по данной теме

- Поиск референтных меток: Смотри „Включение”, страница 372
- Режимы работы: Смотри „Программирование/редактирование”, страница 65



1.3 Программирование первой части

Правильный выбор режима работы

Вы можете создавать программы только в режиме работы "Программирование/редактирование":








- ▶ Нажмите кнопку режимов работы: ЧПУ перейдет в режим работы **Программирование/редактирование**

Подробная информация по данной теме

- Режимы работы: Смотри „Программирование/редактирование”, страница 65

Важнейшие элементы управления ЧПУ

Функции диалога	Клавиша
Подтвердить ввод и активировать следующий вопрос диалога	
Игнорировать вопрос диалога	
Досрочно закончить диалог	
Прервать диалог, отменить вводимые данные	
Клавиши Softkey на дисплее, с помощью которых можно выбрать функцию в зависимости от активного состояния эксплуатации	

Подробная информация по данной теме

- Создание и изменение программ: Смотри „Редактирование программы”, страница 89
- Обзор клавиш: Смотри „Элементы управления ЧПУ”, страница 2



Создание новой программы/управление файлами

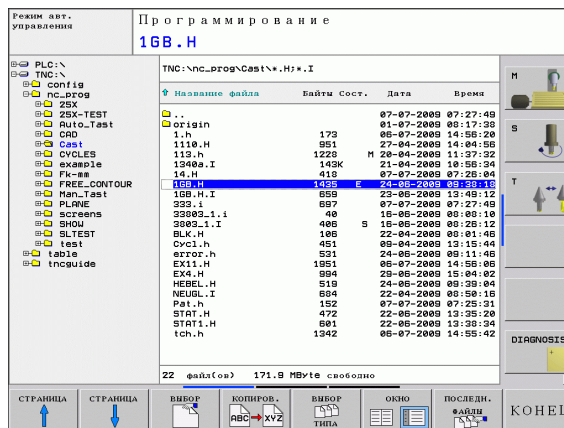
PGM
MGT

- ▶ Нажмите клавишу PGM MGT: система ЧПУ откроет окно управления файлами. Управление файлами ЧПУ имеет структуру, аналогичную структуре управления файлами на ПК с помощью Windows Explorer. Пользуясь функцией управления файлами, вы управляете данными на жестком диске ЧПУ
- ▶ С помощью клавиш со стрелками выберите директорию, в которой необходимо открыть новый файл
- ▶ Введите любое имя файла с окончанием **.H**: система ЧПУ автоматически откроет программу и запросит единицы измерения новой программы
- ▶ Выбор единицы измерения: нажмите Softkey MM или ДЮИМЫ - система ЧПУ автоматически запустит определение заготовки (смотри „Определение заготовки” на странице 40)

Система ЧПУ формирует первый и последний кадр программы автоматически. Эти кадры вы не сможете изменить в дальнейшем.

Подробная информация по данной теме

- Управление файлами: Смотри „Работа с управлением файлами”, страница 97
- Создание новой программы: Смотри „Открытие и ввод программ”, страница 83



Определение заготовки

Сразу после того, как будет открыта новая программа, ЧПУ запустит диалоговое окно ввода определения заготовки. В качестве определения заготовки всегда используется параллелепипед, для которого задаются MIN- и MAX-точка относительно выбранной точки привязки.

После открытия оператором новой программы ЧПУ автоматически вводит определение заготовки и запрашивает необходимые данные заготовки:

- ▶ **Плоскость обработки на графике: XY?**: введите активную ось шпинделя. Z записывается как предварительная настройка, назначается клавишей ENT
- ▶ **Определение заготовки: минимум X**: наименьшая X-координата заготовки относительно точки привязки, например, 0; подтвердите клавишей ENT
- ▶ **Определение заготовки: минимум Y**: наименьшая Y-координата заготовки относительно точки привязки, например, 0; подтвердите клавишей ENT
- ▶ **Определение заготовки: минимум Z**: наименьшая Z-координата заготовки относительно точки привязки, например, -40; подтвердите клавишей ENT
- ▶ **Определение заготовки: максимум X**: наибольшая X-координата заготовки относительно точки привязки, например, 100; подтвердите клавишей ENT
- ▶ **Определение заготовки: максимум Y**: наибольшая Y-координата заготовки относительно точки привязки, например, 100; подтвердите клавишей ENT
- ▶ **Определение заготовки: максимум Z**: наибольшая Z-координата заготовки относительно точки привязки, например, 0; подтвердите клавишей ENT

Примеры NC-кадров

```
0 BEGIN PGM NEU MM
```

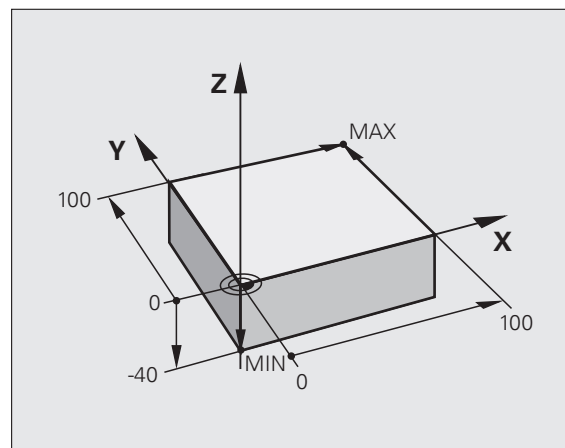
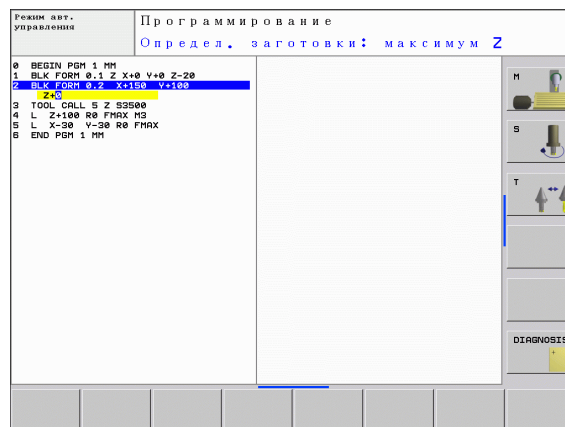
```
1 BLK FORM 0.1 Z X+0 Y+0 Z-40
```

```
2 BLK FORM 0.2 X+100 Y+100 Z+0
```

```
3 END PGM NEU MM
```

Подробная информация по данной теме

- Определение заготовки: (смотри страница 84)



Структура программы

Программа обработки должна по возможности всегда иметь одинаковую структуру. Благодаря этому повышается качество обзора, ускоряется процесс программирования и уменьшается риск появления источников ошибок.

Рекомендуемая структура программы в условиях простой, стандартной обработки контуров

- 1 Вызов инструмента, определение оси инструмента
- 2 Вывод инструмента из материала
- 3 Предварительное позиционирование в плоскости обработки вблизи точки старта контура
- 4 Предварительное позиционирование на оси инструмента над заготовкой или на ее уровне на глубине; при необходимости включение шпинделя/СОЖ
- 5 Подвод к контуру
- 6 Обработка контура
- 7 Выход из контура
- 8 Вывод инструмента из материала, завершение программы

Подробная информация по данной теме:

- Программирование контура: Смотри „Движения инструмента”, страница 158

Рекомендуемая структура программы для простых программ циклов

- 1 Вызов инструмента, определение оси инструмента
- 2 Вывод инструмента из материала
- 3 Определение позиций обработки
- 4 Определение цикла обработки
- 5 Вызов цикла, включение шпинделя/СОЖ
- 6 Вывод инструмента из материала, завершение программы

Подробная информация по данной теме:

- Программирование циклов: см. руководство пользователя по циклам

Példa: Структура программы, программирование контуров

```

0 BEGIN PGM BSPCONT MM
1 BLK FORM 0.1 Z X... Y... Z...
2 BLK FORM 0.2 X... Y... Z...
3 TOOL CALL 5 Z S5000
4 L Z+250 R0 FMAX
5 L X... Y... R0 FMAX
6 L Z+10 R0 F3000 M13
7 APPR ... RL F500
...
16 DEP ... X... Y... F3000 M9
17 L Z+250 R0 FMAX M2
18 END PGM BSPCONT MM

```

Példa: Структура программы, программирование циклов

```

0 BEGIN PGM BSBCYC MM
1 BLK FORM 0.1 Z X... Y... Z...
2 BLK FORM 0.2 X... Y... Z...
3 TOOL CALL 5 Z S5000
4 L Z+250 R0 FMAX
5 PATTERN DEF POS1( X... Y... Z... ) ...
6 CYCL DEF...
7 CYCL CALL PAT FMAX M13
8 L Z+250 R0 FMAX M2
9 END PGM BSBCYC MM

```



Программирование простого контура

Вокруг контура, показанного на иллюстрации справа, должно быть однократно выполнено фрезерование на глубине 5 мм. Определение заготовки уже было создано оператором. После того, как вы с помощью функциональной клавиши открыли диалоговое окно, введите все данные, которые запрашиваются ЧПУ в заглавной строке дисплея.

TOOL CALL

▶ **Вызов инструмента:** введите все данные инструмента. Каждый раз подтверждайте ввод клавишей ENT, не забывайте указывать ось инструмента

L

▶ **Отвод инструмента:** нажмите оранжевую клавишу оси Z, чтобы обеспечить вывод из материала на оси инструмента, и введите значение позиции, к которой подводится инструмент, например, 250. Подтвердите ввод кнопкой ENT

▶ **Корр. на радиус: RL/RR/без коррекции?**, подтвердите кнопкой ENT: коррекция на радиус не активируется

▶ **Подача F=?** подтвердите клавишей ENT: перемещение на ускоренном ходу (FMAX)

▶ **Дополнительная функция M?** подтвердите клавишей END: система ЧПУ сохранит введенный кадр перемещения

L

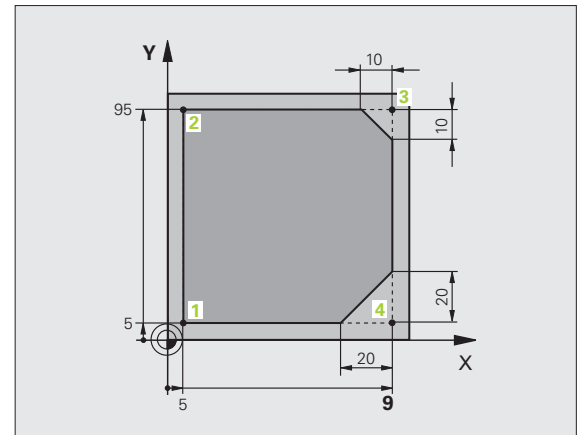
▶ **Предварительное позиционирование инструмента в плоскости обработки:** нажмите оранжевую клавишу оси X и введите значение позиции, к которой подводится инструмент, например, -20

▶ **Нажмите оранжевую клавишу оси Y** и введите значение для позиции, к которой подводится инструмент, например, - 20. Подтвердите ввод кнопкой ENT

▶ **Корр. на радиус: RL/RR/без коррекции?**, подтвердите кнопкой ENT: коррекция на радиус не активируется

▶ **Подача F=?** подтвердите клавишей ENT: перемещение на ускоренном ходу (FMAX)

▶ **Дополнительная функция M?** подтвердите клавишей END: система ЧПУ сохранит введенный кадр перемещения





- ▶ Перемещение инструмента на глубину: нажмите оранжевую клавишу оси и введите значение для позиции, к которой подводится инструмент, например, - 5. Подтвердите ввод кнопкой ENT
- ▶ **Корр. на радиус: RL/RR/без коррекции?**, подтвердите кнопкой ENT: коррекция на радиус не активируется
- ▶ **Подача F=?** Введите скорость подачи при позиционировании, например, 3000 мм/мин, подтвердите ввод кнопкой ENT
- ▶ **Дополнительная функция M?** Включите шпиндель и СОЖ, например, **M13**, подтвердите кнопкой ENT: система ЧПУ сохранит введенный кадр перемещения





▶ Подвод к контуру: нажмите кнопку APPR/DEP: система ЧПУ откроет панель клавиш Softkey с функциями подвода и отвода



▶ Выберите функцию подвода **APPR CT**: укажите координаты точки старта контура **1** по X и Y, например, 5/5, подтвердите кнопкой ENT

▶ **Центральный угол?** Введите угол входа, например, 90°, подтвердите кнопкой ENT

▶ **Радиус окружности?** Введите радиус входа, например, 8 мм, подтвердите ввод кнопкой ENT

▶ **Корр. на радиус: RL/RR/без коррекции?**, подтвердите кнопкой RL: активация коррекции на радиус слева от запрограммированного контура

▶ **Подача F=?** Введите скорость подачи при обработке, например, 700 мм/мин, подтвердите ввод кнопкой END



▶ Обработка контура, подвод к точке контура **2**: достаточно просто ввести изменяемую информацию, а также только Y-координату 95, и сохранить вводимые данные в памяти нажатием кнопки END



▶ Подвод к точке контура **3**: введите X-координату 95 и сохраните данные нажатием кнопки END



▶ Определение фаски в точке контура **3**: задайте фаску 10 мм, охраните данные нажатием кнопки END



▶ Подвод к точке контура **4**: введите Y-координату 5 и сохраните данные нажатием кнопки END



▶ Определение фаски в точке контура **4**: задайте фаску 20 мм, охраните данные нажатием кнопки END



▶ Подвод к точке контура **1**: введите X-координату 5 и сохраните данные нажатием кнопки END





▶ Выход из контура



▶ Выбор функции отвода DEP CT

▶ **Центральный угол?** Введите угол отвода, например, 90°, подтвердите кнопкой ENT

▶ **Радиус окружности?** Введите радиус отвода, например, 8 мм, подтвердите ввод кнопкой ENT

▶ **Подача F=?** Введите скорость подачи при позиционировании, например, 3000 мм/мин, сохраните в памяти кнопкой ENT

▶ **Дополнительная функция M?** Выключите шпиндель и СОЖ, например, M9, подтвердите кнопкой END: система ЧПУ сохранит введенный кадр перемещения



▶ **Отвод инструмента:** нажмите оранжевую клавишу оси Z, чтобы обеспечить вывод из материала на оси инструмента, и введите значение для позиции, к которой подводится инструмент, например, 250. Подтвердите ввод кнопкой ENT

▶ **Корр. на радиус: RL/RR/без коррекции?**, подтвердите кнопкой ENT: коррекция на радиус не активируется

▶ **Подача F=?** подтвердите клавишей ENT: перемещение на ускоренном ходу (FMAX)

▶ **Дополнительная функция M?** Введите M2 для завершения программы, подтвердите кнопкой END: система ЧПУ сохранит введенный кадр перемещения

Подробная информация по данной теме

- **Полный пример с NC-кадрами:** Смотри „Пример: движения по прямой и фаски в декартовой системе координат”, страница 182
- **Создание новой программы:** Смотри „Открытие и ввод программ”, страница 83
- **Подвод к контуру/выход из контура:** Смотри „Вход в контур и выход из контура”, страница 164
- **Программирование контуров:** Смотри „Обзор функций траектории”, страница 173
- **Программируемые типы подачи:** Смотри „Возможности ввода подачи”, страница 87
- **Поправка на радиус инструмента:** Смотри „Коррекция на радиус инструмента”, страница 152
- **Дополнительные M-функции:** Смотри „Дополнительные функции контроля выполнения программы, шпинделя и подачи СОЖ”, страница 308



Создание программы циклов

Отверстия, показанные на рисунке справа (глубина 20 мм), следует выполнять с помощью стандартного цикла сверления. Определение заготовки уже было создано оператором.



- ▶ **Вызов инструмента:** введите все данные инструмента. Каждый раз подтверждайте ввод кнопкой ENT, не забывайте указывать ось инструмента



- ▶ **Отвод инструмента:** нажмите оранжевую клавишу оси Z, чтобы обеспечить вывод из материала на оси инструмента, и введите значение для позиции, к которой подводится инструмент, например, 250. Подтвердите ввод кнопкой ENT

- ▶ **Корр. на радиус: RL/RR/без коррекции?,** подтвердите кнопкой ENT: коррекция на радиус не активируется

- ▶ **Подача F=?** подтвердите клавишей ENT: перемещение на ускоренном ходу (FMAX)

- ▶ **Дополнительная функция M?** подтвердите клавишей END: система ЧПУ сохранит введенный кадр перемещения

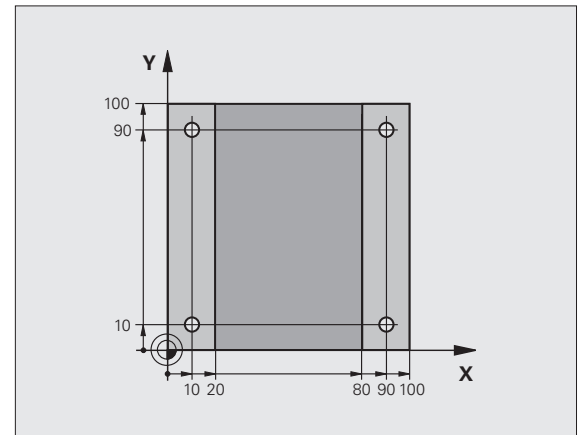
- ▶ **Вызов меню циклов**



- ▶ **Индикация циклов сверления**



- ▶ **Выбор стандартного цикла сверления 200:** ЧПУ запускает диалоговое окно определения параметров цикла. Поэтапно вводите параметры, запрашиваемые ЧПУ, каждый раз подтверждая ввод кнопкой ENT. В правой части дисплея ЧПУ дополнительно выполняется показ графики, используемой для отображения соответствующего параметра цикла



Режим авт. управления | Программирование


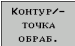

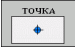

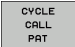

Безопасная высота?

```

0 BEGIN PGM EX11 MM
1 ;---REV COMMENT
2 BLK FORM 0.1 Z X-135 V-40 Z-5
3 BLK FORM 0.2 X+30 V+40 Z+0
4 TOOL CALL 3 Z S1500
5 L Z+20 R0 FMAX M3
6 CYCL DEF 200 ;SICHERHEIT-UP CLEARANCE
  0201=-15 ;GLUBINA
  0202=-150 ;PODACHA NA GLUBINU
  0203=+0.1 ;GLUBINA WREZANJA
  0210=+0 ;UVDER. WREHENI UWER.
  0205=+0 ;SURFACE COORDINATE
  0204=+50 ;Z-JE BEZOP.RASSTOJ.
  0211=+0 ;UVDER.WREHENI UNIZU
7 L X+0 V+0 R0 FMAX M3
8 L X+30 V+0 R0 FMAX M3
9 TOOL CALL 3 Z S3000 F2222
10 L Z+20 R0 FMAX M3
11 CYCL DEF 14.0 DANNVJE KONTURA
12 CYCL DEF 14.1 METKA KONTURU1 /2
13 CYCL DEF 20 DANNVJE KONTURA
  01=-30 ;GLUBINA FREZEROWANJA
  02=+1 ;????????????????????
  03=+0 ;? ? ? ??????
  04=+0 ;? ? ??????
  05=+0 ;SURFACE COORDINATE
  06=+2 ;SET-UP CLEARANCE
  07=+50 ;BL.WYSOTA?
  08=+0 ;????????????????????
  08=-1 ;????????????????????
14 CALL LBL Z
  
```

DIAGNOSIS



-  ▶ Вызов меню для специальных функций
-  ▶ Отображение функций для обработки точек
-  ▶ Выбор определения образца
-  ▶ Выбор ввода точек: введите координаты 4 точек, каждый раз подтверждая ввод кнопкой ENT. После ввода данных четвертой точки сохраните кадр в памяти нажатием кнопки END
-  ▶ Отображение меню для определения вызова цикла
-  ▶ Обработка цикла сверления на определенном образце:
 - ▶ **Подача F=?** подтвердите кнопкой ENT: перемещение на ускоренном ходу (FMAX)
 - ▶ **Дополнительная функция M?** Включите шпиндель и СОЖ, например, M13, подтвердите кнопкой END: система ЧПУ сохранит введенный кадр перемещения
-  ▶ Отвод инструмента: нажмите оранжевую клавишу оси Z, чтобы обеспечить вывод из материала на оси инструмента, и введите значение для позиции, к которой подводится инструмент, например, 250. Подтвердите ввод кнопкой ENT
 - ▶ **Корр. на радиус: RL/RR/без коррекции?**, подтвердите кнопкой ENT: коррекция на радиус не активируется
 - ▶ **Подача F=?** подтвердите кнопкой ENT: перемещение на ускоренном ходу (FMAX)
 - ▶ **Дополнительная функция M?** Введите M2 для завершения программы, подтвердите кнопкой END: система ЧПУ сохранит введенный кадр перемещения

Примеры NC-кадров

0 BEGIN PGM C200 MM	
1 BLK FORM 0.1 Z X+0 Y+0 Z-40	Определение заготовки
2 BLK FORM 0.2 X+100 Y+100 Z+0	
3 TOOL CALL 5 Z S4500	Вызов инструмента
4 L Z+250 R0 FMAX	Вывод инструмента из материала
5 PATTERN DEF POS1 (X+10 Y+10 Z+0) POS2 (X+10 Y+90 Z+0) POS3 (X+90 Y+90 Z+0) POS4 (X+90 Y+10 Z+0)	Определение позиций обработки



6 CYCL DEF 200 СВЕРЛЕНИЕ	Определение параметров цикла
Q200=2 ;БЕЗОП. РАССТ.	
Q201=-20 ;ГЛУБИНА	
Q206=250 ;F ВРЕЗАНИЕ	
Q202=5 ;ГЛУБИНА ВРЕЗАНИЯ	
Q210=0 ;F-ВРЕМЯ НАВЕРХУ	
Q203=-10 ;КООРД. ПОВЕРХ.	
Q204=20 ;2 БЕЗОП. РАССТ.	
Q211=0.2 ;ВРЕМЯ ВЫДЕРЖКИ ВНИЗУ	
7 CYCL CALL PAT FMAX M13	Включение шпинделя и СОЖ, вызов цикла
8 L Z+250 R0 FMAX M2	Вывод инструмента из материала, конец программы
9 END PGM C200 MM	

Подробная информация по данной теме

- Создание новой программы: Смори „Открытие и ввод программ”, страница 83
- Программирование циклов: см. руководство пользователя по циклам



1.4 Графический тест первой части (опция ПО Advanced graphic features)

Правильный выбор режима работы

Вы можете тестировать программы только в режиме работы "Тест программы":



- ▶ Нажмите кнопку режимов работы: ЧПУ перейдет в режим тестирования программы

Подробная информация по данной теме

- Режимы работы ЧПУ: Смотри „Режимы работы”, страница 64
- Тестирование программ: Смотри „Тест программы”, страница 425

Выбор таблицы инструментов для теста программы

Действие на этом шаге следует выполнять только в том случае, если вы еще не активировали в режиме "Тест программы" таблицу инструментов.



- ▶ Нажмите кнопку PGM MGT: система ЧПУ откроет окно управления файлами



- ▶ Нажмите клавишу Softkey ВЫБОР ТИПА: ЧПУ отобразит меню Softkey для выбора из указанных типов файлов



- ▶ Нажмите клавишу Softkey ПОКАЗАТЬ ВСЕ: ЧПУ отобразит все хранящиеся в памяти файлы в правом окне



- ▶ Перемещение подсвеченного поля влево на директорию



- ▶ Перемещение подсвеченного поля на директорию TNC:\



- ▶ Перемещение подсвеченного поля вправо на файлы



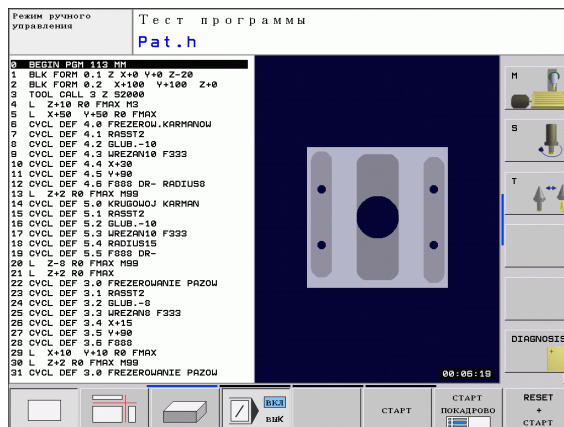
- ▶ Выделите файл TOOL.T (активная таблица инструмента), нажмите кнопку ENT: TOOL.T получит статус S и станет, таким образом, активным для тестирования программы



- ▶ Нажмите кнопку END: выход из управления файлами

Подробная информация по данной теме

- Управление инструментом: Смотри „Ввод данных инструмента в таблицу”, страница 140
- Тестирование программ: Смотри „Тест программы”, страница 425



Выбор программы, которую необходимо протестировать



- ▶ Нажмите кнопку PGM MGT: система ЧПУ откроет окно управления файлами



- ▶ Нажмите клавишу Softkey ПОСЛЕДНИЕ ФАЙЛЫ: в ЧПУ откроется окно перехода с последними выбранными файлами
- ▶ С помощью клавиш со стрелками выберите программу, которую необходимо протестировать, и назначьте ее кнопкой ENT

Подробная информация по данной теме

- Выбор программы: Смотри „Работа с управлением файлами”, страница 97

Выбор разделения экрана дисплея и вида



- ▶ Нажмите кнопку разделения экрана: ЧПУ отобразит на панели Softkey все доступные альтернативные возможности



- ▶ Нажмите клавишу Softkey ПРОГРАММА + ГРАФИКА: ЧПУ отобразит на левой половине дисплея программу, а на правой половине - заготовку
- ▶ С помощью Softkey выберите желаемый вид для отображения



- ▶ Показ вида сверху



- ▶ Изображение в 3 плоскостях



- ▶ Трехмерное изображение

Подробная информация по данной теме

- Функции графики: Смотри „Графика (опция ПО Advanced graphic features)”, страница 416
- Выполнение теста программы: Смотри „Тест программы”, страница 425



Запуск теста программы



▶ Нажмите клавишу Softkey ПЕРЕЗАГР. + СТАРТ: система ЧПУ моделирует активную программу до наступления запрограммированного перерыва или до конца программы

▶ Во время моделирования вы можете с помощью клавиш Softkey менять используемый вид отображения



▶ Нажмите клавишу Softkey СТОП: ЧПУ прервет выполнение теста программы



▶ Нажмите клавишу Softkey СТАРТ: ЧПУ продолжит выполнение теста программы после перерыва

Подробная информация по данной теме

- Выполнение теста программы: Смотри „Тест программы”, страница 425
- Функции графики: Смотри „Графика (опция ПО Advanced graphic features)”, страница 416



1.5 Наладка инструмента

Правильный выбор режима работы

Выполните наладку инструмента в режиме работы **Ручное управление**:



- ▶ Нажмите кнопку режимов работы: ЧПУ перейдет в ручной режим работы

Подробная информация по данной теме

- Режимы работы ЧПУ: Смотри „Режимы работы”, страница 64

Подготовка и измерение инструмента

- ▶ Следует зажать необходимые инструменты в соответствующих зажимных патронах
- ▶ При измерении с помощью внешнего прибора для настройки инструмента: измерьте инструмент, запишите длину и радиус или введите их непосредственно в систему станка с помощью программы передачи данных
- ▶ При измерении на станке: загрузите инструмент в устройство смены инструмента (смотри страница 53)

Таблица инструмента TOOL.T

В таблице инструментов TOOL.T (хранится на жестком диске в TNC:\TABLE\) вы можете сохранить в памяти данные об инструментах, такие как длина и радиус, а также индивидуальные параметры каждого конкретного инструмента, которые требуются ЧПУ для выполнения разнообразных функций.

Для ввода данных об инструменте в таблицу инструментов TOOL.T выполните действия в следующем порядке:



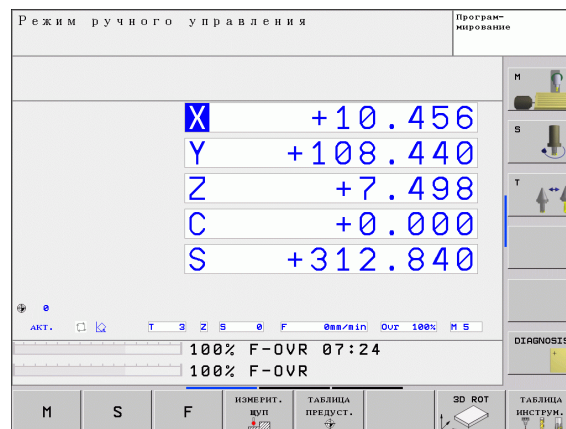
- ▶ Отображение таблицы инструмента: ЧПУ отображает таблицу инструмента в форме таблицы



- ▶ Редактирование таблицы инструмента: установите клавишу Softkey РЕДАКТИРОВАНИЕ на ВКЛ
- ▶ Перемещаясь вниз или вверх с помощью клавиш со стрелками, выберите номер инструмента, который вам необходимо изменить
- ▶ Перемещаясь вправо или влево с помощью клавиш со стрелками, выберите данные инструментов, которые вам необходимо изменить
- ▶ Выход из таблицы инструмента: нажмите кнопку END

Подробная информация по данной теме

- Режимы работы ЧПУ: Смотри „Режимы работы”, страница 64
- Работа с таблицей инструмента: Смотри „Ввод данных инструмента в таблицу”, страница 140



Редакт. таблицы инструментов

Название инструмента

#data: tnc:\table\tool.t Строчка: 0 >>

T	NAME	L	R	RZ	DL
0	UKZ-0	+50	+1	+0	+0
1	UKZ-1	+50	+1	+0	+0
2	UKZ-2	+50	+2	+0	+0
3	UKZ-3	+50	+3	+0	+0
4	UKZ-4	+50	+4	+0	+0
5	UKZ-5	+50	+5	+0	+0
6	UKZ-6	+50	+6	+0	+0
7	UKZ-7	+50	+7	+0	+0
8	UKZ-8	+50	+8	+0	+0
9	UKZ-9	+50	+9	+0	+0
10	UKZ-10	+50	+11	+0	+0
11	UKZ-11	+50	+12	+0	+0
12	UKZ-12	+50	+13	+0	+0
13	UKZ-13	+50	+14	+0	+0
14	UKZ-14	+50	+15	+0	+0
15	UKZ-15	+50	+16	+0	+0
16	UKZ-16	+50	+17	+0	+0
17	UKZ-17	+50	+18	+0	+0
18	UKZ-18	+50	+19	+0	+0
19	UKZ-19	+50	+20	+0	+0
20	UKZ-20	+50	+21	+0	+0
21	UKZ-21	+50	+22	+0	+0
22	PROBE	+50	+2	+0	+0
23	UKZ-23	+50	+22	+0	+0
24	UKZ-24	+50	+24	+0	+0
25	UKZ-25	+50	+26	+0	+0
26	UKZ-26	+50	+26	+0	+0
27	UKZ-27	+50	+27	+0	+0

НАЧАЛО КОНЕЦ СТРАНИЦА СТРАНИЦА РЕДАКТИР. ВКЛ ИСКАТЬ ТАБЛИЦА МЕСТА КОНЕЦ



Таблица мест TOOL_P.TCH



Принцип действия таблицы мест зависит от станка. Следуйте указаниям инструкции по обслуживанию станка.

В таблице мест TOOL_P.TCH (хранится на жестком диске в TNC:\TABLE\) вы определяете, какие инструменты входят в состав вашего магазина инструментов.

Чтобы ввести данные в таблицу мест TOOL_P.TCH, выполните действия в следующем порядке:



- ▶ Отображение таблицы инструмента: ЧПУ отображает таблицу инструмента в форме таблицы



- ▶ Отображение таблицы мест: ЧПУ отображает таблицу мест в форме таблицы
- ▶ Редактирование таблицы мест: установите клавишу Softkey РЕДАКТИРОВАНИЕ на ВКЛ
- ▶ Перемещаясь вниз или вверх с помощью клавиш со стрелками, выберите номер места, который вам необходимо изменить
- ▶ Перемещаясь вправо или влево с помощью клавиш со стрелками, выберите данные, которые вам необходимо изменить
- ▶ Выход из таблицы мест: нажмите кнопку END

Подробная информация по данной теме

- Режимы работы ЧПУ: Смотри „Режимы работы”, страница 64
- Работа с таблицей мест: Смотри „Таблица мест для устройства смены инструмента”, страница 146

Редактирование таблицы мест инс. Программирование

Номер инструмента

№ файла: tnc:\table\tool_p.tch Строка: 0

P	T	TNAME	RSU	ST	F	L	DOC
0.0	3	UKZ-3					
0.1	20	UKZ-20				L	
0.2	30	UKZ-30		S		L	
0.4							
0.5	1	UKZ-1					
0.6							
0.7	22	PROBE					
0.8							
0.9							
0.10							
0.11							
0.12							
0.13							
0.14							
0.15							

НАЧАЛО КОНЕЦ СТРАНИЦА СТРАНИЦА РЕДАКТИР. ВКЛ ВЫКЛ ТАБЛИЦА ИНСТРУМ. КОНЕЦ



1.6 Наладка заготовки

Правильный выбор режима работы

Выполните выверку заготовок в режиме работы **Ручное управление** или **Эл. маховичок**



- ▶ Нажмите кнопку режимов работы: ЧПУ перейдет в **ручной режим работы**

Подробная информация по данной теме

- Ручной режим работы: См. „Перемещение осей станка”, страница 375

Зажим заготовки

Закрепите заготовку на столе станка с помощью зажимного приспособления. Если ваш станок оснащен трехмерным измерительным щупом, параллельная оси выверка заготовки не требуется.

Если вы не имеете 3D-измерительного щупа, вам следует выполнять выверку заготовки так, чтобы она была зажата в положении параллельно осям станка.



Выверка заготовки с помощью измерительного щупа (опция ПО Touch probe function)

- ▶ В режиме работы MDI (MDI = Manual Data Input) выполните кадр **TOOL CALL** с указанием оси инструмента, а затем снова выберите **Ручной режим** (в режиме работы MDI любые NC-кадры могут проходить покадровую обработку независимо друг от друга)



- ▶ Выбор функции ощупывания: ЧПУ отображает на панели Softkey доступные функции
- ▶ ЧПУ выполняет вызов меню разворота плоскости обработки. Для регистрации разворота плоскости обработки должно произойти ощупывание в двух точках на какой-либо прямой на заготовке
- ▶ С помощью клавиш управления осями выполните предварительное позиционирование измерительного щупа вблизи первой точки касания
- ▶ Клавишей Softkey выберите направление касания
- ▶ Нажмите NC-Start: измерительный щуп будет перемещаться в заданном направлении до тех пор, пока не коснется заготовки, а затем будет автоматически возвращен обратно в точку старта
- ▶ С помощью клавиш управления осями выполните предварительное позиционирование измерительного щупа вблизи второй точки касания
- ▶ Нажмите NC-Start: измерительный щуп будет перемещаться в заданном направлении до тех пор, пока не коснется заготовки, а затем будет автоматически возвращен обратно в точку старта
- ▶ После этого ЧПУ отобразит установленный разворот плоскости обработки
- ▶ С помощью клавиши Softkey УСТ. РАЗВОРОТ установите отображаемое значение в качестве разворота плоскости обработки. Нажмите клавишу Softkey КОНЕЦ для выхода из меню

Подробная информация по данной теме

- Режим работы MDI: Смотри „Программирование и обработка простых программ”, страница 410
- Выверка заготовки: Смотри „Выверка заготовки с помощью измерительного щупа (опция ПО Touch probe functions)”, страница 395



Установка точки привязки с помощью измерительного щупа (опция ПО Touch probe function)

- ▶ В режиме работы MDI выполните кадр **TOOL CALL** с указанием оси инструмента, затем снова выберите **ручной режим работы**



- ▶ Выбор функции ощупывания: ЧПУ отображает на панели Softkey доступные функции
- ▶ Задайте точку привязки, например, в углу заготовки
- ▶ Переместите измерительный щуп к первой точке измерения на первой кромке заготовки
- ▶ Клавишей Softkey выберите направление ощупывания
- ▶ Нажмите NC-Start: измерительный щуп будет перемещаться в заданном направлении до тех пор, пока не коснется заготовки, а затем будет автоматически возвращен обратно в точку старта
- ▶ С помощью клавиш управления осями выполните предварительное позиционирование измерительного щупа вблизи второй точки касания на первой кромке заготовки
- ▶ Нажмите NC-Start: измерительный щуп будет перемещаться в заданном направлении до тех пор, пока не коснется заготовки, а затем будет автоматически возвращен обратно в точку старта
- ▶ С помощью клавиш управления осями выполните предварительное позиционирование измерительного щупа вблизи первой точки касания на второй кромке заготовки
- ▶ Клавишей Softkey выберите направление ощупывания
- ▶ Нажмите NC-Start: измерительный щуп будет перемещаться в заданном направлении до тех пор, пока не коснется заготовки, а затем будет автоматически возвращен обратно в точку старта



- ▶ С помощью клавиш управления осями выполните предварительное позиционирование измерительного щупа вблизи второй точки касания на второй кромке заготовки
- ▶ Нажмите NC-Start: измерительный щуп будет перемещаться в заданном направлении до тех пор, пока не коснется заготовки, а затем будет автоматически возвращен обратно в точку старта
- ▶ После этого ЧПУ укажет координаты установленной угловой точки
- ▶ Установка 0: нажмите Softkey УСТ. ТОЧКУ ПРИВЯЗКИ
- ▶ Выйдите из меню, нажав клавишу Softkey КОНЕЦ

ВВОД
КООРДИНАТ

Подробная информация по данной теме

- Установка точки привязки: Смотри „Установка точки привязки с помощью измерительного щупа (опция ПО Touch probe functions)”, страница 397



1.7 Отработка первой программы

Правильный выбор режима работы

Вы можете провести отработку программ в режиме работы "Покадровое выполнение программы" или "Выполнение программы в автоматическом режиме":



- ▶ Нажмите кнопку режимов работы: ЧПУ перейдет в режим работы **Покадровое выполнение программы** и отработает программу последовательно кадр за кадром. Оператор должен подтверждать каждый кадр нажатием кнопки "NC-старт"



- ▶ Нажмите кнопку режимов работы: ЧПУ перейдет в режим работы **Выполнение программы в автоматическом режиме** и после нажатия "NC-старт" отработает программу до перерыва в программе или до ее конца

Подробная информация по данной теме

- Режимы работы ЧПУ: Смотри „Режимы работы”, страница 64
- Отработка программы: Смотри „Отработка программы”, страница 428

Выбор программы, которую необходимо отработать



- ▶ Нажмите кнопку PGM MGT: система ЧПУ откроет окно управления файлами



- ▶ Нажмите клавишу Softkey ПОСЛЕДНИЕ ФАЙЛЫ: в ЧПУ откроется окно перехода с последними выбранными файлами
- ▶ При необходимости с помощью клавиш со стрелками выберите программу, которую требуется отработать, и назначьте ее клавишей ENT

Подробная информация по данной теме

- Управление файлами: Смотри „Работа с управлением файлами”, страница 97

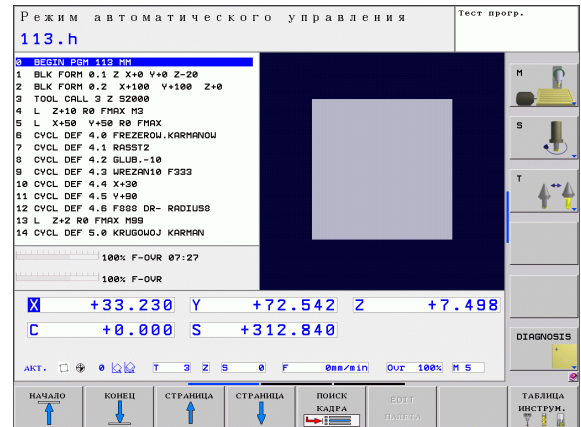
Запуск программы



- ▶ Нажмите кнопку NC-старт: ЧПУ будет отрабатывать активную программу

Подробная информация по данной теме

- Отработка программ: Смотри „Отработка программы”, страница 428





2

Введение



2.1 TNC 620

Системы ЧПУ фирмы HEIDENHAIN - это системы управления, ориентированные на работу в цехе, с помощью которых можно простым, доступным способом программировать стандартные типы обработки в диалоге открытым текстом непосредственно на станке. Они предназначены для применения на фрезерных и сверлильных станках, а также обрабатывающих центрах с 5 осями. Дополнительно при программировании можно настраивать угловое положение шпинделя.

Пульт управления и изображение на дисплее представлены в наглядной форме, так что можно быстро и легко получать доступ ко всем функциям.

Программирование: диалог открытым текстом фирмы HEIDENHAIN и DIN/ISO

Составление программ в диалоге программирования открытым текстом HEIDENHAIN, удобном для пользователя, является необычайно простой операцией. Графика при программировании отображает отдельные шаги обработки во время ввода программы. В качестве дополнительной функции используется программирование свободного контура FK, если нет в наличии соответствующего NC-чертежа. Графическое моделирование обработки заготовки возможно как во время тестирования программы, так и в процессе ее отработки.

Кроме того, можно программировать ЧПУ в формате DIN/ISO или в режиме DNC.

Программу можно вводить и тестировать также в тот момент, когда другая программа уже выполняет обработку заготовки.

Совместимость

Пределы производительности TNC 620 не соответствуют системам управления конструктивного ряда TNC 4xx и iTNC 530. Поэтому, программы обработки, созданные в системах ЧПУ HEIDENHAIN (начиная с TNC 150 B), обрабатываются TNC 620 только условно. Если NC-кадры содержат недействительные элементы, они обозначаются системой ЧПУ при считывании как ERROR-кадры.



Обращайте особое внимание на подробное описание различий между iTNC 530 и TNC 620 (смотри „Функции TNC 620 и iTNC 530 в сравнении“ на странице 489).



2.2 Дисплей и пульт управления

Дисплей

Данная система ЧПУ поставляется с 15-дюймовым плоским дисплеем TFT (см. рисунок справа).

1 Заглавная строка

При включенном ЧПУ в заглавной строке дисплея отображаются выбранные режимы работы: слева - режимы работы станка, а справа - режимы работы при программировании. В более широком поле заглавной строки указан тот режим работы, на который переключен дисплей: там появляются вопросы диалогового окна и тексты сообщений (исключение: если ЧПУ обеспечивает только индикацию графики).

2 Клавиши Softkey

В нижней строке ЧПУ выводятся другие функции на панели Softkey. Выбор этих функций осуществляется с помощью клавиш, расположенных ниже. Для ориентации узкие полосы непосредственно над панелью Softkey указывают на количество панелей Softkey, которые можно выбрать черными клавишами со стрелкой, находящимися снаружи. Активная панель Softkey отображается подсвеченной полосой.

3 Клавиши выбора Softkey

4 Переключение панелей Softkey

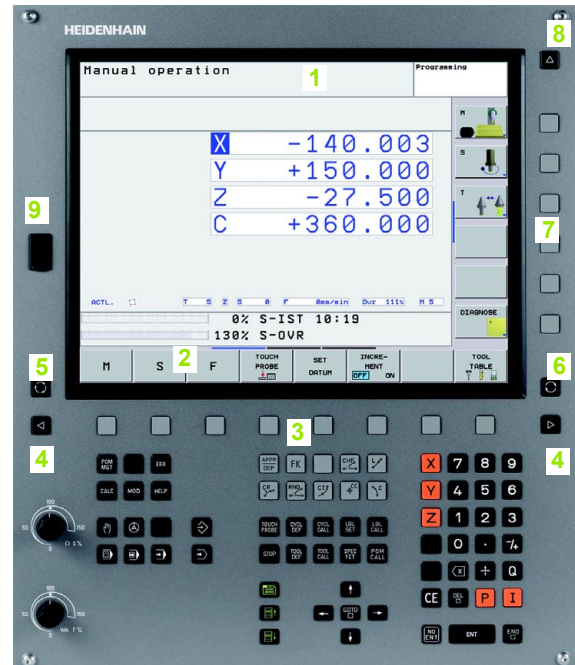
5 Разделение экрана дисплея

6 Клавиша переключения дисплея для режимов работы станка и режимов работы при программировании

7 Клавиши выбора Softkey для клавиш Softkey производителя станков

8 Переключение панелей Softkey производителя станков

9 USB-разъем



Разделение экрана дисплея

Пользователь выбирает разделение участков дисплея: таким образом, ЧПУ в режиме "Программирование/редактирование" может показывать программу в левом окне, одновременно с тем, как в правом окне отображается, например, графика при программировании. В качестве альтернативы можно также вывести в правом окне индикацию группировки программ или только программу в одном большом окне. Тип окна, отображаемого ЧПУ, зависит от выбранного режима работы.

Разделение экрана дисплея:



Нажмите клавишу переключения участка дисплея: на панели Softkey отобразятся возможные типы разделения дисплея, смотри „Режимы работы”, страница 64



Выберите участок дисплея с помощью Softkey



Пульт управления

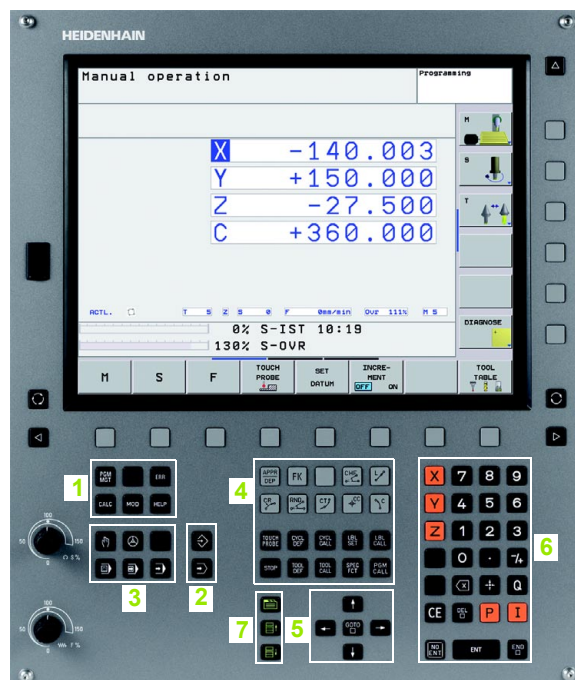
Система управления TNC 620 поставляется со встроенной клавиатурой. На рисунке справа показаны элементы управления:

- 1 ■ Управление файлами
 - Калькулятор
 - MOD-функция
 - HELP-функция (ПОМОЩЬ)
- 2 Режимы программирования
- 3 Режимы работы станка
- 4 Открытие диалоговых окон программирования
- 5 Клавиши со стрелками и операция перехода GOTO
- 6 Ввод числовых значений и выбор оси
- 7 Клавиши навигации

Функции отдельных клавиш перечислены на обратной стороне обложки данного руководства.



Внешние клавиши, такие как NC-START или NC-STOPP, описываются в инструкции по обслуживанию станка.



2.3 Режимы работы

Режим ручного управления и электронного маховичка

Наладка станка производится в режиме ручного управления. В этом режиме работы можно позиционировать оси машины вручную или поэтапно, назначать координаты точек привязки и поворачивать плоскость обработки.

Режим работы эл. маховичка поддерживает перемещение осей станка вручную с помощью электронного маховичка HR.

Перепрограммируемые клавиши (Softkey) для разделения дисплея (выбор выполняется, как описано ранее)

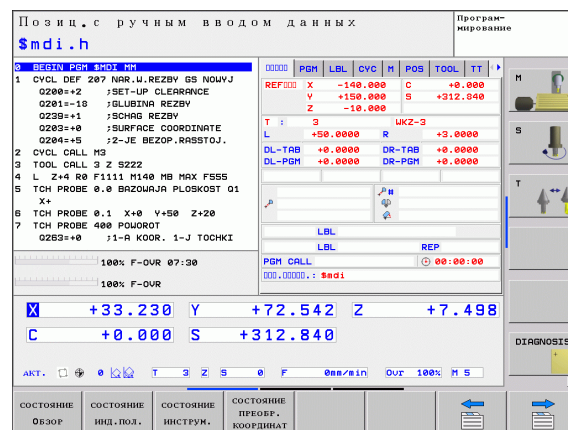
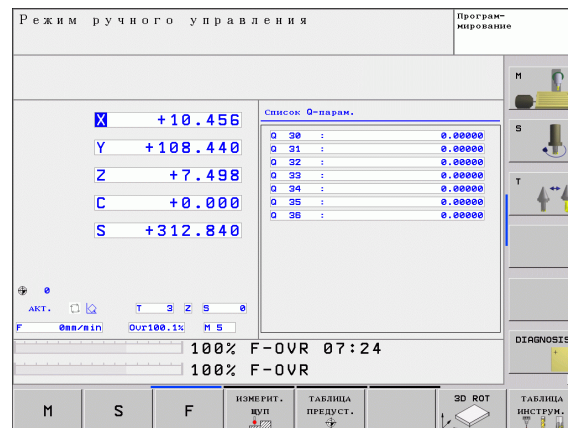
Окно	Softkey
Позиции	ПОЗИЦИЯ
Слева: позиции, справа: индикация состояния	ПОЗИЦИЯ + СОСТОЯНИЕ

Позиционирование с ручным вводом данных

В этом режиме работы можно программировать простые перемещения, например, для фрезерования плоскостей или предварительного позиционирования.

Клавиши Softkey для разделения экрана дисплея

Окно	Softkey
Программа	ПРОГРАММА
Слева: программа, справа: индикация состояния	ПРОГР. + СОСТОЯНИЕ

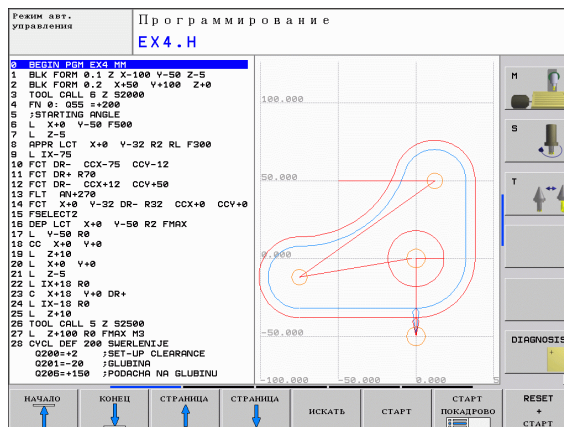


Программирование/редактирование

Оператор составляет свои программы обработки в этом режиме. Многосторонняя поддержка и дополнения при программировании представлены программированием свободных контуров, различными циклами и функциями Q-параметров. По запросу графика при программировании запрограммированные пути перемещения.

Клавиши Softkey для разделения экрана дисплея

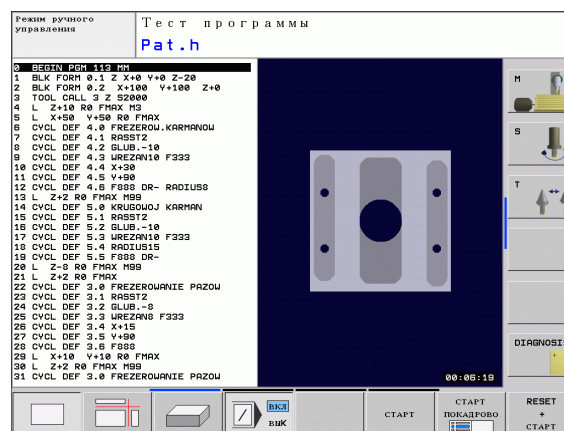
Окно	Softkey
Программа	ПРОГРАММА
Слева: программа, справа: группировка программы	ПРОГРАММА + ЧАСТИ ПР.
Слева: программа, справа: графика при программировании	ПРОГРАММА + ГРАФИКА



Тест программы

Система ЧПУ моделирует программы и части программ в режиме тестирования программы, например, чтобы обнаружить геометрические несоответствия, отсутствующие или неправильные данные в программе и нарушения рабочего пространства. Моделирование поддерживается графически, путем отображения детали в различных проекциях (опция ПО **Advanced graphic features**).

Клавиши Softkey для разделения экрана дисплея: смотри „Выполнение программы в автоматическом и покадровом режимах”, страница 66.



Выполнение программы в автоматическом и покадровом режимах

При отработке программы в автоматическом режиме ЧПУ выполняет программу до конца или до момента прерывания, выполняемого в ручном режиме или запрограммированного. После перерыва оператор может снова продолжить отработку программы.

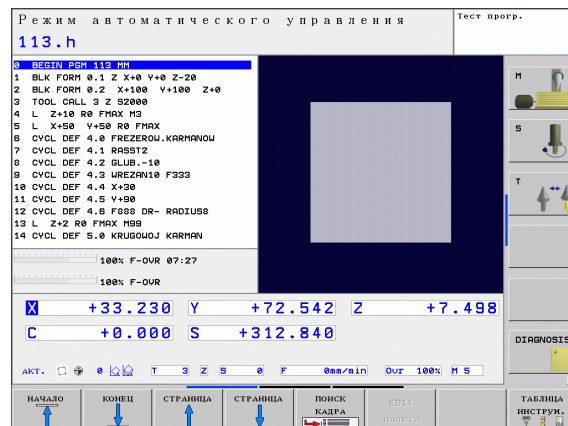
При покадровом выполнении программы каждый кадр запускается с помощью внешней клавиши START (СТАРТ).

Клавиши Softkey для разделения экрана дисплея

Окно	Softkey
Программа	ПРОГРАММА
Слева: программа, справа: группировка программы	ПРОГРАММА + ЧАСТИ ПР.
Слева: программа, справа: состояние	ПРОГР. + СОСТОЯНИЕ
Слева: программа, справа: графика (опция ПО Advanced graphic features)	ПРОГРАММА + ГРАФИКА
Графика (опция ПО Advanced graphic features)	ГРАФИКА

Клавиши Softkey для разпределения экрана в случае таблиц палет (опция ПО Управление палетами)

Окно	Softkey
Таблица палет	ПАЛЕТА
Слева: программа, справа: таблица палет	ПРОГРАММА + ПАЛЕТА
Слева: таблица палет, справа: состояние	ПАЛЕТА + СОСТОЯНИЕ



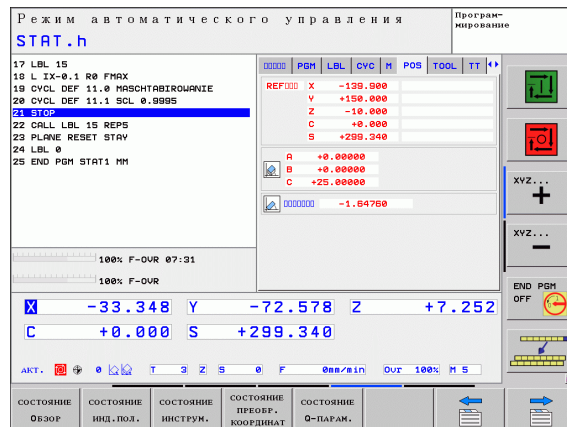
2.4 Индикация состояния

"Общая" индикация состояния









Общая индикация состояния в нижней части дисплея обеспечивает информацию о текущем состоянии станка. Она автоматически появляется в режимах работы

- Покадровое выполнение программы и ее выполнение в автоматическом режиме, если не выбран исключительно тип индикации "Графика", а также при
- Позиционировании с ручным вводом данных.

В ручном режиме работы и в режиме эл. маховичка индикация состояния выводится в большом окне.



Информация индикации состояния

Символ	Значение
IST	Фактические или заданные координаты текущей позиции
XYZ	Оси станка; вспомогательные оси отображаются системой ЧПУ строчными буквами. Последовательность и количество указываемых осей устанавливает производитель станка. Соблюдайте указания инструкции по обслуживанию станка
F S M	Индикация подачи в дюймах соответствует одной десятой действительного значения. Скорость вращения S, подача F и действующая дополнительная M-функция
*	Запуск выполнения программы
	Ось заблокирована
	Ось может перемещаться с помощью маховичка
	Оси перемещаются с учетом разворота плоскости обработки
	Оси перемещаются при наклонной плоскости обработки
TC PM	Функция M128 (TCPM) активна
	Ни одна программа не активна
	Программа запущена
	Программа остановлена
	Прерывание программы



Дополнительные индикации состояния

Дополнительные типы индикации состояния дают подробную информацию об отработке программы. Их можно вызвать во всех режимах работы, за исключением режима программирования.

Включение дополнительной индикации состояния



Вызов панели Softkey для разделения экрана дисплея



Выбор изображения на дисплее с дополнительной индикацией состояния: ЧПУ показывает на правой половине дисплея формуляр состояния **Обзор**

Выбор дополнительной индикации состояния



Переключение панели Softkey до тех пор, пока не появятся STATUS-клавиши Softkey



Выбор дополнительной индикации состояния непосредственно с помощью Softkey, например, позиций и координат, или



выбор желаемого вида на дисплее с помощью клавиш Softkey для переключения

Ниже описываются доступные типы индикации, которые можно выбрать непосредственно с помощью клавиш Softkey или клавиш Softkey для переключения.



Обратите внимание на то, что некоторые из указанных ниже параметров состояния доступны только при условии, что соответствующая им опция программного обеспечения была активирована в вашем ЧПУ.



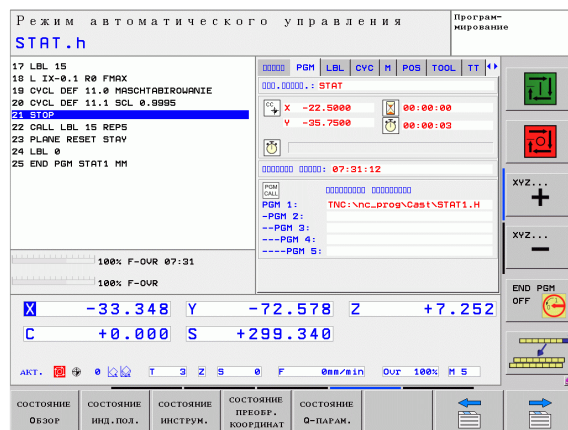
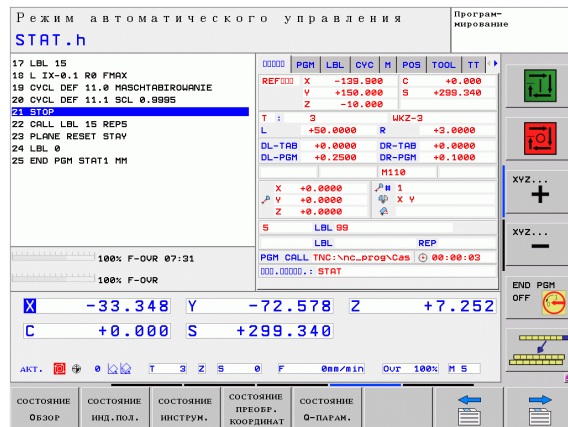
Обзор

ЧПУ отображает формуляр состояния **Обзор** после включения ЧПУ, если оператором было выбрано разделение экрана дисплея ПРОГРАММА+СОСТОЯНИЕ (или ПОЗИЦИЯ+СОСТОЯНИЕ). В обзорном формуляре перечисляются важнейшие параметры состояния, которые также отдельно приведены в соответствующих детальных формулярах.

Softkey	Значение
	Индикация позиции
	Информация об инструментах
	Активные M-функции
	Активные преобразования координат
	Активная подпрограмма
	Активный повтор части программы
	Программа, вызванная с помощью PGM CALL
	Текущее время обработки
	Имя активной главной программы

Общая информация о программе (закладка PGM)

Softkey	Значение
Прямой выбор невозможен	Имя активной главной программы
	Центр окружности CC (полюс)
	Счетчик времени выдержки
	Время обработки, если программа была полностью смоделирована в режиме работы Тест программы
	Текущее время обработки в %
	Текущее время
	Вызванные программы

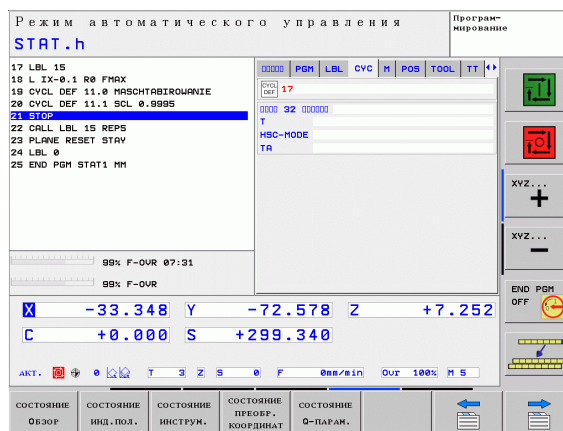
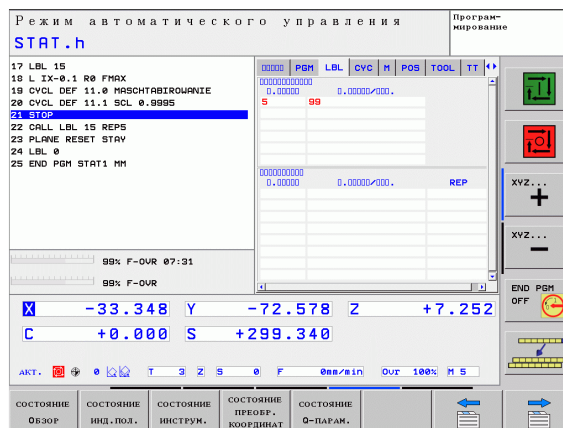


Повтор части программы/подпрограммы (закладка LBL)

Softkey	Значение
Прямой выбор невозможен	Активные повторы частей программы с номером кадра, номером метки и количеством запрограммированных/подлежащих выполнению повторов
	Активные номера подпрограмм с номером кадра, под которым вызывалась подпрограмма, и номером метки, который был вызван

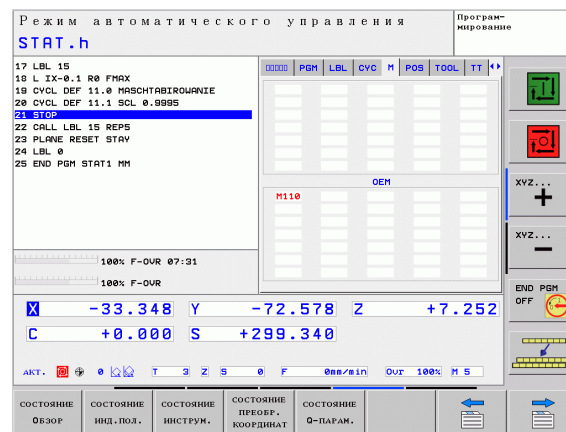
Информация о стандартных циклах (закладка CYC)

Softkey	Значение
Прямой выбор невозможен	Активный цикл обработки
	Активные значения цикла 32 Допуск



Активные дополнительные функции M (закладка M)

Softkey	Значение
Прямой выбор невозможен	Список активных M-функций с определенным значением
	Список активных M-функций, которые согласуются производителем станков

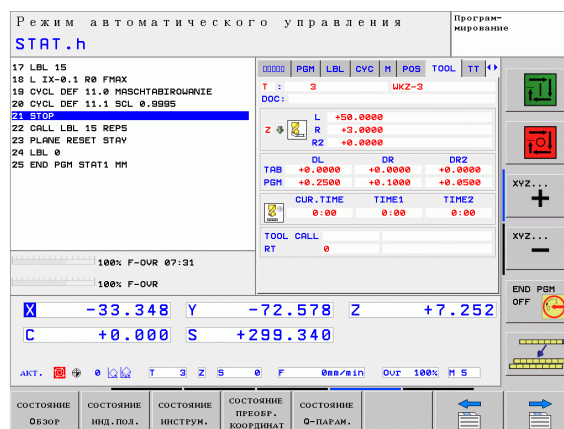
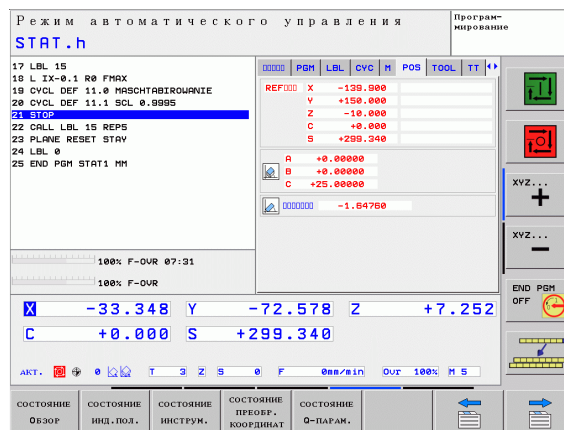


Позиции и координаты (закладка POS)

Softkey	Значение
СОСТОЯНИЕ Инд. пол.	Тип индикации позиции, например, фактическая позиция
	Угол наклона плоскости обработки
	Угол разворота плоскости обработки

Информация об инструментах (закладка TOOL)

Softkey	Значение
СОСТОЯНИЕ Инструм.	<ul style="list-style-type: none"> Индикация T: номер инструмента и название инструмента Индикация RT: номер и название инструмента для замены
	Ось инструмента
	Длина и радиусы инструмента
	Припуски (дельта-значения) из таблицы инструментов (TAB) и из TOOL CALL (PGM)
	Срок службы, максимальный срок службы (TIME 1) и максимальный срок службы при TOOL CALL (TIME 2)
	Индикация активного инструмента и (следующего) инструмента для замены



Измерение инструмента (закладка TT)



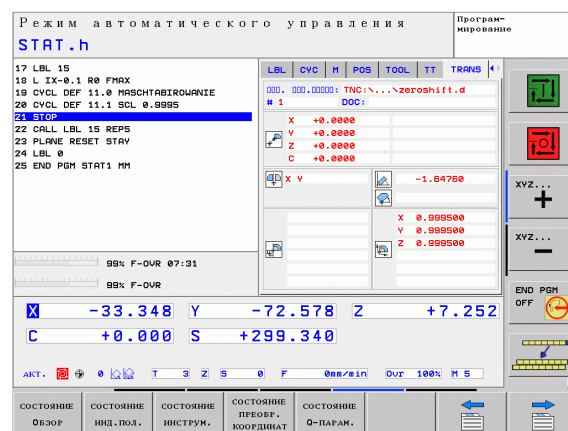
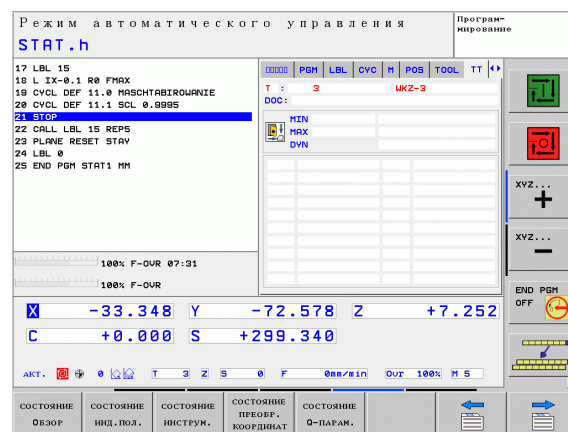
ЧПУ отображает закладку TT только в том случае, если эта функция активна на данном станке.

Softkey	Значение
Прямой выбор невозможен	Номер инструмента, который измеряется
	Индикация, измеряется ли радиус инструмента или его длина
	MIN- и MAX-значение измерения отдельных режущих кромок и результат измерения с вращающимся инструментом (DYN)
	Номер режущей кромки инструмента с соответствующим значением измерения. Символ "звездочка" за значением измерения указывает на то, что оно находится за пределами допуска из таблицы инструментов

Преобразования координат (закладка TRANS)

Softkey	Значение
СОСТОЯНИЕ ПРЕОБР. КООРДИНАТ	Имя активной таблицы нулевых точек.
	Активный номер нулевой точки (#), комментарий из активной строки активного номера нулевой точки (DOC) из цикла 7
	Активное смещение нулевой точки (цикл 7); ЧПУ отображает активное смещение нулевой точки на осях (до 8 осей)
	Зеркальное отражение оси (цикл 8)
	Активный разворот плоскости обработки
	Активный угол разворота (цикл 10)
	Активный коэффициент масштабирования / коэффициенты масштабирования (циклы 11 / 26); ЧПУ отображает активный коэффициент масштабирования в осях (до 6 осей)
	Центр центрального растяжения

См. в руководстве пользователя "Циклы", "Циклы преобразования координат".



2.5 Дополнительные устройства: 3D-измерительные щупы и электронные маховички фирмы HEIDENHAIN

3D-щупы (опция ПО Touch probe function)

С помощью различных измерительных щупов HEIDENHAIN можно выполнять следующие действия:

- проводить автоматическую наладку заготовок
- быстро и точно задавать координаты точек привязки
- выполнять измерения заготовки во время отработки программы
- измерять и проверять инструменты



Все функции измерительных щупов описаны в руководстве пользователя по программированию циклов. Для того, чтобы получить данное руководство, обратитесь в компанию HEIDENHAIN. ID: 679 295-xx.

Измерительные щупы TS 220, TS 640 и TS 440

Эти измерительные щупы подходят для автоматической выверки заготовок, определения координат точек привязки и для измерений заготовки. TS 220 передает коммутационные сигналы по кабелю и может использоваться как экономичная альтернатива в тех случаях, когда вам необходимо выполнить оцифровку.

Специально для станков с устройством смены инструмента предназначены щупы TS 640 (см. рисунок) и щупы меньшего размера TS 440, которые передают коммутационные сигналы без кабеля при помощи инфракрасного излучения.

Принцип действия: в измерительных щупах фирмы HEIDENHAIN износостойкий оптический выключатель регистрирует отклонение измерительного стержня. Генерируемый при этом сигнал обеспечивает сохранение в памяти фактического значения текущей позиции измерительного щупа.



Щуп для измерения инструмента ТТ 140

ТТ 140 представляет собой трехмерный измерительный щуп для измерения и проверки инструмента. Для этого система ЧПУ имеет 3 цикла, с помощью которых определяются радиус и длина инструмента для неподвижного или вращающегося шпинделя. Особо прочная конструкция и высокая степень защиты обеспечивают нечувствительность ТТ 140 к воздействию СОЖ и стружки. Коммутационный сигнал формируется с помощью износостойкого оптического выключателя, который отличается высокой надежностью.

Электронные маховички HR

Электронные маховички упрощают точное перемещение направляющих осей вручную. Длину пути перемещения на оборот маховичка можно выбрать из широкого диапазона значений. Наряду со встраиваемыми маховичками HR130 и HR 150, фирма HEIDENHAIN предлагает переносной маховичок HR 410.





3

**Программирование:
основы, управление
файлами**



3.1 Основные положения

Датчики положения и референтные метки

На осях станка находятся датчики положения, которые регистрируют положение стола станка или инструмента. На линейных осях, как правило, монтируются датчики линейных перемещений, на круглых столах и осях поворота - угловые датчики.

При перемещении оси станка относящийся к ней датчик положения генерирует электрический сигнал, на основании которого система ЧПУ рассчитывает точное фактическое положение оси станка.

При перерыве в электроснабжении связь между положением направляющей станка и рассчитанной фактической координатой теряется. Для восстановления этой связи инкрементальные датчики положения снабжены референтными метками. При пересечении референтной метки система ЧПУ получает сигнал, обозначающий фиксированную точку привязки. Таким образом, система ЧПУ восстанавливает абсолютное значение положения осей. При использовании датчиков линейных перемещений с кодированными референтными метками оси станка необходимо переместить на расстояние не более 20 мм, в случае датчиков угла - не более чем на 20°.

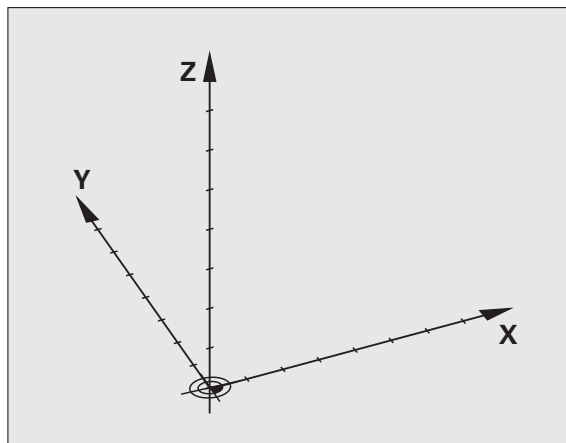
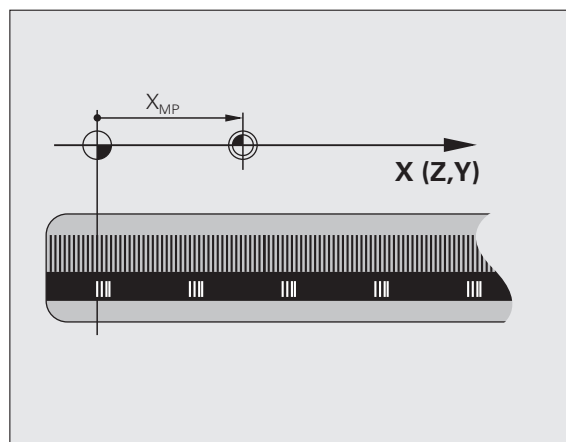
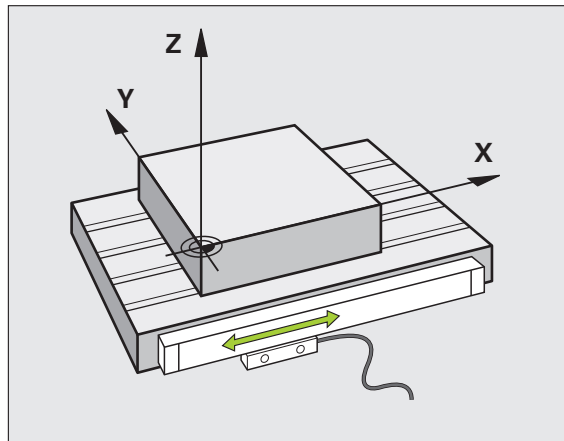
При наличии абсолютных датчиков положения после включения абсолютное значение положения передается в систему управления. Таким образом, сразу после включения станка без перемещения его осей восстанавливается абсолютное положение всех датчиков линейных перемещений.

Система привязки

С помощью системы привязки однозначно определяются координаты положения на какой-либо плоскости или в пространстве. Данные положения всегда относятся к определенной точке и описывается посредством координат.

В декартовой системе координат три направления определены как оси X, Y и Z. Оси расположены взаимно перпендикулярно и пересекаются в одной точке - нулевой точке. Координата задает расстояние от нулевой точки в одном из этих направлений. Следовательно, положение на плоскости можно описать двумя координатами, а в пространстве - тремя координатами.

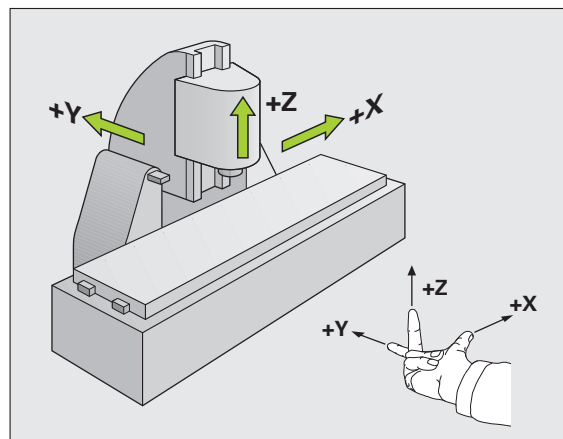
Координаты, относящиеся к нулевой точке, обозначаются как абсолютные координаты. Относительные координаты принадлежат любой другой позиции (точке привязки) в системе координат. Значения относительных координат обозначаются как инкрементальные значения координат.



Система привязки фрезерных станков

При обработке заготовки на фрезерном станке в общем случае применяется декартова система координат. На рисунке справа показана связь между декартовой системой координат и осями станка. Правило правой руки служит ориентиром, облегчающим запоминание: если средний палец указывает направление оси инструмента от заготовки к инструменту, то он показывает направление Z+, большой палец - направление X+, а указательный - направление Y+.

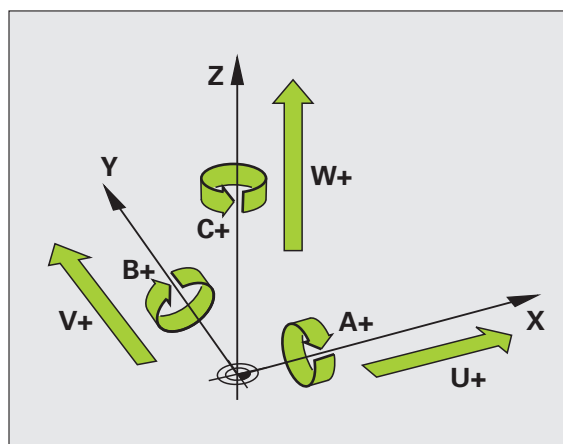
Предлагаемое на выбор количество осей, которыми управляет TNC 620, может достигать 5 осей. Кроме главных осей X, Y и Z существуют параллельные дополнительные оси U, V и W. Оси вращения обозначаются буквами A, B и C. На иллюстрации справа внизу показана связь дополнительных осей или осей вращения с главными осями.



Обозначение осей на фрезерных станках

Оси X, Y и Z на Вашем фрезерном станке также обозначаются как ось инструмента, главная ось (1-я ось) и вспомогательная ось (2-я ось). Расположение оси инструмента определяется взаимосвязью между главной и вспомогательной осью.

Ось инструмента	Главная ось	Вспомогательная ось
X	Y	Z
Y	Z	X
Z	X	Y



Полярные координаты

Если размеры на чертеже указаны в декартовой системе координат, программа обработки также составляется с применением декартовой системы координат. Для заготовок с круговыми траекториями или при наличии данных об углах во многих случаях проще определять позиции с помощью полярных координат.

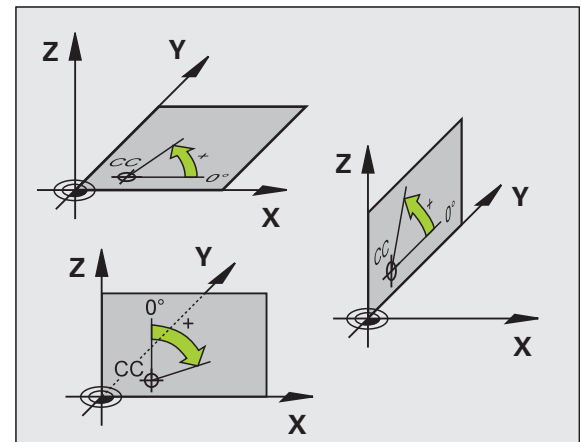
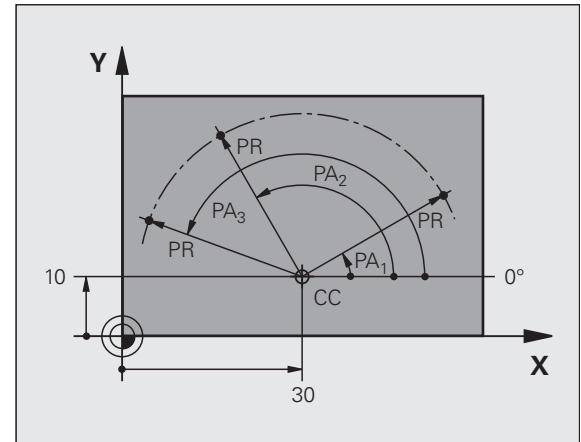
В отличие от декартовых координат X, Y и Z полярные координаты описывают положения только на плоскости. Полярные координаты имеют нулевую точку на полюсе CC (CC = circle centre; англ. центр окружности). Таким образом, положение на плоскости однозначно определяется с помощью следующих данных:

- радиус полярных координат: расстояние от полюса CC до точки
- угол полярных координат: угол между базовой осью угла и отрезком, соединяющим полюс CC с точкой

Определение полюса и базовой оси угла

Полюс определяется двумя координатами в декартовой системе координат на одной из трех плоскостей. Кроме того, при этом базовая ось угла однозначно присваивается углу полярных координат PA.

Координаты полюса (плоскость)	Базовая ось угла
X/Y	+X
Y/Z	+Y
Z/X	+Z



Абсолютные и инкрементальные координаты заготовки

Абсолютные координаты заготовки

Если координаты какой-либо позиции отсчитываются от нулевой точки координат (начала отсчета), то они обозначаются как абсолютные координаты. Каждая позиция на заготовке однозначно определена ее абсолютными координатами.

Пример 1: отверстия с абсолютными координатами:

Отверстие 1	Отверстие 2	Отверстие 3
X = 10 мм	X = 30 мм	X = 50 мм
Y = 10 мм	Y = 20 мм	Y = 30 мм

Инкрементальные координаты заготовки

Инкрементальные координаты отсчитываются от последней запрограммированной позиции инструмента, используемой в качестве относительной (воображаемой) нулевой точки. Таким образом, при создании программы инкрементальные координаты задают размерные данные между последней и следующей за ней заданной позицией, относительно которой должен перемещаться инструмент. Поэтому их также называют составным размером.

Инкрементальный размер выделяется наличием „I“ перед обозначением оси.

Пример 2: отверстия с инкрементальными координатами

Абсолютные координаты отверстия 4

X = 10 мм
Y = 10 мм

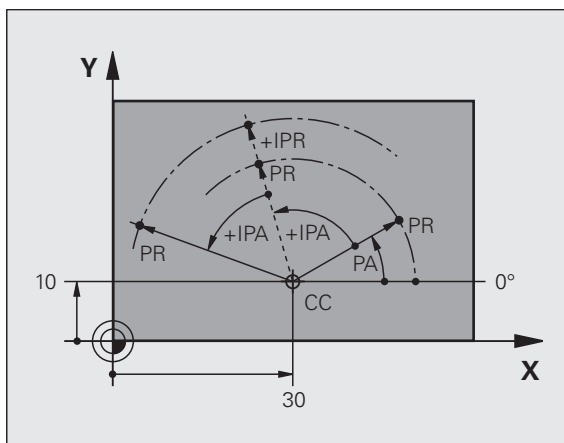
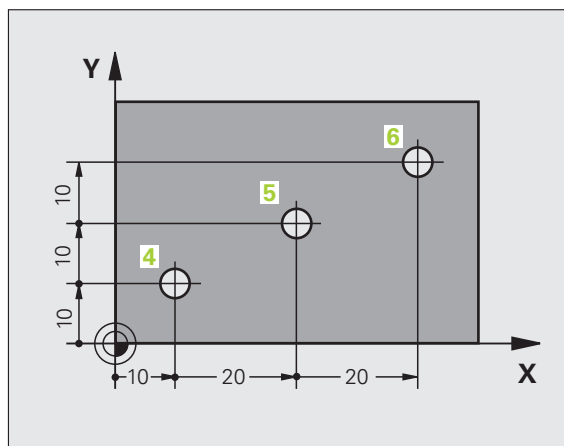
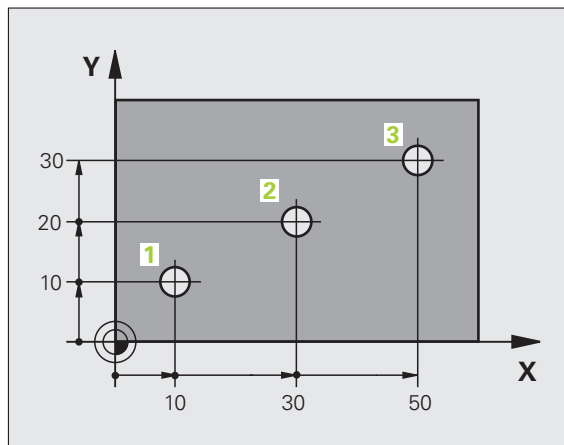
Отверстие 5, по отношению к 4 Отверстие 6, по отношению к 5

X = 20 мм X = 20 мм
Y = 10 мм Y = 10 мм

Абсолютные и инкрементальные полярные координаты

Абсолютные координаты всегда отсчитываются от полюса и базовой оси угла.

Инкрементальные координаты всегда отсчитываются от последней запрограммированной позиции инструмента.



Выбор точки привязки

Согласно чертежу заготовки определенный элемент заготовки устанавливается в качестве абсолютной точки привязки (нулевой точки), в большинстве случаев это угол заготовки. При назначении координат точки привязки оператор вначале выверяет заготовку по отношению к осям станка и переводит инструмент в известное положение относительно заготовки для каждой оси. Для этой позиции индикация системы ЧПУ обнуляется или устанавливается на заданное значение положения. Таким образом, устанавливается связь заготовки с базовой системой координат, используемой для индикации ЧПУ или для программы обработки.

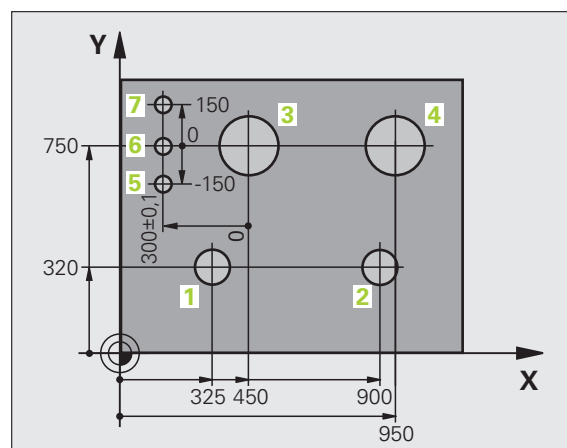
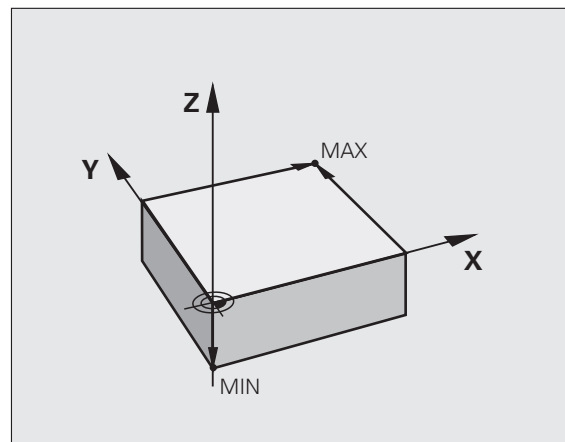
Если на чертеже заготовки заданы относительные точки привязки, просто воспользуйтесь циклами преобразования координат (см. в руководстве пользователя "Циклы", "Циклы преобразования координат").

Если на чертеже заготовки не назначены размеры, соответствующие NC-системе, следует выбрать позицию или угол заготовки в качестве точки привязки, на основании которой можно наиболее простым способом определить размерные данные остальных позиций заготовки.

Особенно удобно точки привязки назначаются с помощью трехмерного измерительного щупа фирмы HEIDENHAIN. См. руководство пользователя "Циклы измерительных щупов": "Задание точки привязки с помощью трехмерных измерительных щупов".

Пример

На эскизе заготовки показаны отверстия (1 - 4), размеры которых назначаются относительно абсолютной точки привязки с координатами $X=0$ $Y=0$. Отверстия (5 - 7) связаны с относительной точкой привязки с абсолютными координатами $X=450$ $Y=750$. С помощью цикла **СМЕЩЕНИЕ НУЛЕВОЙ ТОЧКИ** можно временно сместить нулевую точку в позицию $X=450$, $Y=750$ для программирования отверстий (5 - 7) без дополнительных перерасчетов.



3.2 Открытие и ввод программ

Построение NC-программы открытым текстом HEIDENHAIN-формате

Программа обработки состоит из ряда кадров программы. На рисунке справа показаны элементы кадра.

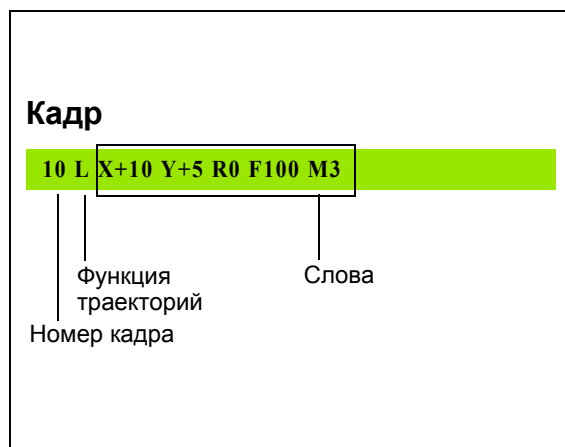
Система ЧПУ нумерует кадры программы обработки по возрастающей.

Первый кадр программы обозначается с помощью **BEGIN PGM**, имени программы и действующей единицы измерения.

Последующие кадры содержат информацию о:

- заготовке
- вызовах инструмента
- перемещении в безопасную позицию
- подачах и частоте вращения
- движениях по траекториям, циклах и других функциях

Последний кадр программы обозначен с помощью **END PGM**, имени программы и действующей единицы измерения.



Фирма HEIDENHAIN рекомендует после вызова инструмента всегда выполнять перемещение на безопасное положение, с которой система ЧПУ можно безопасно выполнять позиционирование для обработки!

Определение заготовки: BLK FORM

Непосредственно после открытия новой программы следует определить прямоугольную необработанную заготовку. Для дополнительного определения заготовки нажмите клавишу **SPEC FCT**, затем **Softkey ОСТОЯННЫЕ ЗНАЧЕНИЯ ПРОГРАММЫ** и нажмите **Softkey BLK FORM**. Это определение требуется ЧПУ для графического моделирования. Стороны параллелепипеда могут иметь длину не более 100 000 мм и располагаться параллельно осям X, Y и Z. Заготовка описывается двумя угловыми точками:

- MIN-точка: наименьшая X-, Y- и Z-координата параллелепипеда; ввести абсолютные значения
- MAX-точка: наибольшая X-, Y- и Z-координата параллелепипеда; введите абсолютные или инкрементальные значения



Определение заготовки требуется только в том случае, если вам необходимо выполнить графический тест программы!



Создание новой программы обработки

Программа обработки всегда вводится в режиме работы **Программирование/редактирование**. Пример создания программы:



Выберите режим работы
Программирование/редактирование



Вызов управления файлами: нажмите клавишу
PGM MGT

Выберите директорию, в которой должна храниться новая программа:

ИМЯ ФАЙЛА = ALT.H



Введите новое имя программы, подтвердите его
клавишей ENT



Вбор единиц измерения: нажмите Softkey MM или
ДЮЙМЫ. Система ЧПУ перейдет в окно
программы и откроет диалоговое окно
определения **BLK-FORM** (заготовка)

ПЛОСКОСТЬ ОБРАБОТКИ НА ГРАФИКЕ: XY



Ввод оси шпинделя, например, Z

ОПРЕДЕЛЕНИЕ ЗАГОТОВКИ: МИНИМУМ

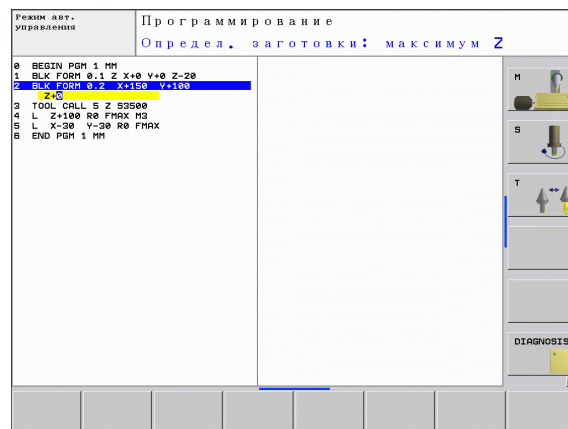


Введите последовательно X-, Y- и Z-координаты
MIN-точки, каждый раз подтверждая ввод кнопкой
ENT

ОПРЕДЕЛЕНИЕ ЗАГОТОВКИ: МАКСИМУМ



Введите последовательно X-, Y- и Z-координаты
MAX-точки, каждый раз подтверждая ввод кнопкой
ENT



Пример: индикация BLK-формы в NC-программе

0 BEGIN PGM NEU MM	Начало программы, имя, единицы измерения
1 BLK FORM 0.1 Z X+0 Y+0 Z-40	Ось шпинделя, координаты MIN-точки
2 BLK FORM 0.2 X+100 Y+100 Z+0	Координаты MAX-точки
3 END PGM NEU MM	Конец программы, имя, единицы измерения

Система ЧПУ формирует номера кадров, а также **BEGIN-** и **END-** кадры автоматически.



Если вы не хотите программировать определение заготовки, то необходимо прервать диалог **Плоскость обработки на графике: XY** с помощью кнопки **DEL!**

Система ЧПУ может отображать графику только в том случае, если размер самой короткой стороны составляет не менее 50 мкм, а самой длинной - не более 99 999,999 мм.



Программирование движений инструмента в диалоге открытым текстом

Программирование кадра следует начать с нажатия диалоговой клавиши. В верхней строке дисплея система ЧПУ запрашивает все необходимые данные.

Пример кадра позиционирования



Открытие кадра

КООРДИНАТЫ?



10

Введите целевую координату для оси X



20

ENT

Введите целевую координату для оси Y, с помощью клавиши ENT перейдите к следующему вопросу

ПОПРАВКА НА РАДИУС: RL/RR/БЕЗ КОРРЕКЦИИ:?

ENT

Введите “Без поправки на радиус”, клавишей ENT перейдите к следующему вопросу

ПОДАЧА F=? / F MAX = ENT

100

ENT

Для этого движения по траектории подача 100 мм/мин, клавишей ENT перейдите к следующему вопросу

ДОПОЛНИТЕЛЬНАЯ ФУНКЦИЯ M?

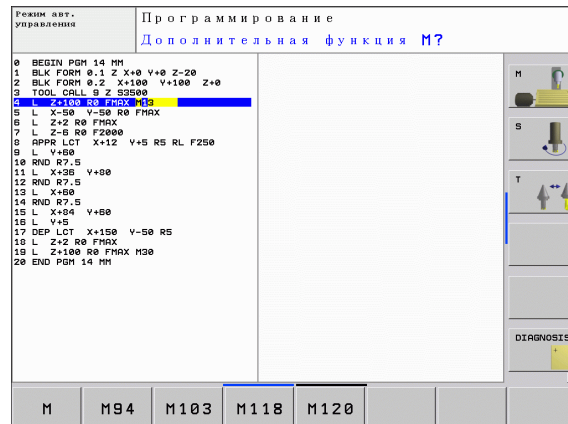
3

ENT




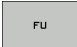
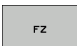



Дополнительная функция M3 “включить шпиндель”, при нажатии кнопки ENT система ЧПУ завершит этот диалог

В окне программы отобразится строка:

3 L X+10 Y+5 R0 F100 M3



Возможности ввода подачи

Функции для определения подачи	Softkey
Перемещение на ускоренном ходу, действует в покадровом режиме. Исключение: если определено перед кадром APPR , то FMAX действует и при подходе к вспомогательной точке (смотри „Важные позиции при входе и выходе” на странице 165)	
Переместить с автоматически рассчитанной подачей из кадра TOOL CALL	
Переместить с запрограммированной подачей (единица измерения мм/мин или 1/10 дюйм/мин). Для осей вращения система ЧПУ интерпретирует подачу в град/мин, независимо от использования в программе мм или дюймов	
Определение подачи на один оборот (единицы мм/об или дюйм/об). Внимание: в дюйм-программах FU не используется в комбинации с M136	
Определение подачи на зубец (единица измерения мм/зубец или дюйм/зубец). Количество зубцов должно быть определено в столбце CUT . таблицы инструментов	
Функции диалога	Кнопка
Игнорировать вопрос диалога	
Досрочно закончить диалог	
Прервать и удалить диалог	



Присвоение фактических позиций

Система ЧПУ обеспечивает возможность передачи текущей позиции инструмента в программу, например, если

- программируются кадры перемещения
- программируются циклы

Для присвоения правильных значений положения следует выполнить действия, указанные ниже:

- ▶ Поместить поле ввода на том участке кадра, в котором должна быть назначена позиция



- ▶ Выбрать функцию назначения фактической позиции: система ЧПУ на панели Softkey показывает оси, положения которых могут быть назначены оператором



- ▶ Выбрать ось: система ЧПУ записывает текущее положение выбранной оси в активное поле ввода



Система ЧПУ всегда назначает на плоскости обработки координаты центра инструмента, даже если функция коррекции на радиус инструмента активна.

Система ЧПУ всегда назначает на оси инструмента координату вершины инструмента, всегда учитывая при этом активную коррекцию на длину инструмента.

Система ЧПУ оставляет панель Softkey для выбора оси активной до тех пор, пока оператор не выключит ее повторным нажатием клавиши "Присвоение фактической позиции". Такое поведение также имеет место при сохранении в памяти текущего кадра и открытии нового с помощью клавиши траектории. При выборе элемента кадра путем альтернативного ввода клавишей Softkey (например, поправка на радиус) система ЧПУ также закрывает панель Softkey для выбора оси.

Функция "Присвоение фактической позиции" не разрешена, если активна функция "Наклон плоскости обработки".

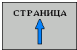
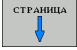









Редактирование программы







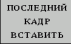


Редактировать программу можно лишь тогда, когда она не обрабатывается в данный момент системой ЧПУ в режиме работы станка.

Во время создания или изменения программы обработки с помощью клавиш со стрелками или клавиш Softkey можно выбирать любую строку в программе и отдельные слова кадра:

Функция	Softkey/клавиши
Перелистывание страниц вверх	
Перелистывание страниц вниз	
Переход к началу программы	
Переход к концу программы	
Изменение положения текущего кадра на дисплее. Таким образом, можно отображать большее количество кадров программы, запрограммированных перед текущим кадром	
Изменение положения текущего кадра на дисплее. Таким образом, можно отображать большее количество кадров программы, запрограммированных за текущим кадром	
Переход от одного кадра к другому	
Выбор отдельных слов в кадре	
Выбор определенного кадра: нажмите клавишу GOTO, введите номер требуемого кадра, подтвердите клавишей ENT. Или: введите шаг нумерации кадров и пропустите количество введенных строк нажатием Softkey N СТРОК вверх или вниз	



Функция	Softkey/клавиша
Обнуления выбранного значения слова	
Удаление неверного значения	
Удаление сообщения об ошибке (немигающего)	
Удаление выбранного слова	
Удаление выбранного кадра	
Удаление циклов и частей программ	
Вставка кадра, который был в последний раз отредактирован или удален оператором	

Вставка кадров в любом месте программы

- ▶ Выберите кадр, за которым требуется вставить новый кадр, и откройте диалоговое окно

Изменение и вставка слов

- ▶ Выберите в кадре какое-либо слово и перезапишите его новым значением. При выборе слова можно воспользоваться диалоговым окном программирования открытым текстом
- ▶ Завершение изменения: нажмите клавишу END

Если требуется вставить слово, нажимайте клавиши со стрелками (вправо или влево) до тех пор, пока не появится необходимое диалоговое окно, и введите желаемое значение.



Поиск похожих слов в разных кадрах

Для этой функции установите Softkey АВТОМ. СИМВОЛ на ВЫКЛ.



Выбор слова в кадре: нажимайте клавиши со стрелками до выделения желаемого слова



Выбор кадра с помощью клавиш со стрелками

Маркировка находится во вновь выбранном кадре на том же слове, что и в первоначально выбранном кадре.



Если поиск запущен в очень длинных программах, то система ЧПУ активирует окно с индикацией процесса. Дополнительно поиск можно прервать с помощью Softkey.

Поиск любого текста

- ▶ Выбор функции поиска: нажмите Softkey ПОИСК. Система ЧПУ отобразит диалоговое окно **Поиск текста**:
- ▶ Введите искомый текст
- ▶ Поиск текста: нажмите Softkey ВЫПОЛНИТЬ



Выделение, копирование, удаление и вставка частей программы

Для копирования частей программы в пределах одной NC-программы или копирования в другую NC-программу системой ЧПУ предлагаются следующие функции: см. таблицу ниже.

Для копирования частей программы выполните следующие действия:

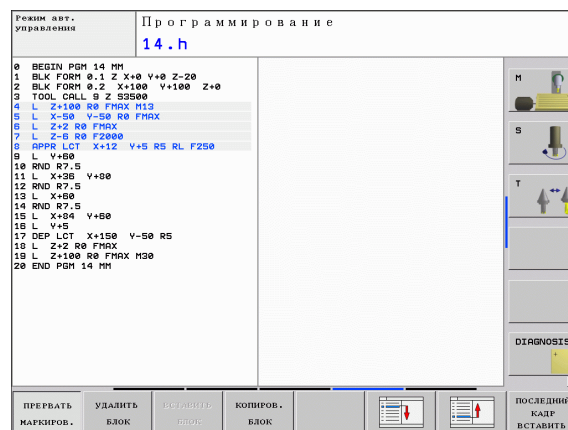
- ▶ Выберите панель Softkey с функциями выделения
- ▶ Выберите первый (последний) кадр копируемой части программы
- ▶ Выделите первый (последний) кадр: нажмите Softkey **ВЫДЕЛИТЬ БЛОК**. Система ЧПУ выделит первый символ номера кадра с помощью подсвеченного поля и активирует Softkey **ОТМЕНИТЬ ВЫДЕЛЕНИЕ**
- ▶ Переместить подсвеченное поле на последний (первый) кадр части программы, которую требуется скопировать или удалить. Система ЧПУ пометит все выделенные кадры разными цветами. Функцию выделения можно завершить в любой момент, нажав Softkey **ОТМЕНИТЬ ВЫДЕЛЕНИЕ**
- ▶ Копирование выделенной части программы: нажмите Softkey **КОПИРОВАТЬ БЛОК**, удаление выделенной части программы: нажмите Softkey **УДАЛИТЬ БЛОК**. Система ЧПУ сохраняет выделенный блок в памяти
- ▶ Клавишами со стрелками выберите кадр, за которым требуется вставить скопированную (удаленную) часть программы



Для вставки копируемой части программы в другую программу с помощью функции управления файлами следует выбрать соответствующую программу и выделить там кадр, за которым необходимо вставить копию.

- ▶ Вставка сохраняемой в памяти части программы: нажмите Softkey **ВСТАВИТЬ БЛОК**
- ▶ Завершение функции выделения: нажмите Softkey **ОТМЕНИТЬ ВЫДЕЛЕНИЕ**

Функция	Softkey
Включить функцию выделения	ВВЕСТИ БЛОК
Выключить функцию выделения	ПРЕРВАТЬ МАРКИРОВ.
Удалить выделенный блок	УДАЛИТЬ БЛОК
Вставить находящийся в памяти блок	ВСТАВИТЬ БЛОК
Копировать выделенный блок	КОПИРОВАТЬ БЛОК



Функция поиска в системе ЧПУ

С помощью функции поиска системы ЧПУ можно искать любой текст в программе, а также при необходимости заменять его новым текстом.

Поиск любого текста

- ▶ При необходимости выберите кадр, в котором хранится искомое слово

ИСКАТЬ

- ▶ Выбор функции поиска: система ЧПУ активирует окно поиска и отображает на панели Softkey имеющиеся функции поиска (см. таблицу "Функции поиска")

X +40

- ▶ Введите искомый текст с учетом написания с заглавной/строчной буквы

ИСКАТЬ

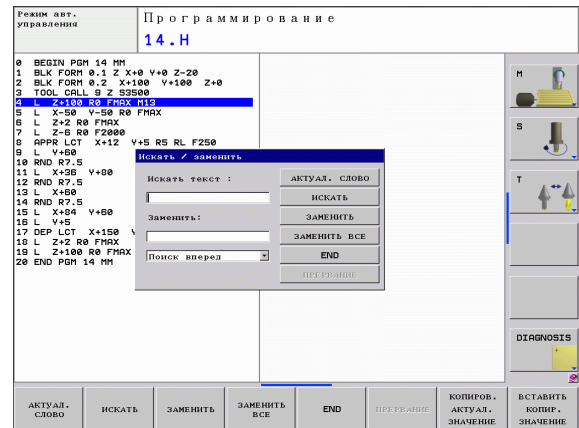
- ▶ Запуск процесса поиска: система ЧПУ переходит к следующему кадру, в котором хранится искомый текст

ИСКАТЬ

- ▶ Повтор процесса поиска: система ЧПУ переходит к следующему кадру, в котором хранится искомый текст

END

- ▶ Завершение функции поиска



Поиск/замена любого текста



Функция "Поиск/замена" невозможна, если

- программа защищена
- программа в данный момент обрабатывается системой ЧПУ

При использовании функции ЗАМЕНИТЬ ВСЕ не допускайте непредусмотренной замены фрагментов текста, которые в действительности требуется оставить неизменными. Фрагменты текста, которые были заменены, теряются без возможности восстановления.

- ▶ При необходимости выберите кадр, в котором хранится искомое слово



- ▶ Выбор функции поиска: система ЧПУ активирует окно поиска и отображает на панели Softkey имеющиеся функции поиска



- ▶ Введите искомый текст с учетом заглавных/строчных букв, подтвердите клавишей ENT



- ▶ Введите текст для замены с учетом заглавных/строчных букв



- ▶ Запуск процесса поиска: система ЧПУ переходит к следующему искомому фрагменту текста



- ▶ Для замены текста и последующего перехода к следующему месту обнаружения: нажмите Softkey ЗАМЕНИТЬ, а для замены всех обнаруженных мест с этим текстом: нажмите Softkey ЗАМЕНИТЬ ВСЕ; чтобы не выполнять замену текста и перейти к следующему месту обнаружения: нажмите Softkey ПОИСК



- ▶ Завершение функции поиска



3.3 Управление файлами: ОСНОВЫ

Файлы

Файлы в системе ЧПУ	Тип
Программы	
в формате HEIDENHAIN	.H
в формате DIN/ISO	.I
Таблицы для инструмента	.T
устройства смены инструмента	.TCH
паллет	.P
нулевых точек	.D
точек	.PNT
предустановок	.PR
Tastsysteme	.TP
Backup-Dateien	.BAK
Тексты в виде файлов ASCII	.A
файлов-протоколов	.TXT
вспомогательных файлов	.CHM

Если в систему ЧПУ вводится программа обработки, прежде всего, следует указать имя данной программы. Система ЧПУ сохраняет программу на жестком диске в виде файла с тем же именем. Тексты и таблицы также хранятся в памяти системы ЧПУ в виде файлов.

Чтобы быстро находить файлы и управлять ими, в ЧПУ имеется специальное окно управления файлами. С его помощью можно вызывать, копировать, переименовывать и удалять различные файлы.

Пользуясь системой ЧПУ, можно управлять файлами общим объемом до 300 Мбайт и хранить их в памяти.



Каждый раз после настройки ЧПУ создает после редактирования и сохранения в памяти NC-программ резервный файл *.bak. Это уменьшает имеющийся объем памяти устройства.



Имена файлов

Для программ, таблиц и текстов система ЧПУ добавляет расширение, отделяемое от имени файла точкой. Этим расширением обозначается тип файла.

PROG20	.H
--------	----

Имя файла

Тип файла

Длина имени файла не должна превышать 25 символов, иначе система ЧПУ не будет отображать полное имя программы. В имени файла не допускается использование следующих символов:

! “ ’ () * + / ; < = > ? [] ^ ` { } ~



Имя файла вводится через клавиатуру под монитором (смотри „Клавиатура дисплея” на странице 116).

Также в имени файла не разрешается использовать пробелы (HEX 20) и символ Delete (HEX 7F).

Допускается такая максимальная длина имени файла, чтобы не была превышена максимальная разрешенная длина пути к файлу, составляющая 256 знаков (смотри „Пути доступа” на странице 97).

Защита данных

Фирма HEIDENHAIN рекомендует регулярно сохранять резервные копии программ и файлов, написанных в системе ЧПУ на ПК.

С помощью бесплатного программного обеспечения TNCremo NT фирма HEIDENHAIN предоставляет простую возможность создания копий сохраняемых в системе ЧПУ данных.

Кроме того, требуется носитель данных, на котором хранятся все данные конкретного станка (PLC-программа, параметры станка и т.п.). В данном случае следует обращаться к производителю станка.



Время от времени следует удалять файлы, которые больше не требуются, чтобы для системных файлов (например, таблицы инструментов) в ЧПУ всегда оставалось достаточно свободного места на запоминающем устройстве.



3.4 Работа с управлением файлами

Директории

Так как на жестком диске можно хранить большое количество программ и файлов, отдельные файлы лучше помещать в директорию для удобства обзора. В этих директориях можно формировать последующие директории, так называемые "поддиректории". С помощью клавиши `-/+` или ENT можно вызывать или выключать поддиректории.

Пути доступа

Путь доступа указывает на диск и все директории или поддиректории, в которых хранится какой-либо файл. Отдельные данные разделяются знаком `"\"`.



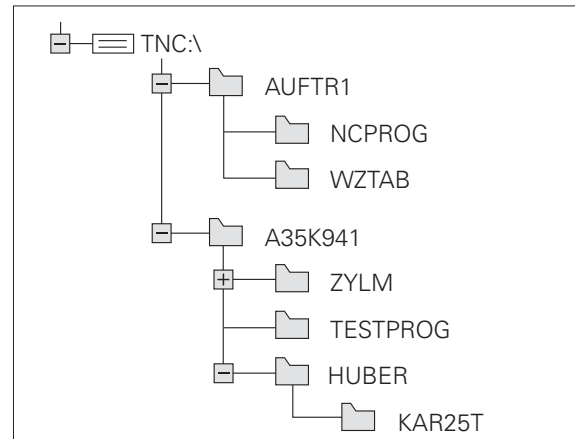
Максимально допустимая длина пути доступа, то есть всех обозначений дисковода, директории и имени файла, включая расширение, не должна превышать 256 символов!

Пример

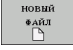
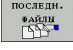
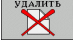
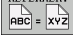


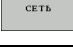

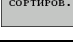

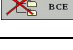
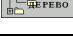
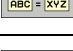
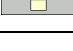
На дисковом `TNC:\` была создана директория `AUFTR1`. Затем в директории `AUFTR1` была сформирована поддиректория `NCPROG`, а в нее скопирована программа обработки `PROG1.H`. Следовательно, путь доступа к программе обработки будет таким:

`TNC:\AUFTR1\NCPROG\PROG1.H`

На рисунке справа показан пример отображения директорий с разными путями доступа.



Обзор: функции управления файлами

Функция	Softkey	Стр.
Копирование файла		Страница 102
Отображение файлов определенного типа		Страница 100
Создание нового файла		Страница 102
Индикация 10 последних выбранных файлов		Страница 104
Удаление файла или директории		Страница 104
Выделение файла		Страница 106
Переименование файла		Страница 107
Защита файла от удаления и изменения		Страница 108
Отмена защиты файла		Страница 108
Управление дисковыми сетями		Страница 111
Выбор редактора		Страница 108
Сортировка файлов по свойствам		Страница 107
Копирование директории		Страница 103
Удаление директории и всех поддиректорий		
Отображение директорий дискового		
Переименование директории		
Создайте новый каталог		





Вызов управления файлами

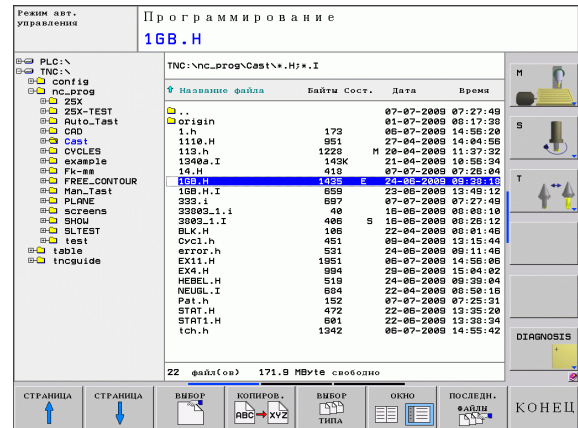
PGM
MGT

Нажмите клавишу PGM MGT: система ЧПУ отобразит окно управления файлами (на рисунке показана базовая настройка. Если ЧПУ отображает другое разделение экрана дисплея, нажмите Softkey ОКНО)

Левое узкое окно отображает существующие дисководы и директории. Дисководы представляют собой устройства для сохранения или передачи данных. Один из дисководов - жесткий диск, другие - интерфейсы (RS232, Ethernet), к которым можно подключить, например, персональный компьютер. Директория всегда обозначается символом директории (слева) и именем директории (справа). Поддиректории присоединяются слева направо. Треугольник перед символом директории означает наличие прочих поддиректорий, которые можно активировать клавишей +/- или ENT.

В правом широком окне отображаются все файлы, хранящиеся в выбранной директории. Для каждого файла показано несколько блоков информации, расшифрованных в таблице внизу.

Индикация	Значение
Имя файла	Имя, содержащее максимум 25 символов
Тип	Тип файла
Bytes	Объем файла в байтах
Состояние	Свойство файла:
E	Выбрана программа в режиме работы "Программирование"
S	Выбрана программа в режиме работы "Тест программы"
M	Выбрана программа в режиме работы "Отработка программы"
	Файл защищен от удаления и изменения
	Файл защищен от удаления и изменения, т.к. он обрабатывается в данный момент
Дата	Дата, когда файл в последний раз изменялся
Время	Время, когда файл в последний раз изменялся



Выбор дисководов, директорий и файлов



Вызов меню управления файлами

Для перемещения подсвеченного поля в желаемое место на дисплее следует пользоваться клавишами со стрелками или клавишами Softkey:



Перемещает курсор из правого окна в левое и обратно



Перемещает курсор в окне вверх и вниз



Перемещает курсор в окне по страницам вверх и вниз

Шаг 1: выбор дисковода

Выделите дисковод в левом окне:



Выбор дисковода: нажмите Softkey ВЫБОР, или



нажмите клавишу ENT

Шаг 2: выбор директории

Выделение директории в левом окне: правое окно автоматически отобразит все файлы выделенной (подсвеченной) директории



Шаг 3: выбор файла



Нажмите Softkey **ВЫБОР ТИПА**



Нажмите Softkey желаемого типа файла или



для отображения всех файлов: нажмите Softkey **ПОКАЗАТЬ ВСЕ** или

Выделите файл в правом окне:



Нажмите Softkey **ВЫБОР**, или




нажмите клавишу **ENT**

Система ЧПУ активирует выбранный файл в том режиме работы, из которого было вызвано управление файлами



Создание новой директории

Выделите директорию в левом окне, в котором требуется создать поддиректорию

НОВЫЙ  Введите новое имя директории, нажмите клавишу ENT

СОЗДАТЬ ДИРЕКТОРИЮ НОВЫЙ?




Подтвердите клавишей Softkey ДА, или



отмените клавишей Softkey НЕТ


Создание новой директории

Выбор директории, в которой необходимо создать новый файл

НОВЫЙ  Введите новое имя файла с расширением, нажмите клавишу ENT



Откройте диалоговое окно для создания нового файла

НОВЫЙ  Введите новое имя файла с расширением, нажмите клавишу ENT

Копирование отдельного файла

► Переместите курсор на файл, который необходимо скопировать



► Нажмите Softkey КОПИРОВАТЬ: выберите функции копирования. ЧПУ откроет окно перехода



► Введите имя целевого файла и назначьте его клавишей ENT или Softkey ОК: TNC скопирует файл в текущую директорию или в выбранную целевую директорию. Исходный файл сохранится



Копирование файла в другую директорию

- ▶ Выберите разделение дисплея с окнами равной величины
- ▶ Отобразите списки директорий в обоих окнах: нажмите Softkey ПУТЬ ДОСТУПА

Правое окно

- ▶ Переместите курсор на директорию, в которую предполагается копировать файлы, и с помощью клавиши ENT отобразите файлы, содержащиеся в этой директории

Левое окно

- ▶ Выберите директорию с файлами, которые предполагается копировать, и с помощью клавиши ENT отобразите эти файлы



- ▶ Отображение функций выделения файлов



- ▶ Переместите курсор на подлежащий копированию файл и выделить его. По желанию можно таким же образом выделить последующие файлы



- ▶ Скопируйте выделенные файлы в целевую директорию

Другие функции выделения: смотри „Выделение файлов”, страница 106.

Если выделены файлы как в левом, так и в правом окне, то система ЧПУ выполняет копирование из той директории, в которой находится курсор.

Копирование директории

- ▶ Переместите курсор в правом окне на подлежащую копированию директорию.
- ▶ Нажмите Softkey КОПИРОВАТЬ: система ЧПУ активирует окно для выбора целевой директории
- ▶ Выберите целевую директорию и подтвердите выбор клавишей ENT или Softkey ОК: система ЧПУ копирует выбранную директорию вместе с поддиректориями в выбранную целевую директорию



Выбор одного из недавно использовавшихся файлов



Вызов меню управления файлами



Отображение последних 10 выбранных файлов: нажмите Softkey ПОСЛЕДНИЕ ФАЙЛЫ

Для перемещения курсора на тот файл, который требуется выбрать, используются клавиши со стрелками:



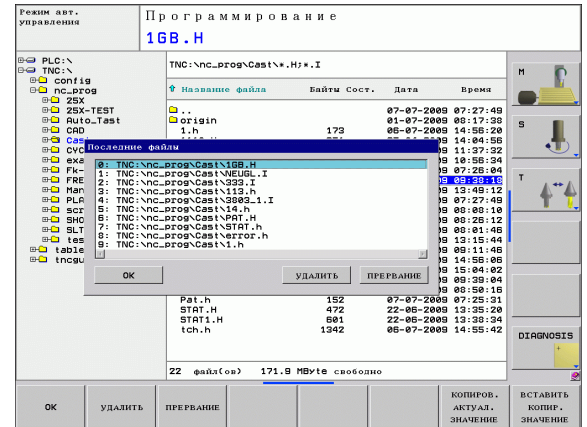
Перемещает курсор в окне вверх и вниз



Выбор файла: нажмите Softkey ВЫБОР, или



нажмите клавишу ENT



Удаление файла



Файлы удаляются без возможности восстановления!

► Переместите курсор на подлежащий удалению файл



- Выбор функции удаления: нажмите Softkey УДАЛИТЬ. Система ЧПУ просит подтвердить удаление файла
- Подтверждение удаления: нажмите Softkey ОК или
- Отмена удаления: нажмите Softkey ОТМЕНА



Удаление директории



Директории и файлы удаляются без возможности восстановления!

- ▶ Переместите курсор на подлежащую удалению директорию



- ▶ Выбор функции удаления: нажмите Softkey **УДАЛИТЬ**. Система ЧПУ запросит подтверждение удаления директории со всеми поддиректориями и файлами
- ▶ Подтверждение удаления: нажмите Softkey **ОК** или
- ▶ Отмена удаления: нажмите Softkey **ОТМЕНА**





Выделение файлов

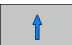

Функция выделения	Softkey
Выделение отдельного файла	
Выделение всех файлов в директории	
Отмена выделения отдельного файла	
Отмена выделения всех файлов	
Копирование всех выделенных файлов	


Такие функции, как копирование или удаление файлов, можно применять как отдельно к каждому файлу, так и к нескольким файлам одновременно. Группа из нескольких файлов выделяется следующим образом:


Переместите курсор на первый файл



 Отображение функций выделения: нажмите Softkey **ВЫДЕЛИТЬ**

 Выделение файла: нажмите Softkey **ВЫДЕЛИТЬ ФАЙЛ**

  Переместите курсор на следующий файл. Действует только при использовании клавиш Softkey, клавишами со стрелками не перемещать!

 Выделение следующего файла: нажмите Softkey **ВЫДЕЛИТЬ ФАЙЛ** и т.д.

 Копирование выделенных файлов: нажмите Softkey **КОП. МАРК.**, или

  Удаление выделенных файлов: для выхода из функции выделения нажмите Softkey **КОНЕЦ**, а затем нажмите Softkey **УДАЛИТЬ** для удаления выделенных файлов



Переименование файла

- ▶ Переместите курсор на тот файл, который требуется переименовать



- ▶ Выбор функции переименования
- ▶ Введите новое имя файла; тип файла может не изменяться
- ▶ Выберите файл: нажмите Softkey OK или клавишу ENT

Сортировка файлов

- ▶ Выберите директорию, в которой требуется выполнить сортировку файлов



- ▶ Выберите Softkey СОРТИРОВКА
- ▶ Выберите Softkey с соответствующим критерием отображения



Дополнительные функции

Защита файла/отмена защиты файла

- ▶ Переместите курсор на файл, который требуется защитить



- ▶ Выбор дополнительных функций: нажмите Softkey ДОПОЛН. ФУНКЦ.



- ▶ Активация защиты файла: нажмите Softkey ЗАЩИТА, файл получает статус Р



- ▶ Отмена защиты файла: нажмите Softkey НЕЗАЩИЩ.

Выбор редактора

- ▶ Переместите курсор в правом окне на тот файл, который требуется открыть



- ▶ Выбор дополнительных функций: нажмите Softkey ДОПОЛН. ФУНКЦ.



- ▶ Выбор редактора, с помощью которого следует открыть выбранный файл: нажмите Softkey ВЫБОР РЕДАКТОРА

- ▶ Выделите желаемый редактор
- ▶ Нажмите Softkey ОК, чтобы открыть файл

Подключение/отключение устройства USB

- ▶ Переместите курсор в левое окно



- ▶ Выбор дополнительных функций: нажмите Softkey ДОПОЛН. ФУНКЦ.



- ▶ Переключите панель Softkey

- ▶ Поиск USB-устройства

- ▶ Для удаления USB-устройства: переместите курсор на USB-устройство



- ▶ Извлеките устройство USB

Подробная информация: Смори „USB-устройства в системе ЧПУ (функция FCL 2)”, страница 112.



Передача данных на внешний носитель/с внешнего носителя данных



До начала передачи данных на внешний носитель данных следует настроить интерфейс данных (смотри „Настройка интерфейса передачи данных” на странице 444).

При передаче данных через последовательный интерфейс в зависимости от используемого для этого ПО могут возникнуть трудности, устраняемые повторным выполнением передачи данных.

PGM
MGT

Вызов меню управления файлами



Выбор разделения экрана дисплея для передачи данных: нажмите Softkey ОКНО. Система ЧПУ на левой половине дисплея показывает все файлы текущей директории, а на правой половине - все файлы, записанные в корневой директории TNC:\

Перемещения курсора на подлежащий передаче файл выполняется клавишами со стрелками:

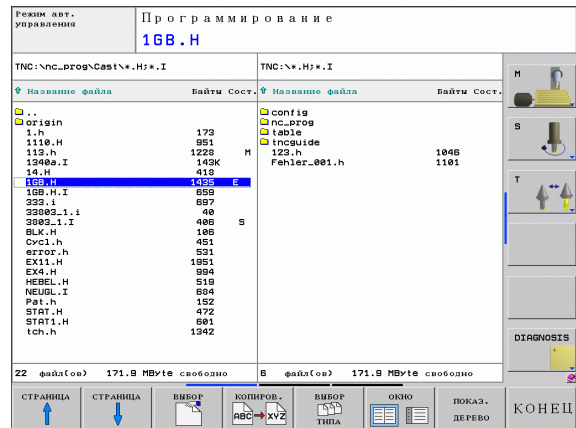


Перемещает курсор в окне вверх и вниз



Перемещает курсор из правого окна в левое и обратно

Для копирования данных из системы ЧПУ на внешний носитель поместите курсор в левом окне на подлежащий передаче файл.



Для копирования данных с внешнего носителя в систему ЧПУ поместите курсор в правом окне на подлежащий передаче файл.



Выбор другого дискового или директории: нажмите Softkey для выбора директории, система ЧПУ отобразит окно перехода. Выберите в окне перехода с помощью клавиш со стрелками и клавиши ENT желаемую директорию



Передача отдельного файла: нажмите Softkey КОПИРОВАТЬ, или



передача нескольких файлов: нажмите Softkey ВЫДЕЛЕНИЕ (на второй панели Softkey, смотри „Выделение файлов”, страница 106)

Подтвердите выбор с помощью Softkey ОК или клавиши ENT. Система ЧПУ активирует окно состояния, информирующее о ходе процесса копирования или



Завершите передачу данных: переместите курсор в левое окно, затем нажмите Softkey ОКНО. Система ЧПУ снова отобразит стандартное окно управления файлами



Чтобы выбрать другую директорию в двойном окне файлов, нажмите Softkey ПОКАЗАТЬ ДЕРЕВО. При нажатии Softkey ПОКАЗАТЬ ФАЙЛЫ система ЧПУ отображает содержимое выбранной директории!



Система ЧПУ в сети



Чтобы подключить карту Ethernet к сети, смотри „Ethernet-интерфейс”, страница 450.

Система ЧПУ протоколирует сообщения об ошибках во время работы в сети смотри „Ethernet-интерфейс”, страница 450.

Если ЧПУ подключена к сети, то в левом окне директорий представлено до 7 дополнительных дисководов, которыми можно пользоваться (см. иллюстрацию). Все описанные выше функции (выбор дисковода, копирование файлов и т.п.) также действительны для дисководов сети в объеме, разрешенном правилами контроля доступа.

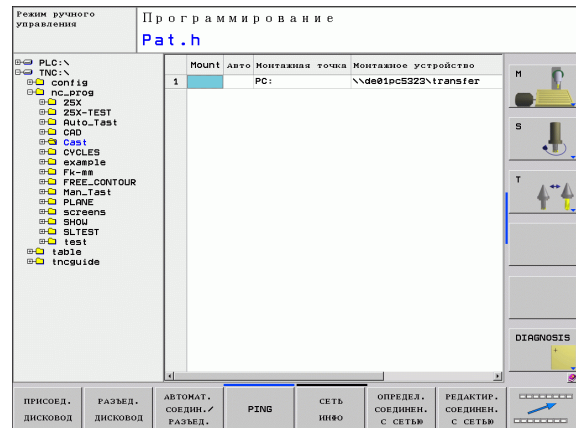
Подключение и отключение дисковода сети

PGM
MGT

- ▶ Выбор функции управления файлами: нажмите клавишу PGM MGT, при необходимости выберите с помощью Softkey ОКНО разделение экрана дисплея, как показано на иллюстрации справа вверху

СЕТЬ

- ▶ Управление дисковыми сетями: нажмите Softkey СЕТЬ (вторая панель Softkey). Система ЧПУ отображает в правом окне дисководы сети, доступ к которым есть у оператора. С помощью описанных далее клавиш Softkey определяются соединения для каждого дисковода



Функция

Softkey

Создать соединение с сетью, ЧПУ выделяет столбец **Mount**, если соединение активно.

ПРИСОЕД.
ДИСКОВОД

Завершить соединение с сетью

РАЗЪЕД.
ДИСКОВОД

Автоматическое соединение с сетью при включении системы ЧПУ. ЧПУ выделяет столбец **Auto**, если соединение создается автоматически

АВТОМАТ.
СОЕДИНИТЬ

Используйте функцию PING для тестирования соединения с сетью

PING

При нажатии Softkey ИНФ. СЕТИ система ЧПУ отображает текущие сетевые настройки

СЕТЬ
ИНФО



USB-устройства в системе ЧПУ (функция FCL 2)

Очень просто можно сохранять данные или загружать данные в систему ЧПУ, используя USB-устройства. Система ЧПУ поддерживает следующие блочные USB-устройства:

- дисководы для дискет с файловой системой FAT/VFAT
- карты памяти с файловой системой FAT/VFAT
- жесткие диски с файловой системой FAT/VFAT
- CD-ROM-дисководы с файловой системой Joliet (ISO9660)

Подобные USB-устройства система ЧПУ распознает автоматически при подключении. USB-устройства с другими файловыми системами (например, NTFS) не поддерживаются. В таких случаях при подключении система ЧПУ выдает сообщение об ошибке **USB: TNC не поддерживает устройство**.



TNC выдает сообщение об ошибках **USB: TNC не поддерживает устройства** также тогда, если присоединяется концентратор USB. В данном случае следует квитировать сообщение простым нажатием клавиши CE.

Как правило, все USB-устройства с вышеуказанными файловыми системами допускают подключение к ЧПУ. При определенных условиях может случиться так, что USB-устройство будет некорректно распознано системой управления. В таких случаях следует воспользоваться другим USB-устройством.

В окне управления файлами USB-устройства выглядят как особый дисковод в дереве директорий, так что оператор может надлежащим образом пользоваться описанными в предыдущих разделах функциями для управления файлами.



Для отключения USB-устройства следует выполнить базовую процедуру, приведенную ниже.



- ▶ Выбор управления файлами: нажмите клавишу PGM MGT



- ▶ Нажав клавишу со стрелкой, перейдите к левому окну



- ▶ Нажав клавишу со стрелкой, перейдите к отсоединяемому USB-устройству



- ▶ Переключите панель Softkey дальше



- ▶ Выберите дополнительные функции



- ▶ Выберите функцию отключения USB-устройств: ЧПУ удаляет USB-устройства из дерева директорий



- ▶ Завершите управление файлами

И, наоборот, можно снова подключить ранее удаленное USB-устройство, нажав следующую клавишу Softkey:



- ▶ выберите функцию для повторного подключения USB-устройств







4

**Программирование:
помощь**



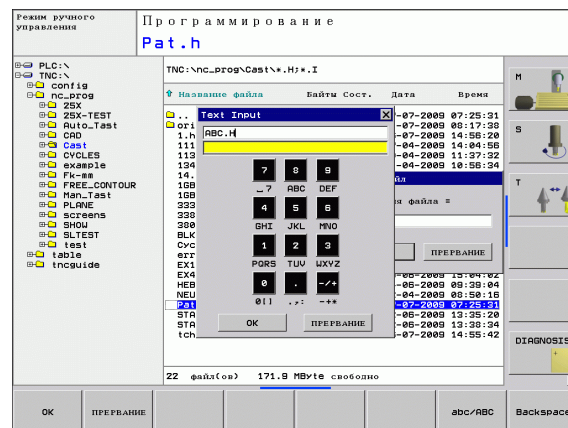
4.1 Клавиатура дисплея

Буквы или специальные символы могут вводиться с клавиатуры на дисплее или с помощью USB-клавиатуры ПК (при ее наличии).

Ввод текста с помощью клавиатуры дисплея

- ▶ Нажмите клавишу GOTO, если необходимо ввести текст, например, для имени программы или имени директории, пользуясь клавиатурой на дисплее
- ▶ Система ЧПУ откроет окно, в котором отображается поле ввода чисел ЧПУ с соответствующим распределением букв
- ▶ При необходимости, многократно нажимая соответствующую клавишу, переместите курсор на желаемый знак
- ▶ Следует подождать до момента, когда выбранный знак будет принят системой ЧПУ в поле ввода, до начала ввода следующего знака
- ▶ Нажатием перепрограммируемой клавиши OK текст вводится в открытое диалоговое поле

С помощью перепрограммируемой клавиши **abc/ABC** выбираются прописные или заглавные буквы. Если производителем станка определены дополнительные специальные символы, можно вызывать и вставлять эти знаки, пользуясь Softkey СПЕЦИАЛЬНЫЕ ЗНАКИ. Для удаления отдельных знаков используется клавиша BACKSPACE.



4.2 Вставка комментария

Применение

Можно вставлять в программу обработки комментарии для пояснения шагов программирования или выдачи указаний.



Имя файла вводится через клавиатуру под монитором (смотри „Клавиатура дисплея” на странице 116).

В тех случаях, когда система ЧПУ не может отображать комментарий на дисплее полностью, на нем появляется знак >>.

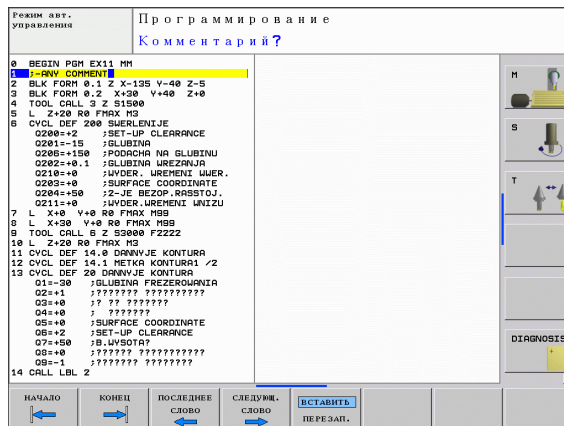
В качестве последнего символа в кадре комментария запрещается использовать тильду (~).

Комментарий в собственном кадре



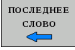
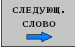
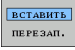
- ▶ Выберите кадр, за которым требуется вставить комментарий
- ▶ Выбор специальных функций: нажмите клавишу SPEC FCT
- ▶ Выбор функции программирования: нажмите клавишу Softkey ФУНКЦИИ ПРОГРАММ.
- ▶ Переключите панель Softkey далее влево
- ▶ Нажмите Softkey ВСТАВИТЬ КОММЕНТАРИЙ
- ▶ Введите комментарий с помощью клавиатуры (смотри „Клавиатура дисплея” на странице 116) и закончите предложение с помощью кнопки END



Если вы подключили клавиатуру к USB-разъему, то вы можете напрямую добавлять комментарии нажатием кнопки ; на клавиатуре.



Функции редактирования комментария

Функция	Softkey
Переход к началу комментария	
Переход к концу комментария	
Переход к началу слова. Слова следует разделять пробелом	
Переход к концу слова. Слова следует разделять пробелом	
Переключение между режимом вставки и замены	



4.3 Оглавление программ

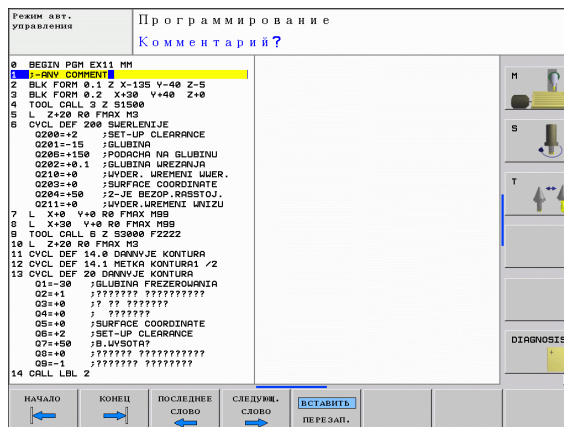
Определение, возможности применения

В системе ЧПУ предусмотрена возможность комментирования программы обработки с помощью кадров оглавления. Оглавление - это краткие текстовые фрагменты (не более 37 знаков), представленные в виде комментариев или заголовков для последующих строк программы.

Длинные и сложные программы благодаря рациональному использованию оглавления имеют более наглядную и простую для понимания форму.

Это облегчает внесение дальнейших изменений в программу. Оглавление вставляется в любом месте программы обработки. Его можно дополнительно отображать в собственном окне, а также обрабатывать или дополнять.

Управление вставленными пунктами оглавления осуществляется в отдельном файле (окончание .SEC.DEF). Тем самым повышается скорость навигации в окне оглавления.



Отображение окна оглавления/переход к другому активном окну



- ▶ Отображение окна оглавления: выберите разделение экрана дисплея ПРОГРАММА + ОГЛ.



- ▶ Смена активного окна: нажмите Softkey „смена окна“

Вставка кадра оглавления в окне программы (слева)

- ▶ Выберите кадр, за которым следует вставить кадр оглавления



- ▶ Нажмите Softkey ВСТАВИТЬ ОГЛАВЛЕНИЕ или клавишу * на ASCII-клавиатуре

- ▶ Введите текст оглавления на алфавитной клавиатуре



- ▶ При необходимости изменить уровень оглавления с помощью Softkey

Выбор кадров в окне оглавления

Если оператор в окне оглавления переходит от одного кадра к другому, то система ЧПУ параллельно отображает кадры в окне программы. Таким образом, сделав всего несколько шагов, вы можете пройти части программы большого размера.



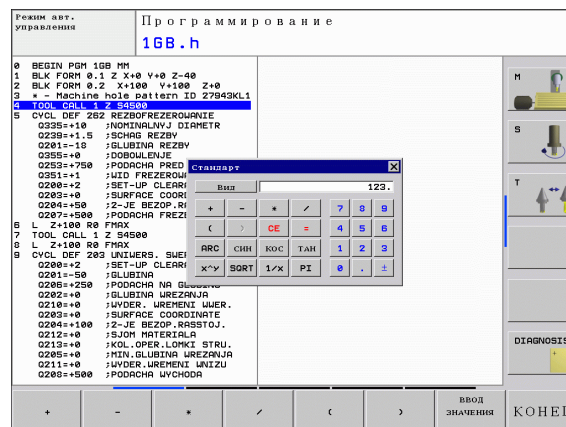
4.4 Калькулятор

Использование

Система ЧПУ имеет калькулятор с важными математическими функциями.

- ▶ Клавишей CALC можно вызвать калькулятор на экран или снова закрыть
- ▶ Выберите арифметические функции с помощью команд быстрых клавиш алфавитной клавиатуры. Краткие команды обозначены в калькуляторе разными цветами

Арифметическая функция	Быстрая команда (клавиша)
Сложение	+
Вычитание	-
Умножение	*
Деление	/
Расчет в скобках	()
Аркосинус	ARC
Синус	SIN
Косинус	COS
Тангенс	TAN
Возвести значения в степень	X^Y
Извлечение квадратного корня	SQRT
Обратная функция	1/x
PI (3.14159265359)	PI
Добавление значения в промежуточную память	M+
Сохранение значения в промежуточной памяти	MS
Вызов промежуточной памяти	MR
Очистить буферную память	MC
Натуральный логарифм	LN
Логарифм	LOG
Экспоненциальная функция	e^x



Арифметическая функция	Быстрая команда (клавиша)
Проверка знака числа	SGN
Получение абсолютного значения	ABS
Отбрасывание разрядов после запятой	INT
Отбрасывание разрядов перед запятой	FRAC
Значение модуля	MOD
Выбор вида	Вид
Удаление значения	CE
Единицы измерения	ММ или ДЮЙМЫ
Представление величины угла	DEG (градусы) или RAD (радианы)
Изображение числового значения	DEC (десятичное) или HEX (шестнадцатеричное)

Присвоение рассчитанного значения в программе

- ▶ С помощью клавиш со стрелками выберите слово, которому следует присвоить рассчитанное значение
- ▶ С помощью клавиши CALC вызовите калькулятор и выполните необходимый расчет
- ▶ Нажмите кнопку «Ввод факт-положения», система ЧПУ отобразит панель клавиш Softkey
- ▶ Нажмите клавишу CALC: система ЧПУ присвоит значение активному полю ввода и закроет калькулятор



4.5 Графика при программировании

Параллельное выполнение/невыполнение функции графики при программировании

Во время составления программы система ЧПУ может отображать запрограммированный контур с помощью двумерной графики.

- ▶ Для разделения экрана дисплея переключитесь на изображение программы слева и графики справа: нажмите клавишу РЕЖИМ РАЗДЕЛЕНИЯ ЭКРАНА и Softkey ПРОГРАММА + ГРАФИКА



- ▶ Установите клавишу Softkey АВТОМ. СИМВОЛ на ВКЛ. Когда вводятся строки программы, ЧПУ показывает каждое запрограммированное движение по траектории в окне графики справа

Если система ЧПУ не должна параллельно отображать графику, переключите Softkey АВТОМ. СИМВОЛ на ВЫКЛ.

АВТОМ. СИМВОЛЫ ВКЛ не обеспечивает графического изображения повторов частей программы.

Графическое воспроизведение существующей программы

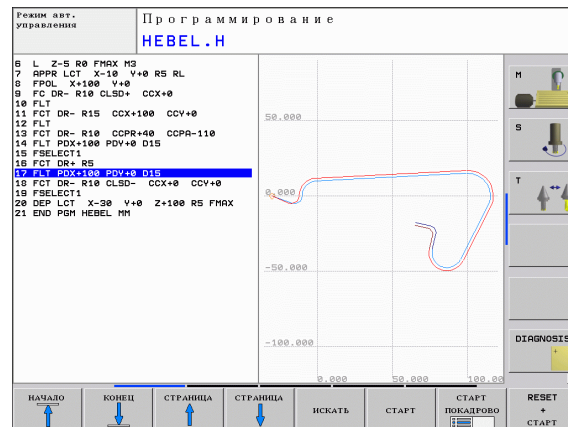
- ▶ Клавишами со стрелками выберите кадр, до которого следует создать графику, или нажмите GOTO и введите желаемый номер кадра вручную



- ▶ Создание графики: нажмите Softkey ПЕРЕЗАГР. + СТАРТ

Другие функции:

Функция	Softkey
Создание полной графики при программировании	
Создание покადровой графики при программировании	
Создание полной графики при программировании или дополнение после ПЕРЕЗАГР. + СТАРТ	
Приостановка графики при программировании. Эта клавиша Softkey появляется только во время создания системой ЧПУ графики при программировании	



Индикация и выключение номеров кадров



- ▶ Переключение панели Softkey: см. илл.
- ▶ Вызов номеров кадров: Softkey ОТОБР. № КАДРА переключите на ИНДИКАЦИЯ
- ▶ Выключить номера кадров: Softkey ОТОБР. № КАДРА переключите на ВЫКЛ.



Удаление графики



- ▶ Переключение панели Softkey: см. рис.
- ▶ Удаление графики: нажмите Softkey УДАЛИТЬ ГРАФИКУ



Увеличение или уменьшение фрагмента

Оператор может самостоятельно задать вид (перспективу) для графики. Фрагмент для увеличения или уменьшения выбирается с помощью рамки.

- ▶ Выбор панели Softkey для увеличения/уменьшения фрагмента (вторая панель, см. рис.)

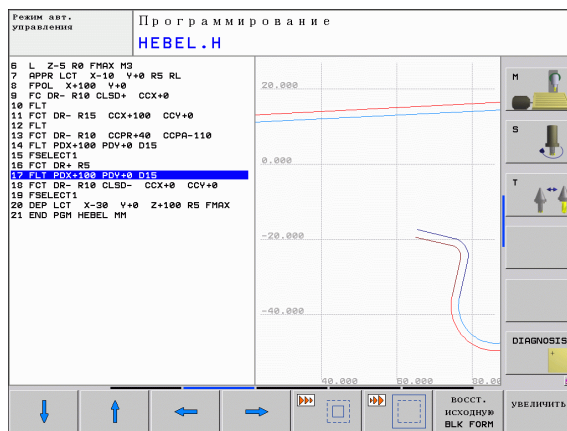
При этом предлагаются следующие функции:

Функция	Softkey
Вызов и смещение рамок. Для смещения удерживайте соответствующую клавишу Softkey нажатой	
Уменьшение рамки – для уменьшения удерживайте нажатой клавишу Softkey	
Увеличение рамки – для увеличения удерживайте нажатой клавишу Softkey	



- ▶ Выберите область с помощью Softkey ФРАГМЕНТ ЗАГОТОВКИ

Нажатием клавиши Softkey ЗАГОТОВКА КАК BLK FORM восстанавливается первоначальный вид фрагмента.



4.6 Сообщения об ошибках

Индикация ошибок

Система ЧПУ показывает ошибки при наличии определенных условий, например, в случае:

- неверных операций ввода
- логических ошибок в программе
- невыполнимых элементах контура
- применении измерительного щупа, не соответствующего предписаниям

Появляющаяся ошибка выделяется в заглавной строке красным шрифтом. При этом длинные или многострочные сообщения об ошибках отображаются в сокращенной форме. Если появляется ошибка в фоновом режиме работы, то она отображается словом «ошибка» красным шрифтом. Полную информацию обо всех имеющихся ошибках оператор может получить в окне ошибок.

Если появится, «ошибка при обработке данных», то ЧПУ откроет окно ошибок автоматически. Такую ошибку оператор не способен устранить. Следует закрыть систему и заново выполнить запуск системы ЧПУ.

Сообщение об ошибке отображается в заглавной строке до тех пор, пока оно не будет удалено или заменено ошибкой более высокого приоритета.

Сообщение об ошибке, содержащее номер кадра программы, было обусловлено этим или предыдущим кадром.

Откройте окно ошибок



- ▶ Нажмите клавишу ERR. Система ЧПУ откроет окно ошибок и отобразит полностью все имеющиеся сообщения об ошибках.

Закрытие окна ошибок



- ▶ Нажмите Softkey КОНЕЦ или



- ▶ нажмите клавишу ERR. система ЧПУ закроет окно ошибок



Подробные сообщения об ошибках

Система ЧПУ показывает возможные причины появления ошибки и варианты исправления ошибки:

- ▶ Откройте окно ошибок

ДОПОЛН.
ИНФО

- ▶ Информация о причине ошибки и устранении ошибки: переместите курсор на сообщение об ошибке и нажмите Softkey ДОПОЛН. ИНФОРМ. Система ЧПУ откроет окно с информацией о причине ошибки и ее устранении
- ▶ Выход из функции информации: повторно нажмите Softkey ДОПОЛН. ИНФОРМ.

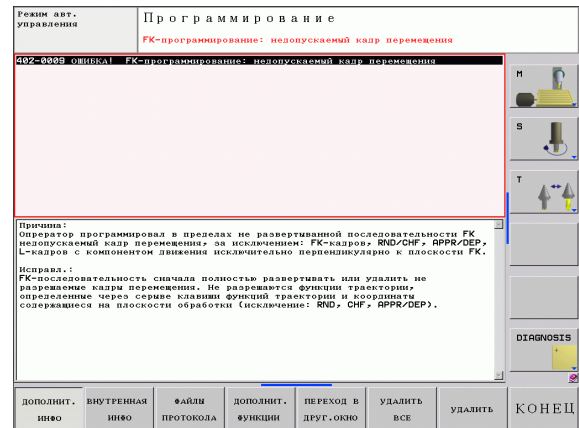
Softkey ВНУТР. ИНФОРМ.

Клавиша Softkey ВНУТР. ИНФОРМ. выдает информацию к сообщению об ошибке, которая имеет значение только при сервисном обслуживании.

- ▶ Откройте окно ошибок

ВНУТРЕННАЯ
ИНФО

- ▶ Подробная информация к сообщению об ошибке: переместите курсор на сообщение и нажмите Softkey ВНУТР. ИНФОРМ.. ЧПУ откроет окно с информацией об ошибке
- ▶ Выход из функции подробной информации: нажмите Softkey ВНУТР. ИНФОРМ. снова



Удаление ошибки

Удаление ошибки за пределами окна ошибок:



- ▶ Удаление ошибки/указания, отображаемых в заглавной строке: нажмите кнопку CE



В некоторых режимах работы (например, редактор) кнопка CE может не использоваться для удаления ошибок, так как она применяется для других функций.

Удаление нескольких ошибок:

- ▶ Откройте окно ошибок



- ▶ Удаление отдельных ошибок: выделите сообщении об ошибке и нажмите Softkey УДАЛИТЬ.



- ▶ Удаление всех ошибок: нажмите Softkey УДАЛИТЬ ВСЕ.



Если не устранена причина какой-либо из ошибок, то ее невозможно удалить. В этом случае сообщение об ошибке сохраняется.

Протокол ошибок

ЧПУ сохраняет в памяти появляющиеся ошибки и важные события (например, запуск системы) в протоколе ошибок. Емкость протокола ошибок ограничена. Если протокол ошибок полон, система ЧПУ использует второй файл. Если и этот файл заполнен до конца, первый протокол ошибок удаляется и записывается заново и т.п. При необходимости, переключите параметр ТЕКУЩИЙ ФАЙЛ на ПРЕДЫДУЩИЙ ФАЙЛ для просмотра журнала ошибок.

- ▶ Откройте окно ошибок



- ▶ Нажмите Softkey ФАЙЛЫ ПРОТОКОЛА



- ▶ Открытие протокола ошибок: нажмите Softkey ПРОТОКОЛ ОШИБОК



- ▶ При необходимости, откройте предыдущий файл протокола: нажмите Softkey ПРЕДЫДУЩИЙ ФАЙЛ



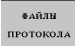
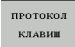


- ▶ При необходимости, откройте текущий файл протокола: нажмите Softkey ТЕКУЩИЙ ФАЙЛ

Самая старая запись протокола ошибок находится в начале – самая новая в конце файла.









Протокол клавиш

Система ЧПУ сохраняет в памяти вводимые данные клавиш и важные события (например, запуск системы) в файле протокола клавиш. Емкость протокола клавиш ограничена. Если протокол клавиатуры полон, выполняется переключение на второй протокол клавиатуры. Если он тоже заполнен до конца, первый протокол клавиатуры удаляется и записывается заново и т.д. При необходимости переключитесь с параметра ТЕКУЩИЙ ФАЙЛ на ПРЕДЫДУЩИЙ ФАЙЛ для просмотра журнала вводимых данных.

- 
 ▶ Нажмите Softkey ФАЙЛЫ ПРОТОКОЛА
- 
 ▶ Открытие файла протокола клавиатуры: нажмите Softkey ПРОТОКОЛ КЛАВИАТУРЫ
- 
 ▶ При необходимости, откройте предыдущий файл протокола: нажмите Softkey ПРЕДЫДУЩИЙ ФАЙЛ
- 
 ▶ При необходимости, откройте текущий файл протокола: нажмите Softkey ТЕКУЩИЙ ФАЙЛ

Система ЧПУ сохраняет в памяти каждую нажатую на пульте управления клавишу в файле протокола клавиатуры. Самая старая запись протокола находится в начале – самая новая в конце файла.

Обзор клавиш и Softkey для просмотра файла протокола:

Функция	Softkey/клавиши
Переход к началу файла протокола	
Переход к концу файла протокола	
Текущий файл протокола	
Предыдущий файл протокола	
Строка вперед/назад	
Возврат к главному меню	



Тексты подсказок

В случае ошибок управления, например, при нажатии запрещенной клавиши или вводе значения, находящегося вне области действия, ЧПУ указывает на наличие такой ошибки (зеленым) текстом в заглавной строке. Система ЧПУ удаляет текст подсказки при следующем правильном вводе.

Сохранение сервис-файлов в памяти

При необходимости можно записать в памяти «актуальную ситуацию ЧПУ» и предоставить эту информацию в службу сервиса. При этом в памяти сохраняется группа сервис-файлов (протоколы ошибок и клавиатуры, а также другие файлы, содержащие данные о текущей ситуации для станка и обработки).

Если вы повторяете функцию «Сохранить сервисные файлы», то предыдущая сохраненная группа сервисных файлов перезаписывается.

Сохранение сервис-файлов в памяти:

- ▶ Откройте окно ошибок



- ▶ Нажмите Softkey **ФАЙЛЫ ПРОТОКОЛА**



- ▶ Сохранение в памяти сервис-файлов: нажмите Softkey **СОХРАНЕНИЕ СЕРВИС-ФАЙЛОВ В ПАМЯТИ**

Вызов системы помощи TNCguide

С помощью Softkey можно вызывать систему помощи ЧПУ. В системе помощи незамедлительно появляется то же самое пояснение к ошибке, что и при нажатии клавиши HELP.



Если производитель станка также предоставляет систему помощи, то ЧПУ активирует дополнительную Softkey **ПРОИЗВОДИТЕЛЬ СТАНКА**, с помощью которой можно вызывать эту специальную систему помощи. В ней содержится дальнейшая, более детальная информация о появившейся ошибке.



- ▶ Вызов помощи для сообщений об ошибках в системе HEIDENHAIN



- ▶ Вызов помощи (при наличии) для сообщений об ошибках заданного станка



4.7 Контекстно-зависимая система помощи TNCguide

Назначение



Перед использованием TNCguide вам необходимо скачать вспомогательные файлы с домашней страницы HEIDENHAIN (смотри „Загрузка текущих файлов помощи” на странице 134).

Контекстно-зависимая система помощи **TNCguide** содержит документацию для пользователя в формате HTML. Вызов TNCguide осуществляется клавишей HELP, причем система ЧПУ частично отображает соответствующую информацию непосредственно в зависимости от ситуации (контекстно-зависимый вызов). Нажатие клавиши HELP при редактировании NC-кадра приводит, как правило, к переходу точно в то место документации, где описана соответствующая функция.



Система ЧПУ первоначально запускает TNCguide, как правило, на языке, выбранном оператором в качестве языка диалога в системе ЧПУ. Если файлы этого языка в системе ЧПУ пока отсутствуют, система открывает вариант на английском языке.

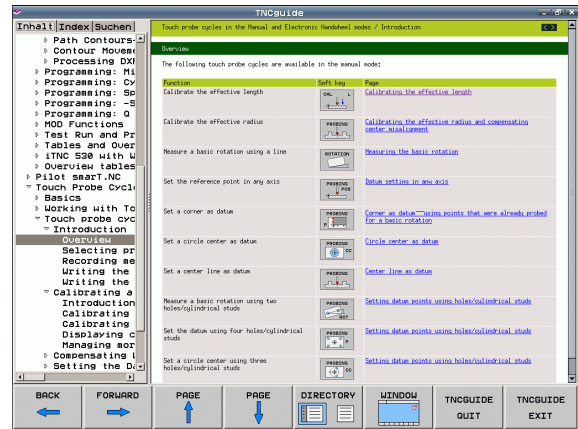
В TNCguide доступна следующая документация для пользователя:

- руководство пользователя для диалога открытым текстом (**BHBKlartext.chm**)
- руководство пользователя DIN/ISO (**BHBIso.chm**)
- руководство пользователя по программированию циклов (**BHBtchprobe.chm**)
- список всех NC-сообщений об ошибках (**errors.chm**)

Дополнительно доступен также файл журнала **main.chm**, в котором собраны все имеющиеся **chm**-файлы.



По выбору производитель станков может включить в **TNCguide** и документацию для заданного станка. Тогда эти документы появляются в виде отдельного журнала в файле **main.chm**.



Работа с TNCguide

Вызов TNCguide

Для запуска TNCguide имеется несколько возможностей:

- ▶ Нажатие клавиши HELP, если система ЧПУ не отображает в данный момент сообщение об ошибке
- ▶ Щелчок мыши на клавишах Softkey, если ранее был нажат активированный символ помощи справа внизу дисплея
- ▶ Открытие файла помощи (CHM-файл), с помощью системы управления файлами. Система ЧПУ может открыть любой CHM-файл, даже если он не сохранен в памяти на жестком диске системы ЧПУ



При появлении одного или нескольких сообщений об ошибках система ЧПУ активирует непосредственную помощь согласно сообщениям об ошибках. Для запуска **TNCguide** следует сначала квитировать все сообщения об ошибках.

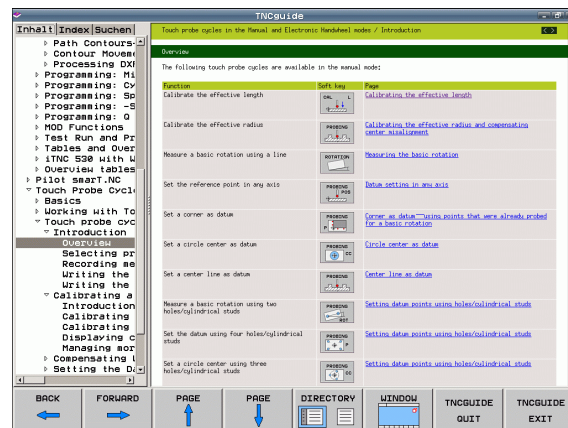
При вызове системы помощи ЧПУ запускает на месте программирования определенный для системы внутренний стандартный браузер (как правило, Internet Explorer) в двухпроцессорной версии, а в однопроцессорной версии - адаптированный фирмой HEIDENHAIN браузер.

Для многих клавиш Softkey имеется контекстно-зависимый вызов, с помощью которого можно непосредственно перейти к описанию функций соответствующих клавиш Softkey. Эта функция доступна только при использовании мыши. Выполните действия в указанной последовательности:

- ▶ Выберите панель Softkey, на которой отображается желаемая Softkey
- ▶ Щелкните мышью на символе помощи, отображаемому системой ЧПУ непосредственно справа над панелью Softkey: курсор мыши превращается в вопросительный знак
- ▶ Щелкните этим вопросительным знаком по клавише Softkey, функцию которой нужно узнать: система ЧПУ открывает TNCguide. Если для выбранной Softkey нет входа в систему помощи, ЧПУ открывает файл журнала **main.chm**, из которого следует искать желаемое пояснение полнотекстовым поиском или навигацией в ручном режиме.

При редактировании самого NC-кадра контекстно-зависимый вызов также доступен:

- ▶ Выберите любой NC-кадр
- ▶ Клавишами со стрелками переместите курсор в кадр
- ▶ Нажмите кнопку HELP: ЧПУ запускает систему помощи и отображает описание активной функции (не действует в отношении дополнительных функций или циклов, встроенных производителем станка)



Навигация в TNCguide






Простейшим способом перемещения является навигация в TNCguide с помощью мыши. С левой стороны показан список содержания. Щелчком на указывающем вправо треугольнике можно отобразить находящиеся под ним главы или показать желаемую страницу напрямую щелчком на соответствующей записи. Управление системой такое же, как для Windows Explorer.

Связанные между собой места в тексте (ссылки) выделены синим цветом и подчеркнуты. Щелчок по ссылке открывает соответствующую страницу.




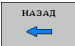
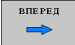
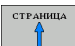
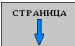
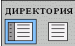

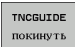
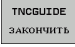
Разумеется, управлять TNCguide можно также с помощью клавиш и Softkey. Таблица, приведенная ниже, содержит обзор соответствующих функций клавиш.



Описанные далее функции клавиш доступны только в системе ЧПУ, но отсутствуют на программной станции.

Функция	Softkey
<ul style="list-style-type: none"> ■ Список содержания слева активен: выбор записи, расположенной выше или ниже ■ Текстовое окно справа активно: перемещение страницы вниз или вверх, если текст или графика не отображается полностью 	 
<ul style="list-style-type: none"> ■ Список содержания слева активен: открыть список содержания. Если список содержания больше не открывается, следует перейти в правое окно ■ Текстовое окно справа активно: нет функции 	
<ul style="list-style-type: none"> ■ Список содержания слева активен: закрыть список содержания ■ Текстовое окно справа активно: нет функции 	
<ul style="list-style-type: none"> ■ Список содержания слева активен: нажатием клавиши курсора показать выбранную страницу ■ Текстовое окно справа активно: переход на страницу со ссылкой, если курсор установлен на ссылке 	



Функция	Softkey
<ul style="list-style-type: none"> ■ Список содержания слева активен: переключение между закладками индикации списка содержания, индикации алфавитного указателя ключевых слов и функцией полнотекстового поиска, а также переключение на правую сторону дисплея ■ Текстовое окно справа активно: переход обратно в левое окно 	
<ul style="list-style-type: none"> ■ Список содержания слева активен: выбор записи, расположенной выше или ниже ■ Текстовое окно справа активно: переход на следующую ссылку 	 
Выбор последней показанной страницы	
Листать вперед, если функция "выбрать последнюю показанную страницу" использовалась неоднократно	
Переход на страницу назад	
Переход на страницу вперед	
Индикация/выключение списка содержания	
Переключение между полным и редуцированным изображением на дисплее. При редуцированном изображении видна только часть интерфейса ЧПУ	
Фокус переключается на приложение системы ЧПУ внутри системы, так что при открытом TNCguide можно обслуживать систему управления. Если активно полное изображение, система ЧПУ автоматически уменьшает размер окна перед переключением фокуса	
Завершение работы TNCguide	



Алфавитный указатель ключевых слов

Важнейшие ключевые слова собраны в соответствующем алфавитном указателе (закладка **Индекс**) и напрямую выбираются щелчком мыши или с помощью клавиш курсора.

Левая сторона активна.



- ▶ Выберите закладку **Индекс**
- ▶ Активируйте поле ввода **Кодовое слово**
- ▶ Введите искомое слово, тогда система ЧПУ синхронизирует алфавитный указатель ключевых слов, связанный с введенным текстом, так что ключевое слово можно быстрее найти в созданном списке или
- ▶ С помощью клавиши со стрелкой выделите подсветкой нужное ключевое слово
- ▶ Клавишей ENT активируйте отображение информации о выбранном ключевом слове



Искомое слово можно ввести только с помощью клавиатуры, подключенной к USB-разъему.

Полнотекстовый поиск

В закладке **Поиск** у вас есть возможность выполнять поиск определенного слова по всему TNCguide.

Левая сторона активна.



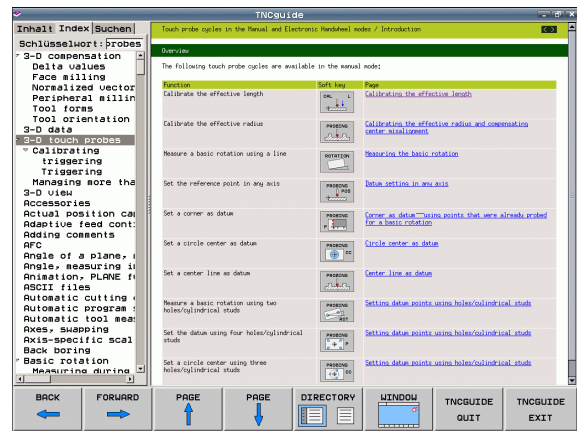
- ▶ Выберите закладку **Поиск**
- ▶ Активируйте поле ввода **Поиск:**
- ▶ Введите искомое слово, подтвердите клавишей ENT: система ЧПУ показывает в виде списка все места поиска, содержащие это слово
- ▶ С помощью клавиши со стрелкой выделите подсветкой нужное место
- ▶ С помощью клавиши ENT отобразите выбранное место



Искомое слово можно ввести только с помощью клавиатуры, подключенной к USB-разъему.

Полнотекстовый поиск в любое время можно выполнить, пользуясь всего одним словом.

При активации функции **Поиск** только в заголовках (кнопкой мыши или наведением курсора на это место и последующим нажатием клавиши пробела) система ЧПУ ведет поиск не во всем тексте, а только во всех заголовках.



Загрузка текущих файлов помощи

Подходящие для ПО вашей системы ЧПУ файлы помощи находятся на начальной странице сайта фирмы HEIDENHAIN www.heidenhain.ru в разделе:

- ▶ Сервис и документация
- ▶ Программное обеспечение
- ▶ Система помощи TNC 620
- ▶ Номер программного обеспечения вашей ЧПУ, например, **34049x-04**
- ▶ Выберите желаемый язык, например, немецкий: появится ZIP-файл с соответствующими файлами помощи
- ▶ Загрузить и распаковать ZIP-файл
- ▶ Перенесите распакованные SHM-файлы в систему ЧПУ в директорию TNC:\tncguide\de или в поддиректорию соответствующего языка (см. также таблицу ниже)



Если SHM-файлы передаются в систему ЧПУ с помощью TNCremoNT, в пункте меню **Extras>Конфигурация>Режим>Передача в двоичном формате** следует записать расширение **.SHM**.

Язык	Директория ЧПУ
Немецкий	TNC:\tncguide\de
Английский	TNC:\tncguide\en
Чешский	TNC:\tncguide\cs
Французский	TNC:\tncguide\fr
Итальянский	TNC:\tncguide\it
Испанский	TNC:\tncguide\es
Португальский	TNC:\tncguide\pt
Шведский	TNC:\tncguide\sv
Датский	TNC:\tncguide\da
Финский	TNC:\tncguide\fi
Голландский	TNC:\tncguide\nl
Польский	TNC:\tncguide\pl
Венгерский	TNC:\tncguide\hu
Русский	TNC:\tncguide\ru
Китайский (упрощенный)	TNC:\tncguide\zh
Китайский (традиционный):	TNC:\tncguide\zh-tw





5

Программирование:
инструменты



5.1 Ввод данных инструмента

Подача F

Скорость подачи **F** - это скорость (мм/мин или дюйм/мин), с которой центр инструмента перемещается по своей траектории. Максимальная скорость подачи определяется характеристиками станка и может отличаться для разных осей.

Ввод

Подачу можно ввести в кадре **TOOL CALL** (вызов инструмента) и в любом кадре позиционирования (смотри „Создание кадров программы с использованием клавиш функции траектории” на странице 163). В программах с измерением в миллиметрах подача задается в мм/мин, в дюйм-программах - для оптимальных показателей разрешения - в 1/10 дюйма/мин.

Ускоренный ход

Для программирования ускоренного хода введите **F MAX**. Для ввода **F MAX** следует в диалоговом окне **Подача F= ?** нажать клавишу **ENT** или **Softkey FMAX**.



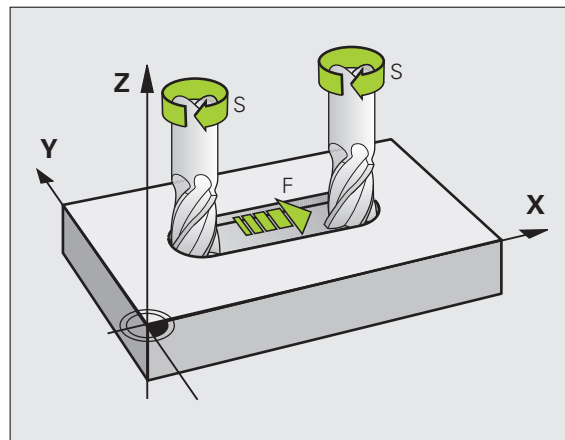
Чтобы задать ускоренную подачу на вашем станке, можно также ввести соответствующее числовое значение, например, **F30000**. В этом случае параметр "ускоренный ход", в отличие от варианта с **FMAX**, будет сохраняться не только во время действия заданного кадра, но и после его окончания, пока не будет задана новая скорость подачи.

Продолжительность действия

Заданная числовым значением подача сохраняется до того кадра, где будет введена ее новая величина. **F MAX** действует только в запрограммированном кадре. По окончании кадра с ускоренным ходом **F MAX** скорость подачи становится равной последней скорости подачи, заданной вводом числового значения.

Внесение изменений во время выполнения программы

Во время выполнения программы подача изменяется с помощью поворотной ручки потенциометра корректировки **F**.



Скорость вращения шпинделя S

Скорость вращения шпинделя S задается в оборотах в минуту (об/мин) в кадре **TOOL CALL** (вызов инструмента). В качестве альтернативы можно также задать скорость резания V_c в м/мин.

Внесение изменений

В программе обработки частоту вращения шпинделя можно изменить с помощью кадра **TOOL CALL**, введя в нем лишь новую частоту вращения:



- ▶ Программирование вызова инструмента: нажмите клавишу **TOOL CALL**
- ▶ Пропустите диалог **Номер инструмента?**, нажав клавишу **NO ENT**
- ▶ Пропустите диалог **Ось шпинделя параллельно X/Y/Z ?**, нажав клавишу **NO ENT**
- ▶ В окне диалога **Скорость вращения шпинделя S= ?** введите новую скорость вращения, подтвердите клавишей **END** или с помощью **Softkey VC** перейдите к вводу скорости резания

Внесение изменений во время выполнения программы

Во время выполнения программы скорость вращения шпинделя изменяется при помощи потенциометра S частоты вращения шпинделя.



5.2 Параметры инструмента

Условия выполнения коррекции инструмента

Как правило, координаты движения по траектории программируются в соответствии с размерами заготовки, приведенным на чертеже. Чтобы система ЧПУ могла рассчитать траекторию центра инструмента, и, следовательно, выполнить коррекцию инструмента, нужно ввести длину и радиус каждого применяемого инструмента.

Параметры инструментов можно вводить либо с помощью функции **TOOL DEF** непосредственно в программе, либо отдельно в таблице инструментов. При табличном вводе параметров инструментов можно ознакомиться с прочими соответствующими конкретному инструменту параметрами. Система ЧПУ учитывает все введенные данные во время выполнения программы обработки.

Номер инструмента, название инструмента

Каждый инструмент обозначен номером от 0 до 32767. При работе с таблицами инструментов можно дополнительно присваивать инструментам названия. В названии инструмента допускается не более 16 знаков.

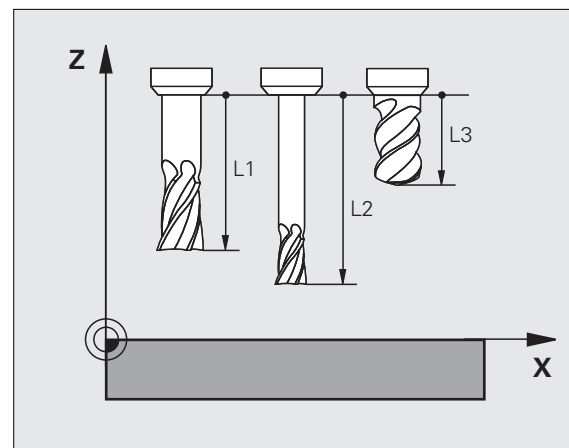
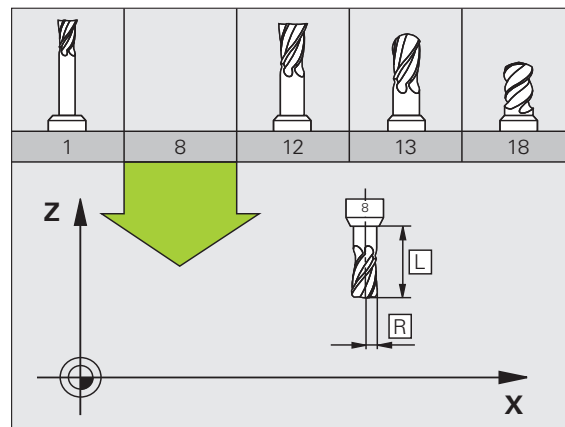
Инструмент с номером 0 определен как нулевой инструмент и имеет длину $L=0$ и радиус $R=0$. В таблицах инструментов инструменту T0 также следует присвоить $L=0$ и $R=0$.

Длина инструмента L

Длину инструмента L в большинстве случаев следует вводить в качестве абсолютной длины относительно точки привязки инструмента. Системе ЧПУ необходима общая длина инструмента для различных функций, связанных с многоосевой обработкой.

Радиус инструмента R

Радиус инструмента R вводится напрямую.



Значения "дельта" для длины и радиуса

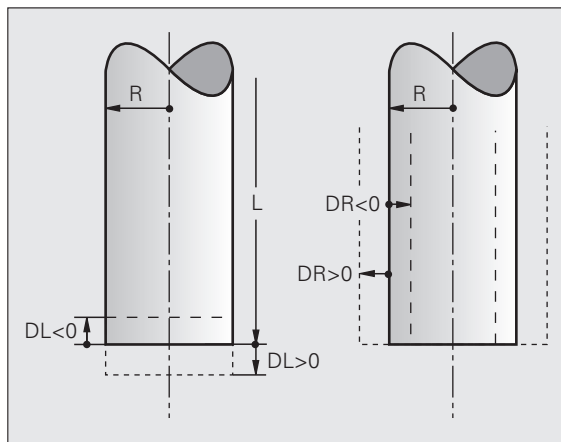
Дельта-значениями обозначаются отклонения длины и радиуса инструмента.

Положительное дельта-значение представляет собой припуск (**DL**, **DR**, **DR2**>0). При обработке с припуском значение для него вводится при программировании вызова инструмента в **TOOL CALL**.

Отрицательное дельта-значение означает нижний предел допуска (**DL**, **DR**, **DR2**<0). Нижний предел допуска вводится в таблицу инструмента для расчета износа инструмента.

Дельта-значения вводятся в виде числовых значений, в кадре **TOOL CALL** эти значения можно задать также при помощи Q-параметра.

Диапазон ввода: допускаются дельта-значения не более $\pm 99,999$ мм.



Дельта-значения из таблицы инструментов влияют на графическое изображение **инструмента**. Изображение **заготовки** при моделировании не изменяется.

Дельта-значения из кадра **TOOL CALL** при моделировании изменяют отображаемую величину **заготовки**. **Размер инструмента** в модели не изменяется.

Ввод данных инструмента в программу

Номер, длина и радиус для определенного инструмента задаются в программе обработки один раз в кадре **TOOL DEF**:

► Выбор определения инструмента: нажмите клавишу **TOOL DEF**



- **Номер инструмента**: обозначьте инструмент с помощью номера
- **Длина инструмента**: поправка на длину
- **Радиус инструмента**: поправка на радиус



В режиме диалогового окна значения длины и радиуса можно ввести непосредственно в поле диалога: нажмите желаемую клавишу Softkey для оси.

Пример

4 TOOL DEF 5 L+10 R+5



Ввод данных инструмента в таблицу

В таблице инструментов можно определить до 9999 инструментов и сохранить в памяти их данные. Внимательно изучите функции редактирования, описанные далее в данной главе. Для ввода нескольких поправок к инструменту (индексирование номера инструмента) вставьте строку и допишите номер инструмента, введя точку и цифры от 1 до 9 (например, T 5.2).

Использование таблицы инструментов необходимо, если

- вы хотите применять индексированные инструменты, например, ступенчатое сверло с несколькими коррекциями длины
- станок оснащен автоматическим устройством смены инструмента
- необходимо выполнить дополнительную чистовую обработку с помощью цикла обработки 22 (см. руководство пользователя по программированию циклов, цикл "ПРОТЯЖКА")
- выполняется обработка с помощью циклов с 251 по 254 (см. руководство пользователя по программированию циклов, циклы 251-254)

Таблица инструментов: стандартные параметры инструментов

Сокращение	Вводимые данные	Диалог
T	Номер, по которому инструмент вызывается в программе (например, 5, индексированный: 5.2)	-
НАЗВАНИЕ	Название, по которому инструмент вызывается в программе (не более 16 знаков, только заглавные буквы, без пробелов)	Название инструмента?
L	Коррекция на длину инструмента L	Длина инструмента?
R	Коррекция на радиус инструмента R	Радиус инструмента R?
R2	Радиус инструмента R2 для угловой радиусной фрезы (только для трехмерной коррекции на радиус или графического изображения обработки радиусной фрезой)	Радиус инструмента R2?
DL	Дельта-значение длины инструмента L	Припуск на длину инструмента?
DR	Дельта-значение радиуса инструмента R	Припуск на радиус инструмента?
DR2	Дельта-значение радиуса инструмента R2	Припуск на радиус инструмента R2?
LCUTS	Длина режущей кромки инструмента для цикла 22	Длина режущей кромки по оси инструмента?
ANGLE	Максимальный угол врезания инструмента при маятниковом движении для циклов 22 и 208	Максимальный угол врезания?
TL	Заблокировать инструмент (TL: Tool Locked = англ. "инструмент заблокирован")	Инструмент заблокирован? Да = ENT / Нет = NO ENT



Сокращение	Вводимые данные	Диалог
RT	Номер инструмента для замены (если имеется) в качестве запасного инструмента (RT : Replacement Tool = англ. запасной инструмент); смотри также TIME2	Запасной инструмент?
TIME1	Максимальный срок службы инструмента в минутах. Эта функция зависит от станка и описана в инструкции по обслуживанию станка	Максимальный срок службы?
TIME2	Максимальный срок службы инструмента при вызове инструмента TOOL CALL в минутах: если текущий срок службы достигает или превышает это значение, система ЧПУ при следующем вызове инструмента TOOL CALL использует запасной инструмент (см. также CUR.TIME)	Максимальный срок службы при TOOL CALL ?
CUR_TIME	Текущий срок службы инструмента в минутах: система ЧПУ автоматически отсчитывает отработанное инструментом время (CUR.TIME : CUR rent TIME = англ. "текущее время"). Для использования инструментов можно ввести значение вручную	Текущий срок службы?
TYP	Тип инструмента: клавиша Softkey ВЫБОР ТИПА (3-я панель Softkey); Система ЧПУ отобразит окно, в котором можно выбрать тип инструмента. Вы можете ввести тип инструмента, чтобы настроить фильтр так, что в таблице будут отображаться только инструменты выбранного типа.	Тип инструмента?
DOC	Комментарий к инструменту (не более 16 знаков)	Комментарий к инструменту?
PLC	Информация об инструменте, которая должна передаваться в PLC.	Статус PLC?
PTYP	Тип инструмента для оценки его параметров в таблице мест инструмента	Тип инструмента для таблицы мест?
LIFTOFF	Задаёт следующее: должна ли система ЧПУ в случае NC-STOPP отводить инструмент от заготовки в направлении положительной оси инструмента, чтобы избежать появления следов выхода из материала на контуре. Если введено значение Y, то система ЧПУ перемещает инструмент на 0,1 мм от контура, при условии, что эта функция активирована в NC-программе при помощи M148 (смотри „Автоматический отвод инструмента от контура при NC-Stop: M148” на странице 322)	Отводить инструмент Да/Нет?
TP_NO	Указание на номер измерительного щупа в таблице измерительных щупов	Номер измерительного щупа
T_ANGLE	Угол при вершине инструмента. Применяется в цикле "Центровка" (цикл 240) для расчета глубины центровки согласно введенному диаметру	Угол при вершине?



Таблица инструментов: параметры инструментов для его автоматического измерения инструментов



Описание циклов автоматического измерения инструмента: см. руководство пользователя по программированию циклов.

Сокращение	Вводимые данные	Диалог
CUT	Количество режущих кромок инструмента (макс. 20 режущих кромок)	Количество режущих кромок?
LTOL	Допустимое отклонение от длины инструмента L для обнаружения износа. При превышении введенного значения система ЧПУ блокирует инструмент (статус L). Диапазон ввода: от 0 до 0,9999 мм	Допуск на износ: длина?
RTOL	Допустимое отклонение от радиуса инструмента R для обнаружения износа. При превышении введенного значения система ЧПУ блокирует инструмент (статус L). Диапазон ввода: от 0 до 0,9999 мм	Допуск на износ: радиус?
R2TOL	Допустимое отклонение от радиуса инструмента R2 для обнаружения износа. При превышении введенного значения система ЧПУ блокирует инструмент (статус L). Диапазон ввода: от 0 до 0,9999 мм	Допуск на износ: радиус 2?
DIRECT.	Направление резания инструмента для измерения с вращающимся инструментом	Направление резания (M3 = -)?
R_OFFS	Измерение длины: смещение инструмента между центром измерительного наконечника и центром инструмента. Предусмотрена: значение не внесено (смещение = радиус инструмента)	Смещение радиуса инструмента?
L_OFFS	Измерение радиуса: дополнительное смещение инструмента по offsetToolAxis (114104) между верхней кромкой измерительного наконечника и нижней кромкой инструмента. Предварительная настройка: 0	Коррекция на длину инструмента?
LBREAK	Допустимое отклонение от длины инструмента L для обнаружения поломки. При превышении введенного значения система ЧПУ блокирует инструмент (статус L). Диапазон ввода: от 0 до 0,9999 мм	Допуск на поломку: длина?
RBREAK	Допустимое отклонение от радиуса инструмента R для обнаружения поломки. При превышении введенного значения система ЧПУ блокирует инструмент (статус L). Диапазон ввода: от 0 до 0,9999 мм	Допуск на поломку: радиус?



Редактирование таблицы инструментов

Действительная для прогона программы таблица инструментов носит имя файла TOOL.T. TOOL.T должен сохраняться в директории TNC:\table и может редактироваться только в одном режиме работы станка.

Называйте таблицы инструментов, которые вы архивируете или используете для теста программы, любым другим именем, заканчивающимся на T. Для режимов работы "Тест программы" и "Программирование" ЧПУ согласно стандартным установкам применяет таблицу инструментов „simtool.t“, сохраненную в директории „table“. Для редактирования нажмите в режиме работы "Тест программы" клавишу Softkey ТАБЛИЦА ИНСТРУМЕНТОВ.

Откройте таблицу инструментов TOOL.T:

- ▶ Выберите любой режим работы станка



- ▶ Выбор таблицы инструментов: нажмите Softkey ТАБЛИЦА ИНСТРУМЕНТОВ



- ▶ Установите клавишу Softkey РЕДАКТИРОВАНИЕ на "ВКЛ."

Редакт. таблицы инструментов						Программирование
Название инструмента						
#ада:	inc:\table\tool.t	Строка: 0				>>
T	NAME	L	R	RZ	DL	
0	UKZ-0	+50	+1	+0	+0	
1	UKZ-1	+50	+1	+0	+0	
2	UKZ-2	+50	+2	+0	+0	
3	UKZ-3	+50	+3	+0	+0	
4	UKZ-4	+50	+4	+0	+0	
5	UKZ-5	+50	+5	+0	+0	
6	UKZ-6	+50	+6	+0	+0	
7	UKZ-7	+50	+7	+0	+0	
8	UKZ-8	+50	+8	+0	+0	
9	UKZ-9	+50	+9	+0	+0	
10	UKZ-10	+50	+11	+0	+0	
11	UKZ-11	+50	+12	+0	+0	
12	UKZ-12	+50	+13	+0	+0	
13	UKZ-13	+50	+14	+0	+0	
14	UKZ-14	+50	+15	+0	+0	
15	UKZ-15	+50	+16	+0	+0	
16	UKZ-16	+50	+17	+0	+0	
17	UKZ-17	+50	+18	+0	+0	
18	UKZ-18	+50	+19	+0	+0	
19	UKZ-19	+50	+20	+0	+0	
20	UKZ-20	+50	+21	+0	+0	
21	UKZ-21	+50	+22	+0	+0	
22	PROBE	+50	+2	+0	+0	
23	UKZ-23	+50	+23	+0	+0	
24	UKZ-24	+50	+24	+0	+0	
25	UKZ-25	+50	+25	+0	+0	
26	UKZ-26	+50	+26	+0	+0	
27	UKZ-27	+50	+27	+0	+0	

Показывать только определенные типы инструментов (настройка фильтра)

- ▶ Нажмите клавишу Softkey ФИЛЬТР ТАБЛИЦ на четвертой панели Softkey
- ▶ Выберите при помощи клавиш Softkey тип инструмента. Система ЧПУ будет показывать инструменты только выбранного типа.
- ▶ Отмена фильтра: снова нажмите на выбранный ранее тип инструмента или выберите другой тип инструмента



Фирма-производитель оборудования адаптирует диапазон функций фильтра к вашему станку. Соблюдайте указания инструкции по обслуживанию станка!



Открытие другой произвольно выбранной таблицы инструментов


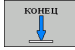
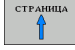
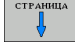

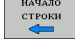
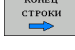
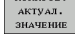
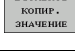
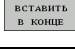
► Выберите режим "Программирование/редактирование"

PGM
MGT

- Вызов меню управления файлами
- Отображение выбора типов файлов: нажмите Softkey ВЫБОР ТИПА
- Отображение файлов типа .T: нажмите Softkey ПОКАЗАТЬ .T
- Выберите файл или введите новое имя файла. Подтвердите выбор клавишей ENT или с помощью Softkey ВЫБОР

Если таблица инструментов открыта для редактирования, то курсор можно перемещать с помощью клавиш со стрелками или клавиш Softkey в любое место таблицы. В любом месте таблицы можно перезаписывать сохраняемые значения или вводить новые значения. Дополнительные функции редактирования находятся в следующей таблице.

Если система ЧПУ не может отобразить все позиции таблицы инструментов одновременно, то полосу вверху в таблице высвечивает символ ">>" или "<<".

Функции редактирования таблицы инструментов	Softkey
Переход в начало таблицы	
Переход в конец таблицы	
Переход к предыдущей странице таблицы	
Переход к следующей странице таблицы	
Поиск текста или числового значения	
Переход к началу строки	
Переход к концу строки	
Копировать выделенное поле	
Вставить скопированное поле	
Добавить допустимое для ввода количество строк (инструментов) к концу таблицы	



Функции редактирования таблицы инструментов	Softkey
Вставка строки с записываемым номером инструмента	ВСТАВИТЬ СТРОКУ
Удаление текущей строки (инструмента)	УДАЛИТЬ СТРОКУ
Сортировка инструментов по содержанию столбца	СОРТИРОВ.
Индикация всех сверл в таблице инструментов	СВЕРЛО
Индикация всех фрез в таблице инструментов	ФРЕЗА
Индикация всех метчиков/резьбовых фрез в таблице инструментов	МЕТ- ЧЕРТ- ФРЕЗА
Индикация всех щупов в таблице инструментов	ИЗМЕРИТ. ЩУП

Выход из таблицы инструментов

- Вызовите меню управления файлами и выберите файл другого типа, например, программу обработки



Таблица мест для устройства смены инструмента



Фирма-производитель станков адаптирует объем функций таблицы мест к станку. Соблюдайте указания инструкции по обслуживанию станка!

Для автоматической смены инструмента требуется таблица мест TOOL_P.TCH. Система ЧПУ управляет несколькими таблицами мест с любыми именами файлов. Таблица мест, активируемая для выполнения программы, выбирается в режиме работы "Отработка программы" через меню управления файлами (статус M).

Редактирование таблицы мест в режиме "Отработка программы"



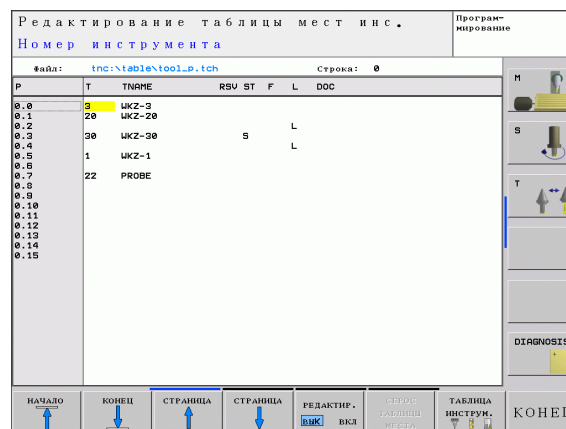
- ▶ Выбор таблицы инструментов: нажмите Softkey ТАБЛИЦА ИНСТРУМЕНТОВ



- ▶ Выбор таблицы мест: нажмите Softkey ТАБЛИЦА МЕСТ



- ▶ Переключите Softkey РЕДАКТИРОВАНИЕ в положение ВКЛ, возможно, на станке не требуется или отсутствует данная функция: соблюдайте указания инструкции по обслуживанию станка







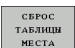


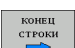
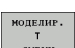


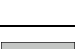
Выбор таблицы мест в режиме работы "Программирование/редактирование"



- ▶ Вызов управления файлами
- ▶ Отображение выбора типов файлов: нажмите клавишу Softkey ПОКАЗАТЬ ВСЕ
- ▶ Выберите файл или введите новое имя файла. Подтвердите выбор клавишей ENT или с помощью Softkey ВЫБОР

Сокращение	Вводимые данные	Диалог
P	Номер места инструмента в магазине инструментов	-
T	Номер инструмента	Номер инструмента?
RSV	Резервирование места для плоскостного магазина	Место резерв.: Да=ENT/Нет = NOENT
ST	Инструмент является специальным (ST: Special Tool = англ. "специальный инструмент"); если он блокирует место до и после своего места, то следует блокировать соответствующее место в столбце L (статус L)	Специальный инструмент?
F	Всегда возвращать инструмент на то же место в магазине (F: для Fixed = англ. "фиксированное")	Фиксированное место? Да = ENT / Нет = NO ENT
L	Заблокировать место (L: Locked = англ. "блокированный", см. также столбец ST)	Место заблокировано Да = ENT / Нет = NO ENT
DOC	Индикация комментария к инструменту из TOOL.T	-
PLC	Информация, которая должна передаваться об этом месте инструмента в PLC	PLC-статус?
P1 ... P5	Функция определяется фирмой-производителем станков. Следуйте указаниям документации к станку	Значение?
PTYP	Тип инструмента. Функция определяется фирмой-производителем станков. Следуйте указаниям документации к станку	Тип инструмента для таблицы мест?
LOCKED_ABOVE	Плоскостной магазин: заблокировать место, расположенное над текущим	Заблокировать место сверху?
LOCKED_BELOW	Плоскостной магазин: заблокировать место, расположенное под текущим	Заблокировать место внизу?
LOCKED_LEFT	Плоскостной магазин: заблокировать место, расположенное слева от текущего	Заблокировать место слева?
LOCKED_RIGHT	Плоскостной магазин: заблокировать место, расположенное справа от текущего	Заблокировать место справа?



Функции редактирования таблицы мест	Softkey
Переход в начало таблицы	
Выбор конца таблицы	
Переход к предыдущей странице таблицы	
Переход к следующей странице таблицы	
Сброс таблицы мест	
Сброс столбца "номер инструмента Т"	
Переход в начало строки	
Переход в конец строки	
Моделирование смены инструмента	
Выбор инструмента из таблицы инструментов: система ЧПУ отображает содержание таблицы инструментов. При помощи клавиш со стрелками выберите инструмент, нажатием клавиши Softkey ОК переместите в таблицу мест.	
Редактирование текущего поля	
Сортировка видов	



Фирма-производитель станка определяет функции, свойства и обозначение разных фильтров индикации. Соблюдайте указания инструкции по обслуживанию станка!



Вызов данных инструмента

Вызов инструмента TOOL CALL в программе обработки программируется следующими данными:

- ▶ Вызовите инструмент клавишей TOOL CALL

TOOL
CALL

- ▶ **Номер инструмента:** введите номер или название инструмента. Инструмент был определен ранее в кадре **TOLL DEF** или в таблице инструментов. С помощью Softkey **НАЗВАНИЕ ИНСТРУМЕНТА** переключитесь на ввод названия. Система ЧПУ автоматически записывает название инструмента в кавычках. Названия относятся к записи в активной таблице инструментов **TOOL.T**. Для вызова инструмента с другими поправочными значениями следует ввести индекс, заданный в таблице инструментов после десятичной запятой. Клавишей Softkey **ВЫБОР** активируется окно, с помощью которого можно напрямую выбрать заданный в таблице **TOOL.T** инструмент, минуя ввод его номера или названия:
- ▶ **Ось шпинделя параллельна X/Y/Z:** введите ось инструмента
- ▶ **Скорость вращения шпинделя S:** скорость вращения шпинделя в оборотах в минуту. В качестве альтернативы можно определить скорость резания V_c [м/мин]. Для этого нажмите Softkey **VC**
- ▶ **Подача F:** скорость подачи [мм/мин или 0,1 дюйм/мин] сохраняется до тех пор, пока в кадре позиционирования или в **TOOL CALL**-кадре не будет запрограммирована новая скорость подачи
- ▶ **Припуск на длину инструмента DL:** дельта-значение для длины инструмента
- ▶ **Припуск на радиус инструмента DR:** дельта-значение для радиуса инструмента
- ▶ **Припуск на радиус инструмента DR2:** дельта-значение для радиуса инструмента 2



Пример: вызов инструмента

Выполняется вызов инструмента номер 5 в оси инструментов Z с частотой вращения шпинделя 2500 об/мин и скоростью подачи, составляющей 350 мм/мин. Припуск на длину и радиус инструмента 2 составляет 0,2 и 0,05 мм соответственно, нижний предел допуска для радиуса инструмента составляет 1 мм.

```
20 TOOL CALL 5.2 Z S2500 F350 DL+0,2 DR-1 DR2+0,05
```

Буква **D** перед **L** и **R** означает дельта-значение.

Предварительный выбор при использовании таблиц инструментов

При использовании таблиц инструментов с помощью кадра **TOOL DEF** осуществляется предварительный выбор следующего применяемого инструмента. Для этого введите номер инструмента либо Q-параметр или название инструмента в кавычках.



5.3 Коррекция инструмента

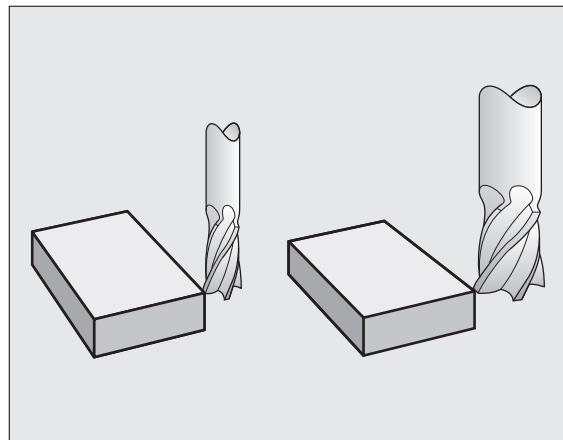
Введение

Система ЧПУ изменяет траекторию инструмента на величину поправки, на длину инструмента по оси шпинделя и на значение радиуса инструмента на плоскости обработки.

Если программа обработки составляется непосредственно в системе ЧПУ, то поправка на радиус инструмента действует только в плоскости обработки. Система ЧПУ учитывает при этом до пяти осей, включая оси вращения.



Если САМ-система составляет кадры программы с векторами нормали поверхности, то система ЧПУ может выполнить трехмерную коррекцию инструмента, смотри „Трехмерная коррекция инструмента (ПО-опция 2)”, страница 363.



Коррекция на длину инструмента

Коррекция на длину инструмента начинает действовать сразу после вызова инструмента и перемещения по оси шпинделя. Она отменяется, как только вызывается инструмент длиной $L=0$.



Внимание, опасность столкновения!

При отмене поправки на длину с положительным значением с помощью **TOOL CALL 0** расстояние между инструментом и заготовкой сократится.

После вызова инструмента с помощью **TOOL CALL** запрограммированный путь инструмента по оси шпинделя изменяется на величину разности длины между старым и новым инструментом.

При поправке на длину учитываются как дельта-значения из **TOOL CALL**-кадра, так и дельта-значения из таблицы инструментов.

Величина коррекции = $L + DL_{\text{TOOL CALL}} + DL_{\text{TAB}}$, где

- L:** Длина инструмента **L** из **TOOL DEF**-кадра или таблицы инструментов
- DL_{TOOL CALL}:** Припуск **DL** для длины из **TOOL CALL 0**-кадра (не учитывается при индикации положения)
- DL_{TAB}:** Припуск **DL** на длину из таблицы инструментов



Коррекция на радиус инструмента

Кадр программы для перемещения инструмента содержит

- **RL** или **RR** для коррекции на радиус
- **R+** или **R-** для коррекции на радиус в случае перемещения параллельно оси
- **R0**, если коррекция на радиус не должна выполняться

Коррекция на радиус начинает учитываться сразу после вызова инструмента и его перемещения с помощью кадра прямых на плоскости обработки с **RL** или **RR**.



Система ЧПУ отменяет поправку на радиус, если:

- программируется кадр прямых с **R0**
- выполняется выход из контура с помощью функции **DEP**
- программируется вызов **PGM CALL**
- вызывается новая программа с помощью **PGM MGT**

При поправке на радиус система ЧПУ учитывает как дельта-значения из кадра **TOOL CALL**, так и дельта-значения из таблицы инструментов.

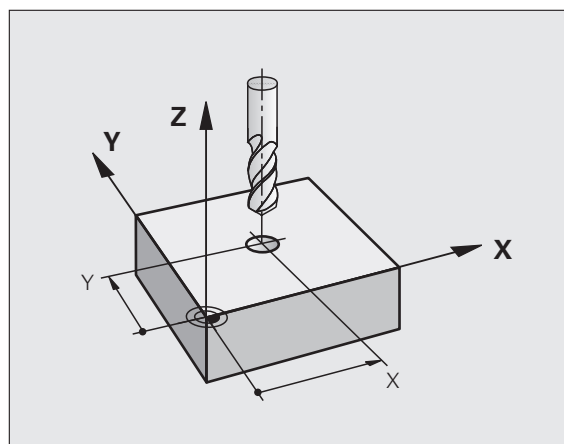
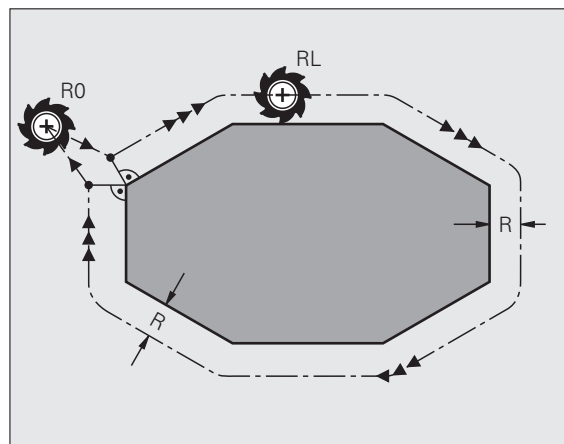
Величина поправки = $R + DR_{TOOL CALL} + DR_{ТАВ}$, где

- R:** Радиус инструмента **R** из **TOOL DEF**-кадра или из таблицы инструментов
- DR_{TOOL CALL}:** Припуск **DR** для радиуса из **TOOL CALL**-кадра (не учитывается при отображении позиции)
- DR_{ТАВ}:** Припуск **DR** для радиуса из таблицы инструментов

Движения по траектории без поправки на радиус: **R0**

Инструмент и его центр перемещаются на плоскости обработки по запрограммированной траектории или на запрограммированные координаты.

Применение: сверление, предварительное позиционирование.



Движения по траектории с поправкой на радиус: RR und RL

RR Инструмент перемещается справа от контура

RL Инструмент перемещается слева от контура

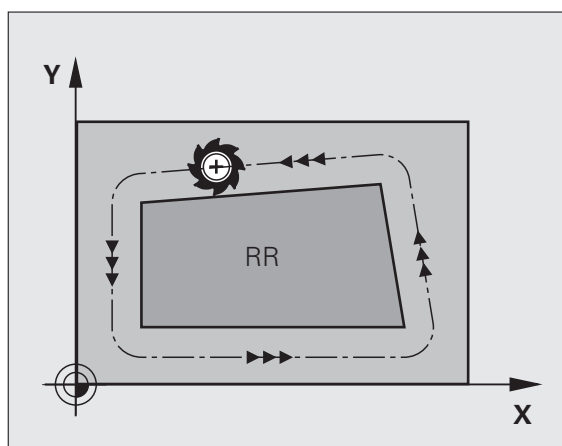
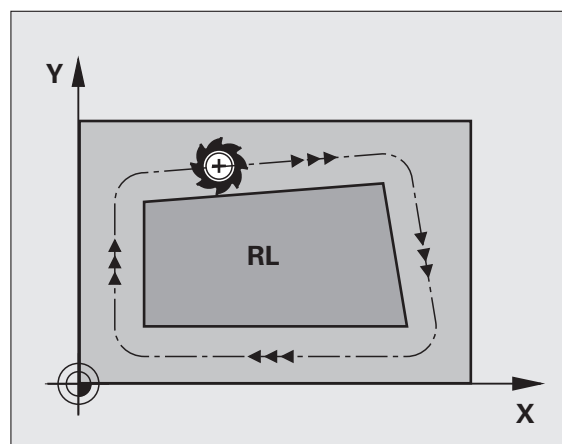
При этом центр инструмента находится на расстоянии радиуса инструмента от запрограммированного контура. Понятия “справа” и “слева” обозначают положение инструмента в направлении перемещения по контуру заготовки. См. рисунки.



Между двумя кадрами программы с различными поправками на радиус **RR** и **RL** должно находиться не менее одного кадра перемещения на плоскости обработки без поправки на радиус (т.е. с **R0**).

Система ЧПУ активирует поправку на радиус к концу кадра, в котором коррекция была запрограммирована в первый раз.

В первом кадре с поправкой на радиус **RR/RL** и при отмене с помощью **R0** система ЧПУ всегда позиционирует инструмент перпендикулярно к программируемой точке старта или конечной точке. Позиционировать инструмент перед первой или за последней точкой контура следует так, чтобы не повредить контур.



Ввод поправки на радиус

Поправка на радиус вводится в L-кадре. Введите координаты целевой точки и подтвердите клавишей ENT

ПОПРАВКА НА РАДИУС: RL/RR/БЕЗ КОРРЕКЦИИ:?



Движение инструмента слева от запрограммированного контура: нажмите клавишу Softkey RL или



Движение инструмента справа от запрограммированного контура: нажмите клавишу Softkey RR или



Движение инструмента без поправки на радиус/отмена коррекции на радиус: нажмите клавишу ENT



Закончить кадр: нажмите клавишу END

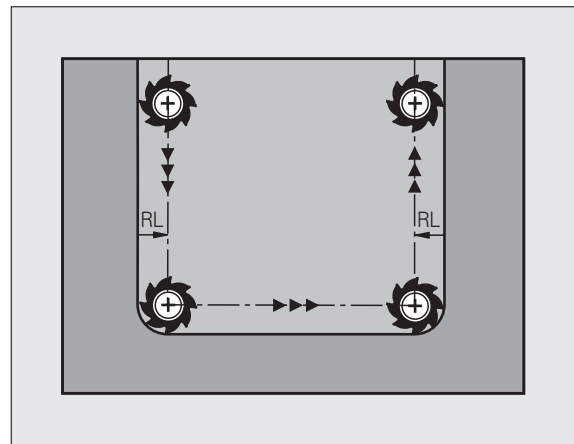
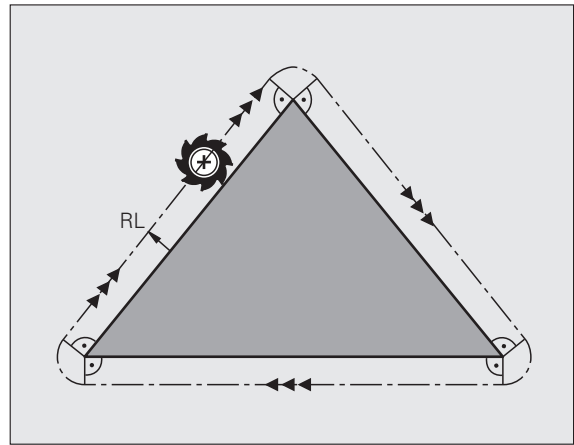


Коррекция на радиус: обработка углов

- **Внешние углы:**
Если была задана поправка на радиус, то система ЧПУ ведет инструмент на внешних углах по переходному радиусу. При необходимости система ЧПУ уменьшает подачу на внешних углах, например, при резком изменении направления.
- **Внутренние углы:**
На внутренних углах система ЧПУ рассчитывает точку пересечения траекторий, по которым центр инструмента перемещается после коррекции. С этой точки инструмент перемещается вдоль следующего элемента контура. Таким образом, предотвращается повреждение внутренних углов заготовки. Из этого следует, что произвольный выбор величины радиуса инструмента для определенного контура не допускается.

**Внимание, опасность столкновения!**

Не следует задавать точку старта или конечную точку при внутренней обработке в угловой точке контура, так как при этом он может быть поврежден.







6

**Программирование:
программирование
контуров**



6.1 Движения инструмента

Функции траектории

Контур заготовки, как правило, состоит из нескольких элементов, таких, как прямые и дуги окружности. С помощью функций траектории программируются движения инструмента для **прямых и дуг окружности**.

Программирование свободного контура FK (опция ПО Advanced programming features)

Если соответствующий стандартм NC-программы чертеж отсутствует, и указаны не все необходимые для NC-программы размеры, контур заготовки задается путем программирования свободного контура. Система ЧПУ рассчитывает отсутствующие данные.

С помощью FK-программирования также программируются движения инструмента для **прямых и дуг окружности**.

Дополнительные M-функции

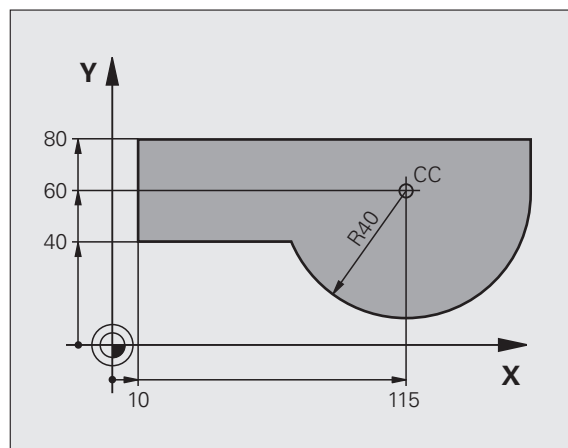
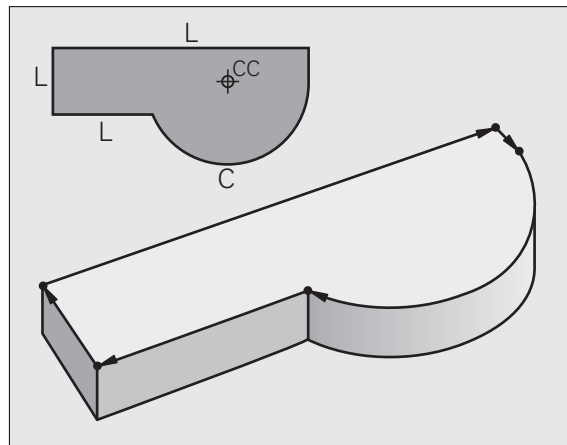
С помощью дополнительных функций ЧПУ вы управляете

- выполнением программы, например, прерыванием выполнения программы
- такими функциями станка, как включение и выключение вращения шпинделя и подачи СОЖ
- поведением инструмента при движении по траектории

подпрограммами и повторами частей программы

Повторяющиеся шаги обработки вводятся только один раз в качестве подпрограммы или повторяющейся части программы. Если часть программы выполняется только при определенных условиях, эти шаги программы следует назначить в качестве подпрограммы. Дополнительно программа обработки может вызвать другую программу обработки и выполнить ее.

Программирование с подпрограммами и повторами частей программ описано в главе 7.



Программирование при помощи Q-параметров

В программе обработки Q-параметры замещают числовые значения: Q-параметру присваивается числовое значение в какой-либо другой части программы. При помощи Q-параметров можно задавать математические функции, управляющие выполнением программы или описывающие контур.

Кроме того, путем программирования Q-параметров можно выполнять измерения трехмерным измерительным щупом во время отработки программы.

Программирование с помощью Q-параметров описано в главе 8.



6.2 Основная информация о функциях траекторий

Программирование движения инструмента в программе обработки

При составлении программы обработки функции траектории для отдельных элементов контура заготовки программируются по очереди. Для этого обычно вводятся **координаты конечных точек элементов контура** из размерного чертежа. На основании этих данных, данных инструмента и поправки на радиус система ЧПУ рассчитывает фактическую траекторию перемещения инструмента.

Система ЧПУ перемещает одновременно все оси станка, заданные в кадре программы функции траектории.

Движение параллельно осям станка

Кадр программы содержит информацию о координатах: система ЧПУ перемещает инструмент параллельно заданной в программе оси станка.

В зависимости от конструкции станка при отработке программы движется либо инструмент, либо стол станка с зажатой заготовкой. При программировании движения по траектории в большинстве случаев нужно действовать так, как будто перемещается инструмент.

Пример:

50 L X+100

50	Номер кадра
L	Функция траектории „Прямая“
X+100	Координаты конечной точки

Инструмент сохраняет Y- и Z-координаты и перемещается в позицию X=100. См. рисунок.

Движение в главных плоскостях

Кадр программы содержит две координаты: ЧПУ перемещает инструмент по запрограммированной плоскости.

Пример:

L X+70 Y+50

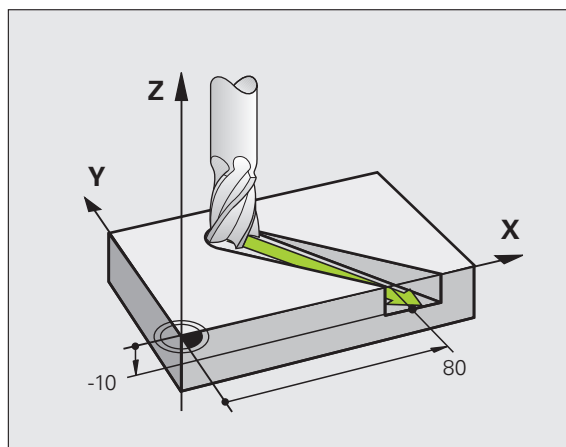
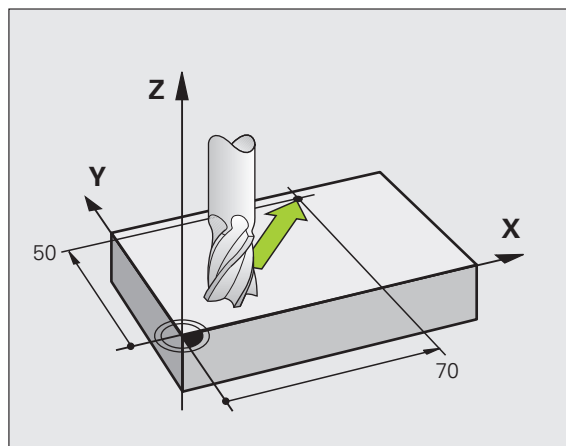
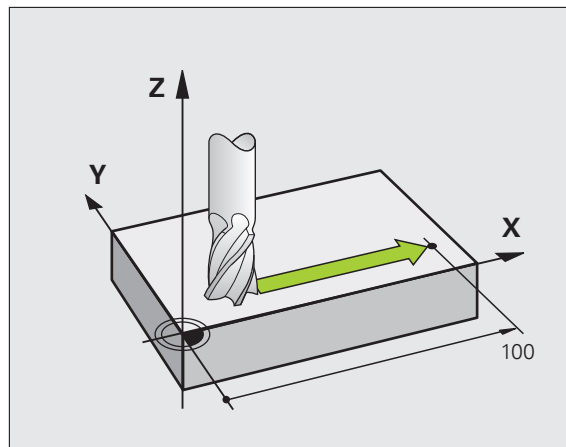
Инструмент сохраняет Z-координату и перемещается на XY-плоскости в позицию X=70, Y=50. См. рисунок

Трехмерное движение

Кадр программы содержит три координаты: система ЧПУ перемещает инструмент в пространстве в запрограммированную позицию.

Пример:

L X+80 Y+0 Z-10



Ввод более чем трех координат

Одновременное управление системы ЧПУ может охватывать до 5 осей (ПО-опция). При 5-осевой обработке одновременно перемещаются, например, 3 линейные оси и 2 оси вращения.

Программа для такой обработки обычно поставляется САМ-системой и не может быть составлена на станке.

Пример:

```
L X+20 Y+10 Z+2 A+15 C+6 R0 F100 M3
```

Окружности и дуги окружностей

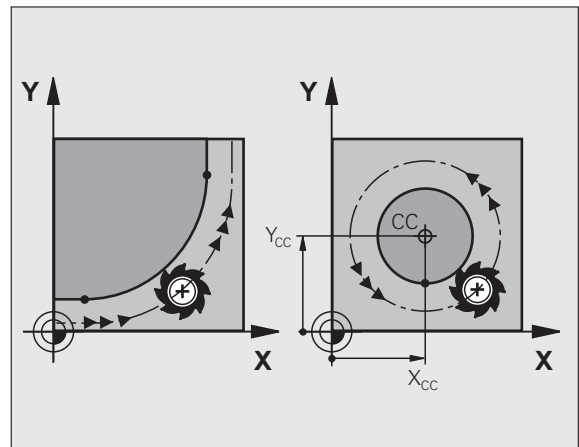
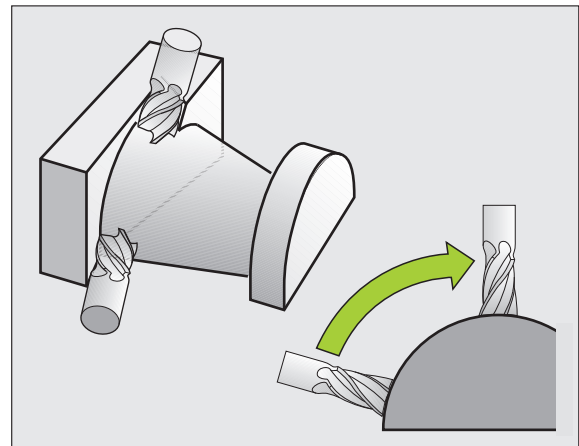
При круговых движениях система ЧПУ перемещает две оси станка одновременно: инструмент движется относительно заготовки по круговой траектории. Для круговых движений можно ввести центр окружности CC.

Вместе с функциями траектории для дуг окружности программируются окружности на главных плоскостях: главная плоскость должна определяться при вызове инструмента TOOL CALL путем определения оси шпинделя:

Ось шпинделя	Главная плоскость
Z	XY, а также UV, XV, UY
Y	ZX, а также WU, ZU, WX
X	YZ, а также VW, YW, VZ



Окружности, не лежащие параллельно к главной плоскости, программируются при помощи функции "Поворот плоскости обработки" (см. Руководство пользователя по циклам, цикл 19, ПЛОСКОСТЬ ОБРАБОТКИ) или при помощи Q-параметров (смотри „Принцип действия и обзор функций”, страница 230).



Направление вращения DR при круговых движениях

Для круговых движений без плавного перехода к другим элементам контура направление вращения вводится следующим образом:

Вращение по часовой стрелке: **DR-**

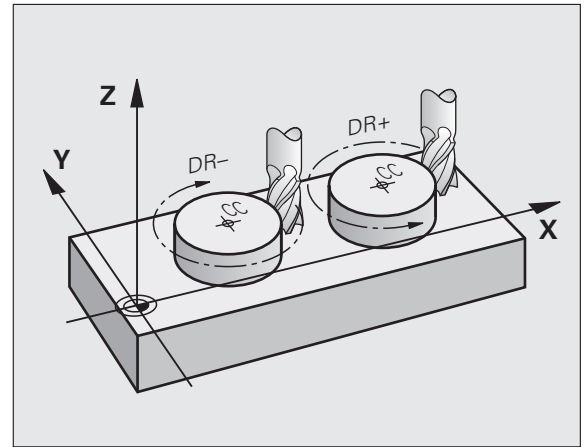
Вращение против часовой стрелки: **DR+**

Поправка на радиус

Поправка на радиус должна содержаться в том кадре, с которого начинается обработка первого элемента контура. Не допускается активация поправки на радиус в кадре для круговой траектории. Следует задать ее ранее в кадре прямой (смотри „Движение по траектории – декартовы координаты”, страница 173) или в кадре подвода (APPR-кадр, смотри „Вход в контур и выход из контура”, страница 164).

Предварительное позиционирование**Внимание, опасность столкновения!**

К началу программы обработки инструмент следует предварительно позиционировать так, чтобы исключить вероятность повреждения инструмента и заготовки.



Создание кадров программы с использованием клавиш функции траектории

Пользуясь серыми клавишами функции траектории, откройте диалоговое окно программирования открытым текстом. Система ЧПУ запросит все данные по очереди и включит кадр программы в программу обработки.

Пример – программирование прямой.



Начало диалога программирования: например, прямая

КООРДИНАТЫ?



Введите координаты конечной точки прямой, например, -20 по X

КООРДИНАТЫ?



Введите координаты конечной точки прямой, например, 30 по Y, подтвердите клавишей ENT

ПОПРАВКА НА РАДИУС: RL/RR/БЕЗ КОРРЕКЦИИ?



Выбор поправки на радиус: нажмите, например, клавишу Softkey R0, инструмент переместится без коррекции

ПОДАЧА F=? / F MAX = ENT

100



Введите подачу и подтвердите ввод клавишей ENT: например, 100 мм/мин. При INCH-программировании (вводе данных в дюймах): значение 100 соответствует подаче 10 дюйм/мин



Перемещение на ускоренном ходу: нажмите Softkey FMAX или



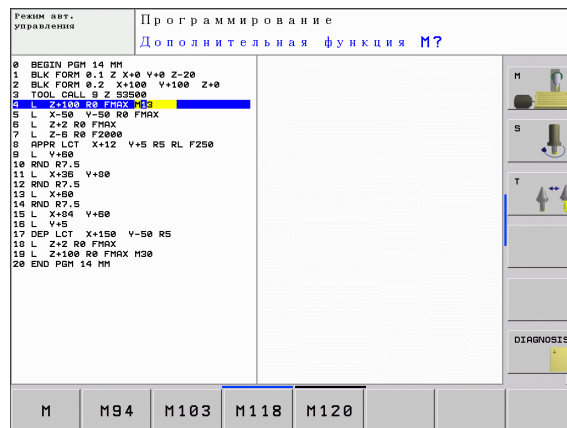
Перемещение с подачей, заданной в кадре TOOL CALL: нажмите Softkey FAUTO

ДОПОЛНИТЕЛЬНАЯ М-ФУНКЦИЯ?

3



Введите дополнительную функцию, например, M3 и завершите диалог клавишей ENT



Строка в программе обработки

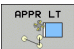

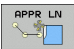
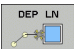
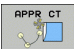

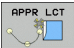

L X-20 Y+30 R0 FMAX M3



6.3 Вход в контур и выход из контура

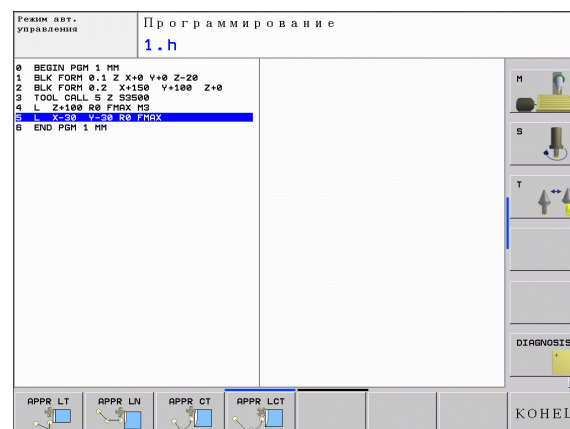
Обзор: формы траектории для входа в контур и выхода из него

Функции APPR (англ. approach = подвод) и DEP (англ. departure = вывод) активируются при помощи клавиши APPR/DEP. Затем с помощью клавиш Softkey можно выбрать следующие формы траектории:

Функция	Подвод	Выход
Прямая с плавным примыканием		
Перпендикуляр к контуру в данной точке		
Круговая траектория с плавным примыканием		
Круговая траектория с переходом в прямую по касательной, подвод и отвод от вспомогательной точки вне контура на участке прямой, касательном к окружности		

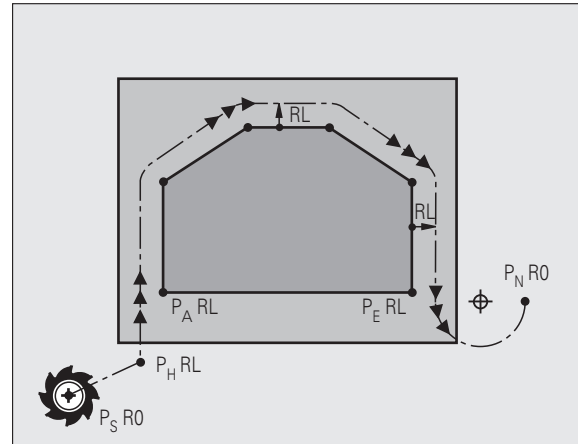
Вход в спираль и выход из нее

При входе в спираль и выходе из нее инструмент перемещается по траектории, образующей винтовую линию, и, таким образом, завершает контур по касательной к окружности. Для этого следует использовать функцию APPR CT или DEP CT.



Важные позиции при входе и выходе

- Точка старта P_S
Эта точка программируется непосредственно перед APPR-кадром. P_S лежит вне контура, подвод производится без поправки на радиус (R0).
- Вспомогательная точка P_H
Подвод и отвод для некоторых форм траектории выполняется через вспомогательную точку P_H , координаты которой система ЧПУ рассчитывает, исходя из данных APPR- и DEP-кадров. Система ЧПУ перемещает от текущей позиции к вспомогательной точке P_H , заданной в последней подаче. Если точка была запрограммирована в последнем кадре позиционирования перед функцией подвода **FMAX** (позиционирование на ускоренном ходу), то ЧПУ выполняет подвод к вспомогательной точке P_H на ускоренном ходу.
- Первая точка контура P_A и последняя точка контура P_E
Первая точка контура P_A программируется в APPR-кадре, последняя точка контура P_E при помощи любой функции траектории. Если APPR-кадр содержит также Z-координату, система ЧПУ перемещает инструмент сначала в плоскости обработки в точку P_H , а затем на заданную глубину по его оси.
- Конечная точка P_N
Позиция P_N лежит вне контура и рассчитывается из данных DEP-кадра. Если DEP-кадр также содержит Z-координату, то система ЧПУ перемещает инструмент сначала в плоскости обработки в точку P_H , а затем поднимает на заданную высоту по его оси.



Краткое обозначение	Значение
APPR	англ. APPRoach = подвод
DEP	англ. DEParture = отвод
L	англ. Line = прямая
C	англ. Circle = окружность
T	Тангенциальный (плавный переход, по касательной)
N	Нормаль (перпендикуляр)





При позиционировании фактической позиции относительно вспомогательной точки P_H система ЧПУ не проверяет вероятность возникновения повреждений на заданном программой контуре. Необходимо проверить это с помощью тестовой графики!

Для функций APPR LT, APPR LN и APPR CT перемещение системой ЧПУ происходит от фактической позиции к вспомогательной точке P_H с последней запрограммированной подачей/ускоренным ходом. При выполнении функции APPR LCT перемещение системой ЧПУ во вспомогательную точку P_H производится с подачей, заданной в APPR-кадре. Если до кадра подвода подача еще не задавалась, система ЧПУ выдает сообщение об ошибке.

Полярные координаты

Точки контура для функций подвода/отвода, указанных ниже, можно запрограммировать при помощи полярных координат:

- APPR LT становится APPR PLT
- APPR LN становится APPR PLN
- APPR CT становится APPR PCT
- APPR LCT становится APPR PLCT
- DEP LCT становится DEP PLCT

Для этого нажмите оранжевую клавишу P после выбора клавишей Softkey функции подвода или отвода.

Поправка на радиус

Поправка на радиус программируется вместе с первой точкой контура P_A в APPR-кадре. DEP-кадры автоматически отменяют поправку на радиус!

Подвод без поправки на радиус: если в APPR-кадре задано R0, то система ЧПУ перемещает инструмент как инструмент с $R = 0$ мм и поправкой на радиус RR! Таким образом, при использовании функций APPR/DEP LN и APPR/DEP CT задается направление, в котором система ЧПУ подводит инструмент к контуру и отводит его от контура. В первом кадре перемещения после APPR следует дополнительно ввести обе координаты плоскости обработки



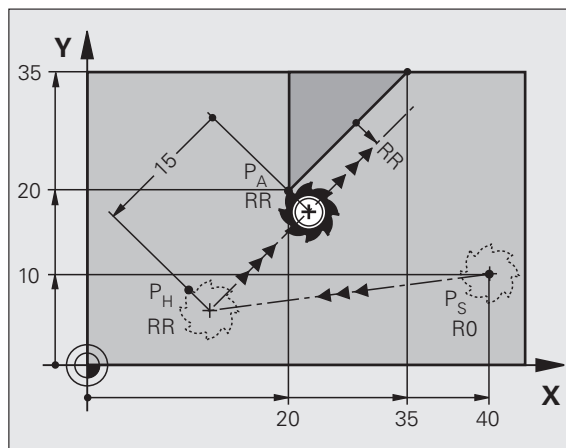
Подвод по прямой вдоль контура: APPR LT

Система ЧПУ перемещает инструмент по прямой от точки старта P_S к вспомогательной точке P_H . Оттуда перемещает его к первой точке контура P_A по прямой, являющейся касательной. Вспомогательная точка P_H находится на расстоянии LEN от первой точки контура P_A .

- ▶ Произвольная функция траектории: выполните подвод к точке старта P_S
- ▶ Начните диалог при помощи клавиши APPR/DEP и клавиши Softkey APPR LT:



- ▶ Координаты первой точки контура P_A
- ▶ LEN: расстояние от вспомогательной точки P_H до первой точки контура P_A
- ▶ Поправка на радиус RR/RL для обработки



Примеры NC-кадров

7 L X+40 Y+10 R0 FMAX M3	P_S подвод без поправки на радиус
8 APPR LT X+20 Y+20 Z-10 LEN15 RR F100	P_A с поправкой на радиус RR, расстояние от P_H до P_A : LEN=15
9 L X+35 Y+35	Конечная точка первого элемента контура
10 L ...	Следующий элемент контура

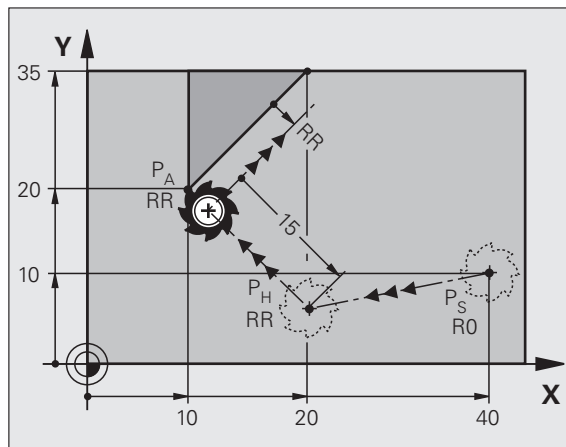
Подвод перпендикулярно контуру в первой точке: APPR LN

Система ЧПУ перемещает инструмент по прямой от точки старта P_S к вспомогательной точке P_H . Оттуда перемещает его к первой точке контура P_A по перпендикуляру. Вспомогательная точка P_H находится на расстоянии LEN + радиус инструмента от первой точки контура P_A .

- ▶ Произвольная функция траектории: выполните подвод к точке старта P_S
- ▶ Начните диалог при помощи клавиши APPR/DEP и клавиши Softkey APPR LN:



- ▶ Координаты первой точки контура P_A
- ▶ Длина: расстояние от вспомогательной точки P_H . LEN всегда должно иметь положительное значение!
- ▶ Поправка на радиус RR/RL для обработки



Примеры NC-кадров

7 L X+40 Y+10 R0 FMAX M3	P_S подвод без поправки на радиус
8 APPR LN X+10 Y+20 Z-10 LEN15 RR F100	P_A с поправкой на радиус RR
9 L X+20 Y+35	Конечная точка первого элемента контура
10 L ...	Следующий элемент контура



Подвод по касательной дуге с плавным переходом: APPR CT

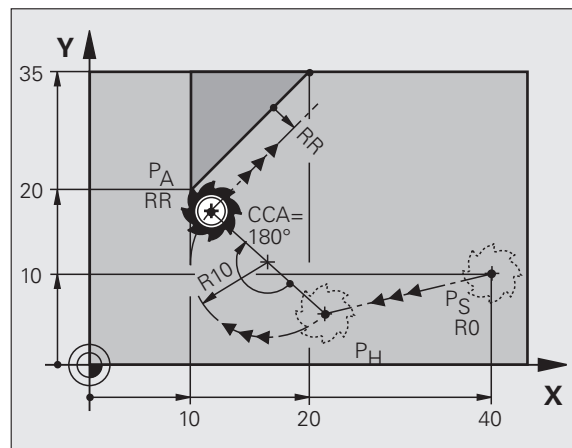
Система ЧПУ перемещает инструмент по прямой от точки старта P_S к вспомогательной точке P_H . Оттуда она перемещает его по круговой траектории, плавно переходящей в первый элемент контура, к первой точке контура P_A .

Круговая траектория от точки P_H к P_A определяется на основании радиуса R и центрального угла CCA . Направление круговой траектории задается выполнением первого элемента контура.

- ▶ Произвольная функция траектории: выполните подвод к точке старта P_S
- ▶ Начните диалог при помощи клавиши APPR/DEP и клавиши Softkey APPR CT:



- ▶ Координаты первой точки контура P_A
- ▶ Радиус R круговой траектории
 - Подвод к заготовке со стороны, определенной поправкой на радиус: введите положительное значение для переменной R
 - Подвод к заготовке с одной из ее сторон: введите отрицательное значение для переменной R
- ▶ Центральный угол CCA круговой траектории
 - Для CCA должно задаваться только положительное значение
 - Максимальное значение ввода 360°
- ▶ Поправка на радиус RR/RL для обработки



Примеры NC-кадров

7 L X+40 Y+10 R0 FMAX M3	P_S подвод без поправки на радиус
8 APPR CT X+10 Y+20 Z-10 CCA180 R+10 RR F100	P_A с поправкой на радиус RR , радиус $R=10$
9 L X+20 Y+35	Конечная точка первого элемента контура
10 L ...	Следующий элемент контура



Подвод вдоль контура по касательной дуге, плавно переходящей в прямую: APPR LCT

Система ЧПУ перемещает инструмент по прямой от точки старта P_S к вспомогательной точке P_H . Оттуда она перемещает его по круговой траектории к первой точке контура P_A . Подача, запрограммированная в APPR-кадре, действительна для всего отрезка, по которому перемещается система ЧПУ в кадре подвода (отрезок $P_S - P_A$).

Если в кадре подвода были запрограммированы все три главные оси координат X, Y и Z, то движение ЧПУ происходит одновременно по трем осям от определенной до APPR-кадра позиции до вспомогательной точки P_H , а затем от P_H до P_A только в плоскости обработки.

Круговая траектория плавно переходит в прямую $P_S - P_H$, а также в первый элемент контура. Таким образом, она однозначно определена через радиус R.

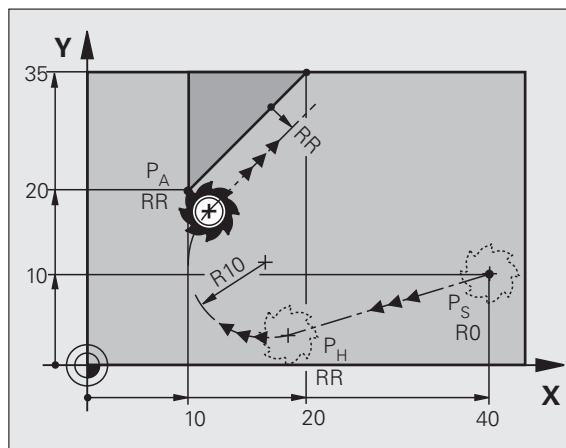
- ▶ Произвольная функция траектории: выполните подвод к точке старта P_S
- ▶ Начните диалог при помощи клавиши APPR/DEP и клавиши Softkey APPR LCT:



- ▶ Координаты первой точки контура P_A
- ▶ Радиус R круговой траектории. Введите положительное значение для R
- ▶ Поправка на радиус RR/RL для обработки

Примеры NC-кадров

7 L X+40 Y+10 R0 FMAX M3	P_S подвод без поправки на радиус
8 APPR LCT X+10 Y+20 Z-10 R10 RR F100	P_A с поправкой на радиус RR, радиус R=10
9 L X+20 Y+35	Конечная точка первого элемента контура
10 L ...	Следующий элемент контура



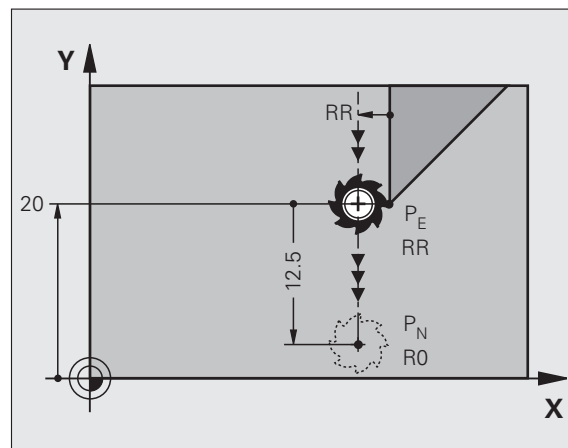
Отвод по прямой, касательной к окружности: DEP LT

Система ЧПУ перемещает инструмент по прямой от последней точки контура P_E к конечной точке P_N . Прямая продолжает последний элемент контура. P_N находится на расстоянии LEN от P_E .

- ▶ Запрограммируйте последний элемент контура с конечной точкой P_E и поправкой на радиус
- ▶ Начните диалог при помощи клавиши APPR/DEP и клавиши Softkey DEP LT:



- ▶ LEN: введите расстояние до конечной точки P_N от последнего элемента контура P_E



Примеры NC-кадров

23 L Y+20 RR F100

Последний элемент контура: P_E с поправкой на радиус

24 DEP LT LEN12.5 F100

Отвод на $LEN=12,5$ мм

25 L Z+100 FMAX M2

Выход из материала по оси Z, возврат, конец программы

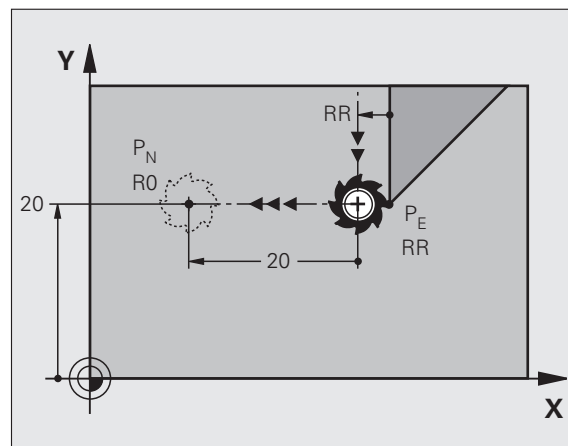
Отвод перпендикулярно контуру в последней точке контура: DEP LN

Система ЧПУ перемещает инструмент по прямой от последней точки контура P_E к конечной точке P_N . Прямая проходит перпендикулярно контуру в последней точке P_E . P_N находится от P_E на расстоянии, равном $LEN +$ радиус инструмента.

- ▶ Запрограммируйте последний элемент контура с конечной точкой P_E и поправкой на радиус
- ▶ Начните диалог нажатием клавиши APPR/DEP и клавиши Softkey DEP LN:



- ▶ LEN: введите расстояние до конечной точки P_N
Внимание: введите положительное значение переменной LEN



Примеры NC-кадров

23 L Y+20 RR F100

Последний элемент контура: P_E с поправкой на радиус

24 DEP LN LEN+20 F100

Для отвода от контура по нормали на $LEN=20$ мм

25 L Z+100 FMAX M2

Выход из материала по оси Z, возврат, конец программы



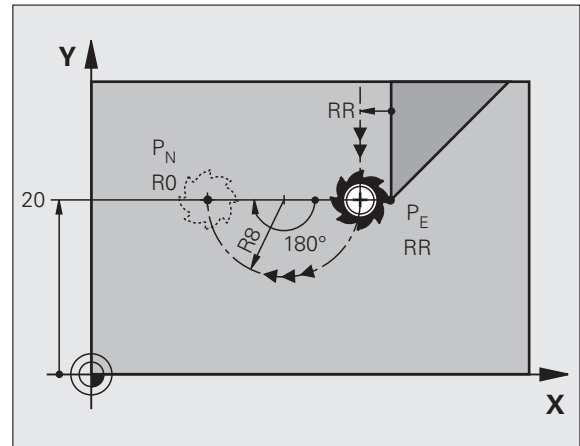
Отвод по касательной дуге вдоль контура: DEP CT

Система ЧПУ перемещает инструмент по круговой траектории от последней точки контура P_E к конечной точке P_N . Круговая траектория примыкает к последнему элементу контура по касательной.

- ▶ Запрограммируйте последний элемент контура с конечной точкой P_E и поправкой на радиус
- ▶ Начните диалог при помощи клавиши APPR/DEP и клавиши Softkey DEP CT:



- ▶ Центральный угол CCA круговой траектории
- ▶ Радиус R круговой траектории
 - Инструмент должен быть отведен от заготовки с той стороны, которая была задана коррекцией на радиус: введите положительное значение для R
 - Инструмент должен быть отведен от заготовки со стороны, **противоположной** той, для которой была задана коррекция на радиус: введите отрицательное значение для R



Примеры NC-кадров

23 L Y+20 RR F100	Последний элемент контура: P_E с поправкой на радиус
24 DEP CT CCA 180 R+8 F100	Центральный угол=180°, Радиус круговой траектории=8 мм
25 L Z+100 FMAX M2	Выход из материала по оси Z, возврат, конец программы



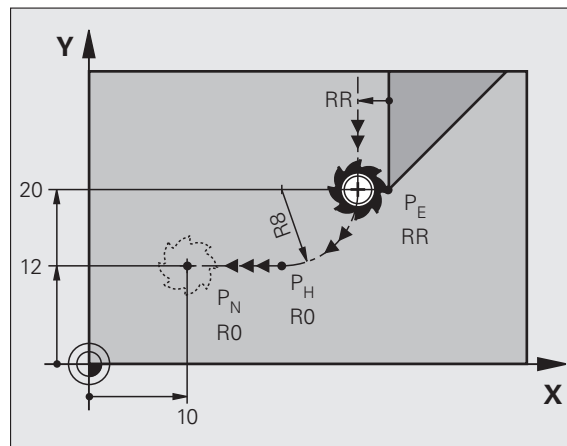
Отвод вдоль контура по касательной дуге, плавно переходящей в прямую: DEP LCT

Система ЧПУ перемещает инструмент по круговой траектории от последней точки контура P_E к вспомогательной точке P_H . Оттуда она перемещает его по прямой к конечной точке P_N . Последний элемент контура и прямая $P_H - P_N$ имеют плавные переходы в круговую траекторию. Таким образом, круговая траектория однозначно определена через радиус R .

- ▶ Запрограммируйте последний элемент контура с конечной точкой P_E и поправкой на радиус
- ▶ Начните диалог с помощью клавиши APPR/DEP и клавиши Softkey DEP LCT:



- ▶ Введите координаты конечной точки P_N
- ▶ Радиус R круговой траектории. Введите положительное значение для R











Примеры NC-кадров

23 L Y+20 RR F100	Последний элемент контура: P_E с поправкой на радиус
24 DEP LCT X+10 Y+12 R+8 F100	Координаты P_N , радиус круговой траектории=8 мм
25 L Z+100 FMAX M2	Выход из материала по оси Z, возврат, конец программы

6.4 Движение по траектории – декартовы координаты

Обзор функций траектории

Функция	Функциональная клавиша траектории	Движение инструмента	Вводимые данные	Стр.
Прямая L англ.: прямая		Прямая	Координаты конечной точки прямой	Страница 174
Фаска: CHF англ.: фаска		Фаска между двумя прямыми	Длина фаски	Страница 175
Центр окружности CC ; англ.: центр окружности		Отсутствует	Координаты центра окружности или полюса	Страница 177
Дуга окружности C англ.: окружность		Круговая траектория с центром окружности CC , идущая к конечной точке дуги окружности	Координаты конечной точки окружности, направление вращения	Страница 178
Дуга окружности с указанием радиуса CR англ.: окружность, построенная по радиусу		Круговая траектория с указанием радиуса	Координаты конечной точки окружности, радиус окружности, направление вращения	Страница 179
Круговая траектория с плавным сопряжением участков контура CT англ.: дуга окружности, построенная по касательной		Круговая траектория с плавным примыканием к предыдущему и последующему элементу контура	Координаты конечной точки окружности	Страница 181
Скругление углов RND англ.: скругление угла		Круговая траектория с плавным примыканием к предыдущему и последующему элементу контура	Радиус угла R	Страница 176
Программирование свободного контура FK		Прямая или круговая траектория с любым переходом к предыдущему элементу контура	смотри „Движения по траектории – программирование свободного контура FK (опция ПО Advanced programming features)”, страница 194	Страница 197



Прямая L

Система ЧПУ перемещает инструмент по прямой от его текущей позиции к конечной точке прямой. Точка старта является конечной точкой предыдущего кадра.



- ▶ Координаты конечной точки прямой, если необходимо
- ▶ Коррекция на радиус RL/RR/R0
- ▶ Подача F
- ▶ Дополнительная M-функция

Примеры NC-кадров

7 L X+10 Y+40 RL F200 M3

8 L IX+20 IY-15

9 L X+60 IY-10

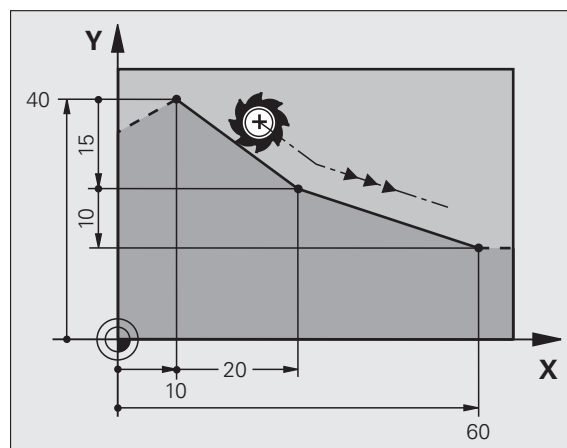
Присвоение фактической позиции

Кадр прямой (L-кадр) можно открыть также с помощью кнопки „ПРИСВОЕНИЕ ФАКТИЧЕСКОЙ ПОЗИЦИИ“:

- ▶ В режиме работы “Ручное управление” следует переместить инструмент в позицию, которую вы намерены ему присвоить
- ▶ Переключите индикацию дисплея на “Программирование/редактирование”
- ▶ Выберите кадр программы, за которым должен быть вставлен L-кадр



- ▶ Нажмите клавишу „ПРИСВОЕНИЕ ФАКТИЧЕСКОЙ ПОЗИЦИИ“: ЧПУ сформирует L-кадр с координатами фактической позиции



Вставка фаски между двумя прямыми

На углах контура, возникающих на пересечении двух прямых, можно снять фаску.

- В кадрах прямых перед CHF-кадром и после него следует запрограммировать обе координаты плоскости, на которой выполняется фаска
- Поправка на радиус перед CHF-кадром и после него должна быть одинаковой
- Фаска должна выполняться инструментом, вызванным в данный момент



- ▶ **Снятие фаски:** длина фаски, если необходимо:
- ▶ **Подача F** (активна только в CHF-кадре)

Примеры NC-кадров

7 L X+0 Y+30 RL F300 M3

8 L X+40 IY+5

9 CHF 12 F250

10 L IX+5 Y+0

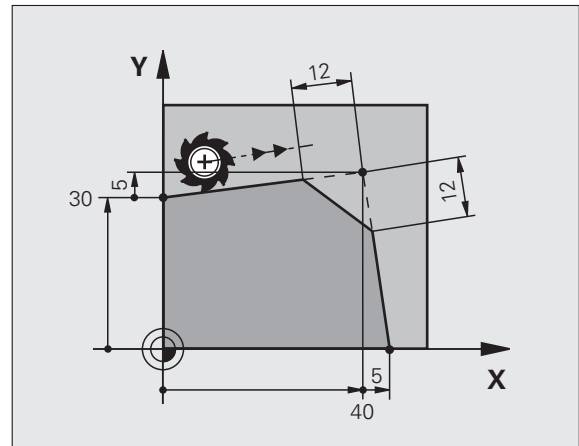


Нельзя начинать контур CHF-кадром.

Фаска снимается только на плоскости обработки.

Подвод к удаленной при снятии фаски угловой точке не выполняется.

Заданная в CHF-кадре подача актуальна только во время выполнения данного CHF-кадра. Затем снова действительна подача, запрограммированная перед CHF-кадром.



Скругление углов RND

Функция RND скругляет углы контура.

Инструмент перемещается по круговой траектории, плавно примыкающей как к предыдущему, так и к последующему элементу контура.

Скругление должно выполняться при помощи вызванного в данный момент инструмента.



- ▶ **Радиус скругления:** радиус дуги окружности, если необходимо:
- ▶ **Подача F** (активна только в RND-кадре)

Примеры NC-кадров

5 L X+10 Y+40 RL F300 M3

6 L X+40 Y+25

7 RND R5 F100

8 L X+10 Y+5

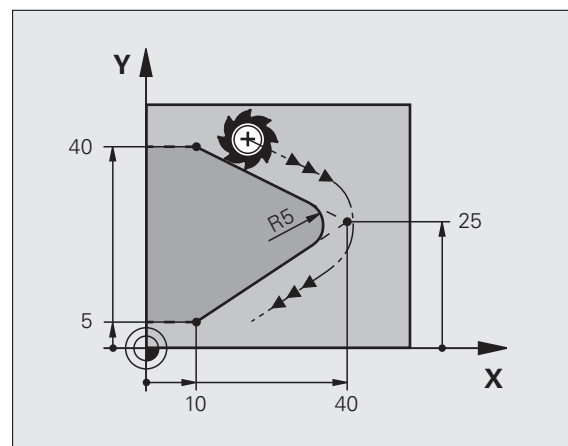


Предыдущий и последующий элемент контура должны содержать обе координаты плоскости, на которой производится скругление углов. Если контур обрабатывается без поправки на радиус инструмента, следует ввести обе координаты плоскости обработки.

Подвод к угловой точке не выполняется.

Запрограммированная в RND-кадре подача действительна только в данном RND-кадре. Затем снова принимается подача, запрограммированная перед RND-кадром.

RND-кадр можно использовать для плавного подвода к контуру.



Центр окружности CCI

Центр окружности задается для круговых траекторий, программируемых с помощью кнопки C (круговая траектория C). Для этого

- следует ввести декартовы координаты центра окружности на плоскости обработки или
- назначить последнюю запрограммированную позицию, или
- назначить координаты клавишей „ПРИСВОЕНИЕ ФАКТИЧЕСКОЙ ПОЗИЦИИ”



- ▶ Ввод координат для центра окружности или Для того, чтобы присвоить последнюю введённую позицию: не вводите координаты

Примеры NC-кадров

5 CC X+25 Y+25

или

10 L X+25 Y+25

11 CC

Строки программы 10 и 11 не относятся к рисунку.

Срок действия

Координаты центра окружности сохраняются до того момента, когда будет запрограммирован новый центр окружности. Центр окружности можно задавать также для дополнительных осей U, V и W.

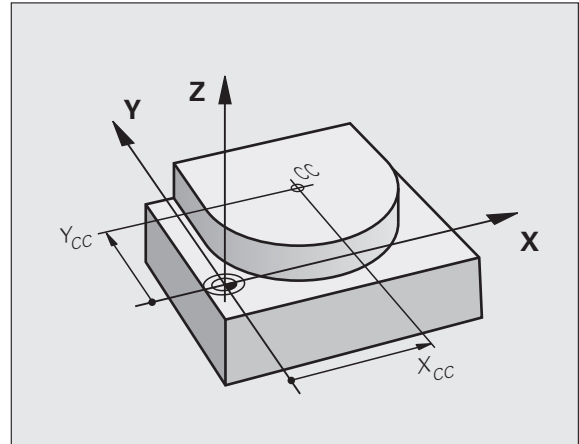
Инкрементный ввод центра окружности

Координата центра окружности, введенная в приращениях, всегда соотносится с последней запрограммированной позицией инструмента.



Положение центра окружности обозначается CC: инструмент в эту позицию не перемещается.

Центр окружности является одновременно полюсом для полярных координат.



Круговая траектория C с центром окружности CC

Перед программированием круговой траектории задайте центр окружности CC. Последняя запрограммированная перед круговой траекторией позиция инструмента является ее точкой старта.

► Переместите инструмент в точку старта круговой траектории



► Введите координаты центра окружности



► Введите координаты конечной точки дуги окружности, если необходимо:

► Направление вращения DR

► Подача F

► Дополнительная M-функция



Система ЧПУ выполняет круговые перемещения, как правило, в активной плоскости обработки. Если программируются окружности, не лежащие в активной плоскости обработки, например, C Z... X... DR+ для оси инструмента Z с одновременным вращением, система ЧПУ выполняет движение по пространственной окружности, т.е. в 3 осях.

Примеры NC-кадров

5 CC X+25 Y+25

6 L X+45 Y+25 RR F200 M3

7 C X+45 Y+25 DR+

Полный круг

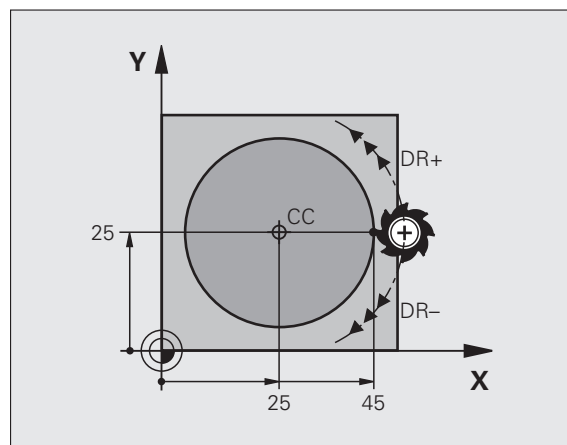
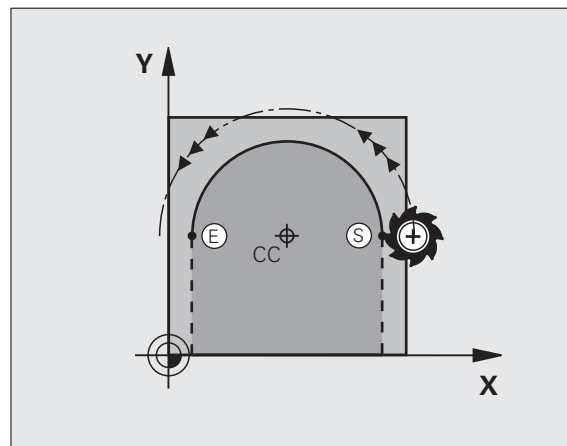
Задайте для конечной точки те же координаты, что и для точки старта.



Точка старта и конечная точка движения по окружности должны лежать на круговой траектории.

Допуск ввода: не более 0,016 мм (выбирается через машинный параметр **circleDeviation**).

Наименьшая окружность, по которой может производиться перемещение - 0,0016 мкм.



Круговая траектория CR с заданным радиусом

Инструмент перемещается по круговой траектории с радиусом R.

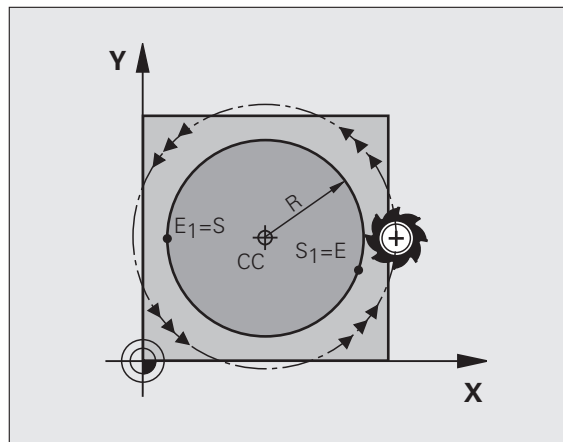


- ▶ **Координаты конечной точки дуги окружности**
- ▶ **Радиус R**
Внимание: знак числа определяет величину дуги окружности!
- ▶ **Направление вращения DR**
Внимание: знак числа определяет вогнутый или выпуклый изгиб!
- ▶ **Дополнительная M-функция**
- ▶ **Подача F**

Полная окружность

Для полного круга последовательно программируются два кадра окружности:

Конечная точка первого полуокружности является точкой старта для второго. Конечная точка второго полуокружности является точкой старта для первого.



Центральный угол CCA и радиус дуги окружности R

Точка старта и конечная точка на контуре могут соединяться с помощью четырех разных дуг с одинаковым радиусом:

Меньшая дуга окружности: $CCA < 180^\circ$

Радиус имеет положительный знак числа $R > 0$

Большая дуга окружности: $CCA > 180^\circ$

Радиус имеет отрицательный знак числа $R < 0$

При помощи направления вращения задается изгиб дуги окружности: наружу (выпуклая) или внутрь (вогнутая):

Выпуклая: направление вращения **DR-** (с поправкой на радиус **RL**)

Вогнутая: направление вращения **DR+** (с поправкой на радиус **RL**)

Примеры NC-кадров

10 L X+40 Y+40 RL F200 M3

11 CR X+70 Y+40 R+20 DR- (ДУГА 1)

или

11 CR X+70 Y+40 R+20 DR+ (ДУГА 2)

или

11 CR X+70 Y+40 R-20 DR- (ДУГА 3)

или

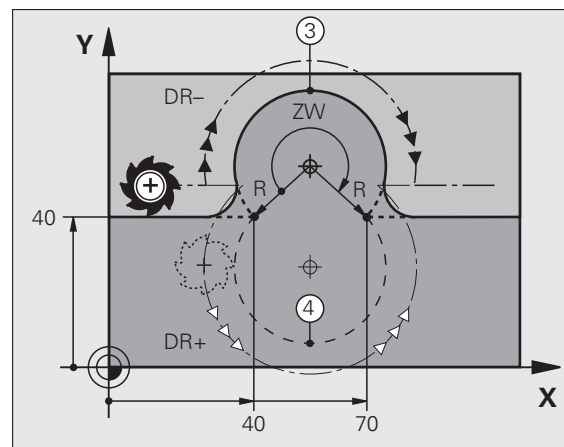
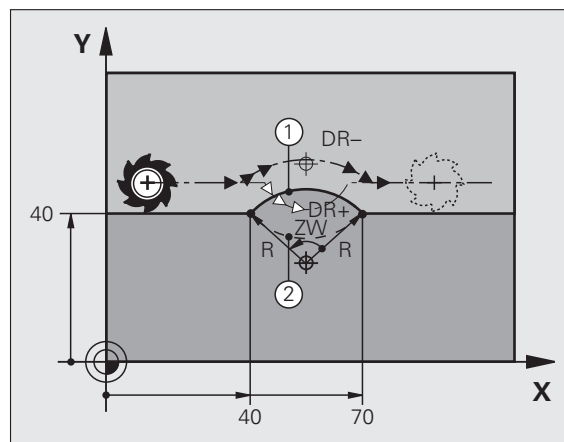
11 CR X+70 Y+40 R-20 DR+ (ДУГА 4)



Расстояние между точкой старта и конечной точкой диаметра окружности не может превышать диаметра окружности.

Максимальный радиус составляет 99,9999 м.

Угловые оси A, B и C поддерживаются.



Круговая траектория СТ с плавным переходом

Инструмент перемещается по дуге окружности, примыкающей по касательной к элементу контура, ранее запрограммированному до дуги.

Переход является “плавным”, если в точке пересечения элементов контура не возникает точки перегиба или угловой точки, т.е. элементы контура переходят друг в друга непрерывно.

Элемент контура, к которому плавно примыкает дуга окружности, программируется непосредственно перед СТ-кадром. Для этого требуется не менее двух кадров позиционирования.



- ▶ Координаты конечной точки дуги окружности, если требуется:
- ▶ Подача F
- ▶ Дополнительная M-функция

Примеры NC-кадров

7 L X+0 Y+25 RL F300 M3

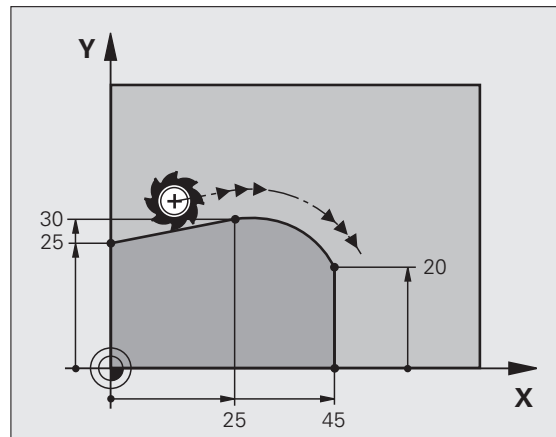
8 L X+25 Y+30

9 СТ X+45 Y+20

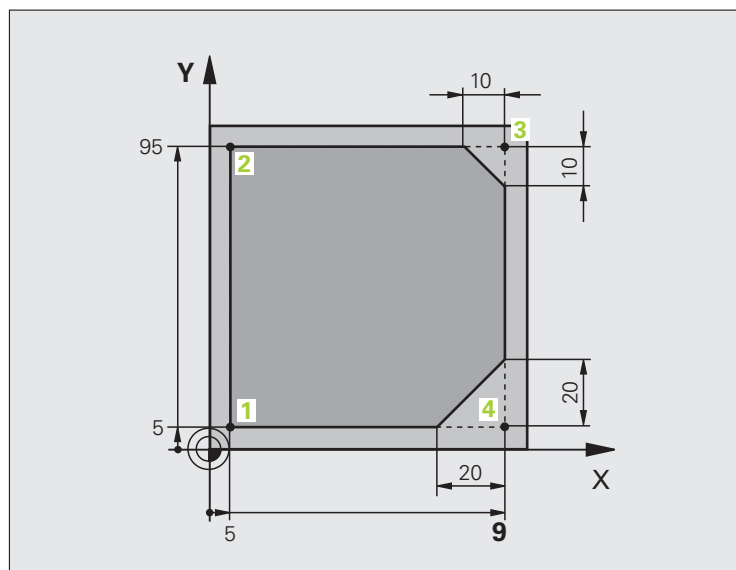
10 L Y+0



СТ-кадр и запрограммированный ранее элемент контура должны содержать обе координаты плоскости, в которой выполняется дуга окружности!



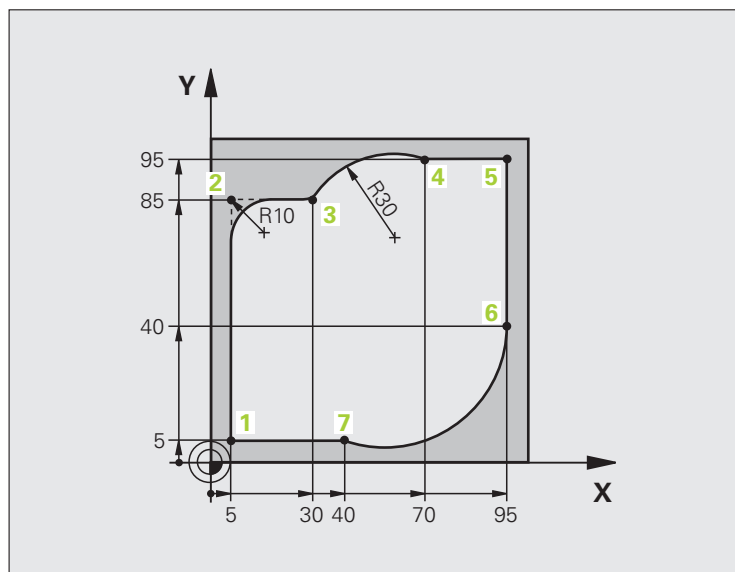
Пример: движения по прямой и фаски в декартовой системе координат



0 BEGIN PGM LINEAR MM	
1 BLK FORM 0.1 Z X+0 Y+0 Z-20	Определение заготовки для графического моделирования
2 BLK FORM 0.2 X+100 Y+100 Z+0	
3 TOOL CALL 1 Z S4000	Вызов инструмента с осью шпинделя и частотой вращения шпинделя
4 L Z+250 R0 FMAX	Вывод инструмента из материала по оси шпинделя на ускоренном ходу FMAX
5 L X-10 Y-10 R0 FMAX	Предварительное позиционирование инструмента
6 L Z-5 R0 F1000 M3	Перемещение на глубину обработки с подачей $F = 1000$ мм/мин
7 APPR LT X+5 Y+5 LEN10 RL F300	Подвод к контуру в точке 1 по прямой с плавным переходом
8 L Y+95	Подвод к точке 2
9 L X+95	Точка 3: первая прямая для угла 3
10 CHF 10	Программирование фаски длиной 10 мм
11 L Y+5	Точка 4: вторая прямая для угла 3, первая прямая для угла 4
12 CHF 20	Программирование фаски длиной 20 мм
13 L X+5	Подвод к последней точке контура 1, вторая прямая для угла 4
14 DEP LT LEN10 F1000	Отвод от контура по прямой, касательной к окружности
15 L Z+250 R0 FMAX M2	Вывод инструмента из материала, конец программы
16 END PGM LINEAR MM	



Пример: круговое движение в декартовой системе координат



0 BEGIN PGM CIRCULAR MM	
1 BLK FORM 0.1 Z X+0 Y+0 Z-20	Определение заготовки для графического моделирования
2 BLK FORM 0.2 X+100 Y+100 Z+0	
3 TOOL CALL 1 Z S4000	Вызов инструмента с осью шпинделя и частотой вращения шпинделя
4 L Z+250 R0 FMAX	Вывод инструмента из материала по оси шпинделя на ускоренном ходу FMAX
5 L X-10 Y-10 R0 FMAX	Предварительное позиционирование инструмента
6 L Z-5 R0 F1000 M3	Перемещение на глубину обработки с подачей F = 1000 мм/мин
7 APPR LCT X+5 Y+5 R5 RL F300	Подвод к контуру в точке 1 по круговой траектории с плавным переходом
8 L X+5 Y+85	Точка 2: первая прямая для угла 2
9 RND R10 F150	Ввод радиуса R = 10 мм, подача: 150 мм/мин
10 L X+30 Y+85	Подвод к точке 3: точка старта окружности с CR
11 CR X+70 Y+95 R+30 DR-	Подвод к точке 4: конечная точка окружности с CR, радиус 30 мм
12 L X+95	Подвод к точке 5
13 L X+95 Y+40	Подвод к точке 6
14 CT X+40 Y+5	Подвод к точке 7: конечная точка окружности, дуга окружности с плавным переходом в точку 6, ЧПУ рассчитывает радиус самостоятельно

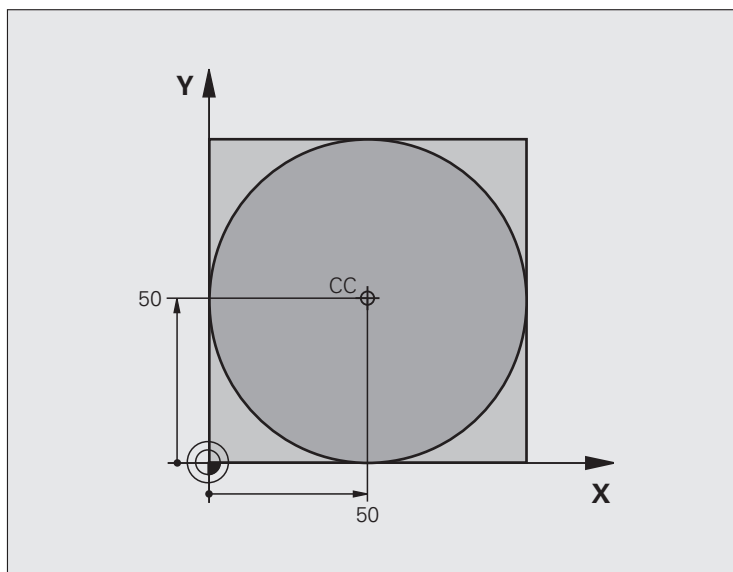


6.4 Движение по траектории – декартовы координаты

15 L X+5	Подвод к последней точке контура 1
16 DEP LCT X-20 Y-20 R5 F1000	Отвод от контура по круговой траектории с плавным
17 L Z+250 R0 FMAX M2	Отвод инструмента, конец программы
18 END PGM CIRCULAR MM	



Пример: круг в декартовой системе



0 BEGIN PGM C-CC MM	
1 BLK FORM 0.1 Z X+0 Y+0 Z-20	Определение заготовки
2 BLK FORM 0.2 X+100 Y+100 Z+0	
3 TOOL CALL 1 Z S3150	Вызов инструмента
4 CC X+50 Y+50	Определение центра окружности
5 L Z+250 R0 FMAX	Вывод инструмента из материала
6 L X-40 Y+50 R0 FMAX	Предварительное позиционирование инструмента
7 L Z-5 R0 F1000 M3	Перемещение на глубину обработки
8 APPR LCT X+0 Y+50 R5 RL F300	Подвод к точке старта окружности по круговой траектории с плавным
	Примыкание
9 C X+0 DR-	Подвод к конечной точке окружности (=точке старта окружности)
10 DEP LCT X-40 Y+50 R5 F1000	Отвод от контура по круговой траектории с плавным
	Примыкание
11 L Z+250 R0 FMAX M2	Отвод инструмента, конец программы
12 END PGM C-CC MM	



6.5 Движение по траектории – полярные координаты

Обзор

С помощью полярных координат положение определяется углом PA и расстоянием PR от заранее заданного полюса CC .

Полярные координаты применяются преимущественно в следующих случаях:

- Позиции на дугах окружности
- Чертежи заготовок с указанием углов, например, окружностей центров отверстий

Обзор функций траекторий с полярными координатами

Функция	Функциональная клавиша траектории	Движение инструмента	Вводимые данные	Стр.
Прямая LP	 + 	Прямая	Полярный радиус, полярный угол конечной точки прямой	Страница 187
Дуга окружности CP	 + 	Круговая траектория вокруг центра окружности/ полюса к конечной точке дуги окружности	Полярный угол конечной точки окружности, направление вращения	Страница 188
Дуга окружности CTP	 + 	Круговая траектория с плавным примыканием к предыдущему элементу контура	Полярный радиус, полярный угол конечной точки окружности	Страница 189
Винтовая линия (спираль)	 + 	Перекрытие круговой траектории прямой	Полярный радиус, полярный угол конечной точки окружности, координата конечной точки на оси инструментов	Страница 190



Начало полярных координат: Pol CC

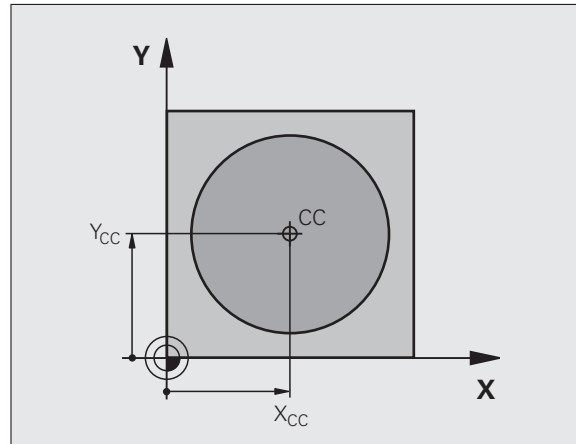
Полюс CC можно назначить в любом окне программы обработки до момента ввода позиций, определяемых с помощью полярных координат. Последовательность действий при задании полюса такая же, как при программировании центра окружности.



- **Координаты:** задайте декартовы координаты полюса или введите последнюю запрограммированную позицию: не вводите координаты. Задайте полюс, прежде чем запрограммировать полярные координаты. Программировать полюс следует только в системе декартовых координат. Оператор действителен до тех пор, пока оператором не будет задан новый полюс.

Примеры NC-кадров

12 CC X+45 Y+25



Прямая LP

Инструмент перемещается по прямой из своей текущей позиции в конечную точку прямой. Точка старта является конечной точкой предыдущего кадра.



- **Полярные координаты-радиус PR:** введите расстояние от конечной точки прямой до полюса CC
- **Полярные координаты-угол PA:** угловое положение конечной точки прямой между -360° и $+360^\circ$

Знак числа PA задан базовой осью угла:

- Угол между базовой осью угла и PR против часовой стрелки: $PA > 0$
- Угол между базовой осью угла и PR по часовой стрелке: $PA < 0$

Примеры NC-кадров

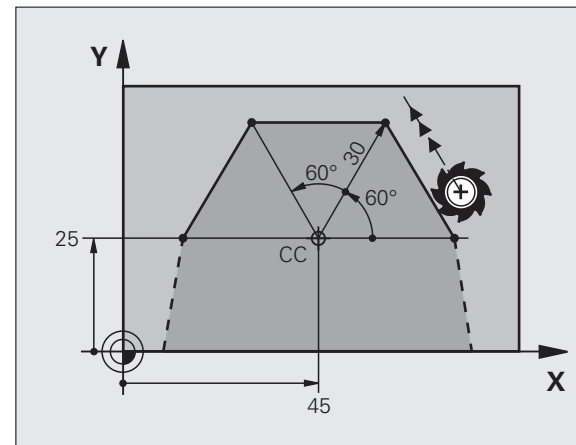
12 CC X+45 Y+25

13 LP PR+30 PA+0 RR F300 M3

14 LP PA+60

15 LP IPA+60

16 LP PA+180



Круговая траектория CP вокруг полюса CC

Радиус полярных координат **PR** одновременно является радиусом дуги окружности. **PR** определяется расстоянием от точки старта до полюса **CC**. Последняя запрограммированная позиция инструмента перед круговой траекторией является ее точкой старта.



► Полярные координаты-угол **PA**: угловое положение конечной точки прямой между $-99999,9999^\circ$ и $+99999,9999^\circ$

► Направление вращения **DR**

Примеры NC-кадров

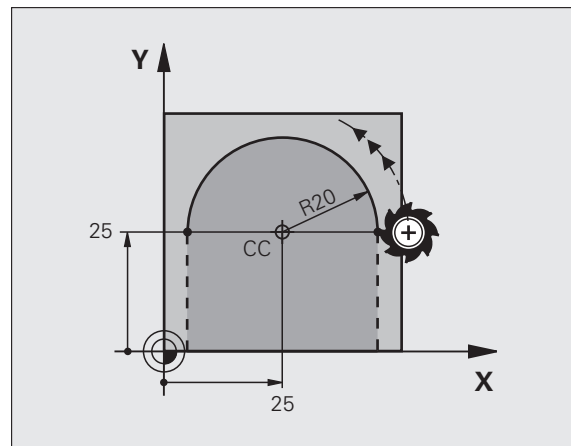
18 CC X+25 Y+25

19 LP PR+20 PA+0 RR F250 M3

20 CP PA+180 DR+



При использовании инкрементальных координат введите тот же самый знак числа для **DR PA**.



Круговая траектория СТР с плавным переходом

Инструмент перемещается по круговой траектории, плавно примыкающей к предыдущему элементу контура.



P

- ▶ Полярные координаты-радиус PR: введите расстояние конечной точки прямой до полюса CC
- ▶ Полярные координаты-угол PA: угловое положение конечной точки круговой траектории

Примеры NC-кадров

12 CC X+40 Y+35

13 L X+0 Y+35 RL F250 M3

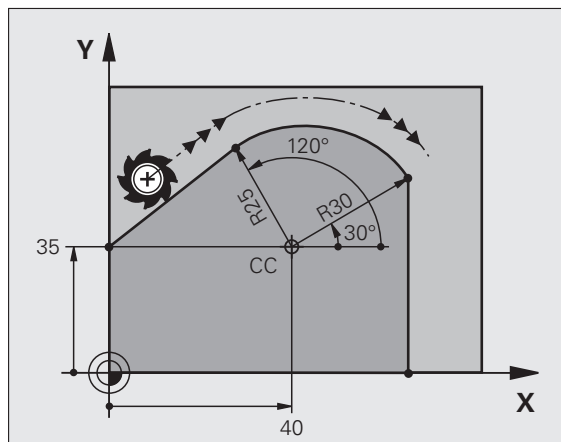
14 LP PR+25 PA+120

15 СТР PR+30 PA+30

16 L Y+0



Полюс **не** является центром окружности контура!



Винтовая линия (спираль)

Винтовая линия является суперпозицией прямолинейного движения на круговое движение в перпендикулярной ему плоскости. Круговая траектория программируется на главной плоскости.

Движение по винтовой траектории можно программировать только в полярных координатах.

Применение

- Внутренняя и наружная резьба большого диаметра
- Смазочные канавки

Расчет винтовой линии

Для программирования требуются инкрементальные данные суммарного угла, под которым инструмент перемещается по винтовой линии, и общая высота винтовой линии.

Для расчета фрезерования в направлении снизу вверх действительны следующие данные:

Количество витков n	Витки резьбы + перебеги витков в начале и конце резьбы
Общая высота h	Шаг резьбы P x количество витков n
Инкрементальный полный угол $IP\alpha$	Количество витков x 360° + угол для начала резьбы + угол для перебега резьбы
Начальная координата Z	Шаг резьбы P x (витки резьбы + перебеги в начале резьбы)

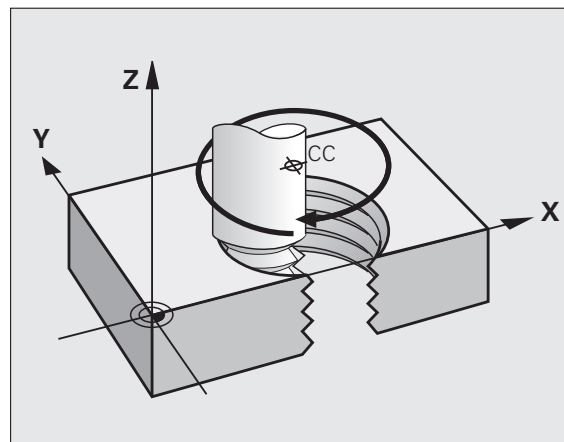
Форма винтовой линии

В таблице показана взаимосвязь между рабочим направлением, направлением вращения и поправкой на радиус для определенных форм траектории.

Внутренняя резьба	Направление обработки	Направление вращения	Поправка на радиус
правая	Z+	DR+	RL
левая	Z+	DR-	RR
правая	Z-	DR-	RR
левая	Z-	DR+	RL

Наружная резьба

правая	Z+	DR+	RR
левая	Z+	DR-	RL
правая	Z-	DR-	RL
левая	Z-	DR+	RR



Программирование винтовой линии



Введите направление вращения и инкрементный полный угол **IPA** с тем же знаком числа, иначе инструмент может переместиться по неправильной траектории.

Для полного угла **IPA** можно ввести значение от $-99\,999,9999^\circ$ до $+99\,999,9999^\circ$.



► Угол полярных координат: введите в приращениях полный угол, под которым инструмент перемещается по винтовой линии. **После ввода угла с помощью клавиши выбора оси выбирается ось инструмента.**

► Введите координату для высоты винтовой линии в приращениях

► **Направление вращения DR**

Винтовая линия по часовой стрелке: DR-
Винтовая линия против часовой стрелки: DR+

► Введите поправку на радиус согласно таблице

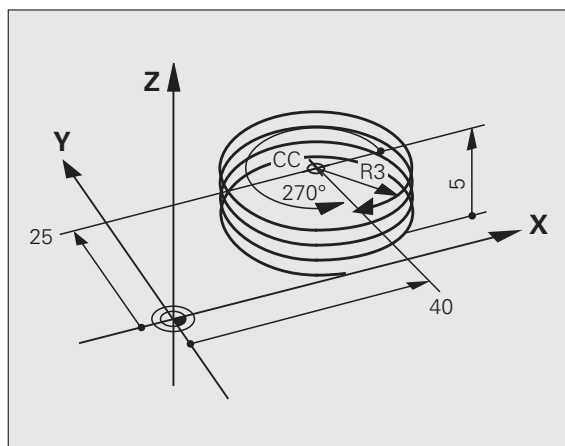
Пример NC-кадров: резьба M6 x 1 мм, с 5 витками

12 CC X+40 Y+25

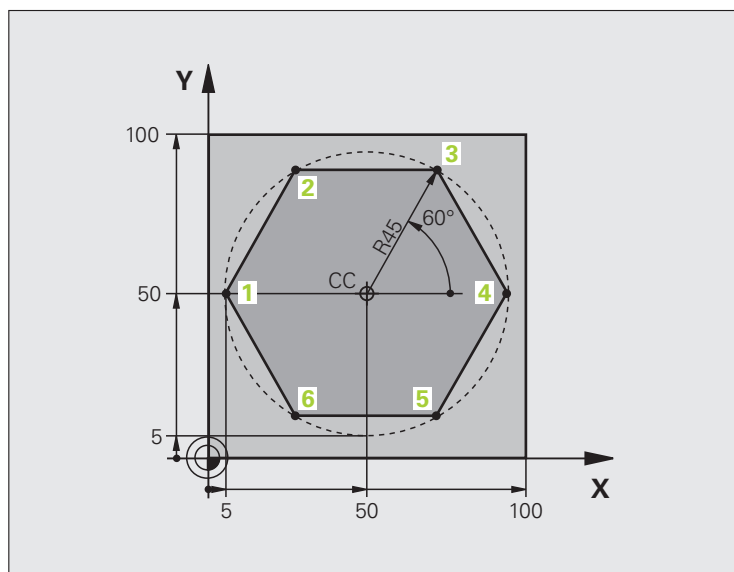
13 L Z+0 F100 M3

14 LP PR+3 PA+270 RL F50

15 CP IPA-1800 IZ+5 DR-



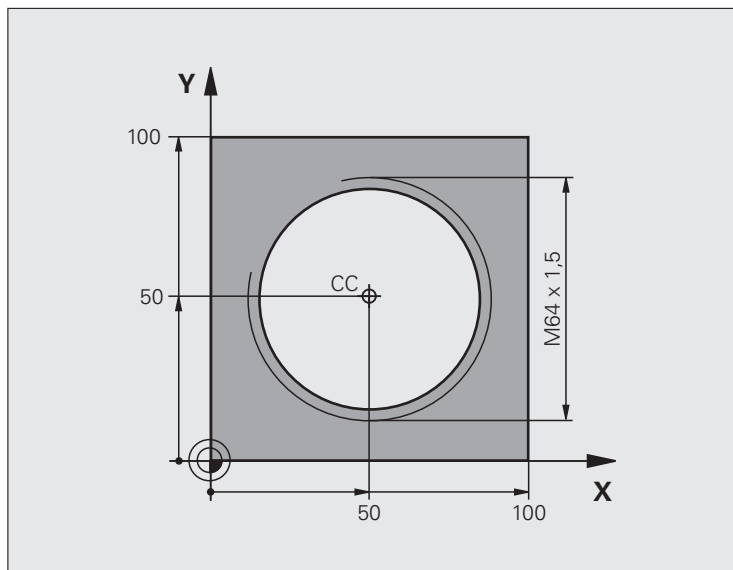
Пример: движение по прямой в полярных координатах



0 BEGIN PGM LINEARPO MM	
1 BLK FORM 0.1 Z X+0 Y+0 Z-20	Определение заготовки
2 BLK FORM 0.2 X+100 Y+100 Z+0	
3 TOOL CALL 1 Z S4000	Вызов инструмента
4 CC X+50 Y+50	Определение точки привязки в полярных координатах
5 L Z+250 R0 FMAX	Отвод инструмента
6 LP PR+60 PA+180 R0 FMAX	Предварительное позиционирование инструмента
7 L Z-5 R0 F1000 M3	Перемещение на глубину обработки
8 APPR PLCT PR+45 PA+180 R5 RL F250	Подвод к точке 1 контура по окружности с плавным переходом
9 LP PA+120	Подвод к точке 2
10 LP PA+60	Подвод к точке 3
11 LP PA+0	Подвод к точке 4
12 LP PA-60	Подвод к точке 5
13 LP PA-120	Подвод к точке 6
14 LP PA+180	Подвод к точке 1
15 DEP PLCT PR+60 PA+180 R5 F1000	Отвод от контура по окружности с плавным переходом
16 L Z+250 R0 FMAX M2	Отвод инструмента, конец программы
17 END PGM LINEARPO MM	



Пример: спираль



0 BEGIN PGM HELIX MM	
1 BLK FORM 0.1 Z X+0 Y+0 Z-20	Определение заготовки
2 BLK FORM 0.2 X+100 Y+100 Z+0	
3 TOOL CALL 1 Z S1400	Вызов инструмента
4 L Z+250 R0 FMAX	Отвод инструмента
5 L X+50 Y+50 R0 FMAX	Предварительное позиционирование инструмента
6 CC	Последняя запрограммированная позиция задается в качестве полюса
7 L Z-12.75 R0 F1000 M3	Перемещение на глубину обработки
8 APPR PCT PR+32 PA-182 CCA180 R+2 RL F100	Подвод к контуру по окружности с плавным переходом
9 CP IPA+3240 IZ+13.5 DR+ F200	Перемещение по спирали
10 DEP CT CCA180 R+2	Отвод от контура по окружности с плавным переходом
11 L Z+250 R0 FMAX M2	Отвод инструмента, конец программы
12 END PGM HELIX MM	

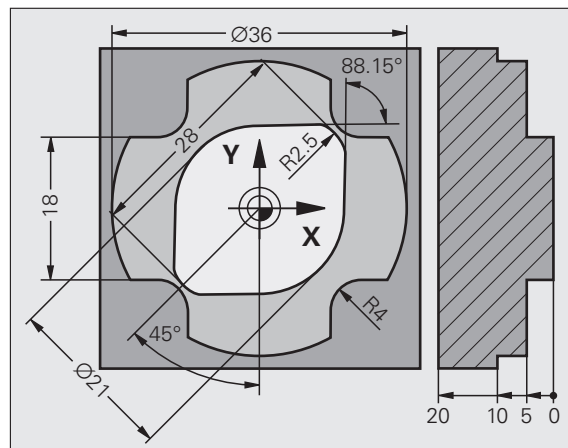
6.6 Движения по траектории – программирование свободного контура FK (опция ПО Advanced programming features)

Основные положения

Чертежи заготовок, не соответствующие NC-стандарту, часто содержат координаты, которые невозможно ввести при помощи серых диалоговых клавиш. Так, например,

- известные координаты могут находиться на элементе контура или вблизи него,
- данные о координатах относятся к другому элементу контура, или
- данные о направлении и данные прохода контура известны.

Такие данные программируются непосредственно с помощью FK-программирования. Система ЧПУ рассчитывает контур на основании известных данных о координатах и поддерживает диалог программирования с помощью интерактивной FK-графики. На рисунке справа сверху отображены размеры, которые проще всего ввести путем FK-программирования.





Соблюдайте следующие условия для FK-программирования

Элементы контура можно программировать в режиме программирования свободного контура только на плоскости обработки. Плоскость обработки задается в первом **BLK FORM**-кадре программы обработки.

Введите все доступные для каждого элемента контура данные. Также задайте в каждом кадре неизменяемые данные. Незапрограммированные данные считаются неизвестными!

Q-параметры допускаются во всех FK-элементах кроме элементов со ссылками (например, **RX** или **RAN**), то есть элементах, относящихся к другим NC-кадрам.

Если в программе используется сочетание стандартного программирования и FK-программирования, то каждый фрагмент, запрограммированный в режиме FK-программирования, должен быть определен однозначно.

Системе ЧПУ необходима четко установленная точка, на основании которой проводятся расчеты. Непосредственно перед FK-фрагментом серыми клавишами задается позиция, содержащая обе координаты плоскости обработки. В этом кадре Q-параметры не задаются.

Если первый кадр FK-фрагмента является **FCT**- или **FLT**-кадром, то перед ним следует запрограммировать не менее двух NC-кадров при помощи серых диалоговых клавиш, чтобы однозначно установить направление подвода.

FK-фрагмент не может начинаться сразу после метки **LBL**.



Графика при FK-программировании

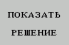
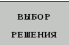


Для использования графики в процессе FK-программирования выберите режим разделения экрана дисплея ПРОГРАММА + ГРАФИКА (смотри „Программирование/редактирование” на странице 65)

Неполные данные о координатах часто не позволяют однозначно задать контур заготовки. В этом случае система ЧПУ отображает различные решения в окне FK-графики, а оператор выбирает подходящее. FK-графика отображает контур заготовки в нескольких цветах:

- синий** элемент контура определен однозначно
- зеленый** введенные данные допускают несколько решений; оператор выбирает правильное
- красный** введенные данные не определяют контур в достаточной мере; следует ввести дополнительные данные

Если данные допускают несколько вариантов решения, и элемент контура отображается зеленым цветом, то правильный контур выбирается следующим образом:

- 
 - ▶ Нажимайте Softkey ПОКАЗАТЬ РЕШЕНИЕ до появления правильного изображения элемента контура. Используйте функцию масштабирования (2-я панель Softkey), если возможные решения не различаются в стандартном отображении.
- 
 - ▶ Указанный элемент контура соответствует данным чертежа: подтвердите выбор при помощи клавиши Softkey ВЫБОР РЕШЕНИЯ

Если указанный зеленым цветом контур не должен вводиться в программу, следует нажать клавишу Softkey ОКОНЧИТЬ ВЫБОР, чтобы продолжить FK-диалог.



Выбор выделенных зеленым цветом элементов контура следует подтвердить как можно раньше клавишей Softkey ВЫБОР РЕШЕНИЯ, чтобы ограничить количество возможных вариантов для последующих элементов контура.

Производитель станка может выбрать другие цвета для отображения FK-графики.

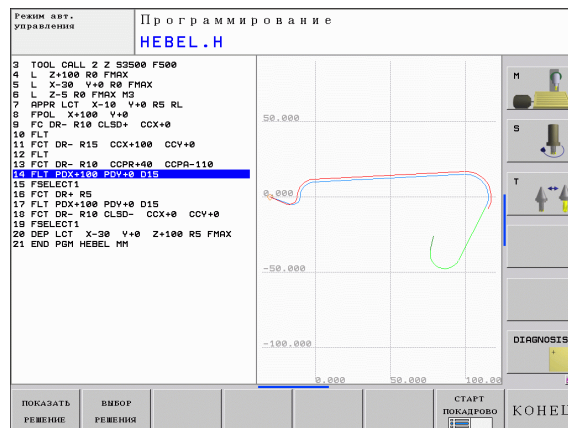
NC-кадры из программы, вызываемой с помощью PGM CALL, система ЧПУ отображает другим цветом.

Индикация номеров кадров в окне графики

Для отображения номеров кадров в окне графики:



- ▶ Установите Softkey ВЫКЛ. ИНДИК. НОМ. КАДРА на ИНДИКАЦИЯ (3-я панель Softkey)



Открытие диалога FK-программирования

При нажатии серой клавиши функции траектории FK ЧПУ покажет клавиши Softkey, при помощи которых можно начать FK-диалог: см. таблицу ниже. Для выхода из меню клавиш Softkey повторно нажмите клавишу FK.

Если Вы начинаете FK-диалог одной из этих клавиш Softkey, то ЧПУ показывает другие панели Softkey для ввода известных координат или данных направления, а также данных о форме контура.

FK-элемент	Softkey
Прямая с плавным переходом	
Прямая без плавного перехода	
Дуга окружности с плавным переходом	
Дуга окружности без плавного перехода	
Полюс для FK-программирования	



Координаты полюса при FK-программировании



▶ Отображение клавиш Softkey для FK-программирования: нажмите клавишу FK



- ▶ Начало диалога определения полюса: нажмите клавишу Softkey FPOL Система ЧПУ отобразит клавиши Softkey осей активной плоскости обработки
- ▶ С помощью этих клавиш Softkey введите координаты полюса



Координаты полюса при FK-программировании остаются активными до тех пор, пока не будет задан новый полюс при помощи FPOL.

Программирование линейных перемещений

Прямая без плавного перехода



▶ Отображение клавиш Softkey для FK-программирования: нажмите клавишу FK



- ▶ Начало диалога для произвольной прямой: нажмите клавишу Softkey FL. Система ЧПУ покажет остальные клавиши Softkey
- ▶ Введите в кадр все известные данные при помощи клавиш Softkey. FK-графика отображает запрограммированный контур красным цветом до тех пор, пока введенных данных не будет достаточно. Если возможно несколько решений, то графика отображает их зеленым цветом (смотри „Графика при FK-программировании”, страница 196)

Прямая с плавным переходом

Если прямая примыкает к другому элементу контура по касательной, откройте диалог клавишей Softkey FLT:



▶ Отображение клавиш Softkey для FK-программирования: нажмите клавишу FK



- ▶ Начало диалога: нажмите клавишу Softkey FLT
- ▶ При помощи клавиш Softkey введите в кадр все известные данные



Программирование круговых перемещений в режиме FK-программирования

Круговая траектория без плавного перехода

FK

- ▶ Отображение клавиш Softkey для FK-программирования: нажмите клавишу FK



- ▶ Начало диалога для FK-программирования дуги окружности: нажмите клавишу Softkey FC; ЧПУ отобразит клавиши Softkey для прямого ввода данных для круговой траектории или данных для центра окружности.
- ▶ При помощи клавиш Softkey введите все известные данные в кадр: FK-графика отображает запрограммированный контур красным цветом до тех пор, пока не будет введено достаточно данных. Если возможно несколько решений, то графика отображает их зеленым цветом (смотри „Графика при FK-программировании“, страница 196)

Круговая траектория с переходом в прямую по касательной

Если круговая траектория примыкает к другому элементу контура по касательной, начните диалог нажатием клавиши Softkey FCT:

FK

- ▶ Отображение клавиш Softkey для FK-программирования: нажмите клавишу FK

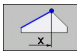
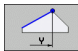
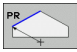
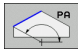


- ▶ Начало диалога: нажмите клавишу Softkey FCT
- ▶ При помощи клавиш Softkey введите в кадр все известные данные



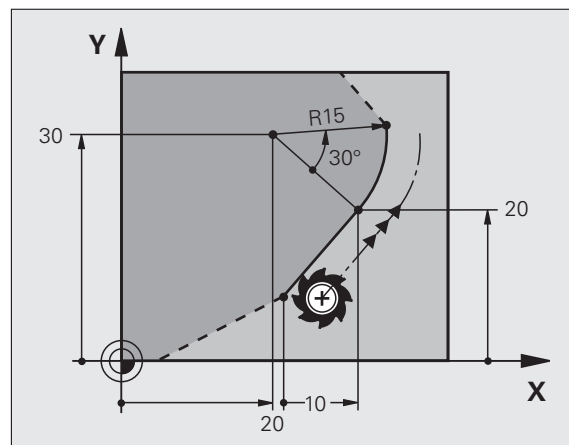
Возможности ввода

Координаты конечных точек


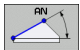

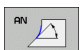

Известные данные	Клавиши Softkey
Декартовы координаты X и Y	 
Полярные координаты относительно FPOL	 

Примеры NC-кадров

7 FPOL X+20 Y+30
8 FL IX+10 Y+20 RR F100
9 FCT PR+15 IPA+30 DR+ R15



Направление и длина элементов контура

Известные данные	Softkey
Длина прямых	
Угол подъема прямой	
Длина хорды LEN фрагмента дуги окружности	
Угол подъема AN касательной на входе	
Центральный угол фрагмента дуги окружности	



Внимание, опасность повреждения инструмента и заготовки!

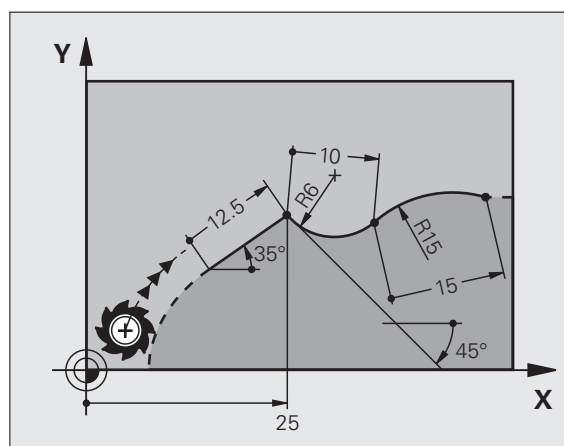
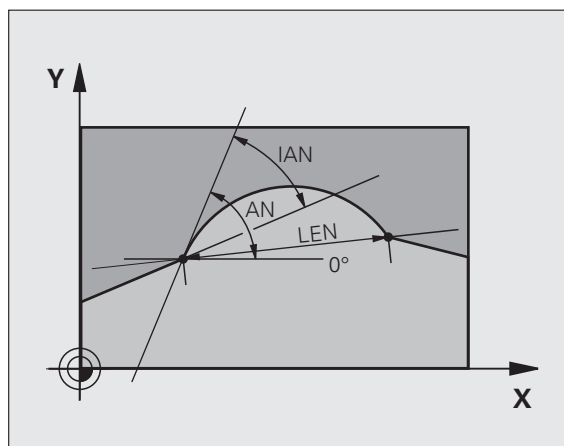
Угол подъема, который был задан в инкрементах (IAN), привязывает ЧПУ к направлению, заданному в последнем кадре перемещения. Программы, содержащие угол подъема в инкрементах, и программы, созданные на iTNC 530 или старых версиях системы ЧПУ не совместимы.

Примеры NC-кадров

27 FLT X+25 LEN 12.5 AN+35 RL F200

28 FC DR+ R6 LEN 10 AN-45

29 FCT DR- R15 LEN 15



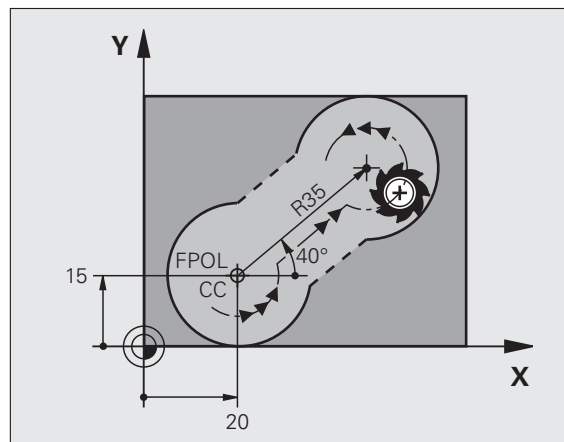
Центр окружности CC, радиус и направление вращения в FC-/FCT-кадре

Для свободно программируемых круговых траекторий ЧПУ рассчитывает центр окружности, исходя из введенных данных. Благодаря этому можно программировать полный круг в кадре также при помощи FK-программирования.

Если вам необходимо определить центр окружности через полярные координаты, полюс следует определять не с помощью CC, а посредством функции FPOL. Действие функции FPOL сохраняется до следующего кадра, содержащего функцию FPOL, и задается в декартовых координатах.



Стандартно запрограммированный или рассчитанный центр окружности в новом FK-фрагменте не сохраняется в качестве полюса или центра окружности: если запрограммированные в обычном режиме программирования полярные координаты относятся к полюсу, определенному ранее в CC-кадре, то после FK-фрагмента координаты этого полюса задаются повторно при помощи CC-кадра.



Известные данные	Softkey	
Центр в декартовых координатах		
Центр в полярных координатах		
Направление вращения круговой траектории		
Радиус круговой траектории		

Примеры NC-кадров

- 10 FC CCX+20 CCY+15 DR+ R15
- 11 FPOL X+20 Y+15
- 12 FL AN+40
- 13 FC DR+ R15 CCPR+35 CCPA+40



Замкнутые контуры

Клавишей Softkey CLSD помечаются начало и конец замкнутого контура. Благодаря этому уменьшается количество возможных решений для последнего элемента контура.

CLSD вводится дополнительно к другим данным о контуре в первом и последнем кадре FK-фрагмента.



Начало контура: CLSD+
Конец контура: CLSD-

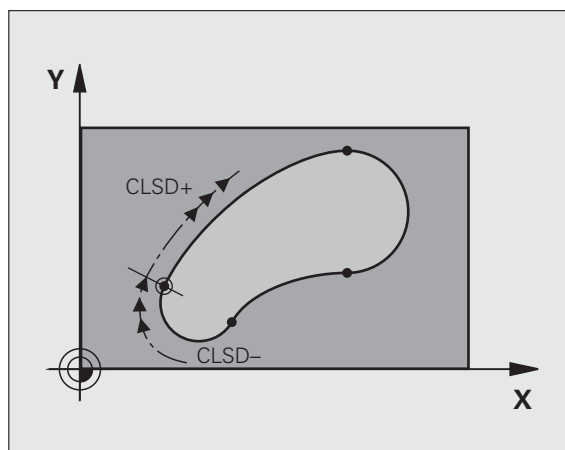
Примеры NC-кадров

12 L X+5 Y+35 RL F500 M3

13 FC DR- R15 CLSD+ CCX+20 CCY+35

...

17 FCT DR- R+15 CLSD-



Вспомогательные точки

Как для свободных прямых, так и для свободных круговых траекторий можно ввести координаты вспомогательных точек, лежащих на контуре или рядом с ним.

Вспомогательные точки на контуре

Вспомогательные точки лежат непосредственно на прямой, либо на ее продолжении или на круговой траектории.

Известные данные	Softkey
X-координата вспомогательной точки P1 или P2 прямой	 
Y-координата вспомогательной точки P1 или P2 прямой	 
X-координата вспомогательной точки P1, P2 или P3 круговой траектории	  
Y-координата вспомогательной точки P1, P2 или P3 круговой траектории	  

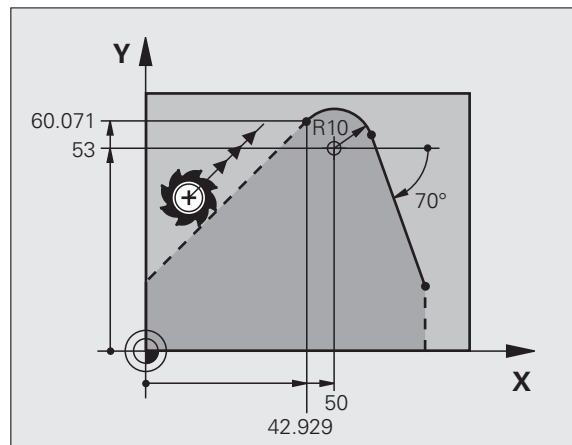
Вспомогательные точки рядом с контуром

Известные данные	Softkey
X- и Y-координата вспомогательной точки рядом с прямой	 
Расстояние от вспомогательной точки до прямой	
X- и Y-координата вспомогательной точки рядом с круговой траекторией	 
Расстояние от вспомогательной точки до круговой траектории	

Примеры NC-кадров

13 FC DR- R10 P1X+42.929 P1Y+60.071

14 FLT AN-70 PDX+50 PDY+53 D10



Ссылки

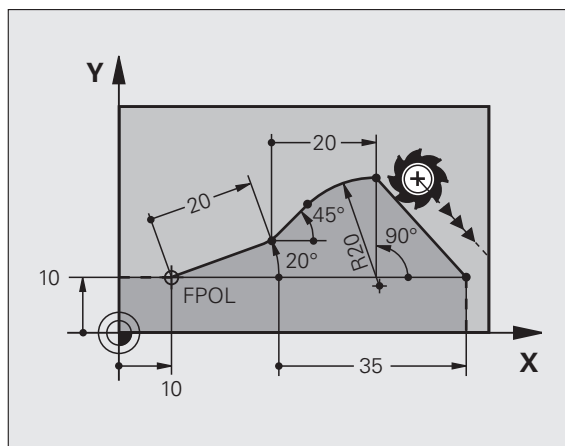
Ссылки - это данные, относящиеся к другому элементу контура. Клавиши Softkey и слова программы для R-ссылок начинаются с "R" ("относительный" - нем. "relativ"). Рисунок справа отображает данные о размерах, которые следует задавать как ссылки.



Координаты со ссылкой всегда вводятся в приращениях. Дополнительно введите номер кадра элемента контура, ссылку на который вы создаете.

Элемент контура, номер кадра которого вводится, должен отстоять не более, чем на 64 кадра программирования от кадра, в котором задается ссылка.

Если удаляется кадр, на который была создана ссылка, система ЧПУ выдает сообщение об ошибке. Перед удалением этого кадра программу следует изменить.



Ссылка на кадр N: координаты конечной точки

Известные данные	Softkey	
Декартовы координаты связанные с кадром N	<input style="width: 50px;" type="text" value="RX [N...]"/>	<input style="width: 50px;" type="text" value="RY [N...]"/>
Полярные координаты, ссылающиеся на кадр N	<input style="width: 50px;" type="text" value="RPR [N...]"/>	<input style="width: 50px;" type="text" value="RPA [N...]"/>

Примеры NC-кадров

12 FPOL X+10 Y+10

13 FL PR+20 PA+20

14 FL AN+45

15 FCT IX+20 DR- R20 CCA+90 RX 13

16 FL IPR+35 PA+0 RPR 13



Ссылка на кадр N: направление и расстояние между элементами контура

Известные данные	Softkey
Угол между прямой и другим элементом контура или между входной касательной к дуге окружности и другим элементом контура	RAN [N...]
Прямая, параллельная другому элементу контура	PAR [N...]
Расстояние от прямой до параллельного элемента контура	DP

Примеры NC-кадров

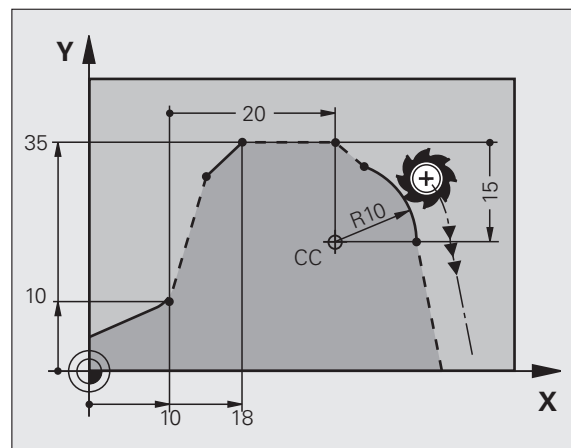
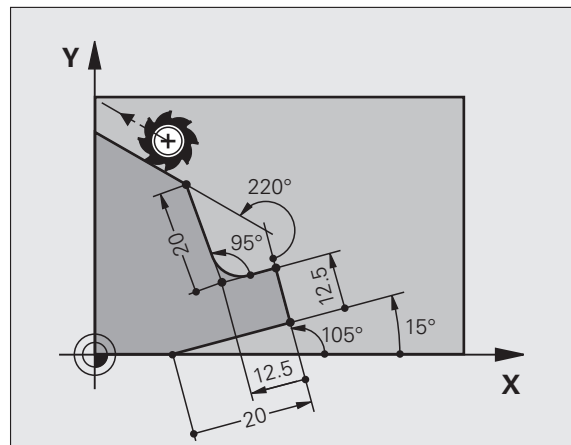
- 17 FL LEN 20 AN+15
- 18 FL AN+105 LEN 12.5
- 19 FL PAR 17 DP 12.5
- 20 FSELECT 2
- 21 FL LEN 20 IAN+95
- 22 FL IAN+220 RAN 18

Ссылка на кадр N: центр окружности CC

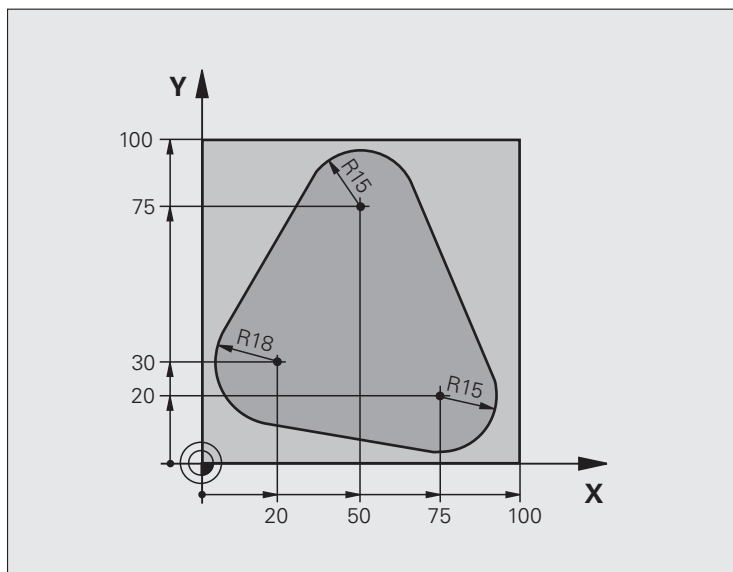
Известные данные	Softkey
Декартовы координаты центра окружности, ссылающиеся на кадр N	RCCX [N...] RCCY [N...]
Полярные координаты центра окружности, ссылающиеся на кадр N	RCCPR [N...] RCCPA [N...]

Примеры NC-кадров

- 12 FL X+10 Y+10 RL
- 13 FL ...
- 14 FL X+18 Y+35
- 15 FL ...
- 16 FL ...
- 17 FC DR- R10 CCA+0 ICCX+20 ICCY-15 RCCX12 RCCY14



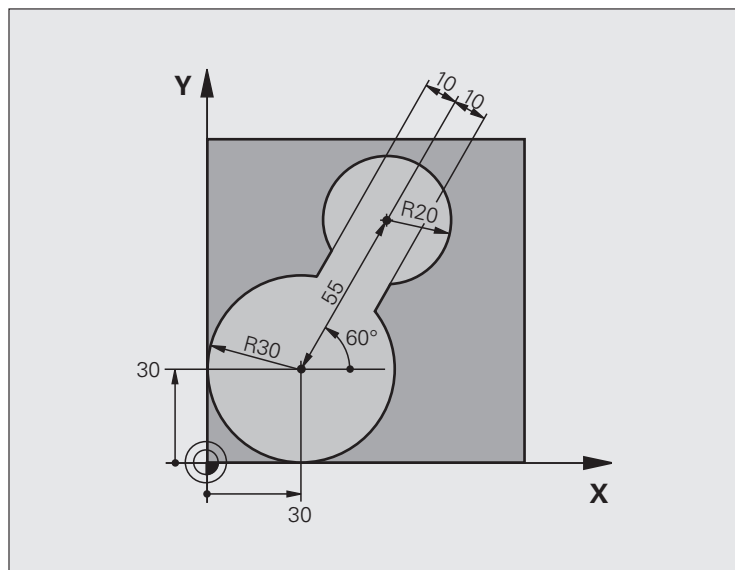
Пример: FK-программирование 1



0 BEGIN PGM FK1 MM	
1 BLK FORM 0.1 Z X+0 Y+0 Z-20	Определение заготовки
2 BLK FORM 0.2 X+100 Y+100 Z+0	
3 TOOL CALL 1 Z S500	Вызов инструмента
4 L Z+250 R0 FMAX	Отвод инструмента
5 L X-20 Y+30 R0 FMAX	Предварительное позиционирование инструмента
6 L Z-10 R0 F1000 M3	Перемещение на глубину обработки
7 APPR CT X+2 Y+30 CCA90 R+5 RL F250	Подвод к контуру по окружности с плавным переходом
8 FC DR- R18 CLSD+ CCX+20 CCY+30	FK-фрагмент:
9 FLT	Задайте известные данные для каждого элемента контура
10 FCT DR- R15 CCX+50 CCY+75	
11 FLT	
12 FCT DR- R15 CCX+75 CCY+20	
13 FLT	
14 FCT DR- R18 CLSD- CCX+20 CCY+30	
15 DEP CT CCA90 R+5 F1000	Отвод от контура по окружности с плавным переходом
16 L X-30 Y+0 R0 FMAX	
17 L Z+250 R0 FMAX M2	Отвод инструмента, конец программы
18 END PGM FK1 MM	



Пример: FK-программирование 2

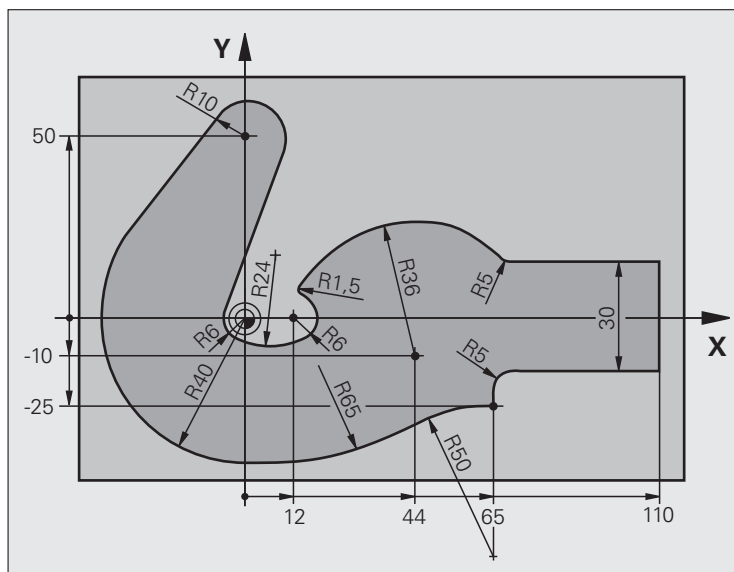


0 BEGIN PGM FK2 MM	
1 BLK FORM 0.1 Z X+0 Y+0 Z-20	Определение заготовки
2 BLK FORM 0.2 X+100 Y+100 Z+0	
3 TOOL CALL 1 Z S4000	Вызов инструмента
4 L Z+250 R0 FMAX	Отвод инструмента
5 L X+30 Y+30 R0 FMAX	Предварительное позиционирование инструмента
6 L Z+5 R0 FMAX M3	Предварительное позиционирование оси инструмента
7 L Z-5 R0 F100	Перемещение на глубину обработки

8 APPR LCT X+0 Y+30 R5 RR F350	Подвод к контуру по окружности с плавным переходом
9 FPOL X+30 Y+30	FK-фрагмент:
10 FC DR- R30 CCX+30 CCY+30	Задайте известные данные для каждого элемента контура
11 FL AN+60 PDX+30 PDY+30 D10	
12 FSELECT 3	
13 FC DR- R20 CCPR+55 CCPA+60	
14 FSELECT 2	
15 FL AN-120 PDX+30 PDY+30 D10	
16 FSELECT 3	
17 FC X+0 DR- R30 CCX+30 CCY+30	
18 FSELECT 2	
19 DEP LCT X+30 Y+30 R5	Отвод от контура по окружности с плавным переходом
20 L Z+250 R0 FMAX M2	Отвод инструмента, конец программы
21 END PGM FK2 MM	



Пример: FK-программирование 3



0 BEGIN PGM FK3 MM	
1 BLK FORM 0.1 Z X-45 Y-45 Z-20	Определение заготовки
2 BLK FORM 0.2 X+120 Y+70 Z+0	
3 TOOL CALL 1 Z S4500	Вызов инструмента
4 L Z+250 R0 FMAX	Отвод инструмента
5 L X-70 Y+0 R0 FMAX	Предварительное позиционирование инструмента
6 L Z-5 R0 F1000 M3	Перемещение на глубину обработки

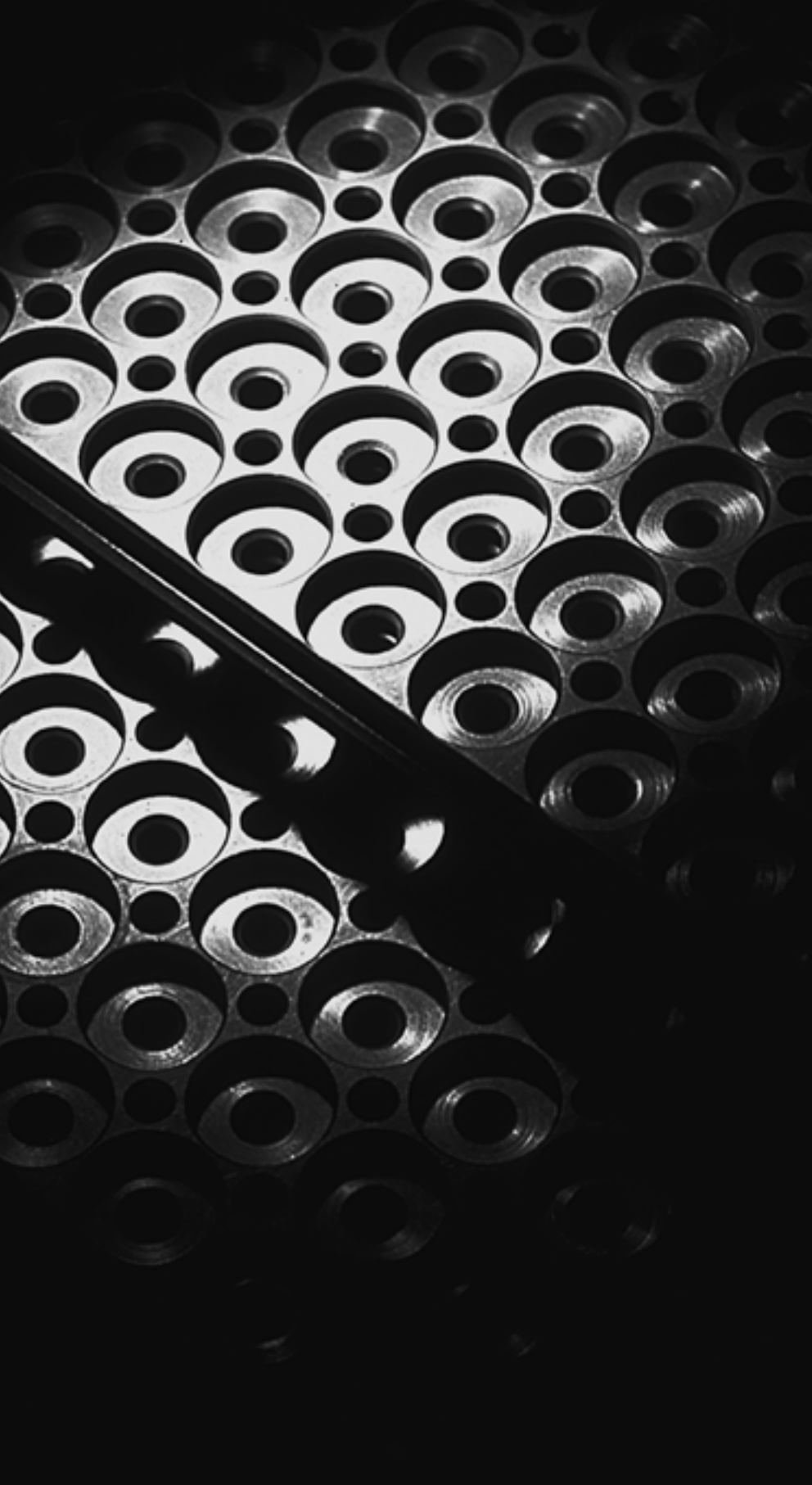


7 APPR CT X-40 Y+0 CCA90 R+5 RL F250	Подвод к контуру по окружности с плавным переходом
8 FC DR- R40 CCX+0 CCY+0	FK-фрагмент:
9 FLT	Задайте известные данные для каждого элемента контура
10 FCT DR- R10 CCX+0 CCY+50	
11 FLT	
12 FCT DR+ R6 CCX+0 CCY+0	
13 FCT DR+ R24	
14 FCT DR+ R6 CCX+12 CCY+0	
15 FSELECT 2	
16 FCT DR- R1.5	
17 FCT DR- R36 CCX+44 CCY-10	
18 FSELECT 2	
19 FCT DR+ R5	
20 FLT X+110 Y+15 AN+0	
21 FL AN-90	
22 FL X+65 AN+180 PAR21 DP30	
23 RND R5	
24 FL X+65 Y-25 AN-90	
25 FC DR+ R50 CCX+65 CCY-75	
26 FCT DR- R65	
27 FSELECT 1	
28 FCT Y+0 DR- R40 CCX+0 CCY+0	
29 FSELECT 4	
30 DEP CT CCA90 R+5 F1000	Отвод от контура по окружности с плавным переходом
31 L X-70 R0 FMAX	
32 L Z+250 R0 FMAX M2	Отвод инструмента, конец программы
33 END PGM FK3 MM	



6.6 Движения по траектории – программирование свободного контура FK (опция ПО Advanced programming features)





7

**Программирование:
подпрограммы и
повторы частей
программ**



7.1 Обозначение подпрограмм и повторов частей программы

Запрограммированные один раз шаги обработки можно выполнять повторно при помощи подпрограмм и повторов частей программы.

Метка

Названия подпрограмм и повторов частей программ начинаются в программе обработки с метки **LBL**, сокращения слова LABEL (англ. метка, обозначение).

МЕТКИ получают номера от 1 до 999 или имя, задаваемое оператором. Каждый номер МЕТКИ или каждое имя МЕТКИ допускается присваивать в программе только один раз клавишей LABEL SET. Количество вводимых названий меток ограничено только внутренней памятью.



Запрещается многократное использование номера метки или имени метки!

Метка 0 (**LBL 0**) обозначает конец подпрограммы и поэтому может использоваться произвольно часто.

7.2 Подпрограммы

Принцип работы

- 1 Система ЧПУ выполняет программу обработки до тех пор, пока не будет вызвана подпрограмма **CALL LBL**
- 2 С этого момента система ЧПУ обрабатывает вызванную подпрограмму до конца подпрограммы **LBL 0**
- 3 Затем ЧПУ продолжает выполнять программу обработки с того кадра, который следует за вызовом подпрограммы **CALL LBL**

Указания для программирования

- Главная программа может содержать до 254 подпрограмм включительно
- Подпрограммы можно вызывать в любой последовательности и так часто, как это необходимо
- Запрещено задавать подпрограмму так, чтобы она вызывала саму себя
- Подпрограммы следует программировать в конце главной программы (за кадром с M2 или M30)
- Если подпрограммы находятся в программе обработки перед кадром с M2 или M30, то они обрабатываются без вызова не менее одного раза

Программирование подпрограммы

LBL
SET

- ▶ Обозначение начала: нажмите клавишу LBL SET
- ▶ Введите номер подпрограммы. Если нужно использовать имя МЕТКИ: для перехода в ввод текста нажмите Softkey LBL-NAME
- ▶ Обозначение конца: нажмите клавишу LBL SET и введите номер метки "0"

Вызов подпрограммы

LBL
CALL

- ▶ Вызов подпрограммы: нажмите клавишу LBL CALL
- ▶ **Номер метки:** введите номер метки вызываемой подпрограммы. Если нужно использовать имя МЕТКИ: для перехода в ввод текста нажмите Softkey LBL-NAME
- ▶ **Повторы REP:** проигнорируйте диалог, нажав клавишу NO ENT. Используйте повторы REP только при повторении частей программы



Запрещается применять **CALL LBL 0**, так как ее использование соответствует вызову конца подпрограммы.



7.3 Повторы частей программы

Метка LBL

Повторы частей программы начинаются с метки **LBL**. Повтор части программы завершается с помощью **CALL LBL n REPn**.

Принцип работы

- 1 Система ЧПУ выполняет программу обработки до конца части программы (**CALL LBL n REPn**)
- 2 Затем система ЧПУ повторяет часть программы между вызванной **МЕТКОЙ** и вызовом метки **CALL LBL n REPn** столько раз, сколько задано в **REP**
- 3 После этого система ЧПУ продолжает выполнять программу обработки

Указания для программирования

- Часть программы можно повторить до 65 534 раз подряд
- Число частей программы, выполняемых системой ЧПУ, всегда на 1 отработку превышает заданное значение повторов.

Программирование повтора части программы



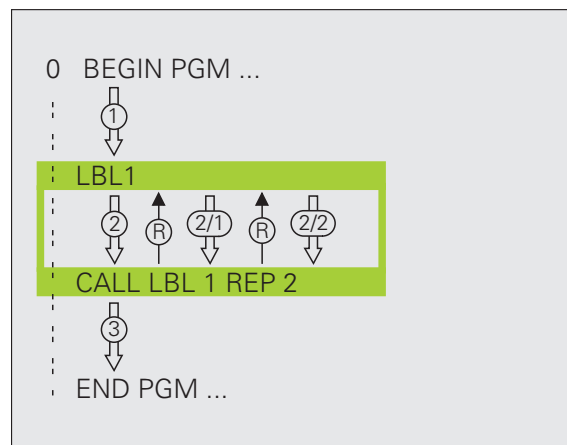
- Обозначение начала: нажмите клавишу **LBL SET** и введите номер **МЕТКИ** для повторяемой части программы. Если нужно использовать имя **МЕТКИ**: для перехода в ввод текста нажмите **Softkey LBL-NAME**

- Ввод части программы

Вызов повтора части программы



- нажать клавишу **LBL CALL**
- **вызов подпрограммы/повтора**: введите номер метки для повторяемой части программы, подтвердите клавишей **ENT**. Если нужно использовать имя **МЕТКИ**: для перехода к вводу текста нажмите клавишу “
- **Повторение REP**: введите количество повторов, подтвердите с помощью клавиши **ENT**



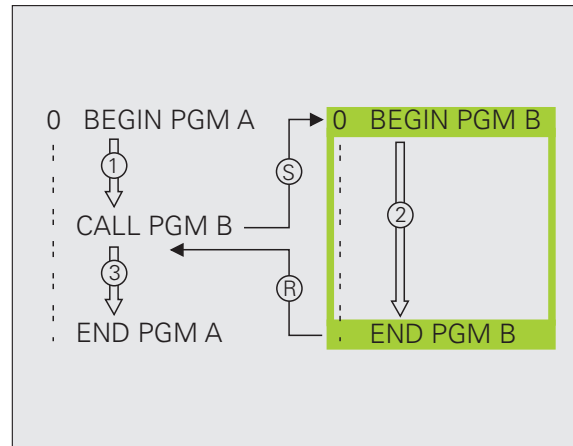
7.4 Использование любой программы в качестве подпрограммы

Принцип работы

- 1 Система ЧПУ выполняет программу обработки до тех пор, пока при помощи **CALL PGM** не будет вызвана другая программа
- 2 Затем система ЧПУ обрабатывает вызванную программу до конца
- 3 После этого система ЧПУ обрабатывает (вызывающую) программу обработки с того кадра, который следует за вызовом программы

Указания для программирования

- Для использования любой программы в качестве подпрограммы **МЕТКИ** системе ЧПУ не требуются
- Наличие в вызванной программе дополнительных функций **M2** или **M30** запрещено. Если в вызываемой программе подпрограммы определены при помощи метки, можно использовать **M2** или **M30** с функцией перехода **FN 9: IF +0 EQU +0 GOTO LBL 99**, для того, чтобы принудительно пропустить эту часть программы
- Вызванная программа не может содержать вызов **CALL PGM** в вызывающую программу (бесконечный цикл)



Вызов любой программы в качестве подпрограммы



- ▶ Выбор функции для вызова программы: нажмите клавишу PGM CALL



- ▶ Нажмите Softkey ПРОГРАММА: система ЧПУ запустит диалог для определения вызываемой программы. Введите путь с помощью клавиатуры под монитором (кнопка GOTO) или



- ▶ Нажмите Softkey ВЫБОР ПРОГРАММЫ: система ЧПУ отобразит окно выбора, в котором вы сможете выбрать вызываемую программу, подтвердите с помощью кнопки END



Если вводится только имя программы, вызываемая программа должна находиться в одной директории с вызывающей программой.

Если вызываемая программа находится не в той директории, в которой размещена вызывающая программа, следует ввести путь доступа полностью, например, TNC:\ZW35\ISCHRUPP\PGM1.H

Если необходимо вызвать DIN/ISO-программу, после имени программы следует указать тип файла .I.

Любую программу можно также вызвать при помощи цикла 12 PGM CALL.

Q-параметры при использовании PGM CALL оказывают, как правило, общее действие. Поэтому следует учесть, что изменения Q-параметров в вызванной программе, возможно, будут воздействовать и на вызываемую программу.



7.5 Вложенные подпрограммы

Виды вложенных подпрограмм

- Подпрограммы в подпрограмме
- Повторы частей программы в повторе части программы
- Повторение подпрограмм
- Повторы частей программ в подпрограмме

Кратность вложения подпрограмм

Кратность вложения подпрограмм определяет, насколько часто части программы или подпрограммы могут содержать прочие подпрограммы или повторы частей программы.

- Максимальная кратность вложения для подпрограмм: 8
- Максимальная кратность вложения для вызовов подпрограмм: 6, причем один `CYCL CALL` действует как вызов главной программы
- Вложение повторов частей программы можно выполнять произвольно часто



Подпрограмма в подпрограмме

Примеры NC-кадров

0 BEGIN PGM UPGMS MM	
...	
17 CALL LBL "UP1"	Вызов подпрограммы при использовании LBL UP1
...	
35 L Z+100 R0 FMAX M2	Последний кадр главной программы (при использовании функции M2)
36 LBL "UP1"	Начало подпрограммы UP1
...	
39 CALL LBL 2	Вызов подпрограммы при помощи LBL2
...	
45 LBL 0	Конец подпрограммы 1
46 LBL 2	Начало подпрограммы 2
...	
62 LBL 0	Конец подпрограммы 2
63 END PGM UPGMS MM	

Выполнение программы

- 1 Главная программа UPGMS выполняется до кадра 17
- 2 Вызывается подпрограмма UP1 и выполняется до кадра 39
- 3 Вызывается подпрограмма 2 и выполняется до кадра 62.
Конец подпрограммы 2 и возврат к подпрограмме, из которой она была вызвана
- 4 Подпрограмма 1 отработывается от кадра 40 до кадра 45.
Конец подпрограммы 1 и возврат в главную программу UPGMS
- 5 Главная программа UPGMS выполняется от кадра 18 до кадра 35. Возврат в кадр 1 и конец программы



Повторы повторяющихся частей программы

Примеры NC-кадров

0 BEGIN PGM REPS MM	
...	
15 LBL 1	Начало повтора части программы 1
...	
20 LBL 2	Начало повтора части программы 2
...	
27 CALL LBL 2 REP 2	Часть программы между этим кадром и LBL 2 (кадр 20) повторяется 2 раза
...	
35 CALL LBL 1 REP 1	Часть программы между этим кадром и LBL 1 (кадр 15) повторяется 1 раз
...	
50 END PGM REPS MM	

Выполнение программы

- 1 Главная программа REPS выполняется до кадра 27
- 2 Часть программы между кадром 27 и кадром 20 повторяется 2 раза
- 3 Главная программа REPS выполняется от кадра 28 до кадра 35
- 4 Часть программы между 35 и 15 кадром повторяется 1 раз (содержит повтор части программы между 20 и 27 кадром)
- 5 Главная программа REPS выполняется от 36 кадра до 50 кадра (конец программы)



Повторение подпрограммы

Примеры NC-кадров

0 BEGIN PGM UPGREP MM	
...	
10 LBL 1	Начало повтора части программы 1
11 CALL LBL 2	Вызов подпрограммы
12 CALL LBL 1 REP 2	Часть программы между этим кадром и LBL 1
...	(кадр 10) повторяется 2 раза
19 L Z+100 R0 FMAX M2	Последний кадр главной программы с M2
20 LBL 2	Начало подпрограммы
...	
28 LBL 0	Конец подпрограммы
29 END PGM UPGREP MM	

Выполнение программы

- 1 Главная программа UPGREP выполняется до кадра 11
- 2 Подпрограмма 2 вызывается и выполняется
- 3 Часть программы между кадром 12 и кадром 10 повторяется 2 раза: подпрограмма 2 повторяется 2 раза
- 4 Главная программа UPGREP выполняется от кадра 13 до кадра 19; конец программы

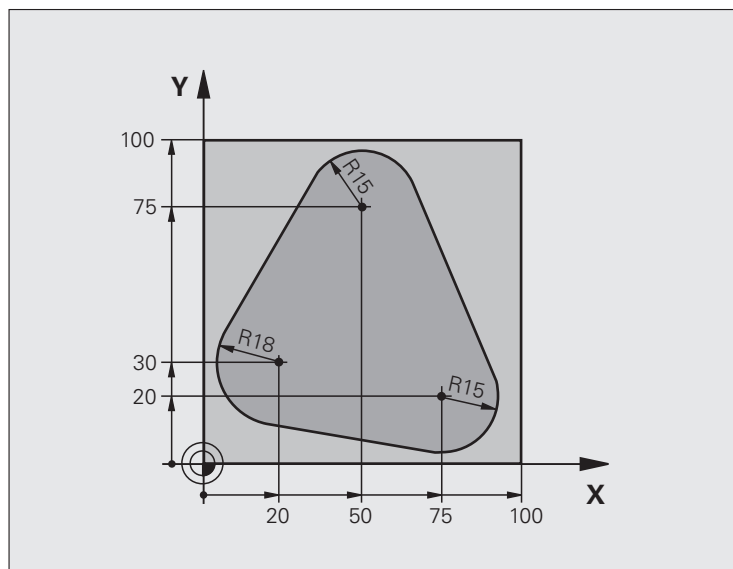


7.6 Примеры программирования

Пример: фрезерование контура несколькими врезаниями

Выполнение программы

- Предварительно установите инструмент на верхнюю кромку заготовки
- Введите врезание в приращениях
- Фрезерование контура
- Повторение врезания и фрезерования контура



```
0 BEGIN PGM PGMWDH MM
```

```
1 BLK FORM 0.1 Z X+0 Y+0 Z-40
```

```
2 BLK FORM 0.2 X+100 Y+100 Z+0
```

```
3 TOOL CALL 1 Z S500
```

Вызов инструмента

```
4 L Z+250 R0 FMAX
```

Вывод инструмента из материала

```
5 L X-20 Y+30 R0 FMAX
```

Предварительное позиционирование плоскости обработки

```
6 L Z+0 R0 FMAX M3
```

Установка инструмента на верхнюю кромку заготовки



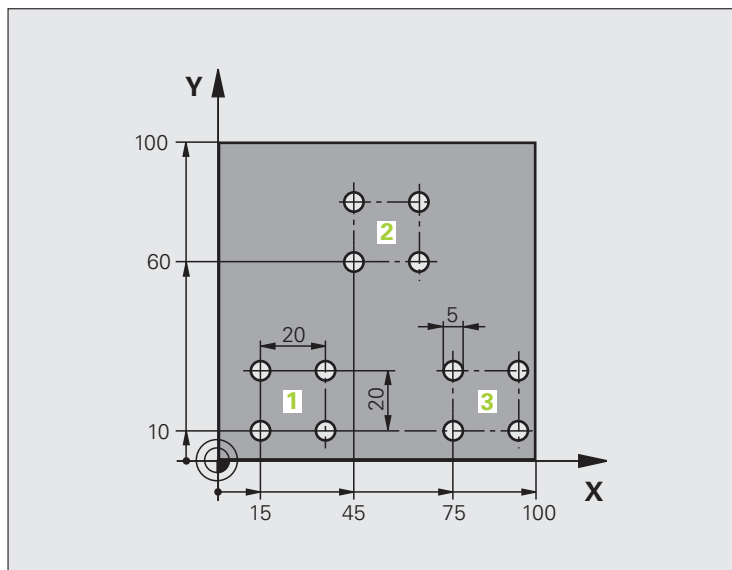
7 LBL 1	Метка для повтора части программы
8 L IZ-4 R0 FMAX	Инкрементное врезание на глубину (вне материала)
9 APPR CT X+2 Y+30 CCA90 R+5 RL F250	Вход в контур
10 FC DR- R18 CLSD+ CCX+20 CCY+30	Контур
11 FLT	
12 FCT DR- R15 CCX+50 CCY+75	
13 FLT	
14 FCT DR- R15 CCX+75 CCY+20	
15 FLT	
16 FCT DR- R18 CLSD- CCX+20 CCY+30	
17 DEP CT CCA90 R+5 F1000	Выход из контура
18 L X-20 Y+0 R0 FMAX	Выход из материала
19 CALL LBL 1 REP 4	Возврат к LBL 1; всего четыре повтора
20 L Z+250 R0 FMAX M2	Вывод инструмента из материала, конец программы
21 END PGM PGMWDH MM	



Пример: группы отверстий

Выполнение программы

- Подвод к группам отверстий в главной программе
- Вызов группы отверстий (подпрограмма 1)
- Один раз запрограммируйте группу отверстий в подпрограмме 1



0 BEGIN PGM UP1 MM

1 BLK FORM 0.1 Z X+0 Y+0 Z-20

2 BLK FORM 0.2 X+100 Y+100 Z+0

3 TOOL CALL 1 Z S5000

Вызов инструмента

4 L Z+250 R0 FMAX

Отвод инструмента

5 CYCL DEF 200 СВЕРЛЕНИЕ

Определение цикла "Сверление"

Q200=2 ;БЕЗОП. РАССТ.

Q201=-10 ;ГЛУБИНА

Q206=250 ;F ВРЕЗАНИЕ

Q202=5 ;ГЛУБИНА ВРЕЗАНИЯ

Q210=0 ;ВРЕМЯ ВЫДЕРЖКИ ВВЕРХУ

Q203=+0 ;КООРД. ПОВЕРХ.

Q204=10 ;2 БЕЗОП. РАССТ.

Q211=0.25 ;ВРЕМЯ ВЫДЕРЖКИ ВНИЗУ

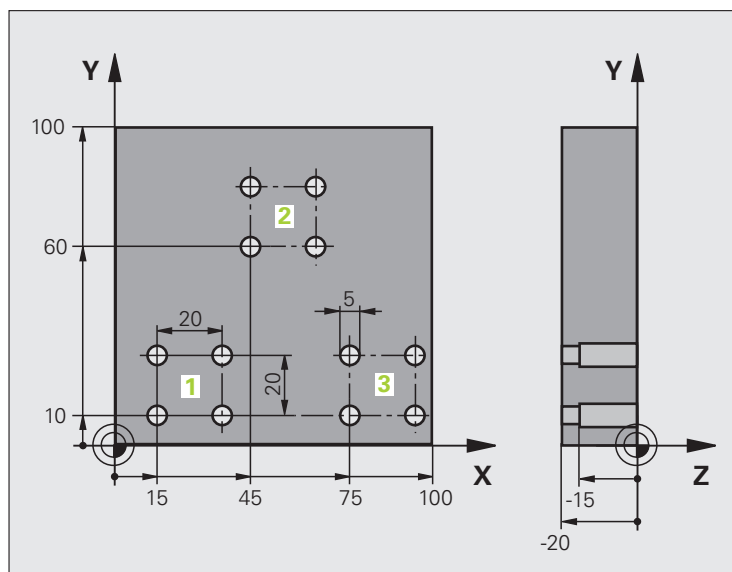
6 L X+15 Y+10 R0 FMAX M3	Подвод к точке старта группы отверстий 1
7 CALL LBL 1	Вызов подпрограммы для группы отверстий
8 L X+45 Y+60 R0 FMAX	Подвод к точке старта группы отверстий 2
9 CALL LBL 1	Вызов подпрограммы для группы отверстий
10 L X+75 Y+10 R0 FMAX	Подвод к точке старта группы отверстий 3
11 CALL LBL 1	Вызов подпрограммы для группы отверстий
12 L Z+250 R0 FMAX M2	Конец главной программы
13 LBL 1	Начало подпрограммы 1: группа отверстий
14 CYCL CALL	Отверстие 1
15 L IY+20 R0 FMAX M99	Подвод ко 2-му отверстию, вызов цикла
16 L IY+20 R0 FMAX M99	Подвод к 3-му отверстию, вызов цикла
17 L IX-20 R0 FMAX M99	Подвод к 4-му отверстию, вызов цикла
18 LBL 0	Конец подпрограммы 1
19 END PGM UP1 MM	



Пример: группа отверстий, выполняемая несколькими инструментами

Выполнение программы

- Программирование циклов обработки в главной программе
- Вызов полного плана сверления (подпрограмма 1)
- Подвод к группе отверстий в подпрограмме 1, вызов группы отверстий (подпрограмма 2)
- Один раз запрограммируйте группу отверстий в подпрограмме 2



0 BEGIN PGM UP2 MM

1 BLK FORM 0.1 Z X+0 Y+0 Z-20

2 BLK FORM 0.2 X+100 Y+100 Z+0

3 TOOL CALL 1 Z S5000

Вызов инструмента: центровое сверло

4 L Z+250 R0 FMAX

Отвод инструмента

5 CYCL DEF 200 СВЕРЛЕНИЕ

Определение цикла "Центровка"

Q200=2 ;БЕЗОП. РАССТ.

Q202=-3 ;ГЛУБИНА

Q206=250 ;F ВРЕЗАНИЕ

Q202=3 ;ГЛУБИНА ВРЕЗАНИЯ

Q210=0 ;ВРЕМЯ ВЫДЕРЖКИ ВВЕРХУ

Q203=+0 ;КООРД. ПОВЕРХ.

Q204=10 ;2 БЕЗОП. РАССТ.

Q211=0.25 ;ВРЕМЯ ВЫДЕРЖКИ ВНИЗУ

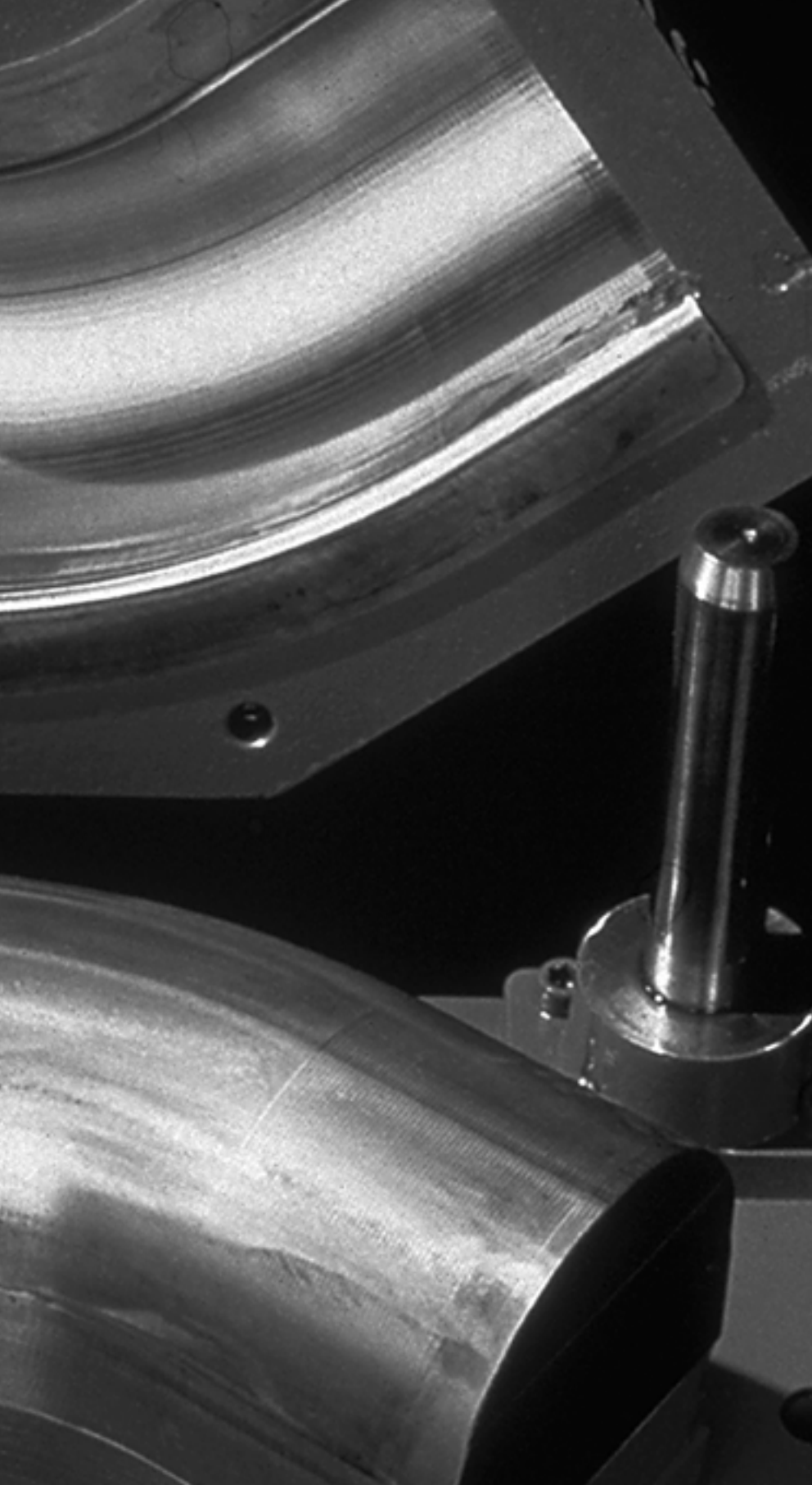
6 CALL LBL 1

Вызов подпрограммы 1 для полного плана сверления

7.6 Примеры программирования

7 L Z+250 R0 FMAX M6	Смена инструмента
8 TOOL CALL 2 Z S4000	Вызов инструмента: сверло
9 FN 0: Q201 = -25	Новая глубина для сверления
10 FN 0: Q202 = +5	Новое врезание для сверления
11 CALL LBL 1	Вызов подпрограммы 1 для полного плана сверления
12 L Z+250 R0 FMAX M6	Смена инструмента
13 TOOL CALL 3 Z S500	Вызов инструмента: развертывание
14 CYCL DEF 201 РАЗВЕРТЫВАНИЕ	Определение цикла "Развертывание"
Q200=2 ;БЕЗОП. РАССТ.	
Q201=-15 ;ГЛУБИНА	
Q206=250 ;F ВРЕЗАНИЕ	
Q211=0.5 ;ВРЕМЯ ВЫДЕРЖКИ ВНИЗУ	
Q208=400 ;F ВОЗВРАТ	
Q203=+0 ;КООРД. ПОВЕРХ.	
Q204=10 ;2 БЕЗОП. РАССТ.	
15 CALL LBL 1	Вызов подпрограммы 1 для полного плана сверления
16 L Z+250 R0 FMAX M2	Конец главной программы
17 LBL 1	Начало подпрограммы 1: полный план сверления
18 L X+15 Y+10 R0 FMAX M3	Подвод к точке старта группы отверстий 1
19 CALL LBL 2	Вызов подпрограммы 2 для группы отверстий
20 L X+45 Y+60 R0 FMAX	Подвод к точке старта группы отверстий 2
21 CALL LBL 2	Вызов подпрограммы 2 для группы отверстий
22 L X+75 Y+10 R0 FMAX	Подвод к точке старта группы отверстий 3
23 CALL LBL 2	Вызов подпрограммы 2 для группы отверстий
24 LBL 0	Конец подпрограммы 1
25 LBL 2	Начало подпрограммы 2: группа отверстий
26 CYCL CALL	Отверстие 1 с активным циклом обработки
27 L IY+20 R0 FMAX M99	Подвод к 2-му отверстию, вызов цикла
28 L IY+20 R0 FMAX M99	Подвод к 3-му отверстию, вызов цикла
29 L IX-20 R0 FMAX M99	Подвод к 4-му отверстию, вызов цикла
30 LBL 0	Конец подпрограммы 2
31 END PGM UP2 MM	





8

Программирование:
Q-параметры



8.1 Принцип действия и обзор функций

Mit Parametern können Sie in einem Bearbeitungs-Programm ganze Teilfamilien definieren. Для этого следует вместо числовых значений ввести символы-заменители: Q-параметры.

Q-параметры могут выражать, например

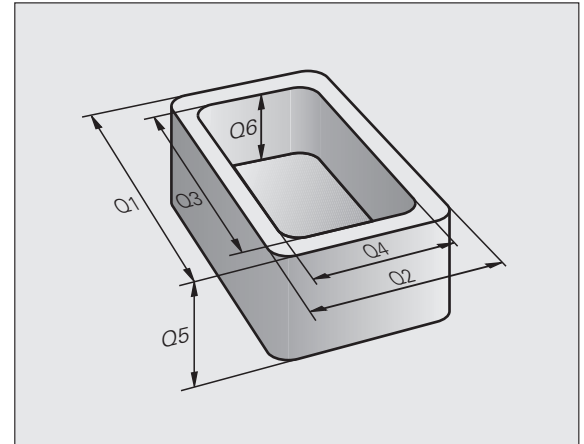
- значения координат
- скорость подачи
- скорость вращения
- данные циклов

Кроме того, при помощи Q-параметров можно программировать контуры, которые определяются математическими функциями или задают зависимость выполнения отдельных шагов обработки от логических условий. Используя FK-программирование вместе с Q-параметрами, можно комбинировать между собой контуры, размеры которых проставлены не по NC-стандарту.

Q-параметр обозначен буквой Q и номером от 0 до 1999.

Существуют параметры, в которых используются различные принципы действия, см. таблицу ниже.

Значение	Диапазон
Произвольно применяемые параметры, действительные для всех находящихся в памяти ЧПУ программ, если нет пересечений с SL-циклами	от Q0 до Q99
Параметры для специальных функций ЧПУ	от Q100 до Q199
Параметры, применяемые, главным образом, для циклов и действительные для всех программ, находящихся в памяти ЧПУ	от Q200 до Q1199
Параметры, применяемые, главным образом, для циклов и действительные для всех программ, находящихся в памяти ЧПУ	от Q1200 до Q1399



Значение	Диапазон
Параметры, применяемые, главным образом, для call-активных циклов и действительные для всех программ, находящихся в памяти ЧПУ	от Q1400 до Q1499
Параметры, применяемые, главным образом, для Def-активных циклов, и действительные для всех программ, находящихся в памяти ЧПУ	от Q1500 до Q1599
Произвольно применяемые параметры, действительные для всех находящихся в памяти программ ЧПУ	от Q1600 до Q1999

Дополнительно в распоряжении находятся еще **QS**-параметры (**S** означает "string" - строка), при помощи которых можно обрабатывать тексты в системе ЧПУ. Для **QS**-параметров действуют, главным образом, те же самые диапазоны значений, что и для **Q**-параметров (см. таблицу выше).



Учтите, что при использовании **QS**-параметров диапазон от **QS100** до **QS199** зарезервирован для внутренних текстов.



Указания для программирования

Q-параметры и числовые значения могут вводиться в программу смешанно.

Можно присваивать Q-параметрам числовые значения от -999 999 999 до +999 999 999, для числа допускается наличие 10 разрядов, включая знак числа. Десятичную запятую можно поставить рядом с любым разрядом. Для внутреннего использования система ЧПУ может рассчитывать числовые значения длиной до 57 бит перед десятичной точкой и до 7 бит после нее (длина числа, равная 32 бит соответствует десятичному значению 4 294 967 296).

QS-параметрам можно присваивать не более 254 знаков.



ЧПУ автоматически присваивает некоторым Q-параметрам и QS-параметрам всегда одни и те же данные, например, Q-параметру **Q108** - текущий радиус инструмента, смотри „Q-параметры с заданными значениями”, страница 291.



Вызов функций Q-параметров

Во время ввода программы обработки следует нажать клавишу "Q" (поле ввода чисел и выбора оси под –/+ -клавишей). Тогда ЧПУ покажет следующие клавиши Softkey:

Группа функций	Softkey	Страница
Основные математические функции		Страница 235
Тригонометрические функции		Страница 237
Функция расчета окружности		Страница 239
if...then-решения, переходы		Страница 240
Другие функции		Страница 243
Непосредственный ввод формул		Страница 278
Функция для обработки комплексных контуров		См. руководство пользователя по циклам



8.2 Группы деталей – использование Q-параметров вместо числовых значений

Применение

С помощью функции Q-параметров **FN 0: ПРИСВОЕНИЕ** можно присваивать Q-параметрам числовые значения. В этом случае в программе обработки вместо числового значения будет использоваться определенный Q-параметр.

Примеры NC-кадров

15 FN 0: Q10=25	Присвоение
...	Q10 получает значение 25
25 L X +Q10	соответствует L X +25

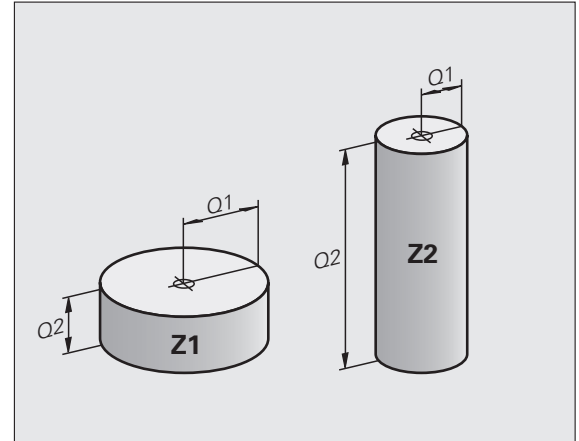
Для технологических групп деталей можно, например, запрограммировать в Q-параметре типичные размеры заготовки.

Для обработки отдельных деталей следует присвоить каждому параметру соответствующее числовое значение.

Пример

Цилиндр с применением Q-параметров

Радиус цилиндра	$R = Q1$
Высота цилиндра	$H = Q2$
Цилиндр Z1	$Q1 = +30$ $Q2 = +10$
Цилиндр Z2	$Q1 = +10$ $Q2 = +50$



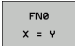
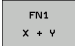
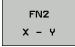
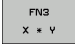
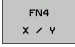

8.3 Описание контуров с помощью математических функций

Назначение

При помощи Q-параметров можно задавать в программе обработки основные математические функции:

- ▶ Выбор функции Q-параметра: нажмите клавишу Q (поле для ввода числовых значений, справа). Панель перепрограммируемых клавиш отобразит функции Q-параметров
- ▶ Выбор основных математических функций: нажмите клавишу Softkey ОСН. ФУНКЦИИ. Система ЧПУ отобразит следующие клавиши Softkey:

Обзор

Функция	Softkey
FN 0: ПРИСВОЕНИЕ например, FN 0: Q5 = +60 Непосредственно присвоить значение	
FN 1: СЛОЖЕНИЕ например, FN 1: Q1 = -Q2 + -5 Вывести сумму двух значений и присвоить	
FN 2: ВЫЧИТАНИЕ например, FN 2: Q1 = +10 - +5 Вычесть одно значение из другого и присвоить	
FN 3: УМНОЖЕНИЕ например, FN 3: Q2 = +3 * +3 Умножить одно значение на другое и присвоить	
FN 4: ДЕЛЕНИЕ например, FN 4: Q4 = +8 DIV +Q2 Поделить одно значение на другое и присвоить Запрещается: деление на 0!	
FN 5: КОРЕНЬ например, FN 5: Q20 = SQRT 4 Извлечь корень из числа и присвоить Запрещается: извлекать корень из отрицательных значений!	

С правой стороны знака “=” можно ввести:

- два числа
- два Q-параметра
- одно число и один Q-параметр

Q-параметры и числовые значения в уравнениях можно ввести с произвольным знаком.



Программирование основных арифметических действий

Пример:

Q Выбор функций Q-параметров: нажмите клавишу Q

АРИФМЕТ. ФУНКЦИИ Выбор основных математических функций: нажмите клавишу Softkey ОСН. ФУНКЦИИ

FN0 X = Y Выбор функции Q-параметров ПРИСВОЕНИЕ: нажмите Softkey FN0 X = Y

НОМЕР ПАРАМЕТРА РЕЗУЛЬТАТА?

5 **ENT** Введите номер Q-параметра: 5

1. ЗНАЧЕНИЕ ИЛИ ПАРАМЕТР?

10 **ENT** Присвойте Q5 значение 10

Q Выбор функций Q-параметров: нажмите кнопку Q

АРИФМЕТ. ФУНКЦИИ Выбор основных математических функций: нажмите клавишу Softkey ОСН. ФУНКЦИИ

FN3 X * Y Выбор функции Q-параметров УМНОЖЕНИЕ: нажмите Softkey FN3 X * Y

НОМЕР ПАРАМЕТРА РЕЗУЛЬТАТА?

12 **ENT** Введите номер Q-параметра: 12

1. ЗНАЧЕНИЕ ИЛИ ПАРАМЕТР?

Q5 **ENT** Введите Q5 в качестве первого значения

2. ЗНАЧЕНИЕ ИЛИ ПАРАМЕТР?

7 **ENT** Введите 7 в качестве второго значения

Példa: Кадры программы в ЧПУ

16 FN 0: Q5 = +10

17 FN 3: Q12 = +Q5 * +7



8.4 Тригонометрические функции (тригонометрия)

Определения

Синус, косинус и тангенс соответствуют соотношениям сторон прямоугольного треугольника. При этом выполняется следующее равенство:

Синус: $\sin \alpha = a / c$

Косинус: $\cos \alpha = b / c$

Тангенс: $\tan \alpha = a / b = \sin \alpha / \cos \alpha$

где

- c - сторона, противоположная прямому углу (гипотенуза)
- a - противолежащий катет α
- b - прилежащий катет

На основе тангенса система ЧПУ может рассчитать угол:

$$\alpha = \arctan (a / b) = \arctan (\sin \alpha / \cos \alpha)$$

Пример:

a = 25 мм

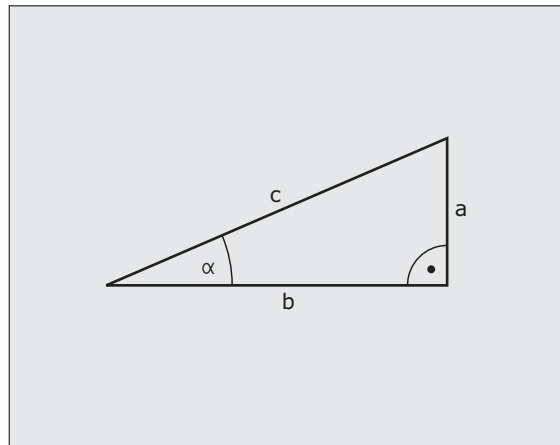
b = 50 мм

$$\alpha = \arctan (a / b) = \arctan 0.5 = 26.57^\circ$$

Дополнительно действует принцип:

$$a^2 + b^2 = c^2 \text{ (где } a^2 = a \times a \text{)}$$

$$c = \sqrt{(a^2 + b^2)}$$



Программирование тригонометрических функций

Тригонометрические функции отображаются после нажатия перепрограммируемой клавиши ТРИГОНОМ. ФУНКЦИИ ЧПУ отображает клавиши Softkey внизу таблицы.

Программирование, сравнительный пример: программирование основных арифметических действий

Функция	Softkey
FN 6: СИЛУС например, FN 6: Q20 = SIN-Q5 Определить синус угла в градусах (°) и присвоить	
FN 7: КОСИЛУС например, FN 7: Q21 = COS-Q5 Определить косинус угла в градусах (°) и присвоить	
FN 8: КОРЕНЬ ИЗ СУММЫ КВАДРАТОВ например, FN 8: Q10 = +5 LEN +4 Рассчитать длину на основании двух значений и присвоить	
FN 13: УГОЛ например, FN 13: Q20 = +25 ANG-Q1 Определить при помощи арктангенса угол по двум сторонам или синус и косинус угла (0 < угол < 360°) и присвоить	

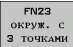


8.5 Расчет окружности

Назначение

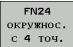
При помощи функции расчета окружности система ЧПУ может произвести расчет окружности или радиуса окружности по 3 или 4 точкам. Расчет окружности по четырем точкам будет более точным.

Применение: эти функции следует применять если, например, необходимо определить положение и размеры отверстия или сегмента окружности при помощи программируемой функции ощупывания.

Функция	Softkey
FN23: вычислить ДАННЫЕ ОКРУЖНОСТИ по трем точкам окружности например, FN 23: Q20 = CDATA Q30	

Пары координат трех точек окружности должны сохраняться в параметре Q30 и в последующих пяти параметрах – то есть по параметр Q35 включительно.

Система ЧПУ сохраняет координаты центра окружности главной оси (X при оси шпинделя Z) в параметре Q20, координаты центра окружности вспомогательной оси (Y при оси шпинделя Z) в параметре Q21, а радиус окружности - в параметре Q22.

Функция	Softkey
FN 24: определить ДАННЫЕ ОКРУЖНОСТИ по четырем точкам окружности например, FN 24: Q20 = CDATA Q30	

Пары координат четырех точек окружности должны сохраняться в параметре Q30 и в последующих семи параметрах – то есть по параметр Q37.

Система ЧПУ сохраняет координаты центра окружности главной оси (X при оси шпинделя Z) в параметре Q20, координаты центра окружности вспомогательной оси (Y при оси шпинделя Z) в параметре Q21, а радиус окружности - в параметре Q22.



Обратите внимание на то, что FN 23 и FN 24 автоматически перезаписывают помимо параметра результата также два следующих параметра.



8.6 If...to-решения с помощью Q-параметров

Назначение

При использовании if...to-решений система ЧПУ сравнивает один Q-параметр с другим Q-параметром либо с числовым значением. Если условие выполнено, то ЧПУ продолжает программу обработки с метки, запрограммированной за условием (Label смотри „Обозначение подпрограмм и повторов частей программы“, страница 214). Если условие не выполнено, то система ЧПУ выполняет следующий кадр программы.

Если нужно вызвать другую программу в качестве подпрограммы, то после метки следует запрограммировать вызов программы PGM CALL.

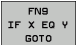


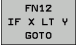
Безусловные переходы

Безусловные переходы - это переходы, условие для которых всегда (=обязательно) исполнено, например,

FN 9: IF+10 EQU+10 GOTO LBL1

Программирование if...to-решений

If...to-решения отображаются при нажатии клавиши Softkey ПЕРЕХОДЫ. Система ЧПУ отобразит следующие клавиши Softkey:

Функция	Softkey
FN 9: ЕСЛИ РАВНЫ, ПЕРЕХОД например, FN 9: IF +Q1 EQU +Q3 GOTO LBL “UPCAN25“ Если оба значения или параметра равны, совершается переход к указанной метке (Label, LBL)	
FN 10: ЕСЛИ НЕ РАВНЫ, ПЕРЕХОД например, FN 10: IF +10 NE -Q5 GOTO LBL 10 Если оба значения или параметры не равны, совершается переход к указанной метке	
FN 11: ЕСЛИ БОЛЬШЕ, ПЕРЕХОД например, FN 11: IF+Q1 GT+10 GOTO LBL 5 Если первое значение или параметр больше второго значения или параметра, совершается переход к указанной метке	
FN 12: ЕСЛИ МЕНЬШЕ, ПЕРЕХОД например, FN 12: IF+Q5 LT+0 GOTO LBL “ANYNAME“ Если первое значение или параметр меньше второго значения или параметра, совершается переход к указанной метке	



Использованные сокращения и термины

IF	(англ.):	Если
EQU	(англ. equal):	Равно
NE	(англ. not equal):	Не равно
GT	(англ. greater than):	Больше чем
LT	(англ. less than):	Меньше чем
GOTO	(англ. go to):	Перейти к



8.7 Контроль и изменение Q-параметров

Порядок действий

Во время составления, проверки и отработки программы можно контролировать и изменять Q-параметры (кроме режима "Тест программы") .

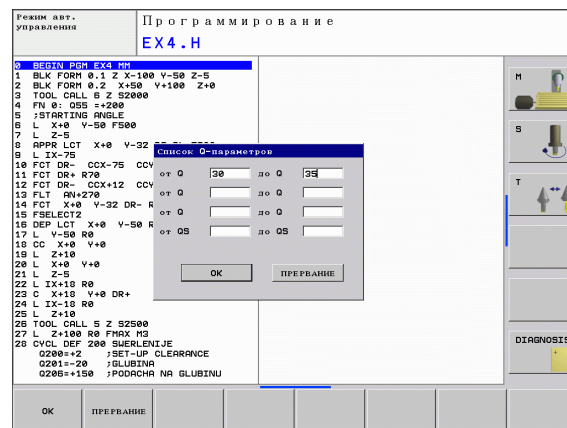
- ▶ При необходимости прервите выполнение программы (например, нажав внешнюю клавишу СТОП и клавишу Softkey ВНУТРЕННИЙ СТОП) или приостановите выполнение теста программы



- ▶ Вызов функций Q-параметров: нажмите клавишу Softkey Q INFO в режиме работы "Программирование/редактирование"
- ▶ Система ЧПУ отобразит окно перехода, в котором можно записать желаемый диапазон для индикации Q-параметров или ввести параметры строки
- ▶ В одном из режимов работы: "Покадровое выполнение программы", "Выполнение программы в автоматическом режиме" или "Тест программы" выберите режим дисплея Программа + Состояние
- ▶ Нажмите клавишу Softkey СТАТУС Q-ПАРАМ.






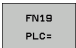



- ▶ Нажмите клавишу Softkey СПИСОК Q-ПАРАМЕТРОВ
- ▶ Система ЧПУ отобразит окно перехода, в котором можно записать желаемый диапазон для индикации Q-параметров или ввести параметры строки
- ▶ С помощью клавиши Softkey ЗАПРОС Q-ПАРАМЕТРОВ можно запрашивать отдельные Q-параметры (только в режимах работы "Ручное управление", "Выполнение программы в автоматическом режиме", "Покадровое выполнение программы") . Для того, чтобы присвоить новое значение, следует перезаписать указанное значение и подтвердить нажатием ОК.



8.8 Дополнительные функции

Обзор

Дополнительные функции появляются при нажатии клавиши Softkey СПЕЦ. ФУНКЦИИ. Система ЧПУ отобразит следующие клавиши Softkey:

Функция	Softkey	Страница
FN 14:ERROR Выдача сообщений об ошибках		Страница 244
FN 16:F-PRINT Выдача отформатированных текстов или отформатированных значений Q-параметров		Страница 249
FN 18:SYS-DATUM READ Считывание данных системы		Страница 254
FN 19:PLC Передача значений в PLC		Страница 263
FN 20:WAIT FOR Синхронизация NC и PLC		Страница 264
FN 29:PLC Передаёт до восьми значений в PLC		Страница 265
FN 37:EXPORT Экспортирует локальные Q-параметры или QS-параметры в вызывающую программу		Страница 266



FN 14: ERROR: выдача сообщений об ошибках

С помощью функции **FN 14: ERROR** можно выводить сообщения, полученные при управлении программой, которые задаются производителем станков или фирмой HEIDENHAIN: когда система ЧПУ во время отработки или теста программы достигает кадра с FN 14, она прерывает процесс и выдает сообщение. После этого необходимо перезапустить программу. Номера ошибок: см. таблицу внизу

Диапазон номеров ошибок	Стандартный диалог
0 ... 299	FN 14: номер ошибки 0 299
300 ... 999	Диалог зависит от станка
1000 ... 1099	Внутренние сообщения об ошибках (см. таблицу справа)

Пример NC-кадра

Система ЧПУ должна выдавать сообщение об ошибке, сохраненное под номером 254

180 FN 14: ERROR = 254

Запрограммированные фирмой HEIDENHAIN сообщения об ошибках

Номер ошибки	Текст
1000	Шпиндель?
1001	Ось инструмента отсутствует
1002	Радиус инструмента слишком мал
1003	Радиус инструмента слишком велик
1004	Диапазон превышен
1005	Неверная начальная позиция
1006	РАЗВОРОТ не допускается
1007	МАСШТАБИРОВАНИЕ не допускается
1008	ЗЕРКАЛЬНОЕ ОТОБРАЖЕНИЕ не допускается
1009	Смещение не допускается
1010	Подача отсутствует
1011	Неверное введенное значение
1012	Неверный знак числа
1013	Угол не допускается



Номер ошибки	Текст
1014	Точка ощупывания недоступна
1015	Слишком много точек
1016	Введенные данные противоречивы
1017	CYCL неполон
1018	Плоскость определена неверно
1019	Запрограммирована неверная ось
1020	Неверная скорость вращения
1021	Поправка на радиус не определена
1022	Закругление не определено
1023	Радиус закругления слишком велик
1024	Запуск программы не определен
1025	Слишком много подпрограмм
1026	Отсутствует точка привязки к углу
1027	Не определен цикл обработки
1028	Ширина канавки слишком мала
1029	Карман слишком мал
1030	Q202 не определен
1031	Q205 не определен
1032	Введите значение для Q218 больше, чем для Q219
1033	CYCL 210 не допускается
1034	CYCL 211 не допускается
1035	значение Q220 слишком велико
1036	Введите значение для Q222 больше, чем для Q223
1037	Введите значение для Q244 больше 0
1038	Введите значение для Q245, не равное значению Q246
1039	Введите пределы угла < 360°
1040	Введите значение для Q223 больше, чем для Q222
1041	Q214: 0 не допускается



Номер ошибки	Текст
1042	Направление перемещения не определено
1043	Таблица нулевых точек неактивна
1044	Ошибка положения: центр 1-й оси
1045	Ошибка положения: центр 2-й оси
1046	Отверстие слишком мало
1047	Отверстие слишком велико
1048	Цапфа слишком мала
1049	Цапфа слишком велика
1050	Карман слишком мал: дополнительная обработка 1.А.
1051	Карман слишком мал: дополнительная обработка 2.А.
1052	Карман слишком велик: брак 1.А.
1053	Карман слишком велик: брак 2.А.
1054	Цапфа слишком мала: брак 1.А.
1055	Цапфа слишком мала: брак 2.А.
1056	Цапфа слишком велика: дополнительная обработка 1.А.
1057	Цапфа слишком велика: дополнительная обработка 2.А.
1058	TCHPROBE 425: ошибка максимального размера
1059	TCHPROBE 425: ошибка минимального размера
1060	TCHPROBE 426: ошибка максимального размера
1061	TCHPROBE 426: ошибка минимального размера
1062	TCHPROBE 430: диаметр слишком велик
1063	TCHPROBE 430: диаметр слишком мал
1064	Ось измерений не определена
1065	Допуск на поломку инструмента превышен
1066	Введите значение для Q247, не равное 0
1067	Введите значение для Q247 больше 5
1068	Таблица нулевых точек?



Номер ошибки	Текст
1069	Тип фрезерования Q351 введите неравным 0
1070	Уменьшите глубину резьбы
1071	Проведите калибровку
1072	Значение допуска превышено
1073	Функция поиска кадра активна
1074	ОРИЕНТИРОВКА не допускается
1075	3DROT не допускается
1076	Активировать 3DROT
1077	Введите отрицательное значение параметра "глубина"
1078	Значение Q303 в цикле измерения не определено!
1079	Ось инструмента не допускается
1080	Рассчитанные значения ошибочны
1081	Точки измерения противоречат друг другу
1082	Безопасная высота задана неверно
1083	Вид врезания противоречив
1084	Цикл обработки не допускается
1085	Строка защищена от записи
1086	Припуск больше глубины
1087	Угол при вершине не определен
1088	Данные противоречивы
1089	Положение канавки 0 не допускается
1090	Введите значение врезания, не равное 0
1091	Переключение Q399 не допускается
1092	Инструмент не определен
1093	Недопустимый номер инструмента
1094	Недопустимое название инструмента
1095	ПО-опция неактивна
1096	Восстановление кинематики невозможно



Номер ошибки	Текст
1097	Недопустимая функция
1098	Размеры заготовки противоречивы
1099	Недопустимая координата измерения
1100	Нет доступа к кинематике
1101	Измер.поз. вне диап. перемещения
1102	Предустановка компенсации невозможна
1103	Радиус инструмента слишком велик
1104	Вид врезания невозможен
1105	Угол врезания определен неверно
1106	Угол раствора не определен
1107	Ширина паза слишком большая
1108	Коэффициенты масштабирования не равны
1109	Данные инструмента несовместимы



FN 16: F-PRINT: выдача текстов и отформатированных Q-параметров



С помощью FN 16 можно также выводить произвольные сообщения из NC-программы на дисплей. Такие сообщения указываются системой ЧПУ в окне перехода.

С помощью функции FN 16: F-PRINT можно выводить отформатированные значения Q-параметров и тексты через интерфейс передачи данных, например, на принтер. Если значения для внутреннего использования сохраняются оператором или передаются на ПК, то ЧПУ сохраняет эти данные в том файле, который оператор определяет в FN 16-кадре.

Чтобы иметь возможность выдавать тексты и значения Q-параметров, следует при помощи текстового редактора ЧПУ создать текстовый файл, в котором необходимо определить форматы и Q-параметры, предусмотренные для выдачи.

Пример текстового файла, определяющего формат выдачи:

”ПРОТОКОЛ ИЗМЕРЕНИЯ ЦЕНТРА ТЯЖЕСТИ ДИСКА”;

“DATUM: %2d-%2d-%4d“,DAY,MONTH,YEAR4; (дата: день, месяц, год)

“UHRZEIT: %2d:%2d:%2d“,HOURL,MIN,SEC; (время: час, мин., сек.)

“КОЛИЧЕСТВО ЗНАЧЕНИЙ ИЗМЕРЕНИЯ: = 1“;

”X1 = %9.3LF”, Q31;

”Y1 = %9.3LF”, Q32;

“Z1 = %9.3LF“, Q33;

Для создания текстовых файлов следует применить следующие функции форматирования:

Специальный знак	Функция
“.....“	Задать в кавычках сверху формат для выдачи текстов и переменных
%9.3LF	Определить формат для Q-параметров: всего 9 символов (включая десятичную точку), 3 разряда после запятой, Long, Floating (десятичное число)
%S	Формат для переменной текста
,	Разделительный знак между форматом выдачи и параметром
;	Знак конца кадра, закрывает строку



Чтобы иметь возможность выдавать в файл протокола другую информацию, предлагаются следующие функции:

Кодовое слово	Функция
CALL_PATH	Выдает путь доступа к NC-программе, в которой находится FN16-функция. Пример: "Messprogramm: %S",CALL_PATH;
M_CLOSE	Закрывает файл, в котором были введены данные при помощи FN16. Пример: M_CLOSE;
ALL_DISPLAY	Выполнить вывод значений Q-параметров вне зависимости от настройки MM/ДЮИМЫ функции MOD
MM_DISPLAY	Выдавать значения Q-параметров в MM, если в функции MOD установлена индикация в MM
INCH_DISPLAY	Выдавать значения Q-параметров в ДЮИМАХ, если в функции MOD установлена индикация в ДЮИМАХ
L_ENGLISH	Выдавать текст только при диалоге на английском
L_GERMAN	Выдавать текст только при диалоге на немецком
L_CZECH	Выдавать текст только при диалоге на чешском
L_FRENCH	Выдавать текст только при диалоге на французском
L_ITALIAN	Выдавать текст только при диалоге на итальянском
L_SPANISH	Выдавать текст только при диалоге на испанском
L_SWEDISH	Выдавать текст только при диалоге на шведском
L_DANISH	Выдавать текст только при диалоге на датском
L_FINNISH	Выдавать текст только при диалоге на финском
L_DUTCH	Выдавать текст только при диалоге на голландском
L_POLISH	Выдавать текст только при диалоге на польском
L_PORTUGUE	Выдавать текст только при диалоге на португальском



Кодовое слово	Функция
L_HUNGARIA	Выдавать текст только при диалоге на венгерском
L_RUSSIAN	Выдавать текст только при диалоге на русском
L_SLOVENIAN	Выдавать текст только при диалоге на словенском
L_ALL	Выдавать текст независимо от языка диалога
HOUR	Количество часов реального времени
MIN	Количество минут реального времени
SEC	Количество секунд реального времени
DAY	День реального времени
MONTH	Порядковый номер месяца реального времени
STR_MONTH	Сокращенное название месяца реального времени
YEAR2	Две последние цифры года реального времени
YEAR4	Порядковый номер года реального времени

Задайте в программе обработки FN 16: F-PRINT для того, чтобы активировать выдачу:

```
96 FN 16: F-PRINT
TNC:\MASKE\MASKE1.A/RS232:\PROT1.A
```

Затем система ЧПУ выдает файл PROT1.A через последовательный интерфейс:

ПРОТОКОЛ ИЗМЕРЕНИЯ ЦЕНТРА ТЯЖЕСТИ ДИСКА

ДАТА: 27:11:2001

ВРЕМЯ: 8:56:34

КОЛИЧЕСТВО ЗНАЧЕНИЙ ИЗМЕРЕНИЯ: = 1

X1 = 149,360

Y1 = 25,509

Z1 = 37,000





Если **FN 16** многократно используется в программе, то система ЧПУ сохраняет все тексты в файле, определенном для первой **FN 16**-функции. Выдача файла осуществляется только тогда, когда ЧПУ считывает кадр **END PGM**, после нажатия клавиши **NC-Stopp** или при закрытии файла с помощью **M_CLOSE**.

Запрограммируйте в **FN 16**-кадре файл формата и файл протокола с расширением.

Если оператор указывает в качестве названия пути доступа к файлу протокола только имя файла, система ЧПУ записывает файл протокола в той директории, в которой находится NC-программа с функцией **FN 16**.

В одну строку в файле описания формата можно выводить максимум 32 Q-параметра.



Вывод сообщений на дисплей

Также можно использовать функцию **FN 16** для вывода произвольных сообщений из NC-программы в окно перехода на дисплее ЧПУ. Благодаря этому даже длинные тексты указаний отображаются в любом месте программы таким образом, что оператор вынужден на них реагировать. Также содержание Q-параметров можно выдавать, если файл описания протокола содержит соответствующие команды.

Чтобы сообщение появилось на дисплее системы ЧПУ, следует ввести в качестве имени файла протокола только **SCREEN:**.

96 FN 16: F-PRINT TNC:\MASKE\MASKE1.A/SCREEN:

Если сообщение содержит больше строк, чем отображено в окне перехода, можно листать информацию в окне перехода при помощи клавиши со стрелкой.

Для закрытия окна перехода: нажмите клавишу **CE**. Чтобы закрыть окно, используя управление программой, следует запрограммировать следующий NC-кадр:

96 FN 16: F-PRINT TNC:\MASKE\MASKE1.A/SCLR:



Для файла описания протокола действительны все вышеописанные условия.

Если оператор в программе многократно выдает тексты на дисплей, то система ЧПУ выводит эти тексты за уже выданными текстами. Для того, чтобы отобразить на дисплее каждый текст отдельно, следует запрограммировать в конце файла описания протокола функцию **M_CLOSE**.

Вывод сообщений на внешнее устройство

Функция **FN 16** может также использоваться для того, чтобы сохранять на внешнем устройстве файлы из NC-программы, созданные с помощью **FN 16**. Для этого у оператора имеется две возможности:

Введите полное название пути целевого доступа в функции **FN 16**:

96 FN 16: F-PRINT TNC:\MSK\MSK1.A / PC325:\LOG\PRO1.TXT

Определите название пути целевого доступа в MOD-функции под заголовком **Print** или **Print-Test**, если вы намерены всегда сохранять данные в памяти в одной и той же директории на сервере:

96 FN 16: F-PRINT TNC:\MSK\MSK1.A / PRO1.TXT





Для файла описания протокола действительны все вышеописанные условия.

Если оператор в программе выдает файл многократно, то система ЧПУ выводит все тексты внутри целевого файла за уже выданными текстами.

FN 18: SYS-DATUM READ: считывание системных данных

С помощью функции **FN 18: SYS-DATUM READ** можно считывать системные данные и запоминать их в Q-параметрах. Выбор даты системы осуществляется через номер группы (ID-Nr.), номер и при необходимости через индекс.

Название группы, ID-Nr.	Номер	Индекс	Значение
Информация о программе, 10	3	-	Номер активного цикла обработки
	103	Номер Q-параметра	Относительный в пределах NC-цикла; для запроса, явно ли указан записанный под IDX Q-параметр в относящемся к нему CYCLE DEF.
Адреса переходов системы, 13	1	-	Метка, к которой осуществляется переход при M2/M30, вместо окончания текущей программы, значение = 0: M2/M30 действует стандартно
	2	-	Метка, к которой осуществляется переход при FN14: ERROR с реакцией NC-CANCEL, вместо прерывания программы с ошибкой. Запрограммированный в команде FN14 номер ошибки можно считать под ID992 NR14. Значение = 0: FN14 действует стандартно.
	3	-	Метка, к которой осуществляется переход при внутренней ошибке сервера (SQL, PLC, CFG), вместо прерывания программы, содержащей ошибку. Значение = 0: ошибка сервера действует стандартно.
Состояние станка, 20	1	-	Активный номер инструмента
	2	-	Номер подготовленного инструмента
	3	-	Активная ось инструмента 0=X, 1=Y, 2=Z, 6=U, 7=V, 8=W
	4	-	Запрограммированная скорость вращения шпинделя
	5	-	Активное состояние шпинделя: - 1=неопределенное, 0=M3 активный, 1=M4 активный, 2=M5 после M3, 3=M5 после M4
	7	-	Степень передачи
	8	-	Состояние подачи СОЖ: 0=выкл, 1=вкл



Название группы, ID-Nr.	Номер	Индекс	Значение
	9	-	Активная скорость подачи
	10	-	Индекс подготовленного инструмента
	11	-	Индекс активного инструмента
Данные канала, 25	1	-	Номер канала
Параметр цикла, 30	1	-	Безопасное расстояние, активный цикл обработки
	2	-	Глубина сверления/фрезерования, активный цикл обработки
	3	-	Глубина врезания, активный цикл обработки
	4	-	Подача на врезание в глубину, активный цикл обработки
	5	-	Первая длина боковой стороны, цикл "Прямоугольный карман"
	6	-	Вторая длина боковой стороны, цикл "Прямоугольный карман"
	7	-	Первая длина боковой стороны, цикл "Канавка"
	8	-	Вторая длина боковой стороны, цикл "Канавка"
	9	-	Радиус, цикл "Круглый карман"
	10	-	Подача фрезерования, активный цикл обработки
	11	-	Направление вращения, активный цикл обработки
	12	-	Время выдержки, активный цикл обработки
	13	-	Шаг резьбы, цикл 17, 18
	14	-	Припуск на чистовую обработку, активный цикл обработки
	15	-	Угол черновой обработки, активный цикл обработки
	21	-	Угол ощупывания
	22	-	Путь ощупывания
	23	-	Подача при измерении
Модальное состояние, 35	1	-	Проставление размеров: 0 = абсолютные (G90) 1 = инкрементальные (G91)
Данные для SQL-таблиц, 40	1	-	Код результата для последней SQL-команды
Данные из таблицы инструментов, 50	1	ИНС-№	Длина инструмента



Название группы, ID-№.	Номер	Индекс	Значение
	2	ИНС-№	Радиус инструмента
	3	ИНС-№	Радиус инструмента R2
	4	ИНС-№	Припуск на длину инструмента DL
	5	ИНС-№	Припуск на радиус инструмента DR
	6	ИНС-№	Припуск на радиус инструмента DR2
	7	ИНС-№	Инструмент заблокирован (0 или 1)
	8	ИНС-№	Номер инструмента для замены
	9	ИНС-№	Максимальный срок службы TIME1
	10	ИНС-№	Максимальный срок службы TIME2
	11	ИНС-№	Текущий срок службы CUR. TIME
	12	ИНС-№	PLC-состояние
	13	ИНС-№	Максимальная длина режущей кромки LCUTS
	14	ИНС-№	Максимальный угол врезания ANGLE
	15	ИНС-№	ТТ: Количество режущих кромок CUT
	16	ИНС-№	ТТ: Допуск на износ по длине LTOL
	17	ИНС-№	ТТ: Допуск на износ по радиусу RTOL
	18	ИНС-№	ТТ: направление вращения DIRECT (0=положительное/-1=отрицательное)
	19	ИНС-№	ТТ: Смещение на плоскости R-OFFS
	20	ИНС-№	ТТ: Смещение по длине L-OFFS
	21	ИНС-№	ТТ: Допуск на поломку по длине LBREAK
	22	ИНС-№	ТТ: Допуск на поломку по радиусу RBREAK
	23	ИНС-№	PLC-значение
	24	ИНС-№	Смещение центра измерительного щупа по главной оси CAL-OF1
	25	ИНС-№	Смещение центра измерительного щупа по вспомогательной оси CAL-OF2
	26	ИНС-№	Угол шпинделя при калибровке CAL-ANG
	27	ИНС-№	Тип инструмента для таблицы местоположения
	28	ИНС-№	Максимальная частота вращения NMAX
Данные из таблицы мест, 51	1	Место-№	Номер инструмента
	2	Место-№	Специальный инструмент: 0=нет, 1=да



Название группы, ID-Nr.	Номер	Индекс	Значение
	3	Место-№	Фиксированное место: 0=нет, 1=да
	4	Место-№	Заблокированное место: 0=нет, 1=да
	5	Место-№	PLC-состояние
Номер места инструмента в таблице местоположения, 52	1	ИНС-№	Номер места
	2	ИНС-№	Номер магазина инструментов
Значения, запрограммированные непосредственно после TOOL CALL, 60	1	-	Номер инструмента T
	2	-	Активная ось инструмента 0 = X 6 = U 1 = Y 7 = V 2 = Z 8 = W
	3	-	Скорость вращения шпинделя S
	4	-	Припуск на длину инструмента DL
	5	-	Припуск на радиус инструмента DR
	6	-	Автоматический TOOL CALL 0 = да, 1 = нет
	7	-	Припуск на радиус инструмента DR2
	8	-	Индекс инструмента
	9	-	Активная скорость подачи
Значения, запрограммированные непосредственно после TOOL DEF, 61	1	-	Номер инструмента T
	2	-	Длина
	3	-	Радиус
	4	-	Индекс
	5	-	Данные инструмента, запрограммированные в TOOL DEF 1 = да, 0 = нет
Активная коррекция инструмента, 200	1	1 = без припуска 2 = с припуском 3 = с припуском и припуск из TOOL CALL	Активный радиус



Название группы, ID-Nr.	Номер	Индекс	Значение
	2	1 = без припуска 2 = с припуском 3 = с припуском и припуск из TOOL CALL	Активная длина
	3	1 = без припуска 2 = с припуском 3 = с припуском и припуск из TOOL CALL	Радиус скругления R2
Активные преобразования, 210	1	-	Разворот плоскости обработки в режиме работы "Ручное управление"
	2	-	Запрограммированный при помощи цикла 10 разворот
	3	-	Активная ось зеркального отображения
			0: Зеркальное отображение неактивно
			+1: X-ось зеркально отображена
			+2: Y-ось зеркально отображена
			+4: Z-ось зеркально отображена
			+64: U-ось зеркально отображена
			+128: V-ось зеркально отображена
			+256: W-ось зеркально отображена
		Комбинации = сумма отдельных осей	
	4	1	Активный коэффициент масштабирования X-ось
	4	2	Активный коэффициент масштабирования Y-ось
	4	3	Активный коэффициент масштабирования Z-ось
	4	7	Активный коэффициент масштабирования U-ось
	4	8	Активный коэффициент масштабирования V-ось
	4	9	Активный коэффициент масштабирования W-ось
	5	1	3D-ROT A-ось
	5	2	3D-ROT B-ось
	5	3	3D-ROT C-ось
	6	-	Поворот плоскости обработки активен/неактивен (-1/0) в режиме "Отработка программы"
	7	-	Поворот плоскости обработки активен/неактивен (-1/0) в режиме "Ручное управление"



Название группы, ID-Nr.	Номер	Индекс	Значение
Активное смещение нулевой точки, 220	2	1	X-ось
		2	Y-ось
		3	Z-ось
		4	A-ось
		5	B-ось
		6	C-ось
		7	U-ось
		8	V-ось
		9	W-ось
Диапазон перемещения, 230	2	от 1 до 9	Отрицательный конечный выключатель ПО, ось от 1 до 9
		от 1 до 9	Положительный конечный выключатель ПО, ось от 1 до 9
		-	Конечный выключатель ПО включить или выключить: 0 = вкл, 1 = выкл
Заданная позиция в REF-системе, 240	1	1	X-ось
		2	Y-ось
		3	Z-ось
		4	A-ось
		5	B-ось
		6	C-ось
		7	U-ось
		8	V-ось
		9	W-ось
Текущая позиция в активной системе координат, 270	1	1	X-ось
		2	Y-ось
		3	Z-ось
		4	A-ось
		5	B-ось
		6	C-ось



Название группы, ID-№г.	Номер	Индекс	Значение
		7	U-ось
		8	V-ось
		9	W-ось
Измерительный щуп TS, 350	50	1	Тип измерительного щупа
		2	Строка в таблице измерительного щупа
	51	-	Рабочая длина
	52	1	Рабочий радиус наконечника щупа
		2	Радиус скругления
	53	1	Смещение центра (главная ось)
		2	Смещение центра (вспомогательная ось)
	54	-	Угол ориентации шпинделя в градусах (смещение центра)
	55	1	Ускоренный ход
		2	Подача измерения
56	1	Максимальный путь измерения	
	2	Безопасное расстояние	
57	1	Строка в таблице измерительного щупа	
Настольный измерительный щуп TT	70	1	Тип измерительного щупа
		2	Строка в таблице измерительного щупа
	71	1	Центр по главной оси (REF-система)
		2	Центр по вспомогательной оси (REF-система)
		3	Центр по оси инструмента (REF-система)
	72	-	Радиус тарелки
	75	1	Ускоренный ход
		2	Подача измерения при неподвижном шпинделе
		3	Подача измерения при вращающемся шпинделе
	76	1	Максимальный путь измерения
2		Безопасное расстояние для измерения длины	
3		Безопасное расстояние для измерения радиуса	
77	-	Скорость вращения шпинделя	



Название группы, ID-Nr.	Номер	Индекс	Значение
	78	-	Направление ошупывания
Точка привязки из цикла измерительного щупа, 360	1	от 1 до 9 (X, Y, Z, A, B, C, U, V, W)	Последняя точка привязки ручного цикла щупа или последняя точка измерения из цикла 0 без поправки на длину щупа, но с поправкой на радиус измерительного щупа (система координат заготовки)
	2	от 1 до 9 (X, Y, Z, A, B, C, U, V, W)	Последняя точка привязки ручного цикла измерительного щупа или последняя точка измерения из цикла 0 без поправки на длину щупа и поправки на радиус щупа (система координат станка)
	3	от 1 до 9 (X, Y, Z, A, B, C, U, V, W)	Результат измерения циклов измерительного щупа 0 и 1 без поправки на его радиус и длину
	4	от 1 до 9 (X, Y, Z, A, B, C, U, V, W)	Последняя точка привязки ручного цикла измерительного щупа или последняя точка измерения из цикла 0 без поправки на длину щупа и поправки на его радиус (система координат заготовки)
	10	-	Ориентация шпинделя
Значение из активной таблицы нулевых точек в активной системе координат, 500	Строка	Столбец	Считывание значений
Считывание данных текущего инструмента, 950	1	-	Длина инструмента L
	2	-	Радиус инструмента R
	3	-	Радиус инструмента R2
	4	-	Припуск на длину инструмента DL
	5	-	Припуск на радиус инструмента DR
	6	-	Припуск на радиус инструмента DR2
	7	-	Инструмент заблокирован TL 0 = не заблокирован, 1 = заблокирован
	8	-	Номер инструмента для замены RT
	9	-	Максимальный срок службы TIME1
	10	-	Максимальный срок службы TIME2
	11	-	Текущий срок службы CUR. TIME
	12	-	PLC-состояние
	13	-	Максимальная длина режущей кромки LCUTS
	14	-	Максимальный угол врезания ANGLE



Название группы, ID-Nr.	Номер	Индекс	Значение
	15	-	ТТ: Количество режущих кромок CUT
	16	-	ТТ: Допуск на износ по длине LTOL
	17	-	ТТ: Допуск на износ по радиусу RTOL
	18	-	ТТ: направление вращения DIRECT 0 = положительное, -1 = отрицательное
	19	-	ТТ: Смещение на плоскости R-OFFS
	20	-	ТТ: Смещение по длине L-OFFS
	21	-	ТТ: Допуск на поломку по длине LBREAK
	22	-	ТТ: Допуск на поломку по радиусу RBREAK
	23	-	PLC-значение
	24	-	Тип инструмента ТИП 0 = фреза, 21 = измерительный щуп
	27	-	Строка в таблице измерительных щупов
	32	-	Угол при вершине
	34	-	Lift off
Циклы измерительных щупов, 990	1	-	Поведение при подводе: 0 = стандартное поведение 1 = рабочий радиус, безопасное расстояние ноль
	2	-	0 = контроль щупа выкл 1 = контроль щупа вкл
Состояние отработки, 992	10	-	Функция поиска кадра активна 1 = да, 0 = нет
	11	-	Фаза поиска
	14	-	Номер последней ошибки FN14
	16	-	Реальная отработка активна 1 = отработка, 2 = моделирование

Пример: значение активного коэффициента масштабирования Z-оси присвоить Q25

55 FN 18: SYSREAD Q25 = ID210 NR4 IDX3



FN 19: PLC: передача значений в PLC

С помощью функции **FN 19: PLC** можно передавать до двух числовых значений или параметров Q в PLC.

Величина шага и единицы измерения: 0,1 мкм или 0,0001°

Пример: числовое значение 10 (соответствует 1 мкм или 0,001°) передать в PLC

```
56 FN 19: PLC=+10/+Q3
```



FN 20: WAIT FOR: синхронизация NC и PLC



Эту функцию можно применять только при согласовании с фирмой-производителем станков!

С помощью функции **FN 20: WAIT FOR** можно провести во время выполнения программы синхронизацию между NC и PLC. NC останавливает обработку до тех пор, пока не будет выполнено условие, запрограммированное в FN 20-кадре. ЧПУ может проверить следующие PLC-операнды:

PLC-операнд	Краткое обозначение	Область адресов
Отметка	M	от 0 до 4999
Вход	I	от 0 до 31, от 128 до 152 от 64 до 126 (первое PL 401 В) от 192 до 254 (второе PL 401 В)
Выход	O	от 0 до 30 от 32 до 62 (первое PL 401 В) от 64 до 94 (второе PL 401 В)
Счетчик	C	от 48 до 79
Таймер	T	от 0 до 95
Байт	B	от 0 до 4095
Слово	W	от 0 до 2047
Двойное слово	D	от 2048 до 4095

TNC 620 имеет расширенный интерфейс для связи между PLC и NC. Речь идет при этом о новом, символьном Application Programmer Interface (**API**). Используемый до сих пор стандартный интерфейс PLC-NC существует дальше параллельно и используется на выбор. Об использовании нового или старого TNC-API решает производитель станков. Следует записать имя символьного операнда в качестве строки знаков, для получения дефинированного состояния символьного операнда.



В FN 20-кадре разрешены следующие условия:

Условие	Краткое обозначение
Равно	==
Меньше чем	<
Больше чем	>
Меньше-равно	<=
Больше-равно	>=

Исходя из этого, в распоряжении имеется функция FN20: WAIT FOR SYNC. Всегда используйте WAIT FOR SYNC, если, например, вы считываете данные системы через FN18, требующую синхронизации с реальным временем. Система ЧПУ тогда производит предварительный расчет и выполняет следующий NC-кадр, если NC-программа действительно достигла этого кадра.

Пример: приостановить выполнение программы до тех пор, пока PLC не установит отметку 4095 на 1

```
32 FN 20: WAIT FOR M4095==1
```

Пример: приостановить выполнение программы, до момента, пока PLC не установит символьный операнд на 1

```
32 FN20: APISPIN[0].NN_SPICONTROLINPOS==1
```

Пример: приостановить внутренний расчет, считывать текущую позицию в X-оси

```
32 FN 20: WAIT FOR SYNC
```

```
33 FN 18: SYSREAD Q1 = ID270 NR1 IDX1
```

FN29: PLC: передача значений в PLC

С помощью функции FN 29: PLC можно передавать до восьми числовых значений или Q-параметров в PLC.

Величина шага и единицы измерения: 0,1 мкм или 0,0001°

Пример: числовое значение 10 (соответствует 1 мкм или 0,001°) передать в PLC

```
56 FN29: PLC=+10/+Q3/+Q8/+7/+1/+Q5/+Q2/+15
```



FN37: ЭКСПОРТ

Функция FN37: ЭКСПОРТ требуется, если оператору необходимо составлять собственные циклы и включать их в ЧПУ. Q-параметры 0-99 действуют в циклах только локально. Это означает, что Q-параметры действуют только в той программе, в которой они были определены. С помощью функции FN 37: ЭКСПОРТ можно экспортировать локально действующие Q-параметры в другую (вызываемую) программу.

Пример: локальный Q-параметр Q25 экспортируется

```
56 FN37: EXPORT Q25
```

Пример: можно экспортировать локальные Q-параметры от Q25 до Q30

```
56 FN37: EXPORT Q25 - Q30
```



Система ЧПУ экспортирует то значение, которым параметр обладает в момент команды ЭКСПОРТ.

Параметр экспортируется только в непосредственно вызываемую программу.



8.9 Доступ к таблицам с SQL-инструкциями

Введение

Доступ к таблицам программируется в ЧПУ при помощи SQL-инструкций в рамках **транзакции**. Транзакция состоит из нескольких SQL-инструкций, обеспечивающих систематическую обработку ввода в таблицы.



Таблицы конфигурируются фирмой-производителем станка. При этом, устанавливаются также названия и обозначения, требуемые в качестве параметров для SQL-инструкций.

Понятия, используемые далее:

- **Таблица:** таблица состоит из X столбцов и Y строк. Она сохраняется в качестве файла в управлении файлами ЧПУ и получает адрес, в котором используется название пути доступа и имя файла (=имя таблицы). В качестве альтернативы для присвоения адреса с использованием названия пути доступа и файла можно использовать синонимы.
- **Столбцы:** количество столбцов и их обозначение определяется при конфигурации таблицы. Обозначение столбцов используется в разных SQL-инструкциях для присвоения адреса.
- **Строки:** количество строк является переменной величиной. Можно вставлять новые строки. Номера строк и т.п. не приводятся. Но можно выбирать строки на основании содержания столбцов (селекция). Удаление строк возможно только в редакторе таблиц – но не в NC-программе.
- **Ячейка:** столбец из одной строки.
- **Запись в таблицы:** содержимое одной ячейки
- **Набор результатов:** во время транзакции управление выбранными строками и столбцами осуществляется в Result-set. Набор результатов следует рассматривать в качестве „промежуточной памяти“, которая временно сохраняет выбранные строки и столбцы. (Result-set = англ. итоговое количество).
- **Синоним:** с помощью этого выражения обозначается имя для таблицы, используемое вместо названия пути доступа и файла. Синонимы назначаются фирмой-производителем станка в данных конфигурации.



Транзакция

Транзакция состоит, главным образом, из операций:

- присвоения таблице (файлу) адреса, выбора строк и передачи в набор результатов.
- считывания строк из набора результатов, изменения и/или включения новых строк.
- завершения транзакции. В случае изменений/дополнений строки из буфера набора результатов переписываются в таблицу (файл).

Тем не менее, требуются дальнейшие операции, для того, чтобы обработать данные таблицы в NC-программе и избежать параллельного изменения одних и тех же строк таблицы. Поэтому, возникает следующий **порядок транзакции**:

- 1 Для каждого столбца, который должен обрабатываться, обозначается Q-параметр. Этот Q-параметр присваивается столбцу – он „присоединяется“ (**SQL BIND...**).
- 2 Присвоение адреса таблице (файлу), выбор строк и передача в буфер Result-set. Следует дополнительно определить, какие столбцы следует передавать в буфер набора результатов (**SQL SELECT...**).

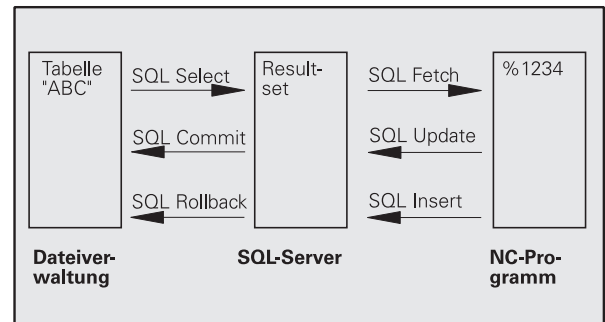
При этом можно заблокировать выбранные строки. Тогда другие процессы, хотя и будут доступны для чтения этих строк, но не смогут изменить введенные в таблицу данные. Следует всегда блокировать выбранные строки, если были произведены изменения (**SQL SELECT ... FOR UPDATE**).

- 3 Считывание строк из буфера набора результатов, изменение и/или включение новых строк:
 - переписывание строки буфера набора результатов в Q-параметры NC-программы (**SQL FETCH...**)
 - подготовка изменений в Q-параметрах и передача в строку буфера набора результатов (**SQL UPDATE...**)
 - подготовка новой строки таблицы в Q-параметрах и передача в качестве новой строки в буфер набора результатов (**SQL INSERT...**)
- 4 Завершение транзакции.
 - записи в таблицах подвергались изменениям/дополнялись: данные из буфера набора результатов переписываются в таблицу (файл). Сейчас они сохраняются в файле. Возможная блокировка отменяется, буфер Result-set освобождается (**SQL COMMIT...**).
 - записи в таблицы **не** изменялись/дополнялись (доступ только для чтения): возможная блокировка удаляется, буфер набора результатов освобождается для пользователя (**SQL ROLLBACK... БЕЗ ИНДЕКСА**).

Можно обрабатывать несколько транзакций параллельно.



Следует обязательно завершить начатую транзакцию, даже если используется исключительно доступ для чтения. Только тогда можно обеспечить сохранение изменений/дополнений, избежать отмены блокировки и освобождения буфера набора результатов.



Набор результатов (Result-set)

Выбранные строки в пределах буфера набора результатов нумеруются от 0 в порядке возрастания. Такая нумерация обозначается в качестве **индекса**. В случае права чтения или записи, указывается индекс и, таким образом, целенаправленно запрашивается строка из буфера набора результатов.

Часто бывает целесообразно сохранять строки с сортировкой в пределах этого буфера. Это возможно при определении столбца таблицы, содержащего критерий сортировки. Дополнительно выбирается нарастающая или убывающая последовательность (SQL SELECT ... ORDER BY ...).

Выбранной строке, переписываемой в буфер Result-set, присваивается адрес с помощью **HANDLE**. Все последующие SQL-инструкции используют Handle в качестве ссылки для „набора выбранных строк и столбцов“.

После завершения транзакции Handle снова освобождается (SQL COMMIT... или SQL ROLLBACK...). И прекращает свое действие.

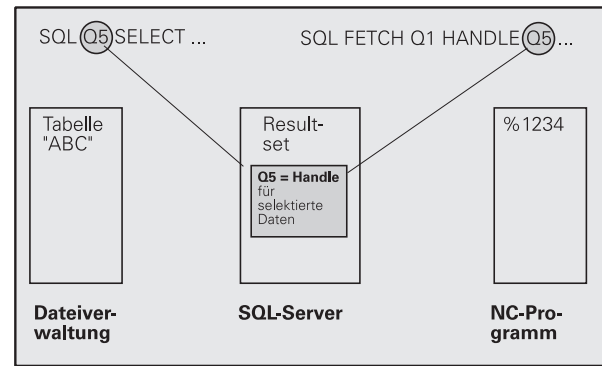
Можно обрабатывать одновременно несколько буферов Result-sets. SQL-сервер назначает для каждой инструкции Select новый Handle.

Привязка Q-параметров к столбцам

NC-программа не имеет прямого доступа к данным таблицы в буфере набора результатов. Данные следует передавать в Q-параметры. Иначе данные обрабатываются сначала в Q-параметрах, а затем передаются в буфер набора результатов.

С помощью SQL BIND ... определяется, какие столбцы таблицы отражаются в Q-параметрах. Q-параметры привязываются (присваиваются) к столбцам. Столбцы, которые не привязаны к Q-параметрам, не учитываются в операциях чтения/записи.

Если с помощью SQL INSERT... генерируется новая строка таблицы, то графы, непривязанные к Q-параметрам, заполняются значениями по умолчанию.



Программирование SQL-инструкций



Данную функцию можно программировать, только если вы ввели кодовое число 555343.

SQL-инструкции программируются в режиме программирования:



- ▶ Выбор функции SQL: нажмите клавишу Softkey SQL
- ▶ Следует выбрать SQL-инструкцию, используя клавишу Softkey (см. обзор) или нажав клавишу Softkey SQL EXECUTE и запрограммировав SQL-инструкцию

Обзор клавиш Softkey

Функция	Softkey
SQL EXECUTE Программирование Select-инструкций	
SQL BIND Привязка Q-параметров к столбцам таблицы	
SQL FETCH Читать строки таблицы из буфера набора результатов и сохранить в Q-параметрах	
SQL UPDATE Передать данные из Q-параметров в существующую строку таблицы буфера набора результатов	
SQL INSERT Передать данные из Q-параметров в новую строку таблицы буфера набора результатов	
SQL COMMIT Передать строки таблицы из буфера набора результатов в таблицу и закончить транзакцию.	
SQL ROLLBACK <ul style="list-style-type: none"> ■ ИНДЕКС не запрограммирован: сброс прежних изменений/дополнений и окончание транзакции. ■ ИНДЕКС запрограммирован: индексированная строка сохраняется в буфере Result-set – все другие строки удаляются из Result-set. Транзакция не заканчивается. 	



SQL BIND

SQL BIND привязывает Q-параметр к столбцу таблицы. SQL-инструкции Fetch, Update и Insert используют эту привязку (присвоение) при передаче данных между буфером набора результатов и NC-программой.

SQL BIND без названия таблицы и столбца отменяет эту привязку. Привязка заканчивается не позднее конца NC-программы или подпрограммы.



- Можно запрограммировать любое число привязок. В операциях чтения/записи учитываются исключительно столбцы, указанные в инструкции Select.
- SQL BIND... должна программироваться **перед** командами Fetch, Update или Insert. Команду Select оператор может программировать без предшествующей команды Bind.
- Если в команде Select приведены столбцы, для которых не программировалась привязка, это приводит к ошибке в операциях чтения/записи (прерывание программы).

SQL
BIND

- ▶ **Номер параметра результата:** Q-параметр, привязываемый к столбцу таблицы
- ▶ **База данных: название столбца:** задайте имя таблицы и обозначение столбца, разделенные при помощи .
Имя таблицы: синоним или название пути доступа и файла этой таблицы. Синоним вводится непосредственно – названия директории и файла заключаются в простые кавычки.
Обозначение столбца: установленное в данных конфигурации обозначение столбца таблицы

Példa: Присвоение Q-параметры столбцам таблицы

```
11 SQL BIND Q881
   "TAB_EXAMPLE.MESS_NR"
```

```
12 SQL BIND Q882 "TAB_EXAMPLE.MESS_X"
```

```
13 SQL BIND Q883 "TAB_EXAMPLE.MESS_Y"
```

```
14 SQL BIND Q884 "TAB_EXAMPLE.MESS_Z"
```

Példa: Отмена привязки

```
91 SQL BIND Q881
```

```
92 SQL BIND Q882
```

```
93 SQL BIND Q883
```

```
94 SQL BIND Q884
```



SQL SELECT

SQL SELECT отбирает строки таблицы и передает в буфер набора результатов.

SQL-сервер сохраняет данные построчно в буфер набора результатов. Строки нумеруются, начиная с 0 и далее по возрастанию. Этот номер строки, **ИНДЕКС**, используется в SQL-командах Fetch и Update.

В опции SQL SELECT...WHERE... задаются критерии выбора. Таким образом, можно ограничивать количество передаваемых строк. Если эта опция не используется, загружаются все строки таблицы.

В опции SQL SELECT...ORDER BY... следует задать критерий сортировки. Он состоит из обозначения столбцов и кода для возрастающей/убывающей сортировки. Если эта опция не используется, строки сохраняются в случайной последовательности.

Опция SQL SELECT...FOR UPDATE блокирует отобранные строки для других приложений. Другие приложения могут считывать эти строки, но не могут изменять их. Следует обязательно использовать эту опцию, если нужно произвести изменения в записях таблицы.

Пустой набор результатов: если нет строк, соответствующих критериям выбора, то SQL-сервер выдает действительный Handle, но не возвращает записи в таблицы.



- ▶ **Номер параметра результата:** Q-параметр для Handle. SQL-сервер выдает Handle для отобранной с помощью текущей инструкции Select группы строк и столбцов. В случае ошибки (выбор не осуществляется) SQL-сервер возвращает „1“. „0“ обозначает недействительный Handle.
- ▶ **База данных: SQL-текст команды:** со следующими элементами:
 - **SELECT** (кодированное слово): Обозначения предусмотренных для передачи столбцов таблицы – несколько столбцов разделить с помощью , (см. примеры). Для всех указанных здесь столбцов следует выполнить привязку Q-параметров.
 - **FROM** имя таблицы: синоним или название пути доступа и файла этой таблицы. Синоним записывается напрямую - путь и имя таблицы заключаются в простые кавычки (см. примеры) SQL-команд, названия столбцов, которые должны быть подвергнуты передаче: несколько столбцов разделить при помощи „,“ (см. примеры). Для всех указанных здесь столбцов следует выполнить привязку Q-параметров.
 - В качестве опции:
 - WHERE** Критерии выбора: Критерий выбора состоит из обозначения столбцов, условия (см. таблицу) и контрольного значения. Несколько критериев снабжаются логическим оператором И или ИЛИ. Контрольное значение программируется напрямую или при помощи Q-параметра. Q-параметр начинается с „:“ и записывается с апострофом (см. пример)
 - В качестве опции:
 - ORDER BY** обозначение столбца ASC в порядке возрастания – или
 - ORDER BY** обозначение столбца DESC для сортировки в порядке убывания
 Если не программируется ни ASC, ни DESC, то в качестве настройки по умолчанию действительна сортировка в порядке возрастания. Система ЧПУ записывает выбранные строки в заданные столбцы.
 - В качестве опции:
 - FOR UPDATE** (слово кода): отобранные строки блокируются для доступа записи других процессов

Példa: выбор всех строк таблицы

```
11 SQL BIND Q881
"TAB_EXAMPLE.MESS_NR"
12 SQL BIND Q882 "TAB_EXAMPLE.MESS_X"
13 SQL BIND Q883 "TAB_EXAMPLE.MESS_Y"
14 SQL BIND Q884 "TAB_EXAMPLE.MESS_Z"
...
```

```
20 SQL Q5 "SELECT
MESS_NR,MESS_X,MESS_Y, MESS_Z FROM
TAB_EXAMPLE"
```

Példa: выбор строк таблицы опцией WHERE

```
...
20 SQL Q5 "SELECT
MESS_NR,MESS_X,MESS_Y, MESS_Z FROM
TAB_EXAMPLE WHERE MESS_NR<20"
```

Példa: выбор строк таблицы опцией WHERE и Q-параметром

```
...
20 SQL Q5 "SELECT
MESS_NR,MESS_X,MESS_Y, MESS_Z FROM
TAB_EXAMPLE WHERE MESS_NR==:'Q11'"
```

Példa: имя таблицы определяется при помощи названия пути доступа и файла

```
...
20 SQL Q5 "SELECT
MESS_NR,MESS_X,MESS_Y, MESS_Z FROM
'V:\TABLE\TAB_EXAMPLE' WHERE
MESS_NR<20"
```



Условие	Программирование
Равно	= ==
Неравно	!= <>
Меньше	<
Меньше или равно	<=
Больше	>
Больше или равно	>=
Объединение нескольких условий с помощью функции:	
Логическое И	И
Логическое ИЛИ	OR



SQL FETCH

SQL FETCH считывает строку с назначенным при помощи ИНДЕКСА адресом из буфера набора результатов и сохраняет записи таблицы в привязанных (присвоенных) Q-параметрах. Буфер Result-set получает адрес с помощью HANDLE.

SQL FETCH учитывает все столбцы, указанные в инструкции Select.

SQL
FETCH

- ▶ **Номер параметра результата:** Q-параметр, в который SQL-сервер сообщает результат:
0: ошибка не появилась
1: ошибка появилась (неверный Handle или слишком большой индекс)
- ▶ **База данных: SQL-доступ-ID:** Q-параметр, с Handle для идентификации буфера набора результатов (см. также SQL SELECT).
- ▶ **База данных: индекс к SQL-результату:** номер строки в пределах буфера набора результатов. Содержимое таблицы этой строки считывается и передается в «привязанные» Q-параметры. Если индекс не указывается, считывается первая строка (n=0).
Номер строки вводится непосредственно либо оператор программирует Q-параметр, содержащий индекс.

Példa: Номер строки передается в Q-параметре

```
11 SQL BIND Q881
"TAB_EXAMPLE.MESS_NR"
12 SQL BIND Q882 "TAB_EXAMPLE.MESS_X"
13 SQL BIND Q883 "TAB_EXAMPLE.MESS_Y"
14 SQL BIND Q884 "TAB_EXAMPLE.MESS_Z"
...
20 SQL Q5 "SELECT
MESS_NR,MESS_X,MESS_Y, MESS_Z FROM
TAB_EXAMPLE"
...
30 SQL FETCH Q1 HANDLE Q5 INDEX+Q2
```

Példa: Номер строки программируется напрямую

```
...
30 SQL FETCH Q1 HANDLE Q5 INDEX5
```



SQL UPDATE

SQL UPDATE передает подготовленные в Q-параметрах данные в строку буфера набора результатов, которой был присвоен адрес при помощи **ИНДЕКСА**. Существующая в буфере строка полностью перезаписывается.

SQL UPDATE учитывает все столбцы, указанные в инструкции Select.

SQL
UPDATE

- ▶ **Номер параметра результата:** Q-параметр, в который SQL-сервер сообщает результат:
0: ошибка не появилась
1: ошибка появилась (неверный Handle, слишком большой индекс, выход за пределы диапазона значений выше или ниже или ошибочный формат данных)
- ▶ **База данных: SQL-доступ-ID:** Q-параметр, с **Handle** для идентификации буфера набора результатов (см. также SQL SELECT).
- ▶ **База данных: индекс к SQL-результату:** номер строки в пределах буфера набора результатов. Подготовленные в Q-параметрах записи таблицы записываются в этой строке. Если индекс не записывается, заполняется первая строка (n=0). Номер строки вводится непосредственно либо оператор программирует Q-параметр, содержащий индекс.

SQL INSERT

SQL INSERT генерирует новую строку в буфере набора результатов и передает подготовленные в Q-параметрах данные в новую строку.

SQL INSERT учитывает все графы, указанные в инструкции Select – графы таблицы, не учитываемые в инструкции Select, заполняются стандартными значениями.

SQL
INSERT

- ▶ **Номер параметра результата:** Q-параметр, в который SQL-сервер сообщает результат:
0: ошибка не появилась
1: ошибка появилась (неверный Handle, выход за пределы диапазона значений выше или ниже или ошибочный формат данных)
- ▶ **База данных: SQL-доступ-ID:** Q-параметр, с **Handle** для идентификации буфера набора результатов (см. также SQL SELECT).

Példa: Номер строки передается в Q-параметре

```
11 SQL BIND Q881
"TAB_EXAMPLE.MESS_NR"
12 SQL BIND Q882 "TAB_EXAMPLE.MESS_X"
13 SQL BIND Q883 "TAB_EXAMPLE.MESS_Y"
14 SQL BIND Q884 "TAB_EXAMPLE.MESS_Z"
...
20 SQL Q5 "SELECT
MESS_NR,MESS_X,MESS_Y, MESS_Z FROM
TAB_EXAMPLE"
...
30 SQL FETCH Q1 HANDLE Q5 INDEX+Q2
...
40 SQL UPDATE Q1 HANDLE Q5 INDEX+Q2
```

Példa: Номер строки программируется напрямую

```
...
40 SQL UPDATE Q1 HANDLE Q5 INDEX5
```

Példa: Номер строки передается в Q-параметре

```
11 SQL BIND Q881
"TAB_EXAMPLE.MESS_NR"
12 SQL BIND Q882 "TAB_EXAMPLE.MESS_X"
13 SQL BIND Q883 "TAB_EXAMPLE.MESS_Y"
14 SQL BIND Q884 "TAB_EXAMPLE.MESS_Z"
...
20 SQL Q5 "SELECT
MESS_NR,MESS_X,MESS_Y, MESS_Z FROM
TAB_EXAMPLE"
...
40 SQL INSERT Q1 HANDLE Q5
```



SQL COMMIT

SQL COMMIT передает все имеющиеся в буфере Result-set строки обратно в таблицу. Назначенная с помощью SELECT...FOR UPDATE блокировка отменяется.

Назначенный в инструкции SQL SELECT Handle становится недействительным.

SQL COMMIT

- ▶ **Номер параметра результата:** Q-параметр, в который SQL-сервер сообщает результат:
0: ошибка не появилась
1: ошибка появилась (неверный Handle или те же самые данные в столбцах, в который требуются однозначные данные)
- ▶ **База данных: SQL-доступ-ID:** Q-параметр, с Handle для идентификации буфера набора результатов (см. также SQL SELECT).

Példa:

```
11 SQL BIND Q881
"TAB_EXAMPLE.MESS_NR"
12 SQL BIND Q882 "TAB_EXAMPLE.MESS_X"
13 SQL BIND Q883 "TAB_EXAMPLE.MESS_Y"
14 SQL BIND Q884 "TAB_EXAMPLE.MESS_Z"
...
20 SQL Q5 "SELECT
MESS_NR,MESS_X,MESS_Y, MESS_Z FROM
TAB_EXAMPLE"
...
30 SQL FETCH Q1 HANDLE Q5 INDEX+Q2
...
40 SQL UPDATE Q1 HANDLE Q5 INDEX+Q2
...
50 SQL COMMIT Q1 HANDLE Q5
```

SQL ROLLBACK

Выполнение SQL ROLLBACK зависит от того, программировался ли ИНДЕКС:

- **ИНДЕКС не запрограммирован:** буфер набора результатов не записывается в таблицу (имеющиеся изменения/дополнения теряются). Транзакция заключается – назначенный в SQL SELECT Handle теряет свою важность. Типичное использование: оператор заканчивает транзакцию в режиме с правом чтения.
- **ИНДЕКС запрограммирован:** выделенная строка сохраняется – все другие строки удаляются из Result-set. Транзакция не заканчивается. Установленная с SELECT...FOR UPDATE блокировка сохраняется для выделенной строки – для всех остальных строк она отменяется.

SQL ROLLBACK

- ▶ **Номер параметра результата:** Q-параметр, в который SQL-сервер сообщает результат:
0: ошибка не появилась
1: ошибка появилась (неверный Handle)
- ▶ **База данных: SQL-доступ-ID:** Q-параметр, с Handle для идентификации буфера набора результатов (см. также SQL SELECT).
- ▶ **База данных: индекс к SQL-результату:** строка, которая должна сохраняться в буфере набора результатов. Номер строки вводится непосредственно либо оператор программирует Q-параметр, содержащий индекс.

Példa:

```
11 SQL BIND Q881
"TAB_EXAMPLE.MESS_NR"
12 SQL BIND Q882 "TAB_EXAMPLE.MESS_X"
13 SQL BIND Q883 "TAB_EXAMPLE.MESS_Y"
14 SQL BIND Q884 "TAB_EXAMPLE.MESS_Z"
...
20 SQL Q5 "SELECT
MESS_NR,MESS_X,MESS_Y, MESS_Z FROM
TAB_EXAMPLE"
...
30 SQL FETCH Q1 HANDLE Q5 INDEX+Q2
...
50 SQL ROLLBACK Q1 HANDLE Q5
```






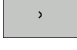
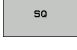

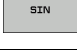
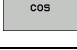




8.10 Непосредственный ввод формулы

Ввод формулы

При помощи клавиш Softkey оператор может вводить непосредственно в программу обработки математические формулы, содержащие несколько арифметических операций.

Математические функции появляются при нажатии клавиши Softkey ФОРМУЛА. Система ЧПУ показывает следующие клавиши Softkey на нескольких панелях:

Логическая функция	Softkey
Сложение например, Q10 = Q1 + Q5	
Вычитание например, Q25 = Q7 - Q108	
Умножение например, Q12 = 5 * Q5	
Деление например, Q25 = Q1 / Q2	
Открыть скобки например, Q12 = Q1 * (Q2 + Q3)	
Закреть скобки например, Q12 = Q1 * (Q2 + Q3)	
Возвести значение в квадрат (англ. square) например, Q15 = SQ 5	
Извлечь корень (англ. square root) например, Q22 = SQRT 25	
Синус угла например, Q44 = SIN 45	
Косинус угла например, Q45 = COS 45	
Тангенс угла например, Q46 = TAN 45	
Арксинус Обратная функция синуса; определить угол из соотношения "противолежащий катет/гипотенуза" например, Q10 = ASIN 0,75	



Логическая функция	Softkey
Аркосинус Обратная функция косинуса; определить угол из соотношения "прилежащий катет/гипотенуза" например, $Q11 = \text{ACOS } Q40$	ACOS
Арктангенс Обратная функция тангенса; определить угол из соотношения "противолежащий катет/прилежащий катет" например, $Q12 = \text{ATAN } Q50$	ATAN
Возвести значения в степень например, $Q15 = 3^3$	^
Константа PI (3,14159) например, $Q15 = \text{PI}$	PI
Получить натуральный логарифм (LN) числа Базовое число 2,7183 например, $Q15 = \text{LN } Q11$	LN
Получить логарифм числа, базовое число 10 например, $Q33 = \text{LOG } Q22$	LOG
Показательная функция, 2,7183 в степени n например, $Q1 = \text{EXP } Q12$	EXP
Отрицание значений (умножение на -1) например, $Q2 = \text{NEG } Q1$	NEG
Отбрасывание разрядов после запятой Образование целого (числа) например, $Q3 = \text{INT } Q42$	INT
Образование абсолютного значения числа например, $Q4 = \text{ABS } Q22$	ABS
Отбрасывание разрядов до запятой Фракционирование например, $Q5 = \text{FRAC } Q23$	FRAC
Проверка знака числа например, $Q12 = \text{SGN } Q50$ Если обратное значение $Q12 = 1$, то $Q50 \geq 0$ Если обратное значение $Q12 = -1$, то $Q50 < 0$	SGN
Рассчитать значение по модулю (остаток деления) например, $Q12 = 400 \% 360$ Результат: $Q12 = 40$	%



Правила вычислений

Для программирования математических формул действуют следующие правила:

Расчет точки перед чертой

$$12 \quad Q1 = 5 * 3 + 2 * 10 = 35$$

1-й шаг исчисления $5 * 3 = 15$

2-й шаг исчисления $2 * 10 = 20$

3-й шаг исчисления $15 + 20 = 35$

или

$$13 \quad Q2 = SQ 10 - 3^3 = 73$$

1-й шаг исчисления 10 возвести в квадрат = 100

2-й шаг исчисления 3 возвести в степень 3 = 27

3-й шаг исчисления $100 - 27 = 73$

Закон распределения

Закон распределения при вычислениях в скобках

$$a * (b + c) = a * b + a * c$$



Пример ввода

Вычислить угол с арктангенсом из противоположного катета (Q12) и прилежащего катета (Q13); результат присвоить параметру Q25:



Выбор ввода формулы: нажмите клавишу Q и клавишу Softkey ФОРМУЛА или воспользуйтесь быстрым доступом:



Нажмите клавишу Q на ASCII-клавиатуре

НОМЕР ПАРАМЕТРА РЕЗУЛЬТАТА?



25

Введите номер параметра



Переключите панель Softkey и выберите функцию арктангенса



Снова переключите панель Softkey и откройте скобки



12

Введите Q-параметр с номером 12



Выберите деление



13

Введите Q-параметр с номером 13



Закройте скобки и завершите ввод формулы

Пример NC-кадра

37 Q25 = ATAN (Q12/Q13)



8.11 Параметры строки





Функции обработки строки

Обработку строки (англ. string = последовательность знаков) с использованием QS-параметров можно применять для создания переменной последовательности знаков. Такие последовательности знаков можно выводить, например, с помощью функции FN 16:F-PRINT для создания различных протоколов.

Параметру строки знаков можно присвоить строку символов (буквы, цифры, специальные символы, контрольные символы и пустые символы) длиной до 256 знаков. Присвоенные или считанные значения можно далее обрабатывать и проверять при помощи описанных ниже функций. Как и в случае программирования Q-параметров у оператора имеется в сумме 2000 QS-параметров (смотри также „Принцип действия и обзор функций” на странице 230).

В функциях Q-параметров ФОРМУЛА СТРОКИ и ФОРМУЛА содержатся разные функции для обработки параметров строк.

Функции ФОРМУЛЫ СТРОКИ	Softkey	Страница
Присвоение параметров строки		Страница 283
Соединение параметров строки в цепочку		Страница 283
Преобразование цифрового значения в параметр строки		Страница 285
Копирование части строки из параметра строки		Страница 286

Функции строки в функции ФОРМУЛА	Softkey	Страница
Преобразование параметра строки в цифровое значение		Страница 287
Проверка параметра строки		Страница 288
Определение длины параметра строки		Страница 289
Сравнение алфавитной последовательности		Страница 290



Если используется функция ФОРМУЛА СТРОКИ, то результатом арифметических расчетов всегда является строка. Если используется функция ФОРМУЛА, то результатом арифметических расчетов всегда является цифровое значение.



Присвоение параметров строки

Перед тем, как использовать переменные строки, их следует присвоить. Для этого применяется команда **DECLARE STRING**.

SPEC
FCT

- ▶ Активируйте панель Softkey со специальными функциями

ПРОГРАММ.
ФУНКЦИИ

- ▶ Выберите меню для функций определения различных функций открытого текста

ФУНКЦИИ
СТР. ЗНАКОВ

- ▶ Выберите функции строки

DECLARE
STRING

- ▶ Выберите функцию **DECLARE STRING**

Пример NC-кадра:

```
37 DECLARE STRING QS10 = "ЗАГОТОВКА"
```



Соединение параметров строки в цепочку

С помощью оператора цепочки (параметр строки || параметр строки) можно соединять несколько параметров строки друг с другом.



- ▶ Активируйте панель Softkey со специальными функциями



- ▶ Выберите меню для функций определения различных функций открытого текста



- ▶ Выберите функции строки



- ▶ Выберите функцию ФОРМУЛА СТРОКИ
- ▶ Введите номер параметра строки, под которым ЧПУ должна сохранить сцепленную строку, подтвердите ввод нажатием клавиши ENT
- ▶ Введите номер параметра строки, в котором сохраняется **первая** часть строки, подтвердите ввод нажатием клавиши ENT ЧПУ покажет на экране символ сцепления ||
- ▶ Подтвердите нажатием клавиши ENT
- ▶ Введите номер параметра строки, в котором сохраняется **вторая** часть строки, подтвердите ввод нажатием клавиши ENT
- ▶ Повторяйте операцию до тех пор, пока не будут выбраны все сцепленные части строк. Завершите процесс нажатием клавиши END

Пример: QS10 должен содержать полный текст из QS12, QS13 и QS14

```
37 QS10 = QS12 || QS13 || QS14
```

Содержание параметров:

- QS12: заготовка
- QS13: состояние:
- QS14: брак
- QS10: состояние заготовки: брак



Преобразование цифрового значения в параметр строки

Функция **TOCHAR** осуществляет преобразование цифрового значения в параметр строки. Таким образом, можно сцеплять числовые значения с переменными строк.



▶ Выберите функции Q-параметров



▶ Выберите функцию ФОРМУЛА СТРОКИ



- ▶ Выберите функцию преобразования цифрового значения в параметр строки
- ▶ Введите число или желаемый Q-параметр, который ЧПУ должна преобразовать, нажатием клавиши ENT подтвердите ввод
- ▶ Если требуется ввести количество разрядов после запятой, которые ЧПУ должна преобразовать, подтвердите ввод клавишей ENT
- ▶ Закройте скобки нажатием клавиши ENT и завершите ввод нажатием клавиши END

Пример: преобразование параметра Q50 в параметр строки QS11, используя 3 десятичных разряда

37 QS11 = TOCHAR (DAT+Q50 DECIMALS3)



Копирование части строки из параметра строки

Используя функцию **SUBSTR**, можно считывать определенный фрагмент параметра строки.



- ▶ Выберите функции Q-параметров
- ▶ Выберите функцию ФОРМУЛА СТРОКИ
- ▶ Введите номер параметра, под которым система ЧПУ должна сохранить скопированную последовательность знаков, подтвердите ввод нажатием клавиши ENT
- ▶ Выберите функцию для вырезания части строки
- ▶ Введите номер QS-параметра, из которого следует скопировать часть строки, подтвердите ввод нажатием клавиши ENT
- ▶ Введите номер места, с которого следует начать копирование части строки, подтвердите ввод нажатием клавиши ENT
- ▶ Введите количество знаков, которое следует скопировать, подтвердите ввод нажатием клавиши ENT
- ▶ Закройте скобки нажатием клавиши ENT и завершите ввод нажатием клавиши END



Следует следить за тем, чтобы первый знак в последующем тексте стоял на 0 месте.

Пример: из параметра строки **QS10** считывается подстрока длиной в четыре знака (**LEN4**), начиная с третьей позиции (**BEG2**)

```
37 QS13 = SUBSTR ( SRC_QS10 BEG2 LEN4 )
```



Преобразование параметра строки в цифровое значение

Функция **TONUMB** осуществляет преобразование параметра строки в цифровое значение. Подвергаемое преобразованию значение должно состоять только из числовых значений.



Подвергаемый преобразованию QS-параметр может содержать только одно числовое значение, в противном случае система ЧПУ выдает сообщение об ошибке.



▶ Выберите функции Q-параметров



▶ Выберите функцию ФОРМУЛА

▶ Введите номер параметра, под которым система ЧПУ должна сохранить цифровое значение, подтвердите ввод нажатием клавиши ENT



▶ Переключите панель Softkey



▶ Выберите функцию преобразования параметра строки в цифровое значение

▶ Введите номер QS-параметра, который система ЧПУ должна преобразовать, нажатием клавиши ENT подтвердите ввод

▶ Закройте скобки нажатием клавиши ENT и завершите ввод нажатием клавиши END

Пример: преобразование параметра строки QS11 в числовой параметр Q82

37 Q82 = TONUMB (SRC_QS11)



Проверка параметра строки

Используя функцию **INSTR**, можно проверить, содержит ли один параметр строки другой параметр строки и если содержит, то где именно.



- ▶ Выберите функции Q-параметров



- ▶ Выберите функцию ФОРМУЛА
- ▶ Введите номер Q-параметра, в который система ЧПУ должна сохранить место начала искомого текста. Подтвердите ввод нажатием клавиши ENT



- ▶ Переключите панель Softkey



- ▶ Выберите функцию проверки параметра строки
- ▶ Введите номер QS-параметра, в который система ЧПУ должна сохранить место начала искомого текста. Подтвердите ввод нажатием клавиши ENT
- ▶ Введите номер QS-параметра, поиск которого должна провести система ЧПУ, подтвердите ввод нажатием клавиши ENT
- ▶ Введите номер места, с которого система ЧПУ должна начать поиск части строки, подтвердите ввод нажатием клавиши ENT
- ▶ Закройте скобки нажатием клавиши ENT и завершите ввод нажатием клавиши END



Следует следить за тем, чтобы первый знак в последующем тексте стоял на 0 месте.

Если система ЧПУ не находит искомую часть строки, в параметрах результата сохраняется весь отрезок строки, в котором выполнялся поиск (отсчет начинается с 1).

Если искомая часть строки повторяется многократно, система ЧПУ указывает первое место, в котором она нашла часть строки.

Пример: провести в QS10 поиск текста, сохраненного в параметре QS13. Начинать поиск с третьего места

```
37 Q50 = INSTR ( SRC_QS10 SEA_QS13 BEG 2 )
```



Определение длины параметра строки

Функция **STRLEN** указывает на то, текст какой длины сохранен в выбранном оператором параметре строки.



- ▶ Выберите функции Q-параметров



- ▶ Выберите функцию ФОРМУЛА
- ▶ Введите номер Q-параметра, в который система ЧПУ должна сохранять значение определяемой длины строки, подтвердите ввод нажатием клавиши ENT



- ▶ Переключите панель Softkey



- ▶ Выберите функцию определения длины текста в параметре строки
- ▶ Введите номер QS-параметра, длину которого система ЧПУ должна определить, подтвердите ввод нажатием клавиши ENT
- ▶ Закройте скобки нажатием клавиши ENT и завершите ввод нажатием клавиши END

Пример: определение длины QS15

```
37 Q52 = STRLEN ( SRC_QS15 )
```



Сравнение алфавитных последовательностей

Используя функцию `STRCOMP`, можно сравнивать алфавитные последовательности параметров строки.



- ▶ Выберите функции Q-параметров
- ▶ Выберите функцию ФОРМУЛА
- ▶ Введите номер Q-параметра, в который система ЧПУ должна сохранить результат сравнения, подтвердите ввод нажатием клавиши ENT
- ▶ Переключите панель Softkey
- ▶ Выберите функцию сравнения параметров строки
- ▶ Введите номер первого QS-параметра, для которого система ЧПУ должна провести его сравнение с другими, подтвердите ввод нажатием клавиши ENT
- ▶ Введите номер второго QS-параметра, для которого система ЧПУ должна провести его сравнение с другими, подтвердите ввод нажатием клавиши ENT
- ▶ Закройте скобки нажатием клавиши ENT и завершите ввод нажатием клавиши END



Система ЧПУ выдаст следующие результаты:

- 0: сравненные QS-параметры идентичны
- +1: в алфавитном порядке первый QS-параметр находится **перед** вторым QS-параметром
- -1: в алфавитном порядке первый QS-параметр находится **за** вторым QS-параметром

Пример: сравнение алфавитной последовательности QS12 и QS14

```
37 Q52 = STRCOMP ( SRC_QS12 SEA_QS14 )
```



8.12 Q-параметры с заданными значениями

За Q-параметрами от Q100 до Q199 система ЧПУ закрепляет значения. Q-параметрам присваиваются:

- Значения из PLC
- Данные об инструменте и шпинделе
- Данные об эксплуатационном состоянии
- Результаты измерений из циклов измерительного щупа и т.п.

Система ЧПУ сохраняет заданные Q-параметры Q108, Q114 и Q115 - Q117 в единицах измерения текущей программы.



Q-параметры с заданными значениями (QS-параметры) между Q100 и Q199 (QS100 и QS199) не должны использоваться в NC-программах в качестве параметров расчетов, так как это может стать причиной неблагоприятного результата.

Значения из PLC: от Q100 до Q107

Система ЧПУ использует параметры от Q100 до Q107, чтобы переписать значения из PLC в NC-программу.

Активный радиус инструмента: Q108

Активное значение радиуса инструмента присваивается Q108. В состав Q108 входят:

- Радиус инструмента R (таблица инструментов или TOOL DEF-кадр)
- Дельта-значение DR из таблицы инструментов
- Дельта-значение DR из TOOL CALL-кадра



ЧПУ сохраняет в памяти активный радиус инструмента, в том числе при перерыве в электроснабжении.



Ось инструментов: Q109

Значение параметра Q109 зависит от текущей оси инструментов:

Ось инструмента	Значение параметра
Ось инструмента не определена	Q109 = -1
X-ось	Q109 = 0
Y-ось	Q109 = 1
Z-ось	Q109 = 2
U-ось	Q109 = 6
V-ось	Q109 = 7
W-ось	Q109 = 8

Состояние шпинделя: Q110

Значение параметра Q110 зависит от последней запрограммированной M-функции для шпинделя:

M-функция	Значение параметра
Состояние шпинделя не определено	Q110 = -1
M3: шпиндель ВКЛ, по часовой стрелке	Q110 = 0
M4: шпиндель ВКЛ, против часовой стрелки	Q110 = 1
M5 после M3	Q110 = 2
M5 после M4	Q110 = 3

Подача СОЖ: Q111

M-функция	Значение параметра
M8: подача СОЖ ВКЛ	Q111 = 1
M9: подача СОЖ ВЫКЛ	Q111 = 0

Коэффициент перекрытия: Q112

Система ЧПУ присваивает Q112 коэффициент перекрытия при фрезеровании карманов (pocketOverlap).



Размеры, указанные в программе: Q113

Значение параметра Q113 при вложении подпрограмм с PGM CALL зависит от размеров, указанных в той программе, которая первой вызывает другую программу.

Размеры, указанные в главной программе	Значение параметра
Метрическая система (мм)	Q113 = 0
Система измерения в дюймах (дюйм)	Q113 = 1

Длина инструмента: Q114

Текущее значение длины инструмента присваивается Q114.



ЧПУ сохраняет в памяти активную длину инструмента, в том числе при перерыве в электроснабжении.

Координаты после ошупывания во время выполнения программы

Параметры с Q115 по Q119 после запрограммированного измерения с помощью трехмерного измерительного щупа содержат координаты положения шпинделя в момент ошупывания. Координаты относятся к точке привязки, активной в ручном режиме работы.

Значения длины измерительного стержня и радиуса наконечника щупа для этих координат не учитываются.

Ось координат	Значение параметра
X-ось	Q115
Y-ось	Q116
Z-ось	Q117
IV-я ось зависит от станка	Q118
V-я ось зависит от станка	Q119



Отклонение фактического значения от заданного при автоматическом измерении инструмента с помощью ТТ 130

Отклонение фактического значения от заданного	Значение параметра
Длина инструмента	Q115
Радиус инструмента	Q116

Поворот плоскости обработки с помощью углов заготовки: координаты, рассчитанные системой ЧПУ для осей вращения

Координаты	Значение параметра
А-ось	Q120
В-ось	Q121
С-ось	Q122



Результаты измерения циклов измерительного щупа (см. также руководство пользователя "Циклы измерительных щупов")

Измеренные фактические значения	Значение параметра
Угол прямой	Q150
Центр на главной оси	Q151
Центр на вспомогательной оси	Q152
Диаметр	Q153
Длина кармана	Q154
Ширина кармана	Q155
Длина выбранной в цикле оси	Q156
Положение средней оси	Q157
Угол А-оси	Q158
Угол В-оси	Q159
Координата выбранной в цикле оси	Q160

Установленное отклонение	Значение параметра
Центр на главной оси	Q161
Центр на вспомогательной оси	Q162
Диаметр	Q163
Длина кармана	Q164
Ширина кармана	Q165
Измеренная длина	Q166
Положение средней оси	Q167

Установленные пространственные углы	Значение параметра
Поворот вокруг А-оси	Q170
Поворот вокруг В-оси	Q171
Поворот вокруг С-оси	Q172



Состояние заготовки	Значение параметра
Хорошо	Q180
Дополнительная обработка	Q181
Брак	Q182

Измеренное отклонение с циклом 440	Значение параметра
X-ось	Q185
Y-ось	Q186
Z-ось	Q187
Отметка для циклов	Q188

Измерение инструмента при помощи лазера BLUM	Значение параметра
Зарезервирован	Q190
Зарезервирован	Q191
Зарезервирован	Q192
Зарезервирован	Q193

Зарезервирован для внутреннего использования	Значение параметра
Отметка для циклов	Q195
Отметка для циклов	Q196
Отметка для циклов (графическое изображение обработки)	Q197
Номер последнего активного цикла измерения	Q198

Состояние измерения инструмента с помощью TT	Значение параметра
Инструмент в пределах допуска	Q199 = 0,0
Инструмент изношен (LTOL/RTOL превышен)	Q199 = 1,0
Инструмент сломан (LBREAK/RBREAK превышен)	Q199 = 2,0

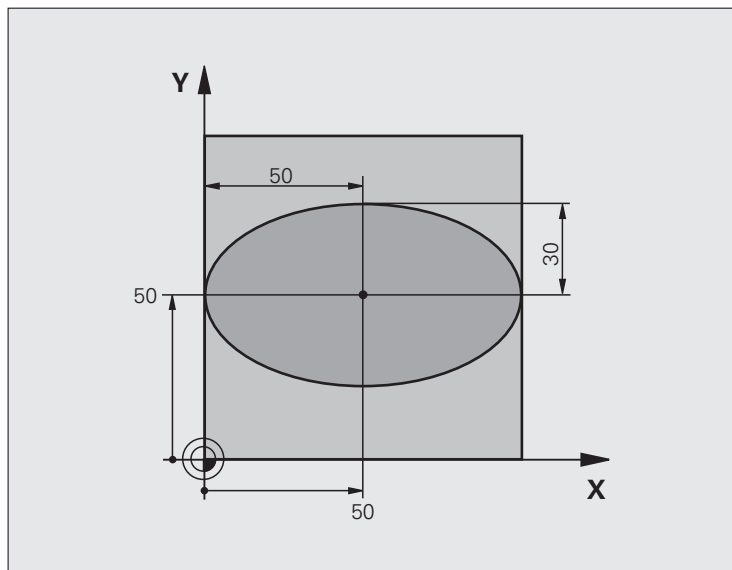


8.13 Примеры программирования

Пример: эллипс

Обработка программы

- Контур эллипса состоит из большого количества небольших отрезков прямой (определяемых в Q7). Чем больше расчетных шагов установлено, тем более сглаженным будет контур.
- Направление фрезерования устанавливается при помощи стартового и конечного угла на поверхности:
Направление обработки по часовой стрелке:
Стартовый угол > Конечный угол
Направление обработки против часовой стрелки:
Стартовый угол < Конечный угол
- Радиус инструмента не учитывается



0 BEGIN PGM ELLIPSE MM	
1 FN 0: Q1 = +50	Центр X-оси
2 FN 0: Q2 = +50	Центр Y-оси
3 FN 0: Q3 = +50	Полуось X
4 FN 0: Q4 = +30	Полуось Y
5 FN 0: Q5 = +0	Стартовый угол на плоскости
6 FN 0: Q6 = +360	Конечный угол на плоскости
7 FN 0: Q7 = +40	Количество расчетных шагов
8 FN 0: Q8 = +0	Угловое положение эллипса
9 FN 0: Q9 = +5	Глубина фрезерования
10 FN 0: Q10 = +100	Подача на глубину
11 FN 0: Q11 = +350	Подача фрезерования
12 FN 0: Q12 = +2	Безопасное расстояние для предварительного позиционирования
13 BLK FORM 0.1 Z X+0 Y+0 Z-20	Определение заготовки
14 BLK FORM 0.2 X+100 Y+100 Z+0	
15 TOOL CALL 1 Z S4000	Вызов инструмента
16 L Z+250 R0 FMAX	Вывод инструмента из материала
17 CALL LBL 10	Вызов обработки



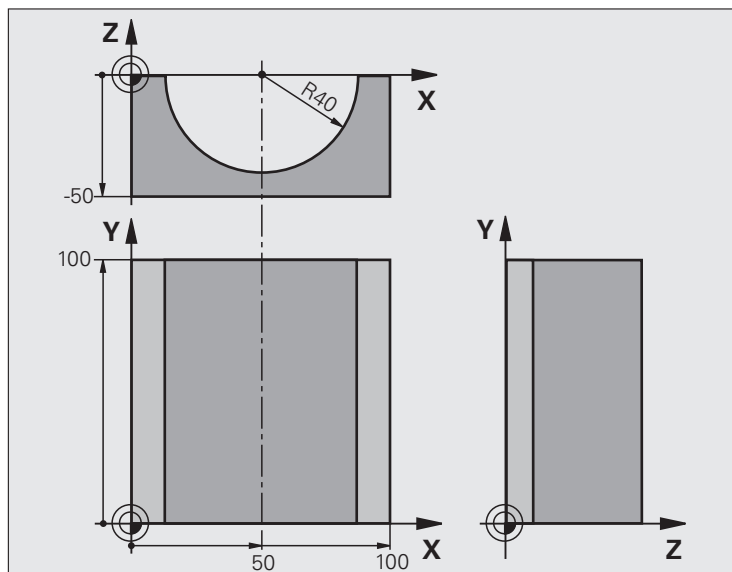
18 L Z+100 R0 FMAX M2	Вывод инструмента из материала, конец программы
19 LBL 10	Подпрограмма 10: обработка
20 CYCL DEF 7.0 НУЛЕВАЯ ТОЧКА	Перемещение нулевой точки в центр эллипса
21 CYCL DEF 7.1 X+Q1	
22 CYCL DEF 7.2 Y+Q2	
23 CYCL DEF 10.0 ВРАЩЕНИЕ	Пересчет углового положения на плоскости
24 CYCL DEF 10.1 ROT+Q8	
25 Q35 = (Q6 - Q5) / Q7	Расчет шага угла
26 Q36 = Q5	Копирование стартового угла
27 Q37 = 0	Установка счетчика резки
28 Q21 = Q3 * COS Q36	Расчет X-координаты точки старта
29 Q22 = Q4 * SIN Q36	Расчет Y-координаты точки старта
30 L X+Q21 Y+Q22 R0 FMAX M3	Подвод к стартовой точке на плоскости
31 L Z+Q12 R0 FMAX	Предварительное позиционирование на безопасное расстояние по оси шпинделя
32 L Z-Q9 R0 FQ10	Перемещение на глубину обработки
33 LBL 1	
34 Q36 = Q36 + Q35	Актуализация угла
35 Q37 = Q37 + 1	Актуализация счетчика резки
36 Q21 = Q3 * COS Q36	Расчет текущей X-координаты
37 Q22 = Q4 * SIN Q36	Расчет текущей Y-координаты
38 L X+Q21 Y+Q22 R0 FQ11	Подвод к следующей точке
39 FN 12: IF +Q37 LT +Q7 GOTO LBL 1	Запрос, готово ли; если нет, то возврат к LBL 1
40 CYCL DEF 10.0 ВРАЩЕНИЕ	Сброс поворота
41 CYCL DEF 10.1 ROT+0	
42 CYCL DEF 7.0 НУЛЕВАЯ ТОЧКА	Сброс смещения нулевой точки
43 CYCL DEF 7.1 X+0	
44 CYCL DEF 7.2 Y+0	
45 L Z+Q12 R0 FMAX	Отвод на безопасное расстояние
46 LBL 0	Конец подпрограммы
47 END PGM ЭЛЛИПС MM	



Пример: цилиндр вогнутый, выполненный с помощью радиусной фрезы

Отработка программы

- Программа работает только с радиусной фрезой, длина инструмента принята относительно центра наконечника щупа
- Контур цилиндра выстраивается из большого количества небольших отрезков прямой (определяемых через Q13). Чем больше определено шагов резки, тем более сглаженным будет контур.
- Цилиндр фрезеруется продольной резкой (здесь: параллельно к Y-оси)
- Направление фрезерования определяется стартовым углом и конечным углом в пространстве:
Направление обработки по часовой стрелке:
Стартовый угол > Конечный угол
Направление обработки против часовой стрелки:
Стартовый угол < Конечный угол
- Радиус инструмента корректируется автоматически



0 BEGIN PGM ZYLIN MM	
1 FN 0: Q1 = +50	Центр X-оси
2 FN 0: Q2 = +0	Центр Y-оси
3 FN 0: Q3 = +0	Центр Z-оси
4 FN 0: Q4 = +90	Стартовый угол, пространство (плоскость Z/X)
5 FN 0: Q5 = +270	Конечный угол, пространство (плоскость Z/X)
6 FN 0: Q6 = +40	Радиус цилиндра
7 FN 0: Q7 = +100	Длина цилиндра
8 FN 0: Q8 = +0	Угловое положение на плоскости X/Y
9 FN 0: Q10 = +5	Припуск на радиус цилиндра
10 FN 0: Q11 = +250	Подача на врезание
11 FN 0: Q12 = +400	Подача при фрезеровании
12 FN 0: Q13 = +90	Количество проходов резки
13 BLK FORM 0.1 Z X+0 Y+0 Z-50	Определение заготовки
14 BLK FORM 0.2 X+100 Y+100 Z+0	
15 TOOL CALL 1 Z S4000	Вызов инструмента
16 L Z+250 R0 FMAX	Отвод инструмента
17 CALL LBL 10	Вызов обработки
18 FN 0: Q10 = +0	Сброс припуска
19 CALL LBL 10	Вызов обработки



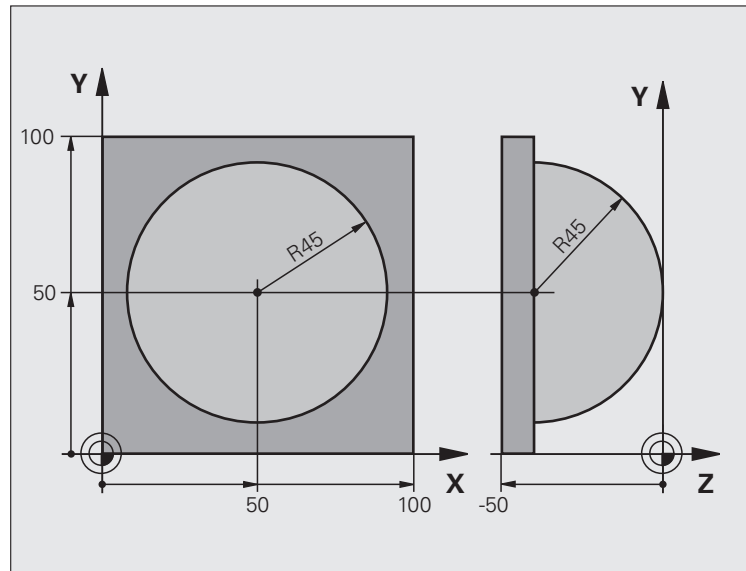
20 L Z+100 R0 FMAX M2	Отвод инструмента, конец программы
21 LBL 10	Подпрограмма 10: обработка
22 Q16 = Q6 - Q10 - Q108	Расчет припуска и инструмента в привязке к радиусу цилиндра
23 FN 0: Q20 = +1	Установка счетчика резки
24 FN 0: Q24 = +Q4	Копирование стартового угла, пространство (плоскость Z/X)
25 Q25 = (Q5 - Q4) / Q13	Расчет шага угла
26 CYCL DEF 7.0 НУЛЕВАЯ ТОЧКА	Смещение нулевой точки в центр цилиндра (X-ось)
27 CYCL DEF 7.1 X+Q1	
28 CYCL DEF 7.2 Y+Q2	
29 CYCL DEF 7.3 Z+Q3	
30 CYCL DEF 10.0 ВРАЩЕНИЕ	Пересчет углового положения на плоскости
31 CYCL DEF 10.1 ROT+Q8	
32 L X+0 Y+0 R0 FMAX	Предварительное позиционирование на плоскости в центр цилиндра
33 L Z+5 R0 F1000 M3	Предварительное позиционирование на оси шпинделя
34 LBL 1	
35 CC Z+0 X+0	Установка полюса на Z/X-плоскости
36 LP PR+Q16 PA+Q24 FQ11	Подвод к позиции старта цилиндра, врезаясь в материал под углом
37 L Y+Q7 R0 FQ12	Продольная резка в направлении Y+
38 FN 1: Q20 = +Q20 + +1	Актуализация счетчика резки
39 FN 1: Q24 = +Q24 + +Q25	Актуализация пространственного угла
40 FN 11: IF +Q20 GT +Q13 GOTO LBL 99	Запрос, готово ли; если да, то переход в конец
41 LP PR+Q16 PA+Q24 FQ11	Проход по приближенной "дуге" для следующей продольной резки
42 L Y+0 R0 FQ12	Продольная резка в направлении Y-
43 FN 1: Q20 = +Q20 + +1	Актуализация счетчика резки
44 FN 1: Q24 = +Q24 + +Q25	Актуализация пространственного угла
45 FN 12: IF +Q20 LT +Q13 GOTO LBL 1	Запрос, готово ли; если нет, то возврат к LBL 1
46 LBL 99	
47 CYCL DEF 10.0 ВРАЩЕНИЕ	Сброс вращения
48 CYCL DEF 10.1 ROT+0	
49 CYCL DEF 7.0 НУЛЕВАЯ ТОЧКА	Сброс смещения нулевой точки
50 CYCL DEF 7.1 X+0	
51 CYCL DEF 7.2 Y+0	
52 CYCL DEF 7.3 Z+0	
53 LBL 0	Конец подпрограммы
54 END PGM ZYLIN	



Пример: выпуклый наконечник с концевой фрезой

Обработка программы

- Программа работает только с концевой фрезой
- Контур наконечника щупа образован множеством небольших отрезков прямой (Z/X-плоскость, определяемая через параметр Q14). Чем меньший шаг угла определен, тем более сглаженным будет контур.
- Количество проходов резки по контуру определяется через шаг угла на плоскости (через Q18)
- Наконечник фрезеруется при помощи трехмерной резки снизу вверх
- Радиус инструмента корректируется автоматически



0 BEGIN PGM KUGEL MM	
1 FN 0: Q1 = +50	Центр X-оси
2 FN 0: Q2 = +50	Центр Y-оси
3 FN 0: Q4 = +90	Стартовый угол, пространство (плоскость Z/X)
4 FN 0: Q5 = +0	Конечный угол, пространство (плоскость Z/X)
5 FN 0: Q14 = +5	Шаг угла в пространстве
6 FN 0: Q6 = +45	Радиус наконечника щупа
7 FN 0: Q8 = +0	Стартовый угол, угловое положение на плоскости X/Y
8 FN 0: Q9 = +360	Конечный угол, угловое положение на плоскости X/Y
9 FN 0: Q18 = +10	Шаг угла на плоскости X/Y для черновой обработки
10 FN 0: Q10 = +5	Припуск на радиус наконечника щупа для черновой обработки
11 FN 0: Q11 = +2	Безопасное расстояние для предварительного позиционирования по оси шпинделя
12 FN 0: Q12 = +350	Подача при фрезеровании
13 BLK FORM 0.1 Z X+0 Y+0 Z-50	Определение заготовки
14 BLK FORM 0.2 X+100 Y+100 Z+0	
15 TOOL CALL 1 Z S4000	Вызов инструмента
16 L Z+250 R0 FMAX	Отвод инструмента



17 CALL LBL 10	Вызов обработки
18 FN 0: Q10 = +0	Сброс припуска
19 FN 0: Q18 = +5	Шаг угла на плоскости X/Y для чистовой обработки
20 CALL LBL 10	Вызов обработки
21 L Z+100 R0 FMAX M2	Отвод инструмента, конец программы
22 LBL 10	Подпрограмма 10: обработка
23 FN 1: Q23 = +Q11 + +Q6	Расчет Z-координаты для предварительного позиционирования
24 FN 0: Q24 = +Q4	Копирование стартового угла, пространство (плоскость Z/X)
25 FN 1: Q26 = +Q6 + +Q108	Ввод поправки на радиус наконечника щупа для предварительного позиционирования
26 FN 0: Q28 = +Q8	Копирование углового положения на плоскости
27 FN 1: Q16 = +Q6 + -Q10	Учитывать припуск на радиус наконечника щупа
28 CYCL DEF 7.0 НУЛЕВАЯ ТОЧКА	Смещение нулевой точки в центр наконечника щупа
29 CYCL DEF 7.1 X+Q1	
30 CYCL DEF 7.2 Y+Q2	
31 CYCL DEF 7.3 Z-Q16	
32 CYCL DEF 10.0 ВРАЩЕНИЕ	Пересчет стартового угла при угловом положении на плоскости
33 CYCL DEF 10.1 ROT+Q8	
34 LBL 1	Предварительное позиционирование на оси шпинделя
35 CC X+0 Y+0	Установка полюса на X/Y-плоскости для предварительного позиционирования
36 LP PR+Q26 PA+Q8 R0 FQ12	Предварительное позиционирование на плоскости
37 CC Z+0 X+Q108	Установите полюс на Z/X-плоскости, со смещением на значение радиуса инструмента
38 L Y+0 Z+0 FQ12	Перемещение на глубину



39 LBL 2	
40 LP PR+Q6 PA+Q24 FQ12	Проход по приближенной "дуге" вверх
41 FN 2: Q24 = +Q24 - +Q14	Актуализация пространственного угла
42 FN 11: IF +Q24 GT +Q5 GOTO LBL 2	Запрос готова ли дуга; если нет, то возврат к LBL 2
43 LP PR+Q6 PA+Q5	Подход к конечному углу в пространстве
44 L Z+Q23 R0 F1000	Вывод инструмента по оси шпинделя
45 L X+Q26 R0 FMAX	Предварительное позиционирование для следующей дуги
46 FN 1: Q28 = +Q28 + +Q18	Актуализация углового положения на плоскости
47 FN 0: Q24 = +Q4	Сброс пространственного угла
48 CYCL DEF 10.0 ВРАЩЕНИЕ	Активация нового углового положения
49 CYCL DEF 10.0 ROT+Q28	
50 FN 12: IF +Q28 LT +Q9 GOTO LBL 1	
51 FN 9: IF +Q28 EQU +Q9 GOTO LBL 1	Запрос, готово ли; если нет, то возврат к LBL 1
52 CYCL DEF 10.0 ВРАЩЕНИЕ	Сброс вращения
53 CYCL DEF 10.1 ROT+0	
54 CYCL DEF 7.0 НУЛЕВАЯ ТОЧКА	Сброс смещения нулевой точки
55 CYCL DEF 7.1 X+0	
56 CYCL DEF 7.2 Y+0	
57 CYCL DEF 7.3 Z+0	
58 LBL 0	Конец подпрограммы
59 END PGM ШАР MM	







9

**Программирование:
дополнительные-функ
ции**



9.1 Ввод дополнительных М-функции и STOPP-функции

Основные положения

С помощью дополнительных функций ЧПУ, также называемых М-функциями, можно управлять

- выполнением программы, например, прерыванием выполнения программы
- такими функциями станка, как включение и выключение оборотов шпинделя и подачи СОЖ
- поведением инструмента при движении по траектории



Производитель станков оставляет за собой право активировать дополнительные функции, не описанные в данном руководстве. Следуйте указаниям инструкции по обслуживанию станка.

Можно ввести до двух дополнительных М-функций в конце кадра позиционирования либо ввести их в отдельном кадре. Тогда система ЧПУ начнет диалог: **Дополнительная М-функция ?**

Обычно в окне диалога вводится только номер дополнительной функции. При некоторых дополнительных функциях диалог продолжается для того, чтобы оператор мог ввести параметры этой функции.

В режимах работы "Ручное управление" и "Эл. маховичок" дополнительные функции вводятся с помощью Softkey M.



Следует учитывать, что одни дополнительные функции активны в начале кадра позиционирования, другие - в конце, независимо от их последовательности в соответствующем NC-кадре.

Дополнительные функции действуют, начиная с того кадра, в котором они были вызваны.

Некоторые дополнительные функции действуют только в том кадре, в котором они запрограммированы. Если дополнительная функция действует не только в отдельном кадре, следует отменить эту функцию в последующем кадре с помощью отдельной М-функции, иначе она будет автоматически отменена системой ЧПУ в конце программы.



Ввод дополнительной функции в STOPP-кадре

Запрограммированный STOPP-кадр прерывает отработку программы или тест программы, например, для проверки инструмента. В STOPP-кадре можно запрограммировать дополнительную M-функцию:



- ▶ Запрограммируйте прерывание отработки программы: нажмите кнопку STOPP
- ▶ Введите дополнительную M-функцию

Примеры NC-кадров

87 STOP M6



9.2 Дополнительные функции контроля выполнения программы, шпинделя и подачи СОЖ

Обзор

M	Действие	Действие в	начале кадра	конце кадра
M0	ОСТАНОВКА выполнения программы ОСТАНОВКА шпинделя Подача СОЖ ВЫКЛ			■
M1	ОСТАНОВКА выполнения программы по выбору оператора ОСТАНОВКА шпинделя Подача СОЖ ВЫКЛ			■
M2	ОСТАНОВКА выполнения программы ОСТАНОВКА шпинделя Подача СОЖ выкл Возврат к кадру 1 Удаление индикации состояния (в зависимости от параметра станка clearMode)			■
M3	Шпиндель ВКЛ по часовой стрелке		■	
M4	Шпиндель ВКЛ против часовой стрелки		■	
M5	ОСТАНОВКА шпинделя			■
M6	Смена инструмента ОСТАНОВКА шпинделя ОСТАНОВКА выполнения программы			■
M8	Подача СОЖ ВКЛ		■	
M9	Подача СОЖ ВЫКЛ			■
M13	Шпиндель ВКЛ по часовой стрелке Подача СОЖ ВКЛ		■	
M14	Шпиндель ВКЛ против часовой стрелки Подача СОЖ вкл		■	
M30	Идентично M2			■



9.3 Дополнительные функции для ввода координат

Программирование фиксированных координат станка: M91/M92

Нулевая точка шкалы

Референтная метка на шкале задает позицию нулевой точки шкалы.

Нулевая точка станка

Нулевая точка станка необходима для

- назначения ограничений для зоны перемещений (конечный выключатель ПО)
- подвода к фиксированным точкам станка (например, позиция смены инструмента)
- назначения точки привязки заготовки

Производитель станков задает расстояние от нулевой точки станка до нулевой точки шкалы для каждой оси в параметрах станка.

Стандартная процедура работы

Система ЧПУ соотносит координаты с нулевой точкой заготовки, смотри „Назначение координат точки привязки без использования трехмерного измерительного щупа”, страница 380.

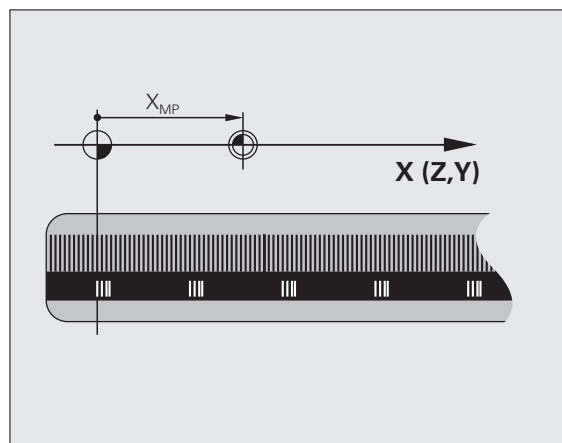
Процедура работы с M91 – нулевая точка станка

Если координаты в кадрах позиционирования должны соотноситься с нулевой точкой станка, следует ввести в этих кадрах M91.



Если в кадре M91 задаются инкрементные координаты, то эти координаты соотносятся с последней запрограммированной позицией M91. Если в активной NC-программе позиция M91 не задана, координаты относятся к текущей позиции инструмента.

ЧПУ отображает значения координат относительно нулевой точки станка. В индикации состояния индикация координат переключается на REF, смотри „Индикация состояния”, страница 67.



Процедура работы с M92 – точка привязки станка



Кроме нулевой точки станка производитель станка может задать другую фиксированную позицию станка (точку привязки станка).

Производитель станка может установить для каждой оси расстояние от точки привязки станка до нулевой точки станка (см. инструкцию по обслуживанию станка).

Если координаты в кадрах позиционирования должны относиться к точке привязки станка, следует ввести в этих кадрах M92.



ЧПУ правильно выполняет поправку на радиус также с M91 или M92. Тем не менее, длина инструмента при этом **не** учитывается.

Действие

M91 и M92 действуют только в тех кадрах программы, в которых M91 или M92 были заданы.

M91 и M92 действуют в начале кадра.

Точка привязки заготовки

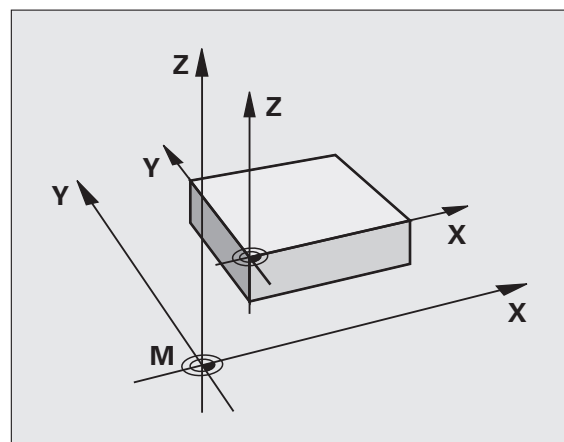
Если координаты всегда должны относиться к нулевой точке станка, то назначение координат точки привязки для одной оси или нескольких осей может быть заблокировано.

Если назначение координат точки привязки заблокировано для всех осей, ЧПУ прекращает показывать клавишу Softkey НАЗНАЧ. КООРД. ТОЧКИ ПРИВЯЗКИ в режиме работы "Ручное управление".

На иллюстрации показана система координат с нулевой точкой станка и нулевой точкой заготовки.

M91/M92 в режиме работы "Тест программы"

Чтобы графически моделировать движения M91/M92, следует активировать контроль рабочего пространства и отобразить заготовку относительно установленной точки привязки, смотри „Представление заготовки в рабочем пространстве (опция ПО Advanced graphic features)”, страница 423.



Подвод к позициям в ненаклоненной системе координат при наклонной плоскости обработки: M130

Стандартная процедура работы при наклонной плоскости обработки

В кадрах позиционирования ЧПУ относит координаты к наклонной системе координат.

Процедура работы с M130

В кадрах прямых при активной наклонной плоскости обработки ЧПУ относит координаты к ненаклонной системе координат

Тогда ЧПУ позиционирует (наклоненный) инструмент на программируемую координату ненаклонной системы.



Внимание, опасность столкновения!

Последующие кадры позиций или циклы обработки снова выполняются при наклонной системе координат, что может привести к возникновению проблем в циклах обработки с абсолютным предварительным позиционированием.

Функция M130 будет разрешена только в том случае, если функция "Поворот плоскости обработки" является активной.

Действие

M130 действует в отдельных кадрах прямых без поправки на радиус инструмента.



9.4 Дополнительные функции для траектории контура

Обработка небольших выступов контура: функция M97

Стандартная процедура

Система ЧПУ добавляет на участке внешнего угла контура переходную дугу. Если выступы контура слишком малы, инструмент при этом может повредить контур.

В таких местах ЧПУ прерывает отработку программы и выдает сообщение об ошибке “Радиус инструмента слишком велик”.

Процедура работы с M97

ЧПУ определяет точку пересечения траекторий для элементов контура – как для внутренних углов – и перемещает инструмент над этой точкой.

Следует программировать M97 в том кадре, в котором заданы координаты точки внешнего угла.



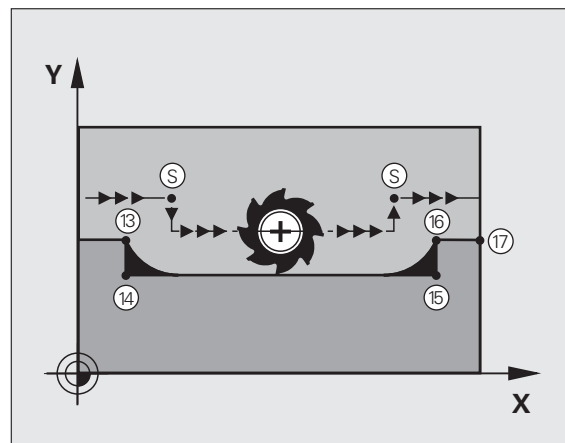
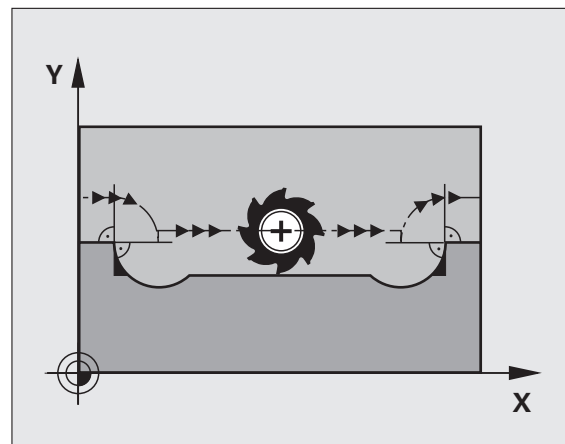
Вместо M97 следует использовать значительно более эффективную функцию M120 LA (смотри „Предварительная обработка кадров с коррекцией на радиус (LOOK AHEAD): M120 (опция ПО Miscellaneous functions)” на странице 317)!

Действие

M97 действует только в том кадре программы, в котором была запрограммирована M97.



Угол контура при использовании M97 не обрабатывается полностью. Возможно, возникнет необходимость дополнительно обработать угол контура инструментом меньшего размера.



Примеры NC-кадров

5 TOOL DEF L ... R+20	Большой радиус инструмента
...	
13 L X... Y... R... F... M97	Подвод к точке контура 13
14 L IY-0.5 ... R... F...	Обработка небольшого выступа контура 13 и 14
15 L IX+100 ...	Подвод к точке контура 15
16 L IY+0.5 ... R... F... M97	Обработка небольшого выступа контура 15 и 16
17 L X... Y...	Подвод к точке контура 17



Полная обработка разомкнутых углов контура: M98

Стандартная процедура

ЧПУ определяет на внутренних углах точку пересечения траекторий фрезы и начинает перемещать инструмент в новом направлении, начиная с этой точки.

Если контур разомкнут на углах, это приводит к неполной обработке:

Процедура работы с M98

С помощью дополнительной функции M98 ЧПУ подводит инструмент так, чтобы каждая точка контура обрабатывалась:

Действие

M98 действует только в тех кадрах программы, в которых была запрограммирована M98.

M98 действует в конце кадра.

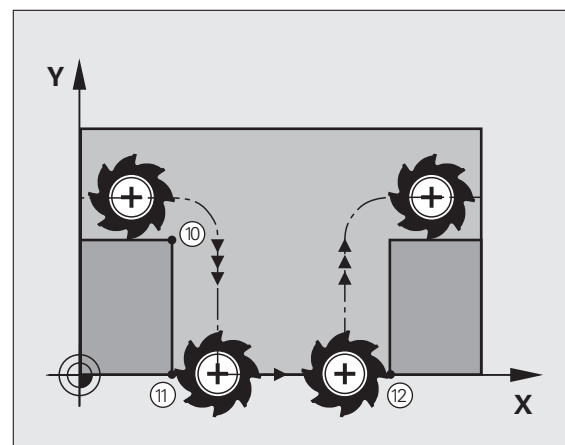
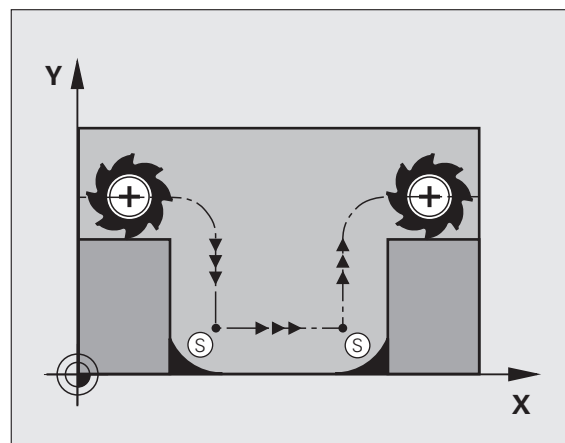
Примеры NC-кадров

Поочередный подвод к точкам контура 10, 11 и 12:

```
10 L X... Y... RL F
```

```
11 L X... IY... M98
```

```
12 L IX+ ...
```



Коэффициент подачи для движений при врезании: M103

Стандартная процедура

ЧПУ перемещает инструмент независимо от направления движения с последней запрограммированной скоростью подачи.

Процедура работы с M103

ЧПУ сокращает подачу по траектории, если инструмент перемещается в отрицательном направлении относительно оси инструмента. Подача при врезании FZMAX рассчитывается, исходя из последней запрограммированной подачи FPROG и коэффициента F%:

$$FZMAX = FPROG \times F\%$$

Ввод M103

Если в кадре позиционирования вводится M103, ЧПУ продолжает диалог и запрашивает коэффициент F.

Действие

M103 действует в начале кадра.

Отмена M103: запрограммируйте M103 снова без коэффициента.



M103 также действует при активной наклонной плоскости обработки. Уменьшение подачи в таком случае действует при перемещении в отрицательном направлении относительно **наклоненной** оси инструмента.

Примеры NC-кадров

Подача при врезании составляет 20% от подачи на плоской поверхности.

...	Действительная подача по контуру (мм/мин):
17 L X+20 Y+20 RL F500 M103 F20	500
18 L Y+50	500
19 L IZ-2.5	100
20 L IY+5 IZ-5	141
21 L IX+50	500
22 L Z+5	500



Подача в миллиметрах/оборот шпинделя: M136

Стандартная процедура

ЧПУ перемещает инструмент с установленной в программе скоростью подачи F в мм/мин.

Процедура работы с M136



В программах, где в качестве единицы измерения используется дюйм, не разрешается использовать M136 в сочетании с новым введенным альтернативным вариантом подачи FU.

При активной функции M136 шпиндель не должен регулироваться.

С M136 ЧПУ перемещает инструмент не в мм/мин, а с установленной в программе подачей F в миллиметрах/оборот шпинделя. Если частота вращения изменяется при помощи потенциометра корректировки шпинделя, то ЧПУ автоматически согласует подачу.

Действие

M136 действует в начале кадра.

M136 отменяется программированием M137.

Скорость подачи на дугах окружности: M109/M110/M111

Стандартная процедура

ЧПУ связывает заданную программой скорость подачи с траекторией центра инструмента.

Процедура работы с M109 на дугах окружности

При внутренней и внешней обработке ЧПУ сохраняет подачу по круговой траектории на режущую кромку инструмента постоянной.

Процедура работы с M110 на дугах окружности

ЧПУ сохраняет постоянную подачу на круговых траекториях исключительно при внутренней обработке. В случае внешней обработки дуг окружности согласование подачи отсутствует.



Если M109 или M110 определяются перед вызовом цикла обработки номером, значение которого превышает 200, подача будет согласована и при работе с дугами окружности в пределах данных циклов обработки. В конце или после прерывания цикла обработки восстанавливается исходное состояние.

Действие

M109 и M110 действуют в начале кадра. M109 и M110 сбрасываются с помощью M111.



Предварительная обработка кадров с коррекцией на радиус (LOOK AHEAD): M120 (опция ПО Miscellaneous functions)

Стандартная процедура

Если радиус инструмента больше выступа контура, по которому следует перемещаться с поправкой на радиус, ЧПУ прерывает отработку программы и выдает сообщение об ошибке. M97 (смотри „Обработка небольших выступов контура: функция M97” на странице 312) подавляет сообщения об ошибке, но маркирует выход из материала и дополнительно смещает положение угла.

ЧПУ может повредить контур при фрезеровании деталей с радиусом меньше радиуса фрезы.

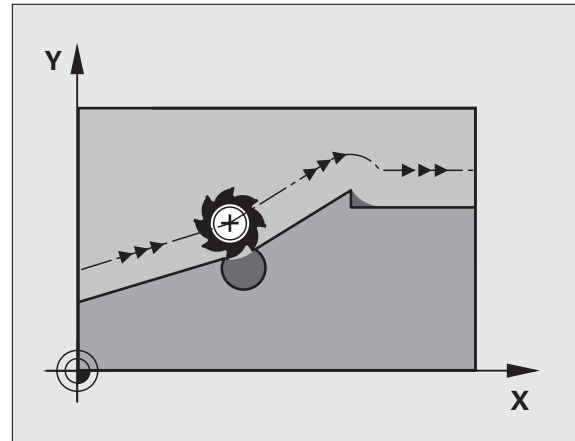
Процедура работы с M120

Система ЧПУ проверяет контур, обрабатываемый с поправкой на радиус, на наличие на нем поднутрений и выступов и заранее рассчитывает траекторию инструмента, начиная с текущего кадра. Места, в которых инструмент мог бы повредить контур, остаются необработанными (на илл. отмечены темным цветом). M120 можно также применять для дополнения поправкой на радиус данных оцифровки или данных, созданных внешней системой программирования. Таким образом, можно компенсировать отклонения от теоретического радиуса инструмента.

Количество предварительно рассчитываемых системой ЧПУ кадров (максимум 99) определяется с помощью LA (англ. Look Ahead: смотрите вперед) после M120. Чем больше количество кадров, выбранных оператором для предварительного расчета, который должен выполняться системой ЧПУ, тем медленнее осуществляется обработка кадров.

Ввод

Если в кадре позиционирования вводится M120, то ЧПУ продолжает диалог для этого кадра и запрашивает количество кадров LA для предварительного расчета.



Действие

Функция M120 должна присутствовать в NC-кадре, также содержащем поправку на радиус **RL** или **RR**. M120 действует, начиная с этого кадра и до момента

- когда путем ввода **R0** будет отменена поправка на радиус
- когда будет запрограммирована M120 LA0
- когда будет запрограммирована M120 без LA
- когда с помощью **PGM CALL** будет вызвана другая программа
- когда с помощью цикла **19** или PLANE-функции будет наклонена плоскость обработки

M120 действует в начале кадра.

Ограничения

- Повторный вход в контур после действия "Внешний/Внутренний стоп" можно выполнить только с помощью функции ПОИСК КАДРА N. Перед запуском поиска кадра следует отменить M120, иначе ЧПУ выдаст сообщение об ошибке
- Если используются функции траекторий **RND** и **CHF**, то кадры до и после **RND** либо **CHF** могут содержать только координаты плоскости обработки
- Если подвод к контуру осуществляется по касательной, следует использовать функцию **APPR LCT**; кадр с **APPR LCT** может содержать только координаты плоскости обработки
- Если выход из контура выполняется по касательной, следует использовать функцию **DEP LCT**; кадр с **DEP LCT** может содержать только координаты плоскости обработки
- Перед использованием функций, приведенных ниже, оператор должен отменить M120 и поправку на радиус:
 - Цикл **32** Допуск
 - Цикл **19** Плоскость обработки
 - PLANE-функция
 - M114
 - M128



Позиционирование при помощи маховичка во время выполнения программы: M118 (опция ПО Miscellaneous functions)

Стандартная процедура

Система ЧПУ перемещает инструмент в режимах выполнения программы согласно установкам программы обработки.

Процедура работы с M118

С помощью M118 можно выполнять ручную коррекцию маховичком во время отработки программы. Для этого программируется M118 и вводится значение для заданной оси (линейная ось или ось вращения) в мм.

Ввод

Если M118 вводится в кадре позиционирования, то система ЧПУ продолжает диалог для этого кадра и запрашивает значения для заданной оси. Используйте оранжевые клавиши оси или ASCII-клавиатуру для ввода координат.

Действие

Позиционирование, заданное при помощи маховичка, отменяется путем повторного программирования M118 без ввода координат.

M118 действует в начале кадра.

Примеры NC-кадров

Во время отработки программы должна существовать возможность перемещения маховичком на плоскости обработки XY на ± 1 мм и на оси вращения B на $\pm 5^\circ$ от запрограммированного значения:

```
L X+0 Y+38.5 RL F125 M118 X1 Y1 B5
```



M118 действует в наклоненной системе координат, если вы активируете наклон плоскости обработки для ручного режима работы. Если наклон плоскости обработки не активен для ручного режима, то действует первоначальная система координат.

M118 действует также в режиме работы "Позиционирование с ручным вводом данных"!

Если M118 активна, то в случае временного перерыва в программе оператор не сможет воспользоваться функцией РУЧНОЕ ПЕРЕМЕЩЕНИЕ!

Если активна функция M128, то нельзя использовать функцию M118!



Выход из контура в направлении оси инструмента: M140

Стандартная процедура

Система ЧПУ перемещает инструмент в режимах выполнения программы согласно установкам программы обработки.

Процедура работы с M140

При помощи M140 MB (move back) можно переместиться на заданный отрезок от контура в направлении оси инструмента.

Ввод

Если в кадре позиционирования вводится функция M140, то система ЧПУ продолжает диалог и запрашивает траекторию, по которой инструмент должен отводиться от контура. Введите нужную траекторию, по которой инструмент должен перемещаться от контура или нажмите Softkey MB MAX, чтобы передвинуть инструмент до предела зоны перемещения.

Дополнительно можно запрограммировать подачу, с которой инструмент передвигается по введенному отрезку пути. Если подача не задана, то ЧПУ производит перемещение по заданному отрезку пути на ускоренном ходу.

Действие

M140 действует только в том кадре программы, в котором была запрограммирована M140.

M140 действует в начале кадра.

Примеры NC-кадров

Кадр 250: отвести инструмент на 50 мм от контура

Кадр 251: отвести инструмент к пределу зоны перемещения

```
250 L X+0 Y+38.5 F125 M140 MB 50 F750
```

```
251 L X+0 Y+38.5 F125 M140 MB MAX
```



M140 действует и в том случае, если активна функция "Поворот плоскости обработки" или M128. При использовании станков с поворотной головкой ЧПУ перемещает инструмент в наклоненной системе.

При помощи **M140 MB MAX** можно перемещать инструмент только в положительном направлении.

Перед функцией **M140** в большинстве случаев следует определить вызов инструмента с осью инструмента, в противном случае направление перемещения не будет определено.



Подавление контроля измерительного щупа: M141

Стандартная процедура

Система ЧПУ выдает сообщение об ошибке при отклоненном измерительном стержне, когда оператору требуется переместить одну из осей станка.

Процедура работы с M141

Система ЧПУ перемещает оси станка и тогда, когда измерительный щуп отклонен. Эта функция необходима в том случае, если оператор записывает собственный цикл измерений совместно с циклом измерений 3, чтобы после отклонения вывести измерительный щуп из материала с помощью кадра позиционирования.



Внимание, опасность столкновения!

Если применяется функция M141, то следует проследить за тем, чтобы измерительный щуп выводился из материала в верном направлении.

M141 действует только при перемещениях с кадрами прямых.

Действие

M141 действует только в том кадре программы, в котором была запрограммирована M141.

M141 действует в начале кадра.



Автоматический отвод инструмента от контура при NC-Stopp: M148

Стандартная процедура

При NC-остановке ЧПУ останавливает все перемещения. Инструмент остается в той точке, в которой была прервана программа.

Процедура работы с M148



Функция M148 должна активироваться производителем станка. Производитель станка определяет в одном из параметров станка отрезок пути, по которому система ЧПУ должна переместиться в случае LIFTOFF.

ЧПУ перемещает инструмент назад от контура по оси инструмента на расстояние до 30 мм, если в таблице инструментов в столбце LIFTOFF для активного инструмента оператором задан параметр Y (смотри „Таблица инструментов: стандартные параметры инструментов” на странице 140).

LIFTOFF действует в следующих ситуациях:

- при NC-Stopp, запущенной оператором
- при NC-Stoppe, запущенной ПО, например, при появлении ошибки в системе привода
- при перерыве в электроснабжении



Внимание, опасность столкновения!

Следует учесть, что при повторном подводе к контуру, особенно если поверхности искривлены, контур может быть поврежден. Отведите инструмент от материала перед повторным подводом!

Следует определить значение для расстояния, на которое должен подниматься инструмент, в параметре станка CfgLiftOff. Кроме того, в параметре станка CfgLiftOff можно задать данную функцию как неактивную.

Действие

M148 действует до тех пор, пока функция не будет деактивирована с помощью M149.

M148 действует в начале кадра, M149 в конце кадра.





10

**Программирование:
специальные функции**



10.1 Обзор специальных функций

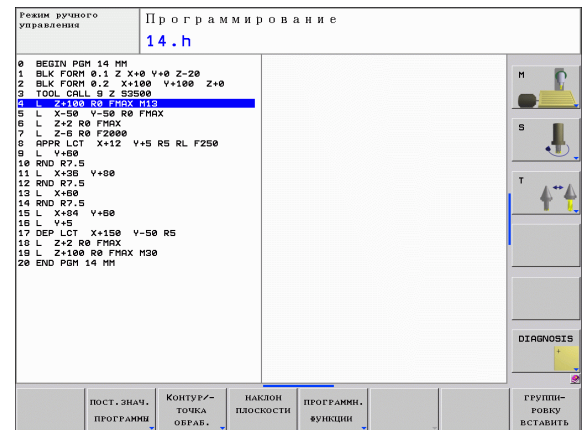
С помощью клавиши SPEC FCT и соответствующих клавиш Softkey оператор получает доступ к остальным специальным функциям ЧПУ. Таблицы, приведенные ниже, позволяют составить представление о том, какие функции имеются в наличии.

Главное меню "Специальные функции SPEC FCT"



► Выберите специальные функции

Функция	Softkey	Описание
Определение стандартных значений для программы	ПОСТ. ЗНАЧ. ПРОГРАММЫ	Стр. 325
Функции для обработки контура и точек	КОНТУР/— ТОЧКА ОБРАБ.	Стр. 325
Определение PLANE-функции	НАКЛОН ПЛОСКОСТИ	Стр. 337
Определение различных программируемых открытым текстом функций	ПРОГРАММ. ФУНКЦИИ	Стр. 326
Определение точки группировки	ГРУППИ— РОВКУ ВСТАВИТЬ	Стр. 119



Меню "Стандартные значения для программы"

ПОСТ. ЗНАЧ.
ПРОГРАММЫ

► Выбор меню "Стандартные значения для программы"

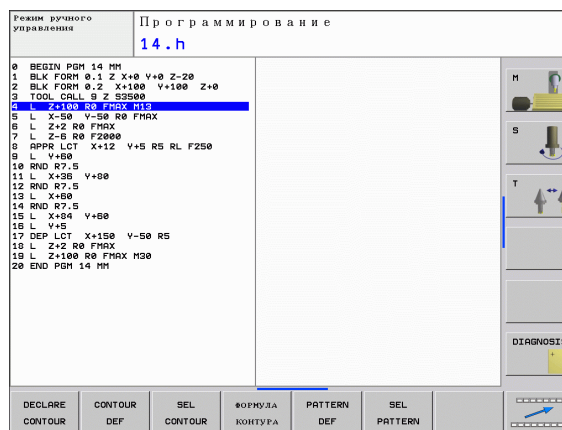
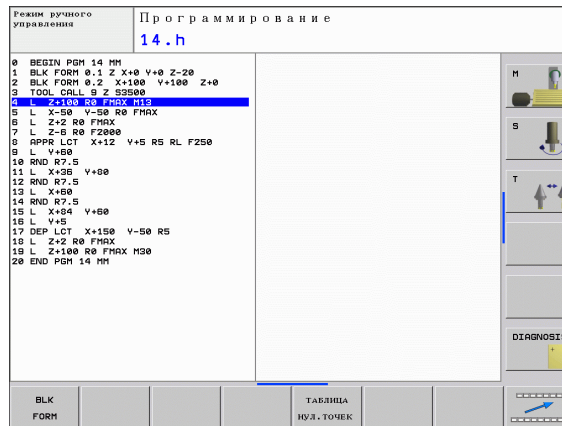
Функция	Softkey	Описание
Определение заготовки	BLK FORM	Стр. 83
Выбор таблицы нулевых точек	ТАБЛИЦА НУЛ. ТОЧЕК	См. руководство пользователя по циклам

Меню функций для обработки контура и точек

КОНТУР-
ТОЧКА
ОБРАБ.

► Выберите меню функций для обработки контура и точек

Функция	Softkey	Описание
Присвоение описания контура	DECLARE CONTOUR	См. руководство пользователя по циклам
Определение простой формулы контура	CONTOUR DEF	См. руководство пользователя по циклам
Выбор определения контура	SEL CONTOUR	См. руководство пользователя по циклам
Определение сложной формулы контура	ФОРМУЛА КОНТУРА	См. руководство пользователя по циклам
Определение регулярно используемых образцов обработки	PATTERN DEF	См. руководство пользователя по циклам
Выбор файла точек с позициями обработки	SEL PATTERN	См. руководство пользователя по циклам

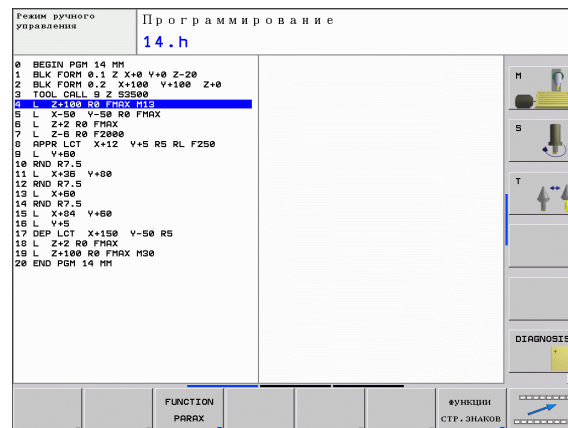


Определение различных программируемых открытым текстом функций

ПРОГРАММ.
ФУНКЦИИ

- Выберите меню для определения различных функций, программируемых открытым текстом

Функция	Softkey	Описание
Задайте поведение при позиционировании для параллельных осей U, V, W	FUNCTION PARAX	Стр. 327
Определение функций строки	ФУНКЦИИ СТР. ЗНАКОВ	Стр. 282
Вставка комментария	ВСТАВИТЬ КОММЕНТАР.	Стр. 117



10.2 Работа с параллельными осями U, V и W

Обзор



Ваш станок должен быть подготовлен производителем, если вы хотите использовать функцию параллельной оси.

Кроме главных осей X, Y и Z существуют параллельные дополнительные оси U, V и W. Главные и параллельные оси жестко прикреплены друг к другу:

Главная ось	Параллельная ось	Ось вращения
X	U	A
Y	V	B
Z	W	C

В системе ЧПУ для обработки с использованием параллельных осей U, V и W существуют следующие функции:

Функция	Значение	Softkey	Стр.
PARAXCOMP	Задайте, как должна вести себя система ЧПУ при позиционировании параллельных осей		Стр. 330
PARAXMODE	Задайте, в каких осях система ЧПУ должна выполнять обработку		Стр. 331

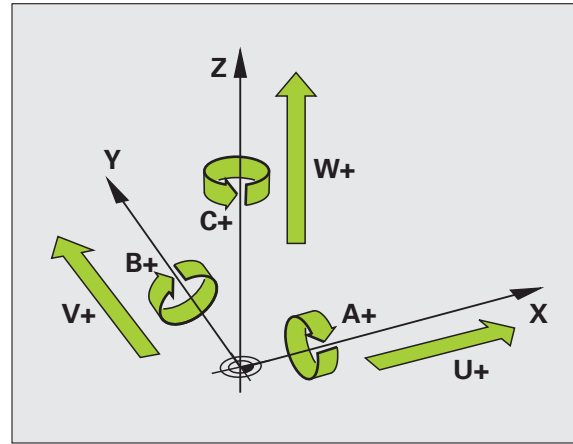


После запуска системы ЧПУ действует стандартная конфигурация.

ЧПУ автоматически выполняет сброс функции параллельной оси в следующих случаях:

- Выбор программы
- Конец программы
- M2 или M30
- Отмена программы (**PARAXCOMP** остается активной)
- **PARAXCOMP OFF** или **PARAXMODE OFF**

Перед сменой кинематики станка вы должны деактивировать функцию параллельной оси.



ФУНКЦИЯ PARAXCOMP DISPLAY

С помощью функции **PARAXCOMP DISPLAY** включается функция индикации для перемещения параллельной оси. Система ЧПУ учитывает движения параллельной оси при отображении на индикаторе показаний главной оси (суммарное отображение). На индикаторе главной оси отображается при этом относительное расстояние от инструмента до заготовки, независимо от того, какая ось перемещается, главная или дополнительная.

Во время определения выполняются следующие действия:



- ▶ Активируйте панель Softkey со специальными функциями



- ▶ Выберите меню для функций определения различных функций открытого текста



- ▶ Выберите **FUNCTION PARAX**



- ▶ Выберите **FUNCTION PARAXCOMP**



- ▶ Выберите **FUNCTION PARAXCOMP DISPLAY**
- ▶ Определите параллельную ось, передвижение которой система ЧПУ должна учитывать для соответствующей главной оси

Példa: NC-кадр

13 ФУНКЦИЯ PARAXCOMP DISPLAY W



ФУНКЦИЯ PARAXCOMP MOVE


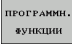
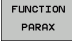
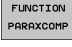
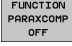


Функцию **PARAXCOMP MOVE** можно использовать только в сочетании с кадрами прямых (L).

С помощью функции **PARAXCOMP MOVE** система ЧПУ компенсирует движения параллельной оси, выполняя компенсационные движения соответствующей главной оси.

Например, при перемещении параллельной W-оси в отрицательном направлении, главная ось Z одновременно перемещается на такое же значение в положительном направлении. Относительное расстояние от инструмента до заготовки остается неизменным. Применение на портальных станках: задвиньте пиноль и синхронно переместите параллельную ось вниз.

Во время определения выполняются следующие действия:

-  ▶ Активируйте панель Softkey со специальными функциями
-  ▶ Выберите меню для функций определения различных функций открытого текста
-  ▶ Выберите **FUNCTION PARAX**
-  ▶ Выберите **FUNCTION PARAXCOMP**
-  ▶ Выберите **FUNCTION PARAXCOMP MOVE**
- ▶ Задайте параллельную ось

Példa: NC-кадр

13 FUNCTION PARAXCOMP MOVE W



ФУНКЦИЯ PARAXCOMP OFF

С помощью функции **PARAXCOMP OFF** включаются функции параллельной оси **PARAXCOMP DISPLAY** и **PARAXCOMP MOVE**. Во время определения выполняются следующие действия:



- ▶ Активируйте панель Softkey со специальными функциями



- ▶ Выберите меню для функций определения различных функций открытого текста



- ▶ Выберите **FUNCTION PARAX**



- ▶ Выберите **FUNCTION PARAXCOMP**



- ▶ Выберите **FUNCTION PARAXCOMP OFF**. Если вы хотите выключить функцию параллельной оси только для одной оси, то необходимо дополнительно задать имя этой оси.

Példa: NC-кадры

13 FUNCTION PARAXCOMP OFF

13 FUNCTION PARAXCOMP OFF W



ФУНКЦИЯ PARAXMODE




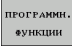
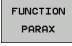
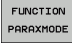
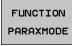
Для активации функции **PARAXMODE** необходимо всегда задавать 3 оси.

Функцию **PARAXMODE** можно использовать в сочетании с функцией **PARAXCOMP**.

С помощью функции **PARAXMODE** задаются оси, в которых система ЧПУ должна выполнять обработку. Все перемещения и описания контуров программируются независимо от станка через главные оси X, Y и Z.

Задайте в функции **PARAXMODE** 3 оси (например, **FUNCTION PARAXMODE X Y W**), в которых система ЧПУ должна выполнять запрограммированные перемещения.

Во время определения выполняются следующие действия:

-  ▶ Активируйте панель Softkey со специальными функциями
-  ▶ Выберите меню для функций определения различных функций открытого текста
-  ▶ Выберите **FUNCTION PARAX**
-  ▶ Выберите **FUNCTION PARAXMODE**
-  ▶ Выберите **FUNCTION PARAXMODE**
- ▶ Задайте оси для обработки

Перемещайте главную ось и параллельную ось одновременно

Когда функция **PARAXMODE** активна, то система ЧПУ выполняет запрограммированные перемещения в запрограммированных в этой функции осях. Если система ЧПУ должна перемещать одновременно параллельную ось и связанную с ней главную ось, то вы можете пометить соответствующую ось символом **&**. Ось со знаком **&** каждый раз относится к той оси, которая не определена функцией **PARAXMODE**.

Példa: NC-кадр

```
13 FUNCTION PARAXMODE X Y W
```

Példa: NC-кадр

```
13 FUNCTION PARAXMODE X Y W
```

```
14 L Z+100 &Z+150 R0 FMAX
```



FUNCTION PARAXMODE OFF

С помощью функции **PARAXCOMP OFF** включается функция параллельной оси. ЧПУ использует главные оси, заданные производителем станка. Во время определения выполняются следующие действия:

A small rectangular button with a black background and white text that reads "SPEC FCT".

- ▶ Активируйте панель Softkey со специальными функциями

A small rectangular button with a light gray background and black text that reads "ПРОГРАММ. ФУНКЦИИ".

- ▶ Выберите меню для функций определения различных функций открытого текста

A small rectangular button with a light gray background and black text that reads "FUNCTION PARAX".

- ▶ Выберите **FUNCTION PARAX**

A small rectangular button with a light gray background and black text that reads "FUNCTION PARAXMODE".

- ▶ Выберите **FUNCTION PARAXMODE**

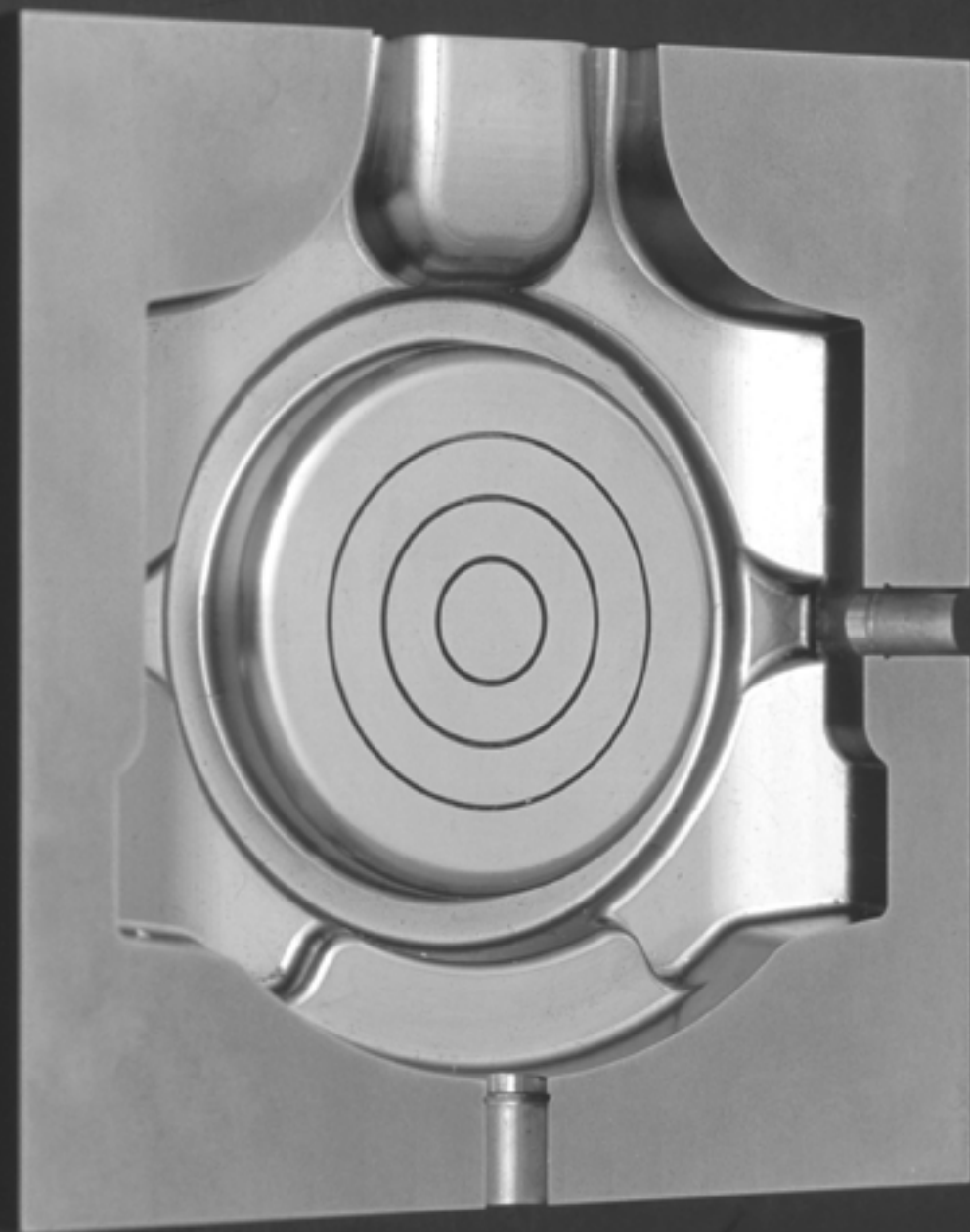
A small rectangular button with a light gray background and black text that reads "FUNCTION PARAXMODE OFF".

- ▶ Выберите **FUNCTION PARAXMODE OFF**

Példa: NC-кадр

13 FUNCTION PARAXCOMP OFF





11

Программирование:
многоосевая обработка



11.1 Функции многоосевой обработки

В данной главе представлены функции ЧПУ, связанные с многоосевой обработкой:

Функции ЧПУ	Описание	Страница
PLANE	Определение обработки в наклонной плоскости обработки	Стр. 335
PLANE/M128	Наклонное фрезерование	Стр. 356
M116	Подача осей вращения	Стр. 358
M126	Перемещение осей вращения по оптимальному пути	Стр. 359
M94	Уменьшение значения индикации осей вращения	Стр. 360
M128	Задать процедуру работы ЧПУ при позиционировании осей вращения	Стр. 360



11.2 PLANE-функция: наклон плоскости обработки (ПО--опция 1)

Введение


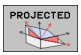


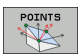


Функции наклона плоскости обработки должны быть активированы производителем станка!


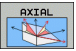

PLANE-функцию, как правило, можно использовать на станках, на которых имеется не менее двух осей вращения (стол и/или головка). Исключение: функция PLANE AXIAL может быть использована также в том случае, если у станка есть в наличии или активна лишь одна ось вращения.

PLANE-функция (англ. plane = плоскость) - эффективная функция, с помощью которой можно различными способами определять наклонную плоскость обработки.

Все PLANE-функции, имеющиеся в наличии в ЧПУ, описывают требуемую плоскость обработки независимо от фактических осей вращения станка. Предлагаются следующие возможности:

Функция	Требуемые параметры	Softkey	Страница
SPATIAL	Три пространственных угла SPA, SPB, SPC		Стр. 339
PROJECTED	Два угла проекции PROPR и PROMIN, а также угол вращения ROT		Стр. 341
EULER	Три угла Эйлера: прецессия (EULPR), нутация (EULNU) и вращение (EULROT),		Стр. 343
VECTOR	Вектор нормали для определения плоскости и базисный вектор для определения направления наклонной оси X		Стр. 345
POINTS	Координаты трех произвольных точек наклоняемой плоскости		Стр. 347



Функция	Требуемые параметры	Softkey	Страница
RELATIV	Отдельно взятый, инкрементально действующий пространственный угол		Стр. 349
AXIAL	До трех абсолютных или инкрементальных межосевых углов A, B, C		Стр. 350
RESET	Сброс PLANE-функции		Стр. 338



Определение параметров PLANE-функции поделено на две части:

- Геометрическое определение плоскости, которое будет различным для каждой имеющейся PLANE-функции
- Процедура работы при позиционировании PLANE-функции, доступная для просмотра независимо от определения плоскости и идентичная для всех PLANE-функций (смотри „Задать процедуру работы PLANE-функции при позиционировании” на странице 352)



Если наклонная плоскость обработки активна, активировать функцию присвоения фактической позиции невозможно.

Если при использовании PLANE-функции активна функция M120, ЧПУ отменяет поправку на радиус, и, таким образом, автоматически отменяет функцию M120.

Сброс PLANE-функции, как правило, всегда выполняется при помощи PLANE RESET. Ввод 0 во всех PLANE-параметрах не обеспечивает полного сброса функции.



Определение PLANE-функции

SPEC
FCT

- ▶ Активируйте панель Softkey со специальными функциями

НАКЛОН
ПЛОСКОСТИ

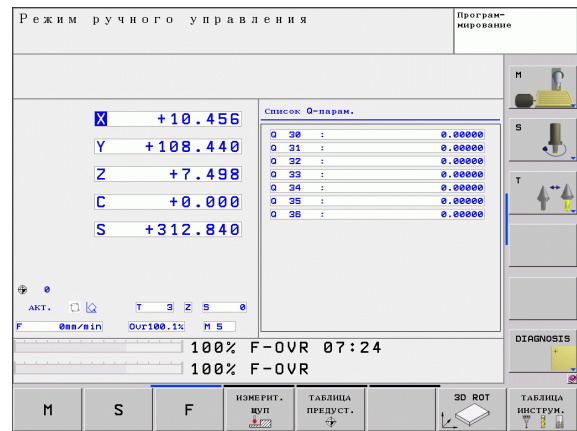
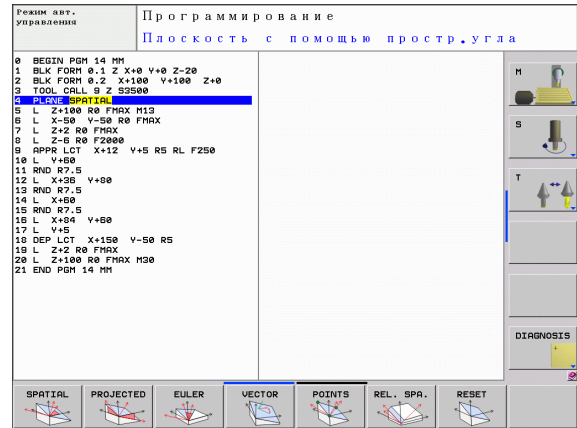
- ▶ Выберите **PLANE**-функцию нажатием Softkey **НАКЛОН ПЛОСКОСТИ ОБРАБОТКИ**: ЧПУ отобразит на панели Softkey доступные варианты определения

Выбор функции

- ▶ Выберите нужную функцию напрямую с помощью Softkey: ЧПУ продолжит диалог и запросит требуемые параметры

Индикация позиции

Как только активируется любая **PLANE**-функция, ЧПУ отображает в дополнительной индикации состояния рассчитанный пространственный угол (см. рис.). Как правило, ЧПУ всегда производит внутренние расчеты на основании пространственных углов и независимо от используемой **PLANE**-функции.



Сброс PLANE-функции



- ▶ Активируйте панель Softkey со специальными функциями



- ▶ Выберите специальные функции ЧПУ нажатием Softkey СПЕЦИАЛЬНЫЕ ФУНКЦИИ ЧПУ



- ▶ Выберите PLANE-функцию нажатием Softkey НАКЛОН ПЛОСКОСТИ ОБРАБОТКИ: ЧПУ отобразит на панели Softkey доступные варианты определения



- ▶ Выберите функцию для сброса: при этом выполняется внутренний сброс PLANE-функции, это не вызывает каких-либо изменений на текущих позициях осей



- ▶ Определите, должна ли система ЧПУ автоматически переместить оси наклона в основное положение (MOVE или TURN) или нет (STAY), (смотри „Автоматический поворот: MOVE/TURN/STAY (ввод строго обязателен)” на странице 352)



- ▶ Завершите ввод нажатием кнопки END



Функция **PLANE RESET** выполняет полный сброс активной **PLANE**-функции или активного цикла **19** (угол = 0, и функция неактивна). Многократное определение не требуется.

Példa: NC-кадр

25 PLANE RESET MOVE ABST50 F1000



Определение плоскости обработки через пространственный угол: PLANE SPATIAL

Применение

Пространственные углы определяют плоскость обработки через **разворот фиксированной системы координат станка** (до трех разворотов). Последовательность вращений четко задана: вращение происходит сначала вокруг оси А, потом вокруг оси В, затем вокруг оси С (принцип действия функции соответствует принципу действия функции в цикле 19, если введенные данные в цикле 19 были определены через пространственный угол).

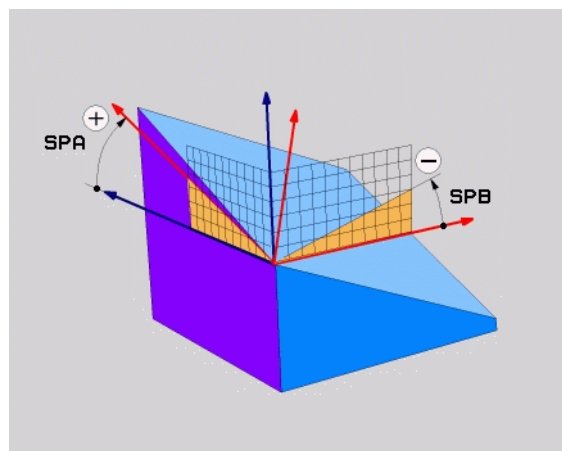


Внимательно прочтите перед началом программирования

Оператор всегда должен определять все три пространственных угла *SPA*, *SPB* и *SPC*, даже если значение одного из углов равно 0.

Описанная выше последовательность разворотов действует независимо от активной оси инструмента.

Описание параметров для процедуры работы при позиционировании: Смотри „Задать процедуру работы PLANE-функции при позиционировании“, страница 352.



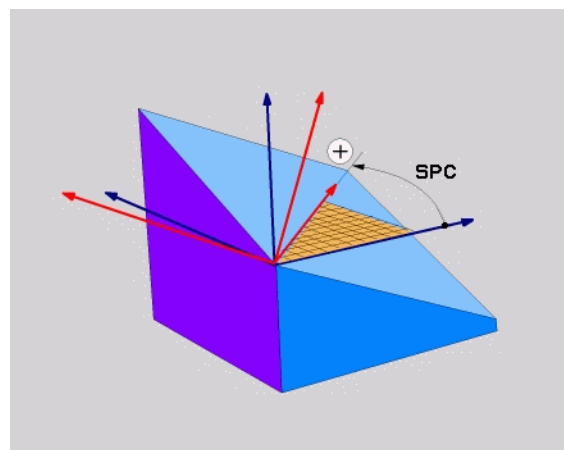
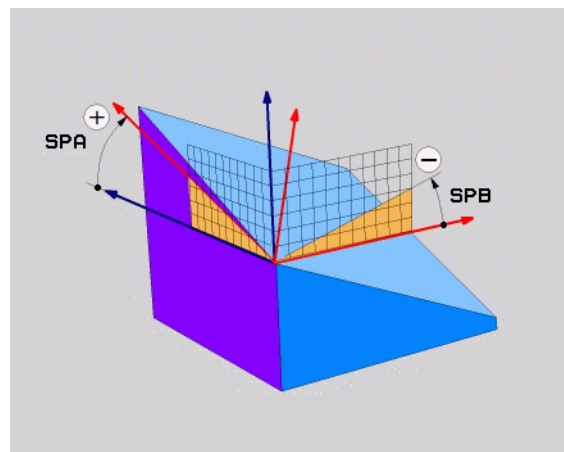
Параметры ввода



- ▶ **Пространственный угол A?:** угол разворота SPA вокруг фиксированной оси станка X (см. рис. справа вверху). Диапазон ввода от -359.9999° до +359.9999°
- ▶ **Пространственный угол B?:** угол разворота SPB вокруг фиксированной оси станка Y (см. рис. справа вверху). Диапазон ввода от -359.9999° до +359.9999°
- ▶ **Пространственный угол C?:** угол разворота SPC вокруг фиксированной оси станка Z (см. рис. справа в центре). Диапазон ввода от -359.9999° до +359.9999°
- ▶ Продолжите работу, перейдя к свойствам позиционирования (смотри „Задать процедуру работы PLANE-функции при позиционировании” на странице 352)

Используемые сокращенные обозначения

Сокращенное обозначение	Значение
SPATIAL	Англ. spatial = пространственный
SPA	spatial A: вращение вокруг X-оси
SPB	spatial B: вращение вокруг Y-оси
SPC	spatial C: вращение вокруг Z-оси



Példa: NC-кадр

5 PLANE SPATIAL SPA+27 SPB+0 SPC+45



Определение плоскости обработки через угол проекции: PLANE PROJECTED

Назначение

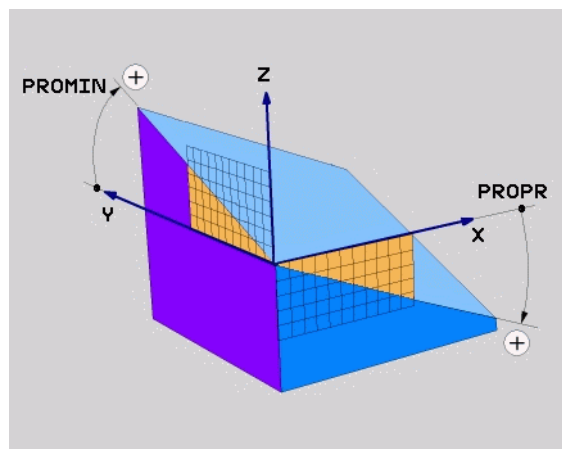
Углы проекций определяют плоскость обработки через ввод 2 углов, которые оператор может определить через проекцию 1-й плоскости координат (плоскость ZX, где Z - ось инструмента) и 2-й плоскости координат (плоскость YZ, где Z - ось инструмента) на определяемую плоскость обработки.



Учитывайте перед программированием

Углы проекций можно использовать только в том случае, если определения углов относятся к прямоугольному параллелепипеду. В противном случае на заготовке появятся искажения.

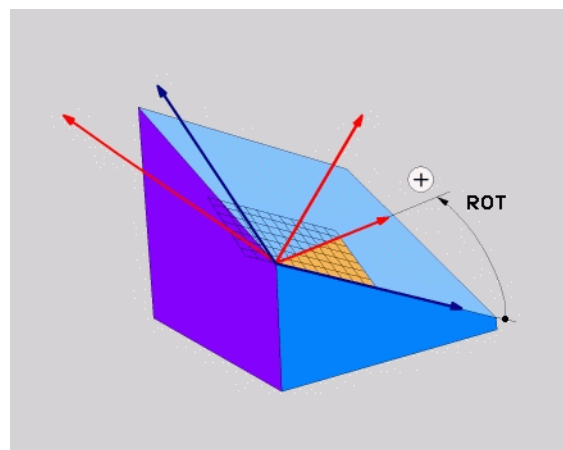
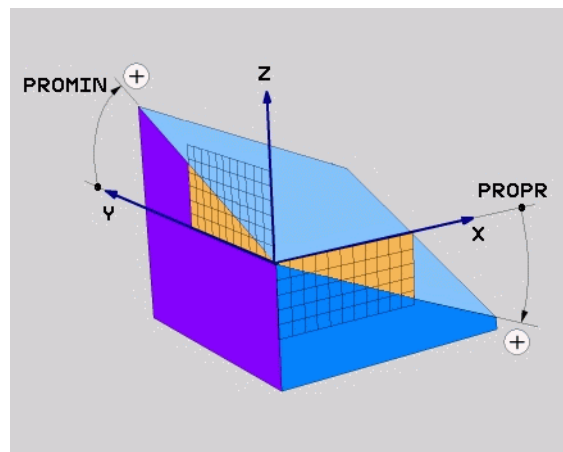
Описание параметров для процедуры работы при позиционировании: См. «Задать процедуру работы PLANE-функции при позиционировании», страница 352.



Параметры ввода



- ▶ **Угол проекции в 1-й плоскости координат?**: угол, образующийся при проецировании наклонной плоскости обработки на 1-ю плоскость координат фиксированной системы координат станка (ZX, где Z - ось инструмента, см. рис. справа вверх). Диапазон ввода от -89.9999° до $+89.9999^\circ$. Ось 0° - это главная ось активной плоскости обработки (ось X, если ось Z - это ось инструмента, положительное направление осей, см. рис. справа вверх)
- ▶ **Угол проекции 2-й плоскости координат?**: угол, образующийся при проецировании на 2-ю плоскость координат фиксированной системы координат станка (плоскость YZ, где Z - ось инструмента, см. рис. справа вверх). Диапазон ввода от -89.9999° до $+89.9999^\circ$. Ось 0° - это вспомогательная ось активной плоскости обработки (ось Y, где Z - ось инструмента)
- ▶ **ROT-угол наклонной плоскости?**: поворот наклонной системы координат вокруг наклонной оси инструмента (логически соответствует вращению при помощи цикла 10 ПОВОРОТ). С помощью угла вращения можно простым способом определить направление главной оси плоскости обработки (оси X, если осью инструмента является Z, и оси Z, если осью инструментов является ось Y, см. рис. справа в центре). Диапазон ввода от -360° до $+360^\circ$
- ▶ Продолжите работу, перейдя к свойствам позиционирования (смотри „Задать процедуру работы PLANE-функции при позиционировании“ на странице 352)



NC-кадр

5 PLANE PROJECTED PROPR+24 PROMIN+24 PROROT+30

Используемые сокращенные обозначения

Сокращение	Значение
PROJECTED	Англ. projected = спроецированный
PROPR	p rinciple plane: главная плоскость
PROMIN	m inor plane: вспомогательная плоскость
PROROT	Англ. r otation: вращение



Определение плоскости обработки через угол Эйлера: PLANE EULER

Назначение

Углы Эйлера определяют плоскость обработки через **повороты вокруг наклоненной соответствующим образом системы координат** (до трех поворотов). Определение трем углам Эйлера было дано швейцарским математиком Эйлером. При переносе углов на систему координат станка возникают следующие значения:

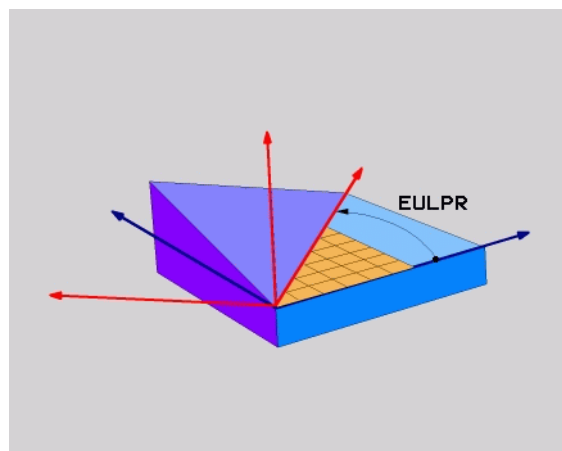
Угол прецессии EULPR	Поворот системы координат вокруг Z-оси
Угол нутации EULNU	Поворот системы координат вокруг смещенной на угол прецессии X-оси
Угол вращения EULROT	Поворот наклонной плоскости обработки вокруг наклонной Z-оси



Учитывайте перед программированием

Описанная выше последовательность поворотов действует независимо от активной оси инструмента.

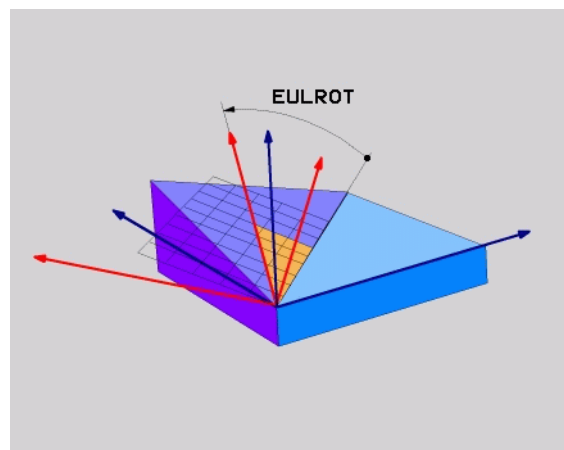
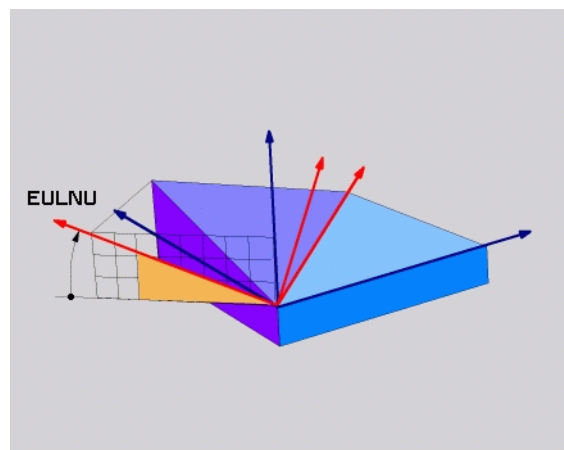
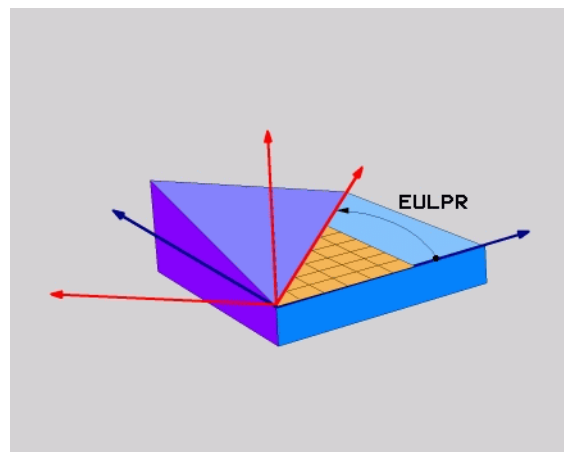
Описание параметров для процедуры работы при позиционировании: Смотри „Задать процедуру работы PLANE-функции при позиционировании“, страница 352.



Параметры ввода



- ▶ **Угол поворота главной плоскости координат?:** угол разворота **EULPR** вокруг Z-оси (см. рис. справа вверху). Обратите внимание:
 - Диапазон ввода от -180.0000° до 180.0000°
 - Осью 0° является ось X
- ▶ **Угол наклона оси инструментов?:** угол наклона **EULNU** системы координат вокруг смещенной на угол прецессии оси X (см. рис. справа в центре). Обратите внимание:
 - Диапазон ввода от 0° до 180.0000°
 - Осью 0° является ось Z
- ▶ **ROT-угол наклонной плоскости?:** поворот **EULROT** наклонной системы координат вокруг наклонной оси Z (логически соответствует вращению с помощью цикла 10 ПОВОРОТ). С помощью угла вращения можно простым способом определить направление оси X на наклонной плоскости обработки (см. рис. справа внизу). Обратите внимание:
 - Диапазон ввода от 0° до 360.0000°
 - Осью 0° является ось X
- ▶ Продолжите работу, перейдя к свойствам позиционирования (смотри „Задать процедуру работы PLANE-функции при позиционировании“ на странице 352)



NC-кадр

5 PLANE EULER EULPR45 EULNU20 EULROT22

Используемые сокращенные обозначения

Сокращение	Значение
EULER	Швейцарский математик, давший определение так называемым углам Эйлера
EULPR	Прецессия: угол, описывающий поворот системы координат вокруг оси Z
EULNU	Нутация: угол, описывающий поворот системы координат вокруг смещенной на угол прецессии оси X
EULROT	Угол вращения: угол, описывающий поворот наклонной системы координат вокруг наклонной оси Z



Определение плоскости обработки через два вектора: PLANE VECTOR

Назначение

Определение плоскости обработки через **два вектора** можно использовать в том случае, если CAD-система ЧПУ может рассчитать вектор базиса и вектор нормали к наклонной плоскости обработки. Нормированный ввод не требуется. ЧПУ выполняет внутренний расчет нормирования так, что оператор может вводить значения от -9.999999 до +9.999999.

Базисный вектор, который требуется для определения плоскости обработки, определяется тремя составляющими **BX**, **BY** и **BZ** (см. рис. справа сверху). Вектор нормали определяется составляющими **NX**, **NY** и **NZ**.

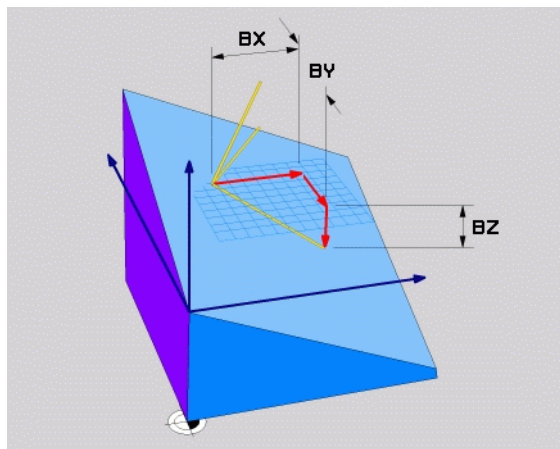
Базисный вектор определяет направление оси X на наклонной плоскости обработки, вектор нормали определяет направление плоскости обработки и перпендикулярен к нему.



Учитывайте перед программированием

ЧПУ выполняет внутренний расчет соответствующих нормированных векторов из введенных оператором значений.

Описание параметров для процедуры работы при позиционировании: См. „Задать процедуру работы PLANE-функции при позиционировании“, страница 352.



Параметры ввода



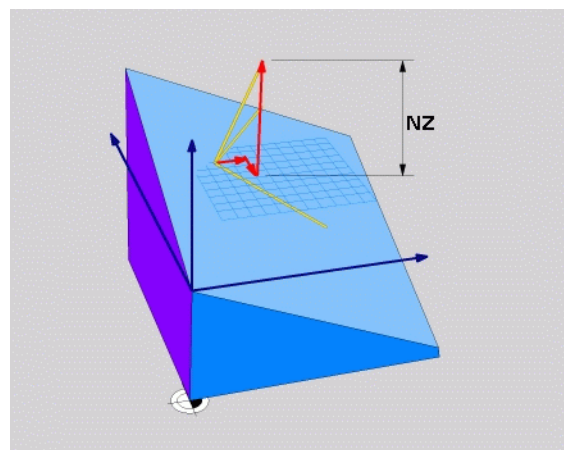
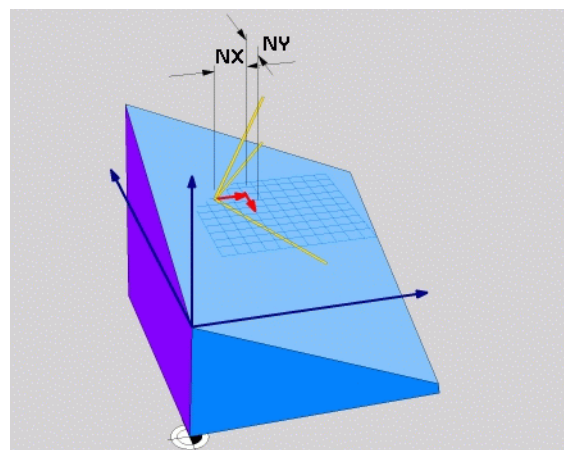
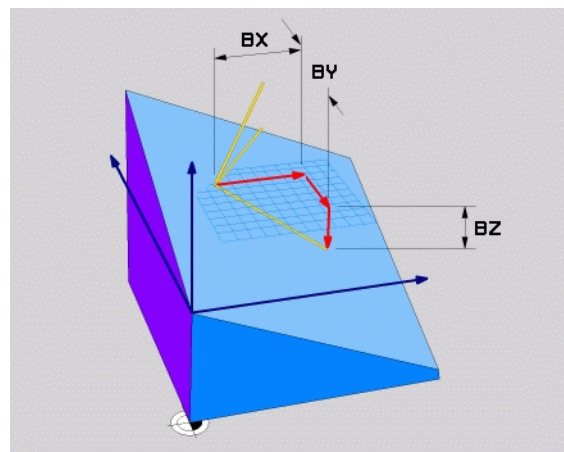
- ▶ **X-составляющая вектора базиса?:** X-составляющая **BX** вектора базиса **B** (см. рис. справа сверху). Диапазон ввода: от -9.9999999 до +9.9999999
- ▶ **Y-составляющая вектора базиса?:** Y-составляющая **BY** вектора базиса **B** (см. рис. справа сверху). Диапазон ввода: от -9.9999999 до +9.9999999
- ▶ **Z-составляющая вектора базиса?:** Z-составляющая **BZ** вектора базиса **B** (см. рис. справа сверху). Диапазон ввода: от -9.9999999 до +9.9999999
- ▶ **X-составляющая вектора нормали?:** X-составляющая **NX** вектора нормали **N** (см. рис. справа в центре). Диапазон ввода: от -9.9999999 до +9.9999999
- ▶ **Y-составляющая вектора нормали?:** Y-составляющая **NY** вектора нормали **N** (см. рис. справа в центре). Диапазон ввода: от -9.9999999 до +9.9999999
- ▶ **Z-составляющая вектора нормали?:** Z-составляющая **NZ** вектора нормали **N** (см. рис. справа внизу). Диапазон ввода: от -9.9999999 до +9.9999999
- ▶ Продолжите работу, перейдя к свойствам позиционирования (смотри „Задать процедуру работы PLANE-функции при позиционировании” на странице 352)

NC-кадр

5 PLANE VECTOR BX0.8 BY-0.4 BZ-0.4472 NX0.2 NY0.2 NZ0.9592 ...

Используемые сокращенные обозначения

Сокращение	Значение
VECTOR	англ. vector = вектор
BX, BY, BZ	Вектор базиса: X-, Y- и Z-составляющие
NX, NY, NZ	Вектор нормали: X-, Y- и Z-составляющие



Определение плоскости обработки с помощью трех точек: PLANE POINTS

Назначение

Плоскость обработки можно однозначно определить, указав **три произвольные точки - от P1 до P3 - данной плоскости**. Этот вариант реализован в функции **PLANE POINTS**.



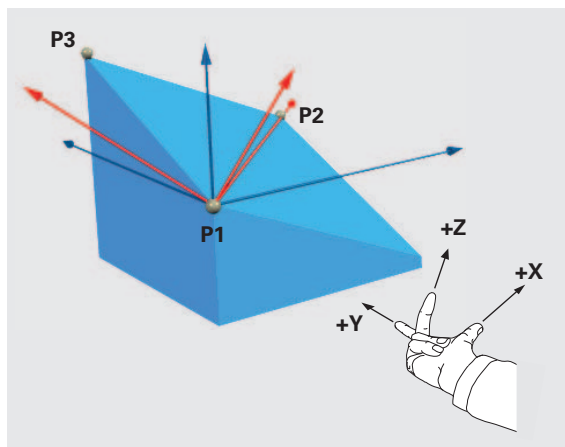
Учитывайте перед программированием

Отрезок, соединяющий точку 1 и точку 2, задает направление наклоненной главной оси (оси X, где ось Z - ось инструмента).

Направление наклонной оси инструмента определяется через положение 3-й точки по отношению к отрезку, соединяющему точку 1 и точку 2. Согласно правилу правой руки (большой палец = ось X, указательный палец = ось Y, средний палец = ось Z, см. рис. справа вверху) действительно следующее: большой палец (ось X) указывает направление от точки 1 к точке 2, указательный палец (ось Y) параллелен наклонной оси Y в направлении к точке 3. В таком случае средний палец указывает направление наклонной оси инструмента.

Эти три точки определяют наклон плоскости. Положение активной нулевой точки система ЧПУ не меняет.

Описание параметров для процедуры работы при позиционировании: См. „Задать процедуру работы PLANE-функции при позиционировании“, страница 352.



Параметры ввода



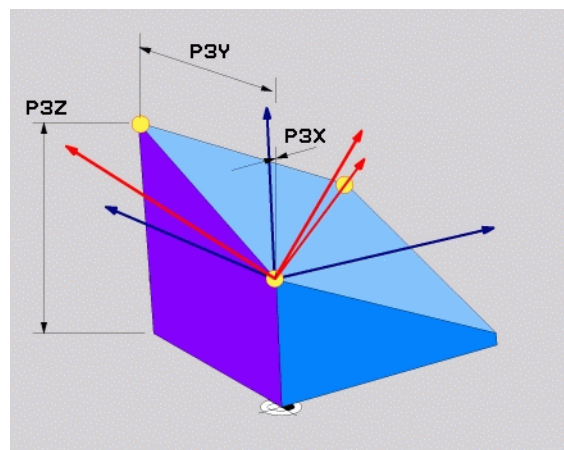
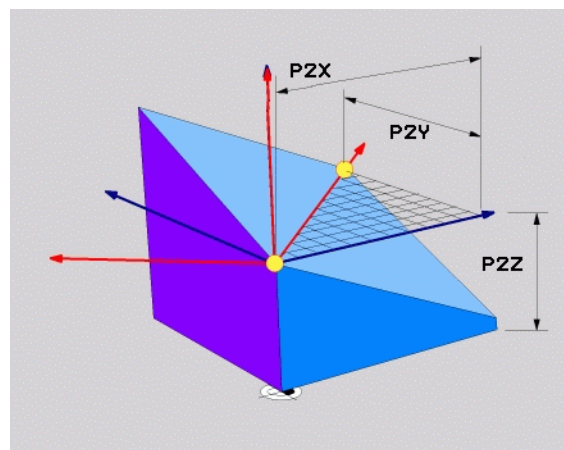
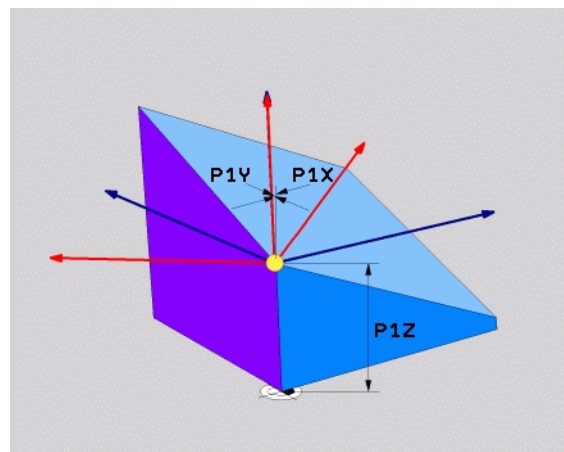
- ▶ Координата X 1-й точки плоскости?: координата X P1X 1-й точки плоскости (см. рис. справа вверху)
- ▶ Координата Y 1-й точки плоскости?: координата Y P1Y 1-й точки плоскости (см. рис. справа вверху)
- ▶ Координата Z 1-й точки плоскости?: координата Z P1Z 1-й точки плоскости (см. рис. справа вверху)
- ▶ Координата X 2-й точки плоскости?: координата X P2X 2-й точки плоскости (см. рис. справа в центре)
- ▶ Координата Y 2-й точки плоскости?: координата Y P2Y 2-й точки плоскости (см. рис. справа в центре)
- ▶ Координата Z 2-й точки плоскости?: координата Z P2Z 2-й точки плоскости (см. рис. справа в центре)
- ▶ Координата X 3-й точки плоскости?: координата X P3X 3-й точки плоскости (см. рис. справа внизу)
- ▶ Координата Y 3-й точки плоскости?: координата Y P3Y 3-й точки плоскости (см. рис. справа внизу)
- ▶ Координата Z 3-й точки плоскости?: координата Z P3Z 3-й точки плоскости (см. рис. справа внизу)
- ▶ Продолжите работу, перейдя к свойствам позиционирования (смотри „Задать процедуру работы PLANE-функции при позиционировании” на странице 352)

NC-кадр

5 PLANE POINTS P1X+0 P1Y+0 P1Z+20 P2X+30 P2Y+31 P2Z+20
P3X+0 P3Y+41 P3Z+32.5

Используемые сокращенные обозначения

Сокращение	Значение
POINTS	англ. points = точки



Определение плоскости обработки через отдельный, инкрементальный пространственный угол: PLANE RELATIVE

Назначение

Инкрементальный пространственный угол используется в том случае, если уже активная наклонная плоскость обработки должна быть наклонена с помощью **следующего поворота**.
Пример: изготовление фаски 45° на наклоненной плоскости.



Учитывайте перед программированием

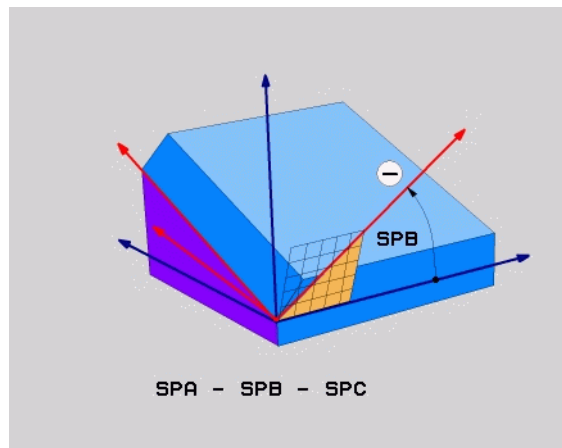
Определенный угол всегда действует относительно активной плоскости обработки, независимо от того, с помощью какой функции была активирована эта плоскость.

Можно поочередно программировать произвольное количество функций **PLANE RELATIVE**.

Если необходимо вернуться на плоскость обработки, которая была активна до запуска функции **PLANE RELATIVE**, следует определить **PLANE RELATIVE** при помощи того же угла, но с противоположным знаком перед его числовым значением.

Если **PLANE RELATIVE** используется на ненаклонной плоскости обработки, то ненаклоненную плоскость следует просто повернуть на определенный в функции **PLANE** пространственный угол.

Описание параметров для процедуры работы при позиционировании: См. «Задать процедуру работы PLANE-функции при позиционировании», страница 352.



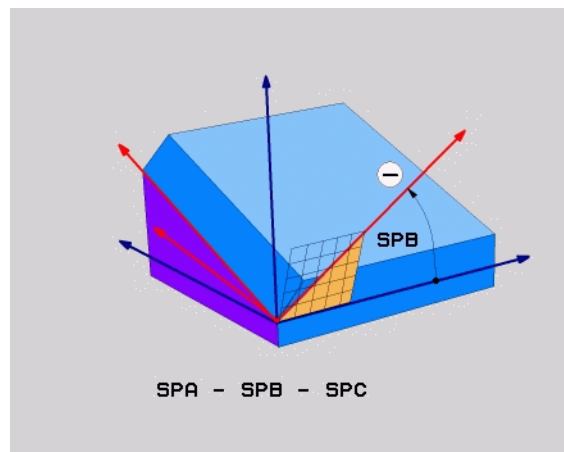
Параметры ввода



- ▶ **Инкрементальный угол?**: пространственный угол, под которым в дальнейшем должна быть наклонена активная плоскость обработки (см. рис. справа вверху). С помощью Softkey выберите ось, относительно которой будет наклонена плоскость. Диапазон ввода: от -359.9999° до +359.9999°
- ▶ Продолжите работу, перейдя к свойствам позиционирования (смотри „Задать процедуру работы PLANE-функции при позиционировании” на странице 352)

Используемые сокращенные обозначения

Сокращение	Значение
RELATIV	англ. relative = относительно



Példa: NC-кадр

5 PLANE RELATIV SPB-45

Определение плоскости обработки через межосевой угол: PLANE AXIAL (функция FCL 3)

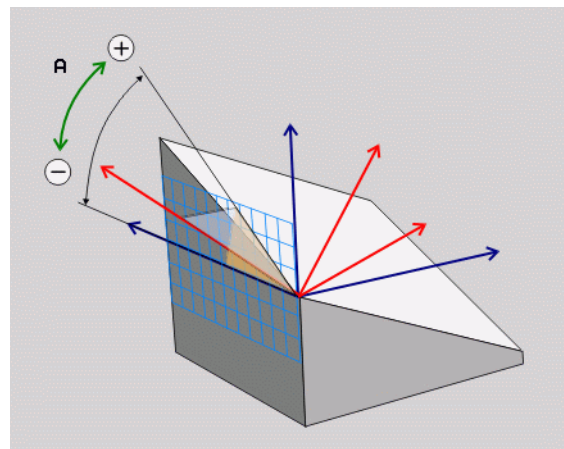
Назначение

Функция **PLANE AXIAL** определяет как положение плоскости обработки, так и заданные координаты осей вращения. Прежде всего, эту функцию легко применять при использовании станков с прямоугольной кинематикой и с кинематикой, в которой только одна ось вращения является активной.



Функцию **PLANE AXIAL** можно также использовать, если у станка только одна ось вращения является активной.

Функцию **PLANE RELATIV** можно использовать после **PLANE AXIAL**, если на станке допускаются определения пространственных углов. Следуйте указаниям инструкции по обслуживанию станка.





Учитывайте перед программированием

Следует вводить только те межосевые углы, которые фактически существуют на данном станке, в противном случае ЧПУ выдаст сообщение об ошибке.

Определенные с помощью **PLANE AXIAL** координаты осей вращения действуют модально. Многократные определения дополняют друг друга, ввод в инкрементах допускается.

Для сброса функции **PLANE AXIS** следует использовать функцию **PLANE RESET**. Сброс путем ввода 0 не деактивирует функцию **PLANE AXIAL**.

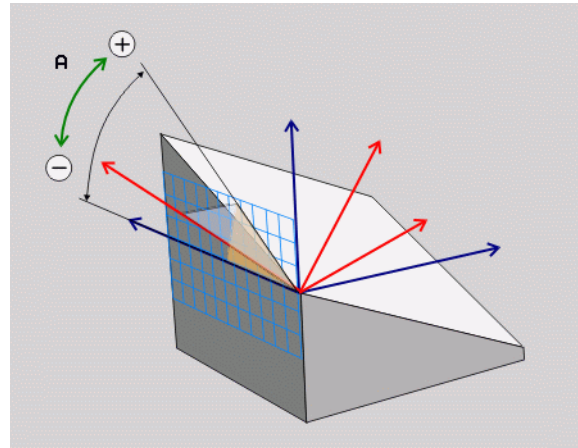
Функции **SEQ**, **TABLE ROT** и **COORD ROT** не действуют в сочетании с **PLANE AXIS**.

Описание параметров для процедуры работы при позиционировании: Смотри „Задать процедуру работы PLANE-функции при позиционировании“, страница 352.

Параметры ввода



- ▶ **Межосевой угол A?:** межосевой угол, **на который** должна быть повернута ось A. Если введены инкрементальные значения, то это угол, **на который** следует далее поворачивать ось A из ее текущей позиции. Диапазон ввода: от -99 999,9999° до +99 999,9999°
- ▶ **Межосевой угол B?:** межосевой угол, **на который** должна быть повернута ось B. Если введены инкрементальные значения, то это угол, **на который** следует далее поворачивать ось B из ее текущей позиции. Диапазон ввода: от -99 999,9999° до +99 999,9999°
- ▶ **Межосевой угол C?:** межосевой угол, **на который** должна быть повернута ось C. Если введены инкрементальные значения, то это угол, **на который** следует далее поворачивать ось C из ее текущей позиции. Диапазон ввода: от -99 999,9999° до +99 999,9999°
- ▶ Продолжите работу, перейдя к свойствам позиционирования (смотри „Задать процедуру работы PLANE-функции при позиционировании“ на странице 352)



Példa: NC-кадр

```
5 PLANE AXIAL B-45 .....
```

Используемые сокращенные обозначения

Сокращение	Значение
AXIAL	англ. axial = осевой



Задать процедуру работы PLANE-функции при позиционировании


Обзор

Независимо от того, какая PLANE-функция используется для определения наклонной плоскости обработки, в наличии всегда имеются следующие функции для процедуры работы при позиционировании:

- Автоматический поворот
- Выбор альтернативных возможностей поворота
- Выбор типа преобразования

Автоматический поворот: MOVE/TURN/STAY (ввод строго обязателен)

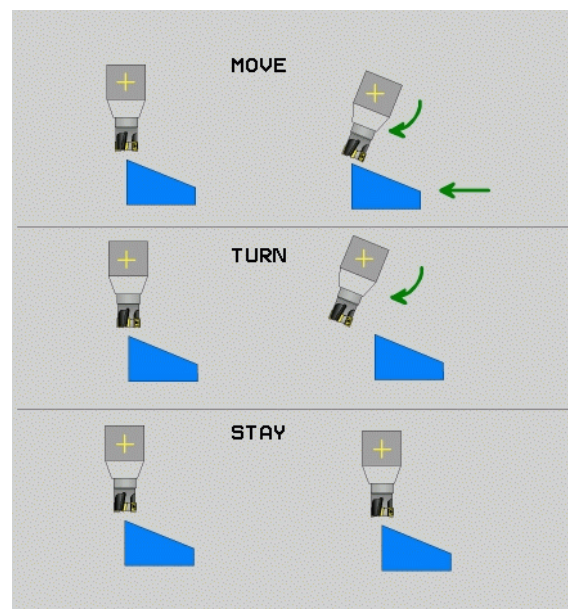
После ввода всех параметров для определения плоскости необходимо определить, как именно оси вращения должны быть повернуты на рассчитанные значения оси:

- | | |
|---|---|
|  | ▶ PLANE-функция должна автоматически поворачивать оси вращения на рассчитанные значения оси, при этом относительная позиция между заготовкой и инструментом не меняется. ЧПУ выполняет компенсационное перемещение на линейных осях |
|  | ▶ PLANE-функция должна автоматически повернуть оси вращения на рассчитанные значения, при этом позиционируются только оси вращения. ЧПУ не выполняет компенсационного перемещения по линейным осям |
|  | ▶ Оператор поворачивает оси вращения в следующем, отдельном кадре позиционирования |

Если выбрана опция **MOVE** (PLANE-функция должна автоматически выполнять поворот с компенсационным перемещением), следует дополнительно определить два поясняемых далее параметра **расстояние от точки вращения до вершины инструмента** и **подача? F=**. Если выбрана опция **TURN** (PLANE-функция должна автоматически выполнять поворот без компенсационного перемещения), следует дополнительно определить поясняемый далее параметр **Подача? F=**. В качестве альтернативы подаче **F**, определяемой непосредственно вводом числового значения, можно выполнять поворот также с помощью **FMAX** (ускоренный ход) или **FAUTO** (подача из кадра **TOOL CALL**).



Если функция **PLANE AXIAL** используется в сочетании с функцией **STAY**, то оси вращения следует поворачивать в отдельном кадре позиционирования после функции **PLANE**.

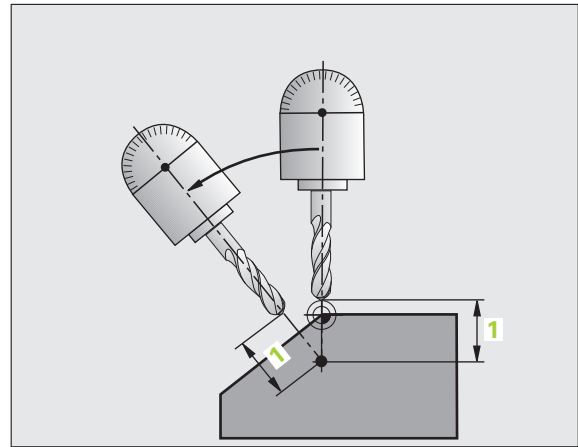
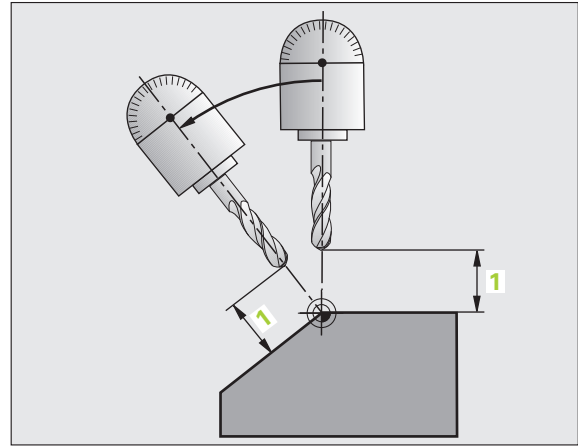


- ▶ **Расстояние от точки вращения до вершины инструмента (в инкрементах):** ЧПУ поворачивает инструмент (стол) вокруг вершины инструмента. С помощью параметра PACCT можно переместить точку вращения поворотного перемещения относительно текущей позиции вершины инструмента.



Обратите внимание!

- Если перед выполнением поворота инструмент находится на указанном расстоянии от заготовки, после поворота инструмент, рассматриваемый относительно, остается в той же позиции (см. рис. справа в центре, **1** = PACCT)
- Если перед выполнением поворота инструмент не находится на указанном расстоянии от заготовки, после поворота инструмент, рассматриваемый относительно, будет смещен относительно первоначальной позиции (см. рис. справа внизу, **1** = PACCT)



- ▶ **Подача? F=:** скорость движения по траектории, с которой инструмент должен поворачиваться

Оси вращения следует поворачивать в отдельном кадре

Если оси вращения нужно повернуть в отдельном кадре позиционирования (выбрана опция STAY), выполняются следующие действия:



Следует предварительно позиционировать инструмент так, чтобы при повороте не произошло столкновения инструмента и заготовки (зажимного приспособления).

- ▶ Выберите любую PLANE-функцию, определите автоматический поворот при помощи STAY. При отработке ЧПУ рассчитывает значения позиций имеющихся на станке осей вращения и записывает их в системные параметры Q120 (ось A), Q121 (ось B) и Q122 (ось C)
- ▶ Определите кадр позиционирования с помощью рассчитанных ЧПУ значений углов

Примеры NC-кадров: поворот станка с круглым столом C и поворотным столом A на пространственный угол B+45°.

...	
12 L Z+250 R0 FMAX	Позиционирование на безопасную высоту
13 PLANE SPATIAL SPA+0 SPB+45 SPC+0 STAY	Определение и активация PLANE-функции
14 L A+Q120 C+Q122 F2000	Позиционирование оси вращения с помощью значений, рассчитанных системой ЧПУ
...	Определение обработки на наклонной плоскости



Выбор альтернативных возможностей наклона: SEQ +/- (ввод в качестве опции)

На основании определенного оператором положения плоскости обработки система ЧПУ должна рассчитать соответствующее положение имеющихся на станке осей вращения. Как правило, всегда существует два варианта решения.

С помощью переключателя SEQ следует установить, какой вариант решения должна использовать система ЧПУ:

- SEQ+ позиционирует основную ось так, что она принимает положительный угол. Главная ось - это 1-я ось вращения, если считать от инструмента, или последняя ось вращения, если считать от стола (в зависимости от конфигурации станка, см. также рис. справа вверху)
- SEQ+ позиционирует основную ось так, что она принимает отрицательный угол

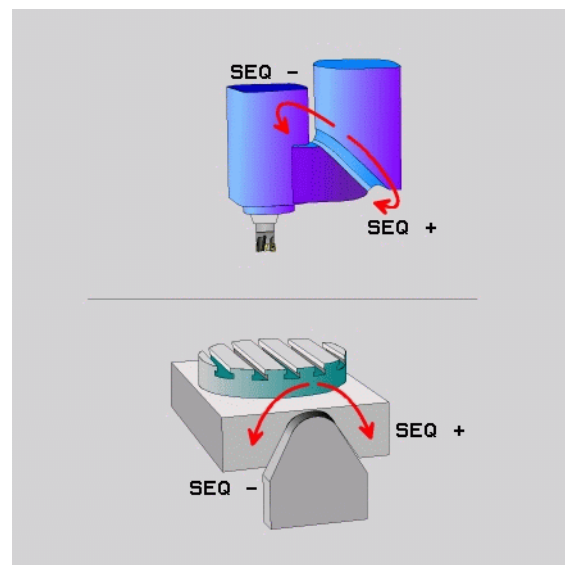
Если выбранное оператором при помощи SEQ решение находится вне области перемещения станка, ЧПУ выдает сообщение об ошибке **Угол не допускается**.



При использовании функции PLANE AXIS переключатель SEQ не имеет каких-либо функций.

Если SEQ не определен, ЧПУ рассчитывает решение следующим образом:

- 1 Сначала ЧПУ проверяет, находятся ли оба варианта решения в области перемещения осей вращения
- 2 Если это так, ЧПУ выбирает решение с наименьшей длиной пути
- 3 Если только одно решение находится в области перемещения, ЧПУ использует это решение
- 4 Если ни одно из решений не находится в области перемещения, ЧПУ выдает сообщение об ошибке **Угол не допускается**



Пример для станка с круглым столом С и поворотным столом А.
Запрограммированная функция: **PLANE SPATIAL SPA+0 SPB+45 SPC+0**

Конечный выключатель	Стартовая позиция	SEQ	Результат перемещения осей
Отсутствует	A+0, C+0	не прогр.	A+45, C+90
Отсутствует	A+0, C+0	+	A+45, C+90
Отсутствует	A+0, C+0	-	A-45, C-90
Отсутствует	A+0, C-105	не прогр.	A-45, C-90
Отсутствует	A+0, C-105	+	A+45, C+90
Отсутствует	A+0, C-105	-	A-45, C-90
$-90 < A < +10$	A+0, C+0	не прогр.	A-45, C-90
$-90 < A < +10$	A+0, C+0	+	Сообщение об ошибке
Отсутствует	A+0, C-135	+	A+45, C+90

Выбор типа преобразования (ввод в качестве опции)

Для станков с круглым столом С существует функция, при помощи которой можно задать тип преобразования:



- ▶ **COORD ROT** задает поворот только системы координат на определенный угол поворота при помощи PLANE-функции. Круглый стол не перемещается, компенсация поворота осуществляется математически

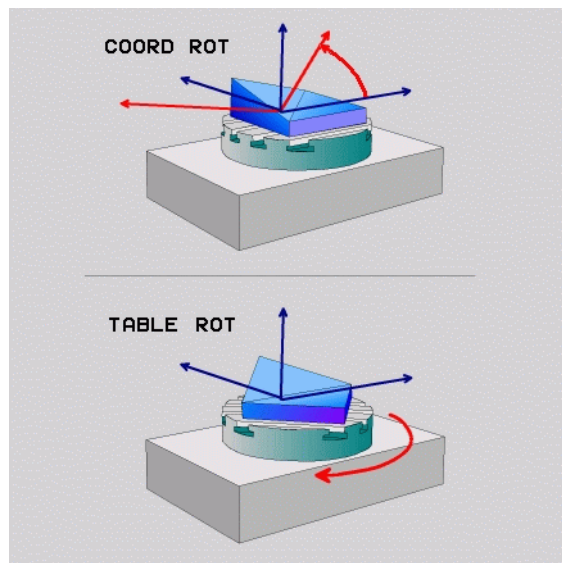


- ▶ **TABLE ROT** задает позиционирование круглого стола на определенный угол поворота при помощи PLANE-функции. Компенсация осуществляется путем вращения заготовки



При использовании функции **PLANE AXIAL** функции **COORD ROT** и **TABLE ROT** не имеют каких-либо функций.

Если функция **TABLE ROT** используется в сочетании с разворотом плоскости обработки и углом поворота 0, ЧПУ поворачивает стол на угол, определенный для разворота плоскости обработки.



11.3 Наклонное фрезерование на наклонной плоскости (опция-ПО 2)

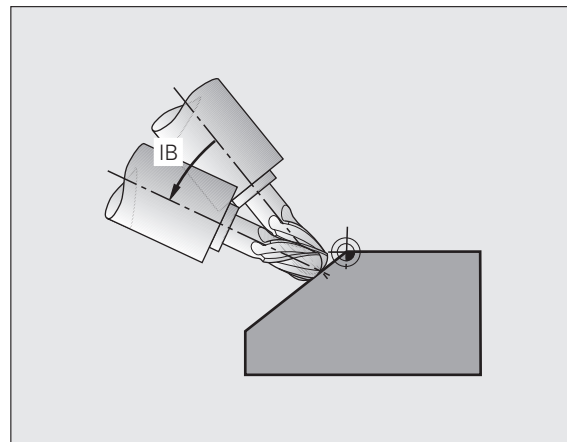
Функция

Благодаря новым функциям **PLANE** и **M128** можно выполнять **наклонное фрезерование** на наклоненной плоскости обработки. Для этого существует два варианта определения:

- Наклонное фрезерование путем инкрементального перемещения оси вращения
- Наклонное фрезерование через векторы нормали



Наклонное фрезерование на наклонной плоскости можно осуществить только при помощи радиусных фрез.



Наклонное фрезерование путем инкрементального перемещения оси вращения

- ▶ Выведите инструмент из материала
- ▶ Активация M128
- ▶ Определите любую PLANE-функцию, учитывая процедуру работы при позиционировании
- ▶ Инкрементно переместите желаемый угол наклона на соответствующей оси при помощи кадра прямой

Примеры NC-кадров:

...	
12 L Z+50 R0 FMAX M128	Позиционирование на безопасную высоту, активация M128
13 PLANE SPATIAL SPA+0 SPB-45 SPC+0 MOVE ABST50 F1000	Определение и активация PLANE-функции
14 L IB-17 F1000	Настройка угла наклона
...	Определение обработки на наклонной плоскости



Наклонное фрезерование через векторы нормали



В LN-кадре разрешается определить только один вектор направления - тот, через который будет определен угол наклона (векторы нормали **NX**, **NY**, **NZ** или векторы направления инструмента **TX**, **TY**, **TZ**).

- ▶ Отвод инструмента
- ▶ Активация M128
- ▶ Определите любую PLANE-функцию, учитывая процедуру работы при позиционировании
- ▶ Отработайте программу с LN-кадрами, в которых направление инструмента определено через вектор

Примеры NC-кадров:

...	
12 L Z+50 R0 FMAX M128	Позиционирование на безопасную высоту, активация M128
13 PLANE SPATIAL SPA+0 SPB+45 SPC+0 MOVE ABST50 F1000	Определение и активация PLANE-функции
14 LN X+31.737 Y+21,954 Z+33,165 NX+0,3 NY+0 NZ+0,9539 F1000 M3	Настройка угла наклона через вектор нормали
...	Определение обработки на наклонной плоскости



11.4 Дополнительные функции круговых осей

Подача в мм/мин по осям вращения A, B, C: M116 (ПО-опция 1)

Стандартная процедура работы

ЧПУ интерпретирует запрограммированную подачу по оси вращения в градусах в минуту (в программах с метрической системой измерения (мм), а также в программах с дюймовой системой измерения). Таким образом, подача по траектории зависит от расстояния между центром инструмента и центром оси вращения.

Чем больше это расстояние, тем больше подача по траектории.

Скорость подачи в мм/мин по осям вращения с M116



Геометрия станка должна быть определена производителем станка в описании кинематики.

M116 действует только при использовании круглых и вращающихся столов. При работе с поворотными головками M116 не может быть использована. Если станок оснащен комбинацией стол/головка, ЧПУ игнорирует оси вращения поворотной головки.

M116 также действует при активной наклонной плоскости обработки и в комбинации с M128.

ЧПУ интерпретирует запрограммированную подачу по оси вращения как введенную в мм/мин (либо 1/10 дюйм/мин). При этом ЧПУ рассчитывает в начале кадра подачу для данного кадра. Подача по оси вращения не изменяется во время отработки кадра, даже если инструмент приближается к центру осей вращения.

Действие

M116 действует на плоскости обработки M116 сбрасывается при помощи M117; в конце программы M116 также становится недействительной.

M116 становится действительной в начале кадра.



Перемещение осей вращения по оптимальному пути: M126

Стандартная процедура

Действия системы ЧПУ при позиционировании осей вращения, индикация которых уменьшена ниже значений 360° , зависят от машинного параметра `shortestDistance` (300401). В нем задано, должна ли система ЧПУ осуществлять подвод к запрограммированной позиции на разницу заданной и фактической позиции или всегда (также и без M126) выполнять подвод к запрограммированной позиции кратчайшим путем. Примеры:

Фактическая позиция	Заданная позиция	Путь перемещения
350°	10°	-340°
10°	340°	$+330^\circ$

Процедура работы с M126

С помощью M126 система ЧПУ перемещает ось вращения, индикация которой уменьшена до значения менее 360° , по кратчайшему пути. Примеры:

Фактическая позиция	Заданная позиция	Путь перемещения
350°	10°	$+20^\circ$
10°	340°	-30°

Действие

M126 становится действительной в начале кадра.

Сброс M126 производится при помощи M127; в конце программы M126 тоже становится недействительной.



Сокращение индикации оси вращения до значения менее 360°: M94

Стандартная процедура

Система ЧПУ перемещает инструмент от текущего значения угла к заданному программой значению угла.

Пример:

Текущее значение угла:	538°
Запрограммированное значение угла:	180°
Фактический путь движения:	-358°

Процедура работы с M94

Система ЧПУ уменьшает текущее значение угла в начале кадра до значения менее 360° и затем перемещает инструмент на запрограммированное значение. Если активно несколько осей вращения, M94 сокращает индикацию всех осей вращения. В качестве альтернативного варианта можно ввести ось вращения за M94. Тогда ЧПУ сократит индикацию только данной оси.

Примеры NC-кадров

Сокращение значений индикации всех активных осей вращения:

L M94

Сокращение значения индикации только C-оси:

L M94 C

Сокращение индикации всех активных осей вращения с последующим перемещением на запрограммированное значение при помощи C-оси:

L C+180 FMAX M94

Действие

M94 действует только в том кадре программы, в котором M94 была запрограммирована.

M94 становится действительной в начале кадра.

Сохранение положения вершины инструмента при позиционировании осей поворота (TCRM): M128 (ПО-опция 2)

Стандартная процедура

ЧПУ перемещает инструмент в позицию, установленную в программе обработки. Если в программе изменяется позиция одной из осей поворота, следует рассчитать возникшее в связи с этим смещение по линейным осям и произвести перемещение в кадре позиционирования.



Процедура работы с M128 (TCPM: Tool Center Point Management)



Геометрия станка должна быть определена производителем станков в описании кинематики.

Если в программе изменяется положение управляемой оси поворота, в процессе поворота положение вершины инструмента по отношению к заготовке не изменяется.



В случае наклонных осей с торцовыми зубьями: измените положение оси только после отвода инструмента от материала. В противном случае при выходе из зубчатого зацепления контур может быть поврежден.

За M128 можно ввести еще одну подачу, на которой ЧПУ выполнит компенсационные перемещения по линейным осям. Если подача не задана, то ЧПУ производит перемещение на максимальном ходу.

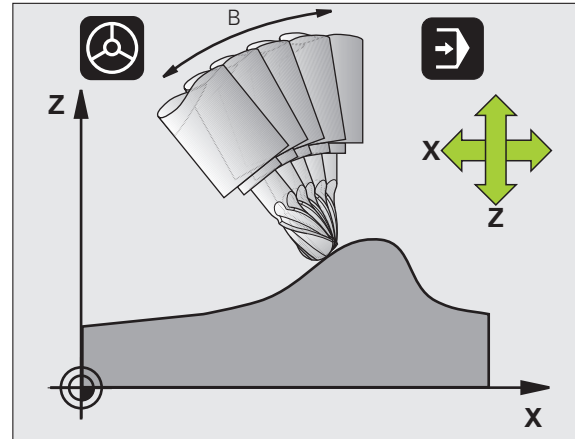


Перед позиционированием с использованием M91 или M92 или перед TOOL CALL: выполните сброс M128.

Во избежание повреждений контура разрешается применять только радиусную фрезу при использовании M128.

Длина инструмента должна относиться к центру наконечника радиусной фрезы.

Если M128 активна, ЧПУ отображает в индикации состояния символ TCPM.



M128 при использовании поворотных столов

Если движение поворотного стола программируется при активной функции M128, ЧПУ поворачивает систему координат соответствующим образом. Если оператор выполняет поворот, например, оси C на 90° (путем позиционирования или смещения нулевой точки) и затем программирует перемещение по оси X, ЧПУ совершает движение вдоль оси станка Y.

ЧПУ также преобразует координаты заданной точки привязки, которая смещается перемещением круглого стола.

M128 при трехмерной коррекции инструмента

Если при активной функции M128 и активной поправке на радиус RL/RR оператор выполняет трехмерную коррекцию инструмента, ЧПУ при определенной геометрии станка позиционирует оси вращения автоматически (Peripheral-Milling, смотри „Трехмерная коррекция инструмента (ПО-опция 2)”, страница 363).



Действие

M128 становится действительной в начале кадра, **M129** - в конце кадра. **M128** также действует и в режимах ручного управления и остается активной после смены режима работы. Подача для компенсационного перемещения действительна до тех пор, пока не будет запрограммирована новая подача, или не будет выполнен сброс функции **M128** с помощью **M129**.

Сброс **M128** производится с помощью **M129**. Если в режиме выполнения программы выбирается новая программа, ЧПУ так же выполняет сброс **M128**.

Примеры NC-кадров

Выполнение компенсационных перемещений с подачей 1000 мм/мин:

```
L X+0 Y+38.5 IB-15 RL F125 M128 F1000
```

Наклонное фрезерование с неуправляемыми осями вращения

Если на станке имеются неуправляемые оси вращения (так называемые оси счетчика), в сочетании с **M128** оператор может выполнять регулируемую обработку также с помощью этих осей.

При этом выполните действия в указанной последовательности:

- 1 Переместите оси вращения вручную на желаемую позицию. **M128** в это время должна быть неактивной
- 2 Активируйте **M128**: ЧПУ считывает фактические значения всех имеющихся осей вращения, рассчитывает новую позицию центра инструмента и актуализирует индикацию позиции
- 3 Требуемое компенсационное перемещение система ЧПУ выполняет в следующем кадре позиционирования
- 4 Выполните обработку
- 5 В конце программы выполните сброс **M128** с помощью **M129** и переместите оси вращения в начальное положение



ЧПУ контролирует фактическую позицию неуправляемых осей вращения, пока **M128** активна. Если фактическая позиция отклоняется от определенного производителем станков значения заданной позиции, ЧПУ выдает сообщение об ошибке и прерывает выполнение программы.



11.5 Трехмерная коррекция инструмента (ПО-опция 2)

Введение

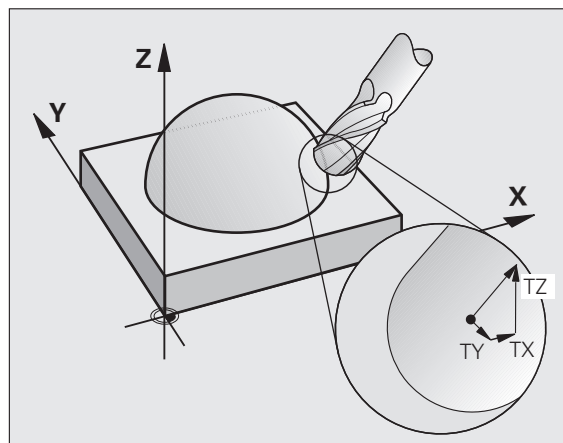
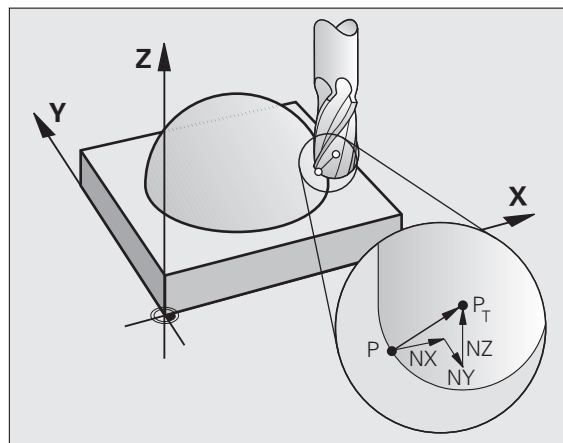
ЧПУ может выполнять трехмерную коррекцию инструмента (3D-коррекцию) для кадров прямых. Наряду с координатами X, Y и Z конечной точки прямой данные кадры должны также содержать компоненты NX, NY и NZ вектора нормали к поверхности (смотри „Определение нормированного вектора” на странице 364).

Если оператор намерен дополнительно произвести ориентацию инструмента или трехмерную поправку на радиус, то эти кадры также должны содержать нормированный вектор с компонентами TX, TY и TZ, определяющий ориентацию инструмента (смотри „Определение нормированного вектора” на странице 364).

Конечную точку прямой, компоненты нормали к поверхности и компоненты для ориентации инструмента надо рассчитывать, используя САМ-систему.

Варианты применения

- Использование инструментов, размеры которых не совпадают с размерами, рассчитанными САМ-системой (трехмерная коррекция без определения ориентации инструмента)
- Face Milling: коррекция геометрии фрезы в направлении нормали к поверхности (трехмерная коррекция с определением ориентации инструмента и без нее). Металлрезание осуществляется в основном с помощью торцевой стороны инструмента
- Peripheral Milling: поправка на радиус фрезы перпендикулярно направлению движения и перпендикулярно направлению инструмента (трехмерная коррекция радиуса с определением ориентации инструмента). Металлрезание осуществляется в основном с помощью боковой поверхности инструмента



Определение нормированного вектора

Нормированный вектор - это математическая величина, равная 1 и имеющая любое направление. При работе с LN-кадрами системе ЧПУ необходимо до двух нормированных векторов: один для определения направления нормали к поверхности, а второй (в качестве опции) - для определения направления ориентации инструмента. Направление нормали к поверхности устанавливается компонентами NX, NY и NZ. При использовании концевой и радиусной фрезы нормаль направлена ортогонально, от поверхности заготовки к точке привязки инструмента P_T , и при использовании угловой радиусной фрезы проходит через P_T' или P_T (см. рис.). Направление ориентации инструмента устанавливается компонентами TX, TY и TZ



Координаты для позиции X, Y, Z и для нормалей к поверхности NX, NY, NZ либо TX, TY, TZ должны иметь такую же последовательность в NC-кадре.

Всегда вводите в LN-кадре все координаты и все нормали к поверхности, даже если их значения не изменились по сравнению с предыдущим кадром.

TX, TY и TZ всегда должны определяться числовыми значениями. Использование Q-параметров не допускается.

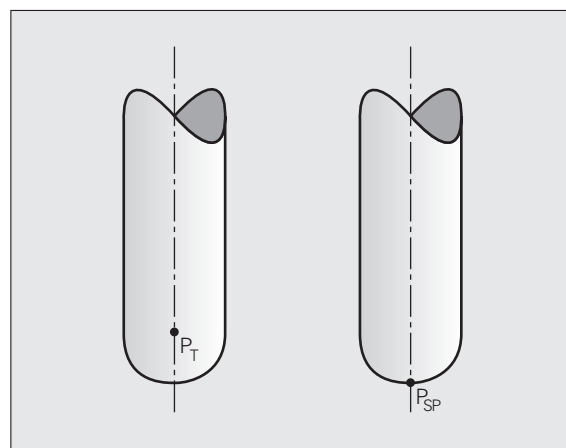
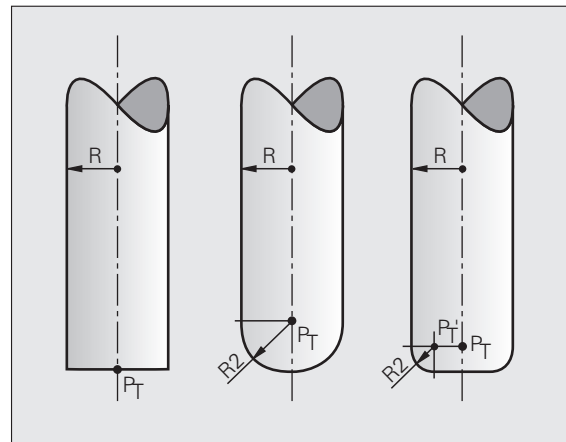
Следует всегда рассчитывать и указывать векторы нормали до 7 разряда после запятой во избежание прерывистого характера подачи во время обработки.

Трехмерная коррекция с использованием нормалей к поверхности действительна для координат на главных осях X, Y, Z.

Если заменяется инструмент с верхним пределом допуска (положительное дельта-значение), ЧПУ выдает сообщение об ошибке. Сообщение об ошибке можно отменить с помощью M-функции M107.

Если верхний предел допуска инструмента может привести к повреждению контура, ЧПУ не выдает предупредительное сообщение об ошибке.

С помощью машинного параметра **toolRefPoint** (201302) можно установить, выполнила ли CAM-система коррекцию длины инструмента через центр наконечника P_T или южный полюс наконечника P_{SP} (см. рис.).



Разрешенные формы инструментов

Разрешенные формы инструментов (см. рис.) устанавливаются в таблице инструментов с помощью радиусов **R** и **R2**:

- Радиус инструмента **R**: размер от центра инструмента до наружной поверхности инструмента
- Радиус инструмента **2 R2**: радиус закругления от вершины инструмента до наружной поверхности инструмента

Отношение **R** к **R2** определяет форму инструмента:

- **R2 = 0**: концевая фреза
- **R2 = R**: радиусная фреза
- $0 < R2 < R$: угловая радиусная фреза

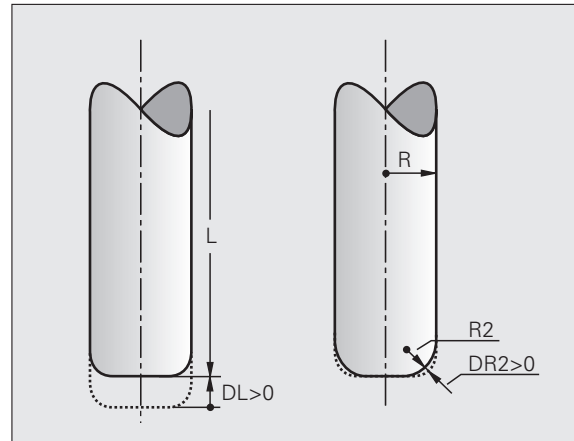
На основании этих данных рассчитываются координаты для точки привязки инструмента P_T .

Применение других инструментов: дельта-значения

Если используются инструменты, размеры которых отличаются от размеров первоначально предусмотренных инструментов, следует ввести разность длин и радиусов в виде дельта-значений в таблицу инструментов или в запись вызова инструмента **TOOL CALL**:

- Положительное дельта-значение **DL, DR, DR2**: размеры инструмента больше размеров оригинального инструмента (припуск)
- Отрицательное дельта-значение **DL, DR, DR2**: размеры инструмента меньше размеров оригинального инструмента (нижний предел допуска)

Затем ЧПУ выполняет коррекцию положения инструмента на величину суммы дельта-значений из таблицы инструментов и вызова инструмента.



Трехмерная коррекция без ориентации инструмента

ЧПУ смещает инструмент в направлении нормали к поверхности на сумму дельта-значений (таблица инструментов и **TOOL CALL**).

Пример: формат кадра с нормальями к поверхности

```
1 LN X+31.737 Y+21.954 Z+33.165
NX+0.2637581 NY+0.0078922 NZ-0.8764339 F1000 M3
```

LN: Прямая с трехмерной коррекцией
X, Y, Z: Откорректированные координаты конечной точки прямой
NX, NY, NZ: Компоненты нормалей к поверхности
F: Подача
M: Дополнительная функция

Face Milling: трехмерная коррекция с ориентацией инструмента и без нее

ЧПУ смещает инструмент в направлении нормали к поверхности на сумму дельта-значений (таблица инструментов и **TOOL CALL**).

Если функция **M128** активна (смотри „Сохранение положения вершины инструмента при позиционировании осей поворота (TCRM): M128 (ПО-опция 2)”, страница 360), ЧПУ удерживает инструмент перпендикулярно контуру заготовки, если в LN-кадре не определена ориентация инструмента.

Если в LN-кадре определена ориентация инструмента **T** и одновременно является активной функция **M128**, ЧПУ автоматически позиционирует оси вращения станка таким образом, чтобы инструмент достиг предусмотренной ориентации. Если **M128** не активирована, ЧПУ игнорирует вектор направления **T**, даже если он определен в LN-кадре.



Эта функция возможна только на станках, в которых для конфигурации осей поворота можно определить пространственный угол. Следуйте указаниям инструкции по обслуживанию станка.

ЧПУ может автоматически позиционировать оси вращения не на всех станках. Следуйте указаниям инструкции по обслуживанию станка.





Внимание, опасность столкновения!

При использовании станков, оси вращения которых допускают наличие только ограниченной области перемещения, во время автоматического позиционирования могут появиться движения, для выполнения которых будет необходим, например, поворот стола на 180°. Обратите внимание на риск столкновения головки с заготовкой или с зажимными приспособлениями.

Пример: формат кадра с нормальми к поверхности без ориентации инструмента

```
LN X+31,737 Y+21,954 Z+33,165 NX+0,2637581 NY+0,0078922  
NZ-0,8764339 F1000 M128
```

Пример: формат кадра с нормальми к поверхности и с ориентацией инструмента

```
LN X+31,737 Y+21,954 Z+33,165 NX+0,2637581 NY+0,0078922  
NZ-0,8764339 TX+0,0078922 TY-0,8764339 TZ+0,2590319 F1000  
M128
```

LN: Прямая с трехмерной коррекцией
X, Y, Z: Откорректированные координаты конечной точки прямой
NX, NY, NZ: Компоненты нормалей к поверхности
TX, TY, TZ: Компоненты нормированного вектора для ориентации инструмента
F: Подача
M: Дополнительная функция



Peripheral Milling: трехмерная поправка на радиус с ориентацией инструмента

ЧПУ смещает инструмент перпендикулярно направлению движения и перпендикулярно направлению инструмента на сумму дельта-значений **DR** (таблица инструментов и **TOOL CALL**). Направление коррекции устанавливается с помощью поправки на радиус **RL/RR** (см. рис., направление движения Y+). Чтобы система ЧПУ могла достичь заданной ориентации инструмента, необходимо активировать функцию **M128** (смотри „Сохранение положения вершины инструмента при позиционировании осей поворота (ТСПМ): M128 (ПО-опция 2)“ на странице 360). Тогда ЧПУ автоматически позиционирует оси вращения станка так, чтобы инструмент принял заданную ориентацию инструмента с активной коррекцией.



Эта функция возможна только на станках, в которых для конфигурации осей поворота можно определить пространственный угол. Следуйте указаниям инструкции по обслуживанию станка.

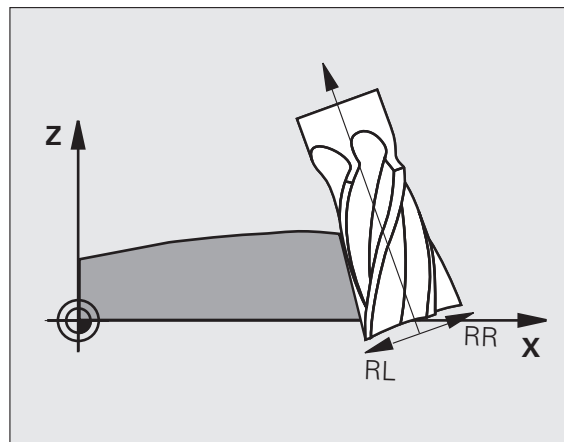
ЧПУ может автоматически позиционировать оси вращения не на всех станках. Следуйте указаниям инструкции по обслуживанию станка.

Обратите внимание на то, что ЧПУ выполняет коррекцию на определенные **дельта-значения**. Определенный в таблице инструментов радиус инструмента **R** не влияет на коррекцию.



Внимание, опасность столкновения!

При использовании станков, оси вращения которых допускают наличие только ограниченной области перемещения, во время автоматического позиционирования могут появиться движения, для выполнения которых будет необходим, например, поворот стола на 180°. Обратите внимание на риск столкновения головки с заготовкой или с зажимными приспособлениями.



Ориентацию инструмента можно определить двумя способами:

- в LN-кадре путем ввода компонентов TX, TY и TZ
- в L-кадре путем ввода координат осей вращения

Пример: формат кадра с ориентацией инструмента

```
1 LN X+31,737 Y+21,954 Z+33,165 TX+0,0078922 TY-0,8764339
TZ+0,2590319 RR F1000 M128
```

LN:	Прямая с трехмерной коррекцией
X, Y, Z:	Откорректированные координаты конечной точки прямой
TX, TY, TZ:	Компоненты нормированного вектора для ориентации инструмента
RR:	Поправка на радиус инструмента
F:	Подача
M:	Дополнительная функция

Пример: формат кадра с осями вращения

```
1 L X+31,737 Y+21,954 Z+33,165 B+12,357 C+5,896 RL F1000
M128
```

L:	Прямая
X, Y, Z:	Откорректированные координаты конечной точки прямой
L:	Прямая
B, C:	Координаты осей вращения для ориентации инструмента
RL:	Поправка на радиус
F:	Подача
M:	Дополнительная функция



11.5 Трехмерная коррекция инструмента (ПО-опция 2)





12

Ручное управление и
наладка



12.1 Включение, выключение

Включение



Включение и подвод к референтным меткам - это функции, зависящие от станка. Следуйте указаниям инструкции по обслуживанию станка.

Включите напряжение питания системы ЧПУ и станка. После этого ЧПУ отобразит следующее диалоговое окно:

SYSTEM STARTUP

ЧПУ запускается

ПЕРЕРЫВ В ЭЛЕКТРОСНАБЖЕНИИ



Сообщение ЧПУ о том, что произошел перерыв в электроснабжении – удалите сообщение

КОМПИЛЯЦИЯ PLC-ПРОГРАММЫ

PLC-программа ЧПУ компилируется автоматически

УПРАВЛЯЮЩЕЕ НАПРЯЖЕНИЕ ДЛЯ РЕЛЕ ОТСУТСТВУЕТ



Включите управляющее напряжение. ЧПУ проверяет функционирование аварийного выключателя

РУЧНОЕ УПРАВЛЕНИЕ ПЕРЕСЕЧЕНИЕ РЕФЕРЕНТНЫХ МЕТОК



Пересечение референтных меток в заданной последовательности: нажмите внешнюю клавишу START для каждой оси, или



пересечение референтных меток в произвольной последовательности: для каждой оси нажмите внешнюю клавишу направления и удерживайте ее до тех пор, пока не будет выполнено пересечение референтной метки.





Если станок оснащен абсолютными датчиками, пересечение референтных меток не требуется. В таком случае система ЧПУ готова к работе сразу после включения управляющего напряжения.

Теперь система ЧПУ готова к эксплуатации и находится в режиме ручного управления.



Следует пересекать референтные метки только в тех случаях, если необходимо переместить оси станка. Если оператор намерен провести только редактирование или тест программ, сразу после включения управляющего напряжения следует выбрать режим работы "Программирование/редактирование" или "Тест программы".

В таком случае референтные метки можно пересечь позже. Для этого в режиме "Ручное управление" нажмите Softkey ПЕРЕСЕЧЬ РЕФ. МЕТКУ.

Пересечение референтных меток при наклонной плоскости обработки

Система ЧПУ автоматически активирует наклон плоскости обработки, если данная функция была активна при выключении системы управления. Затем ЧПУ перемещает оси при активации клавиши управления осями, в наклонной системе координат. Позиционируйте инструмент таким образом, чтобы при последующем пересечении реф. меток не могло произойти столкновения. Для пересечения референтных меток должна быть деактивирована функция "Наклон плоскости обработки", смотри „Активация наклона в ручном режиме“, страница 407.



Внимание, опасность столкновения!

Убедитесь в том, что введенные в меню значения углов совпадают с фактическим значением углов оси поворота.

Перед пересечением референтной метки следует деактивировать функцию "Наклон плоскости обработки". Следите за тем, чтобы не возникло столкновений. При необходимости заранее отведите инструмент в сторону.



Если данная функция задействуется оператором, при использовании неабсолютных измерительных приборов следует подтвердить положение осей вращения, которые отображаются системой ЧПУ в окне перехода. Отображаемая позиция соответствует последним позициям осей вращения, которые были активны перед выключением.

Если одна из двух активных ранее функций является активной, то клавиша NC-СТАРТ не действует. ЧПУ выдаст соответствующее сообщение об ошибке.



Выключение

Во избежание потери данных при выключении следует не допускать случайного выключения операционной системы ЧПУ:

- ▶ Выберите режим работы "Ручное управление"



- ▶ Выберите функцию для выключения, еще раз подтвердите клавишей Softkey ДА
- ▶ Если в окне перехода ЧПУ отображается текст **ТЕПЕРЬ МОЖНО БЕЗОПАСНО ОТКЛЮЧИТЬ ЭЛЕКТРОПИТАНИЕ**, оператор может прервать подачу питания к ЧПУ



Произвольное выключение ЧПУ может привести к потере данных!

Обратите внимание на то, что нажатие клавиши **КОНЕЦ** после выключения системы управления приводит к перезапуску системы управления. Выключение во время перезапуска также может привести к потере данных!



12.2 Перемещение осей станка

Указание



Перемещение с помощью внешних клавиш направления зависит от конкретного станка. Соблюдайте указания инструкции по обслуживанию станка!

Перемещение оси с помощью внешних клавиш направления



Выберите режим "Ручное управление"



Нажмите внешнюю клавишу направления и удерживайте ее все время, в течение которого ось должна перемещаться, или



перемещайте ось непрерывно: нажмите и удерживайте внешнюю клавишу направления и коротким нажатием активируйте внешнюю клавишу START



Остановка: нажмите внешнюю кнопку STOPP

С помощью этих двух методов также можно перемещать несколько осей одновременно. Подача, с помощью которой перемещаются оси, может быть изменена клавишей Softkey F, смотри „Скорость вращения шпинделя S, подача F и дополнительная M-функция”, страница 378.



Пошаговое позиционирование

В случае пошагового позиционирования система ЧПУ перемещает ось станка на определенную оператором длину шага.



Выберите режим "Ручное управление" или "Эл. маховичок"



Переключите панель Softkey



Выберите пошаговое позиционирование: установите Softkey ВЕЛИЧИНА ШАГА на ВКЛ

ВРЕЗАНИЕ =



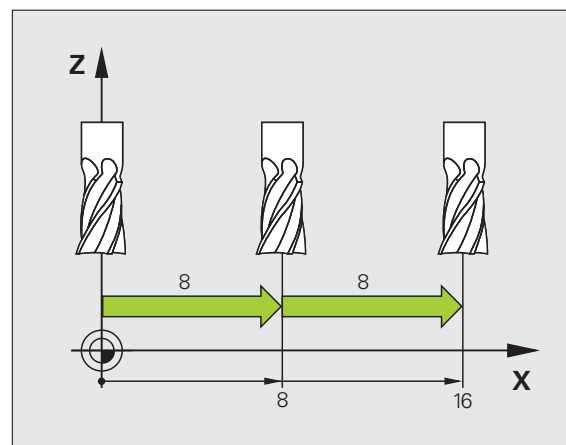
Введите глубину врезания в мм, подтвердите ввод с помощью клавиши ENT



Нажмите внешнюю клавишу направления: позиционирование можно выполнять так часто, как это необходимо



Максимальное вводимое значение для одного врезания составляет 10 мм.



Перемещение с помощью электронного маховичка HR 410

Переносной маховичок HR 410 снабжен двумя клавишами согласия. Эти клавиши находятся под грибовидной ручкой.

Можно перемещать оси станка только в том случае, если нажата одна из клавиш согласия (функция, зависящая от станка).

Маховичок HR 410 снабжен следующими элементами управления:

- 1 Клавиша аварийного выключения
- 2 Маховичок
- 3 Клавиши согласия
- 4 Клавиши выбора оси
- 5 Клавиша для ввода фактической позиции
- 6 Клавиши определения подачи (медленная, средняя, быстрая; типы подачи определяются производителем станка)
- 7 Направление, в котором ЧПУ перемещает выбранную ось
- 8 Функции станка (определяются производителем станков)

Красные индикаторы указывают на то, какая ось и подача выбраны оператором.

Перемещение с помощью маховичка возможно даже при активной функции M118 во время выполнения программы.

Перемещение



Выберите режим "Эл. маховичок"



Удерживайте клавишу согласия нажатой



Выберите ось



Выберите подачу



Переместите активную ось в направлении + или



переместите активную ось в направлении –



12.3 Скорость вращения шпинделя S, подача F и дополнительная M-функция

Применение

В режиме "Ручное управление" и в режиме "Эл. маховичок" с помощью клавиш Softkey вводится скорость вращения шпинделя S, подача F и дополнительная M-функция. Дополнительные функции описаны под заголовком "7. Программирование: дополнительные функции".



Производитель станков определяет, какими дополнительными M-функциями можно пользоваться, и какие функции имеются в наличии.

Ввод значений

Скорость вращения шпинделя S, дополнительная M-функция



Выбор ввода для скорости вращения шпинделя: Softkey S

СКОРОСТЬ ВРАЩЕНИЯ ШПИНДЕЛЯ S=

1000



Введите скорость вращения шпинделя и назначьте ее с помощью внешней кнопки START

Вращение шпинделя с заданной скоростью вращения S активируется с помощью дополнительной M-функции. Дополнительная M-функция вводится тем же способом.

Подача F

Ввод подачи F следует подтвердить кнопкой ENT вместо внешней кнопки START.

Для подачи F действительно следующее:

- Если задано F=0, то действует минимальная подача из машинного параметра **manualFeed**
- Если введенная подача превышает определенное в машинном параметре **maxFeed** значение, то действует заданное в машинном параметре значение
- Значение F сохраняется также после перерыва в электроснабжении



Изменение скорости вращения шпинделя и подачи

С помощью потенциометров корректировки скорости вращения шпинделя S и подачи F можно изменить заданную величину на 0% - 150%.



Потенциометр корректировки скорости вращения шпинделя действует только на станках с бесступенчатым приводом шпинделя.



12.4 Назначение координат точки привязки без использования трехмерного измерительного щупа

Указание



Назначение координат точки привязки с использованием трехмерного измерительного щупа: (смотри „Установка точки привязки с помощью измерительного щупа (опция ПО Touch probe functions)” на странице 397).

При назначении координат точки привязки задается отображение системой ЧПУ координат известной позиции заготовки.

Подготовка

- ▶ Выполните зажим и выверку заготовки
- ▶ Поменяйте инструмент на нулевой инструмент с известным радиусом
- ▶ Убедитесь в том, что ЧПУ отображает фактические позиции



Назначение координат точки привязки с помощью клавиш оси



Меры предосторожности

Если на поверхности заготовки не должен остаться след касания, на заготовку укладывается лист металла известной толщины d . Тогда для точки привязки вводится значение, увеличенное на величину d .



Выберите режим работы Ручное управление



Осторожно перемещайте инструмент до тех пор, пока он не коснется заготовки (след касания)



Выберите ось

НАЗНАЧЕНИЕ КООРДИНАТ ТОЧКИ ПРИВЯЗКИ Z=



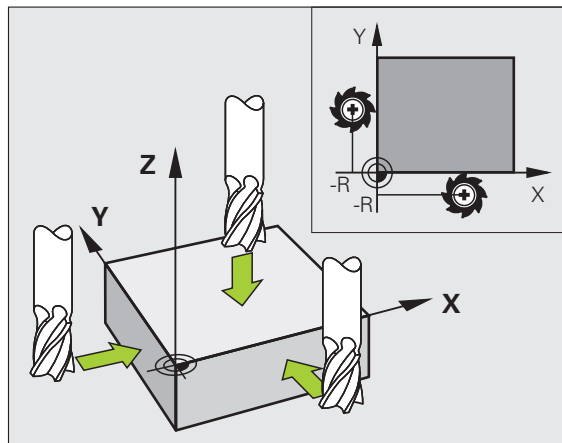
Нулевой инструмент, ось шпинделя: установите индикацию на известную позицию заготовки (например, 0) или введите толщину d листа. На плоскости обработки: учитывайте радиус инструмента

Точки привязки остальных осей назначаются таким же образом.

Если в оси врезания используется предварительно настроенный инструмент, следует установить индикацию оси врезания на длину L инструмента или на сумму $Z=L+d$.



Точка привязки, установленная клавишами выбора оси, автоматически сохраняется в памяти системы ЧПУ в 0 строке таблицы предустановок.



Управление точками привязки с помощью таблицы предустановок



Таблица предустановок должна использоваться в обязательном порядке, если

- станок имеет оси вращения (поворотный стол или поворотную головку), и оператор работает с функцией "Наклон плоскости обработки"
- станок оснащен системой смены головки
- до сих пор оператор работал с системами управления ЧПУ прошлых лет выпуска с таблицами нулевых точек, относящимися к REF
- необходимо обработать несколько однотипных заготовок, которые зажаты под разными углами

Таблица предустановок может содержать любое количество строк (точек привязки). Для оптимизации объема файла и скорости обработки следует использовать не больше строк, чем это необходимо для управления точками привязки.

В целях обеспечения безопасности оператор может вставлять новые строки только в конце таблицы предустановок.

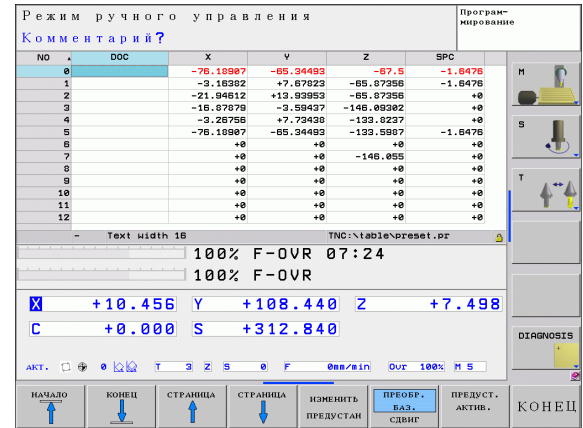
Сохранение точек привязки в таблице предустановок

Таблица предустановок имеет название **PRESET.PR** и хранится в памяти в директории **TNC:\table**. **PRESET.PR** доступна для редактирования только в режимах работы **Ручное управление** и **Эл. маховичок**, когда нажата клавиша **Softkey ИЗМЕНИТЬ ПРЕДУСТ.**

Допускается копирование таблицы предустановок в другую директорию (для защиты данных). Строки, защищенные производителем станков от записи, как правило, защищены от записи и в копируемых таблицах, т.е. не могут быть изменены оператором.

Запрещается менять количество строк в копируемых таблицах! Это может стать причиной проблем, если потребуется повторно активировать таблицу.

Для активации таблицы предустановок, скопированной в другую директорию, оператор должен скопировать ее обратно в директорию **TNC:\table**.



У оператора имеется несколько возможностей сохранения точек привязки/разворотов плоскости обработки в таблице предустановок:

- с помощью циклов ошупывания в режимах работы **Ручное управление** или **Эл. маховичок** (см. главу 14)
- с помощью циклов ошупывания с 400 по 402 и с 410 по 419 в автоматическом режиме работы (см. руководство пользователя по циклам, главы 14 и 15)
- путем ввода в ручном режиме (см. описание, приведенное ниже)



Развороты плоскости обработки из таблицы предустановок обеспечивают поворот системы координат вокруг предустановки, находящейся в той же строке, что и разворот плоскости обработки.

При назначении координат точки привязки следите за тем, чтобы положение осей поворота совпадало с соответствующими значениями в 3D ROT-меню. Отсюда следует, что:

- если функция "Наклон плоскости обработки" неактивна, индикация положения осей вращения должна быть равна 0° (при необходимости следует обнулить значения осей вращения)
- если функция "Наклон плоскости обработки" активна, индикация положения осей вращения должна совпадать с значением угла, введенным в меню 3D ROT

Строка 0 в таблице предустановок, как правило, защищена от записи. Система ЧПУ всегда сохраняет в строке 0 последнюю точку привязки, назначенную оператором в режиме ручного управления с помощью клавиш оси или клавиши Softkey. Если назначенная вручную точка привязки активна, ЧПУ выводит в индикации состояния текст **PR MAN(0)**



Сохранение в памяти точек привязки в ручном режиме в таблице предустановок

Для сохранения точек привязки в таблице предустановок следует выполнить действия, указанные ниже



Выберите режим работы **Ручное управление**



Осторожно перемещайте инструмент до тех пор, пока он не коснется заготовки, или позиционируйте индикатор соответствующим образом



Индикация таблицы предустановок: ЧПУ открывает таблицу предустановок и устанавливает курсор на активную строку таблицы



Выберите функции для ввода предустановок: ЧПУ отображает на панели Softkey доступные возможности ввода. Описание возможностей ввода: см. таблицу, приведенную ниже



Выберите в таблице предустановок строку, которую оператору требуется изменить (номер строки соответствует номеру предустановки)


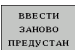
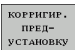

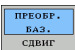
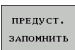


При необходимости выберите столбец (ось) в таблице предустановок, который нужно изменить





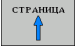
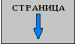
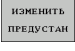
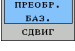
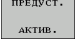

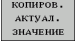
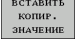


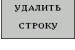
С помощью Softkey выберите одну из имеющихся возможностей ввода (см. таблицу, приведенную ниже)



Функция	Softkey
<p>Присвоение фактической позиции инструмента (индикатора) в качестве новой точки привязки напрямую: функция сохраняет точку привязки только на той оси, на которой находится подсвеченное поле</p>	
<p>Присвоение произвольного значения фактической позиции инструмента (индикатора): функция сохраняет точку привязки только на той оси, на которой находится подсвеченное поле. Введите нужное значение в окне перехода</p>	
<p>Инкрементное смещение точки привязки, уже сохраненной в таблице: функция сохраняет точку привязки только на той оси, на которой в данный момент находится подсвеченное поле. Введите нужное значение коррекции с учетом знака в окне перехода. Если активна индикация в дюймах: введите значение в дюймах, система ЧПУ пересчитает введенное значение в миллиметры</p>	
<p>Непосредственный ввод точки привязки без расчета кинематики (для заданной оси). Данную функцию следует использовать только в том случае, если станок оснащен круглым столом и нужно, введя 0 напрямую, назначить точку привязки в центре круглого стола. Программа запоминает значение только на той оси, на которой в данный момент находится подсвеченное поле. Введите нужное значение в окне перехода. Если активна индикация в дюймах: введите значение в дюймах, система ЧПУ пересчитает введенное значение в миллиметры</p>	
<p>Выберите вид БАЗОВОЕ ПРЕОБРАЗОВАНИЕ/СМЕЩЕНИЕ ОСИ. В стандартном виде БАЗОВОЕ ПРЕОБРАЗОВАНИЕ отобразятся столбцы X, Y и Z. В зависимости от типа станка дополнительно отображаются столбцы SPA, SPB и SPC. В них ЧПУ сохраняет в памяти разворот плоскости обработки (при наличии оси Z инструмента в ЧПУ используется столбец SPC). В режиме OFFSET (СМЕЩЕНИЕ) отображаются величины смещения относительно предустановок</p>	
<p>Запишите активную в данный момент точку привязки в выбранную строку таблицы: функция сохранит точку привязки на всех осях и затем автоматически активирует соответствующую строку таблицы. Если активна индикация в дюймах: введите значение в дюймах, система ЧПУ внутри пересчитает введенное значение в миллиметры</p>	



Редактирование таблицы предустановок

Функция редактирования в режиме таблиц	Softkey
Переход в начало таблицы	
Переход в конец таблицы	
Переход к предыдущей странице таблицы	
Переход к следующей странице таблицы	
Выбор функций для ввода предустановок	
Выбор индикации базового преобразования/смещения оси	
Активация точки привязки выбранной в настоящий момент строки таблицы предустановок	
Добавление доступного для ввода количества строк в конец таблицы (2-я панель Softkey)	
Копирование подсвеченного поля (2-я панель Softkey)	
Вставить скопированное поле (2-я панель Softkey)	
Сброс текущей выбранной строки: система ЧПУ вводит во всех столбцах (2-я панель Softkey)	
Добавление одной строки в конец таблицы (2-я панель Softkey)	
Удаление одной строки из конца таблицы (2-я панель Softkey)	



Активация точки привязки из таблицы предустановок в режиме ручного управления



При активации точки привязки из таблицы предустановок система ЧПУ выполняет сброс активного смещения нулевой точки, зеркального отображения, поворота и масштабирования.

Преобразование координат, программируемое в цикле 19, "Наклон плоскости обработки", или в PLANE-функции, остается активным.



Выберите режим работы **Ручное управление**



Обеспечьте индикацию таблицы предустановок



Выберите номер точки привязки, которую следует активировать или



нажатием клавиши GOTO выберите номер точки привязки, которую следует активировать, подтвердите выбор с помощью кнопки ENT



Активация точки привязки



Подтверждение активации точки привязки. ЧПУ устанавливает индикацию и, если определено, разворот плоскости обработки



Выйдите из таблицы предустановок

Активация точки привязки из таблицы предустановок в NC-программе


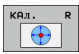


Для активации точки привязки из таблицы предустановок во время выполнения программы используется цикл 247. В цикле 247 следует определить только номер точки привязки, которую нужно активировать (см. руководство пользователя по циклам, цикл 247 НАЗНАЧЕНИЕ КООРДИНАТ ТОЧКИ ПРИВЯЗКИ).



12.5 Использование 3D-щупов (опция ПО Touch probe functions)

Обзор

В режиме ручного управления доступны следующие циклы измерительных щупов:

Функция	Softkey	Стр.
Калибровка рабочей длины		Стр. 392
Калибровка рабочего радиуса		Стр. 393
Определение разворота плоскости обработки с помощью прямой		Стр. 395
Назначение координат точки привязки на выбираемой оси		Стр. 397
Назначение угла в качестве точки привязки		Стр. 398
Назначение центра окружности в качестве точки привязки		Стр. 399
Управление данными измерительного щупа		См. руководство пользователя по циклам



При выполнении циклов измерительного щупа не должны быть активны циклы пересчета координат (цикл 7 НУЛЕВАЯ ТОЧКА, цикл 8 ОТРАЖЕНИЕ, цикл 10 ПОВОРОТ, цикл 11 и 26 МАСШТАБИРОВАНИЕ и цикл 19 ПЛОСКОСТЬ ОБРАБОТКИ).



Дополнительную информацию об этой функции можно посмотреть в руководстве по программированию циклов.



Выбор цикла измерительного щупа

- ▶ Выберите режим работы "Ручное управление" или "Эл. маховичок"



- ▶ Выберите функцию ощупывания: нажмите клавишу Softkey ФУНКЦИЯ ОЩУПЫВАНИЯ. Система ЧПУ отобразит дополнительные клавиши Softkey: см. таблицу выше



- ▶ Выберите цикл измерительного щупа: например, нажмите Softkey ОЩУПЫВАНИЕ ROT; ЧПУ выведет на экран соответствующее меню



Запись результатов измерения из циклов измерительного щупа в таблицу нулевых точек



Используйте данную функцию для сохранения измеренных значений в системе координат заготовки. Чтобы сохранить значения измерения в фиксированной системе координат станка (REF-координаты), следует использовать Softkey ВВОД В ТАБЛ. ПРЕДУСТ. (смотри „Запись результатов измерения из циклов измерительного щупа в таблицу предустановок” на странице 391).

С помощью Softkey ВВОД В ТАБЛ. НУЛ. ТОЧЕК ЧПУ может после выполнения любого цикла измерительного щупа записать значения измерения в таблицу нулевых точек:

- ▶ Выполните любую функцию ощупывания
- ▶ Введите желаемые координаты точки привязки в предлагаемые для этого поля ввода (в зависимости от выполненного цикла измерительного щупа).
- ▶ Введите номер нулевой точки в поле ввода **Номер в таблице =**
- ▶ Нажмите Softkey ВВОД В ТАБЛ. НУЛ. ТОЧЕК, система ЧПУ сохранит нулевую точку под введенным номером в указанной таблице нулевых точек



Запись результатов измерения из циклов измерительного щупа в таблицу предустановок



Используйте данную функцию, если нужно сохранить значения измерения в фиксированной системе координат станка (REF-координаты). Чтобы сохранить значения измерения в системе координат заготовки, нужно использовать Softkey ВВОД В ТАБЛ. НУЛ. ТОЧЕК (смотри „Запись результатов измерения из циклов измерительного щупа в таблицу нулевых точек” на странице 390).

С помощью Softkey ВВОД В ТАБЛ. ПРЕДУСТ. система ЧПУ после выполнения любого цикла измерительного щупа может записать значения измерения в таблицу предустановок. Затем результаты измерения сохраняются относительно фиксированной системы координат станка (REF-координаты). Таблица предустановок называется PRESET.PR и хранится в директории TNC:\table\.

- ▶ Выполните любую функцию ощупывания
- ▶ Введите желаемые координаты точки привязки в предлагаемые для этого поля ввода (в зависимости от выполненного цикла измерительного щупа).
- ▶ Введите в поле ввода **Номер в таблице:** номер предустановки
- ▶ Нажмите Softkey ВВОД В ТАБЛ. ПРЕДУСТ.: ЧПУ сохранит нулевую точку под введенным номером в таблице предустановок.



12.6 Калибровка 3D-щупов (опция PO Touch probe functions)

Введение

Для того, чтобы можно было точно определить фактическую точку переключения трехмерного измерительного щупа, нужно калибровать измерительный щуп, иначе ЧПУ не сможет получить точные результаты измерений.



Следует всегда калибровать измерительный щуп при:

- вводе в эксплуатацию
- поломке щупа
- смене щупа
- изменении подачи ощупывания
- ошибках, вызванных, например, нагреванием станка
- изменении активной оси инструмента

При калибровке ЧПУ определяет "рабочую" длину измерительного стержня и "рабочий" радиус наконечника щупа. Для калибровки трехмерного измерительного щупа следует зажать регулировочное кольцо, имеющее известную высоту и внутренний радиус, на столе станка.

Калибровка рабочей длины

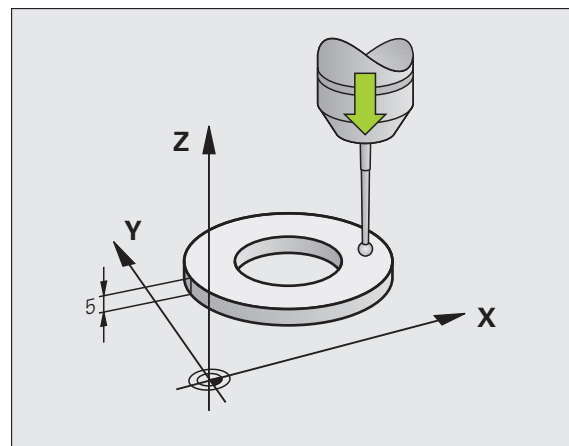


Рабочая длина измерительного щупа всегда отсчитывается от точки привязки инструмента. Как правило, производитель станка устанавливает точку привязки инструмента на переднем конце шпинделя.

- ▶ Назначьте точку привязки на оси шпинделя таким образом, чтобы для стола станка действовало: $Z=0$.



- ▶ Выберите функцию калибровки длины щупа: нажмите Softkey ФУНКЦИЯ ОЩУПЫВАНИЯ и KAL. L. ЧПУ выведет на экран окно меню с четырьмя полями ввода
- ▶ Введите ось инструмента (клавиша оси)
- ▶ **Точка привязки:** введите высоту регулировочного кольца
- ▶ **Рабочий радиус сферического наконечника и Рабочую длину** вводить не нужно
- ▶ Установите измерительный щуп вплотную над поверхностью регулировочного кольца
- ▶ Если необходимо, измените направление перемещения: выберите его с помощью Softkey или клавиш со стрелками
- ▶ Ощупывание поверхности: нажмите внешнюю клавишу START



Калибровка рабочего радиуса и компенсация смещения центра измерительного щупа

Как правило, ось измерительного щупа не совпадает точно с осью шпинделя. Функция калибровки определяет смещение оси измерительного щупа относительно оси шпинделя и производит их расчетное выравнивание.

В зависимости от записи в колонке TRACK таблицы измерительных щупов (установка шпинделя активна/неактивна), стандартная операция калибровки может выполняться по-разному. В то время, как при активной установке шпинделя операция калибровки осуществляется с помощью единственного NC-старта, в случае неактивной установки шпинделя оператор может решить, следует ли выполнять калибровку смещения центра или нет.

Во время калибровки смещения центра система ЧПУ поворачивает трехмерный измерительный щуп на 180° . Поворот выполняется через дополнительную функцию, закладываемую производителем станка в параметре mStrobeUTurn.

При выполнении ручной калибровки следует действовать следующим образом:

- ▶ В режиме ручного управления позиционируйте наконечник щупа в отверстии регулировочного кольца



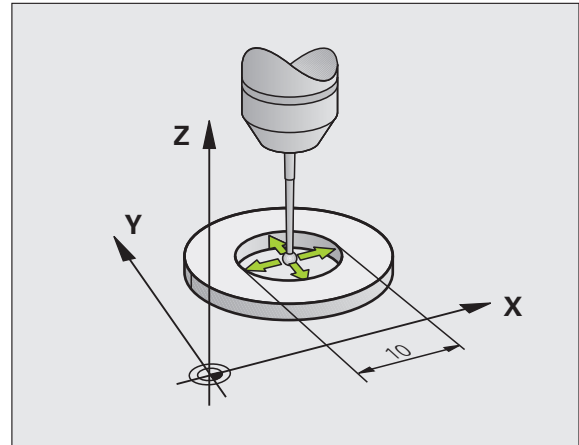
- ▶ Выберите функцию калибровки для радиуса наконечника щупа и смещения центра щупа: нажмите Softkey KAL. R
- ▶ Выберите ось инструмента, введите радиус регулировочного кольца
- ▶ Ощупывание: 4 раза нажмите внешнюю кнопку START. Трехмерный измерительный щуп измерит по одной позиции отверстия в каждом направлении оси и рассчитает рабочий радиус наконечника щупа
- ▶ Для завершения действия функции калибровки нажмите Softkey КОНЕЦ



Система ЧПУ должна быть подготовлена производителем станка к определению смещения центра наконечника щупа. Соблюдайте указания инструкции по обслуживанию станка!



- ▶ Определите смещение центра наконечника щупа: нажмите Softkey 180°. Система ЧПУ повернет измерительный щуп на 180°
- ▶ Ощупывание: 4 раза нажмите внешнюю кнопку START. Трехмерный измерительный щуп измерит по одной позиции отверстия в каждом направлении оси и рассчитает смещение центра измерительного щупа



Индикация значений калибровки

Система ЧПУ сохраняет рабочую длину и рабочий радиус щупа в таблице инструмента. Смещение центра измерительного щупа ЧПУ сохраняет в таблице измерительного щупа, в столбцах CAL_OF1 (главная ось) и CAL_OF2 (вспомогательная ось). Для вывода сохраненных значений на экран нажмите перепрограммируемую клавишу "Таблица измерит. щупа".



Обратите внимание на то, чтобы при использовании измерительного щупа был активен правильный номер инструмента независимо от того, будет ли цикл измерительного щупа отработан в автоматическом режиме или в режиме ручного управления.

Пересчет значений, полученных во время калибровки, выполняется только после (при необходимости обновления) вызова инструмента.



Дополнительную информацию об этой функции можно посмотреть в руководстве по программированию циклов.

Редактирование таблицы

Выбрать измерительный щуп

Программирование

Файл: tnc:\table\tchprobe.tp Строчка: 0 >>

NO	TYPE	CAL_OF1	CAL_OF2	CAL_RNG	F	FMAX	DIST
1	TS120	+0	+0	0	500	+2000	10
2	TS400	+0	+0	0	500	+2000	10
3	TS120	+0	+0	0	500	+2000	10

НАЧАЛО КОНЕЦ СТРАНИЦА СТРАНИЦА РЕДАКТИР. ИСКАТЬ КОНЕЦ



12.7 Выверка заготовки с помощью измерительного щупа (опция ПО Touch probe functions)

Введение

Система ЧПУ компенсирует наклонное закрепление заготовки на основе расчета с помощью "разворота плоскости обработки".

Для этого ЧПУ назначает в качестве угла разворота угол, образуемый поверхностью заготовки и опорной осью угла плоскости обработки. См. рис. справа.

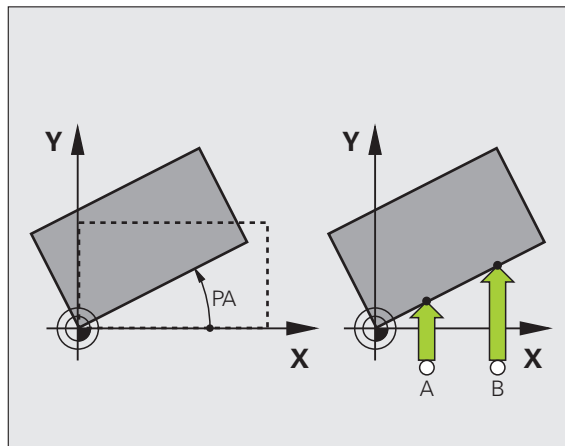
В зависимости от оси инструмента система ЧПУ сохраняет разворот плоскости обработки в графах SPA, SPB или SPC таблицы предустановок.



Всегда выбирайте направление ошупывания наклонного положения заготовки, перпендикулярное опорной оси угла.

Для правильного расчета разворота плоскости обработки при выполнении программы следует программировать обе координаты плоскости обработки в первом кадре перемещения.

Разворот плоскости обработки также можно использовать в комбинации с PLANE-функцией; в таком случае следует сначала активировать разворот плоскости обработки, а затем PLANE-функцию.



Определение разворота плоскости обработки



- ▶ Выберите функцию ошупывания: нажмите Softkey **ОЩУПЫВАНИЕ ROT**
- ▶ Позиционируйте измерительный щуп вблизи первой точки ошупывания
- ▶ Выберите направление ошупывания, перпендикулярное опорной оси угла: выберите ось и направление с помощью Softkey
- ▶ Ошупывание: нажмите внешнюю кнопку **START**
- ▶ Позиционируйте измерительный щуп вблизи второй точки ошупывания
- ▶ Ошупывание: нажмите внешнюю кнопку **START**. Система ЧПУ определит разворот плоскости обработки и отобразит угол за диалогом **Угол разворота =**
- ▶ Активируйте разворот плоскости обработки: нажмите клавишу Softkey **УСТ. РАЗВОРОТ ПЛОСК. ОБРАБОТКИ**
- ▶ Завершите функцию ошупывания, нажав клавишу **КОНЕЦ**



Сохранение разворота плоскости обработки в таблице предустановок

- ▶ По окончании операции ощупывания введите в поле ввода **Номер в таблице:** номер предустановки, под которым система ЧПУ должна сохранить активный разворот плоскости обработки
- ▶ Нажмите Softkey **ВВОД В ТАБЛИЦУ ПРЕДУСТАНОВОК**, чтобы сохранить разворот плоскости обработки в таблице предустановок

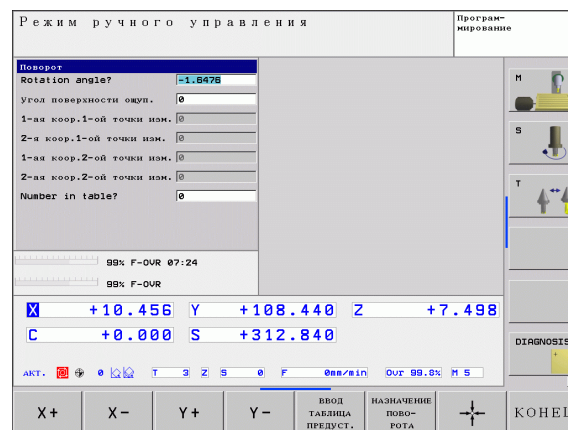
Индикация разворота плоскости обработки

Угол разворота плоскости обработки указывается после повторного выбора **ОЩУПЫВАНИЕ ROT** в индикации угла разворота. Система ЧПУ также отображает угол разворота в дополнительной индикации состояния (**СОСТОЯНИЕ POS.**)

В индикации состояния включается символ разворота плоскости обработки, когда ЧПУ перемещает оси станка в соответствии с параметрами разворота плоскости обработки.

Отмена разворота плоскости обработки




- ▶ Выберите функцию ощупывания: нажмите Softkey **ОЩУПЫВАНИЕ ROT**
- ▶ Введите угол разворота „0“, подтвердите клавишей Softkey **УСТ. РАЗВОРОТ ПЛОСК. ОБРАБОТКИ**
- ▶ Завершение функции ощупывания: нажмите клавишу Softkey



12.8 Установка точки привязки с помощью измерительного щупа (опция ПО Touch probe functions)

Обзор

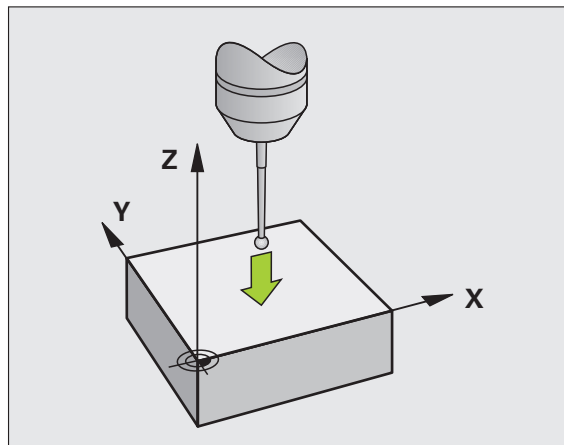
Функции назначения координат точки привязки на выровненной заготовке выбираются при помощи следующих клавиш Softkey:

Softkey	Функция	Стр.
	Назначение координат точки привязки на произвольной оси	Стр. 397
	Назначение угла в качестве точки привязки	Стр. 398
	Назначение центра окружности в качестве точки привязки	Стр. 399

Назначение координат точки привязки на произвольной оси



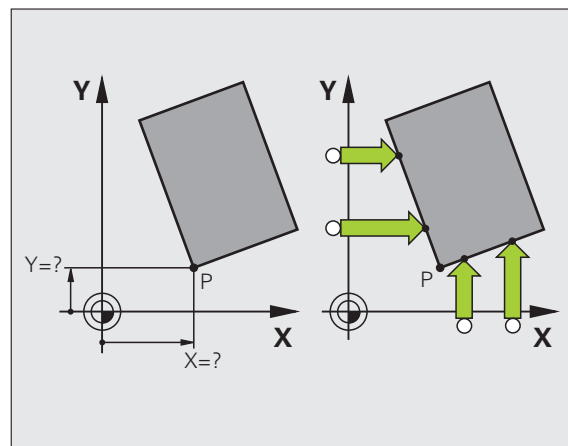
- ▶ Выбор функции ощупывания: нажмите Softkey ОЩУПЫВАНИЕ POS
- ▶ Позиционируйте измерительный щуп вблизи точки ощупывания
- ▶ Выберите направление ощупывания и одновременно ось, для которой назначается точка привязки, например, Z в направлении Z – ощупывание: выберите с помощью Softkey
- ▶ Ощупывание: нажмите внешнюю кнопку START
- ▶ **Точка привязки:** введите заданные координаты, нажмите Softkey УСТ. ТОЧКУ ПРИВЯЗКИ, смотри „Запись результатов измерения из циклов измерительного щупа в таблицу нулевых точек”, страница 390
- ▶ Завершение функции ощупывания: нажмите кнопку END



Угол в качестве точки привязки



- ▶ Выбор функции ощупывания: нажмите Softkey ОЩУПЫВАНИЕ P
- ▶ Переместите измерительный щуп к первой точке измерения на первой кромке заготовки.
- ▶ Выберите направление ощупывания: выбор с помощью клавиши Softkey
- ▶ Ощупывание: нажмите внешнюю кнопку START
- ▶ Позиционируйте измерительный щуп вблизи второй точки ощупывания на той же кромке
- ▶ Ощупывание: нажмите внешнюю кнопку START
- ▶ Переместите измерительный щуп к первой точке измерения на второй кромке заготовки.
- ▶ Выберите направление ощупывания: выбор с помощью клавиши Softkey
- ▶ Ощупывание: нажмите внешнюю кнопку START
- ▶ Позиционируйте измерительный щуп вблизи второй точки ощупывания на той же кромке
- ▶ Ощупывание: нажмите внешнюю кнопку START
- ▶ **Точка привязки:** введите обе координаты точки привязки в окно меню, нажимая softkey УСТ. ТОЧКУ ПРИВЯЗКИ или смотри „Запись результатов измерения из циклов измерительного щупа в таблицу предустановок”, страница 391
- ▶ Завершение функции ощупывания: нажмите Softkey КОНЕЦ



Центр окружности в качестве точки привязки

Центры отверстий, круглых карманов, полных цилиндров, цапф, круглых островов и т.п. можно назначать в качестве точек привязки.

Круглый карман:

При ощупывании система ЧПУ снимает размеры внутренней стенки кармана во всех четырех направлениях осей координат.

Для разорванных окружностей (дуг окружностей) направление ощупывания может быть выбрано произвольно.

- ▶ Поместите наконечник щупа приблизительно в центр окружности

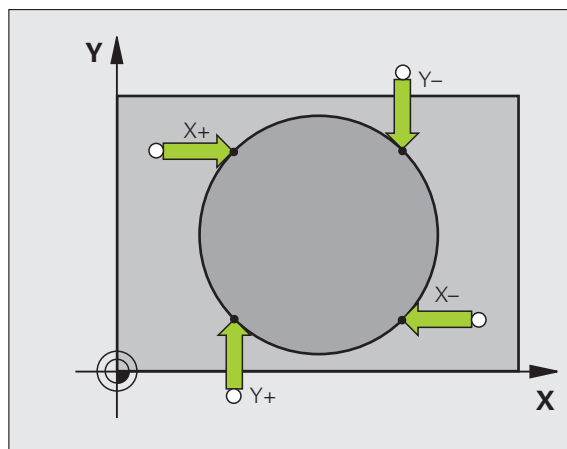
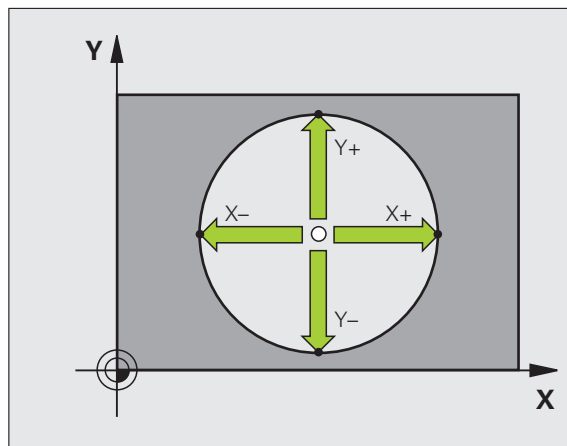


- ▶ Выбор функции ощупывания: выберите Softkey **ОЩУПЫВАНИЕ CC**
- ▶ Ощупывание: нажмите внешнюю кнопку **START** четыре раза. Измерительный щуп поочередно ощупывает 4 точки на внутренней стенке окружности
- ▶ **Точка привязки:** введите обе координаты центра окружности в окне меню, назначьте при помощи Softkey **НАЗНАЧЕНИЕ ТОЧКИ ПРИВЯЗКИ** или запишите значения в таблицу (смотри „Запись результатов измерения из циклов измерительного щупа в таблицу нулевых точек”, страница 390 или смотри „Запись результатов измерения из циклов измерительного щупа в таблицу предустановок”, страница 391)
- ▶ Завершите функцию ощупывания, нажав кнопку **END**

Внешняя окружность:

- ▶ Позиционируйте наконечник щупа вблизи первой точки ощупывания вне окружности
- ▶ Выберите направление ощупывания: выбор с помощью соответствующей клавиши Softkey
- ▶ Ощупывание: нажмите внешнюю кнопку **START**
- ▶ Повторите операцию ощупывания для остальных 3 точек. См. рис. справа внизу
- ▶ **Точка привязки:** введите координаты точки привязки, подтвердите с помощью клавиши Softkey **УСТ. ТОЧКИ ПРИВЯЗКИ** или запишите значения в таблицу (смотри „Запись результатов измерения из циклов измерительного щупа в таблицу нулевых точек”, страница 390 или смотри „Запись результатов измерения из циклов измерительного щупа в таблицу предустановок”, страница 391).
- ▶ Завершение функции ощупывания: нажмите кнопку **END**

После ощупывания система ЧПУ отображает текущие координаты центра окружности и радиус окружности **PR**.



Измерение заготовок с помощью трехмерного- щупа

Измерительный щуп можно также использовать в режимах работы "Ручное управление" и "Эл. маховичок" для выполнения простых измерений на заготовке. Для более сложных задач измерения предлагается множество программируемых циклов ощупывания (см. руководство пользователя по циклам, глава 16, "Автоматический контроль заготовок"). С помощью трехмерного измерительного щупа оператор определяет:

- координаты позиции и на их основе
- размеры и углы заготовки

Определение координаты позиции на выровненной заготовке



- ▶ Выберите функцию ощупывания: нажмите Softkey ОЩУПЫВАНИЕ POS
- ▶ Позиционируйте измерительный щуп вблизи точки ощупывания
- ▶ Выберите направление ощупывания и одновременно ось, к которой должна относиться координата: выберите соответствующую клавишу Softkey.
- ▶ Запустите операцию ощупывания: нажмите внешнюю кнопку START

Система ЧПУ отобразит координату точки ощупывания как точку привязки.

Определение координат угловой точки на плоскости обработки

Определение координат угловой точки: Смотри „Угол в качестве точки привязки”, страница 398. Система ЧПУ отображает координаты угла, прошедшего ощупывание, как точку привязки.



Определение размеров заготовки



- ▶ Выберите функцию ошупывания: нажмите Softkey ОЩУПЫВАНИЕ POS
- ▶ Позиционируйте измерительный щуп вблизи первой точки ошупывания A
- ▶ Выберите направление ошупывания с помощью Softkey
- ▶ Ошупывание: нажмите внешнюю кнопку START
- ▶ Запишите указанное в качестве точки привязки значение (только в том случае, если заданная ранее точка привязки остается действительной)
- ▶ Точка привязки: введите „0“
- ▶ Прервите диалог: нажмите клавишу END
- ▶ Повторный выбор функции ошупывания: нажмите Softkey ОЩУПЫВАНИЕ POS
- ▶ Позиционируйте измерительный щуп вблизи второй точки ошупывания B
- ▶ Выберите направление ошупывания с помощью Softkey: та же ось, но направление, противоположное тому, которое было задано при первом ошупывании.
- ▶ Ошупывание: нажмите внешнюю кнопку START

В индикации точки привязки указано расстояние между двумя точками на оси координат.

Снова назначьте для индикации позиции значения, действовавшие до измерения длины

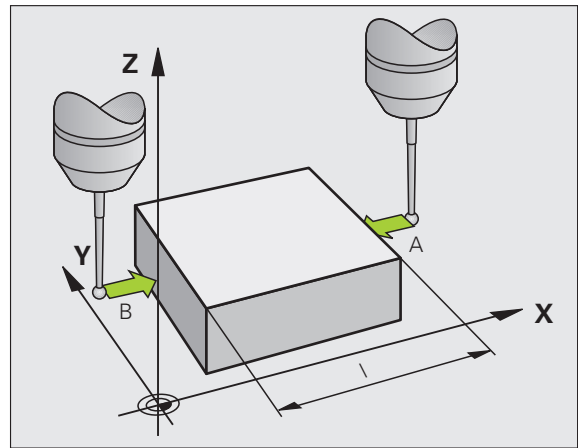
- ▶ Выберите функцию ошупывания: нажмите Softkey ОЩУПЫВАНИЕ POS
- ▶ Выполните повторное ошупывание в первой точке ошупывания
- ▶ Назначьте для точки привязки записанное значение
- ▶ Прервите диалог: нажмите клавишу END

Измерение угла

С помощью трехмерного измерительного щупа можно определить угол на плоскости обработки. Измеряется

- угол между опорной осью угла и кромкой заготовки или
- угол между двумя кромками

Измеренный угол отображается в виде значения, составляющего не более 90°.



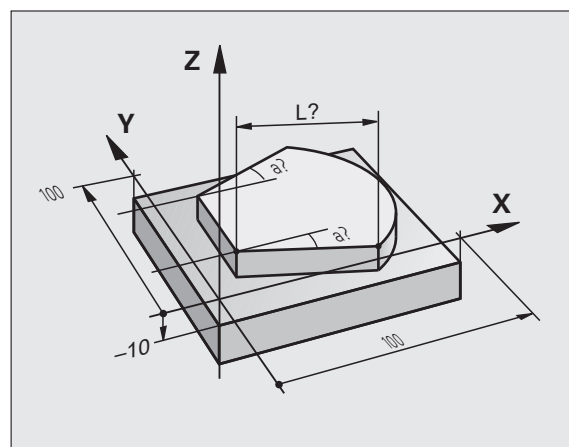
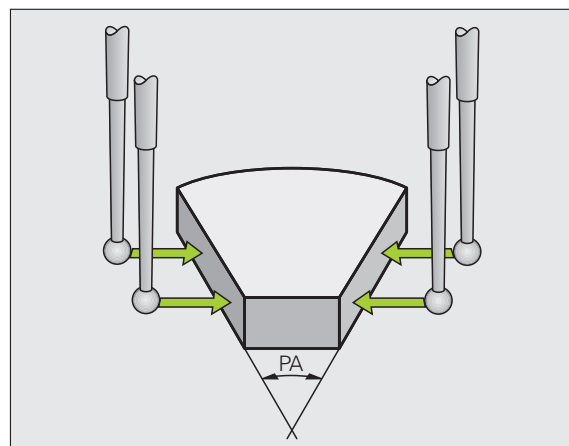
Определение угла между опорной осью угла и кромкой заготовки



- ▶ Выберите функцию ощупывания: нажмите Softkey ОЩУПЫВАНИЕ ROT
- ▶ Угол разворота: запишите отображаемый угол поворота, если впоследствии захотите восстановить выполненный ранее разворот плоскости обработки
- ▶ Выполните разворот плоскости обработки по стороне, используемой для сравнения (смотри „Выверка заготовки с помощью измерительного щупа (опция ПО Touch probe functions)” на странице 395)
- ▶ С помощью Softkey ОЩУПЫВАНИЕ ROT выведите индикацию угла между опорной осью угла и кромкой заготовки в качестве угла разворота
- ▶ Отмените разворот плоскости обработки или восстановите первоначальный разворот плоскости обработки
- ▶ Назначьте для угла разворота записанное значение

Определение угла между двумя кромками заготовки

- ▶ Выберите функцию ощупывания: нажмите Softkey ОЩУПЫВАНИЕ ROT
- ▶ Угол разворота: запишите указанный угол разворота, если впоследствии захотите восстановить выполненный ранее разворот плоскости обработки
- ▶ Выполните разворот плоскости обработки для первой стороны (смотри „Выверка заготовки с помощью измерительного щупа (опция ПО Touch probe functions)” на странице 395).
- ▶ Ощупывание второй стороны производится как же, как при развороте плоскости обработки, не задавайте для угла разворота значение, равное 0!
- ▶ С помощью Softkey ОЩУПЫВАНИЕ ROT отобразите угол PA между кромками заготовки как угол разворота
- ▶ Отмените разворот плоскости обработки или восстановите первоначальный разворот плоскости обработки: задайте для угла разворота записанное значение



Использование функций ощупывания механическими щупами или индикаторами

Если на станке отсутствует электронный трехмерный измерительный щуп, все вышеописанные функции ощупывания в ручном режиме (исключение: функции калибровки) можно использовать также с механическими щупами или при простом касании.

Вместо электронного сигнала, автоматически генерируемого трехмерным измерительным щупом в рамках функции ощупывания, оператор инициирует коммутационный сигнал для назначения **позиции ощупывания** вручную, с помощью клавиши. При этом выполните действия в указанной последовательности:



- ▶ С помощью Softkey выберите любую функцию ощупывания

- ▶ Переместите механический щуп в первую позицию, которая должна быть назначена системой ЧПУ



- ▶ Назначьте позицию: нажмите клавишу Softkey "Присвоение фактической позиции", ЧПУ сохранит в памяти текущую позицию

- ▶ Переместите механический щуп в следующую позицию, которая должна быть назначена системой ЧПУ



- ▶ Назначьте позицию: нажмите клавишу Softkey "Присвоение фактической позиции", ЧПУ сохранит в памяти текущую позицию

- ▶ При необходимости выполните подвод к другим позициям и назначьте их, как это было описано выше

- ▶ **Точка привязки:** введите координаты новой точки привязки в окне меню, назначьте ее с помощью Softkey УСТ. ТОЧКИ ПРИВЯЗКИ или запишите значения в таблицу (смотри „Запись результатов измерения из циклов измерительного щупа в таблицу нулевых точек”, страница 390, или смотри „Запись результатов измерения из циклов измерительного щупа в таблицу предустановок”, страница 391)

- ▶ Завершение функции ощупывания: нажмите клавишу END



12.9 Наклон плоскости обработки (ПО-опция 1)

Применение, принцип работы



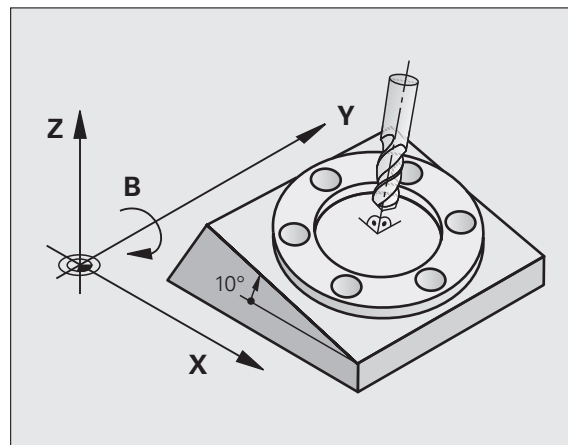
Функции для наклона плоскости обработки должны быть адаптированы производителем станков к конкретной системе ЧПУ и станку. При наличии определенных поворотных головок (поворотных столов) производитель станка устанавливает, как система ЧПУ интерпретирует запрограммированные в цикле углы: как координаты осей вращения или как угловые компоненты наклонной плоскости. Следуйте указаниям инструкции по обслуживанию станка.

Система ЧПУ поддерживает наклон плоскостей обработки на станках с поворотными головками и поворотными столами. Типичным примером применения, например, являются наклонные отверстия или контуры, расположенные в пространстве по диагонали. При этом плоскость обработки всегда наклоняется вокруг активной нулевой точки. Обычно процесс обработки программируется на главной плоскости (например, плоскости XY), но выполняется на той плоскости, которая была наклонена к главной плоскости.

Для наклона плоскости обработки в распоряжении имеется три функции:

- Наклон вручную с помощью Softkey 3D ROT в режимах работы "Ручное управление" и "Эл. маховичок", смотри „Активация наклона в ручном режиме”, страница 407
- Управляемый наклон, цикл 19 ПЛОСКОСТЬ ОБРАБОТКИ в программе обработки (см. руководство пользователя по циклам, цикл 19 ПЛОСКОСТЬ ОБРАБОТКИ)
- Управляемый наклон, PLANE-функция в программе обработки (смотри „PLANE-функция: наклон плоскости обработки (ПО-опция 1)” на странице 335)

Функции ЧПУ для “Наклона плоскости обработки” - это функции преобразования координат. При этом плоскость обработки всегда располагается перпендикулярно направлению оси инструмента.



При наклоне плоскости обработки ЧПУ, как правило, различают два типа станков:

■ Станок с поворотным столом

- Приведите заготовку в желаемое положение обработки путем соответствующего позиционирования поворотного стола, например, при помощи L-кадра
- Положение преобразуемой оси инструмента по отношению к фиксированной системе координат станка **не изменяется**. Если оператор поворачивает стол, т.е. заготовку, например, на 90° , система координат **не** поворачивается вместе с ним. Если в режиме ручного управления будет нажата клавиша управления осями Z+, инструмент переместится в направлении Z+
- ЧПУ учитывает для расчета преобразованной системы координат только механически обусловленные смещения соответствующего поворотного стола – так называемые “трансляционные” участки

■ Станок с поворотной головкой

- Оператор должен привести заготовку в желаемое положение обработки путем соответствующего позиционирования поворотной головки, например, с помощью L-кадра
- Положение наклоненной (преобразованной) оси инструмента изменяется относительно фиксированной системы координат станка: если оператор поворачивает головку станка, т.е. инструмент, например, по оси B на $+90^\circ$, система координат поворачивается вместе с ней. Если в режиме ручного управления будет нажата клавиша управления осями Z+, инструмент переместится в направлении X+ фиксированной системы координат станка
- ЧПУ учитывает для расчета преобразованной системы координат только механически обусловленные смещения данного поворотного стола (так называемые „трансляционные“ участки) и смещения, возникшие из-за наклона инструмента (трехмерная поправка на длину инструмента)



Подвод к референтным меткам при наклонных осях

Система ЧПУ автоматически активирует наклон плоскости обработки, если данная функция была активна при выключении системы управления. Затем ЧПУ перемещает оси при активации клавиши управления осями, в наклонной системе координат. Позиционируйте инструмент таким образом, чтобы при последующем пересечении реф. меток не могло произойти столкновения. Для пересечения референтных меток должна быть деактивирована функция "Наклон плоскости обработки", смотри „Активация наклона в ручном режиме”, страница 407.



Внимание, опасность столкновения!

Обратите внимание на то, чтобы функция “Поворот плоскости обработки” была активна в режиме работы “Ручное управление” и фактический угол оси наклона был занесен в поле меню.

Перед пересечением референтной метки следует деактивировать функцию "Наклон плоскости обработки". Следите за тем, чтобы не возникало столкновений. При необходимости заранее отведите инструмент в сторону.

Индикация положения в наклонной системе

Указанные в поле состояния позиции (ЗАДАННАЯ и ФАКТИЧЕСКАЯ) относятся к наклонной системе координат.

Ограничения при наклоне плоскости обработки

- Функции ощупывания "Разворот плоскости обработки" нет в наличии, если в режиме ручного управления оператор активировал функцию наклона плоскости обработки
- Функция "Присвоение фактической позиции" не допускается, если активна функция "Наклон плоскости обработки"
- PLC-позиционирование (определяется производителем станков) не разрешено



Активация наклона в ручном режиме



Выбор наклона в ручном режиме: нажмите Softkey 3D ROT



Позиционируйте подсвеченное поле с помощью клавиш со стрелками на пункт меню **Ручное управление**



Активация наклона в ручном режиме: нажмите Softkey АКТИВНО




Позиционируйте подсвеченное поле на желаемую ось вращения с помощью клавиши со стрелкой

Введите угол поворота

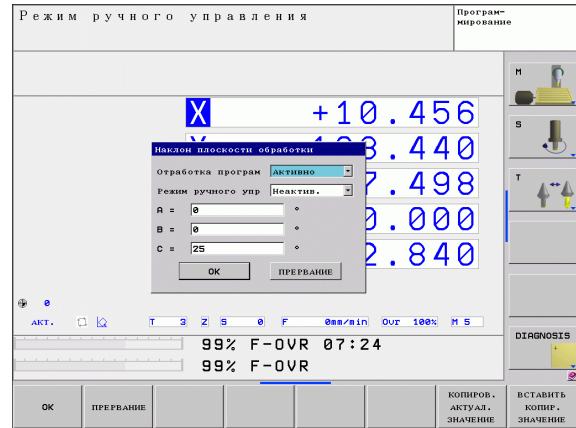


Завершите ввод: клавиша END

Для деактивации установите в меню "Наклон плоскости обработки" желаемые режимы в положение "Неактивно".

Если функция "Наклон плоскости обработки" активна, и система ЧПУ перемещает оси станка в соответствии с наклонными осями, в индикации состояния загорается символ .

Если функция "Наклон плоскости обработки" для режима "Отработка программы" установлена оператором в положение "Активно", введенный в меню угол поворота действует с первого кадра программы обработки, предназначенной для выполнения. Если в программе обработки используется цикл **19 ПЛОСКОСТЬ ОБРАБОТКИ** или PLANE-функция, действуют определенные там значения углов. Значения углов, записанные в меню, перезаписываются вызванными значениями.



12.9 Наклон плоскости обработки (ПО-опция 1)





13

**Позиционирование с
ручным вводом
данных**



13.1 Программирование и отработка простых программ

Для простых видов обработки или предварительного позиционирования инструмента предназначен режим работы "Позиционирование с ручным вводом данных". В нем можно ввести и напрямую выполнить короткую программу в формате программирования открытым текстом HEIDENHAIN или в формате DIN/ISO. Можно также вызывать циклы ЧПУ. Программа хранится в памяти в файле \$MDI. При позиционировании с ручным вводом данных можно активировать дополнительную индикацию состояния.

Позиционирование с ручным вводом данных



Ограничения

В режиме работы MDI отсутствуют следующие функции:

- Программирование свободного контура FK
- Повтор частей программ
- Подпрограммы
- Коррекция траекторий
- Графика при программировании
- Вызов программы PGM CALL
- Графика при программировании



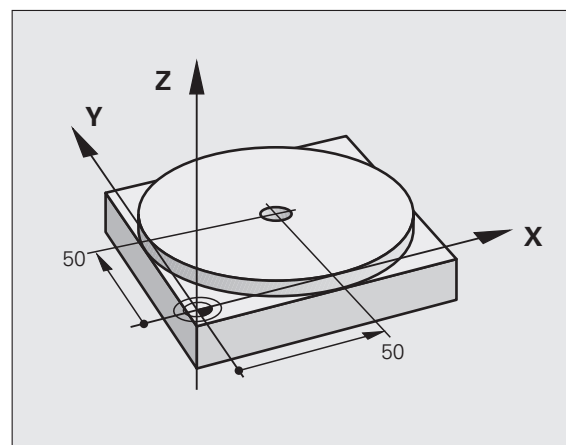
Выберите режим работы "Позиционирование с ручным вводом данных". Программирование файла \$MDI произвольным образом



Запуск выполнения программы: нажмите внешнюю кнопку START

Пример 1

В отдельной заготовке должно быть предусмотрено отверстие глубиной 20 мм. После зажима заготовки, выверки и назначения координат точки привязки можно запрограммировать и проделать отверстие с помощью нескольких строк программы.



Сначала инструмент предварительно позиционируется над заготовкой с помощью кадров прямых на безопасном расстоянии, равном 5 мм, над отверстием. Затем прodelывается отверстие с помощью цикла 200 СВЕРЛЕНИЕ

0 BEGIN PGM \$MDI MM	
1 TOOL CALL 1 Z S2000	Вызов инструмента: ось инструмента Z,
	Частота вращения шпинделя 2000 об/мин
2 L Z+200 R0 FMAX	Вывод инструмента из материала (F MAX = ускоренный ход)
3 L X+50 Y+50 R0 FMAX M3	Позиционирование инструмента с F MAX над отверстием, включение шпинделя
4 CYCL DEF 200 СВЕРЛЕНИЕ	Определение цикла СВЕРЛЕНИЕ
Q200=5 ;БЕЗОП. РАССТ.	Безопасное расстояние от инструмента над отверстием
Q201=-15 ;ГЛУБИНА	Глубина отверстия (знак числа=направление работы)
Q206=250 ;F ВРЕЗАНИЕ	Подача при сверлении
Q202=5 ;ГЛУБИНА ВРЕЗАНИЯ	Глубина каждой подачи перед отводом
Q210=0 ;F-ВРЕМЯ НАВЕРХУ	Время выдержки после каждого выхода из материала в секундах
Q203=-10 ;КООРД. ПОВЕРХ.	Координата поверхности заготовки
Q204=20 ;2 БЕЗОП. РАССТ.	Безопасное расстояние от инструмента над отверстием
Q211=0.2 ;ВРЕМЯ ВЫДЕРЖКИ ВНИЗУ	Время выдержки на дне отверстия в секундах
5 CYCL CALL	Вызов цикла СВЕРЛЕНИЕ
6 L Z+200 R0 FMAX M2	Вывод инструмента из материала
7 END PGM \$MDI MM	Конец программы

Функция прямых: Смотри „Прямая L”, страница 174, цикл СВЕРЛЕНИЕ: см. руководство пользователя "Циклы", цикл 200 СВЕРЛЕНИЕ.



Пример 2: компенсация смещения заготовки в станках с круглым столом

Следует выполнить разворот плоскости обработки с помощью трехмерного измерительного щупа. См. руководство пользователя "Циклы измерительного щупа", "Циклы измерительного щупа в режимах работы "Ручное управление" и "Эл. маховичок", раздел "Компенсация смещения заготовки".

Запомните угол разворота и отмените разворот плоскости обработки



Выберите режим работы "Позиционирование с ручным вводом данных"



IV

Выберите ось круглого стола, запомните угол разворота и введите подачу, например, L C+2.561 F50



Завершите ввод



Нажмите внешнюю кнопку START: разворот будет устранен поворотом круглого стола



Сохранение или удаление данных из \$MDI

Файл \$MDI используется, как правило, для коротких и временных программ. Если программа, тем не менее, должна быть сохранена в памяти, следует выполнить действия, перечисленные ниже.



Выберите режим работы:
"Программирование/редактирование"



Вызовите управление файлами: клавиша PGM
MGT (Program Management)



Выделите файл \$MDI



Выберите "Копировать файл": Softkey
КОПИРОВАТЬ

ЦЕЛЕВОЙ ФАЙЛ =

ОТВЕРСТ

Введите имя, под которым должно храниться в
памяти текущее содержимое файла \$MDI



Выполните копирование



Выход из управления файлами: Softkey КОНЕЦ

Дополнительная информация: смотри „Копирование отдельного файла”, страница 102.







14

Тест программы и
отработка программы



14.1 Графика (опция ПО Advanced graphic features)

Применение

В режимах работы "Отработка программы" и "Тест программы" система ЧПУ графически моделирует обработку. С помощью клавиш Softkey можно выбрать

- вид сверху
- изображение в 3 плоскостях
- трехмерное изображение

Графика ЧПУ соответствует изображению заготовки, обрабатываемой цилиндрическим инструментом. Если таблица инструментов активна, оператор может отобразить обработку радиусной фрезой. Для этого следует ввести $R2 = R$ в таблицы инструментов.

Система ЧПУ не отображает графику, если

- текущая программа не содержит действующего определения заготовки
- не выбрана ни одна программа
- опция ПО Advanced graphic features не активна



ЧПУ не обеспечивает графического отображения запрограммированного в **TOOL CALL**-кадре припуска на радиус **DR**.

Графическое моделирование невозможно использовать для программ или их частей с движениями круговых осей: в таких случаях система ЧПУ неправильно представляет график.



Обзор: виды

В режимах "Отработка программы" и "Тест программы" система ЧПУ (с опцией ПО Advanced graphic features) отображает следующие клавиши Softkey:

Вид	Softkey
Вид сверху	
изображение в 3 плоскостях	
трехмерное изображение	

Ограничение во время выполнения программы



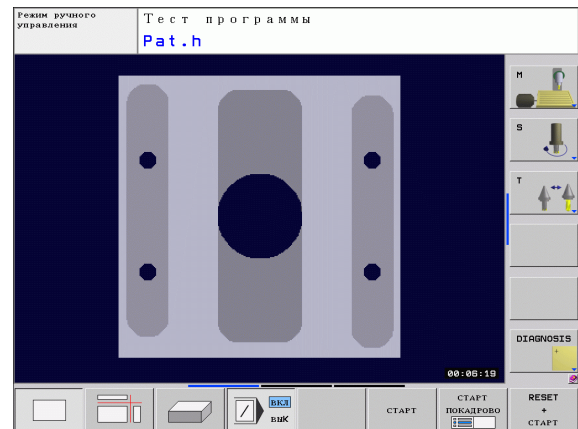
Синхронное графическое отображение обработки невозможно, если процессор ЧПУ уже загружен сложными задачами обработки или обработкой поверхностей большой площади. Пример: строчное фрезерование всей заготовки большим инструментом. Система ЧПУ прекращает отображать графику и выводит текст **ОШИБКА** в окне графики. Тем не менее, выполнение обработки продолжается.

Вид сверху

Графическое моделирование при данном виде графического представления происходит наиболее быстро.



- ▶ Выберите вид сверху нажатием клавиши Softkey
- ▶ Для отображения глубины в этом виде графики действительно следующее: чем глубже, тем темнее



Изображение в 3 плоскостях

На рисунке показан вид сверху с двумя сечениями, как на техническом чертеже. Символ слева под графикой указывает на то, выполнено ли изображение согласно методу проекции 1 или методу проекции 2 стандарта DIN 6, часть 1 (выбирается с помощью MP7310).

Если используется изображение в 3 плоскостях, можно применять функции увеличения фрагмента, смотри „Увеличение фрагмента”, страница 420.

Дополнительно можно смещать плоскость резки, используя клавиши Softkey:




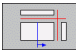

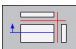
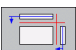
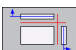
- ▶ Нажмите Softkey для изображения заготовки в 3 плоскостях



- ▶ Переключайте панели Softkey до тех пор, пока не появится Softkey для выбора функции смещения плоскости резки

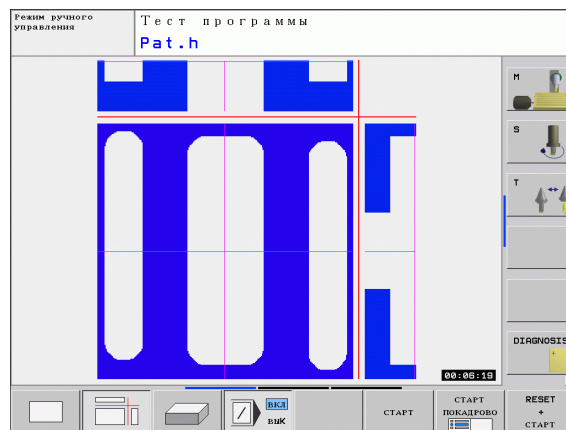


- ▶ Выберите функции для смещения плоскости резки: ЧПУ отобразит следующие клавиши Softkey

Функция	Softkey
Сместите вертикальную плоскость резки вправо или влево	 
Сместите вертикальную плоскость резки вперед или назад	 
Сместите горизонтальную плоскость резки вверх или вниз	 

Положение плоскости резки отображается на дисплее во время перемещения.

Базовая настройка плоскости резки выбрана так, что на плоскости обработки она находится в центре заготовки, а по оси инструмента - на верхней кромке заготовки.



Трехмерное изображение

Система ЧПУ отображает заготовку в пространстве.

Трехмерное изображение можно поворачивать вокруг вертикальной оси или вокруг горизонтальной оси. Очертания заготовки в начале графического моделирования можно представить в виде рамок.

Очертания заготовки в начале графического моделирования можно представить в виде рамок.

В режиме работы "Тест программы" можно использовать функцию увеличения фрагмента, смотри „Увеличение фрагмента“, страница 420.



- ▶ Выберите трехмерное изображение нажатием клавиши Softkey.

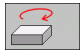
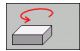
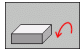
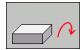
Поворот и увеличение/уменьшение трехмерного изображения

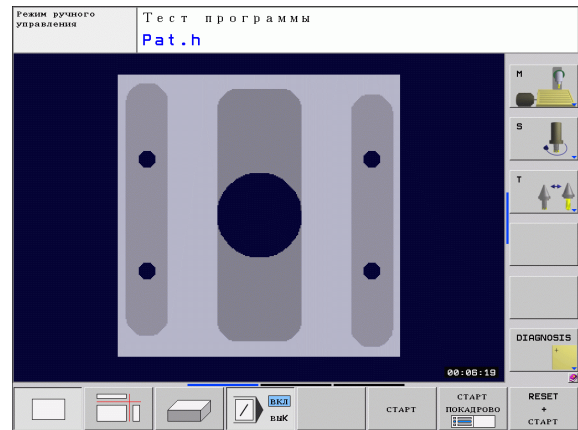


- ▶ Выполняйте переключение на панели Softkey до тех пор, пока не появится Softkey для выбора функций "Поворот" и "Увеличение/уменьшение"



- ▶ Выберите функции для поворота и увеличения/уменьшения:

Функция	Softkey
Поворот изображения по вертикальной оси с шагом = 15°	 
Поворот изображения по горизонтальной оси с шагом = 15°	 



Увеличение фрагмента

Фрагмент можно изменить в режимах работы "Тест программы" и "Отработка программы" при использовании любого вида графического представления.

Для этого следует остановить процесс графического моделирования или выполнения программы. Функция увеличения фрагмента всегда действует во всех видах изображения.

Изменение степени увеличения фрагмента

Клавиши Softkey: см. таблицу

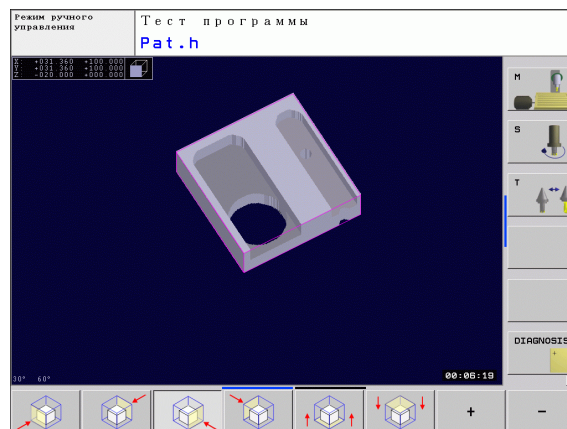
- ▶ Если необходимо, остановите графическое моделирование
- ▶ Переключайте панель Softkey в режимах работы "Тест программы" или "Отработка программы" до тех пор, пока не появится Softkey для выбора увеличения фрагмента



- ▶ Переключайте панель Softkey до тех пор, пока не появится Softkey для выбора функций увеличения фрагмента



- ▶ Выберите функцию для увеличения фрагмента
- ▶ Выберите сторону заготовки при помощи Softkey (см. таблицу внизу)
- ▶ Уменьшите или увеличьте заготовку, удерживая нажатой Softkey „-“ или „+“
- ▶ Перезапустите тест или отработку программы нажатием Softkey СТАРТ (RESET + START возвращает форму и размеры заготовки к исходным)



Функция	Softkey	
Выбор левой/правой стороны заготовки		
Выбор передней/задней стороны заготовки		
Выбор верхней/нижней стороны заготовки		
Уменьшение или увеличение поверхности резки заготовки		
Назначение фрагмента		





Смоделированные операции обработки не учитываются после настройки нового фрагмента заготовки. Система ЧПУ изображает уже обработанную область как заготовку.

Система ЧПУ в процессе увеличения фрагмента отображает выбранную сторону заготовки и координаты оставшейся блочной формы для каждой оси.

Повтор графического моделирования

Графическое моделирование программы обработки можно проводить так часто, как это необходимо. Для этого можно восстановить предыдущее изображение заготовки или увеличенного фрагмента заготовки.

Функция	Softkey
Отображение необработанной заготовки с последним выбранным увеличением фрагмента	
Сброс увеличения фрагмента таким образом, чтобы система ЧПУ показала обработанную или необработанную заготовку согласно запрограммированной ВЛК-форме	



При нажатии Softkey ЗАГОТОВКА КАК ВЛК FORM ЧПУ снова отобразит (в том числе после фрагмента без ФРАГМЕНТ НАЗНАЧИТЬ) заготовку с запрограммированными размерами.



Определение времени обработки

Режимы работы при выполнении программы

Индикация времени с момента запуска программы до конца программы. При прерывании время останавливается.

Тест программы

Индикация времени, которое вычисляется системой ЧПУ для продолжительности движений инструмента, выполняющихся с подачей, время выдержки совместно рассчитывается ЧПУ. Время, определенное системой ЧПУ, предназначено для расчета времени изготовления только условно, так как ЧПУ не учитывает время для выполнения машинных операций (например, для смены инструмента).

Выбор функции секундомера



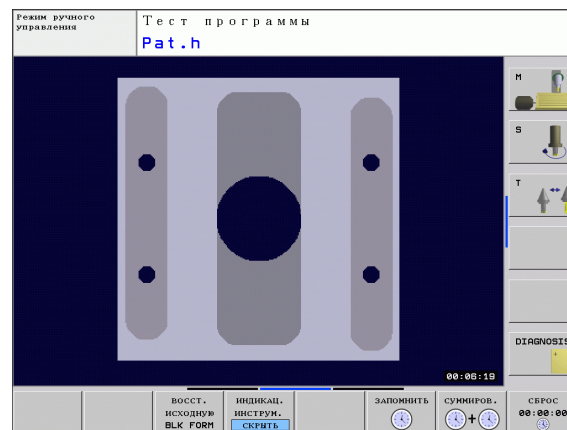
- ▶ Переключайте панель Softkey до тех пор, пока не появится Softkey для выбора функций секундомера



- ▶ Выберите функции секундомера



- ▶ Выберите нужную функцию с помощью Softkey, например, сохранение показанного времени в памяти



Функции секундомера	Softkey
Включение (ВКЛ)/выключение (ВЫКЛ) функции определения времени обработки	
Сохранение показанного времени в памяти	
Индикация суммы сохраняемого в памяти и показанного времени	
Сброс показанного времени	



Система ЧПУ выполняет сброс времени обработки в процессе теста программы, как только начинает обрабатываться новая **ВЛК-ФОРМА**.



14.2 Представление заготовки в рабочем пространстве (опция ПО Advanced graphic features)

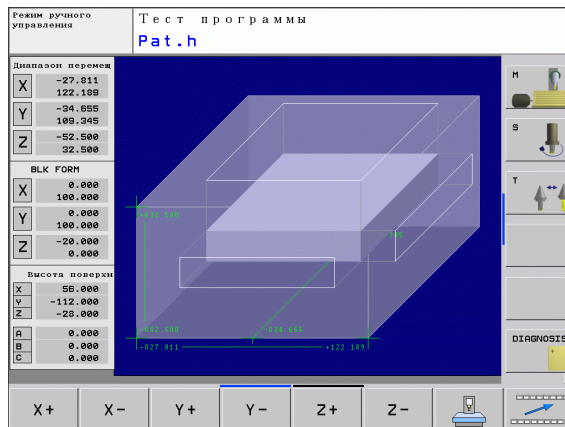
Назначение

В режиме работы "Тест программы" можно при помощи графики проверять положение заготовки или точки привязки в рабочем пространстве станка, а также активировать контроль рабочего пространства в режиме работы "Тест программы" (с опцией ПО Advanced graphic features): для этого следует нажать клавишу Softkey ЗАГОТОВКА В РАБ. ПРОСТР. Используя клавишу Softkey **Контроль кон. выкл. ПО** (вторая панель Softkey), можно активировать или деактивировать эту функцию.

Следующий прозрачный параллелепипед изображает заготовку, размеры которой находятся в таблице **BLK-FORMA**. ЧПУ берет размеры из определения заготовки, заданного в выбранной программе. Параллелепипед заготовки определяет систему координат ввода, нулевая точка которой находится внутри параллелепипеда области перемещения.

Местонахождение заготовки в пределах в рабочего пространства, как правило, несущественно для теста программы. Если однако, активируется контроль рабочего пространства, то следует так сместить заготовку "графически", чтобы лежала она в пределах рабочего пространства. Используйте для этого клавиши Softkey, приведенные в таблице.

Кроме того, можно активировать действующую опорную точку для режима работы "Тест программы" (см. приведенную далее таблицу, последнюю строку).



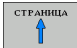



Функция	Softkey
Смещение заготовки в положительном/отрицательном направлении по оси X	X+ X-
Смещение заготовки в положительном/отрицательном направлении по оси Y	Y+ Y-
Смещение заготовки в положительном/отрицательном направлении по оси Z	Z+ Z-
Отобразить заготовку относительно заданной точки привязки	
Включение или выключение функции контроля	Контроль кон. выкл. ПО



14.3 Функции индикации программы

Обзор

В режимах выполнения программы и в режиме работы "Тест программы" ЧПУ отображает клавиши Softkey, с помощью которых программу обработки можно выводить на дисплей постранично:

Функции	Softkey
Переход на предыдущую страницу программы, отображаемую на дисплее	
Переход на следующую страницу программы, отображаемую на дисплее	
Переход в начало программы	
Переход в конец программы	



14.4 Тест программы

Назначение

В режиме работы "Тест программы" моделируется отработка программ и частей программ для того, чтобы уменьшить количество ошибок при выполнении программы. Система ЧПУ поддерживает обнаружение

- геометрических несоответствий
- отсутствующих данных
- невыполнимых переходов
- нарушений рабочего пространства

Дополнительно можно пользоваться следующими функциями:

- покадровое выполнение теста программы
- прерывание теста в любом кадре
- пропуск кадров
- функции графического изображения
- определение времени обработки
- дополнительная индикация состояния





Внимание, опасность столкновения!

При графическом моделировании система ЧПУ может моделировать не все из фактически выполняемых станком перемещений, например,

- перемещения при смене инструмента, определенные фирмой-производителем станка в макросе смены инструмента или в PLC
- движения позиционирования, определенного производителем станка в макросе функции M
- позиционирование, выполняемое производителем станка через PLC

Поэтому фирма HEIDENHAIN рекомендует начинать перемещения в каждой программы с осторожностью, даже если во время теста программы не появлялись сообщения об ошибке, и не происходило видимых повреждений заготовки.

Система ЧПУ, как правило, всегда запускает тест программы после вызова инструмента со следующей позиции:

- на плоскости обработки, в позиции $X=0$, $Y=0$
- на оси инструмента на 1 мм выше определенной в **BLK FORM MAX**-точки

Если вызывается тот же самый инструмент, система ЧПУ продолжает моделировать программу с запрограммированной до вызова инструмента позиции.

Чтобы достичь четкости действий при отработке, следует после смены инструмента выполнить подвод к позиции, с которой ЧПУ может выполнить позиционирование для обработки без опасности столкновения.



Выполнение теста программы

При активном центральном запоминающем устройстве инструментов следует заранее активировать таблицу инструментов для теста программы (статус S). Для этого в режиме работы "Тест программы" следует выбрать таблицу инструментов, используя меню управления файлами (PGM MGT).

С помощью функции ЗАГОТОВКА В РАБ. ПРОСТРАНСТВЕ активируется контроль рабочего пространства для теста программы смотри „Представление заготовки в рабочем пространстве (опция ПО Advanced graphic features)”, страница 423.



- ▶ Выберите режим работы "Тест программы"
- ▶ С помощью клавиши PGM MGT вызовите меню управления файлами и выберите файл, который должен быть протестирован или
- ▶ выберите начало программы: при помощи клавиши GOTO выберите строку "0" и подтвердите ввод нажатием клавиши ENT

Система ЧПУ отобразит следующие клавиши Softkey:

Функции	Softkey
Сброс заготовки и тест всей программы	
Тест всей программы	
Тест каждого кадра программы по отдельности	
Остановка теста программы (клавиша Softkey отображается только в том случае, если оператор запустил тест программы)	

Оператор может в любое время – даже в циклах обработки – прервать тест программы, а затем его продолжить. Для того, чтобы не потерять возможность продолжить тест, нельзя выполнять следующие операции:

- выбирать другой кадр с помощью клавиш со стрелками или клавиши GOTO
- производить изменения в программе
- менять режим работы
- выбирать новую программу



14.5 Обработка программы

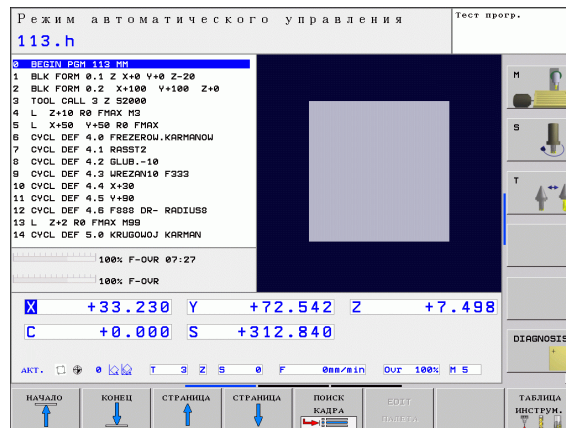
Применение

В режиме работы "Выполнение программы в автоматическом режиме" ЧПУ непрерывно обрабатывает программу обработки до конца программы или до запрограммированного перерыва.

В режиме "Покадровое выполнение программы" ЧПУ обрабатывает каждый кадр по отдельности после того, как будет нажата внешняя кнопка START.

Следующие функции ЧПУ можно использовать в режимах обработки программы:

- Прерывание выполнения программы
- Выполнение программы с определенного кадра
- Пропуск кадров
- Редактирование таблицы инструментов TOOL.T
- Контроль и изменение Q-параметров
- Наложение позиционирования маховичком
- Представление детали в рабочем пространстве (опция PO Advanced graphic features)
- Дополнительная индикация состояния



Выполнение программы обработки

Подготовка

- 1 Закрепите заготовку на столе станка
- 2 Назначьте координаты точки привязки
- 3 Выберите необходимые таблицы и файлы паллет (статус M)
- 4 Выберите программу обработки (статус M)



Подачу и частоту вращения шпинделя можно изменить с помощью потенциометров коррекции.

С помощью Softkey FMAX, можно уменьшить скорость подачи, если нужно провести отладку NC-программы. Уменьшение скорости действительно для всех движений с подачей и на ускоренном ходу. Введенное оператором значение становится неактивным после выключения/включения станка. Чтобы восстановить заданную максимальную скорость подачи после включения, следует снова ввести соответствующее числовое значение.

Выполнение программы в автоматическом режиме

- ▶ Запустите программу обработки с помощью внешней кнопки START

Покадровое выполнение программы

- ▶ Каждый кадр программы обработки запускается отдельно с помощью внешней кнопки START



Прерывание обработки

Существуют разные варианты прерывания выполнения программы:

- Запрограммированные прерывания
- Внешняя кнопка STOPP
- Переключение на покадровое выполнение программы

Если система ЧПУ регистрирует ошибку во время выполнения программы, то она автоматически прерывает обработку.

Запрограммированные прерывания

Прерывания можно задать напрямую в программе обработки. Система ЧПУ прерывает выполнение программы сразу по достижении программой обработки кадра, содержащего следующие данные:

- STOPP (с дополнительной функцией или без нее)
- Дополнительная функция M0, M2 или M30
- Дополнительная функция M6 (определяется производителем станков)

Прерывание внешней кнопкой STOPP

- ▶ Нажмите внешнюю кнопку STOPP: кадр, обрабатываемый ЧПУ в момент нажатия клавиши, не выполнится полностью; в индикации состояния мигает символ NC-Stopp (см. таблицу)
- ▶ Если продолжение обработки не планируется, следует сбросить ЧПУ нажатием клавиши Softkey ВНУТРЕННИЙ СТОП: символ NC-Stopp в индикации состояния гаснет. В этом случае следует перезапустить программу с самого начала

Символ	Значение
	Программа остановлена



Прерывание обработки переключением в режим работы Покадровое выполнение программы

Во время выполнения программы обработки в режиме "Выполнение программы в автоматическом режиме" выберите "Покадровое выполнение программы". ЧПУ прервет обработку после отработки текущего шага обработки.



Перемещение осей станка во время прерывания

Можно перемещать оси станка во время прерывания обработки так же, как и в режиме работы "Ручное управление".

Пример использования:

Вывод шпинделя из материала после поломки инструмента

- ▶ Прерывание обработки
- ▶ Активируйте внешние клавиши направления: нажмите Softkey РУЧНОЕ ПЕРЕМЕЩЕНИЕ
- ▶ Перемещайте оси станка с помощью внешних клавиш направления



При работе с некоторыми станками после нажатия Softkey РУЧНОЕ ПЕРЕМЕЩЕНИЕ следует нажать внешнюю кнопку START для активации внешних клавиш направления. Следуйте указаниям инструкции по обслуживанию станка.



Продолжение выполнения программы после прерывания



Если выполнение программы прерывается во время цикла обработки, то при повторном входе в программу следует продолжить выполнение программы с начала цикла. Система ЧПУ должна будет повторить уже выполненные шаги обработки.

Если вы прерываете выполнение программы во время повторения части программы или выполнения подпрограммы, следует с помощью функции ПОИСК КАДРА N повторно выполнить подвод к месту, в котором было прервано выполнение программы.

При прерывании выполнения программы ЧПУ сохраняет в памяти

- данные последнего вызванного инструмента
- активные преобразования координат (например, смещение нулевой точки, вращение, зеркальное отображение)
- координаты последнего определенного центра окружности



Следует учитывать, что сохраненные в памяти данные остаются активными до момента их сброса (например, до момента выбора новой программы).

Хранящиеся в памяти данные используются для повторного подвода к контуру после ручного перемещения осей станка во время перерыва (Softkey ПОДВОД К ПОЗИЦИИ).

Продолжение выполнения программы с помощью кнопки START

После прерывания можно продолжить выполнение программы при помощи внешней кнопки START, если отработка программы была приостановлена следующим способом:

- Нажатием внешней кнопки STOPP
- Запрограммированным прерыванием

Продолжение выполнения программы после ошибки

Если сообщение об ошибке не мигает:

- ▶ устраните причину ошибки
- ▶ сбросьте сообщение об ошибке на дисплее: нажмите клавишу CE
- ▶ перезапустите программу или продолжите выполнение программы с того места, в котором оно было прервано

При мигающем сообщении об ошибке:

- ▶ нажмите и удерживайте нажатой в течение двух секунд клавишу END, ЧПУ выполнит быстрый перезапуск
- ▶ устраните причину ошибки
- ▶ перезапустите программу

При повторном возникновении ошибки следует записать текст сообщения об ошибке и сообщить о ней в сервисную службу.



Вход в программу в произвольном месте (поиск кадра)



Функция ПОИСК КАДРА N должна быть активирована и адаптирована производителем станков. Следуйте указаниям инструкции по обслуживанию станка.

С помощью функции ПОИСК КАДРА N (поиск кадра) можно начинать обработку программы обработки с произвольно выбранного оператором кадра N. Обработку заготовки до этого кадра ЧПУ учитывает в расчетах. Она может отображаться системой ЧПУ при помощи графики.

Если программа была прервана с помощью команды ВНУТРЕННИЙ СТОП, то ЧПУ автоматически предлагает в качестве кадра N для входа в программу тот кадр, в котором программа была прервана.



Запрещается начинать поиск кадра в подпрограмме.

Все необходимые программы, таблицы и файлы паллет должны быть выбраны в режиме выполнения программы (статус M).

Если программа содержит запрограммированное прерывание до конца поиска кадра, то в этом месте поиск кадра прерывается. Чтобы продолжить поиск кадра, следует нажать внешнюю кнопку START.

После поиска кадра следует переместить инструмент с помощью функции ПОДВОД К ПОЗИЦИИ в установленную позицию.

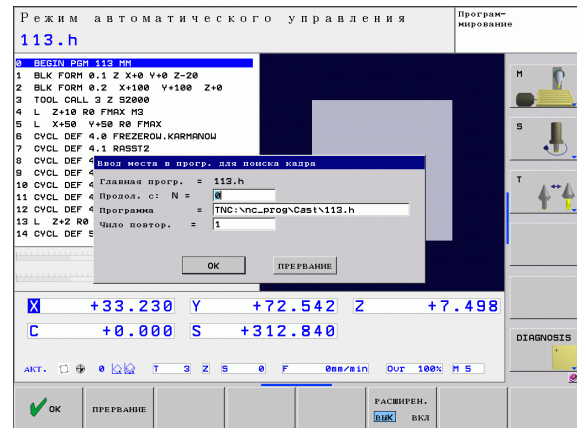
Поправка на длину инструмента начинает действовать только после вызова инструмента и следующего кадра позиционирования. Этот принцип действует даже тогда, когда была изменена только длина инструмента.



Во время поиска кадра система ЧПУ пропускает все циклы измерительных щупов. Параметры результатов, описываемые этими циклами, не содержат в данном случае никаких значений.

Нельзя использовать поиск кадра, если после смены инструмента Вы:

- запускаете программу в процедуре FK
- активировали Stretch-фильтр
- используете редактирование палет
- запускаете программу в цикле нарезания резьбы (циклы 17, 18, 19, 206, 207 и 209) или следующим за ним кадром программы
- использовали циклы измерительных щупов 0, 1 или 3 перед стартом программы



- ▶ Выбор первого кадра текущей программы как начала поиска кадра: введите с помощью GOTO значение "0".



- ▶ Выбор поиска кадра: нажмите Softkey ПОИСК КАДРА
- ▶ Поиск до N: введите номер N того кадра, по достижении которого поиск должен закончиться
- ▶ Программа: введите название программы, содержащей кадр N
- ▶ Повторы: введите количество повторов, которые должны учитываться при поиске кадра, в случае, если кадр N находится в повторяющейся части программы или в многократно вызываемой подпрограмме
- ▶ Запуск поиска кадра: нажмите внешнюю кнопку START
- ▶ Вход в контур (см. следующий фрагмент)

Вход с помощью клавиши GOTO



При входе с помощью клавиши GOTO "Номер кадра" ни ЧПУ, ни PLC не выполняют функций, обеспечивающих безопасный вход.

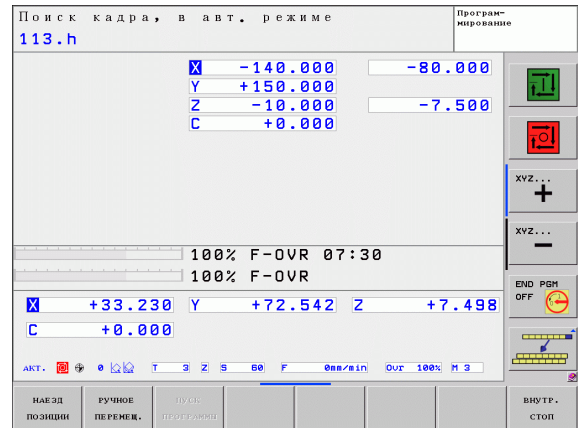
Если оператор выполняет вход в подпрограмму при помощи клавиши GOTO "Номер кадра", система ЧПУ пропускает конец подпрограммы (**LBL 0**)! В таких случаях, как правило, следует выполнять вход с использованием функции "Поиск кадра"!



Повторный подвод к контуру

С помощью функции ПОДВОД К ПОЗИЦИИ система ЧПУ перемещает инструмент к контуру заготовки в следующих случаях:

- Повторный подвод после перемещения осей станка во время прерывания, достигнутого без использования функции ВНУТРЕННИЙ СТОП
 - Повторный подвод после поиска кадра с функцией ПОИСК КАДРА N, например, после прерывания с использованием функции ВНУТРЕННИЙ СТОП
 - Если позиция оси после открытия контура регулирования изменилась во время прерывания программы (зависит от станка)
- ▶ Выбор повторного подвода к контуру: выберите Softkey **ПОДВОД К ПОЗИЦИИ**
- ▶ При необходимости верните станок в исходное состояние
- ▶ Переместите оси в последовательности, предлагаемой системой ЧПУ на дисплее, нажав внешнюю кнопку START или
- ▶ переместите оси в любой последовательности, нажимая клавиши Softkey **ПОДВОД К X**, **ПОДВОД К Z** и т.д., каждый раз активируя выбор с помощью внешней кнопки START
- ▶ Продолжение обработки: нажмите внешнюю кнопку START



14.6 Автоматический запуск программы

Назначение



Система ЧПУ должна быть подготовлена фирмой-производителем станка к автоматическому запуску программы, следуйте указаниям инструкции по обслуживанию станка.



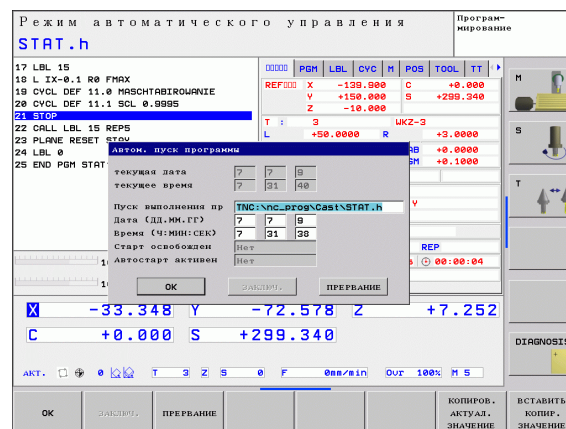
Внимание, опасность для оператора!

Функцию "Автостарт" нельзя использовать на станках, в которых отсутствует закрытое рабочее пространство.

При помощи клавиши Softkey АВТОСТАРТ (см. рис. справа вверху) можно в режиме отработки программы в заданное время запустить программу, активную в данном режиме работы:



- ▶ Активируйте окно определения времени запуска (см. рис. справа в центре)
- ▶ **Время (ч:мин:сек):** время, когда должен произойти запуск программы
- ▶ **Дата (ДД.ММ.ГГГГ):** дата запуска программы
- ▶ Для активации запуска: нажмите клавишу Softkey ОК



14.7 Пропуск кадров

Назначение

Кадры, которые были помечены при программировании знаком “/”, можно пропускать во время теста или отработки программы:



- ▶ Отмена выполнения или тестирования кадров программы со знаком “/”: переместите Softkey в положение ВКЛ



- ▶ Выполнение или тестирование кадров программы со знаком “/”: переместите Softkey в положение ВЫКЛ



Эта функция недействительна для **TOOL DEF**-кадров.
Последняя выбранная настройка сохраняется даже после перерыва в электроснабжении.

Добавление знака „/“

- ▶ В режиме работы **Программирование** следует выбрать кадр, в котором нужно будет вставить знак выделения



- ▶ Выберите Softkey **ДОБАВИТЬ**

Удаление знака „/“

- ▶ В режиме работы **Программирование** следует выбрать кадр, в котором нужно удалить знак выделения



- ▶ Выберите Softkey **УДАЛИТЬ**



14.8 Приостановка выполнения программы по выбору оператора

Назначение

ЧПУ по выбору оператора прерывает выполнение программы в кадрах, в которых запрограммирована функция M1. Если M1 используется в режиме работы "Отработка программы", ЧПУ не отключает шпиндель и подачу СОЖ.



- ▶ Отмена прерывания отработки или теста программы в кадрах с M1: установите Softkey в положение ВЫКЛ



- ▶ Прерывание отработки или теста программы в кадрах с M1: установите Softkey в положение ВКЛ





15

MOD-функции



15.1 Выбор MOD-функции

При помощи MOD-функций можно выбирать дополнительные индикации и возможности ввода. Набор MOD-функций, находящихся в распоряжении оператора, зависит от выбранного режима работы.

Выбор MOD-функции

Выбор режима работы, в котором оператор хочет изменить MOD-функции.



- ▶ Выберите MOD-функцию нажатием кнопки MOD. На рисунке справа показаны типичные меню дисплея для режимов "Программирование/редактирование" (рис. справа вверху), "Тест программы" (рис. справа внизу) и для режима работы станка (рис. на следующей странице)

Изменение настроек

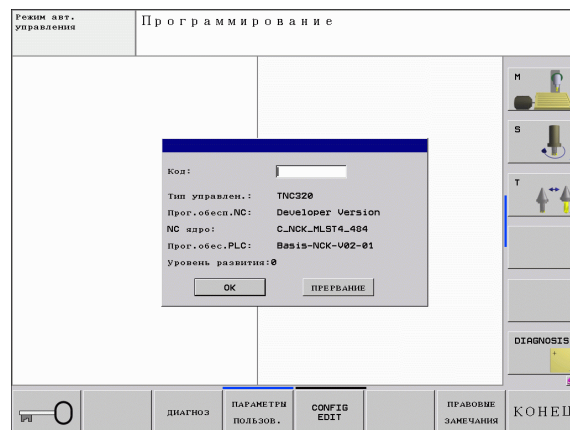
- ▶ Выберите MOD-функцию в появившемся меню с помощью клавиш со стрелками

Настройки можно изменить одним из трех способов в зависимости от выбранной функции:

- Введя числовое значение напрямую, например, задавая ограничения зоны перемещений
- Изменив настройки нажатием клавиши ENT, например, задавая ввод программы
- Изменив настройки в окне выбора. Если имеется несколько возможностей настройки, то можно нажатием клавиши GOTO активировать окно, в котором отображены все возможности настройки. Выберите нужную настройку нажатием соответствующей кнопки с цифрой (слева от двоеточия) или нажатием кнопки со стрелкой с последующим подтверждением выбора при помощи кнопки ENT. Если настройки изменять не требуется, окно закрывается нажатием кнопки END.

Выход из MOD-функции

- ▶ Завершите работу с MOD-функцией нажатием Softkey КОНЕЦ или кнопки END



Обзор MOD-функций

В зависимости от выбранного режима работы оператору предлагаются следующие функции:

Программирование:

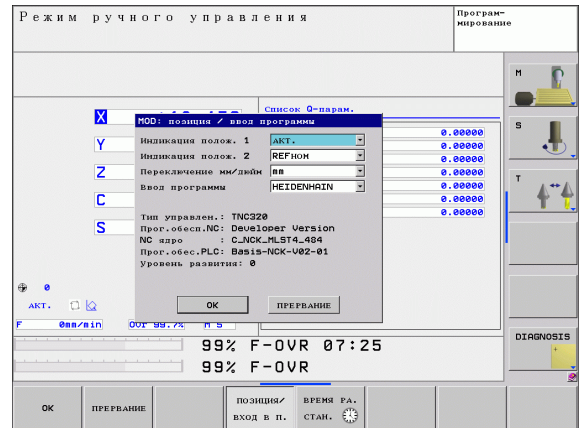
- Индикация различных номеров ПО
- Ввод кодового числа
- Ввод параметров пользователя, характерных для конкретного станка (при необходимости)
- Правовая информация

Тест программы:

- Индикация различных номеров ПО
- Индикация активной таблицы инструментов в тесте программы
- Индикация активной таблицы нулевых точек в тесте программы

Все остальные режимы работы:

- Индикация различных номеров ПО
- Выбор индикации положения
- Определение единицы измерения (мм/дюймы)
- Определение языка программирования для MDI
- Определение осей для назначения фактической позиции
- Индикация рабочего времени



15.2 Номера ПО

Применение

Следующие номера ПО появляются на экране ЧПУ после выбора MOD-функции:

- **Тип управления:** описание управления (администратором является компания HEIDENHAIN)
- **NC-ПО:** номер NC-ПО (администратором является компания HEIDENHAIN)
- **NC-ПО:** номер NC-ПО (администратором является компания HEIDENHAIN)
- **NC-ядро:** номер NC-ПО (администратором является компания HEIDENHAIN)
- **PLC ПО:** номер или название PLC ПО (устанавливается производителем станка)
- **Состояние разработки (FCL=Feature Content Level):** установленный в системе управления уровень версии (смотри „Уровень версии (функции обновления)” на странице 9)



15.3 Ввод кодового числа

Назначение

Для следующих функций ЧПУ необходим ввод кодового числа:

Функция	Кодовое число
Выбор параметров пользователя	123
Конфигурация платы сети Ethernet	NET123
Активация специальных функций при программировании Q-параметров	555343



15.4 Настройка интерфейса передачи данных

Последовательный интерфейс в TNC 620

Управление TNC 620 автоматически использует протокол передачи LSV2 для последовательной передачи данных. LSV2 - это жесткий протокол, который не может быть изменен (кроме настройки скорости передачи в бодах (машинный параметр `baudRateLsv2`)). Существует возможность задать другой вид передачи (интерфейс). Описанные ниже возможности настройки действительны только для соответствующего, заново определенного интерфейса.

Назначение

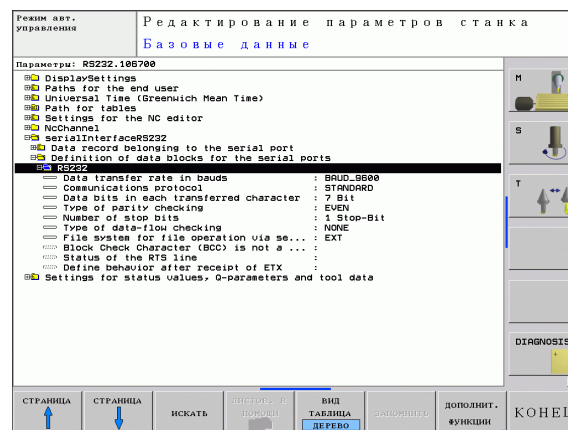
Для настройки интерфейсов передачи данных следует выбрать управление файлами (PGM MGT) и нажать кнопку MOD. Затем нажать повторно кнопку MOD и записать число кода 123. Система ЧПУ отобразит параметр пользователя `GfgSerialInterface`, в котором можно ввести следующие настройки:

Настройка RS-232-интерфейса

Откройте директорию RS232. Система ЧПУ отобразит следующие возможности настройки:

Установка СКОРОСТИ ПЕРЕДАЧИ В БОДАХ (`baudRate`)

Скорость передачи данных (в бодах) можно настроить в диапазоне между 110 и 115.200 бод.



Настройка протокола (protocol)

Протокол передачи данных управляет потоком данных последовательной передачи (сопоставим с MP5030 устройства iTNC 530)



Настройка BLOCKWISE (ПОБЛОЧНО) обозначает формат передачи данных, при котором данные группируются в блоки и передаются. Не путайте это определение с поблочным приемом данных и одновременной поблочной обработкой в более старых системах ЧПУ. Поблочный прием и одновременная обработка этой же NC-программы не поддерживается системой ЧПУ!

Протокол передачи данных	Возможности выбора
Стандартная передача данных	СТАНДАРТ
Поблочная передача данных	ПОБЛОЧНО
Передача данных без протокола	БЕЗ ПРОТОКОЛА



Настройка битов данных (dataBits)

В настройке dataBits определяется, передается ли символ с 7 или 8 битами данных.

Проверка четности (parity)

С помощью бита четности обнаруживаются ошибки передачи данных. Бит четности может формироваться тремя разными способами:

- Без образования четности (NONE): отказ от распознавания ошибок
- Совпадение при контроле на четность (EVEN): здесь появится ошибка, если получатель данных обнаружит во время анализа нечетное число установленных битов
- Совпадение при контроле на нечетность (ODD): здесь появится ошибка, если получатель данных обнаружит во время анализа четное число установленных битов

Настройка стоп-битов (stopBits)

С помощью старт-бита и одного или двух стоп-битов получателю предоставляется возможность синхронизации каждого передаваемого символа во время последовательной передачи данных.

Настройка Handshake (flowControl)

С помощью функции Handshake два устройства контролируют передачу данных. Различают Software-Handshake и Hardware-Handshake.

- Без контроля потока данных (NONE): Handshake не является активным
- Hardware-Handshake (RTS_CTS): остановка передачи через RTS активна
- Software-Handshake (XON_XOFF): остановка передачи через DC3 (XOFF) активна



Настройки передачи данных с TNCserver ПО ПК

В параметрах пользователя (**serialInterfaceRS232 / определение кадров данных для последовательных портов / RS232**) имеются следующие настройки:

Параметр	Возможности выбора
Скорость передачи данных в бодах	Должна совпадать с настройкой TNCserver
Протокол передачи данных	ПОБЛОЧНО
Биты данных в каждом передаваемом символе	7 бит
Тип проверки четности	ЧЕТНЫЙ
Количество стоп-битов	1 стоп-бит
Определение вида Handshake	RTS_CTS
Файловая система для работы с файлами	FE1

Выбор режима работы внешнего устройства (fileSystem)



В режимах работы FE2 и FEX нельзя пользоваться функциями “считывание всех программ”, “считывание предлагаемой программы” и “считывание директории”

Внешнее устройство	Режим работы	Символ
ПК с ПО HEIDENHAIN для передачи данных TNCremoNT	LSV2	
Дискеты фирмы HEIDENHAIN	FE1	
Такие внешние устройства, как принтер, устройство считывания, перфоратор, ПК без TNCremoNT	FEX	



ПО для передачи данных

Для передачи файлов от ЧПУ и к ЧПУ следует использовать программное обеспечение TNCremo для передачи данных. С помощью TNCremo можно управлять всеми системами ЧПУ HEIDENHAIN через последовательный интерфейс или через Ethernet-интерфейс .



Текущую версию TNCremo можно бесплатно скачать на сайте HEIDENHAIN Filebase (www.heidenhain.ru, <Сервис и документация>, <Документация / Информация>, <Загрузка файлов>, <TNCremoNT>).

Требования к системе для TNCremoNT:

- ПК с процессором 486 или выше
- Операционная система Windows 95, Windows 98, Windows NT 4.0, Windows 2000, Windows XP, Windows Vista
- 16 Мбайт рабочей памяти
- 5 Мбайт свободной памяти на жестком диске
- Свободный последовательный интерфейс или сопряжение с TCP/IP-сетью

Инсталляция под Windows

- ▶ Запустите программу установки SETUP.EXE при помощи администратора файлов (Explorer)
- ▶ Следуйте инструкциям Setup-программы (мастера установки программы)

Запуск TNCremoNT в Windows

- ▶ Нажмите на <Старт>, <Программы>, <Приложения HEIDENHAIN>, <TNCremoNT>

Если запуск TNCremo производится впервые, то TNCremo будет автоматически пытаться установить соединение с системой ЧПУ.



Передача данных между TNC и TNCremoNT



Перед передачей программы из ЧПУ в ПК следует обязательно убедиться в том, что выбранная в данный момент в ЧПУ программа действительно сохранена в памяти. ЧПУ автоматически сохраняет изменения, если оператор меняет режим работы или если он входит в меню управления файлами при помощи клавиши PGM MGT.

Проверьте, подключена ли ЧПУ к соответствующему последовательному интерфейсу компьютера или к сети.

После запуска TNCremoNT в верхней части главного окна **1** видны все файлы, сохраненные в активной директории. Через меню <Файл>, <Смена директории> можно выбрать произвольный диск или другую директорию на ПК.

Если нужно управлять передачей данных с ПК, то соединение с ПК устанавливается следующим образом:

- ▶ Выберите <Файл>, <Установка соединения>. TNCremoNT считывает структуру файлов и директорий из ЧПУ и отображает ее внизу в главном окне **2**.
- ▶ Чтобы передать файл из ЧПУ в ПК, следует однократно щелкнуть по файлу кнопкой мыши в окне ЧПУ и, не отпуская клавишу мыши, перетащить его в окно ПК **1**.
- ▶ Чтобы передать файл из ПК в ЧПУ, следует однократно щелкнуть по файлу кнопкой мыши в окне ПК и, не отпуская клавишу мыши, перетащить его в окно ЧПУ **2**.

Если оператору необходимо управлять передачей данных с ЧПУ, то соединение с ПК устанавливается следующим образом:

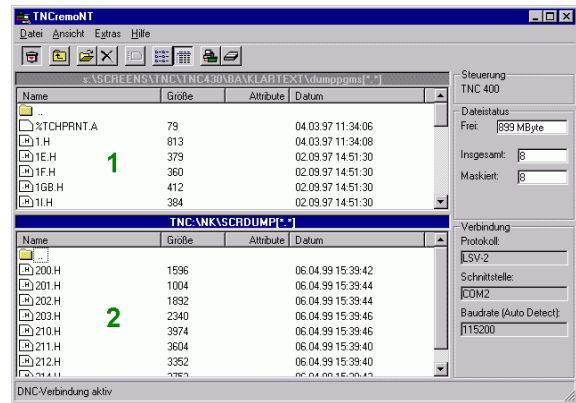
- ▶ Выберите <Extras>, <TNCserver>. TNCremoNT запустит сервер и сможет считывать данные с ЧПУ или передавать данные в ЧПУ
- ▶ Выберите в ЧПУ функции для управления файлами нажатием клавиши PGM MGT (смотри „Передача данных на внешний носитель/с внешнего носителя данных” на странице 109) и передайте нужные файлы

Завершение работы с TNCremoNT

Выберите пункты меню <Файл>, <Завершить>



Обратите внимание на контекстно-зависимую функцию помощи TNCremoNT, которая поясняет все функции. Вызов осуществляется нажатием клавиши F1.



15.5 Ethernet-интерфейс

Введение

Согласно стандарту можно оборудовать ЧПУ картой Ethernet для интеграции системы управления в сеть в качестве клиента. ЧПУ передает данные через карту Ethernet следующим образом:

- с помощью smb-протокола (server message block) для ОС Windows или
- с помощью TCP/IP-семейства протоколов (Transmission Control Protocol/Internet Protocol) и с помощью NFS (Network File System)

Возможности подключения

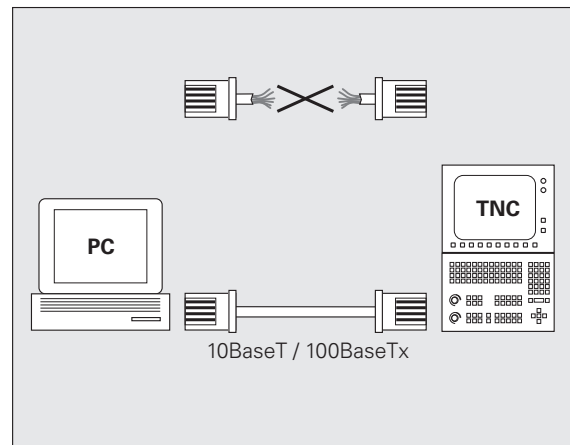
Карту Ethernet ЧПУ можно подключить к сети или непосредственно к ПК через разъем RJ45 (X26, 10BaseTX или 10BaseT). Разъем гальванически отделен от электроники управления.

При использовании физических интерфейсов 100BaseTX или 10BaseT используйте кабель типа "витая пара" для подключения ЧПУ к сети.



Максимально допустимая длина кабеля от ЧПУ до узловой точки зависит от класса кабеля по качеству, оболочки и вида сети (100BaseTX или 10BaseT).

Систему ЧПУ также можно легко подключить непосредственно к ПК, оснащенной картой Ethernet. Для этого следует соединить ЧПУ (разъем X26) и ПК при помощи перекрестного Ethernet-кабеля (торговое обозначение: перекрестный патч-кабель или перекрестный STP-кабель)

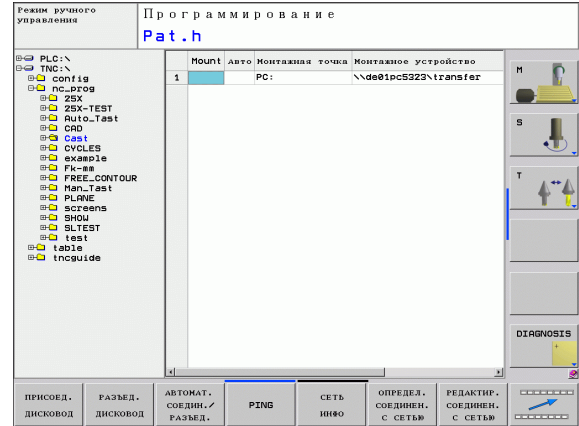


Подключение системы управления к сети

Обзор функций сетевой конфигурации

- Выберите в управлении файлами (PGM MGT) клавишу Softkey **Сеть**

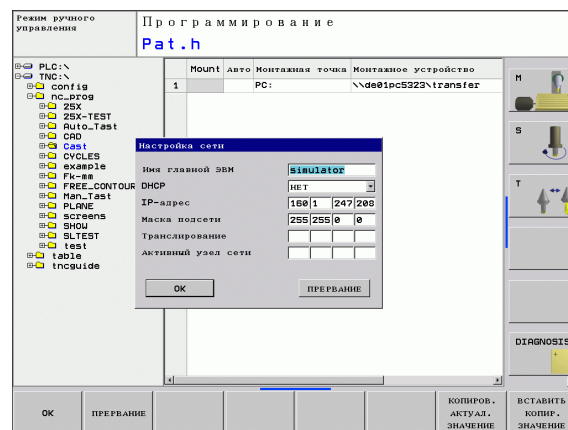
Функция	Softkey
Установление связи с выбранным сетевым дисководом. После установления связи под Mount появляется галочка (для подтверждения).	ПРИСОЕД. ДИСКОВОД
Прерывает соединение с сетевым дисководом.	РАЗЪЕД. ДИСКОВОД
Активирует или деактивирует функцию Automount (= автоматическое соединение с сетевым дисководом в момент запуска управления). Состояние функции указывается с помощью галочки под пунктом "Авто" в таблице сетевого дисковода.	АВТОМАТ. СОЕДИНИТЬ
Используя Ping-функцию, следует проверить, существует ли соединение с определенным клиентом сети. Ввод адреса осуществляется в виде четырех разделенных точкой десятичных чисел (Dotted-Dezimal-Notation).	PING
Система ЧПУ отображает окно обзора с данными об активных сетевых соединениях.	СЕТЬ ИНФО
Конфигурирует доступ к сетевым дисководам (выбирается только после ввода кода MOD NET123)	ОПРЕДЕЛ. СОЕДИНЕН. С СЕТЬЮ
Открывает окно диалога для редактирования данных имеющегося соединения с сетью (выбирается только после ввода кода MOD NET123)	РЕДАКТИР. СОЕДИНЕН. С СЕТЬЮ
Конфигурирует сетевой адрес управления (выбирается только после ввода кода MOD NET123)	КОНФИГУР. СЕТЬ
Удаляет существующее соединение с сетью (выбирается только после ввода кода MOD NET123)	УДАЛИТЬ СОЕДИНЕН. С СЕТЬЮ



Конфигурирование сетевого адреса управления

- ▶ Соедините ЧПУ (разъем X26) с сетью или ПК
- ▶ Нажмите в меню управления файлами (PGM MGT) клавишу Softkey Сеть
- ▶ Нажмите клавишу MOD. Затем введите код NET123
- ▶ Нажмите клавишу Softkey **КОНФИГУРАЦИЯ СЕТИ** для ввода общих настроек сети (см. рис. справа в центре)
- ▶ Откроется окно диалога для конфигурации сети

Настройка	Значение
HOSTNAME	Под этим именем система управления соединяется с сетью. Если используется Hostname-сервер, то следует ввести Fully Qualified Hostname (полное имя хост-системы). Если имя не вводится, система ЧПУ использует так называемую НУЛЕВУЮ аутентификацию.
DHCP	DHCP = D ynamic H ost C onfiguration P rotocol Введите в выпадающем меню ДА, тогда система управление автоматически запросит свой сетевой адрес (IP-адрес), Subnet-маску, Default-Router (маршрутизатор по умолчанию) и, возможно, требуемый Broadcast-адрес у DHCP-сервера, расположенного в сети. DHCP-сервер идентифицирует систему управление на основании имени хост-системы (Hostname). Сеть вашей фирмы должна быть подготовлена к этой функции. Узнайте подробности у вашего администратора сети.
IP-ADDRESS	Сетевой адрес управления: в каждом из четырех расположенных рядом друг с другом полей ввода можно записать три разряда IP-адреса. Нажимая клавишу ENT, можно перейти в следующее поле. Сетевой адрес управления присваивается администратором сети.
SUBNET-MASK	Служит для различения относящихся к сети идентификатора хост-системы и идентификатора сети: Subnet-маску системы управления присваивает сетевой администратор.



Настройка	Значение
BROADCAST	Адрес транслирования сообщений управления требуется только в том случае, если он отличается от настройки по умолчанию. Настройка по умолчанию формируется из идентификатора сети и идентификатора хост-системы, при которых все биты установлены на 1
ROUTER	Сетевой адрес маршрутизатора, установленного по умолчанию: данные указывается только в том случае, если сеть состоит из нескольких подсетей, соединенных с помощью маршрутизатора.



Введенная конфигурация сети становится активной лишь после запуска системы управления. После окончания процесса конфигурации сети нажимается экранная кнопка переключения или клавиша Softkey ОК и после подтверждения осуществляется перезапуск сети.

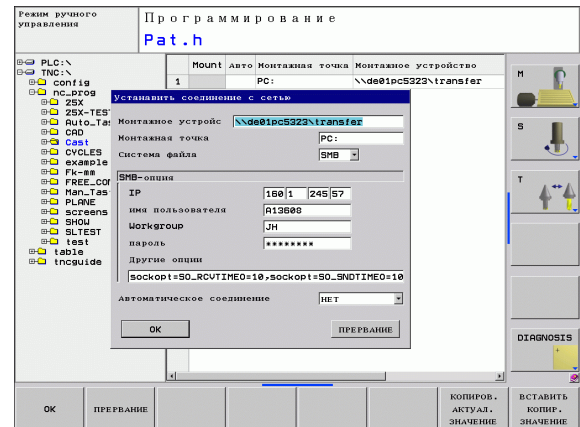
Конфигурация доступа к сети для других устройств (mount)



Следует поручить конфигурацию системы ЧПУ сетевому администратору.

Параметры **username**, **workgroup** и **password** нужно задавать не во всех операционных системах Windows.

- ▶ Соедините ЧПУ (разъем X26) с сетью или ПК
- ▶ Нажмите в меню управления файлами (PGM MGT) клавишу Softkey Сеть
- ▶ Нажмите клавишу MOD. Затем введите код NET123.
- ▶ Нажмите клавишу Softkey СОЕДИНЕНИЕ С СЕТЬЮ ОПРЕДЕЛ.
- ▶ Откроется окно диалога для конфигурации сети



Настройка	Значение
Mount-Device	<ul style="list-style-type: none"> ■ Соединение через NFS: имя директории, которая должна быть подсоединена. Это имя образуется из сетевого адреса оборудования, двоеточия, наклонной черты и имени директории. Ввод сетевого адреса осуществляется в виде четырех разделенных точкой десятичных чисел (Dotted-Dezimal-Notation), например, 160.1.180.4:/PC. При вводе пути доступа обратите внимание на написание со заглавной/прописной буквы ■ Подсоединение отдельных компьютеров системы Windows через SMB: введите имя сети и слово для разблокировки компьютера, например, \\PC1791NT\PC
Mount-Point	Имя устройства: приведенное здесь имя устройства указывается в меню управления программой для подсоединенной сети, например, WORLD: (имя всегда должно оканчиваться двоеточием!)
Файловая система	Тип файловой системы: <ul style="list-style-type: none"> ■ NFS: Network File System ■ SMB: сеть Windows
NFS-опция	<p>rsize: размер пакета для приема данных в байтах</p> <p>wsizer: размер пакета для передачи данных в байтах</p> <p>time0: время в десятых долях секунды, после которого система ЧПУ повторяет Remote Procedure Call (удаленный вызов процедуры), если не был получен ответ от сервера.</p> <p>soft: если введено ДА, операция Remote Procedure Call повторяется до получения ответа NFS-сервера. Если введено НЕТ, операция не повторяется</p>



Настройка	Значение
SMB-опция	<p>Опции, относящиеся к SMB-типу файловой системы: опции не разделяются пробелом, а отделяются только запятой. Обратите внимание на написание с заглавной/строчной буквы.</p> <p>Опции:</p> <p>ip: IP-адрес ПК с Windows, к которому следует подключить систему управления</p> <p>username: имя пользователя, под которым должна регистрироваться система управления</p> <p>workgroup: рабочая группа, в которой должна регистрироваться система управления</p> <p>password: пароль, с которым должна регистрироваться система управления (максимум 80 знаков)</p> <p>другие SMB-опции: возможность ввода других опций для сети Windows</p>
Автоматическое соединение	<p>Автосоединение (ДА или НЕТ): здесь определяется, должно ли соединение с сетью устанавливаться автоматически при запуске системы управления. Оборудование, не подсоединяемое автоматически, можно в любой момент подсоединять в меню управления программой.</p>



Информация о протоколе не требуется при работе с TNC 620, в этом случае применяется протокол передачи данных согласно RFC 894.



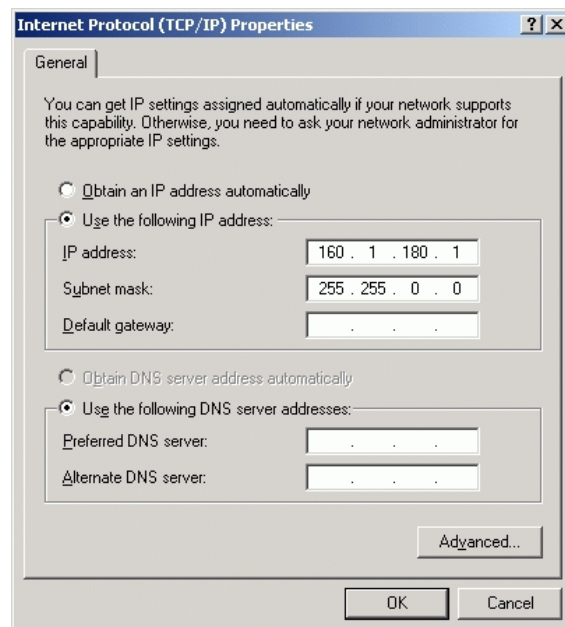
Настройки ПК с Windows 2000

**Условие:**

Сетевая карта должна уже быть установлена в ПК и находиться в рабочем состоянии.

Если ПК, к которому нужно подсоединить систему ЧПУ, уже подключен к сети фирмы, следует сохранить сетевой адрес ПК и настроить сетевой адрес ЧПУ в соответствии с ним.

- ▶ Выберите настройки сети через <Старт>, <Настройки>, <Сетевые соединения и соединения для передачи данных>
- ▶ Щелкните правой кнопкой мыши на символе <LAN-соединение>, а затем на параметре <Свойства> в открывшемся меню
- ▶ Дважды щелкните на опции <Интернет-протокол (TCP/IP)> для изменения IP-настроек (см. рис. справа вверху)
- ▶ Если опция еще не активирована, следует выбрать опцию <Использовать следующий IP-адрес>
- ▶ Впишите в поле ввода <IP-адрес> тот же IP-адрес, который был задан в iTNC в индивидуальных настройках сети для данного ПК, например, 160.1.180.1
- ▶ Введите в поле ввода <маску подсети> 255.255.0.0
- ▶ Подтвердите ввод настроек нажатием <ОК>
- ▶ Сохраните в памяти конфигурацию сети с помощью <ОК>, при необходимости перезапустите Windows



15.6 Выбор индикации положения

Назначение

Для режимов работы "Ручное управление" и "Отработка программы" можно изменить индикацию координат:

На рисунке справа показаны различные позиции инструмента

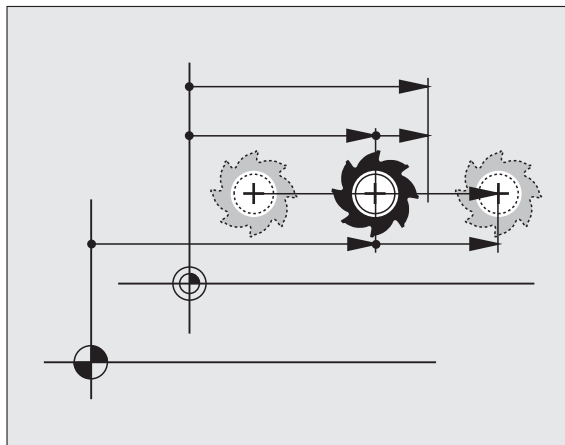
- Исходная позиция
- Целевая позиция инструмента
- Нулевая точка заготовки
- Нулевая точка станка

Для индикации положения ЧПУ можно выбирать из следующих координат:

Функция	Индикация
Заданная позиция; заданное системой ЧПУ текущее значение	SOLL
Фактическая позиция; позиция инструмента в данный момент	IST
Относительное положение; фактическая позиция относительно нулевой точки станка	REFIST
Относительное положение; заданная координата относительно нулевой точки станка	REFSOLL
Ошибка рассогласования; разница между заданной и фактической позицией	SCHPF
Остаток пути до запрограммированной позиции: дистанция между фактической и целевой позицией	RESTW

При помощи MOD-функции **Индикация положения 1** следует выбрать индикацию положения в индикации состояния.

При помощи MOD-функции **Индикация положения 2** следует выбрать индикацию положения в индикации состояния.



15.7 Выбор единиц измерения

Назначение

С помощью этой MOD-функции определяется, следует ли ЧПУ показывать координаты в мм или в дюймах.

- Метрическая система мер: например, X = 15,789 (мм) смена MOD-функции мм/дюймы = мм. Индикация с 3 разрядами после запятой
- Дюймовая система: например, X = 0,6216 (дюймов) смена MOD-функции мм/дюйм = дюйм. Индикация с 4 разрядами после запятой

Если индикация в дюймах активна, ЧПУ отображает подачу в дюйм/мин. В дюйм-программе следует ввести подачу с коэффициентом на 10 единиц больше.



15.8 Индикация рабочего времени

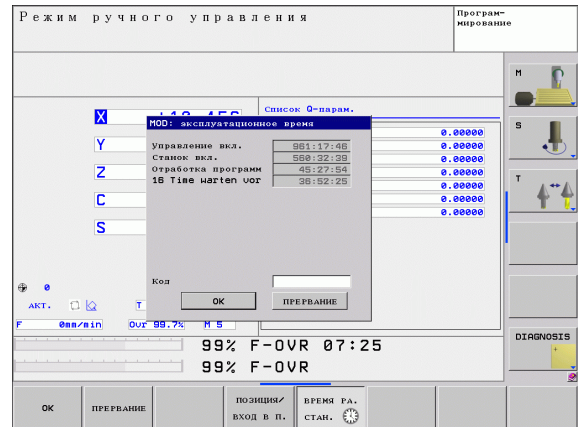
Назначение

Пользуясь клавишей Softkey ВРЕМЯ СТАНКА, можно выводить на экран различные виды рабочего времени:

Рабочее время	Значение
Управление включено	Рабочее время управления с момента ввода в эксплуатацию
Станок включен	Рабочее время станка с момента ввода в эксплуатацию
Выполнение программы	Рабочее время для управляемой работы с момента ввода в эксплуатацию



Производитель станка также может предоставить дополнительные типы индикации времени. Соблюдайте указания инструкции по обслуживанию станка!





editieren

	F1	Vc2	F2
	0,016	55	0,020
	0,016	55	0,020
	0,200	130	0,250
	0,025	45	0,030
	0,016	55	0,020
	0,200	130	0,250
	0,016	55	0,020
	0,016	55	0,020
	0,200	130	0,250
	0,016	55	0,020
	0,016	55	0,020
	0,200	130	0,250
	0,040	45	0,030
	0,040	35	0,020
	0,040	100	0,020
	0,040	35	0,020
	0,040	25	0,020

16

Таблицы и обзоры



16.1 Индивидуальные параметры пользователя станка

Назначение

Чтобы обеспечить пользователю доступ к настройке индивидуальных функций станка, производитель станка может определить, какие параметры станка предлагаются пользователю в качестве параметров пользователя. Таким образом, фирма-производитель может также задать в системе ЧПУ дополнительные, не приведенные в описании ниже параметры станков.



Следуйте указаниям инструкции по обслуживанию станка.



Способ отображения имеющихся параметров можно изменить в редакторе конфигураций для параметров пользователя. Согласно стандартным настройкам параметры отображаются в виде кратких текстов-пояснений. Чтобы фактические системные имена параметров отображались на дисплее, нажмите кнопку режима разделения дисплея, а затем клавишу Softkey ОТОБРАЗИТЬ СИСТЕМНЫЕ ИМЕНА. Действуйте так же, чтобы снова войти в стандартный режим отображения.

Ввод значений параметров осуществляется с помощью так называемого **редактора конфигурации**.








Каждый объект параметра имеет имя (например, `CfgDisplayLanguage`), которое указывает на функцию этого параметра. Для однозначности идентификации у каждого объекта имеется так называемый **Key (ключ)**.



Вызов редактора конфигурации

- ▶ Выберите режим работы **Программирование**
- ▶ Нажмите кнопку **MOD**
- ▶ Введите кодовое число **123**
- ▶ При помощи клавиши Softkey **КОНЕЦ** можно выйти из редактора конфигурации

В начале каждой строки дерева параметров система ЧПУ отображает пиктограмму, содержащую дополнительную информацию о данной строке. Значение пиктограмм приведено далее:

-  ветвь существует, но закрыта
-  ветвь открыта
-  пустой объект, не открываемый
-  инициализированный параметр станка
-  неинициализированный (опциональный) параметр станка
-  читаемый, но не редактируемый
-  нечитаемый и не редактируемый



Отображение пояснительного текста

При помощи клавиши **ПОМОЩЬ** может быть отображен пояснительный текст по каждому объекту или атрибуту параметра.

Если для пояснительного текста недостаточно одной страницы экрана (тогда вверху справа появляется символ, например, 1/2), можно с помощью клавиши Softkey **ЛИСТАТЬ ПОМОЩЬ** перейти на вторую страницу.

Повторное нажатие клавиши **ПОМОЩЬ** закрывает окно с пояснительным текстом.

Дополнительно к пояснительному тексту можно отобразить также другую информацию, например, единицы измерения, значение инициализации, выбор и т.п. Если выбранный параметр станка соответствует параметру в система ЧПУ, на экране появляется соответствующий номер параметра станка.

Список параметров**Настройки параметров**

Настройки дисплея

Настройки индикации на дисплее

Порядок отображаемых осей
от [0] до [5]

Зависит от имеющихся осей

Вид индикации положения в окне положений

SOLL

IST

REFIST

REFSOLL

SCHPF

RESTW

Вид индикации позиции в индикации состояния

SOLL

IST

REFIST

REFSOLL

SCHPF

RESTW

Определение десятичного разделительного знака индикации положения:

.

Индикация подачи в ручном режиме работы

at axis key: отображать подачу только в том случае, если выполнено нажатие кнопки направления оси

always minimum: всегда отображать подачу

Индикация положения шпинделя в индикации положений

during closed loop: отображать положение шпинделя только в том случае, если положение шпинделя регулируется

during closed loop and M5: отображать положение шпинделя только в том случае, если положение шпинделя регулируется, и действует M5

hidePresetTable

True: клавиша Softkey "Таблица предустановок" не отображается

False: отобразить клавишу Softkey "Таблица предустановок"



Настройки параметров

Настройки дисплея

Шаг индикации для отдельных осей

Список всех доступных осей

Шаг индикации для индикации положения в мм или градусах

0.1

0.05

0.01

0.005

0.001

0.0005

0.0001

0.00005 (опция PO Display step)

0.00001 (опция PO Display step)

Шаг индикации для индикации положения в дюймах

0.005

0.001

0.0005

0.0001

0.00005 (опция PO Display step)

0.00001 (опция PO Display step)

Настройки дисплея

Определение применяемой для индикации единицы измерения

metric: измерять в метрической системе

inch: измерять в дюймах

Настройки дисплея

Формат NC-программ и индикации циклов

Ввод программы в диалоге открытым текстом HEIDENHAIN или в формате DIN/ISO:

HEIDENHAIN: ввод программы в режиме работы "MDI" в диалоге открытым текстом

ISO: ввод программы в режиме работы "MDI" в DIN/ISO

Отображение циклов:

TNC_STD: отображать циклы с комментариями

TNC_PARAM: отображать циклы без комментариев



Настройки параметров

Настройки дисплея

Настройка языка NC- и PLC-диалогов

Язык NC-диалога

АНГЛИЙСКИЙ
 НЕМЕЦКИЙ
 ЧЕШСКИЙ
 ФРАНЦУЗСКИЙ
 ИТАЛЬЯНСКИЙ
 ИСПАНСКИЙ
 ПОРТУГАЛЬСКИЙ
 ШВЕДСКИЙ
 ДАТСКИЙ
 ФИНСКИЙ
 НИДЕРЛАНДСКИЙ
 ПОЛЬСКИЙ
 ВЕНГЕРСКИЙ
 РУССКИЙ
 КИТАЙСКИЙ
 КИТАЙСКИЙ ТРАД.
 СЛОВЕНСКИЙ
 ЭСТОНСКИЙ
 КОРЕЙСКИЙ
 ЛАТЫШСКИЙ
 НОРВЕЖСКИЙ
 РУМЫНСКИЙ
 СЛОВАЦКИЙ
 ТУРЕЦКИЙ
 ЛИТОВСКИЙ

Язык PLC-диалога

См. язык NC-диалога

Язык PLC-сообщений об ошибках

См. язык NC-диалога

Язык пояснительной информации

См. язык NC-диалога

Настройки дисплея

Поведение при запуске управления

Подтвердите сообщение "Перерыв в электроснабжении"

TRUE: запуск управления продолжается только после подтверждения сообщения

FALSE: сообщение "Перерыв в электроснабжении" не появляется

Отображение циклов:

TNC_STD: отображать циклы с комментариями

TNC_PARAM: отображать циклы без комментариев



Настройки параметров

Настройки щупа

Конфигурация режима ощупывания

Ручное управление: учет разворота плоскости обработки

TRUE: учитывать активный разворот плоскости обработки при ощупывании

FALSE: при ощупывании перемещаться параллельно оси

Автоматический режим: многократное измерение при выполнении функций ощупывания

От 1 до 3: количество ощупываний за одну операцию ощупывания

Автоматический режим: доверительная область для многократного измерения

от 0,002 до 0,999 [мм]: область, в которой должна находиться измеряемая величина при выполнении многократного измерения

CfgToolMeasurement

M-функция для ориентации шпинделя

-1: ориентация шпинделя непосредственно через NC

0: функция является неактивной

от 1 до 999: номер M-функции для ориентации шпинделя

Направление ощупывания для измерения радиуса инструмента

X_Positive, Y_Positive, X_Negative, Y_Negative (зависит от оси инструмента)

Расстояние от нижней кромки инструмента до верхней кромки элемента контакта

от 0,001 до 99,9999 [мм]: смещение элемента контакта относительно инструмента

Ускоренный ход в цикле ощупывания

от 10 до 300 000 [мм/мин]: ускоренный ход в цикле ощупывания

Подача ощупывания при измерении инструмента

от 1 до 3 000 [мм/мин]: подача ощупывания при измерении инструмента

Расчет подачи ощупывания

ConstantTolerance: расчет подачи ощупывания с постоянным допуском

VariableTolerance: расчет подачи ощупывания с переменным допуском

ConstantFeed: постоянная подача ощупывания

Макс. допуст. скорость вращения у режущей кромки инструмента

от 1 до 129 [м/мин]: допустимая скорость вращения в области фрезерования

Максимально допустимая частота вращения при измерении инструмента

от 0 до 1 000 [1/мин]: максимально допустимая частота вращения

Максимально допустимая ошибка измерения при измерении инструмента

от 0,001 до 0,999 [мм]: первая максимально допустимая ошибка измерения

Максимально допустимая ошибка измерения при измерении инструмента

от 0,001 до 0,999 [мм]: вторая максимально допустимая ошибка измерения

CfgTTRoundStylus

Координаты центра элемента контакта

[0]: X-координата центра элемента контакта относительно нулевой точки станка

[1]: Y-координата центра элемента контакта относительно нулевой точки станка

[2]: Z-координата центра элемента контакта относительно нулевой точки станка

Безопасное расстояние над элементом контакта для предварительного позиционирования

от 0,001 до 99 999,9999 [мм]: безопасное расстояние в направлении оси инструмента

Безопасная зона вокруг элемента контакта для предварительного позиционирования

от 0,001 до 99 999,9999 [мм]: безопасное расстояние в плоскости, перпендикулярной оси инструмента



Настройки параметров

ChannelSettings

CH_NC

Активная кинематика

Кинематика, которую следует активировать

Список типов кинематики станка

Допуски геометрии

Допустимое отклонение от радиуса окружности

от 0,0001 до 0,016 [мм]: допустимое отклонение радиуса окружности в конечной точке окружности по сравнению с начальной точкой окружности

Конфигурация циклов обработки

Коэффициент перекрытия при фрезеровании карманов

от 0,001 до 1,414: коэффициент перекрытия для цикла 4 ФРЕЗЕРОВАНИЕ КАРМАНОВ и цикла 5 КРУГЛЫЙ КАРМАН

Выдача сообщения об ошибке „Шпиндель?“, если M3/M4 не активны

оп: выдавать сообщение об ошибке

off: не выдавать сообщение об ошибке

Показать сообщение об ошибке "Ввести отрицательное значение глубины"

оп: выдавать сообщение об ошибке

off: не выдавать сообщение об ошибке

Поведение при подводе к стенке канавки, находящейся на боковой поверхности цилиндра

LineNormal: подвод по прямой

CircleTangential: подвод круговым движением

M-функция для ориентации шпинделя

-1: ориентация шпинделя непосредственно через NC

0: функция является неактивной

от 1 до 999: номер M-функции для ориентации шпинделя

Фильтр геометрии для отфильтровывания линейных элементов

Тип стретч-фильтра

- Off: ни один фильтр не является активным

- ShortCut: выпустить отдельные точки на полигон

- Average: фильтр геометрии сглаживает углы

Максимальное расстояние между отфильтрованным и неотфильтрованным контурами

от 0 до 10 [мм]: отфильтрованные точки находятся внутри значений данного допуска по отношению к результирующему отрезку

Максимальная длина отрезка, возникающего после фильтрования

от 0 до 1000 [мм]: длина оказывает влияние через фильтр геометрии



Настройки параметров

Настройки для NC-редактора

Создание резервной копии файлов

TRUE: после редактирования NC-программ создать резервную копию файла

FALSE: после редактирования NC-программ не создавать резервную копию файла

Поведение курсора после удаления строк

TRUE: при удалении строки курсор переносится на предыдущую строку (iTNC-поведение)

FALSE: при удалении строки курсор переносится на следующую строку

Поведение курсора в первой и последней строке

TRUE: разрешены круговые курсоры в PGM-начале/конце

FALSE: не разрешены круговые курсоры в PGM-начале/конце

Разбивка строки при многострочных кадрах

ALL: всегда отображать строки полностью

ACT: полностью отображать только строки активного кадра

NO: отображать строки полностью, только если кадр редактируется

Активация помощи

TRUE: всегда показывать иллюстрации с пояснительной информацией во время ввода

FALSE: показывать иллюстрации с пояснительной информации только при включенной клавише HELP

Поведение панели Softkey после ввода цикла:

TRUE: панель Softkey для работы с циклами остается активной после определения цикла

FALSE: панель Softkey для работы с циклами отключается после определения цикла

Подтверждающий запрос при удалении блока:

TRUE: при удалении NC-кадра показать подтверждающий запрос

FALSE: при удалении NC-кадра не показывать подтверждающий запрос

Длина программы, в которой должна быть проверена геометрия

от 100 до 9999: длина программы, в которой должна быть проверена геометрия

Данные пути доступа для конечного пользователя

Списки дисководов и/или директорий

Содержащиеся в нем дисководы и директории ЧПУ отображает в меню управления файлами

Время по Гринвичу (Greenwich time)

Разница во времени по отношению к мировому времени (h)

от -12 до 13: разница во времени относительно времени по Гринвичу



16.2 Разводка контактов и кабели для интерфейсов передачи данных

Интерфейс V.24/RS-232-C HEIDENHAIN-устройства



Интерфейс соответствует европейскому стандарту EN 50 178 **Безопасное отключение от сети.**

При использовании блока адаптера с 25-полюсным гнездом:

ЧПУ		VB 365 725-xx			Блок адаптера 310 085-01		VB 274 545-xx		
Штекер	Разводка контактов	Розетка	Цвет	Розетка	Вилка	Розетка	Вилка	Цвет	Розетка
1	не занята	1		1	1	1	1	белый/коричневый	1
2	RXD	2	желтый	3	3	3	3	желтый	2
3	TXD	3	зеленый	2	2	2	2	зеленый	3
4	DTR	4	коричневый	20	20	20	20	коричневый	8
5	Сигнал GND	5	красный	7	7	7	7	красный	7
6	DSR	6	синий	6	6	6	6		6
7	RTS	7	серый	4	4	4	4	серый	5
8	CTR	8	розовый	5	5	5	5	розовый	4
9	не занята	9					8	фиолетовый	20
корпус	внешний экран	корпус	внешний экран	корпус	корпус	корпус	корпус	внешний экран	корпус



При использовании блока адаптера с 9-полюсным гнездом:

ЧПУ		VB 355 484-xx			Блок адаптера 363 987-02		VB 366 964-xx		
Вилка	разводка контактов	Розетка	Цвет	Вилка	Розетка	Вилка	Розетка	Цвет	Розетка
1	не занята	1	красный	1	1	1	1	красный	1
2	RXD	2	желтый	2	2	2	2	желтый	3
3	TXD	3	белый	3	3	3	3	белый	2
4	DTR	4	коричневый	4	4	4	4	коричневый	6
5	Сигнал GND	5	черный	5	5	5	5	черный	5
6	DSR	6	фиолетовый	6	6	6	6	фиолетовый	4
7	RTS	7	серый	7	7	7	7	серый	8
8	CTR	8	белый/зеленый	8	8	8	8	белый/зеленый	7
9	не занята	9	зеленый	9	9	9	9	зеленый	9
корпус	внешний экран	корпус	внешний экран	корпус	корпус	корпус	корпус	внешний экран	корпус



Устройства других производителей

Разводка контактов у оборудования других производителей может значительно отличаться от разводки контактов устройств фирмы HEIDENHAIN.

Разводка контактов зависит от устройства и типа передачи. Следует изучить информацию о разводке контактов блока адаптера в таблице, приведенной ниже.

Блок адаптера 363 987-02		VB 366 964-xx		
Розетка	Вилка	Розетка	Цвет	Розетка
1	1	1	красный	1
2	2	2	желтый	3
3	3	3	белый	2
4	4	4	коричневый	6
5	5	5	черный	5
6	6	6	фиолетовый	4
7	7	7	серый	8
8	8	8	белый/зеленый	7
9	9	9	зеленый	9
корпус	корпус	корпус	внешний экран	корпус

Интерфейс Ethernet-сети, гнездо RJ45

Максимальная длина кабеля:

- неэкранированный: 100 м
- экранированный: 400 м

Пин	Сигнал	Описание
1	TX+	Transmit Data
2	TX-	Transmit Data
3	REC+	Receive Data
4	своб.	
5	своб.	
6	REC-	Receive Data
7	своб.	
8	своб.	



16.3 Техническая информация

Расшифровка символов

- Стандарт
- Опция оси
- ◆ Опция ПО 1s

Функции пользователя

Краткое описание	<ul style="list-style-type: none"> ■ Базовое исполнение: 3 оси плюс шпиндель □ 1. Дополнительная ось для 4 осей и неследящего шпинделя □ 2. Дополнительная ось для 5 осей и неследящего шпинделя
Ввод программы	В диалоге открытым текстом HEIDENHAIN
Данные позиции	<ul style="list-style-type: none"> ■ Заданные позиции для прямых и окружностей в декартовой или полярной системе координат ■ Данные о размерах, абсолютные или в инкрементах ■ Индикация и ввод данных в мм или дюймах
Коррекция инструмента	<ul style="list-style-type: none"> ■ Радиус инструмента в плоскости обработки и длина инструмента ◆ Предварительный расчет до 99 кадров для контура с поправкой на радиус (M120)
Таблицы инструментов	Несколько таблиц инструментов с любым количеством инструментов
Постоянная скорость движения по траектории	<ul style="list-style-type: none"> ■ Относительно траектории центра инструмента ■ Относительно режущей кромки инструмента
Параллельный режим работы	Составление программы с графической поддержкой во время отработки другой программы
Элементы контура	<ul style="list-style-type: none"> ■ прямая ■ фаска ■ круговая траектория ■ центр окружности ■ радиус окружности ■ плавно примыкающая круговая траектория ■ скругление углов
Вход в контур и выход из него	<ul style="list-style-type: none"> ■ По прямой: по касательной или перпендикулярно ■ По окружности
Программирование свободного контура FK	◆ Программирование свободного контура FK в диалоге открытым текстом HEIDENHAIN с графической поддержкой для заготовок, которые были измерены не по NC-стандарту
Переходы в программе	<ul style="list-style-type: none"> ■ Подпрограммы ■ Повторы частей программы ■ Использование любой программы в качестве подпрограммы



Функции пользователя	
Циклы обработки	<ul style="list-style-type: none"> ■ Циклы сверления и нарезания резьбы метчиком с компенсирующим патроном и без него ■ Прямоугольные и круглые карманы ◆ Циклы глубокого сверления, развёртывания, расточки, зенкерования, центрования ◆ Циклы для фрезерования внутренней и наружной резьбы ◆ Прямоугольные и круглые карманы ◆ Циклы для строчного фрезерования ровных и наклонных поверхностей ◆ Циклы для фрезерования прямых и закругленных канавок ◆ Точечные рисунки на окружности и линиях ◆ Карман контура параллельно к контуру ◆ Протяжка контура ◆ Дополнительно могут интегрироваться циклы производителя – специальные, созданные производителем станка циклы обработки
Преобразование координат	<ul style="list-style-type: none"> ■ Смещение, поворот, зеркальное отображение ■ Масштабирование (для заданной оси) ◆ Наклон плоскости обработки (ПО-опция)
Q-параметры Программирование с переменными	<ul style="list-style-type: none"> ■ Математические функции =, +, -, *, /, $\sin \alpha$, $\cos \alpha$, извлечение корня ■ Логические функции (=, \neq, <, >) ■ Вычисления в скобках ■ $\tan \alpha$, \arcsin, \arccos, \arctan, a^n, e^n, \ln, \log, абсолютное значение числа, константа π, логическая операция "НЕ", отбрасывание разрядов до и после запятой ■ Функции для расчета окружности ■ Параметры строки
Средства программирования	<ul style="list-style-type: none"> ■ Калькулятор ■ Полный перечень всех имеющихся сообщений об ошибках ■ Контекстно-зависимая функция помощи при возникновении сообщений об ошибках ■ Графическая поддержка при программировании циклов ■ Кадры с комментариями в NC-программе
Захват текущей позиции	<ul style="list-style-type: none"> ■ Фактические позиции назначаются непосредственно в NC-программе
Графика при тестировании программ Типы изображений	<ul style="list-style-type: none"> ◆ Графическое моделирование выполнения обработки, даже во время отработки другой программы ◆ Вид сверху / представление в виде проекции на 3 плоскости / трехмерное изображение ◆ Увеличение фрагмента
Графика при программировании	<ul style="list-style-type: none"> ■ В режиме работы „Программирование” графически отображаются NC-кадры (двумерная штриховая графика), даже если обрабатывается другая программа
Графика обработки Типы изображений	<ul style="list-style-type: none"> ◆ Графическое изображение обрабатываемой программы с видом сверху / изображением в 3 плоскостях / трехмерным изображением



Функции пользователя	
Время обработки	<ul style="list-style-type: none"> ■ Расчет времени обработки в режиме работы „Тест программы” ■ Индикация текущего времени обработки в режимах выполнения программы
Повторный подвод к контуру	<ul style="list-style-type: none"> ■ Поиск произвольного кадра в программе и подвод к рассчитанной заданной позиции для продолжения обработки ■ Прерывание программы, выход из контура и повторный подвод
Таблицы нулевых точек	<ul style="list-style-type: none"> ■ Несколько таблиц нулевых точек для сохранения нулевых точек относительно заготовки
Циклы измерительных щупов	<ul style="list-style-type: none"> ◆ Калибровка измерительного щупа ◆ Ручная или автоматическая компенсация наклонного положения заготовки ◆ Ручное или автоматическое назначение координат точки привязки ◆ Автоматическое измерение заготовок ◆ Циклы для автоматического измерения инструмента
Технические характеристики	
Компоненты	<ul style="list-style-type: none"> ■ Главный процессор с пультом управления ЧПУ и встроенным 15,1-дюймовым цветным плоским дисплеем TFT с клавишами Softkey
Запоминающее устройство программы	<ul style="list-style-type: none"> ■ 300 Мбайт (на карте памяти Compact Flash CFR)
Разрешающая способность ввода и дискретность индикации	<ul style="list-style-type: none"> ■ до 0,1 мкм на линейных осях ◆ до 0.01 мкм на линейных осях ■ до 0,000 1° на круговых осях ◆ до 0,000 1° на круговых осях
Диапазон ввода	<ul style="list-style-type: none"> ■ Максимально 999 999 999 мм или 999 999 999°
Интерполяция	<ul style="list-style-type: none"> ■ Линейная в 4 осях ■ Круговая в 2 осях ◆ Круговая в 3 осях при наклонной плоскости обработки (ПО-опция 1) ■ Спиральная: совмещение круговой траектории и прямой
Время обработки кадра трехмерная прямая без поправки на радиус	<ul style="list-style-type: none"> ■ 6 мс (трехмерная прямая без коррекции на радиус) ◆ 1,5 мс (ПО-опция 2)
Регулирование осей	<ul style="list-style-type: none"> ■ Точность регулирования положения: период сигнала датчика положения/1024 ■ Время цикла регулятора положения: 3 мс ■ Время цикла регулятора частоты вращения: 600 мкс
Путь перемещения	<ul style="list-style-type: none"> ■ Максимально 100 м (3 937 дюймов)
Скорость вращения шпинделя	<ul style="list-style-type: none"> ■ Максимум 100 000 об/мин (заданное аналоговое значение числа оборотов)



Технические характеристики

Компенсация ошибок	<ul style="list-style-type: none"> ■ Линейные и нелинейные ошибки оси, отсоединения, реверсивные центры при круговых движениях, тепловое расширение ■ Трение покоя
Интерфейсы передачи данных	<ul style="list-style-type: none"> ■ По одному V.24 / RS-232-C макс. 115 кбод ■ Расширенный интерфейс передачи данных с LSV-2-протоколом для внешнего обслуживания системы ЧПУ через интерфейс передачи данных с применением ПО фирмы HEIDENHAIN TNCremo ■ Ethernet-интерфейс 100 Base T прибл. от 2 до 5 Мбод (в зависимости от типа файла и нагрузки на сеть) ■ 2 x USB 1.1
Температура окружающей среды	<ul style="list-style-type: none"> ■ Эксплуатация: от 0°C до +45°C ■ Хранение: от -30°C до +70°C

Дополнительные устройства

Электронные маховички	<ul style="list-style-type: none"> ■ HR 410 - переносной маховичок или ■ HR 130 - встраиваемый маховичок или ■ до трех HR 150 - встраиваемых маховичков при использовании адаптера HRA 110 для маховичков
Измерительные щупы	<ul style="list-style-type: none"> ■ TS 220: трехмерный измерительный щуп с кабельным соединением или ■ TS 440: трехмерный измерительный щуп с инфракрасным приемопередатчиком ■ TS 444: трехмерный измерительный щуп с инфракрасным приемопередатчиком без батареи ■ TS 640: трехмерный измерительный щуп с инфракрасным приемопередатчиком ■ TS 740: высокоточный трехмерный измерительный щуп с инфракрасным приемопередатчиком ■ TT 140: трехмерный измерительный щуп для измерения инструмента

ПО-опция 1 (номер опции #08)

Обработка с использованием круглого стола	<ul style="list-style-type: none"> ◆ Программирование контуров на развернутой боковой поверхности цилиндра ◆ Подача в мм/мин
Преобразования координат	◆ Наклон плоскости обработки
Интерполяция	◆ Круговая в 3 осях при наклонной плоскости обработки

ПО-опция 2 (номер опции #09)

Трехмерная обработка	<ul style="list-style-type: none"> ◆ Движение по траектории контура без рывков (HSC-фильтр) ◆ 3D-коррекция инструмента с помощью векторов нормали ◆ Удерживание инструмента перпендикулярно контуру ◆ Коррекция на радиус инструмента перпендикулярно его направлению
Интерполяция	◆ Линейная в 5 осях (для экспорта требуется разрешение)
Время обработки кадра	◆ 1,5 мс



Функции измерительных щупов (номер опции #17)**Циклы измерительных щупов**

- ◆ Компенсация смещения инструмента в ручном режиме
- ◆ Компенсация смещения инструмента в автоматическом режиме (циклы 400 - 405)
- ◆ Установка координаты точки привязки вручную
- ◆ Компенсация смещения инструмента в автоматическом режиме (циклы 410 - 419)
- ◆ Автоматическое измерение заготовки (циклы 420 - 427, 430, 431, 0, 1)
- ◆ Автоматическое измерение инструмента (циклы 480 - 483)

HEIDENHAIN DNC (номер опции #18)

- ◆ Связь с внешними приложениями ПК через компоненты COM

Дополнительные программные возможности (номер опции #19)**Программирование свободного контура FK**

- ◆ Программирование открытым текстом HEIDENHAIN с графической поддержкой для деталей, описанных неполностью

Циклы обработки

- ◆ Глубокое сверление, развертывание, расточка, зенковка, центровка (циклы 201 - 205, 208, 240)
- ◆ Фрезерование внутренней и внешней резьбы (циклы 262 - 265, 267)
- ◆ Чистовая обработка прямоугольных и круглых карманов и островов (циклы 212 - 215, 251 - 257)
- ◆ Фрезерование за несколько проходов ровных и наклонных поверхностей (циклы 230 - 232)
- ◆ Прямые и круглые канавки (циклы 210, 211, 253, 254)
- ◆ Образцы отверстий на окружности и прямой (циклы 220, 221)
- ◆ Протяжка контура, контур кармана - также параллельно контуру (циклы 20 - 25)
- ◆ Возможность интеграции циклов изготовителя станка (специальных циклов, созданных фирмой-изготовителем)

Дополнительные графические возможности (номер опции #20)**Графика при тестировании и обработке**

- ◆ Вид сверху
- ◆ Представление в трех плоскостях
- ◆ 3D-изображение

ПО-опция 3 (номер опции #21)**Коррекция инструмента**

- ◆ M120: предварительный расчет до 99 кадров контура с коррекцией на радиус (LOOK AHEAD)

Трехмерная обработка

- ◆ M118: совмещенное позиционирование маховичком во время прогона программы

Управление палетами (номер опции #22)

- ◆ Управление палетами



Шаг индикации (номер опции #23)

Разрешающая способность ввода и дискретность индикации

- ◆ Линейные оси до 0,01 мкм
- ◆ Круговые оси до 0,00001°

Двойная скорость (номер опции #49)

- ◆ Контуры регулирования двойной скорости (Double Speed) преимущественно используются для регулирования высокоскоростных шпинделей и моментных линейных электродвигателей



Форматы ввода и единицы измерения функций ЧПУ

Позиции, координаты, радиусы окружностей, длина фасок	от -99 999.9999 до +99 999.9999 (5,4: разряды перед запятой, разряды после запятой) [мм]
Номера инструментов	от 0 до 32 767,9 (5,1)
Названия инструментов	16 знаков, при TOOL CALL записываются между "". Допустимые специальные знаки: #, \$, %, &, -
Дельта-значения для коррекции инструментов	от -99,9999 до +99,9999 (2,4) [мм]
Скорость вращения шпинделя	от 0 до 99 999,999 (5,3) [об/мин]
Подачи	от 0 до 99 999,999 (5,3) [мм/мин] или [мм/зубец] или [мм/об]
Время выдержки в цикле 9	от 0 до 3 600,000 (4,3) [с]
Шаг резьбы в различных циклах	от -99,9999 до +99,9999 (2,4) [мм]
Угол для ориентации шпинделя	от 0 до 360,0000 (3,4) [°]
Угол для полярных координат, вращение, наклон плоскости	от -360,0000 до 360,0000 (3,4) [°]
Угол полярных координат для интерполяции винтовых линий (CP)	от -5 400,0000 до 5 400,0000 (4.4) [°]
Номера нулевых точек в цикле 7	от 0 до 2 999 (4,0)
Коэффициент масштабирования в циклах 11 и 26	от 0,000001 до 99,999999 (2,6)
Дополнительные M-функции	от 0 до 999 (3,0)
Номера Q-параметров	от 0 до 1999 (4,0)
Значения Q-параметров	от -99 999,9999 до +99 999,9999 (5.4)
Векторы нормалей N и T при трехмерной коррекции	от -9,99999999 до +9,99999999 (1.8)
Метки (LBL) для переходов в программе	от 0 до 999 (3,0)
Метки (LBL) для переходов в программе	Произвольная строка текста между верхними кавычками ("")
Количество повторов частей программы REP	от 1 до 65 534 (5,0)
Номера ошибок при использовании функции Q-параметров FN14	от 0 до 1 099 (4,0)



16.4 Замена буферной батареи

Если система управления выключена, буферная батарея продолжает подачу тока к ЧПУ для того, чтобы не допустить потери данных в запоминающем устройстве RAM.

Если система ЧПУ выдает сообщение **Заменить буферную батарею**, следует заменить батарею:



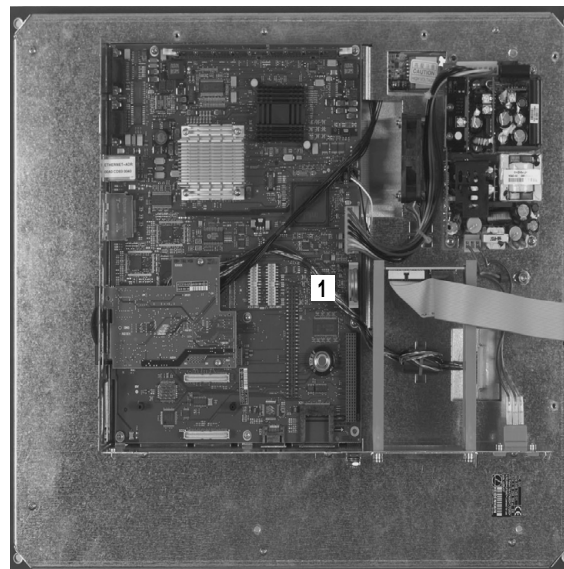
Перед заменой буферной батареи необходимо выполнить защиту данных!

При замене буферной батареи выключите станок и ЧПУ!

Заменять буферную батарею разрешается только специально обученному персоналу!

Тип батареи: 1 литиевая батарея, тип CR 2450N (Renata)
ID 315 878-01

- 1 буферная батарея находится на главной плате MC 6110
- 2 Ослабьте пять винтов крышки корпуса MC 6110
- 3 Снимите крышку корпуса
- 4 Буферная батарея находится сбоку на плате
- 5 Замените батарею: новая батарея может устанавливаться только в правильном положении



Symbole

3D-изображение ... 419

C

CAM-программирование ... 363

E

Ethernet-интерфейс

Введение ... 450

Возможности подключения ... 450

Подключение и отключение
дисководов сети ... 111**F**

FCL ... 442

FCL-функция ... 9

FK-программирование

FK-программирование свободного
контура ... 194

Возможности ввода

Ссылки ... 205

Вспомогательные точки ... 204

Данные окружности ... 202

Замкнутые контуры ... 203

Конечные точки ... 200

Направление и длина
элементов контура ... 201

Графика ... 196

Круговые траектории ... 199

Линейные перемещения ... 198

Основные положения ... 194

Открытие диалога ... 197

FN14: ERROR: выдача сообщений об
ошибках ... 244

FN16: F-PRINT: выдача

отформатированных текстов ... 249

FN18: SYSREAD: считывание
системных данных ... 254FN19: PLC: передача значений в
PLC ... 263FN20: WAIT FOR: синхронизация NC
и PLC ... 264FN23: ДАННЫЕ ОКРУЖНОСТИ:
расчет окружности по 3
точкам ... 239FN24: ДАННЫЕ ОКРУЖНОСТИ:
расчет окружности по 4
точкам ... 239**I**

iTNC 530 ... 60

L

Look ahead ... 317

M

M91, M92 ... 309

MOD-функция

выбор ... 440

выход ... 440

обзор ... 441

M-функции

См. "Дополнительные функции"

N

NC-сообщения об ошибках ... 124

P

PLANE-функция ... 335

Автоматический поворот ... 352

Выбор возможных решений ... 354

Инкрементальное

определение ... 349

Наклонное фрезерование ... 356

Определение вектора ... 345

Определение межосевых
углов ... 350Определение пространственного
угла ... 339

Определение точек ... 347

Определение угла
проекции ... 341

Определение угла Эйлера ... 343

Процедура работы при
позиционировании ... 352

Сброс ... 338

Q

Q-параметр

Передача значений в PLC ... 265,
266

Q-параметры

выдать

отформатированными ... 249

контроль ... 242

локальные QL-параметры ... 230

остающиеся QR-
параметры ... 230Передача значений в PLC ... 263
с заданными значениями ... 291**S**

SPEC FCT ... 324

SQL-инструкции ... 267

T

TNCguide ... 129

TNCremo ... 448

TNCremoNT ... 448

ZАвтоматический запуск
программы ... 436Автоматическое измерение
инструмента ... 142**B**

Ввод параметров заготовки ... 84

Ввод скорости вращения
шпинделя ... 149Вектор нормали к поверхности ... 345,
357, 363, 364

Вид сверху ... 417

Винтовая линия ... 190

Включение ... 372

Вложенные подпрограммы ... 219

Внешний вывод данных
iTNC 530 ... 109

Вставка комментария ... 117

Вход в контур ... 164

при помощи полярных
координат ... 166

Выбор единицы измерения ... 84

Выбор точки привязки ... 82

Вывод данных на дисплей ... 253

Вывод данных на сервер ... 253

Вызов программы

Использование любой программы
в качестве подпрограммы ... 217

Выключение ... 374

Выполнение программы

выполнение ... 429

Обзор ... 428

Поиск кадра ... 433

прерывание ... 430

продолжение после

прерывания ... 432

Пропуск кадров ... 437

Выход из контура ... 164, 320

при помощи полярных
координат ... 166

Вычисления в скобках ... 278



- Г**
 Главные оси ... 79
 Графика
 виды ... 417
 при программировании ... 122
 Увеличение фрагмента ... 123
 Увеличение фрагмента ... 420
 Графика при
 программировании ... 196
 Графическое моделирование ... 421
 Группы деталей ... 234
 Данные инструментов
 ввод в программу ... 139
 ввод в таблицу ... 140
 вызов ... 149
 Дельта-значения ... 139
 индексация ... 145
 Движение по траектории
 декартовы координаты
 Круговая траектория с
 плавным переходом ... 181
 Круговая траектория с
 указанием радиуса ... 179
 Круговая траектория с
 центром окружности
 СС ... 178
 Обзор ... 173
 прямая ... 174
 Полярные координаты
 Круговая траектория вокруг
 полюса СС ... 188
 Круговая траектория с
 плавным переходом ... 189
 Обзор ... 186
 Прямая ... 187
 Диалог ... 86
 Диалог открытым текстом ... 86
 Директория ... 97, 102
 копировать ... 103
 создать ... 102
 удаление ... 105
 Дисплей ... 61
 Длина инструмента ... 138
 Дополнительные оси ... 79
 Дополнительные устройства ... 75
- Д**
 Дополнительные функции
 ввод ... 306
 для ввода координат ... 309
 для контроля выполнения
 программы ... 308
 для осей вращения ... 358
 для траектории контура ... 312
 для шпинделя и подачи
 СОЖ ... 308
 Доступ к таблицам ... 267
 Жесткий диск ... 95
 Загрузка файлов помощи ... 134
 Замена буферной батареи ... 480
 Замена текстов ... 94
 Запись значений ощупывания в
 таблицу нулевых точек ... 390
 Запись значений ощупывания в
 таблицу предустановок ... 391
 Захват текущей позиции ... 88, 174
 Защита данных ... 96, 116
- И**
 Изменение скорости вращения
 шпинделя ... 379
 Измерение заготовок ... 400
 Измерение инструмента ... 142
 Изображение в 3 плоскостях ... 418
 Имя программы:см. Управление
 файлами, имя файла
 Индексированные
 инструменты ... 145
 Индикация состояния ... 67
 дополнительная ... 69
 общая ... 67
 Интерфейс передачи данных
 настройка ... 444
 Разводка контактов ... 470
 Информация о формате ... 479
 Использование функций ощупывания
 механическими щупами или
 индикаторами ... 403
 Кадр
 вставка, изменение ... 90
 удалить ... 90
 Калькулятор ... 120
 Кодовые числа ... 443
 Компенсация наклонного положения
 заготовки
 путем измерения двух точек на
 одной прямой ... 395
- К**
 Контекстно-зависимая помощь ... 129
 Контроль измерительного
 щупа ... 321
 Контроль рабочего
 пространства ... 423, 427
 Координаты заготовки
 абсолютные ... 81
 инкрементальные ... 81
 Копирование частей программы ... 92
 Коррекция инструмента
 длина ... 151
 Радиус ... 152
 трехмерная ... 363
 Коррекция на радиус ... 152
 Ввод ... 154
 Внешние углы, внутренние
 углы ... 155
 Коэффициент подачи для движений
 врезания M103 ... 315
 Круговая траектория ... 178, 179, 181,
 188, 189
 Название инструмента ... 138
 Назначение координат точки
 привязки ... 380
 без измерительного щупа ... 380
 Назначение координат точки
 привязки вручную
 на произвольной оси ... 397
 Угол в качестве точки
 привязки ... 398
 Центр окружности в качестве
 точки привязки ... 399
 Назначение точки привязки вручную
 Наклон плоскости обработки ... 335,
 404
 в режиме ручного
 управления ... 404
 Наклонное фрезерование на
 наклонной плоскости ... 356
 Наконечник щупа ... 301
 Настройка скорости передачи данных
 в бодах ... 444, 445, 446
 Номер версии ... 443
 Номер инструмента ... 138
 Номер ПО ... 442
 Номера опций ... 442
 Оглавление программ ... 119
 Определение времени
 обработки ... 422
 Определение локальных Q-
 параметров ... 233



- О**
 Определение остающихся Q-параметров ... 233
 Оси поворота ... 360
 Основные положения ... 78
 Ось вращения
 по оптимальному пути:
 M126 ... 359
 Сокращение индикации
 M94 ... 360
 Обработка программы
- П**
 Параметры инструмента
 Параметры пользователя
 индивидуальные для
 станка ... 462
 общие
 для трехмерных
 измерительных щупов ... 464
 Параметры станка
 для трехмерных измерительных
 щупов ... 464
 Параметры строки ... 282
 Переменные текста ... 282
 Перемещение осей станка ... 375
 пошаговое ... 376
 с помощью внешних клавиш
 направления ... 375
 с помощью электронного
 маховичка ... 377
 Пересечение референтных
 меток ... 372
 ПО для передачи данных ... 448
 Повтор части программы ... 216
 Повторный подвод к контуру ... 435
 Подача ... 378
 Возможности ввода ... 87
 изменение ... 379
 по осям вращения, M116 ... 358
 Подача в миллиметрах/оборот
 шпинделя M136 ... 316
 Подключение/отключение USB-
 устройств ... 112
 Подпрограмма ... 215
 Позиционирование
 при наклонной плоскости
 обработки ... 311
 с ручным вводом данных ... 410
 Поиск кадра ... 433
 после сбоя в
 электроснабжении ... 433
 Полный круг ... 178
- П**
 Полярные координаты
 Вход в контур/выход из
 контура ... 166
 Основные положения ... 80
 Программирование ... 186
 Помощь при сообщениях об
 ошибках ... 124
 Прервите обработку ... 430
 Присвоение фактической
 позиции ... 88
 Программа
 оглавление ... 119
 -построение ... 83
 редактирование ... 89
 создание новой ... 84
 Программирование Q-
 параметров ... 230, 282
 If...to-решения ... 240
 Дополнительные функции ... 243
 Основные математические
 функции ... 235
 Расчет окружности ... 239
 Тригонометрические
 функции ... 237
 Указания для
 программирования ... 232, 284
 указания для
 программирования ... 285, 286,
 288
 Указания по
 программированию ... 290
 Программирование движений
 инструмента ... 86
 Программирование параметров: см.
 "Программирование Q-параметров"
 Прямая ... 174, 187
 Пульт управления ... 63
 Путь доступа ... 97
- Р**
 Рабочее время ... 459
 Радиус инструмента ... 138
 Разводка контактов для интерфейсов
 передачи данных ... 470
 Разворот плоскости обработки
 в режиме ручного
 управления ... 395
 Разделение экрана дисплея ... 62
 Разомкнутые углы контура
 M98 ... 314
- Р**
 Расчет окружности ... 239
 Режимы работы ... 64
- С**
 синхронизация NC и PLC ... 264
 синхронизация PLC и NC ... 264
 Система помощи ... 129
 Система привязки ... 79
 Скорость передачи данных ... 444,
 445, 446
 Скругление углов ... 176
 Совмещение позиционирования
 маховичком M118 ... 319
 Соединение с сетью ... 111
 Сообщения об ошибках ... 124
 Помощь при ... 124
 Состояние файла ... 99
 Специальные функции ... 324
 Спиральная интерполяция ... 190
 Стандартные значения для
 программы ... 325
- Т**
 Таблица инструментов
 Возможности ввода ... 140
 редактирование, выход ... 143
 Функции редактирования ... 144
 Таблица мест ... 146
 Таблица нулевых точек
 Присвоение результатов
 контактного измерения ... 390
 Таблица предустановок ... 382
 Присвоение результатов
 контактного измерения ... 391
 Т-вектор ... 364
 Тест программы
 выполнение ... 427
 Обзор ... 424
 Технические данные ... 473
 Трехмерная коррекция ... 363
 Face Milling ... 366
 Peripheral Milling ... 368
 Дельта-значения ... 365
 нормированный вектор ... 364
 Ориентация инструмента ... 366
 формы инструмента ... 365
 Трехмерные измерительные щупы
 калибровка
 ... 392
 Тригонометрические функции ... 237
 Тригонометрия ... 237



у

- Управление программами: см.
"Управление файлами"
- Управление точками привязки ... 382
- Управление файлами ... 97
 - внешний вывод данных ... 109
 - Выбор файла ... 100
 - Выделение файлов ... 106
 - вызов ... 99
 - Директории ... 97
 - копирование ... 103
 - создать ... 102
 - Защита файла ... 108
 - Имя файла ... 96
 - Копирование файла ... 102
 - Обзор функций ... 98
 - Переименование файла ... 107
 - Тип файла ... 95
 - Удаление файла ... 104
 - Файл
 - создать ... 102
- Уровень версии ... 9
- Ускоренный ход ... 136

Ф

- Файл
 - создать ... 102
- фаска ... 175
- Функции траектории
 - Основные положения ... 158
 - Окружности и дуги
 - окружностей ... 161
 - Предварительное позиционирование ... 162
- Функция поиска ... 93

Ц

- Центр окружности ... 177
- Циклы ощупывания
 - Режим ручного управления ... 388
 - См. руководство пользователя
"Циклы измерительных щупов"
- Цилиндр ... 299

э

- эллипс ... 297



Обзорные таблицы

Циклы обработки

Номер цикла	Обозначение цикла	DEF-активный	CALL-активный
7	Смещение нулевой точки	■	
8	Зеркальное отображение	■	
9	Время выдержки	■	
10	Поворот	■	
11	Коэффициент масштабирования	■	
12	Вызов программы	■	
13	Ориентация шпинделя	■	
14	Определение контура	■	
19	Поворот плоскости обработки	■	
20	Данные контура SL II	■	
21	Черновое сверление SL II		■
22	Черновая обработка SL II		■
23	Чистовая обработка на глубине SL II		■
24	Чистовая обработка боковой поверхности SL II		■
25	Протяжка контура		■
26	Коэффициент масштабирования для заданной оси	■	
27	Боковая поверхность цилиндра		■
28	Боковая поверхность цилиндра, фрезерование канавок		■
29	Боковая поверхность цилиндра, цапфа		■
32	Допуск	■	
200	Сверление		■
201	Развертывание		■
202	Расточка		■
203	Универсальное сверление		■
204	Возвратное зенкерование		■
205	Универсальное глубокое сверление		■



Номер цикла	Обозначение цикла	DEF-активный	CALL-активный
206	Нарезание резьбы метчиком с компенсатором, новинка		■
207	Нарезание резьбы метчиком без компенсатора, новинка		■
208	Фрезерование резьбовых отверстий		■
209	Нарезание резьбы метчиком с ломкой стружки		■
220	Группа отверстий на окружности	■	
221	Группа отверстий рисунки на прямых	■	
230	Строчное фрезерование		■
231	Стандартная поверхность		■
232	Плоское фрезерование		■
240	Центровка		■
241	Глубокое сверление однокромочным сверлом		■
247	Задание точки привязки	■	
251	Полная обработка прямоугольного кармана		■
252	Полная обработка круглого кармана		■
253	Фрезерование канавок		■
254	Круглая канавка		■
256	Полная обработка прямоугольной цапфы		■
257	Полная обработка круглой цапфы		■
262	Резьбофрезерование		■
263	Резьбофрезерование с зенкерованием		■
264	Резьбофрезерование в резьбовых отверстиях		■
265	Спиральное резьбофрезерование в резьбовых отверстиях		■
267	Фрезерование внешней резьбы		■



Дополнительные функции

М	Действие	Действие в	начале кадра	конце кадра	Страница
M0	ОСТАНОВКА выполнения программы/ОСТАНОВКА шпинделя/Подача СОЖ ВЫКЛ			■	Стр. 308
M1	ОСТАНОВКА выполнения программы по выбору оператора/ОСТАНОВКА шпинделя/подача СОЖ ВЫКЛ			■	Стр. 438
M2	ОСТАНОВКА выполнения программы/ОСТАНОВКА шпинделя/Подача СОЖ ВЫКЛ/при необходимости снятие индикации состояния (зависит от параметров станка)/Возврат к кадру 1			■	Стр. 308
M3	Шпиндель ВКЛ по часовой стрелке		■		Стр. 308
M4	Шпиндель ВКЛ против часовой стрелки		■		
M5	ОСТАНОВКА шпинделя			■	
M6	Смена инструмента/ОСТАНОВКА выполнения программы (зависит от параметров станка)/ОСТАНОВКА шпинделя			■	Стр. 308
M8	Подача СОЖ ВКЛ		■		Стр. 308
M9	Подача СОЖ ВЫКЛ			■	
M13	Шпиндель ВКЛ по часовой стрелке/Подача СОЖ ВКЛ		■		Стр. 308
M14	Шпиндель ВКЛ против часовой стрелки/Подача СОЖ вкл		■		
M30	Функция идентична M2			■	Стр. 308
M89	Свободно программируемая дополнительная функция или вызов цикла, действие модально (зависит от параметров станка)		■	■	Инструкция по циклам
M91	В кадре позиционирования: координаты относятся к нулевой точке станка		■		Стр. 309
M92	В кадре позиционирования: координаты относятся к позиции, заданной производителем станка, например, к позиции смены инструмента		■		Стр. 309
M94	Сокращение индикации оси вращения до значения не более 360°		■		Стр. 360
M97	Обработка небольших уступов контура			■	Стр. 312
M98	Полная обработка разомкнутых контуров			■	Стр. 314
M99	Режим покадрового вызова цикла			■	Инструкция по циклам
M109	Постоянная скорость движения по траектории для режущей кромки инструмента (увеличение и уменьшение скорости подачи)		■		Стр. 316
M110	Постоянная скорость движения по траектории для режущей кромки инструмента (только уменьшение скорости подачи)		■		
M111	Сброс M109/M110			■	
M116	Скорость подачи для осей вращения в мм/мин		■		Стр. 358
M117	Сброс M116			■	
M118	Совмещение позиционирования маховичком во время отработки программы		■		Стр. 319
M120	Предварительный расчет контура с поправкой на радиус (LOOK AHEAD)		■		Стр. 317



М	Действие	Действие в	начале кадра	конце кадра	Страница
M126 M127	Перемещение осей вращения по оптимальному пути Сброс M126		■	■	Стр. 359
M128 M129	Сохранение позиции вершины инструмента при позиционировании осей поворота (TCPM) Сброс M128		■	■	Стр. 360
M130	В кадре позиционирования: точки относятся с ненаклоненной системе координат		■		Стр. 311
M140	Отвод от контура по направлению оси инструмента		■		Стр. 320
M141	Подавление контроля измерительного щупа		■		Стр. 321
M148 M149	При NC-остановке автоматически отвести инструмент от контура Сброс M148		■	■	Стр. 322



Функции TNC 620 и iTNC 530 в сравнении

Сравнение: технические данные

Функция	TNC 620	iTNC 530
Оси	Максимум 6	Максимум 18
Точность ввода и дискретность индикации:		
■ Линейные оси	■ 1 мкм, 0,01 мкм с опцией 23	■ 0,1 мкм
■ Круговые оси	■ 0,001°, 0,00001° с опцией 23	■ 0,0001°
Контурные управления для высокочастотного шпинделя и линейных и высокомоментных двигателей	С опцией 49	С блоком CC 424 B
Дисплей	15,1 дюйма, цветной плоский экран TFT	15,1 дюйма, цветной плоский экран TFT, опционально 19 дюймов
Носитель данных для NC- и PLC-программ, системных данных	CompactFlash карта памяти	Жесткий диск
Программная память для NC-программ	300 МБайт	25 Гбайт
Время обработки кадра	6 мс с опцией 9: 1,5 мс	3,6 мс (MC 420) 0,5 мс (MC 422 C)
Операционная система HeROS	Да	Да
Операционная система Windows XP	Нет	Опция
Интерполяция:		
■ Линейная	■ 5 осей (опция 9)	■ 5 осей
■ Круговая	■ 3 оси (опция 9)	■ 3 оси
■ Винтовая линия	■ Да	■ Да
■ Слайн	■ Нет	■ Да, опция для MC 420
Оборудование	Компактное в пульте управления	Модульное в шкафу электроуправления



Сравнение: интерфейсы данных

Функция	TNC 620	iTNC 530
Fast-Ethernet 100BaseT	X	X
Последовательный интерфейс RS-232-C	X	X
Последовательный интерфейс RS-422	-	X
USB интерфейс (USB 1.1)	X	X

Сравнение: аксессуары

Функция	TNC 620	iTNC 530
Станочный пульт		
■ MB 420	■ -	■ X
■ MB 620 (HSCI)	■ X	■ X
Электронные маховички		
■ HR 410	■ X	■ X
■ HR 420	■ -	■ X
■ HR 520/530/550	■ -	■ X
■ HR 130	■ X	■ X
■ HR 150 с помощью HR 110	■ X	■ X
Измерительные щупы		
■ TS 220	■ X, опция 17	■ X
■ TS 440	■ X, опция 17	■ X
■ TS 444	■ X, опция 17	■ X
■ TS 449 / TT 449	■ -	■ X
■ TS 640	■ X, опция 17	■ X
■ TS 740	■ X, опция 17	■ X
■ TT 130 / TT 140	■ X, опция 17	■ X
Промышленный ПК IPC 61xx	-	X



Сравнение: программное обеспечение для ПК

Функция	TNC 620	iTNC 530
ПО программная станция	Доступно	Доступно
TNCremoNT для передачи данных с TNCbackup для резервного сохранения данных	Доступно	Доступно
TNCremoPlus ПО для передачи данных с программой Live Screen	Доступно	Доступно
RemoTools SDK 1.2 : библиотека функций по разработке собственных прикладных программ для связи с системами управления HEIDENHAIN	Доступно не полностью	Доступно
virtualTNC : компоненты управления виртуальными станками	Не доступно	Доступно
ConfigDesign : ПО для конфигурации системы управления	Доступно	Не доступно

Сравнение: функции, характерные для станка

Функция	TNC 620	iTNC 530
Переключение области перемещения	Функция недоступна	Функция доступна
Центральный привод (1 двигатель для нескольких осей станка)	Функция недоступна	Функция доступна
Привод С-оси (двигатель шпинделя приводит в движение круговую ось)	Функция недоступна	Функция доступна
Автоматическая смена фрезерующей головки	Функция недоступна	Функция доступна
Поддержка угловых головок	Функция недоступна	Функция доступна
Идентификация инструмента Balluf	Функция недоступна	Функция доступна
Управление несколькими магазинами инструмента	Функция недоступна	Функция доступна
Расширенное управление инструментом с помощью Python	Функция недоступна	Функция доступна



Сравнение: пользовательские функции

Функция	TNC 620	iTNC 530
Ввод программы <ul style="list-style-type: none"> ■ В диалоге открытым текстом HEIDENHAIN ■ В DIN/ISO ■ С помощью smarT.NC ■ В ASCII-редакторе 	<ul style="list-style-type: none"> ■ X ■ X (Softkey) ■ – ■ X, редактируется напрямую 	<ul style="list-style-type: none"> ■ X ■ X (ASCII-кнопки) ■ X ■ X, редактируется после преобразования
Ввод координат <ul style="list-style-type: none"> ■ Координаты заданной позиции для прямых и окружности в прямоугольной системе координат ■ Координаты заданной позиции для прямых и окружности в полярных координатах ■ Размерные данные абсолютные и в приращениях ■ Индикация и ввод данных в мм или дюймах ■ Кадры перемещения параллельно оси ■ Установка последней позиции инструмента в качестве полюса (пусковой CC-кадр) ■ Вектор нормали к поверхности (LN) ■ Сплайн-кадры (SPL) 	<ul style="list-style-type: none"> ■ X ■ X ■ X ■ X ■ X ■ X (сообщение об ошибке, если копирование полюса не однозначно) ■ – ■ – 	<ul style="list-style-type: none"> ■ X ■ X ■ X ■ X ■ X ■ X ■ X ■ X
Коррекция инструмента <ul style="list-style-type: none"> ■ В плоскости обработки и длина инструмента ■ Контур с поправкой на радиус предварительный расчет до 99 кадров ■ Трехмерная коррекция радиуса инструмента 	<ul style="list-style-type: none"> ■ X ■ X ■ – 	<ul style="list-style-type: none"> ■ X ■ X ■ X
Таблица инструментов <ul style="list-style-type: none"> ■ Центральное хранение данных инструмента ■ Несколько таблиц инструментов с любым количеством инструментов ■ Гибкое управление типами инструмента ■ Выборочная индикация выбранных инструментов ■ Функция сортировки ■ Названия столбцов ■ Функция копирования: целенаправленная перезапись данных инструмента ■ Просмотр формы ■ Обмен таблицами инструмента между TNC 620 и iTNC 530 	<ul style="list-style-type: none"> ■ X, изменяющаяся нумерация ■ X ■ X ■ X ■ X ■ Частично с _ ■ – ■ Переключение с помощью кнопки разделения экрана ■ Невозможно 	<ul style="list-style-type: none"> ■ X, жесткая нумерация ■ X ■ – ■ – ■ – ■ Частично с - ■ X ■ Переключение с помощью Softkey ■ Невозможно



Функция	TNC 620	iTNC 530
Таблица измерительных щупов для управления различными 3D-щупами	X	–
Создание файла применения инструмента, проверка доступности	–	X
Таблицы данных резания: автоматический расчет скорости вращения шпинделя и подачи на основе сохраненных технологических таблиц	–	X
Свободно определяемые таблицы (файлы .TAB)	–	X
Постоянная скорость движения по траектории относительно центра траектории инструмента или режущей кромки инструмента	X	X
Параллельный режим работы: составление программы во время выполнения другой программы	X	X
Программирование осей счетчика	–	X
Наклон плоскости обработки (цикл 19, PLANE-функция)	Опция #08	X, опция #08 при MC 420
Обработка на поворотном столе:		
<ul style="list-style-type: none"> ■ Программирование контуров на развернутой боковой поверхности цилиндра <ul style="list-style-type: none"> ■ Боковая поверхность цилиндра (цикл 27) ■ Боковая поверхность цилиндра Канавка (цикл 28) ■ Боковая поверхность цилиндра Ребро (цикл 29) ■ Боковая поверхность цилиндра Внешний контур (цикл 39) ■ Подача в мм/мин или в об/мин 	<ul style="list-style-type: none"> ■ X, опция #08 ■ X, опция #08 ■ X, опция #08 ■ – ■ X, опция #08 	<ul style="list-style-type: none"> ■ X, опция #08 при MC420 ■ X, опция #08 при MC420 ■ X, опция #08 при MC420 ■ X, опция #08 при MC420 ■ X, опция #08 при MC420
Перемещение в направлении оси инструмента		
<ul style="list-style-type: none"> ■ Ручной режим (3D-ROT-меню) ■ Во время прерывания программы ■ Перекрытие маховичком 	<ul style="list-style-type: none"> ■ – ■ – ■ – 	<ul style="list-style-type: none"> ■ X, FCL2-функция ■ X ■ X, опция #44
Вход в контур и выход из него по прямой или окружности	X	X
Ввод подачи:		
<ul style="list-style-type: none"> ■ F (мм/мин), ускоренных ход FMAX ■ FU (подача на поворот мм/об) ■ FZ (подача на зуб) ■ FT (время в секундах на путь) ■ FMAXT (при активном потенциометре ускоренного хода: время в секундах на путь) 	<ul style="list-style-type: none"> ■ X ■ X ■ X ■ – ■ – 	<ul style="list-style-type: none"> ■ X ■ X ■ X ■ X ■ X



Функция	TNC 620	iTNC 530
Программирование свободного контура FK		
■ Программирование деталей, заданных не по NC-стандарту	■ X, опция #19	■ X
■ Конвертация FK-программы в диалог открытым текстом	■ –	■ X
Переходы в программе:		
■ Максимальное количество номеров меток	■ 65535	■ 1000
■ Подпрограммы	■ X	■ X
■ Глубина вложенных подпрограмм	■ 20	■ 6
■ Повторы частей программ	■ X	■ X
■ Использование любой программы в качестве подпрограммы	■ X	■ X
Программирование Q-параметров:		
■ Стандартные математические функции	■ X	■ X
■ Ввод формулы	■ X	■ X
■ Обработка строки	■ X	■ X
■ Локальные Q-параметры QL	■ –	■ X
■ Оставшиеся Q-параметры QR	■ –	■ X
■ Изменение параметров при прерывании программы	■ –	■ X
■ FN15:PRINT	■ –	■ X
■ FN25:PRESET	■ –	■ X
■ FN26:TABOPEN	■ –	■ X
■ FN27:TABWRITE	■ –	■ X
■ FN28:TABREAD	■ –	■ X
■ FN29: PLC LIST	■ X	■ –
■ FN31: RANGE SELECT	■ –	■ X
■ FN32: PLC PRESET	■ –	■ X
■ FN37: EXPORT	■ X	■ –
■ FN38: SEND	■ –	■ X
■ Сохранить файл удаленно с помощью FN16	■ –	■ X
■ FN16-форматирования: отсчитывать слева, отсчитывать справа, длины строк	■ –	■ X
■ FN16: стандартное поведение при записи файла, если не задано явно через APPEND или M_CLOSE	■ Протокол перезаписывается при каждом вызове	■ Данные добавляются к существующему файлу при каждом вызове
■ Записать в LOG-файл с помощью FN16	■ X	■ –
■ Отображать содержание параметров в дополнительном поле статуса	■ X	■ –
■ Отображать содержание параметров при программировании (Q-INFO)	■ –	■ X
■ SQL-функции для считывания и записи таблиц	■ X	■ –



Функция	TNC 620	iTNC 530
Поддержка графики		
■ Графика при программировании 2D	■ X	■ X
■ Синхронизация отображение кадра/графики	■ –	■ X
■ REDRAW-функция	■ –	■ X
■ Отображать линии стетки в качестве заднего фона	■ X	■ –
■ Графика при программировании 3D	■ –	■ X
■ Графика при тестировании (вид сверху, изображение в 3 плоскостях, трехмерное изображение)	■ X, опция #20	■ X
■ Представление с высоким разрешением	■ –	■ X
■ Строение картинка	■ Поблочно	■ Постоянно
■ Отображение инструмента	■ Только при виде сверху	■ X
■ Создание скорости моделирования	■ –	■ X
■ Координаты при линии разреза 3 плоскости	■ –	■ X
■ Расширенные функции увеличения (управление мышкой)	■ –	■ X
■ Отображение рамки для заготовки	■ X	■ X
■ Представление значения глубины при виде сверху	■ –	■ X
■ Целенаправленная остановка теста программы (STOPP AT N)	■ –	■ X
■ Учет макроса смены инструмента	■ –	■ X
■ Графика при обработки (вид сверху, изображение в 3 плоскостях, трехмерное изображение)	■ X, опция #20	■ X
■ Представление с высоким разрешением	■ –	■ X
■ Сохранение/открытие результатов моделирования	■ X	■ –
Таблицы нулевых точек: сохранение нулевых точек заготовки	X	X
Таблица предустановок: управление точками привязки	X	X
Управление палетами		
■ Поддержка файлов палет	■ X, (опция #22)	■ X
■ Ориентированная на инструмент обработка	■ –	■ X
■ Таблица предустановок палет: управление точками привязки для палет	■ –	■ X
Повторный подвод к контуру		
■ С поиском кадра	■ X	■ X
■ После прерывания программы	■ X	■ X
Функция автозапуска	X	X
Захват текущей позиции: копирование фактических позиций в NC-программу	X	X



Функция	TNC 620	iTNC 530
Расширенное управление файлами		
■ Создание нескольких списков и подсписков	■ X	■ X
■ Функция сортировки	■ X	■ X
■ Управление мышкой	■ X	■ X
■ Выбор списка с помощью Softkey	■ –	■ X
Помощь программисту:		
■ Вспомогательные картинки при программировании циклов	■ X, отключается с помощью Config-Datum	■ X
■ Вспомогательные картинки с анимацией при выборе функции PLANE/PATTERN DEF	■ –	■ X
■ Вспомогательные картинки при PLANE/PATTERN DEF	■ –	■ X
■ Контекстная функция подсказки при сообщениях об ошибках	■ X	■ X
■ TNCguide , система помощи, работающая в браузере	■ X	■ X
■ Контекстно зависимый вызов помощника	■ –	■ X
■ Калькулятор	■ X (научно)	■ X (стандарт)
■ Кадры комментариев в NC-программе	■ X (ввод через клавиатуру)	■ X (ввод через ASCII-клавиатуру)
■ Кадры группировки в NC-программе	■ X (ввод через клавиатуру)	■ X (ввод через ASCII-клавиатуру)
■ Просмотр группировки во время теста программы	■ –	■ X
■ Просмотр группировки в больших программах	■ –	■ X
Динамический контроль столкновений DCM:		
■ Контроль столкновений в автоматическом режиме	■ –	■ X, опция #40
■ Контроль столкновений в ручном режиме	■ –	■ X, опция #40
■ Графическое отображение объектов столкновений	■ –	■ X, опция #40
■ Контроль столкновений во время теста программы	■ –	■ X, опция #40
■ Контроль зажимных приспособлений	■ –	■ X, опция #40
■ Управление держателем инструмента	■ –	■ X, опция #40
CAM-поддержка:		
■ Извлечение контуров из файлов DXF	■ –	■ X, опция #42
■ Извлечение позиций обработки из файлов DXF	■ –	■ X, опция #42
■ Оффлайн-фильтр для CAM-файлов	■ –	■ X
■ Stretch-фильтр	■ X	■ –



Функция	TNC 620	iTNC 530
MOD-функции:		
■ Параметры пользователя	■ Config-данные	■ Структура нумерации
■ OEM-вспомогательные файлы с сервисными функциями	■ –	■ X
■ Проверка носителя данных	■ –	■ X
■ Загрузка пакетов обновлений (Service-Packs)	■ –	■ X
■ Установка системного времени	■ –	■ X
■ Задание осей для копирования фактической позиции	■ –	■ X
■ Задание границ области перемещения	■ –	■ X
■ Блокировка доступа из вне	■ –	■ X
■ Переключение кинематики	■ –	■ X
Вызов циклов обработки:		
■ С помощью M99 или M89	■ X	■ X
■ С помощью CYCL CALL	■ X	■ X
■ С помощью CYCL CALL PAT	■ X	■ X
■ С помощью CYC CALL POS	■ –	■ X
Специальные функции:		
■ Генерирование обратной программы	■ –	■ X
■ Смещение нулевой точки с помощью TRANS DATUM	■ –	■ X
■ Адаптивное управление подачей AFC	■ –	■ X, опция #45
■ Глобальное определение параметров цикла: GLOBAL DEF	■ –	■ X
■ Задание шаблонов с помощью PATTERN DEF	■ X	■ X
■ Задание и отработка таблиц точек	■ X	■ X
■ Простые формулы контура CONTOUR DEF	■ X	■ X
Функции построения больших форм:		
■ Глобальные настройки программы GS	■ –	■ X, опция #44
■ Расширенная функция M128: FUNCTION TCPM	■ –	■ X
Индикация состояния:		
■ Позиции, скорость вращения шпинделя, подача	■ X	■ X
■ Более большое представление индикации позиций, ручной режим	■ –	■ X
■ Дополнительная индикация состояния, представление в виде формы	■ X	■ X
■ Индикация пути маховичка при обработке с совмещением маховичка	■ –	■ X
■ Отображение остаточного пути в наклоненной системе	■ –	■ X
■ Динамическое отображение содержания Q-параметра, задаваемый диапазон номеров	■ X	■ –
■ Специальное для OEM дополнительное отображение состояния с помощью Python	■ –	■ X
■ Графическое отображение оставшегося времени	■ –	■ X
Индивидуальная настройка цветов интерфейса пользователя	–	X



Сравнение: циклы

Цикл	TNC 620	iTNC 530
1, Глубокое сверление	X	X
2, Нарезание внутренней резьбы	X	X
3, Фрезерование канавок	X	X
4, Фрезерование карманов	X	X
5, Круглый карман	X	X
6, Чистовая обработка (SL I)	–	X
7, Смещение нулевой точки	X	X
8, Зеркальное отображение	X	X
9, Выдержка времени	X	X
10, Поворот	X	X
11, Коэффициент масштабирования	X	X
12, Вызов программы	X	X
13, Ориентация шпинделя	X	X
14, Определение контура	X	X
15, Черновое сверление (SLI)	–	X
16, Фрезерование контура (SLI)	–	X
17, Нарезание внутренней резьбы GS	X	X
18, Нарезание внешней резьбы	X	X
19, Плоскость обработки	X, опция #08	X, опция #08 для MC420
20, Данные контура	X, опция #19	X
21, Черновое сверление	X, опция #19	X
22, Выборка:	X, опция #19	X
■ Параметр Q401, коэффициент подачи	■ –	■ X
■ Параметр Q404, стратегия обработки	■ –	■ X
23, Чистовая обработка на глубине	X, опция #19	X
24, Чистовая обработка боковой поверхности	X, опция #19	X
25, Протяжка контура	X, опция #19	X
26, Коэффициент масштабирования оси	X	X



Цикл	TNC 620	iTNC 530
27, Боковая поверхность контура	Опция #08	X, опция #08 для MC420
28, Боковая поверхность цилиндра	Опция #08	X, опция #08 для MC420
29, Боковая поверхность цилиндра, ребро	Опция #08	X, опция #08 для MC420
30, Обработка трехмерных данных	–	X
32, Допуск с HSC-Mode и TA	Опция #09, HSC-MODE без функции	X, опция #09 для MC420
39, Боковая поверхность цилиндра, внешний контур	–	X, опция #08 для MC420
200, Сверление	X	X
201, Развертывание	Опция #19	X
202, Расточка	Опция #19	X
203, Универсальное сверление	Опция #19	X
204, Возвратное зенкерование	Опция #19	X
205, Универсальное глубокое сверление	Опция #19	X
206, Нарез. внутр. резьбы с компенсатором, новое	X	X
207, Нарез. внутр. резьбы без компенсатора, новое	X	X
208, Сверление и фрезерование	Опция #19	X
209, Нарезание внутренней резьбы, ломка стружки	Опция #19	X
210, Канавка маятниковым движением	Опция #19	X
211, Круглая канавка	Опция #19	X
212, Чистовая обработка прямоугольного кармана	Опция #19	X
213, Чистовая обработка прямоугольной цапфы	Опция #19	X
214, Чистовая обработка круглого кармана	Опция #19	X
215, Чистовая обработка круглой цапфы	Опция #19	X
220, Группа отверстий на окружности	Опция #19	X
221, Группа отверстий на прямых	Опция #19	X
230, Строчное фрезерование	Опция #19	X
231, Стандартная поверхность	Опция #19	X



Цикл	TNC 620	iTNC 530
232, Плоское фрезерование	Опция #19	X
240, Центровка	Опция #19	X
241, Глубокое сверление ружейным сверлом	Опция #19	X
247, Назначение точки привязки	Опция #19	X
251, Прямоугольный карман полностью	Опция #19	X
252, Круглый карман полностью	Опция #19	X
253, Канавка полностью	Опция #19	X
254, Круглая канавка полностью	Опция #19	X
256, Прямоугольный остров полностью	Опция #19	X
257, Цапфа полностью	Опция #19	X
262, Резьбофрезерование	Опция #19	X
263, Резьбофрезерование и зенкование	Опция #19	X
264, Резьбофрезерование в резьбовых отверстиях	Опция #19	X
265, Спиральное резьбофрезерование в резьбовых отверстиях	Опция #19	X
267, Фрезерование внешней резьбы	Опция #19	X
270, Данные протяжки контура для настройки действий цикла 25	–	X



Сравнение: дополнительные функции

М	Действие	TNC 620	iTNC 530
M00	ОСТАНОВКА выполнения программы/ОСТАНОВКА шпинделя/Подача СОЖ ВЫКЛ	X	X
M01	Выполнение программы ОСТАНОВКА по выбору оператора	X	X
M02	ОСТАНОВКА выполнения программы/ОСТАНОВКА шпинделя/Подача СОЖ ВЫКЛ/при необходимости снятие индикации состояния (зависит от параметров станка)/Возврат к кадру 1	X	X
M03	Шпиндель ВКЛ по часовой стрелке	X	X
M04	Шпиндель ВКЛ против часовой стрелки		
M05	ОСТАНОВКА шпинделя		
M06	Смена инструмента/ОСТАНОВКА выполнения программы (функция зависит от станка)/ОСТАНОВКА шпинделя	X	X
M08	Подача СОЖ ВКЛ	X	X
M09	Подача СОЖ ВЫКЛ		
M13	Шпиндель ВКЛ по часовой стрелке/Подача СОЖ ВКЛ	X	X
M14	Шпиндель ВКЛ против часовой стрелки/Подача СОЖ вкл		
M30	Функция идентична M02	X	X
M89	Свободно программируемая дополнительная функция или вызов цикла (функция зависит от станка)	X	X
M90	Постоянная скорость движения по траектории на углах	–	X
M91	В кадре позиционирования: координаты относятся к нулевой точке станка	X	X
M92	В кадре позиционирования: координаты относятся к позиции, заданной производителем станка, например, к позиции смены инструмента	X	X
M94	Сокращение индикации оси вращения до значения не более 360°	X	X
M97	Обработка небольших уступов контура	X	X
M98	Полная обработка разомкнутых контуров	X	X
M99	Режим покадрового вызова цикла	X	X
M101	Автоматическая замена инструмента запасным инструментом, при истекшем сроке службы	–	X
M102	Сброс M101		
M103	Уменьшение подачи при врезании на коэффициент F (процентное значение)	–	X
M104	Активация последней заданной точки привязки	–	X



M	Действие	TNC 620	iTNC 530
M105 M106	Выполнение обработки со вторым k_v -коэффициентом Выполнение обработки с первым k_v -коэффициентом	–	X
M107 M108	Подавление сообщения об ошибке при наличии припуска у запасных инструментов Сброс M107	X	X
M109 M110 M111	Постоянная скорость движения по траектории для режущей кромки инструмента (увеличение и уменьшение скорости подачи) Постоянная скорость движения по траектории для режущей кромки инструмента (только уменьшение скорости подачи) Сброс M109/M110	X	X
M112 M113	Вставка переходных элементов контура между произвольными переходными элементами контура Сброс M112	–	X
M114 M115	Автоматическая коррекция геометрии станка при работе с осями поворота Сброс M114	–	X, опция #08 для MC420
M116 M117	Скорость подачи для круглых столов в мм/мин Сброс M116	Опция #08	X, опция #08 для MC420
M118	Совмещение позиционирования маховичком во время отработки программы	Опция #21	X
M120	Предварительный расчет контура с поправкой на радиус (LOOK AHEAD)	Опция #21	X
M124	Фильтр контура	–	X
M126 M127	Перемещение осей вращения по оптимальному пути Сброс M126	X	X
M128 M129	Сохранить позицию вершины инструмента при позиционировании осей поворота (TCPM) Сброс M126	Опция #09	X, опция #09 для MC420
M130	В кадре позиционирования: точки относятся к ненаклоненной системе координат	X	X
M134 M135	Точный останов на нетангенциальных переходах при позиционировании с осями круга Сброс M134	–	X
M136 M137	Скорость подачи F в миллиметрах на оборот шпинделя Сброс M136	–	X
M138	Выбор осей наклона	–	X
M140	Отвод от контура по направлению оси инструмента	X	X
M141	Подавление контроля измерительного щупа	X	X
M142	Удаление модальной информации программы	–	X



М	Действие	TNC 620	iTNC 530
M143	Отмена разворота плоскости обработки	X	X
M144 M145	Учет кинематики станка на ФАКТИЧЕСКИХ/ЗАДАННЫХ позициях в конце кадра Сброс M144	Опция #09	X, опция #09 для MC420
M148 M149	При NC-остановке автоматически отвести инструмент от контура Сброс M148	X	X
M150	Подавление сообщения конечного выключателя	–	X
M200- M204	Функции лазерной резки	–	X



Сравнение: циклы измерительных щупов в ручном режиме и в режиме эл. маховичка

Цикл	TNC 620	iTNC 530
Таблица измерительных щупов для управления различными 3D-щупами	X	–
Калибровка рабочей длины	Опция #17	X
Калибровка рабочего радиуса	Опция #17	X
Определение разворота плоскости обработки с помощью прямой	Опция #17	X
Назначение точки привязки на произвольной оси	Опция #17	X
Назначение угла в качестве точки привязки	Опция #17	X
Назначение центра окружности в качестве точки привязки	Опция #17	X
Назначение средней оси в качестве точки привязки	–	X
Определение разворота плоскости обработки по двум отверстиям/круглым цапфам	–	X
Назначение точки привязки по четырем отверстиям/круглым цапфам	–	X
Назначение центра окружности по трем отверстиям/круглым цапфам	–	X
Поддержка механических измерительных щупов с помощью ручного захвата текущей позиции	С помощью Softkey	С помощью кнопки
Запись значений измерения в таблицу предустановок	X	X
Запись значений измерения в таблицу нулевых точек	X	X



Сравнение: циклы измерительных щупов для автоматического контроля заготовки

Цикл	TNC 620	iTNC 530
0, Опорная плоскость	Опция #17	X
1, Опорная полярная плоскость	Опция #17	X
2, TS калибровка	–	X
3, Измерение	Опция #17	X
4, Измерение 3D	–	X
9, TS калибровка, длина	–	X
30, ТТ калибровка	Опция #17	X
31, Измерение длины инструмента	Опция #17	X
32, Измерение радиуса инструмента	Опция #17	X
33, Измерение длины и радиуса инструмента	Опция #17	X
400, Разворот плоскости обработки	Опция #17	X
401, Разворот плоскости обработки по двум отверстиям	Опция #17	X
402, Разворот плоскости обработки по двум цапфам	Опция #17	X
403, Компенсация разворота плоскости обработки через ось вращения	Опция #17	X
404, Установка разворота плоскости обработки	Опция #17	X
405, Компенсация наклонного положения заготовки через С-ось	Опция #17	X
408, Точка привязки к центру канавки	Опция #17	X
409, Точка привязки к центру ребра	Опция #17	X
410, Точка привязки к прямоугольному карману	Опция #17	X
411, Точка привязки к прямоугольному острову	Опция #17	X
412, Точка привязки к круглому карману	Опция #17	X
413, Точка привязки к цапфе	Опция #17	X
414, Точка привязки ко внешнему углу	Опция #17	X
415, Точка привязки ко внутреннему углу	Опция #17	X
416, Точка привязки к центру окружности из отверстий	Опция #17	X
417, Точка привязки к оси измерительного щупа	Опция #17	X
418, Точка привязки к центру 4 отверстий	Опция #17	X



Цикл	TNC 620	iTNC 530
419, Точка привязки к произвольной оси	Опция #17	X
420, Измерение угла	Опция #17	X
421, Измерение отверстия	Опция #17	X
422, Измерение круглой цапфы	Опция #17	X
423, Измерение прямоугольного кармана	Опция #17	X
424, Измерение прямоугольного острова	Опция #17	X
425, Измерение ширины канавки	Опция #17	X
426, Измерение ширины ребра	Опция #17	X
427, Расточка	Опция #17	X
430, Измерение окружности из отверстий	Опция #17	X
431, Измерение плоскости	Опция #17	X
440, Измерение смещения оси	–	X
441, Быстрое ощупывание	–	X
450, Сохранение кинематики	–	X
451, Измерение кинематики	–	X
452, Компенсация предварительной установки	–	X
480, Калибровка щупа ТТ	Опция #17	X
481, Измерение/проверка длины инструмента	Опция #17	X
482, Измерение/проверка радиуса инструмента	Опция #17	X
483, Измерение/проверка длины и радиуса инструмента	Опция #17	X
484, Калибровка инфракрасного щупа ТТ	–	X



Сравнение: различия при программировании

Функция	TNC 620	iTNC 530
Ввод текста (комментарии, названия программ, пункты группировки, сетевые адреса и т.д.)	Ввод выполняется с клавиатуры	Ввод выполняется с ASCII-клавиатуры
Смена режима работы, если в данный момент редактируется кадр	Запрещена	Разрешена
PGM CALL, SEL TABLE, SEL PATTERN, SEL CONTOUR: выбор файла в сплывающем окне	Доступно	Не доступно
Действия с файлами:		
■ Функция Сохранение файла	■ Доступно	■ Не доступно
■ Функция Сохранение файла, как	■ Доступно	■ Не доступно
■ Отмена изменений	■ Доступно	■ Не доступно
Управление файлами:		
■ Управление мышкой	■ Доступно	■ Доступно
■ Функция сортировки	■ Доступно	■ Доступно
■ Ввод имени	■ Открывается окно Выбор файла	■ Синхронизация курсором
■ Поддержка клавиш быстрого доступа	■ Не доступно	■ Доступно
■ Управление избранными файлами	■ Не доступно	■ Доступно
■ Конфигурирование вида колонок	■ Не доступно	■ Доступно
■ Расположение клавиш Softkey	■ Небольшие различия	■ Небольшие различия
Функция скрытия кадра	Добавить/удалить с помощью Softkey	Добавить/удалить с помощью ASCII-клавиатуры
Выбор инструмента из таблицы	Выбирается в меню разделения экрана	Выбирается в сплывающем окне
Курсор в таблице	После редактирования значения горизонтальные кнопки со стрелками позиционируют в пределах столбца	После редактирования значения горизонтальные кнопки со стрелками позиционируют на следующий/предыдущий столбец
Программирование специальных функций с помощью кнопки SPEC FCT	При нажатии на кнопку панель клавиш Softkey открывается как подменю. Выход из подменю: повторное нажатие кнопки SPEC FCT, ЧПУ отобразит активную до этого панель	При нажатии на кнопку панель клавиш Softkey добавляется последней панелью. Выход из подменю: повторное нажатие кнопки SPEC FCT, ЧПУ отобразит активную до этого панель
Программирование движений подвода и отвода с помощью кнопки APPR DEP	При нажатии на кнопку панель клавиш Softkey открывается как подменю. Выход из подменю: повторное нажатие кнопки APPR DEP, ЧПУ отобразит активную до этого панель	При нажатии на кнопку панель клавиш Softkey добавляется последней панелью. Выход из подменю: повторное нажатие кнопки APPR DEP, ЧПУ отобразит активную до этого панель



Функция	TNC 620	iTNC 530
Нажатие кнопки END при активных меню CYCLE DEF и TOUCH PROBE	Завершает процесс редактирования и вызывает управление файлами	Закрывает текущее меню
Вызов управления файлами при активных меню CYCLE DEF и TOUCH PROBE	Завершает процесс редактирования и вызывает управление файлами. Соответствующая панель Softkey остается активной после завершения управления файлами	Сообщение об ошибке Клавиша без функции
Вызов управления файлами при активных меню CYCL CALL, SPEC FCT, PGM CALL и APPR/DEP	Завершает процесс редактирования и вызывает управление файлами. Соответствующая панель Softkey остается активной после завершения управления файлами	Завершает процесс редактирования и вызывает управление файлами. Базовая панель Softkey остается активной после завершения управления файлами
<p>Таблица нулевых точек:</p> <ul style="list-style-type: none"> ■ Функция сортировки по значениям в пределах одной оси ■ Сброс таблицы ■ Скрытие отсутствующих осей ■ Переключение вида список/форма ■ Добавление строк ■ Копирование значений позиции отдельной оси в таблицу нулевых точек при нажатии кнопки ■ Копирование значений позиции всех активных осей в таблицу нулевых точек при нажатии кнопки ■ Копирование последней измеренной с помощью щупа TS позиции при нажатии кнопки ■ Ввод комментария в столбец DOC 	<ul style="list-style-type: none"> ■ Доступно ■ Доступно ■ Не доступно ■ Переключение с пом. кнопки разделения экрана ■ Разрешено везде, новая нумерация возможна после опроса. Добавляется пустая строка, заполнение 0 выполняется вручную ■ Не доступно ■ Не доступно ■ Не доступно ■ С помощью функции "Редактирование текущего поля" и онлайн клавиатуру 	<ul style="list-style-type: none"> ■ Не доступно ■ Не доступно ■ Доступно ■ Переключение с помощью Softkey ■ Возможно только к концу таблицы. Добавляется строка со значениями 0 во всех ячейках ■ Доступно ■ Доступно ■ Доступно ■ С помощью ASCII-клавиатуры
<p>Программирование свободного контура FK:</p> <ul style="list-style-type: none"> ■ Программирование параллельных осей ■ Автоматическое исправление ссылок 	<ul style="list-style-type: none"> ■ Независимо с пом. X/Y-координат, переключение с пом. FUNCTION PARAXMODE ■ Ссылки в подпрограммах контура не исправляются автоматически 	<ul style="list-style-type: none"> ■ Зависит от станка и его параллельных осей ■ Все ссылки исправляются автоматически



Функция	TNC 620	iTNC 530
<p>Действия при сообщениях об ошибках:</p> <ul style="list-style-type: none"> ■ Помощь при сообщениях об ошибках ■ Помощь при сообщении об ошибке, если в данный момент редактируется кадр ■ Смена режима работы, если активно меню помощи ■ Выбор фоновго режима работы, если активно меню помощи ■ Идентичные сообщения об ошибках ■ Квитирование сообщений об ошибках ■ Доступ к функциям протокола ■ Сохранение сервисных данных 	<ul style="list-style-type: none"> ■ Вызов с помощью кнопки ERR ■ Причина и решение не могут быть отображены при выделении курсором ■ Меню помощи закрывается при смене режима работы ■ Меню помощи закрывается при переключении с помощью F12 ■ Сохраняются в списке ■ Каждое сообщение об шибки (также при его многократном отображении) должно быть квитировано, доступна функция Удалить все ■ Доступен протокол событий и работоспособные функции фильтра (ошибки, нажатия клавиш) ■ Доступно. При аварийной остановке системы сервисный файл не создается 	<ul style="list-style-type: none"> ■ Вызов с помощью кнопки HELP ■ Всплывающее окно показывает причину и решение ■ Смена режима работы запрещена (Клавиша без функции) ■ Меню помощи остается открытым при переключении с помощью F12 ■ Отображаются только один раз ■ Сообщение об ошибке квитруется только один раз ■ Доступен полный протокол событий без функций фильтра ■ Доступно. При аварийной остановке системы сервисный файл создается автоматически
<p>Функция поиска:</p> <ul style="list-style-type: none"> ■ Список последних искомых слов ■ Отображение элементов активных кадров ■ Отображение списка всех доступных NC-кадров 	<ul style="list-style-type: none"> ■ Не доступно ■ Не доступно ■ Не доступно 	<ul style="list-style-type: none"> ■ Доступно ■ Доступно ■ Доступно
<p>Запуск функции поиска при выделении курсором с помощью кнопок со стрелками вверх/вниз</p>	<p>Действует для максимум 9999 кадров, создается с помощью Config-Datum</p>	<p>Нет ограничений по длине программы</p>
<p>Графика при программировании:</p> <ul style="list-style-type: none"> ■ Представление путей перемещения отдельных NC-кадров после удаления графики с помощью Softkey ■ Представление координатной сетки в масштабе ■ Редактирование подпрограмм контура в SLII-циклах с помощью AUTO DRAW ON ■ Перемещение окна увеличения 	<ul style="list-style-type: none"> ■ Невозможно, после нажатия Softkey УДАЛИТЬ ГРАФИК всегда отображаются заданные ранее NC-кадры ■ Доступно ■ При сообщении об ошибке курсор стоит на кадре CYCL CALL в главной программе ■ Функция повторения не доступна 	<ul style="list-style-type: none"> ■ Доступно ■ Не доступно ■ При сообщении об ошибке курсор стоит на кадре, вызвавшем ошибку, в подпрограмме контура ■ Функция повторения доступна



Функция	TNC 620	iTNC 530
Программирование вспомогательных осей: <ul style="list-style-type: none"> ■ Синтаксис FUNCTION PARAXCOMP: задание поведения индикации и движений перемещения ■ Синтаксис FUNCTION PARAXMODE: задание связи перемещаемой параллельной оси 	<ul style="list-style-type: none"> ■ Доступно ■ Доступно 	<ul style="list-style-type: none"> ■ Не доступно ■ Не доступно
Программирование циклов изготовителя <ul style="list-style-type: none"> ■ Доступ к данным таблицы ■ Доступ к машинным параметрам ■ Создание интерактивных циклов с помощью CYCLE QUERY, например, циклы щупов в ручном режиме 	<ul style="list-style-type: none"> ■ С помощью SQL-команд ■ С помощью CFGREAD-функции ■ Доступно 	<ul style="list-style-type: none"> ■ С помощью FN17-/FN18- или TABREAD-TABWRITE-функций ■ С помощью FN18-функций ■ Не доступно

Сравнение: различия при тестировании программ, функциональность

Функция	TNC 620	iTNC 530
Представление дельтазначений DR и DL из TOOL CALL-кадра	Не учитываются при расчете	Учитываются при расчете
Тестирование до кадра N	Функция недоступна	Функция доступна
Расчет времени обработки	Время обработки суммируется при каждом повторении моделирования, запущенного Softkey СТАРТ	Время обработки считается с 0 при каждом повторении моделирования, запущенного Softkey СТАРТ



Сравнение: различия при тестировании программ, управление

Функция	TNC 620	iTNC 530
Расположение панелей Softkey и клавиш Softkey в пределах панелей	Расположение панелей Softkey и клавиш Softkey различается в зависимости от активного разделения экрана	
Функция масштабирования	Каждая плоскость резания выбирается отдельной Softkey	Плоскость резания выбирается с помощью переключающей Softkey
Набор символов при разделении экрана PROGRAMM	Маленький набор символов	Средний набор символов
Выполнение теста программы в отдельном кадре, переключение в любой момент в режим работы Программирование	При переходе в режим работы Программирование появляется предупреждение Нет права записи , как только будет выполнено изменение, сообщение об ошибке будет удалено, а программа установлена на начало при возвращении к тесту программы	Смена режима работы может быть выполнена. Изменения в программе не влияют на позицию курсора
Дополнительные M-функции, индивидуальные для станка	Приводят к сообщениям об ошибках, если они не интегрированы в PLC	Игнорируются при тестировании программы
Просмотр/редактирование таблицы инструмента	Функция доступна через Softkey	Функция недоступна



Сравнение: различия ручных режимов, функциональность

Функция	TNC 620	iTNC 530
Функция 3D ROT: ручная деактивация функции наклона плоскости	Если наклон плоскости обработки деактивируется для обоих режимов работы, то при следующем вызове функции 3D ROT текстовые поля будут заполнены не текущими позициями круговых осей, а значениями 0. Значения позиций будут внесены корректно, при установке Не активно только в одном режиме работы	Даже если наклон установлен в Не активно для обоих режимов работы, запрограммированные значения в диалоге 3D ROT будут отображаться
Функция длина шага	Длину шага можно задать отдельно для линейных и круговых осей	Длина шага задается как для линейных, так и для круговых осей
Таблица предустановок	<p>Базовые преобразования (трансляция и вращение) из системы столов станка в систему заготовки с помощью колонок X, Y и Z, а также телесного угла SPA, SPB и SPC.</p> <p>Дополнительно можно задать смещения осей для каждой отдельной оси с помощью колонок с X_OFFSET по W_OFFSET. Эту функцию можно конфигурировать</p>	<p>Базовое преобразование (трансляция) из системы столов станка в систему заготовки с помощью колонок X, Y и Z, а также разворот ROT в плоскости обработки (вращение).</p> <p>Дополнительно можно задать точки привязки и параллельные оси с помощью колонок с A по W</p>
Действия при установке предустановки	<p>Предустановка для оси вращения действует как смещение оси. Это смещение действует также при расчете кинематики и при наклоне плоскости обработки.</p> <p>Машинным параметром CfgAxisPropKin->presetToAlignAxis задается, должно ли смещение оси перерасчитываться после установки нуля.</p> <p>Независимо от этого смещение оси всегда воздействует следующим образом:</p> <ul style="list-style-type: none"> ■ Смещение оси всегда влияет на отображение заданной позиции соответствующей оси (смещение оси отнимается от текущего значения оси) ■ Если координата оси вращения запрограммирована в L-кадре, то смещение оси прибавляется к запрограммированной координате 	<p>Смещения оси вращения, заданные через машинный параметр, не влияют на перемещения осей, которые были заданы в функции наклона плоскости.</p> <p>С помощью MP7500 бит 3 задается, будет ли учитываться текущее перемещение оси вращения относительно станочного нуля или отчет будет производиться от позиции 0° первой оси вращения (как правило C-оси)</p>



Функция	TNC 620	iTNC 530
Действия с таблицей предустановок: <ul style="list-style-type: none"> ■ Редактирование таблицы предустановок в режиме работы Программирование ■ Таблица предустановок, зависящая от области перемещений ■ Ввод комментария в столбец DOC 	<ul style="list-style-type: none"> ■ Возможно ■ Не доступно ■ С помощью онлайн-клавиатуры 	<ul style="list-style-type: none"> ■ Невозможно ■ Доступно ■ С помощью ASCII-клавиатуры
Задание ограничения подачи	Отдельное задание ограничений подачи для линейных и круговых осей	Возможно только одно ограничение подачи для линейных и круговых осей

Сравнение: различия ручных режимов, управление

Функция	TNC 620	iTNC 530
Набор символов при разделении экрана POSITION	Индикации позиции нет	Большая индикация позиции
Копирование значения позиции при нажатии механических кнопок	Копирование текущей позиции с помощью Softkey	Копирование текущей позиции с помощью кнопки
Выход из меню Функции ощупывания	Возможно только с помощью Softkey КОНЕЦ	Возможно с помощью Softkey КОНЕЦ или кнопки END
Выход из таблицы предустановок	Возможно только с помощью Softkey НАЗАД/КОНЕЦ	В любое время с помощью кнопки END
Множественное редактирование таблицы инструмента TOOL.T и таблицы мест tool_p.tch	Активна панель Softkey, которая была выбрана при последнем выходе	Отображается заданная панель Softkey (панель Softkey 1)



Сравнение: различия при отработке, управление

Функция	TNC 620	iTNC 530
Расположение панелей Softkey и клавиш Softkey в пределах панелей	Расположение панелей Softkey и клавиш Softkey различается в зависимости от активного разделения экрана	
Набор символов при разделении экрана PROGRAMM	Маленький набор символов	Средний набор символов
Редактирование программы после того, как обработка была прервана из-за переключения в режим отдельного кадра	Программа должна быть дополнительно прервана с помощью Softkey ВНУТРЕННИЙ СТОП	Редактирование возможно сразу после переключения в режим работы Программирование
Смена режима работы после того, как обработка была прервана из-за переключения в режим отдельного кадра	Программа должна быть дополнительно прервана с помощью Softkey ВНУТРЕННИЙ СТОП	Смена режима работы разрешена
Смена режима работы после того, как обработка была прервана из-за переключения в режим отдельного кадра и была закончена для TNC 620 с помощью ВНУТРЕННЕГО СТОПА	При возвращении в режим отработки: сообщение об ошибке Текущий кадр не выбран . Выбор места прерывания должен производиться с помощью поиска кадра	Смена режима работы разрешена, текущая информация сохраняется, обработка может быть продолжена при нажатии NC-Start
Вход в FK-последовательность с помощью GOTO после того, как отработка была выполнена до нее перед сменой режима работы	Сообщение об ошибке FK-программирование: незаданная позиция старта	Вход разрешен
Поиск кадра: <ul style="list-style-type: none"> ■ Действие после восстановления статуса станка ■ Повторный подвод в точке прерывания с помощью логики позиционирования ■ Завершение позиционирования при повторном входе ■ Переключение разделения экрана при повторном входе 	<ul style="list-style-type: none"> ■ Меню повторного подвода должно быть выбрано с помощью Softkey ПОДВОД К ПОЗИЦИИ ■ Последовательность подвода не распознается, на экране всегда отображается жесткая последовательность осей ■ Режим позиционирования должен быть завершен после достижения позиции с помощью Softkey ПОДВОД К ПОЗИЦИИ ■ Возможно только, если подвод к позиции повторного входа уже выполнен 	<ul style="list-style-type: none"> ■ Меню повторного подвода выбирается автоматически ■ Последовательность подвода представлена на экране путем соответствующего отображения осей ■ Режим позиционирования будет автоматически завершен при достижении позиции ■ Возможно во всех состояниях работы



Функция	TNC 620	iTNC 530
Сообщения об ошибках	Сообщения об ошибках (например, сообщения о конечных выключателях) остаются и после устранения причины и должны быть квитированы отдельно	Сообщения об ошибках частично квитуются после устранения причины
Редактирование содержания Q-параметра после того, как обработка была прервана из-за переключения в режим отдельного кадра	Программа должна быть дополнительно прервана с помощью Softkey ВНУТРЕННИЙ СТОП	Редактирование возможно напрямую
Ручное перемещение во время прерывания программы при активном M118	Функция недоступна	Функция доступна



Сравнение: различия при обработке, траектория перемещения



Внимание, проверьте траекторию перемещения!

NC-программы, созданные на более старых системах ЧПУ, могут привести на TNC 620 к изменениям в траектории движения или к сообщениям об ошибках!

Такие программы необходимо внимательно испытывать!

Далее вы найдете список известных различий. Список может быть неполным!

Функция	TNC 620	iTNC 530
Активизация маховичка при отработке программы с помощью M118	Действует в активной системе координат, т.е. в определенных случаях с разворотом или наклоном, или в жесткой системе координат станка, в зависимости от настройки в 3DROT-меню ручного режима	Действует в жесткой системе координат станка
M118 в сочетании с M128	Функция недоступна	Функция доступна
Активен подвод/отвод с помощью APPR/DEP, R0, плоскость элемента не совпадает с плоскостью обработки	По возможности движения из кадров будут выполняться в плоскости элементов , сообщение об ошибке при APPRLN, DEPLN, APPRCT, DEPCST	По возможности движения из кадров будут выполняться в плоскости обработки , сообщение об ошибке при APPRLN, APPRLT, APPRCT, APPRLCT
Масштабирование движений подвода/отвода (APPR/DEP/RND)	Разрешен свой коэффициент масштабирования для каждой оси, радиус не масштабируется	Сообщение об ошибке
Подвод/отвод APPR/DEP	Сообщение об ошибке, если при APPR/DEP LN или APPR/DEP CT запрограммирован R0	Радиус инструмента принимается равным 0, а направление коррекции - RR
Подвод/отвод с помощью APPR/DEP, если длины элементов контура заданы равными 0	Элементы контура с длиной 0 игнорируются. Траектория подвода/отвода рассчитывается соответственно для первого или последнего действующего элемента контура	Выдается одно сообщение об ошибке, если после APPR-кадра запрограммирован элемент контура с длиной 0 (относительно первой точки контура, запрограммированной в APPR-кадре) При элементе контура длиной 0, стоящим перед DEP-кадром, iTNC не выдает сообщения об ошибке, а рассчитывает траекторию отвода используя последний действующий элемент



Функция	TNC 620	iTNC 530
Действие Q-параметров	Параметры с Q60 по Q99 (или с QS60 по QS99) действуют всегда локально	Параметры с Q60 по Q99 (или с QS60 по QS99) действуют локально или глобально в конвертированной программе из циклов (.сус) в зависимости от MP7251. Вложенные вызовы могут привести к проблемам
M128-кадр без запрограммированной подачи F	Подача ограничивается подачей ускоренного хода	Подача ограничивается значением из MP7471
Автоматическая отмена коррекции радиуса инструмента	<ul style="list-style-type: none"> ■ Кадр с R0 ■ DEP-кадр ■ END PGM 	<ul style="list-style-type: none"> ■ Кадр с R0 ■ DEP-кадр ■ PGM CALL ■ Программирование цикла 10 РАЗВОРОТ ■ Выбор программы
NC-кадры с M91	Коррекция радиуса инструмента не рассчитывается	Коррекция радиуса инструмента рассчитывается
Коррекция формы инструмента	Коррекция формы инструмента не поддерживается, т.к. этот вид программирования рассматривается как программирование значения оси и при котором необходимо исходить из того, что оси не образуют прямоугольную систему координат	Коррекция формы инструмента поддерживается
Кадры позиционирования параллельно оси	Коррекция радиуса действует как для L-кадров	Позиционирование будет выполняться от текущей позиции предыдущего кадра к запрограммированному значению координаты. Если в следующем кадре запрограммировано линейное перемещение, то коррекция радиуса сохраняется включенной, т.о. что траектория снова будет параллельна контуру с последующего кадра
Поиск кадра в таблице точек	Инструмент будет расположен над следующей позицией обработки	Инструмент будет расположен над позицией, обработка которой была закончена в последний раз
Пустой SS-кадр (присвоить полюс из последней позиции инструмента) в NC-программе	Последний кадр позиционирования в плоскости обработки должен содержать обе координаты плоскости обработки	Последний кадр позиционирования в плоскости обработки не обязательно должен содержать обе координаты плоскости обработки. Это может привести к проблемам при RND или CHF-кадрах
Масштабирование RND-кадра для конкретной оси	RND-кадр масштабируется, результатом является эллипс	Появляется сообщение об ошибке



Функция	TNC 620	iTNC 530
Реакция на то, что перед или после RND- или CHF-кадра запрограммирован элемент контура с длиной 0	Появляется сообщение об ошибке	Появляется сообщение об ошибке, если элемент контура с длиной 0 расположен перед RND- или CHF-кадром Элемент контура с длиной 0 игнорируется, если он расположен после RND- или CHF-кадра
Программирование окружности в полярных координатах	Инкрементальный угол поворота IPA и направление вращения DR должны иметь одинаковый знак. В противном случае появится сообщение об ошибке	Используется знак направления вращения, если DR и IPA имеют различные знаки
Скругления и снятия фаски между движениями в 5 осях	Появляется сообщение об ошибке	Будут отработаны, могут возникнуть незапрограммированные движения
Движения в 5 осях перед элементами контура, которые заданы с помощью касательной в начальной точке (например, СТ)	Появляется сообщение об ошибке	Только X-, Y- и Z-координаты движения в 5 осях учитываются при расчете касательной, движения круговой оси не учитываются. Это может привести к тому, что на графике элемент контура будет примыкать по касательной, а при реальной обработке - нет
Движения в 5 осях перед движениями подвода и отвода	Появляется сообщение об ошибке	Только X-, Y- и Z-координаты движения в 5 осях учитываются при расчете движений подвода и отвода, движения круговой оси не учитываются. Это может привести к тому, что на графике траектории подвода и отвода будут примыкать по касательной, а при реальной обработке - нет
Коррекция радиуса инструмента на дуге окружности или спирали с углом раствора=0	Переход между соседними элементами дуги/спирали будет создан. Дополнительно будет выполнено движение оси инструмента перед этим переходом. Если элемент является первым или последним элементом, подлежащим исправлению, то следующий или предыдущий элемент будет рассматриваться как первый или последний элемент, подлежащий исправлению	Эквидистанта дуги/спирали используется для построения траектории инструмента
Проверка знака параметра глубины для цикла обработки	Должна быть деактивирована, если используется цикл 209	Ограничения отсутствуют
Смена инструмента при активной коррекции радиуса инструмента	Прерывание программы и сообщение об ошибке	Коррекция на радиус инструмента будет отменена, а смена инструмента будет выполнена



Функция	TNC 620	iTNC 530
<p>SLII-циклы с 20 по 24:</p> <ul style="list-style-type: none"> ■ Количество задаваемых элементов контура ■ Задание плоскости обработки ■ Траектории перемещения при выборке ■ Выборка параллельно контуру или фрезеровка канавки параллельно оси ■ Внутренний расчет соединений контура ■ Стратегия выборки, если задано несколько карманов ■ Позиция в конце SL-цикла ■ Кривые выравнивания для чистовой обработки дна цикл 23 ■ Кривые выравнивания для чистовой обработки боковин цикл 24 	<ul style="list-style-type: none"> ■ Максимум 12000 кадров в 12 фрагментах контура, на фрагмент контура максимум 1000 кадров ■ Ось инструмента в TOOL CALL-кадре жестко задает плоскость обработки ■ Острова не объезжаются. При каждой подаче на врезание выполняется маятниковое движение с уменьшенной подачей (увеличение времени обработки) ■ Выборка всегда параллельно контуру ■ Соединения всегда относятся к заданному, неисправленному контуру ■ Выборка всех карманов сначала выполняется в одной плоскости ■ Конечная позиция = безопасная высота над последней позицией, запрограммированной перед вызовом цикла ■ Изгиб кривых выравнивания рассчитывается из кривых конечного контура. Для размещения дуги окружности конечный контур систематически обыскивается сначала и до конца, пока не будет найдено безопасное размещение. Если такое размещение не найдено, то длина дуги делится на попалам до тех пор, пока безопасное размещение не будет найдено ■ Длина дуги составляет максимум 3 радиуса инструмента, угол раствора - макс. 0,8 рад. Для размещения дуги окружности конечный контур систематически обыскивается сначала и до конца, пока не будет найдено безопасное размещение. Если такое размещение не найдено, то длина дуги делится на попалам до тех пор, пока безопасное размещение не будет найдено 	<ul style="list-style-type: none"> ■ Максимум элементов контура 8192 в 12 фрагментах контура, нет ограничений на фрагмент контура ■ Оси первого кадра перемещений в первом фрагменте контура жестко задают плоскость перемещений ■ Острова объезжаются на текущей глубине обработки ■ Задается в MP7420 ■ В MP7420 задается, должен ли соединяться исправленный или неисправленный контур ■ В MP7420 задается, должна ли выполняться выборка одного кармана полностью или всех в одной плоскости ■ В MP7420 задается, находится ли конечная позиция над последней запрограммированной позицией или на безопасной высоте ■ Дуги окружности строятся между начальной точкой самой внешней траектории инструмента для выборки и средней точкой первого элемента контура инструмента для чистовой обработки ■ Дуга имеет максимальную длину (от начальной точки траектории по касательной в обратном направлении почти до краевого контура), высота дуги - максимум припуск на чистовую обработку + безопасное расстояние



Функция	TNC 620	iTNC 530
<p>SLII-циклы с 20 по 24:</p> <ul style="list-style-type: none"> ■ Обработка координат и значений осей вне плоскости обработки ■ Поведение при островах, которые не содержатся в карманах ■ Операции над множествами в SL-циклах со сложной формулой контура ■ Коррекция на радиус при активной CYCL CALL ■ Кадры перемещения параллельно оси в подпрограммах контура ■ Дополнительные М-функции в подпрограмме контура ■ Движения врезания в подпрограммах контура ■ M110 (уменьшение подачи на внутренних углах) 	<ul style="list-style-type: none"> ■ Появляется сообщение об ошибке ■ Невозможно задать при сложных формулах контура ■ Операции над множествами выполнимы ■ Появляется сообщение об ошибке ■ Появляется сообщение об ошибке ■ Появляется сообщение об ошибке ■ Появляется сообщение об ошибке ■ Функция не действует внутри SL-циклов 	<ul style="list-style-type: none"> ■ Оси в описании контура, лежащие вне плоскости обработки, игнорируются ■ Возможно задать с ограничениями при сложных формулах контура ■ Операции над множествами возможны с ограничениями ■ Коррекция на радиус инструмента будет отменена, а программа отработана ■ Программа будет отработана ■ М-функции игнорируются ■ Движения врезания игнорируются ■ Функция действует внутри SL-циклов
<p>SLII цикл протяжки контура 25: APPR-/DEP-кадры при задании контура</p>	<p>Не разрешается, возможна последовательная обработки закрытых контуров</p>	<p>APPR-/DEP-кадры разрешены как элементы контура</p>
<p>Обработка на образующей цилиндра общее:</p> <ul style="list-style-type: none"> ■ Описание контура ■ Задание смещения на образующей цилиндра ■ Задание смещения с помощью разворота плоскости обработки ■ Программирование окружности с помощью C/CC ■ APPR-/DEP-кадры при задании контура 	<ul style="list-style-type: none"> ■ В X/Y-координатах ■ Через смещение нулевой точки X/Y ■ Функция доступна ■ Функция доступна ■ Функция недоступна 	<ul style="list-style-type: none"> ■ Зависит от станка и его осей вращения ■ Смещение нулевой точки в осях вращения зависит от станка ■ Функция недоступна ■ Функция недоступна ■ Функция доступна
<p>Обработка образующей цилиндра с помощью цикла 28:</p> <ul style="list-style-type: none"> ■ Полная выборка канавки ■ Задание допуска 	<ul style="list-style-type: none"> ■ Функция доступна ■ Функция доступна 	<ul style="list-style-type: none"> ■ Функция недоступна ■ Функция доступна
<p>Обработка образующей цилиндра с помощью цикла 29:</p>	<p>Врезание непосредственно на контуре ребра</p>	<p>Круговое движение подвода к контуру ребра</p>



Функция	TNC 620	iTNC 530
Циклы карманов, островов и канавок 25х	В граничных областях (геометрическое соотношение инструмент/контур) появляются сообщения об ошибках, если движения врезания приводят к бессмысленной/критической ситуации	В граничных областях (геометрическое соотношение инструмент/контур) при необходимости врезание будет перпендикулярным
Циклы измерительных щупов для установки точки привязки (ручные и автоматические)	Циклы могут быть выполнены только при неактивном наклоне плоскости обработки, при неактивном смещении нулевой точки и при неактивном развороте с помощью цикла 10	Нет ограничений, связанные с преобразованиями системы координат
<p>PLANE-функция:</p> <ul style="list-style-type: none"> ■ TABLE ROT/COORD ROT не задана ■ Станок настроен на угол между осями ■ Программирование инкрементального телесного угла с помощью PLANE AXIAL ■ Программирование инкрементального угла между осями с помощью PLANE SPATIAL, если станок настроен на телесный угол 	<ul style="list-style-type: none"> ■ Будет использована заданная настройка ■ Все PLANE-функции могут быть использованы ■ Появляется сообщение об ошибке ■ Появляется сообщение об ошибке 	<ul style="list-style-type: none"> ■ Будет использована COORD ROT ■ Будет выполнена только PLANE AXIAL ■ Инкрементальный телесный угол будет интерпретирован как абсолютный ■ Инкрементальный угол между осями будет интерпретирован как абсолютный
<p>Специальные функции для программирования циклов:</p> <ul style="list-style-type: none"> ■ FN17 ■ FN18 	<ul style="list-style-type: none"> ■ Функция доступна, различия в деталях ■ Функция доступна, различия в деталях 	<ul style="list-style-type: none"> ■ Функция доступна, различия в деталях ■ Функция доступна, различия в деталях



Сравнение: различия в MDI-режиме

Функция	TNC 620	iTNC 530
Отработка взаимосвязанных последовательностей	Функция доступна частично	Функция доступна
Сохранение функций, действующих модально	Функция доступна частично	Функция доступна

Сравнение: различия в программных станциях

Функция	TNC 620	iTNC 530
Демонстративная версия	Невозможно выбрать программу с более чем 100 NC-кадрами, это приводит к сообщению об ошибке	Программа с более чем 100 NC-кадрами может быть выбрана, представлены будут максимум 100 кадров, оставшиеся кадры будут обрезаны для представления
Демонстративная версия	Если при вложении с помощью PGM CALL достигается 100 NC-кадров, тестовая графика не покажет картинку, сообщение об ошибке при этом не выдается	Вложенные программы могут быть смоделированы
Копирование NC-программ	Возможно копирование с помощью Windows-Explorer в или из папки TNC:\	Копирование выполняется или с помощью TNCnet или с помощью управления файлами с программной станции
Переключение горизонтальной панели Softkey	Щелчок мыши на балке переключает панель вправо или влево	Щелчок мыши на любой панели активирует ее



HEIDENHAIN

DR. JOHANNES HEIDENHAIN GmbH

Dr.-Johannes-Heidenhain-Straße 5

83301 Traunreut, Germany

☎ +49 8669 31-0

FAX +49 8669 5061

E-mail: info@heidenhain.de

Technical support FAX +49 8669 32-1000

Measuring systems ☎ +49 8669 31-3104

E-mail: service.ms-support@heidenhain.de

TNC support ☎ +49 8669 31-3101

E-mail: service.nc-support@heidenhain.de

NC programming ☎ +49 8669 31-3103

E-mail: service.nc-pgm@heidenhain.de

PLC programming ☎ +49 8669 31-3102

E-mail: service.plc@heidenhain.de

Lathe controls ☎ +49 8669 31-3105

E-mail: service.lathe-support@heidenhain.de

www.heidenhain.de

ООО HEIDENHAIN

125315 г. Москва

ул. Часовая, д. 23А

☎ 7 (495) 931-96-46

FAX 7 (495) 568-82-97

E-mail: info@heidenhain.ru

3D измерительные щупы фирмы HEIDENHAIN

помогают Вам уменьшить дополнительное время работы:

Например

- при установке заготовок
- при определении опорных точек
- при измерении обрабатываемых деталей
- при оцифровке 3D-форм

с помощью щупов для заготовок

TS 220 с кабелем

TS 640 с инфракрасной передачей

- при измерении инструмента
- при контроле стойкости
- при обнаружении поломки инструмента

с помощью щупа для инструмента

TT 140

