



*Руководство
пользователя*

Unidrive

*Модели с габаритами
от 1 до 9*

Универсальный привод
переменного тока для
асинхронных двигателей и
сервомоторов

Номер по каталогу: 0471-0000-11
Редакция: 11

Общая информация

Изготовитель не принимает никакой ответственности за любые последствия, возникшие из-за несоответствующей, небрежной или неправильной установки или регулировки дополнительных рабочих параметров оборудования или из-за несоответствия привода переменной скорости и двигателя.

Считается, что содержание этого руководства является правильным в момент его опубликования. В интересах выполнения политики непрерывного развития и усовершенствования изготовитель оставляет за собой право без предварительного оповещения вносить изменения в технические условия или в рабочие характеристики или в содержание этого руководства.

Все права защищены. Никакую часть этого руководства нельзя воспроизводить или пересылать любыми средствами, электронными или механическими, путем фотокопирования, магнитной записи или в системах хранения и вызова информации без предварительного получения разрешения в письменной форме от издателя.

Версия программного обеспечения привода

Это изделие поставляется с последней версией программного обеспечения. Если это изделие используется в новой или имеющейся системе с другими приводами, то возможны некоторые отличия между соответствующим программным обеспечением. Из-за таких различий режим работы изделия может измениться. Это утверждение верно и для приводов, возвращенных из сервисного центра компании Control Techniques.

Номер версии программного можно проверить, посмотрев значения параметров Pr 11.29 (или Pr 0.50) и Pr 11.34. Номер версии программы имеет формат zz.yy.xx, причем Pr 11.29 показывает zz.yy, а Pr 11.34 показывает xx. В случае версии 01.01.00 параметр Pr 11.29 покажет 1.01, а Pr 11.34 покажет 0.

В случае возникновения вопросов обращайтесь в центр приводов Control Techniques Drive Centre.

Экологическая политика

Компания Control Techniques стремится снизить воздействие на экологию от своей производственной деятельности и от эксплуатации своих изделий в течение всего срока службы. С этой целью мы разработали систему управления экологией (EMS), которая сертифицирована по международному стандарту ISO 14001. Более подробные сведения о EMS и нашей экологической политике можно получить по запросу или посмотреть на сайте www.greendrives.com.

Электронные приводы переменной скорости производства Control Techniques способны экономить энергию и (за счет высокой эффективности) снижать расход материала и объем отходов во время всего срока эксплуатации. При типичной эксплуатации эти экологические достоинства намного перевешивают отрицательные воздействия, связанные с производством изделий и их неизбежной утилизацией в конце их срока службы.

Тем не менее, после завершения срока службы изделий их легко можно будет разобрать на основные детали для эффективной переработки. Многие детали просто состыкованы вместе и разбираются без инструментов, другие закреплены обычными винтами. Практически все детали изделий можно перерабатывать.

Авторское право

© Январь 2006 Control Techniques Drives Limited

Номер редакции:

11

Перевод на русский язык:

Представительство Контрол Текникс в России (Москва, январь 2006)

Версия программного обеспечения: 01.08.01 и более

Как пользоваться этим руководством

В этом руководстве пользователя приведена полная информация об установке и эксплуатации привода Unidrive SP с начала до самого конца.

Здесь в логическом порядке рассмотрены все вопросы с момента получения привода до его тонкой настройки.

ПРИМЕЧАНИЕ

В этом руководстве приведены конкретные предостережения о безопасности работы. Кроме того, в Главе 1 *Техника безопасности* содержится общая информация о мерах техники безопасности. Необходимо строго соблюдать все требования предостережений и использовать эту информацию при работе и проектировании системы с использованием данного привода.

Эта карта руководства пользователя поможет вам найти разделы, нужные для решения ваших задач:

	Быстрый пуск / проверка	Знакомство	Проект системы	Программирование и сдача в эксплуатацию	Устранение неполадок
1 Техника безопасности	●	●	●	●	●
2 Сведения об изделии		●	●		
3 Механическая установка			●		
4 Электрическая установка			●		
5 Приступаем к работе		●	●		
6 Основные параметры		●	●	●	
7 Работа двигателя	●	●	●	●	
8 Оптимизация			●	●	
9 Работа с картой SMARTCARD			●	●	
10 Встроенный ПЛК			●	●	
11 Дополнительные параметры			●	●	
12 Технические данные		●	●	●	
13 Диагностика					●
14 Сведения о списке UL			●	●	

Содержание

	Декларация о соответствии (габариты от 1 до 3)	6
	Декларация о соответствии (габариты 4 и 5)	7
	Декларация о соответствии (габарит 6)	8
	Декларация о соответствии (габариты 8 и 9)	9
1	Техника безопасности	10
1.1	Подразделы Предупреждение, Внимание и Примечание	10
1.2	Электрическая безопасность - общее предупреждение	10
1.3	Проектирование системы и безопасность персонала	10
1.4	Пределы воздействия на экологию	10
1.5	Соответствие нормам и правилам	10
1.6	Электродвигатель	10
1.7	Регулировка параметров	10
2	Сведения об изделии	11
2.1	Паспортные данные	11
2.2	Номер модели	15
2.3	Режимы работы	15
2.4	Совместимые энкодеры	16
2.5	Основные узлы привода	17
2.6	Описание шильдика	19
2.7	Опции	20
2.8	Комплект поставки привода	22
3	Механическая установка	25
3.1	Информация по технике безопасности	25
3.2	Планировка установки	26
3.3	Снятие клеммных крышек	26
3.4	Сборка свободно стоящих отсеков	32
3.5	Установка / Снятие дополнительного модуля	38
3.6	Методы монтажа	39
3.7	Размеры привода в свободно стоящем отсеке	48
3.8	Защитный кожух	51
3.9	Проектирование отсека и внешняя температура привода	52
3.10	Работа с вентилятором радиатора	52
3.11	Класс защиты IP	53
3.12	Внешний фильтр ЭМС	55
3.13	Тормозной резистор с креплением на радиаторе	60
3.14	Электрические клеммы	63
3.15	Регламентное обслуживание	65
4	Электрическая установка	66
4.1	Подключение питания	66
4.2	Требования к сетевому питанию	72
4.3	Питание привода от параллельной шины звена постоянного тока	73
4.4	Питание вентилятора радиатора	73
4.5	Управление питанием 24 В	74
4.6	Питание от низкого постоянного напряжения	74
4.7	Паспортные данные	75
4.8	Выходная цепь и защита двигателя	78
4.9	Торможение	80
4.10	Ток утечки заземления	82
4.11	ЭМС (Электромагнитная совместимость)	82
4.12	Подключение последовательной передачи данных	91
4.13	Управляющие соединения	92
4.14	Подключение энкодера	96
4.15	Включение режима низкого напряжения питания и подключение вентилятора радиатора (габариты 4-6)	99
4.16	ЗАЩИТНОЕ ОТКЛЮЧЕНИЕ	100
5	Приступаем к работе	102
5.1	Изображение на дисплее	102
5.2	Работа с панелью	102
5.3	Структура меню	103
5.4	Меню 0	104
5.5	Дополнительные меню	104
5.6	Изменение режима работы	106
5.7	Сохранение параметров	106
5.8	Восстановление значений параметров по умолчанию	106
5.9	Уровень доступа к параметрам и защита данных	106
5.10	Просмотр только параметров со значениями, отличных от начальных	107
5.11	Показ только параметров назначения	107
5.12	Последовательная передача данных	107
6	Основные параметры (меню 0)	109
6.1	Описания в одну строку	109
6.2	Полные описания	114

7	Работа двигателя	124
7.1	Подключения для быстрого запуска	124
7.2	Изменение режима работы	124
7.3	Быстрая подготовка к запуску	130
7.4	Быстрая пусконаладка (CTSofT)	134
7.5	Настройка датчика обратной связи	134
8	Оптимизация	138
8.1	Параметры карты двигателя	138
8.2	Паспортное значение максимального тока двигателя	148
8.3	Пределы тока	148
8.4	Тепловая защита двигателя	148
8.5	Частота ШИМ	149
8.6	Работа с высокой скоростью	149
9	Работа с картой SMARTCARD	151
9.1	Введение	151
9.2	Передача данных	152
9.3	Информация о заголовке блока данных	154
9.4	Параметры SMARTCARD	154
9.5	Отключения SMARTCARD	155
10	Встроенный ПЛК	157
10.1	Встроенный ПЛК и SYPTLite	157
10.2	Преимущества	157
10.3	Ограничения	157
10.4	Приступаем к работе	158
10.5	Параметры встроенного ПЛК	158
10.6	Отключения встроенного ПЛК	159
10.7	Встроенный ПЛК и SMARTCARD	159
11	Дополнительные параметры	160
11.1	Меню 1: Заданное значение частоты / скорости	168
11.2	Меню 2: Рампы	172
11.3	Меню 3: Ведомая частота, обратная связь по скорости и управление	175
11.4	Меню 4: Управление моментом и током	180
11.5	Меню 5: Управление двигателем	184
11.6	Меню 6: Контроллер последовательности и часы	189
11.7	Меню 7: Аналоговые входы-выходы	191
11.8	Меню 8: Цифровые входы-выходы	194
11.9	Меню 9: Программируемая логика, моторизованный потенциометр и двоичный сумматор	198
11.10	Меню 10: Состояние и отключения	201
11.11	Меню 11: Общая настройка привода	202
11.12	Меню 12: Компараторы, селекторы переменных и функция управления тормоза	203
11.13	Меню 13: Управление положением	208
11.14	Меню 14: ПИД-регулятор	214
11.15	Меню 15, 16 и 17: Настройка дополнительного модуля	217
11.16	Меню 18: Меню приложения 1	245
11.17	Меню 19: Меню приложения 2	245
11.18	Меню 20: Меню приложения 3	245
11.19	Меню 21: Параметры второго двигателя	246
11.20	Меню 22: Дополнительная настройка меню 0	247
11.21	Расширенные функции	248
12	Технические данные	257
12.1	Привод	257
12.2	Опционные внешние фильтры ЭМС	272
13	Диагностика	275
13.1	Индикация отключения	275
13.2	Индикаторы тревоги	290
13.3	Индикаторы состояния	291
13.4	Просмотр истории отключений	291
14	Сведения о списке UL	292
14.1	Общая информация UL	292
14.2	Зависящая от мощности информация UL	292
14.3	Технические условия на переменное электропитание	292
14.4	Максимальный непрерывный выходной ток	292
14.5	Этикетка безопасности	293
14.6	Принадлежности, входящие в список UL	293
	Список рисунков	294
	Список таблиц	298
	Алфавитный указатель	301

Декларация о соответствии (габариты от 1 до 3)

Control Techniques Ltd

The Gro

Newtown

Powys

UK

SY16 3BE

SP1201	SP1202	SP1203	SP1204
SP2201	SP2202	SP2203	
SP3201	SP3202		

SP1401	SP1402	SP1403	SP1404	SP1405	SP1406
SP2401	SP2402	SP2403	SP2404		
SP3401	SP3402	SP3403			

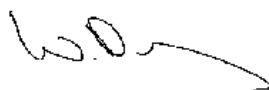
SP3501	SP3502	SP3503	SP3504	SP3505	SP3506	SP3507
--------	--------	--------	--------	--------	--------	--------

Перечисленные выше модели приводов переменного тока с переменной скоростью были спроектированы и изготовлены с соблюдением следующих согласованных стандартов Европейского сообщества:

EN50178	Электронное оборудование для использования в силовых установках
EN61800-3	Системы электропривода с переменной скоростью. Стандарт EMC на изделия с конкретными методами испытаний
EN61000-6-2	Электромагнитная совместимость (EMC). Общие стандарты. Стандарт помехозащищенности в промышленных применениях
EN61000-6-4	Электромагнитная совместимость (EMC). Общие стандарты. Стандарт на излучение помех для промышленных применений
EN50081-2	Электромагнитная совместимость. Общий стандарт на излучение помех. Промышленное применение
EN50082-2	Электромагнитная совместимость. Общий стандарт на помехозащищенность. Промышленное применение
EN61000-3-2 ¹	Электромагнитная совместимость (EMC). Пределы. Пределы на излучение гармоник тока (оборудование с входным током до 16 А на фазу включительно)
EN61000-3-3	Электромагнитная совместимость (EMC). Пределы. Ограничение флуктуаций и шума напряжения в низковольтных системах питания с номинальным током ≤ 16 А

¹ Эти изделия предназначены для профессионального использования и входная мощность всех моделей превышает 1 кВт, поэтому данные пределы не применяются.

Эти изделия соответствуют Директиве на низковольтное оборудование 73/23/ЕЕС, Директиве об электромагнитной совместимости (EMC) 89/336/ЕЕС и Директиве о маркировке CE 93/68/ЕЕС.



В. Драри (W. Drury)

Вице-президент по технологиям

Newtown

Дата: 22 июля 2004

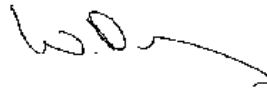
Эти изделия электронного привода предназначены для эксплуатации с соответствующими электродвигателями, регуляторами, узлами электрической защиты и другим оборудованием в окончательных изделиях или системах. Соответствие требованиям норм техники безопасности и электромагнитной совместимости (ЭМС) зависит от правильной установки и настройки приводов, включая использование указанных входных фильтров. Приводы должны устанавливаться только профессиональными монтажниками, обученными нормам техники безопасности и ЭМС. Монтажник несет ответственность за соответствие конечных изделий или систем всем требованиям и нормам страны, в которой они установлены. Смотрите руководство пользователя. Также имеется справочный лист по ЭМС с подробной информацией по ЭМС.

Декларация о соответствии (габариты 4 и 5)

Control Techniques Ltd
The Gro
Newtown
Powys
UK
SY16 3BE

SP4201	SP4202	SP4203			
SP4401	SP4402	SP4403			
SP5401	SP5402				
SP4601	SP4602	SP4603	SP4604	SP4605	SP4606
SP5601	SP5602				

Эти изделия соответствуют Директиве на низковольтное оборудование 73/23/ЕЕС, Директиве об электромагнитной совместимости (EMC) 89/336/ЕЕС и Директиве о маркировке CE 93/68/ЕЕС.



Перечисленные выше модели приводов переменного тока с переменной скоростью были спроектированы и изготовлены с соблюдением следующих согласованных стандартов Европейского сообщества

EN61800-5-1	Системы электропривода с переменной скоростью - требования техники безопасности - электрические, тепловые и энергетические
EN61800-3	Системы электропривода с переменной скоростью. Стандарт EMC на изделия с конкретными методами испытаний
EN61000-6-2	Электромагнитная совместимость (EMC). Общие стандарты. Стандарт помехозащищенности в промышленных применениях
EN61000-6-4	Электромагнитная совместимость (EMC). Общие стандарты. Стандарт на излучение помех для промышленных применений

В. Драри (W. Drury)
Вице-президент по технологиям
Newtown

Дата: 17 января 2005

Эти изделия электронного привода предназначены для эксплуатации с соответствующими электродвигателями, регуляторами, узлами электрической защиты и другим оборудованием в окончательных изделиях или системах. Соответствие требованиям норм техники безопасности и электромагнитной совместимости (ЭМС) зависит от правильной установки и настройки приводов, включая использование указанных входных фильтров. Приводы должны устанавливаться только профессиональными монтажниками, обученными нормам техники безопасности и ЭМС. Монтажник несет ответственность за соответствие конечных изделий или систем всем требованиям и нормам страны, в которой они установлены. Смотрите руководство пользователя. Также имеется справочный лист по ЭМС с подробной информацией по ЭМС.

Декларация о соответствии (габарит 6)

Control Techniques Ltd
The Gro
Newtown
Powys
UK
SY16 3BE

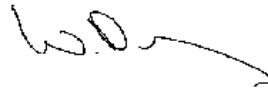
SP6401 SP6402

SP6601 SP6602

Перечисленные выше модели приводов переменного тока с переменной скоростью были спроектированы и изготовлены с соблюдением следующих согласованных стандартов Европейского сообщества

EN 61800-5-1	Системы электропривода с переменной скоростью - требования техники безопасности - электрические, тепловые и энергетические
EN 61800-3	Системы электропривода с переменной скоростью. Стандарт EMC на изделия с конкретными методами испытаний
EN 61000-6-2	Электромагнитная совместимость (EMC). Общие стандарты. Стандарт помехозащищенности в промышленных применениях

Эти изделия соответствуют Директиве на низковольтное оборудование 73/23/ЕЕС, Директиве об электромагнитной совместимости (EMC) 89/336/ЕЕС и Директиве о маркировке CE 93/68/ЕЕС.



В. Драри (W. Drury)
Вице-президент по технологиям
Newtown

Дата: 17 января 2005

Эти изделия электронного привода предназначены для эксплуатации с соответствующими электродвигателями, регуляторами, узлами электрической защиты и другим оборудованием в окончательных изделиях или системах. Соответствие требованиям норм техники безопасности и электромагнитной совместимости (ЭМС) зависит от правильной установки и настройки приводов, включая использование указанных входных фильтров. Приводы должны устанавливаться только профессиональными монтажниками, обученными нормам техники безопасности и ЭМС. Монтажник несет ответственность за соответствие конечных изделий или систем всем требованиям и нормам страны, в которой они установлены. Смотрите руководство пользователя. Также имеется справочный лист по ЭМС с подробной информацией по ЭМС.

Декларация о соответствии (габариты 8 и 9)

Control Techniques Ltd
The Gro
Newtown
Powys
UK
SY16 3BE

SP8411 SP8412 SP8413 SP8414

SP9411 SP9412 SP9413 SP9414 SP9415

Перечисленные выше модели приводов переменного тока с переменной скоростью были спроектированы и изготовлены с соблюдением следующих согласованных стандартов Европейского сообщества

EN 61800-5-1*	Системы электропривода с переменной скоростью - требования техники безопасности - электрические, тепловые и энергетические
EN 61800-3	Системы электропривода с переменной скоростью. Стандарт EMC на изделия с конкретными методами испытаний
EN 61000-6-2	Электромагнитная совместимость (EMC). Общие стандарты. Стандарт помехозащищенности в промышленных применениях

*Статья 5.2.3.8 стандарта EN 61800-5-1:2003 (классификация испытаний компонент) была изменена для устранения предохранителя на землю (заземление) 30 А согласно предварительной редакции 2 стандарта IEC 61800-5-1

Эти изделия соответствуют Директиве на низковольтное оборудование 73/23/ЕЕС, Директиве об электромагнитной совместимости (EMC) 89/336/ЕЕС и Директиве о маркировке CE 93/68/ЕЕС.



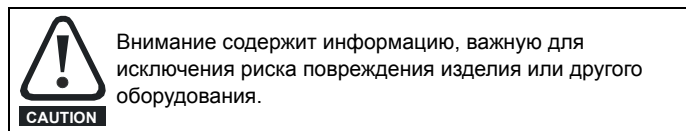
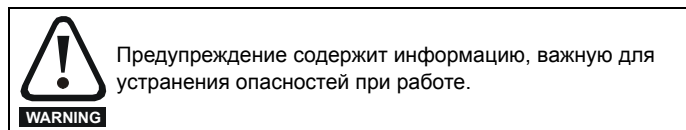
В. Драри (W. Drury)
Вице-президент по технологии
Newtown

Дата: 11 октября 2005

Эти изделия электронного привода предназначены для эксплуатации с соответствующими электродвигателями, регуляторами, узлами электрической защиты и другим оборудованием в окончательных изделиях или системах. Соответствие требованиям норм техники безопасности и электромагнитной совместимости (ЭМС) зависит от правильной установки и настройки приводов, включая использование указанных входных фильтров. Приводы должны устанавливаться только профессиональными монтажниками, обученными нормам техники безопасности и ЭМС. Монтажник несет ответственность за соответствие конечных изделий или систем всем требованиям и нормам страны, в которой они установлены. Смотрите руководство пользователя. Также имеется справочный лист по ЭМС с подробной информацией по ЭМС

1 Техника безопасности

1.1 Подразделы Предупреждение, Внимание и Примечание



ПРИМЕЧАНИЕ

В Примечании содержится информация, помогающая обеспечить правильную работу изделия.

1.2 Электрическая безопасность - общее предупреждение

В приводе используются напряжения, которые могут вызвать серьезное поражение электрическим током и/или ожог, и могут быть смертельными. При работе с приводом или вблизи него требуется соблюдать особую осторожность.

Конкретные предупреждения приведены в соответствующих разделах руководства.

1.3 Проектирование системы и безопасность персонала

Привод предназначен для профессионального встраивания в полный аппарат или в систему. В случае неправильной установки привод может создавать угрозу для безопасности.

В приводе используются высокие напряжения и сильные токи, в нем хранится большой запас электрической энергии и он управляет оборудованием, которое может привести к травмам.

Необходимо уделить особое внимание всему электрооборудованию и конструкции системы, чтобы исключить риск опасности как при нормальной работе, так и в случае поломки оборудования. Проектирование, монтаж, сдача в эксплуатацию и техническое обслуживание системы должно выполняться только соответствующим обученным опытным персоналом. Такой персонал должен внимательно прочесть эту информацию по технике безопасности и все руководство пользователя.

Функции привода ОСТАНОВ и ЗАЩИТНОЕ ОТКЛЮЧЕНИЕ не отключают опасные напряжения с выхода привода и с любого дополнительного внешнего блока. Перед выполнением работ на электрических соединителях необходимо отключить электрическое питание с помощью проверенного устройства электрического отключения.

За исключением единственной функции Защитное отключение ни одну из функций привода нельзя использовать для обеспечения безопасности персонала, то есть их нельзя использовать для задач обеспечения безопасности.

Необходимо внимательно продумать все функции привода, которые могут создать опасность, как при обычной эксплуатации, так и в режиме неверной работы из-за поломки. Для любого применения, в котором поломка привода или его системы управления может привести к ущербу или способствовать его появлению, необходимо провести анализ степени риска и при необходимости принять специальные меры для снижения риска - например, установить устройства защиты от превышения скорости для случая выхода из строя системы управления скоростью или надежный механический тормоз для случая отказа системы торможения двигателя.

Функция ЗАЩИТНОЕ ОТКЛЮЧЕНИЕ была аттестована¹ как соответствующая требованиям стандарта EN954-1 категории 3 для предотвращения неожиданного запуска двигателя. Ее можно использовать для обеспечения безопасности. **Проектировщик системы несет ответственность за безопасность всей системы и ее соответствие соответствующим требованиям стандартов обеспечения безопасности.**

¹Независимая аттестация в ВИА была получена для габаритов от 1 до 5

1.4 Пределы воздействия на экологию

Необходимо строго соблюдать все указания этого руководства пользователя относительно транспортировки, хранения, монтажа и эксплуатации привода, включая указанные пределы воздействия на экологию. К приводам нельзя прилагать чрезмерных механических усилий и нагрузок.

1.5 Соответствие нормам и правилам

Монтажник отвечает за соответствие требованиям всех действующих норм и правил, например, национальным правилам устройства электроустановок, нормам предотвращения несчастных случаев и правилам электромагнитной совместимости (ЭМС). Особое внимание следует уделить поперечному сечению проводов, выбору предохранителей и других средств защиты и подключению защитного заземления.

В этом руководстве для пользователя содержатся указания по достижению соответствия с конкретными стандартами ЭМС.

Внутри Европейского союза все механизмы, в которых может использоваться данный привод, должны соответствовать следующим директивам:

98/37/ЕС: Безопасность механизмов.

89/336/ЕЕС: Электромагнитная совместимость.

1.6 Электродвигатель

Проверьте, что электродвигатель установлен согласно рекомендациям изготовителя. Проверьте, что вал двигателя не поврежден.

Стандартные электродвигатели с короткозамкнутым ротором предназначены для работы на одной скорости. Если предполагается использовать возможности привода для управления двигателем на скоростях выше проектной максимальной скорости, то настоятельно рекомендуется прежде всего проконсультироваться с изготовителем двигателя.

Низкая скорость работы может привести к перегреву двигателя из-за падения эффективности вентилятора охлаждения. Двигатель необходимо оснастить защитным термистором. При необходимости установите электровентилятор принудительного охлаждения.

На степень защиты двигателя влияют настроенные в приводе значения параметров двигателя. Не следует полагаться на значения этих параметров по умолчанию.

Очень важно, чтобы в параметр **0.46** "Номинальный ток двигателя" было введено правильное значение. Это влияет на тепловую защиту двигателя.

1.7 Регулировка параметров

Некоторые параметры сильно влияют на работу двигателя. Их нельзя изменять без подробного изучения влияния на управляемую систему. Следует предпринять специальные меры для защиты от нежелательных изменений из-за ошибки или небрежности.

2 Сведения об изделии

2.1 Паспортные данные

Привод Unidrive SP имеет два набора паспортных данных. Настройка номинального тока двигателя определяет, какие паспортные данные действуют - режима тяжелой работы Heavy Duty или режима нормальной работы Normal Duty. Оба набора паспортных данных совместимы с двигателями, спроектированными по стандарту IEC60034. На графике сбоку показана разница между режимами нормальной (Normal Duty) и тяжелой (Heavy Duty) работы в отношении номинального непрерывного тока и пределов кратковременных перегрузок.



Нормальная работа

Для применений, в которых используются самовентилируемые асинхронные двигатели с небольшой возможной перегрузкой (вентиляторы, насосы и т.д.).

Для самовентилирующихся асинхронных двигателей нужна дополнительная защита от перегрузок из-за снижения эффективности вентилятора при низких скоростях. Для обеспечения необходимой защиты программа I^2t поддерживает максимальный уровень тока в зависимости от скорости. Это показано на рисунках ниже.

ПРИМЕЧАНИЕ

Скорость, с которой начинает действовать защита, можно изменить настройкой параметра Pr 4.25. Защита начинает работать со скорости двигателя ниже 15% базовой скорости, если Pr 4.25 = 0 (по умолчанию) или ниже 50% если Pr 4.25 = 1.

Тяжелая работа (по умолчанию)

Для применений с постоянным крутящим моментом или с большой перегрузочной способностью (например, намоточные станки, подъемники).

Тепловая защита по умолчанию настроена на защиту асинхронных двигателей с принудительной вентиляцией и сервомоторов с постоянными магнитами.

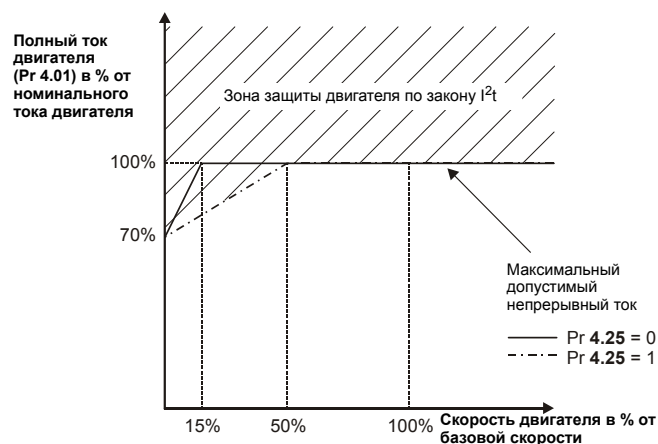
ПРИМЕЧАНИЕ

Если используется самовентилируемый двигатель и для скоростей ниже 50% от базовой нужна улучшенная тепловая защита, то для этого следует установить Pr 4.25 = 1.

Работа защиты двигателя по закону I^2t (отключение It.AC)

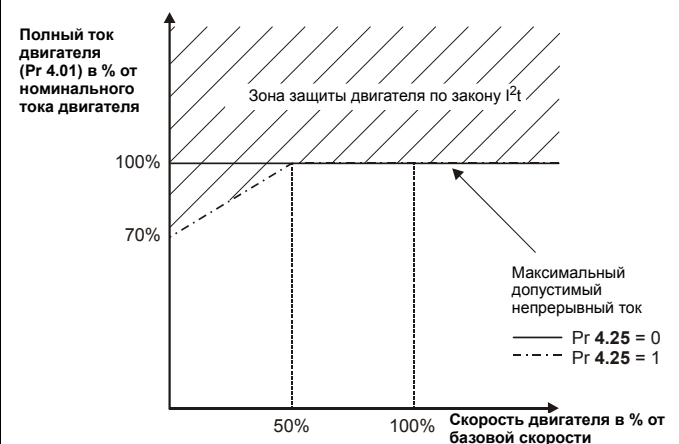
Защита двигателей типа I^2t показана ниже и совместима с:

- Самовентилирующимися асинхронными двигателями



Защита двигателя типа I^2t по умолчанию совместима с:

- Асинхронными двигателями с принудительной вентиляцией
- Сервомоторами с постоянными магнитами



Номиналы непрерывного тока указаны для температуре не более 40°C (104°F), высоты 1000 м над уровнем моря и частоты ШИМ 3.0 кГц. Для более высоких частот ШИМ, внешней температуры >40°C (104°F) и большей высоты над уровнем моря нужно снизить номиналы. Более подробно это описано в разделе 12.1.1 *Номиналы мощности и тока (снижение номиналов в зависимости от частоты ШИМ и температуры)* на стр. 257.

Таблица 2-1 Номинальные параметры приводов 200 В (от 200 В до 240 В ±10%)

Модель	Нормальная работа					Тяжелая работа				
	Максимальный непрерывный выходной ток	Номинальн. мощность при 220 В	Мощность двигателя при 230 В	Пиковый ток	Максимальный непрерывный выходной ток	Пиковый ток в разомкнутом контуре	Пиковый ток в замкнутом контуре	Номинальн. мощность при 220 В	Мощность двигателя при 230 В	
	А	кВт	лошад. сил	А	А	А	А	кВт	лошад. сил	
	1201	5.2	1.1	1.5	5.7	4.3	6.4	7.5	0.75	1.0
	1202	6.8	1.5	2.0	7.4	5.8	8.7	10.1	1.1	1.5
	1203	9.6	2.2	3.0	10.5	7.5	11.2	13.1	1.5	2.0
	1204	11	3.0	3.0	12.1	10.6	15.9	18.5	2.2	3.0
	2201	15.5	4.0	5.0	17.0	12.6	18.9	22	3.0	3.0
	2202	22	5.5	7.5	24.2	17	25.5	29.7	4.0	5.0
	2203	28	7.5	10	30.8	25	37.5	43.7	5.5	7.5
	3201	42	11	15	46	31	46.5	54.2	7.5	10
	3202	54	15	20	59	42	63	73.5	11	15
	4201	68	18.5	25	74	56	84	98	15	20
	4202	80	22	30	88	68	102	119	18.5	25
	4203	104	30	40	114	80	120	140	22	30

Таблица 2-2 Номинальные параметры приводов 400 В (от 380 В до 480 В ±10%)






Модель	Нормальная работа					Тяжелая работа				
	Максимальный непрерывный выходной ток	Номинальн. мощность при 400 В	Мощность двигателя при 460 В	Пиковый ток	Максимальный непрерывный выходной ток	Пиковый ток в разомкнутом контуре	Пиковый ток в замкнутом контуре	Номинальн. мощность при 400 В	Мощность двигателя при 460 В	
	А	кВт	лошад. сил	А	А	А	А	кВт	лошад. сил	
	1401	2.8	1.1	1.5	3.0	2.1	3.1	3.6	0.75	1.0
	1402	3.8	1.5	2.0	4.1	3.0	4.5	5.2	1.1	2.0
	1403	5.0	2.2	3.0	5.5	4.2	6.3	7.3	1.5	3.0
	1404	6.9	3.0	5.0	7.5	5.8	8.7	10.1	2.2	3.0
	1405	8.8	4.0	5.0	9.6	7.6	11.4	13.3	3.0	5.0
	1406	11	5.5	7.5	12.1	9.5	14.2	16.6	4.0	5.0
	2401	15.3	7.5	10	16.8	13	19.5	22.7	5.5	10
	2402	21	11	15	23	16.5	24.7	28.8	7.5	10
	2403	29	15	20	31	25	34.5	40.2	11	20
	2404					29	43.5	50.7	15	20
	3401	35	18.5	25	38	32	48	56	15	25
	3402	43	22	30	47	40	60	70	18.5	30
	3403	56	30	40	61	46	69	80.5	22	30
	4401	68	37	50	74	60	90	105	30	50
	4402	83	45	60	91	74	111	129.5	37	60
	4403	104	55	75	114	96	144	168	45	75
	5401	138	75	100	151	124	186	217	55	100
	5402	168	90	125	184	156	234	273	75	125

Таблица 2-2 Номинальные параметры приводов 400 В (от 380 В до 480 В $\pm 10\%$)

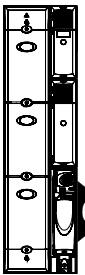
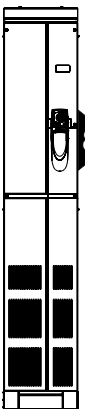
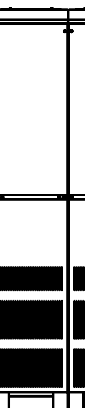
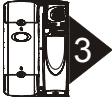
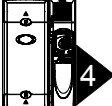
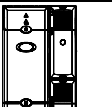
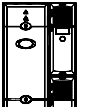
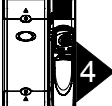
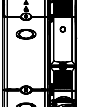
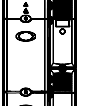
Модель	Нормальная работа					Тяжелая работа				
	Максимальный непрерывный выходной ток	Номинальн. мощность при 400 В	Мощность двигателя при 460 В	Пиковый ток	Максимальный непрерывный выходной ток	Пиковый ток в разомкнутом контуре	Пиковый ток в замкнутом контуре	Номинальн. мощность при 400 В	Мощность двигателя при 460 В	
	A	кВт	лошад. сил	A	A	A	A	кВт	лошад. сил	
	6401	205	110	150	225	180	231	269	90	150
	6402	236	132	200	259	210	270	315	110	150
	8411	389	225	300	428	335	432	503	185	280
	8412	450	250	400	495	389	502	584	225	300
	8413	545	315	450	600	450	581	675	250	400
	8414	620	355	500	682	545	703	818	315	450
	9411	690	400	600	759	620	800	930	355	500
	9412	790	450	700	869	690	882	1026	400	600
	9413	900	500	800	990	790	1019	1185	450	700
	9414	1010	560	900	1111	900	1125	1305	500	800
	9415	1164	675	1000	1280	1010	1303	1515	560	900

Таблица 2-3 Номинальные параметры приводов 575 В (500 В до 575 В ±10%)

Модель	Нормальная работа					Тяжелая работа				
	Максимальный непрерывный выходной ток	Номинальная мощность при 575 В	Мощность двигателя при 575 В	Пиковый ток	Максимальный непрерывный выходной ток	Пиковый ток в разомкнутом контуре	Пиковый ток в замкнутом контуре	Номинальная мощность при 575 В	Мощность двигателя при 575 В	
	A	кВт	лошад. сил	A	A	A	A	кВт	лошад. сил	
	3501	5.4	3.0	3.0	5.9	4.1	6.1	7.1	2.2	2.0
	3502	6.1	4.0	5.0	6.7	5.4	8.1	9.4	3.0	3.0
	3503	8.4	5.5	7.5	9.2	6.1	9.1	10.6	4.0	5.0
	3504	11	7.5	10	12.1	9.5	14.2	16.6	5.5	7.5
	3505	16	11	15	17.6	12	18	21	7.5	10
	3506	22	15	20	24.2	18	27	31.5	11	15
	3507	27	18.5	25	29.7	22	33	38.5	15	20
	4603	36	22	30	39.6	27	40.5	47.2	18.5	25
	4604	43	30	40	47.3	36	54	63	22	30
	4605	52	37	50	57.2	43	64.5	75.2	30	40
	4606	62	45	60	68	52	78	91	37	50
	5601	84	55	75	92	63	93	108.5	45	60
	5602	99	75	100	108	85	126	147	55	75
	6601	125	90	125	137	100	128	149	75	100
	6602	144	110	150	158	125	160	187	90	125

Номиналы мощности для габарита 4 и более указаны выше для приводов 690 В в случае работы от напряжения питания от 500 до 575 В.

Таблица 2-4 Номинальные параметры приводов 690 В (500 В до 690 В ±10%)

Модель	Нормальная работа					Тяжелая работа				
	Максимальный непрерывный выходной ток	Номинальная мощность при 690 В	Мощность двигателя при 690 В	Пиковый ток	Максимальный непрерывный выходной ток	Пиковый ток в разомкнутом контуре	Пиковый ток в замкнутом контуре	Номинальн. мощность при 690 В	Мощность двигателя при 690 В	
	A	кВт	лошад. сил	A	A	A	A	кВт	лошад. сил	
	4601	22	18.5	25	24.2	19	27	31.5	15	20
	4602	27	22	30	29.7	22	33	38.5	18.5	25
	4603	36	30	40	39.6	27	40.5	47.2	22	30
	4604	43	37	50	47.3	36	54	63	30	40
	4605	52	45	60	57.2	43	64.5	75.2	37	50
	4606	62	55	75	68.2	52	78	91	45	60
	5601	84	75	100	92	63	93	108.5	55	75
	5602	99	90	125	108	85	126	147	75	100
	6601	125	110	150	137	100	128	149	90	125
	6602	144	132	175	158	125	160	187	110	150

2.1.1 Типичные пределы кратковременной перегрузки

Предел максимальной перегрузки в процентах зависит от выбранного двигателя. Максимальная возможная перегрузка зависит от номинального тока двигателя, коэффициента мощности двигателя и его индуктивности рассеяния. Точное значение для конкретного двигателя можно рассчитать по формулам, приведенным в Меню 4 в *Расширенном руководстве пользователя Unidrive SP*.

Типичные значения для режимов векторного замкнутого контура (VT) и разомкнутого контура (OL) показаны в таблице ниже:

Таблица 2-5 Типичные пределы перегрузки для габаритов от 1 до 5

Режим работы при перегрузке	Замкнутый контур из холодного состоян.	Замкнутый контур со 100%	Разомкнутый контур из холодн.	Разомкнутый контур со 100%
Нормал. работа, номинал. ток двигателя = номинал. ток привода	110% на 215 сек	110% на 5 сек	110% на 215 сек	110% на 5 сек
Тяжелая работа, номинал. ток двигателя = номинал. ток привода	175% на 40 сек	175% на 5 сек	150% на 60 сек	150% на 8 сек
Тяжелая работа для типичного 4-полюсного двигателя	200% на 28 сек	200% на 3 сек	175% на 40 сек	175% на 5 сек

Таблица 2-6 Типичные пределы перегрузки для габарита 6 и более

Режим работы при перегрузке	Замкнутый контур из холодного состоян.	Замкнутый контур со 100%	Разомкнутый контур из холодн.	Разомкнутый контур со 100%
Нормал. работа, номинал. ток двигателя = номинал. ток привода	110% на 165 сек	110% на 9 сек	110% на 165 сек	110% на 9 сек
Тяжелая работа, номинал. ток двигателя = номинал. ток привода	150% на 60 сек	150% на 8 сек	129% на 97 сек	129% на 15 сек

Обычно номинальный ток привода превышает номинальный ток подключенного электродвигателя, что позволяет достичь большего уровня перегрузки, чем настройка по умолчанию, как это показано в примере для типичного 4-полюсного двигателя.

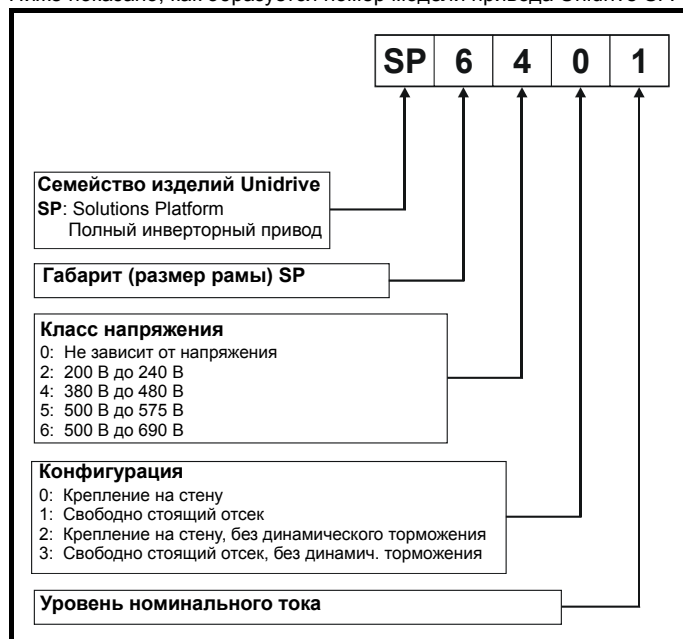
Для некоторых номиналов привода при очень низкой выходной частоте пропорционально снижается допустимое время перегрузки.

ПРИМЕЧАНИЕ

Максимальный достижимый уровень перегрузки не зависит от скорости.

2.2 Номер модели

Ниже показано, как образуется номер модели привода Unidrive SP.



2.3 Режимы работы

Привод Unidrive SP способен работать в любом из следующих режимов:

- Режим разомкнутого контура
 - Разомкнутый векторный контур
 - Постоянная зависимость V/f (В/Гц)
 - Квадратичная зависимость V/f (В/Гц)
- Замкнутый векторный контур
- Серво
- Рекуперация

2.3.1 Режим разомкнутого контура

Для работы со стандартными асинхронными двигателями переменного тока.

Привод подает питание на двигатель на регулируемых пользователем частотах. Скорость двигателя определяется выходной частотой привода и скольжением из-за механической

нагрузки. Привод может улучшить управление двигателем за счет функции компенсации скольжения. Работа на низкой скорости зависит от выбранного режима - режим V/f или векторного режима разомкнутого контура.

Векторный режим разомкнутого контура

Подаваемое на двигатель напряжение прямо пропорционально частоте, кроме низких частот, когда привод использует параметры двигателя для подачи напряжения, нужного для обеспечения неизменного потока при изменяющейся нагрузке.

Обычно полный момент (100%) на 50 Гц двигателе можно получить вплоть до частот 1 Гц.

Постоянная зависимость V/f

Подаваемое на двигатель напряжение прямо пропорционально частоте, кроме низких частот, когда имеется повышение напряжения (форсировка) согласно настройке пользователя. Этот режим можно использовать для управления несколькими двигателями.

Обычно полный момент (100%) на 50 Гц двигателе можно получить вплоть до частот 4 Гц.

Квадратичная зависимость V/f

Подаваемое на двигатель напряжение прямо пропорционально квадрату частоты, кроме низких частот, когда имеется повышение напряжения согласно настройке пользователя. Этот режим можно использовать для управления вентилятором или насосом с квадратичной характеристикой нагрузки или для управления несколькими двигателями. Этот режим не годится для приложений, где необходим большой пусковой крутящий момент.

2.3.2 Режим RFC

Для работы с асинхронными электродвигателями.

Для управления потоком ротора используется замкнутый контур управления током, что позволяет достичь такого же тока перегрузки, как в режимах замкнутого контура и устраняет нестабильность при низких нагрузках, которая присуща обычным схемам управления с разомкнутым контуром.

2.3.3 Векторный режим замкнутого контура

Для использования с асинхронными двигателями с датчиком сигнала обратной связи.

Привод непосредственно управляет скоростью двигателя с помощью датчика обратной связи, обеспечивая в точности нужную скорость ротора. Поток двигателя точно управляется так, чтобы всегда обеспечить полный крутящий момент вплоть до нулевой скорости.

2.3.4 Серво

Для использования с бесщеточными двигателями с постоянными магнитами с датчиком обратной связи.

Привод непосредственно управляет скоростью двигателя с помощью датчика обратной связи, обеспечивая в точности нужную скорость ротора. Управление потоком не требуется, поскольку двигатель самовозбуждается постоянными магнитами, которые являются частью ротора.

Датчик обратной связи должен давать информацию о точном положении ротора, это позволяет точно согласовать выходное напряжение привода с противоЭДС двигателя. Полный крутящий момент доступен вплоть до нулевой скорости.

2.3.5 Рекуперация

Для использования в качестве рекуперативного устройства при четырехквadrантной работе.

Режим рекуперации позволяет обеспечить двусторонний поток энергии в источник переменного питания и из него. Это позволяет достичь очень высоких уровней эффективности в приложениях, в которых иначе большие количества энергии рассеивались бы в виде тепла в тормозном резисторе.

Из-за почти синусоидального характера напряжения содержание высших гармоник во входном токе очень мало в сравнении с обычным мостовым выпрямителем или тиристорным блоком выпрямления.

Более подробная информация о работе в этом режиме приведена в *Руководстве пользователя Unidrive SP по рекуперации*.

2.4 Совместимые энкодеры

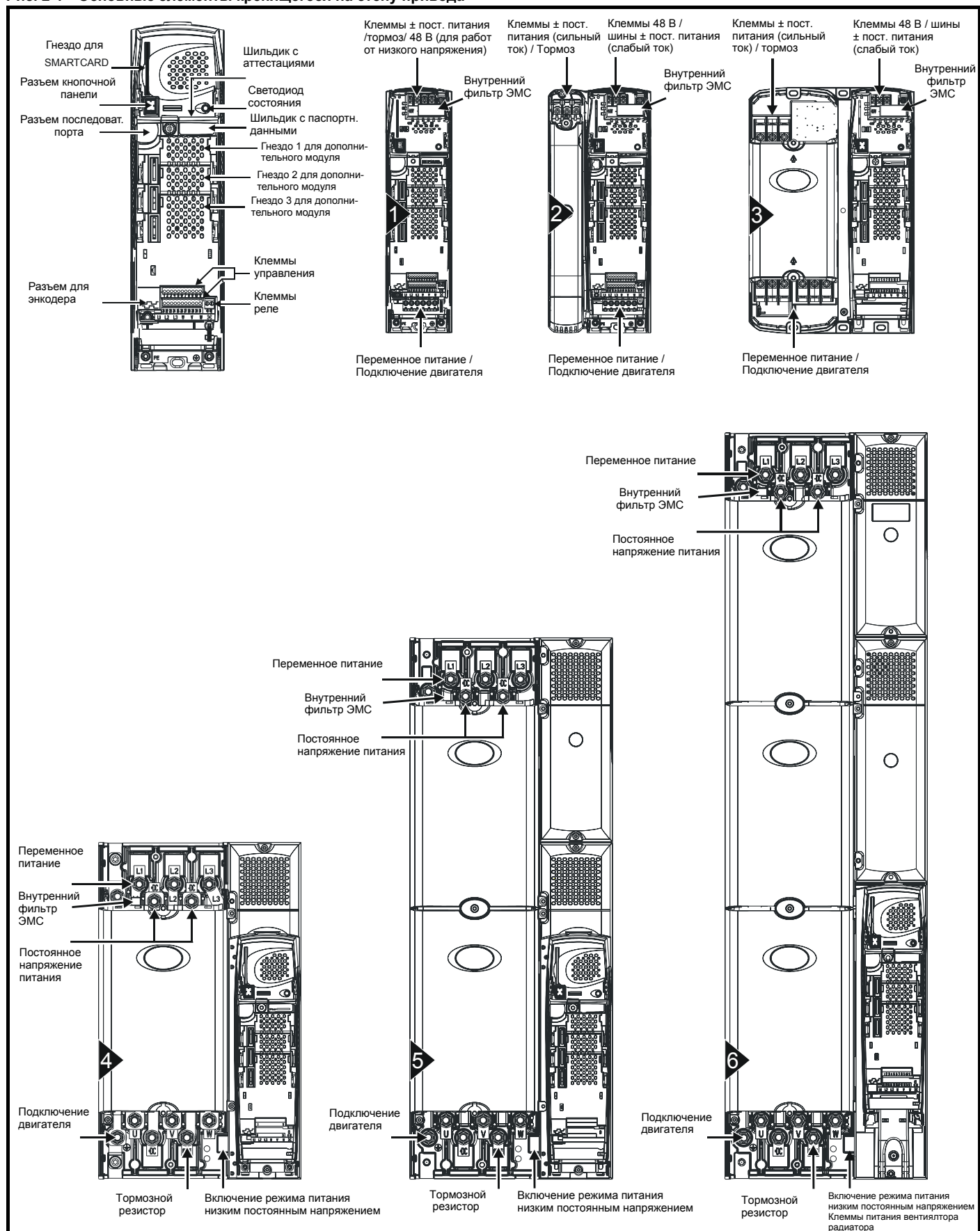
Таблица 2-7 Энкодеры, совместимые с приводом Unidrive SP

Тип энкодера	Настройка Pr 3.38
Импульсные инкрементные энкодеры с импульсом маркера или без него	Ab (0)
Импульсные инкрементные энкодеры с сигналами коммутации UVW для определения абсолютного положения электродвигателей с постоянными магнитами с импульсом маркера или без него	Ab.SErvo (3)
Прямые/реверсивные инкрементные энкодеры с импульсом маркера или без него	Fr (2)
Прямые/реверсивные инкрементные энкодеры с сигналами коммутации UVW для определения абсолютного положения электродвигателей с постоянными магнитами с импульсом маркера или без него	Fr.SErvo (5)
Инкрементные энкодеры частоты и направления с импульсом маркера или без него	Fd (1)
Инкрементные энкодеры частоты и направления с сигналами коммутации UVW для определения абсолютного положения электродвигателей с постоянными магнитами с импульсом маркера или без него	Fd.SErvo (4)
Инкрементные энкодеры Sincos	SC (6)
Энкодеры Heidenhain sincos с портом данных Endat для определения абсолютного положения	SC.EndAt (9)
Энкодеры Stegmann sincos с портом данных HiPerface для определения абсолютного положения	SC.HiPEr (7)
Энкодеры Sincos с портом данных SSI для определения абсолютного положения	SC.SSI (11)
Энкодеры SSI (код Грея или двоичный)	SSI (10)
Энкодеры только с портом данных Endat	EndAt (8)
Энкодеры только с сигналами коммутации UVW*	Ab.SErvo (3)

* Этот датчик обратной связи обеспечивает обратную связь с очень низким разрешением и его не следует использовать в приложениях, где требуется высокое качество управления

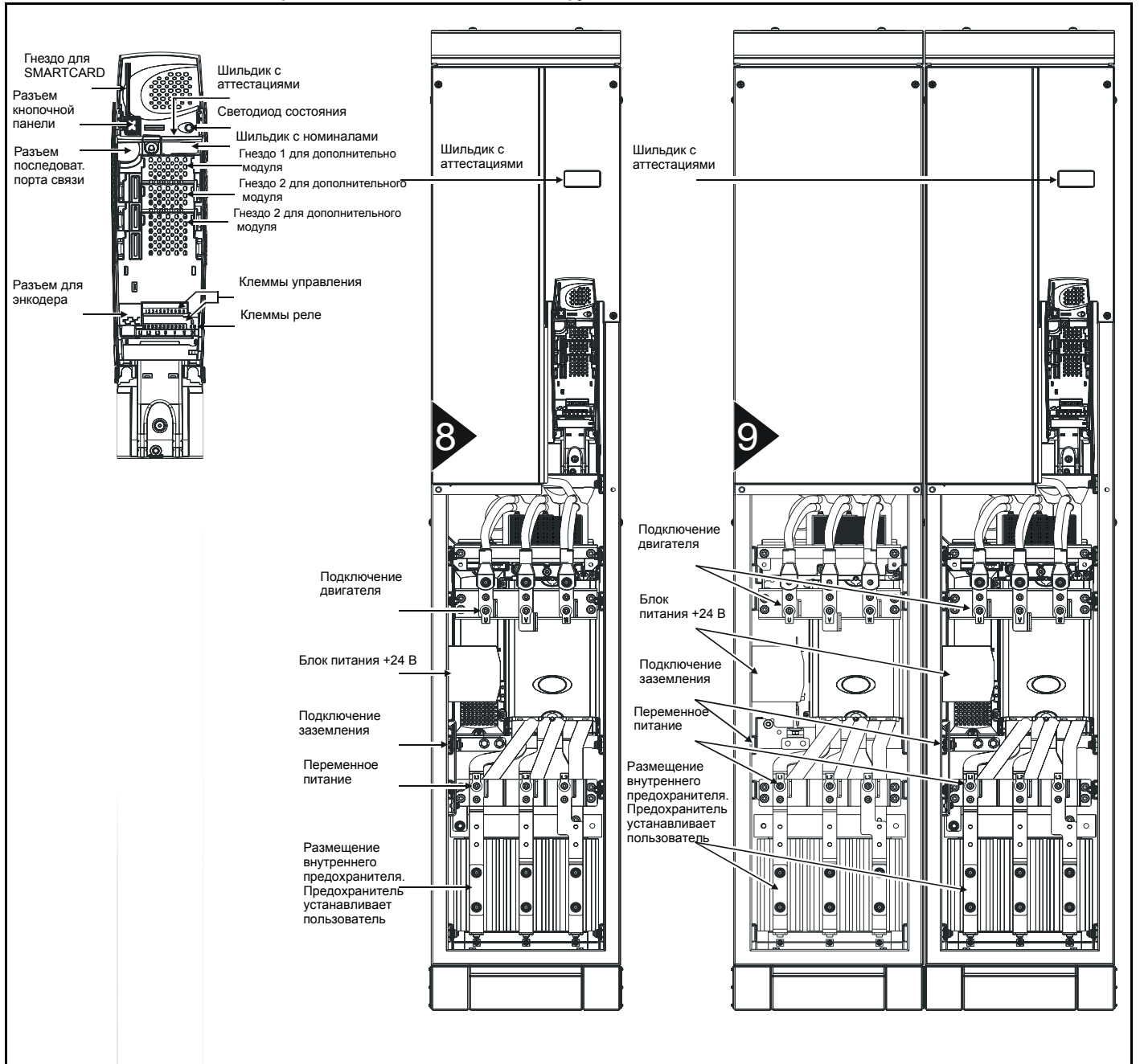
2.5 Основные узлы привода

Рис. 2-1 Основные элементы крепящегося на стену привода



Для привода Unidrive SP габарита 6 необходим блок питания вентилятора 24 В.

Рис. 2-2 Основные элементы привода в свободно стоящем шкафу



2.6 Описание шильдика

Расположение шильдиков с паспортными данными привода показано на Рис. 2-1 Основные элементы крепящегося на стену привода .

Рис. 2-3 Типичные шильдики с паспортными данными привода

Шильдик с номиналами (габарит 1 до 6)

Номинал входного напряжения Входная частота Число фаз Типичный входной ток для нормального режима работы

Модель S.No: Серийный (заводской) номер

Выходное напряжение Номинальный выходной ток тяжелого/нормального режима работы

Аттестаты

	Аттестат CE	Европа
	Аттестат C Tick	Австралия
	Аттестат UL / cUL	США и Канада

Шильдик с аттестатами (габарит 1 до 6)

Модель Номинальная мощность тяжелого/нормального режима работы

Серийный (заводской) номер Аттестаты

Заказчик и код даты

Шильдик силового каскада (только габариты 5 и 6)

Модель Номинальная мощность тяжелого/нормального режима работы Заказчик и код даты

Входное напряжение Выходное напряжение Серийный (заводской) номер Аттестаты

Входная частота Номинальный выходной ток тяжелого/нормального режима работы Число фаз и типичный входной ток для норм. режима работы

Шильдик с аттестатами (привод в свободно стоящем шкафу)

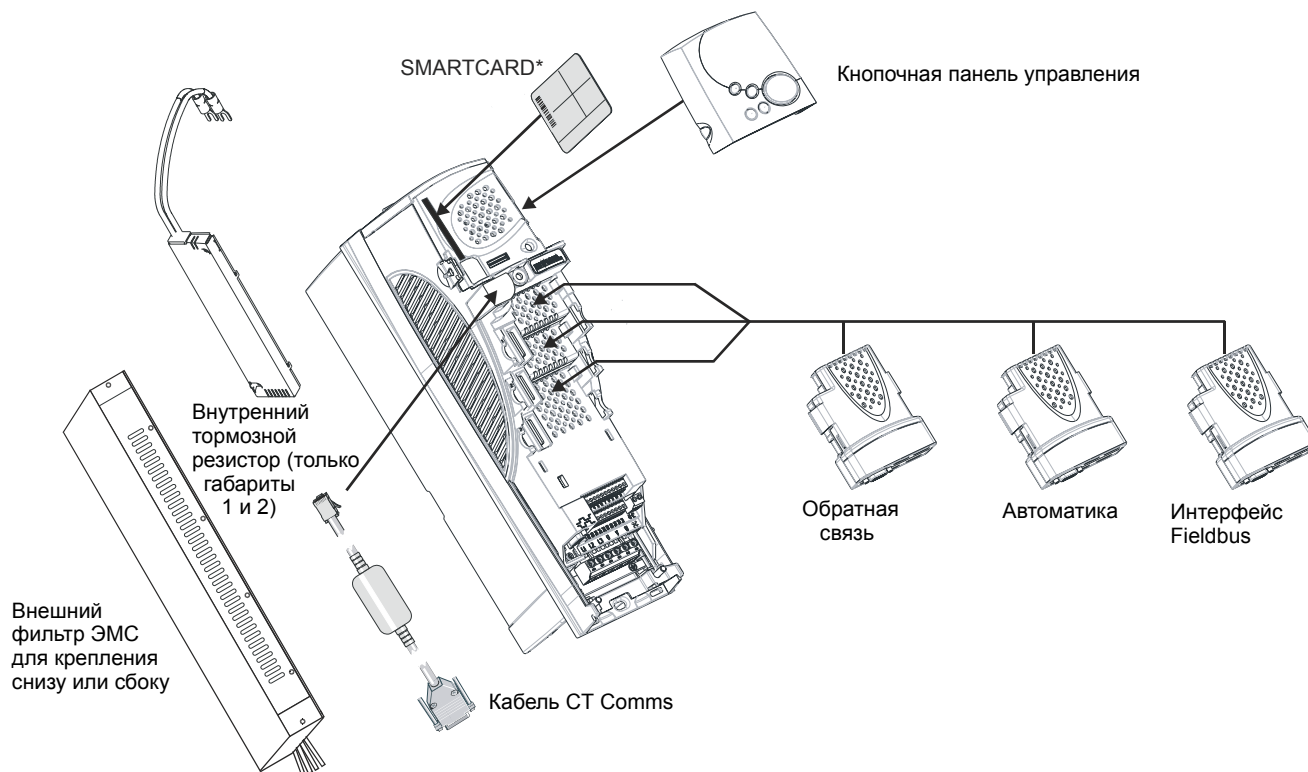
Модель Номинальная мощность тяжелого/нормального режима работы Заказчик и код даты

Входное напряжение Выходное напряжение Серийный (заводской) номер Аттестаты

Входная частота Номинальный выходной ток тяжелого/нормального режима работы Число фаз и типичный входной ток для нормального режима работы

2.7 Опции

Рис. 2-4 Опции, доступные для привода Unidrive SP



* Карта SMARTCARD входит в стандартный комплект поставки Unidrive SP. Для более подробных сведений смотрите Главу 9 Работа с картой SMARTCARD на стр. 151.

Все дополнительные модули Unidrive SP Solutions Modules имеют цветовой код для упрощения их идентификации. В следующей таблице указан их цветовой код и описаны их основные функции.

Таблица 2-8 Идентификация дополнительных модулей Solutions Module

Тип	Дополнительный модуль	Цвет	Название	Дополнительные сведения
Обратная связь		Светло-зеленый	SM-Universal Encoder Plus	Универсальный интерфейс обратной связи Интерфейс обратной связи для следующих устройств: Входы • Импульсные энкодеры • Энкодеры SinCos • Энкодеры SSI • Энкодеры EnDat Выходы • Импульсные • Частота и направление • Эмуляция выходов SSI
		Голубой	SM-Resolver	Интерфейс резольвера Интерфейс обратной связи для резольверов. Эмулирует выходные сигналы импульсного энкодера
		Коричневый	SM-Encoder Plus	Интерфейс инкрементного энкодера Интерфейс обратной связи для инкрементных энкодеров без сигналов коммутации. Нет эмуляции выходных сигналов энкодера
		Нет	15-контактный переходник типа D	Входная колодка энкодера привода Содержит винтовые клеммы для проводов энкодера и лепестковый вывод для экрана

Таблица 2-8 Идентификация дополнительных модулей Solutions Module















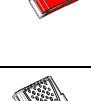
Тип	Дополнительный модуль	Цвет	Название	Дополнительные сведения
Автоматика		Желтый	SM-I/O Plus	Расширенный интерфейс входов-выходов Увеличивает возможности входов-выходов путем добавления следующих функций: : <ul style="list-style-type: none"> цифровые входы x 3 аналог. выход (напряж) x 1 цифровой I/O x 3 реле x 2 аналог. входы (напряж) x 2
		Темно-зеленый	SM-Applications	Процессор приложений (с CTNet) 2-ой процессор для работы с предопределенными и/или созданными заказчиками прикладными программами с поддержкой сети CTNet
		Белый	SM-Applications Lite	Процессор приложений 2-ой процессор для работы с предопределенными и/или созданными заказчиками прикладными программами
		Темно-синий	SM-EZMotion	Контроллер движения Контроллер движения по 1 ¹ / ₂ осям с процессором для выполнения прикладных программ заказчика.
		Темно-желтый	SM-I/O Lite	Дополнительный В-В 1 x аналоговый вход (± 10 В или режимы тока) 1 x аналоговый вход (0-10 В или режимы тока) 3 x цифровой вход и 1 x реле
		Темно-красный	SM-I/O Timer	Дополнительный В-В с часами реального времени Как SM-I/O Lite, но добавлены часы реального времени для работы привода по графику
		Бирюзовый	SM-PELV	Изолированный В-В по стандарту NAMUR NE37 Для химической промышленности 1 x аналоговый вход (режимы тока) 2 x аналоговые выходы (режимы тока) 4 x цифровые в-в, 1 x цифр вход, 2 x выходы реле
		Оливковый	SM-I/O 120V	Дополнительный В-В согласно стандарту IEC 1131-2 120 В переменного тока 6 цифровых входов и 2 выхода реле для работы с переменным напряжением 120 В
Интерфейс Fieldbus		Фиолетовый	SM-PROFIBUS-DP	Опция Profibus Адаптер PROFIBUS DP для обмена данными с приводом Unidrive SP.
		Серый	SM-DeviceNet	Опция DeviceNet Адаптер Devicenet для обмена данными с приводом Unidrive SP
		Темно-серый	SM-INTERBUS	Опция Interbus Адаптер Interbus для обмена данными с приводом Unidrive SP
		Розовый	SM-CAN	Опция CAN Адаптер CAN для обмена данными с приводом Unidrive SP
		Светло-серый	SM-CANopen	Опция CANopen Адаптер CANopen для обмена данными с приводом Unidrive SP
		Красный	SM-SERCOS	Опция SERCOS Соответствует Классу В. Режимы управления по моменту, скорости и положению поддерживаются для скоростей передачи данных (бит/сек): 2МВ, 4МВ, 8МВ и 16МВ. Время минимального цикла сети 250 мксек. Два цифровых высокоскоростных входа датчиков с разрешением 1 мксек для захвата положения
		Бежевый	SM-Ethernet	Опция Ethernet 10 base-T / 100 base-T; Поддерживает web-странички, почту SMTP и разные протоколы: адресация DHCP IP; стандартное подключение через RJ45

Таблица 2-8 Идентификация дополнительных модулей Solutions Module


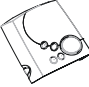
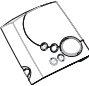
Тип	Дополнительный модуль	Цвет	Название	Дополнительные сведения
SLM		Оранжевый	SM-SLM	Интерфейс SLM Модуль SM-SLM позволяет подключить обратную связь SLM непосредственно к приводу Unidrive SP и позволяет работать в любом из следующих режимов: <ul style="list-style-type: none"> • Режим только энкодера • Режим ведущего компьютера

Таблица 2-9 Идентификация кнопочных панелей

Тип	Кнопочная панель	Название	Дополнительные сведения
Клавишная панель управления		SM-Keypad	Опция панели со светодиодами LED Клавиатура со светодиодным дисплеем
		SM-Keypad Plus	Опция панели с экраном LCD Клавиатура с текстовым дисплеем на жидких кристаллах с функцией справки Help

2.8 Комплект поставки привода

Привод поставляется в комплекте с экземпляром многоязычного *Краткого руководства пользователя Unidrive SP* (габариты от 1 до 3) или *Руководства пользователя Unidrive SP* (габарит 4 и выше), картой SMARTCARD, брошюрой по технике безопасности, сертификатом качества, коробкой с принадлежностями с элементами, показанными на Рис. 2-5, Рис. 2-6, Рис. 2-7 или Рис. 2-8 и CD ROM, содержащий следующие руководства:

- *Руководство пользователя Unidrive SP (английский, французский, немецкий, итальянский, испанский языки)*
- *Расширенное руководство пользователя Unidrive SP*
- *Руководства пользователя для дополнительных модулей*

Рис. 2-5 Принадлежности для привода габарита 1

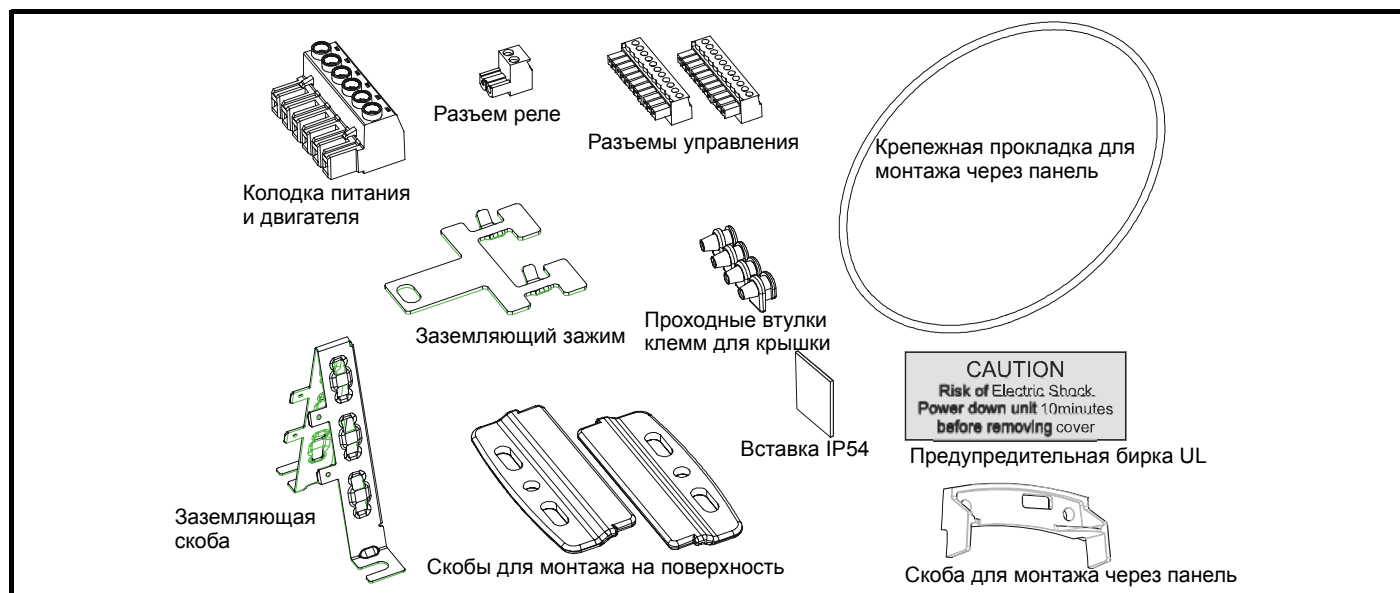


Рис. 2-6 Принадлежности для привода габарита 2



Рис. 2-7 Принадлежности для привода габарита 3

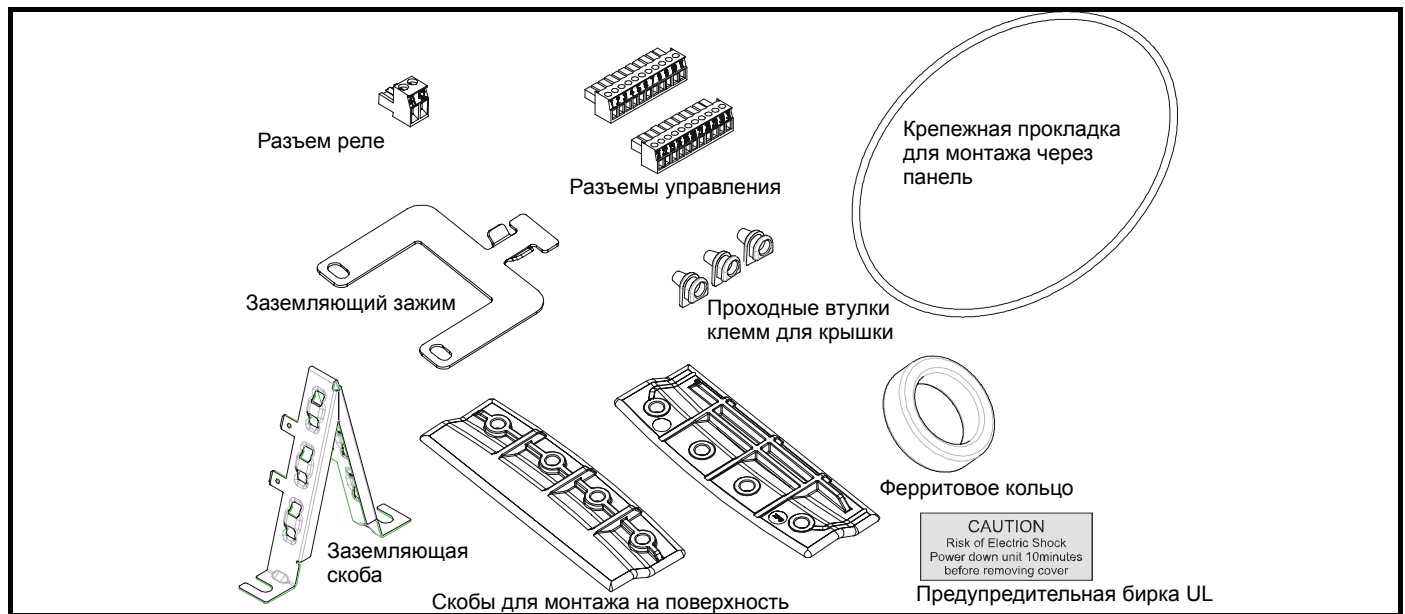


Рис. 2-8 Принадлежности для привода габарита 4

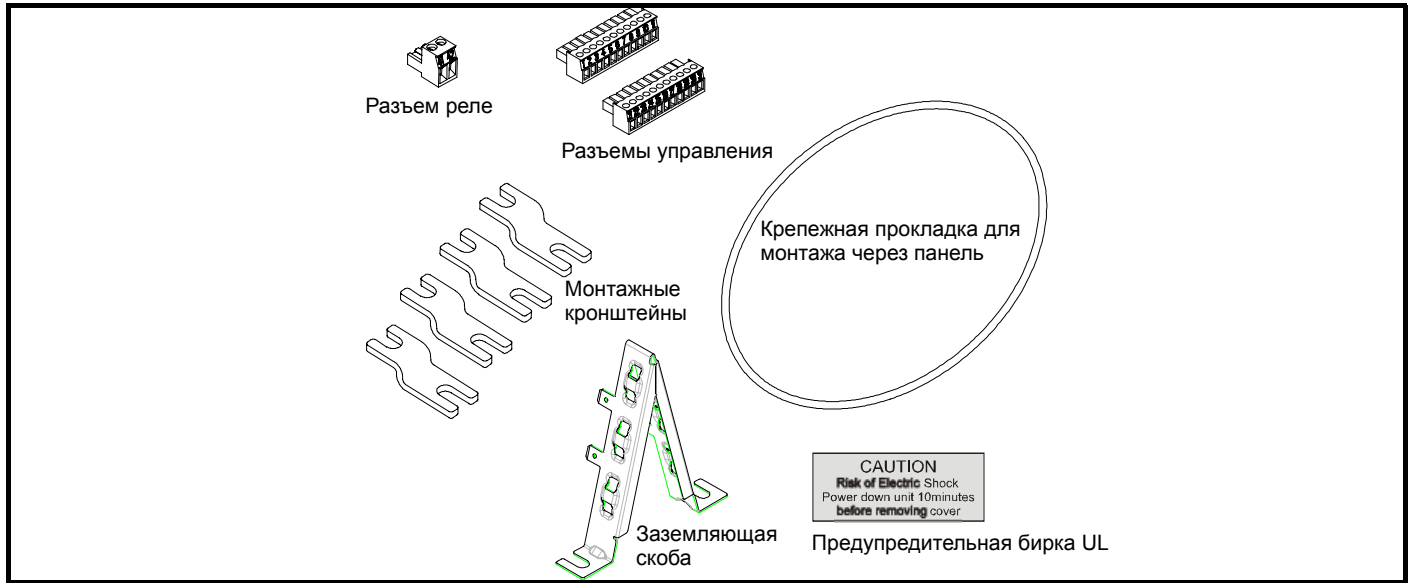


Рис. 2-9 Принадлежности для привода габарита 5

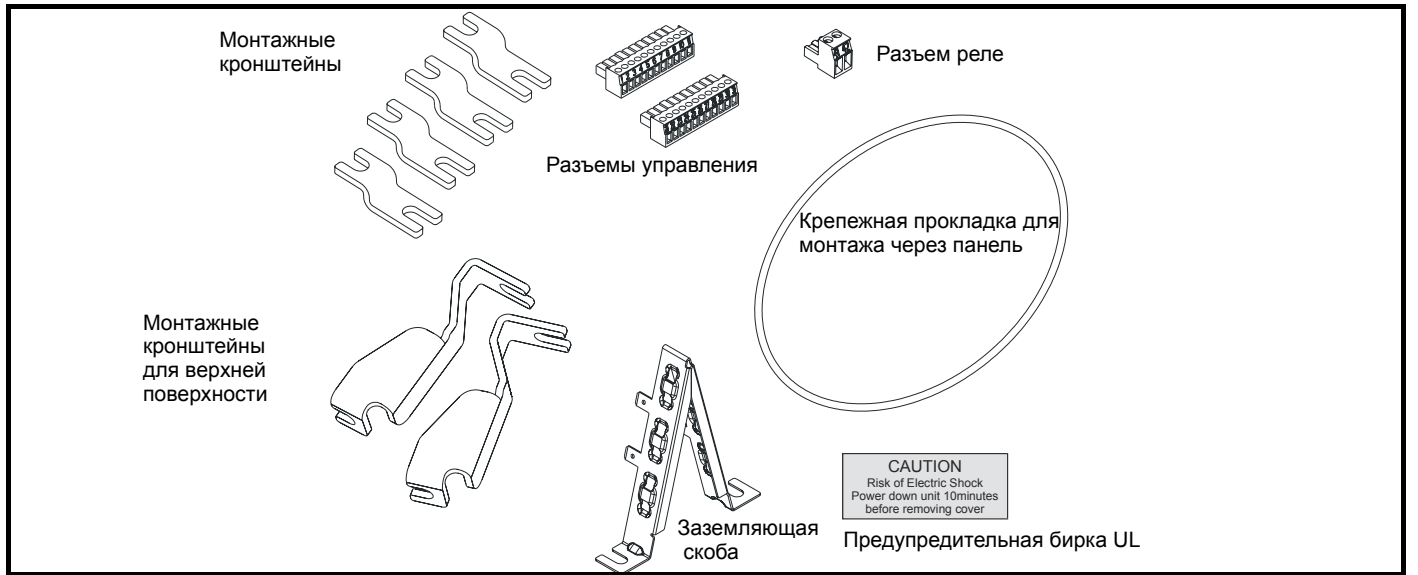
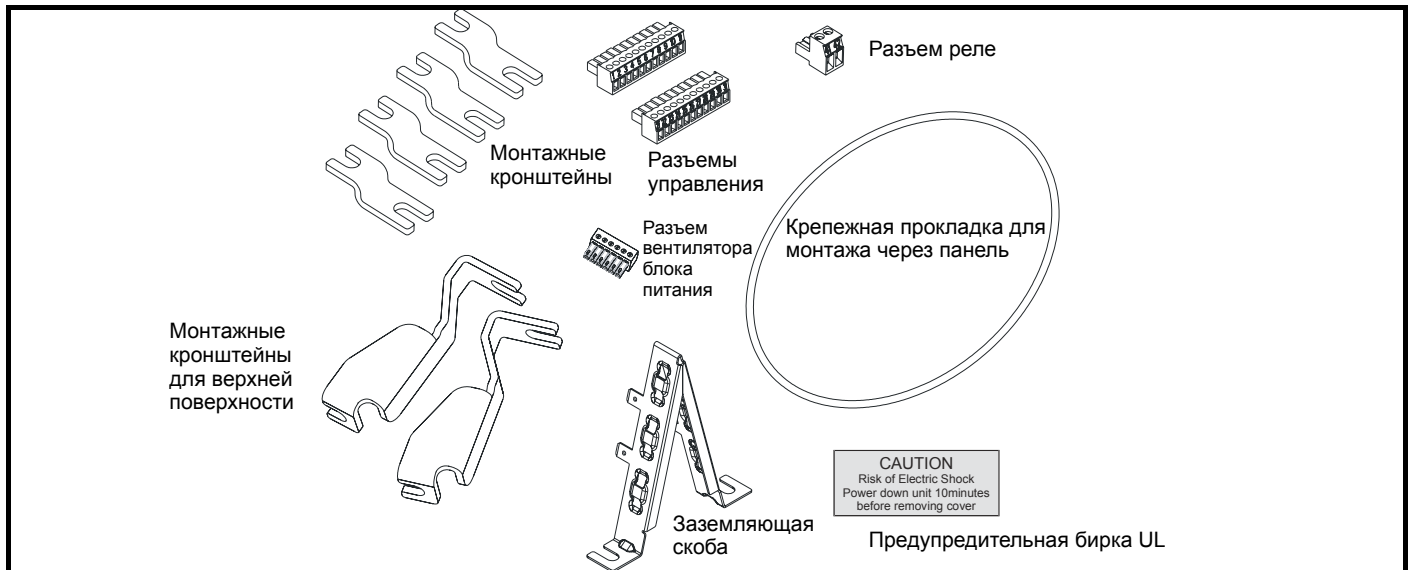


Рис. 2-10 Принадлежности для привода габарита 6



ПРИМЕЧАНИЕ Для приводов в отсеках все принадлежности смонтированы на приводе. Поэтому нет отдельной коробки с комплектом.

3 Механическая установка

В этой главе описано, как установить привод с помощью механических деталей. В этой главе описаны следующие основные темы:

- Монтаж в проеме панели
- IP54 как стандарт
- Размеры и компоновка кожуха
- Установка дополнительных модулей
- Расположение клемм и моменты затягивания

3.1 Информация по технике безопасности



WARNING

Выполняйте все указания. Необходимо соблюдать все требования указания по механической и электрической установке. В случае появления вопросов обращайтесь к поставщику оборудования. Обязанностью владельца или пользователя является обеспечение установки привода и всех опционных блоков, их эксплуатации и техобслуживания в полном соответствии с требованиями здравоохранения и техники безопасности Трудового кодекса Великобритании или соответствующих действующих законов, норм и правил страны, в которой установлено оборудование.



WARNING

Компетентность монтажника
Привод должны устанавливать профессиональные монтажники, хорошо знакомые с требованиями техники безопасности и ЭМС. Монтажник отвечает за то, чтобы конечное изделие или система полностью соответствовала всем законам, правилам и нормам страны, в которой она эксплуатируется.



WARNING

Подъем привода
Вес моделей с габаритами 4, 5 и 6 указаны ниже:
Габарит 4: 30 кг
Габарит 5: 55 кг
Габарит 6: 75 кг
Используйте соответствующие защитные средства при подъеме этих моделей.



WARNING

Свободно стоящие приводы габаритов 8 и 9 имеют следующий вес:
Габарит 8: 266 кг
Габарит 9: 532 кг
Поднимайте привод способом, показанным на Рис. 3-2 на стр. 26. Не перекашивайте привод. Центр тяжести привода расположен высоко. В случае падения или переворота блок может травмировать сотрудников.

Рис. 3-1 Распаковка привода вида “свободный шкаф”

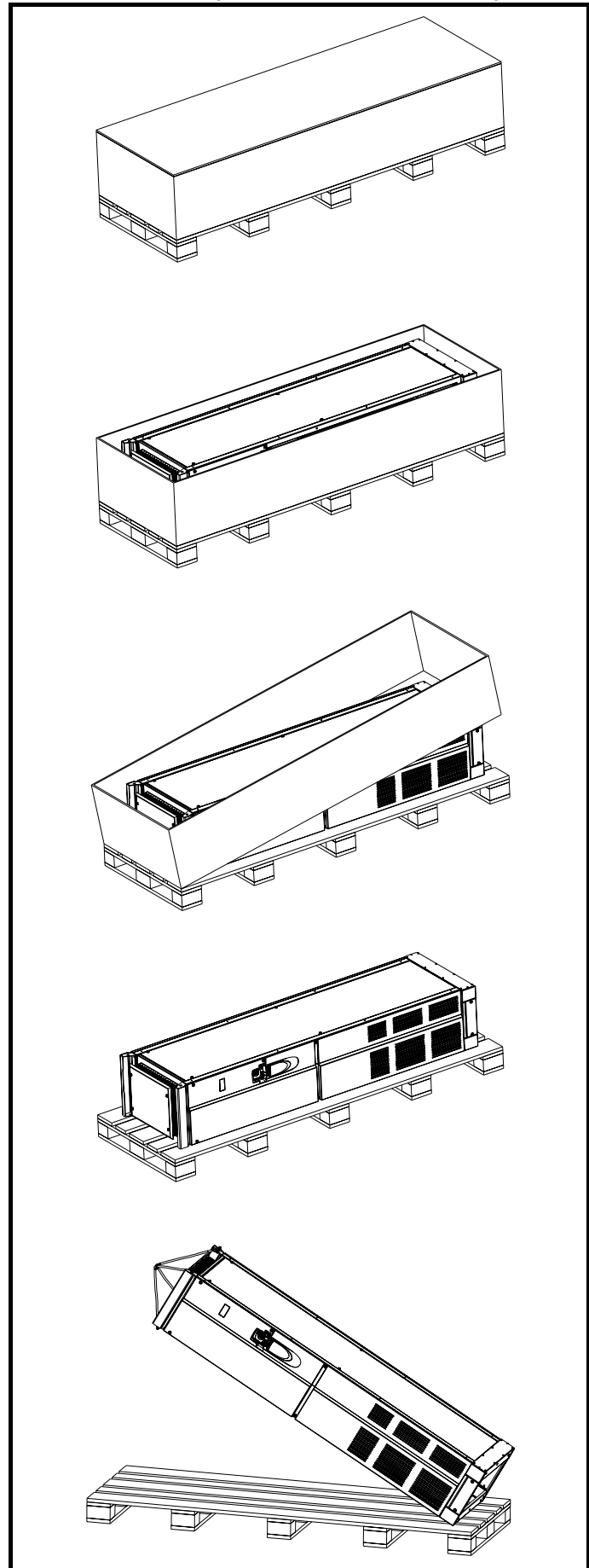
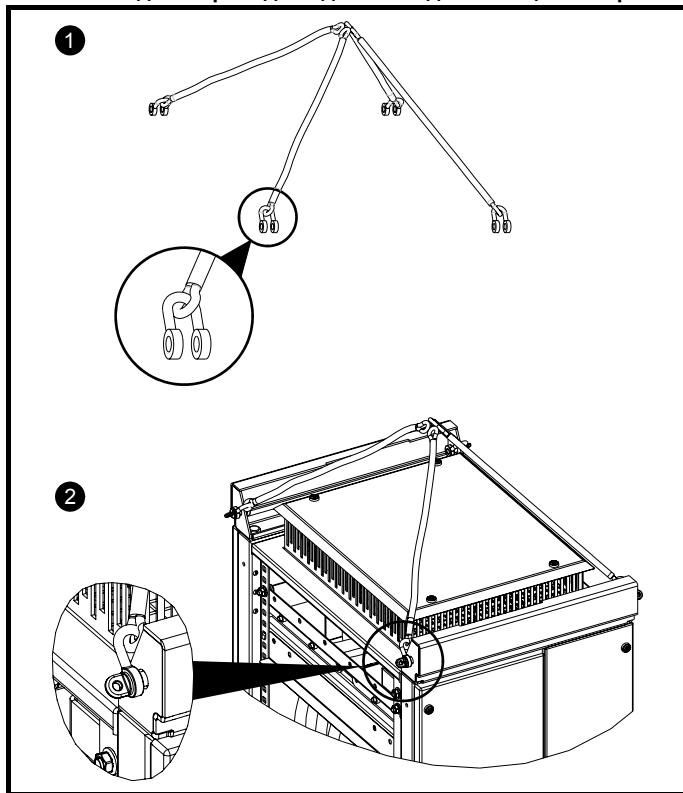


Рис. 3-2 Подъем привода вида “свободно стоящий шкаф”



1. Закрепите на каждой стропе D-серьги
2. Прикрепите каждую серьгу к подъемной пластине. Проверьте, что угол каждой стропы >45°.

3.2 Планировка установки

При планировке установки необходимо учитывать следующее:

3.2.1 Доступ

Доступ к приводу должен иметь только уполномоченный персонал. Необходимо соблюдать все нормы и правила техники безопасности, действующие в месте эксплуатации.

Класс защиты IP (Защита от проникновения) привода зависит от его установки. Смотрите раздел 3.11 *Класс защиты IP* на стр. 53.

3.2.2 Защита от окружающей среды

Привод должен быть защищен от:

- влаги, включая отсыревание и распыление воды, а также конденсацию. Может потребоваться установка противоконденсационного нагревателя, который необходимо отключать при работе привода.
- загрязнение электропроводным материалом
- загрязнение любым видом пыли или грязи, которая может заблокировать вентилятор или ухудшить проток воздуха над деталями привода
- температуры, выходящей за допустимые диапазоны для работы или хранения привода

3.2.3 Охлаждение

Выделяемое приводом тепло необходимо удалять, чтобы не превысить предельную рабочую температуру. Обратите внимание, что герметичный корпус дает очень слабое охлаждение в сравнении с вентилируемым корпусом, поэтому его размеры следует увеличить и/или использовать внутренние вентиляторы для циркуляции воздуха.

Более подробные сведения приведены в разделе 3.8.2 *Размеры кожуха* на стр. 51.

3.2.4 Электрическая безопасность

Установка должна быть безопасной в условиях нормальной эксплуатации и поломки. Указания по электрической установке приведены в Главе 4 *Электрическая установка* на стр. 66.

3.2.5 Противопожарная защита

Корпус привода не классифицирован как пожарозащищенный. Необходимо предусмотреть отдельный противопожарный корпус.

3.2.6 Электромагнитная совместимость

В приводах с переменной скоростью используются силовые электронные схемы, которые могут вызвать радио помехи, если при их установке не уделять должного внимания правильной разводке проводников.

Некоторые простые меры могут устранить помехи в типичной промышленной управляющей аппаратуре.

Если необходимо выполнить строгие пределы по излучению или если известно, что вблизи размещено чувствительные приборы, то необходимо соблюдать полные меры защиты от помех. В привод встроен внутренний фильтр помех, который снижает излучение в определенных условиях. Если его не хватает, то на входе привода можно установить внешний фильтр помех, который должен быть расположен как можно ближе к приводу. Необходимо предусмотреть место для фильтров и для надлежащего разделения проводки. Оба уровня мер защиты описаны в разделе 4.11 *ЭМС (Электромагнитная совместимость)* на стр. 82.

3.2.7 Опасные участки

Привод нельзя устанавливать на участках, классифицированных как опасные, если только он не размещен в аттестованном кожухе и его установка сертифицирована.

3.3 Снятие клеммных крышек



Размыкающее устройство

Перед снятием с привода любой крышки или выполнения на нем любого техобслуживания необходимо отключать от привода силовое питание с помощью аттестованного размыкающего устройства.



Накопленный заряд

В приводе имеются конденсаторы, которые остаются заряженными до смертельно опасного напряжения и после отключения силового питания. Если на привод подавалось питание, то перед выполнением работ на приводе необходимо отключить от него силовое питание на время не менее 10 минут. Обычно конденсаторы разряжаются через внутренний резистор. При некоторых очень необычных поломках возможно, что конденсаторы не разрядятся или будут удерживать заряд из-за наличия напряжения на выходных клеммах. При такой поломке привода его дисплей сразу гаснет, что указывает на возможность наличия заряда на конденсаторах. В таком случае обратитесь в компанию Control Techniques или к ее уполномоченному дистрибьютору.

3.3.1 Как снять клеммные крышки

Привод Unidrive SP габарита 1 оснащен двумя клеммными крышками: силовой сети и 48 В / DC.

Привод Unidrive SP габарита 2 оснащен тремя клеммными крышками: силовой сети, 48 В / DC и DC.

Привод Unidrive SP габарита 3 оснащен четырьмя клеммными крышками: силовой сети, 48 В / DC, DC и AC.

Привод Unidrive SP габарита 4, 5 и 6 оснащен тремя клеммными крышками: силовой сети, входов и выходов.

Если привод крепится в прорези в панели, то для обеспечения доступа к монтажным отверстиям необходимо снять клеммную крышку силовой сети и AC для габарита 3. После установки привода клеммную крышку можно поставить на место.

Рис. 3-3 Расположение клеммных крышек

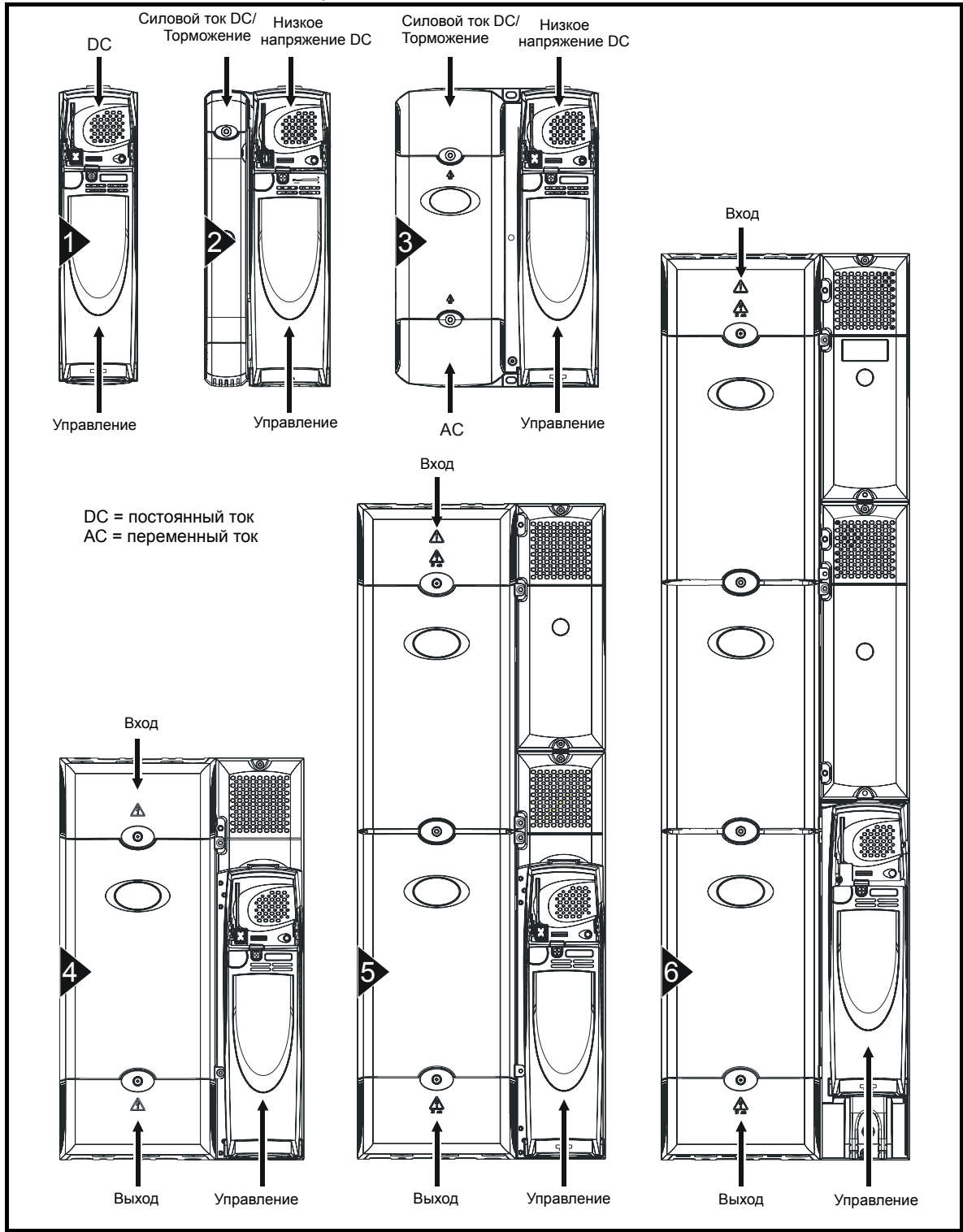
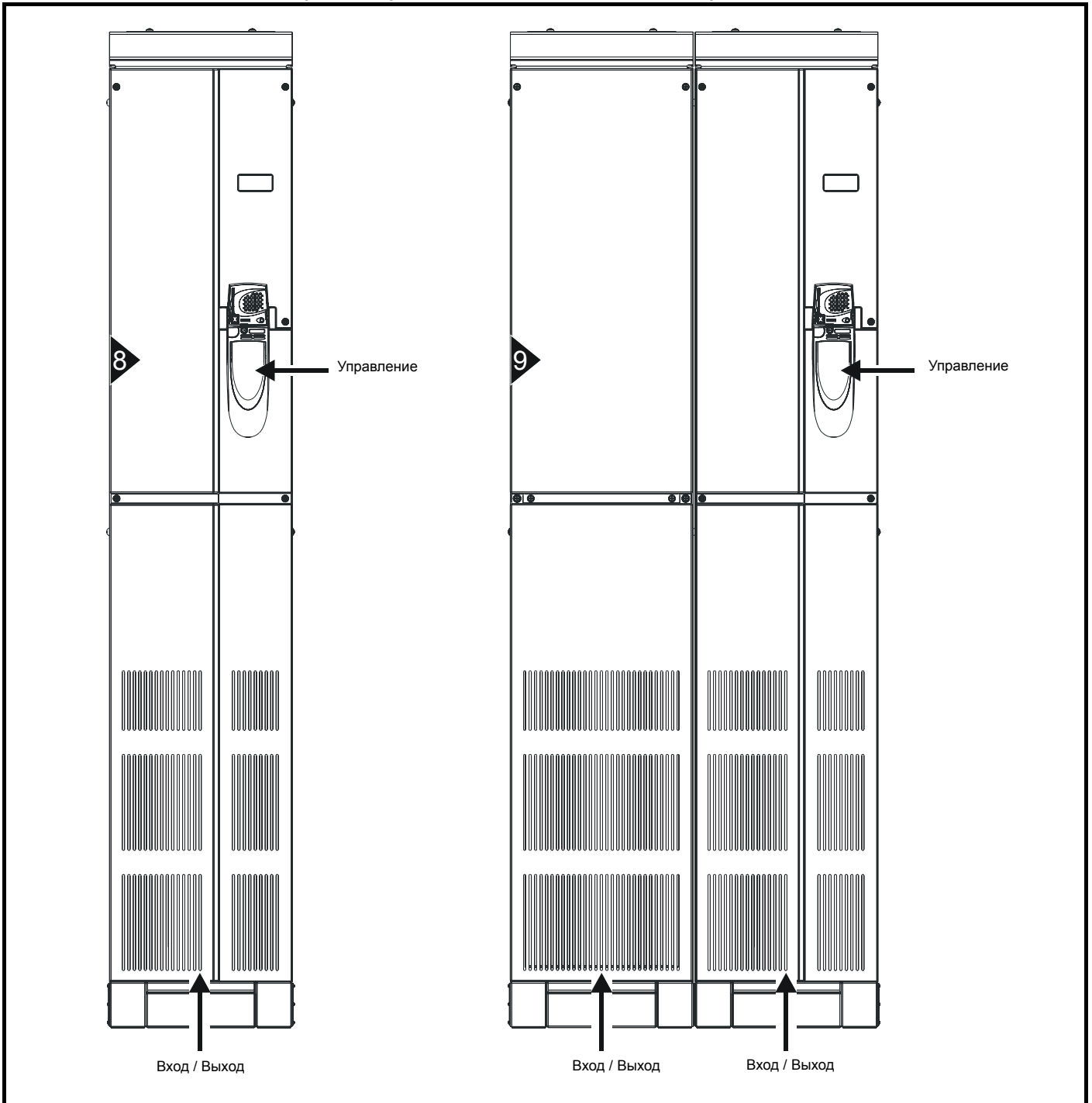


Рис. 3-4 Расположение клеммных крышек в приводах типа “свободно стоящий шкаф”



Для снятия клеммной крышки отверните винт и поднимите крышку вверх, как показано на рисунках. Сначала следует снять крышку клемм управления, а затем можно снять крышку клемм DC (габарит 1 1) / DC низкого напряжения (габариты 2 и 3).

При установке клеммных крышек винты следует затягивать с крутящим моментом не более 1 Нм

Рис. 3-5 Снятие клеммных крышек на приводе габарита 1

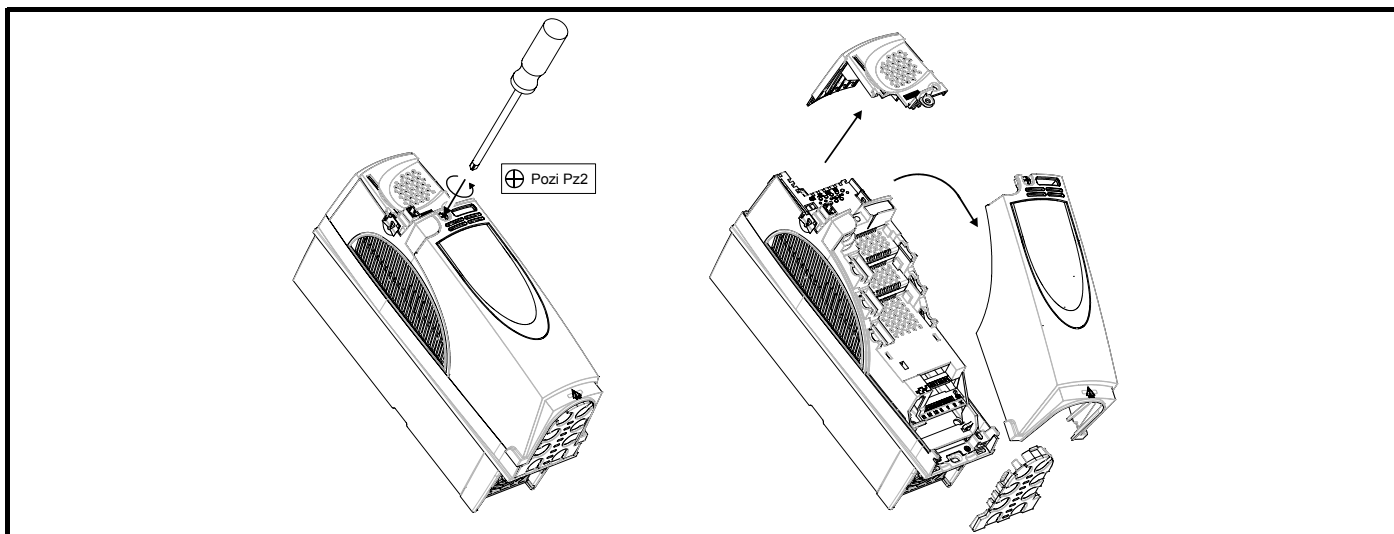


Рис. 3-6 Снятие клеммных крышек на приводе габарита 2

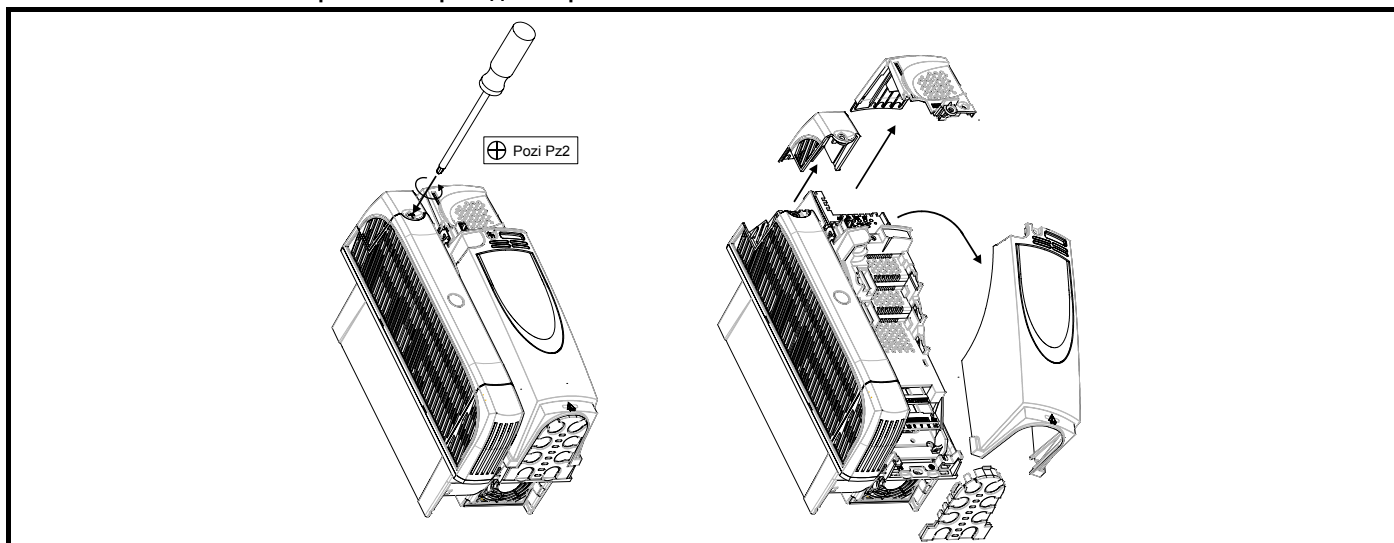


Рис. 3-7 Снятие клеммных крышек на приводе габарита 3

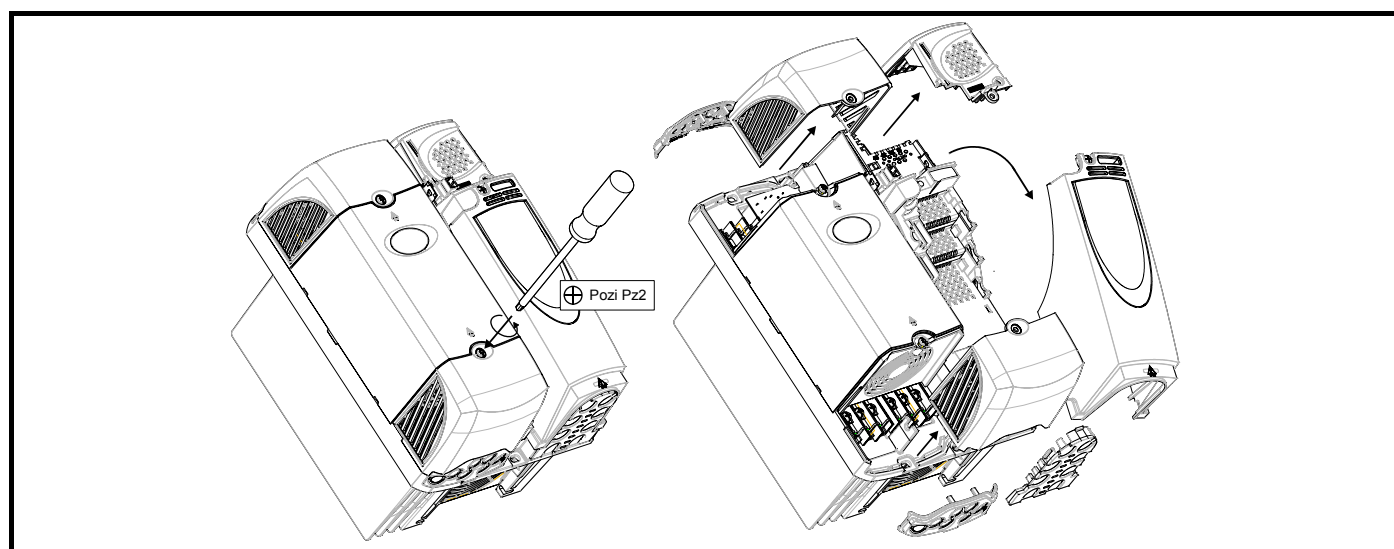


Рис. 3-8 Снятие клеммных крышек на приводе габарита 4, 5 и 6 (показан габарит 4)

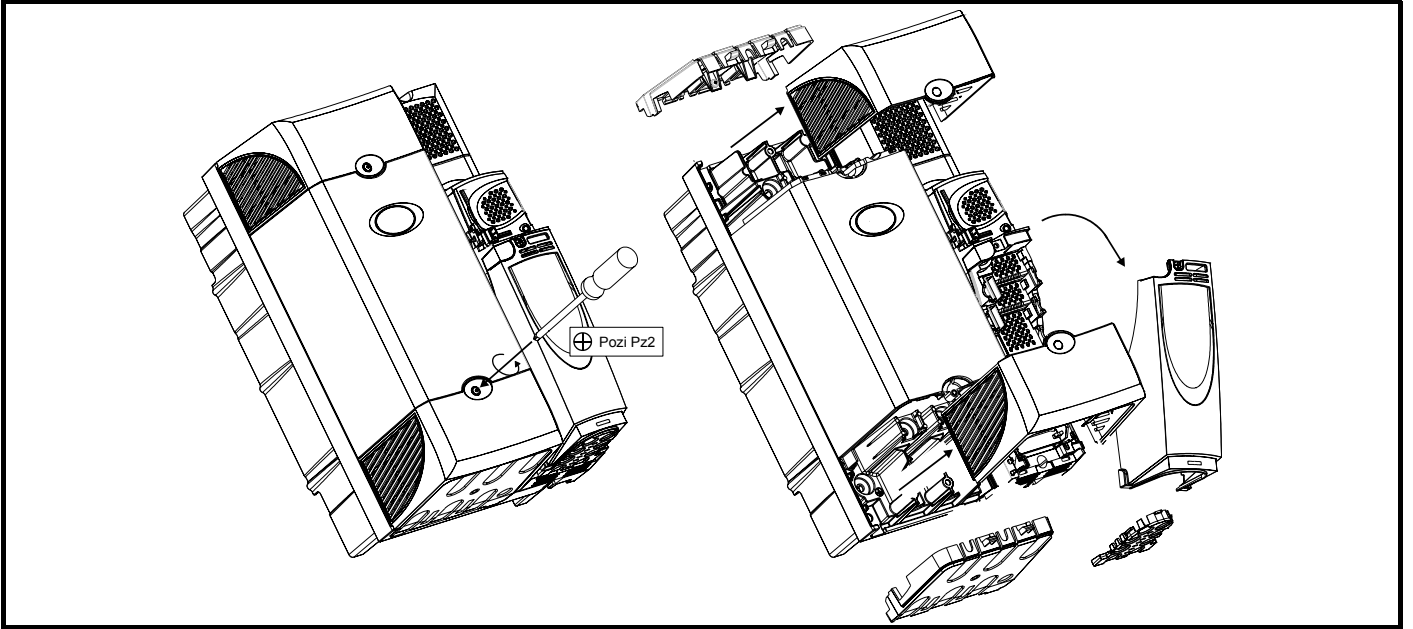


Рис. 3-9 Снятие клеммных крышек в приводе габарита 8 типа “свободно стоящий шкаф”

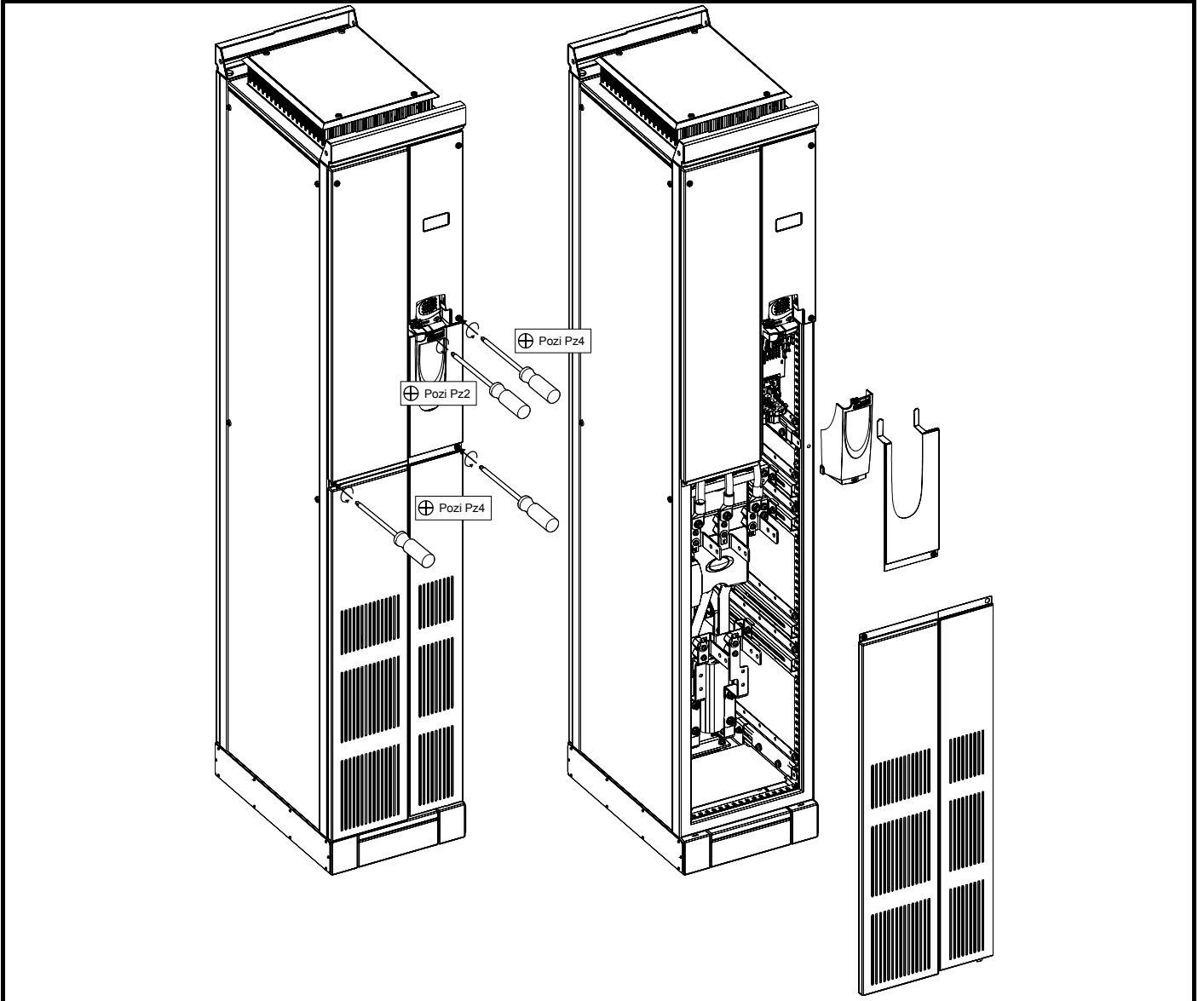
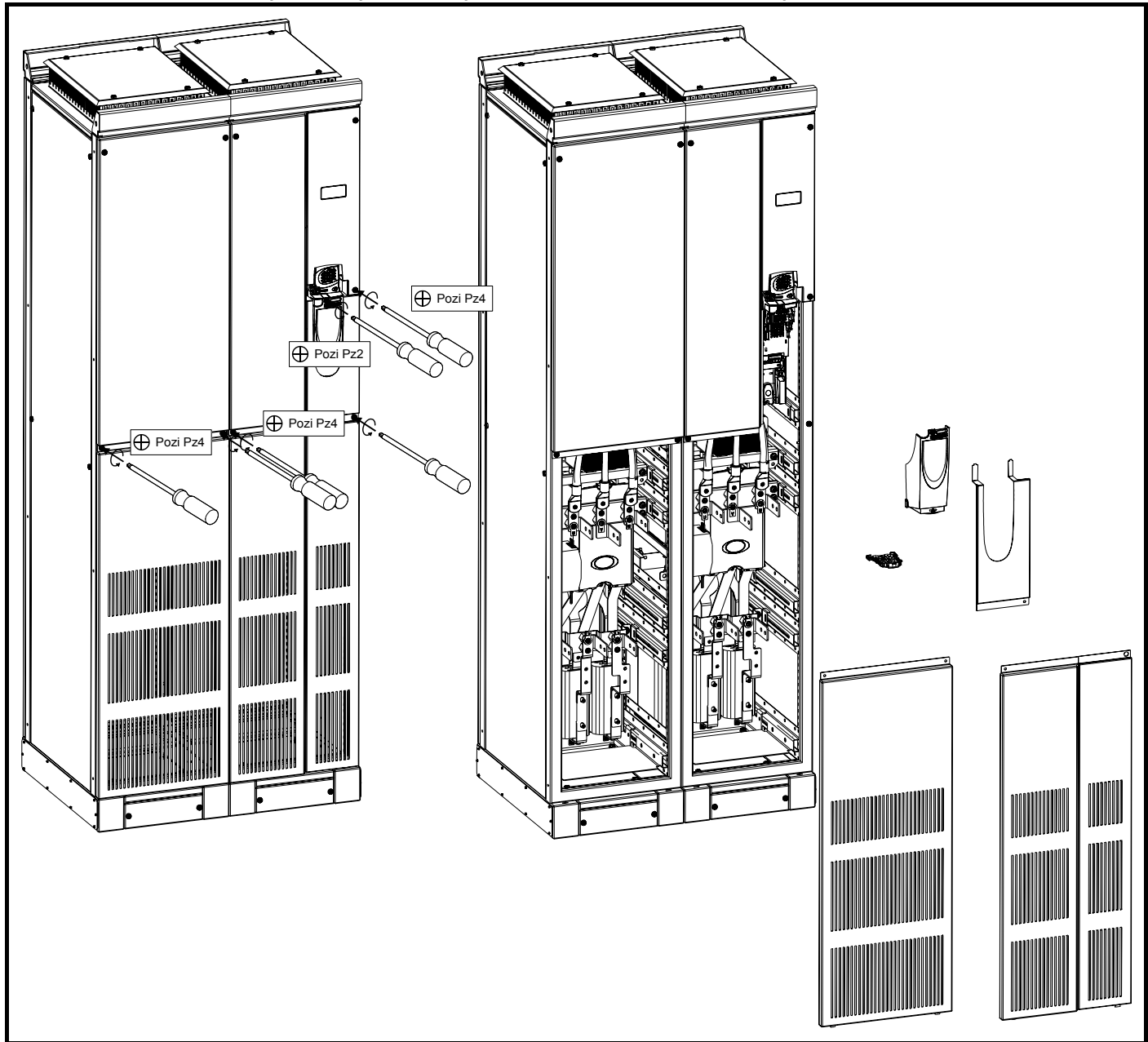


Рис. 3-10 Снятие клеммных крышек в приводе габарита 9 типа “свободно стоящий шкаф”



3.4 Сборка свободно стоящих шкафов

В этом разделе описано, как собрать и состыковать вместе различные свободно стоящие шкафы приводов.

3.4.1 Подготовка к сборке

На следующих рисунках показано, как подготовить шкаф для доп. оборудования и свободно стоящие шкафы габарита 8 и 9 для стыковки.

1. Снимите все передние и боковые панели как показано ниже. Все винты имеют шлицы типа Pozí Pz4
2. Все отсоединяемые подключения кабеля заземления крепятся винтами со шлицом M8 Torx (T40)

Рис. 3-11 Подготовка шкафа к стыковке

Рис. 3-12 Подготовка к стыковке шкафа габарита 8

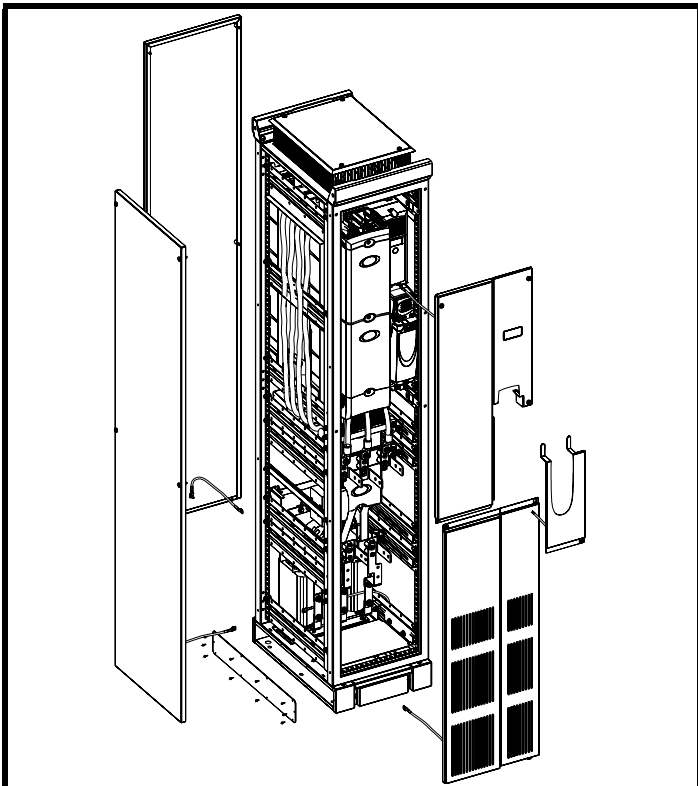
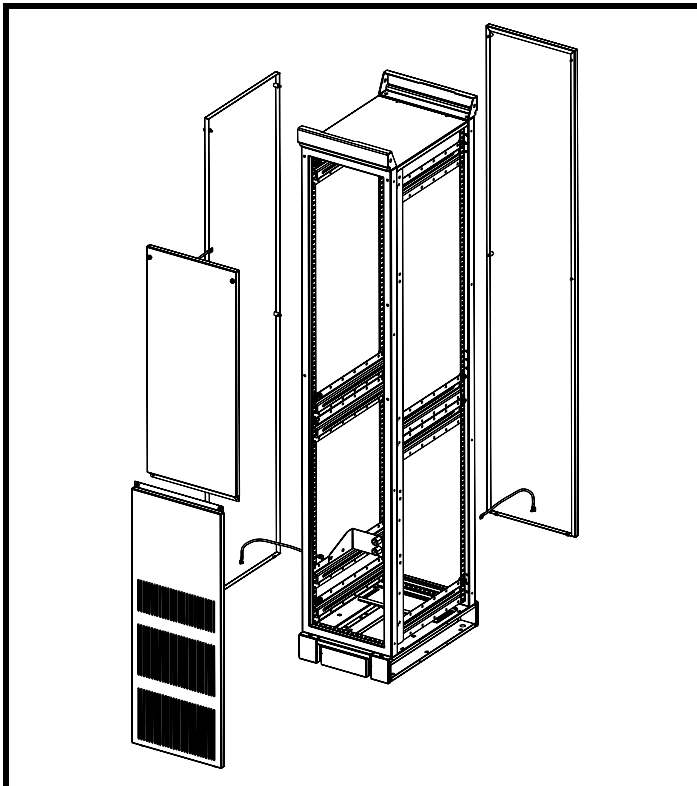
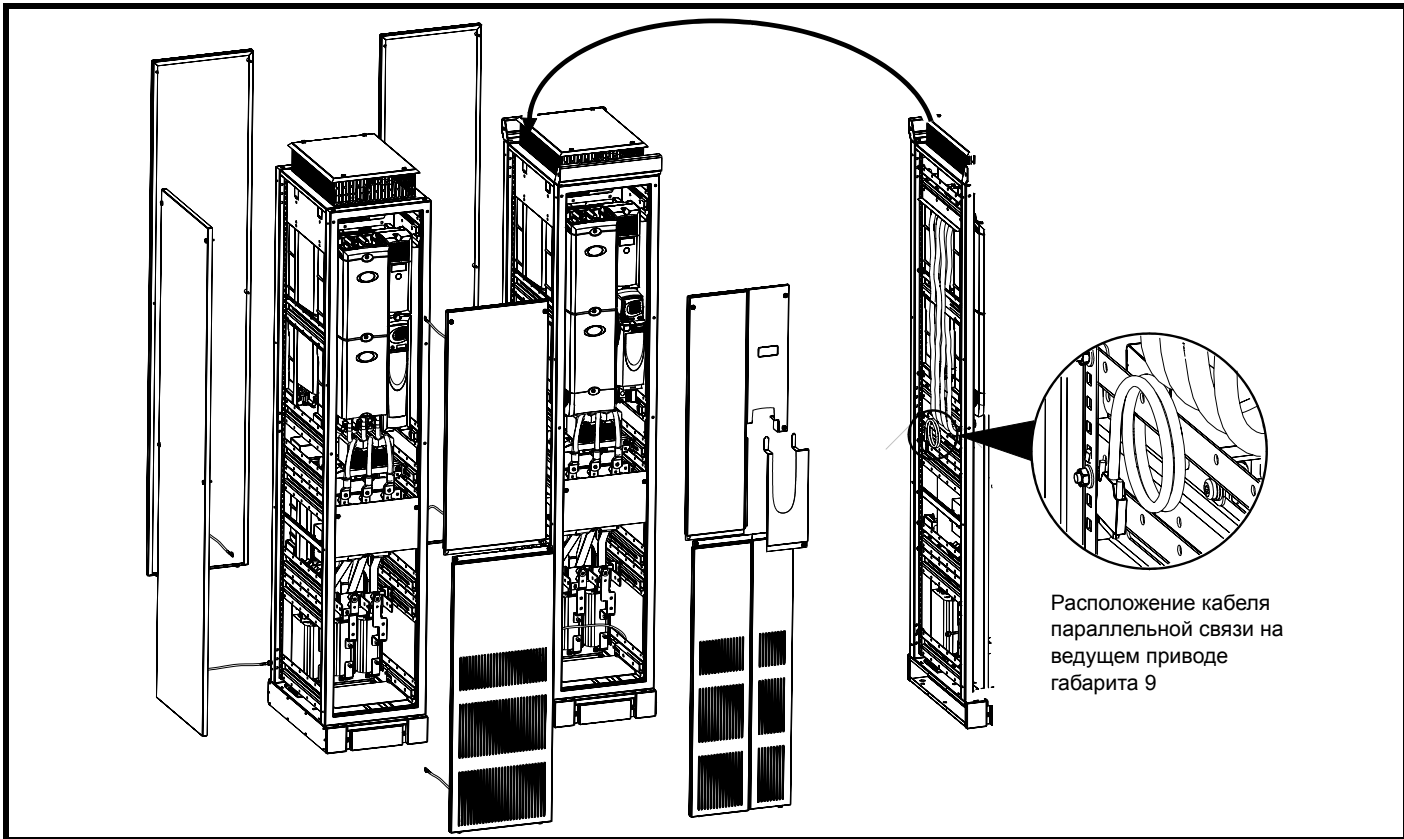


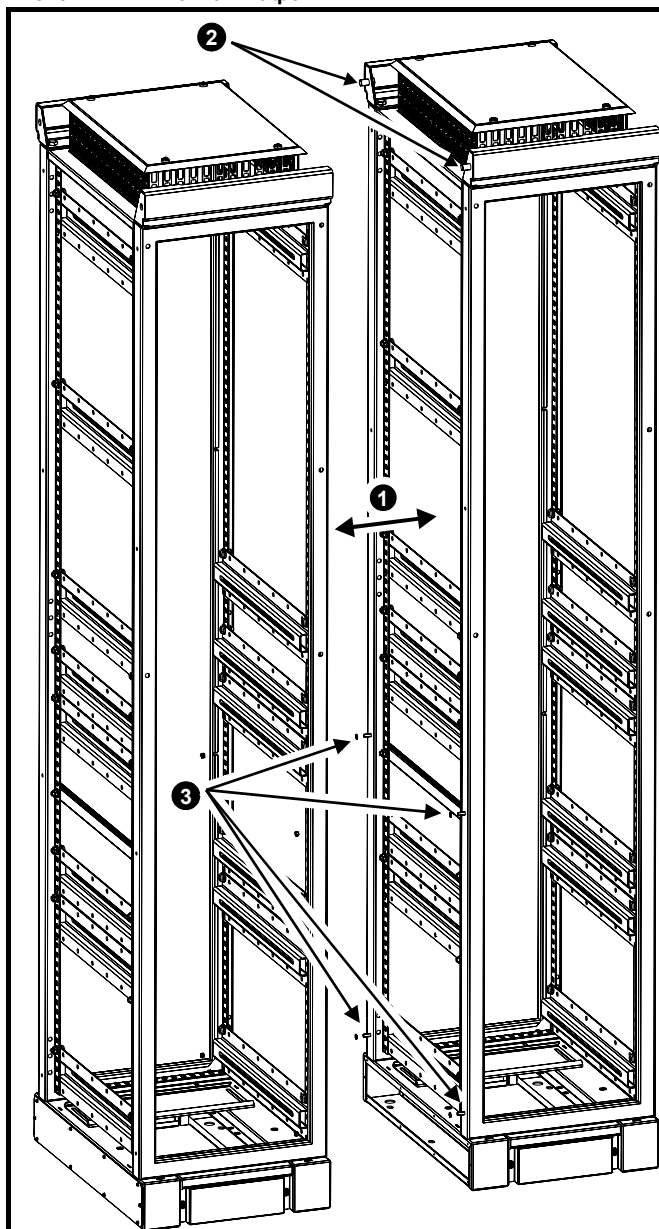
Рис. 3-13 Подготовка к стыковке свободно стоящих шкафов габарита 9 (ведомый и ведущий)



3.4.2 Стыковка шкафов

На следующем обобщенном рисунке показано, как состыковать вместе любые шкафы.

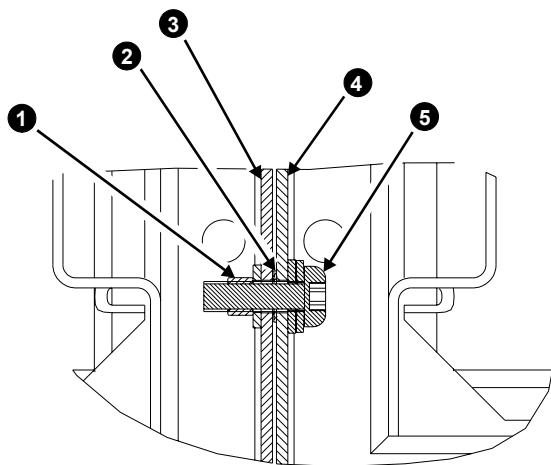
Рис. 3-14 Стыковка шкафов



1. Прижмите два шкафа друг к другу
2. Скрепите их в двух местах (спереди и сзади) болтами и гайками M12 с шайбами, пропустив их через отверстия в подъемных пластинах
3. Скрепите их в четырех местах (два спереди и два сзади) болтами и гайками M6. Разместите между шкафами пружинную звездообразную шайбу M6

При пристыковке нового шкафа к свободно стоящему приводу новый шкаф должен располагаться слева.

При стыковке шкафов ведущего и ведомого привода, ведущий привод должен располагаться справа.

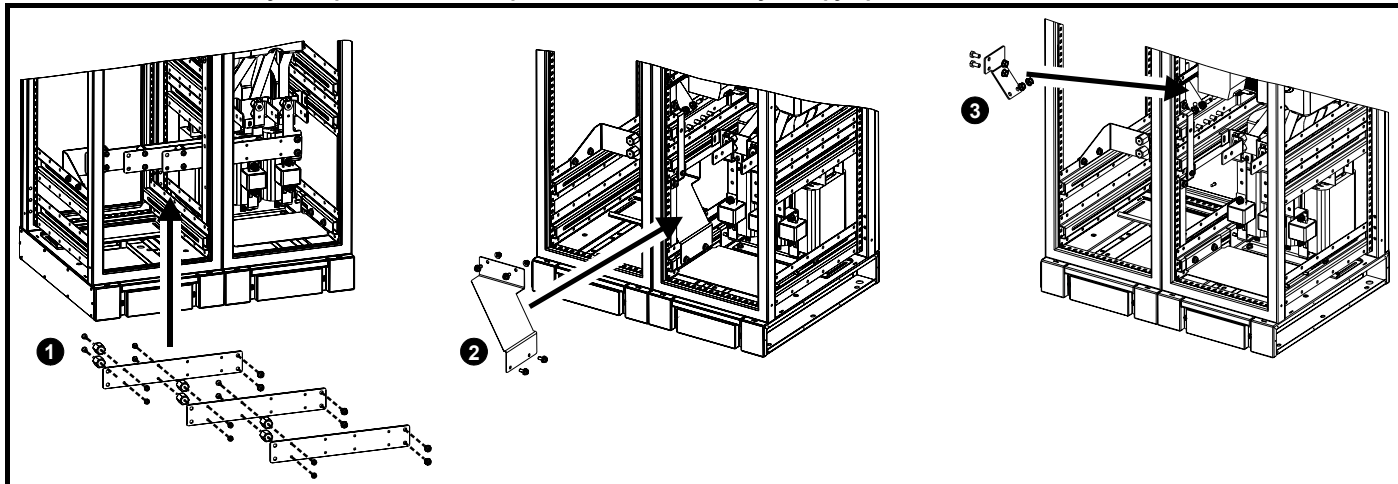


1. Гайка M6
2. Пружинная звездообразная шайба M6
3. Рама шкафа ведомого привода: например, новый кожух, кожух приложения, габарит 9 ведомый
4. Рама шкафа ведущего привода: например, ведущий привод габарита 8 или 9
5. Винт M6

3.4.3 Конкретные варианты подключений

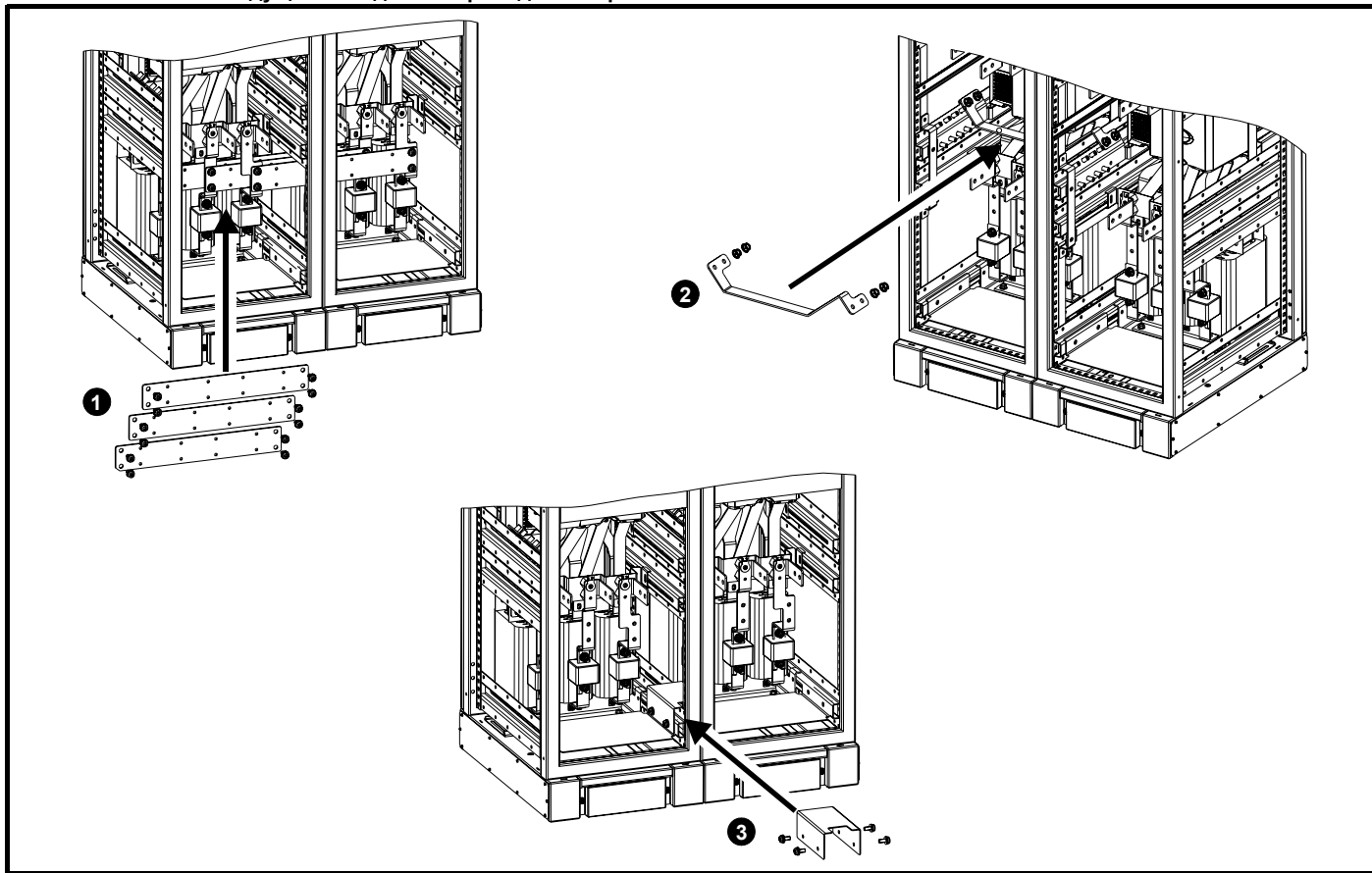
На следующих рисунках показаны некоторые особенности стыковки. Везде показаны чертежи сборки узлов.

Рис. 3-15 Стыковка кожуха / прикладного шкафа к свободно стоящему шкафу привода



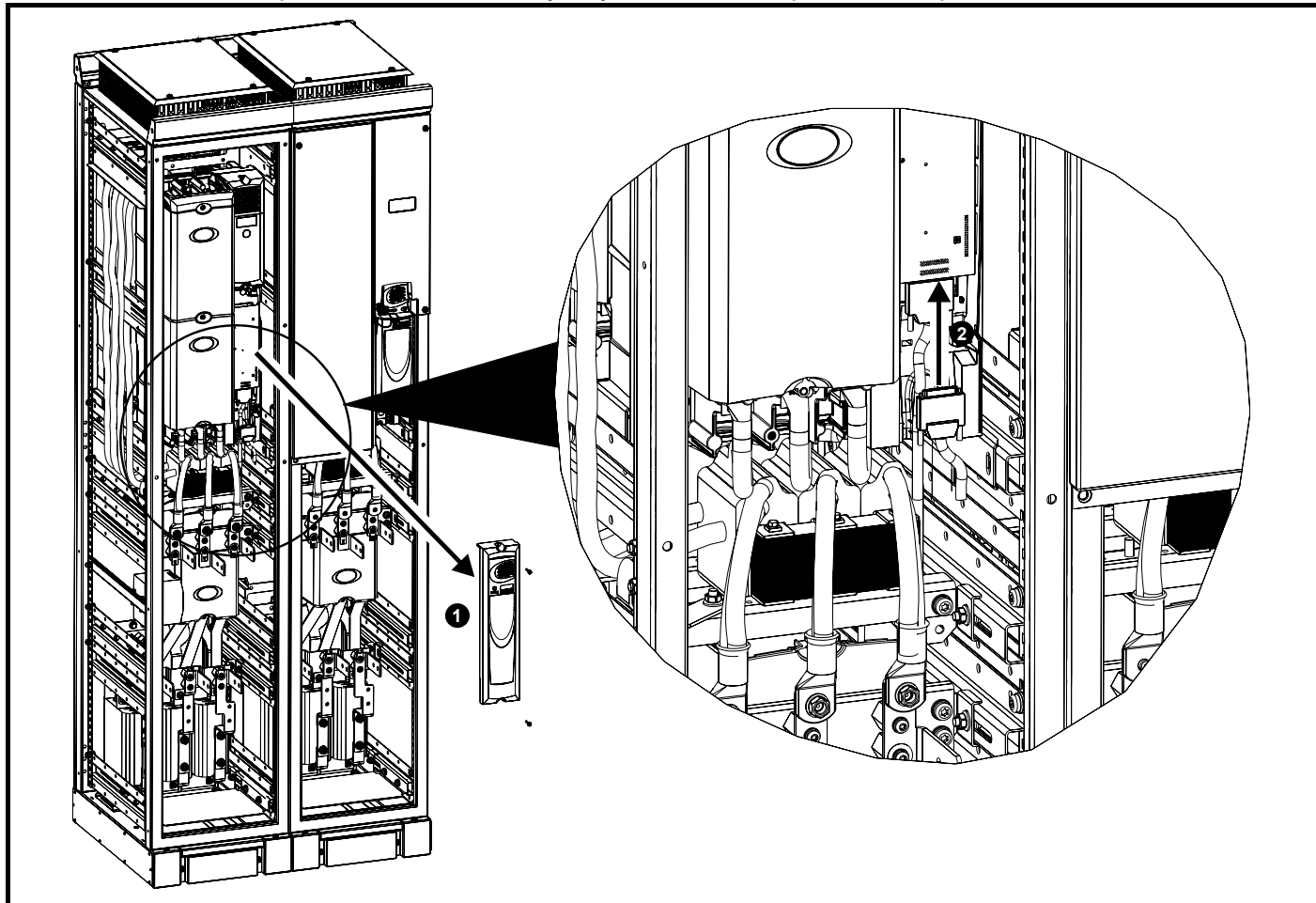
1. Установите шины параллельного соединения между входными клеммами приводов и закрепите их винтами М8 (17 Н м, 12.5 фунтофут)
2. Установите кронштейн ЭМС, если требуется установить фильтр ЭМС
3. Установите скобу заземления

Рис. 3-16 Стыковка ведущего и ведомого приводов габарита 9



1. Установите шины параллельного соединения между входными клеммами ведомого и ведущего приводов и закрепите их винтами М8 (17 Н м, 12.5 фунтофут), если используется общая система питания
2. Установите скобу заземления
3. Установите кронштейн ЭМС

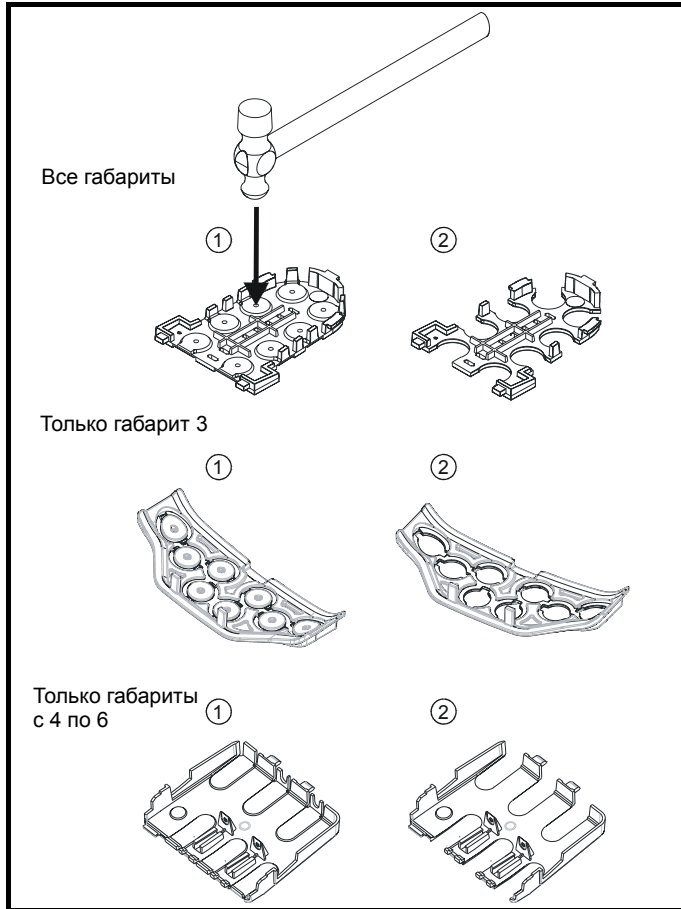
Рис. 3-17 Подключение параллельного кабеля между ведущим и ведомым приводами габарита 9



1. Снимите интерфейсную крышку ведомого габарита 9
2. Подключите параллельный кабель к входному разъему ведомого привода габарита 9
3. Установите на место интерфейсную крышку привода ведомого габарита 9
4. Установите на место все панели шкафа габарита 9

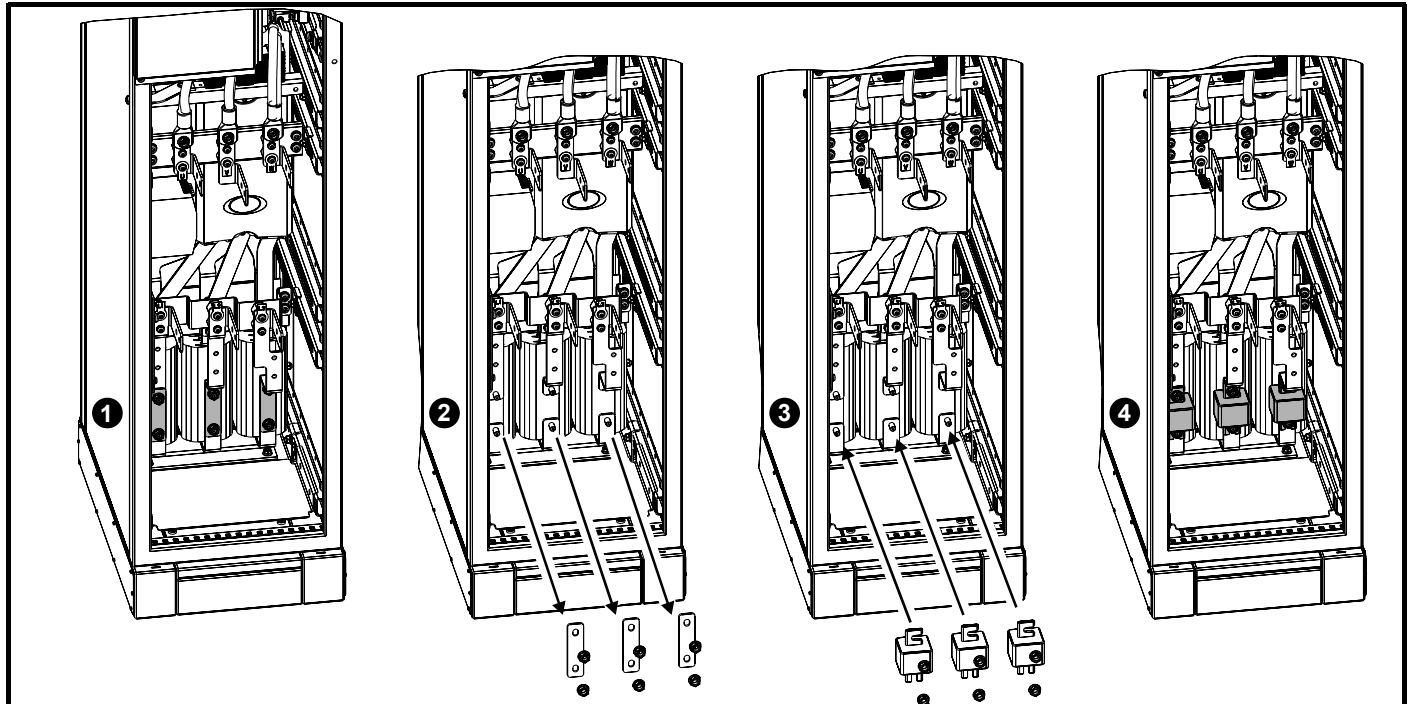
3.4.4 Снятие вставок защитной панели и клеммной крышки DC

Рис. 3-18 Снятие вставок защитной панели



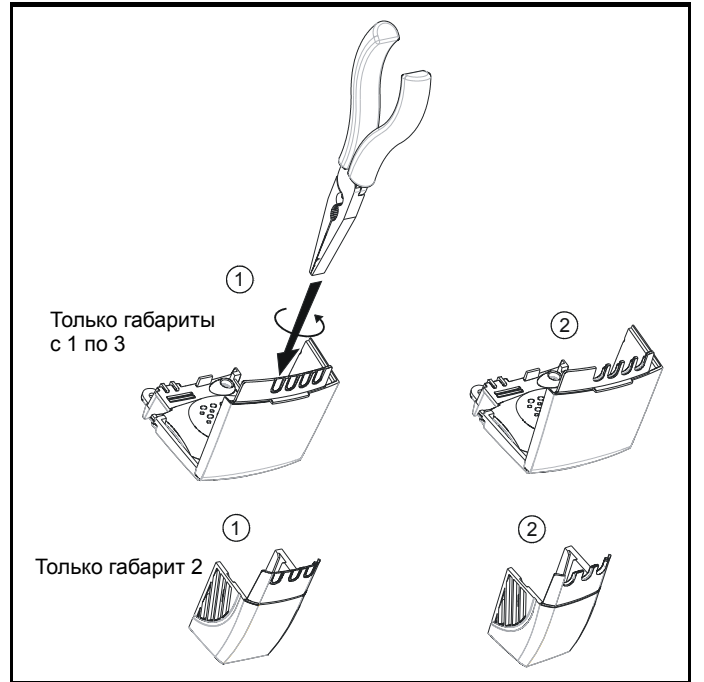
Положите защитную панель на твердую плоскую поверхность и выбейте соответствующие вставки с помощью молотка как показано (1). Выбейте вставки из всех необходимых проемов (2). После снятия вставок удалите все оставшиеся острые кромки и заусенцы.

Рис. 3-20 Установка предохранителей в свободно стоящие шкафы габаритов 8 и 9



Необходимо установить предохранители. Их можно заказать в Control Techniques. Смотрите дополнительно Таблицу 4-6 на стр. 77. Крепящие предохранители гайки нужно затягивать с моментом 12 Н м (8.8 фунтофутов)

Рис. 3-19 Снятие вставок клеммной крышки DC



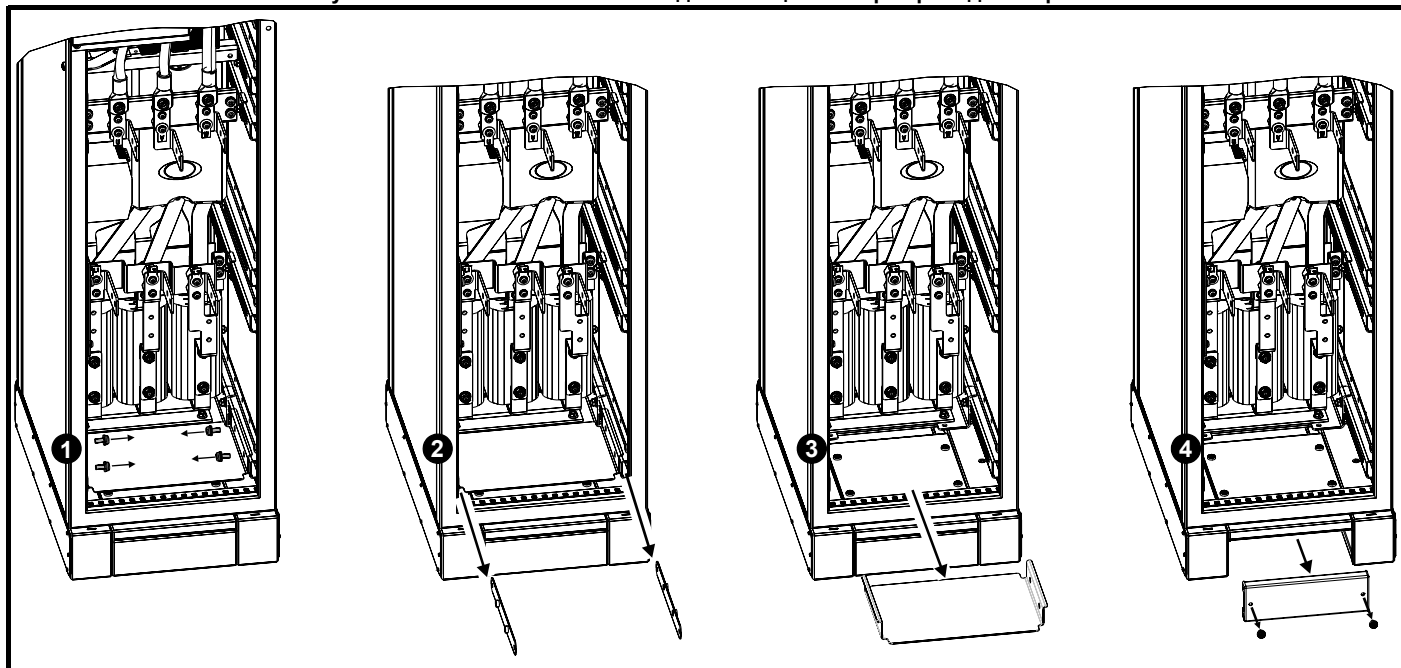
Сожмите вставку клеммной крышки DC с помощью плоскогубцев, как показано (1) и поверните плоскогубцы для ее снятия. Выломайте вставки из всех необходимых проемов (2).

После снятия вставок удалите все оставшиеся острые кромки и заусенцы. Для клеммной крышки DC используйте проходные втулки, поставляемые в коробке с принадлежностями (Рис. 2-5 и Рис. 2-6 на стр. 23, и Рис. 2-7 и Рис. 2-8 на стр. 24), чтобы сохранить уплотнение в верхней части привода.



Проверьте, что все предохранители выровнены с шинами.

Рис. 3-21 Снятие пластины с уплотнениями кабелей со свободно стоящего шкафа привода габарита 8 и 9



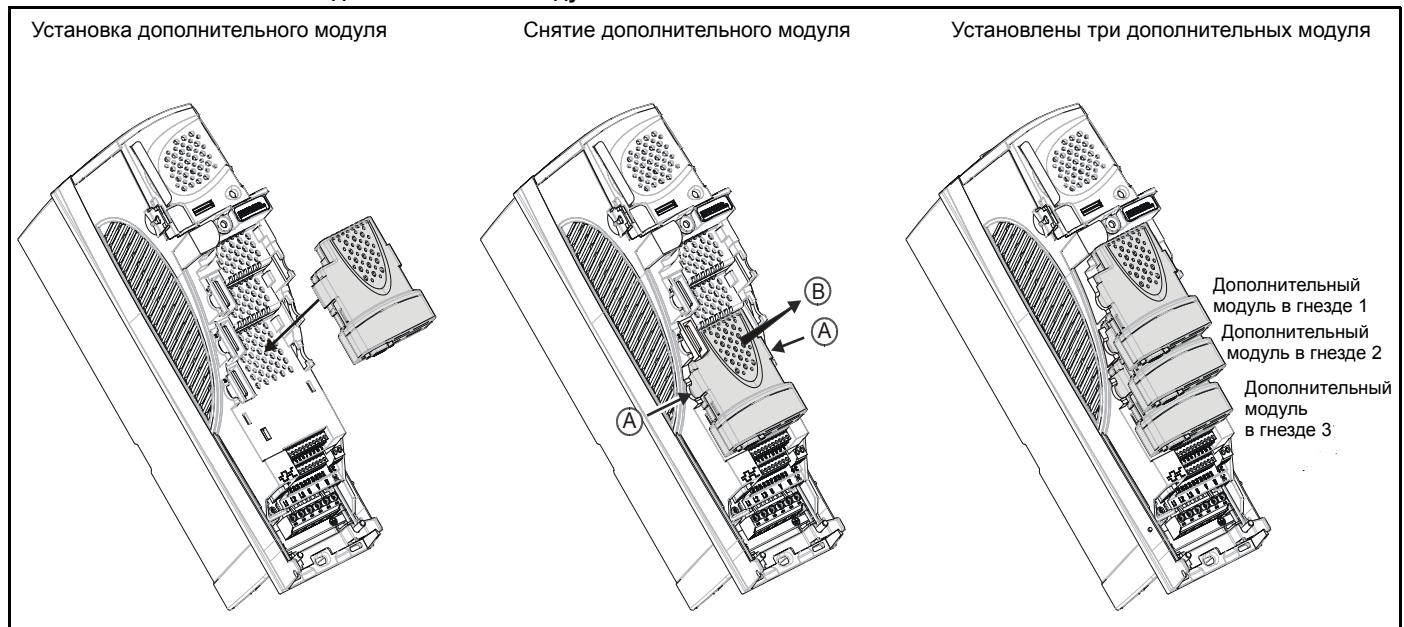
3.5 Установка / Снятие дополнительного модуля



Отключите питание привода перед установкой или снятием дополнительного модуля, иначе привод может быть поврежден.

CAUTION

Рис. 3-22 Установка и снятие дополнительного модуля



Для установки дополнительного модуля надавите на него вниз в показанном выше направлении, пока он с щелчком не зафиксируется.

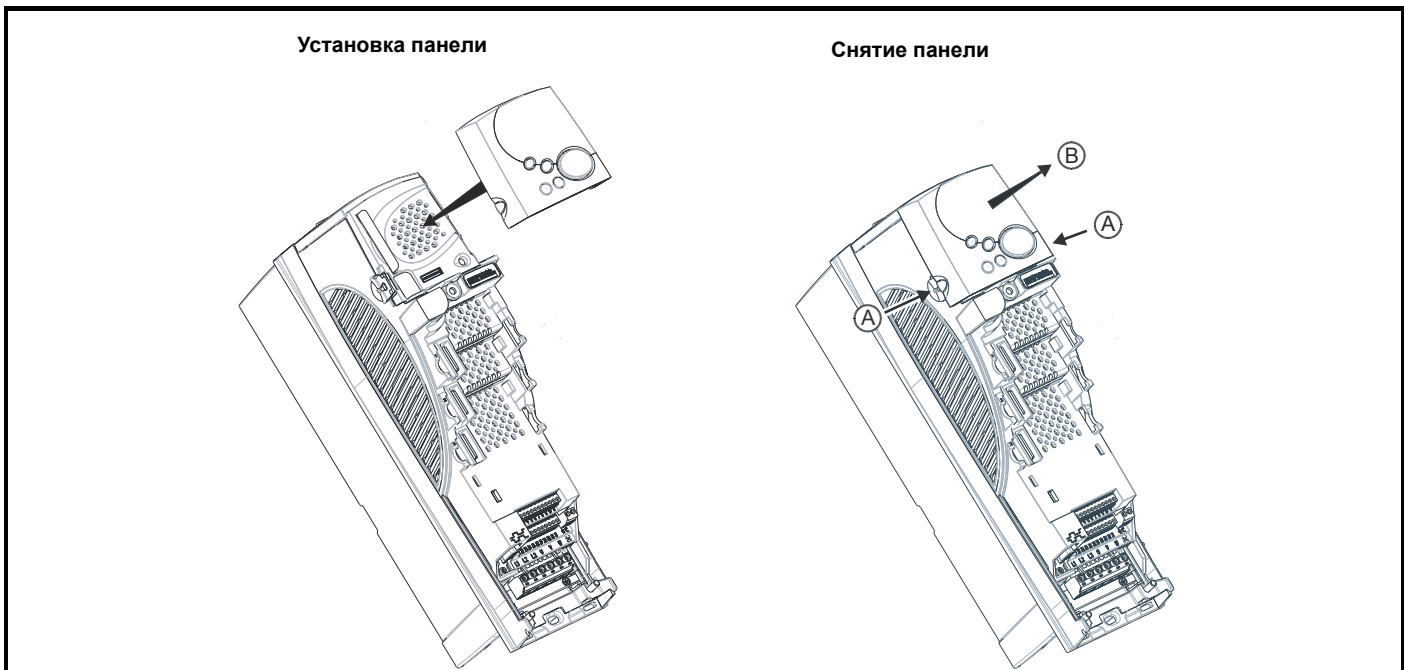
Для снятия дополнительного модуля нажмите внутрь в показанных точках (А) и потяните вверх в направлении (В).

В приводе одновременно можно использовать все три дополнительных модуля, как показано выше.

ПРИМЕЧАНИЕ

Рекомендуется устанавливать дополнительные модули в следующем порядке: посадочное место 3, место 2 и место 1.

Рис. 3-23 Установка и снятие панели управления



Для установки выровняйте клавиатуру и осторожно нажмите на нее в показанном направлении, пока она не зафиксируется со щелчком.

Для снятия сожмите внутрь лапки (А) и плавно отведите клавиатуру в показанном направлении (В).

ПРИМЕЧАНИЕ

Клавиатуру (панель управления) можно устанавливать и снимать при включенном приводе и работающем двигателе, при условии, что привод не работает в режиме панели.

3.6 Методы монтажа

Привод Unidrive SP с помощью соответствующих кронштейнов можно монтировать либо к поверхности, либо в прорези в панели. На следующих рисунках показаны габариты привода и расположение монтажных отверстий для каждого из этих методов, что позволяет подготовить заднюю панель для монтажа.



Если привод некоторое время работал с высокими нагрузками, то радиатор может нагреться до температуры выше 70 °С. Нельзя прикасаться к нагретому радиатору.



Подъем привода

Вес моделей с габаритами 4, 5 и 6 указаны ниже:

Габарит 4: 30 кг

Габарит 5: 55 кг

Габарит 6: 75 кг

Используйте соответствующие защитные средства при подъеме этих моделей.



Вес свободно стоящих приводов габаритов 8 и 9:

Габарит 8: 266 кг

Габарит 9: 532 кг

Поднимайте привод с помощью методов, показанных на Рис. 3-2 на стр. 26. Не перекашивайте привод. Центр тяжести блока расположен высоко. Падение и переворот блока может привести к травмированию сотрудников.

3.6.1 Монтаж к поверхности

Рис. 3-24 Монтаж к поверхности для привода габарита 1

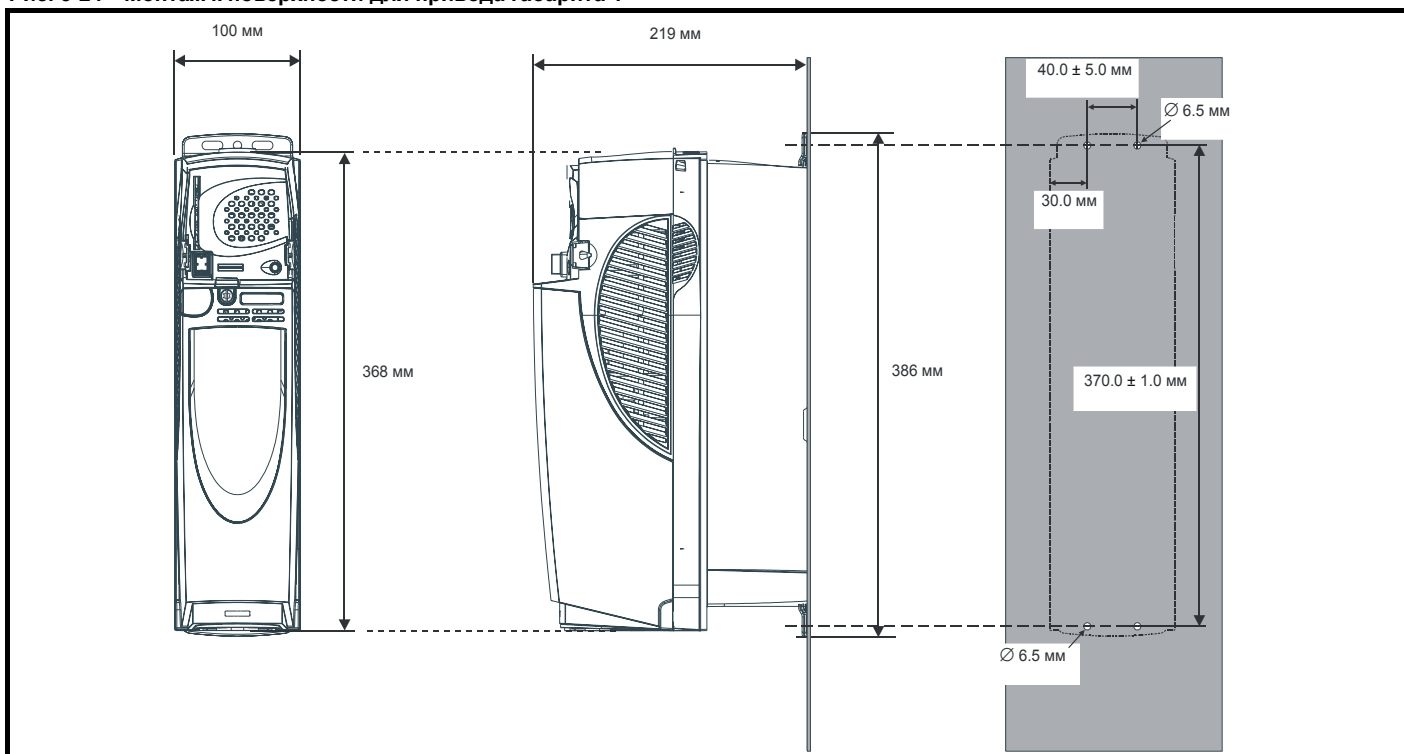


Рис. 3-25 Монтаж к поверхности для привода габарита 2

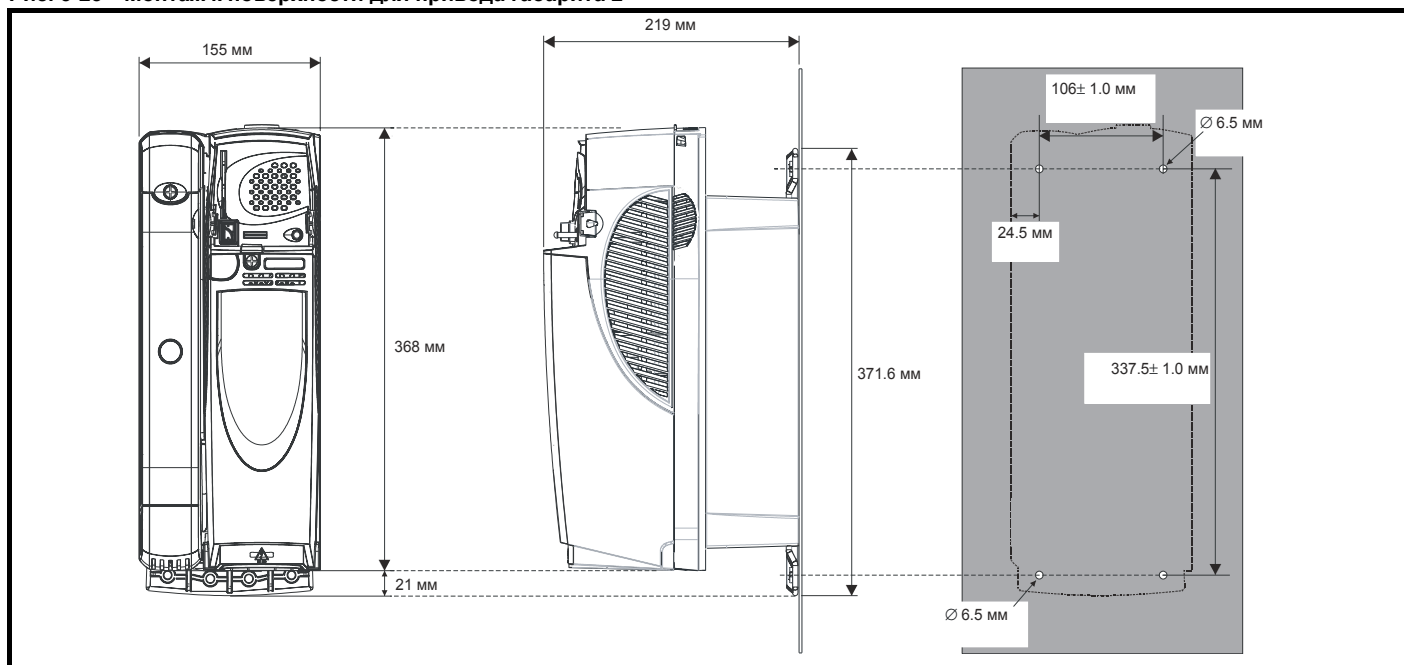


Рис. 3-26 Монтаж к поверхности для привода габарита 3

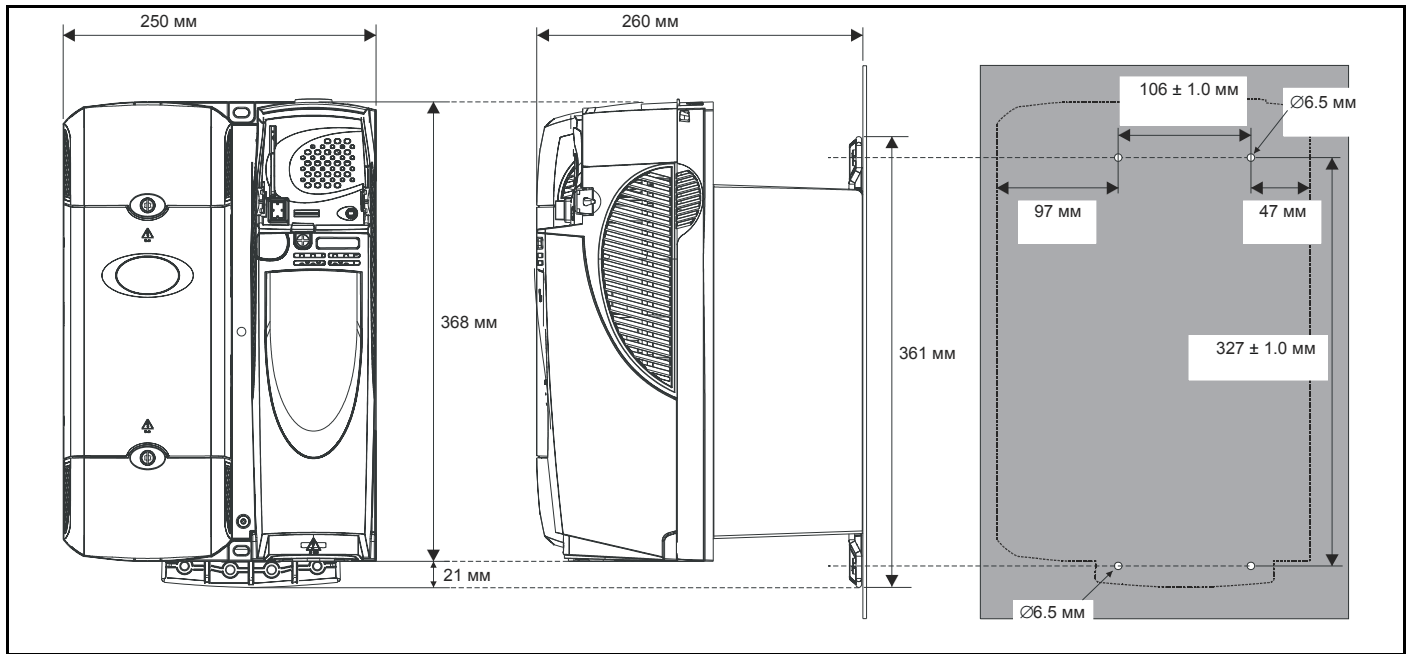


Рис. 3-27 Монтаж к поверхности для привода габарита 4

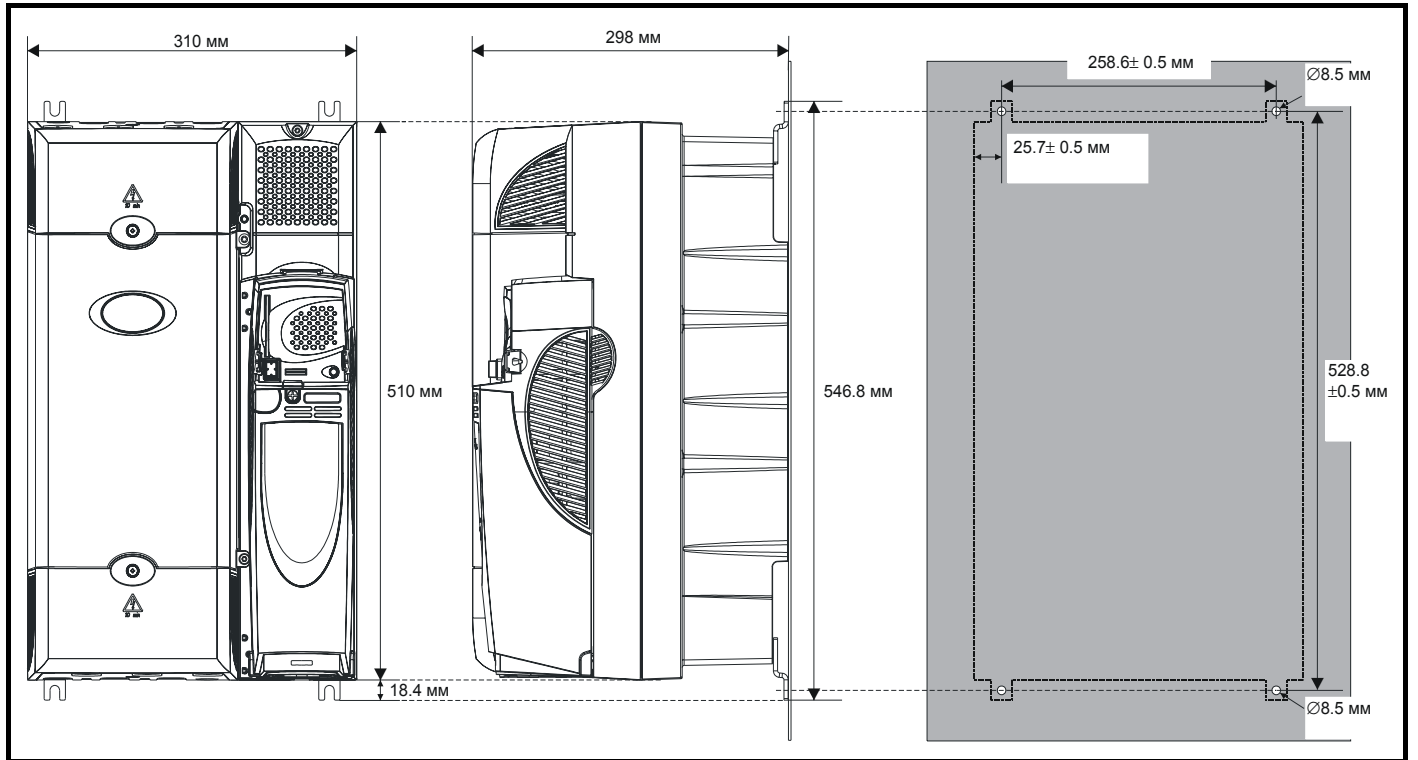


Рис. 3-28 Монтаж к поверхности для привода габарита 5

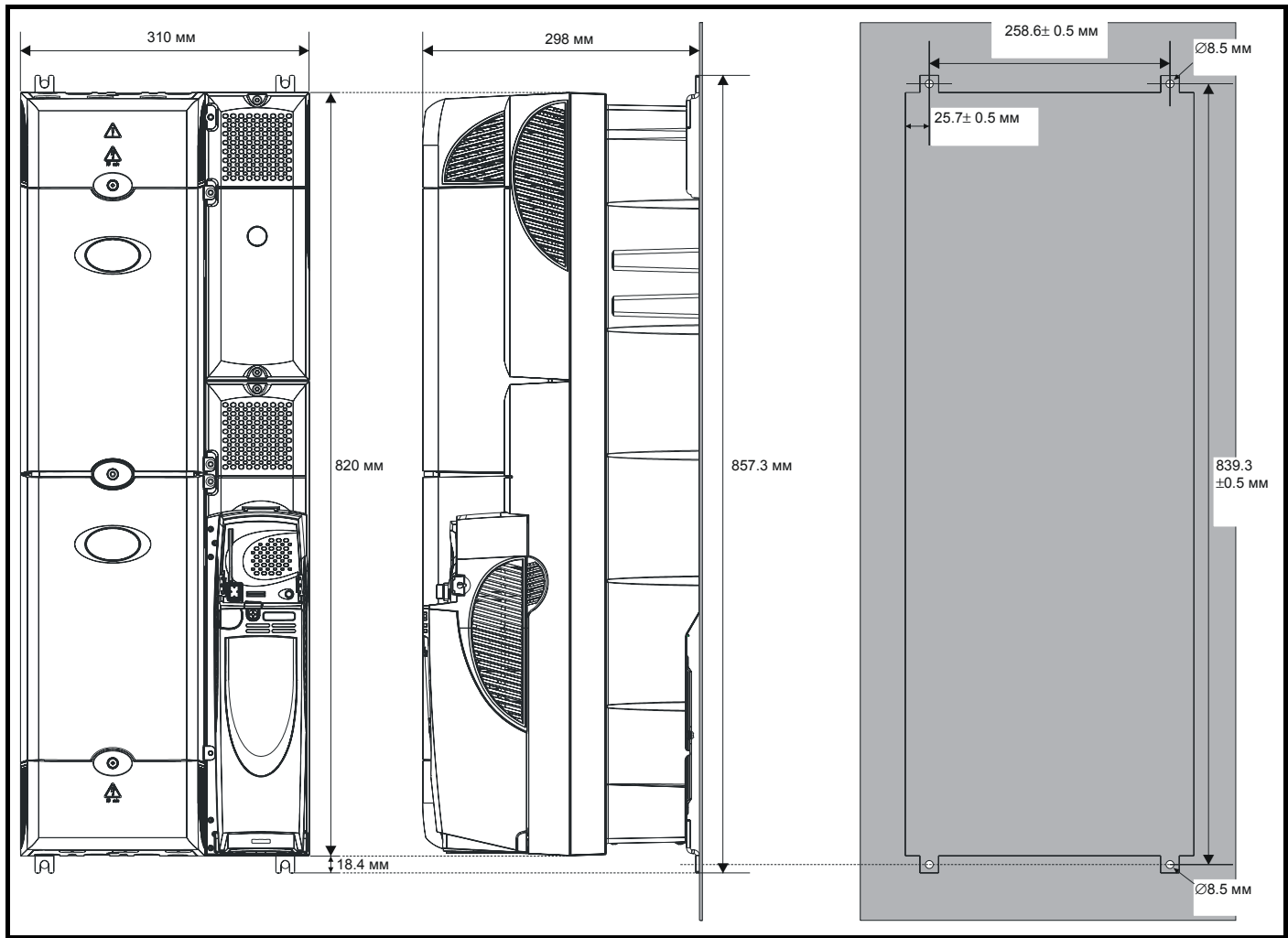
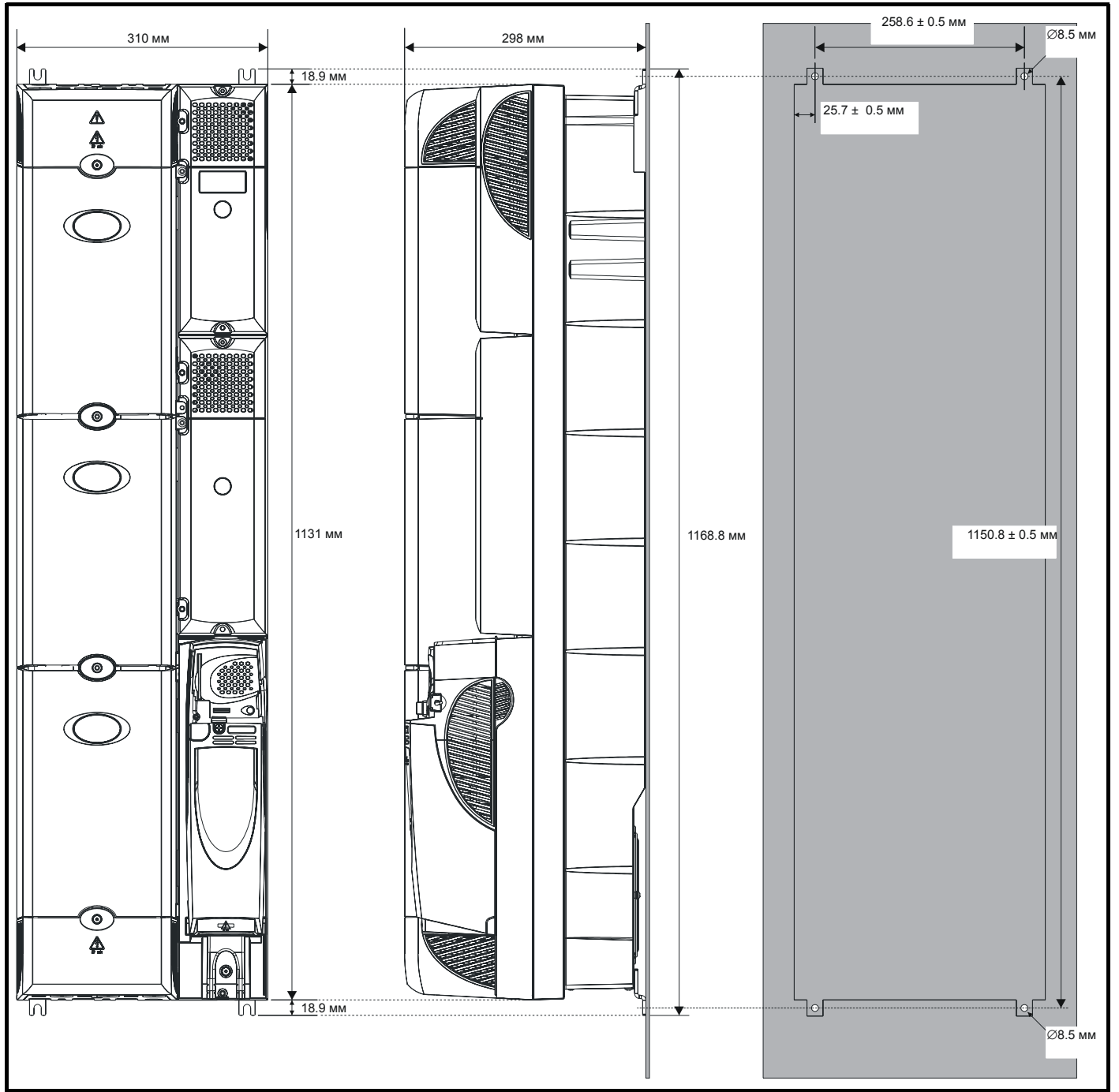


Рис. 3-29 Монтаж к поверхности для привода габарита 6



3.6.2 Монтаж в проеме панели

Если привод крепится в прорези в панели, то для обеспечения доступа к монтажным отверстиям необходимо снять клеммную крышку силовой сети. После установки привода клеммную крышку можно поставить на место.

Рис. 3-30 Монтаж в проеме панели для привода габарита 1

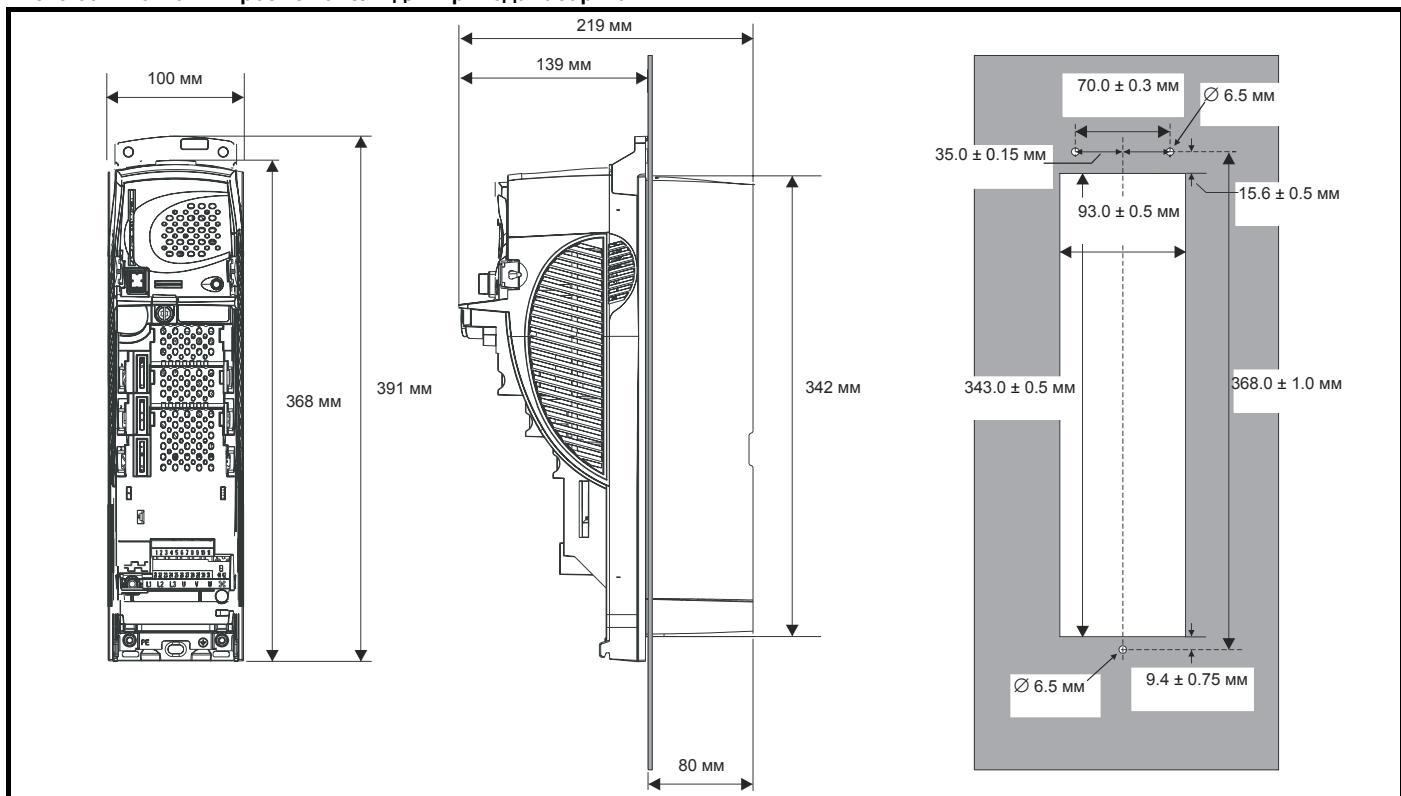


Рис. 3-31 Монтаж в проеме панели для привода габарита 2

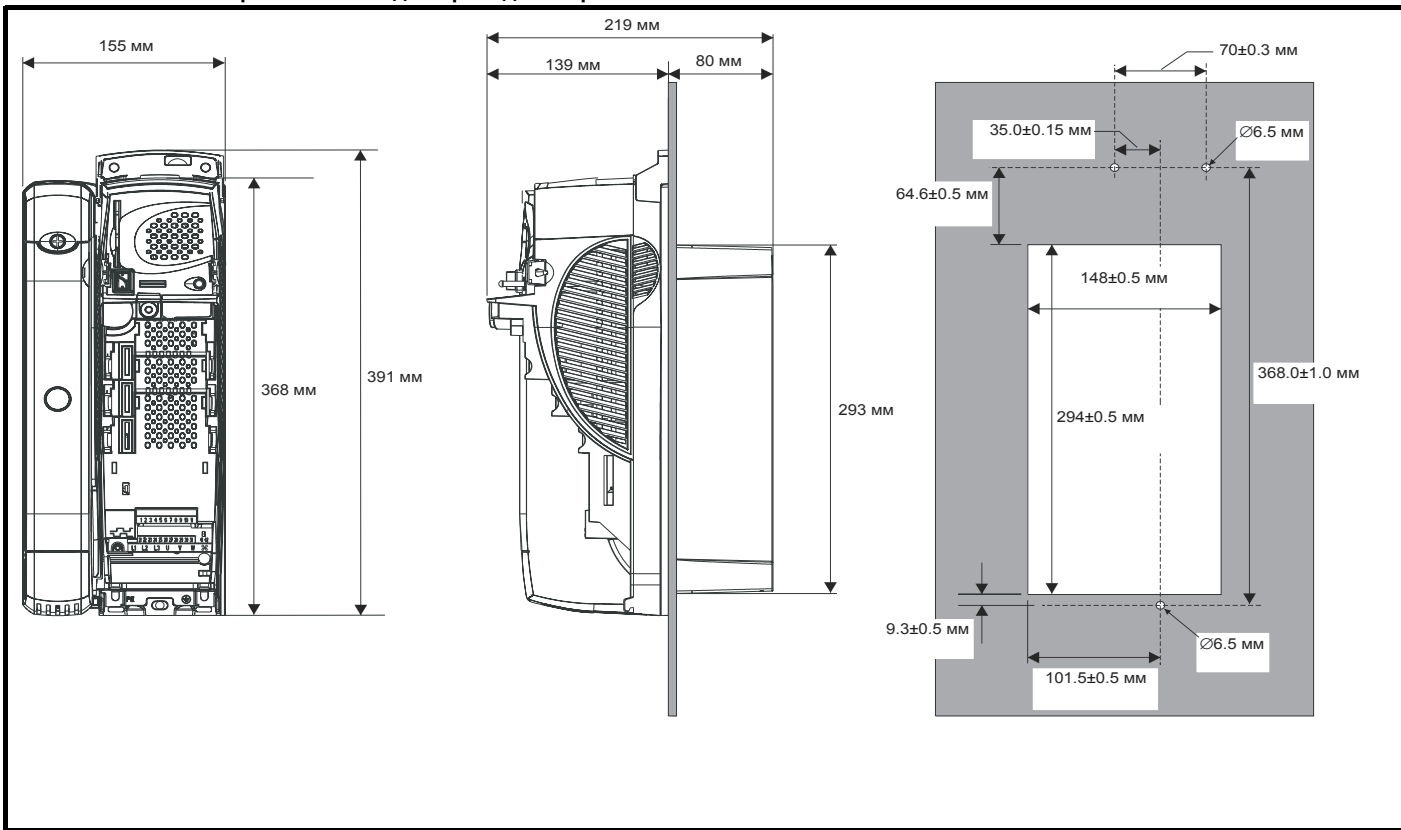


Рис. 3-32 Монтаж в проеме панели для привода габарита 3

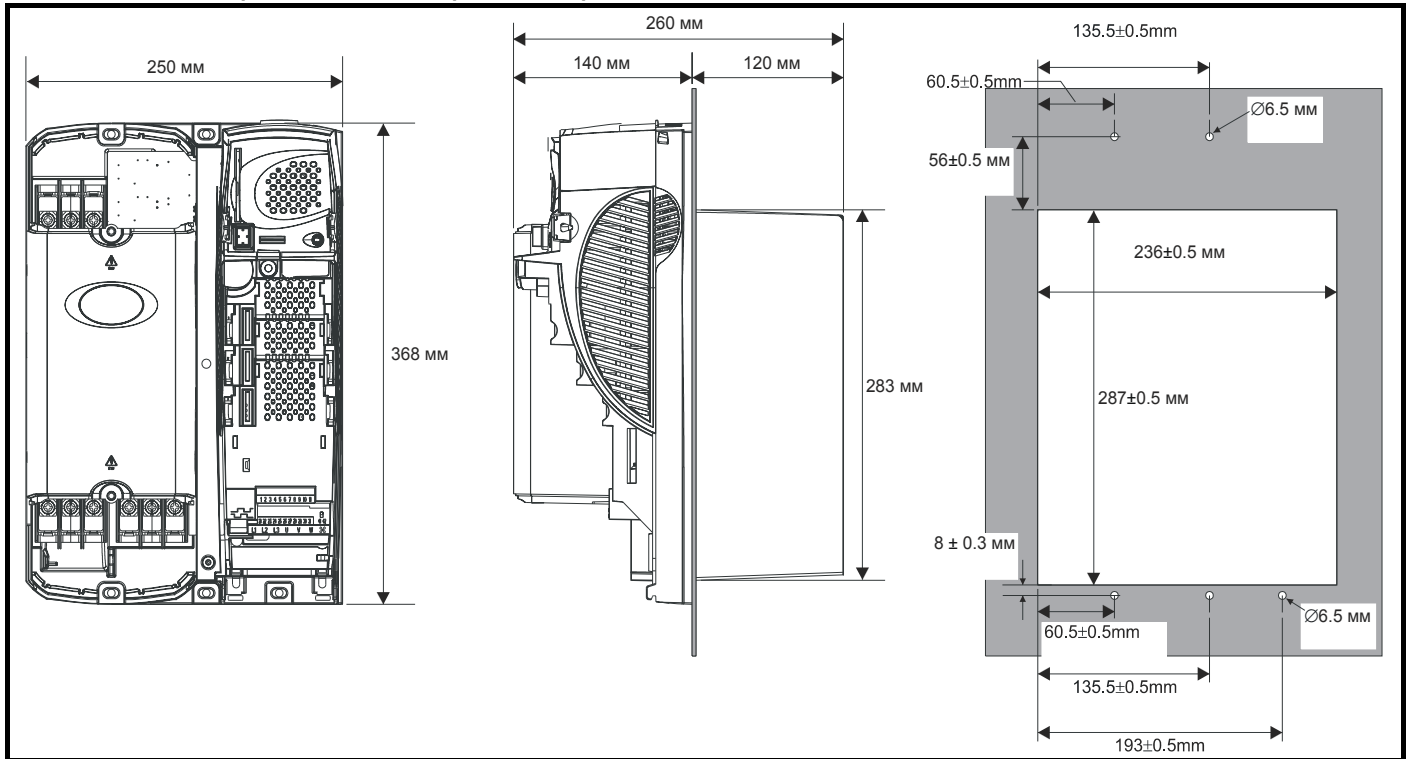
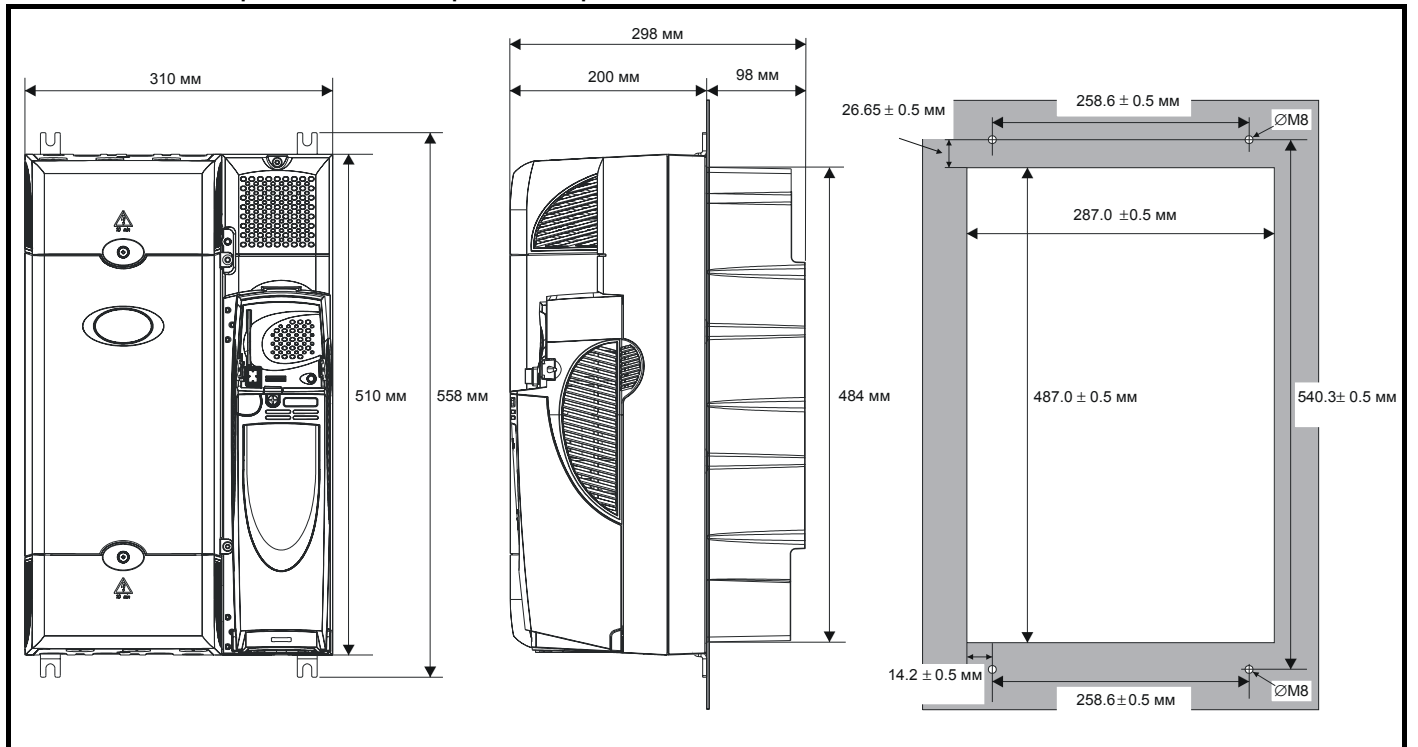
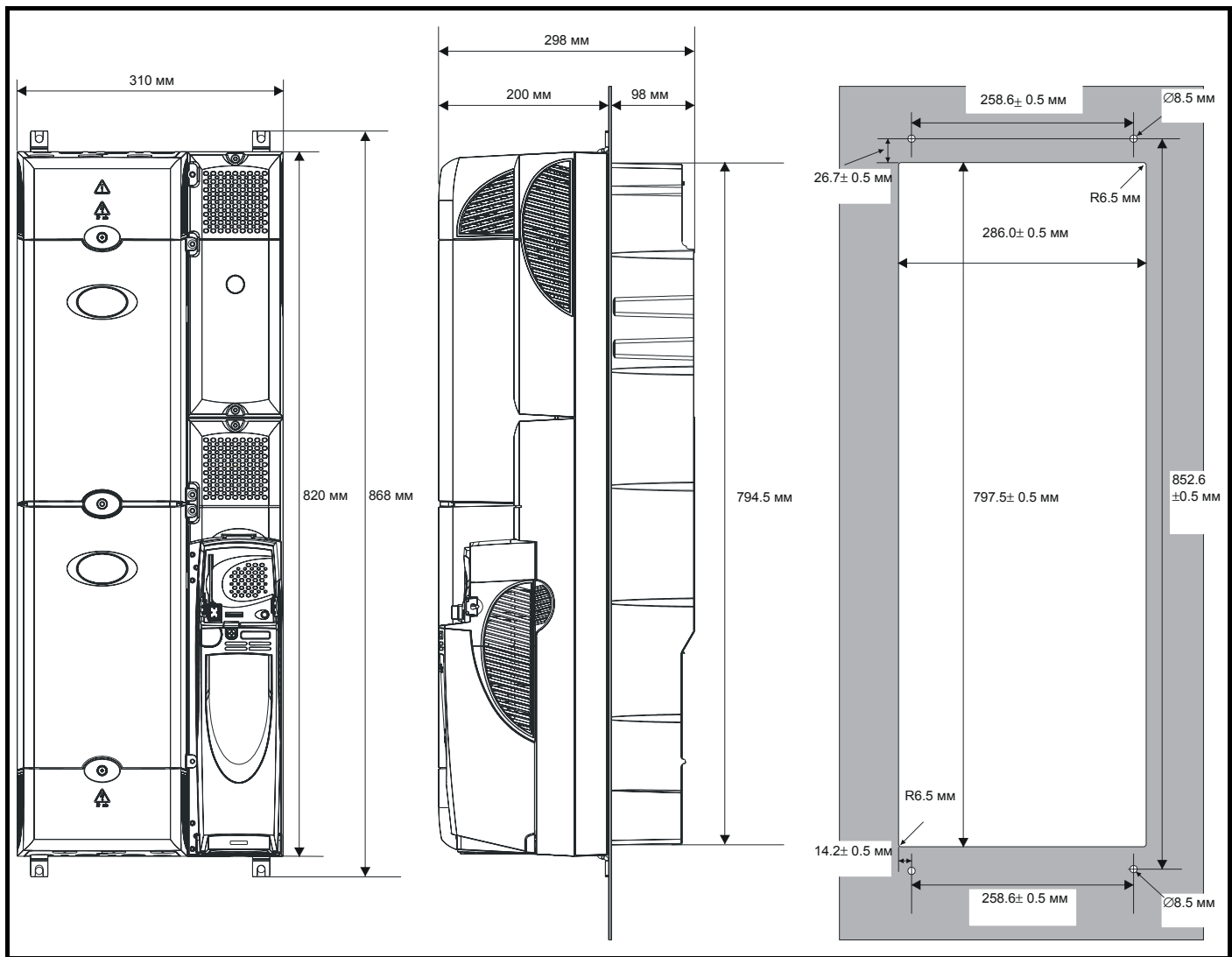


Рис. 3-33 Монтаж в проеме панели для привода габарита 4



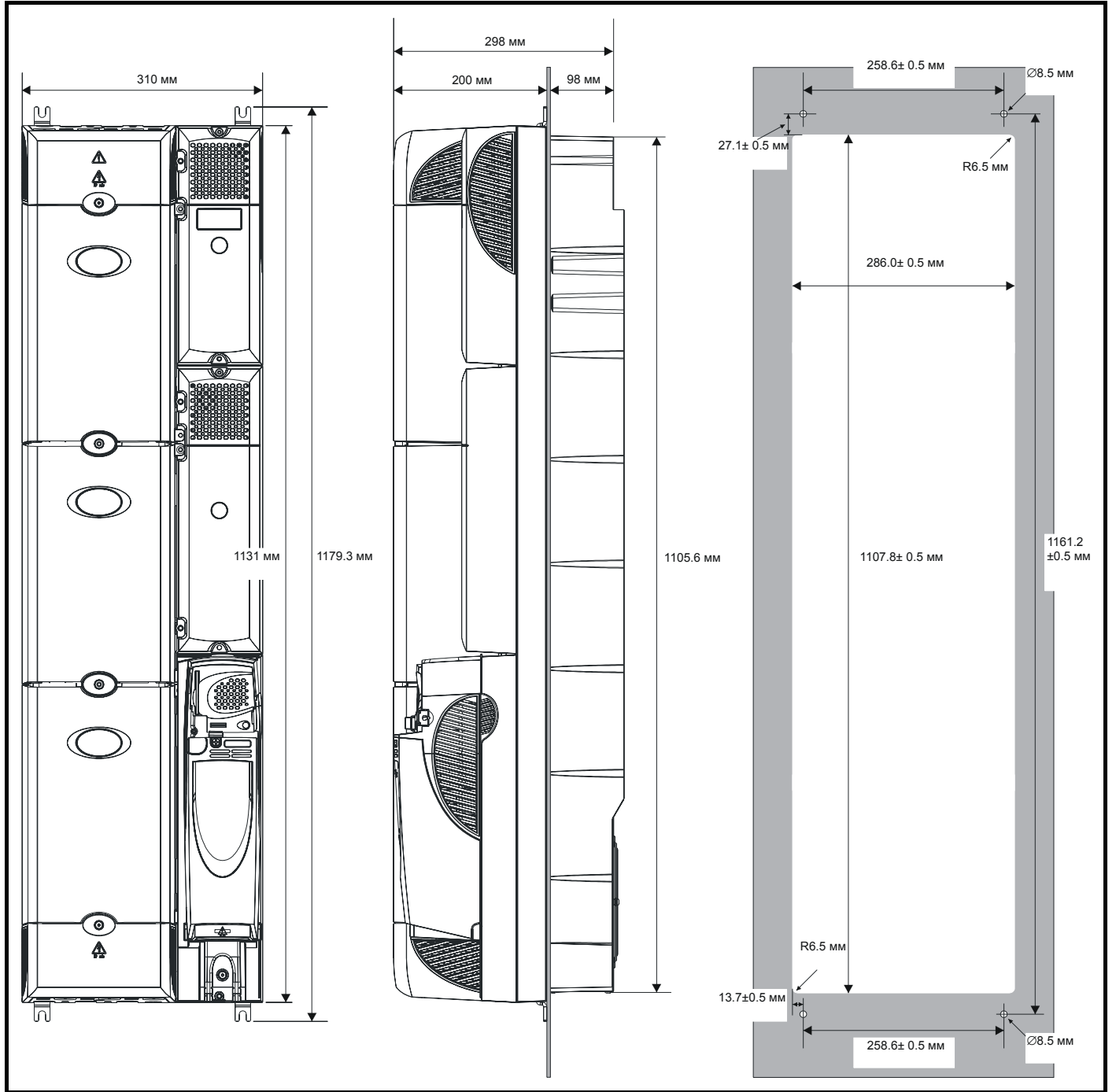
Если привод Unidrive SP габарита 4 или 5 смонтирован через панель, то скоба заземления должна быть согнута вверх. Это обеспечивает хороший контакт и заземление для скобы заземления. Смотрите в разделе 4.11.1 Крепеж заземления на стр. 83.

Рис. 3-34 Монтаж в проеме панели для привода габарита 6



Если привод Unidrive SP габарита 4 или 5 смонтирован через проем в панели, то скоба заземления должна быть согнута вверх. Это обеспечивает хороший контакт и заземление для скобы заземления. Смотрите описание в разделе 4.11.1 Крепеж заземления на стр. 83.

Рис. 3-35 Монтаж в проеме панели для привода габарита 6



ПРИМЕЧАНИЕ

Для обеспечения класса защиты IP54 (NEMA 12) в случае монтажа в проеме панели необходимо установить вставку IP54 (габарит 1 и 2) и вентилятор радиатора нужно заменить на радиатор класса IP54 (габариты с 1 по 4). Кроме того, для обеспечения хорошего уплотнения шкафа между приводом и задней панелью нужно установить прилагаемую прокладку. Если с установленным в прорези панели приводом будет использоваться тормозной резистор с радиатором, то перед монтажом привода просмотрите раздел 3.13 *Тормозной резистор с креплением на радиаторе* на стр. 60. Более подробная информация приведена в разделе 3.11 *Класс защиты IP* на стр. 53.

Таблица 3-1 Крепежные скобы



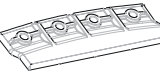

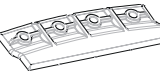
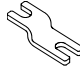

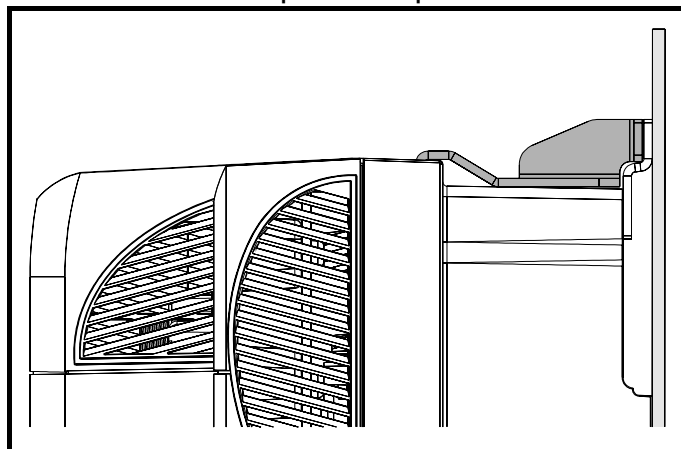
Размер	К поверхности	Через панель	Диаметр отверстия
1	 x2	 x1	6.5 мм (0.256 дюйма)
2	 x2	 x1	
3	 x2		
4	 x4		8.5 мм (0.335 дюйма)
5 & 6	 x2		

Рис. 3-38 Расположение верхнего монтажного кронштейна при монтаже к поверхности габарита 5 и 6

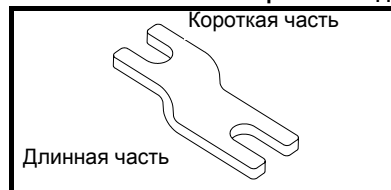


3.6.3 Установка монтажного кронштейна для Unidrive SP габаритов 4, 5 и 6

В приводах Unidrive SP габаритов 4, 5 и 6 для монтажа на поверхность и в проеме панели используются одинаковые монтажные кронштейны.

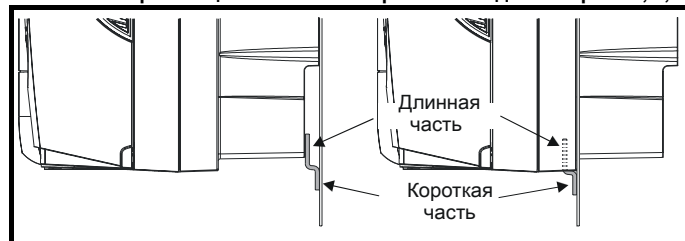
У монтажного кронштейна есть длинная и короткая части.

Рис. 3-36 Монтажный кронштейн для габарита 4, 5 и 6



Монтажный кронштейн необходимо устанавливать правильно так, чтобы длинная часть была вставлена в привод или закреплена к нему, а короткая часть крепится к задней пластине. На Рис. 3-37 показана ориентация монтажного кронштейна при монтаже привода на поверхности и через прорезь в панели.

Рис. 3-37 Ориентация монтажного кронштейна для габарита 4, 5, 6



Для привода Unidrive SP габарита 6 также нужны два верхних монтажных кронштейна в случае монтажа привода к поверхности. Эти два кронштейна устанавливаются в верхней части привода, как показано на Рис. 3-38.

Максимальный момент усилия затягивания винтов в блоке привода составляет 10 Н м (7.4 фунтофутов).

3.7 Размеры привода в свободно стоящем шкафу

Рис. 3-39 Размеры кожуха / прикладного шкафа

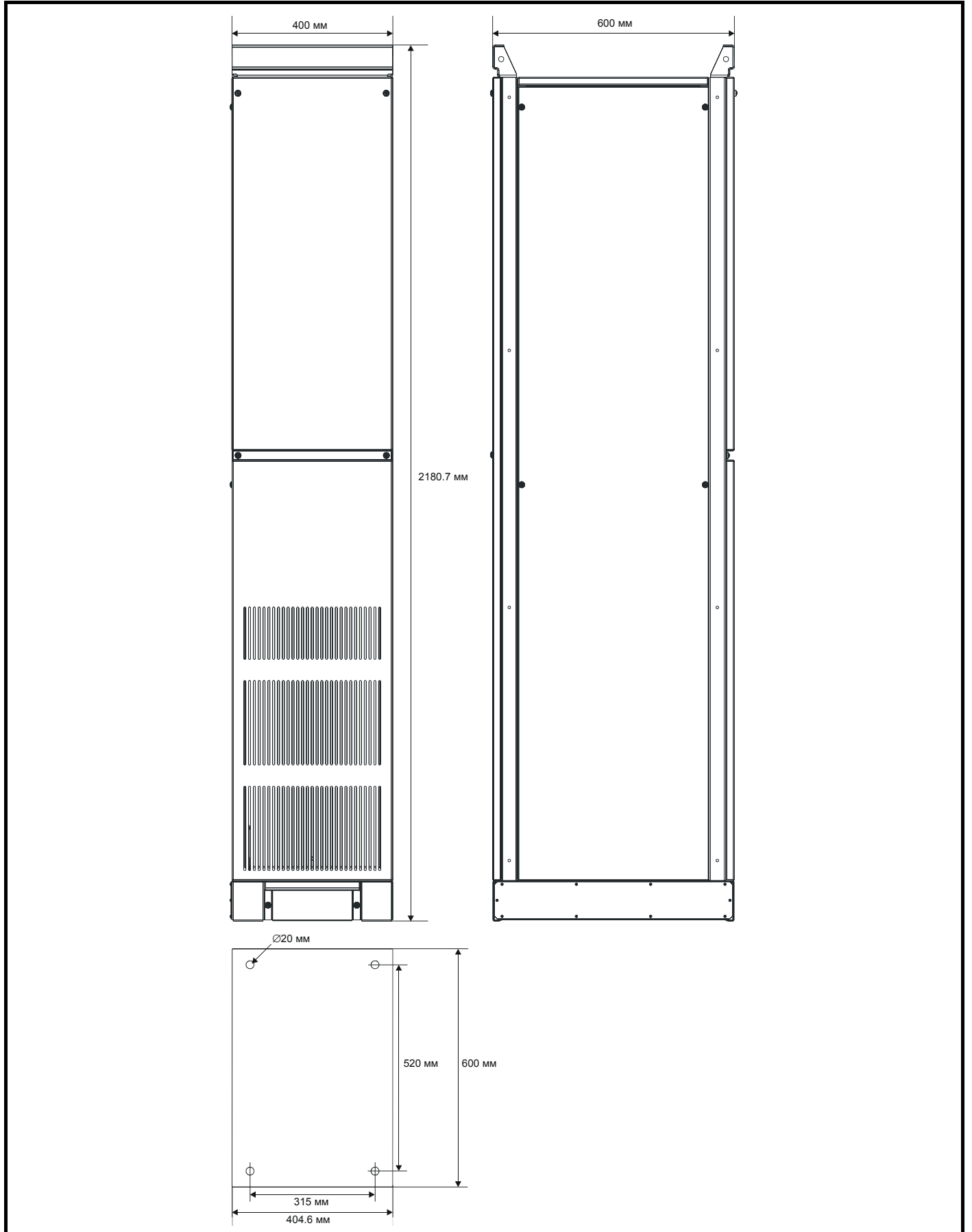


Рис. 3-40 Размеры привода в свободно стоящем шкафу габарита 8

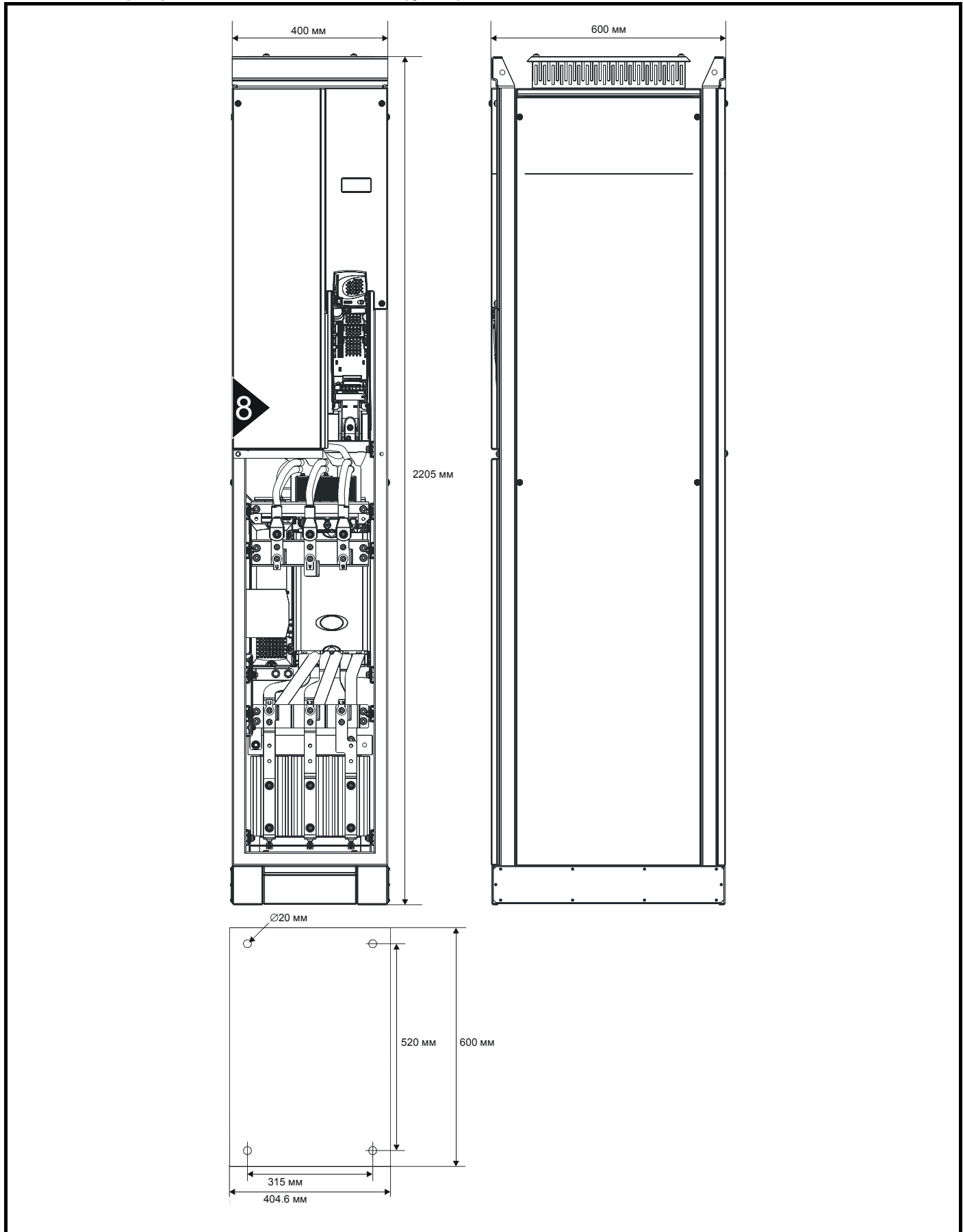
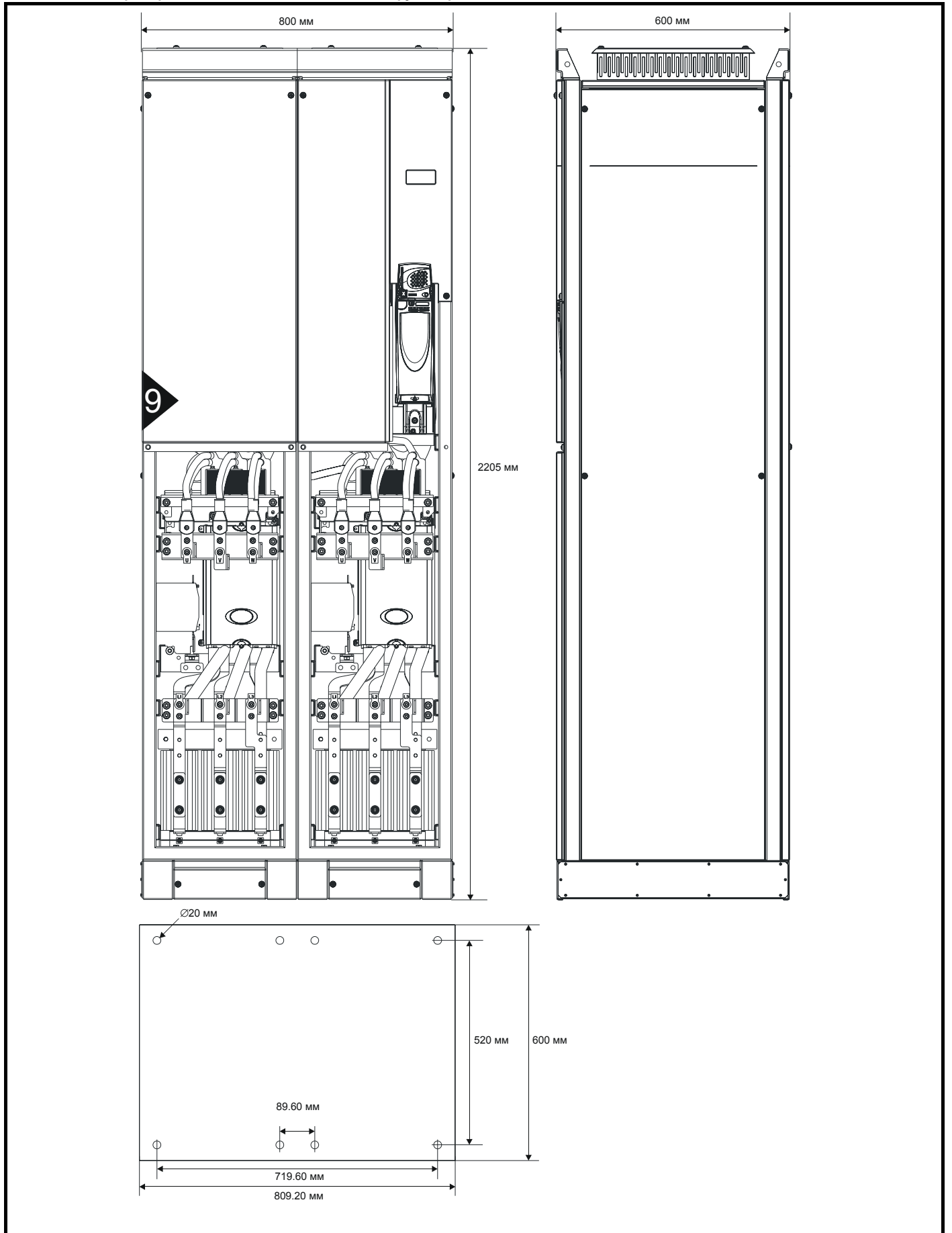


Рис. 3-41 Размеры привода в свободно стоящем шкафу габарита 9

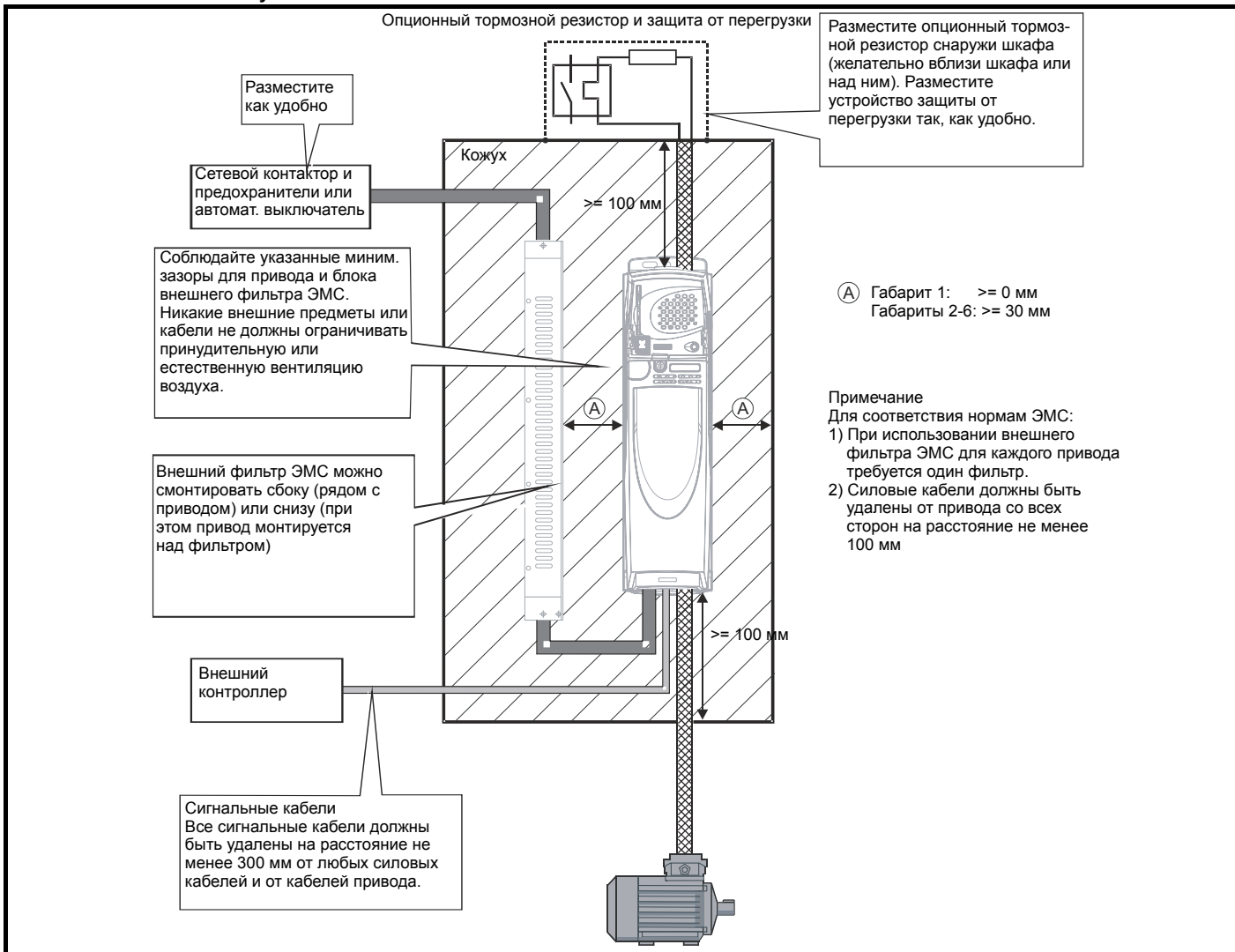


3.8 Защитный кожух

3.8.1 Компоновка кожуха

При планировании установки, пожалуйста, соблюдайте показанные на схеме ниже зазоры, учитывая все примечания для других устанавливаемых устройств и оборудования.

Рис. 3-42 Компоновка кожуха



3.8.2 Размеры кожуха

- Для каждого привода, который будет установлен в кожухе, сложите значение рассеиваемой мощности из раздела 12.1.2 *Рассеиваемая мощность* на стр. 261.
- Если с каждым приводом будет использоваться внешний фильтр помех, то для каждого устанавливаемого внутри кожуха внешнего фильтра помех добавьте величину рассеиваемой мощности, смотрите раздел 12.2.1 *Номиналы фильтра ЭМС* на стр. 273.
- Если внутри кожуха будет установлен тормозной резистор, то добавьте среднюю мощность каждого тормозного резистора, который будет установлен в кожухе.
- Вычислите полную рассеиваемую мощность (в Ваттах) всего другого оборудования, установленного внутри кожуха.
- Добавьте полученное выше значение рассеиваемой мощности. В результате получится полная мощность в Ваттах, выделяемого внутри кожуха тепла

Вычисление размеров герметичного кожуха

Кожух передает выделяемое внутри тепло в окружающий воздух за счет естественной конвекции (или принудительного внешнего потока воздуха); чем больше будет площадь поверхности стен кожуха, тем лучше он будет рассеивать тепло. Тепло могут рассеивать только открытые поверхности кожуха (которые не касаются стены или пола). Вычислите минимальную нужную открытую площадь поверхности кожуха A_e по формуле:

$$A_e = \frac{P}{k(T_{int} - T_{ext})}$$

Где:

- A_e Открытая площадь в m^2 ($1 m^2 = 10.9 \text{ фут}^2$)
- T_{ext} Максимальная ожидаемая температура *снаружи* кожуха в $^{\circ}C$
- T_{int} Максимальная допустимая температура *внутри* кожуха в $^{\circ}C$
- P Мощность в ваттах, выделяемая всеми источниками тепла внутри кожуха
- k Коэффициент теплопроводности материала кожуха в $Вт/m^2/^{\circ}C$

Пример

Рассчитаем размер кожуха для следующего случая:

- Два привода SP 1406 в нормальном режиме работы
- Каждый привод работает с частотой ШИМ в 6 кГц
- Каждый привод оснащен внешним фильтром ЭМС типа Schaffner 16 A (4200-6119)
- Снаружи кожуха монтируются тормозные резисторы
- Максимальная температура воздуха внутри кожуха: $40^{\circ}C$
- Максимальная температура воздуха снаружи кожуха: $30^{\circ}C$

Выделяемое в каждом приводе тепло: 147 Вт (смотрите раздел 12.1.2 *Рассеиваемая мощность* на стр. 261)

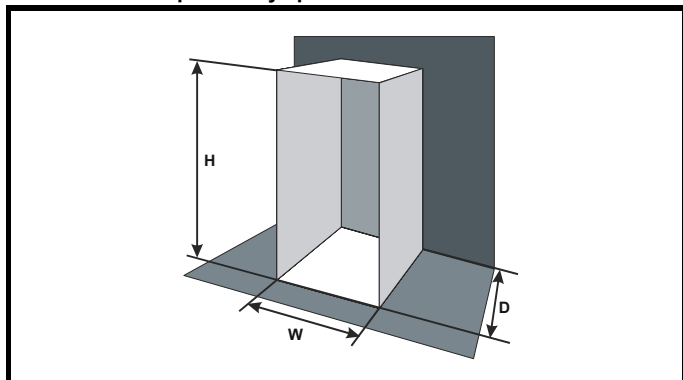
Выделяемое в каждом внешнем фильтре ЭМС тепло: 9.2 Вт (макс.) (смотрите раздел 12.2.1 *Номиналы фильтра ЭМС* на стр. 273)

Полная рассеиваемая мощность: $2 \times (147 + 9.2) = 312.4 \text{ Вт}$

Кожух будет изготовлен из окрашенной листовой стали толщиной 2 мм, имеющей коэффициент теплопроводности 5.5 Вт/м²/°С. Только верхняя, передняя и две боковые стороны кожуха будут открыты и будут рассеивать тепло.

Значение в 5.5 Вт/м²/°С можно обычно использовать для шкафа из листовой стали (точные величины можно узнать у поставщика материала). В случае сомнений дайте заметный запас на повышение температуры.

Рис. 3-43 Корпус, передняя, боковые и верхняя панели которого могут рассеивать тепло



Подставьте следующие значения:

T_{int}	40°C
T_{ext}	30°C
k	5.5
P	312.4 Вт

Тогда минимальная необходимая площадь теплопередачи будет:

$$A_e = \frac{312,4}{5,5(40 - 30)} = 5,68 \text{ м}^2 \text{ (61,9 фут}^2\text{)} \quad (1 \text{ м}^2 = 10,9 \text{ фут}^2)$$

Выберем два из размеров кожуха - например, высоту (H) и глубину (D). Вычислим ширину (W) по формуле:

$$W = \frac{A_e - 2HD}{H + D}$$

Подставив $H = 2$ м и $D = 0,6$ м, получим минимальную ширину:

$$W = \frac{5,68 - (2 \times 2 \times 0,6)}{2 + 0,6} = 1,262 \text{ м (49,7 дюймов)}$$

Если шкаф получится слишком большим для имеющегося места, то его размеры можно уменьшить только следующими мерами:

- Снизить частоту импульсов ШИМ, чтобы уменьшить выделение тепла в приводах
- Снизить температуру воздуха снаружи кожуха и/или применить принудительное воздушное охлаждение снаружи кожуха.
- Уменьшить количество приводов в кожухе
- Удалить другое выделяющее тепло оборудование

Вычисление потока воздуха в вентилируемом кожухе

Габариты кожуха нужны только для размещения оборудования. Оборудование охлаждается принудительным потоком воздуха.

Вычислим минимальный необходимый объем потока воздуха по формуле:

$$V = \frac{3kP}{T_{int} - T_{ext}}$$

Где:

V	Поток воздуха в м ³ в час (1 м ³ /ч = 0.59 фут ³ /мин)
T_{ext}	Максимальная ожидаемая температура <i>снаружи</i> кожуха в °С
T_{int}	Максимальная допустимая температура <i>внутри</i> кожуха в °С
P	Мощность в ваттах, выделяемая <i>всеми</i> источниками тепла внутри кожуха

$$k = \text{Отношение } \frac{P_o}{P_i}$$

Где:

P_o давление воздуха на уровне моря

P_i давление воздуха в месте установки

Обычно используется коэффициент k от 1,2 до 1,3, чтобы учесть падение давления в загрязненных воздушных фильтрах.

Пример

Рассчитаем размер кожуха для следующего случая:

- Три привода SP 1403 работающие в нормальном режиме
- Каждый привод работает с частотой коммутации ШИМ в 6 кГц
- Каждый привод оснащен внешним фильтром ЭМС типа Schaffner 16 A (4200-6118)
- Снаружи кожуха монтируются тормозные резисторы
- Максимальная температура воздуха внутри кожуха: 40°C
- Максимальная температура воздуха снаружи кожуха: 30°C

Выделяемое в каждом приводе тепло: 61 Вт

Выделяемое в каждом внешнем фильтре ЭМС тепло: 6.9 Вт (макс.)

Полная рассеиваемая мощность: 3 x (61 + 6.9) = 203.7 Вт

Подставим следующие значения:

T_{int}	40°C
T_{ext}	30°C
k	1.3
P	203.7 Вт

Тогда:

$$V = \frac{3 \times 1,3 \times 203,7}{40 - 30} = 79,4 \text{ м}^3/\text{ч (46,9 фут}^3/\text{мин)} \quad (1 \text{ м}^3/\text{час} = 0,59 \text{ фут}^3/\text{мин)}$$

3.9 Проектирование шкафа и внешняя температура привода

При работе при высоких внешних температурах необходимо снизить паспортные данные привода

Большое значение для охлаждения привода имеет метод монтажа - полностью закрытый кожухом или установленный в прорези в панели, либо в герметичном шкафу (нет потока воздуха) или в хорошо вентилируемом шкафу.

Выбранный метод влияет на величину внешней температуры (T_{rate}), которую следует использовать для необходимого снижения паспортных данных привода для обеспечения его достаточного охлаждения.

Внешняя температура для четырех различных комбинаций метода монтажа определена ниже:

1. Закрыт кожухом без потока воздуха (<2 м/сек) вокруг привода
 $T_{rate} = T_{int} + 5^\circ\text{C}$
2. Закрыт кожухом с потоком воздуха (>2 м/сек) вокруг привода
 $T_{rate} = T_{int}$
3. Смонтирован в прорези панели без потока воздуха (<2 м/сек)
 $T_{rate} = \text{большая из } T_{ext} + 5^\circ\text{C} \text{ или } T_{int}$
4. Смонтирован в прорези панели с потоком воздуха (>2 м/сек)
 $T_{rate} = \text{большая из } T_{ext} \text{ или } T_{int}$

Где:

T_{ext} = Температура снаружи шкафа

T_{int} = Температура внутри шкафа

T_{rate} = Температура для выбора снижения номинального тока по таблицам в Главе 12 *Технические данные*.

3.10 Работа с вентилятором радиатора

Привод Unidrive SP охлаждается с помощью внутреннего вентилятора, установленного на радиаторе. Корпус вентилятора образует отражательный щит, который направляет воздух через камеру радиатора. Поэтому независимо от метода монтажа (на поверхности или в прорези панели) не нужно устанавливать дополнительные отражательные щиты.

Обеспечьте соблюдение минимальных зазоров вокруг привода, чтобы гарантировать свободный поток воздуха.

В радиаторе привода Unidrive SP габаритов 1 и 2 используется двухскоростной вентилятор, а у габаритов 3-6 - вентилятор с переменной скоростью. Привод управляет скоростью работы вентилятора в зависимости от температуры радиатора и системы тепловой модели привода. Приводы Unidrive SP габаритов 3-6 также оснащены односкоростным вентилятором для обдува блока конденсаторов.

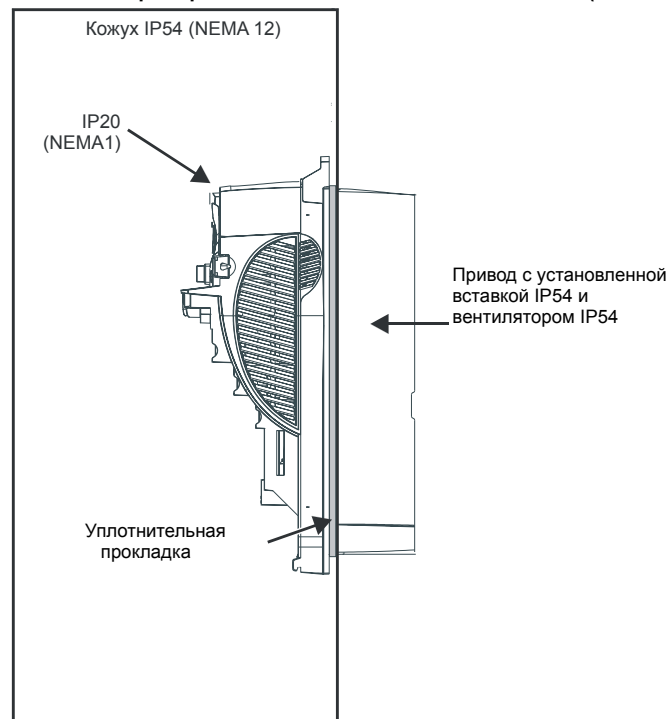
Вентилятор радиатора Unidrive SP габаритов 1-5 питается от привода. Для вентилятора радиатора габарита 6 нужно внешнее питание +24 В. Смотрите раздел 4.4 *Питание вентилятора радиатора* на стр. 73.

3.11 Класс защиты IP

Класс защиты IP объясняется в разделе 12.1.9 *Класс защиты IP (защита от проникания)* на стр. 265.

Привод Unidrive SP имеет класс IP20 со степенью загрязнения 2 (только сухое непроводящее загрязнение) (NEMA 1). Однако можно сконфигурировать привод, чтобы достичь класса защиты IP54 (NEMA 12) с задней стороны радиатора при монтаже в прорези панели (требуется некоторое снижение номинального тока для габаритов 1 и 2). Это позволяет разместить переднюю часть привода вместе с разными переключателями в кожухе IP54 (NEMA 12), причем радиатор будет выступать через панель во внешнюю среду. Поэтому большая часть выделяемого в приводе тепла будет рассеиваться вне кожуха и в кожухе будет пониженная температура. Для этого требуется также хорошая изоляция между радиатором и задней панелью с помощью поставляемой прокладки.

Рис. 3-44 Пример компоновки для класса защиты IP54 (NEMA 12)



Чтобы достичь более высокого класса IP с задней стороны радиатора для привода Unidrive SP габаритов 1 и 2, необходимо уплотнить проемы радиатора с помощью вставки IP54, как показано на Рис. 3-45 и Рис. 3-46.

Для увеличения срока службы вентилятора в загрязненной среде вентилятор радиатора можно заменить на вентилятор класса IP54. Обращайтесь по этому вопросу к поставщику привода. Если в грязной или пыльной среде используется стандартный вентилятор, то срок его службы снижается. В этом случае рекомендуется регулярно очищать вентилятор и радиатор. Вентилятор радиатора

привода Unidrive SP габаритов 5 и 6 стандартно имеет класс защиты IP54.

Следует соблюдать указания, приведенные в Таблице 3-2.

Таблица 3-2 Учет среды эксплуатации

Среда эксплуатации	Вставка IP54	Вентилятор	Комментарии
Чистая	Не стоит	Стандарт	
Сухая, пыль (не проводящая)	Стоит	Стандарт	Рекомендуется регулярная очистка. Срок службы вентилятора может снизиться.
Сухая, пыль (проводящая)	Стоит	Стандарт / IP54	Рекомендуется регулярная очистка. Срок службы вентилятора может снизиться.
Соответствие IP54	Стоит	IP54	Рекомендуется регулярная очистка.

ПРИМЕЧАНИЕ

При установке вставки IP54 и/или вентилятора класса IP54 необходимо снизить номинальный ток. Сведения о снижении номинальных параметров приведены в разделе 12.1.1 *Номиналы мощности и тока (снижение номиналов в зависимости от частоты ШИМ и температуры)* на стр. 257.

Если этого не сделать, то будут происходить частые отключения.

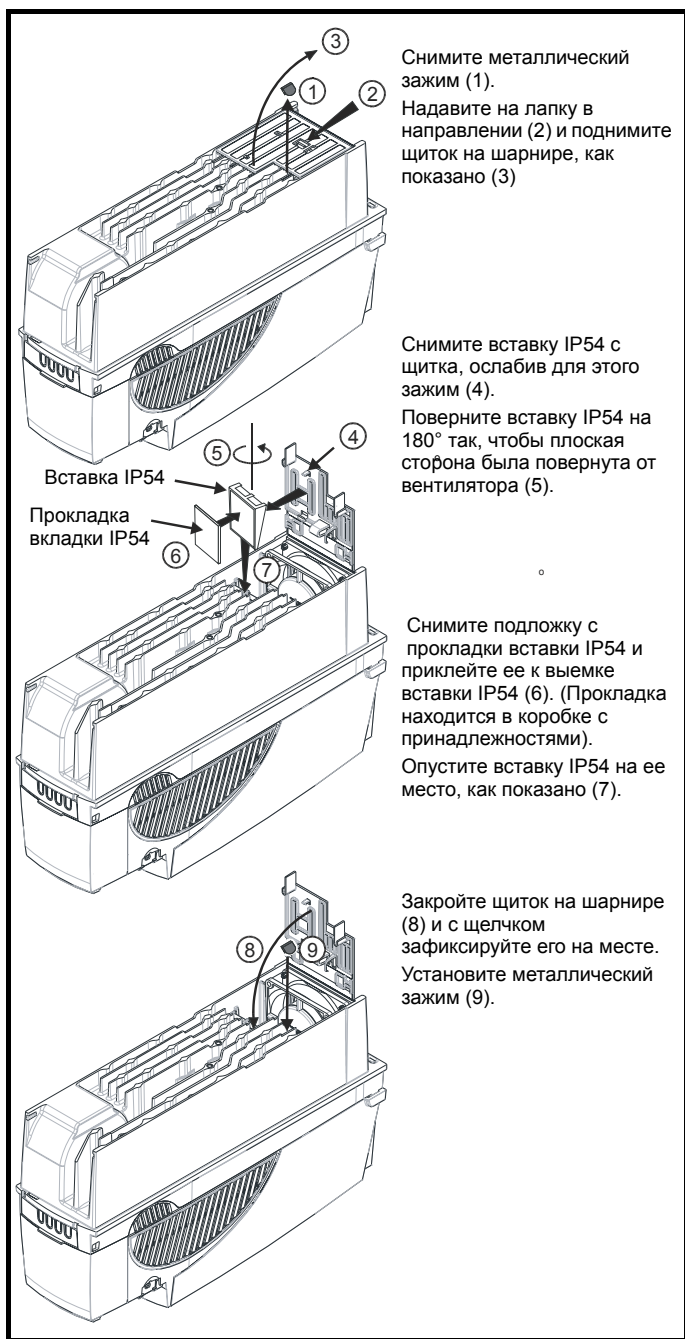
ПРИМЕЧАНИЕ

При проектировании шкафа IP54 (NEMA 12) (смотрите Рис. 3-44), следует учитывать выделение тепла с передней стороны привода.

Таблица 3-3 Вывод тепла с передней стороны привода при монтаже в проеме панели

Габарит привода	Выделение тепла
1	≤50 Вт
2	≤75 Вт
3	≤100 Вт
4	≤204 Вт
5	≤347 Вт
6	≤480 Вт

Рис. 3-45 Установка вставки IP54 для габарита 1



Снимите металлический зажим (1).
Надавите на лапку в направлении (2) и поднимите щиток на шарнире, как показано (3)

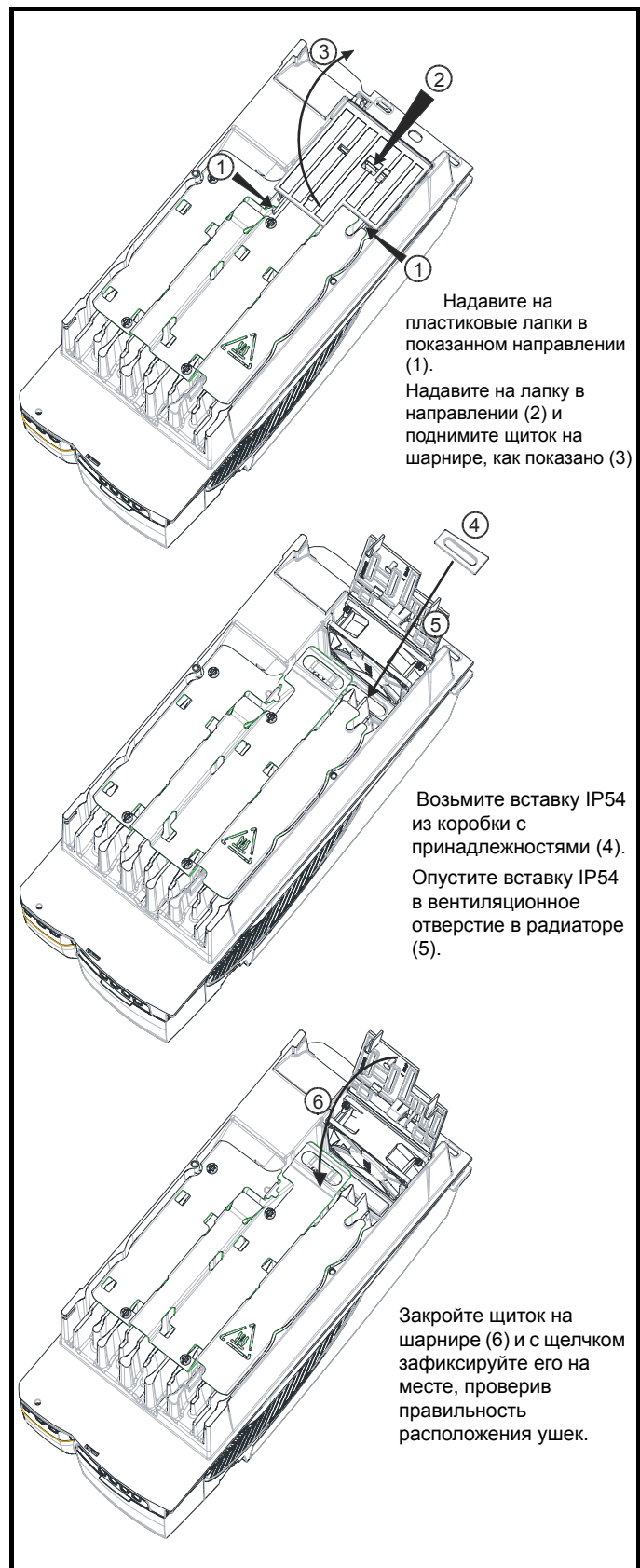
Снимите вставку IP54 с щитка, ослабив для этого зажим (4).
Поверните вставку IP54 на 180° так, чтобы плоская сторона была повернута от вентилятора (5).

Снимите подложку с прокладки вставки IP54 и приклейте ее к выемке вставки IP54 (6). (Прокладка находится в коробке с принадлежностями).
Опустите вставку IP54 на ее место, как показано (7).

Закройте щиток на шарнире (8) и с щелчком зафиксируйте его на месте.
Установите металлический зажим (9).

Для снятия вставки IP54 выполните действия (1), (2) и (3), затем (в обратном порядке) действия (7), (6), (5) и (4) и затем (8) и (9).

Рис. 3-46 Установка вставки IP54 для габарита 2



Надавите на пластиковые лапки в показанном направлении (1).
Надавите на лапку в направлении (2) и поднимите щиток на шарнире, как показано (3)

Возьмите вставку IP54 из коробки с принадлежностями (4).
Опустите вставку IP54 в вентиляционное отверстие в радиаторе (5).

Закройте щиток на шарнире (6) и с щелчком зафиксируйте его на месте, проверив правильность расположения ушек.

Для снятия вставки IP54 выполните действия (1), (2) и (3), затем (в обратном порядке) действия (5) и (4) и затем (6).

3.12 Внешний фильтр ЭМС

Для предоставления нашим заказчикам гибкости выбора, мы поставляем внешние фильтры помех (ЭМС) от двух изготовителей: Schaffner и Epcos. Технические данные этих фильтров приведены в таблице ниже. Фильтры Schaffner и Epcos имеют одинаковые тех. условия.

Таблица 3-4 Параметры фильтра помех привода (параметры 1 до 6)

Привод	Schaffner		Epcos	
	№ по СТ	Вес	№ по СТ	Вес
SP1201 до SP1204	4200-6118	1.4 кг (3.1 фунтов)	4200-6121	2.1 кг (4.6 фунтов)
	4200-6119		4200-6120	
SP1401 до SP1404	4200-6118	1.4 кг (3.1 фунтов)	4200-6121	2.1 кг (4.6 фунтов)
SP1405 до SP1406	4200-6119		4200-6120	
SP2201 до SP2203	4200-6210	2.0 кг (4.4 фунтов)	4200-6211	3.3 кг (7.3 фунтов)
SP2401 до SP2404	4200-6210	2.0 кг (4.4 фунтов)	4200-6211	3.3 кг (7.3 фунтов)
SP3201 до SP3202	4200-6307	3.5 кг (7.7 фунтов)	4200-6306	5.1 кг (11.2 фунтов)
SP4201 до SP4203	4200-6406	4.0 кг (8.8 фунтов)	4200-6405	7.8 кг (17.2 фунтов)
SP3401 до SP3403	4200-6305	3.5 кг (7.7 фунтов)	4200-6306	5.1 кг (11.2 фунтов)
SP3501 до SP3507	4200-6309		4200-6308	
SP4401 до SP4403	4200-6406	4.0 кг (8.8 фунтов)	4200-6405	7.8 кг (17.2 фунтов)
SP4601 до SP4606	4200-6408	3.8 кг (8.4 фунтов)	4200-6407	8.0 кг (17.6 фунтов)
SP5401 до SP5402	4200-6503	6.8 кг (15.0 фунтов)	4200-6501	12.0 кг (26.5 фунтов)
SP5601 до SP5602	4200-6504	4.4 кг (9.7 фунтов)	4200-6502	10.0 кг (22.0 фунтов)
SP6401 до SP6402	4200-6603	5.25 кг (11.6 фунтов)	4200-6601	
SP6601 до SP6602	4200-6604		4200-6602	

Для свободно стоящих шкафов приводов (габариты 8 и 9) фильтры ЭМС надо заказывать непосредственно у компаний Schaffner и Epcos. Смотрите Таблицу 3-5.

Таблица 3-5 Параметры фильтра помех привода в свободно стоящем шкафу (параметры 8 и 9)

Привод	Мощность (кВт)	Входной ток (А)	Номинал фильтра (А)	Фильтр (В)	№ по каталогу Epcos	№ по каталогу Schaffner
SP8411	185/200	408	600	415	B84143-B600-S20	FN3359-600-99
SP8412	225/250	467	600	415	B84143-B600-S20	FN3359-600-99
SP8413	250/315	576	600	415	B84143-B600-S20	FN3359-600-99
SP8414	315/355	678	1000	415	B84143-B1000-S20	FN3359-1000-99
SP9411	355/400	864	1000	415	B84143-B1000-S20	FN3359-1000-99
SP9412	400/450	864	1000	415	B84143-B1000-S20	FN3359-1000-99
SP9413	450/500	935	1000	415	B84143-B1000-S20	FN3359-1000-99
SP9414	500/560	1151	1600	415	B84143-B1600-S20	FN3359-1600-99
SP9415	560/675	1356	1600	415	B84143-B1600-S20	FN3359-1600-99

Внешние фильтры ЭМС можно смонтировать снизу или сбоку, смотрите Рис. 3-47 и Рис. 3-48. Внешние фильтры ЭМС для габаритов 4-6 должны монтироваться над приводом, как показано на Рис. 3-49.

Установите внешний фильтр ЭМС согласно указаниям в разделе 4.11.5 *Соответствие общим стандартам на излучение* на стр. 88.

Рис. 3-47 Крепеж фильтра ЭМС снизу

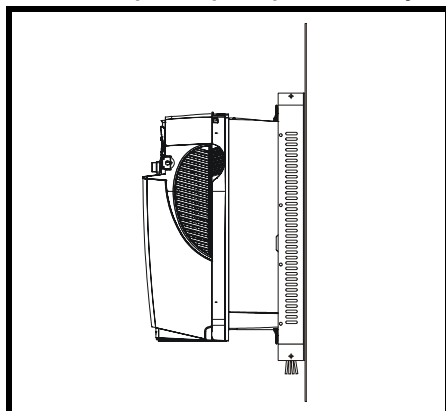


Рис. 3-48 Крепеж фильтра ЭМС сбоку

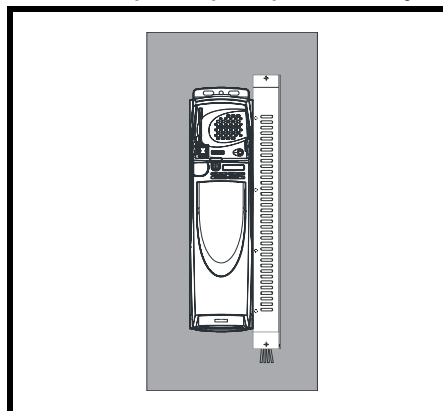


Рис. 3-49 Фильтр ЭМС на габаритах 4-6

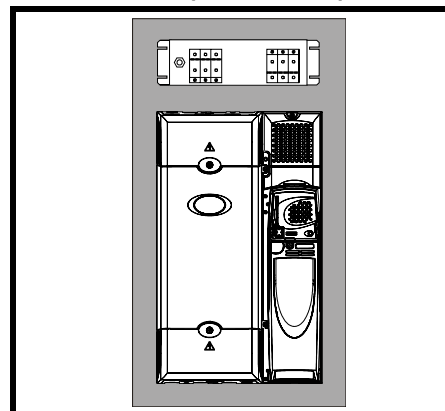
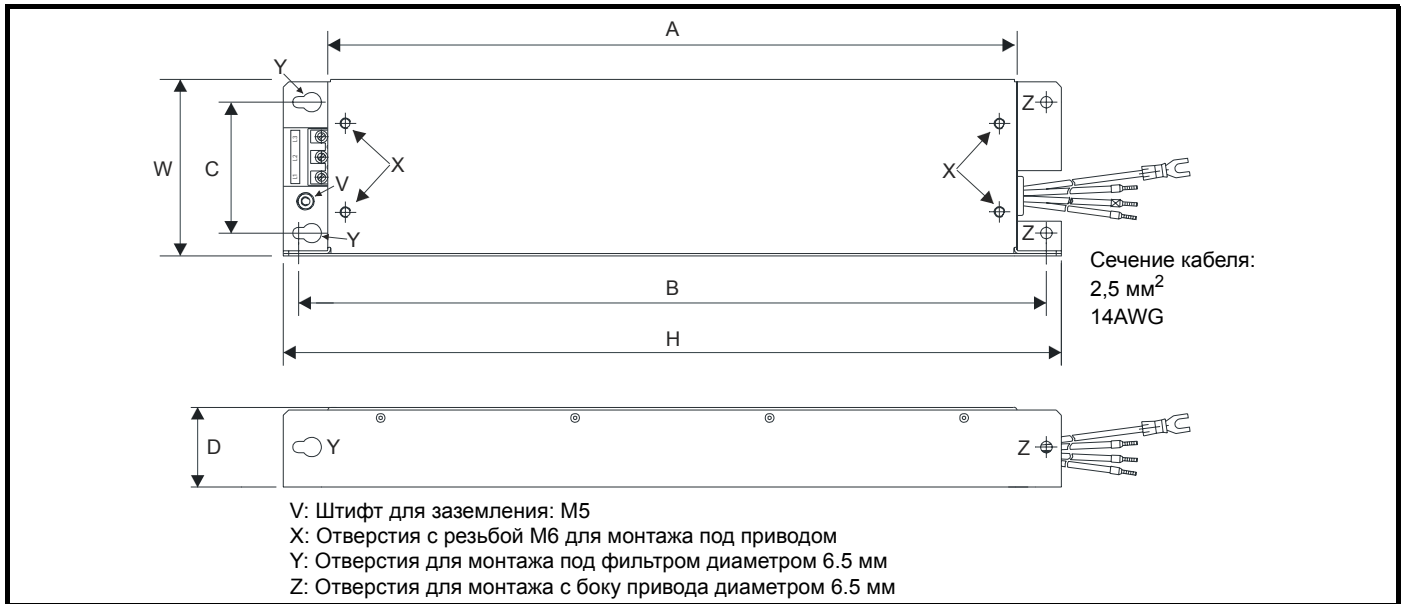


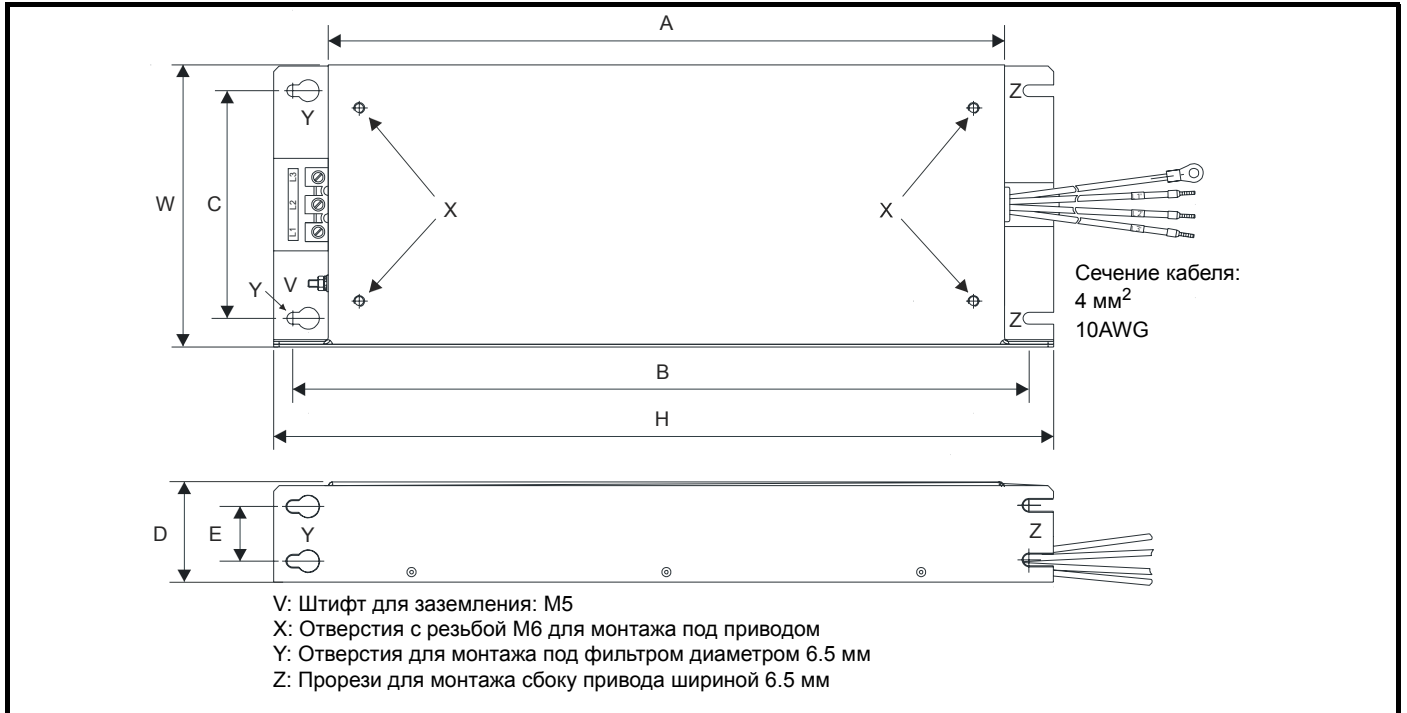
Рис. 3-50 Внешний фильтр ЭМС габарита 1



Все монтажные отверстия фильтра предназначены для крепежа M6

№ по каталогу СТ	Изготовитель	A	B	C	D	H	W
4200-6118	Schaffner	390 мм	423 мм	74 мм	45 мм	440 мм	100 мм
4200-6119						450 мм	
4200-6121	Epcos					450 мм	
4200-6120						450 мм	

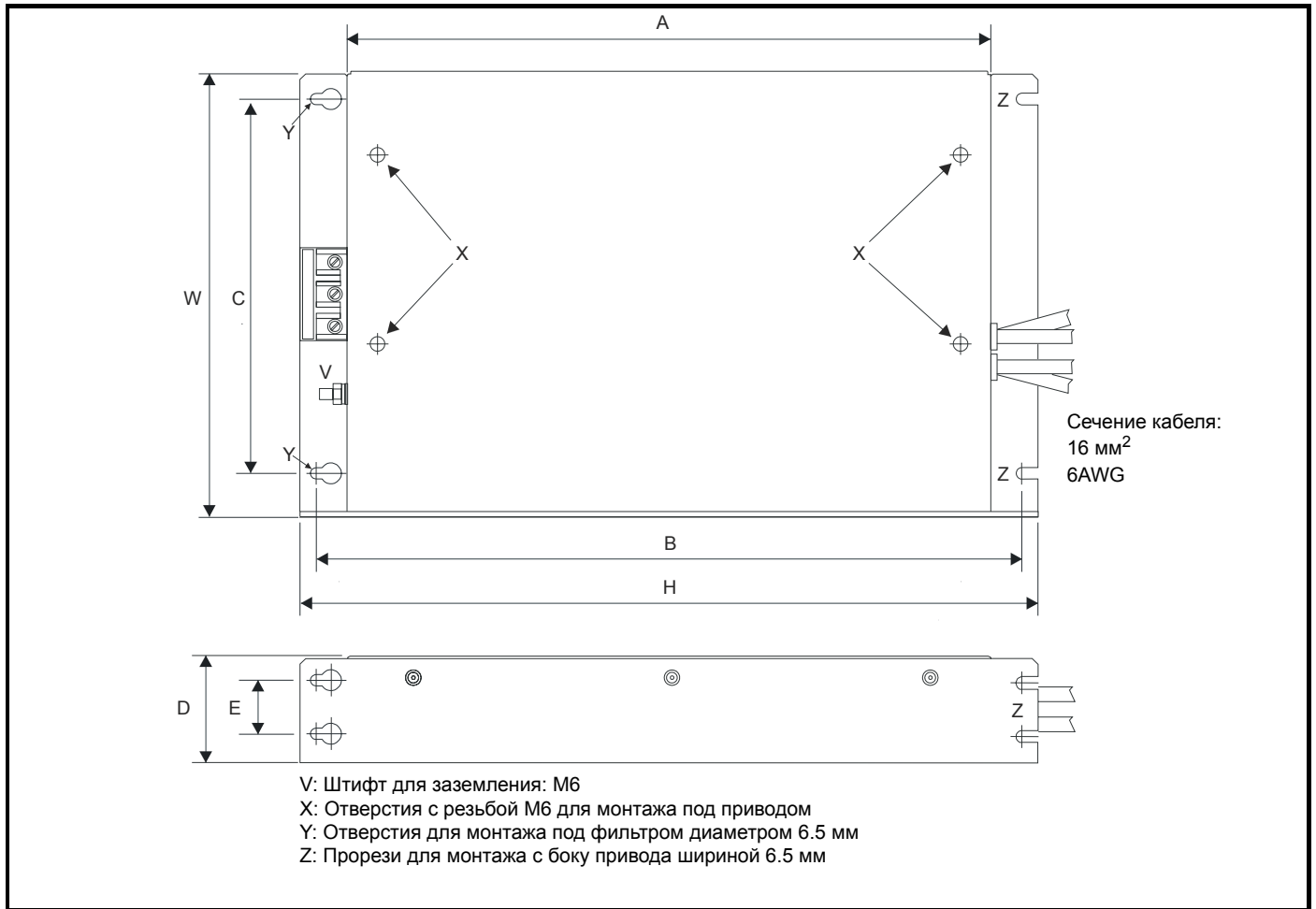
Рис. 3-51 Внешний фильтр ЭМС габарита 2



Все монтажные отверстия фильтра предназначены для крепежа M6

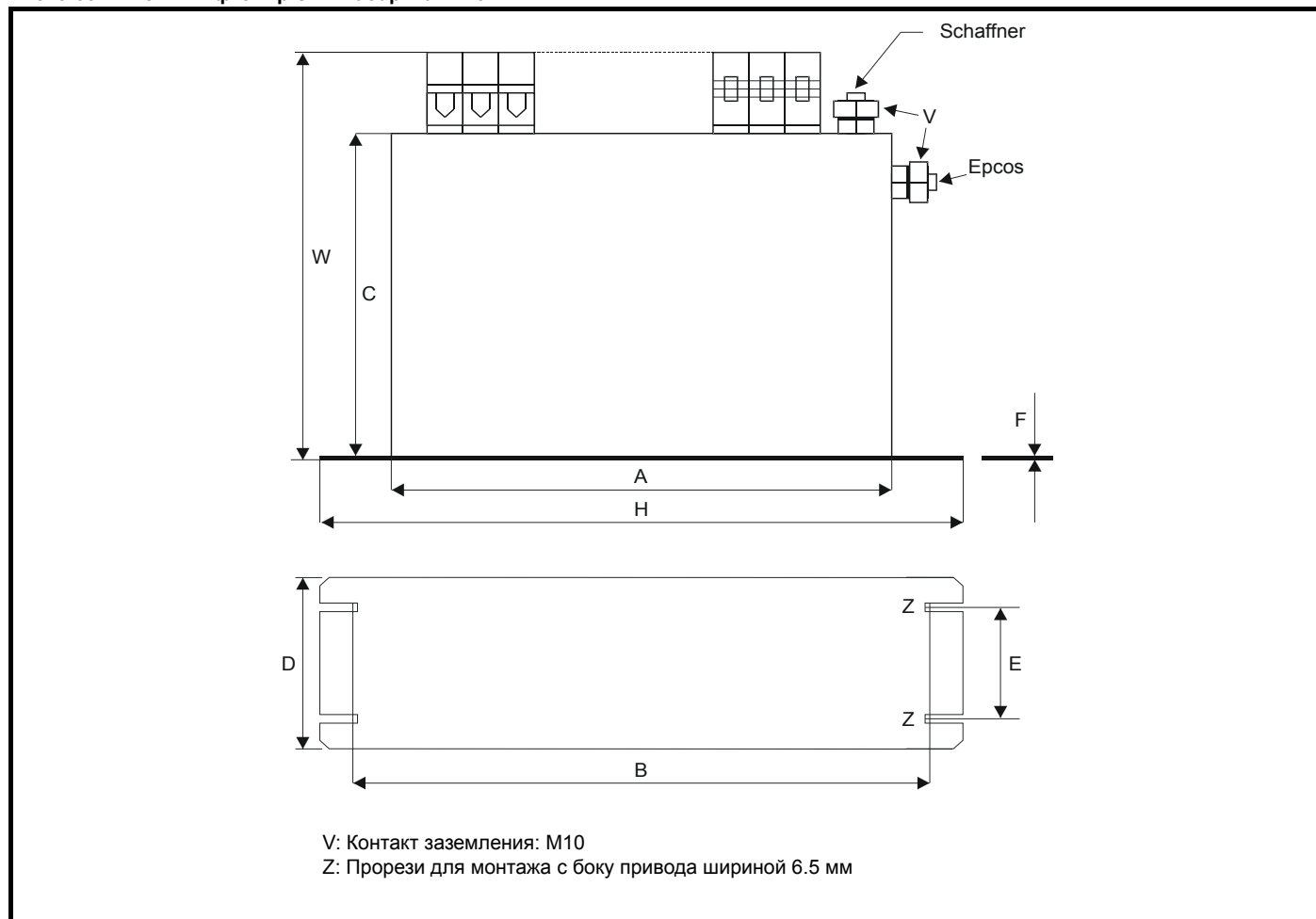
№ по каталогу СТ	Изготовитель	A	B	C	D	E	H	W
4200-6210	Schaffner	371.5 мм	404.5 мм	125 мм	55 мм	30 мм	428.5 мм	155 мм
4200-6211	Epcos						431.5 мм	

Рис. 3-52 Внешний фильтр ЭМС габарита 3



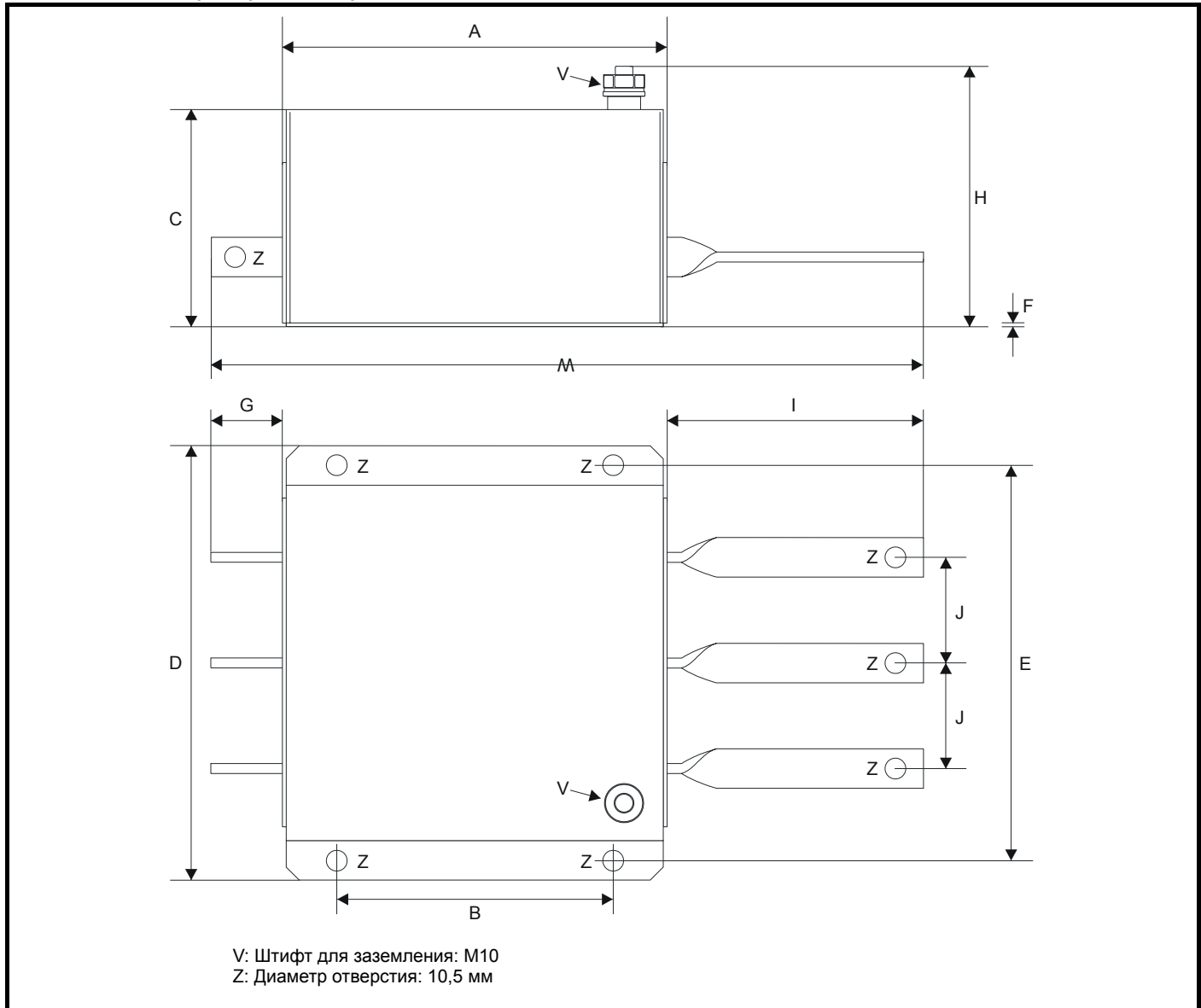
№ по каталогу СТ	Изготовитель	A	B	C	D	E	H	W
4200-6305	Schaffner	361 мм	396 мм	210 мм	60 мм	30 мм	414 мм	250 мм
4200-6307								
4200-6309								
4200-6306	Epcos	365 мм					425 мм	
4200-6308								

Рис. 3-53 Внешний фильтр ЭМС габарита 4 и 5



№ по каталогу СТ	Изготовитель	A	B	C	D	E	F	H	W	
4200-6406	Schaffner	260 мм	275 мм	170 мм	100 мм	65 мм	1.5 мм	300 мм	225 мм	
4200-6408					120 мм	85 мм			208 мм	
4200-6503					100 мм	65 мм			249 мм	
4200-6504					150 мм	65 мм			225 мм	
4200-6405	Epcos	260 мм	275 мм	150 мм (5.906 дюйм)	90 мм	65 мм	2 мм	300 мм	207 мм	
4200-6407				170 мм (6.693 дюйм)	120 мм	85 мм			205 мм	
4200-6501				170 мм (6.693 дюйм)	120 мм	85 мм			1 мм	249 мм
4200-6502				170 мм (6.693 дюйм)	120 мм	85 мм				

Рис. 3-54 Внешний фильтр ЭМС габарита 6



№ по каталогу СТ	Изготовитель	A	B	C	D	E	F	G	H	I	J	W
4200-6603	Schaffner	196 мм	139.9 мм	108 мм	230 мм	210 мм	2 мм	38 мм	136 мм	128 мм	53.5 мм	364 мм

3.13 Тормозной резистор с креплением на радиаторе



Если привод некоторое время работал при больших нагрузках, то радиатор и укрепленный на радиаторе тормозной резистор могут нагреться до температуры свыше 70 °С. Нельзя касаться радиатору и к укрепленному на радиаторе тормозному резистору.

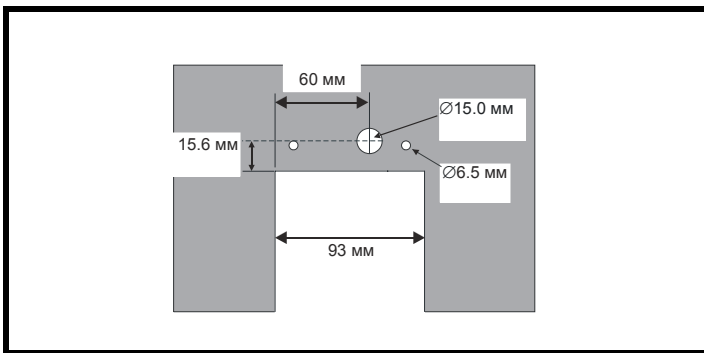


Для устранения опасности возгорания при креплении привода на поверхности с использованием тормозного резистора задняя панель должна быть изготовлена из негорючего материала.

В приводе Unidrive SP габаритов 1 и 2 предусмотрена возможность установки опционного тормозного резистора на радиаторе. Резистор можно установить в ребрах радиатора привода. При использовании резистора в радиаторе не нужно внешнее устройство тепловой защиты, так как резистор спроектирован так, что его отказ будет безопасным. По умолчанию для защиты резистора настроена встроенная программа защиты от перегрузки. Резистор имеет класс защиты IP54 (NEMA12).

Если привод с установленным в радиаторе тормозным резистором крепится в прорези панели, то тогда прорезь в панели для крепежа привода нужно изменить, как это показано на Рис. 3-55 и Рис. 3-56. Это позволит провести кабель резистора и установить проходные втулки.

Рис. 3-55 Параметры прорези для крепления в панели для габарита 1

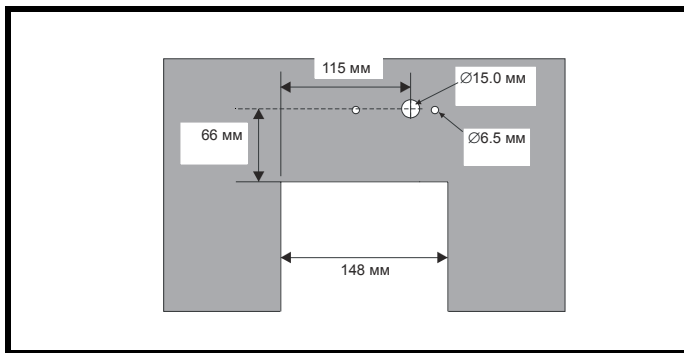


Комплект резистора имеет следующие номера для заказа:

Габарит 1: 1220-2756-01

Габарит 2: 1220-2758-01

Рис. 3-56 Параметры прорези для крепления в панели для габарита 2

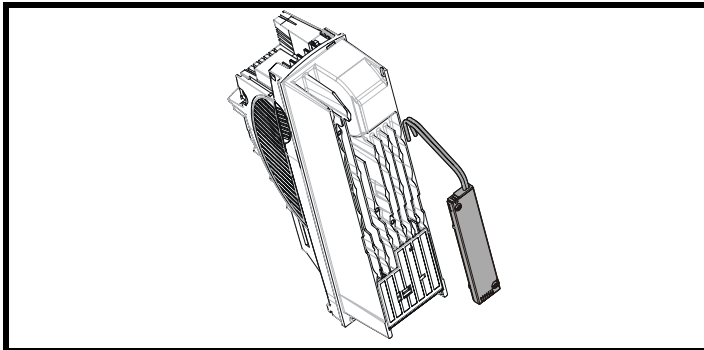


В состав каждого комплекта входят:

- Сборка тормозного резистора
- Проходная втулка для панели
- Лист с описанием установки
- Зажим для провода (Только габарит 2)

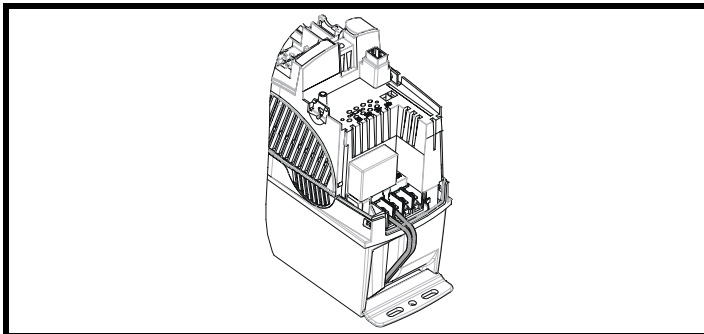
3.13.1 Указания по установке тормозного резистора для габарита 1

Рис. 3-57 Крепление тормозного резистора к радиатору для габарита 1



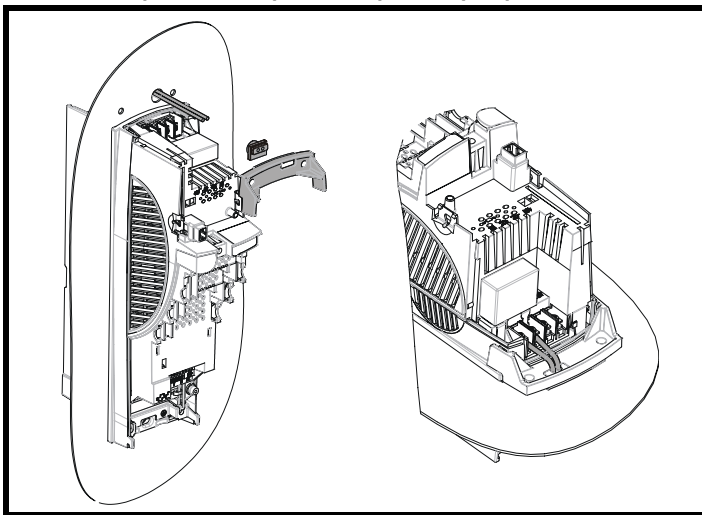
- Снимите обе клеммные крышки, как описано в разделе 3.3.1 *Как снять клеммные крышки* на стр. 26.
- Снимите две вставки, которые закрывают клеммы BR и +DC, как описано в разделе 3.4.4 *Снятие вставок защитной панели и клеммной крышки DC* на стр. 36.
- Установите тормозной резистор на радиатор как показано на Рис. 3-57. Резистор снабжен крепежными винтами.
- Винты следует затягивать с крутящим моментом не более 2 Нм (1.5 фунт фут).
- Проверьте, что кабели проложены между ребрами радиатора и что кабели не зажаты между ребрами радиатора и резистором.

Рис. 3-58 Крепление тормозного резистора в случае монтажа на поверхности для габарита 1



- Наденьте на кабели проходные втулки клеммной крышки DC, находящиеся в комплекте принадлежностей. Эти втулки очень тугие для обеспечения хорошего уплотнения. Для упрощения надевания втулок на кабели их можно смазать.
- Установите на кабели нужные лепестки и подключите их к клеммам BR и +DC. Затяните винтовые клеммы с моментом не более 1.5 Нм (1.1 фунт фут).
- Установите на место обе клеммные крышки.

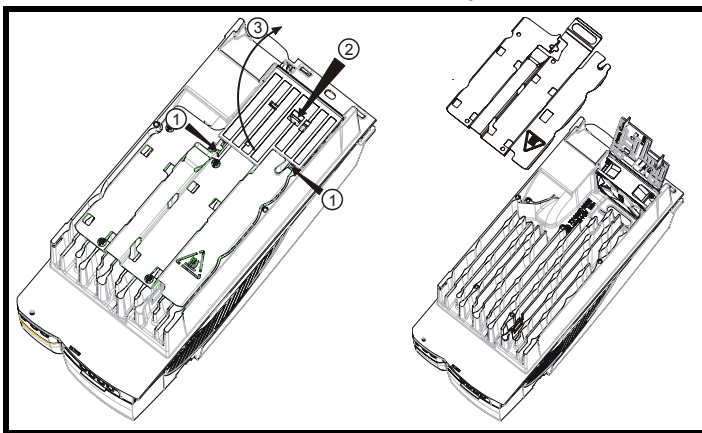
Рис. 3-59 Крепление тормозного резистора при монтаже на панели для габарита 1



- Параметры прорези в панели показаны на Рис. 3-55.
- Пропустите кабели через отверстие в панели и установите проходную втулку.
- Установите монтажный кронштейн.
- Наденьте на кабели проходные втулки клеммной крышки DC, находящиеся в комплекте принадлежностей. Эти втулки очень тугие для обеспечения хорошего уплотнения. Для упрощения надевания втулок на кабели их можно смазать.
- Установите на кабели нужные лепестки и подключите их к клеммам BR и +DC. Затяните винтовые клеммы с моментом не более 1.5 Нм (1.1 фунт фут).
- Установите на место обе клеммные крышки

3.13.2 Указания по установке тормозного резистора для габарита 2

Рис. 3-60 Снятие пластины щитка на габарите 2



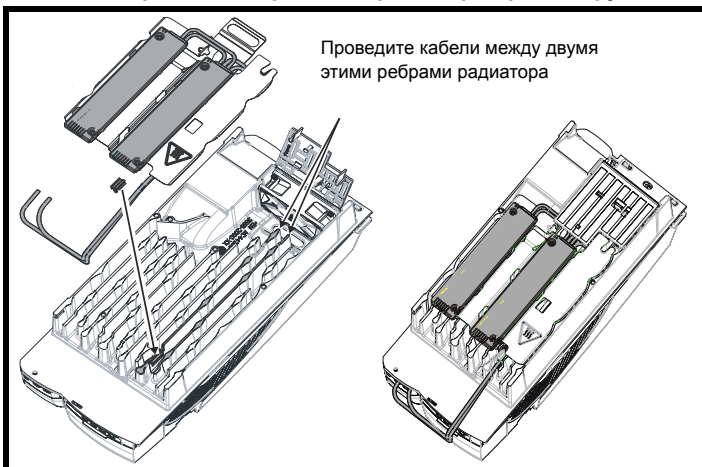
- Снимите крышку DC, как описано в разделе 3.3.1 *Как снять клеммные крышки* на стр. 26.
- Снимите две вставки, которые закрывают клеммы BR и +DC, как описано в разделе 3.4.4 *Снятие вставок защитной панели и клеммной крышки DC* на стр. 36.
- Поднимите шарнирный щиток вентилятора, нажав для этого на пластиковую лапку в показанном направлении (1). Нажмите на лапку в показанном направлении (2), и поднимите щиток как показано (3).
- Отвернув два винта, снимите пластину щитка металлического вентилятора. Эти два винта больше не нужны.

Рис. 3-61 Изменение щитка вентилятора для габарита 2



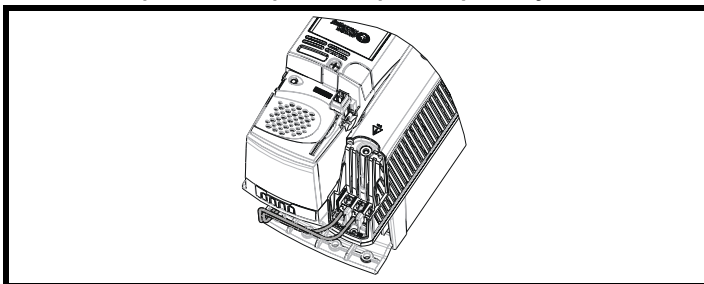
- Укоротите длину зажима на пластиковом щитке вентилятора на 5 мм.

Рис. 3-62 Крепление тормозного резистора к радиатору для габарита 2



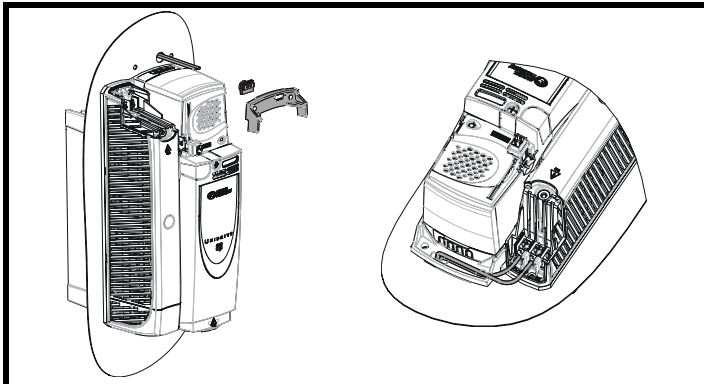
- Закрепите зажим на радиаторе, как показано на схеме сборки. Проведите длинные кабели сборки резистора между ребрами радиатора, как показано на Рис. 3-62.
- Установите пластину щитка радиатора на место, под ней должны проходить кабели. Проверьте, что кабели не зажаты между ребром радиатора и пластиной щитка.
- Установите тормозной резистор на радиатор. Резистор снабжен крепежными винтами.
- Винты следует затягивать с крутящим моментом не более 2 Нм (1.5 фунт фут).
- Закройте шарнирный щиток вентилятора.
- Закрепите кабели в зажиме радиатора.

Рис. 3-63 Крепление тормозного резистора в случае монтажа на поверхности для габарита 2



- Наденьте на кабели проходные втулки клеммной крышки DC, находящиеся в комплекте принадлежностей. Эти втулки очень тугие для обеспечения хорошего уплотнения. Для упрощения надевания втулок на кабели их можно смазать.
- Установите на кабели нужные лепестки и подключите их к клеммам BR и DC2.
- Установите на место клеммную крышку.

Рис. 3-64 Крепление тормозного резистора при монтаже на панели для габарита 2



- Параметры прорези в панели показаны на Рис. 3-56.
- Пропустите кабели через отверстие в панели и установите проходную втулку.
- Установите монтажный кронштейн.
- Наденьте на кабели проходные втулки клеммной крышки DC, находящиеся в комплекте принадлежностей. Эти втулки очень тугие для обеспечения хорошего уплотнения. Для упрощения надевания втулок на кабели их можно смазать.
- Установите на кабели нужные лепестки и подключите их к клеммам BR и DC2.
- Установите на место клеммную крышку.



3.13.3 Настройки параметров защиты тормозного резистора от перегрузки

Пренебрежение следующей информацией может привести к повреждению резистора.

Программное обеспечение привода Unidrive SP содержит функцию защиты тормозного резистора от перегрузки. На приводах Unidrive SP габаритов 1 и 2 эта функция по умолчанию включена для защиты укрепленного на радиаторе резистора. Ниже указаны настройки параметров.

Параметр	Привод 200 В	Привод 400 В
Время торможения с полной мощностью	Pr 10.30	0.09 0.02
Период торможения с полной мощностью	Pr 10.31	2.0

Подробные сведения о программе защиты тормозного резистора от перегрузки приведены в *Расширенном руководстве пользователя Unidrive SP*.

Если резистор будет использоваться с мощностью более половины средней номинальной мощности, то вентилятор привода нужно настроить на полную скорость путем установки Pr **6.45** в Оп (1).

Смотрите раздел 4.9.1 *Тормозной резистор на радиаторе* на стр. 80 где приведены технические условия на резистор.

3.14 Электрические клеммы

3.14.1 Расположение клемм питания и заземления

Рис. 3-65 Расположение клемм питания и заземления на приводах с монтажом на стенку

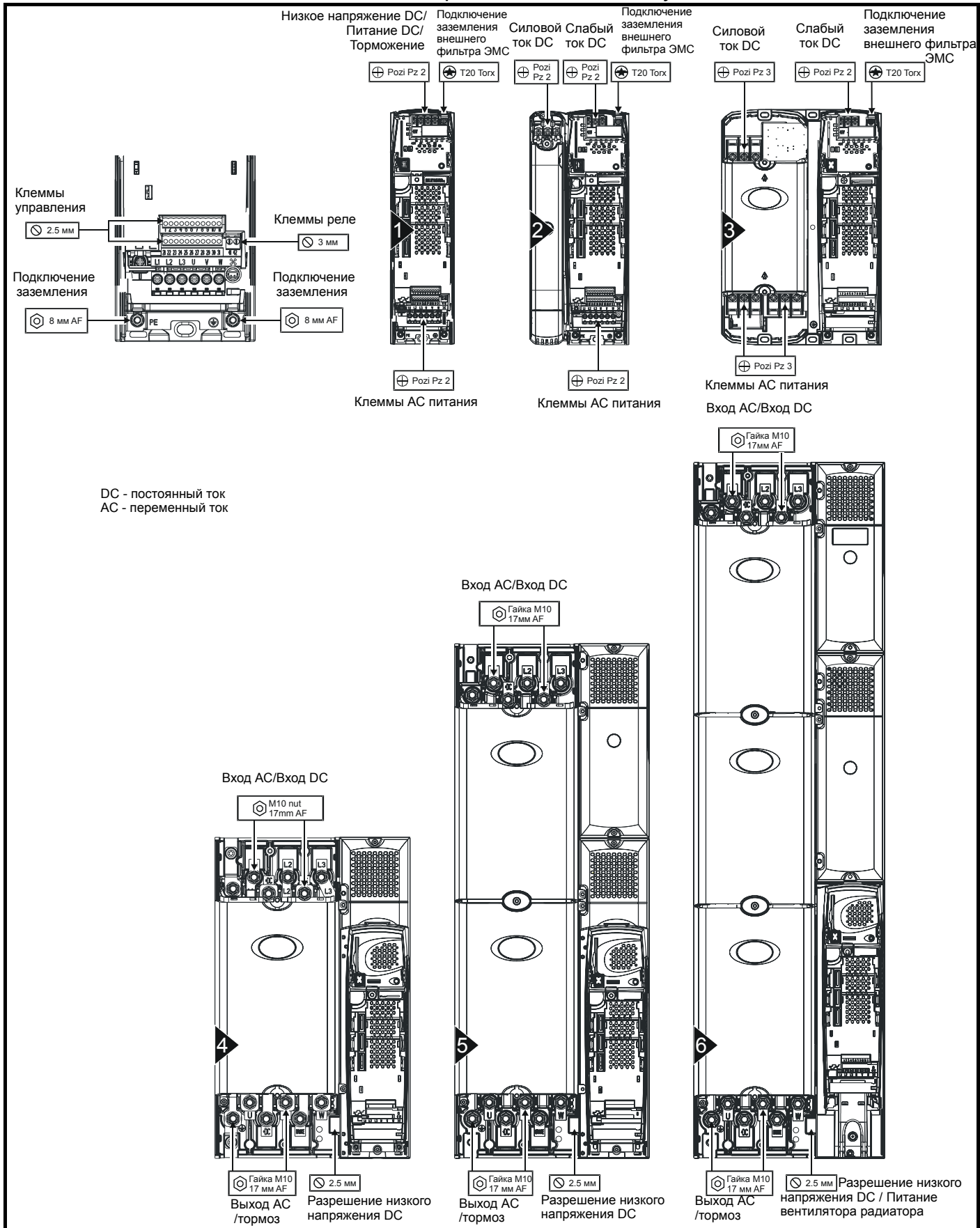
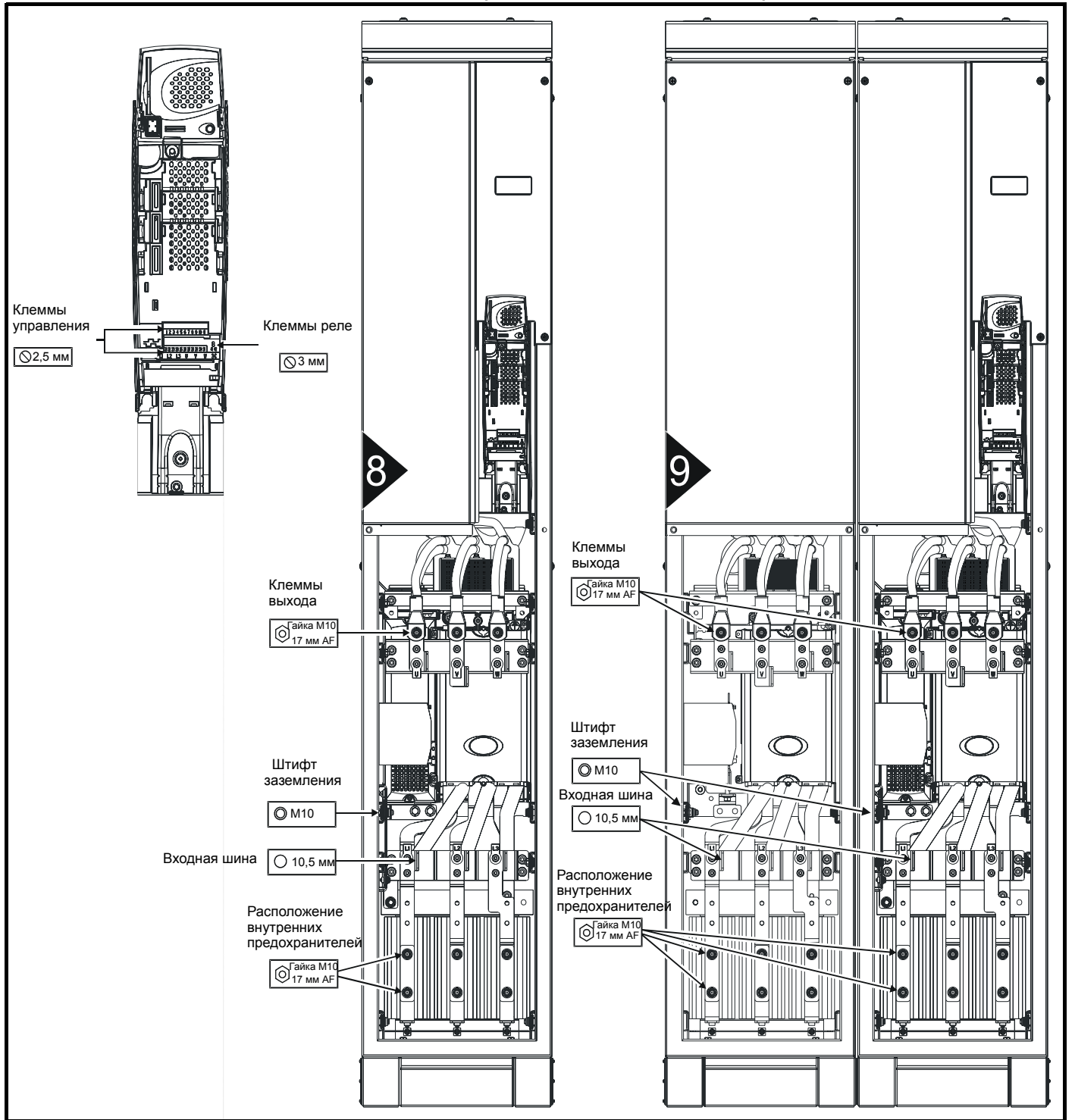


Рис. 3-66 Расположение клемм питания и заземления на приводах в свободно стоящих шкафах



3.14.2 Размеры клемм и моменты затягивания



Для исключения опасности возгорания и соблюдения соответствия списку UL соблюдайте указанные моменты затягивания для клемм питания и заземления. Смотрите следующие таблицы.

Таблица 3-6 Данные клемм управления и реле привода

Модель	Тип клеммы	Момент затягивания
Все	Съемная колодка	0.5 Н м

Таблица 3-7 Данные клемм привода с монтажом на стену

Габарит	Клеммы переменного тока	Силовой постоян. ток и тормоз	Низкое пост. напряжение	Клемма заземления
1	Съемная клеммная колодка 1.5 Н м	Клеммная колодка (винты М4) 1.5 Н м		Штифт (М5) 4.0 Н м
2		Клеммная колодка (винты М5) 1.5 Н м	Клеммная колодка (винты М4) 1.5 Н м	
3	Клеммная колодка (винты М6) 2.5 Н м			6.0 Н м
4	Штифт М10 15 Н м			Штифт М10 15 Н м
5				
6				
Погрешность момента затягивания				±10%

Таблица 3-8 Данные клемм привода в отдельном шкафу

Габарит	Клеммы перемен. тока	Силовой пост. ток и тормоз	Внутренний предохран.	Клемма заземления
8	2 x М10 отверстий с зазором на фазу для парал. кабелей.		12 Н м	
9				
Погрешность момента затягивания				±10%

Таблица 3-9 Данные клемм внешнего фильтра ЭМС Schaffner

Номер по каталогу СТ	Подключение питания		Подключение земли	
	Макс. размер кабеля	Макс. момент затяжки	Размер штифта земли	Макс. момент затяжки
4200-6118	4 мм ²	0.8 Нм	М5	3.5 Нм
4200-6119	12AWG			
4200-6210	10 мм ² 8AWG	2 Нм	М5	3.5 Нм
4200-6305	16 мм ² 6AWG	2.2 Нм	М6	3.9 Нм
4200-6307				
4200-6309				
4200-6406	50 мм ² 0AWG	8 Нм	М10	25 Нм
4200-6408	25 мм ² 4AWG	2.3 Нм	М6	3.9 Нм
4200-6503	95 мм ² 4/0AWG	20 Нм	М10	25 Нм
4200-6504	50 мм ² 0AWG	8 Нм	М10	25 Нм
4200-6603			М10	25 Нм
4200-6604				

Таблица 3-10 Данные клемм внешнего фильтра ЭМС Ersos

Номер по каталогу СТ	Подключение питания		Подключение земли	
	Макс. размер кабеля	Макс. момент затяжки	Размер штифта земли	Макс. момент затяжки
4200-6120	4 мм ²	0.6 Нм	М5	3.0 Нм
4200-6121	12AWG			
4200-6211	10 мм ² 8AWG	1.35 Нм	М5	3.0 Нм
4200-6306	16 мм ² 6AWG	2.2 Нм	М6	5.1 Нм
4200-6308	10 мм ² 8AWG	1.35 Нм		
4200-6405	50 мм ² 0AWG	6.8 Нм	М10	10 Нм
4200-6407				
4200-6501	95 мм ² 4/0AWG	20 Нм		
4200-6502				
4200-6601				
4200-6602				

3.15 Регламентное обслуживание

Привод следует устанавливать в прохладном чистом, хорошо проветриваемом месте. Нельзя допускать попадания на привод влаги и пыли.

Для обеспечения максимальной надежности привода и всей установки следует регулярно проверять следующие параметры:

Условия эксплуатации	
Внешняя температура	Проверьте, что температура внутри кожуха не превышает максимальную допустимую
Пыль	Проверьте, что в приводе нет пыли – проверьте, что на радиаторе и вентиляторе не собирается пыль. Срок службы вентилятора сокращается при наличии пыли.
Влага	Проверьте, что на кожухе привода нет признаков конденсации влаги
Кожух	
Фильтры дверцы кожуха	Проверьте, что фильтры не засорены и что есть свободный приток воздуха
Электропитание	
Винтовые клеммы	Проверьте, что все винтовые клеммы туго затянуты
Зажимные клеммы	Проверьте затяжку всех зажимных клемм – убедитесь в отсутствии изменения цвета, что может указывать на перегрев
Кабели	Проверьте все кабели на отсутствие признаков повреждений

4 Электрическая установка

В привод и в его принадлежности встроены многие функции, оптимизирующие подключение кабелей, которые описаны в этой главе. К основным функциям относятся:

- Функция ЗАЩИТНОЕ ОТКЛЮЧЕНИЕ
- Внутренний фильтр помех ЭМС
- Соответствие принадлежности экранирования / заземления требованиям ЭМС
- Информация о параметрах привода, предохранителей и кабелей
- Параметры тормозного резистора (выбор /номиналы)

Опасность поражения электрическим током
Имеющееся в следующих узлах напряжение может вызвать поражение электрическим током со смертельным исходом:

- Кабели и разъемы питания переменным током
- Кабели и разъемы постоянного тока и тормоза
- Выходные кабели разъемы
- Многие внутренние узлы привода и внешних блоков

Если не указано иное, клеммы управления имеют одиночную изоляцию, к ним нельзя прикасаться.

Размыкающее устройство
Перед снятием с привода любой крышки или выполнения на нем любого техобслуживания необходимо отключать от привода силовое питание с помощью аттестованного размыкающего устройства.

Функция ОСТАНОВ
Функция ОСТАНОВ не устраняет опасные напряжения в приводе, в двигателе и в любых внешних блоках.

Функция ЗАЩИТНОЕ ОТКЛЮЧЕНИЕ
Функция ЗАЩИТНОЕ ОТКЛЮЧЕНИЕ не устраняет опасные напряжения в приводе, в двигателе и в любых внешних блоках

Накопленный заряд
В приводе имеются конденсаторы, которые остаются заряженными до смертельно опасного напряжения и после отключения силового питания. Если на привод подавалось питание, то перед выполнением работ на приводе необходимо отключить от него силовое питание на время не менее 10 минут.
Обычно конденсаторы разряжаются через внутренний резистор. При некоторых очень необычных поломках возможно, что конденсаторы не разрядятся или будут удерживать заряд из-за наличия напряжения на выходных клеммах. При такой поломке привода его дисплей сразу гаснет, что указывает на возможность наличия заряда на конденсаторах. В таком случае обратитесь в компанию Control Techniques или к ее уполномоченному дистрибьютору.

Оборудование, питающееся от вилки и розетки
Необходимы особые предосторожности, если привод установлен в оборудовании, которое подключается к силовой сети с помощью вилки и розетки. Клеммы силового питания привода подключены к внутренним конденсаторам через диоды выпрямителя, которые не обеспечивают безопасной изоляции. Если возможно прикосновение к отключенной из розетки вилки силового питания, то необходимо использовать средства автоматического отключения вилки от привода (например, реле блокировки).

Двигатели с постоянным магнитом
Двигатели с постоянным магнитом при вращении вырабатывают электрическую энергию, даже если на привод не подается питание. В этом случае на привод может поступать питание от клемм двигателя.
Если нагрузка двигателя может вращать двигатель при отключенном питании, то перед доступом к узлам привода двигатель необходимо отключить от привода.

4.1 Подключение питания

4.1.1 Подключение AC и DC

Рис. 4-1 Подключение питания к Unidrive SP габарита 1

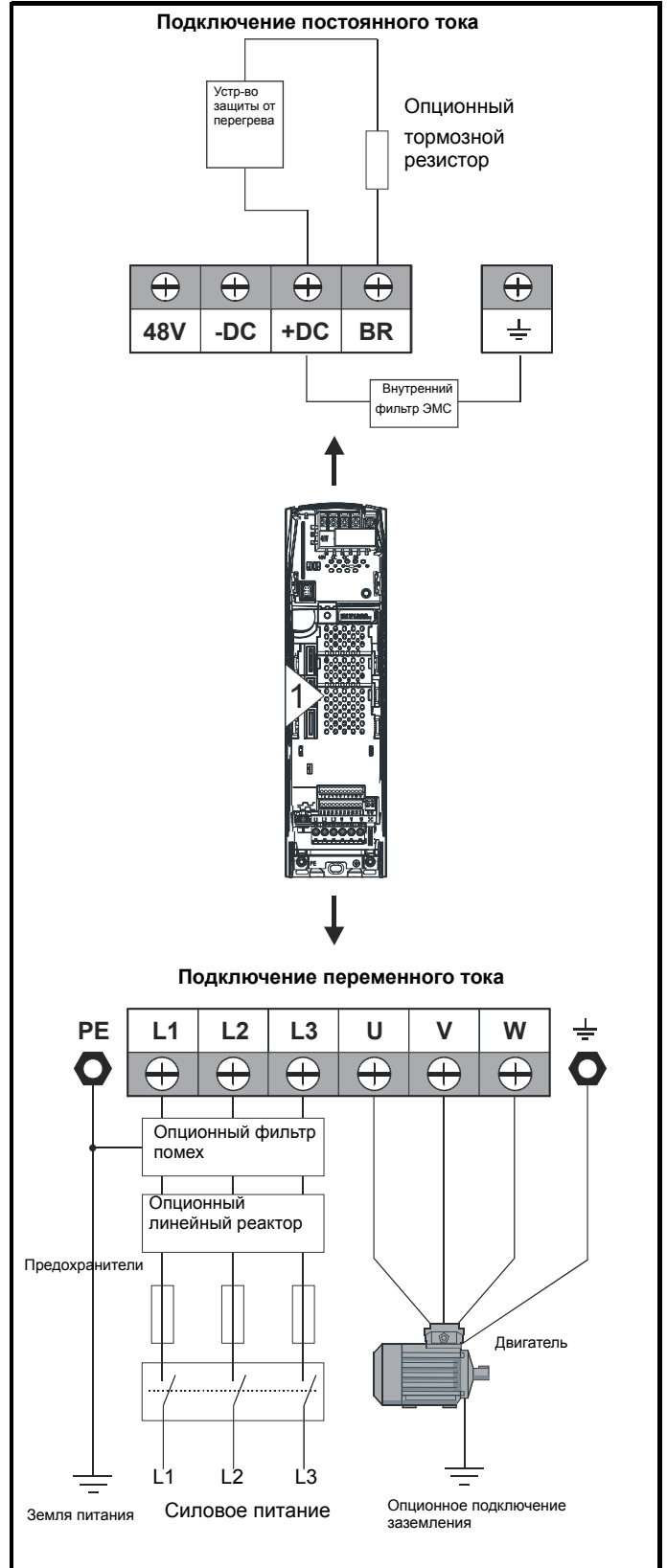


Рис. 4-2 Подключение питания к Unidrive SP габарита 2

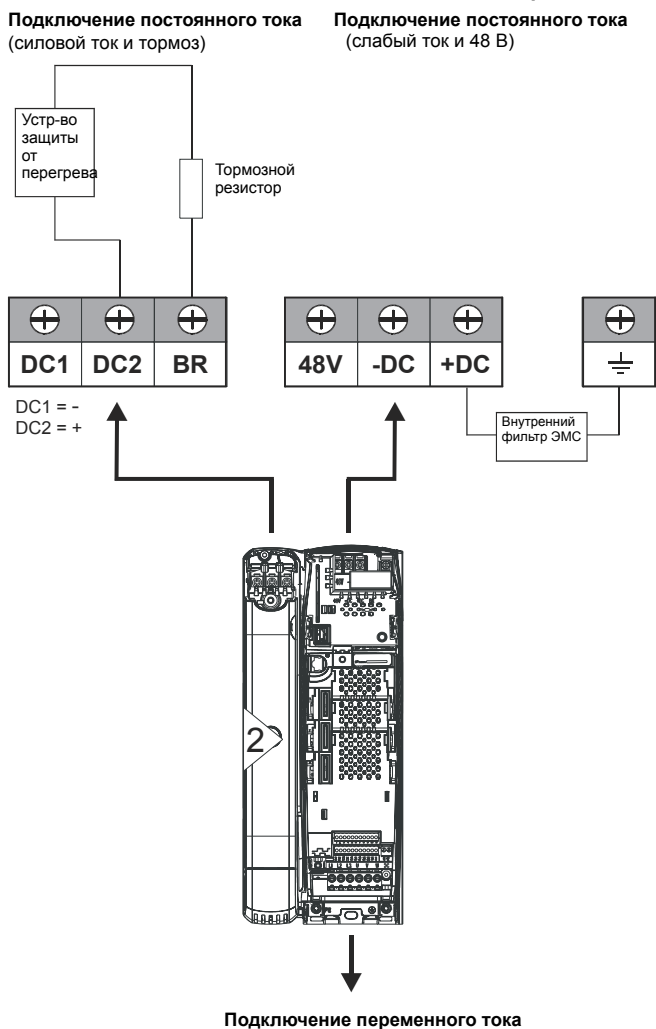
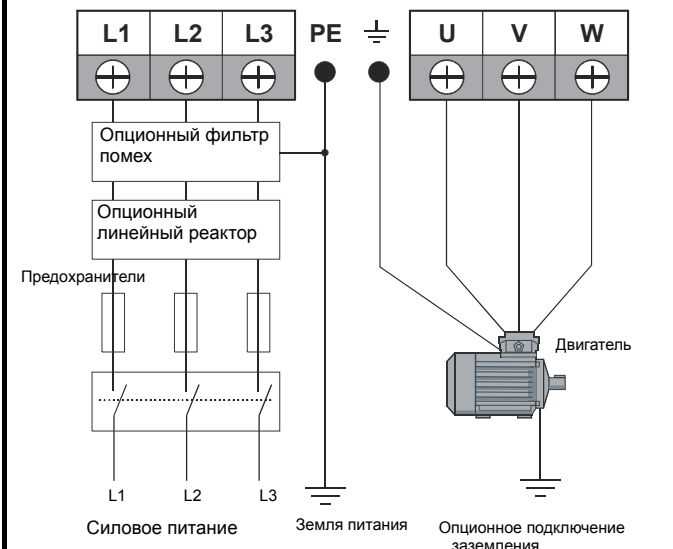
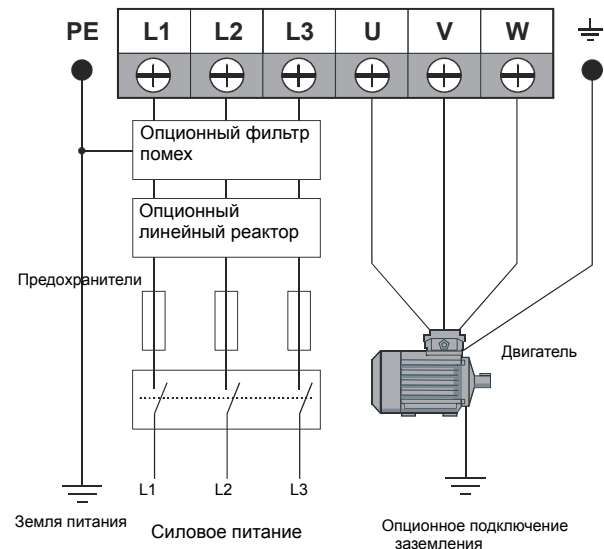
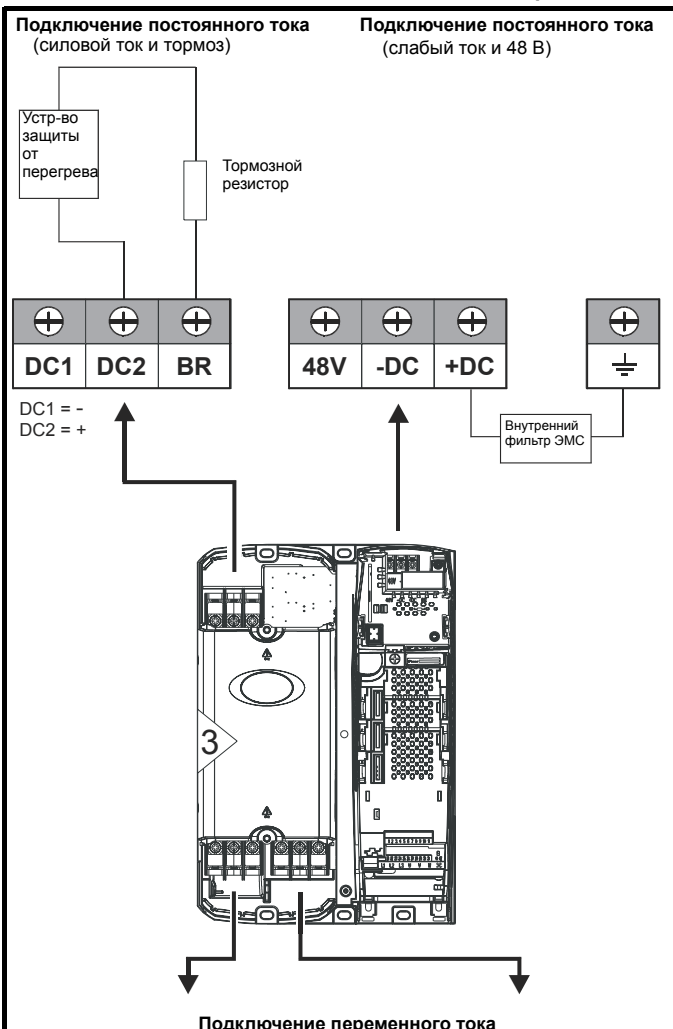


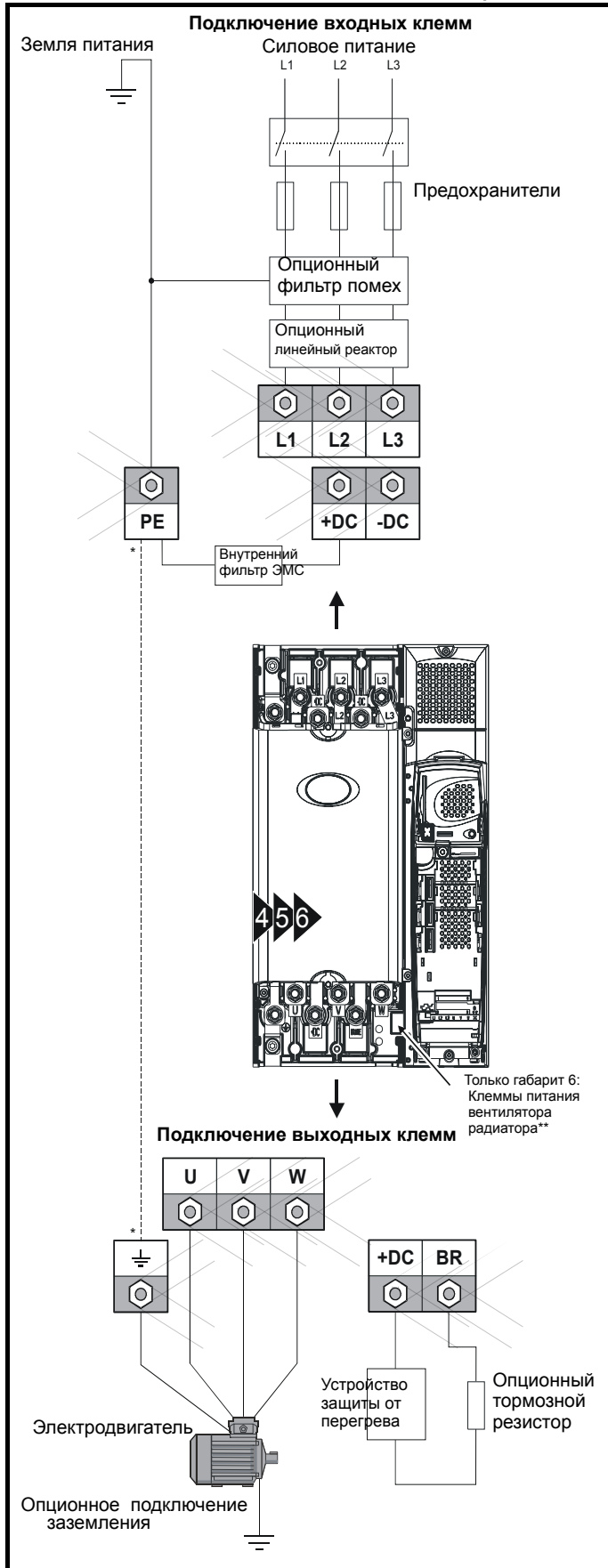
Рис. 4-3 Подключение питания к Unidrive SP габарита 3



Если используется установленный на радиаторе резистор (только габариты 1 и 2), то устройство защиты от перегрузки не нужно. Отказ такого резистора при поломке происходит безопасно. Информация о подключении заземления показана на Рис. 4-7.

На приводе Unidrive SP габарита 2 и 3 при подключении тормозного резистора, при питании привода постоянным током (низкое напряжение 48 В или высокое напряжение) и при работе привода в системе с параллельной шиной звена постоянного тока необходимо всегда использовать сильноточные подключения. Слаботочное подключение используется только для внутреннего фильтра помех. Информация о подключении заземления показана на Рис. 4-8.

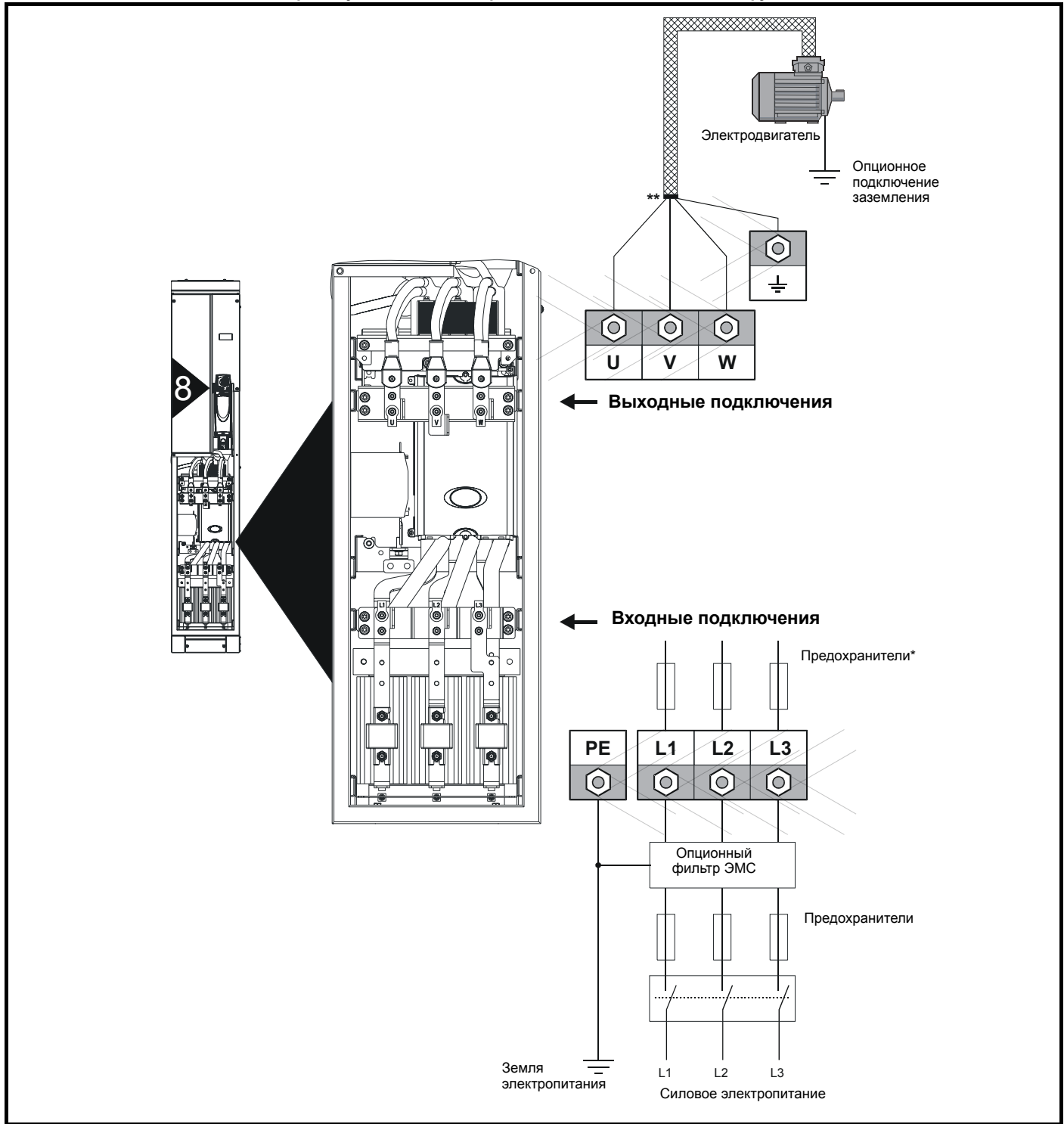
Рис. 4-4 Подключение питания к Unidrive SP габарита 4, 5 и 6



* Смотрите в разделе 4.1.2 Подключение заземления .

** Смотрите в разделе 4.4 Питание вентилятора радиатора на стр. 73 где приведена дополнительная информация.

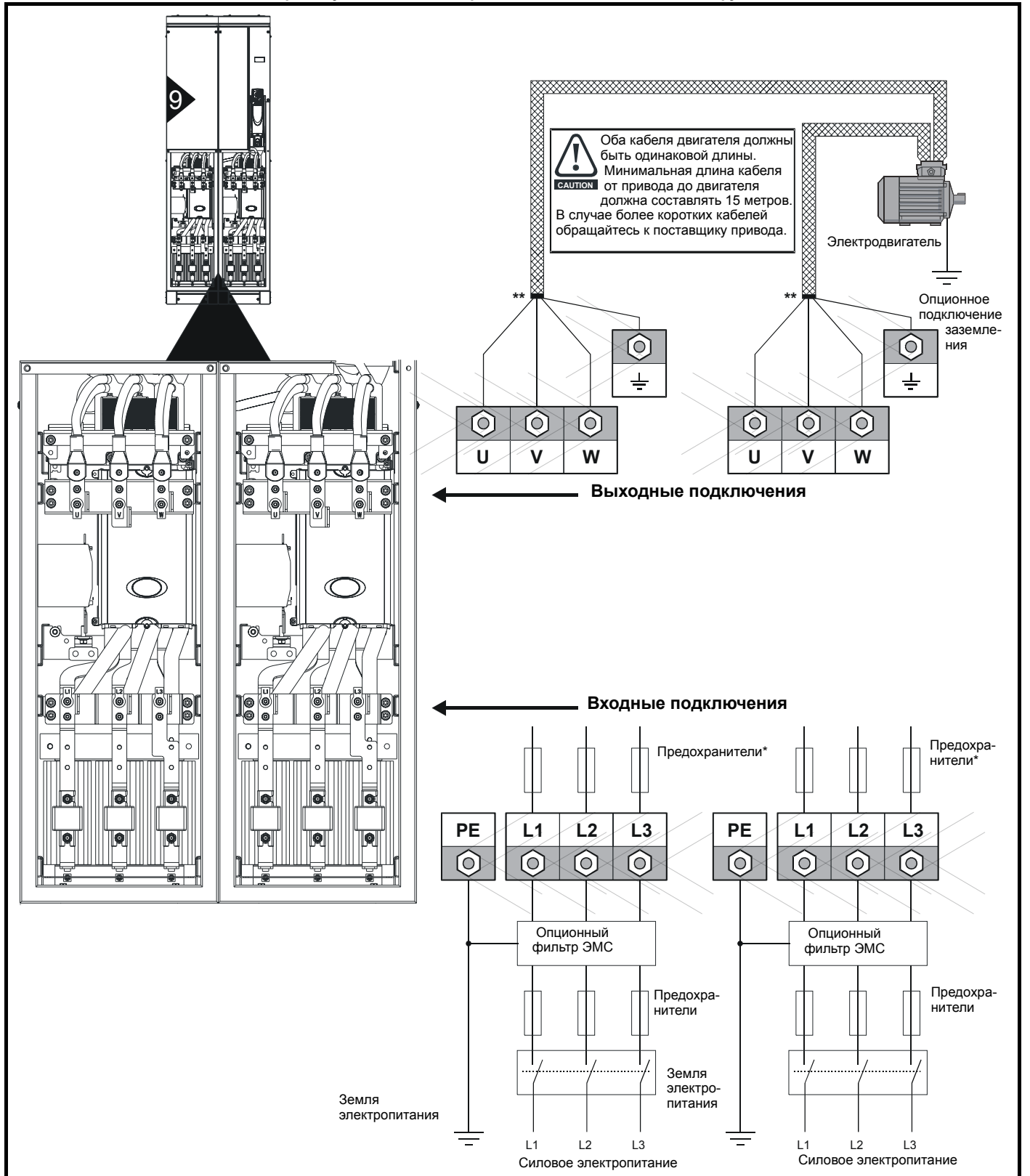
Рис. 4-5 Силовые подключения к приводу Unidrive SP габарита 8 в свободно стоящем шкафу



*В стандартной комплектации шкафы поставляются без внутренних предохранителей, заказчик должен установить их на этапе пусконаладки. Предохранители можно приобрести у Control Techniques, смотрите Таблицу 4-5 на стр. 77, где это описано подробнее.

**Экран кабеля необходимо заземлить на пластине ввода.

Рис. 4-6 Силовые подключения к приводу Unidrive SP габарита 9 в свободно стоящем шкафу



*В стандартной комплектации шкафы поставляются без внутренних предохранителей, заказчик должен установить их на этапе пусконаладки. Предохранители можно приобрести у Control Techniques, смотрите Таблицу 4-5 на стр. 77, где это описано подробнее.

**Экран кабеля необходимо заземлить на пластине ввода.

4.1.2 Подключение заземления

Габарит 1

На приводе Unidrive SP габарита 1 заземление питания и двигателя выполняется с помощью контактов, размещенных с обеих сторон привода вблизи клеммной колодки питания. Смотрите Рис. 4-1 на стр. 66.

Габарит 2

На приводе Unidrive SP габарита 2 заземление питания и двигателя выполняется с помощью заземляющей перемычки, расположенной в нижней части привода. Смотрите Рис. 4-7.

Габарит 3

На приводе Unidrive SP габарита 3 заземление питания и двигателя выполняется с помощью гайки и болта М6, которые расположены на вилке, выходящей из радиатора между клеммами силового питания и выхода на двигатель. Смотрите Рис. 4-8.

Габариты 4, 5 и 6

На приводе Unidrive SP габарита 4, 5 и 6 заземление питания и двигателя выполняется с помощью болта М10 сверху (питание) и снизу (двигатель) привода. Смотрите Рис. 4-7 на стр. 71. Выводы земли питания и земли двигателя соединены внутри привода медным проводником с указанным ниже сечением:

Габарит 4: 19.2 мм² (0.03 дюйма², или немного больше 6 AWG)

Габарит 5: 60 мм² (0.09 дюйма², или немного больше 1 AWG)

Габарит 6: 75 мм² (0.12 дюйма², или немного больше 2/0 AWG)

Это соединение позволяет получить контур заземления (эквипотенциальный контур) для цепи двигателя при следующих условиях:

Стандарт	Условия
IEC 60204-1 & EN 60204-1	Проводники фаз питания с поперечным сечением не выше: Габарит 4: 38.4 мм ² Габарит 5: 120 мм ² Габарит 6: 150 мм ²
NFPA 79	Устройство защиты питания с номиналом не выше: Габарит 4: 200А Габарит 5: 600А Габарит 6: 1000А

Если необходимые условия для безопасности эксплуатации не выполнены, то необходимо выполнить дополнительное соединение заземления, чтобы подключить землю цепи двигателя к земле цепи питания.

Рис. 4-7 Подключение заземления к Unidrive SP габарита 2

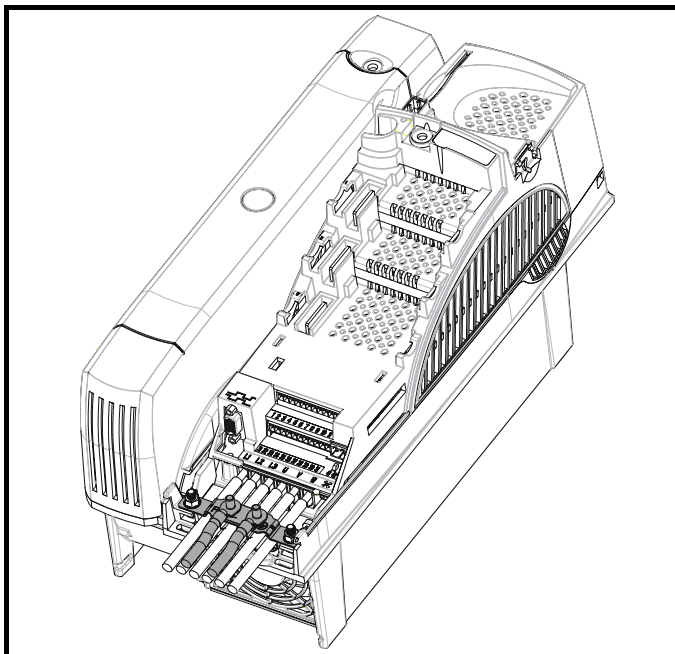


Рис. 4-8 Подключение заземления к Unidrive SP габарита 3

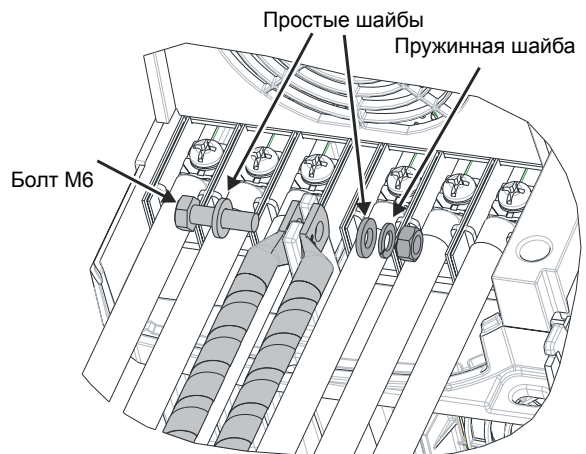
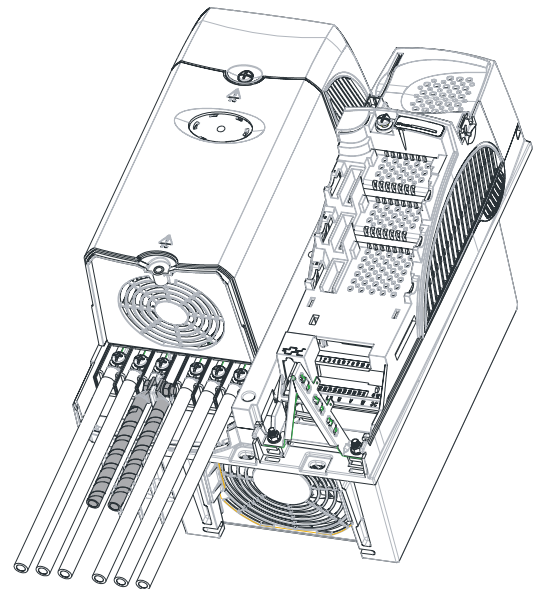


Рис. 4-9 Подключение заземления к Unidrive SP габарита 4, 5, 6

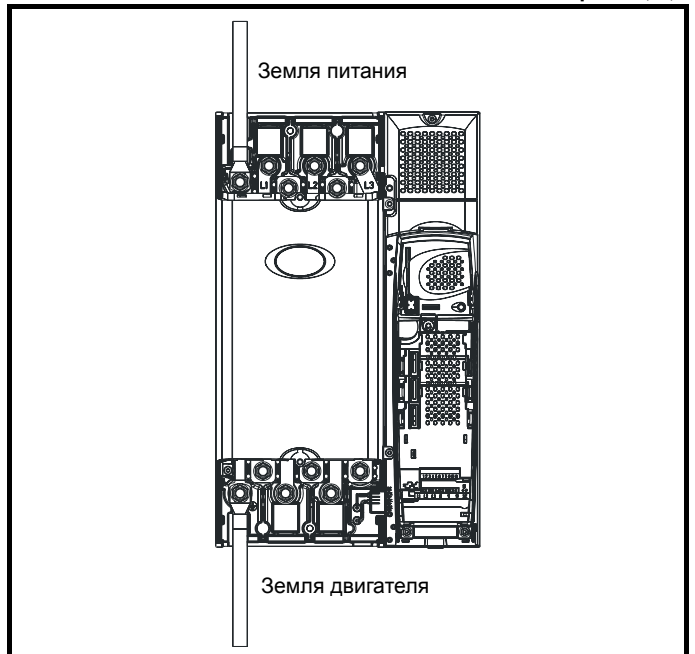
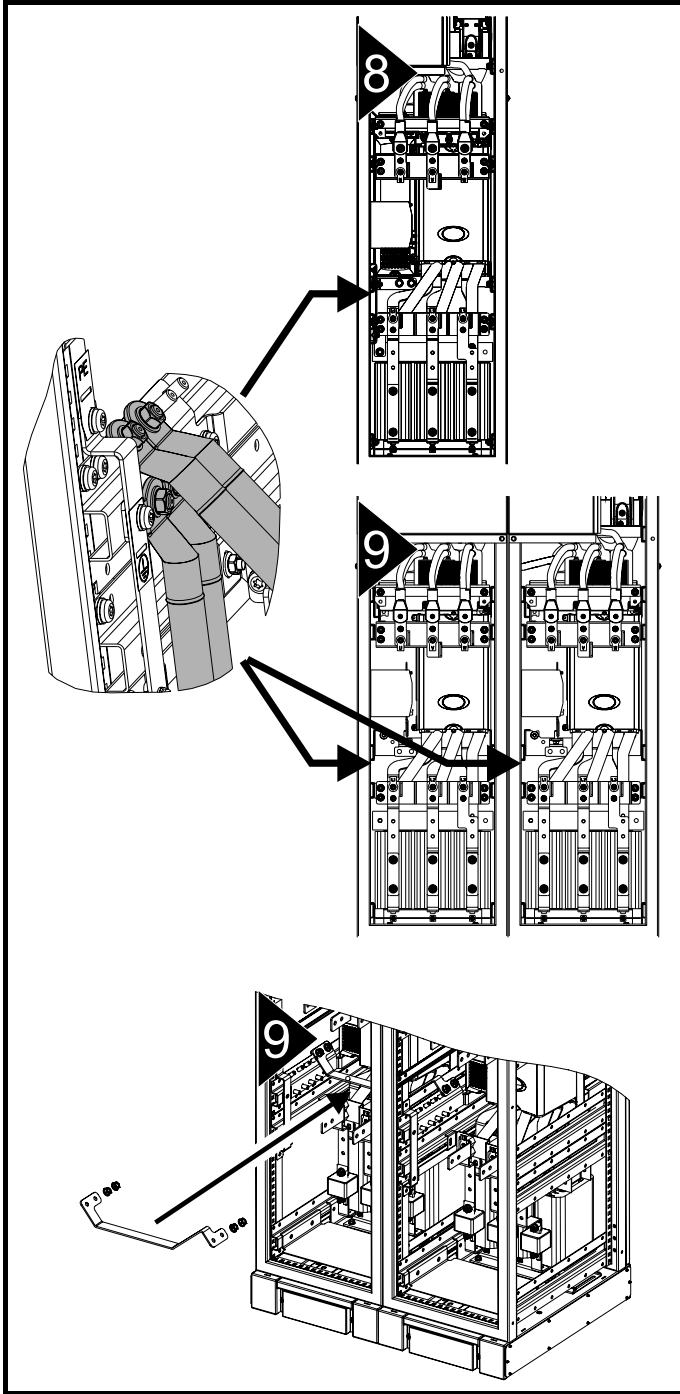


Рис. 4-10 Подключение заземления к свободно стоящим шкафам Unidrive SP габарита 8 и 9



WARNING Импеданс контура заземления должен соответствовать требованиям местных норм техники безопасности. Заземление привода должно пропускать соответствующий ток короткого замыкания, пока защитное устройство (предохранитель и т.п.) не отключит сетевое питание. Подключение заземления необходимо регулярно осматривать и проверять.

4.2 Требования к сетевому питанию

Напряжение:

SPX20X	от 200 В до 240 В ±10%
SPX40X	от 380 В до 480 В ±10%
SPX50X	от 500 В до 575 В ±10%
SPX60X	от 500 В до 690 В ±10%

Число фаз: 3

Максимальный дисбаланс фаз: отрицательное запаздывание фаз 2% (эквивалентно разбалансу напряжений фаз на 3%).

Диапазон частот: от 48 до 65 Гц

Только для совместимости с UL, максимальный симметричный ток отказа питания должен быть ограничен 100 кА

4.2.1 Типы систем питания

Приводы с напряжением питания до 575 В можно использовать в любой системе питания, то есть TN-S, TN-C-S, TT, IT, при заземлении любого потенциала, то есть нейтрали, центра или угла ("заземленный треугольник").

Запрещено питание по схеме "заземленный треугольник" >575 В. Приводы можно использовать в системах питания в электроустановках категории III и ниже согласно IEC60664-1. Это означает, что они постоянно должны быть подключены к источнику питания в здании, но для наружных установок необходимо предусмотреть дополнительное подавление выбросов напряжения (подавление переходных выбросов напряжения) для снижения категории IV до категории III.



Работа с питанием IT (незаземленным):

При работе с фильтрами ЭМС с незаземленным питанием нужны особые меры защиты, так как при отказе заземления в цепи двигателя привод может не отключиться и на фильтре будет большое напряжение. Нужно либо снять фильтр, либо подключить дополнительную схему защиты заземления двигателя. Смотрите Таблицу 4-1.

Указания по снятию приведены на Рис. 4-24 Снятие внутреннего фильтра ЭМС (габарит 1 до 3) и Рис. 4-25 Подключение скобы заземления (габарит 4 до 6) на стр. 84.

Параметры системы защиты отказа заземления можно узнать у поставщика привода.

Отказ заземления в цепи питания не оказывает влияния. Если двигатель должен работать и при отказе заземления в его цепи, то нужен развязывающий трансформатор, а если нужен фильтр ЭМС, то его надо ставить в первичной цепи.

В некоторых системах незаземленного питания, например, на корабле, могут возникнуть дополнительные опасности, за информацией обращайтесь к поставщику привода.

Таблица 4-1 Поведение привода в случае отказа заземления в системе питания IT

Габарит	Только внутр. фильтр	Внешний фильтр (и внутр.)
1 и 2	Отключение при отказе	Отключение при отказе
3	Может не отключиться - примите специал. меры	Отключение при отказе
4 до 6	Может не отключиться - примите специал. меры	Может не отключиться - примите специал. меры

4.2.2 Система питания, требующая линейных реакторов

Реакторы входной линии снижают опасность повреждения привода из-за плохого баланса фаз или сильных помех в цепи питания.

При использовании линейных реакторов рекомендуются значения реактивного сопротивления примерно в 2%. При необходимости можно использовать и большие значения, но они могут снизить мощность на выходе привода (падение момента вращения на высокой скорости) из-за падения напряжения.

Для всех номиналов привода линейные реакторы 2% позволяют приводам работать с дисбалансом питания вплоть до отрицательного запаздывания фаз 3.5% (эквивалентно рассогласованию фаз на 5% по напряжению).

Сильные помехи могут быть вызваны следующими факторами:

- Оборудование улучшения коэффициента мощности, установленное вблизи привода.
- К питанию подключены большие приводы постоянного тока без линейных реакторов или со слабыми линейными реакторами
- К питанию подключены двигатели с запуском непосредственно от линии, так что при запуске таких двигателей падение напряжения может превышать 20%

Такие помехи могут вызвать во входных силовых цепях привода избыточные пиковые токи. Они также могут вызвать ненужные отключения, а в чрезвычайных ситуациях и поломку привода.

Приводы малой мощности могут также воспринимать помехи при подключении к источникам питания большой мощности.

Линейные реакторы рекомендуется использовать вместе со следующими моделями приводов при наличии одного из указанных выше факторов, или если мощность системы питания превышает 175 кВА:

SP1201 SP1202 SP1203 SP1204
SP1401 SP1402 SP1403 SP1404

В модели 1405 и выше имеется внутренний дроссель постоянного тока, поэтому им не требуются линейные реакторы переменного тока, за исключением случаев чрезмерного дисбаланса фаз или сильных помех в питании.

При необходимости каждый привод можно оснастить собственным реактором. Можно использовать три отдельных реактора или один трехфазный реактор.

Номинальные токи реактора

Номинальные токи линейных реакторов должны быть следующими:

Номинальный непрерывный ток:

Не меньше номинального непрерывного входного тока привода

Номинальный повторяющийся пиковый ток:

Не менее двухкратного номинального непрерывного входного тока привода

4.2.3 Расчет входного индуктора.

Расчет необходимой индуктивности (в Y%) проводится по формуле:

$$L = \frac{Y}{100} \times \frac{V}{\sqrt{3}} \times \frac{1}{2\pi f I}$$

Где:

I = номинальный входной ток привода (А)

Y = реактивное сопротивление (%)

L = индуктивность (Гн)

f = частота питания (Гц)

V = напряжение между фазами

4.3 Питание привода от параллельной шины звена постоянного тока

Вместо трехфазного переменного тока привод можно питать постоянным током.

Подключение нескольких приводов к одной шине звена постоянного тока обычно используется для:

1. Возврата энергии, которая рекуперируется в нагрузке привода, на привод второго двигателя.
2. Использование одного тормозного резистора для рассеивания рекуперируемой энергии от нескольких приводов.

Имеются ограничения на комбинации приводов, которые можно использовать в такой конфигурации.

Дополнительные сведения можно получить у поставщика привода.

4.4 Питание вентилятора радиатора

Вентилятор радиатора Unidrive SP габаритов 1-5 питается от привода. Для вентилятора радиатора габарита 6 нужно внешнее питание +24 В. Подключение питания вентилятора радиатора проводится к верхней клеммной колодке вблизи выхода фазы W привода. На Рис. 4-11 показано положение клемм для питания радиатора вентилятора.

Рис. 4-11 Клеммы питания вентилятора радиатора габарита 6

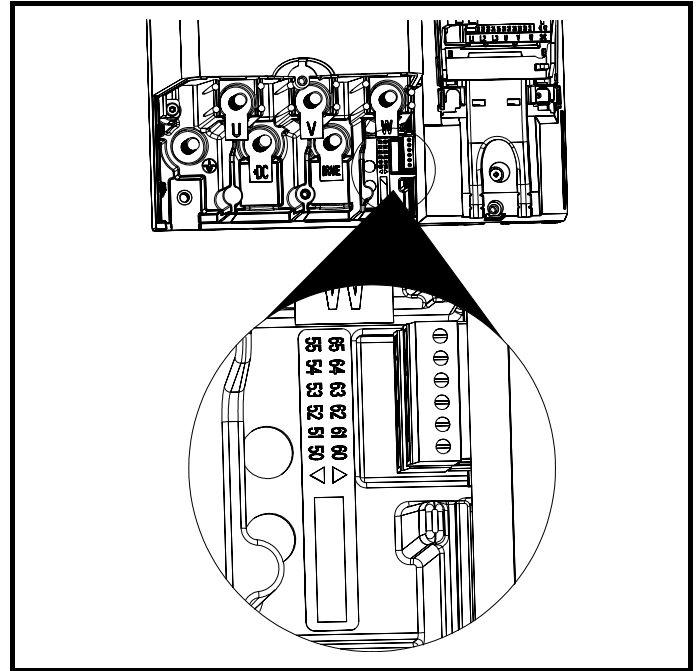
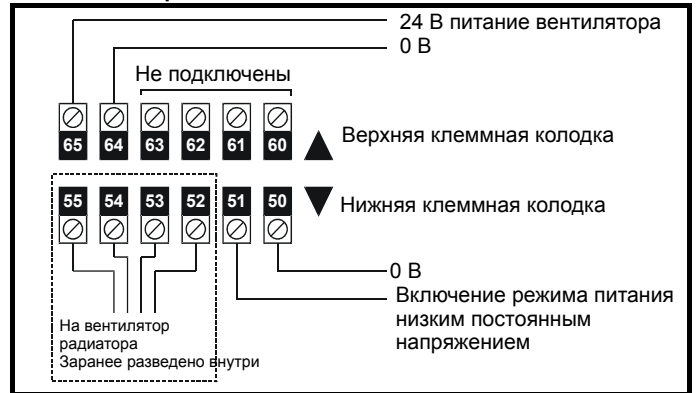


Рис. 4-12 Подключение питания вентилятора радиатора габарита 6



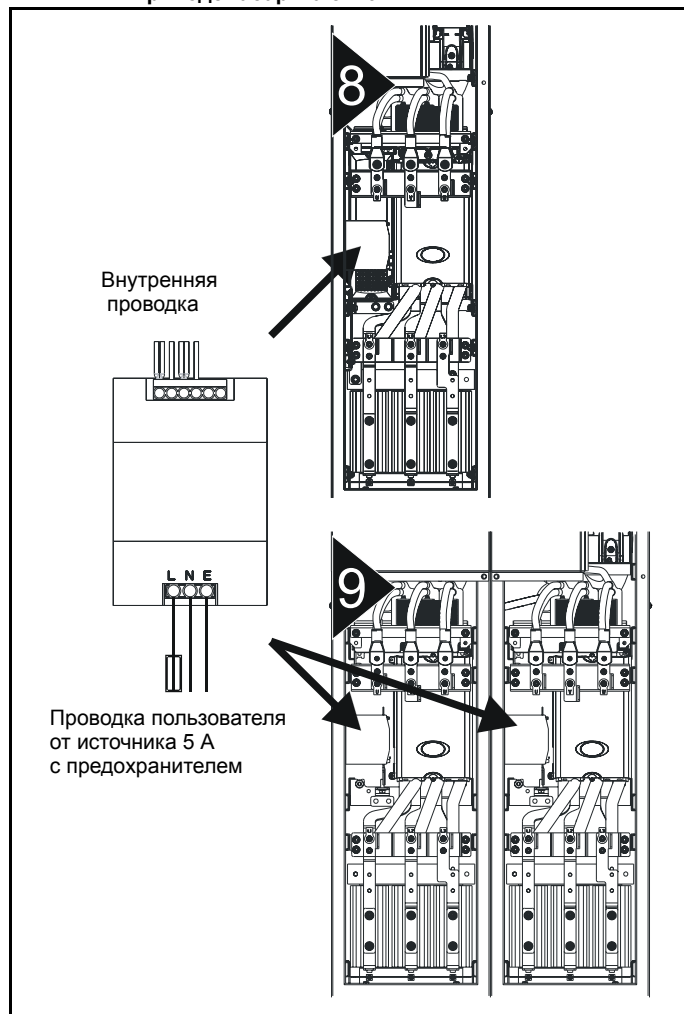
Ниже указаны параметры питания вентилятора радиатора:

Номинальное напряжение: 24 В пост. тока
Минимальное напряжение: 23.5 В пост. тока
Максимальное напряжение: 27 В пост. тока
Потребляемый ток: 3.3 А
Рекомендуемое питание: 24 В, 100 Вт, 4.5 А

Рекомендуемый предохранитель: 4 А быстрый (I^2t менее 20 А²с)

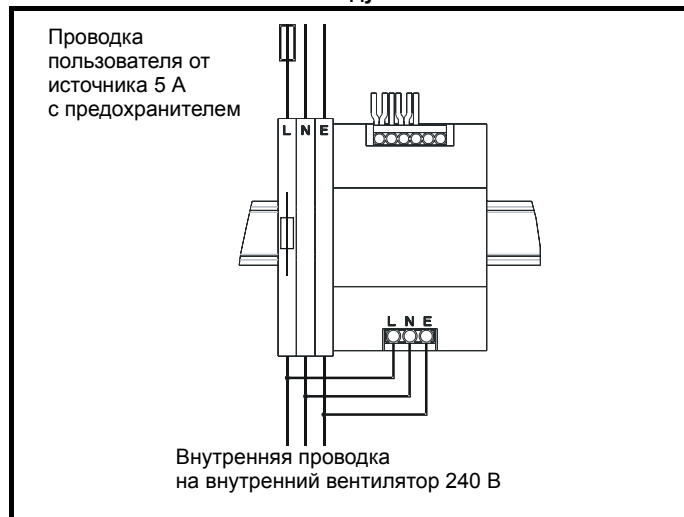
Силовое питание 24 В вырабатывается в свободно стоящем шкафу, но требуется напряжение питания 115 или 240 В.

Рис. 4-13 Размещение блока питания 24 В в свободно стоящем приводе габарита 8 и 9



№ по каталогу СТ: 8510-0000
 Номинальный ток: 10А
 Вход. напряжение: 85 до 123 / 176 до 264 В автопереключение
 Сечение кабеля: 0.5 мм² (20AWG)
 Предохранитель: 5А медленно срабатывающий
 В модели SP8414 блок питания 24 В имеет другую конструкцию из-за наличия на крышке шкафа дополнительного вентилятора, как показано на Рис. 4-14.

Рис. 4-14 Блок питания 24 В модули SP8414



4.5 Управление питанием 24 В

Вход питания постоянного тока 24 В на Unidrive SP имеет три основные функции.

- Его можно использовать как дополнение к внутреннему источнику 24 В привода, если используется несколько модулей SM-Universal Encoder Plus или SM-I/O Plus и суммарный ток потребления этих модулей превышает возможность привода (если от привода потребляется слишком большой ток, то привод выполняет отключение 'PS.24V').
- Его можно использовать как резервное питание для питания управляющих цепей привода при отключении силового питания. При этом будут продолжать работать все интерфейсные модули, модули приложений, энкодеры и модули последовательной связи.
- Его можно использовать для подготовки привода при отсутствии силового напряжения, поскольку при этом дисплей работает правильно. Однако привод будет в состоянии отключения UU пока не будет подано силовое питание или питание 48 В, то есть диагностика при этом невозможна (сохранения параметров отключения питания не проводится при питании от резервного питания 24 В).

Ниже указан диапазон рабочих напряжений для питания 24 В:

Максимальное непрерывное рабочее напряжение:	30.0 В
Минимальное непрерывное рабочее напряжение:	19.2 В
Номинальное рабочее напряжение:	24.0 В
Минимальное пусковое напряжение:	21.6 В
Максимальная мощность питания при 24 В	60 Вт
Рекомендуемый предохранитель:	3 А, 50 В

Значение минимального и максимального напряжений учитывают пульсацию и шум. Величины пульсации и шума не должны превышать 5%.

4.6 Питание от низкого постоянного напряжения

Привод Unidrive SP может работать от низкого постоянного напряжения, номинально от 24 В и 48 В. Режим работы от низкого постоянного напряжения 48 В предназначен для обеспечения работы двигателя в аварийных ситуациях в случае отказа силового питания, например, в лифтах и подъемниках, или для ограничения скорости серво двигателя при вводе оборудования в эксплуатацию, например, в робототехнике.

Ниже указан диапазон рабочих напряжений для питания 48 В:

Габарит 1	
Минимальное непрерывное рабочее напряжение:	36 В
Минимальное пусковое напряжение:	40 В
Номинальное непрерывное рабочее напряжение:	48 В
Максимальное напряжение включения тормозного IGBT:	63.6 В
Порог отключения максимального перенапряжения:	69.6 В

Габарит 2 и 3	
Минимальное непрерывное рабочее напряжение:	36 В
Минимальное пусковое напряжение:	40 В
Номинальное непрерывное рабочее напряжение:	48 В до 72 В
Максимальное напряжение включения тормозного IGBT:	95.4 В
Порог отключения максимального перенапряжения:	104.4 В

Габарит 4 (приводы 200 В)	
Минимальное непрерывное рабочее напряжение:	36 В
Номинальное непрерывное рабочее напряжение:	48 В до 72 В
Максимальное напряжение включения тормозного IGBT:	95.4 В
Порог отключения максимального перенапряжения:	104.4 В

Габарит 4, 5 и 6 (приводы 400 В и 690 В)	
Минимальное непрерывное рабочее напряжение:	36 В
Номинальное непрерывное рабочее напряжение:	48 В до 96 В
Максимальное напряжение включения тормозного IGBT:	127.2 В
Порог отключения максимального перенапряжения:	139.2 В

Приводы в свободно стоящих шкафах габаритов 8 и 9
 Не применяется.

Смотрите раздел 4.5 *Управление питанием 24 В* на стр. 74, где описано управление резервным питанием 24 В.

ПРИМЕЧАНИЕ

Низкий уровень номинального напряжения питания настраивается пользователем в параметре Pr 6.46.

Настройка по умолчанию равна 48 В для всех габаритов приводов.

Порог отключения по превышению напряжения и напряжение включения тормозного IGBT вычисляются из этого значения как:

Включение тормозного IGBT = $1.325 \times Pr$ **6.46** (В)

Отключение перенапряжения = $1.45 \times Pr$ **6.46** (В)

Данные по эксплуатации приведены в *Указаниях по применению Unidrive SP от низкого напряжения питания.*

4.7 Паспортные данные

Входной ток зависит от напряжения питания и импеданса.

Типичный входной ток

Указанные значения типичного входного тока даны для упрощения расчета потока мощности и потерь мощности.

Значения типичного входного тока указаны для сбалансированного питания

Максимальный непрерывный входной ток

Значение максимального непрерывного входного тока даны для упрощения выбора кабелей и предохранителей. Эти значения указаны для наихудшего возможного случая с редкими комбинациями жесткого питания с плохим дисбалансом.

Указанное значение максимального непрерывного входного тока будет наблюдаться только в одной входной фазе. Ток в двух других фазах будет существенно меньше.

Значения максимального входного тока указаны для питания с отрицательным дисбалансом фазовой последовательности в 2% и указаны для максимального тока короткого замыкания питания данного в Таблице 4-2.

Таблица 4-2 Отказ тока питания, используемый для расчета максимальных входных токов

Модель	Уровень симметричного отказа (кА)
Все	100

Таблица 4-3 Номиналы входного тока, предохранителя и размера кабеля габаритов от 1 до 3 (Европа)

Модель	Типичный входной ток А	Максимальный непрерывный входной ток А	Номинал предохран. IEC gG А	Сечение кабеля EN60204	
				Вход мм ²	Выход мм ²
SP1201	7.1	9.5	10	1.5	1.0
SP1202	9.2	11.3	12	1.5	1.0
SP1203	12.5	16.4	20	4.0	1.0
SP1204	15.4	19.1	20	4.0	1.5
SP2201	13.4	18.1	20	4.0	2.5
SP2202	18.2	22.6	25	4.0	4.0
SP2203	24.2	28.3	32	6.0	6.0
SP3201	35.4	43.1	50	16	16
SP3202	46.8	54.3	63	25	25
SP1401	4.1	4.8	8	1.0	1.0
SP1402	5.1	5.8	8	1.0	1.0
SP1403	6.8	7.4	8	1.0	1.0
SP1404	9.3	10.6	12	1.5	1.0
SP1405	10	11	12	1.5	1.0
SP1406	12.6	13.4	16	2.5	1.5
SP2401	15.7	17	20	4.0	2.5
SP2402	20.2	21.4	25	4.0	4.0
SP2403	26.6	27.6	32	6.0	6.0
SP2404	26.6	27.6	32	6.0	6.0
SP3401	34.2	36.2	40	10	10
SP3402	40.2	42.7	50	16	16
SP3403	51.3	53.5	63	25	25
SP3501	5.0	6.7	8	1.0	1.0
SP3502	6.0	8.2	10	1.0	1.0
SP3503	7.8	11.1	12	1.5	1.0
SP3504	9.9	14.4	16	2.5	1.5
SP3505	13.8	18.1	20	4.0	2.5
SP3506	18.2	22.2	25	4.0	4.0
SP3507	22.2	26.0	32	6.0	6.0

Таблица 4-4 Номиналы входного тока, предохранителя и размера кабеля габаритов от 1 до 3 (США)

Модель	Типичный входной ток А	Максимальный непрерывный входной ток А	Номинал предохран. А	Сечение кабеля UL508C	
				Вход AWG	Выход AWG
SP1201	7.1	9.5	10	14	18
SP1202	9.2	11.3	15	14	16
SP1203	12.5	16.4	20	12	14
SP1204	15.4	19.1	20	12	14
SP2201	13.4	18.1	20	12	14
SP2202	18.2	22.6	25	10	10
SP2203	24.2	28.3	30	8	8
SP3201	35.4	43.1	45	6	6
SP3202	46.8	54.3	60	4	4
SP1401	4.1	4.8	8	16	22
SP1402	5.1	5.8	8	16	20
SP1403	6.8	7.4	10	16	18
SP1404	9.3	10.6	15	14	16
SP1405	10	11	15	14	14
SP1406	12.6	13.4	15	14	14
SP2401	15.7	17	20	12	14
SP2402	20.2	21.4	25	10	10
SP2403	26.6	27.6	30	8	8
SP2404	26.6	27.6	30	8	8
SP3401	34.2	36.2	40	6	6
SP3402	40.2	42.7	45	6	6
SP3403	51.3	53.5	60	4	4
SP3501	5.0	6.7	10	16	18
SP3502	6.0	8.2	10	16	16
SP3503	7.8	11.1	15	14	14
SP3504	9.9	14.4	15	14	14
SP3505	13.8	18.1	20	12	14
SP3506	18.2	22.2	25	10	10
SP3507	22.2	26.0	30	8	8

Таблица 4-5 Номиналы входных токов, предохранителей и сечение кабелей для приводов габарита 4 и больше

Модель	Типичный входной ток	Максимальный входной ток	Опция предохранителя 1		Опция предохранителя 2 полупровод. предопр. последоват с предопр. HRC или с размыкателем		Сечение кабеля			
			IEC класс gR	Северная Америка: Ferraz HSJ	HRC IEC класс gG UL класс J	Полупроводник IEC класс aR	Вход		Выход	
							мм ²	AWG	мм ²	AWG
A	A	A	A	A	A	A	мм ²	AWG	мм ²	AWG
SP4201	62.1	68.9	100	90	90	160	25	3	25	3
SP4202	72.1	78.1	100	100	100	160	35	3	35	3
SP4203	94.5	99.9	125	125	125	200	70	1	70	1
SP4401	61.2	62.3	80	80	80	160	25	3	25	3
SP4402	76.3	79.6	110	110	100	200	35	2	35	2
SP4403	94.1	97.2	125	125	125	200	70	1	70	1
SP5401	126	131	200	175	160	200	95	2/0	95	2/0
SP5402	152	156	250	225	200	250	120	4/0	120	4/0
SP6401	206	215	250	250	250	315	2 x 70	2 x 2/0	2 x 70	2 x 2/0
SP6402	247	258	315	300	300	350	2 x 120	2 x 4/0	2 x 120	2 x 4/0
SP8411	377	418			500	400	2 x 120	2 x 410	2 x 120	2 x 410
SP8412	432	479			500	800	2 x 120	2 x 500	2 x 120	2 x 500
SP8413	535	593			600	800	2 x 185	3 x 400	2 x 185	3 x 400
SP8414	631	700			700	800	2 x 240	4 x 350	2 x 240	4 x 350
SP4601	23	26.5	63	60	32	125	4	10	4	10
SP4602	26.1	28.8	63	60	40	125	6	8	6	8
SP4603	32.9	35.1	63	60	50	125	10	8	10	8
SP4604	39	41	63	60	50	125	16	6	16	6
SP4605	46.2	47.9	63	60	63	125	16	6	16	6
SP4606	55.2	56.9	80	60	63	125	25	4	25	4
SP5601	75.5	82.6	125	100	90	160	35	2	35	2
SP5602	89.1	94.8	125	100	125	160	50	1	50	1
SP6601	128	139	160	175	150	315	2 x 50	2 x 1	2 x 50	2 x 1
SP6602	144	155	160	175	160	315	2 x 50	2 x 1	2 x 50	2 x 1

В шкафу привода габаритов 8 и 9 необходимо установить "полупроводниковые" предохранители IEC класса aR, смотрите Рис. 3-20 на стр. 36. Эти детали можно купить у компании Control Techniques, смотрите Таблицу 4-6.

Таблица 4-6 Предохранители для габарита 8 и 9

Предохранитель IEC aR	№ по каталогу
800 A	4300-0800
400 A	4300-0400

Класс монтажа (смотрите: IEC60364-5-52:2001)

- B1 - Отдельные кабели в кабелепроводе.
- B2 - Многожильный кабель в кабелепроводе.
- C - Многожильный кабель на открытом воздухе.

ПРИМЕЧАНИЕ

Размеры кабеля выбираются из таблицы A.52 в IEC60364-5-52:2001. С с коэффициентом поправки 0,87 на внешнюю температуру 40°C (из таблицы A52.14) для метода укладки кабеля B2 (многожильный кабель в кабелепроводе).

Сечение кабеля можно уменьшить, если используется другой метод укладки или если внешняя температура не такая высокая.

Рекомендованные выше размеры кабеля являются только советом. Допустимый ток кабеля зависит от монтажа и группировки, иногда можно применить меньшие кабели, а иногда требуется кабель большего сечения для устранения превышения температуры или сильного падения напряжения. Выбирайте размеры кабелей согласно местным нормам и правилам устройства электроустановок.


ПРИМЕЧАНИЕ

Рекомендованные размеры выходного кабеля указаны для случая, когда максимальный ток двигателя и привода согласованы. Если используется двигатель с меньшим номинальным током, то кабель можно выбрать согласно току двигателя. Для обеспечения защиты двигателя и кабеля от перегрузки привод нужно запрограммировать на правильный номинальный ток двигателя.

ПРИМЕЧАНИЕ

Соответствие списку UL зависит от использования нужного типа предохранителя из списка UL и применяется, если симметричный ток короткого замыкания не превышает 5 кА для габаритов от 1 до 3. Сведения по размерам приведены в разделе Главе 14 *Сведения о списке UL*.

Предохранители



Система сетевого питания привода должна быть оснащена соответствующими устройствами защиты от перегрузки и короткого замыкания. В Таблице 4-3, Таблице 4-4 и Таблице 4-5 указаны рекомендованные номиналы предохранителей. Несоблюдение этих рекомендаций ведет к опасности возгорания.

Предохранитель или другое устройство защиты должен защищать все подключения к источнику силового питания.

Миниатюрный автоматический выключатель MCB или MCCB (автоматический выключатель в литом корпусе) типа C можно использовать вместо предохранителей в приводах габарита от 1 до 3 при следующих условиях:

- Способность отключения при отказе должна быть достаточной для установки

- Для габаритов рамы 2 и 3 привод нужно монтировать в кожухе, соответствующего требованиям пожаробезопасного кожуха
- Требования к списку UL указаны в Главе 14 *Сведения о списке UL*.

Типы предохранителей

Номинальное напряжение предохранителя должно быть достаточным для напряжения питания привода.

Подключение заземления

Привод необходимо подключить к системе заземления источника сетевого питания. Сечение проводов заземления должно соответствовать местным правилам и нормам.


4.7.1 Контактёр сетевого переменного питания

Для габаритов от 1 до 6 рекомендуется контактор силового питания типа AC1.

4.8 Выходная цепь и защита двигателя

Выходные цепи оснащены быстродействующей электронной защитой от короткого замыкания, которая ограничивает ток замыкания величиной не более 5-кратного номинального выходного тока и прерывает ток через примерно 20 мксек. Не требуется никаких дополнительных устройств защиты от коротких замыкания.

Привод обеспечивает защиту от перегрузок двигателя и его кабеля. Для эффективной работы такой защиты необходимо правильно настроить параметр Pr **0.46 Номинальный ток двигателя**.



Для устранения опасности возгорания в случае перегрузки двигателя необходимо правильно настроить параметр Pr **0.46 Номинальный ток двигателя**.

Предусмотрено также использование термистора в двигателе для исключения перегрева двигателя, например, из-за плохого охлаждения.

4.8.1 Типы и длины кабеля

Поскольку емкость кабеля двигателя создает нагрузку на выход привода, то длина кабеля не должна превышать значений, указанных в Таблице 4-7, Таблице 4-8 и Таблице 4-9.

Для следующих силовых подключений используйте кабель с ПВХ изоляцией класса 105°C (подъем температуры UL 60/75°C) с медными проводниками с достаточным номинальным напряжением:

- Сетевое питание на внешний фильтр помех (если используется)
- Сетевое питание (или с внешнего фильтра помех) на привод
- Привод на двигатель
- Привод на тормозной резистор

Таблица 4-7 Максимальные длины кабеля двигателя (приводы 200 В

Номинальное переменное напряжение питания 200 В						
Модель	Максимальная допустимая длина кабеля двигателя для следующих частот					
	3 кГц	4 кГц	6 кГц	8 кГц	12 кГц	16 кГц
SP1201	65 м					
SP1202	100 м					
SP1203	130 м			75 м	50 м	37 м
SP1204						
SP2201	200 м	150 м	100 м	75 м	50 м	37 м
SP2202						
SP2203						
SP3201	250 м	185 м	125 м	90 м		
SP3202						
SP4201	250 м	185 м	125 м	90 м		
SP4202						
SP4203						

Таблица 4-8 Максимальные длины кабеля двигателя (приводы 400В)

Номинальное переменное напряжение питания 400 В						
Модель	Максимальная допустимая длина кабеля двигателя для следующих частот					
	3 кГц	4 кГц	6 кГц	8 кГц	12 кГц	16 кГц
SP1401	65 м					
SP1402	100 м					
SP1403	130 м			75 м	50 м	37 м
SP1404						
SP1405	200 м	150 м	100 м	75 м	50 м	37 м
SP1406						
SP2401						
SP2402	250 м	185 м	125 м	90 м		
SP2403						
SP2404						
SP3401	500 м	370 м	250 м			
SP3402						
SP3403	500 м	370 м	250 м			
SP4401						
SP4402						
SP4403						
SP5401	500 м	370 м	250 м			
SP5402						
SP6401	500 м	370 м	250 м			
SP6402						
SP8411						
SP8412						
SP8413	500 м	370 м	250 м			
SP8414						
SP9411						
SP9412						
SP9413	500 м	370 м	250 м			
SP9414						
SP9415						

Таблица 4-9 Максимальные длины кабеля двигателя (приводы 575 В

Номинальное переменное напряжение питания 575 В						
Модель	Максимальная допустимая длина кабеля двигателя для следующих частот					
	3 кГц	4 кГц	6 кГц	8 кГц	12 кГц	16 кГц
SP3501	200 м	150 м	100 м	75 м		
SP3502						
SP3503						
SP3504						
SP3505						
SP3506						
SP3507						

Таблица 4-10 Максимальные длины кабеля двигателя (приводы 690В

Номинальное переменное напряжение питания 690 В						
Модель	Максимальная допустимая длина кабеля двигателя для следующих частот					
	3 кГц	4 кГц	6 кГц	8 кГц	12 кГц	16 кГц
SP4601	250 м	185 м	125 м	90 м		
SP4602						
SP4603						
SP4604						
SP4605						
SP4606						
SP5601						
SP5602						
SP6601						
SP6602						

- Длины кабеля свыше указанных значений можно использовать только при применении специальных мер; обращайтесь к поставщику привода.
- Частота коммутации ШИМ по умолчанию составляет 3 кГц для разомкнутого контура и замкнутого контура векторного и 6 кГц для сервосистемы.

Кабели с высокой емкостью

Максимальная длина кабеля в случае использования кабелей двигателя с высокой емкостью уменьшается по сравнению с величинами, указанными в Таблице 4-7, Таблице 4-8, Таблице 4-9 и Таблице 4-10. В большинстве кабелей имеется слой изоляции между жилами и внешней оболочкой или оплеткой; такие кабели имеют низкую емкость и рекомендуются для применения. Кабели без такого слоя изоляции обычно имеют высокую емкость; если используется такой тип кабеля, то максимальная длина кабеля сокращается в два раза по сравнению с указанной в таблицах (на Рис. 4-15 показано, как отличаются два типа кабелей).

Рис. 4-15 Конструкция кабеля влияет на его емкость



В Таблице 4-7, Таблице 4-8, Таблице 4-9 и Таблице 4-10 приведены данные для экранированных кабелей с четырьмя жилами. Типичная емкость такого кабеля равна 130 пФ/м (от 1 жилы до соединенных вместе всех других жил и экрана).

4.8.2 Напряжение на обмотке двигателя

Выходное напряжение ШИМ создает высокие нагрузки для межвитковой изоляции в двигателе. Это происходит из-за высокой скорости изменения напряжения и воздействия импеданса кабеля двигателя и распределенной индуктивности обмоток двигателя.

При обычной работе с переменными напряжениями питания до 500 В и стандартным двигателем с хорошим качеством изоляции не требуется никаких особых мер защиты. В случае сомнений обращайтесь к изготовителю двигателя.

Специальные меры защиты рекомендуются в следующих случаях, если длина кабеля двигателя превышает 10 метров:

- Переменное напряжение питания превышает 500 В
- Постоянное напряжение питания превышает 670 В
- Привод 400 В работает с постоянным или очень частым торможением
- Несколько двигателей подключены к одному приводу

В случае нескольких двигателей следует выполнять все меры, описанные в разделе 4.8.3 *Несколько двигателей* на стр. 79.

Для других указанных случаев рекомендуется использовать двигатель, предназначенный для питания от инвертора. Такой двигатель имеет усиленную изоляцию, рассчитанную на высокочастотное быстро нарастающее напряжение.

Пользователи двигателей с номиналом 575 В по NEMA должны не забывать, что спецификации для инверторных двигателей, указанные в разделе 31 NEMA MG1, достаточны для тяговых электродвигателей, но недостаточны для часто тормозящих двигателей. В этом случае рекомендуется допустимое пиковое напряжение изоляции в 2.2 кВ.

Если неудобно использовать двигатель для инверторного питания, то можно использовать выходной дроссель (индуктор). Рекомендуется простой дроссель с железным сердечником с реактивностью около 2%. Точное значение не важно. Он работает совместно с емкостью кабеля двигателя для ограничения скорости нарастания напряжения на клеммах двигателя и устранения опасных перенапряжений.

4.8.3 Несколько двигателей

Только разомкнутый контур

Если привод будет управлять несколькими двигателями, то следует выбрать один из режимов постоянного V/f ($Pr\ 5.14 = Fd$ или SrE). Подключение двигателей показано на Рис. 4-16 и Рис. 4-17. Сумма полных длин кабелей от привода к каждому двигателю не должна превышать максимальной длины кабеля, указанной в Таблице 4-7, Таблице 4-8, Таблице 4-9 и Таблице 4-10.

Рекомендуется подключать каждый двигатель через защитное реле, так как привод не может защищать каждый двигатель отдельно. В случае подключения звездой необходимо установить синусоидальный фильтр или индуктор, как показано на Рис. 4-17, даже если длины кабелей не превышают максимальную допустимую. Параметры индуктора узнайте у поставщика привода.

Рис. 4-16 Предпочтительное подключение нескольких двигателей в цепочку

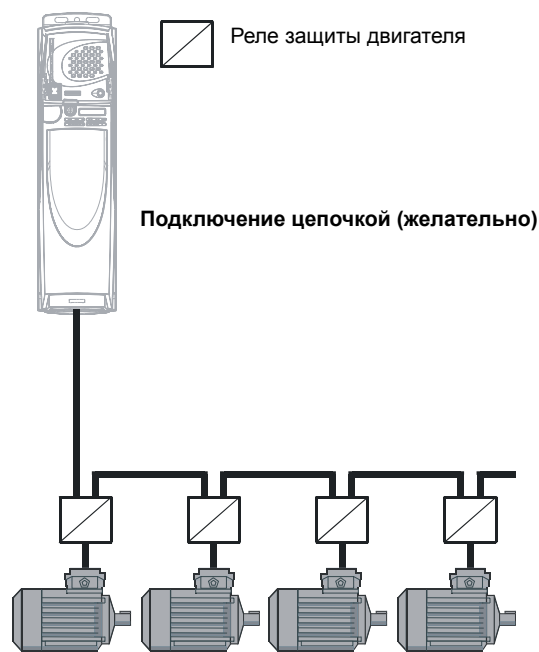
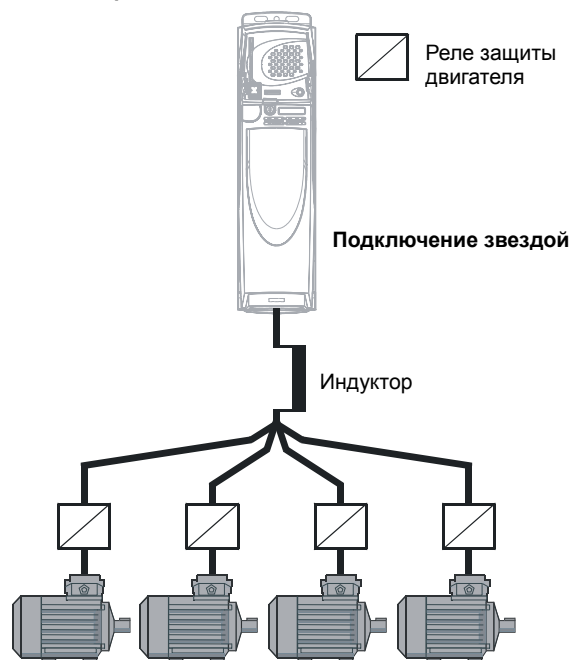


Рис. 4-17 Альтернативное подключение нескольких двигателе



4.8.4 Работа двигателей в схеме звезда / треугольник

Перед включением двигателя надо всегда проверить номинальные напряжения для подключения двигателя звездой или треугольником.

По умолчанию настройка параметра номинального напряжения двигателя совпадает с номинальным напряжением привода, то есть

- привод 400 В номинальное напряжение 400 В
- привод 200 В номинальное напряжение 200 В

Типичный трехфазный двигатель можно подключить звездой для работы на 400 В или треугольником для работы на 200 В, однако при этом допускаются разные варианты, например, звезда 690 В и треугольник 400 В.

Неправильное подключение обмоток двигателя может вызвать неверный магнитный поток в двигателе, что приведет к очень низкому выходному моменту или к насыщению двигателя и его последующему перегреву.

4.8.5 Выходной контактор

WARNING Если кабель от привода до двигателя должен разрываться контактором или автоматическим выключателем, то перед размыканием или замыканием кабеля необходимо отключить привод. Если цепь будет разрываться при работе двигателя с высоким током на низкой скорости, то может возникнуть сильная дуга.

В целях безопасности между приводом и двигателем иногда требуется установить контактор.

Для двигателя рекомендуется контактор типа AC3.

Переключение выходного контактора можно выполнять только при отключенном приводе.

Замыкание или размыкание контактора при работающем приводе приводит к:

1. Отключениям привода OI.AC (которые нельзя сбросить в течение 10 секунд)
2. Сильным помехам и шумам
3. Увеличению износа контактов контактора

Размыкание клеммы Разрешение привода (T31) включает функцию ЗАЩИТНОЕ ОТКЛЮЧЕНИЕ. Во многих случаях эта функция может заменить выходной контактор.

Подробные сведения приведены в разделе 4.16 ЗАЩИТНОЕ ОТКЛЮЧЕНИЕ на стр. 100.

4.9 Торможение

Торможение возникает, если привод замедляет двигатель или не дает двигателю разогнаться под действием внешних механических воздействий. Во время торможения энергия с двигателя возвращается в привод.

Если двигатель тормозится приводом, то максимальная рекуперативная мощность, которую может поглотить привод, равна рассеиванию мощности (потерям) в приводе.

Если рекуперативная мощность может превысить эти потери, то напряжение на шине звена постоянного тока привода возрастает. В условиях по умолчанию привод тормозит двигатель по закону управления ПИ, что по мере необходимости удлиняет время торможения для предотвращения повышения напряжения на шине постоянного напряжения выше определенного пользователем уровня задания.

Если ожидается, что привод будет быстро замедлять нагрузку или удерживать нагрузку от разгона, то необходимо установить тормозной резистор.

В Таблице 4-11 показаны уровни постоянного напряжения, при которых привод включает тормозной транзистор.

Таблица 4-11 Напряжение включения тормозного транзистора

Номинал напряжения привода	Уровень напряжения на шине звена постоянного тока
200 В	390 В
400 В	780 В
575 В	930 В
690 В	1120 В

ПРИМЕЧАНИЕ

Если используется тормозной резистор, то Pr 0.15 следует настроить в режим рампы FASt.

WARNING **Высокие температуры**
Тормозные резисторы могут нагреться до высоких температур. Располагайте тормозные резисторы так, чтобы это не могло вызвать поломку. Используйте кабели с изоляцией, выдерживающей высокие температуры.

4.9.1 Тормозной резистор на радиаторе

Резистор специально спроектирован для установки в радиаторе привода Unidrive SP (габариты 1 и 2). Сведения по монтажу приведены в разделе 3.13 Тормозной резистор с креплением на радиаторе на стр. 60. Резистор имеет такую конструкцию, что не требуется схемы тепловой защиты, поскольку при отказе устройство безопасно отключается. В приводах Unidrive SP габаритов 1 и 2 встроенная программа защиты от перегрузки по умолчанию настроена на резистор с креплением на радиаторе. Данные по резистору для каждого номинала привода указаны в Таблице 4-12.

ПРИМЕЧАНИЕ

Установленный на радиаторе резистор годится только для применений с низким уровнем рекуперированной энергии. Смотрите номиналы мощности ниже.



Настройка параметра защиты тормозного резистора от перегрузки

Не соблюдение этой информации может привести к поломке резистора.

В программе привода Unidrive SP имеется функция защиты тормозного резистора от перегрузки. На приводах Unidrive SP габаритов 1 и 2 эта функция по умолчанию настроена на защиту резистора на радиаторе. Ниже указаны параметры настройки.

Параметр		Привод 200 В	Привод 400 В
Время торможения при полной мощности	Pr 10.30	0.09	0.02
Период торможения при полной мощности	Pr 10.31	2.0	

Подробные сведения о программной защите тормозного резистора приведены в описаниях параметров Pr 10.30 и Pr 10.31 в *Расширенном руководстве пользователя Unidrive SP*.

Если установленный на радиаторе тормозной резистор будет использоваться при мощности больше половины его номинальной мощности, то охлаждающий вентилятор привода должен работать на полной скорости, то есть Pr 6.45 надо настроить в Оп (1).

Таблица 4-12 Данные тормозного резистора с установкой на радиаторе

Параметр	Габарит 1	Габарит 2
Номер по каталогу	1220-2756-01	1220-2758-01
Сопротивление постоян. току при 25°C	75 Ом	37,5 Ом
Пиковая мгновенная мощность за 1 мс при номинальном сопротивлении	8 кВт	16 кВт
Средняя мощность за 60 с *	50 Вт	100 Вт
Класс защиты IP	IP54	
Макс. высота над уровнем моря	2000 м	

* Чтобы температура резистора не превышала 70°C при внешней температуре 30°C средняя номинальная мощность для габарита 1 составляет 50 Вт и 100 Вт для габарита 2. Показанные выше настройки параметра обеспечивают такую ситуацию.

Unidrive SP габарита 3 и выше не имеют тормозных резисторов на радиаторах, поэтому Pr 10.30 и Pr 10.31 по умолчанию равны 0 (т.е. программная защита от перегрузки резистора отключена).

4.9.2 Внешний тормозной резистор



Защита от перегрузки

Если используется внешний тормозной резистор, то важно, чтобы в его цепи было установлено устройство защиты от перегрузки. Это показано на *Рис. 4-18 на стр. 82*.

Если тормозной резистор монтируется снаружи кожуха, то он должен быть установлен в вентилируемом металлическом кожухе, который будет выполнять следующие функции:

- Защита от случайного контакта с резистором
- Обеспечение достаточной вентиляции резистора

Если требуется соответствие стандартам излучения ЭМС, то внешнее соединение нужно выполнять экранированным кабелем, поскольку он не полностью закрыт металлическим кожухом. Дополнительные сведения смотрите в разделе 4.11.5 *Соответствие общим стандартам на излучение* на стр. 88.

Для внутреннего подключения не требуется экранировать кабель.

Номиналы минимального сопротивления и мощности

Таблица 4-13 Минимальные номиналы значений сопротивления и пиковой мощности для тормозного резистора при 40°C

Модель	Минимальное сопротивление* Ом	Номинал мгновенной мощности, кВт	Средняя мощность за 60 сек, Вт
SP1201	43	3.5	1.5
SP1202			2.2
SP1203			3.0
SP1204	29	5.3	4.4
SP2201	18	8.9	6.0
SP2202			8.0
SP2203			8.9
SP3201	5.0	30.3	13.1
SP3202			19.3
SP4201**	5.0	30.3	22.5
SP4202**			27.8
SP4203**			30.3
SP1401	74	8.3	1.5
SP1402			2.2
SP1403			3.0
SP1404			4.4
SP1405	58	10.6	6.0
SP1406			8.0
SP2401	19	33.1	9.6
SP2402			13.1
SP2403			19.3
SP2404			22.5
SP3401			22.5
SP3402	18	35.5	27.8
SP3403			33.0
SP4401**	11	55.3	45.0
SP4402**			53.0
SP4403**			67.5
SP5401**	7	86.9	82.5
SP5402**			86.9
SP6401	5	121.7	90
SP6402			110
SP3501	18	50.7	4.4
SP3502			6.0
SP3503			8.0
SP3504			9.6
SP3505			13.1
SP3506			19.3
SP3507			22.5
SP4601**	13	95.0	19.3
SP4602**			22.5
SP4603**			27.8
SP4604**			33.0
SP4605**			45.0
SP4606**			55.5
SP5601**	10	125.4	67.5
SP5602**			82.5
SP6601			
SP6602			

* Допуск сопротивления резистора ±10%

** Минимальное сопротивление резистора указано только для одиночного привода. Для привода в системе с общей шиной пост. тока надо использовать другое значение. Дополнительные сведения можно получить у поставщика привода.

Для нагрузок с большой энергией или при непрерывном торможении непрерывная рассеиваемая в тормозном резисторе мощность может достигать номинальной мощности привода

Мгновенная номинальная мощность указывает кратковременную максимальную мощность, рассеиваемую в периоды цикла управления ШИМ торможением. Тормозной резистор должен выдерживать такое рассеивание за короткие интервалы (миллисекунды). При увеличении значений сопротивления требуются пропорционально уменьшающиеся значения номинальной мгновенной мощности.

В большинстве приложений торможение возникает достаточно редко. Это позволяет выбирать номинальную непрерывную мощность тормозного резистора гораздо ниже номинальной мощности привода. Однако важно, чтобы номинальная мгновенная мощность и номинальная энергия тормозного резистора были достаточны для самого тяжелого ожидаемого случая торможения.

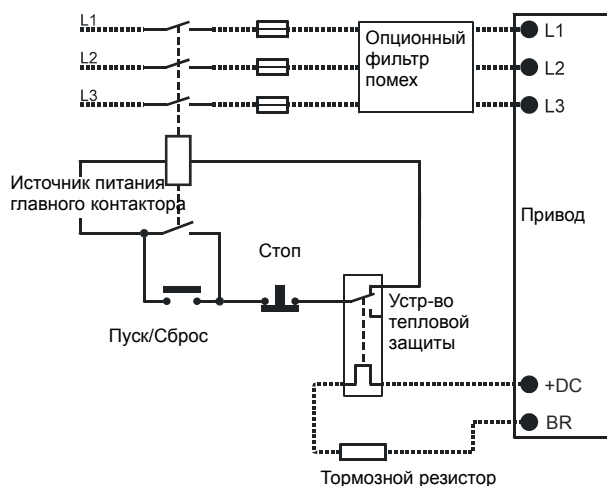
Для оптимизации тормозного резистора необходимо тщательно изучить цикл торможения.

Выбирайте величину тормозного резистора не меньше указанного минимального сопротивления. Большие значения сопротивления могут дать экономию стоимости резистора и нужный запас для случая поломки тормозной системы. Однако при этом снижается тормозная способность, что может привести к отключению привода во время торможения, если выбрано слишком высокое значение.

Схема тепловой защиты тормозного резистора

Схема тепловой защиты должна отключать от привода силовое питание в случае перегрузки резистора из-за неисправности системы. На Рис. 4-18 показана типичная схема такой цепи защиты.

Рис. 4-18 Типовая схема защиты тормозного резистора



На Рис. 4-1 на стр. 66, Рис. 4-2 и Рис. 4-3 на стр. 67, и Рис. 4-4 на стр. 68 показано расположение подключений шины +DC и тормозного резистора.

4.9.3 Программная защита от перегрузки резистора

Программа привода Unidrive SP содержит функцию защиты тормозного резистора от перегрузки. Для включения и настройки этой функции нужно ввести в привод два значения:

- Время кратковременной перегрузки резистора (Pr 10.30)
- Минимальное время между повторными кратковременными перегрузками резистора (Pr 10.31)

Эти данные следует получить у изготовителя тормозного резистора.

Pr 10.39 указывает оценку температуры тормозного резистора по простой тепловой модели. Нуль означает, что резистор почти при внешней температуре, а 100% - это максимальная температура, выдерживаемая резистором. Если этот параметр более 75% и включен тормозной IGBT, то выставляется тревога OVLd. Если Pr 10.39 достигнет 100%, то будет отключение lt.br, если Pr 10.37 настроен в 0 (по умолчанию) или в 1.

Если Pr 10.37 равен 2 или 3, то отключения lt.br не будет, когда Pr 10.39 дойдет до 100%, но тормозной IGBT будет отключен, пока Pr 10.39 не упадет ниже 95%. Эта опция предназначена для приложений с параллельным подключением шин звеньев постоянного тока с несколькими тормозными резисторами, каждый из которых не может непрерывно выдерживать полное напряжение

на шине. В таком приложении маловероятно равномерное деление тормозной энергии между резисторами из-за погрешностей измерений напряжений в отдельных приводах. Поэтому при Pr 10.37 равен 2 или 3, если резистор достиг своей максимальной температуры, привод отключает тормозной IGBT, и другой резистор с другого привода будет рассеивать тормозную энергию. Как только Pr 10.39 упадет ниже 95%, привод вновь разрешит работать IGBT.

Смотрите *Расширенное руководство пользователя Unidrive SP*, где приведена информация о Pr 10.30, Pr 10.31, Pr 10.37 и Pr 10.39.

Эта программа защиты от перегрузок используется дополнительно к внешнему устройству защиты от перегрузки.

4.10 Ток утечки заземления

Ток утечки по контуру заземления зависит от наличия внутреннего фильтра помех ЭМС. Привод поставляется с установленным фильтром. Указания по отключению внутреннего фильтра приведены на Рис. 4-24 *Снятие внутреннего фильтра ЭМС (габарит 1 до 3)* и Рис. 4-25 *Подключение скобы заземления (габарит 4 до 6)* на стр. 84.

При установленном внутреннем фильтре:

- 28 мА переменного тока на 400 В 50 Гц (пропорционально напряжению питания и частоте)
- 30 мкА постоянного тока (10 МОм)

При снятом внутреннем фильтре:

- <1 мА

Обратите внимание, что в обоих случаях к заземлению подключено внутреннее устройство защиты от выбросов напряжения. При нормальных условиях этот ток утечки пренебрежимо мал.



При установке внутреннего фильтра увеличивается ток утечки. В этом случае необходимо обеспечить постоянное заземление или другие меры предосторожности для исключения опасности в случае обрыва заземления.

4.10.1 Использование устройства остаточного тока (RCD)

Широко распространены три типа устройств ELCB / RCD:

1. АС - обнаруживает переменные токи неисправности
2. А - обнаруживает переменные и пульсирующие постоянные токи неисправности (при условии, что постоянный ток падает до нуля хотя бы раз в каждом полупериоде)
3. В - обнаруживает переменные и пульсирующие и равномерные постоянные токи неисправности
 - Тип АС никогда нельзя использовать для приводов.
 - Тип А можно использовать только для однофазных приводов
 - Тип В необходимо использовать для трехфазных приводов



Только устройство ELCB / RCD типа В можно использовать с трехфазными преобразовательными приводами.

В случае использования внешнего фильтра ЭМС необходимо предусмотреть задержку не менее 50 мсек для исключения случайных отключений. Ток утечки может превысить уровень отключения, если все три фазы включаются не одновременно.

4.11 ЭМС (Электромагнитная совместимость)

В следующих трех разделах требования ЭМС разделены на три уровня:

Раздел 4.11.3, Общие требования к ЭМС для всех применений для обеспечения надежной работы привода и снижения опасности воздействия помех на ближайшее оборудование. Выполняются стандарты помехозащищенности, указанные в разделе 11, но не конкретные стандарты на излучение. Обратите внимание на специальные требования, приведенные в *Устойчивость к выбросам напряжения цепей управления - длинные кабели и соединения вне здания* на стр. 90 для улучшения устойчивости к выбросам тока в управляющих цепях при большой длине управляющих кабелей.

Раздел 4.11.4, Соответствие нормам IEC61800-3 (EN61800-3) (стандарт для систем силового привода).

Раздел 4.11.5, Соответствие общим стандартам на излучение для промышленных условий, IEC61000-6-4, EN61000-6-4, EN50081-2.

Выполнение рекомендаций раздела 4.11.3 обычно достаточно для устранения помех на соседнее промышленное оборудование. Если вблизи используется особо чувствительное оборудование и при использовании не в промышленной среде следует выполнять рекомендации раздела 4.11.4 или 4.11.5 для уменьшения излучения радиочастотных помех.

Для того, чтобы установка соответствовала различным стандартам на излучение, описанным в:

- Справочный лист данных ЭМС от поставщика привода
- Декларация о соответствии в начале этого руководства
- Глава 12 *Технические данные* на стр. 257

...необходимо установить соответствующий внешний фильтр ЭМС и выполнять все указания раздела 4.11.3 *Общие требования к ЭМС* и раздела 4.11.5 *Соответствие общим стандартам на излучение*.

Таблица 4-14 Фильтры ЭМС для приводов Unidrive SP

Привод	Schaffner	Epcos
	№ по СТ.	№ по СТ.
SP1201 до SP1202	4200-6118	4200-6121
SP1203 до SP1204	4200-6119	4200-6120
SP2201 до SP2203	4200-6210	4200-6211
SP3201 до SP3202	4200-6307	4200-6306
SP4201 до SP4203	4200-6406	4200-6405
SP1401 до SP1404	4200-6118	4200-6121
SP1405 до SP1406	4200-6119	4200-6120
SP2401 до SP2404	4200-6210	4200-6211
SP3401 до SP3403	4200-6305	4200-6306
SP4401 до SP4403	4200-6406	4200-6405
SP5401 до SP5402	4200-6503	4200-6501
SP6401 до SP6402	4200-6603	4200-6601
SP3501 до SP3507	4200-6309	4200-6308
SP4601 до SP4606	4200-6408	4200-6407
SP5601 до SP5602	4200-6504	4200-6502
SP6601 до SP6602	4200-6604	4200-6602



Сильный ток утечки заземления

При использовании фильтра ЭМС необходимо обеспечить постоянное соединение заземления без использования разъема или гибкого шнура питания. Это относится и к внутреннему фильтру ЭМС.

ПРИМЕЧАНИЕ

Монтажник привода несет ответственность за обеспечение соответствия всем нормам ЭМС, действующим в месте эксплуатации привода.

4.11.1 Крепеж заземления

Привод Unidrive SP поставляется с зажимом заземления и скобой заземления, что упрощает соответствие нормам ЭМС. Эти детали обеспечивают удобный метод прямого заземления экранов кабелей без использования промежуточных проводов. Экран кабеля следует обнажить и прижать к скобе заземления с помощью металлических хомутов или зажимов¹ (не поставляются) или кабельных стяжек. Обратите внимание, что во всех случаях экран должен проходить через зажим к нужной клемме привода согласно схеме подключения данного сигнала.

¹ Можно использовать кабельный зажим SK14 для монтажа на рейке DIN Phoenix (для кабелей с максимальным внешним диаметром 14 мм).

Подключение зажима заземления показано на Рис. 4-19 и Рис. 4-20.

Подключение скобы заземления показано на Рис. 4-21.

Рис. 4-19 Подключение зажима заземления (габарит 1 и 2)

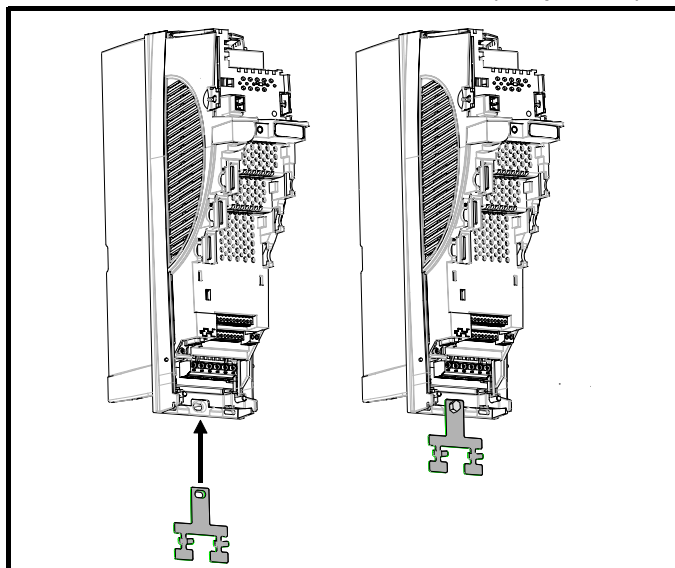


Рис. 4-20 Подключение зажима заземления (габарит 3)

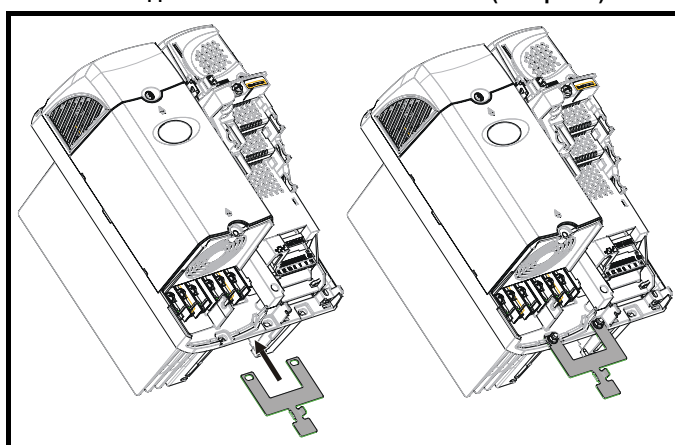
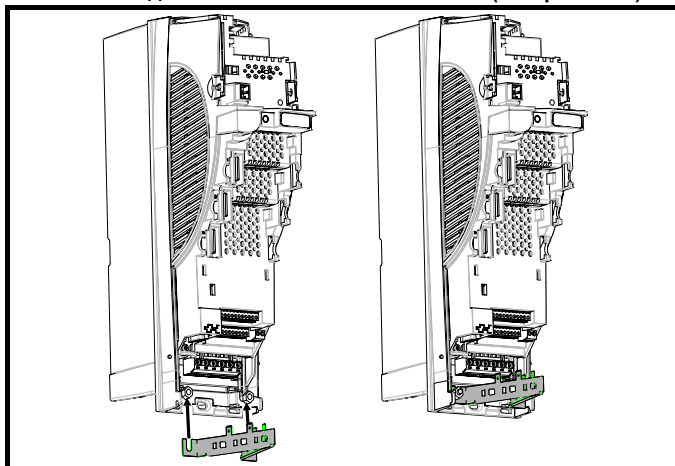


Рис. 4-21 Подключение скобы заземления (габарит 1 и 6)



Ослабьте гайки подключения заземления и продвиньте скобу заземления в показанном направлении. Затем затяните гайки подключения заземления.



На Unidrive SP габарита 1 и 2, скоба заземления крепится на клемме заземления питания привода. После установки или снятия скобы заземления проверьте надежность заземления питания. Если этого не сделать, то заземление привода может быть нарушено.

Лапка "быстрого" подключения, размещенная на скобе заземления, предназначена для подключения шины 0 В привода к земле, если это нужно пользователю.

Если Unidrive SP габарита 4 и 5 монтируется в проеме панели, то переключку скобы заземления надо согнуть вверх. Для хорошего контакта скобу можно закрепить винтом или ее можно поджать под монтажным кронштейном. Это нужно для получения точки заземления для скобы заземления, как показано на Рис. 4-21.

Рис. 4-22 Переключку скобы заземления в положении монтажа на поверхность (как поставляется)

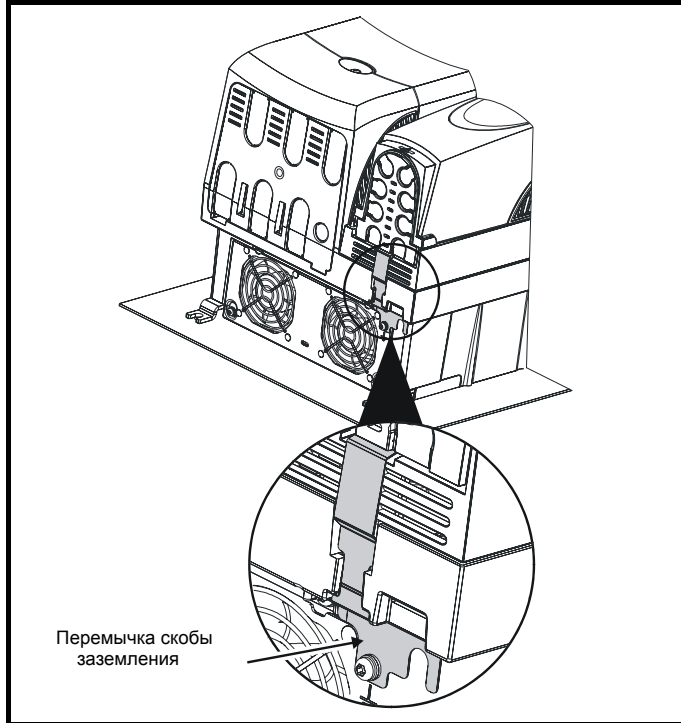
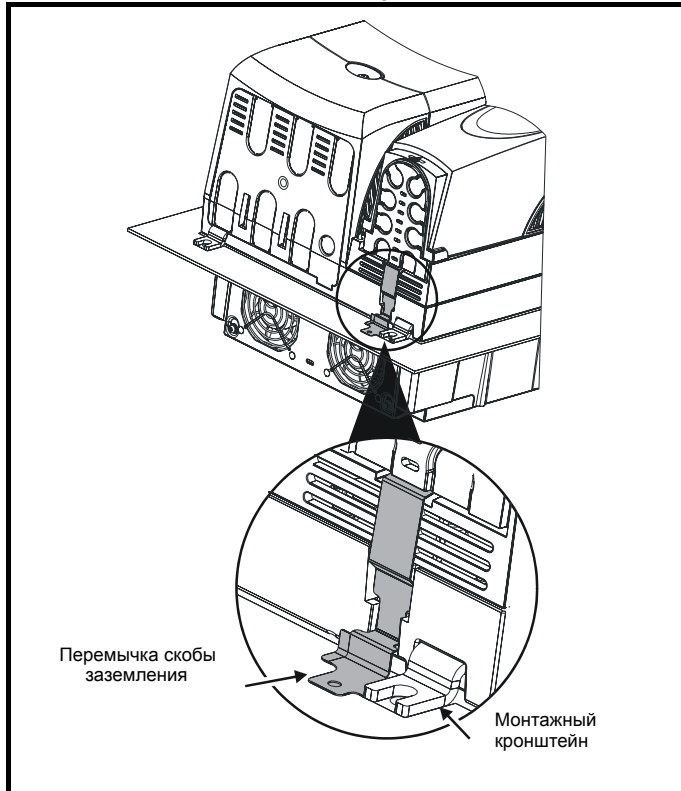


Рис. 4-23 Переключку скобы заземления, согнутая вверх в положение монтажа в проеме панели



4.11.2 Внутренний фильтр ЭМС

Рекомендуется оставить в приводе внутренний фильтр ЭМС, если только нет специальных причин для его снятия.



Для габаритов 3 и выше, если Unidrive SP подключен к незаземленному источнику питания (IT), то внутренний фильтр ЭМС нужно снять, если только не используется еще и внешний фильтр или установлено дополнительное устройство защиты от отказа заземления двигателя.

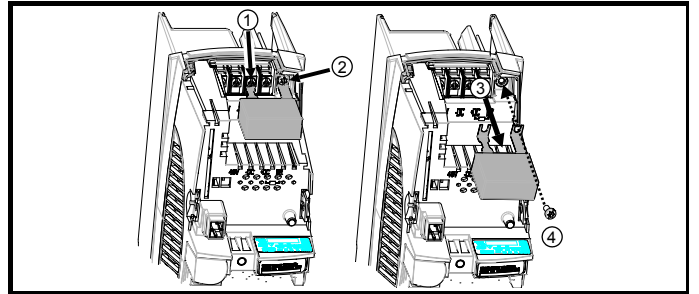
Указания по снятию приведены на Рис. 4-24 и Рис. 4-25. Параметры устройства защиты от отказа заземления можно узнать у поставщика привода.

Если привод используется как часть системы рекуперации, то внутренний фильтр ЭМС необходимо снять.

Если привод используется как часть системы рекуперации, то внутренний фильтр ЭМС необходимо снять.

Внутренний фильтр ЭМС снижает излучение радиопомех в сеть силового питания. В случае короткого кабеля двигателя он позволяет выполнить требование EN61800-3 для второй среды - смотрите раздел 4.11.4 *Соответствие нормам EN61800-3 (стандарт для систем силового привода)* на стр. 87 и раздел 12.1.23 *Электромагнитная совместимость (EMC)* на стр. 270. В случае длинных кабелей двигателя фильтр снижает уровень излучения и при использовании экранированного кабеля двигателя маловероятно, что помехи будут воздействовать на ближайшее промышленное оборудование. Рекомендуется использовать этот фильтр во всех приложениях, если только уровень тока утечки заземления в 28 мА является недопустимым или выполняются указанные выше условия. Процедура снятия и установки внутреннего фильтра ЭМС показана на Рис. 4-24 и Рис. 4-25.

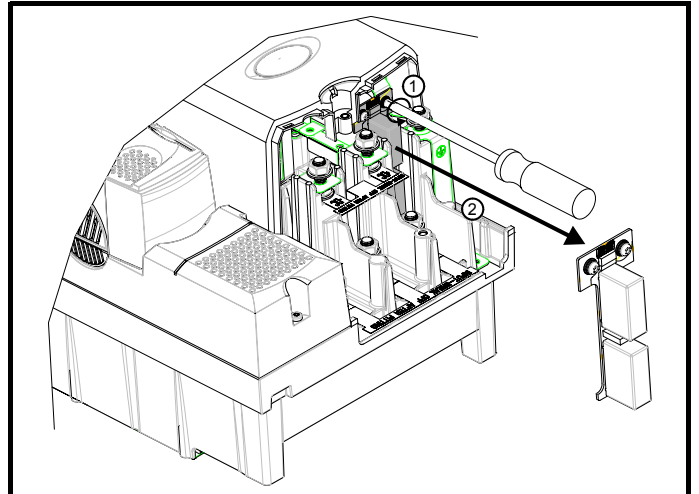
Рис. 4-24 Снятие внутреннего фильтра ЭМС (габарит 1 до 3)



Ослабьте или отверните винты как показано (1) и (2).

Снимите фильтр (3) и проверьте, что винты завернуты и затянуты (4).

Рис. 4-25 Подключение скобы заземления (габарит 4 до 6)



Ослабьте винты (1). Снимите фильтр ЭМС в показанном направлении (2).

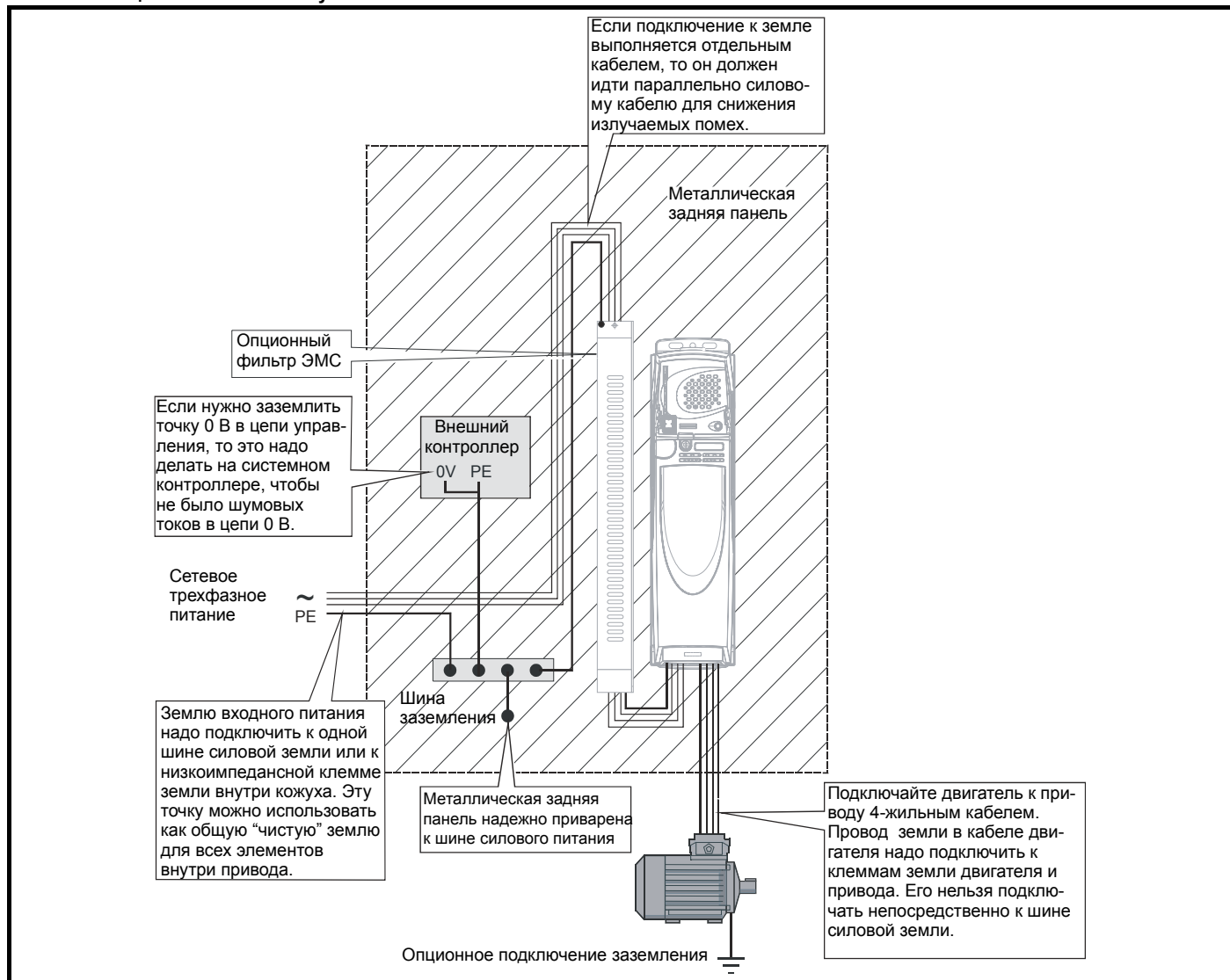
4.11.3 Общие требования к ЭМС

Подключение заземления (земли)

Устройство заземления должно соответствовать Рис. 4-26, на котором показан один привод на задней панели с дополнительным кожухом или без него.

На Рис. 4-26 показано, как обеспечить ЭМС при использовании неэкранированного кабеля двигателя. Однако желательно применять экранированный кабель, он устанавливается так, как описано в разделе 4.11.5 *Соответствие общим стандартам на излучение* на стр. 88.

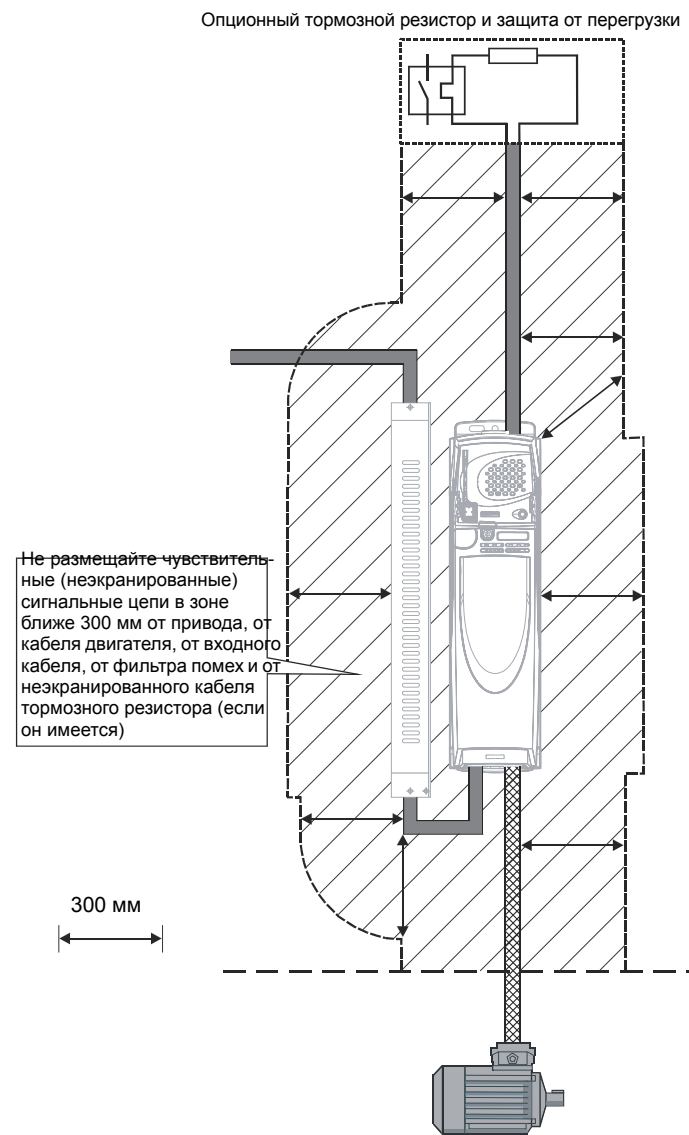
Рис. 4-26 Общая компоновка кожуха ЭМС с заземлением



Разводка кабеля

На Рис. 4-27 показаны зазоры, которые следует соблюдать вокруг привода и соответствующих “шумных” силовых кабелей при размещении всех чувствительных управляющих кабелей и оборудования

Рис. 4-27 Зазоры вокруг кабеля привода



ПРИМЕЧАНИЕ

На всех сигнальных кабелях, проложенных внутри кабеля двигателя (например, термистор и тормоз двигателя) будут наводиться сильные импульсные токи из-за емкостной связи. Экраны таких сигнальных кабелей нужно заземлять рядом с кабелем двигателя, чтобы ослабить проникновение таких наводок в систему управления.

Экранирование кабеля датчика обратной связи

Экранирование очень важно для установок с приводом ШИМ из-за наличия в выходной цепи (двигателя) высоких напряжений и токов с очень широким спектром частот, обычно от 0 до 20 МГц.

Следующее указание разделено на две части:

1. Обеспечьте правильную передачу данных без искажения электрическим шумом, возникающим внутри привода или снаружи.
2. Нужны дополнительные меры для устранения излучения радиочастотных помех. Эти меры являются не обязательными и требуются, только если к установке применяются особые требования по уровню излучения радиопомех.

Экранирование кабеля датчика обратной связи

Подключение резольвера:

- Для сигналов резольвера используйте кабель с витыми парами и общим экраном
- Подключите экран кабеля к шине 0 В привода самой короткой возможной перемычкой (“косичкой”)
- Обычно желательно не подключать экран кабеля к резольверу. Однако в случаях, если на корпусе резольвера имеется синфазная помеха очень высокого уровня, то для ее снижения можно подключить к корпусу экран кабеля. При таком подключении очень важно обеспечить абсолютный минимум длины перемычек в обоих местах подключения экрана; можно прижать экран кабеля непосредственно к корпусу резольвера и к скобе заземления привода.
- В кабеле не следует устраивать никаких разрывов. Если разрывы неизбежны, то обеспечьте абсолютный минимум длины перемычек, соединяющих экран в каждом разрыве.

Подключение энкодера:

- Используйте кабель с правильным импедансом
- Используйте кабель с витыми парами с отдельными экранами
- Подключите экраны кабеля к шине 0 В со стороны привода и со стороны энкодера, используя наименьшую длину перемычек
- В кабеле не следует устраивать никаких разрывов. Если разрывы неизбежны, то обеспечьте абсолютный минимум длины перемычек, соединяющих экран в каждом разрыве. Желательно использовать метод подключения с надежными металлическими зажимами на экране кабеля.

Изложенное выше применяется, если корпус энкодера изолирован от двигателя и если схема энкодера изолирована от корпуса энкодера. Если нет никакой изоляции между схемой энкодера и корпусом двигателя, а также в случае сомнений, необходимо выполнить следующее дополнительное требование. Оно обеспечивает наилучшую возможную помехоустойчивость.

- Экраны должны быть непосредственно прижаты к корпусу энкодера (без перемычек) и к скобе заземления привода. Этого можно добиться зажатием отдельных экранов или за счет использования дополнительного общего экрана, который затем зажимается.

ПРИМЕЧАНИЕ

При подключении энкодера следует также соблюдать рекомендации изготовителя энкодера.

ПРИМЕЧАНИЕ

Для обеспечения максимальной помехозащищенности во всех приложениях следует использовать кабель с двойным экраном.

В некоторых случаях достаточно одиночного экрана на каждой паре дифференциальных сигналов кабеля или одного общего экрана с отдельным экраном для подключения термистора. Эти экраны следует подключить точно так, как описано выше, за исключением первого случая, когда общий экран следует подключить к земле и все отдельные экраны следует подключить к земле.

Если потенциал 0 В нужно оставить плавающим, то необходимо использовать кабель с отдельными экранами и общим экраном.

На Рис. 4-28 и Рис. 4-29 показана предпочтительная конструкция кабеля и метод зажима экранов. Внешнюю оболочку кабеля следует срезать так, чтобы можно было установить зажим. При этом экран не должен быть оборван или сломан. Зажимы должны быть установлены вблизи привода или датчика обратной связи, причем подключение к земле должно быть выполнено к пластине заземления или к аналогичной металлической заземляющей поверхности.

Рис. 4-28 Кабель обратной связи, витая пара

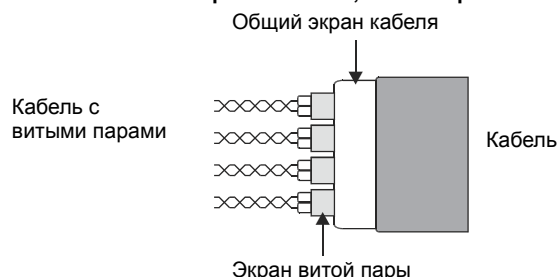
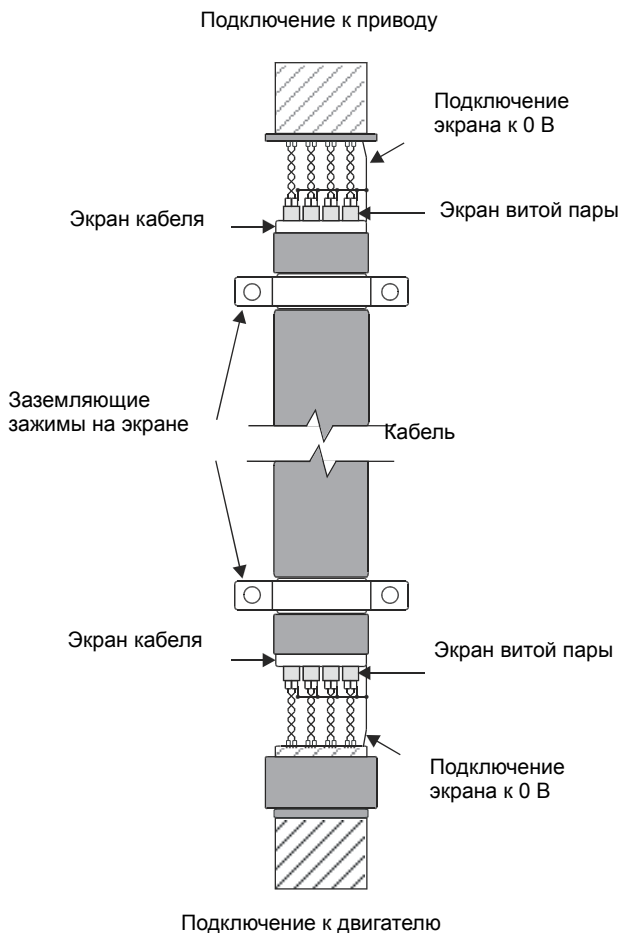


Рис. 4-29 Подключение кабеля обратной связи



Для обеспечения подавления излучения радиопомех соблюдайте следующие меры:


- Используйте кабель с общим экраном
- Зажимом соедините общий экран с заземленными металлическими поверхностями со стороны энкодера и привода, как показано на Рис. 4-29

4.11.4 Соответствие нормам EN61800-3 (стандарт для систем силового привода)

Соответствие требованиям этого стандарта зависит от среды, в которой будет эксплуатироваться привод:

Эксплуатация в первой среде

Соблюдайте указания из раздела 4.11.5 *Соответствие общим стандартам на излучение* на стр. 88. Всегда необходимо использовать внешний фильтр ЭМС



Согласно стандарту IEC61800-3 это изделие ограниченного класса распределения. В жилой среде это изделие может вызвать радиопомехи; в этом случае пользователь должен предпринять соответствующие меры.

Эксплуатация во второй среде

Нужно всегда использовать экранированный кабель двигателя и фильтр ЭМС требуется для всех приводов Unidrive SP с номинальным током менее 100 А.

Привод содержит встроенный фильтр для ослабления излучений. В некоторых случаях для соответствия нормам для длинных кабелей достаточно один раз пропустить кабели двигателя (U, V и W) через ферритовое кольцо. В Таблице 4-15 указаны длины кабелей, для которых выполняется соответствие нормам при работе во второй среде при частоте ШИМ 3 кГц.

Таблица 4-15 Соответствие нормам на излучение для второй среды

Габарит	Фильтр	Длина кабеля двигателя (м)				Габарит
		0 до 2	2 до 4	4 до 10	> 10	
1	Встроенный	Любая	Не ограничена	Ограничена		
	Встроенный и феррит. кольцо	Любая	Не ограничена	Ограничена		
2	Встроенный	Любая	Ограничена			
	Встроенный и феррит. кольцо	Любая	Не ограничена	Ограничена		
3	Встроенный	Любая	Ограничена			
	Встроенный и феррит. кольцо	Любая	Не ограничена	Ограничена		
4	Встроенный	Любая	Ограничена			
5	Встроенный	400	Не ограничена		Ограничена	
	Встроенный	600	Не ограничена		Ограничена	
6	Встроенный	Любая	Не ограничена			Ограничена
8	Встроенный	Любая				
9	Встроенный	Любая				


Обозначения:

Ограничено: Вторая среда EN 61800-3, ограниченное распределение (для подавления помех могут понадобиться дополнительные меры)

Не ограничено: Вторая среда EN 61800-3, неограниченное распределение

Для длинных кабелей двигателя требуется внешний фильтр. При установке такого фильтра выполняйте указания раздела 4.11.5 *Соответствие общим стандартам на излучение* на стр. 88.

Если фильтр не требуется, то выполняйте указания раздела 4.11.3 *Общие требования к ЭМС* на стр. 85.



Вторая среда обычно включает промышленную систему низковольтного питания, которая не подает питание в жилые дома. Эксплуатация привода в этой среде без внешнего фильтра ЭМС может вызвать помехи в ближайшем электронном оборудовании, чувствительность которого не принималась во внимание. В случае такой ситуации пользователь должен принять меры по исправлению. Если последствия нежелательных помех достаточно серьезны, то рекомендуется выполнить указания раздела 4.11.5 *Соответствие общим стандартам на излучение* на стр. 88.

Информация о соответствии стандартам ЭМС и определения сред приведены в разделе 12.1.23 *Электромагнитная совместимость (EMC)* на стр. 270.

Подробные указания и информация ЭМС даны в *Справочных листах ЭМС Unidrive SP*, которые можно получить от поставщика привода.

4.11.5 Соответствие общим стандартам на излучение

Следующая информация приведена для габаритов с 1 до 5.

Габарит 6 и выше не соответствует общим требованиям на излучение помех.

Габарит 6 соответствует требованиям на кондуктивное излучение.

Нормы для габаритов 8 и 9 уточняются.

Используйте рекомендованный фильтр и экранированный кабель двигателя. Соблюдайте правила разводки, указанные на Рис. 4-25. Проверьте, что кабели силового питания и заземление удалены не менее чем на 100 мм от силового модуля и кабеля двигателя.

Рис. 4-30 Зазоры между кабелями питания и заземления (габарит от 1 до 3)

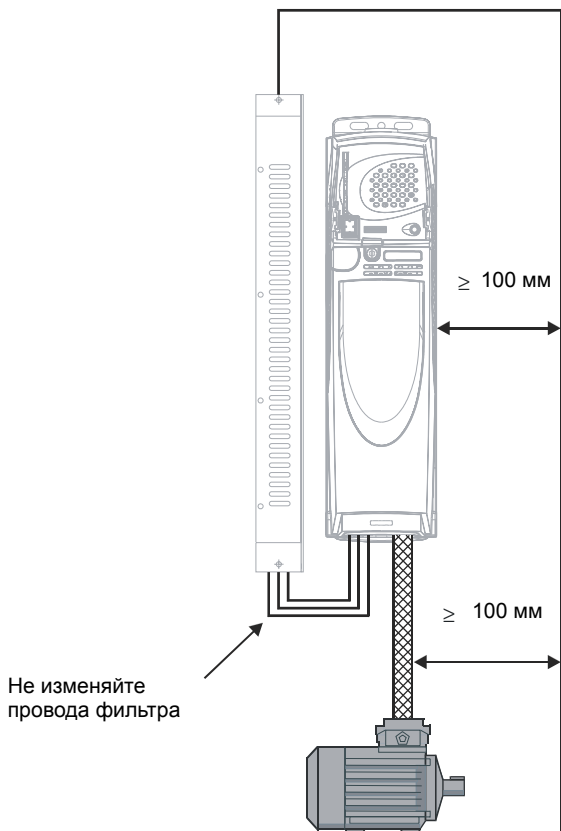
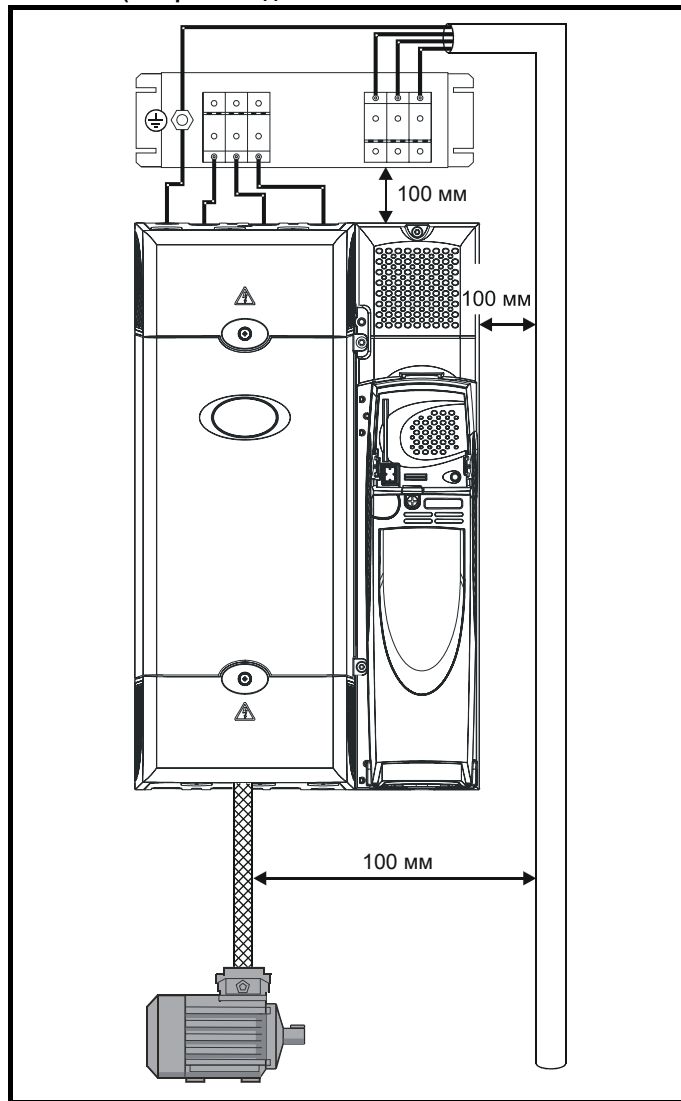
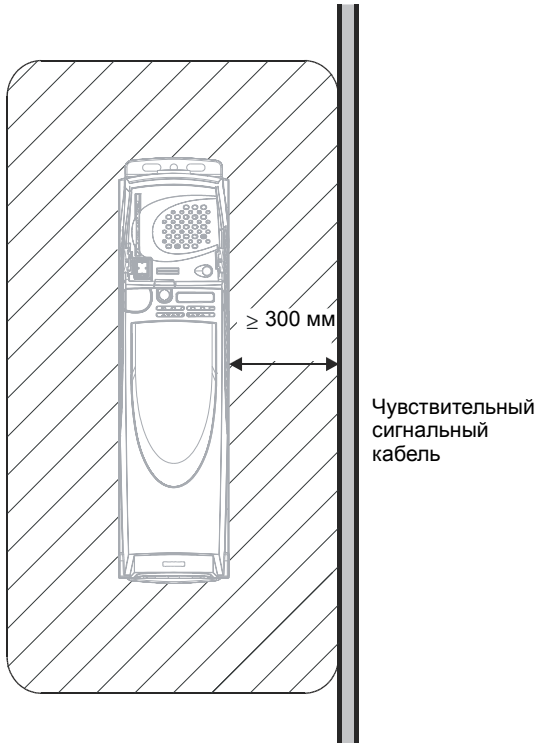


Рис. 4-31 Зазоры между кабелями питания и заземления (габарит от 4 до 6)



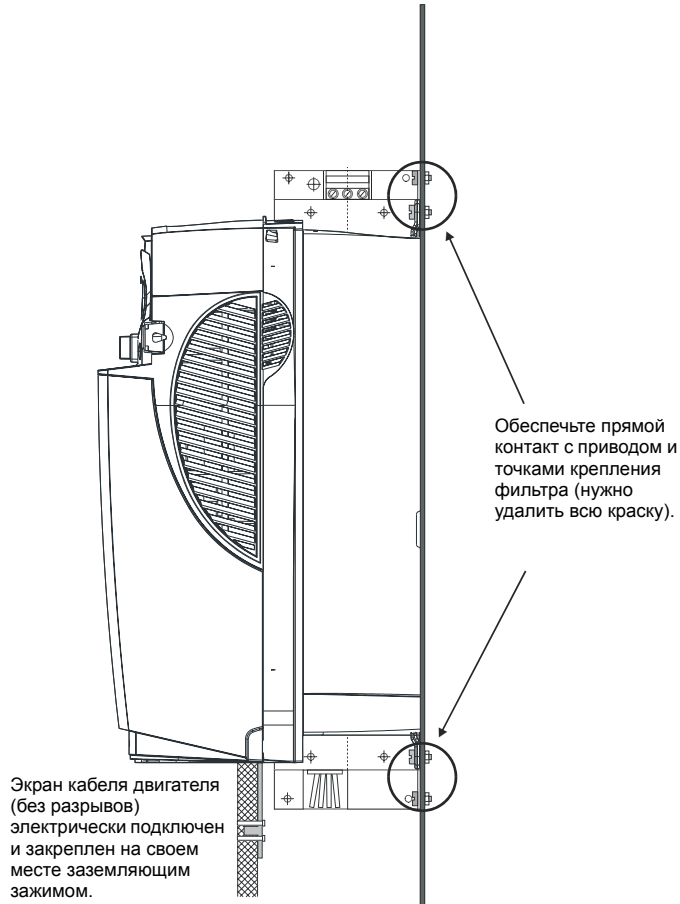
Избегайте располагать чувствительные сигнальные цепи в зоне 300 мм вблизи силового модуля.

Рис. 4-32 Зазоры для чувствительных сигнальных цепей



Обеспечьте хорошее заземление ЭМС.

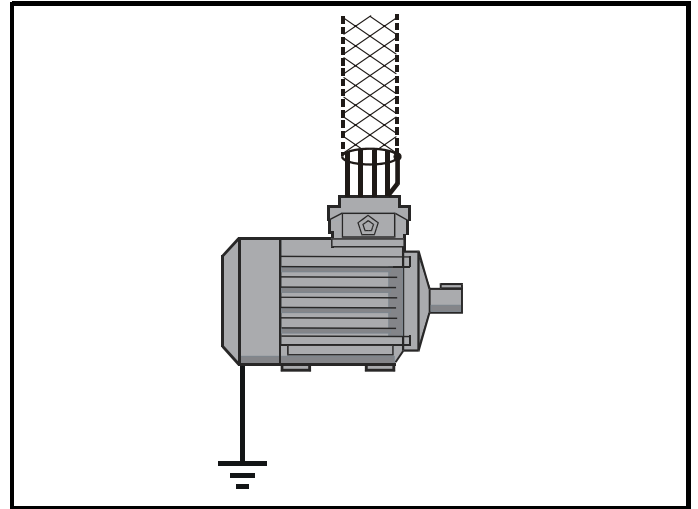
Рис. 4-33 Заземление привода, экрана кабеля двигателя и фильтра



Подключите экран кабеля двигателя к клемме заземления на раме двигателя, используя самую короткую перемычку, длина которой не превышает 50 мм. Предпочтительно выполнить полное подключение экрана (по окружности 360°) к клемме корпуса двигателя.

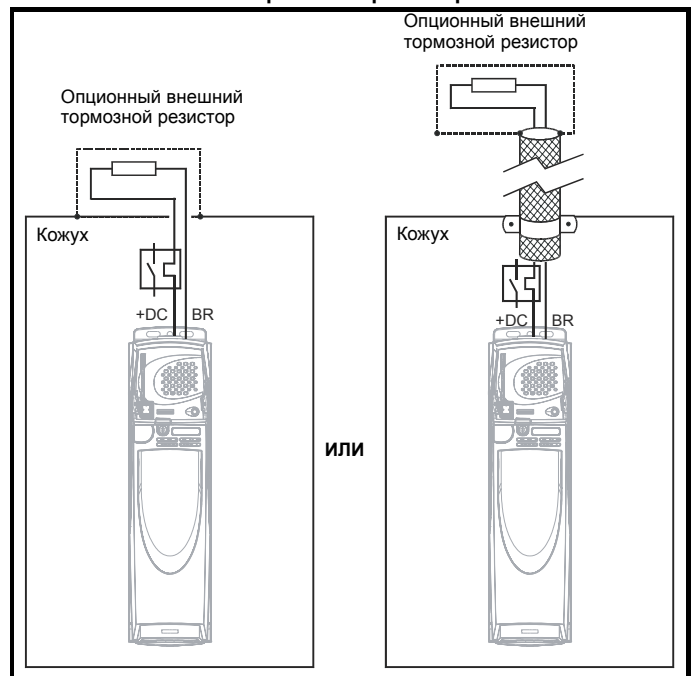
Для цепей ЭМС не важно, содержит ли кабель двигателя внутренний (защитный) провод заземления, или есть отдельный внешний провод заземления, или заземление только через экран. На внутреннем проводе заземления будет сильный ток помех и поэтому его необходимо заземлить как можно ближе к заземлению экрана.

Рис. 4-34 Заземление экрана кабеля двигателя



Для опционного тормозного резистора можно использовать не экранированную проводку, при условии, что проводка не выходит за пределы кожуха. Обеспечьте расстояние между сигнальной проводкой и проводкой силового питания на внешнем фильтре ЭМС не менее 300 мм. В противном случае эту проводку необходимо экранировать.

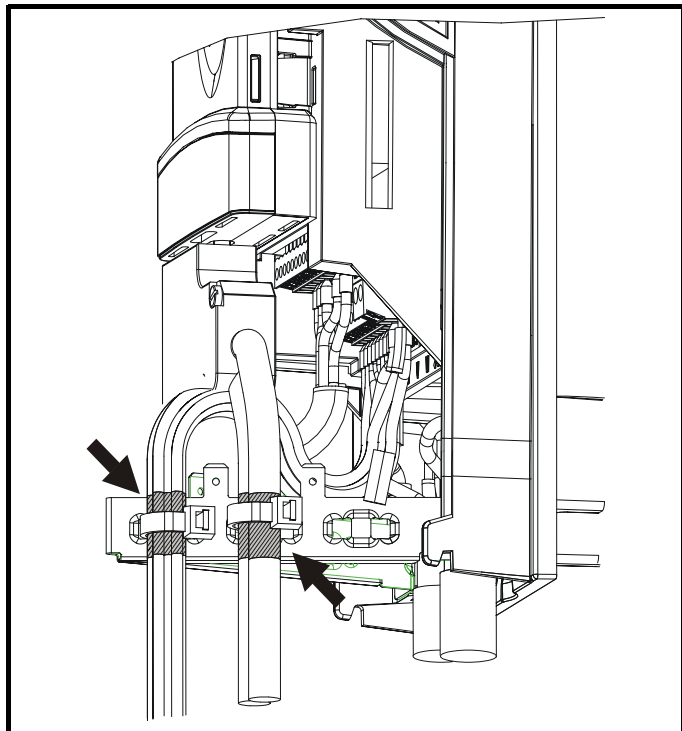
Рис. 4-35 Требования по экранированию опционного внешнего тормозного резистора



Если управляющая проводка должна выходить из кожуха, то ее необходимо экранировать и экран должен быть прижат к приводу, как показано на Рис. 4-36. Снимите с кабеля внешнюю изоляцию, чтобы обеспечить надежный контакт экрана со скобой, но не нарушайте целостности экрана как можно ближе к клемме.

Имеется другой вариант - проводку можно провести через ферритовое кольцо, номер по каталогу 3225-1004.

Рис. 4-36 Заземление экрана сигнального кабеля с помощью скобы заземления



4.11.6 Варианты проводки ЭМС

Разрывы в кабеле двигателя

Кабель двигателя в идеальном случае должен быть цельным из экранированного или бронированного кабеля без каких-либо разрывов. Однако в некоторых ситуациях может потребоваться разорвать кабель, например, в таких случаях:

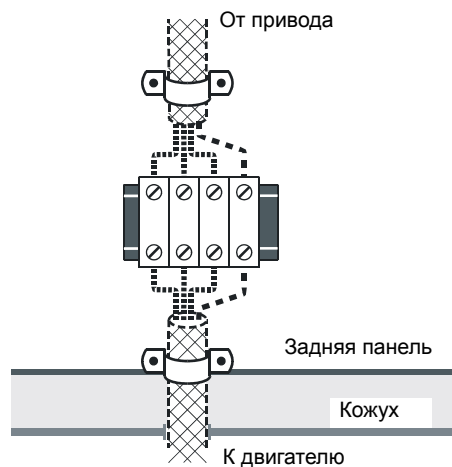
- Подключение кабеля двигателя к клеммной колодке в кожухе привода
- Подключение отключающего выключателя двигателя для обеспечения безопасности при выполнении работ на двигателе

В этих случаях необходимо выполнять следующие указания.

Клеммная колодка в кожухе

Экран кабеля двигателя необходимо соединить с задней пластиной с помощью неизолированных металлических зажимов кабеля, которые следует расположить как можно ближе к клеммной колодке. Длина силовых проводников должна быть минимальна, а все чувствительное оборудование и цепи должны быть удалены от клеммной колодки на расстояние не менее 0,3 м.

Рис. 4-37 Подключение кабелей двигателя к клеммной колодке в кожухе



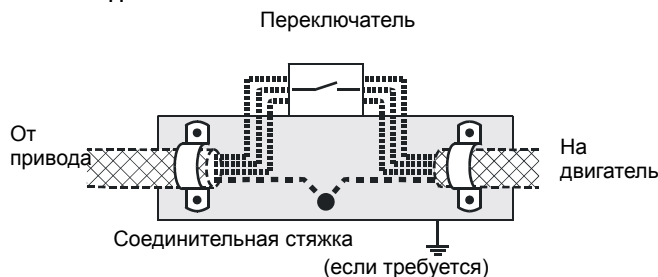
Использование переключателя подключения двигателя

Экраны кабеля двигателя следует соединить очень коротким проводником с малой индуктивностью. Рекомендуется использовать плоскую металлическую соединительную стяжку; использовать обычный провод не рекомендуется.

Экраны должны быть подключены непосредственно к соединительной стяжке с помощью неизолированных кабельных зажимов. Длина неэкранированных силовых проводников должна быть минимальна, а все чувствительное оборудование и цепи должны быть удалены на расстояние не менее 0,3 м.

Соединительная стяжка должна быть заземлена к низкоимпедансной земле вблизи нее, например, к большой металлической конструкции, которая надежно соединена с землей привода.

Рис. 4-38 Подключение кабеля двигателя к переключателю двигателя



Устойчивость к выбросам напряжения цепей управления - длинные кабели и соединения вне здания

Входные и выходные порты цепей управления предназначены для использования с аппаратами и малыми системами без каких-либо специальных предосторожностей.

Эти цепи соответствуют требованиям нормы EN61000-6-2 (выброс 1 кВ), при условии, что шина 0 В не заземлена.

В приложениях, в которых могут возникнуть выбросы напряжения с большой энергией, следует принять специальные меры для исключения неполадок и повреждения. Выбросы могут быть вызваны искрением или отказами силового питания в заземленных системах, что приводит к большим переходным напряжениям между номинально заземленными точками. Это особенно опасно, если цепи расположены за пределами здания.

Как общее правило, если цепи выходят из здания, где расположен привод, или если длина кабелей превышает 30 м, то рекомендуются дополнительные меры предосторожности. Следует использовать один из следующих методов:

1. Гальваническая изоляция, то есть клемма 0 В управления не подключается к земле. Исключаются замкнутые контуры в цепях управления, для этого каждый провод управления сопровождается своим возвратным проводом (0 В).
2. Экранированный кабель с дополнительным соединением силовой землей. Экран кабеля можно подключить к земле с обоих концов, но, кроме того, проводники заземления с обоих концов кабеля должны

быть соединены вместе силовым кабелем заземления (эквипотенциальным контуром соединения) с площадью поперечного сечения не менее 10 мм² или в 10 раз больше площади сечения экрана сигнального кабеля, или согласно нормам электробезопасности завода. При этом ток короткого замыкания или выброса будет проходить в основном по кабелю заземления, а не по экрану сигнального кабеля. Если в помещении имеется хороший эквипотенциальный контур, то эту меру предосторожности можно не использовать.

- Дополнительное подавление избыточного напряжения - на аналоговых и цифровых входах и выходах параллельно входной схеме необходимо подключить стабилитрон или коммерческий подавитель выбросов, как показано на Рис. 4-39 и Рис. 4-40.

Если на цифровой порт поступает сильный выброс, то может сработать его защитное отключение (O.Ld1 код отключения 26). Для продолжения работы после такого случая отключение можно автоматически сбросить путем настройки Pr 10.34 в значение 5.

Рис. 4-39 Подавление выбросов для цифровых и однополярных входов и выходов

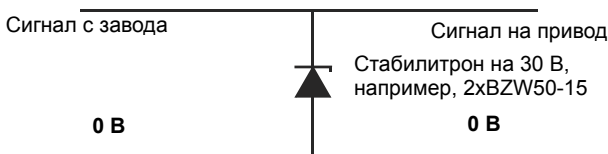
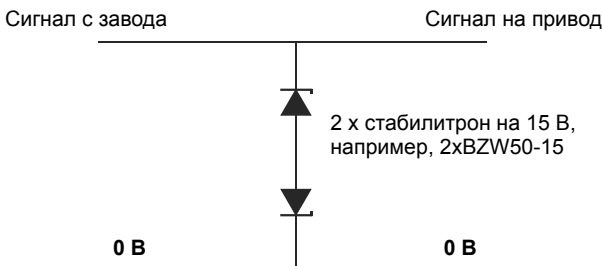


Рис. 4-40 Подавление выбросов для аналоговых и биполярных входов и выходов



Подавители выбросов выпускаются для устанавливаемых на планке модулей, например, производство компании Phoenix Contact:

- Однополярный TT-UKK5-D/24 DC
- Биполярный TT-UKK5-D/24 AC

Эти устройства не годятся для сигналов энкодера и цепей быстрой передачи цифровых данных, поскольку емкость диодов заметно ухудшает сигнал. Большинство энкодеров имеют гальваническую изоляцию сигнальной цепи от корпуса двигателя, в этом случае не нужны никакие меры предосторожности. В случае цепи передачи данных выполняйте конкретные рекомендации для этой цепи.

4.12 Подключение последовательной передачи данных

Привод Unidrive SP имеет порт последовательной передачи (последовательный порт), который стандартно поддерживает двухпроводную передачу данных EIA485. Разводка разъема RJ45 приведена в Таблице 4-16.

Рис. 4-41 Расположение разъема последовательного порта RJ45

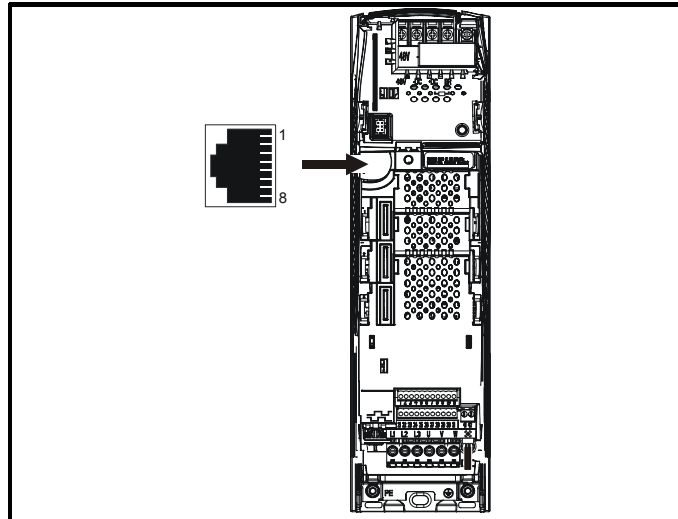


Таблица 4-16 Разводка разъема RJ45

Вывод	Функция
1	Нагрузочный резистор 120 Ом
2	RX TX
3	Изолированные 0 В
4	+24 В
5	Изолированные 0 В
6	разрешение TX
7	RX\ TX\
8	RX\ TX\ (если нужны нагрузочные резисторы, то поставьте перемычку на вывод 1)
Корпус	Изолированные 0 В

Последовательный порт является двойной единичной нагрузкой для цепи передачи данных.

К порту необходимо подключать как минимум контакты 2, 3, 7 и экран. Всегда необходимо использовать экранированный кабель.

4.12.1 Изоляция порта последовательной связи

Порт последовательной связи привода Unidrive SP имеет двойную изоляцию и соответствует требованиям SELV в норме EN50178.

Чтобы выполнить требование SELV в IEC60950 (оборудование IT), необходимо, чтобы управляющий компьютер был заземлен. Альтернативно, если используется ноутбук или аналогичный прибор, у которого нет средств для заземления, то в кабель передачи данных должно быть встроено устройство гальванической развязки.

Имеется изолированный кабель последовательной связи для подключения привода Unidrive SP к оборудованию IT (например, к компьютерам-ноутбукам) его можно заказать у поставщика привода. Ниже приведены данные для заказа:

Таблица 4-17 Параметры изолированного кабеля последовательной связи

Номер по каталогу	Описание
4500-0087	CT Comms cable

Кабель "изолированной последовательной связи" имеет усиленную изоляцию, как определено в норме IEC60950 для высоты над уровнем моря до 3000 м.

ПРИМЕЧАНИЕ

При использовании кабеля CT Comms доступная скорость передачи данных ограничена величиной 19,2 кбод.

4.12.2 Сеть с несколькими отводами

Привод Unidrive SP можно использовать в двухпроводной сети EIA485 со многими отводами, при этом следует использовать последовательный порт привода и соблюдать следующие требования.

Подключения

Сеть должна иметь последовательную (гирляндную) структуру, а не структуру звезды, хотя допускаются короткие отводы к приводу.

Как минимум необходимо подключить контакты разъема 2 (RX TX), 3 (изолированные 0 В), 7 (RX\TX) и экран.

Контакты 4 (+24 В) всех приводов нужно соединить вместе, однако нет никакого механизма обмена мощностью между приводами, поэтому максимальная доступная мощность с этой линии точно такая же, как с одного привода (если контакт 4 не соединить с другими приводами в сети и подключить к нему отдельную нагрузку, то с контакта 4 каждого привода можно будет снять максимальную мощность).

Нагрузочные резисторы

Если привод расположен на конце сетевой цепочки, то контакты 1 и 8 следует соединить вместе. При этом между линиями RXTX и RX\TX\ будет подключен внутренний нагрузочный согласующий резистор 120 Ом (Если конечным блоком является не привод или если пользователь желает использовать свой собственный терминатор, то на конечном блоке между линиями RXTX и RX\TX\ нужно включить нагрузочный резистор 120 Ом).

Если ведущий компьютер подключен только к одному приводу, то нагрузочные резисторы не следует использовать, за исключением случая высокой скорости передачи в бодах.

Кабель ST Comms

Кабель ST Comms можно использовать в сети со многими отводами, но делать это следует только для диагностики или с целью настройки. Вся сеть должна состоять только из приводов Unidrive SP. Если используется кабель ST Comms, то контакт 6 (разрешение TX) следует соединить на всех приводах, а контакт 4 (+24 В) необходимо подключить хотя бы к одному приводу, чтобы подать питание на преобразователь в кабеле.

В сети можно использовать только один кабель ST Comms.

4.13 Управляющие соединения

4.13.1 Общие сведения

Таблица 4-18 Управляющие подключения к Unidrive SP

содержат:

Функция	Кол-во	Доступны параметры управления	Номер клеммы
Дифференциальный аналоговый вход	1	Назначение, сдвиг, настройка сдвига, инверсия, масштаб	5,6
Одиночный аналоговый вход	2	Режим, сдвиг, масштаб, инверсия, назначение	7,8
Аналоговый выход	2	Источник, режим, масштаб	9,10
Цифровой вход	3	Назначение, инверсия, выбор логики	27,28,29
Цифровой вход-выход	3	Выбор режима ввода-вывода, назначение / источник, инверсия, выбор логики	24,25,26
Реле	1	Источник, инверсия	41,42
Включение привода (Безопасное отключение)	1		31
Выход пользоват. +10 В	1		4
Выход пользоват. +24 В	1	Источник, инверсия	22
Общий 0 В	6		1, 3, 11, 21, 23, 30
Внешний вход +24 В	1		2

Обозначения:

Параметр назначения: указывает параметр, который управляется клеммой / функцией

Параметр источника: указывает параметр, который выводится клеммой

Параметр режима: аналоговый - указывает режим работы клеммы, то есть напряжение 0-10 В, ток 4-20 мА и т.д.
цифровой - указывает режим работы клеммы, то есть положительная / отрицательная логика (клемма Drive Enable всегда работает в положительной логике), открытый коллектор.

Все функции аналоговых клемм можно программировать в меню 7.

Все функции аналоговых клемм можно программировать в меню 7.

Все функции цифровых клемм (в том числе реле) можно программировать в меню 7.

Значение настройки Pr 1.14 и Pr 6.04 может изменить функцию цифровых входов от T25 до T29. Более подробно это описано в разделе 11.21.1 *Режимы задания* на стр. 248 и разделе 11.21.7 *Режимы логики пуска/останова* на стр. 253.



Управляющие цепи изолированы от силовых цепей в приводе только базовой изоляцией (однократной изоляцией). Монтажник должен обеспечить, чтобы внешние цепи управления были изолированы от контакта с человеком хотя бы одним слоем изоляции (дополнительная изоляция), аттестованной на переменное напряжение питания.



Если управляющие цепи нужно подключить к другим цепям, имеющим классификацию безопасных особо низких напряжений (Safety Extra Low Voltage - SELV) (например, к персональному компьютеру), то необходимо предусмотреть дополнительную изоляцию, чтобы сохранить классификацию SELV.



Если любой из цифровых входов или выходов (включая вход разрешения работы привода) подключен параллельно индуктивной нагрузке (например, контактору или тормозу двигателя), то на обмотке нагрузки надо использовать подавитель выброса (диод или варистор). Если подавитель выбросов не установить, то сильные выбросы напряжения могут повредить цифровые входы или выходы привода.



Убедитесь, что тип логики соответствует используемым цепям управления. Использование неверного типа логики может привести к неожиданному запуску двигателя.
По умолчанию в Unidrive SP используется положительная логика.

ПРИМЕЧАНИЕ

На всех сигнальных кабелях, идущих внутри кабеля двигателя (то есть термистор двигателя, тормоз двигателя), из-за емкостной связи наводятся импульсы помех тока. Экраны этих сигнальных кабелей необходимо подключить к земле вблизи точки выхода из кабеля двигателя, чтобы не допустить попадания таких помех в систему управления.

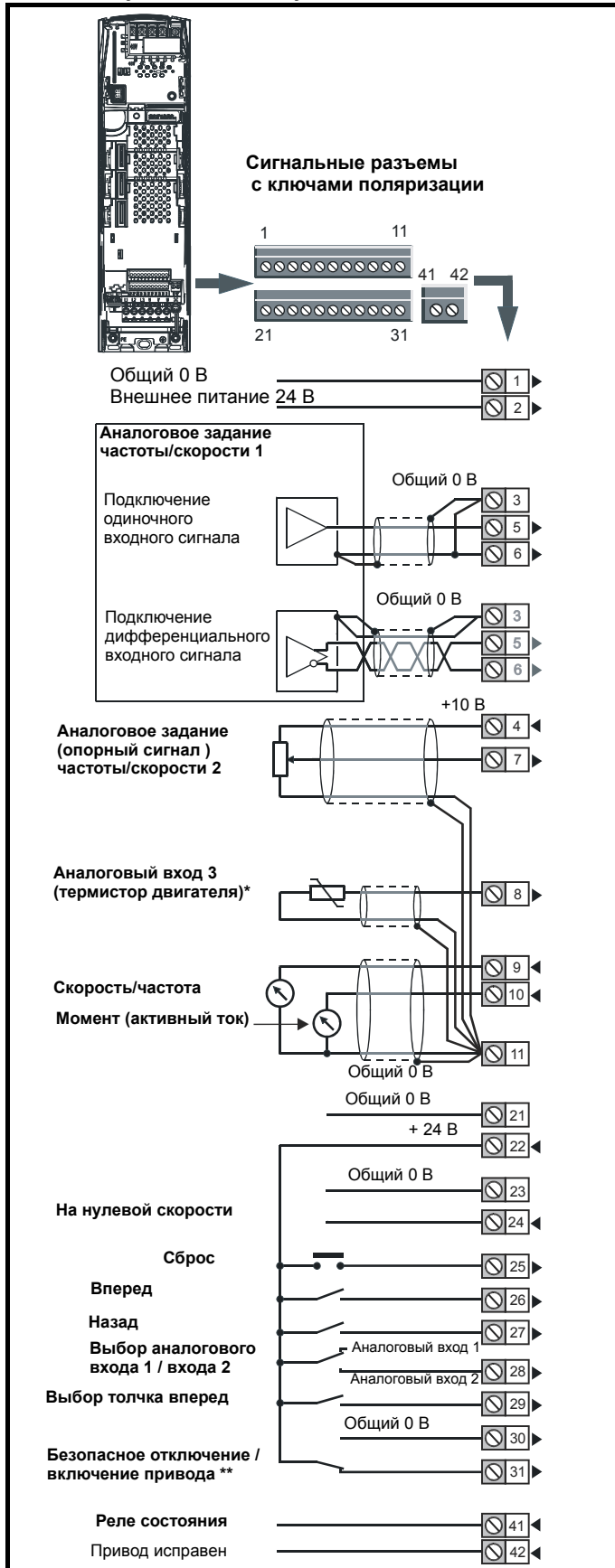
ПРИМЕЧАНИЕ

Клемма Безопасное отключение / включение привода является входом только с положительной логикой. Настройка Pr 8.29 *Выбор положительной логики* не оказывает влияния на ее работу.

ПРИМЕЧАНИЕ

Общий провод 0 В от аналоговых сигналов по мере возможности не следует подключать к общему проводу 0 В цифровых сигналов. Клеммы 3 и 11 следует использовать для подключения общего провода 0 В аналоговых сигналов, а клеммы 21, 23 и 30 - для общего провода 0 В цифровых сигналов. Это позволяет исключить большие падения напряжений на клеммных соединениях, которые вызывают погрешности в аналоговых сигналах.

Рис. 4-42 Функции клемм по умолчанию



* В версии программы V01.07.00 и старше аналоговый вход 3 настроен как вход термистора двигателя. В версии V01.06.02 и младше у аналогового входа 3 нет функции по умолчанию. Смотрите *Аналоговый вход 3* на стр. 94.

**Клемма Безопасное отключение / включение привода является входом только с положительной логикой.

4.13.2 Спецификации на клеммы управления

1 Общий 0 В	
Функция	Общее подключение для всех внешних устройств

2 Внешний вход +24 В	
Функция	Для питания цепей управления, но не силовых цепей
Номинальное напряжение	+24.0 В
Минимальное непрерывное рабочее напряжение	+19.2 В
Максимальное непрерывное рабочее напряжение	+30.0 В
Минимальное напряжение пуска	21.6 В
Рекомендуемый блок питания	60 Вт, номинальное напряжение 24 В
Рекоменд. предохранитель	3А, 50 В

3 Общий 0 В	
Функция	Общее подключение для всех внешних устройств

4 Выход для пользователя +10 В	
Функция	Питание внешних аналоговых приборов
Погрешность напряжения	±1%
Номинальный выходной ток	10 мА
Защита	Предел тока и отключение при 30 мА

Прецизионный аналоговый вход 1	
5 Неинвертирующий вход	
6 Инвертирующий вход	
Функция по умолчанию	Задание (опорный сигнал) частоты/скорости
Тип входа	Биполярный дифференциальный аналоговый (для однофазного входа соедините клеммы 6 и 3)
Полный диапазон напряжения	±9.8 В ±1%
Абсолютный максимальный диапазон напряжения	±36 В относительно 0 В
Рабочий диапазон синфазного напряжения	±13 В относительно 0 В
Входное сопротивление	100 кОм ±1%
Разрешение	16-бит + знак (как задание скорости)
Монотонность	Да (включая 0 В)
Мертвая зона	Нет (включая 0 В)
Скачки	Нет (включая 0 В)
Максимальное смещение	700 мкВ
Максимальная нелинейность	0.3% от входа
Максимальная асимметрия усиления	0.5%
Полоса однополосного входного фильтра	~1 кГц
Период опроса	250 мкс при назначениях как Pг 1.36, Pг 1.37 или Pг 3.22 в режиме замкнутого векторного контура или серво. 4 мс для режима разомкнутого контура и всех других назначений в режиме замкнутого векторного контура или серво.

Аналоговый вход 3 T8 параллельно подключен к клемме 15 разъема энкодера привода.

7 Аналоговый вход 2	
Функция по умолчанию	Задание частоты/скорости
Тип входа	Биполярное однофазное напряжение или однополярный ток
Режим управляется с...	Pr 7.11
Работа в режиме напряжения	
Полный диапазон напряжения	$\pm 9.8 \text{ В} \pm 3\%$
Максимальное смещение	$\pm 30 \text{ мВ}$
Абсолютн. макс. напряжение	$\pm 36 \text{ В}$ относительно 0 В
Входное сопротивление	$> 100 \text{ кОм}$
Работа в режиме тока	
Диапазоны тока	0 - 20 мА $\pm 5\%$ 20 - 0 мА $\pm 5\%$ 4 - 20 мА $\pm 5\%$ 20 - 4 мА $\pm 5\%$
Максимальное смещение	250 мкА
Абсолютн. макс. напряжение (обратное)	-36 В макс.
Абсолютный максимальный ток	+70 мА
Сопротивление входа	$\leq 200 \text{ Ом}$ при 20 мА
Общие для всех режимов	
Разрешение	10 бит + знак
Период опроса	250 мкс при настройке входа напряжения как Pr 1.36, Pr 1.37, Pr 3.22 или Pr 4.08 в режиме замкнутого векторного контура или серво. 4 мс для режима разомкнутого контура и всех других назначений в режиме замкнутого векторного контура или серво или любых режимов входа тока.

8 Аналоговый вход 3	
Функция по умолчанию	V01.07.00 и больше: вход термистора двигателя (PTC) V01.06.02 и меньше: не настроен
Тип входа	Биполярное однофазное напряжение, однополярный ток или вход термистора двигателя
Режим управляется с...	Pr 7.15
Работа в режиме напряжения (по умолчанию)	
Диапазон напряжения	$\pm 9.8 \text{ В} \pm 3\%$
Максимальное смещение	$\pm 30 \text{ мВ}$
Абсолютн. макс. напряжение	$\pm 36 \text{ В}$ относительно 0 В
Входное сопротивление	$> 100 \text{ кОм}$
Работа в режиме тока	
Диапазоны тока	0 - 20 мА $\pm 5\%$ 20 - 0 мА $\pm 5\%$ 4 - 20 мА $\pm 5\%$ 20 - 4 мА $\pm 5\%$
Максимальное смещение	250 мкА
Абсолютн. макс. напряжение (обратное)	-36 В макс.
Абсолютный максимальный ток	+70 мА
Сопротивление входа	$\leq 200 \text{ Ом}$ при 20 мА
Работа в режиме входа термистора	
Внутр. тянущее напряжение	$< 5 \text{ В}$
Сопротивление порога отключения	$3.3 \text{ кОм} \pm 10\%$
Сопротивление сброса	$1.8 \text{ кОм} \pm 10\%$
Сопротивление обнаружения короткого замыкания	$50 \text{ Ом} \pm 30\%$
Общие для всех режимов	
Разрешение	10 бит + знак
Период выборки	250 мкс при настройке входа напряжения как Pr 1.36, Pr 1.37, Pr 3.22 или Pr 4.08 в режиме замкнутого векторного контура или серво. 4 мс для режима разомкнутого контура и всех других назначений в режиме замкнутого векторного контура или серво или любых режимов входа тока.

9 Аналоговый выход 1	
10 Аналоговый выход 2	
Функция клеммы 9 по умолчанию	OL> выходной сигнал ЧАСТОТЫ CL> выходной сигнал СКОРОСТИ
Функция клеммы 10 по умолчанию	Активный ток двигателя
Тип выхода	Биполярное однофазное напряжение или однополярный ток
Режим управляется с...	Pr 7.21 и Pr 7.24
Работа в режиме напряжения (по умолчанию)	
Диапазон напряжения	$\pm 9.6 \text{ В} \pm 5\%$
Максимальное смещение	100 мВ
Максимальный выходной ток	$\pm 10 \text{ мА}$
Сопротивление нагрузки	1 кОм мин.
Защита	35 мА макс. Защита от короткого замыкания
Работа в режиме тока	
Диапазоны тока	0 - 20 мА $\pm 10\%$ 4 - 20 мА $\pm 10\%$
Максимальное смещение	600 мкА
Макс. напряжение в разомкнутом контуре	+15V
Макс. сопротивление нагрузки	500 Ом
Общие для всех режимов	
Разрешение	10-бит (и знак в режиме напряжения)
Период обновления	250 мкс при настройке быстрого выхода с источниками как Pr 4.02, Pr 4.17 во всех режимах или Pr 3.02, Pr 5.03 в режиме замкнутого векторного контура или серво. 4 мс при настройке в любой другой тип выхода или со всеми другим источниками.

11 Общий 0 В	
Функция	Общее подключение для всех внешних устройств

21 Общий 0 В	
Функция	Общее подключение для всех внешних устройств

22 Выход пользователя +24 В (переключаемый)	
Функция клеммы 22 по умолчанию	Выход +24 В для пользователя
Программируемость	Можно включить или отключить или использовать как четвертый цифровой выход (только положительная логика), если настроить источник Pr 8.28 и инверсию источника Pr 8.18
Номинальный выходной ток	200 мА (включая весь цифровой I/O)
Максимальный выходной ток	240 мА (включая весь цифровой I/O)
Защита	Предел тока и отключение

23 Общий 0 В	
Функция	Общее подключение для всех внешних устройств

Смотрите в раздел 4.16 **ЗАЩИТНОЕ ОТКЛЮЧЕНИЕ** на стр. 100, где приведена дополнительная информация.

24	Цифровой вход-выход 1
25	Цифровой вход-выход 2
26	Цифровой вход-выход 3
Клемма 24 по умолчанию	Выход НА НУЛЕВОЙ СКОРОСТИ
Клемма 25 по умолчанию	Вход СБРОС ПРИВОДА
Клемма 26 по умолчанию	Вход ВПЕРЕД
Тип	Цифровые входы положительной или отрицательной логики, или выходы отрицательной логики с открытым коллектором или двухтактным
Режим входа-выхода выбирается	Pr 8.31 , Pr 8.32 и Pr 8.33
Работа как вход	
Режим логики управляется с...	Pr 8.29
Абсолют. макс. напряжение на входе	±30 В
Нагрузка	>2 мА при 15 В
Порог входного сигнала	10.0 ± 0.8 В
Работа как выход	
Выбор открытого коллектора	Pr 8.30
Номинальный макс. ток выхода	200 мА (всего с учетом клеммы 22)
Макс. ток выхода	240 мА (всего с учетом клеммы 22)
Общие для всех режимов	
Диапазон напряжений	0 до +24 В
Период выборки/обновления	250 мкс при настройке как вход с назначениями Pr 6.35 или Pr 6.36 . 4 мс во всех остальных случаях.

27	Цифровой вход 4
28	Цифровой вход 5
29	Цифровой вход 6
Клемма 27 по умолчанию	Вход НАЗАД
Клемма 28 по умолчанию	Выбор входа ВХОД 1 / ВХОД 2
Клемма 29 по умолчанию	Вход ВЫБОР ТОЛЧКА
Тип	Цифровые входы положительной или отрицательной логики
Режим логики управляется с...	Pr 8.29
Диапазон напряжений	0 до +24 В
Диапазон абсолютного макс. напряжения на входе	±30 В
Нагрузка	>2 мА при 15 В
Порог входного сигнала	10.0 ± 0.8 В
Период выборки/обновления	250 мкс с назначениями Pr 6.35 или Pr 6.36 . 4 мс во всех других случаях.

30	Общий 0 В
Функция	Общее подключение для всех внешних устройств

31	Включение привода (функция ЗАЩИТНОЕ ОТКЛЮЧЕНИЕ)
Тип	Цифровой вход только положит. логики
Диапазон напряжений	0 до +24 В
Абсолют. макс. напряжение	±30 В
Порог входного сигнала	18.5 ± 0.5 В
Период выборки	Отключ. привода (аппаратно): <100 мкс Включен. привода (программно): 4 мс
Клемма включения привода (Т31) обеспечивает функцию ЗАЩИТНОЕ ОТКЛЮЧЕНИЕ . Функция ЗАЩИТНОЕ ОТКЛЮЧЕНИЕ соответствует требованиям EN954-1 категории 3 для исключения случайного запуска привода. Ее можно использовать для запрета приводу подавать момент на двигатель с высоким уровнем надежности.	

41	42	Контакты реле
Функция по умолчанию		Индикатор исправности привода
Номинальное напряжение контактов		240 В перем. тока, категория превышения напряжения II
Максимальная паспортная величина тока контактов		2 А переменный ток 240 В 4 А пост. ток 30 В на активную нагрузку 0.5 А пост. ток 30 В на индуктивную нагрузку (L/R = 40 мс)
Минимальный рекомендуемый ток контактов		12 В 100 мА
Contact type		Normally open
Нормальное состояние контактов		Замкнуты при поданном питании и исправном приводе
Период обновления		4 мс



В цепи реле необходимо установить предохранитель или другое устройство защиты от превышения тока.

WARNING

4.14 Подключение энкодера

Рис. 4-43 Расположение разъема энкодера

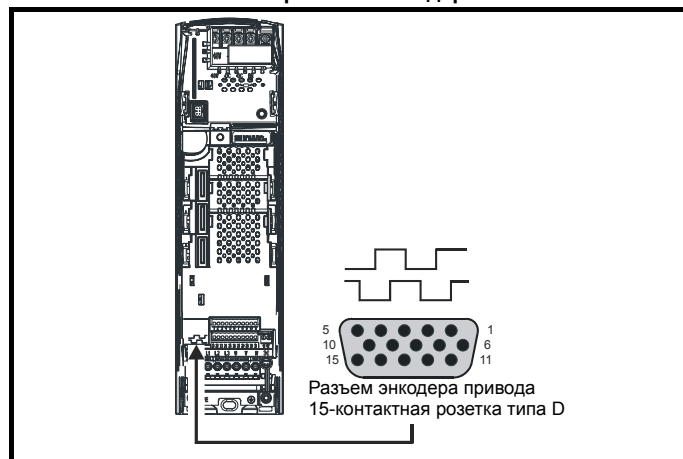


Таблица 4-19 Типы энкодеров

Настройка Pr 3.38	Описание
Ab (0)	Импульсный инкрементный энкодер с импульсом маркера или без него
Fd (1)	Инкрементный энкодер с импульсами частоты и направления, с импульсом маркера или без него
Fr (2)	Инкрементный энкодер с импульсами вперед и назад, с импульсом маркера или без него
Ab.SErVO (3)	Импульсный инкрементный энкодер с сигналами коммутации*, с импульсом маркера или без него Энкодер только с сигналами коммутации UVW (Pr 3.34 настроен в нуль)*
Fd.SErVO (4)	Инкрементный энкодер с импульсами частоты и направления с сигналами коммутации*, с импульсом маркера или без него
Fr.SErVO (5)	Инкрементный энкодер с импульсами вперед и назад с сигналами коммутации*, с импульсом маркера или без него
SC (6)	Энкодер SinCos без последовательного порта
SC.HiPer (7)	Абсолютный энкодер SinCos с протоколом последовательного порта HiPerFace (Stegmann)
EndAt (8)	Абсолютный энкодер с последовательным портом EndAt (Heidenhain)
SC.EndAt (9)	Абсолютный энкодер SinCos с последовательным портом EnDat (Heidenhain)
SSI (10)	Абсолютный энкодер только SSI
SC.SSI (11)	Абсолютный энкодер SinCos с SSI

* Этот датчик обратной связи дает очень низкое разрешение и его не следует использовать в приложениях, где требуется высокое качество управления

** Сигналы коммутации U, V & W требуются, если инкрементный энкодер используется с серво мотором. Сигналы коммутации UVW позволяют определить положение двигателя во время первых 120° электрического поворота после включения питания привода или инициализации энкодера.

Таблица 4-20 Параметры разъема энкодера привода

Клемма	Настройка параметра Pr 3.38											
	Ab (0)	Fd (1)	Fr (2)	Ab.SErVO (3)	Fd.SErVO (4)	Fr.SErVO (5)	SC (6)	SC.HiPEr (7)	EndAt (8)	SC.EndAt (9)	SSI (10)	SC.SSI (11)
1	A	F	F	A	F	F	Cos			Cos		Cos
2	A\	F\	F\	A\	F\	F\	Cosref			Cosref		Cosref
3	B	D	R	B	D	R	Sin			Sin		Sin
4	B\	D\	R\	B\	D\	R\	Sinref			Sinref		Sinref
5	Z*							Вход энкодера - Data (вход/выход)				
6	Z*							Вход энкодера - Data (вход/выход)				
7	Эмуляция энкодера Aout, Fout**			U			Эмуляция энкодера Aout, Fout**					
8	Эмуляция энкодера Aout\, Fout**			U\			Эмуляция энкодера Aout\, Fout**					
9	Эмуляция энкодера Bout, Dout**			V			Эмуляция энкодера Bout, Dout**					
10	Эмуляция энкодера Bout\, Dout**			V\			Эмуляция энкодера Bout\, Dout**					
11							W		Вход энкодера - Clock (выход)			
12							W\		Вход энкодера - Clock (выход)			
13	+V***											
14	общий 0 В											
15	th****											

- * Импульс маркера является опционным
- ** Симуляция выхода энкодера доступна только при разомкнутом контуре
- *** Питание энкодера можно выбрать с помощью конфигурации параметров из ряда 5 В, 8 В и 15 В постоянного тока
- **** Клемма 15 является параллельным подключением к аналоговому входу 3 (клемма T8). Если ее надо использовать как вход термистора, то настройте Pr 7.15 в 'th.sc' (7), 'th' (8) или 'th.diSP' (9).

ПРИМЕЧАНИЕ

Энкодеры SSI обычно имеют максимальную скорость передачи в 500 кбод. Если для обратной связи по скорости в режиме замкнутого векторного управления или сервомотора используется только энкодер SSI, то необходим большой фильтр сигнала обратной связи скорости (Pr 3.42), это связано со временем, которое необходимо для передачи данных о положении из энкодера в привод. Добавление такого фильтра означает, что только энкодеры SSI не годятся для сигналов обратной связи по скорости в динамических или высокоскоростных приложениях.

4.14.1 Технические условия

Подключение датчика обратной связи

Энкодеры Ab, Fd, Fr, Ab.SErVO, Fd.SErVO и Fr.SErVO

1	Канал А, входы Частота или Вперед
2	Канал А, входы Частота или Вперед
3	Канал В, входы Направление или Реверс
4	Канал В, входы Направление или Реверс
Тип	Дифференциальные приемники EIA 485
Максимальная входная частота	410 кГц
Нагрузка на линию	<2 единичных нагрузок
Элементы нагрузки линии	120 Ом (переключаемая)
Рабочий диапазон синфазного сигнала	от +12 В до -7 В
Абсолютное максимальное входное напряжение относительно 0 В	±25 В
Абсолютное максимальное входное дифференциальное напряжение	±25 В

5	Канал импульса маркера Z
6	Канал импульса маркера Zl
7	Канал фазы U
8	Канал фазы Ul
9	Канал фазы V
10	Канал фазы Vl
11	Канал фазы W
12	Канал фазы Wl
Тип	Дифференциальные приемники EIA 485
Максимальная входная частота	512 кГц
Нагрузка на линию	32 единичных нагрузки (для клемм 5 и 6) 1 единичная нагрузка (для клемм с 7 по 12)
Элементы нагрузки линии	120 Ом (переключаемая для клемм 5 и 6, всегда подключена для клемм с 7 по 12)
Рабочий диапазон синфазного сигнала	от +12 В до -7 В
Абсолютное максимальное входное напряжение относительно 0 В	от +14 В до -9 В
Абсолютное максимальное входное дифференциальное напряжение	от +14 В до -9 В

Энкодеры SC, SC.HiPEr, EndAt, SC.EndAt, SSI и SC.SSI encoders

1	Канал Cos*
2	Канал Cosref*
3	Канал Sin*
4	Канал Sinref*
Тип	Дифференциальное напряжение
Максимальный уровень сигнала	Размах 1.25 В (sin относительно sinref и cos относительно cosref)
Максимальная входная частота	115 кГц
Максимальное дифференциальное и синфазное входное напряжение	±4 В
<p>Чтобы энкодер SinCos мог работать с Unidrive SP, его выходные сигналы должны иметь размах 1 В (между Sin и Sinref и между Cos и Cosref). У большинства энкодеров все сигналы имеют постоянный уровень. У энкодеров Stegmann такое смещение обычно равно 2.5 В. Сигналы Sinref и Cosref имеют постоянный уровень напряжения 2.5 В, а сигналы Cos и Sin имеют размах 1 В относительно смещения 2,5 В.</p> <p>Есть энкодеры с размахом сигналов Sin, Sinref, Cos и Cosref в 1 В. В результате на клеммах привода размах напряжения равен 2 В. С приводом Unidrive SP не рекомендуется использовать такие энкодеры, сигналы обратной связи с энкодера должны иметь размах 1 В.</p> <p>Разрешение: Можно использовать синусоидальную частоту до 500 кГц, но на высокой частоте снижается разрешение. В Таблице 4-21 показано разрешение интерполированной информации в битах для различных частот и разных уровней напряжения на порту энкодера привода. Полное разрешение в битах на оборот - это эквивалентное число меток на оборот (ELPR) плюс число битов интерполированной информации. Хотя можно достичь 11 бит интерполированной информации, номинальное проектное значение равно 10 бит.</p>	

* Не используется с энкодерами EndAt и SSI.

Таблица 4-21 Разрешение обратной связи в зависимости от частоты и величины напряжения

Вольт/Частоту	1 кГц	5 кГц	50 кГц	100 кГц	200 кГц	500 кГц
1.2	11	11	10	10	9	8
1.0	11	11	10	9	9	7
0.8	10	10	10	9	8	7
0.6	10	10	9	9	8	7
0.4	9	9	9	8	7	6

5	Данные**
6	Данные**
11	Синхроимпульсы***
12	Синхроимпульсы***
Тип	Дифференц. трансиверы EIA 485
Максимальная частота	2 МГц
Нагрузка на линию	32 един. нагрузки (для клемм 5 и 6) 1 един. нагрузка (для клемм 11 и 12)
Рабочее синфазное напряжение	от +12 В до -7 В
Абсолютное максимальное входное напряжение относительно 0 В	±14 В
Абсолютное максимальное входное дифференциальное напряжение	±14 В

** Не используется с энкодерами SC.

*** Не используется с энкодерами SC и SC.HiPEr.

Выходы ведомой частоты (только разомкнутый контур)
Энкодеры Ab, Fd, Fr, SC, SC.HiPEr, EndAt, SC.EndAt, SSI и SC.SSI

7	Канал выхода ведомой частоты A
8	Канал выхода ведомой частоты A\
9	Канал выхода ведомой частоты B
10	Канал выхода ведомой частоты B\
Тип	Дифференц. трансиверы EIA 485
Максимальная выходная частота	512 кГц
Абсолютное максимальное входное напряжение относительно 0 В	±14 В
Макс. дифференциальное напряжение	±14 В

Для всех типов энкодеров

13	Напряжение питания энкодера
Напряжение питания	5.15 В ±2%, 8 В ±5% или 15 В ±5%
Максимальный выходной ток	300 мА для 5 В и 8 В 200 мА для 15 В
<p>Напряжение на клемме 13 управляется Pr 3.36. По умолчанию этот параметр дает 5 В (0), но его можно настроить на 8 В (1) или 15 В (2). Настройка для энкодера слишком большого напряжения питания может привести к поломке датчика обратной связи.</p> <p>If the 15V encoder supply is selected then the termination resistors must be disabled.</p> <p>Нагрузочные резисторы надо отключить, если выходные сигналы с энкодера имеют уровень более 5 В.</p>	

14	Общий 0 В
-----------	------------------

15	Вход термистора двигателя
<p>Эта клемма внутри соединена с клеммой 8 сигнального разъема. Подключайте термистор двигателя только к одной из этих клемм. Аналоговый вход 3 должен быть в режиме термистора, Pr 7.15 = th.SC (7), th (8) или th.diSP (9).</p>	

4.15 Включение режима низкого напряжения питания и подключение вентилятора радиатора (габариты 4-6)

Чтобы привод Unidrive SP габарита с 4 до 6 мог работать от низкого напряжения питания, на клеммы 50 и 51 нижней клеммной колодки

вблизи фазы W надо подать сигнал разрешения с напряжением 24 В.

Более подробные сведения о работе от низкого постоянного напряжения питания смотрите в Указаниях по применению Unidrive SP от низкого напряжения питания.

Рис. 4-44 Размещение клеммы подключения сигнала разрешения режима низкого напряжения питания на приводах габаритов от 4 до 6

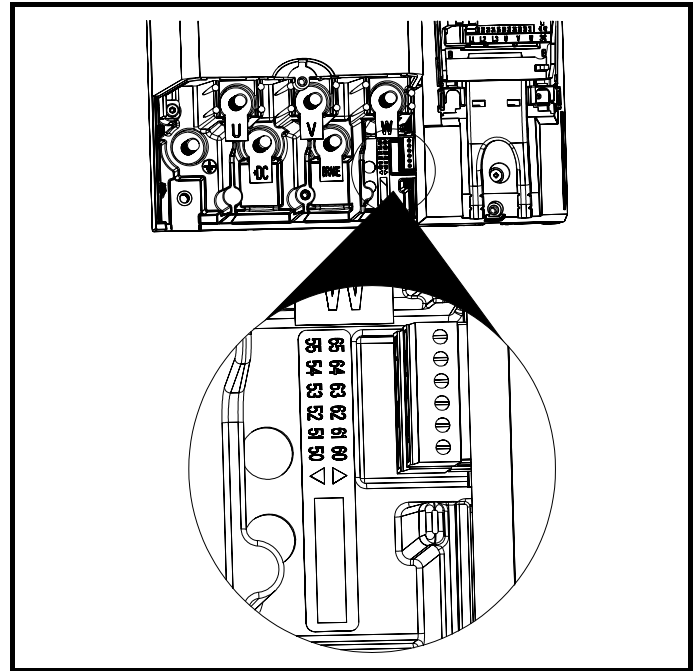


Рис. 4-45 Подключение сигнала режима низкого напряжения питания на приводах габаритов 4 и 5

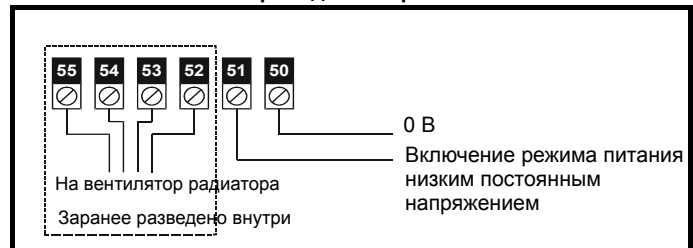
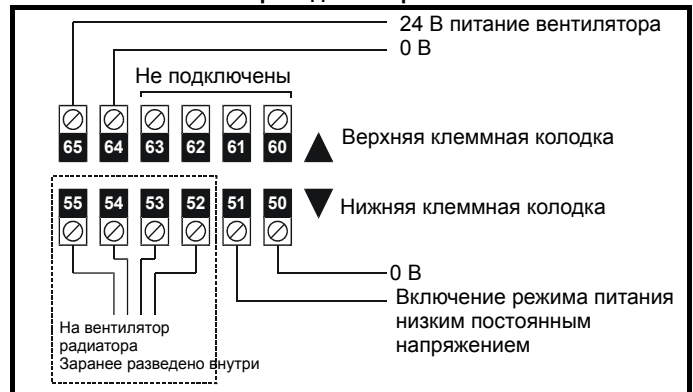


Рис. 4-46 Подключение сигнала режима низкого напряжения питания на приводах габарита 6



4.15.1 Подключение сигнала режима низкого напряжения питания (габариты 4 до 6)

50	0 В
51	24 В Включение режима низкого напряжения питания
Функция	Запитать привод низким постоянным напряжением
Номинальное напряжение	24.0 В постоянного тока
Минимальное непрерывное рабочее напряжение	19.2 В постоянного тока
Максимальное непрерывное рабочее напряжение	30.0 В постоянного тока
Номинальный ток потребления	500 мА
Рекомендуемый предохранитель	8 А 600 В переменного тока быстродействующий класса СС

52	
53	
54	Подключение вентилятора радиатора
55	
Нет подключений пользователя	

4.15.2 Питание вентилятора радиатора (только габарит 6)

60	
61	
62	Нет подключения
63	
Нет подключений пользователя	

64	0 В
65	24 В питание вентилятора радиатора
Функция	Подать питание на вентилятор радиатора
Номинальное напряжение	24 В постоянного тока
Минимальное непрерывное рабочее напряжение	23.5 В
Максимальное непрерывное рабочее напряжение	27 В
Потребление тока	3.3 А
Рекомендуемый блок питания	24 В, 100 Вт, 4.5 А
Рекомендуемый предохранитель	4 А быстродействующий (I^2t менее 20 А ² с)

4.16 ЗАЩИТНОЕ ОТКЛЮЧЕНИЕ

Функция защитного отключения (Secure Disable - SD) обеспечивает предотвращение подачи приводом вращательного момента в двигатель с очень высоким уровнем надежности. Ее можно встраивать в защитную систему агрегата. Ее также можно использовать как удобный вход для включения привода.

Функция SD использует особое свойство инверторного привода с асинхронным двигателем, которое заключается в том, что для создания вращательного момента необходима непрерывная правильная работа всех цепей инвертора. Все вероятные поломки в силовых цепях инвертора приводят к потере вращательного момента двигателя.

Функция SD является надежной, так что при отключенном входе SD привод не сможет вращать двигатель, даже если произойдет поломка ряда узлов привода. Большинство поломок деталей привода проявляется в том, что привод не может работать. Функция SD также не зависит от микропрограммы привода. Это соответствует требованиям EN954-1 категории 3 для предотвращения работы двигателя.¹

¹ Независимая аттестация от BIA была получена для габаритов от 1 до 5.

SD можно использовать для устранения электромеханических контакторов, включая специальные защитные контакторы, которые иначе потребовались бы для обеспечения безопасности агрегата.

Замечание по использованию сервомоторов, других двигателей с постоянным магнитом, реактивных и явнополюсных синхронных электродвигателей

Если привод отключен с помощью функции безопасного отключения Secure Disable, то возможна (хотя и очень маловероятна) поломка, при которой два силовых прибора привода будут проводить ток.

Такая поломка не может создать постоянного вращательного момента для любого двигателя переменного тока. Она не создает никакого вращательного момента в обычном асинхронном двигателе с короткозамкнутым ротором. Но если в роторе имеются постоянные магниты или двигатель явнополюсный, то может возникнуть переходной выравнивающий момент. Ротор может попытаться кратковременно повернуться под действием тока на угол до 180° в случае двигателя с постоянными магнитами или на 90° в случае явнополюсного синхронного двигателя или реактивного синхронного двигателя. Такой режим отказа привода следует предусмотреть при конструировании всего агрегата.



WARNING

Проектирование обеспечивающих безопасность систем управления должен выполнять только опытный обученный персонал.

Функция SD обеспечивает безопасность агрегата, только если она правильно встроена в полную систему безопасности. В системе необходимо выполнить оценку риска, чтобы убедиться, что остаточная опасность выхода из строя защитных средств находится на приемлемом уровне для данного агрегата.



WARNING

Для обеспечения категории 3 согласно EN954-1 привод должен быть расположен внутри кожуха со степенью защиты не ниже IP54.



WARNING

SD запрещает работу привода, в том числе запрещает и торможение. Если необходимо, чтобы привод в одной операции обеспечивал как торможение, так и безопасное отключение (например, для аварийной остановки), то следует использовать реле с защитным таймером или аналогичное устройство, которое отключало бы привод после торможения. Функция торможения привода обеспечивается электронной схемой, которая не является надежной. Если торможение является требованием техники безопасности, то его необходимо дополнить независимым надежным тормозным механизмом.



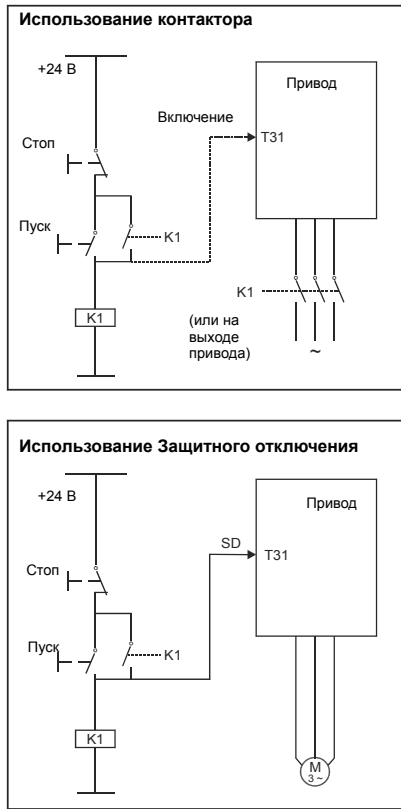
WARNING

SD не обеспечивает электрической изоляции (разъединения). Перед доступом к силовым подключениям и контактам необходимо отключить питание привода с помощью аттестованного размыкающего устройства.

На следующих схемах показано, как вход SD можно использовать для исключения из систем управления контакторов и защитных контакторов. Обратите внимание, что эти схемы приведены только для иллюстрации, любые конкретные схемы необходимо проверить на пригодность к выполнению нужных функций.

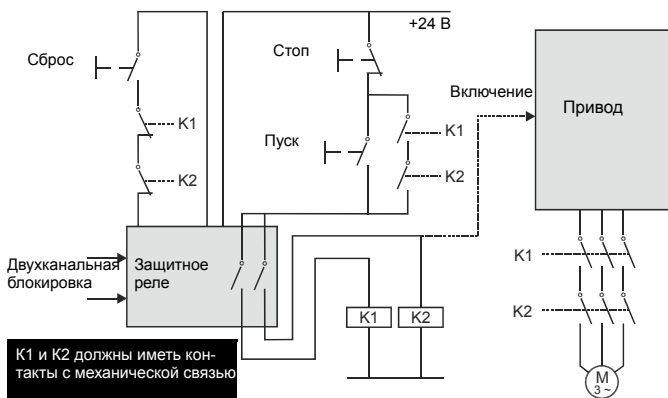
В первом примере, показанном на Рис. 4-47, функция SD используется для замены простого силового контактора в агрегатах, в которых опасность травмирования из-за неожиданного запуска мала, но не допустимо полностью полагаться на работу сложной аппаратуры и микропрограммного и программного обеспечения, используемого функций пуска/останова внутри привода.

Рис. 4-47 Управление пуском/остановом EN954-1 категория В - замена контактора



Во втором примере, показанном на Рис. 4-48 и Рис. 4-49, обычная высоконадежная система, в которой используются два защитных контактора с дополнительными контактами с общим перемещением (механической связью), заменяется единственной системой Secure Disable. Эта схема соответствует требованиям EN954-1 категории 3.

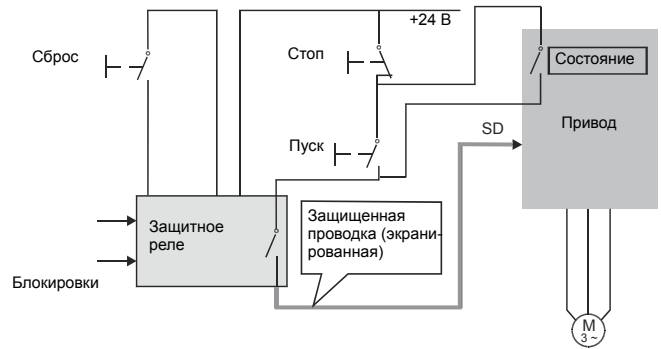
Рис. 4-48 Блокировка категории 3, использующая защитные электромеханические контакторы



Защитная функция этой схемы обеспечивает отключение двигателя, когда блокировки не указывают безопасное состояние. Защитное реле проверяет два канала блокировок и обнаруживает отказ в этих каналах.

Кнопки Стоп/Пуск показаны как часть полной цепи подключения привода, они не выполняют никакой защитной функции и не нужны для безопасной работы всей схемы.

Рис. 4-49 Блокировка категории 3, использующая Secure Disable с защищенным проводом



В обычной системе ухудшающая защиту поломка контактора обнаруживается при следующем сбросе защитного реле. Поскольку привод не является частью защитной системы, то следует предположить что перемное питание всегда может вращать двигатель, поэтому для предотвращения отказа защиты (то есть работы двигателя) после первой поломки необходимы два последовательно включенных контактора.

В функции Secure Disable в приводе не может быть никаких одиночных поломок, которые могут привести к работе двигателя. Поэтому можно отказаться от второго канала для размыкания силового питания и не нужна схема обнаружения поломки.

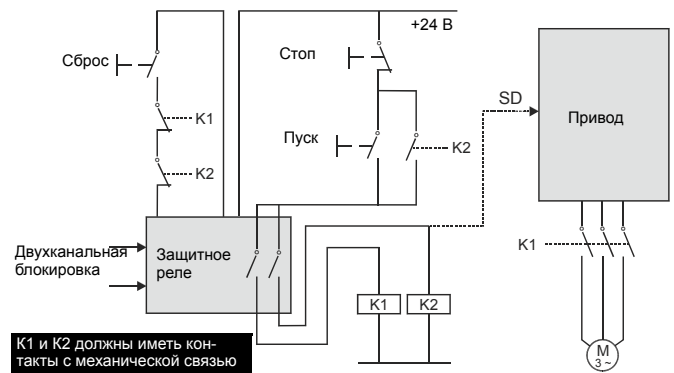
Важно отметить, что простое замыкание входа включения (SD) на источник постоянного питания (примерно + 24 В) приведет к включению привода. По этой причине на Рис. 4-49 провод от входа включения привода к защитному реле показан как "защищенный" провод, что позволяет исключить возможность замыкания этого провода на шину постоянного питания, как указано в ISO 13849-2. Провод можно защитить либо размещением его в отдельном кабелепроводе или в другом кожухе, либо за счет использования провода с заземленным экраном (оплеткой). Экран позволяет избежать опасности поражения электрическим током. Его можно заземлить любым удобным способом, не требуется никаких специальных мер обеспечения ЭМС.

Если использование защищенного провода недопустимо, так что следует учитывать возможность замыкания на шину питания, то следует использовать реле для контроля состояния входа Включение вместе с одним защитным контактором для предотвращения работы двигателя в случае поломки. Это показано на Рис. 4-50.

ПРИМЕЧАНИЕ

Вспомогательное реле K2 необходимо разместить в кожухе привода вблизи привода, чтобы его обмотка была как можно ближе к входу Включение (SD).

Рис. 4-50 Использование контактора и реле вместо защищенного провода



Дальнейшие указания по практическому применению приведены в *Расширенном руководстве пользователя Unidrive SP*.

5 Приступаем к работе

Эта глава знакомит вас с интерфейсами пользователя, структурой меню и уровнем безопасности привода.

5.1 Изображение на дисплее

Для привода Unidrive SP имеются две панели управления. Панель SM оснащена дисплеем на светодиодах СИД (LED), а панель SM Plus - дисплеем на жидких кристаллах ЖКИ (LCD). На привод можно установить любую панель, но панель SM-Keypad Plus можно также установить на расстоянии от привода на дверце кожуха.

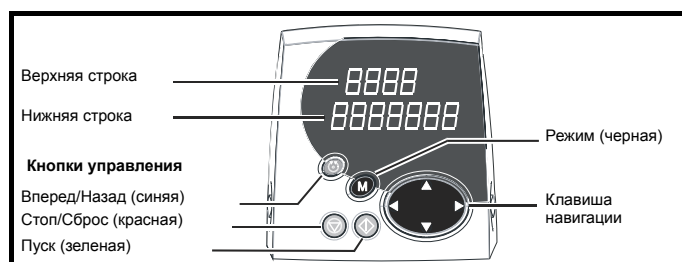
5.1.1 Панель управления SM

Дисплей состоит из двух горизонтальных строк с 7-сегментными светодиодами.

Верхняя строка показывает состояние привода или текущее меню и номер просматриваемого параметра.

Нижняя строка показывает значение параметра или конкретный тип отключения.

Рис. 5-1 Панель SM



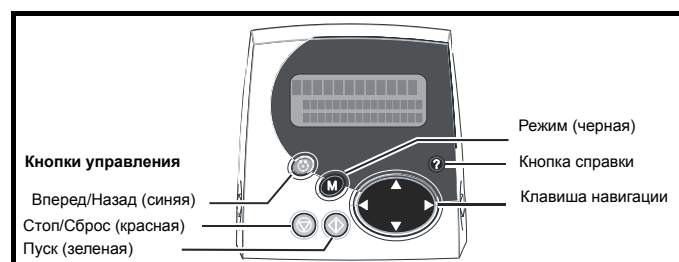
5.1.2 Панель управления SM Plus

Дисплей ЖКИ содержит три текстовых строки.

Верхняя строка показывает состояние привода или текущее меню и номер просматриваемого параметра слева, и значение параметра или конкретный тип отключения справа.

Две нижние строки показывают имя параметра или справочный текст.

Рис. 5-2 Панель SM Plus



ПРИМЕЧАНИЕ Красная кнопка останова (⏹) используется также для сброса привода.

Обе панели управления SM и SM Plus могут показывать, когда в приводе выполняется доступ к SMARTCARD и когда активна карта второго двигателя (меню 21). Это указывается на дисплеях следующим образом

	Панель SM	Панель SM Plus
Выполняется доступ к карте SMARTCARD	Мигает десятичная точка после четвертой цифры в верхней строке дисплея.	В нижнем левом углу дисплея появляется символ 'CC'
Активна карта второго двигателя	Мигает десятичная точка после третьей цифры в верхней строке дисплея.	В нижнем левом углу дисплея появляется символ 'Mot2'

5.2 Работа с панелью

5.2.1 Кнопки управления

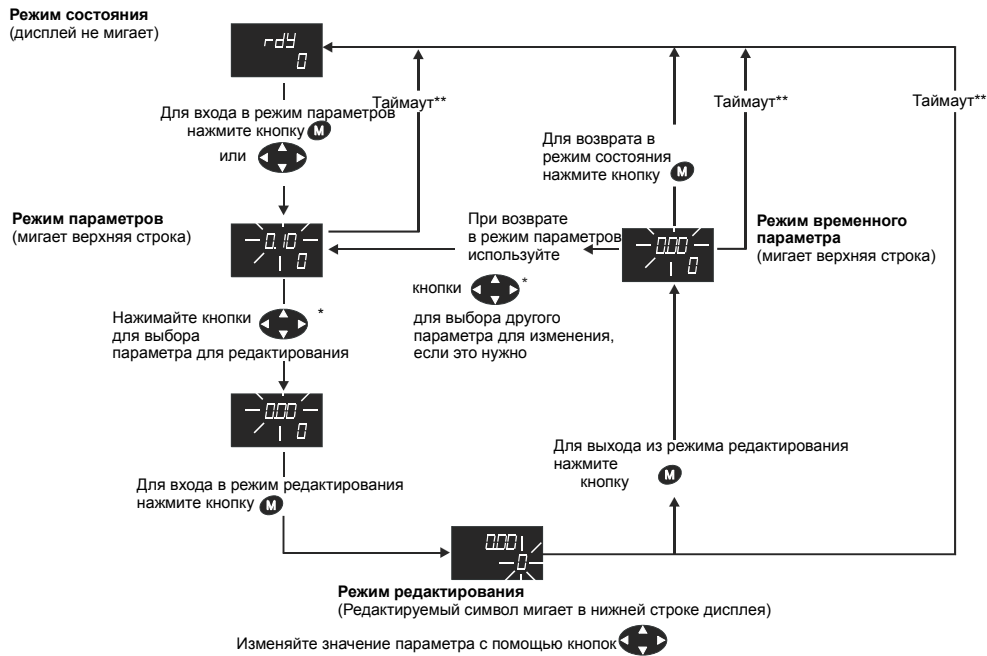
Панель содержит кнопки:

1. Навигационная клавиша - используется для навигации по структуре параметров и для изменения значений параметров.
2. Кнопка режима - используется для изменения режима дисплея - просмотр параметра, редактирование параметра, состояние.
3. Три управляющие кнопки - используются для управления приводом, если выбран режим панели.
4. Кнопка справки (Только SM Plus) - выводит текст, кратко описывающий выбранный параметр.

Кнопка Справка переключает режим дисплея между другими режимами дисплея и режимом справки по параметру. Функции Вверх и Вниз клавиши навигации позволяют "прокрутить" строки справки, чтобы прочесть весь текст. Функции Вправо и Влево клавиши навигации не действуют при просмотре текста справки.

В этом разделе на рисунках в качестве примера показан 7-сегментный СИД дисплей панели SM. Изображение на дисплее панели SM-Keypad Plus точно такое же, только информация из нижней строки дисплея панели SM-Keypad отображается с правой стороны верхней строки на дисплее панели SMd Plus.

Рис. 5-3 Режимы дисплея



* можно использовать для перехода между меню только если разрешен доступ L2 (Pr 0.49). Смотрите раздел 5.9 на стр. 106.

**Таймаут определен согласно Pr 11.41 (по умолчанию = 240 с).

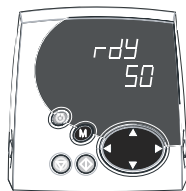
Рис. 5-4 Примеры режимов

Режим просмотра параметра



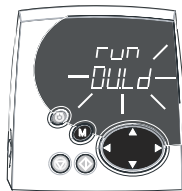
Меню 5, параметр 5
значение Pr 5.05

Исправное состояние



Режим состояния

Состояние тревоги



Состояние отключения



Состояние привода = отключен
Тип отключения (UU = упало напряжение)



Не изменяйте параметр, не продумав это изменение заранее; неверные значения могут привести к поломке или к нарушению безопасности.

ПРИМЕЧАНИЕ

При изменении значений параметров записывайте новые значения на тот случай, если их потребуется вводить еще раз.

ПРИМЕЧАНИЕ

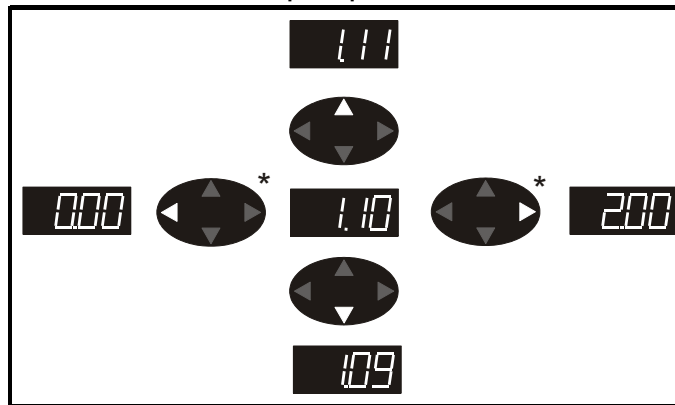
Чтобы новые значения параметров действовали после перебора силового питания привода необходимо сохранить новые значения. Смотрите раздел 5.7 *Сохранение параметров* на стр. 106.

5.3 Структура меню

Структура параметров привода состоит из меню и параметров.

При начальном включении питания привода можно видеть только меню 0. Стрелки Вверх и Вниз клавиши навигации между параметрами, а после разрешения уровня доступа 2 (L2) (смотрите Pr 0.49) стрелки Влево и Вправо можно использовать для навигации между меню. Более подробно это описано в раздел 5.9 *Уровень доступа к параметрам и защита данных* на стр. 106.

Рис. 5-5 Навигация по параметрам

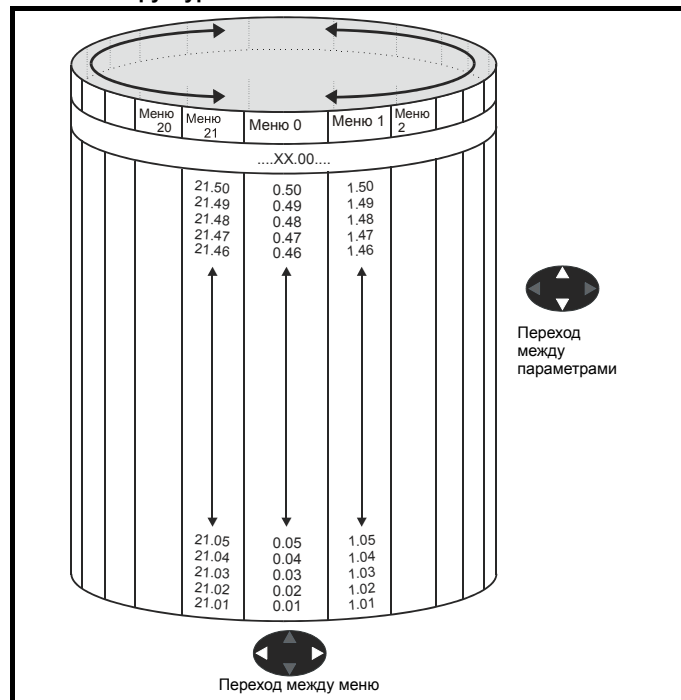


* можно использовать для перехода между меню только если был разрешен доступ L2 (Pr 0.49). Смотрите раздел 5.9 *Уровень доступа к параметрам и защита данных* на стр. 106.

Меню и параметры "закольцованы" в обоих направлениях, то есть дальнейшее нажатие при показе последнего параметра показывает первый параметр.

При переходе между меню привод вспоминает, какой параметр ранее отображался в этом меню и вновь показывает этот параметр.

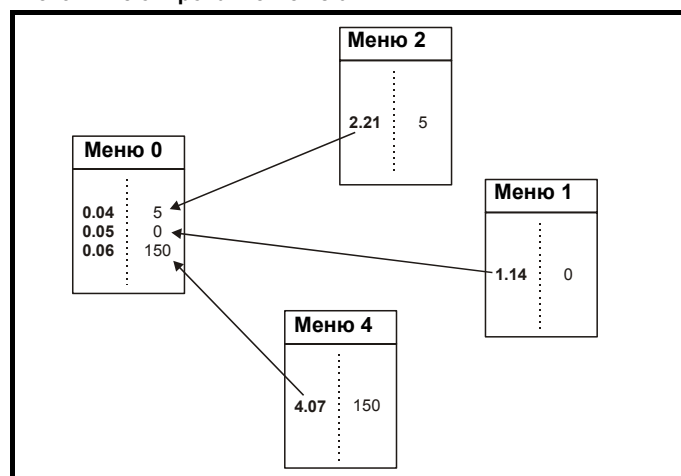
Рис. 5-6 Структура меню



5.4 Меню 0

В меню 0 вместе собраны различные часто используемые параметры, что упрощает настройку привода. Соответствующие параметры "клонированы" (копируются) из других меню в меню 0 и поэтому эти параметры имеются в двух местах структуры меню. Более подробно это описано в Главе 6 *Основные параметры (меню 0)* на стр. 109.

Рис. 5-7 Клонирование меню 0



5.5 Дополнительные меню

Дополнительные меню состоят из групп параметров, собранных для выполнения конкретной функции, как это показано ниже. Меню с 0 по 22 можно просматривать на обеих панелях. Меню 40 и 41 выводятся только на SM-Keypad Plus (LCD). Меню с 70 по 91 выводятся на панель SM-Keypad Plus (LCD) только при установленном модуле SM-Applications.

Меню	Описание	LED	LCD
0	Обычно используемый набор параметров для быстрого и простого программирования	✓	✓
1	Задания значений частоты / скорости	✓	✓
2	Рампы	✓	✓
3	Ведомая частота, обратная связь по скорости и управление скоростью	✓	✓
4	Управление моментом и током	✓	✓
5	Управление двигателем	✓	✓
6	Контроллер сигналов управления и часы	✓	✓
7	Аналоговые входы-выходы	✓	✓
8	Цифровые входы-выходы	✓	✓
9	Программируемая логика, моторизованный потенциометр и двоичный сумматор	✓	✓
10	Состояния и отключения	✓	✓
11	Общая настройка привода	✓	✓
12	Компараторы и селекторы переменных	✓	✓
13	Управление по положению	✓	✓
14	ПИД регулятор	✓	✓
15, 16, 17	Настройка дополнительных модулей	✓	✓
18	Прикладное меню 1	✓	✓
19	Прикладное меню 2	✓	✓
20	Прикладное меню 3	✓	✓
21	Параметры второго двигателя	✓	✓
22	Дополнительная настройка меню 0	✓	✓
40	Меню конфигурации панели	X	✓
41	Меню фильтра пользователя	X	✓
70	Регистры ПЛК	X	✓
71	Регистры ПЛК	X	✓
72	Регистры ПЛК	X	✓
73	Регистры ПЛК	X	✓
74	Регистры ПЛК	X	✓
75	Регистры ПЛК	X	✓
85	Параметры функции таймера	X	✓
86	Параметры цифровых входов-выходов	X	✓
88	Параметры состояния	X	✓
90	Общие параметры	X	✓
91	Параметры быстрого доступа	X	✓

5.5.1 Меню настройки панели SM-Keypad Plus

Pr	Название	Описание
40.00	Нулевой параметр	Обычный нулевой параметр
40.01	Выбор языка	Английский, пользовательский, французский, немецкий, испанский, итальянский
40.02	Версия программы панели	Версия микропрограммы (40102 - это версия 04.01.02) (только чтение)
40.03	Сохранить конфигурацию во флэш	Ожидание, Сохранить, Восстановить, По умолчанию
40.04	Контраст LCD	xxx = настройка контраста (0 = минимум, 31 = максимум)
40.05	Сохранить/Восстан. SMARTCARD	Ожидание, Сохранить, Восстановить (не реализовано)
40.06	Фильтр навигации	Обычная, Фильтр
40.07	Код защиты панели	xxx = номер PIN для вкл/выкл режима защиты панели
40.08	Разрешение выгрузки строки DB	Запретить, Разрешить
40.09	Код защиты аппарат. кнопки	Диапазон = 0 до 999 согласно коду защиты доступа к приводу
40.10	Последовательный адрес панели	Должен совпасть с адресом последоват. порта привода
40.11	Размер памяти панели	4 Мбит, 8 Мбит (только чтение)

Pr	Название	Описание
41.00	Нулевой параметр	Обычный нулевой параметр
41.01 до 41.20	Фильтр навигации F01 до F20	smtrpp = любой параметр (гнездо, меню, параметр)
41.21	Параметр выхода из фильтра навигации	"Обычный режим", "Фильтр"

5.5.2 Сообщения на дисплее

В следующей таблице показаны различные мнемонические сообщения, которые могут выводиться приводом, и их значения. Типы отключений не указаны здесь, если нужно, их можно посмотреть в Главе 6 *Основные параметры (меню 0)* на стр. 109.

Таблица 5-1 Индикаторы тревожной сигнализации

Нижняя строка	Описание
br.rS	Перегрузка тормозного резистора
	Интегратор I^2t тормозного резистора (Pr 10.37) в приводе достиг 75.0% значения, при котором привод отключится, и тормозной силовой ключ IGBT активен.
Hot	Активны тревоги превышения температуры радиатора или платы управления или IGBT инвертора
	<ul style="list-style-type: none"> Температура радиатора привода достигла порога и привод отключится по 'Oh2' если температура будет продолжать повышаться (смотрите отключение 'Oh2'). или Внешняя температура рядом с печатной платой управления приближается к верхнему пределу температуры (смотрите отключение 'O.CtL').
OVLd	Перегрузка двигателя
	Интегратор I^2t двигателя в приводе достиг 75% значения, при котором привод отключится и нагрузка на привод >100%

Таблица 5-2 Индикаторы состояния

Верхняя строка	Описание	Выходной каскад привода
ACt	Активен режим рекуперации	Включен
	Блок рекуперации включен и синхронизован с питанием.	
ACUU	Отказ силового питания	Включен
	Привод обнаружил отсутствие переменного электропитания и пытается поддержать напряжение на шине постоянного питания за счет замедления двигателя.	
*Auto tunE	Выполняется автонастройка	Включен
	Была запущена процедура автонастройки. На дисплее попеременно мигают '*Auto' и 'tunE'.	
dc	На двигатель подан постоян. ток	Включен
	Привод выполняет торможение постоянным током.	
dEC	Замедление	Включен
	Привод замедляет двигатель.	
inh	Запрет	Выключен
	На привод подан запрет, он не может работать. Сигнал включения привода не подан на клемму 31 или Pr 6.15 настроен в 0.	
PLC	Запущена программа ПЛК	Не применимо
	Загружена и запущена программа ПЛК. В нижней строке через 10 сек. мигает 'PLC'.	
POS	Позиционирование	Включен
	Привод позиционирует/ориентирует вал двигателя.	
rdY	Готовность	Выключен
	Привод готов к работе.	
run	Работа	Включен
	Привод работает.	
SCAN	Сканирование	Включен
	OL> Привод определяет частоту двигателя при синхронизации с крутящимся двигателем. Regen> Привод включен и синхронизируется с сетью.	
StoP	Останов или удержание 0 скорости	Включен
	Привод удерживает нулевую скорость. Regen> Привод включен, но переменное напряжение сети слишком мало, или напряжение на шине пост. питания повышается или падает..	
triP	Состояние отключения	Выключен
	Привод отключился и больше не управляет двигателем. В верхней строке показан код отключения.	

Таблица 5-3 Указание состояния дополнительных модулей и SMARTCARD при включении питания

Нижняя строка	Описание
boot	Набор параметров пересылается с карты SMARTCARD в привод при включении питания. Более подробно это описано в разделе 9.2.4 <i>Загрузка со SMARTCARD при каждом включении питания (Pr 11.42 = boot (4))</i> на стр. 153.
cArd	Привод записывает набор параметров в SMARTCARD при включении питания. Смотрите раздел 9.2.3 <i>Авто сохранение измененных параметров (Pr 11.42 = Auto (3))</i> на стр. 153.
IoAding	Привод записывает информацию в дополнительный модуль.

5.6 Изменение режима работы

При изменении режима работы все параметры возвращаются в значения по умолчанию, включая параметры двигателя (Pr 0.49 Состояние защиты и Pr 0.34 Код защиты пользователя не меняются при этой процедуре.)

Процедура

Выполните следующую процедуру только если необходимо изменить рабочий режим:

1. Проверьте, что привод не включен, то есть клемма 31 разомкнута или Pr 6.15 отключен в Off (0)
2. Введите в Pr 0.00 одно из следующих значений:
1253 (Европа, частота силовой сети 50 Гц)
1254 (США, частота силовой сети 60 Гц)
3. Измените настройку Pr 0.48 следующим образом

Настройка 0.48	Режим работы
	1 Разомкнутое управление
	2 Замкнутое векторное управление
	3 Замкнутое управление Серво
	4 Рекуперация (этот режим описан в Руководстве пользователя по рекуперации Unidrive SP)

Цифры во втором столбце применяются при использовании последовательной передачи данных.

4. Выполните любое из следующих действий:
 - Нажмите красную кнопку сброса
 - Переключите цифровой вход сброса
 - Выполните сброс привода через порт последовательной связи, установив Pr 10.38 в 100 (проверьте, что Pr. xx.00 вернулся в 0).

5.7 Сохранение параметров

При изменении параметров в меню 0 новое значение сохраняется при нажатии кнопки режима **M** для возврата из режима редактирования параметров в режим просмотра параметров.

Если параметры были изменены в дополнительных меню, то их изменение не будет запомнено автоматически. Для этого нужно выполнить функцию сохранения.

Процедура

Введите 1000* в Pr. xx.00

Выполните любое из действий:

- Нажмите красную кнопку сброса
- Переключите цифровой вход сброса
 - Выполните сброс привода через порт последовательной связи, установив Pr 10.38 в 100 (проверьте, что Pr. xx.00 вернулся в 0).

*Если привод находится в состоянии отключения из-за падения напряжения или если он питается от резервного питания 48 В, то для выполнения функции сохранения в Pr xx.00 нужно ввести значение 1001.

5.8 Восстановление значений параметров по умолчанию

При восстановлении значений параметров этим методом используются значения по умолчанию, запомненные в памяти привода (эта процедура не изменяет Pr 0.49 и Pr 0.34).

Процедура

1. Проверьте, что привод не включен, то есть клемма 31 разомкнута или Pr 6.15 отключен в Off (0)
2. Введите 1233 (настройка для Европы 50 Гц) или 1244 (настройка для США 60 Гц) в Pr xx.00.
3. Выполните любое из действий:
 - Нажмите красную кнопку сброса
 - Переключите цифровой вход сброса
 - Выполните сброс привода через порт последовательной связи, установив Pr 10.38 в 100 (проверьте, что Pr. xx.00 вернулся в 0).

5.9 Уровень доступа к параметрам и защита данных

Уровень доступа к параметрам определяет, имеет ли пользователь право доступа только к меню 0 или также и ко всем дополнительным меню (от 1 до 21) в дополнение к меню 0.

Защита от пользователя определяет, имеет ли пользователь доступ только к чтению данных, или к чтению и записи.

Оба уровня безопасности пользователя и доступа к параметрам настраиваются независимо друг от друга, как это показано в таблице ниже:

Уровень доступа к параметрам	Защита от пользователя	Состояние меню 0	Состояние дополн. меню
L1	Нет	RW	Не видно
L1	Есть	RO	Не видно
L2	Нет	RW	RW
L2	Есть	RO	RO

RW = Чтение / Запись RO = Только чтение

Настройками по умолчанию привода являются уровень доступа к параметрам L1 и открытая безопасность пользователя, то есть открыт доступ по чтению и записи к меню 0, а дополнительные меню недоступны

5.9.1 Уровень доступа

Уровень доступа настраивается в Pr 0.49 и позволяет запретить доступ к параметрам дополнительных меню.

Уровень доступа L1 - видно только меню 0

Pr 0.00	
Pr 0.01	
Pr 0.02	
Pr 0.03	
Pr 0.49	
Pr 0.50	

Уровень доступа L2 - видны все параметры

Pr 0.00	Pr 1.00	Pr 20.00	Pr 21.00
Pr 0.01	Pr 1.01	Pr 20.01	Pr 21.01
Pr 0.02	Pr 1.02	Pr 20.02	Pr 21.02
Pr 0.03	Pr 1.03	Pr 20.03	Pr 21.03
			
			
Pr 0.49	Pr 1.49	Pr 20.49	Pr 21.49
Pr 0.50	Pr 1.50	Pr 20.50	Pr 21.50

5.9.2 Изменение уровня доступа

Уровень доступа следующим образом определяется настройкой параметра Pr 0.49:

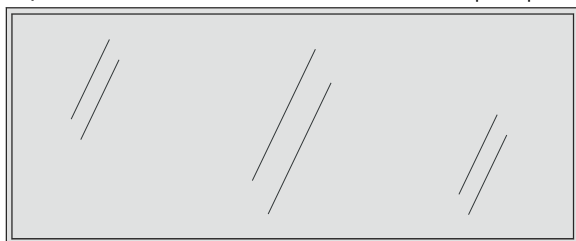
Строка	Значение	Действие
L1	0	Доступ только к меню 0
L2	1	Доступ ко всем меню (меню 0 - 21)

Уровень доступа можно изменить с клавишной панели даже при настроенной защите от пользователя.

5.9.3 Защита от пользователя

Защита от пользователя, если она установлена, запрещает доступ к записи любого параметра в любом меню (кроме Pr. 0.49 и Pr 11.44 *Уровень доступа*.)

Защиты от пользователя нет - чтение/запись всех параметров



Pr 0.00	Pr 1.00	Pr 20.00	Pr 21.00
Pr 0.01	Pr 1.01	Pr 20.01	Pr 21.01
Pr 0.02	Pr 1.02	Pr 20.02	Pr 21.02
Pr 0.03	Pr 1.03	Pr 20.03	Pr 21.03
			
			
Pr 0.49	Pr 1.49	Pr 20.49	Pr 21.49
Pr 0.50	Pr 1.50	Pr 20.50	Pr 21.50

Защита от пользователя есть - только чтение всех параметров (кроме Pr 0.49 и Pr 11.44)

Pr 0.00	Pr 1.00	Pr 20.00	Pr 21.00
Pr 0.01	Pr 1.01	Pr 20.01	Pr 21.01
Pr 0.02	Pr 1.02	Pr 20.02	Pr 21.02
Pr 0.03	Pr 1.03	Pr 20.03	Pr 21.03
			
			
Pr 0.49	Pr 1.49	Pr 20.49	Pr 21.49
Pr 0.50	Pr 1.50	Pr 20.50	Pr 21.50

Настройка защиты от пользователя

Введите любое значение от 0 до 999 в Pr 0.34 и нажмите кнопку **M** код доступа теперь настроен на это значение. Для активации защиты необходимо настроить уровень доступа в Pr 0.49. Код защиты будет активирован при сбросе привода и привод вернется к уровню доступа L1. Значение в Pr 0.34 вернется к 0, чтобы спрятать код доступа. При этом пользователь может изменить только значение параметра уровня доступа Pr 0.49.

Обход защиты от пользователя

Выберите параметр, значение которого нужно изменить, и нажмите кнопку **M** на верхней строке дисплея будет показано CodE. С помощью клавиши со стрелками настройте код защиты и нажмите кнопку **M**.

Если был введен правильный код доступа, то дисплей вернется к выбранному параметру в режиме редактирования.

Если будет введен неверный код доступа, то дисплей вернется в режим просмотра параметров.

Чтобы снова включить защиту от пользователя, настройте Pr 0.49 в Лос и нажмите кнопку сброса **↻**.

Отключение защиты от пользователя.

Выполните "обход" ранее настроенного кода защиты, как описано выше. Настройте Pr 0.34 в 0 и нажмите кнопку **M** Защита от пользователя была отключена, и теперь ее не надо обходить каждый раз после включения привода для разрешения доступа к параметрам по записи.

5.10 Просмотр только параметров со значениями, отличных от начальных

Если в Pr xx.00 ввести значение 12000, то пользователю будут видны только те параметры, значения которых отличаются от значений по умолчанию. Для активации этой функции не нужно выполнять сброс привода. Для отключения этой функции вернитесь к Pr xx.00 и введите значение 0.

Пожалуйста, обратите внимание, что на эту функцию влияет включенный уровень доступа, более подробно это описано в разделе 5.9 *Уровень доступа к параметрам и защита данных*.

5.11 Показ только параметров назначения

Если в Pr xx.00 ввести значение 12001, то пользователю будут видны только параметры назначения. Для активации этой функции не нужно выполнять сброс привода. Для отключения этой функции вернитесь к Pr xx.00 и введите значение 0.

Пожалуйста, обратите внимание, что на эту функцию влияет включенный уровень доступа, более подробно это описано в разделе 5.9 *Уровень доступа к параметрам и защита данных*.

5.12 Последовательная передача данных

5.12.1 Введение

Привод Unidrive SP имеет стандартный 2-проводной интерфейс EIA485 (интерфейс последовательной связи), который позволяет при необходимости выполнять все операции по настройке и управлению приводом с компьютера или программируемого логического контроллера (ПЛК). Поэтому приводом можно полностью управлять по последовательному интерфейсу без использования клавишной панели или других управляющих кабелей. Привод поддерживает два протокола, которые выбираются конфигурацией параметров:

- Modbus RTU
- CT ANSI

По умолчанию в приводе включен протокол Modbus RTU, он используется во всех программах управления с компьютера, имеющихся на компакт-диске.

В качестве порта последовательного интерфейса в приводе использован разъем RJ45, который изолирован от силового каскада и от других клемм управления (смотрите раздел 4.12 *Подключение последовательной передачи данных* на стр. 91).

Порт интерфейса виден сетью связи как 2 стандартные (единичные) нагрузки.

Переход от EIA232 к EIA485

Внешний аппаратный интерфейс связи EIA232, например, компьютера, нельзя непосредственно использовать с 2-проводным интерфейсом EIA485 привода. Для такого подключения нужен преобразователь (конвертор).

В качестве такого конвертора интерфейса EIA232 в EIA485 можно использовать изолированный кабель CT Comms производства Control Techniques (номер по каталогу CT 4500-0087)

При использовании такого преобразователя или любого другого преобразователя с Unidrive SP рекомендуется не подключать к сети нагрузочных резисторов. Может понадобиться отключить нагрузочный резистор в преобразователе в зависимости от его типа. Информация о том, как отключить нагрузочный резистор, обычно приводится в руководстве на преобразователь.

5.12.2 Настройка параметров последовательной связи

Следующие параметры необходимо настроить согласно условиям работы вашей системы.

0.35 {11.24} Режим последовательной связи							
RW	US						
⇕	<table border="1"> <tr> <td>AnSI (0)</td> <td>⇒</td> <td>rtU (1)</td> </tr> <tr> <td>rtU (1)</td> <td></td> <td></td> </tr> </table>	AnSI (0)	⇒	rtU (1)	rtU (1)		
AnSI (0)	⇒	rtU (1)					
rtU (1)							

Этот параметр определяет протокол связи, используемый портом 485 привода. Этот параметр можно изменить с клавишной панели привода, с помощью дополнительного модуля или через сам последовательный интерфейс. Если протокол изменяется по порту последовательного интерфейса, то в ответе на эту команду используется исходный протокол. Ведущее устройство должно выждать не менее 20 мсек перед передачей нового сообщения по новому протоколу (примечание: ANSI использует 7 битов данных, 1 стоповый бит и контроль на четность суммы; Modbus RTU использует 8 битов данных, 2 стоповых бита и не использует контроль четности).

устройств, а x0 используется для адресации всех ведомых устройств группы x, поэтому такие адреса не следует настраивать в этом параметре.

Значение Comms	Строка	Режим передачи данных
0	AnSI	ANSI
1	rtU	Протокол Modbus RTU
2	Lcd	Протокол Modbus RTU, но только с панелью SM-Keypad Plus

Протокол ANSIx3.28

Полное описание протокола передачи данных СТ ANSI приведено в *Расширенном руководстве пользователя Unidrive SP*.

Протокол Modbus RTU

Полное описание реализации СТ протокола Modbus RTU приведено в *Расширенном руководстве пользователя Unidrive SP*.

Протокол Modbus RTU, но только с панелью SM-Keypad Plus

Эта настройка используется для запрета передачи данных, если панель SM-Keypad Plus используется в качестве аппаратного ключа. Более подробно это описано в *Расширенном руководстве пользователя Unidrive SP*.

0.36 {11.25} Скорость передачи данных в Бодах	
RW	Txt
↕	300 (0), 600 (1), 1200 (2), 2400 (3), 4800 (4), 9600 (5), 19200 (6), 38400 (7), 57600 (8)*, 115200 (9)* ⇒ 19200 (6)

* применимо только в режиме Modbus RTU

Этот параметр можно изменить с клавишной панели привода, с помощью дополнительного модуля или через сам последовательный интерфейс. Если скорость изменяется по порту последовательного интерфейса, то в ответе на эту команду используется исходная скорость. Ведущее устройство должно выждать не менее 20 мсек перед передачей нового сообщения с новой скоростью.

ПРИМЕЧАНИЕ

При использовании кабеля СТ Comms максимальная скорость передачи составляет 19.2 кбод.

0.37 {11.23} Адрес порта последовательной связи	
RW	Txt
↕	0 до 247 ⇒ 1

Используется для определения уникального адреса привода на последовательном канале.

Привод всегда является ведомым устройством.

Modbus RTU

При использовании протокола RTU разрешены адреса от 0 до 247. Адрес 0 используется для глобальной адресации всех ведомых устройств, поэтому его не следует использовать для настройки в этом параметре.

ANSI

При использовании протокола ANSI первая цифра является группой, а вторая - адресом в группе. Максимальный возможный адрес группы равен 9, и максимальный адрес в группе равен 9. Поэтому в этом режиме Pr 0.37 ограничен величиной 99. Значение 00 используется для глобальной адресации всех ведомых

6 Основные параметры (меню 0)

Меню 0 используется для совместного объединения обычно используемых параметров для упрощения основной настройки привода. Все параметры из меню 0 также имеются в других меню привода (это обозначено как {...}).

Для изменения многих параметров меню 0 можно использовать меню 11 и 22. Настройкой меню 22 можно разместить в меню 0 до 59 параметров.

6.1 Описания в одну строку

Параметр		Диапазон(⇅)			По умолчанию(⇒)			Тип						
		OL	VT	SV	OL	VT	SV							
0.00	xx.00	{x.00}	0 до 32767			0			RW	Uni				
0.01	Минимальное задание	{1.07}	±3000.0 Гц	±SPEED_LIMIT_MAX Гц/об		0.0			RW	Bi			PT	US
0.02	Максимальное задание	{1.06}	0 до 3000.0 Гц	SPEED_LIMIT_MAX Гц/об		EUR> 50.0 USA> 60.0	EUR> 1,500.0 USA> 1800.0	3,000.0	RW	Uni				US
0.03	Величина ускорения	{2.11}	0.0 до 3200.0 с/100 Гц	0.000 до 3,200.000 с/1000 об/мин		5.0	2.000	0.200	RW	Uni				US
0.04	Величина замедления	{2.21}	0.0 до 3200.0 с/100 Гц	0.000 до 3200.000 с/1000 об/мин		10.0	2.000	0.200	RW	Uni				US
0.05	Выбор задания	{1.14}	A1.A2 (0), A1.Pr (1), A2.Pr (2), Pr (3), PAd (4), Prc (5)			A1.A2 (0)			RW	Txt		NC		US
0.06	Предельный ток	{4.07}	0 до Current_limit_max %			165.0	175.0		RW	Uni		RA		US
0.07	OL> Выбор режима напряжения	{5.14}	Ur_S (0), Ur (1), Fd (2), Ur_Auto (3), Ur_I (4), SrE (5)			Ur_I (4)			RW	Txt				US
	CL> Коэф. усил. P рег. скорости	{3.10}				0.0100			RW	Uni				US
0.08	OL> Форсировка напряжения	{5.15}	0.0 до 25.0% номинальн. напряж. двиг.			Габ. 1 до 3: 3.0 Габ. 4 и 5: 2.0 Габарит 6: 1.0			RW	Uni				US
	CL> Коэф. усил. I рег. скорости	{3.11}	0.00 до 655.35 1/рад			1.00			RW	Uni				US
0.09	OL> Динамическая V/F	{5.13}	OFF (0) или On (1)			0			RW	Bit				US
	CL> Коэф. усил. D рег. скорости	{3.12}	0.00000 до 0.65535 (с)			0.00000			RW	Uni				US
0.10	OL> Оценка скорости двигат.	{5.04}	±180000 об/мин						RO	Bi	FI	NC	PT	
	CL> Скорость двигателя	{3.02}	±Speed_max об/мин						RO	Bi	FI	NC	PT	
0.11	OL & VT> Выходная частота привода	{5.01}	±Speed_freq_max Гц						RO	Bi	FI	NC	PT	
	SV> Положение энкодера привода	{3.29}	0 до 65535 1/2 ¹⁶ от оборота						RO	Uni	FI	NC	PT	
0.12	Полный ток двигателя	{4.01}	0 до Drive_current_max A						RO	Uni	FI	NC	PT	
0.13	OL & VT> Активный ток двиг.	{4.02}	±Drive_current_max A						RO	Bi	FI	NC	PT	
	SV> Настройка сдвига аналогового входа 1	{7.07}	±10.000 %			0.000			RW	Bi				US
0.14	Селектор режима момента	{4.11}	0 до 1	0 до 4		Режим управления скоростью (0)			RW	Uni				US
0.15	Селектор режима ramпы	{2.04}	FASt (0) Std (1) Std.hV (2)	FASt (0) Std (1)		Std (1)			RW	Txt				US
0.16	OL> Отключение автовывбора T28 и T29	{8.39}	OFF (0) или On (1)			0			RW	Bit				US
	CL> Разрешение ramпы	{2.02}	OFF (0) или On (1)			On (1)			RW	Bit				US
0.17	OL> Назначение цифрового входа T29	{8.26}	Pr 0.00 до Pr 21.51			Pr 6.31			RW	Uni	DE		PT	US
	CL> Постоянная времени фильтра задания тока	{4.12}	0.0 до 25.0 мсек			0.0			RW	Uni				US
0.18	Выбор положительной логики	{8.29}	OFF (0) или On (1)			On (1)			RW	Bit			PT	US
0.19	Режим аналогового входа 2	{7.11}	0-20 (0), 20-0 (1), 4-20tr (2), 20-4tr (3), 4-20 (4), 20-4 (5), VOLT (6)			VOLT (6)			RW	Txt				US
0.20	Назначение аналог. входа 2	{7.14}	Pr 0.00 до Pr 21.51			Pr 1.37			RW	Uni	DE		PT	US
0.21	Режим аналогового входа 3	{7.15}	0-20 (0), 20-0 (1), 4-20tr (2), 20-4tr (3), 4-20 (4), 20-4 (5), VOLT (6), th.SC (7), th (8), th.diSp (9)			th (8)			RW	Txt			PT	US
0.22	Выбор биполярного задан/	{1.10}	OFF (0) или On (1)			OFF (0)			RW	Bit				US
0.23	Задание толчков	{1.05}	0 до 400.0 Гц	0 до 4000.0 об/мин		0.0			RW	Uni				US
0.24	Предустановлен. задание 1	{1.21}	±Speed_limit_max об/мин			0.0			RW	Bi				US
0.25	Предустановлен. задание 2	{1.22}	±Speed_limit_max об/мин			0.0			RW	Bi				US
0.26	OL> Предуст. задание 3	{1.23}	±Speed_freq_max Гц/об/мин			0.0			RW	Bi				US
	CL> Порог превыш. скорости	{3.08}	0 до 40000 об/мин			0			RW	Uni				US
0.27	OL> Предуст. задание 4	{1.24}	±Speed_freq_max Гц/об/мин			0.0			RW	Bi				US
	CL> Меток энкодера привода на оборот	{3.34}	0 до 50000			1024	4096		RW	Uni				US
0.28	Включение кнопок вперед/назад	{6.13}	OFF (0) или On (1)			OFF (0)			RW	Bit				US

Параметр	Диапазон(⇅)			По умолчанию(⇔)			Тип						
	OL	VT	SV	OL	VT	SV	RO	Uni	NC	PT	US		
0.29	Данные SMARTCARD	{11.36}	0 до 999			0			RO	Uni	NC	PT	US
0.30	Копирование параметра	{11.42}	nonE (0), rEAd (1), Prog (2), Auto (3), boot (4)			nonE (0)			RW	Txt	NC		*
0.31	Номинал. напряжение привода	{11.33}	200 (0), 400 (1), 575 (2), 690 (3) В						RO	Txt	NC	PT	
0.32	Номинальный ток привода	{11.32}	0.00 до 9999.99 А						RO	Uni	NC	PT	
0.33	OL> Захват вращ. двигателя	{6.09}	0 до 3			0			RW	Uni			US
	VT> Автонастройка номин об/мин	{5.16}		0 до 2		0			RW	Uni			US
0.34	Код защиты от пользователя	{11.30}	0 до 999			0			RW	Uni	NC	PT	PS
0.35	Режим последовательного порта	{11.24}	AnSI (0), rtu (1), Lcd (2)			rtU (1)			RW	Txt			US
0.36	Скорость в Бодах последовательного порта	{11.25}	300 (0), 600 (1), 1200 (2), 2400 (3), 4800 (4), 9600 (5), 19200 (6), 38400 (7), 57600 (8) только Modbus RTU, 115200 (9) только Modbus RTU			19200 (6)			RW	Txt			US
0.37	Адрес последоват. порта	{11.23}	0 до 247			1			RW	Uni			US
0.38	Коэф. усиления R контура тока	{4.13}	0 до 30000			Все номиналы напряжений : 20 Привод 200 В: 75 Привод 400 В: 150 Привод 575 В: 180 Привод 690 В: 215			RW	Uni			US
0.39	Коэф. усиления I контура тока	{4.14}	0 до 30000			Все номиналы напряжений 40 Привод 200 В: 1000 Привод 400 В: 2000 Привод 575 В: 2400 Привод 690 В: 3000			RW	Uni			US
0.40	Автонастройка	{5.12}	0 до 2	0 до 4	0 до 6	0			RW	Uni			
0.41	Максимальная частота ШИМ	{5.18}	3 (0), 4 (1), 6 (2), 8 (3), 12 (4), 16 (5) кГц			3 (0) 6 (2)			RW	Txt	RA		US
0.42	Число полюсов двигателя	{5.11}	0 до 60 (Auto до 120 полюсов)			0 (Auto) 6 POLE (3)			RW	Txt			US
0.43	OL & VT> Номинальный коэф. мощности двигателя	{5.10}	0.000 до 1.000			0.850			RW	Uni			US
	SV> Фазовый угол энкодера	{3.25}	0.0 до 359.9°			0.0			RW	Uni			US
0.44	Номинальное напряжение двигателя	{5.09}	0 до AC_voltage_set_max V			Привод 200 В: 230 Привод 400 В: Евр.> 400, США> 460 Привод 575 В: 575 Привод 690 В: 690			RW	Uni	RA		US
0.45	OL & VT> Номинальная скорость двигателя под полной нагрузкой (об/мин)	{5.08}	0 до 180000 об/мин	0.00 до 40000.00 об/мин		Евр.> 1500 США> 1800 Евр.> 1450.00 США> 1770.00			RW	Uni			US
	SV> Тепловая постоянная времени двигателя	{4.15}	0.0 до 3000.0			20.0			RW	Uni			US
0.46	Номинальный ток двигателя	{5.07}	0 до Rated_current_max А			Номинальный ток привода [11.32]			RW	Uni	RA		US
0.47	Номинальная частота	{5.06}	0 до 3,000.0 Гц	0 до 1,250.0 Гц		EUR> 50.0 USA> 60.0			RW	Uni			US
0.48	Селектор режима работы	{11.31}	OPEn LP (1), CL VECt (2), SErVO (3), rEgEn (4)			OPEn LP (1) CL VECt (2) SErVO (3)			RW	Txt	NC	PT	
0.49	Состояние защиты	{11.44}	L1 (0), L2 (1), Loc (2)						RW	Txt		PT	US
0.50	Версия программы	{11.29}	1.00 до 99.99						RO	Uni	NC	PT	

* Режимы 1 и 2 не сохраняются пользователем, режимы 0, 3 и 4 сохраняются пользователем

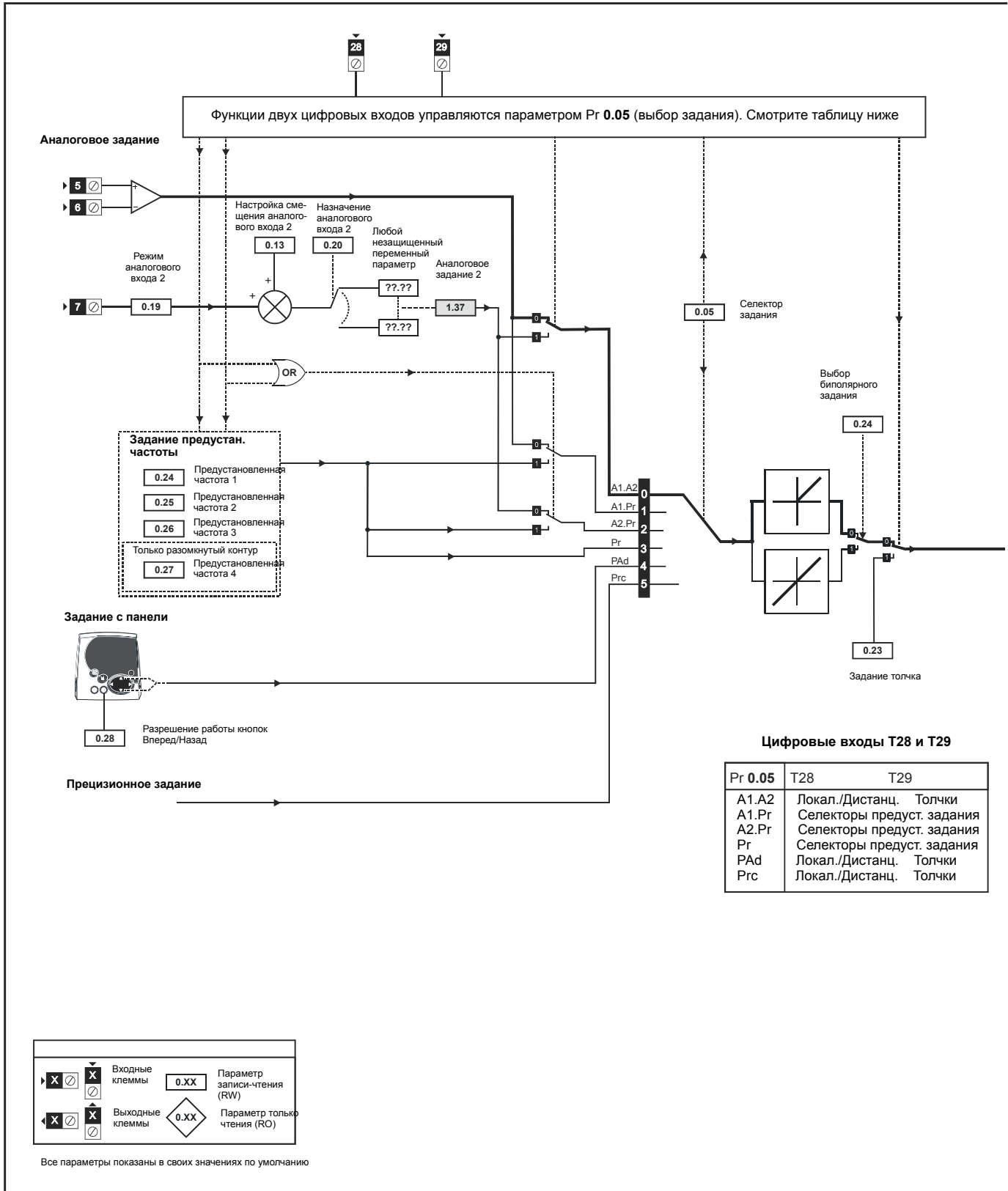
Обозначения:

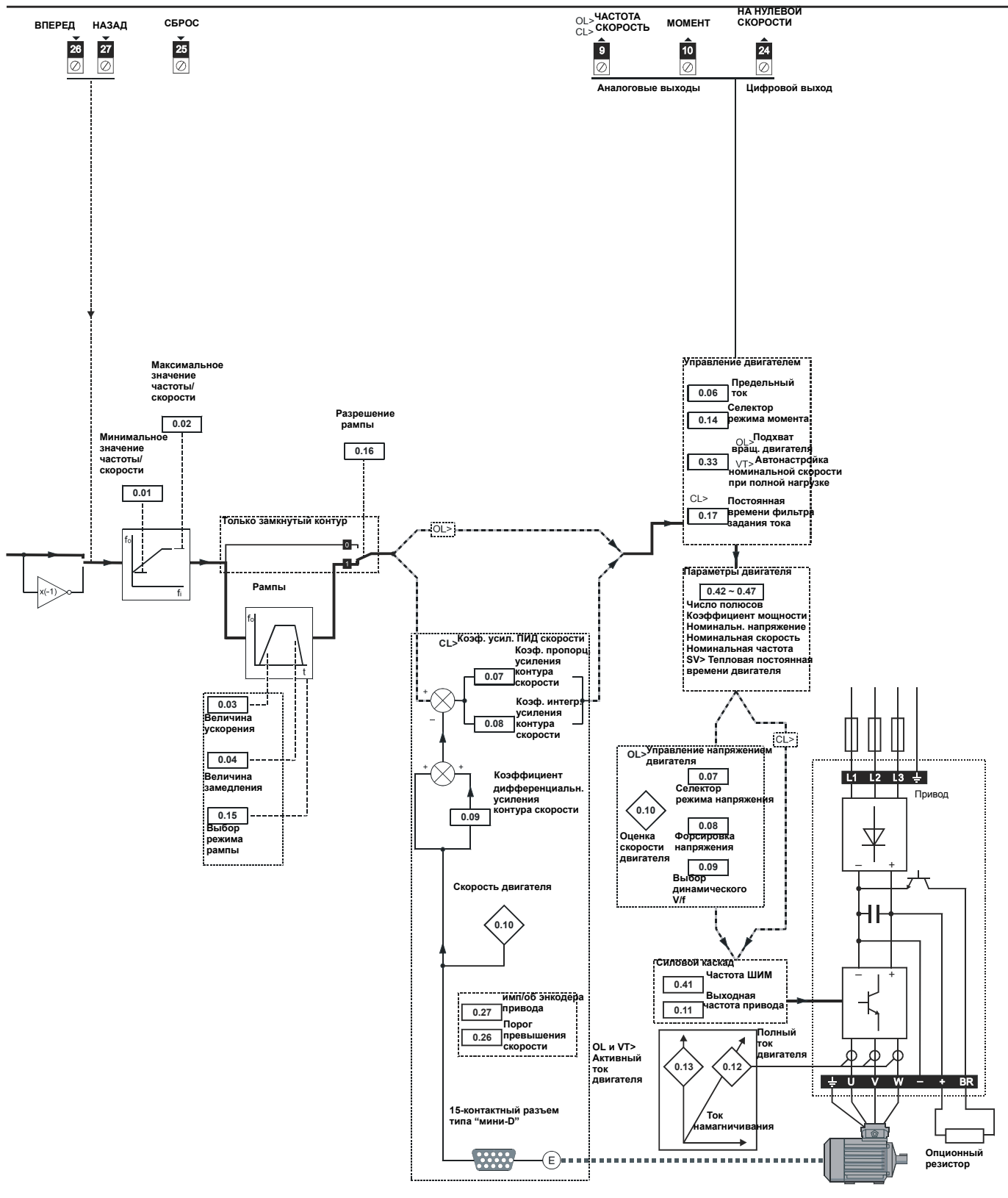
Код	Описание
OL	Разомкнутый контур управления
CL	Векторное управление в замкнутом контуре и серво
VT	Векторное управление в замкнутом контуре
SV	Сервосистема
{X.XX}	Скопированный (продублированный) дополнительный параметр
RW	Чтение/запись: возможна запись пользователем
RO	Только чтение: пользователь может только читать
Bit	1-битный параметр: 'On' или 'OFF' на дисплее
Bi	Биполярный параметр
Uni	Однополярный параметр
Txt	Текст: в параметре не число, а текстовая строка.
FI	Отфильтрован: некоторые параметры с быстро меняющимися значениями фильтруются перед выводом на дисплей для упрощения просмотра.

Код	Описание
DE	Назначение: указывает, что этот параметр может быть параметром назначения.
RA	Зависит от номиналов: этот параметр может иметь разные значения на приводах с различными номинальными токами и напряжениями. Эти параметры не передаются из карт SMARTCARD, если номиналы привода-приемника и привода-источника не совпадают.
NC	Не дублируется: не передается в или из карт SMARTCARD во время дублирования.
PT	Защищенный: нельзя использовать как назначение.
US	Сохранение пользователем: сохраняется в ЭППЗУ привода при выполнении пользователем сохранения параметров.
PS	Сохранение по отключению питания: автоматически сохраняется в ЭППЗУ привода при отключении питания.

Техника безопасности	Сведения об изделии	Механическая установка	Электрическая установка	Приставаем к работе	Основные параметры	Работа двигателя	Оптимизация	Работа со Smartcard	Встроенный ПЛК	Дополнит. параметры	Техничес. данные	Диагностика	Сведения о списке UL
----------------------	----------------------------	------------------------	-------------------------	---------------------	---------------------------	------------------	-------------	---------------------	----------------	---------------------	------------------	-------------	----------------------

Рис. 6-1 Логическая схема меню 0





6.2 Полные описания

6.2.1 Параметр x.00

0.00 {x.00}		Параметр ноль												
RW	Uni													
↕		0 до 32767						⇒	0					

Pr **x.00** доступен во всех меню и имеет следующие функции.

Значение	Действие
1000	Сохранение параметров, если не активно падение напряжения (Pr 10.16 = 0) и не активно питание 48 В (Pr 6.44 = 0).
1001	Сохранение параметров при всех условиях
1070	Сброс всех опционных модулей
1233	Загрузка стандартных значений по умолчанию
1244	Загрузка значений по умолчанию для США
1253	Изменение режима привода на стандартный (Европа)
1254	Изменение режима привода на стандартный для США
1255	Изменение режима привода на стандартный (кроме меню от 15 до 20)
1256	Изменение режима привода на стандартный для США (кроме меню от 15 до 20)
3ууу*	Перенос данных ЭППЗУ привода в блок номер ууу карты SMART
4ууу*	Перенос данных привода как разность от начальных в блок номер ууу карты SMART
5ууу*	Перенос ступенчатой программы в блок номер ууу карты SMART
6ууу*	Перенос данных блока номер ууу карты SMART в привод
7ууу*	Удаление данных блока номер ууу карты SMART
8ууу*	Сравнить параметры привода с данными блока номер ууу карты SMART
9555*	Сбросить флаг подавления предупреждения SMARTCARD
9666*	Установить флаг подавления предупреждения SMARTCARD
9777*	Очистить флаг только чтения SMARTCARD
9888*	Установить флаг только чтения карты SMART
9999*	Удаление данных блоков 1-499 карты SMART
110zy	Передать параметры электронного шильдика с/из привода из/в энкодер. Подробно эта функция описана в <i>Расширенном руководстве пользователя Unidrive Sp.</i>
12000**	Показать только значения не по умолчанию
12001**	Показать только параметры назначения

* Более подробное описание этих функций приведено в Главе 9 *Работа с картой SMARTCARD* на стр. 151.

** Для активации этих функций не нужен сброс привода. Для инициации всех остальных функций необходим сброс привода.

6.2.2 Пределы скорости

0.01 {1.07}		Минимальное ограничение задания												
RW	Bi											PT	US	
OL	↕	±3,000.0 Гц						⇒	0.0					
CL	↕	±SPEED_LIMIT_MAX Гц/об/мин						⇒	0.0					

(В толчковом режиме привода **[0.01]** не действует)

Разомкнутый контур управления

Настройте Pr **0.01** в требуемую минимальную выходную частоту привода для обоих направлений вращения. Заданное значение скорости привода масштабируется между Pr **0.01** и Pr **0.02**. **[0.01]** - это номинальное значение, из-за компенсации скольжения фактическая частота может быть выше.

Замкнутый контур управления

Настройте Pr **0.01** в требуемую минимальную выходную частоту привода для обоих направлений вращения. Заданное значение скорости привода масштабируется между Pr **0.01** и Pr **0.02**.

0.02 {1.06}		Максимальное ограничение задания													
RW	Uni												US		
OL	↕	0 до 3,000.0 Гц						⇒	EUR> 50.0 USA> 60.0						
CL	↕	SPEED_LIMIT_MAX Гц/об/мин						⇒	VT	EUR> 1,500.0 USA> 1,800.0					
									SV	3,000.0					

(Привод имеет дополнительную защиту от превышения скорости)

Разомкнутый контур управления

Настройте Pr **0.02** в требуемую максимальную выходную частоту привода для обоих направлений вращения. Заданное значение скорости привода масштабируется между Pr **0.01** и Pr **0.02**. **[0.02]** - это номинальное значение, из-за компенсации скольжения фактическая частота может быть выше.

Замкнутый контур управления

Настройте Pr **0.02** в требуемую максимальную выходную частоту привода для обоих направлений вращения. Заданное значение скорости привода масштабируется между Pr **0.01** и Pr **0.02**.

Работа на высоких скоростях описана в разделе 8.6 *Работа с высокой скоростью* на стр. 149.

6.2.3 Рампы, выбор заданной скорости, предельный ток

0.03 {2.11}		Величина ускорения													
RW	Uni												US		
OL	↕	0.0 до 3,200.0 с/100 Гц						⇒	5.0						
CL	↕	0.000 до 3200.000 с/1000 об/мин						⇒	VT	2.000					
									SV	0.200					

Настройте Pr **0.03** на нужную величину ускорения.

Обратите внимание, что большие величины создают меньшие ускорения. Эта величина применяется к обоим направлениям вращения.

0.04 {2.21}		Величина замедления													
RW	Uni												US		
OL	↕	0.0 до 3200.0 с/100 Гц						⇒	10.0						
CL	↕	0.000 до 3200.000 с/1000 об/мин						⇒	VT	2.000					
									SV	0.200					

Настройте Pr **0.04** на нужную величину замедления.

Обратите внимание, что большие величины создают меньшие замедления. Эта величина применяется к обоим направлениям вращения.

0.05 {1.14}		Селектор задания												
RW	Txt											NC	US	
↕		0 до 5						⇒	A1.A2 (0)					

Используйте Pr **0.05** для выбора заданной частоты или скорости.:

Настройка		
A1.A2	0	Аналоговый вход 1 ИЛИ аналоговый вход 2, выбор по цифровому входу, клемма 28
A1.Pr	1	Аналоговый вход 1 ИЛИ задание частоты/скорости, выбор по цифровому входу, клемма 28 и 29
A2.Pr	2	Аналоговый вход 2 ИЛИ задание частоты/скорости, выбор по цифровому входу, клемма 28 и 29
Pr	3	Предустановленная частота/скорость
PAd	4	Задание с панели управления
Prс	5	Точное (прецизионное) задание

При настройке Pr **0.05** в 1, 2 или 3 меняется режим T28 и T29. Отключение этой функции смотрите в Pr **8.39** (Pr **0.16** в OL).

0.06 {4.07} Предельный ток		RW	Uni	RA	US
⇕	0 до Current_limit_max %	⇨	OL	165.0	
			CL	175.0	

Предельный ток

$$[0,06] = \frac{T_R}{T_{RATED}} \times 100 (\%)$$

Где:

T_R Требуемый максимальный момент

T_{RATED} Номинальный момент двигателя

Другой вариант - настройте 0.06 на нужный максимальный активный (создающий момент) ток в процентах от номинального активного тока двигателя:

$$[0,06] = \frac{I_R}{I_{RATED}} \times 100 (\%)$$

Где:

I_R Требуемый максимальный активный ток

I_{RATED} Номинальный активный ток двигателя

6.2.4 Форсировка напряжения (разомкнутый контур), коэф-ты усиления ПИД регулятора скорости (замкнутый контур)

0.07 {5.14} Селектор режима напряжения		RW	Txt	US
OL	⇕	Ur_S (0), Ur (1), Fd (2), Ur_Auto (3), Ur_I (4), SrE (5)	⇨	Ur_I (4)

Разомкнутый контур управления

Имеются шесть режимов управления, которые делятся на две категории: векторное управление и фиксированная форсировка. Смотрите раздел *Pr 0.07 {5.14} Режим напряжения* на стр. 139.

0.07 {3.10} Коэф. усил. пропорц. звена регулятора скорости		RW	Uni	US
CL	⇕	0.0000 до 6.5535 1/рад с ⁻¹	⇨	0.0100

Замкнутый контур управления

Pr 0.07 (3.10) работает в тракте прямой подачи контура управления скоростью привода, схема регулятора скорости показана на Рис. 11-4 на стр. 176. Информация по настройке коэффициентов усиления регулятора скорости приведена в Главе 8 *Оптимизация* на стр. 138.

0.08 {5.15} Форсировка напряжения на малой частоте		RW	Uni	US
OL	⇕	0.0 до 25.0% номинального напряжения двигателя	⇨	Габарит 1 до 3: 3.0 Габарит 4 и 5: 2.0 Габарит 6: 1.0

Разомкнутый контур управления

Если 0.07 Селектор режима напряжения настроен в Fd или SrE, то настройте Pr 0.08 (5.15) в нужное значение, чтобы двигатель надежно работал на малых скоростях.

Завышенные значения Pr 0.08 могут привести к перегреву двигателя.

0.08 {3.11} Коэф. усил. интеграл. звена регулятора скорости		RW	Uni	US
CL	⇕	0.00 до 655.35 1/рад	⇨	1.00

Замкнутый контур управления

Pr 0.08 (3.11) работает в тракте прямой подачи контура управления скоростью привода, схема регулятора скорости показана на Рис. 11-4 на стр. 176. Информация по настройке усиления регулятора скорости приведена в Главе 8 *Оптимизация* на стр. 138.

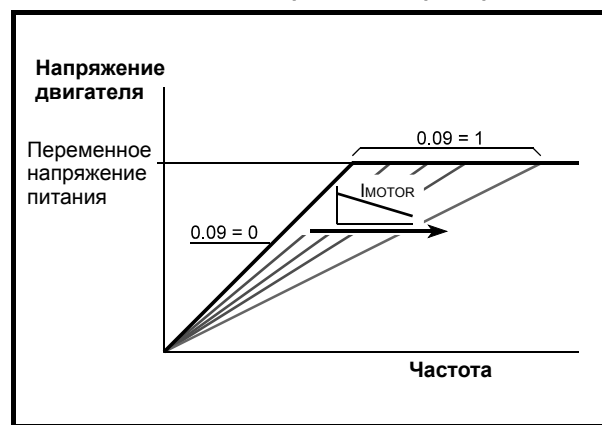
0.09 {5.13} Выбор оптимизации потока с динамической V/f		RW	Bit	US
OL	⇕	OFF (0) или On (1)	⇨	OFF (0)

Разомкнутый контур управления

Настройте Pr 0.09 (5.13) в 0, если для двигателя нужна неизменная характеристика V/f. В этом случае она определяется по номинальному напряжению и частоте двигателя.

Настройте Pr 0.09 в 1, если для двигателя нужно сниженное потребление мощности при малых нагрузках. Тогда характеристика V/f будет переменной, и в результате напряжение двигателя пропорционально снижаться для малых токов двигателя. На Рис. 6-2 показано изменение наклона V/f при снижении тока двигателя.

Рис. 6-2 Неизменная и переменная характеристики V/f



0.09 {3.12} Коэффициент усиления дифференциального звена регулятора скорости		RW	Uni	US
CL	⇕	0.00000 до 0.65535(с)	⇨	0.00000

Замкнутый контур управления

Pr 0.09 (3.12) работает в тракте обратной связи контура управления скоростью привода, схема регулятора скорости показана на Рис. 11-4 на стр. 176. Информация по настройке коэффициентов усиления регулятора скорости приведена в Главе 8 *Оптимизация* на стр. 138.

6.2.5 Слежение за работой

0.10 {5.04} Расчетная скорость двигателя		RO	Bit	FI	NC	PT
OL	⇕	±180000 об/мин	⇨			

Разомкнутый контур управления

Pr 0.10 (5.04) указывает величину скорости двигателя, которая определяется по следующим параметрам:

0.12 Заданная частота после рампы

0.42 Число полюсов двигателя

0.10 {3.02} Скорость двигателя	
RO	Bi FI NC PT
CL	±Speed_max об/мин ⇒

Замкнутый контур управления

Pr 0.10 (3.02) указывает значение скорости двигателя, полученное по сигналу обратной связи контура скорости.

0.11 {5.01} Выходная частота привода	
RO	Bi FI NC PT
OL VT	±Speed_freq_max Гц ⇒

Разомкнутый и замкнутый векторный контур управления

Pr 0.11 показывает частоту на выходе привода.

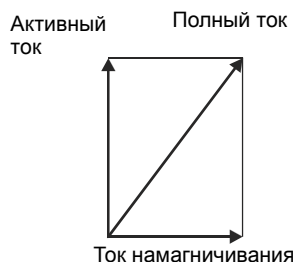
0.11 {3.29} Положение энкодера привода	
RO	Uni FI NC PT
SV	0 до 65535 в 1/2 ¹⁶ долях от оборота ⇒

Сервосистема

Pr 0.11 показывает положение энкодера в механических единицах от 0 до 65535. В одном механическом обороте имеется 65536 единиц.

0.12 {4.01} Полный ток двигателя	
RO	Uni FI NC PT
CL	0 до Drive_current_max A ⇒

Pr 0.12 показывает среднее значение выходного тока привода в каждой из трех фаз. Фазовые токи состоят из активной и реактивной компонент, которые образуют итоговый вектор полного тока, как показано на схеме ниже.



Активный ток - это создающий момент ток, а реактивный ток - это ток, создающий магнетизм или магнитный поток.

0.13 {4.02} Активный ток двигателя	
RO	Bi FI NC PT
OL VT	±Drive_current_max A ⇒

Разомкнутый и замкнутый векторный контур управления

Если двигатель управляется током ниже своей номинальной скорости, то момент пропорционален [0.13].

0.13 {7.07} Настройка смещения аналогового входа 1	
RW	Bi US
SV	±10.000 % ⇒ 0.000

Сервосистема

Pr 0.13 можно использовать для подстройки любого смещения в сигнале пользователя на аналоговом входе 1.

6.2.6 Задание толчка, выбор режима ramпы, Стоп и селекторы режима момента

0.14 {4.11} Селектор режима момента	
RW	Uni US
OL	0 до 1 ⇒ Управление скоростью (0)
CL	0 до 4 ⇒

Pr 0.14 используется для выбора нужного режима управления привода следующим образом

Настрой-ка	Разомкнутый контур	Замкнутый контур управления
0	Управление частотой	Управление скоростью
1	Управление моментом	Управление моментом
2		Управление моментом без обратной связи по скорости
3		Режим намотки/сматывания
4		Управление скоростью с прямой подачей момента

0.15 {2.04} Выбор режима ramпы	
RW	Txt US
OL	FAST (0) Std (1) Std.hV (2) ⇒ Std (1)
CL	FAST (0) Std (1) ⇒

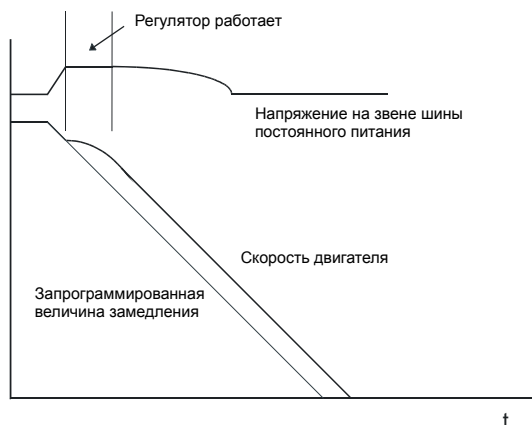
Pr 0.15 настраивает режим ramпы (линейного изменения) привода, как показано ниже:

0: Быстрая ramпа

Быстрая ramпа используется, когда торможение выполняется по запрограммированному темпу торможения согласно предельному току. Этот режим нужно использовать, если к приводу подключен тормозной резистор.

1: Стандартная ramпа

Стандартная ramпа используется во время торможения. Если напряжение вырастает до уровня стандартной ramпы (Pr 2.08), то регулятор начинает работать и его выходной сигнал меняется согласно потребности двигателя. По мере управления регулятором выходного напряжения торможение двигателя усиливается, когда двигатель приближается к нулевой скорости. Когда торможение двигателя достигает запрограммированного торможения, регулятор прекращает управление и привод продолжает замедлять двигатель в запрограммированном темпе. Если напряжение стандартной ramпы (Pr 2.08) настроено ниже номинального уровня звена постоянного тока, то привод не будет замедлять двигатель, а он вращается свободно до остановки (выбег). Выходным сигналом регулятора ramпы скорости (при его работе) является задание тока, которое подается на регулятор тока с изменяющейся частотой (режимы разомкнутого контура) или на регулятор тока вращательного момента (режим замкнутого векторного контура или сервосистемы). Коэффициенты усиления этих регуляторов можно изменить с помощью Pr 4.13 и Pr 4.14.



2: Стандартная рампа с форсировкой напряжения двигателя

Этот режим подобен режиму стандартной рампы за исключением того, что напряжение на двигателе поднимается на 20%. Это увеличивает потери в двигателе и его нагрев, но дает быстрое торможение.

0.16 {8.39} Отключение автовыбора T28 и T29	
RW	Bit
OL	⇕ OFF (0) или On (1) ⇒ OFF (0)

Разомкнутый контур управления

Если Pr 0.16 настроено в 0, то цифровые входы T28 и T29 автоматически настраиваются на назначения согласно настройке селектора заданного уровня Pr 0.05.

Выбор задания 0.05	Функция клеммы 28	Функция клеммы 29
A1.A2 (0)	Выбор задания по сигналу с клеммы	Селектор локально/дистанционно
A1.Pr (1)	Выбор аналог. задания 1 или предустановок по сигналу с клеммы	Бит 0 выбора предустановки
A2.Pr (2)	Выбор аналог. задания 2 или предустановок по сигналу с клеммы	Бит 1 выбора предустановки
Pr (3)	Выбор предуст. задания по сигналу с клеммы	Бит 0 выбора предустановки
Pad (4)	Выбор задания с панели	Селектор локально/дистанционно
Prс (5)	Выбор прецизионного задания	Селектор локально/дистанционно

Настройка Pr 0.16 в 1 отключает автоматическую настройку, что позволяет пользователю определить функции цифровых входов T28 и T29.

0.16 {2.02} Разрешение рампы	
RW	Bit
CL	⇕ OFF (0) или On (1) ⇒ On (1)

Настройка Pr 0.16 в 0 позволяет пользователю отключить рампы. Обычно это применяют, если двигатель должен точно следовать за заданным значением скорости, в котором уже есть рампы ускорения и замедления (торможения).

0.17 {8.26} Назначение цифрового входа T29	
RW	Uni
OL	⇕ Pr 0.00 до Pr 21.51 ⇒ Pr 6.31

Разомкнутый контур управления

Pr 0.17 настраивает назначение цифрового входа T29. Этот параметр обычно установлен на автоматическую настройку согласно заданному значению, выбранному параметром Pr 0.05. Чтобы вручную настроить

этот параметр, необходимо установить параметр отключения автовыбора входов T28 и T29 (параметр Pr 0.16).

0.17 {4.12} Постоянная времени фильтра задания тока	
RW	Uni
CL	⇕ 0.0 до 25.0 мсек ⇒ 0.0

Замкнутый контур управления

При задании тока работает фильтр первого порядка, постоянная времени которого определяется параметром Pr 0.17, это позволяет снизить акустический шум и вибрации, вызванные шумом дискретизации положения в сигнале обратной связи. Этот фильтр вносит задержку в контур управления скоростью, так что при увеличении постоянной времени фильтра для обеспечения устойчивости контура управления необходимо снижать усиление в контуре.

0.18 {8.29} Выбор положительной логики	
RW	Bit
OL	⇕ OFF (0) или On (1) ⇒ On (1)

Pr 0.18 настраивает полярность логики для цифровых входов и цифровых выходов. Этот параметр не влияет на вход включения привода и на релейный выход.

0.19 {7.11} Режим аналогового входа 2	
RW	Txt
OL	⇕ 0 до 6 ⇒ VOLT (6)

В режимах 2 и 3 при падении тока ниже значения 3 мА возникает отключение из-за потери тока в контуре.

В режимах 2 и 4 уровень аналогового входного сигнала падает до 0,0%, если входной ток падает ниже 4 мА.

Величина Pr	Строка Pr	Режим	Комментарии
0	0-20	0 - 20 мА	
1	20-0	20 - 0 мА	
2	4-20	4 - 20 мА с отключением по потере тока	Отключение, если I < 3 мА
3	20-4	20 - 4 мА с отключением по потере тока	Отключение, если I < 3 мА
4	4-20.tr	4 - 20 мА без отключения по потере тока	0.0% если I ≤ 4 мА
5	20-4.tr	20 - 4 мА без отключения по потере тока	100% если I ≤ 4 мА
6	VOLT	Режим напряжения	

0.20 {7.14} Назначение аналогового входа 2	
RW	Uni
OL	⇕ Pr 0.00 до Pr 21.51 ⇒ Pr 1.37

Pr 0.20 устанавливает назначение аналогового входа 2.

0.21 {7.15} Режим аналогового входа 3													
RW	Txt										PT	US	
⇅	0 до 9						⇒	th (8)					

Версия программы V01.07.00 и выше, величина по умолчанию = th (8)

Версия V01.06.02 и меньше, величина по умолчанию = VOLT (6)

В режимах 2 и 3 при падении тока ниже значения 3 мА возникает отключение из-за потери тока в контуре.

В режимах 2 и 4 уровень аналогового входного сигнала падает до 0,0%, если входной ток падает ниже 4 мА.

Величина Pr	Строка Pr	Режим	Комментарии
0	0-20	0 - 20 мА	
1	20-0	20 - 0 мА	
2	4-20	4 - 20 мА с отключ. по потере тока	Отключен, если I < 3 мА
3	20-4	20 - 4 мА с отключ. по потере тока	Отключен, если I < 3 мА
4	4-20.tr	4 - 20 мА без отключ. по потере тока	0.0% если I ≤ 4 мА
5	20-4.tr	20 - 4 мА без отключ. по потере тока	100% если I ≤ 4 мА
6	VOLT	Режим напряжения	
7	th.SC	Режим термистора с обнаружением короткого замыкания (КЗ)	Откл. Th при R > 3,3 КОм Сброс Th при R < 1,8 КОм Откл ThS при R < 50 Ом
8	th	Режим термистора без обнаружения КЗ	Откл. Th при R > 3,3 КОм Сброс Th при R < 1,8 к
9	th.diSp	Режим термистора только с показом без отключения	

0.22 {1.10} Выбор биполярного задания													
RW	Bit											US	
⇅	OFF (0) или On (1)						⇒	OFF (0)					

Pr 0.22 определяет, является ли задание (опорный сигнал) однополярным или биполярным, как показано ниже:

Pr 0.22	Функция
0	Однополярное заданное значение скорости/частоты
1	Биполярное заданное значение скорости/частоты

0.23 {1.05} Задание толчкового режима														
RW	Uni											US		
OL	⇅	0 до 400.0 Гц						⇒	0.0					
CL	⇅	0 до 4000.0 об/мин						⇒						

Введите требуемое значение частоты или скорости толчка. Пределы частоты и скорости влияют на работу привода в толчковом режиме как показано ниже:

Параметр предельной частоты	Предел действует
Pr 0.01 Минимальное ограничение задания	Нет
Pr 0.02 Максимальное ограничение задания	Да

0.24 {1.21} Предустановленное задание 1													
RW	Bi											US	
⇅	±Speed_limit_max об/мин						⇒	0.0					

0.25 {1.22} Предустановленное задание 2													
RW	Bi											US	
⇅	±Speed_limit_max об/мин						⇒	0.0					

0.26 {1.23} Предустановленное задание 3														
RW	Bi											US		
OL	⇅	±Speed_freq_max Гц/об/мин						⇒	0.0					

Разомкнутый контур управления

Если было выбрано предустановленное задание (смотрите Pr 0.05), то скорость работы двигателя определяется этими параметрами.

0.26 {3.08} Порог превышения скорости														
RW	Uni											US		
CL	⇅	0 до 40000 об/мин						⇒	0					

Замкнутый контур управления

Если сигнал обратной связи по скорости (Pr 3.02) превышает этот предел в любом направлении, то выполняется отключение по превышению скорости. Если этот параметр настроен в нуль, то порог превышения скорости автоматически настраивается на 120% x SPEED_FREQ_MAX.

0.27 {1.24} Предустановленное задание 4														
RW	Bi											US		
OL	⇅	±Speed_freq_max Гц/об/мин						⇒	0.0					

Разомкнутый контур управления

Смотрите параметры с Pr 0.24 по Pr 0.26.

0.27 {3.34} Число меток энкодера привода на оборот														
RW	Uni											US		
VT	⇅	0 до 50000						⇒	1024					
SV	⇅							⇒	4096					

Замкнутый контур управления

Введите в Pr 0.27 число меток (импульсов) на один оборот энкодера привода.

0.28 {6.13} Разрешение кнопок Вперед/Назад панели													
RW	Bit											US	
⇅	OFF (0) или On (1)						⇒	OFF (0)					

Если установлена клавишная панель, то этот параметр включает кнопки вперед/назад.

0.29 {11.36} Данные параметров SMARTCARD													
RO	Uni									NC	PT	US	
⇅	0 до 999						⇒	0					

Этот параметр указывает число блоков, в последний раз загруженных в привод из карты SMARTCARD.

0.30 {11.42} Копирование (дублирование) параметра												
RW	Txt					NC		*				
↕		0 до 4				⇒	nonE (0)					

* Режимы 1 и 2 не сохраняются пользователем, режимы 0, 3 и 4 сохраняются пользователем.

ПРИМЕЧАНИЕ

Если Pr **0.30** равен 1 или 2, то это значение не пересылается в ЭППЗУ или в привод. Если Pr **0.30** настроен в 3 или 4, то значение пересылается

Строка Pr	Значение Pr	Комментарий
nonE	0	Не активный
rEAd	1	Чтение набора параметров из SMARTCARD
Prog	2	Запись набора параметров в SMARTCARD
Auto	3	Автосохранение
boot	4	Режим загрузки

Более подробные сведения приведены в Главе 9 *Работа с картой SMARTCARD* на стр. 151.

0.31 {11.33} Номинальное напряжение привода												
RO	Txt					NC	PT					
↕		200 В (0), 400 В (1), 575 В (2), 690 В (3)				⇒						

Pr **0.31** указывает паспортное (номинальное) напряжение привода.

0.32 {11.32} Номинальный ток привода												
RO	Uni					NC	PT					
↕		0.00 до 9,999.99 А				⇒						

Pr **0.32** указывает максимальный непрерывный паспортный ток привода для режима тяжелой работы (который допускает перегрузку в 150%).

0.33 {6.09} Подхват вращающегося двигателя												
RW	Uni										US	
OL	↕	0 до 3				⇒	0					

Разомкнутый контур управления

Если привод включен при Pr **0.33** = 0, то выходная частота стартует с нуля и возрастает до требуемой опорной величины. Если привод включен при ненулевом значении Pr **0.33**, то привод выполняет начальную проверку для определения скорости двигателя и затем настраивает начальную выходную частоту согласно синхронной частоте двигателя. На частоты, определяемые приводом, можно наложить следующие ограничения:

0.33	Функция
0	Отключено
1	Обнаруживать все частоты
2	Обнаруживать только положительные частоты
3	Обнаруживать только отрицательные частоты

0.33 {5.16} Автонастройка номинальных оборотов												
RW	Uni										US	
VT	↕	0 до 2				⇒	0					

Замкнутый контур векторного управления

Параметр паспортных номинальных оборотов двигателя при полной нагрузке (Pr **0.45**) совместно с параметром номинальной частоты двигателя (Pr **0.46**) определяет скольжение ротора при полной нагрузке. Это скольжение используется в модели двигателя в режиме векторного

управления с замкнутым контуром. Скольжение ротора при полной нагрузке зависит от сопротивления ротора, которое может сильно изменяться в зависимости от температуры двигателя. Если Pr **0.33** настроено в 1 или 2, то привод может автоматически определить, что параметрами Pr **0.45** и Pr **0.46** настроена неверная величина скольжения или что она зависит от температуры двигателя. Если значение неверное, то параметр Pr **0.45** автоматически подстраивается. Настроенное значение Pr **0.45** не сохраняется при отключении питания. Если это новое значение нужно при следующем запуске привода, то пользователь должен сохранить его.

Автоматическая оптимизация включается только если скорость превышает 12.5% номинальной скорости, а нагрузка двигателя возросла свыше 62.5% номинальной нагрузки. Оптимизация вновь отключается, если нагрузка упадет ниже 50% от номинальной. Для наилучших результатов в соответствующие параметры следует занести правильные значения сопротивления статора (Pr **5.17**), переходной индуктивности (Pr **5.24**), индуктивности статора (Pr **5.25**) и критических точек насыщения (Pr **5.29**, Pr **5.30**). Эти значения можно определить с помощью привода во время автонастройки (смотрите Pr **0.40**, где это описано подробнее).

Автонастройка номинальных оборотов недоступна, если привод не использует внешней обратной связи по положению/скорости.

Коэффициент усиления оптимизатора, а значит и скорость, с которой проводит оптимизацию, можно настроить на обычный низкий уровень, если Pr **0.33** настроен в 1. Если этот параметр настроен в 2, то усиление возрастает в 16 раз, что дает более быструю оптимизацию.

0.34 {11.30} Код защиты от пользователя												
RW	Uni					NC	PT				PS	
↕		0 до 999				⇒	0					

Если в этот параметр запрограммировано ненулевое значение, то включается защита от пользователя, так что ни один параметр, кроме **0.49**, нельзя изменить с клавишной светодиодной панели LED. Когда этот параметр считывается со LED-панели, он отображается нулем. Смотрите раздел 5.9.3 *Защита от пользователя* на стр. 84.

0.35 {11.24} Режим последовательного порта												
RW	Txt										US	
↕		AnSI (0), rtu (1), Lcd (2)				⇒	rtU (1)					

Этот параметр определяет протокол передачи данных, используемый портом 485 привода. Значение параметра можно изменить с панели привода, с дополнительного модуля или по самому каналу связи. Если протокол изменяется по порту последовательного интерфейса, то в ответе на эту команду используется исходный протокол. Ведущее устройство должно выждать не менее 20 мсек перед передачей нового сообщения по новому протоколу (Примечание: ANSI использует 7 битов данных, 1 стоповый бит и контроль на четность суммы; Modbus RTU использует 8 битов данных, 2 стоповых бита и не использует контроль четности)

Величина Comms	Строка	Режим связи
0	AnSI	ANSI
1	rtU	Протокол Modbus RTU
2	Lcd	Протокол Modbus RTU, но только для панели SM-Keypad Plus

Протокол ANSi3.28

Полное описание протокола передачи данных CT ANSI приведено в *Расширенном руководстве пользователя Unidrive SP*.

Протокол Modbus RTU

Полное описание реализации CT протокола Modbus RTU приведено в *Расширенном руководстве пользователя Unidrive SP*.

Протокол Modbus RTU, но только для панели SM-Keypad Plus

Эта настройка используется для запрета передачи данных, если панель SM-Keypad Plus используется в качестве аппаратного ключа. Более подробно это описано в *Расширенном руководстве пользователя Unidrive SP*.

0.36 {11.25} Скорость последовательного порта в Бодах	
RW	Txt
↕	300 (0), 600 (1), 1200 (2), 2400 (3), 4800 (4), 9600 (5), 19200 (6), 38400 (7), 57600 (8)*, 115200 (9)*
	US 19200 (6)

* применимо только в режиме Modbus RTU

Этот параметр можно изменить с панели привода, с помощью дополнительного модуля или через сам последовательный интерфейс. Если скорость изменяется через порт последовательного интерфейса, то в ответе на эту команду используется исходная скорость. Ведущее устройство должно выждать не менее 20 мсек перед передачей нового сообщения с новой скоростью.

0.37 {11.23} Адрес последовательного порта	
RW	Uni
↕	0 до 247
	US 1

Используется для определения уникального адреса привода на последовательном канале. Привод всегда является ведомым устройством.

Modbus RTU

При использовании протокола RTU разрешены адреса от 0 до 247. Адрес 0 используется для глобальной адресации всех ведомых устройств, поэтому его не следует использовать для настройки в этом параметре.

ANSI

При использовании протокола ANSI первая цифра является группой, а вторая - адресом в группе. Максимальный возможный адрес группы равен 9, и максимальный адрес в группе равен 9. Поэтому в этом режиме Pr 0.37 ограничен величиной 99. Значение 00 используется для глобальной адресации всех ведомых устройств, а x0 используется для адресации всех ведомых устройств группы x, поэтому такие адреса не следует настраивать в этом параметре.

0.38 {4.13} Коэф. усиление Р-звена контура тока	
RW	Uni
OL ↕	Все номиналы напряжений: 20
CL ↕	0 до 30000 Привод 200 В: 75 Привод 400 В: 150 Привод 575 В: 180 Привод 690 В: 215

0.39 {4.14} Коэф. усиления I-звена контура тока	
RW	Uni
OL ↕	Все номиналы напряжений: 40
CL ↕	0 до 30000 Привод 200 В: 1,000 Привод 400 В: 2,000 Привод 575 В: 2,400 Привод 690 В: 3,000

Эти параметры управляют пропорциональным и интегральным коэффициентами усиления регулятора тока, используемого при работе привода в разомкнутом контуре. Регулятор тока выполняет либо ограничение тока, либо управление моментом с замкнутым контуром, изменяя для этого выходную частоту привода. Этот контур управления используется также в режиме управления моментом при отказе сетевого питания или когда активен режим управления со стандартной рампой, а привод замедляется, чтобы регулировать величину входного тока привода.

0.40 {5.12} Автонастройка	
RW	Uni
OL ↕	0 до 2
VT ↕	0 до 4
SV ↕	0 до 6

Разомкнутый контур управления

В режиме разомкнутого контура имеется две проверки (теста) автонастройки, при неподвижном и вращающемся роторе. По мере возможности стоит использовать автонастройку с вращающимся ротором, поскольку при этом привод использует измеренный коэффициент мощности двигателя.

- Автонастройку с неподвиж. ротором следует использовать, если к двигателю подключена нагрузка и ее невозможно отключить от вала.
- При автонастройке с вращением ротора сначала выполняется автонастройка с неподвиж. ротором, и затем двигатель несколько секунд вращается в направлении "вперед" со скоростью в $2/3$ от номинальной скорости. Для выполнения автонастройки с вращ. ротором двигатель должен работать без нагрузки.

Для выполнения автонастройки задайте 1 в 0.40 для неподвижного ротора или 2 для вращения ротора, на привод надо подать сигнал разрешения (на клемму 31) и сигнал работы (на клемму 26 или 27).

После выполнения процедуры автонастройки необходимо отключить сигнал работы или сигнал разрешения, и только после этого привод может работать от нужного заданного значения.

Более подробные сведения смотрите в разделе Pr 0.40 {5.12}

Автонастройка на стр. 138.

Замкнутый контур управления

В векторном режиме замкнутого контура имеется три проверки (теста) автонастройки: неподвиж. ротор, вращ. ротор и измерение момента инерции на валу двигателя. Автонастройка с неподв. ротором дает умеренное качество работы, а автонастройка с вращ. ротором обеспечивает улучшенное качество работы, поскольку она измеряет фактические значения параметров двигателя, необходимые приводу для работы. Измерение момента инерции следует выполнять отдельно от теста неподвижного и вращающегося ротора.

- Автонастройку с неподвиж. ротором следует использовать, если к двигателю подключена нагрузка и ее невозможно отключить от вала.
- При автонастройке с вращ. ротором сначала выполняется неподвижная автонастройка, и затем двигатель примерно 30 секунд вращается в направлении "вперед" со скоростью в $2/3$ от номинальной скорости. Для выполнения автонастройки с вращающимся ротором двигатель должен работать без нагрузки.
- Тест измерения момента инерции позволяет определить суммарный момент инерции нагрузки и двигателя. Он используется для настройки усиления в контуре управления скоростью и обеспечивает нужный для разгона динамический момент. Во время измерения момента инерции скорость двигателя несколько раз изменяется от $1/3$ до $2/3$ номинальной скорости в направлении "вперед". К двигателю может быть подключена нагрузка с постоянным моментом, при этом тест все равно будет давать точные результаты измерений. Однако использование нелинейных нагрузок и зависящих от скорости нагрузок приводит к появлению ошибок измерений.

Для выполнения автонастройки задайте 1 в 0.40 для неподвижного ротора, 2 для вращающегося ротора или 3 для измерения момента инерции, на привод надо подать сигнал разрешения (на клемму 31) и сигнал работы (на клемму 26 или 27).

После выполнения процедуры автонастройки необходимо отключить сигнал работы или сигнал разрешения, и только после этого привод может работать от нужного заданного значения.

Настройка Pr 0.40 в 4 заставит привод вычислять коэф. усиления контура тока согласно ранее измеренным сопротивлению и индуктивности двигателя. При этом привод не подает на двигатель напряжение во время теста. После завершения расчетов (примерно через 500 мсек) привод вернет Pr 0.40 назад в 0.

Более подробные сведения смотрите в разделе Pr 0.40 {5.12}

Автонастройка на стр. 144.

Сервосистема

В серво режиме имеется три теста автонастройки: короткий тест малой скорости, нормальный тест малой скорости и тест измерений момента инерции. По мере возможности следует выполнять нормальный тест малой скорости, поскольку привод измеряет сопротивление статора и индуктивность двигателя и по этим данным рассчитывает коэффициенты усиления для контура тока. Тест измерения момента инерции следует выполнять отдельно от автонастройки с короткой малой скоростью и от автонастройки с нормальной малой скоростью.

- В коротком тесте малой скорости двигатель вращается на 2 электрических оборота (то есть до 2 механических оборотов) в направлении вперед и при этом измеряется фазовый угол энкодера. Для этого теста двигатель должен работать без нагрузки.
- В нормальном тесте малой скорости двигатель вращается на 2 электрических оборота (то есть до 2 механических оборотов) в направлении вперед. Тест измеряет фазовый угол энкодера и обновляет другие параметры, включая коэф. усиления контура тока. Для этого теста двигатель должен работать без нагрузки.
- Тест измерения инерции позволяет определить суммарный момент инерции нагрузки и двигателя. Он используется для настройки коэффициентов усиления в контуре управления скоростью и обеспечивает нужный для разгона динамический момент. Во время теста измерения инерции скорость двигателя несколько раз изменяется от $1/3$ до $2/3$ номинальной скорости в направлении "вперед". К двигателю может быть подключена нагрузка с постоянным моментом нагрузки, при этом тест все равно будет давать точные результаты измерений. Однако использование нелинейных нагрузок и зависящих от скорости нагрузок приводит к появлению ошибок измерений.
- Тест с неподвижным двигателем измеряет только сопротивление и индуктивность двигателя и обновляет параметры усиления контура тока. Это тест не измеряет фазовый угол энкодера, поэтому его нужно выполнять вместе с коротким тестом малой скорости или с тестом минимального движения.
- Тест минимального движения поворачивает двигатель на малый угол для измерения фазового угла энкодера. Этот тест нельзя использовать для двигателя с нагрузкой.

Для выполнения автонастройки задайте в **0.40** 1 для короткого теста малой скорости, 2 для нормального теста малой скорости или 3 для теста измерения инерции, 4 для неподвижного теста или 5 для теста минимального движения, на привод надо подать сигнал разрешения (на клемму 31) и сигнал работы (на клемму 26 или 27).

После выполнения процедуры автонастройки необходимо отключить сигнал работы или сигнал разрешения, и только после этого привод может работать от нужного заданного значения.

Настройка **Pr 0.40** в значение 6 заставляет привод вычислить коэффициенты усиления по измеренным значениям сопротивления и индуктивности двигателя. При этом тесте привод не подает на двигатель никакого напряжения. Сразу после завершения вычислений (примерно через 100 мсек) привод сбрасывает **Pr 0.40** назад в 0.

Более подробные сведения смотрите в разделе *Pr 0.40 {5.12}* **Автонастройка** на стр. 146.

0.41 {5.18}		Максимальная частота ШИМ	
RW	Txt	RA	US
OL	3 (0), 4 (1), 6 (2), 8 (3), 12 (4), 16 (5) кГц	⇒	3 (0)
CL		⇒	VT 3 (0)
		⇒	SV 6 (2)

Этот параметр определяет требуемую частоту ШИМ. Привод может автоматически уменьшить фактическую частоту ШИМ (не изменяя этого параметра), если силовой каскад слишком нагреется. Для этого используется термическая модель температуры перехода IGBT на основе температуры радиатора и мгновенного падения температуры с учетом выходного тока привода и частоты ШИМ. Расчетная температура перехода IGBT отображается в **Pr 7.34**. Если температура превышает 145°C, то частота ШИМ снижается, если это возможно (то есть если она > 3 кГц). Снижение частоты ШИМ снижает потери в приводе и за счет этого отображаемая в **Pr 7.34** температура перехода также снижается. Если нагрузка двигателя сохранится, то температура перехода может продолжать повышаться выше 145°C, а привод не может снизить частоту ШИМ, то произойдет отключение 'O.ht1'. Каждую секунду привод пытается восстановить частоту ШИМ до значения, указанного в **Pr 0.41**.

Полный диапазон частот ШИМ недоступен для всех типоразмеров Unidrive SP. Максимальная допустимая частота ШИМ для каждого типоразмера привода указана в разделе 8.5 **Частота ШИМ** на стр. 149.

6.2.7 Параметры двигателя

0.42 {5.11}		Параметры двигателя	
RW	Txt	RA	US
OL	0 до 60 (Auto до 120 полюсов)	⇒	Auto (0)
CL		⇒	VT Auto (0)
		⇒	SV 6 POLE (3)

Разомкнутый контур управления

Этот параметр используется для определения скорости двигателя и применяется для правильной компенсации скольжения. Если выбрано значение авто (auto), то число полюсов двигателя автоматически определяется по номинальной частоте (**Pr 0.47**) и паспортным оборотам при полной нагрузке (**Pr 0.45**). Число полюсов = 120 * номинальная частота / обороты двигателя (округляется до ближайшего четного числа).

Замкнутый контур векторного управления

Для правильной работы алгоритмов векторного управления нужно верно настроить этот параметр. Если выбрано значение авто (auto), то число полюсов двигателя автоматически определяется по номинальной частоте (**Pr 0.47**) и паспортным оборотам при полной нагрузке (**Pr 0.45**). Число полюсов = 120 * номинальная частота / обороты двигателя (округляется до ближайшего четного числа).

Сервосистема

Для правильной работы алгоритмов векторного управления нужно верно настроить этот параметр. При выборе авто (auto) число полюсов настраивается в 6.

0.43 {5.10}		Номинальный коэф. мощности двигателя	
RW	Uni	RA	US
OL	0.000 до 1.000	⇒	0.850
VT		⇒	

Коэффициент мощности - это истинный коэффициент мощности двигателя, то есть фазовый угол между напряжением и током двигателя.

Разомкнутый контур векторного управления

Для расчета номинального активного тока и тока намагничивания двигателя используется коэффициент мощности совместно с номинальным током двигателя (**Pr 0.46**). Номинальный активный ток

Техника безопасности	Сведения об изделии	Механическая установка	Электрическая установка	Приставаем к работе	Основные параметры	Работа двигателя	Оптимизация	Работа со Smartcard	Встроенный ПЛК	Дополнит. параметры	Техническ. данные	Диагностика	Сведения о списке UL
----------------------	---------------------	------------------------	-------------------------	---------------------	--------------------	------------------	-------------	---------------------	----------------	---------------------	-------------------	-------------	----------------------

используется в основном для управления приводом, а ток намагничивания используется для компенсации Rs в векторном режиме. Важно правильно настроить эти параметры.

Этот параметр определяется приводом во время автонастройки с вращ. ротором. Если используется автонастройка с неподвижным ротором, то в Pr 0.43 следует ввести значения с шильдика.

Замкнутый контур векторного управления

Если параметр индуктивности статора (Pr 5.25) не равен нулю, то при векторных алгоритмах управления непрерывно вычисляется коэффициент мощности (при этом не обновляется значение Pr 0.43).

Если параметр индуктивности статора (Pr 5.25) настроен в нуль, то записанный в Pr 0.43 коэффициент мощности используется совместно с номинальным током двигателя и его другими параметрами для расчета номинального активного тока и тока намагничивания, которые используются в векторных алгоритмах управления.

Этот параметр определяется приводом во время автонастройки с вращ. ротором. Если используется автонастройка с неподвижным ротором, то в Pr 0.43 следует ввести значения с шильдика.

0.44 {5.09} Номинальное напряжение двигателя	
RW	Uni
↕	0 до AC_voltage_set_max В ⇒
	Привод 200 В: 230 Привод 400 В: Европа> 400 США> 460 Привод 575 В: 575 Привод 690 В: 690

Открытый и замкнутый контур векторного управления

Введите значение с паспортной таблички (шильдика) двигателя.

0.45 {5.08} Номинальная скорость двигателя при полной нагрузке (об/мин)	
RW	Uni
OL	↕ 0 до 180000 об/мин ⇒
	EUR> 1500 USA> 1800
VT	↕ 0.00 до 40000.00 об/мин ⇒
	EUR> 1450.00 USA> 1770.00

Разомкнутый контур управления

Это скорость, с которой вращается двигатель при подаче на него его номинал. напряжения при номинальной частоте и номинальной нагрузке (= синхронная скорость - скорость скольжения). Если в этот параметр введено верное значение, то привод в зависимости от нагрузки может увеличивать выходную частоту, чтобы скомпенсировать падение скорости.

Компенсация скольжения отключена, если Pr 0.45 настроен в 0 или в синхронную скорость или если Pr 5.27 настроен в 0.

Если нужна компенсация скольжения, то в этот параметр нужно ввести величину с шильдика двигателя, которая указывает верные обороты для нагретой машины. Иногда при вводе привода в эксплуатацию необходимо отрегулировать это значение, так как данные с шильдика могут быть неточными. Компенсация скольжения правильно работает как при скорости ниже базовой, так и при работе с ослабленным полем. Компенсация скольжения обычно используется для устранения зависимости скорости двигателя от нагрузки. Номинальные обороты под нагрузкой можно настроить выше синхронной скорости для учета падения скорости. Это может быть полезным для упрощения работы на совместную нагрузку двигателей с механической связью.

Замкнутый контур векторного управления

Номинальные обороты под нагрузкой используются вместе с номинальной частотой двигателя для определения скольжения двигателя при полной нагрузке, что нужно для векторного алгоритма управления.

Неверная настройка этого параметра может привести к следующему:

- Падение эффективности работы двигателя
- Снижение максимального вращательного момента двигателя
- Невозможность достичь максимальной скорости
- Отключения привода из-за превышения тока
- Ухудшение переходных характеристик
- Неточное управление абсолютным моментом в режимах управления моментом

Значение на шильдике обычно указывается для горячей машины. Иногда при вводе привода в эксплуатацию необходимо отрегулировать это значение, так как данные с шильдика могут быть неточными. Номинальные обороты при полной нагрузке могут быть оптимизированы приводом (смотрите раздел 8.1.3 *Управление серво мотором!* на стр. 143).

0.45 {4.15} Тепловая постоянная времени двигателя	
RW	Uni
SV	↕ 0 до 3000.0 ⇒ 20.0

Сервосистема

Параметр Pr 0.45 - это тепловая постоянная времени двигателя, она используется (вместе с номинальным током двигателя Pr 0.46 и полным током двигателя Pr 0.12) в тепловой модели двигателя, используемой для тепловой защиты двигателя.

Настройка этого параметра в 0 отключает тепловую защиту двигателя. Смотрите раздел 8.4 *Тепловая защита двигателя* на стр. 148.

0.46 {5.07} Номинальный ток двигателя	
RW	Uni
↕	0 до Rated_current_max А ⇒
	Номинальный ток привода [11.32]

Для номинального тока двигателя введите значение с шильдика.

0.47 {5.06} Номинальная частота	
RW	Uni
OL	↕ 0 до 3000.0 Гц ⇒
	Евр.> 50.0, США> 60.0
VT	↕ 0 до 1250.0 Гц ⇒
	Евр.> 50.0, США> 60.0

Разомкнутый и замкнутый контур векторного управления

Введите значение с паспортной таблички (шильдика) двигателя.

6.2.8 Выбор рабочего режима

0.48 {11.31} Селектор режима работы							
RW	Txt						
↕	1 до 4 ⇒						
	<table border="1"> <tr> <td>OL</td> <td>1</td> </tr> <tr> <td>VT</td> <td>2</td> </tr> <tr> <td>SV</td> <td>3</td> </tr> </table>	OL	1	VT	2	SV	3
OL	1						
VT	2						
SV	3						

Значение Pr 0.48 выбирает режим работы:

Настройка	Рабочий режим
OPEn LP	1 Разомкнутый контур
CL VECt	2 Векторный с замкнутым контуром
SerVO	3 Сервосистема
rEgEn	4 Рекуперация

Этот параметр определяет режим работы привода. Перед изменением этого параметра Pr xx.00 нужно настроить в 1253 (по умолчанию для Европы) или в 1254 (по умолчанию для США). Если привод сбрасывается для реализации любого изменения этого параметра, то для всех параметров будут настроены значения по умолчанию согласно выбранному режиму работы.

6.2.9 Информация о состоянии

0.49 {11.44}		Состояние защиты												
RW	Txt											PT	US	
↕	0 до 2						⇒	0						

Этот параметр управляет доступом с панели управления привода следующим образом:

Значение	Строка	Действие
0	L1	Доступ только к меню 0
1	L2	Есть доступ ко всем меню
2	Loc	Фиксация защиты от пользователя при сбросе привода (после сброса этот параметр устанавливается в L1).

Этот параметр можно настроить с LED-панели управления даже при включенной защите от пользователя.


0.50 {11.29}		Номер версии программы													
RO	Uni												NC	PT	
↕	1.00 до 99.99						⇒								

Этот параметр показывает номер версии программного обеспечения привода.


7 Работа двигателя

В этой главе пользователь-новичок познакомится со всеми важными этапами первого включения двигателя в каждом из возможных рабочих режимов.



Информация по оптимальной настройке параметров привода приведена в Главе 8 *Оптимизация*.

 Проверьте, что случайный запуск двигателя не вызовет никаких повреждений и опасностей.


WARNING

 Значения параметров двигателя влияют на защиту двигателя. Не следует полагаться на значения привода по умолчанию. Важно, чтобы параметр Pr **0.46 Номинальный ток двигателя** был настроен правильно. Это обеспечит тепловую защиту двигателя.

CAUTION

 Если ранее использовался режим панели управления, то с помощью клавиш  установите задание с панели в 0, поскольку если привод будет запущен с панели, то он будет работать со скоростью, заданной панелью (Pr **0.35**).

CAUTION

 Если предполагаемая максимальная скорость ухудшает безопасность механизмов, то следует использовать дополнительные независимые средства защиты от превышения скорости.

WARNING

7.1 Подключения для быстрого запуска

7.1.1 Основные требования

В этом разделе описаны основные подключения, которые необходимы для работы двигателя в нужном режиме. Минимальная настройка параметров для работы двигателя в каждом режиме описана в разделе 7.3 *Быстрая подготовка к запуску* на стр. 130.

Таблица 7-1 Минимальные требования к подключениям управления для каждого режима управления

Метод управления приводом	Требования
Режим клемм	Разрешение привода Задание скорости Команда Вперед или Назад
Режим панели	Разрешение привода
Последовательный порт	Разрешение привода Канал последовательной связи

Таблица 7-2 Минимальные требования к подключениям управления для каждого режима работы

Режим работы	Требования
Режим разомкнутого контура	Асинхронный двигатель
Векторный режим в замкнутом контуре	Асинхронный двигатель с обратной связью по скорости
Режим серво в замкнутом контуре	Двигатель с постоянн. магнитами с обратной связью по скорости и положению

Обратная связь по скорости

Годятся следующие датчики:

- Инкрементный энкодер (A, B или F, D с или без Z)
- Инкрементный энкодер с прямым и обратным выходами (F, R с или без Z)
- Энкодер SINCOS (с или без протоколов связи Stegmann Hiperface или EnDat)
- Абсолютный энкодер EnDat

Обратная связь по скорости и положению

Годятся следующие датчики:

- Инкрементный энкодер (A, B или F, D с или без Z) с коммутационными сигналами (U, V, W)
- Инкрементный энкодер с прямым и обратным выходами (F, R с или без Z) с коммутационными выходами (U, V, W)
- Энкодер SINCOS (с или без протоколов связи Stegmann Hiperface или EnDat или SSI)
- Энкодер SINCOS (с протоколами связи Stegmann Hiperface или EnDat или SSI)
- Абсолютный энкодер EnDat

Информация о клеммах дополнительного модуля приведена в разделе 11.15 *Меню 15, 16 и 17: Настройка дополнительного модуля* на стр. 217 и в соответствующем Руководстве по дополнительному модулю.





7.2 Изменение режима работы

При изменении рабочего режима все параметры возвращаются в значения по умолчанию, включая параметры двигателя (параметры Pr **0.49** и Pr **0.34** при этом не меняются).

Процедура

Выполните следующую процедуру только если необходимо изменить рабочий режим:

1. Введите в Pr **xx.00** одно из следующих значений:
1253 (Европа, частота силовой сети 50 Гц)
1254 (США, частота силовой сети 60 Гц)
2. Измените настройку Pr **0.48** следующим образом:

Настройка Pr 0.48	Режим работы
	1 Разомкнутый контур управления
	2 Векторное управление в замкнутом контуре
	3 Сервосистема в замкнутом контуре
	4 Рекуперация (Смотрите <i>Руководство пользователя Unidrive SP по рекуперации</i> , где описана работа в этом режиме)

Цифры во втором столбце применяются при использовании последовательной передачи данных.

3. Выполните любое из действий:


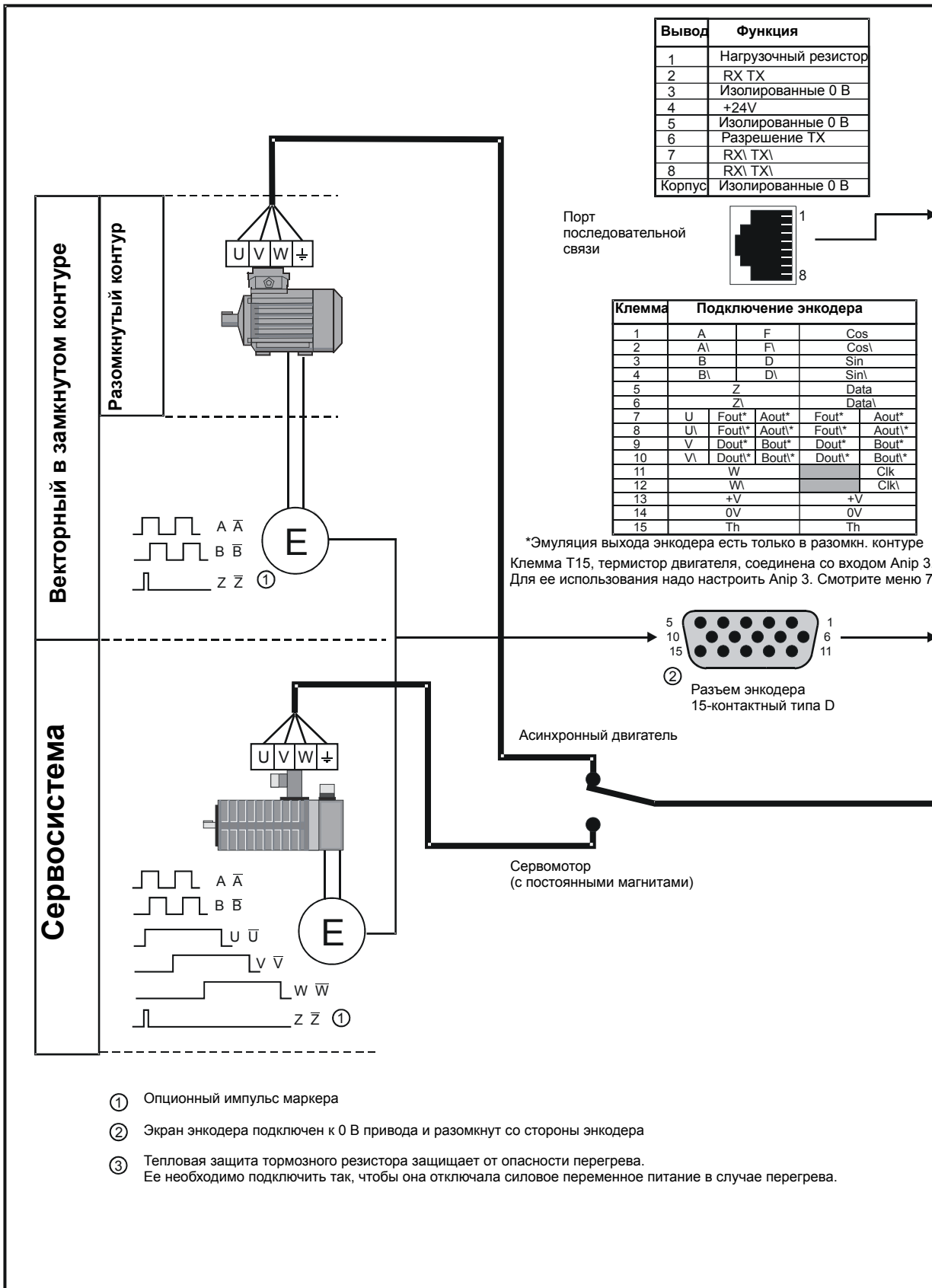
- Нажмите красную  кнопку сброса
- Переключите цифровой вход сброса
- Выполните сброс привода через порт последовательной связи, установив Pr **10.38** в 100 (проверьте, что Pr. **xx.00** вернулся в 0).

Рис. 7-1 Минимальные подключения для запуска двигателя в любом рабочем режиме для размеров от 1 до 6



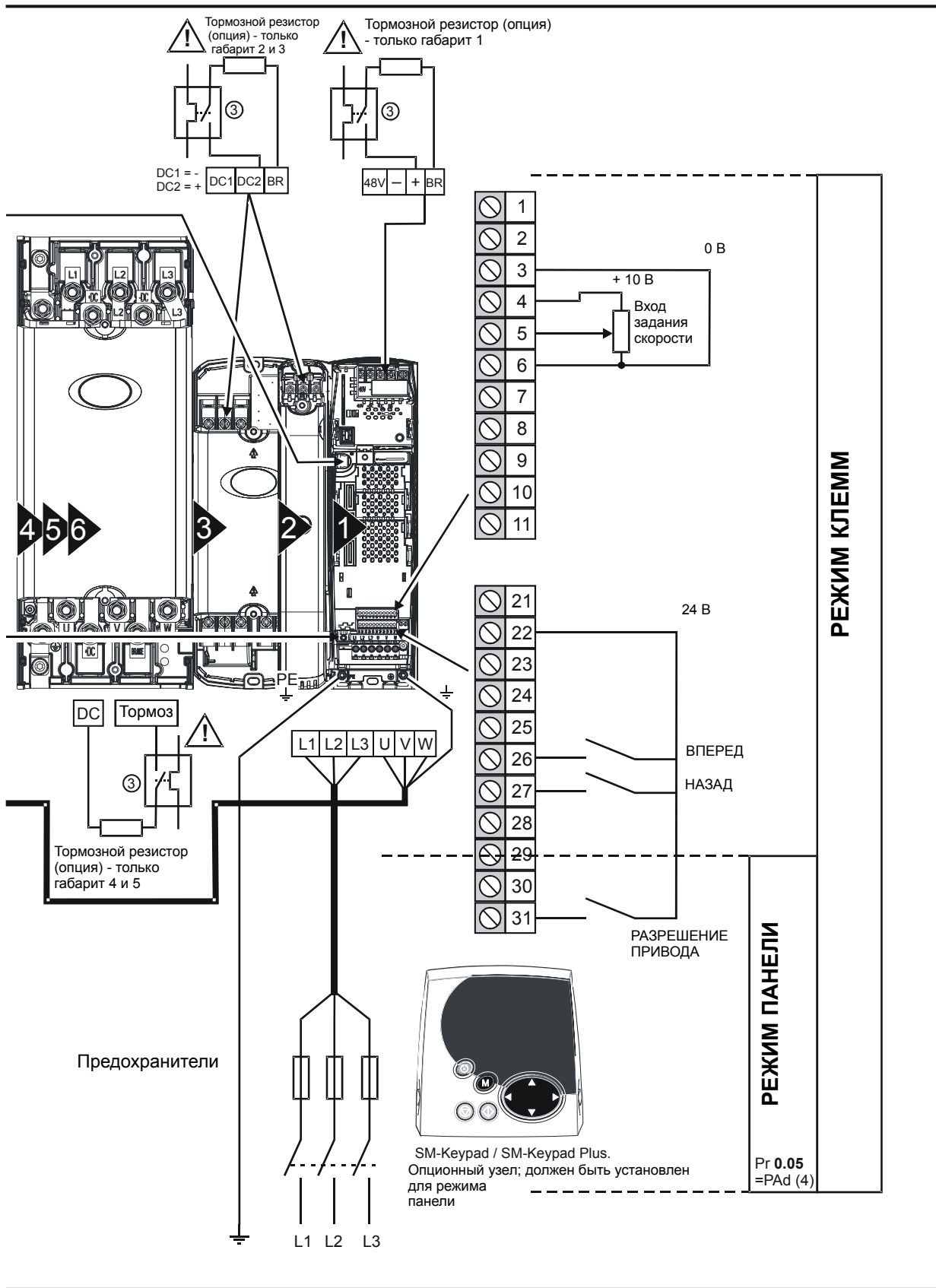
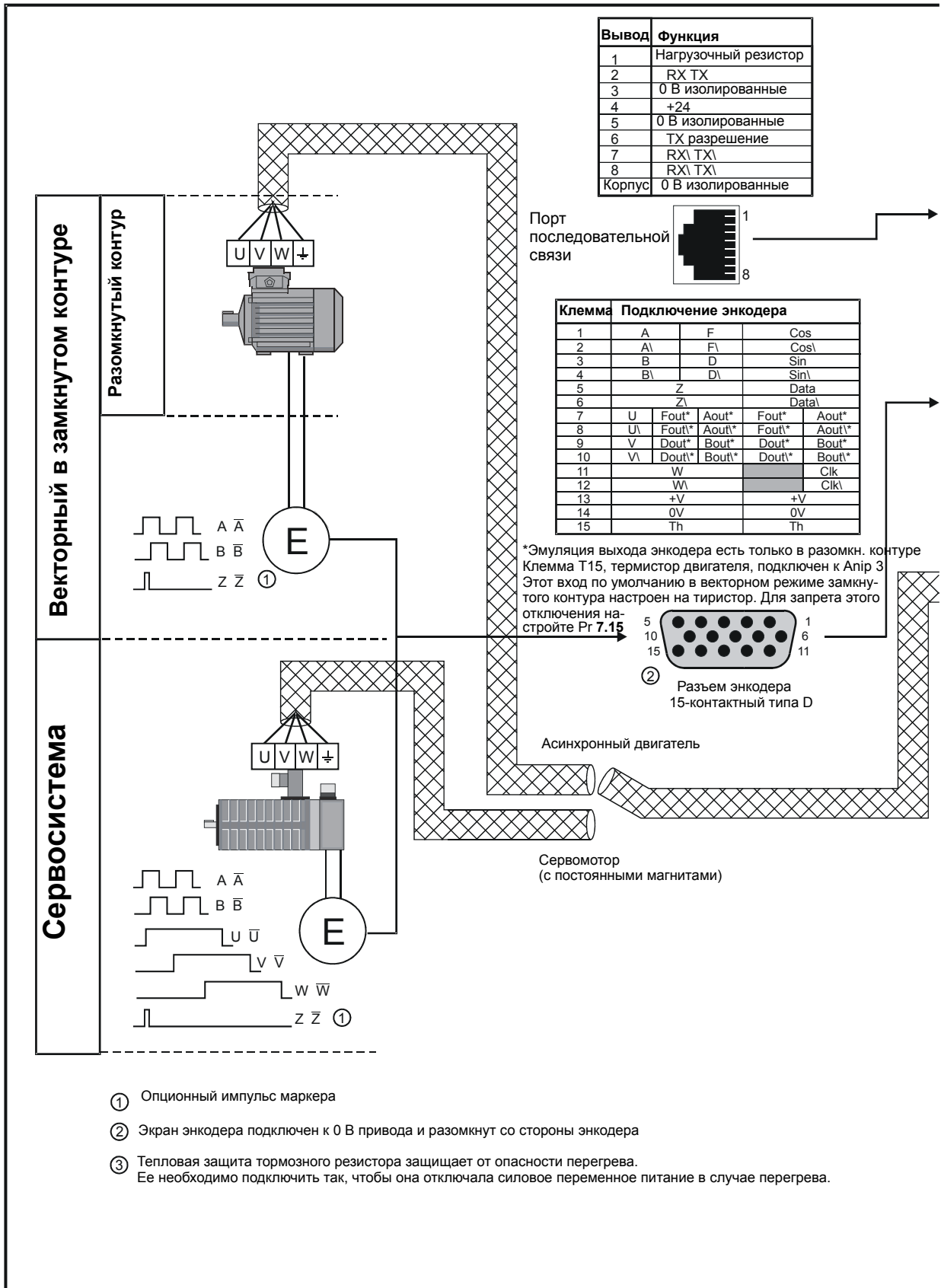
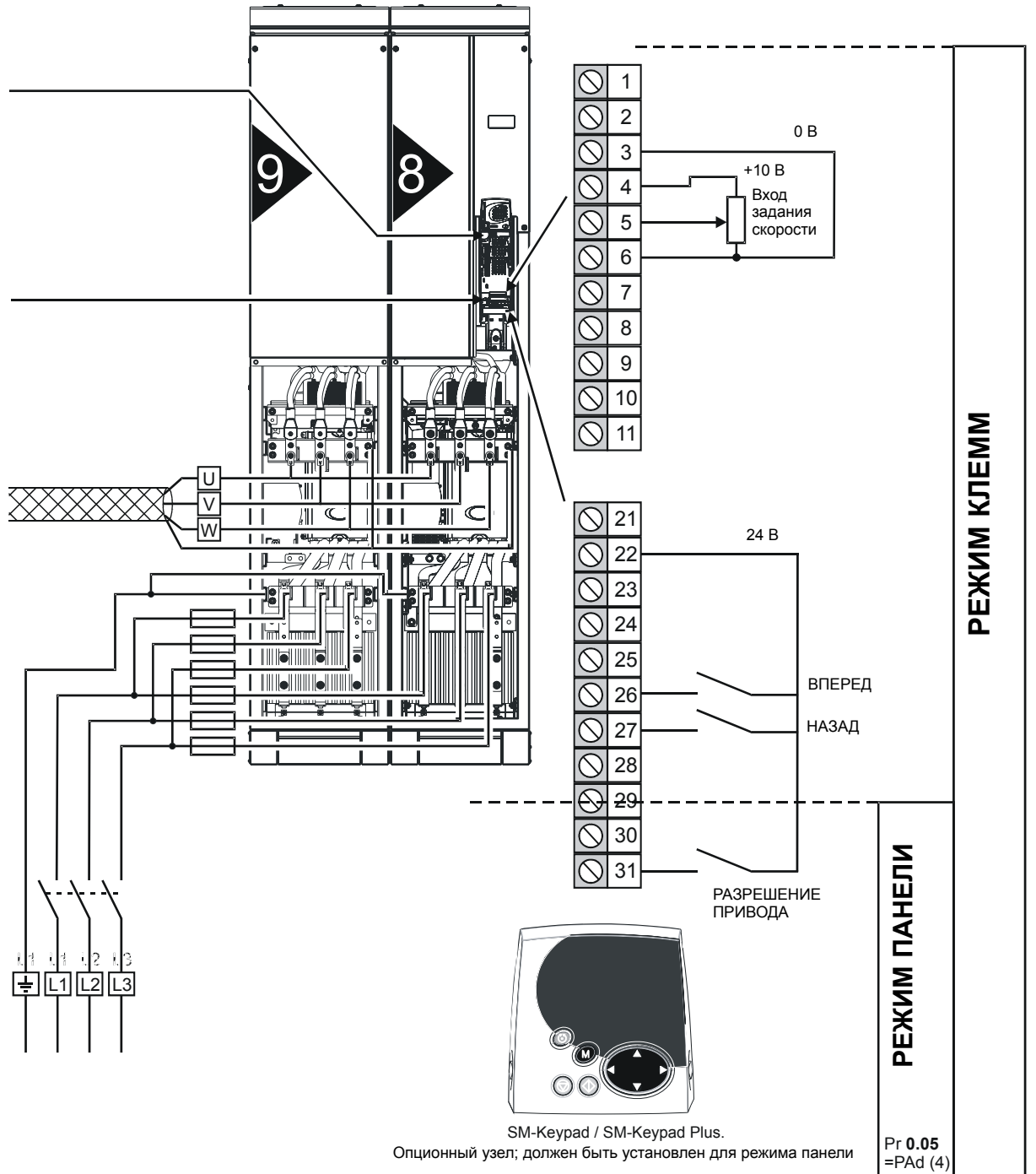


Рис. 7-2 Минимальные подключения для работы двигателя в любом режиме в приводе в свободно стоящем шкафу







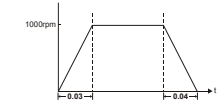

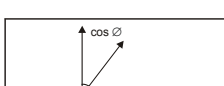
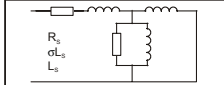
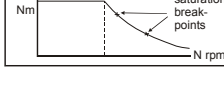


7.3 Быстрая подготовка к запуску

7.3.1 Разомкнутый контур

Действие	Подробно																																																																									
Перед включением питания	<p>Проверьте:</p> <ul style="list-style-type: none"> Сигнал включения привода не подан (клемма 31) Сигнал работы не подан Двигатель подключен 																																																																									
Включите питание привода	<p>Проверьте:</p> <ul style="list-style-type: none"> Привод показывает 'inh' <p>Если привод отключается, то смотрите Главу 13 <i>Диагностика</i> на стр. 275.</p>																																																																									
Введите параметры с шильдика двигателя	<p>Введите:</p> <ul style="list-style-type: none"> Номинальную частоту двигателя в Pr 0.47 (Гц) Номинальный ток двигателя в Pr 0.46 (А) Номинальную скорость двигателя в Pr 0.45 (об/мин) Номинальное напряжение двигателя в Pr 0.44 (В) - проверьте схему соединения Δ или Δ 	<table border="1"> <tr> <td colspan="6">Mot X XXXXXXXXXX</td> </tr> <tr> <td colspan="6">No XXXXXXXXXX kg</td> </tr> <tr> <td>IP55</td> <td>I_d</td> <td>F</td> <td>C</td> <td>40</td> <td>s S1</td> </tr> <tr> <td>V</td> <td>Hz</td> <td>min⁻¹</td> <td>kW</td> <td>cosφ</td> <td>A</td> </tr> <tr> <td>Δ 230</td> <td>50</td> <td>1445</td> <td>2.20</td> <td>0.80</td> <td>8.50</td> </tr> <tr> <td>λ 400</td> <td></td> <td></td> <td></td> <td></td> <td>4.90</td> </tr> <tr> <td colspan="6">CN = 14.5Nm</td> </tr> <tr> <td>Δ 240</td> <td>50</td> <td>1445</td> <td>2.20</td> <td>0.76</td> <td>8.50</td> </tr> <tr> <td>λ 415</td> <td></td> <td></td> <td></td> <td></td> <td>4.90</td> </tr> <tr> <td colspan="6">CN = 14.4Nm</td> </tr> <tr> <td colspan="6">CTP-VEN 1PHASE 1+0.45A P=110W R.F. 32MIN</td> </tr> <tr> <td colspan="6">IEC 34 (197)</td> </tr> </table>	Mot X XXXXXXXXXX						No XXXXXXXXXX kg						IP55	I _d	F	C	40	s S1	V	Hz	min ⁻¹	kW	cosφ	A	Δ 230	50	1445	2.20	0.80	8.50	λ 400					4.90	CN = 14.5Nm						Δ 240	50	1445	2.20	0.76	8.50	λ 415					4.90	CN = 14.4Nm						CTP-VEN 1PHASE 1+0.45A P=110W R.F. 32MIN						IEC 34 (197)					
Mot X XXXXXXXXXX																																																																										
No XXXXXXXXXX kg																																																																										
IP55	I _d	F	C	40	s S1																																																																					
V	Hz	min ⁻¹	kW	cosφ	A																																																																					
Δ 230	50	1445	2.20	0.80	8.50																																																																					
λ 400					4.90																																																																					
CN = 14.5Nm																																																																										
Δ 240	50	1445	2.20	0.76	8.50																																																																					
λ 415					4.90																																																																					
CN = 14.4Nm																																																																										
CTP-VEN 1PHASE 1+0.45A P=110W R.F. 32MIN																																																																										
IEC 34 (197)																																																																										
Настройте максимальную частоту	<p>Введите:</p> <ul style="list-style-type: none"> Максимальную частоту в Pr 0.02 (Гц) 																																																																									
Настройте величины ускорения / замедления	<p>Введите:</p> <ul style="list-style-type: none"> Величину ускорения в Pr 0.03 (с/100 Гц) Величину замедления в Pr 0.04 (с/100 Гц) (Если установлен тормозной резистор, то настройте Pr 0.15 = FAST. Также проверьте правильность настройки Pr 10.30 и Pr 10.31, иначе может возникать преждевременное отключение 'lt.br'.) 																																																																									
Autotune	<p>Unidrive SP может выполнять автонастройку как с неподвижным, так и с вращающимся ротором. Перед включением автонастройки двигатель должен быть неподвижен. По мере возможности стоит использовать автонастройку с вращающимся ротором, поскольку при этом привод использует измеренный коэффициент мощности двигателя.</p> <div style="border: 1px solid black; padding: 5px;"> <p>При автонастройке с вращающимся ротором двигатель ускоряется до $\frac{2}{3}$ базовой скорости в выбранном направлении независимо от заданного уровня. После завершения автонастройки двигатель останавливается. Перед работой двигателя от нужного задания необходимо отключить сигнал работы. Привод можно остановить в любое время, для этого достаточно отключить сигнал работы или сигнал разрешения</p> </div> <ul style="list-style-type: none"> Автонастройку с неподвижным ротором следует использовать, если к двигателю подключена нагрузка и ее невозможно отключить от вала двигателя. При автонастройке с неподвиж. ротором измеряется сопротивление статора двигателя и сдвиг напряжения в приводе. Эти данные необходимы для высококачественного управления в векторных режимах. При автонастройке с неподвиж. ротором не измеряется коэффициент мощности двигателя, поэтому в параметр Pr 0.43 нужно ввести значение с шильдика двигателя. Автонастройку с вращ. ротором можно использовать только на двигателе без нагрузки. При автонастройке с вращ. ротором сначала выполняется автонастройка с неподвиж. ротором, затем двигатель вращается в выбранном направлении со скоростью в $\frac{2}{3}$ от номин. скорости. При автонастройке с вращ. ротором измеряется коэффициент мощности двигателя. <p>Как выполнить автонастройку:</p> <ul style="list-style-type: none"> Задайте Pr 0.40 = 1 для автонастройки с неподвижным ротором или Pr 0.40 = 2 для автонастройки с вращением ротора. Подайте сигнал включения привода (клемма 31). Привод должен показать 'rdY'. Подайте сигнал работы (клемма 26 или 27). При выполнении автонастройки на нижней строке дисплея будет по очереди мигать 'Auto' и 'tunE'. Подождите, пока привод не покажет 'rdY', а двигатель не остановится. <p>Если привод отключится, то смотрите Главу 13 <i>Диагностика</i> на стр. 275. Отключите от привода сигнал работы.</p>																																																																									
Сохраните параметры	<p>Введите 1000 в Pr xx.00</p> <p>Нажмите красную кнопку сброса или переключите цифровой вход сброса (проверьте, что Pr xx.00 вернулся в 0)</p>																																																																									
Работа	Теперь привод готов к работе																																																																									

7.3.2 Режим RFC

Асинхронный двигатель

Действие	Подробно	
Перед включением	<p>Проверьте:</p> <ul style="list-style-type: none"> Сигнал включения привода не подан (клемма 31) Сигнал работы не подан Двигатель и датчик обратной связи подключены 	
Включите питание привода	<p>Проверьте:</p> <ul style="list-style-type: none"> Привод показывает 'inh' <p>Если привод отключается, то смотрите Главу 13 <i>Диагностика</i> на стр. 275.</p>	
Выберите режим RFC и запретите отключения по обрыву провода энкодера	<ul style="list-style-type: none"> Настройте Pr 3.24 = 1 для выбора режима RFC Настройте Pr 3.40 = 0 	
Введите параметры с шильдика двигателя	<p>Введите:</p> <ul style="list-style-type: none"> Номинальную частоту двигателя в Pr 0.47 (Гц) Номинальный ток двигателя в Pr 0.46 (А) Номинальную скорость двигателя в Pr 0.45 (об/мин) Номинальное напряжение двигателя в Pr 0.44 (В) - проверьте схему соединения Δ или Y 	
Настройте максимальную частоту	<p>Введите:</p> <ul style="list-style-type: none"> Максимальную частоту в Pr 0.02 (Гц) 	
Настройте величины ускорения / замедления	<p>Введите:</p> <ul style="list-style-type: none"> Величину ускорения в Pr 0.03 (с/1000 Гц) Величину замедления в Pr 0.04 (с/1000 Гц) (Если установлен тормозной резистор, то настройте Pr 0.15 = FAST. Также проверьте правильность настройки Pr 10.30 и Pr 10.31, иначе может возникать преждевременное отключение 'lt.br'.) 	
Автонастройка	<p>Unidrive SP может выполнять автонастройку как с неподвижным, так и с вращающимся ротором. Перед включением автонастройки двигатель должен быть неподвижен. По мере возможности стоит использовать автонастройку с вращающимся ротором, поскольку при этом привод использует измеренный коэффициент мощности двигателя.</p> <div style="border: 1px solid black; padding: 5px; margin: 10px 0;">  <p>При автонастройке с вращающимся ротором двигатель ускоряется до $2/3$ базовой скорости в выбранном направлении независимо от заданного уровня. После завершения автонастройки двигатель останавливается. Перед работой двигателя от нужного задания необходимо отключить сигнал работы. Привод можно остановить в любое время, для этого достаточно отключить сигнал работы или сигнал разрешения</p> </div> <ul style="list-style-type: none"> Автонастройку с неподвижным ротором следует использовать, если к двигателю подключена нагрузка и ее невозможно отключить от вала двигателя. При автонастройке с неподвижным ротором измеряется сопротивление статора двигателя и сдвиг напряжения в приводе. Эти данные необходимы для высококачественного управления в векторных режимах. При автонастройке с неподвиж. ротором не измеряется коэффициент мощности двигателя, поэтому в параметр Pr 0.43 нужно ввести значение с шильдика двигателя. Автонастройку с вращ. ротором можно использовать только на двигателе без нагрузки. При автонастройке с вращ. ротором сначала выполняется автонастройка с неподвиж. ротором, затем двигатель вращается в выбранном направлении со скоростью в $2/3$ от номин. скорости. При автонастройке с вращ. ротором измеряется коэффициент мощности двигателя. <p>Как выполнить автонастройку:</p> <ul style="list-style-type: none"> Задайте Pr 0.40 = 1 для автонастройки с неподвижным ротором или Pr 0.40 = 2 для автонастройки с вращением ротора. Подайте сигнал включения привода (клемма 31). Привод должен показать 'rdY'. Подайте сигнал работы (клемма 26 или 27). При выполнении автонастройки на нижней строке дисплея будет по очереди мигать 'Auto' и 'tunE'. Подождите, пока привод не покажет 'rdY', а двигатель не остановится. <p>Если привод отключится, то смотрите Главу 13 <i>Диагностика</i> на стр. 275. Отключите от привода сигнал разрешения и сигнал работы.</p>	  
Сохраните параметры	<p>Введите 1000 в Pr xx.00</p> <p>Нажмите красную кнопку сброса  или переключите цифровой вход сброса (проверьте, что Pr. xx.00 вернулся в 0)</p>	
Работа	Теперь привод готов к работе	

7.3.3 Векторное управление в замкнутом контуре

Асинхронный двигатель с инкрементным энкодером обратной связи

Для простоты здесь рассматривается только инкрементный импульсный энкодер. Информация по настройке других поддерживаемых датчиков обратной связи приведена в разделе 7.5 *Настройка датчика обратной связи* на стр. 134.

Действие	Подробно	
Перед включением	<p>Проверьте:</p> <ul style="list-style-type: none"> Сигнал включения привода не подан (клемма 31) Сигнал работы не подан Двигатель и датчик обратной связи подключены 	
Включите питание привода	<p>Проверьте:</p> <ul style="list-style-type: none"> Привод показывает 'inh' <p>Если привод отключается, то смотрите Главу 13 <i>Диагностика</i> на стр. 275.</p>	
Настройте параметры обратной связи двигателя	<p>Основная настройка инкрементного энкодера</p> <p>Введите:</p> <ul style="list-style-type: none"> Тип энкодера привода в Pr 3.38 = Ab (0): Импульсный энкодер Напряжение питания энкодера в Pr 3.36 = 5 В (0), 8 В (1) или 15 В (2) <p>ПРИМЕЧАНИЕ Если напряжение с энкодера Ab больше 5 В, то нагрузочные резисторы нужно отключить, настройте Pr 3.39 в 0.</p> <div style="border: 1px solid black; padding: 5px; margin: 5px 0;"> <p>Настройка слишком высокого напряжения питания энкодера может привести к повреждению датчика обратной связи</p> <p>CAUTION</p> </div> <ul style="list-style-type: none"> Меток энкодера привода на оборот (LPR) в Pr 3.34 (по данным энкодера) Настройку значения резистора нагрузки энкодера привода в Pr 3.39: <ul style="list-style-type: none"> 0 = A-A\, B-B\, Z-Z\ нагрузочные резисторы отключены 1 = A-A\, B-B\, нагрузочные резисторы включены, Z-Z\ нагрузочные резисторы отключены 2 = A-A\, B-B\, Z-Z\ нагрузочные резисторы включены 	
Введите параметры с шильдика двигателя	<p>Введите:</p> <ul style="list-style-type: none"> Номинальную частоту двигателя в Pr 0.47 (Гц) Номинальный ток двигателя в Pr 0.46 (А) Номинальную скорость двигателя в Pr 0.45 (об/мин) Номинальное напряжение двигателя в Pr 0.44 (В) - проверьте схему соединения Δ или Y 	
Настройте максимальную скорость	<p>Введите:</p> <ul style="list-style-type: none"> Максимальную скорость в Pr 0.02 (об/мин) 	
Настройте величины ускорения / замедления	<p>Введите:</p> <ul style="list-style-type: none"> Величину ускорения в Pr 0.03 (с/1000 Гц) Величину замедления в Pr 0.04 (с/1000 Гц) (Если установлен тормозной резистор, то настройте Pr 0.15 = FAST. Также проверьте правильность настройки Pr 10.30 и Pr 10.31, иначе может возникнуть преждевременное отключение 'lt.br'.) 	
Автонастройка	<p>Unidrive SP может выполнять автонастройку как с неподвижным, так и с вращающимся ротором. Перед включением автонастройки двигатель должен быть неподвижен. По мере возможности стоит использовать автонастройку с вращающимся ротором, поскольку при этом привод использует измеренный коэффициент мощности двигателя.</p> <div style="border: 1px solid black; padding: 5px; margin: 5px 0;"> <p>При автонастройке с вращающимся ротором двигатель ускоряется до $2/3$ базовой скорости в выбранном направлении независимо от заданного уровня. После завершения автонастройки двигатель останавливается. Перед работой двигателя от нужного задания необходимо отключить сигнал работы.</p> <p>WARNING Привод можно остановить в любое время, для этого достаточно отключить сигнал работы или сигнал разрешения</p> </div> <ul style="list-style-type: none"> Автонастройку с неподвижным ротором следует использовать, если к двигателю подключена нагрузка и ее невозможно отключить от вала двигателя. При такой автонастройке измеряется сопротивление статора и переходная индуктивность двигателя, по ним рассчитываются коэффициенты усиления в контуре тока и в конце теста обновляются значения Pr 0.38 и Pr 0.39. При автонастройке с неподвижным ротором не измеряется коэффициент мощности двигателя, поэтому в Pr 0.43 нужно ввести значение с шильдика двигателя. Автонастройку с вращ. ротором можно использовать только на двигателе без нагрузки. При автонастройке с вращ. ротором сначала выполняется автонастройка с неподвиж. ротором, затем двигатель вращается в выбранном направлении со скоростью в $2/3$ от номин. скорости. При автонастройке с вращ. ротором измеряется коэффициент мощности двигателя. <p>Как выполнить автонастройку:</p> <ul style="list-style-type: none"> Задайте Pr 0.40 = 1 для автонастройки с неподвижным ротором или Pr 0.40 = 2 для автонастройки с вращением ротора. Подайте сигнал включения привода (клемма 31). Привод должен показать 'rdY'. Подайте сигнал работы (клемма 26 или 27). При выполнении автонастройки на нижней строке дисплея будет по очереди мигать 'Auto' и 'tunE'. Подождите, пока привод не покажет 'rdY', а двигатель не остановится. <p>Если привод отключится, то смотрите Главу 13 <i>Диагностика</i> на стр. 275. Отключите от привода сигнал работы.</p>	
Сохраните параметры	<p>Введите 1000 в Pr xx.00</p> <p>Нажмите красную кнопку сброса или переключите цифровой вход сброса (проверьте, что Pr. xx.00 вернулся в 0)</p>	
Работа	<p>Теперь привод готов к работе</p>	

7.3.4 Сервосистема

Двигатель с постоянными магнитами с датчиком обратной связи по скорости и положению

Для простоты здесь рассматривается только инкрементный импульсный энкодер с коммутационными выходами. Информация по настройке других поддерживаемых датчиков обратной связи приведена в раздел 7.5 *Настройка датчика обратной связи* на стр. 134.

Действие	Подробно	
Перед включением	<p>Проверьте:</p> <ul style="list-style-type: none"> • Сигнал включения привода не подан (клемма 31) • Сигнал работы не подан • Двигатель подключен • Датчик обратной связи подключен 	
Включите питание привода	<p>Проверьте:</p> <ul style="list-style-type: none"> • Привод показывает 'inh' <p>Если привод отключается, то смотрите Главу 13 <i>Диагностика</i> на стр. 275.</p>	
Настройте параметры обратной связи двигателя	<p>Основная настройка инкрементного энкодера Введите:</p> <ul style="list-style-type: none"> • Тип энкодера привода в Pr. 3.38 = Ab.SErVO (3): Импульсный энкодер с коммутаторными выходами • Напряжение питания энкодера в Pr. 3.36 = 5 В (0), 8 В (1) или 15 В (2) <div style="border: 1px solid black; padding: 5px; margin: 5px 0;"> <p>Настройка слишком высокого напряжения питания энкодера может привести к повреждению датчика обратной связи.</p> <p>CAUTION</p> </div> <ul style="list-style-type: none"> • Число импульсов энкодера привода на оборот в Pr 3.34 (по данным энкодера) • Значение резистора нагрузки энкодера привода в Pr. 3.39: 0 = A-A\, B-B\, Z-Z\ нагрузочные резисторы отключены 1 = A-A\, B-B\, нагрузочные резисторы включены, Z-Z\ нагрузочные резисторы отключены 2 = A-A\, B-B\, Z-Z\ нагрузочные резисторы включены 	
Введите параметры с шильдика двигателя	<p>Введите:</p> <ul style="list-style-type: none"> • Номинальный ток двигателя в Pr 0.46 (A) <p>Проверьте, что он не превышает номинала тяжелой работы привода, иначе во время автонастройки может произойти отключение It.AC</p> <ul style="list-style-type: none"> • Число полюсов двигателя в Pr 0.42 	
Настройте максимальную скорость	<p>Введите:</p> <ul style="list-style-type: none"> • Максимальную скорость в Pr 0.02 (об/мин) 	
Настройте величины ускорения / замедления	<p>Введите:</p> <ul style="list-style-type: none"> • Величину ускорения в Pr 0.03 (с/1000 Гц) • Величину замедления в Pr 0.04 (с/1000 Гц) (Если установлен тормозной резистор, то настройте Pr 0.15 = FAST. Также проверьте правильность настройки Pr 10.30 и Pr 10.31, иначе может возникать преждевременное отключение 'lt.br'.) 	
Авто-настройка	<p>Unidrive SP может выполнять автонастройку короткую малой скорости, нормальную малой скорости или с мин. перемещением. Перед включением автонастройки двигатель должен быть неподвижен. Автонастройка с норм. малой скоростью измеряет сдвиг фазового угла энкодера и вычисляет коэффициент усиления тока</p> <div style="border: 1px solid black; padding: 5px; margin: 5px 0;"> <p>При автонастройке с малой скоростью двигатель поворачивается до 2 оборотов в выбранном направлении независимо от заданного уровня. Тест миним. перемещения поворачивает двигатель на угол, определенный в Pr 5.38. После выполнения теста двигатель остановится. Перед работой двигателя от нужного задания надо убрать сигнал работы.</p> <p>WARNING Привод можно остановить в любое время, для этого достаточно отключить сигнал работы или сигнал разрешения.</p> </div> <p>В случае выполнения автонастройки к двигателю нельзя подключать нагрузку.</p> <ul style="list-style-type: none"> • Тесты короткой и нормальной малой скорости поворачивают двигатель до 2 оборотов в выбранном направлении и привод измеряет угол фазы энкодера и обновляет значение в Pr 3.25. В тесте норм. низкой скорости также измеряются сопротивление статора, индуктивность двигателя. По ним рассчитываются усиления контура тока и в конце теста обновляются величины в Pr 0.38 и Pr 0.39. Тест короткой малой скорости занимает примерно 2 сек., а норм. малой скорости - около 20 сек. • Тест с миним. перемещением смещает двигатель на угол, заданный в Pr 5.38. В этом тесте двигатель должен быть без нагрузки, хотя он верно работает при инерциальной нагрузке. <p>Как выполнить автонастройку:</p> <ul style="list-style-type: none"> • Задайте Pr 0.40 = 1 для автонастройки с короткой малой скоростью, Pr 0.40 = 2 для автонастройки с норм. малой скоростью или Pr 0.40 = 5 для автонастройки с минимальным перемещением. • Подайте сигнал работы (клемма 26 или 27). • Подайте сигнал включения привода (клемма 31). При выполнении автонастройки на нижней строке дисплея будет по очереди мигать 'Auto' и 'tunE'. • Подождите, пока привод не покажет 'StoP', а двигатель не остановится. <p>Если привод отключится, то его нельзя будет сбросить до отключения сигнала разрешения привода (клемма 31). Смотрите Главу 13 <i>Диагностика</i> на стр. 275.</p> <p>Отключите от привода сигнал работы.</p>	
Сохраните параметры	<p>Введите 1000 в Pr xx.00</p> <p>Нажмите красную кнопку сброса или переключите цифровой вход сброса (проверьте, что Pr. xx.00 вернулся в 0)</p>	
Работа	Теперь привод готов к работе	

7.4 Быстрая пусконаладка (CTSoft)

CTSoft - это программа под Windows™ для пусконаладочных работ с приводом Unidrive SP и другими изделиями Control Techniques.

CTSoft может выполнять пусконаладку и отслеживание; с ее помощью можно записывать, загружать и сравнивать параметры привода и выводит простые и специальные листинги меню. Меню привода можно просматривать в стандартной табличной форме или в виде “живых” блок-схем. CTSoft может связаться с одним приводом или с сетью.

Программа CTSoft находится на CD, входящем в комплект поставки привода, ее также можно скачать с сайта www.controltechniques.com (размер файла примерно 60 Мбайт).

Требования к системе для установки CTSoft:

- Операционная система Windows 98/98SE/ME/NT4/2000/XP. **Windows 95 НЕ поддерживается**
- Нужно установить браузер Internet Explorer V5.0 или выше
- Разрешение экрана минимум 800x600 с 256 цветами. Рекомендуется разрешение 1024x768.
- Объем ОЗУ 128 Мбайт
- Рекомендуется процессор Pentium II 266 МГц или лучше.
- Adobe Acrobat 5.1 или выше (справка по параметрам)
- Для установки программы под Windows NT/2000/XP у вас должны быть права администратора.

Для установки CTSoft с CD, вставьте CD в привод, при этом должна автоматически запуститься утилита установки, в которой нужно выбрать CTSoft. Перед выполнением установки надо удалить все старые копии CTSoft (при этом ваши проекты будут сохранены).

В состав CTSoft входят руководства пользователей по поддерживаемым моделям приводов. Когда пользователь запрашивает справку по конкретному параметру, CTSoft извлекает справку из соответствующего расширенного руководства пользователя.

7.5 Настройка датчика обратной связи

В этом разделе описана настройка параметров для каждого из совместимых с приводом Unidrive SP типов энкодеров. Более подробная информация по описанным здесь параметрам приведена в *Расширенном руководстве пользователя Unidrive SP*.

7.5.1 Обзор

Таблица 7-3 Параметры, необходимые для настройки датчика обратной связи

Параметр	Энкодеры Ab, Fd, Fr, Ab.SErVO, Fd.SErVO, Fr.SErVO, или SC	Энкодер SC.HiPEr	Энкодеры SC.EndAt и SC.SSI	Энкодер EndAt	Энкодер SSI
3.33	Обороты энкодера привода	✓ x	✓ x	✓ x	✓
3.34	Меток энкодера привода на оборот	✓	✓ x	✓ x	
3.35	Разрешение порта энкодера привода	✓ x	✓ x	✓ x	✓
3.36	Напряжение питания энкодера привода	✓	✓	✓	✓
3.37	Скорость порта энкодера привода		✓	✓	✓
3.38	Тип энкодера привода	✓	✓	✓	✓
3.41	Выбор разрешения автонастройки энкодера привода или двоичного формата SSI		✓	✓	✓

✓ Требуется ввод информации

x Привод может автоматически настроить этот параметр во время автонастройки

* Pr 3.36: Если A + B > 5 В, то отключите резисторы согласующей нагрузки

Таблица 7-3 показывает резюме по параметрам, нужным для настройки каждого датчика обратной связи. Более подробная информация приведена ниже.

7.5.2 Подробная информация по вводу в эксплуатацию датчиков обратной связи

Стандартный импульсный энкодер с или без коммутационных сигналов (A, B, Z или A, B, Z, U, V, W), или энкодер Sincos без последовательного интерфейса

Тип энкодера	Pr 3.38	Ab (0) для импульсного энкодера без коммутационных сигналов * Ab.SErVO (3) для импульсного энкодера с коммутационными сигналами SC (6) для энкодера Sincos без последовательного интерфейса *
Напряжение питания энкодера	Pr 3.36	5 В (0), 8 В (1) или 15 В (2) ПРИМЕЧАНИЕ Если напряжение с энкодера Ab больше 5 В, то нагрузочные резисторы нужно отключить, настройте Pr 3.39 в 0
Число меток на один оборот энкодера	Pr 3.34	Настройте число меток или синусоид на оборот энкодера. Смотрите ограничения на этот параметр в разделе 7.5.3 <i>Ограничение числа меток энкодера на оборот</i> на стр. 137.
Выбор нагрузки энкодера (только Ab или Ab.SErVO)	Pr 3.39	0 = нагрузочные резисторы A, B, Z отключены 1 = нагрузочные резисторы A, B включены, а нагрузочные резисторы Z отключены 2 = нагрузочные резисторы A, B, Z включены
Уровень определения ошибки энкодера	Pr 3.40	0 = Определение ошибки отключено 1 = Включен контроль обрыва провода по входам A, B и Z 2 = Обнаружение ошибки фазы (только Ab.SErVO) 3 = Включен контроль обрыва провода по входам A, B и Z и обнаружение ошибки фазы (только Ab.SErVO) Для обнаружения обрыва провода нужно включить нагрузочные резисторы

* Эти настройки можно использовать только в векторном режиме с замкнутым контуром, иначе при каждом включении питания надо выполнять тест сдвига фазы.

Инкрементный энкодер с сигналами частоты и направления (F и D), или вперед и назад (CW и CCW), с или без коммутационных сигналов

Тип энкодера	Pr 3.38	Fd (1) для сигналов частоты и направления без коммутационных сигналов * Fr (2) для сигналов вперед и назад без коммутационных сигналов * Fd.SErVO (4) для сигналов частоты и направления с коммутационными сигналами Fr.SErVO (5) для сигналов вперед и назад с коммутационными сигналами
Напряжение питания энкодера	Pr 3.36	5 В (0), 8 В (1) или 15 В (2) ПРИМЕЧАНИЕ Если напряжение с энкодера Ab больше 5 В, то нагрузочные резисторы нужно отключить, настройте Pr 3.39 в 0
Число меток на один оборот энкодера	Pr 3.34	Настройте на число импульсов на оборот энкодера, деленное на 2. Смотрите ограничения на этот параметр в разделе 7.5.3 <i>Ограничение числа меток энкодера на оборот</i> на стр. 137.
Выбор нагрузки энкодера	Pr 3.39	0 = нагрузочные резисторы F или CW, D или CCW, Z отключены 1 = нагрузочные резисторы F или CW, D или CCW включены, а Z - отключены 2 = нагрузочные резисторы F или CW, D или CCW, Z включены
Уровень определения ошибки энкодера	Pr 3.40	0 = Определение ошибки отключено 1 = Включен контроль обрыва провода по входам F и D или CW и CCW и Z 2 = Обнаружение ошибки фазы (только Fd.SErVO и Fr.SErVO) 3 = Включен контроль обрыва провода по входам F и D или CW и CCW и Z и обнаружение ошибки фазы (только Fd.SErVO и Fr.SErVO) Для обнаружения обрыва провода нужно включить нагрузочные резисторы

* Эти настройки можно использовать только в векторном режиме с замкнутым контуром, иначе при каждом включении питания надо выполнять тест сдвига фазы.

Абсолютный энкодер Sincos с последовательными портами Hiperface или EnDat, или абсолютный энкодер только с портом EnDat

Привод Unidrive SP совместим со следующими энкодерами Hiperface: SCS 60/70, SCM 60/70, SRS 50/60, SRM 50/60, SHS 170, LINCODER, SCS-KIT 101, SKS36, SKM36, SEK-53.	
Тип энкодера	Pr 3.38 SC.HiPEr (7) для энкодера Sincos с последовательным портом Hiperface EndAt (8) для энкодера только с портом EnDat SC.EndAt (9) для энкодера Sincos с последовательным портом EnDat
Напряжение питания энкодера	Pr 3.36 5 В (0), 8 В (1) или 15 В (2)
Разрешение автонастройки энкодера	Pr 3.41 Настройка его в 1 автоматически настраивает следующие параметры: Pr 3.33 Биты поворота энкодера Pr 3.34 Число меток на оборот энкодера (только SC.HiPEr и SC.EndAt) * Pr 3.35 Разрешение порта на один оборот энкодера Эти параметры также можно ввести вручную.
Скорость порта энкодера в Бодах (только EndAt и SC.EndAt)	Pr 3.37 100 = 100 к, 200 = 200 к, 300 = 300 к, 500 = 500 к, 1000 = 1 М, 1500 = 1.5 М и 2000 = 2 М
Уровень определения ошибки энкодера (только SC.HiPEr и SC.EndAt)	Pr 3.40 0 = Определение ошибки отключено 1 = Включен контроль обрыва провода по входам Sin и Cos 2 = Обнаружение ошибки фазы 3 = Включен контроль обрыва провода по входам Sin и Cos и обнаружение ошибки фазы

* Смотрите раздел 7.5.3 *Ограничение числа меток энкодера на оборот* на стр. 137, где указаны ограничения на этот параметр.

Тип энкодера	Pr 3.38 SSI (10) для энкодера только с портом SSI SC.SSI (11) для энкодера Sincos с SSI
Напряжение питания энкодера	Pr 3.36 5 В (0), 8 В (1) или 15 В (2) ПРИМЕЧАНИЕ Если напряжение с энкодера Ab больше 5 В, то нагрузочные резисторы нужно отключить, настройте Pr 3.39 в 0
Число меток на один оборот энкодера (только SC.SSI)	Pr 3.34 Настройте число синусоид на оборот энкодера. Смотрите ограничения на этот параметр в разделе 7.5.3 <i>Ограничение числа меток энкодера на оборот</i> на стр. 137.
Выбор двоичного формата SSI	Pr 3.41 OFF (0) для кода Грея, или On (1) для двоичного формата SSI
Биты поворота энкодера	Pr 3.33 Настройте на число битов поворота энкодера (обычно это 12 бит для энкодера SSI)
Разрешение порта на 1 оборот энкодера	Pr 3.35 Настройте на разрешение битов порта для 1 оборота энкодера (обычно это 13 бит для энкодера SSI)
Скорость порта энкодера в Бодах	Pr 3.37 100 = 100 к, 200 = 200 к, 300 = 300 к, 500 = 500 к, 1000 = 1 М, 1500 = 1.5 М и 2000 = 2 М
Уровень определения ошибки энкодера	Pr 3.40 0 = Определение ошибки отключено 1 = Включен контроль обрыва провода по входам Sin и Cos (только SC.SSI) 2 = Обнаружение ошибки фазы (только SC.SSI) 3 = Включен контроль обрыва провода и обнаружение ошибки фазы 4 = Контроль бита питания SSI 5 = Контроль бита питания SSI и контроль обрыва провода (только SC.SSI) 6 = Контроль бита питания SSI и обнаружение ошибки фазы (только SC.SSI) 7 = Контроль бита питания SSI, контроль обрыва провода и обнаружение ошибки фазы (только SC.SSI)

Энкодеры только с сигналами коммутации UVW*

Тип энкодера	Pr 3.38 Ab.servo
Напряжение питания энкодера	Pr 3.36 5 В (0), 8 В (1) или 15 В (2)
Число меток на оборот энкодера	Pr 3.34 Настроено в нуль
Уровень обнаружения ошибки энкодера	Pr 3.40 Настройте в нуль для отключения обнаружения ошибки обрыва проводов

* Этот датчик обратной связи дает низкое разрешение, его не нужно использовать в приложениях с высоким качеством управления.

7.5.3 Ограничение числа меток энкодера на оборот

Хотя Pr 3.34 можно настроить в любое значение от 0 до 50000, имеются следующие ограничения на значения, фактически используемые приводом. Эти ограничения зависят от версии программы:

Версия программы V01.06.01 или старше

Таблица 7-4 Ограничения на число меток энкодера на оборот с программой версии V01.06.01 и старше

Датчик обратной связи по положению	Эквивалентное число меток на оборот, используемое приводом
Ab, Fd, Fr, Ab.SERVO, Fd.SERVO, Fr.SERVO, SC	Привод использует значение параметра Pr 3.34.
SC.HiPEr, SC.EndAt, SC.SSI (роторные энкодеры)	Если Pr 3.34 ≤ 1 , то привод использует значение 1. Если $1 < \text{Pr } 3.34 < 32,768$, то используется значение Pr 3.34, округленное вниз до ближайшей степени 2. Если Pr 3.34 $\geq 32,768$, то привод использует значение 32,768.
SC.HiPEr, SC.EndAt, SC.SSI (линейные энкодеры)	The drive uses the value in Pr 3.34.

Версия программы V01.06.00 и младше

Таблица 7-5 Ограничения на число меток энкодера на оборот с программой версии V01.06.00 или младше

Датчик обратной связи по положению	Эквивалентное число меток на оборот, используемое приводом
Ab, Fd, Fr	Если Pr 3.34 ≤ 2 , то привод использует значение 2. Если $2 \leq \text{Pr } 3.34 \leq 16,384$, то привод использует значение из Pr 3.34. Если Pr 3.34 $> 16,384$, то привод использует значение Pr 3.34 округленное вниз до кратности 4.
Ab.SERVO, Fd.SERVO, Fr.SERVO	Если Pr 3.34 ≤ 2 , то привод использует значение 2. Если $2 < \text{Pr } 3.34 < 16384$, то используется значение Pr 3.34, округленное вниз до ближайшей степени 2. Если Pr 3.34 $\geq 16,384$, то привод использует значение 16,384.
SC, SC.HiPEr, SC.EndAt, SC.SSI	Если Pr 3.34 ≤ 2 , то привод использует значение 2. Если $2 < \text{Pr } 3.34 < 32768$, то используется значение Pr 3.34, округленное вниз до ближайшей степени 2. Если Pr 3.34 ≥ 32768 , то привод использует значение 32768.

При включении питания Pr 3.48 сначала равен 0, но он устанавливается в 1 после инициализации энкодера привода и любых энкодеров, подключенных к дополнительным модулям. Работу привода нельзя разрешить, пока этот параметр не равен 1.

Инициализация энкодера проводится в следующих ситуациях:

- При включении питания привода
- По запросу пользователя через Pr 3.47
- При сбросе отключений PS.24V, Enc1доо Enc8, или Enc11 до Enc17
- Изменено значение числа меток энкодера на оборот (Pr 3.34) или количество полюсов двигателя (Pr 5.11 и Pr 21.11) (версия программы V01.08.00 или старше).

Инициализация вызывает повторную инициализацию энкодера с коммутационными сигналами и его автоконфигурирование, если оно выбрано. После инициализации энкодеры Ab.SERVO, Fd.SERVO и Fr.SERVO будут использовать сигналы коммутации UVW для выдачи обратной связи по положению для первых 120° (электрических) поворота при перезапуске двигателя.

8 Оптимизация

Эта глава знакомит пользователя с методами оптимизации настройки изделия и повышения качества его работы. Эта задача упрощается при использовании функции автонастройки привода.

8.1 Параметры карты двигателя

8.1.1 Управление двигателем с разомкнутым контуром

<p>Pr 0.46 {5.07} Номинальный ток двигателя</p> <p>Параметр номинального тока двигателя нужно настроить на максимальный непрерывный ток двигателя (смотрите раздел 8.2 <i>Паспортное значение максимального тока двигателя</i> на стр. 148, где описана настройка этого параметра в значение выше, чем максимальный номинальный ток тяжелого режима Heavy Duty). Номинальный ток двигателя используется для следующих функций:</p> <ul style="list-style-type: none"> • Пределы тока (смотрите раздел 8.3 <i>Пределы тока</i> на стр. 148, для дополнительной информации) • Защита двигателя от перегрева (смотрите раздел 8.4 <i>Тепловая защита двигателя</i> на стр. 148, для дополнительной информации) • Управление напряжением в векторном режиме (смотрите Режим напряжения Pr 0.07, далее в этой Таблице) • Компенсация скольжения (смотрите Компенсация скольжения Pr 5.27, далее в этой Таблице) • Динамическое управление V/F 	<p>Определяет максимальный непрерывный ток двигателя</p>
<p>Pr 0.44 {5.09} Номинальное напряжение двигателя</p> <p>Pr 0.47 {5.06} Номинальная частота двигателя</p>	<p>Определяет напряжение, подаваемое на двигатель при номинальной частоте</p> <p>Определяет частоту, на которой подается номинальное напряжение</p>
<p>Номинальное напряжение двигателя Pr 0.44 и номинальная частота двигателя Pr 0.47 используются для определения характеристики напряжение/частота для управления двигателем (смотрите режим напряжения Pr 0.07, далее в этой Таблице). Номинальная частота двигателя также используется совместно с номинальной скоростью двигателя для определения номинального скольжения ротора для компенсации скольжения (смотрите номинальную скорость двигателя Pr 0.45, далее в этой Таблице).</p>	
<p>Pr 0.45 {5.08} Номинальная скорость двигателя</p> <p>Pr 0.42 {5.11} Число полюсов двигателя</p>	<p>Определяет номинальную скорость двигателя при полной нагрузке</p> <p>Определяет число полюсов двигателя</p>
<p>Номинальная скорость двигателя и число полюсов используются вместе с номинальной частотой двигателя для расчета номинального скольжения ротора асинхронной машины в Гц.</p> <p>Номинальное скольжение (Гц) = Номинальная частота двигателя - (Число пар полюсов x [Номинал. скорость двигателя / 60]) = $0,47 - \left(\frac{0,42}{2} \times \frac{0,45}{60} \right)$</p> <p>Компенсация скольжения отключена, если Pr 0.45 настроен в 0 или в синхронную скорость. Если нужна компенсация скольжения, то в этот параметр нужно ввести величину с шильдика двигателя, которая указывает верные обороты для нагретой машины. Иногда при вводе привода в эксплуатацию необходимо отрегулировать это значение, так как данные с шильдика могут быть неточными. Компенсация скольжения правильно работает как при скорости ниже базовой, так и в области с ослаблением поля. Компенсация скольжения обычно используется для устранения зависимости скорости двигателя от нагрузки. Номинальные обороты под нагрузкой можно настроить выше синхронной скорости для учета падения скорости. Это может быть полезным для упрощения работы на совместную нагрузку двигателей с механической связью.</p> <p>Pr 0.42 также используется для расчета скорости двигателя, отображаемой приводом, для данной выходной частоты. Если Pr 0.42 настроено в 'Auto' (Авто), то число полюсов двигателя автоматически рассчитывается по номинал. частоте Pr 0.47 и по номинал. частоте двигателя Pr 0.45.</p> <p>Число полюсов = 120 x (Номинальная частота двигателя Pr 0.47 / Номинальная скорость двигателя Pr 0.45) с округлением до ближайшего четного числа</p>	
<p>Pr 0.43 {5.10} Номинальный коэффициент мощности двигателя</p>	<p>Определяет угол между напряжением и током двигателя</p>
<p>Коэффициент мощности - это истинный коэффициент мощности двигателя, то есть фазовый угол между напряжением и током двигателя. Коэффициент мощности используется совместно с номинальным током двигателя (Pr 0.46) для расчета номинального активного тока и тока намагничивания двигателя. Номинальный активный ток используется в основном для управления приводом, а ток намагничивания используется для компенсации сопротивления статора в векторном режиме. Важно правильно настроить эти параметры. Привод может измерить номинальный коэффициент мощности двигателя во время автонастройки с вращением ротора (смотрите Автонастройка Pr 0.40, ниже).</p> <p>Pr 0.40 {5.12} Автонастройка</p> <p>В режиме разомкнутого контура можно выполнить две автонастройки: с неподвижным и вращающ. ротором. По мере возможности следует использовать автонастройку с вращением ротора, поскольку при этом привод использует измеренный коэффициент мощности двигателя.</p> <ul style="list-style-type: none"> • Автонастройку с неподвиж. ротором надо использовать, если к двигателю подключена нагрузка и ее невозможно отключить от вала. При такой автонастройке измеряется сопротивление статора двигателя (Pr 5.17) и сдвиг напряжения (Pr 5.23), которые необходимы для высококачественного управления в векторных режимах. При автонастройке с неподвиж. ротором не измеряется коэффициент мощности двигателя, поэтому в параметр Pr 0.43 нужно ввести значение с шильдика двигателя. Для выполнения автонастройки с не-подвиж. ротором настройте Pr 0.40 в 1 и подайте на привод сигнал разрешения (на клемму 31) и сигнал работы (на клемму 26 или 27). • Автонастройку с вращением ротора можно использовать только на двигателе без нагрузки. При такой автонастройке сначала выполняется автонастройка с неподвиж. ротором, как описано выше, и затем двигатель несколько секунд вращается в выбранном направлении со скоростью в $2/3$ от номинальной скорости (независимо от задания скорости). Помимо сопротивления статора (Pr 5.17) и сдвига напряжения (Pr 5.23) при автонастройке с вращением ротора измеряется также коэффициент мощности двигателя и параметр Pr 0.43 обновляется правильным значением. Для выполнения автонастройки с вращением ротора настройте Pr 0.40 в 2 и подайте на привод сигнал разрешения (на клемму 31) и сигнал работы (на клемму 26 или 27). <p>После выполнения автонастройки привод перейдет в состояние запрета. Привод надо перевести в управляемое отключенное состояние, только тогда он сможет работать по заданному заданию. Привод можно отключить снятием сигнала Защитное Отключение с клеммы 31, настройкой параметра разрешения привода Pr 6.15 в OFF (0) или отключите привод через слово управления (Pr 6.42 и Pr 6.43).</p>	

Pr 0.07 {5.14} Режим напряжения

Имеются шесть режимов напряжения, которые делятся на две категории: векторное управление и постоянная форсировка.

Векторное управление

При режиме векторного управления подаваемое на двигатель напряжение линейно возрастает при увеличении частоты от 0 Гц до номинальной частоты двигателя (Pr 0.47), а на частотах выше номинальной на двигатель подается постоянное напряжение. Если привод работает на частоте в диапазоне от номинальной частоты двигателя /50 до номинальной частоты двигателя /4, то применяется полная векторная компенсация сопротивления статора. Если привод работает на частотах в диапазоне от номинальной частоты двигателя /4 до номинальной частоты двигателя /2, то компенсация сопротивления статора постепенно уменьшается до нуля по мере возрастания частоты. Для правильной работы векторных режимов необходимо точно настроить параметры номинального коэффициента мощности двигателя (Pr 0.43), сопротивления статора (Pr 5.17) и сдвига напряжения (Pr 5.23). Привод может сам измерить эти параметры при выполнении автонастройки (смотрите Pr 0.40 Автонастройка). Привод может также автоматически измерять сопротивление статора и сдвиг напряжения при каждом разрешении работы привода или при первом разрешении работы привода после подачи на него питания, для этого надо выбрать один из режимов управления напряжением.

(0) **Ur_S** = Сопротивление статора и сдвиг напряжения измеряются и параметры выбранной карты двигателя перезаписываются при каждом запуске привода в работу. Этот тест можно выполнять только на неподвижном двигателе. Поэтому этот режим можно использовать только в том случае, если при каждом запуске привода гарантирована неподвижность двигателя. Чтобы не допустить выполнения теста, когда поток еще не упал до нуля, при переводе привода из режима готовности в режим работы тест не выполняется в течение 1 секунды. В этом случае используются ранее измеренные значения. Режим Ur_s позволяет приводу компенсировать все изменения параметров двигателя, вызванные температурой. Новые значения сопротивления статора и сдвига напряжения не сохраняются в ЭППЗУ привода автоматически.

(4) **Ur_I** = Сопротивление статора и сдвиг напряжения измеряются, когда привод первый раз запускается в работу после включения питания. Этот тест можно выполнять только на неподвижном двигателе. Поэтому этот режим можно использовать только в том случае, если при первом запуске привода после включения питания гарантирована неподвижность двигателя. Новые значения сопротивления статора и сдвига напряжения не сохраняются в ЭППЗУ привода автоматически.

(1) **Ur** = Сопротивление статора и сдвиг напряжения не измеряются. Пользователь может ввести сопротивление статора и кабеля в параметр сопротивления статора (Pr 5.17). Однако при этом не учитывается сопротивление внутри самого привода. Поэтому при использовании этого режима лучше всего сначала выполнить тест автонастройки для измерения сопротивления статора и сдвига напряжения.

(3) **Ur_Auto** = Сопротивление статора и сдвиг напряжения измеряются один раз, когда привод первый раз запускается в работу. После успешного выполнения этого теста режим напряжения (Pr 0.07) изменяется в режим Ur. Значения параметров сопротивления статора (Pr 5.17) и сдвига напряжения (Pr 5.23) запоминаются и вместе с режимом напряжения (Pr 0.07), сохраняются в ЭППЗУ привода. Если тест закончится неудачно, то режим напряжения остается в Ur_Auto и тест будет повторно выполнен при следующем запуске привода.

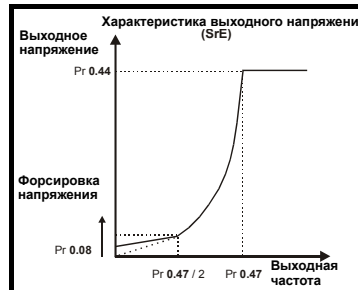
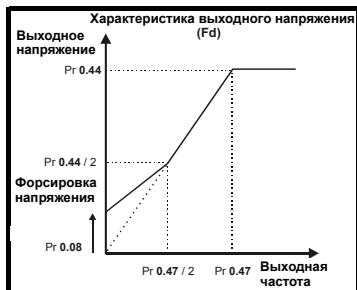
Постоянная форсировка

Ни сопротивление статора, ни сдвиг напряжения не используются для управления двигателем, вместо этого используется неизменная характеристика с форсировкой напряжения на низких частотах, которая определяется параметром Pr 0.08. Режим постоянной форсировки следует использовать, когда привод управляет несколькими двигателями. Имеются две возможные настройки постоянной форсировки:

(2) **Fd** = В этом режиме характеристика напряжение-частота линейна от частоты 0 Гц до номинальной частоты (Pr 0.47), на частотах выше номинальной подается постоянное напряжение.

(5) **FrE** = В этом режиме характеристика напряжение-частота является квадратичной (параболой) от частоты 0 Гц до номинальной частоты (Pr 0.47), на частотах выше номинальной подается постоянное напряжение. Этот режим предназначен для приложений с переменным крутящим моментом, например, для вентиляторов и насосов, когда нагрузка пропорциональна квадрату скорости вала двигателя. Этот режим не следует использовать, если нужен большой пусковой момент.

В обоих этих режимах на низких частотах (от 0 Гц до $1/2 \times$ Pr 0.47) добавляется подъем напряжения, определенный Pr 0.08, как это показано ниже:



Pr 5.27 Компенсация скольжения

Если двигатель управляется в режиме разомкнутого контура и к нему приложена нагрузка, то выходная скорость двигателя падает по мере увеличения нагрузки, как это показано ниже:



Для устранения такого падения скорости следует включить компенсацию скольжения.

Для включения компенсации скольжения Pr 5.27 надо настроить в 1 (это настройка по умолчанию), а в параметр Pr 0.45 (Pr 5.08) нужно ввести номинальную скорость двигателя.

Параметр номинальной скорости двигателя надо настроить на синхронную скорость двигателя минус скорость скольжения. Обычно она указана на шильдике двигателя, например, для типичного двигателя 18.5 кВт, 50 Гц с 4 полюсами номинальная скорость двигателя будет примерно 1465 об/мин. Синхронная скорость для 4-полюсного двигателя 50 Гц составляет 1500 об/мин, так что скорость скольжения будет 35 об/мин.

Если в Pr 0.45 ввести синхронную скорость, то компенсация скольжения будет отключена. Если в Pr 0.45 ввести слишком малое значение, то двигатель будет вращаться быстрее нужной частоты.

Ниже указаны синхронные скорости для двигателей 50 Гц с разным числом полюсов:

2 полюса = 3000 об/мин, 4 полюса = 1500 об/мин, 6 полюсов = 1000 об/мин, 8 полюсов = 750 об/мин

8.1.2 Режим RFC

Pr 0.46 {5.07} Номинальный ток двигателя	Определяет максимальный непрерывный ток двигателя
<p>Параметр номинального тока двигателя нужно настроить на максимальный непрерывный ток двигателя (смотрите раздел 8.2 <i>Паспортное значение максимального тока двигателя</i> на стр. 148, где описана настройка этого параметра в значение выше, чем паспортное значение максимального тока тяжелого режима Heavy Duty). Номинальный ток двигателя используется для следующих функций:</p> <ul style="list-style-type: none"> • Пределы тока (смотрите раздел 8.3 <i>Пределы тока</i> на стр. 148 для дополнительной информации) • Защита двигателя от перегрева (смотрите раздел 8.4 <i>Тепловая защита двигателя</i> на стр. 148 для дополнительной информации) • Алгоритм векторного управления 	
Pr 0.44 {5.09} Номинальное напряжение двигателя	Определяет напряжение, подаваемое на двигатель при номинальной частоте
Pr 0.47 {5.06} Номинальная частота двигателя	Определяет частоту, на которой подается номинальное напряжение
<p>Номинальное напряжение двигателя Pr 0.44 и номинальная частота двигателя Pr 0.47 используются для определения зависимости напряжения и частоты, подаваемых на двигатель, как это показано на рисунке.</p> <p>Номинальное напряжение двигателя используется регулятором поля для ограничения подаваемого на двигатель напряжения. Обычно оно настроено на паспортное значение с шильдика. Чтобы реализовать управление по току, нужен некоторый "запас" между напряжением на клеммах двигателя и максимальным доступным выходным напряжением привода. Для обеспечения хороших переходных характеристик на высокой скорости номинальное напряжение двигателя должно быть настроено ниже 95% минимального напряжения питания привода.</p> <p>Номинальное напряжение двигателя и номинальная частота двигателя также используются во время теста автонастройки с вращением ротора (смотрите Автонастройка Pr 0.40 далее в этой Таблице) и в расчетах, необходимых для автоматической оптимизации номинальной скорости двигателя (смотрите Автонастройка номинальной скорости двигателя Pr 5.16 далее в этой Таблице).</p> <p>Поэтому важно ввести правильное значение номинального напряжения двигателя.</p> <div data-bbox="917 493 1332 861" data-label="Figure"> <p>Характеристика выходного напряжения</p> </div>	
Pr 0.45 {5.08} Номинальная скорость двигателя	Определяет номинальную скорость двигателя при полной нагрузке
Pr 0.42 {5.11} Число полюсов двигателя	Определяет число полюсов двигателя
<p>Номинальная скорость двигателя и число полюсов используются для расчета скольжения ротора при полной нагрузке, что нужно для векторного алгоритма управления. Неправильная настройка этого параметра приводит к следующим недостаткам:</p> <ul style="list-style-type: none"> • Падение эффективности работы двигателя • Снижение максимального момента двигателя • Ухудшение переходных характеристик • Неточное управление абсолютным моментом в режимах управления моментом <p>Значение на шильдике обычно указывается для горячей машины. Иногда при вводе привода в эксплуатацию необходимо отрегулировать это значение, так как данные с шильдика могут быть неточными. Для этого параметра можно ввести либо постоянное значение, либо можно использовать систему оптимизации для автоматической настройки этого параметра (смотрите Автонастройка номинальной скорости двигателя Pr 5.16 далее в этой Таблице).</p> <p>Если Pr 0.42 настроено в 'Auto' (Авто), то число полюсов двигателя автоматически рассчитывается по номинальной частоте Pr 0.47 и по номинальной скорости двигателя Pr 0.45.</p> <p>Число полюсов = $120 \times (\text{Номинальная частота двигателя Pr 0.47} / \text{Номинальная скорость двигателя Pr 0.45})$ с округлением до ближайшего четного числа</p>	
Pr 0.43 {5.10} Номинальный коэффициент мощности двигателя	Определяет угол между напряжением и током двигателя
<p>Коэффициент мощности - это истинный коэффициент мощности двигателя, то есть фазовый угол между напряжением и током двигателя. Если индуктивность статора настроена в ноль (Pr 5.25), то коэффициент мощности используется совместно с номинальным током двигателя (Pr 0.46) и другими параметрами двигателя для расчета номинального активного тока и тока намагничивания двигателя, которые используются в векторном алгоритме управления. Если индуктивность статора настроена не в нулевое значение, то этот параметр не используется приводом, но он непрерывно записывает вычисленное значение коэффициента мощности. Привод может измерить индуктивность статора двигателя во время вращательной автонастройки (смотрите Автонастройка Pr 0.40, ниже в этой Таблице).</p>	

Pr 0.40 {5.12} Автонастройка

В режиме векторного замкнутого контура имеется три теста автонастройки: с неподвижным ротором, с вращением ротора и измерение момента инерции. Автонастройка с неподвиж. ротором дает умеренное качество работы, в то время как автонастройка с вращением ротора обеспечивает улучшенное качество работы, поскольку она измеряет фактические значения параметров двигателя, необходимые приводу для работы. Тест измерения момента инерции следует выполнять отдельно от автонастройки с неподвижным или вращающимся ротором.

- Автонастройку с неподвижным ротором надо использовать, если к двигателю подключена нагрузка и ее нельзя отключить от вала. При такой автонастройке измеряется сопротивление статора (Pr 5.17) и переходная индуктивность (Pr 5.24) двигателя. Они используются для расчета коэффициентов усиления контура тока и в конце теста обновляются значения в Pr 4.13 и Pr 4.14. При автонастройке с неподвижным ротором не измеряется коэффициент мощности двигателя, поэтому в Pr 0.43 нужно ввести значение с шильдика двигателя. Для выполнения автонастройки с неподвижным ротором настройте Pr 0.40 в 1 и подайте на привод сигнал разрешения (на клемму 31) и сигнал работы (на клемму 26 или 27).
- Автонастройку с вращением ротора можно использовать только на двигателе без нагрузки. При такой автонастройке сначала выполняется автонастройка с неподвижным ротором, как описано выше, а затем двигатель примерно 30 секунд вращается в выбранном направлении при $2/3$ от номинальной частоты. При автонастройке с вращением ротора привод обновляет значения индуктивности статора (Pr 5.25) и критические значения насыщения двигателя (Pr 5.29 и Pr 5.30). Коэффициент мощности двигателя также обновляется только для информации для пользователя, но не используется, так как в векторном алгоритме управления теперь используется индуктивность статора. Для выполнения автонастройки с вращением ротора настройте Pr 0.40 в 2 и подайте на привод сигнал разрешения (на клемму 31) и сигнал работы (на клемму 26 или 27).
- Тест измерения момента инерции позволяет определить суммарную инерцию нагрузки и двигателя. Он используется для настройки коэффициентов усиления в контуре управления скоростью (смотрите ниже раздел *Коэффициенты усиления контура скорости*) и обеспечивает прямую подачу вращательного момента, нужного при ускорении. Во время измерения момента инерции привод пытается разогнать двигатель в выбранном направлении до $3/4$ х номинальных оборотов под нагрузкой и затем замедлить до остановки. Привод использует номинальный крутящий момент $1/16$, но если двигатель не удается разогнать до нужной скорости, то привод постепенно увеличивает момент до $x^{1/8}$, $x^{1/4}$, $x^{1/2}$ и $x1$ номинального момента. Если нужная скорость не достигается и в последней попытке, то тест отменяется и выполняется отключение tuNE1. Если тест выполнен успешно, то времена ускорения и замедления используются для расчета момента инерции двигателя и нагрузки, который затем записывается в Pr 3.18. Перед выполнением теста измерения момента инерции необходимо правильно настроить параметры карты двигателя, включая коэффициент мощности. Для выполнения автонастройки с измерением момента инерции в 0.40 надо занести 3, на привод надо подать сигнал разрешения (на клемму 31) и сигнал работы (на клемму 26 или 27).

После выполнения автонастройки привод перейдет в состояние запрета. Привод надо перевести в управляемое отключенное состояние, только тогда он сможет работать по заданному заданию. Привод можно отключить снятием сигнала Защитное Отключение с клеммы 31, настройкой параметра разрешения привода Pr 6.15 в OFF (0) или отключите привод через слово управления (Pr 6.42 и Pr 6.43).

Pr 5.16 Автонастройка номинальной скорости двигателя

Параметр номинальной скорости двигателя (Pr 0.45) совместно с параметром номинальной частоты двигателя (Pr 0.47) определяют скольжение ротора при полной нагрузке.

Это скольжение используется в модели двигателя для векторного управления в замкнутом контуре. Скольжение ротора при полной нагрузке зависит от сопротивления ротора, которое может изменяться вместе с температурой двигателя. Если Pr 5.16 настроен в 1 или 2, то привод может сам определить, что значение скольжения, определенное по Pr 0.47 и Pr 0.45, является неправильным или изменилось из-за изменения температуры двигателя. Если значение неправильное, то Pr 0.45 автоматически подстраивается. Pr 0.45 не сохраняется при отключении питания и при отключении и включении питания привода в нем оказывается последнее сохраненное значение. Если новое значение следует использовать и при следующем включении, то пользователь должен сохранить его. Автоматическая оптимизация возможна, только если скорость превышает номинальную скорость/8, а нагрузка двигателя превышает $5/8$ номинальной нагрузки.

Оптимизация отключается, если нагрузка падает ниже $1/2$ номинальной нагрузки. Для наилучшей оптимизации в соответствующие параметры нужно внести правильные значения сопротивления статора (Pr 5.17), переходной индуктивности (Pr 5.24), индуктивности статора (Pr 5.25) и критических величин насыщения (Pr 5.29, Pr 5.30) (все эти параметры привод может измерить в тесте вращательной автонастройки). Автонастройка номинальной скорости двигателя недоступна, если нет внешнего сигнала обратной связи по положению/скорости.

Коэффициенты усиления оптимизатора и скорость, с которой он сходится до оптимального значения, можно настроить на номинальный низкий уровень, задав 1 в Pr 5.16. Если этот параметр настроен в 2, то коэффициенты усиления возрастают в 16 раз и сходимость выполняется быстрее.

Pr 0.38 {4.13} / Pr 0.39 {4.14} Коэффициенты усиления контура тока

Пропорциональный (Kp) и интегральный (Ki) коэффициенты усиления контура тока управляют откликом контура тока на изменение задания тока (момента). Значения по умолчанию обеспечивают хорошую работу большинства двигателей. Однако для оптимальной работы в динамических приложениях можно изменить коэффициенты усиления. Пропорциональный коэффициент усиления (Pr 4.13) сильнее всего влияет на качество работы контура. Значения для коэффициентов усиления можно найти следующими методами:

- Во время автонастройки с неподвижным или вращающимся ротором (смотрите *Автонастройка Pr 0.40* выше в этой таблице) привод измеряет сопротивление статора (Pr 5.17) и переходную индуктивность (Pr 5.24) двигателя и вычисляет коэффициенты усиления контура тока.
- За счет настройки Pr 0.40 в 4 привод будет вычислять коэффициенты усиления контура тока по значениям сопротивления статора (Pr 5.17) и переходной индуктивности (Pr 5.24), настроенным в приводе.

Такая настройка обеспечивает реакцию на ступенчатое изменение задания тока с минимальным выбросом. Коэффициент пропорционального усиления можно увеличить в 1,5 раза, что дает аналогичное увеличение полосы пропускания; однако при этом в отклике на ступеньку появится выброс примерно в 12,5%. Формула для коэффициента интегрального усиления дает значение с заметным запасом. В некоторых приложениях, когда нужно, чтобы используемая приводом опорная система очень точно динамически отслеживала поток (например, для высокоскоростных асинхронных двигателей в замкнутом контуре), можно существенно увеличить коэффициент интегрального усиления.

Коэффициенты усиления контура скорости (Pr 0.07 {3.10}, Pr 0.08 {3.11}, Pr 0.09 {3.12})

Коэффициенты усиления контура скорости управляют откликом регулятора скорости на изменение задания скорости. Регулятор скорости содержит пропорциональную (Kp) и интегральную (Ki) части и дифференциальный член (Kd) обратной связи. Привод имеет два набора этих коэффициентов усиления и любой из них можно выбрать для регулятора скорости с помощью параметра Pr 3.16. Если Pr 3.16 = 0, то используются усиления Kp1, Ki1 и Kd1 (Pr 0.07 до Pr 0.09), а если Pr 3.16 = 1, то используются усиления Kp2, Ki2 и Kd2 (Pr 3.13 до Pr 3.15). Pr 3.16 можно изменить, если привод включен или отключен. Если нагрузка содержит в основном постоянный момент инерции, то привод может рассчитать коэффициенты усиления Kp и Ki для обеспечения нужного согласованного угла или требуемой полосы пропускания в зависимости от настройки параметра Pr 3.17.

Пропорциональный коэффициент усиления (Kp), Pr 0.07 {3.10} и Pr 3.13

Если коэффициент пропорционального усиления не равен нулю, а коэффициент интегрального усиления настроен в нуль, то в регуляторе будет только пропорциональный член и при создании заданного момента возникнет ошибка по скорости. Поэтому по мере увеличения нагрузки возникнет разница между заданной и фактической скоростями. Величина такой ошибки, называемой "эффект неустойчивости", зависит от коэффициента пропорционального усиления - при данном уровне нагрузки ошибка снижается при повышении усиления. Однако при слишком высоком коэффициенте пропорционального усиления либо акустический шум, возникающий из-за ошибок дискретизации сигнала обратной связи, становится неприемлемо большим, либо теряется стабильность работы замкнутого контура управления.

Интегральный коэффициент усиления (Ki), Pr 0.08 {3.11} и Pr 3.14

Интегральное усиление устраняет ошибку неустойчивости по скорости. Ошибка скорости интегрируется за некоторое время и создает необходимое задание момента с нулевой ошибкой по скорости. Увеличение интегрального усиления уменьшает время, за которое скорость достигает нужного уровня, и увеличивает жесткость системы, то есть уменьшает ошибку положения, возникающие при воздействии на двигатель момента нагрузки. К сожалению, увеличение коэффициента интегрального усиления также снижает демпфирование в системе и после переходных процессов возникают выбросы ("звон"). Для данной величины коэффициента интегрального усиления демпфирование улучшается при возрастании коэффициента пропорционального усиления. Необходимо добиться такого компромисса, когда отклик системы, ее жесткость и демпфирование имеют приемлемые значения для вашего приложения.

Дифференциальный коэффициент усиления (Kd), Pr 0.09 {3.12} и Pr 3.15

Дифференциальный коэффициент усиления в цепи обратной связи регулятора скорости обеспечивает дополнительное демпфирование (затухание). Дифференциальный член реализован таким образом, что он не создает дополнительного шума, обычно связанного с дифференцированием. Увеличение коэффициента дифференциального усиления приводит к снижению выброса, возникающего из-за недостаточного демпфирования, однако для большинства применений достаточно использовать только пропорциональный и интегральный коэффициенты усиления.

В зависимости от настройки параметра Pr 3.17 имеются три метода настройки коэффициентов усиления в контуре скорости:

1. Pr 3.17 = 0, Настройка пользователя.

Для контроля сигнала обратной связи к аналоговому выходу 1 надо подключить осциллограф.

Подайте на привод ступенчатое изменение скорости и следите за откликом привода на осциллографе.

Сначала нужно настроить коэффициент пропорционального усиления (Kp). Коэффициент усиления следует повышать, пока не возникнут выбросы скорости, и затем его надо немного уменьшить.

После этого следует увеличить коэффициент интегрального усиления (Ki) так, чтобы скорость стала неустойчивой, и затем его надо немного уменьшить.

После этого можно вновь увеличить коэффициент пропорционального усиления и весь этот процесс следует повторять, пока отклик системы не будет соответствовать идеальному показанному отклику.

2. Pr 3.17 = 1, Настройка полосы пропускания

Если нужна настройка полосы пропускания, то привод может рассчитать Kp и Ki, если правильно настроены следующие параметры:

Pr 3.20 - Требуемая полоса пропускания

Pr 3.21 - Требуемый коэффициент демпфирования,

Pr 3.18 - Момент инерции двигателя и нагрузки. Привод может сам измерить момент инерции двигателя и нагрузки в тесте автонастройки измерения момента инерции (смотрите раздел Автонастройка Pr 0.40 выше в этой Таблице).

3. Pr 3.17 = 2, Настройка согласованного угла

Если нужна настройка на основе согласованного угла, то привод может рассчитать Kp и Ki, если правильно настроены следующие параметры:

Pr 3.19 - Требуемый согласованный угол,

Pr 3.21 - Требуемый коэффициент демпфирования,

Pr 3.18 - Инерция двигателя и нагрузки. Привод может сам измерить момент инерции двигателя и нагрузки в тесте автонастройки измерения момента инерции (Автонастройка Pr 0.40 выше в этой Таблице).

Задание по скорости



Заниженный коэффициент усиления пропорциональной части [0.07]



Завышенный коэффициент усиления пропорциональной части [0.07]



Завышенный коэффициент усиления интегральной части [0.08]



Идеальная реакция системы



8.1.3 Управление серво мотором I

Pr 0.46 {5.07} Номинальный ток двигателя	Определяет максимальный непрерывный ток двигателя
<p>Параметр номинального тока двигателя нужно настроить на максимальный непрерывный ток двигателя (смотрите раздел 8.2 <i>Паспортное значение максимального тока двигателя</i> на стр. 148, где описана настройка этого параметра в значение выше, чем паспортное значение максимального тока тяжелого режима Heavy Duty). Номинальный ток двигателя используется для следующих функций:</p> <ul style="list-style-type: none"> • Пределы тока (смотрите раздел 8.3 <i>Пределы тока</i> на стр. 148 для дополнительной информации) • Защита двигателя от перегрева (смотрите раздел 8.4 <i>Тепловая защита двигателя</i> на стр. 148 для дополнительной информации) • Алгоритм векторного управления 	
Pr 0.44 {5.09} Номинальное напряжение двигателя	Определяет напряжение, подаваемое на двигатель при номинальной частоте
Pr 0.47 {5.06} Номинальная частота двигателя	Определяет частоту, на которой подается номинальное напряжение
<p>Номинальное напряжение двигателя Pr 0.44 и номинальная частота двигателя Pr 0.47 используются для определения зависимости напряжения и частоты, подаваемых на двигатель, как это показано на рисунке.</p> <p>Номинальное напряжение двигателя используется регулятором поля для ограничения подаваемого на двигатель напряжения. Обычно оно настроено на паспортное значение с шильдика. Чтобы реализовать управление по току, нужен некоторый "запас" между напряжением на клеммах двигателя и максимальным доступным выходным напряжением привода. Для обеспечения хороших переходных характеристик на высокой скорости номинальное напряжение двигателя должно быть настроено ниже 95% минимального напряжения питания привода.</p> <p>Номинальное напряжение двигателя и номинальная частота двигателя также используются во время теста автонастройки с вращением ротора (смотрите <i>Автонастройка Pr 0.40</i> далее в этой Таблице) и в расчетах, необходимых для автоматической оптимизации номинальной скорости двигателя (смотрите <i>Автонастройка номинальной скорости двигателя Pr 5.16</i> далее в этой Таблице).</p> <p>Поэтому важно ввести правильное значение номинального напряжения двигателя.</p>	
<p>Характеристика выходного напряжения</p>	
Pr 0.45 {5.08} Номинальная скорость двигателя	Определяет номинальную скорость двигателя при полной нагрузке
Pr 0.42 {5.11} Число полюсов двигателя	Определяет число полюсов двигателя
<p>Номинальная скорость двигателя и число полюсов используются для расчета скольжения ротора при полной нагрузке, что нужно для векторного алгоритма управления. Неправильная настройка этого параметра приводит к следующим недостаткам:</p> <ul style="list-style-type: none"> • Падение эффективности работы двигателя • Снижение максимального момента двигателя • Ухудшение переходных характеристик • Неточное управление абсолютным моментом в режимах управления моментом <p>Значение на шильдике обычно указывается для горячей машины. Иногда при вводе привода в эксплуатацию необходимо отрегулировать это значение, так как данные с шильдика могут быть неточными. Для этого параметра можно ввести либо постоянное значение, либо можно использовать систему оптимизации для автоматической настройки этого параметра (смотрите <i>Автонастройка номинальной скорости двигателя Pr 5.16</i> далее в этой Таблице).</p> <p>Если Pr 0.42 настроено в 'Auto' (Авто), то число полюсов двигателя автоматически рассчитывается по номинальной частоте Pr 0.47 и по номинальной скорости двигателя Pr 0.45.</p> <p>Число полюсов = $120 \times (\text{Номинальная частота двигателя Pr 0.47} / \text{Номинальная скорость двигателя Pr 0.45})$ с округлением до ближайшего четного числа</p>	
Pr 0.43 {5.10} Номинальный коэффициент мощности двигателя	Определяет угол между напряжением и током двигателя
<p>Коэффициент мощности - это истинный коэффициент мощности двигателя, то есть фазовый угол между напряжением и током двигателя. Если индуктивность статора настроена в ноль (Pr 5.25), то коэффициент мощности используется совместно с номинальным током двигателя (Pr 0.46) и другими параметрами двигателя для расчета номинального активного тока и тока намагничивания двигателя, которые используются в векторном алгоритме управления. Если индуктивность статора настроена не в нулевое значение, то этот параметр не используется приводом, но он непрерывно записывает вычисленное значение коэффициента мощности. Привод может измерить индуктивность статора двигателя во время вращательной автонастройки (смотрите <i>Автонастройка Pr 0.40</i>, ниже в этой Таблице).</p>	

Pr 0.40 {5.12} Автонастройка

В режиме векторного замкнутого контура имеется три теста автонастройки: с неподвижным ротором, с вращением ротора и измерение момента инерции. Автонастройка с неподвиж. ротором дает умеренное качество работы, в то время как автонастройка с вращением ротора обеспечивает улучшенное качество работы, поскольку она измеряет фактические значения параметров двигателя, необходимые приводу для работы. Тест измерения момента инерции следует выполнять отдельно от автонастройки с неподвижным или вращающимся ротором.

- Автонастройку с неподвижным ротором надо использовать, если к двигателю подключена нагрузка и ее нельзя отключить от вала. При такой автонастройке измеряется сопротивление статора (Pr 5.17) и переходная индуктивность (Pr 5.24) двигателя. Они используются для расчета коэффициентов усиления контура тока и в конце теста обновляются значения в Pr 4.13 и Pr 4.14. При автонастройке с неподвижным ротором не измеряется коэффициент мощности двигателя, поэтому в Pr 0.43 нужно ввести значение с шильдика двигателя. Для выполнения автонастройки с неподвижным ротором настройте Pr 0.40 в 1 и подайте на привод сигнал разрешения (на клемму 31) и сигнал работы (на клемму 26 или 27).
- Автонастройку с вращением ротора можно использовать только на двигателе без нагрузки. При такой автонастройке сначала выполняется автонастройка с неподвижным ротором, как описано выше, а затем двигатель примерно 30 секунд вращается в выбранном направлении при $\frac{2}{3}$ от номинальной частоты. При автонастройке с вращением ротора привод обновляет значения индуктивности статора (Pr 5.25) и критические значения насыщения двигателя (Pr 5.29 и Pr 5.30). Коэффициент мощности двигателя также обновляется только для информации для пользователя, но не используется, так как в векторном алгоритме управления теперь используется индуктивность статора. Для выполнения автонастройки с вращением ротора настройте Pr 0.40 в 2 и подайте на привод сигнал разрешения (на клемму 31) и сигнал работы (на клемму 26 или 27).
- Тест измерения момента инерции позволяет определить суммарную инерцию нагрузки и двигателя. Он используется для настройки коэффициентов усиления в контуре управления скоростью (смотрите ниже раздел *Коэффициенты усиления контура скорости*) и обеспечивает прямую подачу вращательного момента, нужного при ускорении. Во время измерения момента инерции привод пытается разогнать двигатель в выбранном направлении до $\frac{3}{4}$ x номинальных оборотов под нагрузкой и затем замедлить до остановки. Привод использует номинальный крутящий момент /16, но если двигатель не удается разогнать до нужной скорости, то привод постепенно увеличивает момент до $x^{1/8}$, $x^{1/4}$, $x^{1/2}$ и $x1$ номинального момента. Если нужная скорость не достигается и в последней попытке, то тест отменяется и выполняется отключение tuNE1. Если тест выполнен успешно, то времена ускорения и замедления используются для расчета момента инерции двигателя и нагрузки, который затем записывается в Pr 3.18. Перед выполнением теста измерения момента инерции необходимо правильно настроить параметры карты двигателя, включая коэффициент мощности. Для выполнения автонастройки с измерением момента инерции в 0.40 надо занести 3, на привод надо подать сигнал разрешения (на клемму 31) и сигнал работы (на клемму 26 или 27).

После выполнения автонастройки привод перейдет в состояние запрета. Привод надо перевести в управляемое отключенное состояние, только тогда он сможет работать по заданному заданию. Привод можно отключить снятием сигнала Защитное Отключение с клеммы 31, настройкой параметра разрешения привода Pr 6.15 в OFF (0) или отключите привод через слово управления (Pr 6.42 и Pr 6.43).

Pr 5.16 Автонастройка номинальной скорости двигателя

Параметр номинальной скорости двигателя (Pr 0.45) совместно с параметром номинальной частоты двигателя (Pr 0.47) определяют скольжение ротора при полной нагрузке.

Это скольжение используется в модели двигателя для векторного управления в замкнутом контуре. Скольжение ротора при полной нагрузке зависит от сопротивления ротора, которое может изменяться вместе с температурой двигателя. Если Pr 5.16 настроен в 1 или 2, то привод может сам определить, что значение скольжения, определенное по Pr 0.47 и Pr 0.45, является неправильным или изменилось из-за изменения температуры двигателя. Если значение неправильное, то Pr 0.45 автоматически подстраивается. Pr 0.45 не сохраняется при отключении питания и при отключении и включении питания привода в нем оказывается последнее сохраненное значение. Если новое значение следует использовать и при следующем включении, то пользователь должен сохранить его. Автоматическая оптимизация возможна, только если скорость превышает номинальную скорость/8, а нагрузка двигателя превышает $\frac{5}{8}$ номинальной нагрузки.

Оптимизация отключается, если нагрузка падает ниже $\frac{1}{2}$ номинальной нагрузки. Для наилучшей оптимизации в соответствующие параметры нужно внести правильные значения сопротивления статора (Pr 5.17), переходной индуктивности (Pr 5.24), индуктивности статора (Pr 5.25) и критических величин насыщения (Pr 5.29, Pr 5.30) (все эти параметры привод может измерить в тесте вращательной автонастройки). Автонастройка номинальной скорости двигателя недоступна, если нет внешнего сигнала обратной связи по положению/скорости.

Коэффициенты усиления оптимизатора и скорость, с которой он сходится до оптимального значения, можно настроить на номинальный низкий уровень, задав 1 в Pr 5.16. Если этот параметр настроен в 2, то коэффициенты усиления возрастают в 16 раз и сходимость выполняется быстрее.

Pr 0.38 {4.13} / Pr 0.39 {4.14} Коэффициенты усиления контура тока

Пропорциональный (Kp) и интегральный (Ki) коэффициенты усиления контура тока управляют откликом контура тока на изменение задания тока (момента). Значения по умолчанию обеспечивают хорошую работу большинства двигателей. Однако для оптимальной работы в динамических применениях можно изменить коэффициенты усиления. Пропорциональный коэффициент усиления (Pr 4.13) сильнее всего влияет на качество работы контура. Значения для коэффициентов усиления можно найти следующими методами:

- Во время автонастройки с неподвижным или вращающимся ротором (смотрите *Автонастройка Pr 0.40* выше в этой таблице) привод измеряет сопротивление статора (Pr 5.17) и переходную индуктивность (Pr 5.24) двигателя и вычисляет коэффициенты усиления контура тока.
- За счет настройки Pr 0.40 в 4 привод будет вычислять коэффициенты усиления контура тока по значениям сопротивления статора (Pr 5.17) и переходной индуктивности (Pr 5.24), настроенным в приводе.

Такая настройка обеспечивает реакцию на ступенчатое изменение задания тока с минимальным выбросом. Коэффициент пропорционального усиления можно увеличить в 1,5 раза, что дает аналогичное увеличение полосы пропускания; однако при этом в отклике на ступеньку появится выброс примерно в 12,5%. Формула для коэффициента интегрального усиления дает значение с заметным запасом. В некоторых приложениях, когда нужно, чтобы используемая приводом опорная система очень точно динамически отслеживала поток (например, для высокоскоростных асинхронных двигателей в замкнутом контуре), можно существенно увеличить коэффициент интегрального усиления.

Коэффициенты усиления контура скорости (Pr 0.07 {3.10}, Pr 0.08 {3.11}, Pr 0.09 {3.12})

Коэффициенты усиления контура скорости управляют откликом регулятора скорости на изменение задания скорости. Регулятор скорости содержит пропорциональный (K_p) и интегральный (K_i) члены и дифференциальный (K_d) член обратной связи. Привод имеет два набора этих коэффициентов усиления и любой из них можно выбрать для регулятора скорости с помощью параметра Pr 3.16. Если Pr 3.16 = 0, то используются усиления K_{p1} , K_{i1} и K_{d1} (Pr 0.07 до Pr 0.09), а если Pr 3.16 = 1, то используются усиления K_{p2} , K_{i2} и K_{d2} (Pr 3.13 до Pr 3.15). Pr 3.16 можно изменить, если привод включен или отключен. Если нагрузка содержит в основном постоянный момент инерции, то привод может рассчитать коэффициенты усиления K_p и K_i для обеспечения нужного согласованного угла или требуемой полосы пропускания в зависимости от настройки параметра Pr 3.17.

Пропорциональный коэффициент усиления (K_p), Pr 0.07 {3.10} и Pr 3.13

Если коэффициент пропорционального усиления не равен нулю, а коэффициент интегрального усиления настроен в нуль, то в регуляторе будет только пропорциональный член и при создании заданного момента возникнет ошибка по скорости. Поэтому по мере увеличения нагрузки возникнет разница между заданной и фактической скоростями. Величина такой ошибки, называемой "эффект неустойчивости", зависит от коэффициента пропорционального усиления - при данном уровне нагрузки ошибка снижается при повышении усиления. Однако при слишком высоком коэффициенте пропорционального усиления либо акустический шум, возникающий из-за ошибок дискретизации сигнала обратной связи, становится неприемлемо большим, либо теряется стабильность работы замкнутого контура управления.

Интегральный коэффициент усиления (K_i), Pr 0.08 {3.11} и Pr 3.14

Интегральное усиление устраняет ошибку неустойчивости по скорости. Ошибка скорости интегрируется за некоторое время и создает необходимое задание момента с нулевой ошибкой по скорости. Увеличение интегрального усиления уменьшает время, за которое скорость достигает нужного уровня, и увеличивает жесткость системы, то есть уменьшает ошибку положения, возникающие при воздействии на двигатель момента нагрузки. К сожалению, увеличение коэффициента интегрального усиления также снижает демпфирование в системе и после переходных процессов возникают выбросы ("звон"). Для данной величины коэффициента интегрального усиления демпфирование улучшается при возрастании коэффициента пропорционального усиления. Необходимо добиться такого компромисса, когда отклик системы, ее жесткость и демпфирование имеют приемлемые значения для вашего приложения.

Дифференциальный коэффициент усиления (K_d), Pr 0.09 {3.12} и Pr 3.15

Дифференциальный коэффициент усиления в цепи обратной связи регулятора скорости обеспечивает дополнительное демпфирование (затухание). Дифференциальный член реализован таким образом, что он не создает дополнительного шума, обычно связанного с дифференцированием. Увеличение коэффициента дифференциального усиления приводит к снижению выброса, возникающего из-за недостаточного демпфирования, однако для большинства применений достаточно использовать только пропорциональный и интегральный коэффициенты усиления.

В зависимости от настройки параметра Pr 3.17 имеются три метода настройки коэффициентов усиления в контуре скорости:

1. Pr 3.17 = 0, Настройка пользователя.

Для контроля сигнала обратной связи к аналоговому выходу 1 надо подключить осциллограф.

Подайте на привод ступенчатое изменение заданной скорости и следите за откликом привода на осциллографе.

Сначала нужно настроить коэффициент пропорционального усиления (K_p). Коэффициент усиления следует повышать, пока не возникнут выбросы скорости, и затем его надо немного уменьшить.

После этого следует увеличить коэффициент интегрального усиления (K_i) так, чтобы скорость стала неустойчивой, и затем его надо немного уменьшить.

После этого можно вновь увеличить коэффициент пропорционального усиления и весь этот процесс следует повторять, пока отклик системы не будет соответствовать идеальному показанному отклику.

На рисунках показан эффект неверных настроек коэффициентов усиления P и I, а также идеальный отклик.

2. Pr 3.17 = 1, Настройка полосы пропускания

Если нужна настройка полосы пропускания, то привод может рассчитать K_p и K_i , если правильно настроены следующие параметры:

Pr 3.20 - Требуемая полоса пропускания

Pr 3.21 - Требуемый коэффициент демпфирования,

Pr 3.18 - Момент инерции двигателя и нагрузки. Привод может сам измерить момент инерции двигателя и нагрузки в тесте автонастройки измерения момента инерции (смотрите раздел Автонастройка Pr 0.40 выше в этой Таблице).

3. Pr 3.17 = 2, Настройка согласованного угла

Если нужна настройка на основе согласованного угла, то привод может рассчитать K_p и K_i , если правильно настроены следующие параметры:

Pr 3.19 - Требуемый согласованный угол,

Pr 3.21 - Требуемый коэффициент демпфирования,

Pr 3.18 - Инерция двигателя и нагрузки. Привод может сам измерить момент инерции двигателя и нагрузки в тесте автонастройки измерения момента инерции (Автонастройка Pr 0.40 выше в этой Таблице).

Задание по скорости



Заниженный коэффициент усиления пропорциональной части [0.07]



Завышенный коэффициент усиления пропорциональной части [0.07]



Завышенный коэффициент усиления интегральной части [0.08]



Идеальная реакция системы



8.1.4 Управление серво мотором

Pr 0.46 {5.07} Номинальный ток двигателя	Определяет максимальный непрерывный ток двигателя
<p>Параметр номинального тока двигателя нужно настроить на максимальный непрерывный ток двигателя. Номинальный ток двигателя используется для следующих функций:</p> <ul style="list-style-type: none"> • Пределы тока (смотрите раздел 8.3 <i>Пределы тока</i> на стр. 148 для дополнительной информации) • Защита двигателя от перегрева (смотрите раздел 8.4 <i>Тепловая защита двигателя</i> на стр. 148 для дополнительной информации) 	
Pr 0.42 {5.11} Число полюсов двигателя	Определяет число полюсов двигателя
<p>Параметр числа полюсов двигателя определяет число электрических оборотов двигателя на один механический оборот. Этот параметр нужно настроить правильно для надлежащей работы алгоритмов управления. Если Pr 0.42 настроен в "Auto" (Авто), то число полюсов равно 6.</p>	
Pr 0.40 {5.12} Автонастройка	
<p>В серво режиме имеется пять тестов автонастройки: короткий тест малой скорости, нормальный тест малой скорости, тест измерения момента инерции, тест с неподвижным ротором для настройки усиления регулятора тока и тест фазировки минимального перемещения. По мере возможности следует выполнять нормальный тест малой скорости, поскольку привод измеряет сопротивление статора и индуктивность двигателя и по этим данным рассчитывает коэффициенты усиления для контура тока. Тест измерения инерции следует выполнять отдельно от автонастройки с короткой малой скоростью и от автонастройки с нормальной малой скоростью.</p> <ul style="list-style-type: none"> • В коротком тесте малой скорости двигатель вращается на 2 электрических оборота (то есть до 2 механических оборотов) в выбранном направлении. Во время теста привод подает на двигатель номинальный ток и измеряет фазовый угол энкодера (Pr 3.25). Измерения фазового угла проводятся при остановке двигателя в конце теста, поэтому для правильного измерения фазового угла на двигателе в покое не должно быть никаких нагрузок. Этот тест занимает примерно 2 секунды, его следует использовать, только если ротор принимает устойчивое положение за короткое время. Для выполнения короткого теста на малой скорости настройте Pr 0.40 в 1 и подайте на привод сигнал разрешения (на клемму 31) и сигнал работы (на клемму 26 или 27). • В нормальном тесте малой скорости двигатель вращается на 2 электрических оборота (то есть до 2 механических оборотов) в выбранном направлении. Во время теста привод подает на двигатель номинальный ток и измеряет фазовый угол энкодера (Pr 3.25). Измерения фазового угла проводятся при остановке двигателя в конце теста, поэтому для правильного измерения фазового угла на двигателе в покое не должно быть никаких нагрузок. Затем измеряются сопротивление ротора (Pr 5.17) и индуктивность (Pr 5.24) и по этим значениям вычисляются усиления контура тока (Pr 0.38 {4.13} и Pr 0.39 {4.14}). Весь тест занимает около 20 секунд, его можно использовать, когда двигателю нужно время для успокоения после перемещения ротора. При измерении индуктивности привод подает в двигатель импульсы тока, создающие поток, противоположный потоку от постоянных магнитов. Максимальный подаваемый ток равен четверти номинального тока (Pr 0.46). Этот ток не может повредить магниты, однако если такой уровень тока может несколько размагнитить магниты, то для исключения этого для теста надо настроить меньшее значение номинального тока. Для выполнения короткого теста на малой скорости настройте Pr 0.40 в 2 и подайте на привод сигнал разрешения (на клемму 31) и сигнал работы (на клемму 26 или 27). <div style="text-align: center;">  </div> <ul style="list-style-type: none"> • Тест измерения момента инерции позволяет определить суммарный момент инерции нагрузки и двигателя. Он используется для настройки коэффициентов усиления в контуре управления скоростью (смотрите <i>Коэффициенты усиления контура скорости</i>) и обеспечивает прямую подачу момента, нужного при ускорении. Во время теста измерения момента инерции привод пытается разогнать двигатель в выбранном направлении до $\frac{3}{4}$ x номинальных оборотов под нагрузкой и затем замедлить до остановки. Привод использует номинальный крутящий момент /16, но если двигатель не удастся разогнать до нужной скорости, то привод постепенно увеличивает момент до $x^{1/8}$, $x^{1/4}$, $x^{1/2}$ и x^1 номинального момента. Если нужная скорость не достигается и в последней попытке, то тест отменяется и выполняется отключение tuNE1. Если тест выполнен успешно, то времена ускорения и замедления используются для расчета момента инерции двигателя и нагрузки, который затем записывается в Pr 3.18. Перед тестом измерения момента инерции необходимо правильно настроить значение момента двигателя на 1 Ампер тока в Pr 5.32 и номинальную скорость двигателя в Pr 5.08. Для выполнения автонастройки с измерением инерции в Pr 0.40 надо занести 3, на привод надо подать сигнал разрешения (на клемму 31) и сигнал работы (на клемму 26 или 27). • Тест с неподвижным ротором для настройки усиления регулятора тока измеряет сопротивление статора и переходную индуктивность двигателя, вычисляет коэффициенты усиления контура тока и обновляет параметры контура тока. Этот тест не измеряет фазовый угол энкодера. Этот тест можно выполнять, только если в Pr 0.43 настроен правильный фазовый угол. Если фазовый угол неправильный, то двигатель может повернуться и результаты будут неточными. Для выполнения теста с неподвижным ротором для настройки усиления регулятора тока настройте Pr 0.40 в 4 и подайте на привод сигнал разрешения (на клемму 31) и сигнал работы (на клемму 26 или 27). • Тест фазировки с минимальным перемещением измеряет сдвиг фазы в энкодере за счет перемещения ротора двигателя на малый угол. Для небольшого поворота ротора и возвращения его назад в исходное положение на двигатель подаются короткие импульсы тока. Величина и длительность импульсов постепенно увеличиваются (до максимального номинального тока двигателя), пока перемещение не будет примерно Pr 5.38 электрических градусов. Фазовый угол вычисляется по итоговому перемещению. Для выполнения теста фазировки с минимальным перемещением в Pr 0.40 надо занести 5, на привод надо подать сигнал разрешения (на клемму 31) и сигнал работы (на клемму 26 или 27). <p>После выполнения автонастройки привод перейдет в состояние запрета. Привод надо перевести в управляемое отключенное состояние, только тогда он сможет работать по заданному заданию. Привод можно отключить снятием сигнала Защитное Отключение с клеммы 31, настройкой параметра разрешения привода Pr 6.15 в OFF (0) или отключите привод через слово управления (Pr 6.42 и Pr 6.43).</p>	
Коэффициенты усиления контура тока (Pr 0.38 {4.13} / Pr 0.39 {4.14})	
<p>Пропорциональный (Kp) и интегральный (Ki) коэффициенты усиления контура тока управляют реакцией контура тока на изменение задания тока (момента). Значения по умолчанию обеспечивают хорошую работу большинства двигателей. Однако для оптимальной работы в динамических приложениях можно изменить коэффициенты усиления. Пропорциональный коэффициент усиления (Pr 4.13) сильнее всего влияет на качество работы контура. Значения для коэффициентов усиления можно найти следующими методами:</p> <ul style="list-style-type: none"> • Во время автонастройки с неподвижным или вращающимся ротором (смотрите <i>Автонастройка Pr 0.40</i> выше в этой таблице) привод измеряет сопротивление статора (Pr 5.17) и переходную индуктивность (Pr 5.24) двигателя и вычисляет коэффициенты усиления контура тока. • За счет настройки Pr 0.40 в 6 привод будет вычислять коэффициенты усиления контура тока по значениям сопротивления статора (Pr 5.17) и переходной индуктивности (Pr 5.24), настроенным в приводе. <p>Такая настройка обеспечивает реакцию на ступенчатое изменение задания тока с минимальным выбросом. Коэффициент пропорционального усиления можно увеличить в 1,5 раза, что дает аналогичное увеличение полосы пропускания; однако при этом в отклике на ступеньку появится выброс примерно в 12,5%. Формула для коэффициента интегрального усиления дает значение с заметным запасом. В некоторых приложениях, когда нужно, чтобы используемая приводом опорная система очень точно динамически отслеживала поток (например, для высокоскоростных асинхронных двигателей в замкнутом контуре), можно существенно увеличить коэффициент интегрального усиления.</p>	

Коэффициенты усиления контура скорости (Pr 0.07 {3.10}, Pr 0.08 {3.11}, Pr 0.09 {3.12})

Коэффициенты усиления контура скорости управляют откликом регулятора скорости на изменение задания скорости. Регулятор скорости содержит пропорциональную (Kp) и интегральную (Ki) части и дифференциальный член (Kd) обратной связи. Привод имеет два набора этих коэффициентов усиления и любой из них можно выбрать для регулятора скорости с помощью параметра Pr 3.16. Если Pr 3.16 = 0, то используются усиления Kp1, Ki1 и Kd1 (Pr 0.07 до Pr 0.09), а если Pr 3.16 = 1, то используются усиления Kp2, Ki2 и Kd2 (Pr 3.13 до Pr 3.15). Pr 3.16 можно изменить, если привод включен или отключен. Если нагрузка содержит в основном постоянный момент инерции, то привод может рассчитать коэффициенты усиления Kp и Ki для обеспечения нужного согласованного угла или требуемой полосы пропускания в зависимости от настройки параметра Pr 3.17.

Пропорциональный коэффициент усиления (Kp), Pr 0.07 {3.10} и Pr 3.13

Если коэффициент пропорционального усиления не равен нулю, а коэффициент интегрального усиления настроен в нуль, то в регуляторе будет только пропорциональный член и при создании заданного момента возникнет ошибка по скорости. Поэтому по мере увеличения нагрузки возникнет разница между заданной и фактической скоростями. Величина такой ошибки, называемой "эффект неустойчивости", зависит от коэффициента пропорционального усиления - при данном уровне нагрузки ошибка снижается при повышении усиления. Однако при слишком высоком коэффициенте пропорционального усиления либо акустический шум, возникающий из-за ошибок дискретизации сигнала обратной связи, становится неприемлемо большим, либо теряется стабильность работы замкнутого контура управления.

Интегральный коэффициент усиления (Ki), Pr 0.08 {3.11} и Pr 3.14

Интегральное усиление устраняет ошибку неустойчивости по скорости. Ошибка скорости интегрируется за некоторое время и создает необходимое задание момента с нулевой ошибкой по скорости. Увеличение интегрального усиления уменьшает время, за которое скорость достигает нужного уровня, и увеличивает жесткость системы, то есть уменьшает ошибку положения, возникающие при воздействии на двигатель момента нагрузки. К сожалению, увеличение коэффициента интегрального усиления также снижает демпфирование в системе и после переходных процессов возникают выбросы ("звон"). Для данной величины коэффициента интегрального усиления демпфирование улучшается при возрастании коэффициента пропорционального усиления. Необходимо добиться такого компромисса, когда отклик системы, ее жесткость и демпфирование имеют приемлемые значения для вашего приложения.

Дифференциальный коэффициент усиления (Kd), Pr 0.09 {3.12} и Pr 3.15

Дифференциальный коэффициент усиления в цепи обратной связи регулятора скорости обеспечивает дополнительное демпфирование (затухание). Дифференциальный член реализован таким образом, что он не создает дополнительного шума, обычно связанного с дифференцированием. Увеличение коэффициента дифференциального усиления приводит к снижению выброса, возникающего из-за недостаточного демпфирования, однако для большинства применений достаточно использовать только пропорциональный и интегральный коэффициенты усиления.

В зависимости от настройки параметра Pr 3.17 имеются три метода настройки коэффициентов усиления в контуре скорости:

1. Pr 3.17 = 0, Настройка пользователя.

Для контроля сигнала обратной связи к аналоговому выходу 1 надо подключить осциллограф.

Подайте на привод ступенчатое изменение заданной скорости и следите за откликом привода на осциллографе.

Сначала нужно настроить коэффициент пропорционального усиления (Kp). Коэффициент усиления следует повышать, пока не возникнут выбросы скорости, и затем его надо немного уменьшить.

После этого следует увеличить коэффициент интегрального усиления (Ki) так, чтобы скорость стала неустойчивой, и затем его надо немного уменьшить.

После этого можно вновь увеличить коэффициент пропорционального усиления и весь этот процесс следует повторять, пока отклик системы не будет соответствовать идеальному показанному отклику.

На рисунках показан эффект неверных настроек коэффициентов усиления P и I, а также идеальный отклик.

2. Pr 3.17 = 1, Настройка полосы пропускания

Если нужна настройка полосы пропускания, то привод может рассчитать Kp и Ki, если правильно настроены следующие параметры:

- Pr 3.20 - Требуемая полоса пропускания
- Pr 3.21 - Требуемый коэффициент демпфирования,
- Pr 5.32 - Момент двигателя на Ампер (Kt).

Pr 3.18 - Момент инерции двигателя и нагрузки. Привод может сам измерить момент инерции двигателя и нагрузки в тесте автонастройки измерения момента инерции (смотрите раздел Автонастройка Pr 0.40 выше в этой Таблице).

3. Pr 3.17 = 2, Настройка согласованного угла

Если нужна настройка на основе согласованного угла, то привод может рассчитать Kp и Ki, если правильно настроены следующие параметры:

- Pr 3.19 - Требуемый согласованный угол,
- Pr 3.21 - Требуемый коэффициент демпфирования,
- Pr 5.32 - Момент двигателя на Ампер (Kt).

Pr 3.18 - Момент инерции двигателя и нагрузки. Привод может сам измерить момент инерции двигателя и нагрузки в тесте автонастройки измерения момента инерции (смотрите раздел Автонастройка Pr 0.40 выше в этой Таблице).

Задание по скорости



Заниженный коэффициент усиления пропорциональной части [0.07]



Завышенный коэффициент усиления пропорциональной части [0.07]



Завышенный коэффициент усиления интегральной части [0.08]



Идеальная реакция системы



8.2 Паспортное значение максимального тока двигателя

Паспортное значение максимального тока двигателя, допускаемое приводом, превышает номинальный ток привода, определенный согласно паспортному значению максимального тока тяжелого режима работы Heavy Duty в Pr 11.32. Соотношение между номинальными токами нормальной работы Normal Duty и тяжелой работы Heavy Duty (Pr 11.32) зависит от габарита привода. Значения номинальных токов нормального и тяжелого режимов можно посмотреть в разделе 2.1 *Паспортные данные* на стр. 11

Если номинальный ток двигателя (Pr 0.46) настроен выше паспортного максимального тока тяжелой работы (Pr 11.32), то изменяются пределы тока и схема тепловой защиты двигателя (смотрите раздел 8.3 *Пределы тока* и раздел 8.4 *Тепловая защита двигателя* ,).

8.3 Пределы тока

Значения по умолчанию для параметров предела тока для Unidrive SP габаритов от 1 до 5 равны:

- 165% x номинальный ток двигателя для режима разомкнутого контура
- 175% x номинальный ток двигателя для режимов векторного замкнутого контура и серво

(кроме SP2403, в котором 150.1% для разомкнутого контура, 175% для векторного замкнутого контура и 161.2% для серво).

Действует наименьшее из значений пределов рабочего тока и тока рекуперации или симметричный предел тока.

Максимальные настройки этих параметров зависят от значений номинального тока двигателя, номинального тока привода и коэффициента мощности.

При повышении номинального тока двигателя (Pr 0.46/5.07) свыше номинала обычной работы Normal Duty (значение по умолчанию) автоматически снижаются пределы токов в Pr 4.05 - Pr 4.07. Если после этого номинальный ток двигателя будет настроен ниже номинала нормальной работы, то пределы токов так и останутся в уменьшенных значениях.

Номинальные пределы привода могут быть превышены, чтобы получить более высокую настройку предела тока для получения высокого ускоряющего крутящего момента, вплоть до максимума в 1000%.

8.4 Тепловая защита двигателя

Привод Unidrive SP моделирует температуру двигателя с помощью номинального тока двигателя (Pr 5.07), тепловой постоянной времени (Pr 4.15), факта включения режима тепловой защиты при малом токе (Pr 4.25) и фактической величины тока, протекающего в данное время. Расчетное значение температуры двигателя в процентах от максимальной температуры указывается в Pr 4.19.

Температура двигателя в (Pr 4.19) в процентах от максимальной температуры при постоянной амплитуде тока I, при значении константы K и постоянном значении номинального тока двигателя (Pr 5.07) через время t вычисляется по формуле:

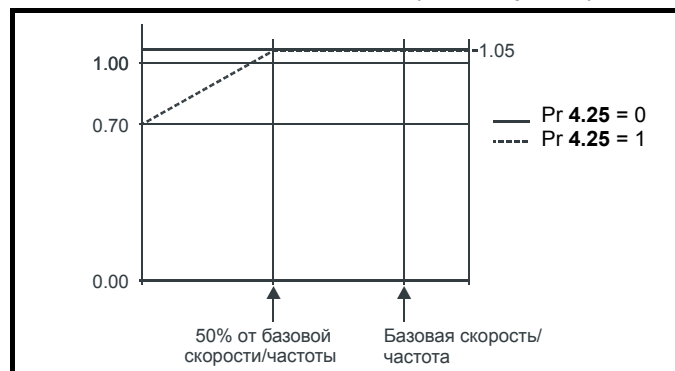
Процент температуры двигат. (Pr 4.19) = $[I^2 / (K \times \text{Номинальный ток двигат.})^2] (1 - e^{-t/\tau}) \times 100\%$

При этом считается, что максимальная допустимая температура двигателя равна K x Номинальный ток двигателя, а τ - это тепловая постоянная времени в тот момент, когда двигатель впервые достигает максимальной допустимой температуры. τ задается в Pr 4.15. Если значение Pr 4.15 лежит от 0.0 до 1.0, то для тепловой постоянной времени используют значение 1.0.

Определение значения K показано на Рис. 8-1 и Рис. 8-2.

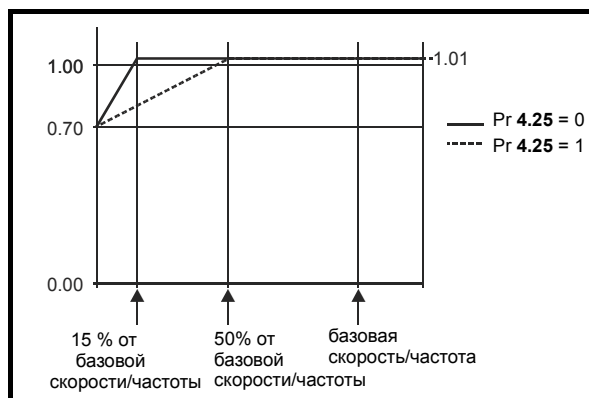
Для номиналов как нормального, так и тяжелого режима, параметр Pr 4.25 можно использовать для выбора одной из двух альтернативных характеристик системы тепловой защиты.

Рис. 8-1 Тепловая защита двигателя (тяжелая работа)



Если Pr 4.25 равен 0, то используется характеристика для двигателя, который может работать при номинальном токе во всем диапазоне скоростей. Асинхронные двигатели с таким типом характеристики обычно имеют принудительное охлаждение. Если Pr 4.25 равен 1, то эта характеристика предназначена для двигателей, у которых охлаждение вентилятором снижается при понижении скорости двигателя ниже 50% базовой скорости/частоты. Максимальное значение K равно 1.05, так что выше излома характеристики двигатель может непрерывно работать вплоть до тока 1.05%.

Рис. 8-2 Тепловая защита двигателя (нормальная работа)



Оба значения Pr 4.25 предназначены для двигателей, охлаждение которых вентилятором снижается при снижении скорости двигателя, они отличаются скоростями, на которых происходит снижение охлаждения. Если Pr 4.25 равен 0, то эта характеристика предназначена для двигателей, у которых охлаждение ухудшается при скорости ниже 15% базовой скорости/частоты. Если Pr 4.25 равен 1, то эта характеристика предназначена для двигателей, у которых охлаждение ухудшается при скорости ниже 50% базовой скорости/частоты. Максимальное значение K равно 1.01, так что выше излома характеристики двигатель может непрерывно работать вплоть до тока 1.01%.

Если расчетная температура в Pr 4.19 достигает 100%, то привод выполняет действия в зависимости от настройки Pr 4.16. Если Pr 4.16 равно 0, то привод отключается, когда Pr 4.19 достигает 100%. Если Pr 4.16 равно 1, то предел тока снижается до $(K - 0.05) \times 100\%$, когда Pr 4.19 достигает 100%. Предел тока вновь возвращается к настройке пользователя, когда Pr 4.19 падает ниже 95%. В режиме серво амплитуда тока и управляемый пределами тока активный ток должны быть подобны, поэтому система должна гарантировать работу двигателя чуть ниже его теплового предела. Интегратор температуры тепловой модели сбрасывается в нуль при включении питания и накапливает температуру двигателя, пока на привод подается питание. Если изменяется номинальный ток, определяемый Pr 5.07, то интегратор сбрасывается в нуль.

Настройка тепловой постоянной времени (Pr 4.15) по умолчанию для асинхронного двигателя составляет 89 сек (разомкнутый контур и замкнутый контур векторный), что эквивалентно перегрузке в 150% на 60 сек из холодного состояния. Значение по умолчанию для сервомотора равно 20 сек, что эквивалентно перегрузке в 175% на 9 сек из холодного состояния.

Время до отключения двигателя из холодного состояния при постоянном токе двигателя дается формулой:

$$T_{trip} = -(Pr\ 4.15) \times \ln(1 - (K \times Pr\ 5.07 / Pr\ 4.01)^2)$$

С другой стороны, тепловую постоянную времени можно рассчитать из времени отключения для данного тока по формуле:

$$Pr\ 4.15 = -T_{trip} / \ln(1 - (K / Перегрузка)^2)$$

Например, если привод должен отключиться после перегрузки 150% в течение 60 сек при $K = 1.05$ (тяжелая работа), то:

$$Pr\ 4.15 = -60 / \ln(1 - (1.05 / 1.50)^2) = 89$$

Максимальное значение тепловой постоянной времени можно увеличить вплоть до 400 сек, чтобы позволить длительную перегрузку двигателя, если тепловые характеристики двигателя допускают такой режим.

Если в приложении используются двигатели модели CT Dynamics Unimotors, то их тепловые постоянные приведены в руководстве на Unimotor.

8.5 Частота ШИМ

По умолчанию частота ШИМ составляет 3 кГц (6 кГц в режиме серво), однако ее можно увеличить вплоть до 16 кГц с помощью Pr 5.18 (в зависимости от габарита привода). Доступные частоты ШИМ показаны ниже.

Таблица 8-1 Доступные частоты ШИМ для приводов

Габарит привода	Номинал напряжения	3 кГц	4 кГц	6 кГц	8 кГц	12 кГц	16 кГц
1	Все	✓	✓	✓	✓	✓	✓
2	Все	✓	✓	✓	✓	✓	✓
3	SP320X	✓	✓	✓	✓	✓	
	SP3401 & SP3402	✓	✓	✓	✓	✓	✓
	SP3403	✓	✓	✓	✓	✓	
	SP350X	✓	✓	✓	✓		
4	Все	✓	✓	✓	✓		
5	Все	✓	✓	✓	✓		
6	Все	✓	✓	✓			

Таблица 8-2 Доступные частоты ШИМ для приводов в свободно стоящих шкафах

Габарит привода	Номинал напряжения	3 кГц	4 кГц	6 кГц	8 кГц	12 кГц	16 кГц
6	Все	✓	✓	✓			
7	Все	✓	✓	✓			
8	Все	✓	✓	✓			
9	Все	✓	✓	✓			

Если частота ШИМ превышает 3 кГц, то возникают такие эффекты:

1. Возрастает выделение тепла в приводе, поэтому следует снизить номинальный выходной ток. Смотрите таблицы снижения номиналов по частоте ШИМ и внешней температуре в разделе 12.1.1 *Номиналы мощности и тока (снижение номиналов в зависимости от частоты ШИМ и температуры)* на стр. 257.
2. Снижается нагрев двигателя - благодаря улучшению качества формы волны.
3. Снижается акустический шум, вырабатываемый двигателем.
4. Возрастает частота опроса регуляторов скорости и тока. Необходимо найти компромисс между нагревом двигателя, нагревом привода и требованиями приложения к частоте опроса.

Таблица 8-3 Периоды опроса для разных задач управления на разных частотах ШИМ

	3, 6, 12 кГц	4, 8, 16 кГц	Разомкнутый контур	Замкнутый векторный и серво
Уровень 1	3 кГц = 167 мкс 6 кГц = 83 мкс 12 кГц = 83 мкс	125 мкс	Пиковый предел	Регуляторы тока
Уровень 2	250 мкс		Предел тока и рампы	Регулятор скорости и рампы
Уровень 3	1 мсек		Регулятор напряжения	
Уровень 4	4 мсек		Критич. по времени интерфейс	
Фоновый			Не критич. по времени интерфейс	

8.6 Работа с высокой скоростью

8.6.1 Пределы сигнала от энкодера

Максимальная частота энкодера не должна превышать 500 кГц (или 410 кГц для программы V01.06.00 и младше). В режимах замкнутого контура и серво максимальная скорость, которую можно ввести в фиксаторы заданной скорости (Pr 1.06 и Pr 1.07), может быть ограничена приводом. Это определяется следующим соотношением (зависит от абсолютного максимума в 40000 об/мин):

$$\begin{aligned} \text{Макс. предел скорости (об/мин)} &= \frac{500\text{кГц} \times 60}{\text{ELPR}} \\ &= \frac{3.0 \times 10^7}{\text{ELPR}} \end{aligned}$$

Где:

ELPR - это эквивалентное число меток энкодера на оборот и число меток, которое может вывести импульсный энкодер.

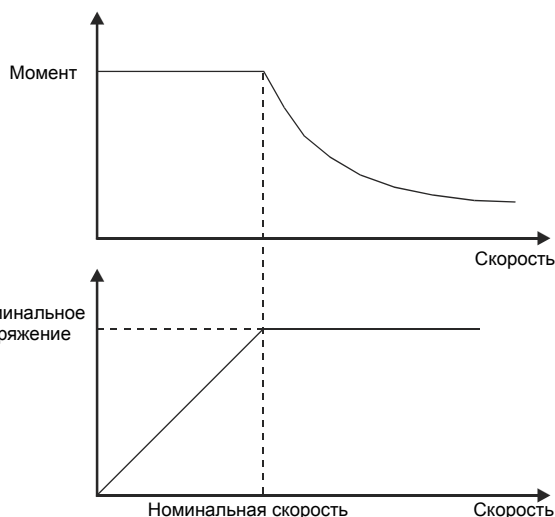
- ELPR импульсного энкодера = число меток на оборот
- ELPR энкодера F и D = число меток на оборот / 2
- ELPR энкодера SINCOS = число периодов синусоиды на оборот

Максимальный предел скорости определяется датчиком, выбранным селектором обратной связи по скорости (Pr 3.26), и настройкой ELPR для датчика обратной связи по положению. В векторном режиме замкнутого контура этот предел можно отключить с помощью Pr 3.24, так что привод может работать как с обратной связью, так и без нее, если скорость становится слишком высокой для датчика. Предел максимальной скорости определяется как выше, если Pr 3.24 = 0 или 1, и равен 40000 об/мин, если Pr 3.24 = 2 или 3.

8.6.2 Работа с ослаблением поля (постоянная мощность)

(Только режим разомкнутого контура и векторный замкнутого контура)
Unidrive SP можно использовать для работы асинхронной машины со скоростью выше синхронной в области постоянной мощности. По мере роста скорости момент на валу падает. Графики ниже показывают поведение момента и выходного напряжения при превышении скоростью номинального значения.

Рис. 8-3 Момент и выходное напряжение в зависимости от скорости



Следует проследить, чтобы момент, вырабатываемый при скорости выше базовой, был достаточен для вашего применения.

Критические величины насыщения (Pr 5.29 и Pr 5.30), определенные при автонстройке в векторном режиме замкнутого контура, обеспечивают снижение тока намагничивания в правильной пропорции для конкретного двигателя (в режиме разомкнутого контура нет активного управления током намагничивания).

8.6.3 Работа с высокой скоростью в режиме серво

Режим серво с высокой скоростью включается при настройке Pr 5.22 = 1. При применении этого режима с сервомоторами надо соблюдать осторожность, чтобы не повредить привод. Напряжение, вырабатываемое магнитами сервомотора, пропорционально скорости. При работе с высокой скоростью привод должен подавать в двигатель токи для противодействия потоку, создаваемому магнитами. Можно разогнать двигатель до очень высокой скорости, которая должна давать очень высокое напряжение на выводах двигателя, но это напряжение не достигается из-за действия привода. Однако, если привод выключен (или отключился), то напряжения двигателя будут превышать номинальное напряжение привода, поскольку не будет токов, компенсирующих поток от магнитов, и при этом привод может выйти из строя. Если включен режим высокой скорости, то скорость двигателя нужно ограничить до значений, указанных в таблице ниже, если только не используется дополнительная защитная аппаратура для ограничения напряжений, подаваемых на выходные выводы привода.

Номинальное напряжение привода	Макс. скорость двигателя (об/мин)	Макс. безопасное напряжение между фазами на клеммах двигателя (В эфф)
200	400 / (Ke x √2)	400 / √2
400	800 / (Ke x √2)	800 / √2
575	955 / (Ke x √2)	955 / √2
690	1145 / (Ke x √2)	1145 / √2

Ke - это отношение среднеквадратичного напряжения между фазами, создаваемого двигателем, к скорости (измеряется в В на об/мин). Следует соблюдать осторожность, чтобы не размагнитить двигатель. Перед работой в этом режиме надо всегда проконсультироваться с изготовителем двигателя.

8.6.4 Частота ШИМ

При частоте ШИМ по умолчанию 3 кГц максимальная выходная частота должна быть ограничена величиной 250 Гц. В идеальном случае частота ШИМ не менее чем в 12 раз должна превышать выходную частоту. Это обеспечивает достаточное число импульсов в периоде частоты для поддержания минимального качества формы выходного сигнала. Если это невозможно, то следует использовать квазипрямоугольный выходной сигнал (Pr 5.20 = 1). Выходной сигнал будет квазипрямоугольным в случае превышения базовой частоты, что обеспечивает симметричный выходной сигнал с максимально хорошим возможным качеством.

8.6.5 Максимальная скорость / частота

В режиме разомкнутого контура максимальная частота составляет 3000 Гц.

В векторном режиме замкнутого контура максимальная выходная частота составляет 600 Гц.

В серво режиме максимальная выходная частота составляет 1250 Гц, однако скорость ограничивается константой напряжения (Ke) двигателя. Значение Ke зависит от используемого двигателя. Обычно его можно найти в справочных данных двигателя в виде В/коб/мин (Вольт на тысячу об/мин).

8.6.6 Квазипрямоугольный сигнал (только разомкнутый контур)

Максимальное выходное напряжение привода обычно ограничено уровнем входного напряжения привода минус падение напряжения в приводе (привод всегда снижает напряжение на несколько %, чтобы обеспечить управление током). Если номинальное напряжение двигателя настроено на напряжение питания, то по мере приближения выходного напряжения привода к уровню

номинального напряжения будет наблюдаться пропадание некоторых импульсов. Если Pr 5.20 (разрешение квазипрямоугольного сигнала) равно 1, то модулятор применит сверхмодуляцию, так что при выходной частоте свыше номинальной выходное напряжение превысит номинальное напряжение. Глубина модуляции увеличится свыше единицы; при этом сначала будет вырабатываться трапециидальное, а затем прямоугольное напряжение.

Это можно использовать, например, для:

- Для достижения высоких выходных частот при низкой частоте ШИМ, что невозможно, если вектор пространственной модуляции ограничен единичной глубиной модуляции, или
- Для выдачи высокого выходного напряжения при низком напряжении питания.

Недостаток такого метода заключается в том, что при глубине модуляции выше единицы ток машины искажен и содержит много нечетных гармоник низкого порядка от основной выходной частоты. Дополнительные гармоники низкого порядка увеличивают потери и нагрев двигателя.

9 Работа с картой SMARTCARD

9.1 Введение

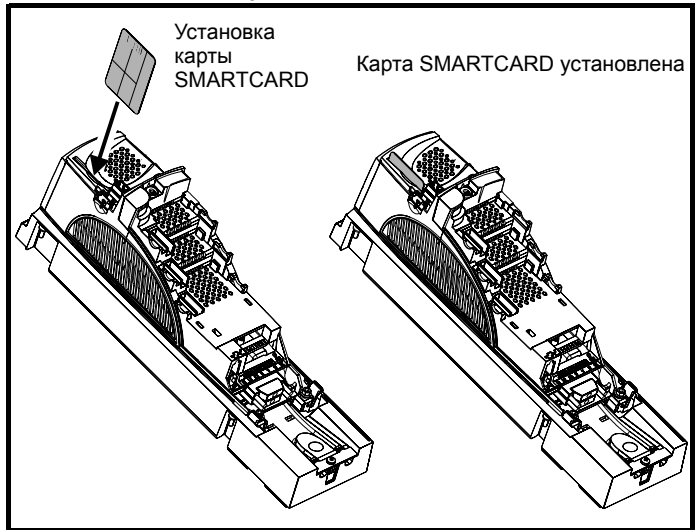
Эта стандартная функция, которая упрощает конфигурирование параметров привода. Карту SMARTCARD можно использовать для:

- Дублирование параметров между приводами
- Сохранение полного набора параметров привода
- Сохранение "отличий от исходных" в наборе параметров
- Сохранение программ встроенного ПЛК
- Автоматическое сохранение всех изменений параметров пользователем для целей технического обслуживания
- Загрузка полной карты параметров двигателя

Карта SMARTCARD располагается с левой стороны в верхней части модуля под дисплеем привода (если он установлен). Проверьте, что карта SMARTCARD вставлена так, что ее контакты находятся с правой стороны привода.

Привод обменивается данными с картами SMARTCARD только по командам чтения или записи, поэтому карту можно переставлять "на ходу".

Рис. 9-1 Установка карты SMARTCARD



Фазовый угол энкодера (только режим серво)
Фазовый угол энкодера в Pr 3.25 и Pr 21.20 дублируется при использовании карты SMARTCARD при версии программы привода V01.05.00 и старше, если Pr 0.30 настроено в Prog (2) или Pr xx.00 настроено в Зууу. Это полезно, если карта SMARTCARD используется для резервирования набора параметров привода, но при переносе наборов параметров между приводами с помощью карты SMARTCARD следует соблюдать осторожность.

За исключением тех случаев, когда фазовый угол серво мотора у второго привода точно такой же, как у серво мотора у исходного привода, необходимо выполнить автонастройку или вручную ввести фазовый угол энкодера в Pr 3.25 (или Pr 21.20). Если фазовый угол энкодера задан неправильно, то привод не сможет управлять двигателем и при включении привода произойдет отключение O.SPd или Enc10.

Если Pr xx.00 настроено в 4ууу, то фазовые углы энкодера из Pr 3.25 и Pr 21.20 не копируются в SMARTCARD, так что Pr 3.25 и Pr 21.20 в приводе назначения не будут изменены при передаче этого блока данных из SMARTCARD.

Простые процедуры сохранения и чтения

Рис. 9-2 Основные операции SMARTCARD

<p>Привод читает все параметры из карты SMARTCARD</p> <p>Pr 0.30 = rEAd + </p>	<p>Запись всех параметров привода в карту SMARTCARD</p> <p>ПРИМ. При этом затираются все данные, уже хранящиеся в блоке данных 1</p> <p>Pr 0.30 = Prog + </p>
<p>Привод автоматически записывает в карту SMARTCARD при выполнении сохранения параметров</p> <p>Автосохранение</p> <p>Pr 0.30 = Auto + </p>	<p>Загрузка</p> <p>Автосохранение</p> <p>Привод загружается со SMARTCARD при включении питания и автоматически записывает в карту SMARTCARD при выполнении сохранения параметров</p> <p>Pr 0.30 = boot + </p>

Техника безопасности	Сведения об изделии	Механическая установка	Электрическая установка	Пристае к работе	Основные параметры	Работа двигателя	Оптимизация	Работа со Smartcard	Встроенный ПЛК	Дополнит. параметры	Техническ. данные	Диагностика	Сведения о списке UL
----------------------	---------------------	------------------------	-------------------------	------------------	--------------------	------------------	-------------	---------------------	----------------	---------------------	-------------------	-------------	----------------------

В карте SMARTCARD имеется 999 отдельных блоков данных. Любой из блоков с 1 по 499 можно использовать для хранения данных, пока не будет занята емкость 4 кбайт. С программой версии V01.07.00 и больше привод может поддерживать карты SMARTCARD с емкостью от 4 до 512 кбайт. С программой версии V01.06.02 и меньше привод поддерживает SMARTCARD с емкостью 4 кбайт.

Блоки данных карты SMARTCARD имеют следующее назначение:

Таблица 9-1 Блоки данных SMARTCARD

Блок данных	Тип	Пример работы
от 1 до 499	Запись / Чтение (RW)	Настройки приложений
от 500 до 999	Только чтение (RO)	Макросы

Наборы параметров 'Отличие от исходных' обычно гораздо меньше по размеру, чем полные наборы параметров и занимают гораздо меньше памяти, поскольку в большинстве приложений лишь у нескольких параметров изменяется значение по умолчанию.

Содержимое всей карты можно защитить от записи или стирания, установив флаг "только чтение", как описано в разделе 9.2.9 9888 / 9777 - *Установка и сброс флага только чтения SMARTCARD* на стр. 153.

Передача данных в карту SMARTCARD или из нее указывается следующими индикаторами:

- SM-Keypad: Мигает десятичная точка после четвертой цифры в верхней строке.
- SM-Keypad Plus: В нижнем левом углу дисплея появляется символ 'CC'

Карту нельзя снимать при передаче данных, иначе привод отключится. Если это произойдет, то либо будет еще попытка передачи данных, либо в случае передачи из карты в привод будут загружены параметры по умолчанию.

9.2 Передача данных

Передача, стирание и защита данных выполняется путем ввода кода в Pr **xx.00** и последующим опросом привода, как показано в Таблице 9-2.

Таблица 9-2 Коды SMARTCARD

Код	Действие
2001	Передача данных привода как разницы от исходных в загрузочный блок SMARTCARD в блоке данных номер 001
3ууу	Передача параметров привода в блок № ууу SMARTCARD
4ууу	Передача данных привода как разницы от исходных в блок SMARTCARD номер ууу
5ууу	Передача программы встроенного ПЛК привода в блок SMARTCARD номер ууу
6ууу	Передача в привод блока данных SMARTCARD номер ууу
7ууу	Стереть блок данных SMARTCARD номер ууу
8ууу	Сравнить параметры привода с блоком ууу
9555	Сброс флага подавления предупреждений SMARTCARD (V01.07.00 и больше)
9666	Установка флага подавления предупреждений SMARTCARD (V01.07.00 и больше)
9777	Сброс флага "только чтения" SMARTCARD
9888	Установить в SMARTCARD флаг "только чтение"
9999	Стирание SMARTCARD

Где ууу указывает номер блока от 001 до 999. Ограничения на номера блоков указаны в Таблице 9-1.

ПРИМЕЧАНИЕ

Если установлен флаг "только чтение", то действуют только коды 6ууу и 9777.

9.2.1 Запись в SMARTCARD

3ууу - Передача данных в SMARTCARD

Блок данных содержит все данные параметров из ЭППЗУ привода, то есть все сохраняемые пользователем (US) параметры, кроме параметров с установленным битом кодировки NC. Сохраненные при отключении питания (PS) данные не записываются в SMARTCARD.

С версией V01.06.02 и меньше перед передачей данных в SMARTCARD надо сохранить параметры привода для записи данных из ОЗУ в ЭППЗУ привода.

4ууу - Запись в SMARTCARD отличий от исходных

Блок данных содержит только отличия параметров от последних загруженных значений по умолчанию.

Для каждого отличающегося параметра нужно 6 байтов. Плотность данных не такая большая, как в формате данных, описанном в предыдущем разделе, но обычно число отличий от исходных мало и поэтому блоки данных также имеют малый размер. Этот метод можно использовать для создания макросов привода. В карту передаются все параметры (US), кроме тех, у которых стоит флаг NC. Параметры (PS) не пересылаются в карту SMARTCARD.

Формат блока данных зависит от версии программы. Блок данных образован следующими параметрами:

Программа версии V01.06.02 и меньше

В карту SMARTCARD можно переслать все сохраняемые пользователем (US) параметры, кроме параметров с установленным битом кодировки NC (Не копируется) и тех, у которых нет значений по умолчанию.

Программа версии V01.07.xx

В карту SMARTCARD можно переслать все сохраняемые пользователем (US) параметры, кроме параметров с установленным битом кодировки NC (Не копируется) и тех, у которых нет значений по умолчанию. Кроме этих параметров, в карту SMARTCARD можно переслать все параметры меню 20 (кроме Pr **20.00**), даже если они не являются сохраняемыми пользователями параметрами или если у них установлен бит NC.

Программа версии V01.08.00 и выше

В карту SMARTCARD можно переслать все сохраняемые пользователем (US) параметры, включая параметры без значения по умолчанию (например, Pr **3.25** и Pr **21.20 Фазовый угол энкодера**), кроме параметров с установленным битом кодировки NC (Не копируется). Кроме этих параметров, в карту SMARTCARD можно переслать все параметры меню 20 (кроме Pr **20.00**), даже если они не являются сохраняемыми пользователями параметрами или если у них установлен бит NC.

Можно пересылать параметры между приводами с различными форматами данных, но функция сравнения блока данных не работает с данными, находящимися в разных форматах.

Запись набора параметров в SMARTCARD (Pr 11.42 = Prog (2))

Настройка Pr **11.42** в Prog (2) и сброс привода приводят к сохранению параметров из ЭППЗУ привода в карту SMARTCARD, то есть это эквивалентно записи 3001 в Pr **xx.00**. Действуют все отключения SMARTCARD, кроме 'C.Chg'. Если блок данных уже существует, то он автоматически перезаписывается. После завершения операции этот параметр автоматически сбрасывается в поnE (0).

9.2.2 Чтение из SMARTCARD

6ууу - Чтение отличий от исходных из SMARTCARD

Если данные передаются назад в привод с помощью 6ууу в Pr **xx.00**, то они передаются в ОЗУ привода и в ЭППЗУ привода. Для сохранения данных после отключения питания не нужно сохранять параметры. Данные настройки для всех установленных дополнительных модулей сохраняются на карте и передаются в привод-приемник. Если в приводе - источнике и приводе - приемнике установлены разные дополнительные модули, то меню для посадочных мест с другими дополнительными модулями не обновляются с карты и после операции дублирования будут содержать свои значения по умолчанию. Привод выполнит отключение 'C.Optn', если в приводе - источнике и в приводе - приемнике установлены разные дополнительные модули или они поставлены в разные посадочные места. Если данные передаются в привод с другим номинальным напряжением или током, то произойдет отключение 'C.rtg'. Следующие параметры не записываются в привод - приемник и после операции дублирования содержат свои значения по умолчанию:

Pr 2.08 Стандартная рампа напряжения
 Pr 4.05 до Pr 4.07 и Pr 21.27 до Pr 21.29 Пределы тока
 Pr 4.24, Масштаб макс. тока пользователя
 Pr 5.07, Pr 21.07 Номинальный ток двигателя
 Pr 5.09, Pr 21.09 Номинальное напряжение двигателя
 Pr 5.10, Pr 21.10 Номинальный коэф. мощности
 Pr 5.17, Pr 21.12 Сопротивление статора
 Pr 5.18 Частота ШИМ
 Pr 5.23, Pr 21.13 Сдвиг напряжения
 Pr 5.24, Pr 21.14 Переходная индуктивность
 Pr 5.25, Pr 21.24 Индуктивность статора
 Pr 6.06 Постоянный тормозной ток инъекции
 Pr 6.48 Уровень обнаружения прохода отказа питания

Чтение набора параметров из SMARTCARD (Pr 11.42 = rEAd (1))

Настройка Pr 11.42 в rEAd (1) и сброс привода загружают параметры с карты в набор параметров привода и в ЭППЗУ привода, то есть это эквивалентно записи 6001 в Pr xx.00. Действуют все отключения SMARTCARD. После успешного копирования параметров этот параметр автоматически сбрасывается в nonE (0). После завершения этой операции параметры сохраняются в ЭППЗУ привода.

ПРИМЕЧАНИЕ

Эта операция выполняется только если блок 1 на карте является полным набором параметров, а не файлом отличий от исходных. Если блок 1 отсутствует или его тип неверный, то возникает отключение 'C.typ'.

9.2.3 Авто сохранение изменений параметров (Pr 11.42 = Auto (3))

Эта настройка заставляет привод автоматически сохранить все изменения, сделанные на приводе в меню параметров 0 в SMARTCARD. Таким образом, последнее меню 0 набора параметров привода всегда резервируется в SMARTCARD. Изменение Pr 11.42 в Auto (3) и сброс привода немедленно сохраняют полный набор параметров из ЭППЗУ в карту. После сохранения полного набора параметров обновляется настройка только отдельно измененного параметра меню 0.

Изменения дополнительных параметров сохраняются на карту только если Pr xx.00 настроено в 1000 и выполнен сброс привода.

Действуют все отключения SMARTCARD, кроме 'C.Chg'. Если блок данных уже содержит информацию, то он автоматически перезаписывается.

Если карта вынимается, когда Pr 11.42 равен 3, то Pr 11.42 автоматически настраивается в nonE (0).

Если установлена новая карта SMARTCARD, то Pr 11.42 нужно вновь настроить в Auto (3) и выполнить сброс привода, чтобы в новую карту был перезаписан полный набор параметров, если по-прежнему нужен режим автоматической работы.

Если Pr 11.42 настроен в Auto (3) и в приводе сохраняются параметры, то SMARTCARD также обновляется, при этом SMARTCARD содержит копию сохраненной конфигурации привода.

Если при включении питания Pr 11.42 настроен в Auto (3), то привод сохраняет в SMARTCARD полный набор параметров. При этой операции привод показывает на дисплее 'cArgd'. Это сделано для того, что если пользователь вставил новую карту перед отключением питания, то на новой карте SMARTCARD будут записаны правильные данные.

ПРИМЕЧАНИЕ

Если Pr 11.42 настроен в Auto (3), то само значение Pr 11.42 сохраняется в ЭППЗУ привода, но HE в карте SMARTCARD.

9.2.4 Загрузка со SMARTCARD при каждом включении питания (Pr 11.42 = boot (4))

Если Pr 11.42 настроен в boot (4), то привод работает как в режиме Auto (Авто), за исключением включения питания. При включении питания в привод автоматически передаются параметры со SMARTCARD, если выполнены следующие условия:

- Карта вставлена в привод
- На карте имеется блок данных параметров 1
- Данные блока 1 имеют тип от 1 до 5 (как определено в Pr 11.38)
- Pr 11.42 на карте настроен в boot (4)

При этой операции привод показывает 'boot'. Если режим привода

отличается от режима на карте, то привод выполняет отключение 'C.Tур' и данные не пересылаются.

Если режим 'boot' записан на карте SMARTCARD, то это позволяет очень просто продублировать карту SMARTCARD ведущего устройства. Вы можете очень быстро и просто перепрограммировать ряд приводов.

Если блок данных 1 содержит загружаемый набор параметров, а блок 2 содержит программу встроенного ПЛК (тип 17 согласно Pr 11.38), то при версии программы V01.07.00 и больше программа встроенного ПЛК будет передана в привод при включении питания вместе с набором параметров в блоке данных 1.

ПРИМЕЧАНИЕ

Режим 'Boot' сохраняется на карте, но при чтении карты значение Pr 11.42 не передается в привод.

9.2.5 Загрузка со SMARTCARD при каждом включении питания (Pr xx.00 = 2001), версия программы V01.08.00 и выше

Можно создать различия от загружаемого по умолчанию файла, настроив Pr xx.00 в 2001 и выполнив сброс привода. С таким типом файла привод работает при включении питания точно так же, как при режиме загрузки с Pr 11.42. В отличие от файла по умолчанию сюда включены параметры меню 20.

При настройке Pr xx.00 в 2001 на карте будет перезаписан блок 1, если он уже существует.

Если блок данных 2 существует и содержит программу встроенного ПЛК (тип 17 согласно Pr 11.38), то он также будет загружен после передачи параметров.

Загружаемые различия от файла по умолчанию можно создать в одной операции и параметры нельзя добавить, так как они сохраняются через меню 0.

9.2.6 8ууу - Сравнение полного набора параметров привода с данными SMARTCARD

При записи 8ууу в Pr xx.00 выполняется сравнение файла SMARTCARD с данными ЭППЗУ. Если сравнение успешное, то Pr xx.00 просто принимает значение 0. Если сравнение найдет ошибку, то запускается отключение 'C.cpr'.

9.2.7 7ууу / 9999 - Стирание данных со SMARTCARD

Данные можно стирать с карты SMARTCARD либо поблочно, либо сразу все блоки с 1 до 499.

- Запись 7ууу в Pr xx.00 стирает блок данных SMARTCARD номер ууу.
- Запись 9999 в Pr xx.00 стирает все блоки данных SMARTCARD от 1 до 499.

9.2.8 9666 / 9555 - Установка и сброс флага подавления предупреждений SMARTCARD (V01.07.00 и больше)

Если в приводах источника и приемника стоят разные дополнительные модули или они в разных гнездах, то привод выполнит отключение 'C.Optn' trip. Если данные загружаются в привод с другим номиналом напряжения или тока, то будет отключение 'C.rtg'. Можно подавить эти отключения, установив флаг подавления предупреждения. При таком флаге привод не отключится, если разные дополнительные модули или номиналы приводов. Параметры для дополнительного модуля и зависящие от номиналов не передаются.

- Запись 9666 в Pr xx.00 взводит флаг "подавление предупрежд."
- Запись 9555 в Pr xx.00 очищает флаг "подавление предупрежд."

9.2.9 9888 / 9777 - Установка и сброс флага только чтения SMARTCARD

Карту SMARTCARD можно защитить от записи и стирания установкой флага "только чтение". При попытке записи или стирания блока с установленным флагом только чтения возникнет отключение 'C.rdo'. При установленном флаге только чтения доступны только коды бууу и 9777.

- Запись 9888 в Pr xx.00 устанавливает флаг "только чтение"
- Запись 9777 в Pr xx.00 сбрасывает флаг "только чтение".

9.3 Информация о заголовке блока данных

Каждый хранящийся на SMARTCARD блок данных имеет заголовок со следующей информацией:

- Номер, определяющий тип данного блока (Pr 11.37)
- Тип данных в этом блоке (Pr 11.38)
- Режим привода, если данные - это параметры (Pr 11.38)
- Номер версии (Pr 11.39)
- Контрольная сумма (Pr 11.40)
- Флаг только чтения
- Флаг подавления предупреждения (V01.07.00 и больше)

Информацию из заголовка каждого использованного блока данных можно просмотреть в Pr 11.38 до Pr 11.40, увеличивая или уменьшая номер блока данных в Pr 11.37.

Программа версии V01.07.00 и больше

Если Pr 11.37 = 1000, то параметр контрольной суммы (Pr 11.40) покажет число свободных байтов в карте в 16-байтных блоках.

Если Pr 11.37 = 1001, то параметр контрольной суммы (Pr 11.40) покажет общий объем карты в 16-байтных блока. Так, для карты, 4 кбайт этот параметр покажет 254.

Если Pr 11.37 = 1002, то параметр контрольной суммы (Pr 11.40) покажет состояние битов только чтения (бит 0) и подавления предупреждений (бит 1).

Если на карте нет данных, то Pr 11.37 может иметь только значения 0 и от 1000 до 1002.

Программа версии V01.06.02 и меньше

Если Pr 11.37 = 1000, то параметр контрольной суммы (Pr 11.40) покажет число свободных байтов в карте. Если на карте нет данных, то Pr 11.37 может иметь только значения 0 и 1000.

Номер версии предназначен для блоков данных, используемых как макросы привода. Если в блоках данных надо сохранить номер версии, то перед передачей данных Pr 11.39 нужно настроить на нужный номер версии. При каждом изменении пользователем значения Pr 11.37 привод помещает номер версии текущего просматриваемого блока в Pr 11.39.

Если режим привода в приводе-приемнике отличается от параметров на карте, то режим привода будет изменен в результате пересылки параметров с карты в привод.

Операции стирания карты, стирания файла, изменения параметра меню 0 или вставки новой карты приводят к записи в Pr 11.37 значения 0 или наименьшего номера файла на карте.

9.4 Параметры SMARTCARD

Таблица 9-3 Условные обозначения параметров в таблицах

RW	Запись / Чтение	RO	Только чтение	Uni	Однополярный
Bi	Биполярный	Bit	Битовый параметр	Txt	Строка текста
FI	Отфильтрован	DE	Назначение	NC	Не копируется
RA	Зависит от номинала	PT	Защищенный	US	Сохраняется пользователем
PS	Сохранение по откл. питания				

11.36 {0.29}		Ранее загруженные данные параметров SMARTCARD					
RO	Uni				NC	PT	US
⇕		0 до 999			⇒	0	

Этот параметр указывает число блоков данных, переданных из SMARTCARD в привод в последний раз.

11.37		Номер данных SMARTCARD					
RW	Uni				NC		
⇕		0 до 1002			⇒	0	

В этот параметр надо ввести номер блока данных, информацию о котором пользователь хочет просмотреть в Pr 11.38, Pr 11.39 и

Pr 11.40.

11.38		Тип/режим данных SMARTCARD					
RO	Txt					NC	PT
⇕		0 до 18			⇒		

Указывает тип/режим блока данных, выбранного в Pr 11.37:

Pr 11.38	Строка	Тип/Режим	Сохраненные данные
0	FrEE	Значен. если Pr 11.37 = 0, 1000, 1001 или 1002	Данные из ЭППЗУ
1		Зарезервировано	
2	3OpEn.LP	Параметры разомкнутого контура	
3	3CL.VECt	Параметры вектор. замкнут. контура	
4	3SErVO	Параметры серво режима	
5	3rEgEn	Параметры режима рекуперации	Последние загруженные значения по умолчанию и отличия
6 до 8	3Un	Не используется	
9		Зарезервировано	
10	4OpEn.LP	Параметры разомкнутого контура	
11	4CL.VECt	Параметры вектор. замкнут. контура	
12	4SErVO	Параметры серво режима	
13	4rEgEn	Параметры режима рекуперации	
14 до 16	4Un	Не используется	
17	LAddEr	Программа встроенного ПЛК	
18	Option	Файл дополнительного модуля	

11.39		Версия данных SMARTCARD					
RW	Uni					NC	
⇕		0 до 9999			⇒	0	

Указывает контрольную сумму блока данных, выбранного в Pr 11.37.

11.40		Контрольная сумма данных SMARTCARD					
RO	Uni					NC	PT
⇕		0 до 65335			⇒		

Указывает контрольную сумму блока данных, выбранного в Pr 11.37.

11.42 {0.30}		Клонирование (копирование) параметра					
RW	Txt					NC	US*
⇕		0 до 4			⇒	nonE (0)	

ПРИМЕЧАНИЕ

Если Pr 11.42 = 1 или 2, то это значение не передается в ЭППЗУ и в привод. Если Pr 11.42 = 3 или 4, то значение передается.

nonE (0) = Не активен

rEAd (1) = Читать набор параметров из SMARTCARD

Prog (2) = Программировать набор параметров в SMARTCARD

Auto (3) = Автосохранение

boot (4) = Режим загрузки

9.5 Отключения SMARTCARD

После попытки читать, писать или стереть данные на SMARTCARD может произойти отключение, если при выполнении этой команды возникли проблемы. Отключения и соответствующие им проблемы описаны в Таблице 9-4.

Таблица 9-4 Условия отключения



Отключение	Диагностика																												
C.Acc	Отключение SMARTCARD: Отказ чтения/записи SMARTCARD																												
185	Проверьте правильность установки и расположения карты SMARTCARD Замените SMARTCARD																												
C.boot	Отключение SMARTCARD: Изменения параметров меню 0 нельзя сохранить в SMARTCARD, потому что в SMARTCARD не был создан нужный файл																												
177	С панели была запущена запись м меню параметров 0 при Pr 11.42 настроенном в auto(3) или boot(4), но необходимый файл не был создан в SMARTCARD Проверьте, что Pr 11.42 правильно настроен и сбросьте привод для создания необходимого файла на SMARTCARD Еще раз попытайтесь записать в параметры меню 0																												
C.BUSY	Отключение SMARTCARD: SMARTCARD не может выполнить нужную функцию, т.к. к нему обращается дополнительный модуль																												
178	Подождите, пока дополнительный модуль закончит доступ к SMARTCARD и еще раз запросите нужную функцию																												
C.Chg	Отключение SMARTCARD: Блок уже содержит данные																												
179	Удалите данные в этом блоке Запишите данные в другой блок																												
C.Cpr	Отключение SMARTCARD: Значения в приводе отличаются от значений в блоке данных SMARTCARD																												
188	Нажмите красную кнопку сброса 																												
C.dat	Отключение SMARTCARD: В указанном блоке нет данных																												
183	Проверьте правильность номера блока данных																												
C.Err	Отключение SMARTCARD: ошибка данных SMARTCARD																												
182	Проверьте правильность установки карты Сотрите данные и повторите попытку Замените SMARTCARD																												
C.Full	Отключение SMARTCARD: SMARTCARD переполнена																												
184	Удалите блок данных или установите другую карту SMARTCARD																												
C.Optn	Отключение SMARTCARD: в приводе-источнике и в приводе-приемнике установлены разные дополнительные модули																												
180	Проверьте, что установлены правильные дополнительные модули Проверьте, что дополнительные модули установлены в нужных посадочных местах Нажмите красную кнопку сброса 																												
C.rdo	Отключение SMARTCARD: в SMARTCARD установлен бит "только чтение"																												
181	Введите 9777 в Pr xx.00, чтобы разрешить доступ к SMARTCARD по записи Проверьте, что нет попытки записать данные в блоки с 500 по 999																												
C.rtg	Отключение SMARTCARD: SMARTCARD пытается изменить номиналы привода-приемника Не было передано никаких параметров номиналов привода																												
186	Нажмите красную кнопку сброса  Параметры номиналов привода - это <table border="1" data-bbox="300 1407 1077 1822"> <thead> <tr> <th>Параметр</th> <th>Функция</th> </tr> </thead> <tbody> <tr> <td>2.08</td> <td>Стандартная рампа напряжения</td> </tr> <tr> <td>4.05/6/7, 21.27/8/9</td> <td>Пределы тока</td> </tr> <tr> <td>4.24</td> <td>Масштаб максимального тока пользователя</td> </tr> <tr> <td>5.07, 21.07</td> <td>Номинальный ток двигателя</td> </tr> <tr> <td>5.09, 21.09</td> <td>Номинальное напряжение двигателя</td> </tr> <tr> <td>5.10, 21.10</td> <td>Номинальный коэффициент мощности</td> </tr> <tr> <td>5.17, 21.12</td> <td>Сопротивление статора</td> </tr> <tr> <td>5.18</td> <td>Частота ШИМ</td> </tr> <tr> <td>5.23, 21.13</td> <td>Сдвиг напряжения</td> </tr> <tr> <td>5.24, 21.14</td> <td>Переходная индуктивность</td> </tr> <tr> <td>5.25, 21.24</td> <td>Индуктивность статора</td> </tr> <tr> <td>6.06</td> <td>Постоянный тормозной ток инъекции</td> </tr> <tr> <td>6.48</td> <td>Уровень обнаружения прохода отказа питания</td> </tr> </tbody> </table>	Параметр	Функция	2.08	Стандартная рампа напряжения	4.05/6/7, 21.27/8/9	Пределы тока	4.24	Масштаб максимального тока пользователя	5.07, 21.07	Номинальный ток двигателя	5.09, 21.09	Номинальное напряжение двигателя	5.10, 21.10	Номинальный коэффициент мощности	5.17, 21.12	Сопротивление статора	5.18	Частота ШИМ	5.23, 21.13	Сдвиг напряжения	5.24, 21.14	Переходная индуктивность	5.25, 21.24	Индуктивность статора	6.06	Постоянный тормозной ток инъекции	6.48	Уровень обнаружения прохода отказа питания
Параметр	Функция																												
2.08	Стандартная рампа напряжения																												
4.05/6/7, 21.27/8/9	Пределы тока																												
4.24	Масштаб максимального тока пользователя																												
5.07, 21.07	Номинальный ток двигателя																												
5.09, 21.09	Номинальное напряжение двигателя																												
5.10, 21.10	Номинальный коэффициент мощности																												
5.17, 21.12	Сопротивление статора																												
5.18	Частота ШИМ																												
5.23, 21.13	Сдвиг напряжения																												
5.24, 21.14	Переходная индуктивность																												
5.25, 21.24	Индуктивность статора																												
6.06	Постоянный тормозной ток инъекции																												
6.48	Уровень обнаружения прохода отказа питания																												
	Все указанные выше параметры будут сброшены в значения по умолчанию.																												
C.Typ	Отключение SMARTCARD: набор параметров SMARTCARD не совместим с приводом																												
187	Нажмите красную кнопку сброса  Проверьте, что тип привода-приемника совпадает с типом привода-источника параметров																												

Таблица 9-5 Индикаторы состояния SMARTCARD

Нижн. строка	Описание	Нижн. строка	Описание
boot	Набор параметров передается из SMARTCARD в привод во время включения питания. Более подробные сведения приведены в разделе 9.2.4 <i>Загрузка со SMARTCARD при каждом включении питания (Pr 11.42 = boot (4))</i> на стр. 153.	cArd	Привод записывает набор параметров в SMARTCARD при включении питания. Более подробные сведения приведены в разделе 9.2.3 <i>Авто сохранение изменений параметров (Pr 11.42 = Auto (3))</i> на стр. 153.

10 Встроенный ПЛК

10.1 Встроенный ПЛК и SYPTLite

Модуль Unidrive SP способен хранить и выполнять программу ступенчатой логики встроенного ПЛК объемом 4 Кбайт, при этом не требуется никакое оборудование в виде дополнительного модуля.

Программа ступенчатой логики записана с помощью редактора лестничных диаграмм SYPTLite под Windows™, который позволяет разрабатывать программы для выполнения на Unidrive SP или в модуле SM-Applications Lite.

Редактор SYPTLite создан для упрощения разработки, он максимально упрощает процесс разработки программ. Поддерживаемые функции являются подмножеством функций редактора программ SYPT. Программы SYPTLite разрабатываются с помощью ступенчатой логики, графического языка программирования, который широко используется для программирования программируемых логических контроллеров ПЛК (IEC6113-3). SYPTLite позволяет пользователю "нарисовать" ступенчатую схему, представляющую программу.

SYPTLite обеспечивает полную среду для создания ступенчатых программ. Можно создавать ступенчатые схемы, компилировать их в программы пользователя и через расположенный на передней панели привода последовательный порт RJ45 загружать их в Unidrive SP или в SM-Applications Lite для выполнения. С помощью SYPTLite можно также отслеживать работу скомпилированной ступенчатой программы в реальном времени, имеются средства для взаимодействия с программой в целевой системе за счет задания новых значений целевых параметров.

SYPTLite имеется на компакт-диске, который поставляется вместе с приводом.

10.2 Преимущества

Объединение встроенного ПЛК и SYPTLite означает, что привод Unidrive SP во многих приложениях может заменить наноПЛК и некоторые микроПЛК. Программы встроенного ПЛК могут состоять из максимум 50 логических ступеней (звеньев) (до 7 функциональных блоков и до 10 контактов на звено). Программу встроенного ПЛК можно также записывать в карту и из карты SMARTCARD для архивации и быстрого выполнения пусконаладочных работ.

Помимо основных символов ступеней, SYPTLite содержит подмножество функций из полной версии SYPT, в том числе

- Арифметические блоки
- Блоки сравнения
- Таймеры
- Счетчики
- Мультиплексоры
- Триггеры-защелки
- Управление битами

К типичным приложениям для встроенного ПЛК относятся

- Вспомогательные насосы
- Вентиляторы и управляющие клапаны
- Логика блокировки
- Последовательные процедуры
- Специальные управляющие слова.

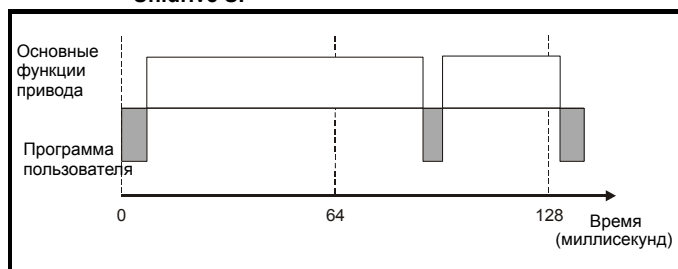
10.3 Ограничения

В сравнении с модулями SM-Applications и SM-Application Lite, запрограммированными с помощью SYPT, программа встроенного ПЛК обладает следующими ограничениями:

- Максимальный размер программы составляет 4032 байт, включая заголовок и опционный исходный код.
- Unidrive SP обеспечивает 100 загрузок программы. Это ограничение связано с типом флэш-памяти, используемой для хранения программы в приводе.

- Пользователь не может создать пользовательские переменные. Пользователь может только управлять набором параметров привода.
- Программу нельзя загружать и ее работу отслеживать по сети CTNet. Доступ к программе в приводах проводится только через последовательный порт RJ45.
- Нет никаких задач реального времени, так как нельзя гарантировать скорость работы диспетчера. Недоступны задачи SM-Applications, например, Clock, Event, Pos0 и Speed. Встроенный ПЛК не предназначен для работы в критических по времени приложениях. Для критических по времени приложений следует использовать дополнительные модули SM-Applications или SM-Applications Lite.
- Программа выполняется с низким приоритетом. Unidrive SP имеет одну фоновую задачи, в которой выполняется ступенчатая логика. Привод сначала выполняет свои основные функции, а в оставшееся время процессор выполняет ступенчатую программу в фоновом режиме. Если процессор привода сильно загружен основными функциями, то на ступенчатую программу отводится мало времени.

Рис. 10-1 Диспетчеризация программы встроенного ПЛК в Unidrive SP

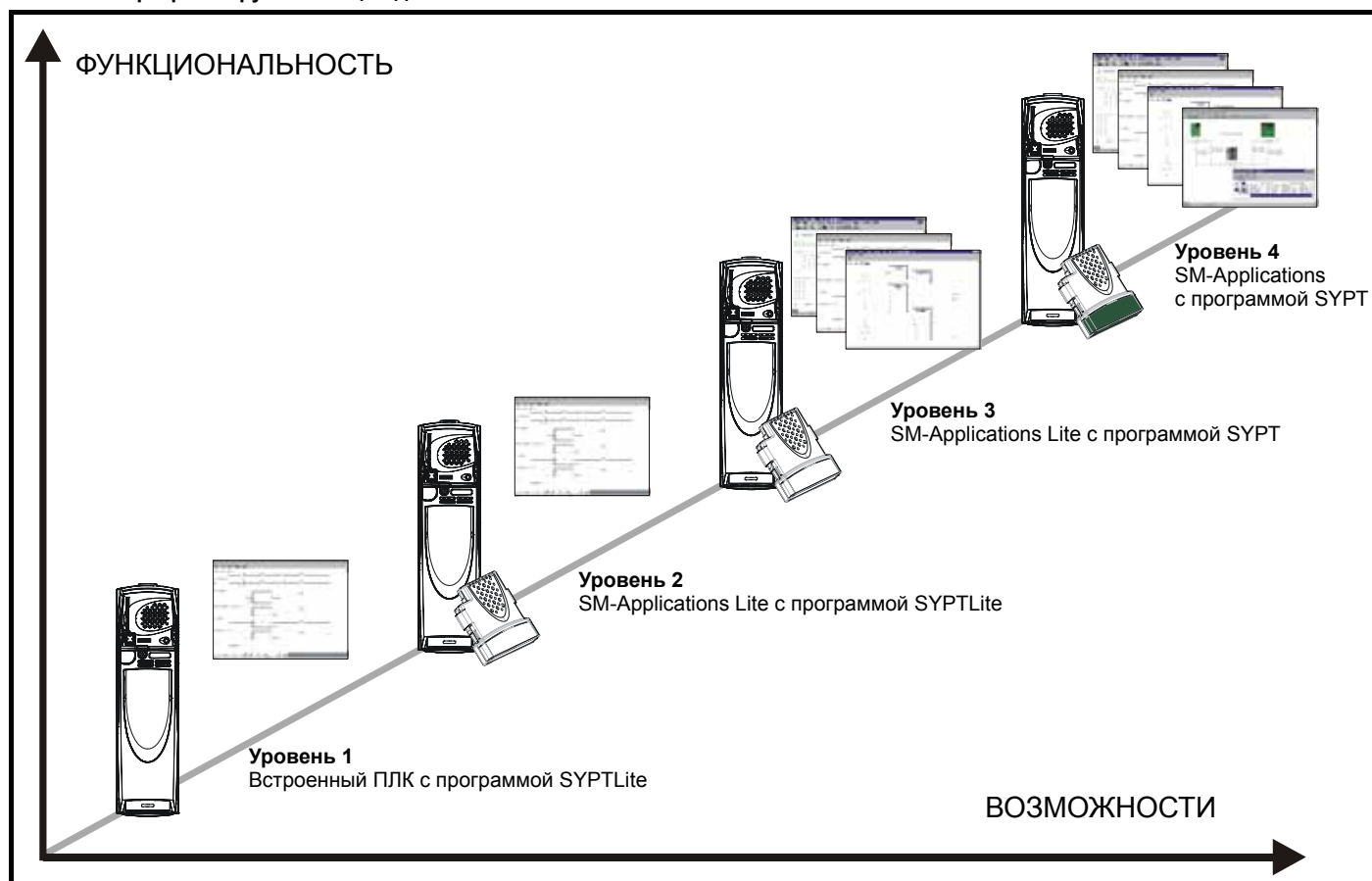


Программа пользователя выполняется небольшой промежуток времени через примерно 64 мсек. Длительность этого промежутка выполнения может в зависимости от загрузки процессора меняться от 0.2 мсек до 2 мсек.

В промежуток исполнения может быть выполнено несколько сканов программы пользователя. Некоторые сканы могут выполняться за микросекунды. Однако из-за выполнения основных функций привода может быть пауза в выполнении программы пользователя и в результате некоторые сканы могут выполняться большее число миллисекунд. Окна (дисплеи) SYPTLite показывают среднее время выполнения, вычисленное по 10 последним сканам программы пользователя.

Встроенный ПЛК и SYPTLite образуют первый уровень функциональности в диапазоне программируемых опций для Unidrive SP.

Рис. 10-2 Программируемые опции для Unidrive SP



SYPTLite можно использовать для создания программ ступенчатой логики либо со встроенным ПЛК в Unidrive SP, либо с SM-Applications Lite.

SYPT можно использовать либо с SM-Applications Lite, либо с SM-Applications для создания полностью гибких программ с использованием ступенчатой логики, функциональных блоков и сценариев DPL.

10.4 Приступаем к работе

SYPTLite имеется на компакт-диске, который поставляется вместе с приводом.

Требования к системе для работы с SYPTLite:

- Операционная система Windows 95/98/98SE/ME/NT4/2000/XP. **Windows 95 не поддерживается.**
- Рекомендуется процессор Pentium III 500 МГц или лучше.
- Объем ОЗУ 128 Мбайт
- Разрешение экрана не менее 800x600, рекомендуется 1024x768.
- Adobe Acrobat 5.10 или выше (для просмотра Руководств пользователя)
- Браузер Microsoft Internet Explorer V5.0 или выше
- Канал связи RS232 в RS485, RJ45 для подключения ПЭВМ к Unidrive SPM
- Для установки программы под Windows NT/2000/XP у вас должны быть права администратора.

Для установки SYPTLite вставьте компакт-диск в привод, при этом должна автоматически запуститься утилита установки, в которой нужно выбрать SYPTLite.

Более подробные сведения о работе с SYPTLite, создании ступенчатых программ и доступных функциональных блоках смотрите в справочном файле SYPTLite.

10.5 Параметры встроенного ПЛК

С программой встроенного ПЛК связаны следующие параметры

11.47		Включение программы встроен. ПЛК привода										
RW	Uni										US	
↕		0 до 2						⇒	2			

Этот параметр используется для запуска и остановки программы встроенного ПЛК в приводе.

Значение	Описание
0	Останов программы встроенного ПЛК привода.
1	Запуск программы встроенного ПЛК привода (если есть). Любая попытка записи параметра вне диапазона будет обрезана до записи максимального/минимального значения этого параметра.
2	Запуск программы встроенного ПЛК привода (если есть). Любая попытка записи параметра вне диапазона вызовет отключение 'UP ovrg'.

11.48		Состояние программы встроен. ПЛК привода											
RO	Bi										NC	PT	
↕		-128 до +127						⇒					

Параметр состояния программы встроенного ПЛК привода указывает пользователю фактическое состояние программы встроенного ПЛК.

Величина	Описание
-n	Программа встроенного ПЛК вызвала отключение привода из-за ошибки при выполнении звена n. Обратите внимание, что номер звена отображается на дисплее как отрицательное число.
0	Программа встроенного ПЛК не установлена.
1	Программа встроенного ПЛК установлена, но остановлена.
2	Программа встроенного ПЛК установлена и работает.

Если программа встроенного ПЛК установлена и работает, то в нижней строке дисплея привода через каждые 10 секунд мигает сообщение 'PLC'

11.49 События программирования встроенного ПЛК									
RO	Uni					NC	PT		PS
⇅	0 до 65535				⇒				

Параметр событий программирования встроенного ПЛК содержит счетчик количеств загрузки программы встроенного ПЛК и равен 0 при отгрузке привода с завода. Гарантированное число загрузок программы для привода Unidrive SP равно 100. Значение этого параметра не изменяется при загрузке значений по умолчанию.

11.50 Макс. время скана программы встроенного ПЛК									
RO	Uni					NC	PT		
⇅	0 до 65535 мсек				⇒				

Параметр максимального времени скана программы встроенного ПЛК содержит наибольшее время сканирования за 10 последних сканов программы встроенного ПЛК привода. Если время скана превышает максимальное возможное значение этого параметра, то время обрезается до максимального возможного значения.

11.51 Первый прогон программы встроенного ПЛК привода									
RO	Bit					NC	PT		
⇅	OFF (0) или On (1)				⇒				

Параметр первого прогона программы встроенного ПЛК привода устанавливается в 1 на время скана программы из остановленного состояния. Это позволяет пользователю выполнить все действия по инициализации при каждом запуске программы. Этот параметр устанавливается при каждой остановке программы.

10.6 Отключения встроенного ПЛК

Программа встроенного ПЛК вызывает следующие отключения привода.

Отключение	Диагностика
UP ACC	Программа встроенного ПЛК: Нет доступа к файлу программы встроенного ПЛК в приводе
98	Отключите привод - доступ по записи не разрешен, если привод включен. Другой агент уже ведет доступ к программе встроенного ПЛК - попробуйте еще раз после завершения другой операции.
UP div0	Программа встроен. ПЛК - попытка деления на 0
90	Проверьте программу
UP OFL	Программа встроенного ПЛК - переменные и вызовы блоков функций занимают слишком много места в памяти (переполнение стека)
95	Проверьте программу
UP ovr	Программа встроенного ПЛК - попытка записи параметра вне диапазона
94	Проверьте программу
UP PAr	Программа встроенного ПЛК - попытка доступа к несуществующему параметру
91	Проверьте программу
UP ro	Программа встроенного ПЛК - попытка записи в параметр только для чтения
92	Проверьте программу
UP So	Программа встроенного ПЛК - попытка чтения из параметра только для записи
93	Проверьте программу
UP udF	Программа встроенного ПЛК - неопределенное отключение
97	Проверьте программу
UP uSEr	Программа встроен. ПЛК запросила отключение
96	Проверьте программу

10.7 Встроенный ПЛК и SMARTCARD

Программу встроенного ПЛК из привода можно записать на карту SMARTCARD и наоборот.

- Для передачи программы встроенного ПЛК из привода в SMARTCARD настройте Pr **xx.00** в 5ууу и сбросьте привод
- Для передачи программы встроенного ПЛК из карты SMARTCARD в привод настройте Pr **xx.00** в 6ууу и сбросьте привод.


(Здесь ууу - это номер блока данных, смотрите ограничения на номера блоков в Таблице 9-1 *Блоки данных SMARTCARD* на стр. 152).

Если выполнена попытка записи программы встроенного ПЛК из привода в SMARTCARD, а в приводе нет программы, то на карте SMARTCARD создается пустой блок без данных. Если этот блок затем переслать в привод, то в приводе не будет программы встроенного ПЛК.

Наименьшая SMARTCARD, совместимая с Unidrive SP, имеет емкость 4064 байт, а каждый блок может иметь размер до 4064 байт. Максимальный размер программы пользователя равен 4032 байт, так что любая программа встроенного ПЛК, загруженная в Unidrive SP, поместится в пустой SMARTCARD. В SMARTCARD может быть несколько программ встроенного ПЛК согласно ее емкости.

11 Дополнительные параметры

Это краткий справочник по всем параметрам привода, в котором указаны их единицы измерения, пределы диапазонов и приведены блок-схемы, показывающие их функции. Полные описания параметров приведены в *Расширенном руководстве пользователя Unidrive SP* на поставляемом CD ROM.



Эти дополнительные параметры указаны здесь только для справки. Списки этой главы не содержат достаточной информации для регулировки значений этих параметров. Неправильная настройка ухудшает безопасность системы и может привести к выходу из строя привода и внешнего оборудования. Перед попыткой регулировки любого из параметров обращайтесь к *Расширенному руководству пользователя Unidrive SP*.

Таблица 11-1 Описание меню

Номер меню	Описание
0	Обычно используемый набор параметров для быстрого и простого программирования
1	Заданные значения частоты / скорости
2	Рампы
3	Ведомая частота, обратная связь по скорости и управление скоростью
4	Управление моментом и током
5	Управление двигателем
6	Контроллер сигналов управления и часы
7	Аналоговые входы-выходы
8	Цифровые входы-выходы
9	Программируемая логика, моторизованный потенциометр и двоичный сумматор
10	Состояния и отключения
11	Общая настройка привода
12	Компараторы и селекторы переменных
13	Управление по положению
14	ПИД регулирование
15, 16, 17	Настройка дополнительных модулей
18	Прикладное меню 1
19	Прикладное меню 2
20	Прикладное меню 3
21	Параметры второго двигателя
22	Дополнительная настройка меню 0

Сокращения режима работы:

- OL> Разомкнутый контур
- CL> Замкнутый контур (Включает векторный режим замкнутого контура и серво режим)
- VT> Векторный режим замкнутого контура
- SV> Серво

Сокращения значений по умолчанию:

- EUR (Евр)> Значения по умолчанию для Европы
- USA (США)>Значения по умолчанию для США

ПРИМЕЧАНИЕ

Указанные в скобках {...} номера параметров эквивалентны параметрам меню 0. Некоторые параметры Меню 0 появляются дважды, так как их функция зависит от режима работы.

Столбец Диапазон - CL применяется к режимам векторный замкнутого контура и серво замкнутого контура. Для некоторых параметров этот столбец применяется только к одному из этих режимов, что указано соответственно в столбцах По умолчанию.

В некоторых случаях функция или диапазон параметров зависят от настройки другого параметра; информация в этих списках указана для значений таких параметров по умолчанию

Таблица 11-2 Обозначения таблицы кодировки параметров

Код	Объяснение
RW	Чтение/запись: пользователь может записать
RO	Только чтение: пользователь может только читать
Bit	1-битовый параметр. 'On' (Вкл) или 'OFF' (Откл) на дисплее
Bi	Биполярный параметр
Uni	Однополярный параметр
Txt	Текст: параметр использует текстовые строки вместо чисел.
FI	Отфильтрован: некоторые параметры с быстро меняющимися значениями фильтруются перед выводом на дисплей для упрощения просмотра.
DE	Назначение: указывает, что этот параметр может быть параметром назначения.
RA	Зависит от номиналов: этот параметр может иметь разные значения на приводах с различными номинальными токами и напряжениями. Эти параметры не передаются из карт SMARTCARD, если номиналы привода-приемника и привода-источника не совпадают.
NC	Не дублируется: не передается в или из карт SMARTCARD во время дублирования.
PT	Защищенный: нельзя использовать как назначение.
US	Сохраненный пользователем: сохраняется в ЭППЗУ привода при выполнении пользователем сохранения параметров.
PS	Сохранение по отключению питания: автоматически сохраняется в ЭППЗУ привода при отключении питания.

Таблица 11-3 Таблица для поиска функций

Функция	Номер параметра (Pr)												
	2.10	2.11 до 2.19	2.32	2.33	2.34	2.02							
Величины ускорения	2.10	2.11 до 2.19	2.32	2.33	2.34	2.02							
Аналоговое задание скорости 1	1.36	7.1	7.01	7.07	7.08	7.09	7.25	7.26	7.30				
Аналоговое задание скорости 2	1.37	7.14	1.41	7.02	7.11	7.12	7.13	7.28	7.31				
Аналоговые входы-выходы	Меню 7												
Аналоговый вход 1	7.01	7.07	7.08	7.09	7.1	7.25	7.26	7.30					
Аналоговый вход 2	7.02	7.11	7.12	7.13	7.14	7.28	7.31						
Аналоговый вход 3	7.03	7.15	7.16	7.17	7.18	7.29	7.32						
Аналоговый выход 1	7.19	7.20	7.21	7.33									
Аналоговый выход 2	7.22	7.23	7.24										
Меню приложения	Меню 18			Меню 19		Меню 20							
Бит индикатора на скорости	3.06	3.07	3.09	10.06	10.05	10.07							
Авто перезапуск	10.34	10.35	10.36	10.01									
Автонастройка	5.12	5.16	5.17	5.23	5.24	5.25	5.10	5.29	5.30				
Двоичная сумма	9.29	9.30	9.31	9.32	9.33	9.34							
Биполярная скорость	1.10												
Управление тормозом	12.40 до 12.49												
Торможение	10.11	10.10	10.30	10.31	6.01	2.04	2.02	10.12	10.39	10.40			
Подхват вращ. двигателя	6.09												
Клонирование	11.42	11.36 до 11.40											
Выбег до остановки	6.01												
Порт связи	11.23 до 11.26												
Цена за кВт электричества	6.16	6.17	6.24	6.25	6.26	6.40							
Регулятор тока	4.13	4.14											
Обратная связь по току	4.01	4.02	4.17	4.04	4.12	4.20	4.23	4.24	4.26	10.08	10.09	10.17	
Пределы тока	4.05	4.06	4.07	4.18	4.15	4.19	4.16	5.07	5.10	10.08	10.09	10.17	
Напряжен звена пост. тока	5.05	2.08											
Торможение инжекцией постоянного тока	6.06	6.07	6.01										
Величины замедления	2.20	2.21 до 2.29		2.04	2.35 до 2.37		2.02	2.04	2.08	6.01	10.30	10.31	10.39
По умолчанию	11.43	11.46											
Цифровые входы-выходы	Меню 8												
Слово чтения цифровых В/В	8.20												
Цифровой В/В T24	8.01	8.11	8.21	8.31									
Цифровой В/В T25	8.02	8.12	8.22	8.32									
Цифровой В/В T26	8.03	8.13	8.23	8.33									
Цифровой вход T27	8.04	8.14	8.24										
Цифровой вход T28	8.05	8.15	8.25	8.39									
Цифровой вход T29	8.06	8.16	8.26	8.39									
Цифровая синхронизация	13.10	13.01 до 13.09		13.11	13.12	13.16	3.22	3.23	13.19 до 13.23				
Цифровой выход T22	8.08	8.18	8.28										
Направление	10.13	6.30	6.31	1.03	10.14	2.01	3.02	8.03	8.04	10.40			
Таймаут дисплея	11.41												
Привод активен	10.02	10.40											
Восстановленный привод	11.28												
Привод исправен	10.01	8.27	8.07	8.17	10.36	10.40							
Динамическая характер.	5.26												
Динамическая V/F	5.13												
Электронный шильдик	3.49												
Включение	6.15	8.09	8.10										
Режим RFC без энкодера	3.24												

Функция	Номер параметра (Pr)												
	3.43	3.44	3.45	3.46									
Задание энкодера	3.43	3.44	3.45	3.46									
Настройка энкодера	3.33	3.34 до 3.42		3.47	3.48								
Внешнее отключение	10.32	8.10	8.07										
Скорость вентилятора	6.45												
Ослабление поля - асинхронный двигатель	5.29	5.30	1.06	5.28									
Ослабление поля - серво	5.22	1.06											
Замена фильтра	6.19	6.18											
Выбор задания частоты	1.14	1.15											
Ведомая частота	3.01	3.13	3.14	3.15	3.16	3.17	3.18						
Жесткое задание скорости	3.22	3.23											
Номиналы тяжел. режима	5.07	11.32											
Высокостабильный вектор пространств. модуляции	5.19												
Контроллер послед. В/В	6.04	6.30	6.31	6.32	6.33	6.34	6.42	6.43	6.41				
Компенсация инерции	2.38	5.12	4.22	3.18									
Задание толчков	1.05	2.19	2.29										
Ke	5.33												
Задание кнопочн. панели	1.17	1.14	1.43	1.51	6.12	6.13							
Kt	5.32												
Концевые выключатели	6.35	6.36											
Задание местного положения	13.20 до 13.23												
Логическая функция 1	9.01	9.04	9.05	9.06	9.07	9.08	9.09	9.10					
Логическая функция 2	9.02	9.14	9.15	9.16	9.17	9.18	9.19	9.20					
Низкое напряжен. питания	6.44	6.46											
Отказ силового питания	6.03	10.15	10.16	5.05									
Импульс маркера	3.32	3.31											
Максимальная скорость	1.06												
Настройка меню 0	11.01 до 11.22		Меню 22										
Минимальная скорость	1.07	10.04											
Модули - число	11.35												
Карта двигателя	5.06	5.07	5.08	5.09	5.10	5.11							
Карта двигателя 2	Меню 21		11.45										
Моторизов. потенциометр	9.21	9.22	9.23	9.24	9.25	9.26	9.27	9.28					
Сдвиг задания скорости	1.04	1.38	1.09										
Встроенный ПЛК	11.47 до 11.51												
Цифровые выходы с открытым коллектором	8.30												
Режим разомкнутого векторного контура	5.14	5.17	5.23										
Режим работы	0.48	3.24	5.14										
Режим работы	11.31												
Ориентация	13.10	13.13 до 13.15											
Выход	5.01	5.02	5.03	5.04									
Порог превышения скорости	3.08												
Фазовый угол	3.25	5.12											
ПИД-регулятор	Меню 14												
Обратная связь по положению - привод	3.28	3.29	3.30	3.50									
Положительная логика	8.29												
Параметр вкл. питания	11.22	11.21											
Прецизионное задание	1.18	1.19	1.20	1.44									
Предуст. скорости	1.15	1.21 до 1.28		1.16	1.14	1.42	1.45 до 1.48		1.50				

Функция	Номер параметра (Pr)												
	Меню 9												
Программируемая логика													
Квази прямоуг. работа	5.20												
Режим ramпы (ускорение/ замедление)	2.04	2.08	6.01	2.02	2.03	10.30	10.31	10.39					
Автонастройка номин. скорости	5.16	5.08											
Рекуперация	10.10	10.11	10.30	10.31	6.01	2.04	2.02	10.12	10.39	10.40			
Относительные толчки	13.17 до 13.19												
Выход реле	8.07	8.17	8.27										
Сброс	10.33	8.02	8.22	10.34	10.35	10.36	10.01						
S-рампа	2.06	2.07											
Скорости опроса	5.18												
Вход защитного отключения	8.09	8.10											
Код защиты	11.3	11.44											
Порт последоват. связи	11.23 до 11.26												
Пропуск скорости	1.29	1.30	1.31	1.32	1.33	1.34	1.35						
Компенсация скольжения	5.27	5.08											
Smartcard	11.36 до 11.40		11.42										
Версия программы	11.29	11.34											
Регулятор скорости	3.10 до 3.17		3.19	3.20	3.21								
Обратная связь по скорости	3.02	3.03	3.04										
Обратная связь по скорости - привод	3.26	3.27	3.28	3.29	3.30	3.31	3.42						
Выбор задания скорости	1.14	1.15	1.49	1.50	1.01								
Слово состояния	10.40												
Питание	6.44	5.05	6.46										
Частота ШИМ	5.18	5.35	7.34	7.35									
Тепловая защита - привод	5.18	5.35	7.04	7.05	7.06	7.32	7.35	10.18					
Тепловая защита -двигатель	4.15	5.07	4.19	4.16	4.25	7.15							
Вход термистора	7.15	7.03											
Компаратор 1	12.01	12.03 до 12.07											
Компаратор 2	12.02	12.23 до 12.27											
Время - замена фильтра	6.19	6.18											
Время - журнал включения питания	6.20	6.21	6.28										
Время - журнал работы	6.22	6.23	6.28										
Момент	4.03	4.26	5.32										
Режим момента	4.08	4.11	4.09	4.10									
Обнаружение отключения	10.37	10.38	10.20 до 10.29										
Журнал отключений	10.20 до 10.29		6.28										
Журнал отключений	10.20 до 10.29		10.41 до 10.51		6.28								
Падение напряжения	5.05	10.16	10.15										
Режим V/F	5.15	5.14											
Переменный селектор 1	12.08 до 12.15												
Переменный селектор 2	12.28 до 12.35												
Прямая подача скорости	1.39	1.40											
Регулятор напряжения	5.31												
Режим напряжения	5.14	5.17	5.23	5.15									
Номинальное напряжение	11.33	5.09	5.05										
Напряжение питания	6.44	6.46	5.05										
Предупреждение	10.19	10.12	10.17	10.18	10.40								
Бит индикатора нулевой скорости	3.05	10.03											

Диапазоны параметров и максимумы переменных:

Два приведенных значения определяют максимальное и минимальное значение для данного параметра. В некоторых случаях диапазон параметра является переменным и зависит от:

- других параметров
- номиналов привода
- режима привода

- комбинации указанных выше величин

Указанные в Таблице 11-4 величины являются максимумами переменных, использованными в приводе.

Таблица 11-4 Определение диапазонов параметров и максимумы переменных

Максимум	Определение
SPEED_FREQ_MAX [Разомкнутый контур 3000.0 Гц, замкнутый контур векторный и серво 40000.0 об/мин]	Заданное значение максимальной скорости (режим замкнутого контура) или частоты (режим разомкнутого контура) Если Pr 1.08 = 0: SPEED_FREQ_MAX = Pr 1.06 Если Pr 1.08 = 1: SPEED_FREQ_MAX равно Pr 1.06 или – Pr 1.07 (наибольшему из них) (Если выбрана вторая карта двигателя, то Pr 21.01 используется вместо Pr 1.06, а Pr 21.02 используется вместо Pr 1.07)
SPEED_LIMIT_MAX [40000.0 об/мин]	Максимум, применяемый к пределам заданного значения скорости К заданному значению скорости может быть применен максимальный предел, чтобы номинальная частота энкодера не превышала 410 кГц. Максимум определяется по формуле $SPEED_LIMIT_MAX$ (в об/мин) = $410 \text{ кГц} \times 60 / ELPR = 2.46 \times 10^7 / ELPR$ зависит от абсолютного максимума 40000 об/мин. ELPR - это эквивалентное число меток энкодера на оборот и число линий, которое может вывести импульсный энкодер. ELPR импульсного энкодера = число меток на оборот ELPR энкодера F и D = число меток на оборот / 2 ELPR резольвера = разрешение / 4 ELPR энкодера SINCOS = число периодов синусоиды на оборот ELPR энкодера с последовательным портом = разрешение / 4 Максимальный предел скорости определяется датчиком, выбранным селектором обратной связи по скорости (Pr 3.26), и настройкой ELPR для датчика обратной связи по положению.
SPEED_MAX [40000.0 об/мин]	Максимальная скорость Этот максимум используется для некоторых относящихся к скорости параметров в меню 3. Для обеспечения запаса на перерегулирование и т.п. максимальная скорость в два раза больше максимального заданного значения скорости. $SPEED_MAX = 2 \times SPEED_FREQ_MAX$
RATED_CURRENT_MAX [9999.99 A]	Допустимый максимальный ток двигателя $RATED_CURRENT_MAX \leq 1.36 \times$ Максимальный паспортный ток тяжелой работы (Pr 11.32) Максимальный ток может превышать номинальный ток привода вплоть до уровня не более $1.36 \times$ Максимальный паспортный ток тяжелой работы (Pr 11.32). Фактический уровень зависит от габарита привода, смотрите Таблицу 11-4.
DRIVE_CURRENT_MAX [9999.99 A]	Максимальный ток привода Максимальный ток привода - это ток уровня отключения по превышению тока, его величина дается формулой: $DRIVE_CURRENT_MAX =$ Максимальный паспортный ток тяжелой работы (Pr 11.32) / 0.45

Максимум	Определение
MOTOR1_CURRENT_LIMIT_MAX [1000.0%]	<p>Настройки максимального предела тока для карты двигателя 1</p> <p>Эта настройка максимального предела тока является максимумом, применяемым к параметрам предельного тока в карте двигателя 1.</p> <p>Разомкнутый контур</p> $\text{Максимальный предел тока} = \sqrt{\left[\frac{\text{Максимальный ток}}{\text{Номинальный ток двигателя}} \right]^2 + \text{PF}^2 - 1} \times 100\%$ <p>Где: Максимальный ток - это либо (1.5 x номинальный тяжелой работы), если настроенный в Pr 5.07 номинальный ток не превышает максимального номинального тока тяжелой работы, заданного в Pr 11.32, либо (1.1 x номинальный тяжелой работы) в противном случае. Номинальный ток двигателя дается в Pr 5.07 PF - это номинальный коэффициент мощности двигателя, задаваемый в Pr 5.10</p> <p>Замкнутый контур векторный</p> $\text{Максимальный предел тока} = \sqrt{\left[\frac{\text{Максимальный ток}}{\text{Номинальный ток двигателя}} \right]^2 + \cos(\varphi_1)^2 - 1} \times 100\%$ <p>Где: Максимальный ток - это либо (1.75 x номинальный тяжелой работы), если настроенный в Pr 5.07 номинальный ток не превышает максимального номинального тока тяжелой работы, заданного в Pr 11.32, либо (1.1 x номинальный тяжелой работы) в противном случае. Номинальный ток двигателя дается в Pr 5.07 $\varphi_1 = \cos^{-1}(\text{PF}) - \varphi_2$. Это значение измеряется приводом при автонастройке. В меню 4 в <i>Расширенном руководстве пользователя Unidrive SP</i> более подробно описан φ_2. PF - это номинальный коэффициент мощности двигателя, задаваемый в Pr 5.10</p> <p>Серво</p> $\text{Максимальный предел тока} = \left[\frac{\text{Максимальный ток}}{\text{Номинальный ток двигателя}} \right] \times 100\%$ <p>Где: Максимальный ток - это номинальный ток привода (Pr 11.32) x 1.75 Номинальный ток двигателя дается в Pr 5.07</p>
MOTOR2_CURRENT_LIMIT_MAX [1000.0%]	<p>Настройки максимального предела тока для карты двигателя 2</p> <p>Эта настройка максимального предела тока является максимумом, применяемым к параметрам предела тока в карте двигателя 2.</p> <p>Формулы для MOTOR2_CURRENT_LIMIT_MAX такие же, как для MOTOR1_CURRENT_LIMIT_MAX, но только Pr 5.07 заменен на Pr 21.07, а Pr 5.10 заменен на Pr 21.10.</p>
TORQUE_PROD_CURRENT_MAX [1000.0%]	<p>Максимальный ток, создающий момент</p> <p>Он используется как максимум для параметров крутящего момента и тока, создающего момент. Это MOTOR1_CURRENT_LIMIT_MAX или MOTOR2_CURRENT_LIMIT_MAX в зависимости от того, какая карта двигателя сейчас активна.</p>
USER_CURRENT_MAX [1000.0%]	<p>Параметр предела тока, выбранный пользователем</p> <p>Пользователь может выбрать максимум для Pr 4.08 (заданный момент) и Pr 4.20 (нагрузка в процентах), чтобы получить нужное масштабирование для аналоговых входов-выходов с помощью Pr 4.24. Этот максимум зависит от предела MOTOR1_CURRENT_LIMIT_MAX или MOTOR2_CURRENT_LIMIT_MAX в зависимости от того, какая карта двигателя сейчас активна.</p> <p>USER_CURRENT_MAX = Pr 4.24</p>
AC_VOLTAGE_SET_MAX [690 V]	<p>Задание максимального выходного напряжения</p> <p>Определяет максимальное выходное напряжение, которое можно выбрать.</p> <p>Приводы 200 В: 240 В, приводы 400 В: 480 В приводы 575 В: 575 В, приводы 690 В: 690 В</p>
AC_VOLTAGE_MAX [930 V]	<p>Максимальное выходное переменное напряжение</p> <p>Этот максимум был выбран для разрешения максимального переменного напряжения, которое может создать привод с учетом работы в квазипрямоугольном режиме, следующим образом: AC_VOLTAGE_MAX = 0.78 x DC_VOLTAGE_MAX Приводы 200 В: 325 В, приводы 400 В: 650 В приводы 575 В: 780 В, приводы 690 В: 930 В</p>
DC_VOLTAGE_SET_MAX [1150 V]	<p>Задание максимального постоянного напряжения</p> <p>Привод с номиналом 200 В: от 0 до 400 В, привод с номиналом 400 В: от 0 до 800 В привод с номиналом 575 В: от 0 до 950 В, привод с номиналом 690 В: от 0 до 1150 В</p>
DC_VOLTAGE_MAX [1190 V]	<p>Максимальное напряжение на шине звена постоянного питания</p> <p>Максимальное измеряемое напряжение шины звена постоянного питания.</p> <p>Приводы 200 В: 415 В, приводы 400 В: 830 В приводы 575 В: 995 В, приводы 690 В: 1190 В</p>

Максимум	Определение
POWER_MAX [9999.99 кВт]	<p>Максимальная мощность в кВт Эта максимальная мощность была выбрана для указания максимальной мощности, которую может выдать привод с максимальным переменным выходным напряжением, максимальным управляемым током и единичным коэффициентом мощности. Поэтому $POWER_MAX = \sqrt{3} \times AC_VOLTAGE_MAX \times RATED_CURRENT_MAX \times 1.75$ Программа версии V01.08.00 и выше: $POWER_MAX = \sqrt{3} \times AC_VOLTAGE_MAX \times DRIVE_CURRENT_MAX$</p>

Указанные в квадратных скобках значения представляют абсолютные максимумы величин, разрешенных для переменного максимума.

Таблица 11-5 Допустимый максимальный ток двигателя для привода

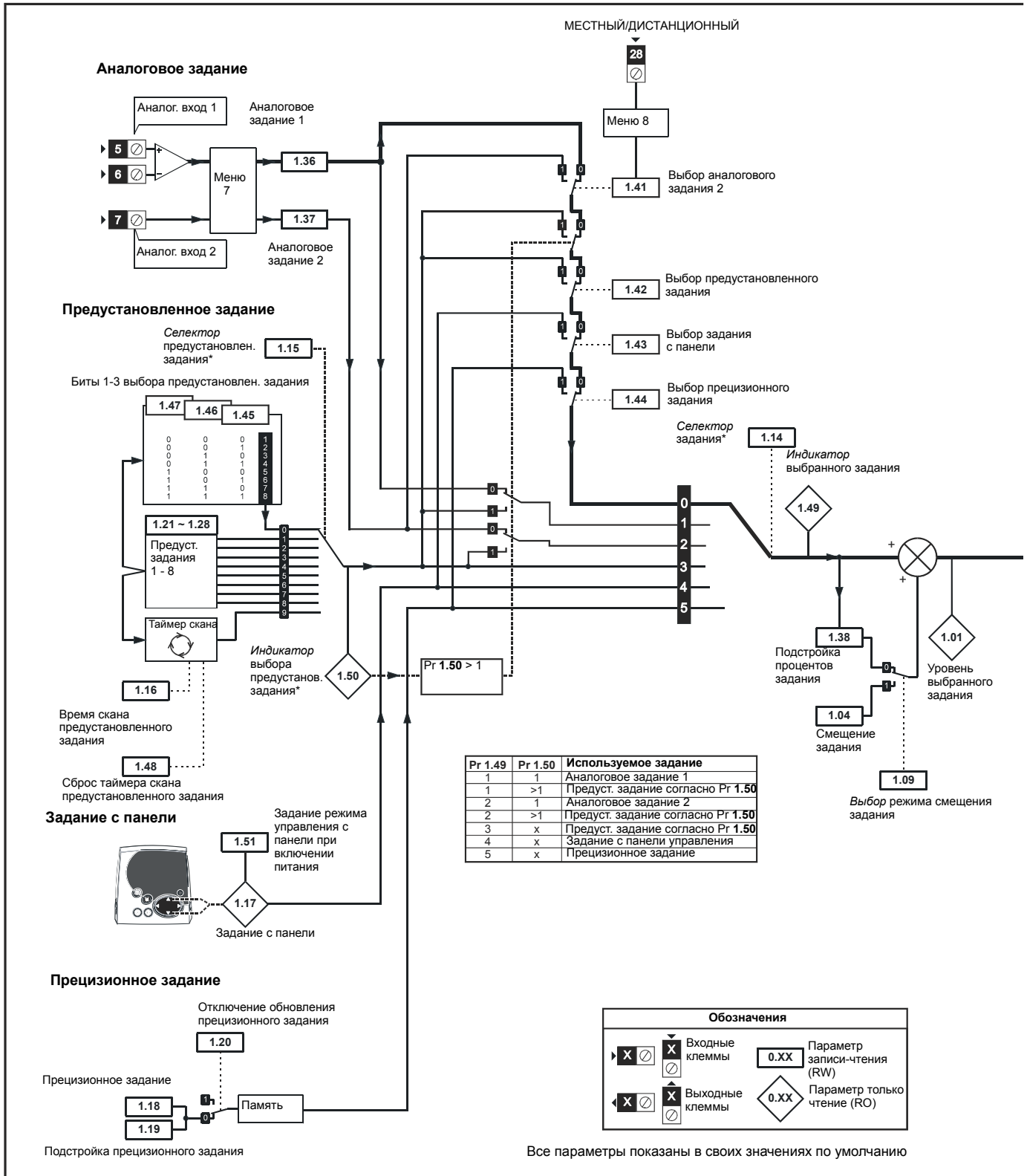
Модель	K _C	Допустимый максимальный ток тяжелой работы (Pr 11.32), А	Допустимый максимальный ток нормальной работы, А
SP1201	4.3	4.3	5.2
SP1202	5.8	5.8	6.8
SP1203	7.5	7.5	9.6
SP1204	10.6	10.6	11
SP2201	12.6	12.6	15.5
SP2202	17.0	17.0	22.0
SP2203	25.0	25.0	28.0
SP3201	31.0	31.0	42.0
SP3202	42.0	42.0	54.0
SP4201	56.0	56.0	68.0
SP4202	68.0	68.0	80.0
SP4203	80.0	80.0	104.0
SP1401	2.1	2.1	2.8
SP1402	3.0	3.0	3.8
SP1403	4.2	4.2	5.0
SP1404	5.8	5.8	6.9
SP1405	7.6	7.6	8.8
SP1406	9.5	9.5	11.0
SP2401	13.0	13.0	15.3
SP2402	16.5	16.5	21.0
SP2403	23.0	25.0	29.0
SP2404	29.0	29.0	29.0
SP3401	32.0	32.0	35.0
SP3402	40.0	40.0	43.0
SP3403	46.0	46.0	56.0
SP4401	60.0	60.0	68.0
SP4402	74.0	74.0	83.0
SP4403	96.0	96.0	104.0
SP5401	124.0	124.0	138.0
SP5402	156.0	156.0	168.0
SP6401	154.2	180.0	202.0
SP6402	180.0	210.0	236.0
SP3501	4.1	4.1	5.4
SP3502	5.4	5.4	6.1
SP3503	6.1	6.1	8.4
SP3504	9.5	9.5	11.0
SP3505	12.0	12.0	16.0
SP3506	18.0	18.0	22.0
SP3507	22.0	22.0	27.0
SP4601	19.0	19.0	22.0
SP4602	22.0	22.0	27.0
SP4603	27.0	27.0	36.0
SP4604	36.0	36.0	43.0
SP4605	43.0	43.0	52.0
SP4606	52.0	52.0	62.0
SP5601	63.0	63.0	84.0
SP5602	85.0	85.0	99.0
SP6601	85.7	100.0	125.0
SP6602	107.1	125.0	144.0

Таблица 11-6 Допустимый максимальный ток двигателя для свободно стоящих приводов

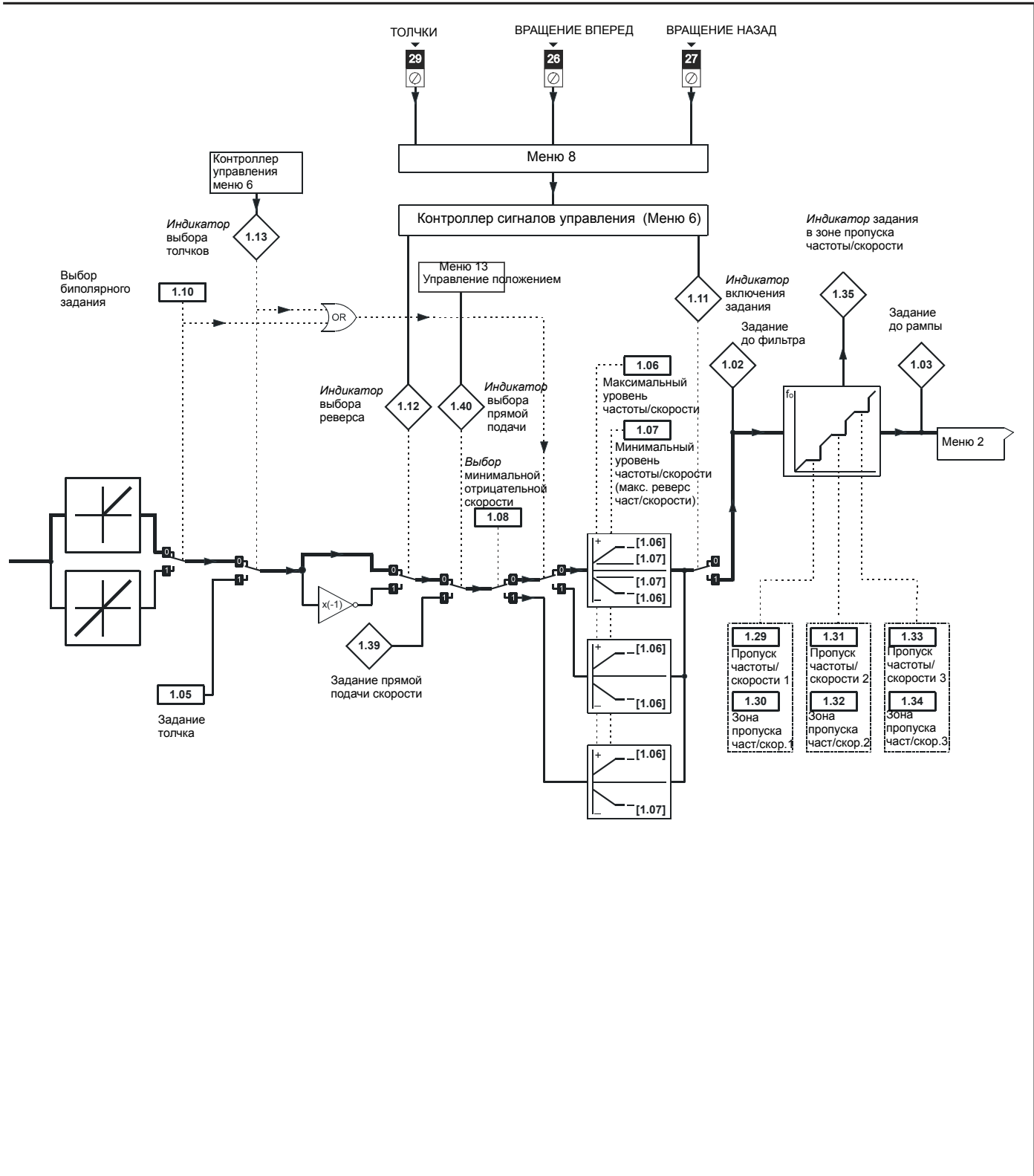
Модель	K _c	Допустимый максимальный ток тяжелой работы (Pr 11.32) А	Допустимый максимальный ток нормальной работы А
SP8411	293	333	389
SP8412	342	389	437
SP8413	391	440	545
SP8414	472	545	620
SP9411	586	620	690
SP9412	586	690	770
SP9413	684	770	864
SP9414	782	864	990
SP9415	944	990	1164

11.1 Меню 1: Заданное значение частоты / скорости

Рис.11-1 Логическая схема Меню 1



*Более подробные сведения смотрите в разделе 11.21.1 Режимы задания на стр. 248.



Техника безопасности	Сведения об изделии	Механическая установка	Электрическая установка	Приставаем к работе	Основные параметры	Работа двигателя	Оптимизация	Работа со Smartcard	Встроенный ГЛК	Дополнит. параметры	Техническ. данные	Диагностика	Сведения о списке UL
----------------------	---------------------	------------------------	-------------------------	---------------------	--------------------	------------------	-------------	---------------------	----------------	---------------------	-------------------	-------------	----------------------

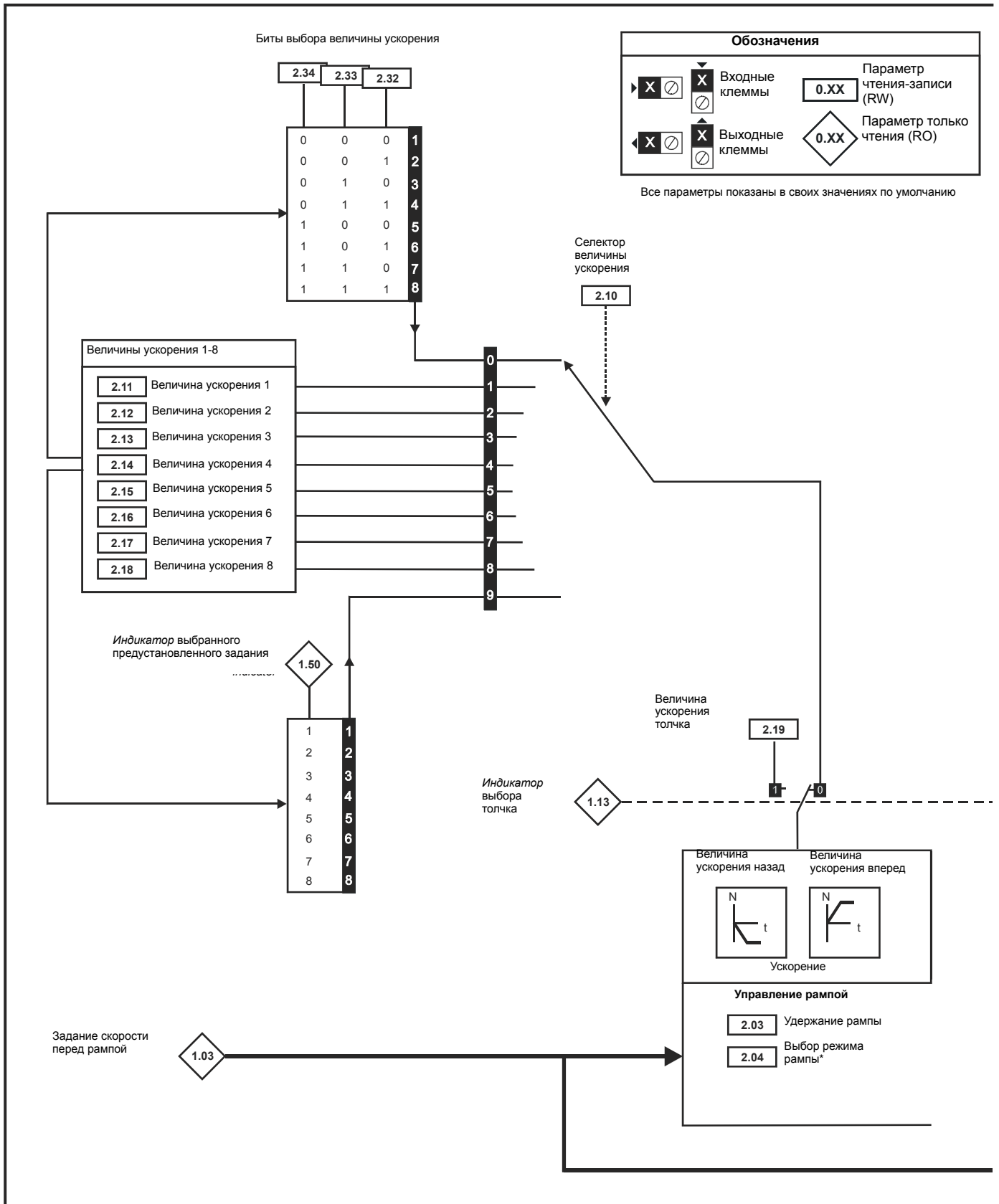
Параметр	Диапазон(⇅)		По умолчанию(⇄)			Тип								
	OL	CL	OL	VT	SV									
1.01	Выбранное заданное значение частоты / скорости		±SPEED_FREQ_MAX Гц/об/мин			RO	Bi		NC	PT				
1.02	Задание до фильтра		±SPEED_FREQ_MAX Гц/об/мин			RO	Bi		NC	PT				
1.03	Задание до рампы		±SPEED_FREQ_MAX Гц/об/мин			RO	Bi		NC	PT				
1.04	Смещение задания		±3000.0 Гц	±40000.0 об/мин	0.0			RW	Bi				US	
1.05	Заданное значение толчка {0.23}		0 до 400.0 Гц	0 до 4000.0 об/мин	0.0			RW	Uni				US	
1.06	Макс. ограничение задания {0.02}		0 до 3000.0 Гц	SPEED_LIMIT_MAX об/мин	EUR> 50.0 USA> 60.0	EUR> 1,500.0 USA> 1,800.0	3,000.0		RW	Uni			US	
1.07	Миним. ограничение задания {0.01}		±3000.0 Гц	±SPEED_LIMIT_MAX об/мин	0.0			RW	Bi			PT	US	
1.08	Включение миним. заданного отриц. огранич.		OFF (0) или On (1)			OFF (0)			RW	Bit			US	
1.09	Выбор заданного смещения		OFF (0) или On (1)			OFF (0)			RW	Bit			US	
1.10	Включение биполярного задания {0.22}		OFF (0) или On (1)			OFF (0)			RW	Bit			US	
1.11	Индикатор включения задания		OFF (0) или On (1)			RO	Bit		NC	PT				
1.12	Индикатор выбора реверса		OFF (0) или On (1)			RO	Bit		NC	PT				
1.13	Индикатор выбора толчков		OFF (0) или On (1)			RO	Bit		NC	PT				
1.14	Селектор задания {0.05}		A1.A2 (0), A1.Pr (1), A2.Pr (2), Pr (3), PAd (4), Prс (5)			A1.A2 (0)			RW	Txt			US	
1.15	Селектор предуст. задания		0 до 9			0			RW	Uni			US	
1.16	Таймер селектора предуст. задания		0 до 400.0 сек			10.0			RW	Uni			US	
1.17	Задание режима управления с панели управления		±SPEED_FREQ_MAX Гц/об/мин			0.0			RO	Bi		NC	PT	PS
1.18	Грубое прецизион. задание		±SPEED_FREQ_MAX Гц/об/мин			0.0			RW	Bi			US	
1.19	Точное прецизион. задание		0.000 до 0.099 Гц	0.000 до 0.099 об/мин	0.000			RW	Uni				US	
1.20	Отключение обновления прецизионного задания		OFF (0) или On (1)			OFF (0)			RW	Bit		NC		
1.21	Предустанов. задание 1 {0.24}		±SPEED_FREQ_MAX Гц/об/мин			0.0			RW	Bi			US	
1.22	Предустанов. задание 2 {0.25}		±SPEED_FREQ_MAX Гц/об/мин			0.0			RW	Bi			US	
1.23	Предустанов. задание 3 {0.26}		±SPEED_FREQ_MAX Гц/об/мин			0.0			RW	Bi			US	
1.24	Предустанов. задание 4 {0.27}		±SPEED_FREQ_MAX Гц/об/мин			0.0			RW	Bi			US	
1.25	Предустанов. задание 5		±SPEED_FREQ_MAX Гц/об/мин			0.0			RW	Bi			US	
1.26	Предустанов. задание 6		±SPEED_FREQ_MAX Гц/об/мин			0.0			RW	Bi			US	
1.27	Предустанов. задание 7		±SPEED_FREQ_MAX Гц/об/мин			0.0			RW	Bi			US	
1.28	Предустанов. задание 8		±SPEED_FREQ_MAX Гц/об/мин			0.0			RW	Bi			US	
1.29	Заданный пропуск 1		0.0 до 3,000.0 Гц	0 до 40,000 об/мин	0.0	0		RW	Uni				US	
1.30	Диапазон задан. пропуска 1		0.0 до 25.0 Гц	0 до 250 об/мин	0.5	5		RW	Uni				US	
1.31	Заданный пропуск 2		0.0 до 3000.0 Гц	0 до 40000 об/мин	0.0	0		RW	Uni				US	
1.32	Диапазон задан. пропуска 2		0.0 до 25.0 Гц	0 до 250 об/мин	0.5	5		RW	Uni				US	
1.33	Заданный пропуск 3		0.0 до 3000.0 Гц	0 до 40000 об/мин	0.0	0		RW	Uni				US	
1.34	Диапазон задан. пропуска 3		0.0 до 25.0 Гц	0 до 250 об/мин	0.5	5		RW	Uni				US	
1.35	Задание в зоне пропуска		OFF (0) или On (1)						RO	Bit		NC	PT	
1.36	Аналоговое задание 1		±SPEED_FREQ_MAX Гц/об/мин						RO	Bi		NC		
1.37	Аналоговое задание 2		±SPEED_FREQ_MAX Гц/об/мин						RO	Bi		NC		
1.38	Подстройка задания в %		±100.00%			0.00			RW	Bi		NC		
1.39	Прямая подача скорости		±3000.0 Гц	±40000.0 об/мин				RO	Bi		NC	PT		
1.40	Выбор прям. подачи скорости		OFF (0) или On (1)						RO	Bit		NC	PT	
1.41	Выбор аналогов. задания 2		OFF (0) или On (1)			OFF (0)			RW	Bit		NC		
1.42	Выбор предуст. задания		OFF (0) или On (1)			OFF (0)			RW	Bit		NC		
1.43	Выбор задания с панели управления		OFF (0) или On (1)			OFF (0)			RW	Bit		NC		
1.44	Выбор прецизион. задания		OFF (0) или On (1)			OFF (0)			RW	Bit		NC		
1.45	Выбор предуст. задания 1		OFF (0) или On (1)			OFF (0)			RW	Bit		NC		
1.46	Выбор предуст. задания 2		OFF (0) или On (1)			OFF (0)			RW	Bit		NC		
1.47	Выбор предуст. задания 3		OFF (0) или On (1)			OFF (0)			RW	Bit		NC		
1.48	Флаг сброса таймера скана предуставки		OFF (0) или On (1)			OFF (0)			RW	Bit		NC		
1.49	Индикатор выбран. задания		1 до 5						RO	Uni		NC	PT	
1.50	Индикатор выбран. предуст. задания		1 до 8						RO	Uni		NC	PT	
1.51	Задание режима управл. с панели при включ. питания		rESt (0), LAsT (1), PrS1 (2)			rESt (0)			RW	Txt			US	

RW	Чтение/Запись	RO	Только чтение	Uni	Однополярный	Bi	Биполярный	Bit	Битовый парам.	Txt	Строка текста		
FI	Отфильтровано	DE	Назначение	NC	Не дублируется	RA	Зависит от номинала	PT	Защищенный	US	Сохран. пользов.	PS	Сохран. откл. питан.

Техника безопасности	Сведения об изделии	Механическая установка	Электрическая установка	Приставаем к работе	Основные параметры	Работа двигателя	Оптимизация	Работа со Smartcard	Встроенный ПЛК	Дополнит. параметры	Техническ. данные	Диагностика	Сведения о списке UL
----------------------	----------------------------	------------------------	-------------------------	---------------------	--------------------	------------------	-------------	---------------------	----------------	----------------------------	-------------------	-------------	----------------------

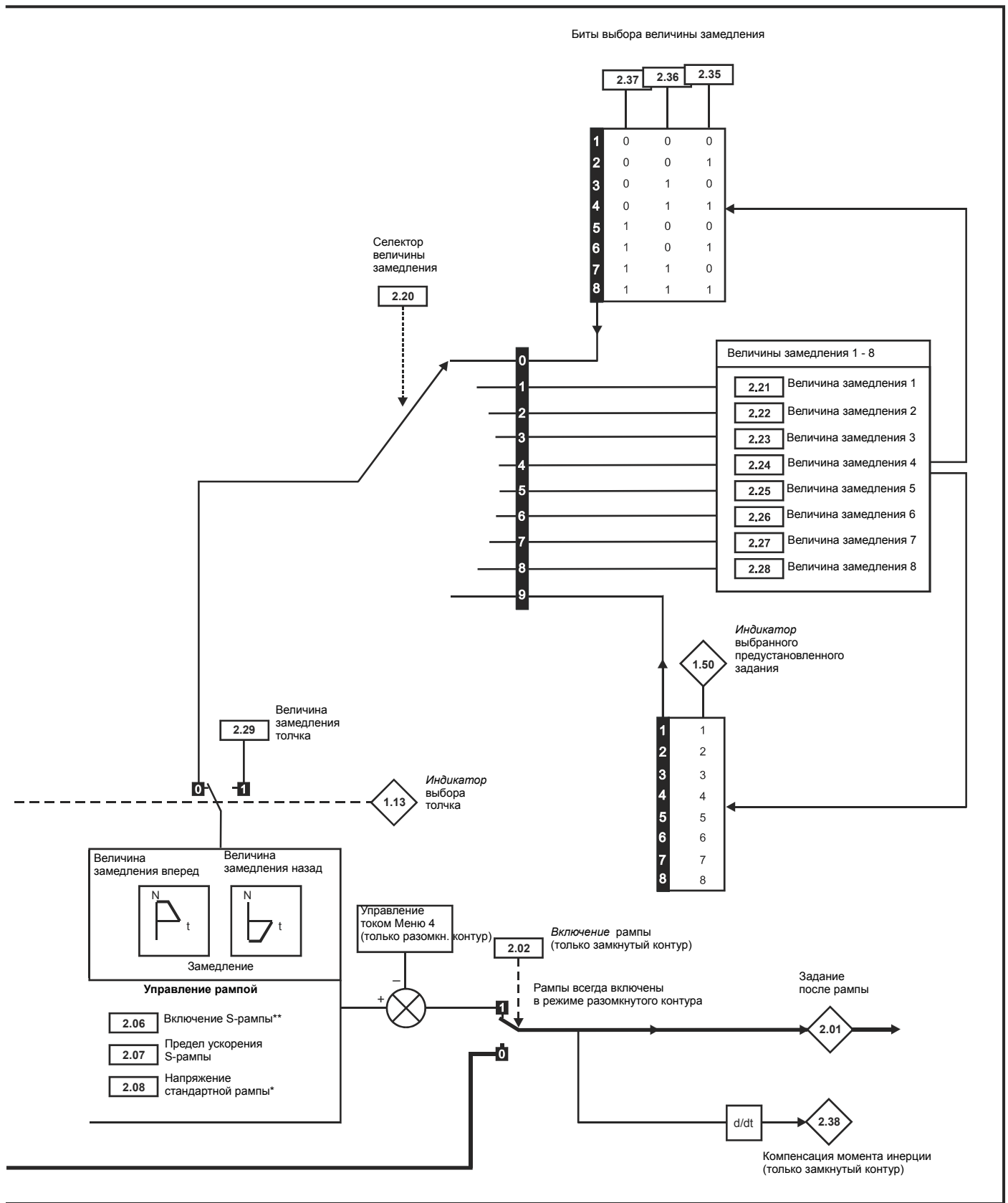
11.2 Меню 2: Рампы

Рис. 11-2 Логическая схема Меню 2



*Более подробные сведения смотрите в разделе 11.21.2 Режимы торможения на стр. 249.

**Более подробные сведения смотрите в разделе 11.21.3 S-рампы на стр. 249.



Параметр	Диапазон(⇅)		По умолчанию(⇔)			Тип							
	OL	CL	OL	VT	SV								
2.01	Задание после ramпы	±SPEED_FREQ_MAX Гц/об/мин					RO	Bi		NC	PT		
2.02	Включение ramпы {0.16}	OFF (0) или On (1)		On (1)			RW	Bit					US
2.03	Удержание ramпы	OFF (0) или On (1)		OFF (0)			RW	Bit					US
2.04	Выбор режима ramпы {0.15}	FAST (0) Std (1) Std.hV (2)	FAST (0) Std (1)	Std (1)			RW	Txt					US
2.06	Включение S-ramпы	OFF (0) или On (1)		OFF (0)			RW	Bit					US
2.07	Предел ускорения S-ramпы	0.0 до 300.0 с ² /100 Гц	0.000 до 100.000 с ² /1000 об/мин	3.1	1.500	0.030	RW	Uni					US
2.08	Напряжение стандартной ramпы	0 до DC_VOLTAGE_SET_MAX В		Привод 200 В: 375 Привод 400 В: EUR> 750 USA> 775 Привод 575 В: 895 Привод 690 В: 1075			RW	Uni		RA			US
2.10	Селектор велич. ускорения	0 до 9		0			RW	Uni					US
2.11	Величина ускорения 1 {0.03}	0.0 до 3200.0 с/100 Гц	0.000 до 3200.000 с/1,000 об/мин	5.0	2.000	0.200	RW	Uni					US
2.12	Величина ускорения 2	0.0 до 3,200.0 с/100 Гц	0.000 до 3200.000 с/1,000 об/мин	5.0	2.000	0.200	RW	Uni					US
2.13	Величина ускорения 3	0.0 до 3200.0 с/100 Гц	0.000 до 3200.000 с/1,000 об/мин	5.0	2.000	0.200	RW	Uni					US
2.14	Величина ускорения 4	0.0 до 3200.0 с/100 Гц	0.000 до 3200.000 с/1,000 об/мин	5.0	2.000	0.200	RW	Uni					US
2.15	Величина ускорения 5	0.0 до 3200.0 с/100 Гц	0.000 до 3200.000 с/1,000 об/мин	5.0	2.000	0.200	RW	Uni					US
2.16	Величина ускорения 6	0.0 до 3200.0 с/100 Гц	0.000 до 3200.000 с/1,000 об/мин	5.0	2.000	0.200	RW	Uni					US
2.17	Величина ускорения 7	0.0 до 3200.0 с/100 Гц	0.000 до 3200.000 с/1,000 об/мин	5.0	2.000	0.200	RW	Uni					US
2.18	Величина ускорения 8	0.0 до 3200.0 с/100 Гц	0.000 до 3200.000 с/1,000 об/мин	5.0	2.000	0.200	RW	Uni					US
2.19	Величина ускор. толчков	0.0 до 3200.0 с/100 Гц	0.000 до 3200.000 с/1,000 об/мин	0.2	0.000		RW	Uni					US
2.20	Селектор величины замедления	0 до 9		0			RW	Uni					US
2.21	Величина замедления 1 {0.04}	0.0 до 3200.0 с/100 Гц	0.000 до 3200.000 с/1,000 об/мин	10.0	2.000	0.200	RW	Uni					US
2.22	Величина замедления 2	0.0 до 3200.0 с/100 Гц	0.000 до 3200.000 с/1,000 об/мин	10.0	2.000	0.200	RW	Uni					US
2.23	Величина замедления 3	0.0 до 3200.0 с/100 Гц	0.000 до 3200.000 с/1,000 об/мин	10.0	2.000	0.200	RW	Uni					US
2.24	Величина замедления 4	0.0 до 3200.0 с/100 Гц	0.000 до 3200.000 с/1,000 об/мин	10.0	2.000	0.200	RW	Uni					US
2.25	Величина замедления 5	0.0 до 3200.0 с/100 Гц	0.000 до 3200.000 с/1,000 об/мин	10.0	2.000	0.200	RW	Uni					US
2.26	Величина замедления 6	0.0 до 3,200.0 с/100 Гц	0.000 до 3200.000 с/1,000 об/мин	10.0	2.000	0.200	RW	Uni					US
2.27	Величина замедления 7	0.0 до 3200.0 с/100 Гц	0.000 до 3200.000 с/1,000 об/мин	10.0	2.000	0.200	RW	Uni					US
2.28	Величина замедления 8	0.0 до 3200.0 с/100 Гц	0.000 до 3200.000 с/1,000 об/мин	10.0	2.000	0.200	RW	Uni					US
2.29	Величина замедления толчка	0.0 до 3200.0 с/100 Гц	0.000 до 3200.000 с/1,000 об/мин	0.2	0.000		RW	Uni					US
2.32	Бит 0 выбора ускорения	OFF (0) или On (1)		OFF (0)			RW	Bit			NC		
2.33	Бит 1 выбора ускорения	OFF (0) или On (1)		OFF (0)			RW	Bit			NC		
2.34	Бит 2 выбора ускорения	OFF (0) или On (1)		OFF (0)			RW	Bit			NC		
2.35	Бит 0 выбора замедления	OFF (0) или On (1)		OFF (0)			RW	Bit			NC		
2.36	Бит 1 выбора замедления	OFF (0) или On (1)		OFF (0)			RW	Bit			NC		
2.37	Бит 2 выбора замедления	OFF (0) или On (1)		OFF (0)			RW	Bit			NC		
2.38	Момент компенсации инерции			± 1,000.0 %			RO	Bi			NC	PT	

RW	Чтение/ Запись	RO	Только чтение	Uni	Однополяр- ный	Bi	Биполярный	Bit	Битовый параметр	Txt	Текстовая строка		
FI	Отфильтро- вано	DE	Назначение	NC	Не дублируется	RA	Зависит от номинала	PT	Защищенный	US	Сохраняется пользовател.	PS	Сохранение при откл. питания

11.3 Меню 3: Ведомая частота, обратная связь по скорости и управление

Рис.11-3 Логическая схема Меню 3 разомкнутого контура

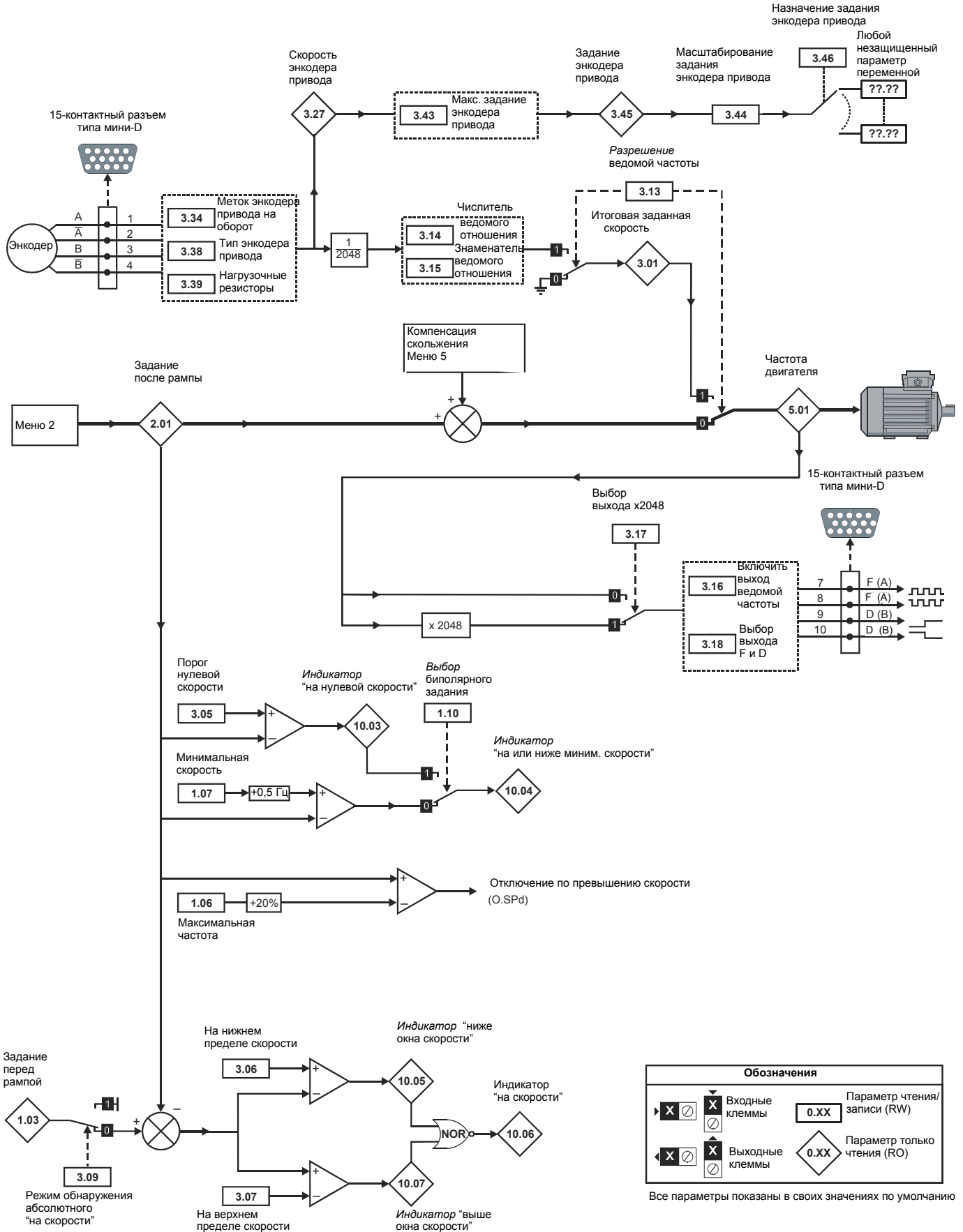
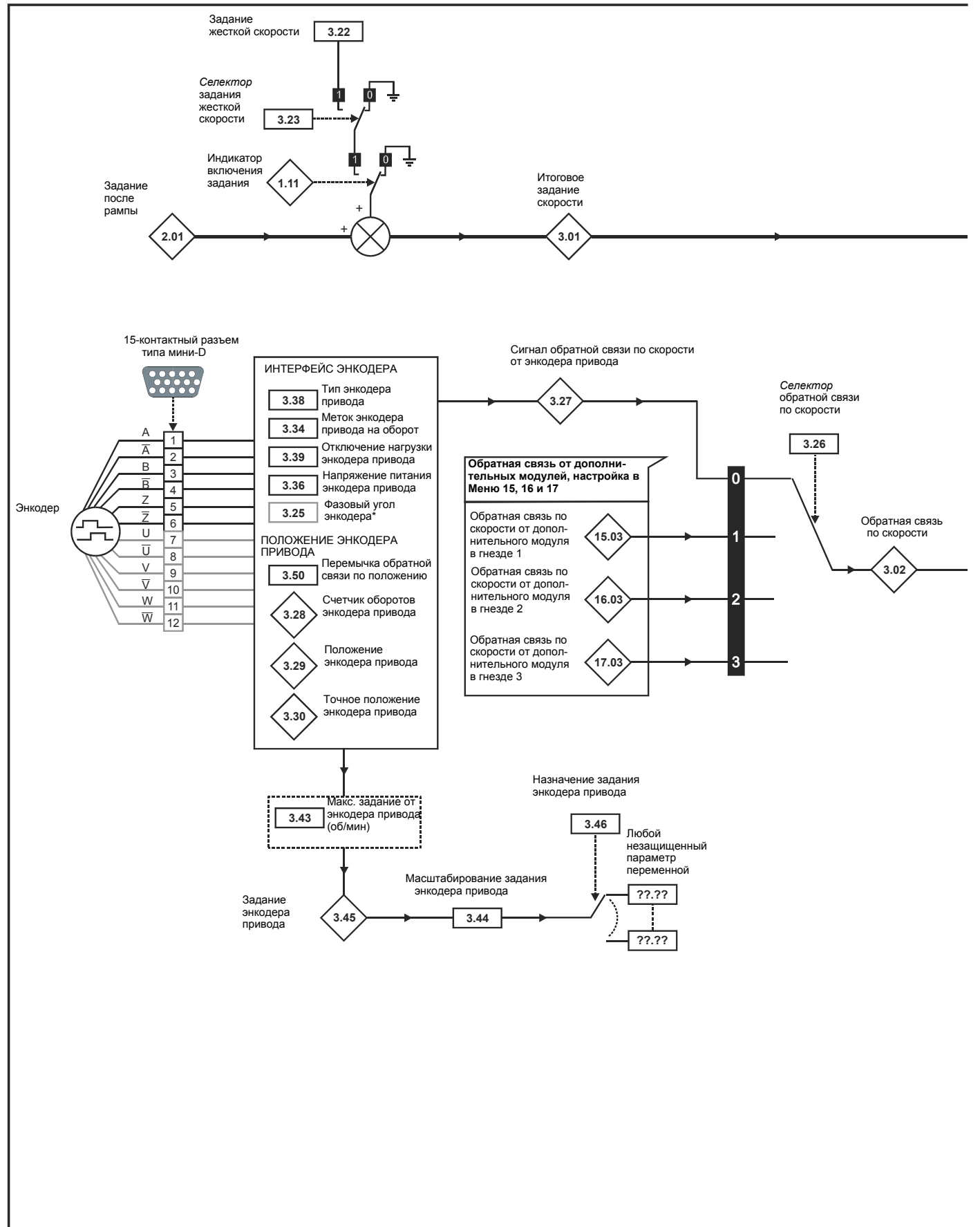
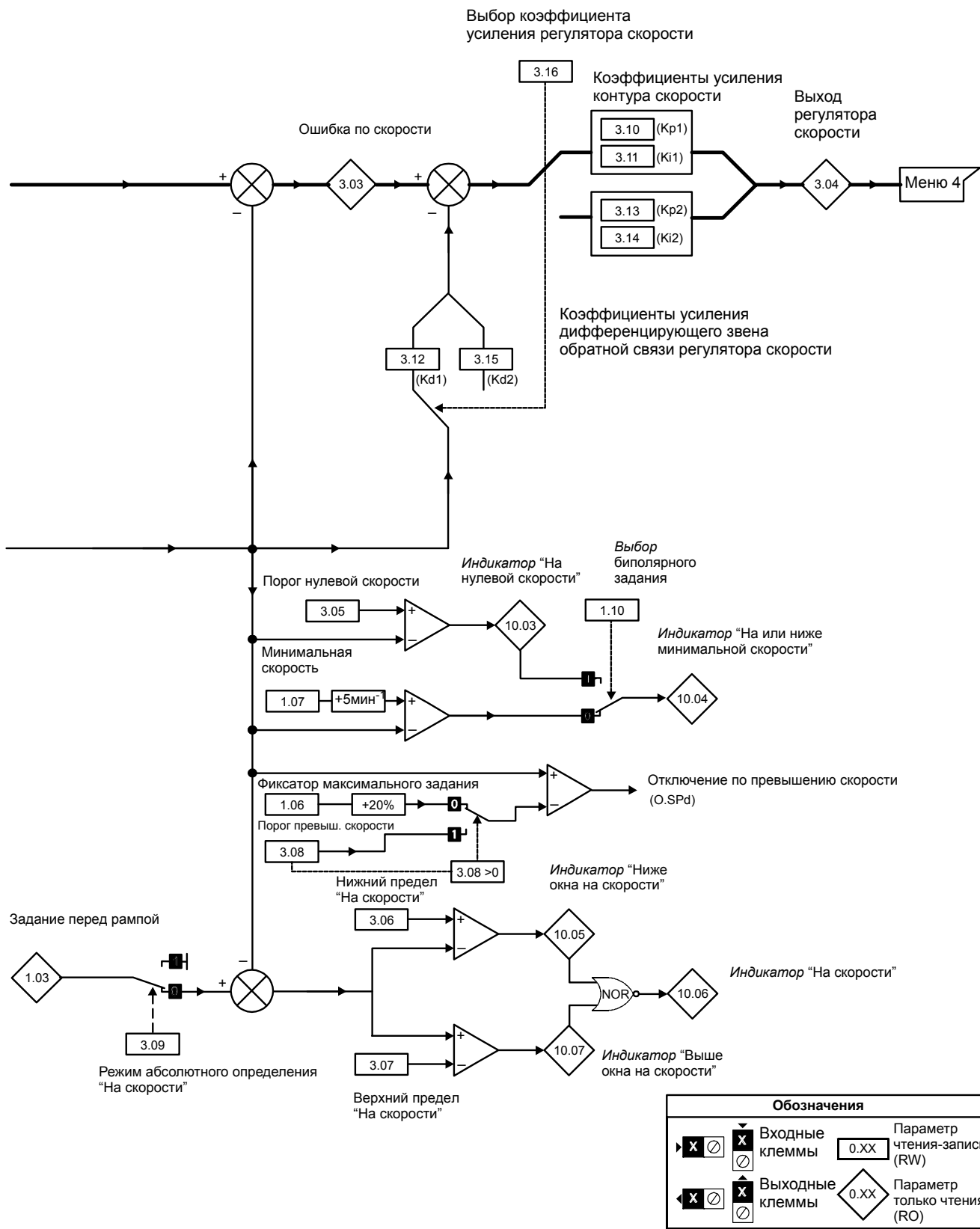


Рис.11-4 Логическая схема Меню 3 замкнутого контура




ПРИМЕЧАНИЕ **Если напряжение энкодера Ab больше 5 В, то нагрузочные резисторы нужно отключить, настройте Pr 3.39 в 0.



Параметр	Диапазон(⇅)		По умолчанию(⇔)			Тип				
	OL	CL	OL	VT	SV	RO	Bi	Fi	NC	PT
3.01 OL> Запрос ведомой частоты	±1000.0 Гц					RO	Bi	Fi	NC	PT
CL> Итоговая заданная скорость		±SPEED_MAX об/мин				RO	Bi	Fi	NC	PT
3.02 Сигнал обратной связи по скорости {0.10}		±SPEED_MAX об/мин				RO	Bi	Fi	NC	PT
3.03 Ошибка скорости		±SPEED_MAX об/мин				RO	Bi	Fi	NC	PT
3.04 Выход регулятора скорости		±Torque_prod_current_max %				RO	Bi	Fi	NC	PT
3.05 Порог нулевой скорости	0.0 до 20.0 Гц	0 до 200 об/мин	1.0	5		RW	Uni			US
3.06 Нижний предел "На скорости"	0.0 до 3000.0 Гц	0 до 40000 об/мин	1.0	5		RW	Uni			US
3.07 Верхний предел "На скорости"	0.0 до 3000.0 Гц	0 до 40000 об/мин	1.0	5		RW	Uni			US
3.08 Порог превышения скорости {0.26}		0 до 4000 об/мин		0		RW	Uni			US
3.09 Абсолютное определение "На скорости"	OFF (0) или On (1)		OFF (0)			RW	Bit			US
3.10 Пропорциональное усиление регулятора скорости (Kp1) {0.07}		0.0000 до 6.5535 1/рад с ⁻¹		0.0100		RW	Uni			US
3.11 Интегральное усиление регулятора скорости (Ki1) {0.08}		0.00 до 655.35 с/рад с ⁻¹		1.00		RW	Uni			US
3.12 Дифференциальное усиление обратной связи регулятора скорости (Kd1) {0.09}		0.00000 до 0.65535 с ⁻¹ /рад с ⁻¹		0.00000		RW	Uni			US
3.13 OL> Разрешить ведомую частоту	OFF (0) или On (1)		OFF (0)			RW	Bit			US
CL> Пропорциональное усиление регулятора скорости (Kp2)		0.0000 до 6.5535 1/рад с ⁻¹		0.0100		RW	Uni			US
3.14 OL> Числитель ведомого отношения	0.000 до 1.000		1.000			RW	Uni			US
CL> Интегральное усиление регулятора скорости (Ki2)		0.00 до 655.35 1/рад		1.00		RW	Uni			US
3.15 OL> Знаменатель ведомого отношения	0.001 до 1.000		1.000			RW	Uni			US
CL> Дифференциальное усиление обратной связи регулятора скорости (Kd2)		0.00000 до 0.65535 с		0.00000		RW	Uni			US
3.16 OL> Включ. выхода ведомой частоты	OFF (0) или On (1)		OFF (0)			RW	Bit			US
CL> Выбор усиления регулятора скорости		OFF (0) или On (1)		OFF (0)		RW	Bit			US
3.17 OL> Выбор выхода x2048	OFF (0) или On (1)		On (1)			RW	Bit			US
CL> Метод настройки регулятора скорости		0 до 3		0		RW	Uni			US
3.18 OL> Выбор выхода ведомой частоты	OFF (0) или On (1)		OFF (0)			RW	Bit			US
CL> Инерция двигателя и нагрузки		0.00010 до 90.00000 кг м ²		0.00000		RW	Uni			US
3.19 Согласованный угол		0.0 до 359.9 °		4.0		RW	Uni			US
3.20 Ширина полосы		0 до 255 Гц		10		RW	Uni			US
3.21 Коэффициент демпфирования		0.0 до 10.0		1.0		RW	Uni			US
3.22 Заданное значение жесткой скорости		±SPEED_FREQ_MAX об/мин		0.0		RW	Bi			US
3.23 Селектор заданной жесткой скорости		OFF (0) или On (1)		OFF (0)		RW	Bit			US
3.24 Векторный режим замкнутого контура		VT> 0 до 3		0		RW	Uni			US
3.25 Фазовый угол энкодера {0.43}		SV> 0.0 до 359.9 °		0.0		RW	Uni			US
3.26 Селектор обратной связи по скорости		drv (0), SSlot1 (1), SSlot2 (2), SSlot3 (3)		drv (0)		RW	Txt			US
3.27 Обратная связь по скорости с энкодера привода	±40000.0 об/мин					RO	Bi	Fi	NC	PT
3.28 Счетчик оборотов энкодера привода	0 до 65535 оборотов					RO	Uni	Fi	NC	PT
3.29 Положение энкодера привода {0.11}	0 до 65535 1/2 ¹⁶ доли оборота					RO	Uni	Fi	NC	PT
3.30 Точное положение энкодера привода	0 до 65535 1/2 ³² доли оборота					RO	Uni	Fi	NC	PT
3.31 Отключение сброса маркера положения энкодера привода	OFF (0) или On (1)		OFF (0)			RW	Bit			US
3.32 Флаг маркера энкодера привода	OFF (0) или On (1)		OFF (0)			RW	Bit		NC	
3.33 Биты поворота энкодера привода	0 до 255		16			RW	Uni			US
3.34 Строк на оборот энкодера привода {0.27}	0 до 50,000		1024	4096		RW	Uni			US
3.35 Разрешение порта на один оборот энкодера привода	0 до 32 bits		0			RW	Uni			US
3.36 Напряжение питания энкодера привода	5V (0), 8V (1), 15V (2)		5V (0)			RW	Txt			US
3.37 Скорость порта энкодера привода в бодах	100 (0), 200 (1), 300 (2), 400 (3), 500 (4), 1000 (5), 1500 (6), 2000 (7) кбод		300 (2)			RW	Txt			US
3.38 Тип энкодера привода	Ab (0), Fd (1), Fr (2), Ab.SErvo (3), Fd.SErvo (4), Fr.SErvo (5), SC (6), SC.Hiper (7), EndAt (8), SC.EndAt (9), SSI (10), SC.SSI (11)		Ab (0)	Ab.SErvo (3)		RW	Txt			US
3.39 Выбор нагрузки энкодера привода/ Выбор ротора энкодера /Режим энкодера только с портом связи	0 до 2		1			RW	Uni			US
3.40 Уровень обнаружения ошибки энкодера привода	Бит 0 (M3P) = Обнаруж. обрыва провода Бит 1 = Обнаружение ошибки фазы Бит 2 (C3P) = бит монитора питания SSI Величина является двоичной суммой		0	1		RW	Uni			US

Параметр	Диапазон(⇅)		По умолчанию(⇒)			Тип					
	OL	CL	OL	VT	SV						
3.41 Автонастройка энкодера привода / выбор двоичного формата	OFF (0) или On (1)		OFF (0)			RW	Bit				US
3.42 Фильтр энкодера привода	0 (0), 1 (1), 2 (2), 4 (3), 8 (4), 16 (5) мс		0			RW	Txt				US
3.43 Максимальное заданное значение энкодера привода	0 до 40,000 об/мин		1500					3000			US
3.44 Масштабирование заданного сигнала энкодера привода	0.000 до 4.000		1.000			RW	Uni				US
3.45 Заданное значение энкодера привода	±100.0%					RO	Bi	FI	NC	PT	
3.46 Назначение задания энкодера привода	Pr 0.00 до 21.50		Pr 0.00			RW	Uni		DE	PT	US
3.47 Повторная инициализация обратной связи по положению	OFF (0) или On (1)		OFF (0)			RW	Bit		NC		
3.48 Обратная связь по положению инициализирована	OFF (0) или On (1)					RO	Bit		NC	PT	
3.49 Передача полного объекта электронного шильдика двигателя	OFF (0) или On (1)		OFF (0)			RW	Bit				US
3.50 Фиксация обрат. связи по положению	OFF (0) или On (1)		OFF (0)			RW	Bit		NC		

RW	Чтение/ Запись	RO	Только чтение	Uni	Однополяр- ный	Bi	Биполярный	Bit	Битовый параметр	Txt	Текстовая строка		
FI	Отфильтро- вано	DE	Назначение	NC	Не дублируется	RA	Зависит от номинала	PT	Защищенный	US	Сохраняется пользовател.	PS	Сохранение при откл. питания



***Фазовый угол энкодера (только режим серво)**
Фазовый угол энкодера в Pr 3.25 и Pr 21.20 дублируется в карту SMARTCARD при версии программы привода V01.08.00 и выше при любом методе передачи данных в SMARTCARD.

Фазовый угол энкодера в Pr 3.25 и Pr 21.20 дублируется при использовании карты SMARTCARD при версии программы привода от V01.05.00 до V01.07.01, если Pr 0.30 настроено в Prog (2) или Pr xx.00 настроено в Зууу.

Это полезно, если карта SMARTCARD используется для резервирования набора параметров привода, но при переносе наборов параметров между приводами с помощью карты SMARTCARD следует соблюдать осторожность.

За исключением тех случаев, когда фазовый угол серво мотора у второго привода точно такой же, как у серво мотора у исходного привода, необходимо выполнить автонастройку или вручную ввести фазовый угол энкодера в Pr 3.25 (или Pr 21.20). Если фазовый угол энкодера задан неправильно, то привод не сможет управлять двигателем и при включении привода произойдет отключение O.SPd или Epc10.

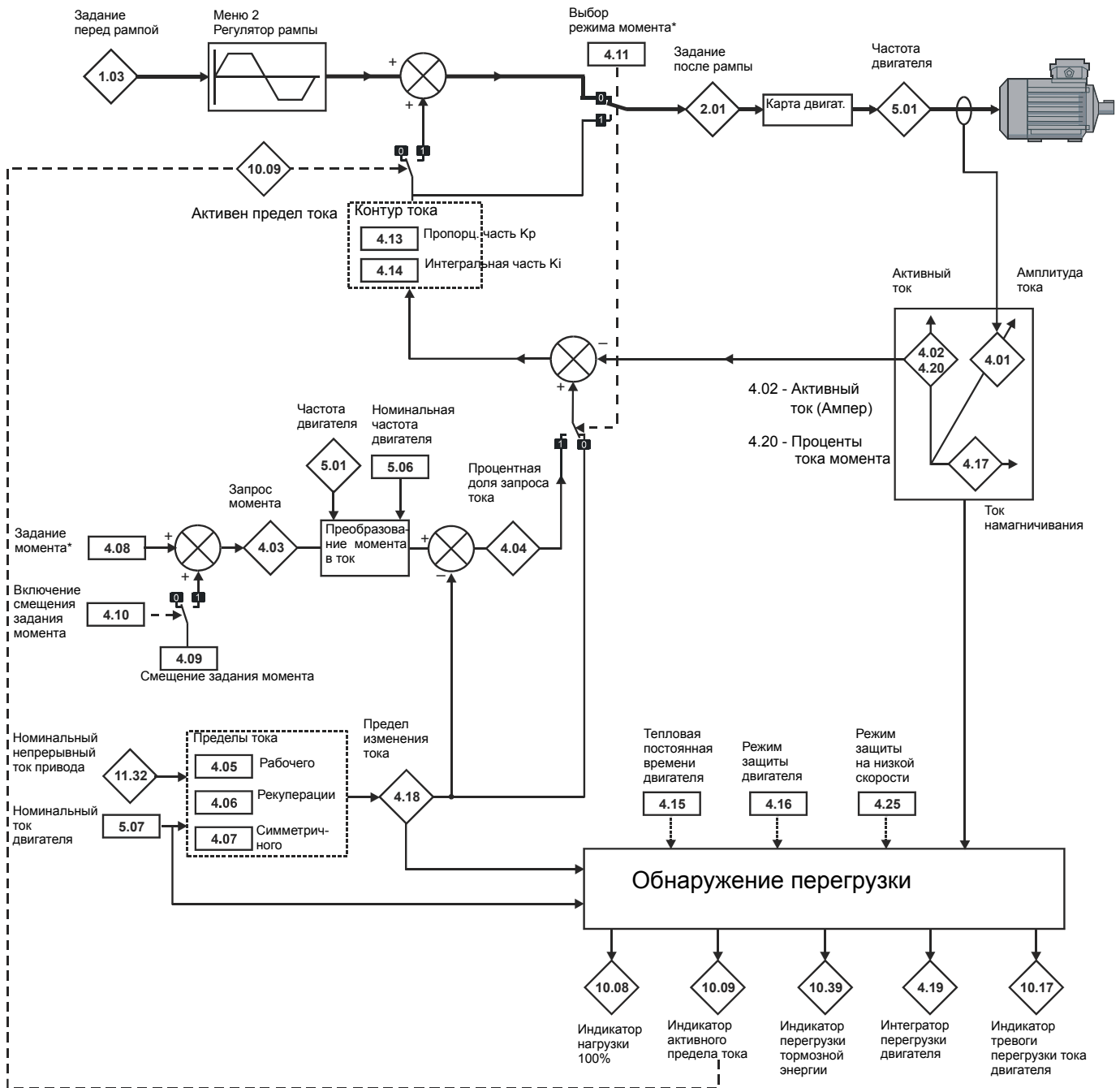
Если в приводе установлена программа версии V01.04.00 и меньше или если версия программы от V01.05.00 до V01.07.01 и Pr xx.00 настроено в 4ууу, то фазовые углы энкодера из Pr 3.25 и Pr 21.20 не копируются в SMARTCARD, так что. Поэтому Pr 3.25 и Pr 21.20 в приводе назначения не будут изменены при передаче этого блока данных из SMARTCARD..

ПРИМЕЧАН.

**Если напряжение энкодера Ab больше 5 В, то нагрузочные резисторы нужно отключить, настройте Pr 3.39 в 0.

11.4 Меню 4: Управление моментом и током

Рис.11-5 Логическая схема Меню 4 разомкнутого контура

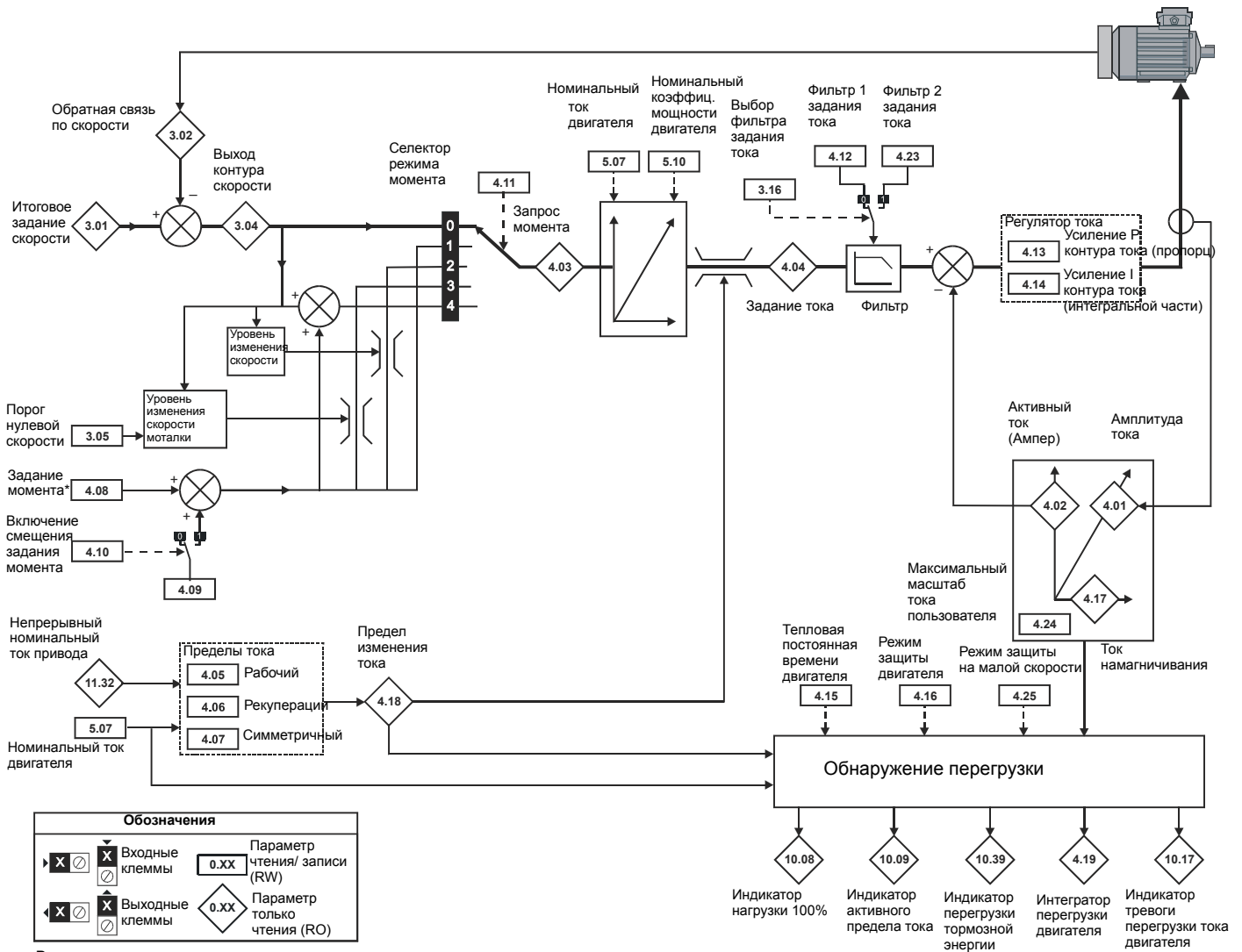


Обозначения		Параметр чтения/записи (RW)

Все параметры показаны в своих значениях по умолчанию

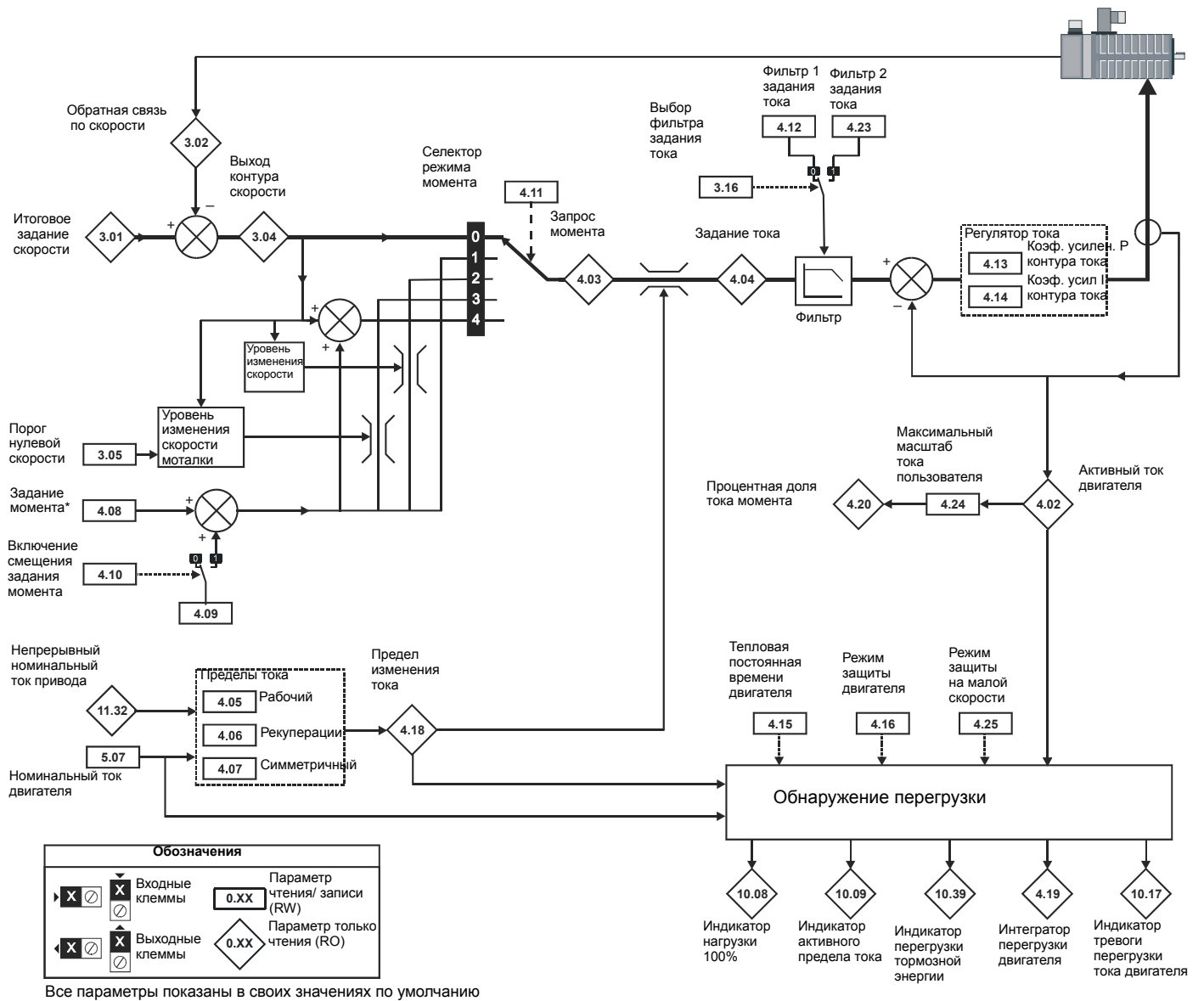
Более подробные сведения смотрите в разделе 11.21.4 *Режимы момента* на стр. 250.

Рис.11-6 Логическая схема Меню 4 векторного замкнутого контура



*Более подробные сведения смотрите в раздел 11.21.4 *Режимы момента* на стр. 250.

Рис.11-7 Логическая схема меню 4 серво



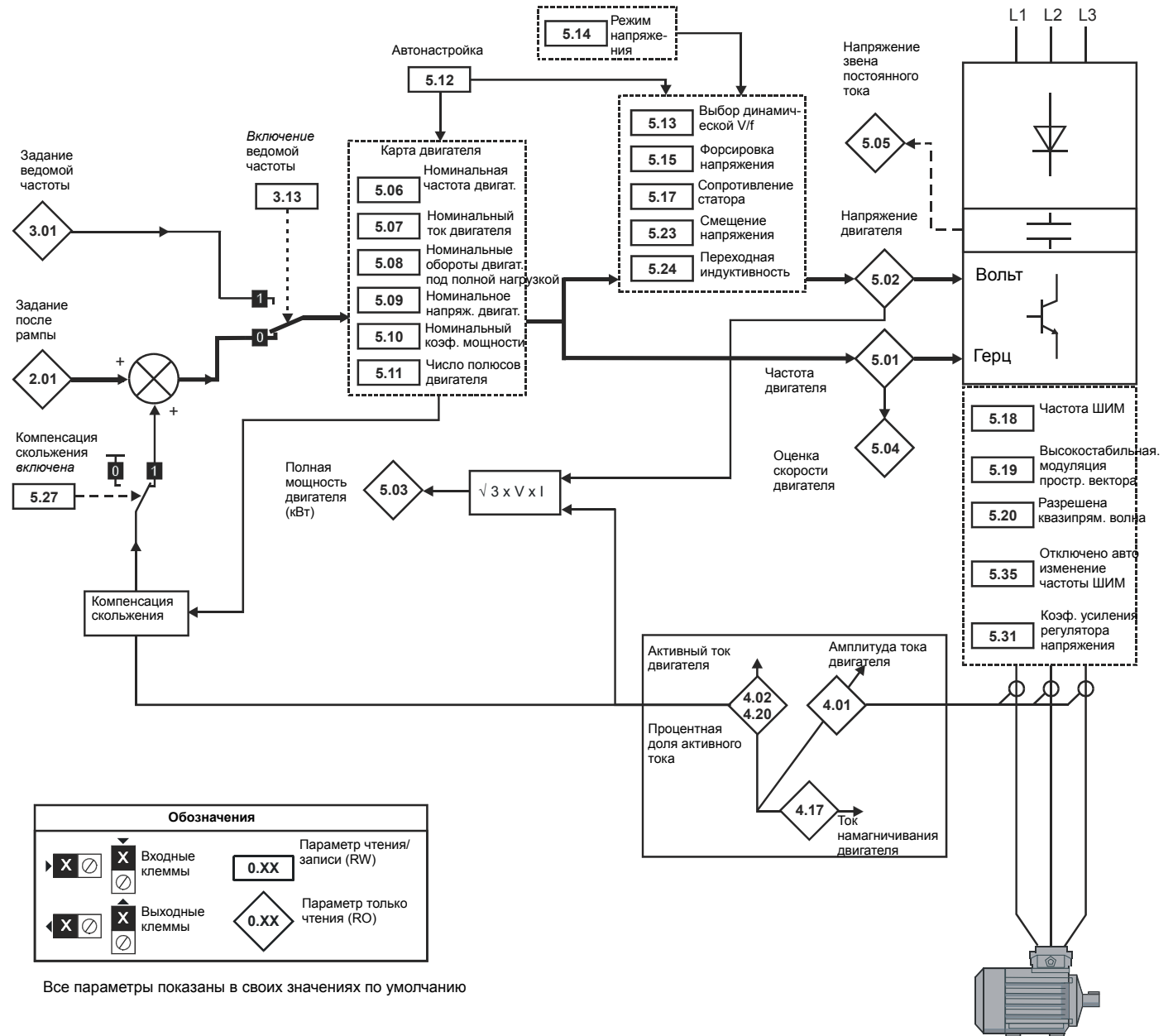
*Более подробные сведения смотрите в раздел 11.21.4 *Режимы момента* на стр. 250.

Параметр	Диапазон(⇅)		По умолчанию(⇔)			Тип						
	OL	CL	OL	VT	SV							
4.01 Амплитуда тока {0.12}	0 до DRIVE_CURRENT_MAX A					RO	Uni	FI	NC	PT		
4.02 Активный ток {0.13}	±DRIVE_CURRENT_MAX A					RO	Bi	FI	NC	PT		
4.03 Задание момента	±TORQUE_PROD_CURRENT_MAX %					RO	Bi	FI	NC	PT		
4.04 Задание тока	±TORQUE_PROD_CURRENT_MAX %					RO	Bi	FI	NC	PT		
4.05 Предел рабочего тока	0 до MOTOR1_CURRENT_LIMIT_MAX %		165.0		175.0	RW	Uni		RA		US	
4.06 Предел тока рекуперации	0 до MOTOR1_CURRENT_LIMIT_MAX %		165.0		175.0	RW	Uni		RA		US	
4.07 Предел симметричного тока {0.06}	0 до MOTOR1_CURRENT_LIMIT_MAX %		165.0		175.0	RW	Uni		RA		US	
4.08 Задание момента	±USER_CURRENT_MAX %				0.00	RW	Bi				US	
4.09 Смещение момента	±USER_CURRENT_MAX %				0.0	RW	Bi				US	
4.10 Выбор смещения момента	OFF (0) или On (1)				OFF (0)	RW	Bit				US	
4.11 Селектор режима момента {0.14}	0 до 1	0 до 4			0	RW	Uni				US	
4.12 Фильтр 1 задания тока {0.17}		0.0 до 25.0 мсек			0.0	RW	Uni				US	
4.13 Коэффициент усиления Kp регулятора тока {0.38}	0 до 30000		20		Привод 200 В: 75 Привод 400 В: 150 Привод 575 В: 180 Привод 690 В: 215	RW	Uni				US	
4.14 Коэффициент усиления Ki регулятора тока {0.39}	0 до 30000		40		Привод 200 В: 1000 Привод 400 В: 2000 Привод 575 В: 2400 Привод 690 В: 3000	RW	Uni				US	
4.15 Тепловая постоянн. времени {0.45}	0.0 до 3000.0		89.0		89.0 20.0	RW	Uni				US	
4.16 Режим тепловой защиты	0 до 1				0	RW	Bit				US	
4.17 Реактивный ток	±DRIVE_CURRENT_MAX A					RO	Bi	FI	NC	PT		
4.18 Предел изменения тока	±TORQUE_PROD_CURRENT_MAX %					RO	Uni		NC	PT		
4.19 Интегратор перегрузки	0 до 100.0 %					RO	Uni		NC	PT		
4.20 Нагрузка в процентах	±USER_CURRENT_MAX %					RO	Bi	FI	NC	PT		
4.22 Включение компенсатора инерции		OFF (0) или On (1)			OFF (0)	RW	Bit				US	
4.23 Фильтр 2 задания тока		0.0 до 25.0 мсек			0.0	RW	Uni				US	
4.24 Масштабирование максимального тока пользователя	0.0 до TORQUE_PROD_CURRENT_MAX %		165.0		175.0	RW	Uni		RA		US	
4.25 Режим тепловой защиты на низкой скорости	OFF (0) или On (1)				OFF (0)	RW	Bit				US	
4.26 Момент в процентах	±USER_CURRENT_MAX %					RO	Bi	FI	NC	PT		

RW	Чтение/Запись	RO	Только чтение	Uni	Однополярный	Bi	Биполярный	Bit	Битовый параметр	Txt	Текстовая строка		
FI	Отфильтровано	DE	Назначение	NC	Не дублируется	RA	Зависит от номинала	PT	Защищенный	US	Сохраняется пользовател.	PS	Сохранение при откл. питания

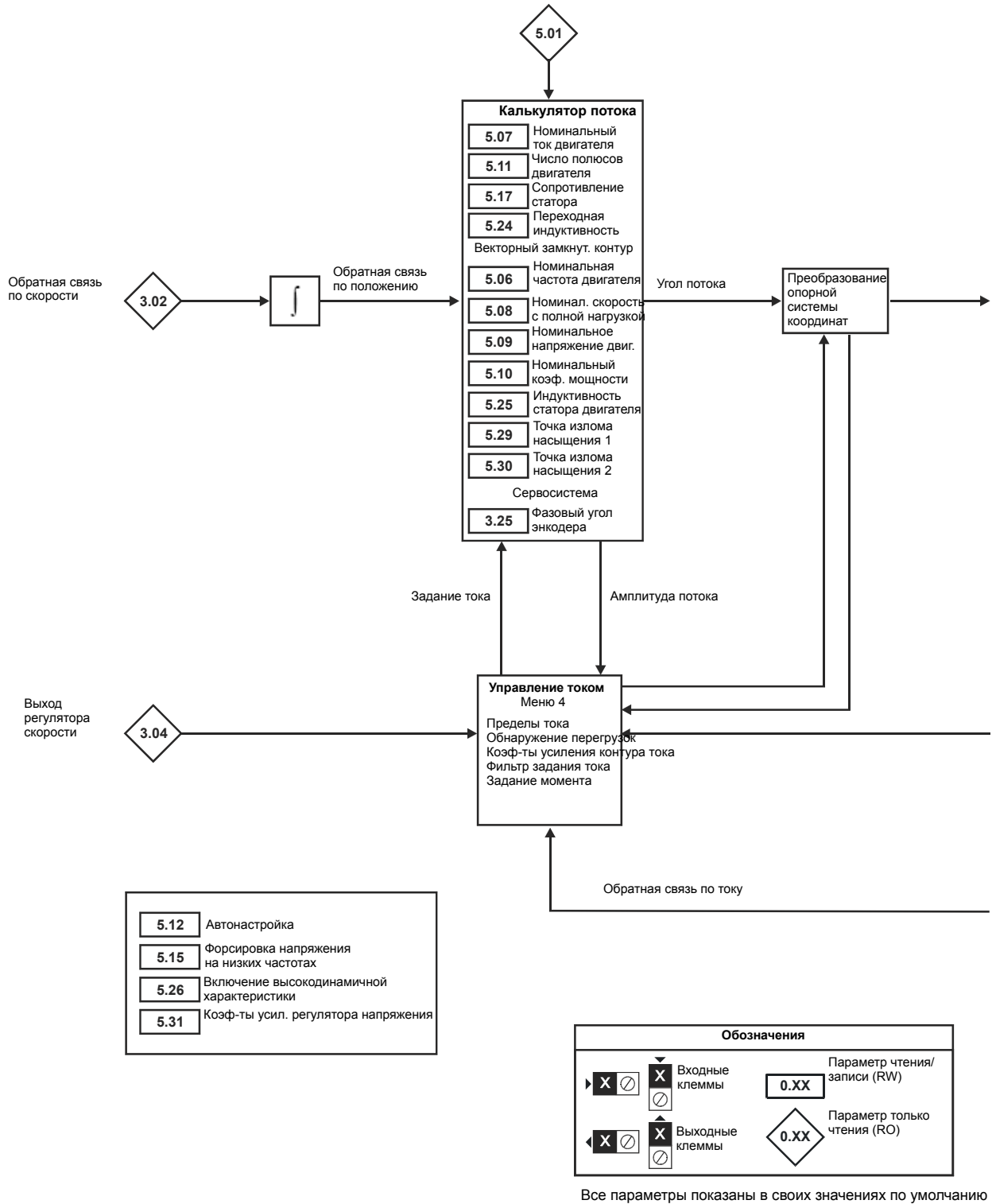
11.5 Меню 5: Управление двигателем

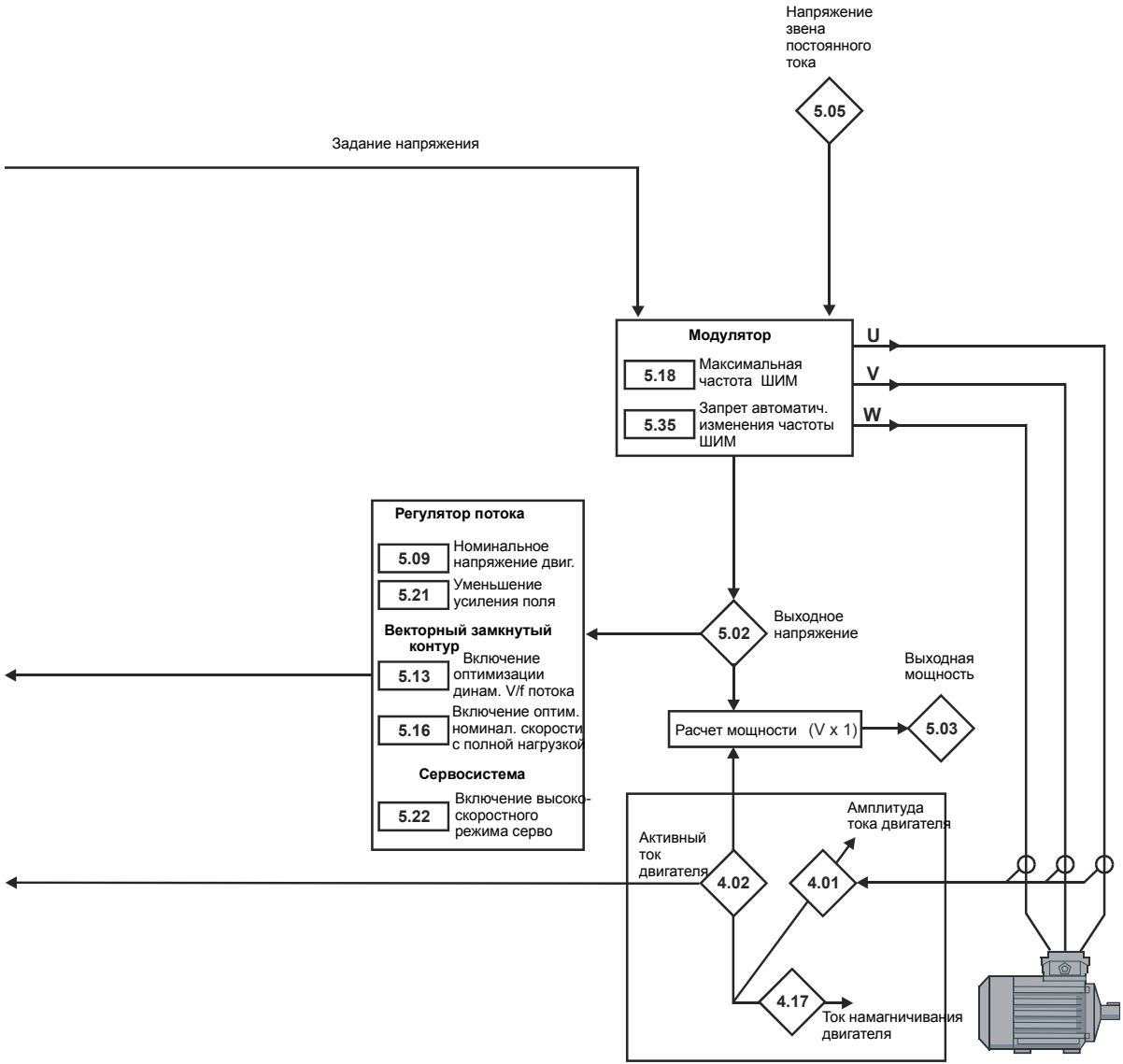
Рис.11-8 Логическая схема Меню 5 разомкнутого контура



Техника безопасности	Сведения об изделии	Механическая установка	Электрическая установка	Приставаем к работе	Основные параметры	Работа двигателя	Оптимизация	Работа со Smartcard	Встроенный ПЛК	Дополнит. параметры	Техническ. данные	Диагностика	Сведения о списке UL
----------------------	----------------------------	------------------------	-------------------------	---------------------	--------------------	------------------	-------------	---------------------	----------------	----------------------------	-------------------	-------------	----------------------

Рис.11-9 Логическая схема Меню 5 замкнутого контура



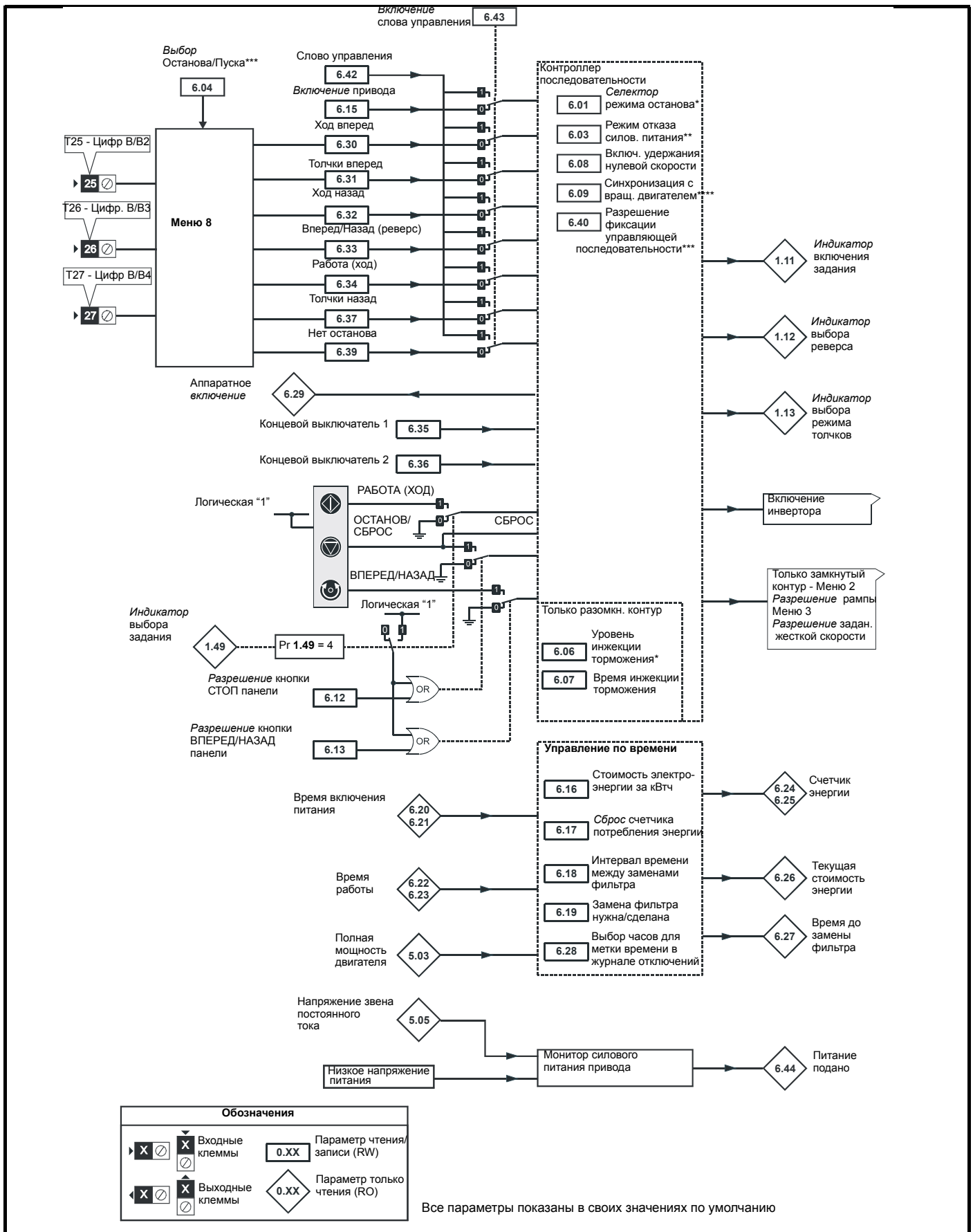


Параметр			Диапазон ($\hat{\Delta}$)		По умолчанию (\Leftrightarrow)			Тип								
			OL	CL	OL	VT	SV									
5.01	Выходная частота	{0.11}	\pm SPEED_FREQ_MAX Гц	\pm 1250.0 Гц							RO	Bi	FI	NC	PT	
5.02	Выходное напряжение		0 до AC_voltage_max В								RO	Uni	FI	NC	PT	
5.03	Выходная мощность		\pm Power_max кВт								RO	Bi	FI	NC	PT	
5.04	Обороты двигателя	{0.10}	\pm 180,000 об/мин								RO	Bi	FI	NC	PT	
5.05	Напряж. звена пост. тока		0 до +DC_voltage_max В								RO	Uni	FI	NC	PT	
5.06	Номинальная частота	{0.47}	0 до 3000 Гц	VT> 0 до 1250.0 Гц	EUR> 50.0, USA> 60.0						RW	Uni			US	
5.07	Номинальный ток двигателя	{0.46}	0 до Rated_current_max А		Номинальный ток привода [11.32]						RW	Uni		RA		US
5.08	Номинальные обороты под нагрузкой / ном. скорость	{0.45}	0 до 180000 об/мин	0.00 до 40000.00 об/мин	EUR> 1,500 USA> 1,800	EUR> 1,450.00 USA> 1,770.00	3,000.00				RW	Uni			US	
5.09	Номинальное напряжение	{0.44}	0 до AC_VOLTAGE_SET_MAX В		Привод 200 В: 230 Привод 400 В: EUR> 400 USA> 460 Привод 575 В: 575 Привод 690 В: 690						RW	Uni		RA		US
5.10	Номинал. коэф-т мощности	{0.43}	OL & VT> 0.000 до 1.000		0.850						RW	Uni		RA		US
5.11	Число полюсов двигателя	{0.42}	Auto до 120 полюсов (0 до 60)		Auto (0)			6 POLE (3)			RW	Txt				US
5.12	Автонастройка	{0.40}	0 до 2	VT> 0 до 4 SV> 0 до 6	0						RW	Uni		NC		
5.13	Выбор динамической V/f / оптимизации потока	{0.09}	OFF (0) или On (1)	VT> OFF (0) или On (1)	OFF (0)						RW	Bit				US
5.14	Выбор режима напряжения	{0.07}	Ur_S (0), Ur (1), Fd (2), Ur_Auto (3), Ur_I (4), SrE (5)		Ur_I (4)						RW	Txt				US
	Действие при включении			SV> nonE (0), Ph EnL (1), Ph Init (2)	nonE(0)						RW	Txt				US
5.15	Форсировка напряжения на низкой частоте	{0.08}	0.0 до 25.0 % номинального напряжения двигателя		3.0	1.0					RW	Uni				US
5.16	Автонастройка номинальных оборотов	{0.33}		VT> 0 до 2		0					RW	Uni				US
5.17	Сопротивление статора		Габарит 1 до 5: 0.000 до 65.000 Ом Габарит 6: 0.000 до 65.000 x 10 мОм		0.0						RW	Uni		RA		US
5.18	Максим. частота ШИМ	{0.41}	3 (0), 4 (1), 6 (2), 8 (3), 12 (4), 16 (5) кГц		3 (0)			6 (2)			RW	Txt		RA		US
5.19	Высокостабильная модуляция пространственного вектора		OFF (0) или On (1)		OFF (0)						RW	Bit				US
5.20	Включение квазипрямоуг. сигнала		OFF (0) или On (1)		OFF (0)						RW	Bit				US
5.21	Ослабление усиления поля			OFF (0) или On (1)	OFF (0)						RW	Bit				US
5.22	Включение серво режима с высокой скоростью			SV> OFF (0) или On (1)	0						RW	Bit				US
5.23	Сдвиг напряжения		0.0 до 25.0 В		0.0						RW	Uni		RA		US
5.24	Переходн. индуктивн. (σL_s)		0.000 до 500.000 мГ		0.000						RW	Uni		RA		US
5.25	Индуктивность статора (L_s)			VT> 0.00 до 5000.00 мГ		0.00					RW	Uni		RA		US
5.26	Включение высокочастотных характеристик			OFF (0) или On (1)	OFF (0)						RW	Bit				US
5.27	Включ. компенсации скольжения		OFF (0) или On (1)		On (1)						RW	Bit				US
5.28	Отключение компенсации ослабления поля			VT> OFF (0) или On (1)		OFF (0)					RW	Bit				US
5.29	Критическое значение 1 насыщения двигателя			VT> 0 до 100% от номинального потока		50					RW	Uni				US
5.30	Критическое значение 2 насыщения двигателя			VT> 0 до 100% от номинального потока		75					RW	Uni				US
5.31	Коэффициент усиления регулятора напряжения		0 до 30		1						RW	Uni				US
5.32	Момент двигателя на Ампер, K_t			VT> 0.00 до 500.00 Н м А ⁻¹							RO	Uni				US
				SV> 0.00 до 500.00 Н м А ⁻¹			1.60				RW	Uni				US
5.33	Вольты двигат. на 1000 об/мин, K_e			SV> 0 до 10,000 В			98				RW	Uni				US
5.35	Отключение авто изменения частоты ШИМ		OFF (0) или On (1)		OFF (0)						RW	Bit				US
5.36	Шаг полюсов двигателя		0 до 655.35 мм		0.00						RW	Uni				US
5.37	Фактическая частота ШИМ		3 (0), 4 (1), 6 (2), 8 (3), 12 (4), 16 (5), 6 rEd (6), 12 rEd (7)								RO	Txt		NC	PT	
5.38	Угол теста фазировки с минимал. перемещением			SV> 0.0 до 25.5°				5.0			RW	Uni				US
5.39	Длит. импульса теста фазировки с минимальным перемещением			SV> 0 до 3				0			RW	Uni				US
5.40	Форсировка начала вращения		0.0 до 10.0	VT> 0.0 до 10.0	1.0						RW	Uni				US

RW	Чтение/Запись	RO	Только чтение	Uni	Однополярный	Bi	Биполярный	Bit	Битовый параметр	Txt	Строка текста					
FI	Отфильтровано	DE	Назначение	NC	Не дублируется	RA	Зависит от номинала	PT	Защищенный	US	Сохран. пользов.	PS	Сохран. откл. питан.			

11.6 Меню 6: Контроллер последовательности и часы

Рис.11-10 Логическая схема Меню 6



Параметр		Диапазон(⇅)		По умолчанию(⇔)			Тип						
		OL	CL	OL	VT	SV							
6.01	Режим останова	COASt (0), rP (1), rP.dcl (2), dcl (3), td.dcl (4), diSAbLE (5)	COASt (0), rP (1), no.rP (2)	rP (1)		no.rP (2)	RW	Txt					US
6.03	Режим отказа силового питания	diS (0), StoP (1), ridE.th (2)		diS (0)			RW	Txt					US
6.04	Выбор логики запуска / останова	0 до 4		4			RW	Uni					US
6.06	Уровень инжекции при торможении	0 до 150.0%		100.0%			RW	Uni		RA			US
6.07	Время инжекции при торможении	0.0 до 25.0 сек		1.0			RW	Uni					US
6.08	Удерж. нулевой скорости	OFF (0) или On (1)		OFF (0)		On (1)	RW	Bit					US
6.09	Синхрониз. вращающегося двигателя {0.33}	0 до 3	0 до 1	0	1		RW	Uni					US
6.12	Включ. клавиши останова	OFF (0) или On (1)		OFF (0)			RW	Bit					US
6.13	Включение клавиши вперед /назад {0.28}	OFF (0) или On (1)		OFF (0)			RW	Bit					US
6.15	Разреш. работы привода	OFF (0) или On (1)		On (1)			RW	Bit					US
6.16	Стоимость электр. за кВт	0.0 до 600.0 денежных единиц за кВтч		0			RW	Uni					US
6.17	Сброс счетчика энергии	OFF (0) или On (1)		OFF (0)			RW	Bit		NC			
6.18	Время между заменами фильтра	0 до 30000 часов		0			RW	Uni					US
6.19	Замена фильтра нужна / выполнена	OFF (0) или On (1)		OFF (0)			RW	Bit				PT	
6.20	Время включения питания: лет.дней	0 до 9.364 лет.дней					RW	Uni		NC	PT		
6.21	Время включения питания: час.мин	0 до 23.59 часов.минут					RW	Uni		NC	PT		
6.22	Время работы: лет.дней	0 до 9.364 лет.дней					RO	Uni		NC	PT	PS	
6.23	Время работы: часы.минуты	0 до 23.59 часов.минут					RO	Uni		NC	PT	PS	
6.24	Счетчик энергии: MBтч	±999.9 MBтч					RO	Bi		NC	PT	PS	
6.25	Счетчик энергии: кВтч	±99.99 кВтч					RO	Bi		NC	PT	PS	
6.26	Стоимость работы	±32000					RO	Bi		NC	PT		
6.27	Время до замены фильтра	0 до 30000 часов					RO	Uni		NC	PT	PS	
6.28	Выбор частоты опроса для журнала отключений	OFF (0) или On (1)		OFF (0)			RW	Bit					US
6.29	Аппаратное разрешение	OFF (0) или On (1)					RO	Bit		NC	PT		
6.30	Бит последов-сти: Работа вперед	OFF (0) или On (1)		OFF (0)			RW	Bit		NC			
6.31	Бит последов-сти: Толчки вперед	OFF (0) или On (1)		OFF (0)			RW	Bit		NC			
6.32	Бит последовательности: Работа назад	OFF (0) или On (1)		OFF (0)			RW	Bit		NC			
6.33	Бит последовательности: Вперед / реверс	OFF (0) или On (1)		OFF (0)			RW	Bit		NC			
6.34	Бит последоват.: Работа	OFF (0) или On (1)		OFF (0)			RW	Bit		NC			
6.35	Концевой выключ. вперед	OFF (0) или On (1)		OFF (0)			RW	Bit		NC			
6.36	Концевой выключ. назад	OFF (0) или On (1)		OFF (0)			RW	Bit		NC			
6.37	Бит последов: Толчки назад	OFF (0) или On (1)		OFF (0)			RW	Bit		NC			
6.39	Бит последов: Без останова	OFF (0) или On (1)		OFF (0)			RW	Bit		NC			
6.40	Включ. фиксации последов.	OFF (0) или On (1)		OFF (0)			RW	Bit					US
6.41	Флаги событий привода	0 до 65,535		0			RW	Uni		NC			
6.42	Слово управления	0 до 32,767		0			RW	Uni		NC			
6.43	Включ. слова управления	OFF (0) или On (1)		OFF (0)			RW	Bit					US
6.44	Активное питание	OFF (0) или On (1)					RO	Bit		NC	PT		
6.45	Работа охладж.вентилятора на полной скорости	OFF (0) или On (1)		OFF (0)			RW	Bit					US
6.46	Нормальное низкое напряжение питания	Габарит 1: 48 В, Габариты 2 и 3: 48 до 72 В		48			RW	Uni			PT	US	
6.47	Отключить обнаружение потери питания/фазы во входном выпрямителе	OFF (0) или On (1)		OFF (0)			RW	Bit					US
6.48	Уровень обнаружения прохода отказа питания	0 до DC_VOLTAGE_SET_MAX V		привод 200 В: 205, привод 400 В: 410, привод 575 В: 540, привод 690 В: 540			RW	Uni		RA			US
6.49	Отключить запись номера модуля в многомодульном приводе при отключении	OFF (0) или On (1)		OFF (0)			RW	Bit					US
6.50	Состояние порта привода	drv (0), SLot 1(1), SSlot 2 (2), SSlot 3 (3)					RO	Txt		NC	PT		
6.51	Внешний выпрямитель не работает	OFF (0) или On (1)		OFF (0)			RW	Bit					

RW	Чтение/Запись	RO	Только чтение	Uni	Однополярный	Bi	Биполярный	Bit	Битовый парам.	Txt	Строка текста		
FI	Отфильтровано	DE	Назначение	NC	Не дублируется	RA	Зависит от номинала	PT	Защищенный	US	Сохран. пользов.	PS	Сохран. откл. питан.

*Более подробные сведения смотрите в разделе 11.21.5 *Режимы останова* на стр. 251.

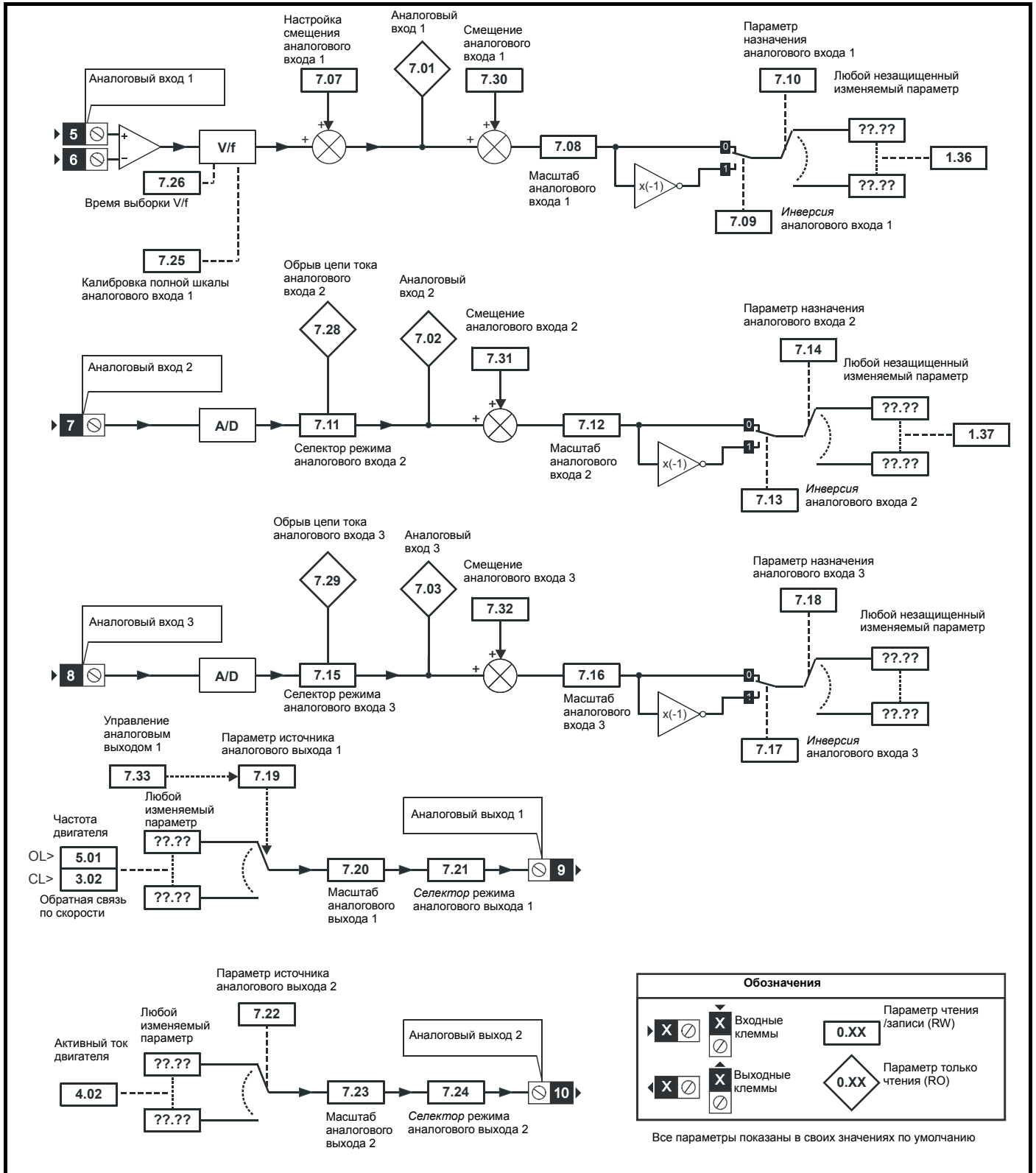
**Более подробные сведения смотрите в разделе 11.21.6 *Режимы отказа питания* на стр. 252.

***Более подробные сведения смотрите в разделе 11.21.7 *Режимы логики пуска/останова* на стр. 253.

****Более подробные сведения смотрите в разделе 11.21.8 *Синхронизация с вращающимся двигателем* на стр. 254.

11.7 Меню 7: Аналоговые входы-выходы

Рис.11-11 Логическая схема меню 7



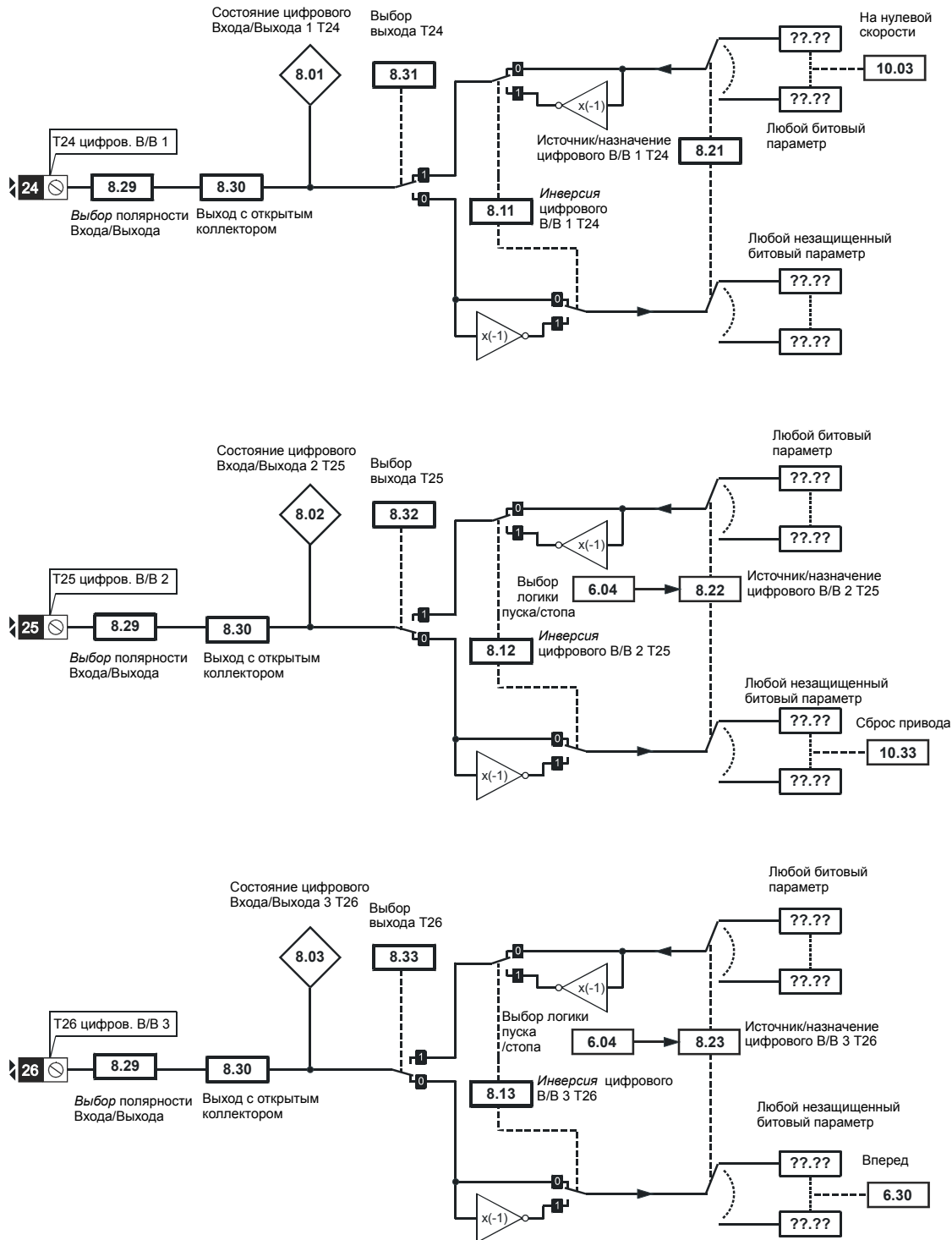
Параметр	Диапазон (⇅)		По умолчанию (⇔)			Тип				
	OL	CL	OL	VT	SV					
7.01	Уровень аналогов. входа 1 T5/6	±100.00 %				RO	Bi		NC	PT
7.02	Уровень аналог. входа 2 T7	±100.0 %				RO	Bi		NC	PT
7.03	Уровень аналогов. входа 3 T8	±100.0 %				RO	Bi		NC	PT
7.04	Температура радиатора 1	-128 до 127 °C				RO	Bi		NC	PT
7.05	Температура радиатора 2	-128 до 127 °C				RO	Bi		NC	PT
7.06	Температура платы управления	-128 до 127 °C				RO	Bi		NC	PT
7.07	Подстройка сдвига аналогового входа 1 T5/6 {0.13}	±10.000 %			0.000	RW	Bi			US
7.08	Масштабирование аналогового входа 1 T5/6	0 до 4.000			1.000	RW	Uni			US
7.09	Инверсия аналогов. входа 1 T5/6	OFF (0) или On (1)			OFF (0)	RW	Bit			US
7.10	Назначение аналогового входа 1 T5/6	Pr 0.00 до 21.51			Pr 1.36	RW	Uni	DE		PT US
7.11	Режим аналогового входа 2 T7 {0.19}	0-20 (0), 20-0 (1), 4-20.tr (2), 20-4.tr (3), 4-20 (4), 20-4 (5), VOLt (6)			VOLt (6)	RW	Txt			US
7.12	Масштабирование аналогового входа 2 T7	0 до 4.000			1.000	RW	Uni			US
7.13	Инверсия аналог. входа 2 T7	OFF (0) или On (1)			OFF (0)	RW	Bit			US
7.14	Назнач. аналог. входа 2 T7 {0.20}	Pr 0.00 до 21.51			Pr 1.37	RW	Uni	DE		PT US
7.15	Режим аналогового входа 3 T8 {0.21}	0-20 (0), 20-0 (1), 4-20.tr (2), 20-4.tr (3), 4-20 (4), 20-4 (5), VOLt (6), th.SC (7), the (8), th.diSP (9)			VOLt (6)	RW	Txt			US
7.16	Масштабир. аналог. входа 3 T8	0 до 4.000			1.000	RW	Uni			US
7.17	Инверсия аналогов. входа 3 T8	OFF (0) или On (1)			OFF (0)	RW	Bit			US
7.18	Назнач. аналогов. входа 3 T8	Pr 0.00 до 21.51			Pr 0.00	RW	Uni	DE		PT US
7.19	Источник аналог. выхода 1 T9	Pr 0.00 до 21.51			Pr 5.01	Pr 3.02	RW	Uni		PT US
7.20	Масштабирование аналогового выхода 1 T9	0.000 до 4.000			1.000	RW	Uni			US
7.21	Режим аналогов. выхода 1 T9	VOLt (0), 0-20 (1), 4-20 (2), H.SPd (3)			VOLt (0)	RW	Txt			US
7.22	Источник аналог. выхода 2 T10	Pr 0.00 до 21.51			Pr 4.02	RW	Uni			PT US
7.23	Масштабирование аналогового выхода 2 T10	0.000 до 4.000			1.000	RW	Uni			US
7.24	Режим аналогов. выхода 2 T10	VOLt (0), 0-20 (1), 4-20 (2), H.SPd (3)			VOLt (0)	RW	Txt			US
7.25	Калибровка полной шкалы аналогового входа 1 T5/6	OFF (0) или On (1)			OFF (0)	RW	Bit		NC	
7.26	Время опроса аналогового входа 1 T5/6	0 до 8.0 мс			4.0	RW	Uni			US
7.28	Обрыв цепи тока аналогового входа 2 T7	OFF (0) или On (1)				RO	Bit		NC	PT
7.29	Обрыв цепи тока аналогового входа 3 T8	OFF (0) или On (1)				RO	Bit		NC	PT
7.30	Смещение аналог. входа 1 T5/6	±100.00 %			0.00	RW	Bi			US
7.31	Смещение аналогов. входа 2 T7	±100.0 %			0.0	RW	Bi			US
7.32	Смещение аналогов. входа 3 T8	±100.0 %			0.0	RW	Bi			US
7.33	Управление аналоговым выходом 1 T9	Fr (0), Ld (1), AdV (2)			AdV (2)	RW	Txt			US
7.34	Температура перехода IGBT	±200 °C				RO	Bi		NC	PT
7.35	Интегратор тепловой защиты привода	0 до 100.0 %				RO	Uni		NC	PT
7.36	Уровень аналогов. входа 1 T5/6	-128 до 127 °C				RO	Bi		NC	PT

RW	Чтение/Запись	RO	Только чтение	Uni	Однополярный	Bi	Биполярный	Bit	Битовый параметр	Txt	Текстовая строка		
FI	Отфильтровано	DE	Назначение	NC	Не дублируется	RA	Зависит от номинала	PT	Защищенный	US	Сохраняется пользовател.	PS	Сохранение при откл. питания

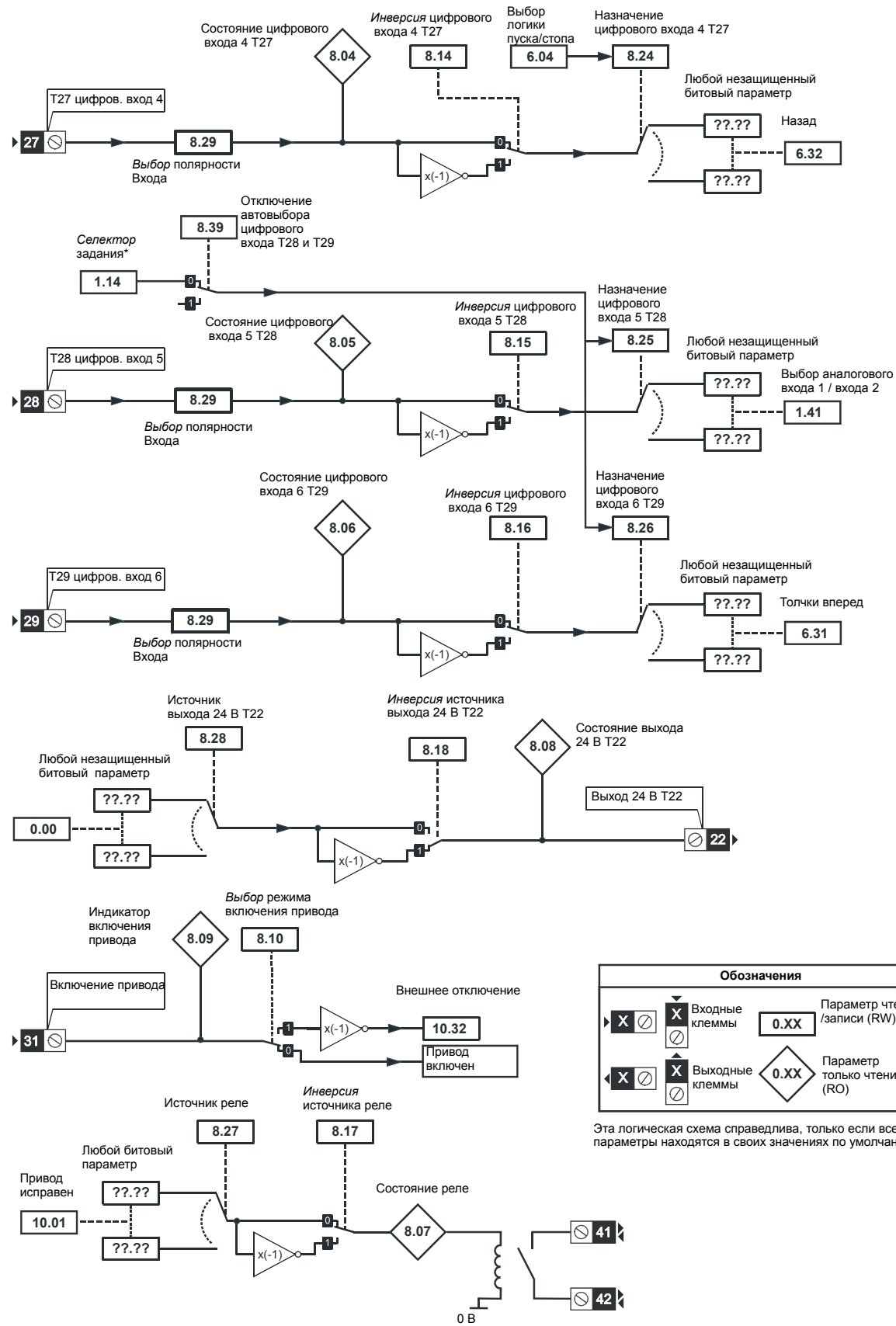
Техника безопасности	Сведения об изделии	Механическая установка	Электрическая установка	Приставаем к работе	Основные параметры	Работа двигателя	Оптимизация	Работа со Smartcard	Встроенный ПЛК	Дополнит. параметры	Техническ. данные	Диагностика	Сведения о списке UL
----------------------	----------------------------	------------------------	-------------------------	---------------------	--------------------	------------------	-------------	---------------------	----------------	----------------------------	-------------------	-------------	----------------------

11.8 Меню 8: Цифровые входы-выходы

Рис.11-12 Логическая схема меню 8



*Более подробные сведения смотрите в разделе 11.21.1 Режимы задания на стр. 248.



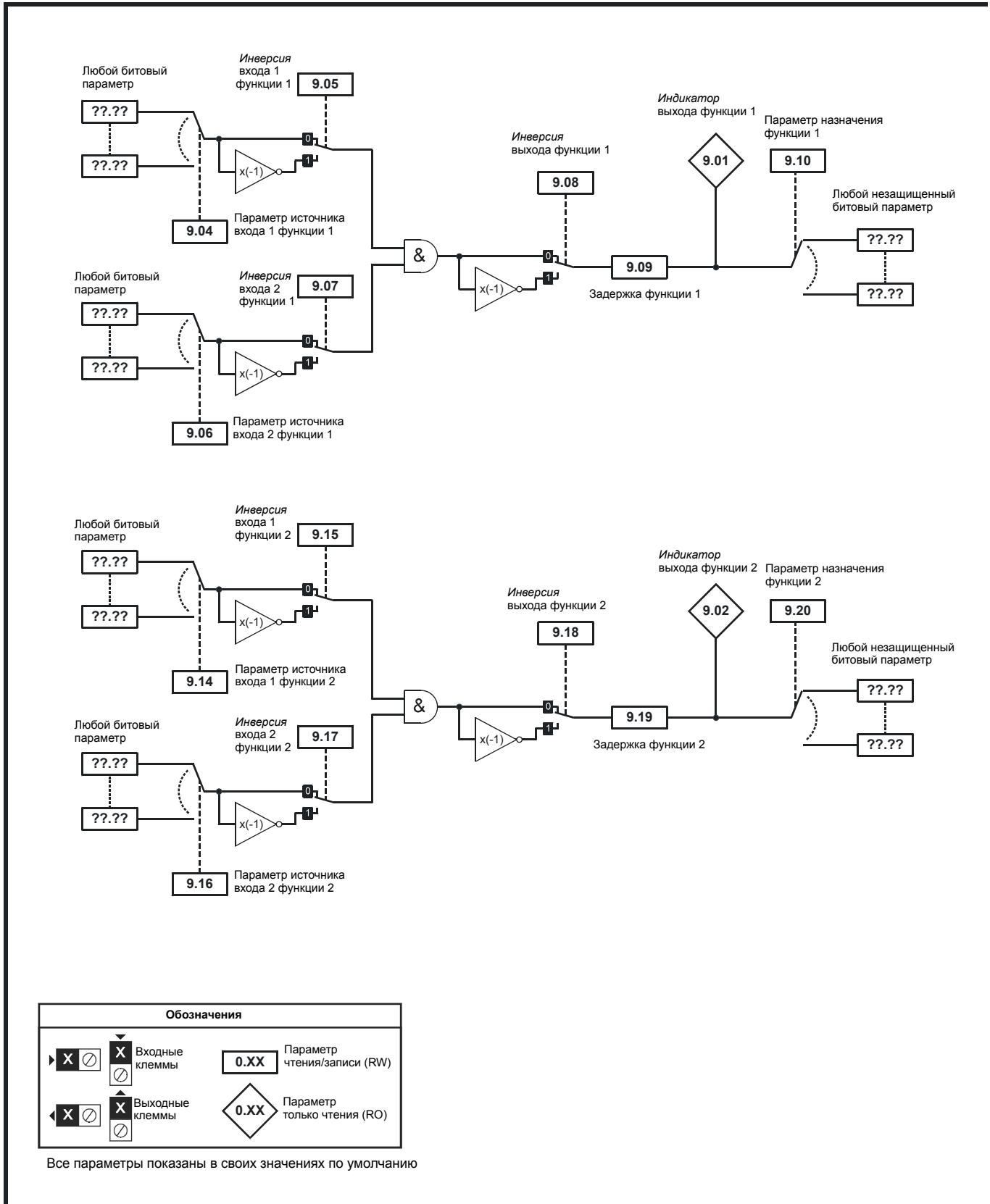
Параметр	Диапазон (⇅)		По умолчанию (⇔)			Тип					
	OL	CL	OL	VT	SV	RO	Bit	NC	PT	US	
8.01	Состоян. цифров. В/В 1 T24	OFF (0) или On (1)				RO	Bit		NC	PT	
8.02	Состоян. цифров. В/В 2 T25	OFF (0) или On (1)				RO	Bit		NC	PT	
8.03	Состоян. цифров. В/В 3 T26	OFF (0) или On (1)				RO	Bit		NC	PT	
8.04	Состоян. цифров. входа 4 T27	OFF (0) или On (1)				RO	Bit		NC	PT	
8.05	Состоян. цифров. входа 5 T28	OFF (0) или On (1)				RO	Bit		NC	PT	
8.06	Состоян. цифров. входа 6 T29	OFF (0) или On (1)				RO	Bit		NC	PT	
8.07	Состояние реле	OFF (0) или On (1)				RO	Bit		NC	PT	
8.08	Состояние выхода 24 В T22	OFF (0) или On (1)				RO	Bit		NC	PT	
8.09	Индикатор включения привода	OFF (0) или On (1)				RO	Bit		NC	PT	
8.10	Выбор режима включения привода	OFF (0) или On (1)			OFF (0)	RW	Bit				US
8.11	Инверсия цифров. В/В 1 T24	OFF (0) или On (1)			OFF (0)	RW	Bit				US
8.12	Инверсия цифров. В/В 2 T25	OFF (0) или On (1)			OFF (0)	RW	Bit				US
8.13	Инверсия цифров. В/В 3 T26	OFF (0) или On (1)			OFF (0)	RW	Bit				US
8.14	Инверсия цифров. входа 4 T27	OFF (0) или On (1)			OFF (0)	RW	Bit				US
8.15	Инверсия цифров. входа 5 T28	OFF (0) или On (1)			OFF (0)	RW	Bit				US
8.16	Инверсия цифров. входа 6 T29	OFF (0) или On (1)			OFF (0)	RW	Bit				US
8.17	Инверсия источника реле	OFF (0) или On (1)			OFF (0)	RW	Bit				US
8.18	Инверсия источника выхода 24 В T22	OFF (0) или On (1)			On (1)	RW	Bit				US
8.20	Слово чтения цифров. В/В	0 до 511				RO	Uni		NC	PT	
8.21	Источник/назначение цифрового В/В 1 T24	Pr 0.00 до 21.51			Pr 10.03	RW	Uni	DE		PT	US
8.22	Источник/назначение цифрового В/В 2 T25	Pr 0.00 до 21.51			Pr 10.33	RW	Uni	DE		PT	US
8.23	Источник/назначение цифрового В/В 3 T26	Pr 0.00 до 21.51			Pr 6.30	RW	Uni	DE		PT	US
8.24	Источник/назначение цифрового входа 4 T27	Pr 0.00 до 21.51			Pr 6.32	RW	Uni	DE		PT	US
8.25	Источник/назначение цифрового входа 5 T28	Pr 0.00 до 21.51			Pr 1.41	RW	Uni	DE		PT	US
8.26	Источник/назначение цифрового входа 6 T29 {0.17}	Pr 0.00 до 21.51			Pr 6.31	RW	Uni	DE		PT	US
8.27	Источник реле	Pr 0.00 до 21.51			Pr 10.01	RW	Uni			PT	US
8.28	Источник выхода 24 В T22	Pr 0.00 до 21.51			Pr 0.00	RW	Uni			PT	US
8.29	Выбор положительной логики {0.18}	OFF (0) или On (1)			On (1)	RW	Bit			PT	US
8.30	Выход с открытым коллектором	OFF (0) или On (1)			OFF (0)	RW	Bit				US
8.31	Выбор выхода цифрового В/В 1 T24	OFF (0) или On (1)			On (1)	RW	Bit				US
8.32	Выбор выхода цифрового В/В 2 T25	OFF (0) или On (1)			OFF (0)	RW	Bit				US
8.33	Выбор выхода цифрового В/В 3 T26	OFF (0) или On (1)			OFF (0)	RW	Bit				US
8.39	Отключение автовыбора цифровых входов T28 и T29 {0.16}	OFF (0) или On (1)			OFF (0)	RW	Bit				US

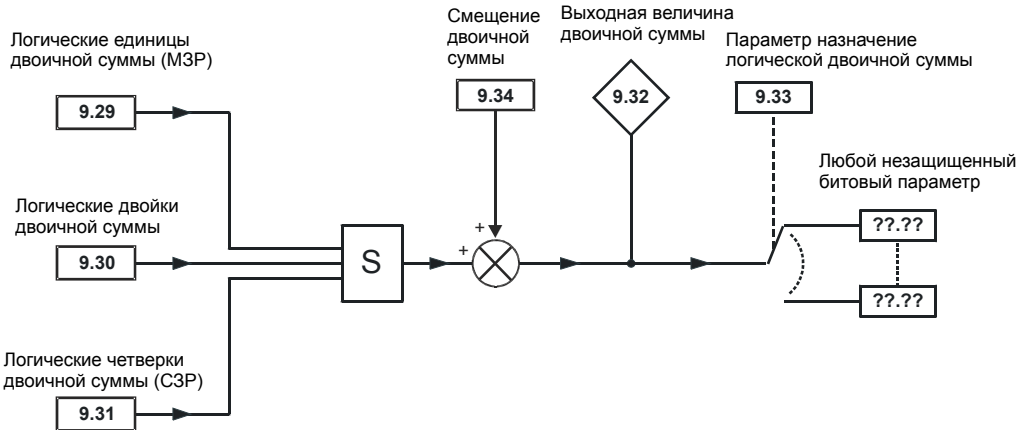
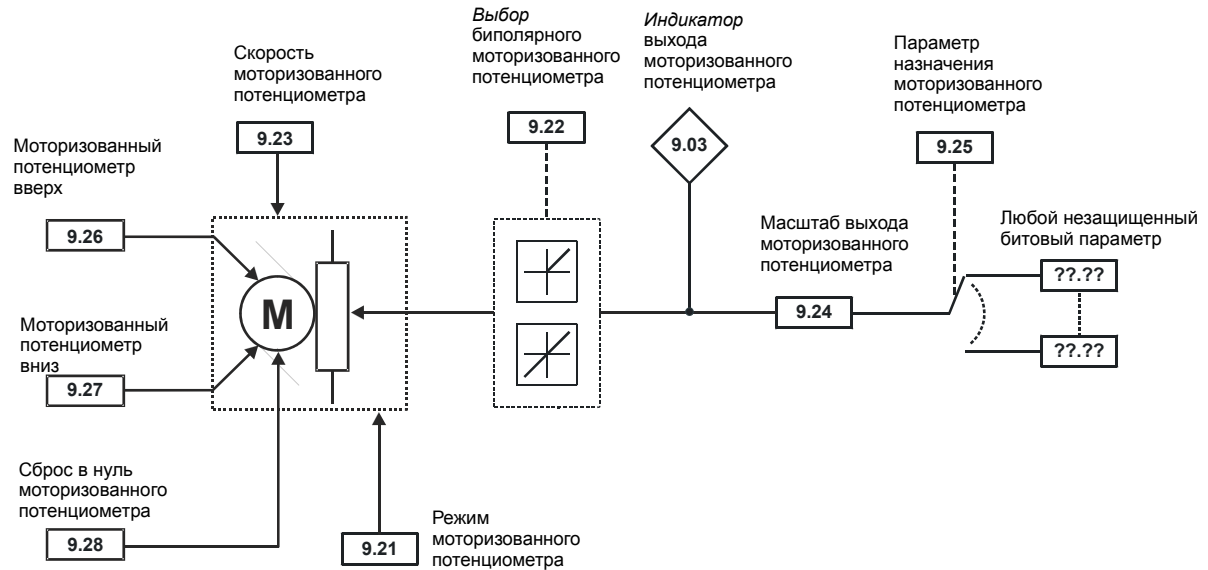
RW	Чтение/Запись	RO	Только чтение	Uni	Однополярный	Bi	Биполярный	Bit	Битовый параметр	Txt	Текстовая строка		
FI	Отфильтровано	DE	Назначение	NC	Не дублируется	RA	Зависит от номинала	PT	Защищенный	US	Сохраняется пользовател.	PS	Сохранение при откл. питания

Техника безопасности	Сведения об изделии	Механическая установка	Электрическая установка	Приставаем к работе	Основные параметры	Работа двигателя	Оптимизация	Работа со Smartcard	Встроенный ПЛК	Дополнит. параметры	Техническ. данные	Диагностика	Сведения о списке UL
----------------------	----------------------------	------------------------	-------------------------	---------------------	--------------------	------------------	-------------	---------------------	----------------	---------------------	-------------------	-------------	----------------------

11.9 Меню 9: Программируемая логика, моторизованный потенциометр и двоичный сумматор

Рис.11-13 Логическая схема меню 9





Параметр	Диапазон (⇅)		По умолчанию (⇔)			Тип										
	OL	CL	OL	VT	SV											
9.01	Выход логическ. функции 1	OFF (0) или On (1)								RO	Bit		NC	PT		
9.02	Выход логическ. функции 2	OFF (0) или On (1)								RO	Bit		NC	PT		
9.03	Выход моторизованного потенциометра	±100.00 %								RO	Bi		NC	PT	PS	
9.04	Источник 1 логической функции 1	Pr 0.00 до 21.51		Pr 0.00							RW	Uni			PT	US
9.05	Инверсия источника 1 логической функции 1	OFF (0) или On (1)		OFF (0)							RW	Bit				US
9.06	Источник 2 логической функции 1	Pr 0.00 до 21.51		Pr 0.00							RW	Uni			PT	US
9.07	Инверсия источника 2 логической функции 1	OFF (0) или On (1)		OFF (0)							RW	Bit				US
9.08	Инверсия выхода логической функции 1	OFF (0) или On (1)		OFF (0)							RW	Bit				US
9.09	Задержка логической функции 1	±25.0 сек		0.0							RW	Bi				US
9.10	Назначение логической функции 1	Pr 0.00 до 21.51		Pr 0.00							RW	Uni	DE		PT	US
9.14	Источник 1 логической функции 2	Pr 0.00 до 21.51		Pr 0.00							RW	Uni			PT	US
9.15	Инверсия источника 1 логической функции 2	OFF (0) или On (1)		OFF (0)							RW	Bit				US
9.16	Источник 2 логической функции 2	Pr 0.00 до 21.51		Pr 0.00							RW	Uni			PT	US
9.17	Инверсия источника 2 логической функции 2	OFF (0) или On (1)		OFF (0)							RW	Bit				US
9.18	Инверсия выхода логической функции 2	OFF (0) или On (1)		OFF (0)							RW	Bit				US
9.19	Задержка логической функции 2	±25.0 сек		0.0							RW	Bi				US
9.20	Назначение логической функции 2	Pr 0.00 до 21.51		Pr 0.00							RW	Uni	DE		PT	US
9.21	Режим моторизованного потенциометра	0 до 3		2							RW	Uni				US
9.22	Выбор биполярного моторизованного потенциометра	OFF (0) или On (1)		OFF (0)							RW	Bit				US
9.23	Скорость моторизованного потенциометра	0 до 250 сек		20							RW	Uni				US
9.24	Коэффициент масштаба моторизованного потенциометра	0.000 до 4.000		1.000							RW	Uni				US
9.25	Назначение моторизованного потенциометра	Pr 0.00 до 21.51		Pr 0.00							RW	Uni	DE		PT	US
9.26	Моторизованный потенциометр вверх	OFF (0) или On (1)		OFF (0)							RW	Bit		NC		
9.27	Моторизованный потенциометр вниз	OFF (0) или On (1)		OFF (0)							RW	Bit		NC		
9.28	Сброс моторизованного потенциометра	OFF (0) или On (1)		OFF (0)							RW	Bit		NC		
9.29	Вход единиц двоичного сумматора	OFF (0) или On (1)		OFF (0)							RW	Bit		NC		
9.30	Вход двоек двоичного сумматора	OFF (0) или On (1)		OFF (0)							RW	Bit		NC		
9.31	Вход четверок двоичного сумматора	OFF (0) или On (1)		OFF (0)							RW	Bit		NC		
9.32	Выход двоичного сумматора	0 до 255									RO	Uni		NC	PT	
9.33	Назначение двоичного сумматора	Pr 0.00 до 21.51		Pr 0.00							RW	Uni	DE		PT	US
9.34	Сдвиг двоичного сумматора	0 до 248		0							RW	Uni				US

RW	Чтение/Запись	RO	Только чтение	Uni	Однополярный	Bi	Биполярный	Bit	Битовый параметр	Txt	Текстовая строка		
FI	Отфильтровано	DE	Назначение	NC	Не дублируется	RA	Зависит от номинала	PT	Защищенный	US	Сохраняется пользовател.	PS	Сохранение при откл. питания

11.10 Меню 10: Состояние и отключения

Параметр	Диапазон (⇅)		По умолчанию (⇔)			Тип				
	OL	CL	OL	VT	SV					
10.01	Привод исправен	OFF (0) или On (1)				RO	Bit		NC	PT
10.02	Привод активен	OFF (0) или On (1)				RO	Bit		NC	PT
10.03	Нулевая скорость	OFF (0) или On (1)				RO	Bit		NC	PT
10.04	Работа на или ниже минимальной скорости	OFF (0) или On (1)				RO	Bit		NC	PT
10.05	Ниже задания скорости	OFF (0) или On (1)				RO	Bit		NC	PT
10.06	На скорости	OFF (0) или On (1)				RO	Bit		NC	PT
10.07	Выше уставки скорости	OFF (0) или On (1)				RO	Bit		NC	PT
10.08	Достигнута нагрузка	OFF (0) или On (1)				RO	Bit		NC	PT
10.09	Выход привода на пределе тока	OFF (0) или On (1)				RO	Bit		NC	PT
10.10	Рекуперация	OFF (0) или On (1)				RO	Bit		NC	PT
10.11	Активен тормозной IGBT	OFF (0) или On (1)				RO	Bit		NC	PT
10.12	Тревога тормоз. резистора	OFF (0) или On (1)				RO	Bit		NC	PT
10.13	Подана команда направл.	OFF (0) или On (1) [0 = FWD, 1 = REV]				RO	Bit		NC	PT
10.14	Работа по направлению	OFF (0) или On (1) [0 = FWD, 1 = REV]				RO	Bit		NC	PT
10.15	Отказ силового питания	OFF (0) или On (1)				RO	Bit		NC	PT
10.16	Активно падение напряжения	OFF (0) или On (1)				RO	Bit		NC	PT
10.17	Тревога перегрузки	OFF (0) или On (1)				RO	Bit		NC	PT
10.18	Тревога превышения температуры привода	OFF (0) или On (1)				RO	Bit		NC	PT
10.19	Предупреждение привода	OFF (0) или On (1)				RO	Bit		NC	PT
10.20	Отключение 0	0 до 230*				RO	Txt		NC	PT PS
10.21	Отключение 1	0 до 230*				RO	Txt		NC	PT PS
10.22	Отключение 2	0 до 230*				RO	Txt		NC	PT PS
10.23	Отключение 3	0 до 230*				RO	Txt		NC	PT PS
10.24	Отключение 4	0 до 230*				RO	Txt		NC	PT PS
10.25	Отключение 5	0 до 230*				RO	Txt		NC	PT PS
10.26	Отключение 6	0 до 230*				RO	Txt		NC	PT PS
10.27	Отключение 7	0 до 230*				RO	Txt		NC	PT PS
10.28	Отключение 8	0 до 230*				RO	Txt		NC	PT PS
10.29	Отключение 9	0 до 230*				RO	Txt		NC	PT PS
10.30	Время торможения с полной мощн.	0.00 до 400.00 сек			Смотрите Таблицу 11-7	RW	Uni			US
10.31	Период торможения с полной мощностью	0.0 до 1500.0 сек			Смотрите Таблицу 11-7	RW	Uni			US
10.32	Внешнее отключение	OFF (0) или On (1)			OFF (0)	RW	Bit		NC	
10.33	Сброс привода	OFF (0) или On (1)			OFF (0)	RW	Bit		NC	
10.34	Число попыток автосброса	0 до 5			0	RW	Uni			US
10.35	Задержка автосброса	0.0 до 25.0 сек			1.0	RW	Uni			US
10.36	Считать привод исправным до последней попытки	OFF (0) или On (1)			OFF (0)	RW	Bit			US
10.37	Действие при обнаружении отключ.	0 до 3			0	RW	Uni			US
10.38	Отключение пользователя	0 до 255			0	RW	Uni		NC	
10.39	Интегратор перегруз. энерг. тормож.	0.0 до 100.0 %				RO	Uni		NC	PT
10.40	Слово состояния	0 до 32,767				RO	Uni		NC	PT
10.41	Время отключ. 0: годы.дни	0.000 до 9.365 годы.дни				RO	Uni		NC	PT PS
10.42	№ модуля для отключения 0 или время отключ. 0: часы.минуты	00.00 до 23.59 часы.минуты				RO	Uni		NC	PT PS
10.43	№ модуля/время для отключения 1	0 до 600.00 часы.минуты				RO	Uni		NC	PT PS
10.44	№ модуля/время для отключения 2	0 до 600.00 часы.минуты				RO	Uni		NC	PT PS
10.45	№ модуля/время для отключения 3	0 до 600.00 часы.минуты				RO	Uni		NC	PT PS
10.46	№ модуля/время для отключения 4	0 до 600.00 часы.минуты				RO	Uni		NC	PT PS
10.47	№ модуля/время для отключения 5	0 до 600.00 часы.минуты				RO	Uni		NC	PT PS
10.48	№ модуля/время для отключения 6	0 до 600.00 часы.минуты				RO	Uni		NC	PT PS
10.49	№ модуля/время для отключения 7	0 до 600.00 часы.минуты				RO	Uni		NC	PT PS
10.50	№ модуля/время для отключения 8	0 до 600.00 часы.минуты				RO	Uni		NC	PT PS
10.51	№ модуля/время для отключения 9	0 до 600.00 часы.минуты				RO	Uni		NC	PT PS

RW	Чтение/Запись	RO	Только чтение	Uni	Однополярный	Bi	Биполярный	Bit	Битовый парам.	Txt	Строка текста		
Fl	Отфильтровано	DE	Назначение	NC	Не дублируется	RA	Зависит от номинала	PT	Защищенный	US	Сохр. пользов.	PS	Сохр. откл. питан.

*Указанное значение диапазона получено через последовательный порт. Отображаемая на приводе текстовая строчка описана в Главе 13 *Диагностика* на стр. 275.

Таблица 11-7 Величины по умолчанию для Pr 10.30 и Pr 10.31

Номинал привода	Pr 10.30	Pr 10.31
200 В, габарит 1 и 2	0.04	2.0
400 В, габарит 1 и 2	0.02	2.0
Все другие номиналы и габариты	0.00	

11.11 Меню 11: Общая настройка привода

№	Параметр	Диапазон (⇅)		По умолчанию (⇒)			Тип						
		OL	CL	OL	VT	SV							
11.01	Настройка параметра 0.11	Pr 1.00 до 21.51		Pr 5.01		Pr 3.29	RW	Uni		PT	US		
11.02	Настройка параметра 0.12	Pr 1.00 до 21.51		Pr 4.01			RW	Uni		PT	US		
11.03	Настройка параметра 0.13	Pr 1.00 до 21.51		Pr 4.02		Pr 7.07	RW	Uni		PT	US		
11.04	Настройка параметра 0.14	Pr 1.00 до 21.51		Pr 4.11			RW	Uni		PT	US		
11.05	Настройка параметра 0.15	Pr 1.00 до 21.51		Pr 2.04			RW	Uni		PT	US		
11.06	Настройка параметра 0.16	Pr 1.00 до 21.51		Pr 8.39	Pr 2.02		RW	Uni		PT	US		
11.07	Настройка параметра 0.17	Pr 1.00 до 21.51		Pr 8.26	Pr 4.12		RW	Uni		PT	US		
11.08	Настройка параметра 0.18	Pr 1.00 до 21.51		Pr 8.29			RW	Uni		PT	US		
11.09	Настройка параметра 0.19	Pr 1.00 до 21.51		Pr 7.11			RW	Uni		PT	US		
11.10	Настройка параметра 0.20	Pr 1.00 до 21.51		Pr 7.14			RW	Uni		PT	US		
11.11	Настройка параметра 0.21	Pr 1.00 до 21.51		Pr 7.15			RW	Uni		PT	US		
11.12	Настройка параметра 0.22	Pr 1.00 до 21.51		Pr 1.10			RW	Uni		PT	US		
11.13	Настройка параметра 0.23	Pr 1.00 до 21.51		Pr 1.05			RW	Uni		PT	US		
11.14	Настройка параметра 0.24	Pr 1.00 до 21.51		Pr 1.21			RW	Uni		PT	US		
11.15	Настройка параметра 0.25	Pr 1.00 до 21.51		Pr 1.22			RW	Uni		PT	US		
11.16	Настройка параметра 0.26	Pr 1.00 до 21.51		Pr 1.23	Pr 3.08		RW	Uni		PT	US		
11.17	Настройка параметра 0.27	Pr 1.00 до 21.51		Pr 1.24	Pr 3.34		RW	Uni		PT	US		
11.18	Настройка параметра 0.28	Pr 1.00 до 21.51		Pr 6.13			RW	Uni		PT	US		
11.19	Настройка параметра 0.29	Pr 1.00 до 21.51		Pr 11.36			RW	Uni		PT	US		
11.20	Настройка параметра 0.30	Pr 1.00 до 21.51		Pr 11.42			RW	Uni		PT	US		
11.21	Масштабирование параметра	0.000 до 9.999		1.000			RW	Uni			US		
11.22	Параметр, отображаемый при включении питания	Pr 0.00 до 00.50		Pr 0.10			RW	Uni		PT	US		
11.23	Адрес последоват. порта {0.37}	0 до 247		1			RW	Uni			US		
11.24	Режим последоват. порта {0.35}	AnSI (0), rтU (1), Lcd (2)		rтU (1)			RW	Txt		PT	US		
11.25	Скорость в бодах {0.36}	300 (0), 600 (1), 1200 (2), 2400 (3), 4800 (4), 9600 (5), 19200 (6), 38400 (7), 57600 (8)*, 115200 (9)* *только Modbus RTU		19200 (6)			RW	Txt			US		
11.26	Миним. задержка передачи порта	0 до 250 мс		2			RW	Uni			US		
11.28	Вторичный привод	0 до 16					RO	Uni	NC	PT			
11.29	Версия програм. обеспеч. {0.50}	1.00 до 99.99					RO	Uni	NC	PT			
11.30	Код защиты от пользоват. {0.34}	0 до 999		0			RW	Uni	NC	PT	PS		
11.31	Режим пользователя привода {0.48}	OPEn LP (1), CL VECt (2), SErVO (3), rEGEn (4)		OPEn LP (1)	CL VECt (2)	SErVO (3)	RW	Txt	NC	PT			
11.32	Максим. номинальный ток тяжелой работы {0.32}	0.00 до 9999.99 A					RO	Uni	NC	PT			
11.33	Номин. напряжение привода {0.31}	200 (0), 400 (1), 575 (2), 690 (3)					RO	Txt	NC	PT			
11.34	Номер подверсии программы	0 до 99					RO	Uni	NC	PT			
11.35	Число модулей	1 до 10					RO	Uni	NC	PT			
11.36	Ранее загруженные данные параметра SMARTCARD {0.29}	0 до 999		0			RO	Uni	NC	PT	US		
11.37	Номер данных SMARTCARD	0 до 1000		0			RW	Uni	NC				
11.38	Тип/режим данных SMARTCARD	0 до 18					RO	Txt	NC	PT			
11.39	Верс. данных SMARTCARD	0 до 9999		0			RW	Uni	NC				
11.40	Контр. сумма данных SMARTCARD	0 до 65335					RO	Uni	NC	PT			
11.41	Таймаут режима состояния	0 до 250 сек		240			RW	Uni			US		
11.42	Дублирование параметра {0.30}	nonE (0), rEAd (1), Prog (2), AutO (3), boot (4)		nonE (0)			RW	Txt	NC		*		
11.43	Загрузка значения по умолчанию	nonE (0), Eur (1), USA (2)		nonE (0)			RW	Txt	NC				
11.44	Состояние защиты данных {0.49}	L1 (0), L2 (1), Loc (2)					RW	Txt		PT	US		
11.45	Выбор параметров двигателя 2	OFF (0) или On (1)		OFF (0)			RW	Bit			US		
11.46	Ранее загруженные значения по умолчанию	0 до 2000					RO	Uni	NC	PT	US		
11.47	Включение программы привода встроенного ПЛК	Останов программы (0) Работа программы: вне диапазона = обрзан. (1) Работа программы: вне диапазона = отключ. (2)		Работа программы: вне диапазона = отключение (2)			RW	Uni			US		
11.48	Состояние программы встр. ПЛК	-128 до +127					RO	Bi	NC	PT			
11.49	События программы встр. ПЛК	0 до 65535					RO	Uni	NC	PT	PS		
11.50	Максимальное время скана программы встроенного ПЛК	0 до 65535 мс					RO	Uni	NC	PT			
11.51	Первый прогон программы ПЛК	OFF (0) или On (1)					RO	Bit	NC	PT			

* Режимы 1 и 2 не сохраняются пользователем, режимы 0, 3 и 4 сохраняются пользователем

RW	Чтение/Запись	RO	Только чтение	Uni	Однополярный	Bi	Биполярный	Bit	Битовый парам.	Txt	Строка текста		
FI	Отфильтровано	DE	Назначение	NC	Не дублируется	RA	Зависит от номинала	PT	Защищенный	US	Сохран. пользов.	PS	Сохран. откл. питан.

11.12 Меню 12: Компараторы, селекторы переменных и функция управления тормоза

Рис.11-14 Логическая схема меню 12

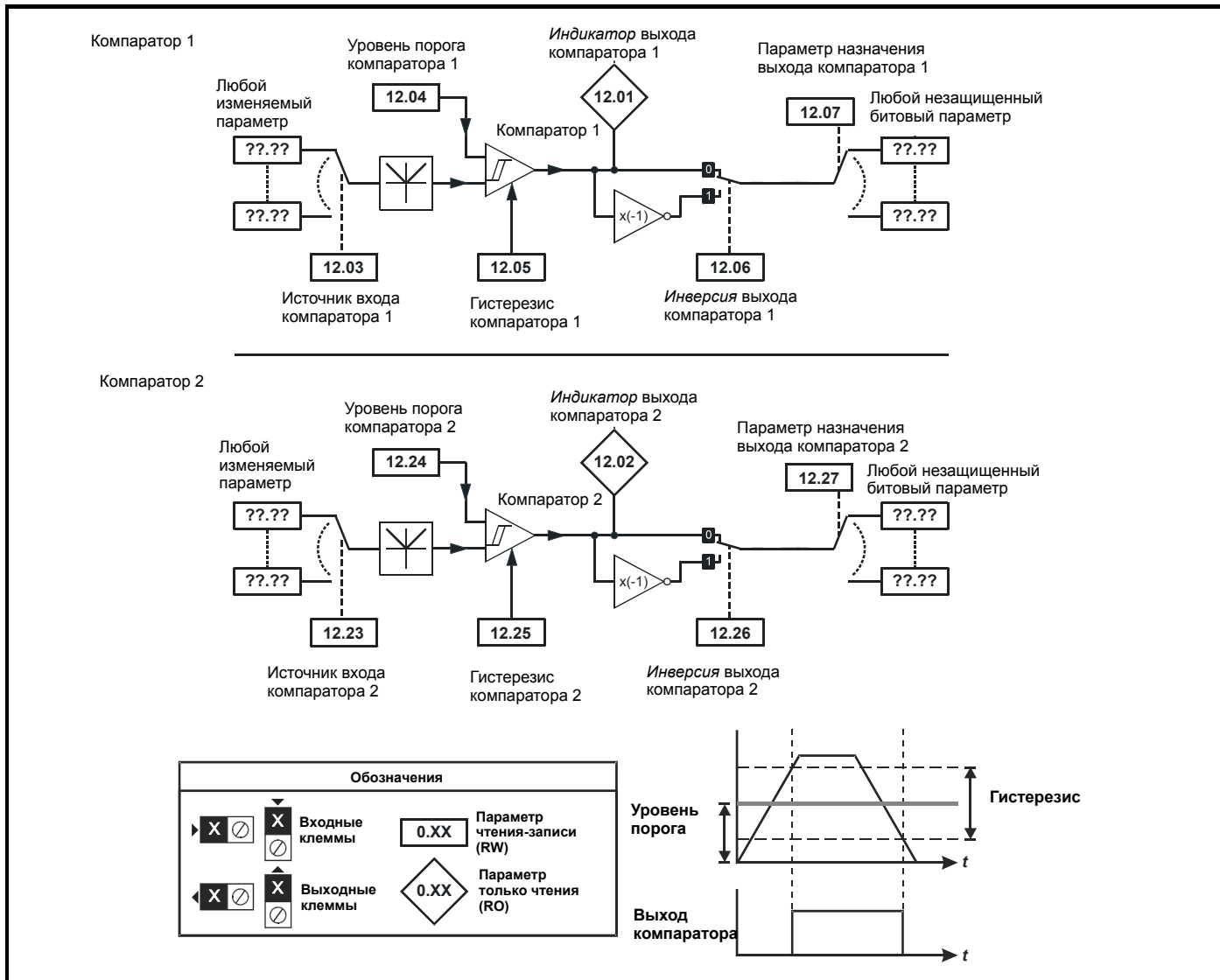
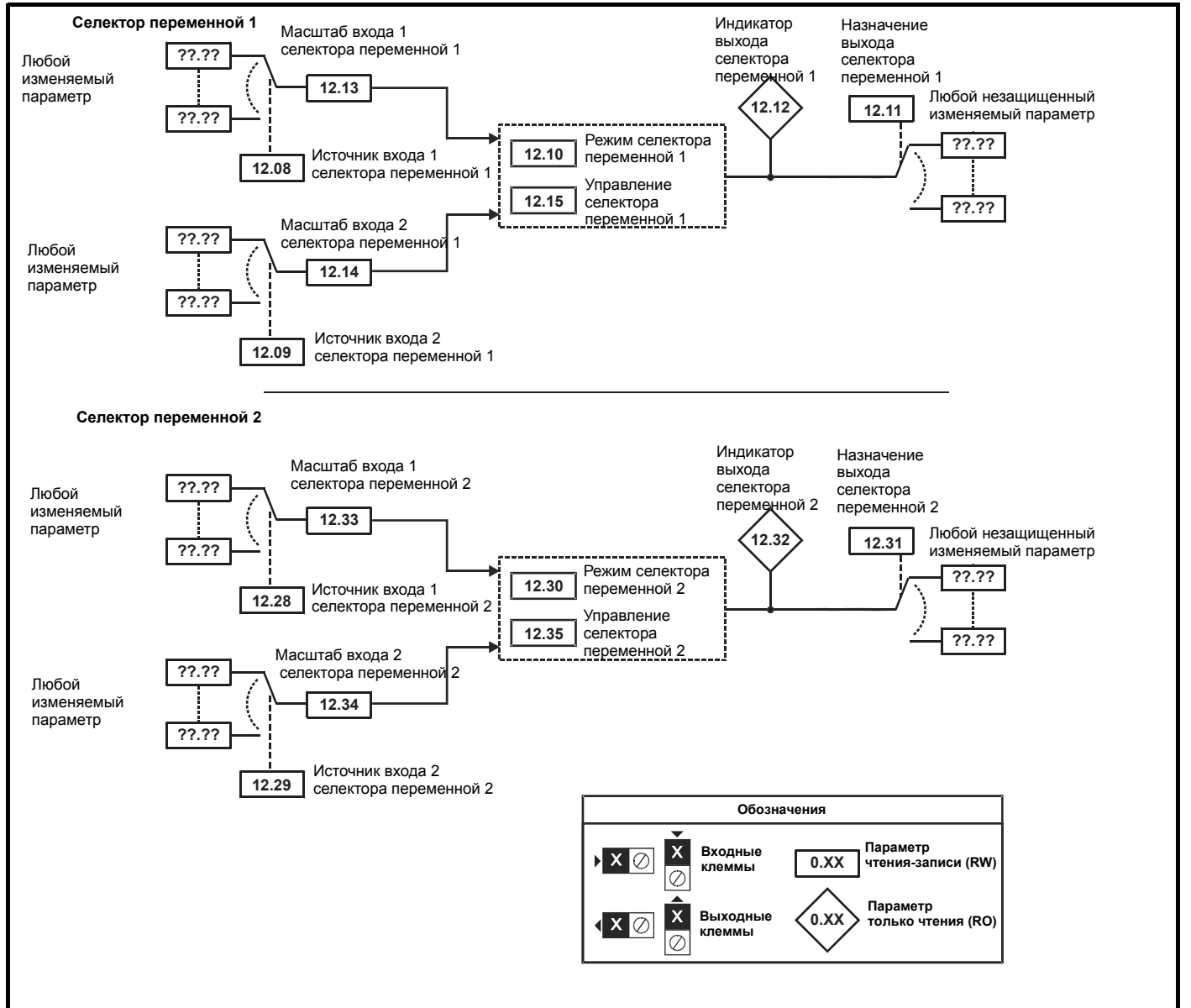


Рис.11-15 Логическая схема меню 12 (продолжение)





Управляемые клеммы реле можно выбрать как выход для отпущения тормоза; если привод настроен таким образом и выполняется замена привода, то до программирования привода при первом включении питания тормоз может быть отпущен. Если клеммы привода запрограммированы не в настройке по умолчанию, то необходимо учесть возможность неверного или слишком позднего программирования. При использовании Smartcard в режим загрузки или SM-Applications можно обеспечить немедленную загрузку параметров привода для исключения подобных ситуаций.

Рис.11-16 Функция тормоза в разомкнутом контуре

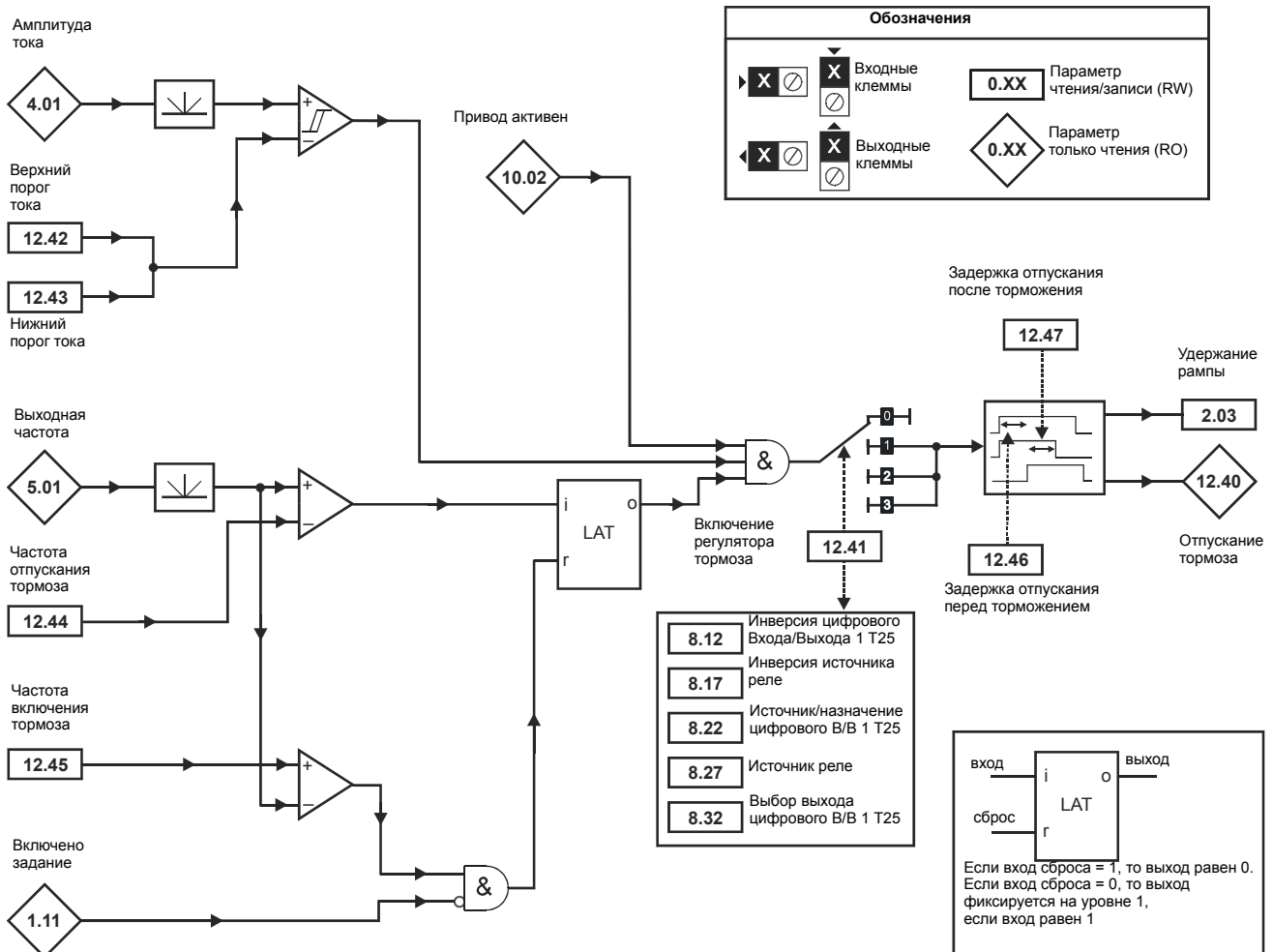
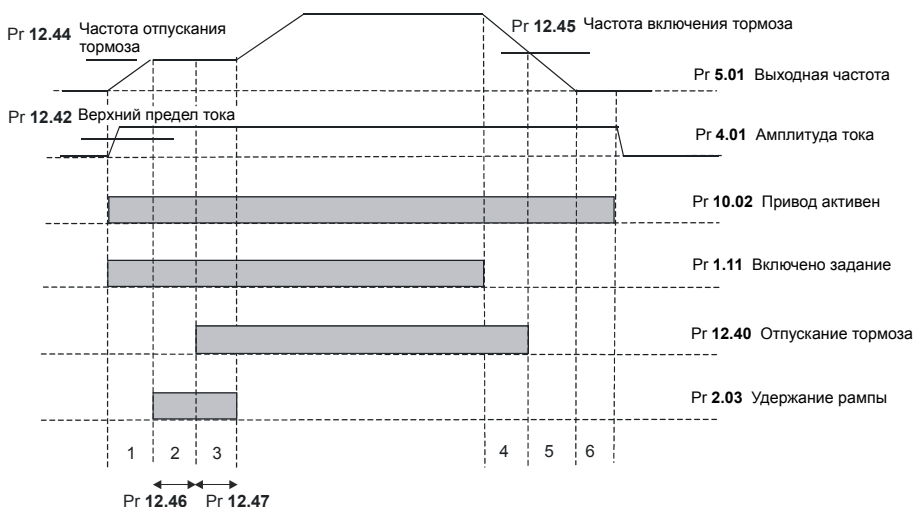


Рис.11-17 Последовательность торможения в разомкнутом контуре



1. Ожидание верхнего предела тока и частоты отпущения тормоза
2. Задержка отпущения перед торможением
3. Задержка отпущения после торможения
4. Ожидание частоты включения тормоза
5. Ожидание нулевой частоты
6. Задержка в 1 сек в фазе 2 последовательности остановки (Pr 6.01 = 1, 2 или 3)



Управляемые клеммы реле можно выбрать как выход для отпущения тормоза; если привод настроен таким образом и выполняется замена привода, то до программирования привода при первом включении питания тормоз может быть отпущен. Если клеммы привода запрограммированы не в настройке по умолчанию, то необходимо учесть возможность неверного или слишком позднего программирования. При использовании Smartcard в режим загрузки или SM-Applications можно обеспечить немедленную загрузку параметров привода для исключения подобных ситуаций.

Рис.11-18 Функция тормоза в замкнутом контуре

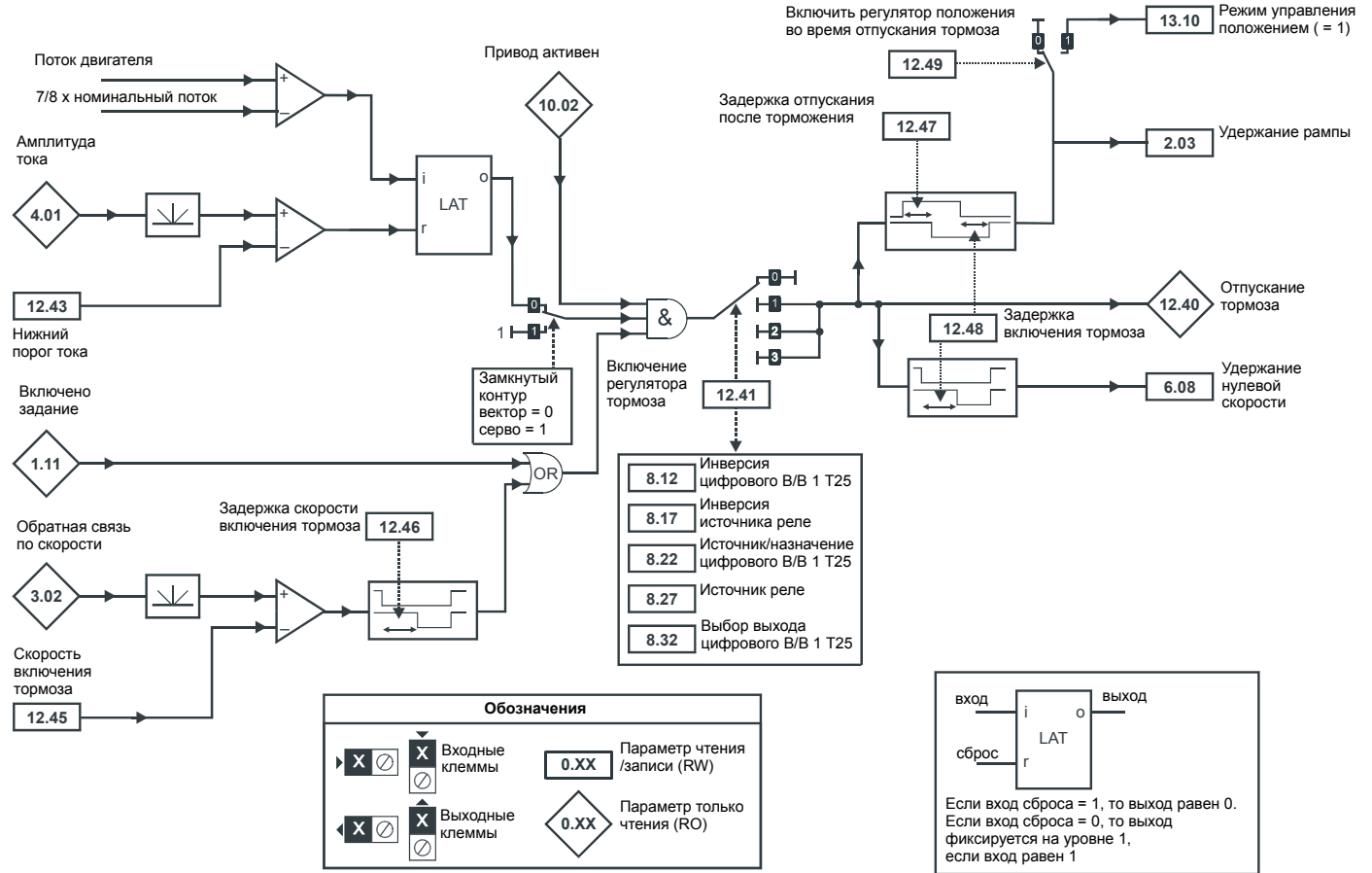
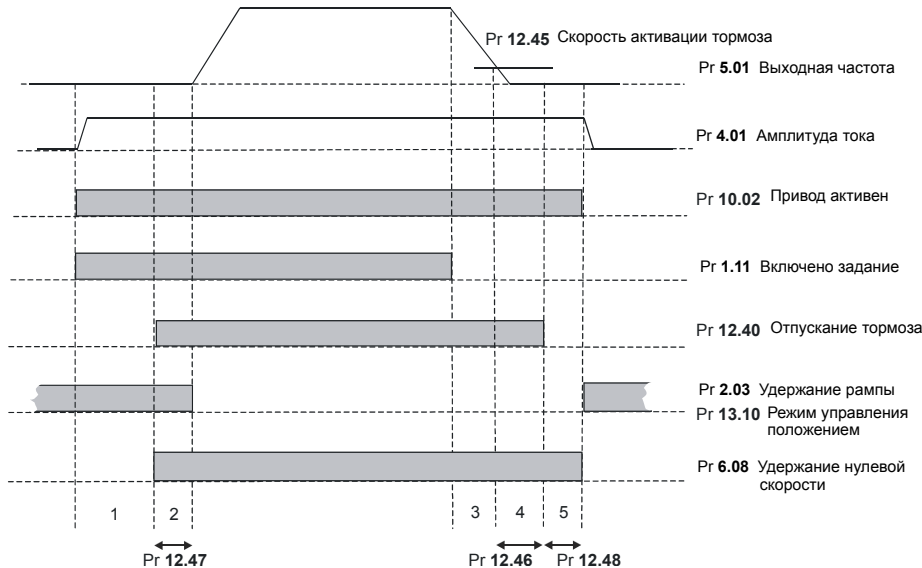


Рис.11-19 Последовательность торможения в замкнутом контуре



1. Ожидание потока двигателя (только векторный режим замкнутого контура)
2. Задержка отпущения перед торможением
3. Ожидание пороговой скорости
4. Ожидание задержки скорости включения скорости
5. Задержка включения тормоза



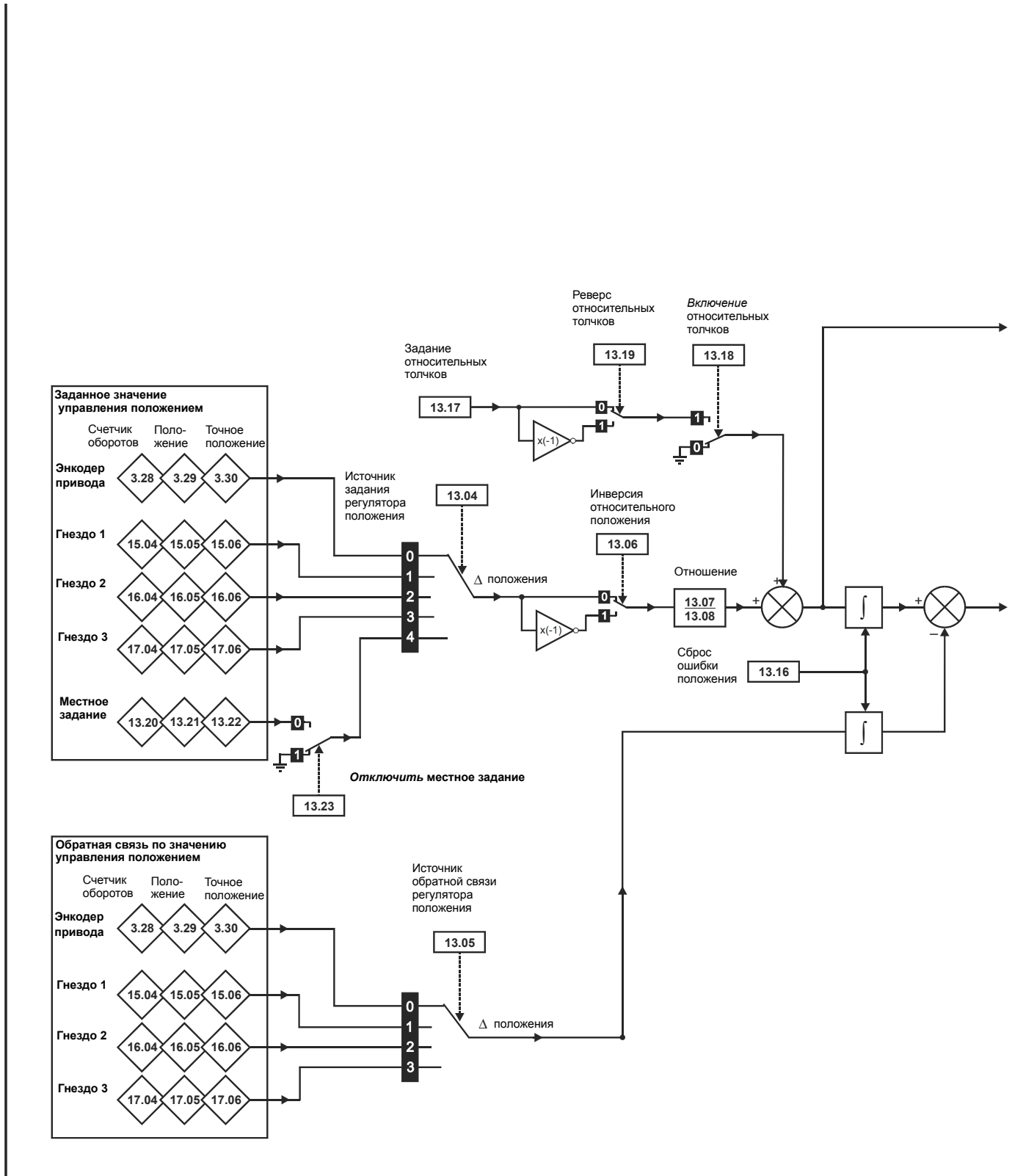
Управляемые клеммы реле можно выбрать как выход для отпускания тормоза; если привод настроен таким образом и выполняется замена привода, то до программирования привода при первом включении питания тормоз может быть опущен. Если клеммы привода запрограммированы не в настройке по умолчанию, то необходимо учесть возможность неверного или слишком позднего программирования. При использовании Smartcard в режим загрузки или SM-Applications можно обеспечить немедленную загрузку параметров привода для исключения подобных ситуаций.

Параметр	Диапазон ($\hat{\updownarrow}$)		По умолчанию (\Rightarrow)			Тип														
	OL	CL	OL	VT	SV															
12.01	Выход компаратора 1		OFF (0) или On (1)			RO	Bit		NC	PT										
12.02	Выход компаратора 2		OFF (0) или On (1)			RO	Bit		NC	PT										
12.03	Источник компаратора 1		Pr 0.00 до 21.51			RW	Uni			PT	US									
12.04	Уровень компаратора 1		0.00 до 100.00 %			RW	Uni				US									
12.05	Гистерезис компаратора 1		0.00 до 25.00 %			RW	Uni				US									
12.06	Инверсия выхода компаратора 1		OFF (0) или On (1)			RW	Bit				US									
12.07	Назначение компаратора 1		Pr 0.00 до 21.51			RW	Uni	DE		PT	US									
12.08	Источник 1 селектора переменной 1		Pr 0.00 до 21.51			RW	Uni			PT	US									
12.09	Источник 2 селектора переменной 1		Pr 0.00 до 21.51			RW	Uni			PT	US									
12.10	Режим селектора переменной 1		Выбор входа 1 (0), выбор входа 2 (1), сложить (2), вычесть (3), умножить (4), разделить (5), постоянная времени (6), линейная рампа (7), модуль (8), степень (9), частичное управление (10)			RW	Uni				US									
12.11	Назначение селектора перемен. 1		Pr 0.00 до 21.51			RW	Uni	DE		PT	US									
12.12	Выход селектора переменной 1		± 100.00 %			RO	Bi		NC	PT										
12.13	Масштаб. источника 1 селектора переменной 1		± 4.000			RW	Bi				US									
12.14	Масштаб. источника 2 селектора переменной 1		± 4.000			RW	Bi				US									
12.15	Управление селектора перемен. 1		0.00 до 100.00 сек			RW	Uni				US									
12.23	Источник компаратора 2		Pr 0.00 до 21.51			RW	Uni			PT	US									
12.24	Уровень компаратора 2		0.00 до 100.00 %			RW	Uni				US									
12.25	Гистерезис компаратора 2		0.00 до 25.00 %			RW	Uni				US									
12.26	Инверсия выхода компаратора 2		OFF (0) или On (1)			RW	Bit				US									
12.27	Назначение компаратора 2		Pr 0.00 до 21.51			RW	Uni	DE		PT	US									
12.28	Источник 1 селектора перемен. 2		Pr 0.00 до 21.51			RW	Uni			PT	US									
12.29	Источник 2 селектора перемен. 2		Pr 0.00 до 21.51			RW	Uni			PT	US									
12.30	Режим селектора переменной 2		Выбор входа 1 (0), выбор входа 2 (1), сложить (2), вычесть (3), умножить (4), разделить (5), постоянная времени (6), линейная рампа (7), модуль (8), степень (9), частичное управление (10)			RW	Uni				US									
12.31	Назначение селектора перемен. 2		Pr 0.00 до 21.51			RW	Uni	DE		PT	US									
12.32	Выход селектора переменной 2		± 100.00 %			RO	Bi		NC	PT										
12.33	Масштаб источника 1 селектора переменной 2		± 4.000			RW	Bi				US									
12.34	Масштаб источника 2 селектора переменной 2		± 4.000			RW	Bi				US									
12.35	Управление селектора перемен. 2		0.00 до 100.00 с			RW	Uni				US									
12.40	Индикатор отпускания тормоза		OFF (0) или On (1)			RO	Bit		NC	PT										
12.41	Включение регулятора тормоза		dis (0), rEL (1), d IO (2), USEr (3)			RW	Txt				US									
12.42	Верхний порог тока		0 до 200 %		50	RW	Uni				US									
12.43	Нижний порог тока		0 до 200 %		10	RW	Uni				US									
12.44	Частота отпускания тормоза		0.0 до 20.0 Гц		1.0	RW	Uni				US									
12.45	Частота / скорость активации тормоза		0.0 до 20.0 Гц		0 до 200 об/мин	2.0	5	RW	Bit		US									
12.46	OL> Задержка перед отпусанием тормоза		0.0 до 25.0 с			1.0			RW			Uni			US					
	CL>Задержка активации тормоза скорости																			
12.47	Задержка после отпускания тормоза		0.0 до 25.0 сек			1.0			RW			Uni			US					
12.48	Задержка активации тормоза					0.0 до 25.0 сек			1.0			RW			Uni			US		
12.49	Включение регулятора положения во время отпускания тормоза					OFF (0) или On (1)			OFF (0)			RW			Bit			US		

RW	Чтение/Запись	RO	Только чтение	Uni	Однополярный	Bi	Биполярный	Bit	Битовый параметр	Txt	Текстовая строка		
FI	Отфильтровано	DE	Назначение	NC	Не дублируется	RA	Зависит от номинала	PT	Защищенный	US	Сохраняется пользовател.	PS	Сохранение при откл. питания

11.13 Меню 13: Управление положением

Рис.11-20 Логическая схема меню 13 разомкнутого контура



*Более подробные сведения смотрите в разделе 11.21.9 Режимы положения на стр. 255.

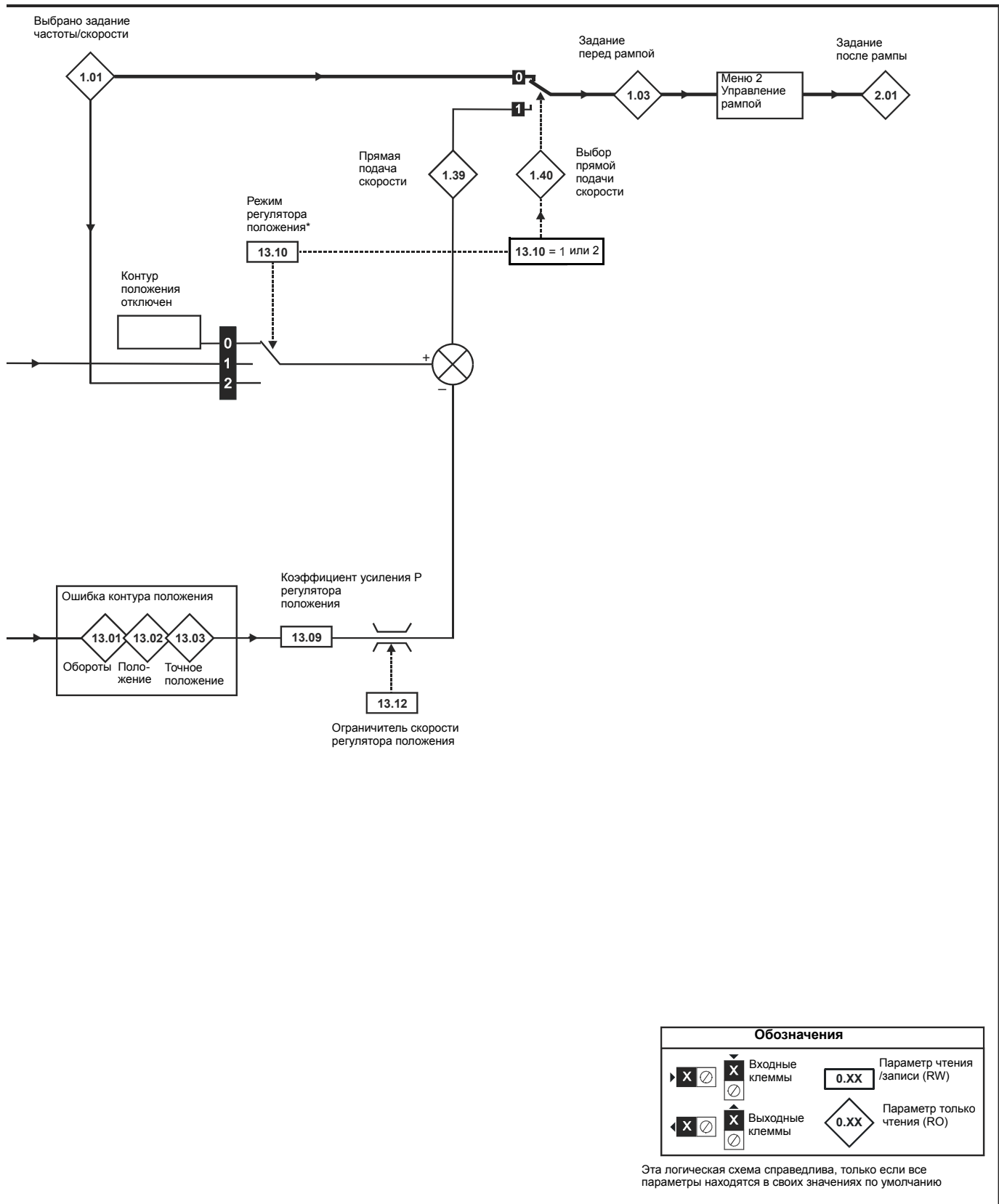
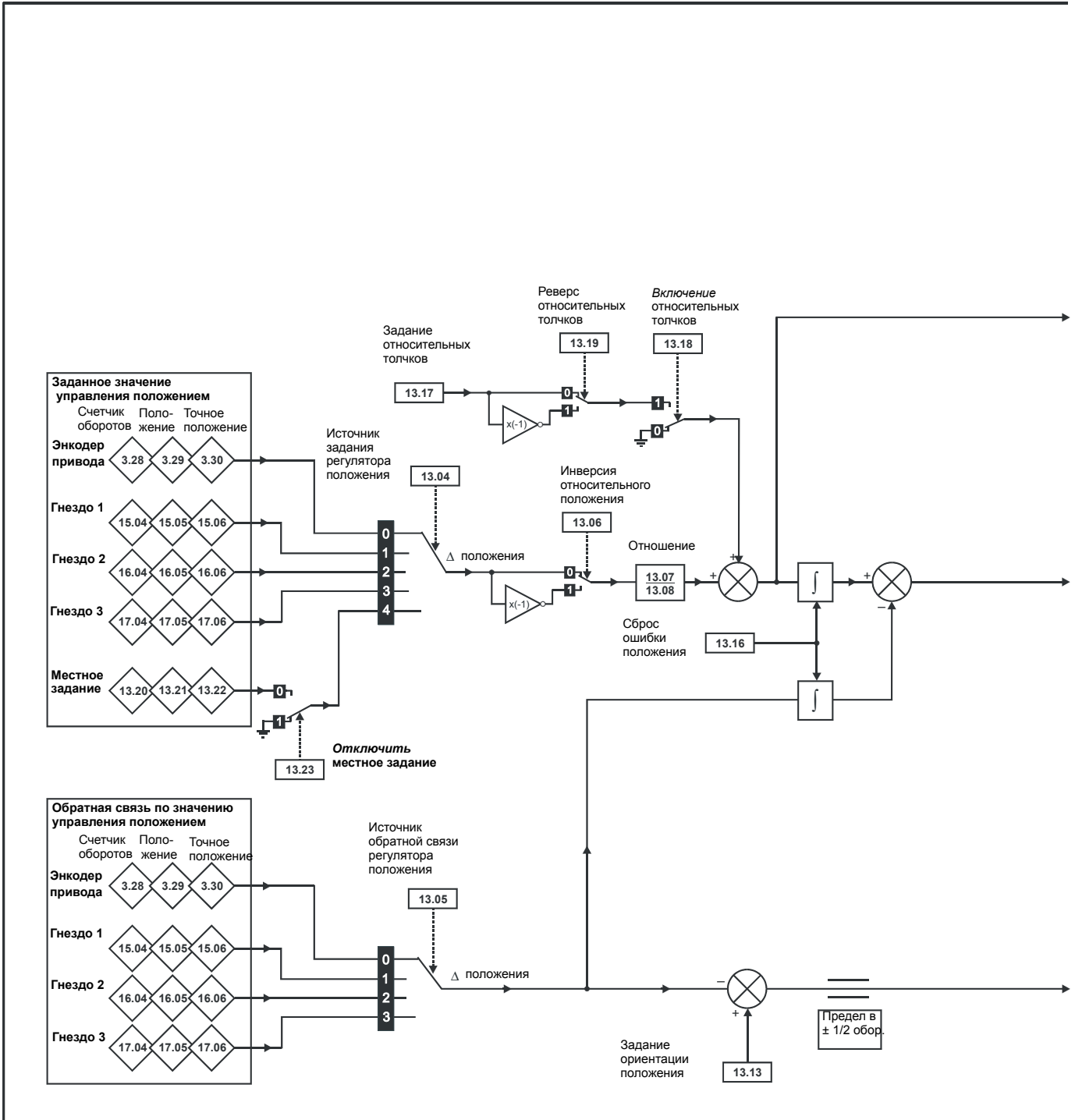
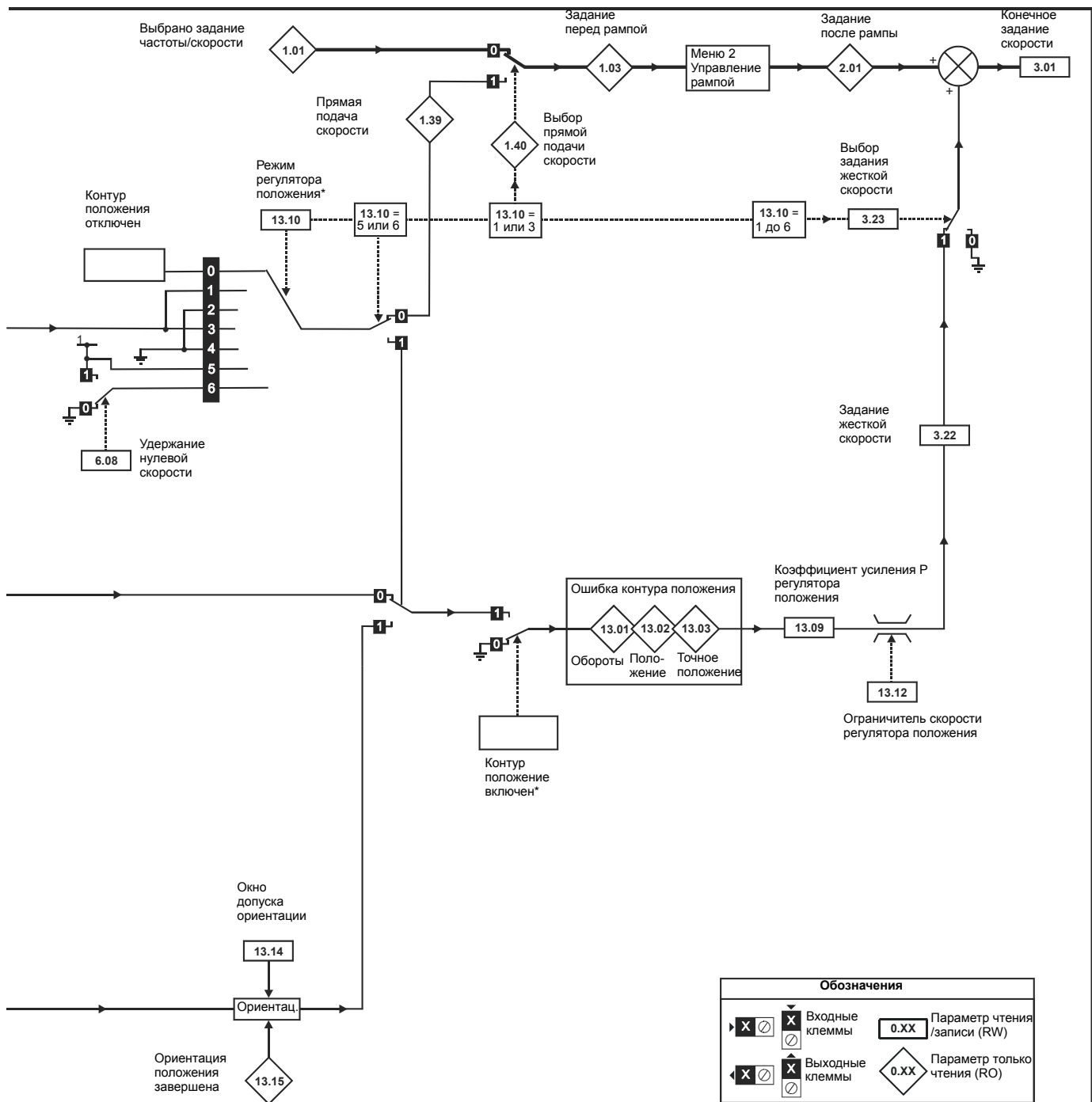


Рис.11-21 Логическая схема меню 13 замкнутого контура



*Более подробные сведения смотрите в разделе 11.21.9 Режимы положения на стр. 255.



Эта логическая схема справедлива, только если все параметры находятся в своих значениях по умолчанию

* При следующих условиях регулятор положения отключается и также выполняется сброс интегратора ошибки:

1. Если привод отключен (то есть запрещен, в готовности или отключился)
 2. Если изменен режим регулятора положения (Pr 13.10). Регулятор положения временно отключается для сброса интегратора ошибки.
 3. Изменен параметр абсолютного режима (Pr 13.11). Регулятор положения временно отключается для сброса интегратора ошибки.
 4. Один из источников положения неисправен.
- Параметр инициализации обратной связи по положению (Pr 3.48) равен нулю

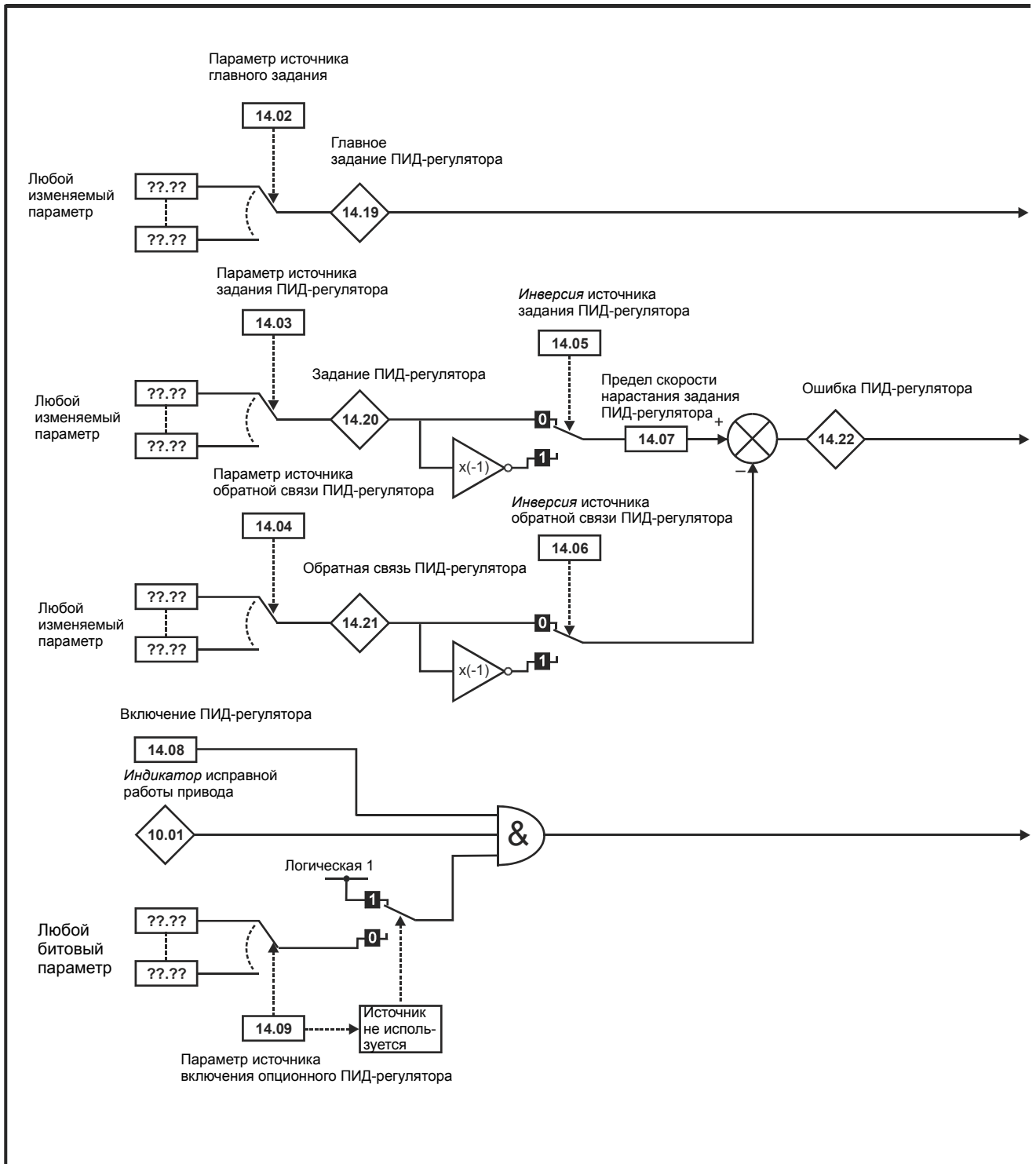
Параметр	Диапазон (⇅)		По умолчанию (⇒)			Тип									
	OL	CL	OL	VT	SV										
13.01	Ошибка оборотов	-32768 до +32767								RO	Bi		NC	PT	
13.02	Ошибка положения	-32768 до +32767								RO	Uni		NC	PT	
13.03	Ошибка точного положения	-32768 до +32767								RO	Uni		NC	PT	
13.04	Источник заданного сигнала регулятора положения	drv (0), Slot1 (1), Slot2 (2), Slot3 (3), LocAL (4)		drv (0)							RW	Uni			US
13.05	Источник обратной связи регулятора положения	drv (0), Slot1 (1), Slot2 (2), Slot3 (3)		drv (0)							RW	Uni			US
13.06	Инверсия заданного сигнала положения	OFF (0) или On (1)		OFF (0)							RW	Bit			US
13.07	Числитель отношения	0.000 до 4.000		1.000							RW	Uni			US
13.08	Знаменатель отношения	0.000 до 1.000		1.000							RW	Uni			US
13.09	Коеф. усиления P регулятора положения	0.00 до 100.00 рад с ⁻¹ /рад		25.00							RW	Uni			US
13.10	Режим регулятора положения	Регулятор положения отключен (0) Жесткое управление положением - прямая подача (1) Жесткое управление положением (2) Нежесткое управление положением - прямая подача (3) Нежесткое управление положением (4) Ориентация по остановке (5) Ориентация по остановке и по включению привода (6)		Регулятор положения отключен (0)							RW	Uni			US
13.11	Включение абсолютного режима	OFF (0) или On (1)		OFF (0)							RW	Bit			US
13.12	Фиксатор скорости контролера положения	0 до 250		150							RW	Uni			US
13.13	Заданное значение ориентации положения	0 до 65,535		0							RW	Uni			US
13.14	Окно приема ориентации	0 до 4,096		256							RW	Uni			US
13.15	Ориентация положения завершена	OFF (0) или On (1)									RO	Bit		NC	PT
13.16	Сброс ошибки положения	OFF (0) или On (1)		OFF (0)							RW	Bit		NC	
13.17	Заданное значение относительных толчков	0.0 до 4000.0 об/мин		0.0							RW	Uni		NC	
13.18	Включение относительных толчков	OFF (0) или On (1)		OFF (0)							RW	Bit		NC	
13.19	Реверс относительных толчков	OFF (0) или On (1)		OFF (0)							RW	Bit		NC	
13.20	Местный заданный сигнал оборотов	0 до 65535		0							RW	Uni		NC	
13.21	Местный заданный сигнал положения	0 до 65535		0							RW	Uni		NC	
13.22	Местный заданный сигнал точного положения	0 до 65535		0							RW	Uni		NC	
13.23	Отключение местного заданного значения	OFF (0) или On (1)		OFF (0)							RW	Bit		NC	
13.24	Игнорировать обороты местного задания	OFF (0) или On (1)		OFF (0)							RW	Bit			US

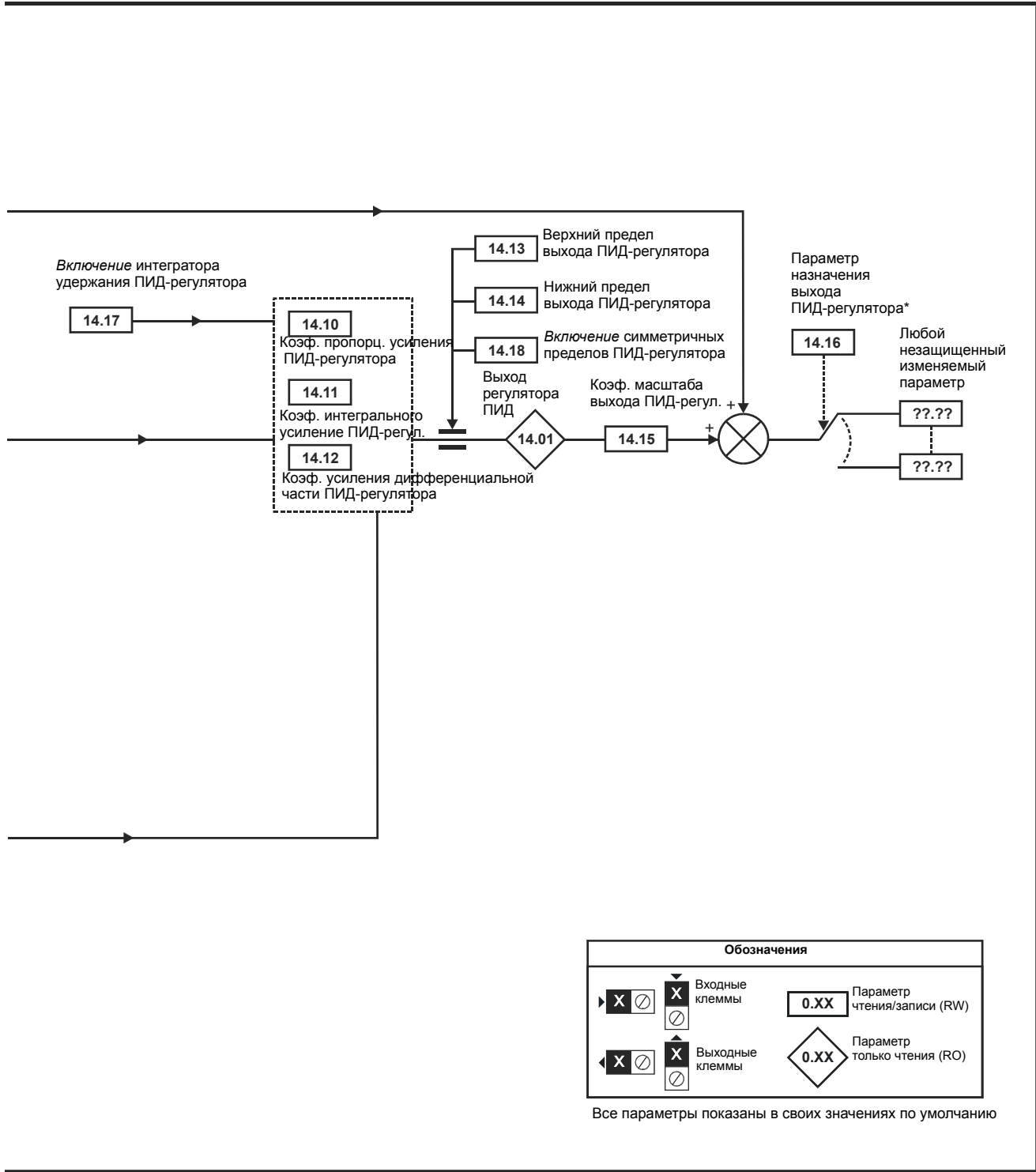
RW	Чтение/Запись	RO	Только чтение	Uni	Однополярный	Bi	Биполярный	Bit	Битовый параметр	Txt	Текстовая строка		
FI	Отфильтровано	DE	Назначение	NC	Не дублируется	RA	Зависит от номинала	PT	Защищенный	US	Сохраняется пользовател.	PS	Сохранение при откл. питания

Техника безопасности	Сведения об изделии	Механическая установка	Электрическая установка	Приставаем к работе	Основные параметры	Работа двигателя	Оптимизация	Работа со Smartcard	Встроенный ПЛК	Дополнит. параметры	Техническ. данные	Диагностика	Сведения о списке UL
----------------------	----------------------------	------------------------	-------------------------	---------------------	--------------------	------------------	-------------	---------------------	----------------	----------------------------	-------------------	-------------	----------------------

11.14 Меню 14: ПИД-регулятор

Рис.11-22 Логическая схема меню 14





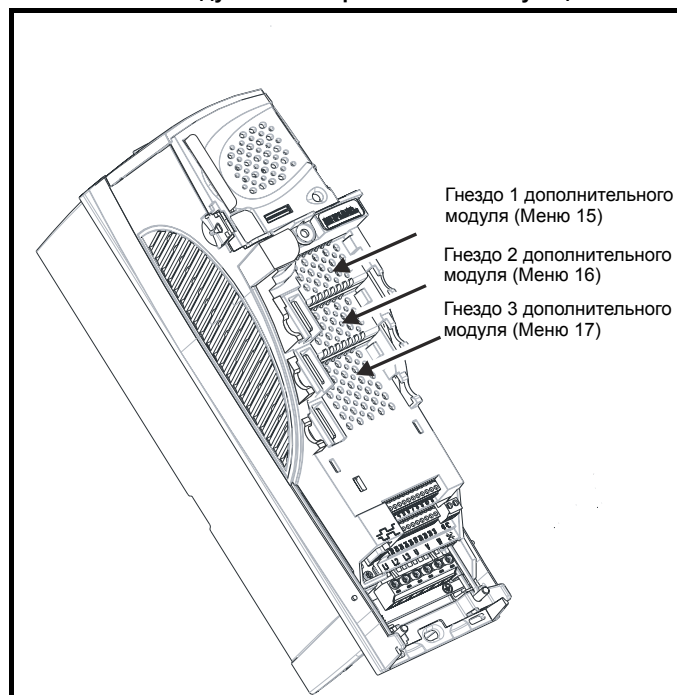
*ПИД-регулятор управляется только если Pг 14.16 настроено не в Pг xx.00 и в незащищенный параметр назначения.

Параметр	Диапазон (⇅)		По умолчанию (⇔)			Тип									
	OL	CL	OL	VT	SV										
14.01	Выход ПИД-регулятора		±100.00 %							RO	Bi		NC	PT	
14.02	Источники ПИД-регулятора		Pr 0.00 до 21.51			Pr 0.00				RW	Uni			PT	US
14.03	Источники ПИД-регулятора		Pr 0.00 до 21.51			Pr 0.00				RW	Uni			PT	US
14.04	Источники ПИД-регулятора		Pr 0.00 до 21.51			Pr 0.00				RW	Uni			PT	US
14.05	Инверсия источника ПИД-регулятора		OFF (0) или On (1)			OFF (0)				RW	Bit				US
14.06	Инверсия источника ПИД-регулятора		OFF (0) или On (1)			OFF (0)				RW	Bit				US
14.07	Предел скорости нарастания задания ПИД-регулятора		0.0 до 3,200.0 с			0.0				RW	Uni				US
14.08	Включение ПИД-регулятора		OFF (0) или On (1)			OFF (0)				RW	Bit				US
14.09	Включение опционного источника ПИД-регулятора		Pr 0.00 до 21.51			Pr 0.00				RW	Uni			PT	US
14.10	Коэффициент усиления P в ПИД-регуляторе		0.000 до 4.000			1.000				RW	Uni				US
14.11	Коэффициент усиления I в ПИД-регуляторе		0.000 до 4.000			0.500				RW	Uni				US
14.12	Коэффициент усиления D в ПИД-регуляторе		0.000 до 4.000			0.000				RW	Uni				US
14.13	Верхний предел ПИД-регулятора		0.00 до 100.00 %			100.00				RW	Uni				US
14.14	Нижний предел ПИД-регулятора		±100.00 %			-100.00				RW	Bi				US
14.15	Масштабирование ПИД-регулятора		0.000 до 4.000			1.000				RW	Uni				US
14.16	Назначение ПИД-регулятора		Pr 0.00 до 21.51			Pr 0.00				RW	Uni	DE		PT	US
14.17	Удержание интегратора ПИД-регулятора		OFF (0) или On (1)			OFF (0)				RW	Bit		NC		
14.18	Включение симметричного предела ПИД-регулятора		OFF (0) или On (1)			OFF (0)				RW	Bit				US
14.19	Главный заданный сигнал ПИД-регулятора		±100.00 %							RO	Bi		NC	PT	
14.20	Заданный сигнал ПИД-регулятора		±100.00 %							RO	Bi		NC	PT	
14.21	Обратная связь ПИД-регулятора		±100.00 %							RO	Bi		NC	PT	
14.22	Ошибка ПИД-регулятора		±100.00 %							RO	Bi		NC	PT	

RW	Чтение/Запись	RO	Только чтение	Uni	Однополярный	Bi	Биполярный	Bit	Битовый параметр	Txt	Текстовая строка		
FI	Отфильтровано	DE	Назначение	NC	Не дублируется	RA	Зависит от номинала	PT	Защищенный	US	Сохраняется пользовател.	PS	Сохранение при откл. питания

11.15 Меню 15, 16 и 17: Настройка дополнительного модуля

Рис.11-23 Расположение посадочных мест дополнительных модулей и номера их соответствующих меню



11.15.1 Параметры, общие для всех категорий

Параметр		Диапазон (⇅)		По умолчанию (⇒)			Тип					
		OL	CL	OL	VT	SV						
x.01	Идентификатор дополнительного модуля	0 до 599					RO	Uni			PT	US
x.02	Версия программы дополнительного модуля	0.00 до 99.99					RO	Uni		NC	PT	
x.50	Статус ошибки дополнительного модуля	0 до 255					RO	Uni		NC	PT	
x.51	Подверсия программы дополнительного модуля	0 до 99					RO	Uni		NC	PT	

Идентификатор ID дополнительного модуля указывает тип модуля, установленного в соответствующем посадочном месте (гнезде)

ID дополнит. модуля	Модуль	Категория
0	Модуль не установлен	
101	Резольвер SM-Resolver	
102	SM-Universal Encoder Plus	Обратная связь
104	SM-Encoder Plus	
201	SM-I/O Plus	Автоматизация
203	SM-I/O Timer	
204	SM-PELV	
206	SM-I/O 120V	
207	SM-I/O Lite	
301	SM-Applications	
302	SM-Applications Lite	
303	SM-EZMotion	Интерфейсная шин Fieldbus
403	SM-PROFIBUS-DP	
404	SM-Interbus	
406	SM-CAN	
407	SM-DeviceNet	
408	SM-CANopen	
409	SM-SERCOS	
410	SM-Ethernet	
501	SM-SLM	SLM

Программное обеспечение для дополнительного модуля

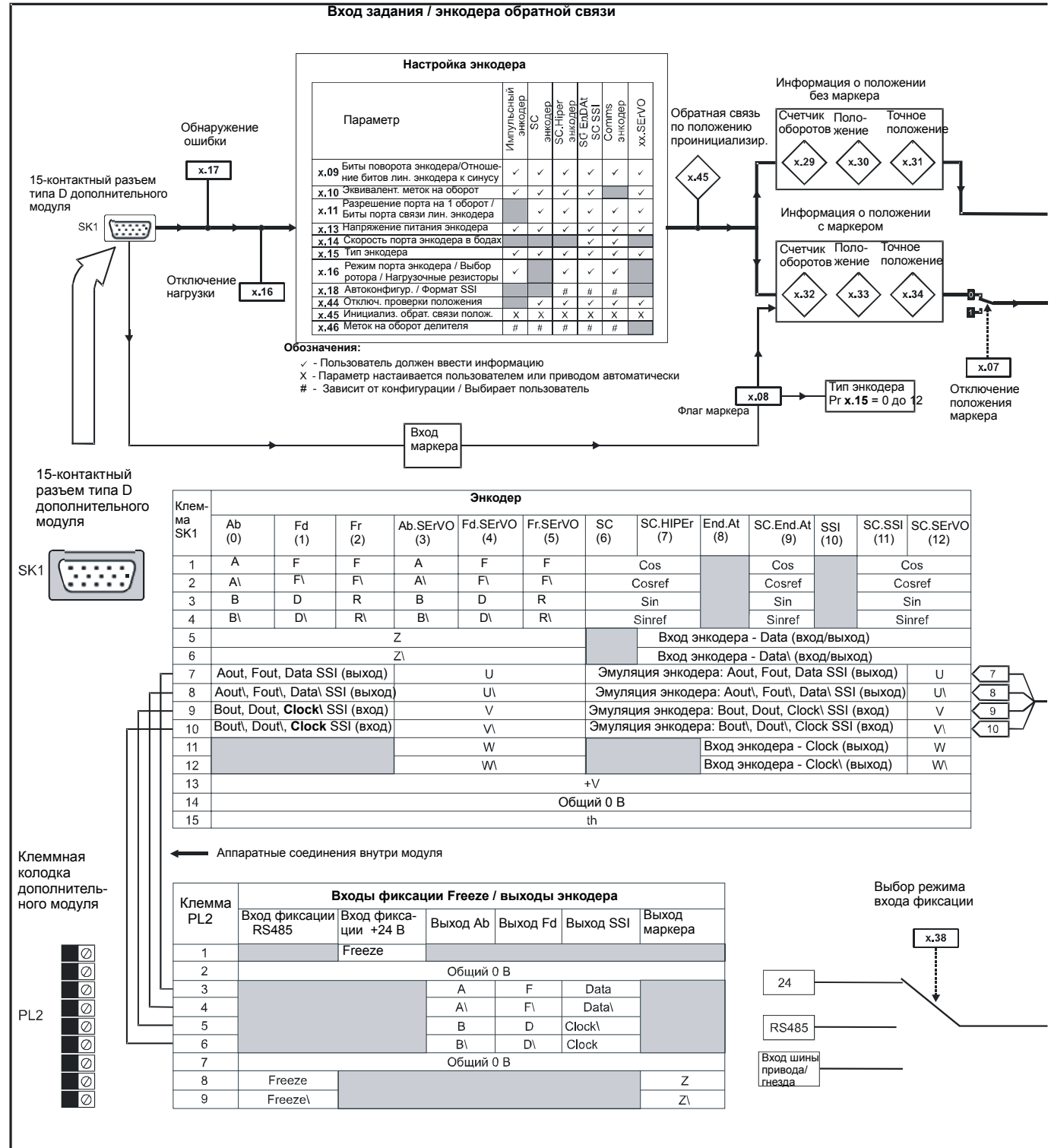
В большинстве дополнительных модулей имеется программное обеспечение. Номер версии программного обеспечения модуля можно посмотреть в параметрах Pr xx.02 и Pr xx.51.

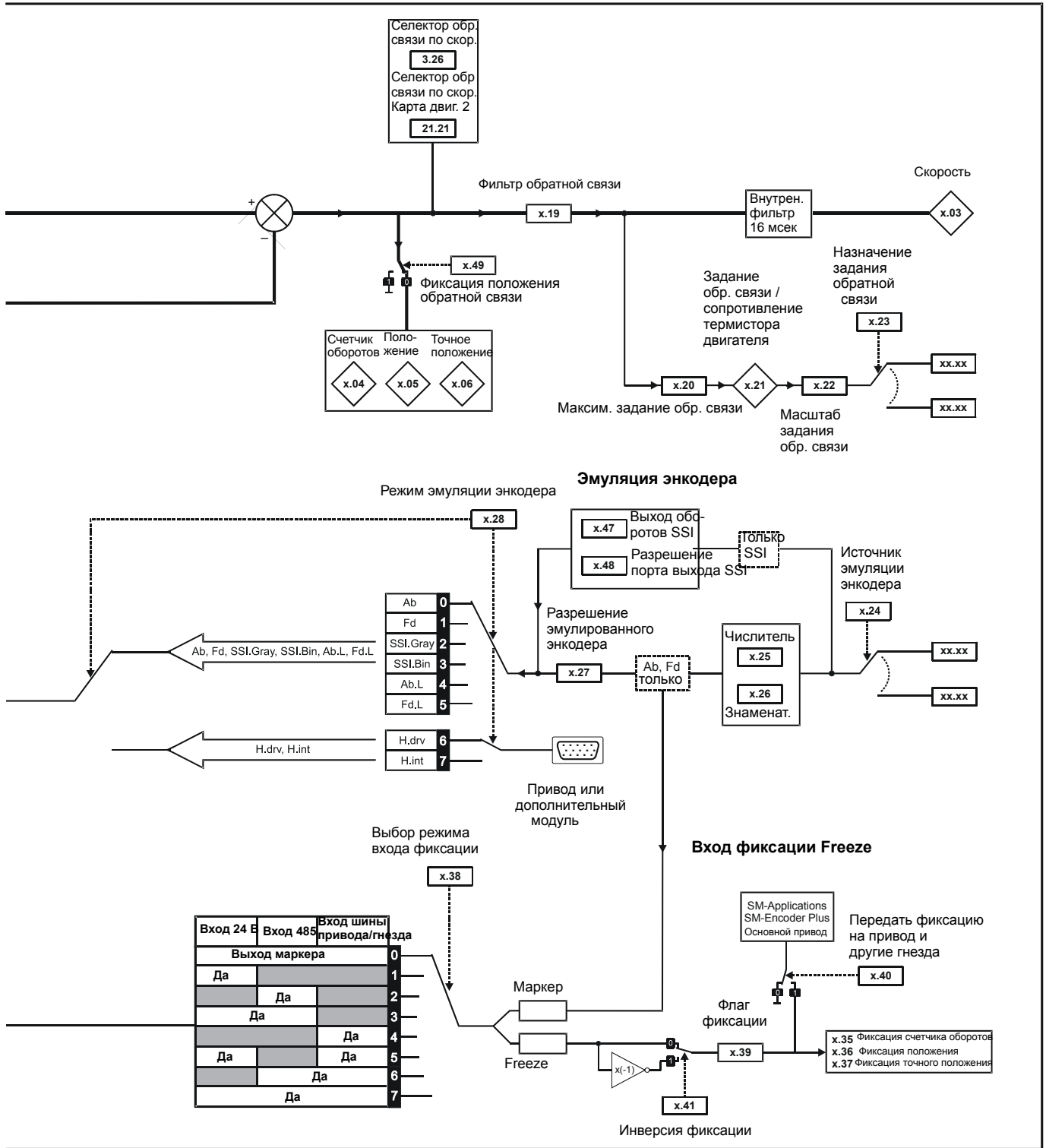
Номер версии программного обеспечения имеет формат zz.yy.xx, причем Pr xx.02 отображает zz.yy, а Pr xx.51 отображает xx. Например, для номера версии программы 01.01.00, в Pr xx.02 будет значение 1.01, а в Pr xx.51 будет значение 0

Модули SM-Resolver, SM-Encoder Plus и SM-I/O Plus не содержат никакого программного обеспечения, поэтому Pr xx.02 и Pr xx.51 либо равны 0 (программа версии V01.07.01 и меньше), либо эти параметры не отображаются (версия программы V01.08.00 и выше).

11.15.2 Категория модулей с обратной связью по положению

Рис.11-24 Логическая схема универсального энкодера SM Plus





Параметры энкодера SM-Universal Encoder Plus

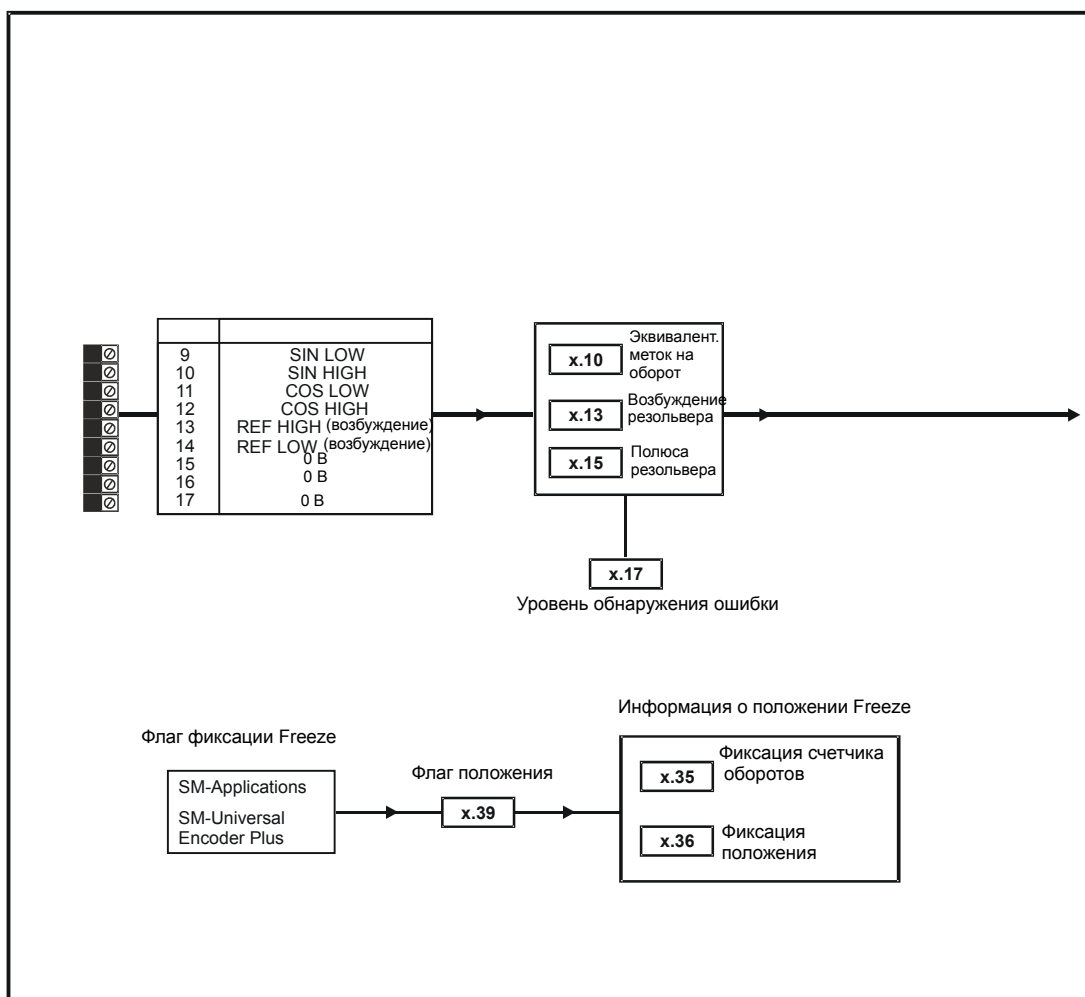
Параметр	Range(⇅)		Default(⇔)			Type				
	OL	CL	OL	VT	SV					
x.01 Идентификатор дополнит. модуля	0 до 599			102		RO	Uni		PT	US
x.02 Версия программы модуля	0.00 до 99.99					RO	Uni	NC	PT	
x.03 Скорость	±40000.0 об/мин					RO	Bi	FI	NC	PT
x.04 Счетчик оборотов	0 до 65535 оборотов					RO	Uni	FI	NC	PT
x.05 Положение	0 до 65535 (1/2 ¹⁶ долей оборота)					RO	Uni	FI	NC	PT
x.06 Точное положение	0 до 65535 (1/2 ³² долей оборота)					RO	Uni	FI	NC	PT
x.07 Отключ. сброса положения маркера	OFF (0) или On (1)			OFF (0)		RW	Bit			US
x.08 Флаг маркера	OFF (0) или On (1)			OFF (0)		RW	Bit	NC		
x.09 Биты поворота (витков) энкодера	0 до 16 бит			16		RW	Uni			US
x.10 Эквивалентных линий на оборот	0 до 50000			4096		RW	Uni			US
x.11 Разрешение порта на оборот энкодера/ разрешение резольвера	0 до 32 бит			0		RW	Uni			US
x.12 Включение проверки термистора двигателя	OFF (0) или On (1)			OFF (0)		RW	Bit			US
x.13 Напряжение питания энкодера/ возбуждение резольвера	5V (0), 8V (1), 15V (2)			5V (0)		RW	Uni			US
x.14 Скорость порта энкодера в бодах	100 (0), 200 (1), 300 (2), 400 (3), 500 (4), 1,000 (5), 1,500 (6), 2,000 (7)			300 (2)		RW	Txt			US
x.15 Тип энкодера / полюса резольвера	Ab (0), Fd (1), Fr (2), Ab.SErVO (3), Fd.SErVO (4), Fr.SErVO (5), SC (6), SC.HiPEr (7), EndAt (8), SC.EndAt (9), SSI (10), SC.SSI (11), SC.UVW (12)			Ab (0)		RW	Uni			US
x.16 Нагрузка энкодера	0 до 2			1		RW	Uni			US
x.17 Уровень обнаружения ошибки	0 до 7			1		RW	Uni			US
x.18 Автоконфиг. энкодера / выбор двоичного формата SSI	OFF (0) или On (1)			OFF (0)		RW	Bit			US
x.19 Фильтр обратной связи	0 до 5 (0 до 16 мс)			0		RW	Uni			US
x.20 Максим. задание обратной связи	0.0 до 40000.0 об/мин			1500.0		RW	Uni			US
x.21 Задание обратной связи	±100.0 %					RO	Bi	NC	PT	
x.22 Масштаб задания обратной связи	0.000 до 4.000			1.000		RW	Uni			US
x.23 Назначения задания обратной связи	Pr 0.00 до Pr 21.51			Pr 0.00		RW	Uni	DE	PT	US
x.24 Источник эмуляции энкодера	Pr 0.00 до Pr 21.51			Pr 0.00		RW	Uni		PT	US
x.25 Числитель отнош. эмуляции энкодера	0.0000 до 3.0000			0.2500		RW	Uni			US
x.26 Знаменатель отношения эмуляции энкодера	0.0000 до 3.0000			1.0000		RW	Uni			US
x.27 Выбор разрешения эмуляции энкодера	OFF (0) или On (1)			OFF (0)		RW	Bit	NC		
x.28 Режим эмуляции энкодера	Ab (0), Fd (1), SSI.Gray (2), SSI.Bin (3), Ab.L (4), Fd.L (5), H-drv (6), H-int (7)			Ab (0)		RW	Txt			US
x.29 Сброс счетчика оборотов без маркера	0 до 65535 оборотов					RO	Uni	NC	PT	
x.30 Сброс положения без маркера	0 до 65535 (1/2 ¹⁶ долей оборота)					RO	Uni	NC	PT	
x.31 Точное положение сброса без маркера	0 до 65535 (1/2 ³² долей оборота)					RO	Uni	NC	PT	
x.32 Счетчик оборотов с маркером	0 до 65535 оборотов					RO	Uni	NC	PT	
x.33 Положение маркера	0 до 65535 (1/2 ¹⁶ долей оборота)					RO	Uni	NC	PT	
x.34 Точное положение маркера	0 до 65535 (1/2 ³² долей оборота)					RO	Uni	NC	PT	
x.35 Фиксация счетчика оборотов	0 до 65535 оборотов					RO	Uni	NC	PT	
x.36 Фиксация положения	0 до 65535 (1/2 ¹⁶ долей оборота)					RO	Uni	NC	PT	
x.37 Фиксация точного положения	0 до 65535 (1/2 ³² долей оборота)					RO	Uni	NC	PT	
x.38 Выбор режима входа фиксации	Бит 0 (МЗБ) = вход 24 В Бит 1 = вход EIA485 Бит 2 (СЗБ) = с другого дополнит. модуля			1		RW	Uni			US
x.39 Флаг фиксации	OFF (0) или On (1)			OFF (0)		RW	Bit	NC		
x.40 Фиксация других гнезд главного привода	OFF (0) или On (1)			OFF (0)		RW	Bit	NC		US
x.41 Выбор фиксации по заднему фронту	OFF (0) или On (1)			OFF (0)		RW	Bit			US
x.42 Регистр приемника порта энкодера	0 до 65535			0		RW	Uni	NC		
x.43 Отключение проверки положения энкодера	0 до 65535			0		RW	Uni	NC		
x.44 Инициализация обратной связи по положению	OFF (0) или On (1)			OFF (0)		RW	Bit	NC		
x.45 Меток на делитель оборотов	OFF (0) или On (1)					RO	Bit	NC	PT	
x.46 Выход оборотов SSI	1 до 1024			1		RW	Uni			US
x.47 Разрешение выходного порта SSI	0 до 16 бит			16		RW	Uni			US
x.48 Регистр приемника порта энкодера	0 до 32 бит			0		RW	Uni			US
x.49 Синхронизация обратной связи по положению	OFF (0) или On (1)			OFF (0)		RW	Bit			
x.50 Состояние ошибки дополн. модуля*	0 до 255					RO	Uni	NC	PT	
x.51 Подверсия программы модуля	0 до 99					RO	Uni	NC	PT	

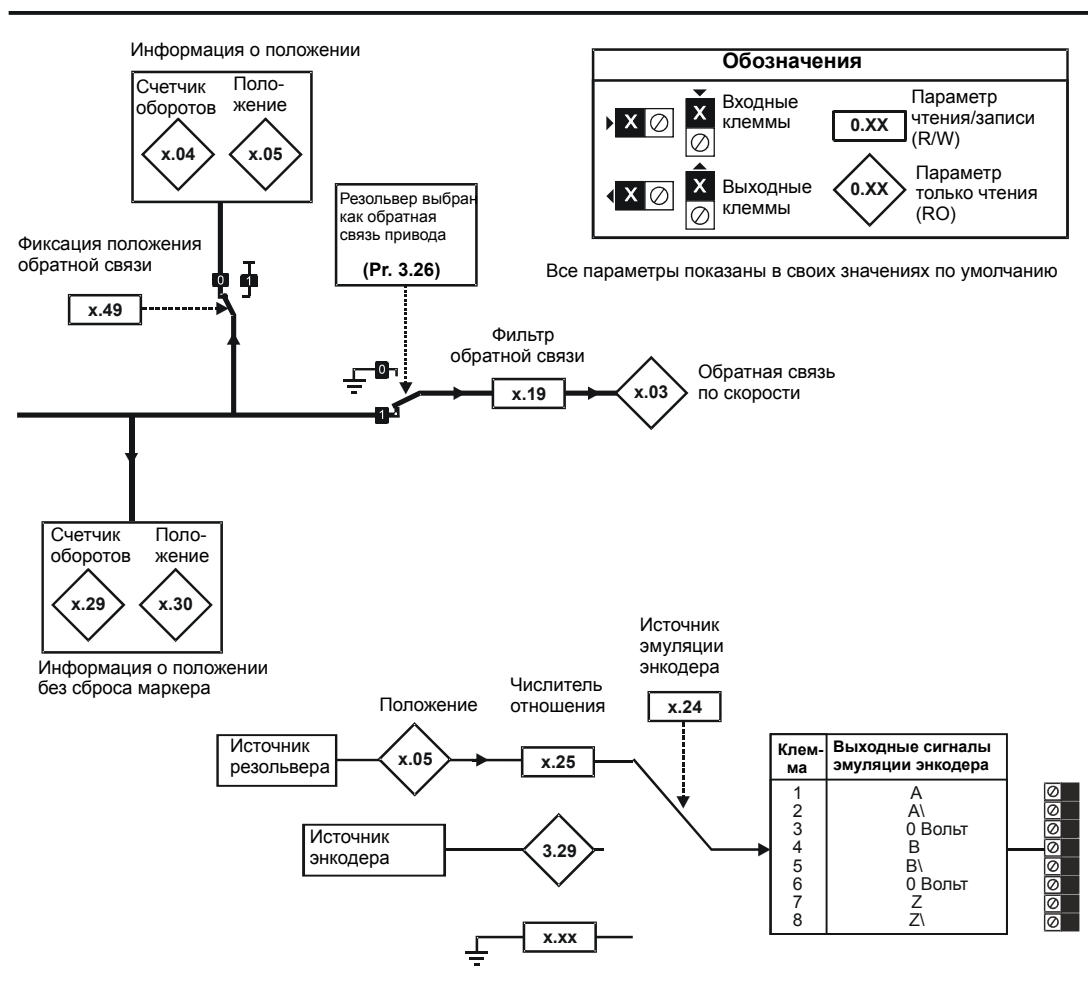
RW	Чтение/Запись	RO	Только чтение	Uni	Однополярный	Bi	Биполярный	Bit	Битовый парам.	Txt	Строка текста		
FI	Отфильтровано	DE	Назначение	NC	Не дублируется	RA	Зависит от номинала	PT	Защищенный	US	Сохран. пользов.	PS	Сохран. откл. питан.

*Смотрите отключение SLX.Er, Категория модулей обратной связи на стр. 284.

Техника безопасности	Сведения об изделии	Механическая установка	Электрическая установка	Приставаем к работе	Основные параметры	Работа двигателя	Оптимизация	Работа со Smartcard	Встроенный ПЛК	Дополнит. параметры	Техническ. данные	Диагностика	Сведения о списке UL
----------------------	----------------------------	------------------------	-------------------------	---------------------	--------------------	------------------	-------------	---------------------	----------------	----------------------------	-------------------	-------------	----------------------

Рис.11-25 Логическая схема резольвера SM





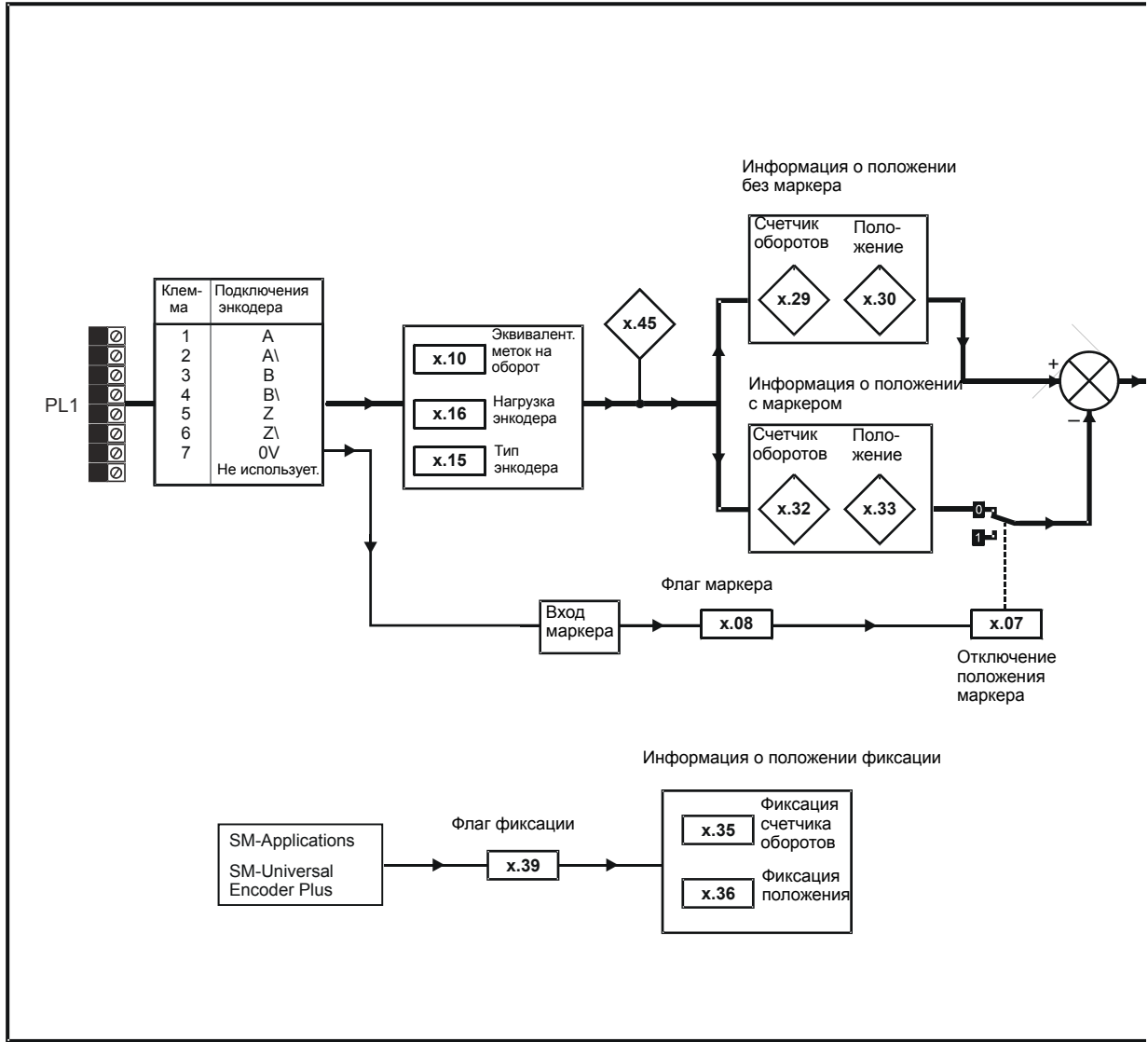
Логическая схема резольвера SM

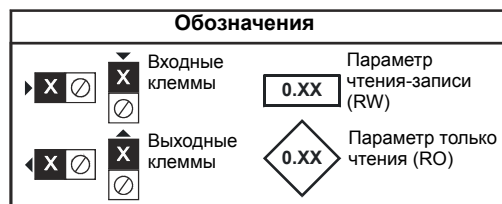
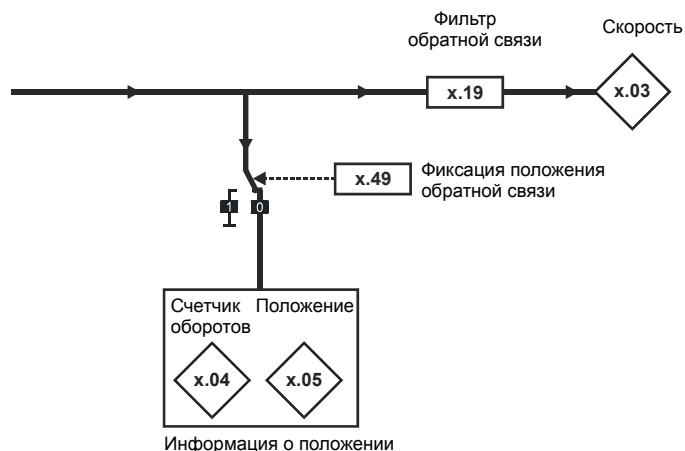
Параметр	Диапазон ($\hat{\uparrow}$)		По умолчанию (\Rightarrow)			Тип					
	OL	CL	OL	VT	SV	RO	Uni	FI	NC	PT	US
x.01	Идентификатор дополнит. модуля	0 до 599		101		RO	Uni			PT	US
x.03	Скорость	± 40000.0 об/мин				RO	Bi	FI	NC	PT	
x.04	Счетчик оборотов	0 до 65535 оборотов				RO	Uni	FI	NC	PT	
x.05	Положение	0 до 65535 $1/2^{16}$ долей оборота				RO	Uni	FI	NC	PT	
x.10	Эквивалентных меток на оборот	0 до 50000		4096		RW	Uni				US
x.13	Возбуждение резольвера	3:1 (0), 2:1 (1или 2)		3:1 (0)		RW	Uni				US
x.15	Полюса резольвера	2 полюса (0), 4 полюса (1), 6 полюсов (2), 8 полюсов (3 до 11)		2 pole (0)		RW	Uni				US
x.17	Уровень обнаружения ошибки	Бит 0 (МЗБ) = Обнаружение обрыва провода Бит 1 = Обнаружение ошибки фазы Бит 2 (СЗБ) = бит монитора питания SSI Величина является двоичной суммой		1		RW	Uni				US
x.19	Фильтр обратной связи	0 (0), 1 (1), 2 (2), 4 (3), 8 (4), 16 (5) мс		0		RW	Txt				US
x.24	Источник эмуляции энкодера	Pr 0.00 до Pr 21.51		Pr 0.00		RW	Uni			PT	US
x.25	Числитель отнош. эмуляции энкодера	0.0000 до 3.0000		0.25		RW	Uni				US
x.29	Сброс счетчика оборотов без маркера	0 до 65535 оборотов				RO	Uni		NC	PT	
x.30	Сброс положения без маркера	0 до 65535 $1/2^{16}$ долей оборота				RO	Uni		NC	PT	
x.35	Фиксация счетчика оборотов	0 до 65535 оборотов				RO	Uni		NC	PT	
x.36	Фиксация положения	0 до 65535 $1/2^{16}$ долей оборота				RO	Uni		NC	PT	
x.39	Флаг фиксации	OFF (0) или On (1)		OFF (0)		RW	Bit		NC		
x.45	Инициализация обратной связи по положению	OFF (0) или On (1)				RO	Bit		NC	PT	
x.49	Синхрониз. обратной связи по полож.	OFF (0) или On (1)		OFF (0)		RW	Bit		NC		
x.50	Состояние ошибки дополн. модуля*	0 до 255				RO	Uni		NC	PT	

RW	Чтение/Запись	RO	Только чтение	Uni	Однополярный	Bi	Биполярный	Bit	Битовый парам.	Txt	Строка текста		
FI	Отфильтровано	DE	Назначение	NC	Не дублируется	RA	Зависит от номинала	PT	Защищенный	US	Сохр. пользов.	PS	Сохр. откл. питан.

*Смотрите отключение SLX.Er, Категория модулей обратной связи на стр. 284.

Рис.11-26 Логическая схема энкодера SM Plus





Все параметры показаны в своих значениях по умолчанию

Параметры модуля SM-Encoder Plus

Параметр	Диапазон ($\hat{=}$)		По умолчанию (\Rightarrow)			Тип					
	OL	CL	OL	VT	SV	RO	Uni	FI	NC	PT	US
x.01	Идентификатор дополнит. модуля		0 до 599			101					
x.03	Скорость		± 40000.0 об/мин			RO	Bi	FI	NC	PT	
x.04	Счетчик оборотов		0 до 65535 оборотов			RO	Uni	FI	NC	PT	
x.05	Положение		0 до 65535 $1/2^{16}$ долей оборота			RO	Uni	FI	NC	PT	
x.07	Отключ. сброса положения маркера		OFF (0) или On (1)			RW	Bit				US
x.08	Флаг маркера		OFF (0) или On (1)			RW	Bit		NC		
x.10	Эквивалентных линий на оборот		0 до 50,000			RW	Uni				US
x.15	Тип энкодера		Ab (0), Fd (1), Fr (2),			RW	Uni				US
x.16	Нагрузка энкодера		0 до 2			RW	Uni				US
x.19	Фильтр обратной связи		0 (0), 1 (1), 2 (2), 4 (3), 8 (4), 16 (5) мс			RW	Txt				US
x.29	Сброс счетчика оборотов без маркера		0 до 65535 оборотов			RO	Uni		NC	PT	
x.30	Сброс положения без маркера		0 до 65535 $1/2^1$ долей оборота			RO	Uni		NC	PT	
x.32	Счетчик оборотов с маркером		0 до 65535 оборотов			RO	Uni		NC	PT	
x.33	Положение маркера		0 до 65535 $1/2^1$ долей оборота			RO	Uni		NC	PT	
x.35	Фиксация счетчика оборотов		0 до 65535 оборотов			RO	Uni		NC	PT	
x.36	Фиксация положения		0 до 65535 $1/2^1$ долей оборота			RO	Uni		NC	PT	
x.39	Флаг фиксации		OFF (0) или On (1)			RW	Bit		NC		
x.45	Инициализ. обратной связи по полож.		OFF (0) или On (1)			RO	Bit		NC	PT	
x.49	Синхрониз. обратной связи по полож.		OFF (0) или On (1)			RW	Bit		NC		
x.50	Состояние ошибки дополн. модуля*		0 до 255			RO	Uni		NC	PT	

RW	Чтение/Запись	RO	Только чтение	Uni	Однополярный	Bi	Биполярный	Bit	Битовый парам.	Txt	Строка текста		
FI	Отфильтровано	DE	Назначение	NC	Не дублируется	RA	Зависит от номинала	PT	Защищенный	US	Сохран. пользов.	PS	Сохран. откл. питан.

*Смотрите отключение SLX.Er, Категория модулей обратной связи на стр. 284.

11.15.3 Категория модулей входов-выходов

Рис.11-27 Логическая схема модуля аналоговых входов-выходов

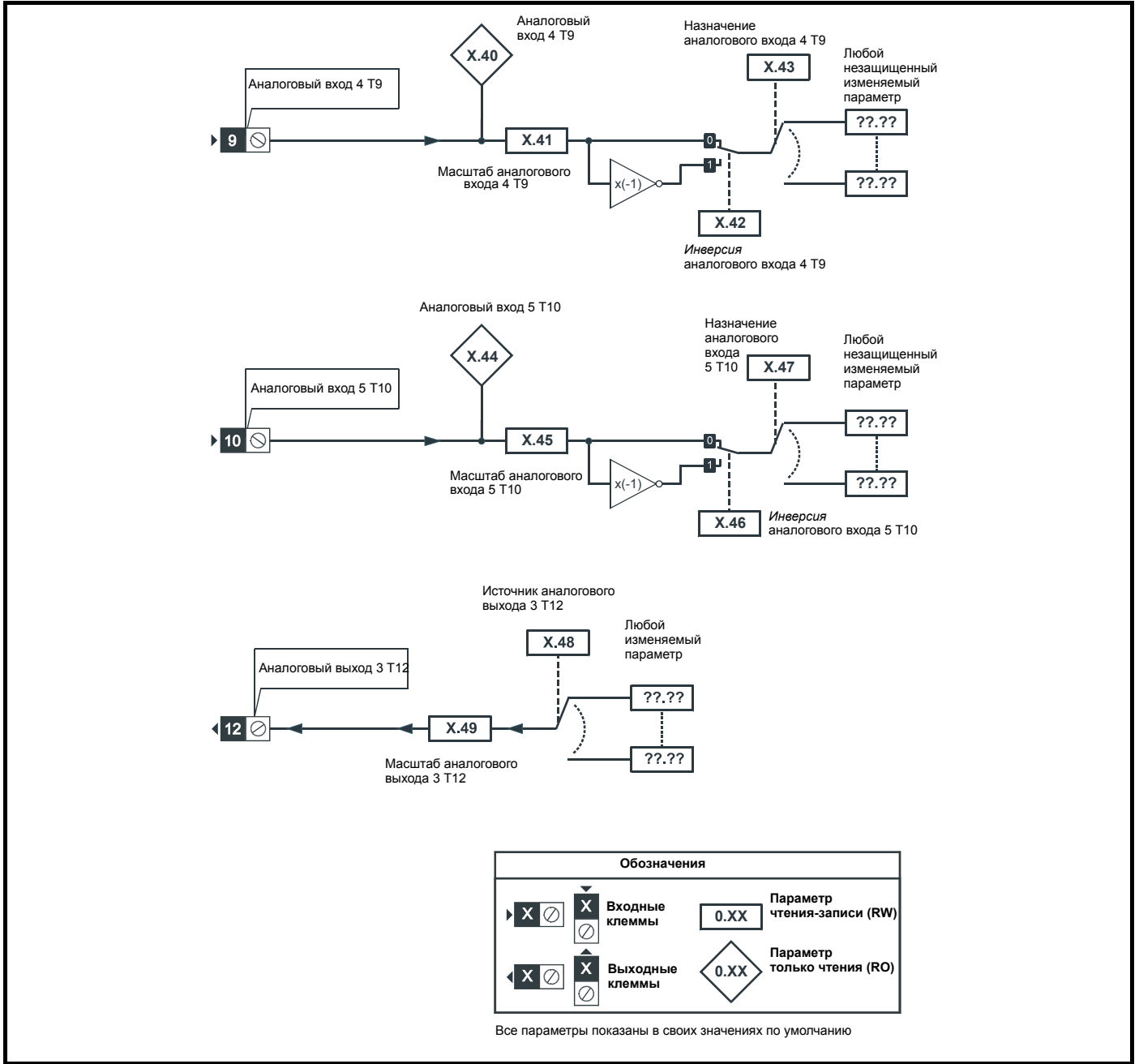


Рис.11-28 Логическая схема 1 модуля цифровых входов-выходов SM-I/O Plus

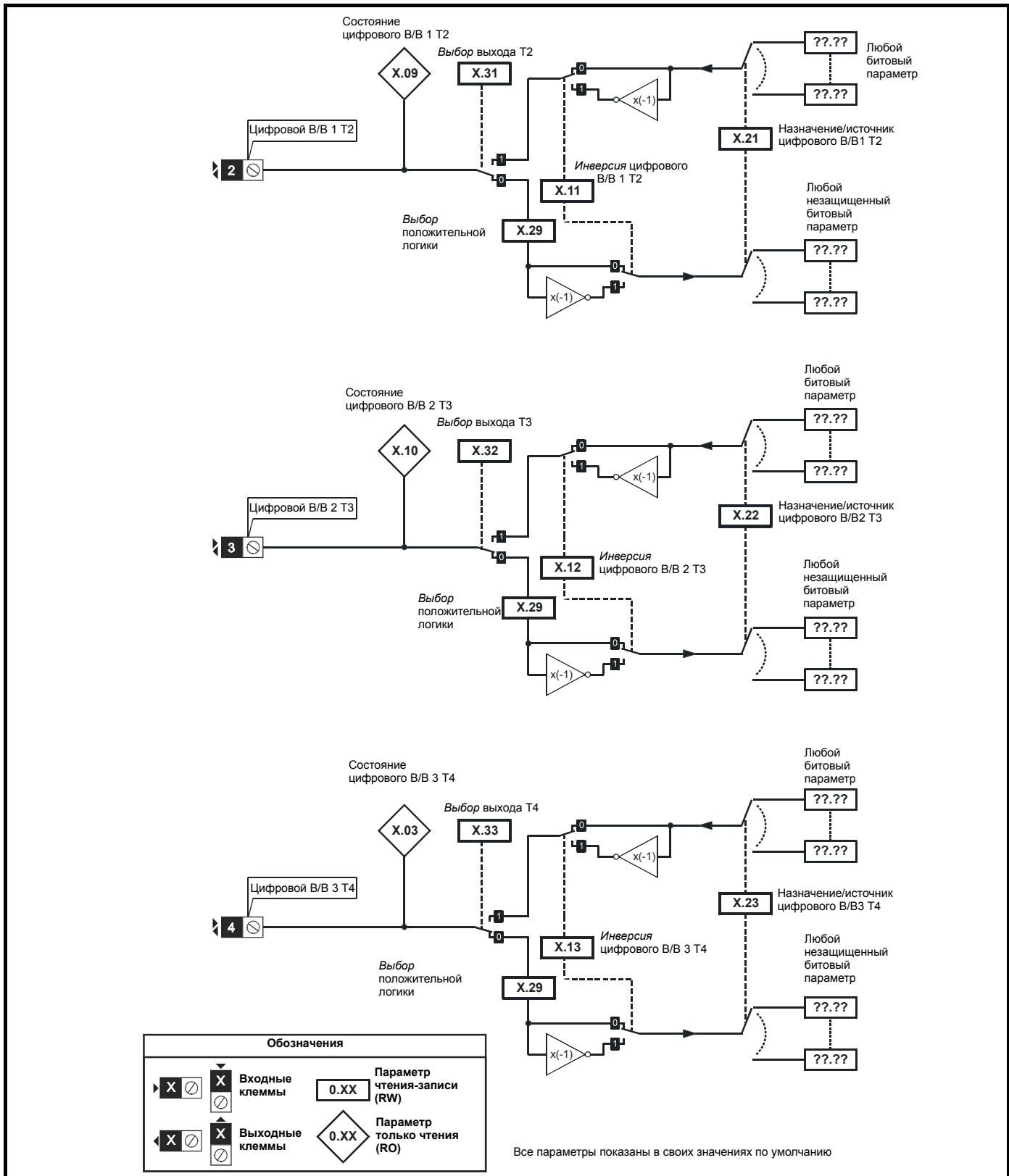
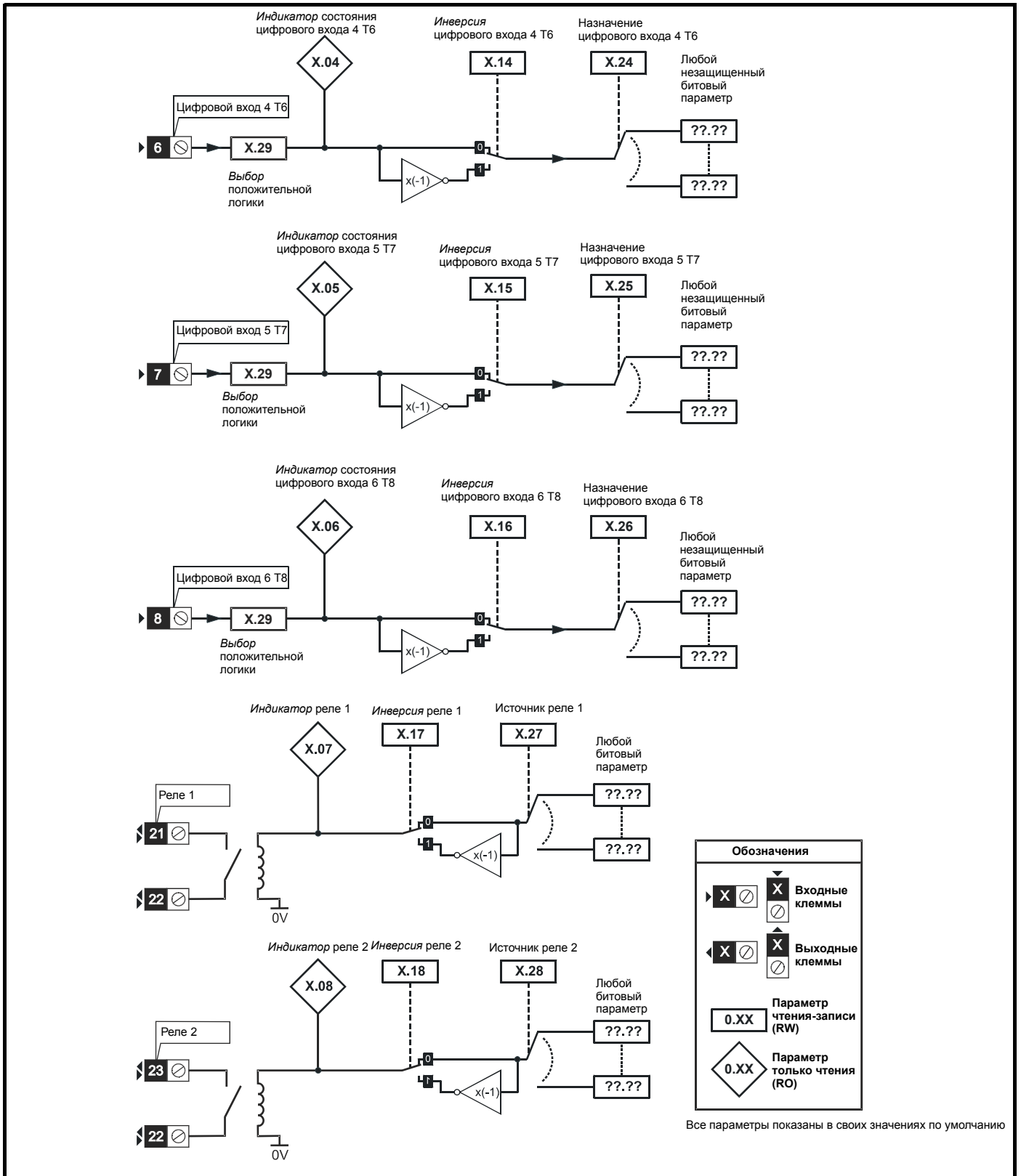


Рис.11-29 Логическая схема 2 модуля цифровых входов-выходов SM-I/O Plus



Параметры модуля входов-выходов SM-I/O Plus

Параметр	Диапазон (⇅)		По умолчанию (⇒)			Тип					
	OL	CL	OL	VT	SV	RO	Uni			PT	US
x.01	Идентификатор дополнит. модуля	0 до 599			201	RO	Uni			PT	US
x.03	Состояние цифрового входа-выхода 3 T4	OFF (0) или On (1)				RO	Bit		NC	PT	
x.04	Состояние цифрового входа-выхода 4 T6	OFF (0) или On (1)				RO	Bit		NC	PT	
x.05	Состояние цифрового входа 5 T7	OFF (0) или On (1)				RO	Bit		NC	PT	
x.06	Состояние цифрового входа 6 T8	OFF (0) или On (1)				RO	Bit		NC	PT	
x.07	Состояние реле 1	OFF (0) или On (1)				RO	Bit		NC	PT	
x.08	Состояние реле 2	OFF (0) или On (1)				RO	Bit		NC	PT	
x.09	Состояние цифрового входа-выхода 1 T2	OFF (0) или On (1)				RO	Bit		NC	PT	
x.10	Состояние цифрового входа-выхода 2 T3	OFF (0) или On (1)				RO	Bit		NC	PT	
x.11	Инверсия цифрового входа-выхода 1 T2	OFF (0) или On (1)			OFF (0)	RW	Bit				US
x.12	Инверсия цифрового входа-выхода 2 T3	OFF (0) или On (1)			OFF (0)	RW	Bit				US
x.13	Инверсия цифрового входа-выхода 3 T4	OFF (0) или On (1)			OFF (0)	RW	Bit				US
x.14	Инверсия цифрового входа-выхода 4 T6	OFF (0) или On (1)			OFF (0)	RW	Bit				US
x.15	Инверсия цифрового входа-выхода 5 T7	OFF (0) или On (1)			OFF (0)	RW	Bit				US
x.16	Инверсия цифрового входа-выхода 6 T8	OFF (0) или On (1)			OFF (0)	RW	Bit				US
x.17	Инверсия реле 1	OFF (0) или On (1)			OFF (0)	RW	Bit				US
x.18	Инверсия реле 2	OFF (0) или On (1)			OFF (0)	RW	Bit				US
x.20	Слово чтения цифровых входов-выходов	0 до 511				RO	Uni		NC	PT	
x.21	Источник/назначение цифрового входа-выхода 1 T2	Pr 0.00 до Pr 21.51			Pr 0.00	RW	Uni	DE		PT	US
x.22	Источник/назначение цифрового входа-выхода 2 T3	Pr 0.00 до Pr 21.51			Pr 0.00	RW	Uni	DE		PT	US
x.23	Источник/назначение цифрового входа-выхода 3 T4	Pr 0.00 до Pr 21.51			Pr 0.00	RW	Uni	DE		PT	US
x.24	Назначение цифрового входа 4 T6	Pr 0.00 до Pr 21.51			Pr 0.00	RW	Uni	DE		PT	US
x.25	Назначение цифрового входа 5 T7	Pr 0.00 до Pr 21.51			Pr 0.00	RW	Uni	DE		PT	US
x.26	Назначение цифрового входа 6 T8	Pr 0.00 до Pr 21.51			Pr 0.00	RW	Uni	DE		PT	US
x.27	Источник реле 1	Pr 0.00 до Pr 21.51			Pr 0.00	RW	Uni			PT	US
x.28	Источник реле 2	Pr 0.00 до Pr 21.51			Pr 0.00	RW	Uni			PT	US
x.29	Выбор полярности входа	OFF (0) или On (1)			On (1) (positive logic)	RW	Bit			PT	US
x.31	Выбор выхода цифрового входа-выхода 1 T2	OFF (0) или On (1)			OFF (0)	RW	Bit				US
x.32	Выбор выхода цифрового входа-выхода 2 T3	OFF (0) или On (1)			OFF (0)	RW	Bit				US
x.33	Выбор выхода цифрового входа-выхода 3 T4	OFF (0) или On (1)			OFF (0)	RW	Bit				US
x.40	Аналоговый вход 1	±100.0%				RO	Bi		NC	PT	
x.41	Масштаб аналогового входа 1	0 до 4.000			1.000	RW	Uni				US
x.42	Инверсия аналогового входа 1	OFF (0) или On (1)			OFF (0)	RW	Bit				US
x.43	Назначение аналогового входа 1	Pr 0.00 до Pr 21.51			Pr 0.00	RW	Uni	DE		PT	US
x.44	Аналоговый вход 2	±100.0%				RO	Bi		NC	PT	
x.45	Масштаб аналогового входа 2	0.000 до 4.000			1.000	RW	Uni				US
x.46	Инверсия аналогового входа 2	OFF (0) или On (1)			OFF (0)	RW	Bit				US
x.47	Назначение аналогового входа 2	Pr 0.00 до Pr 21.51			Pr 0.00	RW	Uni	DE		PT	US
x.48	Источник аналогового выхода 1	Pr 0.00 до Pr 21.51			Pr 0.00	RW	Uni			PT	US
x.49	Масштаб аналогового выхода 1	0.000 до 4.000			1.000	RW	Uni				US
x.50	Состояние ошибки дополн. модуля*	0 до 255				RO	Uni		NC	PT	

RW	Чтение/Запись	RO	Только чтение	Uni	Однополярный	Bi	Биполярный	Bit	Битовый параметр	Txt	Текстовая строка		
FI	Отфильтровано	DE	Назначение	NC	Не дублируется	RA	Зависит от номинала	PT	Защищенный	US	Сохраняется пользовател.	PS	Сохранение при откл. питания

*Смотрите отключение SLX.Eg, Категория модулей автоматизации (расширение входов-выходов) на стр. 286.

Рис.11-30 Логическая схема цифровых входов-выходов модуля SM-I/O Lite и SM-I/O Timer

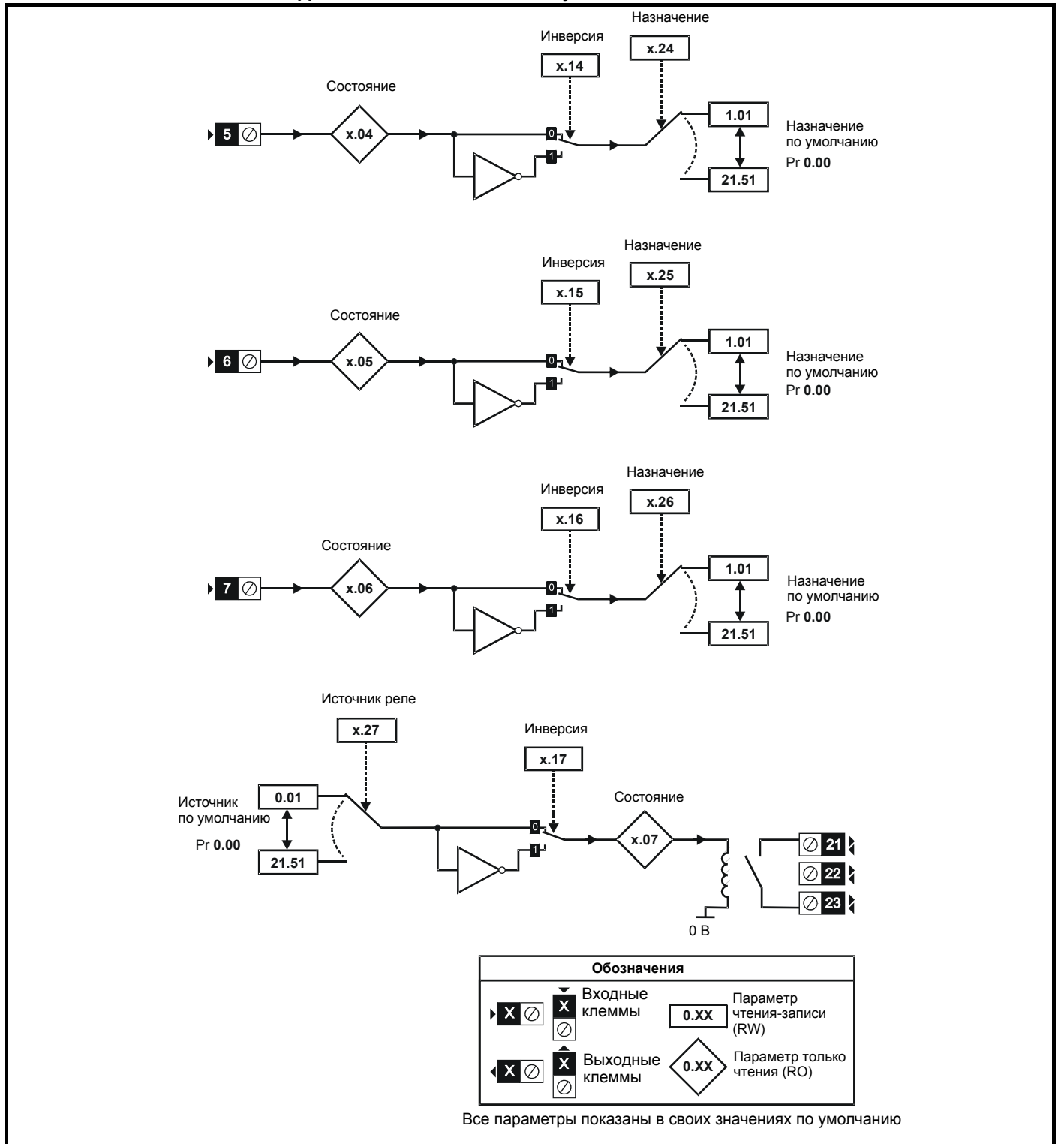


Рис.11-31 Логическая схема аналоговых входов-выходов модуля SM-I/O Lite и SM-I/O Timer

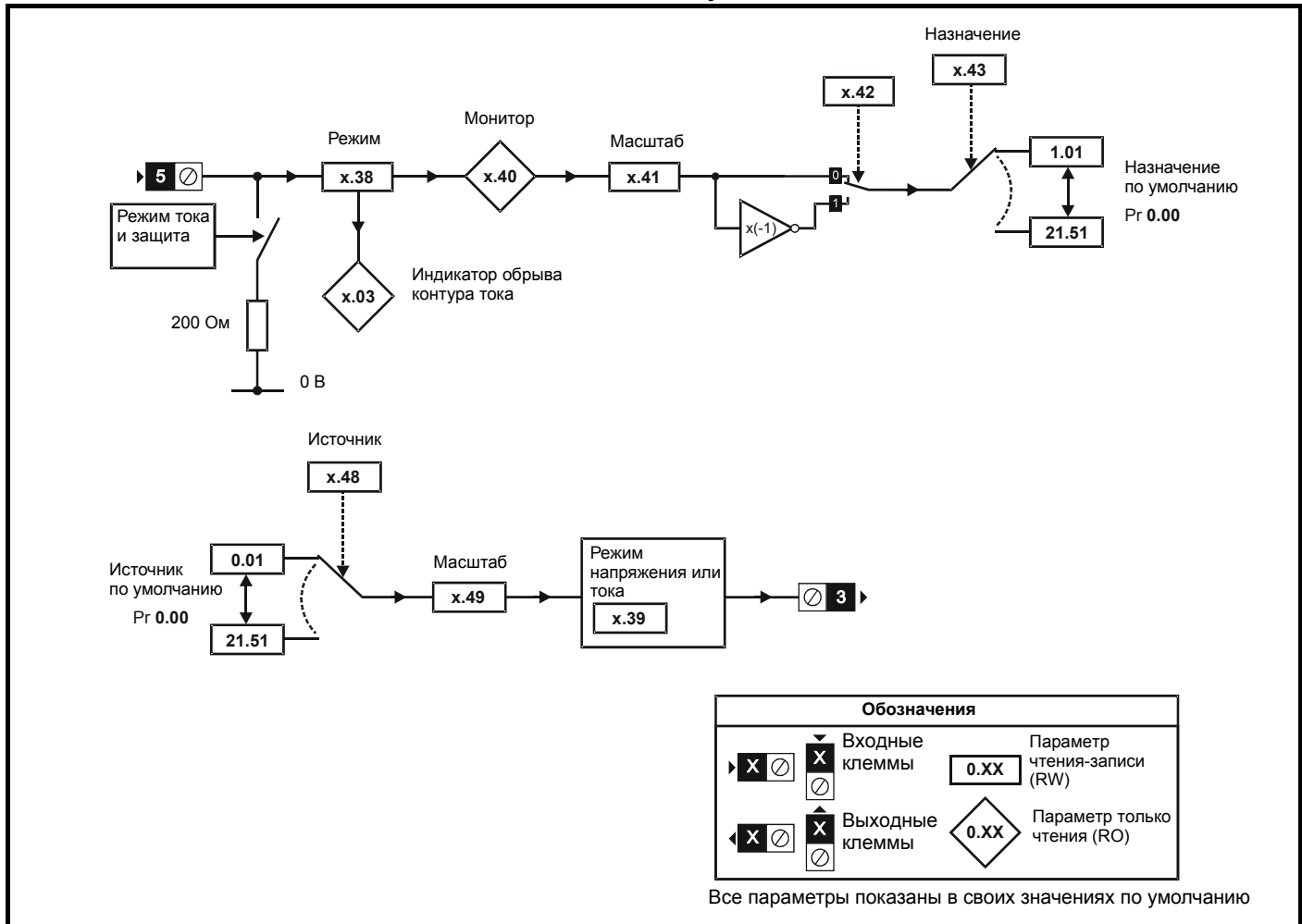
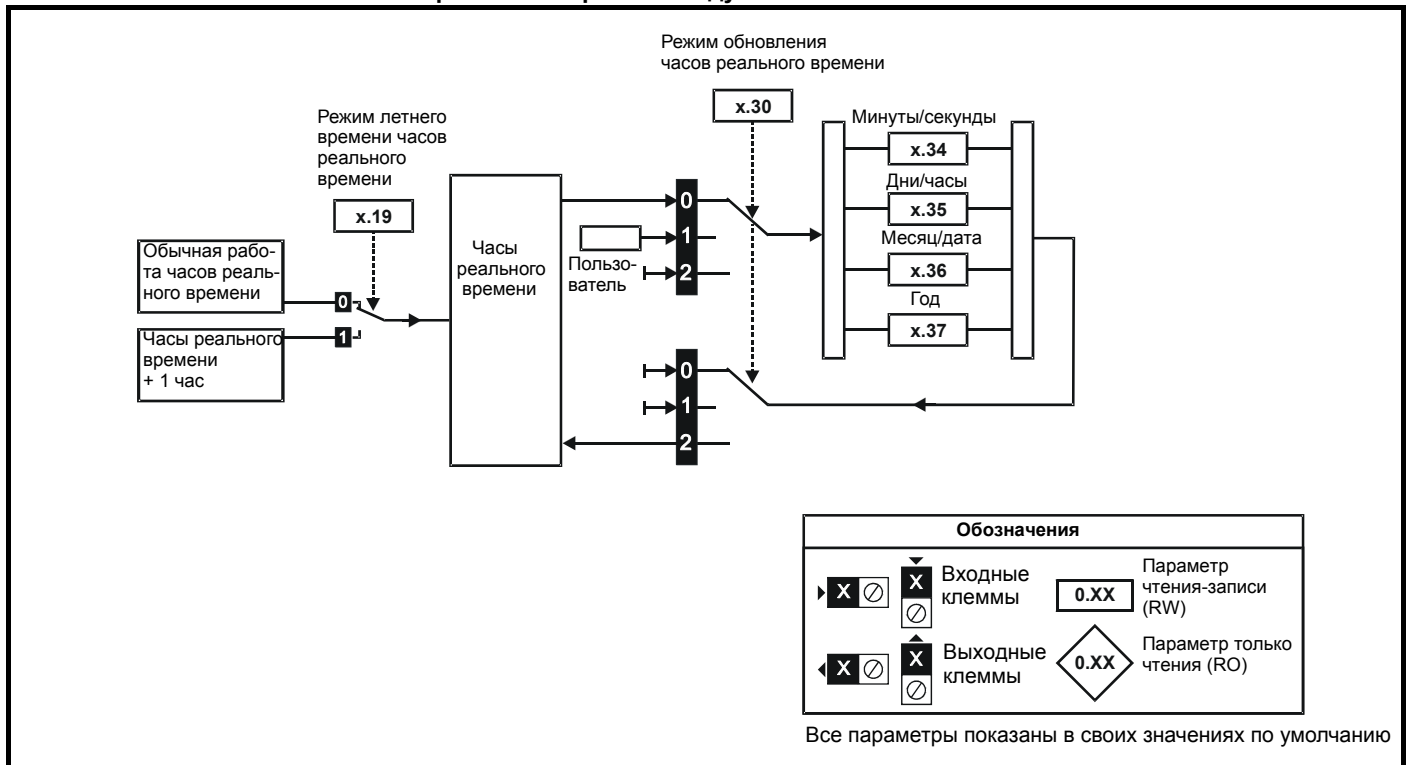


Рис.11-32 Логическая схема часов реального времени модуля SM-I/O Timer



Параметры модуля SM-I/O Timer и SM-I/O Lite

Параметр	Диапазон (⇅)		По умолчанию (⇒)			Тип				SM-I/O		
	OL	CL	OL	VT	SV					Lite	Timer	
x.01	Идентификатор дополнительного модуля	0 до 599	SM-I/O Timer: 203 SM0I/O Lite: 207			RO	Uni		PT	US	✓	✓
x.02	Версия программы дополн. модуля	0.00 до 99.99				RO	Uni	NC	PT		✓	✓
x.03	Индикатор обрыва контура тока	OFF (0) или On (1)				RO	Bit	NC	PT		✓	✓
x.04	Состояние цифрового входа 4 T5	OFF (0) или On (1)				RO	Bit	NC	PT		✓	✓
x.05	Состояние цифрового входа 5 T6	OFF (0) или On (1)				RO	Bit	NC	PT		✓	✓
x.06	Состояние цифрового входа 6 T7	OFF (0) или On (1)				RO	Bit	NC	PT		✓	✓
x.07	Состояние реле 1	OFF (0) или On (1)				RO	Bit	NC	PT		✓	✓
x.14	Инверсия цифрового входа 4 T5	OFF (0) или On (1)	OFF (0)			RW	Bit		US		✓	✓
x.15	Инверсия цифрового входа 5 T6	OFF (0) или On (1)	OFF (0)			RW	Bit		US		✓	✓
x.16	Инверсия цифрового входа 6 T7	OFF (0) или On (1)	OFF (0)			RW	Bit		US		✓	✓
x.17	Инверсия реле 1	OFF (0) или On (1)	OFF (0)			RW	Bit		US		✓	✓
x.19	Режим летнего времени часов реального времени	OFF (0) или On (1)	OFF (0)			RW	Bit		US		✓	✓
x.20	Слово чтения цифровых В-В	0 до 255				RO	Uni	NC	PT		✓	✓
x.24	Назначение цифрового входа 4 T5	Pr 0.00 до Pr 21.51	Pr 0.00			RW	Uni	DE	PT	US	✓	✓
x.25	Назначение цифрового входа 5 T6	Pr 0.00 до Pr 21.51	Pr 0.00			RW	Uni	DE	PT	US	✓	✓
x.26	Назначение цифрового входа 6 T7	Pr 0.00 до Pr 21.51	Pr 0.00			RW	Uni	DE	PT	US	✓	✓
x.27	Источник реле 1	Pr 0.00 до Pr 21.51	Pr 0.00			RW	Uni		PT	US	✓	✓
x.30	Режим обновления часов реального времени	0 до 2	0			RW	Uni	NC				✓
x.34	Время часов реального времени: минуты.секунды	0.00 до 59.59				RW	Uni	NC	PT			✓
x.35	Время часов реального времени: дни.часы	1.00 до 7.23				RW	Uni	NC	PT			✓
x.36	Время часов реального времени: месяцы.дни	0.00 до 12.31				RW	Uni	NC	PT			✓
x.37	Время часов реального времени: годы	2000 до 2099				RW	Uni	NC	PT			✓
x.38	Режим аналогового входа 1	0-20 (0), 20-0 (1), 4-20.tr (2), 20-4.tr (3), 4-20 (4), 20-4 (5), VOLT(6)	0-20 (0)			RW	Txt			US	✓	✓
x.39	Режим аналогового выхода	0-20 (0), 20-0 (1), 4-20 (2), 20-4 (3), VOLT (4)	0-20 (0)			RW	Txt			US	✓	✓
x.40	Аналоговый вход 1	±100.0%				RO	Bi	NC	PT		✓	✓
x.41	Масштаб аналогового входа 1	0 до 4.000	1.000			RW	Uni		US		✓	✓
x.42	Инверсия аналогового входа 1	OFF (0) или On (1)	OFF (0)			RW	Bit		US		✓	✓
x.43	Назначение аналогового входа 1	Pr 0.00 до Pr 21.51	Pr 0.00			RW	Uni	DE	PT	US	✓	✓
x.48	Источник аналогового выхода 1	Pr 0.00 до Pr 21.51	Pr 0.00			RW	Uni		PT	US	✓	✓
x.49	Масштаб аналогового выхода 1	0.000 до 4.000	1.000			RW	Uni		US		✓	✓
x.50	Состояние ошибки дополн. модуля*	0 до 255				RO	Uni	NC	PT		✓	✓
x.51	Подверсия программы модуля	0 до 99				RO	Uni	NC	PT		✓	✓

RW	Чтение/Запись	RO	Только чтение	Uni	Однополярный	Bi	Биполярный	Bit	Битовый параметр	Txt	Текстовая строка		
FI	Отфильтровано	DE	Назначение	NC	Не дублируется	RA	Зависит от номинала	PT	Защищенный	US	Сохраняется пользовател.	PS	Сохранение при откл. питания

*Смотрите отключение SLX.Er, Категория модулей автоматизации (расширение входов-выходов) на стр. 286.

Рис.11-33 Логическая схема цифровых входов-выходов модуля SM-PELV

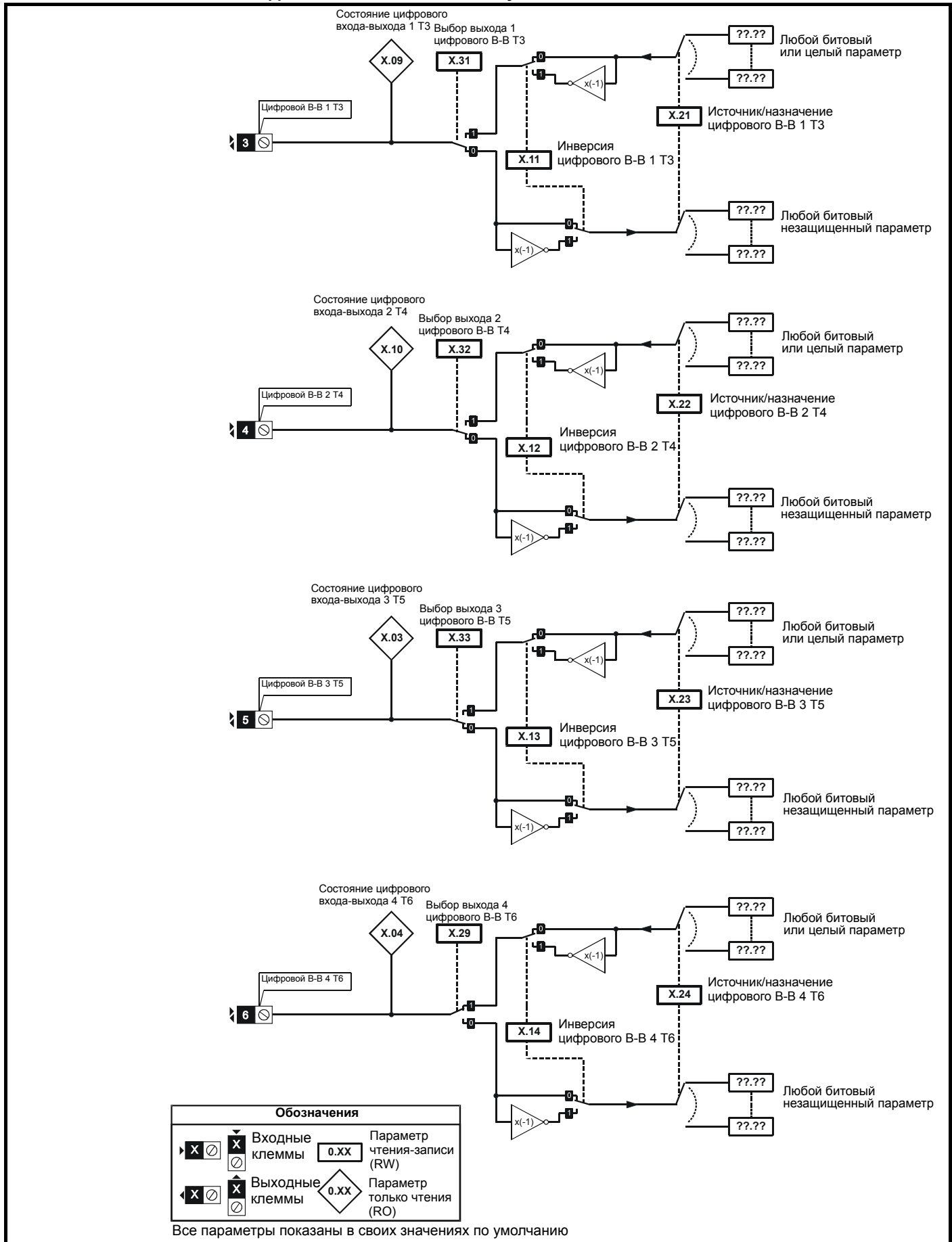


Рис.11-34 Логическая схема цифрового входа модуля SM-PELV

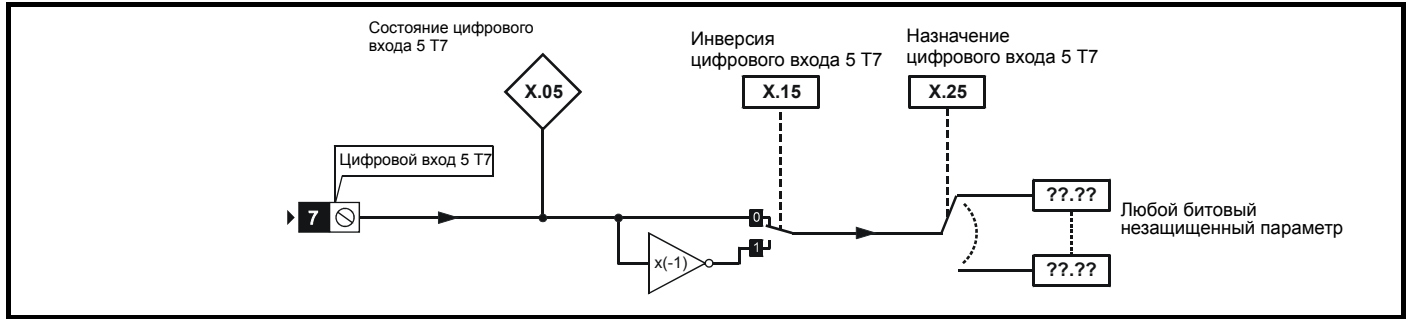


Рис.11-35 Логическая схема реле модуля SM-PELV

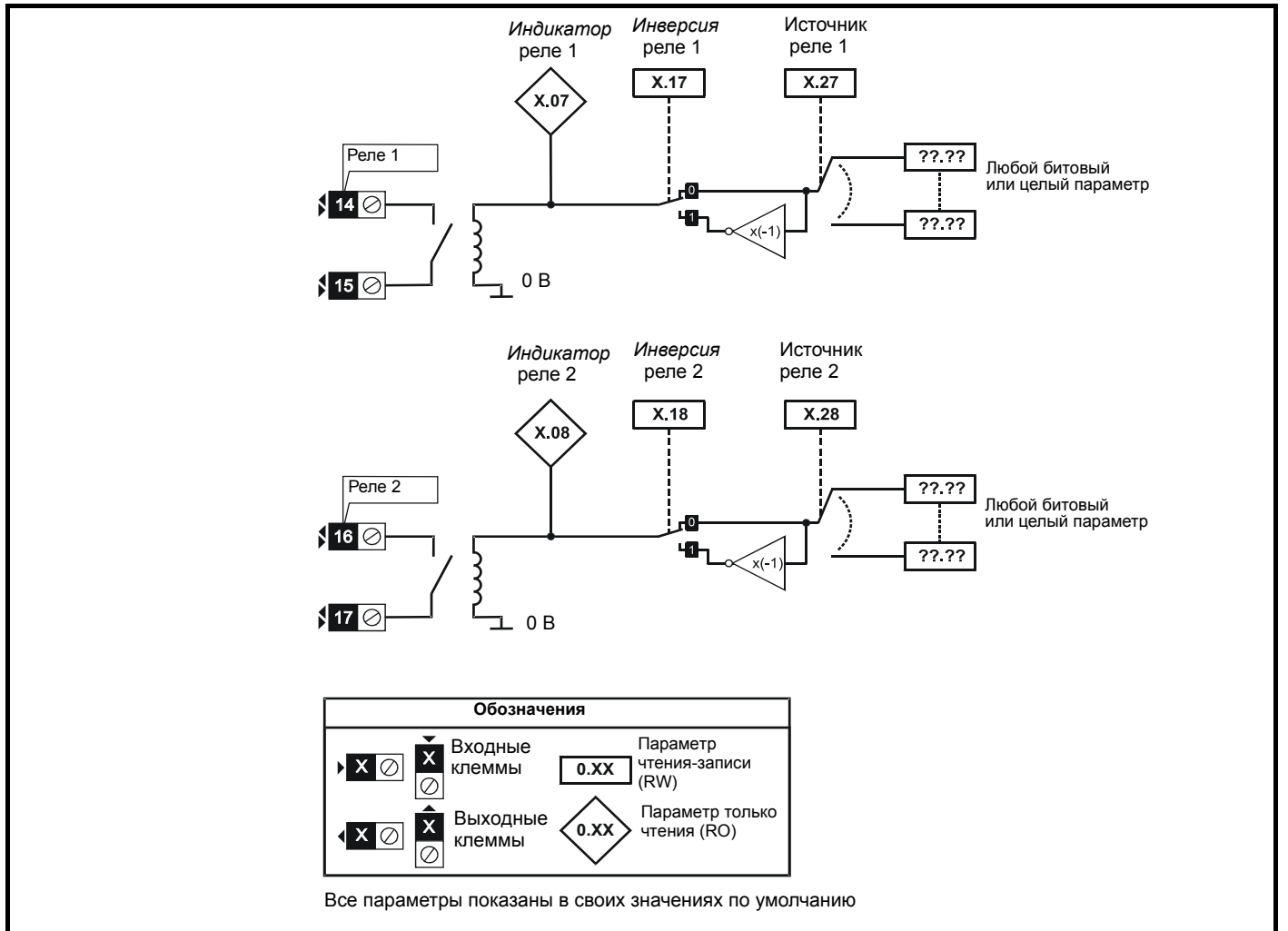


Рис.11-36 Логическая схема аналогового входа SM-PELV

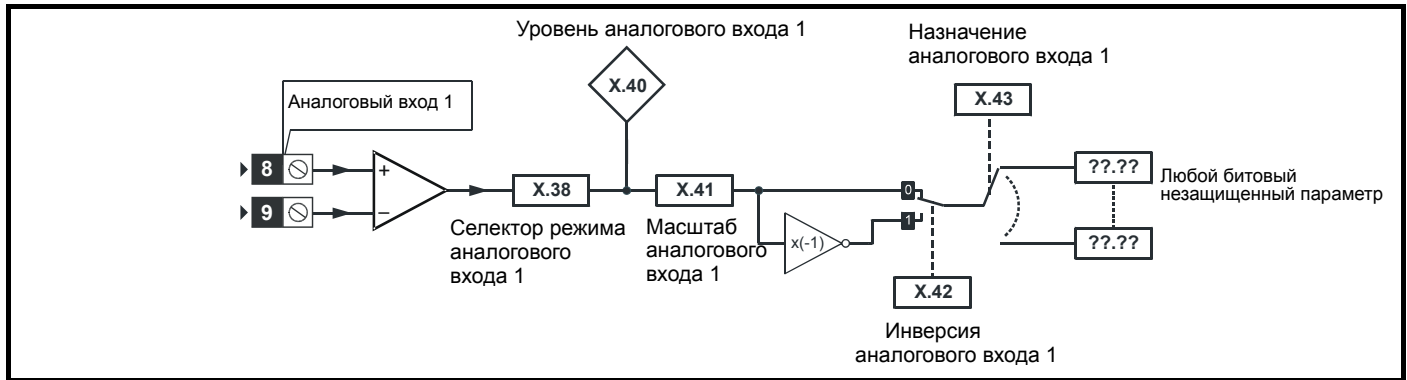
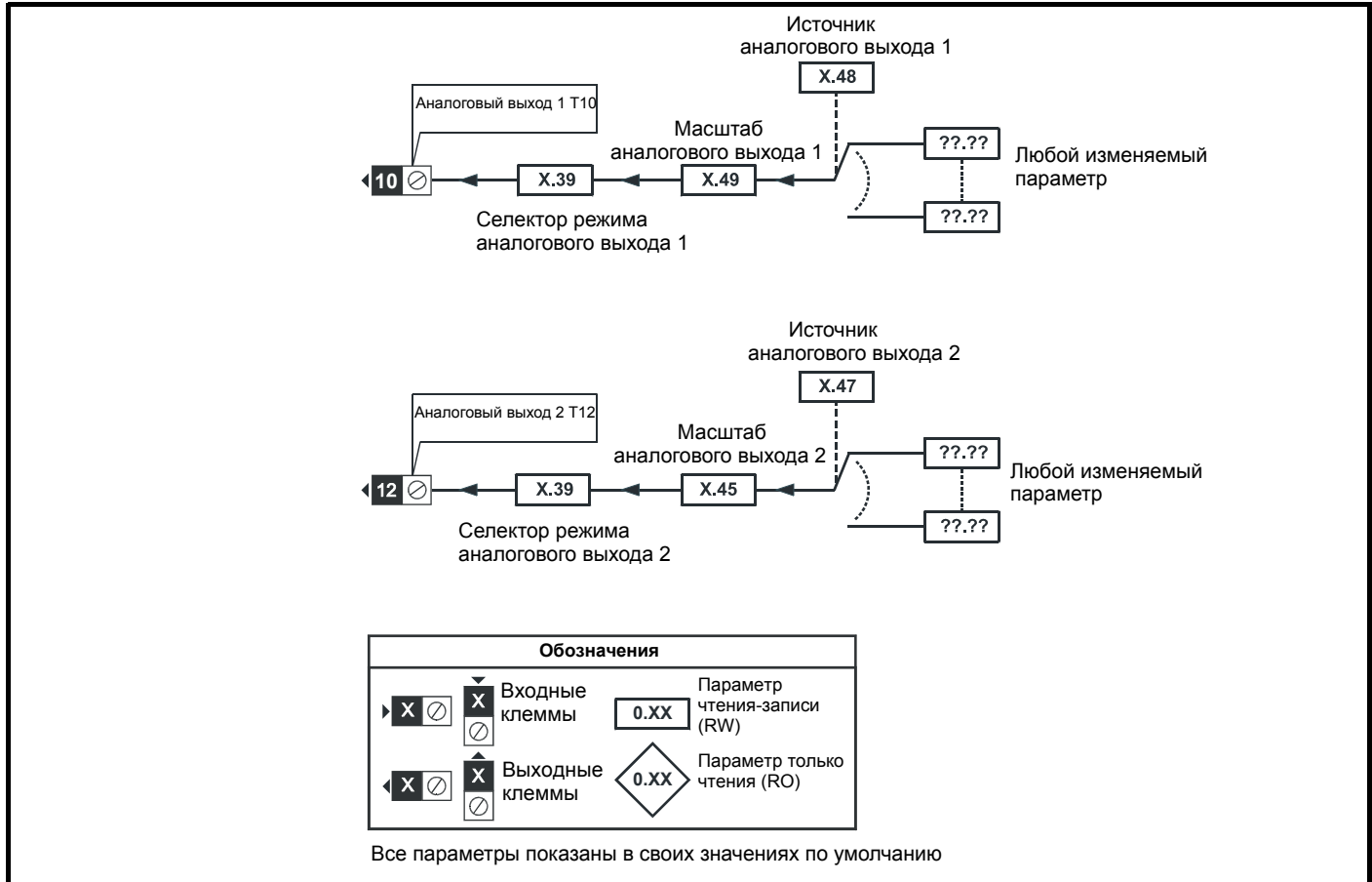


Рис.11-37 Логическая схема аналогового выхода SM-PELV



Параметры SM-PELV

Параметр	Диапазон (⇅)		По умолчанию (⇒)			Тип							
	OL	CL	OL	VT	SV								
x.01	Идентификатор дополнит. модуля	0 до 599		204		RO	Uni			PT	US		
x.02	Версия программы дополн. модуля	0.00 до 99.99				RO	Uni			NC	PT		
x.03	Состояние цифрового В-В 3 Т5	OFF (0) или On (1)				RO	Bit			NC	PT		
x.04	Состояние цифрового В-В 4 Т6	OFF (0) или On (1)				RO	Bit			NC	PT		
x.05	Состояние цифрового входа 5 Т7	OFF (0) или On (1)				RO	Bit			NC	PT		
x.07	Состояние реле 1	OFF (0) или On (1)				RO	Bit			NC	PT		
x.08	Состояние реле 2	OFF (0) или On (1)				RO	Bit			NC	PT		
x.09	Состояние цифрового В-В 1 Т3	OFF (0) или On (1)				RO	Bit			NC	PT		
x.10	Состояние цифрового В-В 2 Т4	OFF (0) или On (1)				RO	Bit			NC	PT		
x.11	Инверсия цифрового В-В 1 Т2	OFF (0) или On (1)		OFF (0)		RW	Bit						US
x.12	Инверсия цифрового В-В 2 Т4	OFF (0) или On (1)		OFF (0)		RW	Bit						US
x.13	Инверсия цифрового В-В 3 Т5	OFF (0) или On (1)		OFF (0)		RW	Bit						US
x.14	Инверсия цифрового В-В 4 Т6	OFF (0) или On (1)		OFF (0)		RW	Bit						US
x.15	Инверсия цифрового входа 5 Т7	OFF (0) или On (1)		OFF (0)		RW	Bit						US
x.17	Инверсия реле 1	OFF (0) или On (1)		OFF (0)		RW	Bit						US
x.18	Инверсия реле 2	OFF (0) или On (1)		OFF (0)		RW	Bit						US
x.20	Слово чтения цифровых В-В	0 до 255				RO	Uni			NC	PT		
x.21	Источник/назначение цифрового В-В 1 Т3	Pr 0.00 до Pr 21.51		Pr 0.00		RW	Uni	DE			PT	US	
x.22	Источник/назначение цифрового В-В 2 Т4	Pr 0.00 до Pr 21.51		Pr 0.00		RW	Uni	DE			PT	US	
x.23	Источник/назначение цифрового В-В 3 Т5	Pr 0.00 до Pr 21.51		Pr 0.00		RW	Uni	DE			PT	US	
x.24	Источник/назначение цифрового В-В 4 Т6	Pr 0.00 до Pr 21.51		Pr 0.00		RW	Uni	DE			PT	US	
x.25	Источник/назначение цифрового входа 5 Т7	Pr 0.00 до Pr 21.51		Pr 0.00		RW	Uni	DE			PT	US	
x.27	Источник реле 1	Pr 0.00 до Pr 21.51		Pr 0.00		RW	Uni				PT	US	
x.28	Источник реле 2	Pr 0.00 до Pr 21.51		Pr 0.00		RW	Uni				PT	US	
x.29	Выбор выхода цифрового В-В 4 Т6	OFF (0) или On (1)		On (1)		RW	Bit						US
x.31	Выбор выхода цифрового В-В 1 Т3	OFF (0) или On (1)		OFF (0)		RW	Bit						US
x.32	Выбор выхода цифрового В-В 2 Т4	OFF (0) или On (1)		OFF (0)		RW	Bit						US
x.33	Выбор выхода цифрового В-В 3 Т5	OFF (0) или On (1)		OFF (0)		RW	Bit						US
x.38	Режим аналогового входа 1	0-20 (0), 20-0 (1), 4-20.tr (2), 20-4.tr (3), 4-20 (4), 20-4 (5)		0-20 (0)		RW	Txt						US
x.39	Режим аналогового выхода	0-20 (0), 20-0 (1), 4-20 (2), 20-4 (3)		0-20 (0)		RW	Txt						US
x.40	Аналоговый вход 1	0.0 до 100.0%				RO	Bi			NC	PT		
x.41	Масштаб аналогового входа 1	0.000 до 4.000		1.000		RW	Uni						US
x.42	Инверсия аналогового входа 1	OFF (0) или On (1)		OFF (0)		RW	Bit						US
x.43	Назначение аналогового входа 1	Pr 0.00 до Pr 21.51		Pr 0.00		RW	Uni	DE			PT	US	
x.45	Источник аналогового выхода 2	0.000 до 4.000		1.000		RW	Uni						US
x.47	Масштаб аналогового выхода 2	Pr 0.00 до Pr 21.51		Pr 0.00		RW	Uni				PT	US	
x.48	Источник аналогового выхода 1	Pr 0.00 до Pr 21.51		Pr 0.00		RW	Uni				PT	US	
x.49	Масштаб аналогового выхода 1	0.000 до 4.000		1.000		RW	Uni						US
x.50	Состояние ошибки дополн. модуля*	0 до 255				RO	Uni			NC	PT		
x.51	Подверсия программы модуля	0 до 99				RO	Uni			NC	PT		

RW	Чтение/Запись	RO	Только чтение	Uni	Однополярный	Bi	Биполярный	Bit	Битовый параметр	Txt	Текстовая строка		
FI	Отфильтровано	DE	Назначение	NC	Не дублируется	RA	Зависит от номинала	PT	Защищенный	US	Сохраняется пользовател.	PS	Сохранение при откл. питания

*Смотрите отключение SLX.Ег, Категория модулей автоматизации (расширение входов-выходов) на стр. 286.

Рис.11-38 Логическая схема цифровых входов SM-I/O 120 В

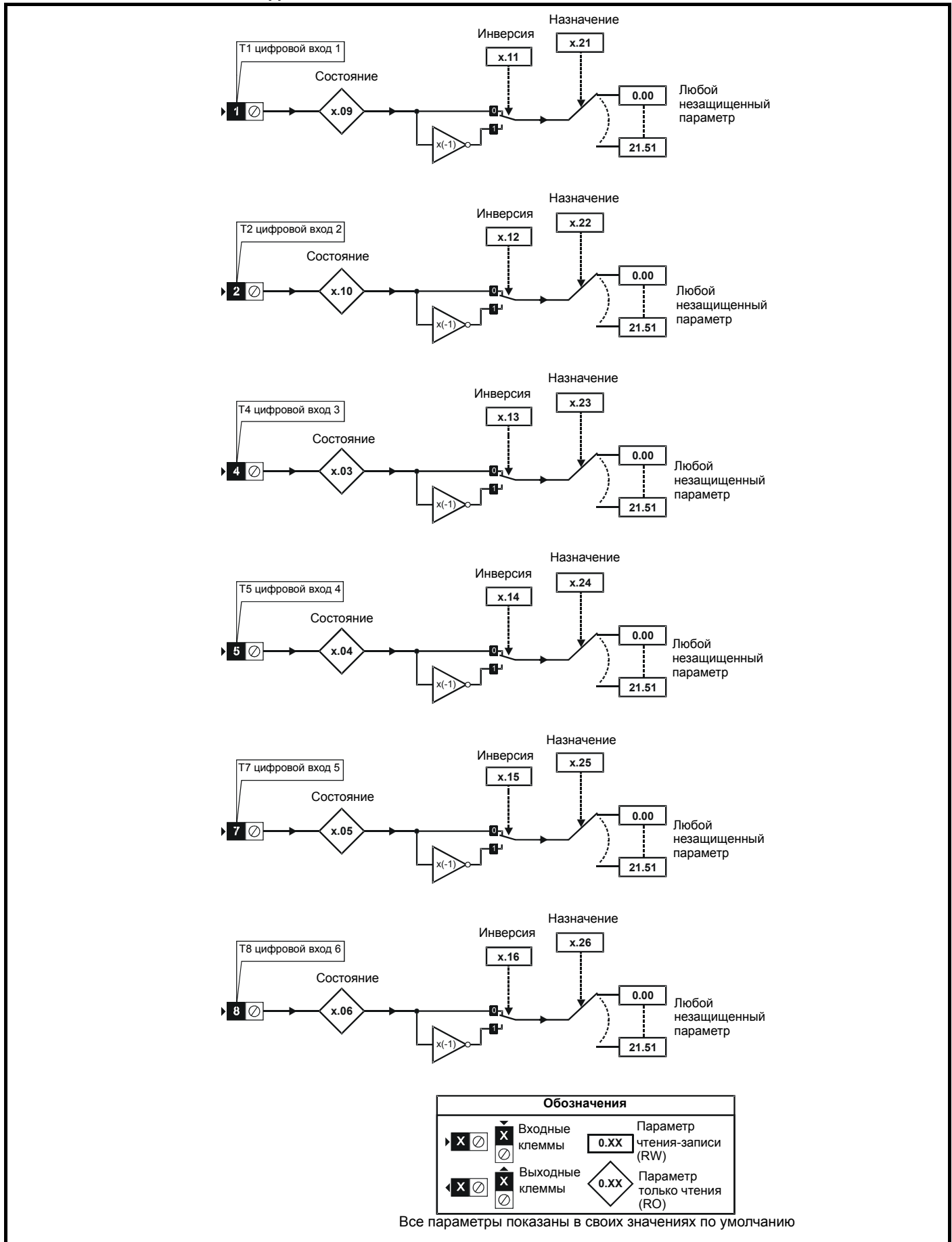
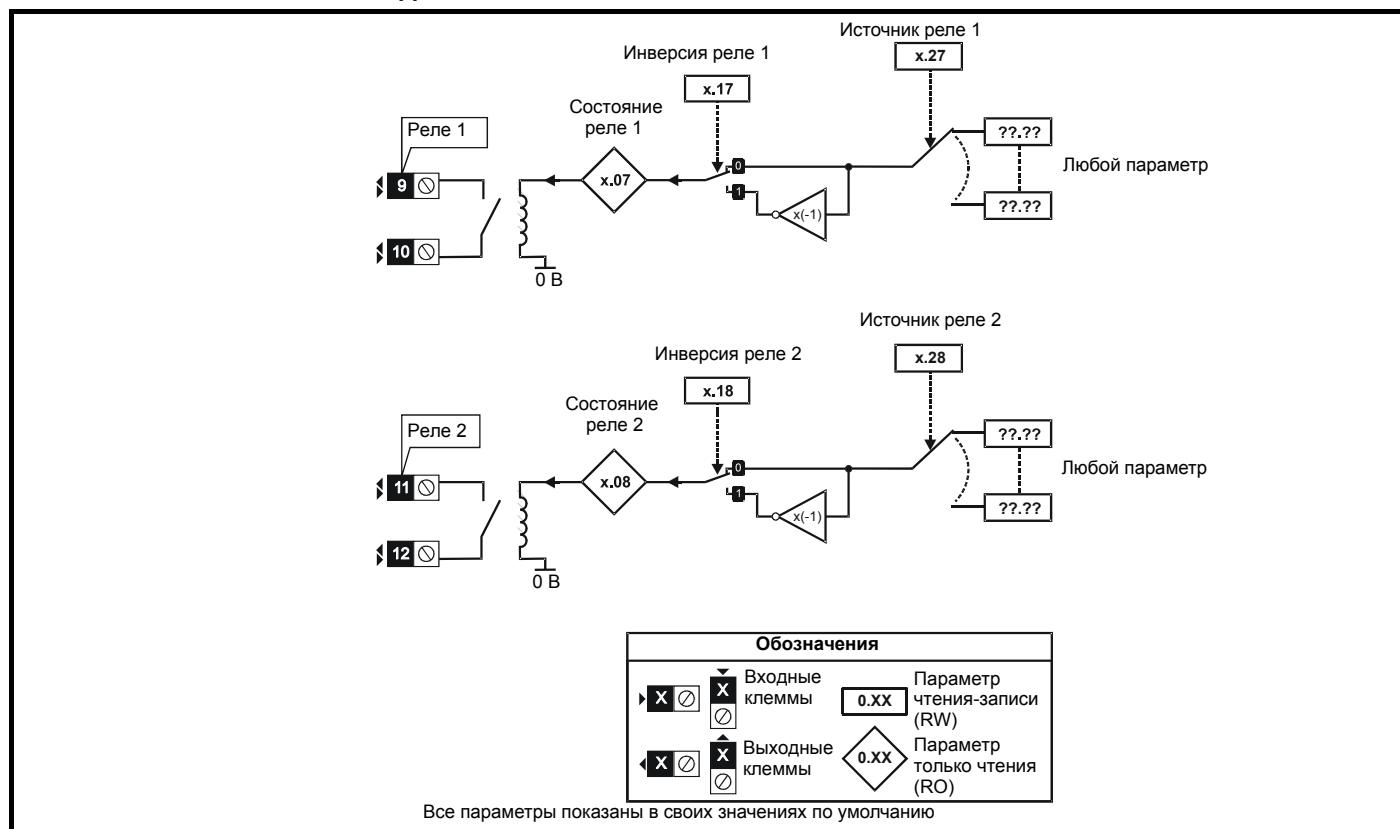


Рис.11-39 Логическая схема цифровых В-В SM-I/O 120 В



Параметры SM-I/O 120V

Параметр	Диапазон (⇅)		По умолчанию (⇔)			Тип				
	OL	CL	OL	VT	SV	RO	Uni	DE	PT	US
x.01	Идентификатор дополнит. модуля		0 до 599			206				
x.02	Версия программы дополнит. модуля		0.00 до 99.99							
x.03	Состояние цифрового входа 3 T4		OFF (0) или On (1)			RO Uni NC PT				
x.04	Состояние цифрового входа 4 T6		OFF (0) или On (1)			RO Bit NC PT				
x.05	Состояние цифрового входа 5 T7		OFF (0) или On (1)			RO Bit NC PT				
x.06	Состояние цифрового входа 6 T8		OFF (0) или On (1)			RO Bit NC PT				
x.07	Состояние реле 1		OFF (0) или On (1)			RO Bit NC PT				
x.08	Состояние реле 2		OFF (0) или On (1)			RO Bit NC PT				
x.09	Состояние цифрового входа 1 T2		OFF (0) или On (1)			RO Bit NC PT				
x.10	Состояние цифрового входа 2 T3		OFF (0) или On (1)			RO Bit NC PT				
x.11	Инверсия цифрового входа 1 T2		OFF (0) или On (1)			RW Bit US				
x.12	Инверсия цифрового входа 2 T3		OFF (0) или On (1)			RW Bit US				
x.13	Инверсия цифрового входа 3 T4		OFF (0) или On (1)			RW Bit US				
x.14	Инверсия цифрового входа 4 T6		OFF (0) или On (1)			RW Bit US				
x.15	Инверсия цифрового входа 5 T7		OFF (0) или On (1)			RW Bit US				
x.16	Инверсия цифрового входа 6 T8		OFF (0) или On (1)			RW Bit US				
x.17	Инверсия реле 1		OFF (0) или On (1)			RW Bit US				
x.18	Инверсия реле 2		OFF (0) или On (1)			RW Bit US				
x.20	Слово чтения цифровых В-В		0 до 255			RO Uni NC PT				
x.21	Назначение цифрового входа 1 T2		Pr 0.00 до Pr 21.51			RW Uni DE PT US				
x.22	Назначение цифрового входа 2 T3		Pr 0.00 до Pr 21.51			RW Uni DE PT US				
x.23	Назначение цифрового входа 3 T4		Pr 0.00 до Pr 21.51			RW Uni DE PT US				
x.24	Назначение цифрового входа 4 T6		Pr 0.00 до Pr 21.51			RW Uni DE PT US				
x.25	Назначение цифрового входа 5 T7		Pr 0.00 до Pr 21.51			RW Uni DE PT US				
x.26	Назначение цифрового входа 6 T8		Pr 0.00 до Pr 21.51			RW Uni DE PT US				
x.27	Источник реле 1		Pr 0.00 до Pr 21.51			RW Uni PT US				
x.28	Источник реле 2		Pr 0.00 до Pr 21.51			RW Uni PT US				
x.50	Состояние ошибки дополнит. модуля*		0 до 255			RO Uni NC PT				
x.51	Подверсия программы модуля		0 до 99			RO Uni NC PT				

RW	Чтение/Запись	RO	Только чтение	Uni	Однополярный	Bi	Биполярный	Bit	Битовый парам.	Txt	Строка текста		
FI	Отфильтровано	DE	Назначение	NC	Не дублируется	RA	Зависит от номинала	PT	Защищенный	US	Сохран. пользов.	PS	Сохран. откл. питан.

*Смотрите отключение SLX.Er, Категория модулей автоматизации (расширение входов-выходов) на стр. 286.

Техника без-опасности	Сведения об изделии	Механическ установка	Электрическ установка	Приставаем к работе	Основные параметры	Работа двигателя	Оптимизация	Работа со Smartcard	Встроенный ПЛК	Дополнит. параметры	Техническ. данные	Диагностика	Сведения о списке UL
-----------------------	---------------------	----------------------	-----------------------	---------------------	--------------------	------------------	-------------	---------------------	----------------	---------------------	-------------------	-------------	----------------------

Параметры дополнительного модуля автоматизации Applications

Параметр	Диапазон (⇅)		По умолчанию (⇔)			Тип				
	OL	CL	OL	VT	SV	RO	Uni	NC	PT	US
x.01	Идентификатор дополнит. модуля		0 до 599			RO	Uni		PT	US
x.02	Версия программы дополн. модуля		0.00 до 99.99			RO	Uni	NC	PT	
x.03	Статус программы DPL		None (0), Stop (1), Run (2), Trip (3)			RO	Txt		NC	PT
x.04	Доступные ресурсы системы		0 до 100			RO	Uni		NC	PT
x.05	Адрес RS485		0 до 255							US
x.06	Режим RS485		0 до 255							US
x.07	Скорость в бодах RS485		300 (0), 600 (1), 1200 (2), 2400 (3), 4800 (4), 9600 (5), 19200 (6), 38400 (7), 57600 (8), 115200 (9) бод							US
x.08	Задержка переключения RS485		0 до 255 мсек							US
x.09	Включение задержки Tx RS485		0 до 1 мсек							US
x.10	Маршрут печати DPL		SYPT: OFF (0), RS485: On (1)							US
x.11	Период тактовых импульсов (мс)		0 до 200							US
x.12	Период опроса подвижного агрегата		dISAbLEd (0), 0.25 мс (1), 0.5 мс (2), 1 мс (3), 2 мс (4), 4 мс (5), 8 мс (6)							US
x.13	Включение автозапуска		OFF (0) или On (1)							US
x.14	Включение отключения по глобальному времени работы		OFF (0) или On (1)							US
x.15	Запрет очист. сброса по отключению		OFF (0) или On (1)							US
x.16	Скорость обновл. данных энкодера		0 до 3							US
x.17	Разрешение отключений по параметру вне диапазона		OFF (0) или On (1)							US
x.18	Включение сторожевого таймера		OFF (0) или On (1)							US
x.19	Запрос на сохранение		OFF (0) или On (1)						NC	
x.20	Разрешение сохранения по отключению питания		OFF (0) или On (1)							US
x.21	Включение сохранения и восстановления меню 20		OFF (0) или On (1)							US
x.22	Идентификатор CTNet Token Ring		0 до 255							US
x.23	Адрес узла CTNet		0 до 255							US
x.24	Скорость в бодах CTNet		5.000 (0), 2.500 (1), 1.250 (2), 0.625 (3)							US
x.25	Настройка синхро CTNet		0000 до 9999							US
x.26	Простой режим CTNet - узел назнач. первого циклического параметра		0 до 25503							US
x.27	Простой режим CTNet - первый циклический параметр источника		0 до 9999							US
x.28	Простой режим CTNet - узел назнач. второго циклического параметра		0 до 25503							US
x.29	Простой режим CTNet - второй циклический параметр источника		0 до 9999							US
x.30	Простой режим CTNet - узел назнач. третьего циклического параметра		0 до 25503							US
x.31	Простой режим CTNet - третий циклический параметр источника		0 до 9999							US
x.32	Настройка простого режима CTNet - передача параметра назнач. гнезда 1		0 до 9999							US
x.33	Настройка простого режима CTNet - передача параметра назнач. гнезда 2		0 до 9999							US
x.34	Настройка простого режима CTNet - передача параметра назнач. гнезда 3		0 до 9999							US
x.35	Идентификатор задачи синхронизации событий CTNet		Disabled (0), Event (1), Event1 (2), Event2 (3), Event3 (4)							US
x.36	Параметр диагностики CTNet					RO	Uni		NC	PT
x.37	Отказ от загрузки при включенном приводе		OFF (0) или On (1)							US
x.38	Не отключать привод при ошибке работы APC		OFF (0) или On (1)							US
x.39	Статус синхронизации Inter-UT70		0 до 3						NC	
x.40	Режим передачи мастера Inter-UT70		0 до 10							US
x.42	Фиксация положения главного привода		OFF (0) или On (1)							US
x.43	Инверсия входа фиксации		OFF (0) или On (1)							US
x.44	Уровень приоритета задачи		0 до 255							US
x.48	Номер строки DPL с ошибкой		0 до 2147483647							US
x.49	ID программы пользователя		-32767 до +32768							US
x.50	Состояние ошибки дополн. модуля*		0 до 255							US
x.51	Подверсия программы модуля		0 до 99							US

RW	Чтение/Запись	RO	Только чтение	Uni	Однополярный	Bi	Биполярный	Bit	Битовый парам.	Txt	Строка текста		
Fl	Отфильтровано	DE	Назначение	NC	Не дублируется	RA	Зависит от номинала	PT	Защищенный	US	Сохр. польз.	PS	Сохр. откл. питан.

*Смотрите отключение SLX.Ег, Категория модулей автоматизации (Applications) на стр. 285 .

11.15.4 Категория модулей Fieldbus

Параметры модуля Fieldbus

Параметр	Диапазон (⇅)		По умолчанию (⇔)			Тип					
	OL	CL	OL	VT	SV						
x.01	Идентификатор дополнит. модуля		0 до 599			RO	Uni			PT	US
x.02	Версия программы дополн. модуля		0.00 до 99.99			RO	Uni		NC	PT	
x.03	Адрес узла Fieldbus		65535			RW	Uni				US
x.04	Скорость в бодах Fieldbus		-128 до +127				Bi				US
x.05	Режим		65535			RW	Uni				US
x.06	Диагностика Fieldbus		±9999			RO	Bi		NC	PT	
x.07	Время задержки отключения		0 до 3,000			RW	Uni				US
x.08	Выбор малого эндианизма		OFF (0) или On (1)			RW	Bit				US
x.09	Управление регистром		OFF (0) или On (1)			RW	Bit				US
x.10 до x.19	Регистры данных входа 'I' 0 - 9		-32768 до +32767			RW	Bi				
x.20 до x.29	Регистры данных выхода 'O' 0 - 9		-32768 до +32767			RW	Bi				
x.30	Загрузка значений по умолчанию дополнительного модуля		OFF (0) или On (1)				Bit				US
x.31	Сохранение параметров дополнительного модуля		OFF (0) или On (1)			RW	Bit				US
x.32	Запрос на инициализацию		OFF (0) или On (1)			RW	Bit				
x.33	Загрузка из дополнительного модуля Fieldbus		OFF (0) или On (1)			RW	Bit				
x.34	Сжатие		OFF (0) или On (1)			RW	Bit				US
x.35	Заводской номер		-2147483648 до 2147483647			RO	Bi		NC	PT	
x.36 до x.37	Конкретные данные Fieldbus		OFF (0) или On (1)			RW	Bit				US
x.38	Режим определения конкретных данных Fieldbus		0 до 255			RW	Uni				US
x.39	Конфигурация циклического входа		0 до 255			RW	Uni				US
x.40	Конфигурация циклического выхода		0 до 255			RW	Uni				US
x.41 до x.43	Конкретные данные Fieldbus		0 до 255			RW	Uni				US
x.44 до x.48	Конкретные данные Fieldbus		0 до 255			RO	Uni			PT	
x.49	Статус ошибки отображения		0 до 255			RO	Uni			PT	
x.50	Состояние ошибки дополн. модуля*		0 до 255			RO	Uni		NC	PT	
x.51	Подверсия программы модуля		0 до 99			RO	Uni		NC	PT	

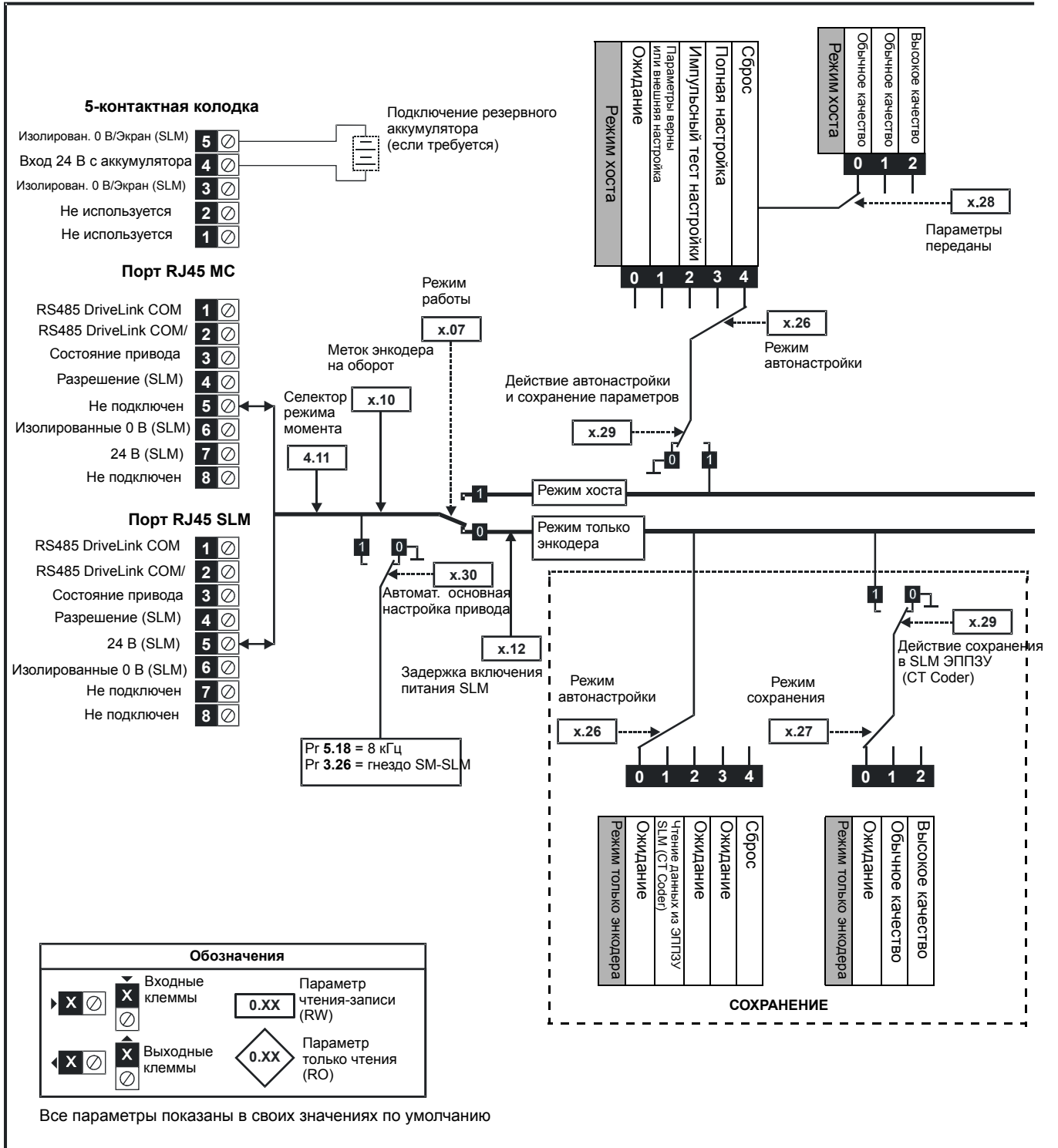
RW	Чтение/Запись	RO	Только чтение	Uni	Однополярный	Bi	Биполярный	Bit	Битовый параметр	Txt	Текстовая строка		
FI	Отфильтровано	DE	Назначение	NC	Не дублируется	RA	Зависит от номинала	PT	Защищенный	US	Сохраняется пользовател.	PS	Сохранение при откл. питания

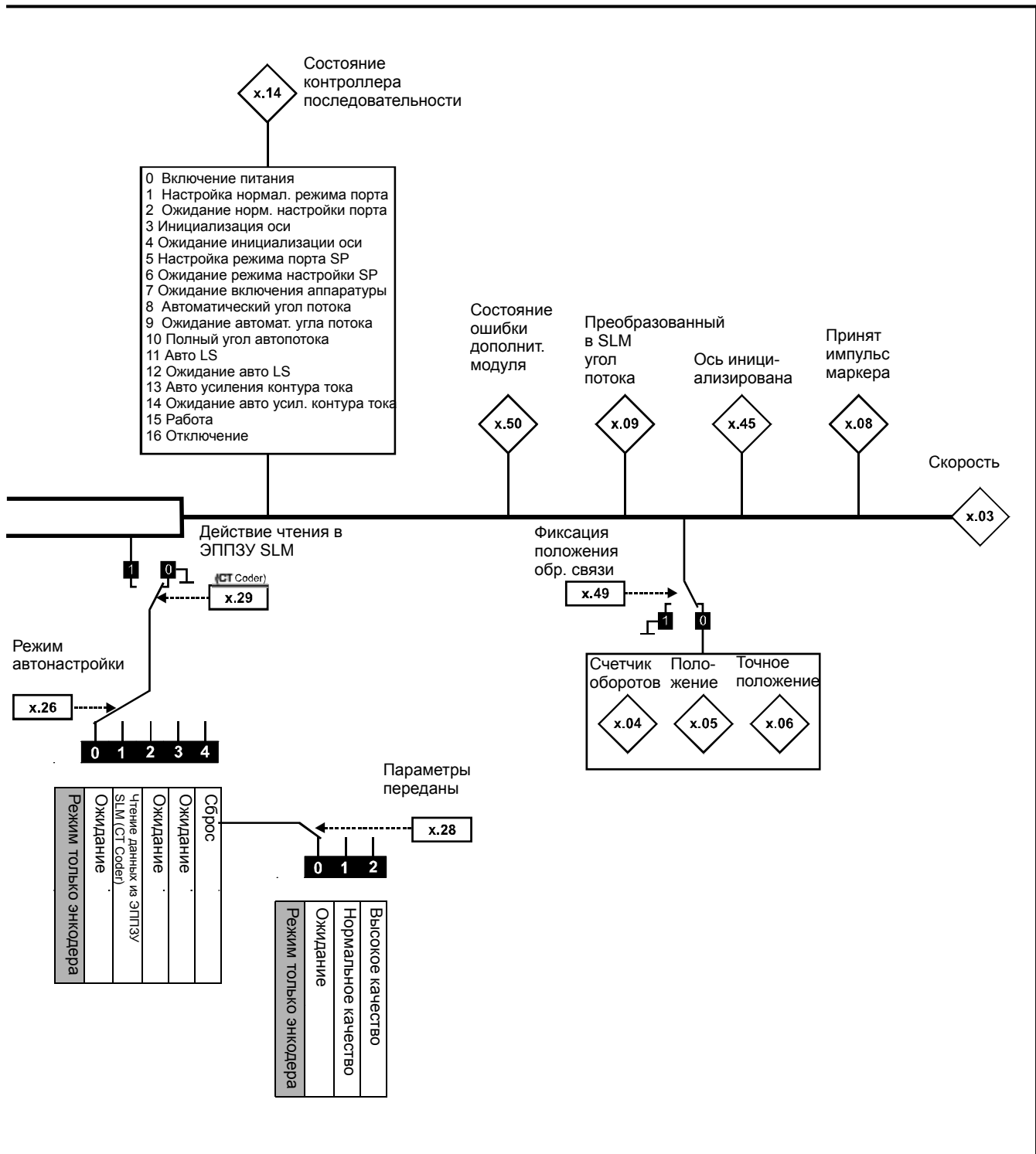
*Смотрите отключение SLX.Er, Категория модулей Fieldbus на стр. 286.

Техника безопасности	Сведения об изделии	Механическая установка	Электрическая установка	Приставаем к работе	Основные параметры	Работа двигателя	Оптимизация	Работа со Smartcard	Встроенный ПЛК	Дополнит. параметры	Техническ. данные	Диагностика	Сведения о списке UL
----------------------	----------------------------	------------------------	-------------------------	---------------------	--------------------	------------------	-------------	---------------------	----------------	----------------------------	-------------------	-------------	----------------------

11.15.5 Модуль категории SLM

Рис.11-40 Логическая схема SM-SLM





Параметры SM-SLM

Параметр	Диапазон (⇅)		По умолчанию (⇔)			Тип							
	OL	CL	OL	VT	SV								
x.01	ID дополнительного модуля	0 до 499				RO	Uni				PT	US	
x.02	Версия программы дополн. модуля	0.0 до 99.99				RO	Uni				NC	PT	
x.03	Скорость	±40000.0 об/мин				RO	Bi	FI			NC	PT	
x.04	Счетчик оборотов	0 до 65535 оборотов				RO	Uni	FI			NC	PT	
x.05	Положение	0 до 65535 (1/2 ¹⁶ долей оборота)				RO	Uni	FI			NC	PT	
x.06	Точное положение	0 до 65535 (1/2 ³² долей оборота)				RO	Uni	FI			NC	PT	
x.07	Режим работы	HoSt (0), Enc.Only (1)			HoSt (0)	RW	Txt						US
x.08	Индикатор принятого импульса маркера	OFF (0) или On (1)			OFF (0)	RO	Bit				NC		
x.09	Сдвиг преобразов. потока SLM	0 до 65535			0	RO	Uni						
x.10	Меток энкодера на оборот	0 до 50000			1024	RW	Uni						US
x.11	Версия программы SLM	0.000 до 9.999			0.000	RO	Uni				NC	PT	
x.12	Задержка включения питания SLM	0.000 (0), 0.250 (1), 0.500 (2), 0.750 (3), 1.000 (4), 1.250 (5), 1.500 (6) с			0.250 (1)	RW	Txt						US
x.13	Не используется*												
x.14	Состояние контроллера последовательности	0 до 16				RO	Uni				NC	PT	
x.15	Не используется*												
x.16	Не используется*												
x.17	Не используется*												
x.18	Не используется*												
x.19	Фильтр обратной связи	0 (0), 1 (1), 2 (2), 4 (3), 8 (4), 16 (5) мс			0 (0)	RW	Txt						US
x.20	Не используется*												
x.21	Не используется*												
x.22	Не используется*												
x.23	Не используется*												
x.24	Не используется*												
x.26	Режим автонастройки	0 до 4			0	RW	Uni						US
x.27	Режим сохранения	0 до 2			0	RW	Uni						US
x.28	Параметры переданы	0 до 2			0	RW	Uni						US
x.29	Действие настройки и сохранения параметров	OFF (0) или On (1)			OFF (0)	RW	Bit						US
x.30	Запрос автомат. базовой настройки привода	0 до 1			0	RW	Uni						US
x.32	Не используется*												
x.33	Не используется*												
x.34	Не используется*												
x.35	Не используется*												
x.36	Не используется*												
x.37	Не используется*												
x.38	Не используется*												
x.39	Не используется*												
x.40	Не используется*												
x.41	Не используется*												
x.42	Не используется*												
x.43	Не используется*												
x.44	Не используется*												
x.45	Ось инициализирована	OFF (0) или On (1)				RO	Bit					PT	
x.46	Не используется*												
x.47	Не используется*												
x.48	Не используется*												
x.49	Фиксация положения обр. связи	OFF (0) или On (1)			OFF (0)	RW	Bit					PT	
x.50	Состояние ошибки дополн. модуля	0 до 255				RO	Uni				NC	PT	
x.51	Подверсия программы дополнительного модуля	0 до 99				RO	Uni				NC	PT	

RW	Чтение/Запись	RO	Только чтение	Uni	Однополярный	Bi	Биполярный	Bit	Битовый параметр	Txt	Строка текста		
FI	Отфильтровано	DE	Назначение	NC	Не дублируется	RA	Зависит от номинала	PT	Защищенный	US	Сохранение пользует.	PS	Сохранение откл. питания

*Некоторые из тех параметров, которые не используются, будут задействованы при плановом выпуске изделий.

**Смотрите отключение SLX.Er, Категория модулей SLM на стр. 287.

11.16 Меню 18: Меню приложения 1

Параметр	Диапазон (\updownarrow)	По умолчанию (\Rightarrow)			Тип							
		OL	CL	OL	VT	SV						
18.01	Сохраненное при отключении питание целое число меню приложения 1	-32768 до +32767		0			RW	Bi		NC		PS
18.02 до 18.10	Целое число только для чтения меню приложения 1	-32768 до +32767		0			RO	Bi		NC		
18.11 до 18.30	Целое число только для записи меню приложения 1	-32768 до +32767		0			RW	Bi				US
18.31 до 18.50	Бит чтения-записи меню приложения 1	OFF (0) или On (1)		0			RW	Bit				US

11.17 Меню 19: Меню приложения 2

Параметр	Диапазон (\updownarrow)	По умолчанию (\Rightarrow)			Тип							
		OL	CL	OL	VT	SV						
19.01	Сохраненное при отключении питание целое число меню приложения 2	-32768 до +32767		0			RW	Bi		NC		PS
19.02 до 19.10	Целое число только для чтения меню приложения 2	-32768 до +32767		0			RO	Bi		NC		
19.11 до 19.30	Целое число только для записи меню приложения 2	-32768 до +32767		0			RW	Bi				US
19.31 до 19.50	Бит чтения-записи меню приложения 2	OFF (0) или On (1)		0			RW	Bit				US

11.18 Меню 20: Меню приложения 3

Параметр	Диапазон (\updownarrow)	По умолчанию (\Rightarrow)			Тип							
		OL	CL	OL	VT	SV						
20.01 до 20.20	Целое число для чтения-записи меню приложения 3	-32768 до +32767		0			RW	Bi		NC		
20.21 до 20.40	Длинное целое для чтения-записи меню приложения 3	-2^{31} до $2^{31}-1$		0			RW	Bi		NC		

При версии программы V01.07.00 и старше все параметры меню 20 пересылаются в карту SMARTCARD при выполнении пересылки данных 4ууу. Смотрите раздел 9.2.1 *Запись в SMARTCARD* на стр. 152, где это описано подробнее.

RW	Чтение/Запись	RO	Только чтение	Uni	Однополярный	Bi	Биполярный	Bit	Битовый параметр	Txt	Текстовая строка		
FI	Отфильтровано	DE	Назначение	NC	Не дублируется	RA	Зависит от номинала	PT	Защищенный	US	Сохраняется пользовател.	PS	Сохранение при откл. питания


11.19 Меню 21: Параметры второго двигателя

Параметр	Диапазон (⇅)		По умолчанию (⇒)			Тип				
	OL	CL	OL	VT	SV					
21.01 Макс. ограничение задания {0.02}*	0 до 3000.0 Гц	SPEED_LIMIT_MAX об/мин	EUR> 50.0 USA> 60.0	EUR> 1,500.0 USA> 1,800.0	3,000.0	RW	Uni			US
21.02 Миним. ограничение задания {0.01}*	±3,000.0 Гц	±SPEED_LIMIT_MAX об/мин	0.0			RW	Bi			PT US
21.03 Селектор задания {0.05}*	A1.A2 (0), A1.Pr (1), A2.Pr (2), Pr (3), PAd (4), Prс (5)		A1.A2 (0)			RW	Txt			US
21.04 Величина ускорения {0.03}*	0.0 до 3,200.0 с/100 Гц	0.000 до 3200.000 с/1000 об/мин	5.0	2.000	0.200	RW	Uni			US
21.05 Величина замедления {0.04}*	0.0 до 3200.0 с/100 Гц	0.000 до 3200.000 с/1000 об/мин	10.0	2.000	0.200	RW	Uni			US
21.06 Номинальная частота {0.47}*	0 до 3000.0 Гц	VT> 0 до 1250.0 Гц	EUR> 50 USA> 60			RW	Uni			US
21.07 Номинальный ток {0.46}*	0 до RATED_CURRENT_MAX A		Номинальный ток привода (Pr 11.32)			RW	Uni		RA	US
21.08 Обороты при номинальной нагрузке {0.45}*	0 до 180000 об/мин	0.00 до 40000.00 об/мин	EUR> 1500 USA> 1800	EUR> 1450.00 USA> 1770.00	3000.00	RW	Uni			US
21.09 Номинальное напряжение {0.44}*	0 до AC_VOLTAGE_SET_MAX V		Привод с номиналом 200 В: 230 В Привод 400 В: EUR> 400 В, USA> 460 В Привод с номиналом 575 В: 575 В Привод с номиналом 690 В: 690 В			RW	Uni		RA	US
21.10 Номин коэффициент мощности {0.43}*	0.000 до 1.000	VT> 0.000 до 1.000	0.85			RW	Uni		RA	US
21.11 Число полюсов двигателя {0.42}*	Auto до 120 полюсов (0 до 60)		Auto (0)			6 POLE (3)	RW	Txt		US
21.12 Сопротивление статора	Габарит 1 до 5: 0.000 до 65.000 Ом Габарит 6: 0.000 до 65.000 x 10 мОм		0.0			RW	Uni		RA	US
21.13 Смещение напряжения	0.0 до 25.0 В		0.0			RW	Uni		RA	US
21.14 Переходная индуктивность (σ _{Ls})	0.000 до 500.000 мГ		0.000			RW	Uni		RA	US
21.15 Двигатель 2 включен	OFF (0) или On (1)					RO	Bit		NC	PT
21.16 Тепловая постоянная времени {0.45}*	0.0 до 3000.0		89.0		20.0	RW	Uni			US
21.17 Коэф. пропорционал. усиления Кр регулятора скорости {0.07}*		0.000 до 6.5535 рад с ⁻¹		0.0100		RW	Uni			US
21.18 Коэф. интегрального усиления Ки регулятора скорости {0.08}*		0.00 до 655.35 с/рад с ⁻¹		1.00		RW	Uni			US
21.19 Коэф. дифференц. усиления Кд регулятора скорости {0.09}*		0.00000 до 0.65535 с ⁻¹ рад с ⁻¹		0.00000		RW	Uni			US
21.20 Фазовый угол энкодера {0.43}*		0.0 до 359.9 ° электрический			0.0	RW	Uni			US
21.21 Селектор обратной связи по скорости		drv (0), SLOt1 (1), SLOt2 (2), SLOt3 (3)		drv (0)		RW	Txt			US
21.22 Коэф. пропорционал. усиления Кр регулятора тока {0.38}*	0 до 30000		20	200 В: 75, 400 В: 150, 575 В: 180, 690 В: 215		RW	Uni			US
21.23 Коэф. интегрального усиления Ки регулятора тока {0.39}*	0 до 30000		40	200 В: 1000, 400 В: 2000, 575 В: 2400, 690 В: 3000		RW	Uni			US
21.24 Индуктивность статора (L _s)		VT> 0.00 до 5000.00 мГ		0.00		RW	Uni		RA	US
21.25 Критич значение насыщения двигателя 1		VT> 0 до 100% номин потока		50		RW	Uni			US
21.26 Критич значение насыщения двигателя 2		VT> 0 до 100% номин потока		75		RW	Uni			US
21.27 Предел рабочего тока	0 до MOTOR2_CURRENT_LIMIT_MAX %		165.0	175.0		RW	Uni		RA	US
21.28 Предел тока рекуперации	0 до MOTOR2_CURRENT_LIMIT_MAX %		165.0	175.0		RW	Uni		RA	US
21.29 Симметричный предел тока {0.06}*	0 до MOTOR2_CURRENT_LIMIT_MAX %		165.0	175.0		RW	Uni		RA	US
21.30 Напряжение двигателя на 1000 об/мин, К _e		SV> 0 до 10,000 В			98	RW	Uni			US
21.31 Шаг полюсов двигателя	0.00 до 655.35 мм		0.00			RW	Uni			US

RW	Чтение/Запись	RO	Только чтение	Uni	Однополярный	Bi	Биполярный	Bit	Битовый параметр	Txt	Текстовая строка		
FI	Отфильтровано	DE	Назначение	NC	Не дублируется	RA	Зависит от номинала	PT	Защищенный	US	Сохраняется пользовател.	PS	Сохранение при откл. питания

* Задания меню 0 справедливы только, если карта параметров второго двигателя была включена настройкой Pr 11.45 в 1. (Карта второго двигателя включается, только если выходной каскад привода не работает, то есть в состояниях inh, rdY или отключения).

Если активна карта параметров второго двигателя, то в верхней строке светодиодного дисплея светится десятичная точка во второй справа цифре.



Фазовый угол энкодера (только режим серво)

Фазовый угол энкодера в Pr 3.25 и Pr 21.20 дублируется при использовании карты SMARTCARD при версии программы привода V01.05.00 и старше, если Pr 0.30 настроено в Prog (2) или Pr xx.00 настроено в Зууу. Это полезно, если карта SMARTCARD используется для резервирования набора параметров привода, но при переносе наборов параметров между приводами с помощью карты SMARTCARD следует соблюдать осторожность.

За исключением тех случаев, когда фазовый угол серво мотора у второго привода точно такой же, как у серво мотора у исходного привода, необходимо выполнить автонстрайку или вручную ввести фазовый угол энкодера в Pr 3.25 (или Pr 21.20). Если фазовый угол энкодера задан неправильно, то привод не сможет управлять двигателем и при включении привода произойдет отключение O.SPd или Enc10.

Если Pr xx.00 настроено в 4ууу, то фазовые углы энкодера из Pr 3.25 и Pr 21.20 не копируются в SMARTCARD, так что Pr 3.25 и Pr 21.20 в приводе назначения не будут изменены при передаче этого блока данных из SMARTCARD.

11.20 Меню 22: Дополнительная настройка меню 0

Параметр	Диапазон (⇅)		По умолчанию (⇔)			Тип						
	OL	CL	OL	VT	SV							
22.01	Настройка параметра 0.31	Pr 1.00 до Pr 21.51		Pr 11.33			RW	Uni			PT	US
22.02	Настройка параметра 0.32	Pr 1.00 до Pr 21.51		Pr 11.33			RW	Uni			PT	US
22.03	Настройка параметра 0.33	Pr 1.00 до Pr 21.51		Pr 6.09	Pr 5.16	Pr 0.00	RW	Uni			PT	US
22.04	Настройка параметра 0.34	Pr 1.00 до Pr 21.51		Pr 11.30			RW	Uni			PT	US
22.05	Настройка параметра 0.35	Pr 1.00 до Pr 21.51		Pr 11.24			RW	Uni			PT	US
22.06	Настройка параметра 0.36	Pr 1.00 до Pr 21.51		Pr 11.25			RW	Uni			PT	US
22.07	Настройка параметра 0.37	Pr 1.00 до Pr 21.51		Pr 11.23			RW	Uni			PT	US
22.10	Настройка параметра 0.40	Pr 1.00 до Pr 21.51		Pr 5.12			RW	Uni			PT	US
22.11	Настройка параметра 0.41	Pr 1.00 до Pr 21.51		Pr 5.18			RW	Uni			PT	US
22.18	Настройка параметра 0.48	Pr 1.00 до Pr 21.51		Pr 11.31			RW	Uni			PT	US
22.20	Настройка параметра 0.50	Pr 1.00 до Pr 21.51		Pr 11.29			RW	Uni			PT	US
22.21	Настройка параметра 0.51	Pr 1.00 до Pr 21.51		Pr 0.00			RW	Uni			PT	US
22.22	Настройка параметра 0.52	Pr 1.00 до Pr 21.51		Pr 0.00			RW	Uni			PT	US
22.23	Настройка параметра 0.53	Pr 1.00 до Pr 21.51		Pr 0.00			RW	Uni			PT	US
22.24	Настройка параметра 0.54	Pr 1.00 до Pr 21.51		Pr 0.00			RW	Uni			PT	US
22.25	Настройка параметра 0.55	Pr 1.00 до Pr 21.51		Pr 0.00			RW	Uni			PT	US
22.26	Настройка параметра 0.56	Pr 1.00 до Pr 21.51		Pr 0.00			RW	Uni			PT	US
22.27	Настройка параметра 0.57	Pr 1.00 до Pr 21.51		Pr 0.00			RW	Uni			PT	US
22.28	Настройка параметра 0.58	Pr 1.00 до Pr 21.51		Pr 0.00			RW	Uni			PT	US
22.29	Настройка параметра 0.59	Pr 1.00 до Pr 21.51		Pr 0.00			RW	Uni			PT	US

RW	Чтение/Запись	RO	Только чтение	Uni	Однополярный	Bi	Биполярный	Bit	Битовый параметр	Txt	Текстовая строка		
FI	Отфильтровано	DE	Назначение	NC	Не дублируется	RA	Зависит от номинала	PT	Защищенный	US	Сохраняется пользовател.	PS	Сохранение при откл. питания

11.21 Расширенные функции

В этом разделе приведены сведения о некоторых расширенных функциях Unidrive SP. Дополнительную информацию смотрите в *Расширенном руководстве пользователя Unidrive SP*.

Режимы задания	Pr 1.14, Pr 1.15 и Pr 8.39
Режимы торможения	Pr 2.04 и Pr 2.08
S - рампы	Pr 2.06 и Pr 2.07
Режимы момента	Pr 4.08 и Pr 4.11
Режимы останова	Pr 6.01, Pr 6.06, Pr 6.07 и Pr 6.08
Режимы отказа питания	Pr 6.03, Pr 4.13 и Pr 4.14
Режимы логики пуска/стопа	Pr 6.04 и Pr 6.40
Синхронизация с вращающимся двигателем	Pr 6.09
Режимы контура положения	Pr 13.10

11.21.1 Режимы задания

1.14		Режимы задания					
RW	Txt					NC	US
↕	A1.A2 (0), A1.Pr (2), A2.Pr (2), Pr (3), PAd (4), Prc (5)	⇒	A1.A2 (0)				

1.15		Селектор предустановленного задания					
RW	Uni					NC	US
↕	0 до 9	⇒	0				

8.39		Автовыбор клемм T28 и T29					
RW	Bit					US	
↕	OFF (0) или On (1)	⇒	OFF (0)				

Настройка Pr 1.14 позволяет автоматически менять режим работы цифровых входов T28 и T29 при настройке параметров назначения Pr 8.25 и Pr 8.26. Чтобы Pr 8.25 и Pr 8.26 изменялись вручную пользователем, нужно отключить автоматическую настройку, установив Pr 8.39 в 1.

Если Pr 8.39 = 0 и Pr 1.14 изменено, то перед активацией функций клемм T28 или T29 запрашивается сброс привода.

Таблица 11-8 Активное задание

Pr 1.14	Pr 1.15	Цифровой вход T28		Цифровой вход T29		Pr 1.49	Pr 1.50	Активное задание
		Сост.	Функция	Сост.	Функция			
A1.A2 (0)	0 или 1	0	Локально Дистанционно		Толчки вперед**	1	1	Аналоговый вход 1
		1				2	1	Аналоговый вход 2
	2 до 8		Нет функции			1 или 2	2 до 8	Предустановл. задание 2 до 8
	9 *	0	Локально Дистанционно			1	1	Аналоговый вход 1
1		2		1	Аналоговый вход 2			
				1 или 2	2 до 8	Предустановл. задание 2 до 8		
A1.Pr (1)	0	0	Бит выбора предустановки 0	0	Бит выбора предустановки 1	1	1	Аналоговый вход 1
		1		2			Предустановл. задание 2	
		0		3			Предустановл. задание 3	
		1		4			Предустановл. задание 4	
	1		Нет функции		1		Аналоговый вход 1	
2 до 8		2 до 8			Предустановл. задание 2 до 8			
9 *					1	Аналоговый вход 1		
			2 до 8	Предустановл. задание 2 до 8				
A2.Pr (2)	0	0	Бит выбора предустановки 0	0	Бит выбора предустановки 1	2	1	Аналоговый вход 2
		1		2			Предустановл. задание 2	
		0		3			Предустановл. задание 3	
		1		4			Предустановл. задание 4	
	1		Нет функции		1		Аналоговый вход 2	
2 до 8		2 до 8			Предустановл. задание 2 до 8			
9 *					1	Аналоговый вход 2		
			2 до 8	Предустановл. задание 2 до 8				
Pr (3)	0	0	Бит выбора предустановки 0	0	Бит выбора предустановки 1	3	1	Предустановл. задание 1
		1		2			Предустановл. задание 2	
		0		3			Предустановл. задание 3	
		1		4			Предустановл. задание 4	
	1 до 8		Нет функции		1 до 8		Предустановл. задание 1 до 8	
9 *					1 до 8	Предустановл. задание 1 до 8		
	PAd (4)		Нет функции		4		Задание с панели	
Prc (5)		Нет функции		5		Прецизионное задание		

* Настройка Pr 1.15 в 9 включает таймер скана предустановленного задания. При включенном таймере скана предустановленные задания выбираются автоматически по очереди. Pr 1.16 задает интервал времени между изменениями.

** Режим толчков вперед можно выбирать, только если привод находится в состоянии готовности (rdy), запрета (inh) или отключения.

Предустановленные задания

Предустановленные задания с 1 по 8 хранятся в Pr 1.21 - Pr 1.28.

Задание с панели управления

Если выбрано задание с панели, то регулятор привода управляется непосредственно клавишами панели и выбран параметр задания с панели (Pr 1.17). Биты последовательности с Pr 6.30 до Pr 6.34 и Pr 6.37 пассивны и толчки отключены.

Прецизионное задание

Если выбрано прецизионное задание, то значение скорости задается в Pr 1.18 и Pr 1.19.

11.21.2 Режимы торможения

2.04		Выбор режима ramпы	
RW	Uni	RA	US
OL	↕	FAST (0), Std (1), Std.hV (2)	⇒ Std (1)
CL		FAST (0), Std (1)	

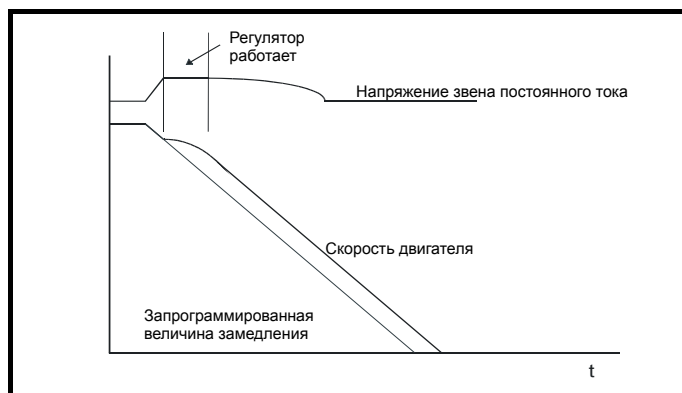
Этот параметр не влияет на ramпу ускорения, так как выход ramпы всегда возрастает с запрограммированной величиной ускорения согласно пределам тока. В некоторых необычных условиях работы в режиме разомкнутого контура (например, при источнике питания с большой индуктивностью) возможно, что двигатель в режиме стандартной ramпы достигнет низкой скорости, но не остановится полностью. Также возможно, что если привод попытается остановить двигатель с тянущей нагрузкой в любом режиме, то двигатель не остановится в режиме стандартной или быстрой ramпы. Если привод находится в состоянии замедления, то отслеживается скорость снижения частоты или скорости. Если она не упадет за 10 секунд, то привод принудительно выставляет задание частоты или скорости на нуль. Это выполняется только если привод в состоянии замедления и не в случае, когда задание просто установлено в нуль.

0: Быстрая ramпа

Быстрая ramпа используется, когда замедление следует запрограммированной величине замедления согласно пределам тока.

1: Стандартная ramпа

Стандартная ramпа используется при замедлении, если напряжение возрастает до уровня стандартной ramпы (Pr 2.08). Регулятор начинает работать и его выход изменяет требуемый ток нагрузки в двигателе. По мере того, как регулятор управляет напряжением в звене постоянного тока, замедление двигателя возрастает, когда скорость приближается к нулевой. Когда величина замедления двигателя достигает заданного замедления, регулятор отключается и привод продолжает замедление с запрограммированным темпом. Если напряжение стандартной ramпы (Pr 2.08) настроено меньше номинального уровня напряжения звена постоянного тока, то привод не будет замедлять двигатель, а он будет вращаться до остановки. Выходным сигналом регулятора ramпы (при его работе) является задание тока, которое подается на регулятор тока с изменяющейся частотой (режимы разомкнутого контура) или на регулятор тока, поддерживающий момент на валу двигателя (режим замкнутого векторного контура или сервосистемы). Коэффициенты усиления этих регуляторов можно изменить с помощью параметров Pr 4.13 и Pr 4.14.



2: Стандартная ramпа с форсировкой напряжения двигателя

Этот режим подобен обычному режиму стандартной ramпы, но напряжение на двигателе повышается на 20%. Это увеличивает потери в двигателе, но дает быстрое замедление.

2.08		Напряжение стандартной ramпы	
RW	Uni	RA	US
↕		0 до DC_VOLTAGE_SET_MAX В	⇒ Привод 200 В: 375 Привод 400 В: EUR> 750 USA> 775 Привод 575 В: 895 Привод 690 В: 1075

Это напряжение используется как уровень управления для режима стандартной ramпы. Если этот параметр задан слишком низким, то машина будет свободно вращаться до остановки (выбег), а если его задать слишком высоким и в приводе не подключен тормозной резистор, то могут происходить отключения по превышению напряжения 'OU'. Минимальный уровень должен превышать напряжение на шине постоянного питания, создаваемое наивысшим напряжением питания. Обычно напряжение на постоянной шине примерно равно эффективному переменному напряжению питания $\times \sqrt{2}$.



Соблюдайте осторожность при настройке этого параметра. Рекомендуется, чтобы он хотя бы на 50 В превышал максимальный ожидаемый уровень напряжения на постоянной шине. При нарушении этого требования двигатель может не замедляться по команде СТОП.

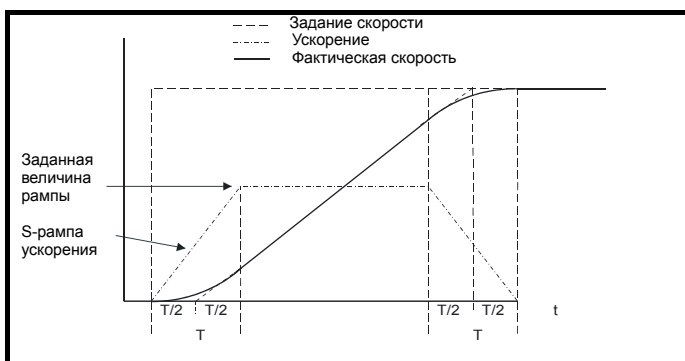
11.21.3 S-ramпы

2.06		Включение S-ramпы	
RW	Bit	RA	US
↕		OFF (0) или On (1)	⇒ OFF (0)

Этот параметр включает функцию S-ramпы. S-ramпа отключена при замедлении по стандартной ramпе. Если двигатель вновь ускоряется после замедления по стандартной ramпе, то ramпа ускорения, используемая функцией S-ramпы, сбрасывается в нуль.

2.07		Предел ускорения S-ramпы	
RW	Uni	RA	US
OL	↕	0.0 до 300.0 s ² /100Гц	⇒ 3.1
VT		0.000 до 100.000 c ² /1000 об/мин	⇒ 1.500
SV			⇒ 0.030

Этот параметр определяет максимальную величину изменения при ускорении/замедлении. Значения по умолчанию выбраны так, что при стандартных ramпах и максимальной скорости изогнутые части S займут 25% исходной ramпы, если включена S-ramпа.



Поскольку величина ramпы определяется в с/100 Гц или в с/1000 об/мин, а параметр S-ramпы определяется в с²/100 Гц или с²/1000 об/мин, то время T для 'изогнутой' части S можно рассчитать по:

$$T = \text{Величина изменения S-ramпы} / \text{Величина ramпы}$$

Включение S-ramпы увеличивает полное время ramпы на интервал T, поскольку с каждой стороны ramпы для создания S добавляется по T/2.

11.21.4 Режимы момента

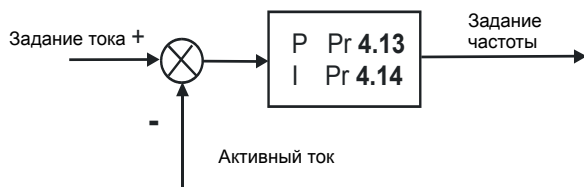
4.08		Задание момента											
RW	Bi										US		
↕		±USER_CURRENT_MAX %										⇒	0.00

Параметр для задания главного момента. Обычный период обновления задания момента равен 4 мс. Однако, если аналоговые входы 2 или 3 используются как источник задания, привод работает в векторном режиме замкнутого контура или в серво режиме, и аналоговые входы работают в режиме напряжения с нулевым смещением, то период выборки снижается до 250 мксек

4.11		Селектор режима момента											
RW	Uni										US		
OL		0 до 1										⇒	0
CL	↕	0 до 4										⇒	0

Разомкнутый контур

Если этот параметр равен 0, то используется обычное управление по частоте. Если этот параметр равен 1, то вход задания тока подключен к ПИ регулятору тока, что дает запрос момента/тока с замкнутым контуром, как показано ниже. Ошибка тока проходит через пропорциональное и интегральное звено и создает задание частоты, которое ограничено диапазоном: -SPEED_FREQ_MAX до +SPEED_FREQ_MAX..



Векторный режим замкнутого контура и серво

Если этот параметр настроен в 1, 2 или 3, то ramпы не активны, когда привод в состоянии работы. Когда привод выводится из состояния работы, но не отключается, то используется соответствующий режим останова. Рекомендуется использовать остановку с выбегом или остановку без ramп. Однако, если используется режим останова с ramпой, то на выход ramпы заранее подается фактическая скорость в точке перегиба, чтобы избежать ненужных скачков в задании скорости.

0: Режим управления скоростью

Задание момента соответствует выходу контура скорости.

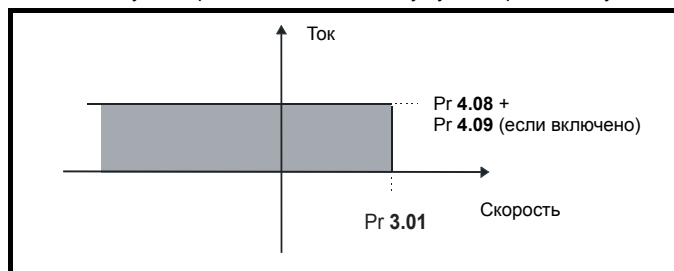
1: Управление моментом

Задание момента равно сумме задания момента и смещения момента, если он включен. Скорость вообще не ограничена, однако привод может отключиться по порогу превышения скорости.

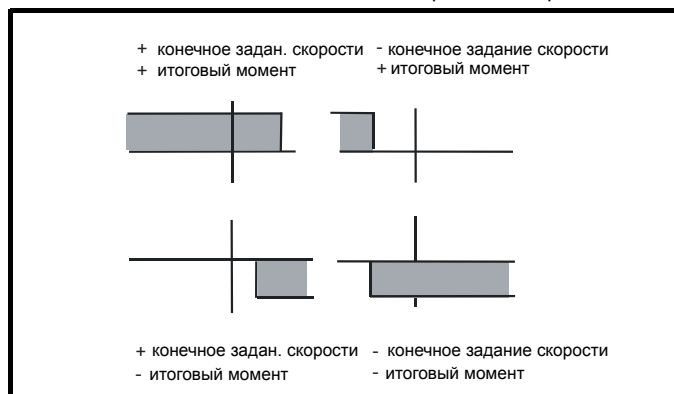
2: Управление моментом с изменением скорости

Выходной сигнал контура скорости обеспечивает задание момента, но он ограничен между 0 и итоговым заданием момента (Pr 4.08 и Pr 4.09 (если включено)). В результате создается показанная ниже рабочая область, если итоговое задание скорости и итоговое задание момента оба положительны. Регулятор скорости пытается ускорить машину до уровня итогового запроса скорости с заданием момента, определяемым итоговым заданием момента. Однако

скорость не может превысить заданную, поскольку тогда требуемый момент будет отрицательным и поэтому будет обрезан до нуля.



В зависимости от знаков итогового задания скорости и итогового момента возможны показанные ниже четыре области работы.



Этот режим работы следует использовать, если требуется управление по моменту, но максимальная скорость должна быть ограничена приводом.

3: Режим моталки/разматывателя

Положительный запрос конечной скорости:

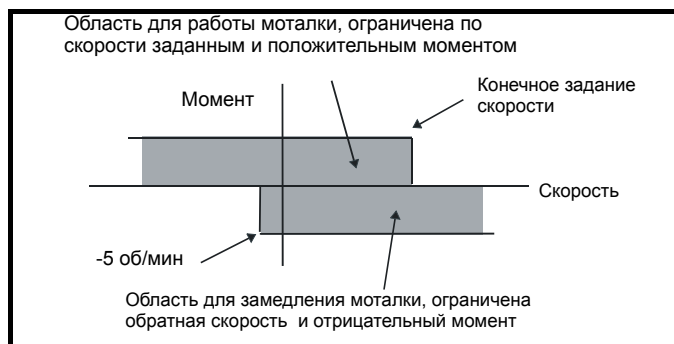
Положительный итоговый момент приводит к управлению моментом с пределом положительной скорости согласно конечному заданию скорости. Отрицательный итоговый момент приводит к управлению моментом с пределом отрицательной скорости в -5 об/мин.

Отрицательный запрос конечной скорости:

Отрицательный итоговый момент приводит к управлению моментом с пределом отрицательной скорости согласно конечному заданию скорости. Положительный итоговый момент приводит к управлению моментом с пределом положительной скорости в +5 об/мин.

Пример работы моталки:

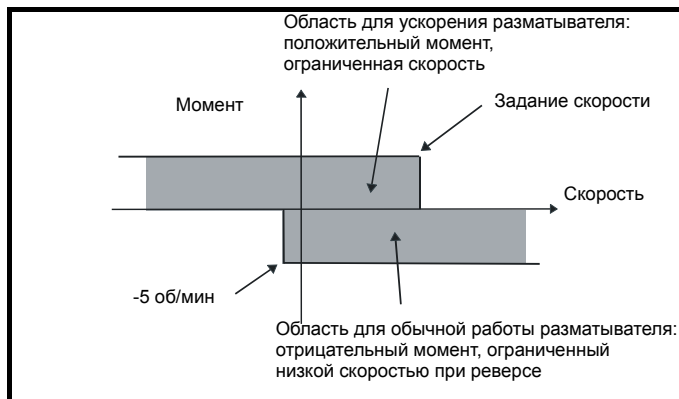
Это пример работы моталки в положительном направлении. Конечное задание скорости настроено на положительную величину чуть больше заданной скорости моталки. Если задание итогового момента положительно, то моталка работает с ограниченной скоростью, так что при разрыве материала скорость не превысит уровень чуть больше задания. Можно также замедлить моталку за счет запроса отрицательного итогового момента. Моталка будет замедляться до -5 об/мин, пока не будет подан Стоп. Рабочая зона показана на следующей схеме



Пример работы разматывателя:

Это пример работы разматывателя в положительном направлении.

Задание конечной скорости надо настроить на уровень чуть больше максимальной нормальной скорости. Если итоговое задание момента отрицательно, то разматыватель создает натяжение и пытается вращаться на 5 об/мин назад, выбирая за счет этого всю "слабину". Разматыватель может работать с любой положительной скоростью, создавая натяжение. При необходимости ускорить разматыватель подается задание положительного итогового момента. Скорость будет ограничена заданием конечной скорости. Рабочая зона точно такая же, как для моталки, она показана ниже:



4: Управление скоростью с прямой подачей момента

Привод работает в режиме управления скоростью, но величину момента можно добавить к выходу регулятора скорости. Это можно использовать для улучшения управления в системах, в которых коэффициенты усиления в контуре скорости должны быть низкими для обеспечения устойчивости.

11.21.5 Режимы остановки

6.01		Режимы остановки	
RW	Txt		US
OL	↕	COASt (0), rP (1), rP.dcl (2), dcl (3), td.dcl (4), diSABLE (5)	⇒ rP (1)
VT		COASt (0), rP (1), no.rP (2)	
SV			no.rP (2)

Разомкнутый контур

Остановка выполняется в два различных этапа: замедление до остановки и остановка

Режим остановки	Этап 1	Этап 2	Комментарии
0: Выбег	Инвертор отключен	Привод нельзя включить в течение 1 сек	Задержка в этапе 2 позволяет потоку ротора ослабнуть
1: Рампа	Рампа вниз до нулевой частоты	Ожидание 1 сек при отключенном инверторе	
2: Рампа с инъекцией пост. тока	Рампа вниз до нулевой частоты	Инжекция тока с уровнем согласно Pr 6.06 на время согласно Pr 6.07	
3: Инжекция пост. тока с обнаружением нулевой скорости	Инжекция тока на низкой частоте с обнаружением малой скорости перед следующим этапом	Инжекция тока с уровнем согласно Pr 6.06 на время согласно Pr 6.07	Привод автоматически обнаруживает малую скорость и поэтому настраивает время инъекции согласно приложению. Если уровень тока инъекции слишком мал, то привод не обнаружит низкой скорости (обычно требуется не менее 50-60%).
4: Останов с торможением инъекцией импульса тока	Инжекция тока с уровнем согласно Pr 6.06 на время согласно Pr 6.07		
5: Запрет	Работа инвертора запрещена		Позволяет сразу запретить работу привода и затем, если нужно, сразу разрешить работу.

После запуска режима 3 или 4 привод должен перейти в состояние готовности и только потом его можно перезапустить путем остановки, отключения или выключения.

Если этот параметр равен DiASbLE (5), то при снятии команды хода используется режим запрета остановки. Этот режим позволяет немедленно запустить повторной подачей команды хода. Однако если привод отключен снятием сигнала разрешения привода (т.е. вход Secure Disable или Pr 6.15 *Привод разрешен*) то тогда привод нельзя заново разрешить за 1 сек.

Векторный режим замкнутого контура и серво

Имеется только один этап остановки и состояние готовности наступает сразу после завершения единственной операции остановки.

Режим остановки	Действие
0: Выбег	Запрет инвертора
1: Рампа	Остановка с рампой
2: Без рампы	Остановка без рампы

Двигатель можно остановить с ориентацией положения после остановки. Этот режим выбирается за счет параметра режима регулятора положения (Pr 13.10). При выборе этого режима Pr 6.01 не действует.

6.06		Уровень тормозной инъекции тока	
RW	Uni		RA US
OL	↕	0.0 до 150.0 %	⇒ 100.0

Определяет уровень тока, используемый при торможении путем инъекции постоянного тока в виде процентной доли от номинального тока двигателя согласно Pr 5.07.

6.07		Время инъекции при торможении			
RW	Uni				US
OL	⇕	0.0 до 25.0 s			⇒ 1.0

Определяет время тормозной инъекции на этапе 1 в режимах остановки 3 и 4 и на этапе 2 в режиме остановки 2 (смотрите Pr 6.01).

6.08		Удержание нулевой скорости			
RW	Bit				US
OL		OFF (0)			
VT	⇕	OFF (0) или On (1)			⇒ On (1)
SV		On (1)			

Если этот бит установлен, то привод остается активным даже после снятия команды работы и остановки двигателя. При этом привод переходит в состояние 'StoP' вместо состояния 'rdy'.

11.21.6 Режимы отказа питания

6.03		Режимы отказа питания			
RW	Txt				US
⇕		diS (0), StoP (1), ridE.th (2)			⇒ diS (0)

0: diS

Отсутствует обнаружение отказа силового питания и привод нормально работает только пока напряжение на звене постоянного тока соответствует спецификациям (то есть >Vuu). Если напряжение упадет ниже Vuu, то возникает отключение по падению напряжения 'UU'. Оно само сбрасывается, если напряжение повышается выше Vuu Restart, как указано в таблице ниже.

1: StoP - Разомкнутый контур

Привод выполняет те же действия, как для предыдущего режима, но величина рампы вниз при этом не меньше настройки рампы замедления и привод продолжает замедляться и останавливается даже если питание вновь подано. Если выбрано обычное или импульсное торможение инъекцией тока, то привод при отказе питания использует для остановки режим рампы. Если выбрана рампа остановки и затем тормозная инъекция, то привод останавливается по рампе и затем пытается выдать инъекцию постоянного тока. В этот момент привод может вызвать отключение, если только не восстановлено силовое питание.

1: StoP - Векторный режим замкнутого контура и серво

Задание скорости устанавливается в ноль и рампы отключаются, что позволяет приводу замедлить двигатель до остановки без превышения предельного тока. Если в процессе остановки двигателя восстановится силовое питание, то любой сигнал работы игнорируется вплоть до остановки двигателя. Если значение предела тока установлено на слишком малый уровень, то привод может отключиться по UU до остановки двигателя.

2: ridE.th

Привод обнаруживает отказ питания, когда напряжение на звене (шине) постоянного тока падает ниже Vml1. После этого привод входит в режим, в котором регулятор замкнутого контура стремится удержать напряжение на звене на уровне Vml1. Это заставляет двигатель замедляться с темпом, который возрастает по мере падения скорости. Если силовое питание восстановится, то напряжение на звене (шине) постоянного тока поднимется выше порога Vml3 и привод станет работать в нормальном режиме. Выходом регулятора отказа питания является задание тока, который подается на систему управления током и поэтому

для оптимальной работы надо настроить усиления Pr 4.13 и Pr 4.14. Смотрите описания параметров Pr 4.13 и Pr 4.14 по поводу настройки. В следующей таблице указаны уровни напряжений, используемые приводом для каждого номинального напряжения.

Уровень напряжения	Привод 200 В	Привод 400 В	Привод 575 В	Привод 690 В
Vuu	175	330	435	
Vml1	205*	410*	540*	
Vml2	Vml1 - 10V	Vml1 - 20V	Vml1 - 25V	
Vml3	Vml1 + 10V	Vml1 + 15V	Vml1 + 50V	
Vuu Restart	215	425	590	

* Vml1 задается параметром Pr 6.48. В таблице выше показаны значения по умолчанию.

6.48		Режим обнаружения прохода отказа питания			
RW	Uni				RA US
OL	⇕	0 до DC_VOLTAGE_SET_MAX В			⇒ Привод 200 В: 205 Привод 400 В: 410 Привод 575 В: 540 Привод 690 В: 540
CL	⇕				⇒

Этим параметром можно отрегулировать уровень обнаружения отказа питания. Если значение снижается ниже величины по умолчанию, то привод использует значение по умолчанию. Если уровень слишком высокий, так что обнаружение отказа питания происходит при нормальной работе, то двигатель остановится в режиме выбега.

4.13		Коэффициент усиления P контура тока			
RW	Uni				US
OL	⇕				⇒ Все номиналы напряжений: 20
CL	⇕	0 до 30000			⇒ Привод 200 В: 75 Привод 400 В: 150 Привод 575 В: 180 Привод 690 В: 215

4.14		Коэффициент усиления I контура тока			
RW	Uni				US
OL	⇕				⇒ Все номиналы напряжений: 40
CL	⇕	0 до 30000			⇒ Привод 200 В: 1,000 Привод 400 В: 2,000 Привод 575 В: 2,400 Привод 690 В: 3,000

Разомкнутый контур

Эти параметры управляют пропорциональным и интегральным усилением регулятора тока в режиме разомкнутого контура. Как уже указывалось, регулятор тока создает либо пределы тока, либо управляет моментом в замкнутом контуре путем изменения выходной частоты привода. Этот контур управления также используется в режиме момента во время отказа питания, или когда активен режим управляемой стандартной рампы и привод замедляется, чтобы управлять потоком тока в привод. Хотя настройки по умолчанию выбраны такими, что коэффициенты усиления вполне достаточны для большинства приложений, пользователь может настроить характеристики регулятора. Ниже приведены рекомендации по настройке усиления для различных приложений.

Работа с предельным током:

Пределы тока нормально работают только с интегральным звеном, особенно ниже точки, где начинается ослабление поля. Пропорциональное звено предназначено для цепи контура. Интегральное звено следует увеличить, чтобы оно могло противодействовать влиянию рампы, которая активна даже при предельном токе.

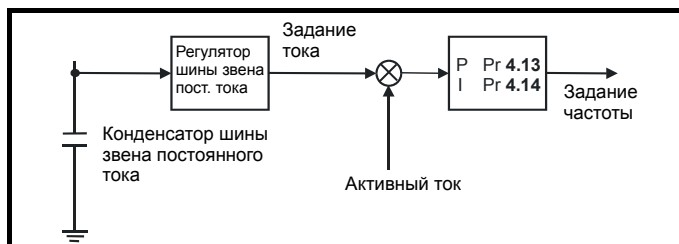
Например, если привод работает на постоянной частоте и испытывает перегрузку, то система предельного тока будет снижать выходную частоту для уменьшения перегрузки. Одновременно рампа будет стремиться увеличить частоту назад до требуемого уровня задания. Если интегральный коэф. усиления слишком велик, то первые признаки нестабильности возникнут вблизи точки, в которой поле начинает ослабевать. Эти осцилляции и выбросы можно уменьшить увеличением коэф-та пропорционального усиления. Имеется специальная подсистема для предотвращения ошибки из-за противоположного действия рампы и предела тока. Это может привести к снижению фактического уровня, когда предел тока становится активным, на 12.5%. Но при этом ток все же может увеличиваться до предела тока, заданного пользователем. Однако в зависимости от величины рампы флаг предельного тока (Pr 10.09) может активироваться при токе даже на 12.5% ниже предела тока

Управление моментом

Вновь регулятор нормально работает только с интегральным звеном, особенно ниже точки, где начинается ослабление поля. Первые признаки нестабильности будут появляться вблизи базовой скорости, и их можно снизить увеличением коэффициента пропорционального усиления. В режиме управления моментом регулятор может быть менее стабильным, чем при ограничении тока. Это происходит из-за того, что нагрузка стабилизирует регулятор, а при управлении моментом привод может работать при небольшой нагрузке. В режиме предельного тока привод часто работает с большой нагрузкой, если только пределы тока не выбраны слишком малыми.

Отказ питания и стандартная управляемая рампа:

Регулятор шины звена постоянного тока активизируется, если включено обнаружение отказа питания и на приводе нет питания или используется управляемая стандартная рампа и машина рекуперирует энергию. Регулятор шины звена питания пытается поддерживать неизменный уровень напряжения на шине, управляемая для этого силой тока через инвертор привода в конденсаторы шины. Выходом регулятора шины звена постоянного тока является задание тока, который подается на ПИ регулятор тока, как показано на следующей схеме.



Можно отрегулировать регулятор шины звена постоянного тока с помощью Pr 5.31, хотя обычно этого не требуется. Однако часто для получения нужных характеристик нужно настроить коэф-ты усиления регулятора тока. Если коэф-ты усиления неприемлемые, то лучше сначала перевести привод в режим управления моментом. Настройте коэф-ты усиления до величины, не вызывающей нестабильности вблизи точки, где начинается ослабление поля. Затем вернитесь в режим управления скоростью в разомкнутом контуре со стандартной рампой. Для проверки регулятора следует отключить питание при работающем двигателе. Скорее всего коэффициенты усиления можно поднять еще выше, поскольку регулятор шины звена постоянного тока оказывает стабилизирующее действие, при условии, что привод не должен работать в режиме управления моментом.

Векторный режим замкнутого контура и серво

Усиления K_p и K_i используются в регуляторе тока на основе напряжения. Значения по умолчанию хорошо подходят для большинства двигателей. Однако для улучшения характеристик можно попробовать изменить коэф-нт усиления. Самым критическим параметром для работы является коэф. пропорционального усиления (Pr 4.13). Его величину можно либо определить в автонастройке (смотрите Pr 5.12), либо пользователь настраивает ее так, что

$$\text{Pr 4.13} = K_p = (L / T) \times (I_{fs} / V_{fs}) \times (256 / 4)$$

Где:

T - это время выборки регулятора тока. Привод компенсирует все изменения времени выборки, поэтому следует считать, что время выборки равно низшей частоте опроса в 167 мксек.

L - это индуктивность двигателя. Для сервомотора это половина индуктивности между фазами, которую обычно указывает изготовитель. Для асинхронного двигателя это переходная индуктивность на фазу (σL_s). Это значение индуктивности хранится в Pr 5.24 после выполнения теста автонастройки. Если σL_s нельзя измерить, то ее можно вычислить из эквивалентной фазовой цепи двигателя в установленном режиме:

$$\sigma L_s = L_s - \left(\frac{L_m^2}{L_r} \right)$$

I_{fs} - это полный размах тока обратной связи = Номинальный ток привода $\times \sqrt{2} / 0.45$, где номинальный ток привода задан в Pr 11.32.
 V_{fs} - это максимальное напряжение шины постоянного питания.

Следовательно:

$$\text{Pr 4.13} = K_p = (L / 167 \text{ мкс}) \times (\text{Номинальный ток привода} \times \sqrt{2} / 0.45 / V_{fs}) \times (256 / 3)$$

$$= K \times L \times \text{Номинальный ток привода}$$

Где:

$$K = [\sqrt{2} / (0.45 \times V_{fs} \times 167 \text{ мкс})] \times (256 / 5)$$

Номинальное напряжение привода	Vfs	K
200 В	415 В	2322
400 В	830 В	1161
575 В	990 В	973
690 В	1190 В	951

Такая настройка обеспечивает ступенчатый отклик с минимальными выбросами после ступенчатого изменения задания тока. Примерные параметры регулятора тока приведены ниже. Коэф-нт пропорционального усиления можно увеличить в 1,5 раза с аналогичным расширением полосы пропускания, но при этом на ступенчатом отклике возникнет выброс величиной примерно 12.5%..

Частота ШИМ (кГц)	Время выборки регулятора тока (мкс)	Ширина полосы (Гц)	Фазовая задержка (мкс)
3	167	Будет указана	1160
4	125	Будет указана	875
6	83	Будет указана	581
8	125	Будет указана	625
12	83	Будет указана	415
16	125	Будет указана	625

Коэффициент интегрального усиления (Pr 4.14) не так критичен и его надо настроить так, что

$$\text{Pr 4.14} = K_i = K_p \times 256 \times T / \tau_m$$

Где:

τ_m - постоянная времени двигателя (L / R).

R - сопротивление статора на фазу (то есть половина сопротивления, измеренного между фазами).

Следовательно

$$\text{Pr 4.14} = K_i = (K \times L \times \text{Номинальн. ток привода}) \times 256 \times 167 \text{ мкс} \times R / L = 0.0427 \times K \times R \times \text{Номинальный ток привода}$$

Эта формула дает коэффициент интегрального усиления с некоторым запасом. В некоторых приложениях, когда нужно, чтобы используемая приводом опорная система очень точно динамически отслеживала поток (например, для высокоскоростных асинхронных двигателей в замкнутом контуре), можно существенно увеличить значение коэффициента интегрального усиления.

11.21.7 Режимы логики пуска/останова

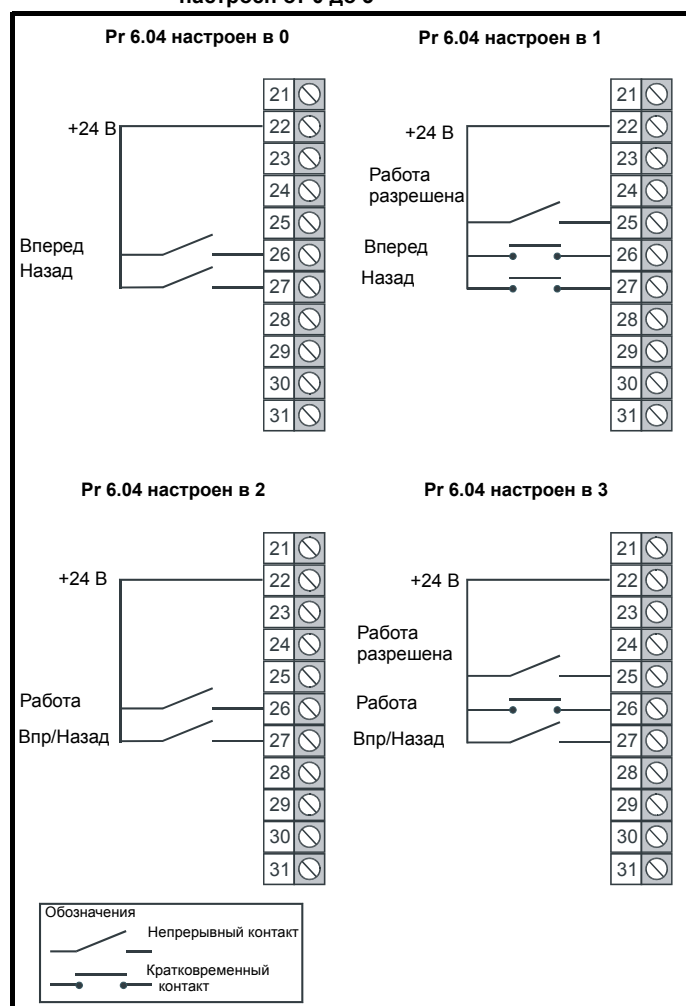
6.04		Выбор логики пуска/останова					
RW	Uni						US
↕		0 до 4			⇒	0	

Этот параметр позволяет пользователю выбрать несколько макросов подключения цифровых входов для управления последовательностью работы. Если выбрано значение от 0 до 3, то процессор привода непрерывно обновляет параметры назначения для клемм цифрового входа-выхода T25, T26 и T27 и бит включения фиксации контроллера последовательности (Pr 6.40). Если выбрано значение 4, то пользователь может изменять параметры назначения для этих цифровых клемм и Pr 6.40.

Если Pr 6.04 изменен, то для активации функций клемм T28 и T29 нужно выполнить сброс привода.

Pr 6.04	T25	T26	T27	Pr 6.40
0	Нет функции	Pr 6.30 (вперед)	Pr 6.32 (назад)	0 (без фиксации)
1	Pr 6.39 (нет стопа)	Pr 6.30 (вперед)	Pr 6.32 (назад)	1 (фиксация)
2	Нет функции	Pr 6.34 (работа)	Pr 6.33 (Впрд/реверс)	0 (без фиксации)
3	Pr 6.39 (нет стопа)	Pr 6.34 (работа)	Pr 6.33 (Впрд/реверс)	1 (фиксация)
4	Задаёт пользователь	Задаёт пользователь	Задаёт пользователь	Задаёт пользователь

Рис.11-41 Подключения цифровых входов, если Pr 6.04 настроен от 0 до 3



6.40		Разрешение фиксации регулятора последовательности	
RW	Bit		US
↕	OFF (0) или On (1)	⇒	OFF (0)

Этот параметр позволяет фиксировать регулятор последовательности. Если используется фиксация регулятора последовательности, то цифровой вход нужно использовать как вход разрешения работы или отсутствия остановки. Цифровой вход следует записать в Pr 6.39. Чтобы привод мог работать, на вход разрешения работы или отсутствия остановки надо подать активный уровень. Если сигнал на входе разрешения работы или отсутствия остановки станет неактивным, то защелка фиксатора сбрасывается и привод останавливается.

11.21.8 Синхронизация с вращающимся двигателем

6.09		Синхронизация с вращающимся двигателем			
RW	Uni				US
OL	↕	0 до 3		⇒	0
CL		0 до 1			1

Разомкнутый контур

Если привод включен, когда этот параметр равен 0, то выходная частота начинается с нуля и линейно возрастает по рампе до требуемого задания. Если при включении привода это параметр не равен 0, то привод выполняет тест при запуске для определения частоты двигателя и затем устанавливает начальную выходную частоту равной синхронной частоте вращения двигателя.

Тест не выполняется и начальная частота равна нулю, если выполняется одно из следующих условий.

- Команда работы подана, когда привод находился в состоянии останова
- Привод в первый раз включен после включения питания в режиме напряжения Ur_I (Pr 5.14 = Ur_I).
- Команда работы подана в режиме напряжения Ur_S (Pr 5.14 = Ur_S).

При значениях по умолчанию длительность теста составляет примерно 250 мсек, однако, если у двигателя большая постоянная времени (обычно у больших двигателей), то следует увеличить длительность теста. Привод выполнит такое увеличение автоматически, если в него правильно введены параметры двигателя, включая скорость вращения под номинальной нагрузкой.

Для правильного выполнения теста важно, чтобы было правильно настроено сопротивление статора (Pr 5.17 или Pr 21.12). Это справедливо даже в случае применения фиксированной форсировки (Pr 5.14 = Fd) или режима квадратичного напряжения (Pr 5.14 = SrE). При выполнении теста используется номинальный ток намагничивания двигателя, поэтому значения номинального тока (Pr 5.07, Pr 21.07 и Pr 5.10, Pr 21.10) и коэффициента мощности должны быть также настроены правильно, хотя значения этих параметров не так критичны, как сопротивление статора.

Следует отметить, что неподвижный двигатель со слабой нагрузкой с малой инерцией может немного повернуться во время теста. Поворот возможен в любую сторону. На направление этого поворота и на обнаруживаемые приводом частоты следует наложить следующие ограничения

06.09	Функция
0	Отключено
1	Обнаружить все частоты
2	Обнаружить только положительные частоты
3	Обнаружить только отрицательные частоты

Векторный режим замкнутого контура и серво

Если привод включен с нулевым значением этого параметра, то задание после рампы (Pr 2.01) стартует с нуля и линейно возрастает по рампе до требуемого задания. Если привод включен при единичном значении этого бита, то задание после рампы настраивается в скорость двигателя.

Если векторный режим замкнутого контура используется без обратной связи по положению и не требуется синхронизация с вращающимся двигателем, то этот параметр следует настроить в нуль, чтобы устранить ненужное перемещение вала двигателя, если требуется нулевая скорость. Если векторный режим замкнутого контура без обратной связи по положению используется с большими двигателями, то необходимо увеличить значение параметра Pr 5.40 Форсировка начала вращения выше его значения по умолчанию 1,0, чтобы привод мог успешно обнаружить скорость двигателя.

5.40		Форсировка начала вращения											
RW	Uni												US
OL	⇕	0.0 до 10.0										⇒	1.0
VT													

Если Pr 6.09 установлен для разрешения функции синхронизации с вращающимся двигателем в режимах разомкнутого контура или векторного замкнутого контура без обратной связи по положению (Pr 3.24 = 1 или 3), то этот параметр определяет масштабирующую функцию, которая используется алгоритмом обнаружения скорости двигателя. Очень вероятно, что значение по умолчанию 1.0 хорошо подходит для небольших двигателей, но для больших двигателей значение этого параметра может потребоваться увеличить. Если значение этого параметра слишком велико, то двигатель может ускоряться из состояния покоя при разрешении работы привода. Если значение этого параметра слишком мало, то привод обнаружит нулевую скорость двигателя, даже если двигатель вращается.

11.21.9 Режимы положения

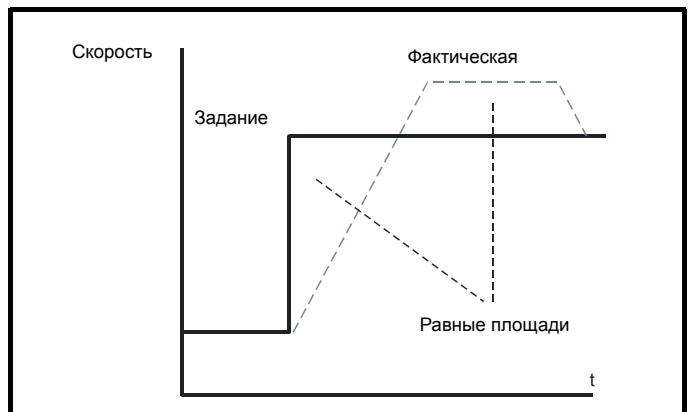
13.10		Режим регулятора положения											
RW	Uni												US
OL	⇕	0 до 2										⇒	0
CL		0 до 6											

Этот параметр используется для настройки режима работы регулятора положения, как указано ниже.

Значение параметра	Режим	Активна прямая подача
0	Регулятор положения отключен	
1	Жесткое управление положением	✓
2	Жесткое управление положением	
3	Нежесткое управление положением	✓
4	Нежесткое управление положением	
5	Ориентация при остановке	
6	Ориентация при остановке и при включении привода	

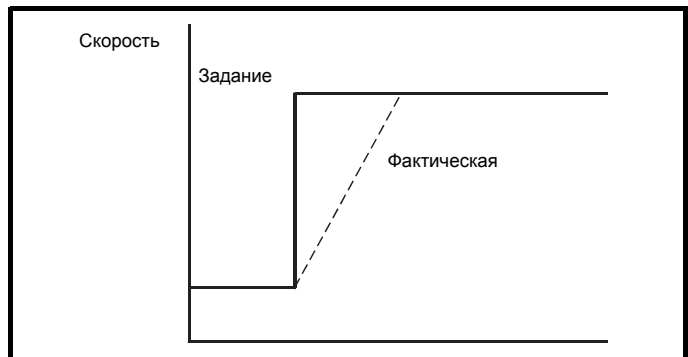
Жесткое управление положением

При жестком управлении положением ошибка всегда накапливается. Это означает, что если, например, ведомый вал замедлился из-за чрезмерной нагрузки, то после снятия нагрузки целевое положение все же будет восстановлено за счет повышения скорости.



Нежесткое управление положением

При нежестком управлении положением контур положения работает только при выполнении условия "На скорости" (смотрите Pr 3.06). При этом при большой ошибке по скорости возможно скольжение.



Прямая подача скорости

Регулятор положения по сигналу скорости с опорного энкодера может выработать значения прямой подачи скорости. Это значение прямой подачи скорости передается в меню и при необходимости его можно включить в рампы. Так как в регуляторе положения есть только член пропорционального усиления, необходимо использовать прямую подачу скорости для устранения постоянной ошибки положения, которая была бы пропорциональна скорости опорного положения.

Если по какой-то причине пользователь желает создать прямую подачу скорости от источника, отличного от опорного положения, то систему прямой подачи можно отключить, то есть задать Pг 13.10 = 2 или 4. Внешнюю прямую подачу можно обеспечить из меню 1 от любого из заданных значений частоты/скорости. Однако, если уровень прямой подачи будет неправильным, то возникнет постоянная ошибка положения.

Относительные толчки

Если включен режим относительных толчков, то сигнал обратной связи по положению можно задать относительно опорного положения на скорости, заданной в Pг 13.17.

Ориентация

Если Pг 13.10 равно 5, то привод выполняет ориентацию двигателя после команды остановки. Если включено удержание нулевой скорости (Pг 6.08 = 1), то привод остается в режиме управления положением после завершения ориентации и удерживает положение ориентации. Если удержание нулевой скорости не включено, то после завершения ориентации привод выключается.

Если Pг 13.10 равно 6, то привод выполняет ориентацию двигателя после команды остановки и при каждом включении привода, при условии, что включено удержание нулевой скорости (Pг 6.08 = 1). Это обеспечивает всегда одно и то же положение шпинделя после включения привода.

При выполнении ориентации от команды остановка привод реализует следующую последовательность:

1. Двигатель замедляется или ускоряется до предела скорости, заданного в Pг 13.12, с использованием рампы, если они включены, в том направлении, в котором ранее работал двигатель.
2. Когда выход рампы достигает скорости, заданной в Pг 13.12, рампы отключаются и двигатель продолжает вращаться, пока его положение не окажется близким к целевому положению (то есть в пределах 1/32 оборота). В этот момент задание скорости выставляется в нуль и замыкается контур положения.
3. Когда положение попадает в окно, заданное в Pг 13.14, в Pг 13.15 выставляется индикатор завершения ориентации.

Выбранный в Pг 6.01 режим остановки не действует в случае включения ориентации

12 Технические данные

12.1 Привод

12.1.1 Номиналы мощности и тока (снижение номиналов в зависимости от частоты ШИМ и температуры)

Полное описание режимов 'Нормальная работа' и 'Тяжелая работа' приведено в разделе 2.1 *Паспортные данные* на стр. 11.

Таблица 12-1 Максимальный допустимый непрерывный выходной ток при внешней температуре 40°C для монтируемых на стене приводов

Модель	Нормальная работа								Тяжелая работа																			
	Номинал по паспорту		Максимальный допустимый непрерывный выходной ток (А) для следующих частот ШИМ						Номинал по паспорту		Максимальный допустимый непрерывный выходной ток (А) для следующих частот ШИМ																	
	кВт	л.с.	3 кГц	4 кГц	6 кГц	8 кГц	12 кГц	16 кГц	кВт	л.с.	3 кГц	4 кГц	6 кГц	8 кГц	12 кГц	16 кГц												
SP1201	1.1	1.5	5.2						0.75	1.0	4.3																	
SP1202	1.5	2.0	6.8						1.1	1.5	5.8																	
SP1203	2.2	3.0	9.6						1.5	2.0	7.5																	
SP1204	3.0	3.0	11.0						2.2	3.0	10.6																	
SP2201	4.0	5.0	15.5						3.0	3.0	12.6																	
SP2202	5.5	7.5	22.0						4.0	5.0	17.0																	
SP2203	7.5	10	28.0		27.9		24.8		21.8		25.0		24.2		19.6		17.2											
SP3201	11	15	42.0						7.5	10	31.0																	
SP3202	15	20	54.0			48.5			11	15	42.0			41.3														
SP4201	18.5	25	68.0						15	20	56.0																	
SP4202	22	30	80.0						18.5	25	68.0																	
SP4203	30	40	104						22	30	80.0																	
SP1401	1.1	1.5	2.8						0.75	1.0	2.1																	
SP1402	1.5	2.0	3.8						1.1	2.0	3.0																	
SP1403	2.2	3.0	5.0						1.5	3.0	4.2																	
SP1404	3.0	5.0	6.9				5.9		2.2	3.0	5.8				5.4		4.3											
SP1405	4.0	5.0	8.8			7.4		5.7		3.0	5.0	7.6			5.6		4.4											
SP1406	5.5	7.5	11.0		10.0		7.4		5.7		4.0		5.0		9.5		9.2		7.7		5.6		4.4					
SP2401	7.5	10	15.3						12.7	10.1	5.5	10	13.0			12.6		9.6		7.6								
SP2402	11	15	21.0		19.5		16.7		12.7		10.0		7.5		10		16.5		14.9		12.6		9.6		7.6			
SP2403	15	20	29.0		27.2		23.2		20.0		15.0		11.8		11	20	25.0		23.7		19.9		16.9		12.8		10.1	
SP2404*	15	20	29.0		26.6		22.5		16.5		12.5		15	20	29.0		25.8		20.5		16.8		12.1		7.9			
SP3401	18.5	25	35.0			34.5			26.3		21.0		15	25	32.0			28.9		22.0		17.5						
SP3402	22	30	43.0			37.9			28.6		22.5		18.5	30	40.0		38.3		32.5		24.5		19.2					
SP3403	30	40	56.0		53.4		44.6		37.9		28.6		22	30	46.0		45.9		38.3		32.5		24.4					
SP4401	37	50	68.0			62.0			30		50		60.0			51.9		42.4										
SP4402	45	60	83.0		74.0		61.0		37		60		74.0		65.0		50.9		41.7									
SP4403	55	75	104		95.1		78.8		45		75		96.0		83.6		66.6		55.2									
SP5401	75	100	138		118		97.1		55		100		124		106.5		82.4		67.0									
SP5402	90	125	168		158		129		107		75		125		156		137		109		91.0							
SP6401	110	150	202		164.1		90		150		180		174.4		134.5													
SP6402	132	200	236		210.4		157.7		110		150		210		174.8		129.7											
SP3501	3.0	3.0	5.4						2.2	2.0	4.1																	
SP3502	4.0	5.0	6.1						3.0	3.0	5.4																	
SP3503	5.5	7.5	8.4						4.0	5.0	6.1																	
SP3504	7.5	10	11.0						5.5	7.5	9.5																	
SP3505	11	15	16.0						7.5	10	12.0																	
SP3506	15	20	22.0		21.6		18.2		11	15	18.0			15.5														
SP3507	18.5	25	27.0		26.0		21.6		18.1		15	20	22.0		18.4		15.5											
SP4601	18.5	25	22.0						15	20	19.0																	
SP4602	22	30	27.0						18.5	25	22.0																	
SP4603	30	40	36.0						22	30	27.0																	
SP4604	37	50	43.0		41.3		33.7		30	40	36.0			33.9														
SP4605	45	60	52.0		51.9		41.2		33.7		37	50	43.0		41.3		33.7											
SP4606	55	75	62.0		61.3		48.4		39.6		45	60	52.0		44.7		36.5											
SP5601	75	100	84						55	75	63																	
SP5602	90	125	99						75	100	85																	
SP6601	110	150	125						90	125	100																	
SP6602	132	175	144						110	150	125																	

ПРИМЕЧАНИЕ

Определение внешней температуры описано в разделе 3.9 *Проектирование отсека и внешняя температура привода* на стр. 52.

*Смотрите *SP2404 - номиналы мощности и тока на стр. 258.

Таблица 12-2 Максимальный допустимый непрерывный выходной ток при внешней температуре 40°C для приводов в свободно стоящих шкафах

Модель	Нормальная работа							Тяжелая работа								
	Номинал по паспорту		Максимальный допустимый непрерывный выходной ток (А) для следующих частот ШИМ					Номинал по паспорту		Максимальный допустимый непрерывный выходной ток (А) для следующих частот ШИМ						
	кВт	л.с.	3 кГц	4 кГц	6 кГц	8 кГц	12 кГц	16 кГц	кВт	л.с.	3 кГц	4 кГц	6 кГц	8 кГц	12 кГц	16 кГц
SP8411	225	300	389	354	271			185	280	335	278	205				
SP8412	250	400	450	410	313			225	300	389	323	238				
SP8413	315	450	545	496	379			250	400	450	374	275				
SP8414	355	500	620	564	432			315	450	545	453	333				
SP9411	400	600	690	628	480			355	500	620	515	379				
SP9412	450	700	790	719	550			400	600	690	573	422				
SP9413	500	800	900	819	626			450	700	790	657	483				
SP9414	560	900	1010	919	703			500	800	900	748	550				
SP9415	675	1000	1164	1060	810			560	900	1010	839	618				

ПРИМЕЧАНИЕ

Определение внешней температуры описано в разделе 3.9 *Проектирование отсека и внешняя температура привода* на стр. 52.

Таблица 12-3 Максимальный допустимый непрерывный выходной ток при внешней температуре 40°C и установленной вставке IP54 и стандартном вентиляторе

Модель	Нормальная работа							Тяжелая работа								
	Номинал по паспорту		Максимальный допустимый непрерывный выходной ток (А) для следующих частот ШИМ					Номинал по паспорту		Максимальный допустимый непрерывный выходной ток (А) для следующих частот ШИМ						
	кВт	л.с.	3 кГц	4 кГц	6 кГц	8 кГц	12 кГц	16 кГц	кВт	л.с.	3 кГц	4 кГц	6 кГц	8 кГц	12 кГц	16 кГц
SP1201	1.1	1.5	5.2					0.75	1.0	4.3						
SP1202	1.5	2.0	6.8					1.1	1.5	5.8						
SP1203	2.2	3.0	9.6		9.3	8.2	7.3	1.5	2.0	7.5			7.3			
SP1204	3.0	3.0	11.0	10.6	9.7	9.0	7.7	6.6	2.2	3.0	10.6	10.5	9.7	9.0	7.7	6.6
SP2201	4.0	5.0	15.5					3.0	3.0	12.6						
SP2202	5.5	7.5	22.0		20.7	18.0	15.7	4.0	5.0	17.0			15.5			
SP2203	7.5	10	24.5	23.7	22.0	20.5	17.9	15.6	5.5	7.5	24.2	23.4	21.8	20.3	17.7	15.5
SP1401	1.1	1.5	2.8					0.75	1.0	2.1						
SP1402	1.5	2.0	3.8			2.9	1.1	2.0	3.0			2.9				
SP1403	2.2	3.0	5.0		3.9	2.9	1.5	3.0	4.2		3.9	2.9				
SP1404	3.0	5.0	6.9	6.5	5.4	3.9	2.9	2.2	3.0	5.8		5.4	3.9	2.9		
SP1405	4.0	5.0	8.3	7.3	5.8	4.7	3.2	2.3	3.0	5.0	7.6	7.3	5.8	4.7	3.2	2.3
SP1406	5.5	7.5	8.3	7.3	5.8	4.7	3.2	2.3	4.0	5.0	8.2	7.3	5.8	4.7	3.2	2.3
SP2401	7.5	10	15.3		13.3	10.1	7.9	5.5	10	13.0		12.6	9.4	7.3		
SP2402	11	15	20.1	18.4	15.6	13.4	10.1	7.9	7.5	10	16.5		14.9	12.3	9.3	7.2
SP2403	15	20	21.7	19.7	16.4	13.9	10.2	7.7	11	20	21.6	19.6	16.4	13.8	10.2	7.7
SP2404*	15	20	20.1	17.7	14.0	11.2	7.3	4.6	15	20	20.1	17.7	14.0	11.2	7.3	4.6

ПРИМЕЧАНИЕ

Определение внешней температуры описано в разделе 3.9 *Проектирование отсека и внешняя температура привода* на стр. 52.

***SP2404 - номиналы мощности и тока**

Все модели Unidrive SP имеют два номинала, за исключением модели SP2404, у которой есть только номинал тяжелой работы. Однако если пределы токов в Pг 4.05 до Pг 4.07 настроены на максимум в 110% и частота ШИМ превышает 3 кГц, то тогда привод можно использовать при максимальном непрерывном токе, превышающим номинал тяжелой работы. Смотрите номиналы нормальной в Таблице 12-1, Таблице 12-2 и Таблице 12-4. Номинал нормальной работы имеется для модели SP2404 при частоте ШИМ выше 3 кГц, если перегрузка уменьшена ниже значения по умолчанию 165% в разомкнутом контуре или 175% в замкнутом контуре до 110%.

Если пределы тока в Pг 4.05 до Pг 4.07 настроены на значение выше 110%, то применяются текущие номиналы тяжелого режима.

Таблица 12-4 Максимальный допустимый непрерывный выходной ток при внешней температуре 50°C для монтируемых на стене приводов

Модель	Нормальная работа								Тяжелая работа									
	Номинал по паспорту		Максимальный допустимый непрерывный выходной ток (А) для следующих частот ШИМ						Номинал по паспорту		Максимальный допустимый непрерывный выходной ток (А) для следующих частот ШИМ							
	кВт	л.с.	3 кГц	4 кГц	6 кГц	8 кГц	12 кГц	16 кГц	кВт	л.с.	3 кГц	4 кГц	6 кГц	8 кГц	12 кГц	16 кГц		
SP1201	1.1	1.5	5.2						0.75	1.0	4.3							
SP1202	1.5	2.0	6.8						1.1	1.5	5.8							
SP1203	2.2	3.0	9.6				9.0		1.5	2.0	7.5							
SP1204	3.0	3.0	11.0		10.9	9.5	8.3	2.2	3.0	10.6			9.5	8.3				
SP2201	4.0	5.0	15.5				13.5	11.5	3.0	3.0	12.6					11.4		
SP2202	5.5	7.5	19.7	18.9	17.3	15.9	13.5	11.5	4.0	5.0	17.0		15.7	13.4	11.4			
SP2203	7.5	10	19.5	18.6	17.2	15.8	13.4	11.5	5.5	7.5	19.2	18.4	17.0	15.7	13.3	11.4		
SP3201	11	15	42.0				38.2		7.5	10	31.0							
SP3202	15	20	54.0		52.8	47.0	38.2	11	15	42.0			37.2					
SP4201	18.5	25	68.0						15	20	56.0							
SP4202	22	30	80.0						18.5	25	68.0							
SP4203	30	40	87.4						22	30	80.0							
SP1401	1.1	1.5	2.8						0.75	1.0	2.1							
SP1402	1.5	2.0	3.8						1.1	2.0	3.0							
SP1403	2.2	3.0	5.0				3.9		1.5	3.0	4.2					3.8		
SP1404	3.0	5.0	6.9			5.1	3.9	2.2	3.0	5.8			4.8	3.7				
SP1405	4.0	5.0	8.8		7.3	6.0	4.2	3.1	3.0	5.0	7.6		7.2	6.0	4.2	3.1		
SP1406	5.5	7.5	10.1	9.0	7.3	6.0	4.2	3.1	4.0	5.0	9.5	9.0	7.2	6.0	4.2	3.1		
SP2401	7.5	10	15.3	14.2	11.8	10.0	7.3	5.5	5.5	10	13.0		11.7	9.9	7.3	5.5		
SP2402	11	15	15.7	14.2	11.8	10.0	7.3	5.5	7.5	10	15.5	14.1	11.7	9.9	7.3	5.5		
SP2403	15	20	16.8	15.0	12.2	10.1	7.1		11	20	16.7	15.0	12.2	10.1	7.1	5.1		
SP2404*	15	20	22.3	19.8	15.8	12.8	8.6	5.9	15	20	22.3	19.8	14.0	11.2	7.3	4.6		
SP3401	18.5	25	35.0		33.5	28.5	21.5	16.9	15	25	32.0		30.7	26.1	19.7	15.4		
SP3402	22	30	43.0	41.5	34.2	28.7	21.0	16.0	18.5	30	40.0		34.1	28.4	20.7	16.0		
SP3403	30	40	46.0	41.5	34.2	28.7	21.0		22	30	46.0	41.5	33.6	28.3	20.8			
SP4401	37	50	68.0		66.8	54.9			30	50	60.0		46.7	38.3				
SP4402	45	60	83.0	81.6	66.5	52.3			37	60	83.0	81.6	66.0	52.0				
SP4403	55	75	86.5	86.2	71.3	59.3			45	75	86.5	86.2	71.0	59.0				
SP5401	75	100	138		105.9	87.4			55	100	112.7	96.4	74.5	59.9				
SP5402	90	125	141	140	112	92			75	125	140	123	99.0	82.0				
SP6401	110	150	191.5	190.1	147.6			90	150	180	157.9	121.5						
SP6402	132	200	198.4	180.6	138.1			110	150	190	157.9	116.2						
SP3501	3.0	3.0	5.4						2.2	2.0	4.1							
SP3502	4.0	5.0	6.1						3.0	3.0	5.4							
SP3503	5.5	7.5	8.4						4.0	5.0	6.1							
SP3504	7.5	10	11.0						5.5	7.5	9.5							
SP3505	11	15	16.0			14.7				7.5	10	12.0						
SP3506	15	20	22.0		17.8	14.7			11	15	18.0		16.8	13.9				
SP3507	18.5	25	24.6	22.0	17.8	14.7			15	20	22.0	20.4	16.7	13.9				
SP4601	18.5	25	22.0						15	20	19.0							
SP4602	22	30	27.0			24.7				18.5	25	22.0						
SP4603	30	40	36.0		30.7	24.7			22	30	27.0							
SP4604	37	50	43.0	39.6	30.7	24.7			30	40	36.0		30.7	24.7				
SP4605	45	60	45.6	39.5	30.7	24.7			37	50	43.0	39.6	30.7	24.7				
SP4606	55	75	51.9	44.9	34.7	27.7			45	60	51.9	44.9	34.7	27.7				
SP5601	75	100							55	75								
SP5602	90	125							75	100								
SP6601	110	150							90	125								
SP6602	132	175							110	150								

ПРИМЕЧАНИЕ

Определение внешней температуры описано в разделе 3.9 *Проектирование отсека и внешняя температура привода* на стр. 52.

*Смотрите *SP2404 - номиналы мощности и тока на стр. 258.

Таблица 12-5 Максимальный допустимый непрерывный выходной ток при внешней температуре 40°C для приводов в свободно стоящих шкафах

Модель	Нормальная работа								Тяжелая работа							
	Номинал по паспорту		Максимальный допустимый непрерывный выходной ток (А) для следующих частот ШИМ						Номинал по паспорту		Максимальный допустимый непрерывный выходной ток (А) для следующих частот ШИМ					
	кВт	л.с.	3 кГц	4 кГц	6 кГц	8 кГц	12 кГц	16 кГц	кВт	л.с.	3 кГц	4 кГц	6 кГц	8 кГц	12 кГц	16 кГц
SP8411	225	300	327	298	228				185	280	303	252	185			
SP8412	250	400	378	344	263				225	300	352	292	215			
SP8413	315	450	458	417	319				250	400	407	338	249			
SP8414	355	500	521	474	363				315	450	493	410	302			
SP9411	400	600	580	528	404				355	500	561	466	343			
SP9412	450	700	664	605	462				400	600	624	519	382			
SP9413	500	800	757	689	527				450	700	715	594	437			
SP9414	560	900	849	773	591				500	800	814	677	498			
SP9415	675	1000	979	897	681				560	900	914	759	559			

ПРИМЕЧАНИЕ

Определение внешней температуры описано в разделе 3.9 *Проектирование отсека и внешняя температура привода* на стр. 52.

12.1.2 Рассеиваемая мощность

Таблица 12-6 Потери при внешней температуре 40°C (104°F) для монтируемых на стене приводов

Модель	Потери в приводе (Вт) при учете снижения номинального тока для данных условий															
	Нормальная работа								Тяжелая работа							
	Номинал по паспорту		3 кГц	4 кГц	6 кГц	8 кГц	12 кГц	16 кГц	Номинал по паспорту		3 кГц	4 кГц	6 кГц	8 кГц	12 кГц	16 кГц
	кВт	л.с.							кВт	л.с.						
SP1201	1.1	1.5	33	35	38	42	49	56	0.75	1	27	29	32	35	41	47
SP1202	1.5	2.0	45	47	51	56	64	73	1.1	1.5	38	40	43	47	55	62
SP1203	2.2	3.0	67	70	76	81	92	104	1.5	2.0	51	53	58	62	71	81
SP1204	3.0	3.0	78	82	89	97	113	129	2.2	3.0	75	78	86	94	109	124
SP2201	4.0	5.0	155	161	173	186	210	235	3.0	3.0	133	139	150	160	182	203
SP2202	5.5	7.5	210	218	234	250	282	314	4.0	5.0	170	176	190	203	229	256
SP2203	7.5	10	272	282	302	320		315	5.5	7.5	245	254	263	261	259	258
SP3201	11	15	331	347	380	412	477		7.5	10	260	272	297	321	370	
SP3202	15	20	431	451	492	532	551		11	15	349	365	398	430	486	
SP4201	18.5	25	517	541	589	637			15	20	428	448	488	528		
SP4202	22	30	611	639	694	750			18.5	25	517	541	589	637		
SP4203	30	40	810	845	916	987			22	30	611	639	694	750		
SP1401	1.1	1.5	26	29	37	45	61	76	0.75	1.0	20	24	30	37	51	64
SP1402	1.5	2.0	34	38	48	57	76	95	1.1	2.0	27	31	39	48	64	80
SP1403	2.2	3.0	44	50	61	72	95	117	1.5	3.0	37	42	52	62	82	102
SP1404	3.0	5.0	62	69	83	97	126	134	2.2	3.0	52	58	70	83	101	104
SP1405	4.0	5.0	83	94	117	139	156	157	3.0	5.0	72	82	101	121	123	125
SP1406	5.5	7.5	106	120	147	158	156	157	4.0	5.0	91	103	123			125
SP2401	7.5	10	186	202	234	266	283	282	5.5	10	164	178	206	229		231
SP2402	11	15	248	269	291	286	283	281	7.5	10	201	218	230	229		231
SP2403	15	20	313	320			315	316	11	20	272	282	279	278	279	282
SP2404	15	20	311	343	376				15	20	311	308	301	299	302	284
SP3401	18.5	25	364	392	449	499	477	465	15	25	337	363	415	424	408	401
SP3402	22	30	437	471	540	538	514	501	18.5	30	411	443	485	469	452	444
SP3403	30	40	567	580	552	533	510		22	30	474	509	485	469	452	
SP4401	37	50	714	781	914	956			30	50	629	689	704	674		
SP4402	45	60	882	961	995	941			37	60	780	745	690	663		
SP4403	55	75	1070	1158	1217	1144			45	75	976	920	854	821		
SP5401	75	100	1471	1618	1640	1560			55	100	1311	1236	1150	1112		
SP5402	90	125	1830	1881	1781	1717			75	125	1681	1600	1508	1464		
SP6401	110	150	2058	2259	2153				90	150	1817	1935	1772			
SP6402	132	200	2477	2455	2255				110	150	2192	2042	1888			
SP3501	3.0	3.0	127	141	168	196			2.2	2.0	112	124	148	172		
SP3502	4.0	5.0	135	150	180	209			3.0	3.0	127	141	168	196		
SP3503	5.5	7.5	163	181	218	254			4.0	5.0	135	150	180	209		
SP3504	7.5	10	197	219	263	306			5.5	7.5	178	198	237	276		
SP3505	11	15	267	296	354	412			7.5	10	212	235	281	328		
SP3506	15	20	362	399	475	471			11	15	300	332	396	405		
SP3507	18.5	25	448	486	477	471			15	20	365	403	406	405		
SP4601	18.5	25	409	470	590	711			15	20	360	413	519	625		
SP4602	22	30	496	568	712	857			18.5	25	409	470	590	711		
SP4603	30	40	660	754	941	1063			22	30	496	568	712	857		
SP4604	37	50	798	908	1083	1058			30	40	660	754	941	1063		
SP4605	45	60	985	1115	1080	1058			37	50	798	908	1083	1058		
SP4606	55	75	1060	1179	1130	1105			45	60	873	987	1042	1023		
SP5601	75	100							55	75						
SP5602	90	125							75	100						
SP6601	110	150							90	125						
SP6602	132	175							110	150						

ПРИМЕЧАНИЕ

Определение внешней температуры описано в разделе 3.9 Проектирование отсека и внешняя температура привода на стр. 52.

Таблица 12-7 Потери при внешней температуре 40°C для приводов в свободно стоящих шкафах

Модель	Потери в приводе (Вт) при учете снижения номинального тока для данных условий															
	Нормальная работа								Тяжелая работа							
	Номинал по паспорту		3 кГц	4 кГц	6 кГц	8 кГц	12 кГц	16 кГц	Номинал по паспорту		3 кГц	4 кГц	6 кГц	8 кГц	12 кГц	16 кГц
	кВт	л.с.							кВт	л.с.						
SP8411	225	300	4592	5061	5769			185	280	3968	4355	4919				
SP8412	250	400	5102	5624	6410			225	300	4826	5297	5983				
SP8413	315	450	6429	7086	8077			250	400	5363	5885	6648				
SP8414	355	500	7245	7986	9103			315	450	6757	7416	8376				
SP9411	400	600	8163	8998	10256			355	500	7615	8357	9440				
SP9412	450	700	9184	10123	1538			400	600	8580	9417	10637				
SP9413	500	800	10204	11247	12821			450	700	9653	10594	11966				
SP9414	560	900	11429	12597	14359			500	800	10725	11771	13296				
SP9415	675	1000	13776	15184	17308			560	900	12012	13183	14891				

Таблица 12-8 Потери при внешней температуре 40°C и установленной вставке IP54 и стандартном вентиляторе

Модель	Потери в приводе (Вт) при учете снижения номинального тока для данных условий																
	Нормальная работа								Тяжелая работа								
	Номинал по паспорту		3 кГц	4 кГц	6 кГц	8 кГц	12 кГц	16 кГц	Номинал по паспорту		3 кГц	4 кГц	6 кГц	8 кГц	12 кГц	16 кГц	
	кВт	л.с.							кВт	л.с.							
SP1201	1.1	1.5	33	35	38	42	49	56	0.75	1.0	27	29	32	35	41	47	
SP1202	1.5	2.0	45	47	51	56	64	73	1.1	1.5	38	40	43	47	55	62	
SP1203	2.2	3.0	67	70	76	78			1.5	2.0	51	53	58	62	71	78	
SP1204	3.0	3.0	78							2.2	3.0	75	78				
SP2201	4.0	5.0	155	161	173	186	210	235	3.0	3.0	133	139	150	160	182	203	
SP2202	5.5	7.5	210	218	234	237			4.0	5.0	170	176	190	203	229	237	
SP2203	7.5	10	237							5.5	7.5	237					
SP1401	1.1	1.5	26	29	37	45	61	76	0.75	1.0	20	24	30	37	51	64	
SP1402	1.5	2.0	34	38	48	57	76	78	1.1	2.0	27	31	39	48	64	78	
SP1403	2.2	3.0	44	50	61	72	78		1.5	3.0	37	42	52	62	78		
SP1404	3.0	5.0	62	69	78					2.2	3.0	52	58	70	78		
SP1405	4.0	5.0	78							3.0	5.0	72	78				
SP1406	5.5	7.5	78							4.0	5.0	78					
SP2401	7.5	10	186	202	234	237			5.5	10	164	178	206	229	226		
SP2402	11	15	237							7.5	10	201	218	230	224		223
SP2403	15	20	237							11	20	237					
SP2404	15	20	225					220		15	20	225					220

Таблица 12-9 Потери при внешней температуре 50°C (122°F) для монтируемых на стене приводов

Модель	Потери в приводе (Вт) при учете снижения номинального тока для данных условий																
	Нормальная работа								Тяжелая работа								
	Номинал по паспорту		3 кГц	4 кГц	6 кГц	8 кГц	12 кГц	16 кГц	Номинал по паспорту		3 кГц	4 кГц	6 кГц	8 кГц	12 кГц	16 кГц	
	кВт	л.с.							кВт	л.с.							
SP1201	1.1	1.5	33	35	38	42	49	56	0.75	1	27	29	32	35	41	47	
SP1202	1.5	2.0	45	47	51	56	64	73	1.1	1.5	38	40	43	47	55	62	
SP1203	2.2	3.0	67	70	76	81	92	97	1.5	2.0	51	53	58	62	71	81	
SP1204	3.0	3.0	78	82	89	97		2.2 3.0		75	78	86	94	97			
SP2201	4.0	5.0	155	161	173	186	190		3.0	3.0	133	139	150	160	182	190	
SP2202	5.5	7.5	190					4.0 5.0		170	176	190					
SP2203	7.5	10	190					5.5 7.5		190							
SP3201	11	15	331	347	380	412	436		7.5	10	260	272	297	321	370		
SP3202	15	20	431	451	480	463	439		11	15	349	365	398	430	439		
SP4201	18.5	25	517	541	589	637			15	20	428	448	488	528			
SP4202	22	30	611	639	694	750			18.5	25	517	541	589	637			
SP4203	30	40	671	701	761	821			22	30	611	639	694	750			
SP1401	1.1	1.5	26	29	37	45	61	76	0.75	1.0	20	24	30	37	51	64	
SP1402	1.5	2.0	34	38	48	57	76	95	1.1	2.0	27	31	39	48	64	80	
SP1403	2.2	3.0	44	50	61	72	95	97	1.5	3.0	37	42	52	62	82	95	
SP1404	3.0	5.0	62	69	83	97		2.2 3.0		52	58	70	83	92			
SP1405	4.0	5.0	83	94	97			3.0 5.0		72	82	97					
SP1406	5.5	7.5	97					4.0 5.0		91	97						
SP2401	7.5	10	186	190				5.5 10		164	178	190					
SP2402	11	15	190					7.5 10		190							
SP2403	15	20	190				11 20		190								
SP2404	15	20	245				15 20		245					229			
SP3401	18.5	25	364	392	430	417	399	389	15	25	337	363	399	387	373	364	
SP3402	22	30	437	455	435	418	399	388	18.5	30	411	443	435	417	396	388	
SP3403	30	40	474	459	429	415	397		22	30	474	459	429	415	397		
SP4401	37	50	714	781	898	852			30	50	629	689	638	617			
SP4402	45	60	882	944	894	814			37	60	716	673	629	607			
SP4403	55	75	877	949	912	875			45	75	876	820	775	750			
SP5401	75	100	1471	1616	1462	1411			55	100	1186	1118	1047	1009			
SP5402	90	125	1500	1644	1543	1480			75	125	1500	1434	1366	1333			
SP6401	110	150	1942	2118	1939				90	150	1817	1747	1610				
SP6402	132	200	2068	2108	1997				110	150	1979	1851	1715				
SP3501	3.0	3.0	127	141	168	196			2.2	2.0	112	124	148	172			
SP3502	4.0	5.0	135	150	180	209			3.0	3.0	127	141	168	196			
SP3503	5.5	7.5	163	181	218	254			4.0	5.0	135	150	180	209			
SP3504	7.5	10	197	219	263	306			5.5	7.5	178	198	237	276			
SP3505	11	15	267	296	354	383			7.5	10	212	235	281	328			
SP3506	15	20	362	399	390	384			11	15	300	332	372	369			
SP3507	18.5	25	405	399	390	384			15	20	365	374	369				
SP4601	18.5	25	409	470	590	711			15	20	360	413	519	625			
SP4602	22	30	496	568	712	789			18.5	25	409	470	590	711			
SP4603	30	40	660	754	805	789			22	30	496	568	712	789			
SP4604	37	50	798	831	805	789			30	40	660	754	805	789			
SP4605	45	60	850	831	805	789			37	50	798	831	805	789			
SP4606	55	75	871	848	816	797			45	60	871	848	816	797			
SP5601	75	100							55	75							
SP5602	90	125							75	100							
SP6601	110	150							90	125							
SP6602	132	175							110	150							

Таблица 12-10 Потери при внешней температуре 50°C (122°F) для приводов в свободно стоящих шкафах

Модель	Потери в приводе (Вт) при учете снижения номинального тока для данных условий															
	Нормальная работа							Тяжелая работа								
	Номинал по паспорту		3 кГц	4 кГц	6 кГц	8 кГц	12 кГц	16 кГц	Номинал по паспорту		3 кГц	4 кГц	6 кГц	8 кГц	12 кГц	16 кГц
	кВт	л.с.							кВт	л.с.						
SP8411	225	300						185	280							
SP8412	250	400						225	300							
SP8413	315	450						250	400							
SP8414	355	500						315	450							
SP9411	400	600						355	500							
SP9412	450	700						400	600							
SP9413	500	800						450	700							
SP9414	560	900						500	800							
SP9415	675	1000						560	900							

Таблица 12-11 Выделение мощности с передней стороны привода при монтаже через панель

Габарит	Выделение мощности
1	≤50 Вт
2	≤75 Вт
3	≤100 Вт
4	≤204 Вт
5	≤347 Вт
6	≤480 Вт

12.1.3 Требования к сетевому питанию

Переменное напряжение:

SPX20X 200 В до 240 В ±10%

SPX40X 380 В до 480 В ±10%

SPX50X 500 В до 600 В +5%, -10%

SPX60X 500 В до 690 В ±10%

Число фаз: 3

Максимальный разбаланс фаз: отрицательное запаздывание фаз 2% (эквивалентно разбалансу напряжений фаз на 3%).

Диапазон частоты: от 48 до 65 Гц

Только для совместимости с UL максимальный симметричный ток отказа питания должен быть ограничен величиной 100 кА

Питание вентилятора радиатора Unidrive SP габарита 6

Номинальное напряжение: 24 В

Минимальное напряжение: 23.5 В

Максимальное напряжение: 27 В

Ток потребления: 3.3 А

Рекомендуемый блок питания: 24 В, 100 Вт, 4.5А

Рекомендуемый предохранитель: 4А быстрый (I^2t менее 20 А²с)

12.1.4 Линейные реакторы

Реакторы входной линии снижают опасность повреждения привода из-за плохого баланса фаз или сильных помех в цепи питания.

При использовании линейных реакторов рекомендуются значения реактивного сопротивления примерно в 2%. При необходимости можно использовать и большие значения, но они могут снизить мощность на выходе привода (падение момента вращения на высокой скорости) из-за падения напряжения.

Для всех номиналов привода линейные реакторы 2% позволяют приводам работать с дисбалансом питания вплоть до отрицательного запаздывания фаз 3.5% (эквивалентно рассогласованию фаз на 5% по напряжению).

Сильные помехи могут быть вызваны следующими факторами:

- Оборудование улучшения коэффициента мощности, установленное вблизи привода.

- К питанию подключены большие приводы постоянного тока без линейных реакторов или со слабыми линейными реакторами
- К питанию подключены двигатели с запуском непосредственно от линии, так что при запуске таких двигателей падение напряжения может превышать 20%

Такие помехи могут вызвать во входных силовых цепях привода избыточные пиковые токи. Они также могут вызвать ненужные отключения, а в чрезвычайных ситуациях и поломку привода.

Приводы малой мощности могут также воспринимать помехи при подключении к источникам питания большой мощности.

Линейные реакторы рекомендуется использовать вместе со следующими моделями приводов при наличии одного из указанных выше факторов, или если мощность системы питания превышает 175 кВА:

SP1201 SP1202 SP1203 SP1204

SP1401 SP1402 SP1403 SP1404

В модели 1405 и выше имеется внутренний дроссель постоянного тока, поэтому им не требуются линейные реакторы переменного тока, за исключением случаев чрезмерного дисбаланса фаз или сильных помех в питании.

При необходимости каждый привод можно оснастить собственным реактором. Можно использовать три отдельных реактора или один трехфазный реактор.

Номинальные токи реактора

Номинальные токи линейных реакторов должны быть следующими:

Номинальный непрерывный ток:

Не меньше номинального непрерывного входного тока привода

Номинальный повторяющийся пиковый ток:

Не менее двухкратного номинального непрерывного входного тока привода

12.1.5 Требования к двигателю

Число фаз: 3

Максимальное напряжение:

Unidrive SP (200 В): 240 В

Unidrive SP (400 В): 480 В

Unidrive SP (575 В): 575 В

Unidrive SP (690 В): 690 В

12.1.6 Температура, влажность и метод охлаждения

Рабочий диапазон внешней температуры:

от 0°C до 50°C

При внешних температурах >40°C следует снижать номинальный выходной ток.

Минимальная температура при включении питания:

-15°C, питание необходимо включать и отключать, пока привод не прогреется до 0°C.

Метод охлаждения: Принудительная вентиляция

Максимальная влажность: 95% без конденсации при 40°C

12.1.7 Хранение

От -40°C до +50°C при долгосрочном хранении, или до +70°C при краткосрочном хранении.

12.1.8 Высота над уровнем моря

Диапазон высоты: от 0 до 3000 м, с учетом следующего:

От 1000 м до 3000 м над уровнем моря: максимальный выходной ток снижается от указанных значений на 1% на 100 м при высоте выше 1000 м

Например, на высоте 3000 м выходной ток привода нужно уменьшить на 20%.

12.1.9 Класс защиты IP (защита от проникания)

Привод Unidrive SP имеет класс защиты IP20 со степенью загрязнения 2 (только сухое непроводящее загрязнение) (NEMA 1). Однако можно сконфигурировать привод, чтобы достичь класса защиты IP54 (NEMA 12) с задней стороны радиатора при монтаже в прорези панели (требуется некоторое снижение номинального тока).

Чтобы достичь более высокого класса IP с задней стороны радиатора для привода Unidrive SP габаритов 1 и 2, необходимо уплотнить проемы радиатора с помощью вставки IP54, как показано на Рис. 3-45 и Рис. 3-46 на стр. 54. Для увеличения срока службы вентилятора в загрязненной среде вентилятор радиатора можно заменить на вентилятор класса IP54. Обращайтесь по этому вопросу к поставщику привода. При установке вставки IP54 и/или вентилятора по классу IP54 необходимо снизить номинальный выходной ток, смотрите раздел 12.1.1 *Номиналы мощности и тока (снижение номиналов в зависимости от частоты ШИМ и температуры)* на стр. 257.

Класс защиты IP изделия является мерой защиты от проникновения и контакта с посторонними предметами и водой. Если класс защиты указан как IP XX, то две цифры (XX) обозначают степень защиты, как показано в Таблице 12-12.

Таблица 12-12 Классы защиты согласно IP

Первая цифра	Вторая цифра
Защита от контакта и проникновения посторонних предметов	Защита от проникновения воды
0 Нет защиты	0 Нет защиты
1 Защиты от крупных предметов $\phi > 50$ мм (контакт с рукой на большой площади)	1 -
2 Защита от предметов среднего размера $\phi > 12$ мм (палец)	2 -
3 Защита от мелких предметов $\phi > 2.5$ мм (инструменты, провода)	3 Защита от водяных брызг (до 60° от вертикали)
4 Защиты от зернистых предметов и веществ $\phi > 1$ мм (инструменты, провода)	4 Защита от водяных брызг (со всех направлений)
5 Защита от попадания пыли, полная защита от случайного контакта.	5 Защиты от сильных водяных брызг (со всех направлений, под большим давлением)
6 Защита от попадания пыли, полная защита от случайного контакта.	6 Защиты от палубной воды (при сильных штормах)
7 -	7 Защита от погружения
8 -	8 Защита от потопления

Таблица 12-13 Классы NEMA

Класс кожуха NEMA	Описание
Тип 1	Кожухи для использования в помещениях, в основном для защиты от контакта с закрытым оборудованием или для мест, где не бывает необычных условий эксплуатации.
Тип 12	Кожухи для использования в помещениях, в основном для защиты от пыли, падения грязи и капель не едких жидкостей.

12.1.10 Коррозийные газы

Концентрация коррозионных газов не должна превышать пределов, указанных в :

- Таблица A2 стандарта EN 50178
- Класс 3C1 стандарта IEC 60721-3-3

Это соответствует уровням, типичных для городских зон с промышленными предприятиями и/или интенсивным движением транспорта, но не в непосредственной близости от источников химических выделений.

12.1.11 Вибрация

Ударное испытание

Испытание по очереди по трем взаимно перпендикулярным осям.

Действующий стандарт: IEC 60068-2-29: Тест Eb:

Сила и длительность: 18 g, 6 мс, полуволна

Число ударов: 600 (по 100 в каждом направлении по каждой оси)

Испытание случайной вибрацией

Испытание по очереди по трем взаимно перпендикулярным осям.

Действующий стандарт: IEC 60068-2-64: Тест Fh:

Степень вибрации: 1.0 м²/с² (0.01 г²/Гц) в полосе 5 - 20 Гц
-3 дБ/октава от 20 до 200 Гц

Длительность: 30 минут по каждой из 3 взаимно перпендикулярных осей.

Испытание синусоидальной вибрацией

Испытание по очереди по трем взаимно перпендикулярным осям.

Действующий стандарт: IEC 60068-2-6: Тест Fc:

Диапазон частот: 2 - 500 Гц

Степень вибрации: пиковое смещение 3.5 мм от 2 до 9 Гц
пиковое ускорение 10 м/с² от 9 до 200 Гц
пиковое ускорение 15 м/с² от 200 до 500 Гц

Скорость развертки: 1 октава в минуту

Длительность: 15 минут по каждой из 3 взаимно перпендикулярных осей.

12.1.12 Число запусков в час

При электронном управлении: не ограниченное

Прерыванием переменного питания: ≤ 20 (с равным промежутком)

12.1.13 Время запуска

Это время от момента подачи на привод питания до готовности привода управлять двигателем:

Unidrive SP (габариты от 1 до 5): 4 секунды

12.1.14 Выходная частота / Диапазон скорости

Диапазон частот в разомкнутом контуре: от 0 до 3000 Гц

Диапазон скоростей в замкнутом контуре: от 0 до 40000 об/мин

Диапазон частот в замкнутом контуре: от 0 до 1250 Гц

12.1.15 Точность и разрешение

Скорость:

Абсолютная точность частоты и скорости зависит от точности кварцевого резонатора в микропроцессоре привода. Точность резонатора составляет 100 ppm, поэтому абсолютная точность частоты/скорости составляет 100 ppm (0.01%) от опорного уровня, если используется задание скорости. Если используется аналоговый вход, то абсолютная точность ограничивается абсолютной точностью аналогового сигнала.

Следующие данные относятся только к приводу; в них не учитывается погрешность источника сигналов управления.

Разрешение в разомкнутом контуре:

Предустановленное задание частоты: 0.1 Гц
Прецизионное задание частоты: 0.001 Гц

Разрешение в замкнутом контуре

Предустановленное задание скорости: 0.1 об/мин
Прецизионное задание скорости: 0.001 об/мин
Аналоговый вход 1: 16 бит и знак
Аналоговый вход 2: 10 бит и знак

Ток:

Разрешение обратной связи по току равно 10 бит и знак. Точность обратной связи по току равна 2%.

12.1.16 Акустический шум

Основным источником шума привода является вентилятор радиатора. На приводах Unidrive SP габаритов 1 и 2 установлен двухскоростной вентилятор, а на приводах габаритов от 3 по 6 - вентилятор переменной скорости. Привод управляет скоростью вентилятора по температуре радиатора и данным тепловой модели привода. В приводах Unidrive SP габаритов от 4 до 6 минимальная скорость вентилятора радиатора равна 0 об/мин. В приводах Unidrive SP габаритов от 3 до 6 также установлен односкоростной вентилятор для охлаждения блока конденсаторов.

В Таблице 12-14 указан акустический шум, создаваемый приводом при работе вентилятора на максимальной и минимальной скорости.

Таблица 12-14 Акустический шум для установленных на стене приводов

Габарит	Код даты < M38		Код даты ≥ M38	
	Макс. скорость dBA	Мин. скорость dBA	Макс. скорость dBA	Мин. скорость dBA
1	48	41	48	28
2	54	45	54	35
3	56	43	56	43
4				
5				
6				

Таблица 12-15 Акустический шум для приводов в свободно стоящих шкафах

Габарит	Код даты < M38		Код даты ≥ M38	
	Макс. скорость dBA	Мин. скорость dBA	Макс. скорость dBA	Мин. скорость dBA
8			70*	57*
9				

*Эти значения указаны для наихудшего случая, так как в них учтен фоновый шум небольшого уровня в месте измерения.

12.1.17 Габаритные размеры

H Высота, включая кронштейны монтажа на поверхности
W Ширина
D Выступ перед панелью при монтаже на поверхности
F Выступ перед панелью при монтаже через панель
R Глубина сзади панели при монтаже через панель

Таблица 12-16 Габаритные размеры монтируемого на стене привода

Габарит	Размер				
	H	W	D	F	R
1	386 мм	100 мм	219 мм	139 мм	≤80 мм
2	389 мм)	155 мм			
3		250 мм	260 мм	140 мм	≤120 мм
4	547 мм	310 мм	298 мм	200 мм	≤98 мм
5	858 мм				
6	1169 мм				

Таблица 12-17 Габаритные размеры для привода в свободно стоящем шкафу

Габарит	Размер				
	H	W	D	F	R
8	2180 мм	400 мм	600 мм		
9	2180 мм	800 мм	600 мм		

12.1.18 Вес

Таблица 12-18 Общий вес монтируемого на стене привода

Габарит	Модель	кг	фунт
1	SP1201 до SP1204, SP1401 до SP1404	5	11.0
	SP1405 и SP1406	5.8	12.8
2	Все	7	15.4
3	Все	15	33.1
4	Все	30	66.1
5	Все	55	121.3
6	Все	75	165.3

Таблица 12-19 Общий вес для привода в свободно стоящем шкафу

Габарит	Модель	кг	фунт
8	Все	266	586
9	Все	532	1173

12.1.19 Номиналы входного тока, предохранителей и размеры кабелей

Входной ток зависит от напряжения питания и импеданса.

Типичный входной ток

Указанные значения типичного входного тока даны для упрощения расчета потока мощности и потерь мощности.

Значения типичного входного тока указаны для сбалансированного питания

Максимальный непрерывный входной ток

Значение максимального непрерывного входного тока даны для упрощения выбора кабелей и предохранителей. Эти значения указаны для наихудшего возможного случая с редкими комбинациями жесткого питания с плохим дисбалансом. Указанное значение максимального непрерывного входного тока будет наблюдаться только в одной входной фазе. Ток в двух других фазах будет существенно меньше.

Значение максимального входного тока указаны для питания с отрицательным дисбалансом фазовой последовательности в 2% и указаны для максимального тока короткого замыкания питания данного в Таблице 12-20.

Таблица 12-20 Ток отказа питания, используемый для расчета максимального входного тока

Модель	Уровень симметричного отказа (кА)
Все	100

Таблица 12-21 Номиналы входного тока, предохранителей и размера кабеля для габаритов от 1 до 3

Модель	Типичный входной ток А	Максимальный непрерывный входной ток А	Размер кабеля в Европе EN60204			Размер кабеля в США UL508C		
			Номинал предохранителя IEC gG	Входной мм ²	Выходной мм ²	Номинал предохранителя Класс CC <30A Класс J >30A	Входной AWG	Выходной AWG
			А	мм ²	мм ²	А	AWG	AWG
SP1201	7.1	9.5	10	1.5	1.0	10	14	18
SP1202	9.2	11.3	12	1.5	1.0	15	14	16
SP1203	12.5	16.4	20	4.0	1.0	20	12	14
SP1204	15.4	19.1	20	4.0	1.5	20	12	14
SP2201	13.4	18.1	20	4.0	2.5	20	12	14
SP2202	18.2	22.6	25	4.0	4.0	25	10	10
SP2203	24.2	28.3	32	6.0	6.0	30	8	8
SP3201	35.4	43.1	50	16	16	45	6	6
SP3202	46.8	54.3	63	25	25	60	4	4
SP1401	4.1	4.8	8	1.0	1.0	8	16	22
SP1402	5.1	5.8	8	1.0	1.0	8	16	20
SP1403	6.8	7.4	8	1.0	1.0	10	16	18
SP1404	9.3	10.6	12	1.5	1.0	15	14	16
SP1405	10	11	12	1.5	1.0	15	14	14
SP1406	12.6	13.4	16	2.5	1.5	15	14	14
SP2401	15.7	17	20	4.0	2.5	20	12	14
SP2402	20.2	21.4	25	4.0	4.0	25	10	10
SP2403	26.6	27.6	32	6.0	6.0	30	8	8
SP2404	26.6	27.6	32	6.0	6.0	30	8	8
SP3401	34.2	36.2	40	10	10	40	6	6
SP3402	40.2	42.7	50	16	16	45	6	6
SP3403	51.3	53.5	63	25	25	60	4	4
SP3501	5.0	6.7	8	1.0	1.0	10	16	18
SP3502	6.0	8.2	10	1.0	1.0	10	16	16
SP3503	7.8	11.1	12	1.5	1.0	15	14	14
SP3504	9.9	14.4	16	2.5	1.5	15	14	14
SP3505	13.8	18.1	20	4.0	2.5	20	12	14
SP3506	18.2	22.2	25	4.0	4.0	25	10	10
SP3507	22.2	26.0	32	6.0	6.0	30	8.0	8.0

Таблица 12-22 Номиналы входного тока, предохранителей и размера кабеля для габарита 4, 5 и 6

Модель	Типичный входной ток	Максимальн. входной ток	Вариант 1 предохранит. IEC класс gR UL класс HSJ	Вариант 2 предохранителя Полупроводник. предохранитель последовательно с HRC или автомат. выключателем		Размер кабеля				Модель
				HRC IEC класс gG UL класс J	Полупроводник IEC класс aR	Входной		Выходной		
						мм ²	AWG	мм ²	AWG	
SP4201	62.1	68.9	100	90	90	160	25	3	25	3
SP4202	72.1	78.1	100	100	100	160	35	3	35	3
SP4203	94.5	99.9	125	125	125	200	70	1	70	1
SP4401	61.2	62.3	80	80	80	160	25	3	25	3
SP4402	76.3	79.6	110	110	100	200	35	2	35	2
SP4403	94.1	97.2	125	125	125	200	70	1	70	1
SP5401	126	131	200	175	160	200	95	2/0	95	2/0
SP5402	152	156	250	225	200	250	120	4/0	120	4/0
SP6401	206	215	250	250	250	315	2 x 70	2 x 2/0	2 x 70	2 x 2/0
SP6402	247	258	315	300	300	350	2 x 120	2 x 4/0	2 x 120	2 x 4/0
SP8411	377	418			500	400	2 x 120	2 x 410	2 x 120	2 x 410
SP8412	432	479			500	800	2 x 120	2 x 500	2 x 120	2 x 500
SP8413	535	593			600	800	2 x 185	3 x 400	2 x 185	3 x 400
SP8414	631	700			700	800	2 x 240	4 x 350	2 x 240	4 x 350
SP4601	23	26.5	63	60	32	125	4	10	4	10
SP4602	26.1	28.8	63	60	40	125	6	8	6	8
SP4603	32.9	35.1	63	60	50	125	10	8	10	8
SP4604	39	41	63	60	50	125	16	6	16	6
SP4605	46.2	47.9	63	60	63	125	16	6	16	6
SP4606	55.2	56.9	80	60	63	125	25	4	25	4
SP5601	75.5	82.6	125	100	90	160	35	2	35	2
SP5602	89.1	94.8	125	100	125	160	50	1	50	1
SP6601	128	139	160	175	150	315	2 x 50	2 x 1	2 x 50	2 x 1
SP6602	144	155	160	175	160	315	2 x 50	2 x 1	2 x 50	2 x 1

Внутри шкафа для приводов габаритов 8 и 9 должны быть установлены полупроводниковые предохранители IEC класса aR, смотрите Рис. 3-20 на стр. 36. Эти детали можно купить у компании Control Techniques, смотрите Таблицу 12-23.

Таблица 12-23 Предохранители габаритов 8 и 9

Предохранитель IEC aR	№ по каталогу
800 A	4300-0800
400 A	4300-0400

Пусковой ток

Привод Unidrive SP при включении потребляет большой пусковой ток, его пиковая величина не превышает показанного ниже значения:

SP120X	18 А пиковый
SP140X	35 А пиковый
SP220X	12 А пиковый
SP240X	24 А пиковый
SP320X	8 А пиковый
SP340X	14 А пиковый
SP350X	18 А пиковый
SP420X	73 А пиковый
SP4401	37 А пиковый
SP4402 и SP4403:	73 А пиковый
SP460X	35 А пиковый
SP540X	110 А пиковый
SP560X	70 А пиковый

ПРИМЕЧАНИЕ

Пусковой ток для всех приводов Unidrive SP после падения напряжения будет больше, чем пусковой ток при включении питания

12.1.20 Максимальная длина кабеля двигателя

Таблица 12-24 Максимальная длина кабеля (приводы 200 В)

Номинальное переменное напряжение питания 200 В						
Модель	Максимальная допустимая длина кабеля двигателя для следующих частот					
	3 кГц	4 кГц	6 кГц	8 кГц	12 кГц	16 кГц
SP1201	65 м					
SP1202	100 м					
SP1203	130 м					
SP1204	130 м					
SP2201	200 м	150 м	100 м	75 м	50 м	37 м
SP2202						
SP2203						
SP3201						
SP3202						
SP4201	250 м	185 м	125 м	90 м		
SP4202						
SP4203						

Таблица 12-25 Максимальная длина кабеля (приводы 400 В)

Номинальное переменное напряжение питания 400 В						
Модель	Максимальная допустимая длина кабеля двигателя для следующих частот					
	3 кГц	4 кГц	6 кГц	8 кГц	12 кГц	16 кГц
SP1401	65 м					
SP1402	100 м					
SP1403	130 м					
SP1404	200 м	150 м	100 м	75 м	50 м	37 м
SP1405						
SP1406						
SP2401						
SP2402						
SP2403						
SP2404						
SP3401	250 м	185 м	125 м	90 м		
SP3402						
SP3403						
SP4401	500 м	370 м	250 м			
SP4402						
SP4403						
SP5401	500 м	370 м	250 м			
SP5402						
SP6401	500 м	370 м	250 м			
SP6402						
SP8411						
SP8412						
SP8413						
SP8414						
SP9411						
SP9412						
SP9413						
SP9414						
SP9415						

Таблица 12-26 Максимальная длина кабеля (приводы 575 В)

Номинальное переменное напряжение питания 575 В						
Модель	Максимальная допустимая длина кабеля двигателя для следующих частот					
	3 кГц	4 кГц	6 кГц	8 кГц	12 кГц	16 кГц
SP3501	200 м	150 м	100 м	75 м		
SP3502						
SP3503						
SP3504						
SP3505						
SP3506						
SP3507						

Таблица 12-27 Максимальная длина кабеля (приводы 690 В)

Номинальное переменное напряжение питания 690 В						
Модель	Максимальная допустимая длина кабеля двигателя для следующих частот					
	3 кГц	4 кГц	6 кГц	8 кГц	12 кГц	16 кГц
SP4601	250 м	185 м	125 м	90 м		
SP4602						
SP4603						
SP4604						
SP4605						
SP4606						
SP5601						
SP5602						
SP6601						
SP6602						

- Длины кабеля свыше указанных значений можно использовать только при применении специальных мер; обращайтесь к поставщику привода.
- Частота ШИМ по умолчанию составляет 3 кГц для разомкнутого контура и замкнутого контура векторного и 6 кГц для сервосистемы.

Максимальная длина кабеля в случае использования кабелей двигателя с высокой емкостью уменьшается по сравнению с величинами, указанными в Таблице 12-24 и Таблице 12-25. Смотрите раздел *Кабели с высокой емкостью* на стр. 79.

12.1.21 Величины тормозного резистора

Таблица 12-28 Минимальные номиналы значений сопротивления и пиковой мощности для тормозного резистора при 40°C

Модель	Минимальное сопротивление* Ω	Номинал мгновенной мощности, кВт
SP1201 до SP1203	43	3.5
SP1204	29	5.3
SP2201 до SP2203	18	8.9
SP3201 до SP3202	5	30.3
SP4201 до SP4203	5	30.3
SP1401 до SP1404	74	8.3
SP1405 до SP1406	58	10.6
SP2401 до SP2404	19	33.1
SP3401 до SP3403	18	35.5
SP4401 до SP4402	11	55.3
SP4403	9	67.6
SP5401 до SP5402	7	86.9
SP6401 до SP6402	5	121.7
SP6411 до SP6412		
SP3501 до SP3507	18	50.7
SP4601 до SP4606	13	95
SP5601 до SP5602	10	125.4
SP6601 до SP6602		
SP6611 до SP6612		

* Допуск резистора: ±10%

12.1.22 Затягивание соединений

Таблица 12-29 Данные клемм управления приводом и реле

Модель	Тип клеммы	Момент затягивания
Все	Съемная колодка	0.5 Н м

Таблица 12-30 Данные клемм питания привода с креплением на стене

Габарит	Клеммы переменного тока	Силовой постоян. ток и тормоз	Слабый постоян. ток и 48 В	Клемма заземления
1	Съемная клеммная колодка 1.5 Н м	Клеммная колодка (винты М4) 1.5 Н м		Штифт (М5) 4.0 Н м
2		Клеммная колодка (винты М5) 1.5 Н м	Клеммная колодка (винты М4) 1.5 Н м	
3	Клеммная колодка (винты М6) 2.5 Н м		Штифт М10 15 Н м	6.0 Н м
4	Штифт М10 15 Н м			Штифт М10 15 Н м
5				
6				
Погрешность момента затягивания				±10%

Таблица 12-31 Данные клемм привода в свободно стоящем шкафу

Габарит	Клеммы переменного тока	Силовой постоян. ток и тормоз	Слабый постоян. ток и 48 В	Клемма заземления
8	2 x М10 отверстия (с зазором) на фазу для силовых кабелей. 15 Н м (11.1 футофунт) Гайка и болт не поставляются			15 Н м
9				15 Н м
Погрешность момента затягивания				±10%

12.1.23 Электромагнитная совместимость (EMC)

Это резюме по характеристикам ЭМС привода. Более подробные сведения приведены в *Справочные данные ЭМС Unidrive*, этот документ можно получить от поставщика привода.

Таблица 12-32 Соответствие помехоустойчивости

Стандарт	Тип помех	Условия испытаний	Воздействие	Уровень
IEC61000-4-2 EN61000-4-2	Электростатический разряд	6 кВ между контактами 8 кВ в воздухе	Кожух модуля	Уровень 3 (промышленный)
IEC61000-4-3 EN61000-4-3	Излученное радиочастотное поле	10 В/м до модуляции 80 - 1000 МГц модуляция 80% АМ (1 кГц)	Кожух модуля	Уровень 3 (промышленный)
IEC61000-4-4 EN61000-4-4	Быстрые переходные пики	5/50 нс 2 кВ импульсы с частотой повторения 5 кГц через зажим связи	Линии управления	Уровень 4 (суровый промышл.)
		5/50 нс 2 кВ импульсы с частотой повторения 5 кГц прямой инжекцией	Силовые линии	Уровень (промышленный)
IEC61000-4-5 EN61000-4-5	Выбросы	Синфазное 4 кВ импульс 1.2/50 мкс	Линии электропитания: на землю	Уровень 4
		Дифференциальное 2 кВ импульс 1.2/50 мкс	Линии электропитания: между фазами	Уровень 3
		От линий на землю ¹	Сигнальные порты на землю ¹	Уровень 2
IEC61000-4-6 EN61000-4-6	Наведенные радиочастоты	10 В до модуляции 0.15 - 80 МГц модуляция 80% АМ (1 кГц)	Линии управления и питания	Уровень 3 (промышленный)
IEC61000-4-11 EN61000-4-11	Провалы напряжения и прерывания	-30% 10 мс +60% 100 мс -60% 1 с <-95% 5 с	Порты переменного питания	
EN50082-1 IEC61000-6-1 EN61000-6-1	Общий стандарт помехозащитности для жилых, коммерческих и легких промышленных сред			Соответствует
EN50082-2 IEC61000-6-2 EN61000-6-2	Общий стандарт помехозащитности для промышленной среды			Соответствует
EN61800-3 IEC61800-3 EN61800-3	Стандарт на изделия для силового привода переменной скорости (требования помехоустойчивости)			Соответствует требованиям к помехоустойчивости для первой и второй среды

¹ Смотрите раздел *Устойчивость к выбросам напряжения цепей управления - длинные кабели и соединения вне здания* на стр. 68, где описаны требования по заземлению и защите от внешних выбросов напряжения к портам управления

Излучение

В приводе имеется встроенный фильтр, предназначенный для подавления излучения. Дополнительный опционный внешний фильтр обеспечивает дальнейшее ослабление излучения. Соблюдаются требования следующих стандартов в зависимости от длины кабеля двигателя и частоты ШИМ.

Таблица 12-33 Соответствие на излучение для габарита 1

Длина кабеля двигателя (м)	Частота ШИМ (кГц)					
	3	4	6	8	12	16
С внутренним фильтром:						
0 до 4	E2U			E2R		
>4				E2R		
С внутренним фильтром и внешним ферритовым кольцом:						
0 до 10		E2U			E2R	
> 10				E2R		
С внешним фильтром:						
0 до 25		R				I
25 до 75						
75 до 100		I				

Таблица 12-34 Соответствие на излучение для габарита 2

Длина кабеля двигателя (м)	Частота ШИМ (кГц)					
	3	4	6	8	12	16
С внутренним фильтром:						
Любой				E2R		
С внутренним фильтром и внешним ферритовым кольцом:						
0 до 4		E2U			E2R	
4 до 10	E2U			E2R		
> 10				E2R		
С внешним фильтром:						
0 до 25		R				I
25 до 75						
75 до 100		I				

Таблица 12-35 Соответствие на излучение для габарита 3 (только 200 В и 400 В)

Длина кабеля двигателя (м)	Частота ШИМ (кГц)				
	3	4	6	8	12
С внутренним фильтром:					
Любой				E2R	
С внутренним фильтром и внешним ферритовым кольцом:					
0 до 10	E2U			E2R	
> 10				E2R	
С внешним фильтром:					
0 до 20	R				I
20 до 50					
50 до 75					
75 до 100	I				

Таблица 12-36 Соответствие на излучение для габарита 4 (только 400 В)

Длина кабеля двигателя (м)	Частота ШИМ (кГц)			
	3	4	6	8
С внутренним фильтром:				
Любой				E2R
С внешним фильтром:				
0 до 25				I
20 до 50				I
50 до 75	I			E2U
75 до 100	I			E2U

Обозначения (показаны в порядке убывания допустимого уровня излучения):

- E2R Вторая среда EN 61800-3, ограниченное распределение (Для устранения помех могут потребоваться дополнительные меры)
- E2U Вторая среда EN 61800-3, неограниченное распределение
- I Общий промышленный стандарт EN 50081-2 (EN 61000-6-4) Первая среда EN 61800-3, ограниченное распределение (Следующий абзац с символом "Осторожно" приведен согласно требованиям EN61800-3)



CAUTION

Это изделие класса ограниченного распределения согласно IEC61800-3. В жилой среде это изделие может вызвать радиопомехи, в этом случае пользователь должен предпринять соответствующие меры для их устранения

- R Общий жилой стандарт EN 50081-1 (EN 61000-6-3) Первая среда EN 61800-3, неограниченное распределение

Стандарт EN61800-3 определяет следующие понятия:

- Первая среда включает в себя жилые помещения. Она также включает в себя помещения, непосредственно, без использования промежуточных трансформаторов, подключенные к низковольтной сети силового питания, от которой питаются жилые здания.
- Вторая среда включает в себя все помещения, отличающиеся от непосредственно, без использования промежуточных трансформаторов, подключенных к низковольтной сети силового питания, от которой питаются жилые здания.
- Ограниченное распределение определяется как режим продажи оборудования, в котором изготовитель ограничивает поставку оборудования только теми заказчиками или пользователями, которые самостоятельно или совместно имеют достаточный уровень опыта и подготовки в области соблюдения требования EMC при использовании приводов.

12.2 Опционные внешние фильтры ЭМС

Таблица 12-37 Фильтры ЭМС для приводов Unidrive SP

Привод	Schaffner	Epcos
	№ СТ	№ СТ
SP1201 до SP1202	4200-6118	4200-6121
SP1203 до SP1204	4200-6119	4200-6120
SP2201 до SP2203	4200-6210	4200-6211
SP3201 до SP3202	4200-6307	4200-6306
SP4201 до SP4203	4200-6406	4200-6405
SP1401 до SP1404	4200-6118	4200-6121
SP1405 до SP1406	4200-6119	4200-6120
SP2401 до SP2404	4200-6210	4200-6211
SP3401 до SP3403	4200-6305	4200-6306
SP4401 до SP4403	4200-6406	4200-6405
SP5401 до SP5402	4200-6503	4200-6501
SP6401 до SP6402	4200-6603	4200-6601
SP3501 до SP3507	4200-6309	4200-6308
SP4601 до SP4606	4200-6408	4200-6407
SP5601 до SP5602	4200-6504	4200-6502
SP6601 до SP6602	4200-6604	4200-6602

Для приводов в свободно стоящем шкафу (габарит 8 и 9) фильтры ЭМС можно приобрести непосредственно у компаний Schaffner и Epcos. Смотрите Таблицу 12-38, где указаны параметры фильтров.

Таблица 12-38 Параметры фильтра ЭМС для привода в свободно стоящем шкафу (габарит 8 и 9)

Привод	Мощность (кВт)	Вход (А)	Номинал фильтра (А)	Фильтр (В)	№ в каталоге Epcos	№ в каталоге Schaffner
SP8411	185/200	408	600	415	B84143-B600-S20	FN3359-600-99
SP8412	225/250	467	600	415	B84143-B600-S20	FN3359-600-99
SP8413	250/315	576	600	415	B84143-B600-S20	FN3359-600-99
SP8414	315/355	678	1000	415	B84143-B1000-S20	FN3359-1000-99
SP9411	355/400	864	1000	415	B84143-B1000-S20	FN3359-1000-99
SP9412	400/450	864	1000	415	B84143-B1000-S20	FN3359-1000-99
SP9413	450/500	935	1000	415	B84143-B1000-S20	FN3359-1000-99
SP9414	500/560	1151	1600	415	B84143-B1600-S20	FN3359-1600-99
SP9415	560/675	1356	1600	415	B84143-B1600-S20	FN3359-1600-99

12.2.1 Номиналы фильтра EMC

Таблица 12-39 Параметры опционного внешнего фильтра

№ по каталогу СТ	Изготовитель	Максимальный непрерывный ток		Номинал напряжения В	Класс IP	Выделяемая мощность при номинальном токе Вт	Утечка тока заземления		Разрядные сопротивления	
		при 40°C А	при 50°C А				Сбалансированное питание между фазами и между фазой и землей мА	1 фаза разомкнутая цепь мА		
4200-6118	Schaffner	10	10	400	20	6.9	29.4	153	Смотрите примечание 1	
4200-6119		16	16			9.2	38.8	277		
4200-6210		32	28.2			11	38.0	206		
4200-6305		62	56.6	23		66.0	357			
4200-6307		75	68.5	200		29	24.0	170	См. прим. 3	
4200-6309		30	30	575		15	102.0	557		
4200-6406		101	92.2	400		25	73.0	406	См. прим. 1	
4200-6408		58	52.8	690		31	66.0	344	См. прим. 1	
4200-6503		164	150	480		30	39.1	216	См. прим. 4	
4200-6504		95	86.7	690		30	66.0	344	См. прим. 1	
4200-6603		260	237	480		00	14.2	41.0	219	См. прим. 1
4200-6604										
4200-6121	Epcos	10	9.1	400	20	4.2	<30.0	186.5	Смотрите примечание 2	
4200-6120		16	14.6			10.8				
4200-6211		32	29.1			17.8				
4200-6306		75	68.3			19.4				
4200-6308		30	22.5	660		17.6	<35.0	230		
4200-6405		101	75	480		30	<30.0	180	См. прим. 5	
4200-6407		58	44	690		15	<40.0	<340		
4200-6501		165	125	480		27	<20.0	<120	См. прим. 2	
4200-6502		95	71	690		19	<55.0	<450	См. прим. 5	
4200-6601										
4200-6602										

ПРИМЕЧАНИЕ

- 1 МОм между фазами при подключении звездой, точка звезды подключена на землю через резистор 680 кОм (то есть 2 МОм между линиями, 1.68 МОм между линией и землей).
- 1 МОм между фазами при подключении звездой, точка звезды подключена на землю через резистор 1,5 МОм (то есть 2 МОм между линиями, 2.5 МОм между линией и землей).
- 2 МОм между фазами, когда каждая фаза подключена к земле через резистор 660 кОм.
- 1,5 МОм между фазами при подключении звездой, точка звезды подключена на землю через резистор 680 кОм (то есть 3 МОм между линиями, 2.1 МОм между линией и землей)
- 1.8 МОм между фазами при подключении звездой, точка звезды подключена на землю через резистор 1,5 МОм (то есть 3,6 МОм между линиями, 3,3 МОм между линией и землей)

12.2.2 Габаритные размеры фильтра ЭМС

Таблица 12-40 Габаритные размеры внешнего фильтра ЭМС

№ по каталогу СТ	Изготовитель	Габаритные размеры			Вес	
		Высота H	Ширина W	Глубина D	кг	фунтов
4200-6118	Schaffner	440 мм	100 мм	45 мм	1.4	3.1
4200-6119						
4200-6210		428.5 мм	155 мм	55 мм	2	4.4
4200-6305		414 мм	250 мм	60 мм	3.5	7.7
4200-6307						
4200-6309		300 мм	225 мм	100 мм	4	8.8
4200-6406			208 мм		3.8	8.4
4200-6408			249 мм	120 мм	6.8	15
4200-6503			225 мм	100 мм	4.4	9.7
4200-6504		135 мм	295 мм	230 мм	5.25	11.6
4200-6603						
4200-6604						
4200-6121	Epcos	450 мм	100 мм	45 мм	2.1	4.6
4200-6120						
4200-6211		431.5 мм	155 мм	55 мм)	3.3	7.3
4200-6306		425 мм	250 мм	60 мм	5.1	11.2
4200-6308		300 мм	207 мм	90 мм	7.8	17.2
4200-6405			205 мм		8.0	17.6
4200-6407			249 мм	120 мм)	12.0	26.5
4200-6501					10.0	22.0
4200-6502						
4200-6601						
4200-6602						

12.2.3 Затягивание соединений фильтра ЭМС

Таблица 12-41 Данные для клемм внешнего фильтра ЭМС

№ по каталогу СТ	Изготовитель	Подключение питания		Подключение заземления	
		Макс. сечение кабеля	Момент	Штифт заземления	Момент
4200-6118	Schaffner	4 мм ² 12AWG	0.8 Нм	M5	3.5 Нм
4200-6119					
4200-6210		10 мм ² 8AWG	2.0 Нм		
4200-6305		16 мм ² 6AWG	2.2 Нм	M6	3.9 Нм
4200-6307					
4200-6309		50 мм ² 0AWG	8 Нм	M10	25 Нм
4200-6406		25 мм ² 4AWG	2.3 Нм	M6	3.9 Нм
4200-6408		95 мм ² 4/0AWG	20 Нм	M10	25 Нм
4200-6503	50 мм ² 0AWG	8 Нм	M10	25 Нм	
4200-6504	Epcos	4 мм ² 12AWG	0.6 Нм	M5	3.0 Нм
4200-6120					
4200-6121		10 мм ² 8AWG	1.35 Нм		
4200-6306		16 мм ² 6AWG	2.2 Нм	M6	5.1 Нм
4200-6308		10 мм ² 8AWG	1.35 Нм		
4200-6405		50 мм ² 0AWG	6.8 Нм	M10	10 Нм
4200-6407		95 мм ² 4/0AWG	20 Нм		
4200-6501					
4200-6502					

13 Диагностика

Дисплей привода выводит различную информацию о состоянии привода. Эта информация делится на три категории:

- Индикация отключения
- Индикация тревоги
- Индикация состояния



WARNING

Пользователи не имеют право ремонтировать привод в случае его поломки и выполнять диагностику неисправностей свыше той, которая описана в этой главе.

Если привод неисправен, то его необходимо вернуть уполномоченному дистрибьютору Control Techniques для ремонта.

13.1 Индикация отключения

Если привод отключается, то отключается выходной сигнал привода, и привод больше не управляет двигателем. Нижняя строка дисплея указывает на возникновение отключения, а верхняя строка указывает тип отключения.

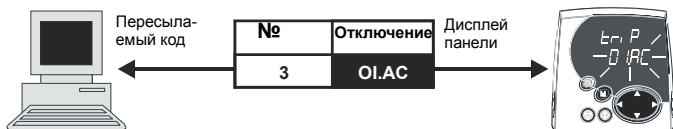
В Таблице 13-1 в алфавитном порядке по тексту индикации на дисплее указаны все отключения. Смотрите Рис. 13-1.

Если дисплей не используется, то при отключении привода будет мигать светодиод индикатора состояния. Смотрите Рис. 13-2.

Информацию об отключении можно прочесть в Рг 10.20, где указан номер отключения. Номера отключений перечислены по возрастанию в Таблице 13-2, в которой можно узнать название отключения и затем выполнить диагностику согласно Таблице 13-3.

Пример

1. Код отключения 3 прочитан из Рг 10.20 через порт связи.
2. Таблица 13-2 показывает, что отключение 3 - это отключение OI.AC..

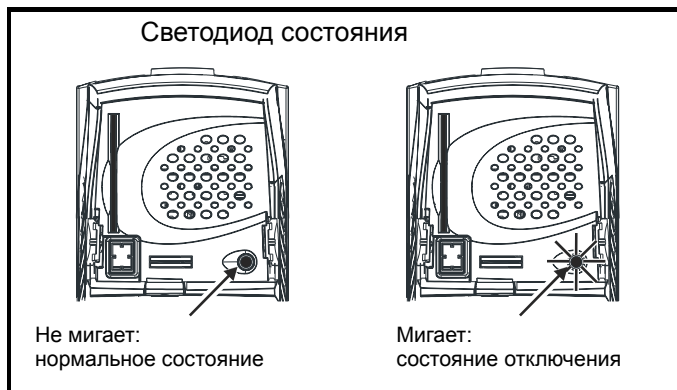


3. Найдите OI.AC в Таблице 13-1.
4. Выполните проверки из столбца *Диагностика*.

Рис. 13-1 Режимы состояния панели






Рис. 13-2 Расположение светодиода состояния



Отключение	Диагностика
OI.AC	Обнаружено мгновенное превышение выходного тока: пиковый выходной ток превышает 225%
3	<p>Время ускорения/замедления слишком мало.</p> <p>Если отключение произошло во время автонастройки, то уменьшите форсировку напряжения Рг 5.15</p> <p>Проверьте отсутствие короткого замыкания в выходном кабеле</p> <p>Проверьте целостность изоляции двигателя</p> <p>Проверьте кабель и подключение датчика обратной связи</p> <p>Проверьте механическое закрепление датчика обратной связи</p> <p>Проверьте отсутствие шума в сигнале с датчика обратной связи</p> <p>Не превышает ли длина кабеля двигателя предел для данного габарита?</p> <p>Уменьшите величины усиления контура скорости – Рг 3.10, Рг 3.11 и Рг 3.12 (только векторный режим в замкнутом контуре и серво)</p> <p>Был ли завершен тест измерения смещения? (только режим серво)</p> <p>Уменьшите величины усиления контура тока - Рг 4.13 и Рг 4.14 (только векторный режим в замкнутом контуре и серво)</p>

Таблица 13-1 Индикаторы отключения

Отключение	Диагностика
C.Acc	Отключение SMARTCARD: Отказ чтения/записи SMARTCARD
185	Проверьте правильность установки и расположения карты SMARTCARD Замените SMARTCARD
C.boot	Отключение SMARTCARD: Изменения параметров меню 0 нельзя сохранить в SMARTCARD, потому что в SMARTCARD не был создан нужный файл
177	С панели была запущена запись м меню параметров 0 при Pr 11.42 настроенном в auto(3) или boot(4), но необходимый файл не был создан в SMARTCARD Проверьте, что Pr 11.42 правильно настроен и сбросьте привод для создания необходимого файла на SMARTCARD Еще раз попытайтесь записать в параметры меню 0
C.bUSY	Отключение SMARTCARD: SMARTCARD не может выполнить нужную функцию, т.к. к нему обращается дополнительный модуль
178	Подождите, пока дополнительный модуль закончит доступ к SMARTCARD и еще раз запросите нужную функцию
C.Chg	Отключение SMARTCARD: В ячейке данных уже есть данные
179	Сотрите данные в ячейке Запишите данные в другую ячейку данных
C.cPr	Отключение SMARTCARD: Величины в приводе и величины в блоке данных SMARTCARD различаются
188	Нажмите красную кнопку сброса 
C.dAt	Отключение SMARTCARD: Указанная ячейка данных не содержит никаких данных
183	Проверьте правильность номера блока данных
C.Err	Отключение SMARTCARD: Данные SMARTCARD искажены
182	Проверьте, что карта вставлена правильно Удалите данные и повторите попытку Замените карту SMARTCARD
C.Full	Отключение SMARTCARD: Переполнение SMARTCARD
184	Удалите блок данных или используйте другую карту SMARTCARD
cL2	Обрыв цепи на аналоговом входе 2 (режим тока)
28	Проверьте, что имеется сигнал тока на аналоговом входе 2 (клемма 7) (0-20 мА, 4-20 мА и т.д.)
cL3	Обрыв цепи на аналоговом входе 3 (режим тока)
29	Проверьте, что имеется сигнал тока на аналоговом входе 3 (клемма 8) (0-20 мА, 4-20 мА и т.д.)
CL.bit	Отключение запущено по слову управления (Pr 6.42)
35	Отключите слово управления, настрой Pr 6.43 в 0 или проверьте настройку Pr 6.42
C.OPtn	Отключение SMARTCARD: На приводе-источнике и приводе-приемнике установлены разные дополнительные модули
180	Проверьте, что установлены правильные дополнительные модули Проверьте, что дополнительные модули установлены в те же самые гнезда Нажмите красную кнопку сброса 
C.rdo	Отключение SMARTCARD: В карте SMARTCARD установлен бит Только чтение
181	Введите 9777 в Pr xx.00, чтобы включить режим доступа по чтению/записи к SMARTCARD Проверьте, что в карте не выполняется запись данных в ячейки с 500 по 999

Отключение	Диагностика																												
C.rtg	Отключение SMARTCARD: SMARTCARD пытается изменить номиналы привода-приемника Не было передано никаких данных номинальных параметров привода																												
186	<p>Нажмите красную кнопку сброса </p> <p>Номинальные параметры привода - это:</p> <table border="1"> <thead> <tr> <th>Параметр</th> <th>Функция</th> </tr> </thead> <tbody> <tr> <td>2.08</td> <td>Напряжение стандартной рампы</td> </tr> <tr> <td>4.05/6/7, 21.27/8/9</td> <td>Пределы тока</td> </tr> <tr> <td>4.24</td> <td>Номинальный ток двигателя</td> </tr> <tr> <td>5.07, 21.07</td> <td>Номинальное напряжение двигателя</td> </tr> <tr> <td>5.09, 21.09</td> <td>Сопротивление статора</td> </tr> <tr> <td>5.10, 21.10</td> <td>Номинальный коэффициент мощности</td> </tr> <tr> <td>5.17, 21.12</td> <td>Частота ШИМ</td> </tr> <tr> <td>5.18</td> <td>Смещение напряжения</td> </tr> <tr> <td>5.23, 21.13</td> <td>Переходная индуктивность</td> </tr> <tr> <td>5.24, 21.14</td> <td>Индуктивность статора</td> </tr> <tr> <td>5.25, 21.24</td> <td>Тормозной ток инжекции</td> </tr> <tr> <td>6.06</td> <td>Частота ШИМ</td> </tr> <tr> <td>6.48</td> <td>Уровень обнаружения прохождения через отказ питания</td> </tr> </tbody> </table> <p>Эти параметры будут настроены в свои значения по умолчанию.</p>	Параметр	Функция	2.08	Напряжение стандартной рампы	4.05/6/7, 21.27/8/9	Пределы тока	4.24	Номинальный ток двигателя	5.07, 21.07	Номинальное напряжение двигателя	5.09, 21.09	Сопротивление статора	5.10, 21.10	Номинальный коэффициент мощности	5.17, 21.12	Частота ШИМ	5.18	Смещение напряжения	5.23, 21.13	Переходная индуктивность	5.24, 21.14	Индуктивность статора	5.25, 21.24	Тормозной ток инжекции	6.06	Частота ШИМ	6.48	Уровень обнаружения прохождения через отказ питания
Параметр	Функция																												
2.08	Напряжение стандартной рампы																												
4.05/6/7, 21.27/8/9	Пределы тока																												
4.24	Номинальный ток двигателя																												
5.07, 21.07	Номинальное напряжение двигателя																												
5.09, 21.09	Сопротивление статора																												
5.10, 21.10	Номинальный коэффициент мощности																												
5.17, 21.12	Частота ШИМ																												
5.18	Смещение напряжения																												
5.23, 21.13	Переходная индуктивность																												
5.24, 21.14	Индуктивность статора																												
5.25, 21.24	Тормозной ток инжекции																												
6.06	Частота ШИМ																												
6.48	Уровень обнаружения прохождения через отказ питания																												
C.TyP	Отключение SMARTCARD: Набор параметров SMARTCARD несовместим с приводом																												
187	Нажмите кнопку Сброс Проверьте, что тип привода - приемника параметров совпадает с типом привода, из которого скопированы параметры																												
dEst	Два или более параметров записаны в тот же самый параметр назначения																												
199	Настройте Pr xx.00 = 12001 для проверки всех видимых параметров в меню на дублирование																												
EEF	Ошибка данных ЭППЗУ - Привод перешел в режим разомкнутого контура и последовательный порт вызывает таймаут с удаленной панелью на порту RS485 привода																												
31	Это отключение можно сбросить только загрузкой параметров по умолчанию и сохранением параметров																												
Enc1	Отключение по энкодеру привода: Перегрузка по питанию энкодера																												
189	Проверьте проводку питания энкодера и потребляемый энкодером ток Максимальный ток = 200 мА при 15 В, или 300 мА при 8 В и 5 В																												
Enc2	Отключение по энкодеру привода: Обрыв провода (клеммы энкодера привода 1 и 2, 3 и 4, 5 и 6)																												
190	Проверьте целостность кабеля Проверьте правильность подключения сигналов обратной связи Проверьте правильность напряжения питания энкодера Замените датчик обратной связи Если не нужно обнаружение обрыва на входе энкодера привода, то настройте Pr 3.40 = 0 для запрета отключения Enc2																												
Enc3	Отключение по энкодеру привода: неверный сдвиг фаз при работе																												
191	Проверьте отсутствие шума в сигнале энкодера Проверьте экранировку энкодера Проверьте целостность механического крепления энкодера Повторите тест измерения смещения																												
Enc4	Отключение по энкодеру привода: Отказ порта последовательной передачи датчика обратной связи																												
192	Проверьте правильность напряжения питания энкодера Проверьте правильность скорости передачи Проверьте кабель и подключение энкодера Замените датчик обратной связи																												
Enc5	Отключение по энкодеру привода: Ошибка контрольной суммы																												
193	Проверьте отсутствие шума в сигнале энкодера Проверьте экранировку кабеля энкодера Для энкодеров EnDat проверьте разрешение порта связи и /или выполните автоконфигурирование Pr 3.41																												
Enc6	Отключение по энкодеру привода: Энкодер обнаружил ошибку																												
194	Замените датчик обратной связи Для энкодеров SSI проверьте кабель и настройку питания энкодера																												

Отключение	Диагностика
Enc7	Отключение по энкодеру привода: Отказ инициализации
195	Заново настройте привод Проверьте, что в Pr 3.38 указан правильный тип энкодера Проверьте кабель и подключение энкодера Проверьте правильность напряжения питания энкодера Выполните автоконфигурирование Pr 3.41 Замените датчик обратной связи
Enc8	Отключение по энкодеру привода: Было запрошено автоконфигурирование по включ. питания и произошел отказ
196	Измените настройку Pr 3.41 в 0 и вручную введите обороты энкодера привода (Pr 3.33) и эквивалентное число линий на оборот (Pr 3.34) Проверьте разрешение порта связи
Enc9	Отключение по энкодеру привода: Обратная связь по положению выбрана из гнезда дополнительного модуля, в котором нет дополнительного модуля обратной связи по скорости/положению
197	Проверьте настройку Pr 3.26 (или Pr 21.21, если были включены параметры второго двигателя)
Enc10	Отключение по энкодеру привода: Отказ фазировки в серво режиме, неверный фазовый угол (Pr 3.25 или Pr 21.20)
198	Проверьте кабель и подключение энкодера Выполните автонастройку для измерения фазового угла энкодера или вручную введите правильный фазовый угол в Pr 3.25 (или в Pr 21.20). Случайные отключения Enc10 могут возникать в очень динамичных приложениях. Это отключение можно запретить, если настроить порог скорости в Pr 3.08 в значение больше нуля. Осторожно настраивайте уровень порога превышения скорости, так как слишком большое значение помешает обнаружить отказ энкодера.
Enc11	Отключение по энкодеру привода: Возник отказ при выравнивании аналоговых сигналов с энкодера SINCOS с цифровым счетчиком, полученным из синусоид и косинусоид и с положением порта (если применимо). Этот отказ обычно вызывается шумом и помехами в сигналах синусоиды и косинусоиды.
161	Проверьте экран кабеля энкодера. Проверьте величину шума в сигналах синусоиды и косинусоиды.
Enc12	Отключение по энкодеру привода: Энкодер Hiperface - тип энкодера не опознан при автоконфигурировании
162	Проверьте, выполняется ли автоконфигурирование для этого типа энкодера. Проверьте подключение энкодера. Введите параметры вручную.
Enc13	Отключение по энкодеру привода: Энкодер EnDat - число оборотов энкодера, считанное во время автоконфигурирования, не является степенью двойки
163	Выберите энкодер другого типа.
Enc14	Отключение по энкодеру привода: Энкодер EnDat - число битов порта, определяющих положение энкодера внутри оборота, считанное во время автоконфигурирования, слишком велико.
164	Выберите энкодер другого типа. Неисправный энкодер
Enc15	Отключение по энкодеру привода: Число периодов на оборот, рассчитанных по данным автоконфигурирования, либо меньше 2, либо больше 50000.
165	Шаг полюсов линейного двигателя / метки на оборот энкодера настроены неправильно или выходят из допустимого диапазона, то есть Pr 5.36 = 0 или Pr 21.31 = 0. Неисправный энкодер.
Enc16	Отключение по энкодеру привода: Энкодер EnDat - число битов порта на период линейного энкодера превышает 255.
166	Выберите энкодер другого типа. Неисправный энкодер.
Enc17	Отключение по энкодеру привода: Число периодов на оборот, полученных при автоконфигурировании для роторного энкодера SINCOS, не является степенью двойки.
167	Выберите энкодер другого типа. Неисправный энкодер
ENP.Er	Ошибка данных с электронного шильдика, хранящегося в выбранном устройстве обратной связи по положению
176	Замените датчик обратной связи
Et	Внешнее отключение по сигналу с клеммы 31
6	Проверьте сигнал на клемме 31 Проверьте значение в Pr 10.32 Введите 12001 в Pr xx.00 и проверьте управляющий параметр в Pr 10.32 Проверьте, что Pr 10.32 или Pr 10.38 (=6) не управляются с порта последовательной связи
HF01	Ошибка обработки данных: Ошибка адреса процессора
	Аппаратный отказ - верните привод поставщику

Отключение	Диагностика
HF02	Ошибка обработки данных: Ошибка адреса DMAC
	Аппаратный отказ - верните привод поставщику
HF03	Ошибка обработки данных: Запрещенная команда
	Аппаратный отказ - верните привод поставщику
HF04	Ошибка обработки данных: Команда запрещенного гнезда
	Аппаратный отказ - верните привод поставщику
HF05	Ошибка обработки данных: Неопределенное исключение
	Аппаратный отказ - верните привод поставщику
HF06	Ошибка обработки данных: Зарезервированное исключение
	Аппаратный отказ - верните привод поставщику
HF07	Ошибка обработки данных: Отказ сторожевого таймера
	Аппаратный отказ - верните привод поставщику
HF08	Ошибка обработки данных: Авария уровня 4
	Аппаратный отказ - верните привод поставщику
HF09	Ошибка обработки данных: Переполнение динамической памяти
	Аппаратный отказ - верните привод поставщику
HF10	Ошибка обработки данных: Ошибка маршрута
	Аппаратный отказ - верните привод поставщику
HF11	Ошибка обработки данных: Ошибка доступа к ЭППЗУ
	Аппаратный отказ - верните привод поставщику
HF12	Ошибка обработки данных: Переполнение стека в главной программе
	Аппаратный отказ - верните привод поставщику
HF13	Короткое замыкание термистора в многомодульной системе
	Аппаратный отказ - верните привод поставщику
HF17	Ошибка внутреннего соединительного кабеля в многомодульной системе
217	Аппаратный отказ - верните привод поставщику
HF18	Ошибка обработки данных: Ошибка адреса DMAC
218	Аппаратный отказ - верните привод поставщику
HF19	Отказ мультиплексирования обратной связи по температуре
219	Аппаратный отказ - верните привод поставщику
HF20	Опознание силового каскада: Ошибка последовательного кода
220	Аппаратный отказ - верните привод поставщику
HF21	Опознание силового каскада: Неопознанный габарит
221	Аппаратный отказ - верните привод поставщику
HF22	Опознание силового каскада: Рассогласование габаритов в нескольких модулях
222	Аппаратный отказ - верните привод поставщику
HF23	Опознание силового каскада: Рассогласование номинальных напряжений в нескольких модулях
223	Аппаратный отказ - верните привод поставщику
HF24	Опознание силового каскада: Нераспознаваемый габарит привода
224	Аппаратный отказ - верните привод поставщику
HF25	Ошибка смещения обратной связи по току
225	Аппаратный отказ - верните привод поставщику
HF26	Отказ замыкания реле мягкого пуска, отказ монитора мягкого пуска или короткое замыкание тормозного IGBT при включении питания
226	Аппаратный отказ - верните привод поставщику
HF27	Отказ термистора 1 силового каскада
227	Аппаратный отказ - верните привод поставщику

Отключение	Диагностика
HF28	Отказ термистора 2 силового каскада или отказ внутреннего вентилятора (только габарит 3)
228	Аппаратный отказ - верните привод поставщику
HF29	Отказ термистора платы управления
229	Аппаратный отказ - верните привод поставщику
HF30	Отключение по обрыву провода DCCT от силового модуля
230	Аппаратный отказ - верните привод поставщику
HF31	Отказ дополнительного вентилятора в силовом модуле
231	Замените дополнительный вентилятор
HF32	Силовой каскад - модуль не получает питания в многомодульном параллельном приводе
232	Проверьте переменное силовое электропитание
It.AC	Перегрузка по времени и величине выходного тока (I^2t) - в Pr 4.19 можно просмотреть значение интегратора
20	Убедитесь, что нагрузка не застряла и не залипла Проверьте, что нагрузка двигателя не изменилась Настройте параметр номинальной скорости (только векторный режим замкнутого контура) Проверьте отсутствие шума в сигнале с датчика обратной связи Проверьте механическое закрепление датчика обратной связи
It.br	Перегрузка по времени тормозного резистора (I^2t) – в Pr 10.39 можно просмотреть значение интегратора
19	Проверьте, что в Pr 10.30 и Pr 10.31 введены правильные значения Увеличьте номинальную мощность тормозного резистора и измените Pr 10.30 и Pr 10.31 Если используется внешнее устройство защиты от перегрева и не требуется программная перегрузка тормозного резистора, то настройте Pr 10.30 или Pr 10.31 в 0 для запрета отключения
L.SYnC	Отказ синхронизации привода с напряжением питания в режиме рекуперации
39	Смотрите главу <i>Диагностика</i> в <i>Руководство по установке режима рекуперации в Unidrive SP</i> .
O.CtL	Превышение температуры платы управления
23	Проверьте, что вентиляторы шкафа / привода работают нормально Проверьте отсутствие помех для вентиляции шкафа Проверьте фильтры в дверце шкафа Проверьте внешнюю температуру Снизьте частоту ШИМ привода
O.ht1	Превышение температуры силового прибора согласно тепловой модели
21	Снизьте частоту ШИМ привода Уменьшите скважность импульсов ШИМ Уменьшите величины ускорения/замедления Уменьшите нагрузку двигателя
O.ht2	Перегрев радиатора
22	Проверьте, что вентиляторы шкафа / привода работают нормально Проверьте отсутствие помех для вентиляции шкафа Проверьте фильтры в дверце шкафа Усиьте вентиляцию Уменьшите величины ускорения/замедления Снизьте частоту ШИМ привода Уменьшите скважность импульсов ШИМ Уменьшите нагрузку двигателя
Oht2.P	Перегрев радиатора силового модуля
105	Проверьте, что вентиляторы шкафа / привода работают нормально Проверьте отсутствие помех для вентиляции шкафа Проверьте фильтры в дверце шкафа Усиьте вентиляцию Уменьшите величины ускорения/замедления Снизьте частоту ШИМ привода Уменьшите скважность импульсов ШИМ Уменьшите нагрузку двигателя

Отключение	Диагностика
O.ht3	Превышение температуры привода согласно тепловой модели
27	Привод пытается остановить двигатель перед отключением. Если двигатель не остановится за 10 сек, то привод сразу отключается. Проверьте, что вентиляторы шкафа / привода работают нормально Проверьте отсутствие помех для вентиляции шкафа Проверьте фильтры в дверце шкафа Усиьте вентиляцию Уменьшите величины ускорения/замедления Уменьшите скважность импульсов ШИМ Уменьшите нагрузку двигателя
Oht4.P	Перегрев выпрямителя силового модуля или перегрев входного демпферного резистора (габарит 4 и выше)
102	Проверьте симметрию фаз питания Проверьте дефекты питания, например, пропадание напряжения от привода постоянного тока Проверьте, что вентиляторы шкафа / привода работают нормально Проверьте отсутствие помех для вентиляции шкафа Проверьте фильтры в дверце шкафа Усиьте вентиляцию Уменьшите величины ускорения/замедления Снизьте частоту ШИМ привода Уменьшите скважность импульсов ШИМ Уменьшите нагрузку двигателя
OI.AC	Обнаружено мгновенное превышение выходного тока: пиковый выходной ток превышает 225%
3	Время ускорения/замедления слишком мало. Если отключение произошло во время автонастройки, то уменьшите форсировку напряжения Pr 5.15 Проверьте отсутствие короткого замыкания в выходном кабеле Проверьте целостность изоляции двигателя Проверьте кабель и подключение датчика обратной связи Проверьте механическое закрепление датчика обратной связи Проверьте отсутствие шума в сигнале с датчика обратной связи Не превышает ли длина кабеля двигателя предел для данного габарита? Уменьшите величины усиления контура скорости – Pr 3.10, Pr 3.11 и Pr 3.12 (только векторный режим в замкнутом контуре и серво) Был ли завершен тест измерения смещения? (только режим серво) Уменьшите величины усиления контура тока - Pr 4.13 и Pr 4.14 (только векторный режим в замкнутом контуре и серво)
OIAC.P	По выходному току модуля обнаружено превышение тока силового модуля
104	Время ускорения/замедления слишком мало. Если отключение произошло во время автонастройки, то уменьшите форсировку напряжения Pr 5.15 Проверьте отсутствие короткого замыкания в выходном кабеле Проверьте целостность изоляции двигателя Проверьте кабель и подключение датчика обратной связи Проверьте механическое закрепление датчика обратной связи Проверьте отсутствие шума в сигнале с датчика обратной связи Не превышает ли длина кабеля двигателя предел для данного габарита? Уменьшите величины усиления контура скорости – Pr 3.10, Pr 3.11 и Pr 3.12 (только вектор. режим в замкнутом контуре и серво) Был ли завершен тест измерения смещения? (только режим серво) Уменьшите величины усиления контура тока - Pr 4.13 и Pr 4.14 (только векторный режим в замкнутом контуре и серво)
OI.br	Обнаружено превышение тока в тормозном транзисторе: сработала защита от замыкания тормозного транзистора
4	Проверьте проводку тормозного резистора Проверьте, что сопротивление тормозного резистора не меньше минимального значения сопротивления Проверьте изоляцию тормозного резистора
OIbr.P	Превышение тока тормозного IGBT силового модуля
103	Проверьте проводку тормозного резистора Проверьте, что номинал тормозного резистора не меньше минимально допустимого сопротивления Проверьте изоляцию тормозного резистора
OldC.P	Система слежения за напряжением на IGBT во вкл. состоянии обнаружила превышение тока силового модуля
109	Сработала система защиты IGBT по Vce. Проверьте изоляцию двигателя и кабелей.
O.Ld1	Перегрузка цифрового выхода: полное потребление тока от 24 В и цифровых выхода свыше 200 мА
26	Проверьте полную нагрузку на цифровых выходах (клеммы 24,25,26) и на шине +24 В (клемма 22)
O.SPd	Скорость двигателя превысила порог превышения скорости
7	Увеличьте порог отключения по превышению скорости в Pr 3.08 (только режимы замкнутого контура) Скорость превысила 1.2 x Pr 1.06 или Pr 1.07 (режим разомкнутого контура) Снизьте коэффициент усиления P контура скорости (Pr 3.10) для снижения выброса скорости (только режимы замкнутого контура)

Отключение	Диагностика															
OV	Напряжение на звене (шине) постоянного тока превысило пиковый уровень или на 15 секунд превысило максимальный непрерывный уровень															
2	<p>Увеличьте рампу замедления (Pr 0.04) Уменьшите величину тормозного резистора (но не ниже минимального значения) Проверьте номинальный уровень переменного электропитания Проверьте нестабильности питания, которые могут повысить напряжения на шине звена постоянного тока – выброс напряжения после восстановления питания после провала, вызванного приводами постоянного тока. Проверьте изоляцию двигателя</p> <table border="1"> <thead> <tr> <th>Номинал. напряжение привода</th> <th>Пиковое напряжение</th> <th>Максимальное непрерывное напряжение (15 сек)</th> </tr> </thead> <tbody> <tr> <td>200</td> <td>415</td> <td>410</td> </tr> <tr> <td>400</td> <td>830</td> <td>815</td> </tr> <tr> <td>575</td> <td>990</td> <td>970</td> </tr> <tr> <td>690</td> <td>1190</td> <td>1175</td> </tr> </tbody> </table> <p>Если привод работает в режиме аккумулятора с низким напряжением, то порог отключения по превышению напряжения составляет 1,45 x Pr 6.46.</p>	Номинал. напряжение привода	Пиковое напряжение	Максимальное непрерывное напряжение (15 сек)	200	415	410	400	830	815	575	990	970	690	1190	1175
Номинал. напряжение привода	Пиковое напряжение	Максимальное непрерывное напряжение (15 сек)														
200	415	410														
400	830	815														
575	990	970														
690	1190	1175														
OV.P	Напряжение на звене (шине) постоянного тока силового модуля превысило пиковый уровень или на 15 секунд превысило максимальный непрерывный уровень															
106	<p>Увеличьте рампу замедления (Pr 0.04) Уменьшите величину тормозного резистора (но не ниже минимального значения) Проверьте номинальный уровень переменного электропитания Проверьте нестабильности питания, которые могут повысить напряжения на шине звена постоянного тока – выброс напряжения после восстановления питания после провала, вызванного приводами постоянного тока. Проверьте изоляцию двигателя</p> <table border="1"> <thead> <tr> <th>Номинал. напряжение привода</th> <th>Пиковое напряжение</th> <th>Максимальное непрерывное напряжение (15 сек)</th> </tr> </thead> <tbody> <tr> <td>200</td> <td>415</td> <td>410</td> </tr> <tr> <td>400</td> <td>830</td> <td>815</td> </tr> <tr> <td>575</td> <td>990</td> <td>970</td> </tr> <tr> <td>690</td> <td>1190</td> <td>1175</td> </tr> </tbody> </table> <p>Если привод работает в режиме аккумулятора с низким напряжением, то порог отключения по превышению напряжения составляет 1,45 x Pr 6.46.</p>	Номинал. напряжение привода	Пиковое напряжение	Максимальное непрерывное напряжение (15 сек)	200	415	410	400	830	815	575	990	970	690	1190	1175
Номинал. напряжение привода	Пиковое напряжение	Максимальное непрерывное напряжение (15 сек)														
200	415	410														
400	830	815														
575	990	970														
690	1190	1175														
PA.d	Панель снята, а привод получает задание скорости с панели															
34	Установите панель и выполните сброс Измените селектор задания скорости для выбора задания скорости с другого источника															
Ph	Обнаружена потеря фазы силового питания или большой разбаланс питания															
32	<p>Проверьте, что все три фазы присутствуют и сбалансированы Проверьте правильность уровня входного напряжения питания (при полной нагрузке)</p> <p>ПРИМЕЧАНИЕ</p> <p>Уровень нагрузки должен быть от 50 до 100%, чтобы привод отключился при потере фазы. Перед выполнением такого отключения привод попытается остановить двигатель.</p>															
Ph.P	Обнаружена потеря фазы в силовом модуле															
107	Проверьте, что все три фазы присутствуют и сбалансированы Проверьте правильность уровня входного напряжения питания (при полной нагрузке)															
PS	Отказ внутреннего источника питания															
5	Снимите дополнительные модули и выполните сброс Проверьте целостность интерфейсных ленточных кабелей и разъемов (только габариты 4, 5, 6) Аппаратный отказ - верните привод поставщику															
PS.10V	Ток с источника питания пользователя 10 В превысил 10 мА															
8	Проверьте подключение к клемме 4 Снизьте нагрузку, подключенную к клемме 4															
PS.24V	Перегрузка внутреннего источника питания 24 В															
9	<p>Полная нагрузка пользователя и дополнительных модулей превысила предел блока питания 24 В. Нагрузка пользователя - это цифровые выходы привода и цифровые выходы SM-I/O Plus, или питание главного энкодера привода и питание энкодеров SM-Universal Encoder Plus и SM-Encoder Plus.</p> <ul style="list-style-type: none"> Снизьте нагрузку и выполните сброс Обеспечьте работу от внешнего блока питания 24 В >50 Вт Снимите все дополнительные модули и выполните сброс 															
PS.P	Отказ питания силового модуля															
108	Снимите все дополнительные модули и выполните сброс привода Проверьте отсутствие обрывов в интерфейсных ленточных кабелях и в разъемах (только габариты 4,5,6) Аппаратный отказ - верните привод поставщику															
PSAVE.Er	Искажены параметры, сохраненные в ЭППЗУ при отключении питания															
37	<p>Указывает, что при сохранении параметров при выключении привода было отключено питание. Привод вернется к последнему успешно сохраненному набору параметров, сохраняемых по отключению питания. Выполните сохранение пользователя (Pr xx.00 в 1000 или 1001 и сброс привода) или штатно отключите питание привода, чтобы не допустить появления этого отключения при следующем включении питания привода.</p>															

Отключение	Диагностика
rS	Отказ измерения сопротивления при автонастройке или при запуске в векторном режиме разомкнутого контура 0 или 3
33	Проверьте надежность подключения питания двигателя
SAVE.Er	Искажены параметры, сохраненные пользователем в ЭППЗУ
36	Указывает, что при сохранении параметров при сохранении параметров пользователя было отключено питание. Привод вернется к последнему успешно сохраненному набору параметров, сохраняемых пользователем. Выполните сохранение пользователя (Pr xx.00 в 1000 или 1001 и сброс привода) или штатно отключите питание привода, чтобы не допустить появления этого отключения при следующем включении питания привода.
SCL	Отказ связи последовательного порта привода RS485 с удаленной панелью
30	Заново установите кабель между приводом и панелью управления Проверьте отсутствие повреждений кабеля Замените кабель Замените панель управления
SLX.dF	Отключение по гнезду X дополнительного модуля: изменен дополнительный модуль в гнезде X
204,209,214	Сохраните параметры и выполните сброс

Отключение	Диагностика			
SLX.Er	Отключение по гнезду X дополнительного модуля: дополнительный модуль в гнезде X обнаружил отказ			
202,207,212	Категория модулей обратной связи			
	Проверьте значение в Pr 15/16/17.50 . Возможные коды ошибок для энкодеров SM-Universal Encoder Plus, SM-Encoder Plus и резольвера SM-Resolver указаны в таблице. Смотрите раздел <i>Диагностика</i> в Руководстве пользователя по этому модулю.			
	Код ошибки	Модуль	Описание отключения	Диагностика
	0	Все	Нет отключения	Никаких отказов не обнаружено
	1	SM-Universal Encoder Plus	Перегрузка по питанию энкодера	Проверьте проводку питания энкодера и потребляемый энкодером ток. Максимальный ток = 200 мА при 15 В, или 300 мА при 8 В и 5 В
		SM-Resolver	КЗ на выходе возбуждения	Проверьте проводку выхода возбуждения.
	2	SM-Universal Encoder Plus и SM-Resolver	Обрыв провода	Проверьте целостность кабеля Проверьте правильность подключения обратной связи Проверьте правильность напряжения питания энкодера Замените датчик обратной связи
	3	SM-Universal Encoder Plus	Неверный сдвиг фаз при работе	Проверьте отсутствие шума в сигнале энкодера Проверьте экранировку энкодера Проверьте целостность механичес. крепления энкодера Повторите тест измерения смещения
	4	SM-Universal Encoder Plus	Ошибка передачи данных с датчика обратной связи	Проверьте правильность напряжения питания энкодера Проверьте правильность скорости передачи Проверьте кабель и подключение энкодера Замените датчик обратной связи
	5	SM-Universal Encoder Plus	Ошибка контрольной суммы	Проверьте отсутствие шума в сигнале энкодера Проверьте экранировку кабеля энкодера
	6	SM-Universal Encoder Plus	Энкодер обнаружил ошибку	Замените энкодер
	7	SM-Universal Encoder Plus	Отказ инициализации	Проверьте, что в Pr 15/16/17.15 указан правильный тип энкодера Проверьте кабель и подключение энкодера Проверьте правильность напряжения питания энкодера Замените датчик обратной связи
	8	SM-Universal Encoder Plus	Было запрошено автоконфигурирование по включению питания и произошел его отказ	Измените настройку Pr 15/16/17.18 и вручную введите число оборотов (Pr 15/16/17.09) и эквивалентное число линий на оборот (Pr 15/16/17.10)
	9	SM-Universal Encoder Plus	Отключение по термистору двигателя	Проверьте температуру двигателя Проверьте отсутствие обрыва в термисторе
	10	SM-Universal Encoder Plus	Короткое замыкание термистора двигателя	Проверьте проводку термистора двигателя Замените двигатель / термистор двигателя
	11	SM-Universal Encoder Plus	Отказ регулировки аналогового положения sincos при инициализации энкодера	Проверьте экран кабеля энкодера. Проверьте сигналы sine и cosine на шуму.
		SM-Resolver	Полюса несовместимы с двигателем	Проверьте, что в Pr 15/16/17.15 правильно задано число полюсов резольвера.
	12	SM-Universal Encoder Plus	При автоконфигурировании не определяется тип энкодера	Проверьте, что энкодер можно автоконфигурировать. Проверьте проводку энкодера. Введите параметры вручную.
	13	SM-Universal Encoder Plus	Число оборотов энкодера, считанных при автоконфигурировании, не равно степени 2	Выберите другой тип энкодера.
	14	SM-Universal Encoder Plus	Число битов связи, задающих положение энкодера внутри оборота, считанных с энкодера при автоконфигурировании, слишком велико.	Выберите другой тип энкодера. Неисправный энкодер.
15	SM-Universal Encoder Plus	Число периодов на оборот, полученное по данным с энкодера при автоконфигурировании, <2 или >50000.	Шаг полюсов линейного двигателя / имп/об энкодера настроены неверно или не в диапазоне параметров, т.е. Pr 5.36 = 0 или Pr 21.31 = 0. Неисправный энкодер.	
16	SM-Universal Encoder Plus	Число битов связи на период линейного энкодера превышает 255.	Выберите другой тип энкодера. Неисправный энкодер.	
74	Все	Дополнительный модуль перегрелся	Проверьте внешнюю температуру Проверьте вентиляцию шкафа	

Отключение	Диагностика																																																																																										
SLX.Er	Отключение по гнезду X дополнительного модуля: дополнительный модуль в гнезде X обнаружил отказ																																																																																										
202,207,212	<p>Категория модулей автоматизации (Applications)</p> <p>Проверьте значение в Pг 15/16/17.50. Возможные коды ошибок для модулей SM-Applications и SM-Applications Lite указаны в таблице. Смотрите раздел <i>Диагностика</i> в Руководстве пользователя по этому модулю.</p> <table border="1"> <thead> <tr> <th>Код ошибки</th> <th>Описание отключения</th> </tr> </thead> <tbody> <tr><td>39</td><td>Переполнение стека программы пользователя</td></tr> <tr><td>40</td><td>Неизвестная ошибка - обращайтесь к поставщику</td></tr> <tr><td>41</td><td>Параметр не существует</td></tr> <tr><td>42</td><td>Попытка записи в параметр только для чтения</td></tr> <tr><td>43</td><td>Попытка чтения из параметра только для записи</td></tr> <tr><td>44</td><td>Значение параметра вне диапазона</td></tr> <tr><td>45</td><td>Неверные режимы синхронизации</td></tr> <tr><td>46</td><td>Не используется</td></tr> <tr><td>47</td><td>Потеря синхронизации с мастером CTSync</td></tr> <tr><td>48</td><td>RS485 не в режиме пользователя</td></tr> <tr><td>49</td><td>Неверная конфигурация RS485</td></tr> <tr><td>50</td><td>Ошибка математики - деление на ноль или переполнение</td></tr> <tr><td>51</td><td>Индекс массива вне диапазона</td></tr> <tr><td>52</td><td>Отключение по слову управления пользователя</td></tr> <tr><td>53</td><td>Программа DPL не совместима с этой целевой моделью</td></tr> <tr><td>54</td><td>Перерасход ресурсов в задаче DPL</td></tr> <tr><td>55</td><td>Не используется</td></tr> <tr><td>56</td><td>Неверная конфигурация блока таймера</td></tr> <tr><td>57</td><td>Функциональный блок не существует</td></tr> <tr><td>58</td><td>Ошибка данных в энергонезависимой флэш-памяти ПЛК</td></tr> <tr><td>59</td><td>Привод не принимает модуль приложения в виде мастера синхронизации</td></tr> <tr><td>60</td><td>Аппаратная ошибка сети CTNet. Обратитесь к поставщику</td></tr> <tr><td>61</td><td>Неверная конфигурация CTNet</td></tr> <tr><td>62</td><td>Неверная скорость передачи CTNet</td></tr> <tr><td>63</td><td>Неверный идентификатор узла CTNet</td></tr> <tr><td>64</td><td>Перегрузка цифрового выхода</td></tr> <tr><td>65</td><td>Неверные параметры функционального блока</td></tr> <tr><td>66</td><td>Слишком большая динамическая память пользователя</td></tr> <tr><td>67</td><td>Файл ОЗУ не существует или указан id не файла ОЗУ</td></tr> <tr><td>68</td><td>Указанный файл ОЗУ не назначен для массива</td></tr> <tr><td>69</td><td>Отказ обновления кэша базы данных параметров привода во флэш-памяти</td></tr> <tr><td>70</td><td>Загрузка программы пользователя при включенном приводе</td></tr> <tr><td>71</td><td>Отказ изменения режима привода</td></tr> <tr><td>72</td><td>Неверная операция буфера CTNet</td></tr> <tr><td>73</td><td>Отказ быстрой инициализации параметра</td></tr> <tr><td>74</td><td>Превышение температуры</td></tr> <tr><td>75</td><td>Аппаратура недоступна</td></tr> <tr><td>76</td><td>Тип модуля не определяется. Модуль не опознан.</td></tr> <tr><td>77</td><td>Ошибка связи опции модуля с модулем в гнезде 1</td></tr> <tr><td>78</td><td>Ошибка связи опции модуля с модулем в гнезде 2</td></tr> <tr><td>79</td><td>Ошибка связи опции модуля с модулем в гнезде 3</td></tr> <tr><td>80</td><td>Ошибка связи опции модуля с модулем в неизвестном гнезде</td></tr> <tr><td>81</td><td>Внутренняя ошибка APC</td></tr> <tr><td>82</td><td>Отказ связи с приводом</td></tr> </tbody> </table>	Код ошибки	Описание отключения	39	Переполнение стека программы пользователя	40	Неизвестная ошибка - обращайтесь к поставщику	41	Параметр не существует	42	Попытка записи в параметр только для чтения	43	Попытка чтения из параметра только для записи	44	Значение параметра вне диапазона	45	Неверные режимы синхронизации	46	Не используется	47	Потеря синхронизации с мастером CTSync	48	RS485 не в режиме пользователя	49	Неверная конфигурация RS485	50	Ошибка математики - деление на ноль или переполнение	51	Индекс массива вне диапазона	52	Отключение по слову управления пользователя	53	Программа DPL не совместима с этой целевой моделью	54	Перерасход ресурсов в задаче DPL	55	Не используется	56	Неверная конфигурация блока таймера	57	Функциональный блок не существует	58	Ошибка данных в энергонезависимой флэш-памяти ПЛК	59	Привод не принимает модуль приложения в виде мастера синхронизации	60	Аппаратная ошибка сети CTNet. Обратитесь к поставщику	61	Неверная конфигурация CTNet	62	Неверная скорость передачи CTNet	63	Неверный идентификатор узла CTNet	64	Перегрузка цифрового выхода	65	Неверные параметры функционального блока	66	Слишком большая динамическая память пользователя	67	Файл ОЗУ не существует или указан id не файла ОЗУ	68	Указанный файл ОЗУ не назначен для массива	69	Отказ обновления кэша базы данных параметров привода во флэш-памяти	70	Загрузка программы пользователя при включенном приводе	71	Отказ изменения режима привода	72	Неверная операция буфера CTNet	73	Отказ быстрой инициализации параметра	74	Превышение температуры	75	Аппаратура недоступна	76	Тип модуля не определяется. Модуль не опознан.	77	Ошибка связи опции модуля с модулем в гнезде 1	78	Ошибка связи опции модуля с модулем в гнезде 2	79	Ошибка связи опции модуля с модулем в гнезде 3	80	Ошибка связи опции модуля с модулем в неизвестном гнезде	81	Внутренняя ошибка APC	82	Отказ связи с приводом
	Код ошибки	Описание отключения																																																																																									
	39	Переполнение стека программы пользователя																																																																																									
	40	Неизвестная ошибка - обращайтесь к поставщику																																																																																									
	41	Параметр не существует																																																																																									
	42	Попытка записи в параметр только для чтения																																																																																									
	43	Попытка чтения из параметра только для записи																																																																																									
	44	Значение параметра вне диапазона																																																																																									
	45	Неверные режимы синхронизации																																																																																									
	46	Не используется																																																																																									
	47	Потеря синхронизации с мастером CTSync																																																																																									
	48	RS485 не в режиме пользователя																																																																																									
	49	Неверная конфигурация RS485																																																																																									
	50	Ошибка математики - деление на ноль или переполнение																																																																																									
	51	Индекс массива вне диапазона																																																																																									
	52	Отключение по слову управления пользователя																																																																																									
	53	Программа DPL не совместима с этой целевой моделью																																																																																									
	54	Перерасход ресурсов в задаче DPL																																																																																									
	55	Не используется																																																																																									
	56	Неверная конфигурация блока таймера																																																																																									
	57	Функциональный блок не существует																																																																																									
	58	Ошибка данных в энергонезависимой флэш-памяти ПЛК																																																																																									
	59	Привод не принимает модуль приложения в виде мастера синхронизации																																																																																									
	60	Аппаратная ошибка сети CTNet. Обратитесь к поставщику																																																																																									
	61	Неверная конфигурация CTNet																																																																																									
	62	Неверная скорость передачи CTNet																																																																																									
	63	Неверный идентификатор узла CTNet																																																																																									
	64	Перегрузка цифрового выхода																																																																																									
	65	Неверные параметры функционального блока																																																																																									
	66	Слишком большая динамическая память пользователя																																																																																									
	67	Файл ОЗУ не существует или указан id не файла ОЗУ																																																																																									
	68	Указанный файл ОЗУ не назначен для массива																																																																																									
	69	Отказ обновления кэша базы данных параметров привода во флэш-памяти																																																																																									
70	Загрузка программы пользователя при включенном приводе																																																																																										
71	Отказ изменения режима привода																																																																																										
72	Неверная операция буфера CTNet																																																																																										
73	Отказ быстрой инициализации параметра																																																																																										
74	Превышение температуры																																																																																										
75	Аппаратура недоступна																																																																																										
76	Тип модуля не определяется. Модуль не опознан.																																																																																										
77	Ошибка связи опции модуля с модулем в гнезде 1																																																																																										
78	Ошибка связи опции модуля с модулем в гнезде 2																																																																																										
79	Ошибка связи опции модуля с модулем в гнезде 3																																																																																										
80	Ошибка связи опции модуля с модулем в неизвестном гнезде																																																																																										
81	Внутренняя ошибка APC																																																																																										
82	Отказ связи с приводом																																																																																										

Отключение	Диагностика		
SLX.Er	Отключение по гнезду X дополнительного модуля: дополнительный модуль в гнезде X обнаружил отказ		
202,207,212	Категория модулей автоматизации (расширение входов-выходов)		
	Проверьте величину в Pr 15/16/17.50. В следующей таблице указаны возможные коды ошибок для модулей SM-I/O Plus, SM-I/O Lite, SM-I/O Timer, SM-PELV и SM-I/O 120V. Смотрите раздел <i>Диагностика</i> в Руководстве пользователя по этому модулю.		
	Код ошибки	Модуль	Причина отказа
	0	Все	Нет ошибок
	1	Все	Перегрузка на цифровом выходе
	2	SM-I/O Lite, SM-I/O Timer	Входной ток на аналоговом входе 1 слишком большой (>22 мА) или слишком малый (<3 мА)
		SM-PELV	Перегрузка на цифровом входе
	3	SM-PELV	Входной ток на аналоговом входе 1 слишком малый (<3 мА)
	4	SM-PELV	Нет блока питания пользователя
	5	SM-I/O Timer	Ошибка связи часов реального времени
74	Все	Перегрев модуля	
SLX.Er	Отключение по гнезду X дополнительного модуля: дополнительный модуль в гнезде X обнаружил отказ		
202,207,212	Категория модулей Fieldbus		
	Проверьте величину в Pr 15/16/17.50. В следующей таблице указаны возможные коды ошибок для модулей Fieldbus. Смотрите раздел <i>Диагностика</i> в Руководстве пользователя по соответствующему модулю.		
	Код ошибки	Модуль	Описание отключения
	0	Все	Нет отключения
	52	SM-PROFIBUS-DP, SM-Interbus, SM-DeviceNet, SM-CANOpen	Отключение по слову управления пользователя
	61	SM-PROFIBUS-DP, SM-Interbus, SM-DeviceNet, SM-CANOpen, SM-SERCOS	Ошибка конфигурации
	64	SM-DeviceNet	Таймаут ожидаемой скорости пакета
	65	SM-PROFIBUS-DP, SM-Interbus, SM-DeviceNet, SM-CANOpen, SM-SERCOS	Потеря сети
	66	SM-PROFIBUS-DP	Критический отказ канала
		SM-CAN, SM-DeviceNet, SM-CANOpen	Ошибка отключения шины
	69	SM-CAN	Нет подтверждения
	70	Все (кроме SM-Ethernet)	Ошибка передачи во флэш
		SM-Ethernet	Для модуля в приводе нет верного меню данных
	74	Все	Дополнительный модуль перегрелся
	75	SM-Ethernet	Привод не отвечает
	76	SM-Ethernet	Таймаут подключения к Modbus
	80	Все (кроме SM-SERCOS)	Ошибка связи между опциями
	81	Все (кроме SM-SERCOS)	Ошибка связи с гнездом 1
	82	Все (кроме SM-SERCOS)	Ошибка связи с гнездом 2
	83	Все (кроме SM-SERCOS)	Ошибка связи с гнездом 3
	84	SM-Ethernet	Ошибка распределения памяти
	85	SM-Ethernet	Ошибка файловой системы
	86	SM-Ethernet	Ошибка файла конфигурации
	87	SM-Ethernet	Ошибка файла языка
	98	Все	Ошибка внутреннего сторожевого таймера
	99	Все	Внутренняя ошибка программы

Отключение	Диагностика																																												
SLX.Er	Отключение по гнезду X дополнительного модуля: дополнительный модуль в гнезде X обнаружил отказ																																												
202,207,212	Категория модулей SLM Проверьте значение в Pr 15/16/17.50 . В следующей таблице указаны возможные коды ошибок для SM-SLM. Смотрите раздел <i>Диагностика</i> в Руководстве пользователя по соответствующему модулю.																																												
	<table border="1"> <thead> <tr> <th>Код ошибки</th> <th>Описание отключения</th> </tr> </thead> <tbody> <tr><td>0</td><td>Ошибок не обнаружено</td></tr> <tr><td>1</td><td>Перегрузка в источнике питания</td></tr> <tr><td>2</td><td>Слишком низкая версия SLM</td></tr> <tr><td>3</td><td>Ошибка DriveLink</td></tr> <tr><td>4</td><td>Неправильно выбрана частота ШИМ</td></tr> <tr><td>5</td><td>Неправильно выбран источник обратной связи</td></tr> <tr><td>6</td><td>Ошибка энкодера</td></tr> <tr><td>7</td><td>Ошибка количества экземпляров объекта двигателя</td></tr> <tr><td>8</td><td>Ошибка версии списка объекта двигателя</td></tr> <tr><td>9</td><td>Ошибка количества экземпляров объекта производительности</td></tr> <tr><td>10</td><td>Ошибка канала параметров</td></tr> <tr><td>11</td><td>Несовместимый режим работы привода</td></tr> <tr><td>12</td><td>Ошибка записи в ЭППЗУ SLM</td></tr> <tr><td>13</td><td>Неправильный тип объекта двигателя</td></tr> <tr><td>14</td><td>Ошибка объекта Unidrive SP</td></tr> <tr><td>15</td><td>Ошибка контрольной суммы объекта энкодера</td></tr> <tr><td>16</td><td>Ошибка контрольной суммы объекта двигателя</td></tr> <tr><td>17</td><td>Ошибка контрольной суммы объекта производительности</td></tr> <tr><td>18</td><td>Ошибка контрольной суммы объекта Unidrive SP</td></tr> <tr><td>19</td><td>Таймаут генератора последовательности</td></tr> <tr><td>74</td><td>Перегрев дополнительного модуля</td></tr> </tbody> </table>	Код ошибки	Описание отключения	0	Ошибок не обнаружено	1	Перегрузка в источнике питания	2	Слишком низкая версия SLM	3	Ошибка DriveLink	4	Неправильно выбрана частота ШИМ	5	Неправильно выбран источник обратной связи	6	Ошибка энкодера	7	Ошибка количества экземпляров объекта двигателя	8	Ошибка версии списка объекта двигателя	9	Ошибка количества экземпляров объекта производительности	10	Ошибка канала параметров	11	Несовместимый режим работы привода	12	Ошибка записи в ЭППЗУ SLM	13	Неправильный тип объекта двигателя	14	Ошибка объекта Unidrive SP	15	Ошибка контрольной суммы объекта энкодера	16	Ошибка контрольной суммы объекта двигателя	17	Ошибка контрольной суммы объекта производительности	18	Ошибка контрольной суммы объекта Unidrive SP	19	Таймаут генератора последовательности	74	Перегрев дополнительного модуля
	Код ошибки	Описание отключения																																											
	0	Ошибок не обнаружено																																											
	1	Перегрузка в источнике питания																																											
	2	Слишком низкая версия SLM																																											
	3	Ошибка DriveLink																																											
	4	Неправильно выбрана частота ШИМ																																											
	5	Неправильно выбран источник обратной связи																																											
	6	Ошибка энкодера																																											
	7	Ошибка количества экземпляров объекта двигателя																																											
	8	Ошибка версии списка объекта двигателя																																											
	9	Ошибка количества экземпляров объекта производительности																																											
	10	Ошибка канала параметров																																											
	11	Несовместимый режим работы привода																																											
	12	Ошибка записи в ЭППЗУ SLM																																											
	13	Неправильный тип объекта двигателя																																											
	14	Ошибка объекта Unidrive SP																																											
	15	Ошибка контрольной суммы объекта энкодера																																											
	16	Ошибка контрольной суммы объекта двигателя																																											
	17	Ошибка контрольной суммы объекта производительности																																											
18	Ошибка контрольной суммы объекта Unidrive SP																																												
19	Таймаут генератора последовательности																																												
74	Перегрев дополнительного модуля																																												
SLX.HF	Отключение по гнезду X дополнительного модуля: Аппаратный отказ дополнительного модуля X																																												
200,205,210	Проверьте правильность установки дополнительного модуля Верните дополнительный модуль поставщику																																												
SLX.nF	Отключение по гнезду X дополнительного модуля: Дополнительный модуль снят																																												
203,208,213	Проверьте правильность установки дополнительного модуля Заново установите дополнительный модуль Сохраните параметры и выполните сброс привода																																												
SL.rtd	Отключение по гнезду X дополнительного модуля: Режим привода изменен и параметр маршрута дополнительного модуля теперь неверен																																												
215	Нажмите кнопку Сброс. Если отключение не исчезает, то обратитесь к поставщику привода.																																												
SLX.tO	Отключение по гнезду X дополнительного модуля: Таймаут сторожевого таймера дополнительного модуля																																												
201,206,211	Нажмите кнопку Сброс. Если отключение не исчезает, обращайтесь к поставщику привода.																																												
t010	Отключение пользователя определено в программе 2-го процессора дополнительного модуля																																												
10	Для определения причины этого отключения нужно изучить программу SM-Applications																																												
t038	Отключение пользователя определено в программе 2-го процессора дополнительного модуля																																												
38	Для определения причины этого отключения нужно изучить программу SM-Applications																																												
t040 до t089	Отключение пользователя определено в программе 2-го процессора дополнительного модуля																																												
40 до 89	Для определения причины этого отключения нужно изучить программу SM-Applications																																												
t099	Отключение пользователя определено в программе 2-го процессора дополнительного модуля																																												
99	Для определения причины этого отключения нужно изучить программу SM-Applications																																												
t101	Отключение пользователя определено в программе 2-го процессора дополнительного модуля																																												
101	Для определения причины этого отключения нужно изучить программу SM-Applications																																												
t111 до t160	Отключение пользователя определено в программе 2-го процессора дополнительного модуля																																												
111 до 160	Для определения причины этого отключения нужно изучить программу SM-Applications																																												

Отключение	Диагностика
t168 до t175	Отключение пользователя определено в программе 2-го процессора дополнительного модуля
168 до 175	Для определения причины этого отключения нужно изучить программу SM-Applications
t216	Отключение пользователя определено в программе 2-го процессора дополнительного модуля
216	Для определения причины этого отключения нужно изучить программу SM-Applications
th	Отключение по термистору двигателя
24	Проверьте температуру двигателя Проверьте цепь термистора Настройте Pr 7.15 = VOLt и сбросьте привод для отключения этой функции
thS	Короткое замыкание термистора двигателя
25	Проверьте подключение термистора двигателя Замените двигатель / термистор двигателя Настройте Pr 7.15 = VOLt и сбросьте привод для отключения этой функции
tunE*	Автонастройка остановлена до завершения
18	Привод отключился во время автонастройки Во время автонастройки была нажата красная кнопка остановки Сигнал защитного отключения (клемма 31) был активен во время процедуры автонастройки
tunE1*	Сигнал обратной связи положения не изменился или нужную скорость нельзя набрать во время теста инерции (смотрите Pr 5.12)
11	Проверьте, что двигатель может свободно вращаться, то есть тормоз был отпущен Проверьте соединение энкодера с двигателем
tunE2*	Неверное направление обратной связи положения или двигатель не останавливается в тесте инерции (смотрите Pr 5.12)
12	Проверьте правильность подключения кабеля двигателя Проверьте правильность подключения кабеля датчика обратной связи Поменяйте местами две фазы двигателя (только векторный режим замкнутого контура)
tunE3*	Неверное подключение сигналов коммутации энкодера привода или измеренная инерция вне диапазона (смотрите Pr 5.12)
13	Проверьте правильность подключения кабеля двигателя Проверьте правильность подключения коммутационных сигналов U, V и W датчика обратной связи
tunE4*	Отказ сигнала коммутации U энкодера привода во время автонастройки
14	Проверьте отсутствие обрыва цепи коммутации фазы U датчика обратной связи Замените энкодер
tunE5*	Отказ сигнала коммутации V энкодера привода во время автонастройки
15	Проверьте отсутствие обрыва цепи коммутации фазы V датчика обратной связи Замените энкодер
tunE6*	Отказ сигнала коммутации W энкодера привода во время автонастройки
16	Проверьте отсутствие обрыва цепи коммутации фазы W датчика обратной связи Замените энкодер
tunE7*	Неверно задано число полюсов двигателя
17	Проверьте число линий на оборот датчика обратной связи Проверьте, что число полюсов в Pr 5.11 задано правильно
Unid.P	Многомодульный привод: Неопределенный отказ
110	Проверьте все соединительные кабели между силовыми модулями Проверьте, что кабели проведены в стороне от источников электрических помех
UP ACC	Программа встроенного ПЛК: нет доступа к файлу программы встроенного ПЛК на приводе
98	Отключите привод - доступ по записи запрещен на включенном приводе Другой источник уже ведет доступ к программе встроенного ПЛК - попробуйте еще раз после завершения другой операции
UP div0	Программа встроенного ПЛК: попытка деления на ноль
90	Проверьте программу
UP OFL	Программа встроенного ПЛК: вызовы переменных и блоков функций занимают слишком много памяти (переполнение стека)
95	Проверьте программу
UP ovr	Программа встроенного ПЛК: попытка записи в параметр значения вне диапазона
94	Проверьте программу
UP PAr	Программа встроенного ПЛК: попытка доступа к несуществующему параметру
91	Проверьте программу

Отключение	Диагностика						
UP ro	Программа встроенного ПЛК: попытка записи в параметр только для чтения						
92	Проверьте программу						
UP So	Программа встроенного ПЛК: попытка чтения из параметра только для записи						
93	Проверьте программу						
UP udF	Программа встроенного ПЛК: неопределенное отключение						
97	Проверьте программу						
UP uSEr	Программа встроенного ПЛК запросила отключение						
96	Проверьте программу						
UV	Достигнут порог пониженного напряжения на шине постоянного питания						
1	Проверьте напряжение силового питания Номинальное напряжение привода (В) Порог падения напряжения (В пост. тока) <table border="0"> <tr> <td>200</td> <td>175</td> </tr> <tr> <td>400</td> <td>350</td> </tr> <tr> <td>575 и 690</td> <td>435</td> </tr> </table>	200	175	400	350	575 и 690	435
200	175						
400	350						
575 и 690	435						

*В случае отключения от tunE до tunE 7 trip после сброса привода привод не будет работать, пока он не будет запрещен через вход Secure Disable (клемма 31), параметр разрешения привода (Pr 6.15) или слово управления (Pr 6.42 и Pr 6.43).

Таблица 13-2 Таблица кодов отключения для порта связи

№.	Отключение	№.	Отключение	№.	Отключение
1	UV	40 до 89	t040 до t089	184	C.FULL
2	OV	90	UP div0	185	C.Acc
3	OI.AC	91	UP PAr	186	C.rtg
4	OI.br	92	UP ro	187	C.TyP
5	PS	93	UP So	188	C.cPr
6	Et	94	UP ovr	189	Enc1
7	O.SPd	95	UP OFL	190	Enc2
8	PS.10V	96	UP uSEr	191	Enc3
9	PS.24V	97	UP udF	192	Enc4
10	t010	98	UP ACC	193	Enc5
11	tunE1	99	t099	194	Enc6
12	tunE2	100		195	Enc7
13	tunE3	101	t101	196	Enc8
14	tunE4	102	Oht4.P	197	Enc9
15	tunE5	103	Oibr.P	198	Enc10
16	tunE6	104	OIAC.P	199	DESt
17	tunE7	105	Oht2.P	200	SL1.HF
18	tunE	106	OV.P	201	SL1.tO
19	lt.br	107	PH.P	202	SL1.Er
20	lt.AC	108	PS.P	203	SL1.nF
21	O.ht1	109	OldC.P	204	SL1.dF
22	O.ht2	110	Unid.P	205	SL2.HF
23	O.CtL	111 до 160	t111 до t160	206	SL2.tO
24	th	161	Enc11	207	SL2.Er
25	thS	162	Enc12	208	SL2.nF
26	O.Ld1	163	Enc13	209	SL2.dF
27	O.ht3	164	Enc14	210	SL3.HF
28	cL2	165	Enc15	211	SL3.tO
29	cL3	166	Enc16	212	SL3.Er
30	SCL	167	Enc17	213	SL3.nF
31	EEF	168 до 175	t168 до t175	214	SL3.dF
32	PH	176	EnP.Er	215	SL.rtd
33	rS	177	C.boot	216	t216
34	PAd	178	C.bUSY	217	HF17
35	CL.bit	179	C.Chg	218	HF18
36	SAVE.Er	180	C.OPtn	219	HF19
37	PSAVE.Er	181	C.RdO	220 до 232	HF20 до HF32
38	t038	182	C.Err		
39	L.SYnC	183	C.dAt		

Отключения можно разбить на следующие категории. Нужно отметить, что отключение может возникнуть, только если привод не отключен или уже отключен, но с отключением с низким номером приоритета.

Таблица 13-3 Категория отключений

Приоритет	Категория	Отключения	Комментарии
1	Аппаратные отказы	HF01 до HF16	Указывают проблемы, их нельзя сбросить. Привод не активен после этих отключений и на дисплее показано HFxx . Реле исправности привода размыкается и порт последовательной связи не работает.
2	Не сбрасываемые отключения	HF17 до HF32, SL1.HF, SL2.HF, SL3.HF	Нельзя сбросить. Необходимо выключение питания привода.
3	Отключение EEF	EEF	Нельзя сбросить до ввода в Pr xx.00 или Pr 11.43 кода для загрузки величин по умолчанию
4	Отключения SMARTCARD	C.boot, C.Busy, C.Chg, C.OPtn, C.RdO, C.Err, C.dat, C.FULL, C.Асс, C.rtg, C.Тур, C.cpr	Можно сбросить через 1.0 сек. Отключения SMARTCARD имеют приоритет 5 при включении питания
4	Отключения по питанию энкодера	PS.24V, EnC1	Можно сбросить через 1.0 сек. Эти отключения могут заменить только следующие отключения приоритета 5s: EnC2 до EnC8 или Enc11 до Enc17
5	Автонастройка	tunE, tunE1 до tunE7	Можно сбросить через 1.0 сек, но привод не будет работать, пока он не будет запрещен через вход Secure Disable (клемма 31), параметр <i>разрешения привода</i> (Pr 6.15) или <i>слово управления</i> (Pr 6.42 и Pr 6.43).
5	Обычные отключения с удлиненным сбросом	OI.AC, OI.Br, OIAC.P, OIBr.P, OldC.P	Можно сбросить через 10.0 сек.
5	Обычные отключения	Все другие отключения не включены в таблицу	Можно сбросить через 1.0 сек.
5	Не важные отключения	th, thS, Old1, cL2, cL3, SCL	Если Pr 10.37 равен 1 или 3, то привод остановится перед отключением
5	Потеря фазы	PH	Привод пытается остановиться перед отключением
5	Перегрев привода по тепловой модели	O.ht3	Привод пытается остановиться перед отключением, но если он не остановится за 10 сек, то привод автоматически отключится
6	Самосбрасываемые отключения	UV	Пользователь не может сбросить отключение снижения напряжения,но оно автоматически сбрасывается приводом после восстановления штатного питания

Хотя отключение UV выполняется аналогично всем другим отключениям, все функции привода еще будут работать, но привод нельзя разрешить для работы. Ниже описаны отличия отключения UV:

1. Параметры сохранения пользователя при отключении питания сохраняются в случае выполнения отключения UV, за исключением случая неактивного высокого силового сетевого питания (то есть работы в режиме низкого постоянного напряжения питания, Pr **6.44** = 1).
2. Отключение UV само сбрасывается, если напряжение на шине звена постоянного тока возрастает выше уровня перезапуска привода. Если в этот момент вместо отключения UV активно другое отключение, то отключение не сбрасывается.
3. Привод можно переключить между режимом высокого силового сетевого питания и режимом низкого постоянного напряжения питания, только если привод находится в состоянии низкого напряжения питания (Pr **10.16** = 1). Отключение UV можно видеть, только если в состоянии низкого напряжения питания не активно другое отключение.
4. При первом включении питания привода выполняется отключение UV, если напряжение питания ниже уровня перезапуска привода и не активно другое отключение. При этом не происходит сохранения параметров, сохраняемых при отключении питания.

13.2 Индикаторы тревоги

В любом режиме при выполнении указанных ниже условий во 2-ой строке попеременно мигает индикатор тревоги и данные. Если для устранения тревоги (кроме "Автонастройка") не принято никаких мер, то в итоге привод может отключиться.

Таблица 13-4 Индикаторы тревоги

Нижняя строка	Описание
br.rS	Перегрузка тормозного резистора
	Интегратор тормозного резистора I ² t (Pr 10.37) в приводе достиг 75.0% значения, при котором привод отключается, и тормозной IGBT активен.
Hot	Активны тревоги перегрева радиатора или платы управления или IGBT инвертора
	<ul style="list-style-type: none"> • Температура радиатора привода достигла порога и в приводе возникнет отключение 'Oh2', если температура все еще будет расти (смотрите отключение 'Oh2'). или <ul style="list-style-type: none"> • Внешняя температура около платы управления приближается к порогу перегрева (смотрите отключение 'O.CtL').
OVLd	Перегрузка двигателя
	Интегратор I ² t двигателя в приводе достиг 75% значения, при котором привод отключается, и нагрузка привода >100%

13.3 Индикаторы состояния

Таблица 13-5 Индикаторы состояния

Верхняя строка	Описание	Выход привода
ACt	Активен режим рекуперации	Включен
Блок рекуперации включен и синхронизован с питанием.		
ACUU	Отказ силового питания	Включен
Привод обнаружил отсутствие силового питания и пытается замедлением двигателя удержать напряжение на шине постоянного питания.		
*Auto tunE	Выполняется автонастройка	Включен
Запущена процедура автонастройки. *На дисплее по очереди мигают 'Auto' и 'tunE'.		
dc	На двигатель подан постоянный ток	Включен
Привод выполняет торможение инжекцией тока.		
dEC	Замедление	Включен
Привод замедляет двигатель.		
inh	Запрет	Отключен
Привод запрещен и не может работать. Сигнал включения привода не подан на клемму 31 или Pr 6.15 настроен в 0.		
PLC	Работает программа встроен. ПЛК	Не применимо
Установлена и запущена программа встроенного ПЛК. В нижней строке дисплея каждые 10 с мигает 'PLC'.		
POS	Позиционирование	Включен
Привод позиционирует/ориентирует вал двигателя.		
rdY	Готовность	Отключен
Привод готов к работе.		
run	Работа	Включен
Привод работает.		
SCAn	Сканирование	Включен
OL> Привод ищет частоту двигателя при синхронизации к вращающемуся двигателю. Regen> Привод включен и синхронизируется с сетью.		
StoP	Стоп или удержание 0 скорости	Включен
Привод удерживает нулевую скорость. Regen> Привод включен, но сетевое напряжение очень мало или пост. напряжение все еще растет или падает.		
triP	Состояние отключения	Отключен
Привод отключился и больше не управляет двигателем. Код отключения показан в верхней строке.		

Таблица 13-6 Индикация состояния дополнительного модуля и SMARTCARD при включении питания

Нижняя строка	Описание
boot	Набор параметров передается из карты SMARTCARD в привод при включении питания. Пожалуйста, смотрите раздел 9.2.4 <i>Загрузка со SMARTCARD при каждом включении питания (Pr 11.42 = boot (4))</i> на стр. 153.
sArd	Привод записывает набор параметров в SMARTCARD при включении питания. Пожалуйста, смотрите раздел 9.2.3 <i>Авто сохранение изменений параметров (Pr 11.42 = Auto (3))</i> на стр. 153, где приведены дополнительные сведения.
IoAding	Привод записывает информацию в дополнительный модуль.

13.4 Просмотр истории отключений

Привод сохраняет журнал последних 10 прошедших отключений в Pr 10.20 до Pr 10.29 и соответствующие времена для этих отключений в Pr 10.43 до Pr 10.51. Время отключения записывается с часов включения питания (если Pr 6.28 = 0) или с часов времени работы (если Pr 6.28 = 1).

Pr 10.20 - это самое последнее отключение, или текущее отключение, если привод в состоянии отключения (его время отключения хранится в Pr 10.43). Pr 10.29 - это самое старое отключение (его время отключения хранится в Pr 10.51). При каждом новом отключении все параметры сдвигаются на одно место, так что новое отключение (и время) попадает в Pr 10.20 (и в Pr 10.43), а самое старое отключение (и время) в конце журнала теряется.

Если любой параметр из группы Pr 10.20 до Pr 10.29 включительно считывается по порту последовательной связи, то при этом пересылается значение, представляющее номер отключения в Таблице 13-1 *Индикаторы отключения* на стр. 276.

14 Сведения о списке UL

Номер файла UL для Control Techniques равен E171230.
Подтверждение наличия в списке UL можно проверить на сайте UL:
www.ul.com.

14.1 Общая информация UL

Соответствие

Привод соответствует требованиям попадания в список UL только при наличии следующих условий:

- Привод установлен в кожухе типа 1 или лучше согласно требованиям UL50
- При работе привода температура внешней среды не должна превышать 50°C
- Моменты затягивания клемм указаны в разделе 3.14.2 *Размеры клемм и моменты затягивания* на стр. 65.
- Если каскад управления привода питается от внешнего источника питания (+24 В), то внешний источник питания должен быть класса 2 согласно UL.

Защита от перегрузки двигателя

Привод обеспечивает защиту двигателя от перегрузки. Уровень защиты от перегрузки равен 150% от тока полной нагрузки (ТПН) привода в режиме разомкнутого контура и 175% от тока полной нагрузки (ТПН) в векторном режиме замкнутого контура или в серво системе. Для правильной работы системы защиты в Pг **0.46** (или Pг **5.07**) нужно ввести номинальный ток двигателя. Уровень защиты при необходимости можно настроить ниже 150%. Смотрите раздел 8.3 *Пределы тока* на стр. 148. Привод также обеспечивает тепловую защиту двигателя. Смотрите раздел 8.4 *Тепловая защита двигателя* на стр. 148.

Защита от превышения скорости

Привод обеспечивает защиту от превышения скорости. Однако он не обеспечивает уровня защиты, предоставляемой независимым высоконадежным устройством защиты от превышения скорости.

14.2 Зависящая от мощности информация UL

14.2.1 Unidrive SP габаритов 1 до 6

Соответствие

Привод соответствует требованиям попадания в список UL только при наличии следующих условий:

Предохранители

Габарит 1 до 3

- В цепи переменного питания используются указанные в списке UL быстродействующие предохранители (класс CC до 30 А и класс J свыше 30 А), например, серия Bussman Limitron KTK, серия Gould Amp-Trap ATM или эквивалентные. Привод не соответствует требованиям UL, если вместо предохранителей используются мини автоматы MCB.

Данные по предохранителям приведены в Таблице 4-3 и в Таблице 4-4 на стр. 76.

Габарит 4 до 6

- В цепи переменного питания используются указанные в списке UL быстродействующие предохранители Ferraz HSJ (высокоскоростные класса J). Привод не соответствует требованиям UL, если вместо этих предохранителей используются другие или мини автоматы MCB.

Данные по предохранителям приведены в Таблице 4-5 на стр. 77.

Проводка возбуждения

Габарит 1 до 4

- Для монтажа можно использовать только медный провод класса 1 60/75°C (140/167°F)

Габарит 5 и 6

- Для монтажа можно использовать только медный провод класса 1 75°C (167°F)

Разъемы проводки возбуждения

Габарит 4 до 6

- Для подключения силовых проводов возбуждения следует использовать указанные в списке UL соединители для проводов, например, серии IlSCO TA

14.3 Технические условия на переменное электропитание

Приводы Unidrive SP предназначены для использования с цепями питания, способными подавать ток не выше 5000 симметричных ампер (эфф.) при переменном напряжении максимум 264 В (эфф.) (приводы 200 В), максимум 528 В (эфф.) (приводы 400 В) или максимум 600 В (эфф.) (приводы 575 В).

14.4 Максимальный непрерывный выходной ток

Модели приводов указаны в списках как имеющие максимальный непрерывный выходной ток (ток полной нагрузки ТПН), показанный в Таблице 14-1, Таблице 14-2, Таблице 14-3 и Таблице 14-4 (смотрите Главу 12 *Технические данные* на стр. 257).

Таблица 14-1 Максимальный непрерывный выходной ток (приводы 200 В)

Модель	FLC (A)	Модель	FLC (A)
SP1201	5.2	SP3201	42
SP1202	6.8	SP3202	54
SP1203	9.6	SP4201	68
SP1204	11	SP4202	80
SP2201	15.5	SP4203	104
SP2202	22		
SP2203	28		

Таблица 14-2 Максимальный непрерывный выходной ток (приводы 400 В)

Модель	FLC (A)	Модель	FLC (A)
SP1401	2.8	SP3401	35
SP1402	3.8	SP3402	43
SP1403	5.0	SP3403	56
SP1404	6.9	SP4401	68
SP1405	8.8	SP4402	83
SP1406	11	SP4403	104
SP2401	15.3	SP5401	138
SP2402	21	SP5402	168
SP2403	29	SP6401	202
SP2404	29	SP6402	236

Таблица 14-3 Максимальный непрерывный выходной ток (приводы 575 В)

Модель	FLC (A)	Модель	FLC (A)
SP3501	5.4	SP3505	16
SP3502	6.1	SP3506	22
SP3503	8.3	SP3507	27
SP3504	11		

Таблица 14-4 Максимальный непрерывный выходной ток (приводы 690 В)

Модель	FLC (A)	Модель	FLC (A)
SP4601	22	SP5601	84
SP4602	27	SP5602	99
SP4603	36	SP6601	125
SP4604	43	SP6602	144
SP4605	52		
SP4606	62		

14.5 Этикетка безопасности

Этикетка безопасности, поставляемая вместе с разъемами и крепежными скобами, должна быть размещена на несъемной детали внутри кожуха привода, где ее должен увидеть ремонтный персонал.

На этикетке написано “CAUTION Risk of Electric Shock Power down unit 10 minutes before removing cover” (ОСТОРОЖНО Опасность поражения током. Отключите питание блока за 10 минут до снятия крышки).

14.6 Принадлежности, входящие в список UL

- SM-Universal Encoder Plus
- SM-Resolver
- SM-Encoder Plus
- 15-way D-type converter
- SM-I/O Plus
- SM-Applications
- SM-Applications Lite
- SM-SLM
- SM-PROFIBUS-DP
- SM-DeviceNet
- SM-INTERBUS
- SM-CAN
- SM-CANopen
- SM-Keypad
- SM-Keypad Plus

Список рисунков

Рис. 2-1	Основные элементы крепящегося на стену привода	17
Рис. 2-2	Основные элементы привода в свободно стоящем отсеке	18
Рис. 2-3	Типичные шильдики с паспортными данными привода	19
Рис. 2-4	Опции, доступные для привода Unidrive SP	20
Рис. 2-5	Принадлежности для привода габарита 1	22
Рис. 2-6	Принадлежности для привода габарита 2	23
Рис. 2-7	Принадлежности для привода габарита 3	23
Рис. 2-8	Принадлежности для привода габарита 4	24
Рис. 2-9	Принадлежности для привода габарита 5	24
Рис. 2-10	Принадлежности для привода габарита 6	24
Рис. 3-1	Распаковка привода вида “свободный отсек”	25
Рис. 3-2	Подъем привода вида “свободно стоящий отсек”	26
Рис. 3-3	Расположение клеммных крышек	27
Рис. 3-4	Расположение клеммных крышек в приводах типа “свободно стоящий отсек”	28
Рис. 3-5	Снятие клеммных крышек на приводе габарита 1	29
Рис. 3-6	Снятие клеммных крышек на приводе габарита 2	29
Рис. 3-7	Снятие клеммных крышек на приводе габарита 3	29
Рис. 3-8	Снятие клеммных крышек на приводе габарита 4, 5 и 6 (показан габарит 4)	30
Рис. 3-9	Снятие клеммных крышек в приводе габарита 8 типа “свободно стоящий отсек”	30
Рис. 3-10	Снятие клеммных крышек в приводе габарита 9 типа “свободно стоящий отсек”	31
Рис. 3-11	Подготовка отсека к стыковке	32
Рис. 3-12	Подготовка к стыковке отсека габарита 8	32
Рис. 3-13	Подготовка к стыковке свободно стоящих отсеков габарита 9 (ведомый и ведущий)	32
Рис. 3-14	Стыковка отсеков	33
Рис. 3-15	Стыковка кожуха / прикладного отсека к свободно стоящему отсеку привода	34
Рис. 3-16	Стыковка ведущего и ведомого приводов габарита 9	34
Рис. 3-17	Подключение параллельного кабеля между ведущим и ведомым приводами габарита 9	35
Рис. 3-18	Снятие вставок защитной панели	36
Рис. 3-19	Снятие вставок клеммной крышки DC	36
Рис. 3-20	Установка предохранителей в свободно стоящие отсеки габаритов 8 и 9	36
Рис. 3-21	Снятие пластины с уплотнениями кабелей со свободно стоящего отсека привода габарита 8 и 9	37
Рис. 3-22	Установка и снятие дополнительного модуля	38
Рис. 3-23	Установка и снятие панели управления	38
Рис. 3-24	Монтаж к поверхности для привода габарита 1	39
Рис. 3-25	Монтаж к поверхности для привода габарита 2	39
Рис. 3-26	Монтаж к поверхности для привода габарита 3	40
Рис. 3-27	Монтаж к поверхности для привода габарита 4	40
Рис. 3-28	Монтаж к поверхности для привода габарита 5	41
Рис. 3-29	Монтаж к поверхности для привода габарита 6	42
Рис. 3-30	Монтаж в проеме панели для привода габарита 1	43
Рис. 3-31	Монтаж в проеме панели для привода габарита 2	43
Рис. 3-32	Монтаж в проеме панели для привода габарита 3	44
Рис. 3-33	Монтаж в проеме панели для привода габарита 4	44
Рис. 3-34	Монтаж в проеме панели для привода габарита 6	45
Рис. 3-35	Монтаж в проеме панели для привода габарита 6	46
Рис. 3-36	Монтажный кронштейн для габарита 4, 5 и 6	47
Рис. 3-37	Ориентация монтажного кронштейна для габарита 4, 5, 6	47
Рис. 3-38	Расположение верхнего монтажного кронштейна при монтаже к поверхности габарита 5 и 6	47
Рис. 3-39	Размеры кожуха / прикладного отсека	48
Рис. 3-40	Размеры привода в свободно стоящем отсеке габарита 8	49
Рис. 3-41	Размеры привода в свободно стоящем отсеке габарита 9	50
Рис. 3-42	Компоновка кожуха	51

Рис. 3-43	Корпус, передняя, боковые и верхняя панели которого могут рассеивать тепло.....	52
Рис. 3-44	Пример компоновки для класса защиты IP54 (NEMA 12).....	53
Рис. 3-45	Установка вставки IP54 для габарита 1.....	54
Рис. 3-46	Установка вставки IP54 для габарита 2.....	54
Рис. 3-47	Крепеж фильтра ЭМС снизу.....	55
Рис. 3-48	Крепеж фильтра ЭМС снизу.....	55
Рис. 3-49	Фильтр ЭМС на габаритах 4-6.....	55
Рис. 3-50	Внешний фильтр ЭМС габарита 1.....	56
Рис. 3-51	Внешний фильтр ЭМС габарита 2.....	56
Рис. 3-52	Внешний фильтр ЭМС габарита 3.....	57
Рис. 3-53	Внешний фильтр ЭМС габарита 4 и 5.....	58
Рис. 3-54	Внешний фильтр ЭМС габарита 6.....	59
Рис. 3-55	Параметры прорези для крепления в панели для габарита 1.....	60
Рис. 3-56	Параметры прорези для крепления в панели для габарита 2.....	60
Рис. 3-57	Крепление тормозного резистора к радиатору для габарита 1.....	60
Рис. 3-58	Крепление тормозного резистора в случае монтажа на поверхности для габарита 1.....	60
Рис. 3-59	Крепление тормозного резистора при монтаже на панели для габарита 1.....	61
Рис. 3-60	Снятие пластины щитка на габарите 2.....	61
Рис. 3-61	Изменение щитка вентилятора для габарита 2.....	61
Рис. 3-62	Крепление тормозного резистора к радиатору для габарита 2.....	61
Рис. 3-63	Крепление тормозного резистора в случае монтажа на поверхности для габарита 2.....	62
Рис. 3-64	Крепление тормозного резистора при монтаже на панели для габарита 2.....	62
Рис. 3-65	Расположение клемм питания и заземления на приводах с монтажом на стенку.....	63
Рис. 3-66	Расположение клемм питания и заземления на приводах в свободно стоящих отсеках.....	64
Рис. 4-1	Подключение питания к Unidrive SP габарита 1.....	66
Рис. 4-2	Подключение питания к Unidrive SP габарита 2.....	67
Рис. 4-3	Подключение питания к Unidrive SP габарита 3.....	67
Рис. 4-4	Подключение питания к Unidrive SP габарита 4, 5 и 6.....	68
Рис. 4-5	Силовые подключения к приводу Unidrive SP габарита 8 в свободно стоящем отсеке.....	69
Рис. 4-6	Силовые подключения к приводу Unidrive SP габарита 9 в свободно стоящем отсеке.....	70
Рис. 4-7	Подключение заземления к Unidrive SP габарита 2.....	71
Рис. 4-8	Подключение заземления к Unidrive SP габарита 3.....	71
Рис. 4-9	Подключение заземления к Unidrive SP габарита 4, 5,6.....	71
Рис. 4-10	Подключение заземления к свободно стоящим отсекам Unidrive SP габарита 8 и 9.....	72
Рис. 4-11	Клеммы питания вентилятора радиатора габарита 6.....	73
Рис. 4-12	Подключение питания вентилятора радиатора габарита 6.....	73
Рис. 4-13	Размещение блока питания 24 В в свободно стоящем приводе габарита 8 и 9.....	74
Рис. 4-14	Блок питания 24 В модули SP8414.....	74
Рис. 4-15	Конструкция кабеля влияет на его емкость.....	79
Рис. 4-16	Предпочтительное подключение нескольких двигателей в цепочку.....	79
Рис. 4-17	Альтернативное подключение нескольких двигателе.....	80
Рис. 4-18	Типовая схема защиты тормозного резистора.....	82
Рис. 4-19	Подключение зажима заземления (габарит 1 и 2).....	83
Рис. 4-20	Подключение зажима заземления (габарит 3).....	83
Рис. 4-21	Подключение зажима заземления (габарит 1 и 6).....	83
Рис. 4-22	Перемычка скобы заземления в положении монтажа на поверхность (как поставляется).....	84
Рис. 4-23	Перемычка скобы заземления, согнутая вверх в положение монтажа в проеме панели.....	84
Рис. 4-24	Снятие внутреннего фильтра ЭМС (габарит 1 до 3).....	84
Рис. 4-25	Подключение скобы заземления (габарит 4 до 6).....	84
Рис. 4-26	Общая компоновка кожуха ЭМС с заземлением.....	85
Рис. 4-27	Зазоры вокруг кабеля привода.....	86
Рис. 4-28	Кабель обратной связи, витая пара.....	86
Рис. 4-29	Подключение кабеля обратной связи.....	87
Рис. 4-30	Зазоры между кабелями питания и заземления (габарит от 1 до 3).....	88
Рис. 4-31	Зазоры между кабелями питания и заземления (габарит от 4 до 6).....	88

Рис. 4-32	Зазоры для чувствительных сигнальных цепей.....	89
Рис. 4-33	Заземление привода, экрана кабеля двигателя и фильтра	89
Рис. 4-34	Заземление экрана кабеля двигателя	89
Рис. 4-35	Требования по экранированию опционального внешнего тормозного резистора	89
Рис. 4-36	Заземление экрана сигнального кабеля с помощью скобы заземления	90
Рис. 4-37	Подключение кабелей двигателя к клеммной колодке в кожухе	90
Рис. 4-38	Подключение кабеля двигателя к переключателю двигателя	90
Рис. 4-39	Подавление выбросов для цифровых и однополярных входов и выходов	91
Рис. 4-40	Подавление выбросов для аналоговых и биполярных входов и выходов	91
Рис. 4-41	Расположение разъема последовательного порта RJ45.....	91
Рис. 4-42	Функции клемм по умолчанию	93
Рис. 4-43	Расположение разъема энкодера	96
Рис. 4-44	Размещение клеммы подключения сигнала разрешения режима низкого напряжения питания на приводах габаритов от 4 до 6	99
Рис. 4-45	Подключение сигнала режима низкого напряжения питания на приводах габаритов 4 и 5	99
Рис. 4-46	Подключение сигнала режима низкого напряжения питания на приводах габарита 6	99
Рис. 4-47	Управление пуском/остановом EN954-1 категория В - замена контактора	101
Рис. 4-48	Блокировка категории 3, использующая защитные электромеханические контакторы	101
Рис. 4-49	Блокировка категории 3, использующая Secure Disable с защищенным проводом	101
Рис. 4-50	Использование контактора и реле вместо защищенного провода	101
Рис. 5-1	Панель SM.....	102
Рис. 5-2	Панель SM Plus.....	102
Рис. 5-3	Режимы дисплея.....	103
Рис. 5-4	Примеры режимов	103
Рис. 5-5	Навигация по параметрам	103
Рис. 5-6	Структура меню	104
Рис. 5-7	Клонирование меню 0	104
Рис. 6-1	Логическая схема меню 0	112
Рис. 6-2	Неизменная и переменная характеристики V/f	115
Рис. 7-1	Минимальные подключения для запуска двигателя в любом рабочем режиме для размеров от 1 до 6.....	126
Рис. 7-2	Минимальные подключения для работы двигателя в любом режиме в приводе в свободно стоящем отсеке.....	128
Рис. 8-1	Тепловая защита двигателя (тяжелая работа).....	148
Рис. 8-2	Тепловая защита двигателя (нормальная работа)	148
Рис. 8-3	Момент и выходное напряжение в зависимости от скорости	149
Рис. 9-1	Установка карты SMARTCARD.....	151
Рис. 9-2	Основные операции SMARTCARD.....	151
Рис. 10-1	Диспетчеризация программы встроенного ПЛК в Unidrive SP	157
Рис. 10-2	Программируемые опции для Unidrive SP.....	158
Рис.11-1	Логическая схема Меню 1	168
Рис. 11-2	Логическая схема Меню 2.....	172
Рис.11-3	Логическая схема Меню 3 разомкнутого контура	175
Рис.11-4	Логическая схема Меню 3 замкнутого контура	176
Рис.11-5	Логическая схема Меню 4 разомкнутого контура	180
Рис.11-6	Логическая схема Меню 4 векторного замкнутого контура	181
Рис.11-7	Логическая схема меню 4 серво.....	182
Рис.11-8	Логическая схема Меню 5 разомкнутого контура	184
Рис.11-9	Логическая схема Меню 5 замкнутого контура	186
Рис.11-10	Логическая схема Меню 6	189
Рис.11-11	Логическая схема меню 7	191
Рис.11-12	Логическая схема меню 8	194
Рис.11-13	Логическая схема меню 9	198
Рис.11-14	Логическая схема меню 12	203
Рис.11-15	Логическая схема меню 12 (продолжение)	204
Рис.11-16	Функция тормоза в разомкнутом контуре	205
Рис.11-17	Последовательность торможения в разомкнутом контуре	205

Рис.11-18	Функция тормоза в замкнутом контуре	206
Рис.11-19	Последовательность торможения в замкнутом контуре	206
Рис.11-20	Логическая схема меню 13 разомкнутого контура	208
Рис.11-21	Логическая схема меню 13 замкнутого контура	210
Рис.11-22	Логическая схема меню 14.....	214
Рис.11-23	Расположение посадочных мест дополнительных модулей и номера их соответствующих меню	217
Рис.11-24	Логическая схема универсального энкодера SM Plus	218
Рис.11-25	Логическая схема резольвера SM.....	222
Рис.11-26	Логическая схема энкодера SM Plus	224
Рис.11-27	Логическая схема модуля аналоговых входов-выходов.....	226
Рис.11-28	Логическая схема 1 модуля цифровых входов-выходов SM-I/O Plus	227
Рис.11-29	Логическая схема 2 модуля цифровых входов-выходов SM-I/O Plus	228
Рис.11-30	Логическая схема цифровых входов-выходов модуля SM-I/O Lite и SM-I/O Timer	230
Рис.11-31	Логическая схема аналоговых входов-выходов модуля SM-I/O Lite и SM-I/O Timer.....	231
Рис.11-32	Логическая схема часов реального времени модуля SM-I/O Timer.....	231
Рис.11-33	Логическая схема цифровых входов-выходов модуля SM-PELV	233
Рис.11-34	Логическая схема цифрового входа модуля SM-PELV.....	234
Рис.11-35	Логическая схема реле модуля SM-PELV.....	234
Рис.11-36	Логическая схема аналогового входа SM-PELV.....	235
Рис.11-37	Логическая схема аналогового выхода SM-PELV	235
Рис.11-38	Логическая схема цифровых входов SM-I/O 120 В	237
Рис.11-39	Логическая схема цифровых В-В SM-I/O 120 В.....	238
Рис.11-40	Логическая схема SM-SLM.....	242
Рис.11-41	Подключения цифровых входов, если Pr 6.04 настроен от 0 до 3	254
Рис. 13-1	Режимы состояния панели.....	275
Рис. 13-2	Расположение светодиода состояния	275

Список таблиц

Таблица 2-1	Номинальные параметры приводов 200 В (от 200 В до 240 В $\pm 10\%$).....	12
Таблица 2-2	Номинальные параметры приводов 400 В (от 380 В до 480 В $\pm 10\%$).....	12
Таблица 2-3	Номинальные параметры приводов 575 В (500 В до 575 В $\pm 10\%$).....	14
Таблица 2-4	Номинальные параметры приводов 690 В (500 В до 690 В $\pm 10\%$).....	14
Таблица 2-5	Типичные пределы перегрузки для габаритов от 1 до 5.....	15
Таблица 2-6	Типичные пределы перегрузки для габарита 6 и более.....	15
Таблица 2-7	Энкодеры, совместимые с приводом Unidrive SP.....	16
Таблица 2-8	Идентификация дополнительных модулей Solutions Module.....	20
Таблица 2-9	Идентификация кнопочных панелей.....	22
Таблица 3-1	Крепежные скобы.....	47
Таблица 3-2	Учет среды эксплуатации.....	53
Таблица 3-3	Вывод тепла с передней стороны привода при монтаже в проеме панели.....	53
Таблица 3-4	Параметры фильтра помех привода (параметры 1 до 6).....	55
Таблица 3-5	Параметры фильтра помех привода в свободно стоящем отсеке (параметры 8 и 9).....	55
Таблица 3-6	Данные клемм управления и реле привода.....	65
Таблица 3-7	Данные клемм привода с монтажом на стену.....	65
Таблица 3-8	Данные клемм привода в отдельном отсеке.....	65
Таблица 3-9	Данные клемм внешнего фильтра ЭМС Schaffner.....	65
Таблица 3-10	Данные клемм внешнего фильтра ЭМС Epcos.....	65
Таблица 4-1	Поведение привода в случае отказа заземления в системе питания ИТ.....	72
Таблица 4-2	Отказ тока питания, используемый для расчета максимальных входных токов.....	75
Таблица 4-3	Номиналы входного тока, предохранителя и размера кабеля габаритов от 1 до 3 (Европа).....	75
Таблица 4-4	Номиналы входного тока, предохранителя и размера кабеля габаритов от 1 до 3 (США).....	76
Таблица 4-5	Номиналы входных токов, предохранителей и сечение кабелей для приводов габарита 4 и больше.....	77
Таблица 4-6	Предохранители для габарита 8 и 9.....	77
Таблица 4-7	Максимальные длины кабеля двигателя (приводы 200 В.....	78
Таблица 4-8	Максимальные длины кабеля двигателя (приводы 400В).....	78
Таблица 4-9	Максимальные длины кабеля двигателя (приводы 575В.....	78
Таблица 4-10	Максимальные длины кабеля двигателя (приводы 690В.....	79
Таблица 4-11	Напряжение включения тормозного транзистора.....	80
Таблица 4-12	Данные тормозного резистора с установкой на радиаторе.....	81
Таблица 4-13	Минимальные номиналы значений сопротивления и пиковой мощности для тормозного резистора при 40°C.....	81
Таблица 4-14	Фильтры ЭМС для приводов Unidrive SP.....	83
Таблица 4-15	Соответствие нормам на излучение для второй среды.....	87
Таблица 4-16	Разводка разъема RJ45.....	91
Таблица 4-17	Параметры изолированного кабеля последовательной связи.....	91
Таблица 4-18	Управляющие подключения к Unidrive SP содержат.....	92
Таблица 4-19	Типы энкодеров.....	96
Таблица 4-20	Параметры разъема энкодера привода.....	97
Таблица 4-21	Разрешение обратной связи в зависимости от частоты и величины напряжения.....	98
Таблица 5-1	Индикаторы тревожной сигнализации.....	105
Таблица 5-2	Индикаторы состояния.....	105
Таблица 5-3	Указание состояния дополнительных модулей и SMARTCARD при включении питания.....	105
Таблица 7-1	Минимальные требования к подключениям управления для каждого режима управления.....	124
Таблица 7-2	Минимальные требования к подключениям управления для каждого режима работы.....	124
Таблица 7-3	Параметры, необходимые для настройки датчика обратной связи.....	134
Таблица 7-4	Ограничения на число меток энкодера на оборот с программой версии V01.06.01 и старше.....	137
Таблица 7-5	Ограничения на число меток энкодера на оборот с программой версии V01.06.00 или младше.....	137
Таблица 8-1	Доступные частоты ШИМ для приводов.....	149
Таблица 8-2	Доступные частоты ШИМ для приводов в свободно стоящих отсеках.....	149
Таблица 8-3	Периоды опроса для разных задач управления на разных частотах ШИМ.....	149
Таблица 9-1	Блоки данных SMARTCARD.....	152

Таблица 9-2	Коды SMARTCARD	152
Таблица 9-3	Условные обозначения параметров в таблицах	154
Таблица 9-4	Условия отключения	155
Таблица 9-5	Индикаторы состояния SMARTCARD	156
Таблица 11-1	Описание меню	160
Таблица 11-2	Обозначения таблицы кодировки параметров	160
Таблица 11-3	Таблица для поиска функций	161
Таблица 11-4	Определение диапазонов параметров и максимумы переменных	164
Таблица 11-5	Допустимый максимальный ток двигателя для привода	166
Таблица 11-6	Допустимый максимальный ток двигателя для свободно стоящих приводов	167
Таблица 11-7	Величины по умолчанию для Pr 10.30 и Pr 10.31	201
Таблица 11-8	Активное задание	248
Таблица 12-1	Максимальный допустимый непрерывный выходной ток при внешней температуре 40°C для монтируемых на стене приводов	257
Таблица 12-2	Максимальный допустимый непрерывный выходной ток при внешней температуре 40°C для приводов в свободно стоящих отсеках	258
Таблица 12-3	Максимальный допустимый непрерывный выходной ток при внешней температуре 40°C и установленной вставке IP54 и стандартном вентиляторе	258
Таблица 12-4	Максимальный допустимый непрерывный выходной ток при внешней температуре 50°C для монтируемых на стене приводов	259
Таблица 12-5	Максимальный допустимый непрерывный выходной ток при внешней температуре 40°C для приводов в свободно стоящих отсеках	260
Таблица 12-6	Потери при внешней температуре 40°C (104°F) для монтируемых на стене приводов	261
Таблица 12-7	Потери при внешней температуре 40°C для приводов в свободно стоящих отсеках	262
Таблица 12-8	Потери при внешней температуре 40°C и установленной вставке IP54 и стандартном вентиляторе	262
Таблица 12-9	Потери при внешней температуре 50°C (122°F) для монтируемых на стене приводов	263
Таблица 12-10	Потери при внешней температуре 50°C (122°F) для приводов в свободно стоящих отсеках	264
Таблица 12-11	Выделение мощности с передней стороны привода при монтаже через панель	264
Таблица 12-12	Классы защиты согласно IP	265
Таблица 12-13	Классы NEMA	265
Таблица 12-14	Акустический шум для установленных на стене приводов	266
Таблица 12-15	Акустический шум для приводов в свободно стоящих отсеках	266
Таблица 12-16	Габаритные размеры монтируемого на стене привода	266
Таблица 12-17	Габаритные размеры для привода в свободно стоящем отсеке	266
Таблица 12-18	Общий вес монтируемого на стене привода	266
Таблица 12-19	Общий вес для привода в свободно стоящем отсеке	266
Таблица 12-20	Ток отказа питания, используемый для расчета максимального входного тока	267
Таблица 12-21	Номиналы входного тока, предохранителей и размера кабеля для габаритов от 1 до 3	267
Таблица 12-22	Номиналы входного тока, предохранителей и размера кабеля для габарита 4, 5 и 6	268
Таблица 12-23	Предохранители габаритов 8 и 9	268
Таблица 12-24	Максимальная длина кабеля (приводы 200 В)	268
Таблица 12-25	Максимальная длина кабеля (приводы 400 В)	269
Таблица 12-26	Максимальная длина кабеля (приводы 575 В)	269
Таблица 12-27	Максимальная длина кабеля (приводы 690 В)	269
Таблица 12-28	Минимальные номиналы значений сопротивления и пиковой мощности для тормозного резистора при 40°C	269
Таблица 12-29	Данные клемм управления приводом и реле	270
Таблица 12-30	Данные клемм питания привода с креплением на стене	270
Таблица 12-31	Данные клемм привода в свободно стоящем отсеке	270
Таблица 12-32	Соответствие помехоустойчивости	270
Таблица 12-33	Соответствие на излучение для габарита 1	271
Таблица 12-34	Соответствие на излучение для габарита 2	271
Таблица 12-35	Соответствие на излучение для габарита 3 (только 200 В и 400 В)	271
Таблица 12-36	Соответствие на излучение для габарита 4 (только 400 В)	271
Таблица 12-37	Фильтры ЭМС для приводов Unidrive SP	272
Таблица 12-38	Параметры фильтра ЭМС для привода в свободно стоящем отсеке (габарит 8 и 9)	272
Таблица 12-39	Параметры опционального внешнего фильтра	273

Таблица 12-40	Габаритные размеры внешнего фильтра ЭМС	274
Таблица 12-41	Данные для клемм внешнего фильтра ЭМС.....	274
Таблица 13-1	Индикаторы отключения	276
Таблица 13-2	Таблица кодов отключения для порта связи	289
Таблица 13-3	Категория отключений	290
Таблица 13-4	Индикаторы тревоги	290
Таблица 13-5	Индикаторы состояния.....	291
Таблица 13-6	Индикация состояния дополнительного модуля и SMARTCARD при включении питания	291
Таблица 14-1	Максимальный непрерывный выходной ток (приводы 200 В).....	292
Таблица 14-2	Максимальный непрерывный выходной ток (приводы 400 В).....	292
Таблица 14-3	Максимальный непрерывный выходной ток (приводы 575 В).....	292
Таблица 14-4	Максимальный непрерывный выходной ток (приводы 690 В).....	292

Алфавитный указатель

С

CTSoft 134

S

SYPTLite 157

А

Автонастройка 138, 141, 144, 146
Автонастройка номинальной скорости двигателя 141, 144
Акустический шум 266
Аналоговый вход 2 94
Аналоговый вход 3 94
Аналоговый выход 1 94
Аналоговый выход 2 94
Аттестация NEMA 53, 265

Б

Быстрая подготовка к запуску 130
Быстрая пусконаладка (CTSoft) 134

В

Величина замедления 80, 109, 114, 130, 131, 132, 133, 141, 144, 174, 246, 249, 252
Величина ускорения 109, 114, 130, 131, 132, 133, 141, 144, 174
Величины тормозного резистора 269
Вентиляция 52
Вес 266
Вибрация 265
Включение привода (функция ЗАЩИТНОЕ ОТКЛЮЧЕНИЕ) 95
Влажность 264
Внешний вход +24 В 93
Внешний фильтр ЭМС 55
Внутренний фильтр ЭМС 84
Восстановление значений параметров по умолчанию 106
Время запуска 265
Встроенный ПЛК 157
Выходы последовательного порта 91
Высота над уровнем моря 265
Выход для пользователя +10 В 93
Выход пользователя +24 В (переключаемый) 94
Выходная частота 265
Выходной контактор 80
Вычисление потока воздуха в вентилируемом кожухе 52

Г

Габаритные размеры 266
Габаритные размеры фильтра ЭМС 274
Герметичный кожух - размеры 51

Д

Диагностика 275
Диапазон скорости 265
Диапазоны параметров 164
Дисплей 102
Дополнительные меню 104
Дополнительные модули 217
Дополнительные параметры 160
Доступ 26

З

Зажим заземления	83
Зазоры вокруг кабеля привода	86
Замкнутый векторный контур	15
Затягивание соединений фильтра ЭМС	274
Защита параметров	106
Защита от окружающей среды	26
Защита от пользователя.....	107
ЗАЩИТНОЕ ОТКЛЮЧЕНИЕ	100
Защитный кожух	51

И

Излучение	270
Изменение режима работы	106, 124
Изоляция порта последовательной связи	91
Индикаторы состояния.....	105, 291
Индикаторы состояния.....	291
Индикаторы тревоги.....	290
Индикация отключения	275
Использование переключателя подключения двигателя	90
Использование устройства остаточного тока (RCD).....	82

К

Категория модулей Fieldbus	240
Категория модулей входов-выходов	226
Категория модулей с обратной связью по положению	218
Квадратичная зависимость V/f (В/Гц)	15
Класс защиты IP	53, 265
Клеммы заземления.....	63
Клеммная колодка в кожухе	90
Компенсация скольжения	139
Комплект поставки привода	22
Компоновка кожуха.....	51
Контактор сетевого переменного питания	78
Контакты реле.....	95
Коэффициенты усиления контура тока	141, 144, 146
Коэффициенты усиления контура скорости.....	142, 145, 147
Кронштейн заземления	83

Л

Линейный реактор	72, 264
------------------------	---------

М

Максимальная длина кабеля двигателя	268
Максимальная скорость / частота.....	150
Максимумы переменных.....	164
Меню 0	104, 109
Меню 1: Заданное значение частоты / скорости	168
Меню 2: Рампы	172
Меню 3: Ведомая частота, обратная связь по скорости и управление	175
Меню 4: Управление моментом и током	180
Меню 5: Управление двигателем.....	184
Меню 6: Контроллер последовательности и часы	189
Меню 7: Аналоговые входы-выходы.....	191
Меню 8: Цифровые входы-выходы.....	194
Меню 9: Программируемая логика, моторизованный потенциометр и двоичный сумматор.....	198
Меню 10: Состояние и отключения.....	201
Меню 11: Общая настройка привода.....	202
Меню 12: Компараторы, селекторы переменных и функция управления тормоза	203
Меню 13: Управление положением	208
Меню 14: ПИД-регулятор.....	214
Меню 15, 16 и 17: Настройка дополнительного модуля	217
Меню 18: Меню приложения 1	245

Меню 19: Меню приложения 2.....	245
Меню 20: Меню приложения 3.....	245
Меню 21: Параметры второго двигателя.....	246
Меню 22: Дополнительная настройка меню 0.....	247
Метод охлаждения.....	264
Методы монтажа.....	39
Механическая установка.....	25
Минимальные подключения для запуска двигателя в любом рабочем режиме.....	126, 128
Моменты затягивания.....	65, 270
Монтаж в проеме панели.....	43
Монтаж к поверхности.....	39

Н

Напряжение на обмотке двигателя.....	79
Напряжение шины звена постоянного тока.....	80, 165, 249, 252, 253
Несколько двигателей.....	79
Номер модели.....	15
Номиналы входного тока.....	264
Номиналы минимального сопротивления и мощности.....	81, 257
Номиналы предохранителей.....	264
Номинальная скорость двигателя.....	138, 140, 143
Номинальная частота двигателя.....	138, 140, 143
Номинальное напряжение двигателя.....	138, 140, 143
Номинальный коэффициент мощности двигателя.....	138, 140, 143
Номинальный ток двигателя.....	138, 140, 143, 146
Номинальные величины тока.....	257
Номинальные сечения кабелей.....	266
Номинальные токи реактора.....	73, 264

О

Обратная связь по положению.....	124
Обратная связь по скорости.....	124
Общий 0 В.....	93
Опасные участки.....	26
Описания в одну строку.....	109
Описание шильдика.....	19
Оптимизация.....	138
Опции.....	20
Оptionные внешние фильтры ЭМС.....	272
Основные требования.....	124
Основные узлы привода.....	17
Отключение.....	275
Отключения SMARTCARD.....	155
Отключения SMARTCARD.....	155
Охлаждение.....	26

П

Параметр источника:.....	92
Параметр назначения:.....	92
Параметр режима:.....	92
Параметры карты двигателя.....	138
Паспортное значение максимального тока двигателя.....	148
Паспортные данные.....	11
Питание привода от параллельной шины звена постоянного тока.....	73, 75
Планировка установки.....	26
Подавление выбросов для аналоговых и биполярных входов и выходов.....	91
Подавление выбросов для цифровых и однополярных входов и выходов.....	91
Подключение заземления.....	78
Подключение последовательной передачи данных.....	91
Подключение энкодера:.....	86
Подключения для быстрого запуска.....	124
Подраздел Внимание.....	10
Подраздел Предупреждение.....	10
Подраздел Примечание.....	10

Постоянная зависимость V/f (В/Гц)	15
Пределы сигнала от энкодера	149
Пределы тока.....	148
Прецизионный аналоговый вход 1	93
Приступаем к работе.....	102
Просмотр истории отключений	291
Противопожарная защита	26

Р

Работа двигателей в схеме звезда / треугольник	80
Работа двигателя	124
Работа с высокой скоростью	149
Работа с картой SMARTCARD	151, 157
Работа с ослаблением поля (постоянная мощность)	149
Работа с панелью.....	102
Разводка разъема RJ45.....	91
Размеры клемм	65
Размеры кожуха	51
Разомкнутый векторный контур	15
Разрешение	265
Разрывы в кабеле двигателя	90
Разъединительный выключатель	90
Рассеиваемая мощность	261
Расчет входного индуктора	73
Регламентное обслуживание	65
Режим напряжения.....	139
Режим разомкнутого контура	15
Режимы работы	15
Рекуперация	15

С

Сведения о списке UL	292
Серво.....	15
Силовые клеммы	63
Снижение номиналов.....	257
Снятие клеммных крышек	26
Содержимое компакт-диска	22
Сообщения на дисплее.....	105
Соответствие нормам EN61800-3 (стандарт для систем силового привода)	87
Сопротивления (минимальные)	81
Сохранение параметров	106
Спецификации на клеммы управления	93
Структура меню	103
Схема тепловой защиты тормозного резистора.....	82

Т

Таблица кодов отключения для порта связи	289
Температура	264
Тепловая защита двигателя.....	148
Технические данные	257
Техника безопасности.....	10, 25
Типы и длины кабеля.....	78
Типы предохранителей	78
Типы систем питания	72
Типы энкодеров	96
Ток утечки заземления.....	82
Торможение	80
Тормозной резистор с креплением на радиаторе	60, 80
Точность.....	265
Требования к двигателю.....	264
Требования к сетевому питанию.....	264
Требования к сетевому питанию.....	72
Тревога.....	290

У	
Управляющие соединения.....	92
Уровень доступа.....	106
Уровень доступа к параметрам.....	106
Установка и снятие дополнительного модуля.....	38
Установка и снятие панели управления.....	38
Устойчивость к выбросам напряжения цепей управления - длинные кабели и соединения вне здания.....	90
Х	
Хранение.....	265
Ц	
Цифровой вход 4.....	95
Цифровой вход 5.....	95
Цифровой вход 6.....	95
Цифровой вход-выход 1.....	95
Цифровой вход-выход 2.....	95
Цифровой вход-выход 3.....	95
Ч	
Частота ШИМ.....	149, 150
Число запусков в час.....	265
Число полюсов в двигателе.....	138, 140, 143, 146
Э	
Экранирование кабеля датчика обратной связи.....	86
Электрическая безопасность.....	26
Электрические клеммы.....	63
Электрическая установка.....	66
Электромагнитная совместимость.....	26, 82, 270
ЭМС - Варианты проводки ЭМС.....	90
ЭМС - Общие требования к ЭМС.....	85
ЭМС - Соответствие общим стандартам на излучение.....	88

E

F

Training

Invest in YOUR Future

Control Techniques offers a unique combination of drive, servo and software training solutions all designed to maximise the productivity of your machine or process. Train in a safe and dedicated environment with highly qualified and experienced trainers. For a great mix of classroom and practical 'hands-on' teaching experience contact your local Drive Centre.

AC Drive Maintenance

Basic Electrical Technology (Part 1 & Part 2)

Commander SK Simple AC Drive

High Speed Communications (Profibus, DeviceNet, CTNet etc.)

DC Drive Maintenance

E-Series Drive

Fan & Pump Duty Assist Control Application Software

Flying Shear Control Application Software

Mentor II DC Digital Drives

MC Motion Controller, M'Ax Servo & MultiAx

Motion Controller with Control Techniques Drives

Commander SE Simple AC Drive

Servo Drives & Systems

Introduction to Servo Drives & Systems

MD29 / UD70 Application Programming

Unidrive Classic Universal AC Drive

Universal AC Drive

A



Winder Control Application Software

Train at our dedicated, fully equipped Training Centre based in the heart of Mid Wales, alternatively training can be arranged on site at your own facilities or at your local Drive Centre. To contact your local Drive Centre visit www.controltechniques.com



Control Techniques Visitor and Training Centre, Unit 5 St. Giles Technology Park, Newtown, Powys SY16 3AJ, UK
Tel: +44 (0)1686 612900 Fax: +44 (0)1686 612999 www.controltechniques.com Email: training@controltechniques.com



0471-0000-11