


Инкрементальные датчики углового перемещения с выступающим валом и диаметром корпуса 68 мм (серия E68S)

■ Информация для заказа

| | | | | | |
|---|--------------|-----------------------------|---|---|--|
| E100H | 35 | 10000 | 6 | L | 5 |
| Серия | Диаметр вала | Число импульсов за 1 оборот | Выходные фазы | Выход | Напряжение питания |
| Корпус $\varnothing 100$ мм, с полым сквозным валом | 35 мм | 512, 1024, 10000 | 3: A, B, Z 6: A, \bar{A} , B, \bar{B} , Z, \bar{Z} | T: комплементарный выход; N: NPN-выход с открытым коллектором; V: выход напряжения; L: выход Line Driver (X) | 5: 5 В= ± 5 %; 24: 12–24 В= ± 5 % |

■ Технические характеристики

| | | | | | |
|----------------------------------|--|---|--|--|--|
| Наименование | | Инкрементальный датчик углового перемещения с полым сквозным валом и диаметром корпуса 100 мм | | | |
| Внешний вид | |  | | | |
| Разрешение, имп/об ^{*1} | | 512, 1024, 10 000 | | | |
| Электрические характеристики | Выходные фазы | Фазы A, B, Z (выход Line Driver: фазы A, \bar{A} , B, \bar{B} , Z, \bar{Z}) | | | |
| | Разность фаз на выходе | Разность фаз A и B: T/4 \pm T/8 (T = 1 период фазы A) | | | |
| | Выход управления | Комплементарный выход | <ul style="list-style-type: none"> Низк. уровень: ток нагрузки не более 30 мА, остаточное напряжение не более 0,4 В=, Выс. уровень: ток нагрузки не более 10 мА; выходное напряжение (при напряжении питания 5 В=) не менее -2,0 В=; выходное напряжение (при напряжении питания 12–24 В=) не менее -3,0 В= | | |
| | | NPN-выход с откр. коллектором | Ток нагрузки не более 30 мА. Остаточное напряжение не более 0,4 В= | | |
| | | Выход напряжения | Ток нагрузки не более 10 мА. Остаточное напряжение не более 0,4 В= | | |
| | Выход Line Driver | Комплементарный выход | <ul style="list-style-type: none"> Низк. уровень: ток нагрузки не более 20 мА, остаточное напряжение не более 0,5 В=. Выс. уровень: ток нагрузки не более -20 мА; выходное напряжение (при напряжении питания 5 В=) не менее -2,0 В=; выходное напряжение (при напряжении питания 12–24 В=) не менее -3,0 В= | | |
| | | Выход Line Driver | <ul style="list-style-type: none"> Низк. уровень: ток нагрузки не более 20 мА, остаточное напряжение не более 0,5 В=. Выс. уровень: ток нагрузки не более -20 мА; выходное напряжение (при напряжении питания 5 В=) не менее -2,0 В=; выходное напряжение (при напряжении питания 12–24 В=) не менее -3,0 В= | | |
| | Время отклика (подъем / падение) | Комплементарный выход | Не более 1 мкс | | <ul style="list-style-type: none"> Условия измерения: длина кабеля 2 м, I_{нагр.} = 20 мА |
| | | NPN-выход с откр. коллектором | Не более 1 мкс | | |
| | | Выход напряжения | Не более 0,5 мкс | | |
| Выход Line Driver | | Не более 0,5 мкс | | | |
| Максимальная частота отклика | 300 кГц | | | | |
| Напряжение питания | <ul style="list-style-type: none"> 5 В= ± 5 % (пульсация двойной амплитуды не более 5 %); 12–24 В= ± 5 % (пульсация двойной амплитуды не более 5%) | | | | |
| Потребляемый ток | Не более 80 мА (без нагрузки); выход Line Driver: не более 50 мА (без нагрузки) | | | | |
| Сопротивление изоляции | Не менее 100 МОм (при 500 В= по мегомметру между всеми зажимами и корпусом) | | | | |
| Диэлектрическая прочность | 750 В~, 50/60 Гц в течение 1 минуты (между всеми зажимами и корпусом) | | | | |
| Подключение | Разъем | | | | |
| Механические характеристики | Пусковой момент | Не более 300 гс·см (0,03 Н·м) | | | |
| | Момент инерции | Не более 800 гс·м ² (8 $\times 10^{-6}$ кг·м ²) | | | |
| | Нагрузка на вал | Радиальная: 5 кгс; осевая: 2,5 кгс | | | |
| | Максимально допустимая частота вращения ^{*2} | 3600 об/мин | | | |
| Вибрация | Амплитуда 1,5 мм при частоте 10–55 Гц (в течение 1 мин) по каждой из осей X, Y, Z в течение 2 часов | | | | |
| Ударная нагрузка | Не более 75G | | | | |
| Условия хранения и эксплуатации | Температура окружающей среды | -10...+70 °C; хранение: -25...+85 °C | | | |
| | Влажность | 35–85 % относительной влажности; хранение: 35–90 % относительной влажности | | | |
| Степень защиты | IP50 (стандарт МЭК) | | | | |
| Кабель | $\varnothing 5$ мм, 5 жил, 2 м, экранированный (выход Line Driver: $\varnothing 5$ мм, 8 жил) (AWG 24, диаметр жилы – 0,08 мм, число проволок в жиле – 40, наружный диаметр изолятора – 1 мм) | | | | |
| Комплектующие | Крепление на пружинах (2 шт.) | | | | |
| Сертификация | CE (кроме моделей с выходом Line Driver) | | | | |
| Масса | Приблиз. 1200 г | | | | |

*1: Другое разрешение возможно по дополнительному заказу.

*2: При выборе разрешения необходимо помнить, что частота вращения при максимальной частоте импульсов должна быть меньше или равна значению максимально допустимой частоты вращения.

$$\left[\text{Частота вращения при макс. частоте импульсов (об/мин)} = \frac{\text{Макс. частота отклика}}{\text{разрешение}} \times 60 \text{ с} \right]$$

* Сведения о рабочих условиях окружающей среды приведены для условий без замораживания и конденсации.

■ Схема соединений

- Комплементарный выход / NPN-выход с открытым коллектором / выход напряжения



SCN-19-7P

| Контакт № | Функция | Цвет провода |
|-----------|---------------------|--------------|
| (1) | +В | Коричневый |
| (2) | ЗАЗЕМЛ. | Синий |
| (3) | ВЫХ. А | Черный |
| (4) | ВЫХ. В | Белый |
| (5) | ВЫХ. Z | Оранжевый |
| (6) | Заземлен. на корпус | Экран |
| (7) | Н. П. | Н. П. |

- ※ Неиспользуемые провода необходимо изолировать.
- ※ Следует заземлить металлический корпус и экранированный кабель датчика.

- Выход Line Driver

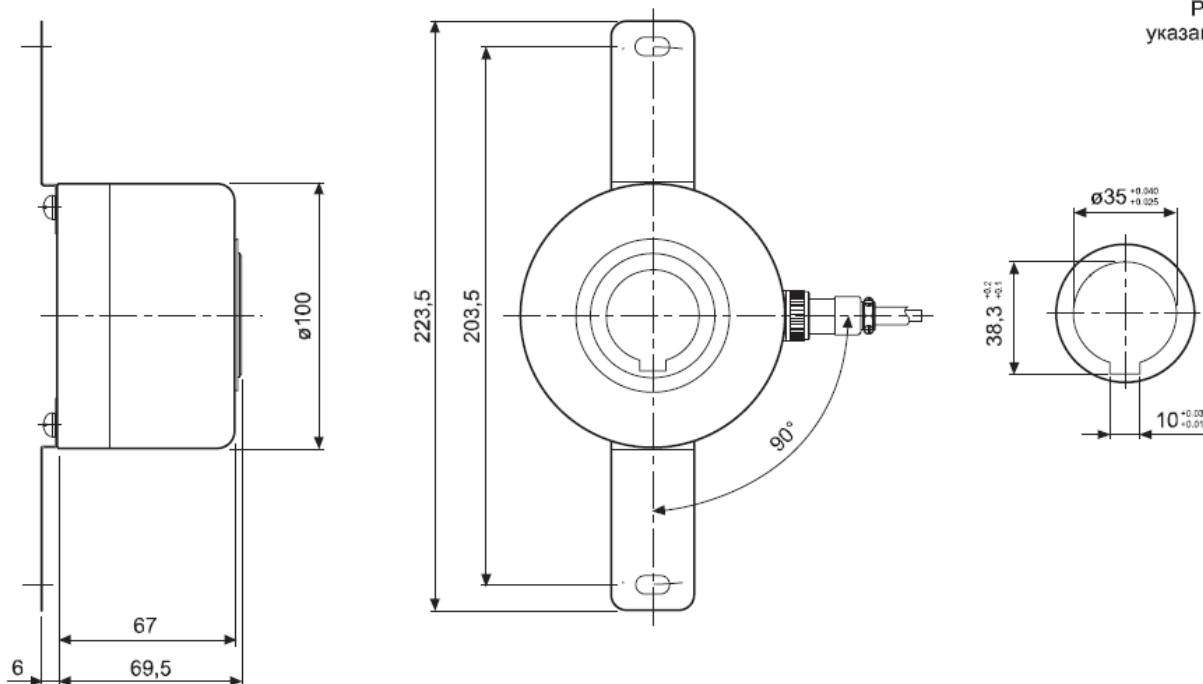


SCN-20-10P

| Контакт № | Функция | Цвет провода |
|-----------|---------------------|--------------|
| (1) | +В | Коричневый |
| (2) | ЗАЗЕМЛ. | Синий |
| (3) | ВЫХ. А | Черный |
| (4) | ВЫХ. А | Красный |
| (5) | Заземлен. на корпус | Экран |
| (6) | ВЫХ. В | Белый |
| (7) | ВЫХ. В | Серый |
| (8) | ВЫХ. Z | Оранжевый |
| (9) | ВЫХ. Z | Желтый |
| (10) | Н. П. | Н. П. |

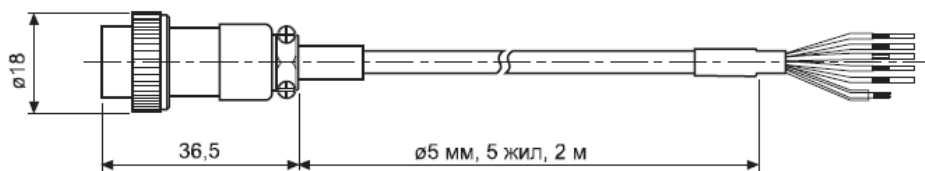
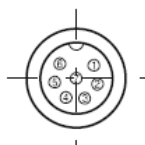
- ※ Н. П. — не подключен.

■ Размеры

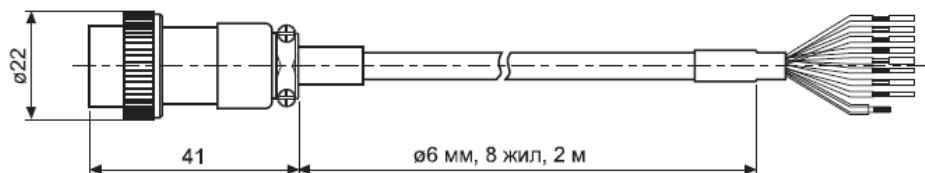
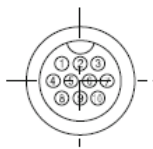


◎ Соединительный кабель

- Комплементарный выход / NPN-выход с открытым коллектором / выход напряжения



- Выход Line Driver



- ※ По специальному заказу доступен кабель длиной 10 м с разъемом.
- По специальному заказу доступен кабель без разъема.