

# YASKAWA

## Привод переменного тока L1000V

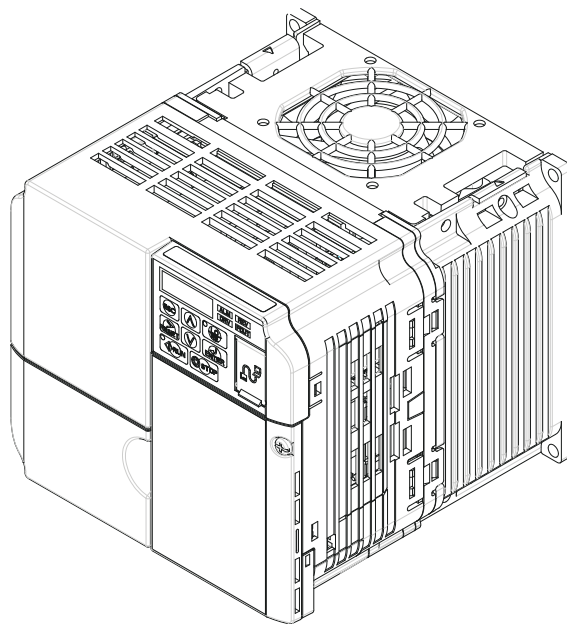
### Инверторы лифтовой серии

## Руководство по быстрому запуску

**Тип:** CIMR-LC □ V

**Модели:** Класс 200В, трехфазный вход: 4,0 ... 15кВт  
Класс 400В, трехфазный вход: 4,0 ... 15кВт

В целях надлежащего использования этого изделия, внимательно изучите данное руководство и сохраните его для последующего к нему обращения. Убедитесь, что данное руководство доступно конечному пользователю.



**Авторские права © 2009 YASKAWA ELECTRIC CORPORATION. Все права защищены.**

Все права защищены. Никакая часть этой публикации не может быть воспроизведена, передана или скопирована в любой форме или каким-либо образом без предварительного письменного согласия Yaskawa. Никакая доступная ответственность касательно использования содержащейся здесь информации не принимается. Кроме того, в связи с постоянным стремлением Yaskawa улучшить свои высококачественные продукты, информация, содержащаяся в этом руководстве, может быть изменена без уведомления. При подготовке данного руководства были учтены все предосторожности. Однако Yaskawa не несет ответственности за возможные ошибки или упущения, а также за прямой или косвенный ущерб, нанесённый в связи с использованием информации, содержащейся в этой публикации.



# Содержание

---

1 ПРАВИЛА БЕЗОПАСНОСТИ И ОСНОВНЫЕ ПРЕДУПРЕЖДЕНИЯ .....	4
2 МЕХАНИЧЕСКИЙ МОНТАЖ .....	9
3 ЭЛЕКТРИЧЕСКИЙ МОНТАЖ .....	11
4 УПРАВЛЕНИЕ С КЛАВИАТУРЫ .....	18
5 ЗАПУСК .....	20
6 ТОЧНАЯ НАСТРОЙКА .....	31
7 ТАБЛИЦА ПАРАМЕТРОВ .....	33
8 ПОИСК И УСТРАНЕНИЕ НЕИСПРАВНОСТЕЙ .....	39
9 ФУНКЦИЯ ВХОДА ЗАЩИТНОГО ОТКЛЮЧЕНИЯ .....	45

# 1 Правила безопасности и основные предупреждения

Yaskawa Electric предлагает чрезвычайно широкий спектр компонентов для использования в промышленности. Разработчик оборудования или конечный пользователь выбирает и применяет продукцию Yaskawa на свое усмотрение. Компания Yaskawa не берет на себя ответственность за то, каким образом ее продукция применяется в конечной системе. Никакие изделия Yaskawa ни при каких условиях не должны входить в состав каких-либо устройств или конструкций в качестве единственного или основного средства обеспечения безопасности. Все устройства управления без исключения должны конструироваться в расчете на динамическое обнаружение отказов и переход в безопасное состояние в случае отказа при любых обстоятельствах. Все продукты, в состав которых входят компоненты производства Yaskawa, должны поставляться конечному пользователю с соответствующими предупреждениями и инструкциями по надлежащей и безопасной эксплуатации данных компонентов. Все предупреждения, предусмотренные Yaskawa, должны быть своевременно доведены до конечного потребителя. Компания Yaskawa предоставляет прямую гарантию только в отношении соответствия качества ее продукции стандартам и характеристикам, приведенным в руководстве. **НИКАКИХ ИНЫХ ГАРАНТИЙ, ПРЯМЫХ ИЛИ ПОДРАЗУМЕВАЕМЫХ, НЕ ПРЕДОСТАВЛЯЕТСЯ.** Компания Yaskawa не несет ответственности за травмы, материальный ущерб, убытки и иные обстоятельства, возникшие вследствие неправильного использования ее продукции.

## ◆ Основные предупреждения

### ВНИМАНИЕ

- Прежде чем приступать к монтажу, эксплуатации или обслуживанию данного привода прочитайте и изучите настоящее руководство.
- Необходимо соблюдать все указания, сопровождаемые предупреждающими надписями «Внимание» и «Предупреждение».
- Все работы должны выполняться квалифицированным персоналом.
- Монтаж привода должен быть выполнен согласно настоящему руководству и с учетом местных норм и правил.

**Обращайте внимание на приведенные в настоящем руководстве предупреждающие надписи.**

За все случаи получения травм персоналом или случаи повреждения оборудования, причиной которых явилось несоблюдение предупреждений, предусмотренных в настоящем руководстве, несет ответственность организация, эксплуатирующая оборудование.

В настоящем руководстве для обозначения различных типов опасности используются следующие предупреждающие надписи:

### ВНИМАНИЕ

Обозначает опасную ситуацию, которая, если ее не избежать, может повлечь за собой серьезную травму или смерть.

### ПРЕДУПРЕЖДЕНИЕ

Обозначает опасную ситуацию, которая, если ее не избежать, может привести к травме средней или легкой степени тяжести.

### ЗАМЕЧАНИЕ

Обозначает возможность повреждения имущества.

**◆ Предупреждения об опасности****⚠ ВНИМАНИЕ****Опасность поражения электрическим током**

**Не пытайтесь производить модификацию или замену привода каким-либо способом, не описанным в данном руководстве.**

Это может повлечь за собой серьезную травму или смерть.

Yaskawa не несет ответственности за какие-либо изменения, вносимые пользователем в изделие. Конструкция этого изделия не должна подвергаться изменению.

**Никогда не касайтесь клемм до полной разрядки конденсаторов.**

Это может повлечь за собой серьезную травму или смерть.

Прежде чем производить подключения к клеммам, отключите от оборудования все цепи питания. Даже после отключения напряжения питания на внутреннем конденсаторе сохраняется электрический заряд. Светодиод индикации заряда гаснет при падении напряжения шины постоянного тока ниже 50В. Во избежание удара электрическим током подождите не менее пяти минут, после того как погаснут все светодиоды и измерьте напряжение шины постоянного тока, чтобы убедиться в его безопасном уровне.

**Не допускается эксплуатация оборудования неквалифицированным персоналом.**

Это может повлечь за собой серьезную травму или смерть.

Техническое обслуживание, проверка и замена частей должны выполняться только квалифицированным персоналом, имеющим навыки монтажа, наладки и технического обслуживания приводов переменного тока.

**Не снимайте крышек и не прикасайтесь к платам инвертора при включенном питании.**

Это может повлечь за собой серьезную травму или смерть.

**Всегда заземляйте клемму заземления на стороне двигателя.**

Неправильное заземление оборудования может повлечь за собой серьезную травму или смерть при касании корпуса двигателя.

**Не приступайте к работе с приводом, не зафиксировав элементы одежды, не сняв ювелирные украшения и не защитив глаза.**

Это может повлечь за собой серьезную травму или смерть.

До начала работы с приводом снимите с себя все металлические предметы (часы, кольца), застегните и заправьте одежду и наденьте защитные очки.

**Никогда не замыкайте выходные цепи привода.**

Не замыкайте накоротко выходные цепи привода. Это может повлечь за собой серьезную травму или смерть.

**При использовании синхронных электродвигателей (с постоянными магнитами), перед проведением работ на электродвигателе или на выходных цепях привода обязательно механически зафиксируйте ротор электродвигателя.**

Синхронные электродвигатели (с постоянными магнитами) при вращении могут генерировать электрическую энергию. Таким образом, если электродвигатель подключен к приводу, то имеется вероятность наличия заряда в главной цепи привода, даже при выключенном питании. Прикосновение к токоведущим частям привода или выходной цепи может повлечь за собой серьезную травму или смерть.

## ВНИМАНИЕ

### Опасность внезапного движения

**Не стойте рядом с двигателем при выполнении автонастройки с вращением. Двигатель может неожиданно начать вращаться.**

При автоматическом пуске оборудования механизм может внезапно прийти в движение. Это может повлечь за собой серьезную травму или смерть.

**Работа системы может неожиданно начаться при подаче питания, что может привести к серьезной травме или смерти.**

Перед подачей питания обеспечьте отсутствие людей вблизи привода, двигателя и механизмов. Надежно закрепите крышки, муфты, шпонки вала и нагрузку, прежде чем подать питание на привод.

### Опасность пожара

**Не применяйте источник питания с неподходящим напряжением.**

Это может привести к пожару и повлечь за собой серьезную травму или смерть.

Прежде чем подать питание, проверьте, соответствует ли номинальное напряжение привода напряжению питающей электросети.

**Не используйте неподходящие горючие материалы.**

Это может привести к пожару и повлечь за собой серьезную травму или смерть.

Устанавливайте привод на основание из металла или другого негорючего материала.

**Не подавайте напряжение электросети переменного тока на выходные клеммы U, V и W.**

**Проследите, чтобы напряжение питания силовой цепи подавалось на клеммы ввода электропитания R/L1, S/L2 и T/L3 (R/L1 и S/L2 для однофазного питания).**

Не подавайте напряжение электросети переменного тока на выходные клеммы привода, предназначенные для подключения двигателя. При подаче сетевого напряжения на выходные клеммы привод может быть поврежден, что может привести к пожару и повлечь за собой серьезную травму или смерть.

**Затягивайте все клеммные винты с усилием, соответствующим указанному в руководстве.**

Ослабление электрических соединений может привести к их перегреву и пожару, что может повлечь за собой серьезную травму или смерть.

## ПРЕДУПРЕЖДЕНИЕ

### Опасность падения

**Не переносите привод, взяв его за переднюю крышку.**

Это может привести к травме легкой или средней степени тяжести из-за падения основной части привода.

**Опасность ожога**

Не прикасайтесь сразу после отключения питания к радиатору и тормозному резистору и дайте им остыть.

## ЗАМЕЧАНИЕ

### Опасность повреждения оборудования

**Принимайте необходимые меры защиты от электростатических разрядов при работе с приводом и печатными платами.**

В противном случае возможно повреждение электронных схем привода статическими разрядами.

**ЗАМЕЧАНИЕ**

**Не подключайте двигатель к приводу и не отключайте его от привода, если на выходе привода имеется напряжение.**

Нарушение последовательности управления может привести к повреждению привода.

**Не проводите испытания на электрическую прочность изоляции для какой-либо части привода.**

Несоблюдение этого требования может привести к повреждению чувствительных элементов привода.

**Не эксплуатируйте неисправное оборудование.**

В противном случае устройство может быть еще более повреждено.

Не подсоединяйте и не используйте какое-либо оборудование, имеющее явные признаки повреждения или отсутствия деталей.

**Предусмотрите надлежащие меры защиты от короткого замыкания соседних цепей в соответствии с действующими нормами.**

Несоблюдение этого требования может привести к повреждению привода.

Данный привод подходит для применения в цепях, способных создавать симметричные токи не выше 100000А (среднеквадратичное значение) при максимальном напряжении 240 В~(для класса 200 В) или при максимальном напряжении 480 В~ (для класса 400 В).

**Не используйте неэкранированный кабель для цепей управления.**

При несоблюдении этого требования могут возникнуть электрические помехи, что приведет к ухудшению рабочих характеристик системы. Используйте экранированную витую пару и подключайте экран к клемме заземления на приводе.

**Не допускайте эксплуатацию оборудования неквалифицированным персоналом.**

Нарушение этого правила может привести к повреждению привода или тормозного устройства.

Внимательно прочтите руководство по эксплуатации дополнительного устройства торможения перед подключением последнего к приводу.

**Не вносите никаких изменений в электрическую схему привода.**

Это может привести к повреждению привода и утрате Гарантии.

Yaskawa не несет ответственности за какие-либо изменения, вносимые пользователем в изделие. Конструкция этого изделия не должна подвергаться изменению.

**После установки привода и подключения всех других устройств проверьте правильность всех электрических соединений.**

Несоблюдение этого требования может привести к повреждению привода.

**Не подключайте к выходу инвертора какие-либо иные LC- или RC-фильтры подавления помех, конденсаторы или устройства защиты от превышения напряжения, кроме рекомендованных.**

Применение других фильтров может привести к повреждению привода или двигателя.

**Перед запуском привода проверьте правильность направления вращения электродвигателя и движения лифта.**

Привод выводит напряжение в фазной последовательности U-V-W при поступлении команды Вверх. Убедитесь, что при такой последовательности фаз лифт движется вверх.

**При выполнении автоматической настройки с вращением всегда отсоединяйте канаты.**

Во время выполнения автоматической настройки привода с вращением вал электродвигателя некоторое время вращается. Если не отсоединить канаты, это может привести к повреждению оборудования.

**При использовании синхронного электродвигателя (с постоянными магнитами), убедитесь, что электродвигатель способен поддерживать максимальный ток, выдаваемый приводом.**

Работа электродвигателя на слишком высоком токе может привести к размагничиванию

### ◆ **Обеспечение соответствия Директиве по низковольтному оборудованию (CE)**

Данный привод прошел испытания согласно условиям Европейского стандарта EN61800-5-1 и полностью соответствует Директиве по низковольтному оборудованию. При использовании привода совместно с другими устройствами для обеспечения этого соответствия должны быть выполнены следующие требования:

Не эксплуатируйте привод в местах со степенью загрязнения среды выше 2 и категорией повышенного напряжения 3 по IEC664.

При работе с приводом класса 400В заземлите нейтральный проводник питающей электросети.

---

### ◆ **Обеспечение соответствия требованиям UL/cUL**

Данный привод испытан согласно условиям стандарта UL508C и соответствует требованиям UL. При использовании привода совместно с другими устройствами для обеспечения этого соответствия должны быть выполнены следующие требования:

Не устанавливайте привод в местах со степенью загрязнения среды выше 2 (стандарт UL).

Используйте соответствующие стандартам UL медные провода (рассчитанные на 75°C) и соединители конструкции «closed-loop» либо соединители кольцевого типа, отвечающие нормам CSA. Подробную информацию смотрите в руководстве по эксплуатации.

Низковольтная проводка должна выполняться проводниками класса 1 согласно NEC. Руководствуйтесь правилами выполнения проводки, принятыми в Вашей стране или на Вашем предприятии. Применяемый источник питания входных цепей управления должен соответствовать Классу 2 по UL. Подробную информацию смотрите в руководстве по эксплуатации.

Данный привод прошел испытание на короткое замыкание согласно требованиям UL. Этим гарантируется, что при коротком замыкании в источнике питания протекающий ток не превысит 30000 А при напряжении 240 В~ (для приводов класса 200 В) и 480 В~ (для приводов класса 400 В).

Встроенная в привод система защиты двигателя от перегрузки соответствует UL и отвечает требованиям NEC и CEC. Конфигурирование можно выполнить с помощью параметров L1-01/02. Подробную информацию смотрите в руководстве по эксплуатации.



## 2 Механический монтаж

### ◆ Проверка при получении

После получения привода необходимо выполнить следующее:

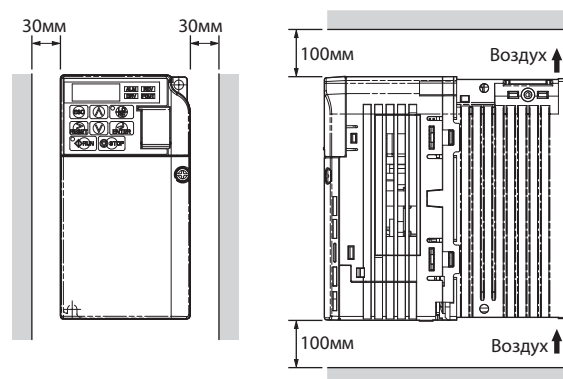
- Проверьте привод на отсутствие повреждений. Если полученный привод выглядит поврежденным, свяжитесь со своим поставщиком.
- Проверьте соответствие полученной модели заказанной, прочитав данные на паспортной табличке. Если получена не та модель, обратитесь к своему поставщику.

### ◆ Условия эксплуатации

Для продления срока службы привода его следует устанавливать в условиях, соответствующих перечисленным ниже требованиям.

Параметр	Условия
Место установки	Внутри помещения
Температура окружающей среды	-10°C...+40°C (NEMA Тип 1) -10°C...+50°C (Открытое шасси) Надежность привода повышается при отсутствии больших колебаний температуры В случае установки в закрытый шкаф необходимо предусмотреть вентилятор или кондиционер, чтобы температура внутри шкафа не выходила за допустимый диапазон. Не допускается образование льда на приводе.
Влажность	Относительная влажность не более 95 % (без конденсации)
Температура хранения	-20°C...+60°C
Окружающая зона	Устанавливайте привод в местах, где отсутствуют: <ul style="list-style-type: none"> <li>• масляные пары и пыль</li> <li>• металлическая стружка и опилки, масло, вода или другие посторонние материалы</li> <li>• радиоактивные вещества</li> <li>• горючие материалы (например, древесина)</li> <li>• вредные газы и жидкости</li> <li>• чрезмерная вибрация</li> <li>• хлориды</li> <li>• прямой солнечный свет</li> </ul>
Высота над уровнем моря	1000 м или меньше, до 3000 м со снижением характеристик (см. руководство по эксплуатации)
Вибрация	10...20 Гц при 9,8 м/с <sup>2</sup> , 20...55 Гц при 5,9 м/с <sup>2</sup>
Ориентация	Для достижения наилучшего охлаждения располагайте привод вертикально.

### ◆ Расположение при монтаже и зазоры

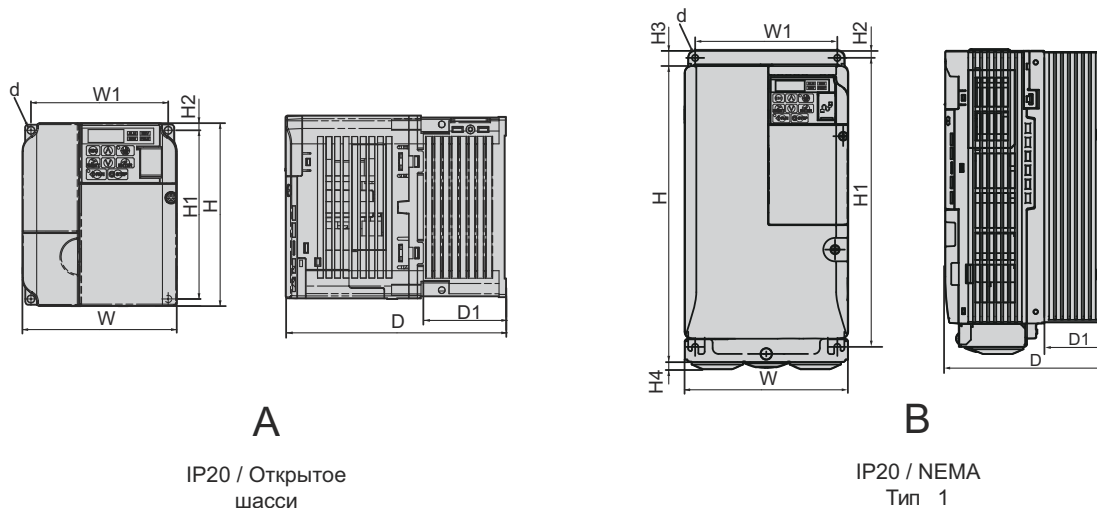


Всегда монтируйте привод в вертикальном положении. Для улучшения охлаждения оставьте достаточное свободное пространство вокруг прибора, как показано на рисунке справа

### ◆ Степень защиты

Приводы L1000V имеют степень защиты IP20 для 2V0018B и 4V0009B и выше Nema1. При необходимости установите привод в электрошкаф с более высокой степенью защиты.

### ◆ Размеры



A  
IP20 / Открытое  
шасси

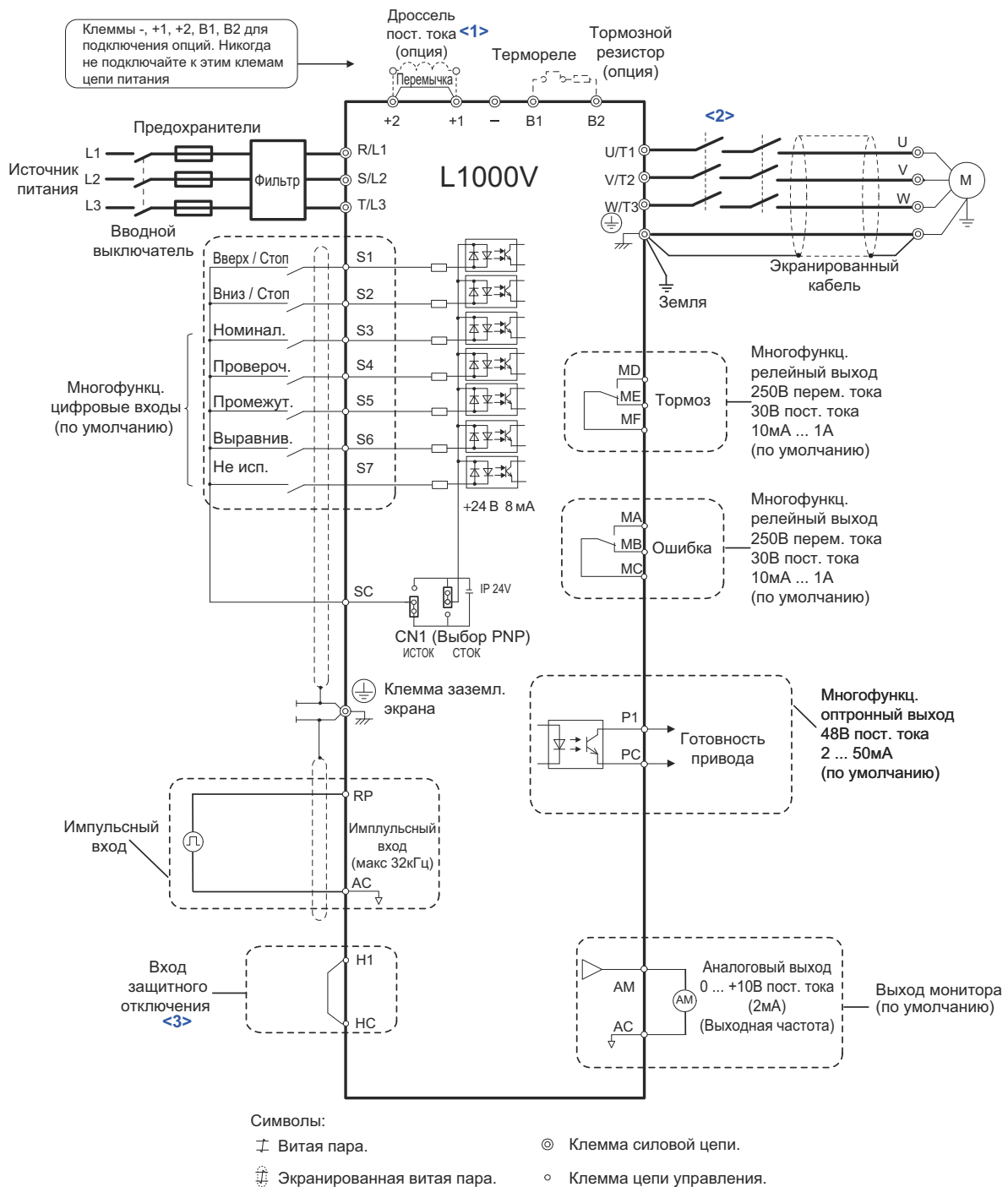
B  
IP20 / NEMA  
Тип 1

Модель CIMR-LC□	Размеры (мм)											Вес (кг)
	Рис.	W	H	D	W1	H1	H2	H3	H4	D1	d	
2V0018B	A	140	153	143	128	128	5	-	-	65	M4	2.6
2V0025F	B	140	254	140	122	248	6	13	6.2	55	M5	3.8
2V0033F		140	254	140	122	248	6	13	6.2	55	M5	3.8
2V0047F		180	290	163	160	284	8	15	6.2	75	M5	5.5
2V0060F		220	350	187	192	336	7	15	7.2	78	M6	9.2

Модель CIMR-LC□	Размеры (мм)											Вес (кг)
	Рис.	W	H	D	W1	H1	H2	H3	H4	D1	d	
4V0009B	A	140	153	143	128	118	5	-	-	65	M4	2.6
4V0015F	B	140	254	140	122	248	6	13	6	55	M5	3.8
4V0018F		140	254	140	122	248	6	13	6.2	55	M5	3.8
4V0024F		180	290	143	160	284	8	15	6	55	M5	5.2
4V0031F		180	290	163	160	284	8	15	6	75	M5	5.5

## 3 Электрический монтаж

На приведенном ниже рисунке показано подключение силовых цепей и цепей управления.



- При установке дросселя постоянного тока удалите переключку.
- Привод обеспечивает останов в соответствии с категорией останова 0 (EN60204-1) и безопасного снятия момента (IEC61800-5-2). Он разработан соответствующим требованиям EN954-1/ISO13849-1, Категории 3 и IEC61508, SIL2. Использование этой функции позволяет уменьшить количество контакторов электродвигателя до одного. См. описание функции входа безопасного отключения на стр. 45.
- При использовании входов безопасного останова отсоедините переключку между H1 - HC.

**Примечания:** 1. Привод должен встраиваться в систему таким образом, чтобы при его аварии цепь безопасности размыкалась. Всегда используйте для этой цели клеммы MA-MB-MC.

- Даже если могут иметь место условия, при которых привод не может запуститься, например, когда панель управления находится в режиме программирования, используйте выход "Готовность привода" (по умолчанию на клеммах P1-PC) для блокировки работы в таких ситуациях.

## ◆ Подключение электрических цепей

### ■ Силовые цепи

При подключении силовых цепей используйте только предохранители и сетевые фильтры, перечисленные в таблице ниже. Следите за тем, чтобы не были превышены указанные моменты затяжки.

Модель CIMR-LC□	Фильтр ЭМС	Дроссель		Сетевой предохран итель [Ferraz]	Рекоменд. кабель двигателя (мм <sup>2</sup> )	Размеры клемм силовых цепей		
		IP00	IP20			R/L1,S/L2,T/L3, U/T1,V/T2,W/T3, -, +1, +2	B1, B2	
2V0018B	в разработке			TRS60R	6	M4	M4	M4
2V0025F	в разработке			A6T70	10	M4	M4	M5
2V0033F				A6T100	16	M4	M4	M5
2V0047F	в разработке			A6T150	25	M6	M5	M6
2V0060F	в разработке			A6T200	35	M8	M5	M6
4V0009B	FB-40014A			TRS30R	2,5	M4	M4	M4
4V0015F	FB-40025A			A6T50	6	M4	M4	M5
4V0018F				A6T60	10	M4	M4	M5
4V0024F	FB-40044A			A6T70	10	M5	M5	M5
4V0031F				A6T80	16	M5	M5	M6

### Величины моментов затяжки

Затягивайте винты клемм силовой цепи с указанным моментом затяжки.

Размер клеммы	M4	M5	M6	M8
Момент затяжки (Нм)	1,2 ... 1,5	2,0 ... 2,5	4,0 ... 5,0	9,0 ... 11,0

### ■ Цепи управления

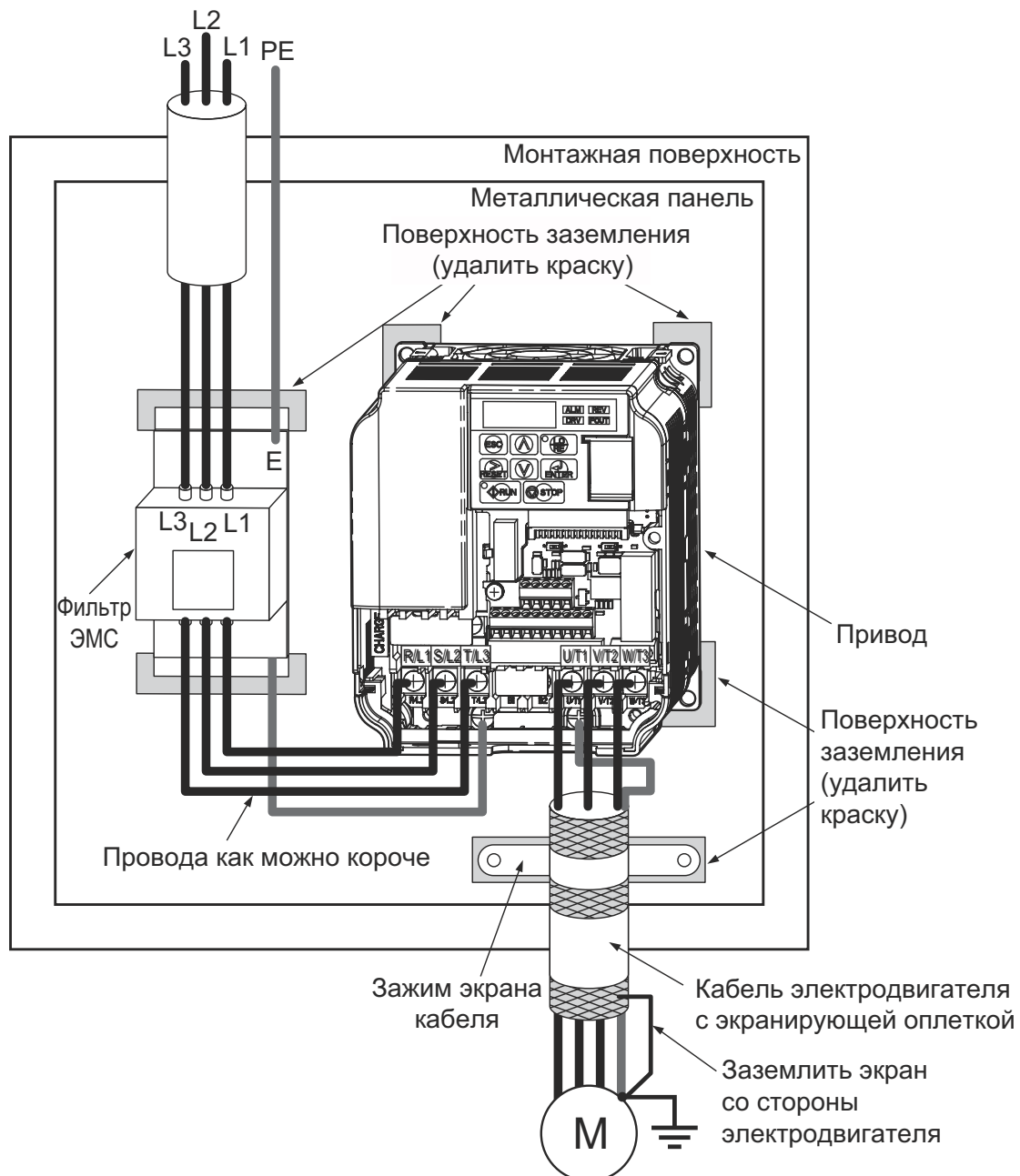
Клеммник для подключения цепей управления оснащен безвинтовыми зажимами. Обязательно применяйте провода, соответствующие приведенным ниже параметрам. Для надежности подключения рекомендуется использовать жесткие одножильные провода или гибкие провода с наконечниками. Длина зачищаемого отрезка провода должна составлять 8 мм с учетом длины наконечника.

Тип провода	Сечение провода (мм <sup>2</sup> )
Жесткий одножильный	0,2 ... 1,5
Гибкий	0,2 ... 1,0
Гибкий с наконечником	0,25 ... 0,5

### ◆ Монтаж ЭМС-фильтра

Привод прошел испытания согласно Европейскому стандарту EN61800-3. Для выполнения требований по ЭМС при подключении силовых цепей необходимо соблюдать следующие условия указанные ниже.

1. Установите на входе инвертора соответствующий ЭМС-фильтр подавления помех. Подробную информацию смотрите в таблице на стр.12 или обратитесь к руководству по эксплуатации.
2. Привод и фильтр ЭМС должны размещаться в одном шкафу.
3. Для подключения привода и двигателя необходимо использовать кабель с экранирующей оплеткой.
4. Для снижения сопротивления цепи заземления очистите от краски и грязи места подключения проводников заземления.
5. Устанавливайте дроссель переменного или постоянного тока для соответствия нормам EN12015. См. таблицу в разделе силовых цепей на стр. 12 или свяжитесь с поставщиком.



#### ◆ Подключение силовых цепей и цепей управления

##### ■ Подключение входных силовых цепей

При подключении цепей ввода электропитания необходимо соблюдать следующие меры предосторожности.

- Используйте только предохранители, указанные в таблице на стр. 12.
- При использовании защитного выключателя, срабатывающего от замыкания на землю, убедитесь, что он рассчитан на работу с приводами переменного тока (например, тип В согласно ISE60755).
- При использовании входного выключателя обеспечьте, чтобы он срабатывал не чаще одного раза в 30 минут.
- Используйте на входной стороне привода дроссель постоянного или переменного тока:
  - Для подавления гармонических токов.
  - Для снижения коэффициента мощности на стороне источника питания.

##### ■ Подключение выходных силовых цепей

При подключении выходных силовых цепей необходимо соблюдать следующие меры предосторожности.

- Не подключайте к выходу привода какую-либо иную нагрузку, кроме 3-фазного электродвигателя.
- Никогда не подавайте электропитание на выходные клеммы инвертора.
- Никогда не замыкайте выходные клеммы между собой или на землю.
- Не используйте фазокомпенсирующие конденсаторы.
- Если между приводом и электродвигателем устанавливается контактор, он не должен переключаться при наличии напряжения на выходе привода. Переключение контактора при наличии напряжения на выходе может вызвать появление очень больших пиковых токов, что приведет к срабатыванию защиты от превышения тока или к повреждению привода.

**Примечание:** Привод оснащен функцией защитного отключения, позволяющей уменьшить количество контакторов электродвигателя на один. См. описание функции защитного отключения на стр. 45.

##### ■ Подключение цепи заземления

При заземлении привода необходимо соблюдать следующие меры предосторожности.

- Проводник заземления не должен одновременно использоваться другими устройствами, например, сварочными аппаратами.
- Провод заземления должен соответствовать техническим стандартам на электрическое оборудование. Заземляющие провода должны иметь минимальную длину. Привод создает ток утечки. Поэтому, если расстояние между точкой заземления и клеммой заземления слишком велико, потенциал на клемме заземления привода будет нестабильным.
- Сопротивление заземления всегда должно соответствовать местным требованиям безопасности и правилам установки.
- При использовании более одного привода провода заземления не должны образовывать замкнутый контур.

##### ■ Меры предосторожности при подключении цепей управления

При подключении цепей управления необходимо соблюдать следующие меры предосторожности.

- Цепи управления должны быть отделены от силовых цепей.
- Цепи, подключаемые к клеммам схемы управления MA, MB, MC и MD, ME, MF (релейные выходы), должны быть отделены от других цепей управления.
- Для предотвращения сбоев в процессе работы выполняйте монтаж цепей управления витыми парами или экранированными кабелями с витыми парами.
- Заземляя экраны кабелей, добивайтесь максимальной площади контакта экрана с заземляющей поверхностью.
- Экраны должны заземляться с обоих концов кабелей.

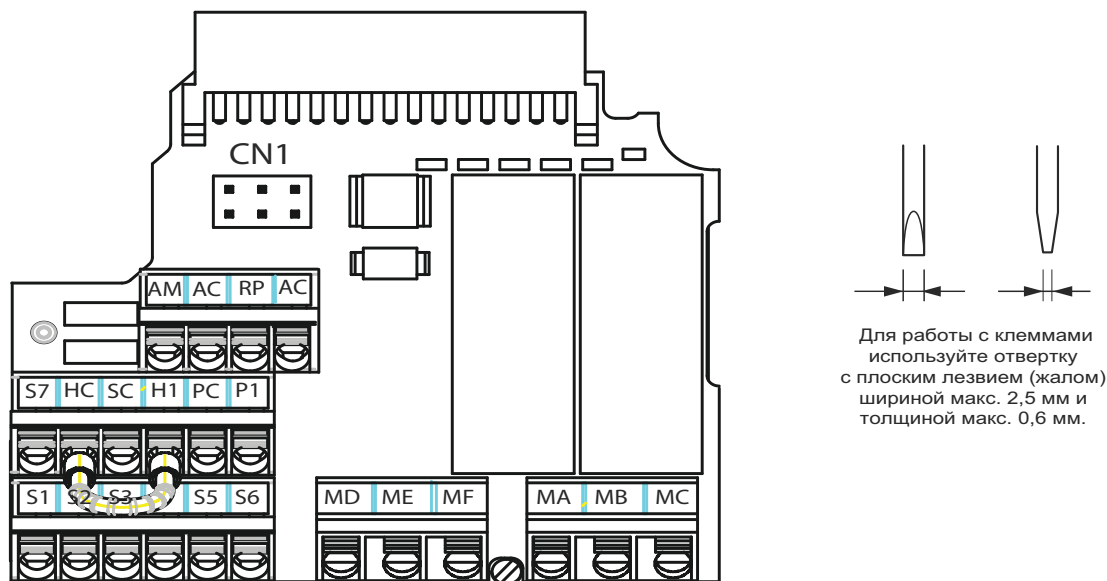
- Заметьте, что гибкие провода с наконечниками могут быть сильно вжаты в клеммы. Для их отсоединения схватите конец провода плоскогубцами, освободите клемму с помощью плоской отвертки, отогните провод под углом около 45° и легко вытяните его из клеммы. Подробнее см. в руководстве по эксплуатации. Используйте такую же процедуру при снятии переключателей между клеммами HC и H1, для использования функции защитного отключения.

### ■ Клеммы силовых цепей

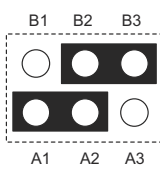
Клемма	Тип	Функция
R/L1, S/L2, T/L3	Вход источника питания	Подключение привода к сети питания. В приводах с однофазным питанием 200В клемма T/L3 отсутствует.
U/T1, V/T2, W/T3	Выход привода	Подключение привода к электродвигателю
B1, B2	Тормозной резистор	Подключение тормозного резистора или опционального тормозного блока.
+1, +2	Подключение дросселя пост. тока	При продаже установлена переключатель. При установке дросселя постоянного тока снимите переключатель.
+1, -	Вход источника пост. тока	Подключение источника постоянного тока
 (2 клеммы)	Клемма заземления	Для класса 200В: Заземление 100 Ом и менее Для класса 400В: Заземление 10 Ом

### ■ Клеммы цепей управления

На рисунке ниже показано расположение клемм цепей управления. Привод оснащен безвинтовыми клеммными зажимами.

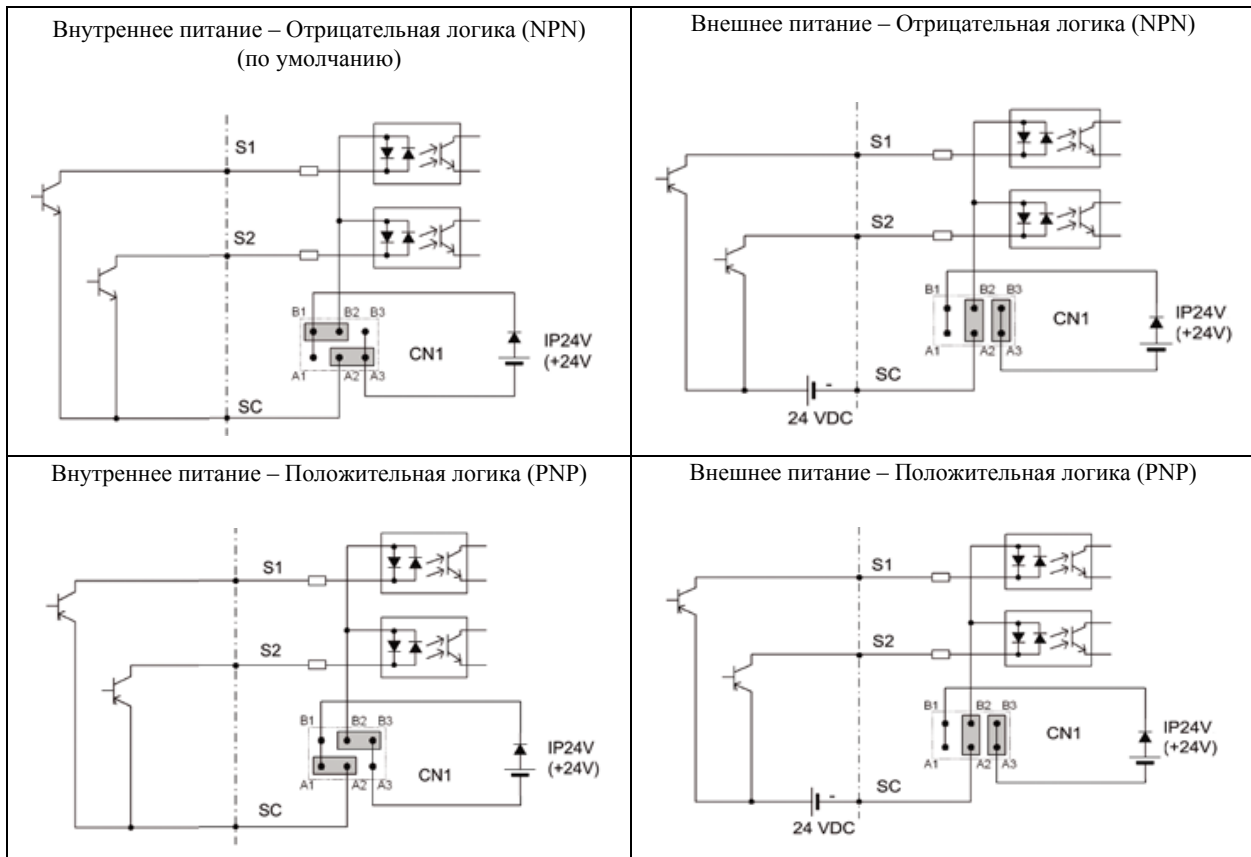


На клеммной плате имеются переключатели CN1. Установка описана ниже.

<b>CN1</b>	Вход защитного отключения/ Входы S1-S7 Выбор Отрицательная логика/ Положительная логика/Внешний источник			
		Отриц.	Полож.	Внеш. источник 24В пост. тока

■ Режим положительной/отрицательной логики (Выбор NPN/PNP)

Логика дискретных входов с S1 по S7 может выбираться отрицательной (Общий 0В, NPN) или положительной (Общий +24В, PNP) с помощью перемычек CN1. Также возможно подключение внешнего источника питания, что обеспечивает больше свободы при выборе способа организации входного сигнала.





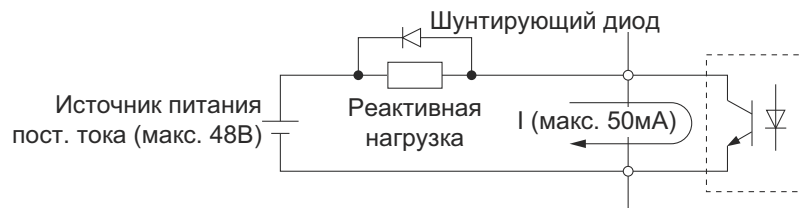
## ■ Клеммы цепей управления

Тип	№	Имя клеммы (Функция)	Функция (Уровень сигнала) по умолчанию
Дискретные входы	S1	Команда Вверх (Замкнут: Вверх, Разомкнут: Стоп)	Оптопара 24В пост. тока, 8мА Для выбора отрицательной или положительной логики и внешнего питания используйте переключки CN1 (см. стр. 15 и 16).
	S2	Команда Вниз (Замкнут: Вниз, Разомкнут: Стоп)	
	S3	Многофункц. вход 3 (Номин. скорость)	
	S4	Многофункц. вход 4 (Проверочный режим)	
	S5	Многофункц. вход 5 (Промежут. скорость 1)	
	S6	Многофункц. вход 6 (Скорость выравнивания)	
	S7	Многофункц. вход 7 (Не используется)	
Вход защитного отключения	NC	Общая клемма для входа защитного отключения	+24В (макс. 10мА)
	N1	Вход защитного отключения	Если N1 разомкнут: Выход привода выключен (время с момента размыкания входа до момента блокировки выхода привода – менее 1 мс). Если N1 замкнут: Нормальная работа
Многофункц. релейный выход	MA	Нормально-разомкнутый выход (Авария)	30В пост. тока, 10мА-1А; 250В перем. тока, 10мА-1А Миним. нагрузка: 5В пост. тока, 10мА
	MB	Нормально-замкнутый выход (Авария)	
	MC	Общая клемма выхода аварии	
Многофункц. релейный выход	MD	Нормально-разомкнутый выход (Тормоз)	30В пост. тока, 10мА-1А; 250В перем. тока, 10мА-1А Миним. нагрузка: 5В пост. тока, 10мА
	ME	Нормально-замкнутый выход (Тормоз)	
	MF	Общая клемма выхода	
Многофункц. оптранный выход	P1	Оптранный выход (Готовность привода)	Оптопара 48В пост. тока, 2-50мА
	PC	Общая клемма оптранный выхода	
Выход монитора	AM	Выход аналогового монитора	0 - +10В пост. тока (2мА или менее), Дискретность: 1/1000 (10бит)
	AC	Общая клемма аналогового монитора	0В
Аналоговый/Импульсный входы	RP	Вход последовательных импульсов	Частота: 0,5 ... 32кГц, Нагрузка: 30 ... 70%, Выс. уровень: 3.5 ... 13.2В, Низк. уровень: 0.0 ... 0.8В, вх. сопротивление: 3кОм)
	AC	Общий задания частоты	0В

**ЗАМЕЧАНИЕ:** NC, N1 – это входы защитного отключения. Данная функция может использоваться для включения/выключения привода. Подробнее о функции защитного отключения см. на стр. 45. Для использования функции защитного отключения всегда удаляйте переключку между клеммами NC и N1.

**ЗАМЕЧАНИЕ:** Длина проводов, подключаемых к клеммам NC и N1, не должна превышать 30м

**ЗАМЕЧАНИЕ:** При подключении к оптранный выходу реактивных нагрузок, таких как катушки реле, подключайте параллельно нагрузке шунтирующий диод, как показано ниже. Диод должен быть рассчитан на напряжение, большее, чем напряжение цепи.



## 4 Управление с клавиатуры

### ◆ Пульт со светодиодным дисплеем и кнопки

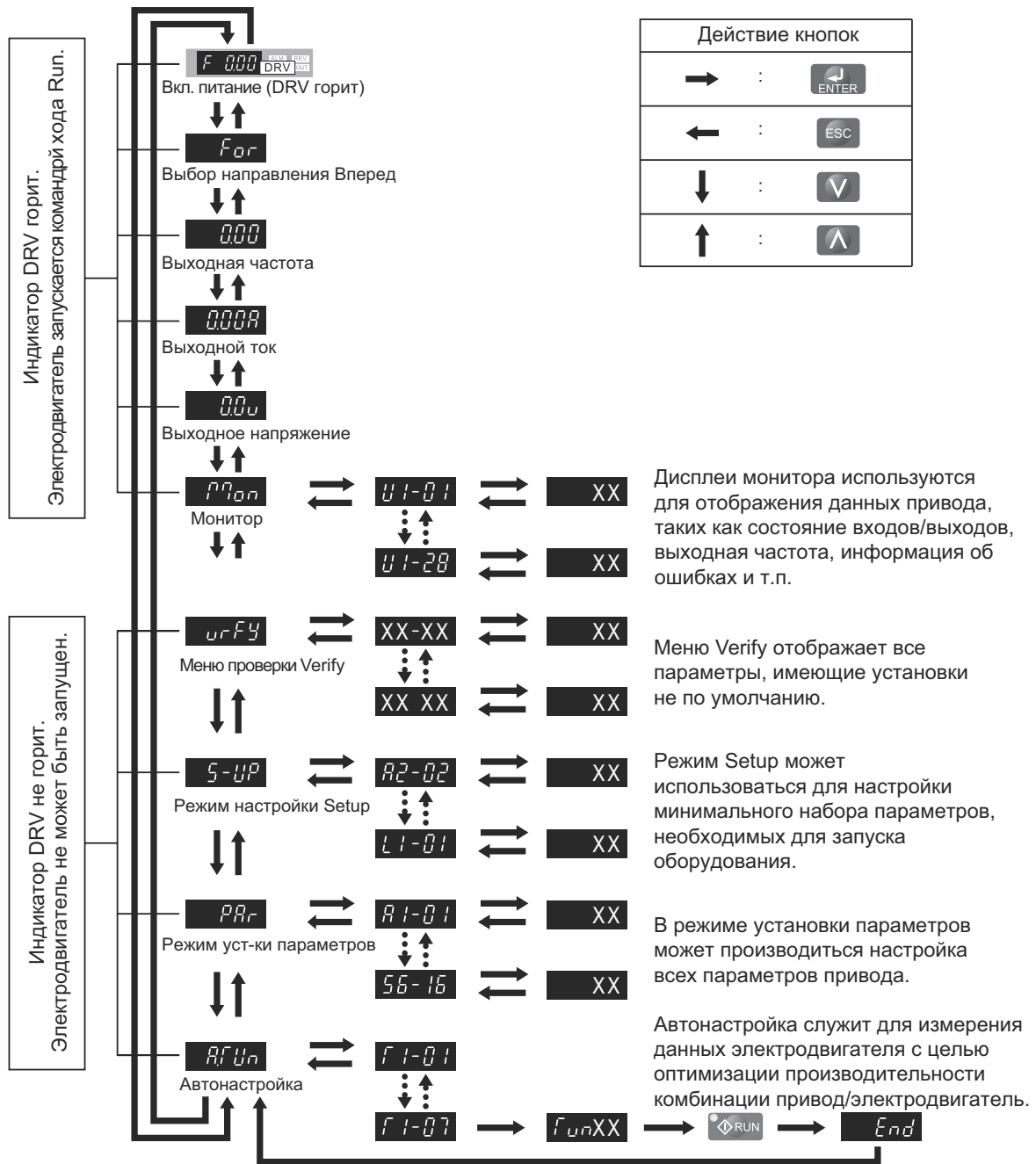
Пульт управления со светодиодным дисплеем используется для программирования привода, пуска/останова привода и отображения информации о неисправностях. Светодиодные индикаторы индицируют состояние привода.

#### ■ Кнопки и их назначение

Элементы управления	Имя	Функция
	Дисплей отображения данных	Отображает задание частоты, номер параметра и т.п.
	Кнопка ESC	Возврат в предыдущее меню.
	Кнопка RESET	Перемещение курсора вправо. Сброс аварии привода.
	Кнопка RUN	Индикатор в кнопке Run горит при вращении электродвигателя. <ul style="list-style-type: none"> <li>мигает при замедлении с остановом, или когда задание скорости равно 0.</li> <li>быстро мигает при выключении привода с помощью DI, когда привод остановлен подачей команды быстрого останова через дискретные входы, или когда команда хода Run активна в момент включения питания.</li> </ul>
	Кнопка Вверх	Перемещение по пунктам меню вверх, выбор номера параметра и изменение значений установки и т.п.
	Кнопка Вниз	Перемещение по пунктам меню вниз, выбор номера параметра и изменение значений установки и т.п.
	Кнопка STOP	Останов привода.
	Кнопка ENTER	Выбор режимов, параметров и сохранение установок.
	Индикатор ALM LED	Мигает: Привод в состоянии аварии. Горит: Привод в состоянии аварии и его выход остановлен.
	Индикатор REV LED	Горит: Электродвигатель вращается в обратном направлении. Не горит: Электродвигатель вращается в прямом направлении.
	Индикатор DRV LED	Горит: Привод готов управлять электродвигателем. Не горит: Привод в режиме проверки, настройки, установки параметров и автонастройки.
	Индикатор FOUT LED	Горит: На дисплее отображается выходная частота. Не горит: На дисплее отображается что-то другое, но не выходная частота.

### ◆ Структура меню и режимы

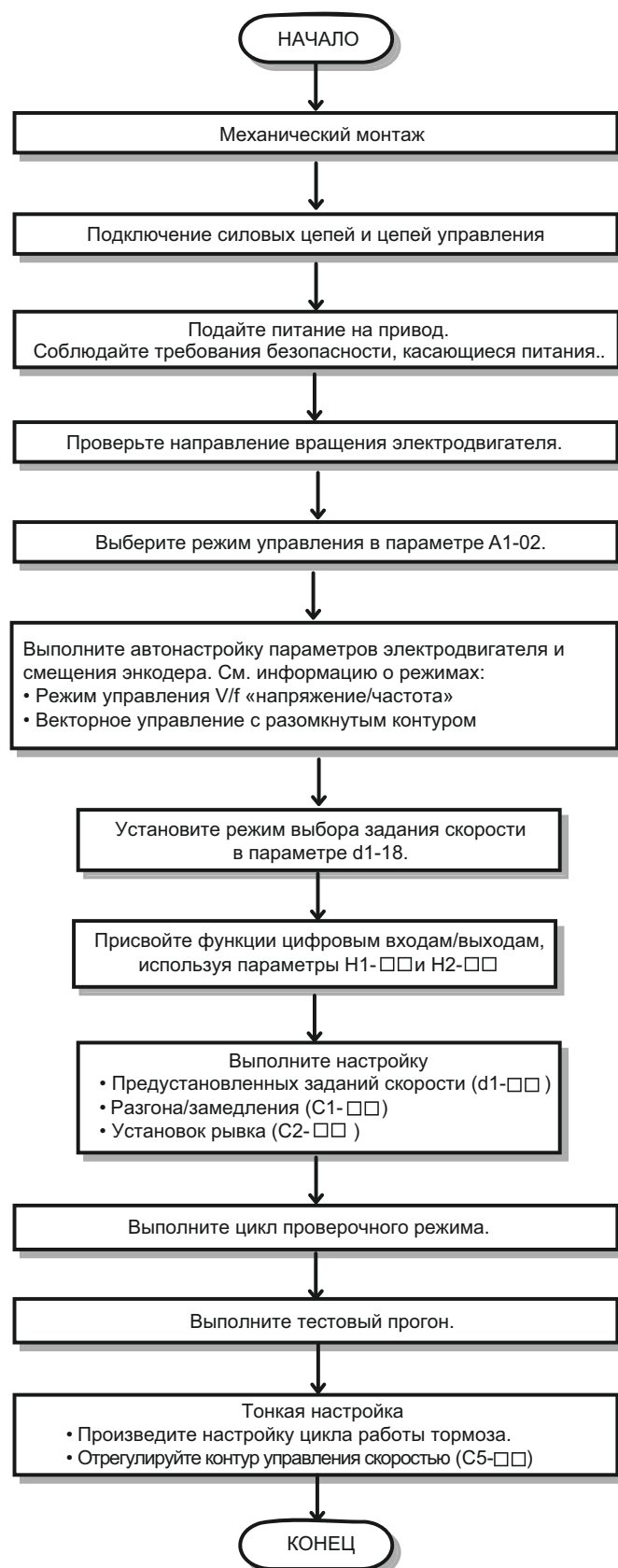
На следующем рисунке показана структура меню пульта управления.



## 5 Запуск

### ◆ Процедура настройки привода

Ниже приведена блок-схема основной настройки. Далее каждый шаг будет описан более подробно.



### ◆ Включение питания

Прежде чем включить питание:

- Проверьте правильность электрических соединений.
- Убедитесь в том, что внутри привода не оставлены винты, инструменты и обрезки провода.
- После включения питания должен отобразиться режим привода, при этом не должно отображаться никаких ошибок или предупреждений.

### ◆ Выбор режима управления (A1-02)

Доступно два режима управления. Выберите наиболее подходящий режим для вашего применения.

Тип электродвигателя	Режим управления	Установка A1-02	Установка H6-01
Асинхронный электродвигатель	Режим вольт-частотного регулирования V/f	0	F
	Режим вольт-частотного регулирования V/f с импульсным датчиком PG	0	3
	Векторное управление с разомкнутым контуром	2	F
	Векторное управление с разомкнутым контуром с импульсным датчиком PG	2	3

### ◆ Настройка направления вращения электродвигателя

В зависимости от конфигурации лифта может потребоваться изменить направление вращения электродвигателя, соответствующее перемещению лифта вверх при подаче в привод команды Вверх. Для этого необходимо проверить направление вращения электродвигателя.

- При подаче на вход команды Вверх привод выдает напряжение в порядке чередования фаз U-V-W. Проверьте направление вращения вала при таком порядке чередования фаз (для большинства электродвигателей оно соответствует правому вращению при взгляде со стороны вала).
- Для движения лифта вверх при чередовании фаз U-V-W в параметре b1-14 должен быть установлен 0 (по умолчанию).
- Для движения лифта вверх при чередовании фаз U-V-W в параметре b1-14 должна быть установлена 1.

**Примечание:** Всегда производите установку направления вращения электродвигателя перед установкой направления вращения энкодера.

## ◆ Данные электродвигателя

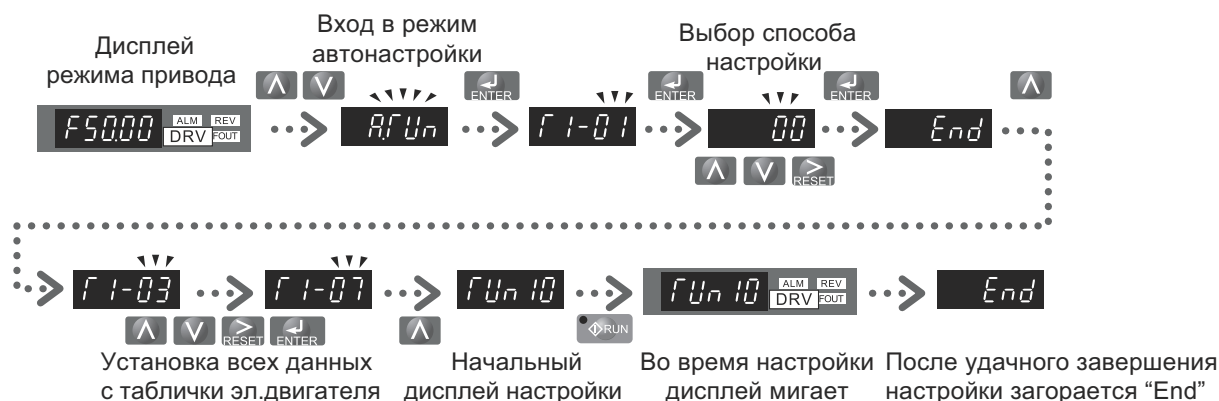
### ■ Типы автоматической настройки

При автоматической настройке программируются данные электродвигателя и связанные с его управлением параметры. Возможные способы автоматической настройки показаны ниже.

Тип	Установка	Требования и преимущества	Режим управления (A1-02)	
			V/f (0)	OLV (2)
Автонастройка с вращением	T1-01 = 0	Автонастройка с вращением дает наиболее точные результаты, и поэтому по возможности рекомендуется проводить именно ее.	Нет	Да
Автонастройка 1 без вращения	T1-01 = 1	Автоматически рассчитывает параметры электродвигателя, необходимые для векторного управления. Используется, когда кабели не могут быть отсоединены. Заметьте, что точность будет меньше, чем в случае автонастройки с вращением.	Нет	Да
Автонастройка без вращения для межфазного сопротивления	T1-01 = 2	Используется для режима вольт-частотного регулирования V/f или векторного режима, в случае, когда электродвигатель уже был ранее настроен правильно, но его кабель был заменен.	Да	Да

### ■ Выбор способа настройки и ввод данных

Для выполнения автоматической настройки войдите в меню автонастройки и выполните шаги, показанные на рисунке ниже. Количество данных с таблички электродвигателя, которые должны быть введены, будет различаться в зависимости от выбранного способа автонастройки. В этом примере показана процедура автоматической настройки с вращением.



Если по каким-либо причинам автонастройка не может быть выполнена (например, невозможно отстыковать нагрузку и т.п.), тогда вручную введите значения максимальной частоты и напряжения в параметры E1-□□ и данные электродвигателя в параметры E2-□□.

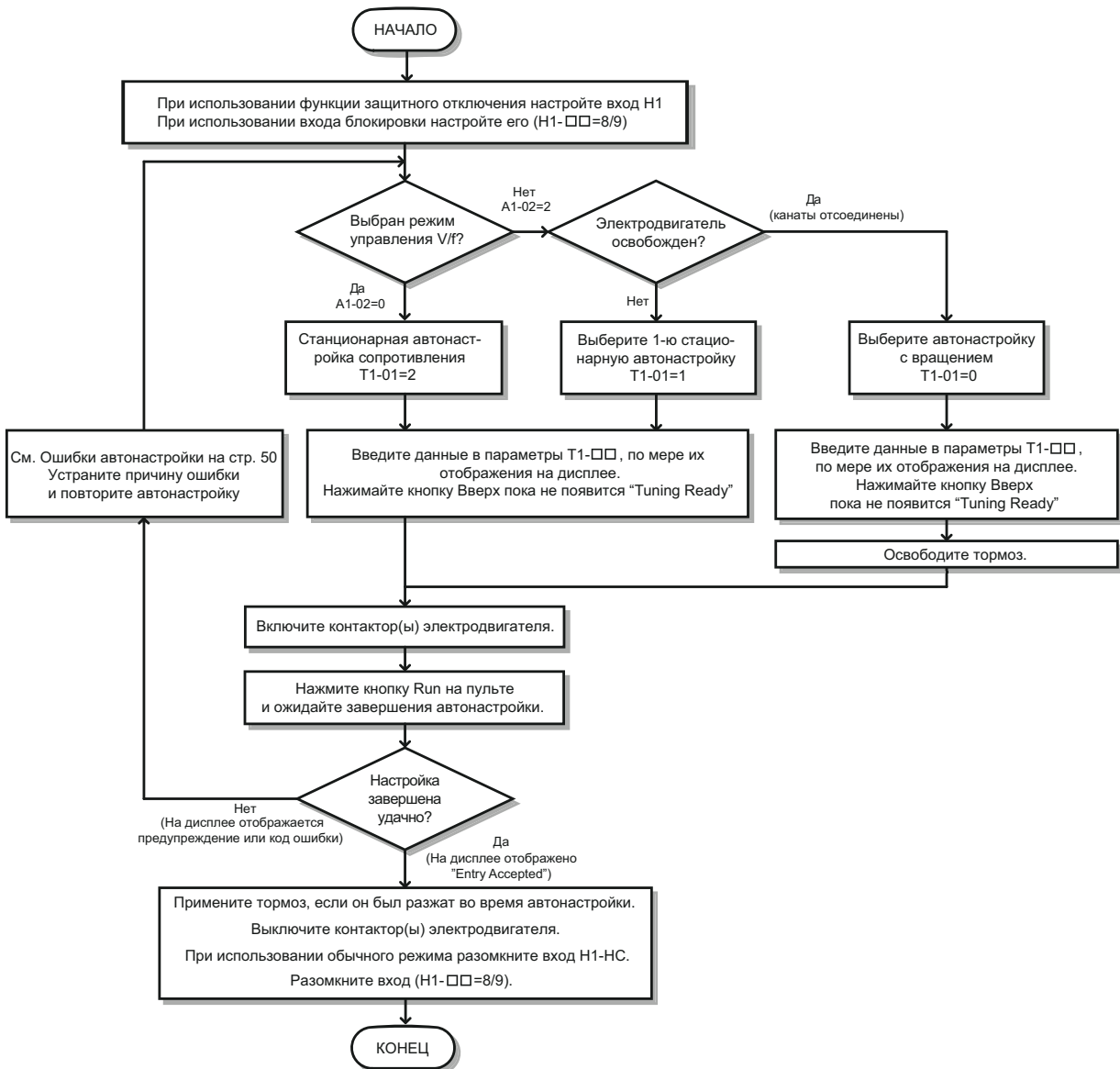
## ■ Предосторожности

- Всегда старайтесь выполнять автонастройку с вращением, поскольку она дает более точные результаты, чем автонастройка без вращения. Выполняйте автонастройку без вращения, если нагрузка не может быть отсоединена (например, каналы не могут быть сняты).
- При проведении всех процедур автонастройки механический тормоз должен быть зажат, кроме автонастройки с вращением.
- При проведении автоматической настройки контакторы электродвигателя должны быть замкнуты.
- При выполнении автоматической настройки сигналы Н1 и НС должны быть включены (ON).
- Убедитесь, что электродвигатель механически надежно закреплен.
- Не прикасайтесь к корпусу электродвигателя, пока автонастройка не будет завершена. Во время автонастройки на двигатель подано напряжение, даже если он не вращается.
- Для отмены автонастройки нажмите кнопку STOP на пульте управления.
- Во время автонастройки электродвигатель многократно запускается и останавливается, а также может непрерывно вращаться. После завершения автонастройки на дисплее отображается надпись “END”. Не прикасайтесь к электродвигателю, пока эта надпись отображается, и пока электродвигатель полностью не остановился.

### ПРЕДУПРЕЖДЕНИЕ

Не прикасайтесь к двигателю до завершения автонастройки. Двигатель может не вращаться, но напряжение на него подается вплоть до окончания автонастройки.

## ■ Процедура автоматической настройки





## ◆ Команды Вверх и Вниз и выбор задания скорости

### ■ Выбор задания скорости

Задание скорости определяется параметрами d1-□□ и переключается с помощью дискретных входов.

### ■ Выбор источника команд Вверх/Вниз

Источник команд Вверх/Вниз определяется параметром b1-02.

b1-02	Источник Вверх/Вниз	Вход команды хода Run
0	Пульт управления	Кнопки RUN и STOP на пульте управления
1 (по умолч.)	Дискретные входы	Клемма S1: Ход в направлении Вверх Клемма S2: Ход в направлении Вниз

### ■ Пуск и Останов движения

#### Пуск движения

Для пуска лифта в направлении Вверх или Вниз должны выполняться следующие условия:

- Должно быть выбрано задание скорости, большее нуля.
- Сигнал защитного отключения на клемме N1 должен быть замкнут.
- Должна быть подана команда Вверх или Вниз, посредством источника, выбранного в параметре b1-02.

#### Останов движения

Привод останавливается при следующих условиях:

- При снятии команд Вверх или Вниз.
- При установке параметра d1-18 в 1 или 2 и снятии сигналов Вверх/Вниз или Скорости выравнивания (N1-□□=53).
- При возникновении ошибки. Способ останова зависит от типа ошибки и от установки определенных параметров.
- При размыкании входов защитного отключения или поступления на вход сигнала общей блокировки. В этом случае мгновенно срабатывает тормоз, и выход привода выключается.

## ◆ Выбор задания скорости с помощью дискретных входов (b1-01=0)

Для определения скоростей, выбираемых дискретными входами, используется параметр d1-18.

d1-18	Выбор скорости
0	Многоспунчатый выбор скорости 1, Задания скорости устанавливаются в параметрах d1-01~d1-08
1 (по умолч.)	Отдельные входы скорости, Задания скорости устанавливаются в параметрах d1-19~d1-24 и d1-26, Наибольшая скорость имеет приоритет
2	Отдельные входы скорости, Задания скорости устанавливаются в параметрах d1-19~d1-24 и d1-26, скорость выравнивания имеет приоритет

## ■ Выбор скорости с помощью входов многоступенчатого задания 1, 2 (d1-18=0)

Когда d1-18=0, многофункциональные дискретные входы устанавливаются следующим образом.

Клемма	Номер параметра	Значение	Описание
S4	H1-03	3	Многоступенчатое задание 1
S5	H1-04	4	Многоступенчатое задание 2
S6	H1-05	5	Многоступенчатое задание 3

Различные установки задания скорости могут быть выбраны комбинацией трех дискретных входов, как показано в таблице ниже.

Дискретные входы			Выбранная скорость
Многоступ. задание 1	Многоступ. задание 2	Многоступ. задание 3	d1-18 = 0
0	0	0	Задание скорости 1 d1-01
1	0	0	Задание скорости 2 d1-02
0	1	0	Задание скорости 3 d1-03
1	1	0	Задание скорости 4 d1-04
0	0	1	Задание скорости 5 d1-05
1	0	1	Задание скорости 6 d1-06
0	1	1	Задание скорости 7 d1-07
1	1	1	Задание скорости 8 d1-08

0 = Выкл, 1 = Вкл

Восемь отдельных установок скорости (определенные в параметрах d1-01~d1-08) могут быть выбраны с помощью трех дискретных входных сигналов.

## ■ Отдельные входы скорости (d1-18=1 или 2)

При этой установке шесть отдельных установок скорости (определенные в параметрах d1-19~d1-24 и d1-26) могут быть выбраны с помощью четырех дискретных входных сигналов.

### Выбор скорости

Когда d1-18=1 или 2, многофункциональные дискретные входы устанавливаются следующим образом.

Клемма	Номер параметра	Значение	Описание
S3	H1-03	50	Номинальная скорость (d1-19)
S4	H1-04	51	Промежуточная скорость 1 (d1-20)
S5	H1-05	52	Скорость повторного выравнивания (d1-23)
S6	H1-06	53	Скорость выравнивания (d1-26)

В зависимости от присвоенных дискретным входам (установки H1-□□) функций выбора скорости, могут быть выбраны различные установки скорости, как показано в таблице ниже.

Выбранная скорость	Скорость выравнивания и номинальная скорость назначены (H1-□□=50 и H1-□□=53)				Скорость выравнивания не назначена (H1-□□≠53)			Номинальная скорость не назначена (H1-□□≠50)		
	50	51	52	53	50	51	52	51	52	53
Номинальная скорость (d1-19)	1	0	0	A	1	0	0	0	0	0
Промежуточная скорость 1 (d1-20)	0	1	0	A	0	1	0	1	0	0
Промежуточная скорость 2 (d1-21)	1	1	1	A	1	1	1	Не исп.	Не исп.	Не исп.
Промежуточная скорость 3 (d1-22)	0	1	1	A	0	1	1	1	1	0
Скорость повторного выравнивания (d1-23)	0	0	1	A	0	0	1	0	1	0
Скорость выравнивания (d1-26)	0	0	0	1	0	0	0	X	X	1
Нулевая скорость	0	0	0	0	Не исп.	Не исп.	Не исп.	Не исп.	Не исп.	Не исп.

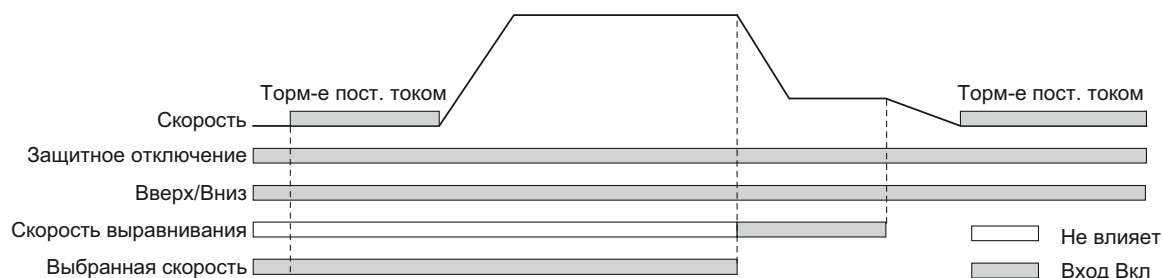
0 = Выкл, 1 = Вкл

A: Не влияет, когда d1-18=1, и 0 когда d1-18=2

B: Не влияет

### Приоритет имеет самая высокая скорость, и вход выбора скорости выравнивания назначен (d1-18=1 и H1-□=53) (По умолчанию)

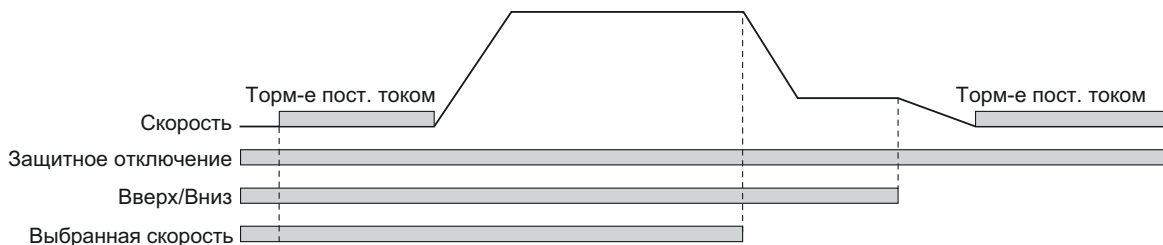
Приоритет имеет скорость, превышающая скорость выравнивания, это значит, что сигнал по входу выбора скорости выравнивания игнорируется, пока активен любой другой вход выбора скорости. При снятии сигнала выбранного задания скорости привод замедляется до скорости выравнивания (d1-26).



### Выбран приоритет самой высокой скорости, и вход выбора скорости выравнивания не назначен (d1-18=1 и H1-□□≠ 53)

Привод замедляется до скорости выравнивания (d1-26) при снятии сигнала выбранного задания скорости.

Если при пуске не выбрано задание скорости, привод активирует ошибку “FrL”. Для выключения обнаружения отсутствия задания скорости (FrL) установите параметр S6-15 в “0”. При такой установке, если другого задания скорости не выбрано, привод стартует с использованием скорости выравнивания.



### Приоритет имеет скорость выравнивания, и вход выбора скорости выравнивания назначен (d1-18=2, H1-□□=53)

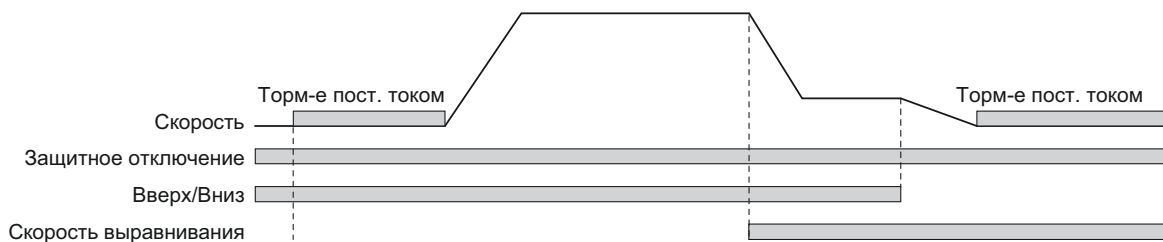
Скорость выравнивания имеет приоритет над другими заданиями скорости. При активации входа выбора скорости выравнивания привод замедляется до скорости выравнивания (d1-26).



### Выбран приоритет скорости выравнивания, и вход выбора номинальной скорости не назначен (d1-18=2, H1-□□= 50)

Когда вход выбора скорости не установлен, привод работает на номинальной скорости (d1-19). При установке сигнала скорости выравнивания привод замедляется до скорости выравнивания. Сигнал скорости выравнивания имеет приоритет над всеми другими сигналами скорости.

**ПРЕДУПРЕЖДЕНИЕ! Такой цикл может быть опасен, если выбор скорости по какой-то причине не работает (обрыв провода и т.п.)**



## ◆ Настройка сигналов входов/выходов

Примечание: Функции входов/выходов, выбранные по умолчанию, показаны на схеме электрических соединений на стр. 11.

### ■ Многофункциональные дискретные входы

Функции дискретным входам присваиваются с помощью параметров H1-□□.

### ■ Многофункциональные дискретные выходы

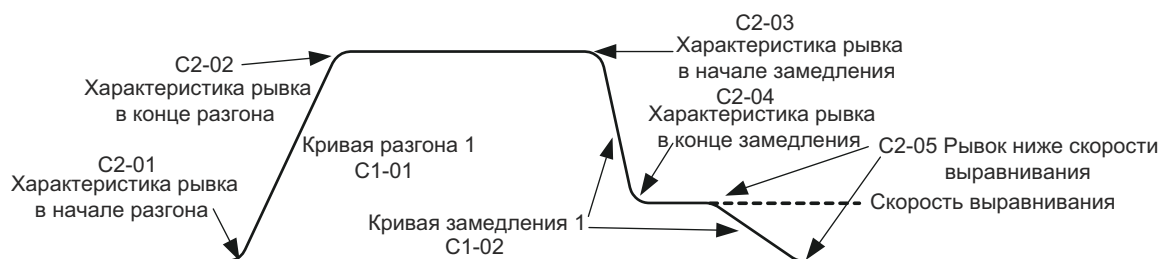
Функция для каждого дискретного выхода определяется установкой параметров H2-□□. Значение этих параметров состоит из трех цифр, где средняя и правая цифры определяют функцию, а левая цифра устанавливает характеристику выхода. У выхода может быть характеристика “Выход как выбран” (0) или “Инверсный выход” (1).

### ■ Многофункциональные аналоговые выходы

Для установки выходного значения аналоговых мониторов и для регулировки уровней выходных сигналов используются параметры H4-□□.

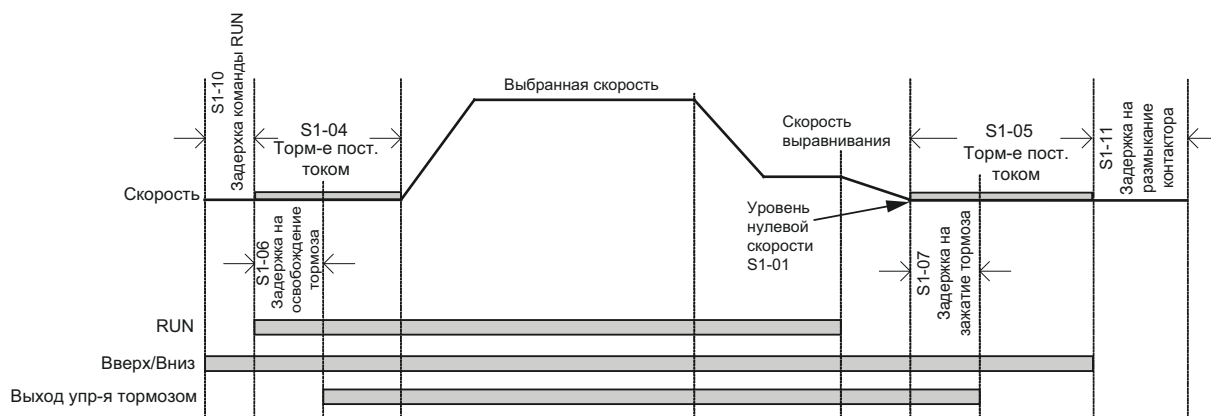
## ◆ Установки кривой разгона, замедления и рывка

Кривые разгона и замедления определяются параметрами C1-01 и C1-02, а установки для рывка производятся в параметрах C2-□□, как показано на рисунке ниже.



## ◆ Цикл работы тормоза

На рисунке ниже показан цикл работы тормоза и параметры, используемые для его регулировки.



## ◆ Проверочный режим

### ■ Пуск в проверочном режиме

Проверочный режим выполняется, когда сигнал Вверх или Вниз поступает во время одного из следующих условий.

- Параметр d1-18 установлен в 0 или 3 и выбранная скорость выше, чем d1-28, но ниже, чем d1-29.
- Параметр d1-18 установлен в 1 или 2 и дискретный вход, запрограммированный для скорости проверочного режима (H1-□□=54), активирован.

Пуск выполняется с использованием тех же характеристик разгона, цикла работы тормоза и цикла работы контактора, что и при обычной работе. Во время проверочного режима несущая частота устанавливается в 2кГц.

### ■ Останов в проверочном режиме

Для останова привода в проверочном режиме необходимо снять сигнал Вверх или Вниз или отменить выбор задания скорости проверочного режима (условия, необходимые для пуска в проверочном режиме, должны быть отменены).

Останов может выполняться с использованием кривой замедления, в зависимости от установки параметра C1-15 (Кривая замедления в проверочном режиме).

- Если C1-15=0, привод немедленно сжимает тормоз, выключает выход и размыкает контактор электродвигателя.
- Если C1-15>0, привод замедляется до останова, сжимает тормоз, выключает выход и размыкает контактор электродвигателя.

## 6 Точная настройка

В этом разделе содержатся советы по улучшению эксплуатационных характеристик после завершения основной настройки привода, а также список решений потенциальных проблем. Более подробную информацию см. в руководстве по эксплуатации.

### ◆ Потенциальные проблемы и их решения

Проблема	Режим управления и возможная причина		Корректирующее действие
Противовращение при пуске	V/f и OLV	Недостаточный момент при освобождении тормоза	Увеличьте значение тока торможения постоянным током при пуске в параметре S1-02. Установите время торможения постоянным током при пуске (S1-04) как можно короче, но обеспечьте полное освобождение тормоза до пуска вращения электродвигателя. Увеличьте минимальное (E1-10) и среднее (E1-08) напряжение комбинации V/f. Убедитесь, что пусковой ток и ток выравнивания не возрастают слишком высоко.
	Все	Момент электродвигателя при освобождении тормоза развивается не полностью	Увеличьте время задержки на освобождение тормоза (S1-06) и время торможения постоянным током / удержания позиции при пуске (S1-04).
		Контакты электродвигателя замыкаются слишком поздно	Обеспечьте замыкание контактов до поступления команды Вверх/Вниз.
Удар при пуске	Все	Электродвигатель начинает вращаться, когда тормоз освобожден не полностью или вращается, преодолевая торможение	Увеличьте время торможения постоянным током при пуске в параметре S1-04.
		Диапазон разгона изменяется слишком быстро	Уменьшите рывок на старте. Если установлены сек, увеличивайте C2-01.
		Противовращение происходит при разжатии тормоза.	См. выше “Противовращение при пуске”.
Электродвигатель или оборудование вибрирует в диапазоне низкой и средней скорости	V/f	Слишком высоко выходное напряжение	Уменьшите установки комбинации V/f (E1-08, E1-10).
	OLV	Компенсация момента срабатывает слишком быстро	Увеличьте время задержки компенсации момента (C4-02).
		Выходное напряжение слишком высоко	Уменьшите установки комбинации V/f (E1-08, E1-10).
	Значение скольжения электродвигателя установлено неправильно	Проверьте значение скольжения в параметре E2-02. Увеличивайте или уменьшайте его с шагом в 0,2Гц.	
Электродвигатель или оборудование вибрирует в диапазоне высокой и верхней скорости	OLV	Компенсация момента срабатывает слишком быстро	Увеличьте время задержки компенсации момента (C4-02).
Кабина внезапно дергается из-за перерегулирования при достижении верхней скорости	OLV	Слишком быстрая компенсация момента или компенсация скольжения	Увеличьте время задержки компенсации момента (C4-02). Увеличьте время задержки компенсации скольжения (C3-02).
	Все	Диапазон разгона изменяется слишком быстро	Уменьшите рывок в конце разгона. Если установлены единицы сек, увеличивайте C2-02.

Проблема	Режим управления и возможная причина		Корректирующее действие
Резкий останов электродвигателя при достижении скорости выравнивания	V/f и OLV	Недостаточен момент на низкой скорости	Увеличьте минимальный и средний уровни напряжения комбинации V/f (E1-10 и E1-08 соответственно). Убедитесь, что пусковой ток и ток выравнивания не возрастают слишком высоко.
	OLV	Неверные данные электродвигателя	Переустановите данные электродвигателя (E2-□□, особенно скольжение (E2-02) и ток холостого хода (E2-03), или выполните повторную автонастройку.
		Слишком много компенсации скольжения	
Все	Диапазон замедления изменяется слишком быстро	Уменьшите рывок в конце замедления. Если установлены единицы сек, увеличивайте C2-04.	
Удар при останове	Все	Тормоз применяется слишком рано, вращение с преодолением торможения	Увеличьте время задержки тормоза (S1-07). При необходимости увеличьте также время торможения постоянным током при останове S1-05.
		Контактор электродвигателя размыкается, хотя тормоз еще не зажат полностью.	Проверьте цикл работы контактора электродвигателя.
Высокочастотный шум электродвигателя	Все	Несущая частота слишком низка	Увеличьте несущую частоту в параметре C6-03. Если несущая частота должна быть установлена выше умолчательного значения, необходимо рассмотреть снижение токовых характеристик.
Вибрации увеличиваются вместе со скоростью	Все	Проблемы в механике	Проверьте подшипники и редуктор.
		Вращающиеся части (ротор электродвигателя, маховик, тормозной диск/барабан) плохо отбалансированы	Отбалансируйте вращающиеся части.

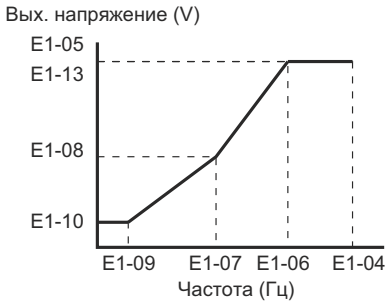


## 7 Таблица параметров

В этой таблице перечислены наиболее важные параметры, установки по умолчанию выделены жирным шрифтом. Полный список параметров приведен в руководстве по эксплуатации.

№.	Имя	Описание
<b>Параметры инициализации</b>		
A1-00	Выбор языка дисплея	<b>0: English (Английский)</b> 1: Japanese (Японский) 2: German (Немецкий) 3: French (Французский) 4: Italian (Итальянский) 5: Spanish (Испанский) 6: Portuguese (Португальский) 7: Chinese (Китайский)
A1-01	Выбор уровня доступа	0: Просмотр и установка параметров A1-01 и A1-04 (возможен также просмотр параметров U□-□) 1: Параметры пользователя (доступ к набору параметров, устанавливаемых пользователем, A2-01 ... A2-32) <b>2: Расширенный доступ (просмотр и установка всех параметров)</b>
A1-02	Выбор режима управления	<b>0: Вольт-частотное регулирование V/f</b> 2: Векторное регулирование, разомкнутый контур
A1-03	Инициализация параметров	<b>0: Нет инициализации</b> 1110: Пользовательская инициализация (значения параметров должны быть сохранены с помощью параметра o2-03) 2220: 2-проводная инициализация 5550: сброс ошибки oPE04
<b>Выбор рабочего режима</b>		
b1-02	Выбор команды хода Run 1	0: Цифровой пульт управления <b>1: Дискретные входы</b>
b1-14	Порядок чередования выходных фаз	Порядок чередования выходных фаз для команды Вверх. 0: U-V-W 1: U-W-V
<b>Установки разгона/замедления</b>		
C1-□□	Кривые разгона/замедления	Этими параметрами устанавливаются кривые разгона замедления.
C2-□□	Установки рывка	Этими параметрами устанавливаются характеристики рывка.
<b>Компенсация скольжения</b>		
C3-01	Коз-фт компенсации скольжения	Для увеличения скольжения электродвигателя (когда скорость ниже задания) увеличивайте C3-01. И снижайте его при перекомпенсации скольжения.
C3-02	Время первичной задержки компенсации скольжения	Уменьшайте, если привод не достаточно быстро компенсирует скольжение Увеличивайте при появлении колебаний электродвигателя
<b>Контур управления скоростью (ASR)</b>		
C5-01	Усиление 1 контура управления скоростью	Определяют реакцию контура скорости на высоких скоростях. Только, если H6-01=3
C5-02	Время интегрирования 1 контура управления скоростью	
C5-03	Усиление 2 контура управления скоростью	Определяют реакцию контура скорости на низких скоростях при пуске. Только, если H6-01=3.
C5-04	Время интегрирования 2 контура управления скоростью	
C5-07	Скорость переключения контура скорости	Устанавливает скорость переключения для установок контура скорости. Только, если H6-01=3.

## 7 Таблица параметров

№.	Имя	Описание
C5-13	Усиление 3 контура управления скоростью	Определяют реакцию контура скорости на низких скоростях во время останова. Только, если H6-01=3.
C5-14	Время интегрирования 3 контура управления скоростью	
<b>Несущая частота</b>		
C6-03	Несущая частота	Устанавливает значение несущей частоты. Установки, превышающие умолчательную, требуют снижения выходного тока.
<b>Задание скорости</b>		
d1-01...d1-08	Задания скорости с 1 по 8	Значения заданий скорости для многофункциональных входов.
d1-18	Выбор задания скорости	0: Многоступенчатое задание с 1 по 8 <b>1: Приоритет имеет наивысшее задание скорости</b> 2: Приоритет имеет скорость выравнивания
d1-19	Номинальная скорость	Значения заданий скорости для выбора скорости через входы.
d1-20	Промежуточная скорость 1	
d1-21	Промежуточная скорость 2	
d1-22	Промежуточная скорость 3	
d1-23	Скорость повторного выравнивания	
d1-24	Скорость проверочного режима	
d1-26	Скорость выравнивания	
d1-28	Уровень обнаружения скорости выравнивания	Используется, когда d1-18=0. Если выбранное задание скорости ниже, чем d1-28, то привод использует в качестве задания скорости скорость выравнивания.
d1-29	Уровень обнаружения скорости проверочного режима	Используется, когда d1-18=0. Если задание скорости выбрано между d1-28 и d1-29, то заданием скорости считается скорость проверочного режима, и активируется цикл проверочного режима.
<b>Комбинация V/f для электродвигателя 1</b>		
E1-01	Установка входного напряжения	В этом параметре должно быть установлено напряжение источника питания. <b>ПРЕДУПРЕЖДЕНИЕ!</b> Для того чтобы защиты привода работали правильно в параметре E1-01 должно быть установлено входное напряжение привода (не электродвигателя).
E1-04	Максимальная выходная частота	Установки комбинации V/f 
E1-05	Максимальное напряжение	
E1-06	Базовая частота	
E1-07	Средняя выходная частота	
E1-08	Среднее напряжение выходной частоты	
E1-09	Минимальная выходная частота	
E1-10	Минимальное напряжение выходной частоты	
E1-13	Базовое напряжение	
		Для линейных характеристик V/f в параметрах E1-07 и E1-09 установите одинаковые значения. При таких установках привод будет игнорировать значение E1-08. Параметры должны быть установлены так: $E1-09 \leq E1-07 < E1-06 \leq E1-04$

№.	Имя	Описание
<b>Параметры асинхронного электродвигателя</b>		
E2-01	Номинальный ток	Данные для асинхронных электродвигателей.
E2-02	Номинал. скольжение	
E2-03	Ток холостого хода	
E2-04	Количество полюсов электродвигателя	
E2-05	Межфазное сопротивление	
E2-06	Индуктивность утечки	
<b>Многофункциональные дискретные входы/выходы</b>		
H1-03...H1-07	Выбор функции для дискретных входов с S3 по S7	Выбор функции для входных клемм с S3 по S7.
H2-01 и H2-03	Выбор функции для выходов MA-MD	Выбор функции для релейных выходов MA-MB-MC, MD-ME-MF.
H2-02	Выбор функции для выходов P1 -C1.	Выбор функции для оптронных выходов P1-C1.
<b>Установки энкодера обратной связи</b>		
H6-01	Обратная связь PG	Выбор функции обратной связи PG
H6-09	Разрешение энкодера	Устанавливает разрешение энкодера.
Главные функции перечислены в конце таблицы		
<b>Защита электродвигателя</b>		
L1-01	Выбор защиты электродвигателя от перегрузки	0: Выключена <b>1: Универсальный электродвигатель (с самоохлаждением)</b> 2: Инверторный электродвигатель с диапазоном скоростей 1:10 3: Векторный электродвигатель с диапазоном скоростей 1:100
<b>Цикл работы тормоза</b>		
S1-01	Уровень нулевой скорости	Устанавливает скорость при останове, на которой срабатывает тормоз.
S1-02	Торможение постоянным током при пуске	Устанавливает уровень момента для удержания электродвигателя на нулевой скорости при пуске и останове. При возникновении противовращения увеличьте значение.
S1-03	Торможение постоянным током при останове	
S1-04	Время DC-торможения/ нулевой скорости при пуске	Устанавливает время между поступлением команды Вверх/Вниз и началом разгона.
S1-05	Время DC-торможения/ нулевой скорости при останове	Устанавливает время между достижением уровня нулевой скорости и выключением выхода привода.
S1-06	Время задержки на освобождение тормоза	Устанавливает время ожидания между поступлением команды Вверх/Вниз и поступлением команды освобождения тормоза.
S1-07	Время задержки на зажим тормоза	Устанавливает время между достижением уровня нулевой скорости и поступлением команды зажима тормоза.
<b>Компенсация скольжения</b>		
S2-02/ S2-03	Коэф-т компенсации скольжения для режимов вращения и регенерации	Устанавливает коэффициент компенсации скольжения для режимов вращения (S2-02) и регенерации (S2-03).
<b>Автонастройка асинхронного электродвигателя</b>		
T1-01	Выбор режима автонастройки	<b>0: Автонастройка с вращением</b> 2: Автонастройка межфазного сопротивления без вращения

## 7 Таблица параметров

№.	Имя	Описание
T1-02	Номинальная мощность электродвигателя	Устанавливает номинальную мощность электродвигателя, как определено на табличке.
T1-03	Номинал. напряжение электродвигателя	Устанавливает номинальное напряжение электродвигателя, как определено на табличке.
T1-04	Номинальный ток электродвигателя	Устанавливает номинальный ток электродвигателя, как определено на табличке.
T1-05	Основная частота электродвигателя	Устанавливает номинальную частоту электродвигателя, как определено на табличке.
T1-06	Количество полюсов электродвигателя	Устанавливает количество полюсов электродвигателя как определено на табличке.
T1-07	Основная скорость электродвигателя	Устанавливает номинальную скорость электродвигателя как определено на табличке.

Монитор	Описание
U1-01	Задание скорости (%)
U1-02	Выходная скорость (%)
U1-03	Выходной ток (A)
U1-05	Скорость электродвигателя (%)
U1-06	Задание выходного напряжения (В перем. ток)
U1-07	Напряжение шины пост. тока (В пост. ток)
U1-08	Выходная мощность (кВт)
U1-09	Задание момента (% от ном. момента)
U1-10	<p>Отображение состояния входа.</p> <p>U1-10 = 00000000</p> <ul style="list-style-type: none"> <li>1 Цифр. вход 1 (клемма S1 вкл.)</li> <li>1 Цифр. вход 2 (клемма S2 вкл.)</li> <li>1 Цифр. вход 3 (клемма S3 вкл.)</li> <li>1 Цифр. вход 4 (клемма S4 вкл.)</li> <li>1 Цифр. вход 5 (клемма S5 вкл.)</li> <li>1 Цифр. вход 6 (клемма S6 вкл.)</li> <li>1 Цифр. вход 7 (клемма S7 вкл.)</li> </ul>
U1-11	<p>Отображение состояния выхода.</p> <p>U1-11 = 00000000</p> <ul style="list-style-type: none"> <li>1 Многофункц. цифр. выход (клеммы MA-MB-MC)</li> <li>1 Многофункц. цифр. выход (клеммы MD-ME-MF)</li> <li>1 Многофункц. цифр. выход (клеммы P1-MC)</li> <li>Не используется</li> <li>Не используется</li> <li>Не используется</li> <li>Не используется</li> </ul>

U1-12	<p>Отображение режима привода.</p> <p>U1-12 = 00000000</p> <ul style="list-style-type: none"> <li>1 В режиме хода</li> <li>1 Нулевая скорость</li> <li>1 Напр-е Вниз</li> <li>1 Вх. сигнал сброса ошибки</li> <li>1 Достигнута скорость</li> <li>1 Привод готов</li> <li>1 Обнаружено предупреждение</li> <li>1 Обнаружена ошибка</li> </ul>
U1-16	Выходная скорость после плавного пуска
U1-18	Параметр аварии oPE
<b>Ошибки</b>	
U2-01	Текущая ошибка
U2-02	Предыдущая ошибка
U2-03	Задание скорости при предыдущей ошибке
U2-04	Выходная скорость при предыдущей ошибке
U2-05	Выходной ток при предыдущей ошибке
U2-06	Скорость электродвигателя при предыдущей ошибке
U2-07	Выходное напряжение при предыдущей ошибке
U2-08	Напряжение в шине постоянного тока при предыдущей ошибке
U2-09	Выходная мощность при предыдущей ошибке
U2-10	Задание момента при предыдущей ошибке
U2-11	Состояние входа при предыдущей ошибке
U2-12	Состояние выхода при предыдущей ошибке
U2-13	Режим привода при предыдущей ошибке
U2-14	Накопленное время работы при предыдущей ошибке
U2-15	Выход плавного старта при предыдущей ошибке
U2-16	Ток по оси q при предыдущей ошибке
U2-17	Ток по оси d при предыдущей ошибке
<b>История ошибок</b>	
U3-01...U3-04	С 1 по 4 последних ошибок
U3-05... U3-10	С 5 по 10 последних ошибок
U3-11...U3-14	Накопленное время работы в момент с 1 по 4 последних ошибок
U3-15...U3-20	Накопленное время работы в момент с 5 по 10 последних ошибок
* Следующие ошибки не записываются в журнал ошибок: CPF00, 01, 02, 03, Uv1 и Uv2.	
<b>Локализация ошибок</b>	
U4-01	Накопленное время работы

## 7 Таблица параметров

Выбор DI/DO	Описание
<b>Выбор функций дискретных входов</b>	
3	Задание скорости 1
4	Задание скорости 2
5	Задание скорости 3
F	Сквозной режим (Установите, если клемма не используется)
14	Сброс ошибки (Сбрасывается включением)
20 ... 2F	Внешняя ошибка; Режим входа: нормально-разомкнутый контакт / нормально-замкнутый контакт Режим обнаружения: Обычный/во время работы
50	Номинальная скорость (d1-19)
51	Промежуточная скорость (d1-20)
52	Скорость повторного выравнивания (d1-23)
53	Скорость выравнивания (d1-26)
54	Проверочный режим
56	Обратная связь с контактора
79	Обратная связь с тормоза
<b>Выбор функции дискретного выхода</b>	
0	Во время хода (ВКЛ: Когда команда хода Run включена или напряжение выводится)
6	Готовность привода
E	Ошибка
F	Не используется (сквозной режим)
50	Управление тормозом
51	Управление контактором

## 8 Поиск и устранение неисправностей

### ◆ Сигнализация ошибок и предупреждений общего характера

Функции обнаружения ошибок и формирования предупреждений предназначены для сигнализации ненормальных режимов работы привода/оборудования.

Привод указывает на появление неисправности посредством кода на дисплее и свечением светодиода ALM. Выход привода всегда выключается, и электродвигатель останавливается по инерции.

Для устранения предупреждения или сброса ошибки сначала необходимо выяснить причину проблемы, произвести корректирующее действие и, наконец, выполнить сброс привода, нажав кнопку RESET на пульте управления или перезапустив питание привода.

В таблице ниже приведены только наиболее важные предупреждения и ошибки. Полный список приведен в руководстве по эксплуатации.

Дисплей	AL	FLT	Возможная причина	Корректирующее действие
Общая блокировка <b>bb</b>	○		Выключен дискретный вход, которому присвоена программная функция блокировки. В это время привод не воспринимает команды Вверх/Вниз.	<ul style="list-style-type: none"> <li>Проверьте функции, присвоенные дискретным входам.</li> <li>Проверьте программу внешнего контроллера управления.</li> </ul>
Ошибка управления <b>CF</b>		○	Предельный момент при замедлении продолжался более 3 сек, и имело место одно из следующих условий: <ul style="list-style-type: none"> <li>инерция нагрузки слишком велика.</li> <li>предел момента слишком низок.</li> <li>параметры электродвигателя установлены неправильно.</li> </ul>	<ul style="list-style-type: none"> <li>Проверьте нагрузку.</li> <li>Установите более приемлемый предел момента (с L7-01 по L7-04).</li> <li>Проверьте установку параметров электродвигателя.</li> </ul>
Ошибка цепи управления <b>CPF02...CPF24</b>		○	Имеются проблемы в цепи управления приводом.	<ul style="list-style-type: none"> <li>Перезапустите питание привода.</li> <li>Произведите инициализацию привода.</li> <li>Если ошибка повторяется, замените привод.</li> </ul>
Невозможность сброса <b>CrST</b>	○		Команда сброса подавалась в момент, когда были активны команды Вверх или Вниз.	<ul style="list-style-type: none"> <li>Перед выполнением сброса привода выключите команды Вверх и Вниз.</li> </ul>
Отклонение скорости <b>dEv</b>		○	F1-04 установлен в 0, 1 или 2 и отклонение скорости превышает значение F1-10 дольше периода, установленного в F1-11.	<ul style="list-style-type: none"> <li>Уменьшите нагрузку</li> <li>Увеличьте диапазон разгона и замедления.</li> <li>Проверьте механику (смазку и т.п.)</li> <li>Проверьте установки F1-10 и F1-11</li> <li>Проверьте цикл работы тормоза и убедитесь, что при пуске разгона тормоз полностью освобожден.</li> </ul>
	○		F1-04 установлен в 3 и отклонение скорости превышает значение F1-10 дольше периода, установленного в F1-11.	
Ошибка направления вращения <b>dv3</b>		○	Имело место отклонение скорости выше 30%, когда задание момента и направление ускорения противоположны.	<ul style="list-style-type: none"> <li>Проверьте подключение энкодера.</li> <li>Проверьте направление вращения энкодера. Выполните настройку смещения.</li> <li>Уменьшите нагрузку.</li> <li>Проверьте цикл работы тормоза.</li> </ul>
Ошибка направления вращения <b>dv4</b>		○	Скорость электродвигателя и задание скорости имеют противоположные направления, и отклонение скорости превышает установку F1-19.	<ul style="list-style-type: none"> <li>Проверьте направление вращения энкодера.</li> <li>Выполните настройку энкодера.</li> <li>Проверьте цикл работы тормоза.</li> </ul>

Дисплей	AL	FLT	Возможная причина	Корректирующее действие
Превышение ускорения <b>dv6</b>		○	Разгон кабины лифта превышает значение параметра S6-10 дольше периода времени, установленного в S6-17.	<ul style="list-style-type: none"> <li>Отрегулируйте диапазоны разгона и замедления.</li> <li>Проверьте, не слишком ли мало значение S6-10.</li> </ul>
Ошибка команд Вверх/Вниз <b>EF</b>	○		Обнаружено одновременное срабатывание команд Вверх и Вниз дольше 500 мс.	Проверьте цикл работы и обеспечьте запрет одновременного срабатывания команд Вверх и Вниз.
Внешние ошибки <b>EF03...EF08</b>	○	○	<ul style="list-style-type: none"> <li>Обнаружен внешний сигнал ошибки от внешнего устройства через один из дискретных входов (с S3 по S7).</li> <li>Неправильно настроены дискретные входы.</li> </ul>	<ul style="list-style-type: none"> <li>Выясните причину появления ошибки. Устраните и произведите сброс.</li> <li>Проверьте функции, назначенные дискретным входам.</li> </ul>
Пропадание задания скорости <b>FrL</b>		○	Параметр d1-18 установлен в 3, обнаружение скорости выравнивания назначено дискретному входу (H1-□□≠53) и во время подачи команд Вверх или Вниз не была выбрана скорость.	<ul style="list-style-type: none"> <li>Проверьте входы выбора скорости.</li> <li>Проверьте цикл. Обеспечьте выбор скорости до подачи команд Вверх или Вниз.</li> </ul>
Ошибка заземления <b>GF</b>		○	<ul style="list-style-type: none"> <li>Ток утечки на землю превышает 50% номинального выходного тока привода.</li> <li>Повреждена изоляция кабеля или электродвигателя.</li> <li>Избыточная паразитная емкость на выходе привода.</li> </ul>	<ul style="list-style-type: none"> <li>Проверьте выходные цепи и электродвигатель на наличие коротких замыканий и повреждений изоляции. Замените поврежденные части.</li> <li>Уменьшите несущую частоту.</li> </ul>
Защитное отключение <b>Hbb</b>	○		Вход защитного отключения открыт. Выход привода отключен защитой, и электродвигатель не может быть запущен.	<ul style="list-style-type: none"> <li>Проверьте, почему устройство защиты отключило привод. Устраните причину и произведите сброс.</li> <li>Проверьте подключения. Если функция защитного отключения не используется, клеммы HС, H1 должны быть соединены перемычкой.</li> </ul>
Пропадание выходной фазы <b>LF</b>		○	<ul style="list-style-type: none"> <li>Выходной кабель отсоединен или повреждена обмотка электродвигателя.</li> <li>Ослабло подключение выходных проводов привода.</li> <li>Электродвигатель слишком мал для этого привода (менее 5% тока привода).</li> </ul>	<ul style="list-style-type: none"> <li>Проверьте питание.</li> <li>Убедитесь, что провода надежно закреплены в клеммах.</li> </ul>
Превышение тока <b>oC</b>		○	<ul style="list-style-type: none"> <li>Короткое замыкание или нарушение заземления на выходе привода.</li> <li>Нагрузка слишком велика.</li> <li>Слишком короткий разгон или замедление.</li> <li>Неправильные данные электродвигателя или установки комбинации V/f.</li> <li>Включение контактора электродвигателя при работе привода.</li> </ul>	<ul style="list-style-type: none"> <li>Проверьте выходные цепи и электродвигатель на наличие коротких замыканий и повреждений изоляции. Замените поврежденные части.</li> <li>Проверьте механику на отсутствие повреждений (редукторы и т.п.) и отремонтируйте ее.</li> <li>Убедитесь, что тормоз освобождается полностью.</li> <li>Проверьте установки разгона/замедления в C1-□□ и C2-□□.</li> <li>Проверьте установки комбинации V/f в E1-□□.</li> <li>Проверьте цикл работы выхода управления контактором.</li> </ul>



Дисплей	AL	FLT	Возможная причина	Корректирующее действие
Ошибка данных связи с энкодером <b>oFx53</b>		○	<ul style="list-style-type: none"> <li>Неправильное напряжение питания энкодера.</li> <li>Неправильный тип энкодера.</li> <li>Неправильное подключение энкодера.</li> </ul>	<ul style="list-style-type: none"> <li>Проверьте настройку питания энкодера на опциональной плате.</li> <li>Проверьте подключение энкодера, особенно его сигнальных проводов.</li> </ul>
Ошибка энкодера <b>oFx54</b>		○	<ul style="list-style-type: none"> <li>Помехи в сигнале энкодера.</li> <li>Плохое подключение.</li> </ul>	<ul style="list-style-type: none"> <li>Проверьте подключение энкодера и убедитесь, что экран кабеля энкодера как следует заземлен.</li> </ul>
Перегрев радиатора <b>oH</b> или <b>oH1</b>	○	○	<ul style="list-style-type: none"> <li>Окружающая температура слишком высока.</li> <li>Не работает вентилятор охлаждения.</li> <li>Радиатор загрязнен.</li> <li>Перекрыт поток воздуха к радиатору.</li> </ul>	<ul style="list-style-type: none"> <li>Проверьте окружающую температуру и при необходимости установите дополнительное охлаждение.</li> <li>Проверьте вентилятор привода.</li> <li>Очистите радиатор.</li> <li>Проверьте поток воздуха вокруг радиатора.</li> </ul>
Перегрузка электродвигателя <b>oL1</b>		○	<ul style="list-style-type: none"> <li>Нагрузка на электродвигатель слишком высока.</li> <li>Время разгона и замедления слишком мало.</li> <li>Неправильно установлено значение номинального тока электродвигателя.</li> </ul>	<ul style="list-style-type: none"> <li>Проверьте механику лифта.</li> <li>Проверьте цикл работы.</li> <li>Проверьте установку номинального тока.</li> </ul>
Перегрузка привода <b>oL2</b>		○	<ul style="list-style-type: none"> <li>Нагрузка слишком велика.</li> <li>Привод слишком малой мощности.</li> <li>Слишком высок момент на низкой скорости.</li> </ul>	<ul style="list-style-type: none"> <li>Проверьте нагрузку.</li> <li>Убедитесь, что привод выбран достаточно мощным для данной нагрузки.</li> <li>На низких скоростях перегрузочная способность снижается. Уменьшите нагрузку или выберите привод помощнее.</li> </ul>
Перенапряжение в цепи постоянного тока <b>oV</b>	○	○	<ul style="list-style-type: none"> <li>Слишком возросло напряжение в шине постоянного тока.</li> <li>Тормозной резистор слишком мал.</li> <li>Тормозной блок или резистор поврежден.</li> <li>Нестабильность управления электродвигателем в режиме OLV.</li> <li>Входное напряжение слишком высоко.</li> </ul>	<ul style="list-style-type: none"> <li>Убедитесь в правильности работы тормозного блока или резистора.</li> <li>Проверьте параметры электродвигателя и при необходимости отрегулируйте момент и компенсацию скольжения.</li> <li>Убедитесь, что напряжение питания соответствует спецификациям привода.</li> </ul>
Превышение скорости <b>oS</b>		○	<ul style="list-style-type: none"> <li>F1-03 установлен в 0, 1 или 2 и скорость электродвигателя превысила значение F1-08 в период времени, больший F1-09)</li> </ul>	<ul style="list-style-type: none"> <li>Проверьте и отрегулируйте параметры контура управления скоростью (C5-□□)</li> <li>При использовании внешнего сигнала задания (например, аналогового) проверьте его правильность.</li> <li>Проверьте установки параметров F1-08 и F1-09.</li> </ul>
	○	○	<ul style="list-style-type: none"> <li>F1-03 установлен 3 и скорость электродвигателя превысила значение F1-08 в период времени, больший F1-09)</li> </ul>	
Обрыв фазы входного напряжения <b>PF</b>		○	<ul style="list-style-type: none"> <li>Падение входного напряжения или разбаланс фаз.</li> <li>Обрыв одной из входных фаз.</li> <li>Ослабленный контакт на входе привода.</li> </ul>	<ul style="list-style-type: none"> <li>Проверьте подключение электродвигателя</li> <li>Убедитесь, что клеммы привода и электродвигателя надежно затянуты.</li> <li>Проверьте мощность электродвигателя и привода</li> </ul>

Дисплей	AL	FLT	Возможная причина	Корректирующее действие
Энкодер отключен <b>PGo</b>		○	<ul style="list-style-type: none"> <li>В параметре F1-02 установлено 0, 1 или 2, и сигнал от энкодера отсутствует дольше времени, установленного в F1-14.</li> </ul>	<ul style="list-style-type: none"> <li>Проверьте подключение энкодера.</li> <li>Проверьте питание энкодера.</li> <li>Проверьте цикл управления.</li> <li>Убедитесь, что при пуске разгона тормоз полностью освобожден.</li> </ul>
	○		<ul style="list-style-type: none"> <li>В параметре F1-02 установлено 3, и сигнал от энкодера отсутствует дольше времени, установленного в F1-14.</li> </ul>	
Отказ тормозного транзистора <b>rr</b>		○	<ul style="list-style-type: none"> <li>Внутренний тормозной транзистор поврежден или неправильно подключен тормозной резистор.</li> </ul>	<ul style="list-style-type: none"> <li>Убедитесь, что тормозной резистор подключен правильно.</li> <li>Перезапустите питание.</li> <li>Если ошибка сохраняется, замените привод.</li> </ul>
Ошибка срабатывания контактора <b>SE1</b>		○	<ul style="list-style-type: none"> <li>Контактор электродвигателя не сработал за время S1-10.</li> </ul>	<ul style="list-style-type: none"> <li>Убедитесь, что контактор действительно замкнут.</li> <li>Проверьте установку S1-10.</li> <li>Проверьте подключение цепи обратной связи контактора.</li> </ul>
Ошибка пускового тока <b>SE2</b>		○	<ul style="list-style-type: none"> <li>При пуске выходной ток был ниже 25% тока холостого хода электродвигателя.</li> </ul>	<ul style="list-style-type: none"> <li>Проверьте подключение электродвигателя.</li> <li>Проверьте контактор электродвигателя и цикл его срабатывания. Убедитесь, что в момент пуска он включен.</li> </ul>
Ошибка выходного тока <b>SE3</b>		○	<ul style="list-style-type: none"> <li>Во время вращения выходной ток был ниже 25% тока холостого хода электродвигателя.</li> </ul>	<ul style="list-style-type: none"> <li>Проверьте подключение электродвигателя.</li> <li>Проверьте контактор электродвигателя и цикл его срабатывания. Убедитесь, что во время вращения он не размыкается.</li> </ul>
Ошибка срабатывания тормоза <b>SE4</b>		○	<ul style="list-style-type: none"> <li>Команда на зажим тормоза была подана, но сигнал обратной связи состояния тормоза остался без изменений.</li> </ul>	<ul style="list-style-type: none"> <li>Убедитесь, что тормоз работает правильно.</li> <li>Проверьте вход обратной связи тормоза.</li> </ul>
Ошибка позиционирования <b>SvE</b>		○	<ul style="list-style-type: none"> <li>Электродвигатель проскочил целевую позицию при позиционировании.</li> </ul>	<ul style="list-style-type: none"> <li>Проверьте параметры контура управления скоростью (C5-□□) и исправьте их при необходимости.</li> <li>Проверьте установки позиции блокировки (S3-01/02/ 03).</li> <li>Проверьте сигнал обратной связи энкодера на наличие помех.</li> </ul>
Пониженное напряжение в шине постоянного тока <b>Uv1 (Uv)</b>	○	○	<ul style="list-style-type: none"> <li>Напряжение в шине пост. тока ниже уровня обнаружения пониженного напряжения (L2-05).</li> <li>Неисправность питания привода или пропала одна из входных фаз.</li> <li>Слабый источник питания.</li> </ul>	<ul style="list-style-type: none"> <li>Проверьте источник питания.</li> <li>Убедитесь, что уровень напряжения питания достаточен.</li> </ul>
Пониженное напряжение питания цепи управления <b>Uv2</b>		○	<ul style="list-style-type: none"> <li>Источник питания цепей управления выдает напряжение недостаточного уровня.</li> </ul>	<ul style="list-style-type: none"> <li>Перезапустите питание привода. Проверьте, не повторяется ли ошибка.</li> <li>Если ошибка сохраняется, замените привод.</li> </ul>
Ошибка цепи разряда шины пост. тока <b>Uv3</b>		○	<ul style="list-style-type: none"> <li>Отказ цепи разряда шины пост. тока.</li> </ul>	<ul style="list-style-type: none"> <li>Перезапустите питание привода. Проверьте, не повторяется ли ошибка.</li> <li>Если ошибка сохраняется, замените привод.</li> </ul>

### ◆ Ошибки программирования

Ошибки программирования (oPE) возникают при выборе неправильных параметров или при неправильной установке значений индивидуальных параметров. При появлении ошибки oPE нажмите кнопку ENTER для вызова монитора U1-18. Монитор U1-18 отобразит параметр, вызвавший ошибку oPE.

Дисплей	Возможная причина	Корректирующее действие
<b>oPE01</b>	Мощность привода не соответствует установке параметра o2-04.	Установите правильное значение в o2-04.
<b>oPE02</b>	Значения параметров установлены вне допустимого диапазона.	Исправьте значения параметров.
<b>oPE03</b>	Многофункциональным входам с H1-03 по H1-08 присвоены противоречивые функции. <ul style="list-style-type: none"> <li>• Двум входам присвоена одинаковая функция (это не относится к функциям “Внешняя ошибка” и “Не используется”).</li> <li>• Функция входа, которая должна работать в комбинации с другим входом, была установлена только для одного входа.</li> <li>• Установлены функции, которые не могут использоваться одновременно.</li> </ul>	<ul style="list-style-type: none"> <li>• Исправьте все ошибочные установки.</li> <li>• Подробнее см. в руководстве по эксплуатации.</li> </ul>
<b>oPE08</b>	Установленная функция не может быть использована в выбранном режиме управления (эта ошибка часто появляется после смены режима управления).	<ul style="list-style-type: none"> <li>• Исправьте все ошибочные установки.</li> <li>• Подробнее см. в руководстве по эксплуатации.</li> </ul>
<b>oPE10</b>	Неправильно установлены значения комбинации V/f.	<ul style="list-style-type: none"> <li>• Проверьте установки комбинации V/f.</li> <li>• Подробнее см. в руководстве по эксплуатации.</li> </ul>

### ◆ Ошибки автоматической настройки

Дисплей	Возможная причина	Корректирующее действие
<b>Er-01</b>	Ошибка данных электродвигателя Введенные данные электродвигателя неправильны. (например, основная частота и основная скорость не соответствуют).	Заново введите данные и повторите автонастройку.
<b>Er-02</b>	Незначительная ошибка <ul style="list-style-type: none"> <li>• Нарушение подключений.</li> <li>• Привод в состоянии общей блокировки или вход защитного отключения во время автонастройки был разомкнут.</li> </ul>	Проверьте подключения.
<b>Er-03</b>	Была нажата кнопка STOP и автонастройка прекращена.	Повторите автонастройку.
<b>Er-04</b>	Ошибка сопротивления <ul style="list-style-type: none"> <li>• Неправильные данные.</li> <li>• Автонастройка превысила отведенный интервал времени.</li> <li>• Рассчитанные значения – вне диапазона.</li> </ul>	<ul style="list-style-type: none"> <li>• Проверьте введенные данные.</li> <li>• Проверьте подключения.</li> <li>• Заново введите данные и повторите автонастройку.</li> </ul>
<b>Er-05</b>	Ошибка тока холостого хода <ul style="list-style-type: none"> <li>• Введены неправильные данные.</li> <li>• Автонастройка превысила отведенный интервал времени.</li> <li>• Рассчитанные значения вне диапазона.</li> </ul>	
<b>Er-08</b>	Ошибка номинального скольжения <ul style="list-style-type: none"> <li>• Введены неправильные данные.</li> <li>• Автонастройка превысила отведенный интервал времени.</li> <li>• Рассчитанные значения вне диапазона.</li> </ul>	

Дисплей	Возможная причина	Корректирующее действие
<b>Er-09</b>	Ошибка разгона <ul style="list-style-type: none"> <li>• Электродвигатель не выполнил разгон, следуя заданной кривой разгона.</li> </ul>	<ul style="list-style-type: none"> <li>• Увеличьте диапазон разгона. Если установлены единицы сек, увеличивайте C1-01.</li> <li>• Проверьте пределы момента L7-01 и L7-02.</li> </ul>
<b>Er-11</b>	Ошибка скорости электродвигателя. <ul style="list-style-type: none"> <li>• Задание момента было слишком высоко.</li> </ul>	<ul style="list-style-type: none"> <li>• Увеличьте диапазон разгона. Если установлены единицы сек, увеличивайте C1-01.</li> <li>• Если возможно, отсоедините нагрузку.</li> </ul>
<b>Er-12</b>	Ошибка отслеживания тока <ul style="list-style-type: none"> <li>• Пропадание одной или всех выходных фаз.</li> <li>• Ток слишком низок или превышает номиналы привода.</li> <li>• Повреждены датчики тока.</li> </ul>	<ul style="list-style-type: none"> <li>• Проверьте соединения. Убедитесь, что при настройке контактов электродвигателя включен.</li> <li>• Убедитесь, что номиналы привода соответствуют электродвигателю.</li> <li>• Проверьте нагрузку. (Автонастройка должна выполняться без нагрузки или с очень низкой нагрузкой.)</li> <li>• Замените привод.</li> </ul>
<b>End1</b>	Проблема с номинальным током <ul style="list-style-type: none"> <li>• Задание момента превысило 20% во время автонастройки.</li> <li>• Рассчитанный ток холостого хода превышает 80% номинального тока электродвигателя.</li> </ul>	<ul style="list-style-type: none"> <li>• Проверьте установки комбинации V/f.</li> <li>• Выполните автонастройку, отсоединив нагрузку.</li> <li>• Проверьте введенные данные и повторите автонастройку.</li> </ul>
<b>End2</b>	Коэффициент насыщения сердечника электродвигателя <ul style="list-style-type: none"> <li>• Рассчитанные значения насыщения сердечника вне диапазона.</li> <li>• Введены неправильные данные.</li> </ul>	<ul style="list-style-type: none"> <li>• Проверьте введенные данные.</li> <li>• Проверьте подключение электродвигателя.</li> <li>• Выполните автонастройку, отсоединив нагрузку.</li> </ul>
<b>End3</b>	Проблема установки номинального тока	Проверьте введенные данные и повторите автонастройку.
<b>End4</b>	Ошибка расчета скольжения <ul style="list-style-type: none"> <li>• Рассчитанное скольжение вне допустимого диапазона.</li> </ul>	<ul style="list-style-type: none"> <li>• Проверьте правильность данных для автонастройки.</li> <li>• Выполните автонастройку с вращением. Если невозможно, попробуйте выполнить стационарную настройку 2.</li> </ul>
<b>End5</b>	Ошибка настройки сопротивления <ul style="list-style-type: none"> <li>• Рассчитанное значение сопротивления – вне допустимого диапазона.</li> </ul>	<ul style="list-style-type: none"> <li>• Дважды проверьте данные, введенные для автонастройки.</li> <li>• Проверьте исправность электродвигателя и его подключение.</li> </ul>
<b>End6</b>	Ошибка индуктивности утечки <ul style="list-style-type: none"> <li>• Рассчитанное значение индуктивности утечки – вне допустимого диапазона.</li> </ul>	Дважды проверьте данные, введенные для автонастройки.
<b>End7</b>	Ошибка тока холостого хода <ul style="list-style-type: none"> <li>• Введено значение тока холостого хода вне допустимого диапазона.</li> <li>• Результат автонастройки менее 5% от номинального тока электродвигателя.</li> </ul>	<ul style="list-style-type: none"> <li>• Проверьте и исправьте подключение электродвигателя.</li> <li>• Дважды проверьте данные, введенные для автонастройки.</li> </ul>

## 9 Функция входа защитного отключения

В этом разделе кратко описана функция защитного отключения и ее использование в применении к лифтовому оборудованию. Для получения более подробной информации см. руководство по эксплуатации или свяжитесь с Yaskawa.

Спецификации

Цепь защитного отключения состоит из одного независимого аппаратного входного канала, способного блокировать выходные транзисторы. Это обеспечивает функцию останова Категории 0, как определено в EN60204-1 (неуправляемый останов выключением питания), и безопасное снятие момента, как определено в IEC61800-5-2. Вход защитного отключения отвечает требованиям стандартов EN954-1/ISO13 849-1, Категория 3 и IEC61508, SIL2.

<b>Входы / Выходы</b>		Один вход защитного отключения, соответствующий EN61800-5-1, EN954-1/ ISO13849 Кат. 3, IEC/EN61508 SIL2, Выбор изоляции: класс 1.
<b>Время срабатывания</b>		Время с момента размыкания входа до момента блокировки выхода привода – менее 1 мс.
<b>Вероятность отказа</b>	<b>Режим низких требований безопасности</b>	$PFD = 5.15E^{-5}$
	<b>Режим высоких или продолжительных требований безопасности</b>	$PFH = 1.2E^{-9}$
<b>Уровень эффективности</b>		Функция защитного отключения удовлетворяет всем требованиям уровня эффективности d (PLd), как определено в ISO13849-1 (включая DC из EDM).

### ◆ Предостережения

**ОПАСНО!** *Неправильное использование функции защитного отключения может привести к серьезному ущербу и даже смерти. Убедитесь, что система или оборудование, использующее функцию защитного отключения, соответствует требованиям безопасности.*

**ОПАСНО!** *Функция защитного отключения может выключать выход привода, но не отключает его питание и не может электрически изолировать выход привода от его входных цепей. Поэтому перед выполнением обслуживания или монтажных работ на входных и выходных цепях привода всегда выключайте питание привода.*

**ОПАСНО!** *Для использования входов защитного отключения обязательно снимите перемычки между клеммами H1 и HC, которые установлены при поставке привода. Если этого не сделать, функция защитного отключения не будет работать должным образом, что может привести к ущербу или даже смерти.*

**ОПАСНО!** *Все функции безопасности (включая защитное отключение) должны периодически проверяться. При наличии нарушений в работе системы, существует риск серьезного ущерба персоналу.*

**ОПАСНО!** *Выполнять работы по подключению, проверке и обслуживанию входа защитного отключения должен только квалифицированный персонал, знакомый с работой привода, руководством по эксплуатации и стандартами безопасности.*

**ЗАМЕЧАНИЕ:** Через 1 мс после размыкания входа H1 выход привода полностью выключается. Для обеспечения правильного режима прерывания выхода привода цикл работы входа H1 должен обеспечивать его разомкнутое состояние на период не менее 1 мс.

**ЗАМЕЧАНИЕ:** При использовании функции защитного отключения применяйте только рекомендованные ЭМС фильтры, указанные в разделе Монтаж ЭМС-фильтра на стр. 12.

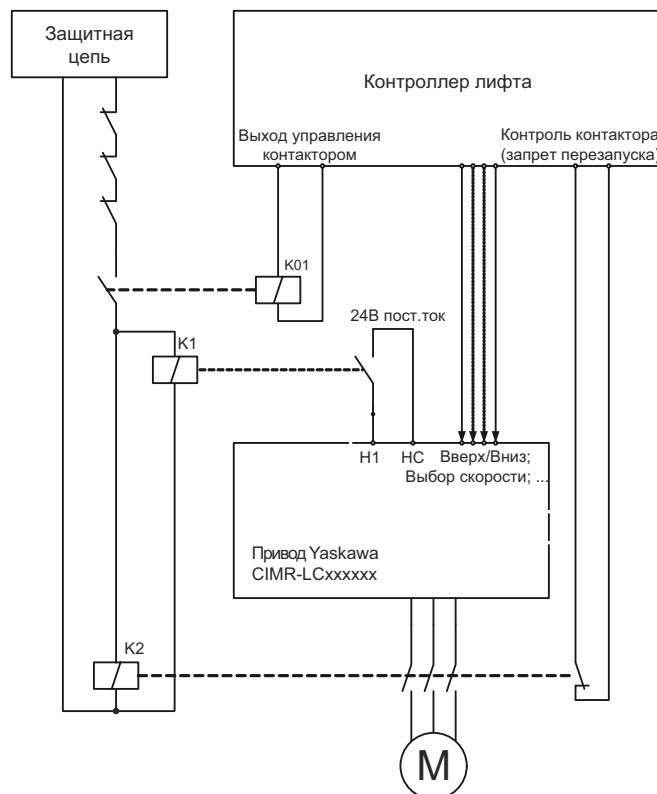
## ◆ Соответствие стандарту EN81-1 с одним контактором электродвигателя

### ■ Монтаж

Функция защитного отключения позволяет устанавливать привод в лифтовую систему с использованием только одного контактора в цепи электродвигателя вместо двух. В такой системе для обеспечения соответствия EN81-1:1998 необходимо соблюдать следующее:

- Цепь защиты должна быть разработана таким образом, чтобы вход Н1 срабатывал размыканием, и выход привода выключался при прерывании цепи защиты.
- Все контакторы и провода должны выбираться и устанавливаться согласно требованиям стандарта EN81-1:1998.

На рисунке ниже показан пример подключения.



- Примечания:**
1. Выход привода выключается мгновенно при размыкании входа Н1. Для предотвращения неуправляемого перемещения лифта, цепь должна быть организована таким образом, чтобы при размыкании входа Н1 мгновенно зажимался тормоз.
  2. Выход привода может активироваться, только когда не активны команды Вверх или Вниз, т.е. перед подачей команд Вверх/Вниз вход Н1 должен быть замкнут.