



iV5 LIFT

Руководство
по монтажу, подключению и настройке
в составе главного привода лифта

Оглавление

1.	Введение	3
1.1.	Маркировка и основные параметры	3
1.2.	Подбор преобразователя частоты	4
1.3.	Подбор тормозного резистора.....	4
2.	Подключение и монтаж	5
2.1.	Общие положения.....	5
2.2.	Работа с пультом управления	5
2.3.	Изменение параметров в ЧП с панели частотного преобразователя.....	8
2.4.	Копирование параметров ЧП посредством съемной панели	10
2.5.	Подключение силовых линий	11
2.6.	Подключение энкодера	12
2.6.1.	<i>Подключение энкодера для асинхронного двигателя</i>	<i>12</i>
2.6.2.	<i>Подключение энкодера для синхронного двигателя</i>	<i>14</i>
	<i>Выполнение тестирования положения полюсов/энкодера (тюнинг энкодера)</i>	<i>18</i>
2.6.3.	<i>Повторитель энкодера</i>	<i>19</i>
2.7.	Подключение сигнальных кабелей	19
2.7.1.	<i>Прокладка кабелей</i>	<i>19</i>
2.7.2.	<i>Определение типа управления входами</i>	<i>20</i>
2.7.3.	<i>Назначение и настройка цифровых входов преобразователя частоты серии iV5L</i>	<i>21</i>
2.7.4.	<i>Настройка аварийного сигнала/запрета движения/STO</i>	<i>23</i>
2.7.5.	<i>Выходы преобразователя частоты</i>	<i>24</i>
3.	Ввод параметров двигателя, автотюнинг двигателя	26
3.1.	Ввод параметров двигателя	26
3.2.	Выполнение автоматического тестирования параметров (автотюнинга) двигателя	27
4.	Настройка параметров кривой изменения скорости	29
4.1.	Настройка кривой изменения скорости	29
4.1.1.	<i>Время останова до нуля</i>	<i>30</i>
4.2.	Функция короткого этажа для скоростных лифтов.....	31
5.	Настройка режима работы (контроля скорости)	33
5.1.	Настройка режима работы для асинхронного двигателя с энкодером	33
5.2.	Настройка режима работы для асинхронного двигателя без энкодера	34
5.2.1.	<i>Общие настройки</i>	<i>34</i>
5.2.2.	<i>Старт/стоп с постоянного тока.....</i>	<i>35</i>
5.2.3.	<i>Регулятор против колебаний тока (AHR).....</i>	<i>36</i>
5.3.	Настройка режима работы для синхронного двигателя.....	36
5.3.1.	<i>Функция противоотката (ARF)</i>	<i>37</i>
6.	Дополнительные функции для лифтов.....	38
6.1.	Режим эвакуации	38
6.1.1.	<i>Схема подключения преобразователя частоты для режима эвакуации:</i>	<i>38</i>
6.1.2.	<i>Настройки режима эвакуации</i>	<i>39</i>
6.1.3.	<i>Поиск легкого направления вращения (ALLS).....</i>	<i>40</i>
6.2.	Использование весового датчика для регулирования момента.....	41
6.2.1.	<i>Подготовка для использования весового датчика</i>	<i>41</i>
6.2.2.	<i>Калибровка датчика</i>	<i>42</i>
6.2.3.	<i>Выставление параметров</i>	<i>42</i>
7.	Параметры защит	42
7.1.	Ограничение момента	42
7.2.	Тепловая защита двигателя.....	43
7.3.	Расхождение по скорости.....	43
7.4.	Проверка фаз	43
7.6.	Перегрузка	43
7.7.	Превышение скорости	44
8.	Описание неисправностей.....	44
8.1.	Просмотр ошибок.....	44

8.2. Сброс ошибки	44
8.3. Перечень ошибок	45
9. Рекомендации по настройке и устранение проблем	46
9.1. Предварительные установки	46
9.2. Первые старты	47
9.2.1. Асинхронный двигатель с энкодером	47
9.2.2. Синхронный двигатель	47
9.2.3 Асинхронный двигатель без энкодера	48
9.2.4 Для станций УЛ/УКЛ	48
9.3. Настройка времени замедления и движения на скорости дотягивания	48
9.4. Выставление точки останова	49
9.5. Выставление времени разгона	49
9.6. Выставление скорости и параметров короткого этапа	50
9.6.1. Для станций НКУ МППЛ/Лиры:	50
9.6.2. Для станций управления Союз (доработанный вариант)	50
9.6.3. Для остальных станций (не использующих промежуточную скорость)	50
9.7. Особенности настройки движения для асинхронного двигателя с энкодером	51
9.7.1. ПИ регулятор автоматической регулировки скорости	51
9.7.2. Двойные уставки ПИ, устранение отката	52
9.7.3. Устранение посторонних звуков при старте/останове	52
9.8. Особенности настройки движения для синхронного двигателя	52
9.8.1. Функция противоотката (ARF)	53
9.8.2. Дополнительные настройки автоматического регулятора скорости	53
9.9. Выполнение настройки движения для асинхронного двигателя без энкодера	54
9.10. Контроль текущих параметров движения	54
10. Диагностика и обслуживание	55
10.1. Меры предосторожности	55
10.2. Срок службы	55
10.3. Периодическая проверка (один раз в год)	55
10.4. Период замены частей преобразователя частоты	57
10.5. Проверка входных диодов и IGBT модуля	58
Приложение А. Клеммы платы ввода-вывода	59
Приложение Б. Входы-выходы преобразователя частоты	60
Приложение В. Габаритные и установочно-присоединительные размеры	61
Приложение Г. Схемы подключения к станциям управления	62
Схема подключения к станции НКУ МППЛ (асинхронный двигатель)	62
Схема подключения к станции НКУ МППЛ/Лиры (синхронный двигатель)	63
Схема подключения к станции Союз	64
Схема подключения к станции УЛ	65
Схема подключения к станции УКЛ	66
Схема подключения к станции МСУ Олимп	67
Схема подключения к станции ШУЛМ	68
Приложение Д. Сводные таблицы настроек	69
1. Настройки зависящие от используемой станции управления	69
2. Настройки под асинхронный двигатель с энкодером	70
3. Настройки под асинхронный двигатель без энкодера	71
3. Настройки под синхронный двигатель	72

1. Введение

Настоящее руководство описывает подключение и настройку преобразователя серии iV5Lift при использовании его для регулирования главного привода лифтов при использовании как асинхронных редукторных лебедок так и синхронных безредукторных лебедок.

Данный преобразователь разработан на базе хорошо зарекомендовавшего себя привода Starvert iV5 и включает ряд улучшенных функций направленных на управление лифтами.

В стандартную комплектацию входит:

- Преобразователь частоты
- Панель управления

Для управления синхронными лебедками преобразователь частоты должен быть укомплектован дополнительной платой подключения энкодера SinCos/EnDat.

Принятые соглашения:



- примечание



- важное предупреждение по тексту






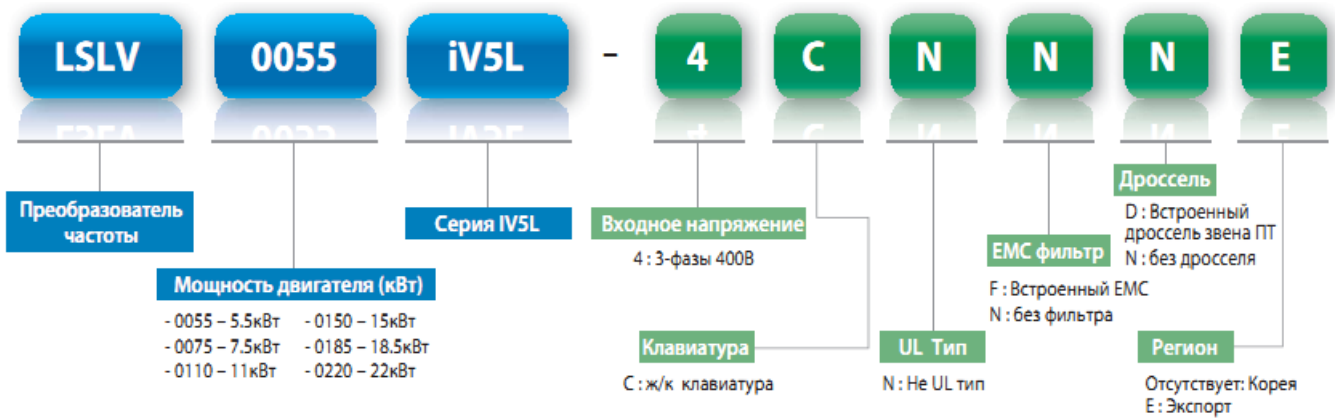
- риск повреждения оборудования



- опасность травмирования, обеспечение безопасности

1.1. Маркировка и основные параметры

LSLV □□□□ LSLV - 4CNNN(EXPORT)		●	Наименование модели
INPUT	380-480V 3 Phase	●	Входное напряжение
	16A 50/60Hz		
OUTPUT	0-Input V 3 Phase	●	Выходное напряжение
	16A 0-3600 rpm	●	Номинальный вых. ток / обороты
	10HP / 7.5kW	●	Мощность
	Ser. NO 55029601CC	●	Серийный номер
	Inspected by H.S.LEE		
	KCC-REM-LSR-XXXXXX		
			
Made in KOREA			



Технические характеристики преобразователей частоты класса 400В

Модель iV5L-4	0055	0075	0110	0150	0185	0220
Мощность двигателя, кВт	5,5	7,5	11,0	15,0	18,5	22,0
Выходные параметры	Ном. мощность, кВА	9,1	12,2	18,3	22,9	34,3
	Номинальный ток, А	12	16	24	30	45
	Выходное напряжение, В	0-400В (не более входного напряжения)				
Входные параметры	Входное напряжение, В	Три фазы, 380-440В переменного тока				
	Частота, Гц	50-60Гц				
Вес, кг	7,7	7,7	13,7	13,7	20,3	20,3

1.2. Подбор преобразователя частоты

Подбор преобразователя частоты должен производиться по номинальному току двигателя и номинальному току преобразователя. Мощность двигателя указанная в характеристиках преобразователя частоты ориентировочная и рассчитана на стандартный усредненный двигатель.

Должен быть выбран ближайший преобразователь частоты, ток которого больше либо равен номинальному току двигателя.

1.3. Подбор тормозного резистора

При подборе тормозного резистора следует руководствоваться в первую очередь параметрами лифта: грузоподъемностью, его номинальной скоростью, высотой подъема и предполагаемой интенсивностью использования.

Рекомендованные тормозные резисторы в зависимости от типа лифта (нормальная интенсивность работы):

Грузоподъемность лифта, кг	Номинальная скорость, м/с	Тип резистора	Кол-во, шт.	Итоговая мощность, Вт	Сопротивление, Ом
400	1	MCRF-1000 90 ohm J	1	1000	90
630	1	MCRF-1200 60 ohm J	1	1200	60
	1,6	MCRF-2000 60 ohm J	1	2000	60
1000	1-1,6	MCRF-1500 80 ohm J	2	3000	40
	1,6-2	MCRF-2000 60 ohm J	2	4000	30

При использовании нескольких резисторов (как указано в таблице), они соединяются параллельно.

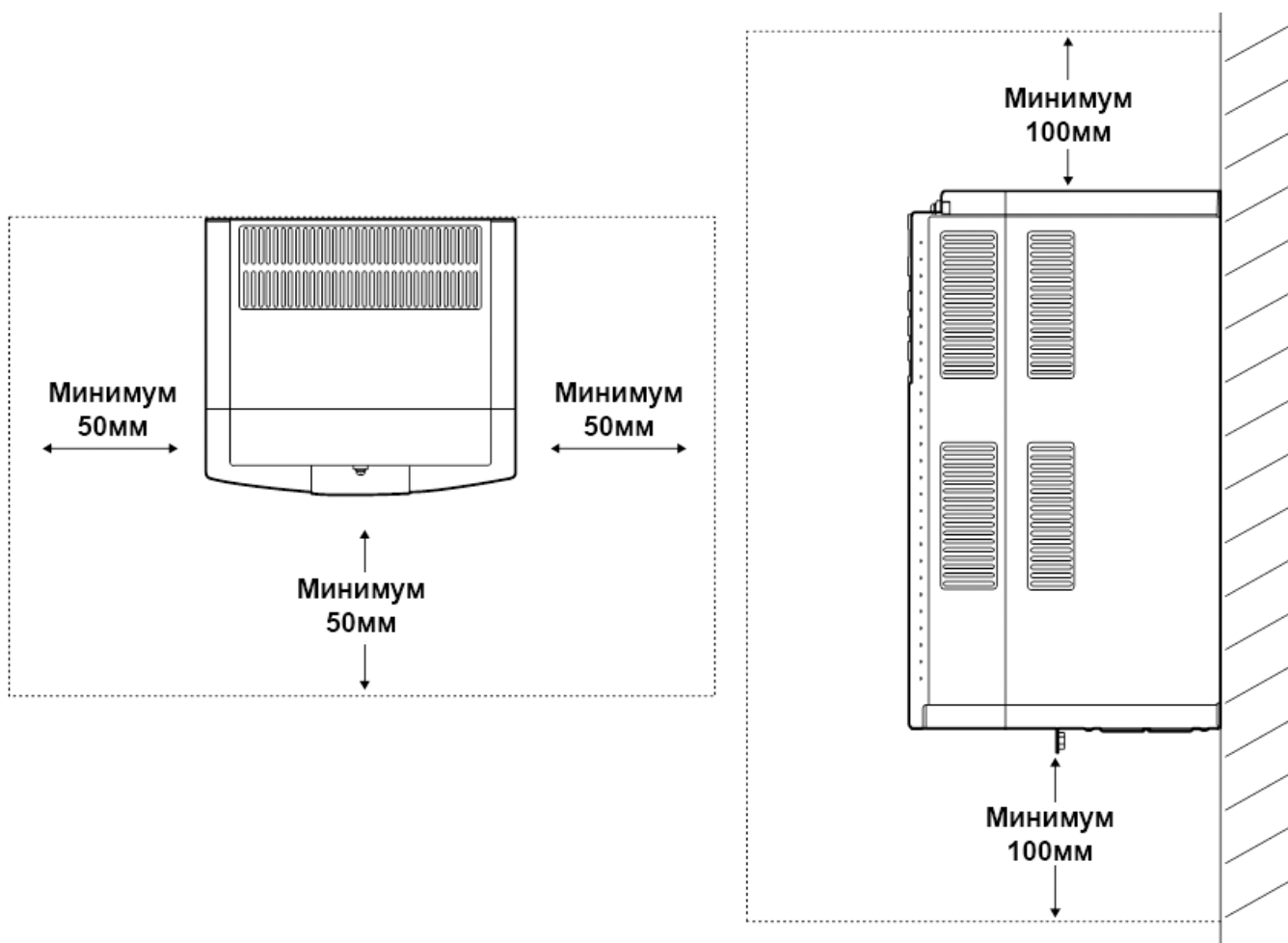
При наличии тяжелых условий работы (высокая интенсивность, большая этажность, высокоскоростной синхронный двигатель, высокая температура окружающей среды/плохая вентиляция) мощность тормозных резисторов должна быть увеличена во избежание их чрезмерного нагрева и выхода из строя.

2. Подключение и монтаж

2.1. Общие положения

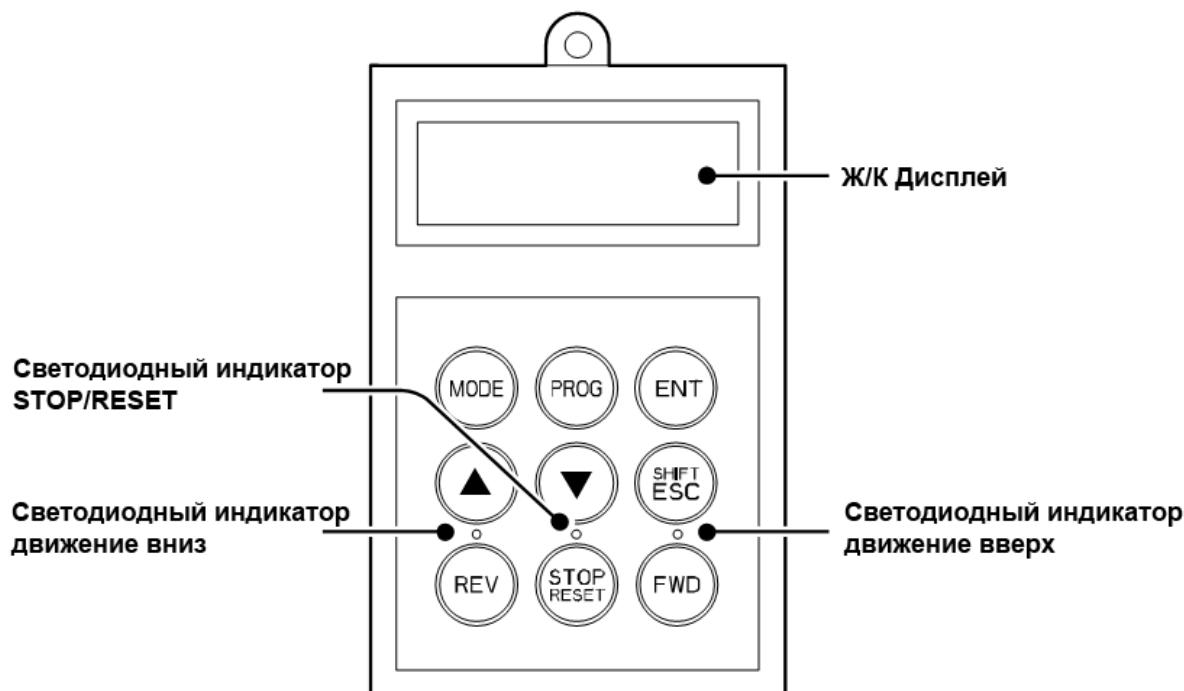


- Запрещается устанавливать ЧП в местах с повышенным уровнем вибрации.
- Температура окружающей среды влияет на продолжительность работоспособного состояния ЧП, поэтому необходимо стремиться расположить инвертор в местах с температурой в диапазоне от -10 до +40С.
- Располагать ЧП необходимо на невоспламеняющихся поверхностях – ЧП работает с выделением большого количества тепла.
- ЧП необходимо размещать в местах с низкой влажностью.
- Для защиты ЧП от попадания посторонних предметов необходимо использовать глухие крышки.
- Для предотвращения перегрева ЧП, необходимо размещать его с соблюдением минимальных расстояний от поверхности преобразователя до стен или других поверхностей.



2.2. Работа с пультом управления

Для настройки параметров ЧП и двигателя, получения текущих данных о работе, настройки параметров работы привода, а так же отображения кодов неисправности возникших в процессе работы ЧП, применяется универсальный кнопочный пульт с жидкокристаллическим дисплеем и вспомогательными светодиодами (далее пульт). Дисплей пульта позволяет отображать до 32 символов.

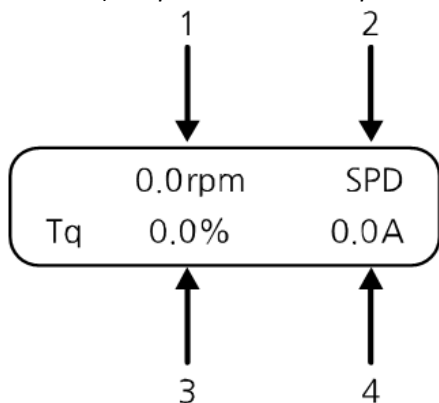


В таблице приведены функциональные данные кнопок и светодиодов пульта.

Элемент	Название	Функция	Описание
Кнопка	MODE	Режим	Разрешает смещение к другим группам параметров (DIS->IO->PAR->FUN..) и выполняет переход к первому элементу в группе.
	PROG	Программа	Разрешает изменение установленного параметра.
	ENT	Вход	Разрешает смещение к другим группам параметров (DIS<-IO<-PAR<-FUN..) и сохраняет измененное значение выбранного параметра.
	Up ▲	Вверх	Переход к следующему параметру или увеличение значения этого параметра.
	Down ▼	Вниз	Переход к следующему параметру или уменьшение значения этого параметра.
	SHIFT/ESC	Сдвиг/выход	Работает как кнопка смещения к следующему символу в режиме установки параметров, или как «Выход без сохранения изменений» в остальных режимах.
	REV	Пуск реверс	Ручное управление двигателем с ЧП. Включение ЧП на вращение двигателя (условно назад).
	STOP/RESET	Стоп/сброс	Ручное управление двигателем с ЧП. Останов двигателя при работе ЧП на вращение двигателя. Сброс ошибки после возвращения ЧП в нормальную работу при возникновении неисправности.
	FWD	Пуск вперед	Ручное управление двигателем с ЧП. Включение ЧП на вращение двигателя (условно вперед).
Светодиод	REV	Пуск реверс	Светится, когда выполняется вращение вала двигателя (условно назад). Мигание при разгоне и торможении. Постоянное свечение при установившейся скорости.
	STOP/RESET	Стоп/сброс	Постоянное свечение если двигатель остановлен. Мигание при возникновении неисправности.
	FWD	Пуск вперед	Светится, если выполняется вращение вала двигателя (условно вперед). Мигание при разгоне и торможении. Постоянное свечение при установившейся скорости.

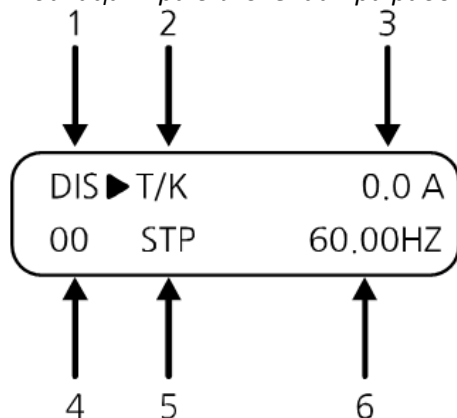
Отображаемая на дисплее информация

Индикация при включении в режимах с энкодером (*Speed* и *Speed (Sync)*)

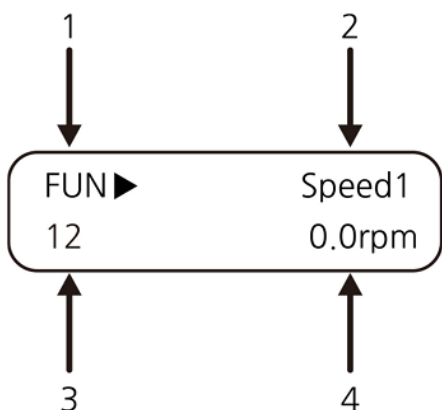


	Функция	Описание
1	Скорость вращения	Действующая скорость вращения в RPM (оборотах в минуту).
2	Режим работы	SPD: Векторный режим контроля скорости (с энкодером) ВХ: Аварийный останов ВАТ: Режим эвакуации
3	Создаваемый момент	Отображается в % значение от номинального момента двигателя
4	Выходной ток	Значение выходного тока ЧП

Индикация при включении при работе с асинхронным двигателем без энкодера



	Функция	Описание
1	Группа	Текущая группа параметров
2	Источник задания	Первая буква источник задания команды на вращение: Т – клеммы К – клавиатура О – интерфейс RS485 Вторая буква источник задания скорости К – клавиатура (параметры преобразователя частоты и вх.клеммы) А – аналоговый вход О – интерфейс RS485
3	Выходной ток	Значение выходного тока ЧП
4	Номер параметра	Текущий номер параметра
5	Статус	Текущий статус преобразователя частоты: STP – останов FWD – прямое направление вращения (движение вверх) REV – обратное направление вращения (движение вниз)
6	Частота	Выходная частота



	Функция	Описание
1	Группа параметров	Отображение названия каждой из групп параметров (DIS, DIO, PAR, FUN, CON, PRT, COM группы)
2	Название параметра	Отображение названия устанавливаемого параметра
3	Номер параметра	Отображение номера устанавливаемого параметра
4	Значение параметра	Отображение значения устанавливаемого параметра

2.3 Изменение параметров в ЧП с панели частотного преобразователя

Установка значения параметра ЧП приведена в примере.

Пример: Требуется изменить время разгона (1st acceleration time) с 10с то 15с. Для этого необходимо:

FUN ▶ Acc Time-1
40 10.0 sec

Смещаемся к параметру, который следует изменить (при помощи кнопок MODE/ENT к нужной группе и при помощи стрелок вверх-вниз к нужному параметру в группе)

FUN ▶ Acc Time-1
40 ■ 10.0 sec

Нажимаем кнопку PROG для входа в режим редактирования (курсор появляется и должен мигать)

FUN ▶ Acc Time-1
40 10.0 sec

Смещаем курсор (кнопкой SHIFT/ESC) на позицию, по которой должно быть выполнено изменение параметра

FUN ▶ Acc Time-1
40 15.0 sec

Изменяем значение параметра используя стрелки вверх-вниз

FUN ▶ Acc Time-1
40 15.0 sec

Подтверждаем ввод нового значения параметра используя кнопку Ent.



Примечание

Часть параметров не может быть изменена в трех случаях:

1. Изменение некоторые параметров блокируется во время движения.
2. Изменение многих параметров блокируется при срабатывании защит (до сброса ошибки)
3. Может быть установлена блокировка изменения параметров PAR_04 [Блокировка параметров].

Описание групп программируемых параметров ЧП.

Название группы	Индикация (поз.1 на рис 4)	Описание
Display	DIS	Отображение скорости двигателя, режима контроля двигателя, генерируемого момента, выходного тока, расхождения по скорости ошибки и т.д.
Communication	COM	Настройка внешних интерфейсов (RS-485)
Protection	PRT	Настройка защит
Control	CON	Настройка параметров связанных с реализацией алгоритмов управления скоростью/частотой, например параметры автоматического регулятора скорости при использовании энкодера, настройка параметров компенсации скольжения, включая параметры автоматического и ручного буста
Function	FUN	Настройка параметров движения, кривых разгона и торможения, скоростей/частоты, времени разгона и останова и т.п.
Analog IO	AIO	Настройка аналоговых входов/выходов
Digital IO	DIO	Настройка цифровых входов/выходов
Parameters	PAR	Настройка параметров двигателя и энкодера, выполнение автотюнинга и т.п.



Ввод параметров рекомендуется выполнять в следующем порядке (по группам) – PAR, DIO, FUN, CON, PRT так как некоторые параметры зависимы (например, настройки параметров режима эвакуации в группе FUN будут доступны только после соответствующей настройки входа в группе DIO).

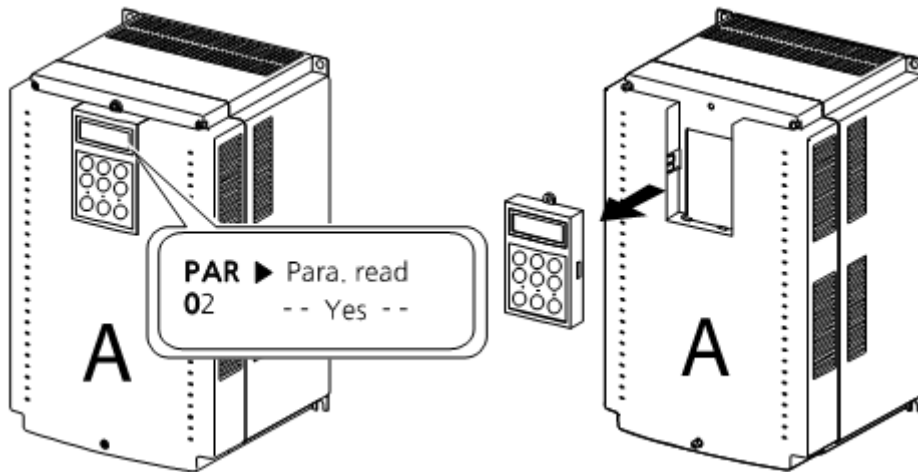
2.4 Копирование параметров ЧП посредством съемной панели

Параметры частотного преобразователя могут быть свободно выгружены в съемную панель ЧП iV5L, и после установки данной панели в другой аналогичный ЧП, эти параметры могут быть выгружены в память программируемого частотного преобразователя (копирование возможно при полном совпадении версии прошивки преобразователя частоты, в противном случае выгрузка параметров из панели блокируется во избежание некорректной настройки).

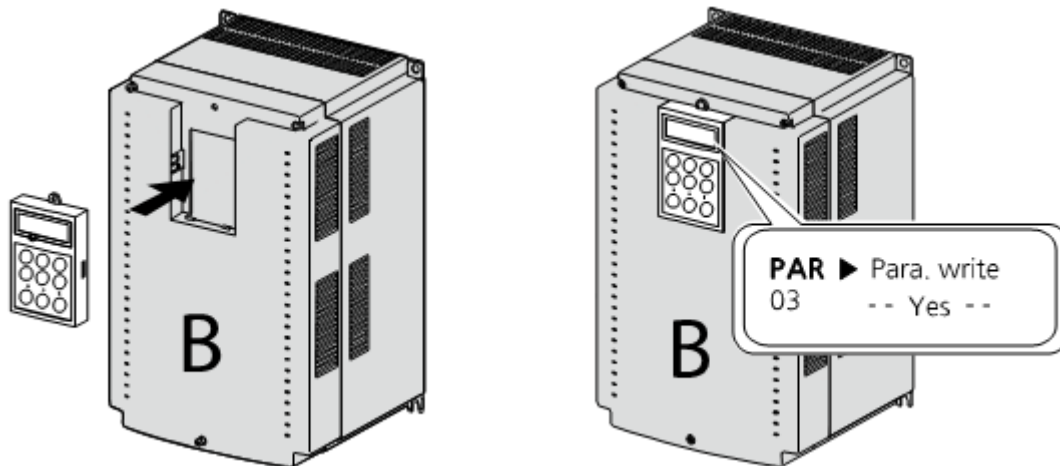
Таким образом, возможно обеспечить типовое программирование инверторов заданным набором параметров.

Перенос значения параметров из одного преобразователя частоты в другой:

1. Зайти в параметр PAR_02 Para Read (чтение параметров в панель) ввести Yes и нажать Ent. Дождаться окончания копирования параметров в панель (надпись сменится на No).
2. Снять панель с преобразователя частоты.



3. Установить панель со скопированными параметрами на другой преобразователь частоты.
4. Выбрать параметр PAR_03 Para write (запись параметров) и ввести Yes. Дождаться окончания копирования значения параметров в преобразователь частоты.



Функции блокирования параметров от случайного их изменения неквалифицированным персоналом:

Параметр	Функция	Значение
PAR 04	Para. Lock Установка защиты от изменения параметров. Установка значения параметра в «12» отключает возможность изменения параметров. Для включения возможности редактирования параметров снова введите «12» в данном параметре.	0
PAR 05	Password Задание пароля для входа в режим просмотра и редактирования параметров. При установке любого 4-х значного значения отличного от 0 будет установлен пароль и при попытке войти в параметры для их редактирования будет автоматически предложено ввести пароль. В случае, если вы забыли пароль, то необходимо ввести «5052» - это пароль администратора, который позволяет сбросить значение пользовательского пароля в «0» и тем самым снять запрос пароля.	0

2.5 Подключение силовых линий

Подключение силовых линий заключается в подключении проводников питающей сети к клеммам R, S, T, подключение силовых проводников между выходом инвертора U, V, W и соответствующими клеммами двигателя, а так же подключение проводников заземления к соответствующей клемме (для преобразователей частоты мощностью 5,5-7,5кВт клемма G, для преобразователей частоты 11кВт и выше обозначена значком заземления).

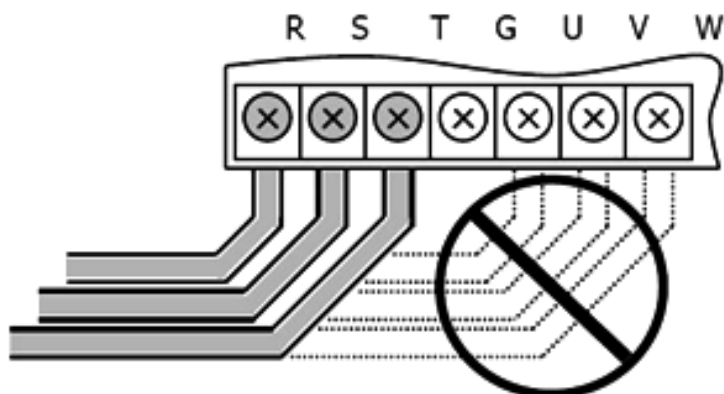
В качестве кабеля от преобразователя частоты до двигателя следует использовать четырехжильный кабель (три проводника для фаз и один для заземления) в экране. Экран силового кабеля должен быть присоединен к заземлению.

Таблица 1 – Данные о крепежных изделиях и сечениях силовых проводов.

Мощность (кВт)	Размер винта	Момент затяжки (Н·м)	Наконечник (кольцевой типа НКИ или вилочный НВИ)		Сечение проводов			
			R,S,T	U,V,W	мм ²		AWG	
					R,S,T	U,V,W	R,S,T	U,V,W
5,5	M5	1,47	5,5-5	5,5-5	3,5	2	12	14
7,5	M5	1,47	14-5	14-5	3,5	3,5	12	12
11	M6	2,55	14-5	14-5	5,5	5,5	10	10
15	M6	2,55	22-6	22-6	14	8	6	8
18,5	M8	4,41	38-8	38-8	14	8	6	8
22	M8	4,41	38-8	38-8	22	14	4	6



Запрещается подключение 3-х фазной питающей сети 380В 50Гц к выходам инвертора (U,V,W)



Подключение тормозного резистора

Тормозной резистор подключается к клеммам В1 и В2 преобразователя частоты.



В процессе работы тормозной резистор может значительно нагреваться. Запрещается располагать тормозной резистор под преобразователем частоты или другими электронными компонентами или вплотную к ним.

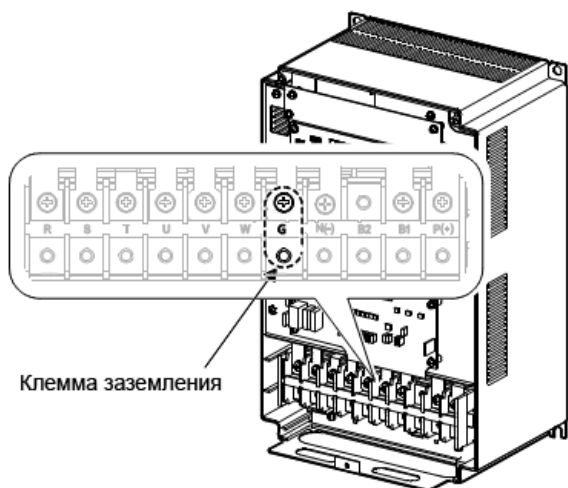
Заземление



- Заземление устройств необходимо выполнять в соответствии с ПУЭ
- Сопротивление между точкой подключения заземляющего проводника на ЧП/двигателе и точкой подключения проводника к шине заземления должно быть не более 100 Ом.

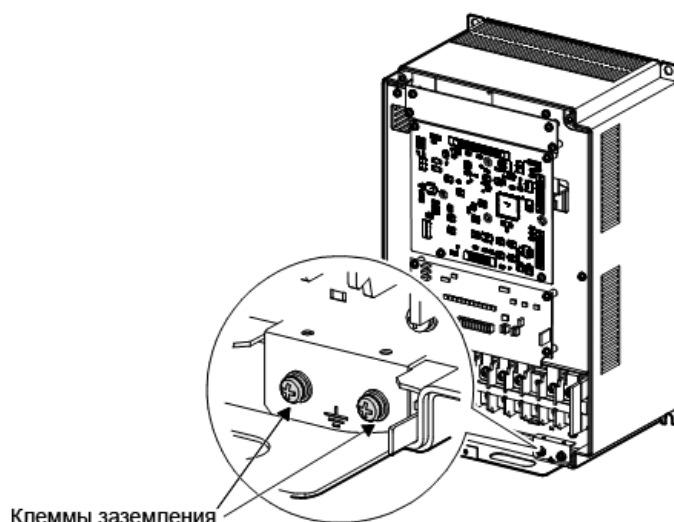
Сечение заземляющего проводника следует принимать не менее чем сечение фазных проводников.

Расположение клеммы заземления:



Клемма заземления

Преобразователь частоты 5,5-7,5кВт



Клеммы заземления

Преобразователь частоты 11-22кВт

2.6. Подключение энкодера

2.6.1. Подключение энкодера для асинхронного двигателя

Подключение инкрементального энкодера для асинхронного двигателя выполняется к соответствующему разъему платы ввода-вывода преобразователя частоты. Никаких дополнительных плат сопряжения не требуется.

Поддерживаются следующие типы энкодеров:

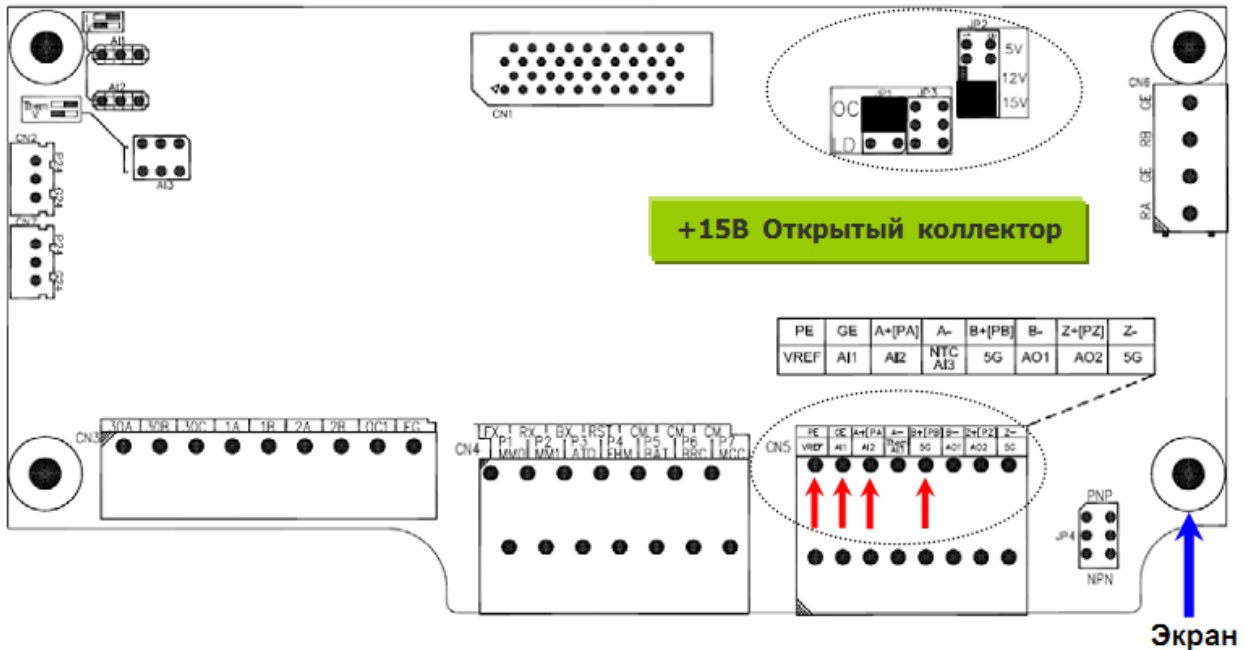
- с выходом типа открытый коллектор (а также комплиментарный, push-pull и т.п.) и питанием 15В
 - с выходом типа LineDrive и питанием 5В
- При подключении энкодера необходимо проверить допустима ли скорость вращения его вала на той же скорости, что и скорость вращения вала двигателя.
 - В случае если скорость вращения вала энкодера и двигателя различаются, либо присутствует повышенная вибрация энкодера, может не выполняться пуск двигателя, либо работа двигателя будет неустойчива.
 - Подключение энкодера рекомендуется производить, используя экранированную витую пару.

- Сигнальные провода необходимо прокладывать отдельно от силовых кабелей, так как электромагнитный шум может влиять на форму импульсов выходных сигналов энкодера.
- После подключения энкодера необходимо установить требуемые значения параметров ЧП



Перед подключением и эксплуатацией энкодера необходимо установить микропереключатели (джамперы) на плате ввода вывода. Установку необходимо выполнять при выключенном преобразователе частоты.

Подключение энкодера с типом выхода «Открытый Коллектор» и напряжением питания 15В (наличие проводников A-, B-, Z+, Z- не является обязательным)

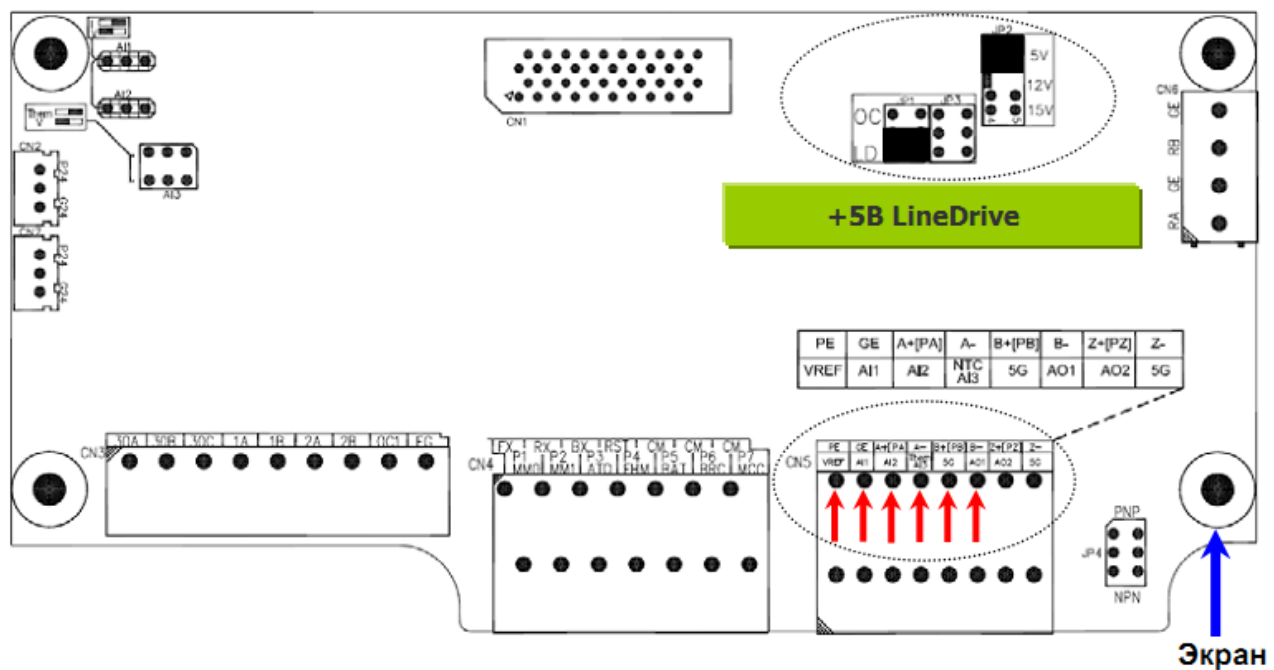


Положение джамперов:

JP1 – в положение «OC»

JP2 – в положение «15V»

Подключение энкодеров с типом выхода «LineDrive» и напряжением питания 5В (наличие проводников Z+, Z- не является обязательным)



Положение джамперов:

JP1 – в положение «LD»

JP2 – в положение «5V»

Назначение клемм:

Провод энкодера	Контакт разъема CN5/2 iV5L	Назначение
Vcc	PE	Питание (+)
GND	GE	Питание (общий)
ASIG	A+(PA)	Фаза A+
ASIG_GND	A-	Фаза A-
BSIG	B+(PB)	Фаза B+
BSIG_GND	B-	Фаза B-
CASE_SHIELD	GND	Экран кабеля энкодера

Настройка параметров энкодера

Параметр	Функция	Значение
PAR_24	Enc Pulse Количество импульсов энкодера на оборот	1024
PAR_25	Enc Dir Set Направление вращения энкодера	B Phase Lead
PAR_27	Enc Scale Коэффициент умножения энкодера	x1
PRT_09	Enc Err Chk Проверка подключения сигналов энкодера	Yes
PRT_10	Enc LPF Низкочастотный фильтр для сигналов энкодера (для исключения помех)	1 ms
PRT_11	EncFaultTime Проверка правильности подключения энкодера. * ¹⁾ Контрольное время.	0 sec
PRT_12	EncFaultPerc Уровень скорости для теста (в процентах от максимальной скорости).	25 %

Примечание: тест считается выполненным если при первом запуске в течении времени выставленного в PRT_11 была достигнута скорость указанная в PRT_12. Значение 0 в PRT_11 – проверка выключена.

2.6.2. Подключение энкодера для синхронного двигателя

Поддерживаются следующие типы энкодеров:

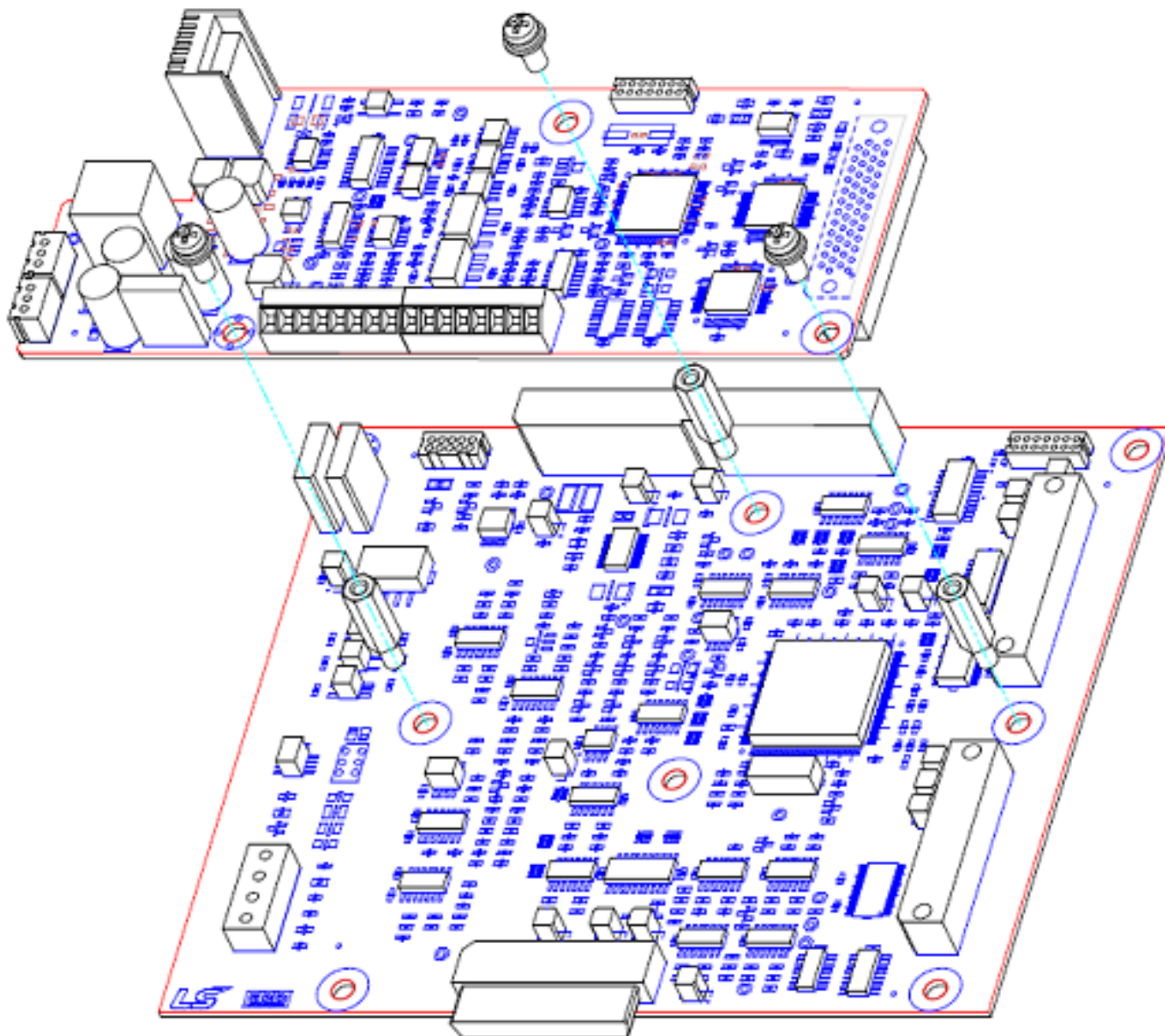
- с выходом типа EnDat (Heidenhain ECN 413 или ECN 1313)
- с выходом типа SinCos (Heidenhain ERN 487 или ERN 1387)
- с выходом типа открытый коллектор (а также комплиментарный, push-pull и т.п.) и питанием 15В (необходим энкодер с высоким разрешением: порядка 8000имп/об).
- с выходом типа LineDrive и питанием 5В (необходим энкодер с высоким разрешением: порядка 8000имп/об).

Поддержка инкрементальных энкодеров обеспечивается без дополнительных плат (аналогично энкодеру для асинхронного двигателя, см. п.2.6.1)

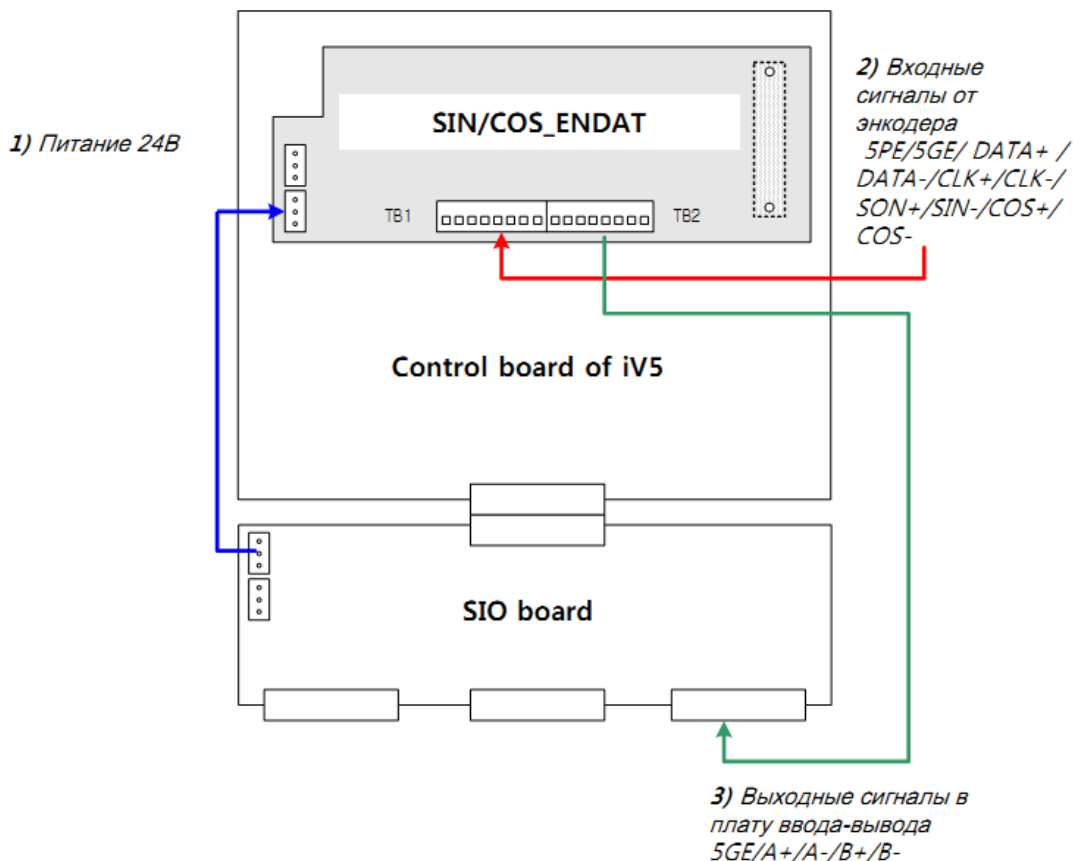
Поддержка энкодеров Heidenhain обеспечивается при установке дополнительной платы SinCos EnDat.

Установка платы SinCos EnDat

Выкрутите три винта на плате процессора и вкрутите туда шестигранные стойки из комплекта платы SinCos EnDat. Установите плату в слот и закрепите ее выкрученными из платы винтами.



- 1) Присоедините прилагаемыми кабелями питание платы к шине 24В и выход энкодера с платы SinCos EnDat ко входу инкрементального энкодера на плате ввода-вывода как показано на рисунке (соединительный кабель выхода энкодера с платы присоединяется между одинаковыми клеммами А+ к А+, 5GE к 5GE и так далее).



- 2) Дамперы энкодера на плате ввода-вывода должны быть выставлены (при выключенном преобразователе частоты):
JP1 – в положение «LD»
JP2 – в положение «5V»

Подключение энкодера к плате SinCos EnDat

Энкодер подключается к входам разъема TB1/TB2 в соответствии с рисунком и следующей таблицей:

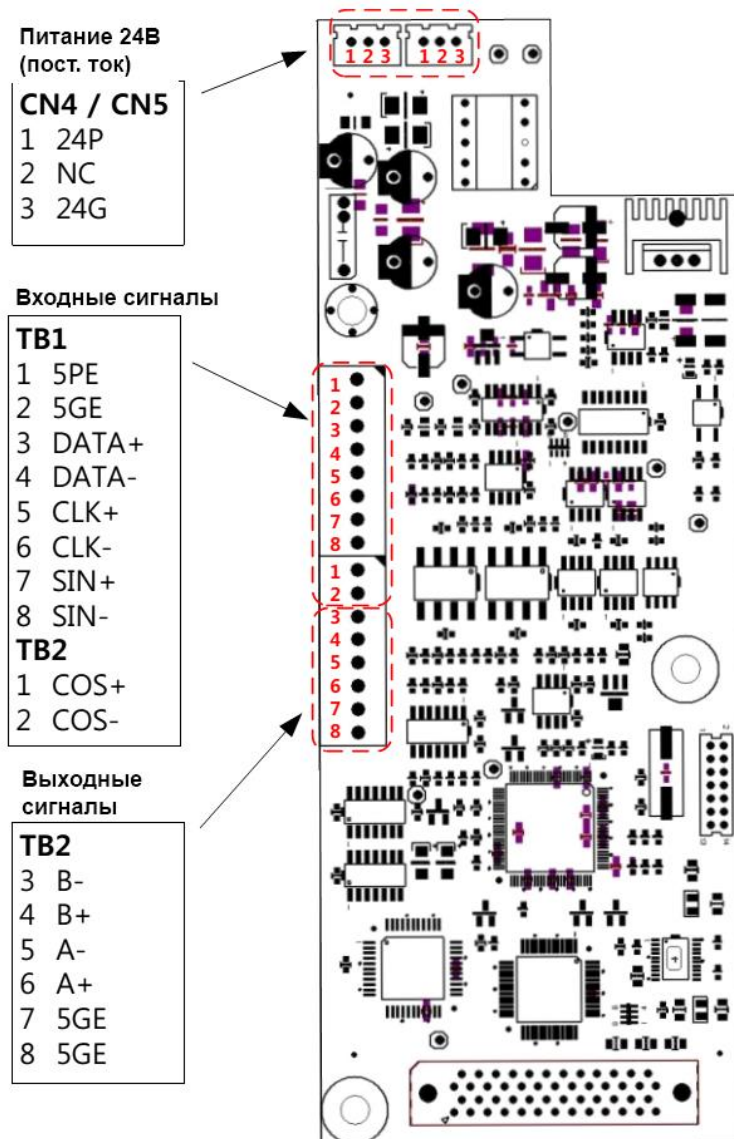
Вход платы	Сигнал энкодера SinCos ^{*1}	Сигнал энкодера EnDat ^{*2}
5PE (все три входа с данной маркировкой на плате соединены между собой и равноправны)	+5V	+5V
5GE	0V	0V
SIN+	A+	A+
SIN-	A-	A-
COS+	B+	B+
COS-	B-	B-
DATA+		DATA+
DATA-		DATA-
CLOCK+		CLOCK+
CLOCK-		CLOCK-

Примечания:

*1 – сигналы C+, C-, D+, D-, R+, R- (при их наличии) не подключаются, а проводники изолируются.

*2 – если линии питания +5V и 0V дублируются, то следует присоединить к соответствующим клеммам оба проводника.

Разъемы платы SinCos EnDat



Настройка преобразователя частоты с платой SinCos EnDat

Параметр	Функция	Значение
PAR_24	Enc Pulse Количество импульсов энкодера на оборот	2048
PAR_25	Enc Dir Set Направление вращения энкодера	B Phase Lead
PAR_27	Enc Scale Коэффициент умножения энкодера	x1
PRT_09	Enc Err Chk Проверка подключения сигналов энкодера (при наличии платы SinCos EnDat проверяется подключение данной платы)	Yes
PRT_10	Enc LPF Низкочастотный фильтр для сигналов энкодера (отключается для повышения скорости отклика и повышения качества движения)	0 ms
PRT_11	EncFaultTime Проверка правильности подключения энкодера. * ¹⁾ Контрольное время.	0 sec
PRT_12	EncFaultPerc Уровень скорости для теста (в процентах от максимальной скорости).	25 %

Установка параметров для энкодера SinCos (ERN 487, ERN 1387)

Параметр	Функция	Значение
PAR_23	Enc Type Тип энкодера	SinCos

Установка параметров для энкодера EnDat (ECN 413, ECN 1313)

Параметр	Функция	Значение
PAR_23	Enc Type Тип энкодера	EnDat
PAR_26	EnDat Dir Направление вращения для EnDat	CW *1
PRT_08	EnDat Func Проверка наличия сигналов SinCos/EnDat	0011 *2

*1 – Направление EnDat должно соответствовать направлению энкодера выставленному в PAR_25. Для большинства лебедок В phase lead – CW (А Phase Lead – CCW).

*2 – Назначение битов в параметре PRT_08 (единица обозначает включение функции, 0 – выключение, младший бит справа):

Бит 0 – проверка подключения сигналов шины EnDat (CLOCK и DATA), если сигналов нет, то выдается ошибка EnDat Error

Бит 1 – проверка подключения сигналов SinCos, если сигналов нет, то выдается ошибка SinCos Open

Бит 2 – включение автоматического выполнения тюнинга положения полюсов и тюнинга энкодера после срабатывания сброса ошибок срабатывания защит преобразователя частоты (только для энкодеров EnDat)

Бит 3 – включение автоматического выполнения тюнинга положения полюсов и тюнинга энкодера после отключения питания (только для энкодеров EnDat)

Выполнение тестирования положения полюсов/энкодера (тюнинг энкодера)

Для корректного управления синхронным двигателем с постоянными магнитами на роторе преобразователь частоты должен точно знать взаимное положение полюсов/магнитов. Для этого выполняется тестирование положения полюсов (тюнинг энкодера).



Тестирование выполняется в ходе первого запуска.

При этом, перед стартом слышны посторонние звуки (стук/гул), возможен откат, а после запуска на малых скоростях возможны шум и вибрация. При последующих запусках данный эффект пропадет. Для успешного выполнения теста достаточно движения на небольшое расстояние (один поворот вала лебедки).

В случае энкодера типа SinCos такое тестирование выполняется каждый раз после возникновения ошибок преобразователя частоты.

В случае энкодера EnDat параметры теста сохраняются в памяти энкодера и тест выполняется один раз – вручную (для выполнения автоматического теста без участия персонала смотри параметр PRT_08 указанный выше).

Параметры тюнинга энкодера:

Параметр	Функция	Значение
PAR_42	ReDet Number Частота выполнения тестирования (ноль для энкодера SinCos обозначает тест после сбоев и выключения питания)	0
PAR_43	Det Ave Num Количество замеров при тесте (не рекомендуется ставить менее 5)	5
PAR_44	MagDet Volt Напряжение при тесте	60
PAR_45	MagDet Curr Ток при тесте	40%



Для выполнения тестирования энкодера SinCos достаточно просто включить движение в любом направлении.



Для выполнения ручного тюнинга энкодера EnDat необходимо в параметре PAR_27 выставить Yes и произвести запуск лифта в любом направлении (после этого запуска параметр автоматически сбросится в No – для повтора теста необходимо снова выставить Yes).

После выполнения теста необходимо снова произвести пробный запуск в любом направлении. Если движение идет без сбоев, то тюнинг энкодера выполнен успешно. Если будет срабатывание защиты Sprd Dev Err, то тюнинг энкодера не прошел.

Для энкодера EnDat следует изменить значение PAR_26 EnDat Dir на противоположное и повторить тюнинг энкодера и пробный запуск.

Если и повторный тюнинг энкодера не завершился успешно, либо если не получилось выполнить тюнинг энкодера SinCos, то проверьте подключение энкодера и его кабель (включая все разъемы).

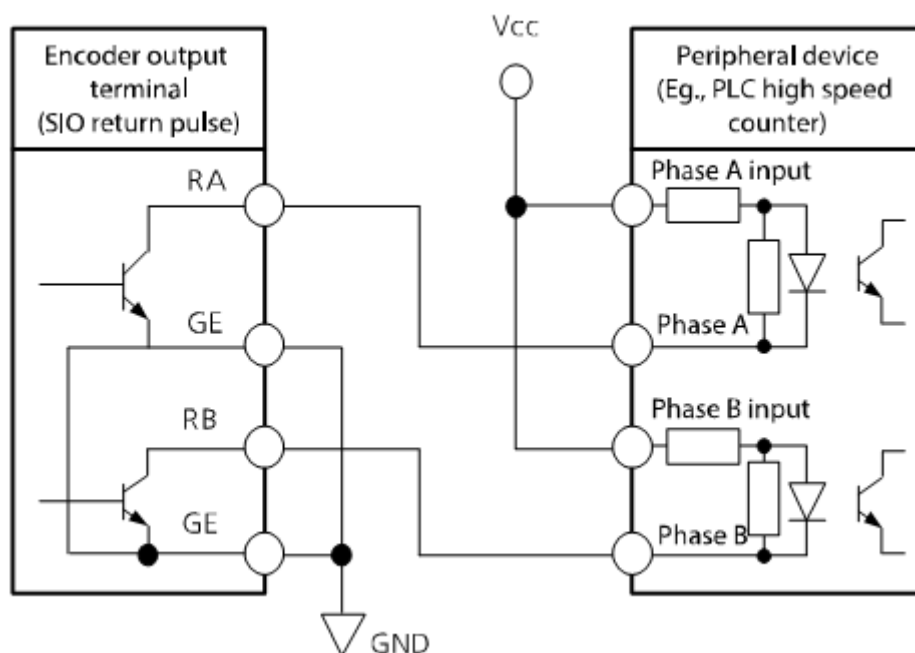
2.6.3. Повторитель энкодера

На плате ввода вывода преобразователя частоты имеется встроенный повторитель сигналов энкодера (без делителя).

Выходы RA/GE/RB/GE (RA и RB выходы фазы А и фазы В, GE – общий).

Тип выхода: открытый коллектор, 24В/100мА.

Рекомендуется использование витой пары с экранированием. Сечение проводников 0,2-0,8мм².



При работе с асинхронным двигателем с энкодером на выходе повторителя будут импульсы энкодера (с разрешением равным разрешению энкодера).

При работе с энкодером SinCos или EnDat разрешение на выходе будет составлять 2048имп/об.

Если требуется повторитель энкодера с делителем рекомендуется использовать опционную плату повторителя энкодера.

2.7. Подключение сигнальных кабелей

(см. Приложение «Б», Приложение «Г»)

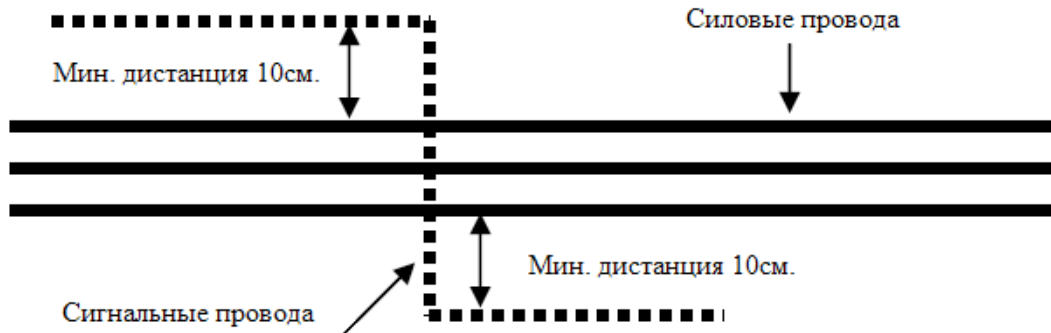
2.7.1. Прокладка кабелей

Преобразователь частоты типа iV5L имеет многоступенчатую защиту входов от помех включающую:

- LC фильтр по каждому входу
- Опторазвязку по каждому входу
- Программный фильтр высокочастотных помех

Тем не менее, во избежание различных помех и ложных сигналов следует обратить внимание на следующие рекомендации (особенно в части прокладки кабелей):

- Для сигнальных проводов рекомендуется использовать экранированные кабели.
- При прокладывании сигнальных проводов на большую дистанцию необходимо использовать экранированные кабели с витыми парами.
- Толщина сигнальных проводов должна быть в диапазоне 0,2 – 0,8мм² (18~26AWG)
- При подключении сигнальных проводов необходимо обеспечить их надежный зажим.
- Сигнальные кабели или отдельные сигнальные провода должны прокладываться отдельно от силовых питающих проводов. В случае если сигнальный провод пересекает силовой, это пересечение должно выполняться под углом 90град (см. рис.).



Выполните подключение сигнальных кабелей в соответствии со схемой для соответствующей станции управления (см. Приложение «В»)

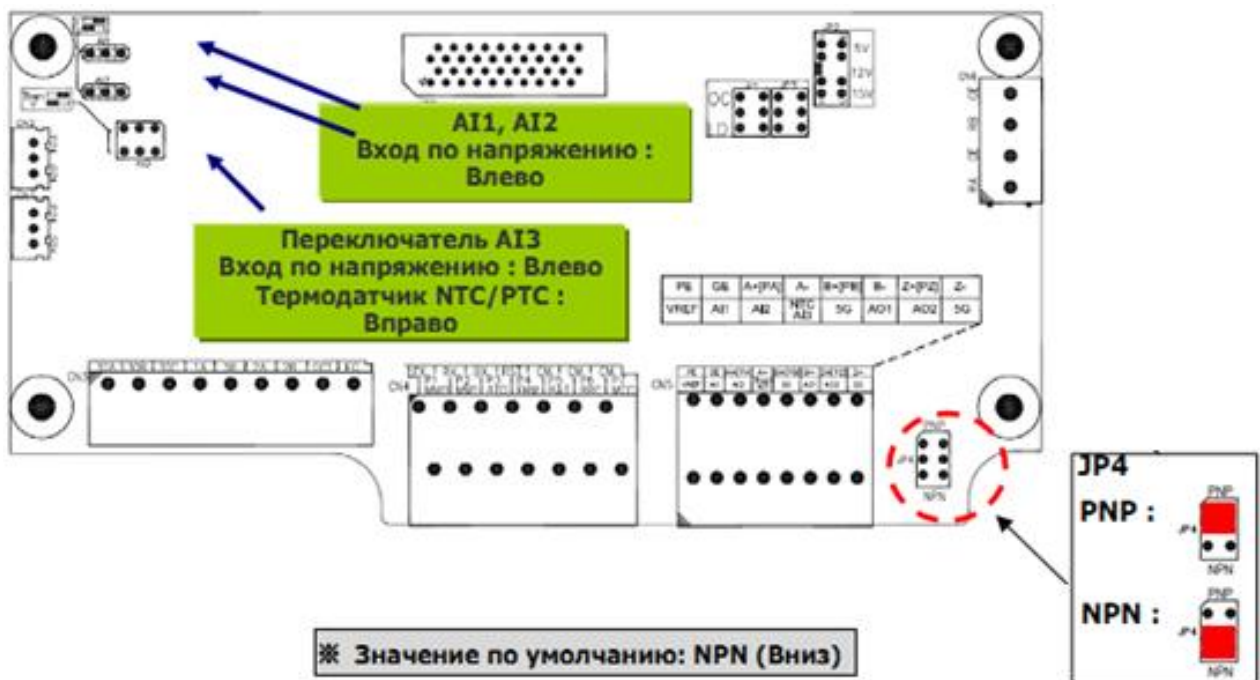
2.7.2. Определение типа управления входами

Преобразователь частоты серии iV5L поддерживает подачу сигналов на свои входы как с положительной логикой PNP (с питанием от внешнего источника питания), так и с отрицательной логикой NPN (с питанием от внутреннего источника питания преобразователя частоты).

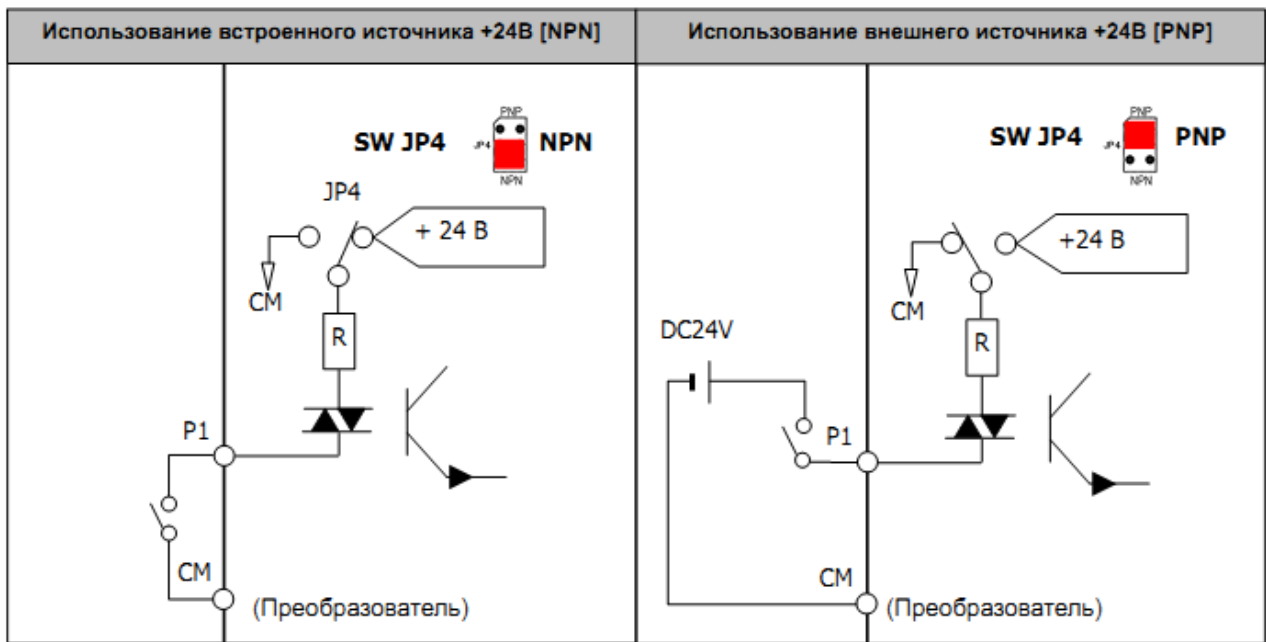
Тип используемой логики выставляется джампером в правом нижнем углу платы ввода вывода



Переключение данного джампера должно производиться при выключенном питании преобразователя частоты.



Использование различных источников питания входов при обоих положениях джампера показано на рисунке.



2.7.3. Назначение и настройка цифровых входов преобразователя частоты серии iV5L

Клемма	Назначение
FX	Запуск в прямом направлении (вверх)
RX	Запуск в обратном направлении (вниз)
BX	Запрет движения
RST	Сброс ошибок преобразователя частоты
P1-P7	Программируемые входы
CM	Общая клемма для входов

Параметры настройки входов:

Параметр	Функция	НКУ МППЛ/Ли́ра	МСУ Олимп	УЛ/УКЛ	УЭЛ/ШУЛМ	Союз
DIO_01	P1 Define Назначение входа P1	Speed L	Speed L	Speed L	Speed L	Speed-L
DIO_02	P2 Define Назначение входа P2	Speed H	Speed M	Speed M	Speed M	Speed-M
DIO_03	P3 Define Назначение входа P3	Speed M	Speed H	Not used	Battery Run	Speed-H
DIO_04	P4 Define Назначение входа P4	Xcel L	Battery Run	Not used	Not used	Jog Speed
DIO_05	P5 Define Назначение входа P5	Battery Run	Not used	Not used	Not used	Xcel-L
DIO_06	P6 Define Назначение входа P6	Jog Speed	Not used	Not used	Not used	Ext Trip-B
DIO_07	P7 Define Назначение входа P7	Not used	Not used	Not used	Not used	Battery Run
DIO_08	Neg Func. In Инверсия цифровых входов (каждый бит справа налево соответствует входу FX, RX, BX, Rst, P1, P2...P7)	0000000000 (*1,2)	0010000000	0000000000 (*3)	0010000000	0000000000

Параметр	Функция	НКУ МППЛ/Лира	МСУ Олимп	УЛ/УКЛ	УЭЛ/ШУЛМ	Союз
DIO_09	Terminal LPF Программный фильтр импульсных помех для входов (кроме ВХ)	5ms	5ms	5ms	5ms	5ms
FUN_01	Run/Stop Src Задать команды Run/Stop со входов FX, RX. Наличие сигнала – движение в необходимом направлении, отсутствие – снижение скорости до нуля по заданной рампе.	Terminal 1	Terminal 1	Terminal 1	Terminal 1	Terminal 1
FUN_20	Jog Speed	0.1rpm				

Примечания:

- (*1) Для НЗ контактов тормоза второй бит справа установить в ноль (например 0000000000). Для НО контактов установить его в единицу (например 0000000010)
- (*2) При наличии эвакуатора, если сигнал на вход Р6 (Battery Run) формируется через НЗ контакт на блокировке БМОЗ между контакторами К1 и К4 (новый вариант с сентября 2015г.) третий бит справа установить в единицу (например 00000000100). Если сигнал эвакуации формируется через открытый допконтакт на блоке ПК03-01-11 (старый вариант, ставится сверху контактора), то третий бит справа ставится в ноль (например 00000000000).
- (*3) Для программного обеспечения преобразователя частоты 1.11 и выше.

Матрица скоростей:

Тремя программируемыми входами можно задать до 8 скоростей.

Скорость (номер параметра)	Speed L	Speed M	Speed H
Speed 0 (FUN_12)	0	0	0
Speed 1 (FUN_13)	1	0	0
Speed 2 (FUN_14)	0	1	0
Speed 3 (FUN_15)	1	1	0
Speed 4 (FUN_16)	0	0	1
Speed 5 (FUN_17)	1	0	1
Speed 6 (FUN_18)	0	1	1
Speed 7 (FUN_19)	1	1	1

Для лифтов могут быть использованы следующие скорости:

- нулевая (используется некоторыми станциями при останове)
- большая (номинальная скорость лифта, обычно равна номинальной скорости двигателя)
- малая/ревизии (примерно 0,3м/с)
- дотягивания (около 0,1м/с)
- цокольного этажа (если он короткий)
- промежуточная (используется некоторыми станциями например для движения на один этаж при лифтах с номинальной скоростью 1,6м/с и выше)
- скорость эвакуации (примерно равна скорости дотягивания)
- выравнивания положения лифта на этаже (примерно 0,02м/с)

Назначение скоростей для различных станций управления

Скорость (номер параметра)	НКУ МППЛ/Лира	МСУ Олимп	УЛ/УКЛ	УЭЛ/ШУЛМ	Союз
Speed 0 (FUN_12)	Нулевая	Нулевая	Открытия тормоза	Открытия тормоза	Дотягивания вне ДТО (0,05м/с)

Скорость (номер параметра)	НКУ МППЛ/Лира	МСУ Олимп	ул/УКЛ	УЭЛ/ШУЛМ	Союз
Speed 1 (FUN_13)	Дотягивания	Большая	Дотягивания	Ревизии	Малая (0,2м/с)
Speed 2 (FUN_14)	Ревизии	Дотягивания	Ревизии	Дотягивания	Ревизии
Speed 3 (FUN_15)	Выравнивания		Большая	Большая	50% большой
Speed 4 (FUN_16)	Большая				60% большой
Speed 5 (FUN_17)	Промежуточная 2				70% большой
Speed 6 (FUN_18)	Промежуточная 1	Ревизии			80% большой
Speed 7 (FUN_19)	Короткого этажа				Большая
Jog Speed (FUN_20)					Дотягивания в ДТО

Матрица ускорений:

Двумя программируемыми входами можно задать до четырех рампов ускорения/замедления

Скорость (номер параметра)	Xcel L	Xcel H
Acc Time 1 (FUN_41)	0	0
Dec Time 1 (FUN_42)		
Acc Time 2 (FUN_43)	1	0
Dec Time 2 (FUN_44)		
Acc Time 3 (FUN_45)	0	1
Dec Time 3 (FUN_46)		
Acc Time 4 (FUN_47)	1	1
Dec Time 4 (FUN_48)		

2.7.4. Настройка аварийного сигнала/запрета движения/STO



Запрещается отсоединять сигнал данного назначения от преобразователя частоты или станции!

Исключение такого сигнала может привести к сгоранию оборудования и/или травмированию и гибели людей.

Существует несколько вариантов подачи такого сигнала в зависимости от алгоритмов используемых станцией и используемых схемотехнических решений.

Наиболее предпочтительным является использование специального входа ВХ или задействование входов STO.

Сигнал ВХ

При подаче данного сигнала преобразователь частоты пытается остановить двигатель в течении времени выставленном в параметре FUN_51 ВХ Time. По истечении указанного времени преобразователь полностью отключает все свои силовые выходы, отправляя двигатель на свободный выбег, а также отключает все цифровые и аналоговые выходы. Если в данном параметре выставлено 0.0с, то отключение производится мгновенно. Заводская установка значения данного параметра 0.0с.

Чтобы обеспечить возможность максимально быстрой реакции преобразователя частоты на формирование данного сигнала программный фильтр для сигнала ВХ (аналогичный используемому для остальных входов) вынесен в отдельный параметр FUN_52 ВХ Term1 LPF. Это позволяет устранить задержку до 5мс связанную с работой фильтра.



Для некоторых синхронных лебедок (особенно цилиндрических) не рекомендуется использовать мгновенное отключение силовых выходов, так как это может приводить к сильному электромагнитному удару в лебедке (были случаи осыпания магнитов ротора лебедок при длительном использовании в таком режиме). Установка даже минимальной задержки 0.1с в параметре FUN_51 ВХ Time устраняет данную проблему.

Пока данный сигнал не будет снят, преобразователь частоты не будет выполнять никакие сигналы связанные с движением или снятием тормоза, включением контактора.

При снятии сигнала преобразователь частоты будет немедленно готов к работе.



Наличие сигнала VX не влияет на выходной сигнал готовности преобразователя частоты (аварийное реле в положении что ошибок нет), Inv Ready будет выдавать сигнал готовности.

Наличие сигнала VX визуально контролируется по мигающему красному индикатору внизу и буквам VX в правом верхнем углу панели (в режимах с энкодером).

Для реализации инверсного сигнала «разрешение работы» сигнал VX может быть инвертирован путем установки в «1» девятого бита в параметре DIO_08 Neg Func. In, то есть установкой там значения «00100000000».

Параметр	Функция	Значение по умолчанию
FUN_51	BX Time Время отключения при получении сигнала VX	0.0с
FUN_52	BX Termi LPF Постоянная фильтра для входа VX	0мс
DIO_08	Neg Func. In Инверсия входов (входу VX соответствует третий символ слева)	00000000000

Вход STO

Данный вход предназначен для безопасного отключения момента в соответствии с требованиями стандартов EN 81, EN61508, SIL2 (EN13849-1).

Работа данного входа основана на подаче питания с клеммы SC на две клеммы SA и SB. Две клеммы обеспечивают дублирование защитной функции. Если реле безопасности разомкнуто, выходы инвертора отключаются, и формируется ошибка “SAFETY A” (или B). Если перед размыканием реле осуществлялось движение, то выходы сразу отключаются и двигатель отправляется на свободный выбег вне зависимости от режима замедления выставленного в FUN_03 Stop mode.

При прерывании питания на клемму SA выходной ШИМ сигнал блокируется на внутреннем контроллере. При прерывании питания на клемму SB останавливается внутренний буфер ШИМ инвертора и блокируются выходы ШИМ буфера.

Возможна работа входа STO в двух режимах:

Параметр	Функция	Возможные значения	Значение по умолчанию
PRT_34	STO Type Selection Выбор типа выхода безопасного отключения момента (STO)	0 (Latch) 1 (Level)	Latch

Latch (защелка) - для сброса ошибки требуется замкнуть реле и выполнить сброс ошибки путем нажатия кнопки сброс на клавиатуре или подачей сигнала сброса (вход RST).

Level (уровень) - при замыкании реле безопасности преобразователь автоматически сбрасывает данную ошибку и восстанавливает нормальную работу.

2.7.5. Выходы преобразователя частоты

Преобразователь частоты iV5L оснащен следующими выходами (см. Приложение Б):

- аварийное перекидное реле (клеммы 30A, 30B, 30C) – изменяет свое состояние при формировании ошибки преобразователя частоты
- два программируемых релейных выхода (клеммы 1A, 1B и 2A, 2B)
- программируемый транзисторный выход (клеммы OC1, EG)

Релейные выходы могут коммутировать сигнал ~250В 1А или =30В 1А

Транзисторный выход типа открытый коллектор, =24В 50мА.

В лифтах обычно используются следующие функции для программируемых выходов:

- Inv Ready – сигнал готовности преобразователя частоты к работе
- Run – силовые выходы преобразователя частоты включены
- Stop – сигнал инверсный сигналу Run
- Break – управление механическим тормозом
- MC On/Off – управление выходным контактором
- Zero Speed Detection – определение нулевой скорости

Управление аварийным реле

Параметр	Функция	Значение по умолчанию
DIO_16	Relay mode Режим работы аварийного реле	011

Бит 0 (правый) – реагирование на ошибку пониженного напряжения

Бит 1 – остальные ошибки

Бит 2 – мгновенный автоматический рестарт двигателя при снятии ошибки (в том числе на ходу)

Параметры связанные с управлением программируемыми выходами

Параметр	Функция	Значение по умолчанию
DIO_10	Neg Func. Out Инверсия программируемых выходов (выходам AX1, AX2, OC1 соответствуют биты слева направо)	000
DIO_11	AX1 Define Назначение функции для релейного выхода AX1	Not Used
DIO_12	AX2 Define Назначение функции для релейного выхода AX2	Not Used
DIO_13	OC1 Define Назначение функции для транзисторного выхода OC1	Not Used

Значения параметров для выходов при подключении к станциям управления:

Номер параметра	НКУ МППЛ/Лира	МСУ Олимп	УЛ/УКЛ	ШУЛМ/УЭЛ/Союз
DIO_11	Break Output	Break Output	Break Output	Break Output
DIO_12	MC On/Off	MC On/Off	Run	Inv Ready

Настройка параметров управления механическим тормозом

Параметр	Функция	Рекомендуемое значение
DIO_31	ВКОpen Time Время открытия тормоза (после подачи команды на открытие тормоза преобразователь частоты будет поддерживать заданную скорость не начиная разгон)	0.20с ^{*1}
DIO_32	ВКОpen Speed Скорость, которая будет поддерживаться при открытии тормоза	0.0об/мин
DIO_33	Release Curr Ток при котором будет подана команда на открытие тормоза	20.0%
DIO_36	ВКClose Speed Скорость, при достижении которой будет подана команда на закрытие тормоза	0.0об/мин
FUN_54	Hold time Время удержания. Преобразователь частоты не будет отключать выходы указанное время, чтобы механические тормоза успели зафиксировать вал.	600мс ^{*1}

*1 – для станции управления Союз при работе с энкодером увеличить до 0,80с, для старта с полностью открытым тормозом

*2 – для станции управления Олимп уменьшить время удержания до 200мс во избежание отключения контактора под током.

Первые четыре параметра отображаются только если одному из выходов назначена функция управления тормозом.

Настройка параметров управления выходным контактором

Параметр	Функция	Рекомендуемое значение
DIO_28	MC Timer On Задержка после включения контактора (после подачи команды на включение контактора преобразователь частоты не будет подавать напряжение указанное время)	100мс
DIO_29	MC Timer Off Задержка перед выключением контактора	300мс

3. Ввод параметров двигателя, автотюнинг двигателя

3.1. Ввод параметров двигателя

Выставить параметры двигателя руководствуясь заводской табличкой на двигателе и/или заводской документацией производителя лебедки.

Параметр	Функция	Примечание
PAR_09	Motor select Выбор двигателя из предложенного списка или установка ручного ввода параметров	Выбираем ручной ввод параметров – User Define
PAR_10	User motor select Мощность двигателя в кВт	Отображается только если в PAR_09 выбрано User Define
PAR_13	Base frequency Частота при номинальной скорости вращения для режима компенсации скольжения (Гц)	Выставляем 50Гц
PAR_14	Base speed Частота вращения, (об/мин) для режимов с энкодером	Для асинхронного двигателя ставим синхронную скорость (без учета скольжения, например 1500об/мин)
PAR_15	Rated voltage Номинальное напряжение, В	С заводской таблички двигателя
PAR_16	Pole Number Количество полюсов	Если не указано то вычисляем по формуле: Частота*120/скорость вращения
PAR_17	Efficiency КПД, %	Если нет данных оставляем значение по умолчанию
PAR_18	Rated Slip Скольжение (об/мин для режима Speed или Гц для режима компенсации скольжения)	Только для асинхронного двигателя. Равняется разнице между синхронной скоростью и фактической.
PAR_19	Rated Current Номинальный ток двигателя	С заводской таблички двигателя
PAR_22	Cooling Method Метод охлаждения	Self-cool – самоохлаждение Force cool – принудительное
PAR_57	Inertia Инерция	Для асинхронного двигателя оставить значение по умолчанию. Для синхронного двигателя: <ul style="list-style-type: none"> • Для плоской лебедки поставить 20-30 • Для цилиндрической – 1.0

3.2. Выполнение автоматического тестирования параметров (автотюнинга) двигателя

Для асинхронного двигателя возможно выполнение автотюнинга как с вращением, так и без вращения. Для синхронного только без вращения двигателя.

Поскольку проведение автотюнинга двигателя с вращением возможно только при расторможенной и распасованной лебедке, и учитывая, что автотюнинг без вращения также обеспечивает достаточную точность, то проведение автотюнинга с вращением не является необходимым условием работы.

Автотюнинг без вращения производится при подключенном питании, замкнутых выходных контакторах и наложенных тормозах. По завершении процедуры автотюнинга следует выключить выходные контакторы перевесть станцию управления в нормальный режим.



Тюнинг двигателя не будет выполняться при поданном сигнале ВХ. Если редактирование параметра PAR_41 AsynAuto Tune или PAR_51 SynAutoTune недоступно, то следует использовать один из двух вариантов:

- инвертировать сигнал ВХ (изменить значение третьего слева разряда в DIO_08 на противоположное, то есть, например, заменить 0000000000 на 0010000000)
- отсоединить на время проведения тюнинга разъем CN4 от платы ввода-вывода преобразователя частоты (верхний разъем по центру с контактами FX,RX,ВХ,RST,CM)

Для станций управления НКУ МППЛ/Лиры и Союз следует третий бит выставить в единицу (0010000000), либо отсоединить разъем.

Для станций управления Олимп и ШУЛМ возможен только вариант с инвертированием сигнала ВХ, для чего следует выставить в DIO_08 значение 0000000000.

Для станций управления УЛ/УКЛ для проведения автотюнинга вынимается реле К1, что автоматически снимает сигнал ВХ.

По завершении процедуры тюнинга до первого запуска следует вернуть все обратно.

Рекомендуется выполнять автотюнинг на холодном двигателе три раза подряд, фиксируя полученные значения. Если параметры существенно не отличаются, то можно считать процедуру успешной.

По завершении автотюнинга параметры определенные в его ходе могут быть, при необходимости, изменены вручную.

Параметры автотюнинга асинхронного двигателя

Параметр	Функция	Примечание
PAR_31	Autotune type Тип автотюнинга (с вращением или без)	Standstill – без вращения
PAR_34	Inertia tune Тюнинг инерции (выполняется отдельно и только с вращением при присоединенном тормозном резисторе)	No – отключено
PAR_35	J Spd Time	Параметры тюнинга инерции
PAR_36	Inertia Lpf	
PAR_41	AsynAuto Tune Запуск автотюнинга	Можно выбрать полный тест ALL1 либо тестирование отдельных параметров.
PAR_52	Flux Current Ток намагничивания, А	Параметры которые определяются в ходе автотюнинга.
PAR_53	Tr Постоянная времени ротора	
PAR_54	Ls Индуктивность рассеяния	
PAR_55	Lsigma Индуктивность статора	
PAR_56	Rs Сопrotивление статора	

Параметр	Функция	Примечание
PAR_57	Inertia Coefficient Коэффициент инерции	Если не указано на табличке лебедки, то оставляем значение, которое будет выставлено автоматически после выбора мощности двигателя

Для проведения автотюнинга надо выбрать в параметре PAR_41 ALL1 и подтвердить ввод. Процедура автотюнинга начнется. Процесс занимает несколько минут.

Параметры автотюнинга синхронного двигателя

Параметр	Функция	Примечание
PAR_31	Autotune type Тип автотюнинга (с вращением или без)	Standstill – без вращения
PAR_51	SynAutoTune Включение автотюнинга	Запустить все тесты (ALL) или выполнить отдельный тест
PAR_56	Rs Сопротивление статора	Параметры тестируемые в ходе автотюнинга, если известны значения из документации производителя, то могут быть указаны вручную.
PAR_58	Ld Индуктивность по оси D	
PAR_59	Lq Индуктивность по оси Q	
PAR_60	Init Theta Положение полюсов двигателя относительно нулевой точки	Определяется в ходе общего автотюнинга или запуском теста "Mag Pole Est" в PAR_51 или при тюнинге энкодера (описано в разделе 2.6.2)
PAR_46	TuneLvl_LdLq	Установка параметров тестирования LdLq (уровень и частота)
PAR_47	TuneHz_LdLq	

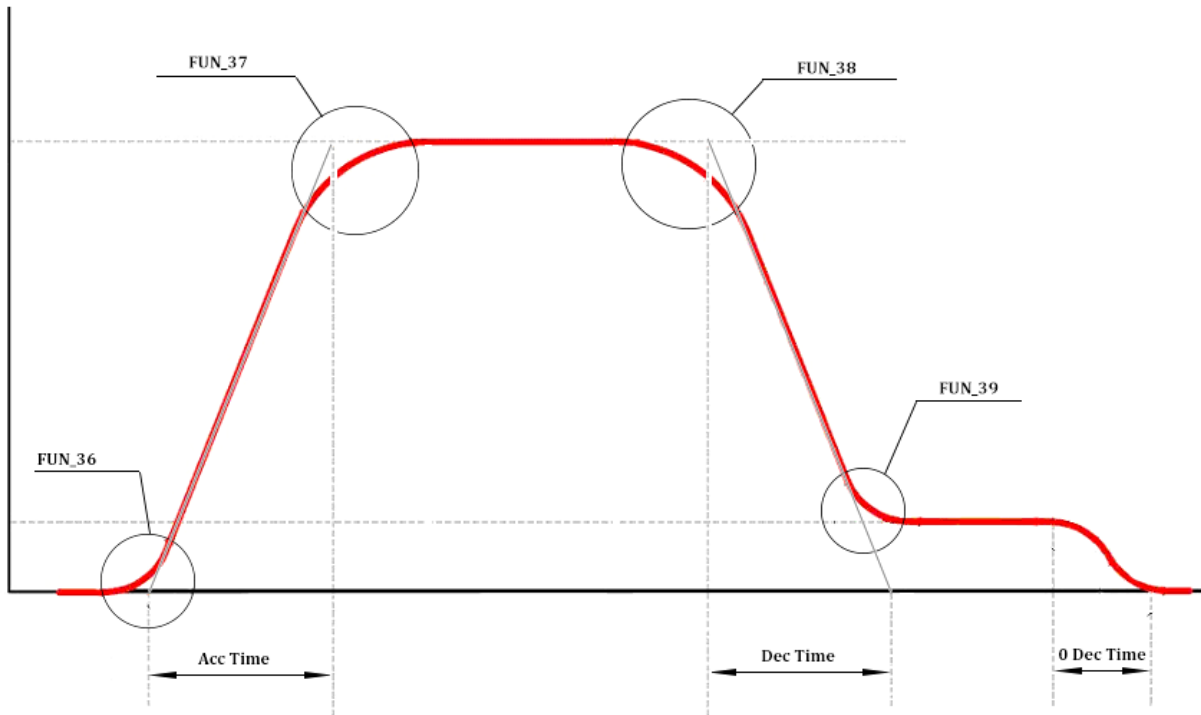
Для проведения автотюнинга надо выбрать в параметре PAR_51 ALL и подтвердить ввод. Процедура автотюнинга начнется. Процесс занимает несколько минут.

В процессе автотюнинга может быть замечен достаточно сильный шум. Если уровень звука в виде ударов неприятен можно попробовать его уменьшить, изменив параметры теста индуктивностей (уменьшить PAR_46). Для некоторых лебедок (цилиндрических) изменение данных параметров (например выставить PAR_46 – 20%, PAR_47 – 200%) может давать лучшие результаты, уменьшая вибрации при движении на полной скорости.

4. Настройка параметров кривой изменения скорости

4.1. Настройка кривой изменения скорости

Скорость движения кабины может быть представлена следующей кривой



Время разгона (Acc Time) и время замедления (Dec Time/0 Dec Time) задаются в секундах для ускорения с нулевой скорости до максимальной (указанной в PAR_11 Max Speed) без учета скруглений траекторий (то есть по факту время и дистанция больше).

Если ускорение/замедление выполняются в меньшем диапазоне скоростей, то время ускорения/замедления будет пропорционально пересчитано (например, при замедлении со скорости в 50% от номинальной, оно будет уменьшено в два раза).

Если выставлены не нулевые скругления S-образной кривой разгона/замедления, то время разгона/замедления будет пересчитано с учетом этих скруглений и увеличится. Чем больше выставлена величина скруглений, тем большим получится реальное время разгона/замедления.

Параметр	Функция	Рекомендуемое значение
PAR_11	Max Speed Максимальная скорость	См. характеристики лебедки
FUN_03	Stop mode Метод останова	Decel (замедление по рампе)
FUN_33	Acc/Dec Ref Метод расчёта ускорения/замедления	Max Speed (от макс. скорости)
FUN_36	Acc S Start Скругление начала разгона	50%
FUN_37	Acc S End Скругление конца разгона	50%
FUN_38	Dec S Start Скругление начала замедления	50%
FUN_39	Dec S End Скругление конца замедления	50%

Параметр	Функция	Рекомендуемое значение
FUN_40	Time scale Точность задания времен разгона/замедления	0.01
FUN_41	Acc Time – 1 Время разгона 1	1.50-2.00с
FUN_42	Dec Time – 1 Время замедления 1	1.00 – 1.50с
FUN_43	Acc Time – 2 Время разгона 2	4.00 – 5.00с (используется только некоторыми СУ)
FUN_44	Dec Time – 2 Время замедления 2	0.70с (используется только СУ НКУ МППЛ/Лири)
FUN_45	Acc Time – 3 Время разгона 3	4.00с (не используется СУ)
FUN_46	Dec Time – 3 Время замедления 3	4.00с (не используется СУ)
FUN_47	Acc Time – 4 Время разгона 4	5.00с (не используется СУ)
FUN_48	Dec Time – 4 Время замедления 4	5.00с (не используется СУ)

4.1.1. Время останова до нуля

Для обеспечения плавности останова время замедления до нулевой скорости выставляется отдельно. Включение данной опции производится в параметре FUN_49.

Замедление по данной рампе производится в следующих случаях:

- Подана команда нулевой скорости (соответствующими входами)
- Снята команда движения (FWD или REV)

Для программного обеспечения преобразователя частоты версий 1.00-1.10 параметры следующие:

Параметр	Функция	Рекомендуемое значение
FUN_49	Use 0 Dec T Использовать отдельную рампу для замедления до нулевой скорости	Yes
FUN_50	0 Dec Time Время замедления до нулевой скорости	3.00-4.00с

Для программного обеспечения преобразователя частоты версии 1.11 и выше:

Параметр	Функция	Рекомендуемое значение		
		НКУ МППЛ/Лири	Союз/ШУЛМ	УЛ/УКЛ/ Олимп /УЭЛ
FUN_79	Use 0 Dec T Использовать отдельную рампу для замедления до нулевой скорости	Yes		
FUN_80	0 Dec Time 1 Время замедления до нулевой скорости 1	0.50с	0.5-1.00	0.1-0.5
FUN_81	0 Dec Time 2 Время замедления до нулевой скорости 2	3.00с		
FUN_82	0 Dec TarSpd Скорость переключения рамп	Немного выше скорости дотягивания		

Введены отдельные рампы замедления до нуля в зависимости от того на какой скорости был подан сигнал на останов:

- Если в момент подачи команды нулевой скорости или останова текущая скорость ниже или равна FUN_82 0 Dec TarSpd, то будет использоваться FUN_81 0 Dec Time 2

- Если в момент подачи команды нулевой скорости или останова текущая скорость выше FUN_82 0 Dec TarSpd, то будет использоваться FUN_80 0 Dec Time 1

При выставлении в FUN_82 0 Dec TarSpd нуля всегда будет использоваться Dec 0 Time 1.

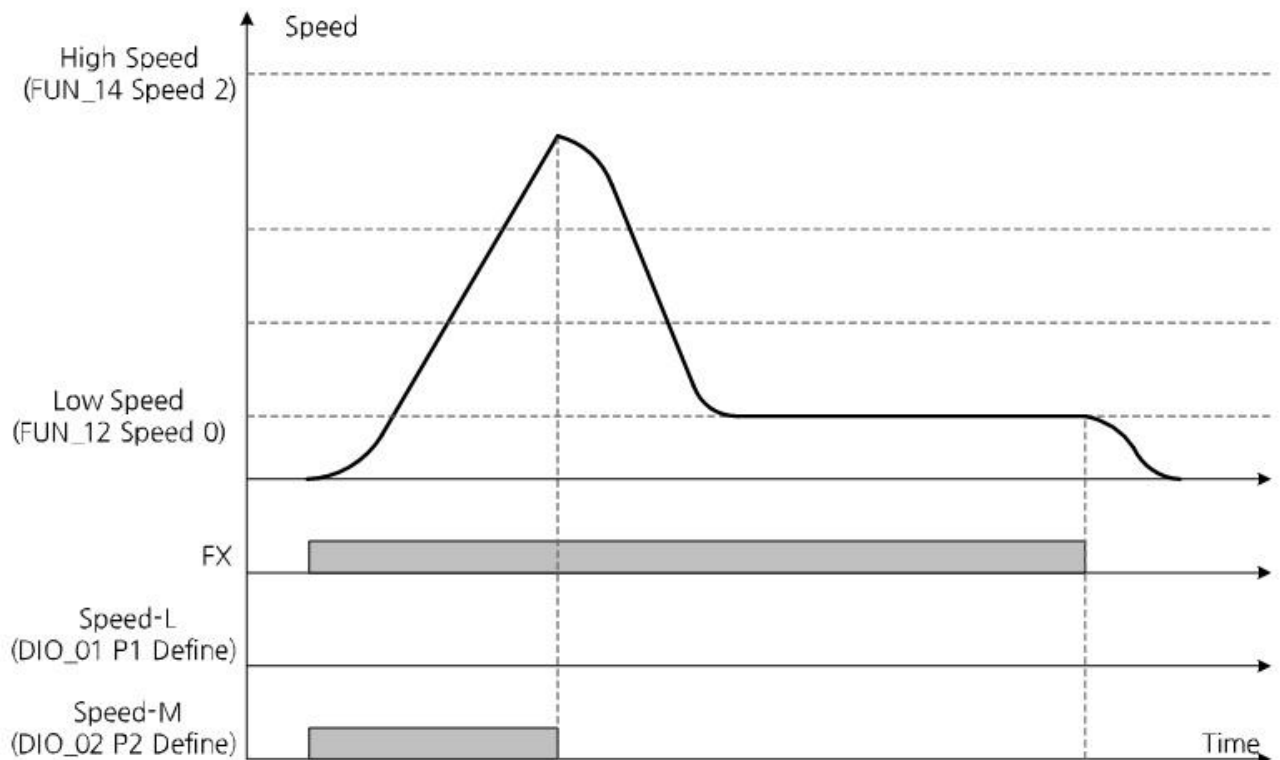
При выставлении в FUN_82 0 Dec TarSpd значения скорости дотягивания (или чуть выше) штатный останов в нормальном режиме всегда будет происходить по рампе Dec 0 Time 2. Для обеспечения комфортной остановки рекомендуемое значение параметра выставляем 3.00с.

Использование 0 Dec Time 1:

- При работе со станциями управления не использующими плавное замедление при останове в режиме ревизии (и особенно для станций не подающих на преобразователь частоты аварийный сигнал при останове в режиме ревизии и при выявлении ошибок, а просто накладывающих тормоз, таких как УЛ/УКЛ) время в 0 Dec Time – 1 подбираем минимально допустимое, обеспечивающее кратчайший останов с наложенным тормозом (точная величина зависит от быстродействия и эффективности механического тормоза). Если при останове с ревизии выскакивает ошибка (Spd Dev Err, Over Current, OverLoad), то данное время надо увеличить. Если же в момент останова (или сразу после останова) наблюдаются высокие токи (преобразователь частоты пытается замедлять кабину более плавно, чем ее останавливает тормоз), то данное время следует уменьшить.
- Для станции ШУЛМ останов по рампе Dec 0 Time 1 производится с малой скорости в режимах ревизии и в МП2.
- Для станции Союз останов по рампе Dec 0 Time 1 производится со скорости ревизии при включении режима «наноревизии» (п.5.18).

4.2. Функция короткого этажа для скоростных лифтов

При использовании лифтов с номинальной скоростью 1,6м/с и выше, в большинстве случаев, высоты этажа недостаточно для того, чтобы кабина успела выполнить разгон до полной скорости и замедление/останов. Также бывают лифты, где один из этажей имеет меньшую высоту чем остальные. Если станцией управления не предусмотрено использование промежуточной скорости при поездке на один этаж, то команда на снижение скорости поступает во время разгона и кривая движения выглядит следующим образом:



Резкий переход от разгона к замедлению понижает комфорт, и, если не предусмотрено компенсации для точки замедления, то долгому движению на скорости дотягивания (так как замедление производилось не с полной скорости и требуется меньшая дистанция для замедления до скорости дотягивания).

Для повышения комфортности поездки и компенсации дистанции в преобразователе частоты iV5Lift предусмотрена функция короткого этажа.

Параметр	Функция	Заводское значение
FUN_56	ShortFlr Spd Скорость короткого этажа	0.0об/мин
FUN_57	ShortFlr Time Время короткого этажа	0.00с

Если время короткого этажа выставлено в значение 0.00с, то функция отключена. Для включения данной функции необходимо выставить в FUN_57 время отличное от нуля.

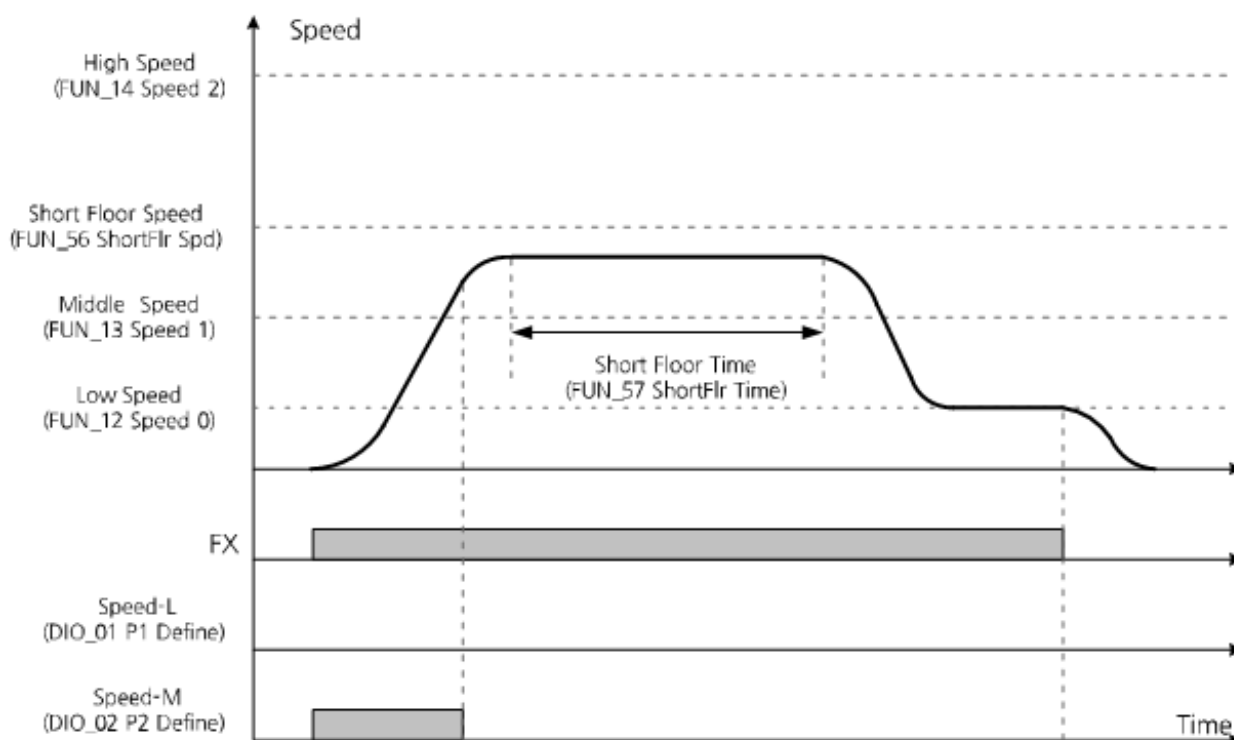
Алгоритм работы функции короткого этажа определяется соотношением скорости, на которой будет получена команда на замедление и выставленной скоростью короткого этажа.

Если текущая скорость ниже чем скорость короткого этажа

При получении команды на замедление во время разгона преобразователь частоты рассчитывает новую промежуточную скорость по следующей формуле:

$$\text{Промежуточная скорость} = \text{Текущая скорость} + ([\text{PAR}_{11}] \times [\text{FUN}_{37}])$$

Преобразователь частоты плавно округляет траекторию до промежуточной скорости, двигается на промежуточной скорости время выставленное в FUN_57 и далее плавно замедляется с этой скорости до скорости дотягивания.



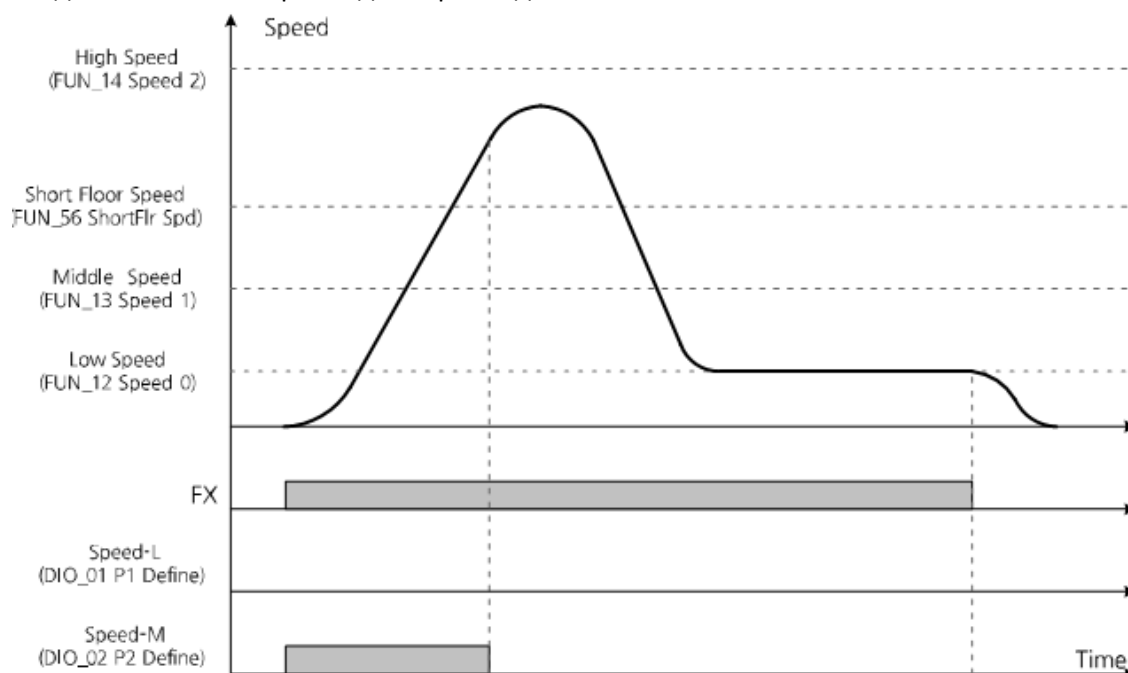
Если рассчитанная промежуточная скорость оказывается выше, чем скорость короткого этажа указанная в FUN_56, то в качестве промежуточной скорости будет использована скорость короткого этажа.

Если текущая скорость выше чем скорость короткого этажа

При получении команды на замедление во время разгона преобразователь частоты рассчитывает новую промежуточную скорость по следующей формуле:

$$\text{Промежуточная скорость} = \text{Текущая скорость} + ([\text{PAR}_{11}] \times [\text{FUN}_{37}])$$

Преобразователь частоты плавно скругляет траекторию до промежуточной скорости и далее плавно замедляется с этой скорости до скорости дотягивания.



Настройку работы данной функции смотри в разделе 9 «Рекомендации по настройке».

5. Настройка режима работы (контроля скорости)

5.1. Настройка режима работы для асинхронного двигателя с энкодером

Применяется векторный режим с замкнутым контуром. Используются следующие параметры:

Параметр	Функция	Рекомендуемое значение
PAR_07	Control mode Режим регулирования	Speed
PAR_08	Application Применение	General vect
FUN_53	PreExct time Время предварительного намагничивания	500мс
CON_03	ASR P Gain 1 Пропорциональный коэффициент 1 автоматического регулятора скорости	100%
CON_04	ASR I Gain 1 Интегральный коэффициент 1 автоматического регулятора скорости	300мс
CON_05	ASR LPF 1 Фильтр 1 автоматического регулятора скорости	70мс ^{*1}
CON_06	ASR P Gain 2 Пропорциональный коэффициент 2 автоматического регулятора скорости	150%
CON_07	ASR I Gain 2 Интегральный коэффициент 2 автоматического регулятора скорости	20мс
CON_08	ASR LPF 2 Фильтр 2 автоматического регулятора скорости	0мс
CON_09	ASR FF Gain Предотвращение перелетов по скорости	0%
CON_10	ASR Ramp Продолжительность перехода между наборами настроек ПИ автоматического регулятора скорости	400мс

Параметр	Функция	Рекомендуемое значение
CON_11	Target Speed Скорость, по достижению которой, меняются настройки ПИ регулятора	15.0об/мин ^{*2}

Примечания

*1: Фильтр используется чтобы не усиливать естественные вибрации. Например вибрации канатов.

*2: Второй набор настроек ПИ регулятора автоматического регулятора скорости используется при старте для предотвращения отката. На небольших двигателях и лифтах грузоподъемностью 400кг тормозящего момента редуктора лебедки достаточно для торможения кабины и отката нет. В то же время, в силу меньшей инерции механизма, перерегулировать двигатель легко. Поэтому рекомендуется отключить второй набор настроек выставив в CON_11 значение 0.0об/мин.

Указанный набор настроек (с учетом примечания 2) применим для абсолютного большинства электродвигателей. В отдельных случаях может потребоваться коррекция настроек ПИ регулятора. Подробнее смотри в разделе 9 настоящего руководства.

5.2. Настройка режима работы для асинхронного двигателя без энкодера

Для асинхронного двигателя без энкодера с преобразователем iV5Lift наиболее предпочтительным является режим компенсации скольжения с использованием автоматического буста.

Данный режим обеспечивает стабильно хорошую работу привода, сочетающуюся с понятной методикой настройкой преобразователя частоты доступной практически любому персоналу.

Уникальный режим автоматического буста обеспечивает компенсацию изменяющейся нагрузки кабины вплоть до режимов движения при загрузке выше 110% от номинальной.

5.2.1. Общие настройки

Используются следующие параметры:

Параметр	Функция	Рекомендуемое значение
PRT_09	Enc Err Chk Тест энкодера	No Выключить во избежание ошибки
PAR_07	Control mode Режим регулирования	Sleep Comp
PAR_08	Application Применение	General vect
PAR_12	Min Speed Минимальная скорость	0.01Гц
CON_41	Torque boost Буст момента (значение авто обозначает использование суммы ручной уставки и автоматической)	Auto
CON_42	Fwd boost Буст при движении вверх	2.0%
CON_43	Rev boost Буст при движении вниз	2.0%
CON_45	ATB Filter Фильтр автоматического усиления момента	50мс
CON_46	GainAtbM Максимальный уровень для автоматического усиления момента при движении вверх	20%
CON_47	GainAtbG Максимальный уровень для автоматического усиления момента при движении вниз	20%
CON_63	SlipCompFreq Частота для пересчета компенсации скольжения	2.00Гц

Параметр	Функция	Рекомендуемое значение
CON_64	SlipGain_MH Величина компенсации скольжения при движении в режиме нагрузки на частотах выше CON_66	100%
CON_65	SlipGain_GH Величина компенсации скольжения при движении в режиме генератора на частотах выше CON_66	100%
CON_66	SlipGainFrq Частота для смены значений величины скольжения	8.00Гц
CON_67	SlipGain_ML Величина компенсации скольжения при движении в режиме генератора на частотах выше CON_66	30%
CON_68	SlipGain_GL Величина компенсации скольжения при движении в режиме генератора на частотах выше CON_66	30%
CON_69	Slip Filter Фильтр для расчета скольжения	200мс

Установку и настройку параметров выполнять согласно рекомендаций изложенных в разделе 9 настоящего руководства.

5.2.2. Старт/стоп с постоянного тока

Поскольку при отсутствии обратной связи привод не может устойчиво и с достаточной точностью контролировать момент в зоне околонулевых скоростей в данном режиме используется трогание и останов с подачей постоянного тока. Таким образом, достигается удержание двигателя на нулевой скорости на период, пока отпускается и накладывается механической тормоз.

Параметры управления подачей постоянного тока:

Параметр	Функция	Рекомендуемое значение
FUN_03	Stop mode Режим останова	DCBrake
FUN_06	DcBr Freq Частота включения торможения постоянным током	0.01Гц
FUN_07	DcBlk Time Время блокировки выходов перед включением постоянного тока	0.0с
FUN_08	DcBr Value Величина тока при торможении постоянным током	100%
FUN_09	DcBr Time Время торможения постоянным током	0.6с
FUN_10	DcSt Value Величина постоянного тока при старте	100%
FUN_11	DcSt Time Время подачи постоянного тока при старте	0.6с ^{*1}
DIO_30	BK On Delay Задержка перед выдачей команды на открытие механического тормоза	0.3с ^{*2}
DIO_31	BKOpen Time Время открытия механического тормоза	0.01с
DIO_34	BK Off Delay Задержка перед выдачей команды на закрытие механического тормоза	0.2с

Примечания:

*1 – для станции управления Союз увеличить до 0,8с

*2 – для станции управления Союз выставить в 0,0с

5.2.3. Регулятор против колебаний тока (AHR)

При работе преобразователя частоты в режиме компенсации скольжения возможно появление колебаний тока (недостаток или перерегулирование) вызванных механическим резонансом или другими проблемами, что влияет на качество движения под нагрузкой. Использование данного регулятора позволяет устранить данную проблему.

Настройка параметров:

Параметр	Функция	Заводское значение
FUN_58	AHR Sel Включение регулятора	No
FUN_59	AHR Pgain Пропорциональный коэффициент регулятора	3.00
FUN_60	AHRLow Freq Нижняя граница работы регулятора	3.00
FUN_61	AHRHi Freq Верхняя граница работы регулятора	60.00

5.3. Настройка режима работы для синхронного двигателя

Применяется векторный режим с замкнутым контуром. Используются следующие параметры:

Параметр	Функция	Рекомендуемое значение
PAR_07	Control mode Режим регулирования	Speed Sync
PAR_08	Application Применение	General vect
CON_02	ASR PI Ratio Коэффициент для ПИ регулятора	15-30%
CON_03	ASR P Gain 1 Пропорциональный коэффициент 1 автоматического регулятора скорости	100%
CON_04	ASR I Gain 1 Интегральный коэффициент 1 автоматического регулятора скорости	100мс
CON_05	ASR LPF 1 Фильтр 1 автоматического регулятора скорости	0мс
CON_06	ASR P Gain 2 Пропорциональный коэффициент 2 автоматического регулятора скорости	100%
CON_07	ASR I Gain 2 Интегральный коэффициент 2 автоматического регулятора скорости	20мс
CON_08	ASR LPF 2 Фильтр 2 автоматического регулятора скорости	0мс
CON_09	ASR FF Gain Предотвращение перелетов по скорости	0%
CON_10	ASR Ramp Продолжительность перехода между наборами настроек ПИ APC	400мс
CON_11	Target Speed Скорость, по достижению которой, меняются настройки ПИ регулятора	0.0об/мин

Указанный набор настроек применим практически для всех «плоских» лебедек. В отдельных случаях может потребоваться коррекция настроек ПИ регулятора:

- Если наблюдаются повышенная вибрация, сильный шум, то следует уменьшить значение пропорционального коэффициента и/или увеличить значение интегрального коэффициента
- Если имеются большие расхождения по скорости между заданием и фактической величиной, имеются большие вылеты по скорости, наблюдаются колебания скорости при

равномерном движении, то следует увеличивать пропорциональный коэффициент и/или уменьшать интегральный коэффициент

- Для регулирования синхронных двигателей более эффективно изменение интегрального коэффициента.

Для цилиндрических синхронных двигателей (серводвигателей), как правило, требуется выставить минимальную инерцию (PAR_57), увеличить значение CON_02 PI Ratio до значений 30-50, а также увеличить значение интегрального коэффициента для высокой скорости.



При регулировании синхронного двигателя не следует допускать значительного расхождения по скорости между заданием и фактической скоростью, так как это может привести к срыву синхронизации с последующим «взлетом» (неконтролируемым практически мгновенным набором скорости до величин выше номинальной).

Проконтролировать величину расхождения по скорости можно выставив в одном из трех параметров DIS_01, DIS_02, DIS_03 значение “Spd Dev” и включив отображение данного параметра при поездке (см. п.9.10 настоящей инструкции). Величина расхождения не должна превышать 3-5об/мин даже в моменты резких изменений скорости движения.



Не следует производить несколько коротких пусков и остановов подряд без перерывов, так как это ведет к накоплению заряда в двигателе, что также может привести к неконтролируемому старту на высокой скорости.

Для предотвращения «взлета» в преобразователе частоты iV5L предусмотрена защита: Расхождение по скорости (SpdDev). Подробное описание данной функции см. в разделе «Параметры защит» (п.7.3 настоящего руководства).

5.3.1. Функция противоотката (ARF)

Ввиду отсутствия редуктора у синхронных лебедок эффект отката гораздо более выражен и требуется очень быстрое реагирование на изменение положения вала, чтобы добиться старта без толчков и рывков.

Поэтому, для предотвращения отката кабины при старте в преобразователе частоты предусмотрена специальная функция. Параметры функции противоотката:

Параметр	Функция	Рекомендуемое значение
CON_71	ARF Time Время работы функции противоотката	800мс
CON_72	ARF ASR P Пропорциональный коэффициент автоматического регулятора скорости функции противоотката	100-300%
CON_73	ARF ASR I Интегральный коэффициент автоматического регулятора скорости функции противоотката	1мс
CON_74	ARF APR P Пропорциональный коэффициент автоматического регулятора позиции функции противоотката	300-500%

Если наблюдается длительный (равный по продолжительности CON_71 ARF Time) посторонний шум при старте (до начала движения), то следует уменьшить CON_72. Если при значениях 50-100 шум не исчез, то следует увеличить CON_73.

При появлении отката (или нестабильном поведении) следует увеличивать CON_72 и/или CON_74 с шагом 50.

Если наблюдается кратковременный посторонний шум или толчок при старте (в момент открытия механического тормоза), то следует увеличивать значения CON_74 и/или CON_72 пока данный эффект не исчезнет.



Функция противоотката не работает при проведении тюнинга энкодера, поэтому при такой поездке возможен откат.

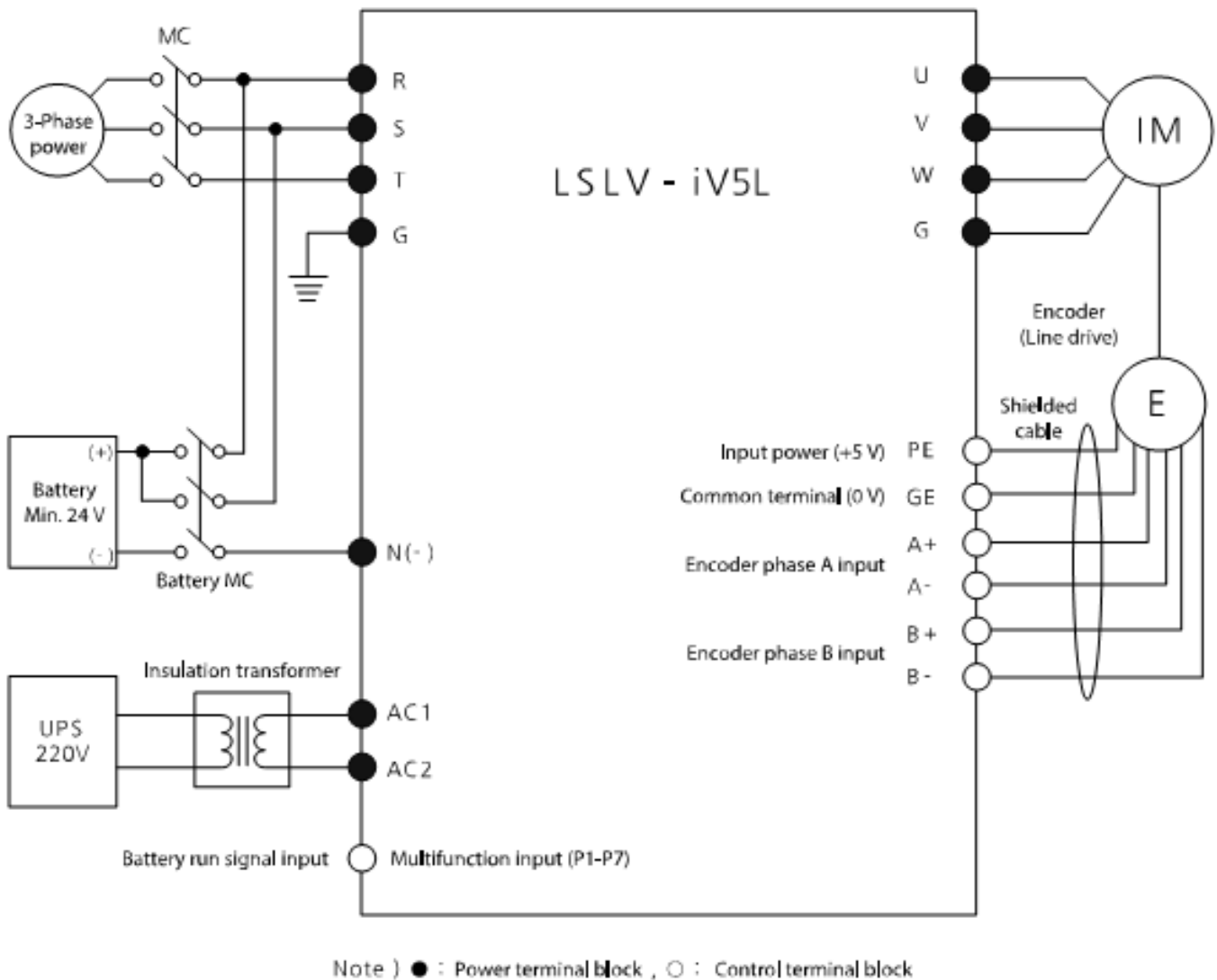
6. Дополнительные функции для лифтов

6.1. Режим эвакуации

Для обеспечения возможности эвакуации людей из кабины при пропадании основного питания в инверторе iV5L предусмотрен режим эвакуации, когда при пропадании основного питания преобразователь частоты переключается на питание от аккумулятора или источника бесперебойного питания и обеспечивает возможность дотягивания кабины на маленькой скорости до ближайшего этажа.

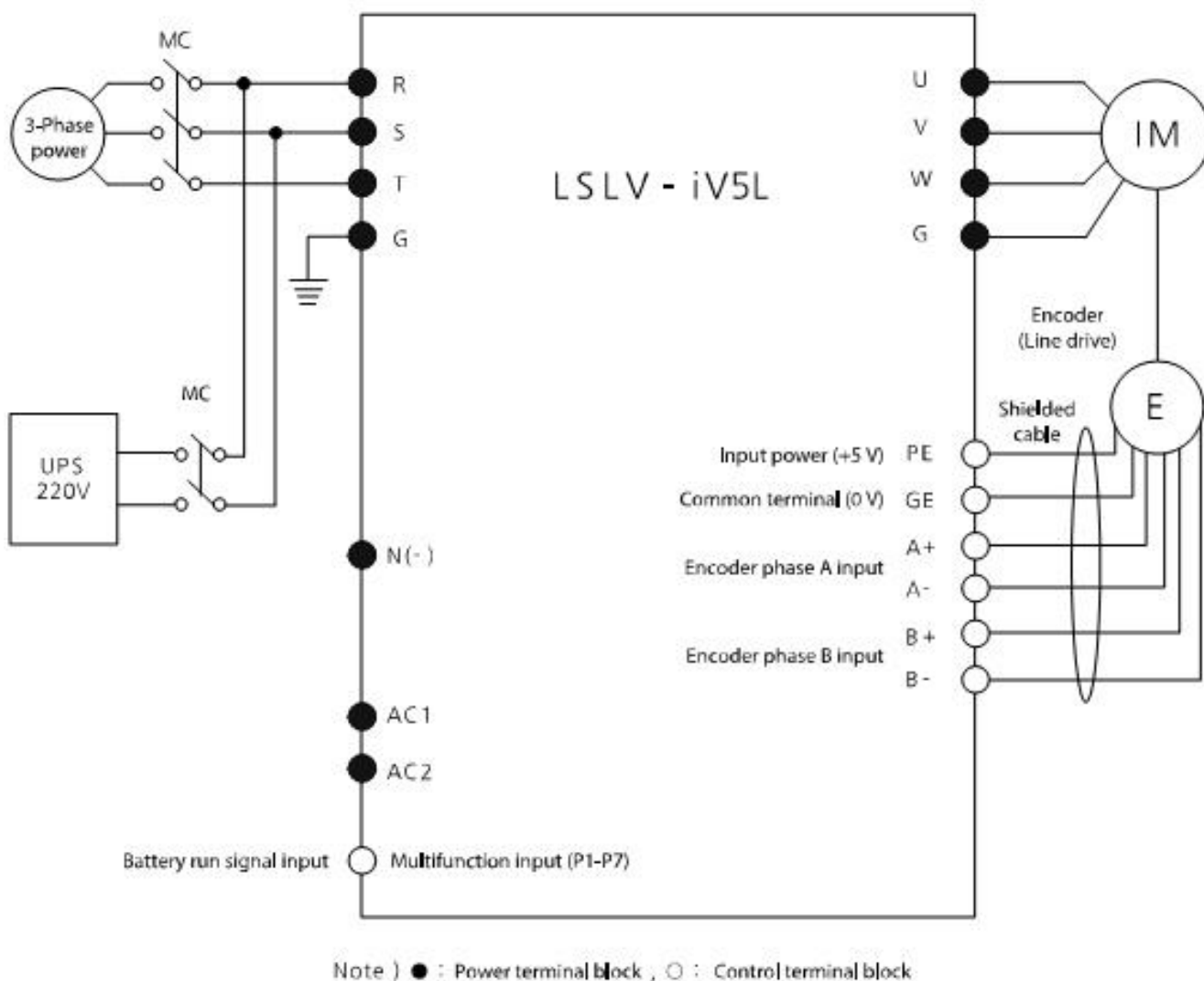
6.1.1. Схема подключения преобразователя частоты для режима эвакуации:

Вариант 1 (с подачей питания напрямую от аккумуляторов)



В данном варианте аккумуляторы подключаются напрямую к входам аккумулятора. От источника бесперебойного питания (UPS) питается только электронная схема преобразователя частоты, что позволяет использовать источник бесперебойного питания много меньшей мощности (и значительно меньшей стоимости), от которого осуществляется питание станции управления и механического тормоза. Во избежание повреждения преобразователя частоты питание электронной схемы следует выполнять через разделительный трансформатор мощностью до 100VA.

Вариант 2 (с подачей питания от UPS)



В данной схеме питание на входы подается от источника бесперебойного питания.

6.1.2. Настройки режима эвакуации

Параметр	Функция	Рекомендуемое значение
DIO_01-DIO_07	Назначение одному из цифровых входов функции включения режима эвакуации	Battery Run
FUN_67	Batt. Speed Скорость эвакуации	Скорость дотягивания
FUN_68	Batt. Volt Напряжение резервного питания для режима эвакуации, В	Подаваемое напряжение

Параметры FUN_67 и FUN_68 будут показываться только когда одному из входов будет назначена функция Battery Run.

После подачи сигнала Battery Run требуется некоторое время для снятия ошибки пониженного напряжения. Преобразователь будет готов к старту в течении примерно секунды после подачи сигнала.

Величина напряжения выставляемая в параметре FUN_68 влияет на порог срабатывания ошибки пониженного напряжения на входах (Low Voltage). Если в процессе движения напряжение на входах упадет ниже 53% от величины указанной в FUN_68, то процесс движения будет остановлен с ошибкой пониженного напряжения.

6.1.3. Поиск легкого направления вращения (ALLS)

Использование данной функции позволяет осуществлять движение при эвакуации в направлении, в котором требуются меньшие затраты энергии.

Параметр	Функция	Заводское значение параметра
FUN_69	ALLS Enable Включение функции поиска легкого направления вращения	No
FUN_70	ALLS DirChgT Пауза между сменами направления вращения при тесте	5.0c
FUN_71	ALLS Time Время движения в каждом направлении при тесте	5.0c
FUN_72	ALLS LoadCkT Время замера тока	2.0c

При включении данной функции преобразователь частоты производит старт на скорости эвакуации сначала в прямом направлении, затем в обратном, проверяя в каком направлении движение осуществляется легче. После этого, кабина продолжит движение в направлении, при котором потреблении энергии будет меньше.

Если во время теста сигнал Battery Run будет снят, то тестирование любое движение будет мгновенно остановлено, а выходы отключены и будет сгенерирована ошибка "BatRun Fault"

Диаграмма движения если движение вверх будет легче:

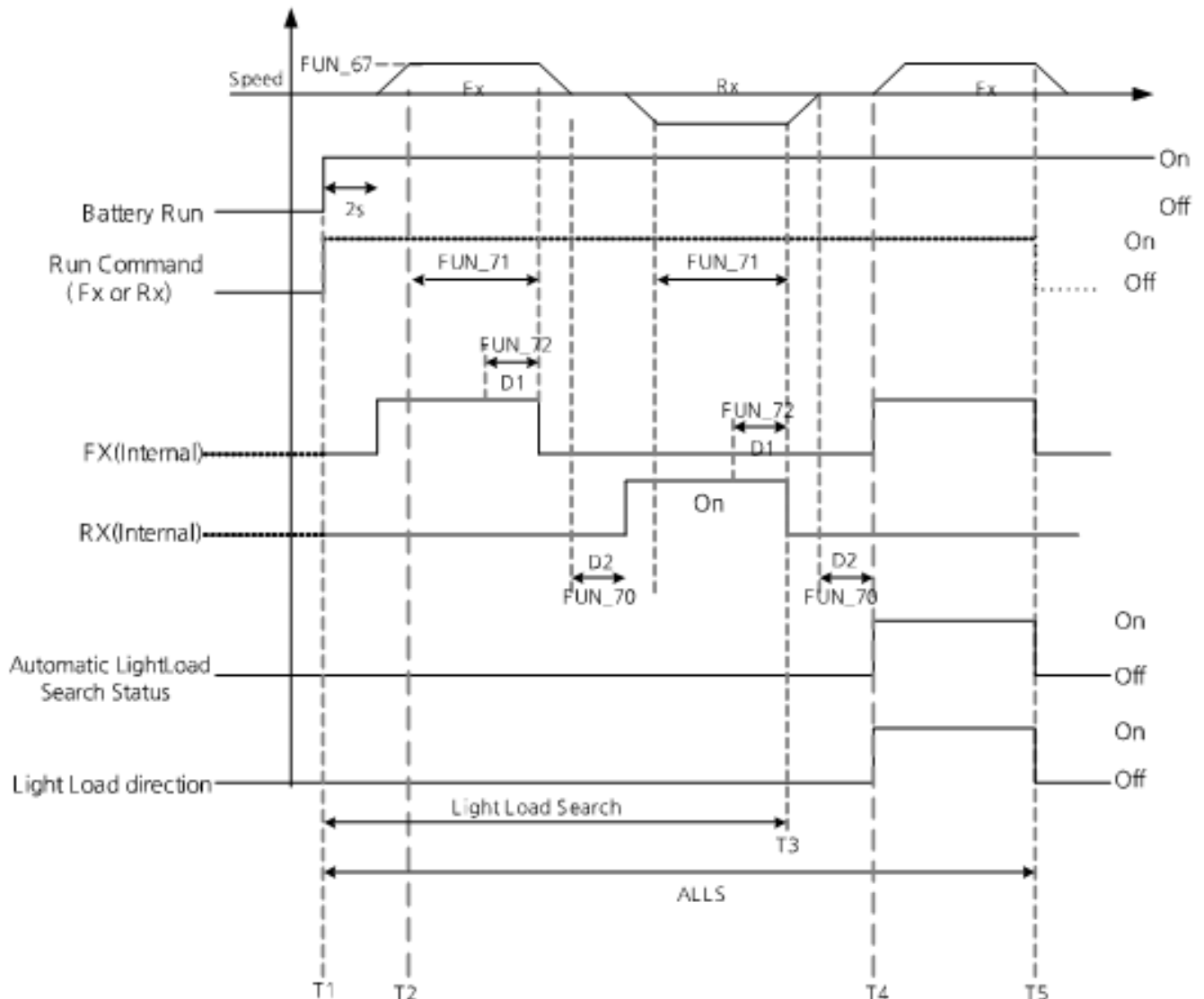
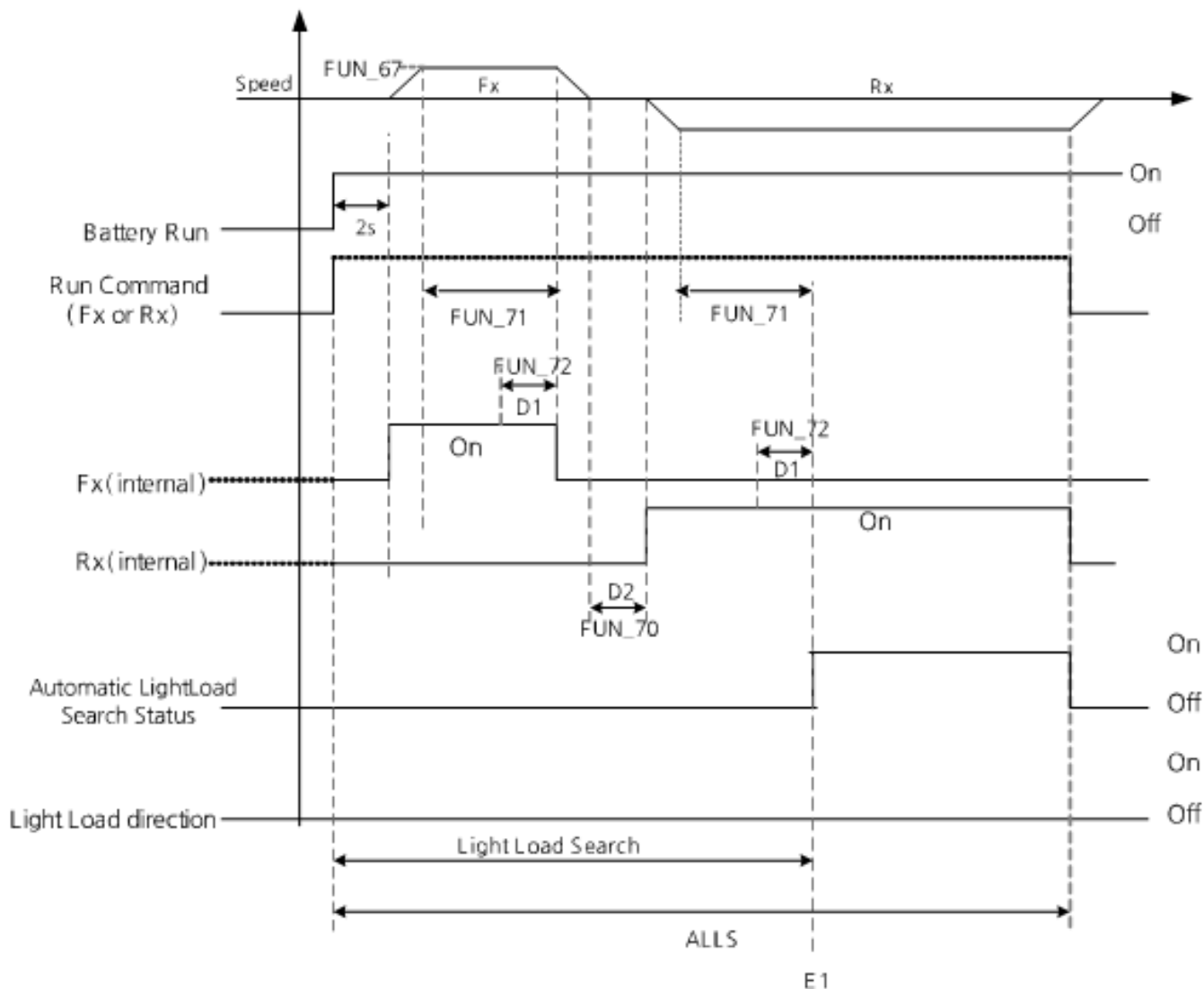


Диаграмма движения если движение вниз будет легче:



6.2. Использование весового датчика для регулирования момента

Использование весового датчика позволяет регулировать параметры движения с точным дозированием момента, что позволит оптимизировать параметры движения и бороться с откатом.

6.2.1. Подготовка для использования весового датчика

1. Присоединить весовой датчик с выходом 0-10В к аналоговому входу (клеммы Ai1-5G)
2. Убедиться что весовой датчик выдает правильные показания при работе инвертора
3. Выставить параметры

Параметр	Функция	Рекомендуемое значение
AIO_01	Ai1 Define Назначение функции аналоговому входу 1	Torque Bias (задатчик момента)
AIO_02	Ai1 Source Указание типа сигнала для входа	0-10В
AIO_03-10		Оставить значения по умолчанию
AIO_11	Ai1 Lpf Фильтр по аналоговому входу 1	50мс (при необходимости подрегулировать)

6.2.2. Калибровка датчика

Тест с полной нагрузкой:

1. Отогнать кабину на нижний этаж и загрузить ее максимальной нагрузкой
2. Выставить в качестве задания нулевую скорость и запустить лифт
3. Записать величину момента с основного экрана и уровень сигнала от датчика

Чтобы посмотреть уровень сигнала от датчика с основного экрана нажмите стрелку вверх для перехода к параметру DIS_01, выставьте там значение Ai1 Value и при запуске посмотрите значение показаний датчика отображаемое там.

Тест без загрузки:

1. Отогнать пустую кабину на верхний этаж
2. Выставить в качестве задания нулевую скорость и запустить лифт
3. Записать величину момента с основного экрана и уровень сигнала от датчика.

6.2.3. Выставление параметров

Параметр	Функция	Рекомендуемое значение
CON_37	Trq Bias Source Источник задания момента	Analog (аналоговый вход)
FUN_73	Use LoadCell Использовать весовой датчик	Yes
FUN_74	FullLoad Trq Момент при полной нагрузке	Внести значения определенные на предыдущем этапе
FUN_75	FullLoad Ai Показания датчика при полной нагрузке	
FUN_76	No load Trq Момент без загрузки	
FUN_77	No load Ai Показания датчика без загрузки	

Проверить корректность подсчета момента:

Параметр	Расчет полученного значения
AIO_06	$(\text{момент при полной нагрузке} - \text{момент без загрузки}) / (\text{показания датчика при полной нагрузке} - \text{показания датчика без загрузки})$
CON_40	$(\text{момент без загрузки}) - (AIO_06 * (\text{показания датчика без загрузки}))$

Для корректного подсчета для присоединения весового датчика должен быть использован аналоговый вход Ai1.

7. Параметры защит

7.1. Ограничение момента

Параметр	Функция	Рекомендуемое значение
CON_33	Torque limit source Источник ограничения максимального момента	Kpd Kpd Kpd
CON_34	Positive Torque Lim Лимит момента при движении вверх	200%
CON_35	Negative Torque Lim Лимит момента при движении вниз	200%
CON_36	Regeneration Torque Lim Лимит момента в режиме регенерации	200%

При достижении выставленного ограничения момента дальнейшее повышение момента производиться не будет. При этом, никаких ошибок в связи с достижением максимального момента не показывается.

7.2. Тепловая защита двигателя

Параметр	Функция	Рекомендуемое значение
PRT_01	ETH Select Включение тепловой защиты	Yes
PRT_02	ETH 1min Предельное значение в течении 1 минуты	150%
PRT_03	ETH Continuous Предельное движение в продолжительном режиме	100%

7.3. Расхождение по скорости

Параметр	Функция	Рекомендуемое значение
PRT_13	SpdErrLevel Величина расхождения по скорости, об/мин	100 (для асинхр. двигателя) 10 (для синхр. двигателя)*1
PRT_14	SpdErrTime Задержка перед фиксацией сбоя, мс	500 (для асинхр. двигателя) 30 (для синхр. двигателя)

*1 – если скорость вращения двигателя существенно превышает 100об/мин на 1м/с, то значение порога следует пропорционально увеличить.

Большая величина расхождения по скорости может возникать по следующим причинам:

- Настройки ПИ регулятора не обеспечивают достаточно быстрое регулирование скорости и реакции сильно замедленны
- Проблемы с тормозами
- Проблемы с энкодером
- Накопление заряда в синхронном двигателе (например в результате некорректного управления инвертором, например наложение тормозов на ходу без активации аварийного входа или цепи безопасности преобразователя)



Выставление больших величин в данной защите может привести к «взлету» кабины при приводе от синхронного двигателя, когда лифт после некорректных действий и накопления заряда может, при очередном старте, резко и неконтролируемо начать набор скорости вплоть до величин выше номинальной скорости и кабина может пролететь несколько метров.

7.4. Проверка фаз

Параметр	Функция	Рекомендуемое значение
PRT_17	PhInOpenChk Проверка входных фаз	Yes
PRT_18	PhInOpenLevel Уровень напряжения при проверке входных фаз	3.0V
PRT_19	PhOutOpenChk Проверка выходных фаз	Yes

7.6. Перегрузка

Параметр	Функция	Рекомендуемое значение
PRT_22	OLT Select Включение ошибки перегрузки	Yes
PRT_23	OLT Level Уровень выдачи ошибки о перегрузке	180%
PRT_24	OLT Time Задержка выдачи ошибки о перегрузке	60с

7.7. Превышение скорости

Параметр	Функция	Рекомендуемое значение
PRT_15	OvrSpd Level Уровень превышения скорости	110%
PRT_16	OvrSpd Time Задержка выдачи ошибки превышения скорости	0.00с

8. Описание неисправностей

8.1. Просмотр ошибок

С основного экрана нажмите стрелку вниз несколько раз до появления параметра DIS_05.

Последовательным нажатием клавиши Shift можно перемещаться по следующим подпараметрам:

- Faults – текущие ошибка (отображается если преобразователь частоты находится в состоянии ошибки в момент просмотра, если ошибка была сброшена, то будут прочерки)
- Last Fault 1 – последняя зафиксированная ошибка
- Last Fault 2 – предпоследняя зафиксированная ошибка
- Fault Count – количество зафиксированных ошибок
- Fault Clear – сброс счетчика и зафиксированных параметров ошибок

Если одновременно было зафиксировано несколько ошибок, то показываться будет имеющая более высокий приоритет.

Если при показе ошибки (Faults, Last Fault 1 или Last Fault 2) нажать кнопку Prog, то далее стрелками вниз/вверх можно просмотреть параметры преобразователя частоты на момент фиксации ошибки:

- Вторая зафиксированная ошибка (если было зафиксировано более одной ошибки сразу)
- SpeedRef – задание по скорости в момент сбоя (скорость на конкретный момент времени рассчитанная преобразователем частоты в соответствии с нужной траекторией движения)
- SpeedF/B – зафиксированная скорость в момент сбоя (по показаниям энкодера)
- Out Freq – выходная частота
- IOut – выходной ток
- VOut – выходное напряжение
- IqeRef, Iqe – расчетный и фактический ток вдоль оси Q
- Vdc – напряжение в звене постоянного тока
- Terminal In – состояние входов (последовательно слева-направо FX-RX-VX-P1-P2-P3-P4-P5-P6-P7, ноль означает отсутствие сигнала, 1 – сигнал есть)
- Terminal Out – состояние выходов (слева-направо: первые две цифры резерв, OC1(транз.вых), AX2(реле 2), AX1(реле1), 30A/30B(аварийное реле))
- Run Status – состояние преобразователя частоты в момент фиксации ошибки (Excite – возбуждение двигателя, Acc – разгон, Steady – движение на постоянной скорости, Dec – замедление, Stop – останов)
- Run Time – наработка в минутах на момент фиксации сбоя

8.2. Сброс ошибки

Если преобразователь частоты находится в состоянии ошибки, то ее сброс может быть произведен тремя способами:

- С клавиатуры (нажатием кнопки Reset)
- Подачей импульсного сигнала на вход Rst (срабатывание по переднему фронту импульса, но для дальнейшей работы сигнал должен быть снят)
- Автоматический сброс

Для выполнения автоматического сброса ошибок нужно настроить следующие параметры

Параметр	Функция	Возможное значение
PRT_05	Retry Number Количество попыток автоматического сброса	0-10
PRT_06	Retry Delay Задержка между попытками	0.0-60.0

Преобразователь частоты будет пытаться сбрасывать ошибку с указанной задержкой. Если ошибка возникнет снова, то счетчик оставшегося количества попыток уменьшится на единицу и преобразователь частоты снова попытается сбросить ошибку. Если количество попыток исчерпано, то преобразователь частоты не будет пытаться выполнять сброс и будет остановлен с ошибкой.

Если после сброса ошибки, в течение последующих 30 секунд работы ошибка не повторяется, то счетчик попыток будет увеличен на единицу (до восстановления значения счетчика в соответствии с величиной выставленной в PRT_05).

Автоматический сброс не применяется для следующих ошибок:

- Low Voltage
- Arm Short-U (V, W, DB)
- Fuse Open
- Ground Fault
- Fan Error (Fan malfunction)
- BatRun Fault
- Input PO
- HW-Diag
- InvThem OP
- MOTTHERM Err
- Encoder Err
- A3 Safety
- SAFETY A/B
- External-B
- Flr/FHM Data
- SDS Error
- ADC Error
- SINCOS Open
- ENDAT ERROR

Если версия программного обеспечения преобразователя частоты ниже чем 1.11, автоматический сброс также не применяется для ошибок:

- Spd dev Err
- Over Load
- Output PO

8.3. Перечень ошибок

Название	Приоритет*	Описание
Over Current	4	Ток превышает заданную величину
Ground Fault	3	Зафиксирована величина утечки на землю превышающая заданную величину
Over Voltage	5	Напряжение в звене постоянного тока выше 820В
Low Voltage	9	Напряжение в звене постоянного тока ниже 360В
Over Load	12	Ток превышает выставленную величину время большее чем задержка срабатывания защиты
Inv OLT	16	Фиксация перегрузки и расчетного времени перегрева на основе обратной кривой (150% в течение минуты)
InvOver Heat	10	Перегрев инвертора
InvThem OP	19	Термистор инвертора зафиксировал слишком низкую температуру
MotOver Heat	18	Температура двигателя выше 130 градусов

Название	Приоритет*	Описание
MotThem Err	20	Ошибка термистора двигателя
E-Thermal	11	Зафиксированы условия перегрева двигателя
External-B	14	Получен сигнал внешней аварии (ExtTrip B)
Arm Short Arm Short-DB	1	Короткое замыкание по выходам (Arm Short DB отображается только на инверторах 11-22кВт)
Fuse Open	2	Сгорел предохранитель
Encoder Err	8	Нет сигналов энкодера на плате ввода-вывода
BX		Подан сигнал ВХ
Over Speed	21	Превышение скорости (заданная величина и время)
COM Error	-	Ошибка связи с клавиатурой
HW-Diag	13	Ошибка ЦПУ
EEP Error		Ошибка сохранения данных
FAN Error	6	Сбой вентилятора охлаждения
BatRun Fault	7	При эвакуации пропал сигнал эвакуации
Input PO	17	Обрыв входной фазы
Output PO	15	Обрыв выходной фазы
SpdDev Err	26	Расхождение по скорости между заданием и фактической величиной (превышает пределы по скорости и времени)
Low Voltage2	24	Напряжение на звене постоянного тока ниже обозначенного при работе инвертора
SAFETY A/B	25	Разомкнуты клеммы STO
A3 Safety	23	Разомкнута цепь цепи безопасности по входу A3 Safety
ADC Error	27	Текущая калибровка не соответствует мощности преобразователя частоты
SINCOS Open	28	Отсутствуют сигналы SinCos от энкодера
ENDAT ERROR	29	Отсутствуют сигналы Clock, Data от EnDat энкодера

* - Приоритет определяет порядок показа ошибок, если было зарегистрировано несколько ошибок одновременно.

9. Рекомендации по настройке и устранение проблем

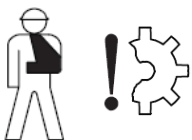
9.1. Предварительные установки

Перед началом настройки все шунты замедления в обе стороны должны быть выставлены на одинаковое расстояние от уровня площадки (в обе стороны). Датчики верхнего и нижнего этажа должны быть установлены на пару сантиметров ближе к ТО крайнего этажа, чем соответствующий шунт замедления.

Шунты ТО должны быть выставлены на одинаковую длину и точка останова должна быть посередине шунта.

Вносим настройки преобразователя частоты с таблицы.

Для получения наиболее актуальных настроек под конкретную лебедку рекомендуем обратиться в техподдержку , тел. (383)3252344, +79237002027, e-mail: skan@pes-rus.ru.



Первичную настройку преобразователя частоты и параметров движения проверяем на пустой кабине с должными мерами предосторожности. Рекомендуется, чтобы кабина находилась не в крайних положениях по шахте.

9.2. Первые старты

Пробуем тронуться на малой скорости (скорости ревизии).

Если движение отсутствует, то:

- проверить коммутацию управляющих сигналов
- проверить что правильно выставлен тип входов джампером на плате ввода-вывода (NPN/PNP)



Переключение джампера производить только при выключенном питании преобразователя частоты.

- проверить, что сигнал VX на преобразователь частоты снимается в момент старта (в режимах с энкодером наличие данного сигнала отображается буквами VX в правом верхнем углу дисплея в постоянном или мигающем режиме)
- проверить, что на преобразователь частоты приходит команда на движение (для проверки можно стрелкой вверх с основного экрана высветить параметр DIS_03, по умолчанию, там выставлено Terminal In, смотри п.9.10).
- проверить срабатывание выходных контакторов после частотного преобразователя
- проверить растормаживание двигателя
- проверить наличие тока и момента по панели преобразователя частоты.

Если преобразователь частоты переходит в состояние ошибки и рекомендации ниже не помогают, то зафиксировать тип ошибки, параметры в момент ее возникновения (описано в главе 8) и обратиться в техподдержку.

9.2.1. Асинхронный двигатель с энкодером

Проверить подключение энкодера и положение джамперов на плате ввода/вывода

Если движение отсутствует или очень медленное и неустойчивое, то попробовать изменить направление вращения энкодера.

В параметре PAR_25 Enc Dir Set выставить A Phase lead вместо B Phase lead

9.2.2. Синхронный двигатель



Для первого запуска синхронного двигателя требуется определить положение полюсов двигателя – выполнить тюнинг энкодера – смотри описание в пункте 2.6.2 настоящей инструкции.

Наиболее частой ошибкой фиксируемой при работе с синхронным двигателем является SpdDev – несоответствие между заданием по скорости (формируемым преобразователем частоты в конкретный момент времени) и фактической скоростью. Проверяем параметры преобразователя частоты в момент ошибки (смотри п.8.1), обращая внимание в первую очередь на следующие параметры:

- SpeedRef (задание по скорости)
- SpeedF/B (фактическое значение скорости по показаниям энкодера)

- 1) Если SpeedF/B равняется 0.0rpm, а кабина при этом сдвинулась, то, вероятно, показания энкодера отсутствуют

Проверить подключение энкодера, его тип, наличие контакта в разъемах на кабеле энкодера (если они есть) и настройки преобразователя частоты для данного типа энкодера.

- 2) Если в SpeedF/B достаточно высокая величина, а кабина была неподвижна, либо значение SpeedF/B явно не соответствует действительности (например, при наблюдавшемся движении на скорости ревизии была зафиксирована величина скорости в несколько раз выше, либо зафиксировано движение в обратном направлении при останове, хотя визуально такого явно не наблюдалось) то причина в наличии наводок на кабель энкодера.

Проверить укладку кабеля энкодера (отделить его от силовых кабелей, обращая особое внимание на кабель от преобразователя частоты до двигателя и кабель к тормозному резистору), подключение экрана кабеля энкодера, отсутствие лишних петель на кабеле.

- 3) При работе со станцией управления НКУ/Ли́ра, если значение задания по скорости 0.0rpm, состояние выходов Terminal Out 000100, а фактическая скорость SpeedF/V не нулевое (и кабина действительно дернулась вверх), то вероятно причина в пробитом симисторе платы тормоза в станции управления. Проверить его целостность и при необходимости отремонтировать/заменить плату тормоза.
- 4) Если значение задания по скорости SpeedRef более 10об/мин, а SpeedF/V равняется 0.0об/мин (или очень маленькая величина около нуля), то есть две наиболее вероятных причины:
 - несоответствие направления вращения энкодера (изменить направление вращения в PAR_25, плюс PAR_26 для энкодера EnDat)
 - закрытый тормоз двигателяпричиной не срабатывания тормоза могут быть:
 - механические проблемы в тормозах (залипание колодок, перекос и заклинивание колодок и т.п.)
 - неисправности и ошибки в коммутации управления тормозом и т.п.
 - неправильно выставленное напряжение катушек тормоза или их коммутация под имеющееся напряжение
 - низкое напряжение удержания в станциях НКУ/Ли́ра (параметр Pd/01), либо плате управления тормозом лебедок ЕПМ (регулируется потенциометром)
- 5) Если значение SpeedF/V совпадает по направлению с SpeedRef, но значительно его превышает, то значит настроены слишком сильные реакции по обратной связи. Следует увеличить значение CON_02 ASR PI Ratio и/или уменьшить пропорциональные коэффициенты для функции противоотката (также эффективным может быть увеличение интегрального коэффициента противоотката CON_73 с 1мс до 2-5мс) и основных наборов ПИ регулятора.

Если с энкодером EnDat первый запуск (с тюнингом энкодера) проходит успешно, а при втором выскакивает ошибка SpdDev, то попробовать изменить значение PAR_26 EnDat Dir на противоположное. После чего повторить тюнинг энкодера и последующий запуск.

Для большинства лебедок при PAR_25 Enc Dir Set – B Phase Lead должно быть выставлено PAR_26 EnDat Dir – CW (по часовой стрелке), а при PAR_25 Enc Dir Set – A Phase Lead должно быть выставлено PAR_26 EnDat Dir – CCW (против часовой стрелки). Но для некоторых цилиндрических лебедок ставится противоположное направление EnDat.

Если не удастся устранить проблемы при старте, то рекомендуется обратиться в техподдержку.

9.2.3 Асинхронный двигатель без энкодера

Если при попытке трогания мгновенно вылетает ошибка OverCurrent, то уменьшаем значения CON_42 Fwd Boost и CON_43 Rev Boost на 1% и пробуем снова.

Если ошибка OverCurrent вылетает не мгновенно, наблюдается быстрое нарастание тока (1-2с) и ошибка появляется, в основном, в верхней части шахты (при большей нагрузке), то увеличиваем значения CON_42 Fwd Boost и CON_43 Rev Boost на 1% и пробуем снова, пока не будет достигнуто устойчивое движение.

9.2.4 Для станций УЛ/УКЛ

Отстраиваем функцию Dec 0 Time в соответствии с рекомендациями приведенными в п.4.1.1 настоящего руководства

9.3. Настройка времени замедления и движения на скорости дотягивания

Выставляем время замедления - FUN_42 Dec Time 1.



Перед первой поездкой на нижний этаж рекомендуется уменьшить значение времени замедления до 1.0с чтобы избежать переезда точки останова и ухода кабины в приямок.



При работе со станциями управления НКУ ПММЛ/Ли́ра перед выполнением данной регулировки положение кабины в шахте должно быть определено. Иначе замедление производится по укороченной кривой, что дает более длительное движение на скорости дотягивания.



Не рекомендуется выполнять регулировку на крайних этажах, так как замедление может производиться не с точки замедления, а по датчику верхнего/нижнего этажа (если он установлен дальше).

Настройку делаем изменением параметра FUN_42 Dec Time 1 с шагом 0,05-0.10с

Запускаем на большой скорости на несколько этажей и смотрим время движения на скорости дотягивания перед остановом. Оптимальное время движения на скорости дотягивания должно составлять 1,5-2с.

Если время движения на скорости дотягивания велико, то увеличиваем значение FUN_42 и пробуем снова.

Если нет устойчивого движения на скорости дотягивания или оно очень мало, то уменьшаем значение FUN_42 и пробуем снова.

9.4. Выставление точки останова

Регулировку точки останова можно осуществлять передвижением шунтов ТО, но удобнее предварительно выполнить настройку преобразователем частоты, так как эта настройка будет применена сразу ко всем этажам в обоих направлениях движения. При одинаковом и точном выставлении шунтов дополнительная регулировка по шахте не понадобится (либо корректировать придется только отдельные этажи).



Для выполнения точной остановки всегда в одной и той же точке, кабина должна входить в ТО на устоявшейся скорости дотягивания. Если скорость будет колебаться (например, из-за малого времени движения на скорости дотягивания), то и точка останова будет плавать.

При наличии машинного помещения для регулировки точки останова удобнее всего выставять метки на КВШ.

Выбираем любой удобный этаж примерно посередине шахты и производим запуск лифта в нормальном режиме сверху и снизу к этому этажу (минимум на два этажа для лебедки с номинальной скоростью движения 1.0м/с и минимум 3 этажа для лифта 1,6м/с при отсутствии энкодера). После останова отмечаем на КВШ точку останова (привязываемся к какой-либо неподвижной метке рядом с КВШ).

При движении снизу и при движении сверху точки должны совпасть.

Если точки не совпадают, то расстояние между ними это удвоенная величина, на которую кабина не доезжает или переезжает точку останова.

Если кабина не доезжает, то увеличиваем скорость дотягивания (номер параметра зависит от используемой станции управления). Если кабина переезжает точку останова, то уменьшаем скорость дотягивания.

Изменение скорости дотягивания асинхронного 4-полюсного двигателя на 10об/мин (0,33Гц) дает сдвиг точки останова примерно на 1см.

Добиваемся чтобы при движении сверху вниз и снизу вверх точки останова совпали.

При отсутствии доступа к лебедке (лифты без машинного помещения) смотрим положение кабины относительно остановочной площадки (желательно проверить на нескольких этажах и выбрать тот, где порог будет посередине при движении вверх и вниз).

Для асинхронного двигателя без энкодера необходимо дополнительно проверить точку останова при движении на один этаж (смотри п.9.9)

9.5. Выставление времени разгона

Время разгона регулируется параметром FUN_41 Acc Time-1.

Для лифтов со скоростью движения 1.0м/с и менее, удобнее настраивать время разгона так, чтобы лифт при движении на один этаж успевал разогнаться до полной скорости и двигаться на ней 1-2с.

Для лифта со скоростью движение 1,6м/с время разгона должно обеспечивать разгон лифта до полной скорости при движении на два этажа.

9.6. Выставление скорости и параметров короткого этажа

9.6.1. Для станций НКУ МППЛ/Лири:

- при наличии короткого цокольного этажа выставляем значение в FUN_19 Speed 7 обеспечивающее своевременный переход на скорость дотягивания и останов при движении с предыдущего этажа
- для останова на ближайшем этаже на лифтах с номинальной скоростью более 1м/с выставляем значение промежуточной скорости в FUN_18 Speed 6 соответствующее скорости 0,8-1,0м/с. Если наблюдается длительное или очень короткое время движения на скорости дотягивания при движении на один этаж, то корректируем статический коэффициент (параметр p1/02)

9.6.2. Для станций управления Союз (доработанный вариант)

Регулировка производится путем подстройки параметров станции управления.

9.6.3. Для остальных станций (не использующих промежуточную скорость)

Для лифтов с номинальной скоростью более 1,0м/с используем либо стандартный вариант с подбором точки замедления (коррекция поэтажного разъезда предусмотренная в станции управления), либо, для более плавной траектории, функцию короткого этажа преобразователя частоты.



При неверных значениях параметров функции короткого этажа лифт может пропустить точку останова и уйти в переспуск или переподъем, поэтому подбор и проверку выставленных параметров следует производить с кабиной посреди шахты.



При включении функции короткого этажа не следует выполнять старт на полной скорости на этаже ближайшем к крайнему (то есть, например, запускать кабину вниз при ее нахождении между первым и вторым этажом) так как дистанция замедления в этом случае может оказаться больше расчетной. Иначе лифт может переехать ТО крайнего этажа.



Чтобы функция работала максимально эффективно, следует использовать максимально большие дистанции разгона и торможения, но при этом, лифт должен успевать разогнаться до максимальной скорости при поездке на два этажа.

Для использования функции короткого этажа следует выставить точку начала замедления в станции максимально дальней (выставив соответствующие значения компенсации для точки замедления предусмотренные в станции управления).



Не рекомендуется менять скругления кривой замедления (рекомендованное значение по 50%) так как это изменит алгоритмы расчета времени/дистанции замедления, что затруднит настройку функции короткого этажа.

Настройка функции короткого этажа:

- 1) Выполнить рекомендации указанные выше
- 2) Запустить лифт на один этаж и отследить по экрану ПЧ скорость с которой начнется замедление. Убедиться, что кабина движется на скорости дотягивания значительное время.
- 3) Выставить в параметре FUN_57 ShortFlr Time минимальное не нулевое время 0.01с
- 4) Выставить в FUN_56 ShortFlr Spd скорость процентов на 10 выше скорости, на которой приходит команда на замедление. Убедиться, что лифт успевает остановиться в нужной точке и есть видимое движение на скорости дотягивания.
- 5) Постепенно увеличивать скорость короткого этажа (проверяя, что лифт успевает остановиться) пока не получим максимально достигаемую скорость на уровне 1м/с (либо до момента когда движение на скорости дотягивания будет менее 1с).
- 6) Если фактическая максимальная скорость (по дисплею ЧП) при движении на один этаж окажется ниже выставленной скорости короткого этажа и по-прежнему наблюдается

длительное движение на скорости дотягивания, то постепенно увеличиваем время короткого этапа в FUN_57 пока не будет получено движение на скорости дотягивания 1-2с (при этом учитываем, что скорость дотягивания значительно ниже и увеличение времени короткого этапа должно быть на существенно меньшее время, чем «лишнее» время, наблюдаемое на скорости дотягивания).

9.7. Особенности настройки движения для асинхронного двигателя с энкодером

9.7.1. ПИ регулятор автоматической регулировки скорости

Основой частотного регулирования при использовании обратной связи с виде энкодера являются параметры обратной связи – ПИ регулятор автоматического регулятора скорости.

В каждый момент времени (начиная со старта и заканчивая отключением силовых выводов) преобразователь частоты сравнивает значения задания по скорости в конкретный момент времени (формируется внутри ПЧ и включает поддержание заданной скорости, кривые разгона/замедления и т.п.) и значение фактической скорости (рассчитанные по показаниям от энкодера). В зависимости от полученной разницы в этих скоростях преобразователь частоты корректирует момент, который необходимо приложить для обеспечения получения нужной скорости в следующий момент времени.

Существует три основных параметра для данного регулирования:

ASR P Gain – пропорциональный коэффициент, определяет силу корректирующего воздействия

ASR I Gain – интегральный коэффициент, определяет временной промежуток за который производится усреднение имеющегося расхождения по скорости

ASR Lpf – низкочастотный фильтр, позволяет исключить реакции на короткие расхождения скорости привносимые механическими воздействиями, например вибрацию канатов (чрезмерная величина фильтра сильно замедляет реакции системы, что дает большие расхождения по скорости).

Увеличение пропорционального коэффициента дает сильные реакции на имеющиеся расхождения, что позволяет быстро их компенсировать. Но слишком большие величины коэффициента могут привести к перелетам (когда например при окончании разгона скорость превышает заданное значение) или перерегулированию (когда идут непрерывные перелеты то в одну, то в другую сторону давая попеременно меньшую или большую чем надо скорость).

Уменьшение интегрального коэффициента позволяет ускорить реакции, что позволяет точнее отслеживать изменения скорости и быстрее на них реагировать. Но, при малых величинах, преобразователь начинает реагировать на мельчайшие изменения скорости, включая те же вибрации или механические воздействия, и будет их усиливать.

Оба этих коэффициента взаимосвязаны. Если мы настраиваем быстрые реакции (интегральный коэффициент), то, как правило, силу воздействия (пропорциональный коэффициент) нужно ослабить.

Если регулировки настроены слабо (малая величина пропорционального коэффициента при значительной величине интегрального), то может наблюдаться:

- значительные расхождения по скорости в моменты ее смены (начало и конец разгона и замедления – например просадка по скорости при переходе на скорость дотягивания, откат при начале движения)
- «плавание» скорости при равномерном движении на большой скорости (скорость все время колеблется в большую и меньшую сторону)

В подобных случаях обычно наиболее эффективным является увеличение пропорционального коэффициента.



Величину имеющегося расхождения по скорости можно контролировать в режиме реального времени, если включить, например, в параметре DIS_01 Speed Dev и перейти на отображение данного параметра во время движения (см. п.9.10).

Если регулировки настроены слишком сильно (на быстрые мощные реакции), то могут наблюдаться:

- «Жесткость» при движении (как бы реагирует на малейшие неровности) – как правило наиболее эффективно увеличение значения интегрального коэффициента

- Перерегулирование. Обычно проявляется в виде вибрации, посторонних звуков (начиная со «стонов» и заканчивая громким рычанием – наиболее эффективно уменьшение пропорционального коэффициента

При крайнем перерегулировании движение отсутствует совсем. Лебедка дергается на месте с громким рычанием.

В отдельных случаях (актуально в основном для цилиндрических лебедок) для устранения вибраций на большой скорости может быть изменение параметров автотюннга двигателя (для изменения значений Ld/Lq). Смотри «Параметры автотюннга синхронного двигателя» в п.3.2 настоящего руководства.

9.7.2. Двойные уставки ПИ, устранение отката

Одни и те же установки ПИ регулятора на разной скорости будут работать по разному. То, что приемлемо на околонулевой скорости может давать слишком жесткие реакции или перерегулирование на большой скорости.

Поэтому, в преобразователе частоты предусмотрена возможность использования двух наборов уставок для ПИ коэффициентов.

Первый набор: CON_03 – CON_05

Второй набор: CON_06 – CON_08

Переключение между наборами уставок производится при достижении скорости (в обоих направлениях и при разгоне и при замедлении) установленной в CON_11 Target Speed. Переключение не мгновенное, выполняется за время установленное в CON_10 ASR Ramp.

Если скорость переключения уставок CON_11 выставлена в ноль, то работает только первый набор.

Если величину скорости переключения выставить небольшой (например 10-15об/мин для асинхронного двигателя), а время переключения побольше (400-500мс), то при замедлении переключение на второй набор, фактически, не произойдет (кабина остановится быстрее). Таким образом, второй набор будет работать только во время старта, что позволяет использовать его для устранения отката, настраивая в нем сильные и быстрые реакции. Пример:

Первый набор (основное движение)		
CON_03	ASR P Gain 1	50%
CON_04	ASR I Gain 1	300ms
CON_05	ASR Lpf 1	60ms
Второй набор (работает при старте)		
CON_06	ASR P Gain 2	150%
CON_07	ASR I Gain 2	20ms
CON_08	ASR Lpf 2	0ms
Переключение наборов		
CON_10	ASR Ramp	400ms
CON_11	Target Speed	10rpm

9.7.3. Устранение посторонних звуков при старте/останове

Если наблюдаются посторонние звуки при старте/останове, то, как правило, это связано в перерегулированием второго набора уставок (пункт 9.7.2).

Соответственно, для устранения данного эффекта можно просто выключить вторую рампу (выставив в CON_11 0.0rpm). Либо, если выключение второго набора настроек приводит к откату, уменьшить пропорциональный коэффициент 2 CON_06 (что обычно более эффективно) либо увеличив интегральный коэффициент 2 CON_07.

9.8. Особенности настройки движения для синхронного двигателя

Для синхронного двигателя применимы все принципы, изложенные в разделе 9.7 для асинхронного двигателя с энкодером. Но, ввиду того, что отсутствует редуктор, регулировки должны быть более быстрыми (как правило, значения интегральных коэффициентов используются более низкие), сильными и точными.

9.8.1. Функция противоотката (ARF)

Для обеспечения удержания на старте и предотвращения отката для синхронного двигателя используется специальная функция противоотката.

Принцип ее работы построен на использовании очень быстрых и сильных реакций системы для удержания двигателя на нулевой скорости при старте, на время необходимое для стабилизации моментов и токов.

Перечень параметров данной функции и базовые принципы его настройки приведены в п.5.3.1 настоящего руководства.

В течении всего времени работы функции противоотката (CON_71) будет поддерживаться нулевая скорость.

Кроме параметров автоматического регулятора скорости задействуется еще автоматический регулятор положения, который контролирует любые отклонения вала от начальной точки. Увеличение пропорционального коэффициента данного регулятора позволяет лучше контролировать удержание кабины в неподвижном состоянии, но может привести к перерегулированию или к чрезмерному «заряду» двигателя перед стартом (что приводит к резкому неконтролируемому набору скорости по окончании работы функции противоотката).



Слишком сильные настройки функции противоотката могут привести к накоплению слишком сильного магнитного поля, которое не может быть скомпенсировано автоматическим регулятором скорости при старте. Что дает попытку «взлета» и срабатывание защиты SpdDev. В подобных случаях следует уменьшить регулировки (например, увеличением интегрального коэффициента либо уменьшением пропорциональных коэффициентов).



Функция противоотката рассчитана на быстрые и очень сильные воздействия для компенсации попыток вращения механизма со значительной инерцией (включая инерцию кабины и противовеса). При вращении лебедки на холостом ходу (со скинутыми канатами) данная функция может давать рывки при старте или приводить к срабатыванию защиты по SpdDev. Для таких случаев рекомендуется отключать функцию противоотката выставив время работы противоотката CON_71 ARF Time в ноль.

9.8.2. Дополнительные настройки автоматического регулятора скорости

Кроме стандартных коэффициентов автоматического регулятора скорости (ПИ+фильтр), для синхронного двигателя предусмотрено еще два общих коэффициента.

CON_02 ASR PI Ratio – общий коэффициент на который умножаются все ПИ коэффициенты (первого и второго набора настроек а также функции противоотката). Данный коэффициент позволяет значительно ускорить или замедлить реакции системы в зависимости от инерции лифта сместив диапазон всех регулировки сразу.

Например, если мы выставляем интегральный коэффициент в функции противоотката в 1мс и этого окажется недостаточно, то дальше уменьшать его некуда, но если мы уменьшим CON_02 то мы сместим диапазон регулировок на более быстрые реакции и тем самым сможем достичь нужного результата.

Но самое актуальное применение данного коэффициента это настройка двигателей небольшой мощности (на лифтах небольшой грузоподъемности) и цилиндрических лебедок (которые имеют малое количество полюсов и малую собственную инерцию по сравнению с плоскими). Как правило, для успешной отстройки данных лебедок требуется увеличить значение коэффициента до 50-100 (одновременно увеличив интегральный коэффициент автоматического регулятора скорости при движении на большой скорости (CON_04).

PAR_57 Inertia – инерция механизма. Позволяет смягчить или ускорить наиболее быстрые реакции ПИ регулятора (сделав реакцию нелинейной). Уменьшение данного параметра дает мгновенный отклик, увеличение слегка замедляет реакции делая их более плавными.

9.9. Выполнение настройки движения для асинхронного двигателя без энкодера

Порядок настройки:

- 1) Вносим рекомендованные настройки преобразователя частоты
 - величина CON_63 ниже скорости дотягивания (2Гц)
 - величина CON_66 выше скорости дотягивания (8Гц)
- 2) Выполняем первые старты (с учетом изложенного в пункте 9.2.3)
- 3) Выставляем время замедления (согласно п.9.3)
- 4) Устанавливаем время разгона (см. пункт 9.5)
- 5) Далее рекомендуется выполнить окончательную доводку проверяя ощущения в кабине при старте/останове. Для этого пробуем увеличить/уменьшить значения CON_67 SlipGain_ML и CON_68 SlipGain_GL с шагом 10%.

Увеличение параметров сдвигает точку останова в сторону переезда, уменьшение приводит к более раннему останову. После подбора оптимального значения параметров (по комфорту) точка останова может быть отрегулирована путем изменения скорости дотягивания.

- 6) Проверяем токи при движении на большой скорости.
Пробуем изменять значения CON_46 ATB Gain_M и CON_47 ATB Gain_G в сторону увеличения и уменьшения с шагом в 5-10%.
Оптимальной будет величина обеспечивающая минимальные токи (включая переходные режимы), но гарантирующая уверенный старт и останов при максимальной нагрузке.

9.10. Контроль текущих параметров движения

Кроме отображения текущей скорости движения, момента, режима, частоты (для режима компенсации скольжения), которые отображаются на панели преобразователя частоты, можно в режиме реального времени контролировать и некоторые другие параметры, что значительно облегчает поиск неисправности в некоторых случаях и/или позволяет проследить динамику.

Для этого служат параметры DIS_01-DIS_03. Данные параметры абсолютно одинаковы и позволяют контролировать одни и те же величины. Для контроля любого параметра можно использовать любой из них.

Для этого нужно выставить в одном из этих параметров величину, которую мы хотим контролировать (нажать Prog, выбрать нужное значение и подтвердить ввод кнопкой Ent), а далее во время движения выбрать нужный параметр, чтобы он отображался. Значение параметра будет меняться в режиме реального времени.



В зависимости от наличия сигнала VX у преобразователя частоты есть два состояния отображения: при поданном сигнале VX и при отсутствующем. При появлении/снятии сигнала VX производится переключение между этими двумя состояниями.

То есть, если например на станции НКУ (которая постоянно подает сигнал VX когда движения быть не должно), выбрать во время движения отображение DIS_01, то при остановке (подаче сигнала VX) преобразователь частоты переключится на основной экран. При новом движении (сигнал VX снят) преобразователь частоты автоматически переключится на отображение DIS_01.

Некоторые параметры, контроль которых может быть полезен:

- Speed Dev – отклонение по скорости (расхождение между той скоростью что должна быть в текущий момент времени и фактической)
- Out Amps RMS – среднеквадратичное значение тока на выходах
- Out Volt RMS – среднеквадратичное значение напряжения на выходах
- Power – выдаваемая мощность
- DC Bus Volt – напряжение на звене постоянного тока преобразователя
- Inv Temp – температура на IGBT модуле преобразователя частоты
- Run Time – наработка в Лет:Месяцев:Дней:Часов:Минут
- Terminal In – состояние входов (одиннадцать цифр: FX,RX,VX,Rst,P1,P2,P3,P4,P5,P6,P7)
- Terminal Out – состояние выходов, 0 – нет сигнала, 1 – есть; слева-направо - OC(транз.вых),AX2(реле 2),AX1(реле1),30ABC(аварийное реле)
- SinCos Endat – версия прошивки платы SinCos/EnDat
- Theta Offset – угол смещения (для синхронных двигателей)

10. Диагностика и обслуживание

10.1. Меры предосторожности



Перед началом осмотра убедитесь, что преобразователь обесточен.

В преобразователе используются электролитические конденсаторы большой емкости, способные сохранять заряд в течение длительного времени после отключения питания. Перед началом работ убедитесь, что конденсаторы полностью разряжены (с помощью мультиметра) и контрольного индикатора на плате преобразователя частоты.

10.2. Срок службы

Гарантированный срок службы В10 (выход из строя за установленный период не более 10% от общего количества) преобразователя частоты составляет 5 лет.

Реальный срок службы зависит от условий окружающей среды, нагрузок, своевременности обслуживания и т.п.

Некоторые элементы преобразователя имеют ограниченный срок службы. По истечении этого срока их качество может ухудшаться в связи с изменением внутренней структуры. Поэтому для предотвращения выхода преобразователя из строя требуется регулярная и периодическая проверка и своевременная замена, что позволит значительно увеличить срок службы преобразователя частоты.

На это следует обратить особое внимание, если преобразователь эксплуатируется при следующих условиях:

- Если температура окружающей среды выше номинальной;
- Когда во время работы часто происходит пуск и стоп преобразователя;
- Когда входное напряжение и нагрузка значительно изменяются;
- Когда преобразователь подвергается вибрации и ударам;

10.3. Периодическая проверка (один раз в год)

Область	Объект проверки	Описание	Как проверять	Критерий оценки	Инструмент
Силовая часть	Общая проверка	1) Проверка сопротивления мегомметром (между силовыми клеммами и клеммой заземления) 2) Есть ли ослабленные болты? 3) Есть ли следы перегрева элементов?	1) Отсоедините силовые кабели. Соедините клеммы R, S, T, U, V и W и измерьте сопротивление между клеммами и земляной клеммой, используя мегомметр. 2) Затяните болты. 3) Визуальный осмотр.	1) Сопротивление должно быть 5МОм и выше Не должно быть неисправностей 2) и 3)	Мегометр 500В постоянного тока ^{*1}
	Проводник заземления	1) Есть следы коррозии? 2) Есть ли следы повреждения в месте подключения?	1) Отключите питание, осмотрите заземляющий провод. 2) Отсоедините, осмотрите, подсоедините обратно	Не должно быть следов повреждения	

Область	Объект проверки	Описание	Как проверять	Критерий оценки	Инструмент
	Блок силовых клемм	1) Проверка наличия повреждений 2) Проверка затяжки клемм	1) Визуальный осмотр 2) Проверить усилие затяжки клемм	1) Не должно быть повреждений 2) Клеммы должны быть затянуты требуемым моментом	
	Конденсаторы звена постоянного тока	Измерение емкости конденсаторов	Замерить емкость с помощью прибора для измерения емкости	Емкость конденсаторов должна составлять не менее 85% от номинальной	Прибор для измерения емкости
	Реле	1) Есть звук вибрации? 2) Есть повреждение контактов?	1) Проверка на слух. 2) Визуальный осмотр.	Не должно быть вибрации и повреждения контактов	
	Резисторы	1) Трещина в изоляции резистора? 2) Обрыв внутри резистора?	1) Визуальный осмотр. 2) Отсоедините один конец и замерьте сопротивление с помощью мультиметра.	1) Не должно быть повреждений 2) Сопротивление должно быть в пределах $\pm 10\%$	Мультиметр
Силовая часть	Входные диоды, IGBT	Проверка на наличие пыли или мусора.	Визуальный осмотр.	При наличии пыли продуйте сжатым Воздухом	
	Печатные платы	1) Проверьте, нет ли следов повреждений элементов, следов ржавчины, пятен масла, грязи. 2) Проверьте надежность крепления разъемов	Визуальный осмотр.	1) Очистите плату антистатической тканью. Если это не помогло, замените плату на новую. 2) Не используйте растворители для очистки платы. 3) Удалите мусор и пыль, продув плату сжатым воздухом. 4) Присоедините разъемы. 5) Если невозможно заменить поврежденные элементы, замените преобразователь целиком.	

Область	Объект проверки	Описание	Как проверять	Критерий оценки	Инструмент
Цепи управления и защиты	Проверка работы	1) Проверьте отклонение выходного напряжения во время вращения. 2) Проверьте работу цепей защиты и индикации	1) Измерьте напряжение между клеммами U, V, и W на выходных клеммах преобразователя. 2) Принудительно замкните или разомкните защитные цепи.	1) Одинаковое напряжение между фазами ~200В (~400В) отклонение 4В(8В) 2) Сигнал при сбое	Мультиметр
Система охлаждения	Вентиляторы охлаждения	1) Есть ли ослабленные болты крепления вентилятора? 2) Наличие пыли/грязи 3) Вращение	1) Затяните болты крепления вентилятора. 2) Осмотрите вентилятор. Удалите пыль.	1) Не должно быть повреждений. Винты должны быть затянуты 2) Не должно быть пыли/грязи 3) При вращении не должно быть каких-либо помех или заеданий	



*1 - Для проверки изоляции используйте мегометр с напряжением 500В. Использование более высокого напряжения может привести к выходу преобразователя частоты из строя.

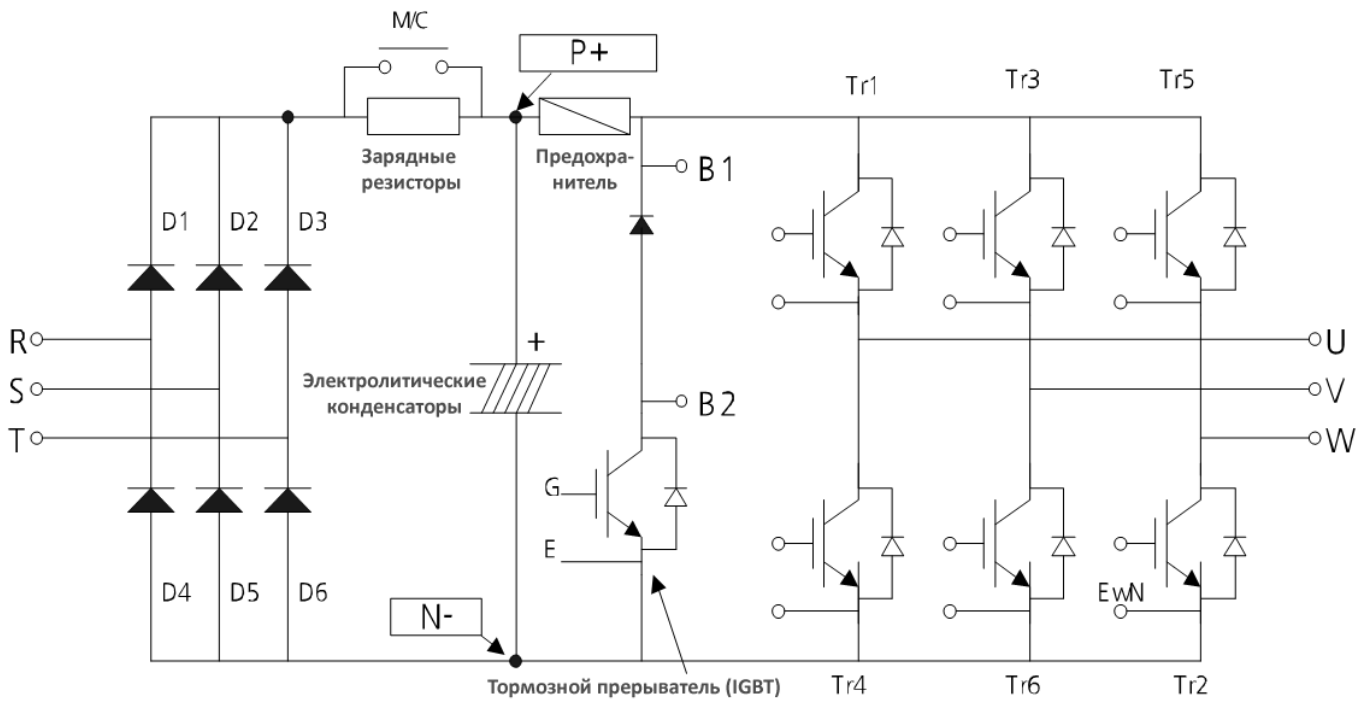
10.4. Период замены частей преобразователя частоты

Некоторые элементы частотного преобразователя со временем изнашиваются и/или теряют свои первоначальные свойства. Если вовремя не производить их замену, может произойти выход из строя преобразователя частоты. Поэтому требуется регулярная замена этих частей, что позволит существенно увеличить срок службы преобразователя частоты в целом.

Наименование детали	Срок службы	Показания к замене
Вентилятор охлаждения	2-3 года	Отсутствие вращения Пониженная скорость вращения Затруднения при вращении
Электролитические конденсаторы звена постоянного тока	5 лет	Остаточная емкость ниже 85% от номинального значения
Электролитические конденсаторы плат управления	5 лет	Остаточная емкость ниже 85% от номинального значения
Реле платы ввода-вывода		Повреждение, треск и существенный нагрев при работе
Тормозной резистор		Повреждение изоляции, несоответствие сопротивления

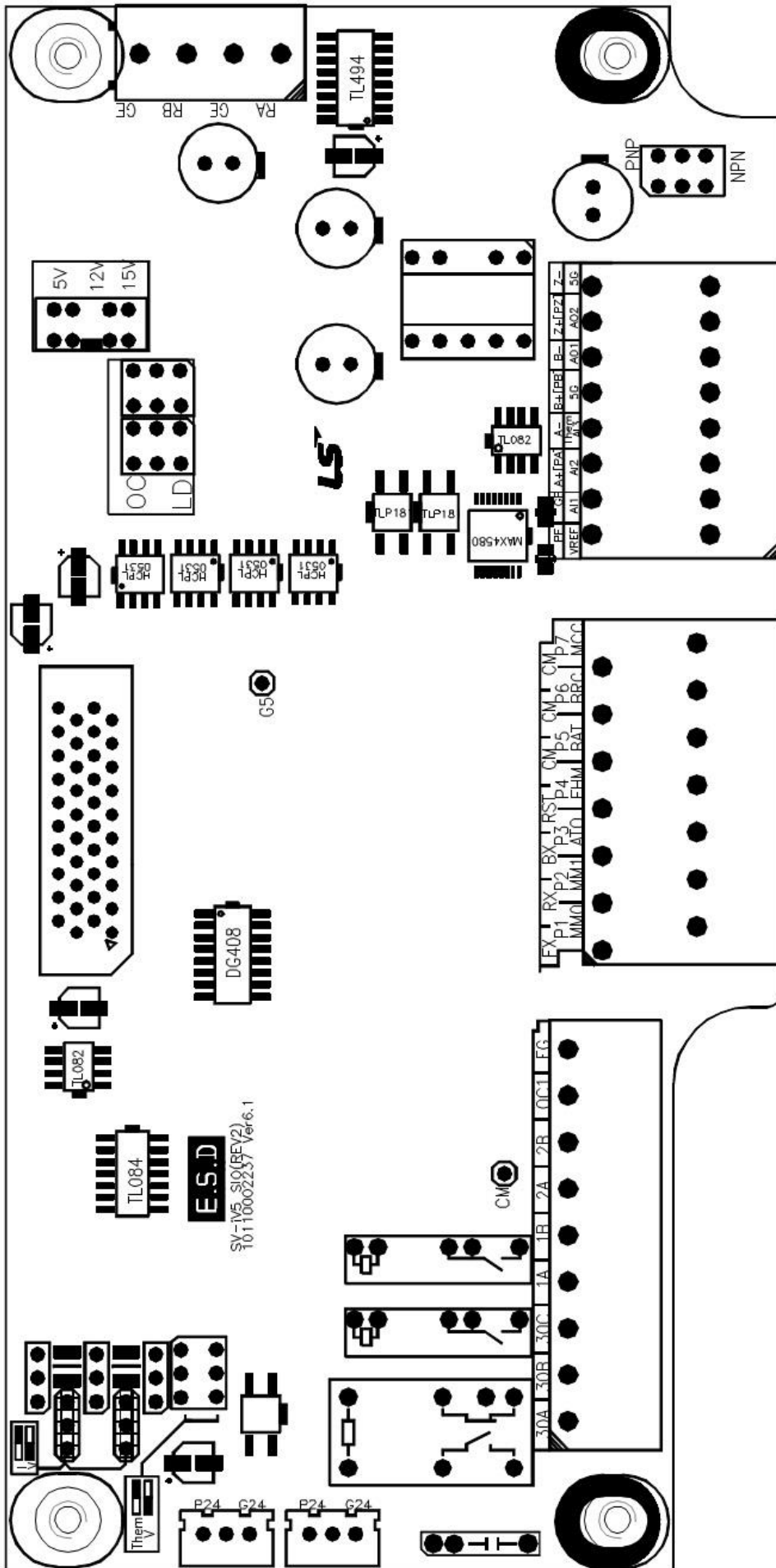
Данные сроки службы являются ориентировочными и определены при длительной работе с номинальной нагрузкой. В зависимости от условий окружающей среды и реальной нагрузки они должны быть скорректированы в соответствующую сторону.

10.5. Проверка входных диодов и IGBT модуля

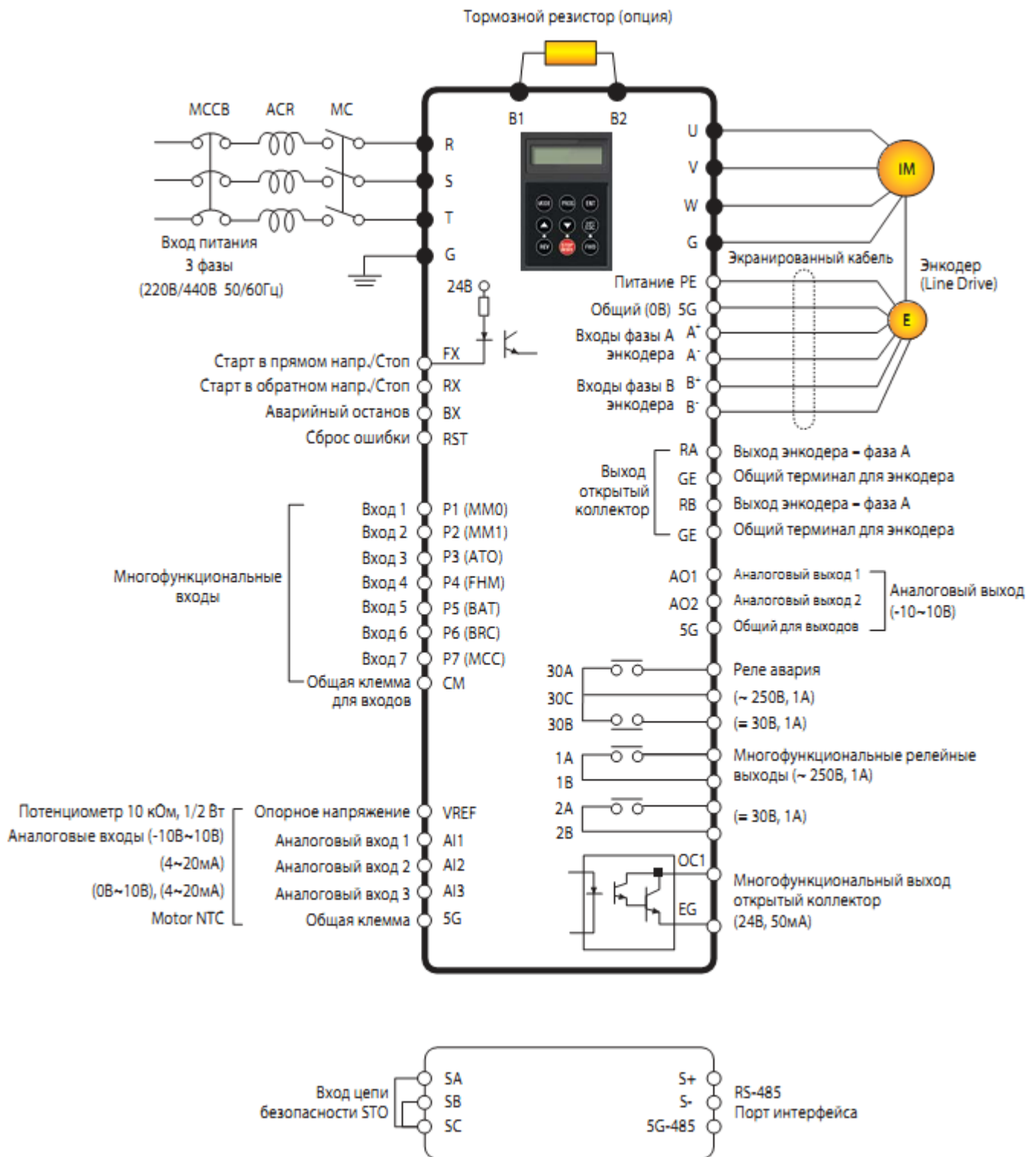


1. Отключите кабели от клемм входного питания (R, S, T) и выходных клемм (U, V, W)
2. Проверьте сопротивление между клеммами B1 (или P/L1), N и R,S,T и между клеммами B1, N и U,V,W в прямом и обратном направлении.
3. Перед началом измерений убедитесь, что конденсаторы звена постоянного тока разряжены.
4. При проверке p-n перехода сопротивление в обратном направлении составляет несколько МОм. При проверке в прямом направлении сопротивление составляет десятки Ом (отличается в зависимости от типа модуля). Сопротивление не должно значительно отличаться от других фаз. На измерение сопротивления могут оказывать влияние конденсаторы звена постоянного тока.

Приложение А. Клеммы платы ввода-вывода

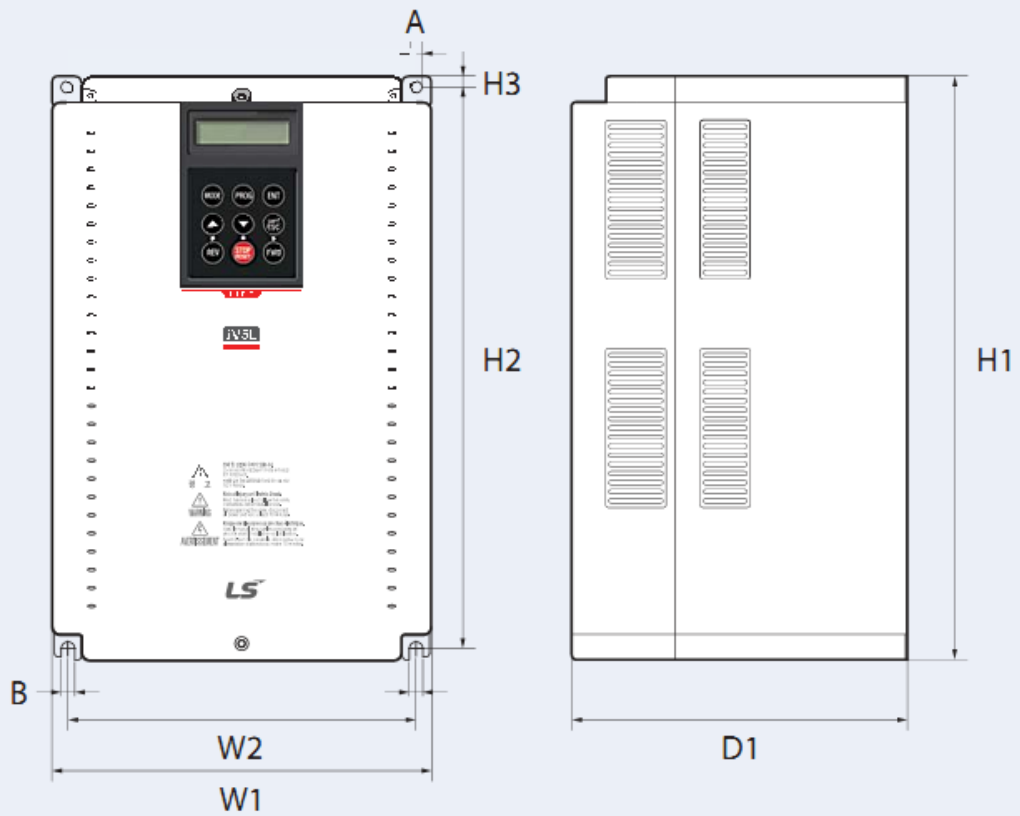


Приложение Б. Входы-выходы преобразователя частоты



Примечание) ● : Силовые клеммы ○ : Клеммы управляющих сигналов

Приложение В. Габаритные и установочно-присоединительные размеры

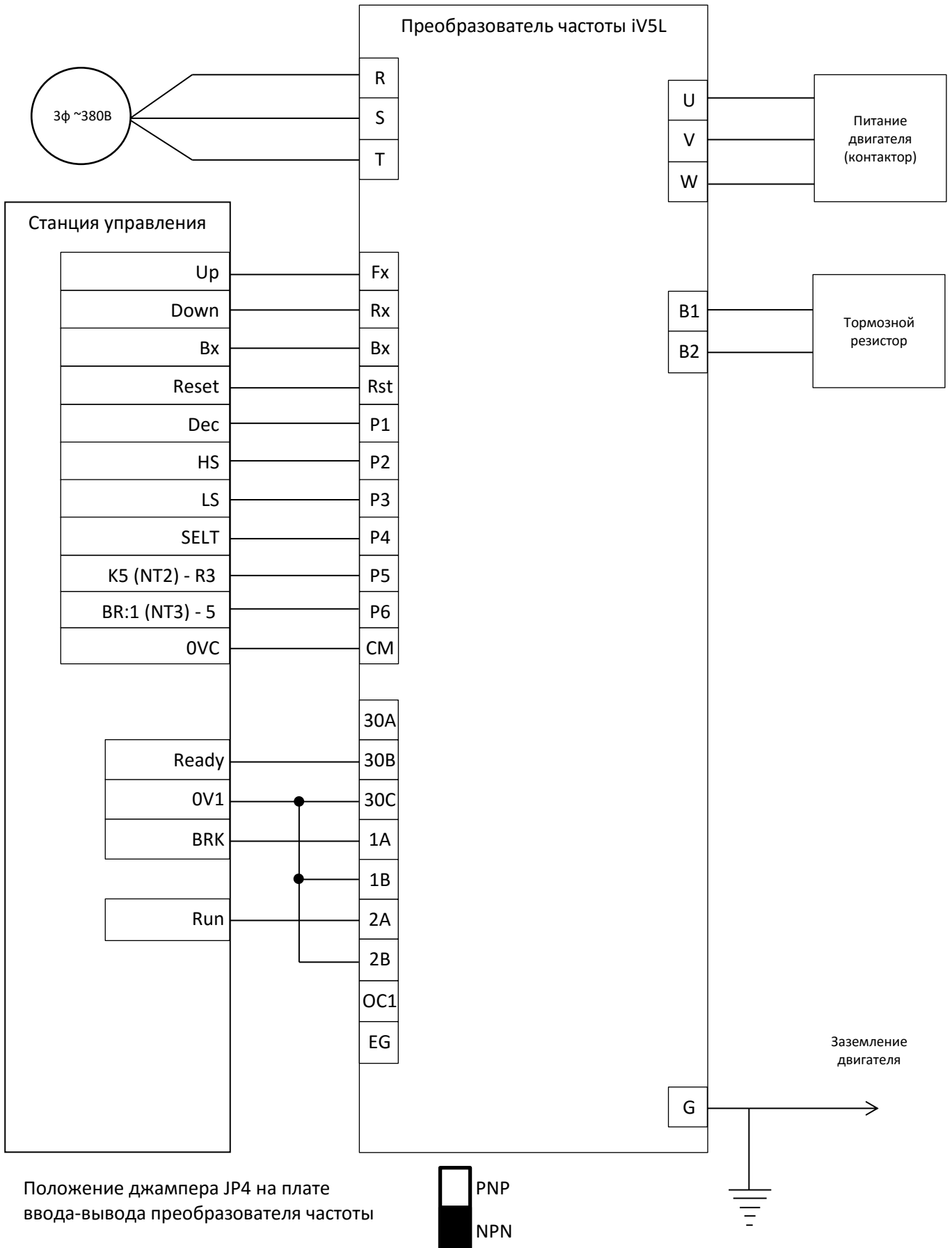


Единицы: мм, кг

Преобразователь		W1	W2	H1	H2	D1	A	B	Вес
3-фазы 400В	LSLV055iV5L-4	200	180	355	340	202	5	5	7.7
	LSLV075iV5L-4								
	LSLV110iV5L-4	250	230	385	370	221	5	5	13.7
	LSLV150iV5L-4								
	LSLV185iV5L-4	304	284	460	445	254	5	5	20.3
	LSLV220iV5L-4								

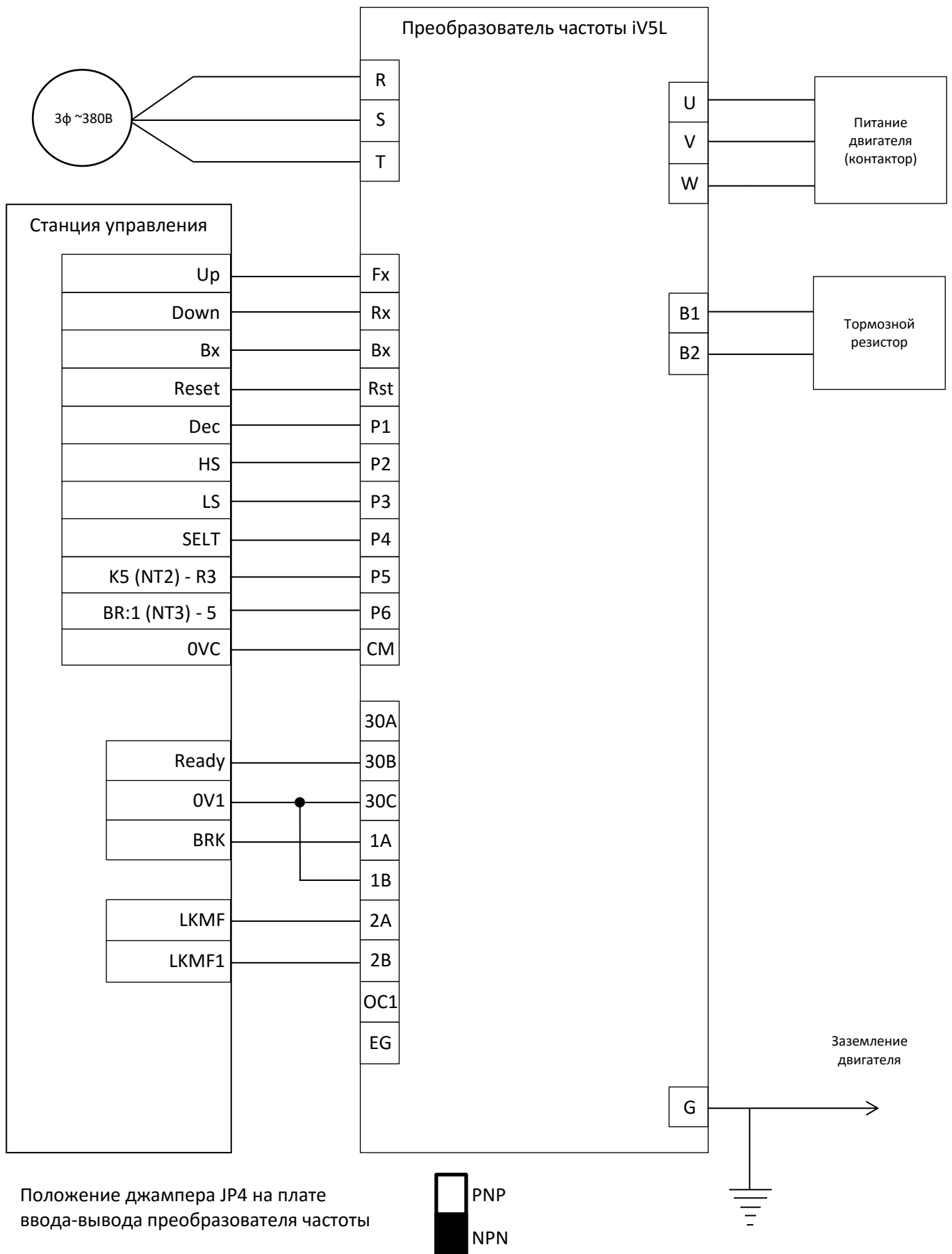
Приложение Г. Схемы подключения к станциям управления

Схема подключения к станции НКУ МППЛ (асинхронный двигатель)



Полная схема подключения приведена в документации на станцию управления

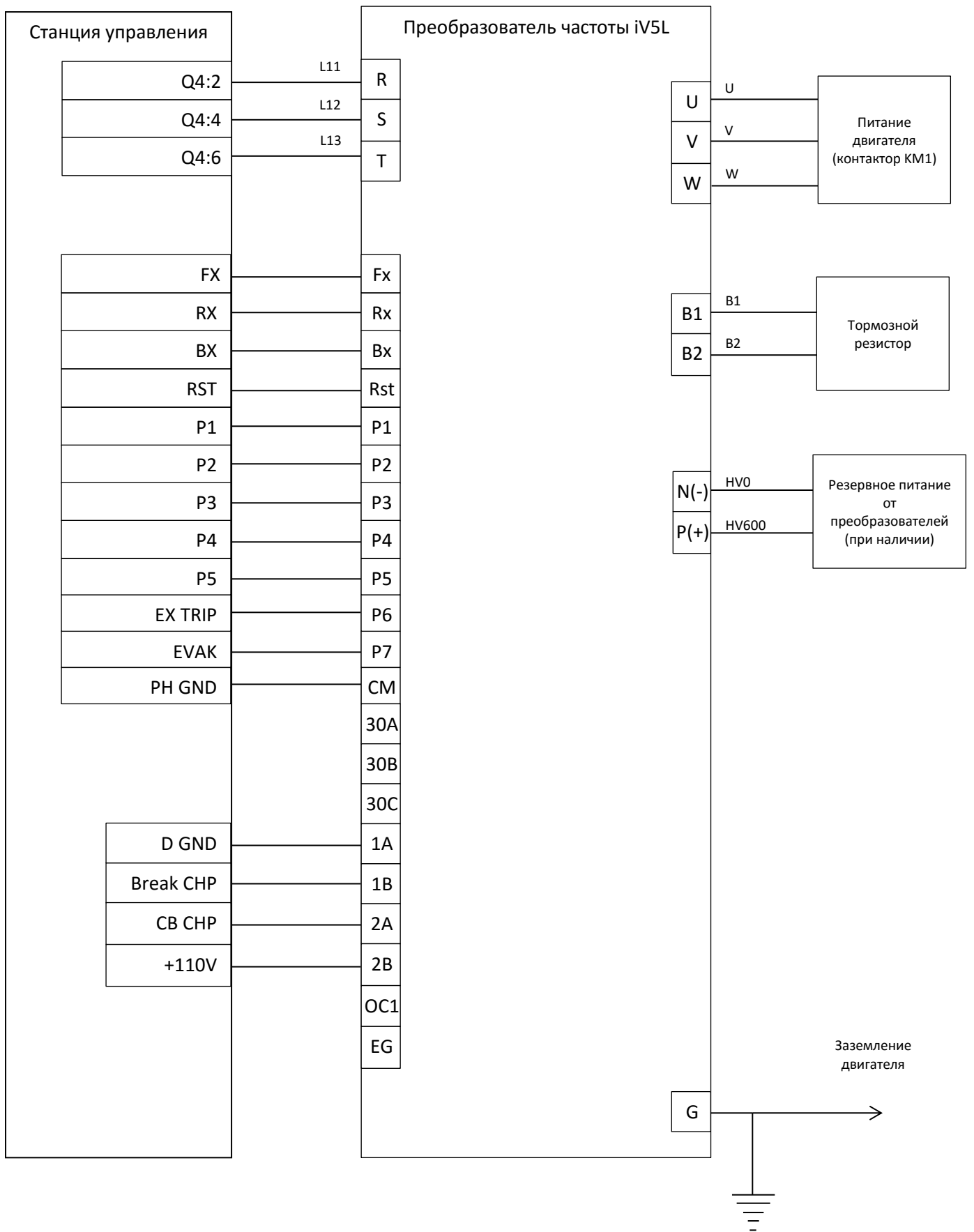
Схема подключения к станции НКУ МППЛ/Ли́ра (синхронный двигатель)



Положение джампера JP4 на плате ввода-вывода преобразователя частоты

Полная схема подключения приведена в документации на станцию управления

Схема подключения к станции Союз



Положение джампера JP4 на плате ввода-вывода преобразователя частоты

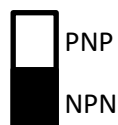
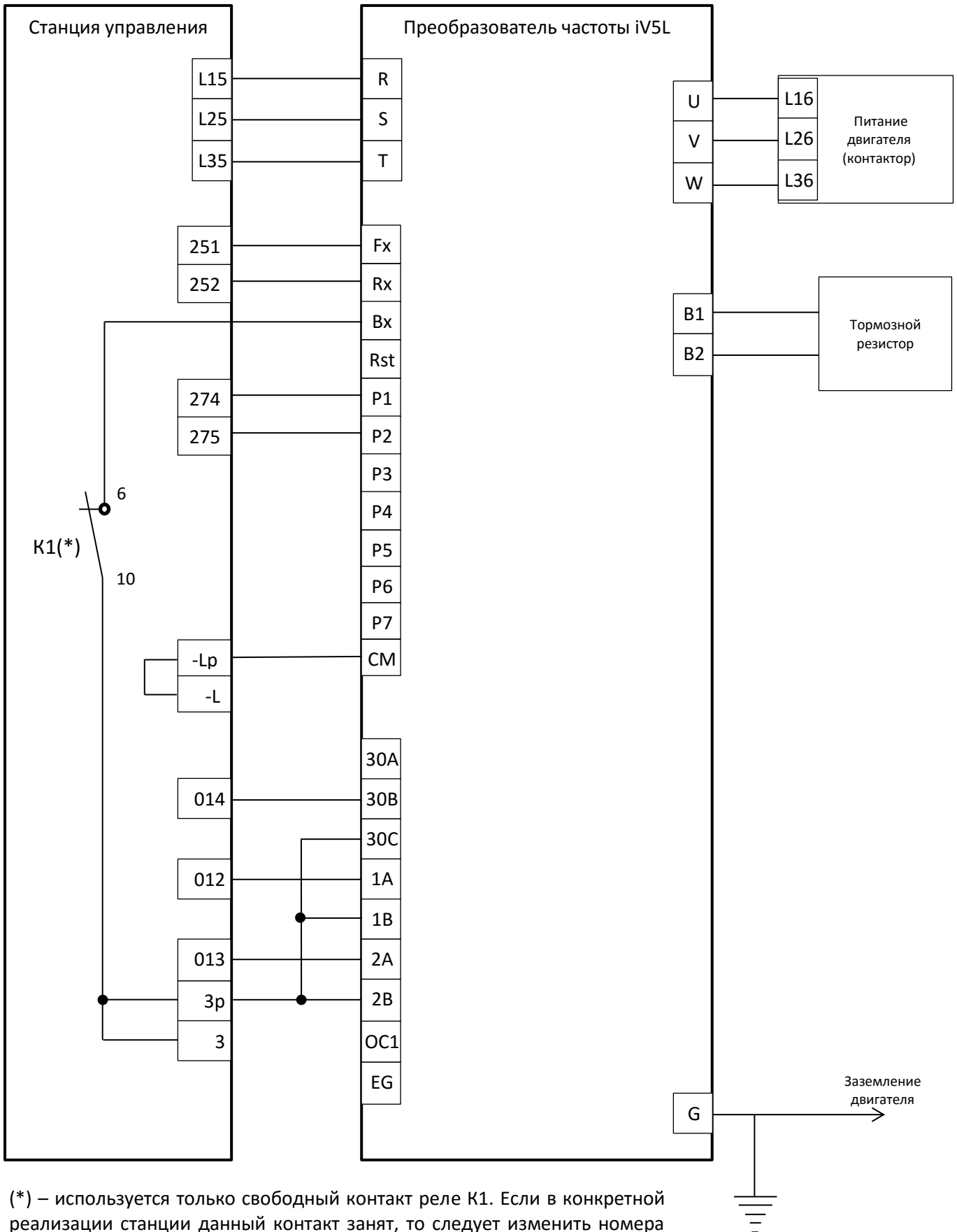


Схема подключения к станции УЛ

(для преобразователя частоты с программным обеспечением 1.11 и выше)



(*) – используется только свободный контакт реле K1. Если в конкретной реализации станции данный контакт занят, то следует изменить номера клемм на аналогичные для свободного контакта реле.

Положение джампера JP4 на плате ввода-вывода преобразователя частоты

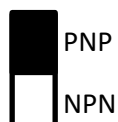
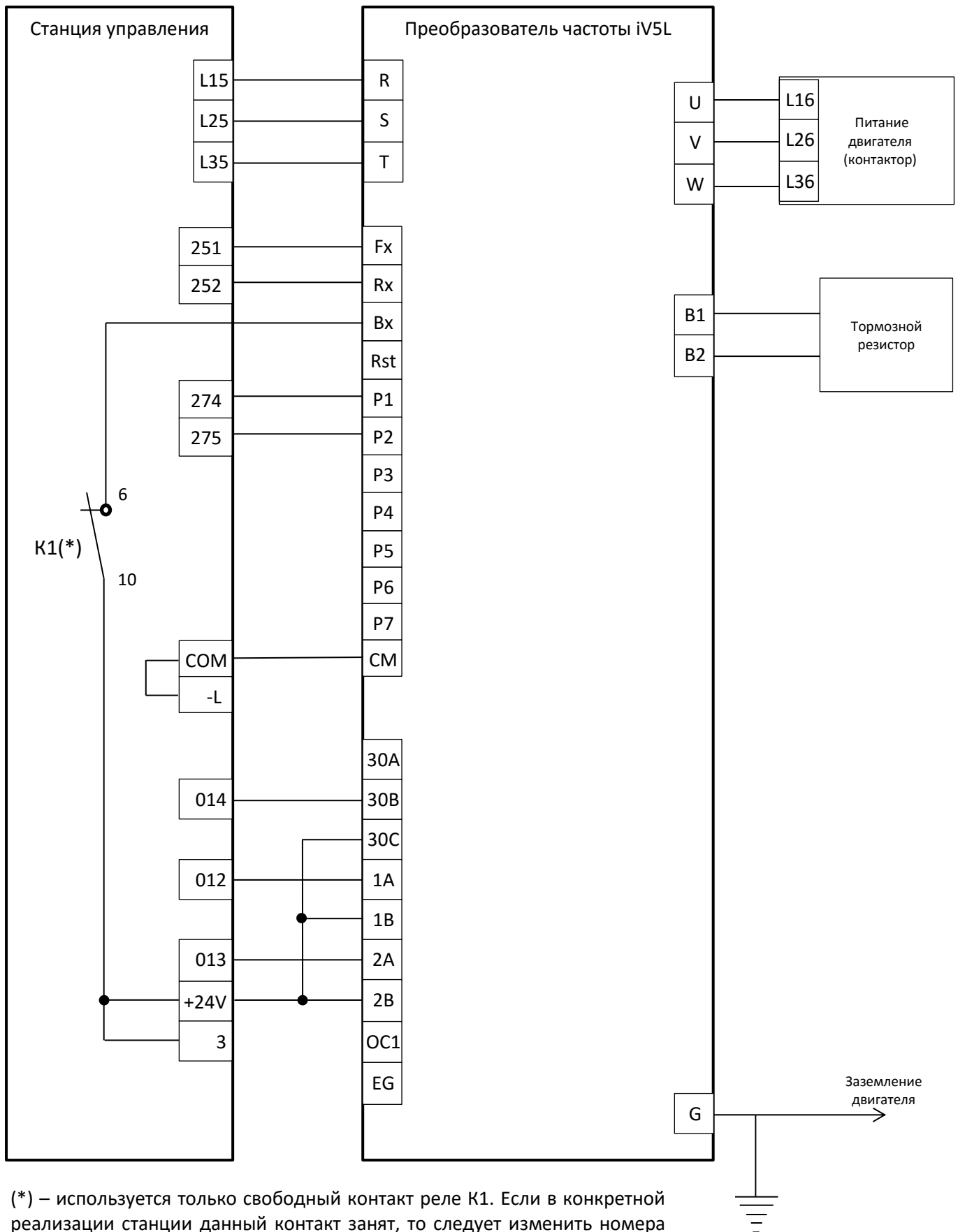


Схема подключения к станции УКЛ

(для преобразователя частоты с программным обеспечением 1.11 и выше)



(*) – используется только свободный контакт реле K1. Если в конкретной реализации станции данный контакт занят, то следует изменить номера клемм на аналогичные для свободного контакта реле.

Положение джампера JP4 на плате ввода-вывода преобразователя частоты

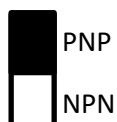
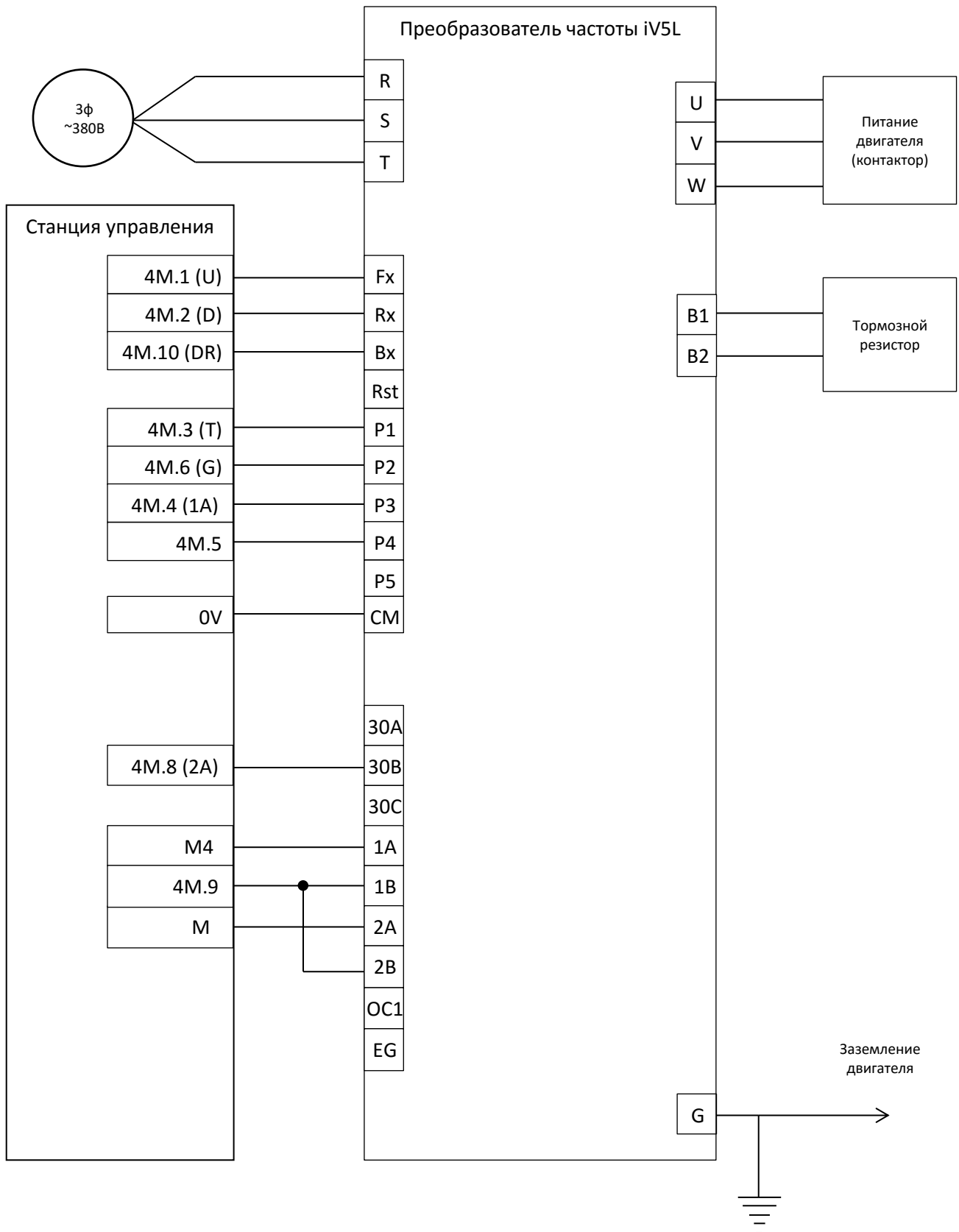


Схема подключения к станции МСУ Олимп



Положение джампера JP4 на плате ввода-вывода преобразователя частоты

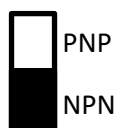
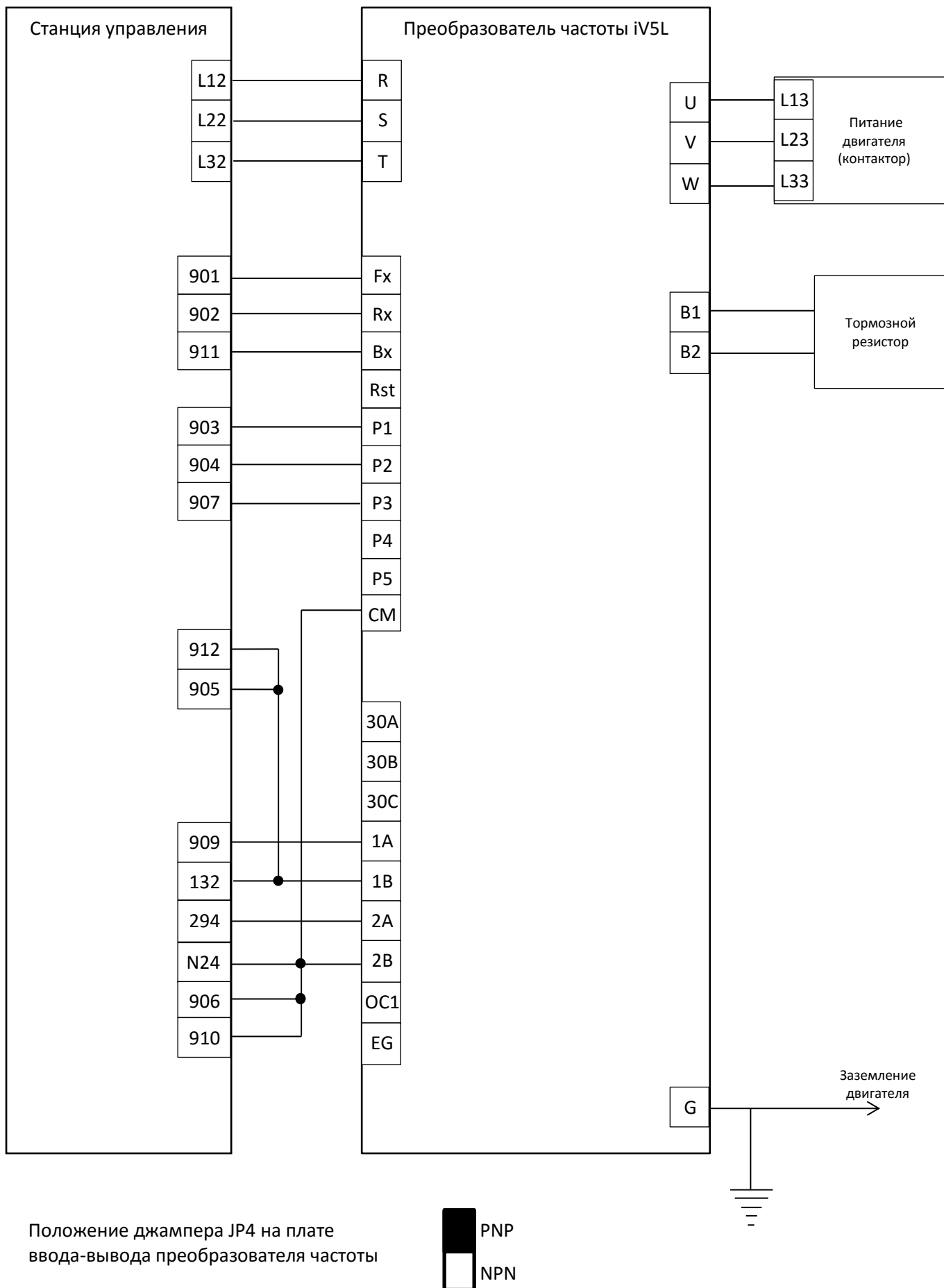


Схема подключения к станции ШУЛМ



Приложение Д. Сводные таблицы настроек

Наиболее полный и актуальный вариант настроек, в том числе под конкретные лебедки можно получить обратившись в техподдержку.



Ввод параметров рекомендуется выполнять в следующем порядке (по группам) – PAR, DIO, FUN, CON, PRT так как некоторые параметры зависимы (например настройки управления тормозом в группе FUN будут доступны только после соответствующей настройки выхода в группе DIO).

1. Настройки зависящие от используемой станции управления

Параметр	Наименован. параметра	НКУ МППЛ/Лири	МСУ Олимп	ул/укл	ШУЛМ/УЭЛ	Союз
FUN_12	Speed 0	Нулевая	Нулевая	Скорость открытия тормоза	Скорость открытия тормоза	Дотягивания в зоне ДТО (0,05м/с)
FUN_13	Speed 1	Дотягивания	Большая	Дотягивания	Ревизии	Малая (0,2м/с)
FUN_14	Speed 2	Ревизии	Дотягивания	Ревизии	Дотягивания	Ревизии
FUN_15	Speed 3	Выравнивания		Большая	Большая	50% большой
FUN_16	Speed 4	Большая				60% большой
FUN_17	Speed 5	Промежут. 2				70% большой
FUN_18	Speed 6	Промежут. 1	Ревизии			80% большой
FUN_19	Speed 7	Короткого этажа				Большая
FUN_20	Jog Speed	0.01				Дотяг. вне ДТО
FUN_54	Hold Time	600ms	200ms	600ms	600ms	600ms
FUN_80 ^{*3}	0 Dec Time 1	1.00	0.10-0.50	0.10-0.50	0.50-1.00	0.50-1.00
DIO_01	P1 Define	Speed L	Speed L	Speed L	Speed L	Speed-L
DIO_02	P2 Define	Speed H	Speed M	Speed M	Speed M	Speed-M
DIO_03	P3 Define	Speed M	Speed H	Not used	Battery Run	Speed-H
DIO_04	P4 Define	Xcel L	Battery Run	Not used	Not used	Jog Speed
DIO_05	P5 Define	Battery Run	Not used	Not used	Not used	Xcel-L
DIO_06	P6 Define	Jog Speed	Not used	Not used	Not used	Ext Trip-B
DIO_07	P7 Define	Not used	Not used	Not used	Not used	Battery Run
DIO_08	Neg Func. In	0000000000 (*1,2)	0010000000	0000000000	0010000000	0000000000
DIO_11	AX1 Define	Break Output	Break Output	Break Output	Break Output	Break Output
DIO_12	AX2 Define	MC On/Off	MC On/Off	Run	Inv Ready	Inv Ready
DIO_28	MC On Delay	100ms	100ms			
DIO_29	MC Off Delay	300ms	300ms			
DIO_31	BKOpen Time	0.20s	0.20s	0.20s	0.20s	0.80s
PRT_05	Retry Number	0	5	5	5	0
PRT_06	Retry Delay	1s	1s	1s	1s	1s

Примечания:

- (*1) Для НЗ контактов тормоза второй бит справа установить в ноль (например 0000000000). Для НО контактов установить его в единицу (например 0000000010)
- (*2) При наличии эвакуатора, если сигнал на вход P6 (Battery Run) формируется через НЗ контакт на блокировке БМОЗ между контакторами К1 и К4 (новый вариант с сентября 2015г.) третий бит справа установить в единицу (например 0000000100). Если сигнал эвакуации формируется через открытый допконтакт на блоке ПК03-01-11 (старый вариант, ставится сверху контактора), то третий бит справа ставится в ноль (например 0000000000).
- (*3) Для версии программного обеспечения преобразователя частоты 1.00-1.10 данный параметр не используется

2. Настройки под асинхронный двигатель с энкодером

Параметр	Наименование параметра	Значение	Параметр	Наименование Параметра	Значение
PAR_07	Control Mode	Speed	FUN_81 ^{*2}	0 Dec Time 2	3.00
PAR_08	Application	General Vect	FUN_82 ^{*3}	0 Dec TarSpd	150rpm
PAR_09	Motor select	User define	CON_03	ASR P Gain 1	100.0%
PAR_21	PWM Freq	8.0kHz	CON_04	ASR I Gain 1	300ms
PAR_22	Cooling Method	Self Cool	CON_05	ASR LPF 1	80ms
PAR_31	AutoTuneType	StandStill	CON_06	ASR P Gain 2	150%
PAR_34	Inertia tune	No	CON_07	ASR I Gain 2	20ms
PAR_35	J Spd Time	0.500	CON_08	ASR LPF 2	0
PAR_36	Inertia LPF	0.100ms	CON_10	ASR Ramp	400ms
PAR_41	AsynAutoTune	None	CON_11	Target Speed	15.0rpm
DIO_32	BKOpen Spd	0.0rpm	CON_33	Torque limit source	Kpd Kpd Kpd
DIO_33	Release Curr	20.0%	CON_34	Positive Torque Lim	200%
DIO_36	BKClose Spd	0.0rpm	CON_35	Negative Torque Lim	200%
FUN_01	Run/Stop Src	Terminal 1	CON_36	Reg Torque Lim	200%
FUN_02	Spd Ref Sel	Keypad1	CON_37	Torque Bias Source	None
FUN_03	Stop mode	Decel	CON_38	Torque Bias	0.0%
FUN_20	Jog Speed	0.1rpm	CON_39	Torque Bias FF	0.0%
FUN_21	Dwell Speed	0.0rpm	CON_40	Torque Balance	50.0%
FUN_22	Dwell Time	0.00sec	PRT_01	ETH Select	Yes
FUN_33	Acc/Dec Ref	Max Speed	PRT_02	ETH 1min	150%
FUN_36	Acc S Start	50.0%	PRT_03	ETH Continuous	100%
FUN_37	Acc S End	50.0%	PRT_09	Enc Err Chk	Yes
FUN_38	Dec S Start	50.0%	PRT_10	Enc LPF	1ms
FUN_39	Dec S End	50.0%	PRT_11	EncFaultTime	0.00sec
FUN_40	Time scale	0.01	PRT_12	EncFaultPerc	25.0%
FUN_41	Acc Time-1	1.50sec	PRT_13	SpdErrLevel	100rpm
FUN_42	Dec Time-1	1.10sec	PRT_14	SpdErr Time	50ms
FUN_43	Acc Time-2	4.00sec	PRT_15	OverSpdLevel	110.0%
FUN_44	Dec Time-2	0.70sec	PRT_16	OverSpd Time	0.00sec
FUN_45	Acc Time-3	4.00sec	PRT_17	PhInOpenChk	Yes
FUN_46	Dec Time-3	4.00sec	PRT_18	PhInOpenLevel	3.0V
FUN_47	Acc Time-4	5.00sec	PRT_19	PhOutOpenChk	Yes
FUN_48	Dec Time-4	5.00sec	PRT_20	OL Level	150%
FUN_51	BX Time	0.00sec	PRT_21	OL Time	10sec
FUN_52	BX Termi LPF	0	PRT_22	OLT Select	Yes
FUN_53	PreExct time	500ms	PRT_23	OLT Level	180%
FUN_55	Power-on Run	No	PRT_24	OLT Time	60sec
FUN_56	ShortFlr Spd	0.00rpm	PRT_29	LV2 Enable	No
FUN_73	Use Loadcell	No	PRT_32	FUN Control	During Run
FUN_57	ShortFlrTime	0.00sec	PRT_33	FUN Trip Sel	Trip
FUN_79 ^{*1}	Use 0 Dec T	Yes	PRT_34	Safety Sel	Latch

(*1) Для версии программного обеспечения преобразователя частоты 1.00-1.10 параметр FUN_49

(*2) Для версии программного обеспечения преобразователя частоты 1.00-1.10 параметр FUN_50

(*3) Для версии программного обеспечения преобразователя частоты 1.00-1.10 не используется

В таблицу не включены параметры двигателя, параметры энкодера, результаты автотюнинга, которые также следует заполнить.

3. Настройки под асинхронный двигатель без энкодера

Параметр	Наименование параметра	Значение	Параметр	Наименование Параметра	Значение
PAR_07	Control Mode	SlipComp	FUN_79 ^{*1}	Use 0 Dec T	Yes
PAR_08	Application	General Vect	FUN_81 ^{*2}	0 Dec Time 2	3.00sec
PAR_09	Motor select	User define	FUN_82 ^{*3}	0 Dec TarSpd	8Hz
PAR_12	Min Speed	0.01Hz	DIO_30	BK On Delay ^{*4}	0.3sec ^{*6}
PAR_21	PWM Freq	8.0kHz	DIO_31	BKOpen Time	0.01sec
PAR_22	Cooling Method	Self Cooling	DIO_32	BKOpen Spd	0.50Hz
PAR_31	AutoTuneType	StandStill	DIO_33	Release Curr	20.0%
PAR_34	Inertia tune	No	DIO_34	BK Off Delay ^{*4}	0.2c
PAR_35	J Spd Time	0.500	DIO_36	BKClose Spd	0.01Hz
PAR_36	Inertia LPF	0.100ms	CON_41	Torque boost	Auto
PAR_41	AsynAutoTune	None	CON_42	Fwd boost	2.0%
FUN_01	Run/Stop Src	Terminal 1	CON_43	Rev boost	2.0%
FUN_02	Spd Ref Sel	Keypad1	CON_45	ATB Filter	50мс
FUN_03	Stop mode	DCBrake	CON_46	ATB Gain_M	20%
FUN_06	DcBr Freq	0.02Hz	CON_47	ATB Gain_G	20%
FUN_07	DcBlk Time	0.0sec	CON_63	SlipCompFreq	2.0Гц
FUN_08	DcBr Value	100%	CON_64	SlipGain_MH	100%
FUN_09	DcBr Time	0.8sec	CON_65	SlipGain_GH	100%
FUN_10	DcSt Value	100%	CON_66	SlipGainFrq	8.0Гц
FUN_11	DcSt Time	0.6sec ^{*5}	CON_67	SlipGain_ML	30%
FUN_20	Jog Speed	0.02Hz	CON_68	SlipGain_GL	30%
FUN_21	Dwell Speed	0.00Hz	CON_69	Slip Filter	200мс
FUN_22	Dwell Time	0.00sec	PRT_01	ETH Select	Yes
FUN_33	Acc/Dec Ref	Max Speed	PRT_02	ETH 1min	150%
FUN_36	Acc S Start	50.0%	PRT_03	ETH Continuous	100%
FUN_37	Acc S End	50.0%	PRT_04	RST Restart	No
FUN_38	Dec S Start	50.0%	PRT_09	Enc Err Chk	No
FUN_39	Dec S End	50.0%	PRT_10	Enc LPF	1ms
FUN_40	Time scale	0.01	PRT_11	EncFaultTime	0.00sec
FUN_41	Acc Time-1	1.50sec	PRT_12	EncFaultPerc	25.0%
FUN_42	Dec Time-1	1.10sec	PRT_13	SpdErrLevel	100rpm
FUN_43	Acc Time-2	4.00sec	PRT_14	SpdErr Time	50ms
FUN_44	Dec Time-2	0.70sec	PRT_15	OverSpdLevel	120.0%
FUN_45	Acc Time-3	4.00sec	PRT_16	OverSpd Time	0.00sec
FUN_46	Dec Time-3	4.00sec	PRT_17	PhInOpenChk	Yes
FUN_47	Acc Time-4	5.00sec	PRT_18	PhInOpenLevel	3.0V
FUN_48	Dec Time-4	5.00sec	PRT_19	PhOutOpenChk	Yes
FUN_51	BX Time	0.00	PRT_20	OL Level	150%
FUN_52	BX Termi LPF	0	PRT_21	OL Time	10sec
FUN_55	Power-on Run	No	PRT_22	OLT Select	Yes
FUN_56	ShortFlr Spd	0.00rpm	PRT_23	OLT Level	180%
FUN_57	ShortFlrTime	0.00sec	PRT_24	OLT Time	60sec
FUN_58	AHR Sel	No	PRT_29	LV2 Enable	No
FUN_59	AHR Pgain	3.00	PRT_32	FUN Control	During Run
FUN_60	AHRLow Freq	3.00	PRT_33	FUN Trip Sel	Trip
FUN_61	AHRHi Freq	60.00	PRT_34	Safety Sel	Latch
FUN_73	Use Loadcell	No			

(*1) Для версии программного обеспечения преобразователя частоты 1.00-1.10 параметр FUN_49

(*2) Для версии программного обеспечения преобразователя частоты 1.00-1.10 параметр FUN_50

(*3) Для версии программного обеспечения преобразователя частоты 1.00-1.10 не используется

(*4) – данные настройки будут доступны для просмотра и редактирования только после того как в группе FUN будет включено торможение постоянным током и выставлены время подачи постоянного тока при старте и при останове (FUN_03, 09, 11).

(*5) Для станции Союз рекомендуется увеличить до 0,8с

(*6) Для станции Союз рекомендуется поставить в 0.0с

В таблицу не включены параметры двигателя, результаты автотюнинга, которые также следует заполнить.

3. Настройки под синхронный двигатель

Параметр	Наименование параметра	Значение	Параметр	Наименование параметра	Значение
PAR_07	Control Mode	Speed Sync	CON_05	ASR LPF 1	0ms
PAR_08	Application	General Vect	CON_06	ASR P Gain 2	100%
PAR_09	Motor select	User define	CON_07	ASR I Gain 2	20ms
PAR_21	PWM Freq	8.0kHz	CON_08	ASR LPF 2	0ms
PAR_22	Cooling Method	Self Cool ^{*1}	CON_09	ASR FF Gain	0%
PAR_31	Autotune type	Standstill	CON_10	ASR Ramp	400ms
PAR_51	SynAutoTune	No	CON_11	Target Speed	0.0rpm
PAR_57	Inertia	30.0kgm ²	CON_33	Torque limit source	Kpd Kpd Kpd
DIO_31	BKOpen Time	0.20sec	CON_34	Positive Torque Lim	150%
DIO_32	BKOpen Spd	0.0rpm	CON_35	Negative Torque Lim	150%
DIO_33	Release Curr	20.0%	CON_36	Reg. Torque Lim	150%
DIO_36	BKClose Spd	0.0rpm	CON_37	Torque Bias Source	None
FUN_01	Run/Stop Src	Terminal 1	CON_38	Torque Bias	0.0%
FUN_02	Spd Ref Sel	Keypad1	CON_39	Torque Bias FF	0.0%
FUN_03	Stop mode	Decel	CON_40	Torque Balance	50.0%
FUN_20	Jog Speed	0.1rpm	CON_71	ARF Time	800ms
FUN_21	Dwell Speed	0.0rpm	CON_72	ARF ASR P	150%
FUN_22	Dwell Time	0.00sec	CON_73	ARF ASR I	1ms
FUN_33	Acc/Dec Ref	Max Speed	CON_74	ARF APR P	300%
FUN_36	Acc S Start	50.0%	CON_75	ACR P Gain Ratio	100%
FUN_37	Acc S End	50.0%	CON_76	ACR I Gain Ratio	100%
FUN_38	Dec S Start	50.0%	PRT_01	ETH Select	Yes
FUN_39	Dec S End	50.0%	PRT_02	ETH 1min	150%
FUN_40	Time scale	0.01	PRT_03	ETH Continuous	100%
FUN_41	Acc Time-1	1.50sec	PRT_04	RST Restart	No
FUN_42	Dec Time-1	1.10sec	PRT_09	Enc Err Chk	Yes
FUN_43	Acc Time-2	4.00sec	PRT_10	Enc LPF	0ms
FUN_44	Dec Time-2	0.70sec	PRT_11	EncFaultTime	0.00sec
FUN_45	Acc Time-3	4.00sec	PRT_12	EncFaultPerc	25.0%
FUN_46	Dec Time-3	4.00sec	PRT_13	SpdErrLevel	10rpm
FUN_47	Acc Time-4	5.00sec	PRT_14	SpdErr Time	30ms
FUN_48	Dec Time-4	5.00sec	PRT_15	OverSpdLevel	110.0%
FUN_51	BX Time	0.00sec	PRT_16	OverSpd Time	0.00sec
FUN_52	BX Termi LPF	0	PRT_17	PhInOpenChk	Yes
FUN_55	Power-on Run	No	PRT_18	PhInOpenLevel	3.0V
FUN_56	ShortFlr Spd	0.00rpm	PRT_19	PhOutOpenChk	Yes
FUN_57	ShortFlrTime	0.00sec	PRT_20	OL Level	150%
FUN_62	RegenAdv Sel	No	PRT_21	OL Time	10sec
FUN_73	Use Loadcell	No	PRT_22	OLT Select	Yes
FUN_79 ^{*2}	Use 0 Dec T	Yes	PRT_23	OLT Level	150%
FUN_80 ^{*3}	0 Dec Time 2	3.00sec	PRT_24	OLT Time	5sec
FUN_81 ^{*4}	0 Dec TarSpd	Скор. дот.	PRT_29	LV2 Enable	No
CON_02	ASR PI Ratio	15%	PRT_32	FUN Control	During Run
CON_03	ASR P Gain 1	100%	PRT_33	FUN Trip Sel	Trip
CON_04	ASR I Gain 1	100ms	PRT_34	Safety Sel	Latch

Примечание:

(*1) – если используется двигатель с принудительным охлаждением (на двигателе установлены внешние электрические вентиляторы), то выставить значение Force Cool

(*2) Для версии программного обеспечения преобразователя частоты 1.00-1.10 параметр FUN_49

(*3) Для версии программного обеспечения преобразователя частоты 1.00-1.10 параметр FUN_50

(*4) Для версии программного обеспечения преобразователя частоты 1.00-1.10 не используется

В таблицу не включены параметры двигателя, параметры энкодера, которые также следует заполнить и результаты автотюнинга и тюнинга энкодера.