
Небольшой универсальный преобразователь частоты IDS-Drive серия «М»

220В 0.4кВт – 5.5кВт
400В 0.4кВт – 7.5кВт

Содержание.

Предисловие.....	стр 3
Меры предосторожности.....	стр 3
1. Технические данные.....	стр 4
2. Установка и подключение.....	стр 5
3. Управление.....	стр 7
3.1 Панель и метод программирования.....	стр 7
3.2 Режим управления преобразователя	стр 8
3.3 Параметры преобразователя частоты	стр 8
4. Список параметров	стр 9
d- Группа параметров мониторинга	стр 24
E- Коды ошибок	стр 25
5. Случаи применения	стр 28

Предисловие.

Благодарим Вас за приобретение преобразователя частоты IDS Drive серии M. Перед использованием данного прибора внимательно прочитайте инструкцию и изучите все меры предосторожности. Разберитесь с содержанием таким образом, чтобы правильно установить и использовать преобразователь частоты. Пожалуйста, дайте инструкцию конечному пользователю. Пожалуйста, сохраняйте инструкцию весь срок использования прибора.

Меры предосторожности.

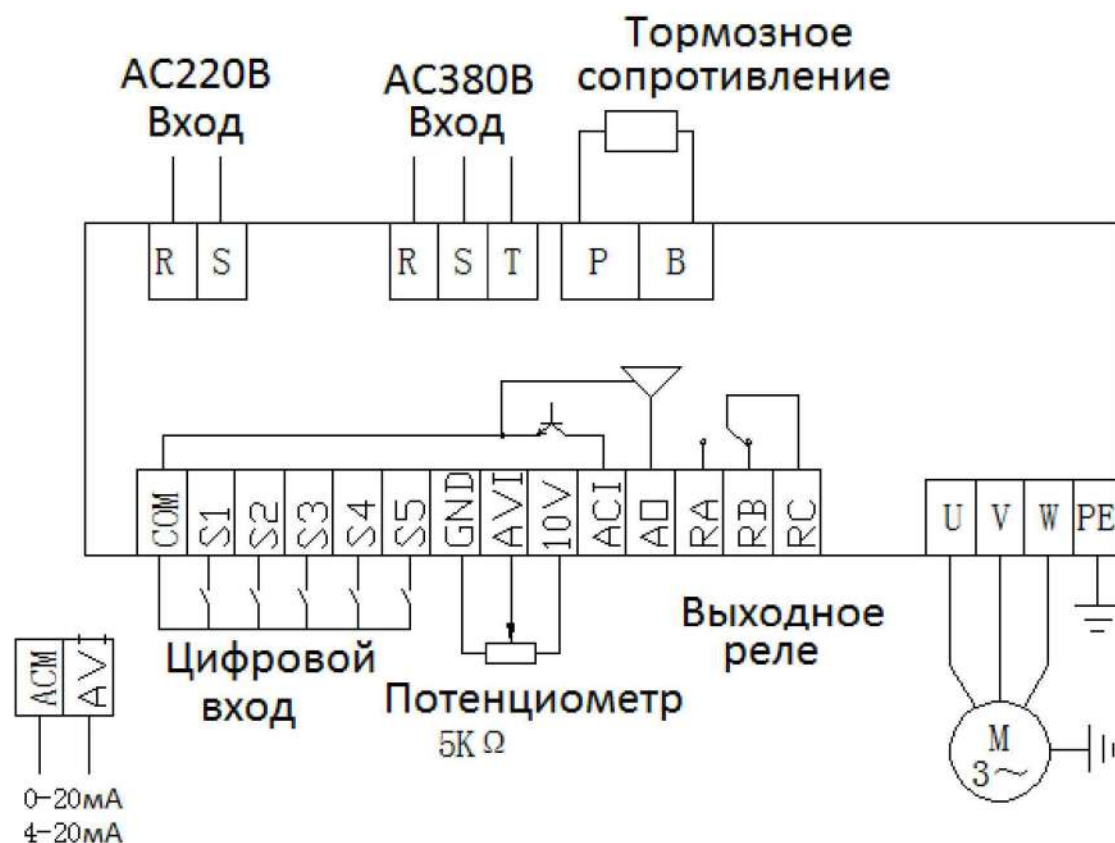
1. Перед подключением убедитесь, что питание на входе выключено.
2. Работа по соединению преобразователя частоты с питающей сетью и сетью управления должна выполняться профессиональным инженером-электриком.
3. Клеммы заземления должны быть соединены с землей.
4. После окончания всех соединений проводки цепи, пожалуйста, проверьте все соединения.
5. Не подключайте выходной провод инвертора к корпусу и проверьте, что выходной провод не закорочен.
6. Проверьте, соответствует ли напряжение питания основной цепи переменного тока номинальному напряжению преобразователя.
7. Не проверяйте силу тока на инверторе.
8. Соединяйте тормозной резистор согласно монтажной схеме.
9. Не подключайте питание к выходным клеммам U, V, W.
10. Не подключайте Контактор к выходной цепи.
11. Обязательно установите защитную крышку перед включением. При снятии крышки обязательно выключите питание.
12. Если вы хотите сбросить ошибку инвертора с функцией повтора, не приближайтесь к механическому оборудованию, потому что инвертор внезапно перезапустится, когда ошибка сбросится.
13. Проверьте, что сигнал запуска работы преобразователя частоты отключен перед сбросом аварийного устройства, иначе инвертор может внезапно запуститься.
14. Не прикасайтесь к клеммам инвертора, это очень опасно, так как на них высокое напряжение.
15. Когда питание включено, не меняйте проводку и клемму.
16. Отключите силовые цепи перед проверкой проводки и дальнейшей работы связанной с проводкой.
17. Не делайте произвольного конфигурирования инвертора.

1. Технические данные.

Номинальные данные преобразователя

Модель	Мощность	Питание	Выходной ток (А)	Размер L*W*H (мм)
M751 T 2 B	0.75KW	Одна фаза AC 220В-240В 50Гц/60Гц	4	150*115*150
M152 T 2 B	1.5KW		7	150*115*150
M222 T 2 B	2.2KW		9,5	150*115*150
M302 T 2 B	3.0KW		11,5	150*115*150
M402 T 2 B	4.0KW		15	210*118*180
M552 T 2 B	5.5KW		20	210*118*180
M751 T 4 B	0.75KW	Три фазы AC 370В- 440В 50Гц/60Гц	2,5	150*115*150
M152 T 4 B	1.5KW		4,1	150*115*150
M222 T 4 B	2.2KW		5,8	150*115*150
M302 T 4 B	3.0KW		7,5	150*115*150
M402 T 4 B	4.0KW		9,4	210*118*180
M552 T 4 B	5.5KW		12,6	210*118*180
M752 T 4 B	7.5KW		16,1	210*118*180

2. Установка и подключение.



Описание клемм преобразователя

Клемма	Функции	Установка и инструкции
R, S, T	Инвертор: питание 3- фазы 380 В подключается к клеммам R, S, T, питание 1- фаза 220V подключается к клеммам R, S или R, T (определяется этикетками на клеммах)	Воздушный выключатель следует использовать в качестве устройства защиты от перегрузки по току перед инвертором. Если есть LCDI, и есть вероятность пробоя, пожалуйста, выберите LCDI, с уровнем чувствительности выше 200 мА, и периодом реакции более 100 мс
U, V, W	Выход инвертора, подключаемый к электрическому двигателю	Чтобы уменьшить токи утечки, соединительный провод не должен превышать 50 метров.
P, B	Подключение тормозных резисторов	В соответствии с перечнем тормозных резисторов выберите подходящий.
PE	Подключение заземления	Инвертор должен быть подключен к земле.

Клемма	Функции	Установка и инструкции
COM	Сигнальная общая клемма	Нулевой потенциал цифрового сигнала.
S1	Цифровой вход S1	Установите в соответствии с параметром F2.13, а заводские настройки по умолчанию – FWD.
S2	Цифровой вход S2	Установите в соответствии с параметром F2.14, а заводские настройки по умолчанию – REV
S3	Цифровой вход S3	Установите в соответствии с параметром F2.15, а заводские установки по умолчанию - первая скорость многоступенчатой скорости.
S4	Цифровой вход S4	Установите в соответствии с параметром F2.16, а заводские установки по умолчанию - вторая скорость многоступенчатой скорости.
S5	Цифровой вход S5	Установите в соответствии с параметром F2.17, а заводские настройки по умолчанию - для внешнего RST.
GND	Сигнальная общая клемма	Нулевой потенциал аналогового входного сигнала.
AVI	0-10В входной сигнал	0-10В, входное сопротивление:>50KΩ
10V	Источник питания для потенциометра установки частоты	+10В, максимально 10мА
ACI	4-20мА аналоговый вход	4-10мА, входное сопротивление: 100Ω
A0	Аналоговый выход	Установите в соответствии с параметром F2.10
RA, RB, RC	Выходное реле	Установите в соответствии с параметром F2.20 Номинальная мощность контактов: AC 250V / 3A DC 24V / 2A

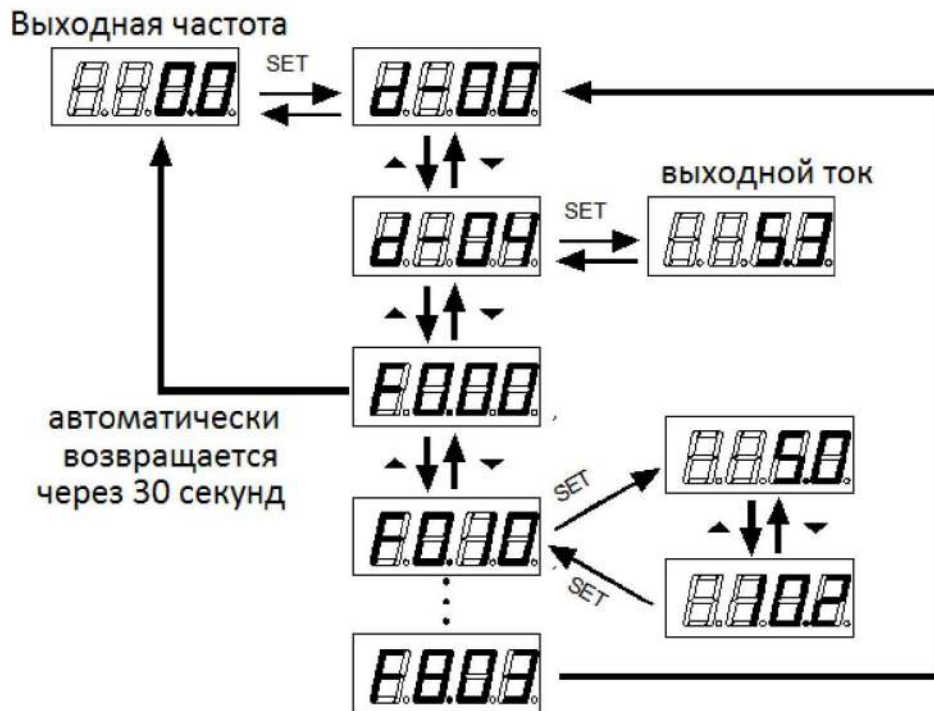
3. Управление.

3.1 Панель и метод программирования.



Внимание:

Если питание включено, на панели отображается 0.0. (выходная частота)



После установки параметра возвращаемся в мониторинг частоты:

1. Когда питание выключено, включите его снова
2. Выберите параметр d-00 и нажмите SET.

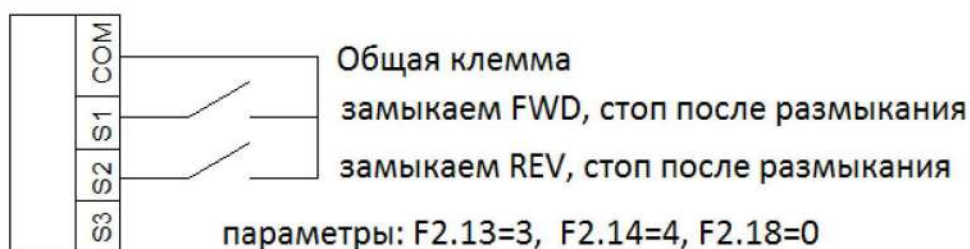
3.2 Режим управления преобразователя

Режим работы инвертора задается параметром F0.02. Существует два вида командного режима: пуск / останов панели управления и запуск / останов управления клеммой:

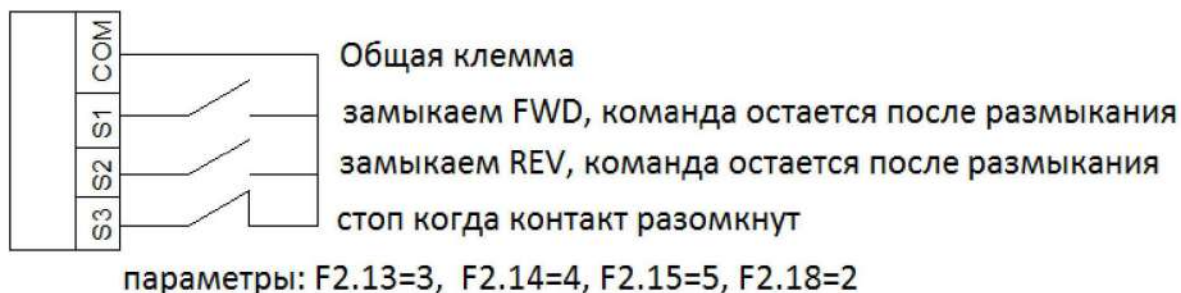
1) Пуск / Стоп команды подаваемые с панели управления: (Заводская установка по умолчанию управляется с панели). Когда вы используете панель для управления инвертором, вы должны помнить, что нажатие зеленой кнопки означает запуск инвертора, а нажатие красной кнопки означает остановку.

2) Управление подачей сигналов на управляющие клеммы преобразователя

Перед любой работой инвертор по умолчанию запускает FWD. FWD и REV устанавливаются входным терминалом S1-S5. (установка функции REV в параметрах программирования равна 4)



Двухпроводная схема управления Модель 1



Трехпроводная схема управления Модель 1

3.3 Параметры преобразователя частоты.

Режим установки частоты инвертора задается параметром F0.03. Когда F0.03 = 0, рабочая частота устанавливается потенциометром. Когда F0.03 = 3, рабочая частота вводится с аналогового входа AVI (0-10 В может быть подключен потенциометром); когда F0.03 = 5, рабочая частота вводится с аналогового входа ACI (4-20 мА). Когда F0.03 = 2, управление осуществляется внешним терминалом (значение переключателя установлено на увеличение / уменьшение частоты).

4. Список параметров .

Параметр	Название	Заводская установка	Диапазон установки	Описание
F0- Базовые параметры запуска				
F0.00	Мощность преобразователя	Согласно модели преобразователя	0.1-99.9kw	Текущая мощность
F0.01	Версия прошивки	1,0	1.0-99.9	Текущая версия
F0.02	Команда пуск	0	0-1	0: Команда пуск с панели преобразователя 1: Команда пуск с клемм преобразователя
F0.03	Установка частоты	0	0-5	0: ввод потенциометра панели 1: набор цифр, настройка кнопкой вверх / вниз на панели 2: набор номеров, настройка с помощью кнопки вверх / вниз 3: набор аналоговых аналоговых сигналов AVI (0-10 В) 4: набор комбинаций (F1, 15) 5: набор ACI (4-20 мА)
F0.04	Максимальная входная частоты	50.0Hz	50.0-999Hz	Максимум - это самое высокое значение частоты, которое разрешено выдавать преобразователю, Это также является основополагающим стандартом для ускорения и замедления.
F0.05	Верхний предел частоты	50.0Hz	50.0-999Hz	Частота работы не может превышать верхний предел.
F0.06	Нижний предел частоты	0.0Hz	0-верхний предел	Частота работы не может быть меньше нижнего предела.
F0.07	Действие при достижении нижнего предела	0	0-2	0: работа на 0 1: работа на нижнем пределе 2: остановка
F0.08	Установка рабочей частоты	0	0-верхний предел	значение является единственным
F0.09	Цифровое управление частотой	0	0000-2111	Единицы: сохранение данных в момент отключения питания 0: сохранить, 1: не сохранять Десятки: сохранять останов 0: удерживать, 1: не удерживать Сотни: UF / DOWN отрицательная настройка частоты 0: недействительна, 1: действительна Тысячи ПИД, ПЛК частотная позиция 0: недействительна, 1: F0.03 + PID, 2: F0.03 + PLC

Параметр	Название	Заводская установка	Диапазон установки	Описание
F0.10	Время разгона	Согласно модели инвертора	0-255s	Время, необходимое для ускорения инвертора от нуля до максимальной выходной частоты
F0.11	Время торможения	Согласно модели инвертора	0-255s	Время, необходимое инвертору для замедления с максимальной выходной частоты до нуля
F0.12	Настройка направления движения	0,0	0-2	0: FWD 1: REV 2: запрещено REV
F0.13	Настройка кривой V / F	0,0	0-2	0: линейная кривая 1: квадратичная кривая 2: многоточечная кривая VF
F0.14	Значение подъема крутящего момента (буст)	Согласно модели инвертора	0.0~30.0%	Ручная установка значения момента вращения. Если требуется большой крутящий момент, при старте. Значение устанавливается в процентах от номинального напряжения.
F0.15	Частота среза крутящего момента	15.0Hz	0.0~50.0Hz	Эта настройка точки частоты окончания работы для ручного значения увеличенного момента вращения.
F0.16	Настройка несущей частоты	Согласно модели инвертора	2.0~8.0KHz	Для бесшумной работы вы можете увеличить несущую частоту в соответствии с требованиями, но увеличение несущей частоты увеличит нагрев преобразователя частоты.
F0.17	V / F Значение частоты F1	12.5Hz	0.1-значение частоты F2	<p>График зависимости напряжения U (В) от частоты F (Гц). Показаны точки F_1, F_2, F_3 и максимальная выходная частота. Соответствующие напряжения U_1, U_2, U_3 и номинальное напряжение отмечены на оси U.</p>
F0.18	V/F Значение напряжения V1	25.0%	0.1-значение напряжения V2	
F0.19	V/F значение частоты F2	25.0Hz	Значение частоты F1-F3	
F0.20	V/F Значение напряжения V2	50.0%	Значение напряжения V1-V3	
F0.21	V/F значение частоты F3	37.5Hz	Значение частоты F2-Номинальная частота (F 4.03)	
F0.22	V/F Значение напряжения V3	75.0%	напряжения V2-100.0% (номинальное напряжение) [F4.00]	
F0.23	Код пользователя	0	0-9999	

Параметр	Название	Заводская установка	Диапазон установки	Описание
F1- Используемые параметры запуска				
F1.00	Режим торможения постоянным током при запуске	0	0000-0001	частотой 1: Первый запуск с торможением постоянным током, а затем начальная частота Десятки: Отключение или ненормальный режим перезапуска 0: недействительный 1: Запуск с начальной частотой Сотни: Зарезервировано Тысячи: Зарезервировано
F1.01	Частота торможения постоянным током	1.0Hz	0.0-50.0Hz	После того, как частота достигнет значения, по умолчанию, начнется торможение постоянным током
F1.02	Напряжение торможения постоянным током при запуске	0.0%	0.0-50.0% номинального напряжения	Применяемое напряжение при торможении
F1.03	Время торможения постоянным током	0.0s	0.0-30.0s	Время подачи тока торможения
F1.04	Режим выключения	0	0-1	0: торможение и останов 1: свободный выбег
F1.05	Частота торможения постоянным током при остановке	0.0Hz	0.0-верхний предел	После того, как частота достигнет значения, по умолчанию, начнется торможение постоянным током
F1.06	Напряжение торможения постоянным током при остановке	0.0%	0.0-50.0% Номинальное напряжение	Применяемое напряжение при торможении
F1.07	Время торможения постоянным током при остановке	0.0s	0.0-30.0s	Время для торможения постоянным током
F1.08	Время задержки торможения постоянным током при остановке	0.00s	0.00-99.99s	Время задержки торможение постоянным током после достижения частоты торможения .
F1.09	Настройка частоты толчкового режима FWD	10.0Hz	0.0-50.0Hz	Установка частоты толчковых режимов FWD и REV
F1.10	Настройка частоты толчкового режима REV			
F1.11	Время ускорения толчкового режима	Согласно модели инвертора	0.1-255.0s	Установка времени разгона и торможения
F1.12	Время замедления толчкового режима			
F1.13	Частота толчка	0.0Hz	0.0-верхний предел	Вследствие настройки частоты толчка и масштаба (частоты) режима, преобразователь частоты должен находиться вдали от точки механического резонанса нагрузки.
F1.14	Масштаб толчкового режима	0.0Hz	0.0-10.0Hz	
F1.15	модель установки комбинации частоты	0	0-7	0: потенциометр + цифровая частота 1 1: потенциометр + цифровая частота 2 2: потенциометр + AVI 3: цифровая частота 1 + AVI 4: цифровая частота 2 + AVI 5: цифровая частота 1+ многоступенчатая скорость 6: цифровая частота 1+ многоступенчатая скорость 7 : потенциометр + многоступенчатая скорость

Параметр	Название	Заводская установка	Диапазон установки	Описание
F1.16	Программируемое управление работой (простая работа ПЛК)	0	0000-1221	Единицы: управление ПЛК 0: недействует, 1: действует Десятки: выбор режима работы 0: один цикл, 1: повторяющийся цикл, 2: сохранить конечного значения после одного цикла. Сотни: режим запуска 0: перезапуск с первого этапа 1: запуск с того места где была остановка 2: Старт при остановке инвертора с начальной частоты. Тысячи: выбор памяти при отключенном питания 0: Без хранения, 1: Хранение
F1.17	Частота многошаговой скорости 1	5.0Hz	Нижний предел - верхний предел	Установка частоты шага 1
F1.18	Частота многошаговой скорости 2	10.0Hz	Нижний предел - верхний предел	Установка частоты шага 2
F1.19	Частота многошаговой скорости 3	15.0Hz	Нижний предел - верхний предел	Установка частоты шага 3
F1.20	Частота многошаговой скорости 4	20.0Hz	Нижний предел - верхний предел	Установка частоты шага 4
F1.21	Частота многошаговой скорости 5	25.0Hz	Нижний предел - верхний предел	Установка частоты шага 5
F1.22	Частота многошаговой скорости 6	37.5Hz	Нижний предел - верхний предел	Установка частоты шага 6
F1.23	Частота многошаговой скорости 7	50.0Hz	Нижний предел - верхний предел	Установка частоты шага 7
F1.24	Время работы в шаге 1	10.0s	0.0-999.9s	Установка времени работы на шаге 1 (вторая единица в параметре [F1.35], выбрана по умолчанию.)
F1.25	Время работы в шаге 2	10.0s	0.0-999.9s	Установка времени работы на шаге 2 (вторая единица в параметре [F1.35], выбрана по умолчанию.)

Параметр	Название	Заводская установка	Диапазон установки	Описание
F1.26	Время работы в шаге 3	10.0s	0.0-999.9s	Установка времени работы на шаге 3 (вторая единица в параметре [F1.35], выбрана по умолчанию.)
F1.27	Время работы в шаге 4	10.0s	0.0-999.9s	Установка времени работы на шаге 4 (вторая единица в параметре [F1.35], выбрана по умолчанию.)
F1.28	Время работы в шаге 5	10.0s	0.0-999.9s	Установка времени работы на шаге 5 (вторая единица в параметре [F1.35], выбрана по умолчанию.)
F1.29	Время работы в шаге 6	10.0s	0.0-999.9s	Установка времени работы на шаге 6 (вторая единица в параметре [F1.35], выбрана по умолчанию.)
F1.30	Время работы в шаге 7	10.0s	0.0-999.9s	Установка времени работы на шаге 7 (вторая единица в параметре [F1.35], выбрана по умолчанию.)
F1.31	Поэтапное время ускорения и замедления : выборка 1	0	0000-1111	Единицы: время разгона и торможения на этапе 1, 0 ~ 1, Десятки: время разгона и торможения на этапе 2, 0 ~ 1, Сотни: время разгона и торможения на этапе 3, 0 ~ 1, Тысячи: время разгона и торможения на этапе 4, 0 ~ 1
F1.32	Поэтапное время ускорения и замедления : выборка 1	0	000-111	Единицы: время разгона и торможения на этапе 5, 0 ~ 1, Десятки: время разгона и торможения на этапе 6, 0 ~ 1, Сотни: время разгона и торможения на этапе 7, 0 ~ 1 Тысячи: Зарезервировано
F1.33	Время разгона 2	10.0s	0.1~255.0s	устанавливает время разгона и торможения 2
F1.34	Время торможения 2			
F1.35	Выбор единицы времени	0	000~211	Единицы : PID определяем время одной процедуры Десятки: ПЛК единица времени Сотни: Общие единицы времени разгона и времени замедления Тысячи: Зарезервировано 0: каждый блок составляет 1 секунду 1: каждый блок равен 1 точке 1: каждый блок составляет 0,1 секунда
F2- Параметры аналоговых и цифровых входов и выходов				
F2.00	Входное напряжение AVI с нижним пределом	0.00V	0.00~ 【F2.01】	устанавливаем максимальное и минимальное AVI-напряжение
F2.01	Входное напряжение AVI с верхним пределом	10.0V	【F2.01】 ~10.00V	

F2.02	Установка параметра соответствующего нижнему пределу AVI	0.0%		установите нужный набор параметров максимальной и минимальной частоты, и соответственно далее установите значение этих параметров в процентах от максимальной частоты [F0.05]
F2.03	Установка параметра соответствующего верхнему пределу AVI	100.0%		
F2.04	Нижний предел входного напряжения AVI	0.00mA	0.00~【F2.05】	установите максимальный и минимальный входной ток ACI
F2.05	Верхний предел входного напряжения AVI	20.00mA	【F2.04】 ~ 20.00mA	
F2.06	Установка параметра соответствующего нижнему пределу AVI	0.0%		установите нужный набор параметров максимальной и минимальной частоты, и соответственно далее установите значение этих параметров в процентах от максимальной частоты [F0.05]
F2.07	Установка параметра соответствующего верхнему пределу AVI	100.0%		
F2.08	Постоянная времени фильтрации аналогового входного сигнала	0.1s	0.1~5.0s	Этот параметр используется для фильтрации входных сигналов потенциометра AVI, ACI и панели, для устранения влияния помех.
F2.09	Ограничение отклонения колебаний аналогового входа	0.00V	0.00~0.10V	Когда аналоговый входной сигнал часто колеблется вокруг опорного значения, можно подавить эти колебания частоты, установив F2.09.
F2.10	Выбор функции аналогового выхода A0	0	0~5	0: Выходная частота, 1: Выходной ток, 2: Частота вращения двигателя, 3: Выходное напряжение, 4: AVI, 5: ACI
F2.11	Нижний предел выхода A0	0.00V	0.00~10.00V	Устанавливаем максимальное и минимальное значение выхода A0
F2.12	Верхний предел выхода A0	10.00V		

Параметр	Название	Заводская установка	Диапазон установки	Описание
F2.13	Функция входного терминала S1	3	0~27	0: Отложите контрольный вывод
F2.14	Функция входного терминала S2	4	0~27	1: Управление перемоткой вперед 2: Управление назад по часовой стрелке 3: Прямое управление (FWD)
F2.15	Функция входного терминала S3	13	0~27	4: Обратное управление (REV) 5: Трехпроводное управление работой 6: Управление свободным стопом (выбег)
F2.16	Функция входного терминала S4	14	0~27	7: Вход внешнего сигнала останова (STOP) 8: Вход сигнала внешнего сброса (RST) 9: Вход внешней неисправности
F2.17	Функция входного терминала S5	8	0~27	10: Команда увеличения частоты (UP) 11: Команда уменьшения частоты (DOWN) 13: Выбор многоступенчатой скорости S1 14: Выбор многоступенчатой скорости S2 15: Выбор многоступенчатой скорости S3 16: Клемма канала принудительного запуска 17: зарезервировано 18: команда торможения постоянным током при остановке 19: переключатель частоты в AVI 20: Частотный переключатель на цифровую частоту 1 21: Частотный переключатель на цифровую частоту 2 22: Зарезервирован 23: Сигнал очистки счетчика 24: Сигнал запуска счетчика 25: Сигнал очистки таймера 26: Сигнал запуска таймера 27: Выбор времени ускорения и замедления
F2.18	Модель управления FWD / REV	0	0-3	0: трехпроводная модель управления I 1: трехпроводная модель управления I 2: трехпроводная модель управления I 3: трехпроводная модель управления I
F2.19	Проверка функции терминала при включении питания	0	0-1	0: неверный запуск команды при включении питания 1: действительный запуск команды при включении питания

Параметр	Название	Заводская установка	Диапазон установки	Описание
F2.20	Функции потенциометра R		0~14	<p>0: Неиспользуется 1: инвертор готов к работе 2: инвертор работает 3: инвертор работает с нулевой скоростью 4: внешняя неисправность 5: ошибка инвертора 6: сигнал появления частоты / скорости (FAR) 7: сигнал достижения уровня частоты / скорости (FDT) 8: выходная частота достигает верхнего предела 9: выходная частота достигает нижнего предела 10: предупреждение перегрузки инвертора 11: сигнал переполнения таймера 12: сигнал обнаружения счетчика 13: сигнал сброса счетчика 14: вспомогательный двигатель</p>
F2.21	Зарезервирован			
F2.22	Задержка времени, когда переключатель (R) выключен			
F2.23	Задержка времени, когда переключатель (R) выключен	0.0s	0.0~255.0s	задержка времени действует когда поворот потенциометра R изменяет состояние выхода
F2.24	Масштаб рассмотрения, когда частота достигает FAR	5.0Hz	0.0Hz~15.0Hz	Выходная частота находится в пределах положительной и отрицательной ширины обнаружения заданной частоты, а терминал выдает действительный сигнал (низкий уровень).
F2.25	Установленное значение уровня FDT	10.0Hz	0.0Hz~максимальная частота	
F2.26	Значение гистерезиса FDT	1.0Hz	0.0~30.0Hz	
F2.27	Скорость изменения терминала UP / DOWN	1.0Hz/s	0.1Hz~99.9Hz/s	установите скорость изменения частоты, когда терминал UP / DOWN задает частоту, при замыкании клеммы UP / DOWN и клеммы COM в течение одной секунды.

Параметр	Название	Заводская установка	Диапазон установки	Описание
F2.28	Настройка режима запуска импульсного входа	0	0~1	0: обозначает режим электрического запуска 1: означает режим импульсного запуска
F2.29	Логическая настройка входного терминала	0	0~1	0: означает положительную логику. Действительно когда терминал Si подключен к общему терминалу, и недействительно, когда отключен. 1: означает обратную логику. Действительно, когда терминал Si подключен к общему терминалу, и недействительно, когда отключен.
F2.30	S1 Коэффициент фильтрации	5	0~9999	Используется для установки чувствительности входных клемм. Если контакт цифровой входной клемма часто прерывается и вызывает сбои, увеличьте этот параметр, чтобы уменьшить чувствительность к помехам. Однако, если диапазон настроек слишком велик, чувствительность входного терминала будет уменьшаться. 1: представляет собой время сканирования 2мс
F2.31	S2 Коэффициент фильтрации	5	0~9999	
F2.32	S3 Коэффициент фильтрации	5	0~9999	
F2.33	S4 Коэффициент фильтрации	5	0~9999	
F2.34	S5 Коэффициент фильтрации	5	0~9999	
F3- Настройка параметров PID				
F3.00	Функциональная настройка PID	1010	0000~2122	Десятки: PID задание входной канал 0: потенциометр клавиатуры, 1: задание PID задается числом устанавливаемым кодом функции F3.01. 2: задание устанавливается давлением (МПа, кг), установив параметры F3.01, F3.18. Сотни: входной канал обратной связи PID 0: AVI, 1: ACI. Тысячи: выбор режима сна PID 0: недопустимый, 1: нормальный спящий режим, для этого метода нужно установить конкретные параметры, такие как F3.10 ~ F3.13. 2: нарушение сна. То же самое, что и параметр, когда режим сна выбран как 0, если значение обратной связи ПИД-регулятора находится в пределах диапазона заданного значением F3.14, вводится спящий режим. Когда значение обратной связи меньше порога пробуждения (полярность ПИД-регулятора положительна), происходит немедленное пробуждение.

Параметр	Название	Заводская установка	Диапазон установки	Описание
F3.01	Задание PID	0.0%	0.0~100.0%	Используйте клавиатуру для установки задания ПИД-регулятора. Эта функция действительна только в том случае, если задана цифра выбора канала PID (цифра F3.00 десять - 1).
F3.02	Усиление сигнала обратной связи	1	0.01~10.00	Когда канал обратной связи не согласуется с каналом задания, эту функцию можно использовать для настройки сигнала канала обратной связи.
F3.03	Пропорциональное усиление P	1	0.1~5.00	Скорость настройки PID устанавливается двумя параметрами, пропорциональным усилением P и временем интегрирования Ti. Если вам нужна более высокая скорость, вы должны увеличить пропорциональный коэффициент усиления P и уменьшить время интегрирования, если вы хотите более низкую скорость, вы должны уменьшить пропорциональный коэффициент усиления P и увеличить время интегрирования. В общих условиях мы не устанавливаем время дифференцирования.
F3.04	Время интегрирования Ti	2	0.1~50.0s	
F3.05	Время дифференцирования Td	2.0s	0.1~10.0s	
F3.06	Период выборки T	0.0s	0.1~10.0s	Чем больше период выборки, тем медленнее реакция, но лучше эффект подавления помех. Как правило, он не установлен.
F3.07	Предел отклонения	0.0s	0.0~20.0%	Предел отклонения-это отношение заданной суммы и абсолютного значения, которое является отклонением между величиной обратной связи системы и заданием. Когда сумма обратной связи находится в пределах диапазона пределов отклонения, мы не будем настраивать ПИД.
F3.08	Задание частота замкнутого контура	0.0Hz	0.0~the Maximum	
F3.09	Время удержания заданной частоты	0.0s	0.0~999.9s	Частота и время работы инвертора перед началом работы ПИД-регулятора.

Параметр	Название	Заводская установка	Диапазон установки	Описание
F3.10	Пороговый коэффициент пробуждения	100.0%	0.0~150.0%	Если фактическое значение обратной связи больше заданного значения, а выходная частота инвертора достигает нижней граничной частоты, инвертор переходит в состояние сна после времени задержки, определенного F3.12 (т.е. операция с нулевой скоростью, значение представляет собой процентное соотношение задания PID.)
F3.11	Тревожный пороговый коэффициент	90.0%	0.0~150.0%	Если значение обратной связи меньше установленного значения, инвертор переходит в состояние ожидания после ожидания времени задержки, определенного F3.13; это значение представляет собой процент от установленного значения PID.
F3.12	Задержка сна	100.0%	0.0~999.9s	Установите временную задержку сна
F3.13	Задержка пробуждения	1.0s	0.0~999.9s	Установите временную задержку пробуждения
F3.14	Обратная связь и заданные отклонения давления при входе в сон	0.5%	0.0~10.0%	Параметры функции эффективны только при нарушении режима сна.
F3.15	Время задержки опроса	30.0	0.0~999.9s	Установите время задержки опроса
F3.16	Порог обнаружения высокого давления	150.0%	0.0~200.0%	Когда давление обратной связи больше или равно заданному значению, эпитаграмма ошибки «EPA0» сообщит об этом после задержки в F3.15, когда давление обратной связи меньше заданного значения, эпитаграмма ошибки «EPA0» будет сброшена автоматически; порог представляет собой процент установленного давления.
F3.17	Порог обнаружения низкого давления	50.0%	0.0~200.0%	Когда давление обратной связи меньше заданного значения, эпитаграмма ошибки «EPA0» будет сообщит об этом после задержки в F3.15, когда давление обратной связи больше или равно заданному значению, эпитаграмма ошибки «EPA0» будет сброшена автоматически; порог представляет собой процент установленного давления.
F3.18	Диапазон датчика	10.0mp	0.00~99.99 (Mpa、Kg)	Установите максимальный диапазон датчика

Параметр	Название	Заводская установка	Диапазон установки	Описание
F4- параметры мотора				
F4.00	Номинальное напряжение	Согласно модели	0~500V	Настройки параметров двигателя
F4.01	Номинальный ток	Согласно модели	0.1~999.9A	
F4.02	Номинальная скорость	Согласно модели	0~60000Krpm	
F4.03	Номинальная частота	50.0Hz	1.0~999.9Hz	
F4.04	Сопротивление статора	Согласно модели	0.001~20.000Ω	Установка сопротивления статора двигателя
F4.05	Ток холостого хода	Согласно модели	0.1~【F4.01】	Установка тока холостого хода двигателя
F4.06	Функция AVR	0	0~2	0: недействует, 1: всегда действует 2: недействует только при замедлении
F4.07	Зарезервирован	0	-	Зарезервирован
F4.08	Частота автоматического сброса неисправностей	0	0~10	Когда параметр сброса установлен в 0, функция автоматического сброса не выполняется, и ее можно сбросить только вручную. 10 означает, что число неограниченное, то есть множество раз.
F4.09	интервал времени автоматического сброса неисправности	3.0s	0.5~25.0s	Установить время автоматического сброса ашибки
F5- Параметры функций защиты				
F5.00	Настройки защиты	1	0000~1211	0: недействуют, 1: действуют десятки: защита от разрыва обратной связи с ПИД-регулятором 0: недействует, 1: действие защиты и свободного времени простоя, сотни: зарезервированы, тысячи: параметры подавления шока 0: недействуют, 1: действуют

Параметр	Название	Заводская установка	Диапазон установки	Описание
F5.01	Коэффициент защиты от перегрузки двигателя	100.0%	30%~110%	Коэффициент защиты от перегрузки двигателя - это процентное значение номинального тока двигателя и номинальное значение выходного тока инвертора.
F5.02	Уровень защиты от пониженного напряжения	180/360V	150-280 300~480V	Этот код функции предусматривает нижнее предельное напряжение шины постоянного тока, когда инвертор работает нормально.
F5.03	Предельное значение напряжения торможения	1	0: отключено, 1~255	Этот параметр используется для настройки способности инвертора подавлять перенапряжение во время торможения.
F5.04	Предельный уровень перенапряжения	375/790V	350-380 660~760V	Превышение уровня перенапряжения на шине постоянного тока определяет рабочее напряжение при защите от перенапряжения
F5.05	Предельное значение тока ускорения	125	0: отключено, 1~255	Этот параметр используется для настройки способности инвертора подавлять перегрузку во время ускорения.
F5.06	Ограничение тока в установившемся режиме	0	0: отключено, 1~255	Этот параметр используется для настройки мощности инвертора для подавления перегрузки по току при постоянной скорости.
F5.07	Уровень ограничения по току	200.0%	100%~250%	Предельный уровень тока определяет предел тока для автоматического режима ограничения тока, и соответственно устанавливается в процентах от номинального значения тока
F5.08	Значение обнаружения обрыва обратной связи	0.0%	0.0~100.0%	Это значение представляет собой процент от полученной суммы PID. Когда значение обратной связи ПИД-регулятора остается меньше значения обнаружения обрыва обратной связи, преобразователь будет выполнять соответствующее действие защиты в соответствии с настройкой F5.00. Когда F5.08 = 0.0%, это значение недействительно.
F5.09	Время обнаружения обрыва обратной связи	10.0s	0.1~999.9s	Это время задержки перед защитным действием, при обрыве обратной связи
F5.10	Уровень предварительной тревоги перегрузки инвертора	120%	120~150%	Это текущий порог срабатывания предварительной тревоги инвертора. Его установленным значением является процент от номинального тока инвертора
F5.11	Задержка тревоги предварительной перегрузки частоты инвертора	5.0s	0.0~15.0s	время задержки перед сигналом предварительной тревоги перегрузки, когда выходной ток инвертора постоянно превышает уровень предварительной тревоги перегрузки (F5.10)
F5.12	включение приоритета jog	0	0~1	0: недействительный 1: когда инвертор работает, приоритет толчкового режима является самым высоким

Параметр	Название	Заводская установка	Диапазон установки	Описание
F5.13	Коэффициент подавления колебаний	30	0~200	При перегрузке двигателя необходимо установить тысячи F5.00 как действительные и включить функцию защиты. А затем отрегулируйте её, установив коэффициент подавления перегрузки. Как правило, если амплитуда перегрузки велика, необходимо увеличить коэффициент подавления шума F5.13, когда F5.14 ~ F5.16 не устанавливаются. Если есть особые обстоятельства, параметры F5.13 ~ F5.16 должны использоваться в сочетании друг с другом.
F5.14	Коэффициент подавления амплитуды	5	0~12	
F5.15	Нижняя предельная частота колебаний	5.0Hz	0.0~【F5.16】	
F5.16	Верхняя предельная частота подавления колебаний	45.0Hz	【F5.15】~【F0.05】	
F5.17	Выбор диапазона	11	000~111	единицы: ускорение выбора 0: недействительно, 1: действительно десятки: замедление выбора 0: недействительно, 1: действительно сотни: постоянный выбор 0: недействительно, 1: действительно тысячи: зарезервировано
F6- Параметры связи (зарезервировано)				
F7- Дополнительные функциональные параметры				
F7.00	Режимы подсчета и времени	103	000~303	единицы: процесс подсчета количества отсчетов, 0: счет одного цикла, остановка вывода, 1: счет одного цикла, продолжение вывода, 2: циклический счет, остановка вывода, 3: циклический счет, продолжение вывода. десятки: зарезервировано сотни: время на обработку, 0: время на обработку, 1: счет одного цикла, продолжение вывода, 2: циклическое время, остановка вывода 3: циклическое время, продолжение вывода.
F7.01	Установка значения сброса счетчика	1	【F7.02】~9999	Установите значение сброса счетчика
F7.02	Настройка значения счетчика	1	0~【F7.01】	Установите начальное значение счетчика
F7.03	Настройка времени	0s	0~9999s	Установите значение времени отсчета

Параметр	Название	Заводская установка	Диапазон установки	Описание
F8- Управление и отображение параметров				
F8.00	Параметры мониторинга пуска	0	0~26	Основной интерфейс мониторинга - элементы отображения по умолчанию. Соответствующими цифрами являются параметры в группе D.
F8.01	Параметры мониторинга останова	1	0~26	Основной интерфейс мониторинга - элементы отображения по умолчанию. Соответствующими цифрами являются параметры в группе D.
F8.02	Множитель отображения скорости двигателя	1	0.01~99.99	Он используется для калибровки ошибки отображения шкалы скорости и не влияет на фактическую скорость.
F8.03	Инициализация параметров	0	0~2	0: Нет операции 1: восстановление заводских настроек Пользовательские параметры по модели сбрасываются в заводские настройки. 2: Очистка записи о неисправностях
F9- Параметры производителя				
F9.00	Пароль производителя		1 – 9999	Специальный пароль, установленный системой
F9.01	Выбор модели	1	0-14	220V: 0: 0.4KW 1: 0.75KW 2: 1.5KW 3: 2.2KW 4: 4.0KW 5: 5.5KW 6: 7.5KW 380V: 7: 0.4KW 8: 0.75KW 9: 1.5KW 10: 2.2KW 11: 3.0KW 12: 4.0KW 13: 5.5KW 14: 7.5KW
F9.02	Время запаздывания	Согласно модели	2.5~4.0μS	2.5~4.0μS 0.4~4.0KW 2.8us 5.5KW~22KW 3.2us
F9.03	Програмное пначение обнаружения превышения напряжения	400/810V	0-450V/900V	Порог обнаружения превышения напряжения
F9.04	Коэффициент коррекции напряжения	1	0.80~1.20	Значение напряжения шины, используемое для калибровки теста
F9.05	Коэффициент коррекции тока	1	0.80~1.20	Текущее значение, используемое для калибровки теста
F9.06~F9.09	Зарезервирован	0		Зарезервирован
F9.10	Выбор специальной функции	Согласно модели	0-2	единицы: выбор очистки общего времени работы 0: недействительно, 1: действительно десятки: по модели 0: универсальные модели (G), 1: модели легкой нагрузки (F), 2: перегруженная модель (Z) сотни: зарезервировано тысячи: зарезервировано

d – Группа параметров мониторинга

Параметр	Название	Диапазон	Минимальная единица
d-00	Выходная частота (Hz)	0.0~999.9Hz	0.1Hz
d-01	Установка частоты (Hz)	0.0~999.9Hz	0.1Hz
d-02	Выходное напряжение (V)	0~999V	1V
d-03	Напряжение шины (V)	0~999V	1V
d-04	Выходной ток (A)	0.0~999.9A	0.1A
d-05	Скорость двигателя (Krpm)	0~60000Krpm	1Krpm
d-06	Аналоговый вход AVI (V)	0.00~10.00V	0.01V
d-07	Аналоговый вход ACI (mA)	0.00~20.00mA	0.01mA
d-08	Аналоговый вход АО (V)	0.00~10.00V	0.01V
d-09	Резерв	-	-
d-10	Резерв	-	-
d-11	Значение обратной связи ПИД-регулирования	0.00~10.00V/ 0.00~99.99(MPa, Kg)	0.01V/(MPa, Kg)
d-12	Текущее значение счетчика	0~9999	1s
d-13	Текущее значение времени (s)	0~9999s	1s
d-14	Состояние входного терминала (SI-S5)	0~1FH	1H
d-15	Состояние выходного реле (R)	0~1H	1H
d-16	Резерв	Резерв	-
d-17	Дата обновления программного обеспечения (year)	2010~2026	1
d-18	Дата обновления программного обеспечения (day, month)	0~1231	1
d-19	Второй код неисправности	0~19	1
d-20	Самый последний код неисправности	0~19	1
d-21	Выходная частота при последней ошибке (Hz)	0.0~999.9Hz	0.1Hz
d-22	Выходной ток при последней ошибке (A)	0.0~999.9A	0.1A
d-23	Напряжение шины во время последней ошибки (V)	0~999V	1V
d-24	Резерв	Резерв	-
d-25	Общее время работы инвертора (h)	0~9999h	1h

Е- Коды ошибок			
Код ошибки	Название	Возможная причина проблемы	Устранение проблемы
E0C1	Перегрузка по току во время ускорения	Время ускорения слишком маленькое	Увеличьте время разгона
		Мощность инвертора слишком мала	Используйте преобразователь большей мощности
		Кривая V / F или установка усиления крутящего момента не подходят	Отрегулируйте кривую V / F или усиление крутящего момента (boost)
E0C2	Перегрузка по току при торможении	Время замедления слишком маленькое	Увеличьте время замедления
		Мощность инвертора слишком мала	Используйте преобразователь большей мощности
E0C3	Перегрузка по току при постоянной скорости	Низкое напряжение сети	Проверьте входную мощность
		Нагрузка скачкообразная или ненормальная	Проверьте нагрузку или уменьшите изменения нагрузки
		Мощность инвертора слишком мала	Используйте преобразователь большей мощности
E0U1	перенапряжение во время ускорения	Отклонение от нормы входного напряжения	Проверьте входную мощность
		Перезапуск вращающегося двигателя	Установить запуск после торможения постоянным током
E0U2	Перенапряжение во время торможения	Время замедления слишком маленькое	Увеличьте время замедления
		Входное напряжение ненормальное	Проверьте входную мощность
E0U3	Перенапряжение при постоянной скорости	Входное напряжение ненормальное	Проверьте входную мощность
E0U4	Перенапряжение во время выключения	Входное напряжение ненормальное	Проверьте входную мощность
ELU0	Недостаточное напряжение во время работы	Входное напряжение ненормально или реле не работает	Проверьте напряжение питания или обратитесь к поставщику

Код ошибки	Название	Возможная причина проблемы	Устранение проблемы
ESC1	Ошибка модуля питания	Короткое замыкание выхода инвертора или замыкание на землю	Проверьте проводку двигателя
		Прерывистая перегрузка по току инвертора	Смотрите меры по защите от перегрузки по току
		Неисправна панель управления или серьезные помехи	Обратитесь в сервис от производителя
		Устройство питания повреждено	Обратитесь в сервис от производителя
EOL1	Перегрузка инвертора	Кривая V / F или установка усиления крутящего момента (boost) не подходят.	Отрегулируйте кривую V / F и усиление крутящего момента
		Слишком низкое напряжение сети	Проверить напряжение сетки
		Время ускорения слишком короткое	Увеличьте время разгона
		Перегрузка двигателя	Выберите более мощный инвертор
EOL2	Перегрузка двигателя	Кривая V / F или установка усиления крутящего момента (boost) не подходят.	Отрегулируйте кривую V / F и усиление крутящего момента
		Слишком низкое напряжение сети	Проверить напряжение сетки
		Двигатель заблокирован или изменение нагрузки слишком велико	Проверьте нагрузку
		Коэффициент защиты от перегрузки двигателя задан неправильно	Правильно установите коэффициент защиты от перегрузки двигателя
E-EF	Сбой внешнего устройства	Входная клемма неисправности внешнего устройства замкнута	Отсоедините клемму сигнализации неисправности внешнего устройства и устраните неисправность (устраните причину неисправности)

Код ошибки	Название	Возможная причина проблемы	Устранение проблемы
EPID	Обратная связь PID отключена	Линия обратной связи PID незатянута	Проверьте соединение обратной связи
		Значение обратной связи меньше значения обнаружения обрыва	Отрегулируйте порог обнаружения входного сигнала
ECCF	Сбой обнаружения тока	Ошибка цепи токового контроля	Обратитесь в сервис от производителя
		Вспомогательный отказ источника питания	
EEEP	Ошибки чтения и записи EEPROM	Ошибка EEPROM	Обратитесь в сервис от производителя
EPAO	Ошибка разрыва трубы	Давление обратной связи меньше порога обнаружения низкого давления или больше или равно порогу обнаружения высокого давления	Проверьте соединение обратной связи или отрегулируйте обнаружение порога высокого и низкого давления
EPOF	Ошибка связи двойного CPU	Проблема связи CPU	Обратитесь в сервис от производителя

5. Случаи применения

5.1 Контроль инвертором постоянного давления подачи воды

А: Управление электрическим контактным манометром (самый простой способ управления)

Используйте электрический сигнал давления манометра для контроля давления воды. Нужно подключить два провода, один от зеленой стрелки, один от черной стрелки, к двум верхним из трех клемм на манометре электрического контакта (некоторые датчики могут отличаться). Когда давление воды низкое, черная стрелка будет помещаться под зеленую стрелку, а инвертор находится в режиме ускоренного запуска. Когда давление воды высокое, черная стрелка будет помещаться над зеленой стрелкой, а инвертор находится в состоянии остановки торможения. Его очень легко поддерживать.

Для этого с преобразователем нужно сделать следующие шаги:

① Возьмите два провода, которые подключены к электрическому контактному манометру, один из которых должен быть подключен к S1, а другой должен быть подключен к клемме COM (нет необходимости различать положительную и отрицательную клеммы).

② Установите параметр F0.02 = 1 и выберите управление внешним терминалом.

③ Поверните регулятор скорости на панели до максимума.

④ Настройка параметра инвертора: F2.13 = 3 (по умолчанию), F0.10 = 80, F0.11 = 80, F2.19 = 1

Инвертор начнет автоматически запускаться, когда питание включено. Если он не запускается, вы можете использовать провод, напрямую соединяющий S1 и COM. Если инвертор не может запускаться, это указывает на то, что с внутренними настройками преобразователя что-то не так. Если он может быть активирован, это указывает на то, что что-то не так с внешним электрическим контактным датчиком или проводами. Можно проверить, подключены ли два провода на электрическом контакте. Должно быть включение, когда черная стрелка установлена ниже зеленой стрелки, и соответственно должно быть отключение, когда черная стрелка установлен над зеленой стрелкой.

В: поддержание постоянного давления по средством ПИД-регулирования (задано AVI)

Используйте функцию управления ПИД-регулятором, которая имеется в преобразователе частоты. Чтобы отрегулировать и управлять ПИД-регулятором нужно установить датчики давления воды или дистанционный манометр.

Шаги:

① Пусть сигнал давления воды на дистанционном манометре подключается к GND, AVI, 10 В. Если это двухпроводный датчик давления, тогда подключаемся к GND, AVI. Значение обратной связи по напряжению можно увидеть в параметре d-06.

② При использовании режима пуска с панели установите параметр F0.02 = 0. Если вы используете внешние терминалы для запуска, установите параметры F0.02 = 1, F2.13 = 3 (по умолчанию), F2.19 = 1, подключите провода сигнала запуска к S1 и COM.

③ настройки параметров: F0.10 = 30, F0.11 = 30 время разгона и торможения, может быть скорректировано в соответствии с фактическим применением F3.00 = 1011, отрицательной обратной связью с ПИД-регулятором, сигнал обратной связи передается на AVI, и данный PID определяется F3.01. F3.01, используется для установки давления воды, а диапазоне 0-100. С помощью этого параметра отрегулируйте уровень давления воды, который можно настроить на 20, а затем отрегулировать в соответствии с фактической ситуацией.

④ Скорость ПИД-регулирования: F3.03 = 1,00 (по умолчанию). Настройка параметра значения P- значение P выше, скорость регулировки выше. F3.04 = 2.0 (по умолчанию), I настройка параметра значения I- значение I выше, скорость регулировки медленнее.

5.2 двух скоростной режим управления

Требования к оборудованию: В режиме FWD с помощью ручки потенциометра отрегулируйте скорость; в режиме REV используйте многоступенчатую операцию с низкой скоростью.

- ① Установка параметров: F0.02 = 1, F0.03 = 3, F1.17 = 10 (скорость вращения REV 10HZ)
- ② Подключение: три провода потенциометра должны быть подключены к GND, AVI и + 10V. Сигналы FWD подключены к S1, а сигналы COM и REV подключены к S2 и COM, закоротите S2 и S3 (задайте частоту, когда активна команда REV и выберите значение настройки для многоступенчатой скорости 1).

5.3 Управление толчковым режимом

Условия, при которых будет регулирование толчкового режима:

- ① Установка параметров: F0.02 = 1, F2.15 = 1 (FWD jog), F2.16 = 2 (REV jog). Частота работы FWD задается параметром F1.09, а частота работы REV установлена в F1.10. Время ускорения толчкового режима задается параметром F1.11, а время замедления Jog устанавливается параметром F1.12.
- ② Проводка: сигнал jog FWD подключен к COM и S3, REV jog подключен к COM и S4.

5.4 Недостаточный крутящий момент при низкой скорости (тяжелый пуск).

Отрегулируйте параметры F0.14 от малого до большого. Не устанавливайте экстремальное значение в начале, так как это может привести к аварийной перегрузке по току.

Отрегулируйте параметр до F0.15, который является частотой окончания работы для ручного значения увеличенного момента вращения.

5.5 Применение на гравировальной машине, использующей плату Weihong

① Подключение: на карте Weihong имеется четыре провода, соответственно, общий провод, провод низкой скорости, провод средней скорости и провод высокой скорости. Эти четыре провода подключаются к инвертору на COM, S3, S4, S5 соответственно.

② Настройка параметров: F0.02 = 1, F0.04 = 400 (устанавливается в соответствии с заводской табличкой двигателя), F0.05 = 400 (устанавливается в соответствии с заводской табличкой двигателя), F1.17 = 100, F1.18 = 150, F1.19 = 200, F1.20 = 250, F1.21 = 300, F1.22 = 350, F1.23 = 400, F2.17 = 15, F2.19 = 1. F4.03 = 400 (номинальный ток двигателя, частота, заданные в соответствии с заводской табличкой двигателя).

③ После того, как настройка параметров завершена, отключите питание, подключите клеммы COM и S1 проводами. Затем включите машину. (Примечание: шпиндель может вращаться после включения питания, поэтому важно обеспечить безопасность).