



Руководство пользователя

Unidrive M200/201

Модели с габаритами 1 - 6

Электропривод переменного тока
для асинхронных двигателей

Номер по каталогу: 0478-0132-04
Редакция: 4

Общая информация

Изготовитель не несет ответственности за любые последствия, возникшие из-за несоответствующей, небрежной или неправильной установки или регулировки дополнительных рабочих параметров оборудования или из-за несоответствия регулируемого электропривода и двигателя.

Считается, что содержание этого руководства является правильным в момент его опубликования. В интересах выполнения политики непрерывного развития и усовершенствования изготовитель оставляет за собой право без предварительного оповещения вносить изменения в технические условия или в рабочие характеристики или в содержание этого руководства.

Все права защищены. Никакую часть этого руководства нельзя воспроизводить или пересылать любыми средствами, электронными или механическими, путем фотокопирования, магнитной записи или в системах хранения и вызова информации без предварительного получения разрешения от издателя в письменной форме.

Версия микропрограммы электропривода

Это изделие поставляется с последней версией микропрограммного обеспечения. Если этот электропривод подключается к имеющейся системе или машине, то все версии программ электропривода должны быть проверены на поддержку всех тех функций, как у уже установленных электроприводов этой модели.

Это утверждение может применяться и к электроприводам, возвращенных из сервисного или ремонтного центра компании Control Techniques. В случае любых сомнений обращайтесь к поставщику изделия.

Номер версии программы электропривода можно проверить в параметре Pr **11.029**.

Экологическая политика

Компания Control Techniques стремится снизить воздействие на экологию своей производственной деятельностью и эксплуатацией своих изделий. С этой целью мы разработали систему управления экологией (EMS), которая сертифицирована по международному стандарту ИСО 14001. Более подробные сведения о EMS и нашей экологической политике можно получить по запросу или посмотреть на сайте www.greendrives.com.

Электронные приводы регулируемой скорости производства Control Techniques способны экономить энергию и (за счет высокой эффективности) снижать расход материала и объем отходов на протяжении всего срока своей службы. При стандартной эксплуатации эти экологические достоинства намного перевешивают отрицательные воздействия, связанные с производством изделий и их неизбежной утилизацией в конце их срока службы.

Тем не менее, после неизбежного окончания срока службы изделий их не следует выбрасывать, вместо этого их надо передать специальным переработчикам электронного оборудования. Переработчики обнаружат, что изделия легко разбираются на основные узлы для эффективной вторичной переработки. Многие детали просто состыкованы вместе и разбираются без применения инструментов, другие закреплены обычным крепежом. Практически все детали изделия можно перерабатывать.

Для изделий используется качественная упаковка, пригодная для повторного применения. Большие изделия упаковываются в деревянные ящики, а небольшие - в прочные картонные коробки, которые сами изготовлены из вторичных материалов. Эти контейнеры можно перерабатывать, если они не применяются повторно. Также можно перерабатывать полиэтилен, используемый для защитной пленки и индивидуальных упаковочных пакетов. В области упаковки Control Techniques отдает приоритет легко перерабатываемым материалам с низкой нагрузкой на экологию, а регулярный анализ позволяет найти возможности для внесения улучшений.

При подготовке к переработке или утилизации изделий или упаковки обязательно соблюдайте все местные нормы и правила.

Регламент REACH

Закон ЕС 1907/2006 о регистрации, оценке, разрешении и ограничении химических веществ (REACH) требует, чтобы поставщик изделия информировал его получателя, если оно содержит больше определенной части любого вещества, которое считается Европейским химическим агентством (ЕХА) веществом с высокой степенью опасности (SVHC) и поэтому указано им в перечне кандидатов на обязательное утверждение для применения.

Для получения дополнительной информации о действии этого регламента для конкретных изделий Control Techniques обращайтесь сначала к тем представителям, с которыми вы обычно работаете.

Заявление Control Techniques об ее отношении к этому регламенту можно посмотреть в Интернет по адресу: <http://www.controltechniques.com/REACH>

Авторское право

© май 2014 Control Techniques Ltd

Редакция:

4

Микропрограмма электропривода: 01.03.00 и старше

Информация по патентным и интеллектуальным правам собственности приведена на нашем веб-сайте: www.ctpatents.info

Как пользоваться этим руководством

В этом руководстве пользователя представлена вся информация, необходимая для монтажа и эксплуатации электропривода.

Здесь в логическом порядке рассмотрены все вопросы с момента получения электропривода до его тонкой настройки.

ПРИМЕЧАНИЕ

В соответствующих разделах этого руководства приведены конкретные предостережения о безопасности работы. Кроме того, в Глава 1 *Техника безопасности* содержится общая информация о мерах техники безопасности. Необходимо строго соблюдать все требования предостережений и использовать эту информацию при работе и проектировании системы с использованием данного электропривода.

Эта карта руководства пользователя поможет вам найти разделы, нужные для решения ваших задач, но более полная информация приведена на стр. 4:

	Быстрый пуск/ испытания на стенде	Знакомство	Проектирование системы	Программиро- вание и пусконаладка	Поиск и устранение неисправностей
1 Информация по технике безопасности	●	●	●	●	●
2 Сведения об изделии		●	●		
3 Механическая установка			●		
4 Электрическая установка			●		
5 Приступаем к работе		●	●		
6 Основные параметры		●	●	●	
7 Работа двигателя	●	●	●	●	
8 Оптимизация			●	●	
9 Работа с энергонезависимой картой памяти			●	●	
10 Дополнительные параметры			●	●	
11 Технические данные		●	●	●	
12 Диагностика					●
13 Информация о списке UL			●	●	

Содержание

1	Техника безопасности	7	5	Приступаем к работе	73
1.1	Подразделы Предупреждение, Внимание и Примечание	7	5.1	Конфигурации дисплея	73
1.2	Электрическая безопасность - общее предупреждение	7	5.2	Работа с панелью	73
1.3	Проектирование системы и безопасность персонала	7	5.3	Структура меню	75
1.4	Пределы воздействия на экологию	7	5.4	Меню 0	75
1.5	Доступ	7	5.5	Расширенные меню	76
1.6	Противопожарная защита	7	5.6	Изменение режима работы	76
1.7	Соответствие нормам и правилам	7	5.7	Сохранение параметров	76
1.8	Электродвигатель	7	5.8	Восстановление значений параметров по умолчанию	77
1.9	Управление механическим тормозом	7	5.9	Уровень доступа к параметрам и защита данных	77
1.10	Регулировка параметров	8	5.10	Отображение только измененных параметров	78
1.11	Электрическая установка	8	5.11	Отображение только параметров назначения	78
1.12	Опасности	8	5.12	Передача данных	78
2	Сведения об изделии	9	6	Основные параметры	79
2.1	Номер модели	9	6.1	Меню 0: Основные параметры	79
2.2	Номиналы	10	6.2	Описания параметров	84
2.3	Режимы работы	13	7	Работа двигателя	85
2.4	Элементы электропривода	14	7.1	Подключения для быстрого запуска	85
2.5	Панель и дисплей	15	7.2	Изменение режима работы	85
2.6	Описание заводской таблички	16	7.3	Быстрая подготовка к запуску	89
2.7	Опции	17	8	Оптимизация	91
2.8	Комплект поставки электропривода	18	8.1	Параметры карты двигателя	91
3	Механическая установка	19	8.2	Максимальный номинальный ток двигателя	98
3.1	Техника безопасности	19	8.3	Пределы тока	98
3.2	Планировка установки	19	8.4	Тепловая защита двигателя	98
3.3	Снятие клеммных крышек	20	8.5	Частота ШИМ	99
3.4	Установка / снятие дополнительных модулей	24	9	Энергонезависимая карта памяти	100
3.5	Размеры и методы монтажа	28	9.1	Введение	100
3.6	Шкаф для стандартных электроприводов	34	9.2	Поддержка карты SD	100
3.7	Проектирование шкафа и температура воздуха вокруг электропривода	36	9.3	Параметры энергонезависимой карты памяти	102
3.8	Работа вентилятора радиатора	36	9.4	Отключения энергонезависимой карты памяти	102
3.9	Размеры шкафа электропривода габаритов с 5 по 6 для высокой степени защиты IP	37			
3.10	Внешний фильтр ЭМС	39			
3.11	Электрические клеммы	41			
3.12	Профилактическое обслуживание	43			
4	Электрическая установка	45			
4.1	Подключения питания	45			
4.2	Требования к сетевому электропитанию	49			
4.3	Напряжение питания +24 В	52			
4.4	Номиналы	53			
4.5	Защита выходной цепи и двигателя	56			
4.6	Торможение	59			
4.7	Утечка в цепи заземления	61			
4.8	Электромагнитная совместимость (ЭМС)	62			
4.9	Подключение связи RS485 и Ethernet	69			
4.10	Управляющие соединения	70			

10	Дополнительные параметры	103
10.1	Меню 1: Задание частоты	112
10.2	Меню 2: Рампы	116
10.3	Меню 3: Управление частотой	119
10.4	Меню 4: Управление моментом и током	124
10.5	Меню 5: Управление двигателем	127
10.6	Меню 6: Контроллер сигналов управления и часы	131
10.7	Меню 7: Аналоговые входы/выходы	133
10.8	Меню 8: Цифровые входы/выходы	136
10.9	Меню 9: Программируемая логика, моторизованный потенциометр, двоичный сумматор и таймеры	140
10.10	Меню 10: Состояние и отключения	144
10.11	Меню 11: Общая настройка электропривода	146
10.12	Меню 12: Компараторы, селекторы переменных и функция управления тормозом	147
10.13	Меню 14: ПИД-регулятор пользователя	152
10.14	Меню 15: Установка дополнительного модуля	155
10.15	Меню 18: Меню приложения 1	156
10.16	Меню 20: Меню приложения 2	157
10.17	Меню 21: Параметры второго двигателя	158
10.18	Меню 22: Дополнительная настройка меню 0	159
11	Технические данные	161
11.1	Технические данные электропривода	161
11.2	Опционные внешние фильтры ЭМС	179
12	Диагностика	181
12.1	Режимы состояния (панель и светодиоды состояния)	181
12.2	Индикаторы отключений	181
12.3	Определение отключения / источника отключения	181
12.4	Отключения, дополнительные коды отключений	182
12.5	Внутренние / аппаратные отключения	199
12.6	Индикаторы предупреждений	199
12.7	Индикация состояния	200
12.8	Просмотр истории отключений	200
12.9	Поведение электропривода при отключении	200
13	Информация о списке UL	201
13.1	Общие сведения	201
13.2	Способ монтажа	201
13.3	Условия эксплуатации	201
13.4	Электрическая установка	201
13.5	Принадлежности, входящие в список UL	201
13.6	Защита двигателя от перегрузки	201
13.7	Защита двигателя от превышения скорости	201
13.8	Сохранение терморегима в памяти	201
13.9	Номиналы электропитания	201
13.10	Требования cUL для габарита 4	202
13.11	Групповая установка	202

Декларация о соответствии

Control Techniques Ltd
The Gro
Newtown
Powys
UK
SY16 3BE

Moteurs Leroy-Somer
Usine des Agriers
Boulevard Marcellin Leroy
CS10015
16915 Angoulême Cedex 9
Франция

Эта декларация применяется к электроприводам с регулируемой скоростью Unidrive M с номерами моделей как показано ниже:

Maaa-bbcdddd Допустимые символы:	
<i>aaa</i>	100, 101, 200, 201, 300, 400
<i>bb</i>	01, 02, 03
<i>c</i>	1,2 или 4
<i>dddd</i>	00013, 00017, 00018, 00023, 00024, 00032, 00033, 00041, 00042, 00056, 00075, 00056, 00073, 00094, 00100

Перечисленные выше модели электроприводов переменного тока были спроектированы и изготовлены с соблюдением следующих согласованных стандартов Европейского сообщества:

EN 61800-5-1:2007	Системы силовых электрических приводов с регулируемой скоростью - требования к электрической, термической и энергетической безопасности
EN 61800-3:2004	Системы электрического привода с регулируемой скоростью вращения. Стандарты ЭМС - требования и методы испытаний
EN 61000-6-2:2005	Электромагнитная совместимость (ЭМС). Общие стандарты. Помехоустойчивость для промышленных зон
EN 61000-6-4:2007	Электромагнитная совместимость (ЭМС). Общие стандарты. Помехоэмиссия для промышленных зон
EN 61000-3-2:2006	Электромагнитная совместимость (ЭМС). Нормы. Нормы эмиссии гармонических составляющих тока (потребляемый ток оборудования 16 А в одной фазе)
EN 61000-3-3:2008	Электромагнитная совместимость (ЭМС), нормы, ограничение колебаний напряжения и фликера в низковольтных системах электроснабжения для оборудования с номинальным потребляемым током <16 А

EN 61000-3-2:2006 применяются, если ток потребления <16 А.
 Для профессионального оборудования не действует никаких норм, если входная мощность >1 кВт.

Эти изделия соответствуют требованиям Директивы о низковольтном оборудовании 2006/95/ЕС и Директивы об электромагнитной совместимости (ЭМС) 2004/108/ЕС.



T. Alexander
Заместитель генерального директора по технологии
Newtown

Дата: 18 декабря 2013 г.

Эти электроприводы предназначены для эксплуатации с соответствующими электродвигателями, регуляторами, узлами электрической защиты и другим оборудованием в окончательных изделиях или системах. Соответствие требованиям норм техники безопасности и электромагнитной совместимости (ЭМС) зависит от правильной установки и настройки электроприводов, включая использование указанных входных фильтров. Электроприводы должны устанавливаться только профессиональными монтажниками, обученными нормам техники безопасности и ЭМС. Монтажник несет ответственность за соответствие конечных изделий или систем всем законам, правилам и нормам страны, в которой они установлены. Смотрите руководство пользователя. Подробная информация по ЭМС указана в техническом паспорте по ЭМС.

1 Техника безопасности

1.1 Подразделы Предупреждение, Внимание и Примечание



Предупреждение содержит информацию, важную для исключения опасных ситуаций при работе.

ПРЕДУПРЕЖДЕНИЕ



Внимание содержит информацию, важную для исключения опасности повреждения изделия или другого оборудования.

ВНИМАНИЕ

ПРИМЕЧАНИЕ

В Примечании содержится информация, помогающая обеспечить правильную работу изделия.

1.2 Электрическая безопасность - общее предупреждение

В электроприводе используются напряжения, которые могут вызвать сильное поражение электрическим током и (или) ожоги, и могут оказаться смертельными. При работе с электроприводом и вблизи него следует соблюдать предельную осторожность.

Конкретные предупреждения приведены в нужных местах этого руководства.

1.3 Проектирование системы и безопасность персонала

Электропривод предназначен для профессионального встраивания в комплектный агрегат или в систему. В случае неправильной установки электропривод может создавать угрозу для безопасности.

В электроприводе используются высокие напряжения и сильные токи, в нем хранится большой запас электрической энергии и он управляет оборудованием, которое может привести к травмам.

Необходимо строго контролировать работу электроустановки и системы, чтобы избежать опасностей, как в штатном режиме работы, так и в случае поломки оборудования. Проектирование, монтаж, сдача в эксплуатацию и техническое обслуживание системы должно выполняться только соответственно обученным опытным персоналом. Такой персонал должен внимательно прочесть эту информацию по технике безопасности и все данное руководство.

Функция электропривода ОСТАНОВ не отключает опасные напряжения с выхода электропривода и с любого дополнительного внешнего блока. Перед выполнением работ на электрических соединениях необходимо отключить электрическое питание с помощью проверенного устройства электрического отключения.

Ни одну из функций или режимов электропривода нельзя использовать для обеспечения безопасности персонала, то есть их нельзя использовать для задач обеспечения безопасности.

Необходимо внимательно продумать все функции электропривода, которые могут создать опасность, как при обычной эксплуатации, так и в режиме неверной работы из-за поломки. Для любого применения, в котором поломка электропривода или его системы управления может привести к повреждению, ущербу или травме, необходимо провести анализ степени риска и при необходимости принять специальные меры для снижения риска - например, установить устройства защиты от превышения скорости для случая выхода из строя системы управления скоростью или безотказный механический тормоз для случая отказа системы торможения двигателем.

1.4 Пределы воздействия на экологию

Необходимо строго соблюдать все указания руководства пользователя относительно транспортировки, хранения, монтажа и эксплуатации электропривода, включая указанные пределы ограничения. К электроприводам нельзя прилагать чрезмерных механических усилий и нагрузок.

1.5 Доступ

Доступ к электроприводе должен быть ограничен только уполномоченным персоналом. Необходимо соблюдать все действующие местные нормы и правила техники безопасности.

1.6 Противопожарная защита

Корпус электропривода не классифицирован как огнестойкий. Необходимо предусмотреть отдельный огнестойкий корпус. Более подробные сведения приведены в раздел 3.2.5 *Противопожарная защита* на стр. 19.

1.7 Соответствие нормам и правилам

Монтажник отвечает за соответствие требованиям всех действующих норм и правил, например, национальным правилам устройства электроустановок, нормам предотвращения несчастных случаев и правилам электромагнитной совместимости (ЭМС). Особое внимание следует уделить площади поперечного сечения проводов, выбору предохранителей и других средств защиты и подключению защитного заземления.

В этом руководстве пользователя содержатся указания по достижению соответствия с конкретными стандартами ЭМС.

На территории Европейского союза все механизмы, в которых может использоваться это изделие, должны соответствовать следующим директивам:

2006/42/ЕС Безопасность машин и механизмов.
2004/108/ЕС: Электромагнитная совместимость.

1.8 Электродвигатель

Проверьте, что электродвигатель установлен согласно рекомендациям изготовителя. Проверьте, что вал двигателя не поврежден.

Стандартные асинхронные электродвигатели с короткозамкнутым ротором предназначены для работы на одной скорости. Если предполагается использовать возможности электропривода для управления двигателем на скоростях выше проектной максимальной скорости, то настоятельно рекомендуется прежде всего проконсультироваться с изготовителем двигателя.

Работа на низкой скорости может привести к перегреву двигателя из-за падения эффективности вентилятора охлаждения. Двигатель необходимо оснастить защитным термистором. При необходимости установите электровентилятор принудительного охлаждения.

На степень защиты двигателя влияют настроенные в электроприводе значения параметров двигателя. Не следует полагаться на значения этих параметров по умолчанию.

Очень важно, чтобы в параметр P_g **00.006** Номинальный ток двигателя было введено правильное значение. Это влияет на тепловую защиту двигателя.

1.9 Управление механическим тормозом

Предусмотрены функции управления тормозом для согласования работы внешнего тормоза и электропривода. Хотя аппаратура и программное обеспечение спроектированы по самым строгим стандартам качества и надежности, они не предназначены для обеспечения безопасности, т.е. отказ или поломка могут привести к опасности травмирования. Если в установке неправильное отпусание тормоза может привести к травме, то необходимо установить независимые сертифицированные защитные устройства.

1.10 Регулировка параметров

Некоторые параметры сильно влияют на работу электропривода. Их нельзя изменять без подробного изучения влияния на управляемую систему. Следует предпринять специальные меры для защиты от нежелательных изменений этих параметров из-за ошибки или небрежности.

1.11 Электрическая установка

1.11.1 Опасность поражения электрическим током

Напряжение в следующих узлах является опасным, может вызвать поражение электрическим током и привести к смерти:

Кабели и клеммы питания переменным током

Выходные кабели и клеммы

Многие внутренние узлы электропривода и внешние опционные блоки

Если не указано иное, клеммы управления имеют одиночную изоляцию и к ним нельзя прикасаться.

1.11.2 Накопленный заряд

В электроприводе имеются конденсаторы, которые остаются заряженными до потенциально опасного напряжения и после отключения силового электропитания. Если на электропривод подавалось питание, то перед выполнением работ на электроприводе необходимо отключить от него силовое питание на время не менее 10 минут.

1.12 Опасности

1.12.1 Опасность падения

Электропривод создает опасность падения или опрокидывания.

Это может травмировать персонал и поэтому следует осторожно обращаться с электроприводом.

Максимальная масса:

Габарит 1: 0,75 кг.

Габарит 2: 1,3 кг.

Габарит 3: 1,5 кг.

Габарит 4: 3,13 кг.

Габарит 5: 7,4 кг.

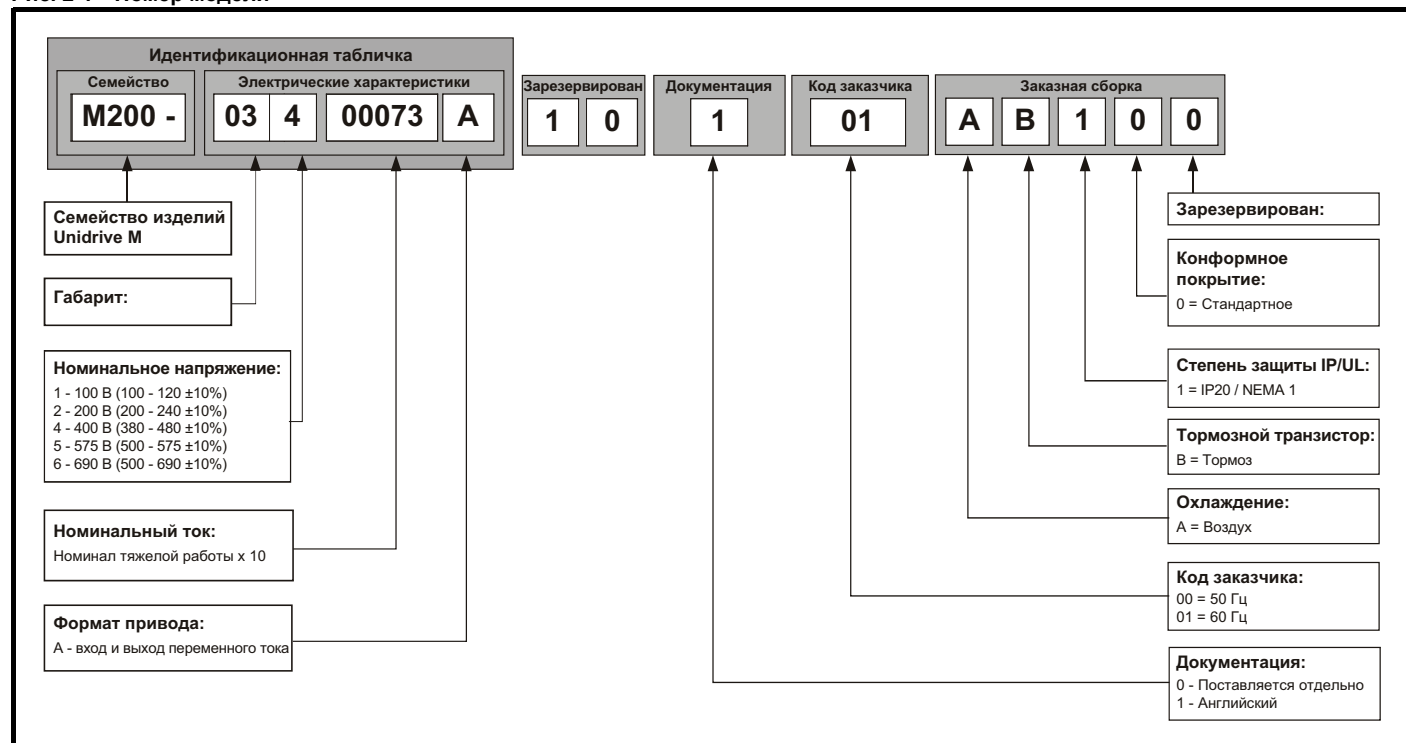
Габарит 6: 14 кг.

2 Сведения об изделии

2.1 Номер модели

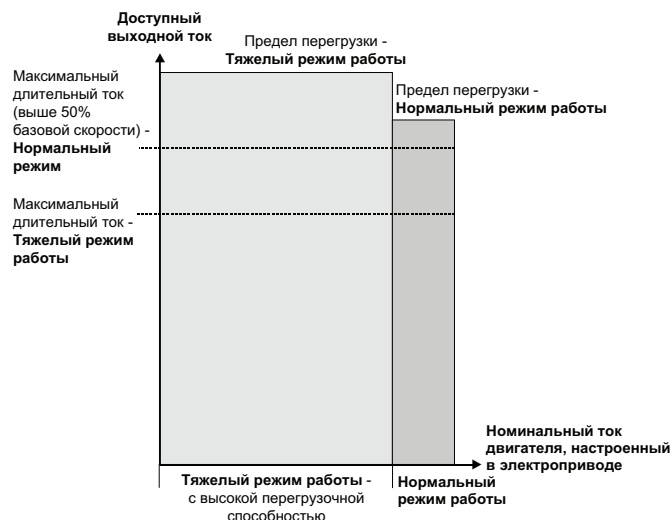
На рисунке ниже показаны правила образования номера модели серии Unidrive M.

Рис. 2-1 Номер модели



2.2 Номиналы

Электроприводы габаритов с 1 по 4 имеют только номиналы тяжелых режимов работы.
 Электроприводы габаритов с 5 по 6 имеют два номинала.
 Настройка номинального тока двигателя определяет, какие номиналы действуют - режима тяжелой работы «Heavy Duty» или режима обычной работы «Normal Duty».
 Оба набора номиналов совместимы с двигателями, спроектированными по стандарту IEC 60034.
 На графике сбоку показана разница между режимами обычной («Normal Duty») и тяжелой («Heavy Duty») работы в отношении номинального длительного тока и пределов кратковременных перегрузок.



Нормальный режим

Для применений, в которых используются асинхронные двигатели с самовентиляцией (TENV/TEFC) с небольшой возможной перегрузкой и не требуется полный крутящий момент на низких скоростях (вентиляторы, насосы).

Для асинхронных двигателей с самовентиляцией (TENV/TEFC) нужна дополнительная защита от перегрузок из-за снижения эффективности вентилятора при низких скоростях. Для обеспечения необходимой защиты программа I^2t поддерживает максимальный уровень тока в зависимости от скорости. Это показано на графике ниже.

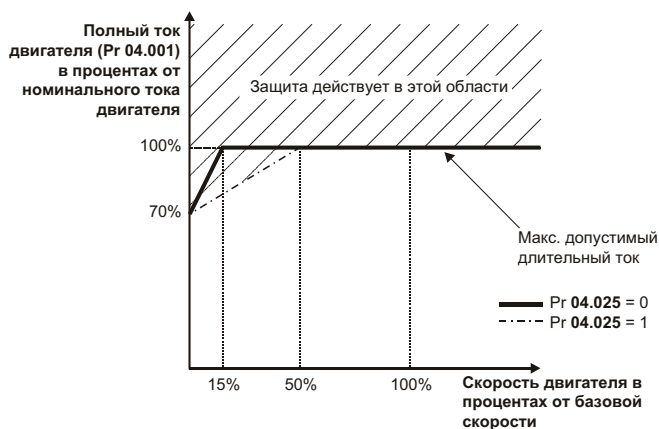
ПРИМЕЧАНИЕ

Скорость, с которой начинает действовать защита на низкой скорости, можно изменить настройкой параметра Режим тепловой защиты на низкой скорости (04.025). Защита начинает работать со скорости двигателя ниже 15% базовой скорости, если Pr 04.025 = 0 (по умолчанию) или ниже 50%, если Pr 04.025 = 1.

Работа защиты двигателя I^2t

Защита двигателя по закону I^2t показана ниже и совместима с:

- Асинхронными двигателями с самовентиляцией (TENV/TEFC)



Тяжелая работа (по умолчанию)

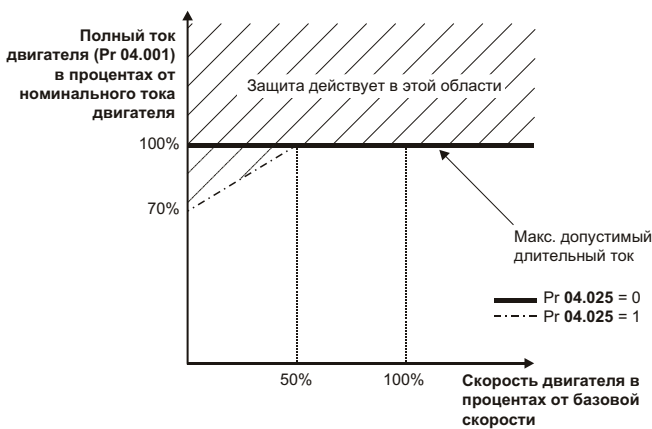
Для применений с постоянным крутящим моментом, где нужна большая перегрузочная способность или полный момент на низких скоростях (например, намотчики, подъемники). Тепловая защита по умолчанию настроена на защиту асинхронных двигателей с принудительной вентиляцией.

ПРИМЕЧАНИЕ

Если используется асинхронный двигатель с самовентиляцией (TENV/TEFC) и для скоростей ниже 50% от базовой нужна улучшенная тепловая защита, то для этого нужно установить Режим тепловой защиты на низкой скорости (04.025) = 1.

Защита двигателя типа I^2t по умолчанию совместима с:

- Асинхронными двигателями с принудительной вентиляцией



Номиналы длительного тока указаны для температуры не более 40 °C, высоты 1000 м над уровнем моря и частоты ШИМ 3,0 кГц.

Для более высоких частот ШИМ, температуры окружающей среды >40 °C и большей высоты над уровнем моря нужно снизить номиналы.

Более подробные сведения приведены в Глава 11 *Технические данные* на стр. 161.

Таблица 2-1 Номиналы привода 100 В (100 до 120 В ±10%)

Модель		Тяжелая работа				
		Максимальный длительный выходной ток	Пиковый ток в разомкнутом контуре	Пиковый ток RFC	Номинальная мощность при 100 В	Мощность двигателя при 100 В
		А	А	А	кВт	л.с.
Габарит 1	01100017	1,7	2,6	3,1	0,25	0,33
	01100024	2,4	3,6	4,3	0,37	0,5
Габарит 2	02100042	4,2	6,3	7,6	0,75	1
	02100056	5,6	8,4	10,1	1,1	1,5

Таблица 2-2 Номиналы привода 200 В (200 до 240 В ±10%)

Модель		Обычная работа				Тяжелая работа				
		Максимальный длительный выходной ток	Номинальная мощность при 230 В	Мощность двигателя при 230 В	Пиковый ток	Максимальный длительный выходной ток	Пиковый ток в разомкнутом контуре	Пиковый ток RFC	Номинальная мощность при 230 В	Мощность двигателя при 230 В
		А	кВт	л.с.	А	А	А	А	кВт	л.с.
Габарит 1	01200017					1,7	2,6	3,1	0,25	0,33
	01200024					2,4	3,6	4,3	0,37	0,5
	01200033					3,3	5	5,9	0,55	0,75
	01200042					4,2	6,3	7,6	0,75	1
Габарит 2	02200024					2,4	3,6	4,3	0,37	0,5
	02200033					3,3	5	5,9	0,55	0,75
	02200042					4,2	6,3	7,6	0,75	1
	02200056					5,6	8,4	10,1	1,1	1
	02200075					7,5	11,3	13,5	1,5	2
Габарит 3	03200100					10	15	18	2,2	3
Габарит 4	04200133					13,3	20	23,9	3	3
	04200176					17,6	16,4	31,7	4	5
Габарит 5	05200250	30	7,5	10	33	25	37,5	50	5,5	7,5
Габарит 6	06200330	50	11	15	55	33	49,5	66	7,5	10
	06200440	58	15	20	63,8	44	66	88	11	15

Таблица 2-3 Номиналы привода 400 В (380 до 480 В ±10%)

Модель	Обычная работа				Тяжелая работа					
	Максимальный длительный выходной ток	Номинальная мощность при 400 В	Мощность двигателя при 460 В	Пиковый ток	Максимальный длительный выходной ток	Пиковый ток в разомкнутом контуре	Пиковый ток RFC	Номинальная мощность при 400 В	Мощность двигателя при 460 В	
	А	кВт	л.с.	А	А	А	А	кВт	л.с.	
Габарит 2	02400013				1,3	2	2,3	0,37	0,5	
	02400018				1,8	2,7	3,2	0,55	0,75	
	02400023				2,3	3,5	4,1	0,75	1	
	02400032				3,2	4,8	5,8	1,1	1,5	
	02400041				4,1	6,2	7,4	1,5	2	
Габарит 3	03400056				5,6	8,4	10,1	2,2	3	
	03400073				7,3	11	13,1	3	3	
	03400094				9,4	14,1	16,9	4	5	
Габарит 4	04400135				13,5	20,3	24,3	5,5	7,5	
	04400170				17	25,5	30,6	7,5	10	
Габарит 5	05400270	30	15	20	33	27	40,5	54	11	20
	05400300	31	15	20	34,1	30	45	60	15	20
Габарит 6	06400350	38	18,5	25	41,8	35	52,5	70	15	25
	06400420	48	22	30	52,8	42	63	84	18,5	30
	06400470	63	30	40	69,3	47	70,5	94	22	30

Таблица 2-4 Номиналы привода 575 В (500 до 575 В ±10%)

Модель	Обычная работа				Тяжелая работа					
	Максимальный длительный выходной ток	Номинальная мощность при 575 В	Мощность двигателя при 575 В	Пиковый ток	Максимальный длительный выходной ток	Пиковый ток в разомкнутом контуре	Пиковый ток RFC	Номинальная мощность при 575 В	Мощность двигателя при 575 В	
	А	кВт	л.с.	А	А	А	А	кВт	л.с.	
Габарит 5	05500030	3,9	2,2	3	4,3	3	4,5	6	1,5	2
	05500040	6,1	4	5	6,7	4	6	8	2,2	3
	05500069	10	5,5	7,5	11	6,9	10,3	13,8	4	5
Габарит 6	06500100	12	7,5	10	13,2	10	15	20	5,5	7,5
	06500150	17	11	15	18,7	15	22,5	30	7,5	10
	06500190	22	15	20	24,2	19	28,5	38	11	15
	06500230	27	18,5	25	29,7	23	34,5	46	15	20
	06500290	34	22	30	37,4	29	43,5	58	18,5	25
	06500350	43	30	40	47,3	35	52,5	70	22	30

2.2.1 Типичные пределы кратковременной перегрузки

Предел максимальной перегрузки в процентах зависит от выбранного двигателя. Максимальная возможная перегрузка зависит от номинального тока двигателя, коэффициента мощности двигателя и его индуктивности рассеяния. Точное значение для конкретного двигателя можно рассчитать по формулам, приведенным в Меню 4 в Справочном руководстве по параметрам.

Типичные значения для режимов RFC-A и разомкнутого контура (OL) показаны в таблицах ниже:

Таблица 2-5 Типичные пределы перегрузки

Режим работы	RFC из холодного состояния	RFC из 100%	Разомкнутый контур из холодного	Разомкнутый контур из 100%
Перегрузка обычной работы с номинальным током двигателя = номинальный ток электропривода	110% на 165 с	110% на 9 с	110% на 165 с	110% на 9 с
Перегрузка тяжелого режима работы с номинальным током двигателя = номинальный ток электропривода	180% на 3 с	180% на 3 с	150% на 60 с	150% на 8 с

Обычно номинальный ток электропривода превышает номинальный ток подключенного электродвигателя, что позволяет достичь большего уровня перегрузки, чем настройка по умолчанию.

Для некоторых номиналов электропривода при очень низкой выходной частоте пропорционально снижается допустимое время перегрузки.

ПРИМЕЧАНИЕ

Максимальный достижимый уровень перегрузки не зависит от скорости.

2.3 Режимы работы

Электропривод рассчитан на работу в любом из следующих режимов:

1. Режим разомкнутого контура
 - Векторный режим разомкнутого контура
 - Линейная зависимость V/f (В/Гц)
 - Квадратичная зависимость V/f (В/Гц)
2. RFC - А
 - Без датчика обратной связи по положению

2.3.1 Режим разомкнутого контура

Электропривод подает питание на двигатель на регулируемых пользователем частотах. Скорость двигателя определяется выходной частотой привода и скольжением из-за механической нагрузки. Электропривод может улучшить управление двигателем за счет функции компенсации скольжения. Работа на низкой скорости зависит от выбранного режима - режим V/f или векторного режима разомкнутого контура.

Векторный режим разомкнутого контура

Подаваемое на двигатель напряжение прямо пропорционально частоте, кроме низких частот, когда электропривод использует параметры двигателя для подачи напряжения, нужного для обеспечения неизменного потока при изменяющейся нагрузке.

Обычно полный момент (100%) на 50 Гц двигателе можно получить вплоть до частот 1 Гц.

Режим линейной зависимости V/f

Подаваемое на двигатель напряжение прямо пропорционально частоте, кроме низких частот, когда имеется повышение напряжения (форсировка) согласно настройке пользователя. Этот режим можно использовать для управления несколькими двигателями.

Обычно полный момент (100%) на 50 Гц двигателе можно получить вплоть до частот 4 Гц.

Квадратичная зависимость V/f

Подаваемое на двигатель напряжение прямо пропорционально квадрату частоты, кроме низких частот, когда имеется повышение напряжения согласно настройке пользователя. Этот режим можно использовать для управления вентилятором или насосом с квадратичной характеристикой нагрузки или для управления несколькими двигателями. Этот режим не годится для приложений, где необходим большой пусковой крутящий момент.

2.3.2 Режим RFC-A

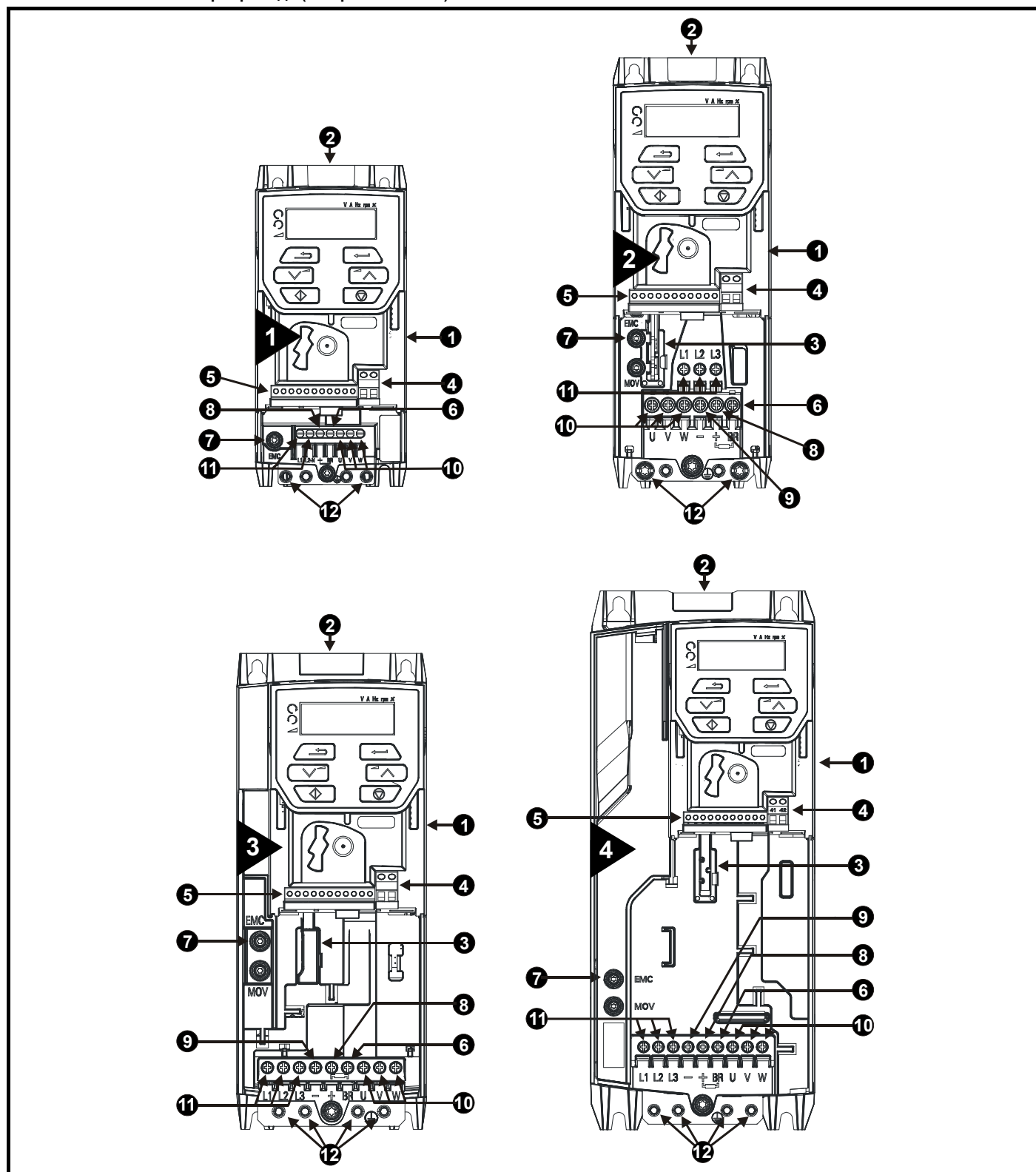
Режим управления потоком ротора для асинхронных двигателей (RFC-A) охватывает векторное управление с замкнутым контуром без датчика обратной связи по положению.

Без датчика обратной связи по положению

При управлении потоком ротора используется замкнутый контур без обратной связи по положению, а для расчета скорости двигателя используются ток, напряжение и основные параметры двигателя. Этот режим устраняет нестабильность при низких нагрузках, которая присуща обычным схемам управления с разомкнутым контуром на низких частотах при работе на мощные двигатели с небольшой нагрузкой.

2.4 Элементы электропривода

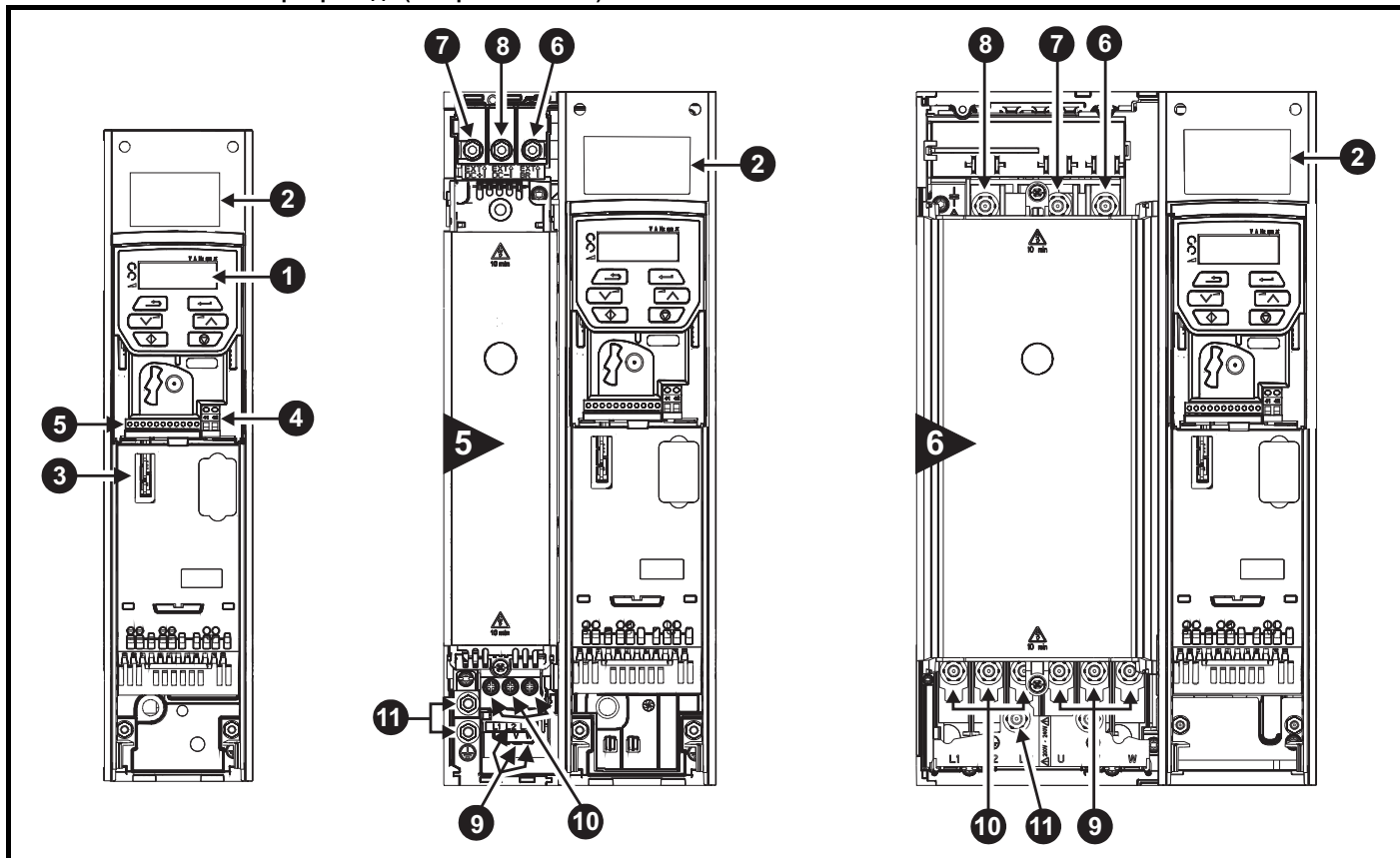
Рис. 2-2 Элементы электропривода (габариты с 1 по 4)



Обозначения

- | | | |
|---|------------------------------------|-----------------------------------|
| 1. Заводская табличка с номиналами (сбоку электропривода) | 5. Подключение сигналов управления | 9. Шина DC - |
| 2. Идентификационная табличка | 6. Клемма тормоза | 10. Клеммы двигателя |
| 3. Дополнительный модуль | 7. Винт внутреннего фильтра ЭМС | 11. Входные клеммы электропитания |
| 4. Клеммы реле | 8. Шина DC + | 12. Клеммы заземления |

Рис. 2-3 Элементы электропривода (габариты с 5 по 6)



Обозначения

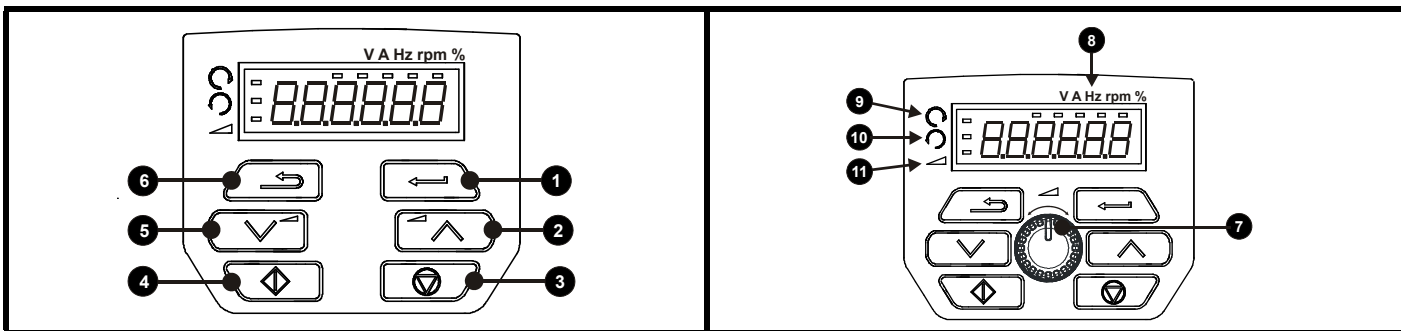
- | | | |
|------------------------------------|-----------------------------------|-----------------------|
| 1. Кнопочная панель | 6. Клемма тормоза | 11. Клеммы заземления |
| 2. Заводская табличка | 7. Шина DC + | |
| 3. Дополнительный модуль в слоте 1 | 8. Шина DC - | |
| 4. Клеммы реле | 9. Клеммы двигателя | |
| 5. Подключение сигналов управления | 10. Входные клеммы электропитания | |

2.5 Панель и дисплей

Панель и дисплей показывают информацию пользователю о статусе электропривода и кодах отключений и позволяют изменять параметры, запускать и останавливать электропривод и выполнять сброс электропривода.

Рис. 2-4 Вид панели Unidrive M200

Рис. 2-5 Вид панели Unidrive M201

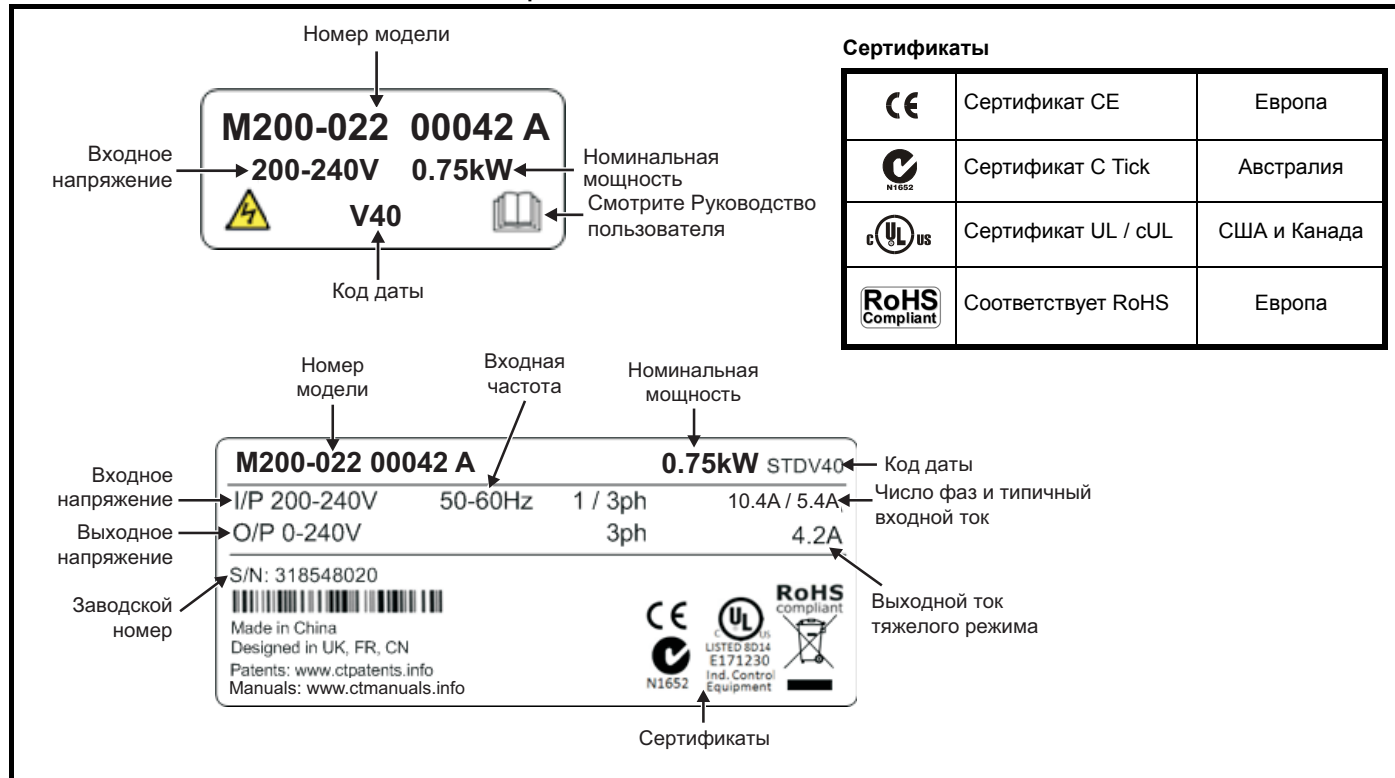


- (1) Кнопка *Ввод* позволяет входить в режим просмотра или редактирования параметров и подтверждать изменение параметра.
- (2 / 5) Кнопками *Навигации* можно выбирать отдельные параметры или изменять значения параметров.
- (3) Кнопка *Останов / Сброс* позволяет остановить и сбросить электропривод в режиме управления с панели. Она также сбрасывает электропривод в режиме управления с клемм.
- (4) Кнопка *Пуск* позволяет запустить электропривод в режиме управления с панели.
- (6) Кнопка *Отмена* позволяет выйти из режима редактирования/просмотра параметров.
- (7) *Потенциометр задания скорости* может изменять задание скорости в режиме панели (только в Unidrive M201).

2.6 Описание заводской таблички

Положение заводских табличек (шильдиков) с номиналами показано на Рис. 2-2.

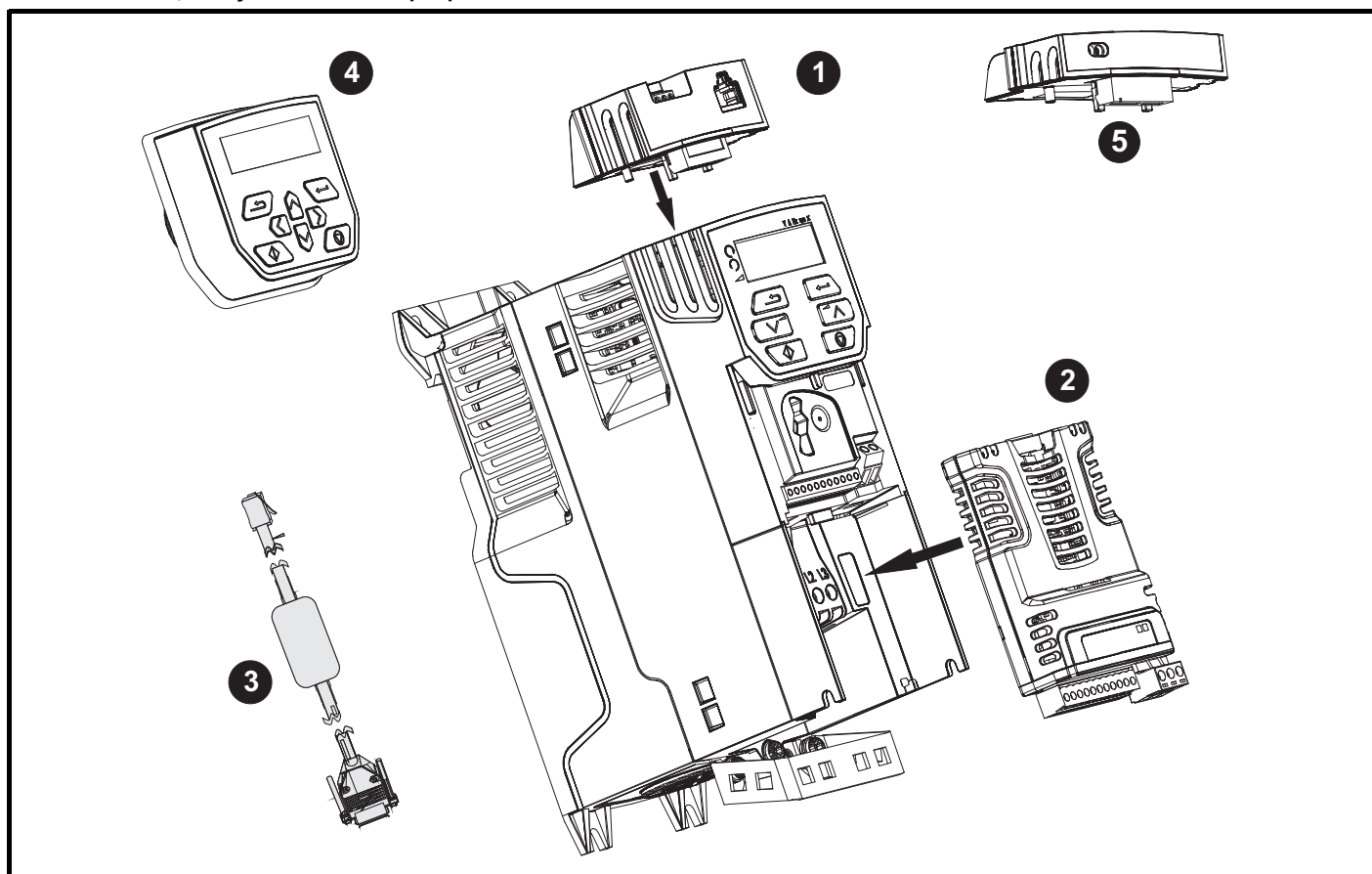
Рис. 2-6 Типичная заводская табличка для габарита 2



Дополнительная информация по табличкам приведена в Рис. 2-1 Номер модели на стр. 9.

2.7 Опции

Рис. 2-7 Опции, доступные для электропривода



1. Адаптер AI-485
2. Модуль SI
3. Кабель ST Comms
4. Дистанционная кнопочная панель с ЖКД
5. Модуль адаптера AI-Backup

Таблица 2-6 Идентификация дополнительных модулей системной интеграции





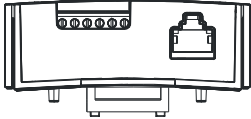
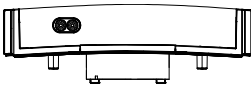
Тип	Дополнительный модуль	Цвет	Название	Дополнительные сведения
Полевые сети		Фиолетовый	SI-PROFIBUS	Интерфейс Profbus Адаптер сети PROFIBUS для обмена данными с электроприводом
		Серый	SI-DeviceNet	Интерфейс DeviceNet Адаптер сети DeviceNet для обмена данными с электроприводом
		Светло-серый	SI-CANopen	Интерфейс CANopen Адаптер сети CANopen для обмена данными с электроприводом
Автоматизация (расширение Вх/Вых)		Оранжевый	SI-I/O	Интерфейс дополнительных Вх/Вых Увеличивает доступные Вх/Вых за счет следующих комбинаций: <ul style="list-style-type: none"> • Цифровые входы/выходы • Цифровые входы • Аналоговые входы (дифференциальные или одиночные) • Аналоговый выход • Реле



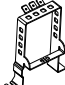
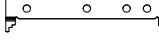
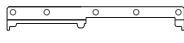
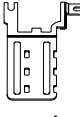
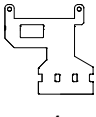

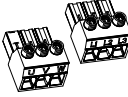

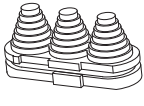
Таблица 2-7 Идентификация дополнительных модулей интерфейсных адаптеров (AI)

Тип	Дополнительный модуль	Название	Дополнительные данные
Передача данных		Адаптер AI-485	Интерфейс последовательной связи 485 Обеспечивает канал последовательной связи 485 с разъемом RJ45 или альтернативно с винтовыми клеммами
Резервное копирование		Адаптер AI-Backup	Резервное питание + 24 В и интерфейс карты SD

2.8 Комплект поставки электропривода

С электроприводом поставляются экземпляр *руководства* Приступаем к работе, брошюра по технике безопасности, сертификат качества и коробка с комплектом принадлежностей (только габариты с 5 по 6), показанных в Таблица 2-8.

Таблица 2-8 Детали, поставляемые с электроприводом

Описание	Габарит 1	Габарит 2	Габарит 3	Габарит 4	Габарит 5	Габарит 6
Скоба заземления			 x 1			
Винт Sem M4 x 8 с двойной шайбой и шлицем Torx			 x 2			
Скоба заземления					 x 1	
Кронштейны для монтажа на поверхность					 x 2	 x 2
Зажим заземления					 x 1	 x 1
Гайки клемм						 M6 x 11
Соединитель питания и двигателя					 x 1 x 1	
Защитные вставки					 x 3	 x 2

3 Механическая установка

В этой главе описано, как использовать механические детали, нужные для монтажа электропривода. Электропривод предназначен для монтажа в шкафу. В этой главе описаны следующие основные темы:

- Комплект для монтажа в проеме
- Высокая степень защиты IP при стандартном монтаже и монтаже в проеме
- Размеры и компоновка шкафа
- Установка дополнительного модуля
- Размещение клемм и моменты затягивания

3.1 Техника безопасности

Выполняйте все указания
Необходимо соблюдать все требования указаний по механической и электрической установке.
ПРЕДУПРЕЖДЕНИЕ Любые вопросы и сомнения следует адресовать поставщику оборудования. Обязанностью владельца или пользователя является проверка того, что монтаж электропривода и любого внешнего дополнительного блока, а также их эксплуатация и обслуживание соответствуют требованиям техники безопасности и действующих норм и правил страны, где они размещены.

Компетентность монтажника
Электропривод должен устанавливаться только профессиональными монтажниками, обученными нормам техники безопасности и ЭМС. Монтажник несет ответственность за соответствие конечных изделий или систем всем законам, правилам и нормам страны, в которой они установлены.

Шкаф
Электропривод предназначен для монтажа в шкафу для обеспечения доступа только квалифицированному и уполномоченному персоналу и для защиты от загрязнений. Он предназначен для эксплуатации в среде со степенью загрязнения 2 согласно стандарту IEC 60664-1. Это означает, что допускается загрязнение только сухим непроводящим материалом.

3.2 Планировка установки

При планировании установки необходимо учитывать следующее:

3.2.1 Доступ

Доступ к электроприводу должен осуществляться только уполномоченным персоналом. Необходимо соблюдать все действующие местные нормы и правила техники безопасности. Степень защиты IP (защита от проникновения) электропривода зависит от его установки. Более подробные сведения приведены в раздел 3.9 *Размеры шкафа электропривода габаритов с 5 по 6 для высокой степени защиты IP* на стр. 37.

3.2.2 Защита от воздействия окружающей среды

Электропривод должен быть защищен от:

- Влаги, в том числе от капель и брызг воды и конденсации. Может потребоваться антиконденсационный нагреватель, который должен быть выключен при работе электропривода.
- Загрязнения электропроводным материалом
- Загрязнения любым видом пыли или грязи, которая может заблокировать вентилятор или ослабить поток воздуха над разными деталями.
- Температуры, выходящей за допустимые диапазоны для эксплуатации или хранения электропривода
- Едких газов

ПРИМЕЧАНИЕ

Во время монтажа рекомендуется закрыть вентиляционные отверстия электропривода, чтобы не допустить попадание внутрь мусора (например, обрезков проводов).

3.2.3 Охлаждение

Выделяемое электроприводом тепло необходимо отводить, чтобы не превысить предельную рабочую температуру. Обратите внимание, что герметичный корпус дает очень слабое охлаждение в сравнении с вентилируемым корпусом, поэтому его размеры следует увеличить и (или) использовать внутренние вентиляторы для циркуляции воздуха. Более подробные сведения приведены в раздел 3.6 *Шкаф для стандартных электроприводов* на стр. 34.

3.2.4 Электрическая безопасность

Электроустановка должна быть безопасной в условиях нормальной эксплуатации и поломки. Указания по электрической установке приведены в Глава 4 *Электрическая установка* на стр. 45.

3.2.5 Противопожарная защита

Корпус электропривода не классифицирован как огнестойкий. Необходимо предусмотреть отдельный огнестойкий корпус.

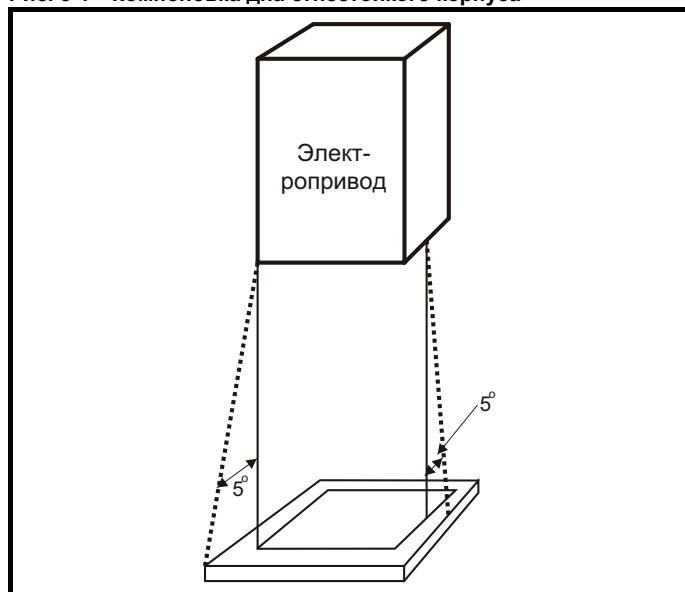
При монтаже привода в США можно использовать шкаф класса NEMA 12.

В случае монтажа за пределами США рекомендуются следующие меры (согласно стандарту IEC 62109-1 для инверторов ФЭ систем). Корпус может быть металлическим или полимерным, полимерный должен удовлетворять требованиям, суть которых состоит в применении для больших корпусов материалов, соответствующих не менее чем классу 5VB UL 94 в точках минимальной толщины.

Узлы воздушных фильтров должны быть класса не хуже V-2.

Дно должно быть расположено так, чтобы закрывать площадь, показанную на Рис. 3-1. Любая часть боков, которая попадает в площадь, образованную углом 5° от электропривода, также считается частью дна огнестойкого корпуса.

Рис. 3-1 Компоновка дна огнестойкого корпуса



Дно, включая часть боков, считаемую частью дна, должно быть спроектировано для предотвращения выхода наружу горящего материала - в нем либо не должно быть отверстий, либо должна быть система перегородок. Это означает, что отверстия для кабелей и т.п. должны быть уплотнены материалами, удовлетворяющими требованию 5VB, или над ними должны быть устроены перегородки. Допустимые конструкции перегородок показаны на Рис. 3-2. Эти правила не применяются на закрытом участке электрооборудования (ограниченный доступ) с бетонным полом.

Рис. 3-2 Конструкция перегородок огнестойкого корпуса



3.2.6 Электромагнитная совместимость

В электроприводах с переменной скоростью используются силовые электронные схемы, которые могут вызвать электромагнитные помехи, если при их установке не уделять должного внимания правильной разводке проводников.

Некоторые простые меры помогут устранить помехи в типичной промышленной управляющей аппаратуре.

Если необходимо выполнить строгие ограничения по эмиссии помех или если известно, что вблизи размещены чувствительные приборы, то необходимо соблюдать правила защиты от помех в полном объеме. В электропривод встроен внутренний фильтр ЭМС, который снижает эмиссию в определенных условиях. Если его не хватает, то на входе электропривода можно установить внешний фильтр ЭМС, который должен быть расположен как можно ближе к электроприводу. Необходимо предусмотреть место для фильтров и для надлежащего разделения проводки. Оба уровня мер защиты описаны в раздел 4.8 *Электромагнитная совместимость (ЭМС)* на стр. 62.

3.2.7 Взрывоопасные участки

Электропривод нельзя устанавливать на участках, классифицированных как взрывоопасные, если только он не размещен в аттестованном шкафу и его установка сертифицирована.

3.3 Снятие клеммных крышек



Разъединяющее устройство

Перед снятием с электропривода любой крышки или выполнения на нем любого техобслуживания необходимо отключить от электропривода ПЕРЕМЕННОЕ ПИТАНИЕ и (или) питание постоянного тока с помощью аттестованного разъединяющего устройства.



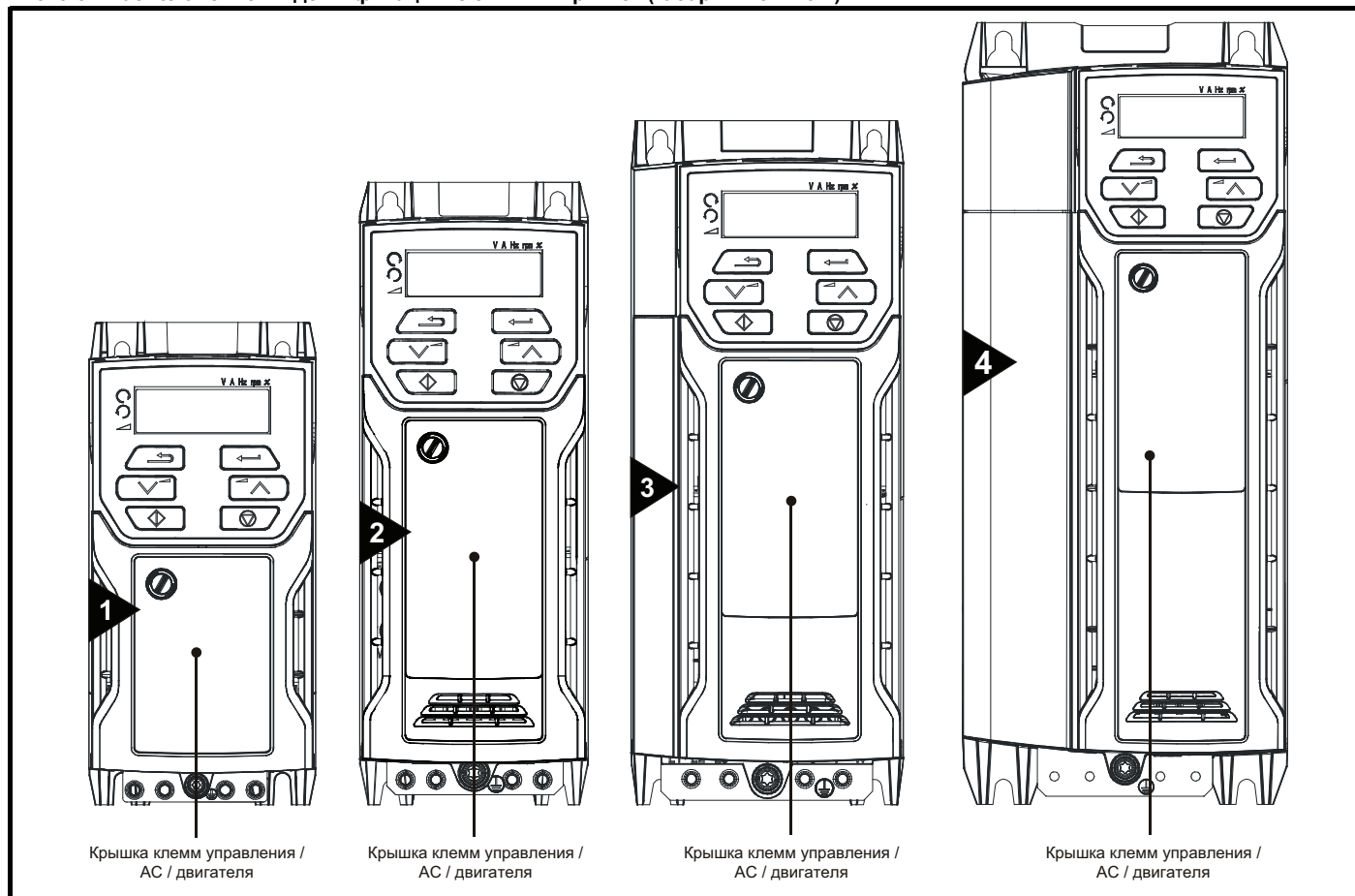
Накопленный заряд

В электроприводе имеются конденсаторы, которые остаются заряженными до потенциально опасного напряжения и после отключения силового электропитания. Если на электропривод подавалось питание, то перед выполнением работ на электроприводе необходимо отключить от него силовое питание на время не менее 10 минут.

Обычно конденсаторы разряжаются через внутренний резистор. В некоторых случаях при поломке возможно, что конденсаторы не разрядятся или будут удерживать заряд из-за наличия напряжения на выходных клеммах. Если при поломке электропривода его дисплей резко гаснет, возможно, что конденсаторы не будут разряжены. В таком случае обратитесь в компанию Control Techniques или к ее уполномоченному дистрибьютору.

3.3.1 Снятие клеммных крышек

Рис. 3-3 Расположение и идентификация клеммных крышек (габариты с 1 по 4)



ПРИМЕЧАНИЕ

У показанных на Рис. 3-3 одна съемная крышка клемм, предоставляющая доступ ко всем соединениям - управления, силового питания, двигателя и тормоза. На Рис. 3-5 на стр. 21 показаны три операции, необходимые для снятия клеммных крышек электропривода.

Рис. 3-4 Расположение и идентификация клеммных крышек (габариты с 5 по 6)

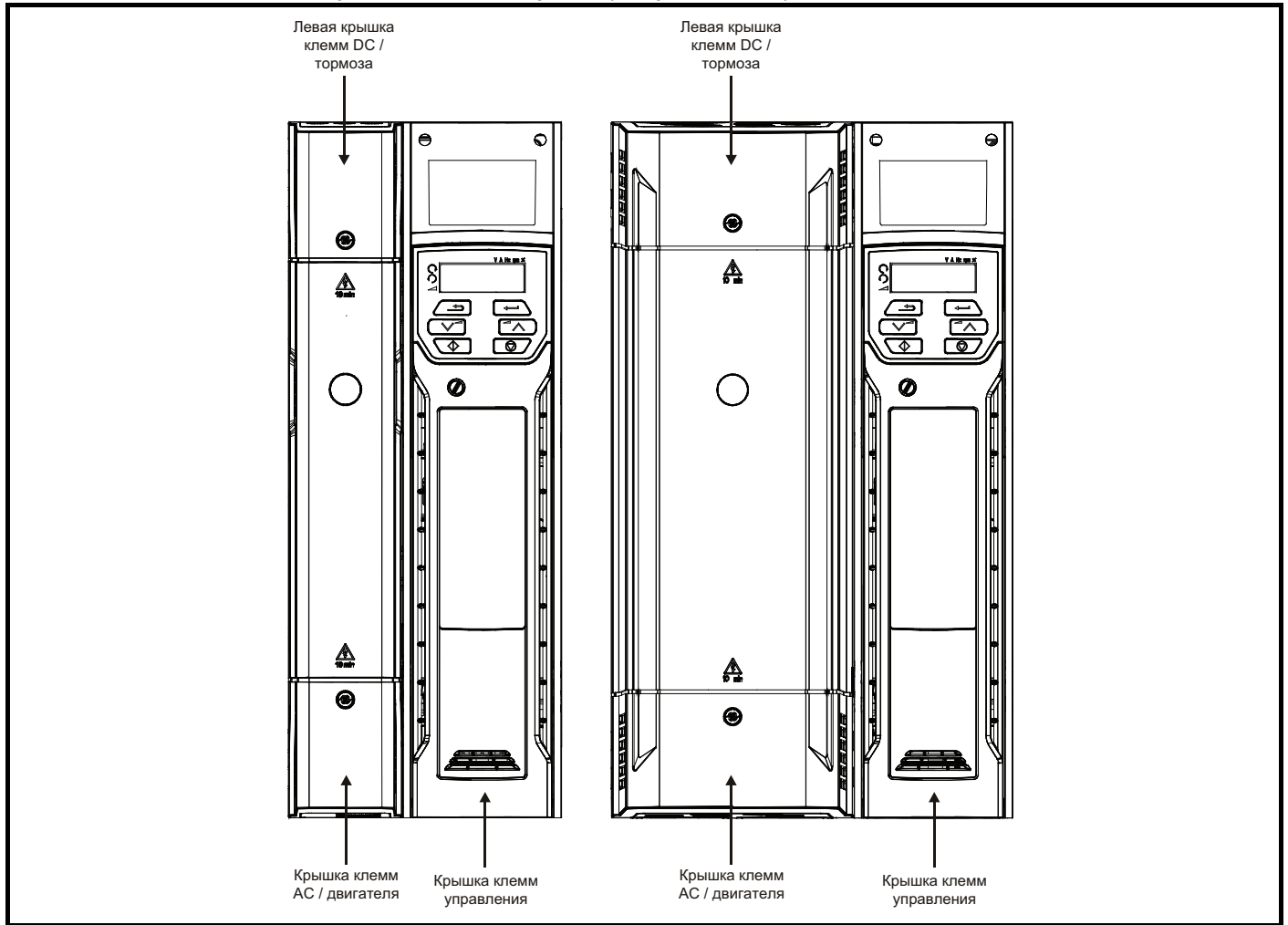
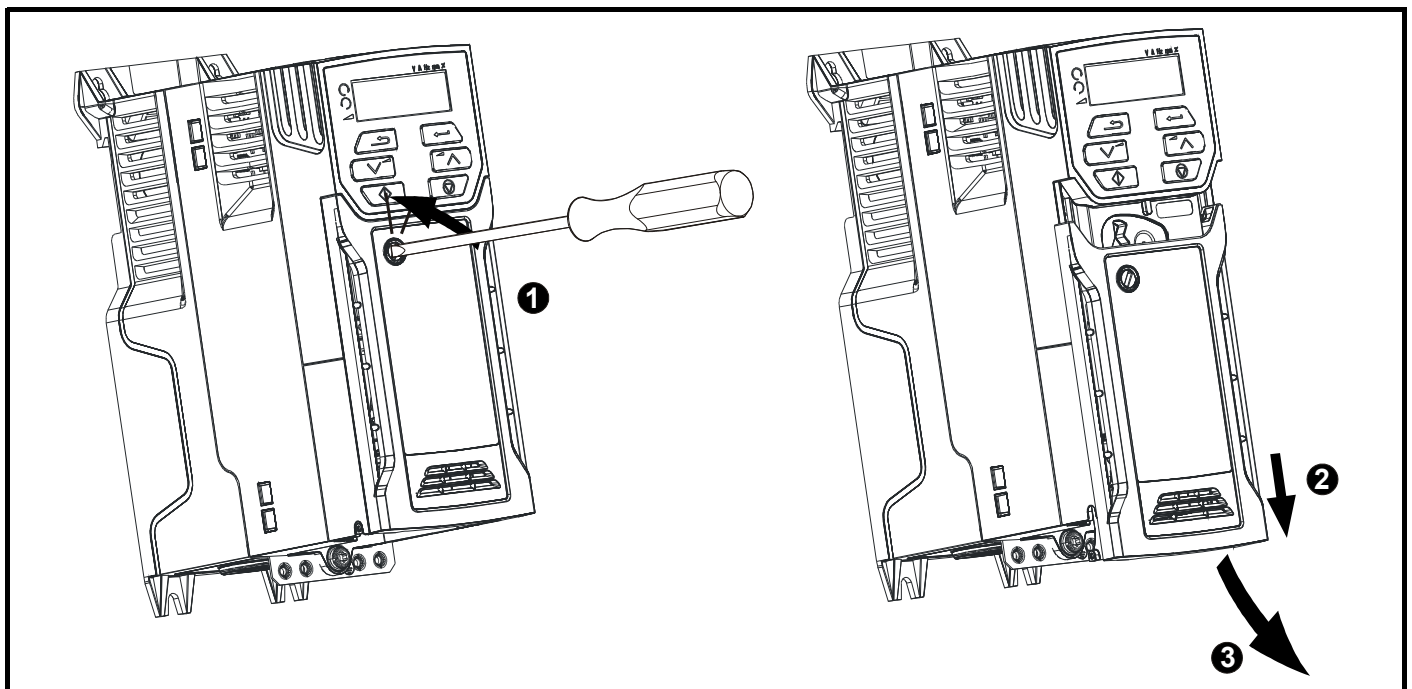
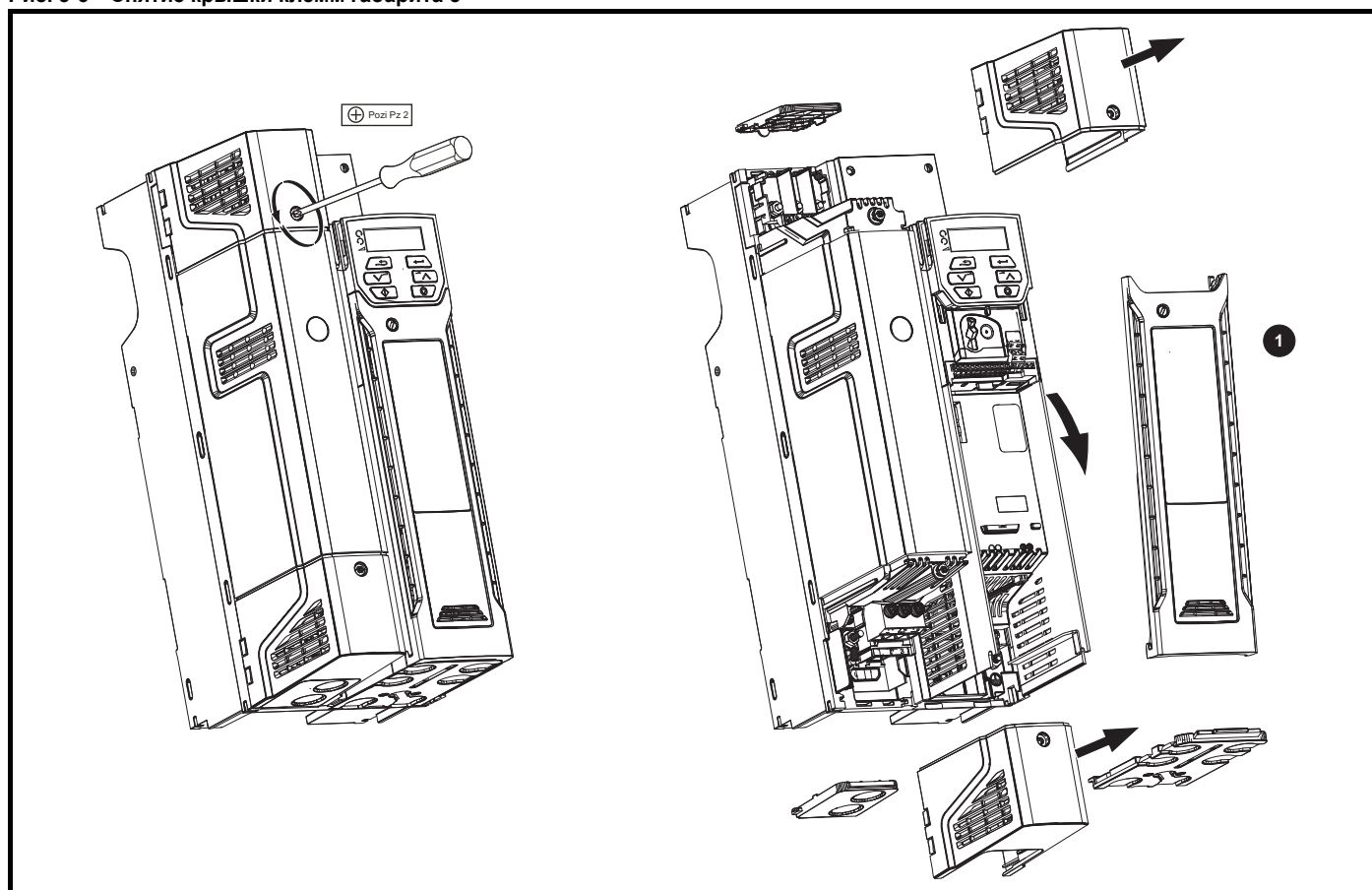


Рис. 3-5 Снятие крышки клемм (габарит с 1 по 4)



1. С помощью отвертки с прямым шлицем поверните зажим крепления крышки против часовой стрелки примерно на 30°
2. Продвиньте клеммную крышку вниз
3. Снимите клеммную крышку

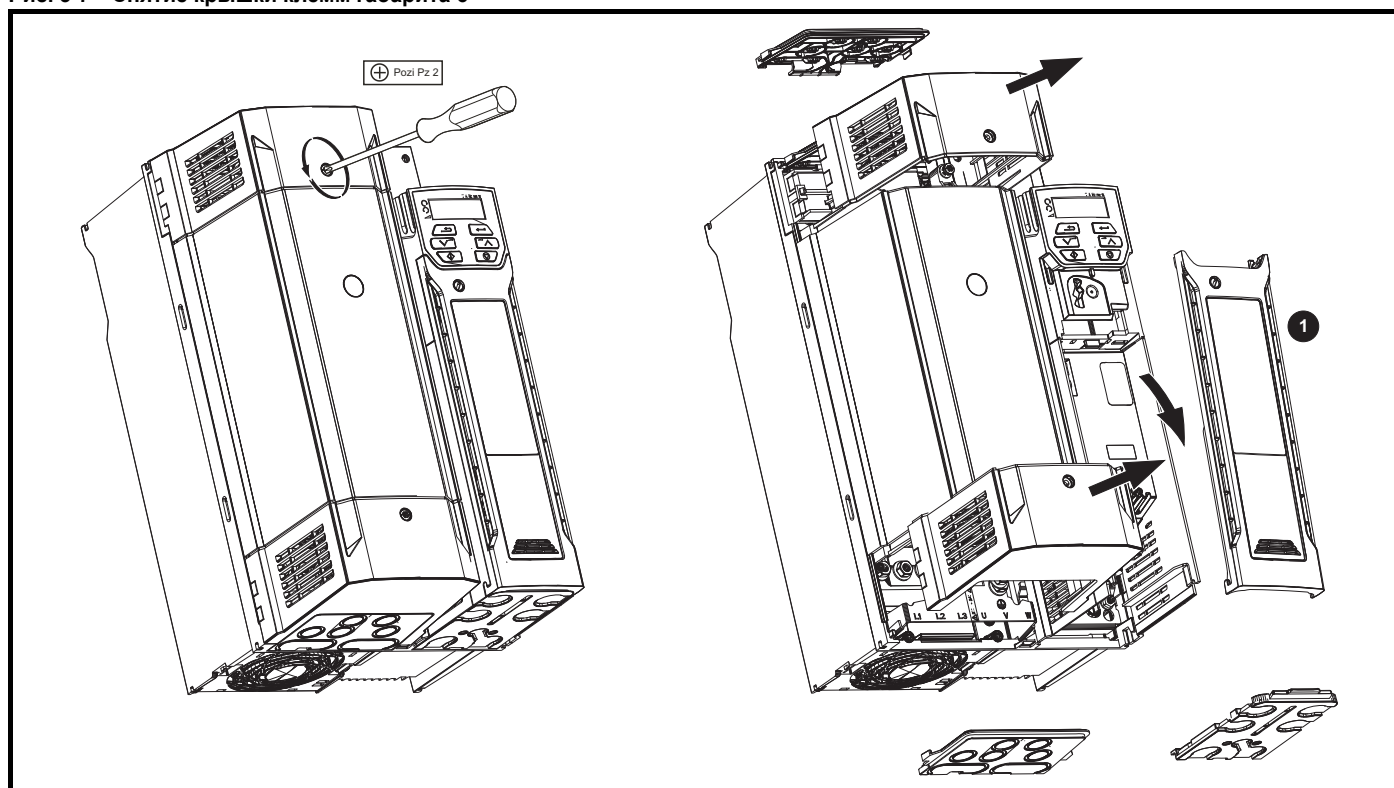
Рис. 3-6 Снятие крышки клемм габарита 5



1. Крышка клемм управления

При установке клеммных крышек винты следует затягивать с крутящим моментом не более 1 Н м.

Рис. 3-7 Снятие крышки клемм габарита 6

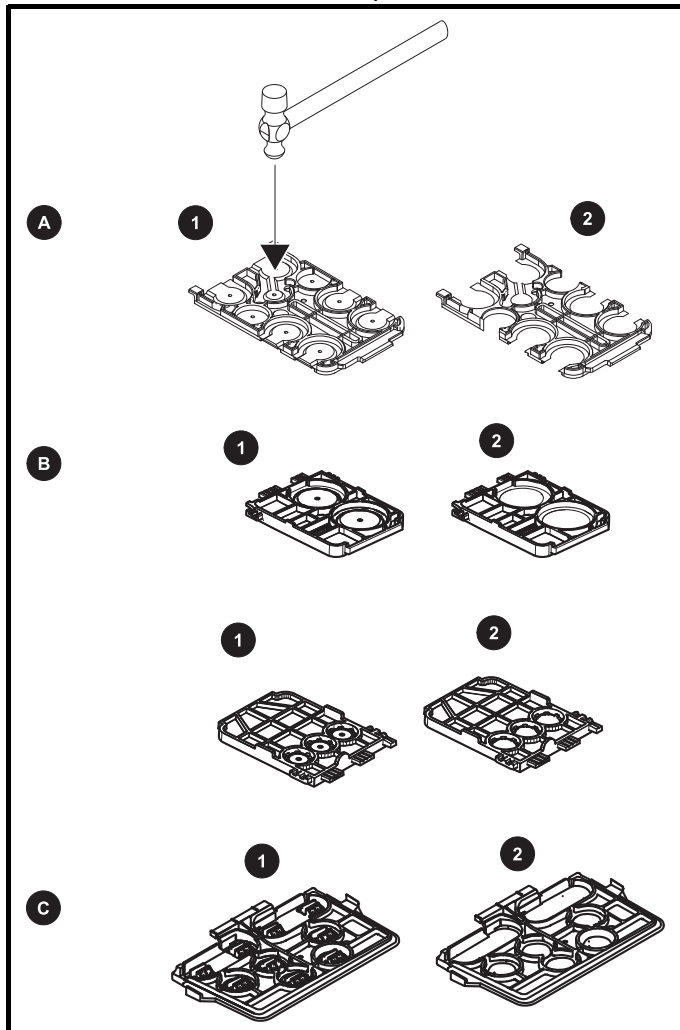


1. Крышка клемм управления

При установке клеммных крышек винты следует затягивать с крутящим моментом не более 1 Н м.

3.3.2 Снятие защитных вставок панели и крышки клемм пост. тока

Рис. 3-8 Снятие выбиваемых защитных вставок панели




A: Все габариты

B: Только габарит 5

C: Только габарит 6

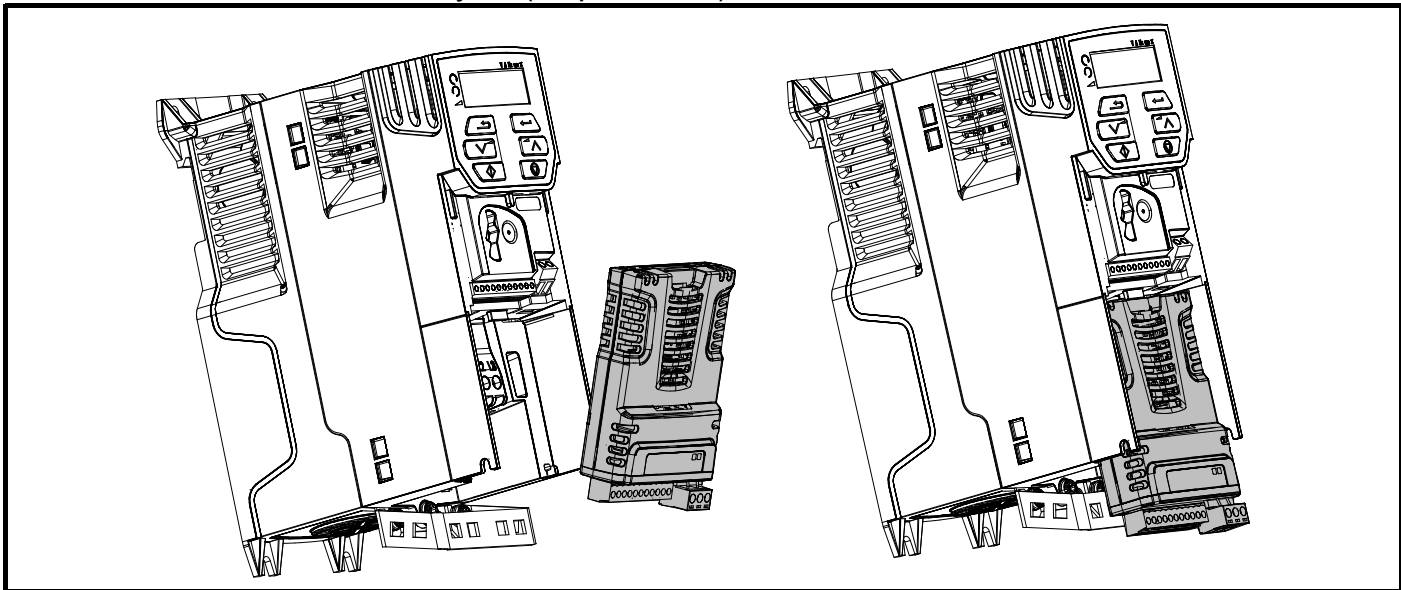
Положите защитную панель на твердую плоскую поверхность и выбейте соответствующие вставки с помощью молотка, как показано (1). Продолжайте, пока не будут удалены вставки из всех необходимых проемов (2). После снятия вставок удалите все оставшиеся острые кромки и заусенцы.

3.4 Установка / снятие дополнительных модулей

 Перед установкой или снятием дополнительного модуля SI необходимо отключить питание электропривода. Если этого не сделать, то изделие может быть повреждено.

ВНИМАНИЕ

Рис. 3-9 Установка дополнительного модуля SI (габариты с 2 по 4)



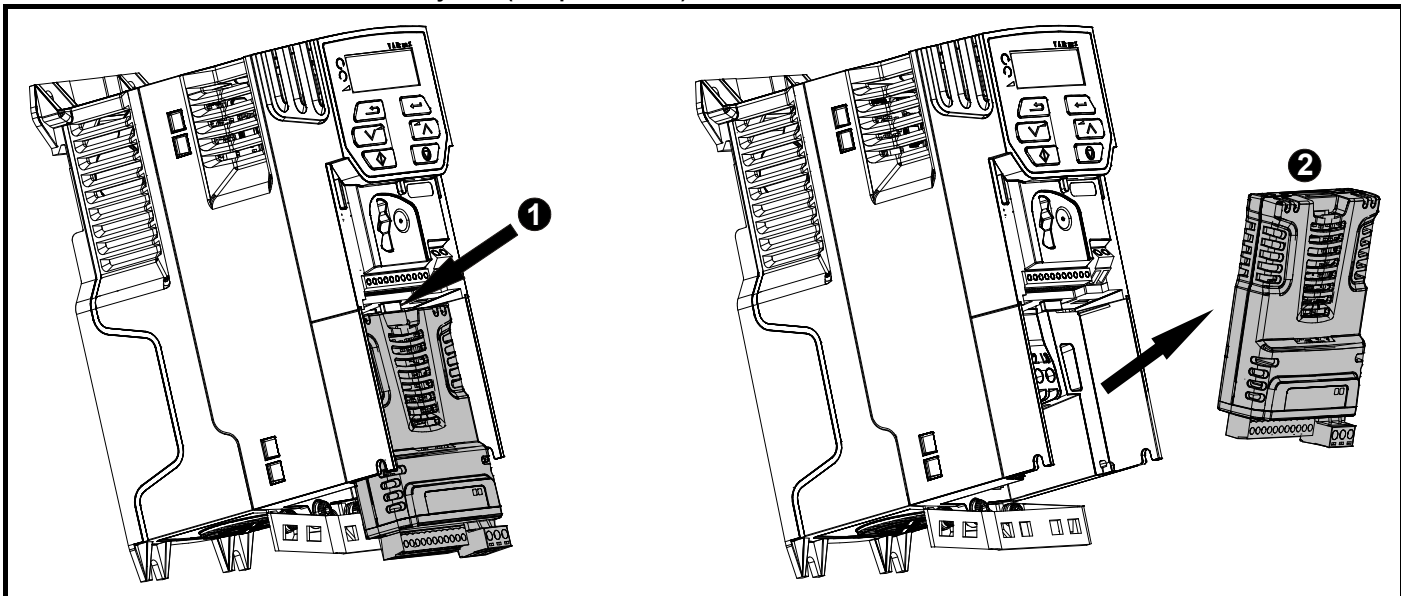
Установка дополнительного модуля

- Немного наклонив дополнительный модуль назад, выровняйте два отверстия в задней части модуля с двумя выступами (1) электропривода.
- Вдавите модуль в корпус электропривода, как показано на (2), пока разъем модуля не соединится с разъемом электропривода, при этом выступ (3) удерживает модуль на месте.

ПРИМЕЧАНИЕ

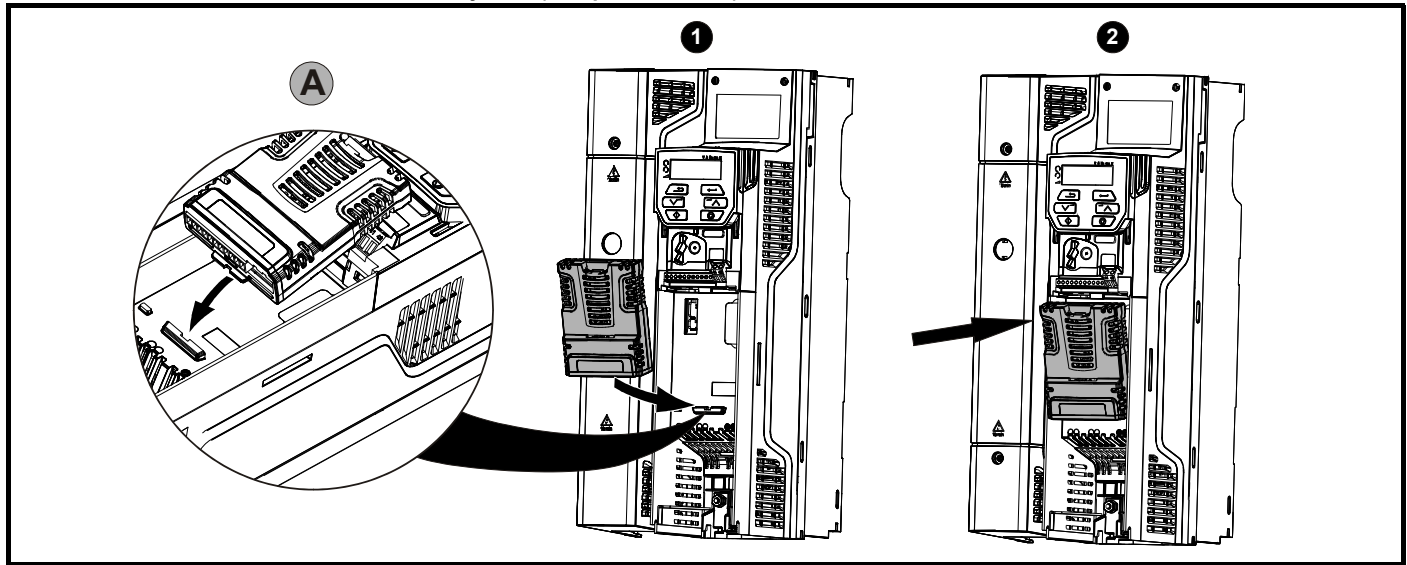
Проверьте, что дополнительный модуль надежно закреплен на электроприводе. Перед работой с электроприводом всегда проверяйте, что крышка клемм установлена, т.к. это обеспечивает надежное крепление модуля.

Рис. 3-10 Снятие дополнительного модуля SI (габарит с 2 по 4)



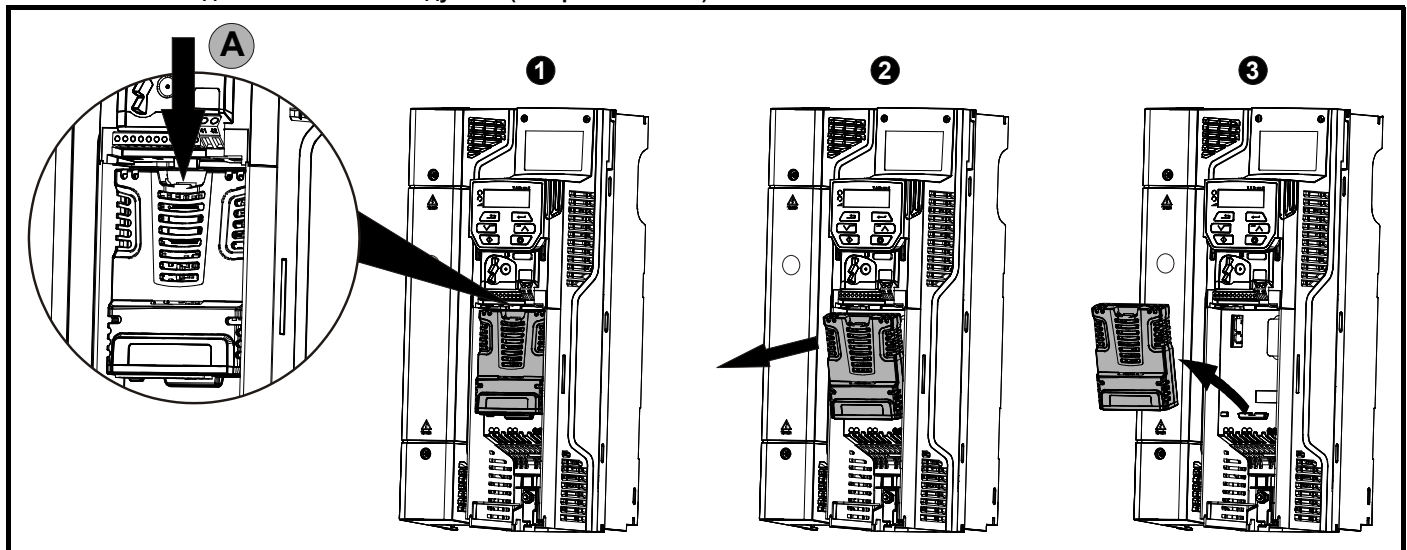
- Нажмите вниз на лапку (1) для освобождения дополнительного модуля от корпуса электропривода, как показано.
- Немного наклоните модуль на себя и вытащите его из корпуса электропривода (2).

Рис. 3-11 Установка дополнительного модуля SI (габариты с 5 по 6)



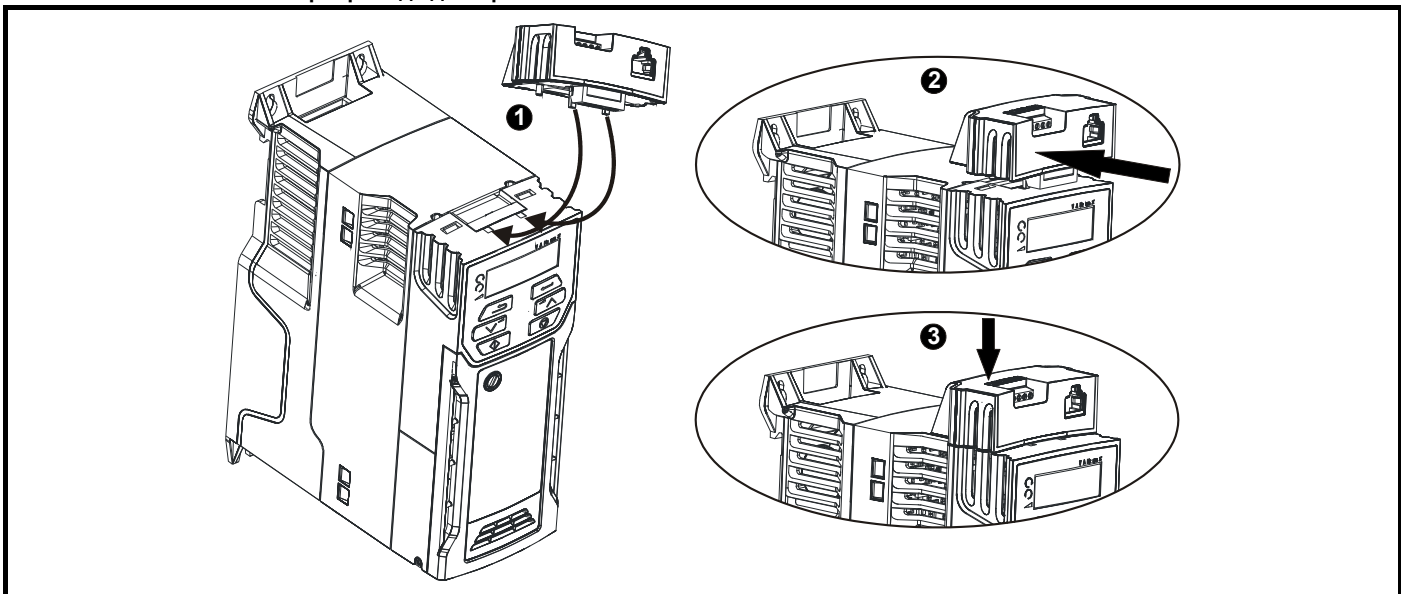
- Переместите дополнительный модуль в показанном направлении (1).
- Выровняйте и вставьте лапку дополнительного модуля в имеющийся слот (2), как это показано на подробном виде (A).
- Нажмите на модуль, пока он не зафиксируется по месту с щелчком.

Рис. 3-12 Снятие дополнительного модуля SI (габариты с 5 по 6)



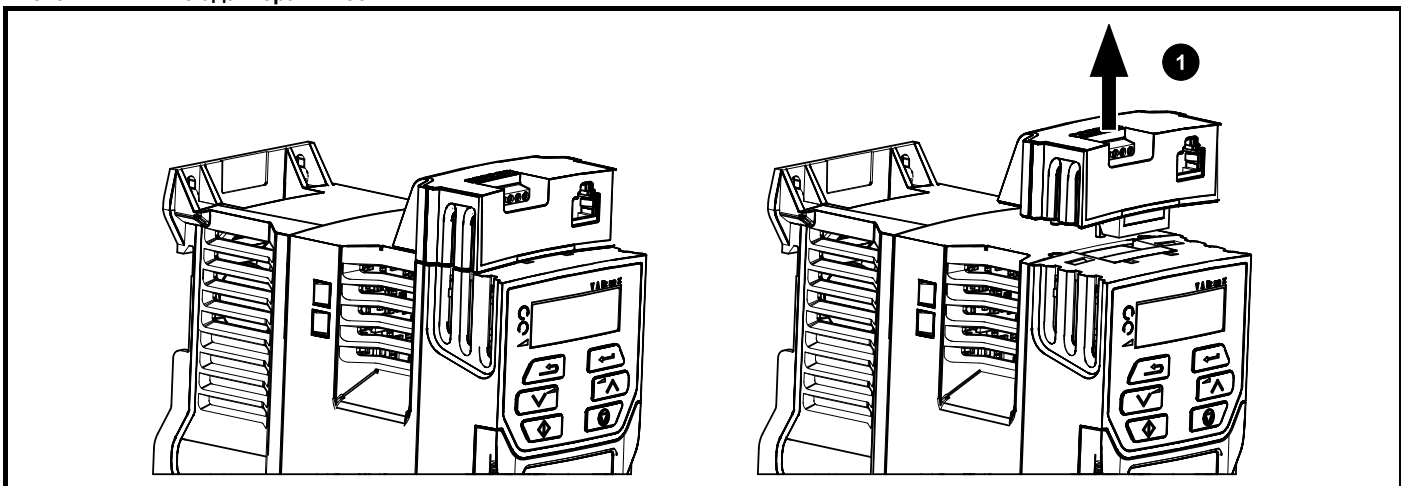
- Для отсоединения дополнительного модуля от электропривода нажмите вниз на лапку (1), как показано на подробном виде (A).
- Наклоните дополнительный модуль на себя, как показано на виде (2).
- Снимите дополнительный модуль, вытащив его из электропривода, как показано на виде (3).

Рис. 3-13 Установка в электропривод адаптера AI-485



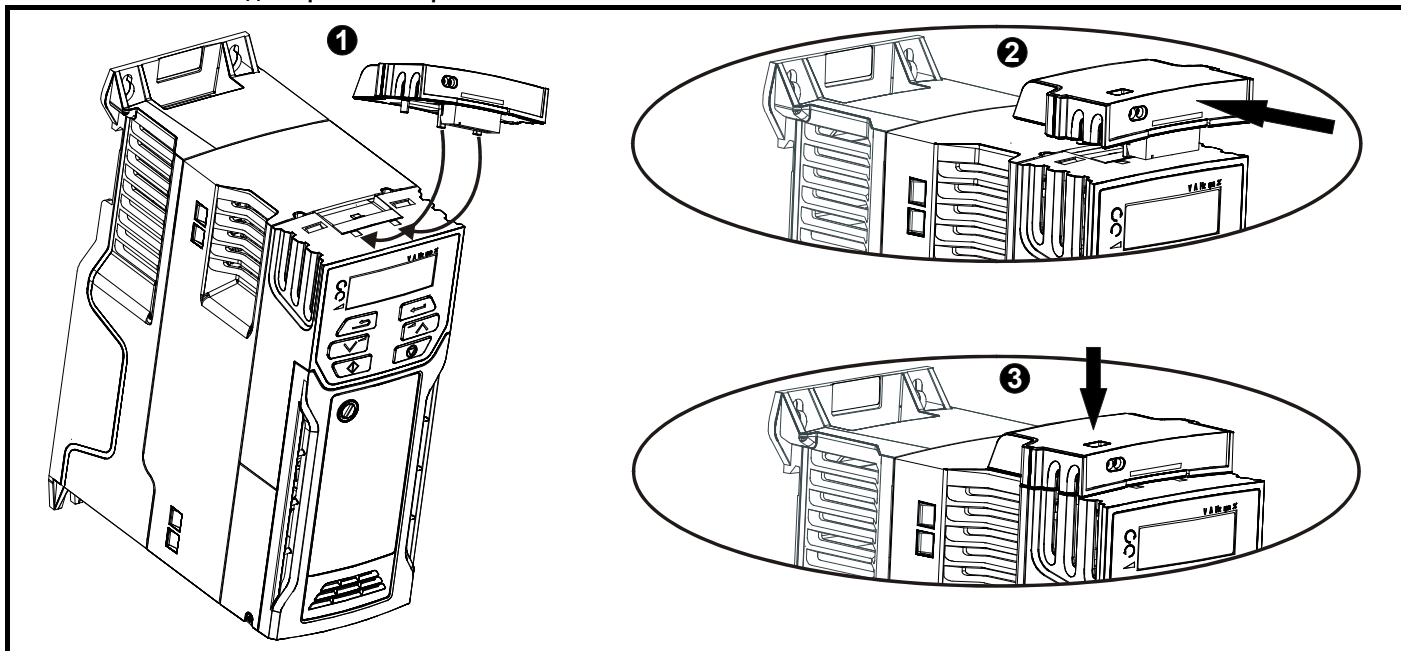
- Найдите два пластиковых пальца с нижней стороны адаптера AI-485 (1), затем вставьте эти два пальца в соответствующие прорези в подпружиненной сдвигающейся крышке в верхней части электропривода.
- Прочно удерживая адаптер, надавите на подпружиненную крышку, смещая ее назад, чтобы открыть блок разъема (2) под ней.
- Нажмите на адаптер вниз (3), чтобы разъем адаптера сочленился с разъемом электропривода под ним.

Рис. 3-14 Снятие адаптера AI-485



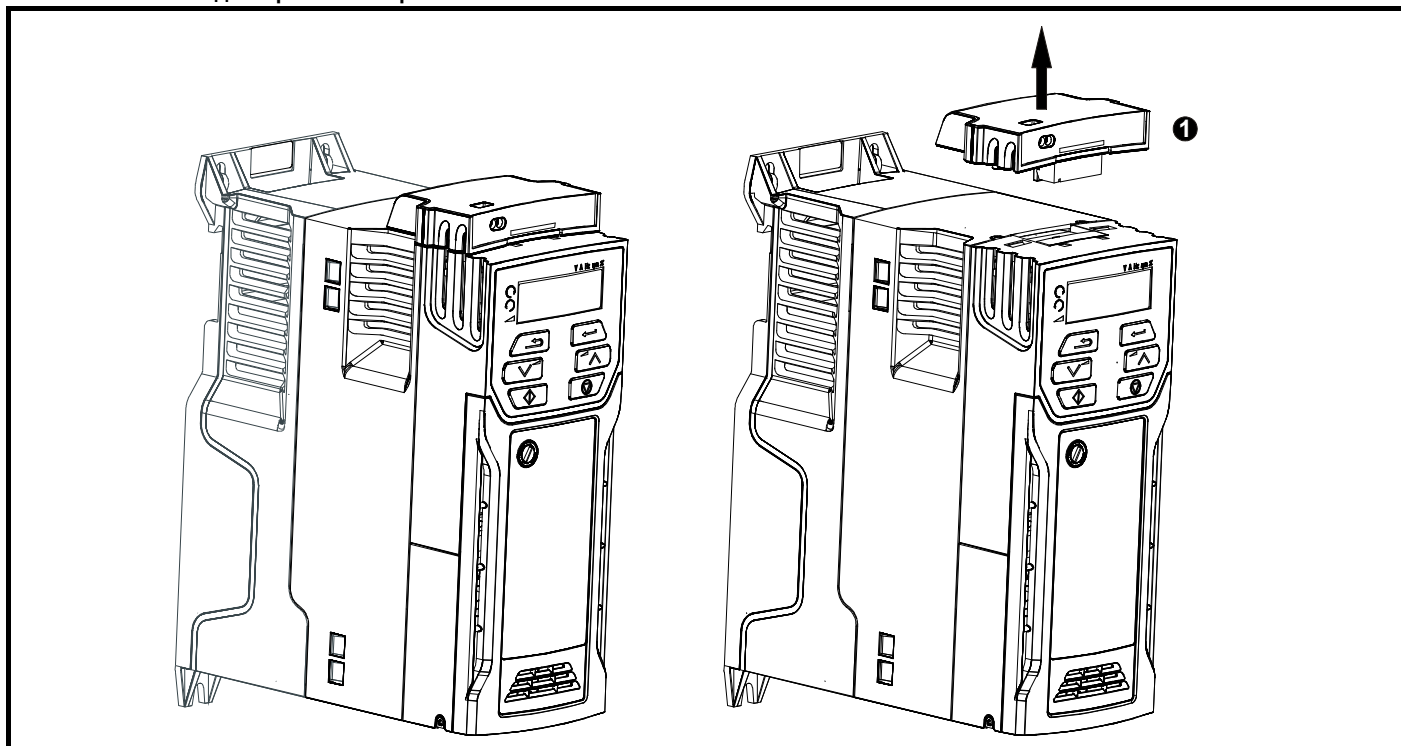
- Для снятия адаптера AI вытащите его из электропривода в показанном направлении (1)

Рис. 3-15 Установка адаптера AI-Backup



- Найдите два пластиковых пальца с нижней стороны адаптера AI-Backup (1), затем вставьте эти два пальца в соответствующие прорези в подпружиненной сдвигающейся крышке в верхней части электропривода.
- Прочно удерживая адаптер, надавите на подпружиненную крышку, смещая ее назад, чтобы открыть блок разъема (2) под ней.
- Нажмите на адаптер вниз (3), чтобы разъем адаптера сочленился с разъемом электропривода под ним.

Рис. 3-16 Снятие адаптера AI-Backup



- Для снятия адаптера AI-Backup вытащите его из электропривода в показанном направлении (1)

3.5 Размеры и методы монтажа

Электропривод с помощью соответствующих кронштейнов можно монтировать либо к поверхности, либо в проеме в панели. На следующих рисунках показаны габариты электропривода и расположение монтажных отверстий для каждого из этих методов, что позволяет подготовить заднюю панель для монтажа.

Комплект для монтажа в проеме панели не поставляется с электроприводом и его можно приобрести отдельно, ниже указаны соответствующие артикулы:

Таблица 3-1 Номера для заказа комплекта для монтажа в проеме для габаритов с 5 по 6

Габарит	Заказной номер СТ
5	3470-0067
6	3470-0055



Если электропривод некоторое время работал с высокими нагрузками, то радиатор может нагреться до температуры выше 70 °С. Нельзя прикасаться к нагретому радиатору.

ПРЕДУПРЕЖДЕНИЕ



Масса многих электроприводов этого семейства превышает 15 кг. Используйте соответствующие защитные средства при подъеме этих моделей. Полный список масс моделей электроприводов приведен в раздел 11.1.19 *Масса* на стр. 171.

ПРЕДУПРЕЖДЕНИЕ

3.5.1 Монтаж к поверхности

Рис. 3-17 Монтаж к поверхности для электропривода габарита 1

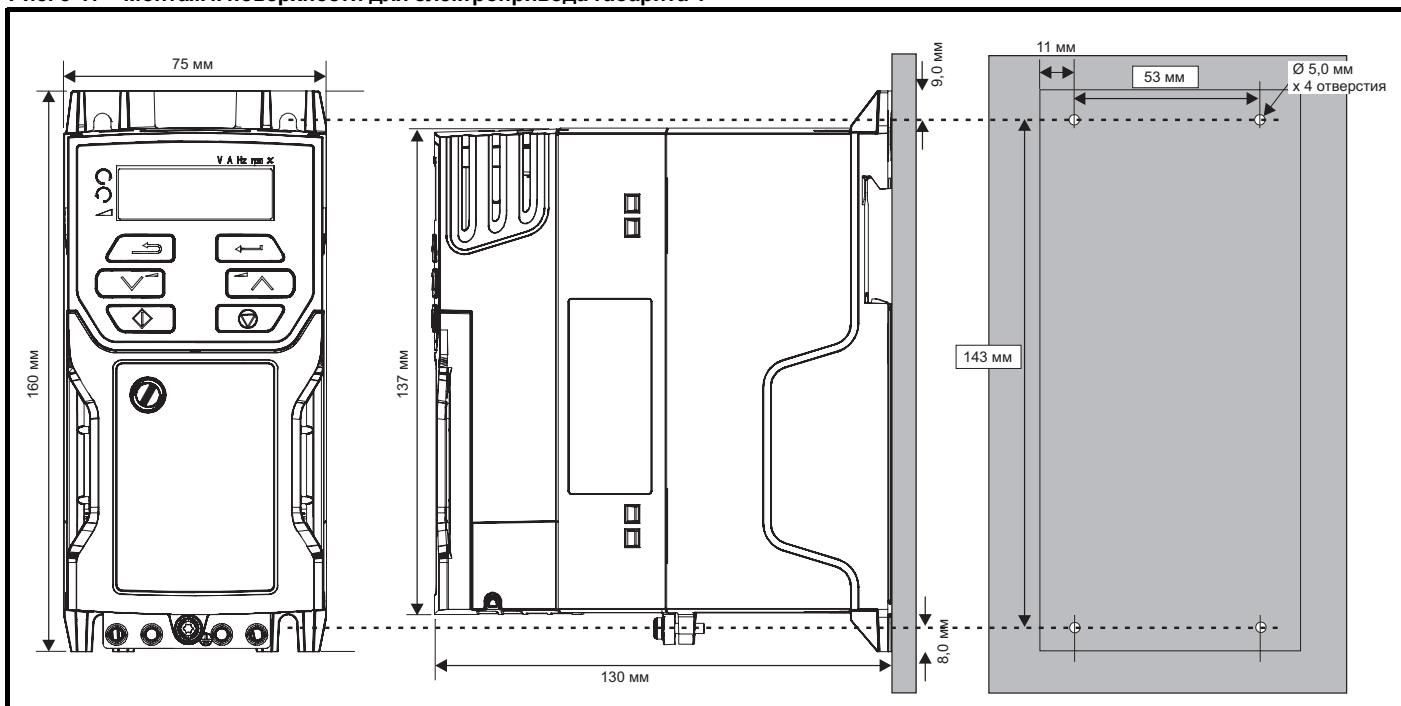


Рис. 3-18 Монтаж к поверхности для электропривода габарита 2

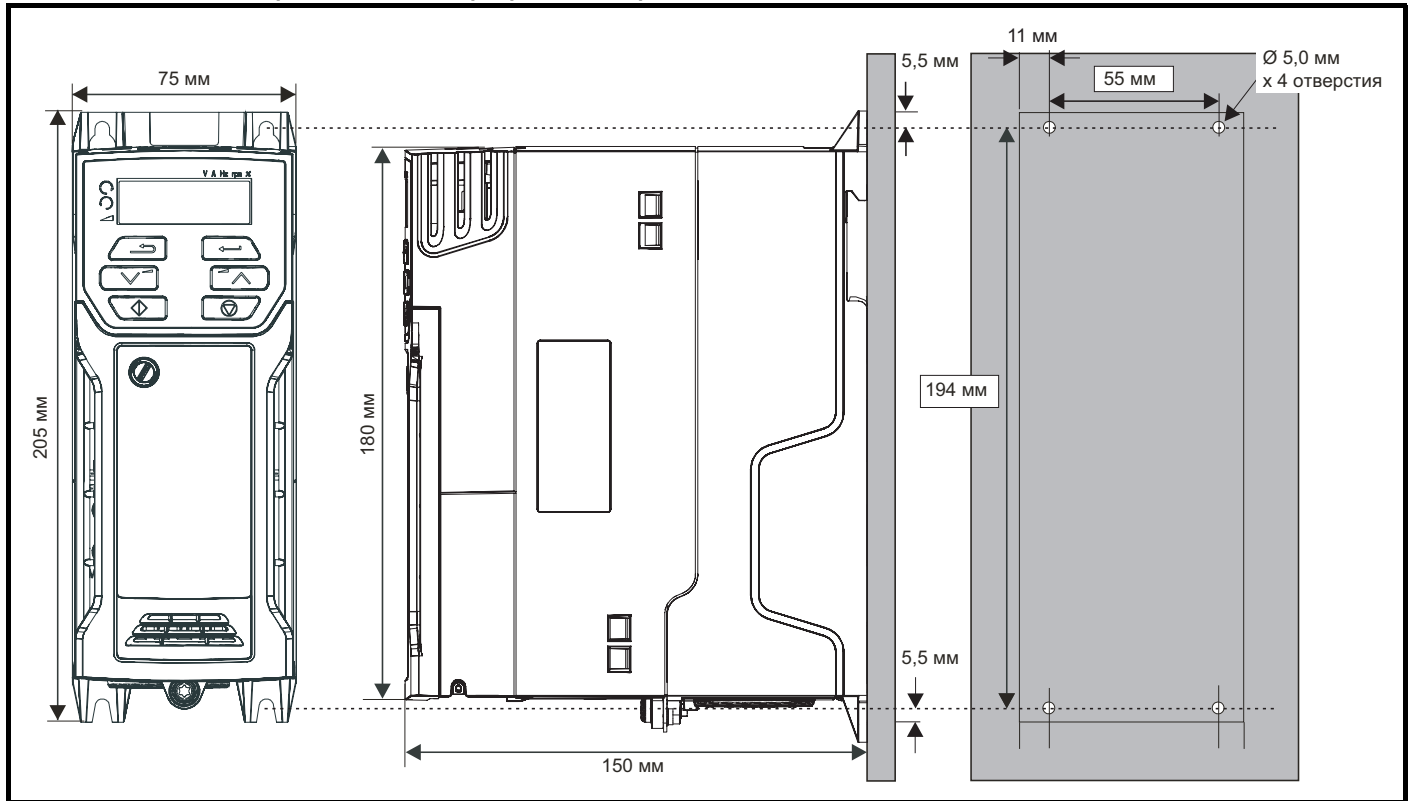


Рис. 3-19 Монтаж к поверхности для электропривода габарита 3

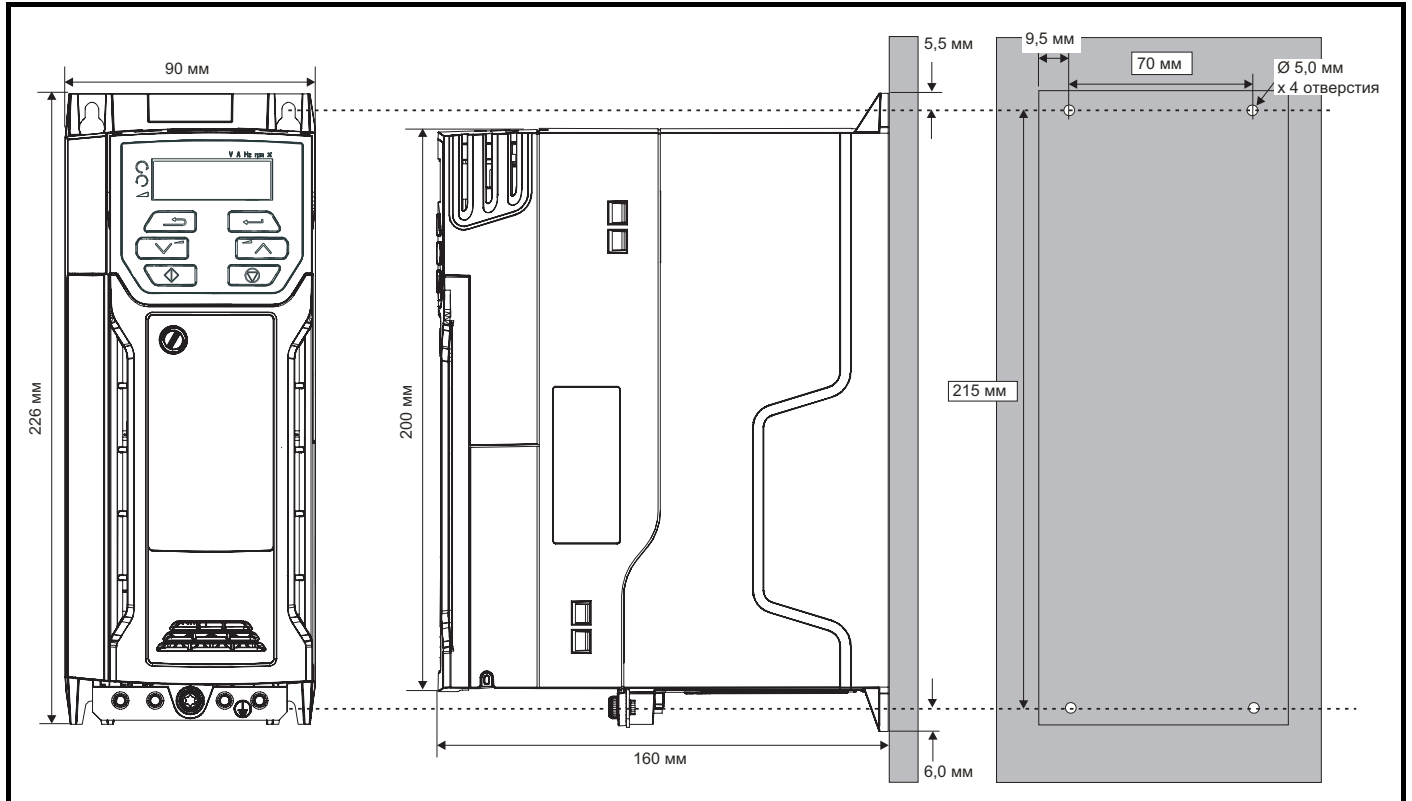


Рис. 3-20 Монтаж к поверхности для электропривода габарита 4

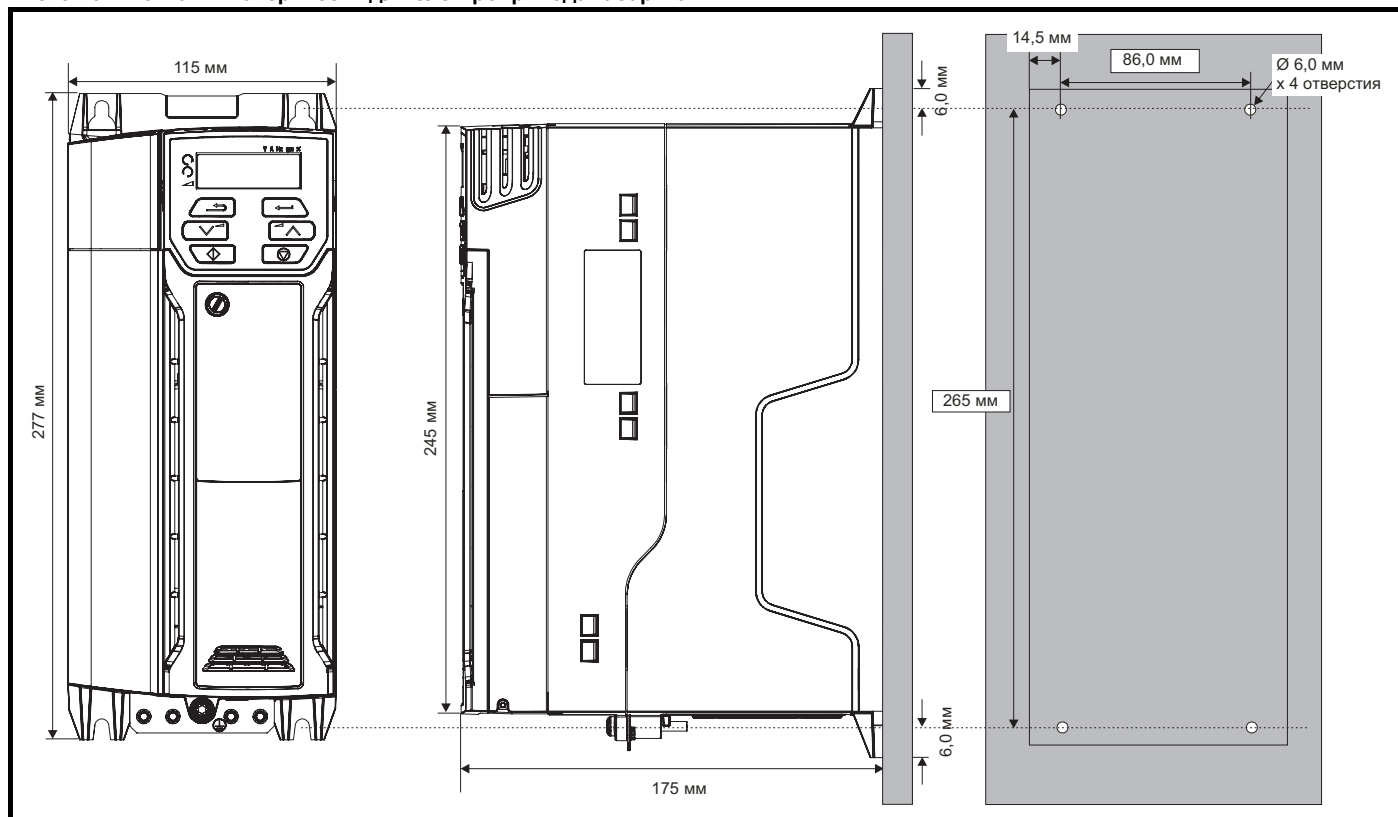


Рис. 3-21 Монтаж к поверхности для электропривода габарита 5

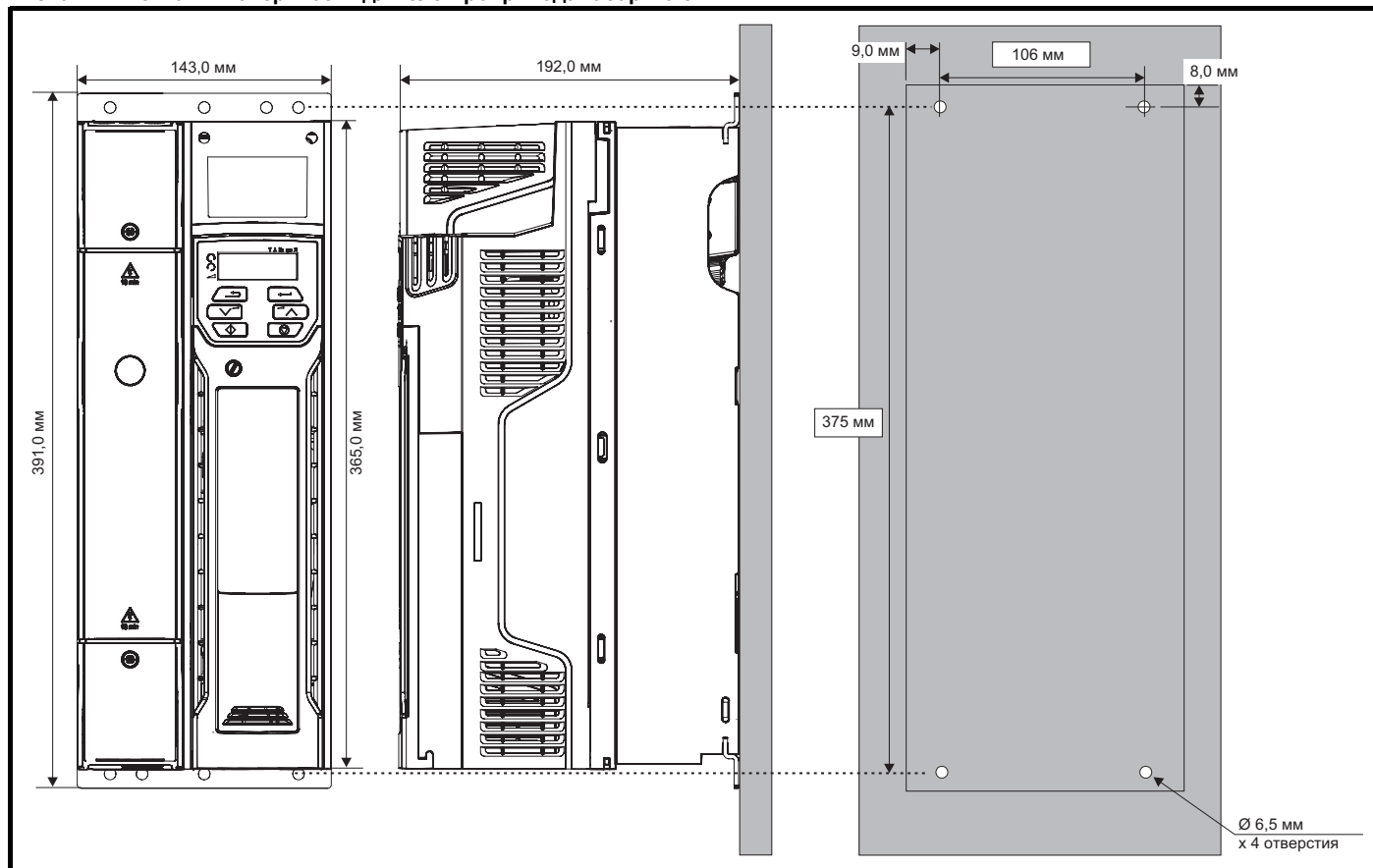
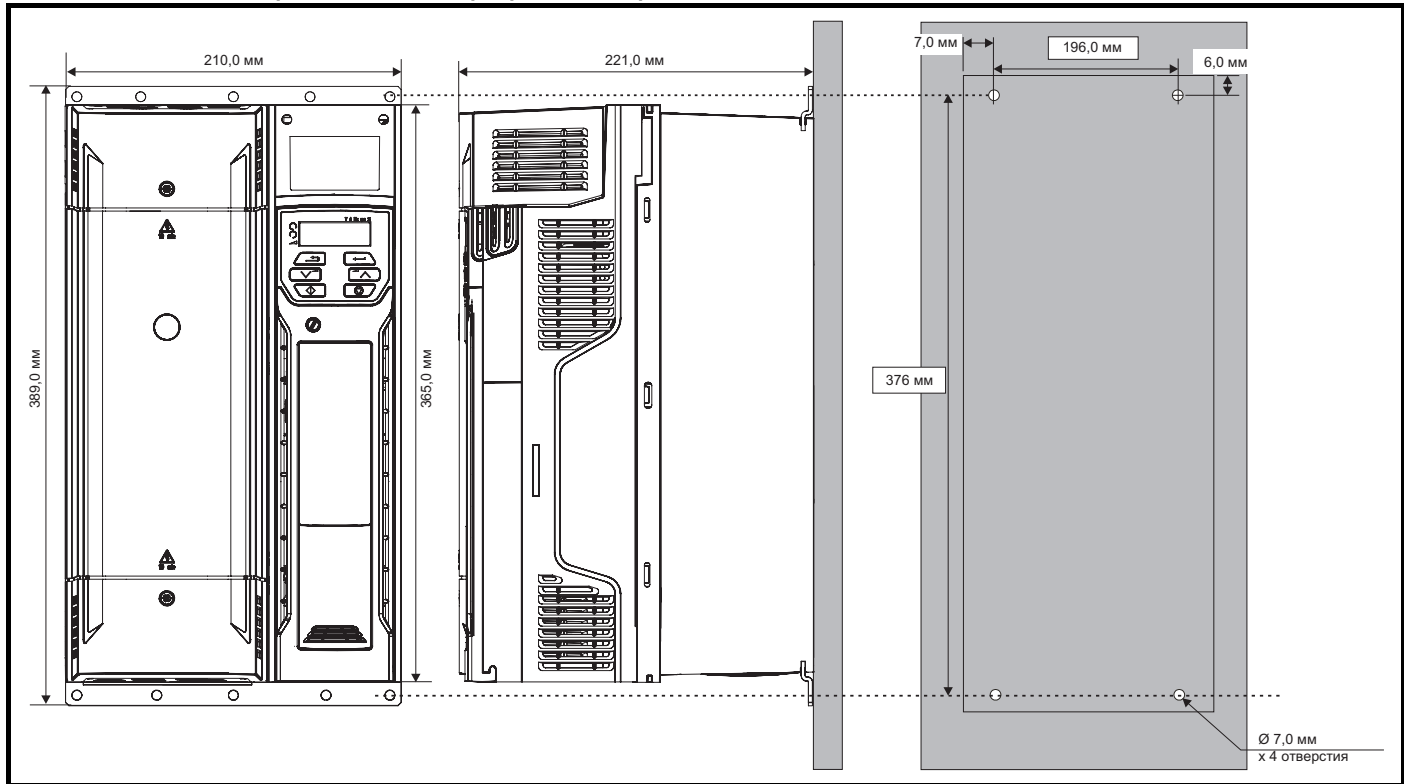


Рис. 3-22 Монтаж к поверхности для электропривода габарита 6



3.5.2 Монтаж в проеме панели

Рис. 3-23 Монтаж в проеме панели электропривода габарита 5

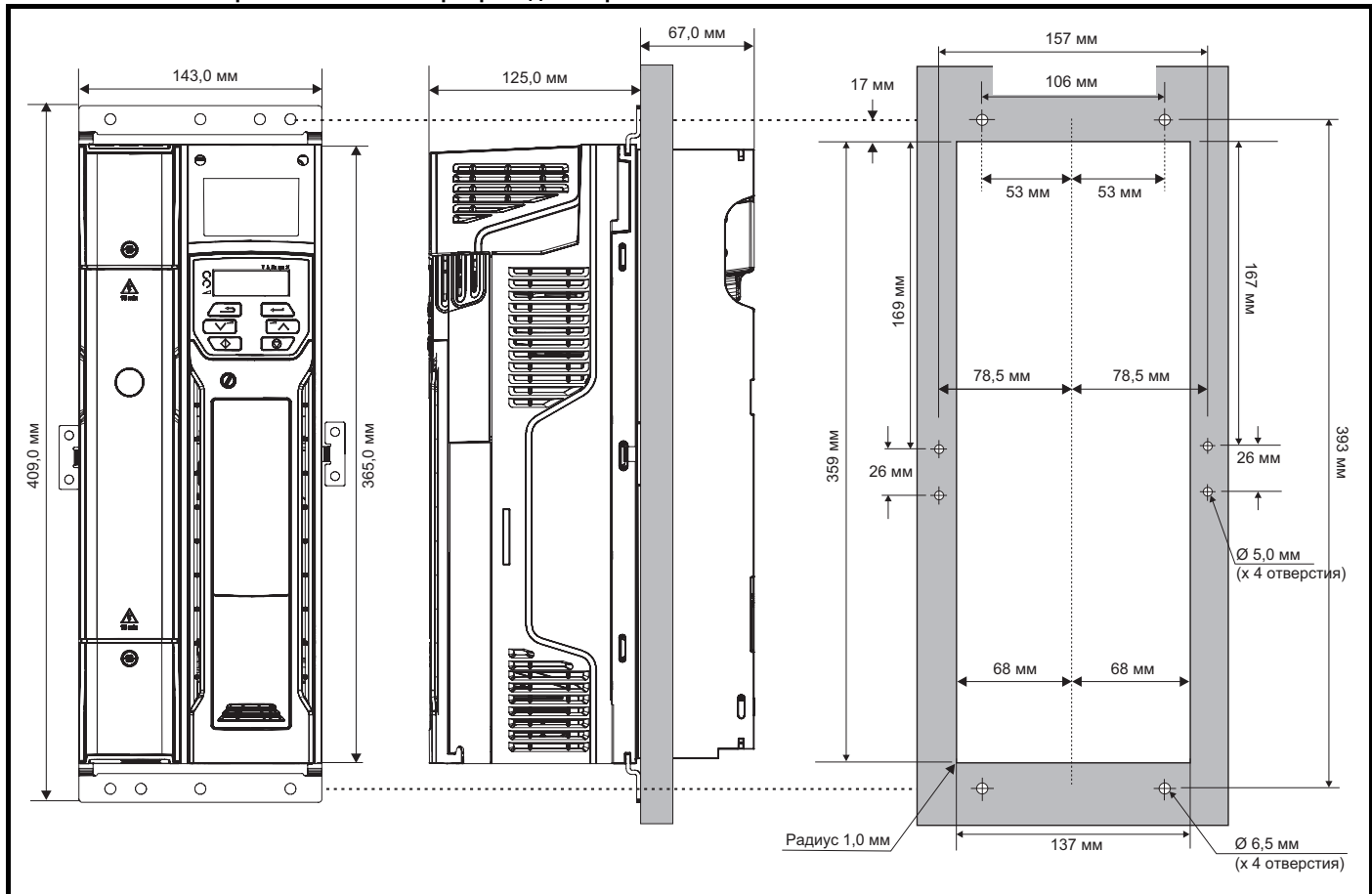
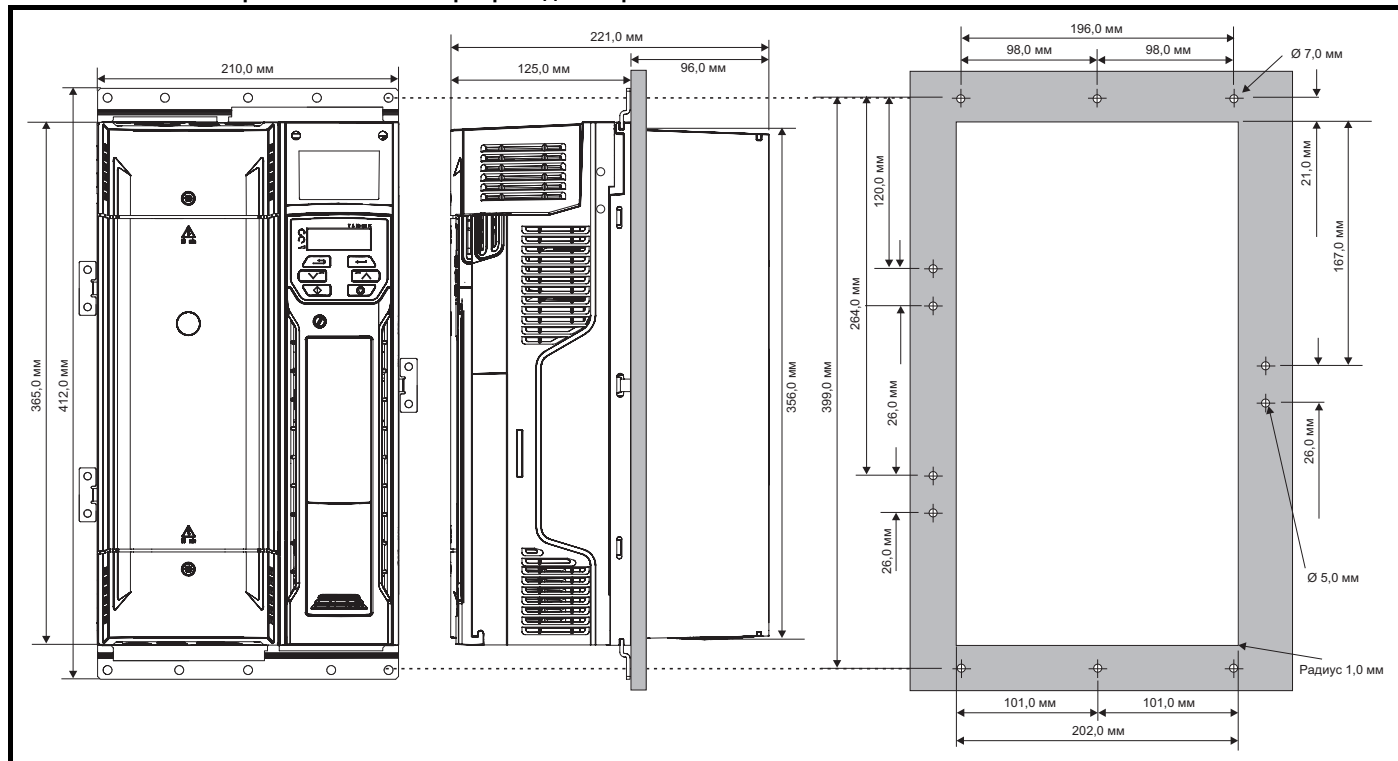


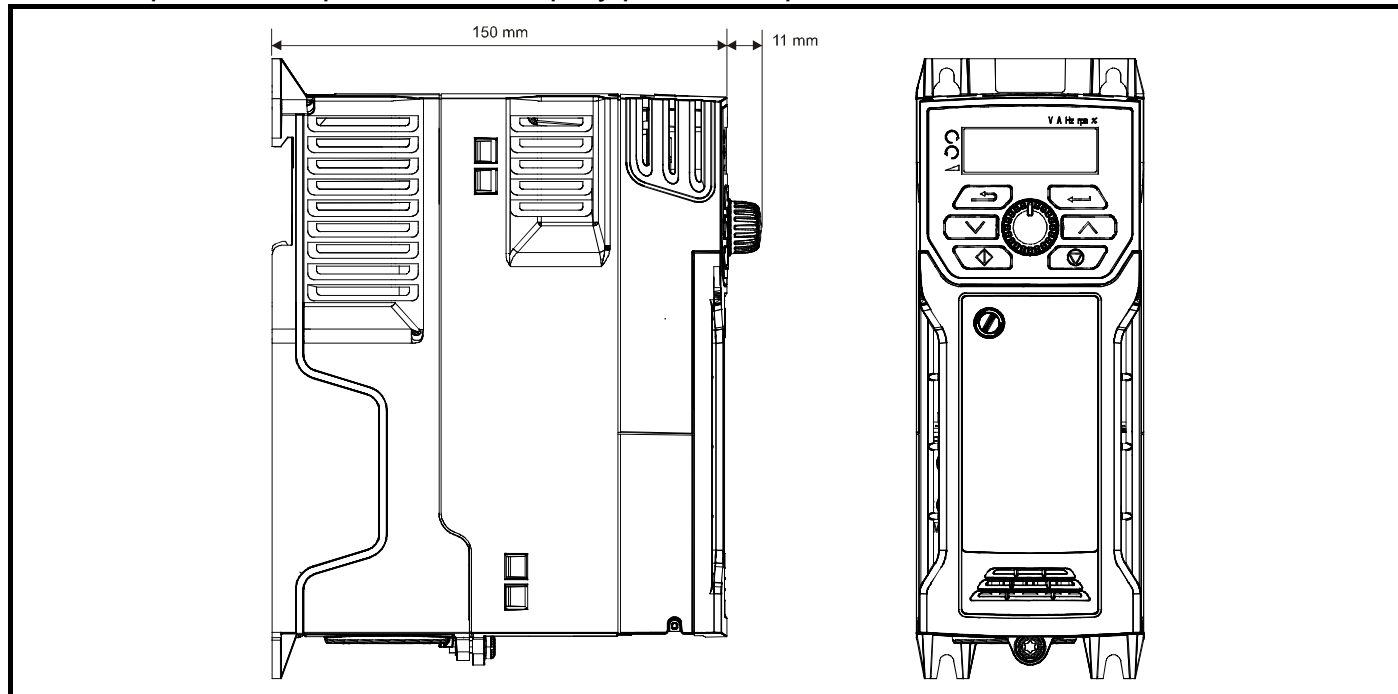
Рис. 3-24 Монтаж в проеме панели электропривода габарита 6



ПРИМЕЧАНИЕ

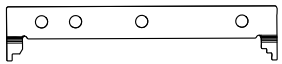

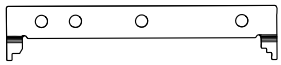
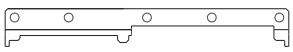

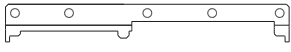
Для монтажа в проеме панели следует использовать внешние отверстия и отверстие, расположенное в центре скобы.

Рис. 3-25 Вариант M201 габарита 2 с потенциометром управления на передней панели



3.5.3 Крепежные скобы

Таблица 3-2 Размеры при монтаже на поверхности (габариты 5 до 6)

Типоразмер	К поверхности	Кол-во	В проеме панели	Кол-во
5	 Размер отверстия: 6,5 мм	x 2	 Размер отверстия: 5,2 мм	x 2
			 Размер отверстия: 6,5 мм	x 2
6	 Размер отверстия: 6,5 мм	x 2	 Размер отверстия: 5,2 мм	x 3
			 Размер отверстия: 6,5 мм	x 2

3.5.4 Рекомендуемый зазор между соседними электроприводами

Рис. 3-26 Рекомендуемый зазор между соседними электроприводами

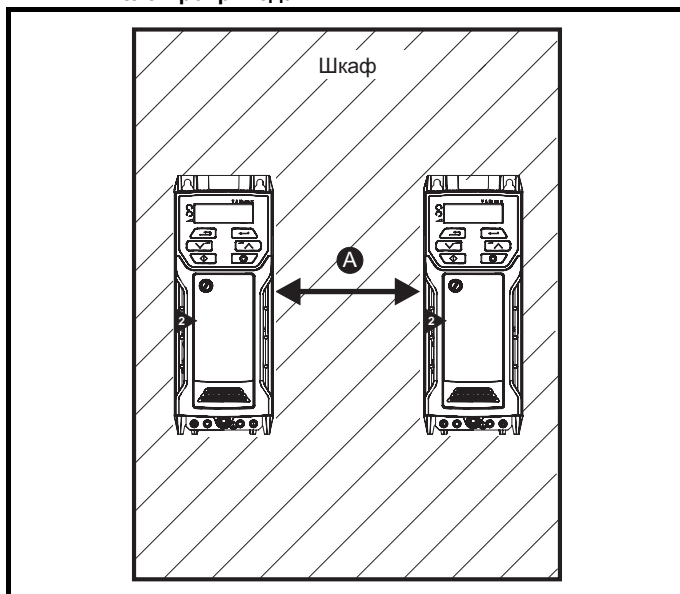


Таблица 3-3 Требуемый зазор между соседними электроприводами (без высокой степени защиты IP)

Габарит электропривода	Зазор (A)	
	40 °C	50 °C*
1	0 мм	30 мм
2		
3		
4		
5	0 мм	30 мм
6	0 мм	

* Применяется снижение номиналов для 50 С, смотрите Таблица 11-5 Максимальный допустимый длительный выходной ток при внешней температуре 50 °C (габариты с 5 по 6) на стр. 164.

ПРИМЕЧАНИЕ

При монтаже в проеме панели в идеальном случае зазор между электроприводами должен составлять 30 мм для повышения жесткости панели.

3.6 Шкаф для стандартных электроприводов

3.6.1 Компоновка шкафа

При планировании установки соблюдайте показанные на рисунке ниже зазоры, учитывая все примечания для других устанавливаемых устройств и оборудования.

Рис. 3-27 Компоновка шкафа

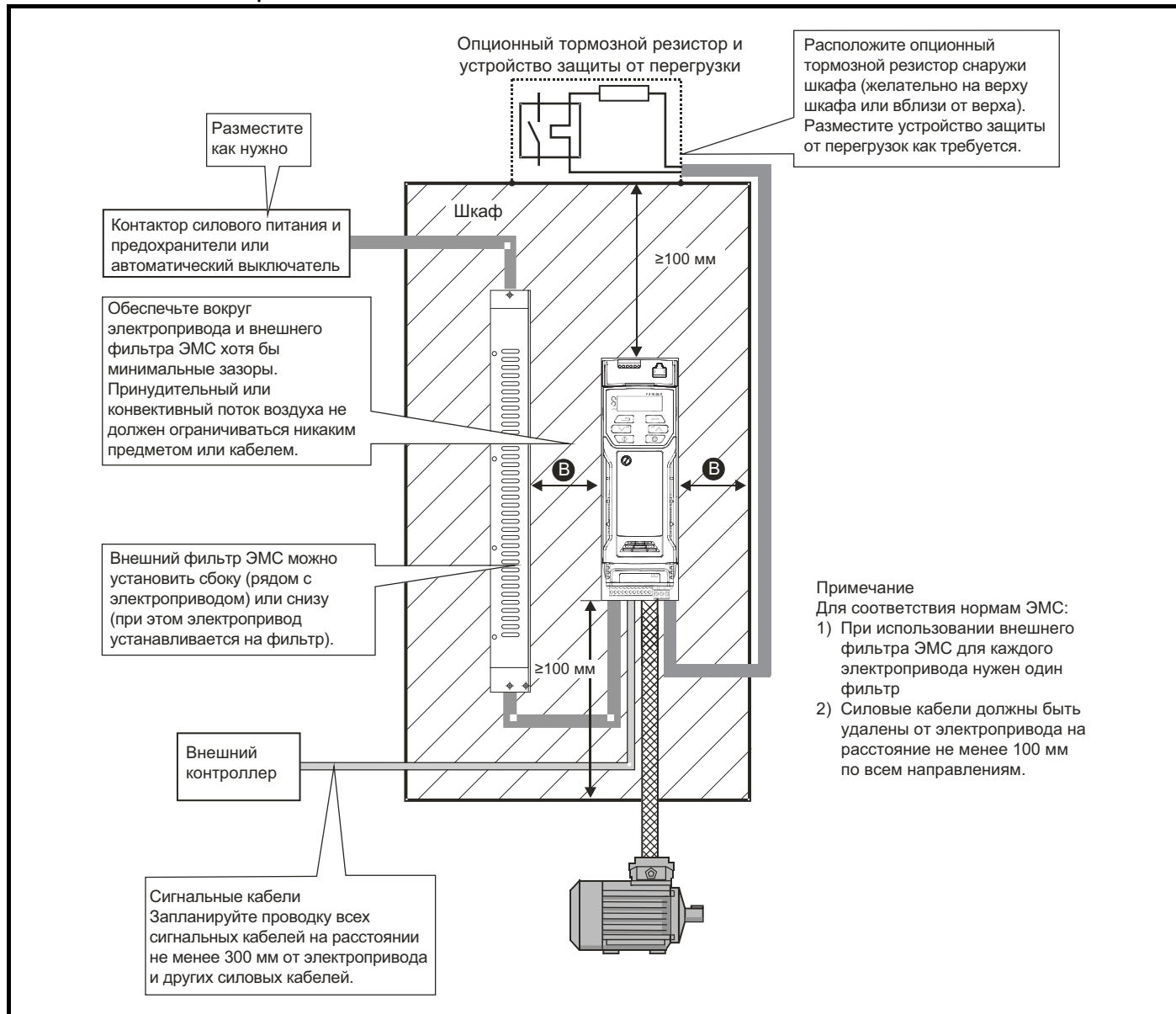


Таблица 3-4 Требуемый зазор между электроприводом / шкафом и электроприводом / фильтром ЭМС

Drive Size	Зазор (B)
1	0 мм
2	
3	
4	
5	30 мм
6	

3.6.2 Размеры шкафа

- Сложите величины рассеиваемой мощности из раздел 11.1.2 *Рассеиваемая мощность* на стр. 165 для всех устанавливаемых в шкафу электроприводов.
- Если с каждым электроприводом будет использоваться внешний ЭМС фильтр, то добавьте значения из раздел 11.2.1 *Номиналы фильтров ЭМС* на стр. 180 для каждого фильтра ЭМС, который будет установлен в шкафу.
- Если внутри шкафа будет установлен тормозной резистор, добавьте среднюю мощность для каждого устанавливаемого в шкафу тормозного резистора.
- Вычислите полную рассеиваемую мощность (в Вт) для всего прочего устанавливаемого в шкафу оборудования.
- Сложите полученные выше величины рассеиваемой мощности. Это даст значение в Вт для полного тепла, выделяемого внутри шкафа.

Расчет размеров герметичного шкафа

Шкаф передает выделенное внутри тепло в окружающий воздух за счет естественной конвекции (или принудительного потока воздуха); чем больше будет площадь стенок шкафа, тем лучше будет отводиться тепло. Рассеивать тепло могут только свободные поверхности (не касающиеся стены или пола помещения).

Вычислите минимальную необходимую свободную площадь поверхности A_e для шкафа по формуле:

$$A_e = \frac{P}{k(T_{int} - T_{ext})}$$

Где:

A_e	Площадь свободной поверхности в m^2
T_{ext}	Максимальная ожидаемая температура в $^{\circ}C$ <i>снаружи</i> шкафа
T_{int}	Максимальная допустимая температура в $^{\circ}C$ <i>внутри</i> шкафа
P	Мощность в Вт, выделяемая <i>всеми</i> источниками тепла в шкафу
k	Коэффициент теплопроводности материала шкафа в $Вт/м^2/^{\circ}C$

Пример

Рассчитаем размер шкафа для следующего случая:

- Два электропривода работают с номиналами обычного режима
- Внешний фильтр ЭМС на каждом электроприводе
- Тормозные резисторы монтируются снаружи шкафа
- Максимальная температура воздуха внутри шкафа: $40^{\circ}C$
- Максимальная температура воздуха снаружи шкафа: $30^{\circ}C$

Например, пусть каждый электропривод рассеивает мощность 187 Вт, а каждый внешний фильтр ЭМС - 9,2 Вт.

Полная выделяемая мощность: $2 \times (187 + 9,2) = 392,4$ Вт

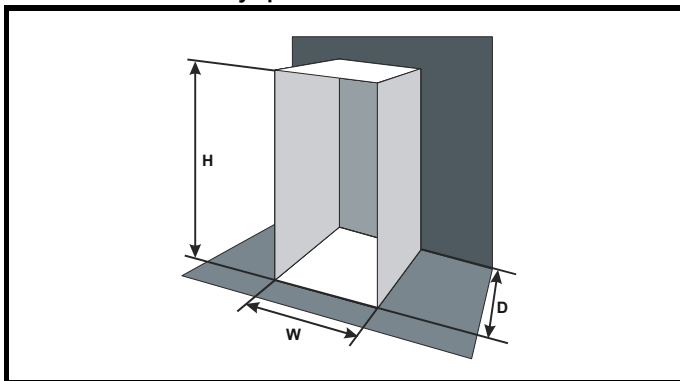
ПРИМЕЧАНИЕ

Рассеиваемую мощность для электроприводов и внешних фильтров ЭМС можно получить из Глава 11 *Технические данные* на стр. 161.

Шкаф будет изготовлен из окрашенных стальных листов толщиной 2 мм с коэффициентом теплопроводности $5,5$ $Вт/м^2/^{\circ}C$. Только верхняя, передняя и две боковые стенки шкафа свободны и могут рассеивать тепло.

Значение $5,5$ $Вт/м^2/^{\circ}C$ обычно можно использовать для шкафа из стальных листов (точные значения можно узнать у поставщика материала). В случае сомнений дайте больший запас на повышение температуры.

Рис. 3-28 Шкаф, в котором верхняя, передняя и боковые панели могут рассеивать тепло



Подставим следующие значения:

T_{int}	$40^{\circ}C$
T_{ext}	$30^{\circ}C$
k	$5,5$
P	$392,4$ Вт

Тогда минимальная необходимая площадь для теплоотвода равна:

$$A_e = \frac{392,4}{5,5(40 - 30)}$$

$$= 7,135 \text{ м}^2$$

Выберем два размера шкафа - высоту (H) и глубину (D), например. Рассчитаем ширину (W) по формуле:

$$W = \frac{A_e - 2HD}{H + D}$$

Подставим $H = 2$ м и $D = 0,6$ м, получим минимальную ширину:

$$W = \frac{7,135 - (2 \times 2 \times 0,6)}{2 + 0,6}$$

$$= 1,821 \text{ м}$$

Если шкаф получается слишком большим для доступного места, то его можно уменьшить следующими приемами:

- Использовать меньшую частоту ШИМ для снижения выделяемой в электроприводах мощности
- Снижение температуры воздуха снаружи шкафа и/или применение принудительной вентиляции снаружи шкафа
- Уменьшение числа электроприводов в шкафу
- Удаление другого выделяющего тепло оборудования

Расчет расхода воздуха в вентилируемом шкафу

Размеры шкафа необходимы только для размещения оборудования. Оборудование охлаждается принудительным потоком воздуха.

Вычислите минимальный необходимый расход воздуха по формуле:

$$V = \frac{3kP}{T_{int} - T_{ext}}$$

Где:

V	Расход воздуха в m^3 за час
T_{ext}	Максимальная ожидаемая температура в $^{\circ}C$ <i>снаружи</i> шкафа
T_{int}	Максимальная допустимая температура в $^{\circ}C$ <i>внутри</i> шкафа
P	Мощность в Вт, выделяемая <i>всеми</i> источниками тепла в шкафу
k	Отношение $\frac{P_o}{P_i}$

Где:

P_o - это атмосферное давление на уровне моря
 P_i - это атмосферное давление в месте установки

Обычно следует использовать коэффициент от 1,2 до 1,3, чтобы учесть падение давления в загрязненных воздушных фильтрах.

Пример

Рассчитаем размер шкафа для следующего случая:

- Два электропривода работают с номиналами обычного режима
- Внешний фильтр ЭМС на каждом электроприводе
- Тормозные резисторы монтируются снаружи шкафа
- Максимальная температура воздуха внутри шкафа: $40^{\circ}C$
- Максимальная температура воздуха снаружи шкафа: $30^{\circ}C$

Например, каждый электропривод выделяет 101 Вт, а каждый внешний фильтр ЭМС выделяет 6,9 Вт (макс).

Полная выделяемая мощность: $3 \times (101 + 6,9) = 323,7$ Вт

Подставим следующие значения:

T_{int}	$40^{\circ}C$
T_{ext}	$30^{\circ}C$
k	$1,3$
P	$323,7$ Вт

Тогда:

$$V = \frac{3 \times 1,3 \times 323,7}{40 - 30}$$

$$= 126,2 \text{ м}^3/ч$$

3.7 Проектирование шкафа и температура воздуха вокруг электропривода

При работе при высоких внешних температурах необходимо снизить номиналы электропривода

Большое значение для охлаждения электропривода имеет метод монтажа - полностью закрытый кожухом или установленный в прорези в панели, либо в герметичном шкафу (нет потока воздуха) или в хорошо вентилируемом шкафу.

Выбранный метод влияет на величину температуры окружающей среды (T_{rate}), которую следует использовать для необходимого снижения паспортных данных электропривода для обеспечения его достаточного охлаждения.

Температура окружающей среды для четырех различных комбинаций метода монтажа определена ниже:

1. В закрытом шкафу без потока воздуха (<2 м/сек) вокруг электропривода
 $T_{rate} = T_{int} + 5 \text{ }^{\circ}\text{C}$
2. В закрытом шкафу с потоком воздуха (>2 м/сек) вокруг электропривода
 $T_{rate} = T_{int}$
3. Смонтирован в проеме панели без потока воздуха (<2 м/сек) вокруг электропривода
 $T_{rate} = \text{большее из } T_{ext} + 5 \text{ }^{\circ}\text{C} \text{ или } T_{int}$
4. Смонтирован в проеме панели с потоком воздуха (>2 м/сек) вокруг электропривода
 $T_{rate} = \text{большее из } T_{ext} \text{ или } T_{int}$

Где:

T_{ext} = Температура снаружи шкафа

T_{int} = Температура внутри шкафа

T_{rate} = Температура для выбора снижения номинального тока по таблицам в Глава 11 *Технические данные* на стр. 161.

3.8 Работа вентилятора радиатора

Электропривод вентилируется внутренним вентилятором, установленном на радиаторе. Вентилятор нагнетает воздух через камеру радиатора.

Для обеспечения свободного потока воздуха проверьте соблюдение минимальных зазоров вокруг электропривода.

Скорость вентилятора радиатора на всех габаритах электропривода регулируется. Электропривод управляет скоростью вращения вентилятора в зависимости от температуры радиатора и состояния тепловой модели электропривода. Максимальную скорость вращения вентилятора можно ограничить в параметре Pг **06.045**. Это может привести к снижению выходного тока. Сведения по снятию вентилятора приведены в раздел 3.12.1 *Процедура снятия вентилятора* на стр. 44. Электропривод габарита 6 также оснащен вентилятором регулируемой скорости для охлаждения батареи конденсаторов. Вентилятор радиатора на электроприводах габаритов от 5 до 6 питается от внутреннего блока питания электропривода.

3.9 Размеры шкафа электропривода габаритов с 5 по 6 для высокой степени защиты IP

Описание степеней защиты IP приведено в раздел 11.1.9 *Степень защиты IP / UL* на стр. 169.

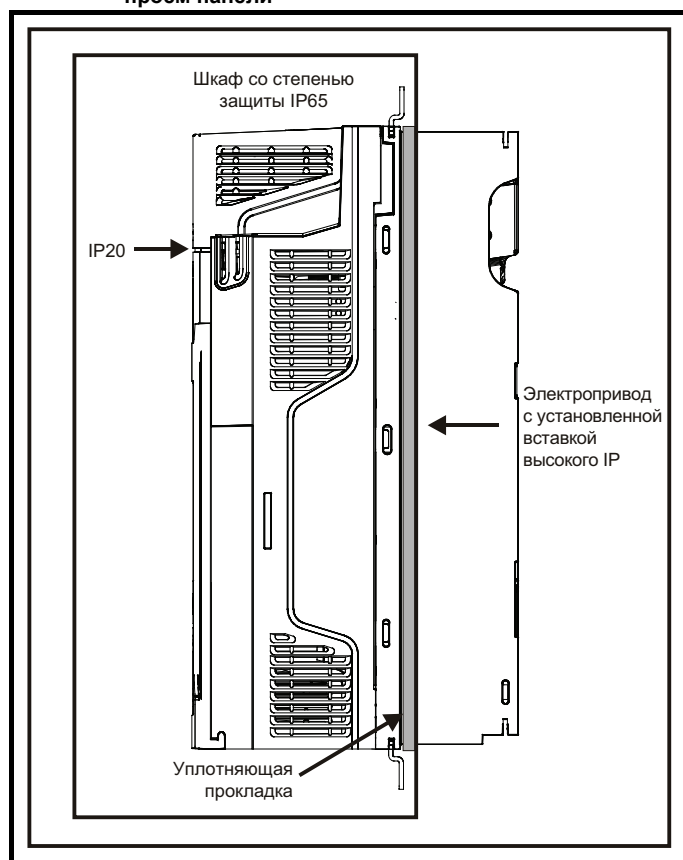
Стандартный электропривод имеет степень защиты от загрязнения IP20 уровня 2 (только сухая непроводящая пыль). Однако можно сконфигурировать электроприводы габаритов с 2 по 6 до степени защиты IP65 с задней стороны радиатора при монтаже через проем в панели (требуется некоторое снижение номинального тока).

Смотрите Таблица 11-3 на стр. 162.

Это позволяет разместить переднюю часть привода вместе с разными переключателями в шкафу IP65, причем радиатор будет выступать через панель во внешнюю среду. Поэтому большая часть выделяемого в электроприводе тепла будет рассеиваться вне шкафа и в шкафу будет пониженная температура.

Для этого требуется также хорошее уплотнение между радиатором и задней панелью с помощью поставляемых прокладок.

Рис. 3-29 Пример степени защиты IP65 при монтаже через проем панели



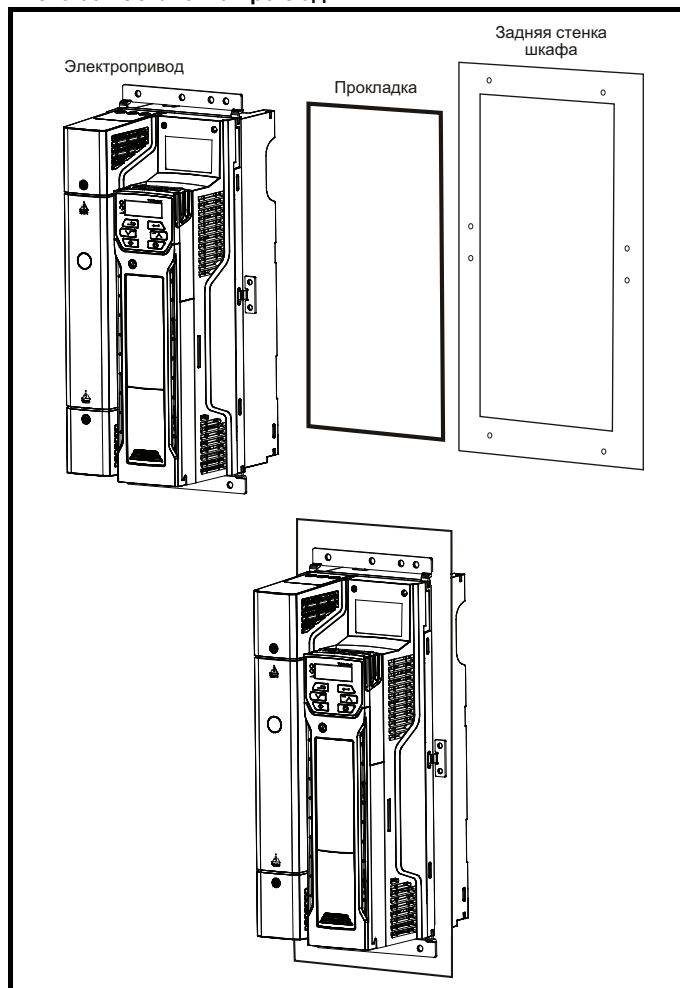
Основная прокладка устанавливается как показано на Рис. 3-30.

Чтобы достичь более высокой степени защиты IP с задней стороны радиатора для электропривода габарита 5, необходимо уплотнить проемы радиатора с помощью вставки для высокой IP, как показано на Рис. 3-32.

Таблица 3-5 Номера для заказа комплектов для монтажа в проеме панели

Габарит	Заказной номер СТ
5	3470-0067
6	3470-0055

Рис. 3-30 Установка прокладки



Для герметизации зазора между электроприводом и задней пластиной используйте две уплотняющие скобы, как показано на Рис. 3-30. Уплотняющие скобы, прокладка и вставки для повышения IP входят в один комплект для монтажа в проеме панели. Номера для заказа показаны в Таблица 3-5.

Рис. 3-31 Вид монтажа в проеме панели

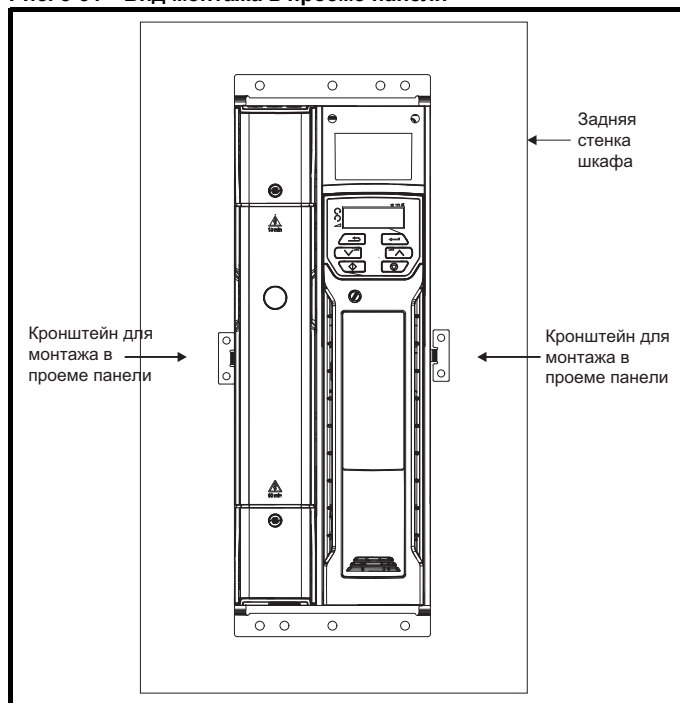
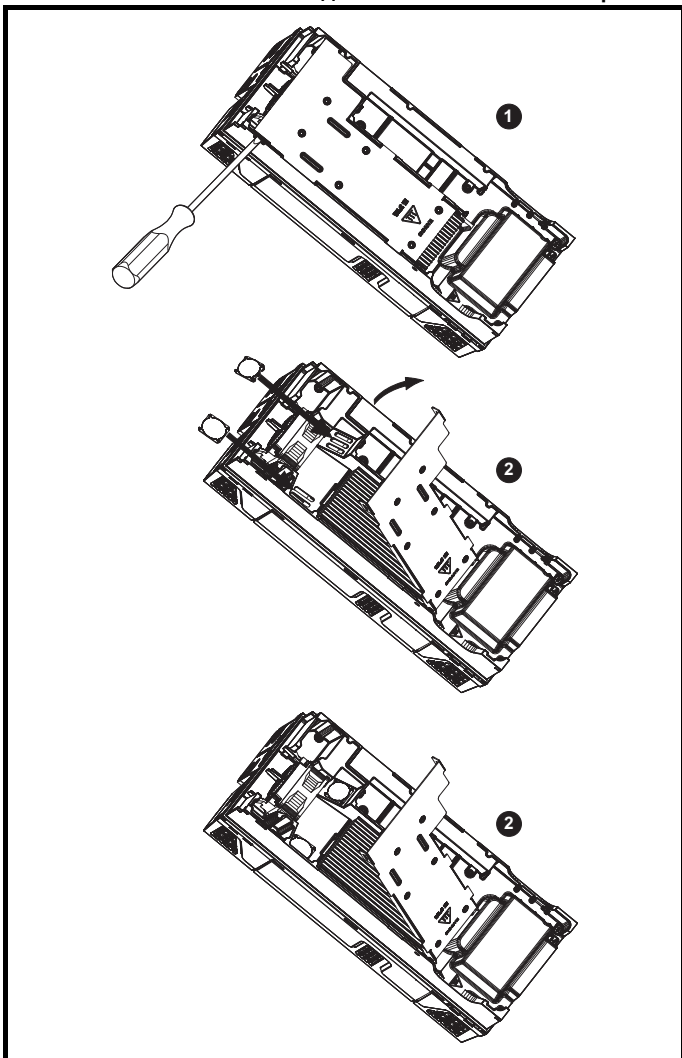


Рис. 3-32 Установка вставки для повышения IP на габарите 5



- Для установки вставки для повышения IP сначала введите плоский шлиц отвертки в показанный слот (1).
- Потяните вниз закрепленную на петле перегородку для доступа к вентиляционному проему, установите вставки с высокой степенью защиты IP в вентиляционные проемы в радиаторе (2).
- Обеспечьте надежное закрепление вставок с высоким IP, плотно прижав их (3).
- Закройте закрепленную на петле перегородку, как показано (1).

Для снятия вставки с высокой степенью защиты IP выполните эти операции в обратном порядке.

Выполняйте указания, приведенные в Таблица 3-7.

Таблица 3-6 Учет среды эксплуатации

Условия эксплуатации	Вставка с высокой степенью защиты IP	Комментарии
Чистая	Не устанавливается	
Сухая, пыль (не проводящая)	Устанавливается	Рекомендуется регулярная очистка.
Сухая, пыль (проводящая)	Устанавливается	
Соответствует IP65	Устанавливается	

После установки вставки с высокой степенью защиты IP нужно снизить номинальный ток электропривода. Информация по снижению номиналов приведена в раздел 11.1.1 *Номинальные мощность и ток (снижение номиналов в зависимости от частоты ШИМ и температуры)* на стр. 161.

Если этого не сделать, то возможны раздражающие отключения.

ПРИМЕЧАНИЕ

При проектировании шкафа IP65 смотрите пример компоновки монтажа в проеме панели IP65 на Рис. 3-29 на стр. 37. Необходимо учитывать выделение тепла с передней стороны электропривода.

Таблица 3-7 Вывод тепла с передней стороны электропривода при монтаже в проеме панели

Типоразмер	Выделение тепла
5	
6	

3.10 Внешний фильтр ЭМС

Технические данные этих фильтров для разных номиналов электропривода приведены в таблице ниже.

Таблица 3-8 Электропривод и модели ЭМС-фильтров

Модель	Заказной номер СТ	Масса
		кг
200 В		
05200250	4200-0312	5,5
06200330 до 06200440	4200-2300	6,5
400 В		
05400270 до 05400300	4200-0402	5,5
06400350 до 06400470	4200-4800	6,7
575 В		
05500030 до 05500069	4200-0122	
06500100 до 06500350	4200-3690	7,0

Установите внешний фильтр ЭМС согласно рекомендациям раздел 4.8.5 *Соответствие основным стандартам помехозащиты* на стр. 66.

Рис. 3-33 Монтаж фильтра ЭМС под электроприводом

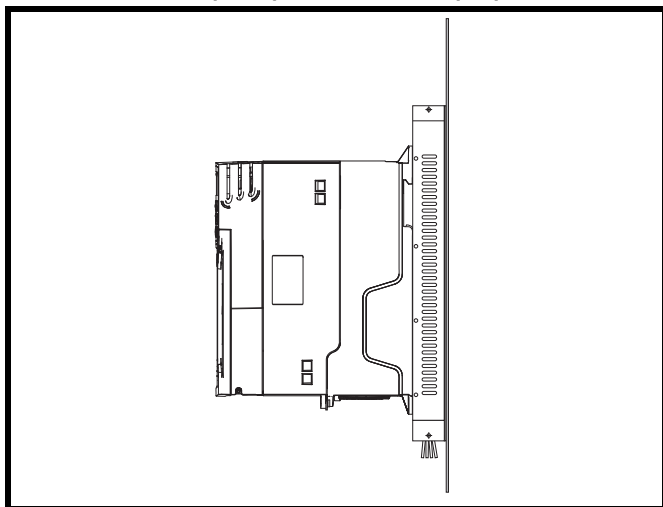


Рис. 3-34 Монтаж фильтра ЭМС сбоку электропривода

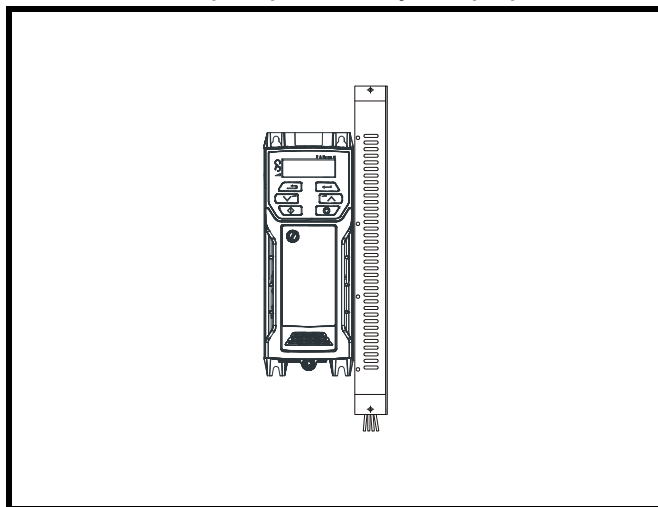
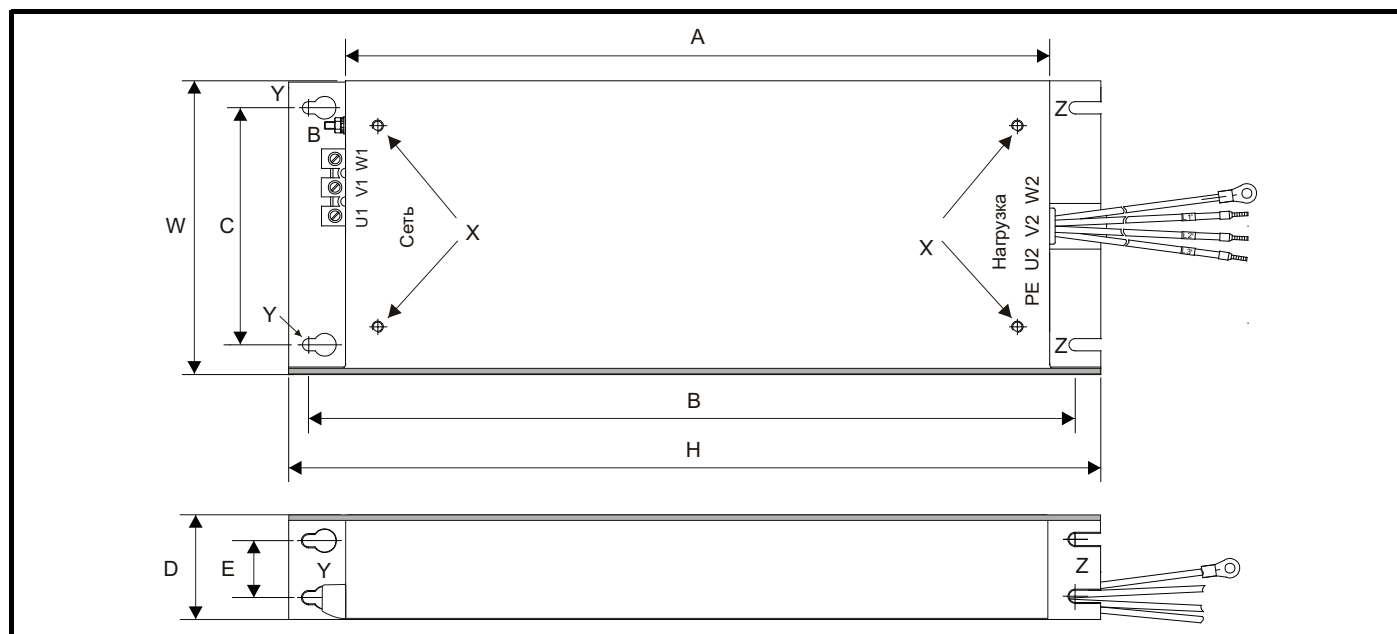


Рис. 3-35 Внешний ЭМС-фильтр для габаритов с 1 по 6



V: Штифт заземления

X: Резьбовые отверстия для монтажа под электроприводом

Y: Диаметр отверстия для монтажа под электроприводом

Z: Диаметр прорези для монтажа сбоку электропривода

CS: Сечение кабеля

Таблица 3-9 Габаритные размеры внешнего фильтра ЭМС для габарита 1

Заказной номер СТ	A	B	C	D	E	H	W	V	X	Y	Z	CS

Таблица 3-10 Габаритные размеры внешнего фильтра ЭМС для габарита 2

Заказной номер СТ	A	B	C	D	E	H	W	V	X	Y	Z	CS

Таблица 3-11 Габаритные размеры внешнего фильтра ЭМС для габарита 3

Заказной номер СТ	A	B	C	D	E	H	W	V	X	Y	Z	CS

Таблица 3-12 Габаритные размеры внешнего фильтра ЭМС для габарита 4

Заказной номер СТ	A	B	C	D	E	H	W	V	X	Y	Z	CS

Таблица 3-13 Габаритные размеры внешнего фильтра ЭМС для габарита 5

Заказной номер СТ	A	B	C	D	E	F	H	W	V	X	Y	Z	CS
4200-0312	395 мм	425 мм	106 мм	60 мм	33 мм	11,5 мм	437 мм	143 мм	M6	M6	6,5 мм	6,5 мм	10 мм ² (8 AWG)
4200-0402													2,5 мм ² (14 AWG)
4200-0122													

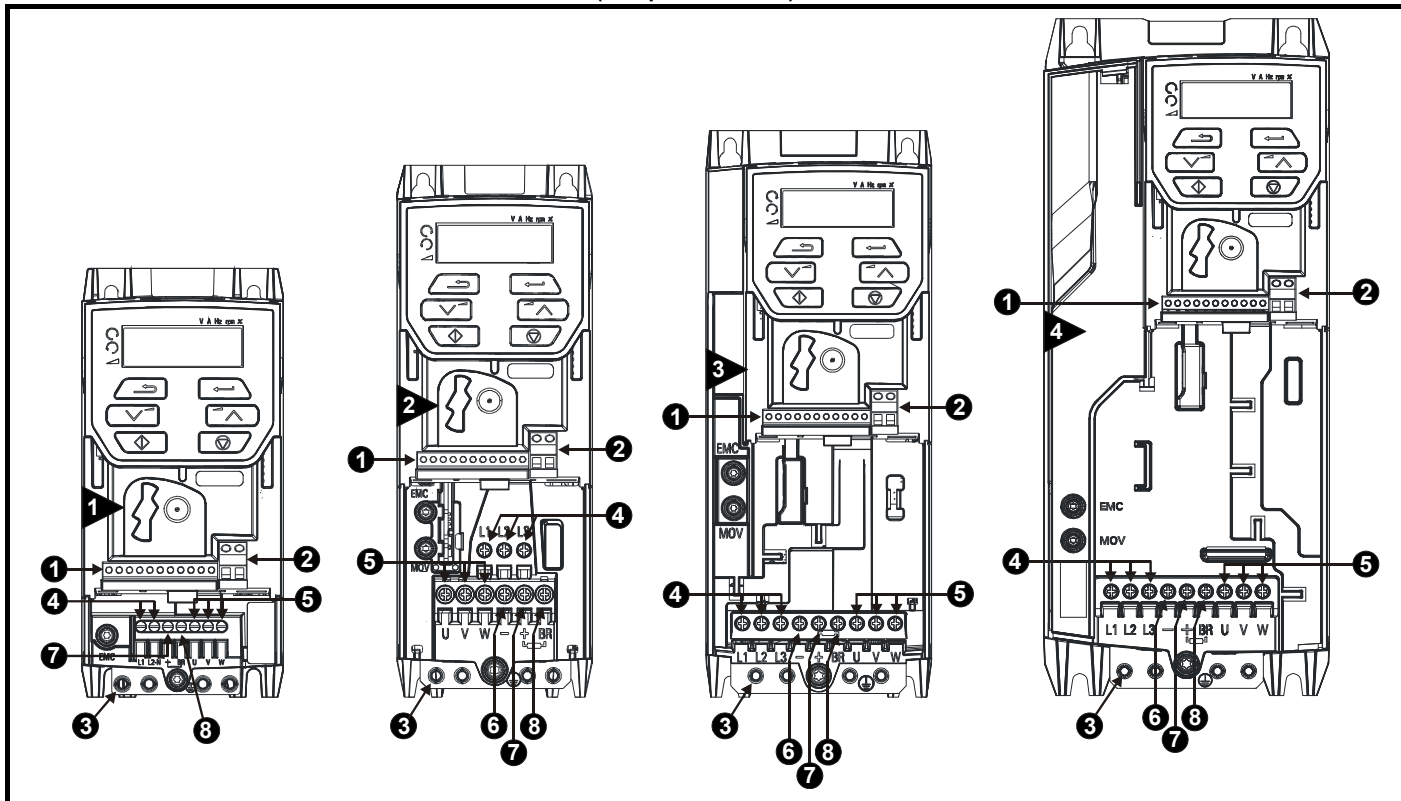
Таблица 3-14 Габаритные размеры внешнего фильтра ЭМС для габарита 6

Заказной номер СТ	A	B	C	D	E	F	H	W	V	X	Y	Z	CS
4200-2300	392 мм	420 мм	180 мм	60 мм	33 мм	11,5 мм	434 мм	210 мм	M6	M6	6,5 мм	6,5 мм	16 мм ² (6 AWG)
4200-4800													
4200-3690													

3.11 Электрические клеммы

3.11.1 Расположение клемм питания и заземления

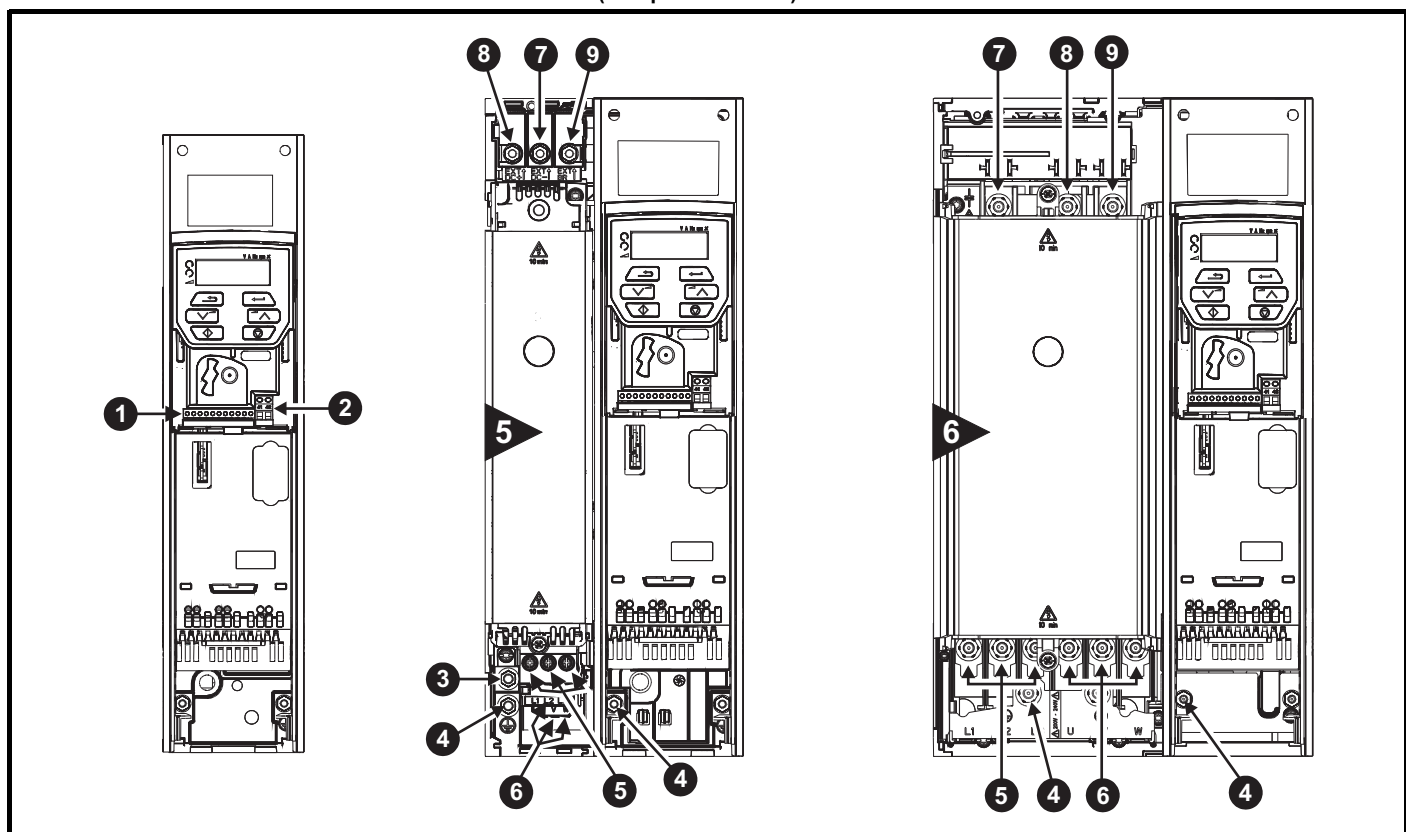
Рис. 3-36 Расположение клемм питания и заземления (габариты с 1 по 4)



Обозначения:

- | | | |
|----------------------|----------------------|-------------------|
| 1. Клеммы управления | 4. Силовые клеммы AC | 7. Шина DC + |
| 2. Клеммы реле | 5. Клеммы двигателя | 8. Клемма тормоза |
| 3. Клеммы заземления | 6. Шина DC - | |

Рис. 3-37 Расположение клемм питания и заземления (габариты с 5 по 6)



Обозначения

- | | | |
|---|----------------------|-------------------|
| 1. Клеммы управления | 4. Клеммы заземления | 7. Шина DC - |
| 2. Клеммы реле | 5. Силовые клеммы AC | 8. Шина DC + |
| 3. Дополнительное соединение заземления | 6. Клеммы двигателя | 9. Клемма тормоза |

3.11.2 Размеры клемм и моменты затягивания


 Для исключения опасности возгорания и соблюдения требований сертификата UL соблюдайте указанные моменты затягивания для клемм питания и заземления.
ПРЕДУПРЕЖДЕНИЕ Смотрите следующие таблицы.

Таблица 3-15 Данные клемм управления электропривода

Модель	Тип соединения	Момент затягивания
Все	Винтовые клеммы	0,2 Н м

Таблица 3-16 Данные клемм реле электропривода

Модель	Тип соединения	Момент затягивания
Все	Винтовые клеммы	0,5 Н м

Таблица 3-17 Данные клемм питания электропривода

Габарит модели	Клеммы переменного тока и двигателя		Клеммы постоянного тока и тормоза		Клемма заземления	
	Рекомендуемый	Максимум	Рекомендуемый	Максимум	Рекомендуемый	Максимум
1	0,5 Н м		0,5 Н м		1,5 Н м	
2	1,4 Н м		1,4 Н м			
3						
4						
5	Съемная клеммная колодка		Гайка М4 (ключ 7 мм)		Гайка М5 (ключ 8 мм)	
	1,5 Н м	1,8 Н м	1,5 Н м	2,5 Н м	2,0 Н м	5,0 Н м
6	Гайка М6 (ключ 10 мм)		Гайка М6 (ключ 10 мм)		Гайка М6 (ключ 10 мм)	
	6,0 Н м	8,0 Н м	6,0 Н м	8,0 Н м	6,0 Н м	8,0 Н м

Таблица 3-18 Максимальные размеры кабеля для клеммной колодки

Габарит модели	Описание назначения клеммы	Макс. сечение кабеля
Все	Соединитель управления	1,5 мм ² (16 AWG)
Все	2-контактный соединитель реле	2,5 мм ² (12 AWG)
1 до 4	Соединитель питания переменного тока	6 мм ² (10 AWG)
	Выходной соединитель переменного тока	2,5 мм ² (12 AWG)
5	3-контактный соединитель силового питания АС 3-контактный соединитель двигателя	8 мм ² (8 AWG)

Таблица 3-19 Данные по клеммам внешнего ЭМС-фильтра

Заказной номер СТ	Подключения питания		Клеммы заземления	
	Макс. сечение кабеля	Макс. момент	Размер штифта заземления	Макс. момент
4200-2300	16 мм ²	2,3 Н м	М6	4,8 Н м
4200-4800				
4200-3690				

3.12 Профилактическое обслуживание

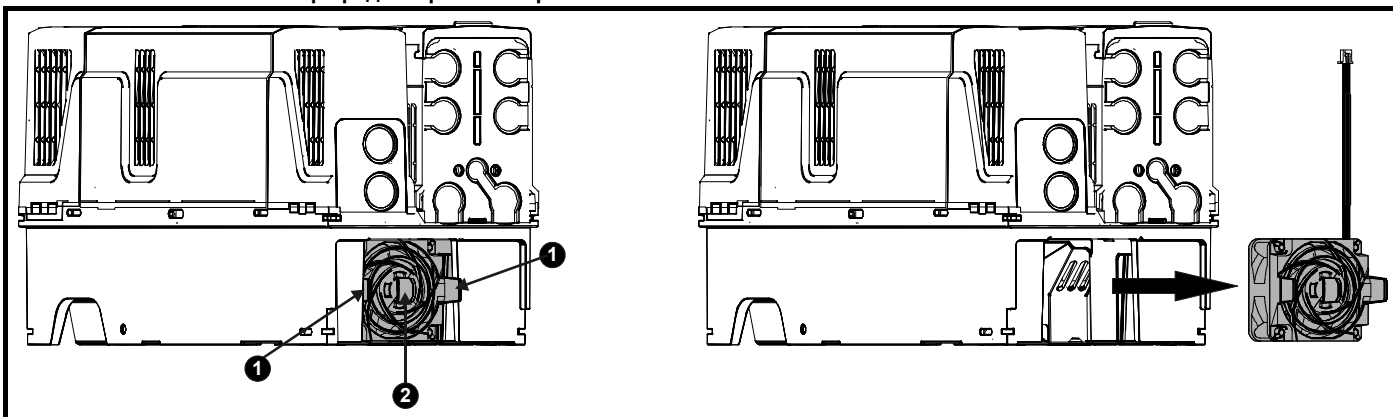
Электропривод следует установить в прохладном, чистом и хорошо вентилируемом месте. Следует избегать воздействия на электропривод влаги и пыли.

Для повышения надежности работы электропривода и всей установки следует регулярно выполнять следующие проверки:

Условия эксплуатации	
Температура окружающего воздуха	Проверьте, что температура шкафа не превышает максимально допустимой
Пыль	Проверьте, что в электроприводе нет пыли – проверьте, что на радиаторе и вентиляторе не собирается пыль. Срок службы вентилятора сокращается при наличии пыли.
Влага	Проверьте, что на шкафу электропривода нет признаков конденсации влаги
Шкаф	
Фильтры дверцы шкафа	Проверьте, что фильтры не засорены и что есть свободный приток воздуха
Электропитание	
Винтовые клеммы	Проверьте, что все винтовые клеммы туго затянуты
Зажимные клеммы	Проверьте затяжку всех зажимных клемм – убедитесь в отсутствии изменения цвета, что может указывать перегрев
Кабели	Проверьте все кабели на отсутствие признаков повреждений

3.12.1 Процедура снятия вентилятора

Рис. 3-38 Снятие вентилятора радиатора на габарите 5



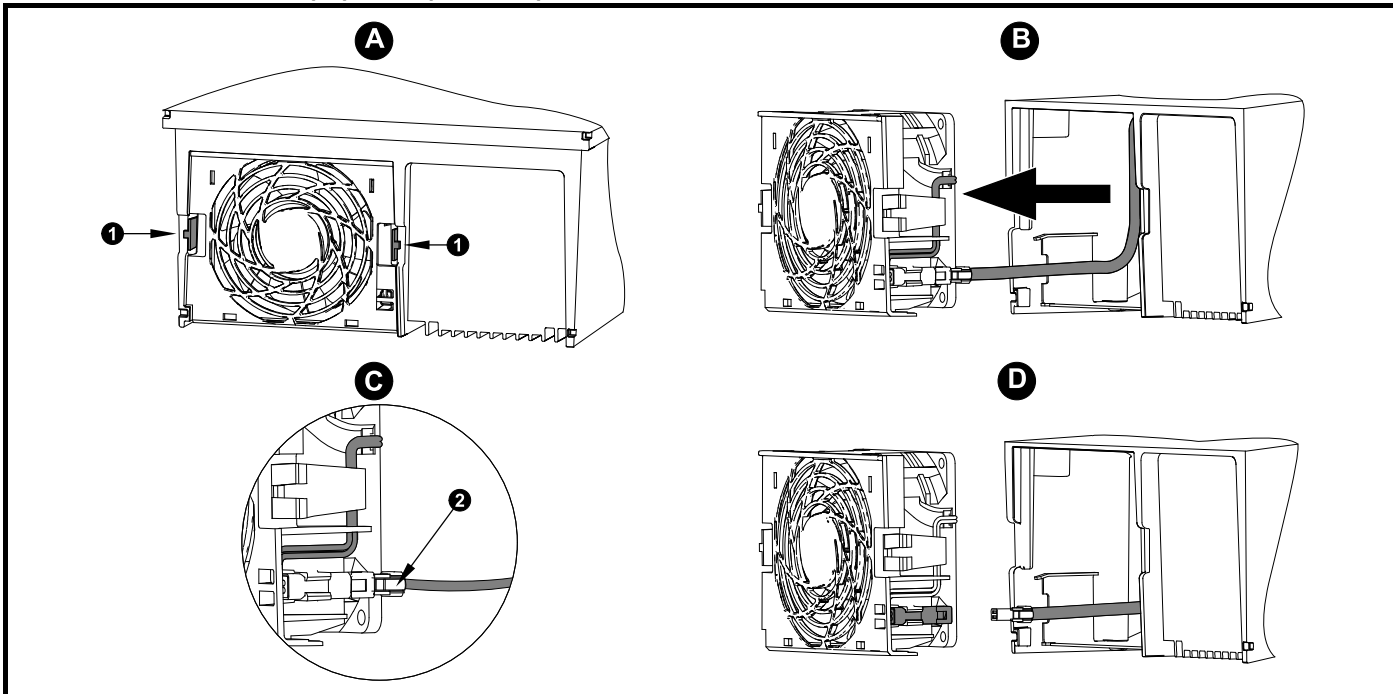
A: Нажмите на лапки (1) внутрь, чтобы освободить узел вентилятора от рамы электропривода.

B: С помощью лапок (1) снимите вентилятор, ставив его с электропривода.

C: Нажмите и удерживайте защелку фиксатора на кабеле вентилятора, как показано (2).

D: При нажатой защелке фиксатора (2) потяните кабель питания вентилятора и осторожно отсоедините его от разъема.

Рис. 3-39 Снятие вентилятора радиатора на габарите 6



A: Нажмите на лапки (1) внутрь, чтобы освободить узел вентилятора от рамы электропривода.

B: С помощью лапок (1) снимите вентилятор, ставив его с электропривода.

C: Нажмите и удерживайте защелку фиксатора на кабеле вентилятора, как показано (2).

D: При нажатой защелке фиксатора (2) потяните кабель питания вентилятора и осторожно отсоедините его от разъема.

4 Электрическая установка

Данное изделие и принадлежности к нему имеют различные приспособления для организации прокладки кабелей, в этой главе описана их оптимизация. Перечислим основные особенности:

- Внутренний ЭМС фильтр
- Соответствие ЭМС для принадлежностей экранирования/заземления
- Информация о номиналах, предохранителях и подключении изделия
- Параметры тормозного резистора (выбор / номиналы)



ПРЕДУПРЕЖДЕНИЕ

Опасность поражения электрическим током

Напряжение в следующих узлах является опасным, может вызвать поражение электрическим током и привести к смерти:

- Кабели и клеммы питания переменным током
- Кабели и клеммы постоянного тока и тормоза
- Выходные кабели и клеммы
- Многие внутренние узлы электропривода и внешние опционные блоки

Если не указано иное, клеммы управления имеют одиночную изоляцию и к ним нельзя прикасаться.



ПРЕДУПРЕЖДЕНИЕ

Разъединяющее устройство

Перед снятием с электропривода любой крышки или выполнения на нем любого техобслуживания необходимо отключить от электропривода ПЕРЕМЕННОЕ ПИТАНИЕ и (или) питание постоянного тока с помощью аттестованного разъединяющего устройства.



ПРЕДУПРЕЖДЕНИЕ

Функция ОСТАНОВ

Функция ОСТАНОВ не устраняет опасные напряжения в электроприводе, электродвигателе и в любых внешних блоках.



ПРЕДУПРЕЖДЕНИЕ

Накопленный заряд

В электроприводе имеются конденсаторы, которые остаются заряженными до потенциально опасного напряжения и после отключения силового электропитания. Если на электропривод подавалось питание (AC или DC), то перед выполнением работ на электроприводе необходимо отключить от него силовое питание на время не менее 10 минут.

Обычно конденсаторы разряжаются через внутренний резистор. В некоторых случаях при поломке возможно, что конденсаторы не разрядятся или будут удерживать заряд из-за наличия напряжения на выходных клеммах. Если при поломке электропривода его дисплей резко гаснет, возможно, что конденсаторы не будут разряжены. В таком случае обратитесь в компанию Control Techniques или к ее уполномоченному дистрибьютору.



ПРЕДУПРЕЖДЕНИЕ

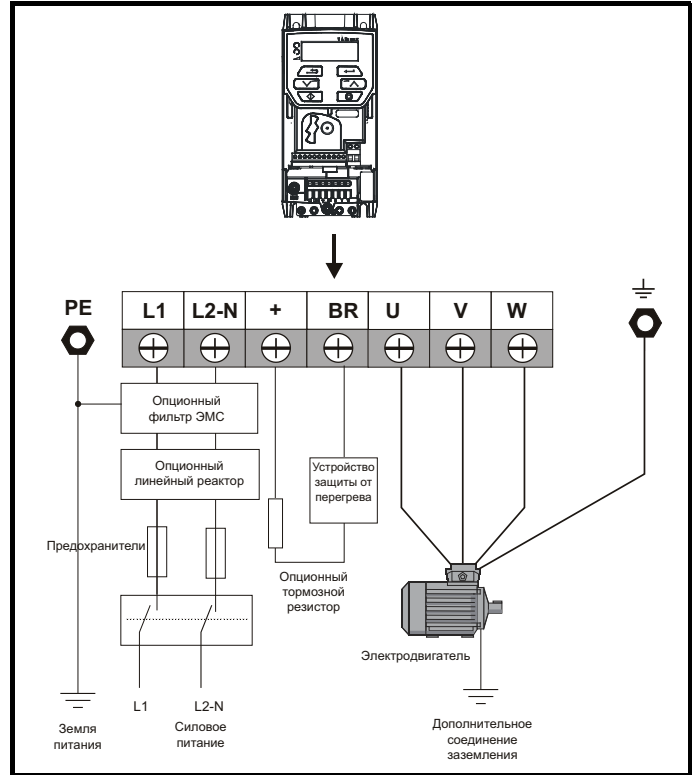
Оборудование с питанием от разъёмных соединений

Необходимы особые предосторожности, если электропривод установлен в оборудование, которое подключается к силовой сети с помощью разъёмного соединения. Клеммы силового питания электропривода подключены к внутренним конденсаторам через диоды выпрямителя, которые не обеспечивают безопасной изоляции. Если возможно прикосновение к выводам отключенного соединителя силового питания, то необходимо использовать устройство для автоматического отсоединения от привода (например, реле блокировки).

4.1 Подключения питания

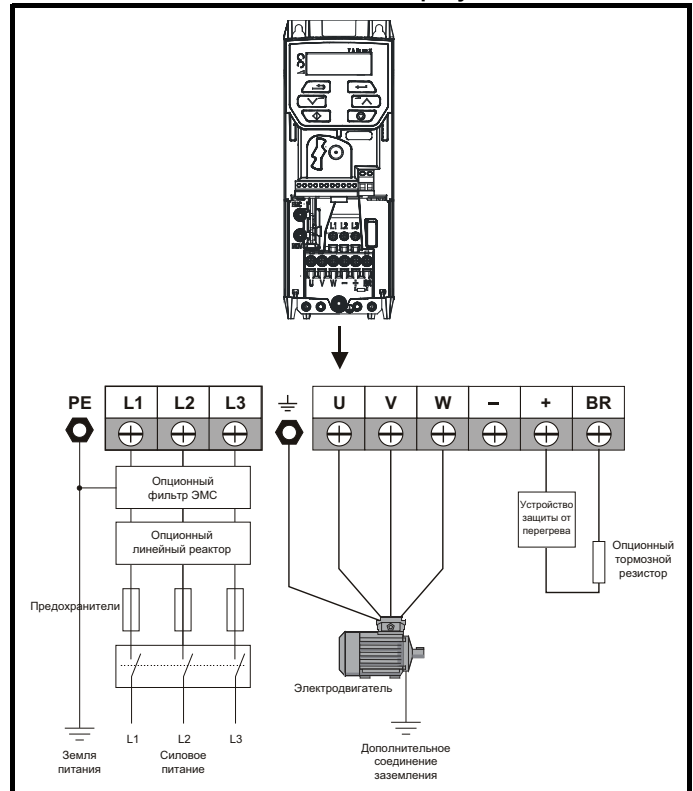
4.1.1 Подключения переменного и постоянного тока

Рис. 4-1 Подключение питания к габариту 1



Дополнительная информация о подключении заземления приведена на Рис. 4-7 Подключение заземления на габаритах с 1 по 4 (показан габарит 2) на стр. 48.

Рис. 4-2 Подключение питания к габариту 2

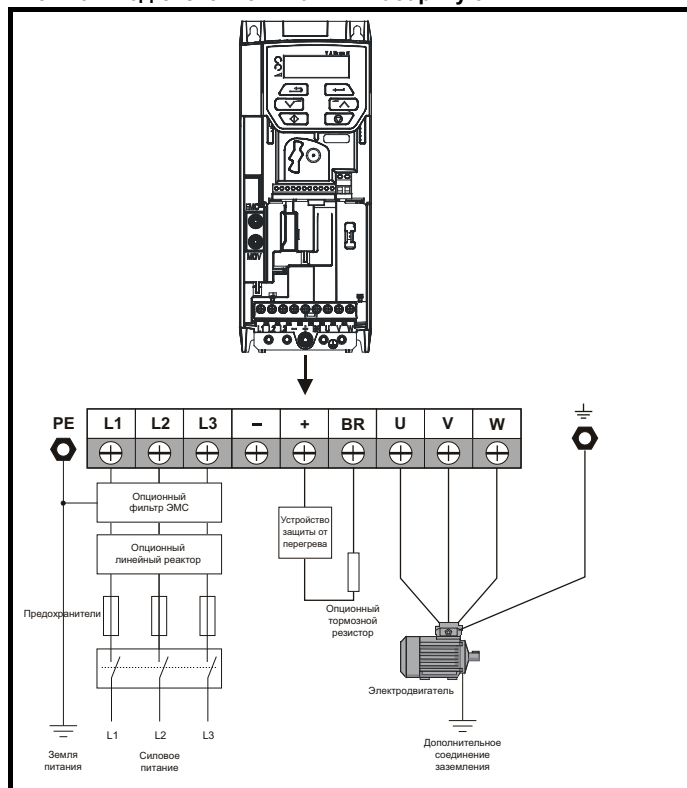


Дополнительная информация о подключении заземления приведена на Рис. 4-7 Подключение заземления на габаритах с 1 по 4 (показан габарит 2) на стр. 48.

ПРИМЕЧАНИЕ

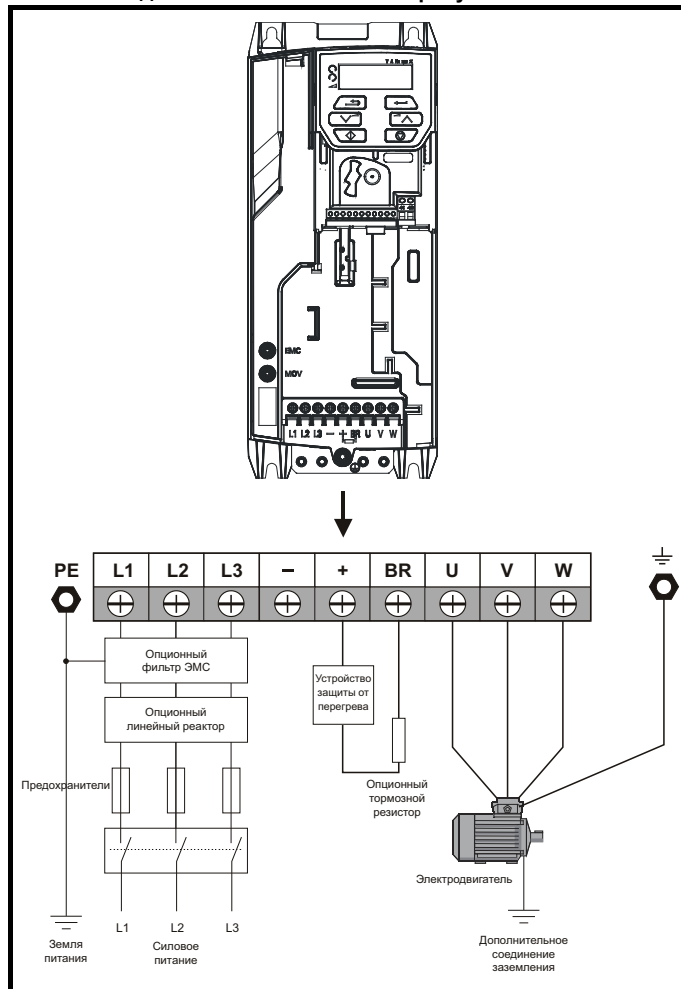
На электроприводах габарита 2 110 В электропитание нужно подключать к клеммам L1 и L3. Также у шины DC (-) нет внутреннего подключения.

Рис. 4-3 Подключение питания к габариту 3



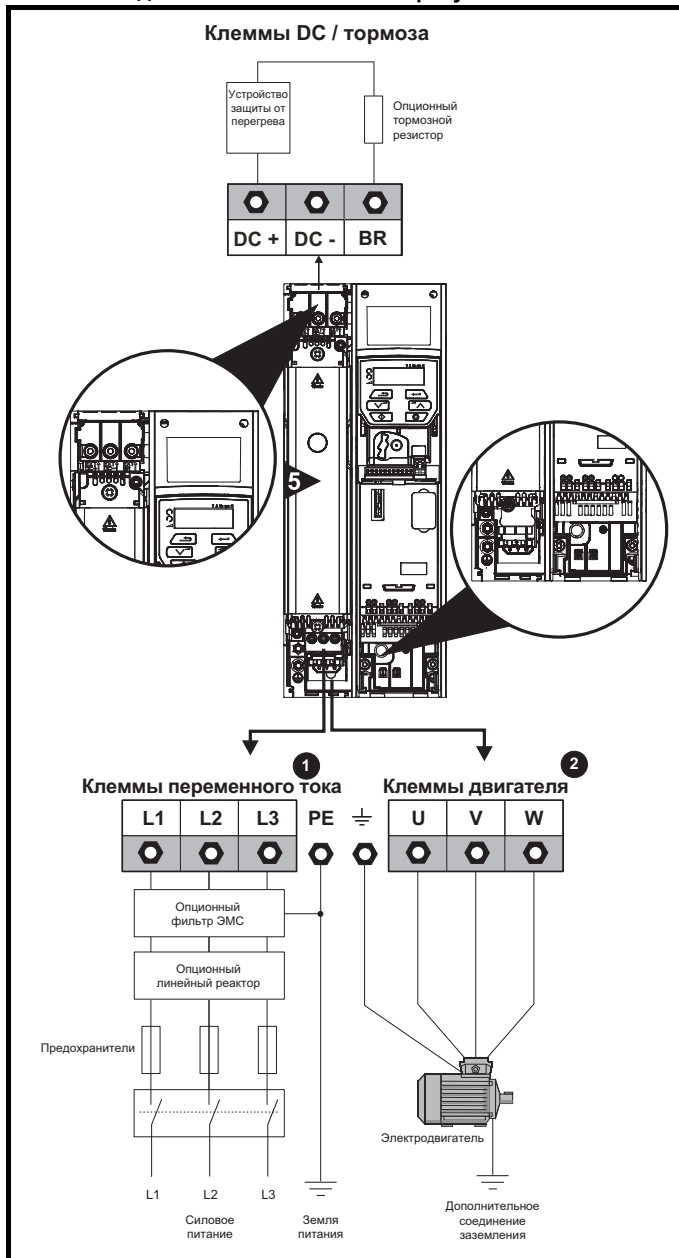
Дополнительная информация о подключении заземления приведена на Рис. 4-7 Подключение заземления на габаритах с 1 по 4 (показан габарит 2) на стр. 48.

Рис. 4-4 Подключение питания к габариту 4



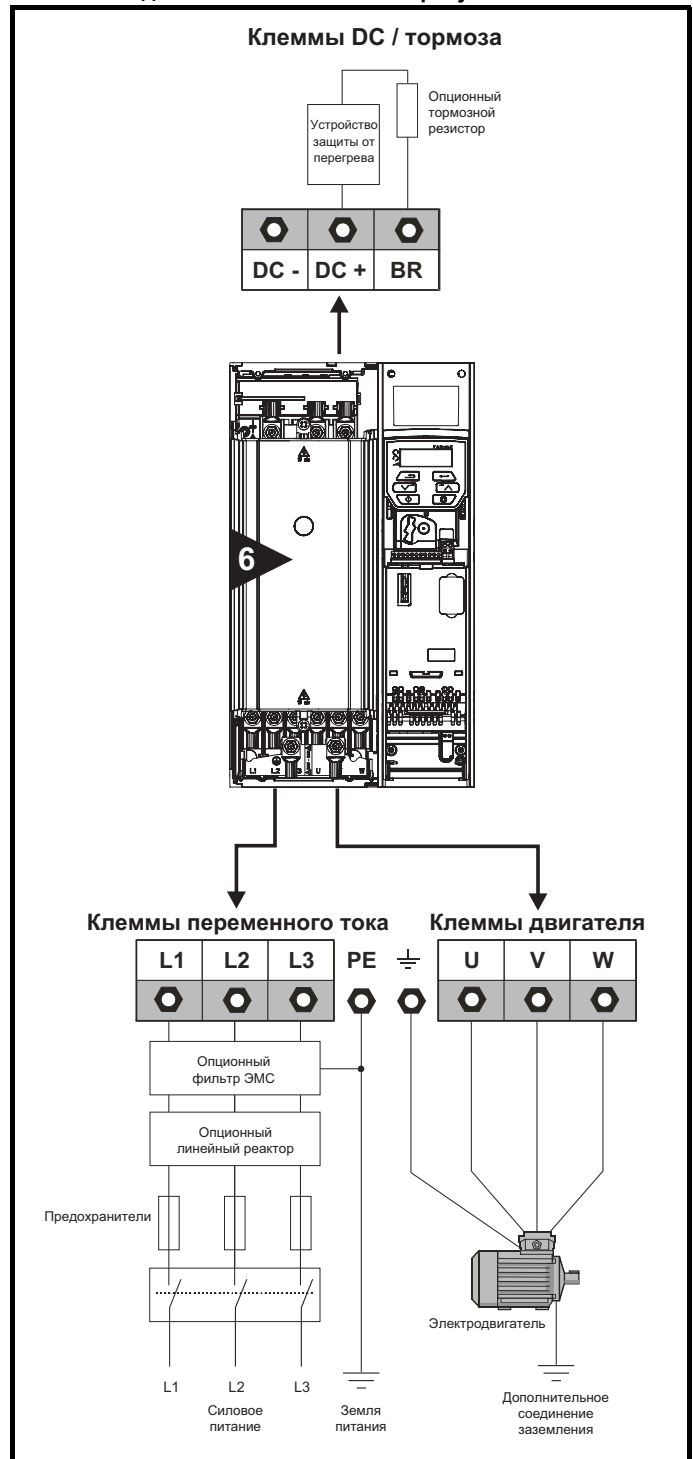
Дополнительная информация о подключении заземления приведена на Рис. 4-7 Подключение заземления на габаритах с 1 по 4 (показан габарит 2) на стр. 48.

Рис. 4-5 Подключение питания к габариту 5

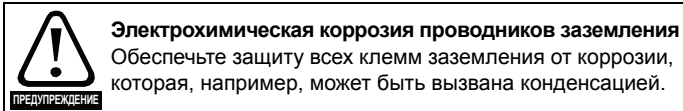


Верхняя клеммная колодка (1) - для подключения силового питания.
Нижняя клеммная колодка (2) - для подключения двигателя.

Рис. 4-6 Подключение питания к габариту 6



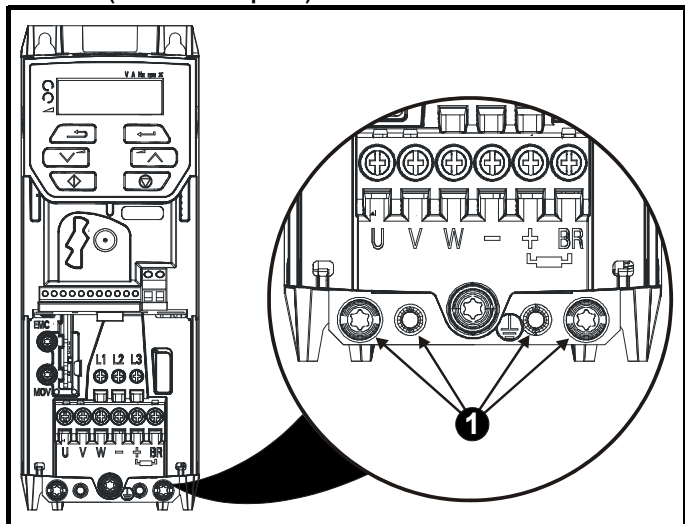
4.1.2 Клеммы заземления



Габарит 1 до 4

На габаритах с 1 по 4 заземление питания и двигателя выполняется с помощью заземляющей перемычки, расположенной в нижней части электропривода, как показано на Рис. 4-7.

Рис. 4-7 Подключение заземления на габаритах с 1 по 4 (показан габарит 2)

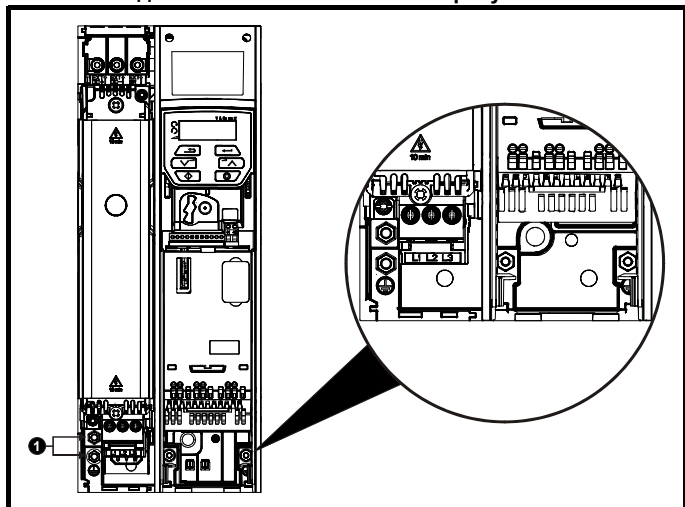


1: 4 резьбовых отверстия M4 для подключения заземления.

Габарит 5

На габарите 5 клеммы заземления питания и двигателя выполнены в виде шпилек M5, расположенных вблизи соединителя питания.

Рис. 4-8 Подключение заземления к габариту 5

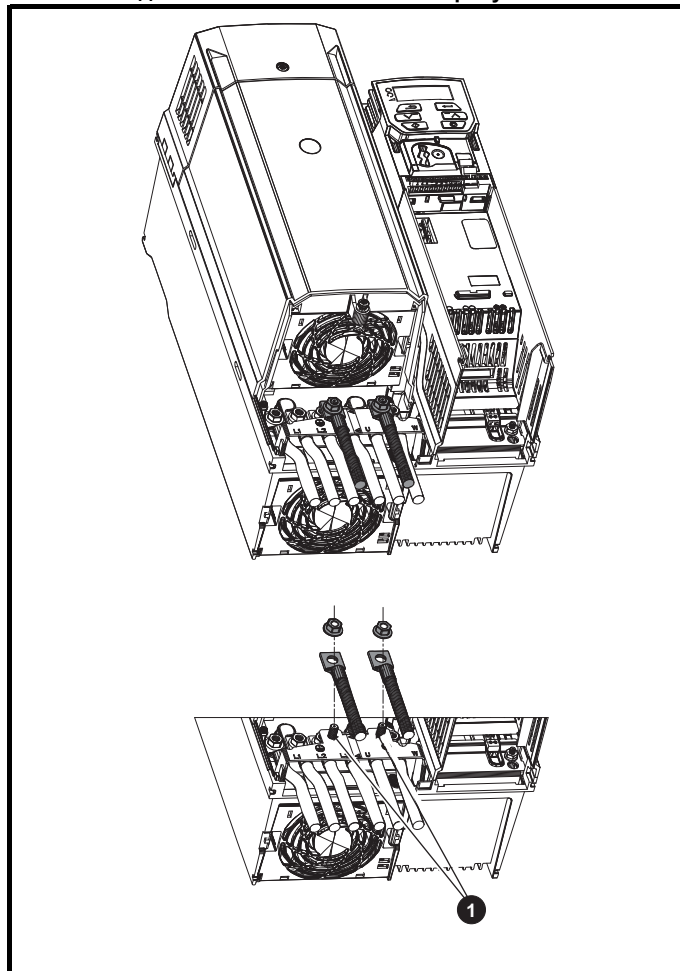


1. Шпильки подключения заземления.

Габарит 6

На габарите 6 клеммы заземления питания и двигателя выполнены в виде шпилек M6, расположенных над клеммами питания и двигателя. Смотрите Рис. 4-9 ниже.

Рис. 4-9 Подключение заземления к габариту 6



1. Шпильки подключения заземления



Импеданс контура заземления должен соответствовать требованиям местных норм и ПУЭ.

Электропривод должен быть заземлен соединением, способным выдержать соответствующий ток короткого замыкания, пока защитное устройство (предохранитель и т.п.) не отсоединит питание ПЕРЕМЕННОГО ТОКА.

Подключения заземления необходимо регулярно осматривать и проверять.

Таблица 4-1 Номиналы провода защитного заземления

Сечение проводника входной фазы	Минимальное сечение кабеля заземления
$\leq 10 \text{ мм}^2$	Либо провод 10 мм^2 , либо 2 проводатого же поперечного сечения, как входной фазный провод.
$> 10 \text{ мм}^2$ и $\leq 16 \text{ мм}^2$	Такое же поперечное сечение, как у входного фазного проводника
$> 16 \text{ мм}^2$ и $\leq 35 \text{ мм}^2$	16 мм^2
$> 35 \text{ мм}^2$	Половина поперечного сечения входного фазного проводника

4.2 Требования к сетевому электропитанию

Напряжение:

- Электроприводы 100 В: 100 до 120 В ±10%
- Электроприводы 200 В: 200 до 240 В ±10%
- Электроприводы 400 В: 380 до 480 В ±10%
- Электроприводы 575 В: 500 до 575 В ±10%

Число фаз: 3

Максимальный разбаланс фаз: обратная последовательность фаз 2% (эквивалентно рассогласованию фаз по напряжению на 3%).

Диапазон частот: 48 до 62 Гц

Только для соблюдения требований аттестата UL максимальный симметричный ток повреждения должен быть ограничен до 100 кА.

4.2.1 Типы сетей питания

Все электроприводы могут работать с любыми системами питания, например, TN-S, TN-C-S, TT и IT.

- Системы питания с напряжением до 600 В можно заземлять в любой точке, например, нейтраль, центр или угол («заземленный треугольник»).
- Системы питания с напряжением выше 600 В нельзя заземлять в углу.

Электроприводы можно использовать в системах питания в электроустановках категории III и ниже согласно IEC 60664-1.

Это означает, что они могут быть постоянно подключены к источнику питания в здании, но для наружных установок необходимо предусмотреть дополнительное подавление выбросов напряжения (подавление переходных выбросов напряжения) для снижения категории IV до категории III.



Работа с питанием ИТ (незаземленным):

При работе с внутренними и внешними фильтрами ЭМС с незаземленным питанием нужны особые меры защиты, так как при КЗ на заземление в цепи двигателя электропривод может не отключиться и на фильтре будет большое напряжение. В этом случае нужно либо снять фильтр, либо подключить дополнительную независимую схему защиты от КЗ на землю в цепи двигателя. Указания по снятию приведены в раздел 4.8.2 *Внутренний фильтр ЭМС* на стр. 63. Параметры системы защиты от КЗ на землю можно узнать у поставщика электропривода.

Короткое замыкание на землю в цепи питания никогда не оказывает влияния. Если двигатель должен работать и при КЗ на землю в его цепи, то нужен развязывающий трансформатор питания, а если нужен фильтр ЭМС, то его надо ставить в первичной цепи.

В некоторых системах незаземленного питания с несколькими источниками, например, на корабле, могут возникнуть дополнительные опасности. Обращайтесь к поставщику электропривода за дополнительной информацией.

4.2.2 Источники питания, для которых нужны фазные реакторы

Реакторы входных фаз снижают опасность повреждения электропривода из-за плохого баланса фаз или сильных помех в цепи питания.

При использовании сетевых реакторов рекомендуются значения реактивного сопротивления примерно 2%. При необходимости можно использовать и большие значения, но они могут снизить мощность на выходе электропривода (падение момента вращения на высокой скорости) из-за падения напряжения.

Для всех номиналов электропривода сетевые (фазные) реакторы 2% позволяют электроприводам работать с дисбалансом питания вплоть до обратной последовательности фаз 3,5% (эквивалентно рассогласованию фаз на 5% по напряжению).

Сильные помехи могут быть вызваны следующими факторами:

- Оборудование компенсации коэффициента мощности, установленное вблизи электропривода.
- К питанию подключены большие электроприводы постоянного тока без сетевых реакторов или со слабыми сетевыми реакторами.
- К питанию подключены двигатели с запуском непосредственно от сети, так что при запуске таких двигателей падение напряжения может превышать 20%.

Такие помехи могут вызвать во входных силовых цепях электропривода избыточные пиковые токи. Они также могут вызвать ненужные отключения, а в чрезвычайных ситуациях и поломку электропривода.

Электроприводы малой мощности могут также воспринимать помехи при подключении к источникам питания большой мощности. Фазные реакторы, в частности, рекомендуются для использования со следующими моделями электроприводов при наличии одного из указанных выше факторов или когда мощность системы питания превышает 175 кВА: Габарит от 1 до 3.

В моделях с 04200133 по 06500350 установлены внутренние фазные реакторы постоянного тока, так что им не нужны внешние сетевые реакторы переменного тока, кроме случаев сильного разбаланса фаз и особых условий электропитания.

При необходимости каждый электропривод можно оснастить собственным реактором. Можно использовать три отдельных реактора или один трехфазный реактор.

Номинальные токи реактора

Номинальные токи сетевых реакторов должны быть следующими:

Длительный номинальный ток:

Не менее номинального длительного входного тока электропривода.

Номинальный повторяющийся пиковый ток:

Не меньше двукратного номинального длительного входного тока электропривода.

4.2.3 Расчет входного реактора

Для расчета величины нужной индуктивности (в Y%) используйте следующую формулу:

$$L = \frac{Y}{100} \times \frac{V}{\sqrt{3}} \times \frac{1}{2\pi f I}$$

Где:

I = номинальный входной ток электропривода (А)

L = индуктивность (Г)

f = частота питания (Гц)

V = междуфазное напряжение

4.2.4 Параметры входных фазных реакторов для габаритов с 1 to 6

Таблица 4-2 Параметры входного реактора AC

Используется с электроприводами	Заказной номер реактора	Число фаз	Индуктивность мГн	Длительный эфф. ток А	Пиковый ток А	Масса кг	Габаритные размеры (мм)		
							L	D	H
01200017 01200024	4402-0224	1	2,25	6,5	13	0,8	72	65	90
01200033 01200042 02200024 02200033 02200042	4402-0225	1	1,0	15,1	30,2	1,1	82	75	100
02200056 02200075 03200100 04200133	4402-0226	1	0,5	26,2	52,4	1,5	82	90	105
02200024 02200033 02200042 02400013 02400018 02400023 02400032 02400041	4402-0227	3	2,0	7,9	15,8	3,5	150	90	150
02200056 02200075 03200100 03400056 03400073 03400094 04200133 04400135	4402-0228	3	1,0	15,4	47,4	3,8	150	90	150
05200250 04200176	4402-0229	3	0,4	24,6	49,2	3,8	150	90	150
04400170 05400270 05400300	4402-0232	3	0,6	27,4	54,8	6	180	100	190
06200330 06400350 06400420	4400-0240**	3	0,45	46	92	11	190	150	225
06200440 06400470	4400-0241**	3	0,3	74	148	15	250	150	275

** Эти входные реакторы не хранятся на складах Control Techniques. Обращайтесь в ваш местный драйв-центр.

Фазные реакторы AC для электроприводов 110 В и других габаритов нужно приобретать у местных поставщиков.

ПРИМЕЧАНИЕ

Величины реактивного сопротивления могут быть больше 2% для некоторых электроприводов, что может вызвать снижение мощности на выходе электропривода (падение момента вращения на высокой скорости) из-за падения напряжения.

Рис. 4-10 Входной фазный реактор 4402-0224, 4402-0225 и 4402-0226

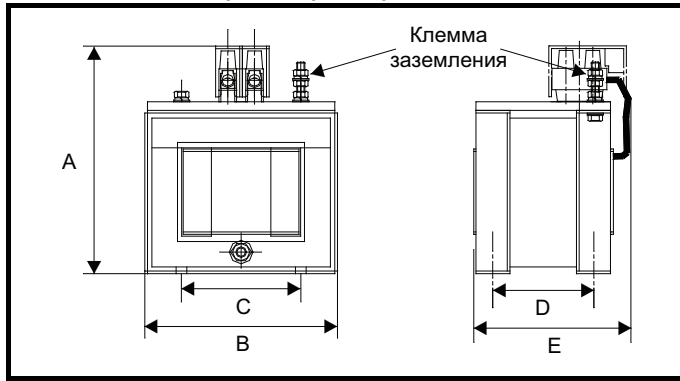


Таблица 4-3 Габаритные размеры

№ для заказа	Габаритные размеры					Монтажное отверстие	Клемма заземления
	A	B	C	D	E		
4402-0224	90 мм	72 мм	44,5 мм	35 мм	65 мм	8 мм x 4 мм	M3
4402-0225	100 мм	82 мм	54 мм	40 мм	75 мм		
4402-0226	105 мм			53 мм	90 мм		

Рис. 4-11 Входной фазный реактор 4402-0227, 4402-0228, 4402-0229

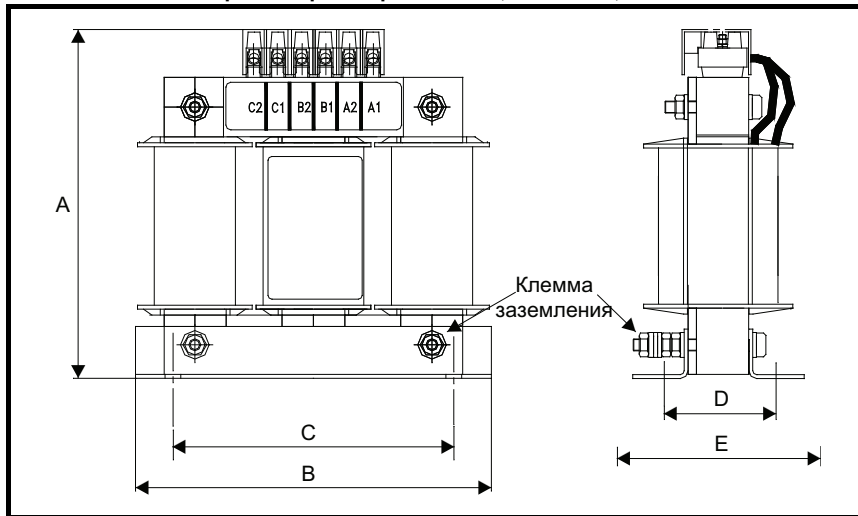


Таблица 4-4 Габаритные размеры

№ для заказа	Габаритные размеры					Монтажная прорезь	Клемма заземления
	A	B	C	D	E		
4402-0227	150 мм	150 мм	120 мм	47 мм	90 мм	17 мм x 7 мм	M5
4402-0228							
4402-0229							

4.3 Напряжение питания +24 В

Напряжение питания 24 В пост. тока, подключенное к клеммам питания +24 В на адаптере AI-Backup, обеспечивает следующие функции:

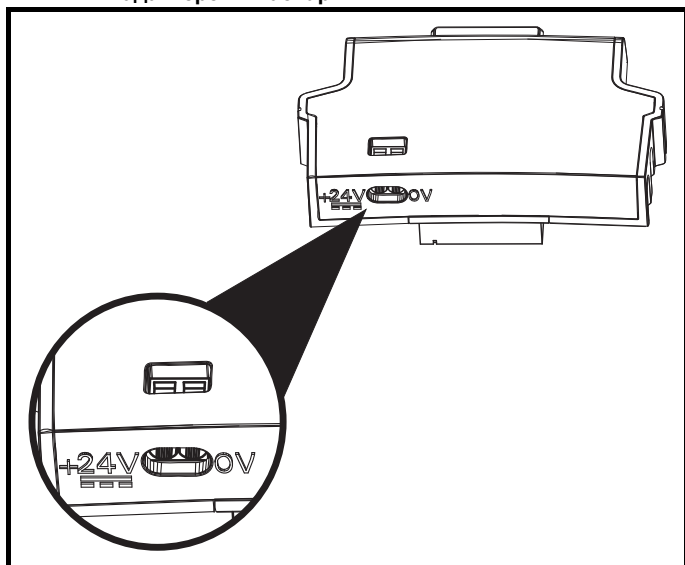
- Его можно использовать как резервный источник для питания цепей управления электропривода при отключении силового питания. Это позволяет продолжать работать любым модулям fieldbus или последовательной связи. Если будет восстановлено силовое питание, то можно продолжать штатную эксплуатацию после того, как электропривод заново инициализирует параметры силовой платы.
- Это можно использовать для клонирования или загрузки параметров для предв. конфигурирования электроприводов, когда отсутствует силовое питание. При необходимости для настройки параметров можно использовать кнопочную панель. Однако, привод будет в состоянии отключения пока не будет подано силовое питание, поэтому диагностика может оказаться недоступной. (параметры сохранения по отключению питания не сохраняются при использовании резервного питания +24 В).

Ниже указан диапазон рабочих напряжений для резервного питания 24 В:

0 В	0 В
+24 В	Вход резервного питания +24 В
Номинальное рабочее напряжение	24,0 В пост. тока
Минимальное длительное рабочее напряжение	19,2 В
Максимальное длительное рабочее напряжение	30,0 В
Минимальное пусковое напряжение	12,0 В
Минимальная потребляемая мощность по входу питания 24 В	20 Вт
Рекомендуемый предохранитель	1 А, 50 В пост. тока

В минимальном и максимальном значениях напряжения учтены пульсации и шум. Величина пульсаций и шума не должна превышать 5%.

Рис. 4-12 Размещение клемм питания 24 В пост. тока на адаптере AI-Backup



4.4 Номиналы

Входной ток зависит от напряжения питания и импеданса.

Типичный входной ток

Значения типичного входного тока указаны для упрощения расчета потока мощности и потерь мощности.

Значения типичного входного тока указаны для симметричного питания.


Максимальный длительный входной ток

Значения максимального длительного входного тока указаны для упрощения выбора кабелей и предохранителей. Эти величины указаны для наихудших условий при необычном сочетании жесткого источника питания с сильным разбалансом фаз. Указанное значение максимального длительного входного тока наблюдается только по одной входной фазе питания. Ток в двух других фазах будет существенно меньше.

Значения максимального входного тока указаны для разбаланса фаз с обратной последовательностью 2% и при максимальном токе короткого замыкания цепи питания, указанном в Таблица 4-5.

Таблица 4-5 Ток КЗ питания, используемый для расчета максимальных входных токов

Модель	Уровень симметричного КЗ (кА)
Все	100



Предохранители
Система питания электропривода от сети переменного тока должна быть оснащена соответствующими устройствами защиты от перегрузки и короткого замыкания. В Таблица 4-6, Таблица 4-7, Таблица 4-8 и Таблица 4-9 показаны рекомендованные номиналы предохранителей. Несоблюдение этого требования ведет к опасности возгорания.

ПРЕДУПРЕЖДЕНИЕ

Таблица 4-6 Номиналы входных токов переменного электропитания и рекомендуемые предохранители (100 В)

Модель	Типичный входной ток А	Максимальный непрерывный входной ток А	Максимальный входной ток перегрузки А	Номинал предохранителя	
				IEC gG	Класс CC или класс J
				Максимум А	Максимум А
01100017	8,7	8,7		10	10
01100024	11,1	11,1		16	16
02100042	18,8	18,8		20	20
02100056	24,0	24,0		25	25

Таблица 4-7 Номиналы входных токов переменного электропитания и предохранителей (200 В)

Модель	Типичный входной ток А	Максимальный непрерывный входной ток А	Максимальный входной ток перегрузки А	Номинал предохранителя							
				IEC			UL / США				
				Номинал А	Максимум А		Класс	Номинал А	Максимум А		Класс
					1 ф	3 ф			1 ф	3 ф	
01200017	4,5	4,5		6		gG		5		CC или J	
01200024	5,3	5,3						10			
01200033	8,3	8,3						16			
01200042	10,4	10,4						16			
02200024	5,3/3,2	5,3/4,1		6		gG		10	5	CC или J	
02200033	8,3/4,3	8,3/6,7		10				10			
02200042	10,4/5,4	10,4/7,5		16	10			16	10		
02200056	14,9/7,4	14,9/11,3		20	16			20	16		
02200075	18,1/9,1	18,1/13,5						20	16		
03200100	23,9/12,8	23,9/17,7	30/25	25	20	gG		25	20	CC или J	
04200133	23,7/13,5	23,7/16,9		25	20	gG		25	20	CC или J	
04200176	17,0	21,3			25				25		
05200250	24	31	52	40		gG		40		CC или J	
06200330	42	48	64	63		gG		60		CC или J	
06200440	49	56	85					60	60		

Таблица 4-8 Номиналы входных токов переменного электропитания и рекомендуемые предохранители (400 В)

Модель	Типичный входной ток А	Максимальный длительный входной ток А	Максимальный входной ток перегрузки А	Номинал предохранителя								
				IEC			UL / США					
				Номинал А	Максимум А	Класс	Номинал А	Максимум А	Класс			
02400013	2,1	2,4										
02400018	2,6	2,9										
02400023	3,1	3,5										
02400032	4,7	5,1										
02400041	5,8	6,2										
03400056	8,3	8,7	13		10				10			
03400073	10,2	12,2	18									
03400094	13,1	14,8	20,7		16	gG			16			СС или J
04400135	14,0	16,3			20				20			
04400170	18,5	20,7			25	gG			25			СС или J
05400270	26	29	52									
05400300	27	30	58	40	40	gG	35	35				СС или J
06400350	32	36	67				40					
06400420	41	46	80				50					
06400470	54	60	90	63	63	gG	60	60				СС или J

Таблица 4-9 Номиналы входных токов переменного электропитания и предохранителей (575 В)

Модель	Типичный входной ток А	Максимальный непрерывный входной ток А	Максимальный входной ток перегрузки А	Номинал предохранителя								
				IEC			UL / США					
				Номинал А	Максимум А	Класс	Номинал А	Максимум А	Класс			
05500030	4	4	7									
05500040	6	7	9									
05500069	9	11	15	10	20	gG	10	10				СС или J
06500100	12	13	22	20			20					
06500150	17	19	33	32			25		30			
06500190	22	24	41	40			30					
06500230	26	29	50				35					
06500290	33	37	63	50	63	gG	40		50			СС или J
06500350	41	47	76	63			50					

ПРИМЕЧАНИЕ

Проверьте, что используемые кабели соответствуют местным нормам и правилам



ВНИМАНИЕ

Приведенные ниже данные по сечению кабеля носят рекомендательный характер. Монтаж и группирование кабелей влияют на их токонесущую способность, в некоторых случаях допустимо использовать меньшие кабели, а в других для устранения сильного нагрева или падения напряжения нужен кабель большего размера. Выбирайте сечения кабелей согласно местным нормам и правилам устройства электроустановок.

Таблица 4-10 Сечение кабеля (100 В)

Модель	Сечение кабеля (IEC 60364-5-52) мм ²				Сечение кабеля (UL508C) AWG			
	Входной		Выходной		Входной		Выходной	
	Номинал	Максимум	Номинал	Максимум	Номинал	Максимум	Номинал	Максимум
01100017	1		1		16			
01100024	1,5	6	1	2,5	14	10	16	12
02100042	2,5		1		12			
02100056	4	6	1	2,5	10	10	16	12

Таблица 4-11 Номиналы кабеля (200 В)

Модель	Сечение кабеля (IEC 60364-5-52) мм ²				Сечение кабеля (UL508C) AWG				
	Входной		Выходной		Входной		Выходной		
	Номинал	Максимум	Номинал	Максимум	Номинал	Максимум	Номинал	Максимум	
01200017	1	6	1	2,5	16	10	16	12	
01200024									
01200033									
01200042									
02200024	1	6	1	2,5	16	10	16	12	
02200033									
02200042									
02200056									2,5/1,5
02200075									2,5
03200100	4	6	1,5	2,5	10/12	10	14	12	
04200133	4/2,5	6	2,5	2,5	10	10	12	12	
04200176	4								
05200250	10	10	10	10	8	8	8	8	
06200330	16	25	16	25	4	3	4	3	
06200440	25		25		3		3		

Таблица 4-12 Сечение кабеля (400 В)

Модель	Сечение кабеля (IEC 60364-5-52) мм ²				Сечение кабеля (UL508C) AWG			
	Входной		Выходной		Входной		Выходной	
	Номинал	Максимум	Номинал	Максимум	Номинал	Максимум	Номинал	Максимум
02400013	1	6	1	2,5	16	10	16	12
02400018								
02400023								
02400032								
02400041								
03400056	1	6	1	2,5	14	10	16	12
03400073	1,5		1		12		16	
03400094	2,5		1,5		12		14	
04400135	2,5	6	2,5	2,5	10	10	12	12
04400170	4							
05400270	6	6	6	6	8	8	8	8
05400300								
06400350	10	25	10	25	6	3	6	3
06400420	16		16		4		4	
06400470	25		25		3		3	

Таблица 4-13 Сечение кабеля (575 В)

Модель	Сечение кабеля (IEC 60364-5-52) мм ²				Сечение кабеля (UL508C) AWG					
	Входной		Выходной		Входной		Выходной			
	Номинал	Максимум	Номинал	Максимум	Номинал	Максимум	Номинал	Максимум		
05500030	0,75	1,5	0,75	1,5	16	16	16	16		
05500040	1		1		14		14			
05500069	1,5		1,5		14		14			
06500100	2,5	25	2,5	25	14	3	14	3		
06500150	4		4		10		10			
06500190	6		6		8		8			
06500230	10		10		10		6		6	6
06500290	10									
06500350	16									

ПРИМЕЧАНИЕ

Следует использовать кабель с ПВХ изоляцией

ПРИМЕЧАНИЕ

Сечение кабеля выбираются из таблицы А.52.С в IEC60364-5-52:2001 с коэффициентом поправки 0,87 на внешнюю температуру 40 °С (из таблицы А52.14) для метода укладки кабеля В2 (многожильный кабель в кабелепроводе).

Класс прокладки (см. IEC60364-5-52:2001)

В1 - Отдельные кабели в кабелепроводе.

В2 - Многожильный кабель в кабелепроводе.

С - Многожильный кабель на открытом воздухе.

Сечение кабеля можно уменьшить, если используется другой метод укладки или если внешняя температура не такая высокая.

ПРИМЕЧАНИЕ

Рекомендованные сечения выходного кабеля указаны для случая, когда максимальный ток двигателя и электропривода согласованы. Если используется двигатель с меньшим номинальным током, то кабель можно выбрать согласно току двигателя. Для обеспечения защиты двигателя и кабеля от перегрузки электропривод нужно запрограммировать в соответствии с номинальным током двигателя. Предохранитель или другое устройство защиты должен защищать все нагрузки, подключенные к источнику силового питания.

Типы предохранителей

Номинальное напряжение предохранителя должно быть достаточным для напряжения питания электропривода.

Миниатюрные автоматические выключатели

Нельзя использовать миниатюрные автоматические выключатели MCB вместо рекомендованных предохранителей.

Клеммы заземления

Электропривод должен быть подключен к земле источника силового электропитания. Проводники заземления должны соответствовать всем действующим местным нормам и ПУЭ.

ПРИМЕЧАНИЕ

Сведения о размерах кабелей заземления приведены в Таблица 4-1 *Номиналы провода защитного заземления* на стр. 48.

4.4.1 Контактр сетевого переменного питания

Рекомендованный тип контактора переменного питания для габарита с 1 по 6 - это AC1.

4.5 Защита выходной цепи и двигателя

Выходные цепи оснащены быстродействующей электронной защитой от короткого замыкания, которая ограничивает ток замыкания величиной не более 2,5-кратного номинального выходного тока и прерывает ток через примерно 20 мксек. Не требуется никаких дополнительных устройств защиты от короткого замыкания.

Электропривод обеспечивает защиту от перегрузок двигателя и его кабеля. Для эффективной работы такой защиты необходимо настроить параметр **Номинальный ток (00.006)** согласно двигателю.



Для исключения опасности возгорания в случае перегрузки двигателя необходимо правильно настроить параметр **Номинальный ток (00.006)**.

Предусмотрено также использование термистора в двигателе для исключения перегрева двигателя, например, из-за плохого охлаждения.

4.5.1 Типы и длины кабеля

Поскольку емкость кабеля двигателя создает нагрузку на выход электропривода, то длина кабеля не должна превышать значений, указанных в Таблица 4-14, Таблица 4-15, Таблица 4-16 и Таблица 4-17.

Для следующих силовых подключений используйте кабель с ПВХ изоляцией класса 05 °С (повышение температуры UL 60/75 °С) с медными проводниками с достаточным номинальным напряжением:

- Сетевое питание на внешний фильтр ЭМС (если используется)
- Сетевое питание (или с внешнего фильтра ЭМС) на электропривод
- Электропривод на двигатель
- Электропривод на тормозной резистор

Таблица 4-14 Максимальная длина кабеля двигателя (электроприводы 100 В)

Модель	Номинальное напряжение питания переменного тока 100 В								
	Максимальная допустимая длина кабеля двигателя для следующих частот ШИМ								
	0,667 кГц	1 кГц	2 кГц	3 кГц	4 кГц	6 кГц	8 кГц	12 кГц	16 кГц
01100017	50 м				37,5 м	25 м	18,75 м	12,5 м	9 м
01100024	50 м				37,5 м	25 м	18,75 м	12,5 м	9 м
02100042	100 м				75 м	50 м	37,5 м	25 м	18 м
02100056	100 м				75 м	50 м	37,5 м	25 м	18 м

Таблица 4-15 Максимальная длина кабеля двигателя (электроприводы 200 В)

Номинальное напряжение питания переменного тока 200 В									
Модель	Максимальная допустимая длина кабеля двигателя для следующих частот ШИМ								
	0,667 кГц	1 кГц	2 кГц	3 кГц	4 кГц	6 кГц	8 кГц	12 кГц	16 кГц
01200017	50 м				37,5 м	25 м	18,75 м	12,5 м	9 м
01200024	50 м				37,5 м	25 м	18,75 м	12,5 м	9 м
01200033	50 м				37,5 м	25 м	18,75 м	12,5 м	9 м
01200042	50 м				37,5 м	25 м	18,75 м	12,5 м	9 м
02200024	100 м				75 м	50 м	37,5 м	25 м	18 м
02200033	100 м				75 м	50 м	37,5 м	25 м	18 м
02200042	100 м				75 м	50 м	37,5 м	25 м	18 м
02200056	100 м				75 м	50 м	37,5 м	25 м	18 м
02200075	100 м				75 м	50 м	37,5 м	25 м	18 м
03200100	100 м				75 м	50 м	37,5 м	25 м	18 м
04200133	100 м				75 м	50 м	37,5 м	25 м	18 м
04200176	100 м				75 м	50 м	37,5 м	25 м	18 м
05200250	200 м				150 м	100 м	75 м	50 м	37 м
06200330	300 м			200 м	150 м	100 м	75 м	50 м	
06200440	300 м			200 м	150 м	100 м	75 м	50 м	

Таблица 4-16 Максимальная длина кабеля двигателя (электроприводы 400 В)

Номинальное напряжение питания переменного тока 400 В									
Модель	Максимальная допустимая длина кабеля двигателя для следующих частот ШИМ								
	0,667 кГц	1 кГц	2 кГц	3 кГц	4 кГц	6 кГц	8 кГц	12 кГц	16 кГц
02400013	100 м				75 м	50 м	37,5 м	25 м	18,25 м
02400018	100 м				75 м	50 м	37,5 м	25 м	18,25 м
02400023	100 м				75 м	50 м	37,5 м	25 м	18,25 м
02400032	100 м				75 м	50 м	37,5 м	25 м	18,25 м
02400041	100 м				75 м	50 м	37,5 м	25 м	18,25 м
03400056	100 м				75 м	50 м	37,5 м	25 м	18,25 м
03400073	100 м				75 м	50 м	37,5 м	25 м	18,25 м
03400094	100 м				75 м	50 м	37,5 м	25 м	18,25 м
04400135	100 м				75 м	50 м	37,5 м	25 м	18,25 м
04400170	100 м				75 м	50 м	37,5 м	25 м	18,25 м
05400270	200 м				150 м	100 м	75 м	50 м	37 м
05400300	200 м				150 м	100 м	75 м	50 м	37 м
06400350	300 м			200 м	150 м	100 м	75 м	50 м	
06400420	300 м			200 м	150 м	100 м	75 м	50 м	
06400470	300 м			200 м	150 м	100 м	75 м	50 м	

Таблица 4-17 Максимальная длина кабеля двигателя (электроприводы 575 В)

Номинальное напряжение питания переменного тока 575 В									
Модель	Максимальная допустимая длина кабеля двигателя для следующих частот ШИМ								
	0,667 кГц	1 кГц	2 кГц	3 кГц	4 кГц	6 кГц	8 кГц	12 кГц	16 кГц
05500030	200 м								
05500040	200 м								
05500069	200 м								
06500100	300 м			200 м	150 м	100 м	75 м	50 м	
06500150	300 м			200 м	150 м	100 м	75 м	50 м	
06500190	300 м			200 м	150 м	100 м	75 м	50 м	
06500230	300 м			200 м	150 м	100 м	75 м	50 м	
06500290	300 м			200 м	150 м	100 м	75 м	50 м	
06500350	300 м			200 м	150 м	100 м	75 м	50 м	

4.5.2 Кабели высокой емкости / уменьшенного диаметра

Максимальная длина кабеля в случае использования кабелей двигателя с высокой емкостью или малым диаметром уменьшается по сравнению с величинами, указанными в раздел 4.5.1 *Типы и длины кабеля* на стр. 56.

В большинстве кабелей имеется слой изоляции между жилами и внешней оболочкой или оплеткой; такие кабели имеют низкую емкость и рекомендуются для применения. Кабели без такого слоя изоляции обычно имеют высокую емкость; если используется такой тип кабеля, то максимальная длина кабеля сокращается в два раза по сравнению с указанной в таблицах (на Рис. 4-13 показано, как отличить эти кабели).

Рис. 4-13 Конструкция кабеля влияет на его емкость



В приведенном разделе 4.5.1 *Типы и длины кабеля* на стр. 56 данные максимальной длины кабеля двигателя для экранированных кабелей с четырьмя жилами. Типичная емкость такого кабеля равна 130 пФ/м (от 1 жилы до соединенных вместе всех других жил и экрана).

4.5.3 Напряжение на обмотке двигателя

Выходное напряжение ШИМ создает высокие нагрузки для межвитковой изоляции в двигателе. Это происходит из-за высокой скорости изменения напряжения и воздействия импеданса кабеля двигателя и распределенной индуктивности обмоток двигателя.

При обычной работе с переменными напряжениями питания до 500 В и стандартным двигателем с хорошим качеством изоляции дополнительных мер защиты не требуется. В случае сомнений обращайтесь к изготовителю двигателя. Специальные меры защиты рекомендуются в следующих случаях, если длина кабеля двигателя превышает 10 метров:

- Напряжение питания переменного тока превышает 500 В
- Напряжение питания постоянного тока превышает 670 В
- Привод 400 В работает с постоянным или очень частым торможением
- Несколько двигателей подключены к одному электроприводу

В случае нескольких двигателей следует выполнять все меры, описанные в раздел 4.5.4 *Несколько двигателей* на стр. 58.

Для всех других описанных случаев рекомендуется использовать двигатель инверторного класса с учетом номинального напряжения инвертора. Такой двигатель имеет усиленную изоляцию, рассчитанную на быстро нарастающее импульсное напряжение. Пользователи двигателей с номиналом 575 В по NEMA должны не забывать, что спецификации для инверторных двигателей, указанные в разделе 31 NEMA MG1, достаточны для тяговых электродвигателей, но недостаточны для часто тормозящих двигателей. В этом случае рекомендуется допустимое пиковое напряжение изоляции в 2,2 кВ.

Если нецелесообразно использовать двигатель для инверторного питания, то можно использовать выходной дроссель (индуктор). Рекомендуется простой дроссель с железным сердечником с реактивностью около 2%. Точное значение не важно. Он работает совместно с емкостью кабеля двигателя для ограничения скорости нарастания напряжения на клеммах двигателя и устранения опасных перенапряжений.

4.5.4 Несколько двигателей

Только разомкнутый контур

Если электропривод будет управлять несколькими двигателями, то следует выбрать один из режимов постоянного V/f (Pr 05.014 = Линейный или Квадратичный). Подключение нескольких двигателей показано на Рис. 4-14 и Рис. 4-15. Сумма полных длин кабелей от электропривода к каждому двигателю не должна превышать максимальной длины кабеля, указанной в Таблица 4-14 по Таблица 4-17.

Рекомендуется подключать каждый двигатель через защитное реле, так как электропривод не может защищать каждый двигатель отдельно. В случае подключения звездой Δ необходимо установить синусоидальный фильтр или индуктор, как показано на Рис. 4-15, даже если длины кабелей не превышают максимальную допустимую. Параметры индуктора узнайте у поставщика электропривода.

Рис. 4-14 Предпочтительное подключение нескольких двигателей в цепочку

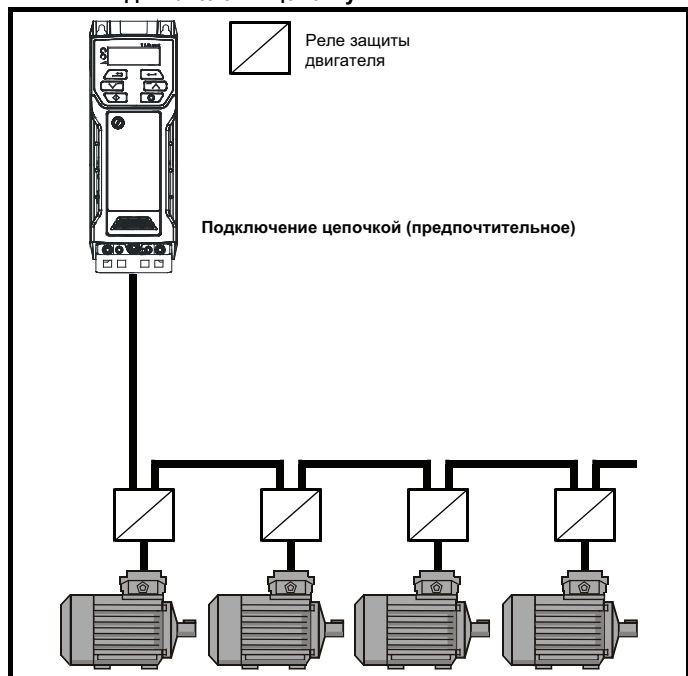
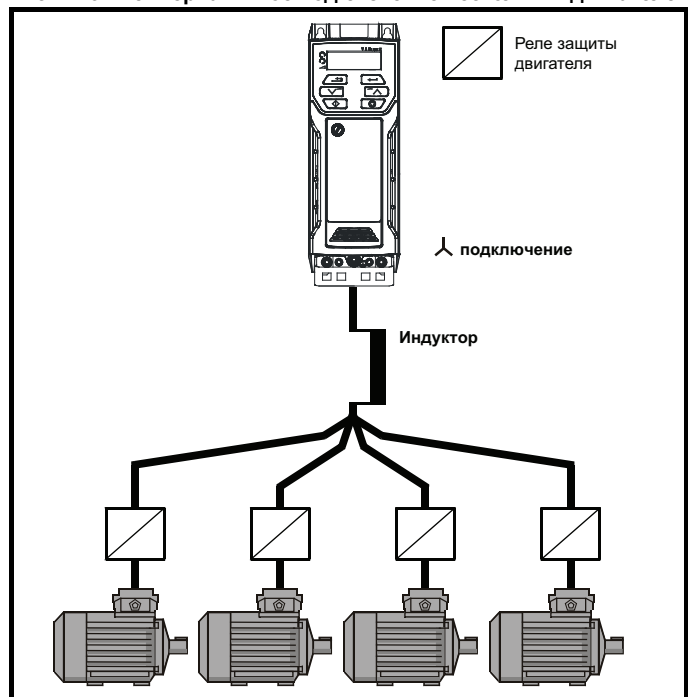


Рис. 4-15 Альтернативное подключение нескольких двигателей



4.5.5 Работа двигателя λ / Δ

Перед включением двигателя надо всегда проверить номинальные напряжения для подключения двигателя звездой λ и треугольником Δ . По умолчанию настройка параметра номинального напряжения двигателя совпадает с номинальным напряжением электропривода, то есть

привод 400 В номинальное напряжение 400 В
привод 230 В номинальное напряжение 230 В

Типичный трехфазный двигатель можно подключить звездой λ для работы на 400 В или треугольником Δ для работы на 230 В, однако при этом допускаются разные варианты, например, λ 690 В Δ 400 В.

Неправильное подключение обмоток двигателя может вызвать неверный магнитный поток в двигателе, что приведет к очень низкому выходному моменту или к насыщению двигателя и его последующему перегреву.

4.5.6 Выходной контактор



Если кабель от электропривода до двигателя должен разрываться контактором или автоматическим выключателем, то перед размыканием или замыканием кабеля необходимо отключить электропривод. Если цепь будет разрываться при работе двигателя с высоким током на низкой скорости, то может возникнуть сильная дуга.

В целях безопасности между электроприводом и двигателем иногда требуется установить контактор.

Для двигателя рекомендуется контактор типа AC3.

Переключение выходного контактора можно выполнять только при отключенном электроприводе.

Замыкание или размыкание контактора при работающем электроприводе приводит к:

1. Отключениям привода OI ac (которые нельзя сбросить в течение 10 секунд).
2. Сильным радиопомехам и шумам
3. Увеличению износа контактов контактора

4.6 Торможение

Торможение возникает, если электропривод замедляет двигатель или не дает двигателю разогнаться под действием внешних механических воздействий. Во время торможения энергия с двигателя возвращается в электропривод.

Если двигатель тормозится электроприводом, то максимальная рекуперативная мощность, которую может поглотить электропривод, равна рассеиванию мощности (потерям) в электроприводе.

Если рекуперативная мощность может превысить эти потери, то напряжение на шине звена постоянного тока электропривода возрастает. В условиях по умолчанию электропривод тормозит двигатель по закону управления ПИ, что по мере необходимости удлиняет время замедления для предотвращения повышения напряжения на шине постоянного напряжения выше определенного пользователем уровня задания.

Если ожидается, что электропривод будет быстро замедлять нагрузку или удерживать нагрузку от разгона, то необходимо установить тормозной резистор.

В Таблица 4-18 показаны уровни постоянного напряжения, при которых электропривод включает тормозной резистор. Однако напряжения включения и отключения тормозного резистора программируются в параметрах *Нижний порог торможения IGBT* (06.073) и *Верхний порог торможения IGBT* (06.074).

Таблица 4-18 Напряжение включения тормозного транзистора пл умолчанию

Номинальное напряжение электропривода	Уровень напряжения на звене постоянного тока
100 и 200 В	390 В
400 В	780 В
575 В	930 В

ПРИМЕЧАНИЕ

Если используется тормозной резистор, то Pr 02.004 следует настроить в режим быстрой ramпы.



Высокие температуры

Тормозные резисторы могут сильно нагреться. Размещайте тормозные резисторы так, чтобы их перегрев не мог вызвать повреждения. Используйте кабель с термостойкой изоляцией.



Настройки параметров защиты тормозного резистора от перегрузки

Пренебрежение следующей информацией может привести к повреждению резистора. Программа электропривода содержит функцию защиты тормозного резистора от перегрузки. Более подробное описание о функции программной защиты тормозного резистора от перегрузки приведено в описаниях параметров Pr 10.030, Pr 10.031 и Pr 10.061 в *Справочном руководстве по параметрам*.

4.6.1 Внешний тормозной резистор



Защита от перегрузки

Если используется внешний тормозной резистор, то важно, чтобы в его цепи было установлено устройство защиты от перегрузки; это показано на Рис. 4-16 на стр. 60.

Если тормозной резистор монтируется снаружи шкафа, то он должен быть установлен в вентилируемом металлическом шкафу, который будет выполнять следующие функции:

- Защита от случайного контакта с резистором
- Обеспечение достаточной вентиляции резистора

Если требуется соответствие стандартам излучения ЭМС, то внешнее соединение нужно выполнять экранированным кабелем, поскольку он не полностью закрыт металлическим шкафом. Смотрите раздел 4.8.5 *Соответствие основным стандартам помехозащиты* на стр. 66, где это описано подробнее.

Для внутреннего подключения не требуется экранировать или бронировать кабель.

Минимальные номиналы значений сопротивления и пиковой мощности для тормозного резистора при 40 °C
Таблица 4-19 Сопротивление и номинальная мощность тормозного резистора (100 В)

Модель	Минимальное сопротивление* Ом	Номинал мгновенной мощности кВт	Длительная номинальная мощность кВт
01100017	130	1,2	
01100024			
02100042	68	2,2	
02100056			

Таблица 4-20 Сопротивление и номинальная мощность тормозного резистора (200 В)

Модель	Минимальное сопротивление* Ом	Номинал мгновенной мощности кВт	Длительная номинальная мощность кВт
01200017	130	1,2	
01200024			
01200033			
01200042			
02200024	68	2,2	
02200033			
02200042			
02200056			
02200075			
03200100	45	3,4	2,2
04200133	22	6,9	
04200176			
05200250	16,5	10,3	8,6
06200330	8,6	19,7	12,6
06200440			16,4

Таблица 4-21 Сопротивление и номинальная мощность тормозного резистора (400 В)

Модель	Минимальное сопротивление* Ом	Номинал мгновенной мощности кВт	Длительная номинальная мощность кВт
02400013	270	2,3	
02400018			
02400023			
02400032			
02400041			
03400056	100	6,1	2,2
03400073			3
03400094			4
04400135	50	12,2	
04400170			
05400270	31,5	21,5	16,2
05400300	18	37,5	19,6
06400350	17	39,8	21,6
06400420			25
06400470			32,7

Таблица 4-22 Сопротивление и номинальная мощность тормозного резистора (575 В)

Модель	Минимальное сопротивление* Ом	Номинал мгновенной мощности кВт	Длительная номинальная мощность кВт
05500030	80	12,1	2,6
05500040			4,6
05500069			6,5
06500100	13	74	8,7
06500150			12,3
06500190			16,3
06500230			19,9
06500290			24,2
06500350			31,7

* Допуск резистора: ±10%

Для нагрузок с большой инерцией или при непрерывном торможении длительная рассеиваемая в тормозном резисторе мощность может достигать номинальной мощности электропривода. Полная рассеиваемая в тормозном резисторе энергия зависит от энергии, снимаемой с нагрузки.

Мгновенная номинальная мощность указывает кратковременную максимальную мощность, рассеиваемую в периоды цикла управления ШИМ торможением. Тормозной резистор должен выдерживать такое рассеивание за короткие интервалы (миллисекунды). При увеличении значений сопротивления требуются пропорционально уменьшать значения номинальной мгновенной мощности.

В большинстве приложений торможение возникает достаточно редко. Это позволяет выбирать номинальную длительную мощность тормозного резистора гораздо ниже номинальной мощности электропривода. Однако важно, чтобы номинальная мгновенная мощность и номинальная энергия тормозного резистора были достаточны для самого тяжелого ожидаемого случая торможения.

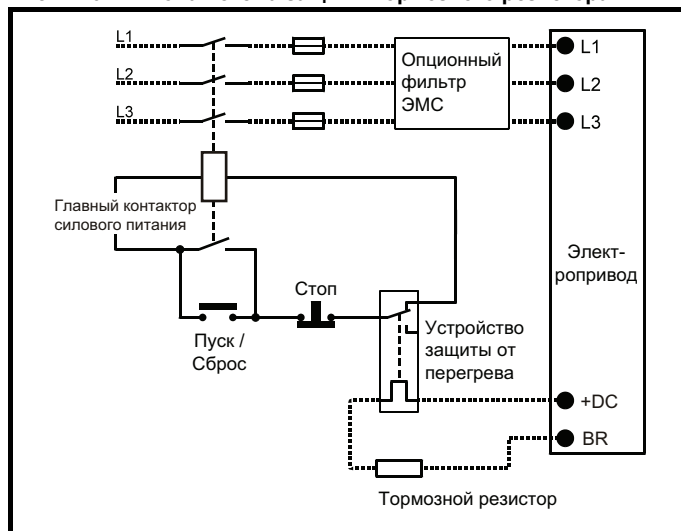
Для оптимизации тормозного резистора необходимо тщательно изучить цикл торможения.

Выбирайте величину тормозного резистора не меньше указанного минимального сопротивления. Большие значения сопротивления могут дать экономию стоимости резистора и нужный запас для случая поломки тормозной системы. Однако при этом снижается тормозная способность, что может привести к отключению электропривода во время торможения, если выбрано слишком высокое значение.

Схема тепловой защиты тормозного резистора

Схема тепловой защиты должна отключать от электропривода силовое питание в случае перегрузки резистора из-за неисправности системы. На Рис. 4-16 показана типичная схема такой цепи защиты.

Рис. 4-16 Типовая схема защиты тормозного резистора



На Рис. 4-1 на стр. 45 по Рис. 4-6 на стр. 47 показано расположение подключений шины +DC и тормозного резистора.

4.6.2 Программная защита резистора от перегрузки

Программа электропривода содержит функцию защиты тормозного резистора от перегрузки. Для включения и настройки этой функции нужно ввести в электропривод три значения:

- Номинальная мощность тормозного резистора (10.030)
- Тепловая постоянная времени тормозного резистора (10.031)
- Сопротивление тормозного резистора (10.061)

Эти данные следует получить у изготовителя тормозного резистора.

Pr **10.039** указывает оценку температуры тормозного резистора по простой тепловой модели. Нуль указывает, что температура резистора близка к внешней температуре, а 100% - это максимальная температура, выдерживаемая резистором. Если этот параметр превышает 75% и тормозной IGBT активен, то выводится предупреждение «br.rES». Если Pr **10.39** достигнет 100%, то будет отключение It.br, если Pr **10.37** настроен в 0 (по умолчанию) или в 1.

Если Pr **10.037** равен 2 или 3, то отключения It.br не будет, когда Pr **10.039** дойдет до 100%, но тормозной IGBT будет отключен, пока Pr **10.039** не упадет ниже 95%. Эта опция предназначена для применений с параллельно соединенными шинами постоянного тока и с несколькими тормозными резисторами, каждый из которых не может длительно выдерживать полное напряжение DC шины. В такой установке маловероятно равномерное деление тормозной энергии между резисторами из-за погрешностей измерений напряжений в отдельных электроприводах. Поэтому при Pr **10.037** равным 2 или 3, если резистор достиг своей максимальной температуры, электропривод отключает тормозной IGBT, и другой резистор с другого электропривода будет рассеивать тормозную энергию. Как только Pr **10.039** упадет ниже 95%, электропривод вновь разрешит работать IGBT.

Смотрите *Справочное руководство по параметрам*, в котором приведены дополнительные сведения о Pr **10.030**, Pr **10.031**, Pr **10.037** и Pr **10.039**.

Эта программа защиты от перегрузок используется дополнительно к внешнему устройству защиты от перегрузки.

4.7 Утечка в цепи заземления

Ток утечки по контуру заземления зависит от наличия внутреннего фильтра помех ЭМС. Электропривод поставляется с установленным фильтром. Указания по снятию внутреннего фильтра приведены на раздел 4.8.2 *Внутренний фильтр ЭМС* на стр. 63.

При установленном внутреннем фильтре:

Габарит 1:

- 2,5 мА* АС при 230 В 50 Гц (междуфазное питание, система с заземлением звезды)
- 9,2 мА* АС при 230 В 50 Гц (питание фаза-нейтраль, система с заземлением звезды)

Габарит 2:

- 9,36 мА* АС при 110 В, 50 Гц (2 фазы, междуфазное питание, система с заземлением звезды)
- 16,4 мА* АС при 110 В, 50 Гц (1 фаза, питание фаза-нейтраль, система с заземлением звезды)
- 5,3 мА* АС при 230 В, 50 Гц (3-фазное питание, система с заземлением звезды)
- 15,4 мА* АС при 230 В, 50 Гц (1 фаза, питание фаза-нейтраль, система с заземлением звезды)
- 9,6 мА* АС при 400 В, 50 Гц (3-фазное питание, система с заземлением звезды)

Габарит 3:

- 19,7 мА* АС при 400 В, 50 Гц (система с заземлением звезды)
- 47,4 мА* АС при 400 В, 50 Гц (система с заземлением угла треугольника)

Габарит 4:

- 21 мА* АС при 230 В, 50 Гц (3-фазное питание, система с заземлением звезды)
- 6,8 мА* АС при 230 В, 50 Гц (1 фаза, междуфазное питание, система с заземлением звезды)
- 30 мА* АС при 230 В, 50 Гц (1 фаза, питание фаза-нейтраль, система с заземлением звезды)
- 50 мА* АС при 400 В, 50 Гц (3-фазное питание, система с заземлением звезды)

* Пропорционально напряжению и частоте питания.

При снятом внутреннем фильтре:

Габарит 1: <1,5 мА (междуфазное питание, система с заземлением звезды)

<1 мА (питание фаза-нейтраль, система с заземлением звезды)

Габарит 2: <1,7 мА (междуфазное питание, система с заземлением звезды)

<1,9 мА (питание фаза-нейтраль, система с заземлением звезды)

Габарит 3: <3,3 мА (система с заземлением звезды)

<4,9 мА (система с заземлением угла треугольника)

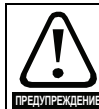
Габарит 4: <3,5 мА (система с заземлением звезды)

ПРИМЕЧАНИЕ

Здесь указаны только токи утечки электропривода с внутренним фильтром ЭМС без учета токов утечки электродвигателя и его кабеля.



Если установлен внутренний ЭМС фильтр, то ток утечки возрастает. В этом случае необходимо обеспечить постоянное заземление или другие меры предосторожности для исключения опасности в случае обрыва заземления.



Если ток утечки превышает 3,5 мА, то должно быть обеспечено стационарное подключение к заземлению с помощью двух независимых проводников, причем сечение каждого должно быть не менее сечения проводников питания. Для этого электропривод оснащен двумя клеммами заземления. Оба подключения заземления должны соответствовать требованиям EN 61800-5-1: 2007.

4.7.1 Использование устройства защитного отключения (УЗО)

Широко распространены три типа УЗО (ELCB/RCD):

1. Тип АС - обнаруживает переменные токи утечки
2. Тип А - обнаруживает переменные и пульсирующие постоянные токи утечки (при условии, что постоянный ток падает до нуля хотя бы раз в каждом полупериоде)
3. Тип В - обнаруживает переменные и пульсирующие и сглаженные постоянные токи утечки
 - Тип АС запрещено использовать для электроприводов
 - Тип А можно использовать только для однофазных электроприводов
 - Тип В необходимо использовать для трехфазных электроприводов



Для использования с трехфазными инверторными электроприводами пригодны только УЗО типа В.

В случае использования внешнего фильтра ЭМС необходимо предусмотреть задержку не менее 50 мсек для исключения случайных отключений. Ток утечки может превысить уровень отключения, если все три фазы включаются не одновременно.

4.8 Электромагнитная совместимость (ЭМС)

В следующих трех разделах требования ЭМС разделены на три уровня:

Раздел 4.10.3, Общие требования к ЭМС для всех применений для обеспечения надежной работы привода и снижения опасности воздействия помех на ближайшее оборудование. Выполняются стандарты помехозащищенности, указанные в Глава 11 *Технические данные* на стр. 161, но не конкретные стандарты на эмиссию. Обратите внимание на специальные требования, приведенные в *Устойчивость цепей управления к импульсным помехам - длинные кабели и соединения вне здания* на стр. 68 для улучшения устойчивости к выбросам тока в управляющих цепях при большой длине управляющих кабелей.

Раздел 4.8.4, Соответствие нормам стандарта ЭМС для систем силового привода, IEC61800-3 (EN 61800-3:2004).

Раздел 4.8.5, Соответствие общим стандартам на помехоэмиссию для промышленных условий, IEC61000-6-4, EN61000-6-4:2007.

Выполнение рекомендаций раздел 4.8.3 *Общие требования к ЭМС* на стр. 65 обычно достаточно для устранения помех на соседнее промышленное оборудование. Если вблизи используется особо чувствительное оборудование и при использовании не в промышленной среде следует выполнять рекомендации раздела раздел 4.8.4 или раздел 4.8.5 для уменьшения эмиссии радиочастотных помех.

Для того, чтобы установка соответствовала различным стандартам на эмиссию, описанным в:

- Технический паспорт на ЭМС, который можно получить у изготовителя электропривода
- Декларация о соответствии в начале этого руководства
- Глава 11 *Технические данные* на стр. 161

Необходимо установить соответствующий внешний фильтр ЭМС и выполнять все указания раздел 4.8.3 *Общие требования к ЭМС* на стр. 65 и раздел 4.8.5 *Соответствие основным стандартам помехоэмиссии* на стр. 66.

Таблица 4-23 Электропривод и модели ЭМС-фильтров

Модель	Заказной номер СТ
200 В	
05200250	4200-0312
06200330 до 06200440	4200-2300
400 В	
05400270 до 05400300	4200-0402
06400350 до 06400470	4200-4800
575 В	
05500030 до 05500069	4200-0122
06500100 до 06500350	4200-3690

Сильный ток утечки в заземление

При использовании фильтра ЭМС необходимо обеспечить постоянное подключение заземления без использования разъема или гибкого шнура питания. Это относится и к внутреннему фильтру ЭМС.

ПРИМЕЧАНИЕ

Монтажник несет ответственность за соблюдение норм и правил ЭМС, действующих в месте установки электропривода.

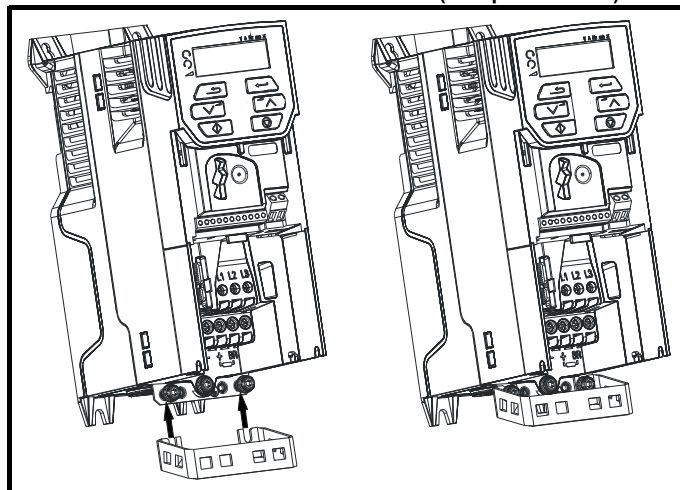
4.8.1 Заземляющий крепеж

Электропривод поставляется вместе с заземляющей скобой и зажимом для выполнения требований по ЭМС. Эта деталь обеспечивает удобный метод прямого заземления экранов кабелей без использования промежуточных проводов и «косичек». Экран кабеля следует обнажить и прижать к скобе заземления с помощью металлических хомутов или зажимов¹ (не поставляются) или кабельных стяжек. Обратите внимание, что во всех случаях экран должен проходить через зажим к нужной клемме электропривода согласно схеме подключения данного сигнала.

¹ Можно использовать кабельный зажим SK14 для монтажа на рейке DIN Phoenix (для кабелей с максимальным внешним диаметром 14 мм).

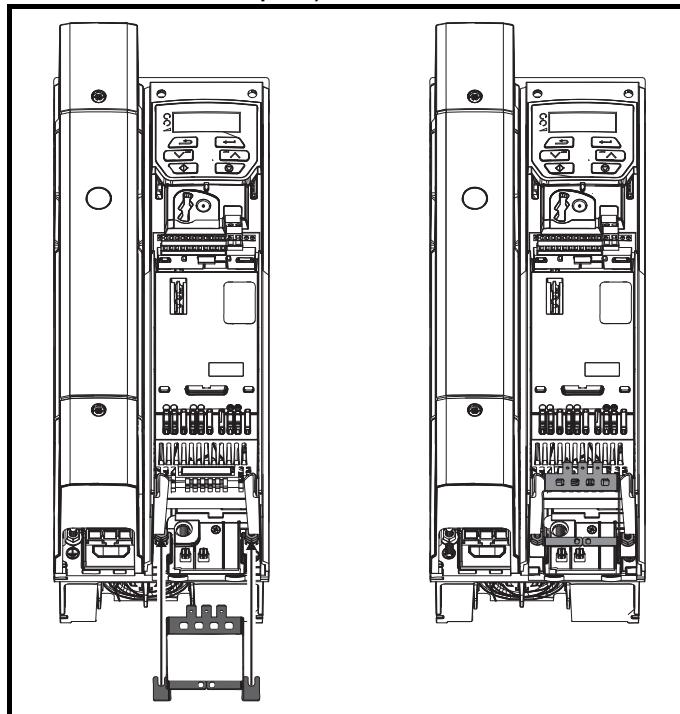
На Рис. 4-17 показан монтаж скобы заземления.

Рис. 4-17 Установка скобы заземления (габарит с 1 по 4)



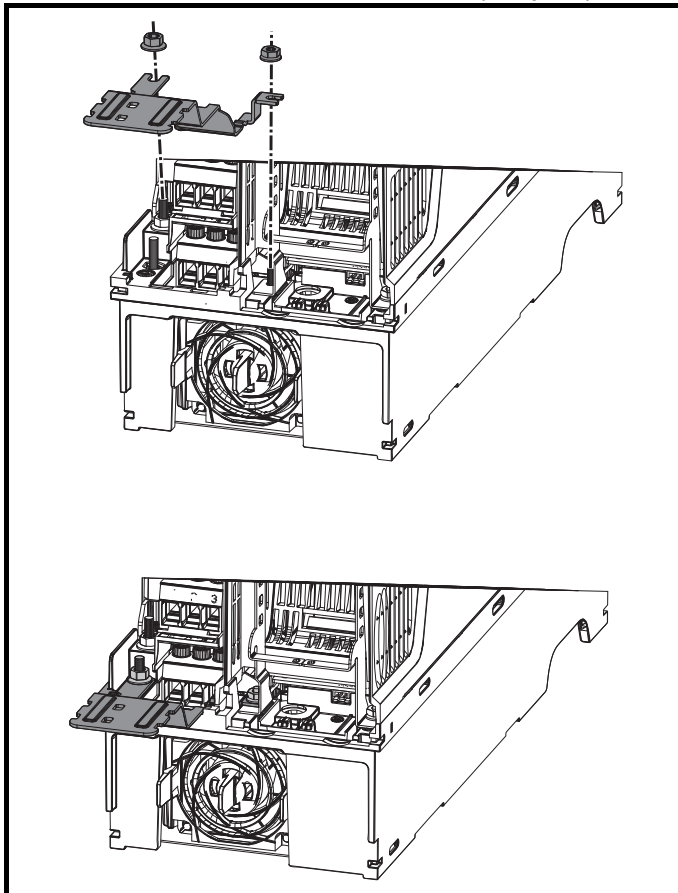
Ослабьте винты подключения заземления и продвиньте скобу заземления в показанном направлении. После размещения скобы в нужном месте винты соединения заземления следует затягивать с крутящим моментом не более 1,5 Нм.

Рис. 4-18 Установка скобы заземления (габарит с 5 по 6 - показан габарит 5)



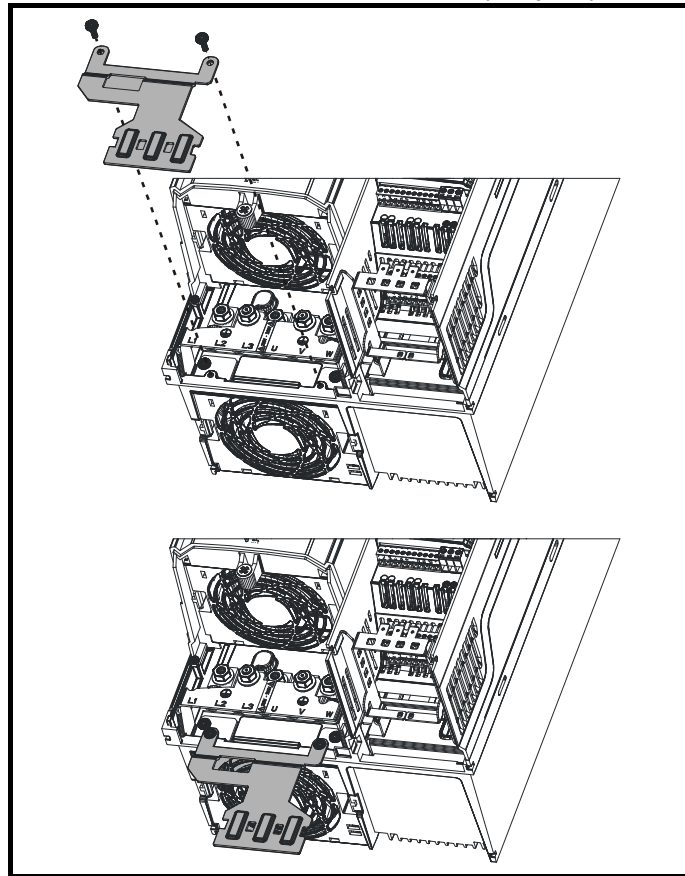
Ослабьте гайки подключения заземления и продвиньте скобу заземления в показанном направлении. После размещения скобы в нужном месте винты соединения заземления следует затягивать с крутящим моментом не более 2,0 Нм.

Рис. 4-19 Установка заземляющего зажима (габарит 5)



Ослабьте гайки подключения заземления и продвиньте заземляющий зажим вниз на стойки в показанном направлении. После размещения зажима в нужном месте гайки соединения заземления следует затягивать с крутящим моментом не более 2 Нм.

Рис. 4-20 Установка заземляющего зажима (габарит 6)



Зажим заземления крепится с помощью поставляемого крепежа 2 x М4 x 10 мм. Крепеж следует затягивать с крутящим моментом не более 2 Нм.

4.8.2 Внутренний фильтр ЭМС

Рекомендуется оставить в электроприводе внутренний фильтр ЭМС, если только нет специальных причин для его снятия.

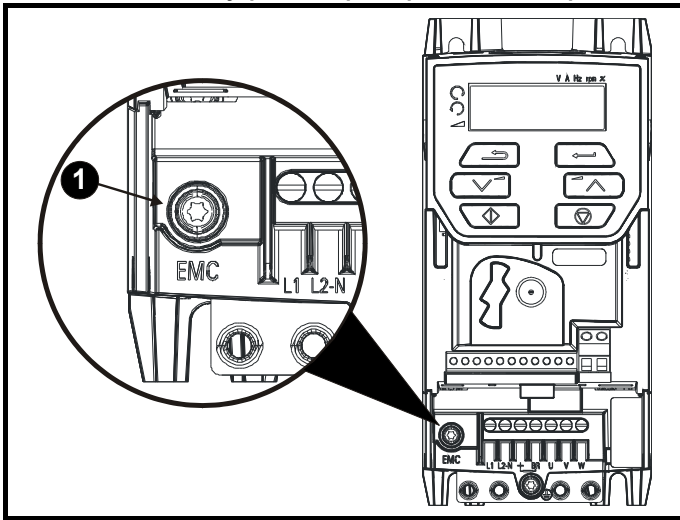
Если электропривод является частью системы рекуперации энергии, то внутренний фильтр ЭМС нужно снять.

Внутренний ЭМС фильтр снижает эмиссию радиопомех в сеть силового питания. В случае короткого кабеля двигателя он позволяет выполнить требования стандарта EN 61800-3:2004 для второй среды - смотрите раздел 4.8.4 *Соответствие нормам EN 61800-3:2004 (стандарт для систем силового привода)* на стр. 66 и раздел 11.1.25 *Электромагнитная совместимость (ЭМС)* на стр. 178. В случае длинных кабелей двигателя фильтр снижает уровень эмиссии помех и при использовании любой допустимой длины экранированного кабеля двигателя маловероятно, что помехи будут воздействовать на ближайшее промышленное оборудование. Рекомендуется использовать этот фильтр во всех приложениях, если только уровень тока утечки заземления в 9,2 мА для габарита 1 является недопустимым или по указанным выше условиям его нужно снять. Как показано на Рис. 4-21, для снятия внутреннего фильтра ЭМС на габарите 1 нужно отвернуть винт (1).



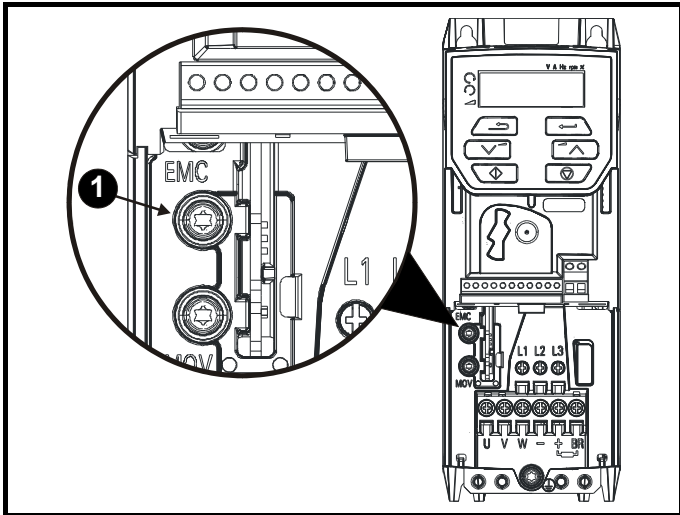
Перед снятием или установкой внутреннего фильтра ЭМС необходимо отсоединить электропитание.

Рис. 4-21 Снятие внутреннего фильтра ЭМС на габарите 1



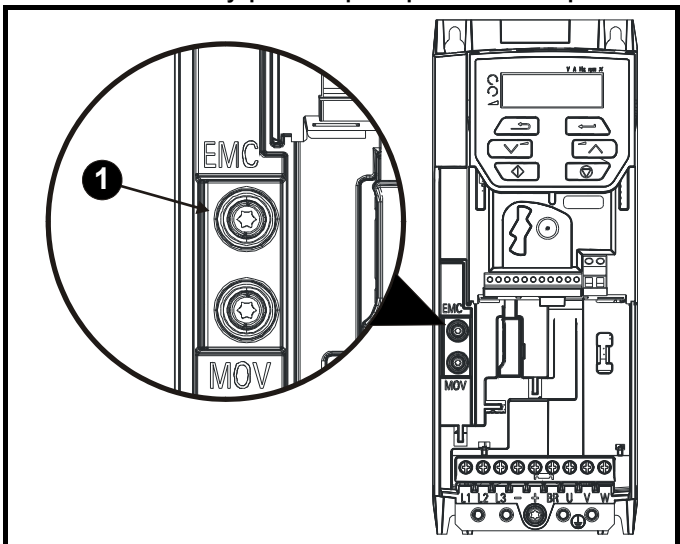
Для электрического отсоединения внутреннего фильтра ЭМС отверните винт, как показано выше (1).

Рис. 4-22 Снятие внутреннего фильтра ЭМС на типоразмере 2



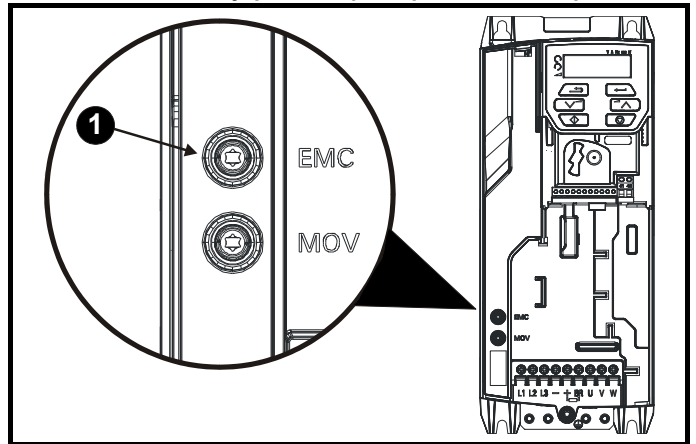
Для электрического отсоединения внутреннего фильтра ЭМС отверните винт, как показано выше (1).

Рис. 4-23 Снятие внутреннего фильтра ЭМС на габарите 3



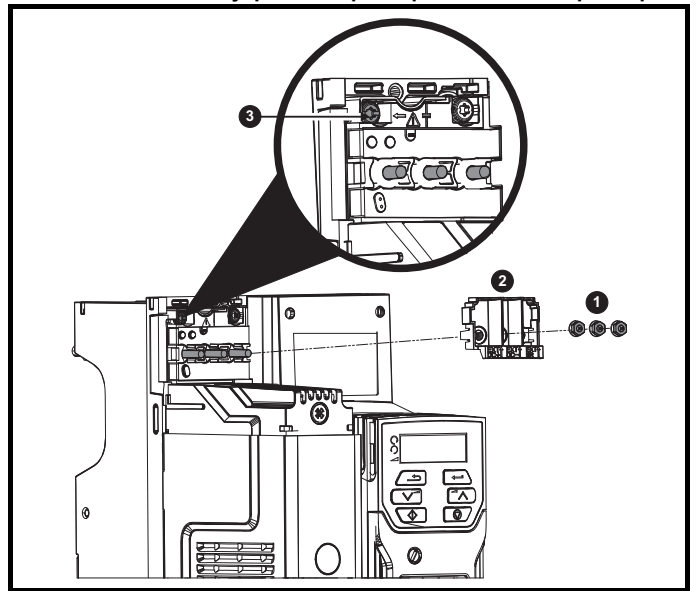
Для электрического отсоединения внутреннего фильтра ЭМС отверните винт, как показано выше (1).

Рис. 4-24 Снятие внутреннего фильтра ЭМС на габарите 4



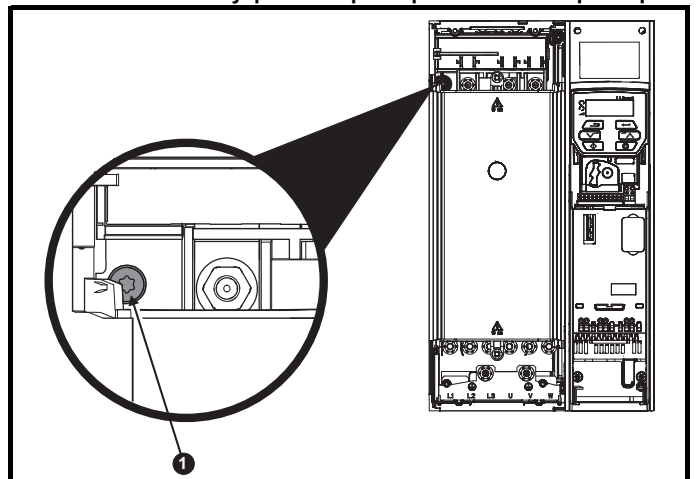
Для электрического отсоединения внутреннего фильтра ЭМС отверните винт, как показано выше (1).

Рис. 4-25 Снятие внутреннего фильтра ЭМС на типоразмере 5



Отверните три гайки клемм M4 (1). Поднимите в сторону крышку (2), чтобы получить доступ к винту M4 Torx (3) для снятия внутреннего фильтра ЭМС. Теперь отверните винт M4 Torx (3) для снятия внутреннего фильтра ЭМС для электрического отсоединения внутреннего фильтра ЭМС.

Рис. 4-26 Снятие внутреннего фильтра ЭМС на типоразмере 6



Для электрического отсоединения внутреннего фильтра ЭМС отверните винт, как показано выше (1).

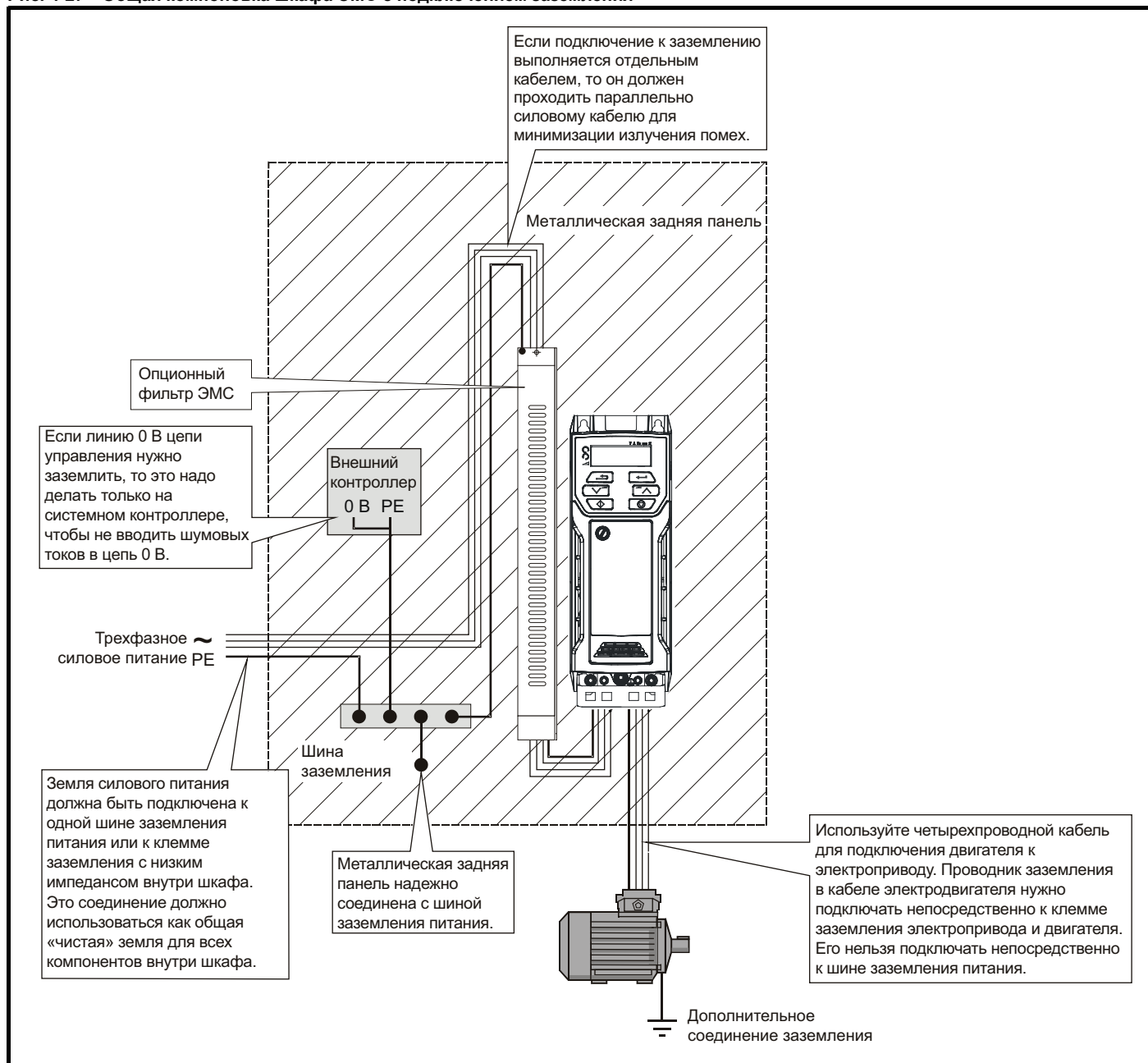
4.8.3 Общие требования к ЭМС

Подключение заземления (земли)

Устройство заземления должно соответствовать Рис. 4-27, на котором показан один электропривод на задней панели в дополнительном шкафу или без него.

На Рис. 4-27 показано, как сконфигурировать и минимизировать ЭМС при использовании неэкранированных кабелей двигателя. Однако желательно применять лучший вариант - экранированный кабель, он устанавливается так, как описано в раздел 4.8.5 *Соответствие основным стандартам помехозащиты* на стр. 66.

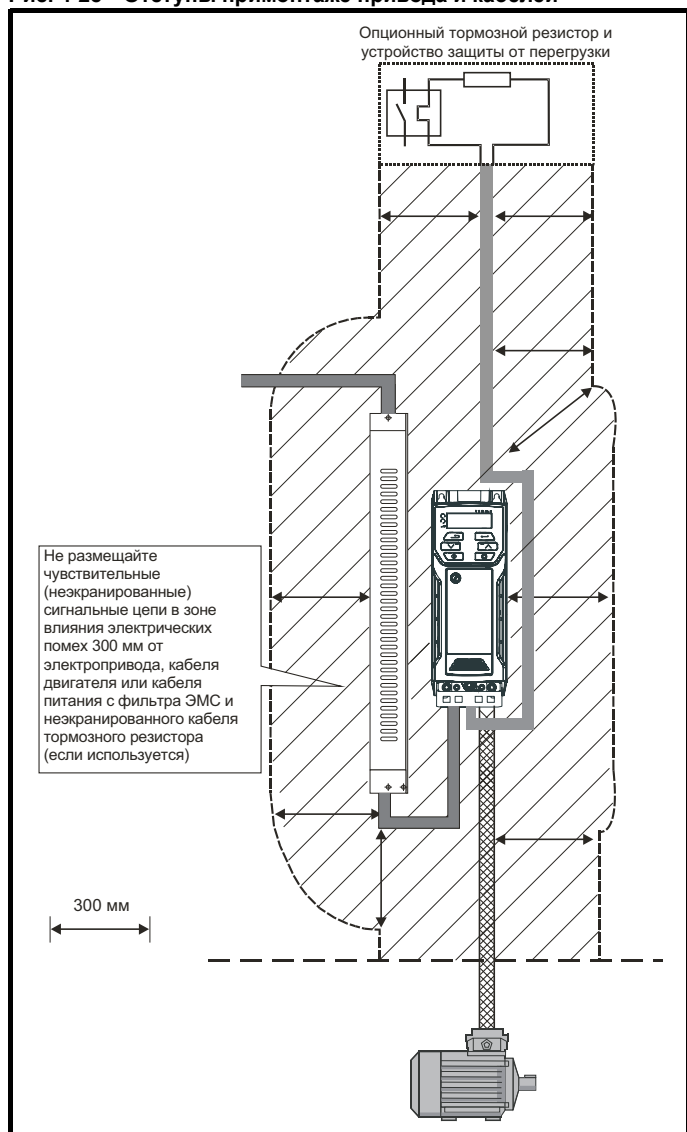
Рис. 4-27 Общая компоновка шкафа ЭМС с подключением заземления



Разводка кабеля

На Рис. 4-28 показаны зазоры, которые следует соблюдать вокруг электропривода и соответствующих «шумных» силовых кабелей при размещении всех чувствительных управляющих кабелей и оборудования.

Рис. 4-28 Отступы при монтаже привода и кабелей



ПРИМЕЧАНИЕ

На всех сигнальных кабелях, проложенных внутри кабеля двигателя (например, термистор и тормоз двигателя) будут наводиться сильные импульсные токи из-за емкостной связи. Экраны таких сигнальных кабелей нужно заземлять рядом с кабелем двигателя, чтобы ослабить проникновение таких наводок в систему управления.

4.8.4 Соответствие нормам EN 61800-3:2004 (стандарт для систем силового привода)

Соответствие требованиям этого стандарта зависит от среды, в которой будет эксплуатироваться электропривод, а именно:

Эксплуатация в условиях первой среды

Соблюдайте указания из раздел 4.8.5 *Соответствие основным стандартам помехозащиты* на стр. 66. Всегда необходимо использовать внешний фильтр ЭМС.



Это изделие ограниченного применения согласно IEC 61800-3.

При установке в жилой среде это изделие может вызвать радиопомехи, в этом случае пользователь должен предпринять соответствующие меры для их устранения.

Эксплуатация в условиях второй среды

Нужно всегда использовать экранированный кабель двигателя и фильтр ЭМС требуется для всех электроприводов с номинальным током менее 100 А.

В электроприводе имеется встроенный фильтр для подавления помехозащиты. В некоторых случаях для соответствия нормам для длинных кабелей достаточно один раз пропустить кабели двигателя (U, V и W) через ферритовое кольцо.

Для длинных кабелей двигателя требуется внешний фильтр. При установке такого фильтра выполняйте указания раздел 4.8.5 *Соответствие основным стандартам помехозащиты*.

Если фильтр не требуется, то выполняйте указания раздел 4.8.3 *Общие требования к ЭМС* на стр. 65.



Вторая среда обычно включает промышленную систему низковольтного питания, которая не подает питание в жилые дома. Эксплуатация электропривода в этой среде без внешнего фильтра ЭМС может вызвать помехи в ближайшем электронном оборудовании, чувствительность которого не принималась во внимание. В случае такой ситуации пользователь должен принять меры по исправлению. Если последствия нежелательных помех достаточно серьезны, то рекомендуется выполнить указания раздел 4.8.5 *Соответствие основным стандартам помехозащиты*.

Информация о соответствии стандартам ЭМС и определения сред приведены в раздел 11.1.25 *Электромагнитная совместимость (ЭМС)* на стр. 178.

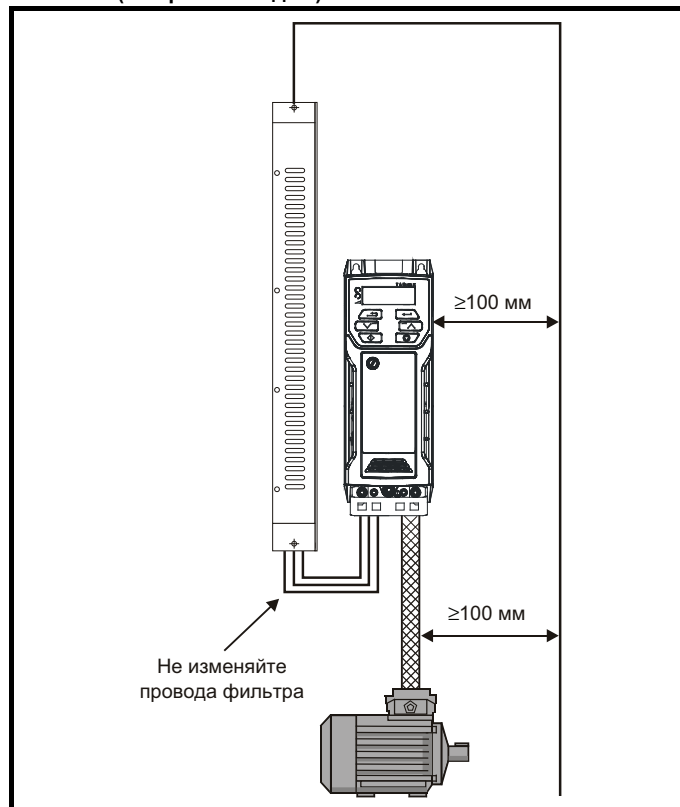
Подробные указания и информация ЭМС даны в Техническом паспорте ЭМС, которые можно получить от поставщика электропривода.

4.8.5 Соответствие основным стандартам помехозащиты

Следующая информация применяется к габаритам от 1 до 6.

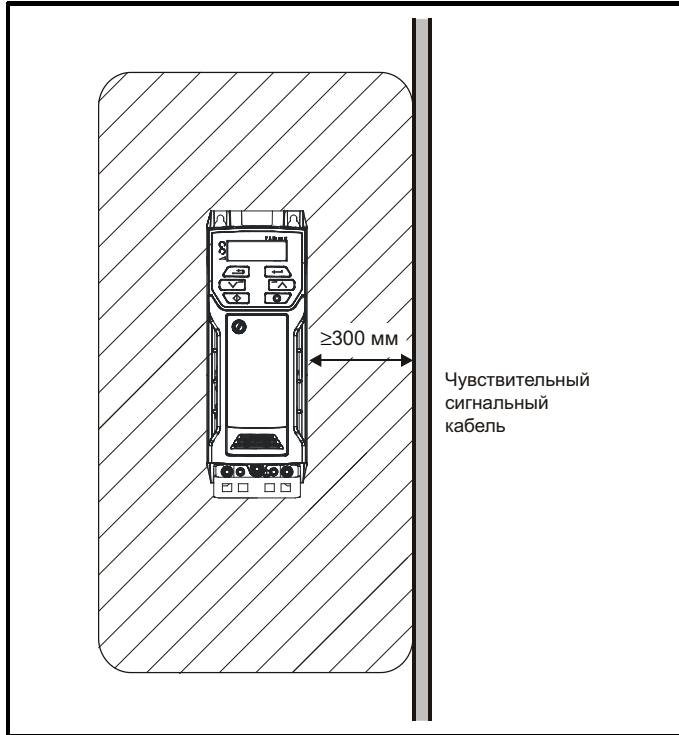
Используйте рекомендуемый фильтр и экранированный кабель двигателя. Соблюдайте правила прокладки кабелей, описанные в Рис. 4-29. Проверьте, что кабели силового питания и заземление удалены не менее чем на 100 мм от силового модуля и кабеля двигателя.

Рис. 4-29 Отступы при монтаже у кабелей питания и заземления (габариты от 1 до 6)



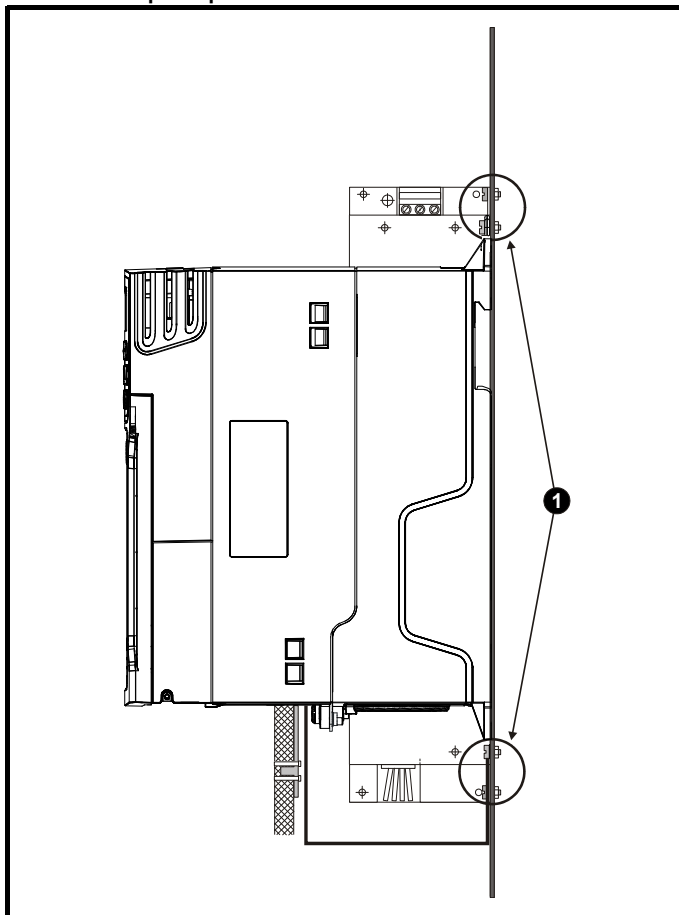
Не размещайте чувствительные сигнальные цепи в зоне 300 мм непосредственно вблизи силового модуля.

Рис. 4-30 Отступы при монтаже для чувствительных сигнальных цепей



Обеспечьте надежное заземление ЭМС.

Рис. 4-31 Заземление привода, экрана кабеля двигателя и фильтра



ПРИМЕЧАНИЕ

1: Обеспечьте непосредственный контакт металла в точках крепления фильтра и электропривода. Нужно заранее удалить в этих местах всю краску.

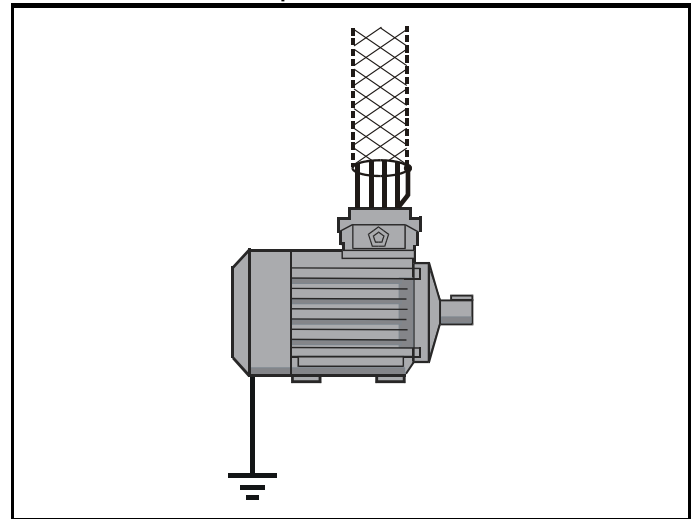
Экран кабеля двигателя (без разрывов) электрически подключен и удерживается на месте скобой заземления.

Подключите экран кабеля двигателя к клемме заземления на корпусе двигателя, используя переключку минимальной длины (не более 50 мм).

Предпочтительно выполнить полное подключение экрана (по окружности 360°) к клемме корпуса двигателя.

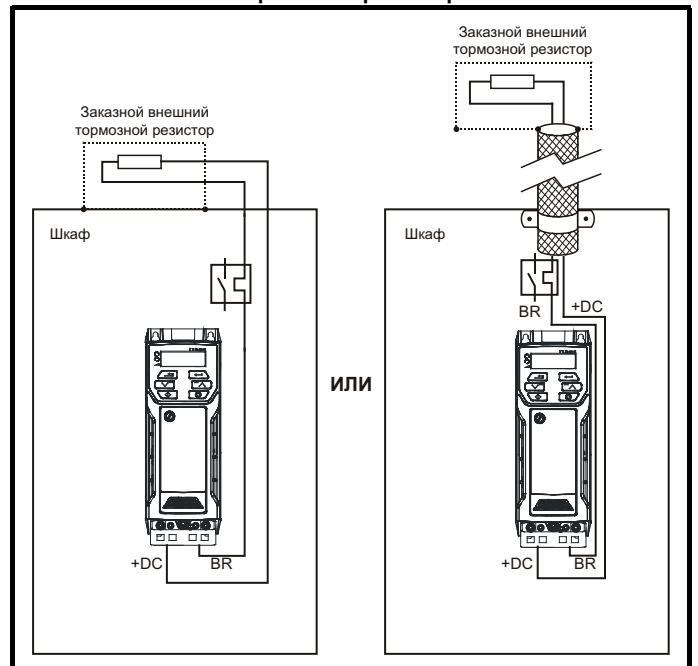
Для целей ЭМС не важно, содержит ли кабель двигателя внутренний (защитный) провод заземления, или есть отдельный внешний провод заземления, или заземление только через экран. На внутреннем проводе заземления будет сильный ток помех и поэтому его необходимо заземлить как можно ближе к заземлению экрана.

Рис. 4-32 Заземление экрана кабеля двигателя



Для опционного тормозного резистора можно использовать неэкранированную проводку, при условии, что проводка не выходит за пределы шкафа. Обеспечьте расстояние между сигнальной проводкой и проводкой силового питания на внешнем фильтре ЭМС не менее 300 мм. Если это условие нельзя выполнить, то проводку необходимо экранировать.

Рис. 4-33 Требования по экранированию опционного внешнего тормозного резистора

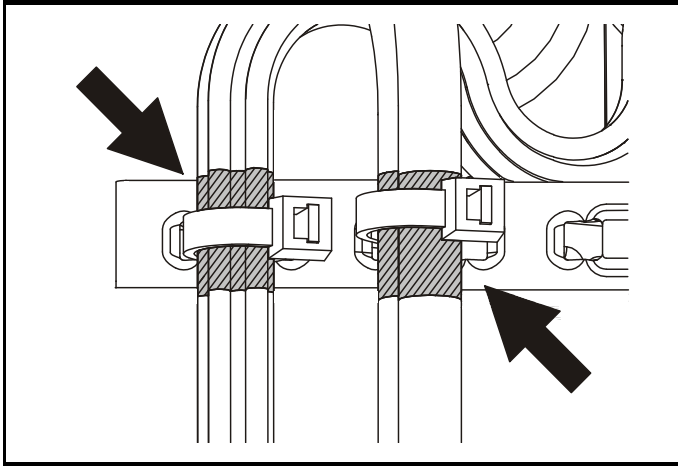


Если управляющая проводка должна выходить из шкафа, то ее необходимо экранировать и экран должен быть прижат к приводу скобой заземления, как показано на Рис. 4-34.

Снимите с кабеля внешнюю изоляцию, чтобы обеспечить надежный контакт экрана со скобой, но не нарушайте целостности экрана как можно ближе к клемме.

Кроме того, проводку можно провести через ферритовое кольцо, артикул 3225-1004.

Рис. 4-34 Заземление экрана сигнального кабеля с помощью скобы заземления



4.8.6 Варианты проводки ЭМС

Разрывы в кабеле двигателя

Кабель двигателя в идеальном случае должен быть цельным из экранированного или бронированного кабеля без каких-либо разрывов. Однако в некоторых ситуациях может потребоваться разорвать кабель, например, в таких случаях:

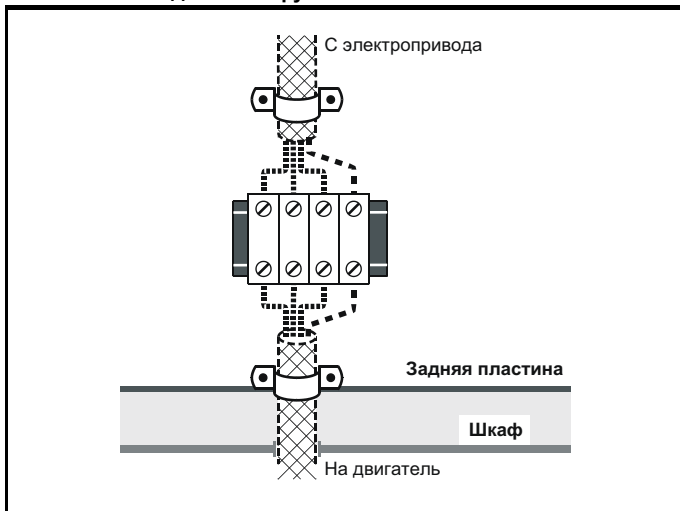
- Подключение кабеля двигателя к клеммной колодке в шкафу привода
- Подключение выключателя или разъединителя двигателя для обеспечения безопасности при выполнении работ на двигателе.

В этих случаях необходимо выполнять следующие указания.

Клеммная колодка в шкафу

Экран кабеля двигателя необходимо соединить с задней пластиной с помощью неизолированных металлических зажимов кабеля, которые следует расположить как можно ближе к клеммной колодке. Длина силовых проводников должна быть минимальна, а все чувствительное оборудование и цепи должны быть удалены от клеммной колодки на расстояние не менее 0,3 м.

Рис. 4-35 Подключение кабеля двигателя к клеммной колодке в шкафу



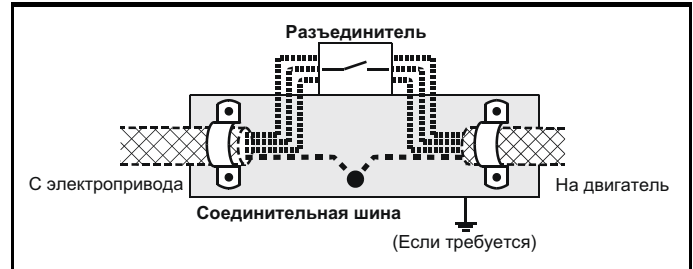
Использование выключателя для отсоединения двигателя

Экраны кабеля двигателя следует соединить очень коротким проводником с малой индуктивностью. Рекомендуется использовать плоскую металлическую соединительную шину; использовать обычный провод не рекомендуется.

Экраны должны быть подключены непосредственно к соединительной шине с помощью неизолированных кабельных зажимов. Длина неэкранированных силовых проводников должна быть минимальна, а все чувствительное оборудование и цепи должны быть удалены на расстояние не менее 0,3 м.

Соединительная шина должна быть заземлена к низкоимпедансной земле вблизи нее, например, к большой металлической конструкции, которая надежно соединена с землей привода.

Рис. 4-36 Подключение кабеля двигателя к выключателю-разъединителю двигателя



Устойчивость цепей управления к импульсным помехам - длинные кабели и соединения вне здания

Входные и выходные порты цепей управления предназначены для использования с аппаратами и малыми системами без каких-либо специальных мер предосторожности.

Эти цепи соответствуют требованиям стандарта EN 61000-6-2 (импульсная помеха 1 кВ), при условии, что клемма 0 В не заземлена.

В установках, в которых могут возникнуть импульсные помехи с большой энергией, следует принять специальные меры для исключения неполадок и повреждения. Импульсные помехи могут быть вызваны грозовыми разрядами или повреждениями силового питания в системах заземления, в которых возможны большие импульсные напряжения между номинально заземленными точками. Это особенно опасно, если цепи расположены за пределами здания.

Как общее правило, если цепи выходят из здания, где расположен электропривод, или если длина кабелей в здании превышает 30 м, то рекомендуются дополнительные меры предосторожности.

Следует использовать один из следующих методов:

1. Гальваническая развязка, то есть клемма 0 В управления не подключается к земле. Устраните замкнутые контуры в цепях управления, для этого каждый провод управления нужно сопроводить своим возвратным проводом (0 В).
2. Экранированный кабель с дополнительным эквипотенциальным соединением силовой земли. Экран кабеля можно подключить к земле с обоих концов, но, кроме того, проводники заземления с обоих концов кабеля должны быть соединены вместе силовым кабелем заземления (эквипотенциальным контуром соединения) с площадью поперечного сечения не менее 10 мм² или в 10 раз больше площади сечения экрана сигнального кабеля, или согласно нормам электробезопасности завода. При этом ток короткого замыкания или импульсной помехи будет проходить в основном по кабелю заземления, а не по экрану сигнального кабеля. Если в помещении имеется хороший эквипотенциальный контур, то эту меру предосторожности можно не использовать.
3. Дополнительное подавление выбросов напряжения - на аналоговых и цифровых входах и выходах параллельно входной схеме необходимо подключить стабилитрон или коммерческий подавитель выбросов, как показано на Рис. 4-37 и Рис. 4-38.

Если на цифровой порт поступает сильный выброс напряжения, то может сработать его защитное отключение (O.Ld1).

Для продолжения работы после такого случая отключение можно автоматически сбросить путем настройки Pr 10.034 в значение 5.

Рис. 4-37 Подавление выбросов для цифровых и однополярных входов и выходов

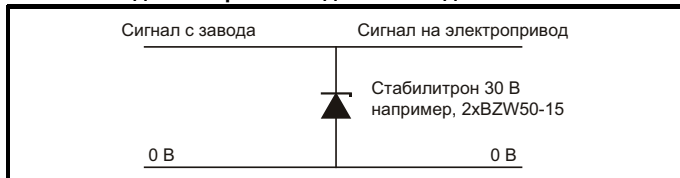
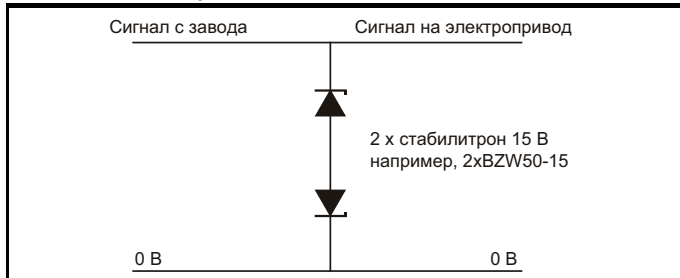


Рис. 4-38 Подавление выбросов для аналоговых и биполярных входов и выходов



Подавители выбросов выпускаются как устанавливаемые на рейке модули, например, производства компании Phoenix Contact:

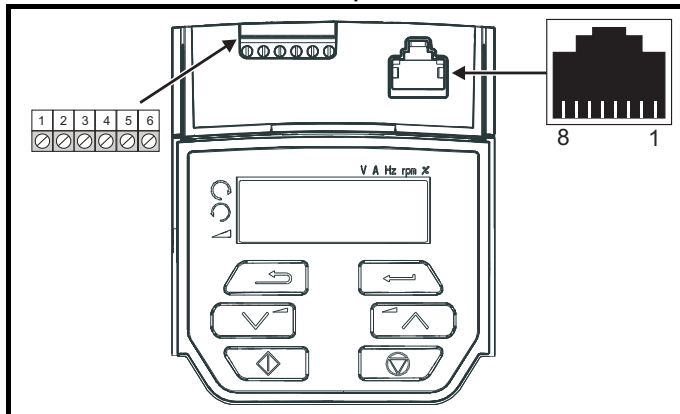
- Однополярный ТТ-УКК5-D/24 DC
- Биполярный ТТ-УКК5-D/24 AC

Эти устройства не годятся для сигналов энкодера и цепей быстрой передачи цифровых данных, поскольку емкость диодов заметно ухудшает сигнал. Большинство энкодеров имеют гальваническую развязку своей цепи от корпуса двигателя, поэтому дополнительные защитные меры не требуются. В случае сети передачи данных выполняйте конкретные рекомендации для этой сети.

4.9 Подключение связи RS485 и Ethernet

После установки адаптера AI-485 у привода появляется 2-проводной интерфейс последовательной связи 485. Он позволяет при необходимости выполнять настройку, управление и контроль за работой электропривода с ПК или контроллера.

Рис. 4-39 Расположение адаптера AI-485



4.9.1 Интерфейс последовательной связи 485

Электропривод поддерживает только протокол Modbus RTU. Параметры соединения указаны в Таблица 4-24.

ПРИМЕЧАНИЕ

Не рекомендуется использовать стандартные кабели Ethernet для соединения электроприводов в сети 485, так как в них нет нужных витых пар для разводки последовательного порта связи.

Таблица 4-24 Разводка порта последовательной связи (RJ45)

Контакт	Функция
1	120 Ом согласующий резистор
2	RX TX
3	0 В
4	+24 В (100 мА)
5	Не подключен
6	Разрешение TX
7	RX\ TX\
8	RX\ TX\ (если нужны согласующие резисторы, поставьте перемычку на вывод 1)

Минимальное подключение - это выводы 2, 3, 7 и экран.

Таблица 4-25 Разводка порта последовательной связи (винтовые клеммы)

Контакт	Функция
1	0 В
2	RX\ TX\
3	RX TX
4	120 Ом согласующий резистор
5	TX Enable
6	+24 В (100 мА)

4.9.2 Гальваническая развязка порта последовательной связи 485

Порт последовательной связи ПК имеет одинарную изоляцию и соответствует требованиям СНН (ELV).



Поэтому при использовании порта передачи данных для связи с персональным компьютером или с центральным контроллером, например, с ПЛК, необходимо установить устройство гальванической развязки, номинальное напряжение которого не менее напряжения питания электропривода. Проверьте, что на входе электропривода установлены правильные предохранители и что на электропривод подано правильное напряжение питания. Если для подключения к цепям, классифицируемым как цели безопасного сверхнизкого напряжения питания (БСНН или SELV) (например, ПЭВМ) используется преобразователь интерфейса связи, отличный от кабеля СТ Comms, то для соблюдения классификации SELV необходимо подключить защитный изолирующий барьер.

Для подключения электропривода к оборудованию IT (например, к компьютерам) был разработан кабель последовательной связи с гальванической развязкой, его можно заказать у поставщика электропривода. Данные по заказу приведены ниже:

Таблица 4-26 Параметры кабеля последовательной связи с гальванической развязкой

Заказной номер	Описание
4500-0096	Кабель СТ USB Comms

«Кабель последовательной связи с гальванической развязкой» имеет усиленную изоляцию, как определено в IEC 60950 для высоты до 3000 метров над уровнем моря.

4.10 Управляющие соединения

4.10.1 Общие сведения

Таблица 4-27 Сигналы управления:

Функция	Кол-во	Доступные параметры управления	Номер клеммы
Одиночный аналоговый вход	2	Режим, сдвиг, инверсия, масштаб, назначение	2, 5
Аналоговый выход	1	Источник, режим, масштаб,	7
Цифровой вход	4	Назначение, инверсия	11, 12, 13, 14
Цифровой вход/выход	1	Выбор режима входа-выхода, назначение / источник, инверсия	10
Реле	1	Источник, инверсия	41, 42
Включение электропривода	1		11
Выход пользователя +10 В	1		4
Выход пользователя +24 В	1		9
Общий 0 В	1		1

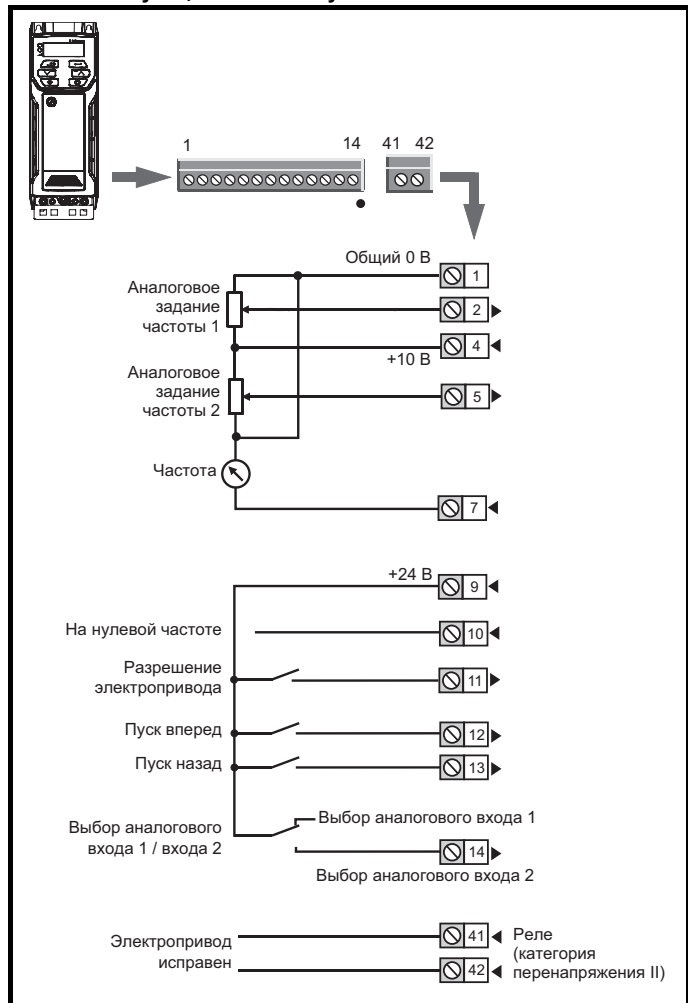
Обозначения:

Параметр назначения:	указывает параметр, который управляется клеммой / функцией
Параметр источника:	указывает параметр, который выводится клеммой
Параметр режима:	Аналоговый - указывает режим работы клеммы, то есть напряжение 0-10 В, ток 4-20 мА и т.д. Цифровой - указывает режим работы клеммы, то есть положительная / отрицательная логика (клемма Drive Enable всегда работает в положительной логике).

Все функции аналоговых клемм можно запрограммировать в меню 7.

Все функции цифровых клемм (в том числе реле) можно запрограммировать в меню 8.

Рис. 4-40 Функции клемм по умолчанию



ПРЕДУПРЕЖДЕНИЕ Управляющие цепи изолированы от силовых цепей в электроприводе только основной изоляцией (однократная изоляция). Монтажник должен обеспечить изоляцию внешних цепей управления от касания человеком хотя бы одним слоем изоляции (дополнительная изоляция), рассчитанной на сетевое напряжение электропитания.

ПРЕДУПРЕЖДЕНИЕ Если цепи управления будут подключаться к другим цепям, классифицируемым как безопасное низкое напряжение питания (БСНН или SELV) (например, к ПК), то для соблюдения классификации БСНН нужно предусмотреть еще одну ступень изоляции.

ВНИМАНИЕ Если любой из цифровых входов или выходов (включая вход разрешения работы электропривода) подключен параллельно индуктивной нагрузке (например, контактору или тормозу двигателя), то на обмотке нагрузки надо использовать подавитель выбросов (например, диод или варистор). Если подавитель выбросов не установить, то сильные выбросы напряжения могут повредить цифровые входы или выходы электропривода.

ПРИМЕЧАНИЕ

На всех сигнальных кабелях, проложенных внутри кабеля двигателя (например, термистор и тормоз двигателя) будут наводиться сильные импульсные токи из-за емкостной связи. Экраны таких сигнальных кабелей нужно заземлять вблизи выхода из кабеля двигателя, чтобы ослабить проникновение таких наводок в систему управления.

4.10.2 Характеристики клемм управления

1	Общий 0 В
Функция	Общая точка для всех внешних устройств

2	Аналоговый вход 1
Функция по умолчанию	Задание частоты
Тип входа	Однополярное несимметричное аналоговое напряжение или однополярный ток
Режим управляется с...	Pr 07.007
Работа в режиме напряжения (по умолчанию)	
Диапазон напряжения полной шкалы	0 В до +10 В $\pm 3\%$
Максимальное смещение	± 30 мВ
Диапазон абсолютного максимального напряжения	-18 В до +30 В относительно 0 В
Входное сопротивление	100 кОм
Работа в режиме тока	
Диапазоны тока	0 до 20 мА $\pm 5\%$, 20 до 0 мА $\pm 5\%$, 4 до 20 мА $\pm 5\%$, 20 до 4 мА $\pm 5\%$
Максимальное смещение	250 мкА
Абсолютное максимальное напряжение (обратное)	-18 В до +30 В относительно 0 В
Абсолютный максимальный ток	25 мА
Эквивалентное входное сопротивление	165 Ом
Общие для всех режимов	
Разрешение	11 бит
Период выборки / обновления	5 мс

4	Выход пользователя +10 В
Функция по умолчанию	Питание для внешних приборов с аналоговыми сигналами
Номинальное напряжение	10,2 В
Погрешность напряжения	$\pm 3\%$
Максимальный выходной ток	5 мА

5	Аналоговый вход 2
Функция по умолчанию	Задание частоты
Тип входа	Однополярное несимметричное аналоговое напряжение или цифровой вход только положительной логики
Режим управляется с...	Pr 07.011
Работа в режиме напряжения (по умолчанию)	
Диапазон напряжения полной шкалы	0 В до +10 В $\pm 3\%$
Максимальное смещение	± 30 мВ
Диапазон абсолютного максимального напряжения	-18 В до +30 В относительно 0 В
Входное сопротивление	100 кОм
Разрешение	11 бит
Период выборки / обновления	5 мс
Работа в цифровом режиме	
Диапазон абсолютного максимального поданного напряжения	-18 В до +30 В относительно 0 В
Импеданс	6,8 кОм
Входной порог	10 В $\pm 0,8$ В из IEC 61131-2
Период выборки / обновления	2 мс при направлении на назначение по Pr 06.035 или Pr 06.036 , иначе 6 мс.

7	Аналоговый выход 1
Функция по умолчанию	Выходная частота
Тип выхода	Однополярное несимметричное аналоговое напряжение
Диапазон напряжения	+10 В
Максимальное смещение	15 мВ
Сопротивление нагрузки	≥ 2 кОм
Защита	Короткое замыкание на 0 В
Разрешение	0,1%
Период выборки / обновления	5 мс


9	Выход пользователя +24В
Функция по умолчанию	Питание для внешних приборов с цифровыми сигналами
Погрешность напряжения	$\pm 20\%$
Максимальный выходной ток	100 мА
Защита	Предел тока и отключение

10	Цифровой Вх/Вых 1
Функция по умолчанию	Выход НА НУЛЕВОЙ СКОРОСТИ
Тип	Цифровой вход с положительной логикой, выход источника напряжения с положительной логикой Можно выбрать режимы ШИМ или выхода частоты.
Режим входа/выхода управляется с...	Pr 08.031
Работа в качестве входа	
Диапазон абсолютного максимального поданного напряжения	-8 В до +30 В относительно 0 В
Импеданс	6,8 кОм
Входной порог	10 В $\pm 0,8$ В из IEC 61131-2
Работа в качестве выхода	
Номинальный максимальный выходной ток	50 мА
Максимальный выходной ток	100 мА (всего, включая +24 Vout)
Общие для всех режимов	
Диапазон напряжения	0 В до +24 В
Период выборки / обновления	2 мс при направлении на назначение по Pr 06.035 или Pr 06.036 , иначе 6 мс.

11	Цифровой вход 2
12	Цифровой вход 3
13	Цифровой вход 4
Функция по умолчанию клеммы 11	Вход РАЗРЕШЕНИЕ ЭЛЕКТРОПРИВОДА
Функция по умолчанию клеммы 12	Вход ПУСК ВПЕРЕД
Функция по умолчанию клеммы 13	Вход ПУСК НАЗАД
Тип	Цифровые входы только с положительной логикой
Диапазон напряжения	0 В до +24 В
Диапазон абсолютного максимального поданного напряжения	-18 В до +30 В относительно 0 В
Импеданс	6,8 кОм
Входной порог	10 В $\pm 0,8$ В из IEC 61131-2
Период выборки / обновления	2 мс при направлении на назначение по Pr 06.035 или Pr 06.036 , иначе 6 мс.

14 Цифровой вход 5	
Функция по умолчанию клеммы 14	Выбор аналогового ВХОДА 1 / ВХОДА 2
Тип	Цифровой вход только с положительной логикой. Можно выбрать режим входа частоты или входа термистора двигателя (смещение для DIN44081 ptc, КТУ84, РТ1000, РТ2000 и других типов).
Диапазон напряжения	0 В до +24 В
Диапазон абсолютного максимального поданного напряжения	-18 В до +30 В относительно 0 В
Импеданс	6,8 кОм
Входной порог	10 В \pm 0,8 В из IEC 61131-2
Период выборки / обновления	2 мс при направлении на назначение по Pr 06.035 или Pr 06.036 , иначе 6 мс.

41 Контакты реле	
Функция по умолчанию	Индикатор исправности электропривода
Номинальное напряжение на контактах	240 В перем. тока, категория II превышения напряжения в электроустановке
Максимальный ток контактов	2 А пер. тока 240 В 4 А пост. тока 30 В на резистивную нагрузку 0,5 А 30 В пост. тока для индуктивной нагрузки (L/R=40 мс)
Рекомендуемый минимальный номинал контактов	12 В 100 мА
Тип контактов	Замыкающиеся
Состояние контактов по умолчанию	Замкнуты при поданном питании и исправном электроприводе
Период обновления	4 мс

	<p>Для устранения опасности возгорания в случае короткого замыкания с релейной цепи надо установить предохранитель или другое устройство защиты от сверхтока.</p>
--	---

5 Приступаем к работе

Эта глава знакомит с интерфейсами пользователя, структурой меню и уровнем защиты настроек электропривода.

5.1 Конфигурации дисплея

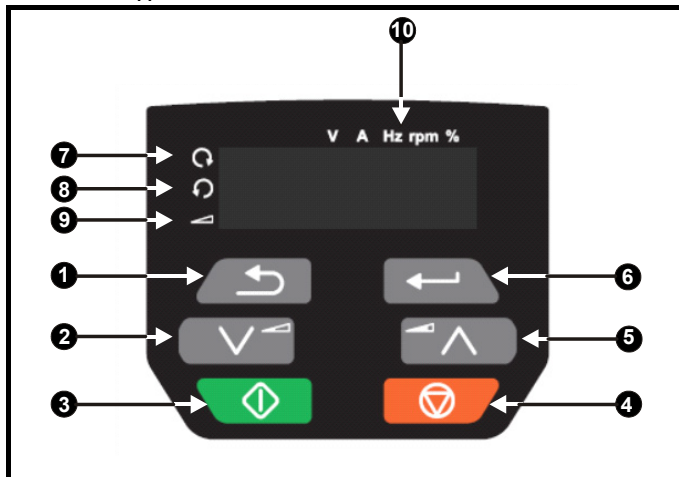
5.1.1 Кнопочная панель

На кнопочной панели установлен 6-разрядный светодиодный дисплей. Дисплей показывает состояние электропривода или текущее меню и номер редактируемого параметра.

Меню дополнительного модуля Unidrive (S.mm.ppp) отображается, только если установлен дополнительный модуль. При этом S указывает номер слота дополнительного модуля, а mm.ppp указывает номер меню и параметра во внутренней системе меню дополнительного модуля.

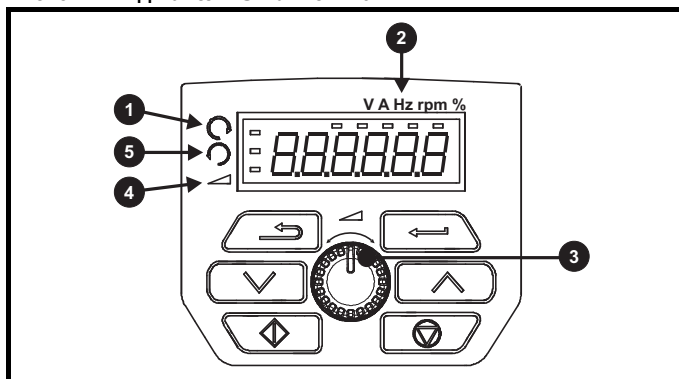
На дисплее также имеются LED индикаторы, которые показывают единицы измерения и статус, как показано на Рис. 5-1. При включении питания электропривода на дисплее отображается параметр включения питания, определенный в *Параметре*, отображаемом при включении питания (11.022).

Рис. 5-1 Вид панели Unidrive M200



1. Кнопка отмены
2. Кнопка Вниз
3. Кнопка Пуск
4. Кнопка Стоп/Сброс (красная)
5. Кнопка Вверх
6. Кнопка Ввод
7. Индикатор хода вперед
8. Индикатор хода назад
9. Индикатор задания с панели
10. Индикаторы единиц измерения

Рис. 5-2 Вид панели Unidrive M201



1. Индикатор хода вперед
2. Индикаторы единиц измерения
3. Потенциометр задания скорости
4. Индикатор задания с панели
5. Индикатор хода назад

ПРИМЕЧАНИЕ

Красная кнопка останова  используется также для сброса электропривода.

Значение параметра правильно отображается на дисплее панели, как показано в Таблица 5-1.

На панели *Unidrive M201* потенциометр задания скорости используется для регулировки задания с панели.

Таблица 5-1 Форматы просмотра на дисплее

Форматы дисплея	Значение
Стандартный	100.99
Дата	31.12.11 или 12.31.11
Время	12,34.56
Символ	ABCDEF
Двоичный	5
IP-адрес	192.168.88.1*
Адрес MAC	01.02.03 04.05.06*
Номер версии	01.23.45

* Альтернативный экран дисплея

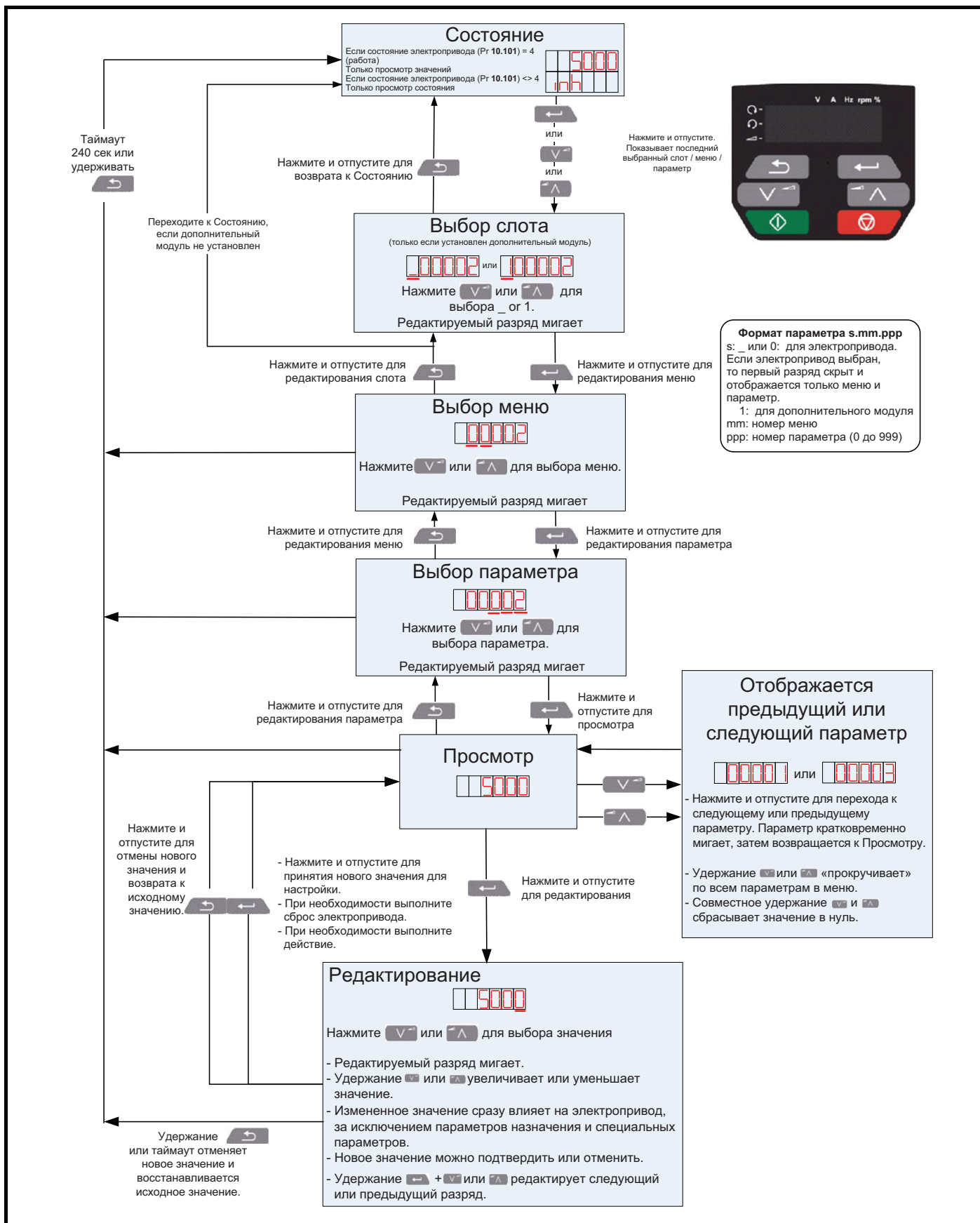
5.2 Работа с панелью

5.2.1 Кнопки управления

Панель содержит кнопки:

- Кнопки Вверх и Вниз - используются для навигации по структуре параметров и для изменения значений параметров.
- Кнопка Ввод - используется для переключения между режимами редактирования и просмотра параметра. Эту кнопку можно также использовать для выбора меню слота или просмотра параметра.
- Кнопка Отмена - используется для выхода из режима редактирования или просмотра. Если в режиме редактирования параметра после изменения значения параметра нажать кнопку отмены, то будет восстановлено значение параметра, которое было до входа в режим редактирования.
- Кнопка Пуск - используется для подачи команды «Ход», если выбран режим кнопочной панели.
- Кнопка Стоп / Сброс - используется для сброса электропривода. В режиме кнопочной панели можно использовать для «Останов».

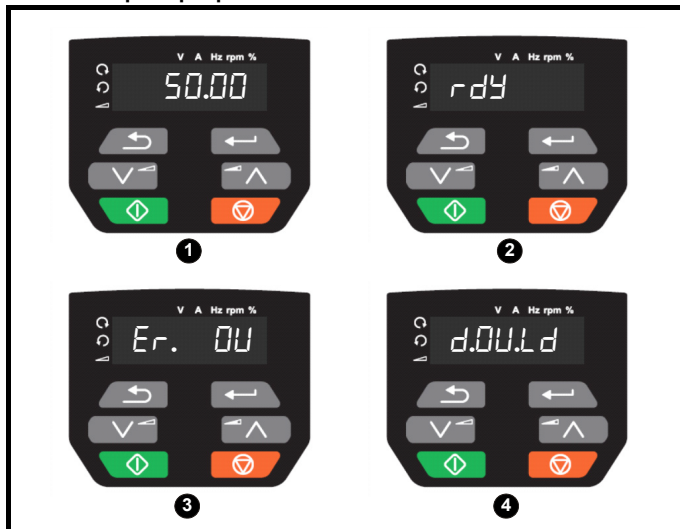
Рис. 5-3 Режимы дисплея




ПРИМЕЧАНИЕ

Кнопки Вверх и Вниз можно использовать для перехода между меню только если Pr 00.010 был настроен на просмотр «ALL» (BCE). Смотрите раздел 5.9 *Уровень доступа к параметрам и защита данных* на стр. 77.

Рис. 5-4 Примеры режима



- 1 Режим просмотра параметров: Чтение и запись или только чтение.
- 2 Режим состояния: Статус исправности электропривода. Если электропривод исправен и параметры не просматриваются и не редактируются, то дисплей показывает одно из следующих слов: «inh», «rdy» или значение параметра режима состояния.
- 3 Режим состояния: Состояние отключения. Если электропривод в состоянии отключения, то дисплей показывает, что электропривод отключился, и на дисплее показан код отключения. Дополнительная информация о кодах отключения приведена в раздел 12.4 *Отключения, дополнительные коды отключений* на стр. 182.
- 4 Режим состояния: Статус предупреждения. В состоянии «предупреждение» дисплей поочередно показывает значение параметра состояния привода и предупреждение.

 Не изменяйте значения параметров, не продумав это изменение заранее; неверные значения могут привести к поломке электропривода или к угрозе безопасности.

ПРЕДУПРЕЖДЕНИЕ

ПРИМЕЧАНИЕ
При изменении значений параметров записывайте новые значения на тот случай, если их потребуется вводить еще раз.

ПРИМЕЧАНИЕ
Чтобы новые значения параметров действовали после отключения силового питания электропривода, необходимо сохранить новые значения. Смотрите раздел 5.7 *Сохранение параметров* на стр. 76.

5.3 Структура меню

Структура параметров электропривода содержит меню и параметры.

При первом включении питания электропривода можно видеть только меню 0. Для навигации между параметрами можно использовать кнопки со стрелками Вверх и Вниз, а после настройки Pг **00.010** в значение «All» (Все) кнопки Вверх и Вниз можно использовать для навигации между меню.

Более подробные сведения приведены в раздел 5.9 *Уровень доступа к параметрам и защита данных* на стр. 77.

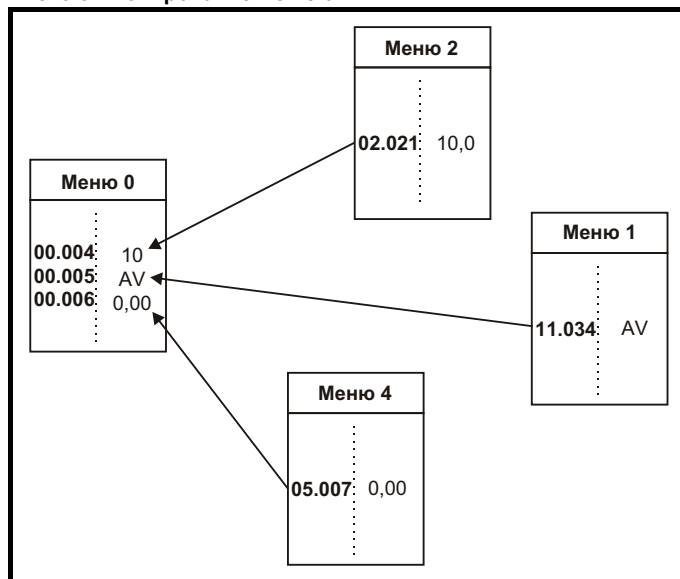
Меню и параметры «закольцованы» в обоих направлениях, то есть дальнейшее нажатие стрелки при отображении последнего параметра приводит к «прокрутке» и отображению первого параметра.

При переходах между меню электропривод запоминает, какой параметр отображался в меню, и вновь показывает этот параметр при возвращении к этому меню.

5.4 Меню 0

В меню 0 сгруппированы параметры, которые чаще всего используются при базовой простой настройке электропривода. Приведенные в меню 0 параметры можно сконфигурировать в меню 22. Соответствующие параметры копируются из других меню в меню 0 и поэтому эти параметры имеют дубликаты в других меню. Более подробные сведения приведены в Глава 6 *Основные параметры* на стр. 79.

Рис. 5-5 Копирование меню 0



5.5 Расширенные меню

Расширенные меню состоят из групп параметров, соответствующих конкретной функции или режиму работы электропривода.

Меню с 0 по 22 можно просматривать на кнопочной панели.

Меню дополнительного модуля (S.mm.ppp) отображается, только если установлен дополнительный модуль. При этом S указывает номер слота дополнительного модуля, а mm.ppp указывает номер меню и параметра во внутренней системе меню дополнительного модуля.

Таблица 5-2 Описание расширенных меню

Меню	Описание
0	Часто используемый базовый набор параметров для быстрого и простого программирования
1	Задание частоты
2	Рампы
3	Управление частотой
4	Управление моментом и током
5	Управление двигателем
6	Контроллер сигналов управления и часы
7	Аналоговые входы/выходы
8	Цифровые входы/выходы
9	Программируемая логика, моторизованный потенциометр, двоичный сумматор и таймеры
10	Состояние и отключения
11	Настройка и идентификация электропривода, последовательная связь
12	Компараторы и селекторы переменных
14	ПИД-регулятор пользователя
15	Меню настройки дополнительного модуля в слоте 1
18	Меню приложения 1 общего дополнительного модуля
20	Меню приложения 2 общего дополнительного модуля
21	Параметры второго двигателя
22	Настройка меню 0
Слот 1	Меню модуля в слоте 1**

** Отображается только при установленном дополнительном модуле.

5.5.1 Сообщения на дисплее

В следующей таблице приведены различные мнемонические сообщения, которые могут выводиться электроприводом, и их расшифровка.

Таблица 5-3 Индикация состояния

Строка	Описание	Выход электропривода
inh	Электропривод в запрещенном состоянии и не может работать. Сигнал разрешения работы электропривода не подан на клемму разрешения работы электропривода или Pr 06.015 настроен в 0. Другие условия, которые могут препятствовать включению электропривода, показаны как биты в <i>Условиях включения</i> (06.010)	Отключен
rdy	Электропривод готов к работе. Разрешение электропривода активно, но инвертор электропривода не работает, так как нет итоговой команды работы электропривода.	Отключен
Stop	Электропривод остановлен / удерживает нулевую скорость.	Включен
S.Loss	Было обнаружено условие потери питания	Включен
dc inj	Привод выполняет торможение инъекцией постоянного тока.	Включен
Er	Электропривод отключился и больше не управляет двигателем. Код отключения показан на дисплее.	Отключен
UV	Электропривод находится в состоянии пониженного напряжения питания при питании низким или высоким напряжением.	Отключен

5.5.2 Индикация предупреждения

Код предупреждения отображается на дисплее попеременно со строкой кода состояния. Во время редактирования параметра строки кода предупреждения не отображаются.

Таблица 5-4 Индикация предупреждения

Строка предупреждения	Описание
br.res	Перегрузка тормозного резистора. Аккумулятор нагрева тормозного резистора (10.039) в электроприводе достиг 75,0% от значения, при котором электропривод отключается.
OV.Ld	Аккумулятор защиты двигателя (04.019) в электроприводе достиг 75,0% значения, при котором электропривод отключается и нагрузка на электроприводе >100%.
d.OV.Ld	Перегрев электропривода. Процент уровня теплового отключения электропривода (07.036) в электроприводе превысил 90%.
настройка	Процедура автонастройки была инициализирована и выполняется автонастройка.
LS	Активен концевой выключатель. Указывает активное состояние концевого выключателя, принуждающее остановку двигателя.
Opt.AI	Предупреждение слота дополнительного модуля.
Lo.AC	Режим низкого напряжения питания. Смотрите раздел <i>Предупреждение низкого напряжения питания</i> (10.107).
I.AC.Lt	Активен предел тока. Смотрите раздел <i>Активен предел тока</i> (10.009).

5.6 Изменение режима работы

Процедура

Выполните следующую процедуру только если нужен другой рабочий режим:

1. Убедитесь, что работа электропривода не разрешена, т.е. клемма 11 разомкнута или Pr **06.015** равен OFF (0)
2. Измените настройку Pr **00.079** следующим образом:


Настройка Pr 00.079	Режим работы
OPENLP	1 Разомкнутый контур
rFL-A	2 RFC-A

Цифры во втором столбце применяются при использовании последовательной передачи данных.

ПРИМЕЧАНИЕ


При изменении режима работы выполняется сохранение значений параметров.

5.7 Сохранение параметров

При изменении параметра в меню 0 новое значение сохраняется при нажатии кнопки  Ввод для возврата в режим просмотра параметров из режима изменения параметров.

Если параметры были изменены в дополнительных меню, то их изменение не будет запоминаться автоматически. Для этого нужно выполнить процедуру сохранения.

Процедура


1. Выберите «Save»* (Сохранить) в Pr **mm.000** (альтернативно введите 1000* в Pr **mm.000**)
2. Выполните любое из действий:
 - Нажмите красную  кнопку сброса
 - Выполните сброс электропривода по последовательному порту, настроив Pr **10.038** в 100

* Если электропривод в состоянии пониженного напряжения (т.е. когда клеммы управления 1 и 2 питаются от +24 В), то для выполнения операции сохранения в Pr **mm.000** нужно записать 1001.

5.8 Восстановление значений параметров по умолчанию

При восстановлении значений параметров этим методом используются значения по умолчанию, сохраненные в памяти электропривода. Статус защиты пользователя (00.010) и Код защиты пользователя (00.025) не меняются при этой процедуре.

Процедура

1. Убедитесь, что работа электропривода не разрешена, т.е. клемма 11 разомкнута или Pr **06.015** равен OFF (0)
2. Выберите «Def.50» или «Def.60» в Pr **mm.000**. (альтернативно введите 1233 (настройка 50 Гц) или 1244 (настройка 60 Гц) в Pr **mm.000**).
3. Выполните любое из действий:
 - Нажмите красную  кнопку сброса
 - Выполните сброс электропривода по последовательному порту, настроив Pr **10.038** в 100

5.9 Уровень доступа к параметрам и защита данных

Уровень доступа к параметрам определяет, имеет ли пользователь право доступа только к меню 0 или также и ко всем дополнительным меню (от 1 до 22) в дополнение к меню 0.

Защита данных определяет, имеет ли пользователь доступ только к чтению данных, или к чтению и записи.

Оба уровня безопасности пользователя и доступа к параметрам независимы друг от друга, как это показано в таблице Таблица 5-5.

Таблица 5-5 Уровень доступа к параметрам и защита данных

Статус защиты пользователя (11.044)	Уровень доступа	Защита пользователя	Состояние меню 0	Состояние расширенных меню
0	Меню 0	Открыта	RW	Не видно
		Закрыта	RO	Не видно
1	Все меню	Открыта	RW	RW
		Закрыта	RO	RO
2	Только чтение меню 0	Открыта	RO	Не видно
		Закрыта	RO	Не видно
3	Только чтение	Открыта	RO	RO
		Закрыта	RO	RO
4	Только статус	Открыта	Не видно	Не видно
		Закрыта	Не видно	Не видно
5	Нет доступа	Открыта	Не видно	Не видно
		Закрыта	Не видно	Не видно

Настройками по умолчанию электропривода являются уровень доступа уровня меню 0 и открытая защита пользователя, то есть доступ по чтению и записи к меню 0, а расширенные меню недоступны.

5.9.1 Уровень защиты пользователя / уровень доступа

Электропривод предоставляет разные уровни защиты, которые может настроить пользователь с помощью Статуса защиты пользователя (11.044); они показаны в таблице ниже.

Статус защиты пользователя (Pr 11.044)	Описание
LEVEL.0 (0)	Все записываемые параметры можно редактировать, но доступны только параметры меню 0
ALL (1)	Доступны все параметры и все записываемые параметры можно редактировать
r.only.0 (2)	Доступ ограничен только параметрами меню 0. Все параметры только для чтения.
r.only.A (3)	Все параметры доступны только для чтения, однако доступны все меню и параметры.
Status (4)	Панель управления остается в режиме состояния и нельзя просматривать и редактировать никаких параметров
no.acc (5)	Панель управления остается в режиме состояния и нельзя просматривать и редактировать никаких параметров К параметрам привода нет доступа по интерфейсам каналам связи/сети в электроприводе и любом дополнительном модуле

5.9.2 Изменение уровня защиты пользователя / уровня доступа

Уровень доступа определяется настройкой параметра Pr **00.010** или Pr **11.044**. Уровень доступа можно изменить с панели управления даже при настроенной защите пользователя.

5.9.3 Код защиты пользователя

Код защиты пользователя, если он установлен, запрещает доступ к записи любого параметра в любом меню.

Настройка кода защиты пользователя


Введите любое значение от 1 до 9999 в Pr **00.025** и нажмите кнопку




, код защиты теперь настроен на это значение.

Для активации защиты необходимо настроить нужный уровень защиты в Pr **00.010**. Код защиты будет активирован при сбросе электропривода и электропривод вернется к доступу в меню 0. Значение в Pr **00.025** вернется к 0, чтобы спрятать код защиты.

Разблокировка кода защиты пользователя


Выберите параметр, значение которого нужно изменить, и нажмите кнопку  , в на дисплея будет показано «Co» (Код). С помощью

кнопку со стрелками введите код защиты и нажмите кнопку .

Если был введен правильный код доступа, то дисплей вернется к выбранному параметру в режиме редактирования.

Если введен неправильный код защиты, то будет показано «Co.Err», затем дисплей вернется в режим просмотра параметров.

Отключение защиты пользователя

Выполните «снятие» ранее настроенного кода защиты, как описано выше. Настройте Pr **00.025** в 0 и нажмите кнопку .

Защита пользователя будет отключена, и теперь ее не надо снимать каждый раз после включения электропривода для разрешения доступа к параметрам по записи.

5.10 Отображение только измененных параметров

Если в Pr mm.000 выбрать «diff.d» (альтернативно введите 12000 в Pr mm.000), то пользователю будут видны только те параметры, значения которых отличаются от значений по умолчанию. Для активации этой функции не нужно выполнять сброс электропривода. Для отключения этой функции вернитесь к Pr mm.000 и выберите «none» (альтернативно введите значение 0). Обратите внимание, что на эту функцию влияет включенный уровень доступа, более подробно это описано в раздел 5.9 *Уровень доступа к параметрам и защита данных* на стр. 77.

5.11 Отображение только параметров назначения

Если в Pr mm.000 выбрать «dest» (назначения) (альтернативно введите 12001 в Pr mm.000), то пользователю будут видны только параметры назначения. Для активации этой функции не нужно выполнять сброс электропривода. Для отключения этой функции вернитесь к Pr mm.000 и выберите «none» (альтернативно введите значение 0).

Обратите внимание, что на эту функцию влияет включенный уровень доступа, более подробно это описано в раздел 5.9 *Уровень доступа к параметрам и защита данных* на стр. 77.

5.12 Передача данных

После установки адаптера AI-485 у привода появляется 2-проводной интерфейс последовательной связи 485. Он позволяет при необходимости выполнять настройку, управление и контроль за работой электропривода с ПК или контроллера.

5.12.1 Интерфейс последовательной связи 485

Этот интерфейс выведен на разъем RJ45 или винтовые клеммы (параллельное подключение). Электропривод поддерживает только протокол Modbus RTU.

Порт интерфейса виден сетью связи как **1/4 стандартной** (единичной) нагрузки.

Переход между интерфейсами USB и EIA485

Внешний аппаратный интерфейс USB, например в ПК, нельзя непосредственно подключить к 2-проводному интерфейсу EIA485 электропривода. Поэтому необходим соответствующий преобразователь.

Подходящий преобразователь USB на EIA485 с гальванической развязкой можно заказать у Control Techniques:

- Кабель СТ USB Comms (заказной номер СТ 4500-0096)

При использовании любого из указанных выше преобразователей или любых других аналогичных преобразователей для работы с электроприводом рекомендуется не подключать к сети согласующих резисторов. Может потребоваться отключить нагрузочный резистор в преобразователе в зависимости от его типа. Информация о том, как отключить нагрузочный (согласующий) резистор, обычно приводится в руководстве на преобразователь.

Настройка параметров последовательной связи

Следующие параметры необходимо настроить согласно условиям работы вашей системы.

Настройка параметров последовательной связи		
Режим последовательной связи (11.024)	8 2 NP (0), 8 1 NP (1), 8 1 EP (2), 8 1 OP (3), 8 2 NP M (4), 8 1 NP M (5), 8 1 EP M (6), 8 1 OP M (7), 7 1 EP (8), 7 1 OP (9), 7 1 EP M (10), 7 1 OP M (11)	Электропривод поддерживает только протокол Modbus RTU и всегда является ведомым. Этот параметр определяет протокол связи, используемый портом 485 электропривода (если имеется). Этот параметр можно изменить с кнопочной панели электропривода, с помощью дополнительного модуля или через сам последовательный интерфейс.
Скорость передачи (11.025)	300 (0), 600 (1), 1200 (2), 2400 (3), 4800 (4), 9600 (5), 19200 (6), 38400 (7), 57600 (8), 76800 (9), 115200 (10)	Этот параметр можно изменить с кнопочной панели электропривода, с помощью дополнительного модуля или через сам последовательный интерфейс. Если скорость изменяется по порту связи, то в ответе на эту команду используется исходная скорость. Ведущее устройство должно выждать не менее 20 мсек перед передачей нового сообщения с новой скоростью.
Адрес последовательного порта (11.023)	1 до 247	Это параметр определяет адрес последовательного порта, разрешены адреса между 1 и 247.

6 Основные параметры

В меню 0 сгруппированы параметры, которые чаще всего используются при базовой простой настройке электропривода. Все параметры меню 0 появляются в других меню электропривода (обозначены как {...}). Для изменения большинства параметров в меню 0 можно использовать меню 22.

6.1 Меню 0: Основные параметры

Параметр	Диапазон (Φ)		По умолчанию (⇒)		Тип						
	OL	RFC-A	OL	RFC-A							
00.001	Минимальное ограничение задания	±VM_NEGATIVE_REF_CLAMP1 Гц		0,00 Гц		RW	Num				US
00.002	Максимальное ограничение задания	±VM_POSITIVE_REF_CLAMP Гц		50 Гц по умолчанию: 50,00 Гц 60 Гц по умолчанию: 60,00 Гц		RW	Num				US
00.003	Величина ускорения 1	±VM_ACCEL_RATE с		5,0 сек		RW	Num				US
00.004	Величина замедления 1	±VM_ACCEL_RATE с		10,0 сек		RW	Num				US
00.005	Конфигурация электропривода	AV (0), AI (1), AV.Pr (2), AI.Pr (3), Preset (4), Pad (5), Pad.Ref (6), E.Pot (7), torque (8), Pid (9)		AV (0)		RW	Txt			PT	US
00.006	Номинальный ток двигателя	±VM_RATED_CURRENT A		Номинальный макс. ток тяжелой работы (11.032) A		RW	Num		RA		US
00.007	Номинальная скорость двигателя	0,0 до 80000,0 об/мин		50 Гц по умолчанию: 1500,0 об/мин 60 Гц по умолчанию: 1800,0 об/мин	50 Гц по умолчанию: 1450,0 об/мин 60 Гц по умолчанию: 1750,0 об/мин	RW	Num				US
00.008	Номинальное напряжение двигателя	±VM_AC_VOLTAGE_SET В		Электропривод 110 В: 230 В Электропривод 200 В: 230 В Электропривод 400 В 50 Гц: 400 В Электропривод 400 В 60 Гц: 460 В Электропривод 575 В: 575 В Электропривод 690 В: 690 В		RW	Num		RA		US
00.009	Номинальный коэффициент мощности двигателя	0,00 до 1,00		0,85		RW	Num		RA		US
00.010	Статус защиты пользователя	LEVEL.0 (0), ALL (1), r.only.0 (2), r.only.A (3), Status (4), no.acc(5)		LEVEL.0 (0)		RW	Num	ND	NC	PT	
00.015	Задание толчкового режима	0,00 до 300,00 Гц		1,50 Гц		RW	Num				US
00.016	Режим аналогового входа 1	4-20.S (-6), 20-4.S (-5), 4-20.L (-4), 20-4.L (-3), 4-20.H (-2), 20-4.H (-1), 0-20 (0), 20-0 (1), 4-20.tr (2), 20-4.tr (3), 4-20 (4), 20-4 (5), Volt (6)		Volt (6)		RW	Txt				US
00.017	Выбор биполярного задания	Off (0) или On (1)		Off (0)		RW	Bit				US
00.018	Предустановленное задание 1	±VM_SPEED_FREQ_REF Гц		0,00 Гц		RW	Num				US
00.025	Код защиты пользователя	0 до 9999		0		RW	Num	ND	NC	PT	US
00.027	Задание режима управления с панели при включении питания	Reset (0), Last (1), Preset (2)		Reset (0)		RW	Txt				US
00.028	Выбор режима рампы	Fast (0), Std (1), Std.bst (2), Fst.bst (3)		Std (1)		RW	Txt				US
00.029	Включение рампы	Off (0) или On (1)		On (1)		RW	Bit				US
00.030	Копирование параметра	None (0), rEAd (1), Prog (2), Auto (3), boot (4)		None (0)		RW	Txt		NC		US
00.031	Режим останова	Coast (0), rp (1), rp.dc I (2), dc I (3), td.dc I (4), dis (5), No.rp (6)		rp (1)		RW	Txt				US
00.032	Выбор динамической V в F / Оптимизации потока	0 до 1		0		RW	Num				US
00.033	Подхват вращающегося двигателя	dis (0), Enable (1), Fr.Only (2), Rv.Only (3)		dis (0)		RW	Txt				US
00.034	Выбор цифрового входа 5	Input (0), th.Sct (1), th (2), th.Notr (3), Fr (4)		Input (0)		RW	Txt				US
00.035	Управление цифровым выходом 1	0 до 21		0		RW					US
00.036	Управление аналоговым выходом 1	0 до 15		0		RW					US
00.037	Максимальная частота ШИМ	0,667 (0), 1 (1), 2 (2), 3 (3), 4 (4), 6 (5), 8 (6), 12 (7), 16 (8) кГц	2 (2), 3 (3), 4 (4), 6 (5), 8 (6), 12 (7), 16 (8) кГц	3 (3) кГц		RW	Txt				US
00.038	Автонастройка	0 до 2		0 до 3		RW	Num		NC		US
00.039	Номинальная частота двигателя	0,0 до VM_SPEED_FREQ_REF_UNIPOLAR Гц		50 Гц: 50,00 Гц 60 Гц: 60,00 Гц		RW	Num		RA		US
00.040	Число полюсов двигателя*	Auto (0) до 32 (16)		Auto 0		RW	Num				US
00.041	Режим управления	Ur.S (0), Ur (1), Fd (2), Ur.Auto (3), Ur.I (4), SrE (5)		Ur.I (4)		RW	Txt				US
00.042	Форсировка напряжения на низкой частоте	0,0 до 25,0%		3,0%		RW	Num				US
00.043	Скорость последовательного порта	300 (0), 600 (1), 1200 (2), 2400 (3), 4800 (4), 9600 (5), 19200 (6), 38400 (7), 57600 (8), 76800 (9), 115200 (10)		19200 (6)		RW	Txt				US

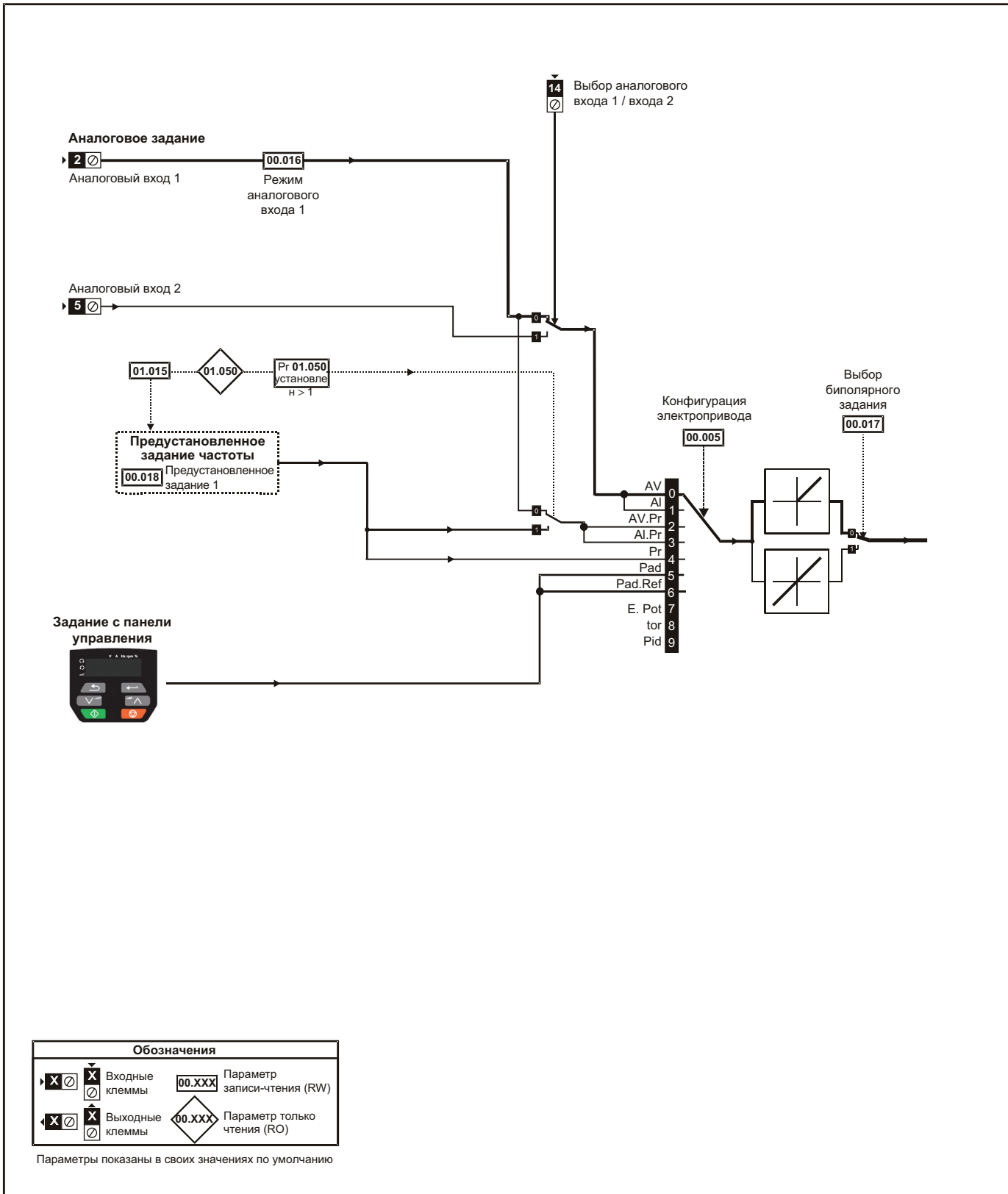
Параметр	Диапазон (⇄)		По умолчанию (⇨)		Тип							
	OL	RFC-A	OL	RFC-A								
00.044	Адрес последовательного порта	1 до 247		1		RW	Num					US
00.045	Сброс последовательной связи	Off (0) или On (1)		Off (0)		RW		ND	NC			
00.046	Порог тока отпускания тормоза	0 до 200%		50%		RW	Num					US
00.047	Порог тока включения тормоза	0 до 200%		10%		RW						US
00.048	Управление тормозом. Частота отпускания тормоза	0,00 до 20,00 Гц		1,00 Гц		RW	Num					US
00.049	Управление тормозом. Частота включения тормоза	0,00 до 20,00 Гц		2,00 Гц		RW	Num					US
00.050	Управление тормозом. Задержка тормоза	0,0 до 25,0 сек		1,0 сек		RW	Num					US
00.051	Управление тормозом. Задержка после отпускания тормоза	0,0 до 25,0 сек		1,0 сек		RW	Num					US
00.053	Управление тормозом. Начальное направление	Задан. (0), Вперед (1), Назад (2)		Задан. (0)		RW	Txt					US
00.054	Управление тормозом. Включение тормоза через нулевой порог	0,00 до 25,00 Гц		0,00 Гц		RW	Num					US
00.055	Управление тормозом. Разрешение тормоза	dis (0), Relay (1), dig IO (2), User (3)		dis (0)		RW	Txt					US
00.065	Коефф. усиления пропорционального звена регулятора частоты Kp1		0,000 до 200,000 с/рад		0,100 с/рад	RW	Num					US
00.066	Коефф. усиления интегрального звена регулятора частоты Ki1		0,00 до 655,35 с ² /рад		0,10 с ² /рад	RW	Num					US
00.067	Фильтр режима без датчика обратной связи		4 (0), 5 (1), 6 (2), 8 (3), 12 (4), 20 (5) мсек		4 (0) мсек	RW	Txt					US
00.069	Форсировка при запуске подхвата вращения	0,0 до 10,0		1,0		RW						US
00.076	Действие при обнаружении отключения	0 до 31		0		RW						US
00.077	Номинальный максимальный ток тяжелой работы	0,00 до 9999,99 A				RO	Num	ND	NC	PT		
00.078	Версия программного обеспечения	0 до 999999				RO		ND	NC	PT		
00.079	Пользовательский режим электропривода	OPEn.LP (1), RFC-A (2)		OPEn.LP (1)		RW	Txt	ND	NC	PT	US	
00.080	Статус защиты пользователя	LEVEL.0 (0), ALL (1), r.only.0 (2), r.only.A (3), Status (4), no.acc(5)		LEVEL.O. 0		RW	Txt	ND		PT		

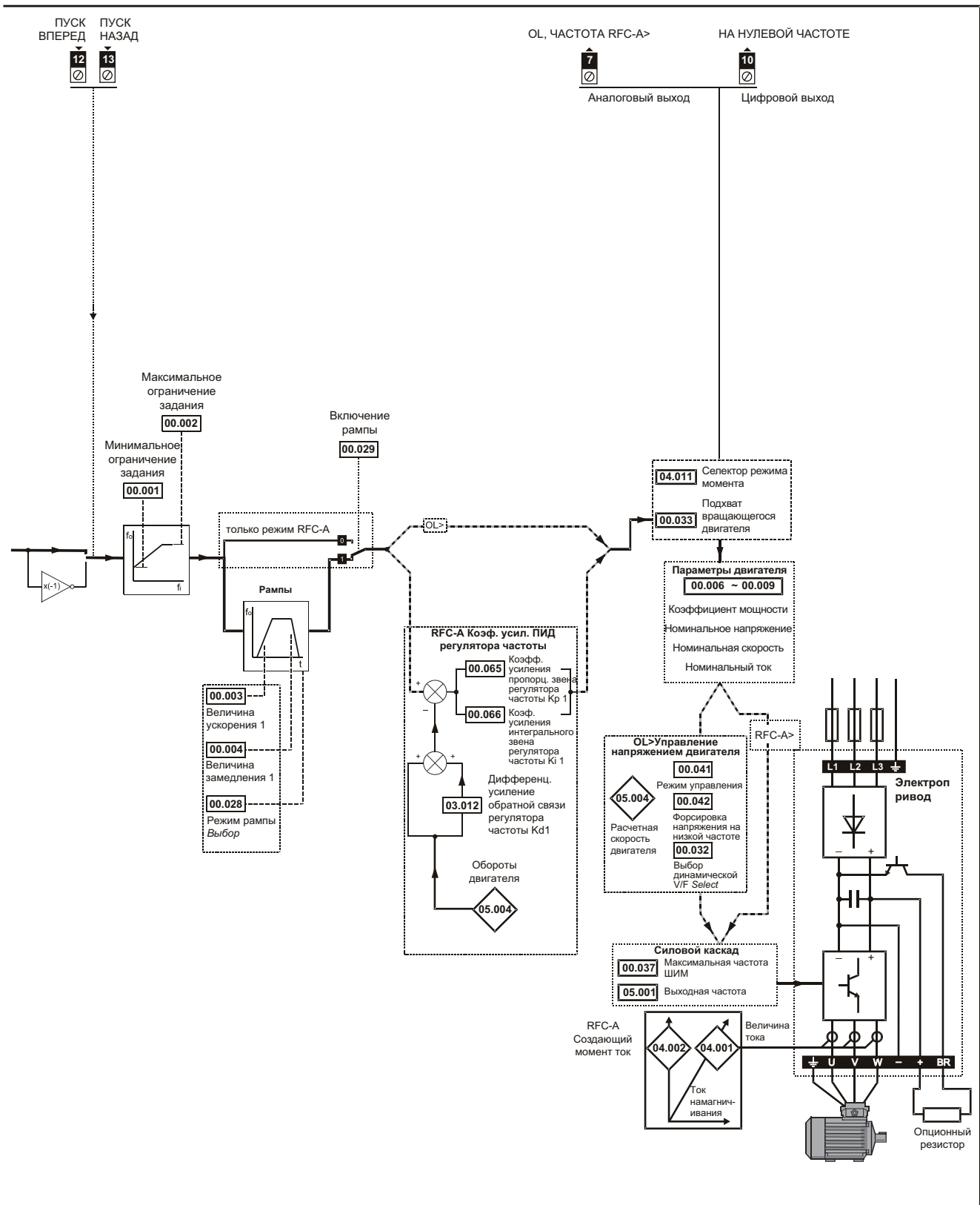
RW	Чтение/запись	RO	Только чтение	Num	Численный параметр	Bit	Битовый параметр	Txt	Строчка текста	Bin	Двоичный параметр	FI	Отфильтрован
ND	Нет значения по умолчанию	NC	Не копируется	PT	Защищенный параметр	RA	Зависит от номиналов	US	Сохранение пользователем	PS	Сохранение по отключению питания	DE	Назначение

Если значение этого параметра считывается по каналу последовательной связи, то он показывает пары полюсов.

Техника безопасности	Сведения об изделии	Механическая установка	Электрическая установка	Приставаем к работе	Основные параметры	Работа двигателя	Оптимизация	Энергонезависимая карта памяти	Дополнительные параметры	Технические данные	Диагностика	Информация о списке UL
----------------------	---------------------	------------------------	-------------------------	---------------------	---------------------------	------------------	-------------	--------------------------------	--------------------------	--------------------	-------------	------------------------

Рис. 6-1 Логическая схема Меню 0





6.2 Описания параметров

6.2.1 Pr mm.000

Pr mm.000 доступен во всех меню, обычно используемые функции, представленные как текстовые строчки в Pr mm.000, показаны в Таблица 6-1. Функции в Таблица 6-1 можно также выбирать при вводе соответствующих численных значений (как показано в Таблица 6-2) в Pr mm.000. Например, введите 7001 в Pr mm.000 для сохранения параметров электропривода в энергонезависимой карте памяти.

Таблица 6-1 Обычно используемые функции в xx.000

Значение	Эквивалентное значение	Строка	Действие
0	0	None	Нет действий
1000	1	SAVE	Сохранение параметров электропривода в энергонезависимой памяти
6001	2	read1	Загрузка данных из файла 1, находящегося на энергонезависимой карте памяти, в электропривод, как файл параметров
4001	3	SAVE1	Сохранение параметров электропривода в файле 1 на энергонезависимой карте памяти
6002	4	read2	Загрузка данных из файла 2 на энергонезависимой карте памяти в электропривод, как файл параметров
4002	5	SAVE2	Сохранение параметров электропривода в файле 2 на энергонезависимой карте памяти
6003	6	read3	Загрузка данных из файла 3 на энергонезависимой карте памяти в электропривод, как файл параметров
4003	7	SAVE3	Сохранение параметров электропривода в файле 3 на энергонезависимой карте памяти
12000	8	diff.d	Просмотр только параметров, значения которых отличаются от значений по умолчанию
12001	9	dest	Просмотр только параметров, которые используются для настройки назначений
1233	10	def.50	Загрузка значений по умолчанию 50 Гц
1244	11	def.60	Загрузка значений по умолчанию 60 Гц
1070	12	rst.opt	Сброс всех дополнительных модулей

Таблица 6-2 Функции в Pr mm.000

Значение	Действие
1000	Сохранение параметров, если флаг <i>Низкое напряжение питания</i> (Pr 10.016) не выставлен
1001	Сохранение параметров при всех условиях
1070	Сброс дополнительного модуля
1233	Загрузка стандартных значений по умолчанию (50 Гц)
1234	Загрузка стандартных значений по умолчанию (50 Гц) во все меню, кроме меню 15 дополнительного модуля
1244	Загрузка значений по умолчанию для США (60 Гц)
1245	Загрузка значений США по умолчанию (60Гц) во все меню, кроме меню 15 дополнительного модуля
1299	Сброс отключения {St.HF}
2001*	Создание загрузочного файла на энергонезависимой карте памяти на основе текущих параметров электропривода, включая все параметры меню 20
4ууу*	Энергонезависимая карта памяти: Передача параметров из электропривода в файл параметров ууу
6ууу*	Энергонезависимая карта памяти: Загрузка параметров в электропривод из файла параметров ууу
7ууу*	Энергонезависимая карта памяти: Удаление файла ууу
8ууу*	Энергонезависимая карта памяти: Сравнение данных в электроприводе с файлом ууу
9555*	Энергонезависимая карта памяти: Сбросить флаг подавления предупреждения
9666*	Энергонезависимая карта памяти: Сбросить флаг подавления предупреждения
9777*	Энергонезависимая карта памяти: Сбросить флаг только чтения
9888*	Энергонезависимая карта памяти: Установить флаг только чтения
12000**	Отображение только параметров, значения которых отличаются от значений по умолчанию. Для активации этой функции не нужно выполнять сброс электропривода.
12001**	Отображение только параметров, которые используются для настройки назначений (т.е. бит формата DE равен 1). Для активации этой функции не нужно выполнять сброс электропривода.
40ууу	Резервное сохранение всех данных электропривода (параметров, отличающихся от значений по умолчанию, и разных дополнительных данных), включая название электропривода; сохранение проводится в папке </fs/MCDF/driveууу/>; если она не существует, то она будет создана. Так как сохраняется название, это резервное копирование, не просто клонирование. Код команды будет сброшен после сохранения всех данных привода и дополнительного модуля.
60ууу	Загрузка всех данных электропривода (параметров, отличающихся от значений по умолчанию, и разных дополнительных данных); загрузка производится из папки </fs/MCDF/driveууу/>. Код команды не будет удален до тех пор, пока загрузка всех данных привода и дополнительного модуля не будет завершена.

* Более подробная информация об этих функциях приведена в Глава 9 *Энергонезависимая карта памяти* на стр. 100.


** Для активации этих функций не нужен сброс электропривода.

Для активации всех остальных функций необходим сброс электропривода. Эквивалентные значения и строки также указаны в таблице выше.


7 Работа двигателя

Эта глава ознакомит нового пользователя со всеми важными этапами первого включения двигателя в каждом из возможных рабочих режимов.


Информация по оптимальной настройке параметров электропривода приведена в *Глава 8 Оптимизация* на стр. 91.

 Убедитесь, что случайный пуск двигателя не приведет к нарушению безопасности или повреждению.


ПРЕДУПРЕЖДЕНИЕ

 Значения параметров двигателя влияют на защиту двигателя. Не следует полагаться на значения этих параметров по умолчанию. Очень важно, чтобы в параметр Pr **00.006** Номинальный ток двигателя было введено правильное значение. Это влияет на тепловую защиту двигателя.

ВНИМАНИЕ

 Если электропривод запущен с кнопочной панели, то он будет работать со скоростью, определенной заданием с панели (Pr **01.017**). В зависимости от системы это может быть недопустимо. Пользователь должен проверить параметр Pr **01.017** и убедиться, что задание панели было установлено в 0.

ВНИМАНИЕ

 Если предполагаемая максимальная скорость снижает уровень безопасности механизмов, то следует использовать дополнительные независимые средства защиты от превышения скорости.

ПРЕДУПРЕЖДЕНИЕ

7.1 Подключения для быстрого запуска

7.1.1 Основные требования

В этом разделе описаны основные подключения, которые необходимы для работы двигателя в нужном режиме. Минимальная настройка параметров для работы двигателя в каждом режиме описана в раздел *7.3 Быстрая подготовка к запуску* на стр. 89.

Таблица 7-1 Минимальные требования к подключениям управления для каждого режима управления

Режим управления электроприводом	Требования
Режим управления от клемм	Разрешение работы электропривода Задание скорости / момента Ход вперед / назад
Режим управления от панели	Разрешение работы электропривода
Последовательный интерфейс	Разрешение работы электропривода Канал последовательной связи

Таблица 7-2 Минимальные требования к подключениям управления для каждого режима работы

Режим работы	Требования
Режим разомкнутого контура	Асинхронный двигатель
Режим RFC – А (без обратной связи по скорости)	Асинхронный двигатель без обратной связи по скорости

7.2 Изменение режима работы

Процедура


Выполните следующую процедуру только если нужен другой рабочий режим:

1. Убедитесь, что работа электропривода не разрешена, т.е. клемма 11 разомкнута или Pr **06.015** равен OFF (0)
2. Измените настройку Pr **00.079** следующим образом:

Настройка Pr 00.079		Режим работы
<i>Open.LP</i>	1	Разомкнутый контур
<i>rFC-A</i>	2	RFC-A

Цифры во втором столбце применяются при использовании последовательной передачи данных.

3. Выполните любое из действий:

- Нажмите красную  кнопку сброса
- Выполните сброс электропривода по каналу последовательной связи, установив Pr **10.038** в 100 (убедитесь, что Pr **mm.000** вернулось в 0).

ПРИМЕЧАНИЕ

При изменении режима работы выполняется сохранение значений параметров.

Рис. 7-1 Минимальные подключения для запуска двигателя в любом рабочем режиме (габарит 1 до 4)

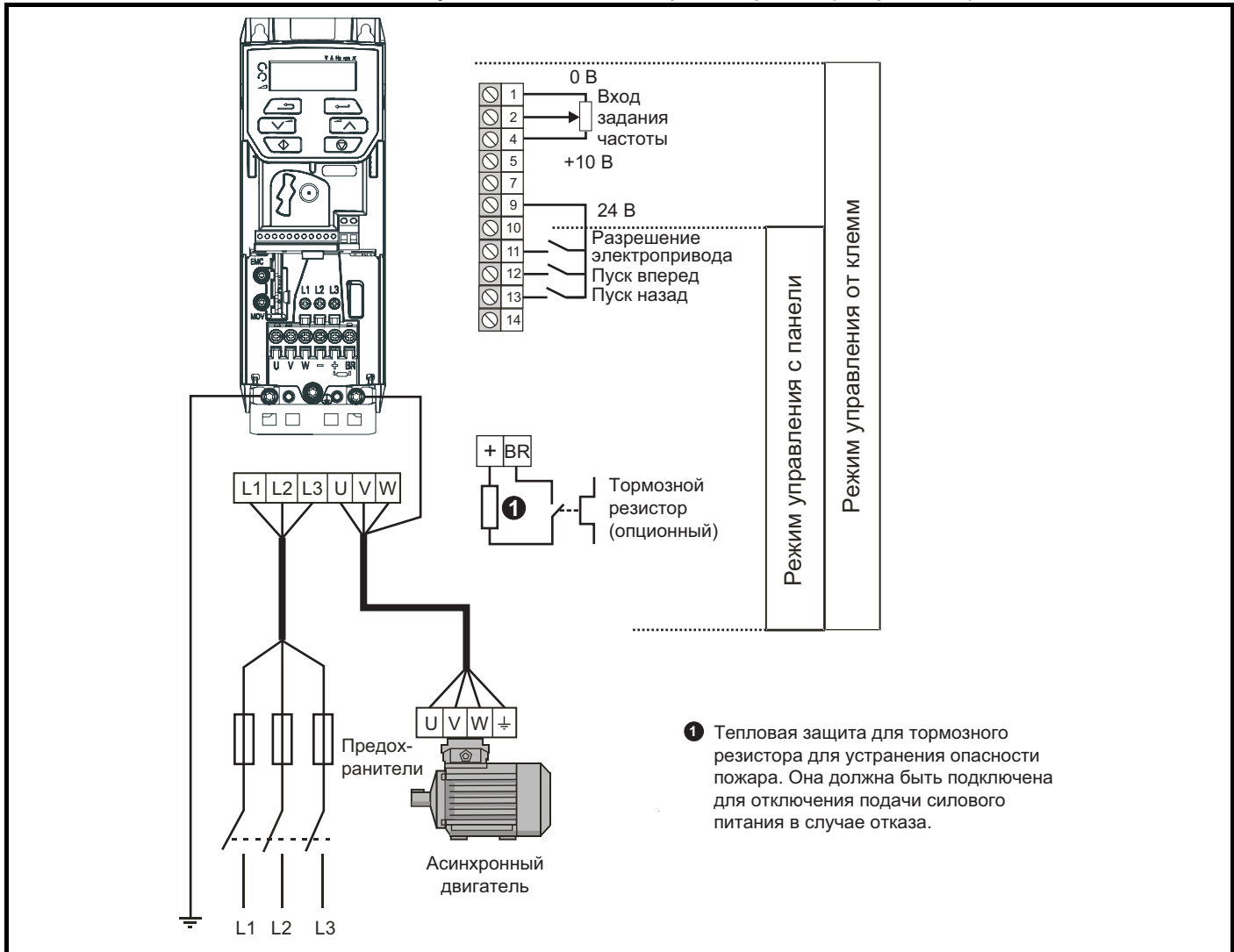


Рис. 7-2 Минимальные подключения для запуска двигателя в любом рабочем режиме (габарит 5)

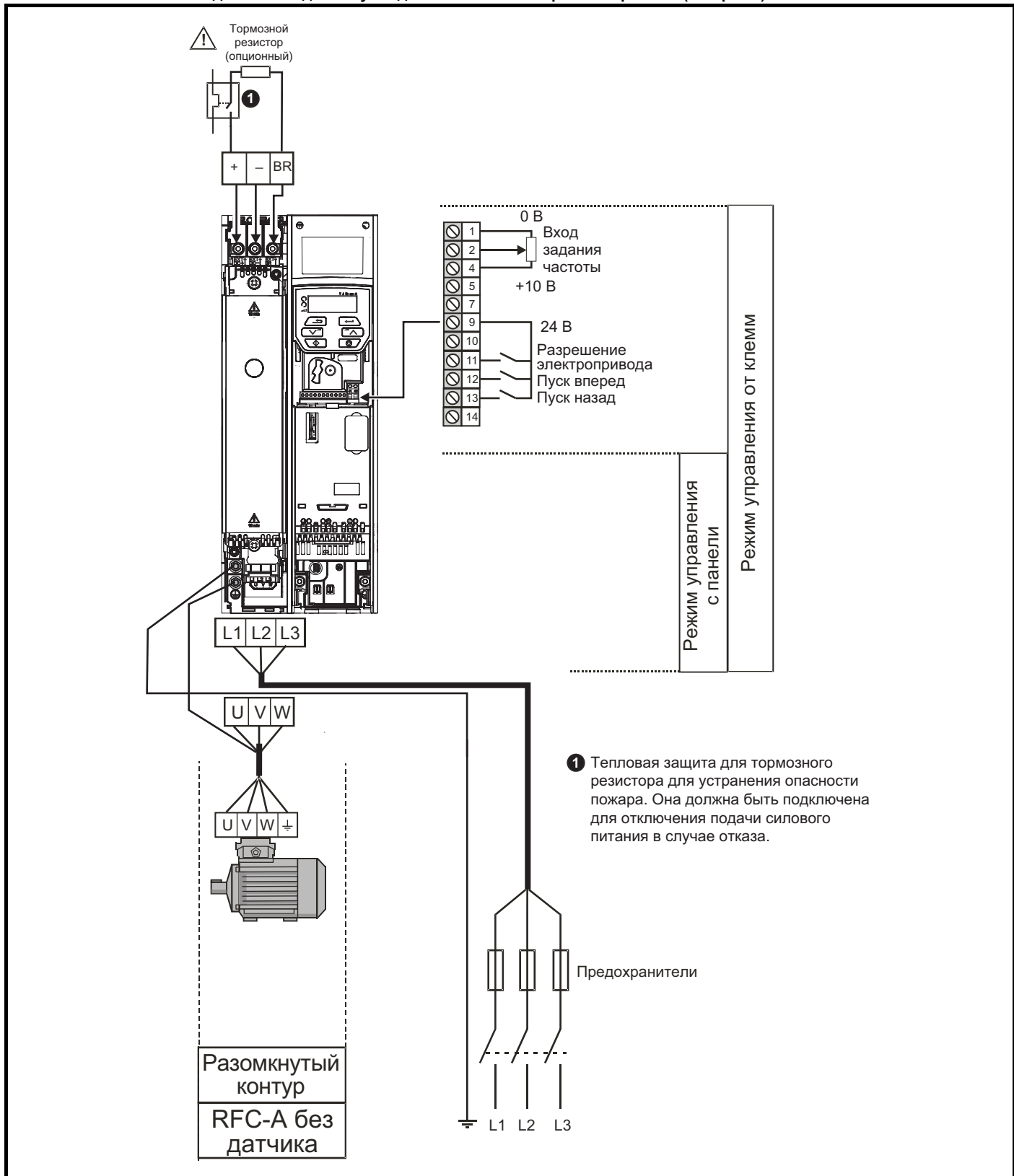
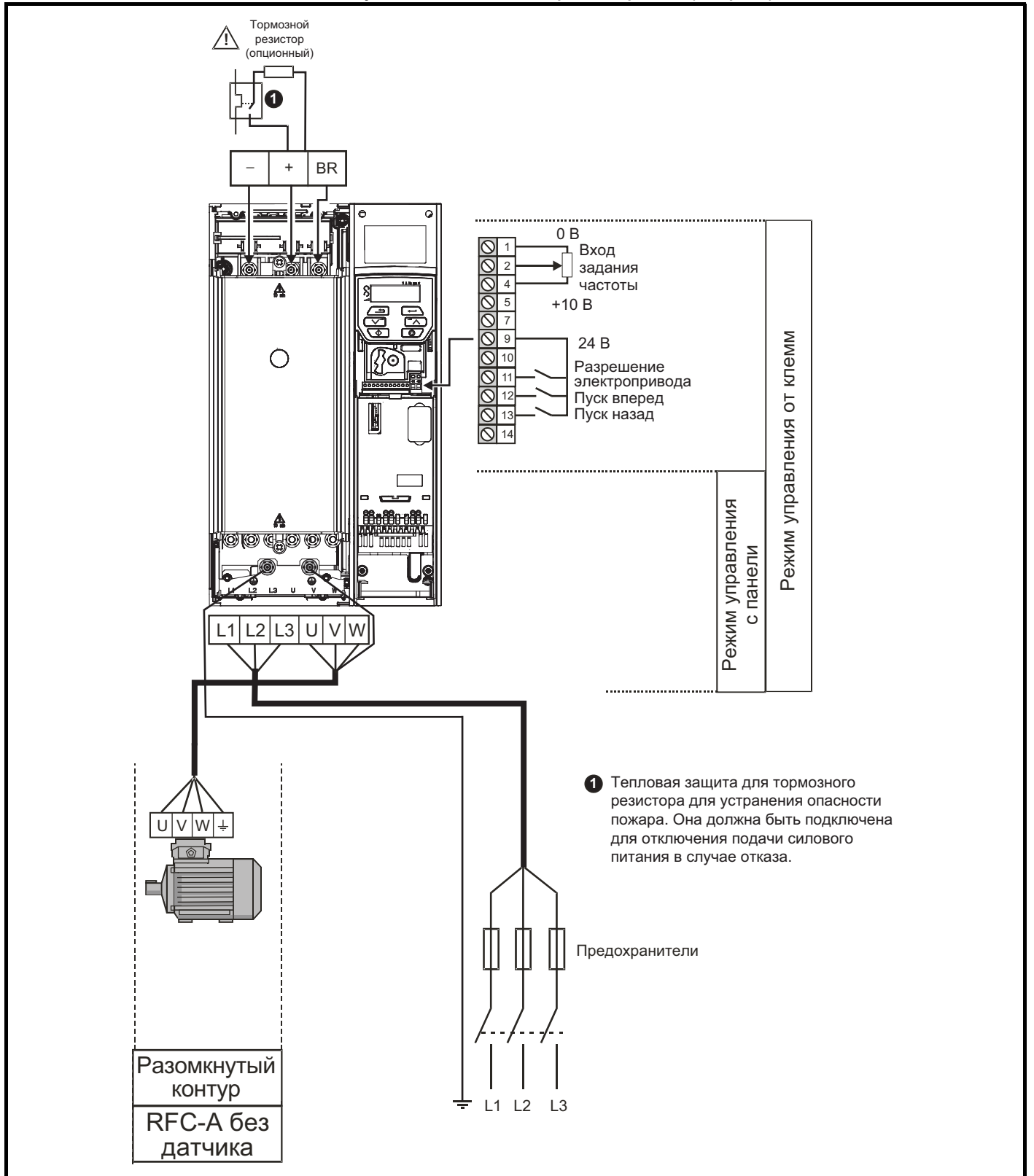


Рис. 7-3 Минимальные подключения для запуска двигателя в любом рабочем режиме (габарит 6)



7.3 Быстрая подготовка к запуску

7.3.1 Разомкнутый контур

Действие	Подробно	
Перед включением питания	<p>Убедитесь:</p> <ul style="list-style-type: none"> Сигнал разрешения работы электропривода не подан (клемма 11) Сигнал пуска не подан Двигатель подключен 	
Включите питание электропривода	<p>Проверьте, что при включении питания электропривода отображается режим разомкнутого контура. Если режим неправильный, смотрите раздел 5.6 <i>Изменение режима работы</i> на стр. 76.</p> <p>Убедитесь:</p> <ul style="list-style-type: none"> Электропривод показывает «inh» <p>Если электропривод отключается, то смотрите раздел 12 <i>Диагностика</i> на стр. 181.</p>	
Введите параметры с шильдика двигателя	<p>Введите:</p> <ul style="list-style-type: none"> Номинальную частоту двигателя в Pr 00.039 (Гц) Номинальный ток двигателя в Pr 00.006 (А) Номинальную скорость двигателя в Pr 00.007 (об/мин) Номинальное напряжение двигателя в Pr 00.008 (В) - проверьте схему соединения Δ или Δ 	
Настройте максимальную частоту	<p>Введите:</p> <ul style="list-style-type: none"> Максимальную частоту в Pr 00.002 (Гц) 	
Настройте величины ускорения / замедления	<p>Введите:</p> <ul style="list-style-type: none"> Величину ускорения в Pr 00.003 (с/100 Гц) Величину замедления в Pr 00.004 (с/100 Гц) (если установлен тормозной резистор, настройте Pr 00.028 = FAST. Также проверьте правильную настройку Pr 10.030 и Pr 10.031 и Pr 10.061, иначе возможны преждевременные отключения перегрева тормозного резистора <lt.br>). 	
Автонастройка	<p>Электропривод может выполнять автонастройку как с неподвижным, так и с вращающимся ротором. Перед включением автонастройки двигатель должен быть неподвижен. По мере возможности следует использовать автонастройку с вращением ротора, поскольку при этом электропривод использует измеренный коэффициент мощности двигателя.</p> <div style="border: 1px solid black; padding: 5px; margin: 5px 0;"> <p>ПРЕДУПРЕЖДЕНИЕ</p> <p>При автонастройке с вращением ротора двигатель ускоряется до 2/3 базовой скорости в выбранном направлении независимо от уровня задания. После завершения теста двигатель останавливается по выбегу. Сигнал разрешения работы необходимо снять, только после этого электропривод сможет управлять двигателем по требуемому заданию. Электропривод можно остановить в любой момент времени, для этого надо снять сигнал пуска или сигнал разрешения работы электропривода.</p> </div> <ul style="list-style-type: none"> Автонастройку с неподвижным ротором следует использовать, если к двигателю подключена нагрузка и ее невозможно отключить от вала двигателя. При автонастройке с неподвижным ротором измеряется сопротивление статора двигателя и время запаздывания в электроприводе. Эти данные необходимы для высококачественного управления в векторных режимах. При автонастройке с неподвижным ротором не измеряется коэффициент мощности двигателя, поэтому в Pr 00.009 нужно ввести значение с шильдика двигателя. Автонастройку с вращением ротора можно использовать только на двигателе без нагрузки. При автонастройке с вращением ротора сначала выполняется автонастройка с неподвижным ротором, и затем двигатель вращается в выбранном направлении со скоростью в 2/3 от базовой скорости. При автонастройке с вращением ротора измеряется коэффициент мощности двигателя. <p>Как выполнить автонастройку:</p> <ul style="list-style-type: none"> Задайте Pr 00.038 = 1 для автонастройки с неподвижным ротором или Pr 00.038 = 2 для вращения ротора Подайте сигнал разрешения работы электропривода (подайте +24 В на клемму 11). Электропривод должен показать «rdy». Подайте сигнал пуска (подайте +24 В на клемму 12 или 13). При выполнении автонастройки электропривода на дисплее будет мигать «tuning». Подождите, пока дисплей не покажет «inh», а двигатель не остановится. <p>Если электропривод отключается, то смотрите Глава 12 <i>Диагностика</i> на стр. 181.</p> <ul style="list-style-type: none"> Снимите с электропривода сигналы разрешения работы и пуска. 	
Сохранение параметров	<p>Выберите «Save» (Сохранение) в Pr mm.000 (альтернативно введите значение 1000 в Pr mm.000) и нажмите красную кнопку сброса </p>	
Пуск	Теперь электропривод готов к работе	

7.3.2 Режим RFC - A (без обратной связи по положению)

Асинхронный двигатель без обратной связи по положению

Действие	Подробно	
Перед включением питания	Убедитесь: <ul style="list-style-type: none"> Сигнал разрешения работы электропривода не подан (клемма 11) Сигнал пуска не подан 	
Включите питание электропривода	Проверьте, что при включении питания электропривода отображается режим RFC-A. Если режим неправильный, смотрите раздел 5.6 <i>Изменение режима работы</i> на стр. 76. Убедитесь: <ul style="list-style-type: none"> Электропривод показывает <inh> Если электропривод отключается, то смотрите Глава 12 <i>Диагностика</i> на стр. 181.	
Введите параметры с шильдика двигателя	Введите: <ul style="list-style-type: none"> Номинальную частоту двигателя в Pr 00.039 (Гц) Номинальный ток двигателя в Pr 00.006 (А) Номинальную скорость двигателя в Pr 00.007 (об/мин) Номинальное напряжение двигателя в Pr 00.008 (В) - проверьте схему соединения Λ или Δ 	
Настройте максимальную частоту	Введите: <ul style="list-style-type: none"> Максимальную частоту в Pr 00.002 (Гц) 	
Настройте величины ускорения / замедления	Введите: <ul style="list-style-type: none"> Величину ускорения в Pr 00.003 (с/100 Гц) Величину замедления в Pr 00.004 (с/100 Гц) (если установлен тормозной резистор, настройте Pr 00.028 = FAST. Также проверьте правильную настройку Pr 10.030 и Pr 10.031 и Pr 10.061, иначе возможны преждевременные отключения перегрева тормозного резистора <lt.br>). 	
Автонастройка	<p>Электропривод может выполнять автонастройку как с неподвижным, так и с вращающимся ротором. Перед включением автонастройки двигатель должен быть неподвижен. Автонастройка с неподвижным ротором дает умеренное качество работы, а автонастройка с вращением ротора обеспечивает улучшенное качество работы, поскольку она измеряет фактические значения параметров двигателя, необходимые электроприводу для работы.</p> <div style="border: 1px solid black; padding: 5px; margin-bottom: 10px;"> <p>ПРЕДУПРЕЖДЕНИЕ</p> <p>При автонастройке с вращением ротора двигатель ускоряется до $\frac{2}{3}$ базовой скорости в выбранном направлении независимо от уровня задания. После завершения теста двигатель останавливается по выбегу. Сигнал разрешения работы необходимо снять, только после этого электропривод сможет управлять двигателем по требуемому заданию. Электропривод можно остановить в любой момент времени, для этого надо снять сигнал пуска или сигнал разрешения работы электропривода.</p> </div> <ul style="list-style-type: none"> Автонастройку с неподвижным ротором следует использовать, если к двигателю подключена нагрузка и ее невозможно отключить от вала двигателя. При автонастройке с неподвижным ротором измеряется сопротивление статора и переходная индуктивность двигателя. Они используются для расчета коэффициентов усиления контура тока и в конце теста обновляются значения в Pr 04.013 и Pr 04.014. При автонастройке с неподвижным ротором не измеряется коэффициент мощности двигателя, поэтому в Pr 00.009 нужно ввести значение с шильдика двигателя. Автонастройку с вращением ротора можно использовать только на двигателе без нагрузки. При автонастройке с вращением ротора сначала выполняется автонастройка с неподвижным ротором, и затем двигатель вращается в выбранном направлении со скоростью в $\frac{2}{3}$ от базовой скорости. При автонастройке с вращением ротора измеряется индуктивность статора двигателя и вычисляется коэффициент мощности. <p>Как выполнить автонастройку:</p> <ul style="list-style-type: none"> Задайте Pr 00.038 = 1 для автонастройки с неподвижным ротором или Pr 00.038 = 2 для вращения ротора Подайте сигнал разрешения работы электропривода (подайте +24 В на клемму 11). Электропривод должен показать <rdy>. Подайте сигнал пуска (подайте +24 В на клемму 12 или 13). При выполнении автонастройки электропривода на дисплее будет мигать <tuning>. Подождите, пока электропривод не покажет <inh>, а двигатель не остановится. <p>Если электропривод отключается, то смотрите Глава 12 <i>Диагностика</i> на стр. 181.</p> <ul style="list-style-type: none"> Снимите сигналы разрешения управления и пуска. 	
Сохранение параметров	Выберите <Save> (Сохранение) в Pr mm.000 (альтернативно введите значение 1000 в Pr mm.000) и нажмите красную кнопку сброса	
Пуск	Теперь электропривод готов к работе.	

8 Оптимизация

Эта глава знакомит пользователя с методами оптимизации настройки электропривода и повышения качества его работы. Эта задача упрощается при использовании функции автонастройки электропривода.

8.1 Параметры карты двигателя

8.1.1 Управление двигателем с разомкнутым контуром

Pr 00.006 {05.007} Номинальный ток двигателя	Определяет максимальный длительный ток двигателя
<ul style="list-style-type: none"> • Параметр номинального тока нужно настроить на максимальный длительный ток двигателя. Номинальный ток двигателя используется для следующих функций: • Пределы тока (дополнительную информацию смотрите в разделе раздел 8.3 <i>Пределы тока</i> на стр. 98) • Защита двигателя от перегрева (дополнительную информацию смотрите в разделе раздел 8.4 <i>Тепловая защита двигателя</i> на стр. 98) • Управление напряжением в векторном режиме (смотрите <i>Режим управления</i> далее в этой таблице) • Компенсация скольжения (смотрите <i>Включение компенсации скольжения</i> (05.027, далее в этой таблице) • Динамическое управление V/F 	
Pr 00.008 {05.009} Номинальное напряжение двигателя	Определяет напряжение на двигателе при номинальной частоте
Pr 00.039 {05.006} Номинальная частота двигателя	Определяет частоту, на которой подается номинальное напряжение
<p><i>Номинальное напряжение двигателя</i> (00.008) и <i>Номинальная частота двигателя</i> (00.039) используются для определения характеристики напряжение/частота для управления двигателем (смотрите <i>Режим управления</i> далее в этой таблице). <i>Номинальная частота двигателя</i> также используется совместно с номинальной скоростью двигателя для определения номинального скольжения ротора для компенсации скольжения (смотрите <i>Номинальную скорость двигателя</i> далее в этой таблице).</p>	
<p>График выходного напряжения</p>	
Pr 00.007 {05.008} Номинальная скорость двигателя	Определяет номинальную скорость двигателя при полной нагрузке
Pr 00.040 {05.011} Число полюсов двигателя	Определяет число полюсов двигателя
<p>Номинальная скорость двигателя и число полюсов используются вместе с номинальной частотой двигателя для расчета номинального скольжения ротора асинхронной машины в Гц.</p> <p>Номинальное скольжение (Гц) = Номинальная частота двигателя - (Число пар полюсов x [Номинал. скорость двигателя / 60])=</p> $00.039 = \left(\frac{00.040}{2} \times \frac{00.007}{60} \right)$ <p>Компенсация скольжения отключена, если Pr 00.007 настроен в 0 или в синхронную скорость. Если нужна компенсация скольжения, то в этот параметр нужно ввести величину с шильдика двигателя, которая указывает верные обороты для нагретой машины. Иногда при вводе электропривода в эксплуатацию нужно отрегулировать это значение, так как данные с шильдика могут быть неточными. Компенсация скольжения правильно работает как при скорости ниже базовой, так и в области с ослаблением поля. Компенсация скольжения обычно используется для устранения зависимости скорости двигателя от нагрузки. Номинальные обороты под нагрузкой можно настроить выше синхронной скорости для учета падения скорости. Это может быть полезным для упрощения работы на совместную нагрузку двигателей с механической связью.</p> <p>Pr 00.040 также используется для расчета скорости двигателя, отображаемой дисплеем электропривода, для данной выходной частоты. Если Pr 00.040 настроено в «Auto» (Авто), то число полюсов двигателя автоматически рассчитывается по номинальной частоте Pr 00.039 и по номинальной скорости двигателя Pr 00.007.</p> <p>Число полюсов = 120 x (Номинальная частота двигателя (00.039) / Номинальная скорость (00.007) с округлением до ближайшего четного числа</p>	

Pr 00.043 {05.010} Номинальный коэффициент мощности двигателя

Определяет угол между напряжением и током двигателя

Коэффициент мощности - это истинный коэффициент мощности двигателя, то есть фазовый угол между напряжением и током двигателя. Коэффициент мощности используется совместно с *номинальным током двигателя* (00.006) для расчета номинального активного тока и тока намагничивания двигателя. Номинальный активный ток используется в основном для управления электроприводом, а ток намагничивания используется для компенсации сопротивления статора в векторном режиме. Важно правильно настроить этот параметр. Электропривод может измерить номинальный коэффициент мощности двигателя во время автонастройки с вращением ротора (смотрите Автонастройка (Pr 00.038) ниже).

Pr 00.038 {05.012} Автонастройка

В режиме разомкнутого контура можно выполнить две автонастройки, при неподвижном и вращающемся роторе. По мере возможности следует использовать автонастройку с вращением ротора, поскольку при этом электропривод использует измеренный коэффициент мощности двигателя.

- Автонастройку с неподвижным ротором надо использовать, если к двигателю подключена нагрузка и ее нельзя отключить от вала. В тесте с неподвижным ротором измеряются *сопротивление статора* (05.017), *переходная индуктивность* (05.024) *максимальная компенсация времени задержки* (05.059) и *ток при максимальной компенсации времени задержки* (05.060), которые необходимы для обеспечения хорошей работы в векторных режимах управления (смотрите *Режим управления* далее в этой таблице). При автонастройке с неподвижным ротором не измеряется коэффициент мощности двигателя, поэтому в Pr 00.009 нужно ввести значение с шильдика двигателя. Для выполнения автонастройки с неподвижным ротором настройте Pr 00.038 в 1 и подайте на электропривод сигнал разрешения работы (на клемму 11) и сигнал пуска (на клемму 12 или 13).
- Автонастройку с вращением ротора можно использовать только на двигателе без нагрузки. При автонастройке с вращением ротора сначала выполняется автонастройка с неподвижным ротором, а затем выполняется проверка вращения, в которой двигатель ускоряется с текущей выбранной рампой до частоты вращения, равной *Номинальная частота* (05.006) $\times 2/3$, и частота удерживается на этом уровне 4 секунды. Измеряется *Индуктивность статора* (05.025) и ее значение используется вместе с другими параметрами двигателя для расчета *Номинального коэффициента мощности* (05.010). Для выполнения автонастройки с вращающимся ротором настройте Pr 00.038 в 2 и подайте на электропривод сигнал разрешения работы (на клемму 11) и сигнал пуска (на клемму 12 или 13).

После завершения теста автонастройки электропривод переходит в состояние запрета. Для работы электропривода по нужному заданию его необходимо перевести в режим управляемого запрета. Электропривод можно перевести в состояние управляемого запрета отключением сигнала от клеммы 11, настройкой параметра *Разрешение электропривода* (06.015) в OFF (0) или запретом работы электропривода через *Слово управления* (06.042) и *Разрешение слова управления* (06.043).

Pr 00.041 {05.014} Режим управления

Имеются несколько режимов напряжения, которые делятся на две категории: векторное управление и постоянная форсировка.

Векторное управление

При режиме векторного управления подаваемое на двигатель напряжение линейно возрастает при увеличении частоты от 0 Гц до *номинальной частоты двигателя*, а на частотах выше номинальной на двигатель подается неизменное напряжение. Если электропривод работает на частоте в диапазоне от номинальной частоты двигателя /50 до номинальной частоты двигателя /4, то применяется полная векторная компенсация сопротивления статора. Если электропривод работает на частотах в диапазоне от номинальной частоты двигателя /4 до номинальной частоты двигателя /2, то компенсация сопротивления статора постепенно уменьшается до нуля по мере возрастания частоты. Для правильной работы векторных режимов нужно точно настроить параметры *Номинальный коэффициент мощности двигателя*, *Сопротивление статора* (05.017), *Максимальная компенсация времени задержки* (05.059) и *Ток при максимальной компенсации времени задержки* (05.060). Электропривод может сам измерить эти параметры при выполнении автонастройки (смотрите Pr 00.038 *Автонастройка*). Электропривод может также автоматически измерять сопротивление статора при каждом разрешении работы электропривода или при первом разрешении работы электропривода после подачи на него питания, для этого надо выбрать один из векторных режимов управления напряжением.

(0) **Ur S** = Сопротивление статора измеряется и параметры выбранной карты двигателя перезаписываются при каждом запуске электропривода в работу. Этот тест можно выполнять только на неподвижном двигателе, когда магнитный поток упал до нуля. Поэтому этот режим можно использовать только в том случае, если при каждом запуске электропривода гарантирована неподвижность двигателя. Чтобы не допустить выполнения теста, когда поток еще не упал до нуля, при переводе электропривода из режима готовности в режим работы тест не выполняется в течение 1 секунды. В этом случае используются ранее измеренные значения. Режим Ur S позволяет электроприводу компенсировать все изменения параметров двигателя, вызванные температурой. Новое значение сопротивления статора не сохраняется в энергонезависимую память электропривода автоматически.

(4) **Ur I** = Сопротивление статора измеряется, когда привод первый раз запускается в работу после каждого включения питания. Этот тест можно выполнять только на неподвижном двигателе. Поэтому этот режим можно использовать только в том случае, если при первом запуске электропривода после включения питания гарантирована неподвижность двигателя. Новое значение сопротивления статора не сохраняется в энергонезависимую память электропривода автоматически.

(1) **Ur** = Сопротивление статора и сдвиг напряжения не измеряются. Пользователь может ввести сопротивление статора и кабеля в параметр *Сопротивление статора* (05.017). Однако при этом не учитывается сопротивление внутри самого электропривода. Поэтому при использовании этого режима лучше всего сначала выполнить тест автонастройки для измерения сопротивления статора.

(3) **Ur_Auto** = Сопротивление статора измеряется один раз, когда электропривод первый раз запускается в работу. После успешного выполнения этого теста *Режим управления* (00.041) изменяется на режим Ur. Параметр *Сопротивление статора* (05.017) вместе с параметром *Режим управления* (00.041) сохраняются в энергонезависимую память электропривода. Если тест закончится неудачно, то режим напряжения остается в Ur Auto и тест будет повторно выполнен при следующем пуске электропривода.

Фиксированная форсировка

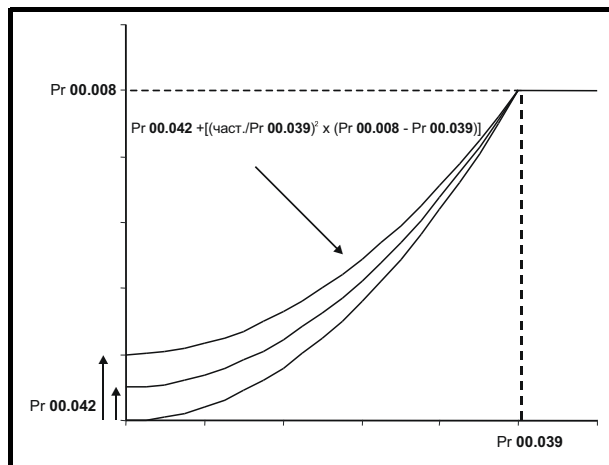
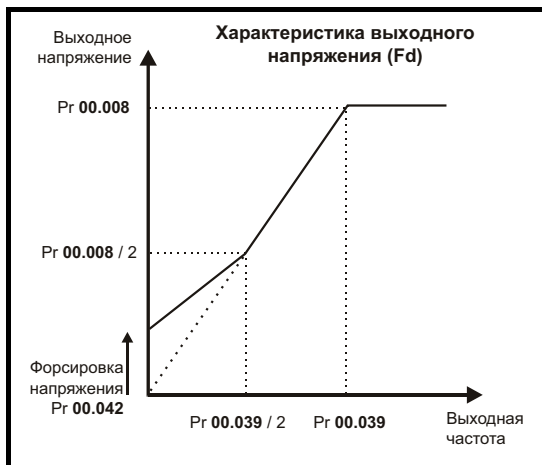
Сопротивление статора не используется для управления двигателем, вместо этого используется неизменная характеристика с форсировкой напряжения на низких частотах, которая определяется параметром Pr **00.042**. Режим постоянной форсировки следует использовать, когда электропривод управляет несколькими двигателями. Имеются две возможные настройки постоянной форсировки:

(2) **Fixed** = В этом режиме характеристика напряжение-частота линейна от частоты 0 Гц до *номинальной частоты двигателя* (00.039), на частотах выше номинальной подается неизменное напряжение.

(5) **Square** = В этом режиме характеристика напряжение-частота является квадратичной (параболой) от частоты 0 Гц до *номинальной частоты двигателя* (00.039), на частотах выше номинальной подается неизменное напряжение. Этот режим предназначен для приложений с переменным крутящим моментом, например, для вентиляторов и насосов, когда нагрузка пропорциональна квадрату скорости вала двигателя. Этот режим не следует использовать, если нужен большой пусковой момент.

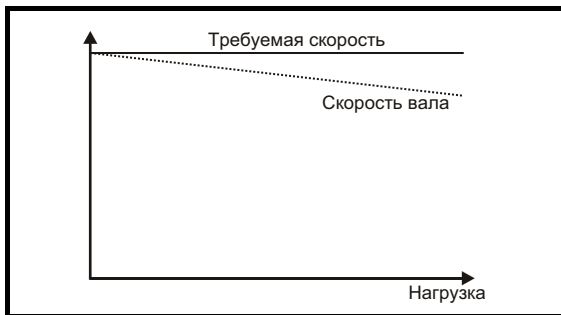
Pr 00.041 {05.014} Режим управления (продолжение)

В обоих этих режимах на низких частотах (от 0 Гц до $1/2 \times \text{Pr } 00.039$) добавляется подъем напряжения, определенный Pr 00.042, как это показано ниже:



Pr 05.027 Разрешение компенсации скольжения

Если двигатель управляется в режиме разомкнутого контура и к нему приложена нагрузка, то выходная скорость двигателя падает по мере увеличения нагрузки, как это показано ниже:



Для устранения такого падения скорости следует включить компенсацию скольжения. Для включения компенсации скольжения Pr 05.027 надо настроить в 1 (это настройка по умолчанию), а в параметр Pr 00.007 (Pr 05.008) нужно ввести номинальную скорость двигателя.

Параметр номинальной скорости двигателя надо настроить на синхронную скорость двигателя минус скорость скольжения. Обычно она указана на шильдике двигателя, например, для типичного двигателя 18,5 кВт, 50 Гц с 4 полюсами номинальная скорость двигателя будет примерно 1465 об/мин. Синхронная скорость для 4-полюсного двигателя 50 Гц составляет 1500 об/мин, так что скорость скольжения будет 35 об/мин. Если в Pr 00.007 ввести синхронную скорость, то компенсация скольжения будет отключена. Если в Pr 00.007 ввести слишком малое значение, то двигатель будет вращаться быстрее нужной частоты. Ниже указаны синхронные скорости для двигателей 50 Гц с разным числом полюсов:

2 полюса = 3000 об/мин, 4 полюса = 1500 об/мин, 6 полюсов = 1000 об/мин, 8 полюсов = 750 об/мин

8.1.2 Режим RFC-A

Асинхронный двигатель без обратной связи по положению

Pr 00.006 {05.007} Номинальный ток двигателя	Определяет максимальный длительный ток двигателя
---	---

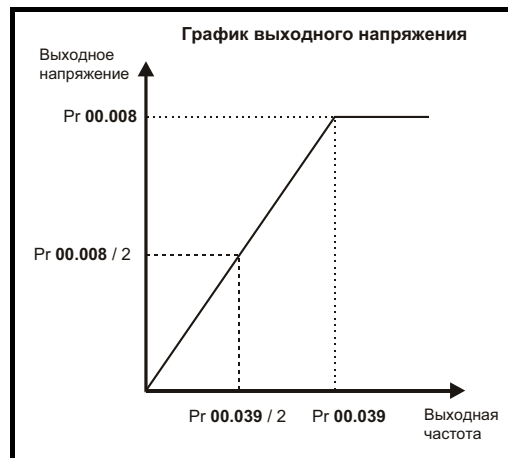
Параметр номинального тока двигателя нужно настроить на максимальный длительный ток двигателя. Номинальный ток двигателя используется для следующих функций:

- Пределы тока (дополнительную информацию смотрите в раздел 8.3 *Пределы тока* на стр. 98)
- Защита двигателя от перегрева (дополнительную информацию смотрите в раздел 8.4 *Тепловая защита двигателя* на стр. 98)
- Векторный алгоритм управления

Pr 00.008 {05.009} Номинальное напряжение двигателя	Определяет напряжение на двигателе при номинальной частоте
--	---

Pr 00.039 {05.006} Номинальная частота двигателя	Определяет частоту, на которой подается номинальное напряжение
---	---

Номинальное напряжение двигателя (00.008) и *Номинальная частота двигателя* (Pr 00.039) используются для определения характеристики напряжение/частота для управления двигателем. Номинальная частота двигателя также используется совместно с номинальной скоростью двигателя для определения номинального скольжения ротора для компенсации скольжения (смотрите *Номинальную скорость двигателя* (00.007), далее в этой таблице).



Pr 00.007 {05.008} Номинальная скорость двигателя	Определяет номинальную скорость двигателя при полной нагрузке
--	--

Pr 00.040 {05.011} Число полюсов двигателя	Определяет число полюсов двигателя
---	---

Номинальная скорость двигателя и число полюсов используются для расчета скольжения ротора при полной нагрузке, что нужно для векторного алгоритма управления.

Неверная настройка этого параметра может привести к следующему:

- Падение эффективности работы двигателя
- Снижение максимального момента двигателя
- Ухудшение переходных характеристик
- Неточное управление абсолютным моментом в режимах управления моментом

Значение на шильдике обычно указывается для горячей машины. Иногда при вводе электропривода в эксплуатацию необходимо отрегулировать это значение, так как данные с шильдика могут быть неточными. В этот параметр можно ввести неизменное значение.

Если Pr 00.040 настроено в «Auto» (Авто), то число полюсов двигателя автоматически рассчитывается по *номинальной частоте* (00.039) и по *номинальной скорости двигателя* (00.007).

Число полюсов = $120 \times (\text{Номинальная частота двигателя (00.039)} / \text{Номинальная скорость (00.007)})$ с округлением до ближайшего четного числа

Pr 00.009 {5.10} Номинальный коэффициент мощности двигателя	Определяет угол между напряжением и током двигателя
--	--

Коэффициент мощности - это истинный коэффициент мощности двигателя, то есть фазовый угол между напряжением и током двигателя. Если *индуктивность статора* настроена в ноль (05.025), то коэффициент мощности используется совместно с *номинальным током двигателя* (00.006) и другими параметрами двигателя для расчета номинального активного тока и тока намагничивания двигателя, которые используются в векторном алгоритме управления. Если индуктивность статора настроена не в нулевое значение, то этот параметр не используется электроприводом, но он непрерывно записывает вычисленное значение коэффициента мощности. Электропривод может измерить индуктивность статора двигателя во время автонастройки с вращением ротора (смотрите *Автонастройка* Pr 00.038 ниже в этой таблице).

Pr 00.038 {05.012} Автонастройка

В режиме RFC-A имеется три теста автонастройки: с неподвижным ротором, с вращением ротора и измерение момента инерции. Автонастройка с неподвижным ротором дает умеренное качество работы, а автонастройка с вращением ротора обеспечивает улучшенное качество работы, поскольку она измеряет фактические значения параметров двигателя, необходимые электроприводу для работы. Тест измерения момента инерции следует выполнять отдельно от автонастройки с неподвижным или вращающимся ротором.

ПРИМЕЧАНИЕ

Настоятельно рекомендуется выполнять автонастройку с вращением вала (Pr 00.038 равно 2).

- Автонастройку с неподвижным ротором надо использовать, если к двигателю подключена нагрузка и ее нельзя отключить от вала. При такой автонастройке измеряется *сопротивление статора* (05.017) и *переходная индуктивность* (05.024) двигателя. Они используются для расчета коэффициентов усиления контура тока и в конце теста обновляются значения в Pr 04.013 и Pr 04.014. При автонастройке с неподвижным ротором не измеряется коэффициент мощности двигателя, поэтому в Pr 00.009 нужно ввести значение с шильдика двигателя. Для выполнения автонастройки с неподвижным ротором настройте Pr 00.038 в 1 и подайте на электропривод сигнал разрешения работы (на клемму 11) и сигнал пуска (на клемму 12 или 13).
- Автонастройку с вращением ротора можно использовать только на двигателе без нагрузки. При автонастройке с вращением ротора сначала выполняется автонастройка с неподвижным ротором, а затем выполняется проверка вращения, в которой двигатель ускоряется с текущей выбранной рампой до частоты вращения, равной *Номинальная частота* (05.006) $\times 2/3$, и частота удерживается на этом уровне 40 секунд. При тесте с вращением ротора электропривод обновляет значения индуктивности статора (05.025) и точки насыщения двигателя (Pr 05.029, Pr 05.030, Pr 06.062 и Pr 05.063). Коэффициент мощности двигателя также обновляется только для информации для пользователя, но не используется, так как в векторном алгоритме управления теперь используется индуктивность статора. Для выполнения автонастройки с вращающимся ротором настройте Pr 00.038 в 2 и подайте на электропривод сигнал разрешения работы (на клемму 11) и сигнал пуска (на клемму 12 или 13).
- Тест измерения инерции позволяет определить суммарный момент инерции нагрузки и двигателя. Он используется для настройки коэффициентов усиления в контуре управления скоростью (смотрите Коэффициенты усиления контура скорости) и обеспечивает прямую подачу момента, нужного при ускорении. Во время теста с измерением момента инерции двигатель ускоряется с текущими выбранными рампами до скорости *Номинальная скорость двигателя* (05.008) / 4, и затем уровень этой скорости удерживается 60 секунд. Измеряется *Момент инерции двигателя и нагрузки* (03.018). Если нужная скорость не достигается и в последней попытке, то тест отменяется и выполняется отключение автонастройки. Для выполнения автонастройки с измерением инерции настройте Pr 00.038 в 3 и подайте на электропривод сигнал разрешения работы (на клемму 11) и сигнал пуска (на клемму 12 или 13). После завершения теста автонастройки электропривод переходит в состояние запрета. Для работы электропривода по нужному заданию его необходимо перевести в режим управляемого запрета. Электропривод можно перевести в состояние управляемого запрета отключением сигнала разрешения работы от клеммы 11, настройкой параметра *разрешения электропривода* (06.015) в OFF (0) или запретом работы электропривода через слово управления (Pr 06.042 и Pr 06.043).

{04.013} / {04.014} Коэффициенты усиления контура тока

Пропорциональный (Kp) и интегральный (Ki) коэффициенты усиления контура тока управляют реакцией контура тока на изменение задания тока (момента). Значения по умолчанию обеспечивают хорошую работу большинства двигателей. Однако для оптимальной работы в динамических применениях можно изменить коэффициенты усиления. Пропорциональный коэффициент *усиления регулятора тока* Kp (04.013) сильнее всего влияет на качество работы контура. Значения коэффициентов усиления контура тока можно вычислить, выполнив автонастройку с неподвижным валом или с вращением (смотрите Автонастройка Pr 00.038, выше в этой таблице), электропривод измеряет *Сопротивление статора* (05.017) и *Переходную индуктивность* (05.024) двигателя и рассчитывает коэффициенты усиления контура тока.

Такая настройка обеспечивает быструю реакцию на ступенчатое изменение задания тока с минимальным выбросом. Коэффициент усиления пропорционального звена можно увеличить в 1,5 раза с аналогичным увеличением ширины полосы, однако при этом в отклике на ступенчатое изменение задание появится выброс примерно 12,5%. Формула для коэффициента интегрального усиления дает значение с заметным запасом. В некоторых приложениях, когда нужно, чтобы используемая электроприводом опорная система очень точно динамически отслеживала поток (например, для высокоскоростных асинхронных двигателей без датчиков в режиме RFC-A), можно существенно увеличить коэффициент интегрального усиления.

Коэффициенты усиления контура частоты (00.065 {03.010}, Pr 00.066 {03.011})

Коэффициенты усиления контура частоты управляют откликом регулятора частоты на изменение задания частоты. Регулятор частоты содержит пропорциональный (Kp) и интегральный (Ki) коэффициенты прямой передачи и дифференциальный (Kd) коэффициент обратной связи. В электроприводе хранятся два набора коэффициентов для этого регулятора и с помощью Pr 03.016 для регулятора частоты можно выбрать любой из них. Если Pr 03.016 = 0, то используются коэффициенты усиления Kp1, Ki1 и Kd1 (Pr 00.010 до Pr 00.012), а если Pr 03.016 = 1, то используются коэффициенты усиления Kp2, Ki2 и Kd2 (Pr 03.013 до Pr 03.015). Pr 03.016 можно изменить, когда электропривод включен или отключен.

Коэф. усиления пропорционального звена регулятора частоты (Kp), Pr 00.007 {03.010} и Pr 03.013

Если коэффициент пропорционального усиления не равен нулю, а коэффициент интегрального усиления настроен в нуль, то в регуляторе будет только пропорциональный канал и при создании заданного момента возникнет ошибка по скорости. Поэтому по мере увеличения нагрузки двигателя возникнет разница между заданной и фактической частотами. Величина такой ошибки, называемой «эффект неустойчивости», зависит от величины коэффициента Kp - при данном уровне нагрузки ошибка эффекта неустойчивости снижается при увеличении коэффициента. Но при слишком высоком коэффициенте пропорционального усиления либо акустический шум, возникающий из-за ошибок дискретизации сигнала обратной связи, становится неприемлемо большим, либо теряется стабильность работы.

Коэф. усиления интегрального звена регулятора скорости (Ki), Pr 00.008 {03.011} и Pr 03.014

Интегральный коэффициент усиления устраняет статическую ошибку по частоте. Ошибка по частоте интегрируется за некоторое время и создает необходимое задание момента с нулевой ошибкой по частоте. Увеличение коэффициента Ki уменьшает время, за которое частота достигает нужного уровня, и увеличивает жесткость системы, то есть уменьшает ошибку по положению, возникающую при воздействии на двигатель момента нагрузки. К сожалению, увеличение коэффициента интегрального звена также снижает демпфирование в системе, что приводит к перерегулированию при переходных процессах. Для данной величины коэффициента Ki демпфирование улучшается при возрастании коэффициента пропорционального звена. Необходимо добиться такого компромисса, когда отклик системы, ее жесткость и демпфирование имеют приемлемые значения для вашего приложения. Для режима RFC-A без датчика маловероятно значительное увеличение коэффициента усиления интегрального звена выше 0,50.

Дифференциальный коэффициент усиления (Kd), Pr 00.012 и Pr 03.015

Дифференциальное звено в цепи обратной связи регулятора частоты обеспечивает дополнительное демпфирование (затухание). Дифференциальный член реализован таким образом, что он не создает дополнительного шума, обычно связанного с дифференцированием. Увеличение коэффициента дифференциального звена приводит к снижению выброса, возникающего из-за недостаточного демпфирования, однако для большинства применений достаточно использовать только пропорциональный и интегральный коэффициенты усиления.

Порог изменения коэффициентов усиления, Pr 03.017

Если параметр выбора коэф. усиления регулятора частоты (03.016) = 2, то используются коэф. усиления Kp1, Ki1 и Kd1 (Pr 03.010 до Pr 03.012), пока модуль задания частоты меньше значения параметра порога изменения коэф. усиления (03.017), иначе будут использоваться коэф. усиления Kp2, Ki2 и Kd2 (Pr 03.013 до Pr 03.015).

Настройка коэффициентов усиления контура частоты:

Для этого необходимо подключить осциллограф к аналоговому выводу 1 для контроля сигнала обратной связи по частоте. Подайте на электропривод ступенчатое изменение задания частоты и следите за откликом электропривода на осциллографе. Сначала нужно настроить коэффициент пропорционального усиления (Kp). Коэффициент усиления следует повышать, пока не возникнут выбросы частоты, и затем его надо немного уменьшить. После этого следует увеличить коэффициент интегрального усиления (Ki) так, чтобы частота стала неустойчивой, и затем его надо немного уменьшить. После этого можно вновь увеличить коэффициент пропорционального усиления и весь этот процесс следует повторять, пока отклик системы не будет соответствовать идеальному показанному отклику, как показано на рисунке. На рисунках показан эффект неверных настроек коэффициентов усиления P и I, а также идеальный отклик.



8.2 Максимальный номинальный ток двигателя

Габарит от 1 до 4:

Номинальное значение максимального тока двигателя равно значению *Максимального тока тяжелого режима работы* (11.032).

Значения номинальных токов тяжелого режима можно посмотреть в раздел 2.2 *Номиналы* на стр. 10.

Габарит 5 и выше:

Номинальное значение максимального тока двигателя, допускаемое электроприводом, превышает значение *Максимального тока тяжелого режима работы* (11.032). Соотношение между номинальными токами обычной работы Normal Duty и тяжелой работы Heavy Duty (11.032) зависит от габарита электропривода. Значения номинальных токов обычного и тяжелого режимов можно посмотреть в раздел 2.2 *Номиналы* на стр. 10. Если *номинальный ток двигателя* (00.006) настроен выше паспортного *Максимального номинального тока тяжелой работы* (11.032), то изменяются пределы тока и схема тепловой защиты двигателя (смотрите дополнительную информацию в раздел 8.3 *Пределы тока* на стр. 98 и раздел 8.4 *Тепловая защита двигателя*).

8.3 Пределы тока

Значения по умолчанию для параметров предела тока равны:

- 165% x номинальный ток двигателя для режима разомкнутого контура.
- 175% x номинальный ток двигателя для режима RFC-A.

Есть три параметра для управления пределами тока:

- Предел двигательного тока: мощность подается из электропривода в двигатель
- Предел тока рекуперации: мощность подается из двигателя в электропривод
- Симметричный предел тока: предел тока для моторного и для рекуперативного режимов работы

Действует наименьшее из значений пределов моторного тока и тока рекуперации или симметричный предел тока.

Максимальные настройки этих параметров зависят от значений номинального тока двигателя, номинального тока электропривода и коэффициента мощности.

В габарите 5 и выше при повышении номинального тока двигателя (Pr 00.006/Pr 05.007) свыше номинала тяжелой работы Heavy Duty (значение по умолчанию) автоматически снижаются пределы токов в Pr 04.005 - Pr 04.007. Если после этого номинальный ток двигателя будет настроен ниже номинала тяжелой работы или на него, то пределы токов так и останутся в уменьшенных значениях.

Электропривод может быть выбран с запасом по мощности, чтобы получить более высокую настройку предела тока для получения высокого ускоряющего крутящего момента, вплоть до максимума в 1000%.

8.4 Тепловая защита двигателя

Для оценки температуры двигателя в процентах от максимальной допустимой температуры используется тепловая модель с постоянной времени.

Тепловая защита двигателя моделируется с помощью потерь в двигателе. Потери в двигателе вычисляются в процентах, так что в таких условиях *Аккумулятор защиты двигателя* (04.019) неизбежно достигнет 100%.

Потери в процентах = 100% x [Потери из-за нагрузки]

Где:

$$\text{Потери из-за нагрузки} = I / (K_1 \times I_{\text{Rated}})^2$$

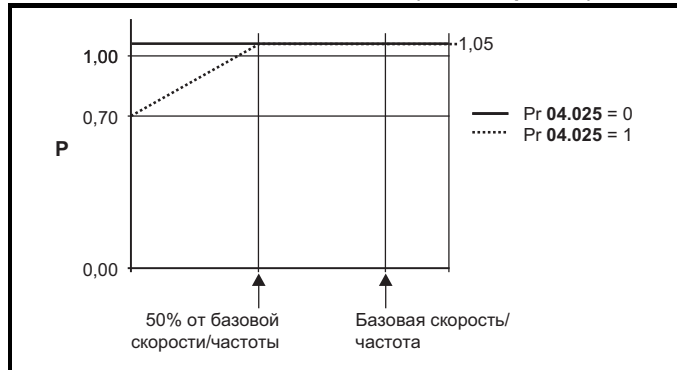
Где:

I = Амплитуда тока (04.001)

I_{Rated} = Номинальный ток двигателя (05.007)

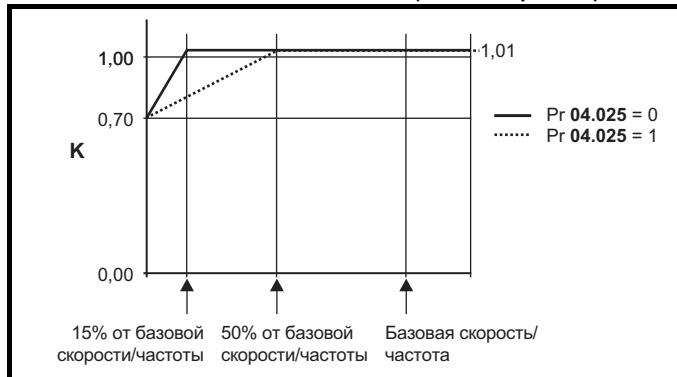
Если *Номинальный ток двигателя* (05.007) ≤ *Максимальный ток тяжелого режима* (11.032)

Рис. 8-1 Тепловая защита двигателя (тяжелая работа)



Если Pr 04.025 равен 0, то используется характеристика для двигателя, который может работать при номинальном токе во всем диапазоне скоростей. Асинхронные двигатели с таким типом характеристики обычно имеют принудительное охлаждение. Если Pr 04.025 равен 1, то эта характеристика предназначена для двигателей, у которых охлаждение двигателя вентилятором снижается при понижении скорости двигателя ниже 50% базовой скорости/частоты. Максимальное значение K1 равно 1,05, так что выше излома характеристики двигатель может непрерывно работать вплоть до тока 105%.

Рис. 8-2 Тепловая защита двигателя (обычная работа)



Оба значения Pr 04.025 предназначены для двигателей, охлаждение которых вентилятором снижается при снижении скорости двигателя, они отличаются скоростями, на которых происходит снижение охлаждения. Если Pr 04.025 равен 0, то эта характеристика предназначена для двигателей, у которых охлаждение ухудшается при скорости ниже 15% базовой скорости/частоты. Если Pr 04.025 равен 1, то эта характеристика предназначена для двигателей, у которых охлаждение ухудшается при скорости ниже 50% базовой скорости/частоты. Максимальное значение K1 равно 1,01, так что выше излома характеристики двигатель может непрерывно работать вплоть до тока 101%.

Если расчетная температура в Pr 04.019 достигает 100%, то электропривод выполняет действия в зависимости от настройки Pr 04.016. Если Pr 04.016 равен 0, то электропривод отключается, когда Pr 04.019 достигает 100%. Если Pr 04.016 равен 1, то предел тока снижается до $(K - 0,05) \times 100\%$, когда Pr 04.019 достигает 100%.

Предел тока вновь возвращается к настройке пользователя, когда Pr 04.019 падает ниже 95%. Интегратор (аккумулятор) температуры тепловой модели сбрасывается в нуль при включении питания и накапливает температуру двигателя, пока на электропривод подается питание. Если изменяется номинальный ток, определяемый Pr 05.007, то аккумулятор сбрасывается в нуль. Настройка по умолчанию для тепловой постоянной времени (Pr 04.015) равна 179 сек, что эквивалентно перегрузке в 150% в течение 120 сек из холодного состояния.

8.5 Частота ШИМ

По умолчанию частота ШИМ составляет 3 кГц, однако ее можно увеличить вплоть до максимум 16 кГц с помощью Pr **05.018** (в зависимости от габарита электропривода). Доступные частоты ШИМ показаны ниже.

Таблица 8-1 Доступные частоты ШИМ

Габарит электропривода	Модель	0,667 кГц	1 кГц	2 кГц	3 кГц	4 кГц	6 кГц	8 кГц	12 кГц	16 кГц
1 до 6	Все	✓	✓	✓	✓	✓	✓	✓	✓	✓

Если частота ШИМ превышает 3 кГц, то возникают такие эффекты:

1. Возрастает выделение тепла в электроприводе, поэтому следует снизить номинальный выходной ток. Смотрите таблицы снижения номиналов по частоте ШИМ и внешней температуре в *раздел 11.1.1 Номинальные мощность и ток (снижение номиналов в зависимости от частоты ШИМ и температуры)* на стр. 161.
2. Снижается нагрев двигателя - благодаря улучшению качества формы волны.
3. Снижается акустический шум, вырабатываемый двигателем.
4. Возрастает частота опроса регуляторов скорости и тока. Необходимо найти компромисс между нагревом двигателя, нагревом электропривода и требованиями приложения к частоте опроса.

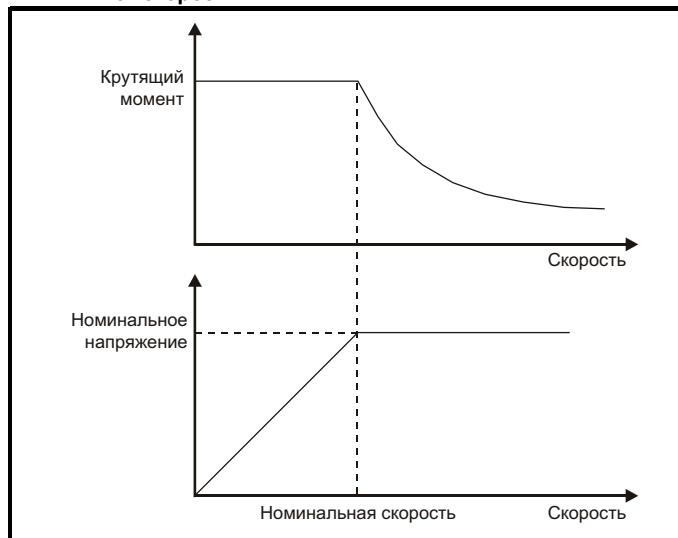
Таблица 8-2 Периоды опроса для разных задач управления на разных частотах ШИМ

	0,667, 1 кГц	3, 6, 12 кГц	2, 4, 8, 16 кГц	Разомкнутый контур	RFC-A
Уровень 1	250 мксек	167 мксек	2 кГц = 250 мксек 4 кГц = 125 мксек 8 кГц = 125 мксек 16 кГц = 125 мксек	Пиковый предел	Регуляторы тока
Уровень 2	250 мксек			Предел тока и рампы	Регулятор скорости и рампы
Уровень 3	1 мсек			Регулятор напряжения	
Уровень 4	4 мсек			Критический по времени интерфейс пользователя	
Фоновый				Не критический по времени интерфейс пользователя	

8.5.1 Работа с ослаблением поля (постоянная мощность)

Электропривод можно использовать для работы асинхронной машины со скоростью выше синхронной в области постоянной мощности. По мере роста скорости момент на валу падает. Графики ниже показывают поведение момента и выходного напряжения при превышении скоростью номинального значения.

Рис. 8-3 Момент и выходное напряжение в зависимости от скорости



Следует проследить, чтобы момент, вырабатываемый при скорости выше базовой, был достаточен для вашего применения.

Параметр точек излома графика намагничивания (Pr **05.029**, Pr **05.030**, Pr **05.062** и Pr **05.063**), определенные при автонастройке в режиме RFC-A, обеспечивают снижение тока намагничивания в правильной пропорции для конкретного двигателя (в режиме разомкнутого контура нет активного управления током намагничивания).

8.5.2 Максимальная частота

Во всех режимах работы максимальная выходная частота ограничена величиной 550 Гц.

8.5.3 Сверхмодуляция (только разомкнутый контур)

Максимальное выходное напряжение электропривода обычно ограничено уровнем входного напряжения электропривода минус падение напряжения в электроприводе (электропривод всегда снижает напряжение на несколько %, чтобы обеспечить управление током). Если номинальное напряжение двигателя настроено на напряжение питания, то по мере приближения выходного напряжения электропривода к уровню номинального напряжения будет наблюдаться пропадание некоторых импульсов. Если Pr **05.020** (разрешение сверхмодуляции) равно 1, то модулятор применит перемодуляцию, так что при выходной частоте выше номинальной выходное напряжение превысит номинальное напряжение. Глубина модуляции увеличится свыше единицы; при этом сначала будет вырабатываться трапецидальная, а затем квазипрямоугольная модулирующая кривая.

Это можно использовать, например, для:

- Для достижения высоких выходных частот при низкой частоте ШИМ, что невозможно, если вектор пространственной модуляции ограничен единичной глубиной модуляции, или
- Для выдачи высокого выходного напряжения при низком напряжении питания.

Недостаток такого метода заключается в том, что при глубине модуляции выше единицы ток машины искажен и содержит много нечетных гармоник низкого порядка от основной выходной частоты. Дополнительные гармоники низкого порядка увеличивают потери и нагрев двигателя.

9 Энергонезависимая карта памяти

9.1 Введение

Энергонезависимая карта памяти позволяет просто настраивать параметры, выполнять резервное копирование параметров и копирование настроек электропривода с помощью карты SD.

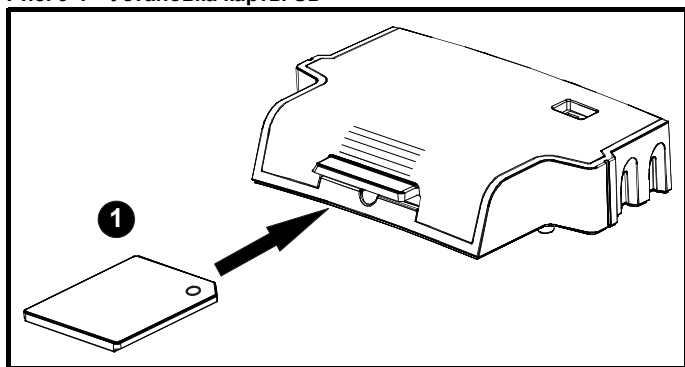
Карту SD можно использовать для следующих задач:

- Копирование параметров между электроприводами
- Сохранение наборов параметров электропривода

Энергонезависимая карта (карта SD card) устанавливается в адаптер AI-Backup.

Электропривод обменивается данными с энергонезависимой картой памяти только по командам чтения или записи, поэтому карту можно переставлять, не снимая питание.

Рис. 9-1 Установка карты SD



1. Установка карты SD

ПРИМЕЧАНИЕ

Для полной установки/снятия карты SD в/из адаптера AI-Backup нужна отвертка с плоским шлицем или подобный инструмент.

Перед установкой/снятием карты SD в/из адаптера AI-Backup сам адаптер AI-Backup нужно вытащить из электропривода.

9.2 Поддержка карты SD

Карту SD можно вставить в адаптер AI-Backup для передачи данных в электропривод, но при этом действуют следующие ограничения:

Если параметр с исходного электропривода отсутствует на целевом электроприводе, то для этого параметра не переносятся никакие данные.

Если данные для параметра в целевом электроприводе выходят из допустимого диапазона, то тогда данные ограничиваются диапазоном целевого параметра.

Если целевой электропривод имеет другие номиналы в сравнении с исходным электроприводом, то применяются обычные для такого случая правила переноса, как описано ниже.

Возможен режим без проверок, если типы исходного и целевого электроприводов совпадают, и поэтому предупреждения, в случае их различий, не выдаются.

Если используется карта SD, то электропривод распознает следующие типы файлов с помощью интерфейса параметров электропривода.

Тип файла	Описание
Файл параметров	Файл, который содержит все копируемые сохраняемые пользователем параметры из меню электропривода (с 1 по 30) в виде различий от формата по умолчанию
Макро файл	Точно такой же, как файл параметров, но значения по умолчанию не загружаются перед передачей данных с карты

Такие файлы могут быть созданы на карте электроприводом и потом переданы в любой другой электропривод, включая модифицированный. Если параметр модификации электропривода (11.028) разный у исходного и целевого электроприводов, то данные передаются, но выполняется отключение {C.Pr}.

Можно хранить на карте другие данные, но они не должны находиться в папке <MCDF> и они не будут видны с уровня интерфейса параметров электропривода.

9.2.1 Изменение режима электропривода

Если режим исходного электропривода отличается от режима целевого электропривода, то тогда перед передачей значений параметров режим изменится на режим исходного электропривода. Если нужный режим целевого электропривода лежит за пределами допустимого диапазона, то будет выполнено отключение {C.typ} и данные не будут передаваться.

9.2.2 Различные номиналы напряжений

Если у исходного и целевого электроприводов различные номиналы напряжений, то на целевой электропривод будут переданы все параметры, кроме зависящих от номиналов (т.е. с атрибутом RA=1). Зависящие от номинала параметры останутся в своих значениях по умолчанию. После передачи параметров и сохранения их в энергонезависимой памяти в качестве предупреждения будет выполнено отключение {C.rtg}. В таблице ниже приведен список зависящих от номиналов параметров.

Параметры
Напряжение стандартной рамы (02.008)
Предел тока в двигательном режиме (04.005)
Предел тока в двигательном режиме M2 (21.027)
Предел тока в режиме рекуперации (04.006)
Предел тока рекуперации M2 (21.028)
Симметричный предел тока (04.007)
Симметричный предел тока M2 (21.029)
Максимальный масштаб тока пользователя (04.024)
Номинальный ток двигателя (05.007)
Номинальный ток двигателя M2 (21.007)
Номинальное напряжение двигателя (05.009)
Номинальное напряжение двигателя M2 (21.009)
Номинальный коэффициент мощности двигателя (05.010)
Номинальный коэффициент мощности двигателя M2 (21.010)
Сопротивление статора (05.017)
Сопротивление статора M2 (21.012)
Максимальная частота ШИМ (05.018)
Переходная индуктивность /Ld (05.024)
Переходная индуктивность M2 /Ld (21.014)
Индуктивность статора (05.025)
Индуктивность статора M2 (21.024)
Уровень тока торможения (06.006)
Уровень обнаружения потери питания (06.048)

9.2.3 Установлены разные дополнительные модули

Если код ID дополнительного модуля (15.001) отличается для любого модуля, установленного на исходном электроприводе в сравнении с целевым электроприводом, то тогда параметры для настройки этого дополнительного модуля не передаются, а устанавливаются в значение по умолчанию. После передачи параметров и сохранения их в энергонезависимой памяти в качестве предупреждения будет выполнено отключение {C.OPt}.

9.2.4 Различные номиналы тока

Если любой из параметров номинального тока (номинальный максимальный ток тяжелой работы (11.032), номинальный максимальный ток (11.060) или полный масштаб тока Кс (11.061)) отличается на исходном и целевом электроприводе, то все параметры записываются в целевой электропривод, но некоторые из них могут быть ограничены допустимым диапазоном. Для получения в целевом электроприводе характеристик, аналогичных исходному электроприводе, коэффициенты усиления регуляторов частоты и тока изменяются, как показано ниже. Обратите внимание, что это не применяется, если номер идентификации файла превышает 500.

Коэффициенты усиления	Множитель
Кэфф. усиления пропорционального звена регулятора частоты $Kp1$ (03.010)	[[Полный масштаб тока Кс источника (11.061)] / [Полный масштаб тока Кс цели (11.061)] /
Кэфф. усиления интегрального звена регулятора частоты $Ki1$ (03.011)	
Кэфф. усиления пропорционального звена регулятора частоты $Kp2$ (03.013)	
Кэфф. усиления интегрального звена регулятора частоты $Ki2$ (03.014)	
Кэфф. усиления пропорционального звена регулятора частоты $Kp M2$ (21.017)	[[Полный масштаб тока Кс источника (11.061)] / [Полный масштаб тока Кс цели (11.061)] /
Кэфф. усиления интегрального звена регулятора частоты $Ki M2$ (21.018)	
Кэфф. усиления пропорционального звена регулятора тока $M2$ (21.022)	
Кэфф. усиления интегрального звена регулятора тока $M2$ (21.023)	

9.2.5 Различные переменные максимумы

Нужно отметить, что если номиналы электроприводов источника и назначения разные, то возможно, что некоторые параметры с переменными максимумами могут быть ограничены и не будут иметь те же значения, как в исходном электроприводе.

9.2.6 Файлы макросов

Файлы макросов создаются точно также, как файлы параметров, за исключением того, что параметр создания специального файла на карте (11.072) должен быть настроен в 1 перед созданием файла на карте энергонезависимой памяти. Параметр создания специального файла на карте (11.072) сбрасывается в нуль после создания файла или отказа передачи данных. При передаче на электропривод файла макросов режим электропривода не изменяется, даже если фактический режим отличается от режима в файле, и параметры по умолчанию не загружаются перед началом копирования параметров из файла в электропривод.

В таблице ниже приведена сводка значений, используемых в Pr mm.000 для операций с картой энергонезависимой памяти. ууу обозначает идентификационный номер файла.

Таблица 9-1 Функции в Pr mm.000

Значение	Действие
2001	Передача параметров электропривода в файл параметров 001 и разметка блока как загружаемого. Это включает параметры из подключенного дополнительного модуля.
4ууу	Передача параметров из электропривода в файл параметров ууу Это включает параметры из подключенного дополнительного модуля.
5ууу	Передача встроенной программы пользователя в файл встроенной программы пользователя xxx
6ууу	Загрузка параметров электропривода из файла параметров ууу или встроенной программы пользователя из файла встроенной программы пользователя ууу.
7ууу	Удаление файла ууу.
8ууу	Сравнение данных в электроприводе с файлом ууу. Данные в электроприводе сравниваются с данными файла ууу. Если файлы одинаковые, то Pr mm.000 просто сбрасывается в 0 после завершения операции сравнения. Если файлы окажутся разными, то запускается отключение «Card Compare» (Сравнение карты). Действуют также все остальные отключения карты памяти.
9555	Сброс флага подавления предупреждения.
9666	Установка флага подавления предупреждения.
9777	Сброс флага только чтения.
9888	Установка флага только чтения.
40ууу	Резервное сохранение всех данных электропривода (параметров, отличающихся от значений по умолчанию, встроенной программы пользователя и разных дополнительных данных), включая название электропривода; сохранение проводится в папке </fs/MCDF/driveууу/>; если она не существует, то она будет создана. Так как сохраняется название, это резервное копирование, не просто клонирование. Код команды будет сброшен после сохранения всех данных электропривода и дополнительного модуля.
60ууу	Загрузка всех данных электропривода (параметров, отличающихся от значений по умолчанию, встроенной программы пользователя и разных дополнительных данных); загрузка проводится из папки </fs/MCDF/driveууу/>. Код команды не будет сброшен после загрузки всех данных электропривода и дополнительного модуля.

9.3 Параметры энергонезависимой карты памяти

Таблица 9-2 Условные обозначения параметров в таблицах

RW	Чтение/запись	ND	Нет значения по умолчанию
RO	Только чтение	NC	Не копируется
Num	Численный параметр	PT	Защищенный параметр
Bit	Битовый параметр	RA	Зависит от номиналов
Txt	Строчка текста	US	Сохранение пользователем
Bin	Двоичный параметр	PS	Сохранение по отключению питания
FI	Отфильтрован	DE	Назначение

9.4 Отключения энергонезависимой карты памяти

После попытки читать, писать или стереть данные на карте энергонезависимой памяти может произойти отключение, если при выполнении этой команды возникли проблемы.

Более подробная информация об отключениях карты энергонезависимой памяти приведена в Глава 12 *Диагностика* на стр. 181.

11.036		Ранее загруженные данные файла карты памяти			
RO	Num		NC	PT	
⇕	0 до 999		⇒		0

Этот параметр указывает номер блока данных, в последний раз загруженного в электропривод из карты SD. Если после этого успешно загружены значения по умолчанию, то этот параметр сбрасывается в 0.

11.037		Номер файла на карте памяти			
RW	Num				
⇕	0 до 999		⇒		0

В этот параметр надо ввести номер блока данных, информацию о котором пользователь хочет просмотреть в Pr 11.038, Pr 11.039.

11.038		Тип файла на карте памяти			
RO	Txt	ND	NC	PT	
⇕	0 до 2		⇒		0

Указывает тип блока данных, выбранного в Pr 11.037.

Pr 11.038	Строка	Тип/режим
0	None	Не выбрано никакого файла
1	Open-loop	Файл параметров режима разомкнутого контура
2	RFC-A	Файл параметров режима RFC-A

11.039		Версия файла на карте памяти			
RO	Num	ND	NC	PT	
⇕	0 до 9999		⇒		0

Показывает номер версии файла, выбранного по Pr 11.037.

11.042		Копирование параметра			
RW	Txt		NC		US*
⇕	nonE (0), rEAd (1), ProG (2), Auto (3), Boot (4)		⇒		0

10 Дополнительные параметры

Это краткий справочник по всем параметрам электропривода, в котором указаны их единицы измерения, пределы диапазонов и приведены блок-схемы, показывающие их функции. Полные описания параметров приведены в Справочном руководстве по параметрам.



ПРЕДУПРЕЖДЕНИЕ

Эти дополнительные параметры указаны здесь только для справки. Списки этой главы не содержат достаточной информации для настройки значений этих параметров. Неправильная настройка ухудшает безопасность системы и может привести к выходу из строя электропривода и внешнего оборудования. Перед попыткой регулировки любого из этих параметров обращайтесь к *Справочному руководству по параметрам*.

Таблица 10-1 Описание меню

Меню	Описание
0	Часто используемый базовый набор параметров для быстрого и простого программирования
1	Задание частоты
2	Рампы
3	Управление частотой
4	Управление моментом и током
5	Управление двигателем
6	Контроллер сигналов управления и часы
7	Аналоговые входы/выходы
8	Цифровые входы/выходы
9	Программируемая логика, моторизованный потенциометр, двоичный сумматор и таймеры
10	Состояние и отключения
11	Настройка и идентификация электропривода, последовательная связь
12	Компараторы и селекторы переменных
14	ПИД-регулятор пользователя
15	Меню настройки дополнительного модуля в слоте 1
18	Меню приложения 1 общего дополнительного модуля
20	Меню приложения 2 общего дополнительного модуля
21	Параметры второго двигателя
22	Настройка меню 0
Слот 1	Меню модуля в слоте 1**

** Отображается только при установленном дополнительном модуле.

Сокращения для режимов работы:

Разомкнутый контур (Open-loop): Управление без датчиков для асинхронных двигателей

RFC-A: Управление потоком ротора асинхронных двигателей

Сокращения значений по умолчанию:

Стандартное значение по умолчанию для Европы (частота электропитания 50 Гц)

Значение по умолчанию для США (частота электропитания 60 Гц)

ПРИМЕЧАНИЕ

Указанные в скобках {...} номера параметров эквивалентны параметрам меню 0. Некоторые параметры Меню 0 появляются дважды, так как их функция зависит от режима работы.

В некоторых случаях функция или диапазон параметров зависят от настройки другого параметра. Информация в приведенных списках указана для значений по умолчанию таких влияющих параметров.

Таблица 10-2 Условные обозначения параметров в таблицах

Кодировка	Атрибут
RW	Чтение/запись: возможна запись пользователем.
RO	Только чтение: пользователь может только читать
Bit	1-битный параметр. «On» или «Off» на дисплее
Num	Число: может быть одного знака или знакопеременным
Txt	Текст: в параметре не число, а текстовая строка.
Bin	Двоичный параметр
IP	Параметр IP-адреса
Mac	Параметр адреса MAC
Date	Параметр даты
Time	Параметр времени
Chr	Символьный параметр
FI	Фильтруемый: некоторые параметры с быстро меняющимися значениями фильтруются перед выводом на дисплей для упрощения просмотра.
DE	Назначение: этот параметр определяет назначение для входа или логической функции.
RA	Зависит от номинала: этот параметр может иметь разные значения и диапазоны на электроприводах с различными номинальными токами и напряжениями. Параметры с этим атрибутом не будут передаваться в электропривод назначения с карт памяти, если номиналы электропривода-приёмника и электропривода-источника не совпадают, и передаваемый файл – это файл всех параметров. Однако значение будет передано, если отличается только номинальный ток, и передаваемый файл – это файл части параметров, у которых значения отличаются от заводских (по умолчанию).
ND	Нет умолчания: Значение этого параметра не изменяется при загрузке значений по умолчанию
NC	Не копируется: не передается в или из карту памяти во время копирования.
PT	Защищенный: нельзя использовать как назначение.
US	Сохранение пользователем: сохраняется в ЭППЗУ электропривода при выполнении пользователем сохранения параметров.
PS	Сохранение по откл. питания: автоматически сохраняется в энергонезависимую память электропривода при отключении по низкому напряжению (UV).

Таблица 10-3 Таблица функций

Особенности	Подобные параметры (Pr)												
Величины ускорения	02.010	02.011 до 02.019		02.032	02.033	02.034	02.002						
Аналоговые входы/выходы	Меню 7												
Аналоговый вход 1	07.001	07.007	07.008	07.009	07.010	07.028	07.051	07.030	07.061	07.062	07.063	07.064	
Аналоговый вход 2	07.002	07.011	07.012	07.013	07.014	07.028	07.031	07.052	07.065	07.066	07.067	07.068	
Аналоговый выход 1	07.019	07.020			07.055	07.099							
Аналоговое задание 1	01.036	07.010	07.001	07.007	07.008	07.009	07.028	07.051	07.030	07.061	07.062	07.063	07.064
Аналоговое задание 2	01.037	07.014	01.041	07.002	07.011	07.012	07.013	07.032	07.031	07.065	07.066	07.067	07.068
Меню приложения	Меню 18			Меню 20									
Бит индикатора На скорости	03.006	03.007	03.009	10.006	10.005	10.007							
Авто сброс	10.034	10.035	10.036	10.001									
Автонастройка	05.012		05.017		05.024	05.025	05.010	05.029	05.030	05.062	05.063	05.059	05.060
Двоичный сумматор	09.029	09.030	09.031	09.032	09.033	09.034							
Выбор биполярного задания	01.010												
Управление тормозом	12.040 до 12.048			12.050	12.051								
Торможение	10.011	10.010	10.030	10.031	06.001	02.004	02.002	10.012	10.039	10.040			
Подхват вращающегося двигателя	06.009	05.040											
Выбег до остановки	06.001												
Порт связи	11.023 до 11.027												
Копирование	11.042	11.036 до 11.040											
Цена за кВтч электроэнергии	06.016	06.017	06.024	06.025	06.026		06.027						
Регулятор тока	04.013	04.014											
Обратная связь по току	04.001	04.002	04.017	04.004		04.020		04.024	04.026	10.008	10.009	10.017	
Пределы тока	04.005	04.006	04.007	04.018	04.015	04.019	04.016	05.007	05.010	10.008	10.009	10.017	
Напряжение звена постоянного тока	05.005	02.008											
Торможение постоянным током	06.006	06.007	06.001										
Величины замедления	02.020	02.021 до 02.029		02.004	02.035 до 02.037		02.002	02.008	06.001	10.030	10.031	10.039	02.009
По умолчанию	11.043	11.046											
Цифровые входы/выходы	Меню 8												
Слово состояния цифровых входов/выходов	08.020												
Цифровой вход/выход T10	08.001	08.011	08.021	08.031	08.081	08.091	08.121						
Цифровой вход/выход T11	08.002	08.012	08.022		08.082	08.122							
Цифровой вход/выход T12	08.003	08.013	08.023		08.083	08.123							
Цифровой вход T13	08.004	08.014	08.024	08.084	08.124								
Цифровой вход T14	08.005	08.015	08.025		08.035	08.085	08.125						
Направление	10.013	06.030	06.031	01.003	10.014	02.001	03.002	08.003	08.004	10.040			
Электропривод работает	10.002	10.040											
Модифицированный электропривод	11.028												
Электропривод исправен	10.001	08.028	08.008	08.018	10.036	10.040							
Высокдинамичный режим	05.026												
Динамическая V/F	05.013												
Разрешение	06.015				06.038								
Расчетная частота	03.002	03.003	03.004										
Внешнее отключение	10.032												
Скорость вентилятора	06.045												

Особенности	Подобные параметры (Pr)											
Ослабление поля - асинхронный двигатель	05.029	05.030	01.006	05.028	05.062	05.063						
Замена фильтра	06.019	06.018	06.021	06.022	06.023							
Версия микропрограммы	11.029	11.035										
Регулятор частоты	03.010 до 03.017											
Выбор задания частоты	01.014	01.015										
Ведомая частота	03.001	03.013	03.014	03.015	03.016	03.017	03.018					
Жесткое задание частоты	03.022	03.023										
Номиналы тяжелого режима	05.007	11.032										
Высокостабильная модуляция пространственного вектора	05.019											
Контроллер послед. Вх/Вых	06.004	06.030	06.031	06.032	06.033	06.034	06.042	06.043	06.041			
Компенсация инерции	02.038	05.012	04.022	03.018								
Задание толчков	01.005	02.019	02.029									
Задание с панели управления	01.017	01.014	01.043	01.051	06.012	06.013						
Концевые выключатели	06.035	06.036										
Потеря напряжения питания	06.003	10.015	10.016	05.005								
Логическая функция 1	09.001	09.004	09.005	09.006	09.007	09.008	09.009	09.010				
Логическая функция 2	09.002	09.014	09.015	09.016	09.017	09.018	09.019	09.020				
Максимальная частота	01.006											
Настройка меню 0				Меню 22								
Минимальная частота	01.007	10.004										
Карта двигателя	05.006	05.007	05.008	05.009	05.010	05.011						
Параметры двигателя 2	Меню 21		11.45									
Моторизованный потенциометр	09.021	09.022	09.023	09.024	09.025	09.026	09.027	09.028	09.003			
Энергонезависимая карта памяти	11.036 до 11.040			11.042								
Смещение задания	01.004	01.038	01.009									
Векторный режим разомкнутого контура	05.014	05.017										
Режим работы		11.031		05.014								
Выход	05.001	05.002	05.003	05.004								
Порог превышения частоты	03.008											
Разрешена перемодуляция	05.020											
ПИД-регулятор	Меню 14											
Параметр при включении питания	11.022											
Предуставки скорости	01.015	01.021 до 01.028				01.014	01.042	01.045 до 01.047			01.050	
Программируемая логика	Меню 9											
Режим ramпы (ускорение/замедление)	02.004	02.008	06.001	02.002	02.003	10.030	10.031	10.039				
Выбор задания	01.014	01.015	01.049	01.050	01.001							
Рекуперация	10.010	10.011	10.030	10.031	06.001	02.004	02.002	10.012	10.039	10.040		
Выход реле	08.008	08.018	08.028									
Сброс	10.033			10.034	10.035	10.036	10.001					
Режим RFC			04.012	05.040								
S-рампа	02.006	02.007										
Скорости опроса	05.018											
Код защиты	11.030	11.044										
Порт последовательной связи	11.023 до 11.027											
Пропуски скорости	01.029	01.030	01.031	01.032	01.033	01.034	01.035					

Особенности	Подобные параметры (Pr)											
Компенсация скольжения	05.027	05.008										
Слово состояния	10.040											
Питание		05.005	06.046									
Частота ШИМ	05.018	05.035	07.034	07.035								
Тепловая защита - электропривод	05.018	05.035	07.004	07.005			07.035	10.018				
Тепловая защита - двигатель	04.015	05.007	04.019	04.016	04.025		08.035					
Вход термистора			08.035	07.047	07.050							
Компаратор 1	12.001	12.003 до 12.007										
Компаратор 2	12.002	12.023 до 12.027										
Время - замена фильтра	06.019	06.018	06.021	06.022	06.023							
Время - журнал включения питания	06.020			06.019	06.017	06.018						
Время - журнал работы				06.019	06.017	06.018						
Крутящий момент	04.003	04.026	05.032									
Режим момента	04.008	04.011										
Обнаружение отключения	10.037	10.038	10.020 до 10.029									
Журнал отключений	10.020 до 10.029			10.041 до 10.060				10.070 до 10.079				
Падение напряжения	05.005	10.016	10.015									
Режим V/F	05.015	05.014										
Селектор переменной 1	12.008 до 12.016											
Селектор переменной 2	12.028 до 12.036											
Регулятор напряжения	05.031											
Режим напряжения	05.014	05.017		05.015								
Номинальное напряжение	11.033	05.009	05.005									
Напряжение питания		06.046	05.005									
Предупреждение	10.019	10.012	10.017	10.018	10.040							
Бит индикации нулевой частоты	03.005	10.003										

Диапазон изменения зависимых переменных и минимальные/максимальные значения:

Некоторые параметры электропривода имеют переменный диапазон с изменяющимися значениями минимального и максимального предела, которые зависят от следующих факторов:

- Настройка других параметров
- Номинал электропривода
- Режим работы электропривода
- Комбинация этих факторов

В таблицах ниже дано определение переменных минимума/максимума и их максимального диапазона.

VM_AC_VOLTAGE		Диапазон, применяемый к параметрам, показывающим напряжение переменного тока
Единицы	В	
Диапазон [MIN]	0	
Диапазон [MAX]	0 до показанного ниже значения	
Определение	VM_AC_VOLTAGE[MAX] зависит от номинального напряжения электропривода. Смотрите Таблица 10-4. VM_AC_VOLTAGE[MIN] = 0	

±VM_AC_VOLTAGE_SET		Диапазон применяется к параметрам настройки напряжения переменного тока
Единицы	В	
Диапазон [MIN]	0	
Диапазон [MAX]	0 до показанного ниже значения	
Определение	VM_DC_VOLTAGE_SET[MAX] зависит от номинального напряжения электропривода. Смотрите Таблица 10-4. VM_DC_VOLTAGE_SET[MIN] = 0	

VM_ACCEL_RATE		Максимум применяется к параметрам скорости рампы
Единицы	с/100 Гц	
Диапазон [MIN]	0,0	
Диапазон [MAX]	0,0 до 3200,0	
Определение	<p>Если Единицы скорости рампы (02.039) = 0: VM_ACCEL_RATE[MAX] = 3200,0</p> <p>Если Единицы скорости рампы (02.039) = 1: VM_ACCEL_RATE[MAX] = 3200,0 x Pr 01.006 / 100,0</p> <p>VM_ACCEL_RATE[MAX] = 0,0</p> <p>Если выбрана карта второго двигателя (Pr 11.045 = 1), то Pr 21.001 используется вместо Pr 01.006.</p>	

VM_DC_VOLTAGE		Диапазон, применяемый к параметрам, показывающим напряжение постоянного тока
Единицы	В	
Диапазон [MIN]	0	
Диапазон [MAX]	0 до показанного ниже значения	
Определение	<p>VM_DC_VOLTAGE[MAX] - это полное напряжение обратной связи по напряжению звена постоянного тока (уровень отключения по макс. напряжению) для электропривода. Этот уровень зависит от номинального напряжения электропривода. Смотрите Таблица 10-4.</p> <p>VM_AC_VOLTAGE[MIN] = 0</p>	

VM_DC_VOLTAGE_SET		Диапазон применяется к параметрам, указывающим напряжение постоянного тока
Единицы	В	
Диапазон [MIN]	0	
Диапазон [MAX]	0 до показанного ниже значения	
Определение	<p>VM_DC_VOLTAGE_SET[MAX] зависит от номинального напряжения электропривода. Смотрите Таблица 10-4.</p> <p>VM_DC_VOLTAGE_SET[MIN] = 0</p>	

VM_DRIVE_CURRENT		Диапазон, применяемый к параметрам, показывающим ток в А
Единицы	А	
Диапазон [MIN]	-9999,99 до 0,00	
Диапазон [MAX]	0,00 до 9999,99	
Определение	<p>VM_DRIVE_CURRENT[MAX] эквивалентен полной шкале (уровень отключения макс. тока) для электропривода и указан в <i>Кс тока полной шкалы</i> (11.061).</p> <p>VM_DRIVE_CURRENT[MIN] = - VM_DRIVE_CURRENT[MAX]</p>	

VM_DRIVE_CURRENT_UNIPOLAR		Однополярный вариант VM_DRIVE_CURRENT
Единицы	А	
Диапазон [MIN]	0,00	
Диапазон [MAX]	0,00 до 9999,99	
Определение	<p>VM_DRIVE_CURRENT_UNIPOLAR[MAX] = VM_DRIVE_CURRENT[MAX]</p> <p>VM_DRIVE_CURRENT_UNIPOLAR[MIN] = 0,00</p>	

VM_HIGH_DC_VOLTAGE		Диапазон, применяемый к параметрам, показывающим напряжение постоянного тока
Единицы	В	
Диапазон [MIN]	0	
Диапазон [MAX]	0 до 1500	
Определение	<p>VM_HIGH_DC_VOLTAGE[MAX] - это полное напряжение обратной связи по напряжению звена постоянного тока для измерения высокого напряжения звена, когда можно измерить напряжение, если оно превышает нормальное значение полной шкалы. Этот уровень зависит от номинального напряжения электропривода. Смотрите Таблица 10-4.</p> <p>VM_HIGH_DC_VOLTAGE[MIN] = 0</p>	

VM_MOTOR1_CURRENT_LIMIT VM_MOTOR2_CURRENT_LIMIT		Диапазон применяется к параметрам пределов тока
Единицы	%	
Диапазон [MIN]	0,0	
Диапазон [MAX]	0,0 до 1000,0	
Определение	VM_MOTOR1_CURRENT_LIMIT[MIN] = 0.0 Разомкнутый контур $VM_MOTOR1_CURRENT_LIMIT[MAX] = (I_{Tlimit} / I_{Trated}) \times 100\%$ Где: $I_{Tlimit} = I_{MaxRef} \times \cos(\sin^{-1}(I_{Mrated} / I_{MaxRef}))$ $I_{Mrated} = Pr\ 05.007 \sin \phi$ $I_{Trated} = Pr\ 05.007 \times \cos \phi$ $\cos \phi = Pr\ 05.010$ I_{MaxRef} равен 0,7 x Pr 11.061 если номинальный ток двигателя, заданный в Pr 05.007, меньше или равен Pr 11.032 (т.е. тяжелый режим), в противном случае это меньшее из значений 0,7 x Pr 11.061 и 1,1 x Pr 11.060 (т.е. обычный режим).	
	RFC-A $VM_MOTOR1_CURRENT_LIMIT[MAX] = (I_{Tlimit} / I_{Trated}) \times 100\%$ Где: $I_{Tlimit} = I_{MaxRef} \times \cos(\sin^{-1}(I_{Mrated} / I_{MaxRef}))$ $I_{Mrated} = Pr\ 05.007 \times \cos \phi_1$ $I_{Trated} = Pr\ 05.007 \times \sin \phi_1$ $\phi_1 = \cos^{-1}(Pr\ 05.010) + \phi_2$. ϕ_1 вычисляется во время автонастройки. Дополнительную информацию о ϕ_2 смотрите в расчетах переменного минимума/максимума в <i>Справочном руководстве по параметрам</i> . I_{MaxRef} равен 0,9 x Pr 11.061 если номинальный ток двигателя, заданный в Pr 05.007, меньше или равен Pr 11.032 (т.е. тяжелый режим), в противном случае это меньшее из значений 0,9 x Pr 11.061 и 1,1 x Pr 11.060 (т.е. обычный режим).	
Для VM_MOTOR2_CURRENT_LIMIT[MAX] используйте Pr 21.007 вместо of Pr 05.007 и Pr 21.010 вместо Pr 05.010.		

VM_NEGATIVE_REF_CLAMP1 VM_NEGATIVE_REF_CLAMP2		Пределы применяются к отрицательной частоте или к макс. заданию скорости																	
Единицы	Гц																		
Диапазон [MIN]	-550,00 до 0,00																		
Диапазон [MAX]	0,00 до 550,00																		
Определение	<table border="1"> <thead> <tr> <th>Разрешение отрицательного макс. задания (01.008)</th> <th>Разрешение биполярного задания (01.010)</th> <th>VM_NEGATIVE_REF_CLAMP1[MIN]</th> <th>VM_NEGATIVE_REF_CLAMP1[MAX]</th> </tr> </thead> <tbody> <tr> <td>0</td> <td>0</td> <td>0,00</td> <td>Pr 01.006</td> </tr> <tr> <td>0</td> <td>1</td> <td>0,00</td> <td>0,00</td> </tr> <tr> <td>1</td> <td>X</td> <td>VM_POSITIVE_REF_CLAMP[MAX]</td> <td>0,00</td> </tr> </tbody> </table>			Разрешение отрицательного макс. задания (01.008)	Разрешение биполярного задания (01.010)	VM_NEGATIVE_REF_CLAMP1[MIN]	VM_NEGATIVE_REF_CLAMP1[MAX]	0	0	0,00	Pr 01.006	0	1	0,00	0,00	1	X	VM_POSITIVE_REF_CLAMP[MAX]	0,00
	Разрешение отрицательного макс. задания (01.008)	Разрешение биполярного задания (01.010)	VM_NEGATIVE_REF_CLAMP1[MIN]	VM_NEGATIVE_REF_CLAMP1[MAX]															
	0	0	0,00	Pr 01.006															
	0	1	0,00	0,00															
1	X	VM_POSITIVE_REF_CLAMP[MAX]	0,00																
VM_NEGATIVE_REF_CLAMP2 определяется точно также, только Pr 21.001 используется вместо Pr 01.006.																			

VM_POSITIVE_REF_CLAMP		Пределы применяются к положительной частоте или к макс. заданию скорости
Единицы	Гц	
Диапазон [MIN]	0,00	
Диапазон [MAX]	550,00	
Определение	Во всех режимах VM_POSITIVE_REF_CLAMP[MIN] зафиксирован на 550,00. Во всех режимах VM_POSITIVE_REF_CLAMP[MIN] зафиксирован на 0,0.	

VM_POWER		Диапазон применяется для параметров, которые позволяют настраивать или просматривать мощность
Единицы	кВт	
Диапазон [MIN]	-999,99 до 0,00	
Диапазон [MAX]	0,00 до 999,99	
Определение	<p>VM_POWER[MAX] зависит от номинала и был выбран для указания максимальной мощности, которую может выдать электропривод с максимальным выходным переменным напряжением, максимальным управляемым током и единичным коэффициентом мощности.</p> $VM_POWER[MAX] = \sqrt{3} \times VM_AC_VOLTAGE[MAX] \times VM_DRIVE_CURRENT[MAX] / 1000$ $VM_POWER[MIN] = -VM_POWER[MAX]$	

VM_RATED_CURRENT		Диапазон применяется к параметрам номинального тока
Единицы	А	
Диапазон [MIN]	0,00	
Диапазон [MAX]	0,00 до 9999,99	
Определение	<p>VM_RATED_CURRENT [MAX] = Максимальный номинальный ток (11.060) и зависит от номинала электропривода.</p> $VM_RATED_CURRENT [MIN] = 0,00$	

VM_FREQ		Диапазон, применяемый к параметрам, показывающим частоту
Единицы	Гц	
Диапазон [MIN]	-550,00 до 0,00	
Диапазон [MAX]	0,00 до 550,00	
Определение	<p>Этот переменный максимум/минимум определяет диапазон параметров мониторинга частоты. Для обеспечения места для выбросов диапазон настроен на удвоенный диапазон заданий частоты.</p> $VM_FREQ[MAX] = 2 \times VM_SPEED_FREQ_REF[MAX]$ $VM_FREQ[MIN] = 2 \times VM_SPEED_FREQ_REF[MIN]$	

VM_FREQ_UNIPOLAR		Однополярный вариант VM_FREQ
Единицы	Гц	
Диапазон [MIN]	Разомкнутый контур, RFC-A: 0,00	
Диапазон [MAX]	Разомкнутый контур, RFC-A: 0,00 до 550,00	
Определение	$VM_FREQ_UNIPOLAR[MAX] = VM_FREQ[MAX]$ $VM_FREQ_UNIPOLAR[MIN] = 0,00$	

VM_SPEED_FREQ_REF		Диапазон применяются к параметрам задания частоты или скорости
Единицы	Гц	
Диапазон [MIN]	-550,00 до 0,00	
Диапазон [MAX]	0,00 до 550,00	
Определение	<p>Если Pr 01.008 = 0: VM_SPEED_FREQ_REF[MAX] = Pr 01.006 Если Pr 01.008 = 1: VM_SPEED_FREQ_REF[MAX] = Pr 01.006 или Pr 01.007 , берется большее значение. Если выбрана карта второго двигателя (Pr 11.045 = 1), то Pr 21.001 используется вместо Pr 01.006, а Pr 21.002 - вместо Pr 01.007.</p> $VM_SPEED_FREQ_REF[MIN] = -VM_SPEED_FREQ_REF[MAX].$	

VM_SPEED_FREQ_REF_UNIPOLAR		Однополярный вариант VM_SPEED_FREQ_REF
Единицы	Гц	
Диапазон [MIN]	0,00	
Диапазон [MAX]	0,00 до 550,00	
Определение	$VM_SPEED_FREQ_REF_UNIPOLAR[MAX] = VM_SPEED_FREQ_REF[MAX]$ $VM_SPEED_FREQ_REF_UNIPOLAR[MIN] = 0,00$	

VM_SPEED_FREQ_USER_REFS		Диапазон применяется к некоторым параметрам заданий меню 1	
Единицы	Гц		
Диапазон [MIN]	-550,00 до 0,00		
Диапазон [MAX]	0,00 до 550,00		
Определение	VM_SPEED_FREQ_USER_REFS[MAX] = VM_SPEED_FREQ_REF[MAX]		
	<i>Разрешение отрицательного макс. задания (01.008)</i>	<i>Разрешение биполярного задания (01.010)</i>	VM_SPEED_FREQ_USER_REFS [MIN]
	0	0	Pr 01.007
	0	1	-VM_SPEED_FREQ_REF[MAX]
	1	0	0,00
	1	1	-VM_SPEED_FREQ_REF[MAX]
Если выбрана карта второго двигателя (Pr 11.045 = 1), то Pr 21.002 используется вместо Pr 01.007.			

VM_STD_UNDER_VOLTS		Диапазон применяется к стандартному порогу мин. напряжения	
Единицы	В		
Диапазон [MIN]	0 до 1150		
Диапазон [MAX]	0 до 1150		
Определение	VM_STD_UNDER_VOLTS[MAX] = VM_DC_VOLTAGE_SET VM_STD_UNDER_VOLTS[MIN] зависит от номинального напряжения. Смотрите Таблица 10-4.		

VM_SUPPLY_LOSS_LEVEL		Диапазон, применяемый для порога потери питания	
Единицы	В		
Диапазон [MIN]	0 до 1150		
Диапазон [MAX]	0 до 1150		
Определение	VM_SUPPLY_LOSS_LEVEL[MAX] = VM_DC_VOLTAGE_SET[MAX] VM_SUPPLY_LOSS_LEVEL[MIN] зависит от номинального напряжения электропривода. Смотрите Таблица 10-4.		

VM_TORQUE_CURRENT		Диапазон применяется к параметрам момента и создающего момент тока	
Единицы	%		
Диапазон [MIN]	-1000,0 до 0,0		
Диапазон [MAX]	0,0 до 1000,0		
Определение	<i>Выбор параметров двигателя 2 (11.045)</i>	VM_TORQUE_CURRENT [MAX]	
	0	VM_MOTOR1_CURRENT_LIMIT[MAX]	
	1	VM_MOTOR2_CURRENT_LIMIT[MAX]	
VM_TORQUE_CURRENT[MIN] = -VM_TORQUE_CURRENT[MAX]			

VM_TORQUE_CURRENT_UNIPOLAR		Однополярный вариант VM_TORQUE_CURRENT	
Единицы	%		
Диапазон [MIN]	0,0		
Диапазон [MAX]	0,0 до 1000,0		
Определение	VM_TORQUE_CURRENT_UNIPOLAR[MAX] = VM_TORQUE_CURRENT[MAX] VM_TORQUE_CURRENT_UNIPOLAR[MIN] = 0,0		

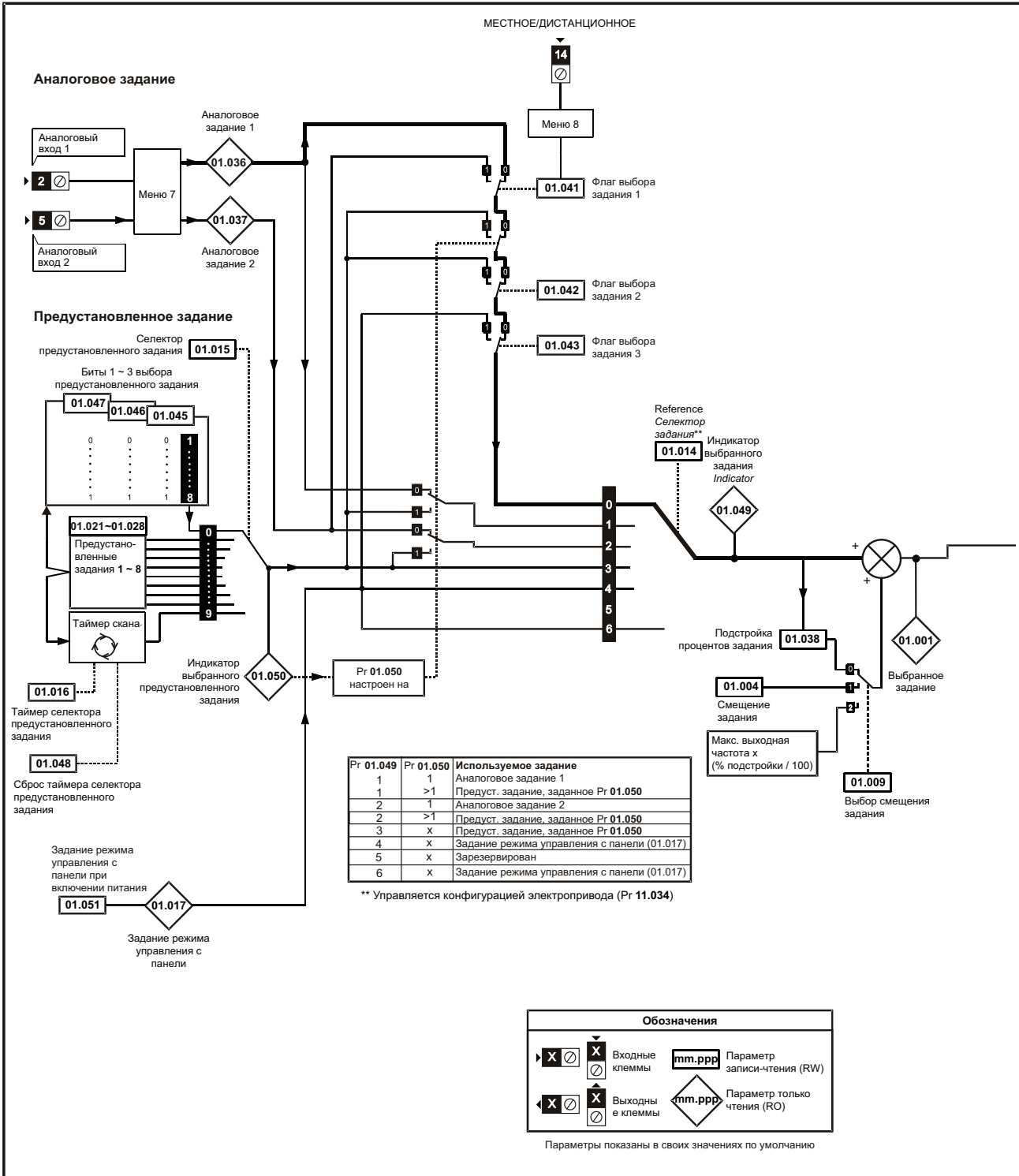
VM_USER_CURRENT		Диапазон применяется к параметрам задания момента и процентной нагрузки с одним разрядом после запятой	
Единицы	%		
Диапазон [MIN]	-1000,0 до 0,0		
Диапазон [MAX]	0,0 до 1000,0		
Определение	VM_USER_CURRENT[MAX] = Максимальный масштаб тока пользователя (04.024) VM_USER_CURRENT[MIN] = -VM_USER_CURRENT[MAX]		

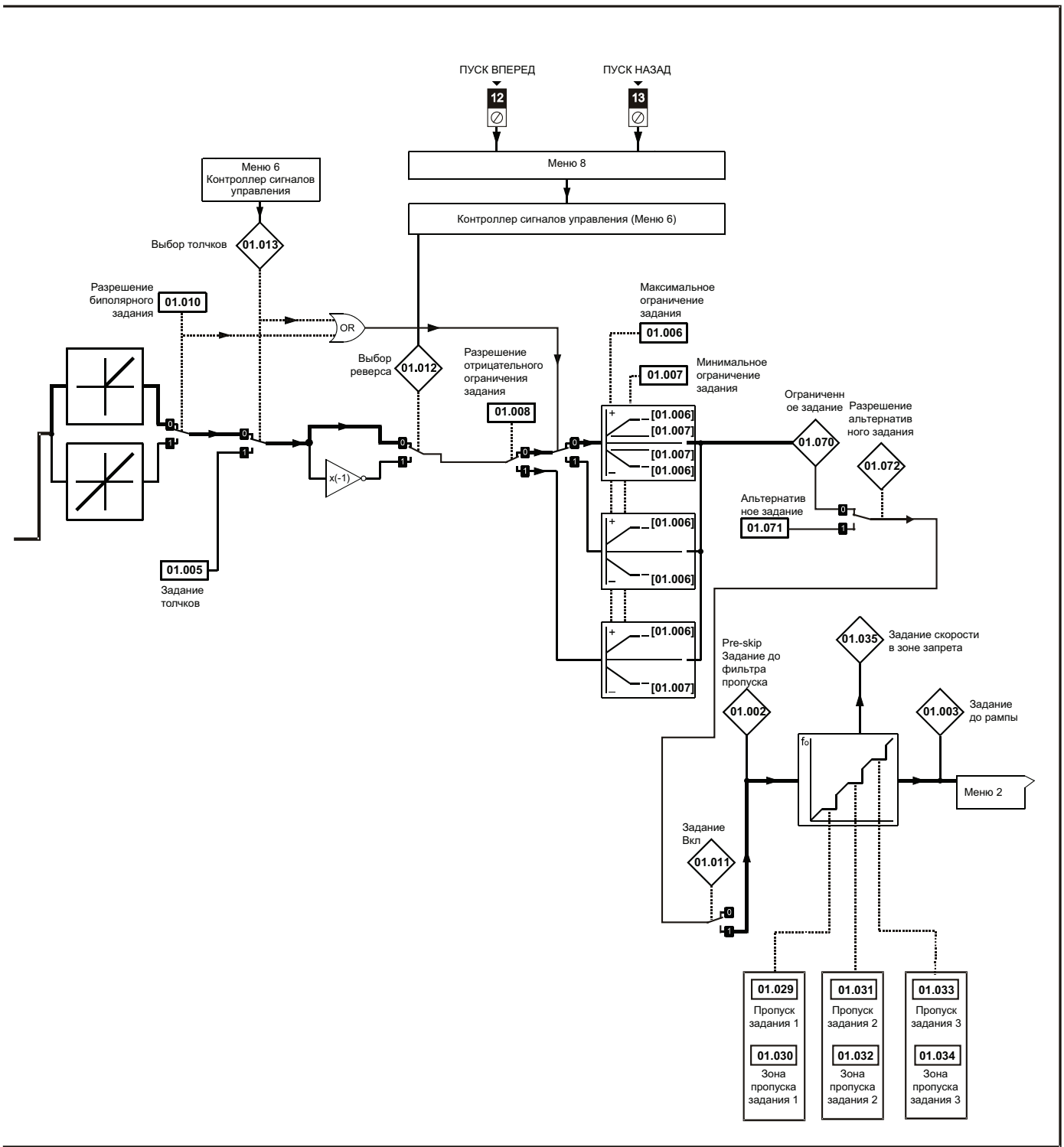
Таблица 10-4 Зависящие от номинального напряжения значения

Переменный макс/мин	Уровень напряжения				
	100 В	200 В	400 В	575 В	690 В
VM_DC_VOLTAGE_SET(MAX)	410		800	955	1150
VM_DC_VOLTAGE(MAX)	415		830	990	1190
VM_AC_VOLTAGE_SET(MAX)	240		480	575	690
VM_AC_VOLTAGE[MAX]	325		650	780	930
VM_STD_UNDER_VOLTS[MIN]	175		330	435	435
VM_SUPPLY_LOSS_LEVEL{MIN]	205		410	540	540
VM_HIGH_DC_VOLTAGE	1500			1500	

10.1 Меню 1: Задание частоты

Рис. 10-1 Логическая схема Меню 1





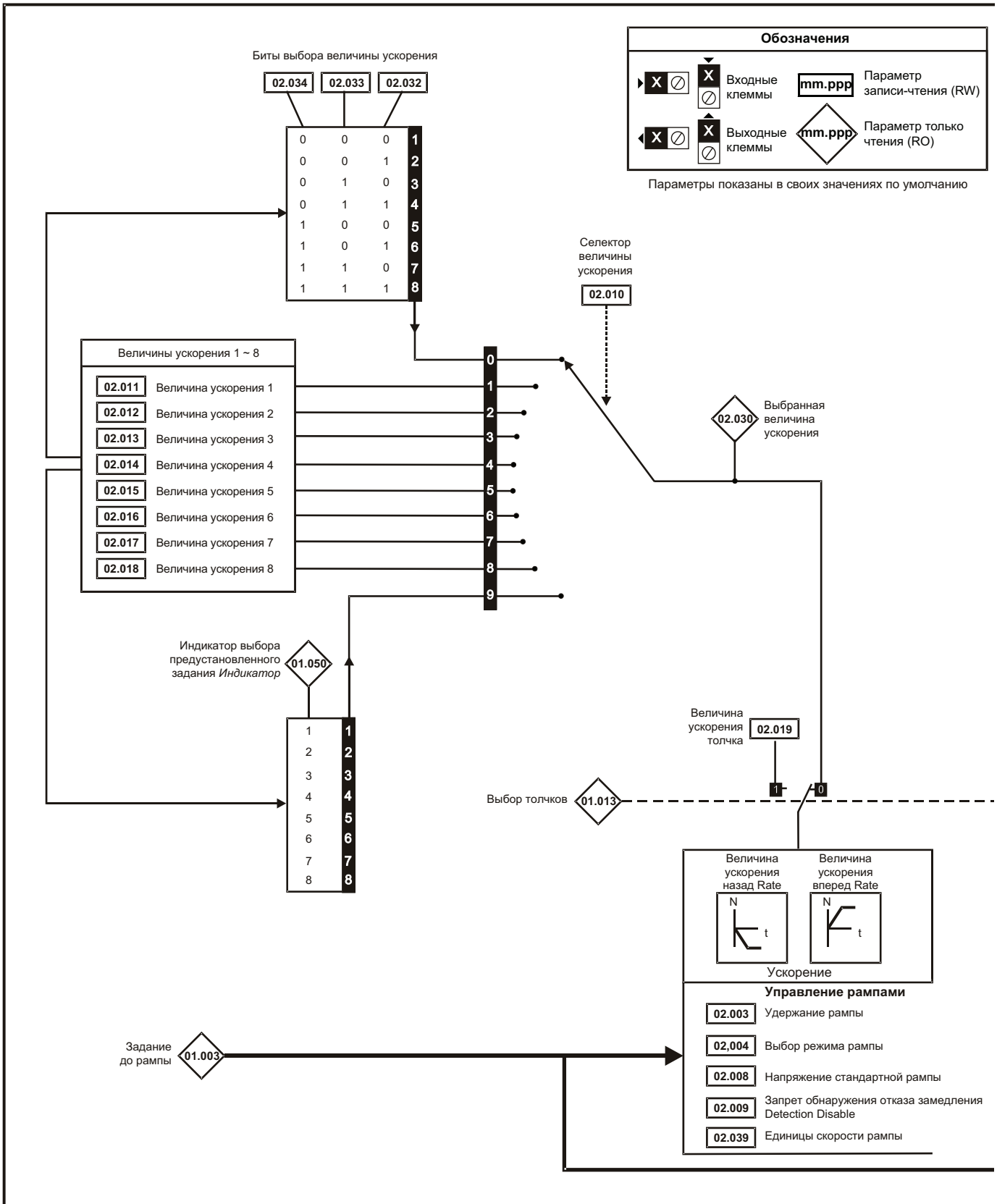
Параметр	Диапазон (⇅)		По умолчанию (⇒)		Тип					
	OL	RFC-A	OL	RFC-A						
01.001	Выбранное задание	±VM_SPEED_FREQ_REF Гц			RO	Num	ND	NC	PT	
01.002	Задание до фильтра	±VM_SPEED_FREQ_REF Гц			RO	Num	ND	NC	PT	
01.003	Задание до рамп	±VM_SPEED_FREQ_REF Гц			RO	Num	ND	NC	PT	
01.004	Смещение задания	±VM_SPEED_FREQ_REF Гц		0,00 Гц	RW	Num				US
01.005	Заданное значение толчка	0,00 до 300,00 Гц		1,50 Гц	RW	Num				US
01.006	Максимальное ограничение задания	±VM_POSITIVE_REF_CLAMP Гц		50 Гц; 50,00 Гц 60 Гц; 60,00 Гц	RW	Num				US
01.007	Отрицательное ограничение задания	±VM_NEGATIVE_REF_CLAMP1 Гц		0,00 Гц	RW	Num				US
01.008	Разрешение отрицательного ограничения задания	Off (0) или On (1)		Off (0)	RW	Bit				US
01.009	Выбор смещения задания	0 до 2		0	RW	Num				US
01.010	Выбор биполярного задания	Off (0) или On (1)		Off (0)	RW	Bit				US
01.011	Задание Вкл	Off (0) или On (1)			RO	Bit	ND	NC	PT	
01.012	Выбор реверса	Off (0) или On (1)			RO	Bit	ND	NC	PT	
01.013	Выбор толчков	Off (0) или On (1)			RO	Bit	ND	NC	PT	
01.014	Селектор задания	A1.A2 (0), A1.Pr (1), A2.Pr (2), PrESet (3), PAd (4), rES (5), PAd.rEF (6)		A1.A2 (0)	RW	Txt				US
01.015	Селектор предустановленного задания	0 до 9		0	RW	Num				US
01.016	Таймер селектора предустановленного задания	0 до 400,0 сек		10,0 сек	RW	Num				US
01.017	Задание режима управления с панели	±VM_SPEED_FREQ_USER_REFS Гц		0,00 Гц	RO	Num		NC	PT	PS
01.021	Предустановленное задание 1	±VM_SPEED_FREQ_REF Гц		0,00 Гц	RW	Num				US
01.022	Предустановленное задание 2	±VM_SPEED_FREQ_REF Гц		0,00 Гц	RW	Num				US
01.023	Предустановленное задание 3	±VM_SPEED_FREQ_REF Гц		0,00 Гц	RW	Num				US
01.024	Предустановленное задание 4	±VM_SPEED_FREQ_REF Гц		0,00 Гц	RW	Num				US
01.025	Предустановленное задание 5	±VM_SPEED_FREQ_REF Гц		0,00 Гц	RW	Num				US
01.026	Предустановленное задание 6	±VM_SPEED_FREQ_REF Гц		0,00 Гц	RW	Num				US
01.027	Предустановленное задание 7	±VM_SPEED_FREQ_REF Гц		0,00 Гц	RW	Num				US
01.028	Предустановленное задание 8	±VM_SPEED_FREQ_REF Гц		0,00 Гц	RW	Num				US
01.029	Пропуск задания 1	0,00 до VM_SPEED_FREQ_REF_UNIPOLAR Гц		0,00 Гц	RW	Num				US
01.030	Зона пропуска задания 1	0,00 до 25,00 Гц		0,50 Гц	RW	Num				US
01.031	Пропуск задания 2	0,00 до VM_SPEED_FREQ_REF_UNIPOLAR Гц		0,00 Гц	RW	Num				US
01.032	Зона пропуска задания 2	0,00 до 25,00 Гц		0,50 Гц	RW	Num				US
01.033	Пропуск задания 3	0,00 до VM_SPEED_FREQ_REF_UNIPOLAR Hz		0,00 Гц	RW	Num				US
01.034	Зона пропуска задания 3	0,00 до 25,00 Гц		0,50 Гц	RW	Num				US
01.035	Задание в зоне пропуска	Off (0) или On (1)			RO	Bit	ND	NC	PT	
01.036	Аналоговое задание 1	±VM_SPEED_FREQ_USER_REFS Гц		0,00 Гц	RO	Num		NC		
01.037	Аналоговое задание 2	±VM_SPEED_FREQ_USER_REFS Гц		0,00 Гц	RO	Num		NC		
01.038	Подстройка процентов задания	±100,00%		0,00%	RW	Num		NC		
01.041	Флаг выбора задания 1	Off (0) или On (1)		Off (0)	RW	Bit		NC		
01.042	Флаг выбора задания 2	Off (0) или On (1)		Off (0)	RW	Bit		NC		
01.043	Флаг выбора задания 3	Off (0) или On (1)		Off (0)	RW	Bit		NC		
01.045	Флаг выбора предустановленного задания 1	Off (0) или On (1)		Off (0)	RW	Bit		NC		
01.046	Флаг выбора предустановленного задания 2	Off (0) или On (1)		Off (0)	RW	Bit		NC		
01.047	Флаг выбора предустановленного задания 3	Off (0) или On (1)		Off (0)	RW	Bit		NC		
01.048	Сброс таймера селектора предустановленного задания	Off (0) или On (1)		Off (0)	RW	Bit		NC		
01.049	Индикатор выбранного задания	1 до 6			RO	Num	ND	NC	PT	
01.050	Индикатор выбранного предустановленного задания	1 до 8			RO	Num	ND	NC	PT	
01.051	Задание режима управления с панели при включении питания	rESet (0), LAsT (1), PrESet (2)		rESet (0)	RW	Txt				US
01.057	Принудительное направление задания	None (0), For (1), rEv (2)		None (0)	RW	Txt				
01.069	Задание в об/мин	±VM_SPEED_FREQ_REF об/мин			RO	Num	ND	NC	PT	
01.070	Ограниченное задание	±VM_SPEED_FREQ_REF Гц			RO	Num	ND	NC	PT	
01.071	Альтернативное задание	±VM_SPEED_FREQ_REF Гц		0,00 Гц	RW	Num		NC	PT	
01.072	Выбор альтернативного задания	Off (0) или On (1)			RO	Bit	ND	NC	PT	

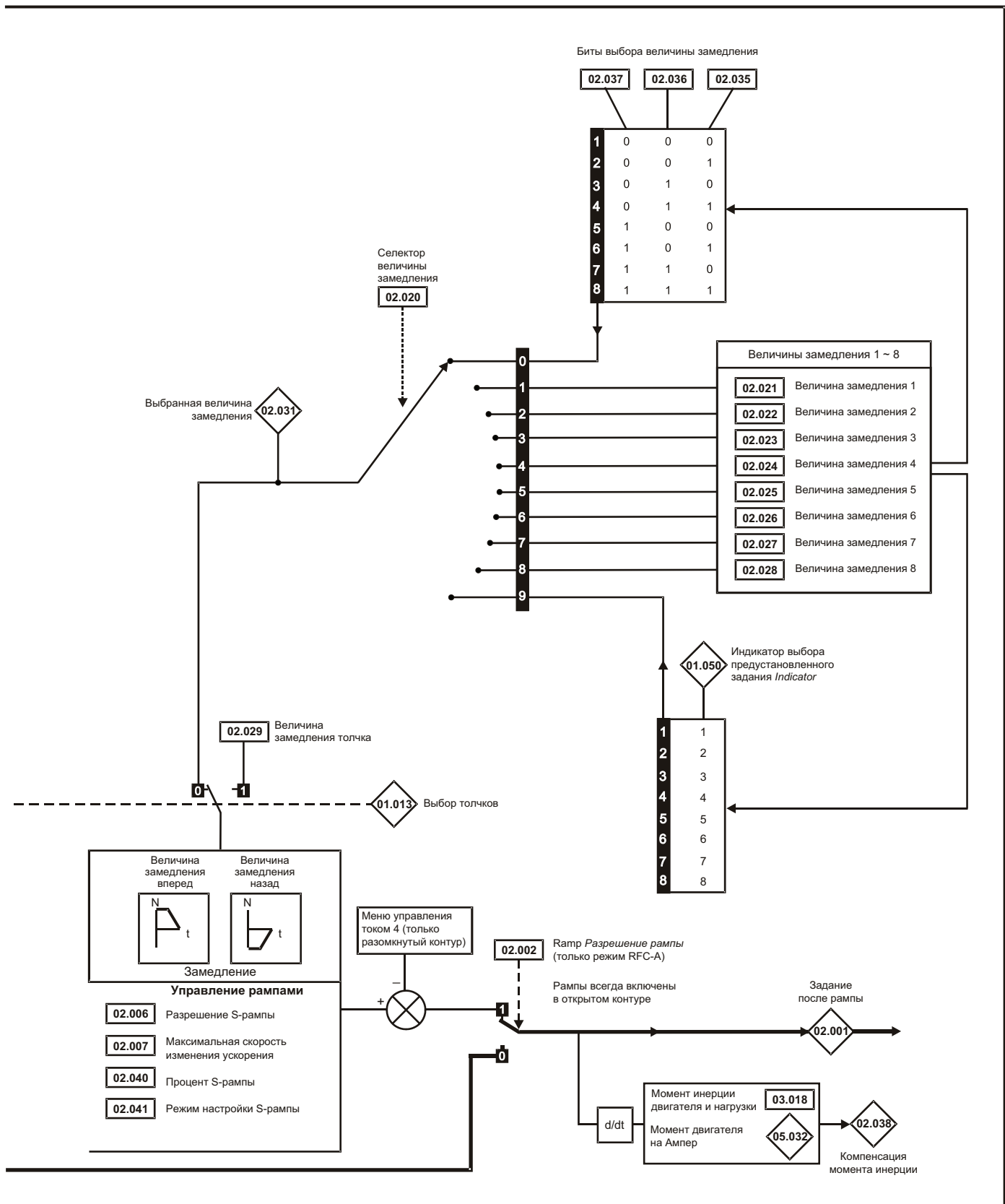
RW	Чтение/запись	RO	Только чтение	Num	Численный параметр	Bit	Битовый параметр	Txt	Строчка текста	Bin	Двоичный параметр	FI	Отфильтрован
ND	Нет значения по умолчанию	NC	Не копируется	PT	Защищенный параметр	RA	Зависит от номиналов	US	Сохранение пользователем	PS	Сохранение по отключению питания	DE	Назначение

Техника безопасности	Сведения об изделии	Механическая установка	Электрическая установка	Приставаем к работе	Основные параметры	Работа двигателя	Оптимизация	Энергонезависимая карта памяти	Дополнительные параметры	Технические данные	Диагностика	Информация о списке UL
----------------------	---------------------	------------------------	-------------------------	---------------------	--------------------	------------------	-------------	--------------------------------	---------------------------------	--------------------	-------------	------------------------

10.2 Меню 2: Рампы

Рис. 10-2 Логическая схема Меню 2





Параметр	Диапазон (⊕)		По умолчанию (⇔)		Тип							
	OL	RFC-A	OL	RFC-A								
02.001	Задание после ramпы	±VM_SPEED_FREQ_REF Гц				RO	Num	ND	NC	PT		
02.002	Включение ramпы		Off (0) или On (1)		On (1)	RW	Bit					US
02.003	Удержание ramпы	Off (0) или On (1)		Off (0)		RW	Bit					US
02.004	Выбор режима ramпы	FAST (0), Std (1), Std.bSt (2), FSt.bSt (3)		Std (1)		RW	Txt					US
02.005	Запрет выхода ramпы		Off (0) или On (1)		Off (0)	RW	Bit					US
02.006	Включение S-рампы	Off (0) или On (1)		Off (0)		RW	Bit					US
02.007	Максимальная скорость изменения ускорения	0,0 до 300,0 с²/100 Гц		3,1 с²/100 Гц		RW	Num					US
02.008	Напряжение стандартной ramпы	±VM_DC_VOLTAGE_SET В		Электродвигатель 110 В: 375 В Электродвигатель 200 В: 375 В Электродвигатель 400 В 50 Гц: 750 В Электродвигатель 400 В 60 Гц: 775 В Электродвигатель 575 В: 895 В Электродвигатель 690 В: 1075 В		RW	Num		RA			US
02.009	Запрет обнаружения отказа замедления	Off (0) или On (1)		Off (0)		RW	Bit					US
02.010	Селектор величины ускорения	0 до 9		0		RW	Num					US
02.011	Величина ускорения 1	±VM_ACCEL_RATE с		5,0 сек		RW	Num					US
02.012	Величина ускорения 2	±VM_ACCEL_RATE с		5,0 сек		RW	Num					US
02.013	Величина ускорения 3	±VM_ACCEL_RATE с		5,0 сек		RW	Num					US
02.014	Величина ускорения 4	±VM_ACCEL_RATE с		5,0 сек		RW	Num					US
02.015	Величина ускорения 5	±VM_ACCEL_RATE с		5,0 сек		RW	Num					US
02.016	Величина ускорения 6	±VM_ACCEL_RATE с		5,0 сек		RW	Num					US
02.017	Величина ускорения 7	±VM_ACCEL_RATE с		5,0 сек		RW	Num					US
02.018	Величина ускорения 8	±VM_ACCEL_RATE с		5,0 сек		RW	Num					US
02.019	Величина ускорения толчка	±VM_ACCEL_RATE с		0,2 сек		RW	Num					US
02.020	Селектор величины замедления	0 до 9		0		RW	Num					US
02.021	Величина замедления 1	±VM_ACCEL_RATE с		10,0 сек		RW	Num					US
02.022	Величина замедления 2	±VM_ACCEL_RATE с		10,0 сек		RW	Num					US
02.023	Величина замедления 3	±VM_ACCEL_RATE с		10,0 сек		RW	Num					US
02.024	Величина замедления 4	±VM_ACCEL_RATE с		10,0 сек		RW	Num					US
02.025	Величина замедления 5	±VM_ACCEL_RATE с		10,0 сек		RW	Num					US
02.026	Величина замедления 6	±VM_ACCEL_RATE с		10,0 сек		RW	Num					US
02.027	Величина замедления 7	±VM_ACCEL_RATE с		10,0 сек		RW	Num					US
02.028	Величина замедления 8	±VM_ACCEL_RATE с		10,0 сек		RW	Num					US
02.029	Величина замедления толчка	±VM_ACCEL_RATE с		0,2 сек		RW	Num					US
02.030	Выбранная величина ускорения	0 до 8				RO	Num	ND	NC	PT		
02.031	Выбранная величина замедления	0 до 8				RO	Num	ND	NC	PT		
02.032	Бит выбора величины ускорения 0	Off (0) или On (1)		Off (0)		RW	Bit		NC			
02.033	Бит выбора величины ускорения 1	Off (0) или On (1)		Off (0)		RW	Bit		NC			
02.034	Бит выбора величины ускорения 2	Off (0) или On (1)		Off (0)		RW	Bit		NC			
02.035	Бит выбора величины замедления 0	Off (0) или On (1)		Off (0)		RW	Bit		NC			
02.036	Бит выбора величины замедления 1	Off (0) или On (1)		Off (0)		RW	Bit		NC			
02.037	Бит выбора величины замедления 2	Off (0) или On (1)		Off (0)		RW	Bit		NC			
02.038	Компенсация момента инерции		±1000,0%			RO	Num	ND	NC	PT		
02.039	Единицы скорости ramпы	0 до 1		0		RW	Num					US
02.040	Процент S-рампы	0,0 до 50,0%		0,0%		RW	Num					US
02.041	Режим настройки S-рампы	0 до 2		0		RW	Num					US
02.042	Максимальная величина скорости изменения ускорения 1	0,0 до 300,0 с²/100 Гц		0,0 с²/100 Гц		RW	Num					US
02.043	Максимальная величина скорости изменения ускорения 2	0,0 до 300,0 с²/100 Гц		0,0 с²/100 Гц		RW	Num					US
02.044	Максимальная величина скорости изменения ускорения 3	0,0 до 300,0 с²/100 Гц		0,0 с²/100 Гц		RW	Num					US
02.045	Максимальная величина скорости изменения ускорения 4	0,0 до 300,0 с²/100 Гц		0,0 с²/100 Гц		RW	Num					US

RW	Чтение/запись	RO	Только чтение	Num	Численный параметр	Bit	Битовый параметр	Txt	Строчка текста	Bin	Двоичный параметр	FI	Отфильтрован
ND	Нет значения по умолчанию	NC	Не копируется	PT	Защищенный параметр	RA	Защищен от номиналов	US	Сохранение пользователем	PS	Сохранение по отключению питания	DE	Назначение

10.3 Меню 3: Управление частотой

Рис. 10-3 Меню 3 Логическая схема разомкнутого контура

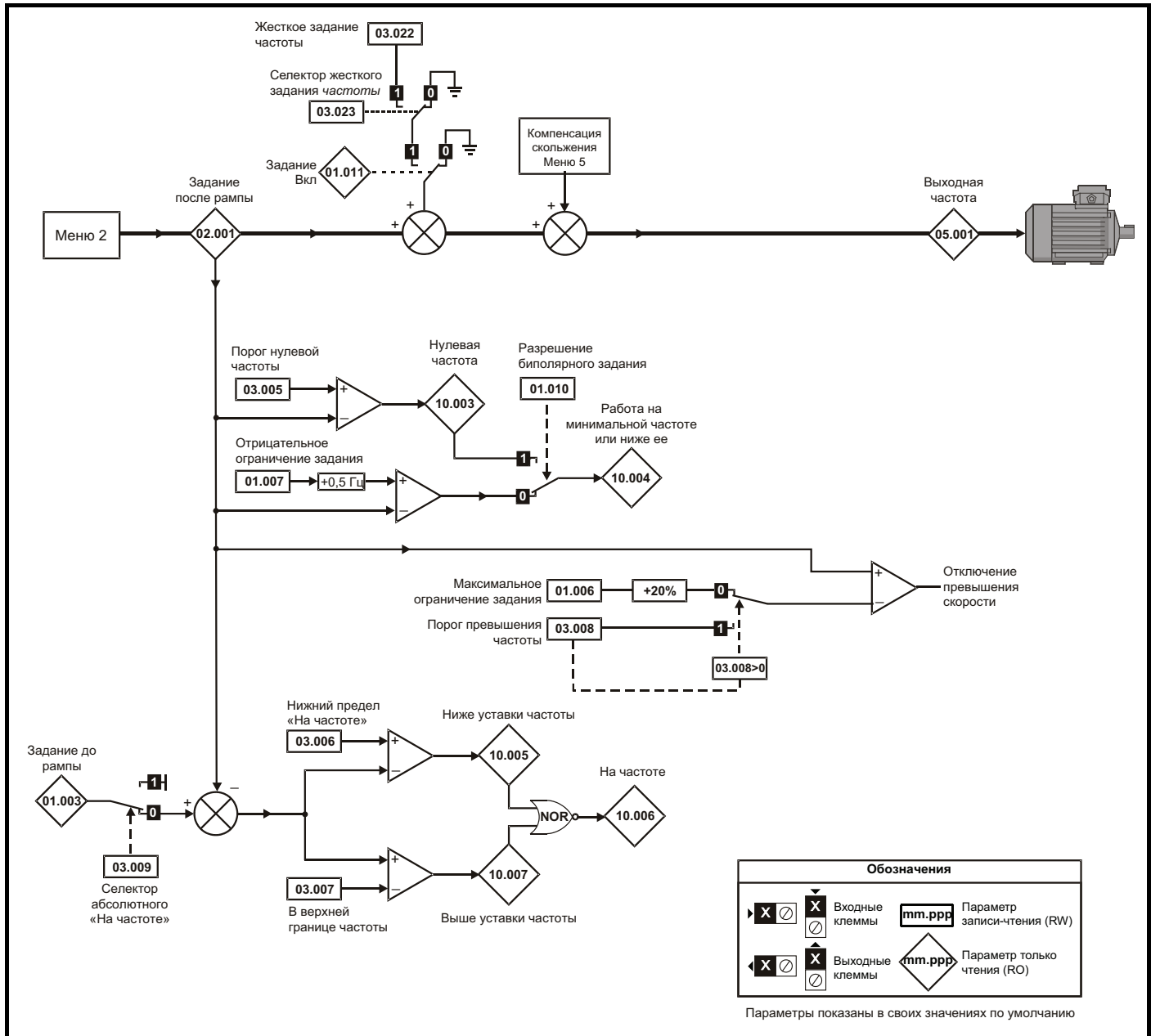
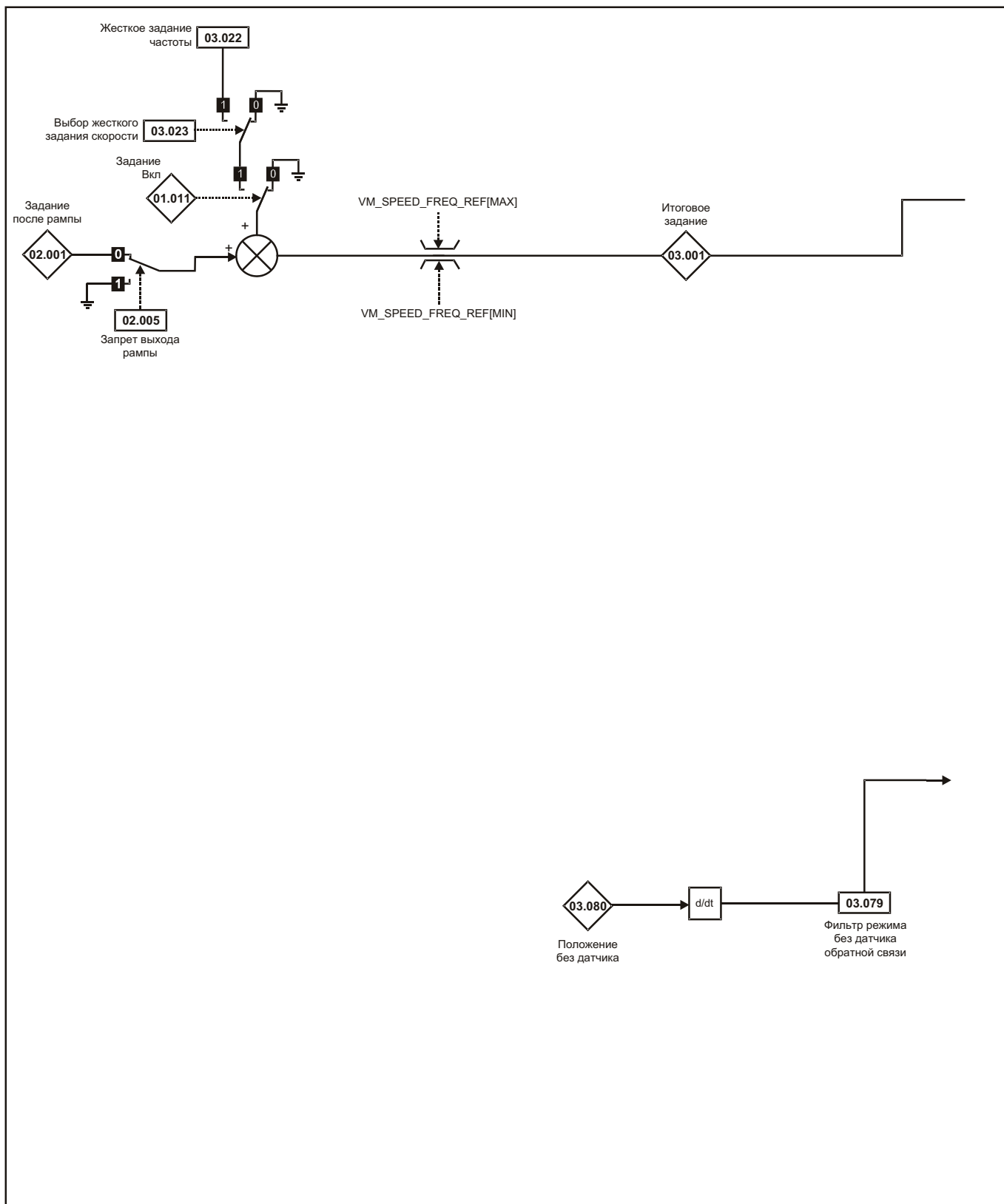


Рис. 10-4 Меню 3 Логическая схема режима RFC-A



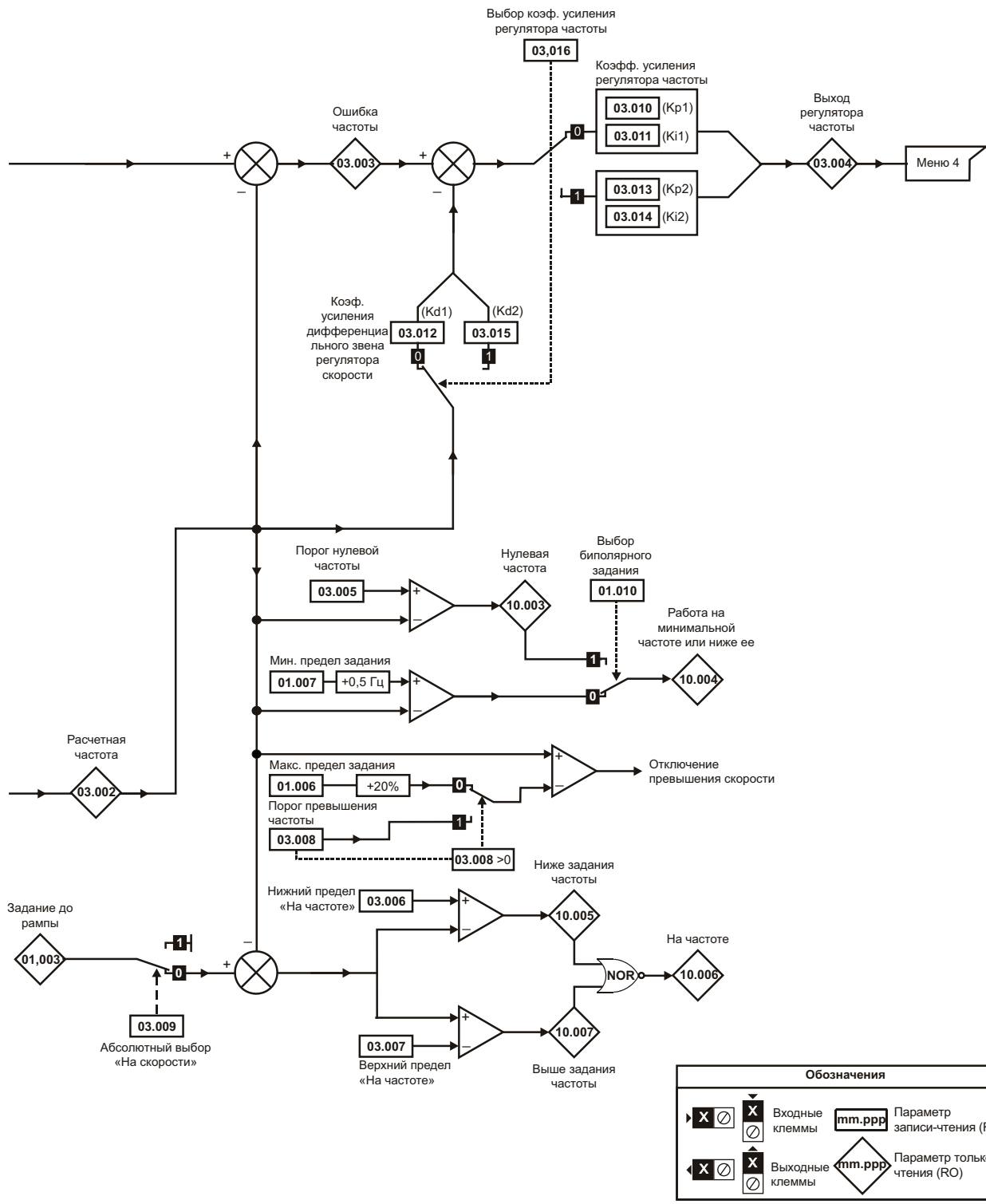
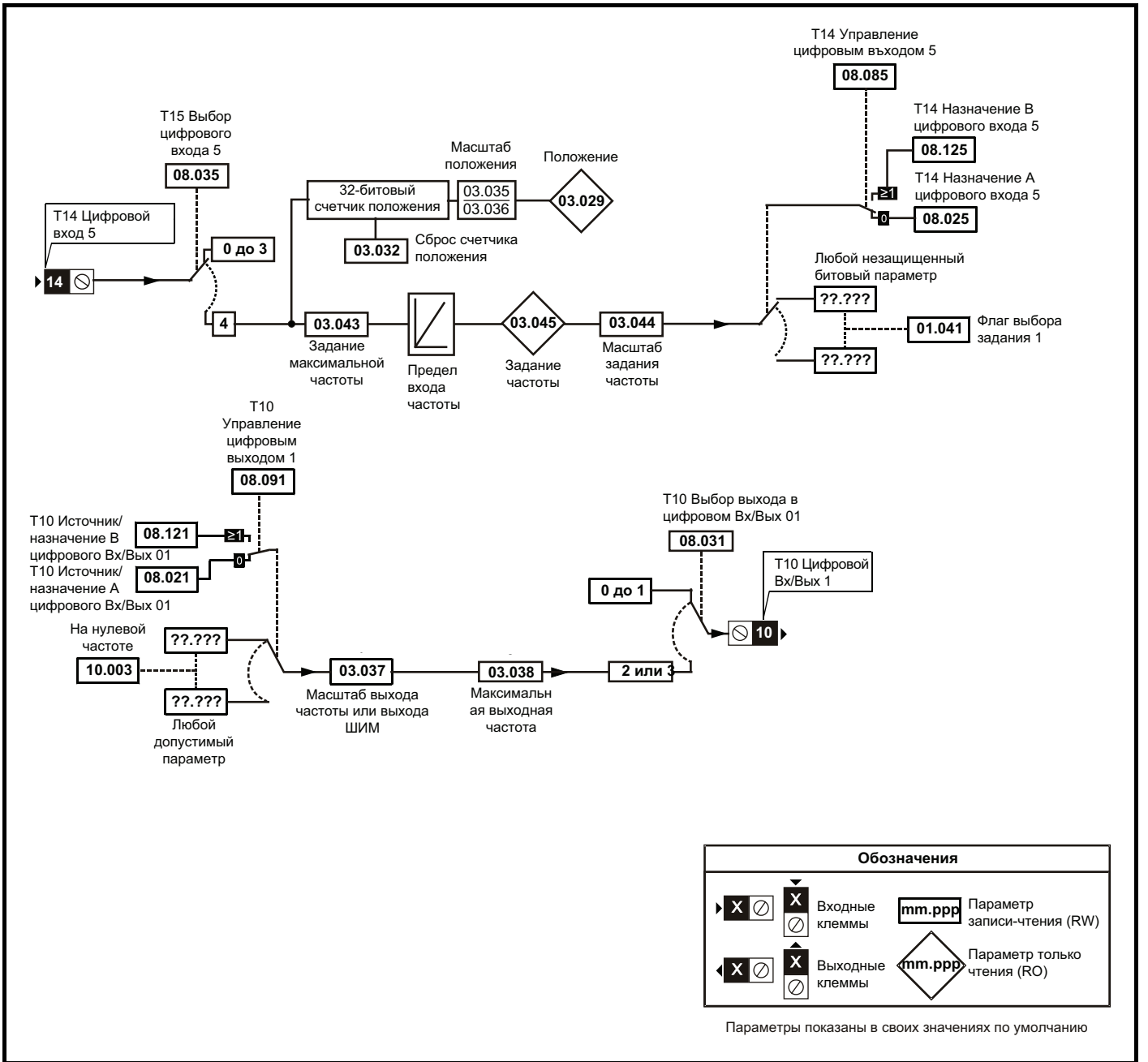


Рис. 10-5 Логическая схема Меню 3



Параметр	Диапазон (ф)		По умолчанию (⇒)		Тип							
	OL	RFC-A	OL	RFC-A								
03.001	Итоговое задание	±VM_FREQ Гц				RO	Num	ND	NC	PT	FI	
03.002	Расчетная частота	±VM_FREQ Гц				RO	Num	ND	NC	PT	FI	
03.003	Ошибка частоты	±VM_FREQ Гц				RO	Num	ND	NC	PT	FI	
03.004	Выход регулятора частоты	±VM_TORQUE_CURRENT %				RO	Num	ND	NC	PT	FI	
03.005	Порог нулевой частоты	0,00 до 20,00 Гц			2,00 Гц	RW	Num					US
03.006	Нижний предел «По частоте»	0,00 до VM_SPEED_FREQ_REF_UNIPOLAR Гц			1,00 Гц	RW	Num					US
03.007	Верхний предел «По частоте»	0,00 до VM_SPEED_FREQ_REF_UNIPOLAR Гц			1,00 Гц	RW	Num					US
03.008	Порог превышения частоты	0,00 до VM_SPEED_FREQ_REF_UNIPOLAR Гц			0,00 Гц	RW	Num					US
03.009	Абсолютное определение «На скорости»	Off (0) или On (1)			Off (0)	RW	Бит					US
03.010	Коэфф. усиления пропорционального звена регулятора частоты Kp1	0,000 до 200,000 с/рад			0,100 с/рад	RW	Num					US
03.011	Коэфф. усиления интегрального звена регулятора частоты Ki1	0,00 до 655,35 с²/рад			0,10 с²/рад	RW	Num					US
03.012	Коэф. усиления дифференциального звена обратной связи регулятора частоты Kd1	0,00000 до 0,65535 1/рад			0,00000 1/рад	RW	Num					US
03.013	Коэфф. усиления пропорционального звена регулятора частоты Kp2	0,000 до 200,000 с/рад			0,100 с/рад	RW	Num					US
03.014	Коэфф. усиления интегрального звена регулятора частоты Ki2	0,00 до 655,35 с²/рад			0,10 с²/рад	RW	Num					US
03.015	Коэф. усиления дифференциального звена обратной связи регулятора частоты Kd2	0,00000 до 0,65535 1/рад			0,00000 1/рад	RW	Num					US
03.016	Выбор коэф. усиления регулятора частоты	0 до 2			0	RW	Num					US
03.017	Порог изменения коэф. усиления	0,00 до VM_FREQ_UNIPOLAR Гц			0,00 Гц	RW	Num					FI
03.018	Момент инерции двигателя и нагрузки	0,00 до 1000,00 кгм²			0,00 кгм²	RW	Num					US
03.022	Жесткое задание частоты	±VM_SPEED_FREQ_REF Гц			0,00 Гц	RW	Num					US
03.023	Выбор жесткого задания скорости	Off (0) или On (1)			Off (0)	RW	Бит					US
03.029	Положение (T14)	0 до 65535				RO	Num	ND	NC	PT	FI	
03.032	Сброс счетчика положения (T14)	Off (0) или On (1)			Off (0)	RW	Бит		NC			
03.035	Числитель масштаба положения (T14)	0,000 до 1,000			1,000	RW	Num					US
03.036	Знаменатель масштаба положения (T14)	0,000 до 100,000			1,000	RW	Num					US
03.037	Масштаб выхода частоты или выхода ШИМ (T10)	0,000 до 4,000			1,000	RW	Num					US
03.038	Максимальная выходная частота (T10)	1 (0), 2 (1), 5 (2), 10 (3) кгц			5 (2) кгц	RW	Txt					US
03.043	Максимальное задание частоты (T14)	0,00 до 100,00 кгц			10,00 кгц	RW	Num					US
03.044	Масштаб задания частоты (T14)	0,000 до 4,000			1,000	RW	Num					US
03.045	Задание частоты (T14)	0,00 до 100,00%				RO	Num	ND	NC	PT	FI	
03.047	Две точки минимальной частоты (T14)	0,00 до 100,00%			0,00%	RW	Num					US
03.048	Задание электропривода при минимальной частоте (T14)	0,00 до 100,00%			0,00%	RW	Num					US
03.049	Две точки максимальной частоты (T14)	0,00 до 100,00%			100,00%	RW	Num					US
03.050	Задание электропривода при максимальной частоте (T14)	0,00 до 100,00%			100,00%	RW	Num					US
03.072	Процент скорости двигателя	±150,0%				RO		ND	NC	PT	FI	
03.079	Фильтр режима без датчика обратной связи	4 (0), 5 (1), 6 (2), 8 (3), 12 (4), 20 (5) мсек			4 (0) мсек	RW	Txt					US
03.080	Положение без датчика обратной связи	0 до 65535				RO	Num	ND	NC	PT		

RW	Чтение/запись	RO	Только чтение	Num	Численный параметр	Bit	Битовый параметр	Txt	Строка текста	Bin	Двоичный параметр	FI	Отфильтрован
ND	Нет значения по умолчанию	NC	Не копируется	PT	Защищенный параметр	RA	Зависит от номиналов	US	Сохранение пользователем	PS	Сохранение по отключению питания	DE	Назначение

10.4 Меню 4: Управление моментом и током

Рис. 10-6 Меню 4 Логическая схема разомкнутого контура

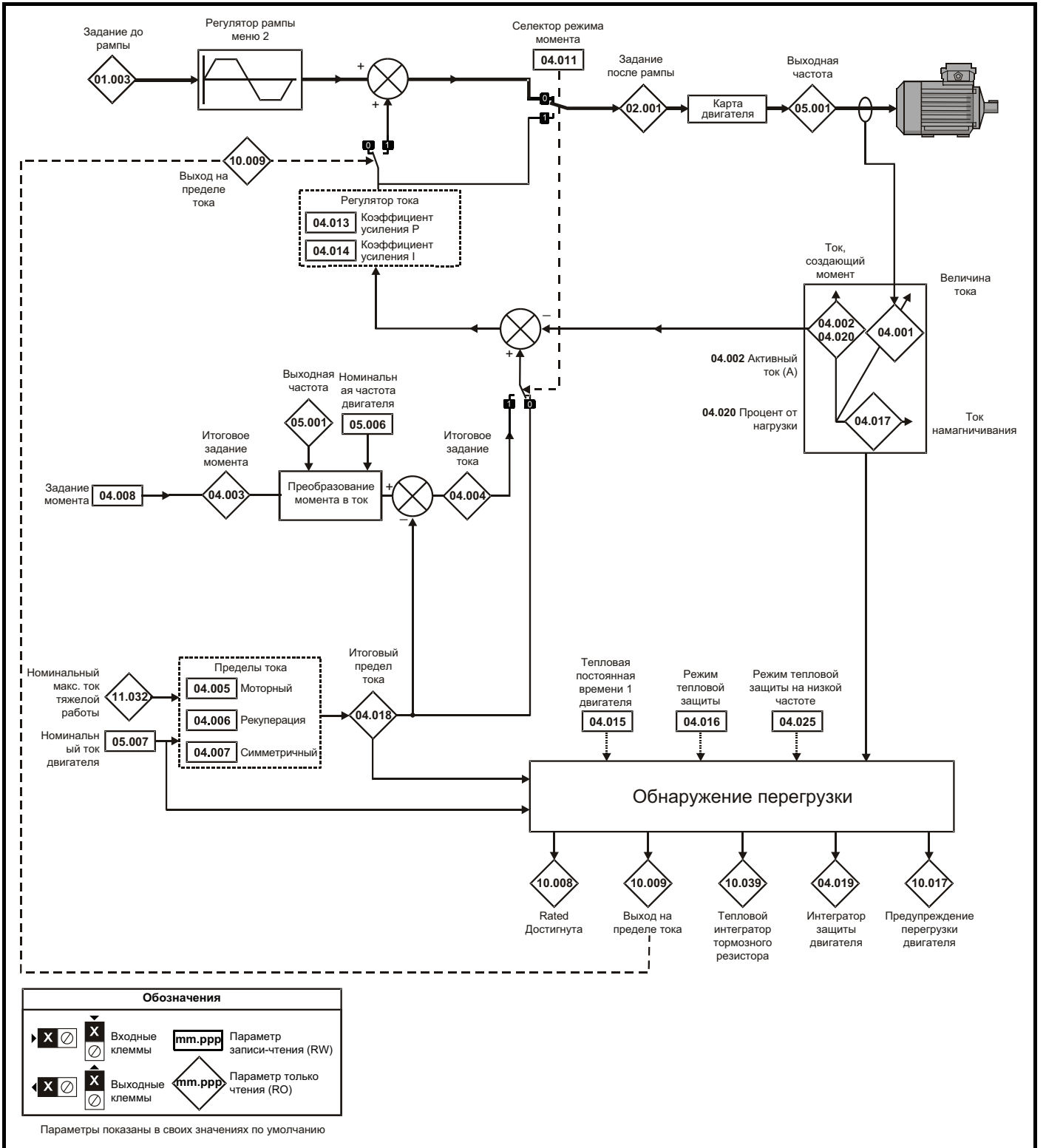
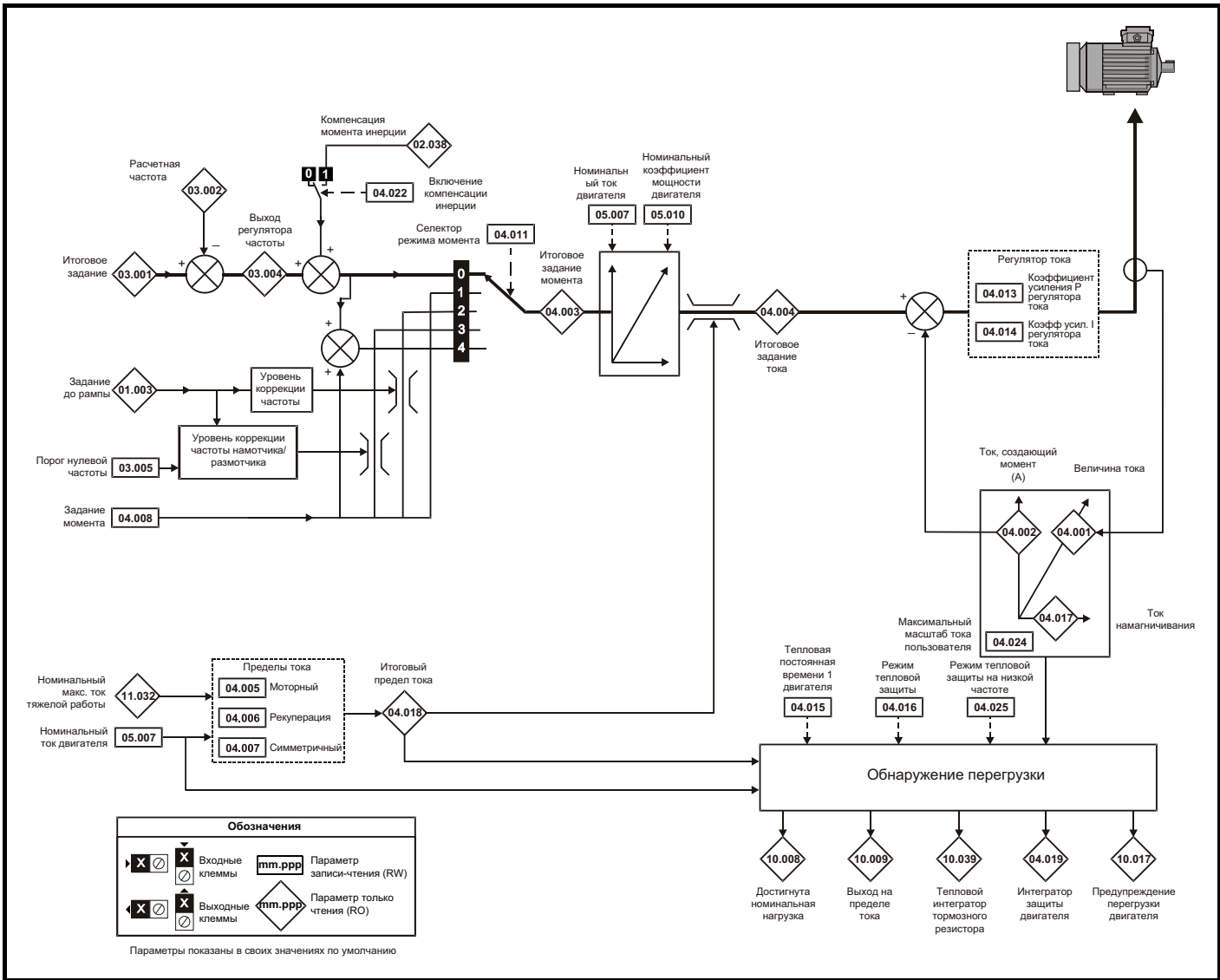


Рис. 10-7 Меню 4 Логическая схема режима RFC-A



Параметр	Диапазон (⇅)		По умолчанию (⇒)		Тип							
	OL	RFC-A	OL	RFC-A								
04.001	±VM_DRIVE_CURRENT A				RO	Num	ND	NC	PT	FI		
04.002	±VM_DRIVE_CURRENT A				RO	Num	ND	NC	PT	FI		
04.003	±VM_TORQUE_CURRENT %				RO	Num	ND	NC	PT	FI		
04.004	±VM_TORQUE_CURRENT %				RO	Num	ND	NC	PT	FI		
04.005	±VM_MOTOR1_CURRENT_LIMIT %		165,0%		175,0%	RW	Num		RA	US		
04.006	±VM_MOTOR1_CURRENT_LIMIT %		165,0%		175,0%	RW	Num		RA	US		
04.007	±VM_MOTOR1_CURRENT_LIMIT %		165,0%		175,0%	RW	Num		RA	US		
04.008	±VM_USER_CURRENT %		0,0%		RW	Num				US		
04.011	0 до 1	0 до 5	0		RW	Num				US		
04.013	0,00 до 4000,00		20,00		RW	Num				US		
04.014	0,000 до 600,000		40,000		RW	Num				US		
04.015	1 до 3000 сек		179 сек		RW	Num				US		
04.016	0 (0) до 3 (3)		0 (0)		RW	Bin				US		
04.017	±VM_DRIVE_CURRENT A				RO	Num	ND	NC	PT	FI		
04.018	±VM_TORQUE_CURRENT %				RO	Num	ND	NC	PT			
04.019	0,0 до 100,0%				RO	Num	ND	NC	PT	PS		
04.020	±VM_USER_CURRENT %				RO	Num	ND	NC	PT	FI		
04.022	Off (0) или On (1)		Off (0)		RW	Bit				US		
04.024	±VM_TORQUE_CURRENT_UNIPOLAR %		165,0%		175,0%	RW	Num		RA	US		
04.025	0 до 1		0		RW	Num				US		
04.026	±VM_USER_CURRENT %				RO	Num	ND	NC	PT	FI		
04.036	Pr.dn (0), 0 (1), rEAL t (2)		Pr.dn (0)		RW	Txt				US		
04.041	0 до 100%		100%		RW	Num			RA	US		

RW	Чтение/запись	RO	Только чтение	Num	Численный параметр	Bit	Битовый параметр	Txt	Строчка текста	Bin	Двоичный параметр	FI	Отфильтрован
ND	Нет значения по умолчанию	NC	Не копируется	PT	Защищенный параметр	RA	Зависит от номиналов	US	Сохранение пользователем	PS	Сохранение по отключению питания	DE	Назначение

10.5 Меню 5: Управление двигателем

Рис. 10-8 Меню 5 Логическая схема разомкнутого контура

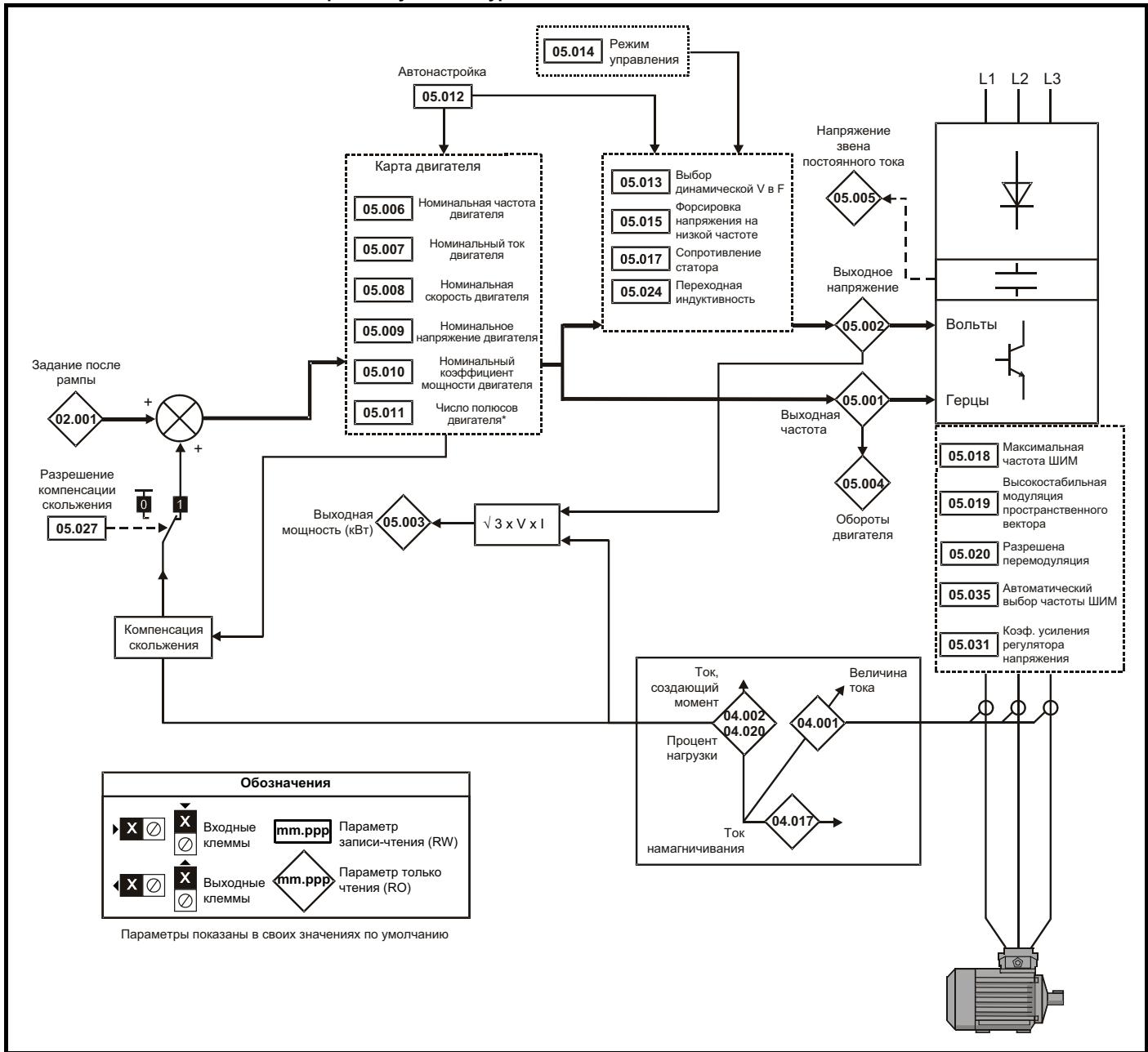
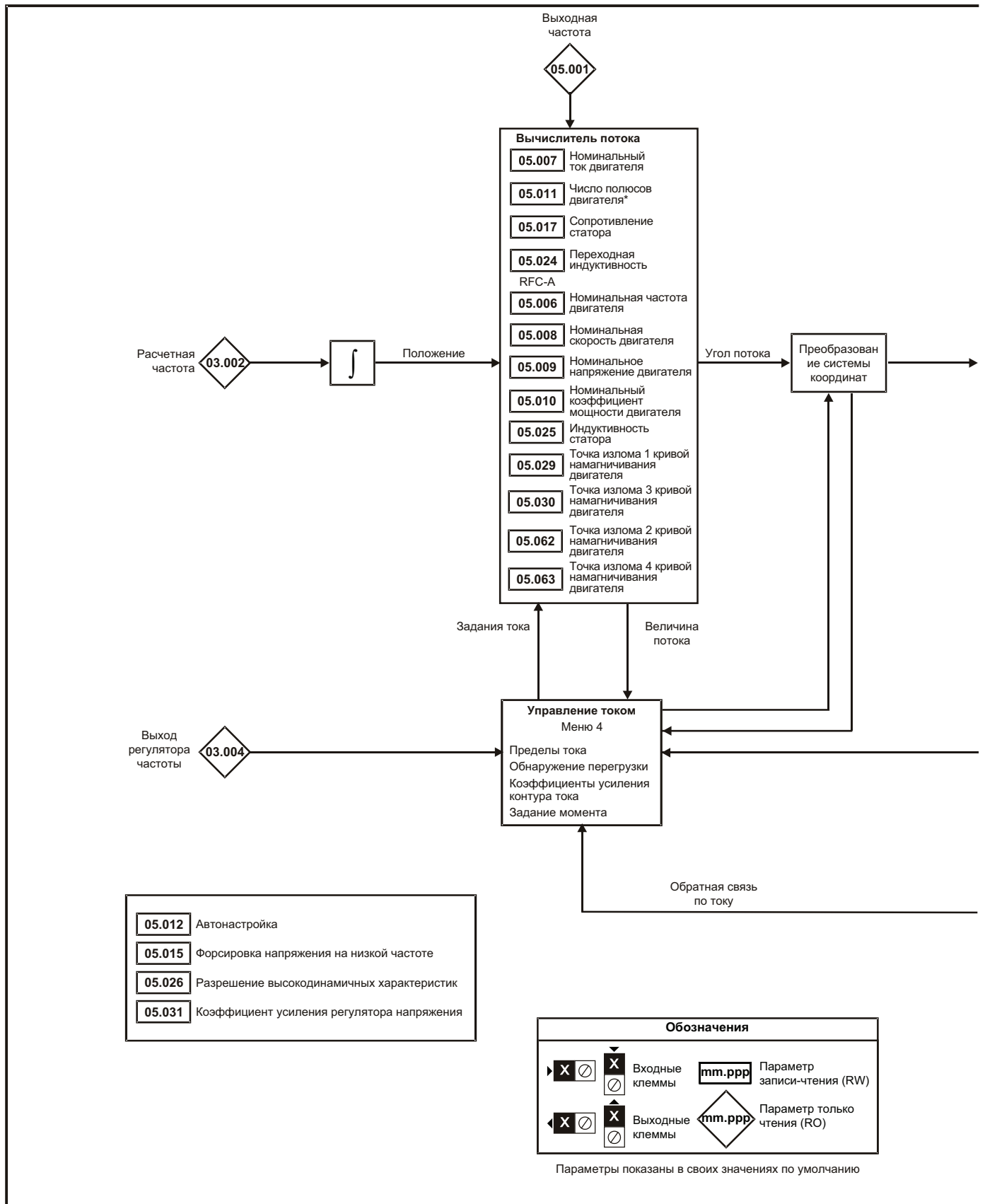
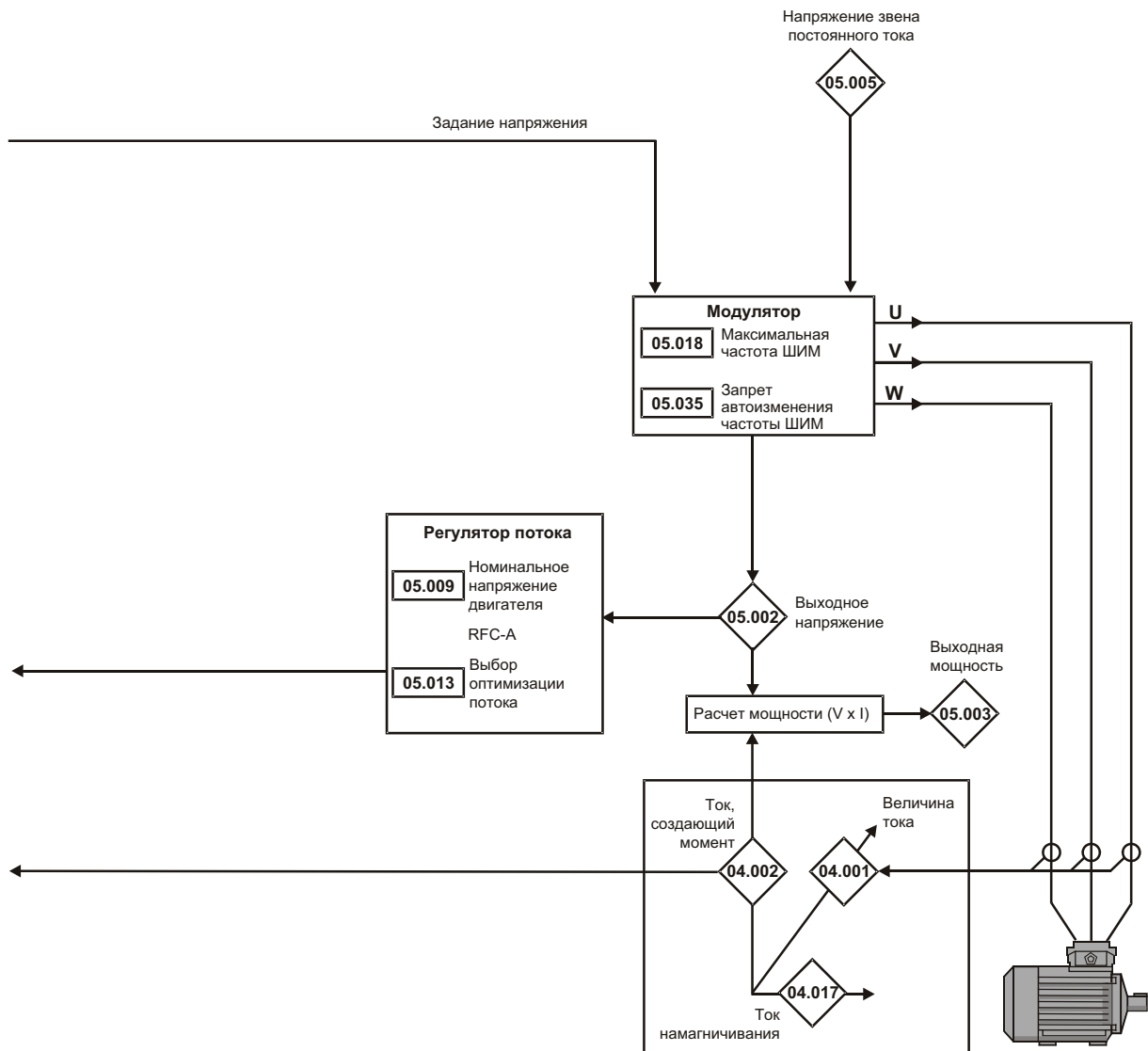


Рис. 10-9 Меню 5 Логическая схема режима RFC-A





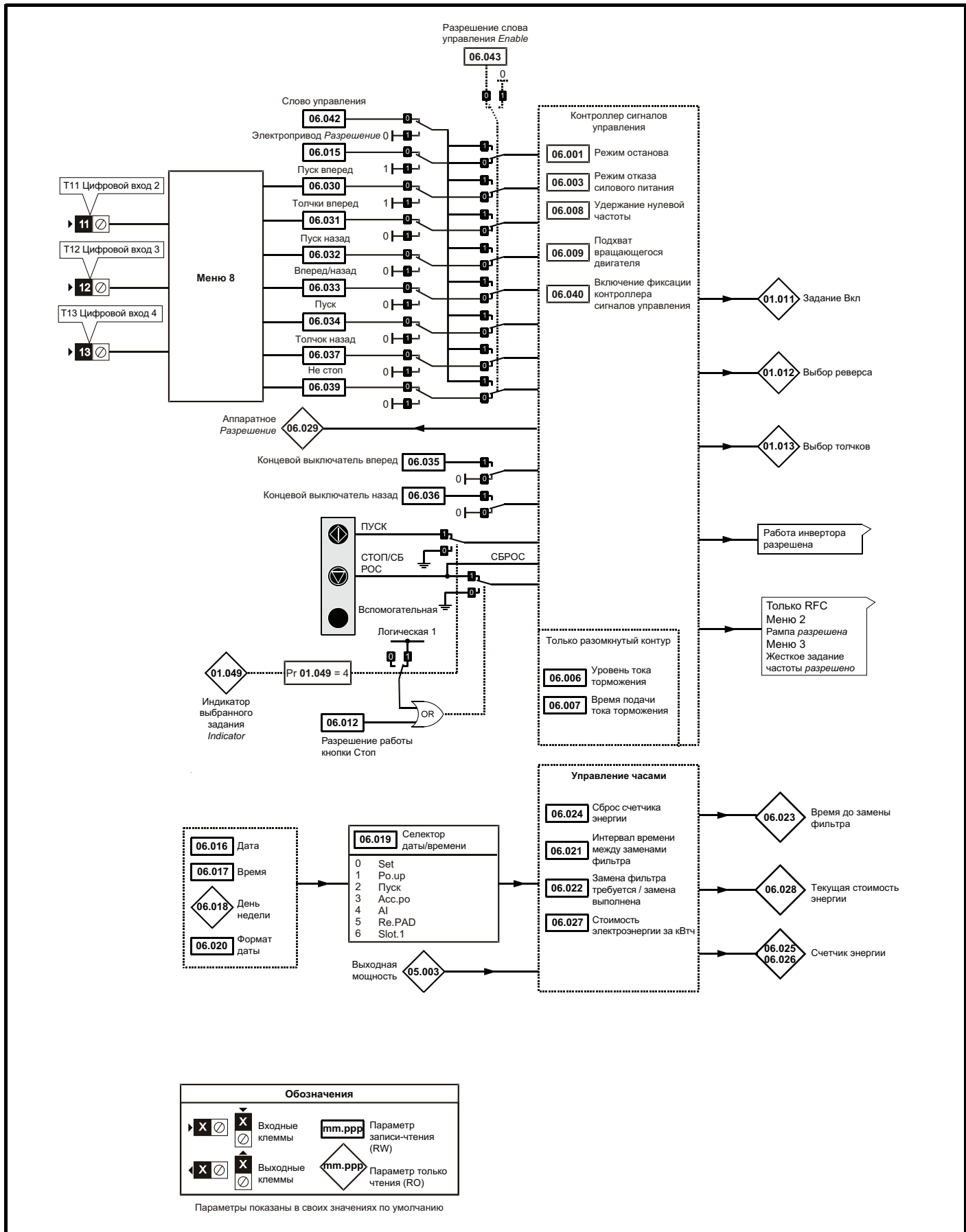
Параметр	Диапазон (⇕)		По умолчанию (⇨)		Тип						
	OL	RFC-A	OL	RFC-A							
05.001	Выходная частота	±VM_SPEED_FREQ_REF Гц				RO	Num	ND	NC	PT	FI
05.002	Выходное напряжение	±VM_AC_VOLTAGE В				RO	Num	ND	NC	PT	FI
05.003	Выходная мощность	±VM_POWER кВт				RO	Num	ND	NC	PT	FI
05.004	Обороты двигателя	±80000 об/мин				RO	Num	ND	NC	PT	FI
05.005	Напряжение звена постоянного тока	±VM_DC_VOLTAGE В				RO	Num	ND	NC	PT	FI
05.006	Номинальная частота двигателя	0,00 до VM_SPEED_FREQ_REF_UNIPOLAR Гц		50 Гц; 50,00 Гц; 60 Гц; 60,00 Гц		RW	Num		RA		US
05.007	Номинальный ток двигателя	±VM_RATED_CURRENT А		Номинальный максимальный ток тяжелой работы (11.032)		RW	Num		RA		US
05.008	Номинальная скорость двигателя	0,0 до 80000,0 об/мин		50 Гц: 1500,0 об/мин 60 Гц: 1800,0 об/мин 50 Гц: 1450,0 об/мин 60 Гц: 1750,0 об/мин		RW	Num				US
05.009	Номинальное напряжение двигателя	±VM_AC_VOLTAGE_SET В		электропривод 110 В: 230 В, электропривод 200 В: 230 В электропривод 400 В 50 Гц: 400 В электропривод 400 В 60 Гц: 460 В электропривод 575 В: 575 В электропривод 690 В: 690 В		RW	Num		RA		US
05.010	Номинальный коэффициент мощности двигателя	0,00 до 1,00		0,85		RW	Num		RA		US
05.011	Число полюсов двигателя*	Auto (0) до 32 (16)		Auto (0)		RW	Num				US
05.012	Автонастройка	0 до 2		0 д 03		RW	Num		NC		
05.013	Выбор динамической V в F / Оптимизации потока	0 до 1		0		RW	Num				US
05.014	Режим управления	Ur.S (0), Ur (1), Fd (2), Ur.Auto (3), Ur.I (4), StE (5)		Ur.I (4)		RW	Txt				US
05.015	Форсировка напряжения на низкой частоте	0,0 до 50,0%		3,0%		RW	Num				US
05.017	Сопротивление статора	0,0000 до 99,9999 Ом		0,0000 Ом		RW	Num		RA		US
05.018	Максимальная частота ШИМ	0,667 (0), 1 (1), 2 (2), 3 (3), 4 (4), 6 (5), 8 (6), 12 (7), 16 (8) кГц		2 (2), 3 (3), 4 (4), 6 (5), 8 (6), 12 (7), 16 (8) кГц		RW	Txt		RA		US
05.019	Высокостабильная модуляция пространственного вектора	Off (0) или On (1)		Off (0)		RW	Bit				US
05.020	Разрешена перемодуляция	Off (0) или On (1)		Off (0)		RW	Bit				US
05.024	Переходная индуктивность	0,000 до 500,000 мГ		0,000 мГ		RW	Num		RA		US
05.025	Индуктивность статора	0,00 до 5000,00 мГ		0,00 мГ		RW	Num		RA		US
05.026	Разрешение высокочастотных характеристик	Off (0) или On (1)		Off (0)		RW	Bit				US
05.027	Включение компенсации скольжения	±150,0%		100,0%		RW	Num				US
05.028	Запрет компенсации потока	Off (0) или On (1)		Off (0)		RW	Bit				US
05.029	Точка излома 1 кривой намагничивания двигателя	0,0 до 100,0%		50,0%		RW	Num				US
05.030	Точка излома 3 кривой намагничивания двигателя	0,0 до 100,0%		75,0%		RW	Num				US
05.031	Коэффициент усиления регулятора напряжения	1 до 30		1		RW	Num				US
05.032	Момент двигателя на Ампер	0,00 до 500,00 Нм/А				RO	Num	ND	NC	PT	
05.033	Предел компенсации скольжения	0,00 до 10,00 Гц		5,00 Гц		RW	Num				US
05.034	Поток в процентах	0,0 до 150,0%				RO	Num	ND	NC	PT	
05.035	Запрет автоматического изменения частоты ШИМ	0 до 2		0		RW	Num				US
05.036	Фильтр компенсации скольжения	64 (0), 128 (1), 256 (2), 512 (3) мсек		128 (1) мсек		RW	Txt				US
05.037	Частота ШИМ	0,667 (0), 1 (1), 2 (2), 3 (3), 4 (4), 6 (5), 8 (6), 12 (7), 16 (8) кГц		2 (2), 3 (3), 4 (4), 6 (5), 8 (6), 12 (7), 16 (8) кГц		RO	Txt	ND	NC	PT	
05.040	Форсировка при запуске подхвата вращения	0,0 до 10,0		1,0		RW	Num				US
05.042	Обратная последовательность выходных фаз	Off (0) или On (1)		Off (0)		RW	Bit				US
05.059	Максимальная компенсация времени задержки	0,000 до 10,000 мсек		0,000 мсек		RO	Num		NC	PT	US
05.060	Ток при максимальной компенсации времени задержки	0,00 до 100,00%		0,00%		RO	Num		NC	PT	US
05.061	Запрет компенсации времени задержки	Off (0) или On (1)		Off (0)		RW	Bit				US
05.062	Критическое значение 2 насыщения двигателя	0,0 до 100,0%		0,0%		RW	Num				US
05.063	Критическое значение 4 насыщения двигателя	0,0 до 100,0%		0,0%		RW	Num				US
05.074	Напряжение конца форсировки	0,0 до 100,0%		50,0%		RW	Num				US
05.075	Частота конца форсировки	0,0 до 100,0%		50,0%		RW	Num				US
05.076	Напряжение второй точки	0,0 до 100,0%		55,0%		RW	Num				US
05.077	Частота второй точки	0,0 до 100,0%		55,0%		RW	Num				US
05.078	Напряжение третьей точки	0,0 до 100,0%		75,0%		RW	Num				US
05.079	Частота третьей точки	0,0 до 100,0%		75,0%		RW	Num				US
05.080	Разрешен низкий акустический шум	Off (0) или On (1)		Off (0)		RW	Bit				US
05.081	Изменение максимальной частоты ШИМ электропривода при низком выходном токе	Off (0) или On (1)		Off (0)		RW	Bit				US
05.082	Номинальная мощность двигателя	±VM_POWER кВт		0,00 кВт		RW	Num		RA		
05.083	Запрет полков напряжения	Off (0) или On (1)		Off (0)		RW	Bit				US
05.084	Форсировка скольжения на низкой частоте	0,0 до 100,0%		0,0%		RW	Num				US

* Если значение этого параметра считывается по каналу последовательной связи, то он показывает пары полюсов.

RW	Чтение/запись	RO	Только чтение	Num	Численный параметр	Bit	Битовый параметр	Txt	Строчка текста	Bin	Двоичный параметр	FI	Отфильтрован
ND	Нет значения по умолчанию	NC	Не копируется	PT	Защищенный параметр	RA	Зависит от номиналов	US	Сохранение пользователем	PS	Сохранение по отключению питания	DE	Назначение

10.6 Меню 6: Контроллер сигналов управления и часы

Рис. 10-10 Логическая схема Меню 6

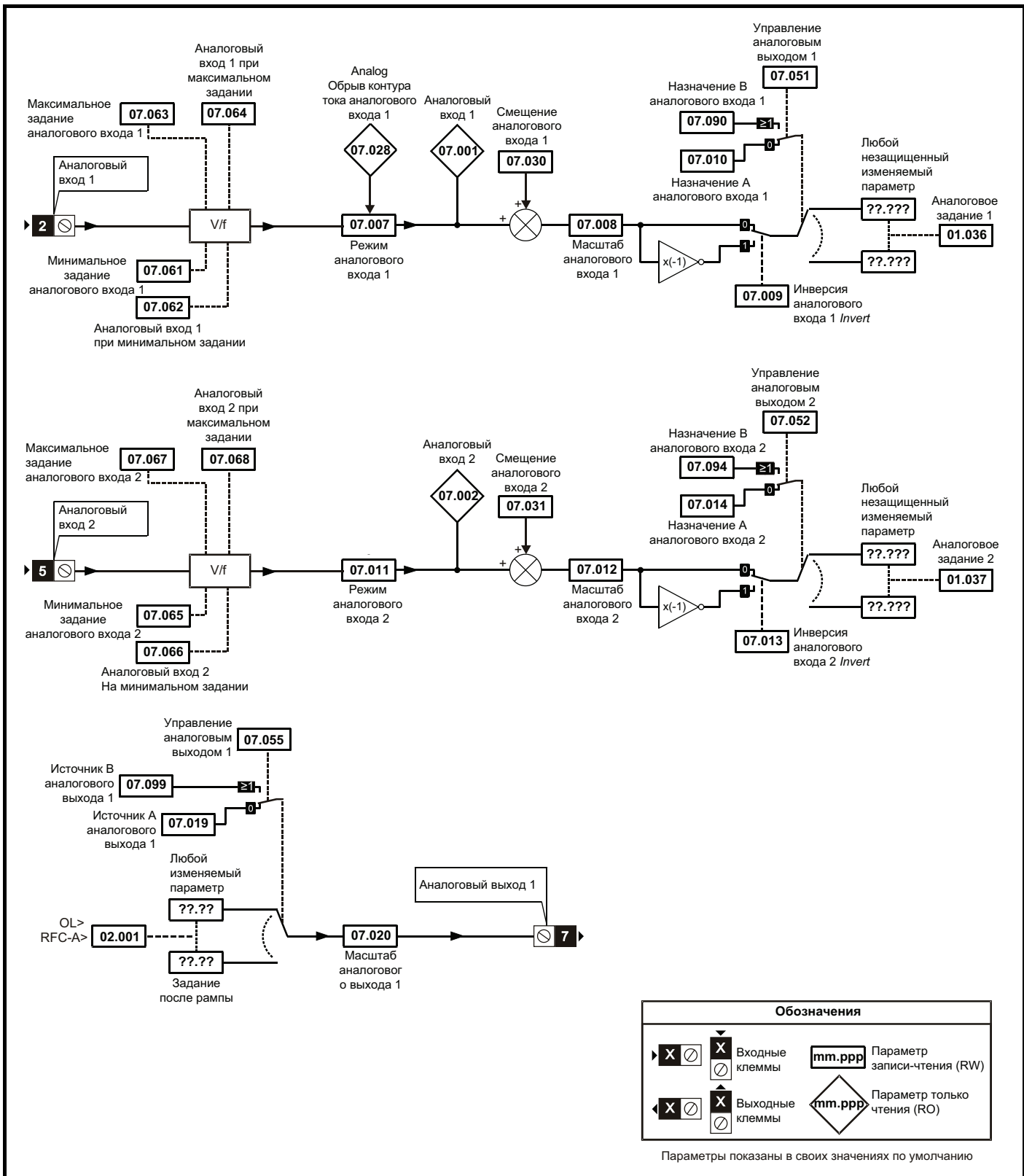


Параметр		Диапазон (φ)		По умолчанию (⇒)		Тип						
		OL	RFC-A	OL	RFC-A							
06.001	Режим останова	CoASt (0), rP (1), rP.dC I (2), dC I (3), td.dC I (4), diS (5), No.rP (6)		rP (1)		RW	Txt					US
06.002	Режим останова концевого выключателя	StoP (0), rP (1)		rP (1)		RW	Txt					US
06.003	Режим отказа силового питания	diS (0), rP.StoP (1), rIdE.th (2), Lt.StoP (3)		diS(0)		RW	Txt					US
06.004	Выбор логики пуска/останова	0 до 6		50 Гц: 0, 60 Гц: 4		RW	Num					US
06.006	Уровень тока торможения	0,0 до 150,0%		100,0%		RW	Num		RA			US
06.007	Время подачи тока торможения	0,0 до 25,0 сек		1,0 сек		RW	Num					US
06.008	Удержание нулевой частоты	Off (0) или On (1)		Off (0)		RW	Bit					US
06.009	Подхват вращающегося двигателя	diS (0), EnAbLE (1), Fr.OnLy (2), rv.OnLy (3)		diS(0)		RW	Txt					US
06.010	Условия разрешения	0 до 4087				RO	Bin	ND	NC	PT		
06.011	Выходы состояния контроллера сигналов управления	0 до 127				RO	Bin	ND	NC	PT		
06.012	Разрешение работы кнопки Стоп	Off (0) или On (1)		Off (0)		RW	Bit					US
06.013	Разрешение вспомогательное кнопки	diS (0), Fd.rv (1), rEv (2)		diS(0)		RW	Txt					US
06.014	Запрет автосброса при разрешении работы	Off (0) или On (1)		Off (0)		RW	Bit					US
06.015	Разрешение работы электропривода	Off (0) или On (1)		On (1)		RW	Bit					US
06.016	Дата	00-00-00 до 31-12-99				RW	Date	ND	NC	PT		
06.017	Время	00:00:00 до 23:59:59				RW	Time	ND	NC	PT		
06.018	День недели	Sun (0), Non (1), tuE (2), UEd (3),thu (4), Fri (5), SAt (6)				RO	Txt	ND	NC	PT		
06.019	Селектор даты/времени	SEt (0), Po.uP (1), run (2), Acc.Po (3), Al (4), rE.PAd (5), SLot.1 (6)		Po.uP (1)		RW	Txt					US
06.020	Формат даты	Std (0), US (1)		Std (0)		RW	Txt					US
06.021	Интервал времени между заменами фильтра	0 до 30000 часов		0 часов		RW	Num					US
06.022	Замена фильтра требуется / замена выполнена	Off (0) или On (1)				RW	Bit	ND	NC			
06.023	Время до замены фильтра	0 до 30000 часов				RO	Num	ND	NC	PT	PS	
06.024	Сброс счетчика энергии	Off (0) или On (1)		Off (0)		RW	Bit					
06.025	Счетчик электроэнергии: МВтч	±999,9 МВтч				RO	Num	ND	NC	PT	PS	
06.026	Счетчик энергии: кВтч	±99,99 кВтч				RO	Num	ND	NC	PT	PS	
06.027	Стоимость электроэнергии за кВтч	0,0 до 600,0		0,0		RW	Num					US
06.028	Текущая стоимость энергии	±32000				RO	Num	ND	NC	PT		
06.029	Аппаратное разрешение управления	Off (0) или On (1)		On (1)		RO	Bit		NC			
06.030	Пуск вперед	Off (0) или On (1)		Off (0)		RW	Bit		NC			
06.031	Толчки вперед	Off (0) или On (1)		Off (0)		RW	Bit		NC			
06.032	Пуск назад	Off (0) или On (1)		Off (0)		RW	Bit		NC			
06.033	Вперед/назад	Off (0) или On (1)		Off (0)		RW	Bit		NC			
06.034	Пуск	Off (0) или On (1)		Off (0)		RW	Bit		NC			
06.035	Концевой выключатель вперед	Off (0) или On (1)		Off (0)		RW	Bit		NC			
06.036	Концевой выключатель назад	Off (0) или On (1)		Off (0)		RW	Bit		NC			
06.037	Толчок назад	Off (0) или On (1)		Off (0)		RW	Bit		NC			
06.038	Разрешение пользователя	Off (0) или On (1)		Off (0)		RW	Bit		NC			
06.039	Не стоп	Off (0) или On (1)		Off (0)		RW	Bit		NC			
06.040	Включение фиксации контроллера сигналов управления	Off (0) или On (1)		Off (0)		RW	Bit					US
06.041	Флаги событий электропривода	0 до 3		0		RW	Bin		NC			
06.042	Слово управления	0 до 32767		0		RW	Bin		NC			
06.043	Включение слова управления	0 до 1		0		RW	Num		NC			US
06.045	Управление охлаждающим вентилятором	0 до 5		2		RW	Num					US
06.046	Запрет на задержку включения при потере питания	Off (0) или On (1)		Off (0)		RW	Bit					US
06.047	Режим обнаружения потери фазы питания	FuLL (0), rPPLE (1), diS (2)		FuLL (0)		RW	Txt					US
06.048	Уровень обнаружения потери питания	0 до VM_SUPPLY_LOSS_LEVEL B		электропривод 110 В: 205 В, электропривод 200 В: 205 В, электропривод 400 В: 410 В, электропривод 575 В: 540 В, электропривод 690 В: 540 В		RW	Num		RA			US
06.051	Разрешить двигательную нагрузку	Off (0) или On (1)		Off (0)		RW	Bit		NC			
06.052	Амплитуда тока преднагрева двигателя	0 до 100%		0%		RW	Num					US
06.059	Разрешение обнаружения потери фазы на выходе	Off (0) или On (1)		Off (0)		RW	Bit					US
06.060	Включение режима ожидания	Off (0) или On (1)		Off (0)		RW	Bit					US
06.061	Маска режима ожидания	0 до 15		0		RW	Bin					US
06.071	Разрешение малой скорости зарядки выпрямителя	Off (0) или On (1)		Off (0)		RW	Bit					US
06.073	Нижний порог тормозного IGBT транзистора	0 до VM_DC_VOLTAGE_SET B		электропривод 110 В: 390 В, электропривод 200 В: 390 В, электропривод 400 В: 780 В, электропривод 575 В: 930 В, электропривод 690 В: 1120 В		RW	Num					US
06.074	Верхний порог тормозного IGBT транзистора	0 до VM_DC_VOLTAGE_SET B		электропривод 110 В: 390 В, электропривод 200 В: 390 В, электропривод 400 В: 780 В, электропривод 575 В: 930 В, электропривод 690 В: 1120 В		RW	Num					US
06.075	Порог тормозного IGBT транзистора при низком напряжении	0 до VM_DC_VOLTAGE_SET B		0 В		RW	Num					US
06.076	Выбор порога тормозного IGBT транзистора при низком напряжении	Off (0) или On (1)		Off (0)		RW	Bit					
06.077	Работа с низким напряжением на шине постоянного тока	Off (0) или On (1)		Off (0)		RW	Bit					US
06.089	Активно торможение постоянным током	Off (0) или On (1)		Off (0)		RO	Bit		NC	PT		US

RW	Чтение/запись	RO	Только чтение	Num	Численный параметр	Bit	Битовый параметр	Txt	Строчка текста	Bin	Двоичный параметр	FI	Отфильтрован
ND	Нет значения по умолчанию	NC	Не копируется	PT	Защищенный параметр	RA	Зависит от номиналов	US	Сохранение пользователем	PS	Сохранение по отключению питания	DE	Назначение

10.7 Меню 7: Аналоговые входы/выходы

Рис. 10-11 Логическая схема Меню 7



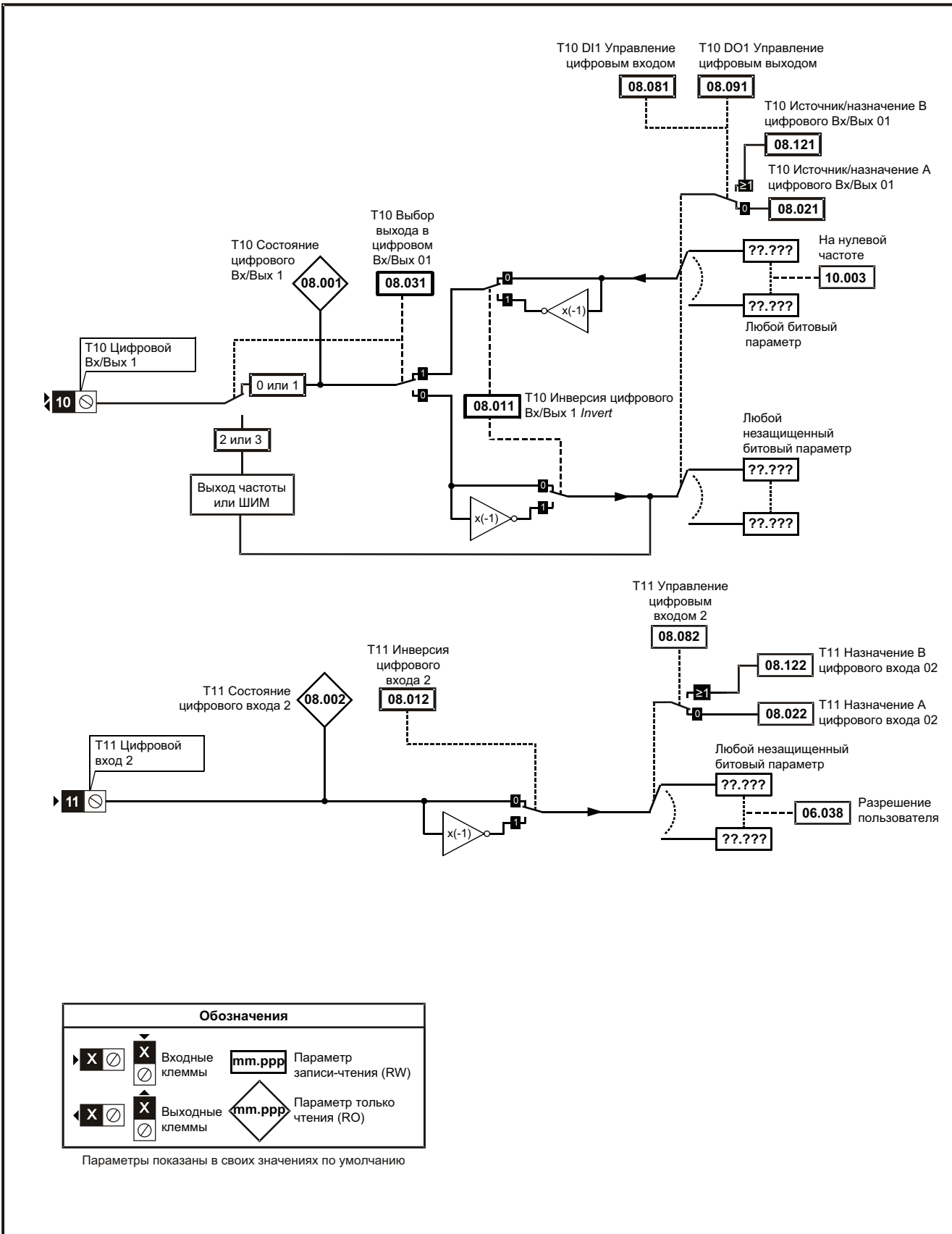
Параметр	Диапазон (Ф)		По умолчанию (⇒)		Тип					
	OL	RFC-A	OL	RFC-A	RO	Num	ND	NC	PT	FI
07.001	Аналоговый вход 1 (T2)		±100,00%		RO	Num	ND	NC	PT	FI
07.002	Аналоговый вход 2 (T5)		0,00 до 100,00%		RO	Num	ND	NC	PT	FI
07.004	Температура силового модуля		±250 °C		RO	Num	ND	NC	PT	
07.005	Температура вспомогательного модуля		±250 °C		RO	Num	ND	NC	PT	
07.007	Режим аналогового входа 1 (T2)		4-20.S (-6), 20-4.S (-5), 4-20.L (-4), 20-4.L (-3), 4-20.H (-2), 20-4.H (-1), 0-20 (0), 20-0 (1), 4-20.tr (2), 20-4.tr (3), 4-20 (4), 20-4 (5), VoLt (6)		VoLt (6)	RW	Txt			US
07.008	Масштаб аналогового входа 1 (T2)		0,000 до 10,000		1,000	RW	Num			US
07.009	Инверсия аналогового входа 1 (T2)		Off (0) или On (1)		Off (0)	RW	Bit			US
07.010	Назначение А аналогового входа 1 (T2)		0,000 до 30,999		1,036	RW	Num	DE		PT US
07.011	Режим аналогового входа 2 (T5)		VoLt (6), dIlg (7)		VoLt (6)	RW	Txt			US
07.012	Масштаб аналогового входа 2 (T5)		0,000 до 10,000		1,000	RW	Num			US
07.013	Инверсия аналогового входа 2 (T5)		Off (0) или On (1)		Off (0)	RW	Bit			US
07.014	Назначение А аналогового входа 2 (T5)		0,000 до 30,999		1,037	RW	Num	DE		PT US
07.019	Источник А аналогового выхода 1 (T7)		0,000 до 30,999		2,001	RW	Num			PT US
07.020	Масштаб аналогового выхода 1 (T7)		0,000 до 40,000		1,000	RW	Num			US
07.026	Предустановка аналогового входа 1 при потере тока (T2)		4,00 до 20,00		4,00	RW	Num			US
07.028	Обрыв контура тока аналогового входа 1 (T2)		Off (0) или On (1)			RO	Bit	ND	NC	PT
07.030	Смещение аналогового входа 1 (T2)		±100,00%		0,00%	RW	Num			US
07.031	Смещение аналогового входа 2 (T5)		±100,00%		0,00%	RW	Num			US
07.034	Температура инвертора		±250 °C			RO	Num	ND	NC	PT
07.035	Процент от уровня теплового отключения по звену пост. тока		0 до 100%			RO	Num	ND	NC	PT
07.036	Процент от уровня теплового отключения электропривода		0 до 100%			RO	Num	ND	NC	PT
07.037	Температура близка к уровню отключения		0 до 29999			RO	Num	ND	NC	PT
07.046	Тип термистора		d44081 (0), 84 (1), Pt1000 (2), Pt2000 (3), othEr (4)		d44081 (0)	RW	Txt			US
07.047	Термистор обратной связи		0 до 4000 Ом			RO	Num	ND	NC	PT FI
07.048	Порог отключения по термистору		0 до 4000 Ом		3300 Ом	RW	Num			US
07.049	Порог сброса по термистору		0 до 4000 Ом		1800 Ом	RW	Num			US
07.050	Температура термистора		-50 до 300 °C			RO	Num	ND	NC	PT FI
07.051	Управление аналогового входа 1 (T2)		0 до 5		0	RW	Num			US
07.052	Управление аналогового входа 2 (T5)		0 до 5		0	RW	Num			US
07.055	Управление аналогового выхода 1 (T7)		0 до 15		0	RW	Num			US
07.061	Минимальное задание аналогового входа 1 (T2)		0,00 до 100,00%		0,00%	RW	Num			US
07.062	Аналоговый вход 1 при минимальном задании (T2)		±100,00%		0,00%	RW	Num			US
07.063	Максимальное задание аналогового входа 1 (T2)		0,00 до 100,00%		100,00%	RW	Num			US
07.064	Аналоговый вход 1 при максимальном задании (T2)		±100,00%		100,00%	RW	Num			US
07.065	Минимальное задание аналогового входа 2 (T5)		0,00 до 100,00%		0,00%	RW	Num			US
07.066	Аналоговый вход 2 при минимальном задании (T5)		±100,00%		0,00%	RW	Num			US
07.067	Максимальное задание аналогового входа 2 (T5)		0,00 до 100,00%		100,00%	RW	Num			US
07.068	Аналоговый вход 2 при максимальном задании (T5)		±100,00%		100,00%	RW	Num			US
07.090	Назначение В аналогового входа 1 (T2)		0,000 до 30,999			RO	Num	DE		PT US
07.094	Назначение В аналогового входа 2 (T5)		0,000 до 30,999			RO	Num	DE		PT US
07.099	Источник В аналогового выхода 1 (T7)		0,000 до 30,999			RO	Num			PT US

RW	Чтение/запись	RO	Только чтение	Num	Численный параметр	Bit	Битовый параметр	Txt	Строчка текста	Bin	Двоичный параметр	FI	Отфильтрован
ND	Нет значения по умолчанию	NC	Не копируется	PT	Защищенный параметр	RA	Зависит от номиналов	US	Сохранение пользователем	PS	Сохранение по отключению питания	DE	Назначение

Техника безопасности	Сведения об изделии	Механическая установка	Электрическая установка	Приставаем к работе	Основные параметры	Работа двигателя	Оптимизация	Энергонезависимая карта памяти	Дополнительные параметры	Технические данные	Диагностика	Информация о списке UL
----------------------	---------------------	------------------------	-------------------------	---------------------	--------------------	------------------	-------------	--------------------------------	---------------------------------	--------------------	-------------	------------------------

10.8 Меню 8: Цифровые входы/выходы

Рис. 10-12 Логическая схема Меню 8



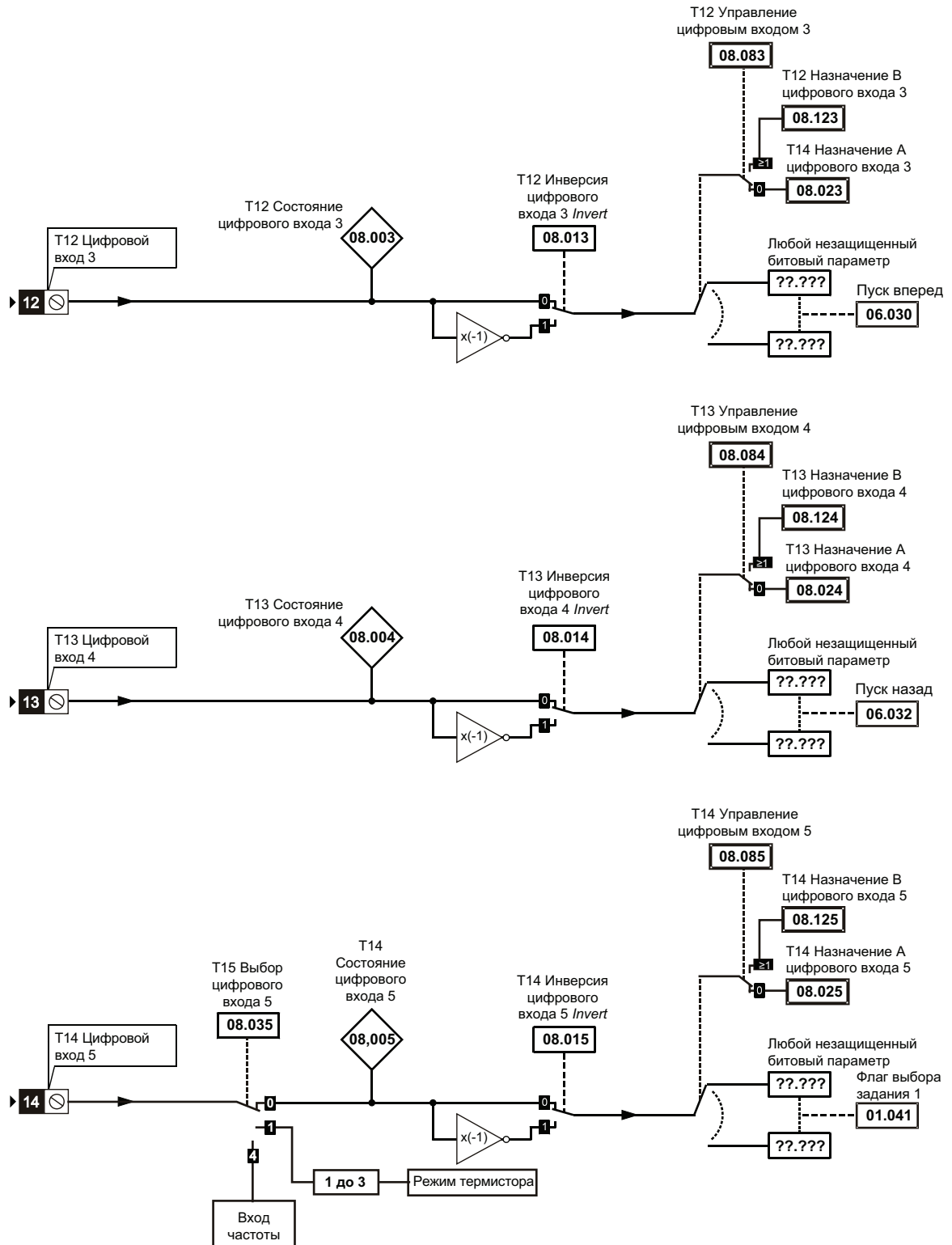


Рис. 10-13 Логическая схема Меню 8 (продолжение)

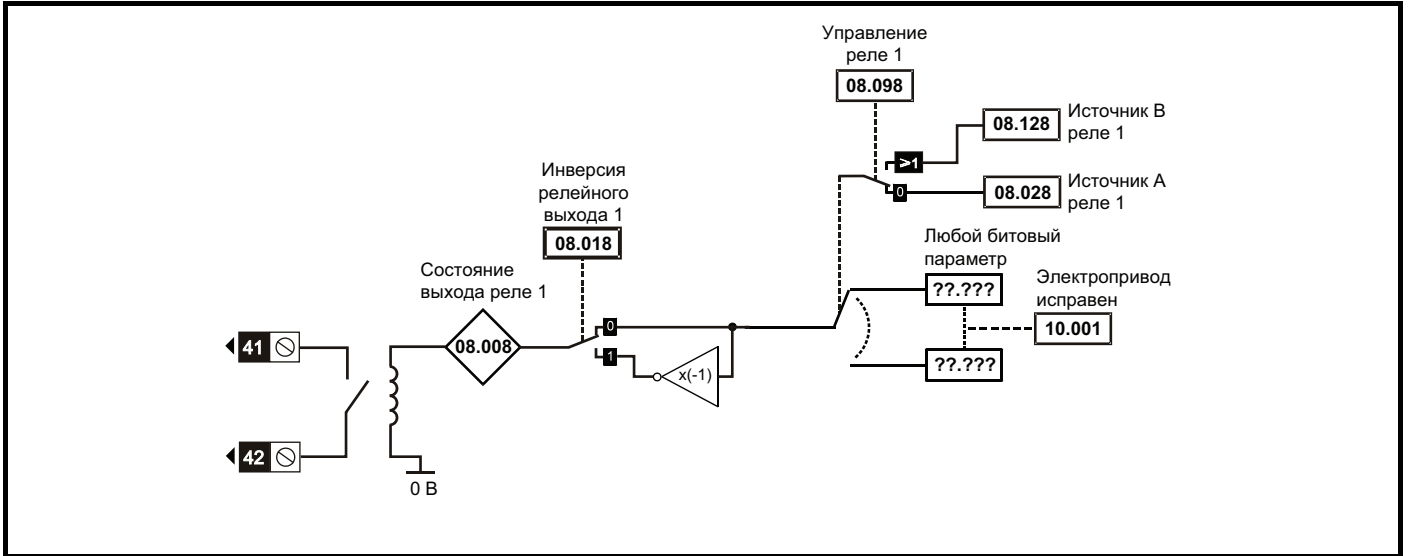
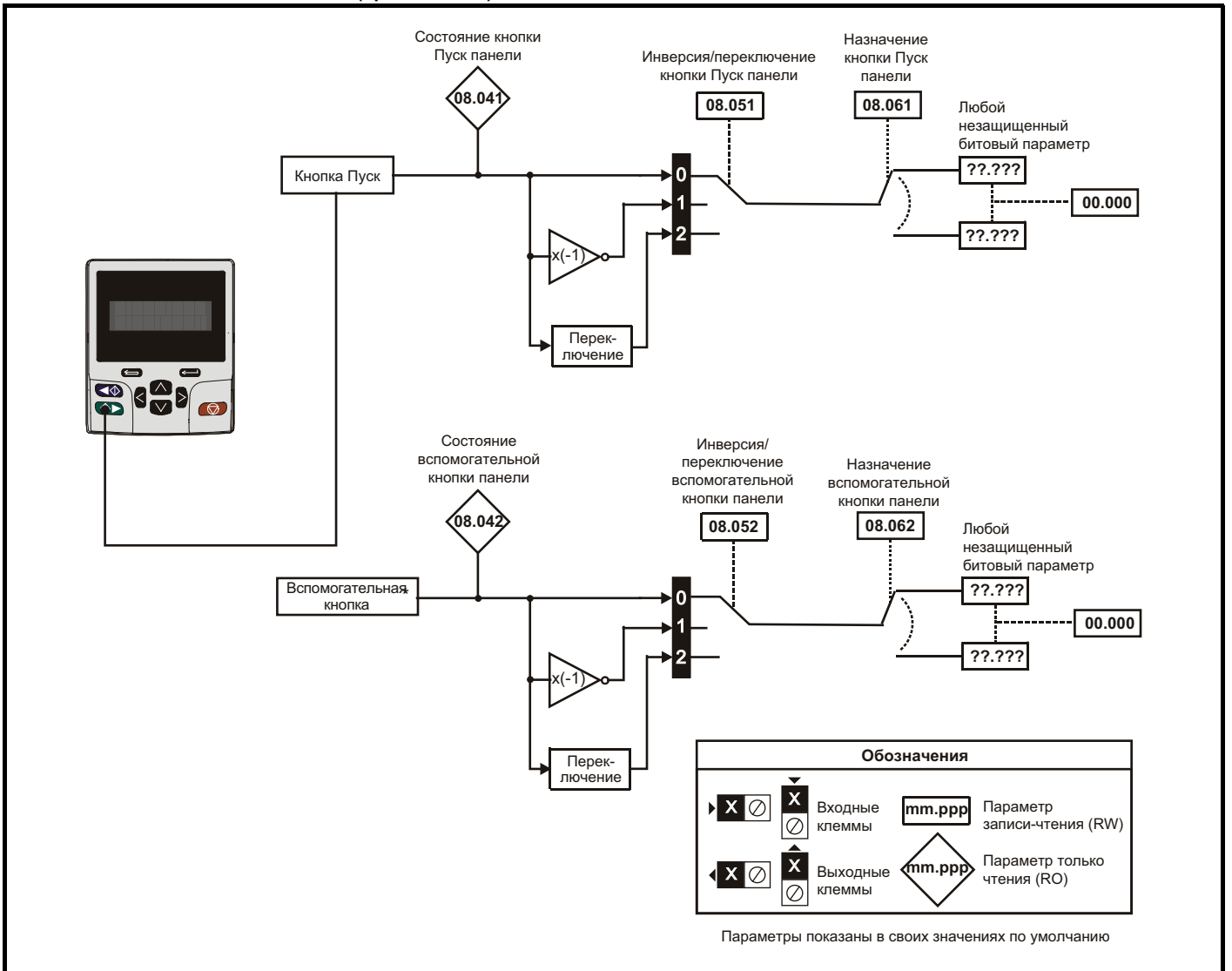


Рис. 10-14 Логическая схема Меню 8 (продолжение)



* Вспомогательная кнопка будет доступна на будущей дистанционной кнопочной панели.

Параметр	Диапазон (⌘)		По умолчанию (⇔)		Тип					
	OL	RFC-A	OL	RFC-A	RO	Bit	ND	NC	PT	US
08.001	Состояние цифрового Вх/Вых 1 (Т10)	Off (0) или On (1)			RO	Bit	ND	NC	PT	
08.002	Состояние цифрового Вх/Вых 2 (Т11)	Off (0) или On (1)			RO	Bit	ND	NC	PT	
08.003	Состояние цифрового Вх/Вых 3 (Т12)	Off (0) или On (1)			RO	Bit	ND	NC	PT	
08.004	Состояние цифрового Вх/Вых 4 (Т13)	Off (0) или On (1)			RO	Bit	ND	NC	PT	
08.005	Состояние цифрового Вх/Вых 5 (Т14)	Off (0) или On (1)			RO	Bit	ND	NC	PT	
08.008	Состояние выхода реле 1	Off (0) или On (1)			RO	Bit	ND	NC	PT	
08.011	Инверсия цифрового Вх/Вых 1 (Т10)	Not.Inv (0), InvErt (1)		Not.Inv (0)	RW	Txt				US
08.012	Инверсия цифрового входа 2 (Т11)	Not.Inv (0), InvErt (1)		Not.Inv (0)	RW	Txt				US
08.013	Инверсия цифрового входа 3 (Т12)	Not.Inv (0), InvErt (1)		Not.Inv (0)	RW	Txt				US
08.014	Инверсия цифрового входа 4 (Т13)	Not.Inv (0), InvErt (1)		Not.Inv (0)	RW	Txt				US
08.015	Инверсия цифрового входа 5 (Т14)	Not.Inv (0), InvErt (1)		Not.Inv (0)	RW	Txt				US
08.018	Инверсия реле 1	Not.Inv (0), InvErt (1)		Not.Inv (0)	RW	Txt				US
08.020	Слово чтения цифровых входов/выходов	0 до 2048			RO	Num	ND	NC	PT	
08.021	Источник / назначение А цифрового Вх/Вых 1 (Т10)	0.000 до 30.999		10.003	RW	Num	DE		PT	US
08.022	Назначение А цифрового входа 02 (Т11)	0.000 до 30.999		50 Гц: 6.038 60 Гц: 6.039	RW	Num	DE		PT	US
08.023	Назначение А цифрового входа 03 (Т12)	0.000 до 30.999		6.030	RW	Num	DE		PT	US
08.024	Назначение А цифрового входа 04 (Т13)	0.000 до 30.999		6.032	RW	Num	DE		PT	US
08.025	Назначение А цифрового входа 05 (Т14)	0.000 до 30.999		1.041	RW	Num	DE		PT	US
08.028	Источник А релейного выхода 1	0.000 до 30.999		10.001	RW	Num				PT US
08.031	Выбор выхода цифрового Вх/Вых 01 (Т10)	InPut (0), OutPut (1), Fr (2), PuLSE (3)		OutPut (1)	RW	Txt				US
08.035	Выбор цифрового входа 5 (Т14)	InPut (0), th.Sct (1), th (2), th.NoTr (3), Fr (4)		InPut (0)	RW	Txt				US
08.041	Состояние кнопки Пуск панели	Off (0) или On (1)			RO	Bit	ND	NC	PT	
08.042	Состояние вспомогательной кнопки панели	Off (0) или On (1)			RO	Bit	ND	NC	PT	
08.043	Состояние входа питания 24 В	Off (0) или On (1)			RO	Bit	ND	NC	PT	
08.051	Инверсия / переназначение кнопки Пуск панели	Not.Inv (0), InvErt (1), toggLE (2)		Not.Inv (0)	RW	Txt				US
08.052	Инверсия / переназначение вспомогательной кнопки панели	Not.Inv (0), InvErt (1), toggLE (2)		Not.Inv (0)	RW	Txt				US
08.053	Инверсия входа питания 24 В	Not.Inv (0), InvErt (1)		Not.Inv (0)	RW	Txt				US
08.061	Назначение кнопки Пуск панели	0.000 до 30.999		0.000	RW	Num	DE		PT	US
08.062	Назначение вспомогательной кнопки панели	0.000 до 30.999		0.000	RW	Num	DE		PT	US
08.063	Назначение входа питания 24 В	0.000 до 30.999		0.000	RW	Num	DE		PT	US
08.081	Управление DI1 (Т10)	0 до 26		0	RW	Num				US
08.082	Управление DI2 (Т11)	0 до 26		0	RW	Num				US
08.083	Управление DI3 (Т12)	0 до 26		0	RW	Num				US
08.084	Управление DI4 (Т13)	0 до 26		0	RW	Num				US
08.085	Управление DI5 (Т14)	0 до 26		0	RW	Num				US
08.091	Управление DO1 (Т10)	0 до 21		0	RW	Num				US
08.098	Управление реле 1	0 до 21		0	RW	Num				US
08.121	Источник / назначение В DI/O 01 (Т10)	0.000 до 30.999			RO	Num	DE		PT	US
08.122	Назначение В DI 02 (Т11)	0.000 до 30.999			RO	Num	DE		PT	US
08.123	Назначение В DI 03 (Т12)	0.000 до 30.999			RO	Num	DE		PT	US
08.124	Назначение В DI 04 (Т13)	0.000 до 30.999			RO	Num	DE		PT	US
08.125	Назначение В DI 05 (Т14)	0.000 до 30.999			RO	Num	DE		PT	US
08.128	Источник В реле 01	0.000 до 30.999		0.000	RW	Num				PT US

RW	Чтение/запись	RO	Только чтение	Num	Численный параметр	Bit	Битовый параметр	Txt	Строчка текста	Bin	Двоичный параметр	FI	Отфильтрован
ND	Нет значения по умолчанию	NC	Не копируется	PT	Защищенный параметр	RA	Зависит от номиналов	US	Сохранение пользователем	PS	Сохранение по отключению питания	DE	Назначение

10.9 Меню 9: Программируемая логика, моторизованный потенциометр, двоичный сумматор и таймеры

Рис. 10-15 Логическая схема Меню 9: Программируемая логика

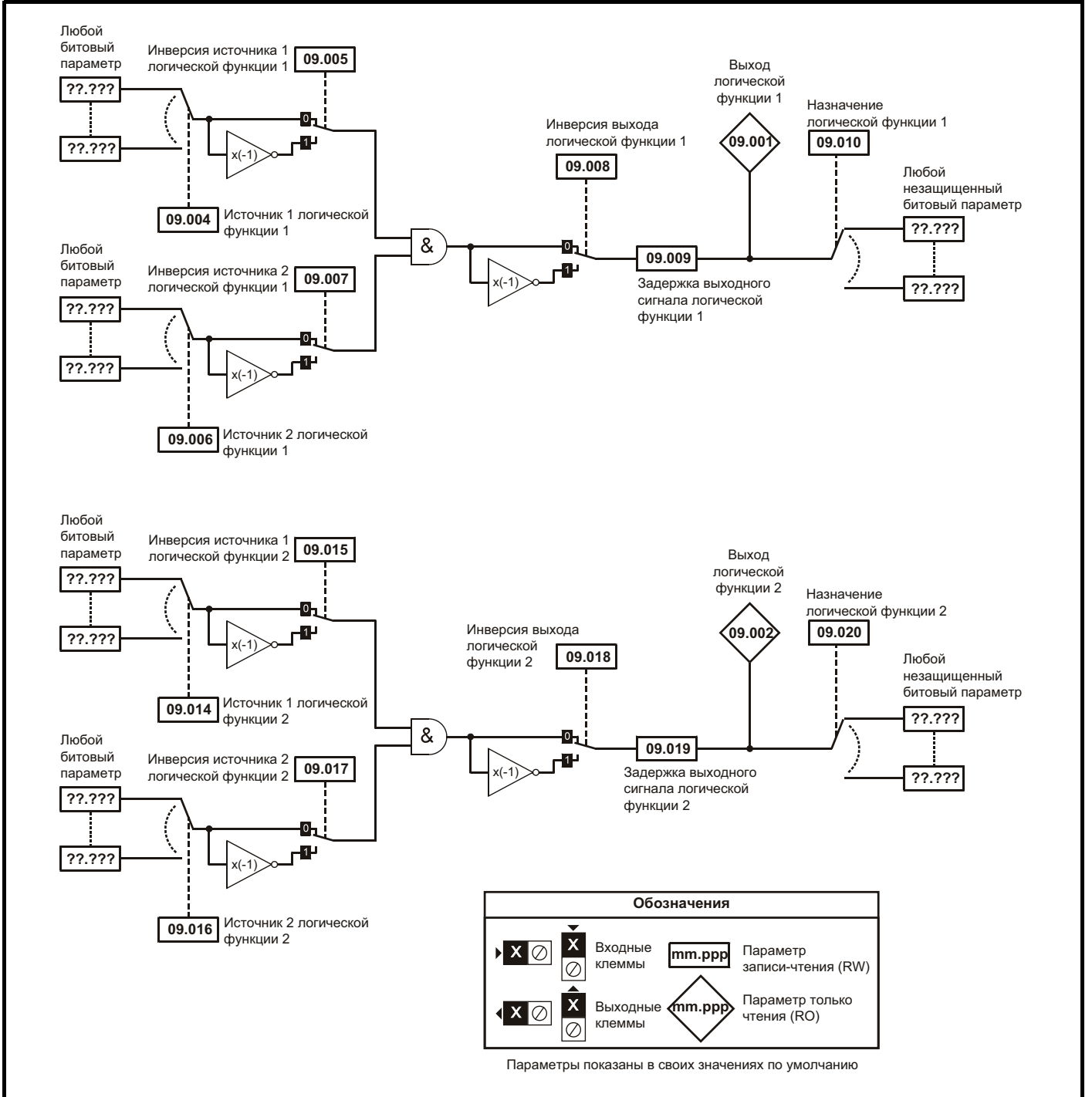


Рис. 10-16 Логическая схема Меню 9: Моторизованный потенциометр и двоичный сумматор

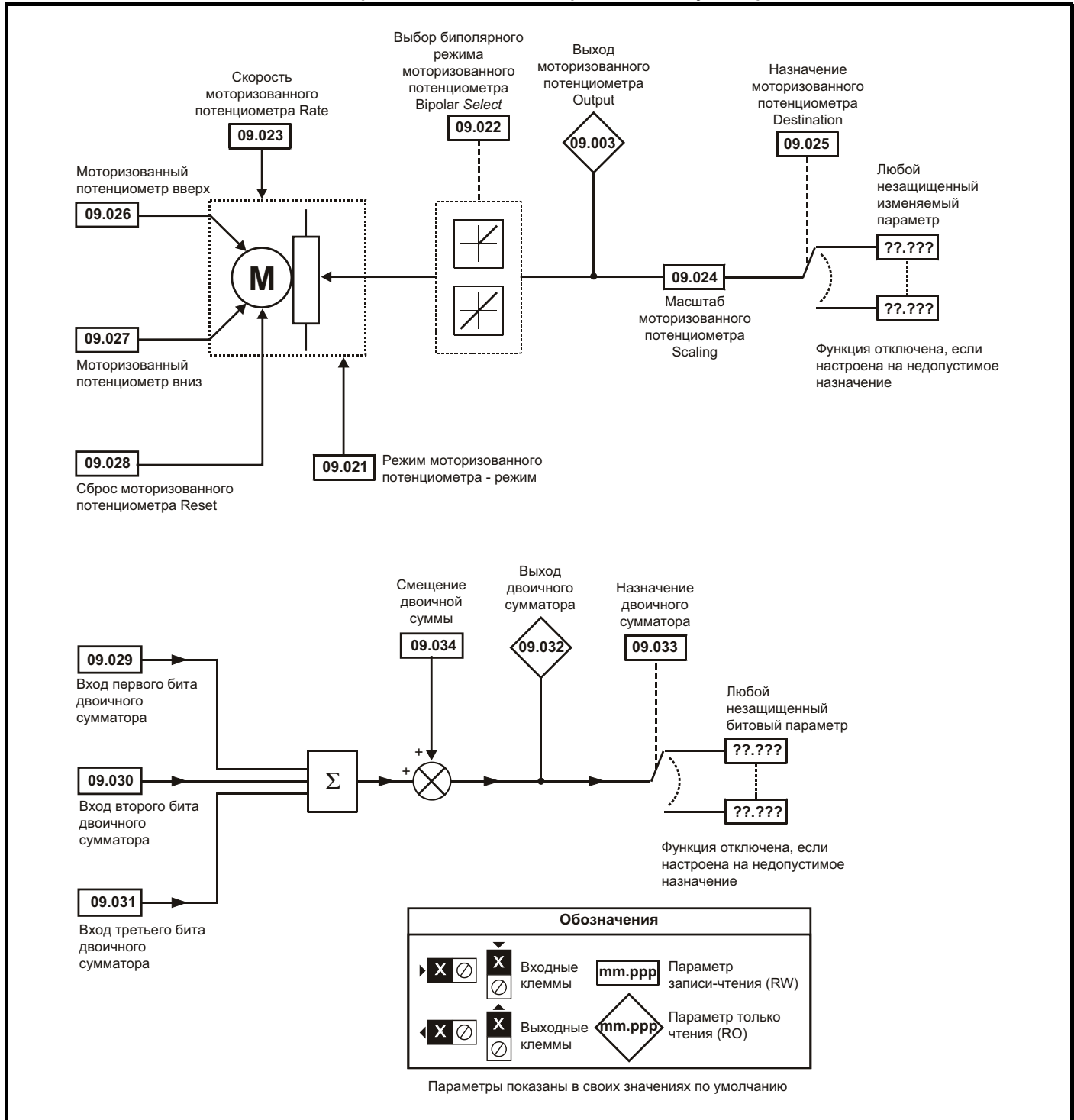
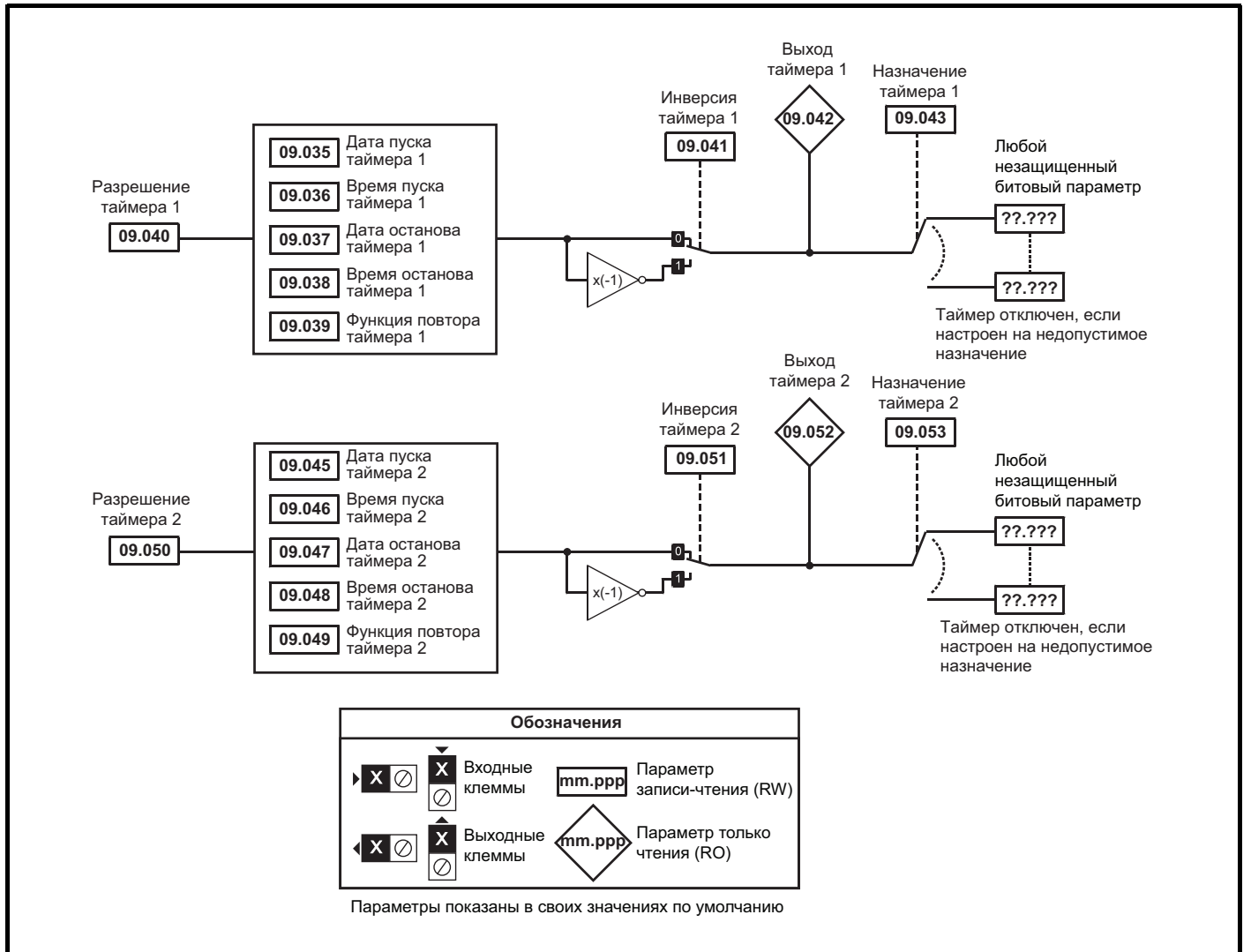


Рис. 10-17 Логическая схема Меню 9: Таймеры



Техника безопасности	Сведения об изделии	Механическая установка	Электрическая установка	Приступаем к работе	Основные параметры	Работа двигателя	Оптимизация	Энергонезависимая карта памяти	Дополнительные параметры	Технические данные	Диагностика	Информация о списке UL
----------------------	---------------------	------------------------	-------------------------	---------------------	--------------------	------------------	-------------	--------------------------------	--------------------------	--------------------	-------------	------------------------

Параметр		Диапазон (₽)		По умолчанию (⇒)		Тип						
		OL	RFC-A	OL	RFC-A							
09.001	Выход логической функции 1	Off (0) или On (1)				RO	Bit	ND	NC	PT		
09.002	Выход логической функции 2	Off (0) или On (1)				RO	Bit	ND	NC	PT		
09.003	Выход моторизованного потенциометра	±100,00%				RO	Num	ND	NC	PT	PS	
09.004	Источник 1 логической функции 1	0.000 до 30.999		0.000		RW	Num			PT	US	
09.005	Инверсия источника 1 логической функции 1	Off (0) или On (1)		Off (0)		RW	Bit				US	
09.006	Источник 2 логической функции 1	0.000 до 30.999		0.000		RW	Num			PT	US	
09.007	Инверсия источника 2 логической функции 1	Off (0) или On (1)		Off (0)		RW	Bit				US	
09.008	Инверсия выхода логической функции 1	Off (0) или On (1)		Off (0)		RW	Bit				US	
09.009	Задержка выходного сигнала логической функции 1	±25,0 с		0,0 сек		RW	Num				US	
09.010	Назначение логической функции 1	0.000 до 30.999		0.000		RW	Num	DE		PT	US	
09.014	Источник 1 логической функции 2	0.000 до 30.999		0.000		RW	Num			PT	US	
09.015	Инверсия источника 1 логической функции 2	Off (0) или On (1)		Off (0)		RW	Bit				US	
09.016	Источник 2 логической функции 2	0.000 до 30.999		0.000		RW	Num			PT	US	
09.017	Инверсия источника 2 логической функции 2	Off (0) или On (1)		Off (0)		RW	Bit				US	
09.018	Инверсия выхода логической функции 2	Off (0) или On (1)		Off (0)		RW	Bit				US	
09.019	Задержка выходного сигнала логической функции 2	±25,0 с		0,0 сек		RW	Num				US	
09.020	Назначение логической функции 2	0.000 до 30.999		0.000		RW	Num	DE		PT	US	
09.021	Режим моторизованного потенциометра	0 до 4		0		RW	Num				US	
09.022	Выбор биполярного режима моторизованного потенциометра	Off (0) или On (1)		Off (0)		RW	Bit				US	
09.023	Скорость моторизованного потенциометра	0 до 250 сек		20 сек		RW	Num				US	
09.024	Масштаб моторизованного потенциометра	0,000 до 4,000		1,000		RW	Num				US	
09.025	Назначение моторизованного потенциометра	0.000 до 30.999		0.000		RW	Num	DE		PT	US	
09.026	Моторизованный потенциометр вверх	Off (0) или On (1)		Off (0)		RW	Bit			NC		
09.027	Моторизованный потенциометр вниз	Off (0) или On (1)		Off (0)		RW	Bit			NC		
09.028	Сброс моторизованного потенциометра	Off (0) или On (1)		Off (0)		RW	Bit			NC		
09.029	Вход первого бита двоичного сумматора	Off (0) или On (1)		Off (0)		RW	Bit					
09.030	Вход второго бита двоичного сумматора	Off (0) или On (1)		Off (0)		RW	Bit					
09.031	Вход третьего бита двоичного сумматора	Off (0) или On (1)		Off (0)		RW	Bit					
09.032	Выход двоичного сумматора	0 до 255				RO	Num	ND	NC	PT		
09.033	Назначение двоичного сумматора	0.000 до 30.999		0.000		RW	Num	DE		PT	US	
09.034	Смещение двоичной суммы	0 до 248		0		RW	Num				US	
09.035	Дата пуска таймера 1	00-00-00 до 31-12-99		00-00-00		RW	Date				US	
09.036	Время пуска таймера 1	00:00:00 до 23:59:59		00:00:00		RW	Time				US	
09.037	Дата останова таймера 1	00-00-00 до 31-12-99		00-00-00		RW	Date				US	
09.038	Время останова таймера 1	00:00:00 до 23:59:59		00:00:00		RW	Time				US	
09.039	Функция повтора таймера 1	NonE (0), 1 (1), 2 (2), 3 (3), 4 (4), 5 (5), 6 (6), 7 (7)		NonE (0)		RW	Txt				US	
09.040	Разрешение таймера 1	Off (0) или On (1)		Off (0)		RW	Bit				US	
09.041	Инверсия таймера 1	Off (0) или On (1)		Off (0)		RW	Bit				US	
09.042	Выход таймера 1	Off (0) или On (1)				RO	Bit	ND	NC	PT		
09.043	Назначение таймера 1	0.000 до 30.999		0.000		RW	Num	DE		PT	US	
09.045	Дата пуска таймера 2	00-00-00 до 31-12-99		00-00-00		RW	Date				US	
09.046	Время пуска таймера 2	00:00:00 до 23:59:59		00:00:00		RW	Time				US	
09.047	Дата останова таймера 2	00-00-00 до 31-12-99		00-00-00		RW	Date				US	
09.048	Время останова таймера 2	00:00:00 до 23:59:59		00:00:00		RW	Time				US	
09.049	Функция повтора таймера 2	NonE (0), 1 (1), 2 (2), 3 (3), 4 (4), 5 (5), 6 (6), 7 (7)		NonE (0)		RW	Txt				US	
09.050	Разрешение таймера 2	Off (0) или On (1)		Off (0)		RW	Bit				US	
09.051	Инверсия таймера 2	Off (0) или On (1)		Off (0)		RW	Bit				US	
09.052	Выход таймера 2	Off (0) или On (1)				RO	Bit	ND	NC	PT		
09.053	Назначение таймера 2	0.000 до 30.999		0.000		RW	Num	DE		PT	US	

RW	Чтение/запись	RO	Только чтение	Num	Численный параметр	Bit	Битовый параметр	Txt	Строчка текста	Bin	Двоичный параметр	FI	Отфильтрован
ND	Нет значения по умолчанию	NC	Не копируется	PT	Защищенный параметр	RA	Зависит от номиналов	US	Сохранение пользователем	PS	Сохранение по отключению питания	DE	Назначение
IP	IP-адрес	Mac	Адрес MAC	Date	Параметр даты	Time	Параметр времени	SMP	Слот.меню.параметр	Chr	Символьный параметр	Ver	Номер версии

10.10 Меню 10: Состояние и отключения

Параметр		Диапазон (¤)		По умолчанию (⇒)		Тип					
		OL	RFC-A	OL	RFC-A						
10.001	Электропривод исправен	Off (0) или On (1)				RO	Bit	ND	NC	PT	
10.002	Электропривод активен	Off (0) или On (1)				RO	Bit	ND	NC	PT	
10.003	Нулевая частота	Off (0) или On (1)				RO	Bit	ND	NC	PT	
10.004	Работа на минимальной частоте или ниже ее	Off (0) или On (1)				RO	Bit	ND	NC	PT	
10.005	Ниже заданной частоты	Off (0) или On (1)				RO	Bit	ND	NC	PT	
10.006	На частоте	Off (0) или On (1)				RO	Bit	ND	NC	PT	
10.007	Выше заданной частоты	Off (0) или On (1)				RO	Bit	ND	NC	PT	
10.008	Достигнута номинальная нагрузка	Off (0) или On (1)				RO	Bit	ND	NC	PT	
10.009	Достижение предела по току	Off (0) или On (1)				RO	Bit	ND	NC	PT	
10.010	Рекуперация	Off (0) или On (1)				RO	Bit	ND	NC	PT	
10.011	Активен тормозной IGBT	Off (0) или On (1)				RO	Bit	ND	NC	PT	
10.012	Предупреждение о перегрузке тормозного резистора	Off (0) или On (1)				RO	Bit	ND	NC	PT	
10.013	Подана команда реверса	Off (0) или On (1)				RO	Bit	ND	NC	PT	
10.014	Работа в направлении назад	Off (0) или On (1)				RO	Bit	ND	NC	PT	
10.015	Потеря питания	Off (0) или On (1)				RO	Bit	ND	NC	PT	
10.016	Активно состояние пониженного напряжения	Off (0) или On (1)				RO	Bit	ND	NC	PT	
10.017	Предупреждение о перегрузке двигателя	Off (0) или On (1)				RO	Bit	ND	NC	PT	
10.018	Предупреждение о перегреве электропривода	Off (0) или On (1)				RO	Bit	ND	NC	PT	
10.019	Предупреждение электропривода	Off (0) или On (1)				RO	Bit	ND	NC	PT	
10.020	Отключение 0	0 до 255				RO	Txt	ND	NC	PT	PS
10.021	Отключение 1	0 до 255				RO	Txt	ND	NC	PT	PS
10.022	Отключение 2	0 до 255				RO	Txt	ND	NC	PT	PS
10.023	Отключение 3	0 до 255				RO	Txt	ND	NC	PT	PS
10.024	Отключение 4	0 до 255				RO	Txt	ND	NC	PT	PS
10.025	Отключение 5	0 до 255				RO	Txt	ND	NC	PT	PS
10.026	Отключение 6	0 до 255				RO	Txt	ND	NC	PT	PS
10.027	Отключение 7	0 до 255				RO	Txt	ND	NC	PT	PS
10.028	Отключение 8	0 до 255				RO	Txt	ND	NC	PT	PS
10.029	Отключение 9	0 до 255				RO	Txt	ND	NC	PT	PS
10.030	Номинальная мощность тормозного резистора	0,0 до 99999,9 кВт			0,0 кВт	RW	Num				US
10.031	Тепловая постоянная времени тормозного резистора	0,00 до 1500,00 сек			0,00 сек	RW	Num				US
10.032	Внешнее отключение	Off (0) или On (1)			Off (0)	RW	Bit		NC		
10.033	Сброс электропривода	Off (0) или On (1)			Off (0)	RW	Bit		NC		
10.034	Число попыток автосброса	NonE (0), 1 (1), 2 (2), 3 (3), 4 (4), 5 (5), inf (6)			NonE (0)	RW	Txt				US
10.035	Задержка автосброса	0,0 до 600,0 сек			1,0 сек	RW	Num				US
10.036	Удерживать состояние «исправность электропривода» до автосброса	Off (0) или On (1)			Off (0)	RW	Bit				US
10.037	Действие при обнаружении отключения	0 до 31			0	RW	Num				US
10.038	Отключение пользователя	0 до 255				RW	Num	ND	NC		
10.039	Тепловой аккумулятор тормозного резистора	0,0 до 100,0%				RO	Num	ND	NC	PT	
10.040	Слово состояния	0 до 32767				RO	Num	ND	NC	PT	
10.041	Дата отключения 0	00-00-00 до 31-12-99				RO	Date	ND	NC	PT	PS
10.042	Время отключения 0	00:00:00 до 23:59:59				RO	Time	ND	NC	PT	PS
10.043	Дата отключения 1	00-00-00 до 31-12-99				RO	Date	ND	NC	PT	PS
10.044	Время отключения 1	00:00:00 до 23:59:59				RO	Time	ND	NC	PT	PS
10.045	Дата отключения 2	00-00-00 до 31-12-99				RO	Date	ND	NC	PT	PS
10.046	Время отключения 2	00:00:00 до 23:59:59				RO	Time	ND	NC	PT	PS
10.047	Дата отключения 3	00-00-00 до 31-12-99				RO	Date	ND	NC	PT	PS
10.048	Время отключения 3	00:00:00 до 23:59:59				RO	Time	ND	NC	PT	PS
10.049	Дата отключения 4	00-00-00 до 31-12-99				RO	Date	ND	NC	PT	PS
10.050	Время отключения 4	00:00:00 до 23:59:59				RO	Time	ND	NC	PT	PS
10.051	Дата отключения 5	00-00-00 до 31-12-99				RO	Date	ND	NC	PT	PS
10.052	Время отключения 5	00:00:00 до 23:59:59				RO	Time	ND	NC	PT	PS
10.053	Дата отключения 6	00-00-00 до 31-12-99				RO	Date	ND	NC	PT	PS
10.054	Время отключения 6	00:00:00 до 23:59:59				RO	Time	ND	NC	PT	PS
10.055	Дата отключения 7	00-00-00 до 31-12-99				RO	Date	ND	NC	PT	PS
10.056	Время отключения 7	00:00:00 до 23:59:59				RO	Time	ND	NC	PT	PS
10.057	Дата отключения 8	00-00-00 до 31-12-99				RO	Date	ND	NC	PT	PS
10.058	Время отключения 8	00:00:00 до 23:59:59				RO	Time	ND	NC	PT	PS
10.059	Дата отключения 9	00-00-00 до 31-12-99				RO	Date	ND	NC	PT	PS
10.060	Время отключения 9	00:00:00 до 23:59:59				RO	Time	ND	NC	PT	PS
10.061	Спротивление тормозного резистора	0,00 до 10000,00 Ом			0,00 Ом	RW	Num				US
10.064	Разряжен элемент питания дистанционной панели	Off (0) или On (1)				RO	Bit	ND	NC	PT	
10.065	Активна автонастройка	Off (0) или On (1)				RO	Bit	ND	NC	PT	
10.066	Активен концевой выключатель	Off (0) или On (1)				RO	Bit	ND	NC	PT	

Параметр	Диапазон (⌘)		По умолчанию (⇔)		Тип					
	OL	RFC-A	OL	RFC-A	RO	Num	ND	NC	PT	PS
10.069	Дополнительные биты статуса		0 до 65535		RO	Num	ND	NC	PT	PS
10.070	Дополнительный код отключения 0		0 до 65535		RO	Num	ND	NC	PT	PS
10.071	Дополнительный код отключения 1		0 до 65535		RO	Num	ND	NC	PT	PS
10.072	Дополнительный код отключения 2		0 до 65535		RO	Num	ND	NC	PT	PS
10.073	Дополнительный код отключения 3		0 до 65535		RO	Num	ND	NC	PT	PS
10.074	Дополнительный код отключения 4		0 до 65535		RO	Num	ND	NC	PT	PS
10.075	Дополнительный код отключения 5		0 до 65535		RO	Num	ND	NC	PT	PS
10.076	Дополнительный код отключения 6		0 до 65535		RO	Num	ND	NC	PT	PS
10.077	Дополнительный код отключения 7		0 до 65535		RO	Num	ND	NC	PT	PS
10.078	Дополнительный код отключения 8		0 до 65535		RO	Num	ND	NC	PT	PS
10.079	Дополнительный код отключения 9		0 до 65535		RO	Num	ND	NC	PT	PS
10.080	Останов двигателя		Off (0) или On (1)		RO	Bit	ND	NC	PT	
10.081	Потеря фазы		Off (0) или On (1)		RO	Bit	ND	NC	PT	
10.090	Готовность электропривода		Off (0) или On (1)		RO	Bit	ND	NC	PT	
10.101	Статус электропривода.		Inh (0), rdy (1), StoP (2), rES (3), run (4), S.LoSS (5), rES (6), dc.inJ (7), rES (8), Error (9), ActivE (10), rES (11), rES (12), rES (13), HEAt (14), UU (15)		RO	Txt	ND	NC	PT	
10.102	Источник сброса отключения		0 до 1023		RO	Num	ND	NC	PT	PS
10.103	Идентификатор времени отключения		-2147483648 до 2147483647 мсек		RO	Num	ND	NC	PT	
10.104	Активное предупреждение		NonE (0), br.rES (1), OV.Ld (2), rES (3), d.OV.Ld (4), tuning (5), LS (6), rES (7), rES (8), OPT.AL (9), rES (10), rES (11), rES (12), Lo.AC (13), I.AC.Lt (14)		RO	Txt	ND	NC	PT	
10.106	Условия возможного повреждения электропривода		0 до 3		RO	Bin	ND	NC	PT	PS
10.107	Предупреждение низкого напряжения силового питания		Off (0) или On (1)		RO	Bit	ND	NC	PT	
10.108	Обнаружен резервный вентилятор охлаждения		Off (0) или On (1)		RO	Bit	ND		PT	

RW	Чтение/запись	RO	Только чтение	Num	Численный параметр	Bit	Битовый параметр	Txt	Строчка текста	Bin	Двоичный параметр	FI	Отфильтрован
ND	Нет значения по умолчанию	NC	Не копируется	PT	Защищенный параметр	RA	Зависит от номиналов	US	Сохранение пользователем	PS	Сохранение по отключению питания	DE	Назначение
IP	IP-адрес	Mac	Адрес MAC	Date	Параметр даты	Time	Параметр времени	SMP	Слот.меню.параметр	Chr	Символьный параметр	Ver	Номер версии

10.11 Меню 11: Общая настройка электропривода

Параметр	Диапазон (₽)		По умолчанию (⇄)		Тип					
	OL	RFC-A	OL	RFC-A						
11.018	0.000 до 30.999		2.001		RW	Num			PT	US
11.019	0.000 до 30.999		4.020		RW	Num			PT	US
11.020	Off (0) или On (1)				RW	Bit	ND	NC		
11.021	0,000 до 10,000		1,000		RW	Num				US
11.022	0.000 до 0.080		0.010		RW	Num			PT	US
11.023	1 до 247		1		RW	Num				US
11.024	8.2NP (0), 8.1NP (1), 8.1EP (2), 8.1OP (3), 8.2NP E (4), 8.1NP E (5), 8.1EP E (6), 8.1OP E (7), 7.1EP (8), 7.1OP (9), 7.1EP E (10), 7.1OP E (11)		8.2NP (0)		RW	Txt				US
11.025	300 (0), 600 (1), 1200 (2), 2400 (3), 4800 (4), 9600 (5), 19200 (6), 38400 (7), 57600 (8), 76800 (9), 115200 (10)		19200 (6)		RW	Txt				US
11.026	0 до 250 мсек		2 мсек		RW	Num				US
11.027	0 до 250 мсек		0 мсек		RW	Num				US
11.028	0 до 255				RO	Num	ND	NC	PT	
11.029	00.00.00 до 99.99.99				RO	Ver	ND	NC	PT	
11.030	0 до 9999				RW	Num	ND	NC	PT	US
11.031	OPEn.LP (1), rFC-A (2)				RW	Txt	ND	NC	PT	US
11.032	0,00 до 9999,99 A				RO	Num	ND	NC	PT	
11.033	110V (0), 200V (1), 400V (2), 575V (3), 690V (4)				RO	Txt	ND	NC	PT	
11.034	AV (0), AI (1), AV.Pr (2), AI.Pr (3), PrESet (4), PAd (5), PAd.rEF (6), E.Pot (7), torque (8), Pid (9)		AV (0)		RW	Txt			PT	US
11.035	00.00.00 до 99.99.99				RO	Ver	ND	NC	PT	
11.036	0 до 999		0		RO	Num		NC	PT	
11.037	0 до 999		0		RW	Num				
11.038	NonE (0), OPEn.LP (1), rFC-A (2)				RO	Txt	ND	NC	PT	
11.039	0 до 9999				RO	Num	ND	NC	PT	
11.042	NonE (0), rEAd (1), Prog (2), Auto (3), boot (4)		NonE (0)		RW	Txt		NC		US
11.043	NonE (0), Std (1), US (2)		NonE (0)		RW	Txt		NC		
11.044	LEVEL.0 (0), ALL (1), r.onLy.0 (2), r.onLy.A (3), StAtUS (4), no.Acc (5)		LEVEL.0 (0)		RW	Txt	ND		PT	
11.045	1 (0), 2 (1)		1 (0)		RW	Txt				US
11.046	0 до 2000				RO	Num	ND	NC	PT	US
11.052	0 до 999999				RO	Num	ND	NC	PT	
11.053	0 до 999999				RO	Num	ND	NC	PT	
11.054	0 до 9999				RO	Num	ND	NC	PT	
11.060	0,000 до 999,999 A				RO	Num	ND	NC	PT	
11.061	0,000 до 999,999 A				RO	Num	ND	NC	PT	
11.063	0 до 255				RO	Num	ND	NC	PT	
11.064	200 (1295134768) до (2147483647)				RO	Chr	ND	NC	PT	
11.065	0 до 999				RO	Num	ND	NC	PT	
11.066	0 до 255				RO	Num	ND	NC	PT	
11.067	0 до 255				RO	Num	ND	NC	PT	
11.068	0 до 32767				RO	Num	ND	NC	PT	
11.070	0,00 до 99,99				RO	Num	ND	NC	PT	
11.072	0 до 1		0		RW	Num		NC		
11.073	NonE (0), rES (1), Sd.CArD (2)				RO	Num	ND	NC	PT	
11.075	Off (0) или On (1)				RO	Bit	ND	NC	PT	
11.076	Off (0) или On (1)				RO	Bit	ND	NC	PT	
11.077	0 до 9999				RW	Num	ND	NC	PT	
11.079	---- (-2147483648) to ---- (-2147483647)		---- (757935405)		RW	Chr			PT	US
11.080	---- (-2147483648) to ---- (-2147483647)		---- (757935405)		RW	Chr			PT	US
11.081	---- (-2147483648) to ---- (-2147483647)		---- (757935405)		RW	Chr			PT	US
11.082	---- (-2147483648) to ---- (-2147483647)		---- (757935405)		RW	Chr			PT	US
11.084	OPEn.LP (1), rFC-A (2)				RO	Txt	ND	NC	PT	
11.085	NonE (0), r.onLy.A (1), StAtUS (2), no.Acc (3)				RO	Txt	ND	NC	PT	PS
11.086	LEVEL.0 (0), ALL (1)				RO	Txt	ND	NC	PT	PS
11.091	(-2147483648) до (2147483647)				RO	Chr	ND	NC	PT	
11.092	(-2147483648) до (2147483647)				RO	Chr	ND	NC	PT	
11.093	(-2147483648) до (2147483647)				RO	Chr	ND	NC	PT	
11.094	Off (0) или On (1)		Off (0)		RW	Bit			PT	US
11.097	NonE (0), Sd.CArD (1), rS-485 (2), boot (3), rS-485 (4)				RO	Txt	ND	NC	PT	

RW	Чтение/запись	RO	Только чтение	Num	Численный параметр	Bit	Битовый параметр	Txt	Строка текста	Bin	Двоичный параметр	FI	Отфильтрован
ND	Нет значения по умолчанию	NC	Не копируется	PT	Защищенный параметр	RA	Зависит от номиналов	US	Сохранение пользователем	PS	Сохранение по отключению питания	DE	Назначение
IP	IP-адрес	Mac	Адрес MAC	Date	Параметр даты	Time	Параметр времени	SMP	Слот.меню.параметр	Chr	Символьный параметр	Ver	Номер версии

10.12 Меню 12: Компараторы, селекторы переменных и функция управления тормозом

Рис. 10-18 Логическая схема Меню 12

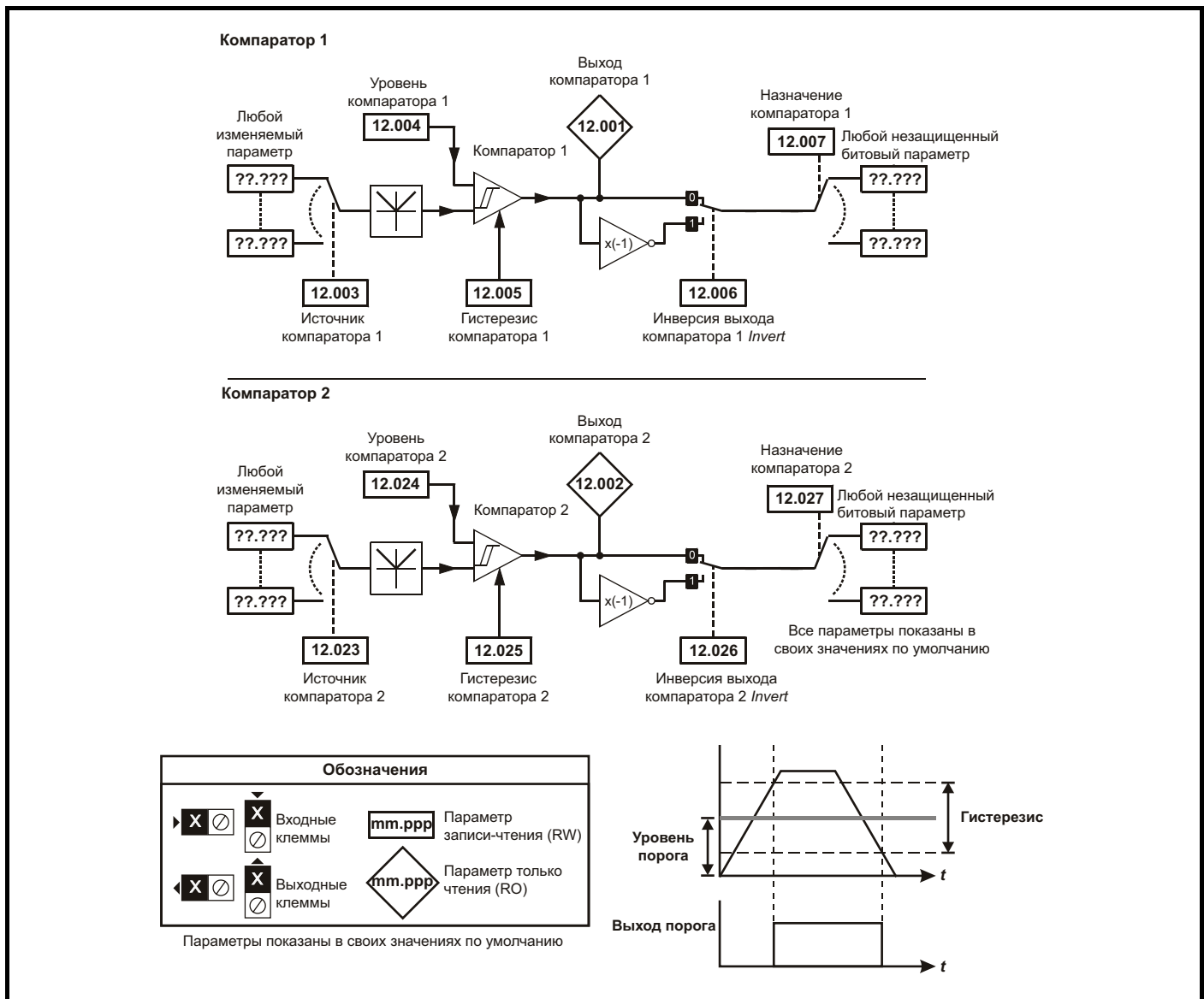
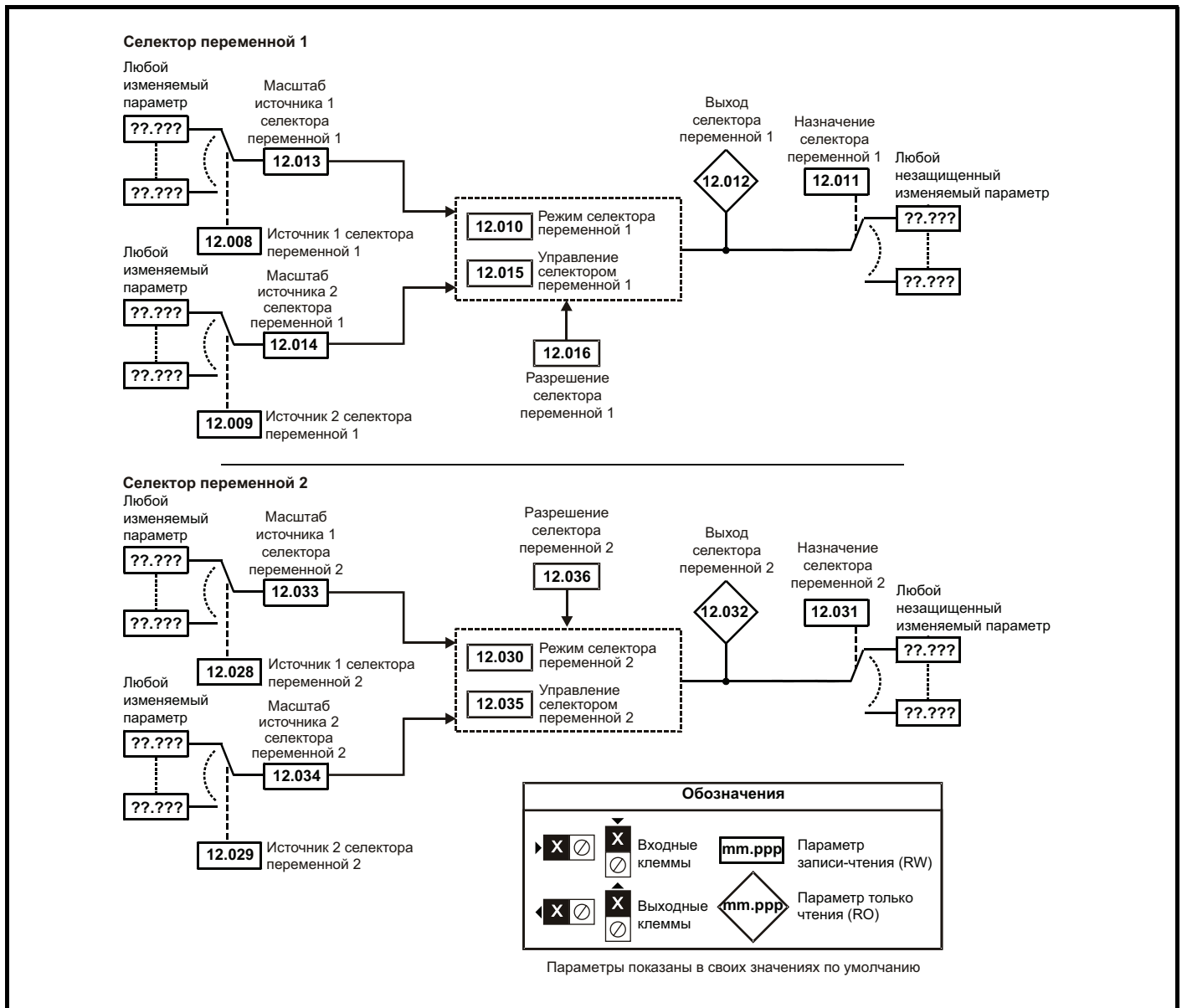


Рис. 10-19 Логическая схема Меню 12 (продолжение)





Предусмотрены функции управления тормозом для согласования работы внешнего тормоза и электропривода. Хотя аппаратура и программное обеспечение спроектированы по самым строгим стандартам качества и надежности, они не предназначены для обеспечения безопасности, т.е. отказ или поломка могут привести к опасности травмирования. Если в установке неправильное отпущение механизма тормоза может привести к травме, то необходимо установить независимые сертифицированные защитные устройства.



Клемма реле управления может быть выбрана как выход для отпущения тормоза. Если электропривод настроен так и происходит замена электропривода, то перед программированием электропривода при первом включении питания нужно отпустить тормоз. Если клеммы электропривода программируются не в настройке по умолчанию, то нужно предусмотреть возможные результаты неверного программирования или задержек работы. Использование карты энергонезависимой памяти в режиме загрузки может обеспечить немедленное программирование параметров электропривода.

Рис. 10-20 Функция тормоза

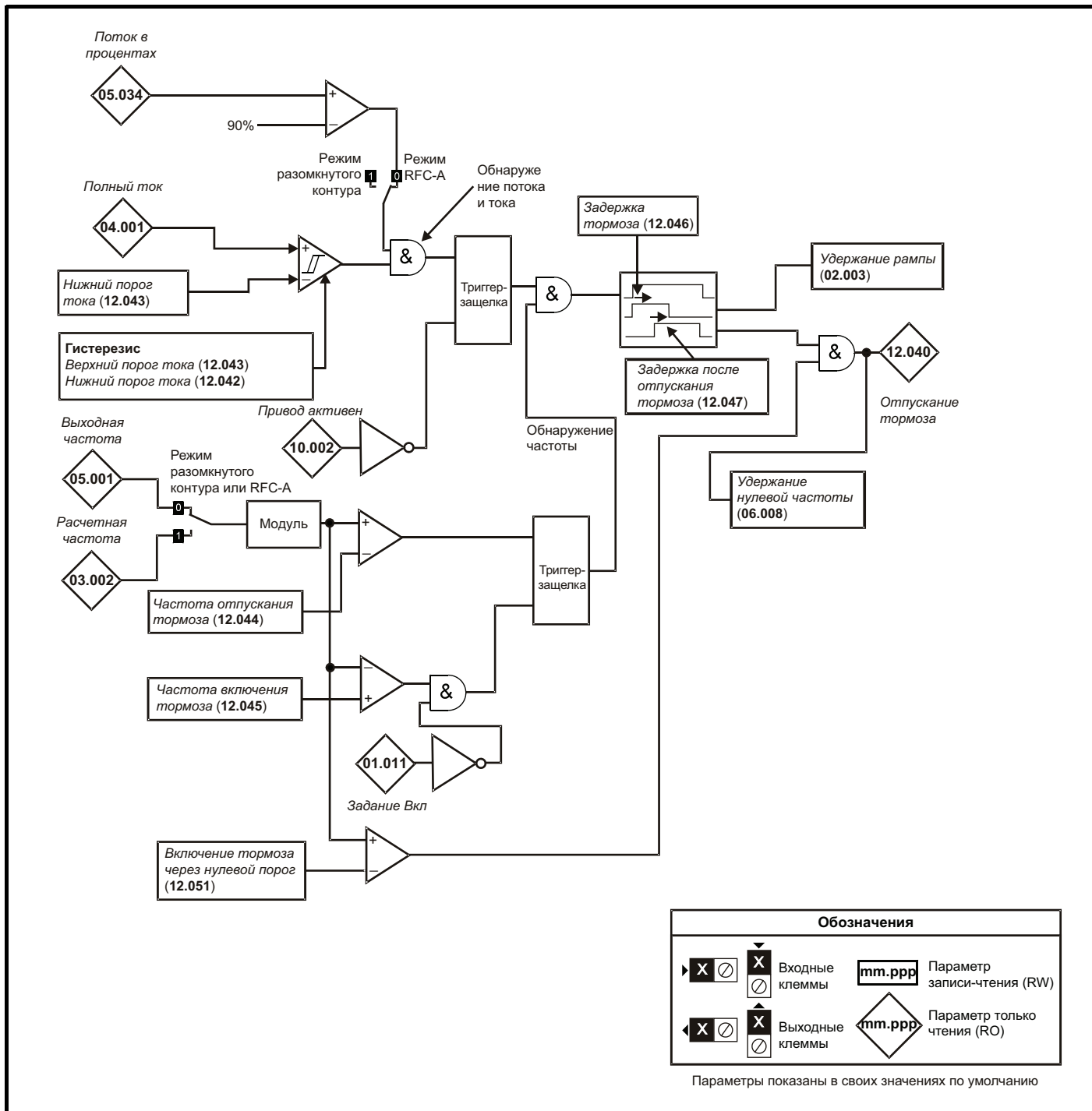
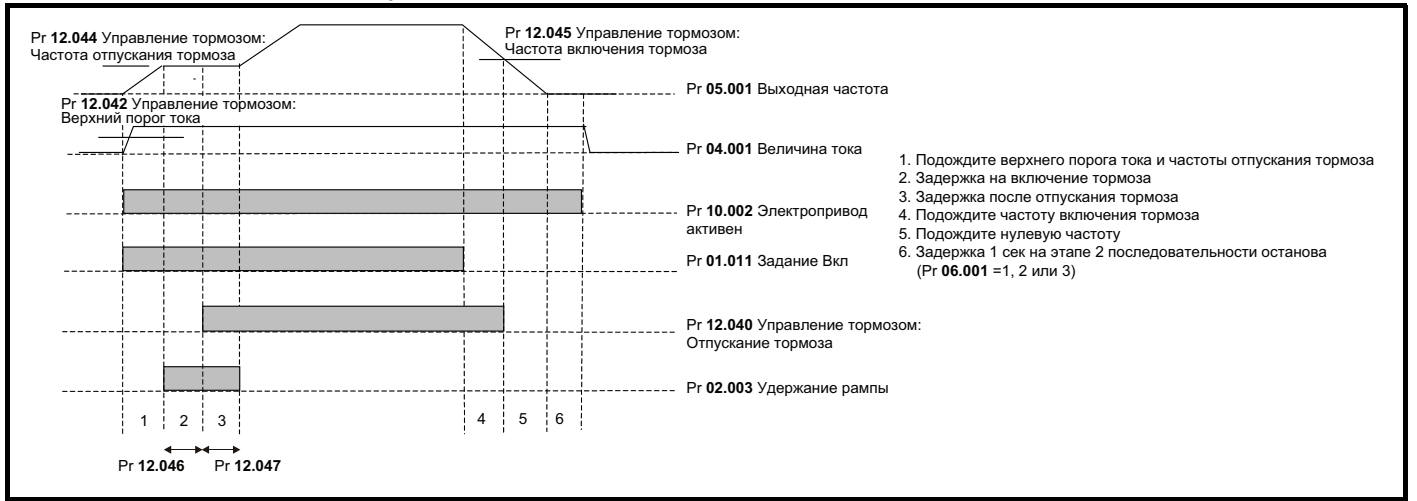


Рис. 10-21 Последовательность торможения

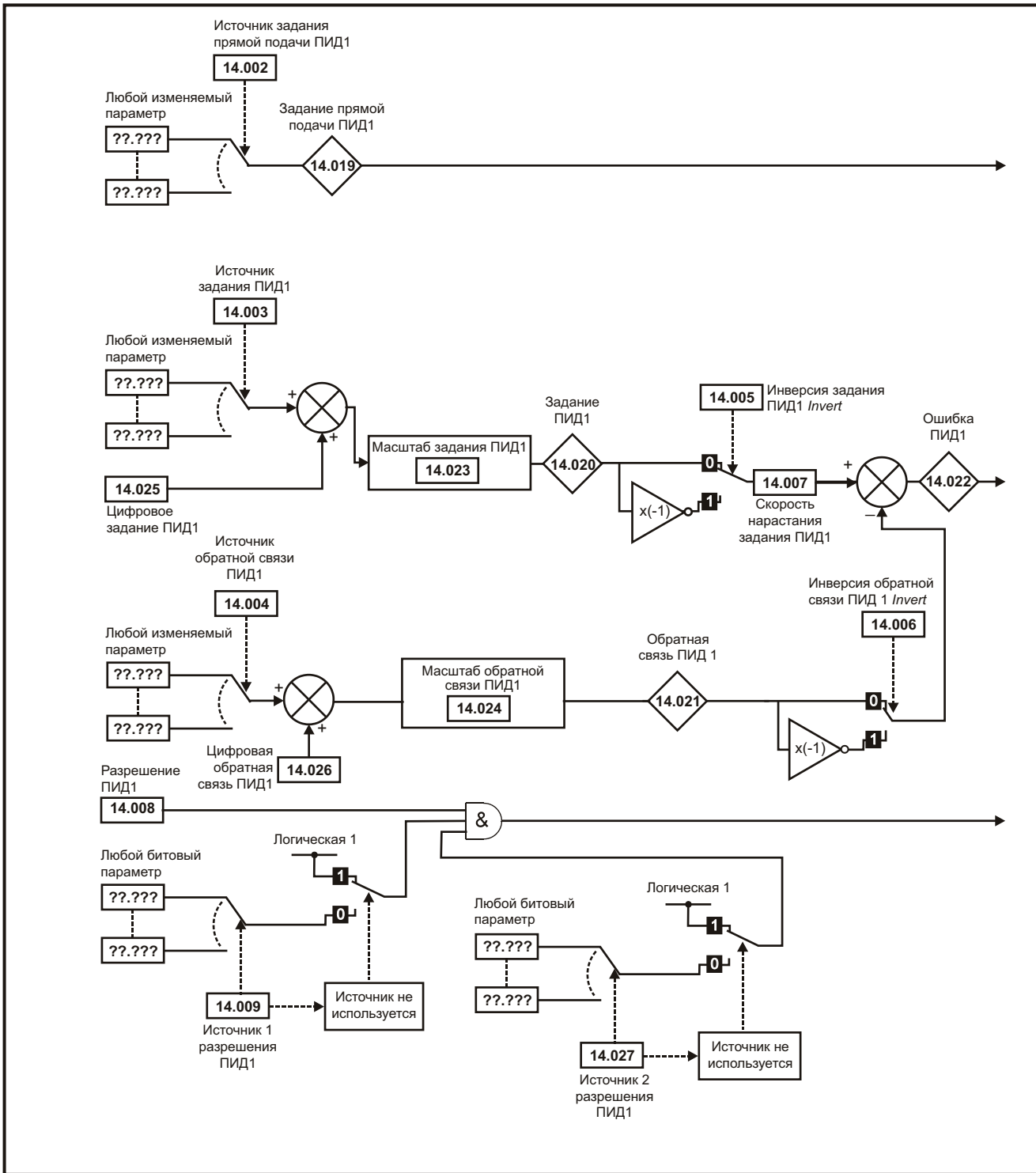


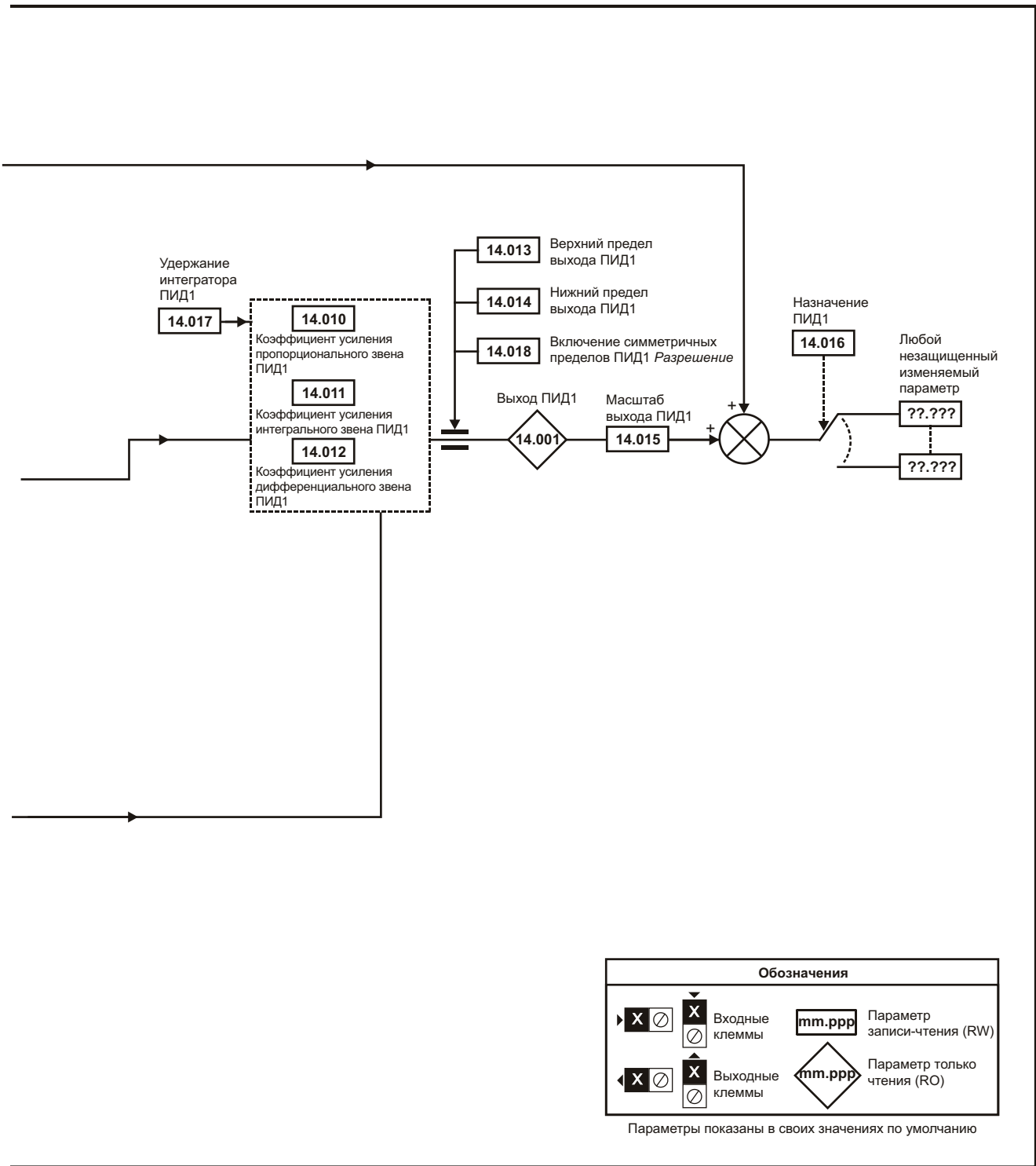
Параметр		Диапазон (₽)		По умолчанию (⇒)		Тип						
		OL	RFC-A	OL	RFC-A	RO	Bit	ND	NC	PT	US	
12.001	Выход компаратора 1	Off (0) или On (1)				RO	Bit	ND	NC	PT		
12.002	Выход компаратора 2	Off (0) или On (1)				RO	Bit	ND	NC	PT		
12.003	Источник компаратора 1	0.000 до 30.999		0.000		RW	Num			PT	US	
12.004	Уровень компаратора 1	0,00 до 100,00%		0,00%		RW	Num					US
12.005	Гистерезис компаратора 1	0,00 до 25,00%		0,00%		RW	Num					US
12.006	Инверсия выхода компаратора 1	Off (0) или On (1)		Off (0)		RW	Bit					US
12.007	Назначение компаратора 1	0.000 до 30.999		0.000		RW	Num	DE		PT	US	
12.008	Источник 1 селектора переменного 1	0.000 до 30.999		0.000		RW	Num			PT	US	
12.009	Источник 2 селектора переменной 1	0.000 до 30.999		0.000		RW	Num			PT	US	
12.010	Режим селектора переменной 1	0 (0), 1 (1), 2 (2), 3 (3), 4 (4), 5 (5), 6 (6), 7 (7), 8 (8), 9 (9)		0 (0)		RW	Txt					US
12.011	Назначение селектора переменной 1	0.000 до 30.999		0.000		RW	Num	DE		PT	US	
12.012	Выход селектора переменной 1	±100,00%				RO	Num	ND	NC	PT		
12.013	Масштаб источника 1 селектора переменной 1	±4,000		1,000		RW	Num					US
12.014	Масштаб источника 2 селектора переменной 1	±4,000		1,000		RW	Num					US
12.015	Управление селектором переменной 1	0,00 до 100,00		0,00		RW	Num					US
12.016	Разрешение селектора переменной 1	Off (0) или On (1)		On (1)		RW	Bit					US
12.023	Источник компаратора 2	0.000 до 30.999		0.000		RW	Num			PT	US	
12.024	Уровень компаратора 2	0,00 до 100,00%		0,00%		RW	Num					US
12.025	Гистерезис компаратора 2	0,00 до 25,00%		0,00%		RW	Num					US
12.026	Инверсия выхода компаратора 2	Off (0) или On (1)		Off (0)		RW	Bit					US
12.027	Назначение компаратора 2	0.000 до 30.999		0.000		RW	Num	DE		PT	US	
12.028	Источник 1 селектора переменной 2	0.000 до 30.999		0.000		RW	Num			PT	US	
12.029	Источник 2 селектора переменной 2	0.000 до 30.999		0.000		RW	Num			PT	US	
12.030	Режим селектора переменной 2	0 (0), 1 (1), 2 (2), 3 (3), 4 (4), 5 (5), 6 (6), 7 (7), 8 (8), 9 (9)		0 (0)		RW	Txt					US
12.031	Назначение селектора переменной 2	0.000 до 30.999		0.000		RW	Num	DE		PT	US	
12.032	Выход селектора переменной 2	±100,00%				RO	Num	ND	NC	PT		
12.033	Масштаб источника 1 селектора переменной 2	±4,000		1,000		RW	Num					US
12.034	Масштаб источника 2 селектора переменной 2	±4,000		1,000		RW	Num					US
12.035	Управление селектором переменной 2	0,00 до 100,00		0,00		RW	Num					US
12.036	Разрешение селектора переменной 2	Off (0) или On (1)		On (1)		RW	Bit					US
12.040	Управление тормозом: отпускание тормоза	Off (0) или On (1)				RO	Bit	ND	NC	PT		
12.041	Управление тормозом: разрешение	dis (0), Relay (1), dig IO (2), User (3)		diS (0)		RW	Txt					US
12.042	Управление тормозом: верхний порог тока	0 до 200%		50%		RW	Num					US
12.043	Управление тормозом: нижний порог тока	0 до 200%		10%		RW	Num					US
12.044	Управление тормозом: частота отпускания тормоза	0,00 до 20,00 Гц		1,00 Гц		RW	Num					US
12.045	Управление тормозом: частота включения тормоза	0,00 до 20,00 Гц		2,00 Гц		RW	Num					US
12.046	Управление тормозом: задержка тормоза	0,0 до 25,0 сек		1,0 сек		RW	Num					US
12.047	Управление тормозом: задержка после отпускания тормоза	0,0 до 25,0 сек		1,0 сек		RW	Num					US
12.050	Управление тормозом: начальное направление	Задан. (0), Вперед (1), Назад (2)		rEf (0)		RW	Txt					US
12.051	Управление тормозом: включение тормоза через нулевой порог	0,00 до 25,00 Гц		0,00 Гц		RW	Num					US

RW	Чтение/запись	RO	Только чтение	Num	Численный параметр	Bit	Битовый параметр	Txt	Строчка текста	Bin	Двоичный параметр	FI	Отфильтрован
ND	Нет значения по умолчанию	NC	Не копируется	PT	Защищенный параметр	RA	Зависит от номиналов	US	Сохранение пользователем	PS	Сохранение по отключению питания	DE	Назначение

10.13 Меню 14: ПИД-регулятор пользователя

Рис. 10-22 Логическая схема меню 14



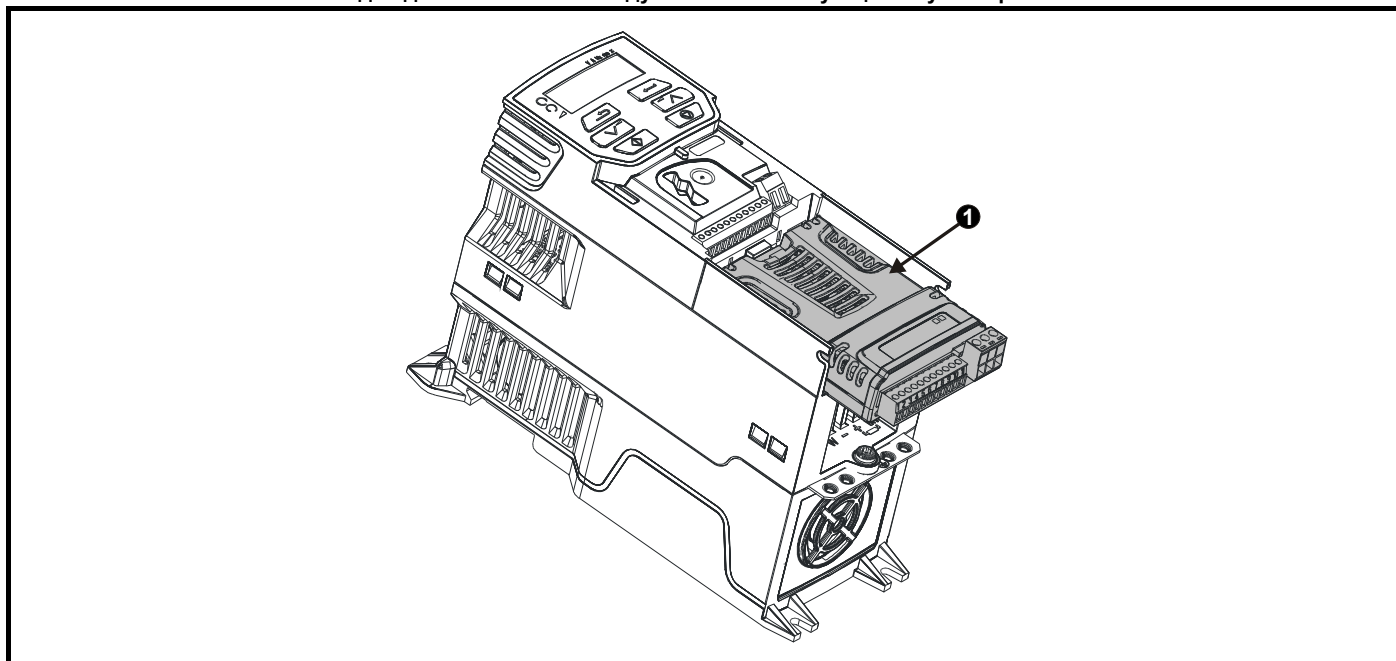


Параметр	Диапазон (₽)		По умолчанию (⇔)		Тип					
	OL	RFC-A	OL	RFC-A						
14.001	Выход ПИД1	±100,00%			RO	Num	ND	NC	PT	
14.002	Источник задания прямой подачи ПИД1	0.000 до 30.999	0.000		RW	Num			PT	US
14.003	Источник задания ПИД1	0.000 до 30.999	0.000		RW	Num			PT	US
14.004	Источник обратной связи ПИД1	0.000 до 30.999	0.000		RW	Num			PT	US
14.005	Инверсия задания ПИД1	Off (0) или On (1)	Off (0)		RW	Bit				US
14.006	Инверсия обратной связи ПИД1	Off (0) или On (1)	Off (0)		RW	Bit				US
14.007	Предел скорости нарастания задания ПИД1-регулятора	0,0 до 3200,0 сек	0,0 сек		RW	Num				US
14.008	Разрешение ПИД1	Off (0) или On (1)	Off (0)		RW	Bit				US
14.009	Источник 1 разрешения ПИД1	0.000 до 30.999	0.000		RW	Num			PT	US
14.010	Кoeffициент усиления пропорционального звена ПИД1	0,000 до 4,000	1,000		RW	Num				US
14.011	Кoeffициент усиления интегрального м звена ПИД1	0,000 до 4,000	0,500		RW	Num				US
14.012	Кoeffициент усиления дифференциального звена ПИД1	0,000 до 4,000	0,000		RW	Num				US
14.013	Верхний предел выхода ПИД1	0,00 до 100,00%	100,00%		RW	Num				US
14.014	Нижний предел выхода ПИД1	±100,00%	-100,00%		RW	Num				US
14.015	Масштаб выхода ПИД1	0,000 до 4,000	1,000		RW	Num				US
14.016	Назначение ПИД1	0.000 до 30.999	0.000		RW	Num	DE		PT	US
14.017	Удержание интегратора ПИД1	Off (0) или On (1)	Off (0)		RW	Bit				
14.018	Включение симметричных пределов ПИД1	Off (0) или On (1)	Off (0)		RW	Bit				US
14.019	Задание прямой подачи ПИД1	±100,00%			RO	Num	ND	NC	PT	
14.020	Задание ПИД1	±100,00%			RO	Num	ND	NC	PT	
14.021	Обратная связь ПИД1	±100,00%			RO	Num	ND	NC	PT	
14.022	Ошибка ПИД1	±100,00%			RO	Num	ND	NC	PT	
14.023	Масштаб задания ПИД1	0,000 до 4,000	1,000		RW	Num				US
14.024	Масштаб обратной связи ПИД1	0,000 до 4,000	1,000		RW	Num				US
14.025	Цифровое задание ПИД1	±100,00%	0,00%		RW	Num				US
14.026	Цифровая обратная связь ПИД1	±100,00%	0,00%		RW	Num				US
14.027	Источник 2 разрешения ПИД1	0.000 до 30.999	0.000		RW	Num			PT	US

RW	Чтение/запись	RO	Только чтение	Num	Численный параметр	Bit	Битовый параметр	Txt	Строчка текста	Bin	Двоичный параметр	FI	Отфильтрован
ND	Нет значения по умолчанию	NC	Не копируется	PT	Защищенный параметр	RA	Зависит от номиналов	US	Сохранение пользователем	PS	Сохранение по отключению питания	DE	Назначение

10.14 Меню 15: Установка дополнительного модуля

Рис. 10-23 Расположение слота для дополнительного модуля и соответствующий ему номер меню



1. Дополнительный модуль в слоте 1 - Меню 15

10.14.1 Параметры, общие для всех категорий

Параметр		Диапазон (⇅)	По умолчанию (⇔)	Тип					
15.001	Код модуля	0 до 65535		RO	Num	ND	NC	PT	
15.002	Версия программного обеспечения	00.00 до 99.99		RO	Num	ND	NC	PT	
15.003	Версия аппаратуры	0.00 до 99.99		RO	Num	ND	NC	PT	
15.004	Заводской номер LS	0 до 999999		RO	Num	ND	NC	PT	
15.005	Заводской номер MS			RO	Num	ND	NC	PT	
15.051	Подверсия программного обеспечения	0 до 99		RO	Num	ND	NC	PT	

Код дополнительного модуля указывает тип модуля, установленного в данном слоте. Основные сведения по дополнительному модулю приведены в руководстве пользователя этого модуля.

Код дополнительного модуля	Модуль	Категория
0	Модуль не установлен	
209	SI-I/O	Автоматизация (расширение Вх/Вых)
443	SI-PROFIBUS	Полевые сети
447	SI-DeviceNet	Полевые сети
448	SI-CANopen	Полевые сети

10.15 Меню 18: Меню приложения 1

Параметр		Диапазон (₽)		По умолчанию (⇔)		Тип						
		OL	RFC-A	OL	RFC-A							
18.001	Целое число меню приложения 1, сохраняемое при отключении питания				0	RW	Num					PS
18.002	Целое число 2 только для чтения меню приложения 1					RO	Num	ND	NC			
18.003	Целое число 3 только для чтения меню приложения 1					RO	Num	ND	NC			
18.004	Целое число 4 только для чтения меню приложения 1					RO	Num	ND	NC			
18.005	Целое число 5 только для чтения меню приложения 1					RO	Num	ND	NC			
18.006	Целое число 6 только для чтения меню приложения 1					RO	Num	ND	NC			
18.007	Целое число 7 только для чтения меню приложения 1					RO	Num	ND	NC			
18.008	Целое число 8 только для чтения меню приложения 1					RO	Num	ND	NC			
18.009	Целое число 9 только для чтения меню приложения 1					RO	Num	ND	NC			
18.010	Целое число 10 только для чтения меню приложения 1					RO	Num	ND	NC			
18.011	Целое число 11 для чтения-записи меню приложения 1					RW	Num					US
18.012	Целое число 12 для чтения-записи меню приложения 1					RW	Num					US
18.013	Целое число 13 для чтения-записи меню приложения 1					RW	Num					US
18.014	Целое число 14 для чтения-записи меню приложения 1					RW	Num					US
18.015	Целое число 15 для чтения-записи меню приложения 1		-32768 до 32767			RW	Num					US
18.016	Целое число 16 для чтения-записи меню приложения 1					RW	Num					US
18.017	Целое число 17 для чтения-записи меню приложения 1					RW	Num					US
18.018	Целое число 18 для чтения-записи меню приложения 1					RW	Num					US
18.019	Целое число 19 для чтения-записи меню приложения 1					RW	Num					US
18.020	Целое число 20 для чтения-записи меню приложения 1					RW	Num					US
18.021	Целое число 21 для чтения-записи меню приложения 1				0	RW	Num					US
18.022	Целое число 22 для чтения-записи меню приложения 1					RW	Num					US
18.023	Целое число 23 для чтения-записи меню приложения 1					RW	Num					US
18.024	Целое число 24 для чтения-записи меню приложения 1					RW	Num					US
18.025	Целое число 25 для чтения-записи меню приложения 1					RW	Num					US
18.026	Целое число 26 для чтения-записи меню приложения 1					RW	Num					US
18.027	Целое число 2 для чтения-записи меню приложения 1					RW	Num					US
18.028	Целое число 28 для чтения-записи меню приложения 1					RW	Num					US
18.029	Целое число 29 для чтения-записи меню приложения 1					RW	Num					US
18.030	Целое число 30 для чтения-записи меню приложения 1					RW	Num					US
18.031	Бит чтения-записи 31 меню приложения 1					RW	Bit					US
18.032	Бит чтения-записи 32 меню приложения 1					RW	Bit					US
18.033	Бит чтения-записи 33 меню приложения 1					RW	Bit					US
18.034	Бит чтения-записи 34 меню приложения 1					RW	Bit					US
18.035	Бит чтения-записи 35 меню приложения 1					RW	Bit					US
18.036	Бит чтения-записи 36 меню приложения 1					RW	Bit					US
18.037	Бит чтения-записи 37 меню приложения 1					RW	Bit					US
18.038	Бит чтения-записи 38 меню приложения 1					RW	Bit					US
18.039	Бит чтения-записи 39 меню приложения 1					RW	Bit					US
18.040	Бит чтения-записи 40 меню приложения 1					RW	Bit					US
18.041	Бит чтения-записи 41 меню приложения 1				Off (0) или On (1)	RW	Bit					US
18.042	Бит чтения-записи 42 меню приложения 1					RW	Bit					US
18.043	Бит чтения-записи 43 меню приложения 1					RW	Bit					US
18.044	Бит чтения-записи 44 меню приложения 1					RW	Bit					US
18.045	Бит чтения-записи 45 меню приложения 1					RW	Bit					US
18.046	Бит чтения-записи 46 меню приложения 1					RW	Bit					US
18.047	Бит чтения-записи 47 меню приложения 1					RW	Bit					US
18.048	Бит чтения-записи 48 меню приложения 1					RW	Bit					US
18.049	Бит чтения-записи 49 меню приложения 1					RW	Bit					US
18.050	Бит чтения-записи 50 меню приложения 1					RW	Bit					US

RW	Чтение/запись	RO	Только чтение	Num	Численный параметр	Bit	Битовый параметр	Txt	Строчка текста	Bin	Двоичный параметр	FI	Отфильтрован
ND	Нет значения по умолчанию	NC	Не копируется	PT	Защищенный параметр	RA	Зависит от номиналов	US	Сохранение пользователем	PS	Сохранение по отключению питания	DE	Назначение

10.16 Меню 20: Меню приложения 2

Параметр		Диапазон (⇄)		По умолчанию (⇨)		Тип					
		OL	RFC-A	OL	RFC-A						
20.021	Длинное целое число 21 для чтения-записи меню приложения 2	-2147483648 до 2147483647		0		RW	Num				
20.022	Длинное целое число 22 для чтения-записи меню приложения 2					RW	Num				
20.023	Длинное целое число 23 для чтения-записи меню приложения 2					RW	Num				
20.024	Длинное целое число 24 для чтения-записи меню приложения 2					RW	Num				
20.025	Длинное целое число 25 для чтения-записи меню приложения 2					RW	Num				
20.026	Длинное целое число 26 для чтения-записи меню приложения 2					RW	Num				
20.027	Длинное целое число 27 для чтения-записи меню приложения 2					RW	Num				
20.028	Длинное целое число 28 для чтения-записи меню приложения 2					RW	Num				
20.029	Длинное целое число 29 для чтения-записи меню приложения 2					RW	Num				
20.030	Длинное целое число 30 для чтения-записи меню приложения 2					RW	Num				

RW	Чтение/запись	RO	Только чтение	Num	Численный параметр	Bit	Битовый параметр	Txt	Строчка текста	Bin	Двоичный параметр	FI	Отфильтрован
ND	Нет значения по умолчанию	NC	Не копируется	PT	Защищенный параметр	RA	Зависит от номиналов	US	Сохранение пользователем	PS	Сохранение по отключению питания	DE	Назначение

10.17 Меню 21: Параметры второго двигателя

Параметр	Диапазон (⊘)		По умолчанию (⇒)		Тип							
	OL	RFC-A	OL	RFC-A								
21.001	Максимальное ограничение задания M2		±VM_POSITIVE_REF_CLAMP Гц		50 Гц: 50,00 Гц 60 Гц: 60,00 Гц		RW	Num				US
21.002	Минимальное ограничение задания M2		±VM_NEGATIVE_REF_CLAMP2		0,00		RW	Num				US
21.003	Селектор задания M2		A1.A2 (0), A1.Pr (1), A2.Pr (2), PrESet (3), PAd (4), rES (5), PAd.rEF (6)		A1.A2 (0)		RW	Txt				US
21.004	Величина ускорения 1 M2		±VM_ACCEL_RATE		5,0		RW	Num				US
21.005	Величина замедления 1 M2		±VM_ACCEL_RATE		10,0		RW	Num				US
21.006	Номинальная частота двигателя M2		0,00 до VM_SPEED_FREQ_REF_UNIPOLAR Гц		50 Гц: 50,00 Гц 60 Гц: 60,00 Гц		RW	Num		RA		US
21.007	Номинальный ток двигателя M2		±VM_RATED_CURRENT A		Номинальный максимальный ток тяжелой работы (11.032)		RW	Num		RA		US
21.008	Номинальная скорость двигателя M2		0,0 до 80000,0 об/мин		50 Гц: 1500,0 об/мин 60 Гц: 1800,0 об/мин		50 Гц: 1450,0 об/мин 60 Гц: 1750,0 об/мин	RW	Num			US
21.009	Номинальное напряжение двигателя M2		±VM_AC_VOLTAGE_SET V		электропривод 110 В: 230 В электропривод 200 В: 230 В электропривод 400 В 50 Гц: 400 В электропривод 400 В 60 Гц: 460 В электропривод 575 В: 575 В электропривод 690 В: 690 В		RW	Num		RA		US
21.010	Номинальный коэффициент мощности двигателя M2		0,00 до 1,00		0,85		RW	Num		RA		US
21.011	Число полюсов двигателя M2		Auto (0) до 32 (16)		Auto (0)		RW	Num				US
21.012	Сопrotивление статора M2		0,0000 до 99,9999 Ом		0,0000 Ом		RW	Num		RA		US
21.014	Переходная индуктивность M2		0,000 до 500,000 мГ		0,000 мГ		RW	Num		RA		US
21.015	Активен двигатель 2		Off (0) или On (1)				RO	Bit	ND	NC	PT	
21.016	Тепловая постоянная времени 1 двигателя M2		1 до 3000 сек		179 сек		RW	Num				US
21.017	Кoэфф. усиления пропорционального звена регулятора частоты Kp1 M2		0,000 до 200,000 с/рад		0,100 с/рад		RW	Num				US
21.018	Кoэфф. усиления интегрального звена регулятора частоты Ki1 M2		0,00 до 655,35 с²/рад		0,10 с²/рад		RW	Num				US
21.019	Дифференциальное усиление обратной связи регулятора частоты Kd1 M2		0,00000 до 0,65535 1/рад		0,00000 1/рад		RW	Num				US
21.022	Кoэффициент пропорционального усиления Kp регулятора тока M2		0,00 до 4000,00		20,00		RW	Num				US
21.023	Кoэффициент интегрального усиления Ki регулятора тока M2		0,000 до 600,000		40,000		RW	Num				US
21.024	Индуктивность статора M2		0,00 до 5000,00 мГ		0,00 мГ		RW	Num		RA		US
21.025	Точка излома 1 кривой намагничивания M2		0,0 до 100,0%		50,0%		RW	Num				US
21.026	Точка излома 3 кривой намагничивания M2		0,0 до 100,0%		75,0%		RW	Num				US
21.027	Предел тока в двигательном режиме M2		±VM_MOTOR2_CURRENT_LIMIT %		165,0% 175,0%		RW	Num		RA		US
21.028	Предел тока рекуперации M2		±VM_MOTOR2_CURRENT_LIMIT %		165,0% 175,0%		RW	Num		RA		US
21.029	Симметричный предел тока M2		±VM_MOTOR2_CURRENT_LIMIT %		165,0% 175,0%		RW	Num		RA		US
21.033	Режим тепловой защиты на низкой частоте M2		0 до 1		0		RW	Num				US
21.041	Точка излома 2 кривой намагничивания M2		0,0 до 100,0%		0,0%		RW	Num				US
21.042	Точка излома 4 кривой намагничивания M2		0,0 до 100,0%		0,0%		RW	Num				US

* Если значение этого параметра считывается по каналу последовательной связи, то он показывает пары полюсов.

RW	Чтение/запись	RO	Только чтение	Num	Численный параметр	Bit	Битовый параметр	Txt	Строчка текста	Bin	Двоичный параметр	FI	Отфильтрован
ND	Нет значения по умолчанию	NC	Не копируется	PT	Защищенный параметр	RA	Зависит от номиналов	US	Сохранение пользователем	PS	Сохранение по отключению питания	DE	Назначение

10.18 Меню 22: Дополнительная настройка меню 0

Параметр	Диапазон (⇅)		По умолчанию (⇔)		Тип						
	OL	RFC-A	OL	RFC-A							
22.001	Настройка параметра 00.001	0.000 до 30.999			1.007	RW	Num			PT	US
22.002	Настройка параметра 00.002	0.000 до 30.999			1.006	RW	Num			PT	US
22.003	Настройка параметра 00.003	0.000 до 30.999			2.011	RW	Num			PT	US
22.004	Настройка параметра 00.004	0.000 до 30.999			2.021	RW	Num			PT	US
22.005	Настройка параметра 00.005	0.000 до 30.999			11.034	RW	Num			PT	US
22.006	Настройка параметра 00.006	0.000 до 30.999			5.007	RW	Num			PT	US
22.007	Настройка параметра 00.007	0.000 до 30.999			5.008	RW	Num			PT	US
22.008	Настройка параметра 00.008	0.000 до 30.999			5.009	RW	Num			PT	US
22.009	Настройка параметра 00.009	0.000 до 30.999			5.010	RW	Num			PT	US
22.010	Настройка параметра 00.010	0.000 до 30.999			11.044	RW	Num			PT	US
22.011	Настройка параметра 00.011	0.000 до 30.999			0.000	RW	Num			PT	US
22.012	Настройка параметра 00.012	0.000 до 30.999			0.000	RW	Num			PT	US
22.013	Настройка параметра 00.013	0.000 до 30.999			0.000	RW	Num			PT	US
22.014	Настройка параметра 00.014	0.000 до 30.999			0.000	RW	Num			PT	US
22.015	Настройка параметра 00.015	0.000 до 30.999			1.005	RW	Num			PT	US
22.016	Настройка параметра 00.016	0.000 до 30.999			7.007	RW	Num			PT	US
22.017	Настройка параметра 00.017	0.000 до 30.999			1.010	RW	Num			PT	US
22.018	Настройка параметра 00.018	0.000 до 30.999			1.021	RW	Num			PT	US
22.019	Настройка параметра 00.019	0.000 до 30.999			0.000	RW	Num			PT	US
22.020	Настройка параметра 00.020	0.000 до 30.999			0.000	RW	Num			PT	US
22.021	Настройка параметра 00.021	0.000 до 30.999			0.000	RW	Num			PT	US
22.022	Настройка параметра 00.022	0.000 до 30.999			0.000	RW	Num			PT	US
22.023	Настройка параметра 00.023	0.000 до 30.999			0.000	RW	Num			PT	US
22.024	Настройка параметра 00.024	0.000 до 30.999			0.000	RW	Num			PT	US
22.025	Настройка параметра 00.025	0.000 до 30.999			11.030	RW	Num			PT	US
22.026	Настройка параметра 00.026	0.000 до 30.999			0.000	RW	Num			PT	US
22.027	Настройка параметра 00.027	0.000 до 30.999			1.051	RW	Num			PT	US
22.028	Настройка параметра 00.028	0.000 до 30.999			2.004	RW	Num			PT	US
22.029	Настройка параметра 00.029	0.000 до 30.999			0.000	2.002	RW	Num		PT	US
22.030	Настройка параметра 00.030	0.000 до 30.999			11.042	RW	Num			PT	US
22.031	Настройка параметра 00.031	0.000 до 30.999			6.001	RW	Num			PT	US
22.032	Настройка параметра 00.032	0.000 до 30.999			5.013	RW	Num			PT	US
22.033	Настройка параметра 00.033	0.000 до 30.999			6.009	RW	Num			PT	US
22.034	Настройка параметра 00.034	0.000 до 30.999			8.035	RW	Num			PT	US
22.035	Настройка параметра 00.035	0.000 до 30.999			8.091	RW	Num			PT	US
22.036	Настройка параметра 00.036	0.000 до 30.999			7.055	RW	Num			PT	US
22.037	Настройка параметра 00.037	0.000 до 30.999			5.018	RW	Num			PT	US
22.038	Настройка параметра 00.038	0.000 до 30.999			5.012	RW	Num			PT	US
22.039	Настройка параметра 00.039	0.000 до 30.999			5.006	RW	Num			PT	US
22.040	Настройка параметра 00.040	0.000 до 30.999			5.011	RW	Num			PT	US
22.041	Настройка параметра 00.041	0.000 до 30.999			5.014	RW	Num			PT	US
22.042	Настройка параметра 00.042	0.000 до 30.999			5.015	RW	Num			PT	US
22.043	Настройка параметра 00.043	0.000 до 30.999			11.025	RW	Num			PT	US
22.044	Настройка параметра 00.044	0.000 до 30.999			11.023	RW	Num			PT	US
22.045	Настройка параметра 00.045	0.000 до 30.999			11.020	RW	Num			PT	US
22.046	Настройка параметра 00.046	0.000 до 30.999			12.042	RW	Num			PT	US
22.047	Настройка параметра 00.047	0.000 до 30.999			12.043	RW	Num			PT	US
22.048	Настройка параметра 00.048	0.000 до 30.999			12.044	RW	Num			PT	US
22.049	Настройка параметра 00.049	0.000 до 30.999			12.045	RW	Num			PT	US
22.050	Настройка параметра 00.050	0.000 до 30.999			12.046	RW	Num			PT	US
22.051	Настройка параметра 00.051	0.000 до 30.999			12.047	RW	Num			PT	US
22.052	Настройка параметра 00.052	0.000 до 30.999			12.048	RW	Num			PT	US
22.053	Настройка параметра 00.053	0.000 до 30.999			12.050	RW	Num			PT	US
22.054	Настройка параметра 00.054	0.000 до 30.999			12.051	RW	Num			PT	US
22.055	Настройка параметра 00.055	0.000 до 30.999			12.041	RW	Num			PT	US
22.056	Настройка параметра 00.056	0.000 до 30.999			0.000	RW	Num			PT	US
22.057	Настройка параметра 00.057	0.000 до 30.999			0.000	RW	Num			PT	US

Параметр	Диапазон (φ)		По умолчанию (⇔)		Тип						
	OL	RFC-A	OL	RFC-A							
22.058	Настройка параметра 00.058	0.000 до 30.999		0.000	RW	Num				PT	US
22.059	Настройка параметра 00.059	0.000 до 30.999		0.000	RW	Num				PT	US
22.060	Настройка параметра 00.060	0.000 до 30.999		0.000	RW	Num				PT	US
22.061	Настройка параметра 00.061	0.000 до 30.999		0.000	RW	Num				PT	US
22.062	Настройка параметра 00.062	0.000 до 30.999		0.000	RW	Num				PT	US
22.063	Настройка параметра 00.063	0.000 до 30.999		0.000	RW	Num				PT	US
22.064	Настройка параметра 00.064	0.000 до 30.999		0.000	RW	Num				PT	US
22.065	Настройка параметра 00.065	0.000 до 30.999		0.000	3.010	RW	Num			PT	US
22.066	Настройка параметра 00.066	0.000 до 30.999		0.000	3.011	RW	Num			PT	US
22.067	Настройка параметра 00.067	0.000 до 30.999		0.000	3.079	RW	Num			PT	US
22.068	Настройка параметра 00.068	0.000 до 30.999		0.000	0.000	RW	Num			PT	US
22.069	Настройка параметра 00.069	0.000 до 30.999		5.040		RW	Num			PT	US
22.070	Настройка параметра 00.070	0.000 до 30.999		0.000		RW	Num			PT	US
22.071	Настройка параметра 00.071	0.000 до 30.999		0.000		RW	Num			PT	US
22.072	Настройка параметра 00.072	0.000 до 30.999		0.000		RW	Num			PT	US
22.073	Настройка параметра 00.073	0.000 до 30.999		0.000		RW	Num			PT	US
22.074	Настройка параметра 00.074	0.000 до 30.999		0.000		RW	Num			PT	US
22.075	Настройка параметра 00.075	0.000 до 30.999		0.000		RW	Num			PT	US
22.076	Настройка параметра 00.076	0.000 до 30.999		10.037		RW	Num			PT	US
22.077	Настройка параметра 00.077	0.000 до 30.999		11.032		RW	Num			PT	US
22.078	Настройка параметра 00.078	0.000 до 30.999		11.029		RW	Num			PT	US
22.079	Настройка параметра 00.079	0.000 до 30.999		11.031		RW	Num			PT	US
22.080	Настройка параметра 00.080	0.000 до 30.999		11.044		RW	Num			PT	US

RW	Чтение/запись	RO	Только чтение	Num	Численный параметр	Bit	Битовый параметр	Txt	Строчка текста	Bin	Двоичный параметр	FI	Отфильтрован
ND	Нет значения по умолчанию	NC	Не копируется	PT	Защищенный параметр	RA	Зависит от номиналов	US	Сохранение пользователем	PS	Сохранение по отключению питания	DE	Назначение

11 Технические данные

11.1 Технические данные электропривода

11.1.1 Номинальные мощность и ток (снижение номиналов в зависимости от частоты ШИМ и температуры)

Полное описание понятий «Нормальный режим» и «Тяжелый режим» приведено в раздел 2.2 *Номиналы* на стр. 10.

Таблица 11-1 Максимальный допустимый длительный выходной ток при внешней температуре 40 °С (габариты с 1 по 4)

Модель	Тяжелый режим										
	Номинальная мощность		Максимальный допустимый длительный выходной ток (А) для следующих частот ШИМ								
	кВт	л.с.	0,667 кГц	1 кГц	2 кГц	3 кГц	4 кГц	6 кГц	8 кГц	12 кГц	16 кГц
100 В											
01100017	0,25	0,33	1,7								
01100024	0,37	0,5	2,4								
02100042	0,75	1,0	4,2								
02100056	1,1	1,5	5,6								
200 В											
01200017	0,25	0,33	1,7								
01200024	0,37	0,5	2,4								
01200033	0,55	0,75	3,3								
01200042	0,75	1,0	4,2								
02200024	0,37	0,5				2,4					
02200033	0,55	0,75				3,3					
02200042	0,75	1,0				4,2					
02200056	1,1	1,5	5,6	5,6	5,6	5,6	5,6	5,6	5,6	5,6	5,6
02200075	1,5	2,0	7,5	7,5	7,5	7,5	7,5	7,5	7,5	7,5	7,0
03200100	2,2	3,0	10	10	10	10	10	10	10	10	9
04200133	3,0	3,0	13,3								
04200176	4,0	5,0	17,6								
400 В											
02400013	0,37	0,5	1,3	1,3	1,3	1,3	1,3	1,3	1,3	1,3	1,3
02400018	0,55	0,75	1,8	1,8	1,8	1,8	1,8	1,8	1,8	1,8	1,8
02400023	0,75	1,0	2,3	2,3	2,3	2,3	2,3	2,3	2,3	2,3	2,0
02400032	1,1	1,5	3,2	3,2	3,2	3,2	3,2	3,2	3,2	3,2	2,0
02400041	1,5	2,0	4,1	4,1	4,1	4,1	4,1	4,1	4,1	3,8	2,0
03400056	2,2	3,0	5,6	5,6	5,6	5,6	5,6	5,6	5,6	5,1	3,7
03400073	3,0	3,0	7,3	7,3	7,3	7,3	7,3	7,3	7,1	5,6	3,8
03400094	4,0	5,0	9,4	9,4	9,4	9,4	9,4	9,4	8,5	7	4,6
04400135	5,5	7,5	13,5								
04400170	7,5	10,0	17								

Таблица 11-2 Максимальный допустимый длительный выходной ток при внешней температуре 40 °С (габариты с 5 по 6)

Модель	Нормальный режим								Тяжелый режим									
	Номинальная мощность		Максимальный допустимый длительный выходной ток (А) для следующих частот ШИМ						Номинальная мощность		Максимальный допустимый длительный выходной ток (А) для следующих частот ШИМ							
	кВт	л.с.	0,667, 1 и 2 кГц	3 кГц	4 кГц	6 кГц	8 кГц	12 кГц	16 кГц	кВт	л.с.	0,667, 1 и 2 кГц	3 кГц	4 кГц	6 кГц	8 кГц	12 кГц	16 кГц
200 В																		
05200250	7,5	10	30				27,6	23,7	5,5	7,5	25				24,8	21,5	18,8	
06200330	11	15	50				42,3	24,5	7,5	10	33,0				32	27		
06200440	15	20	58			53	42,3	32,5	11	15	44,0			40	33	27,3		
400 В																		
05400270	15	20	30		25,8	22,2	17,1	13,5	11	20	27	25,4	23,7	20,3	17,6	13,8	11,1	
05400300	15	20	31		30,7	26,4	18,3	14,1	15	20	30		27,9	24	21	14,9	12,2	
06400350	18,5	25	38				31	24,3	15	25	35			30	23	18,5		
06400420	22	30	48			41	31	24,5	18,5	30	42		35	30	23	18,5		
06400470	30	40	63	57	48	41	31	24,5	22	30	47	46	42	35	30	23	18,5	
575 В																		
05500030	2,2	3,0	3,9					1,5	2,0	3,0								
05500040	4,0	5,0	6,1					2,2	3,0	4,0								
05500069	5,5	7,5	10					4,0	5,0	6,9								
06500100	7,5	10,0	12					5,5	7,5	10								
06500150	11,0	15,0	17				14,8	7,5	10	15				11,6				
06500190	15,0	20,0	22			20,5	15	11	15	19			15,4	11,6				
06500230	18,5	25,0	27		26,2	20	16	15	20	23		20	15,4	12,8				
06500290	22,0	30,0	34		31	26,2	20	16,8	18,5	25	29		23,8	20	15,4	12,8		
06500350	30,0	40,0	43	39,6	31	26,2	20	16,8	22	30	35	34	29,8	23,8	20	15,4	13	

Таблица 11-3 Максимальный допустимый длительный выходной ток при внешней температуре 40 °С при установленной вставке с высоким IP (только габарит 5)

Модель	Нормальный режим							Тяжелый режим						
	Максимальный допустимый длительный выходной ток (А) для следующих частот ШИМ							Максимальный допустимый длительный выходной ток (А) для следующих частот ШИМ						
	0,667, 1 и 2 кГц	3 кГц	4 кГц	6 кГц	8 кГц	12 кГц	16 кГц	0,667, 1 и 2 кГц	3 кГц	4 кГц	6 кГц	8 кГц	12 кГц	16 кГц
200 В														
05200250	25,5	25,2	24,9	24,3	23,7	22,5	21,6	25	24,8	24,3	23,8	22,5	20	
400 В														
05400270	17,1	15,6	14,4	12,6	11,4	9,6	8,7	17,3	15,7	14,6	12,7	11,3	9,7	8,6
05400300	19,8	19,5	18,9	17,7	16,4	14	11,8	19,8	19,5	18,9	17,7	16,2	13,8	11,7
575 В														
05500030	3,9						3,0							
05500040	6,1						4,0							
05500069	10						6,9							

Таблица 11-4 Максимальный допустимый длительный выходной ток при внешней температуре 50 °С (габариты с 1 по 4)

Модель	Тяжелый режим									
	Максимальный допустимый длительный выходной ток (А) для следующих частот ШИМ									
	0,667 кГц	1 кГц	2 кГц	3 кГц	4 кГц	6 кГц	8 кГц	12 кГц	16 кГц	
100 В										
01100017*					1,7					
01100024*					2,4					
02100042					4,2					
02100056		5,6				5,5	5,3	5,1	4,9	
200 В										
01200017*					1,7					
01200024*					2,4					
01200033*					3,3					
01200042*					4,2					
02200024				2,4						
02200033				3,3						
02200042				4,2						
02200056	5,6	5,6	5,6	5,6	5,6	5,6	5,6	5,6	5,4	
02200075	7,5	7,5	7,4	7,2	6,8	6,6	6,3	5,8	5,4	
03200100	10	10	10	10	9,5	8,6	7,5	6,1	5	
04200133										
04200176										
400 В										
02400013	1,3	1,3	1,3	1,3	1,3	1,3	1,3	1,1		
02400018	1,8	1,8	1,8	1,8	1,8	1,8	1,8	1,1		
02400023	2,3	2,3	2,3	2,3	2,3	2,3	2,3	1,1		
02400032	3,2	3,2	3,2	3,2	3,2	3,2	2,5	1,1		
02400041	4,1	4,1	4,1	4,1	3,7	3,2	2,5	1,1		
03400056	5,6	5,6	5,6	5,6	5	3,5	2,8	1,9		
03400073	7,3	7,3	7,3	7,3	6,2	4,5	3,4			
03400094	9,4	9,4	9,4	9,4	7,9	6,2	4,7			
04400135										
04400170										

* Кнопочная панель CI не установлена.

Таблица 11-5 Максимальный допустимый длительный выходной ток при внешней температуре 50 °С (габариты с 5 по 6)

Модель	Нормальный режим							Тяжелый режим						
	Максимальный допустимый длительный выходной ток (А) для следующих частот ШИМ							Максимальный допустимый длительный выходной ток (А) для следующих частот ШИМ						
	0,667, 1 и 2 кГц	3 кГц	4 кГц	6 кГц	8 кГц	12 кГц	16 кГц	0,667, 1 и 2 кГц	3 кГц	4 кГц	6 кГц	8 кГц	12 кГц	16 кГц
200 В														
05200250	30,0			29,7	25,2	21,6		25,0			23,0	19,8	17,3	
06200330	50,0			49,0	38,0	30,0		33,0			29,0	24,6		
06200440	58,0		56,0	49,0	38,0	30,2		44,0		41,0	36,0	29,0	24,6	
400 В														
05400270	25,5		23,6	20,4	15,6	12,3		24,0	23,5	21,6	18,6	16,2	12,7	10,0
05400300	25,5		23,6		15,9	12,3		24,0		21,9	19,2	13,8	10,5	
06400350	38,0			37,0	28,0	21,4		35,0			32,0	27,0	21,0	16,5
06400420	48,0		43,0	36,5	27,4	21,4		42,0	42,0	38,0	32,0	27,0	21,0	16,5
06400470	63,0	58,0	52,0	43,0	37,0	28,0	21,4	47,0	42,0	38,0	32,0	27,0	21,0	16,5
575 В														
05500030	3,9							3,0						
05500040	6,1							4,0						
05500069	10,0							6,9						
06500100	12,0							10,0						
06500150	17,0					13,4		15,0				14,0	10,3	
06500190	22,0				17,8	13,4		19,0				14,0	10,3	
06500230	27,0			23,5	17,8	15,0		23,0		21,6	19,0	14,0	11,5	
06500290	34,0		28,2	23,5	18,0	15,0		29,0		27,3	22,0	19,0	14,0	11,6
06500350	43,0	41,7	36,1	28,0	23,7	18,0	15,0	35,0	31,2	27,3	21,8	19,0	14,0	11,6

11.1.2 Рассеиваемая мощность

Таблица 11-6 Потери при внешней температуре 40 °С (габариты с 1 по 4)

Модель	Тяжелый режим											
	Номинальная мощность		В выделяемой мощности (Вт) учтено снижение номинального тока для данных условий работы									
	кВт	л.с.	0,667 кГц	1 кГц	2 кГц	3 кГц	4 кГц	6 кГц	8 кГц	12 кГц	16 кГц	
100 В												
01100017	0,25	0,33										
01100024	0,37	0,5										
02100042	0,75	1,0	34	34	35	36	37	39	41	46	50	
02100056	1,1	1,5	42	43	44	46	47	50	53	59	65	
200 В												
01200017	0,25	0,33										
01200024	0,37	0,5										
01200033	0,55	0,75										
01200042	0,75	1,0										
02200024	0,37	0,5	24	24	24	25	25	26	27	30	32	
02200033	0,55	0,75	31	31	32	33	34	35	37	40	43	
02200042	0,75	1,0	37	37	38	39	40	42	44	49	53	
02200056	1,1	1,5	45	46	47	48	50	53	56	62	68	
02200075	1,5	2,0	58	59	61	63	65	69	74	82	84	
03200100	2,2	3,0	85	87	91	96	101	110	117	121	117	
04200133	3,0	3,0										
04200176	4,0	5,0										
400 В												
02400013	0,37	0,5	25	26	30	33	36	42	48	60		
02400018	0,55	0,75	29	30	34	37	40	47	53	67		
02400023	0,75	1,0	33	34	38	41	45	52	59	69		
02400032	1,1	1,5	41	42	46	50	54	63	71	70		
02400041	1,5	2,0	49	50	55	60	64	74	78	70		
03400056	2,2	3,0	55	57	62	68	75	86	90	86	77	
03400073	3,0	3,0	72	74	82	90	98	113	101	92		
03400094	4,0	5,0	95	99	108	116	129	128	125	113		
04400135	5,5	7,5										
04400170	7,5	10,0										

Таблица 11-7 Потери при внешней температуре 40 °С (габариты с 5 по 6)

Модель	Нормальный режим									Тяжелый режим								
	Номинальная мощность		В выделяемой мощности (Вт) учтено снижение номинального тока для данных условий работы							Номинальная мощность		В выделяемой мощности (Вт) учтено снижение номинального тока для данных условий работы						
	кВт	л.с.	0,667, 1 и 2 кГц	3 кГц	4 кГц	6 кГц	8 кГц	12 кГц	16 кГц	кВт	л.с.	0,667, 1 и 2 кГц	3 кГц	4 кГц	6 кГц	8 кГц	12 кГц	16 кГц
200 В																		
05200250	7,5	10		291	302	324	344	356	342	5,5	7,5		245	254	272	288	284	282
06200330	11	15		394	413	452	490	480		7,5	10		277	290	316	342	382	
06200440	15	20		463	484	528	522	481		11	15		366	382	417	410	388	
400 В																		
05400270	15	20		324	353	356	355	359	362	11	20		276	282	285	290	301	310
05400300	15	20		332	367	434	441	417	424	15	20		322	333	352	374	372	439
06400350	18,5	25		417	456	532	613	652	645	15	25		389	424	498	496	502	513
06400420	22	30		515	561	657	651	646	650	18,5	30		455	497	487	486	495	513
06400470	30	40		656	659	650	646	643		22	30		500	496	487	486	495	
575 В																		
05500030	2,2	3		92	102	121	142			1,5	2		82	91	108	126		
05500040	4	5		135	150	180	209			2,2	3		94	104	124	145		
05500069	5,5	7,5		194	215	260	302			4	5		153	170	204	236		
06500100	7,5	10		215	239	287	334			5,5	7,5		187	208	249	291		
06500150	11	15		284	315	376	438			7,5	10		265	294	351	410		
06500190	15	20		362	399	484	569			11	15		317	350	418	496		
06500230	18,5	25		448	505	596	682			15	20		382	421	508	523		
06500290	22	30		623	712	810	822			18,5	25		533	610	628	635		
06500350	30	40		798	836	813	823			22	30		546	624	622	627		

Таблица 11-8 Потери при внешней температуре 40 °С при установленной вставке с высоким IP (только габарит 5)

Модель	Нормальный режим								Тяжелый режим							
	В выделяемой мощности (Вт) учтено снижение номинального тока для данных условий работы								В выделяемой мощности (Вт) учтено снижение номинального тока для данных условий работы							
	0,667, 1 и 2 кГц	3 кГц	4 кГц	6 кГц	8 кГц	12 кГц	16 кГц		0,667, 1 и 2 кГц	3 кГц	4 кГц	6 кГц	8 кГц	12 кГц	16 кГц	
200 В																
05200250		244	249	262	274	298	328			245	251	264	278	301	306	
400 В																
05400270		170	173	182	194	223	268			172	177	184	194	225	265	
05400300		218	240	284	329	432	564			218	240	284	325	425	560	
575 В																
05500030																
05500040																
05500069																

Таблица 11-9 Потери при внешней температуре 50 °С (габариты с 1 по 4)

Модель	Тяжелый режим										
	Номинальная мощность		В выделяемой мощности (Вт) учтено снижение номинального тока для данных условий работы								
	кВт	л.с.	0,667 кГц	1 кГц	2 кГц	3 кГц	4 кГц	6 кГц	8 кГц	12 кГц	16 кГц
100 В											
01100017	0,25	0,33									
01100024	0,37	0,5									
02100042	0,75	1,0	34	34	35	36	37	39	41	46	50
02100056	1,1	1,5	42	43	44	46	47	49	47	47	57
200 В											
01200017	0,25	0,33									
01200024	0,37	0,5									
01200033	0,55	0,75									
01200042	0,75	1,0									
02200024	0,37	0,5	24	24	24	25	25	26	27	30	32
02200033	0,55	0,75	31	31	32	33	34	35	37	40	43
02200042	0,75	1,0	37	37	38	39	39	40	42	45	46
02200056	1,1	1,5	44	44	46	46	47	48	44	46	50
02200075	1,5	2,0	44	44	45	46	47	48	44	46	50
03200100	2,2	3,0	86	88	92	96	96	97	93	90	86
04200133	3,0	3,0									
04200176	4,0	5,0									
400 В											
02400013	0,37	0,5	25	26	30	33	36	42	48	58	
02400018	0,55	0,75	29	30	34	37	40	47	53	58	
02400023	0,75	1,0	33	34	38	41	45	52	59	58	
02400032	1,1	1,5	41	42	46	50	54	63	62	70	
02400041	1,5	2,0	49	50	55	60	60	63	62	58	
03400056	2,2	3,0	57	58	64	70	73	63	60	60	
03400073	3,0	3,0	73	75	82	91	87	77	71		
03400094	4,0	5,0	96	98	109	122	111	104	97		
04400135	5,5	7,5									
04400170	7,5	10,0									

Таблица 11-10 Потери при внешней температуре 50 °С (габариты с 5 по 6)

Модель	Нормальный режим							Тяжелый режим						
	В выделяемой мощности (Вт) учтено снижение номинального тока для данных условий работы							В выделяемой мощности (Вт) учтено снижение номинального тока для данных условий работы						
	0,667, 1 и 2 кГц	3 кГц	4 кГц	6 кГц	8 кГц	12 кГц	16 кГц	0,667, 1 и 2 кГц	3 кГц	4 кГц	6 кГц	8 кГц	12 кГц	16 кГц
200 В														
05200250		292	306	331	357	357	357		247	258	279	278	283	288
06200330		394	413	452	481	434			277	290	316	342	346	
06200440		463	484	509	483	437			366	382	389	369	342	
400 В														
05400270		288	323	368	384	417			267	274	290	305	340	373
05400300		280	316	366	452	453	511		264	297	383	420	463	523
06400350		417	456	536	607	609	597		389	424	459	452	468	472
06400420		515	561	597	595	601	614		455	449	450	445	468	491
06400470		613	600	593	601	613			455	449	450	446	464	
575 В														
05500030		92	102	121	142				82	91	108	126		
05500040		135	150	180	209				94	104	124	145		
05500069		194	215	260	302				153	170	204	236		
06500100		215	239	287	334				187	208	249	291		
06500150		284	315	376	443				265	294	351	410		
06500190		362	399	482	575				317	350	421	504		
06500230		445	490	592	614				382	422	477	504		
06500290		623	712	739	751				533	574	580	555		
06500350		774	758	734	757				572	572	572	607		

Таблица 11-11 Вывод тепла с передней стороны электропривода при монтаже в проеме панели

Типоразмер	Выделение тепла
5	
6	

11.1.3 Требования к сетевому электропитанию

Напряжение электропитания:

Электропривод 100 В:	100 В до 120 В ±10%
Электропривод 200 В:	200 В до 240 В ±10%
Электропривод 400 В:	380 В до 480 В ±10%
Электропривод 575 В:	500 В до 575 В ±10%

Число фаз:

3

Максимальный дисбаланс фаз: обратная последовательность фаз 2% (эквивалентно рассогласованию фаз по напряжению на 3%).

Диапазон частот: 48 до 62 Гц

Только для соблюдения требований аттестата UL максимальный симметричный ток повреждения должен быть ограничен до 100 кА.

11.1.4 Сетевые реакторы

Реакторы входных фаз снижают опасность повреждения электропривода из-за плохого баланса фаз или сильных помех в цепи питания.

При использовании линейных реакторов рекомендуются значения реактивного сопротивления примерно 2%. При необходимости можно использовать и большие значения, но они могут снизить мощность на выходе электропривода (падение момента вращения на высокой скорости) из-за падения напряжения.

Для всех номиналов привода линейные реакторы 2% позволяют приводам работать с дисбалансом питания вплоть запаздывания фаз 3.5% (эквивалентно рассогласованию фаз на 5% по напряжению).

Сильные помехи могут быть вызваны следующими факторами:

- Оборудование компенсации коэффициента мощности, установленное вблизи электропривода.
- К питанию подключены большие электроприводы постоянного тока без сетевых реакторов или со слабыми сетевыми реакторами.
- К питанию подключены двигатели с запуском непосредственно от сети, так что при запуске таких двигателей падение напряжения может превышать 20%.

Такие помехи могут вызвать во входных силовых цепях электропривода избыточные пиковые токи. Они также могут вызвать ненужные отключения, а в чрезвычайных ситуациях и поломку электропривода.

Электроприводы малой мощности могут также воспринимать помехи при подключении к источникам питания большой мощности. Фазные реакторы, в частности, рекомендуются для использования со следующими моделями электроприводов при наличии одного из указанных выше факторов или когда мощность системы питания превышает 175 кВА:

В моделях с 04200133 по 06500350 установлены внутренние дроссели постоянного тока, так что им не нужны внешние сетевые реакторы переменного тока, кроме случаев сильного дисбаланса фаз и особых условий электропитания.

При необходимости каждый электропривод должен быть оснащен собственным реактором. Можно использовать три отдельных реактора или один трехфазный реактор.

Номинальные токи реактора

Номинальные токи линейных реакторов должны быть следующими:

Длительный номинальный ток:

Не менее номинального длительного входного тока электропривода.

Номинальный повторяющийся пиковый ток:

Не меньше двухкратного номинального длительного входного тока электропривода.

11.1.5 Требования к двигателю

Число фаз: 3

Максимальное напряжение:

Электропривод 100 В:	240 В
Электропривод 200 В:	240 В
Электропривод 400 В:	480 В
Электропривод 575 В:	575 В

11.1.6 Температура, влажность и метод охлаждения

Габарит 1 до 4:

Рабочий диапазон температуры окружающей среды:

-20 °C до 40 °C.

При внешних температурах >40 °C следует снижать номинальный выходной ток.

Габарит 5 и выше:

Рабочий диапазон температуры окружающей среды:

-20 °C до 50 °C.

При внешних температурах >40 °C следует снижать номинальный выходной ток.

Метод охлаждения: Принудительная вентиляция.

Максимальная влажность: 95% без конденсации при 40 °C

11.1.7 Хранение

Габарит 1 до 4:

-40 °C до +60 °C для длительного хранения.

Габарит 5 и выше:

-40 °C до +50 °C для длительного хранения или до +70 °C при кратковременном хранении.

Срок хранения составляет 2 года.

У электролитических конденсаторов в любом электронном приборе есть срок хранения, после которого их нужно переформовать или заменить.

Срок хранения конденсаторов звена постоянного тока равен 10 лет.

Срок хранения конденсаторов низкого напряжения в блоках питания цепи управления обычно равен 2 года и это основной ограничивающий фактор.

Конденсаторы низкого напряжения нельзя переформовать из-за их размещения в цепи и поэтому может потребоваться замена, если электропривод хранился 2 года или дольше без подключения питания.

Поэтому рекомендуется включать электроприводы хотя бы на 1 час через каждые 2 года хранения.

Эта операция позволит хранить электропривод еще 2 года.

11.1.8 Высота над уровнем моря

Диапазон высоты над уровнем моря: 0 до 3000 м при выполнении следующих условий:

высота от 1000 до 3000 м выше уровня моря: максимальный выходной ток снижается от указанных значений на 1% на каждые 100 м при высоте выше 1000 м

Например, на высоте 3000 м выходной ток электропривода нужно уменьшить на 20%.

11.1.9 Степень защиты IP / UL

Электропривод имеет степень защиты IP20 со степенью загрязнения уровня 2 (только сухая не проводящая пыль).

Кроме того, электроприводы габаритов 2 и 3 в стандартном комплекте поставки имеют степень защиты IP21 (без установленного модуля интерфейса AI).

Однако можно сконфигурировать электропривод габарита 5 до степени защиты IP65 (NEMA 12) с задней стороны радиатора при монтаже через проем в панели (требуется некоторое снижение номинального тока).

Чтобы достичь более высокой степени защиты IP с задней стороны радиатора для электропривода габарита 5, необходимо перекрыть отверстие радиатора с помощью вставки с высоким IP.

Степень защиты IP изделия является мерой защиты от проникновения и контакта с посторонними предметами и водой.

Если степень защиты указана как IP XX, то две цифры (XX) обозначают степень защиты, как показано в Таблица 11-12.

Таблица 11-12 Степени защиты согласно IP

Первая цифра		Вторая цифра	
Защита от контакта и проникновения посторонних предметов		Защита от проникновения воды	
0	Нет защиты	0	Нет защиты
1	Защиты от крупных предметов $\phi > 50$ мм (контакт с рукой на большой площади)	1	Защита от вертикально падающих капель воды
2	Защита от предметов среднего размера $\phi > 12$ мм (палец)	2	Защита от водяных брызг (до 15° от вертикали)
3	Защита от мелких предметов $\phi > 2,5$ мм (инструменты, провода)	3	Защита от водяных брызг (до 60° от вертикали)
4	Защиты от тонких посторонних предметов $\phi > 1$ мм (инструменты, провода)	4	Защита от водяных брызг (со всех направлений)
5	Защита от попадания пыли, полная защита от случайного контакта.	5	Защиты от сильных водяных брызг (со всех направлений, под высоким давлением)
6	Защита от попадания пыли, полная защита от случайного контакта.	6	Защиты от палубной воды (при сильных штормах)
7	-	7	Защита от погружения
8	-	8	Защита от потопления

Таблица 11-13 Классы защиты оболочки UL

Рейтинг UL	Описание
Тип 1	Оболочки предназначены для использования в помещениях, в основном для обеспечения степени защиты от ограниченного количества падающей грязи.
Тип 12	Кожухи для использования в помещениях, в основном для защиты от пыли, падения грязи и капель не едких жидкостей.

11.1.10 Едких газов

Концентрация коррозионных газов не должна превышать пределов, указанных в:

- Таблице A2 стандарта EN 50178:1998
- Классе 3C2 из IEC 60721-3-3

Это соответствует уровням загрязнений, типичным для городов с промышленными предприятиями и/или интенсивным движением транспорта, но не вблизи промышленных предприятия с эмиссией химикатов.

11.1.11 Соответствие правилам RoHS

Электропривод соответствует Директиве ЕС 2002-95-ЕС (правила RoHS)

11.1.12 Вибрации

Максимальный допустимый длительный уровень вибраций 0,14 g эфф., широкополосные 5 до 200 Гц.

Габарит 1 до 4:

Ударное испытание

Испытания по очереди по каждой из трех взаимно перпендикулярных осей.
Используемый стандарт: IEC 60068-2-27: Испытание Ea:
Степень жесткости: 18 g пиковое, длительность импульса 11 мсек, полсинусоиды.
Число ударов: 18 (3 в каждом направлении по каждой оси).
Используемый стандарт: IEC 60068-2-29: Испытание Eb:
Степень жесткости: 18 g пиковое, длительность импульса 6 мсек, полсинусоиды.
Число ударов: 600 (100 в каждом направлении по каждой оси).

Испытание случайной вибрацией

Испытания по очереди по каждой из трех взаимно перпендикулярных осей.
Используемый стандарт: IEC 60068-2-64: Испытание Fh:
Степень жесткости: 1,0 м²/сек³ (0,01 г²/Гц) спектр. плотность ускорения от 5 до 20 Гц
-3 дБ/октава от 20 до 200 Гц
Длительность: 30 минут по каждой из 3 взаимно перпендикулярных осей.

Испытание синусоидальной вибрацией

Испытания по очереди по каждой из трех взаимно перпендикулярных осей.
Используемый стандарт: IEC 60068-2-6: Испытания Fc:
Диапазон частот: 5 до 500 Гц
Степень жесткости: пиковое перемещение 3,5 мм от 5 до 9 Гц
пиковое ускорение 10 м/сек² от 9 до 200 Гц
пиковое ускорение 15 м/сек² от 200 до 500 Гц
Скорость качания частоты: 1 октава/мин
Длительность: 15 минут по каждой из 3 взаимно перпендикулярных осей.
Используемый стандарт: EN 61800-5-1: 2007, раздел 5.2.6.4.
ссылка на IEC 60068-2-6:
Диапазон частот: 10 до 150 Гц
Степень жесткости: пиковое перемещение 0,075 мм от 10 до 57 Гц
пиковое ускорение 1 g от 57 до 150 Гц

Скорость качания частоты: 1 октава/мин
Длительность: 10 циклов качаний на ось по каждой из 3 взаимно перпендикулярных осей

Испытания согласно среде категории ENV3

Подлежит поиску резонанса в указанном диапазоне.
Если никаких резонансных частот не найдено, то подлежит только испытаниям на износостойкость.
Используемый стандарт: Среда категории ENV3:
Диапазон частот: 5 до 13,2 Гц $\pm 1,0$ мм
13,2 до 100 Гц $\pm 0,7$ g (6,9 мс⁻²)

Дополнительная информация указана в разделе 12 Испытания на вибростойкость 1 *технических условий испытаний* по Регистру Плойда номер 1.

11.1.13 Число запусков в час

При электронном управлении: не ограничено
Прерыванием ПЕРЕМЕННОГО питания: ≤ 20 (с равным промежутком)

11.1.14 Время запуска

Это время от момента подачи на электропривод питания до готовности электропривода управлять двигателем:

Габарит 1 до 4: 1,5 сек

11.1.15 Выходная частота / диапазон скорости

Во всех режимах работы (разомкнутый контур, RFC-A) максимальная выходная частота ограничена 550 Гц.

11.1.16 Точность и разрешение

Частота:
Абсолютная точность частоты зависит от точности генератора в микропроцессоре электропривода. Точность резонатора составляет $\pm 2\%$, поэтому абсолютная точность частоты составляет $\pm 2\%$ от задания, если используется предустановка частоты. Если используется аналоговый вход, то абсолютная точность дополнительно ограничивается абсолютной точностью аналогового входа.
Следующие данные относятся только к электроприводу; в них не учитывается погрешность источника сигналов управления.
Разрешение в разомкнутом и замкнутом контуре:

Предустановленное задание частоты: 0,01 Гц

Аналоговый вход 1: 11 бит плюс знак

Аналоговый вход 2: 11 бит плюс знак

Ток:

Разрешение обратной связи по току равно 10 бит и знак.

Точность обратной связи по току равна 2%

в худшем случае 5%

11.1.17 Акустический шум

Основным источником шума электропривода по уровню звукового давления на расстоянии 1 м является вентилятор радиатора. Скорость вентилятора радиатора на всех габаритах электропривода регулируется. Электропривод управляет скоростью вращения вентилятора в зависимости от температуры радиатора и состояния тепловой модели электропривода.

В Таблица 11-14 указан акустический шум, создаваемый электроприводом при работе вентилятора радиатора на максимальной и минимальной скорости.

Таблица 11-14 Данные по акустическому шуму

Габарит	Макс. скорость дБА	Мин. скорость дБА
1	46,7	
2	45	
3	58,6	49
4	60,8	
5	57	
6	57	40

11.1.18 Габаритные размеры

- H Высота, включая кронштейны монтажа на поверхности
- W Ширина
- D Выступ перед панелью при монтаже на поверхности
- F Выступ перед панелью при монтаже через панель.
- R Выступ сзади панели при монтаже через панель.

Таблица 11-15 Габаритные размеры электропривода

Габарит	Размер				
	H	W	D	F	R
1	160 мм	75 мм	130 мм		
2	205 мм		150 мм		
3	226 мм	90 мм	160 мм		
4	277 мм	115 мм	175 мм		
5	391 мм	143 мм	192 мм		
6	391 мм	210 мм	221 мм		

11.1.19 Масса

Таблица 11-16 Общая масса электропривода

Габарит	Модель	кг
1	Все	0,75
2		1,0
3		1,5
4		3,13
5		7,4
6		14

11.1.20 Номиналы входного тока, предохранителя и размеры кабеля

Входной ток зависит от напряжения питания и импеданса.

Типичный входной ток

Значения типичного входного тока указаны для упрощения расчета потока мощности и потерь мощности.

Значения типичного входного тока указаны для симметричного питания.

Максимальный длительный входной ток


Значения максимального длительного входного тока указаны для упрощения выбора кабелей и предохранителей. Эти величины указаны для наихудших условий при необычном сочетании жесткого источника питания с сильным дисбалансом фаз. Указанное значение максимального длительного входного тока наблюдается только по одной входной фазе питания. Ток в двух других фазах будет существенно меньше.

Значения максимального входного тока указаны для дисбаланса фаз с обратной последовательностью 2% и при максимальном токе короткого замыкания цепи питания, указанном в Таблица 11-17.

Таблица 11-17 Ток КЗ питания, используемый для расчета максимальных входных токов

Модель	Уровень симметричного КЗ (кА)
Все	100

Предохранители

 Система питания электропривода от сети переменного тока должна быть оснащена соответствующими устройствами защиты от перегрузки и короткого замыкания. В Таблица 11-18, Таблица 11-19, Таблица 11-20 и Таблица 11-21 показаны рекомендованные номиналы предохранителей. Несоблюдение этого требования ведет к опасности возгорания.

ПРЕДУПРЕЖДЕНИЕ

Таблица 11-18 Номиналы входных токов переменного электропитания и рекомендуемые предохранители (100 В)

Модель	Типичный входной ток А	Входной переменный ток А	Максимальный входной ток перегрузки А	Номинал предохранителя	
				IEC gG	Класс СС или класс J
				Максимум А	Максимум А
01100017	8,7	8,7		10	10
01100024	11,1	11,1		16	16
02100042	18,8	18,8		20	20
02100056	24,0	24,0		25	25

Таблица 11-19 Номиналы входных токов переменного электропитания и рекомендуемые предохранители (200 В)

Модель	Типичный входной ток А	Входной переменный ток А	Максимальный входной ток перегрузки А	Номинал предохранителя							
				IEC			UL / США				
				Номинал А	Максимум А		Класс	Номинал А	Максимум А		Класс
					1 ф	3 ф			1 ф	3 ф	
01200017	4,5	4,5			6		gG		5		СС или J
01200024	5,3	5,3			10				10		
01200033	8,3	8,3			16				16		
01200042	10,4	10,4									
02200024	5,3/3,2	5,3/4,1			6		gG		10	5	СС или J
02200033	8,3/4,3	8,3/6,7			10				10		
02200042	10,4/5,4	10,4/7,5			16	10			16	10	
02200056	14,9/7,4	14,9/11,3			20	16			20	16	
02200075	18,1/9,1	18,1/13,5									
03200100	23,9/12,8	23,9/17,7	30/25		25	20	gG		25	20	СС или J
04200133	23,7/13,5	23,7/16,9			25	20	gG		25	20	СС или J
04200176	17,0	21,3				25				25	
05200250	24	31	52	40		40	gG	40		40	СС или J
06200330	42	48	64	63		63	gG	60		60	СС или J
06200440	49	56	85					60			

Таблица 11-20 Номиналы входных токов переменного электропитания и рекомендуемые предохранители (400 В)

Модель	Типичный входной ток А	Входной переменный ток А	Максимальный входной ток перегрузки А	Номинал предохранителя								
				IEC			UL / США					
				Номинал А	Максимум А	Класс	Номинал А	Максимум А	Класс			
02400013	2,1	2,4										
02400018	2,6	2,9										
02400023	3,1	3,5										
02400032	4,7	5,1										
02400041	5,8	6,2										
03400056	8,3	8,7	13		10				10			
03400073	10,2	12,2	18						16			
03400094	13,1	14,8	20,7						20			
04400135	14,0	16,3			20				20			
04400170	18,5	20,7			25				25			
05400270	26	29	52									
05400300	27	30	58	40	40	gG	35	35				
06400350	32	36	67				40					
06400420	41	46	80	63	63	gG	50	60				
06400470	54	60	90				60					

Таблица 11-21 Номиналы входных токов переменного электропитания и рекомендуемые предохранители (575 В)

Модель	Типичный входной ток А	Входной переменный ток А	Максимальный входной ток перегрузки А	Номинал предохранителя								
				IEC			UL / США					
				Номинал А	Максимум А	Класс	Номинал А	Максимум А	Класс			
05500030	4	4	7									
05500040	6	7	9	10					10			
05500069	9	11	15	20					20	20		
06500100	12	13	22	20					20			
06500150	17	19	33	32					25			
06500190	22	24	41	40					30			
06500230	26	29	50						30			
06500290	33	37	63	50					35			
06500350	41	47	76	63					40	50		
									50			

ПРИМЕЧАНИЕ

Проверьте, что используемые кабели соответствуют местным нормам и правилам



ВНИМАНИЕ

Приведенные ниже данные по сечению кабеля носят рекомендательный характер. Монтаж и группирование кабелей влияют на их токонесущую способность, в некоторых случаях допустимо использовать меньшие кабели, а в других для устранения сильного нагрева или падения напряжения нужен кабель большего размера. Выбирайте сечения кабелей согласно местным нормам и правилам устройства электроустановок.

Таблица 11-22 Сечение кабеля (100 В)

Модель	Сечение кабеля (IEC 60364-5-52) мм ²				Сечение кабеля (UL508C) AWG			
	Входной		Выходной		Входной		Выходной	
	Номинал	Максимум	Номинал	Максимум	Номинал	Максимум	Номинал	Максимум
01100017	1	6	1	2,5	16	10	16	12
01100024	1,5	6	1	2,5	14	10	16	12
02100042	2,5	6	1	2,5	12	10	16	12
02100056	4	6	1	2,5	10	10	16	12

Таблица 11-23 Сечение кабеля (200 В)

Модель	Сечение кабеля (IEC 60364-5-52) мм ²				Сечение кабеля (UL508C) AWG			
	Входной		Выходной		Входной		Выходной	
	Номинал	Максимум	Номинал	Максимум	Номинал	Максимум	Номинал	Максимум
01200017	1	6	1	2,5	16	10	16	12
01200024								
01200033								
01200042								
02200024	1	6	1	2,5	16	10	16	12
02200033								
02200042								
02200056								
02200075	2,5/1,5	6	1	2,5	12/14	10	16	12
03200100	2,5	6	1	2,5	12	10	16	12
04200133	4	6	1,5	2,5	10/12	10	14	12
04200176	4/2,5							
05200250	4	6	2,5	2,5	10	10	12	12
06200330	10	10	10	10	8	8	8	8
06200440	16	25	16	25	4	3	4	3
06200440	25		25		3		3	

Таблица 11-24 Сечение кабеля (400 В)

Модель	Сечение кабеля (IEC 60364-5-52) мм ²				Сечение кабеля (UL508C) AWG			
	Входной		Выходной		Входной		Выходной	
	Номинал	Максимум	Номинал	Максимум	Номинал	Максимум	Номинал	Максимум
02400013	1	6	1	2,5	16	10	16	12
02400018								
02400023								
02400032								
02400041								
03400056	1	6	1	2,5	14	10	16	12
03400073	1,5		1		12		16	
03400094	2,5		1,5		12		14	
04400135	2,5	6	2,5	2,5	10	10	12	12
04400170	4							
05400270	6	6	6	6	8	8	8	8
05400300	6	6	6	6	8	8	8	8
06400350	10	25	10	25	6	3	6	3
06400420	16		16		4		4	
06400470	25		25		3		3	

Таблица 11-25 Сечение кабеля (575 В)

Модель	Сечение кабеля (IEC 60364-5-52) мм ²				Сечение кабеля (UL508C) AWG							
	Входной		Выходной		Входной		Выходной					
	Номинал	Максимум	Номинал	Максимум	Номинал	Максимум	Номинал	Максимум				
05500030	0,75	1,5	0,75	1,5	16	16	16	16				
05500040	1		1		14		14					
05500069	1,5		1,5		14		14					
06500100	2,5	25	2,5	25	14	3	14	3				
06500150	4		4		10		10					
06500190	6		6		10		10					
06500230	10		10		10		8		3	8	3	
06500290	10						8			6		6
06500350	16						6			6		6

11.1.21 Номиналы провода защитного заземления

Таблица 11-26 Номиналы провода защитного заземления

Сечение проводника входной фазы	Минимальное сечение кабеля заземления
$\leq 10 \text{ мм}^2$	Либо провод 10 мм^2 , либо 2 проводатого же поперечного сечения, как входнойфазный провод.
$> 10 \text{ мм}^2$ и $\leq 16 \text{ мм}^2$	Такое же поперечное сечение, как у входного фазного проводника.
$> 16 \text{ мм}^2$ и $\leq 35 \text{ мм}^2$	16 мм^2
$> 35 \text{ мм}^2$	Половина поперечного сечения входного фазного проводника.

11.1.22 Максимальная длина кабеля двигателя

Таблица 11-27 Максимальная длина кабеля двигателя (электроприводы 100 В)

Модель	Номинальное напряжение питания переменного тока 100 В								
	Максимальная допустимая длина кабеля двигателя для следующих частот ШИМ								
	0,667 кГц	1 кГц	2 кГц	3 кГц	4 кГц	6 кГц	8 кГц	12 кГц	16 кГц
01100017	50 м				37,5 м	25 м	18,75 м	12,5 м	9 м
01100024	50 м				37,5 м	25 м	18,75 м	12,5 м	9 м
02100042	100 м				75 м	50 м	37,5 м	25 м	18 м
02100056	100 м				75 м	50 м	37,5 м	25 м	18 м

Таблица 11-28 Максимальная длина кабеля двигателя (электроприводы 200 В)

Модель	Номинальное напряжение питания переменного тока 200 В								
	Максимальная допустимая длина кабеля двигателя для следующих частот ШИМ								
	0,667 кГц	1 кГц	2 кГц	3 кГц	4 кГц	6 кГц	8 кГц	12 кГц	16 кГц
01200017	50 м				37,5 м	25 м	18,75 м	12,5 м	9 м
01200024	50 м				37,5 м	25 м	18,75 м	12,5 м	9 м
01200033	50 м				37,5 м	25 м	18,75 м	12,5 м	9 м
01200042	50 м				37,5 м	25 м	18,75 м	12,5 м	9 м
02200024	100 м				75 м	50 м	37,5 м	25 м	18 м
02200033	100 м				75 м	50 м	37,5 м	25 м	18 м
02200042	100 м				75 м	50 м	37,5 м	25 м	18 м
02200056	100 м				75 м	50 м	37,5 м	25 м	18 м
02200075	100 м				75 м	50 м	37,5 м	25 м	18 м
03200100	100 м				75 м	50 м	37,5 м	25 м	18 м
04200133	100 м				75 м	50 м	37,5 м	25 м	18 м
04200176	100 м				75 м	50 м	37,5 м	25 м	18 м
05200250			200 м		150 м	100 м	75 м	50 м	37 м
06200330			300 м	200 м	150 м	100 м	75 м	50 м	
06200440			300 м	200 м	150 м	100 м	75 м	50 м	

Таблица 11-29 Максимальная длина кабеля двигателя (электроприводы 400 В)

Номинальное напряжение питания переменного тока 400 В									
Модель	Максимальная допустимая длина кабеля двигателя для следующих частот ШИМ								
	0,667 кГц	1 кГц	2 кГц	3 кГц	4 кГц	6 кГц	8 кГц	12 кГц	16 кГц
02400013	100 м				75 м	50 м	37,5 м	25 м	18,25 м
02400018	100 м				75 м	50 м	37,5 м	25 м	18,25 м
02400023	100 м				75 м	50 м	37,5 м	25 м	18,25 м
02400032	100 м				75 м	50 м	37,5 м	25 м	18,25 м
02400041	100 м				75 м	50 м	37,5 м	25 м	18,25 м
03400056	100 м				75 м	50 м	37,5 м	25 м	18,25 м
03400073	100 м				75 м	50 м	37,5 м	25 м	18,25 м
03400094	100 м				75 м	50 м	37,5 м	25 м	18,25 м
04400135	100 м				75 м	50 м	37,5 м	25 м	18,25 м
04400170	100 м				75 м	50 м	37,5 м	25 м	18,25 м
05400270			200 м		150 м	100 м	75 м	50 м	37 м
05400300			200 м		150 м	100 м	75 м	50 м	37 м
06400350			300 м	200 м	150 м	100 м	75 м	50 м	
06400420			300 м	200 м	150 м	100 м	75 м	50 м	
06400470			300 м	200 м	150 м	100 м	75 м	50 м	

Таблица 11-30 Максимальная длина кабеля двигателя (электроприводы 575 В)

Номинальное напряжение питания переменного тока 575 В									
Модель	Максимальная допустимая длина кабеля двигателя для следующих частот ШИМ								
	0,667 кГц	1 кГц	2 кГц	3 кГц	4 кГц	6 кГц	8 кГц	12 кГц	16 кГц
05500030			200 м						
05500040			200 м						
05500069			200 м						
06500100			300 м	200 м	150 м	100 м	75 м	50 м	
06500150			300 м	200 м	150 м	100 м	75 м	50 м	
06500190			300 м	200 м	150 м	100 м	75 м	50 м	
06500230			300 м	200 м	150 м	100 м	75 м	50 м	
06500290			300 м	200 м	150 м	100 м	75 м	50 м	
06500350			300 м	200 м	150 м	100 м	75 м	50 м	

- Длину кабеля свыше указанных значений можно использовать только при применении специальных мер; обращайтесь к поставщику электропривода.
- Частота ШИМ по умолчанию равна 3 кГц для режимов разомкнутого контура и RFC-A.

Максимальная длина кабеля в случае использования кабелей двигателя с высокой емкостью уменьшается по сравнению с величинами, указанными в Таблица 11-27, Таблица 11-28, Таблица 11-29 и Таблица 11-30. Более подробные сведения приведены в раздел 4.5.2 *Кабели высокой емкости / уменьшенного диаметра* на стр. 58.

11.1.23 Минимальные номиналы значений сопротивления и пиковой мощности для тормозного резистора при 40 °С

Таблица 11-31 Сопротивление и номинальная мощность тормозного резистора (100 В)

Модель	Минимальное сопротивление* Ом	Номинал мгновенной мощности кВт	Длительная номинальная мощность кВт
01100017	130	1,2	
01100024			
02100042	68	2,2	
02100056			

Таблица 11-32 Сопротивление и номинальная мощность тормозного резистора (200 В)

Модель	Минимальное сопротивление* Ом	Номинал мгновенной мощности кВт	Длительная номинальная мощность кВт
01200017	130	1,2	
01200024			
01200033			
01200042			
02200024	68	2,2	
02200033			
02200042			
02200056			
02200075			
03200100	45	3,4	2,2
04200133	22	6,9	
04200176			
05200250	16,5	10,3	8,6
06200330	8,6	19,7	12,6
06200440			16,4

Таблица 11-33 Сопротивление и номинальная мощность тормозного резистора (400 В)

Модель	Минимальное сопротивление* Ом	Номинал мгновенной мощности кВт	Длительная номинальная мощность кВт
02400013	270	2,3	
02400018			
02400023			
02400032			
02400041			
03400056	100	6,1	2,2
03400073			3
03400094			4
04400135	50	12,2	
04400170			
05400270	31,5	21,5	16,2
05400300	18	37,5	19,6
06400350	17	39,8	21,6
06400420			25
06400470			32,7

Таблица 11-34 Сопротивление и номинальная мощность тормозного резистора (575 В)

Модель	Минимальное сопротивление* Ом	Мгновенная номинальная мощность кВт	Длительная номинальная мощность кВт
05500030	80	12,1	2,6
05500040			4,6
05500069			6,5
06500100	13	74	8,7
06500150			12,3
06500190			16,3
06500230			19,9
06500290			24,2
06500350			31,7

* Допуск резистора: ±10%

Для нагрузок с большой инерцией или при *непрерывном торможении* длительная рассеиваемая в тормозном резисторе мощность может достигать номинальной мощности электропривода. Полная *рассеиваемая* в тормозном резисторе энергия зависит от энергии, снимаемой с нагрузки.

Мгновенная номинальная мощность указывает кратковременную максимальную мощность, рассеиваемую в периоды цикла управления ШИМ торможением. Тормозной резистор должен выдерживать такое рассеивание за короткие интервалы (миллисекунды). При увеличении значений сопротивления требуются пропорционально уменьшать значения номинальной мгновенной мощности.

В большинстве приложений торможение возникает достаточно редко. Это позволяет выбирать номинальную длительную мощность тормозного резистора гораздо ниже номинальной мощности электропривода. Однако важно, чтобы номинальная мгновенная мощность и номинальная энергия тормозного резистора были достаточны для самого тяжелого ожидаемого случая торможения.

Для оптимизации тормозного резистора необходимо тщательно изучить цикл торможения.

Выбирайте величину тормозного резистора не меньше указанного минимального сопротивления. Большие значения сопротивления могут дать экономию стоимости резистора и нужный запас для случая поломки тормозной системы. Однако при этом снижается тормозная способность, что может привести к отключению электропривода во время торможения, если выбрано слишком высокое значение.

11.1.24 Моменты затягивания

Таблица 11-35 Данные клемм реле электропривода

Модель	Тип соединения	Момент затягивания
Все	Винтовые клеммы	0,5 Нм

Таблица 11-36 Данные клемм питания электропривода

Габарит модели	Клеммы переменного тока и двигателя		Клеммы постоянного тока и тормоза		Клемма заземления	
	Рекомендуемый	Максимум	Рекомендуемый	Максимум	Рекомендуемый	Максимум
1	0,5 Нм		0,5 Нм			
2	1,4 Нм		1,4 Нм		1,5 Нм	
3						
4						
5	Съемная клеммная колодка		Гайка М4 (ключ 7 мм)		Гайка М5 (ключ 8 мм)	
	1,5 Нм	1,8 Нм	1,5 Нм	2,5 Нм	2,0 Нм	5,0 Нм
6	Гайка М6 (ключ 10 мм)		Гайка М6 (ключ 10 мм)		Гайка М6 (ключ 10 мм)	
	6,0 Нм	8,0 Нм	6,0 Нм	8,0 Нм	6,0 Нм	8,0 Нм

Таблица 11-37 Максимальные размеры кабеля для клеммной колодки

Габарит модели	Описание назначения клеммы	Макс. сечение кабеля
Все	Соединитель управления	1,5 мм ² (16 AWG)
Все	2-контактный соединитель реле	2,5 мм ² (12 AWG)
1 до 4	Соединитель питания переменного тока	6 мм ² (10 AWG)
	Выходной соединитель переменного тока	2,5 мм ² (12 AWG)
5	3-контактный соединитель силового питания АС 3-контактный соединитель двигателя	8 мм ² (8 AWG)

11.1.25 Электромагнитная совместимость (ЭМС)

Это сводка по характеристикам электромагнитной совместимости электропривода. Более подробные сведения приведены в *Техническом паспорте по ЭМС*, этот документ можно получить у поставщика электропривода.

Таблица 11-38 Соответствие нормам помехостойкости

Стандарт	Тип устойчивости	Параметры испытаний	Система	Уровень
IEC61000-4-2 EN61000-4-2	Электростатический разряд	Контактный разряд 6 кВ Воздушный разряд 8 кВ	Шкаф модуля	Уровень 3 (промышленный)
IEC 61000-4-3 EN 61000-4-3	Радиочастотное электромагнитное поле	10 В/м до модуляции 80 - 1000 МГц Амплитудная модуляция 80% (1 кГц)	Шкаф модуля	Уровень 3 (промышленный)
IEC 61000-4-4 EN 61000-4-4	Наносекундные импульсные помехи	Импульсы 5/50 нсек 2 кВ с частотой повторения 5 кГц через соединительный зажим	Линии управления	Уровень 4 (жесткий промышленный)
			Линии питания	Уровень 3 (промышленный)
IEC 61000-4-5 EN 61000-4-5	Микросекундные импульсным помехи большой энергии	Синфазное напряжение 4 кВ Импульсы 1,2/50 мксек Дифференциальный режим 2 кВ Импульсы 1,2/50 мксек Между фазами и землей	Линии переменного электропитания: между фазой и землей	Уровень 4
			Линии переменного электропитания: между фазами	Уровень 3
			Между портами сигналов и землей ¹	Уровень 2
IEC 61000-4-6 EN 61000-4-6	Кондуктивные помехи от радиочастотного поля	10 В до модуляции 0.15 - 80 МГц Амплитудная модуляция 80% (1 кГц)	Линии управления и питания	Уровень 3 (промышленный)
IEC 61000-4-11 EN 61000-4-11	Провалы и прерывания напряжения питания	-30% 10 мсек +60% 100 мсек -60% 1 сек <-95% 5 сек	Силовые порты переменного тока	
IEC 61000-6-1 EN 61000-6-1: 2007	Общий стандарт устойчивости к помехам для жилых, коммерческих и промышленных зон с малым энергопотреблением			Соответствует
IEC 61000-6-2 EN 61000-6-2: 2005	Общий стандарт устойчивости к помехам в промышленных зонах			Соответствует
IEC 61800-3 EN 61800-3: 2004	Стандарт на системы силовых электрических приводов с регулируемой скоростью (требования к помехоустойчивости)			Соответствует требованиям к помехоустойчивости для первой и второй сред

¹ Смотрите раздел *Устойчивость цепей управления к импульсным помехам - длинные кабели и соединения вне здания* на стр. 68, где указаны требования к заземлению и защите портов управления от внешних импульсных помех.

Излучение помех

В электроприводе имеется встроенный фильтр для подавления излучения помех. Дополнительный опционный внешний фильтр обеспечивает дополнительную защиту от излучения помех. Соблюдаются требования следующих стандартов в зависимости от длины кабеля двигателя и частоты ШИМ.

Таблица 11-39 Соответствие нормам излучения помех для габарита 1 (электроприводы 200 В)


Длина кабеля двигателя (м)	Частота ШИМ (кГц)					
	3	4	6	8	12	16
С внутренним фильтром:						
0 – 2						
С внутренним фильтром и внешним ферритовым кольцом (1 виток)						
0 – 10						
10 - 20						
С внешним фильтром:						
0 – 20						
20 - 100						

Таблица 11-40 Соответствие нормам излучения помех для габарита 1 (электроприводы 400 В)

Длина кабеля двигателя (м)	Частота ШИМ (кГц)					
	3	4	6	8	12	16
С внутренним фильтром:						
0 – 5						
С внутренним фильтром и внешним ферритовым кольцом (2 витка)						
0 – 10						
С внешним фильтром:						
0 – 20						
20 - 100						

Обозначения (показаны в порядке снижения допустимого уровня эмиссии):

- E2R EN 61800-3:2004 вторая среда, ограниченное применение (для устранения помех могут потребоваться дополнительные меры)
- E2U EN 61800-3 вторая среда, применение без ограничений
- I Общий промышленный стандарт EN 61000-6-4:2007. EN 61800-3:2004 первая среда с ограничением применения (следующее предупреждение требуется согласно EN 61800-3:2004)



Это изделие ограниченного применения согласно IEC 61800-3. При установке в жилой среде это изделие может вызвать радиопомехи, в этом случае пользователь должен предпринять соответствующие меры для их устранения.

- R Общий стандарт для жилых помещений EN 61000-6-3:2007 EN 61800-3:2004 первая среда, применение без ограничений

В стандарте EN 61800-3:2004 определено следующее:

- Первая среда - это среда, в которой имеются жилые здания. В ней также имеются электроустановки, которые непосредственно без промежуточных трансформаторов подключены к распределительной сети низкого напряжения, от которой питаются жилые здания.
- Вторая среда - это среда, все электроустановки которой не являются непосредственно подключенными к распределительной сети низкого напряжения, от которой питаются жилые здания.
- Ограниченное применение (распределение) определяется как режим продаж/поставок, при котором изготовитель поставляет изделия только поставщикам, заказчикам или пользователям, которые отдельно или совместно обладают должным уровнем компетенции в вопросах ЭМС при эксплуатации электроприводов.

IEC 61800-3:2004 и EN 61800-3:2004

В редакции стандарта 2004 г. используется другая терминология для лучшего соответствия требованиям стандарта Директиве ЕС по ЭМС.

Системы силовых электроприводов делятся на категории от C1 до C4:

Категория	Определение	Использованный выше код
C1	Предназначен для использования в первой или второй среде	R
C2	Не съемное или перемещаемое устройство и предназначено для использования в первой среде только при монтаже профессионалом, или во второй среде	I
C3	Предназначен для использования во второй, не в первой, среде	E2U
C4	Номинал выше 1000 В или более 400 А, предназначен для использования в сложных системах во второй среде	E2R

Обратите внимание, что требования категории 4 более жесткие, чем E2R, так как номинальный ток всего электропривода должен превышать 400 А или напряжение питания должно превышать 1000 В.

11.2 Опционные внешние фильтры ЭМС

Таблица 11-41 Электропривод и модели ЭМС-фильтров

Модель	Заказной номер СТ
200 В	
05200250	4200-0312
06200330 до 06200440	4200-2300
400 В	
05400270 до 05400300	4200-0402
06400350 до 06400470	4200-4800
575 В	
05500030 до 05500069	4200-0122
06500100 до 06500350	4200-3690

11.2.1 Номиналы фильтров ЭМС

Таблица 11-42 Параметры опционных внешних фильтров ЭМС

Заказной номер СТ	Максимальный длительный ток		Номинальное напряжение		Степень защиты IP	Потери при номинальном токе		Утечка в цепи заземления		Разрядные резисторы МОм
	при 40 °С	при 50 °С	IEC	UL		при 40 °С	при 50 °С	Симметричное питание между фазами и с фазы на землю мА	Наихудший случай мА	
	А	А	В	В		Вт	Вт			
4200-0312	31	28,5	250	300	20	20	17	2,0	80	1,68
4200-2300	55	51	250	300		41	35	4,2	69	
4200-0402	40	36,8	528	600		47	40	18,7	197	
4200-4800	63	58	528	600		54	46	11,2	183	
4200-0122	12	11	760	600						
4200-3690	42	39	760	600		45	39	12	234	

11.2.2 Габаритные размеры фильтров ЭМС

Таблица 11-43 Габаритные размеры опционных внешних фильтров ЭМС

Заказной номер СТ	Размеры (мм)			Масса кг
	H	W	D	
	мм	мм	мм	
4200-0312	437	143	60	5,5
4200-2300	434	210	60	6,5
4200-0402	437	143	60	5,5
4200-4800	434	210	60	6,7
4200-0122	437	143	60	5,5
4200-3690	434	210	60	7,0

11.2.3 Момент затяжки фильтра ЭМС


Таблица 11-44 Данные по клеммам опционного внешнего фильтра ЭМС

Заказной номер СТ	Подключения питания				Клеммы заземления		
	Макс. сечение кабеля		Макс. момент		Размер штифта заземления	Макс. момент	
	мм ²	AWG	Н м	фунтфут		Н м	фунтфут
4200-2300	16	6	2,3	1,70	M6	4,8	2,8
4200-4800							
4200-3690							

12 Диагностика

Дисплей электропривода показывает различную информацию о состоянии электропривода. Дисплей предоставляет информацию о следующих категориях:

- Индикаторы отключений
- Индикаторы предупреждения
- Индикация состояния

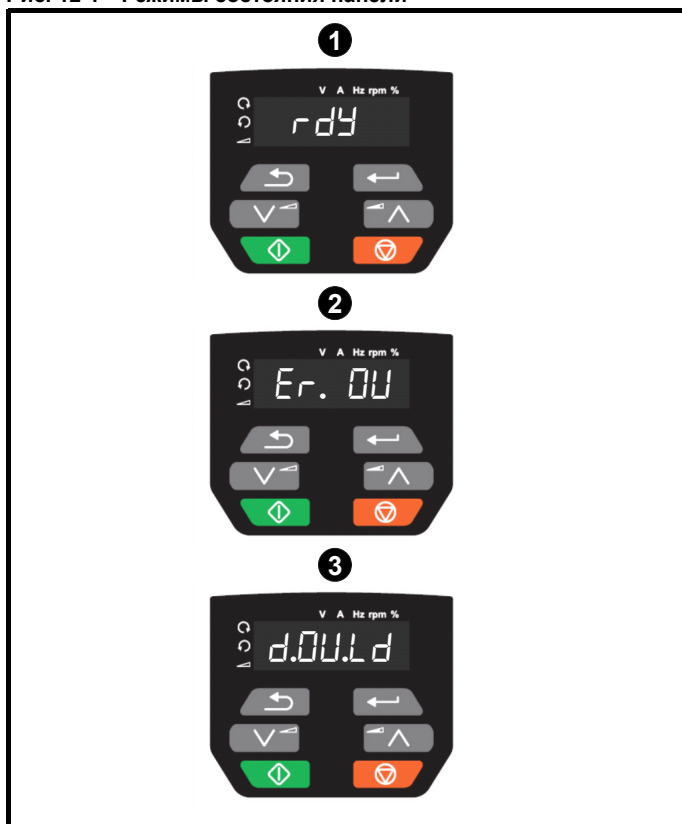


Пользователи не имеют право ремонтировать электропривод в случае его поломки и выполнять диагностику неисправностей свыше той, которая описана в этой главе.

Если электропривод неисправен, то его необходимо вернуть уполномоченному дистрибьютору Control Techniques для ремонта.

12.1 Режимы состояния (панель и светодиоды состояния)

Рис. 12-1 Режимы состояния панели



- 1 Статус исправности электропривода
- 2 Статус отключения
- 3 Статус предупреждения

12.2 Индикаторы отключений

В любом состоянии отключения электропривода его выход отключается и электропривод больше не управляет двигателем. Если в момент отключения электродвигатель работал, то он останавливается по выбегу.

В состоянии отключения дисплей показывает, что произошло отключение, а на панели показана строчка отключения. У некоторых отключений есть дополнительный код отключения, сообщающий дополнительную информацию об отключении. Если у отключения есть дополнительный код отключения, то он отображается попеременно со строчкой отключения.

В Таблица 12-2 в алфавитном порядке по тексту индикации на дисплее указаны все отключения. Альтернативно состояние электропривода можно посмотреть в Pr 10.001 «Электропривод исправен» с помощью протоколов связи. Информацию о самом последнем отключении можно прочесть в Pr 10.020, где указан номер отключения. Следует отметить, что у аппаратных отключений (HF01 до HF19) нет номеров отключений. Номер отключения нужно проверить по Таблица 12-3 для определения конкретного отключения.

Пример

1. Код отключения 2 прочитан из Pr 10.020 через порт связи.
2. Таблица 12-2 показывает, что отключение 2 - это отключение макс. напряжения (Over Volts).



3. Найдите OV в Таблица 12-2.
4. Выполните проверки, указанные в столбце *Диагностика*.

12.3 Определение отключения / источника отключения

У некоторых отключений есть только строка отключения, а у некоторых - строка отключения вместе с номером дополнительного кода отключения, что дает пользователю дополнительные сведения об отключении.

Отключение обычно возникает в системе управления или в силовой системе. Номер дополнительного кода отключения относящегося к отключениям приведённым в Таблица 12-1, имеет форму ххzz и используется для обнаружения источника отключения.

Таблица 12-1 Отключения, имеющие номер подотключения ххzz

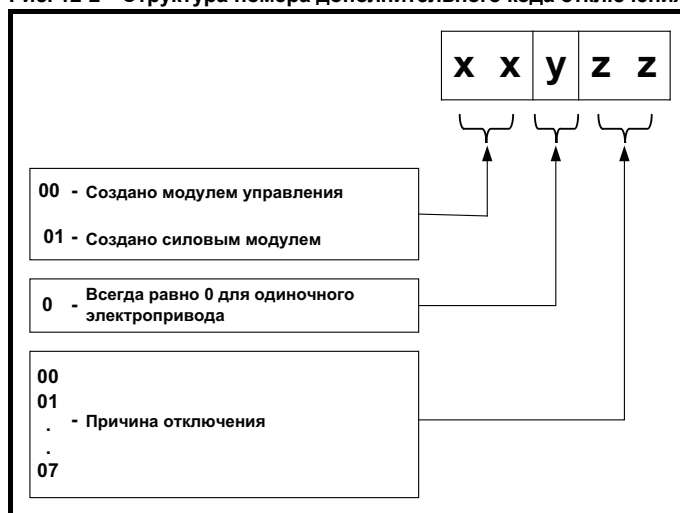
OV	PH.Lo
OI.AC	Pb.Er
OI.br	OI.Sn
PSU	Oht.r
Oht.I	tH.Fb
Oht.P	P.dAt
Oh.dc	So.St

Цифры хх равны 00 для отключения, сформированного системой управления. Для электропривода, если отключение связано с силовой системой, то хх будет иметь значение 01, при отображении передние нули отбрасываются.

Для отключения системы управления (хх равно нулю), цифра у по мере необходимости определяется для каждого отключения. Если она не нужна, то цифра у будет равна нулю.

Цифры zz указывают причину отключения и определены в каждом описании отключения.

Рис. 12-2 Структура номера дополнительного кода отключения



12.4 Отключения, дополнительные коды отключений

Таблица 12-2 Индикаторы отключений

Отключение	Диагностика								
C. Acc	Отказ записи карты памяти								
185	<p>Отключение <i>C. Acc</i> означает, что электропривод не может получить доступ к энергонезависимой карте памяти. Если это отключение возникает при передаче данных на карту, то записанный файл может быть искажен. Если это отключение возникает при передаче данных в электропривод, то данные могут быть переданы не полностью. Если в электропривод передается файл параметров и при передаче возникло это отключение, то параметры не сохраняются в энергонезависимой памяти и поэтому можно восстановить начальные значения параметров, для этого надо выключить и снова включить питание электропривода.</p> <p>Рекомендованные действия:</p> <ul style="list-style-type: none"> • Проверьте, что карта памяти установлена и вставлена правильно • Замените карту памяти 								
C. bt	Изменение параметра меню 0 нельзя сохранить в карту памяти								
177	<p>Изменения меню 0 автоматически сохраняются при выходе из режима редактирования.</p> <p>Отключение <i>C. bt</i> возникает, если запись в параметр меню 0 была начата посредством панели управления при выходе из режима редактирования и Pг 11.042 установлен в режим авто или загрузки, но необходимый загрузочный файл не был создан на карте памяти для получения нового значения параметра. Это происходит, когда Pг 11.042 изменен в режим Авто (3) или Загрузка (4), но после этого электропривод не был сброшен.</p> <p>Рекомендованные действия:</p> <ul style="list-style-type: none"> • Проверьте верную настройку Pг 11.042 и сбросьте электропривод для создания нужного файла на карте памяти • Заново попробуйте записать в параметр меню 0 								
C. by	Нельзя получить доступ к карте памяти, так как доступ к ней проводит дополнительный модуль								
178	<p>Отключение <i>C. by</i> означает, что была сделана попытка доступа к файлу на карте памяти, но к карте памяти уже проводится доступ из дополнительного модуля. Никакие данные не переданы.</p> <p>Рекомендованные действия:</p> <ul style="list-style-type: none"> • Подождите окончания доступа дополнительного модуля к карте памяти и еще раз попробуйте выполнить нужную функцию 								
C. cPr	Файл/данные на карте памяти отличаются от аналогичных в электроприводе								
188	<p>Было проведено сравнение с файлом на карте памяти, отключение <i>C. cPr</i> возникает, если параметры на карте памяти отличаются от параметров в электроприводе.</p> <p>Рекомендованные действия:</p> <ul style="list-style-type: none"> • Настройте Pг mm.000 в 0 и сбросьте отключение • Проверьте, что правильный блок данных на карте памяти используется для сравнения 								
C. d.E	В ячейке карты памяти уже содержатся данные								
179	<p>Отключение <i>C. d.E</i> означает, что была сделана попытка сохранить данные на карте памяти в блоке данных, в котором уже есть данные.</p> <p>Рекомендованные действия:</p> <ul style="list-style-type: none"> • Сотрите данные в этой ячейке • Запишите данные в другую ячейку данных 								
C. dAt	Не найдены данные энергонезависимой карты памяти								
183	<p>Отключение <i>C. dAt</i> означает, что была выполнена попытка доступа к несуществующему файлу или блоку данных на карте памяти.</p> <p>Рекомендованные действия:</p> <ul style="list-style-type: none"> • Проверьте правильность номера блока данных 								
C. Err	Ошибка структуры данных энергонезависимой карты памяти								
182	<p>Отключение <i>C. Err</i> означает, что была выполнена попытка доступа к карте памяти, но в структуре данных на карте была обнаружена ошибка. Сброс этого отключения заставляет электропривод удалить и создать правильную структуру папки данных. Причину отключения можно определить по дополнительному коду отключения.</p> <table border="1"> <thead> <tr> <th>Дополнительный код отключения</th> <th>Причина</th> </tr> </thead> <tbody> <tr> <td>1</td> <td>Отсутствует нужная папка и структура файла</td> </tr> <tr> <td>2</td> <td>Файл HEADER.DAT поврежден</td> </tr> <tr> <td>3</td> <td>Два или больше файлов в папке <MCDF> имеют одинаковые идентификационные номера</td> </tr> </tbody> </table> <p>Рекомендованные действия:</p> <ul style="list-style-type: none"> • Уделите все блоки данных и заново выполните процедуру • Проверьте, что карта вставлена правильно • Замените карту памяти 	Дополнительный код отключения	Причина	1	Отсутствует нужная папка и структура файла	2	Файл HEADER.DAT поврежден	3	Два или больше файлов в папке <MCDF> имеют одинаковые идентификационные номера
Дополнительный код отключения	Причина								
1	Отсутствует нужная папка и структура файла								
2	Файл HEADER.DAT поврежден								
3	Два или больше файлов в папке <MCDF> имеют одинаковые идентификационные номера								

Отключение	Диагностика
C.FuL	Карта памяти заполнена
184	Отключение <i>C.FuL</i> означает, что была выполнена попытка создания блока данных на карте памяти, но в карте не хватает свободного места. Рекомендованные действия: <ul style="list-style-type: none"> Удалите блок данных или все содержимое карты памяти для создания свободного места Используйте другую карту памяти
C.OPt	Отключение карты памяти; несоответствие дополнительных модулей в электроприводах источника и
180	Отключение <i>C.OPt</i> означает, что данные параметров или данные отличий от заводских установок были переданы из карты памяти в электропривод, но в электроприводах источника и приемника (назначения) установлены разные категории дополнительных модулей. Это отключение не прерывает пересылку данных, но выводится предупреждение, что данные для разных дополнительных модулей будут настроены в значения по умолчанию, а не в данные с карты. Это отключение также возникает при попытке сравнения между блоком данных и электроприводом. Рекомендованные действия: <ul style="list-style-type: none"> Проверьте, что установлен правильный дополнительный модуль. Нажмите красную кнопку сброса для подтверждения, что параметры в дополнительном модуле будут в своих значениях по умолчанию. Это отключение можно отменить, если настроить Pг mm.000 в 9666 и выполнить сброс электропривода.
C.Pr	Блоки данных карты памяти несовместимы с вариантом электропривода
175	Отключение <i>C.Pr</i> возникает при включении питания или доступе к карте памяти, если параметр Модифицированный электропривод (11.028) имеет разное значение в электроприводах источника и приемника. Это отключение можно сбросить и передавать данные в любом направлении между электроприводом и картой памяти. Рекомендованные действия: <ul style="list-style-type: none"> Используйте другую карту памяти Это отключение можно отменить, если настроить Pг mm.000 в 9666 и выполнить сброс электропривода
C.rdo	В карте памяти установлен бит Только чтение
181	Отключение <i>C.rdo</i> означает, что была выполнена попытка изменить карту памяти только чтения или блок данных только чтения. Карта памяти работает только для чтения, если в ней установлен флаг Только чтение. Рекомендованные действия: <ul style="list-style-type: none"> Сбросьте флаг только чтения, для этого надо настроить Pг mm.000 в to 9777 и выполнить сброс электропривода. При этом будет сброшен флаг только чтения для всех блоков данных в карте памяти.
C.rtg	Отключение карты памяти; электроприводы источника и назначения имеют разные номиналы напряжения и (или) тока
186	Отключение <i>C.rtg</i> означает, что данные параметров передаются из карты памяти в электропривод, но в электроприводах источника и назначения разные номиналы тока и (или) напряжения. Это отключение также действует, если выполнена попытка сравнения (при Pг mm.000 настроенном на 8ууу) между блоком данных на карте памяти и электроприводом. Отключение <i>C.rtg</i> не останавливает передачи данных, но является предупреждением, что зависящие от номиналов параметры с атрибутом RA могут быть не переданы в электропривод назначения. Рекомендованные действия: <ul style="list-style-type: none"> Выполните сброс электропривода для сброса отключения Убедитесь, что зависящие от номиналов параметры были переданы правильно
C.SI	Отключение карты памяти; отказ передачи файла дополнительного модуля
174	Отключение <i>C.SI</i> возникает, если передача файла дополнительного модуля в или из модуля не проведена из-за некорректного ответа дополнительного модуля. Если это отключение произошло, то оно сопровождается дополнительным кодом отключения, указывающим номер слота дополнительного модуля.
C.tyP	Набор параметров карты памяти несовместим с текущим режимом электропривода
187	Отключение <i>C.tyP</i> возникает при сравнении, если режим электропривода в блоке данных на карте памяти отличается от текущего режима электропривода. Это отключение также возникает при попытке пересылки параметров из карты памяти в электропривод, если рабочий режим в блоке данных недопустим для этого электропривода. Рекомендованные действия: <ul style="list-style-type: none"> Убедитесь, что электропривод-приемник поддерживает режим работы из файла параметров. Сбросьте значение в Pг mm.000 и выполните сброс электропривода. Проверьте, что режим работы электропривода-приемника совпадает с режимом в исходном файле параметров.
cL.A1	Потеря тока аналогового входа 1
28	Отключение <i>cL.A1</i> указывает, что обнаружена потеря тока в токовом режиме работы аналогового входа 1 (клемма 2). В режимах 4-20 мА и 20-4 мА потеря тока обнаруживается, если ток падает ниже 3 мА. Рекомендованные действия: <ul style="list-style-type: none"> Проверьте правильность подключения электропроводки управления Проверьте отсутствие поврежденной электропроводки управления Проверьте Режим аналогового входа 1 (07.007) Сигнал тока присутствует и больше 3 мА

Отключение	Диагностика						
CL.bt	Отключение иницировано Словом управления (06.042)						
35	<p>Отключение <i>CL.bt</i> запускается при установке бита 12 в слове управления Pr 06.042 при разрешенном слове управления (Pr 06.043 = On).</p> <p>Рекомендованные действия:</p> <ul style="list-style-type: none"> Проверьте значение в Pr 06.042. Запретите слово управления в параметре <i>Включение слова управления</i> (06.043) <ul style="list-style-type: none"> Если бит 12 в слове управления установлен в единицу, от электропривод выполняет отключение по слову управления Если слово управления разрешено, то это отключение можно сбросить только сбросом бита 12 в нуль 						
Cur.c	Диапазон калибровки тока						
231	Ошибка диапазона калибровки тока.						
Cur.O	Ошибка смещения обратной связи по току						
225	<p>Отключение <i>Cur.O</i> означает, что смещение тока слишком велико для его коррекции.</p> <p>Рекомендованные действия:</p> <ul style="list-style-type: none"> Убедитесь, что нет никакой возможности протекания тока в выходных фазах электропривода, если работа электропривода не разрешена Отказ аппаратуры - обращайтесь к поставщику электропривода. 						
d.Ch	Параметры электропривода изменены						
97	<p>Активно действие пользователя или запись файловой системы, что изменяет параметры электропривода, а на электропривод была подана команда разрешения, т.е. <i>Привод активен</i> (10.002) = 1.</p> <p>Рекомендованные действия:</p> <ul style="list-style-type: none"> Убедитесь, что работа электропривода не разрешена при загрузке значений по умолчанию 						
dEr.E	Ошибка файла модификации						
246	<p>Ошибка файла модификации с дополнительными кодами отключения:</p> <table border="1"> <thead> <tr> <th>Доп. код</th> <th>Причина</th> </tr> </thead> <tbody> <tr> <td>1</td> <td>Файл модификации отличается</td> </tr> <tr> <td>2</td> <td>Файл модификации отсутствует</td> </tr> </tbody> </table>	Доп. код	Причина	1	Файл модификации отличается	2	Файл модификации отсутствует
Доп. код	Причина						
1	Файл модификации отличается						
2	Файл модификации отсутствует						

Отключение	Диагностика																																																															
dEr.I	Ошибка образа модифицированного изделия																																																															
248	Отключение <i>dEr.I</i> означает, что в образе модифицированного изделия была обнаружена ошибка. Причину отключения можно определить по дополнительному коду отключения.																																																															
	<table border="1"> <thead> <tr> <th>Доп. код</th> <th>Причина</th> <th>Комментарии</th> </tr> </thead> <tbody> <tr> <td>1</td> <td>Попытка деления на нуль</td> <td></td> </tr> <tr> <td>2</td> <td>Неопределенное отключение</td> <td></td> </tr> <tr> <td>3</td> <td>Попытка настройки быстрого доступа к параметру для несуществующего параметра</td> <td></td> </tr> <tr> <td>4</td> <td>Попытка доступа к несуществующему параметру</td> <td></td> </tr> <tr> <td>5</td> <td>Попытка записи в параметр только чтения</td> <td></td> </tr> <tr> <td>6</td> <td>Попытка записи значения вне диапазона</td> <td></td> </tr> <tr> <td>7</td> <td>Попытка чтения из параметра только записи.</td> <td></td> </tr> <tr> <td>30</td> <td>Возник отказ образа, так как либо неверная контрольная сумма CRC, либо в образе меньше 6 байтов или версия заголовка образа ниже 5</td> <td>Возникает при включении питания электропривода или при программировании образа. Задачи образа не выполняются</td> </tr> <tr> <td>31</td> <td>Для образа требуется больший объем ОЗУ для памяти и стека, чем может предоставить электропривод.</td> <td>Как 30</td> </tr> <tr> <td>32</td> <td>Образ запросил вызов функции ОС, который больше максимально разрешенных.</td> <td>Как 30</td> </tr> <tr> <td>33</td> <td>Неверный код ID для образа</td> <td>Как 30</td> </tr> <tr> <td>34</td> <td>Образ модификации был изменен на образ с другим номером модификации</td> <td>Как 30</td> </tr> <tr> <td>40</td> <td>Запланированная задача не завершилась в отведенное время и была приостановлена</td> <td></td> </tr> <tr> <td>41</td> <td>Вызвана неопределенная функция, т.е. функция, которая не назначена в векторной таблице системы хоста</td> <td>Как 40</td> </tr> <tr> <td>51</td> <td>Отказ проверки контрольной суммы CRC таблицы настройки главного меню</td> <td>Как 30</td> </tr> <tr> <td>52</td> <td>Отказ проверки контрольной суммы CRC таблицы настройки меню</td> <td>Как 30</td> </tr> <tr> <td>53</td> <td>Изменена таблица настраиваемого меню</td> <td>Возникает при включении питания электропривода или при программировании образа, когда таблица была изменена. Значения по умолчанию загружены для модифицированного меню и отключение будет возникать, пока параметры электропривода не будут сохранены.</td> </tr> <tr> <td>61</td> <td>Установленный в слоте 1 дополнительный модуль не разрешен для модифицированного образа</td> <td>Как 30</td> </tr> <tr> <td>80</td> <td>Образ не совместим с платой управления</td> <td>Вызывается из кода образа</td> </tr> <tr> <td>81</td> <td>Образ не совместим с заводским номером платы управления</td> <td>Как 80</td> </tr> </tbody> </table>	Доп. код	Причина	Комментарии	1	Попытка деления на нуль		2	Неопределенное отключение		3	Попытка настройки быстрого доступа к параметру для несуществующего параметра		4	Попытка доступа к несуществующему параметру		5	Попытка записи в параметр только чтения		6	Попытка записи значения вне диапазона		7	Попытка чтения из параметра только записи.		30	Возник отказ образа, так как либо неверная контрольная сумма CRC, либо в образе меньше 6 байтов или версия заголовка образа ниже 5	Возникает при включении питания электропривода или при программировании образа. Задачи образа не выполняются	31	Для образа требуется больший объем ОЗУ для памяти и стека, чем может предоставить электропривод.	Как 30	32	Образ запросил вызов функции ОС, который больше максимально разрешенных.	Как 30	33	Неверный код ID для образа	Как 30	34	Образ модификации был изменен на образ с другим номером модификации	Как 30	40	Запланированная задача не завершилась в отведенное время и была приостановлена		41	Вызвана неопределенная функция, т.е. функция, которая не назначена в векторной таблице системы хоста	Как 40	51	Отказ проверки контрольной суммы CRC таблицы настройки главного меню	Как 30	52	Отказ проверки контрольной суммы CRC таблицы настройки меню	Как 30	53	Изменена таблица настраиваемого меню	Возникает при включении питания электропривода или при программировании образа, когда таблица была изменена. Значения по умолчанию загружены для модифицированного меню и отключение будет возникать, пока параметры электропривода не будут сохранены.	61	Установленный в слоте 1 дополнительный модуль не разрешен для модифицированного образа	Как 30	80	Образ не совместим с платой управления	Вызывается из кода образа	81	Образ не совместим с заводским номером платы управления	Как 80
	Доп. код	Причина	Комментарии																																																													
	1	Попытка деления на нуль																																																														
	2	Неопределенное отключение																																																														
	3	Попытка настройки быстрого доступа к параметру для несуществующего параметра																																																														
	4	Попытка доступа к несуществующему параметру																																																														
	5	Попытка записи в параметр только чтения																																																														
	6	Попытка записи значения вне диапазона																																																														
	7	Попытка чтения из параметра только записи.																																																														
	30	Возник отказ образа, так как либо неверная контрольная сумма CRC, либо в образе меньше 6 байтов или версия заголовка образа ниже 5	Возникает при включении питания электропривода или при программировании образа. Задачи образа не выполняются																																																													
	31	Для образа требуется больший объем ОЗУ для памяти и стека, чем может предоставить электропривод.	Как 30																																																													
	32	Образ запросил вызов функции ОС, который больше максимально разрешенных.	Как 30																																																													
	33	Неверный код ID для образа	Как 30																																																													
	34	Образ модификации был изменен на образ с другим номером модификации	Как 30																																																													
	40	Запланированная задача не завершилась в отведенное время и была приостановлена																																																														
	41	Вызвана неопределенная функция, т.е. функция, которая не назначена в векторной таблице системы хоста	Как 40																																																													
	51	Отказ проверки контрольной суммы CRC таблицы настройки главного меню	Как 30																																																													
	52	Отказ проверки контрольной суммы CRC таблицы настройки меню	Как 30																																																													
	53	Изменена таблица настраиваемого меню	Возникает при включении питания электропривода или при программировании образа, когда таблица была изменена. Значения по умолчанию загружены для модифицированного меню и отключение будет возникать, пока параметры электропривода не будут сохранены.																																																													
61	Установленный в слоте 1 дополнительный модуль не разрешен для модифицированного образа	Как 30																																																														
80	Образ не совместим с платой управления	Вызывается из кода образа																																																														
81	Образ не совместим с заводским номером платы управления	Как 80																																																														
	Рекомендованные действия:																																																															
	<ul style="list-style-type: none"> • Обращайтесь к поставщику электропривода 																																																															
dESt	Два или более параметров записываются в один и тот же параметр назначения																																																															
199	Отключение <i>dest</i> означает, что выходные параметры назначения двух или большего числа логических функций (меню 3, 7, 8, 9, 12 или 14) внутри электропривода записывают в один и тот же параметр.																																																															
	Рекомендованные действия:																																																															
	<ul style="list-style-type: none"> • Настройте Pr mm.000 в «Destinations» или 12001 и проверьте все показанные в меню параметры на конфликты записи в параметр 																																																															
dr.CF	Конфигурация электропривода																																																															
232	Код ID аппаратуры не соответствует коду ID программы пользователя.																																																															

Отключение	Диагностика																				
EEF	Были загружены параметры по умолчанию																				
31	Отключение <i>EEF</i> означает, что были загружены значения параметров по умолчанию. Точную причину отключения можно определить по дополнительному коду отключения.																				
	<table border="1"> <thead> <tr> <th>Доп. код</th> <th>Причина</th> </tr> </thead> <tbody> <tr> <td>1</td> <td>Была изменена самая старшая цифра номер версии базы данных внутренних параметров</td> </tr> <tr> <td>2</td> <td>Контрольная сумма CRC данных параметров, хранящихся во внутренней энергонезависимой памяти указывает, что нельзя загрузить достоверный набор параметров</td> </tr> <tr> <td>3</td> <td>Режим электропривода, восстановленный из внутренней энергонезависимой памяти, лежит вне разрешенного диапазона для изделия или модифицированный образ не разрешает предыдущий режим электропривода</td> </tr> <tr> <td>4</td> <td>Был изменен модифицированный образ электропривода</td> </tr> <tr> <td>5</td> <td>Была изменена аппаратура силового блока</td> </tr> <tr> <td>6</td> <td>Была изменена аппаратура внутреннего Вх/Вых</td> </tr> <tr> <td>7</td> <td>Зарезервирован</td> </tr> <tr> <td>8</td> <td>Была изменена аппаратура платы управления</td> </tr> <tr> <td>9</td> <td>Отказ контрольной суммы участка ЭСППЗУ без параметров</td> </tr> </tbody> </table>	Доп. код	Причина	1	Была изменена самая старшая цифра номер версии базы данных внутренних параметров	2	Контрольная сумма CRC данных параметров, хранящихся во внутренней энергонезависимой памяти указывает, что нельзя загрузить достоверный набор параметров	3	Режим электропривода, восстановленный из внутренней энергонезависимой памяти, лежит вне разрешенного диапазона для изделия или модифицированный образ не разрешает предыдущий режим электропривода	4	Был изменен модифицированный образ электропривода	5	Была изменена аппаратура силового блока	6	Была изменена аппаратура внутреннего Вх/Вых	7	Зарезервирован	8	Была изменена аппаратура платы управления	9	Отказ контрольной суммы участка ЭСППЗУ без параметров
	Доп. код	Причина																			
	1	Была изменена самая старшая цифра номер версии базы данных внутренних параметров																			
	2	Контрольная сумма CRC данных параметров, хранящихся во внутренней энергонезависимой памяти указывает, что нельзя загрузить достоверный набор параметров																			
	3	Режим электропривода, восстановленный из внутренней энергонезависимой памяти, лежит вне разрешенного диапазона для изделия или модифицированный образ не разрешает предыдущий режим электропривода																			
	4	Был изменен модифицированный образ электропривода																			
	5	Была изменена аппаратура силового блока																			
	6	Была изменена аппаратура внутреннего Вх/Вых																			
	7	Зарезервирован																			
8	Была изменена аппаратура платы управления																				
9	Отказ контрольной суммы участка ЭСППЗУ без параметров																				
Рекомендованные действия:																					
<ul style="list-style-type: none"> Загрузите в электропривод значения по умолчанию и выполните сброс электропривода Подождите достаточное время для выполнения сохранения перед отключением питания электропривода Если отключение не устраняется - верните электропривод поставщику 																					
Et	Запущено внешнее отключение																				
6	Произошло внешнее отключение <i>Et</i> . Причину отключения можно определить по дополнительному коду отключения, показанному после строки отключения. Смотрите Таблицу ниже. Внешнее отключение можно также запустить, записав значение 6 в Pr 10.038 .																				
	<table border="1"> <thead> <tr> <th>Доп. код</th> <th>Причина</th> </tr> </thead> <tbody> <tr> <td>1</td> <td><i>Внешнее отключение (10.032) = 1</i></td> </tr> </tbody> </table>	Доп. код	Причина	1	<i>Внешнее отключение (10.032) = 1</i>																
Доп. код	Причина																				
1	<i>Внешнее отключение (10.032) = 1</i>																				
	Рекомендованные действия:																				
	<ul style="list-style-type: none"> Проверьте значение в Pr 06.042. Выберите «Dest» (или введите 12001) в Pr mm.000 и проверьте параметр, управляющий Pr 10.032. Убедитесь, что Pr 10.032 или Pr 10.038 (= 6) не управляется портом последовательной связи 																				
FAN.F	Отказ вентилятора																				
173	Рекомендованные действия: <ul style="list-style-type: none"> Проверьте, что вентилятор правильно установлен и подключен. Проверьте, что нет механических помех вращению вентилятора. Обращайтесь к поставщику электропривода для замены вентилятора. 																				
Fi.Ch	Файл изменен																				
247	Рекомендованные действия: <ul style="list-style-type: none"> Выключите и включите питание электропривода. 																				
Fl.In	Несовместимость микропрограммы																				
237	Отключение <i>Fl.In</i> означает что микропрограмма пользователя несовместима с микропрограммой силового модуля. Рекомендованные действия: Перепрограммируйте электропривод с помощью последней версии микропрограммы для электропривода Unidrive M200.																				
HF01	Ошибка обработки данных: Аппаратный отказ ЦП																				
	Отключение <i>HF01</i> означает, что произошла ошибка адреса ЦП. Это отключение означает отказ платы управления в электроприводе. Рекомендованные действия: <ul style="list-style-type: none"> Отказ аппаратуры - обращайтесь к поставщику электропривода. 																				
HF02	Ошибка обработки данных: Отказ управления памятью ЦП																				
	Отключение <i>HF02</i> означает, что произошла ошибка адреса DMAC. Это отключение означает отказ платы управления в электроприводе. Рекомендованные действия: <ul style="list-style-type: none"> Отказ аппаратуры - обращайтесь к поставщику электропривода. 																				

Отключение	Диагностика									
HF03	Ошибка обработки данных: ЦП обнаружил отказ шины									
	Отключение <i>HF03</i> означает, что произошла ошибка шины. Это отключение означает отказ платы управления в электроприводе. Рекомендованные действия: • Отказ аппаратуры - обращайтесь к поставщику электропривода.									
HF04	Ошибка обработки данных: ЦП обнаружил отказ при работе									
	Отключение <i>HF04</i> означает, что обнаружен отказ при работе. Это отключение означает отказ платы управления в электроприводе. Рекомендованные действия: • Отказ аппаратуры - обращайтесь к поставщику электропривода.									
HF05	Зарезервирован									
HF06	Зарезервирован									
HF07	Ошибка обработки данных: Отказ сторожевого таймера									
	Отключение <i>HF07</i> означает, что произошла ошибка сторожевого таймера. Это отключение означает отказ платы управления в электроприводе. Рекомендованные действия: • Отказ аппаратуры - обращайтесь к поставщику электропривода.									
HF08	Ошибка обработки данных: Отказ прерывания ЦП									
	Отключение <i>HF08</i> означает, что произошла ошибка обработка прерывания ЦП. Это отключение означает отказ платы управления в электроприводе. Уровень отказа можно определить по дополнительному коду отключения. Рекомендованные действия: • Отказ аппаратуры - обращайтесь к поставщику электропривода.									
HF09	Ошибка обработки данных: Переполнение свободной памяти									
	Отключение <i>HF09</i> означает, что произошло переполнение свободной памяти. Рекомендованные действия: • Отказ аппаратуры - обращайтесь к поставщику электропривода.									
HF10	Зарезервирован									
HF11	Ошибка обработки данных: Ошибка связи с энергонезависимой памятью									
	Отключение <i>HF11</i> означает, что произошла ошибка передачи данных с картой памяти. <table border="1" data-bbox="359 1136 1469 1293"> <thead> <tr> <th>Доп. код</th> <th>Причина</th> <th>Рекомендованные действия</th> </tr> </thead> <tbody> <tr> <td>1</td> <td>Ошибка связи с энергонезависимой памятью.</td> <td>Отказ аппаратуры - обращайтесь к поставщику электропривода.</td> </tr> <tr> <td>2</td> <td>Размер ЭППЗУ несовместим с микропрограммой пользователя.</td> <td>Перепрограммируйте электропривод совместимой микропрограммой пользователя.</td> </tr> </tbody> </table>	Доп. код	Причина	Рекомендованные действия	1	Ошибка связи с энергонезависимой памятью.	Отказ аппаратуры - обращайтесь к поставщику электропривода.	2	Размер ЭППЗУ несовместим с микропрограммой пользователя.	Перепрограммируйте электропривод совместимой микропрограммой пользователя.
Доп. код	Причина	Рекомендованные действия								
1	Ошибка связи с энергонезависимой памятью.	Отказ аппаратуры - обращайтесь к поставщику электропривода.								
2	Размер ЭППЗУ несовместим с микропрограммой пользователя.	Перепрограммируйте электропривод совместимой микропрограммой пользователя.								
HF12	Ошибка обработки данных: переполнение стека главной программы									
	Отключение <i>HF12</i> означает, что произошло переполнение стека главной программы. Стек может быть идентифицирован по дополнительному коду отключения. Это отключение означает отказ платы управления в электроприводе. <table border="1" data-bbox="359 1402 948 1539"> <thead> <tr> <th>Доп. код</th> <th>Стек</th> </tr> </thead> <tbody> <tr> <td>1</td> <td>Задачи Freewheeling</td> </tr> <tr> <td>2</td> <td>Зарезервирован</td> </tr> <tr> <td>3</td> <td>Прерывания главной системы</td> </tr> </tbody> </table> Рекомендованные действия: Отказ аппаратуры - обращайтесь к поставщику электропривода.	Доп. код	Стек	1	Задачи Freewheeling	2	Зарезервирован	3	Прерывания главной системы	
Доп. код	Стек									
1	Задачи Freewheeling									
2	Зарезервирован									
3	Прерывания главной системы									
HF13	Зарезервирован									
HF14	Зарезервирован									
HF15	Зарезервирован									
HF16	Ошибка обработки данных: Ошибка RTOS									
	Отключение <i>HF16</i> означает, что произошла ошибка RTOS. Это отключение означает отказ платы управления в электроприводе. Рекомендованные действия: • Отказ аппаратуры - обращайтесь к поставщику электропривода.									

Отключение	Диагностика																				
HF17	Зарезервирован																				
HF18	Ошибка обработки данных: Отказ внутренней флэш-памяти																				
	Отключение <i>HF18</i> означает отказ внутренней флэш-памяти при записи данных параметров дополнительного модуля. Причину отключения можно определить по дополнительному коду отключения.																				
	<table border="1"> <thead> <tr> <th>Доп. код</th> <th>Причина</th> </tr> </thead> <tbody> <tr> <td>1</td> <td>Таймаут инициализации дополнительного модуля</td> </tr> <tr> <td>2</td> <td>Ошибка программирования при записи меню во флэш-память</td> </tr> <tr> <td>3</td> <td>Отказ удаления блока флэш-памяти, содержащей меню настройки</td> </tr> <tr> <td>4</td> <td>Отказ удаления блока флэш-памяти, содержащей прикладные меню</td> </tr> <tr> <td>5</td> <td>Неверная контрольная сумма CRC меню настройки на флэш-памяти</td> </tr> <tr> <td>6</td> <td>Неверная контрольная сумма CRC меню приложения на флэш-памяти</td> </tr> </tbody> </table>	Доп. код	Причина	1	Таймаут инициализации дополнительного модуля	2	Ошибка программирования при записи меню во флэш-память	3	Отказ удаления блока флэш-памяти, содержащей меню настройки	4	Отказ удаления блока флэш-памяти, содержащей прикладные меню	5	Неверная контрольная сумма CRC меню настройки на флэш-памяти	6	Неверная контрольная сумма CRC меню приложения на флэш-памяти						
Доп. код	Причина																				
1	Таймаут инициализации дополнительного модуля																				
2	Ошибка программирования при записи меню во флэш-память																				
3	Отказ удаления блока флэш-памяти, содержащей меню настройки																				
4	Отказ удаления блока флэш-памяти, содержащей прикладные меню																				
5	Неверная контрольная сумма CRC меню настройки на флэш-памяти																				
6	Неверная контрольная сумма CRC меню приложения на флэш-памяти																				
	Рекомендованные действия:																				
	<ul style="list-style-type: none"> Отказ аппаратуры - обращайтесь к поставщику электропривода. 																				
HF19	Ошибка обработки данных: отказ проверки контрольной суммы CRC микропрограммы																				
	Отключение <i>HF19</i> означает отказ проверки контрольной суммы CRC микропрограммы электропривода.																				
	Рекомендованные действия:																				
	<ul style="list-style-type: none"> Перепрограммируйте электропривод. Отказ аппаратуры - обращайтесь к поставщику электропривода. 																				
It.AC	Произошла перегрузка по выходному току (I^2t)																				
20	Отключение <i>It.AC</i> означает перегрев двигателя согласно выходному току (Pr 05.007) и тепловой постоянной времени двигателя (Pr 04.015). Pr 04.019 показывает температуру двигателя в процентах от максимального значения. Электропривод выполняет отключение <i>It.AC</i> , если Pr 04.019 достигает 100%.																				
	Рекомендованные действия:																				
	<ul style="list-style-type: none"> Убедитесь, что нагрузка не застопорила вал двигателя и не залипла Убедитесь, что нагрузка двигателя не изменилась Настройте параметр номинальной скорости (Pr 5.008) (только режим RFC-A) Проверьте, что номинальный ток двигателя не настроен на нуль 																				
It.br	Произошел перегрев тормозного резистора (I^2t)																				
19	Отключение <i>It.br</i> означает перегрев тормозного резистора. Значение в параметре <i>Тепловой интегратор тормозного резистора</i> (10.039) вычисляется с помощью параметров <i>Номинальная мощность тормозного резистора</i> (10.030), <i>Тепловая постоянная времени тормозного резистора</i> (10.031) и <i>Сопротивление тормозного резистора</i> (10.061). Отключение <i>It.br</i> trip запускается, если параметр <i>Тепловой интегратор тормозного резистора</i> (10.039) достигает 100%.																				
	Рекомендованные действия:																				
	<ul style="list-style-type: none"> Проверьте, что в Pr 10.030, Pr 10.031 и Pr 10.061 введены правильные значения Если используется внешнее устройство защиты от перегрева и не нужен программный контроль перегрузки тормозного резистора, то настройте Pr 10.030, Pr 10.031 или Pr 10.061 в 0 для запрета отключения. 																				
LF.Er	Была обнаружена потеря связи / ошибки между силовыми модулями, управлением и выпрямителем																				
90	Это отключение запускается, если нет связи между модулями - силовым, управления или выпрямителем или обнаружено большое число ошибок связи. Причину отключения можно определить по дополнительному коду отключения.																				
	<table border="1"> <thead> <tr> <th>Источник</th> <th>xx</th> <th>y</th> <th>zz</th> <th>Описание</th> </tr> </thead> <tbody> <tr> <td>Система управления</td> <td>00</td> <td>0</td> <td>01</td> <td>Нет связи между системой управления и силовой системой.</td> </tr> <tr> <td>Система управления</td> <td>00</td> <td>0</td> <td>02</td> <td>Много ошибок связи между системой управления и силовой системой.</td> </tr> <tr> <td>Система управления</td> <td>01</td> <td>1</td> <td>00</td> <td>Обнаружено слишком много ошибок в модуле выпрямителя.</td> </tr> </tbody> </table>	Источник	xx	y	zz	Описание	Система управления	00	0	01	Нет связи между системой управления и силовой системой.	Система управления	00	0	02	Много ошибок связи между системой управления и силовой системой.	Система управления	01	1	00	Обнаружено слишком много ошибок в модуле выпрямителя.
Источник	xx	y	zz	Описание																	
Система управления	00	0	01	Нет связи между системой управления и силовой системой.																	
Система управления	00	0	02	Много ошибок связи между системой управления и силовой системой.																	
Система управления	01	1	00	Обнаружено слишком много ошибок в модуле выпрямителя.																	
	Рекомендованные действия:																				
	<ul style="list-style-type: none"> Отказ аппаратуры - обращайтесь к поставщику электропривода. 																				
no.PS	Нет силовой платы																				
236	Нет связи между силовой платой и платой управления.																				
	Рекомендованные действия:																				
	<ul style="list-style-type: none"> Проверьте соединение между силовой платой и платой управления. 																				

Отключение	Диагностика										
O.Ld1	Перегрузка цифрового выхода										
26	<p>Отключение <i>O.Ld1</i> означает, что полный ток, потребляемый от блока питания 24 В пользователя или от цифрового выхода, превысил предел. Отключение запускается при выполнении следующего условия:</p> <ul style="list-style-type: none"> Максимальный выходной ток с одного цифрового выхода равен 100 мА. <p>Рекомендованные действия:</p> <ul style="list-style-type: none"> Проверьте полные нагрузки на цифровых выходах Проверьте правильность электропроводки управления Проверьте отсутствие повреждений электропроводки выходов 										
O.SPd	Частота вращения двигателя превысила порог макс. частоты										
7	<p>Если в режиме разомкнутого контура Задание после ramпы (02.001) превышает порог в параметре Порог превышения частоты (03.008) в любом направлении, то выполняется отключение O.SPd. Если в режиме RFC-A Расчетная частота (03.002) превышает Порог превышения частоты в Pr 03.008 в любом направлении, то выполняется отключение O.SPd. Если Pr 03.008 настроен в 0,00, то порог будет равен 1,2 x значение параметра Pr 01.006.</p> <p>Рекомендованные действия:</p> <ul style="list-style-type: none"> Уменьшите <i>Коефф. усиления пропорционального звена регулятора частоты</i> (03.010) для снижения выброса скорости (только режим RFC-A) Проверьте, что двигатель не вращается от механической нагрузки 										
Oh.br	Перегрев тормозного IGBT										
101	<p>Отключение перегрева <i>Oh.br</i> означает, что по тепловой программной модели был обнаружен перегрев тормозного IGBT.</p> <p>Рекомендованные действия:</p> <ul style="list-style-type: none"> Проверьте, что сопротивление тормозного резистора не меньше минимально допустимого значения сопротивления 										
Oh.dc	Перегрев звена постоянного тока										
27	<p>Отключение <i>Oh.dc</i> означает перегрев компонентов звена постоянного тока согласно программной тепловой модели. В электроприводе есть система тепловой защиты для защиты компонентов звена постоянного тока. Она учитывает влияние выходного тока и колебаний напряжения в звене постоянного тока. Расчетная температура показана в виде процентов от уровня отключения в параметре in Pr 07.035. Если этот параметр достигает 100%, то выполняется отключение <i>Oh.dc</i>. Электропривод пытается остановить двигатель перед отключением. Если двигатель не остановится за 10 секунд, то электропривод немедленно отключается.</p> <table border="1"> <thead> <tr> <th>Источник</th> <th>xx</th> <th>y</th> <th>zz</th> <th>Описание</th> </tr> </thead> <tbody> <tr> <td>Система управления</td> <td>00</td> <td>2</td> <td>00</td> <td>Тепловая модель звена пост. тока дает отключение с дополнительным кодом отключения 0</td> </tr> </tbody> </table> <p>Рекомендованные действия:</p> <ul style="list-style-type: none"> Проверьте дисбаланс и уровни напряжения электропитания. Проверьте уровень пульсаций на звене пост. тока Уменьшите время нагрузки Уменьшите нагрузку двигателя Проверьте стабильность выходного тока. Если ток нестабилен; <ul style="list-style-type: none"> Сравните настройки карты двигателя с шильдиком двигателя (Pr 05.006, Pr 05.007, Pr 05.008, Pr 05.009, Pr 05.010, Pr 05.011) – (все режимы) Запретите компенсацию скольжения (Pr 05.027 = 0) – (разомкнутый контур) Запретите динамический режим работы V/F (Pr 05.013 = 0) - (разомкнутый контур) Выберите неизменную форсировку (Pr 05.014 = Fixed) – (разомкнутый контур) Выберите высокостабильную модуляцию пространственного вектора (Pr 05.020 = 1) – (разомкнутый контур) Отсоедините нагрузку и выполните автонастройку с вращением вала (Pr 05.012) Снизьте коэффициенты усиления регулятора частоты (Pr 03.010, Pr 03.011, Pr 03.012) – (RFC-A) 	Источник	xx	y	zz	Описание	Система управления	00	2	00	Тепловая модель звена пост. тока дает отключение с дополнительным кодом отключения 0
Источник	xx	y	zz	Описание							
Система управления	00	2	00	Тепловая модель звена пост. тока дает отключение с дополнительным кодом отключения 0							
Oh.t.C	Перегрев блока управления										
219	<p>Это отключение указывает, что был обнаружен перегрев платы управления, если параметр управления вентилятором охлаждения (06.045) = 0.</p> <p>Рекомендованные действия:</p> <p>Улучшите вентиляцию за счет настройки управления вентилятора охлаждения (06.045) > 0.</p>										

Отключение	Диагностика										
Oht.I	Перегрев инвертора согласно тепловой модели										
21	<p>Это отключение означает, что согласно тепловой модели был обнаружен перегрев перехода транзистора IGBT.</p> <table border="1"> <thead> <tr> <th>Источник</th> <th>xx</th> <th>y</th> <th>zz</th> <th>Описание</th> </tr> </thead> <tbody> <tr> <td>Система управления</td> <td>00</td> <td>1</td> <td>00</td> <td>Тепловая модель инвертора дает отключение {Oht.I} с дополнительным кодом отключения 0</td> </tr> </tbody> </table> <p>Рекомендованные действия:</p> <ul style="list-style-type: none"> Снизьте выбранную частоту ШИМ электропривода Проверьте, что <i>Запрет автоматического изменения частоты ШИМ</i> (05.035) настроен в OFF Уменьшите время нагрузки Уменьшите величины ускорения/замедления Уменьшите нагрузку двигателя Проверьте уровень пульсаций на звене пост. тока Проверьте, что все три фазы присутствуют и симметричны 	Источник	xx	y	zz	Описание	Система управления	00	1	00	Тепловая модель инвертора дает отключение {Oht.I} с дополнительным кодом отключения 0
	Источник	xx	y	zz	Описание						
	Система управления	00	1	00	Тепловая модель инвертора дает отключение {Oht.I} с дополнительным кодом отключения 0						
Oht.P	Перегрев силового каскада										
22	<p>Это отключение означает, что был обнаружен перегрев силового каскада. В дополнительном коде отключения <xxzz> расположение термистора указано символами <zz>.</p> <table border="1"> <thead> <tr> <th>Источник</th> <th>xx</th> <th>y</th> <th>zz</th> <th>Описание</th> </tr> </thead> <tbody> <tr> <td>Силовая система</td> <td>01</td> <td>0</td> <td>zz</td> <td>Размещение термистора в электроприводе определяется величиной zz</td> </tr> </tbody> </table> <p>Рекомендованные действия:</p> <ul style="list-style-type: none"> Проверьте, что вентиляторы шкафа / электропривода работают нормально Задайте принудительную работу вентиляторов радиатора на полной скорости Проверьте каналы для вентиляции шкафа Проверьте фильтры в дверце шкафа Усиьте вентиляцию Снизьте частоту ШИМ электропривода Уменьшите время нагрузки Уменьшите величины ускорения/замедления Уменьшите нагрузку двигателя Проверьте таблицы снижения номиналов и убедитесь, что номиналы электропривода соответствуют системе. Используйте электропривод с большими номиналами тока / мощности 	Источник	xx	y	zz	Описание	Силовая система	01	0	zz	Размещение термистора в электроприводе определяется величиной zz
	Источник	xx	y	zz	Описание						
	Силовая система	01	0	zz	Размещение термистора в электроприводе определяется величиной zz						
Oht.r	Перегрев выпрямителя										
102	<p>Отключение <i>Oht.r</i> означает, что был обнаружен перегрев выпрямителя. Расположение термистора может быть определено по дополнительному коду отключения.</p> <table border="1"> <thead> <tr> <th>Источник</th> <th>xx</th> <th>y</th> <th>zz</th> <th>Описание</th> </tr> </thead> <tbody> <tr> <td>Силовая система</td> <td>Номер силового модуля</td> <td>Номер выпрямителя</td> <td>zz</td> <td>Размещение термистора, указанное в zz</td> </tr> </tbody> </table> <p>Рекомендованные действия:</p> <ul style="list-style-type: none"> Проверьте изоляцию двигателя и кабеля двигателя с помощью тестера изоляции Установите выходной реактор или синусный фильтр Заставьте вентиляторы радиатора работать на макс. скорости, настроив Pr 06.045 = 1 Проверьте, что вентиляторы шкафа / электропривода работают нормально Проверьте каналы для вентиляции шкафа Проверьте фильтры в дверце шкафа Усиьте вентиляцию Уменьшите величины ускорения/замедления Уменьшите время нагрузки Уменьшите нагрузку двигателя 	Источник	xx	y	zz	Описание	Силовая система	Номер силового модуля	Номер выпрямителя	zz	Размещение термистора, указанное в zz
	Источник	xx	y	zz	Описание						
	Силовая система	Номер силового модуля	Номер выпрямителя	zz	Размещение термистора, указанное в zz						
OI.A1	Превышение тока аналогового входа 1										
189	Входной ток на аналоговом входе 1 превысил 24 мА.										

Отключение	Диагностика										
OI.AC	Обнаружено мгновенное превышение выходного тока										
3	Мгновенное значение выходного тока электропривода превысило VM_DRIVE_CURRENT_MAX.										
	<table border="1"> <thead> <tr> <th>Источник</th> <th>xx</th> <th>y</th> <th>zz</th> <th>Описание</th> </tr> </thead> <tbody> <tr> <td>Система управления</td> <td>00</td> <td>0</td> <td>00</td> <td>Отключение по мгновенному сверхтоку, если измеренный переменный ток превысил VM_DRIVE_CURRENT[MAX].</td> </tr> </tbody> </table>	Источник	xx	y	zz	Описание	Система управления	00	0	00	Отключение по мгновенному сверхтоку, если измеренный переменный ток превысил VM_DRIVE_CURRENT[MAX].
	Источник	xx	y	zz	Описание						
Система управления	00	0	00	Отключение по мгновенному сверхтоку, если измеренный переменный ток превысил VM_DRIVE_CURRENT[MAX].							
<p>Рекомендованные действия/проверки:</p> <ul style="list-style-type: none"> Уменьшите величины ускорения/замедления Если возникло при автонастройке, снизьте форсировку напряжения Проверьте отсутствие короткого замыкания в выходном кабеле Проверьте целостность изоляции двигателя с помощью тестера изоляции Не превышает ли длина кабеля двигателя предел для данного габарита? Снизьте значения параметров коэф. усиления регулятора частоты - (Pr 03.010, 03.011, 03.012) или (Pr 03.013, 03.014, 03.015) Снизьте значения параметров коэф. усиления регулятора тока 											
OI.br	Обнаружено превышение тока тормозного IGBT: сработала защита от короткого замыкания тормозного IGBT										
4	Отключение <i>OI.br</i> означает, что было обнаружено превышение тока тормозного IGBT или сработала защита тормозного IGBT.										
	<table border="1"> <thead> <tr> <th>Источник</th> <th>xx</th> <th>y</th> <th>zz</th> <th>Описание</th> </tr> </thead> <tbody> <tr> <td>Силовая система</td> <td>01</td> <td>0</td> <td>00</td> <td>Мгновенное отключение по сверхтоку тормозного IGBT</td> </tr> </tbody> </table>	Источник	xx	y	zz	Описание	Силовая система	01	0	00	Мгновенное отключение по сверхтоку тормозного IGBT
	Источник	xx	y	zz	Описание						
Силовая система	01	0	00	Мгновенное отключение по сверхтоку тормозного IGBT							
<p>Рекомендованные действия:</p> <ul style="list-style-type: none"> Проверьте проводку тормозного резистора Проверьте, что сопротивление тормозного резистора не меньше минимально допустимого значения сопротивления Проверьте изоляцию тормозного резистора 											
OI.dc	Обнаружено превышение тока силового модуля при контроле напряжения на открытом транзисторе IGBT										
109	Отключение <i>OI.dc</i> означает, что сработала защита выходного каскада электропривода от короткого замыкания.										
	<p>Рекомендованные действия:</p> <ul style="list-style-type: none"> Отсоедините кабель двигателя от электропривода и проверьте изоляцию двигателя и кабеля с помощью тестера изоляции Замените электропривод 										
OI.Sn	Обнаружено превышение тока подавителя выбросов										
92	Это отключение означает, что в цепи снаббера выпрямителя было обнаружено превышение тока. Причину отключения можно определить по дополнительному коду отключения.										
	<table border="1"> <thead> <tr> <th>Источник</th> <th>xx</th> <th>y</th> <th>zz</th> <th>Описание</th> </tr> </thead> <tbody> <tr> <td>Силовая система</td> <td>01</td> <td>1</td> <td>00</td> <td>Обнаружено отключение по превышению току снаббера выпрямителя.</td> </tr> </tbody> </table>	Источник	xx	y	zz	Описание	Силовая система	01	1	00	Обнаружено отключение по превышению току снаббера выпрямителя.
	Источник	xx	y	zz	Описание						
Силовая система	01	1	00	Обнаружено отключение по превышению току снаббера выпрямителя.							
<p>Рекомендованные действия:</p> <ul style="list-style-type: none"> Убедитесь, что установлен внутренний фильтр ЭМС Убедитесь, что длина кабеля двигателя не превысила максимальную для выбранной частоты ШИМ Проверьте дисбаланс фаз питания Проверьте отсутствие искажений питания, например, провалов от электропривода постоянного тока Проверьте изоляцию двигателя и кабеля двигателя с помощью тестера изоляции Установите выходной реактор или синусный фильтр 											
OI.SC	Короткое замыкание на выходе фазы										
228	На выходе разрешенного к работе электропривода обнаружено превышение тока. Возможен отказ заземления двигателя.										
	<p>Рекомендованные действия:</p> <ul style="list-style-type: none"> Проверьте отсутствие короткого замыкания в выходном кабеле Проверьте целостность изоляции двигателя с помощью тестера изоляции Не превышает ли длина кабеля двигателя предел для данного габарита? 										
Opt.d	Дополнительный модуль не выдал подтверждения при переключении режима электропривода										
215	Отключение <i>Opt.d</i> означает, что дополнительный модуль не подал подтверждение в положенное время, уведомляя электропривод об остановке передачи данных при переключении режима электропривода.										
	<p>Рекомендованные действия:</p> <ul style="list-style-type: none"> Сбросьте отключение Если отключение не исчезает, замените дополнительный модуль 										

Отключение	Диагностика																																																							
Out.P	Обнаружена потеря фазы на выходе																																																							
98	<p>Отключение <i>Out.P</i> означает, что на выходе электропривода обнаружена потеря фазы. Если Разрешение обнаружения потери фазы на выходе (06.059) = 1, то потеря фазы на выходе обнаруживается так:</p> <ol style="list-style-type: none"> Если работа электропривода разрешена, то подаются короткие импульсы для проверки подключения всех выходных фаз. Во время работы контролируется выходной ток и условие потери фазы на выходе обнаруживается, если в токе содержится больше чем (будет указано)% обратной последовательности фаз. <p>Рекомендованные действия:</p> <ul style="list-style-type: none"> Проверьте соединения двигателя и электропривода. Для запрета отключения настройте <i>Разрешение обнаружения потери фазы на выходе</i> (06.059) = 0 																																																							
OV	Напряжение звена постоянного тока превысило пиковый уровень или на 15 секунд превысило																																																							
2	<p>Отключение <i>OV</i> означает, что напряжение звена пост. тока превысило VM_DC_VOLTAGE[MAX] или VM_DC_VOLTAGE_SET[MAX] на 15 сек. Порог отключения зависит от номинального напряжения электропривода, как показано ниже.</p> <table border="1"> <thead> <tr> <th>Номинальное напряжение</th> <th>VM_DC_VOLTAGE[MAX]</th> <th>VM_DC_VOLTAGE_SET[MAX]</th> </tr> </thead> <tbody> <tr> <td>100</td> <td>415</td> <td>410</td> </tr> <tr> <td>200</td> <td>415</td> <td>410</td> </tr> <tr> <td>400</td> <td>830</td> <td>815</td> </tr> </tbody> </table> <p>Идентификация дополнительного кода отключения</p> <table border="1"> <thead> <tr> <th>Источник</th> <th>xx</th> <th>y</th> <th>zz</th> </tr> </thead> <tbody> <tr> <td>Система управления</td> <td>00</td> <td>0</td> <td>01: Мгновенное отключение, когда напряжение звена пост. тока превышает VM_DC_VOLTAGE[MAX].</td> </tr> <tr> <td>Система управления</td> <td>00</td> <td>0</td> <td>02: Задержанное по времени отключение, когда напряжение звена пост. тока превышает VM_DC_VOLTAGE_SET[MAX].</td> </tr> <tr> <td>Силовая система</td> <td>01</td> <td>0</td> <td>00: Мгновенное отключение, когда напряжение звена пост. тока превышает VM_DC_VOLTAGE[MAX].</td> </tr> </tbody> </table> <p>Рекомендованные действия:</p> <ul style="list-style-type: none"> Увеличьте рампу замедления (Pr 00.004) Уменьшите величину тормозного резистора (но не ниже минимального значения) Проверьте колебания питания, которые могут вызвать повышения напряжения звена постоянного тока Проверьте дисбаланс питания, который может вызвать повышение напряжения звена пост. тока Проверьте изоляцию двигателя с помощью тестера изоляции 	Номинальное напряжение	VM_DC_VOLTAGE[MAX]	VM_DC_VOLTAGE_SET[MAX]	100	415	410	200	415	410	400	830	815	Источник	xx	y	zz	Система управления	00	0	01: Мгновенное отключение, когда напряжение звена пост. тока превышает VM_DC_VOLTAGE[MAX].	Система управления	00	0	02: Задержанное по времени отключение, когда напряжение звена пост. тока превышает VM_DC_VOLTAGE_SET[MAX].	Силовая система	01	0	00: Мгновенное отключение, когда напряжение звена пост. тока превышает VM_DC_VOLTAGE[MAX].																											
Номинальное напряжение	VM_DC_VOLTAGE[MAX]	VM_DC_VOLTAGE_SET[MAX]																																																						
100	415	410																																																						
200	415	410																																																						
400	830	815																																																						
Источник	xx	y	zz																																																					
Система управления	00	0	01: Мгновенное отключение, когда напряжение звена пост. тока превышает VM_DC_VOLTAGE[MAX].																																																					
Система управления	00	0	02: Задержанное по времени отключение, когда напряжение звена пост. тока превышает VM_DC_VOLTAGE_SET[MAX].																																																					
Силовая система	01	0	00: Мгновенное отключение, когда напряжение звена пост. тока превышает VM_DC_VOLTAGE[MAX].																																																					
P.dAt	Ошибка данных конфигурации силовой системы																																																							
220	<p>Отключение <i>P.dAt</i> означает, что имеется ошибка в данных конфигурации, хранящемся в силовой системе.</p> <table border="1"> <thead> <tr> <th>Источник</th> <th>xx</th> <th>y</th> <th>zz</th> <th>Описание</th> </tr> </thead> <tbody> <tr> <td>Система управления</td> <td>00</td> <td>0</td> <td>01</td> <td>Не получено никаких данных с платы силового модуля.</td> </tr> <tr> <td>Система управления</td> <td>00</td> <td>0</td> <td>02</td> <td>Нет таблицы данных в узле 1.</td> </tr> <tr> <td>Система управления</td> <td>00</td> <td>0</td> <td>03</td> <td>Таблица данных силовой системы больше места, доступного в блоке управления для ее хранения.</td> </tr> <tr> <td>Система управления</td> <td>00</td> <td>0</td> <td>04</td> <td>В таблице указан неправильный размер.</td> </tr> <tr> <td>Система управления</td> <td>00</td> <td>0</td> <td>05</td> <td>Ошибка контрольной суммы CRC таблицы.</td> </tr> <tr> <td>Система управления</td> <td>00</td> <td>0</td> <td>06</td> <td>Слишком низкий номер версии программного генератора, который создал таблицу.</td> </tr> <tr> <td>Система управления</td> <td>0</td> <td>0</td> <td>07</td> <td>Отказ сохранения таблицы силовых данных на силовой плате.</td> </tr> <tr> <td>Силовая система</td> <td>01</td> <td>0</td> <td>00</td> <td>Ошибка в таблице силовых данных, используемых внутри силового модуля.</td> </tr> <tr> <td>Силовая система</td> <td>01</td> <td>0</td> <td>01</td> <td>Ошибка в таблице силовых данных, которая выгружена в систему управления при включении питания.</td> </tr> <tr> <td>Силовая система</td> <td>01</td> <td>0</td> <td>02</td> <td>Таблице силовых данных, используемых внутри силового модуля, не соответствует идентификатору аппаратуры силового модуля.</td> </tr> </tbody> </table> <p>Рекомендованные действия:</p> <ul style="list-style-type: none"> Отказ аппаратуры - обращайтесь к поставщику электропривода. 	Источник	xx	y	zz	Описание	Система управления	00	0	01	Не получено никаких данных с платы силового модуля.	Система управления	00	0	02	Нет таблицы данных в узле 1.	Система управления	00	0	03	Таблица данных силовой системы больше места, доступного в блоке управления для ее хранения.	Система управления	00	0	04	В таблице указан неправильный размер.	Система управления	00	0	05	Ошибка контрольной суммы CRC таблицы.	Система управления	00	0	06	Слишком низкий номер версии программного генератора, который создал таблицу.	Система управления	0	0	07	Отказ сохранения таблицы силовых данных на силовой плате.	Силовая система	01	0	00	Ошибка в таблице силовых данных, используемых внутри силового модуля.	Силовая система	01	0	01	Ошибка в таблице силовых данных, которая выгружена в систему управления при включении питания.	Силовая система	01	0	02	Таблице силовых данных, используемых внутри силового модуля, не соответствует идентификатору аппаратуры силового модуля.
Источник	xx	y	zz	Описание																																																				
Система управления	00	0	01	Не получено никаких данных с платы силового модуля.																																																				
Система управления	00	0	02	Нет таблицы данных в узле 1.																																																				
Система управления	00	0	03	Таблица данных силовой системы больше места, доступного в блоке управления для ее хранения.																																																				
Система управления	00	0	04	В таблице указан неправильный размер.																																																				
Система управления	00	0	05	Ошибка контрольной суммы CRC таблицы.																																																				
Система управления	00	0	06	Слишком низкий номер версии программного генератора, который создал таблицу.																																																				
Система управления	0	0	07	Отказ сохранения таблицы силовых данных на силовой плате.																																																				
Силовая система	01	0	00	Ошибка в таблице силовых данных, используемых внутри силового модуля.																																																				
Силовая система	01	0	01	Ошибка в таблице силовых данных, которая выгружена в систему управления при включении питания.																																																				
Силовая система	01	0	02	Таблице силовых данных, используемых внутри силового модуля, не соответствует идентификатору аппаратуры силового модуля.																																																				

Отключение	Диагностика										
PAd	Панель снята, а электропривод получает задание с панели										
34	Отключение <i>PAd</i> означает, что электропривод находится в режиме управления с панели [<i>Селектор задания</i> (01.014) = 4 или 6] и панель была снята или отсоединена от электропривода. Рекомендованные действия: <ul style="list-style-type: none"> Установите панель на место и выполните сброс Измените <i>Селектор задания</i> (01.014) для выбора задания с другого источника 										
Pb.bt	Силовая плата в режиме загрузки										
245	Силовая плата в режиме загрузки Рекомендованные действия: <ul style="list-style-type: none"> Пошлите на силовую плату файл микропрограммы для перепрограммирования силовой платы и затем выключите и включите питание электропривода 										
Pb.Er	Была обнаружена потеря связи / ошибки между силовыми модулями и управлением										
93	Отключение <i>Pb.Er</i> запускается, если нет передачи данных между силовым блоком и платой управления. Причину отключения можно определить по дополнительному коду отключения. <table border="1" data-bbox="359 590 1163 758"> <thead> <tr> <th>Доп. код</th> <th>Причина</th> </tr> </thead> <tbody> <tr> <td>1</td> <td>Контур ФАПЧ вышел из синхронизма</td> </tr> <tr> <td>2</td> <td>Потеряна связь силовой платы с платой интерфейса</td> </tr> <tr> <td>3</td> <td>Потеряна связь платы интерфейса с силовой платой</td> </tr> <tr> <td>4</td> <td>Ошибка контрольной суммы передаваемых данных</td> </tr> </tbody> </table> Рекомендованные действия: <ul style="list-style-type: none"> Отказ аппаратуры - обращайтесь к поставщику электропривода. 	Доп. код	Причина	1	Контур ФАПЧ вышел из синхронизма	2	Потеряна связь силовой платы с платой интерфейса	3	Потеряна связь платы интерфейса с силовой платой	4	Ошибка контрольной суммы передаваемых данных
Доп. код	Причина										
1	Контур ФАПЧ вышел из синхронизма										
2	Потеряна связь силовой платы с платой интерфейса										
3	Потеряна связь платы интерфейса с силовой платой										
4	Ошибка контрольной суммы передаваемых данных										
Pb.HF	Аппаратный отказ силовой платы										
235	Отказ аппаратуры процессора силовой платы. Рекомендованные действия: <ul style="list-style-type: none"> Отказ аппаратуры - обращайтесь к поставщику электропривода. 										
Pd.S	Ошибка сохранения при отключении питания										
37	Отключение <i>Pd.S</i> означает, что при сохранении параметров в энергонезависимой памяти при отключении питания была обнаружена ошибка. Рекомендованные действия: <ul style="list-style-type: none"> Выполните сохранение 1001 в Pг mm.000, чтобы устранить появление отключения при следующем включении питания электропривода. 										
PH.Lo	Потеря фазы питания										
32	Отключение <i>PH.Lo</i> означает, что электропривод обнаружил потерю фазы на входе или большой дисбаланс фаз питания. Электропривод пытается остановить двигатель перед запуском отключения. Если двигатель не остановится за 10 секунд, то немедленно выполняется отключение. Отключение <i>PH.Lo</i> работает за счет контроля уровня пульсации напряжения на звене постоянного тока электропривода, если эти пульсации превысят предел, то электропривод отключится по <i>PH.Lo</i> . Возможными причинами пульсации напряжения на звене постоянного тока являются потеря фазы питания, большой дисбаланс фаз питания и сильная нестабильность выходного тока. <table border="1" data-bbox="352 1360 1503 1486"> <thead> <tr> <th>Источник</th> <th>xx</th> <th>y</th> <th>zz</th> </tr> </thead> <tbody> <tr> <td>Система управления</td> <td>00</td> <td>0</td> <td>00: Потеря фазы обнаружена по сигналу обратной связи системы управления. Электропривод стремится остановить двигатель перед отключением кроме случая, когда бит 2 <i>Действие при обнаружении отключения</i> (10.037) настроен в 1.</td> </tr> </tbody> </table> Обнаружение потери фазы на входе можно запретить, если электропривод должен работать от питания постоянного тока или от однофазного питания в параметре <i>Режим обнаружения потери фазы питания</i> (06.047). Рекомендованные действия: <ul style="list-style-type: none"> Проверьте дисбаланс и уровни переменного напряжения электропитания при полной нагрузке Проверьте уровень пульсаций на звене пост. тока с помощью изолированного осциллографа Проверьте стабильность выходного тока. Уменьшите время нагрузки Уменьшите нагрузку двигателя Запретите обнаружение потери фазы, настроив Pг 06.047 в 2. 	Источник	xx	y	zz	Система управления	00	0	00: Потеря фазы обнаружена по сигналу обратной связи системы управления. Электропривод стремится остановить двигатель перед отключением кроме случая, когда бит 2 <i>Действие при обнаружении отключения</i> (10.037) настроен в 1.		
Источник	xx	y	zz								
Система управления	00	0	00: Потеря фазы обнаружена по сигналу обратной связи системы управления. Электропривод стремится остановить двигатель перед отключением кроме случая, когда бит 2 <i>Действие при обнаружении отключения</i> (10.037) настроен в 1.								

Отключение	Диагностика																																										
PSU	Отказ внутреннего блока питания																																										
5	Отключение <i>PSU</i> означает, что один или несколько внутренних шин питания вышли за пределы или перегружены.																																										
	<table border="1"> <thead> <tr> <th>Источник</th> <th>xx</th> <th>y</th> <th>zz</th> <th>Описание</th> </tr> </thead> <tbody> <tr> <td>Система управления</td> <td>00</td> <td>0</td> <td rowspan="2">00</td> <td rowspan="2">Перегрузка внутреннего блока питания.</td> </tr> <tr> <td>Силовая система</td> <td>01</td> <td>1</td> </tr> </tbody> </table>	Источник	xx	y	zz	Описание	Система управления	00	0	00	Перегрузка внутреннего блока питания.	Силовая система	01	1																													
	Источник	xx	y	zz	Описание																																						
	Система управления	00	0	00	Перегрузка внутреннего блока питания.																																						
	Силовая система	01	1																																								
Рекомендованные действия:																																											
<ul style="list-style-type: none"> Снимите дополнительный модуль и выполните сброс Аппаратный отказ в электроприводе - верните электропривод поставщику 																																											
r.ALL	Ошибка выделения ОЗУ																																										
227	Отключение <i>r.ALL</i> означает, что дополнительный модуль или модифицированный образ запросил больший объем ОЗУ для параметров, чем разрешено. Распределение ОЗУ проверяется в порядке номеров итоговых дополнительных кодов отключений, так что будет указан отказ с наивысшим дополнительным кодом отключения. Дополнительный код отключения вычисляется как (размер параметра) + (тип параметра) + номер подмассива.																																										
	<table border="1"> <thead> <tr> <th>Размер параметра</th> <th>Значение</th> </tr> </thead> <tbody> <tr><td>1 бит</td><td>1</td></tr> <tr><td>8 бит</td><td>2</td></tr> <tr><td>16 бит</td><td>3</td></tr> <tr><td>32 бита</td><td>4</td></tr> <tr><td>64 бита</td><td>5</td></tr> </tbody> </table>	Размер параметра	Значение	1 бит	1	8 бит	2	16 бит	3	32 бита	4	64 бита	5																														
	Размер параметра	Значение																																									
	1 бит	1																																									
	8 бит	2																																									
16 бит	3																																										
32 бита	4																																										
64 бита	5																																										
<table border="1"> <thead> <tr> <th>Тип параметра</th> <th>Значение</th> </tr> </thead> <tbody> <tr><td>Энергозависимый</td><td>0</td></tr> <tr><td>Сохранение пользователем</td><td>1</td></tr> <tr><td>Сохранение по отключению</td><td>2</td></tr> </tbody> </table>	Тип параметра	Значение	Энергозависимый	0	Сохранение пользователем	1	Сохранение по отключению	2																																			
Тип параметра	Значение																																										
Энергозависимый	0																																										
Сохранение пользователем	1																																										
Сохранение по отключению	2																																										
<table border="1"> <thead> <tr> <th>Подмассив</th> <th>Меню</th> <th>Значение</th> </tr> </thead> <tbody> <tr><td>Модифицированный образ</td><td>29</td><td>2</td></tr> <tr><td>Настройка дополнительного модуля в слоте 1</td><td>15</td><td>4</td></tr> </tbody> </table>	Подмассив	Меню	Значение	Модифицированный образ	29	2	Настройка дополнительного модуля в слоте 1	15	4																																		
Подмассив	Меню	Значение																																									
Модифицированный образ	29	2																																									
Настройка дополнительного модуля в слоте 1	15	4																																									
r.b.ht	Перегрев выпрямителя/тормоза																																										
250	Обнаружен перегрев входного выпрямителя или тормозного IGBT.																																										
Зарезервирован	Зарезервированные отключения																																										
01 09 11 - 12 14 - 17 23, 29 38 - 39 94 - 96 99 103 - 108 110 - 111 168 - 174 176 190 - 198 205 - 214 216 - 217 223 - 224 234 238 - 244 249 252 - 254	Эти номера отключений зарезервированы для использования в будущем.																																										
	<table border="1"> <thead> <tr> <th>Номер отключения</th> <th>Описание</th> </tr> </thead> <tbody> <tr><td>01</td><td>Зарезервированное сбрасываемое отключение</td></tr> <tr><td>09</td><td>Зарезервированное сбрасываемое отключение</td></tr> <tr><td>11 - 12</td><td>Зарезервированное сбрасываемое отключение</td></tr> <tr><td>14 - 17</td><td>Зарезервированное сбрасываемое отключение</td></tr> <tr><td>23, 29</td><td>Зарезервированное сбрасываемое отключение</td></tr> <tr><td>38 - 39</td><td>Зарезервированное сбрасываемое отключение</td></tr> <tr><td>94 - 96</td><td>Зарезервированное сбрасываемое отключение</td></tr> <tr><td>99</td><td>Зарезервированное сбрасываемое отключение</td></tr> <tr><td>103 - 108</td><td>Зарезервированное сбрасываемое отключение</td></tr> <tr><td>110 - 111</td><td>Зарезервированное сбрасываемое отключение</td></tr> <tr><td>168 - 174</td><td>Зарезервированное сбрасываемое отключение</td></tr> <tr><td>176</td><td>Зарезервированное сбрасываемое отключение</td></tr> <tr><td>190 - 198</td><td>Зарезервированное сбрасываемое отключение</td></tr> <tr><td>205 - 214</td><td>Зарезервированное сбрасываемое отключение</td></tr> <tr><td>216 - 217</td><td>Зарезервированное сбрасываемое отключение</td></tr> <tr><td>223 - 224</td><td>Зарезервированное сбрасываемое отключение</td></tr> <tr><td>234</td><td>Зарезервированное сбрасываемое отключение</td></tr> <tr><td>238 - 244</td><td>Зарезервированное несбрасываемое отключение</td></tr> <tr><td>249</td><td>Зарезервированное сбрасываемое отключение</td></tr> <tr><td>252-254</td><td>Зарезервированное сбрасываемое отключение</td></tr> </tbody> </table>	Номер отключения	Описание	01	Зарезервированное сбрасываемое отключение	09	Зарезервированное сбрасываемое отключение	11 - 12	Зарезервированное сбрасываемое отключение	14 - 17	Зарезервированное сбрасываемое отключение	23, 29	Зарезервированное сбрасываемое отключение	38 - 39	Зарезервированное сбрасываемое отключение	94 - 96	Зарезервированное сбрасываемое отключение	99	Зарезервированное сбрасываемое отключение	103 - 108	Зарезервированное сбрасываемое отключение	110 - 111	Зарезервированное сбрасываемое отключение	168 - 174	Зарезервированное сбрасываемое отключение	176	Зарезервированное сбрасываемое отключение	190 - 198	Зарезервированное сбрасываемое отключение	205 - 214	Зарезервированное сбрасываемое отключение	216 - 217	Зарезервированное сбрасываемое отключение	223 - 224	Зарезервированное сбрасываемое отключение	234	Зарезервированное сбрасываемое отключение	238 - 244	Зарезервированное несбрасываемое отключение	249	Зарезервированное сбрасываемое отключение	252-254	Зарезервированное сбрасываемое отключение
	Номер отключения	Описание																																									
	01	Зарезервированное сбрасываемое отключение																																									
	09	Зарезервированное сбрасываемое отключение																																									
	11 - 12	Зарезервированное сбрасываемое отключение																																									
	14 - 17	Зарезервированное сбрасываемое отключение																																									
	23, 29	Зарезервированное сбрасываемое отключение																																									
	38 - 39	Зарезервированное сбрасываемое отключение																																									
	94 - 96	Зарезервированное сбрасываемое отключение																																									
	99	Зарезервированное сбрасываемое отключение																																									
	103 - 108	Зарезервированное сбрасываемое отключение																																									
	110 - 111	Зарезервированное сбрасываемое отключение																																									
	168 - 174	Зарезервированное сбрасываемое отключение																																									
	176	Зарезервированное сбрасываемое отключение																																									
	190 - 198	Зарезервированное сбрасываемое отключение																																									
	205 - 214	Зарезервированное сбрасываемое отключение																																									
	216 - 217	Зарезервированное сбрасываемое отключение																																									
	223 - 224	Зарезервированное сбрасываемое отключение																																									
	234	Зарезервированное сбрасываемое отключение																																									
238 - 244	Зарезервированное несбрасываемое отключение																																										
249	Зарезервированное сбрасываемое отключение																																										
252-254	Зарезервированное сбрасываемое отключение																																										

Отключение	Диагностика																
rS	Измеренное сопротивление превысило диапазон параметра																
33	<p>Отключение <i>rS</i> означает, что измеренное во время теста автонастройки сопротивление статора превысило максимальное возможное значение для <i>Сопротивление статора</i> (05.017).</p> <p>Автонастройка с неподвижным валом запускается с помощью функции автонастройки (Pr 05.012) или в векторном режиме с разомкнутым контуром (Pr 05.014) по первой команде работы после включения питания 4 (Ur_1) или при каждой команде работы в режимах 0 (Ur_S) или 3 (Ur_Auto). Это отключение может возникнуть, если двигатель очень мал в сравнении с номиналами электропривода.</p> <p>Рекомендованные действия:</p> <ul style="list-style-type: none"> • Проверьте кабель двигателя/подключения • Проверьте целостность обмотки статора двигателя с помощью тестера изоляции • Проверьте сопротивление между фазами двигателя на клеммах электропривода • Проверьте сопротивление между фазами двигателя на клеммах двигателя • Убедитесь, что сопротивление статора двигателя попадает в диапазон для этой модели электропривода • Выберите режим неизменной форсировки (Pr 05.014 = Fd) и проверьте кривые выходного тока на осциллографе • Замените двигатель 																
SCL	Произошел таймаут слова управления сторожевого таймера																
30	<p>Отключение <i>SCL</i> означает, что было разрешено слово управления и время вышло</p> <p>Рекомендованные действия:</p>																
SL.dF	Изменился дополнительный модуль в слоте 1																
204	<p>Отключение <i>SL.dF</i> означает, что дополнительный модуль в слоте 1 электропривода имеет другой тип по отношению к установленному, когда параметры последний раз сохранялись в электроприводе. Причину отключения можно определить по дополнительному коду отключения.</p> <table border="1"> <thead> <tr> <th>Доп. код</th> <th>Причина</th> </tr> </thead> <tbody> <tr> <td>1</td> <td>Ранее не было установлено никакого модуля</td> </tr> <tr> <td>2</td> <td>Установлен модуль с тем же идентификатором, но меню настройки для этого слота дополнительного модуля было изменено, и поэтому для этого меню были загружены параметры по умолчанию.</td> </tr> <tr> <td>3</td> <td>Установлен модуль с тем же идентификатором, но меню приложений для этого слота дополнительного модуля было изменено, и поэтому для этого меню были загружены параметры по умолчанию.</td> </tr> <tr> <td>4</td> <td>Установлен модуль с тем же идентификатором, но меню настройки и приложений для этого слота дополнительного модуля было изменено, и поэтому для этих меню были загружены параметры по умолчанию.</td> </tr> <tr> <td>>99</td> <td>Показывает идентификатор ранее установленного модуля.</td> </tr> </tbody> </table> <p>Рекомендованные действия:</p> <ul style="list-style-type: none"> • Выключите питание, проверьте, что в слот установлен правильный дополнительный модуль и вновь включите питание. • Подтвердите, что установлен правильный дополнительный модуль, убедитесь в правильной настройке параметров дополнительного модуля и выполните сохранение пользователя в Pr mm.000. 	Доп. код	Причина	1	Ранее не было установлено никакого модуля	2	Установлен модуль с тем же идентификатором, но меню настройки для этого слота дополнительного модуля было изменено, и поэтому для этого меню были загружены параметры по умолчанию.	3	Установлен модуль с тем же идентификатором, но меню приложений для этого слота дополнительного модуля было изменено, и поэтому для этого меню были загружены параметры по умолчанию.	4	Установлен модуль с тем же идентификатором, но меню настройки и приложений для этого слота дополнительного модуля было изменено, и поэтому для этих меню были загружены параметры по умолчанию.	>99	Показывает идентификатор ранее установленного модуля.				
Доп. код	Причина																
1	Ранее не было установлено никакого модуля																
2	Установлен модуль с тем же идентификатором, но меню настройки для этого слота дополнительного модуля было изменено, и поэтому для этого меню были загружены параметры по умолчанию.																
3	Установлен модуль с тем же идентификатором, но меню приложений для этого слота дополнительного модуля было изменено, и поэтому для этого меню были загружены параметры по умолчанию.																
4	Установлен модуль с тем же идентификатором, но меню настройки и приложений для этого слота дополнительного модуля было изменено, и поэтому для этих меню были загружены параметры по умолчанию.																
>99	Показывает идентификатор ранее установленного модуля.																
SL.Er	Дополнительный модуль в слоте 1 обнаружил отказ																
202	<p>Отключение <i>SL.Er</i> означает, что дополнительный модуль в слоте 1 электропривода обнаружил ошибку. Причину отключения можно определить по дополнительному коду отключения.</p> <p>Рекомендованные действия:</p> <ul style="list-style-type: none"> • Описание отключения смотрите в соответствующем <i>Руководстве пользователя дополнительного модуля</i> 																
SL.HF	Отказ аппаратуры дополнительного модуля 1																
200	<p>Отключение <i>SL.HF</i> означает, что дополнительный модуль в слоте 1 электропривода обнаружил ошибку аппаратуры. Возможные причины отключения можно определить по дополнительному коду отключения.</p> <table border="1"> <thead> <tr> <th>Доп. код</th> <th>Причина</th> </tr> </thead> <tbody> <tr> <td>1</td> <td>Не удается определить категорию модуля</td> </tr> <tr> <td>2</td> <td>Не предоставлена вся нужная информация таблицы настроенного меню или предоставленные таблицы повреждены</td> </tr> <tr> <td>3</td> <td>Недостаточно памяти для выделения буферов передачи данных для этого модуля</td> </tr> <tr> <td>4</td> <td>Модуль не указал, что он правильно работает во время включения питания</td> </tr> <tr> <td>5</td> <td>Модуль был снят после включения питания или он прекратил работать</td> </tr> <tr> <td>6</td> <td>Модуль не указал, что он прекратил доступ к параметрам электропривода во время изменения режима электропривода</td> </tr> <tr> <td>7</td> <td>Модуль не смог подтвердить, что был выполнен запрос на сброс процессора электропривода</td> </tr> </tbody> </table> <p>Рекомендованные действия:</p> <ul style="list-style-type: none"> • Проверьте правильность установки дополнительного модуля • Замените дополнительный модуль • Замените электропривод 	Доп. код	Причина	1	Не удается определить категорию модуля	2	Не предоставлена вся нужная информация таблицы настроенного меню или предоставленные таблицы повреждены	3	Недостаточно памяти для выделения буферов передачи данных для этого модуля	4	Модуль не указал, что он правильно работает во время включения питания	5	Модуль был снят после включения питания или он прекратил работать	6	Модуль не указал, что он прекратил доступ к параметрам электропривода во время изменения режима электропривода	7	Модуль не смог подтвердить, что был выполнен запрос на сброс процессора электропривода
Доп. код	Причина																
1	Не удается определить категорию модуля																
2	Не предоставлена вся нужная информация таблицы настроенного меню или предоставленные таблицы повреждены																
3	Недостаточно памяти для выделения буферов передачи данных для этого модуля																
4	Модуль не указал, что он правильно работает во время включения питания																
5	Модуль был снят после включения питания или он прекратил работать																
6	Модуль не указал, что он прекратил доступ к параметрам электропривода во время изменения режима электропривода																
7	Модуль не смог подтвердить, что был выполнен запрос на сброс процессора электропривода																

Отключение	Диагностика								
SL.nF	Снят дополнительный модуль в слоте 1								
203	<p>Отключение <i>SL.nF</i> означает, что дополнительный модуль в слоте 1 электропривода был снят после последнего включения питания.</p> <p>Рекомендованные действия:</p> <ul style="list-style-type: none"> Проверьте правильность установки дополнительного модуля. Заново установите дополнительный модуль. Для подтверждения того, что снятый дополнительный модуль больше не нужен, выполните функцию сохранения в Pr mm.000. 								
SL.tO	Ошибка службы сторожевого таймера дополнительного модуля								
201	<p>Отключение <i>SL.tO</i> означает, что установленный в слоте 1 дополнительный модуль запустил службу сторожевого таймера модуля и затем не смог правильно обслужить сторожевой таймер.</p> <p>Рекомендованные действия:</p> <ul style="list-style-type: none"> Замените дополнительный модуль 								
So.St	Отказ замыкания реле плавного пуска, отказ монитора плавного пуска								
226	<p>Отключение <i>So.St</i> означает, что реле плавного пуска в электроприводе не смогло замкнуться или произошел отказ цепи контроля плавного пуска.</p> <p>Причину отключения можно определить по дополнительному коду отключения.</p> <table border="1"> <thead> <tr> <th>Доп. код</th> <th>Причина</th> </tr> </thead> <tbody> <tr> <td>1</td> <td>Отказ плавного пуска</td> </tr> <tr> <td>2</td> <td>Отказ конденсатора звена пост. тока на электроприводе 110 В (только габарит 2)</td> </tr> </tbody> </table> <p>Рекомендованные действия:</p> <ul style="list-style-type: none"> Отказ аппаратуры - обращайтесь к поставщику электропривода. 	Доп. код	Причина	1	Отказ плавного пуска	2	Отказ конденсатора звена пост. тока на электроприводе 110 В (только габарит 2)		
Доп. код	Причина								
1	Отказ плавного пуска								
2	Отказ конденсатора звена пост. тока на электроприводе 110 В (только габарит 2)								
St.HF	Во время последнего отключения питания произошло аппаратное отключение								
221	<p>Отключение <i>St.HF</i> означает, что произошло аппаратное отключение (HF01 – HF19) и выполнен цикл выключения-включения питания электропривода. Дополнительный код отключения указывает отключение HF, например, запомненное HF.19.</p> <p>Рекомендованные действия:</p> <ul style="list-style-type: none"> Введите 1299 в Pr mm.000 и нажмите кнопку сброса для сброса отключения 								
th	Перегрев термистора двигателя								
24	<p>Отключение <i>th</i> означает, что термистор двигателя, подключенный к клемме 14 (цифровой вход 5) на колодке цепей управления, обнаружил перегрев двигателя.</p> <p>Рекомендованные действия:</p> <ul style="list-style-type: none"> Проверьте температуру двигателя Проверьте целостность цепи термистора 								
th.br	Перегрев тормозного резистора								
10	<p>Отключение <i>th.br</i> запускается, если подключена аппаратная система контроля нагрева тормозного резистора и резистор перегрелся. Если тормозной резистор не используется, то это отключение нужно запретить с помощью бита 3 в Действие <i>при обнаружении отключения</i> (10.037) для предотвращения этого отключения.</p> <p>Рекомендованные действия:</p> <ul style="list-style-type: none"> Проверьте проводку тормозного резистора Проверьте, что сопротивление тормозного резистора не меньше минимально допустимого значения сопротивления Проверьте изоляцию тормозного резистора 								
tH.Fb	Отказ внутреннего термистора								
218	<p>Отключение <i>tH.Fb</i> означает, что произошел отказ внутреннего термистора. Расположение термистора может быть определено по дополнительному коду отключения.</p> <table border="1"> <thead> <tr> <th>Источник</th> <th>xx</th> <th>y</th> <th>zz</th> </tr> </thead> <tbody> <tr> <td>Силовая система</td> <td>01</td> <td>0</td> <td>Размещение термистора, указанное в zz</td> </tr> </tbody> </table> <p>Рекомендованные действия:</p> <ul style="list-style-type: none"> Отказ аппаратуры - обращайтесь к поставщику электропривода. 	Источник	xx	y	zz	Силовая система	01	0	Размещение термистора, указанное в zz
Источник	xx	y	zz						
Силовая система	01	0	Размещение термистора, указанное в zz						
thS	Короткое замыкание термистора двигателя								
25	<p>Отключение <i>thS</i> означает, что термистор двигателя, подключенный к клемме 14 (цифровой вход 5) на колодке цепей управления, находится в состоянии короткого замыкания или низкого импеданса (< 50 Ом).</p> <p>Рекомендованные действия:</p> <ul style="list-style-type: none"> Проверьте целостность цепи термистора Замените двигатель / термистор двигателя 								

Отключение	Диагностика				
tun.S	Автонастройка остановлена до завершения				
18	<p>Электропривод не смог завершить тест автонастройки, так как был снят сигнал разрешения работы электропривода или пуска электропривода.</p> <p>Рекомендованные действия:</p> <ul style="list-style-type: none"> Проверьте, что сигнал разрешения (клемма 11) был активен во время процедуры автонастройки 				
TunE	Измеренный момент инерции превысил диапазон параметра				
13	<p>Электропривод отключился при выполнении автонастройки с вращением вала или измерения механической нагрузки. Причину отключения можно определить по дополнительному коду отключения.</p> <table border="1"> <thead> <tr> <th>Доп. код</th> <th>Причина</th> </tr> </thead> <tbody> <tr> <td>1</td> <td>При измерении механической нагрузки измеренный момент инерции превысил диапазон параметра</td> </tr> </tbody> </table> <p>Рекомендованные действия:</p> <ul style="list-style-type: none"> Проверьте правильность подключения кабеля двигателя 	Доп. код	Причина	1	При измерении механической нагрузки измеренный момент инерции превысил диапазон параметра
Доп. код	Причина				
1	При измерении механической нагрузки измеренный момент инерции превысил диапазон параметра				
U.OI	OI ас пользователя				
8	Прерывание U.OI запускается, если выходной ток электропривода превышает уровень отключения, заданный в параметре <i>Уровень отключения по сверхтоку пользователя</i> (04.041).				
U.S	Ошибка сохранения пользователя / не выполнено				
36	<p>Отключение U.S означает, что при сохранении параметров пользователя в энергонезависимой памяти была обнаружена ошибка. Например, после команды сохранения пользователя, если питание электропривода было отключено в момент сохранения параметров пользователя.</p> <p>Рекомендованные действия:</p> <ul style="list-style-type: none"> Выполните сохранение пользователя 1001 в Pг mm.000, чтобы устранить появление отключения при следующем включении питания электропривода. Обеспечьте достаточное время для завершения сохранения перед отключением питания электропривода. 				
US.24	Питание пользователя 24 В отсутствует на клеммах управления (1, 2)				
91	<p>Отключение US.24 запускается, если параметр <i>Выбор питания пользователя</i> (06.072) настроен в 1 и на входе питания 24 В адаптера Al-Vackip нет никакого питания пользователя 24 В.</p> <p>Рекомендованные действия:</p> <ul style="list-style-type: none"> Проверьте, что напряжение питания пользователя 24 В присутствует на клеммах пользователя на адаптере интерфейса. 				

Таблица 12-3 Таблица отключений

№	Отключение	№	Отключение	№	Отключение
1	rES	90	LF.Er	200	SL.HF
2	OV	91	US.24	201	SL.tO
3	OI.AC	92	OI.Sn	202	SL.Er
4	OI.br	93	Pb.Er	203	SL.nF
5	PSU	94 - 95	rES	204	SL.dF
6	Et	96	rES	205 - 214	rES
7	O.SPd	97	d.Ch	215	OPt.d
8	U.OI	98	Out.P	216 - 217	rES
9	rES	99	rES	218	tH.Fb
10	th.br	100	rESEt	219	Oht.C
11	rES	101	Oh.br	220	P.dAt
12	rES	102	Oht.r	221	St.HF
13	tunE	103 - 108	rES	222	rES
14 - 17	rES	109	OI.dc	223 - 224	rES
18	tun.S	110 - 111	rES	225	Cur.O
19	It.br	112 - 167	rES	226	So.St
20	It.Ac	168 - 172	rES	227	r.ALL
21	Oht.l	173	Fan.F	228	OI.SC
22	Oht.P	174	C.SI	229	rES
23	rES	175	C.Pr	230	rES
24	th	176	rES	231	Cur.c
25	thS	177	C.bt	232	dr.CF
26	O.Ld1	178	C.by	233	rES
27	Oh.dc	179	C.d.E	234	rES
28	cL.A1	180	C.OPt	235	Pb.HF
29	rES	181	C.rdo	236	no.PS
30	SCL	182	C.Err	237	FI.In
31	EEF	183	C.dAt	238 - 244	rES
32	PH.Lo	184	C.FuL	245	Pb.bt
33	rS	185	C.Acc	246	dEr.E
34	PAd	186	C.rtg	247	Fi.Ch
35	CL.bt	187	C.tyP	248	dEr.l
36	U.S	188	C.CPr	249	rES
37	Pd.S	189	OI.A1	250	r.b.ht
38	rES	190	rES	252 - 254	rES
39	rES	191 - 198	rES	255	rSt.L
40 - 89	rES	199	dESt		

Отключения можно разбить на следующие категории. Нужно отметить, что отключение может возникнуть, только если электропривод не отключен или уже отключен, но с отключением с низким номером приоритета.

Таблица 12-4 Категории отключений

Приоритет	Категория	Отключения	Комментарии
1	Внутренние отказы	HF01, HF02, HF03, HF04, HF05, HF06, HF07, HF08, HF09, HF10, HF11, HF12, HF13, HF14, HF15, HF16, HF17, HF18, HF19,	Указывают на внутренние проблемы, их нельзя сбросить. Все функции электропривода становятся неактивными после любого из этих отключений.
1	Запомненное отключение HF	{St.HF}	Это отключение нельзя сбросить, пока в <i>Параметр (mm.000)</i> не будет введено 1299 и не будет запущен сброс.
2	Несбрасываемые отключения	Отключения с номерами от 218 до 247, {Sl.HF}	Эти отключения нельзя сбросить.
3	Отказ энергонезависимой памяти	{EEF}	Эти отключения можно сбросить, только если Параметр mm.000 настроен в 1233 или 1244, или если <i>Загрузка значений по умолчанию</i> (11.043) настроен в ненулевое значение.
4	Отключения энергонезависимой карты памяти	Отключения с номерами 174, 175 и от 177 до 188	Эти отключения имеют приоритет 5 при включении питания.
4	Внутренние 24 В	{PSU}	
5	Отключения с увеличенными временами сброса	{OI.AC}, {OI.br} и {OI.dc} Fan.f	Эти отключения нельзя сбросить до истечения 10 сек после их запуска.
5	Потеря фазы и защита силовой цепи звена постоянного тока	{PH.Lo} и {Oh.dc}	Электропривод пытается остановить двигатель перед отключением {PH.Lo}. Отключение 000 возникает, кроме случая, когда эта функция была отключена (см. <i>Действие при обнаружении отключения</i> (10.037)). Электропривод всегда пытается остановить двигатель перед отключением {Oh.dc}.
5	Стандартные отключения	Все прочие отключения	

12.5 Внутренние / аппаратные отключения

Отключения {HF01} по {HF19} являются внутренними отказами, для которых нет номеров отключений. Если произойдет любое из этих отключений, то главный процессор электропривода обнаружит неустранимую ошибку. Все функции электропривода будут остановлены и на дисплее панели электропривода будет показано сообщение отключения. Если произошло отключение, которое можно устранить, то его можно сбросить с помощью выключения и включения питания электропривода. При включении питания, после его выключения и повторном включении электропривод выполнит отключение St.HF. Введите 1299 в **mm.000** для удаления запомненного отключения Stored HF.

12.6 Индикаторы предупреждений

В любом режиме предупреждение - это индикация, отображаемая на дисплее попеременным показыванием строки предупреждения со строкой состояния электропривода. Если ничего не делать для устранения сигнализации предупреждения (кроме «tuning» и «LS»), то электропривод может в итоге отключиться. При редактировании параметра сигнализация предупреждений не отображается.

Таблица 12-5 Индикаторы предупреждения

Строка тревоги	Описание
br.res	Перегрузка тормозного резистора. <i>Аккумулятор нагрева тормозного резистора</i> (10.039) в электроприводе достиг 75,0% от значения, при котором электропривод отключается.
OV.Ld	<i>Аккумулятор защиты двигателя</i> (04.019) в электроприводе достиг 75,0% значения, при котором электропривод отключается и нагрузка на электроприводе >100%.
d.OV.Ld	Перегрев электропривода. <i>Процент уровня теплового отключения электропривода</i> (07.036) в электроприводе превысил 90%.
tuning	Была инициализирована и выполняется процедура автонастройки.
LS	Активен концевой выключатель. Указывает активное состояние концевой выключателя, принуждающее остановку двигателя.
Opt.AI	Предупреждение слота дополнительного модуля.
Lo.AC	Режим низкого напряжения питания. Смотрите раздел <i>Предупреждение низкого напряжения питания</i> (10.107).
I.AC.Lt	Активен предел тока. Смотрите раздел <i>Активен предел тока</i> (10.009).

12.7 Индикация состояния

Таблица 12-6 Индикация состояния

Строка	Описание	Выход электропривода
inh	Электропривод в запрещенном состоянии и не может работать. Сигнал разрешения работы электропривода не подан на клемму разрешения работы электропривода или Pr 06.015 настроен в 0.	Отключен
rdy	Электропривод готов к работе. Разрешение работы электропривода активно, но инвертор электропривода не работает, так как нет итоговой команды пуска электропривода.	Отключен
StoP	Электропривод остановлен / удерживает нулевую скорость.	Включен
S.Loss	Было обнаружено условие потери питания.	Включен
dc.inJ	Привод выполняет торможение инжекцией постоянного тока.	Включен
Er	Электропривод отключился и больше не управляет двигателем. Код отключения показан на дисплее.	Отключен
UV	Электропривод находится в состоянии пониженного напряжения питания при питании низким или высоким напряжением.	Отключен

Таблица 12-7 Дополнительный модуль и энергонезависимая карта памяти и другие индикации состояния при включении питания

Строка	Состояние
PS.LOAD	Ожидание силового каскада
Электропривод ожидает ответа процессора силового каскада после включения питания.	
LOAD OPTion	Ожидание дополнительного модуля
Электропривод ожидает ответа дополнительных модулей после включения питания.	
UPLOAD	Загрузка базы данных параметров
При включении питания может понадобиться обновить хранящуюся в электроприводе базу данных параметров, т.к. был изменен дополнительный модуль. При этом может происходить передача данных между электроприводом и дополнительными модулями. В это время на дисплее отображается сообщение «UPLOAD».	

12.8 Просмотр истории отключений

Электропривод сохраняет журнал из 10 последних отключений. В параметрах с *Отключение 0* (10.020) по *Отключение 9* (10.029) хранятся 10 последних отключений, причем *Отключение 0* (10.020) является самым последним (новым), а *Отключение 9* (10.029) самым старым. При возникновении нового отключения оно заносится в *Отключение 0* (10.020), а все остальные отключения сдвигаются в низ журнала на одну позицию, самое старое при этом теряется. Дата и время возникновения каждого отключения хранится в журнале дат и времени, то есть с *Дата отключения 0* (10.041) до *Время отключения 9* (10.060). Значения даты и времени берутся из параметров *Дата* (06.016) и *Время* (06.017). У некоторых отключений есть дополнительные коды, которые дают больше сведений о причине отключения. Если у отключения есть дополнительный код, то его значение хранится в журнале дополнительных кодов, т.е. с *Дополнительный код в отключении 0* (10.070) по *Дополнительный код в отключении 9* (10.079). Если у отключения нет дополнительного кода, то в журнале дополнительных кодов сохраняется нуль. Если любой параметр из группы Pr **10.020** до Pr **10.029** включительно считывается по порту последовательной связи, то при этом пересылается значение, представляющее номер отключения в Таблица 12-2.

ПРИМЕЧАНИЕ

Журналы отключений можно очистить, если записать значение 255 в Pr **10.038**.

12.9 Поведение электропривода при отключении

Если электропривод отключается, то блокируется его выход, так что нагрузка останавливается в режиме выбега. Если возникло любое отключение, то следующие параметры только чтения фиксируются вплоть до сброса отключения. Это помогает диагностировать причину отключения.

Параметр	Описание
01.001	Задание частоты
01.002	Задание до фильтра пропуска
01.003	Задание до рампы
02.001	Задание после рампы
03.001	Итоговое задание
03.002	Расчетная частота
03.003	Ошибка частоты
03.004	Выход регулятора частоты
04.001	Величина тока
04.002	Активный ток
04.017	Реактивный ток
05.001	Выходная частота
05.002	Выходное напряжение
05.003	Мощность
05.005	Напряжение звена постоянного тока
07.001	Аналоговый вход 1
07.002	Аналоговый вход 2
07.037	Температура близка к уровню отключения

Если не нужно фиксировать значения параметров, то это можно настроить установкой бита 4 в Pr **10.037**.

13 Информация о списке UL

13.1 Общие сведения

Электроприводы габаритов с 1 по 6 были проверены на соответствие требованиям как UL, так и cUL.

Проверить внесение в списки UL можно на веб-сайте www.UL.com. Номер файла UL равен E171230.

13.2 Способ монтажа

Электропривод можно монтировать в следующих конфигурациях:

- Стандартная или монтаж на поверхность. Это описано в раздел 3.5.1 *Монтаж к поверхности* на стр. 28.
- Монтаж сбоку. Электроприводы монтируются «бок о бок» без свободного зазора между ними. Такая конфигурация обеспечивает минимальную занимаемую ширину.

13.3 Условия эксплуатации

Электроприводы соответствуют следующим нормам на степень защиты UL/NEMA:

- Тип 1. Электропривод должен быть либо смонтирован с комплектом UL тип 1, либо установлен внутри шкафа типа 1.
- Тип 12. Электропривод необходимо устанавливать в шкафу типа 12
- Степень защиты дистанционной кнопочной панели соответствует как UL тип 1, так и UL тип 12.
- Электропривод следует устанавливать в среде со степенью загрязнения 2 или лучше.

13.4 Электрическая установка

Необходимо соблюдать следующие условия:

- Электроприводы могут эксплуатироваться в местах с температурой окружающего воздуха 40 °C и 50 °C.
- Класс температуры силовых кабелей должен быть не ниже 75 °C.
- Если схема управления электропривода питается от внешнего источника (+24 В), то это должен быть блок питания класса 2 UL с соответствующим предохранителем.
- Для заземления необходимо использовать сертифицированные в UL кольцевые клеммы.

13.5 Принадлежности, входящие в список UL

Следующие принадлежности сертифицированы по UL:

- Панель CI-Кеурад
- Адаптер CI-485
- Адаптер AI-485
- Адаптер AI-Васкуп
- Дистанционная кнопочная панель
- Комплект UL типа 1
- Энергонезависимая карта памяти

13.6 Защита двигателя от перегрузки

Электроприводы монтируются с полупроводниковой системой защиты от перегрузки двигателя.

По умолчанию уровень защиты от перегрузке меньше 150% полного номинального тока нагрузки при работе с управлением с разомкнутым контуром.

По умолчанию уровень защиты от перегрузке меньше 180% полного номинального тока нагрузки при работе с управлением по потоку ротора.

Для правильной работы системы защиты двигателя номинальный ток двигателя нужно ввести в параметр Pr **00.006** или Pr **05.007**.

При необходимости уровень защиты можно настроить ниже 150%. Смотрите раздел 8.3 *Пределы тока* на стр. 98.

13.7 Защита двигателя от превышения скорости

Электроприводы монтируются с полупроводниковой системой защиты от превышения скорости двигателя.

Однако эта функция не обеспечивает уровень защиты, предоставляемый независимым высоконадежным устройством защиты от превышения скорости.

13.8 Сохранение терморежима в памяти

Электроприводы оснащены функцией сохранения терморежима в памяти, которая полностью соответствует требованиям UL508C.

Электропривод оснащен системой защиты двигателя от перегрузки и превышения скорости с сохранением терморежима в памяти, которая полностью соответствует статье 430.126 ПУЭ США (NFPA 70) и статье 20.1.11 (а) стандарта UL508C Underwriters Laboratories. Назначение такой системы заключается в защите электропривода и двигателя от опасного перегрева в случае многократных перегрузок или отказов пуска, даже если питание электропривода отключалось между событиями перегрузки.

Полное описание системы тепловой защиты приведено в раздел 8.4 *Тепловая защита двигателя* на стр. 98.

Для соответствия требованиям UL по сохранению терморежима в памяти необходимо настроить Режим тепловой защиты (04.016) в нуль; а Режим тепловой защиты на низкой частоте (04.025) должен быть настроен в 1, если электропривод работает в тяжелом режиме.

Альтернативно, для защиты электропривода и двигателя от перегрузок можно использовать внешний датчик температуры или реле, которые соответствуют требованиям UL508C, статья 20.1.11 (b). Это метод защиты рекомендуется, в частности, если используется внешнее принудительное охлаждение двигателя, из-за риска перегрева при выходе системы охлаждения из строя.

Внешний датчик температуры

Электропривод оснащен средствами для приема и действия по сигналу от встроенного в двигатель датчика температуры или термореле или от внешнего реле защиты. Смотрите раздел 4.10.2 *Характеристики клемм управления* на стр. 71.

13.9 Номиналы электропитания

- Электроприводы сертифицированы для системы электропитания, которая может выдать симметричный ток не более 100 кА. Смотрите Таблица 4-5.
- Номиналы питания и тока указаны в Таблица 11-1 по Таблица 11-5.
- Номиналы предохранителя и автоматического выключателя (только габарит 1 с номиналом тока короткого замыкания 10 кА - можно использовать только сертифицированный выключатель DIVQ/DIVQ7 типа SU203UP ABB (E212323)) указаны в Таблица 4-6 по Таблица 4-9.
- Если в Таблица 4-6 по Таблица 4-9 не указано иное, предохранители могут быть любые сертифицированные по UL класса J или CC с номинальным напряжением не менее 600 В пер. тока.
- Если в Таблица 4-6 по Таблица 4-9 не указано иное, автоматические выключатели могут быть любого сертифицированного по UL типа, с контрольным номером категории DIVQ или DIVQ7, с номинальным напряжением не менее 600 В пер. тока.

13.10 Требования сUL для габарита 4

Для моделей Mxxx-042 00133A, Mxxx-042 00176A, Mxxx-044 00135A и Mxxx-044 00170A габарита 4 со стороны сети этого оборудования нужно установить приборы подавления переходных выбросов напряжения на номинальное напряжение 480 В пер. тока (фазное), 480 В пер. тока (линейное), пригодные для категории перенапряжения III, которые должны обеспечивать защиту для пикового номинального импульсного выдерживаемого напряжения 6 кВ и и наибольшим напряжением не более 2400 В.

ПРИМЕЧАНИЕ

Mxxx обозначает M100, M101, M200, M201, M300 или M400.

13.11 Групповая установка

13.11.1 Определение

Определение групповой установки: Распределительная цепь для питания двух или более двигателей, или одного или более двигателей с другими нагрузками, защищенная автоматическим выключателем или одним комплектом предохранителей.

13.11.2 Эксплуатационные ограничения

Все двигатели с мощностью менее 1 л.с.

Электроприводы можно эксплуатировать в групповых электроустановках, в которых номинальная мощность каждого двигателя не превышает 1 л.с. Ток полной нагрузки каждого двигателя не должен превышать 6 А. Электропривод двигателя обеспечивает индивидуальную защиту от перегрузки согласно статье 430.32 NEC.

Защита наименьшего двигателя

Электроприводы можно эксплуатировать в групповых электроустановках, в которых наименьший двигатель защищен предохранителем или автоматическим выключателем распределительной цепи. Пределы на номинальный ток предохранителей и автоматических выключателей распределительной цепи указаны в таблице NEC 430.52.

Другие электроустановки

Описанные в этом руководстве электроприводы не сертифицированы по UL для групповых установок.

Указатель

А		К	
Автонастройка	92	Кабель последовательной связи	69
Акустический шум	171	Клеммная колодка в шкафу	68
Б		Клеммы заземления	41, 56, 65
Быстрая подготовка к запуску	90	Клеммы питания	41
Быстрая подготовка к запуску / пуск	89	Кнопочная панель	73
В		Комплект поставки электропривода	18
Векторный режим разомкнутого контура	13	Компоновка шкафа	34
Величины тормозного резистора	177	Контактор переменного электропитания	56
Вентиляция	32, 37	Контакты реле	72
Вибрация	170	М	
Влажность	169	Максимальная частота	99
Внешний фильтр ЭМС	38	Масса	171
Внимание	7	Меню 0	75
Внутренний ЭМС фильтр	63	Меню 01 - Задание частоты/скорости	112
Время запуска	170	Меню 02 - Рампы	116
Выключатель или разъединитель двигателя	68	Меню 03 - Ведомая частота, обратная связь по скорости и управление скоростью	119
Выключатель-разъединитель	68	Меню 04 - Управление моментом и током	124
Высота над уровнем моря	169	Меню 05 - Управление двигателем	127
Выходная частота	170	Меню 06 - Контроллер сигналов управления и часы	131
Выходной контактор	59	Меню 07 - Аналоговые входы/выходы	133
Г		Меню 08 - Цифровые Вх/Вых	136
Герметичный шкаф - размеры	34	Меню 09 - Программируемая логика, моторизованный потенциометр и двоичный сумматор	140
Д		Меню 10 - Состояние и отключения	144
Двигатель (работа двигателя)	85	Меню 11 - Общая настройка электропривода	146
Диагностика	181	Меню 12 - Компараторы и селекторы переменных	147
Диапазон скорости	170	Меню 14 - Регулятор ПИД пользователя	152
Диапазоны параметров	106	Меню 18 - Меню приложения 1	156
Дисплей	73	Меню 19 - Меню приложения 2	157
Длина кабеля (максимальная)	175	Меню 20 - Меню приложения 3	157
Дополнительные параметры	103	Меню 21 - Параметры второго двигателя	158
Доступ	19	Меню 22 - Дополнительная настройка меню 0	159
З		Метод охлаждения	169
Зазоры между кабелями	66	Механическая установка	19
Замедление	59, 89, 90	Минимальные подключения для запуска двигателя в любом рабочем режиме	86
Защита от воздействия окружающей среды	19	Момент затяжки фильтра ЭМС (внешнего)	180
Защита параметров	77	Моменты затягивания	42, 178
Защита пользователя	77	Монтаж электропривода к поверхности	28
Значения по умолчанию (восстановление параметров)	77	Н	
И		Напряжение звена постоянного тока	59
Излучение помех	179	Напряжение на обмотке двигателя	58
Индикаторы отключений	181	Несколько двигателей	58
Индикаторы предупреждений	199	Номинал предохранителя	171
Индикаторы состояния	200	Номиналы	50, 53
История отключений	200	Номиналы размера кабеля	171
		Номиналы тока	161
		Номинальная мощность	161
		Номинальная скорость двигателя	91
		Номинальная частота двигателя	91
		Номинальное напряжение двигателя	91
		Номинальные токи реактора	49, 169
		Номинальный коэффициент мощности двигателя	92
		Номинальный ток двигателя	91
		Номинальный ток двигателя (максимум)	98

О		Т	
Опасные участки	20	Таблица кодов отключения для порта связи	182
Описания в одну строку	79	Температура	169
Оптимизация	91	Тепловая защита двигателя	98
Опции	17	Техника безопасности	7, 19
Основные требования	85	Технические данные	161
Отключение	181	Типы и длины кабеля	56
Охлаждение	19	Типы предохранителей	56
		Типы сетей питания	49
П		Торможение	59
Параметр назначения	70	Точность	170
Параметр режима	70	Требования к двигателю	169
Планирование установки	19	Требования к переменному электропитанию	49
Подавление выбросов для аналоговых и биполярных входов и выходов	69	Требования к сетевому электропитанию	169
Подавление выбросов для цифровых и однополярных входов и выходов	69	У	
Подключение к порту последовательной связи	69	Уровень доступа к параметрам	77
Подключение сигналов управления	70	Ускорение	89, 90
Подключения для быстрого запуска	85	Устойчивость цепей управления к импульсным помехам - длинные кабели и соединения вне здания	68
Пределы тока	98	Устройство защитного отключения (УЗО)	61
Предупреждение	7	Утечка в цепи заземления	61
Примечания	7		
Приступаем к работе	73	Ф	
Противопожарная защита	19	Фазные реакторы	49, 169
Профилактическое обслуживание	43	Фильтры EMC (опционные внешние)	179
		Х	
Р		Характеристики клемм управления	71
Работа двигателя	59	Хранение	169
Работа с ослаблением поля (постоянная мощность)	99	Ч	
Размеры (габаритные)	171	Частота ШИМ	99
Размеры клемм	41	Число запусков в час	170
Размеры фильтров ЭМС (внешний, габариты)	180	Число полюсов двигателя	91
Размеры шкафа	34	Ш	
Разрешение	170	Шкаф	32, 37
Разрывы в кабеле двигателя	68	Э	
Расход воздуха в вентилируемом шкафу	35	Электрическая безопасность	19
Расчет входного реактора	49	Электрические клеммы	40
Расширенные меню	76	Электромагнитная совместимость (ЭМС)	20, 62, 178
Режим RFC-A	13	ЭМС - варианты проводки	67
Режим линейной зависимости V/F	13	ЭМС - общие требования	64
Режим напряжения	93, 94	ЭМС - соответствие основным стандартам помехозащиты	66
Режим работы (изменение)	76, 85		
Режим разомкнутого контура	13		
Режимы работы	13		
С			
Сведения об изделии	9		
Сигнализация	199		
Скоба заземления	62		
Снижение номиналов	161		
Снятие клеммной крышки	20		
Сообщения на дисплее	76		
Соответствие EN 61800-3:2004	66		
Сопротивления (минимум)	59		
Состояние	200		
Сохранение параметров	76		
Степень защиты IP (защита от проникновения)	169		
Степень защиты NEMA	170		
Структура меню	75		
Схема тепловой защиты тормозного резистора	60		



0478-0132-04