

# INSTART

РУКОВОДСТВО по ЭКСПЛУАТАЦИИ

**УСТРОЙСТВО**  
**ПЛАВНОГО ПУСКА** | серия  
**SSI**



[www.en-res.ru](http://www.en-res.ru), [info@en-res.ru](mailto:info@en-res.ru), +7(499)755-96-83

## СОДЕРЖАНИЕ

Указания по безопасности .....	2
1. Общие сведения об устройствах плавного пуска серии SSI .....	3
1.1 Основные функции .....	3
1.2 Характеристики .....	3
2. Обозначение и проверка перед применением .....	5
3. Условия эксплуатации и требования к монтажу .....	6
3.1 Характеристики и требования к условиям эксплуатации .....	6
3.2 Требования к установке .....	7
3.3 Габаритные и установочные размеры .....	8
4. Внешние соединения .....	10
4.1 Схема силовых подключений .....	10
4.2 Клеммы управления .....	10
4.3 Схемы подключения .....	12
5. Панель управления и ее применение .....	13
5.1 Применение панели и настройка параметров .....	13
5.2 Пояснения к установке параметров .....	15
5.3 Функции программируемого выходного реле .....	17
5.4 Режимы управления .....	18
5.5 Меню помощи .....	18
5.6 Метод проверки функционирования УПП без электродвигателя .....	19
6. Функции защиты и их применение .....	19
6.1 Параметры функций защиты .....	19
6.2 Классы защиты и их описания .....	20
7. Тестовый запуск и применение .....	22
7.1 Подключение питания и подготовка к запуску .....	22
7.2 Режим запуска и его применение .....	24
7.3 Режим плавного останова и его применение .....	26
7.4 Специальное применение .....	27
7.5 Примеры настройки .....	27
Для заметок .....	28

Благодарим вас за выбор устройства плавного пуска INSTART серии SSI.

До начала применения, пожалуйста, внимательно ознакомьтесь с данным руководством перед установкой данного прибора.

В настоящем руководстве приведены инструкции по установке, эксплуатации, настройке функций, устранению неисправностей и т.п. для устройства плавного пуска серии SSI.

Данное руководство является приложением к устройству плавного пуска и должно быть сохранено для дальнейшего использования.

## УКАЗАНИЯ ПО БЕЗОПАСНОСТИ

При применении устройств плавного пуска необходимо соблюдение следующих мер предосторожности:



К работе по установке и эксплуатации устройства должен допускаться только квалифицированный и обученный персонал.

Убедитесь в том, что параметры устройства соответствуют параметрам электродвигателя.

Запрещается подключение емкостной нагрузки к выходным клеммам (U V W).

После подключения места силовых соединений должны быть заизолированы.

При выполнении ремонтных и профилактических работ устройство должно быть отключено от сети и электродвигателя.

При возникновении сомнений или вопросов обратитесь в сервисный центр:

тел.: **8 800 222 00 21** (звонок бесплатный)

e-mail: **info@instart-info.ru**

## ГАРАНТИЙНЫЕ ОБЯЗАТЕЛЬСТВА

Срок гарантийного обслуживания устройство плавного пуска INSTART серия SSI составляет 12 месяцев с даты ввода в эксплуатацию.

## 1. ОБЩИЕ СВЕДЕНИЯ ОБ УСТРОЙСТВАХ ПЛАВНОГО ПУСКА СЕРИИ SSI

Устройства плавного пуска серии SSI представляют собой тип силовых электрических устройств, интегрирующих в себе современные методы управления и микропроцессорные технологии. Устройства призваны заменить собой пускатели типа “звезда-треугольник” и пускатели с магнитным управлением (контакторы).

### 1.1 ОСНОВНЫЕ ФУНКЦИИ

Данные устройства плавного пуска эффективно снижают пусковые токи электродвигателей и пиковые потребляемые мощности в сетях распределения электроэнергии.

За счет снижения пусковых нагрузок на электродвигатели и приводимые от них механизмы, устройства плавного пуска продлевают ресурс оборудования.

Функция плавного останова устройства помогает избавиться от ударных процессов при останове высокоинерционных механизмов. Шесть специальных режимов запуска позволяют адаптировать двигатель к нагрузке и добиться идеально слаженной работы.

Надежные защитные функции позволяют повысить безопасность персонала и долговечность работы электродвигателя и другого оборудования.

### 1.2 ХАРАКТЕРИСТИКИ

#### Надежность и высокое качество:

- компьютерное моделирование конструкции
- технология поверхностного монтажа (SMD)
- хорошие показатели ЭМС
- высокотемпературное тестирование и вибрационные испытания готовой продукции

#### Идеальная и надежная система защитных функций:

- защиты от пониженного/повышенного напряжения, пропадания напряжения
- защиты от перегрева и длительного пуска
- защиты от обрыва входной/выходной фазы и перекоса фаз
- токовая защита при запуске, защита от перегрузки в процессе работы, защита от короткого замыкания

#### Сервисные функции:

- самодиагностика неисправностей (короткое замыкание, превышение напряжения, пониженное напряжение, замыкание фазы на корпус, перегрузка двигателя, потеря фазы, блокировка двигателя, интеллектуальное программное обеспечение может контролировать работоспособность системы в процессе работы)
- сочетание модульной конструкции с отражением ошибок на дисплее позволяет быстро находить и устранять неисправности

#### Высококвалифицированное и оперативное послепродажное обслуживание:

- технические консультации
- превосходные системные решения
- квалифицированный сервис
- постоянное совершенствование продукта на основе отзывов потребителей

## ТЕХНИЧЕСКИЕ ХАРАКТЕРИСТИКИ

<b>Напряжение питания и диапазон мощностей</b>	380 В ± 15%, 3 фазы; 5.5 - 600 кВт
<b>Частота электропитания</b>	50/60 Гц
<b>Применяемые электродвигатели</b>	трехфазные асинхронные с короткозамкнутым ротором
<b>Частота пусков</b>	не более 20 раз в час
<b>Пусковое напряжение</b>	30-70%
<b>Ограничение пускового тока</b>	50-500%
<b>Время пуска</b>	2-60 с
<b>Время останова</b>	0- 60 с
<b>Максимальные рабочий ток</b>	50 - 200 %
<b>Режим пуска</b>	<ol style="list-style-type: none"> <li>1. Режим ограничения тока</li> <li>2. Режим рампы по напряжению</li> <li>3. Запуск рывком в режиме ограничения тока</li> <li>4. Запуск рывком в режиме рампы по напряжению</li> <li>5. Режим рампы по току</li> <li>6. Режим двойного контура регулирования с ограничением тока и напряжения</li> </ol>
<b>Режимы останова</b>	<ol style="list-style-type: none"> <li>1. Режим плавного останова</li> <li>2. Режим свободного останова</li> </ol>
<b>Наличие шунтирующего контактора</b>	отсутствует (необходимо использовать внешний контактор)
<b>Релейные выходы</b>	программируемый выход с задержкой, выход ошибки, управление шунтирующим контактором
<b>Входы управления</b>	пуск, стоп, аварийный стоп
<b>Аналоговый выход</b>	4...20 мА, мониторинг действующего тока двигателя
<b>Функции защиты</b>	<ol style="list-style-type: none"> <li>1. Защита от перегрева устройства плавного пуска</li> <li>2. Защита от обрыва входной фазы</li> <li>3. Защита от обрыва выходной фазы</li> <li>4. Защита от перекоса фаз</li> <li>5. Токовая защита при запуске</li> <li>6. Защита от перегрузки в процессе работы двигателя</li> <li>7. Защита от пониженного напряжения</li> <li>8. Защита от повышенного напряжения</li> <li>9. Защита от короткого замыкания нагрузки</li> <li>10. Защита от длительного пуска</li> <li>11. Защита от установки неверных параметров</li> <li>12. Защита от неверного подключения</li> </ol>
<b>Степень защиты</b>	IP20
<b>Внешние условия</b>	Размещение на высоте до 1000 м. При размещении выше 1000 м - следует использовать устройство большей мощности. Температура окружающего воздуха - в интервале - 30...+55° С, влажность воздуха - не более 90%, без конденсата. Размещение устройства - в помещении с хорошей вентиляцией, при отсутствии коррозионно- активных веществ и электропроводящей пыли. Вибрации не должны превышать 0.5 G
<b>Система охлаждения</b>	естественное охлаждение воздухом

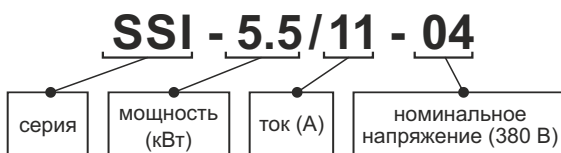
## 2. ОБОЗНАЧЕНИЕ И ПРОВЕРКА ПЕРЕД ПРИМЕНЕНИЕМ

Пожалуйста, проверьте устройство до применения на предмет отсутствия внешних повреждений и соответствия обозначения устройства Вашему заказу.

Пример заводской таблички:

<b>INSTART</b>	
Устройство плавного пуска серии SSI	
<b>ЕАС</b>	
Модель	SSI-5.5/11-04
Входное напряжение	3 фазы~380 В 50 Гц
Мощность	5.5 кВт
Ток	11 А
Серийный номер	

Система обозначения:



### ВНЕШНИЙ ВИД УСТРОЙСТВ ПЛАВНОГО ПУСКА





### 3. УСЛОВИЯ ЭКСПЛУАТАЦИИ И ТРЕБОВАНИЯ К МОНТАЖУ

Для нормальной работы устройства необходимо неукоснительно выполнять требования, изложенные ниже.

#### 3.1 ХАРАКТЕРИСТИКИ И ТРЕБОВАНИЯ К УСЛОВИЯМ ЭКСПЛУАТАЦИИ

**Электроснабжение:** центральное или автономное, 3 фазы  $\sim 380\text{В} \pm 15\%$  с частотой 50 или 60 Гц. Мощность и ток устройства плавного пуска должны соответствовать характеристикам подключаемого двигателя

**Электродвигатель:** к устройству может быть подключен трехфазный асинхронный электродвигатель с короткозамкнутым ротором соответствующей мощности

**Время разгона:** устанавливается в зависимости от характера подключаемой нагрузки

**Способ охлаждения:** естественное охлаждение воздухом

**Степень защиты от внешних воздействий:** IP20

**Внешние условия:** при размещении на высоте до 1000 м над уровнем моря температура окружающего воздуха должна быть в интервале  $-35\dots+55^\circ\text{C}$ , влажность воздуха - не более 90%. В воздухе должен отсутствовать пар, горючие газы, летучие взвеси, коррозионно-активные вещества, электропроводящая пыль. Установка устройства должна выполняться внутри помещений или защитных оболочек. Вибрации не должны превышать 0.5G.

### 3.2 ТРЕБОВАНИЯ К УСТАНОВКЕ

- Размещение устройства: для обеспечения нормальных условий эксплуатации, пожалуйста, монтируйте устройство в вертикальном положении с обеспечением необходимых зазоров вокруг устройства (см. рис. 1).
- При монтаже в оболочку, убедитесь в обеспечении хорошей вентиляции для достаточного теплоотвода (см. рис. 1).

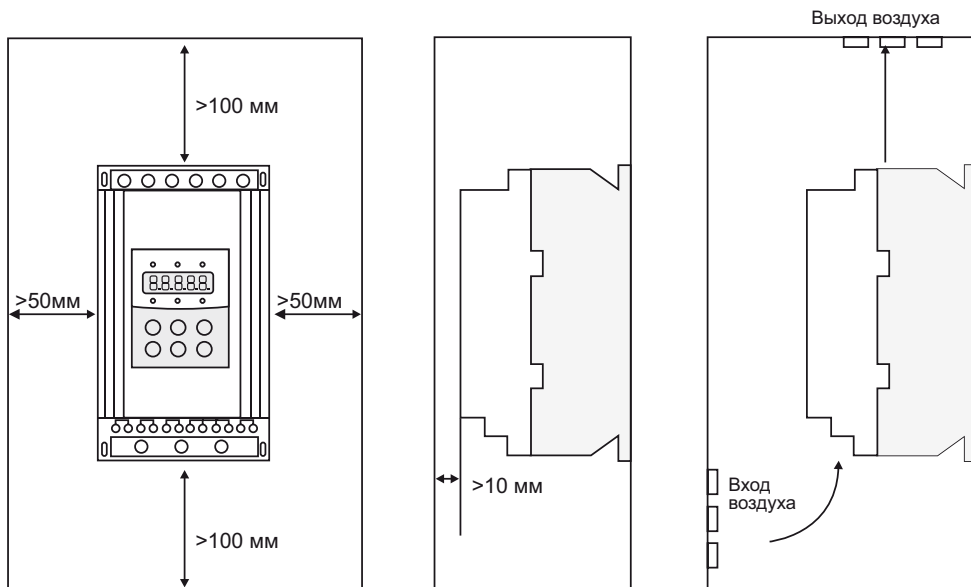


рис. 1



### 3.3 ГАБАРИТНЫЕ И УСТАНОВОЧНЫЕ РАЗМЕРЫ

Габаритные и установочные размеры устройств от 5.5 до 75 кВт

Модель	Мощность, кВт	Ток, А	Габариты, мм			Установочные размеры, мм			Масса, кг
			W1	H1	D	W2	H2	d	
SSI-5.5/11-04	5.5	11	146	270	160	132	248	M7	<5
SSI-7.5/15-04	7.5	15	146	270	160	132	248	M7	<5
SSI-11/23-04	11	23	146	270	160	132	248	M7	<5
SSI-15/30-04	15	30	146	270	160	132	248	M7	<5
SSI-18.5/37-04	18.5	37	146	270	160	132	248	M7	<5
SSI-22/43-04	22	43	146	270	160	132	248	M7	<5
SSI-30/60-04	30	60	146	270	160	132	248	M7	<5
SSI-37/75-04	37	75	146	270	160	132	248	M7	<5
SSI-45/90-04	45	90	146	270	160	132	248	M7	<5
SSI-55/110-04	55	110	146	270	160	132	248	M7	<5
SSI-75/150-04	75	150	146	270	160	132	248	M7	<5

Примечание:

Мощность, указанная в таблице, является максимально допустимой номинальной мощностью подключаемого двигателя. Номинальная мощность двигателя не должна превышать указанное значение.

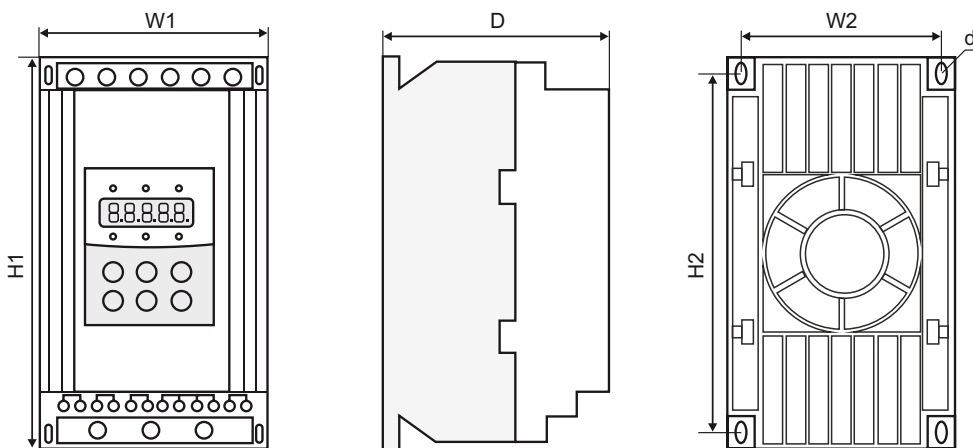


рис. 2

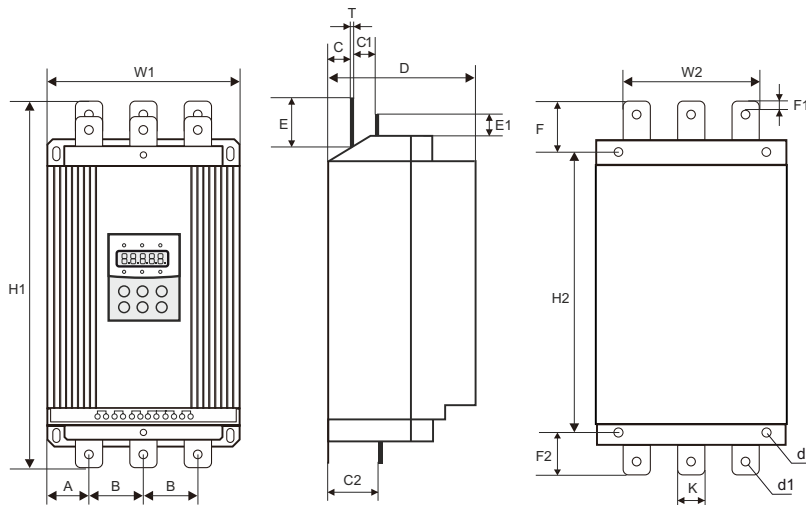
Габаритные и установочные размеры устройств от 90 до 600 кВт

Модель	Мощность, кВт	Ток, А	Габариты, мм			Установочные размеры, мм			Масса, кг
			W1	H1	D	W2	H2	d	
SSI-90/180-04	90	180	257	515	198	192	382	M9	<21
SSI-115/230-04	115	230	257	515	198	192	382	M9	<21
SSI-132/264-04	132	264	257	515	198	192	382	M9	<21
SSI-160/320-04	160	320	257	515	198	192	382	M9	<21
SSI-185/370-04	185	370	257	515	198	192	382	M9	<21
SSI-200/400-04	200	400	257	515	198	192	382	M9	<21
SSI-250/500-04	250	500	257	515	198	192	382	M9	<21
SSI-280/560-04	280	560	257	515	198	192	382	M9	<21
SSI-320/640-04	320	640	285	560	248	260	460	M9	<25
SSI-355/710-04	355	710	285	560	248	260	460	M9	<25
SSI-400/800-04	400	800	331	590	248	265	497	M9	<30
SSI-450/900-04	450	900	331	590	248	265	497	M9	<30
SSI-500/1000-04	500	1000	410	665	248	345	547	M9	<42
SSI-600/1200-04	600	1200	410	665	248	345	547	M9	<42

Примечание:

Мощность, указанная в таблице, является максимально допустимой номинальной мощностью подключаемого двигателя. Номинальная мощность двигателя не должна превышать указанное значение.

рис. 3



Типоразмеры, мм

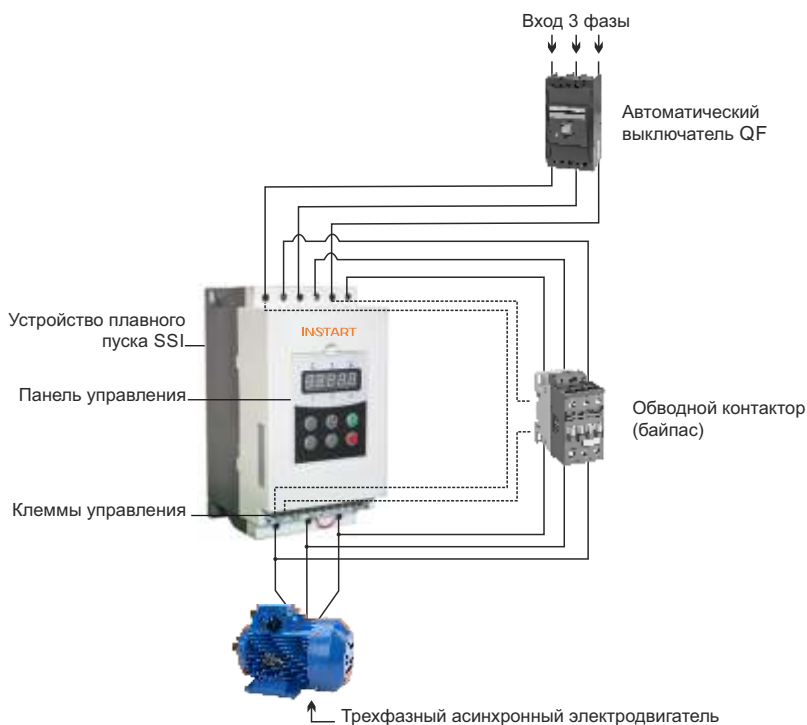
SSI-90...280-04	A	B	C	C1	C2	E	E1	F	F1	F2	K	d1	T
	50	80	32	49	85	95	47	84	12	53	40	12	4

## 4. ВНЕШНИЕ СОЕДИНЕНИЯ

При эксплуатации устройств серии SSI используются подключения двух типов:

- Коммутации силовой части, включающие в себя: подключение к трехфазной сети, подключение к электродвигателю и подключение к обводному контактору. Автоматический выключатель и обводной контактор выбираются в соответствии с номинальным током устройства плавного пуска.
- Коммутации внешнего управления, включающие использование двенадцати клемм, в том числе клемм запуска/останов и клемм выходного аналогового сигнала.

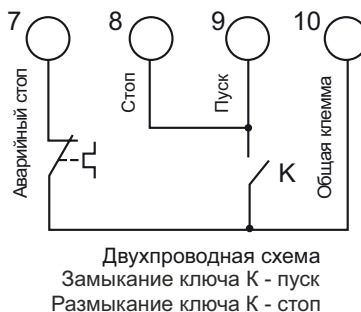
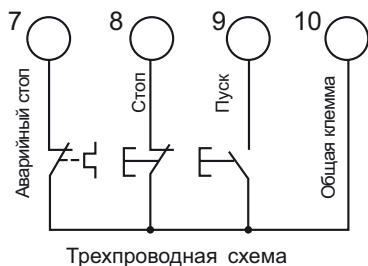
### 4.1 СХЕМА СИЛОВЫХ ПОДКЛЮЧЕНИЙ



### 4.2 КЛЕММЫ УПРАВЛЕНИЯ



- Клеммы 1 и 2 используются для управления обводным контактором (байпасом). Клеммы нормально разомкнуты. Замыкание клемм происходит по окончании разгона двигателя. Характеристика клемм:  $\sim 250/400\text{В}-5\text{А}$ .
- Клеммы 3 и 4 являются выходом программируемого реле, режим работы которого устанавливается параметром  $F\bar{E}$ . Задержка сигнала реле устанавливается параметром  $F\bar{C}$ . Клеммы нормально разомкнуты. См. описание п. 5.3. Характеристика клемм:  $\sim 250/400\text{В}-5\text{А}$ .
- Клеммы 5 и 6 являются выходом реле ошибки. Они замыкаются в случае возникновения ошибки или при потере питания. При нормальной работе они разомкнуты. Характеристика клемм:  $\sim 250/400\text{В}-5\text{А}$ .
- Клемма 7 используется для мгновенного останова двигателя. При нормальной работе клемма должна быть соединена с клеммой 10. При размыкании клемм устройство останавливает двигатель и переходит в режим ошибки. Клемма 7 может управляться дополнительными контактами внешних защитных устройств и не используется, если  $F\bar{R}$  присвоено значение «0» (базовая защита).
- Клеммы 8, 9 и 10 являются клеммами запуска/останова. Возможно управление работой устройства по двух- и трехпроводной схеме.

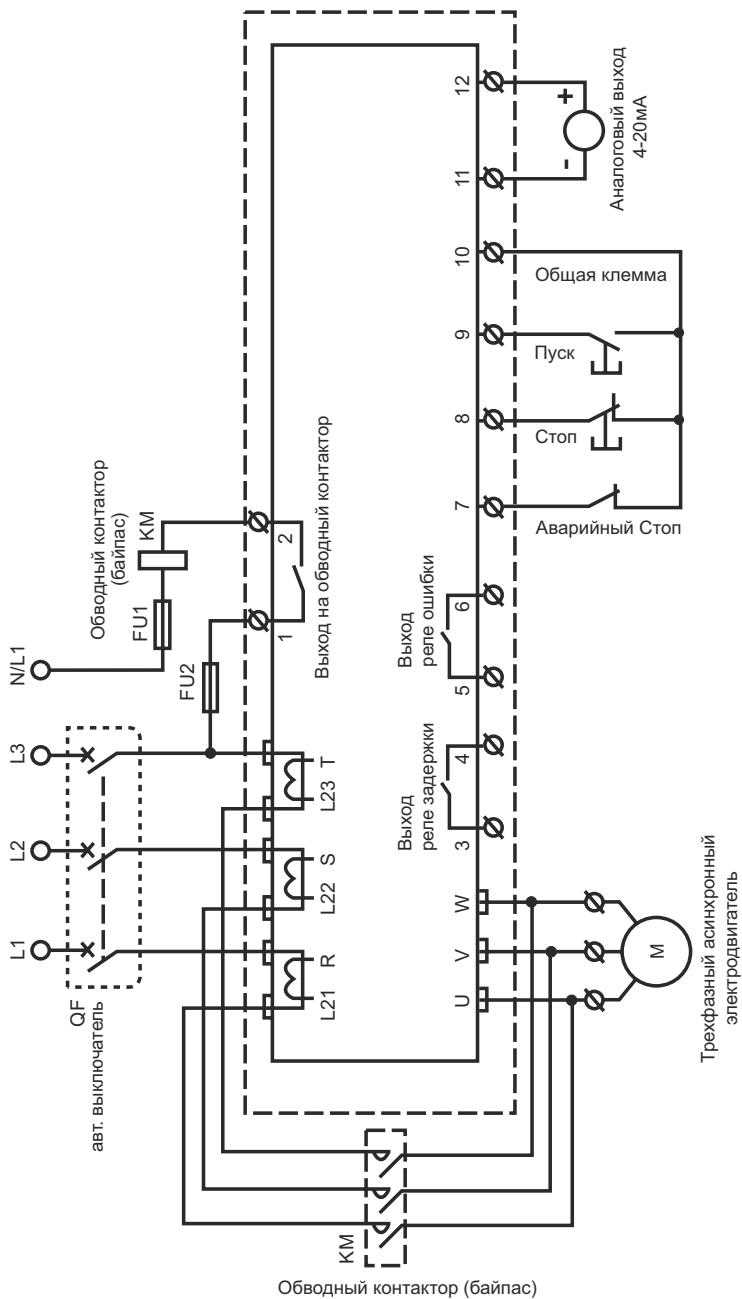


- Клеммы 11 и 12 выводят унифицированный аналоговый сигнал 4-20мА, отражающий текущее значение тока двигателя. Ток в 20мА соответствует максимальному значению измеряемого тока, которое равно четырехкратному номинальному току устройства плавного пуска. Значение сопротивления нагрузки выхода не должно превышать 300 Ом.

#### Примечание:

Для предотвращения повреждений устройства, убедитесь в правильности подключения клемм.

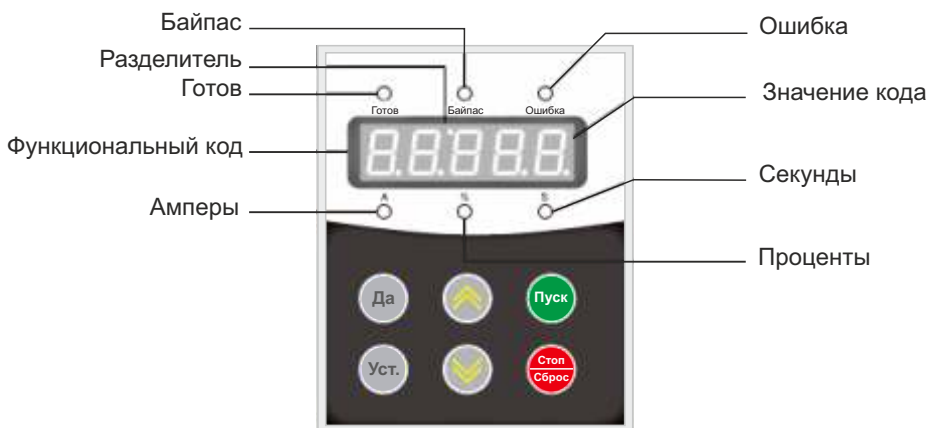
### 4.3 СХЕМА ПОДКЛЮЧЕНИЯ





## 5. ПАНЕЛЬ УПРАВЛЕНИЯ И ЕЕ ПРИМЕНЕНИЕ

Устройство плавного пуска может находиться в пяти следующих статусах: Готов, Работа, Ошибка, Останов, Запуск. Панель управления отображает ток двигателя в процессе разгона и останова. В других статусах отображаются меню настройки и помощи.

### 5.1 ПРИМЕНЕНИЕ ПАНЕЛИ И НАСТРОЙКА ПАРАМЕТРОВ



- Готовность к работе: Кнопку **Пуск** можно нажимать только после того, когда загорится лампа «Готов» и на дисплее отобразится надпись «Готов».
- Статус ожидания: Когда горит лампа «Готов» или «Ошибка», это означает, что устройство находится в статусе ожидания или остановлено в связи с ошибкой. Если на дисплее отображается «dEXXX», это значит, что активна функция задержки запуска.
- Кнопки **Пуск** и **Стоп**: В процессе разгона на дисплее отображается значение в формате «XXXX», которое равно текущему значению тока двигателя. В это время может быть использована только кнопка **Стоп**. Лампы «Готов» и «Ошибка» в этот момент не горят и невозможен вход в меню настроек и помощи. В процессе останова двигателя на дисплее также отображается текущее значение тока двигателя в формате «XXXX».
- В этот момент доступна только кнопка **Пуск**, лампы «Готов» и «Ошибка» в этот момент не горят и не возможен вход в меню настроек и помощи. Кнопка **Стоп** имеет функцию сброса ошибки.

- Кнопка **Уст**: При нажатии на кнопку **Уст** происходит переход в режим настройки и на дисплее отображается код параметра в формате FX: XXX. При повторном нажатии кнопки **Уст** происходит переход в режим редактирования параметра, при этом значение редактируемого параметра мигает на дисплее. Для фиксации установленного значения параметра необходимо нажать кнопку **Да**. Если параметр не нужно менять, необходимо снова нажать кнопку **Уст**, чтобы значение перестало мигать. Для дальнейшей настройки нужно нажать кнопку **Да**. Нажатие на кнопку **Стоп** приведет к выходу из режима настройки.
- Кнопка **Да**: Нажатие на кнопку **Да** приведет к переходу в меню помощи и на дисплее появится значение в формате NX: XXX. После прочтения меню помощи нужно снова нажать на кнопку **Да**, либо нажать **Стоп** для выхода. Эта кнопка может использоваться не только для подтверждения установленных значений, но также в качестве команды «назад».
- Кнопки «Вверх» и «Вниз» (   ) В режиме настройки эти кнопки используются для перебора параметров, если параметр не мигает на дисплее и для увеличения/уменьшения значения параметра, если параметр мигает. В режиме меню кнопки используются для перебора пунктов меню. Если горит индикаторная лампа «Байпас» и на дисплее отображается значение в формате AXXX, которое означает действительное значение тока двигателя, нажатие кнопок «Вверх» и «Вниз» позволит вывести на дисплей значения в формате PXXXX (текущее значение потребляемой мощности) или HXXXX (коэффициент теплового баланса). Если HXXXX примет значение более 100%, появится сообщение об ошибке *Err 08* (сработала защита от перегрузки).

## 5.2 ПОЯСНЕНИЯ КУСТАНОВКЕ ПАРАМЕТРОВ

Код	Описание	Диапазон значений	Зав. Знач.	Примечание
F0	Уставка напряжения	30-70%	30%	Параметр используется при запуске в режиме ramпы по напряжению. В случае тяжелой нагрузки, установите значение F0=40%, или немного выше. В режиме ограничения тока параметр фиксируется на значении 40%
F1	Время плавного пуска	2-60с	16с	Используется для установки максимальной длительности пуска. При изменении нагрузки, фактическая длительность пуска может быть короче. Параметр недействителен в режиме ограничения тока при запуске
F2	Время плавного останова	0-60с	0с	При значении равном «0» - свободный останов. Если устройство используется на несколько двигателей, то параметр должен быть «0»
F3	Интервал задержки запуска	0-999с	0с	Задержка запуска в режиме обратного отсчета. При значении равном «0» устройство запускается сразу
F4*	Задержка сигнала выходного реле	0-999с	0с	Используется при программировании задержки выходного сигнала на клеммах 3 и 4. Уставка значения «0» приводит к срабатыванию реле без задержки (см. описание параметра FE)
F5	Ограничение пускового тока	50-500%	400%	Используется в режиме ограничения тока. В режиме ramпы по напряжению, фиксируется на значении 400%
F5*	Максимальный рабочий ток УПП	50-200%	100%	Процент от номинального тока двигателя в диапазоне 50-200%. Установка значения более 200% ведет к аннулированию защиты от перегрузки
F7	Защита по падению напряжения	40-90%	80%	Если напряжение ниже установленного значения (80%), срабатывает защита по падению напряжения
F8	Защита по превышению напряжения	100-130%	120%	Если напряжение выше установленного значения (120%), срабатывает защита по превышению напряжения
F9	Режим пуска	0-5	1	0: Ограничение тока 1: Ramпа по напряжению 2: Запуск рывком + ограничение тока 3: Запуск рывком + ramпа по напряжению 4: Ramпа по току 5: Двойной контур регулирования



Код	Наименование	Диапазон значений	Зав. Знач.	Описание
<i>FЯ</i>	Уровень защиты	0-4	4	0: Базовый 1: Легкая нагрузка 2: Стандартный 3: Тяжелая нагрузка 4: Оптимальный
<i>Fь</i>	Режим управления	0-2	1	0: Управление с панели 1: Управление с панели и клемм управления 2: Управление с клемм
<i>FЦ</i>	Разрешение на изменение параметра	0-2	1	0: Изменение параметров невозможно 1: Изменение части параметров невозможно 2: Все параметры возможно изменить
<i>FЕ*</i>	Функция выходного реле	0-19	6	См. п. 5.3
<i>FF*</i>	Ограничение тока останова	20-100%	80%	См. п. 7.3
<i>FP</i>	Номинальный ток двигателя		Ном. Знач.	Значение параметра должно соответствовать номинальному току двигателя. Если номинальная мощность электродвигателя намного меньше номинальной мощности устройства плавного пуска, установите соответствующее значение параметра <i>FP</i> . Это обеспечит защиту двигателя. При появлении ошибки <i>Err05</i> , установите значение параметра <i>FЯ=2</i>
<i>FУ*</i>	Время задержки переключения на байпас	0-99 с	5 с	С помощью данного параметра можно задержать время переключения устройства на байпасный контактор. Если устройство плавного пуска используется для запуска инерционной вентиляторной или насосной нагрузки, установите значение параметра в диапазоне 10-15 секунд
<i>E1*</i>	Защита от перекоса фаз	0-1	1	0: Защита отключена 1: Защита включена
<i>E2*</i>	Коэффициент тока	50-150%	100%	Если ток нарастает слишком быстро, следует снизить значение коэффициента, если слишком медленно - повысить
<i>E3*</i>	Коэффициент напряжения	50-150%	100%	Если напряжение нарастает слишком быстро, следует снизить значение коэффициента, если слишком медленно - повысить

Примечание:

- $FБ$ - максимальный рабочий ток в продолжительном режиме, в процентах от номинального тока двигателя.
- Если в режиме настройки параметров не совершается действий в течение 2 минут, происходит автоматический выход из режима настройки.
- В процессе запуска и останова настройка производится не может.
- Нажатием и удержанием кнопки **Да**, перед подачей питания на устройство, можно вернуть параметры к заводским значениям, кроме параметра  $FЕ$ .
- Когда  $FС=1$ , параметры отмеченные «\*» изменить невозможно.

### 5.3 ФУНКЦИИ ПРОГРАММИРУЕМОГО ВЫХОДНОГО РЕЛЕ

Выходное реле может отображать сигналы двух типов: выполнение команд и изменение статуса устройства.

- Если параметру  $FЕ$  присвоены значения 0-4 (или 10-14), выходное реле отражает выполнение команд следующим образом:

Значение параметра	0 (10)	1 (11)	2 (12)	3 (13)	4 (14)
Функция	Поступление команды Пуск	Начало запуска	Срабатывание байпаса	Поступление команды Стоп	Окончание останова

При необходимости задержки сигнала, используется параметр  $FЧ$ .

- Если параметру  $FЕ$  присвоены значения 5-9 (или 15-19), выходное реле отражает статус устройства следующим образом:

Значение параметра	5 (15)	6 (16)	7 (17)	8 (18)	9 (19)
Функция	Ошибка	Работа	Готов	Запуск	Режим

- В случае отражения статуса работы программируемым реле, использование параметра задержки  $FЧ$  не имеет смысла и не используется.
- По умолчанию параметр  $FЕ$  имеет значение «7», отражающее состояние готовности устройства к запуску электродвигателя.
- Когда параметр  $FЕ$  имеет значение «5», клеммы реле 3 и 4 срабатывают при ошибках, связанных с электродвигателем, таких как  $Err05$ ,  $Err06$ ,  $Err07$ ,  $Err08$ ,  $Err12$ ,  $Err15$ . При этом, функции клемм 5 и 6 (выход реле ошибки) остаются неизменными.
- При значениях параметра  $FЕ>9$ , программируемое реле переходит в нормально-закрытый режим и выходной сигнал инвертируется.
- Когда параметр  $FС$  имеет значение «0», никакие параметры не могут быть изменены. При значении параметра  $FС$  «1», параметры  $FЧ$ ;  $FБ$ ;  $FЕ$ ;  $FF$ ;  $FУ$  не могут быть изменены. Если параметр  $FС$  равен «2», все параметры могут быть изменены.

## 5.4 РЕЖИМЫ УПРАВЛЕНИЯ

Параметр  $Fb$  определяет способ управления запуском:

Значение параметра $Fb$	0	1	2
Панель управления	√	√	-
Клеммы	-	√	√

Примечание:

- В таблице «√» означает разрешение, а «-» означает запрет. Например, если при нажатии на панели кнопки Пуск устройство покажет ошибку  $Err14$ , необходимо установить значение параметра  $Fb=0$ . После этого устройство может управляться с панели.
- При управлении с клемм, должны быть использованы нормально-замкнутые кнопки между клеммами 7, 8 и клеммой 10, в противном случае устройство плавного пуска не запустит электродвигатель и покажет ошибку  $Err01 / Err16$ .

## 5.5 МЕНЮ ПОМОЩИ

Если устройство не находится в режиме запуска, останова или настройки параметров, нажатие на кнопку **Да** приведет к переходу в меню помощи. Нажатие на кнопки «Вверх» и «Вниз» позволяет перелистывать сообщения меню помощи. Повторное нажатие на кнопку **Да** или нажатие на кнопку **Стоп** приведет к выходу из меню помощи.

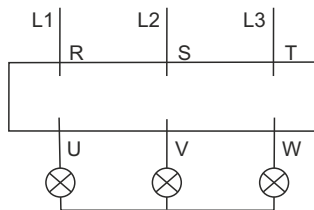
Отображаемое сообщение	Пояснение
U0380	Тип питания ~380В
030-3	Модель устройства 30 А 3 фазы
H1:EO1	Последняя ошибка - $Err01$
...	...
H9:EO0	Записи ошибок отсутствуют
UA-30	Версия программы Ver 3.0
L0000	0000 - количество успешных запусков
Run00	00 - длительность последнего запуска

Примечание:

Ячейки H1...H9 сохраняют в памяти 9 последних ошибок.

## 5.6 МЕТОД ПРОВЕРКИ ФУНКЦИОНИРОВАНИЯ УПП БЕЗ ЭЛЕКТРОДВИГАТЕЛЯ

Монтажник или конечный потребитель не имеющие в наличии электродвигателя для теста, могут протестировать свою систему на работоспособность подключив три лампы накаливания от 100Вт до 200Вт по схеме звезда. Нужно учесть, что выходной ток будет очень мал и УПП будет выходить в ошибку Err05 «Потеря выходной фазы» и останавливаться, поэтому необходимо изменить параметр FA в 0 (Уровень защиты), УПП перестанет выходить в ошибку. После запуска УПП, лампы накаливания должны начать постепенно разгораться, после выхода ламп на полную мощность УПП должно переключить питание нагрузки через байпасный контактор.



## 6. ФУНКЦИИ ЗАЩИТЫ И ИХ ПРИМЕНЕНИЕ

### 6.1 ПАРАМЕТРЫ ФУНКЦИЙ ЗАЩИТЫ

Функции защиты позволяют обеспечить в процессе работы защиту устройства плавного пуска и электродвигателя. Пожалуйста, выбирайте значения параметров защиты в соответствии с вашими условиями.

- Защита от перегрева: если температура внутри устройства плавного пуска повышается до  $80\text{ }^{\circ}\text{C} \pm 5\text{ }^{\circ}\text{C}$ , устройство отключается по защите от перегрева. Защита отключается при понижении температуры до  $55\text{ }^{\circ}\text{C}$
- Обрыв входной фазы: задержка срабатывания <3 с
- Обрыв выходной фазы: задержка срабатывания <3 с
- Перекос фаз: задержка срабатывания <3 с. Защита срабатывает при разнице токов по фазам более чем на  $50\% \pm 10\%$
- Токовая защита при запуске: время срабатывания токовой защиты при запуске при пятикратном превышении тока, установленного параметром *FБ* соответствует диаграмме 6.2
- Защита от перегрузки в процессе работы: устройство реализует тепловую защиту двигателя. Защита определяется максимальным рабочим током двигателя (устанавливается параметром *FБ*), время срабатывания защиты - в соответствии с диаграммой 6.2
- Защита от пониженного напряжения: при падении напряжения до 40% от величины номинального значения защита срабатывает менее чем через 0,5 с, а при падении напряжения до 80% от номинального значения, защита срабатывает менее чем через 3 с
- Защита от повышенного напряжения: при повышении напряжения до 120% от номинального значения защита срабатывает менее чем через 3 с, а при повышении напряжения до 140% и выше защита срабатывает менее чем через 0,5 с
- Защита от короткого замыкания нагрузки: время срабатывания - менее 0,1 с

## 6.2 КЛАССЫ ЗАЩИТЫ И ИХ ОПИСАНИЕ

В соответствии с условиями эксплуатации, устройства плавного пуска имеют пять классов защиты:

0. Базовый
1. Для легких нагрузок
2. Стандартный
3. Для тяжелых нагрузок
4. Оптимальный

- Базовая защита включает в себя: защиту от перегрева, короткого замыкания, потери входной фазы во время запуска, но запрещена функция мгновенного останова во время работы мотора. Применяется когда вероятность аварий в процессе работы минимальная или аварийный останов не целесообразен (например, пожарный насос)
- Защита для легких нагрузок, стандартная защита и защита для тяжелых нагрузок реализуют все доступные защиты. Разница заключается только в уровне защиты от перегрузки и защиты по току (см. диаграмму 6.2)
- В случае оптимальной защиты действуют все защиты, используются чувствительные уставки и двигатель защищен наилучшим образом при максимальной функциональности

Уровень защиты (параметр $F_R$ )	0: Базовый	1: Для легких нагрузок			2: Стандартный			3: Для тяжелых нагрузок			4: Оптимальный		
Время срабатывания токовой защиты при запуске (при пятикратном превышении тока, установленного параметром)	Нет	3 сек			15 сек			30 сек			15 сек		
Уровень защиты от перегрузки в процессе работы (на диаграмме 6.2)	Нет	Ур. 2			Ур.10			Ур. 20			Ур.10		
Превышение номинального тока, раз	-	3	4	5	3	4	5	3	4	5	3	4	5
Время срабатывания защиты от перегрузки в процессе работы	-	4,5	2,3	1,5	23	12	7,5	46	23	15	23	12	7,5

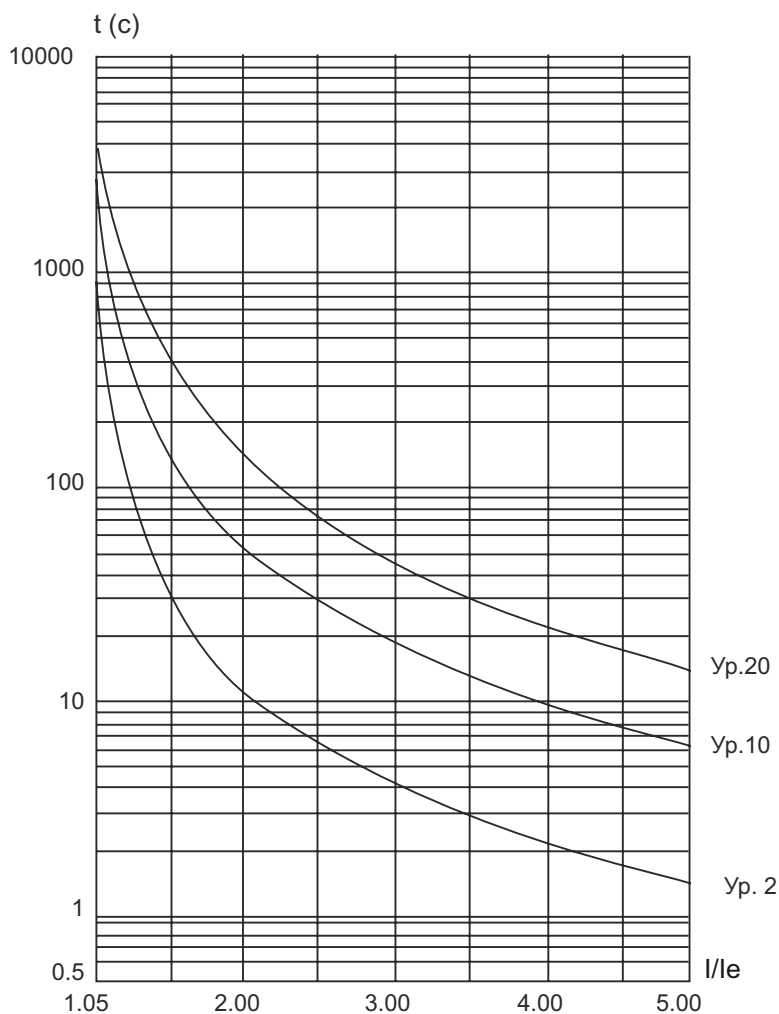


Диаграмма 6.2

Графики тепловой защиты двигателя (время срабатывания защиты от перегрузки)

Примечания:

- Значение параметра  $FP$  должно соответствовать номинальному току, указанному на шильде двигателя
- Значение параметра  $FP$  не должно быть менее 20% от номинального тока устройства плавного пуска, в противном случае тепловая защита не будет функционировать из-за превышения допусков

## 7. ТЕСТОВЫЙ ЗАПУСК И ПРИМЕНЕНИЕ

Перед первым применением проверьте следующее:

1. Соответствие номинального тока устройства плавного пуска току электродвигателя
2. Состояние обмоток двигателя
3. Правильность соединения силового контура и цепей управления
4. Затяжку винтов на всех клеммах

### 7.1 ПОДКЛЮЧЕНИЕ ПИТАНИЯ И ПОДГОТОВКА К ЗАПУСКУ

- **После подключения питания не снимайте корпус с устройства, это опасно!**
- После подключения питания на дисплее должна появиться надпись «*READY*», и загореться лампа «Готов». После этого устройство готово к работе.
- Перейдите в параметр *FP* и введите значение номинального тока двигателя, которое указано на заводской табличке.
- Во время тестового запуска убедитесь в правильном направлении вращения мотора. Для остановки двигателя используйте кнопку **Стоп**.
- Если двигатель плохо запускается, убедитесь в правильности выбора режима запуска. Подробное описание режимов запуска приведено в п. 7.2
- При недостаточности крутящего момента в процессе запуска, в режиме ramпы по напряжению, следует увеличить напряжение, а в режиме ограничения тока - установленный ток.
- Никогда не вскрывайте устройство, если оно подключено к сети.
- В случае появления постороннего шума, запаха или дыма, немедленно отключите питание и проверьте возможную причину проблем.
- Если в процессе запуска или работы загорелась лампа «Ошибка» и на дисплее появилась надпись «*Error*», посмотрите описание ошибки для определения причин ее возникновения.
- Устраните неисправность.
- Нажмите кнопку **Стоп** на панели управления или внешнюю кнопку Стоп для сброса ошибки.

Примечание:

Если температура окружающей среды была ниже  $-10\text{ }^{\circ}\text{C}$ , то до начала эксплуатации устройство плавного пуска необходимо прогреть при комнатной температуре в течение 30 минут.

## Ошибки, причины возникновения и способы устранения

Сообщение на дисплее	Описание ошибки	Причина и способ устранения
<i>Err00</i>	Ошибки отсутствуют	Все ошибки удалены, горит лампа «Готов». Устройство готово к работе
<i>Err01</i>	Отключение по внешней команде Аварийный стоп	Проверьте соединение клеммы Аварийный Стоп (клемма 7) и клеммы Стоп (клемма 8) с Общей клеммой (клемма 10)
<i>Err02</i>	Перегрев устройства	Запуски осуществляются слишком часто, мощность устройства не соответствует мощности двигателя или нагрузка двигателя слишком тяжелая
<i>Err03</i>	Превышение времени запуска (более 60 с)	Параметры запуска установлены неправильно, или нагрузка двигателя слишком тяжелая, или мощность питающей сети недостаточна, или питающий кабель слишком длинный. Если устройство плавного пуска используется для запуска высокоинерционной вентиляторной или насосной нагрузки, установите значение параметра $FU$ в диапазоне 10-15 секунд
<i>Err04</i>	Потеря входной фазы	Проверьте наличие входного трехфазного напряжение питания, правильность подключения к сети устройства и байпасного контактора, проверьте работоспособность контактора
<i>Err05</i>	Потеря выходной фазы	Проверьте правильность подключения устройства и контактора к электродвигателю и целостность обмоток двигателя, проверьте работоспособность контактора. Кабель входного напряжения должен быть подключен к клеммам R, S, T, а байпасный контактор - к клеммам L21, L22, L23. Если мощность электродвигателя - намного меньше, чем номинальная мощность устройства плавного пуска, следует установить значение параметра $FR=2$
<i>Err06</i>	Перекас фаз	Проверьте характеристики входного трехфазного питания, целостность и симметрию сопротивления обмоток двигателя или установите значения параметров $FL=2$ и $Et=0$
<i>Err07</i>	Превышение пускового тока	Нагрузка слишком большая или устройство неправильно подобрано к электродвигателю
<i>Err08</i>	Перегрузка в процессе работы	Слишком большая нагрузка или неправильно установлен параметр $FB$
<i>Err09</i>	Падение напряжения	Проверьте напряжение в сети или правильность установки параметра $F7$
<i>Err10</i>	Превышение напряжения	Проверьте напряжение в сети или правильность установки параметра $FB$



$Err11$	Параметры установлены неправильно	Удерживайте нажатой кнопку <b>Да</b> перед подачей питания на устройство
$Err12$	Короткое замыкание нагрузки	Проверьте двигатель и кабель на предмет короткого замыкания
$Err13$	Соединение для режима авто-перезапуска сделано неправильно	Клеммы соединены не по двухпроводной схеме
$Err14$	Внешние клеммы соединены неправильно	Не замкнуты контакты кнопки Аварийный Стоп, подключенной к клеммам управления. Для запуска с панели управления, установите значение параметра $Fb=0$
$Err15$	Потеря/недостаточность нагрузки	Проверьте соответствие номинальных параметров электродвигателя нагрузке
$Err16$	Отсутствие контакта между клеммами 8 и 10	Проверьте правильность коммутации клемм управления
Некоторые ошибки могут быть взаимосвязаны, поэтому внимательно проверьте все возможные причины		

Примечание:

В случае успешного запуска должна загореться лампа «Байпас», что означает подачу замыкающего сигнала на контактор. Если при этом двигатель не вращается, проверьте правильность соединения контактора.

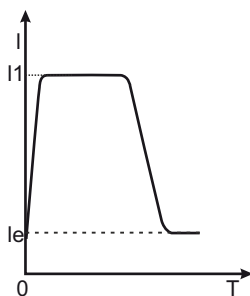
## 7.2 РЕЖИМЫ ЗАПУСКА И ИХ ПРИМЕНЕНИЕ

Существует шесть режимов запуска, которые могут быть выбраны пользователем в зависимости от характера нагрузки.

### 7.2.1 Запуск в режиме ограничения тока

Режим ограничения тока действителен, если параметру  $F9$  присвоено значение «0».

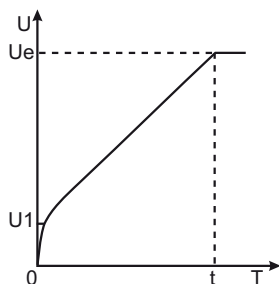
На диаграмме показана функция изменения тока двигателя в режиме ограничения тока.  $I1$  - это установленное значение ограничения пускового тока. При запуске напряжение быстро нарастает до тех пор, пока ток не достигнет значения ограничения пускового тока  $I1$ . После этого, по мере разгона мотора выходное напряжение растет, поддерживая ток на максимальном значении. По завершении разгона обеспечивается резкий сброс тока до номинального значения  $Ie$  и производится включение байпаса.



Примечание:

Ток может не достигать максимального значения при легкой нагрузке или если установлено слишком высокое значение  $I1$ . Режим используется, если максимальный ток лимитирован.

### 7.2.2 Запуск в режиме ramпы по напряжению



Режим действителен, если параметру  $F9$  присвоено значение «1». На диаграмме представлена динамика изменения напряжения в процессе запуска. При пуске, если ток электродвигателя не превышает 400% от номинального значения, выходное напряжение быстро возрастает до значения  $U1$ . Далее, напряжение плавно повышается до номинального значения ( $Ue$ ), двигатель плавно разгоняется до номинальной скорости. Затем производится включение байпасного контактора и процесс запуска завершается.

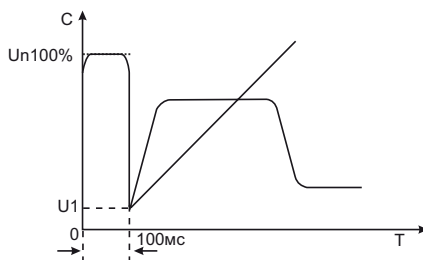
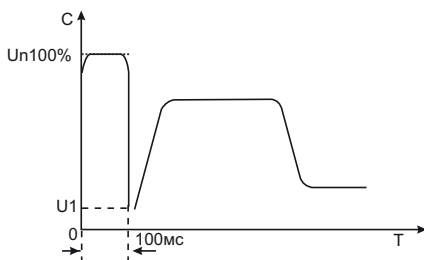
Время разгона « $t$ » установлено эмпирически, исходя из работы устройства плавного пуска со стандартной нагрузкой. При плавном разгоне двигателя устройство плавного пуска контролирует не время « $t$ », а выходное напряжение, обеспечивая плавный рост скорости электродвигателя. Поэтому, при легкой нагрузке время разгона может быть короче установленного времени плавного пуска, при сохранении требуемой плавности пуска. Режим ramпы по напряжению является режимом, используемым по умолчанию, он применяется в случаях, когда требуется обеспечить высокую плавность запуска при отсутствии ограничений по току.

Примечание:

« $t$ » - это время, автоматически определяемое исходя из характера нагрузки. При легких нагрузках оно может быть меньше, чем установленное время плавного пуска. Этот режим применяется, когда важен плавный набор оборотов двигателя.

### 7.2.3 Режим запуска рывком

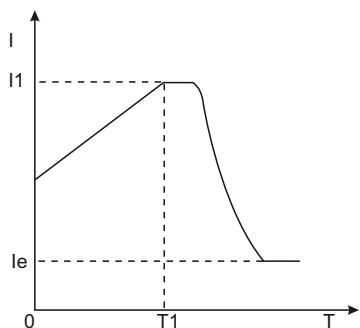
Режим запуска рывком действует, если  $F9$  имеет значения «2» или «3».



На диаграммах представлена динамика изменения выходного напряжения. Этот режим используется в том случае, если начального момента недостаточно для преодоления статического трения скольжения во время запуска. Для этого напряжение резко повышается до номинального на короткое время в самом начале запуска. Далее, пуск производится в режиме ограничения тока, или в режиме ramпы по напряжению.

Примечание:

Поскольку режим запуска рывком приводит к высоким токовым перегрузкам двигателя, в случае, если двигатель может запускаться в режиме ramпы по напряжению, или ограничения тока, использование этих режимов - предпочтительнее.



### 7.2.4 Запуск в режиме ramпы по току

Режим действителен, если параметру  $F9$  присвоено значение «4».

Динамика изменения тока показана на диаграмме. Максимальное значение тока  $I_1$  в этом режиме ограничивается значением параметра  $F5$ . Время пуска  $T_1$  определяется параметром  $F1$ . Режим используется для быстрого разгона в течение ограниченного времени, применяется для разгона двухполюсных электродвигателей и позволяет снизить время разгона.

### 7.2.5 Режим запуска с двойным контуром регулирования

Режим действителен, если параметру  $F9$  присвоено значение «5».

В этом случае одновременно применяется регулирование в режимах ramпы по напряжению и ограничения тока. Динамика изменения выходного напряжения — различна для разных двигателей и видов нагрузки. Режим используется, когда требуется плавный набор оборотов двигателя при токовых ограничениях.

## 7.3 РЕЖИМ ПЛАВНОГО ОСТАНОВА И ЕГО ПРИМЕНЕНИЕ

Устройство может работать в режимах плавного и свободного останова.

### 7.3.1 Режим плавного останова

Режим плавного останова действителен, если значение параметра  $F2$  отлично от 0. В случае плавного останова питание двигателя переключается с байпаса на устройство плавного пуска и останов осуществляется через силовую часть устройства с постепенным снижением напряжения, что приводит к плавному замедлению двигателя. Режим применяется для избежания удара при резком останове оборудования (например, водяных насосов). При этом напряжение останова равно начальному напряжению запуска. Ограничение тока останова выполняется установкой параметра  $FF$ . Ограничение тока останова задается в процентах параметром  $F5$ .

### 7.3.2 Режим свободного останова

Режим действует при параметре  $F2$  равном 0.

В этом режиме для останова двигателя устройство плавного пуска отключает байпас и запрещает открытие тиристорных ключей после получения команды на останов. Двигатель останавливается на свободном выбеге по инерции. Если плавный останов не требуется, рекомендуется применение свободного останова, т.к. этот режим продлевает ресурс устройства плавного пуска. В этом режиме запрещен мгновенный запуск, что предотвращает токовые перегрузки в процессе эксплуатации. В случае, если одно устройство плавного пуска используется для пуска двух электродвигателей одновременно, обязательно использование режима свободного останова.

## 7.4. СПЕЦИАЛЬНОЕ ПРИМЕНЕНИЕ

- **Параллельный запуск нескольких электродвигателей:** Если совокупная мощность нескольких электродвигателей менее 80% от номинальной мощности устройства плавного пуска, двигатели могут быть присоединены к устройству параллельно. При этом, необходимо дополнительно обеспечить каждый двигатель устройством тепловой защиты.
- **Использование устройств защиты от импульсных перенапряжений (УЗИП):** Рекомендуется установка устройств защиты от импульсных перенапряжений в случаях риска воздействия грозовыми разрядами, или иными факторами, такими как перенапряжение в сети, броски тока и т.п. Детали использования см. в руководстве по применению УЗИП.

## 7.5 ПРИМЕРЫ НАСТРОЙКИ

Примеры настройки для разных применений приведены в таблице:

Тип нагрузки	Время запуска (сек.)	Время останова (сек.)	Начальное напряжение	Предел тока ramпы по напряжению	Ограничение тока
Шаровая мельница	20	6	60%	400%	350%
Вентилятор	26	4	30%	400%	350%
Центробежный насос	16	20	40%	400%	250%
Поршневой компрессор	16	4	40%	400%	300%
Лифт	16	10	60%	400%	350%
Мешалка	16	2	50%	400%	300%
Дробилка	16	10	50%	400%	350%
Винтовой компрессор	16	2	40%	400%	300%
Винтовой транспортер	20	10	40%	400%	200%
Легко нагруженный мотор	16	2	30%	400%	300%
Ленточный конвейер	20	10	40%	400%	250%
Тепловой насос	16	20	40%	400%	300%