

Leistungsansteuerungen
für 3-Phasen-Schrittmotoren

D 901, WD3-004
D 950, WD3-008

mit Micro-step und
Drehüberwachung

DS-Nr.: 211.379/Doku
Ident-Nr.: 00441110710
Ausgabe: d156 08.03

Deutsch
English
Français
Italiano

Made in Germany by:

Berger Lahr GmbH & Co. KG
Breslauer Str. 7
77933 Lahr



Sicherheitshinweise

Lesen Sie bitte vor der Installation und Bedienung der Leistungsansteuerung folgende Sicherheitshinweise.

- Der bestimmungsgemäße Gebrauch der Leistungsansteuerung („Verwendungszweck“) ist in dieser Dokumentation beschrieben und zu beachten.
- Die Installation der Leistungsansteuerung muß von einer ausgebildeten Elektrofachkraft durchgeführt werden. Hierbei sind die länderspezifischen Bestimmungen zur
 - Unfallverhütung
 - Errichtung von elektrischen und mechanischen Anlagen
 - Funkentstörungzu beachten.
- Die technischen Daten der Leistungsansteuerung, insbesondere die Umgebungsbedingungen, sind zu beachten.
- Die Bedienung der Leistungsansteuerung sollte durch geschultes Personal erfolgen.
- Bei eigenmächtigen Veränderungen entfällt die Gewährleistung.
- Vor dem Anbau von Zubehör bitte den für Sie zuständigen Technischen Berater befragen.
- Für den eventuellen Versand der Leistungsansteuerung sollte die Originalverpackung aufbewahrt werden.
- Die Sicherheitssymbole und Sicherheitshinweise an der Leistungsansteuerung und in der Dokumentation sind unbedingt zu beachten.

Symbolerklärungen



ACHTUNG

Hinweis auf eine Gefahr für die Leistungsansteuerung oder Anlagenteile, eventuelle Folgegefahr für den Menschen.

GEFAHR

Hinweis auf eine unmittelbare Gefahr für den Menschen.



GEFAHR

Berühungsgefahr durch hohe Spannung am Bauteil.



GEFAHR

Berühungsgefahr durch hohe Temperaturen am Bauteil.



ACHTUNG

Warnhinweis auf elektrostatische Entladungen ESD (Electro Static Discharge). Berührung mit Steckkarte oder Bauteil nur in elektrostatisch geschützter Umgebung erlaubt.



HINWEIS

Wichtige oder zusätzliche Informationen zur Leistungsansteuerung oder zur Dokumentation.

Aufbau – Eigenschaften

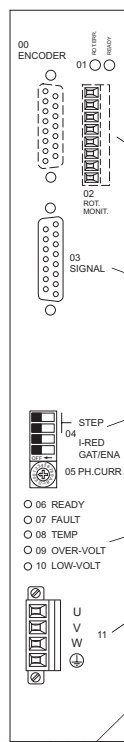
Verwendungszweck

Mit den Leistungsansteuerungen D 901, D 950 bzw. WD3-004, WD3-008 können die folgenden 3-Phasen-Schrittmotoren von BERGER LAHR angesteuert werden:

- D 901 und WD3-004 für Motoren der Baugröße 90, 325 V (VRDM 39...LW)
- D 950 und WD3-008 für Motoren der Baugröße 110, 325 V (VRDM 311...LW)

Die Leistungsansteuerung stellt die Verbindung zwischen einer digitalen Positioniereinheit und dem 3-Phasen-Schrittmotor her.

Auf der Frontplatte befinden sich die Bedien-, Anzeige- und Anschlüsselemente:



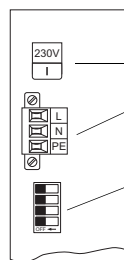
- 00 Drehgeberanschluß für Drehüberwachung (Option)
- 01 Zustandsanzeigen für Drehüberwachung (Option)
- 02 Drehüberwachungsanschluß (Option)
- 03 Signalanschluß für die Signaleingänge und den Signalausgang
- 04 Vier DIP-Schalter für Schrittzahl, Stromabsenkung und Tor/Enable
- 05 Wahlschalter für den Motorphasenstrom
- 06 – 10 Zustandsanzeigen für Bereitschaft und Störungen
- 11 Motoranschluß für einen 3-Phasen-Schrittmotor

Anschluß für einen externen Ballastwiderstand an der Geräteunterseite bei WD3-00X (nur bei Geräten < RS40)

Der Versorgungsanschluß befindet sich auf der Rückseite der Leistungsansteuerkarte D 901, D 950.

Das Gerät WD3-004 beinhaltet die Leistungsansteuerkarte D 901 und das Netzteil D 904, das Gerät WD3-008 die Leistungsansteuerkarte D 950 und das Netzteil D 904.

Oben am Gerät befindet sich der Netzanschluß sowie der Wahlschalter, an dem das Netzteil auf die Netzspannung von 115 V oder 230 V eingestellt werden muß.



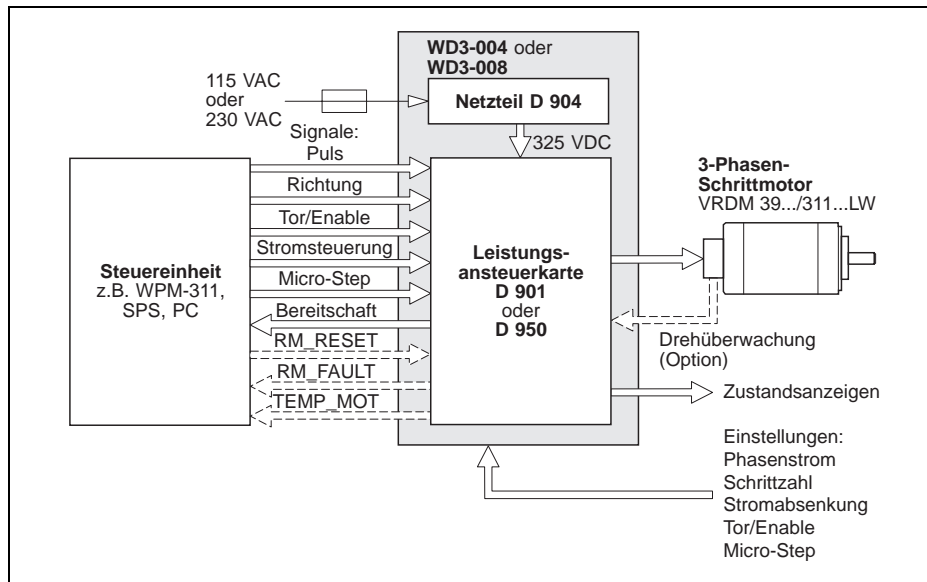
An der Karten- bzw. Geräteoberseite (verdeckt) befindet sich auch der Schalter für die Micro-Step-Funktion.

Bei den Geräten WD3-004 und WD3-008 kann an der Unterseite ein Lüfter angeschraubt werden (bei WD3-008 im Lieferumfang enthalten).

Allgemeine Beschreibung

| | |
|---|---|
| <i>Eingangssignale</i> | Die Leistungsansteuerung (Bild 1) wird über die Signaleingänge Puls, Richtung, Tor/Enable, PWM-Stromsteuerung und Micro-Step angesteuert. |
| <i>Karten- u. Gerätevarianten</i> | Folgende Karten- und Gerätevarianten gibt es: <ul style="list-style-type: none">– D 9XX.X0 und WD3-00X.0 für 24-V-Signalspannung– D 9XX.X1 und WD3-00X.1 für 5-V-Signalspannung |
| <i>Phasenstrom</i> | Der Phasenstrom kann an einem Wahlschalter bei der D 901, WD3-004 zwischen 0,6 A und 2,5 A, bei der D 950, WD3-008 zwischen 1,7 A und 6,8 A eingestellt werden. |
| <i>Schrittzahl</i> <i>Stromabsenkung</i> | An den DIP-Schaltern können die Schrittzahl (200 bis 10000 Schritte pro Umdrehung), die Stromabsenkung (Reduzierung des Motorstroms auf 60% bei Motorstillstand) sowie die Funktionen Tor bzw. Enable eingestellt werden. |
| <i>Tor/Enable</i> | |
| <i>Micro-Step</i> | Die Micro-Step-Funktion wird über den Micro-Step-Schalter oder den Signaleingang Micro-Step eingestellt und ermöglicht eine um den Faktor 10 höhere Auflösung bzw. Schrittzahl (10 x 200, 10 x 400, 10 x 500 oder 10 x 1000). |
| <i>Drehüberwachung</i> <i>(Option)</i> | Optional kann die Leistungsansteuerung mit einer Elektronik zur Drehüberwachung ausgestattet werden. Die Drehüberwachung signalisiert mögliche Schrittverluste des Motors. Zur Drehüberwachung muß der Schrittmotor mit einem 1000er-Drehgeber (1000 Inkremente pro Umdrehung) ausgestattet sein. |
| <i>LEDs</i> | Über Zustandsanzeigen (LEDs) werden Betriebszustände und Störungen angezeigt. |
| <i>Netzteil</i> | Für die Leistungssteuerkarten D 901 und D 950 ist ein externes Netzteil erforderlich, welches die 325-VDC-Versorgungsspannung liefert. Die Geräte WD3-004 und WD3-008 werden direkt vom Netz versorgt. Dazu muß an einem Wahlschalter des Netzteils D 904 die länderspezifische Netzspannung von 115 V oder 230 V eingestellt werden. Das Netzteil muß extern abgesichert werden. Die Drehüberwachung und der Lüfter müssen von einem externen 24-V-Netzteil versorgt werden. |
| <i>Montage in 19"-Einschub</i> | Die Leistungssteuerkarten D 901 und D 950 sind für den Einschub in ein 19"-Standardgehäuse (6 HE) konstruiert. |
| <i>Wandmontage</i> | Die Geräte WD3-004 und WD3-008 sind für die Wandmontage in einem Schaltschrank konstruiert. |

Allgemeine Beschreibung



Deutsch

Bild 1 Antriebssystem

Funktionen Das Blockschaubild (Bild 2) zeigt die wichtigsten Funktionsblöcke der Leistungsansteuerung.

Signalein- und ausgänge Die Eingangssignale (Puls, Richtung, Tor/Enable, Stromsteuerung und Micro-Step) werden zwischen der externen Steuerung und der internen Elektronik optoentkoppelt. Die Bereitschaft der Leistungsansteuerung wird bei korrektem Betrieb über einen Relaiskontakt und eine LED angezeigt. Die Signale RM_RESET, RM_FAULT und TEMP_MOT sind vorhanden, falls die Leistungsansteuerung mit einer Elektronik für die Drehüberwachung und der Motor mit einem Drehgeber ausgestattet sind.

Zustandsanzeigen Fünf Zustandsanzeigen signalisieren Bereitschaft und Störungen.

DIP-Schalter Mit den DIP-Schaltern werden Schrittzahl, Stromabsenkung sowie Tor bzw. Enable eingestellt.

Micro-Step Die Micro-Step-Funktion kann über den Micro-Step-Schalter oder über den Signaleingang Micro-Step aktiviert werden. Die Micro-Step-Funktion bewirkt eine um den Faktor 10 höhere Schrittzahl (10 x 200, 10 x 400, 10 x 500 oder 10 x 1000).

Wahlschalter Über den Wahlschalter wird der Motorphasenstrom eingestellt.

Allgemeine Beschreibung

Netzteil Die Karten D 901 und D 950 müssen von einem externen Netzteil mit 325 VDC versorgt werden. Das Netzteil D 904 ist in den Geräten WD3-004 und WD3-008 eingebaut.

Das Schaltnetzteil erzeugt aus den 325 VDC die unterschiedlichen internen Elektronik-Betriebsspannungen +5 V, +15 V und -15 V. Die 325-VDC-Spannung wird zudem zur Versorgung der Leistungsendstufen benötigt.

Ballastwiderstand Zum Abbau einer größeren Bremsenergie ist ein Ballastwiderstand eingebaut, dessen Leistung durch einen oder mehrere externe, parallel geschaltete Ballastwiderstände erhöht werden kann (nur bei Geräten < RS40).

Drehüberwachung Die Drehüberwachung vergleicht die Soll- und Istposition des Motors und meldet einen Drehüberwachungsfehler, wenn die Differenz zwischen Soll- und Istposition den Grenzwert überschreitet.

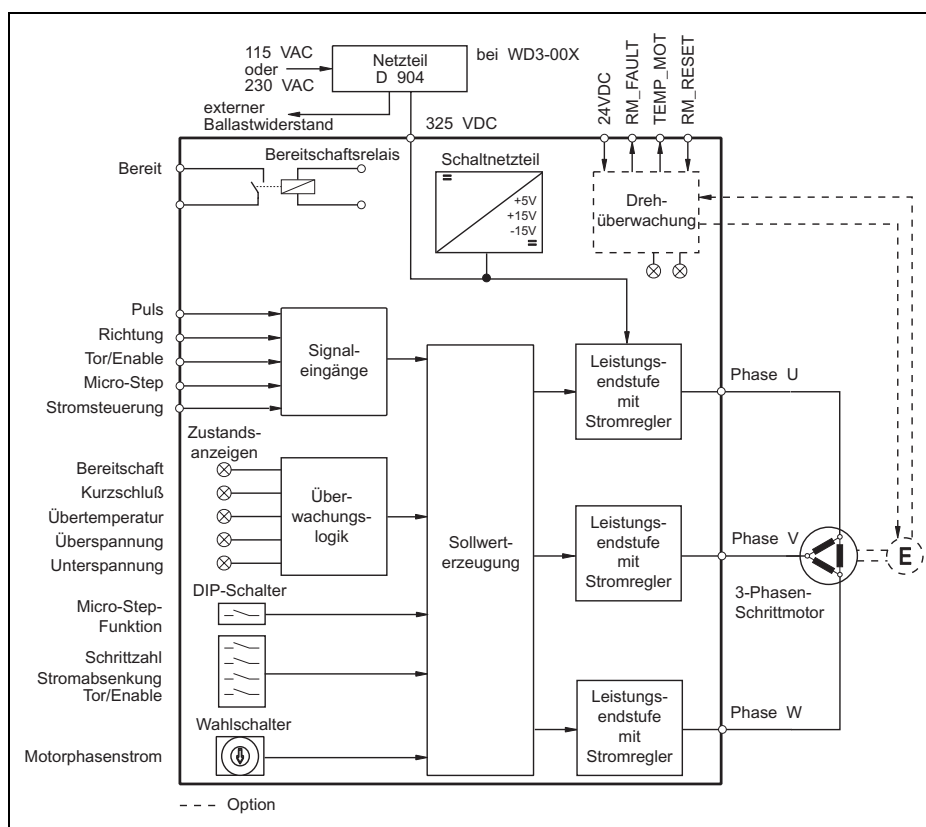


Bild 2 Blockschaubild D 901 oder D 950

Technische Daten

Elektrische Daten

| | | |
|--------------------|--|--|
| Versorgung WD3-00X | Netzspannung, umschaltbar | 115 VAC 230 VAC bis 240 VAC |
| | Netzfrequenz | 50 Hz bis 60 Hz |
| | Netzeinbruchsicherheit | eine Periode |
| | Nenn-Stromaufnahme | |
| | WD3-004 | 3,6 A bei 115 VAC 2,0 A bei 230 VAC |
| | WD3-008 | 8,0 A bei 115 VAC 4,5 A bei 230 VAC |
| | Einschaltstrom | maximal 70 A |
| | Ableitströme (IEC60990) | Motorkabel <5m : <10mA Motorkabel 5-50m : <50mA |
| | Sicherung extern („K“-Charakteristik) | 6 A bei 230 VAC 10 A bei 115 VAC |
| | Maximale Verlustleistung | |
| | D 901, WD3-004 | 45 W |
| | D 950, WD3-008 | 80 W |



HINWEIS

Die Geräte dürfen nur über die oben spezifizierten Sicherungen betrieben werden.

Bei Bedarf FI-Schutzeinrichtungen nach DIN VDE 0664, Teil 1/10.85 verwenden.

| | | |
|-------------------------|---|--------------------------------|
| Versorgung D 901, D 950 | Versorgungsspannung | 250 VDC bis 380 VDC |
| | Stromaufnahme | |
| | D 901 | maximal 1,6 A |
| D 950 | maximal 3,0 A | |
| | Versorgungskabel | |
| | Länge | maximal 0,5 m; verdreht |
| Motoranschluß | Phasenstrom | |
| | D 901, WD3-004 | 0,6 A bis 2,5 A |
| | D 950, WD3-008 | 1,7 A bis 6,8 A |
| | Motorspannung | 3 x 325 V (mit Netz verbunden) |
| | Motorkabel | |
| | Länge | maximal 50 m |
| Querschnitt | 0,75 mm ² bei Kabellänge ≤ 30 m ≥ 1,5 mm ² bei Kabellänge > 30 m | |
| | Schirmanschluß | beidseitig |

Technische Daten

| | | |
|---------------------------------|--------------------------------------|--|
| <i>Drehgeberanschluß</i> | Kurzschlußgeschützt | |
| | Kabel | |
| | Länge | max. 50 m |
| | Querschnitt | 0,25 mm ² für Signale 0,5 mm ² für Versorgung |
| | Schirmanschluß | beidseitig |
| | Spannungsausgang | 5,25 V ±5% (max. 200 mA) |
| | Interner Ableitwiderstand gegen Erde | 1 MOhm |
| <i>Drehüberwachungsanschluß</i> | Versorgungsspannung | 24 VDC |
| | Maximale Stromaufnahme | 100 mA |
| | Gegen Verpolung gesichert | |

Signalanschluß Signaleingänge Puls, Richtung, Tor/Enable, Stromsteuerung, Micro-Step optoentkoppelt, gegen Verpolung gesichert

D 9XX.X1, WD3-00X.1

| | |
|---|--|
| Spannungssteuerung: | Stromansteuerung: |
| $U_{\text{high, min}} = 2,5 \text{ V}^*$ | $I_{\text{high, min}} = 7 \text{ mA}$ |
| $U_{\text{high, max}} = 5,25 \text{ V}^*$ | $I_{\text{high, max}} = 25 \text{ mA}$ |
| $U_{\text{low, max}} = 0,4 \text{ V}$ | $I_{\text{low, max}} = 0,2 \text{ mA}$ |
| $U_{\text{low, min}} = -5,25 \text{ V}$ | $I_{\text{low, min}} = -25 \text{ mA}$ |
| $I_{\text{max}} = 30 \text{ mA}$ | $U_{\text{max}} = 5,25 \text{ V}$ |

Eingangswiderstand = 150 Ohm

D 9XX.X0, WD3-00X.0

| | |
|---------------------------------------|--|
| Spannungssteuerung: | Stromansteuerung: |
| $U_{\text{high, min}} = 20 \text{ V}$ | $I_{\text{high, min}} = 7 \text{ mA}$ |
| $U_{\text{high, max}} = 30 \text{ V}$ | $I_{\text{high, max}} = 15 \text{ mA}$ |
| $U_{\text{low, max}} = 3 \text{ V}$ | $I_{\text{low, max}} = 0,2 \text{ mA}$ |
| $U_{\text{low, min}} = -3 \text{ V}$ | $I_{\text{low, min}} = -15 \text{ mA}$ |
| $I_{\text{max}} = 20 \text{ mA}$ | $U_{\text{max}} = 30 \text{ V}$ |

Eingangswiderstand = 2000 Ohm

* Puls-Signalspannung 3,5 V bis 5,25 V für Pulsdauer/Pulspause < 10 µs

| | |
|---|--|
| Schrittzahl, einstellbar in Schritten pro Umdrehung | |
| Standard | 200, 400, 500, 1000 |
| Micro-Step | 2000, 4000, 5000, 10000 |
| Schrittfrequenz | maximal 200 kHz |
| Signalausgang | Bereitschaft |
| Relaiskontakt | 36 VDC, 10 mA bis 200 mA; Widerstandslast |

Technische Daten

Deutsch



GEFAHR

Die Signalein- und -ausgänge müssen sicher vom Netz getrennt sein. Die maximale Spannung der Signaleingänge gegen Erde darf 60 VDC oder 25 VAC nicht überschreiten.



HINWEIS

Die 24-V-Spannungsversorgung muß den Bestimmungen der DIN-Norm VDE 0160 über Sicherheitskleinspannungen entsprechen.



HINWEIS

Die Anschlüsse für Drehgeber, Drehüberwachung und Signale entsprechen PELV (Protected Extra Low Voltage) gemäß der DIN-Norm VDE 0160.

Geräteschutz

Schutz- und Überwachungsschaltungen: Übertemperatur, Kurzschluß zwischen Motorleitungen (kein Schutz vor Erdschluß), Unter- und Überspannung

Schutzart

D 901, D 950

IP 00 nach EN 60529: 1991

WD3-004, WD3-008

IP 20 nach EN 60529: 1991

Mechanische Daten

Abmessungen

D 9XX

233 x 160 x 51 mm

(Doppel-Europaformat)

WD3-00X

249 x 240 x 52 mm

Gewicht

D 9XX

ca. 1000 g

WD3-00X

ca. 3200 g

Umgebungsbedingungen

Umgebungstemperatur

0°C bis +50°C

Lagerungstemperatur


-25°C bis +70°C

Relative Luftfeuchtigkeit

15% bis 85%
(keine Betauung zulässig)

Technische Daten

Vorschriften

| | |
|---|--|
| <i>Maschinenrichtlinie</i> | Soweit die übrige Maschine der Maschinenrichtlinie 89/392/EWG entspricht und ein Aufbau gemäß den EMV-Prüfbedingungen von BERGER LAHR vorliegt, kann die Konformität mit der Maschinenrichtlinie bescheinigt werden. |
| <i>EMV-Richtlinie</i> | Falls die unten aufgeführten EMV-Prüfbedingungen von BERGER LAHR eingehalten werden, kann gemäß der EMV-Richtlinie 89/336/EWG die Konformität mit folgenden Normen bescheinigt werden: Funkentstörung nach EN 50081-2: 1993 Statische Entladung nach EN 60801-2: 1993, Klasse 3 Burst nach IEC 801-4: 1988, Klasse 4 |
| <i>BERGER LAHR EMV-Prüfbedingungen</i> | <ul style="list-style-type: none">– Motorleitung von BERGER LAHR verwenden. Motorleitungslänge 10 m.– Netzfilter von BERGER LAHR in die Netzzuleitung schalten.– Gerät im Schaltschrank einbauen.– Signalleitungen von BERGER LAHR verwenden und gemäß Dokumentation verkabeln.– Signal-, Netz- und Motorleitung getrennt (nicht parallel) verlegen und Kabelschirm beidseitig großflächig mit Masse/Erde kontaktieren.– Netzfilter direkt beim Gerät montieren. Falls dies nicht möglich ist, eine geschirmte Verbindungsleitung (max. 1 m) zwischen Filter und Gerät verwenden.– Filter und Gerät großflächig mit Masse kontaktieren (auf geerdeter Metallplatte oder Schaltschrankrückwand montieren oder Erdungsband verwenden). |
| <i>Niederspannungs- Richtlinie</i> | Die Produkte sind gemäß der Niederspannungs-Richtlinie 73/23/EWG mit folgenden Normen konform: Schutzklasse 1 nach prEN 50178: 1994 Überspannung Kategorie III nach prEN 50178: 1994 Verschmutzung Grad 2 nach prEN 50178: 1994 |
|  | HINWEIS <i>Die oben aufgeführten Konformitätsbescheinigungen gelten für die Geräte. Die Karten stellen Komponenten dar. Durch zusätzliche Maßnahmen wie Netzfilter, Abdeckungen usw. ist die Konformität mit der EMV-Richtlinie und der Niederspannungs-Richtlinie herzustellen. Erst dann kann die Konformität mit der Maschinenrichtlinie sichergestellt werden.</i> |
| Zulassungen | prEN 50178 Klassifikation VDE 0160/11.94 EN 60950 Klassifikation VDE 0805: 1993 + A2: 1994 UL 508 File-Nr. 153 659 |

Lieferumfang Im Lieferumfang sind enthalten:

| Stück | Bezeichnung |
|-------|---|
| 1 | Leistungssteuerkarte D 901 oder D 950 oder Gerät WD3-004 oder WD3-008 |
| 1 | Produktbeiblatt |
| 1 | Erdungsband für WD3-004 und WD3-008 |
| 1 | Lüfter für WD3-008 |
| 4 | Montagewinkel für WD3-004 und WD3-008 |

Abhängig von der Signalspannung gibt es folgende Varianten:

| Signalspannung | 24 V | 5 V |
|----------------------|-----------|-----------|
| Leistungssteuerkarte | D 9XX.X0 | D 9XX.X1 |
| Gerät | WD3-00X.0 | WD3-00X.1 |

Zubehör Folgendes Zubehör kann bestellt werden:

| Bezeichnung | Bestellnummer |
|---|---|
| Drehgeberkabel | siehe Verkaufs- unterlagen zur Leistungssteuerung |
| Lüfter für WD3-004 | |
| Motorkabel | |
| Netzfilter | |
| Signalkabel Drehüberwachung | |
| Signalkabel Puls/Richtung | |
| Steckersatz D 9XX | |
| Steckersatz WD3-00X | |
| 3-Phasen-Schrittmotor VRDM 39...LW oder VRDM 311...LW | |



HINWEIS

Bei einem Motorkabel mit kleinem Querschnitt kann bei hohen Drehzahlen ein Drehmomentverlust auftreten.

Installation

Montage



ACHTUNG

Die Leistungssteuerkarte darf nur in elektrostatisch geschützten Arbeitsbereichen ausgepackt und installiert werden.



GEFAHR

Bei allen Montagearbeiten darf keine Spannung anliegen.



HINWEIS

Beim Einbau der Leistungssteuerung ohne Lüftung ist ein Mindestabstand von 10 cm nach oben, unten und zur Seite einzuhalten. Nach vorne muß ein Abstand von 15 cm für die Kabelanschlüsse freigelassen werden.

Die Montage der Leistungssteuerkarte D 901 oder D 950 erfolgt in einem 19"-Standardgehäuse (6 HE), siehe Bild 3. Die Geräte WD3-004 und WD3-008 sind für die senkrechte Wandmontage in einem Schaltschrank konstruiert. Mit Hilfe der Montagewinkel kann das Gerät rückseitig oder linksseitig montiert werden, siehe Bild 4. Bei linksseitiger Montage müssen 2,5 mm Distanzscheiben unterlegt werden.

Erdungsband

Mitgeliefertes Erdungsband mit M4-Schrauben (max. 8 mm) vor dem Ballastwiderstands-Anschluß unten am Gerät festschrauben und mit geerdetem Teil des Schaltschranks verbinden.

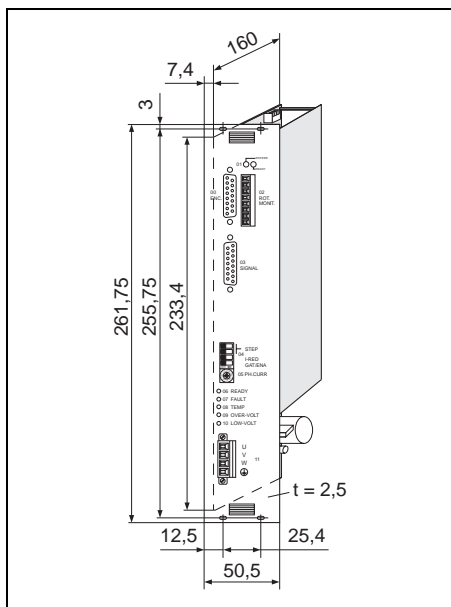


Bild 3 Montage der Karte D 9XX

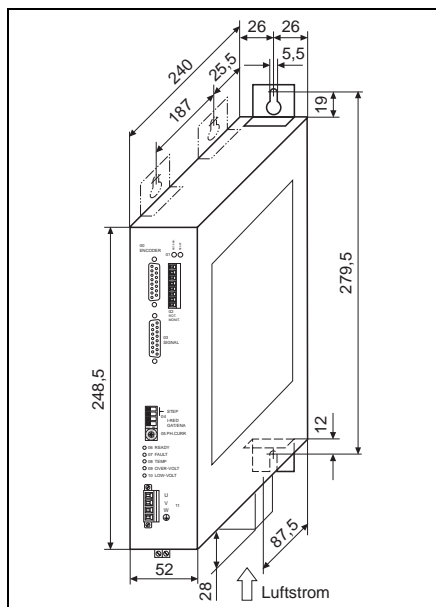


Bild 4 Montage des Gerätes WD3-00X

Belüftung Die Leistungsansteuerungen D 901 und WD3-004 können ohne Belüftung betrieben werden, falls die Mindestabstände (10 cm) eingehalten werden.
Die Leistungsansteuerungen D 950 und WD3-008 können bis zu einem Phasenstrom von 3,7 A und einer Umgebungstemperatur von 50°C ohne Belüftung betrieben werden.
Falls der Stromwert darüber liegt bzw. die LED „08“ für Übertemperatur wiederholt leuchtet, müssen die Geräte WD3-00X belüftet werden, siehe Bild 5.

Zubehör Lüfter Beim Gerät WD3-008 muß der Lüfter unten montiert werden. Der Luftstrom muß von unten nach oben durch das Gerät geführt werden (siehe Bild 4). Die Pfeilrichtung auf dem Lüfter entspricht der Luftstromrichtung, wenn der Lüfter richtig angeschlossen ist (rot = 24VDC, schwarz = 24VGND).
Die Befestigung des Lüfters erfolgt mit vier Schrauben an der Unterseite des Gerätes; zuvor Gitter herausschneiden. Lüfter an die externe 24-VDC-Spannungsversorgung anschließen.

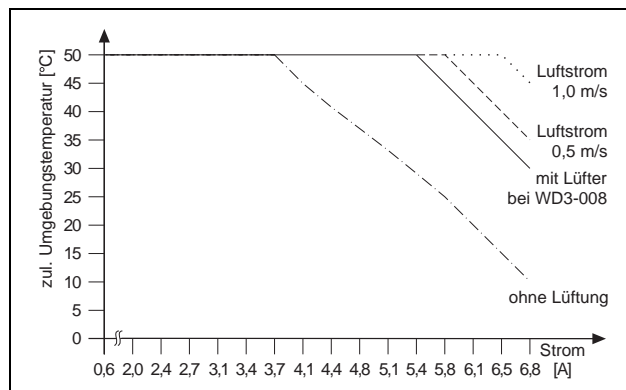


Bild 5 Temperatur – Phasenstrom – Belüftung

Installation

Verkabelung



GEFAHR

Bei allen Verkabelungsarbeiten darf keine Spannung anliegen. Der Motoranschluß und der Ballastwiderstandsanschluß sind mit dem Versorgungsanschluß (325 V) verbunden.



ACHTUNG

Motor- und Signalkabel getrennt verlegen und beidseitig schirmen.

Freie, nicht bezeichnete Pins dürfen nicht verdrahtet werden. Die Leistungsansteuerung muß über eine externe Sicherung (siehe Technische Daten) abgesichert werden.

Bei der Montage eines Ballastwiderstandes (Zubehör) ist auf eine gute Wärmeabfuhr zu achten.

Die Leistungsansteuerung gemäß Bild 6 und 7 verkabeln.



ACHTUNG

Netz- und Motorstecker müssen in korrekter Weise auf der Karte bzw. dem Gerät gesteckt und verschraubt werden.



HINWEIS

Bei einem zu klein gewählten Kondensator kann beim Abbauen einer größeren Bremsenergie die Störung Überspannung ausgelöst werden (LED „09“ leuchtet).

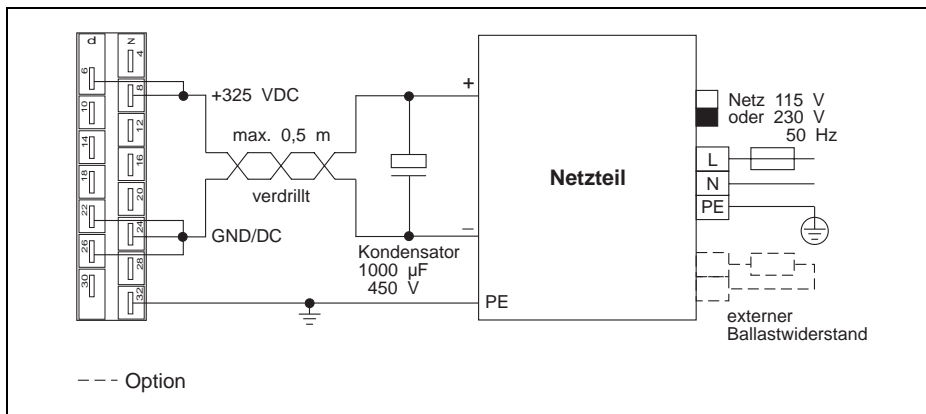


Bild 6 Versorgungsanschluß bei D 901, D 950

Motoranschluß

1. Die beiden Befestigungsschrauben lösen und die Steckklemme (Bild 6-2) vom Gerät abziehen.
2. Motorkabel geräteseitig entsprechend Bild 6-1 vorbereiten und mit Aderendhülsen versehen.
3. Litzen in der Steckklemme festschrauben.
4. Steckklemme auf der Frontplatte (Pos. 11) befestigen.

Vorbereitung des Kabels

Das Motorkabel ist nach der folgenden Abbildung vorzubereiten.

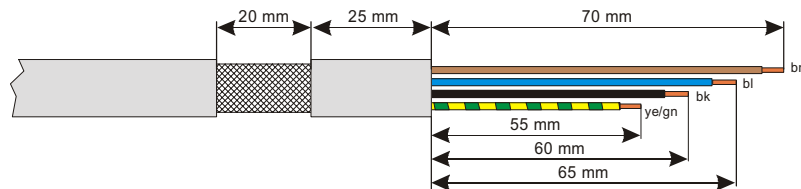


Bild 6-1 Vorbereitung des Motorkabels

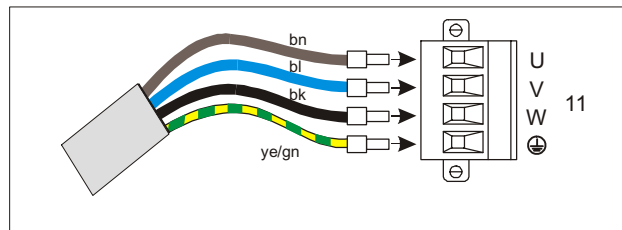


Bild 6-2 Motoranschluß



HINWEIS

Durch das Vertauschen der Motorleitungen kann die Drehrichtung des Motors geändert werden. Hierzu müssen auch die Endschaltereingänge LIMP und LIMN sowie die Signale A und \bar{A} eines eventuell angeschlossenen Drehgebers für die Drehüberwachung getauscht werden.

Installation



ACHTUNG

Der Schirm des Motorkabels ist geräteseitig nach der folgenden Montagevorschrift mit der speziellen Schirmklemme elektrisch zu verbinden.

Montage des Motorkabels

Für eine ordnungsgemäße Montage des Motorkabels auf der Geräteseite befinden sich folgende Teile zusätzlich zum Lieferumfang im Zubehörbeutel:

| Stück | Bezeichnung |
|-------|---------------------------------|
| 1 | Klemmenwinkel |
| 1 | Schirmklemme |
| 1 | Schraube M4 x 8 |
| 2 | Schraube M3 x 8 mit Zahnscheibe |
| 1 | Zahnscheibe M4 |

Montage des Klemmenwinkels



GEFAHR

Bei Verwendung längerer Schrauben kann intern Netzpotential berührt werden. Nur die Verwendung der mitgelieferten Schrauben ist erlaubt. Es besteht Lebensgefahr!

Die Montage des Klemmenwinkels an der Unterseite des Gerätes erfolgt mit den mitgelieferten Schrauben und Zahnscheiben. Die sachgemäße Montage des Klemmenwinkels ist für die Erdung des Schirmes des Motorkabels sowie die Zugentlastung äußerst wichtig.

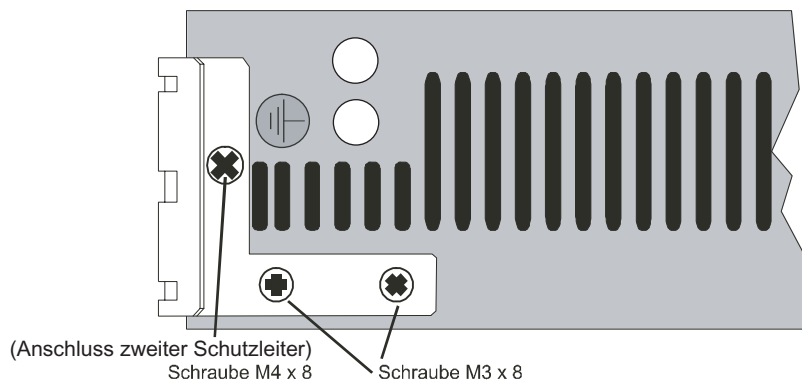


Bild 6-3 Montage des Klemmenwinkels

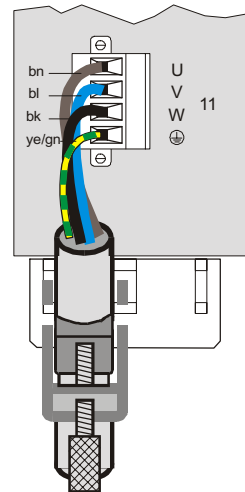


GEFAHR

Elektrisches Betriebsmittel mit erhöhtem Ableitstrom > 3,5mA. Anschluss eines zweiten Schutzleiters zwingend erforderlich. Mindestquerschnitt gemäß IEC 60364-5-54 beachten.

Befestigung der Schirmklemme

Für die Montage des Kabels auf dem Befestigungswinkel ist die linke Position vorgesehen.



Deutsch

Bild 6-4 Befestigung der Schirmklemme

Die Schirmklemme wird dabei von unten in den Winkel eingehängt. Das so montierte Motorkabel ist zuverlässig gegen Zug entlastet bei gleichzeitiger sicherer Erdung des Schirmes.

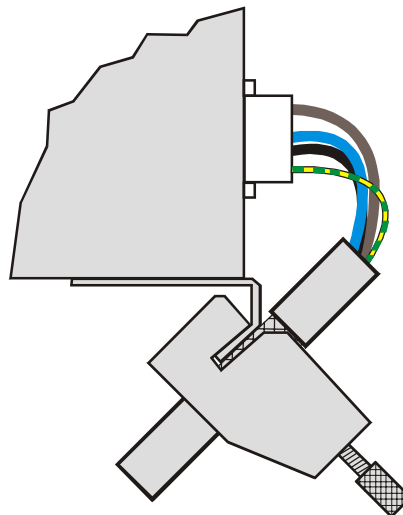


Bild 6-5 montiertes Motorkabel

Installation

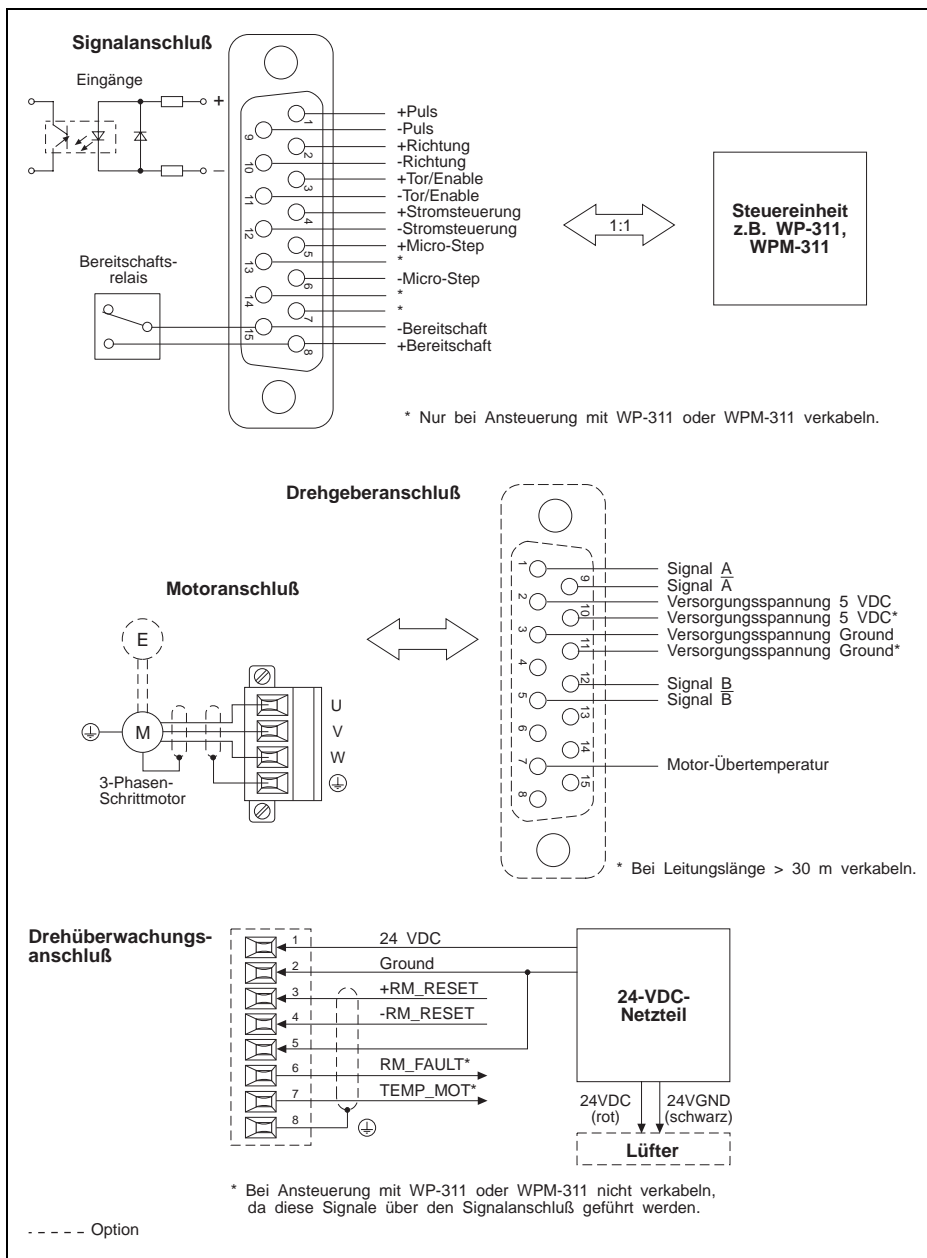


Bild 7 Verkabelung der Frontplatte

Installation

Inbetriebnahme

Vor dem Einschalten der Versorgungsspannung sind folgende Einstellungen an der Leistungsansteuerung vorzunehmen.



1. Netzspannung 115 V oder 230 V am Netzteil einstellen.



ACHTUNG

Die Einstellung muß mit der vorhandenen Netzspannung übereinstimmen.



GEFAHR

Stromschlag durch hohe Spannung!

Sicherheitsregeln bei Arbeiten an elektrischen Anlagen beachten.

Schaltereinstellung nur am spannungsfrei geschalteten Gerät vornehmen!



05 PH.CURR

2. Motorphasenstrom gemäß dem Motortypenschild am Wahlschalter „05 PH.CURR“ einstellen.

| D 901 WD3-004 | | D 950 WD3-008 | |
|------------------|--------------------|------------------|--------------------|
| Stellung | Phasenstrom [A] | Stellung | Phasenstrom [A] |
| 0* | 0,6 | 0* | 1,7 |
| 1 | 0,8 | 1 | 2,0 |
| 2 | 0,9 | 2 | 2,4 |
| 3 | 1,0 | 3 | 2,7 |
| 4 | 1,1 | 4 | 3,1 |
| 5 | 1,3 | 5 | 3,4 |
| 6 | 1,4 | 6 | 3,7 |
| 7 | 1,5 | 7 | 4,1 |
| 8 | 1,6 | 8 | 4,4 |
| 9 | 1,8 | 9 | 4,8 |
| A | 1,9 | A | 5,1 |
| B | 2,0 | B | 5,4 |
| C | 2,1 | C | 5,8 |
| D | 2,3 | D | 6,1 |
| E | 2,4 | E | 6,5 |
| F | 2,5 | F | 6,8 |

* Werkseinstellung



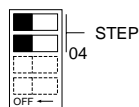
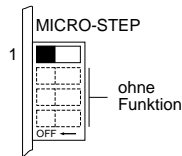
ACHTUNG

Der eingestellte Phasenstrom muß gleich oder kleiner sein als der auf dem Motortypenschild angegebene Phasennennstrom (je kleiner der eingestellte Phasenstrom ist, um so kleiner ist das Motordrehmoment).



GEFAHR
Stromschlag durch hohe Spannung!
Sicherheitsregeln bei Arbeiten an elektrischen Anlagen beachten.
Schaltereinstellung nur am spannungsfrei geschalteten Gerät vornehmen!

- Schrittzahl einer Achse mit den DIP-Schaltern „STEP“ und „MICRO-STEP“ an der Karten- bzw. Geräteoberseite oder dem Signaleingang Micro-Step wählen. Die Schrittzahl für die Achse ergibt sich aus folgender Tabelle.

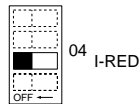


| Micro-Step-Schalter =OFF* Signal =0 | Micro-Step-Schalter =ON Signal =0 | STEP-Schalter 1 | STEP-Schalter 2 |
|--|--------------------------------------|-----------------|-----------------|
| Schalter =ON Signal =1 | Schalter =OFF Signal =1 | | |
| | | ON | OFF |
| 200 | 2000 | ON | ON |
| 400 | 4000 | OFF | ON |
| 500 | 5000 | OFF* | OFF* |
| 1000* | 10000 | | |

Signaleingang 0 = stromlos, 1 = stromführend

* Werkseinstellung

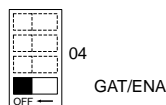
- Stromabsenkung am DIP-Schalter „I-RED“ wählen.



| Stromabsenkung | „I-RED“ |
|------------------|---------|
| ein (aktiv) | OFF* |
| aus (nichtaktiv) | ON |

* Werkseinstellung

- Funktion des Signaleingangs Tor/Enable am DIP-Schalter „GAT/ENA“ wählen.



| Funktionsauswahl | „GAT/ENA“ |
|------------------|-----------|
| Enable | OFF* |
| Tor | ON |

* Werkseinstellung

- Versorgungsspannung 325VDC einschalten. Bei korrektem Betrieb der Leistungssteuerung leuchtet nach dem Einschalten die LED „06“ (Bereitschaft) und das Bereitschaftsrelais zieht an. Bei Betriebsbereitschaft der Drehüberwachung leuchtet die LED „01 READY“.

Bedienung



ACHTUNG

Vor dem Ausschalten der Versorgungsspannung ist darauf zu achten, daß vertikale Achslasten gegen Absturz gesichert werden (z.B. Motor mit Bremse).

Signaleingänge

Puls

Um eine Drehbewegung der Motorwelle zu erzeugen, müssen am Pulseingang Rechteckpulse eingespeist werden. Jede positive Pulsflanke bewirkt bei stromlosem Toreingang einen Schritt des Motors. Die Drehrichtung wird mit dem Richtungseingang vorgegeben. Die Schrittzahl wird an den DIP-Schaltern „STEP“ und „MICRO-STEP“ eingestellt.

Richtung

Bei stromlosem Signaleingang dreht sich der Motor im Uhrzeigersinn, von vorn auf die Motorwelle gesehen (Grundeinstellung). Bei stromführendem Signaleingang dreht sich der Motor im Gegenurzeigersinn. Eine Invertierung der Drehrichtung ist durch Vertauschen zweier Motorphasen möglich.

Tor

Steht der DIP-Schalter „GAT/ENA“ auf „ON“ (Tor-Funktion), so werden bei stromführendem Signaleingang anliegende Pulse gesperrt. In einem Mehrachsensystem kann diese Funktion zum Auswählen einzelner Achsen verwendet werden.

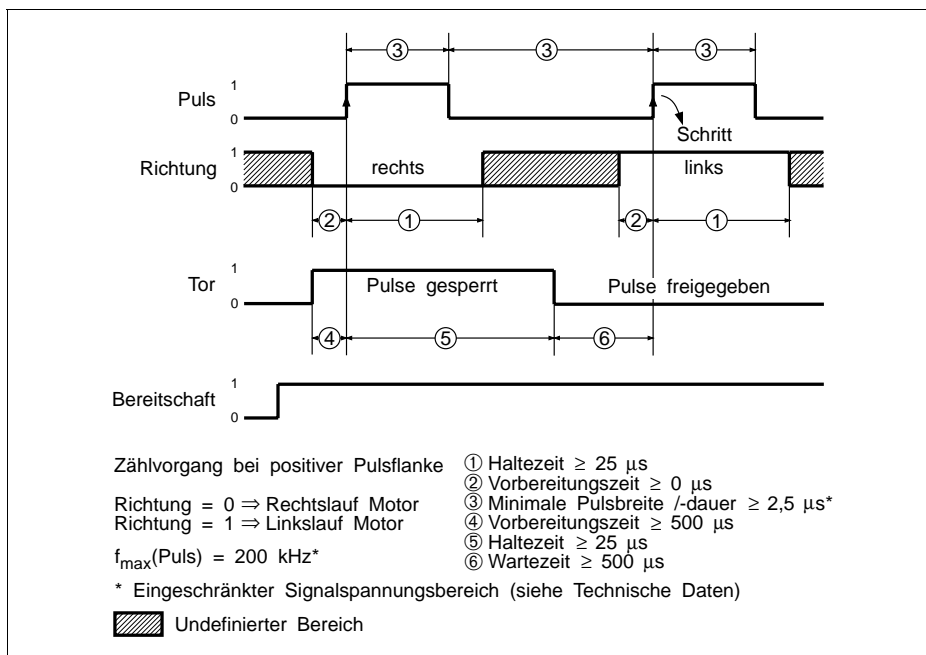


Bild 8 Zeitdiagramm

Enable Steht der DIP-Schalter „GAT/ENA“ auf „OFF“ (Enable-Funktion), so ist die Leistungsansteuerung bei stromführendem Signaleingang funktionsbereit, nach ca. 100 ms leuchtet LED „06“ und der Bereitschaftsrelaiskontakt ist geschlossen. Ist der Enable-Eingang nicht aktiviert, leuchten die LEDs „09“ und „10“ und der Bereitschaftsrelaiskontakt ist offen. Der Eingang kann zum Rücksetzen von Fehlermeldungen genutzt werden.

Micro-Step Die Micro-Step-Funktion kann mit dem Micro-Step-Signaleingang oder dem Micro-Step-Schalter ausgewählt werden (siehe auch Seite 16). Der Zeitverlauf des Signaleingangs Tor entspricht dem Zeitverlauf des Signaleingangs Tor (siehe Bild 8).

| Schrittzahl | Micro-Step-Signaleingang | Micro-Step-Schalter |
|-------------|--------------------------|---------------------|
| Standard | stromführend | ON |
| | stromlos | OFF |
| Micro-Step | stromführend | OFF |
| | stromlos | ON |

PWM-Stromsteuerung Die Höhe des Motorphasenstroms kann mit dem pulsweitenmodulierten Signal PWM von 0% bis 100% verändert werden (Frequenzbereich 10 kHz bis 20 kHz). Bei stromlosem Signaleingang fließt der eingestellte Phasenstrom. Bei stromführendem Signaleingang wird der Motorphasenstrom abgeschaltet. Der stehende Motor besitzt dann kein Haltemoment.



HINWEIS
Wird die PWM-Stromsteuerung eingesetzt, sollte gleichzeitig die Enable-Funktion verwendet werden. Bei einem nicht angeschlossenen Signalkabel fließt sonst der volle Motorphasenstrom.

**Signalausgang
Bereitschaft** Bei korrektem Betrieb der Leistungsansteuerung ist der Bereitschaftsrelaiskontakt geschlossen und die Bereitschafts-LED leuchtet.

**Signale für
Drehüberwachung** Die Signale RM_RESET, RM_FAULT und TEMP_MOT sind vorhanden, falls die Leistungsansteuerung mit einer Elektronik für die Drehüberwachung und der Motor mit einem 1000er-Drehgeber (1000 Inkremente pro Umdrehung) ausgestattet sind.

RM_RESET Mit dem Eingang RM_RESET (24-V-Optokoppler-Eingang) wird ein Drehüberwachungsfehler zurückgesetzt.

RM_FAULT Über den Ausgang RM_FAULT wird ein Drehüberwachungsfehler signalisiert (LED „ROT.ERR.“ leuchtet).

TEMP_MOT Über den Ausgang TEMP_MOT wird Übertemperatur des Motors signalisiert.

Die Ausgänge RM_FAULT und TEMP_MOT sind bei fehlerfreiem Betrieb mit 24 VDC verbunden. Der Ausgangsstrom beträgt max. 50 mA. Bei einem Fehler wird der jeweilige Ausgang hochohmig geschaltet.

Störungen

Zustandsanzeigen Die sieben LEDs auf der Leistungsansteuerung zeigen den Betriebszustand und Störungen an.

01  
ROT.ERR.
READY

- 06 READY
- 07 FAULT
- 08 TEMP
- 09 OVER-VOLT
- 10 LOW-VOLT

01 Die grüne LED „READY“ signalisiert Betriebsbereitschaft der Drehüberwachung. Sie leuchtet, wenn die Drehüberwachung an die 24-V-Versorgung angeschlossen ist.

Die gelbe LED „ROT.ERR.“ signalisiert einen Drehüberwachungsfehler. Nach einem Drehüberwachungsfehler kann die Drehüberwachung mit dem Signal RM_RESET zurückgesetzt werden.

06 leuchtet bei korrektem Betrieb der Leistungsansteuerung (über Signalanschluß wird Bereitschaft gemeldet). Die Versorgungsspannung liegt im Nennbereich, siehe Technische Daten.

07 leuchtet bei Kurzschluß zwischen zwei Motorphasen.

08 leuchtet bei Übertemperatur (> 75°C) am Kühlkörper.

09 leuchtet bei Überspannung (> 410 V).

10 leuchtet bei Unterspannung (< 200 V).

09 + 10 leuchten bei nicht aktiviertem Enable-Eingang.

07, 08, 09 und 10 leuchten bei einer zu hohen Pulsfrequenz oder bei Störpulsen.



ACHTUNG

Bei einer Störung (LED „07“ bis LED „10“) wird der Motor stromlos geschaltet und die Leistungsansteuerung meldet „nicht bereit“ (LED „06“ erlischt).

Ein stromloser Motor besitzt kein Haltemoment mehr. Dies kann zu unerwünschten Reaktionen führen.



HINWEIS

Nach Beheben der Störung kann durch Aus- und Einschalten der Versorgungsspannung (mindestens fünf Sekunden) oder durch Wegnahme und Wiedereinschalten des Enable-Eingangs die Störungsanzeige gelöscht werden.

Störungen

Weitere Störungen In nachfolgender Tabelle sind mögliche Störungen aufgeführt, die nicht angezeigt werden.

| Störung | Ursache | Behebung |
|--|--|---|
| Keine LED leuchtet | Versorgungsspannung fehlt | Versorgungsspannung prüfen |
| | Versorgungsspannung falsch angeschlossen | Versorgungsspannung richtig anschließen |
| Motor dreht nicht und besitzt kein Haltemoment | Signaleingang Stromsteuerung aktiv | Eingang nicht aktiv setzen |
| | Signaleingang Enable nicht aktiv | |
| | Motor falsch angeschlossen | Motor richtig anschließen |
| Motor dreht nicht und besitzt aber Haltemoment | Signaleingang Tor aktiv | Eingang nicht aktiv setzen |
| | Signaleingang Puls | Timing und Signalspannungspegel korrigieren |
| Motor dreht ungleichmäßig | Signaleingänge Puls und Richtung | Timing und Signalspannungspegel korrigieren |
| | Überlast | Lastverhältnisse prüfen |
| | Motor defekt | Motor austauschen |
| Motor dreht in falsche Richtung | Motorphasen vertauscht | Motorphasen richtig anschließen |
| | Signaleingang Richtung falsch gesetzt | Drehrichtung korrigieren |
| Motor hat zu wenig Drehmoment | Motorphasenstrom falsch eingestellt | Phasenstrom richtig einstellen |

Deutsch

|

—

|

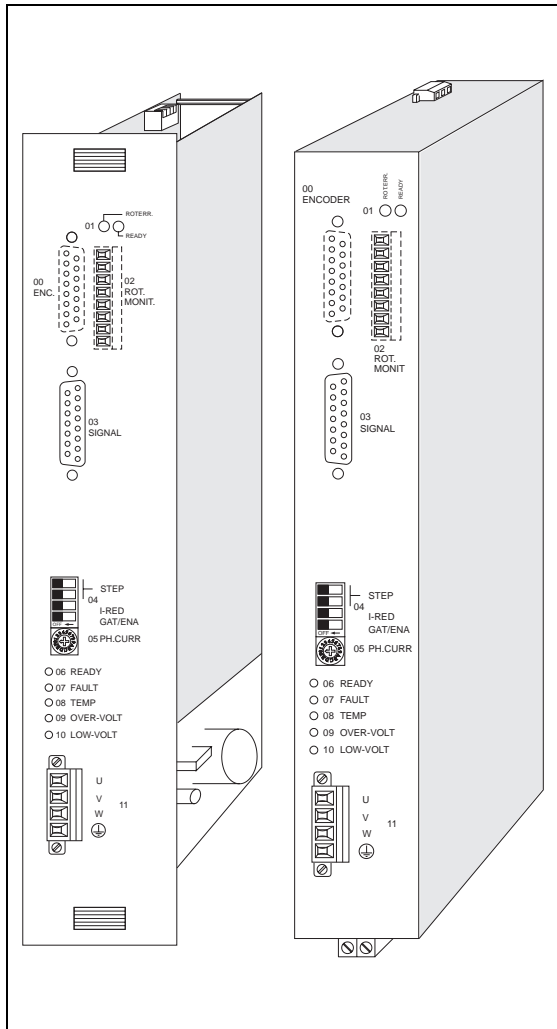
—

|

—

|

—



Power Drives for 3-phase Stepping Motors

D 901, WD3-004
D 950, WD3-008

with Micro-step and Rotation Monitoring

Doc. no.: 211.379/Docu
Ident. no.: 00441110710
Edition: d156 08.03

English

Made in Germany by:

Berger Lahr GmbH & Co. KG
Breslauer Str. 7
77933 Lahr



Safety instructions

Please read the following safety instructions carefully before installing and using the power drive.

- The intended use of the power drive ("Purpose") is described in this documentation and must be observed.
- The power drive may only be installed by a skilled electrician. The national regulations concerning
 - Prevention of accidents
 - Installation of electrical and mechanical systems
 - Radio interference suppressionmust be observed.
- The technical data of the power drive, in particular the ambient conditions, must be observed.
- The power drive should only be operated by trained personnel.
- Warranty will be voided by unauthorized modifications.
- Before installing accessories, please contact your Technical Consultant.
- Do not throw away the original packaging material; you may need to use it at a later date for shipment of the power drive.
- The safety symbols and safety instructions on the power drive and in the documentation manual must be strictly observed.

Symbols used



ATTENTION

Indicates danger of damaging the power drive or other system components, with a potential consequential danger of injuries.

DANGER

Indicates an immediate hazard for persons.



DANGER

Shock hazard due to high voltage on component.



DANGER

Hazard due to high temperatures on component.



ATTENTION

ESD warning (Electro-Static Discharge). The PC board or component may only be touched in an electrostatically protected environment.



NOTE

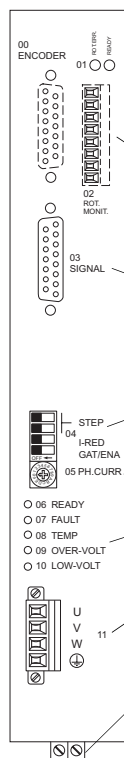
Important or additional information on the power drive or on the documentation.

Structure and characteristics

- Purpose** The D 901, D 950 or WD3-004, WD3-008 power drives can be used for controlling the following BERGER LAHR 3-phase stepping motors:
- D 901 and WD3-004 for motors of type size 90, 325 V (VRDM 39...LW)
 - D 950 and WD3-008 for motors of type size 110, 325 V (VRDM 311...LW)

The power drive provides the link between a digital positioning unit and the 3-phase stepping motor.

The following controls, indicators and connectors are located on the front panel:



- 00 Encoder connection for rotation monitoring (option)
 - 01 Status indicators for rotation monitoring (option)
 - 02 Rotation monitoring connection (option)
 - 03 Signal connection for the signal inputs and the signal output
 - 04 Four DIP-switches for number of steps, current reduction and gate/enable
 - 05 Selector switch for motor phase current
 - 06 – 10 Status indicators for readiness and malfunctions
 - 11 Motor connection for a 3-phase stepping motor
- Connection for an external bleed resistor on the base panel of the WD3-00X unit (only at units < RS40)

The power supply connection is located on the rear of the power control card D 901, D 950.

The WD3-004 unit contains the power control card D 901 and the power supply unit D 904, the WD3-008 unit contains the power control card D 950 and the power supply unit D 904.

The mains connection and the selector switch for setting the mains power supply voltage of 115 V or 230 V are located at the top of the unit.

The switch for the micro-step function is also located at the card or unit top (hidden).

A fan can be bolted to the base of the WD3-004 and WD3-008 units (this fan is supplied with the WD3-008).

English

General description

| | |
|--|---|
| <i>Input signals</i> | The power drive (fig. 1) is controlled using the signal inputs for pulse, direction, gate/enable, PWM current control and micro-step. |
| <i>Card and unit variants</i> | The following card and unit variants are available: <ul style="list-style-type: none">– D 9XX.X0 and WD3-00X.0 for 24 V signal voltage– D 9XX.X1 and WD3-00X.1 for 5 V signal voltage |
| <i>Phase current</i> | The phase current can be adjusted using a selector switch. The setting ranges are 0.6 A to 2.5 A on the D 901, WD3-004 and 1.7 A to 6.8 A on the D 950, WD3-008. |
| <i>Number of steps</i> <i>Current reduction</i> | The DIP-switches can be used for adjusting the number of steps (200 to 10000 steps per revolution), the current reduction (reduction of the motor current to 60% when the motor is stopped) and the gate or enable functions. |
| <i>Gate/enable</i> | |
| <i>Micro-step</i> | The micro-step function is adjusted using the micro-step switch or the micro-step signal input; it enables you to use a 10 times higher resolution, or number of steps (10 x 200, 10 x 400, 10 x 500 or 10 x 1000). |
| <i>Rotation monitoring (option)</i> | The power drive can be supplied with an optional electronic module for rotation monitoring. Rotation monitoring indicates any step losses of the motor. For rotation monitoring, the stepping motor must be equipped with a type 1000 encoder (1000 increments per revolution). |
| <i>LEDs</i> | Status indicators (LEDs) indicate operating states and any malfunctions. |
| <i>Power supply unit</i> | An external 325 VDC power supply unit is required to operate the power control cards D 901 and D 950. The WD3-004 and WD3-008 are operated directly from the mains supply. Move the selector switch on the D 904 power supply unit to the specific mains voltage used in your country (115 V or 230 V). The power supply unit must have external fuse protection. The rotation monitoring feature and the fan must be powered by an external 24 V power supply unit. |
| <i>Installation in 19" rack unit</i> | The D 901 and D 950 power control cards have been designed for installation into a 19" standard rack housing (6 HU). |
| <i>Wall mounting</i> | The WD3-004 and WD3-008 units have been designed for wall mounting in a switch cabinet. |

General description

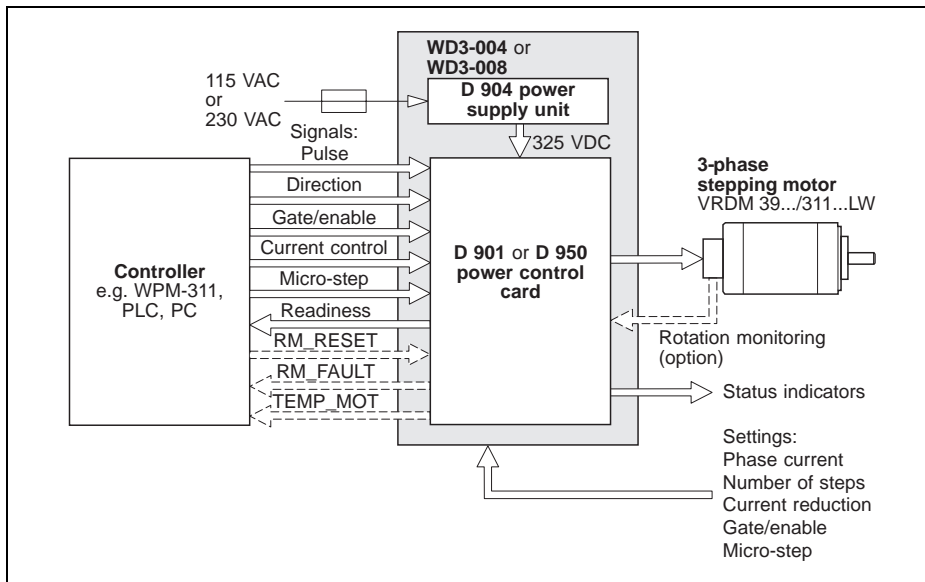


Fig. 1 Drive system

Functions The block diagram (fig. 2) shows the principal function blocks of the power drive.

Signal inputs and outputs The input signals (pulse, direction, gate/enable, current control and micro-step) are opto-isolated between the external controller and the internal electronic circuits. Readiness of the power drive is indicated by a relay contact and an LED during normal operation.

The RM_RESET, RM_FAULT and TEMP_MOT signals are available if the power drive is provided with an electronic system for rotation monitoring and the motor with an encoder.

Status indicators Five status indicators give readiness and malfunction information.

DIP-switches DIP-switches are used for setting the number of steps, current reduction and gate/enable.

Micro-step The micro-step function can be activated via the micro-step switch or via the micro-step signal input. The micro-step function can be used for achieving a 10 times higher number of steps (10 x 200, 10 x 400, 10 x 500 or 10 x 1000).

Selector switch The selector switch is used for setting the motor phase current.

General description

Power supply unit The D 901 and D 950 cards must be supplied with 325 VDC power from an external power supply unit. The D 904 power supply unit is installed in the WD3-004 and WD3-008 units.

The chopper-type power supply generates several internal electronic operating voltages (+5 V, +15 V and -15 V) from the 325 VDC input power. Additionally, the 325 VDC power is required for supplying the power amplifiers.

Bleed resistor A bleed resistor is fitted in order to dissipate large braking energies. The dissipating capacity can be increased by means of one or more external bleed resistors connected in parallel (only at units < RS40).

Rotation monitoring The rotation monitoring feature compares the set and actual positions of the motor and reports a rotation monitoring error if the difference between set and actual position exceeds the limit value.

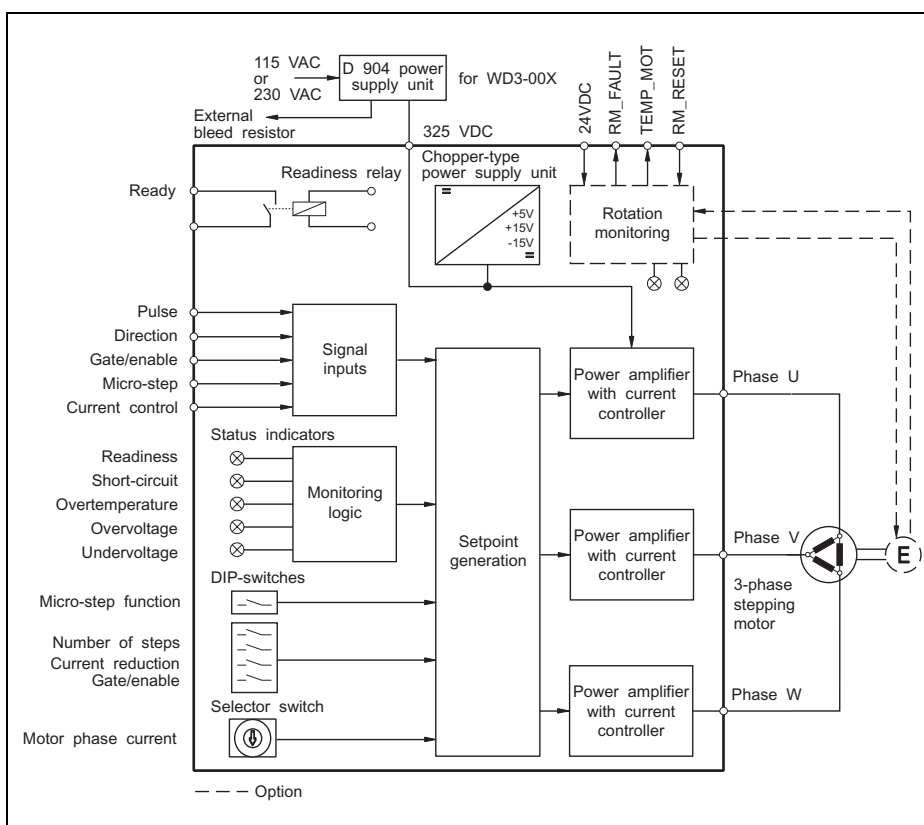


Fig. 2 D 901 or D 950 block diagram

Technical data

Electrical data

| | | |
|-----------------------|--|--|
| <i>WD3-00X supply</i> | Supply voltage, selectable | 115 VAC 230 VAC to 240 VAC |
| | Mains frequency | 50 Hz to 60 Hz |
| | Mains error protection | one period |
| | Overvoltage stability acc. to DIN VDE 0160 | Class 1 |
| | Nominal power consumption | |
| | WD3-004 | 3.6 A at 115 VAC 2.0 A at 230 VAC |
| | WD3-008 | 8.0 A at 115 VAC 4.5 A at 230 VAC |
| | Starting current | maximum 70 A |
| | Leakage current (IEC60990) | Motor cable <5m : <10mA Motor cable 5-50m : <50mA |
| | External fuse ("K" characteristic) | 6 A at 230 VAC 10 A at 115 VAC |
| | Maximum power loss | |
| | D 901, WD3-004 | 45 W |
| | D 950, WD3-008 | 80 W |



NOTE

The devices may only be operated with fuse protection as specified above.

If necessary, use r.c.c.b. protection according to DIN VDE0664, part 1/10.85.

| | | |
|----------------------------|-------------------|---|
| <i>D 901, D 950 supply</i> | Supply voltage | 250 VDC to 380 VDC |
| | Power consumption | |
| | D 901 | maximum 1.6 A |
| D 950 | maximum 3.0 A | |
| | Supply cable | |
| | Length | 0.5 m max.; twisted |
| <i>Motor connection</i> | Phase current | |
| | D 901, WD3-004 | 0.6 A to 2.5 A |
| | D 950, WD3-008 | 1.7 A to 6.8 A |
| | Motor voltage | 3 x 325 VDC (connected to mains) |
| | Motor cable | |
| | Length | maximum 50 m |
| | Cross-section | 0.75 mm ² at cable length ≤ 30 m ≥ 1.5 mm ² at cable length > 30 m |
| Shield connection | On both ends | |

Technical data

| | | |
|---------------------------------------|--|--|
| <i>Encoder connection</i> | Short-circuit protected | |
| | Cable | |
| | Length | max. 50 m |
| | Cross-section | 0.25 mm ² for signals 0.5 mm ² for supply |
| | Shield connection | On both ends |
| | Voltage output | 5.25 V \pm 5% (200 mA max.) |
| | Internal leakage resistance towards ground | 1 Mohm |
| <i>Rotation monitoring connection</i> | Supply voltage | 24 VDC |
| | Maximum power consumption | 100 mA |
| | Polarity reversal protection | |

Signal connection The signal inputs pulse, direction, gate/enable, current control, micro-step are opto-isolated with polarity reversal protection

D 9XX.X1, WD3-00X.1

Voltage control:

$U_{high, min} = 2.5 V^*$
 $U_{high, max} = 5.25 V^*$
 $U_{low, max} = 0.4 V$
 $U_{low, min} = -5.25 V$
 $I_{max} = 30 mA$

Current control:

$I_{high, min} = 7 mA$
 $I_{high, max} = 25 mA$
 $I_{low, max} = 0.2 mA$
 $I_{low, min} = -25 mA$
 $U_{max} = 5.25 V$

Input resistance = 150 ohms

D 9XX.X0, WD3-00X.0

Voltage control:

$U_{high, min} = 20 V$
 $U_{high, max} = 30 V$
 $U_{low, max} = 3 V$
 $U_{low, min} = -3 V$
 $I_{max} = 20 mA$

Current control:

$I_{high, min} = 7 mA$
 $I_{high, max} = 15 mA$
 $I_{low, max} = 0.2 mA$
 $I_{low, min} = -15 mA$
 $U_{max} = 30 V$

Input resistance = 2000 ohms

* Pulse signal voltage 3.5 V to 5.25 V for pulse length/pulse interval < 10 μ s

Number of steps, can be set in steps per revolution

Standard 200, 400, 500, 1000
Micro-Step 2000, 4000, 5000, 10000

Pulse rate maximum 200 kHz

Signal output Readiness

Relay contact 36 VDC, 10 mA to 200 mA;
load resistance

Technical data



DANGER

All signal inputs and outputs must be definitely isolated from the mains. The maximum voltage of the signal inputs towards ground must not exceed 60 VDC or 25 VAC.



NOTE

The 24 V voltage supply must meet the specifications of the DIN standard VDE 0160 on safety extra-low voltage.



NOTE

The encoder, rotation monitoring and signal connections fulfil the PELV (Protected Extra Low Voltage) requirements as per DIN VDE 0160.

Device protection

Protection and monitoring circuits: Overtemperature, short-circuit between motor leads (no ground fault protection), under-voltage and overvoltage

Type of protection

D 901, D 950

IP 00 acc. to EN 60529: 1991

WD3-004, WD3-008

IP 20 acc. to EN 60529: 1991

Mechanical data

Dimensions

D 9XX

233 x 160 x 51 mm
(double eurocard format)

WD3-00X

249 x 240 x 52 mm

Weight

D 9XX

approx. 1000 g

WD3-00X

approx. 3200 g

Ambient conditions

Ambient temperature

0°C to +50°C

Storage temperature

-25°C to +70°C

Relative humidity

15% to 85%
(non-condensing)

English

Technical data

Regulations

Machinery directive Insofar as the machinery corresponds to the machinery directive 89/392/EEC and the configuration meets the EMC test conditions specified by BERGER LAHR, conformity with the machinery directive is hereby certified.

EMC directive If the EMC test requirements listed below and specified by BERGER LAHR are fulfilled, conformity with the following standards can be certified in accordance with the EMC directive 89/336/EEC:

Radio interference suppression according to EN 50081-2: 1993
Static discharge according to EN 60801-2: 1993, class 3
Burst according to IEC 801-4: 1988, class 4

BERGER LAHR EMC test requirements

- Use motor leads supplied by BERGER LAHR. Motor lead length is 10 m.
- Insert a BERGER LAHR mains filter into the mains supply line.
- Install the unit in a switch cabinet.
- Use BERGER LAHR signal cables and wire them in accordance with the documentation.
- Run signal, mains and motor cables separately (non-parallel) and ensure that the cable shield is connected to ground on a large surface area on both cable ends.
- Install the mains filter directly at the unit. If this is not possible, use a shielded connection cable (1 m max.) between the filter and the unit.
- Ensure that the filter and the unit are connected to ground on a large surface area (install on grounded metal plate or switch cabinet rear wall, or use a ground strap).

Low-voltage equipment directive Pursuant to the low-voltage equipment directive 73/23/EEC, the products are in conformity with the following standards:

Protection class 1 acc. to prEN 50178: 1994
Overvoltage Category III acc. to prEN 50178: 1994
Contamination Grade 2 acc. to prEN 50178: 1994



NOTE

The statements of conformity mentioned above refer to the stand-alone units.

Cards are components. Conformity with the EMC directive and the low-voltage equipment directive must be established by additional means such as mains filters, covers, etc. This is a prerequisite for conformity with the machinery directive.

Approvals

prEN 50178 classification VDE 0160/11.94
EN 60950 classification VDE 0805: 1993 + A2: 1994
UL 508 file no. 153 659

Installation

Scope of supply The package includes:

| Qty. | Designation |
|------|--|
| 1 | D 901 or D 950 power control card or WD3-004 or WD3-008 unit |
| 1 | Product insert |
| 1 | Ground strap for WD3-004 and WD3-008 |
| 1 | Fan for WD3-008 |
| 4 | Mounting bracket for WD3-004 and WD3-008 |

The following variants are available, depending on the signal voltage:

| Signal voltage | 24 V | 5 V |
|--------------------|-----------|-----------|
| Power control card | D 9XX.X0 | D 9XX.X1 |
| Unit | WD3-00X.0 | WD3-00X.1 |

Accessories The following accessories are optionally available:

| Designation | Order number |
|--|---|
| Encoder cable | See sales documentation for power drive |
| Fan for WD3-004 | |
| Motor cable | |
| Mains filter | |
| Rotation monitoring signal cable | |
| Signal cable for pulse/direction | |
| D 9XX set of connectors | |
| WD3-00X set of connectors | |
| 3-phase stepping motor VRDM 39...LW or VRDM 311...LW | |



NOTE

A motor cable with a small cross-section may cause a torque loss at high speeds.

Installation

Installation



ATTENTION

The power control card may only be unpacked and installed in an electrostatically protected environment.



DANGER

The supply voltage must be disconnected whenever assembly work is carried out.



NOTE

If the power drive is installed without ventilation, maintain a minimum clearance of 10 cm above, below and to the sides of the drive. Leave 15 cm free in front of the unit to give room for fitting the cable connections.

The D 901 or D 950 power control card is designed for installation in a 19" standard rack housing (6 HU); see figure 3.

The WD3-004 and WD3-008 units have been designed for wall mounting in a vertical position in a switch cabinet. Use the mounting brackets to fit the unit to the back or left-hand side of the cabinet; see figure 4. If the unit is fitted on the left-hand side, spacers with a thickness of 2.5 mm must be inserted.

Ground strap

Fasten the ground strap supplied to the bottom of the unit with M4 bolts (8 mm max.) in front of the bleed resistor connection and connect it to a grounded part of the switch cabinet.

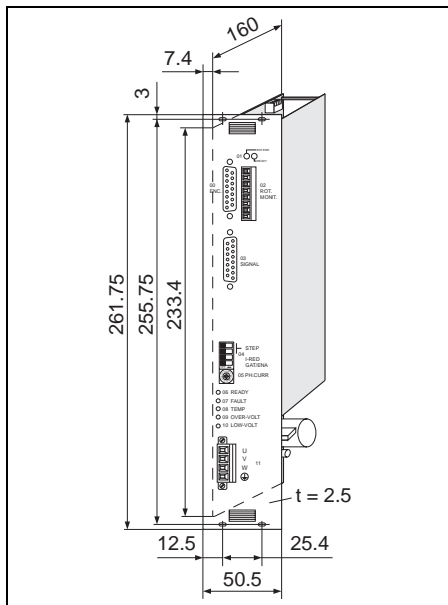


Fig. 3 Installing the D 9XX card

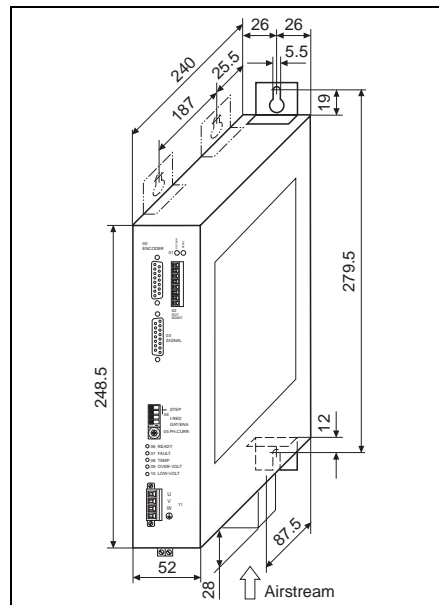


Fig. 4 Installing the WD3-00X unit

Installation

Ventilation D 901 and WD3-004 power drives can be operated without ventilation, provided that the minimum clearances (10 cm) are observed.

The D 950 and WD3-008 power drives can be operated without ventilation up to a phase current of 3.7 A and an ambient temperature of 50°C.

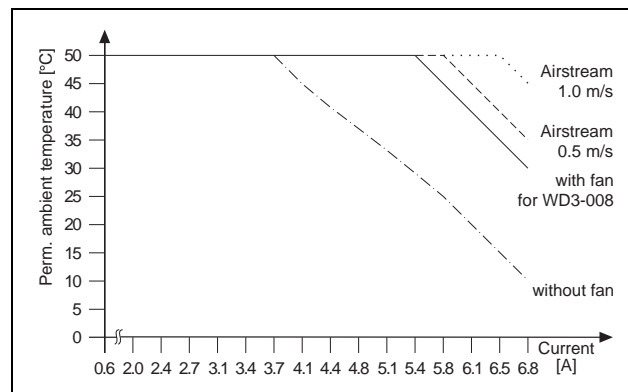
WD3-00X units require ventilation if this electrical current value is exceeded, or if LED "08" lights up repeatedly to indicate overtemperature; see figure 5.

Accessory fan For the WD3-008 unit, the fan must be installed under the unit. The airstream must pass through the unit from bottom to top (see fig. 4). The arrow on the fan indicates the direction of the airstream if the fan is connected correctly (red = 24 VDC, black = 24 VGND).

Fasten the fan with four screws at the bottom of the unit after having cut out the grille. Connect the fan to the external 24 VDC voltage supply.

English

Fig. 5 Temperature – phase current – ventilation



Installation

Wiring



DANGER

The supply voltage must be disconnected whenever wiring work is carried out.

The motor connection and the bleed resistor connection are linked to the supply connection (325 V).



ATTENTION

Run motor and signal cables separately and shield them on both ends.

Free, unassigned pins must not be wired.

The power drive must have external fuse protection (see Technical data).

Good heat dissipation must be ensured when installing a bleed resistor (accessory).

Wire the power drive in accordance with fig. 6 and 7.



ATTENTION

Ensure that the mains and motor connectors are correctly inserted on the card or unit, and that their screws are fastened properly.



NOTE

An overvoltage fault may occur during dissipation of large braking energies if the capacitor's rating is insufficient (LED "09" lights up).

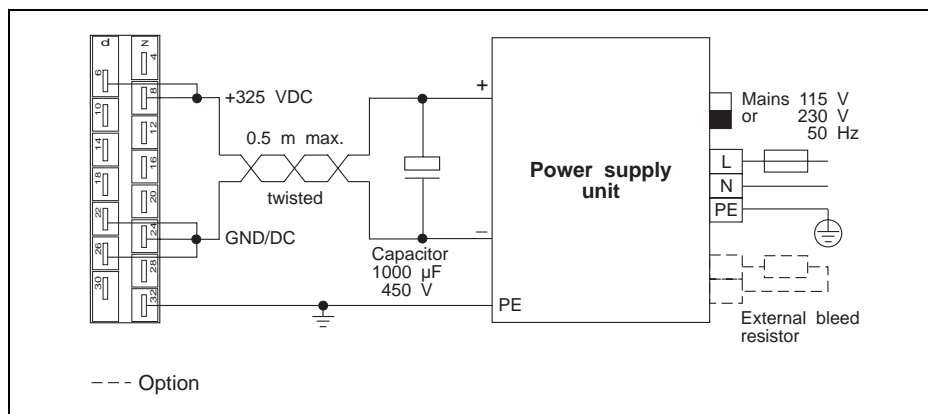


Fig. 6 Supply connection for D 901, D 950

Motor connection

1. Release the two screws and remove the connector (fig. 6-2) from the unit.
2. Preparation the motor cable (fig.6-1), an mount wire end ferrules on the device end of the motor cable.
3. Fasten the litz wires with screws.
4. Fasten the connector to the front panel (item 11).

Preparation the motor cable

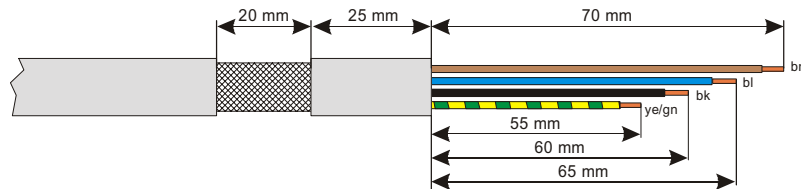


Fig. 6-1 Preparing the motor cable

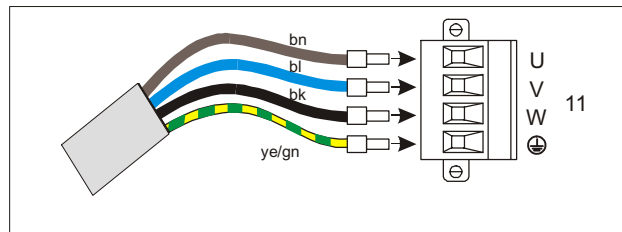


Fig. 6-2 Motor connection



NOTE

The sense of rotation of the motor can be inverted by interchanging two motor leads. In this case, also the limit switch inputs LIMP and LIMN as well as the A und A signals of any rotation monitoring encoder connected must be interchanged.

English

Installation



ATTENTION

Connect the shield of the motor cable after the following assembly instruction!

Installing the motor cable

The following items required for installing the motor cable on the side of the device are included in the accessory bag:

| Qty. | Designation |
|------|-----------------------------------|
| 1 | Terminal angle |
| 1 | Shield terminal |
| 1 | Screw M4 x 8 |
| 2 | Screw M3 x 8 with serrated washer |
| 1 | Serrated washer M4 |

Installing the terminal angle



DANGER

**Electric shock from high voltage!
If longer screws are used, they may contact live parts.
This may result in fatal injury.**

The terminal angle is fastened to the bottom of the device with the screws and serrated washers supplied with the device. Correct installation of the terminal angle is extremely important for grounding the motor cable shield and for strain relief.

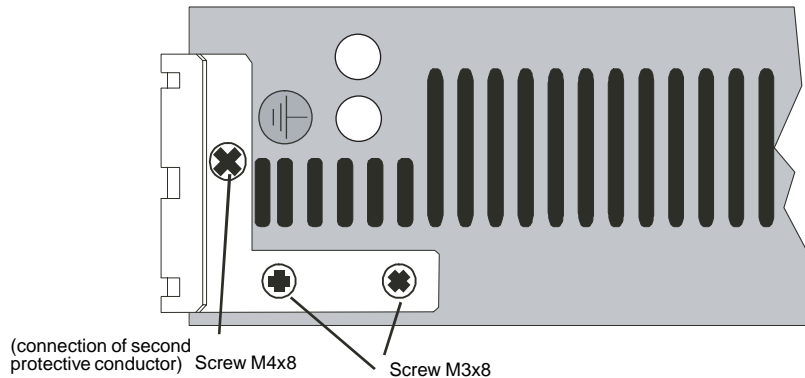


Fig. 6-3 Installing the terminal angle



DANGER

Electrical device with higher deflection current > 3,5mA. Connection of a second protective conductor absolutely necessary. Please note minimum cross-section according to IEC 60364-5-54.

Fastening the shield terminal

The left position is provided for fastening the cable to the fastening bracket.

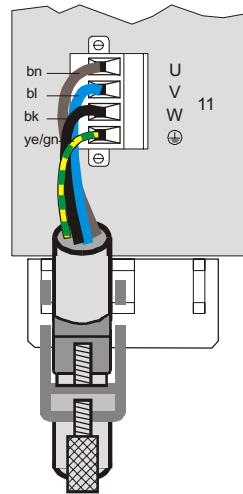


Fig. 6-4 Fastening the shield terminal

The shield angle is suspended on the bracket from below. The motor cable is not subject to strain and securely grounds shield when installed in this way.

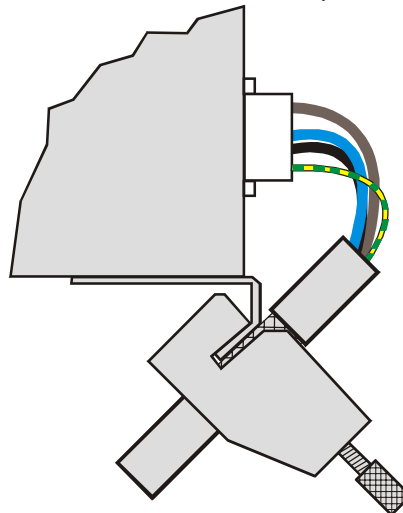


Fig. 6-5 Installed motor cable

English

Installation

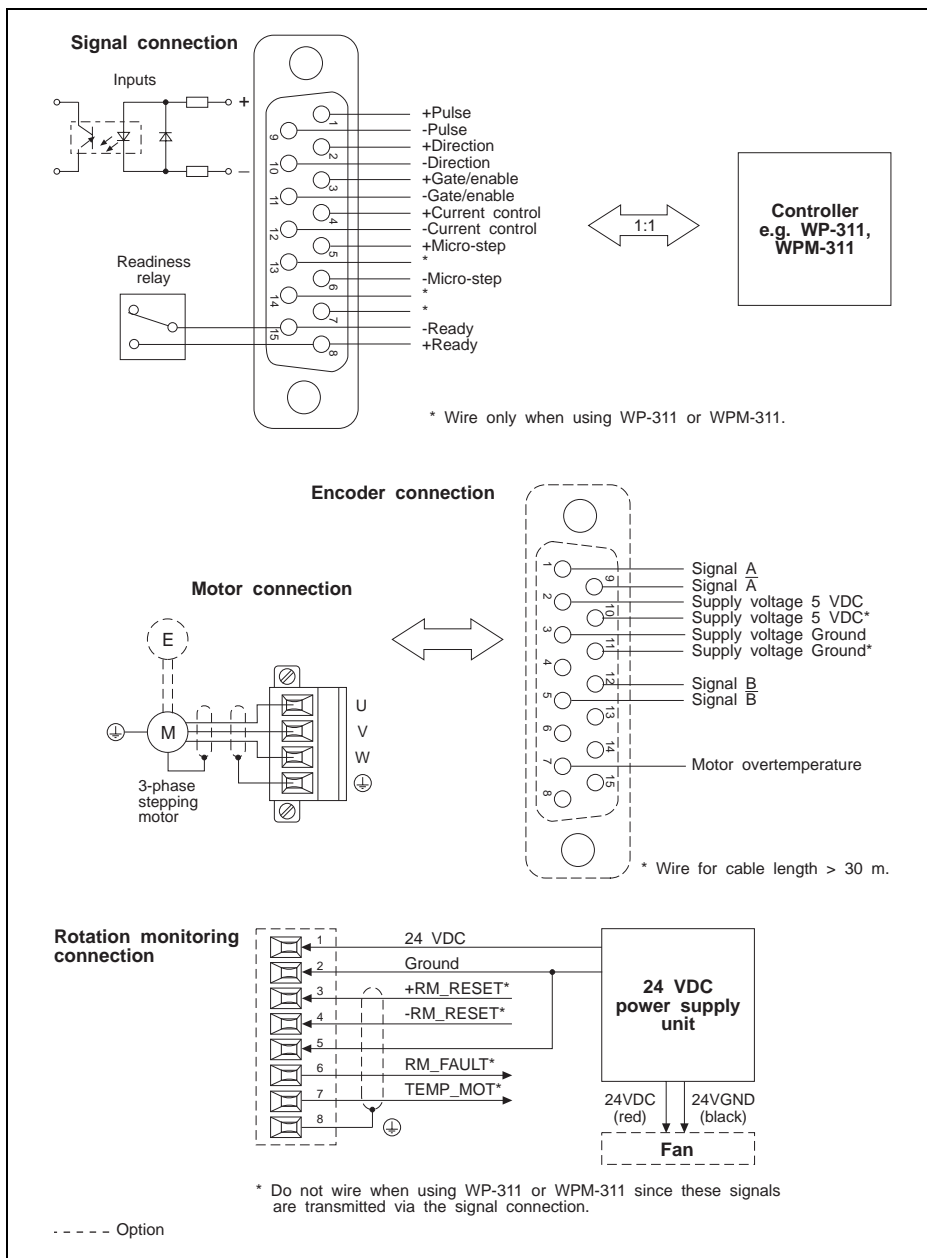


Fig. 7 Front panel wiring

Installation

Setup Make the following adjustments on the power drive before connecting the supply voltage.



1. Set the mains voltage to 115 V or 230 V on the power supply unit.



ATTENTION
The setting must correspond to the actual mains voltage available.



DANGER!
Electrical shock from high voltage!
Observe safety instructions for work on electrical equipment.
Disconnect voltage from device before setting the switch.

2. Set the motor phase current on the selector switch "05 PH.CURR" in accordance with the motor type plate.



05 PH.CURR

| D 901 WD3-004 | | D 950 WD3-008 | |
|------------------|----------------------|------------------|----------------------|
| Position | Phase current [A] | Position | Phase current [A] |
| 0* | 0.6 | 0* | 1.7 |
| 1 | 0.8 | 1 | 2.0 |
| 2 | 0.9 | 2 | 2.4 |
| 3 | 1.0 | 3 | 2.7 |
| 4 | 1.1 | 4 | 3.1 |
| 5 | 1.3 | 5 | 3.4 |
| 6 | 1.4 | 6 | 3.7 |
| 7 | 1.5 | 7 | 4.1 |
| 8 | 1.6 | 8 | 4.4 |
| 9 | 1.8 | 9 | 4.8 |
| A | 1.9 | A | 5.1 |
| B | 2.0 | B | 5.4 |
| C | 2.1 | C | 5.8 |
| D | 2.3 | D | 6.1 |
| E | 2.4 | E | 6.5 |
| F | 2.5 | F | 6.8 |

* Factory setting

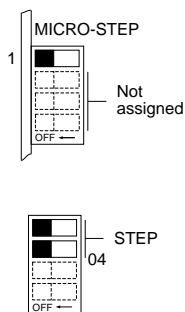


ATTENTION
The set phase current must be equal to or less than the nominal phase current specified on the motor type plate (the lower the set phase current, the lower the motor torque).



DANGER!
Electrical shock from high voltage!
Observe safety instructions for work on electrical equipment.
Disconnect voltage from device before setting the switch.

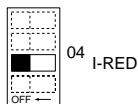
- Set the number of steps for one axis using the DIP-switches "STEP" and "MICRO-STEP" at the card or unit top or via the micro-step signal input. Determine the number of steps for the axis from the following table:



| Micro-step Switch =OFF* Signal =0 | Micro-step Switch =ON Signal =0 | STEP switch 1 | STEP switch 2 |
|---|---------------------------------------|---------------------|---------------------|
| Switch =ON Signal =1 | Switch =OFF Signal =1 | | |
| 200 | 2000 | ON | OFF |
| 400 | 4000 | ON | ON |
| 500 | 5000 | OFF | ON |
| 1000* | 10000 | OFF* | OFF* |

Signal input 0 =deenergized, 1 =energized
 * Factory setting

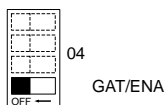
- Set the current reduction using the DIP-switch "I-RED".



| Current reduction | "I-RED" |
|-------------------|---------|
| On(active) | OFF* |
| Off(inactive) | ON |

* Factory setting

- Set the function of the gate/enable signal input on the DIP-switch "GAT/ENA".



| Function selection | "GAT/ENA" |
|--------------------|-----------|
| Enable | OFF* |
| Gate | ON |

* Factory setting

- Switch on the 325 VDC supply voltage. When the power drive is operating properly, LED "06" (readiness) lights up after switching on and the readiness relay is activated. When the rotation monitoring feature is ready for operation, the LED "01 READY" lights up.

English

Operation



ATTENTION

Before disconnecting the supply voltage, ensure that any vertical axis loads are prevented from falling down (e.g. use motor with brake).

Signal inputs

Pulse

Square-wave pulses must be fed to the pulse input to set the motor shaft into rotation. Each positive pulse edge makes the motor move by one step when the gate input is deenergized.

The sense of rotation is preset by the direction input. The number of steps is set using the DIP-switches "STEP" and "MICRO-STEP".

Direction

If the signal input is deenergized, the motor turns in a clockwise direction as seen from the front towards the motor shaft (default). If the signal input is energized, the motor turns in a counterclockwise direction.

The sense of rotation can be inverted by interchanging two motor phase leads.

Gate

If the "GAT/ENA" DIP-switch is set to "ON" (gate function), any active pulses are disabled when the signal input is energized. In a multi-axis system, this function can be used for selecting individual axes.

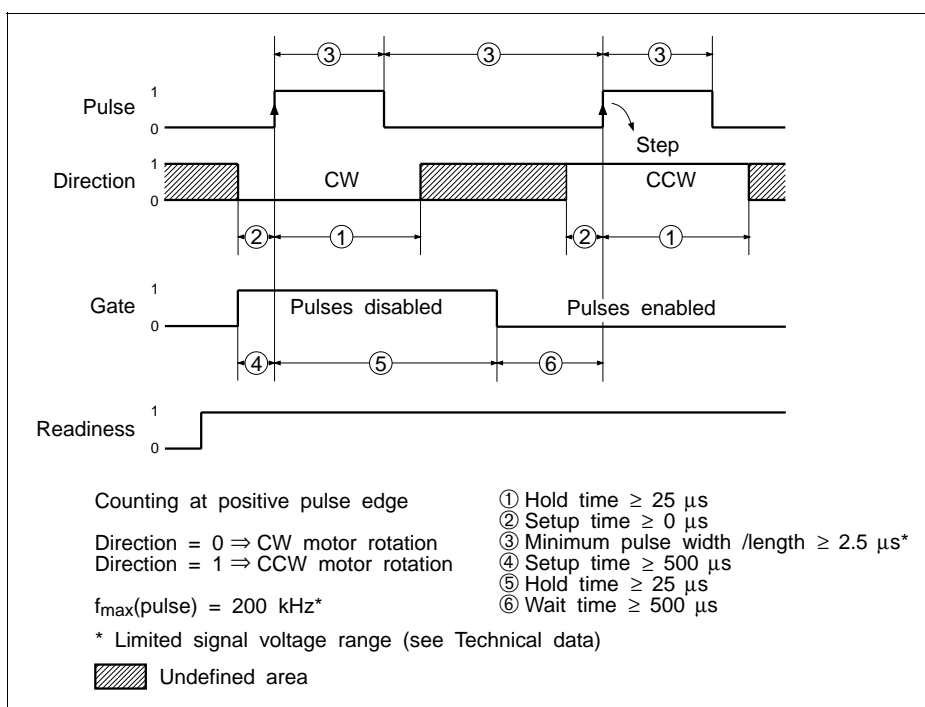


Fig. 8 Timing diagram

Operation

Enable If the "GAT/ENA" DIP-switch is set to "OFF" (enable function), the power drive is ready to operate when the signal input is energized; after approx. 100 ms, LED "06" lights up and the readiness relay contact is closed. LEDs "09" and "10" light up if the enable input is inactive, and the readiness relay contact is open. The input can be used for resetting error messages.

Micro-step The micro-step function can be selected using the micro-step signal input or the micro-step switch (see page 16). The timing of the micro-step signal input corresponds to the timing of the gate signal input (see fig. 8).

| Number of steps | Micro-step signal input | Micro-Step switch |
|-----------------|-------------------------|-------------------|
| Standard | energized | ON |
| | deenergized | OFF |
| Micro-step | energized | OFF |
| | deenergized | ON |

English

PWM current control The level of the motor phase current can be modified in the range from 0% to 100% using the pulse width modulated PWM signal (frequency range 10 kHz to 20 kHz). The set phase current flows when the signal input is deenergized. The motor phase current is switched off when the signal input is energized. The stationary motor then has no holding torque.



NOTE

If PWM current control is used, the enable function should be used at the same time. Otherwise, the full motor phase current will flow if the signal cable is not connected.

Signal output When the power drive is operating properly, the readiness relay contact is closed and the readiness LED lights.
Readiness

Signals for rotation monitoring The RM_RESET, RM_FAULT and TEMP_MOT signals are available if the power drive is provided with an electronic system for rotation monitoring and the motor with an encoder of type 1000 (i.e. 1000 increments per revolution).

RM_RESET The RM_RESET input (24 V optocoupler input) is used for resetting a rotation monitoring error.

RM_FAULT The RM_FAULT output is used for indicating a rotation monitoring error (LED "ROT.ERR." lights).

TEMP_MOT The TEMP_MOT output indicates motor overtemperature. During normal operation, the RM_FAULT and TEMP_MOT outputs are connected to 24 VDC. The maximum output current is 50 mA. In case of an error, the corresponding output is set to high resistance.

Malfunctions

Status indicators The seven LEDs on the power drive indicate the operating status and any malfunctions.

01  
ROT.ERR.
READY

- 06 READY
- 07 FAULT
- 08 TEMP
- 09 OVER-VOLT
- 10 LOW-VOLT

01 The green LED "READY" indicates that rotation monitoring is ready for operation. It lights up when the rotation monitoring feature is connected to the 24 V supply.

The yellow LED "ROT.ERR." indicates a rotation monitoring error. When a rotation monitoring error occurred, rotation monitoring can be reset with the RM_RESET signal.

06 Lights up if the power drive is operating properly (signal connection indicates readiness). The supply voltage is in the rated range; see Technical data.

07 Lights up in case of a short-circuit between two motor phase leads.

08 Lights up in case of overtemperature (> 75°C) at the heat sink.

09 Lights up in case of overvoltage (> 410 V).

10 Lights up in case of undervoltage (< 200 V).

09 + 10 Light up when the enable input is inactive.

LEDs 07, 08, 09 and 10

Light up in case of an excessive pulse frequency or when interfering pulses occur.



ATTENTION

If a malfunction occurs (LED "07" to LED "10"), the motor is deenergized and the power drive status changes to "Not ready" (LED "06" goes out).

When the motor is deenergized, it does not have any holding torque. This may lead to undesirable effects.



NOTE

The fault condition can be cleared (after having eliminated the cause of the fault) by switching the supply voltage off (for at least five seconds) and on again or by deenergizing and reenergizing the enable input.

Malfunctions

Other malfunctions The following table lists possible malfunctions which are not indicated.

| Malfunction | Cause | Rectification |
|--|--|--|
| No LED lights | Supply voltage not available | Check supply voltage |
| | Supply voltage not properly connected | Connect supply voltage properly |
| Motor does not turn and does not have a holding torque | Current control signal input active | Deactivate the signal input |
| | Enable signal input not active | |
| | Motor incorrectly wired | Wire motor properly |
| Motor does not turn but does have a holding torque | Gate signal input active | Deactivate the signal input |
| | Pulse signal input | Adjust timing and signal voltage level |
| Motor turns irregularly | Pulse and direction signal inputs | Adjust timing and signal voltage level |
| | Overload | Check load conditions |
| | Motor defective | Replace motor |
| Motor turns in wrong direction | Motor phase leads inverted | Connect motor phase leads properly |
| | Direction signal input incorrectly set | Ensure correct sense of rotation |
| Motor torque too low | Motor phase current incorrectly set | Adjust phase current |

English

|

—

|

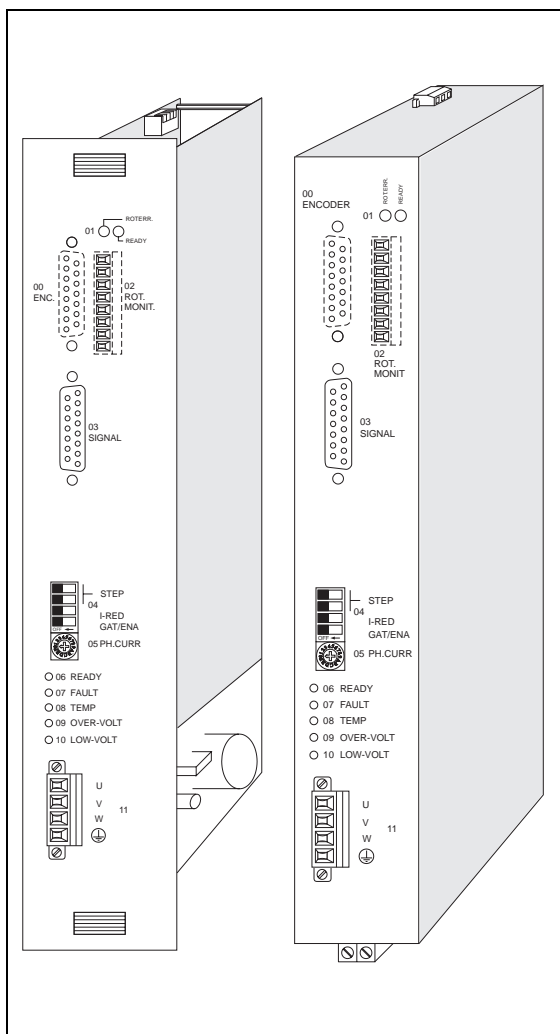
—

|

—

|

—



Commandes de puissance
pour moteurs pas à pas
3-phases

D 901, WD3-004
D 950, WD3-008

avec micro-step et
contrôle de rotation

Doc. No.: 211.379/Docu
No. d'ident.: 00441110710
Edition: d156 08.03

Français

Made in Germany by:

Berger Lahr GmbH & Co. KG
Breslauer Str. 7
77933 Lahr



Prescriptions de sécurité

Veillez lire les prescriptions de sécurité suivantes avant l'installation et le maniement de la commande de puissance.

- L'utilisation de la commande de puissance conformément à l'emploi prévu ("Application") est décrite dans cette documentation et doit être respectée.
- La commande de puissance doit être installée par un électricien compétent et initié tout en respectant les réglementations spécifiques du pays respectif relatives à
 - la prévention des accidents
 - l'érection et le montage d'installations électriques et mécaniques
 - l'antiparasitage.
- Les caractéristiques techniques – en particulier les conditions ambiantes – de la commande de puissance doivent être observées.
- La commande de puissance doit être maniée par le personnel initié et autorisé.
- Nous n'assumons aucune garantie en cas de modifications arbitraires.
- Contactez l'expert technique avant de monter des accessoires.
- L'emballage original doit être gardé pour l'expédition éventuelle de la commande de puissance.
- Les symboles et prescriptions de sécurité apposés sur la commande de puissance et stipulés dans la documentation doivent impérativement être observés.

Explication des symboles



ATTENTION

signale un danger pour la commande de puissance ou les composants de l'installation; il peut en résulter un danger subséquent pour l'opérateur.

DANGER

signale un danger direct pour l'opérateur.



DANGER

Danger d'électrocution dû à une tension élevée au composant.



DANGER

Danger en touchant le composant dû aux températures élevées au composant.



ATTENTION

Symbole indiquant des décharges électrostatiques ESD (Electro Static Discharge). La carte embrochable ou le composant ne doivent être touchés que dans un environnement électrostatiquement protégé.



NOTE

Des informations importantes ou supplémentaires relatives à la commande de puissance ou à la documentation.

Structure et caractéristiques

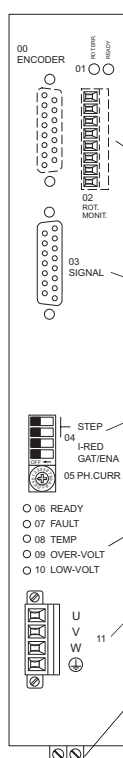
Application

Les commandes de puissance D 901, D 950 ou WD3-004, WD3-008 sont utilisées à commander les moteurs pas à pas 3-phases suivants de BERGER LAHR:

- D 901 et WD3-004 pour moteurs, modèle 90, 325 V (VRDM 39...LW)
- D 950 et WD3-008 pour moteurs, modèle 110, 325 V (VRDM 311...LW)

La commande de puissance sert de lien entre une unité de positionnement numérique et le moteur pas à pas 3-phases.

La platine frontale comporte les indicateurs ainsi que les éléments de commande et de connexion:



- 00 Connexion d'encodeur pour le contrôle de rotation (option)
- 01 Indicateurs d'état pour le contrôle de rotation (option)
- 02 Connexion de contrôle de rotation (option)
- 03 Connexion de signal pour les entrées de signal et la sortie de signal
- 04 Quatre interrupteurs DIP pour nombre de pas, abaissement du courant et porte/enable
- 05 Sélecteur pour courant de phase de moteur
- 06 – 10 Indicateurs d'état pour disponibilité et défauts
- 11 Connexion de moteur pour un moteur pas à pas 3-phases

Connexion pour une résistance de charge externe sur la face inférieure du dispositif (uniquement pour les dispositifs < RS40).

La connexion d'alimentation est logée sur la face arrière de la carte de commande de puissance D 901, D 950.

Le dispositif WD3-004 comporte la carte de commande de puissance D 901 et le bloc d'alimentation D 904, le dispositif WD3-008 la carte de commande de puissance D 950 et le bloc d'alimentation D 904.

L'alimentation secteur ainsi que le sélecteur qui permet de régler le bloc d'alimentation à la tension de réseau de 115 V ou 230 V sont logés en haut sur le bloc d'alimentation.

Un interrupteur pour la fonction micro-step est disposé sur la face supérieure de la carte ou du dispositif (recouvert).

Il est possible de visser un ventilateur sur la face inférieure des dispositifs WD3-004 et WD3-008 (ce ventilateur est compris dans le volume de livraison du dispositif WD3-008).

Français

Description générale

| | |
|--|---|
| <i>Signaux d'entrée</i> | La commande de puissance (fig. 1) est commandée à l'aide des entrées de signal impulsion, direction, porte/enable et commande de courant PWM (modulation de durée d'impulsion) et micro-step. |
| <i>Variantes de cartes et de dispositifs</i> | Les variantes de cartes et de dispositifs suivantes sont disponibles: <ul style="list-style-type: none">– D 9XX.X0 et WD3-00X.0 pour tension de signal 24 V– D 9XX.X1 et WD3-00X.1 pour tension de signal 5 V |
| <i>Courant de phase</i> | Le courant de phase peut être réglé au moyen d'un sélecteur entre 0,6 A et 2,5 A pour la D 901, WD3-004 et entre 1,7 A et 6,8 A pour la D 950, WD3-008. |
| <i>Nombre de pas</i> <i>Abaissement du courant</i> <i>Porte/enable</i> | Le nombre de pas (200 à 10000 pas par rotation), l'abaissement du courant (réduction du courant de moteur à 60% si le moteur est à l'arrêt) ainsi que les fonctions porte ou enable peuvent être réglés au moyen des interrupteurs DIP. |
| <i>Micro-step</i> | La fonction micro-step est réglée à l'aide de l'interrupteur micro-step ou à l'aide de l'entrée de signal micro-step et permet de multiplier la résolution ou le nombre de pas par le facteur 10 (10 x 200, 10 x 400, 10 x 500 ou 10 x 1000). |
| <i>Contrôle de rotation (option)</i> | Il est possible d'équiper la commande de puissance d'une électronique pour le contrôle de rotation qui est disponible en option. Le contrôle de rotation signale des pertes de pas éventuelles du moteur. Pour le contrôle de rotation, le moteur pas à pas doit être équipé d'un encodeur 1000 (1000 incréments par rotation). |
| <i>DELs</i> | Les indicateurs d'état (DELs) signalent des états de fonctionnement et des défauts. |
| <i>Bloc d'alimentation</i> | Les cartes de commande de puissance D 901 et D 950 demandent un bloc d'alimentation externe qui fournit la tension d'alimentation de 325 Vc.c. Les dispositifs WD3-004 et WD3-008 sont alimentés directement par le réseau. A cet effet, la tension de réseau de 115 V ou 230 V qui est spécifique dans le pays respectif doit être réglée au moyen du sélecteur du bloc d'alimentation D 904. Le bloc d'alimentation doit être protégé par de fusibles externes. Le contrôle de rotation et le ventilateur doivent être alimentés par un bloc d'alimentation externe 24 V. |
| <i>Montage dans un rack 19"</i> | Les cartes de commande de puissance D 901 et D 950 ont été conçues pour le montage dans un rack standard 19" (6 HE = unités de hauteur). |
| <i>Montage mural</i> | Les dispositifs WD3-004 et WD3-008 ont été conçus pour le montage mural dans une armoire de commande. |

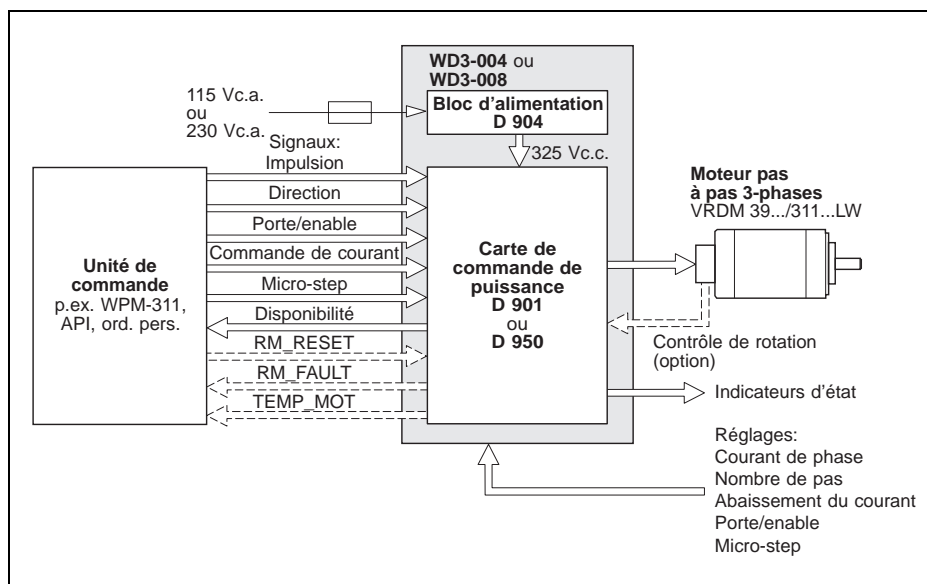


Fig. 1 Système d'entraînement

Fonctions Le schéma-bloc (fig. 2) montre les modules les plus importants de la commande de puissance.

Entrées et sorties de signal Les signaux d'entrée (impulsion, direction, porte/enable, commande de courant et micro-step) sont découplés optiques entre la commande externe et l'électronique interne. La disponibilité de la commande de puissance est signalée en cas de fonctionnement correct à l'aide d'un contact de relais et d'une DEL. Les signaux RM_RESET, RM_FAULT et TEMP_MOT sont disponibles si la commande de puissance est dotée d'une électronique pour le contrôle de rotation et que le moteur est équipé d'un encodeur.

Indicateurs d'état Cinq indicateurs d'état signalent la disponibilité et des défauts.

Interrupteurs DIP Les interrupteurs DIP servent à régler le nombre de pas, l'abaissement du courant ainsi que les fonctions porte ou enable.

Micro-step La fonction micro-step peut être activée à l'aide de l'interrupteur micro-step ou à l'aide de l'entrée de signal micro-step. La fonction micro-step assure l'augmentation du nombre de pas par le facteur 10 (10 x 200, 10 x 400, 10 x 500 ou 10 x 1000).

Sélecteur Le courant de phase de moteur est réglé à l'aide du sélecteur.

Description générale

Bloc d'alimentation Les cartes D 901 et D 950 doivent être alimentées en 325 Vc.c. par un bloc d'alimentation externe. Le bloc d'alimentation D 904 est incorporé dans les dispositifs WD3-004 et WD3-008. Le bloc d'alimentation de commutation sert à générer les différentes tensions de service internes du système électronique de +5 V, +15 V et -15 V en utilisant les 325 Vc.c. La tension de 325 Vc.c. est également nécessaire à l'alimentation des amplificateurs de puissance.

Résistance de charge Une résistance de charge est intégrée pour dégrader l'énergie de freinage élevée. Il est possible d'augmenter sa puissance en connectant une ou plusieurs résistances de charge en parallèle (uniquement pour les dispositifs < RS40)

Contrôle de rotation Le contrôle de rotation compare la position de consigne et la position réelle du moteur et signale une erreur de contrôle de rotation si la différence entre la position de consigne et la position réelle dépasse la valeur limite.

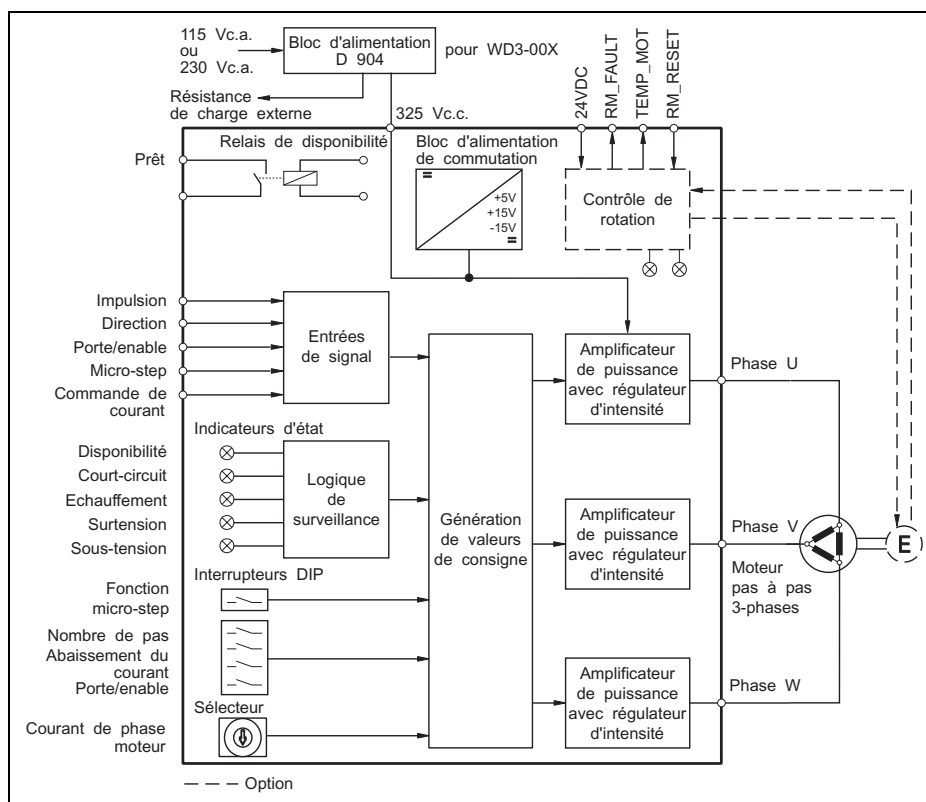


Fig. 2 Schéma-bloc D 901 ou D 950

Caractéristiques techniques

Caractéristiques électriques

| | | |
|-----------------------------|---|--|
| <i>Alimentation WD3-00X</i> | Tension de réseau, à commuter | 115 Vc.a. 230 Vc.a. à 240 Vc.a. |
| | Fréquence du réseau | 50 Hz à 60 Hz |
| | Protection d'interruption de réseau | une période |
| | Intensité de courant d'utilisation nominale | |
| | WD3-004 | 3,6 A à 115 Vc.a. 2,0 A à 230 Vc.a. |
| | WD3-008 | 8,0 A à 115 c.a. 4,5 A à 230 c.a. |
| | Courant de fermeture | 70 A maxi |
| | Courants de fuite (IEC60990) | Câble de moteur <5m : <10mA Câble de moteur 5-50m : <50mA |
| | Fusible externe (caractéristique "K") | 6 A à 230 Vc.a. 10 A à 115 Vc.a. |
| | Pertes en puissance | |
| | D 901, WD3-004 | 45 W |
| | D 950, WD3-008 | 80 W |



NOTE

Les appareils ne doivent être utilisés qu'avec les fusibles spécifiés ci-dessus.

Si nécessaire, utiliser des fusibles FI selon DIN VDE 0664, partie 1/10.85.

| | | |
|----------------------------------|------------------------------------|---|
| <i>Alimentation D 901, D 950</i> | Tension d'alimentation | 250 Vc.c. à 380 Vc.c. |
| | Intensité du courant d'utilisation | |
| | D 901 | 1,6 A maxi |
| D 950 | 3,0 A maxi | |
| <i>Câble d'alimentation</i> | Longueur | 0,5 m maxi; torsadé |
| | <i>Connexion de moteur</i> | |
| Courant de phase | D 901, WD3-004 | 0,6 A à 2,5 A |
| | D 950, WD3-008 | 1,7 A à 6,8 A |
| Tension de moteur | 3 x 325 V (raccordé au réseau) | |
| Câble de moteur | Longueur | 50 m maxi |
| | Section | 0,75 mm ² pour une longueur de câble ≤ 30 m ≥ 1,5 mm ² pour une longueur de câble > 30 m |
| | Connexion du blindage | sur les deux côtés |

Français

Caractéristiques techniques

| | |
|--|---|
| <i>Connexion d'encodeur</i> | Protégée contre les courts-circuits |
| Câble | |
| Longueur | 50 m maxi |
| Section | 0,25 mm ² pour les signaux 0,5 mm ² pour l'alimentation |
| Connexion du blindage | sur les deux côtés |
| Sortie de tension | 5,25 V ±5% (200 mA maxi) |
| Résistance de fuite interne par rapport à la terre | 1 Mohm |
| <i>Connexion de contrôle de rotation</i> | Tension d'alimentation 24 Vc.c. Intensité du courant d'utilisation maxi 100 mA Protégée contre l'inversion de polarité |
| <i>Connexion de signal</i> | Entrées de signal impulsion, direction, porte/enable, commande de courant, micro-step découplées optiques, protégées contre l'inversion de polarité |

D 9XX.X1, WD3-00X.1

Commande de tension: Commande de courant:

| | | | |
|-----------------|-----------|-----------------|----------|
| $U_{high, min}$ | = 2,5 V* | $I_{high, min}$ | = 7 mA |
| $U_{high, max}$ | = 5,25 V* | $I_{high, max}$ | = 25 mA |
| $U_{low, max}$ | = 0,4 V | $I_{low, max}$ | = 0,2 mA |
| $U_{low, min}$ | = -5,25 V | $I_{low, min}$ | = -25 mA |
| I_{max} | = 30 mA | U_{max} | = 5,25 V |

Résistance d'entrée = 150 ohms

D 9XX.X0, WD3-00X.0

Commande de tension: Commande de courant:

| | | | |
|-----------------|---------|-----------------|----------|
| $U_{high, min}$ | = 20 V | $I_{high, min}$ | = 7 mA |
| $U_{high, max}$ | = 30 V | $I_{high, max}$ | = 15 mA |
| $U_{low, max}$ | = 3 V | $I_{low, max}$ | = 0,2 mA |
| $U_{low, min}$ | = -3 V | $I_{low, min}$ | = -15 mA |
| I_{max} | = 20 mA | U_{max} | = 30 V |

Résistance d'entrée = 2000 ohms

* Tension de signal d'impulsion 3,5 V à 5,25 V pour durée d'impulsion/
intervalle entre impulsions < 10 µs

| | |
|--|---|
| Nombre de pas, réglable comme pas par rotation | |
| Standard | 200, 400, 500, 1000 |
| Micro-step | 2000, 4000, 5000, 10000 |
| Fréquence de pas | 200 kHz maxi |
| Sortie de signal | Disponibilité |
| Contact du relais | 36 Vc.c., 10 mA à 200 mA; charge de résistance |

Caractéristiques techniques



DANGER

Les entrées et sorties de signal doivent être déconnectées sûrement du réseau. La tension maximale des entrées de signal par rapport à la terre ne doit pas excéder 60 Vc.c. ou 25 Vc.a.



NOTE

L'alimentation électrique 24 V doit être conforme aux régulations de la norme DIN VDE 0160 en matière des tensions de sécurité (inférieures ou égales à 42 V).



NOTE

Les connexions pour l'encodeur, le contrôle de rotation et les signaux sont conformes à PELV (Protected Extra Low Voltage) selon la norme DIN VDE 0160.

Protection du dispositif

Circuits protecteurs et de surveillance: échauffement, court-circuit des lignes de moteur (aucune protection contre des courts-circuits à la masse), sous- et surtension

Type de protection

| | |
|------------------|----------------------------|
| D 901, D 950 | IP 00 selon EN 60529: 1991 |
| WD3-004, WD3-008 | IP 20 selon EN 60529: 1991 |

Caractéristiques mécaniques

Dimensions

| | |
|---------|-----------------------------------|
| D 9XX | 233 x 160 x 51 mm |
| | (format standard européen double) |
| WD3-00X | 249 x 240 x 52 mm |

Poids

| | |
|---------|-------------|
| D 9XX | env. 1000 g |
| WD3-00X | env. 3200 g |

Conditions ambiantes

| | |
|----------------------------|--|
| Température ambiante | 0°C à +50°C |
| Température de stockage | -25°C à +70°C |
| Humidité relative de l'air | 15% à 85% (exposition à la rosée interdite) |

Français

Caractéristiques techniques

Règlements

Directive de machine Si la machine correspond à la directive de machine 89/392/C.E.E. et le montage est réalisé selon les conditions d'essai de compatibilité électromagnétique de BERGER LAHR, la conformité avec la directive de machine peut être certifiée.

Directive relative à la compatibilité électromagnétique Si les conditions de contrôle de compatibilité électromagnétique suivantes de BERGER LAHR sont respectées, la conformité avec les normes suivantes peut être certifiée selon la directive 89/336/C.E.E.:

Antiparasitage selon EN 50081-2: 1993

Décharge statique selon EN 60801-2: 1993, classe 3

Burst selon IEC 801-4: 1988, classe 4

Conditions de contrôle de compatibilité électromagnétique BERGER LAHR

- Utiliser un câble de moteur de BERGER LAHR. La longueur de câble de moteur est de 10 m.
- Intercaler le filtre d'alimentation secteur de BERGER LAHR dans le câble de secteur.
- Monter le dispositif dans l'armoire électrique.
- Utiliser des câbles de signal de BERGER LAHR et les câbler selon la documentation.
- Poser les câbles de signal, de réseau et de moteur séparément (ne pas les poser parallèlement) et contacter le blindage de câble à grande surface avec la masse/terre.
- Monter le filtre d'alimentation secteur directement sur le dispositif. Si cela n'est pas possible, utiliser un câble de liaison blindé (1 m maxi) entre le filtre et le dispositif.
- Contacter le filtre et le dispositif à grande surface avec la masse (monter sur une plaque métallique mise à la terre ou sur la paroi AR de l'armoire électrique ou utiliser une bande de mise à la terre).

Directive de basse tension Les produits sont conformes aux normes suivantes selon la directive de basse tension 73/23/C.E.E.:

Classe de protection 1 selon prEN 50178: 1994

Surtension Catégorie III selon prEN 50178: 1994

Encrassement Degré 2 selon prEN 50178: 1994



NOTE

Les certificats de conformité susmentionnés s'appliquent aux dispositifs.

Les cartes sont des composants. La conformité avec la directive relative à la compatibilité électromagnétique et la directive de basse tension doit être assurée par des mesures supplémentaires telles que filtres alimentation secteur, couvercles, etc. La conformité avec la directive de machine est ensuite garantie.

Homologations

prEN 50178 classification VDE 0160/11.94

EN 60950 classification VDE 0805: 1993 + A2: 1994

UL 508 no. dossier 153 659

Volume de livraison Le volume de livraison comporte:

| Qté. | Désignation |
|------|--|
| 1 | Carte de commande de puissance D 901 ou D 950 ou dispositif WD3-004 ou WD3-008 |
| 1 | Supplément produit |
| 1 | Bande de mise à la terre pour WD3-004 et WD3-008 |
| 1 | Ventilateur pour WD3-008 |
| 4 | Equerres de montage pour WD3-004 et WD3-008 |

En fonction de la tension de signal, les variantes suivantes sont disponibles:

| Tension de signal | 24 V | 5 V |
|--------------------------------|-----------|-----------|
| Carte de commande de puissance | D 9XX.X0 | D 9XX.X1 |
| Dispositif | WD3-00X.0 | WD3-00X.1 |

Français

Accessoires Les accessoires suivants peuvent être commandés:

| Désignation | No. de référence |
|---|---|
| Câble d'encodeur | se reporter à la documentation de vente de la commande de puissance |
| Ventilateur pour WD3-004 | |
| Câble de moteur | |
| Filtre alimentation secteur | |
| Câble de signal contrôle de rotation | |
| Câble de signal impulsion/direction | |
| Jeu de connecteurs D 9XX | |
| Jeu de connecteurs WD3-00X | |
| Moteur pas à pas 3-phases VRDM 39...LW ou VRDM 311...LW | |



NOTE
Lorsqu'un câble de moteur de section réduite est utilisé, il peut se produire des pertes de couple en cas de régimes élevés.

Installation

Montage



ATTENTION

La carte de commande de puissance ne doit être déballée et installée que dans des locaux qui sont protégés électrostatiquement.



DANGER

Couper l'alimentation électrique pour tous les travaux de montage.



NOTE

Une distance minimale de 10 cm vers la paroi supérieure, inférieure et latérale doit être observée lors du montage de la commande de puissance sans ventilation. Une distance de 15 cm doit être laissée libre vers l'avant pour les connexions de câble.

La carte de commande de puissance D 901 ou D 950 (fig. 3) est montée dans un rack standard 19" (6 HE = unités de hauteur). Les dispositifs WD3-004 et WD3-008 ont été conçus pour le montage mural vertical dans une armoire de commande. Le dispositif peut être monté sur la paroi arrière ou sur la paroi gauche à l'aide des équerres de montage (fig. 4). En cas de montage au côté gauche, poser des rondelles de calage de 2,5 mm en dessous.

Bande de mise à la terre

Visser la bande de mise à la terre livré à l'aide des vis M4 (8 mm maxi) en amont de la connexion de résistance de charge sur la partie inférieure du dispositif et le relier avec la partie mise à la terre de l'armoire électrique.

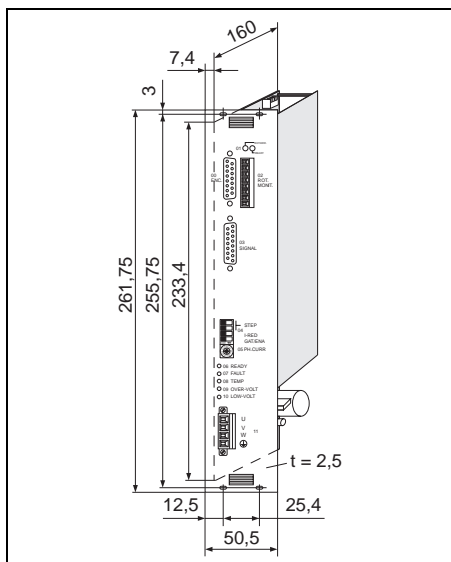


Fig. 3 Montage de la carte D 9XX

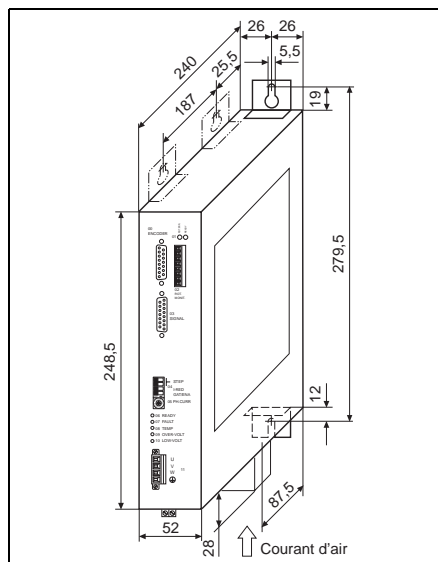


Fig. 4 Montage du dispositif WD3-00X

Installation

Ventilation Les commandes de puissance D 901 et WD3-004 peuvent être utilisées sans ventilation si les distances minimales (10 cm) sont observées.

Les commandes de puissance D 950 et WD3-008 ne doivent pas être ventilées jusqu'à un courant de phase de 3,7 A et une température ambiante de 50°C.

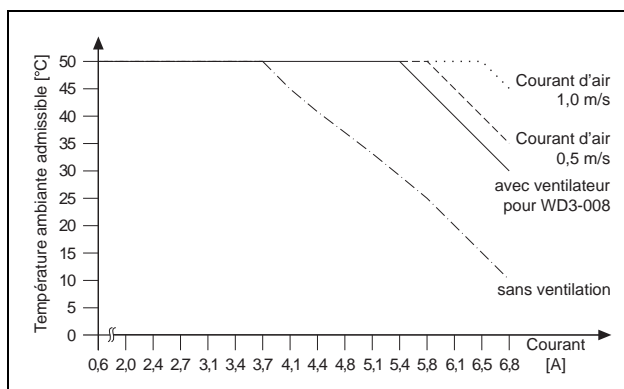
Si la valeur de courant est plus élevée ou que la DEL "08" pour échauffement s'allume à plusieurs reprises, les dispositifs WD3-00X doivent être ventilés, se reporter à la figure 5.

Accessoire ventilateur Pour le dispositif WD3-008, le ventilateur doit être monté en bas. Le courant d'air doit circuler d'en bas vers le haut à travers le dispositif (se reporter à la fig. 4). La direction de la flèche sur le ventilateur correspond à la direction du courant d'air si le ventilateur est correctement raccordé (rouge = 24VDC, noir = 24VGND).

Le ventilateur est monté à l'aide de quatre vis sur la paroi inférieure du dispositif; d'abord découper la grille. Raccorder le ventilateur à l'alimentation électrique externe de 24 Vc.c.

Français

Fig. 5 Température –
Courant de phase –
Ventilation



Installation

Câblage



DANGER

Couper l'alimentation électrique pour tous les travaux de câblage.

La connexion de moteur et la connexion de résistance de charge sont raccordées à la connexion d'alimentation (325 V).



ATTENTION

Poser les câbles de moteur et de signal séparément et les blinder aux deux extrémités.

Des broches libres et non repérées ne doivent pas être câblées.

La commande de puissance doit être protégée par un fusible externe (se reporter aux caractéristiques techniques).

Lors du montage d'une résistance de charge (accessoire) on doit veiller à une bonne dissipation de la chaleur.

Câbler la commande de puissance selon les figures 6 et 7.



ATTENTION

La fiche d'alimentation secteur et le connecteur de moteur doivent être fichés ou vissés correctement sur la carte ou le dispositif.



NOTE

Lorsqu'un condensateur trop petit a été sélectionné, le défaut "surtension" peut être déclenché lors de la dégradation d'une énergie de freinage élevée (DEL "09" est allumée).

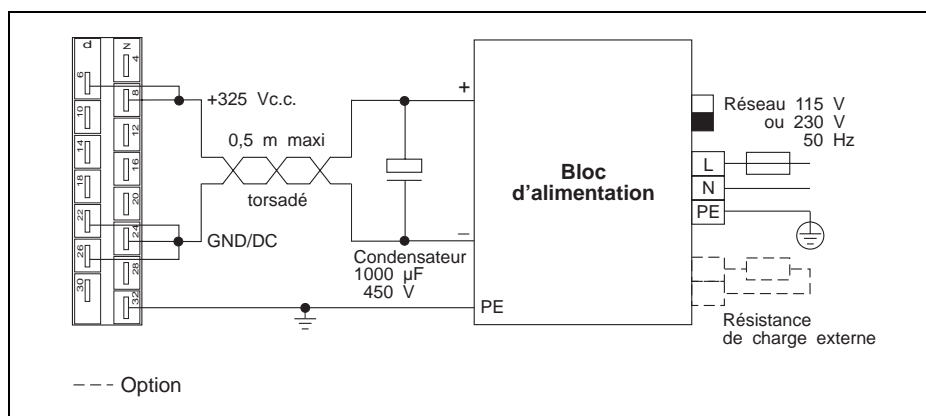


Fig. 6 Connexion d'alimentation pour D 901, D 950

Raccordement du moteur

1. Desserrer les deux vis du connecteur du moteur et retirer le connecteur (figure 6-2) de l'appareil.
2. Préparer le câble moteur côté appareil conformément à la figure 6-1 l'équiper d'embouts de conducteurs.
3. Visser les brins dans le connecteur.
4. Visser le connecteur sur la face avant (pos. 11).

Préparation le câble moteur

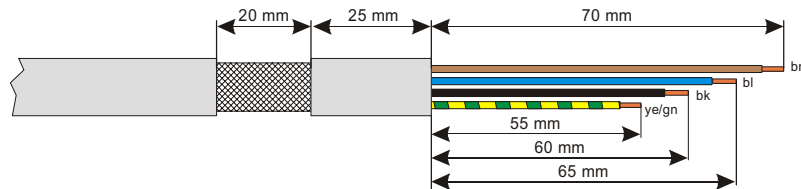


Fig. 6-1 Préparation le câble moteur

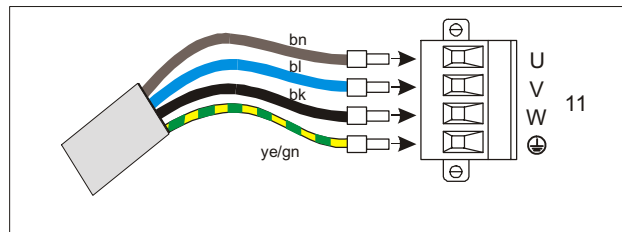


Fig. 6-2 connection moteur



IMPORTANT

Le sens de rotation du moteur peut être changé en inversant les fils du motuer. Pour cela, il faut également inverser les entrées de contact de fin de course LIMP et LIMN ainsi que les signaux A et A d'un codeur éventuellement raccordé pour le contrôle de rotation.

Français

Installation



ATTENTION
Brancher le blindage du câble moteur côté appareil sur la borne blindée spéciale conformément à l'instruction de montage suivante.

Montage du câble moteur

Afin de procéder à un montage correct du câble moteur sur le côté dispositif, les articles suivants sont livrés en complément avec les accessoires:

| Nombre | Désignation |
|--------|---------------------------------|
| 1 | Cornière de calage |
| 1 | borne blindée |
| 1 | Vis M4 x 8 |
| 2 | Vis M3 x 8 avec Rondelle dentée |
| 1 | Rondelle dentée M4 |

Montage de la cornière calage



DANGER
Seules les vis livrées avec les accessoires doivent être utilisées. En cas d'utilisation de vis plus longues, il existe un risque de contact avec le réseau d'alimentation. Danger de mort!

Le montage de la cornière de calage sur la partie inférieure du dispositif s'effectue à l'aide des vis et des rondelles dentées livrées avec les accessoires. Pour la mise à la terre du blindage du câble moteur ainsi que pour la décharge de traction, il est important que le montage de la cornière de calage soit effectué correctement.

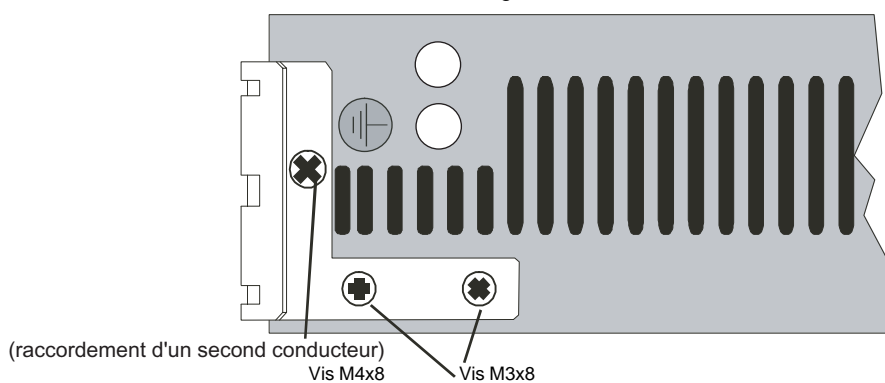


Fig. 6-3 Montage de la cornière de calage



DANGER
Moyen électrique avec courant de dérivation plus élevé >3,5mA. Le raccordement d'un second conducteur est absolument nécessaire. À observer la section minimale selon IEC 60364-5-54.

Fixation de la borne blindée

La position gauche est prévue pour le montage du câble sur la cornière de fixation.

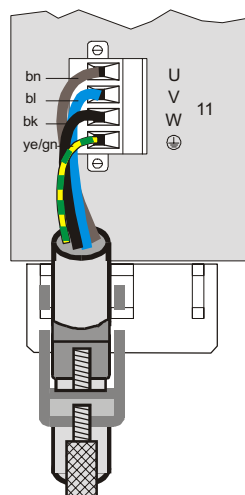


Fig. 6-4 Fixation de la borne blindée

La borne blindée est accrochée dans la cornière par le dessous. Ainsi monté, le câble moteur supportera la décharge de traction et la mise à la terre du blindage est assurée dans le même temps.

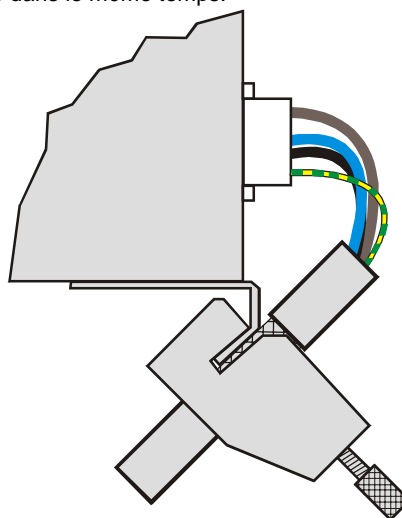
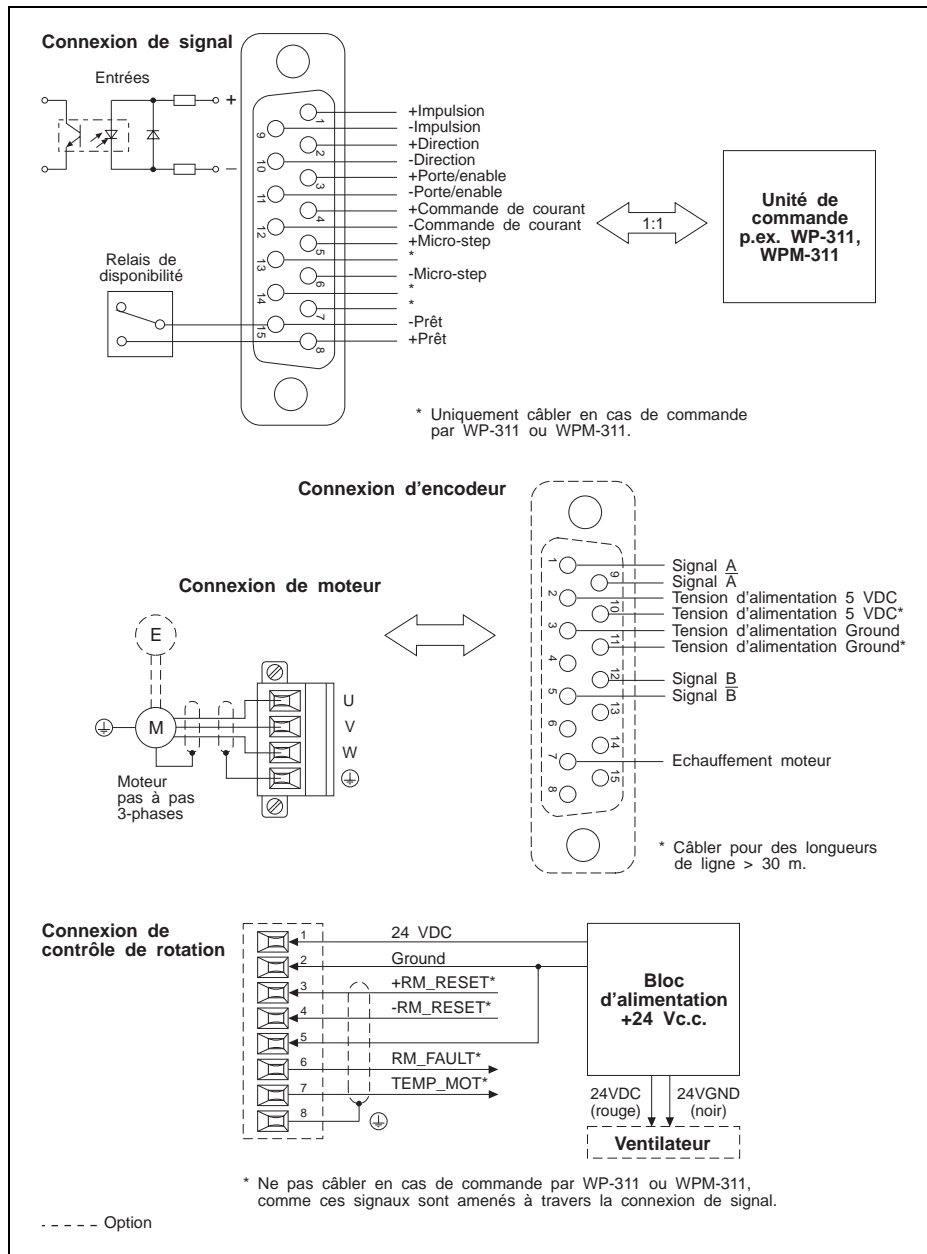


Fig. 6-5 Câble moteur monté

Français

Installation



Français

Fig. 7 Câblage de la platine frontale

Installation

Mise en service Les réglages suivants doivent être réalisés sur la commande de puissance avant de mettre la tension d'alimentation en circuit.



1. Régler la tension de réseau 115 V ou 230 V sur le bloc d'alimentation.



ATTENTION
Ce réglage doit correspondre à la tension de réseau disponible.



DANGER!
*Choc électrique provoqué par haute tension!
Respecter les règles de sécurité lors de travaux sur des installations électriques.
Régler le contacteur uniquement lorsque l'appareil est hors tension!*

2. Régler le courant de phase de moteur au moyen du sélecteur "05 PH.CURR" selon la plaque d'identité du moteur.



05 PH.CURR

| D 901 WD3-004 | | D 950 WD3-008 | |
|------------------|----------------------|------------------|----------------------|
| Position | Courant de phase [A] | Position | Courant de phase [A] |
| 0* | 0,6 | 0* | 1,7 |
| 1 | 0,8 | 1 | 2,0 |
| 2 | 0,9 | 2 | 2,4 |
| 3 | 1,0 | 3 | 2,7 |
| 4 | 1,1 | 4 | 3,1 |
| 5 | 1,3 | 5 | 3,4 |
| 6 | 1,4 | 6 | 3,7 |
| 7 | 1,5 | 7 | 4,1 |
| 8 | 1,6 | 8 | 4,4 |
| 9 | 1,8 | 9 | 4,8 |
| A | 1,9 | A | 5,1 |
| B | 2,0 | B | 5,4 |
| C | 2,1 | C | 5,8 |
| D | 2,3 | D | 6,1 |
| E | 2,4 | E | 6,5 |
| F | 2,5 | F | 6,8 |

* Réglage du constructeur

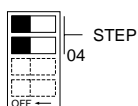
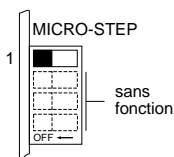


ATTENTION
Le courant de phase réglé doit être égal ou inférieur au courant de phase nominal indiqué sur la plaque d'identité du moteur (plus le courant de phase réglé est bas, plus le couple du moteur se réduit).



DANGER!
Choc électrique provoqué par haute tension!
Respecter les règles de sécurité lors de travaux sur des installations électriques.
Régler le contacteur uniquement lorsque l'appareil est hors tension!

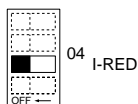
3. Sélectionner le nombre de pas d'un axe à l'aide des interrupteurs DIP "STEP" et "MICRO-STEP" disposés en haut sur la carte ou le dispositif ou à l'aide de l'entrée de signal micro-step. Le nombre de pas pour l'axe est évident dans le tableau suivant.



| Micro-step Interrupteur =OFF* Signal =0 | Micro-step Interrupteur =ON Signal =0 | Inter- rupteur STEP 1 | Inter- rupteur STEP 2 |
|--|--|--------------------------------|--------------------------------|
| Interrupteur =ON Signal =1 | Interrupteur =OFF Signal =1 | | |
| 200 | 2000 | ON | OFF |
| 400 | 4000 | ON | ON |
| 500 | 5000 | OFF | ON |
| 1000* | 10000 | OFF* | OFF* |

Entrée de signal 0 = sans courant, 1 = parcourue par le courant
 * Réglage du constructeur

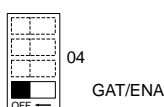
4. Sélectionner l'abaissement du courant au moyen de l'interrupteur DIP "I-RED".



| Abaissement du courant | "I-RED" |
|------------------------|---------|
| marche(aktif) | OFF* |
| arrêt(inaktif) | ON |

* Réglage du constructeur

5. Sélectionner la fonction de l'entrée de signal porte/enable à l'aide de l'interrupteur DIP "GAT/ENA".



| Sélection de fonction | "GAT/ENA" |
|-----------------------|-----------|
| Enable | OFF* |
| Porte | ON |

* Réglage du constructeur

6. Mettre la tension d'alimentation 325 Vc.c. en circuit. Lorsque la commande de puissance fonctionne correctement la DEL "06" (disponibilité) s'allume après la mise en circuit et le relais de disponibilité s'excite. Si le contrôle de rotation est prêt au service, la DEL "01 READY" est allumée.

Français

Maniement



ATTENTION

Avant de couper la tension d'alimentation, il faut veiller à ce que les charges verticales sur l'axe soient protégées contre la chute (p.ex. moteur avec frein).

Entrées de signal Impulsion

Des impulsions carrées doivent être alimentées sur l'entrée impulsion pour générer une rotation de l'arbre de moteur. Chaque flanc d'impulsion positif déclenche un pas du moteur si l'entrée porte est sans courant.

La direction de rotation est prédéfinie par l'entrée de direction. Le nombre de pas est réglé à l'aide des interrupteurs DIP "STEP" et "MICRO-STEP".

Direction

Si l'entrée de signal est sans courant, le moteur tourne en sens horaire, vu de face sur l'arbre de moteur (réglage initial). Lorsque l'entrée de signal est parcourue par le courant, le moteur tourne en sens inverse horaire.

Il est possible d'inverser la direction de rotation du moteur en interchangeant deux phases du moteur.

Porte

Si l'interrupteur DIP "GAT/ENA" est réglé à "ON" (fonction porte), les impulsions disponibles sont bloquées si l'entrée de signal est parcourue par le courant. Dans un système multi-axes, cette fonction peut être utilisée pour sélectionner les axes individuels.

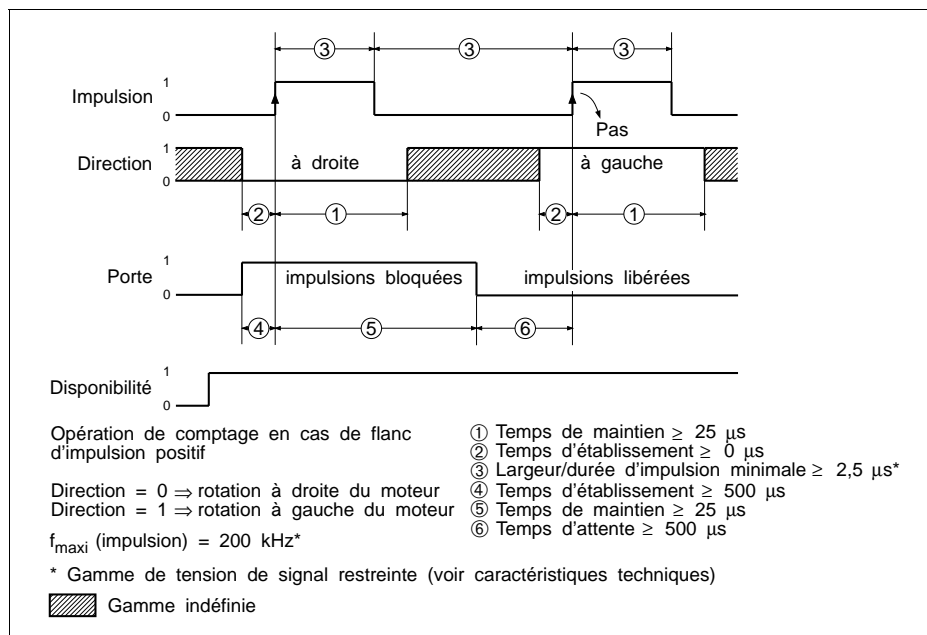


Fig. 8 Diagramme des temps

Enable Si l'interrupteur DIP "GAT/ENA" est réglé à "OFF" (fonction enable), la commande de puissance est prête à fonctionner si l'entrée de signal est parcourue par le courant. Après env. 100 ms la DEL "06" s'allume et le contact du relais de disponibilité est fermé. Si l'entrée enable n'est pas activée, les DELs "09" et "10" sont allumées et le contact du relais de disponibilité est ouvert. L'entrée peut être utilisée pour la remise de messages d'erreur à l'état normal.

Micro-step La fonction micro-step peut être sélectionnée à l'aide de l'entrée de signal micro-step ou à l'aide de l'interrupteur micro-step (se reporter également à la page 16). Le cours du temps de l'entrée de signal micro-step correspond au cours du temps de l'entrée de signal porte (se reporter à la fig. 8).

| Nombre de pas | Entrée de signal micro-step | Interrupteur micro-step |
|---------------|-----------------------------|-------------------------|
| Standard | parcourue par le courant | ON |
| | sans courant | OFF |
| Micro-step | parcourue par le courant | OFF |
| | sans courant | ON |

Français

Commande de courant PWM (modulation de largeur d'impulsion)

Le courant de phase du moteur peut être modifié de 0% à 100% au moyen du signal PWM avec modulation de largeur d'impulsion (gamme de fréquence 10 kHz à 20 kHz). Si l'entrée de signal est sans courant, le courant de phase réglé circule. Si l'entrée de signal est parcourue par le courant, le courant de phase du moteur est mis hors circuit. Le moteur qui est à l'arrêt est maintenant sans couple de retenue.



NOTE
Si la commande de courant PWM est utilisée, il est recommandé d'utiliser simultanément la fonction enable. Autrement, le courant de phase de moteur total circule si un câble de signal n'est pas raccordé.

Sortie de signal disponibilité

Si la commande de puissance fonctionne correctement, le contact du relais de disponibilité est fermé et la DEL de disponibilité est allumée.

Signaux pour le contrôle de rotation

Les signaux RM_RESET, RM_FAULT et TEMP_MOT sont disponibles si la commande de puissance est dotée d'une électronique pour le contrôle de rotation et que le moteur est équipé d'un encodeur 1000 (1000 incréments par rotation).

RM_RESET L'entrée RM_RESET (entrée optocoupleur 24 V) sert à la remise d'une erreur de contrôle de rotation à l'état normal.

RM_FAULT La sortie RM_FAULT sert à signaler une erreur de contrôle de rotation (la DEL "ROT.ERR." est allumée).

TEMP_MOT La sortie TEMP_MOT sert à signaler l'échauffement du moteur. Lors d'un service correct, les sorties RM_FAULT et TEMP_MOT sont raccordées à 24 Vc.c. Le courant de sortie est de 50 mA maxi. Dans le cas où un défaut se produit, la sortie respective se commut à l'état fort résistant.

Défauts

Indicateurs d'état

Les sept DELs disposées sur la commande de puissance signalent l'état de fonctionnement et des défauts.



- 06 READY
- 07 FAULT
- 08 TEMP
- 09 OVER-VOLT
- 10 LOW-VOLT

- 01 La DEL verte "READY" signale que le contrôle de rotation est prêt au service. Elle est allumée si le contrôle de rotation est raccordé à l'alimentation 24 V. La DEL jaune "ROT.ERR." signale une erreur de contrôle de rotation. Suite à une erreur de contrôle de rotation, le contrôle de rotation peut être remis à l'état normal à l'aide du signal RM_RESET.
- 06 est allumée si la commande de puissance fonctionne correctement (la disponibilité est signalée au moyen de la connexion de signal). La tension d'alimentation se situe dans la gamme nominale, se reporter aux caractéristiques techniques.
- 07 est allumée lors d'un court-circuit entre deux phases du moteur.
- 08 est allumée en cas d'échauffement (> 75°C) sur le refroidisseur.
- 09 est allumée en cas de surtension (> 410 V).
- 10 est allumée en cas de sous-tension (< 200 V).
- 09 + 10 sont allumées si l'entrée enable n'est pas activée.
- 07, 08, 09 et 10 s'allument en cas de fréquence d'impulsions trop élevée ou d'impulsions parasites.



ATTENTION

Dans le cas où un défaut se produit (DEL "07" à DEL "10") le moteur est sans courant et la commande de puissance signale "non prêt" (DEL "06" s'éteint). Un moteur sans courant ne dispose pas de couple de retenue ce qui peut entraîner des réactions non désirées.



NOTE

Après avoir éliminé le défaut, l'indication du défaut peut être effacée en mettant la tension d'alimentation hors et en circuit ou en déconnectant et réenclenchant l'entrée enable (au moins 5 secondes).

Défauts

Défauts supplémentaires Des défauts qui peuvent se produire mais ne sont pas signalés figurent dans le tableau suivant.

| Défaut | Cause | Elimination |
|--|--|---|
| Aucune DEL n'est allumée | Tension d'alimentation n'est pas disponible | Contrôler la tension d'alimentation |
| | Tension d'alimentation incorrectement raccordée | Raccorder tension d'alimentation correctement |
| Moteur ne tourne pas et est sans couple de retenue | Entrée de signal commande de courant active | Désactiver l'entrée |
| | Entrée de signal enable inactive | |
| | Moteur incorrectement raccordé | Raccorder moteur correctement |
| Moteur ne tourne pas mais dispose de couple de retenue | Entrée de signal porte active | Désactiver l'entrée |
| | Entrée de signal impulsion | Corriger synchronisation et niveau de tension |
| Moteur tourne irrégulièrement | Entrées de signal impulsion et direction | Corriger synchronisation et niveau de tension |
| | Surcharge | Contrôler conditions de charge |
| | Moteur défectueux | Remplacer moteur |
| Moteur tourne dans la direction incorrecte | Phases de moteur interchangées | Raccorder phases de moteur correctement |
| | Entrée de signal direction incorrectement réglée | Corriger direction de rotation |
| Couple insuffisant du moteur | Réglage incorrect du courant de phase du moteur | Régler courant de phase correctement |

Français

|

—

|

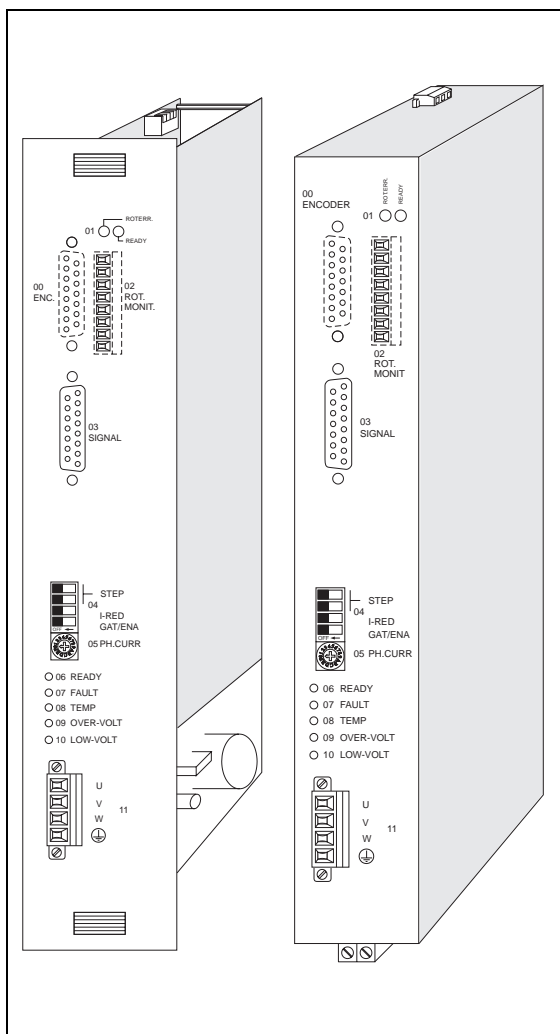
—

|

—

|

—



Controlli della potenza per
motori passo-passo trifase

D 901, WD3-004
D 950, WD3-008

con Micro-Step e
controllo di rotazione

Num. doc.: 211.379/Docu

Num. identif.: 00441110710

Edizione: d156 08.03

Italiano

Made in Germany by:

Berger Lahr GmbH & Co. KG
Breslauer Str. 7
77933 Lahr



Indicazioni di sicurezza

Si prega di leggere le seguenti indicazioni di sicurezza prima di eseguire l'installazione e prima di mettere in azione il controllo della potenza.

- La presente documentazione descrive come utilizzare correttamente il controllo di potenza ("Applicazioni"). Rispettare tutte le istruzioni fornite.
- L'installazione del controllo della potenza deve essere eseguita da personale qualificato.
Per l'installazione vanno tenute presente e rispettate le prescrizioni locali vigenti e relative a:
 - prevenzione infortuni
 - montaggio di impianti elettrici e meccanici
 - eliminazione radiodisturbi
- Osservare i dati tecnici del controllo della potenza, ed in modo particolare le condizioni ambientali.
- Le operazioni di lavoro con il controllo della potenza vanno eseguite esclusivamente da personale qualificato.
- La garanzia di fabbricazione verrà annullata da eventuali modifiche apportate dall'utente.
- Si prega di consultare la Consulenza tecnica di competenza prima di montare qualunque accessorio.
- Si consiglia di conservare l'imballaggio originale del controllo della potenza nell'eventualità in cui si dovesse spedirla.
- E' assolutamente necessario tenere presente i simboli di sicurezza e le indicazioni di sicurezza sul controllo della potenza nonché i simboli e le indicazioni contenute nella documentazione.

Illustrazioni dei simboli



ATTENZIONE

Indicazione di pericolo per il controllo della potenza o per particolari dell'impianto, nonché di eventuali connessi pericoli per persone.

PERICOLO

Indicazione di pericolo per la persona.



PERICOLO

Pericoloso toccare: elemento dell'impianto si trova sotto alta tensione.



PERICOLO

Pericoloso toccare: elemento dell'impianto è surriscaldato.



ATTENZIONE

Indicazioni di pericolo dovuto a scariche elettrostatiche ESD (Electro Static Discharge). E' permesso toccare il controllo della potenza o componenti costruttivi soltanto in un ambiente protetto contro scariche elettrostatiche.



INDICAZIONE

Importanti o ulteriori informazioni relative al controllo della potenza o alla documentazione.

Struttura – Caratteristiche

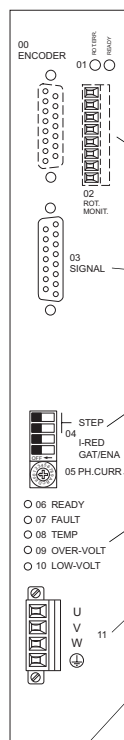
Applicazioni

I comandi della potenza D 901, D 950 o, risp., WD3-004, WD3-008 servono per il comando dei seguenti motori passo-passo trifase della gamma BERGER LAHR:

- D 901 e WD3-004
per motori del tipo di costruzione 90, 325 V (VRDM 39...LW)
- D 950 und WD3-008
per motori del tipo di costruzione 110, 325 V (VRDM 311...LW)

Il controllo della potenza stabilisce il collegamento tra una unità digitale di posizionamento ed il motore passo-passo trifase.

Sulla piastra frontale si trovano applicati gli elementi di comando, quelli di indicazione e quelli di collegamento:



- 00 Collegamento trasduttore per controllo di rotazione (opzionale)
- 01 Indicazioni di stato per controllo di rotazione (opzionale)
- 02 Collegamento controllo di rotazione (opzionale)
- 03 Collegamento segnali per gli ingressi segnali e per l'uscita dei segnali
- 04 Quattro interruttori DIP per numero dei passi, abbassamento di corrente e Porta/Enable
- 05 Interruttore di selezione per la corrente di fase del motore
- 06 – 10 Indicatori dello stato di pronto esercizio e per disfunzioni
- 11 Collegamento del motore per un motore passo-passo trifase

Collegamento per una resistenza autoregolatrice esterna alla parte inferiore dell'unità (solo per gli apparecchi in versione < RS40).

Il collegamento per la rete di alimentazione si trova sulla parte posteriore della scheda di controllo della potenza D 901, D 950.

L'apparecchiatura tipo WD3-004 comprende la scheda di controllo della potenza D 901 e l'alimentatore D 904; l'apparecchiatura tipo WD3-008 comprende la scheda di controllo della potenza D 950 e l'alimentatore D 904.

Sulla parte superiore, sul blocco di alimentazione si trova l'allacciamento alla rete e l'interruttore di selezione tramite cui la rete di alimentazione deve essere impostata sulla tensione di rete di 115 V oppure 230 V.

Sul lato superiore della scheda o dell'apparecchiatura (coperto) si trova anche l'interruttore per la funzione Micro-Step.

Nel caso di apparecchiature tipo WD3-004 e WD3-008 è possibile avvitare un ventilatore sul fondo (nel caso del tipo WD3-008 compreso nel volume della consegna).

Italiano

Descrizione generale

| | |
|--|--|
| <i>Segnali di ingresso</i> | Il controllo della potenza (Figura 1) viene controllata attraverso i segnali di ingresso Impulso, Direzione, Porta/Enable e Controllo della corrente a modulazione di durata degli impulsi e Micro-Step. |
| <i>Tipi di schede e di apparecchiature</i> | I seguenti tipi di schede e di apparecchiature sono disponibili: <ul style="list-style-type: none">– D 9XX.X0 e WD3-00X.0 per tensione di segnale 24 V– D 9XX.X1 e WD3-00X.1 per tensione di segnale 5 V |
| <i>Corrente di fase</i> | Tramite un interruttore di selezione la corrente di fase può essere impostata nel caso del tipo D 901, WD3-004 tra 0,6 A e 2,5 A; nel caso del tipo D 950, WD3-008 tra 1,7 A e 6,8 A. |
| <i>Numero passi Abbassamento di corrente</i> | Tramite i DIP-switch possono essere impostati il numero dei passi (da 200 a 10000 passi per giro) e l'abbassamento di corrente (riduzione sul 60% della corrente al motore in caso di fermo del motore) e come anche le funzioni Porta o, rispettivamente, Enable. |
| <i>Porta/Enable</i> | |
| <i>Micro-Step</i> | La funzione Micro-Step viene impostata con l'apposito DIP-switch o con l'ingresso segnali Micro-Step e consente una risoluzione/numero di passi maggiore (di un fattore 10, 10 x 200, 10 x 400, 10 x 500 o 10 x 1000). |
| <i>Controllo di rotazione (opzionale)</i> | In opzione il controllo di potenza può essere fornito con un'elettronica per il controllo di rotazione. Questo segnala eventuali perdite di passo del motore. Per il controllo di rotazione il motore passo-passo deve essere dotato di un trasduttore tipo 1000 (1000 incrementi per giro). |
| <i>LED</i> | Stati di esercizio e disfunzioni vengono visualizzati tramite relativi indicatori di stato (LED). |
| <i>Alimentatore</i> | Per la scheda di controllo della potenza tipo D 901 e D 950 è necessaria un alimentatore esterno in grado di raggiungere una tensione di alimentazione di 325 VDC. Le apparecchiature WD3-004 e WD3-008 vengono alimentate direttamente dalla rete. A tal fine è necessario impostare sul relativo interruttore di selezione dell'alimentatore D 904 la tensione di 115 V oppure 230 V a seconda dello specifico Paese in cui si opera. L'alimentatore deve essere protetto esternamente. Il controllo di rotazione ed il ventilatore devono essere alimentati da un blocco di alimentazione esterna da 24 V. |
| <i>Montaggio nella custodia da 19"</i> | Le schede di controllo della potenza tipo D 901 e D 950 sono costruite per essere inserite in una custodia standard da 19" (6 HE = unità altezza). |
| <i>Montaggio alla parete</i> | Le apparecchiature tipo WD3-004 e WD3-008 sono state ideate e costruite per il montaggio alla parete in un quadro elettrico ad armadio. |

Descrizione generale

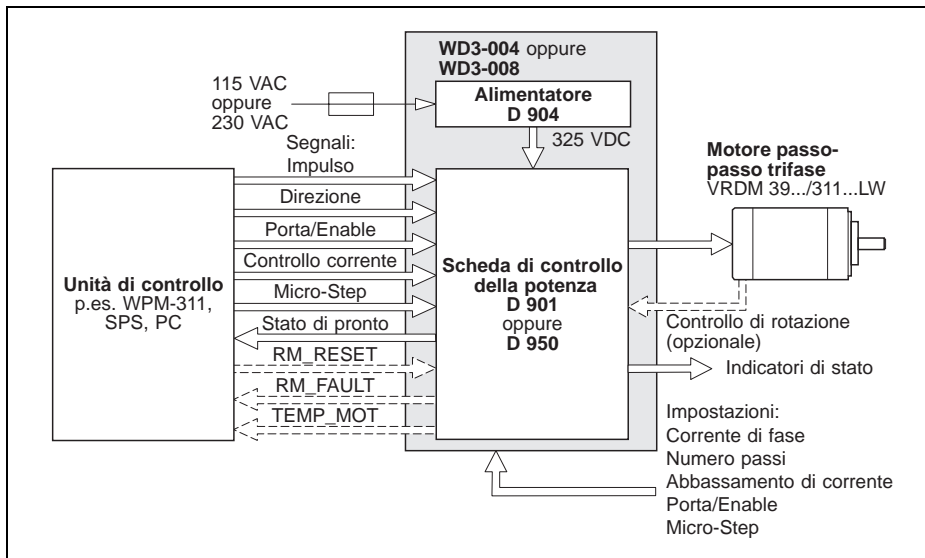


Fig. 1 Sistema di trasmissione

Funzioni Lo schema a blocchi (Figura 2) illustra i più importanti blocchi funzionali del controllo della potenza.

Ingressi e uscite segnali I segnali di ingresso (Impulso, Direzione, Porta/Enable, Controllo della corrente e Micro-Step) vengono disaccoppiati optoelettronicamente tra il controllo esterno e l'elettronica interna. In caso di esercizio corretto, lo stato di pronto del controllo della potenza viene indicato attraverso un contatto di relè e tramite un diodo LED.

I segnali RM_RESET, RM_FAULT e TEMP_MOT sono presenti quando il controllo di potenza è munito di un'elettronica per il controllo di rotazione e di un trasduttore.

Indicatori di stato Cinque indicatori di stato segnalano lo stato di pronto e di disfunzioni.

DIP-switch Tramite DIP-switch vengono impostati il numero passi e la riduzione di corrente come anche la Porta o, risp., l'Enable.

Micro-Step La funzione Micro-Step può essere attivata tramite l'apposito DIP-switch oppure tramite il relativo segnale di ingresso. La funzione Micro-Step aumenta il numero dei passi di un fattore 10 (10 x 200, 10 x 400, 10 x 500 o 10 x 1000).

Interruttore di selezione Tramite l'interruttore di selezione viene impostata la corrente di fase del motore.

Italiano

Descrizione generale

Alimentatore Le schede tipo D 901 e D 950 devono essere alimentate da un alimentatore esterno con la capacità di 325 VDC. L'alimentatore tipo D 904 è già incorporato nelle apparecchiature tipo WD3-004 e WD3-008.

Il blocco di alimentazione di commutazione è in grado di produrre dalla capacità di 325 VDC le diverse tensioni elettroniche interne di esercizio +5 V, +15 V e -15 V. La tensione 325 VDC risulta essere inoltre indispensabile per l'alimentazione degli stadi di uscita della potenza.

Resistenza autoregolatrice Per ridurre una maggior energia di frenatura, nell'unità è stata integrata una resistenza autoregolatrice la cui potenza può essere aumentata tramite una o più resistenze autoregolatrici esterne collegate in parallelo (solo per gli apparecchi in versione < RS40).

Controllo di rotazione Il controllo di rotazione confronta la posizione nominale con quella effettiva del motore e segnala un errore del controllo di rotazione quando la differenza fra i due valori supera il valore limite.

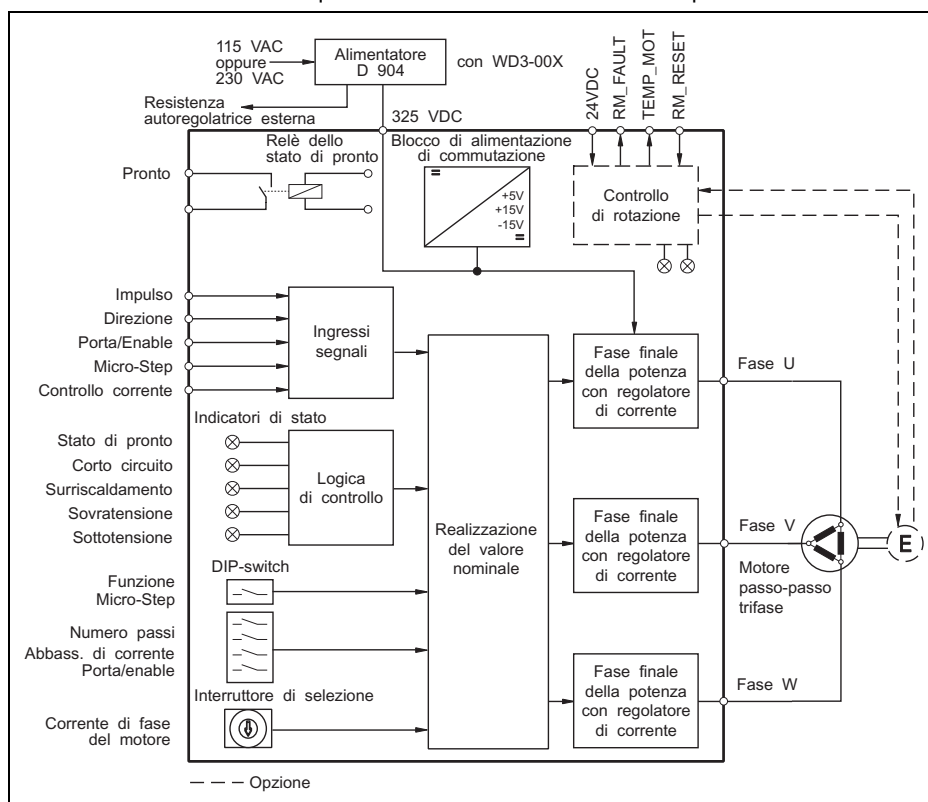


Fig. 2 Schema a blocchi D 901 oppure D 950

Dati tecnici

Dati elettrici

| | | |
|------------------------------|--|--|
| <i>Alimentazione WD3-00X</i> | Tensione di rete, commutabile | 115 VAC 230 VAC fino a 240 VAC |
| | Frequenza di rete | 50 Hz fino a 60 Hz |
| | Sicurezza caduta di corrente | un periodo |
| | Assorbimento nominale di corrente | |
| | WD3-004 | 3,6 A a 115 VAC 2,0 A a 230 VAC |
| | WD3-008 | 8,0 A a 115 VAC 4,5 A a 230 VAC |
| | Corrente d'inserzione | max. 70 A |
| | Corrente dispersa (IEC60990) | Cavo del motore <5m : <10mA Cavo del motore 5-50m : <50mA |
| | Sicurezza esterna (Caratteristica "K") | 6 A con 230 VAC 10 A con 115 VAC |
| | Potenza dissipata massima | |
| | D 901, WD3-004 | 45 W |
| | D 950, WD3-008 | 80 W |



INDICAZIONE

Le apparecchiature possono essere fatte funzionare solamente tramite i fusibili sopra specificati.

In caso di necessità utilizzare i dispositivi di protezione FI secondo DIN VDE 0664, parte 1/10.85.

| | | |
|-----------------------------------|----------------------------------|--|
| <i>Alimentazione D 901, D 950</i> | Tensione di alimentazione | 250 VDC fino a 380 VDC |
| | Assorbimento di corrente | |
| | D 901 D 950 | max. 1,6 A max. 3,0 A |
| | Cavo di alimentazione | |
| | Lunghezza | max. 0,5 m; trasposti |
| <i>Collegamento motore</i> | Corrente di fase | |
| | D 901, WD3-004 D 950, WD3-008 | 0,6 A fino a 2,5 A 1,7 A fino a 6,8 A |
| | Tensione motore | 3 x 325 V (collegato alla rete) |
| | Cavo del motore | |
| | Lunghezza Sezione | max. 50 m 0,75 mm ² per lunghezza di cavo ≤ 30 m ≥ 1,5 mm ² per lunghezza di cavo > 30 m |
| | Collegamento schermo | bilaterale |

Italiano

Dati tecnici

| | | |
|--|---|---|
| <i>Collegamento trasduttore</i> | Protetto dai cortocircuiti | |
| | Cavo | |
| | Lunghezza | max. 50 m |
| | Sezione | 0,25 mm ² per segnali 0,5 mm ² per alimentazione |
| | Collegamento schermo | bilaterale |
| | Uscita di tensione | 5,25 V 5% (max. 200 mA) |
| | Resistenza di dispersione interna verso massa | 1 Mohm |
| <i>Collegamento controllo di rotazione</i> | Tensione di alimentazione | 24 VDC |
| | Assorbimento di corrente max. | 100 mA |
| | Protetto contro l'inversione di polarità | |
| <i>Collegamento segnali</i> | Ingressi segnali Impulso, Direzione, Porta/Enable, Controllo della corrente, Micro-Step; disaccoppiato optoelettronicamente, sicura contro inversione di polarità | |

D 9XX.X1, WD3-00X.1

| | |
|----------------------------|-------------------------|
| Comando tensione: | Comando corrente: |
| $U_{high, min} = 2,5 V^*$ | $I_{high, min} = 7 mA$ |
| $U_{high, max} = 5,25 V^*$ | $I_{high, max} = 25 mA$ |
| $U_{low, max} = 0,4 V$ | $I_{low, max} = 0,2 mA$ |
| $U_{low, min} = -5,25 V$ | $I_{low, min} = -25 mA$ |
| $I_{max} = 30 mA$ | $U_{max} = 5,25 V$ |

Resistenza di ingresso = 150 Ohm

D 9XX.X0, WD3-00X.0

| | |
|------------------------|-------------------------|
| Comando tensione: | Comando corrente: |
| $U_{high, min} = 20 V$ | $I_{high, min} = 7 mA$ |
| $U_{high, max} = 30 V$ | $I_{high, max} = 15 mA$ |
| $U_{low, max} = 3 V$ | $I_{low, max} = 0,2 mA$ |
| $U_{low, min} = -3 V$ | $I_{low, min} = -15 mA$ |
| $I_{max} = 20 mA$ | $U_{max} = 30 V$ |

Resistenza di ingresso = 2000 Ohm

* Tensione segnale impulso da 3,5 V fino a 5,25 V per durata impulsi/
pausa impulsi < 10 μ s

| | |
|---|--|
| Numero dei passi impostabile in incrementi per giro | |
| Standard | 200, 400, 500, 1000 |
| Micro-Step | 2000, 4000, 5000, 10000 |
| Frequenza di passo | max. 200 kHz |
| Uscita del segnale | Stato di pronto |
| Contatto di relè | 36 VDC, 10 mA fino a 200 mA; Carico di resistenza |

Dati tecnici



PERICOLO

Sia gli ingressi che le uscite dei segnali devono essere separati in maniera sicura dalla rete. La tensione massima degli ingressi segnali verso massa non può superare 60 VDC o 25 VAC.



INDICAZIONE

L'alimentazione di tensione da 24 V deve corrispondere alle prescrizioni della norma DIN VDE 0160 relative alla sicurezza per tensioni inferiori ai 42 V.



INDICAZIONE

I collegamenti per trasduttore di velocità angolare, controllo rotazione e segnali corrispondono al PELV (Protected Extra Low Voltage) secondo la norma DIN VDE 0160.

Protezione apparecchiatura

Circuiti di protezione e controllo: surriscaldamento, cortocircuito tra collegamenti motore (nessuna protezione contro dispersione a terra), sotto- e sovratensione

Tipo di protezione

D 901, D905 IP 00 secondo EN 60529: 1991
WD3-004, WD3-008 IP 20 secondo EN 60529: 1991

Dati meccanici

Misure

D 9XX 233 x 160 x 51 mm
(Euroformato doppio)
WD3-00X 249 x 240 x 52 mm

Peso

D 9XX ca. 1000 g
WD3-00X ca. 3200 g

Condizioni ambientali

Temperatura ambientale 0°C fino a +50°C
Temperatura di stoccaggio -25°C fino a +70°C
Umidità relativa dell'aria 15% fino a 85%
(evitare la formazione di condensa)

Italiano

Dati tecnici

Direttive

Direttiva macchine Nella misura in cui il resto della macchina corrisponde alla direttiva macchine 89/392/CEE e la costruzione è conforme alle condizioni di controllo EMV della BERGER LAHR, è possibile certificare la conformità con la direttiva macchine.

Direttiva EMV Se vengono rispettate le condizioni di controllo EMV della BERGER LAHR sotto riportate è possibile certificare la conformità con le seguenti norme secondo la direttiva EMV 89/336/CEE:
Protezione dai radiodisturbi secondo EN 50081-2: 1993
Scarica statica secondo EN 60801-2: 1993, Classe 3
Spazzolamento secondo IEC 801-4: 1988, Classe 4

BERGER LAHR Condizioni di controllo EMV

- Utilizzare cavo motore della BERGER LAHR. Lunghezza cavo motore 10 m.
- Collegare il filtro di rete della BERGER LAHR nella linea di alimentazione di rete.
- Montare l'apparecchiatura nel quadro elettrico ad armadio.
- Utilizzare cavi segnali della BERGER LAHR e cablare secondo la documentazione.
- Posare il cavo segnale, il cavo di rete ed il cavo motore separati (non paralleli) e collegare lo schermo del cavo sui due lati ampiamente alla massa/terra.
- Montare il filtro di rete direttamente sull'apparecchiatura. Qualora questo non fosse possibile utilizzare un cavo di collegamento schermato (max. 1 m) tra il filtro e l'apparecchiatura.
- Collegare ampiamente il filtro e l'apparecchiatura alla massa (montare sulla piastra di metallo collegata a terra o sulla parte posteriore del quadro elettrico ad armadio oppure utilizzare fascetta di messa a terra).

Direttiva sulle sottotensioni I prodotti sono conformi alle seguenti norme secondo la direttiva sulle sottotensioni 73/23/CEE.

Classe di protezione 1 secondo prEN 50178: 1994
Sovratensione Categoria III secondo prEN 50178: 1994
Imbrattamento Grado 2 secondo prEN 50178: 1994



INDICAZIONE

Le dichiarazioni di conformità sopra riportate valgono per le apparecchiature.

Le schede sono invece dei componenti e occorre garantirne la conformità con la direttiva EMV e con la direttiva sulle sottotensioni mediante l'adozione di misure aggiuntive quali filtri di rete, coperture, ecc. Solo allora è possibile garantire la conformità con la direttiva macchine.

Omologazioni prEN 50178 Classificazione VDE 0160/11.94
EN 60950 Classificazione VDE 0805: 1993 + A2: 1994
UL 508 file nr. 153 659

Installazione

Volume della consegna Parti a corredo della consegna:

| Pezzi | Denominazione |
|-------|--|
| 1 | Scheda di controllo della potenza D 901 oppure D 950 oppure Apparecchiatura tipo WD3-004 oppure WD3-008 |
| 1 | Documento di accompagnamento del prodotto |
| 1 | Fascetta di messa a terra per tipo WD3-004 e WD3-008 |
| 1 | Ventilatore per WD3-008 |
| 4 | Angolari di montaggio per tipo WD3-004 e WD3-008 |

A seconda della tensione segnali sono fornibili i seguenti tipi:

| Tensione segnale | 24 V | 5 V |
|-----------------------------------|-----------|-----------|
| Scheda di controllo della potenza | D 9XX.X0 | D 9XX.X1 |
| Apparecchiatura | WD3-00X.0 | WD3-00X.1 |

Accessori Accessori disponibili dietro richiesta:

| Denominazione | Numero di ordinazione |
|--|--|
| Cavo trasduttore | Vedere catalogo dei controlli di potenza |
| Ventilatore per WD3-004 | |
| Cavo motore | |
| Filtro di rete | |
| Cavo segnali controllo di rotazione | |
| Cavo segnali impulso/direzione | |
| Set spine D 9XX | |
| Set spine WD3-00X | |
| Motore passo-passo trifase VRDM 39...LW o VRDM 311...LW | |



INDICAZIONE

In caso di cavo motore con un diametro piccolo è possibile che in fase di esercizio ad elevato numero di giri si verifichi una perdita del momento torcente.

Italiano

Installazione

Montaggio



ATTENZIONE

La scheda di controllo della potenza può essere disimballata ed installata soltanto in ambienti protetti contro fenomeni elettrostatici.



PERICOLO

In caso di qualsiasi operazione di montaggio è necessaria l'assoluta mancanza di tensione.



INDICAZIONE

Montando il controllo della potenza senza ventilazione bisogna rispettare una distanza minima di 10 cm verso l'alto, verso il basso e verso i lati. Verso il davanti è necessario mantenere libera una distanza di 15 cm per i collegamenti dei cavi.

Il montaggio della scheda di controllo della potenza tipo D 901 oppure D 950 avviene in una custodia standard da 19" (6 HE = unità altezza), Vedere Figura 3.

L'unità tipo WD3-004 e WD3-008 sono state costruite per il montaggio verticale a parete in un quadro elettrico ad armadio.

Con l'aiuto di angolari di montaggio è possibile montare l'unità dal retro o dalla parte sinistra, Vedere Figura 4. In caso di montaggio sul lato sinistro devono essere inseriti spessori da 2,5 mm.

Fascetta di messa a terra

Fissare la fascetta di messa a terra fornita in dotazione con viti M4 (max. 8 mm) in basso sul lato anteriore del collegamento della resistenza autoregolatrice, in basso sull'unità, e collegare alla parte collegata a massa dell'armadio.

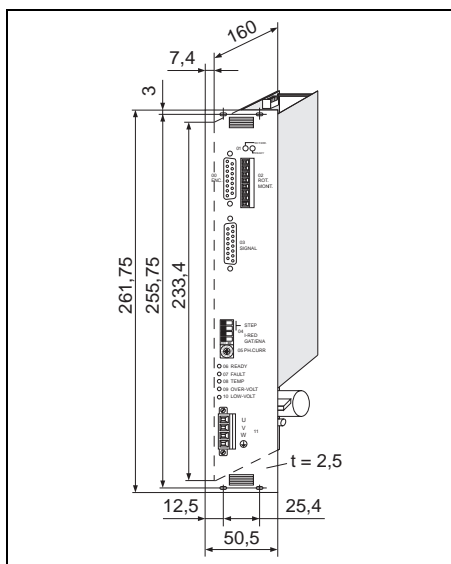


Fig. 3 Montaggio della scheda D 9XX

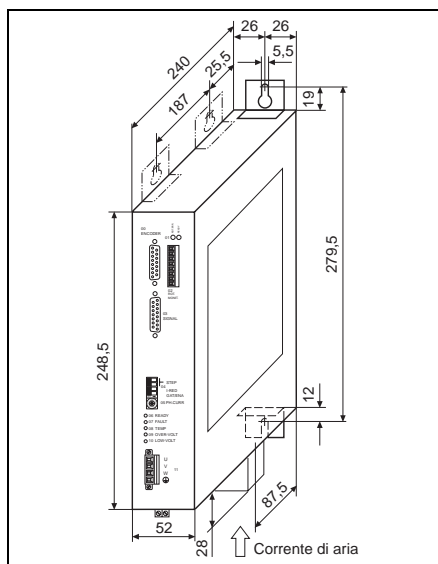


Fig. 4 Montaggio dell'unità WD3-00X

Installazione

Ventilazione Rispettando le distanze minime (10 cm) i controlli della potenza tipo D 901 e WD3-004 possono essere messi in esercizio senza dover ricorrere ad una ulteriore ventilazione. I controlli della potenza tipo D 950 e WD3-008 possono essere messi in esercizio senza dover ricorrere ad una ulteriore ventilazione fino ad una corrente di fase di 3,7 A ed una temperatura ambientale di 50°C. Qualora il valore della corrente fosse superiore oppure il diodo LED "08" indicatore dello stato di surriscaldamento si accendesse ripetutamente, allora sarà necessario provvedere ad una ventilazione delle apparecchiature WD3-00X, Vedere Figura 5.

Accessorio Ventilatore Nel caso dell'apparecchiatura tipo WD3-008 il ventilatore deve essere montato nella parte sottostante. La corrente di aria deve essere guidata dal basso verso l'alto attraverso l'apparecchiatura (Vedere Figura 4). La direzione della freccia sul ventilatore corrisponde alla direzione della corrente dell'aria premesso che il ventilatore sia stato debitamente collegato (rosso = 24VDC, nero = 24VGNND). Il fissaggio del ventilatore avviene tramite quattro viti apposte sulla parte sottostante dell'apparecchiatura; prima è necessario ritagliare la griglia. Collegare il ventilatore all'alimentazione esterna della tensione 24 VDC.

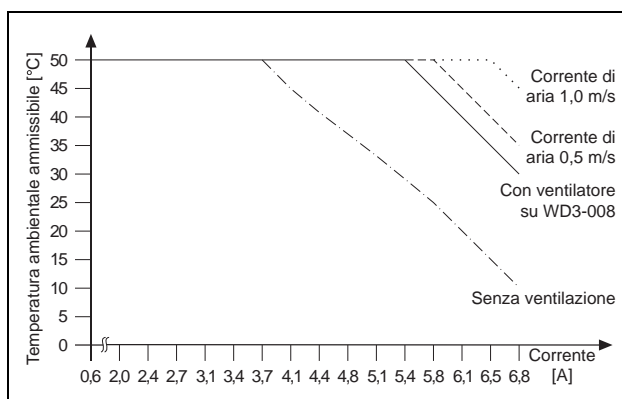


Fig. 5 Temperatura – Corrente di fase – Ventilazione

Italiano

Installazione

Cablaggio



PERICOLO

In caso di una qualsivoglia operazione di cablaggio è necessario che vi sia assoluta mancanza di tensione. Il collegamento del motore ed il collegamento della resistenza autoregolatrice sono collegati alla rete di alimentazione (325 V).



ATTENZIONE

Posare separatamente il cavo motore ed il cavo segnali e schermanli sui due lati.

Contatti pin liberi e non contrassegnati non possono essere cablati.

Il controllo della potenza deve essere protetto esternamente (Vedere Dati tecnici).

Montando una resistenza autoregolatrice (accessorio) è necessario tenere presente una buona asportazione di calore.

Eseguire il cablaggio del controllo della potenza conformemente alle Figure 6 e 7.



ATTENZIONE

La spina di collegamento alla rete e quella di collegamento al motore devono essere inserite correttamente sulla scheda o, rispettivamente, sull'apparecchiatura ed avvitate.



INDICAZIONE

In caso che fosse stato scelto un condensatore troppo piccolo è possibile che durante l'eliminazione di una energia di freno di maggiori proporzioni possa scattare la disfunzione sovratensione (Diodo LED "09" si illumina).

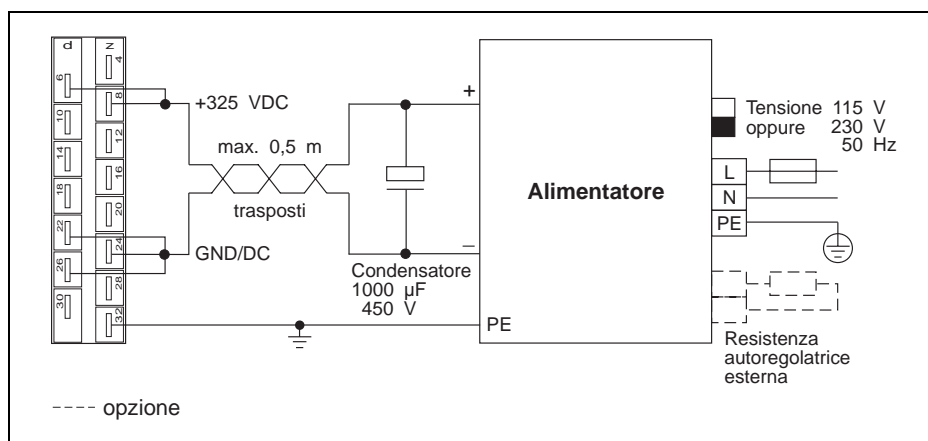


Fig. 6 Collegamento rete di alimentazione D 901, D 950

- Collegamento motore**
1. Svitare le due viti di fissaggio e staccare dall'apparecchio il morsetto ad innesto (fig. 6-2).
 2. Preparare il cavo del motore lato apparecchio conformemente alla fig. 6-1 ed applicare le boccole sulle estremità dei conduttori.
 3. Avvitare i cavetti sul morsetto ad innesto.
 4. Fissare il morsetto ad innesto sulla piastra anteriore (pos.11).

Preparazione dei cavi I cavi motore devono essere preparati come indicato nella seguente figura.

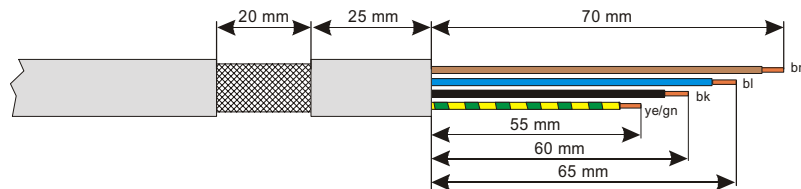


Fig. 6-1 Preparazione dei cavi

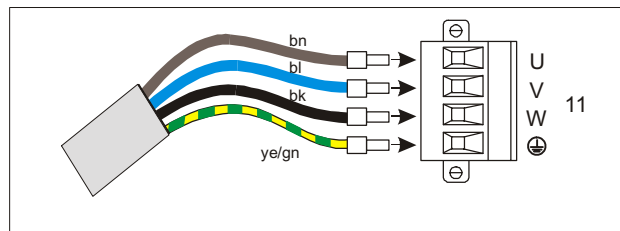


Fig. 6-2 Collegamento motore



AVVERTENZA
Scambiando tra loro i conduttori del motore si può invertire il senso di rotazione. A tale scopo si devono anche scambiare gli ingressi degli interruttori di finecorsa LIMP e LIMN, nonché i segnali A e A di un trasduttore di velocità angolare eventualmente collegato per il controllo di rotazione.

Installation



ATTENZIONE

Lo schermo del cavo del motore deve essere collegato elettricamente lato apparecchio allo speciale morsetto di schermo rispettando la seguente prescrizione per il montaggio.

Montaggio del cavo motore

Per un corretto montaggio del cavo motore, sul lato dell'apparecchio, in aggiunta al corredo di fornitura del pacchetto accessori, sono presenti:

| Unità | Descrizione |
|-------|----------------------------------|
| 1 | Squadra porta-morsetti |
| 1 | Morsetto schermato |
| 1 | Vite M4 x 8 |
| 2 | Vite M3 x 8 con Rondella dentata |
| 1 | Rondella dentata M4 |

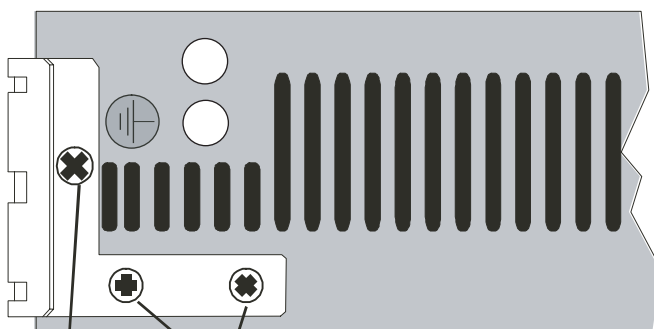
Montaggio della squadra porta-morsetti

PERICOLO

Utilizzare esclusivamente le viti fornite in dotazione. In caso di utilizzo di viti più lunghe vi è il rischio di andare a toccare il potenziale di rete. Pericolo di morte!



Il montaggio della squadra porta-morsetti sul lato inferiore dell'apparecchio avviene per mezzo delle viti e delle rondelle dentate fornite in dotazione. Il corretto montaggio della squadra è di estrema importanza per il collegamento a massa dello schermo del cavo motore e per la resistenza a trazione.



(collegamento di un secondo conduttore di protezione)

Vite M4 x 8

Vite M3 x 8

Fig. 6-3 Montaggio della squadra porta-morsetti

ATTENZIONE

Mezzo di esercizio elettrico con corrente di deviazione più elevata > 3,5mA. Collegamento di un secondo conduttore di protezione assolutamente necessario. Osservare la sezione minima conforme a IEC 60634-5-54.



Fissaggio del morsetto schermato

Per il montaggio del cavo sulla squadra di fissaggio è prevista la posizione a sinistra.

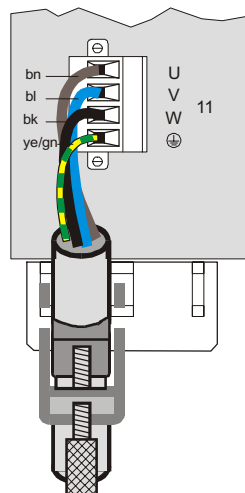


Fig. 6-4 Fissaggio del morsetto schermato

Il morsetto schermato nella squadra viene agganciato dal basso. Il cavo così montato presenta un'affidabile resistenza a trazione e contemporaneamente un sicuro collegamento a massa dello schermo.

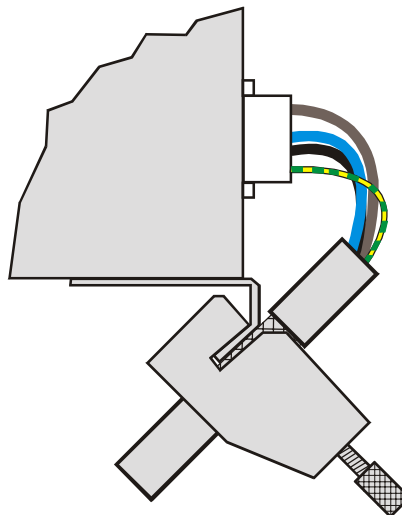
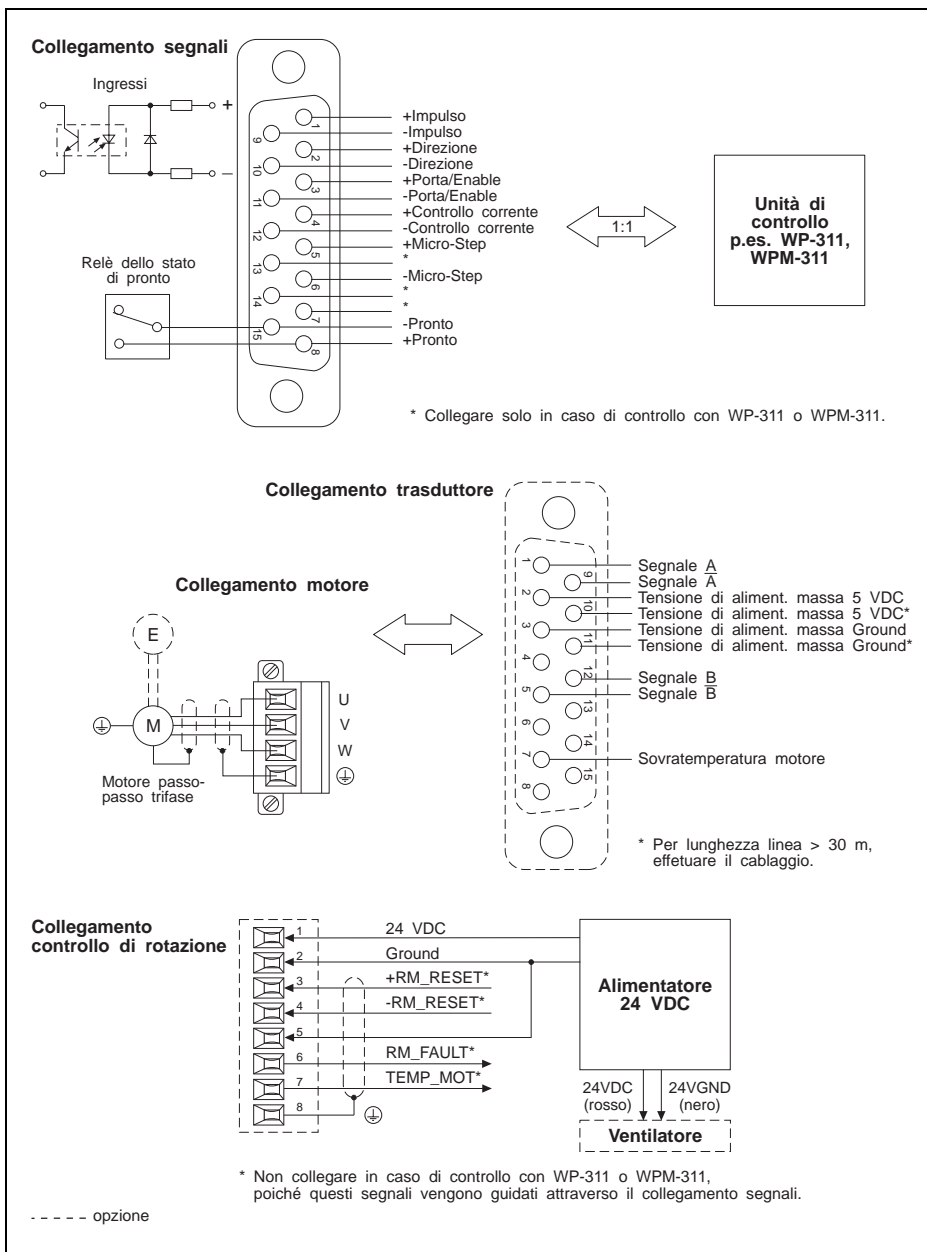


Fig 6-5 Cavo motore montato

Italiano

Installazione



Italiano

Fig. 7 Cablaggio della scheda frontale

Installazione

Messa in esercizio Prima di inserire la tensione di alimentazione è necessario eseguire le seguenti impostazioni al controllo della potenza.



1. Impostare la tensione di rete 115 V oppure 230 V al blocco di alimentazione.



ATTENZIONE

L'impostazione deve corrispondere alla tensione di rete a disposizione.



PERICOLO!

Alta tensione: pericolo di scosse elettriche!

Nel corso degli interventi sull'impianto elettrico rispettare le norme di sicurezza.

Effettuare le regolazioni dell'interruttore solo quando il dispositivo non è sotto tensione!

2. Impostare all'interruttore di selezione "05 PH.CURR" la corrente di fase del motore conformemente ai dati riportati sulla targhetta di costruzione del motore.



05 PH.CURR

| D 901 WD3-004 | | D 950 WD3-008 | |
|------------------|----------------------|------------------|----------------------|
| Posizione | Corrente di fase [A] | Posizione | Corrente di fase [A] |
| 0* | 0,6 | 0* | 1,7 |
| 1 | 0,8 | 1 | 2,0 |
| 2 | 0,9 | 2 | 2,4 |
| 3 | 1,0 | 3 | 2,7 |
| 4 | 1,1 | 4 | 3,1 |
| 5 | 1,3 | 5 | 3,4 |
| 6 | 1,4 | 6 | 3,7 |
| 7 | 1,5 | 7 | 4,1 |
| 8 | 1,6 | 8 | 4,4 |
| 9 | 1,8 | 9 | 4,8 |
| A | 1,9 | A | 5,1 |
| B | 2,0 | B | 5,4 |
| C | 2,1 | C | 5,8 |
| D | 2,3 | D | 6,1 |
| E | 2,4 | E | 6,5 |
| F | 2,5 | F | 6,8 |

* Impostazione di fabbrica



ATTENZIONE

La corrente di fase impostata deve essere uguale o minore alla corrente di fase nominale riportata sulla targhetta di costruzione del motore (il momento torcente del motore si abbassa in relazione alla diminuzione della corrente di fase impostata).



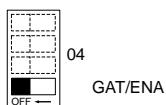
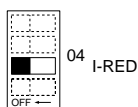
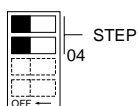
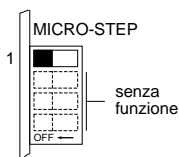
PERICOLO!

Alta tensione: pericolo di scosse elettriche!

Nel corso degli interventi sull'impianto elettrico rispettare le norme di sicurezza.

Effettuare le regolazioni dell'interruttore solo quando il dispositivo non è sotto tensione!

- Selezionare il numero di passi di un asse con i DIP-switch "STEP" e "MICRO-STEP" sull'ato superiore delle schede o delle apparecchiature oppure con l'ingresso segnali Micro-Step. Il numero di passi per l'asse si ottiene dalla seguente tabella.



| Micro-Step DIP-switch =OFF* Segnale =0 | Micro-Step DIP-switch =ON Segnale =0 | DIP- switch STEP 1 | DIP- switch STEP 2 |
|--|--|-----------------------------|-----------------------------|
| DIP-switch =ON Segnale =1 | DIP-switch =OFF Segnale =1 | | |
| 200 | 2000 | ON | OFF |
| 400 | 4000 | ON | ON |
| 500 | 5000 | OFF | ON |
| 1000* | 10000 | OFF* | OFF* |

Ingresso segnali 0 =senza corrente, 1 = con corrente

* Impostazione di fabbrica

- Selezione dell'abbassamento di corrente con il DIP-switch "I-RED".

| Abbassamento di corrente | "I-RED" |
|--------------------------|---------|
| inserito(attivo) | OFF* |
| disinserito(nonattivo) | ON |

* Impostazione di fabbrica

- Con il DIP-switch, selezionare la funzione ingresso segnali Porta/Enable "GAT/ENA".

| Selezione della funzione | "GAT/ENA" |
|--------------------------|-----------|
| Enable | OFF* |
| Porta | ON |

* Impostazione di fabbrica

- Inserimento della tensione di alimentazione 325 VDC. Ad indicazione di un corretto esercizio del controllo della potenza il LED "06" (stato di pronto) si illumina una volta che sia stata inserita la tensione di alimentazione ed il relé dello stato di pronto si eccita. Nella condizione di pronto del controllo di rotazione, il LED "01 READY" si accende.

Italiano

Funzionamento



ATTENZIONE

Prima di disinserire la tensione di alimentazione è necessario assicurare contro cadute il carico assi verticali (p.es. motore con freno).

Ingressi segnali

Impulso

Per generare un movimento rotatorio dell'albero motore, occorre inviare degli impulsi rettangolari all'ingresso impulsi. Ogni fianco di impulso positivo all'ingresso Porta privo di corrente produce un passo del motore.

La direzione del giro viene stabilita tramite l'ingresso Direzione. Il numero dei passi viene impostato con i DIP-switch "STEP" e "MICRO-STEP".

Direzione

In caso di ingresso segnali privo di corrente il motore gira in senso orario guardando dal davanti verso l'albero motore (impostazione di base). In caso di ingresso conduttore di corrente il motore gira in senso antiorario.

Scambiando due fasi di motore è possibile invertire la direzione dei giri.

Porta

Se il DIP-switch "GAT/ENA" si trova su "ON" (funzione Porta), vengono bloccati gli impulsi adiacenti all'ingresso segnale conduttore di corrente. In un sistema a più assi questa funzione può essere impiegata per la selezione di singoli assi.

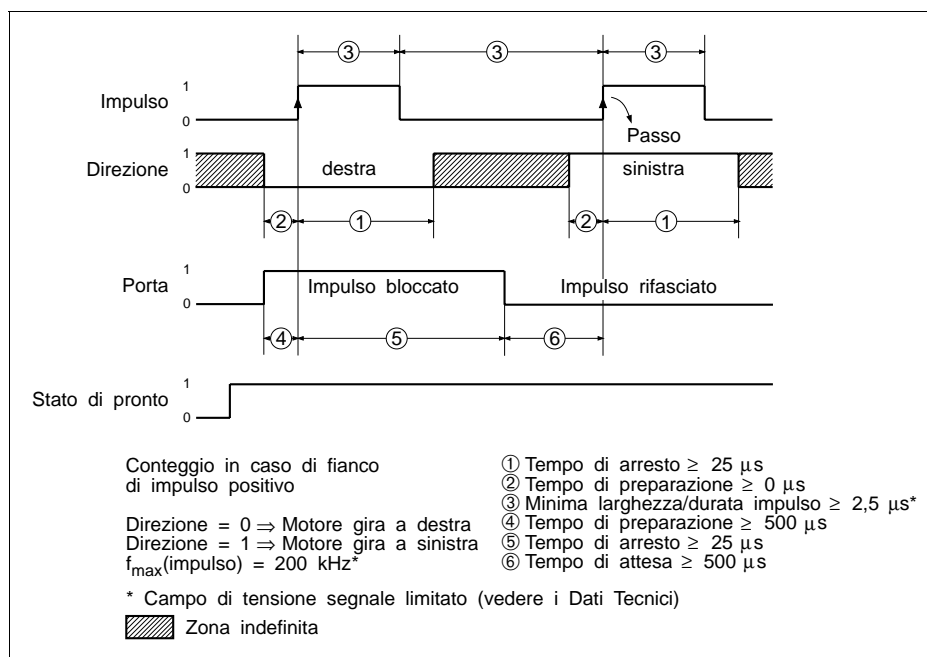


Fig. 8 Diagramma dei tempi

Funzionamento

Enable Se il DIP-switch "GAT/ENA" si trova su "OFF" (funzione Enable), il controllo della potenza con ingresso segnali conduttore di corrente è pronta per il funzionamento, dopo ca. 100 ms si illumina il LED "06" ed il contatto del relè dello stato di pronto è chiuso. Se l'ingresso Enable non è attivato, si illuminano i LED "09" e "10" ed il contatto del relè dello stato di pronto è aperto. L'ingresso può essere usato per il ripristino di messaggi di disfunzione.

Micro-Step La funzione Micro-Step può essere controllata con l'apposito DIP-switch oppure con l'ingresso segnali Micro-Step (ved. anche pagina 16). Il tempo dell'ingresso segnali Micro-Step corrisponde al tempo dell'ingresso segnali Porta (ved. Figura 8).

| Numero passi | Ingresso segnali Micro-Step | DIP-switch Micro-Step |
|--------------|-----------------------------|-----------------------|
| Standard | conduttore | ON |
| | non conduttore | OFF |
| Micro-Step | conduttore | OFF |
| | non conduttore | ON |

Controllo corrente a modulazione d'impulsi (PWM)

La corrente di fase del motore può essere variata con il segnale a modulazione d'impulso (PWM) da 0% al 100% (campo di frequenza da 10 kHz a 20 kHz). Se sull'ingresso segnali non c'è corrente, viene applicata la corrente di fase impostata. Se sull'ingresso segnali c'è corrente, la corrente di fase del motore viene disinserita. Il motore fermo non ha, in tal caso, alcuna coppia di tenuta.



INDICAZIONE

Se viene iscritto il comando di rete a modulazione di durata degli impulsi si dovrebbe usare contemporaneamente la funzione Enable. In caso contrario, e con un cavo segnale non collegato, scorrerebbe la completa corrente di fase del motore.

Uscita del segnale Stato di pronto

Quando il controllo della potenza presenta un corretto funzionamento, il contatto del relè dello stato di pronto è chiuso ed il LED per l'indicatore di stato di pronto è illuminato.

Segnali per controllo di rotazione

I segnali sono presenti se il controllo di potenza è dotato di un'elettronica per il controllo di rotazione e il motore è munito di un trasduttore tipo 1000 (1000 incr. per giro).

RM_RESET Con l'ingresso RM_RESET (ingresso fotoaccoppiatore 24 V) viene ripristinato un errore del controllo di rotazione.

RM_FAULT Attraverso l'uscita RM_FAULT viene segnalato un errore del controllo di rotazione (LED "ROT.ERR" acceso).

TEMP_MOT Attraverso l'uscita TEMP_MOT viene segnalata una sovratemperatura del motore.

Le uscite RM_FAULT e TEMP_MOT sono collegate a 24 VDC in caso di funzionamento senza errori. La corrente di uscita è pari a max. 50 mA. In caso di errore l'uscita rispettiva viene commutata ad alta resistenza.

Disfunzioni

Indicatori di stato

I sette LED sul controllo della potenza indicano lo stato di esercizio e le disfunzioni.

01  
ROT.ERR.
READY

- 06 READY
- 07 FAULT
- 08 TEMP
- 09 OVER-VOLT
- 10 LOW-VOLT

- 01 Il LED verde "READY" segnala una condizione di pronto del controllo di rotazione. Si illumina quando il controllo di rotazione è collegato a un'alimentazione di 24 V.
Il LED giallo "ROT.ERR" segnala un errore del controllo di rotazione. Dopo un errore di questo controllo esso può essere ripristinato con il segnale RM_RESET.
- 06 illuminato quando lo stato di esercizio del controllo della potenza è corretto (tramite il collegamento segnale viene segnalato lo stato di pronto). La tensione di alimentazione si trova nella zona nominale. Vedere Dati Tecnici.
- 07 illuminato in caso di corto circuito tra due fasi di motore.
- 08 illuminato in caso di surriscaldamento (> 75°C) del termodispersore.
- 09 illuminato in caso di sovratensione (> 410 V).
- 10 illuminato in caso di sottotensione (< 200 V).
- 09 + 10 illuminati in caso di ingresso Enable non attivato.
- 07, 08, 09 e 10 si illuminano in presenza di una frequenza di impulso troppo elevata oppure in caso di impulsi di disturbo.



ATTENZIONE

In caso di una disfunzione (LED "07" fino a LED "10") il motore viene staccato dalla corrente e il controllo della potenza visualizza "non pronto" (LED "06" si spegne). Un motore senza corrente non ha più alcun momento di tenuta. Questo fatto può provocare reazioni indesiderate.



INDICAZIONE

Dopo aver eliminato la disfunzione è possibile eliminare l'indicazione di disfunzione disinserendo e reinserendo la tensione di alimentazione oppure disattivando e riattivando l'ingresso Enable.

Disfunzioni

Ulteriori disfunzioni Nella seguente tabella vengono riportate possibili disfunzioni che non vengono visualizzate.

| Disfunzione | Causa | Rimedio |
|---|--|--|
| Nessun diodo LED è illuminato | Manca la tensione di alimentazione | Controllare la tensione di alimentazione |
| | La tensione di alimentazione è stata collegata in maniera errata | Eseguire il collegamento nella maniera dovuta |
| Il motore non gira e non dispone di alcun momento di tenuta | Segnale di ingresso Controllo della corrente attivo | Disattivare l'ingresso |
| | Segnale di ingresso Enable non attivo | |
| | Motore non è stato collegato nella maniera dovuta | Collegare il motore nella maniera dovuta |
| Il motore non gira ma dispone del momento di tenuta | Segnale di ingresso Porta attivo | Disattivare l'ingresso |
| | Segnale di ingresso Impulso | Correggere il Timing ed il livello di tensione |
| Il motore gira in maniera non uniforme | Segnali di ingresso Impulso e Direzione | Correggere il Timing ed il livello di tensione |
| | Sovraccarico | Verificare le relazioni di carico |
| | Motore difettoso | Sostituire il motore |
| Il motore gira nella direzione errata | Scambio delle fasi del motore | Collegare come dovuto le fasi del motore |
| | Posizione errata del segnale di ingresso Direzione | Correggere la direzione dei giri |
| Il motore ha poco momento torcente | Corrente della fase del motore impostata in maniera errata | Impostare come dovuto la corrente di fase |

Italiano

|

—

|

—

|

—

|

—