

# AKD<sup>®</sup>, AKD<sup>®</sup> BASIC, AKD<sup>®</sup> PDMM

## Руководство по эксплуатации



Выпуск: Версия AA, октября 2017

Действительно для версии аппаратного обеспечения, AKD, AKD BASIC: E

Действительно для версии аппаратного обеспечения, AKD BASIC-I/O: EA

Действительно для версии аппаратного обеспечения, AKD PDMM: EB

Номер для заказа 903-200003-04

Перевод оригинального документа



Сохраняйте все руководства как составную часть продукта в течение всего срока его эксплуатации. Передавайте руководство следующему пользователю или владельцу продукта.

**KOLLMORGEN**

*Because Motion Matters™*

## Предыдущие издания

Revision	Remarks
...	Срок действия данного документа см. в пункте (→ # 221)
W, 08/2016	Обновлены техн. характеристики X7 (электр.передача), обновлены версии Директив по низковольтному оборудованию и ЭМС, изменены предупреждения, перемещена глава «Порядок обращения», исправлена информация о соединении тормоза двигателя 48A, изменено значение PFH
Y, 03/2017	Изменен предел частоты EnDat 2.2, добавлены ссылки в главах ошибок в KDN, обновлена таблица ошибок (F120, F124, n179, n180, F471, n495, F631)
AA, 10/2017	Цифровая выходная проводка X23 / X24 обновлена, добавлено время реакции STO (03 ... 24A), 24-вольтовая проводка для управления STA 48A, подключение тормоза тормоза АКD48A исправлено

## Аппаратная версия (HR)

AKD- V/P-NA	AKD- V/P-NB	AKD- M	AKD- T-IC	Прошивка/ Workbench	KAS IDE	Экспорт Клас- сификация	Комментарий
A	-	-	-	от версии 1.3	-	3A225	AKD Первоначальная версия, экспортного контроля
C	-	-	-	от версии 1.5	-	3A225	STO сертификация, PROFINET RT выпуск, экспортного контроля
-	D	DB	DA	от версии 1.6	от версии 2.5	3A225	Плата управления вып. 9, AKD PDMM + AKD BASIC-IC первоначальная версия, экспортного контроля
D	E	EB	EA	от версии 1.13	от версии 2.9	-	Версия аппаратного обеспечения для целей traceability экспорт классификации

## Торговая марка

- AKD является зарегистрированной торговой маркой Kollmorgen Corporation
- EnDat является зарегистрированной торговой маркой Dr. Johannes Heidenhain GmbH
- EtherCAT является зарегистрированной торговой маркой и технологией, запатентованной Beckhoff Automation GmbH, Deutschland.
- Ethernet/IP является зарегистрированной торговой маркой ODVA, Inc.
- Ethernet/IP Communication Stack: copyright (c) 2009, Rockwell Automation
- sercos<sup>®</sup> является зарегистрированной торговой маркой sercos<sup>®</sup> international e.V.
- HIPERFACE является зарегистрированной торговой маркой Max Stegmann GmbH
- PROFINET является зарегистрированной торговой маркой PROFIBUS и PROFINET International (PI)
- SIMATIC является зарегистрированной торговой маркой SIEMENS AG
- SynqNet является зарегистрированной торговой маркой Motion Engineering Inc.
- Windows является зарегистрированной торговой маркой Microsoft Corporation

## Действующие патенты:

- Патент США 8,154,228 (Dynamic Braking for Electric Motors)
- Патент США 8,214,063 (Auto-tune of a Control System Based on Frequency Response)

Патенты, относящиеся к функциям полевых шин указаны в руководстве полевой шины.

## Сохраняется право внесения технических изменений с целью усовершенствования приборов!

Настоящий документ является интеллектуальной собственностью Kollmorgen™. Все права защищены. Воспроизведение любой части данного издания в любой форме (фотокопия, микрофильм или иной метод) или редактирование, размножение или распространение с помощью электронных систем без письменного разрешения компании Kollmorgen™ запрещаются.

# 1 Оглавление

<b>1</b>	<b>Оглавление</b>	<b>3</b>
<b>2</b>	<b>Общие сведения</b>	<b>9</b>
2.1	О данном руководстве	10
2.2	Использование PDF-документа	10
2.3	Используемые символы	11
2.4	Используемые сокращения	12
2.5	Используемые стандарты	13
<b>3</b>	<b>Безопасность</b>	<b>14</b>
3.1	Вы должны обратить на это внимание	15
3.2	Применение по назначению	18
3.3	Применение не по назначению	19
3.4	Предупреждения о продукте	19
<b>4</b>	<b>Обслуживание</b>	<b>20</b>
4.1	Транспортировка	21
4.2	Упаковка	21
4.3	Хранение	21
4.4	Вывод из эксплуатации	22
4.5	Техническое обслуживание и очистка	22
4.6	Демонтаж	22
4.7	Ремонт	23
4.8	Утилизация	23
<b>5</b>	<b>Допуски к эксплуатации</b>	<b>24</b>
5.1	Соответствие требованиям UL/cUL	25
5.1.1	UL Markings / Marquages UL	25
5.2	Соответствие требованиям EAC	26
5.3	Соответствие требованиям ЕС	27
5.3.1	Европейские директивы и стандарты для производителей оборудования	28
5.3.2	Соответствие требованиям RoHS	28
5.3.3	Соответствие требованиям REACH	28
5.4	Система блокировки повторного запуска (STO)	29
<b>6</b>	<b>Упаковка</b>	<b>30</b>
6.1	Комплект поставки	31
6.2	Заводская табличка	31
6.3	Код сервоусилителя	32
<b>7</b>	<b>Техническое описание и данные</b>	<b>33</b>
7.1	Цифровые сервоусилители серии АКД	34
7.2	Условия окружающей среды, вентиляция и монтажное положение	37
7.3	Механические характеристики	37
7.4	Входы/выходы	38
7.5	Электрические характеристики АКД-xzzz06	39
7.6	Электрические характеристики АКД-xzzz07	40
7.7	Рабочие характеристики	41
7.8	Рекомендуемые моменты затяжки	41
7.9	Система заземления	41
7.10	Предохранители	42
7.10.1	Предохранители для силового электропитания	42
7.10.2	Предохранитель для электропитания 24 В	42
7.10.3	Предохранитель для внешнего тормозного резистора	42
7.10.4	Предохранитель для, Промежуточный контур шины	42
7.11	Разъемы	43

7.12	Требования к кабелям и проводному монтажу	44
7.12.1	Общие сведения	44
7.12.2	Требования к кабелям и к сечениям проводников	44
7.13	Динамическое торможение	45
7.13.1	Тормозной транзистор	45
7.13.2	Функциональное описание	46
7.13.3	Технические параметры АКД-xzzz06	47
7.13.4	Технические параметры АКД-xzzz07	48
7.14	Поведение при включении и выключении	49
7.14.1	Процесс включения в нормальном режиме работы	50
7.14.2	Процесс выключения	51
7.14.2.1	Процесс выключения при использовании команды DRV.DIS	51
7.14.2.2	Процесс выключения при использовании цифрового входа (контролируемый останов)	52
7.14.2.3	Процесс выключения при использовании входа HW-Enable	52
7.14.2.4	Процесс выключения при возникновении ошибки	53
7.15	Остановка / аварийного останова / Аварийное выключение	56
7.15.1	Останов	56
7.15.2	Аварийный останов	57
7.15.3	Аварийное выключение	57
7.16	Система безопасного останова (STO)	58
7.16.1	Параметры безопасности	58
7.16.2	Указания по технике безопасности	59
7.16.3	Применение по назначению	60
7.16.4	Применение не по назначению	60
7.16.5	Технические данные и подключения	60
7.16.6	Место установки, Монтаж проводных соединений	62
7.16.7	OSSD Тестовые импульсы	62
7.16.8	Функциональное описание	63
7.16.8.1	Сигнальная диаграмма	64
7.16.9	Примеры подключения	65
7.16.9.1	Функциональный тест	67
7.17	Защита от прикосновения	69
7.17.1	Ток утечки	69
7.17.2	Автомат защитного отключения тока (RCD)	69
7.17.3	Защитные разделительные трансформаторы	70
<b>8</b>	<b>Механический монтаж</b>	<b>71</b>
8.1	Важные указания	72
8.2	Руководство по механическому монтажу	72
8.3	Чертежи, Ширина Стандартный	73
8.3.1	Исполнение распределительного шкафа для АКД-xzzz06, Ширина Стандартный	73
8.3.2	Исполнение распределительного шкафа для АКД-xzzz07, Ширина Стандартный	74
8.3.3	Размеры АКД-xzzz06, Ширина Стандартный	75
8.3.4	Размеры АКД-xzzz07, Ширина Стандартный	76
8.4	Чертежи, Ширина увеличена	77
8.4.1	Исполнение распределительного шкафа, пример с АКД-M00306	77
8.4.2	Исполнение распределительного шкафа, пример с АКД-M00307	78
8.4.3	Размеры АКД-xzzz06, Ширина увеличена	79
8.4.4	Размеры АКД-xzzz07, Ширина увеличена	80
<b>9</b>	<b>Электрический монтаж</b>	<b>81</b>
9.1	Важные указания	82
9.2	Руководство по электрическому монтажу	83
9.3	Монтаж проводных соединений	84
9.4	Компоненты сервосистемы	85
9.5	Подключение АКД-B, АКД-P, АКД-T	87

9.5.1 Разводка контактов, АКД-х00306, АКД-х00606	87
9.5.2 Схема соединений, АКД-х00306, АКД-х00606	88
9.5.3 Разводка контактов, АКД-х01206	89
9.5.4 Схема соединений, АКД-х01206	90
9.5.5 Разводка контактов, АКД-х02406 и АКД-х00307...АКД-х02407	91
9.5.6 Схема соединений, АКД-х02406 и АКД-х00307...АКД-х02407	92
9.5.7 Разводка контактов, АКД-х04807	93
9.5.8 Схема соединений, АКД-х04807	94
9.6 Подключение АКД-М	95
9.6.1 Разводка контактов, АКД-М00306, АКД-М00606	95
9.6.2 Схема соединений, АКД-М00306, АКД-М00606	96
9.6.3 Разводка контактов, АКД-М01206	97
9.6.4 Схема соединений АКД-М01206	98
9.6.5 Разводка контактов АКД-М02406, АКД-М00307...АКД-М02407	99
9.6.6 Схема соединений АКД-М02406, АКД-М00307...АКД-М02407	100
9.6.7 Разводка контактов АКД-М04807	101
9.6.8 Схема соединений АКД-М04807	102
9.7 Подавление электромагнитных помех	103
9.7.1 Рекомендации по уменьшению помех	103
9.7.2 Экранирование с помощью сборной шины	104
9.7.2.1 Концепция экранирования	104
9.7.2.2 Экранная шина	105
9.7.3 Подключение экрана к сервоусилителю	106
9.7.3.1 Пластины для подсоединения экранов	106
9.7.3.2 Клеммы для присоединения экранов	106
9.7.3.3 Штекер двигателя X2 с подключением экрана	106
9.8 Подключение электропитания	107
9.8.1 Подключение к разным сетям электроснабжения АКД-хzzz06 (120-240 В)	107
9.8.2 Подключение к разным сетям электроснабжения АКД-хzzz07 (240-480 В)	108
9.8.3 Вспомогательное питание 24 В (X1)	109
9.8.3.1 АКД-х003 до 024, соединитель X1	109
9.8.3.2 АКД-х048, соединитель X1	109
9.8.4 Подключение к электропитанию (X3, X4)	110
9.8.4.1 Трехфазное подключение (все типы АКД)	111
9.8.4.2 Однофазное подключение (только АКД-х00306 до АКД-х01206)	111
9.9 Промежуточный контур шины (X3, X14)	112
9.9.1 Топология звена постоянного тока помощью штекеров-тройников ( $\leq 24$ В)	113
9.9.2 Топология звена постоянного тока помощью токоведущей шины	113
9.9.3 Внешний тормозной резистор (X3)	114
9.9.3.1 АКД-х003 до 024, соединитель X3	114
9.9.3.2 АКД-х048, соединитель X3	115
9.9.4 Модуль конденсатора (X3)	116
9.9.4.1 Технические данные	116
9.9.4.2 Вариант подключения с KCM-S и KCM-E	117
9.9.4.3 Вариант подключения с KCM-P KCM-E	118
9.9.4.4 Разрядка модуля KCM Module	119
9.10 Подключение двигателя (X2)	120
9.10.1 АКД-х003 до 024, соединитель X2	121
9.10.2 АКД-х048, соединитель X2	121
9.11 Стояночный тормоз двигателя (X2, X15, X16)	122
9.11.1 АКД-х003 до 024, соединитель X2	122
9.11.2 АКД-х048, соединитель X15, X16	123
9.11.3 Функции	124
9.12 Подключение обратной связи (X10, X9, X7)	125

9.12.1 Разъем для обратной связи (X10) .....	126
9.12.2 Разъем для обратной связи (X9) .....	127
9.12.3 Разъем для обратной связи (X7) .....	127
9.12.4 Резольвер .....	128
9.12.5 SFD .....	129
9.12.6 SFD3 .....	130
9.12.7 Hiperface DSL .....	131
9.12.8 Датчик абсолютного отсчета с BiSS .....	132
9.12.8.1 BiSS (тип B) аналоговый .....	132
9.12.8.2 BiSS (тип C) цифровой .....	133
9.12.9 Sinus-датчик с ENDAT 2.1 .....	134
9.12.10 Датчик абсолютного отсчета с ENDAT 2.2 .....	135
9.12.10.1 Соединение с X10 .....	135
9.12.10.2 Соединение с X9 и X8 .....	136
9.12.11 Sin/Cos-датчик с Hiperface .....	137
9.12.12 Sin/Cos-датчик с датчиком Холла .....	138
9.12.13 Инкрементальный датчик .....	139
9.12.14 Холла .....	140
9.12.15 Tamagawa Smart Abs-датчик .....	141
9.13 Электронный редуктор, режим ведущий-ведомый (X9, X7) .....	142
9.13.1 Технические характеристики и назначение контактов .....	142
9.13.1.1 Разъем X7, входы .....	142
9.13.1.2 Разъем X9, входы .....	143
9.13.1.3 Разъем X9, выходы .....	143
9.13.2 Энкодер в качестве второго датчика .....	144
9.13.2.1 Инкрементальный датчик, вход 5 В (X9) .....	144
9.13.2.2 Инкрементный датчик, вход 24 В (X7) .....	144
9.13.2.3 Датчик с EnDat 2.2 вход 5 В (X9) .....	145
9.13.3 Импульс/направление .....	146
9.13.3.1 Импульс/направление, вход 5 В (X9) .....	146
9.13.3.2 Импульс/направление, вход 5-24 В (X7) .....	146
9.13.4 CW / CCW .....	147
9.13.4.1 CW / CCW, вход 5 В (X9) .....	147
9.13.4.2 CW / CCW, вход 24 В (X7) .....	147
9.13.5 Эмулятор датчика (EEO) – квадратурный сигнал A, B .....	148
9.13.6 Управление Master-Slave .....	149
9.14 Подключение входов/выходов .....	150
9.14.1 Разъем входов/выходов X7 и X8 (все исполнения АКД) .....	150
9.14.2 Разъем входов/выходов X21, X22, X23 и X24 (только АКД-T-IC) .....	151
9.14.3 Разъем входов/выходов X35 и X36 (только АКД-M) .....	153
9.14.4 Аналоговый вход (X8, 24) .....	154
9.14.5 Аналоговый выход (X8, X23) .....	155
9.14.6 Цифровые входы (X7/X8) .....	156
9.14.6.1 Цифровые входы 1 и 2 .....	157
9.14.6.2 Цифровые входы 3-7 .....	158
9.14.6.3 Цифровой вход 8 (ENABLE) .....	158
9.14.7 Цифровые входы с доп. картой ввода-вывода (X21, X22) .....	158
9.14.8 Цифровые входы (X35/X36) АКД-M .....	161
9.14.9 Цифровые выходы (X7/X8) .....	163
9.14.9.1 Цифровые выходы 1 и 2 .....	163
9.14.9.2 Реле ошибок (готов/авария) .....	164
9.14.10 Цифровые выходы с доп. картой ввода-вывода (X23/X24) .....	165
9.14.10.1 Цифровые выходы 21—24 и 26—29 .....	165
9.14.10.2 Цифровые релейные выходы 25, 30 .....	167

9.14.11	Цифровые выходы (X35/X36) АКД-М	168
9.14.11.1	Цифровые выходы 21 и 22	168
9.15	LED индикатор	169
9.16	Поворотные переключатели (S1, S2, RS1)	170
9.16.1	Поворотные переключатели S1 и S2 с АКД-В, -Р, -Т	170
9.16.2	Поворотные переключатели RS1 с АКД-М	170
9.17	Клавиши (В1, В2, В3)	171
9.17.1	Клавиша В1 на АКД-В, -Р, -Т	171
9.17.2	Клавиши В1, В2, В3 на АКД-М	172
9.18	SD-карта памяти	173
9.18.1	SD-карта памяти АКД с доп. картой ввода-вывода	173
9.18.2	SD-карта памяти АКД-М	174
9.19	Интерфейс Ethernet (X11, X32)	175
9.19.1	Назначение контактов X11, X32	175
9.19.2	Шинные протоколы X11, X32	175
9.19.3	Возможные сетевые конфигурации	175
9.19.4	Задание IP-адреса АКД-В, АКД-Р, АКД-Т	176
9.19.5	Задание IP-адреса АКД-М	178
9.19.6	Modbus TCP	179
9.20	Интерфейс шины CAN (X12/X13)	179
9.20.1	Активация шины CAN в АКД-СС моделях	180
9.20.2	Скорость передачи шины CAN	181
9.20.3	Адрес станции для шины CAN	182
9.20.4	Подключение к шине CAN	182
9.20.5	Кабель шины CAN	182
9.20.6	Схема соединений шины CAN	183
9.21	Интерфейс Motion Bus (X5/X6/X11)	184
9.21.1	Назначение контактов X5, X6, X11	184
9.21.2	Протоколы шины X5, X6, X11	184
9.21.3	EtherCAT	185
9.21.3.1	Активация EtherCAT в АКД-СС моделях	185
9.21.4	SynqNet (в стадии подготовки)	186
9.21.5	PROFINET	186
9.21.6	Ethernet/IP	186
9.21.7	sercos@ III	187
<b>10</b>	<b>Ввод в эксплуатацию</b>	<b>188</b>
10.1	Важные указания	189
10.2	Ввод в эксплуатацию АКД-В, АКД-Р, АКД-Т	190
10.2.1	Программа установки WorkBench	190
10.2.2	Применение по назначению	190
10.2.3	Описание программного обеспечения	191
10.2.4	Требования к оборудованию	191
10.2.5	Операционные системы	191
10.2.6	Установка в Windows 2000/XP/VISTA/7	192
10.2.7	Быстрый тест сервоусилителя АКД-В, АКД-Р, АКД-Т	193
10.2.7.1	Распаковка, монтаж и кабельная разводка сервоусилителя	193
10.2.7.2	Минимальный монтаж для тестирования сервоусилителя без нагрузки	193
10.2.7.3	Настройка IP-адреса	193
10.2.7.4	Проверка соединений	194
10.2.7.5	Установка и запуск WorkBench	194
10.2.7.6	Ввод IP-адреса сервоусилителя в WorkBench	195
10.2.7.7	Деблокировка сервоусилителя в ассистенте настройки	195
10.3	Ввод в эксплуатацию АКД-М	196
10.3.1	Программа настройки KAS IDE	196

---

10.3.2	Применение по назначению	196
10.3.3	Описание программы	197
10.3.4	Требования к оборудованию	197
10.3.5	Операционные системы	197
10.3.6	Установка в Windows XP/7	198
10.3.7	Тестирование Basic Drive АКД-М	199
10.3.7.1	Снятие упаковки, монтаж и подключение АКД PDMM	199
10.3.7.2	Подсоединение в минимальном объеме для тестирования усилителя без нагрузки	199
10.3.7.3	Настройка IP-адреса	200
10.3.7.4	Проверка соединений	200
10.3.7.5	Установка и запуск KAS IDE	201
10.3.7.6	Настройка IP-адреса в KAS IDE	202
10.3.7.7	Запуск нового проекта	203
10.4	Ошибки и предупреждения	206
10.4.1	Ошибки и предупреждения	206
10.4.2	Дополнительные сообщения об ошибках АКД-Т	211
10.4.3	Сообщения об ошибках и предупреждения для АКД-М	212
10.4.3.1	Предупреждения	212
10.4.3.2	Ошибка	213
10.5	Устранение ошибок	214
<b>11</b>	<b>Индексный справочник</b>	<b>217</b>
<b>12</b>	<b>Предыдущие издания</b>	<b>221</b>



## 2 Общие сведения

---

2.1	О данном руководстве .....	10
2.2	Использование PDF-документа .....	10
2.3	Используемые символы .....	11
2.4	Используемые сокращения .....	12
2.5	Используемые стандарты .....	13

## 2.1 О данном руководстве

В настоящем *руководстве по эксплуатации для АКД* описаны цифровые сервоусилители АКД и содержится информация о безопасной установке АКД. Электронная версия этого руководства (в PDF-формате) содержится на диске DVD, входящем в комплект поставки сервоусилителя. Обновления руководства можно загрузить с сайта Kollmorgen™ ([www.kollmorgen.com](http://www.kollmorgen.com)).

Прилагаемый диск DVD содержит также:

- *WorkBench Online Help*: , описывающее порядок применения усилителя в распределенных приложениях. Оно также содержит советы по оптимизации параметров АКД. *WorkBench Online Help* содержит *Справочное руководство по командам и параметрам*, содержащее документацию по командам и параметрам, используемым для программирования АКД.
- *CAN-BUS Communication* — руководство, описывающее применение сервоусилителей в приложениях с протоколом CANopen.
- *EtherCAT Communication*. — руководство, описывающее применение сервоусилителей в приложениях в стандарте EtherCAT.
- *Ethernet/IP Communication*. — руководство, описывающее применение сервоусилителей в приложениях с Ethernet/IP.
- *sercos® III Communication*. — руководство, описывающее применение сервоусилителей в приложениях с sercos® III .
- *PROFINET RT Communication*. — руководство, описывающее применение сервоусилителей в приложениях с PROFINET RT.
- *Руководство по принадлежностям*, содержащее техническую информацию и чертежи комплектующих (кабели и тормозные резисторы). Существуют различные региональные версии данного руководства.

## 2.2 Использование PDF-документа

Документ имеет различные функции для упрощения навигации.



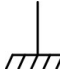
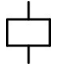

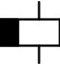




<b>Закладки</b>	Оглавление и индекс представляют собой активные закладки.
<b>Оглавление и индекс в тексте</b>	Строки в оглавлении и индексе являются активными перекрестными ссылками. Щелкните по строке для перехода к соответствующей странице.
<b>Номера страниц/глав в тексте</b>	Номера страниц/глав в тексте с перекрестными ссылками являются активными элементами связи.

## 2.3 Используемые символы

### Предупреждающие символы

Symbol	Значение
 <b>ОПАСНО</b>	Указывает на опасную ситуацию, которая приведет к смерти или тяжелым и неизлечимым травмам, если ее не предотвратить.
 <b>ВНИМАНИЕ</b>	Указывает на опасную ситуацию, которая может привести к смерти или тяжелым и неизлечимым травмам, если ее не предотвратить.
 <b>ОСТОРОЖНО</b>	Указывает на опасную ситуацию, которая может привести к легким травмам, если ее не предотвратить.
<b>УКАЗАНИЕ</b>	Не является условным обозначением, относящимся к обеспечению безопасности. Указывает на ситуацию, которая может привести к материальному ущербу, если ее не предотвратить.
<b>INFO</b>	Не является условным обозначением, относящимся к обеспечению безопасности. Данное условное обозначение указывает на важную информацию.
	Внимание! Опасность (прочие опасности). Характер опасности указывается в сопровождающем тексте предупреждения.
	Опасность поражения электрическим током.
	Осторожно. Горячая поверхность.
	Предупреждение о подвешенного груза.
	Осторожно. Автоматический повторный пуск.

### Условные обозначения

Символ	Описание	Символ	Описание
	Земля логических сигналов		Диод
	Земля		Реле
	Защитное заземление		Реле с задержкой отключения
	Резистор		Рабочий контакт
	Предохранитель		Нормально замкнутый контакт

## 2.4 Используемые сокращения

Сокращение	Значение
(→ # 53)	Условное обозначение в данном документе означает «см. страницу 53».
AGND	Аналоговое заземление
ЕС	Европейское сообщество
COM	Последовательный интерфейс персонального компьютера
DCOM <sub>x</sub>	Линия связи для цифровых входов (с x=7 или 8)
Диск	Магнитный накопитель (дискета, жесткий диск)
EEPROM	Электрически стираемое ПЗУ
ЭМС	Электромагнитная совместимость
F-SMA	Штекер для оптического кабеля согласно EN 60874-2
KAS	Kollmorgen Automation Suite
KAS IDE	Интегрированная среда разработки (Kollmorgen Automation Suite Integrated Development Environment) требуется для продуктов серии АКД PDMM.
LED	Светодиод
LSB	Младший значащий бит (или байт)
MSB	Старший значащий бит или байт
NI	Нулевой импульс
стр.	Страница
ПК	Персональный компьютер
PE	Защитное заземление
ПЛК	Программируемый логический контроллер
ШИМ	Широтно-импульсная модуляция
RAM	Оперативная память (кратковременная память)
R <sub>торм</sub> /R <sub>B</sub>	Тормозной резистор
RBext	Внешний тормозной резистор
RBint	Внутренний тормозной резистор
УЗО	Устройство защитного отключения
RES	Резольвер
ROD	Инкрементный датчик (квадратурный импульсный энкодер)
S1	Продолжительный режим работы
STO	Система надёжного останова (блокировка повторного запуска)
В пер. тока	Напряжение перем. тока
В пост. тока	Напряжение пост. тока

## 2.5 Используемые стандарты

Стандарт	Содержание
EN 4762	Винты с цилиндрической головкой с внутренним шестигранником
ISO 11898	Дорожно-транспортные средства – сеть контроллеров (CAN)
EN 12100	Безопасность машин: основные понятия, общие принципы конструирования
EN 13849	Элементы безопасности систем управления
EN 60085	Термический анализ и обозначение электрической изоляции
EN 60204	Безопасность и электрическое оснащение машин
EN 60364	Низковольтные электроустановки
EN 60439	Комбинации низковольтных приборов управления
EN 60529	Степени защиты корпуса (IP-код)
EN 60664	Согласование изоляции для электрических эксплуатационных материалов в низковольтных установках
EN 60721	Классификация условий окружающей среды
EN 61000	Электромагнитная совместимость (ЭМС)
EN 61131	Программируемые логические контроллеры
EN 61491	Электрическое оснащение промышленных машин – Последовательный канал передачи данных в реальном времени между устройствами управления и приводами.
EN 61508	Функциональная безопасность электрических / электронных / программируемых электронных систем безопасности
EN 61800	Системы электропривода с регулируемой частотой вращения
EN 62061	Функциональная безопасность электрических / электронных / программируемых электронных систем безопасности
ISO 82079	Составление руководств – структура, содержание и изложение
UL 840	Стандарт UL безопасного согласования изоляции
UL 508C	Стандарт UL оборудования для безопасного преобразования мощности

EN – Европейский стандарт

ISO – Международная организация по стандартизации

UL – Стандарт по технике безопасности

## 3 Безопасность

---

3.1 Вы должны обратить на это внимание .....	15
3.2 Применение по назначению .....	18
3.3 Применение не по назначению .....	19
3.4 Предупреждения о продукте .....	19

### 3.1 Вы должны обратить на это внимание

#### Необходимые специалисты

Работы по транспортировке, монтажу, вводу в эксплуатацию и ремонту должны проводиться только квалифицированными специалистами. Квалифицированными специалистами являются лица, знакомые с транспортировкой, установкой, монтажом, вводом в эксплуатацию и эксплуатацией сервоусилителей и обладающие соответствующей минимальной квалификацией:

- Транспортировка: только персоналом, обладающим знаниями по обращению с элементами, чувствительными к электростатическому воздействию
- Распаковка: только специалистами с электротехническим образованием
- Монтаж: только специалистами с электротехническим образованием.
- Ввод в эксплуатацию: только специалистами с обширными знаниями в области электротехники и приводной техники

Кроме того, специалисты должны знать и соблюдать стандарты IEC60364 / IEC60664, а также национальные правила техники безопасности.

#### Чтение документации

Перед монтажом и вводом в эксплуатацию прочитайте настоящую документацию. Неправильное обращение с сервоусилителем может стать причиной физического или материального ущерба. Эксплуатирующее предприятие должно проследить за тем, чтобы все лица, допущенные к работам на АКД, прочитали руководство и поняли его содержание, а также должно обеспечить соблюдение указаний по технике безопасности, изложенных в этом руководстве.

#### Проверка аппаратной части

Проверьте номер версии аппаратного обеспечения (см. заводскую табличку). Этот номер позволяет соотнести вашу систему с руководством, он должен совпадать с номером модели на обложке руководства.

#### Соблюдение технических данных

Соблюдайте технические данные и указания по условиям подключения (заводская табличка и документация). В случае превышения допустимых значений напряжения или величин тока сервоусилители могут быть повреждены. Неподходящий двигатель или неправильная кабельная разводка может стать причиной повреждения компонентов системы. Проверьте комбинацию привода и двигателя. Сравните номинальное напряжение и ток узлов.

#### Выполнение анализа опасных ситуаций

Изготовитель машины должен выполнить для нее анализ опасных ситуаций и принять соответствующие меры, чтобы непредвиденные движения не могли привести к физическому или материальному ущербу. Анализ опасных ситуаций предъявляет дополнительные требования к специалистам.

#### Автоматический повторный пуск

Привод может запускаться автоматически в зависимости от настройки параметров после включения сетевого напряжения, после провалов напряжения или других прерываний. Для персонала, работающего с машиной, существует опасность тяжелых или смертельных травм. Если параметр DRV.ENDEFAULT установлен на 1, разместите на машине предупреждающую табличку (Внимание: Автоматический пуск после включения!) и обеспечьте невозможность включения напряжения электросети, пока персонал находится в опасной зоне машины. Если вы используете защиту от пониженного напряжения, обратитесь к главе 7.5 EN 60204-1:2006.



### Элементы, чувствительные к электростатическому воздействию

Сервоусилители включают в себя элементы, чувствительные к электростатическому воздействию, которые могут быть повреждены в результате неквалифицированного обращения. Перед прикосновением к сервоусилителю снимите со своего тела электростатический заряд. Избегайте контакта с электростатическими материалами (синтетическое волокно, синтетическая пленка и т.п.). Ставьте сервоусилитель на электропроводящее основание.



### Горячая поверхность

Поверхности сервоусилителей могут сильно нагреваться во время работы. Температура радиатора может превышать 80°C. Опасность легких ожогов. Перед прикосновением проверьте температуру радиатора и подождите, пока она не опустится ниже 40 °C.



### Заземление

Обеспечьте надлежащее заземление сервоусилителя РЕ-шиной в электрошкафу, служащей опорным потенциалом. Опасность поражения электрическим током. В отсутствие низкоомного заземления безопасность персонала не гарантируется. Существует опасность для жизни вследствие поражения электрическим током.

### Ток утечки

Если ток утечки к защитному заземлению превышает 3,5 мА, то в соответствии с IEC61800-5-1 необходимо дублировать соединение защитного заземления или использовать соединительный кабель сечением > 10 мм<sup>2</sup>. В соответствии с региональными стандартами могут быть предприняты меры по отведению тока.

### Высокие напряжения



Приборы создают высокое электрическое напряжение (до 900 В). Не открывайте приборы во время эксплуатации и не прикасайтесь к ним. Во время эксплуатации держите все крышки и дверцы распределительных шкафов закрытыми.

Во время эксплуатации незащищенные части сервоусилителей, в соответствии со степенью их защиты, могут находиться под напряжением.

Контакт с деталями привода, находящимися под напряжением, опасен для жизни. Запрещается демонтировать встроенные защитные системы, в частности, изоляцию или экраны. Электромонтажные работы могут выполняться только обученным и квалифицированным персоналом в соответствии с правилами безопасности на рабочем месте и только при выключенном и заблокированном главном выключателе.

Поэтому никогда не отсоединяйте электрические контакты сервоусилителя под напряжением. Существует риск образования электрической дуги, которая опасна возможностью травмирования (ожоги или потеря зрения) и повреждения контактов. После отключения сервоусилителя от питающего напряжения подождите не менее 7 минут, прежде чем прикасаться к токоведущим частям приборов (например, контактам) или отсоединять разъемы.

Для надежности измерьте напряжение шины постоянного тока и подождите, пока напряжение не опустится ниже 50 В.



**Функциональной безопасности**

Функция безопасного снятия крутящего момента на АКД сертифицирована. Пользователь должен выполнить итоговый анализ защитных функций EN13849 или EN 62061.

**Усиленная изоляция**

Установленные в двигателе термодатчики, тормоза и датчики обратной связи в отличие от системных компонентов с силовым питанием должны иметь усиленную изоляцию (согласно EN 61800-5-1), которая соответствует необходимому испытательному напряжению системы.

**Запрещается вносить изменения в приборы**

Не допускается внесение изменений в конструкцию сервоусилителя без разрешения изготовителя. В случае вскрытия прибора гарантия аннулируется.

## 3.2 Применение по назначению

Сервоусилители серии АКД предназначены исключительно для электропривода соответствующих синхронных серводвигателей с закрытым контуром регулирования вращающего момента, частоты вращения и/или положения. Сервоусилители встраиваются в качестве компонентов в электрические установки или машины и должны эксплуатироваться только в качестве интегрированных компонентов этих машин и установок. Изготовитель машины, использующей сервоусилитель, должен выполнить для нее анализ опасных ситуаций и принять соответствующие меры, чтобы непредвиденные движения не могли привести к физическому или материальному ущербу. При монтаже в машинах или установках применение сервоусилителя запрещается до тех пор, пока не будет установлено соответствие машины/установки требованиям региональные руководящие принципы.

### Электрическое питание

Сервоусилители серии АКД можно подключать следующим образом:

- АКД-xzzz06: к 1- или 3-фазным промышленным сетям (максимальный симметричный номинальный ток при 120 В и 240 В — 200 кА).
- АКД-xzzz07: к 3-фазным промышленным сетям (максимальный симметричный номинальный ток при 240, 400 и 480 В — 200 кА).

Подключение к другим сетям с другими напряжениями возможно через дополнительный разделительный трансформатор (→ # 107).

АКД-x04807: При несимметрии напряжений сети >3% следует использовать сетевую дроссель (3L0,24-50-2).

Периодические повышенные напряжения между проводами внешних кабелей (L1, L2, L3) и корпусом сервоусилителя не должны превышать 1000 В (амплитуда). Согласно EN 61800 пики напряжения (< 50 мкс) между проводами внешних кабелей не должны превышать 1000 В. Пики напряжения (< 50 мкс) между проводами внешних кабелей и корпусом не должны превышать 2000 В. Меры по фильтрации электромагнитных помех АКД-xzzz06 должны быть приняты эксплуатирующей стороной.

### Для случаев групповых приводов и приводов постоянного тока

#### INFO

АКД не оценивался в Kollmorgen™, UL или TÜV на предмет применения в групповых приводах и не имеет паспортных данных для входного напряжения постоянного тока.

Групповые приводы необходимо проверить и оценить на предмет защиты параллельных цепей\*, сечения кабелей, номинального напряжения на кабелях, защиты предохранителями, требований к диэлектрическим параметрам системы, перенапряжения и номинального входного\*\* тока.

В случае приводов постоянного тока встроенный ЭМС-фильтр не работает. Пользователь отвечает за поддержание уровня излучаемых кондуктивных помех и помехозащищённости привода в требуемых пределах.

\* Особую осторожность нужно соблюдать в случае параллельных цепей с приводами разной мощности, чтобы приводы меньшей мощности не стали эффективным 'предохранителем' раньше, чем защитный предохранитель цепи.

\*\* Конструкция системы электропитания должна обеспечивать защиту от бросков тока посредством ограничения входного тока при пуске. При подключении питания постоянного тока необходимо соблюдать полярность. Неправильная полярность питания постоянного тока повреждает привод, гарантия при этом аннулируется.

**Распределительный шкаф и кабельная разводка**

Сервоусилители разрешается эксплуатировать только в закрытых распределительных шкафах, предназначенных для установки в условиях, описанных в разделе (→ # 37). Для поддержания в распределительном шкафу температуры ниже 40°C может потребоваться вентиляция или охлаждение.

Для монтажа электрической схемы используйте только медные кабели. Поперечное сечение проводников кабелей определяется согласно стандарту EN 60204 (в качестве варианта: для поперечных сечений AWG см. таблицу 310-16 NEC, столбец 75 °C)

**Номинальное напряжение двигателей**

Номинальное напряжение двигателей должно быть выше или как минимум равно величине обеспечиваемого сервоусилителем напряжения звена постоянного тока /  $\sqrt{2}$  ( $U_{nMotor} \geq U_{DC} / \sqrt{2}$ ).

**Система Safe Torque Off (блокировки повторного запуска)**


Перед использованием данной функции безопасности (согласно EN 13849, PL d) ознакомьтесь с разделом "Применение по назначению" главы "Система блокировки повторного запуска (STO)" (→ # 60).

**3.3 Применение не по назначению**

Любое использование, отличное от описанного в главе "Применение по назначению", является использованием не по назначению и может привести к физическому или материальному ущербу. Запрещается применение сервоусилителей в машинах, не соответствующих действующим национальным директивам и стандартам. Также запрещается эксплуатация сервоусилителей при следующих окружающих условиях:

- во взрывоопасных зонах
- во внешней среде с едкими и/или электропроводящими кислотами, щелочами, маслами, парами и пылью
- на кораблях или установках в открытом море

**3.4 Предупреждения о продукте**

AKD-x002407	AKD-x00306 ... 02406, 00307 ... 01206, 04807
 <p data-bbox="456 1579 759 1697">Wait 7 minutes after removing power before servicing.</p>	 <p data-bbox="852 1579 1155 1697">Wait 5 minutes after removing power before servicing.</p>
<p data-bbox="427 1706 788 1935">Перевод: После отключения выждать 7 минут прежде чем приступить к техническому обслуживанию.</p>	<p data-bbox="823 1706 1179 1935">Перевод: После отключения выждать 5 минут прежде чем приступить к техническому обслуживанию.</p>

**УКАЗАНИЕ**

Поврежденные знаки должны быть немедленно заменены..

## 4 Обслуживание

---

4.1	Транспортировка .....	21
4.2	Упаковка .....	21
4.3	Хранение .....	21
4.4	Вывод из эксплуатации .....	22
4.5	Техническое обслуживание и очистка .....	22
4.6	Демонтаж .....	22
4.7	Ремонт .....	23
4.8	Утилизация .....	23

## 4.1 Транспортировка

Транспортировка АКД осуществляется согласно EN 61800-2 следующим образом:

- АКД может транспортироваться только в перерабатываемой оригинальной упаковке и только квалифицированным персоналом. Избегайте сильных толчков.
- При штабелировании не превышать максимальной высоты штабеля, подробности см. в главе "Хранение" (→ # 21)
- Температура : от -25 до +70 °С, макс. колебание 20° в час, класс 2К3.
- Влажность воздуха при транспортировке :  
относительная влажность до 95 % без образования конденсата, класс 2К3.

### УКАЗАНИЕ

Сервоусилители включают в себя элементы, чувствительные к электростатическому воздействию, которые могут быть повреждены в результате неквалифицированного обращения. Перед прикосновением к сервоусилителю снимите со своего тела электростатический заряд. Избегайте контакта с электростатическими материалами (синтетическое волокно, синтетическая пленка и т.п.). Ставьте сервоусилитель на электропроводящее основание.

Если упаковка повреждена, проверьте прибор на наличие видимых повреждений. Проинформируйте транспортную компанию и изготовителя о любом повреждении упаковки или изделия.

## 4.2 Упаковка

Упаковка АКД состоит из перерабатываемого картона с прокладками и наклейки на внешней стороне упаковки.

Модель АКД	Размеры упаковки (мм) В x Ш x Г	Масса брутто АКД-В, -Р, -Т (кг)	Масса брутто АКД-М (кг)
AKD-x00306 иAKD-x00606	113 x 250 x 222	1,7	1,9
AKD-x01206	158 x 394 x 292	3,4	3,6
AKD-x02406	158 x 394 x 292	5	5,2
AKD-x00307 иAKD-x00607	158 x 394 x 292	4,3	4,5
AKD-x01207	158 x 394 x 292	4,3	4,5
AKD-x02407	158 x 394 x 292	6,7	6,9
AKD-x04807	390 x 600 x 400	15,3	15,5

## 4.3 Хранение

Хранение АКД осуществляется согласно EN 61800-2 следующим образом:

- Только АКД в перерабатываемой оригинальной упаковке изготовителя.
- Максимальная высота штабеля :
  - Модели АКД-x0306 до 0606: 8 коробок
  - Модели АКД-x01206, x02406, x00307 - x02407: 6 коробок
  - Модели АКД-x04807: 3 коробок
- Температура : от -25 до +55 °С, макс. колебание 20° в час, класс 1К4.
- Влажность воздуха : относительная влажность 5-95 % без конденсации, класс 1К3.
- Длительность хранения на складе
  - менее одного года без ограничений,
  - более одного года: перед вводом сервоусилителя в эксплуатацию конденсаторы должны быть заряжены заново. Повторно формируя процедуры описаны в Kollmorgen Developer Network ([Forming](#)).

## 4.4 Вывод из эксплуатации

### УКАЗАНИЕ

К выводу частей системы привода из эксплуатации допускаются только квалифицированные сотрудники, специализирующиеся в области электротехники.

**ОПАСНО:** Смертельное напряжение! Существует риск серьезной травмы или смерти от поражения электрическим током или электрической дуги.

- Выключите главный выключатель электрошкафа.
- Заблокируйте систему от повторного включения.
- Заблокируйте главный выключатель.
- После отключения сервоусилителя от питающего напряжения подождите не менее 7 минут.

## 4.5 Техническое обслуживание и очистка

Сервоусилители не требуют техобслуживания. В случае вскрытия устройства гарантия теряет силу. Чистка прибора внутри может выполняться только изготовителем.

### УКАЗАНИЕ

Не погружайте сервоусилитель в жидкость и не опрыскивайте его. Не допускайте попадания жидкости в устройство.

Чистка сервоусилителя снаружи выполняется так:

1. Вывод устройства из эксплуатации (см. главу 4.4 "Вывод из эксплуатации").
2. Корпус: очистка изопропанолом или аналогичным средством.

**ОСТОРОЖНО:** Легко воспламеняется! Опасность получения травмы от взрыва и пожара.

- Соблюдайте указания на упаковке чистящего средства по его безопасному использованию.
  - После очистки ввод устройства в эксплуатацию разрешается не ранее чем через 30 минут.
3. Защитная решетка вентилятора: очистка сухой кисточкой.

## 4.6 Демонтаж

### УКАЗАНИЕ

Замену компонентов системы должны выполнять только специалисты электрики.

### Извлеките устройство

1. Вывод устройства из эксплуатации (см. главу 4.4 "Вывод из эксплуатации").
2. Проверьте температуру.

**ОСТОРОЖНО:** Высокая температура! Опасность легких ожогов. Во время работы температура радиатора может превышать 80 °С. Перед прикосновением проверьте темпер. радиатора и подождите, пока она не опустится ниже 40 °С.

3. Отсоедините все штекерные разъемы. Последним отсоедините провод заземления.
4. Демонтаж: Выверните крепёжные винты и демонтируйте устройство.

## 4.7 Ремонт

### УКАЗАНИЕ

Замену компонентов системы должны выполнять только специалисты электрики.

**ОПАСНО:** Автоматический пуск! Во время работ по замене возможны комбинированные и неоднократные опасные ситуации.

- Электромонтажные работы могут выполняться только обученным и квалифицированным персоналом в соответствии с правилами безопасности на рабочем месте и только при условии использования предписанных средств индивидуальной защиты.

### Замена АКД

Ремонт блока может только изготовитель. Вскрытие устройства означает потерю гарантии.

1. Вывод устройства из эксплуатации (см. главу 4.4 "Вывод из эксплуатации").
2. Демонтаж (Смотрите раздел 4.6 "Демонтаж").
3. Отправьте устройство изготовителю.
4. Установите новое устройство, как описано в этом руководстве.
5. Введите систему в эксплуатацию, как описано в этом руководстве.

### Замена прочих деталей приводной системы

Если детали приводной системы (например кабели) нуждаются в замене, действуйте следующим образом:

1. Вывод устройства из эксплуатации (см. главу 4.4 "Вывод из эксплуатации").
2. Замените детали.
3. Проверьте все штекерные разъёмы на правильность подсоединения.
4. Введите систему в эксплуатацию, как описано в этом руководстве.

## 4.8 Утилизация

### УКАЗАНИЕ

Для надлежащей утилизации устройства обращайтесь в сертифицированную фирму по утилизации электронного лома.

Согласно директивам WEEE-2002/96/EG и аналогичным изготовитель принимает старое оборудование для надлежащей утилизации. Транспортные расходы несет отправитель.

Отправляйте приборы (в оригинальной упаковке) на адреса изготовителя, указанные в следующей таблице.

Северная Америка	Южная Америка
Kollmorgen™ 201 West Rock Road Radford, VA 24141, USA	Kollmorgen™ Avenida Tamboré - 1077 Tamboré Barueri - SP Brasil CEP: 06460-000, Brazil
Европа	Азия
KOLLMORGEN Europe GmbH Pempelfurtstr. 1 40880 Ratingen, Germany	KOLLMORGEN Room 202, Building 3, Lane 168, Lin Hong Road, Changning District Shanghai, China

## 5 Допуски к эксплуатации

---

5.1	Соответствие требованиям UL/cUL .....	25
5.2	Соответствие требованиям EAC .....	26
5.3	Соответствие требованиям ЕС .....	27
5.4	Система блокировки повторного запуска (STO) .....	29



## 5.1 Соответствие требованиям UL/cUL

Данный сервоусилитель допущен к эксплуатации UL под номером **E141084**, том 3 раздел 5.

USL, CNL – Power conversion equipment (NMMS, NMMS7) – Модели АКД с суффиксами В, Р, или М, 003, 006, 012, 024 и 048, 06 или 07, или другими суффиксами.

USL (Допуск по национальным стандартам США): Описывает испытания по стандарту США для оборудования для преобразования энергии (Power conversion equipment), UL 508С.

CNL (Допуск по национальным стандартам Канады): Описывает испытания по стандарту Канады для промышленной аппаратуры управления (Industrial Control Equipment) CAN/CSA до C22.2.

### 5.1.1 UL Markings / Marquages UL

English	Français
<ul style="list-style-type: none"> <li>Identification of the terminals on the controller are coded so they may be identified in the instructions. The instructions shall identify power connections for power supply, load, control, and ground.</li> </ul>	<ul style="list-style-type: none"> <li>Les bornes de l'unité de contrôle sont codées pour faciliter leur identification dans les instructions. Les instructions doivent identifier les raccordements d'alimentation, de charge, de commande et de terre.</li> </ul>
<ul style="list-style-type: none"> <li>Integral solid state short circuit protection does not provide branch circuit protection. Branch circuit protection must be provided in accordance with the National Electrical Code and any additional local codes.</li> </ul>	<ul style="list-style-type: none"> <li>Une protection de court-circuit à semi-conducteur intégrale ne fournit pas de protection de la dérivation. Il convient de garantir une protection de la dérivation conforme au NEC (National Electrical Code) et aux réglementations locales en vigueur, ou aux directives équivalentes applicables.</li> </ul>
<ul style="list-style-type: none"> <li>This product is suitable for use on a circuit capable of delivering not more than 200,000 rms symmetrical amperes, 240 V (AKD-xzzz06) / 480 V (AKD-xzzz07) volts maximum, when protected by fuses.</li> </ul>	<ul style="list-style-type: none"> <li>Ce produit est conçu pour une utilisation sur un circuit capable de fournir 200 000 ampères symétriques (rms) maximum pour 240 V (AKD-xzzz06) / 480 V (AKD-xzzz07) maximum, s'il dispose de fusibles ou de protections équivalentes.</li> </ul>
<ul style="list-style-type: none"> <li>These drives provide solid state motor overload protection at 125% of the rated FLA Current.</li> </ul>	<ul style="list-style-type: none"> <li>Ces variateurs offrent une protection contre les surcharges de moteur à semi-conducteur à 125 % du courant FLA nominal.</li> </ul>
<ul style="list-style-type: none"> <li>These devices are intended to be used in a pollution degree 2 environment.</li> </ul>	<ul style="list-style-type: none"> <li>Ces appareils sont prévus pour une utilisation dans un environnement de pollution de niveau 2.</li> </ul>
<ul style="list-style-type: none"> <li>Maximum surrounding air temperature of 40°C.</li> </ul>	<ul style="list-style-type: none"> <li>La température de l'air ambiant doit être de 40 °C maximum ou une valeur équivalente.</li> </ul>
<ul style="list-style-type: none"> <li>Use minimum 75°C copper wire.</li> </ul>	<ul style="list-style-type: none"> <li>Utilisez un fil en cuivre 75 °C minimum.</li> </ul>
<ul style="list-style-type: none"> <li>These devices do not provide over temperature sensing.</li> </ul>	<ul style="list-style-type: none"> <li>Ces variateurs n'offrent pas de capteurs de température excessive.</li> </ul>
<ul style="list-style-type: none"> <li>Use fuses only.</li> </ul>	<ul style="list-style-type: none"> <li>Utilisez uniquement des fusibles.</li> </ul>
<ul style="list-style-type: none"> <li><b>CAUTION Risk of Electrical Shock!</b> Capacitors can have dangerous voltages present up to seven minutes after switching off the supply power. For increased safety, measure the voltage in the DC bus link and wait until the voltage is below 50 V.</li> </ul>	<ul style="list-style-type: none"> <li><b>ATTENTION: Risque de choc électrique!</b> Des tensions dangereuses peuvent persister dans les condensateurs jusqu'à sept minutes après la mise hors tension. Pour plus de sécurité, mesurez la tension dans la liaison de bus CC et attendez qu'elle soit inférieure à 50 V.</li> </ul>

- The following fuse types are recommended /  
Les types de fusibles suivants sont recommandés :

Model/Modèle	Class/Classe	Rating/Niveau	Max. Fuse Rating/Niveau maximum
AKD-x00306	J	600 VAC, 200 kA	10 A
AKD-x00606	J	600 VAC, 200 kA	15 A
AKD-x01206	J	600 VAC, 200 kA	15 A
AKD-x02406	J	600 VAC, 200 kA	30 A
AKD-x00307	J	600 VAC, 200 kA	6 A
AKD-x00607	J	600 VAC, 200 kA	10 A
AKD-x01207	J	600 VAC, 200 kA	15 A
AKD-x02407	J	600 VAC, 200 kA	30 A
AKD-x04807	J	600 VAC, 200 kA	60 A

- The following table illustrates the torque requirements for the field wiring connectors /  
Le tableau suivant indique les spécifications de couple pour les connecteurs de câblage sur site:

Model/Modèle	Mains Connector/Connecteur secteur	Motor Phase Connector/Connecteur de phase moteur	24 VDC Input Connector/Connecteur d'entrée 24Vcc
AKD-x00306	5-7 in-lbs	5-7 in-lbs	4 in-lbs
AKD-x00606	5-7 in-lbs	5-7 in-lbs	4 in-lbs
AKD-x01206	5-7 in-lbs	7 in-lbs	4 in-lbs
AKD-x02406	7 in-lbs	7 in-lbs	4 in-lbs
AKD-x00307	7 in-lbs	7 in-lbs	4 in-lbs
AKD-x00607	7 in-lbs	7 in-lbs	4 in-lbs
AKD-x01207	7 in-lbs	7 in-lbs	4 in-lbs
AKD-x02407	7 in-lbs	7 in-lbs	4 in-lbs
AKD-x04807	13 in-lbs	13 in-lbs	4 in-lbs

## 5.2 Соответствие требованиям ЕАС

ЕАС – аббревиатура, означающая EurAsian Conformity (Евразийское соответствие). Этот знак используется в государствах Евразийского Таможенного союза (Россия/Беларусь/Казахстан).

Kollmorgen™ подтверждает, что АКД прошёл все необходимые процедуры оценки соответствия в одном из государств-членов Евразийского Таможенного союза и что АКД отвечает всем требованиям технических регламентов этих государств:

- Низковольтное оборудование ТР ТС 020/2011
- Электромагнитная совместимость ТР ТС 004/2011.

Контакты: Intelisys LLC. , Bakuninskaya Str. d 14, Building 10, RU-105005 Moskau

### 5.3 Соответствие требованиям ЕС

При поставках сервоусилителей в пределах Европейского Союза обязательным является соблюдение директив ЕС по электромагнитной совместимости (2014/30/ЕС) и по низковольтному оборудованию (2014/35/ЕС).

#### INFO

Декларации о соответствии стандартам ЕС см. на веб-сайте Kollmorgen™.

Сервоусилители были проверены компетентной испытательной лабораторией в заданной конфигурации и с системными компонентами, описанными в настоящей документации. Любые отклонения от описанной в этой документации конфигурации и способа монтажа означают ответственность пользователя за проведение новых измерений для подтверждения соответствия требованиям.

Kollmorgen™ заявляет о соответствии данной серии устройств следующим директивам:

- Директива ЕС по машинам 2006/42/ЕС, применяемый гармонизированный стандарт EN 61800-5-2 (2007)
- Директива ЕС по низковольтному оборудованию 2014/35/ЕС, применяемый гармонизированный стандарт EN 61800-5-1 (2007)
- Директива ЕС по электромагнитной совместимости 2014/30/ЕС, применяемый гармонизированный стандарт EN 61800-3 (2004)

#### УКАЗАНИЕ

В жилой зоне эти сервоусилители могут создавать высокочастотные помехи и требуют принятия мер по их подавлению (внешние ЭМС-фильтры).

#### AKD-xzzz06

#### INFO

Сервоусилители АКД-xzzz06 не имеют встроенного фильтра электромагнитной совместимости.

С внешними ЭМС-фильтрами сервоусилители АКД-xzzz06 выполняют требования помехоустойчивости второй категории окружающей среды (производственная среда) для изделий категории С2 (при длине кабеля двигателя < 10 м). При длине кабеля двигателя более 10 м и при наличии внешних ЭМС-фильтров сервоусилители АКД-xzzz06 соответствуют требованиям категории С3.

#### AKD-xzzz07

#### INFO

Сервоусилители АКД-xzzz07 имеют встроенный фильтр электромагнитной совместимости.

Сервоусилители АКД-xzzz07 выполняют требования помехоустойчивости второй категории окружающей среды (производственная среда). По уровню эмиссии помех сервоусилители АКД-xzzz07 отвечают требованиям к изделиям категории С2 (длина кабеля двигателя < 10 м). При длине кабеля двигателя более 10 м сервоусилители АКД-xzzz07 соответствуют требованиям категории С3.

AKD-x04807: При несимметрии напряжений сети >3% следует использовать сетевой дроссель (3L0,24-50-2).

### 5.3.1 Европейские директивы и стандарты для производителей оборудования

Сервоусилители представляют собой компоненты, предназначенные для монтажа в электрических установках и машинах в промышленных условиях. При монтаже в машинах или установках применение сервоусилителя запрещается до тех пор, пока не будет установлено соответствие машины/установки требованиям следующих директив:

- Директива ЕС по машинам (2006/42/EG)
- Директива ЕС по ЭМС (2014/30/EG)
- Директива ЕС по низковольтному оборудованию (2014/35/EG)

Стандарты для соблюдения директивы ЕС по машинам (2006/42/EG)

- EN 60204-1 (Безопасность и электрическое оснащение машин)
- EN 12100 (Безопасность машин)

#### УКАЗАНИЕ

Изготовитель машины должен выполнить для нее анализ опасных ситуаций и принять соответствующие меры, чтобы непредвиденные движения не могли привести к физическому или материальному ущербу.

Стандарты для соблюдения директивы ЕС по низковольтному оборудованию (2014/35/EG)

- EN 60204-1 (Безопасность и электрическое оснащение машин)
- EN 60439-1 (Комбинации низковольтных приборов управления)

Стандарты для соблюдения директивы ЕС по ЭМС (2014/30/EG)

- EN 61000-6-1/2 (Помехоустойчивость в жилых/промышленных зонах)
- EN 61000-6-3/4 (Эмиссия помех в жилых/промышленных зонах)

Ответственность за соблюдение предельных значений, предписанных нормами по ЭМС, несет изготовитель машины. Указания по правильному монтажу применительно к ЭМС (экранирование, заземление, обращение со штекерами и укладка кабелей) можно найти в настоящей документации.

#### INFO

Изготовитель машины/установки несет ответственность за соответствие машины/установки другим действующим стандартам или директивам ЕС.

Kollmorgen™ гарантирует соответствие сервосистемы указанным здесь стандартам только при использовании компонентов (двигатель, кабели, дроссели и т.п.), поставленных Kollmorgen™.

### 5.3.2 Соответствие требованиям RoHS

Директива 2011/65/EU Европейского Союза об ограничении использования определенных опасных веществ в электрическом и электронном оборудовании (RoHS) вступила в силу 3 января 2013 года. При этом речь идет в особенности о следующих веществах:

свинец (Pb), кадмий (Cd), шестивалентный хром (CrVI), полибромдифенилы (PBB), полибромдифениловые эфиры (PBDE), ртуть (Hg)

Сервоусилители АКД производятся в соответствии с требованиями RoHS.

### 5.3.3 Соответствие требованиям REACH

Регламент (ЕС) № 1907/2006 регулирует регистрацию, оценку, разрешение и ограничение химических веществ 1 (сокращенно: "REACH").

Сервоусилители АКД не содержат веществ (типа CMR, PBT, vPvP и подобные опасные вещества, отдельно определяемые по научным критериям) более 0,1 % по массе, представленных в "списке кандидатов".

## 5.4 Система блокировки повторного запуска (STO)

Дополнительный цифровой вход (STO) отпирает силовой выходной каскад усилителя, пока на этом входе имеется напряжение 24 В. При размыкании входа STO на двигатель не подается напряжения. Привод не создает вращающего момента и постепенно замедляет вращение до полной остановки.

Схемная концепция была проверена IFA (Институт охраны труда немецкого государственного страхового общества) и прошла сертификацию. Таким образом, схемная концепция функции безопасности "Система блокировки повторного запуска" в сервоусилителях этой серии выполняет требования SIL 2 согл. EN 62061 и PLd, KAT 3 согл. EN 13849-1.

Сервоусилители АКД-х04807 отвечают требованиям SIL3/PLe, если используются оба входа STO-Enable и соответствующие выходы статуса STO.

### INFO

Сертификаты безопасности см. на веб-сайте Kollmorgen™.

С точки зрения безопасности подсистемы (АКД) полностью описываются характеристиками:

Модуль	Режим работы	EN 13849-1	EN 62061	PFH [1/h]	T <sub>M</sub> [Jahre]	SFF [%]
AKD-х003...024	одноканальный	PL d, cat. 3	SIL 2	1,50E-07	20	100
AKD-х048	одноканальный	PL d, cat. 2	SIL 2	1,88E-07	20	89
	двухканальный	PL d, cat. 3	SIL 2	5,64E-09	20	87
	двухканальный с периодическим тестированием	PL e, cat. 4	SIL 3	5,64E-09	20	87

## 6 Упаковка

---

<b>6.1</b>	<b>Комплект поставки</b> .....	<b>31</b>
<b>6.2</b>	<b>Заводская табличка</b> .....	<b>31</b>
<b>6.3</b>	<b>Код сервоусилителя</b> .....	<b>32</b>

## 6.1 Комплект поставки

При поставке сервоусилителя серии АКД в комплект поставки входят следующие компоненты:

- Сервоусилитель АКД
- Печатный экземпляр *Safety Guide*
- DVD с *Руководство по эксплуатации*, с дистрибутивом ПО WorkBench и всей документацией по изделию в электронном виде.
- Ответная часть X1, X2, X3, X4, X7, X8, X14, X15, X16, X21, X22, X23, X24, X35, X36 (при необходимости)
- Плата заземления, для АКД типа напряжений 07, для типа напряжений 06 только для стран Европы

### INFO

Ответные части SubD и RJ45 не входят в комплект поставки.

### Комплектующие, заказываемые отдельно

(при необходимости заказываются дополнительно; описание см. в справочнике по комплектующим для вашего региона)

- ЭМС-фильтр на 24 В и 220 В, категории C2 или C3
- Внешний тормозной резистор
- Кабель двигателя (кабели заводского изготовления имеются для всех регионов). Заказчики из ЕС могут заказать кабель двигателя с длиной по заказу для самостоятельного подсоединения к отдельно заказываемым силовым штекерам.
- Кабель обратной связи (кабели заводского изготовления имеются для всех регионов). Заказчики из ЕС могут заказать кабель обратной связи с длиной по заказу для самостоятельного подсоединения к отдельно заказываемым разъемами.
- Дроссель двигателя, при длине кабеля двигателя не более 25 м
- Концевой штекер шины CAN (только для CAN-сервоусилителя)
- Сервисный кабель для подключения к сети
- Сетевой кабель, кабель управляющей линии и кабель полевой шины (длина по заказу)

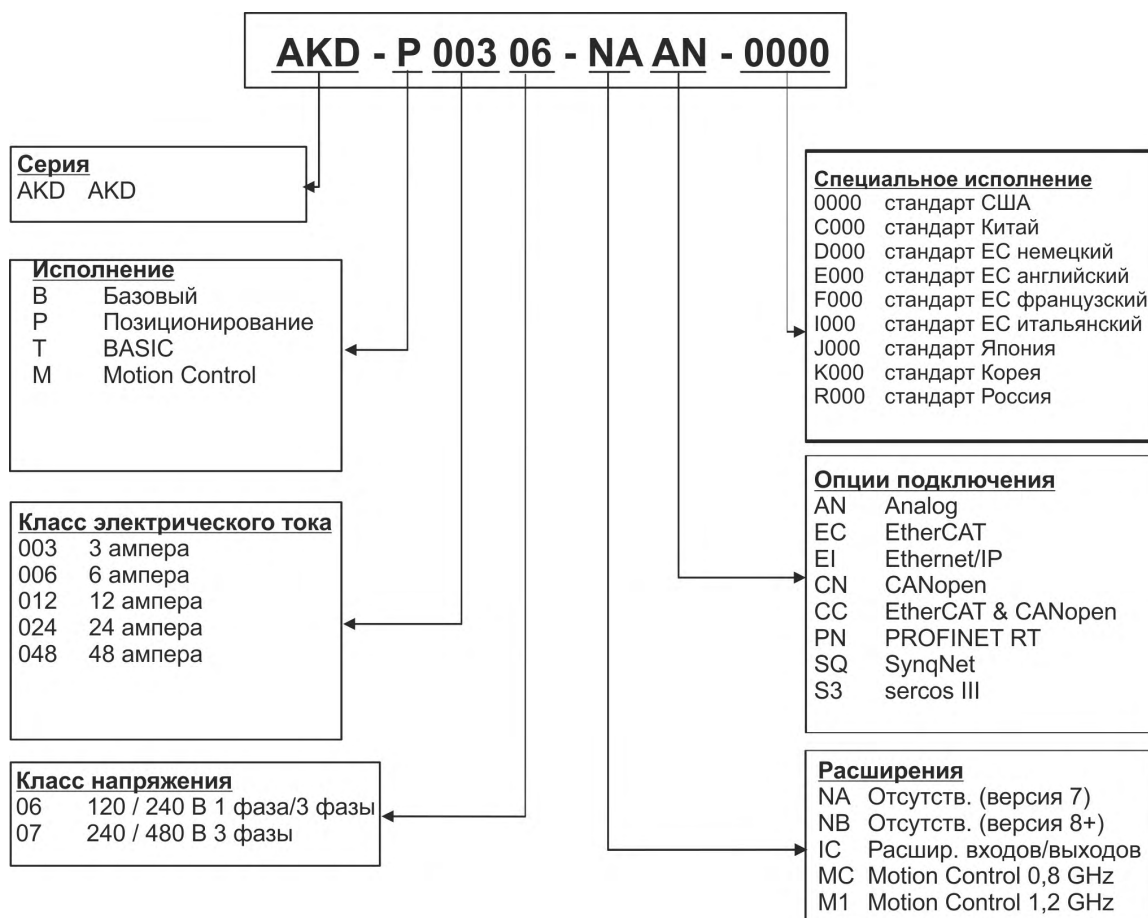
## 6.2 Заводская табличка

Представленная ниже заводская табличка установлена на сервоусилителе сбоку. Пример заводской таблички относится к исполнению АКД с выходным током 12 А. Изображение аналогично оригинальной заводской табличке.

<b>KOLLMORGEN</b>		Customer Support: North America: +1 (540) 633-3400 Europe: +49 (0) 203-89790 Italy: +39 (0) 362-594260	HW Rev: E
201 W. Rock Road Radford, VA 24141			
Model No:	AKD-P01207-NBCN-0000		
Serial No:	R-0912-00001		
MAC Address:	00-23-1B-DF-88-AA		
	<b>INPUT</b>	<b>OUTPUT</b>	
Voltage	480 Vac	0-480 Vac	
Frequency	50/60 Hz	0-600 Hz	
Phase	3 Ph	3 Ph	
FL Current	9.2 Arms	12 Arms	
Power @ 480 Vac	7.65 kVA		
Enclosure Protection Rating:		IP20	
Before use, refer to CD for installation and safety information.			
Assembled in USA	Patents Pending	www.kollmorgen.com	

### 6.3 Код сервоусилителя

Используйте условное обозначение для идентификации оборудования, но не для процесса заказа, поскольку не все комбинации характеристик технически возможны.



**Специальное исполнение:** кодируются нестандартные требования клиентов и версия языка печатного материала для стран ЕС.

**Опции подключения:** сервоусилители варианта исполнения CC имеют как разъем EtherCAT (X5 и X6), так и разъем CANopen (X12 и X13). Программным параметром (DRV.TYPE) можно активировать нужную полевою шину; две полевые шины не могут быть использованы одновременно.



## 7 Техническое описание и данные

---

7.1	Цифровые сервоусилители серии АКД .....	34
7.2	Условия окружающей среды, вентиляция и монтажное положение .....	37
7.3	Механические характеристики .....	37
7.4	Входы/выходы .....	38
7.5	Электрические характеристики АКД-xzzz06 .....	39
7.6	Электрические характеристики АКД-xzzz07 .....	40
7.7	Рабочие характеристики .....	41
7.8	Рекомендуемые моменты затяжки .....	41
7.9	Система заземления .....	41
7.10	Предохранители .....	42
7.11	Разъемы .....	43
7.12	Требования к кабелям и проводному монтажу .....	44
7.13	Динамическое торможение .....	45
7.14	Поведение при включении и выключении .....	49
7.15	Остановка / аварийного останова / Аварийное выключение .....	56
7.16	Система безопасного останова (STO) .....	58
7.17	Защита от прикосновения .....	69

## 7.1 Цифровые сервоусилители серии АКД

Для заказа доступны следующие исполнения АКД

Краткое обозн.	Описание	Корпус	Подключение
AKD-B***	Усилитель в базовом исполнении управляется аналоговыми уставками момента и ускорения (электронный редуктор).	Ширина Стандартный	Аналоговое, SynqNet
AKD-P***	Исполнение P (позиционирование) расширяет возможности базового следующими функциями: задание циклов перемещения, обработка входов/выходов, введение задержек по времени, изменение переменных.	Ширина Стандартный	Аналоговое, CANopen, EtherCAT, PROFINET RT, Ethernet/IP, sercos® III
AKD-M***	Motion Controller PDMM/EtherCAT мастер, управляет до 8 сервоосей. Программирование на любом из пяти языков EN 61131, PLC Open и Pipes Network. Это исполнение называется АКД PDMM.	Ширина увеличена	EtherCAT
AKD-T***	Это исполнение дополняет возможности базового усилителя простым программированием в структурированном тексте (аналогично Basic) Это исполнение называется АКД BASIC. (в стадии подготовки).	Ширина Стандартный	Аналоговое
AKD-T***-IC	AKD BASIC с расширением входов/выходов (в стадии подготовки).	Ширина увеличена	Аналоговое, расширение входов/ выходов

### Стандартное исполнение

- Диапазон напряжений питания 120-480 В ±10 % (AKD-x04807: 240-480 В).
- Разные размеры корпуса, в зависимости от электрических параметров и параметров аппаратной части.
- Встроенная цифровая шина управления движением.
- Встроенный сервисный канал TCP/IP.
- Встроенная поддержка SFD, HIPERFACE DSL, резольвера, Comcoder, датчика 1Vp-p Sin-Cos, инкрементного датчика.
- Встроенная поддержка протоколов ENDAT 2.1 & 2.2, BISS или HIPERFACE.
- Встроенная эмуляция датчика
- Поддержка второй системы обратной связи.
- Встроенная функция Safe Torque Off (STO) согласно EN 62061 SIL 2.
- Возможна работа с синхронными серводвигателями, линейными двигателями, асинхронными двигателями.

**Силовая часть**

- Одно- или трехфазное питание, диапазон напряжений 120-480 В  $\pm 10$  % переменного, 50-400 Гц  $\pm 5$  % или постоянного тока.
- Подключение к сети питания с более высоким напряжением только через разделительный трансформатор, (→ # 108)
- Мостовой выпрямитель В6, встроенная схема плавного пуска.
- Возможность однофазного питания с пониженной выходной мощностью.
- Предохранители устанавливает пользователь.
- Нулевая точка экрана вблизи усилителя.
- Диапазон напряжения контура шины постоянного напряжения 170-680 В, возможно параллельное включение.
- IGBT-модуль выходного каскада с гальванически развязанным измерением тока.
- Тормозная схема с динамическим распределением генерируемой мощности на несколько усилителей, подключенных к одному контуру пост. тока.
- Внутренний тормозной резистор для всех моделей за исключением АКД-х00306, АКД-х00606 и АКД-х04807, внешние тормозные резисторы по необходимости.

**Встроенная система безопасности**

- Достаточные изоляционные промежутки/пути утечки и надежная гальваническая развязка согласно EN 61800-5-1 клемм питания/двигателя и сигнальной электроники.
- Плавный запуск, распознавание повышенного напряжения, защита от короткого замыкания, контроль обрыва фаз.
- Контроль температуры сервоусилителя и двигателя.
- Защита от перегрузки двигателя: I2t Контроль
- SIL 2-Safe Torque Off (блокировка привода от несанкционированного повторного запуска) согласно EN 62061 , (→ # 58).

**Вспомогательное питание 24 В пост. тока**

- От внешнего источника 24 В  $\pm 10$  % с защитой от короткого замыкания.

**Рабочий режим и настройка параметров**

- С помощью программы установки WorkBench для настройки через TCP/IP.

**Полностью цифровое управление**

- Цифровой регулятор тока (670 нс)
- Настраиваемый цифровой регулятор частоты вращения (62,5 мкс)
- Опциональное ПО регулятора позиционирования (250 мкс)

### **Входы/выходы**

- 1 программируемый аналоговый вход (→ # 154)
- 1 программируемый аналоговый выход (→ # 155)
- 7 программируемых цифровых входов (→ # 156)
- 2 программируемых цифровых выхода (→ # 163)
- 1 вход разрешения (Enable) (→ # 156)
- 1 вход STO (→ # 58)
- Дополнительные цифровые входы и выходы в некоторых исполнениях (напр. АКД PDMM)

### **Платы расширения**

Платы расширения влияют на ширину устройства.

- IC: дополнительные цифровые входы/выходы.
- MC/M1: Motion Controller с дополнительными цифровыми входами/выходами.  
Расширяет возможности АКД до АКД PDMM (код: АКД-М) мастер, управляющий и синхронизирующий многоосевые системы.

### **Интерфейсы**

- вход / выход (→ # 150)
- эмуляцией датчика (→ # 148)
- Интерфейс EtherNet (→ # 175)
- Встроенный последовательный интерфейс (→ # 179)
- Интерфейс Motion Bus (→ # 184)
  - SynqNet (→ # 186), опция
  - EtherCAT (→ # 185), опция
  - PROFINET RT (→ # 186), опция
  - Ethernet/IP (→ # 186), опция
  - sercos® III (→ # 187), опция

## 7.2 Условия окружающей среды, вентиляция и монтажное положение

Транспортировка	(→ # 21)
Температура окружающей среды при эксплуатации	от 0 до +40 °С в номинальном режиме работы от +40 до +55 °С со снижением номинального тока на 4 %/градус
Влажность воздуха при эксплуатации	относительная влажность воздуха 5-85 % без образования конденсата, класс ЗКЗ.
Рабочая высота	До 1000 м над уровнем моря без ограничений 1000-2500 м над уровнем моря с уменьшением тока на 1,5 %/100 м
Степень загрязнения	Степень загрязнения 2 согласно EN 60664-1
Вибрация	Класс 3М1 согласно EN 60721-3-3
Степень защиты корпуса	IP 20 согласно EN 60529
Монтажное положение	вертикальное, (→ # 73)
Вентиляция	Встроенный вентилятор за исключением АКД-х00306)
<b>УКАЗАНИЕ</b>	<b>Повышенная температура в распределительном шкафу приводит к отключению сервоусилителя (ошибка F234, (→ # 206), вращающий момент двигателя становится равным нулю). Обеспечьте достаточную принудительную вентиляцию в распределительном шкафу.</b>

## 7.3 Механические характеристики

Механические характеристики	Ед. измерения	АКД-х00306	АКД-х00606	АКД-х01206	АКД-х02406
Масса В, Р, Т	кг	1,1		2	3,7
Масса М	кг	1,3		2,2	4
Высота, без штекеров	мм	168		196	248
Высота, с сервисным штекером	мм	200		225	280
Ширина впереди/сзади В, Р, Т	мм	54/59		72/78,4	96/100
Ширина впереди/сзади М	мм	84/89		91/96	96/100
Глубина, без штекеров	мм	156		187	228
Глубина, с штекерами	мм	185		< 215	<265

Механические характеристики	Ед. измерения	АКД-х00307... АКД-х01207	АКД-х02407	АКД-х04807
Масса В, Р, Т	кг	2,7	5,3	11,5
Масса М	кг	2,9	5,5	11,7
Высота, без штекеров	мм	256	306	385
Высота, с сервисным штекером	мм	290	340	526
Ширина впереди/сзади В, Р, Т	мм	67/70	99/105	185/185
Ширина впереди/сзади М	мм	95/100	99/105	-
Глубина, без штекеров	мм	185	228	225
Глубина, с штекерами	мм		<265	<265

## 7.4 Входы/выходы

Интерфейс	Электрические характеристики
Аналоговый вход	<ul style="list-style-type: none"> <li>• <math>\pm 12</math> В пост. тока</li> <li>• Подавление синфазной составляющей: <math>&gt; 30</math> дБ при 60 Гц</li> <li>• Разрешение: 16 бит с полной обработкой</li> <li>• update rate: 16 kHz</li> <li>• Нелинейность: <math>&lt; 0,1</math> % конечного значения или 12,5 мВ</li> <li>• Дрейф смещения: 250 мкВ/°С</li> <li>• Входное сопротивление: 13 кОм</li> </ul>
Аналоговый выход	<ul style="list-style-type: none"> <li>• <math>\pm 10</math> В пост. тока</li> <li>• макс. 20 мА</li> <li>• Разрешение: 16 бит с полной обработкой</li> <li>• update rate: 4 kHz</li> <li>• Нелинейность: <math>&lt; 0,1</math> % конечного значения или 10 мВ</li> <li>• Дрейф смещения: 250 мкВ/°С</li> <li>• Устойчивость к короткому замыканию на AGND</li> <li>• Выходное сопротивление 110 Ом</li> </ul>
Цифровые входы	<ul style="list-style-type: none"> <li>• ВКЛ: мин. 3.5 VDC, макс. 30 VDC, мин.. 2 мА, макс. 15 мА</li> <li>• ВЫКЛ: мин. -2 VDC, макс. 2 VDC, макс. 15 мА</li> <li>• Гальваническая развязка для 250 В пост. тока</li> </ul>
Цифровые выходы	<ul style="list-style-type: none"> <li>• макс. 30 В пост. тока, 100 мА</li> <li>• Устойчивость к КЗ</li> <li>• Гальваническая развязка для 250 В пост. тока</li> </ul>
Релейные выходы	<ul style="list-style-type: none"> <li>• макс. 30 В пост. тока, 1 А</li> <li>• макс. 42 В перем. тока, 1 А</li> <li>• Время коммутации 10ms</li> <li>• Изоляция для 400 В= контакт/катушка</li> </ul>

## 7.5 Электрические характеристики АКД-хzzz06

Электрические характеристики	Ед. измер.	АКД-х00306	АКД-х00606	АКД-х01206	АКД-х02406
Номинальное напряжение питания (L1/L2/L3)	В	3 x 120 В до 240 В $\pm 10\%$ 1 x 120 В до 240 В $\pm 10\%$			3 x 240 В $\pm 10\%$
Частота сети	Гц	50-400 Гц $\pm 5\%$ или постоянный ток			
Номинальная входная мощность для режима S1	кВА	1,2	2,38	3,82	7,6
Номинальный входной ток					
при 1 x 120 В	А	5,0	9,9	12	-
при 1 x 240 В	А	5,0	9,9	12	-
при 3 x 120 В	А	2,3	4,6	9,2	-
при 3 x 240 В	А	2,3	4,6	9,2	18,3
Допустимая частота включения/выключения	1/ч	30			
Макс. пусковой ток	А	10	10	10	20
Номинальное напряжение звена постоянного тока (задержка включения шины 3 ф. 1 с)	В	170-340			
Номинальный выходной ток, эффективное значение ( $\pm 3\%$ ), однофазный или трехфазный					
при 120 В	А	3	6	12	-
при 240 В	А	3	6	12	24
Пиковый выходной ток (5 с, $\pm 3\%$ )	А	9	18	30	48
Номинальная выходная мощность					
при 1 x 120 В	ВА	312,5	625	1250	-
при 1 x 240 В	ВА	625	1250	2500	-
при 3 x 120 В	ВА	312,5	625	1250	-
при 3 x 240 В	ВА	625	1250	2500	5000
Пиковая выходная мощность (1 с)					
при 1 x 120 В	кВА	0,937	1,875	3,125	-
при 1 x 240 В	кВА	1,875	3,750	6,250	-
при 3 x 120 В	кВА	0,937	1,875	3,125	-
при 3 x 240 В	кВА	1,875	3,750	6,250	10
Технические параметры контура торможения	-	(→ # 45)			
Мин. индуктивность двигателя					
при 120 В	мГн	1,3	0,6	0,5	0,3
при 240 В	мГн	2,5	1,3	1	0,6
Макс. индуктивность двигателя	мГн	250	125	100	60
Отвод тепла, выходной каскад деактивирован	Вт	макс. 20	макс. 20	макс. 20	макс. 25
Отвод тепла при номинальном токе	Вт	31	57	137	175
Уровень шума (вентилятор на минимальной/максимальной частоте вращения)	дБ(А)	не исп.	33/39	37/43	41/56
Вспомогательное питание (PELV)	В	24 В ( $\pm 10\%$ , проверить падение напряжения)			
- Ток без/с тормозом (исполн. В, Р, Т)	А	0,5 / 1,7	0,6 / 1,8	0,7 / 1,9	1,0 / 2,5
- Ток без/с тормозом (исполн. М)	А	0,8 / 2,0	0,9 / 2,1	1,0 / 2,2	1,3 / 2,8

## 7.6 Электрические характеристики АКД-xzzz07

Электрические характеристики	Ед. измер.	AKD-x00307	AKD-x00607	AKD-x01207	AKD-x02407	AKD-x04807
Номинальное напряжение питания (L1/L2/L3)	В	3 x 240 В до 480 В ±10 %				
Частота сети	Гц	50-400 Гц ±5 % или постоянный ток				
Номинальная входная мощность для режима S1	кВА	2,24	4,49	7,65	15,2	40,9
Номинальный входной ток						
при 3 x 240 В	А	2,7	5,4	9,2	18,3	49,3
при 3 x 400 В	А	2,7	5,4	9,2	18,3	49,3
при 3 x 480 В	А	2,7	5,4	9,2	18,3	49,3
Допустимая частота включения/выключения	1/ч	30				
Макс. пусковой ток (при 480В, 20°C)	А	9	9	9	9	9
Номинальное напряжение звена постоянного тока (задержка включения шины 3 ф. 1 с)	В=	340-680				
Номинальный (длительный) выходной ток, эффективное значение (± 3 %)						
при 240 В	А	3	6	12	24	48
при 400 В	А	3	6	12	24	48
при 480 В	А	3	6	12	24	48
Пиковый выходной ток (5 с, ± 3 %)	А	9	18	30	48	96
Номинальная выходная мощность						
при 3 x 240 В	кВА	0,6	1,25	2,5	5	10
при 3 x 400 В	кВА	1	2	4,2	8,3	16,6
при 3 x 480 В	кВА	1,2	2,5	5	10	20
Пиковая выходная мощность (1 с)						
при 3 x 240 В	кВА	1,8	3,75	6,25	10	20
при 3 x 400 В	кВА	3	6,75	10,4	16,7	33
при 3 x 480 В	кВА	3,6	7,5	12,5	20	40
Технические параметры контура торможения	–	(→ # 45)				
Мин. индуктивность двигателя						
при 240 В	мГн	3,2	1,6	1,3	0,6	0,3
при 400 В	мГн	5,3	2,6	2,1	1	0,5
при 480 В	мГн	6,3	3,2	2,5	1,2	0,6
Макс. индуктивность двигателя	мГн	600	300	250	120	60
Отвод тепла, выходной каскад деактивирован	Вт	макс. 20	макс. 20	макс. 20	макс. 25	макс. 25
Отвод тепла при номинальном токе	Вт	102	129	153	237	640
Уровень шума (вентилятор на минимальной/максимальной частоте вращения)	дБ(А)	34/43	34/43	44/52	48/58	48/72
Вспомогательное питание (PELV)	В=	24 В (±10 %, проверить падение напряжения)				
- Ток без/с тормозом (исполн. В, Р, Т)	А=	1 / 2,5	1 / 2,5	1 / 2,5	2 / 4	2 / *
- Ток без/с тормозом (исполн. М)	А=	1,3 / 2,8	1,3 / 2,8	1,3 / 2,8	2,3 / 4,3	2,3 / *

\* = стояночный тормоз двигателя работает от отдельного напряжения 24 В ± 10 % (→ # 122).



## 7.7 Рабочие характеристики

### AKD-xzzz06

Рабочие характеристики	Ед измер.	AKD-x00306	AKD-x00606	AKD-x01206	AKD-x02406
Частота переключения выхода	кГц	10	10	8	8
Скорость нарастания напряжения dU/dt	кВ/мкс	2,5			4,3
Полоса пропускания регулятора тока	кГц	2,5-4		2-3	
Полоса пропускания регулятора частоты вращения (масштабируемая)	Гц	0-1000		0-800	0-600
Полоса пропускания регулятора положения (масштабируемая)	Гц	1-250			

### AKD-xzzz07

Рабочие характеристики	Ед измер.	AKD-x00307	AKD-x00607	AKD-x01207	AKD-x02407	AKD-x04807
Частота переключения выхода	кГц	8	8	6	8	8
Скорость нарастания напряжения dU/dt	кВ/мкс	7,2				
Полоса пропускания регулятора тока	кГц	2,5-4		2-3		2-3
Полоса пропускания регулятора частоты вращения (масштабируемая)	Гц	0-800	0-600			0-600
Полоса пропускания регулятора положения (масштабируемая)	Гц	1-250				

## 7.8 Рекомендуемые моменты затяжки

Разъемы	Момент затяжки/Нм (in-lbs (→ # 25))			
	AKD-x00306-00606	AKD-x01206	AKD-x02406 и AKD-x00307-x02407	AKD-x04807
X2	0,5-0,6	0,7-0,8	0,7-0,8	0,7-0,8
X3	0,5-0,6	0,5-0,6	0,7-0,8	0,7-0,8
X4	-	-	0,7-0,8	0,7-0,8
X1, X7, X8, X21, X22, X23, X24, X35, X36	0,2-0,25	0,2-0,25	0,2-0,25	0,2-0,25
X14	-	-	1,7-1,8	1,7-1,8
X15, X16	-	-	0,2-0,25	0,2-0,25
PE-блок	1,7	1,7	1,7	1,7

## 7.9 Система заземления

Сервоусилитель имеет четыре контура заземления:

<b>AGND</b>	Аналоговое заземление
<b>DCOM7/8</b>	Общий провод для цифровых входов на штекере I/O X7/8
<b>DCOM21/22</b>	Общий провод для цифровых входов на штекере I/O X21/22 (AKD-T-IC)
<b>DCOM35/36</b>	Общий провод для цифровых входов на штекере I/O X35/36 (AKD-M)
<b>GND</b>	Общий провод для напряжения 24 В, входа STO (до АКД-х024), управления тормозом
<b>STO-GND</b>	входа STO-Enable ( АКД-х048
<b>0 V</b>	Внутренний общий провод для выхода эмулятора датчика, сервисный канал

## 7.10 Предохранители

Предохранители ЕС	Предохранители США
Типы gS или gG, 400 В/500 В, с задержкой срабатывания	Класс J, 600 В перем. тока 200 кА, с задержкой срабатывания. Предохранитель должен иметь допуск UL и CSA. UL Recognized недостаточно.

**Держатели предохранителей:** В комбинации со стандартными блоками предохранителей согласно EN 60529 должны применяться безопасные при касании держатели предохранителей.

Примеры:

Bussmann: Модульный держатель предохранителей серии CH, номинальный ток 0-30 А, класс J, 3-полюсный: CH30J3

Ferraz: держатель предохранителей Ultrasafe, номинальный ток 0-30 А, класс J, 3-полюсны: US3J3I

### 7.10.1 Предохранители для силового электропитания

Модель сервоусилителя	Макс. номинальный ток	Пример: класс J Bussmann	Пример: класс J Ferraz Shawmut
AKD-x00306	10 А	LPJ10SP/DFJ10	AJT10/HSJ10
AKD-x00606	15 А	LPJ15SP/DFJ15	AJT15/HSJ15
AKD-x01206	15 А	LPJ15SP/DFJ15	AJT15/HSJ15
AKD-x02406	30 А	LPJ30SP/DFJ30	AJT30/HSJ30
AKD-x00307	6 А	LPJ6SP/DFJ6	AJT6/HSJ6
AKD-x00607	10 А	LPJ10SP/DFJ10	AJT10/HSJ10
AKD-x01207	15 А	LPJ15SP/DFJ15	AJT15/HSJ15
AKD-x02407	30 А	LPJ30SP/DFJ30	AJT30/HSJ30
AKD-x04807	60 А	LPJ60SP/DFJ60	AJT60/HSJ60

### 7.10.2 Предохранитель для электропитания 24 В

Модель сервоусилителя	Макс. номинальный ток (с задержкой срабатывания)	Пример: класс J Bussmann	Пример: класс J Ferraz Shawmut
все АКД	8 А	LPJ8SP/DFJ8	AJT8

### 7.10.3 Предохранитель для внешнего тормозного резистора

Модель сервоусилителя	Номинальный ток@240V	Номинальный ток@480V	UL Пример: Bussmann	CE Пример: Siba
AKD-x003-012	10А	40А	FWP-xxA14F	110...400V: gR (gS) 400...480V: aR
AKD-x024	15А	50А		
AKD-x048	-	125А		
AKD-x048	-	Fritzlen DC Powerswitch (→ # 115)		

### 7.10.4 Предохранитель для, Промежуточный контур шины

Модель сервоусилителя	Номинальный ток	UL Пример: Bussmann	CE Пример: Siba
AKD-x003-024	50А	FWP-50A14F	110...400V: gRL 50A (gS) 400...480V: aR 50A
AKD-x048	125А	FWP-125A14F	400V to 480V: aR 125A

## 7.11 Разъемы

### Типы АКД-хzzz06 и АКД-хzzz07

Штекеры	Тип	Макс. сечение проводника <sup>1</sup>	Допустимый ток <sup>2</sup>	Напряжение <sup>3</sup>
I/O X7/X8	Подкл. 10 полюс	1,5 мм <sup>2</sup> , 16 AWG	10 А	250 В
I/O X21/X22*	Подкл. 8 полюс	1,5 мм <sup>2</sup> , 16 AWG	10 А	250 В
I/O X23/X24*	Подкл. 14 полюс	1,5 мм <sup>2</sup> , 16 AWG	10 А	250 В
I/O X35/X36**	Подкл. 8 полюс	1,5 мм <sup>2</sup> , 16 AWG	10 А	250 В
Обратная связь X10	SubD 15 HD (гнездо)	0,5 мм <sup>2</sup> , 21 AWG	1 А	<100 В
Сервис X11, X32**	RJ45	0,5 мм <sup>2</sup> , 21 AWG	1 А	<100 В
Motion-Bus X5, X6	RJ45	0,5 мм <sup>2</sup> , 21 AWG	1 А	<100 В
CAN-BUS X12/13	RJ25	0,5 мм <sup>2</sup> , 21 AWG	1 А	<100 В
Эмуляция датчика X9	SubD 9 (штекер)	0,5 мм <sup>2</sup> , 21 AWG	1 А	<100 В

\* только с доп. картой ввода-вывода , \*\* Только для исполнения АКД-М

### Типы АКД-хzzz06 (напряжение сети 120-240 В)

Штекеры	Тип	Макс. сечение проводника <sup>1</sup>	Допустимый ток <sup>2</sup>	Напряжение <sup>3</sup>
24V/STO X1 (3-24 А)	Подкл. 3 полюс	1,5 мм <sup>2</sup> , 16 AWG	8 А	160 В
Двигатель X2 (3-6 А)	Подкл. 6 полюс	2,5 мм <sup>2</sup> , 14 AWG	10 А	320 В
Двигатель X2 (12-24А)	Подкл. 6 полюс	10 мм <sup>2</sup> , 8 AWG	30 А	1000 В
Мощность/сопротив. тормоза X3 (3-6 А)	Подкл. 7 полюс	2,5 мм <sup>2</sup> , 14 AWG	10 А	320 В
Мощность/сопротив. тормоза X3(12 А)	Подкл. 8 полюс	2,5 мм <sup>2</sup> , 14 AWG	16 А	320 В
Сопротив. тормоза X3 (24 А)	Подкл. 4 полюс	10 мм <sup>2</sup> , 8 AWG	30 А	1000 В
Мощность X4 (24 А)	Подкл. 4 полюс	10 мм <sup>2</sup> , 8 AWG	30 А	1000 В

### Типы АКД-хzzz07 (напряжение сети 240-480 В)

Штекеры	Тип	Макс. сечение проводника <sup>1</sup>	Допустимый ток <sup>2</sup>	Напряжение <sup>3</sup>
24V/STO X1 (3-24 А)	Подкл. 3 полюс	1,5 мм <sup>2</sup> , 16 AWG	8 А	160 В
24V/STO X1 (48 А)	Подкл. 8 полюс	1,5 мм <sup>2</sup> , 16 AWG	8 А	160 В
Двигатель X2 (3-24 А)	Подкл. 6 полюс	10 мм <sup>2</sup> , 8 AWG	30 А	1000 В
Двигатель X2 (48 А)	Подкл. 4 полюс	16 мм <sup>2</sup> , 6 AWG	54 А	1000 В
Сопротив. торм. X3 (3-24А)	Подкл. 4 полюс	10 мм <sup>2</sup> , 8 AWG	30 А	1000 В
Сопротив. тормоза X3 (48 А)	Подкл. 3 полюс	16 мм <sup>2</sup> , 6 AWG	54 А	1000 В
Мощность X4 (3-24 А)	Подкл. 4 полюс	10 мм <sup>2</sup> , 8 AWG	30 А	1000 В
Мощность X4 (48 А)	Подкл. 4 полюс	16 мм <sup>2</sup> , 6 AWG	54 А	1000 В
Промежуточный контур шины X14(48А)	Подкл. 3 полюс	16 мм <sup>2</sup> , 6 AWG	54 А	1000 В
24V Тормоз X15 (48А)	Подкл. 2 полюс	1,5 мм <sup>2</sup> , 16 AWG	8 А	160 В
Тормоз X16 (48А)	Подкл. 2 полюс	1,5 мм <sup>2</sup> , 16 AWG	8 А	160 В

<sup>1</sup>Подсоединение одним проводом

<sup>2</sup>Подсоединение одним проводом с рекомендованным сечением проводника (→ # 44)

<sup>3</sup>Номинальное напряжение при степени загрязнения 2 (минимальными допустимыми значениями согласно UL840 / IEC60664)

## 7.12 Требования к кабелям и проводному монтажу

### 7.12.1 Общие сведения

Информация о химических, механических и электрических свойствах кабелей приведена в справочнике по комплектующим, или обращайтесь в сервисную службу.

#### INFO

Для обеспечения максимальной длины кабеля необходимо применять кабельные материалы, выполняющие следующие требования к емкости (между фазой и экраном):

- Кабель двигателя: меньше 150 пФ/м
- Резольвер/кабель датчика: меньше 120 пФ/м

Кабели двигателя с длиной более 25 м могут требовать применения дросселя двигателя.

### 7.12.2 Требования к кабелям и к сечениям проводников

Следующая таблица содержит рекомендуемые сечения проводников и требования к кабелю для интерфейсов одноосных систем согласно EN 60204. Для многокоординатных систем учитывайте специфические условия работы таких систем.

Интерфейс	Сечение проводника	Требования к кабелю
Подключение переменного напряжения	AKD-x003 до 6: 1,5 мм <sup>2</sup> (16 AWG) AKD-x012: 2,5 мм <sup>2</sup> (14 AWG) AKD-x024: 4 мм <sup>2</sup> (12 AWG) AKD-x048: 16 мм <sup>2</sup> (6 AWG)	600 В, мин. 75 °С
Звено пост. тока, тормозной резистор	AKD-x003 до 6: 1,5 мм <sup>2</sup> (16 AWG) AKD-x012 до 24: 2,5 мм <sup>2</sup> (14 AWG) AKD-x048: 4 мм <sup>2</sup> (12 AWG)	1000 В, мин. 75 °С, экранированный для длины >0,20 м
Кабель двигателя без дросселя, макс. 25 м	AKD-x003 до 6: 1,5 мм <sup>2</sup> (16 AWG) AKD-x012: 2,5 мм <sup>2</sup> (14 AWG) AKD-x024: 4 мм <sup>2</sup> (12 AWG) AKD-x048: 16 мм <sup>2</sup> (6 AWG)	600 В, мин. 75 °С, экранированный, емкость < 150 пФ/м
Кабель двигателя с дросселем, 25-50 м	AKD-x003 до 6: 1,5 мм <sup>2</sup> (16 AWG) AKD-x012: 2,5 мм <sup>2</sup> (14 AWG) AKD-x024: 4 мм <sup>2</sup> (12 AWG)	600 В, мин. 75 °С, экранированный, емкость < 150 пФ/м
Резольвер, макс. 100 м	4 x 2 x 0,25 мм <sup>2</sup> (24 AWG)	витые пары, экранированный, ёмкость < 120 пФ/м
SFD, макс. 50 м	2 x 2 x 0,25 мм <sup>2</sup> (24 AWG) 1 x 2 x 0,50 мм <sup>2</sup> (21 AWG)	витые пары, экранированный
SFD3/DSL, макс. 25 м	1 x 2 x 0,50 мм <sup>2</sup> (21 AWG)	
Датчик абсолютного отсчета, макс. 50 м	7 x 2 x 0,25 мм <sup>2</sup> (24 AWG)	
ComCoder, макс. 25 м	8 x 2 x 0,25 мм <sup>2</sup> (24 AWG)	
Аналоговые входы/ выходы, макс. 30 м	0,25 мм <sup>2</sup> (24 AWG)	Однопроводная линия
Цифровые входы/ выходы, макс. 30 м	0,5 мм <sup>2</sup> (21 AWG)	
Стояночный тормоз (двигатель)	мин. 0,75 мм <sup>2</sup> (19 AWG)	600 В, мин. 75 °С, экранированный
+24 В/GND, макс. 30 м	макс. 2,5 мм <sup>2</sup> (14 AWG)	Однопроводная линия

## 7.13 Динамическое торможение

Динамическое торможение — это метод замедления сервосистемы с помощью отведения механической энергии через противо-э.д.с. двигателя. АКД имеет режим динамического торможения полностью интегрированный в оборудование. При активации сервоусилитель закорачивает клеммы фаздвигателя с противо-э.д.с (компонента оси q), но продолжает питать нулевым током контур регулирования тока, не создающий момента (компонента оси d). Последний преобразует весь обратный ток в ток торможения и обеспечивает скорейший останов двигателя.

- При отсутствии ограничения тока механическая энергия передается в обмотки двигателя.
- При ограничении тока механическая энергия передается в конденсаторы звена постоянного напряжения сервоусилителя.
- Сервоусилитель также ограничивает максимальный динамический ток торможения на моторных клеммах параметром DRV.DBILIMIT для предупреждения чрезмерных токов/усилий в сервоусилителе, двигателе и нагрузке.

Использование и вид использования режима динамического торможения зависит от настройки режима деактивации (Disable-режима , DRV.DISMODE).

### 7.13.1 Тормозной транзистор

Если возвращаемая энергия приводит к повышению напряжения на конденсаторах звена пост. напряжения, то сервоусилитель открывает тормозной транзистор, и возвращаемая энергия отдается в тормозной резистор. В зависимости от модели и проводного монтажа сервоусилителя это может быть внутренний или внешний резистор.

#### **АКД-х00306 до х00606, АКД-х04807**

Встроенный тормозной резистор отсутствует. Может быть подключен внешний тормозной резистор.

#### **АКД-х01206 до х02406 и АКД-х00307 до х2407**

встроенный тормозной резистор, дополнительно можно подключить внешний резистор. Подходящие внешние тормозные резисторы описаны в *справочнике по комплектующим*.

### 7.13.2 Функциональное описание

Если возвращаемая из двигателя энергия превышает пороговое напряжение на шине постоянного напряжения, то сервоусилитель открывает тормозной транзистор, и избыточная энергия отдается в тормозной резистор.

#### 1. Одиночный сервоусилитель, не соединенный по промежуточному контуру шины постоянного напряжения (+DC, -DC) с другими сервоусилителями

Если средняя или пиковая мощность возвращаемой из двигателя энергии превышает заданное значение номинальной мощности торможения, то сервоусилитель выдает предупреждение "n521 Regen Over power". Если мощность поднимается выше порога ошибки, то тормозной транзистор выключается.

При выключенном тормозном транзисторе контролируется напряжение звена постоянного тока сервоусилителя. При превышении порогового значения DC-шины сервоусилитель сообщает об ошибке перенапряжения. Силовой каскад сервоусилителя деактивируется и нагрузка отключается. Выдается сообщение об ошибке "F501 Превышение напряжения на шине" (→ # 206). Контакт ошибки (клеммы X8/9-10) размыкается (→ # 164).

#### 2. Несколько сервоусилителей, соединенных по шине постоянного напряжения (+DC, -DC)

Несколько сервоусилителей одного конструктивного ряда с интегрированным тормозным контуром без дополнительных мероприятий могут совместно работать с соединением по звену постоянного

напряжения (→ # 112). При этом постоянно доступно 90 % объединенной как пиковой, так и постоянной тормозной мощности всех сопряженных сервоусилителей. Отключение при перенапряжении происходит как описано в п. 1 для сервоусилителя с минимальным уровнем выключения (из-за разброса параметров в каждом индивидуальном сервоусилителе).

Технические параметры тормозных контуров зависят от типа сервоусилителя и напряжения сети. Все напряжения питания, ёмкости и напряжения включения являются номинальными значениями.

#### INFO

Учитывайте время восстановления контура динамического торможения после полной нагрузки пиковой мощностью торможения.

## 7.13.3 Технические параметры АКД-xzzz06

Тормозной контур			
Тип	Номинальные данные	Ед измер.	120/240 В
<b>АКД-xzzz06</b> все типы	Порог срабатывания тормозного контура	В	380
	Предел перенапряжения	В	420
	Максимальная степень использования тормоза	%	15*

Тип	Номинальные данные	Ед измер.	120/240 В
<b>АКД-x00306</b>	Внешний тормозной резистор	Ом	33
	Максимальная мощность непрерывного торможения, внешний резистор	кВт	0,77
	Пиковая мощность торможения, внешний R (1 с)	кВт	5,4
	Энергия, накапливаемая в конденсаторах (+/- 20 %)	Вт*с	60/20
	Емкость DC-шины	мкФ	940
<b>АКД-x00606</b>	Внешний тормозной резистор	Ом	33
	Максимальная мощность непрерывного торможения, внешний резистор	кВт	1.5
	Пиковая мощность торможения, внешний R (1 с)	кВт	5,4
	Энергия, накапливаемая в конденсаторах (+/- 20 %)	Вт*с	60/20
	Емкость DC-шины	мкФ	940
<b>АКД-x01206</b>	Внутренний тормозной резистор	Ом	15
	Постоянная мощность, внутренний резистор	Вт	100
	Пиковая мощность торможения, внутренний R (0,5 с)	кВт	11,7
	Внешний тормозной резистор	Ом	15
	Макс. мощность непрерывного торможения, внешн.R	кВт	3
	Пиковая мощность торможения, внешний R (1 с)	кВт	5,4
	Энергия, накапливаемая в конденсаторах (+/- 20 %)	Вт*с	160/55
<b>АКД-x02406</b>	Внутренний тормозной резистор	Ом	8
	Постоянная мощность, внутренний резистор	Вт	200
	Пиковая мощность торможения, внутренний R (0,5 с)	кВт	22
	Внешний тормозной резистор	Ом	15
	Макс. мощность непрерывного торможения, внешн.R	кВт	6
	Пиковая мощность торможения, внешний R (1 с)	кВт	11,8
	Энергия, накапливаемая в конденсаторах (+/- 20 %)	Вт*с	180/60
Емкость DC-шины	мкФ	2720	

\*зависит от мощности подключенного тормозного резистора

## 7.13.4 Технические параметры АКД-xzzz07

Тормозной контур				
Тип	Номинальные данные	Ед измер.	240 В	400/480 В
<b>АКД-xzzz07</b> все типы	Порог срабатывания тормозного контура	В	380	760
	Предел перенапряжения	В	420	840
	Максимальная степень использования тормоза	%	15*	

Тип	Номинальные данные	Ед измер.	240 В	400/480 В
<b>АКД-x00307</b>	Внутренний тормозной резистор	Ом	33	
	Постоянная мощность, внутренний резистор	Вт	80	
	Пиковая мощность торможения, внутренний R (0,5 с)	кВт	5,5	22,1
	Внешний тормозной резистор	Ом	33	
	Макс. мощность непрерывного торможения, внешн.R	кВт	0,77	1,5
	Пиковая мощность торможения, внешний R (1 с)	кВт	5,4	21,4
	Энергия, накапливаемая в конденсаторах (+/- 20 %)	Вт*с	5	35/20
	Емкость DC-шины	мкФ	235	
<b>АКД-x00607</b>	Внутренний тормозной резистор	Ом	33	
	Постоянная мощность, внутренний резистор	Вт	100	
	Пиковая мощность торможения, внутренний R (0,5 с)	кВт	5,4	21,4
	Внешний тормозной резистор	Ом	33	
	Макс. мощность непрерывного торможения, внешн.R	кВт	1,5	3
	Пиковая мощность торможения, внешний R (1 с)	кВт	5,4	21,4
	Энергия, накапливаемая в конденсаторах (+/- 20 %)	Вт*с	5	35/20
	Емкость DC-шины	мкФ	235	
<b>АКД-x01207</b>	Внутренний тормозной резистор	Ом	33	
	Постоянная мощность, внутренний резистор	Вт	100	
	Пиковая мощность торможения, внутренний R(0,5 с)	кВт	5,4	21,4
	Внешний тормозной резистор	Ом	33	
	Макс. мощность непрерывного торможения, внешн.R	кВт	3	6
	Пиковая мощность торможения, внешний R (1 с)	кВт	5,4	21,4
	Энергия, накапливаемая в конденсаторах (+/- 20 %)	Вт*с	10	70/40
	Емкость DC-шины	мкФ	470	
<b>АКД-x02407</b>	Внутренний тормозной резистор	Ом	23	
	Постоянная мощность, внутренний резистор	Вт	200	
	Пиковая мощность торможения, внутренний R (0,5 с)	кВт	7,7	30,6
	Внешний тормозной резистор	Ом	23	
	Макс. мощность непрерывного торможения, внешн.R	кВт	6	12
	Пиковая мощность торможения, внешний R (1 с)	кВт	7,7	30,6
	Энергия, накапливаемая в конденсаторах (+/- 20 %)	Вт*с	15	110/60
	Емкость DC-шины	мкФ	680	
<b>АКД-x04807</b>	Внешний тормозной резистор	Ом	10	
	Макс. мощность непрерывного торможения, внешн.R	кВт	6	12
	Пиковая мощность торможения, внешний R (1 с)	кВт	17,6	70,5
	Энергия, накапливаемая в конденсаторах (+/- 20 %)	Вт*с	20	146/80
	Емкость DC-шины	мкФ	900	

\*зависит от мощности подключенного тормозного резистора



## 7.14 Поведение при включении и выключении

Эта глава описывает поведение АКД при включении и выключении.

### Поведение функции "Стояночный тормоз"

Сервоусилители с разблокированной функцией стояночного тормоза имеют специальные временные параметры для включения и отключения выходного каскада (→ # 122). События, отключающие сигнал DRV.ACTIVATE, инициируют стояночный тормоз. При деактивации сигнала ENABLE (сигнал разрешения) инициируется электрическое торможение. Как и любая электронная схема, внутренний модуль торможения может выйти из строя. Безопасность персонала, например, при работе с подвешенными грузами, требует дополнительного механического тормоза, надежно включаемого, например, системой безопасности.

Тормоз накладывается, если скорость падает ниже порогового значения *CS.VTHRESH* или превышает время останова.

### Поведение при возникновении пониженного напряжения

Поведение при пониженном напряжении зависит от настройки *VBUS.UVMODE*.

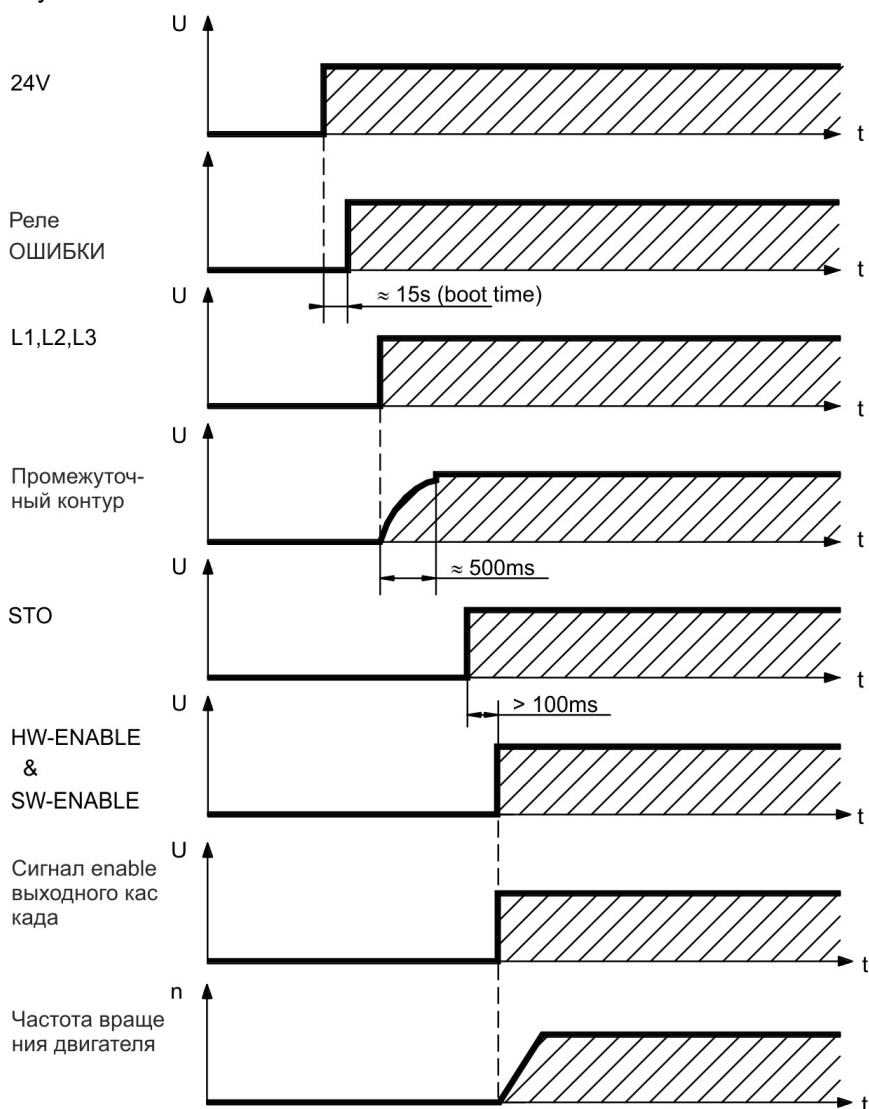
<b>VBUS.UVMODE</b>	Режим пониженного напряжения шины постоянного напряжения. Указания по конфигурированию параметров см. в <i>Руководстве пользователя для АКД</i> .
<b>0</b>	При каждом возникновении пониженного напряжения сервоусилитель сообщает об ошибке F502 — ошибка пониженного напряжения.
<b>1 (стандарт)</b>	Сервоусилитель выдает предупреждение n502, если он не деблокирован. Сервоусилитель сообщает об ошибке, если он деблокирован при возникновении этого состояния или при попытке его разблокировки при наличии пониженного напряжения.

### Функция безопасности STO

Функция безопасности STO позволяет надежно фиксировать сервоусилитель в состоянии останова с помощью его внутренней электроники, так что приводной вал блокируется от непреднамеренного повторного запуска даже при наличии электропитания. В главе "Система блокировки повторного запуска (STO)" описывается применение функции STO (→ # 58).

### 7.14.1 Процесс включения в нормальном режиме работы

Следующая схема показывает корректную последовательность включения сервоусилителя.



Ошибка F602 возникает, вход STO обесточен при активации аппаратной (HW) разблокировки (Подробная информация о функции STO (→ # 58).

## 7.14.2 Процесс выключения

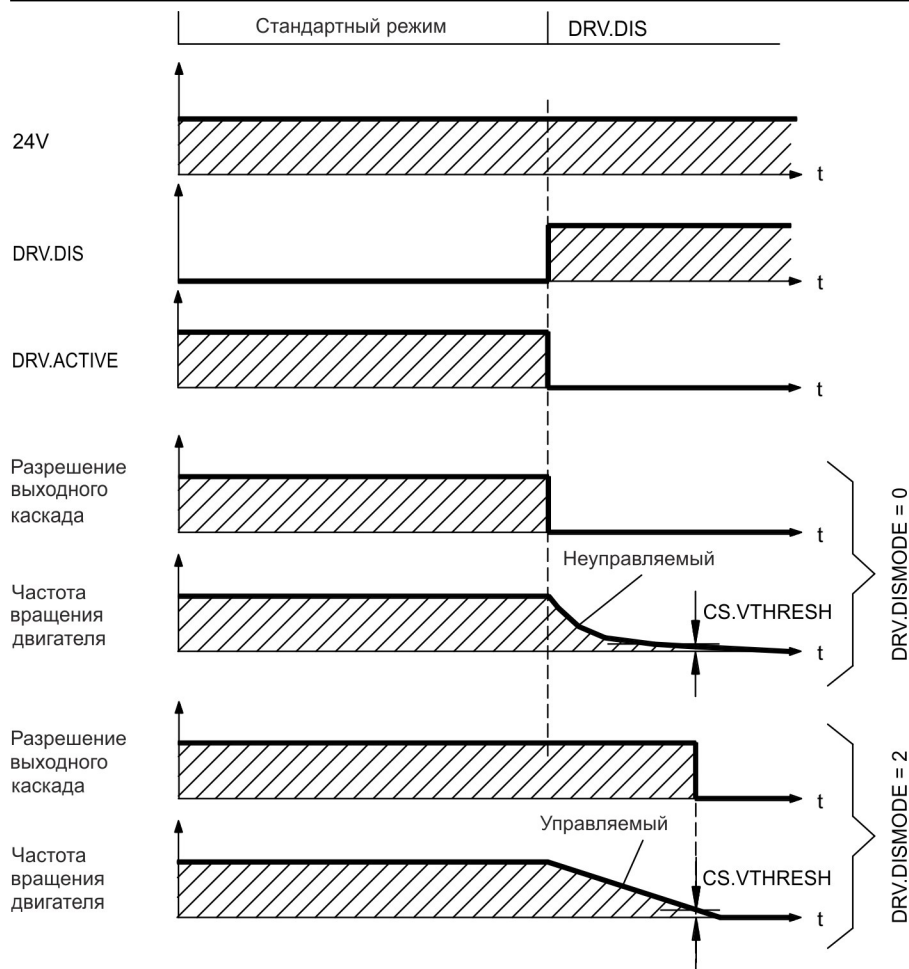
## INFO

Напряжение 24 В питания сервоусилителя должно быть стабильным. Вход HW-Enable немедленно деактивирует силовой каскад. Для выполнения контролируемых остановов можно использовать сконфигурированные цифровые входы и команды полевой шины.

## 7.14.2.1 Процесс выключения при использовании команды DRV.DIS

При нажатии кнопки Enable/Disable в WorkBench выдается внутренняя команда *drv.dis* в сервоусилитель. Указания по конфигурированию входов и программных команд см. в *WorkBench Online Help*. Этот сигнал Enable также обозначается как "Программная деблокировка" (SW-разрешение).

<b>DRV.DISMODE</b>	DRV.DISMODE управляет поведением команды <i>drv.dis</i> , которая через WorkBench выдается на клемму или полевую шину. Указания по конфигурированию см. <i>WorkBench Online Help</i> .
<b>0</b>	Немедленная деактивация оси. Если скорость падает ниже порогового значения <i>CS.VTHRESH</i> или превышает время останова, то тормоз накладывается. Останов категории 0 согласно EN 60204 (→ # 56).
<b>2</b>	Использовать контролируемый останов для немедленной деактивации сервоусилителя. Если скорость падает ниже порогового значения <i>CS.VTHRESH</i> или превышает время останова, то тормоз накладывается. Останов категории 1 согласно EN 60204 (→ # 56).

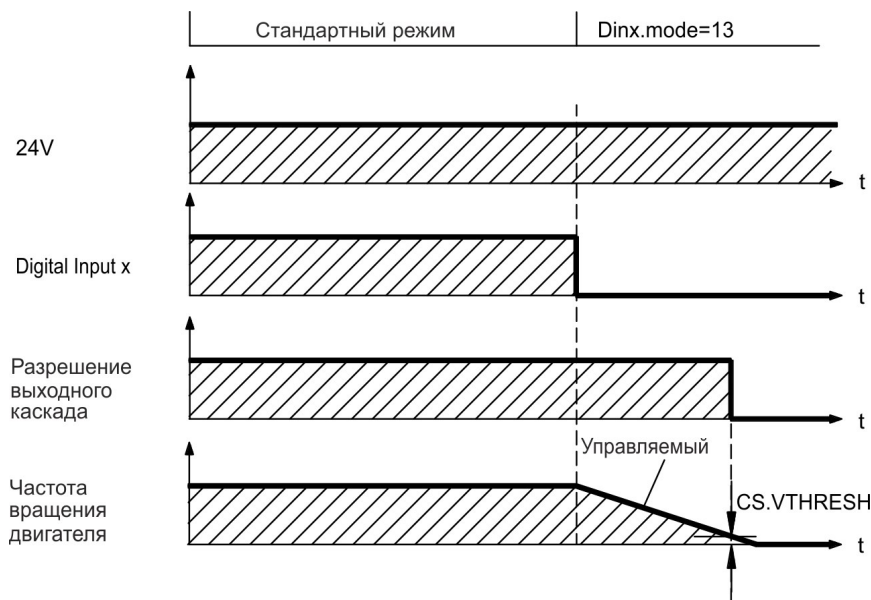


Если частота вращения падает ниже порогового значения *CS.VTHRESH* или превышает время останова, то тормоз накладывается. (→ # 122)

### 7.14.2.2 Процесс выключения при использовании цифрового входа (контролируемый останов)

Это останов категории 2 согласно EN 60204 (→ # 56).

Цифровой вход можно сконфигурировать для контролируемого останова двигателя, последующей деактивации сервоусилителя и активации стояночного тормоза (при наличии). Указания по конфигурированию цифровых входов см. в *Руководстве пользователя для АКД*.

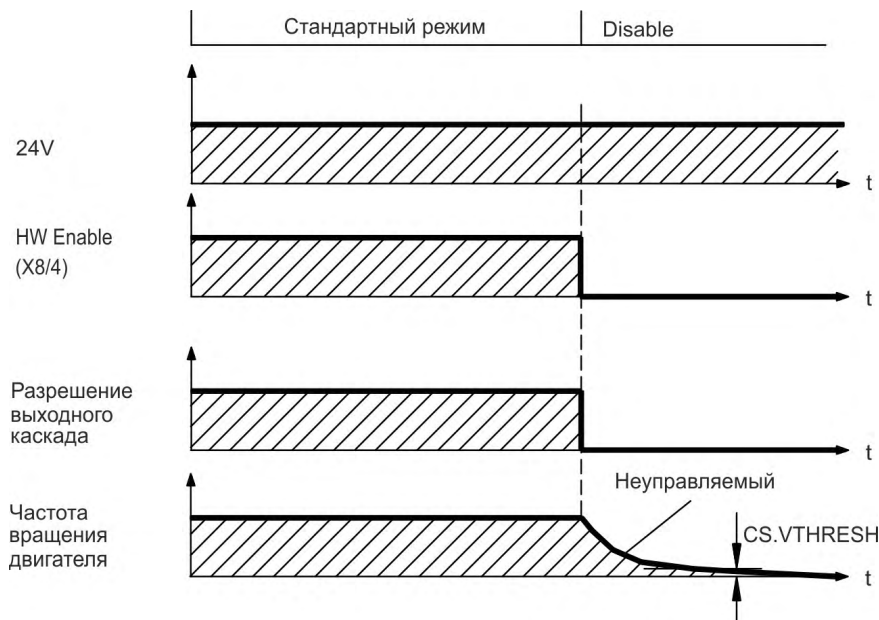


Если частота вращения падает ниже порогового значения  $CS.VTHRESH$  или превышает время останова, то тормоз накладывается. (→ # 122)

### 7.14.2.3 Процесс выключения при использовании входа HW-Enable

Это останов категории 0 согласно EN 60204 (→ # 56).

Вход HW-Enable немедленно деактивирует силовой каскад.



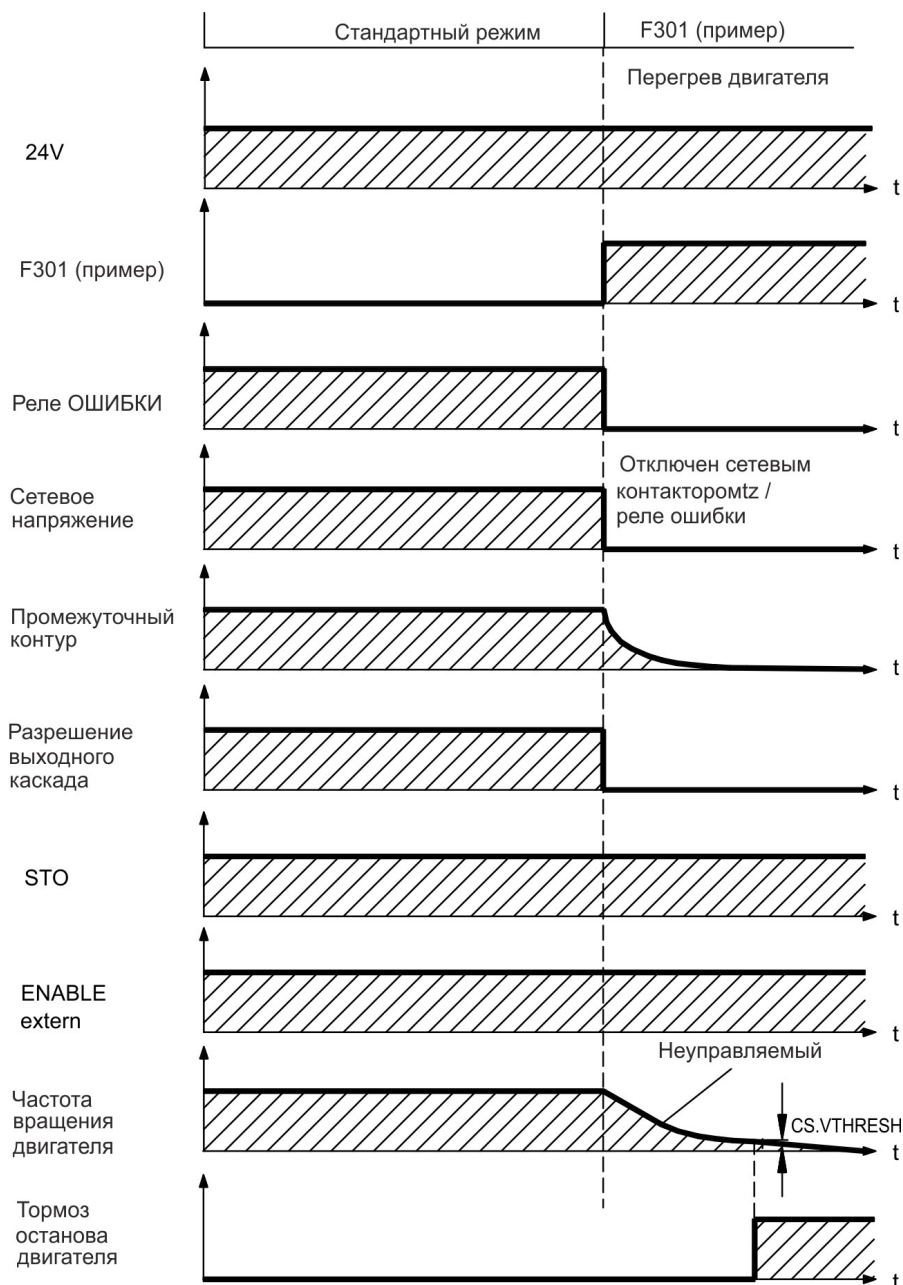
Если частота вращения падает ниже порогового значения  $CS.VTHRESH$  или превышает время останова, то тормоз накладывается. (→ # 122)(→ # 122) В случае вертикальной оси установите параметр  $MOTOR.BRAKEIMM = 1$ , чтобы стояночный тормоз двигателя был наложен сразу после блокировки выходного каскада (HW disable).

#### 7.14.2.4 Процесс выключения при возникновении ошибки

Поведение сервоусилителя всегда зависит от типа ошибки и настройки целого ряда различных параметров (DRV.DISMODE, VBUS.UVFTHRESH, CS.VTHRESH и других; более подробно см. *WorkBench Online Help*. Таблица с описаниями специфического поведения при каждой ошибке приведена в разделе *Сообщения об ошибках, Предупреждение и справка по сервоусилителю, WorkBench Online Help*. На следующих страницах приведены примеры возможного поведения при ошибках.

#### Процесс выключения при ошибках, вызывающих деактивацию силового каскада

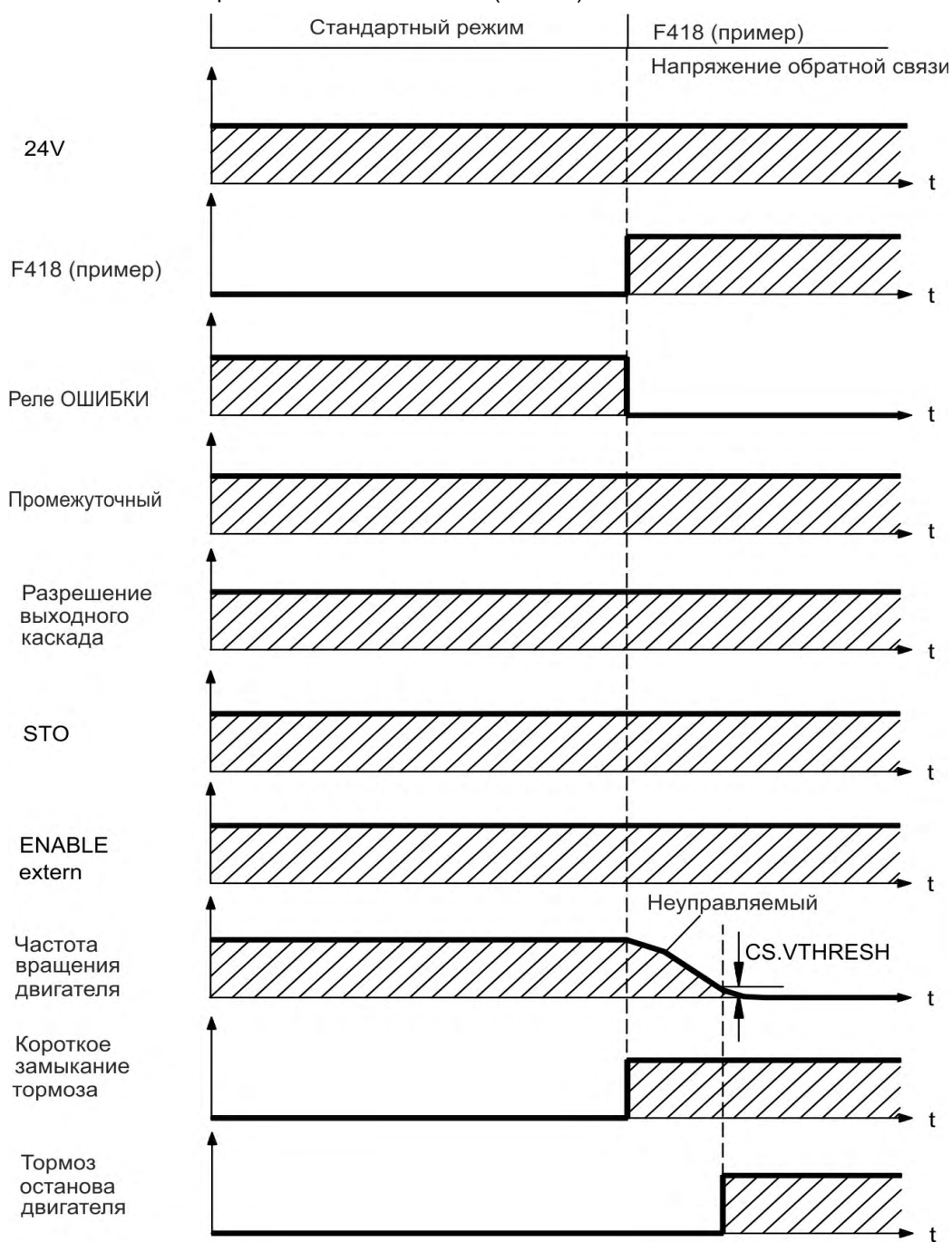
Это останов категории 0 согласно EN 60204 (→ # 56).



Если частота вращения падает ниже порогового значения  $CS.VTHRESH$  или превышает время останова, то тормоз накладывается. (→ # 122) В случае вертикальной оси установите параметр  $MOTOR.BRAKEIMM = 1$ , чтобы стояночный тормоз двигателя был наложен сразу после блокировки выходного каскада (HW disable).

**Процесс выключения при ошибках, вызывающих динамическое торможение**

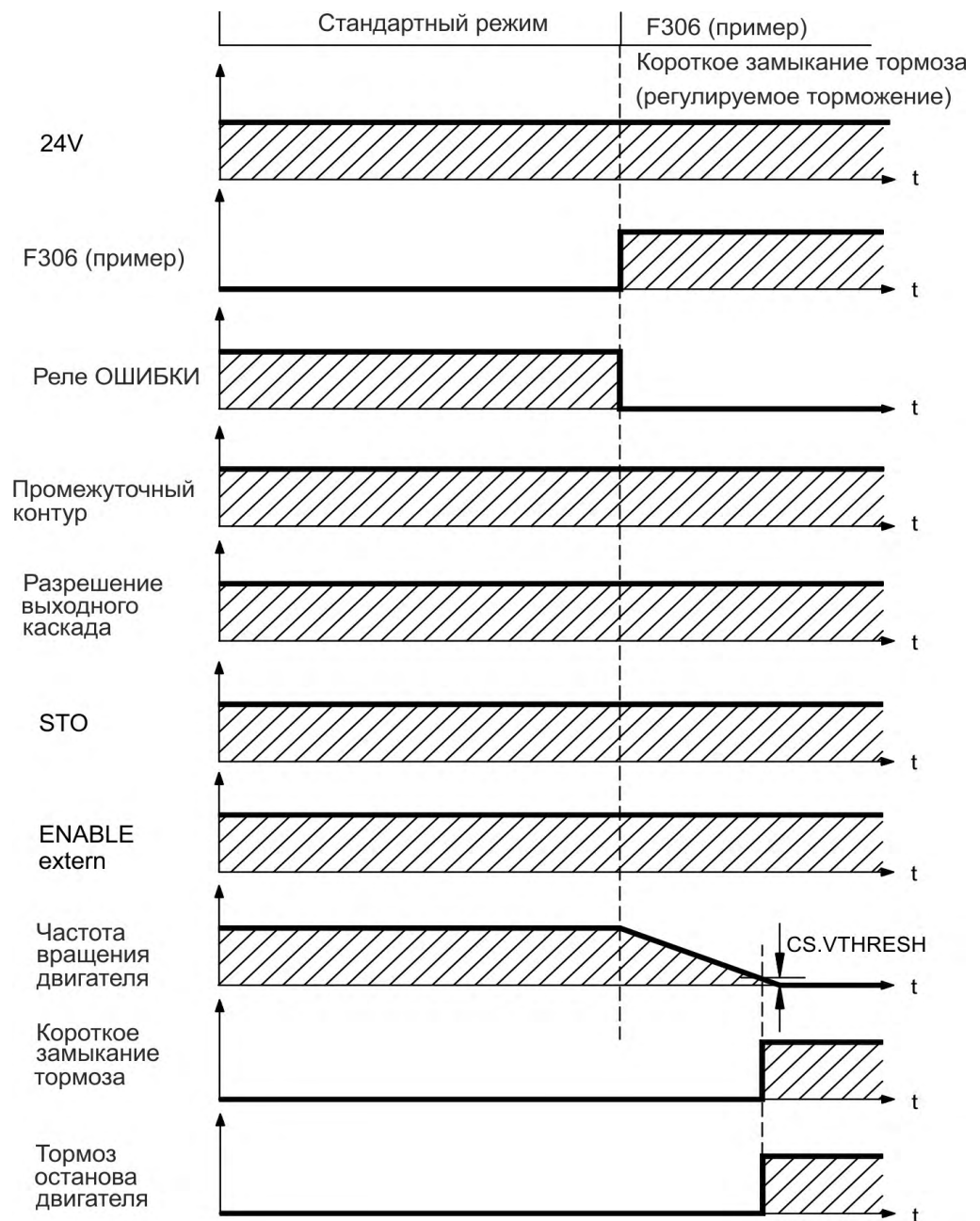
Это останов категории 0 согласно EN 60204 (→ # 56).



Если частота вращения падает ниже порогового значения  $CS.VTHRESH$  или превышает время останова, то тормоз накладывается. (→ # 122)

**Процесс выключения при ошибках, вызывающих контролируемый останов**

Это останов категории 1 согласно EN 60204 (→ # 56).



Если частота вращения падает ниже порогового значения  $CS.VTHRESH$  или превышает время останова, то тормоз накладывается. (→ # 122)

## 7.15 Остановка / аварийного останова / Аварийное выключение

Управляющие функции останова, аварийного останова и аварийного выключения определены стандартом EN 60204. Данные о свойствах вышеуказанных функций, относящихся к безопасности, содержатся в стандартах EN 13849 и EN 62061.

### INFO

Для реализации разных категорий останова параметр DRV.DISMODE должен иметь значение 2. Указания по конфигурированию параметров см. в *Руководстве пользователя для АКД*.



### ВНИМАНИЕ

#### Нет функциональной безопасности!

Если груз не заблокирован надежным образом, это может привести к тяжелым травмам. Эта функция не является безопасной для персонала.

- Функциональная безопасность, напр., при висящих грузах (вертикальные грузы), требует дополнительного механического тормоза, который должен приводиться в действие безопасно, напр., защитным контроллером. .
- В случае вертикальной оси установите параметр MOTOR.BRAKEIMM=1, чтобы стояночный тормоз двигателя (→ # 122) был наложен сразу после ошибки или блокировки выходного каскада (disable).

### 7.15.1 Останов

Функция останова выключает машину в нормальном режиме работы. Следующие функции останова определены в стандарте EN 60204.

### INFO

Категория останова должна определяться посредством оценки рисков машины.

Функции останова должны иметь приоритет по отношению к заданным функциям пуска. Определены следующие категории останова:

#### Категория 0

Останов путем немедленного отключения энергоснабжения приводов машины (т.е. управляемый останов). При помощи разрешенной защитной функции STO (→ # 58) АКД может быть безопасно остановлена внутренней электроникой (IEC 62061 SIL2).

#### Категория 1

Управляемый останов, при котором энергоснабжение приводов машины под-держивается для выполнения останова и прекращается только после его завершения.

#### Категория 2

Управляемый останов, при котором энергоснабжение приводов машины сохраняется.

Остановы категорий 0 и 1 должны функционировать независимо от режима работы, при этом останов категории 0 должен иметь приоритет.

При необходимости следует предусмотреть возможность подключения защитных устройств и блокировок. При возможности функция останова должна сообщать системе управления о своем состоянии. Сброс функции останова не должен вызывать опасного состояния машины.



### 7.15.2 Аварийный останов

Функция аварийного останова применяется для немедленной остановки машины в случае опасности. Функция аварийного останова определена стандартом EN 60204. Принципы действия устройств аварийного останова и функциональные особенности определены в ISO 13850.

Управляющий сигнал аварийного останова активизируется вручную одним действием оператора, напр., принудительно размыкающим манометрическим выключателем (красная клавиша на желтом фоне).

Действие и доступность функции аварийного останова должны быть обеспечены постоянно. Оператору должно быть сразу же понятно, каким образом осуществляется управление данным механизмом (без просмотра инструкции).

#### INFO

Категория аварийного останова должна определяться посредством оценки рисков машины.

В дополнение к требованиям для функций останова в целом аварийный останов должен отвечать следующим требованиям:

- Функция аварийного останова должна иметь приоритет по отношению ко всем другим функциям и действиям во всех режимах работы.
- Подача энергии к любым ведущим элементам, действие которых может привести к возникновению опасных ситуаций, должна быть либо прекращена в кратчайший срок при условии исключения других опасностей (категория останова 0, напр., при помощи STO), либо отрегулирована таким образом, чтобы опасное движение было остановлено как можно быстрее (категория останова 1).
- Сброс не должен приводить к повторному пуску.

### 7.15.3 Аварийное выключение

Функция аварийного выключения применяется для отключения электропитания машины с целью исключения поражения электрическим током. Функциональные особенности аварийного выключения определены в IEC 60364-5-53.

Функция аварийного выключения активизируется вручную одним действием оператора, напр., принудительно размыкающим манометрическим выключателем (красная клавиша на желтом фоне).

#### INFO

Результаты оценки рисков машины определяют, требуется ли аварийное выключение.

Аварийное выключение обеспечивается за счет отключения подачи питания при помощи электромеханических коммутационных устройств. Это приводит к останову категории 0. Если данная категория останова для машины недопустима, вместо аварийного выключения должны быть выполнены другие действия (например, защита от непосредственного контакта).

## 7.16 Система безопасного останова (STO)

Схемная концепция была проверена и прошла сертификацию. Таким образом, схемная концепция функции безопасности "Система блокировки повторного запуска" в сервоусилителях этой серии выполняет требования SIL 2 согл. EN 62061 и PLd, KAT 3 согл. EN 13849-1. Устройства АКД-х04807 отвечают требованиям SIL3/PLe, если используются оба входа STO-Enable и соответствующие сигналы статуса STO.

### АКД-х003 до АКД-х024

Дополнительный цифровой вход (STO) отпирает силовой выходной каскад усилителя, пока на этом входе имеется напряжение 24 В. При размыкании входа STO на двигатель не подается напряжения. Привод не создает вращающего момента и постепенно замедляет вращение до полной остановки.

#### INFO

Этот вход не соответствует стандарту EN 61131-2. С помощью входа STO можно достичь останова категории 0 (→ # 56), не используя сетевой контактор.

### АКД-х048

Два дополнительных цифровых входа (STO-Enable1 и 2) разблокируют силовой выходной каскад усилителя, если на эти входы подается сигнал 24 В. Если одна из цепей входов STO размыкается, подача питания на двигатель прекращается. Привод больше не создает вращающего момента и останавливается с выбегом по инерции.

#### INFO

Этот вход не соответствует стандарту EN 61131-2. С помощью входа STO можно достичь останова категории 0 (→ # 56), не используя сетевой контактор.

### 7.16.1 Параметры безопасности

#### АКД-х003 до АКД-х024

Модуль	Режим работы	ISO 13849-1	IEC 62061	PFH [1/h]	T <sub>M</sub> [Годы]	SFF [%]
STO	одноканальный	PL d, CAT 3	SIL 2	1,50E-07	20	100

#### АКД-х048

Function	Operation mode	ISO 13849-1	IEC 62061	PFH [1/h]	T <sub>M</sub> [Годы]	SFF [%]
STO	одноканальный	PL d, Cat.2	SIL 2	1,88E-07	20	89
STO	Двухканальное	PL d, Cat.3	SIL 2	5,64E-09	20	87
STO	двухканальный с периодическим тестированием	PL e, Cat.4	SIL 3	5,64E-09	20	87

#### УКАЗАНИЕ

Очень маловероятное, но возможное событие может случиться, если в течение очень короткого времени в 2 соседних IGBT-модулях возникнет короткое замыкание. В этом случае может произойти перемещение на угол до 120° (электрический). Этот эффект возможен только при условии, что преобразователь работает в режиме STO. Если суммарная интенсивность отказов IGBT-модулей обычно составляет 120 фит, то для такого короткого замыкания будет адекватным значение 60 фит (модель 50:50). При таком событии 2 отдельных IGBT-модуля должны отказать одновременно. Расчёт показывает вероятность  $1,5 \cdot 10^{-15}$  в час (без учёта отказа по общей причине). Даже если функция STO будет активирована на целый год, это событие случится только раз в 100 миллиардов лет.

## 7.16.2 Указания по технике безопасности

**ВНИМАНИЕ****Нет мощность торможения!**

Если груз не заблокирован надежным образом, это может привести к тяжелым травмам. Сервоусилитель может не удержать нагрузку, если будет активирована STO-функция.

- Сервоусилители с подвешенными грузами требуют дополнительной механической блокировки (например, стопорный тормоз двигателя).

**ВНИМАНИЕ****Автоматический запуск!**

Для персонала, работающего с машиной, существует опасность тяжелых или смертельных травм. Привод может запускаться автоматически в зависимости от настройки параметров после включения сетевого напряжения, после провалов напряжения или других прерываний. Если параметр DRV.ENDEFAULT установлен на 1,

- разместите на машине предупреждающую табличку (Внимание: Автоматический пуск после включения!) и
- обеспечьте невозможность включения напряжения электросети, пока персонал находится в опасной зоне машины.

**ОСТОРОЖНО****Высокое напряжение!**

Опасность удара током и электротравмы. Функция STO не обеспечивает электрического разъединения с выходом напряжения. Если необходим доступ к клеммам двигателя,

- то сервоусилитель должен быть отсоединен от напряжения сети.
- Учитывайте время разряда звена постоянного тока.

**УКАЗАНИЕ**

При одноканальной активации: Если функция STO автоматически активируется одноканальной системой управления, то выход управления должен контролироваться на отсутствие сбоев. Такой контроль должен предупредить непредусмотренную активацию функции STO при сбоях системы управления. Одноканальная система управления не распознает такое ошибочное включение.

Выполнение контролируемого торможения сервоусилителя невозможно, если выключена деблокировка STO. Если контролируемое торможение требуется до применения функции STO, то сервоусилитель должен быть заторможен и вход STO отключен от напряжения +24 В с задержкой времени.

**УКАЗАНИЕ**

В случае особого двойного отказа в течение очень короткого времени может произойти перемещение на угол до 120°. Этот эффект возможен только при условии, что преобразователь работает в режиме STO.

### 7.16.3 Применение по назначению

Система блокировки повторного запуска STO предназначена исключительно для обеспечения безопасной для персонала блокировки привода от повторного запуска. Для обеспечения безопасности персонала схема цепи безопасности должна соответствовать требованиям по безопасности, изложенным в стандартах EN 60204, EN 12100 и EN 13849-1.

#### УКАЗАНИЕ

При контролируемом торможении привода обязательно соблюдение следующей функциональной последовательности:

1. Регулируемое торможение привода (уставка частоты вращения = 0 В)
2. Блокировка сервопривода при частоте вращения=0об/мин(Enable=0В)
3. При висящем грузе дополнительная механическая блокировка привода
4. Активация STO

### 7.16.4 Применение не по назначению

Систему блокировки запуска STO запрещается использовать, если сервоусилитель должен быть остановлен по следующим причинам:

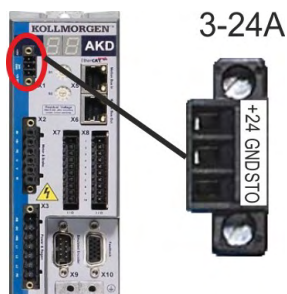
- Работы по очистке, техобслуживанию и ремонту, длительные перерывы в работе. В этих случаях персонал должен целиком обесточить установку и заблокировать ее (выключатель силового питания).
- Ситуации аварийного выключения. В ситуации аварийного выключения отключается сетевой контактор (кнопка аварийного выключения).

### 7.16.5 Технические данные и подключения

#### AKD-x003 до АКD-x024

##### STO-вход (X1)

- Общий вывод массы GND
- 24 В ±10%, 45 мА
- Гальваническая развязка для 250 В=
- Время реакции < 10 10 мс



Контакт	Сигнал	Описание
1	+24	+24 В пост. тока
2	GND	24 В GND
3	STO	STO Enable (Safe Torque Off)

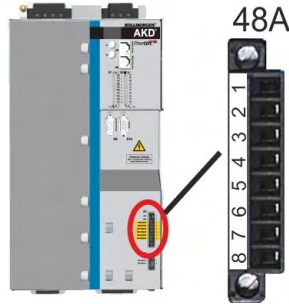


**AKD-x048**

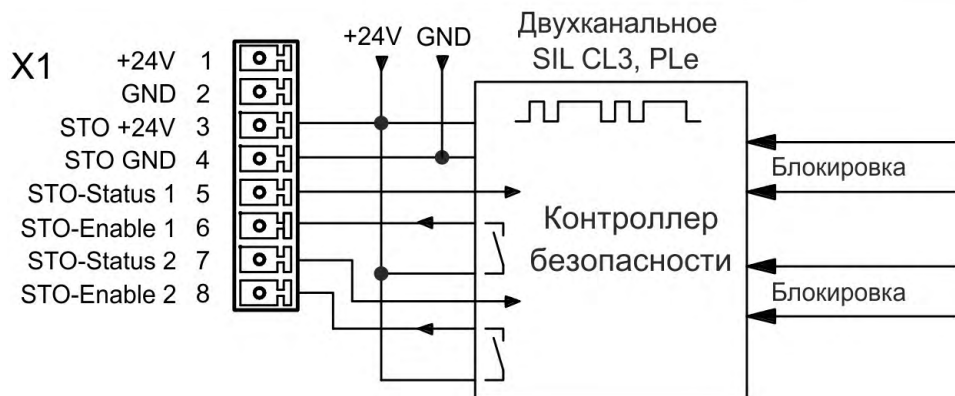
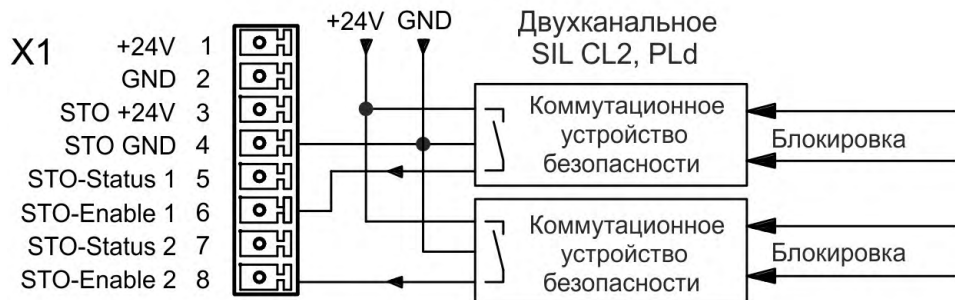
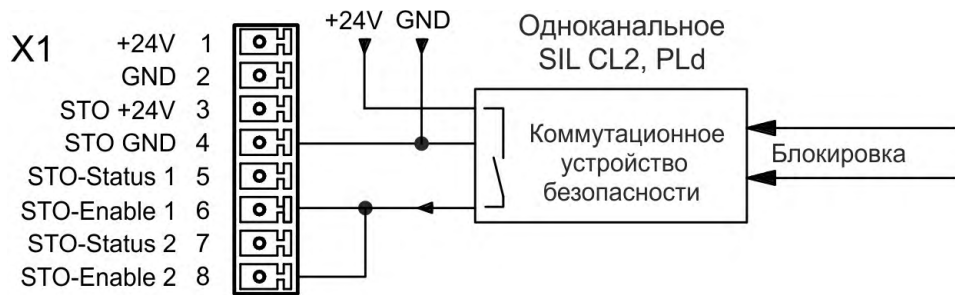
**вход STO-Enable 1/2 (X1)**

**выход STO-Status 1/2 (X1)**

- Общий вывод массы STO GND
  - Высокий уровень 24 В ±10%, 16 - 25 мА
  - Низкий уровень 0...5 В=
  - Время реакции < 10 10 мс
  - Гальваническая развязка для 250 В=
- Общий вывод массы STO GND
  - согласно EN61131-2 тип 1
  - макс. 30 В= (PELV), макс. 100 мА
  - PELV согласно EN 60204-1
  - Гальваническая развязка для 250 В=



Контакт	Описание	Контакт	Описание
1	+24 В пост. тока	5	STO-Status 1
2	24 В GND	6	STO-Enable 1
3	STO +24В пост. тока	7	STO-Status 2
4	STO +24В GND	8	STO-Enable 2

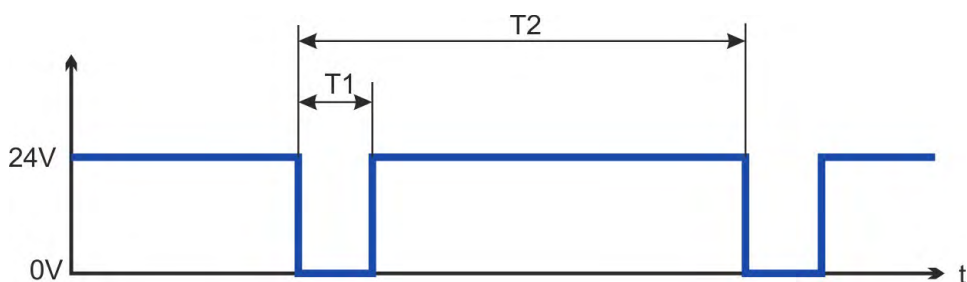


### 7.16.6 Место установки, Монтаж проводных соединений

Так как сервоусилитель имеет степень защиты IP20, то необходимо выбрать место установки для надежной эксплуатации сервоусилителя. Место установки должно иметь степень защиты не менее IP54. Если прокладываемые провода выходят за пределы соответствующего требованиям места установки (IP54), то они должны быть зафиксированы при прокладке, защищены от внешних повреждений (например, прокладкой в кабельном канале), выполнены кабелем с изоляционной оболочкой или отдельными проводами с присоединением заземления. Кабельная разводка в специфицированном месте установки должна выполнять требования EN 60204-1.

### 7.16.7 OSSD Тестовые импульсы

При работе в нормальном режиме устройства управления защитой периодически проверяют свои выходы. Эти тестовые процедуры генерируют импульсы на входе STO-Enable.



#### INFO

Тестовые импульсы с  $T1 \leq 300$  мкс и  $T2 \geq 200$  мс не оказывают влияния на защитную функцию STO.

Тестовые импульсы вне этой спецификации вызывают срабатывание функции STO, но к опасной ситуации не приводят.

### 7.16.8 Функциональное описание

Если функция STO (Safe Torque Off) не требуется, то STO-вход должен быть напрямую подключен к +24В. В этом случае функция STO зашунтирована и не может быть использована. При использовании функции STO вход STO должен быть подключен к выходу системы безопасности или предохранительного реле, отвечающим по меньшей мере требованиям PLd, категория 3 согласно EN 13849 (→ # 65).

#### Одноканальное управление SIL2/PLd

При одноканальном управлении защитной функцией STO (SIL2/PLd) вход STO переключается выходом защитного устройства (например, предохранительного реле). Ошибочная активация не распознается. Поэтому выход защитного устройства должен контролироваться на предмет сбоев в работе.

STO	Enable	Индикация	крутящий момент	Безопасность
0 В	0 В	n602	нет	да
0 В	+24 В	F602	нет	да
+24 В	0 В	opmode	нет	нет
+24 В	+24 В	opmode с 'точкой'	да	нет

При активации функции STO во время работы отсоединением входа STO от напряжения 24 В двигатель работает без контроля и сервоусилитель выдает ошибку F602.

#### Двухканальное управление SIL2/PLd (AKD-x048)

При двухканальном управлении защитной функцией STO (SIL2/PLd) контуры отключения STO-Enable1 и STO-Enable2 переключаются двумя независимыми выходами защитного устройства (например, предохранительного реле).

STO-Enable1	STO-Enable2	ENABLE	Индикация	крутящий момент	Безопасность
0 В	0 В	0 В	n602	нет	да
0 В	0 В	+24 В	F602	нет	да
+24 В	+24 В	0 В	opmode	нет	нет
+24 В	+24 В	+24 В	opmode с 'точкой'	да	нет
+24 В	0 В	0 В	n602	нет	нет
+24 В	0 В	+24 В	F602	нет	нет
0 В	+24 В	0 В	n602	нет	нет
0 В	+24 В	+24 В	F602	нет	нет

#### Двухканальное управление SIL3/PLe (AKD-x048)

При двухканальном управлении защитной функцией STO контуры отключения STO-Enable1 и STO-Enable2 переключаются двумя независимыми выходами защитного устройства (логику см. в таблице сверху).

#### INFO

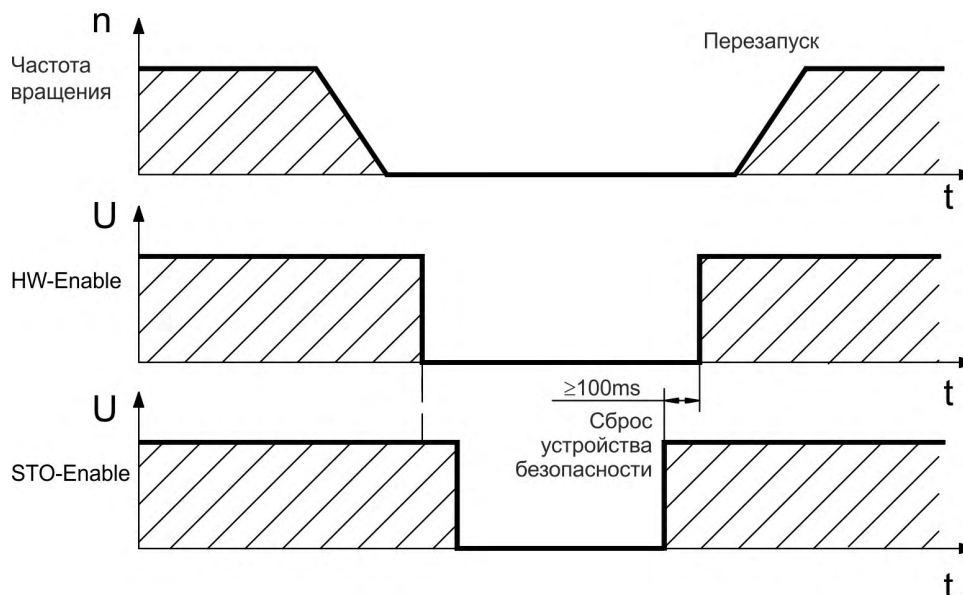
Для соответствия требованиям PL e или SIL CL3 безопасная коммутация схемы запрета импульсов должна периодически проверяться через анализ сигналов состояния STO (→ # 67).

### 7.16.8.1 Сигнальная диаграмма

#### Одноканальное, АКД-х003 до АКД-х024

Следующая диаграмма показывает применение STO-функции для безопасного останова и бесперебойной эксплуатации сервоусилителя.

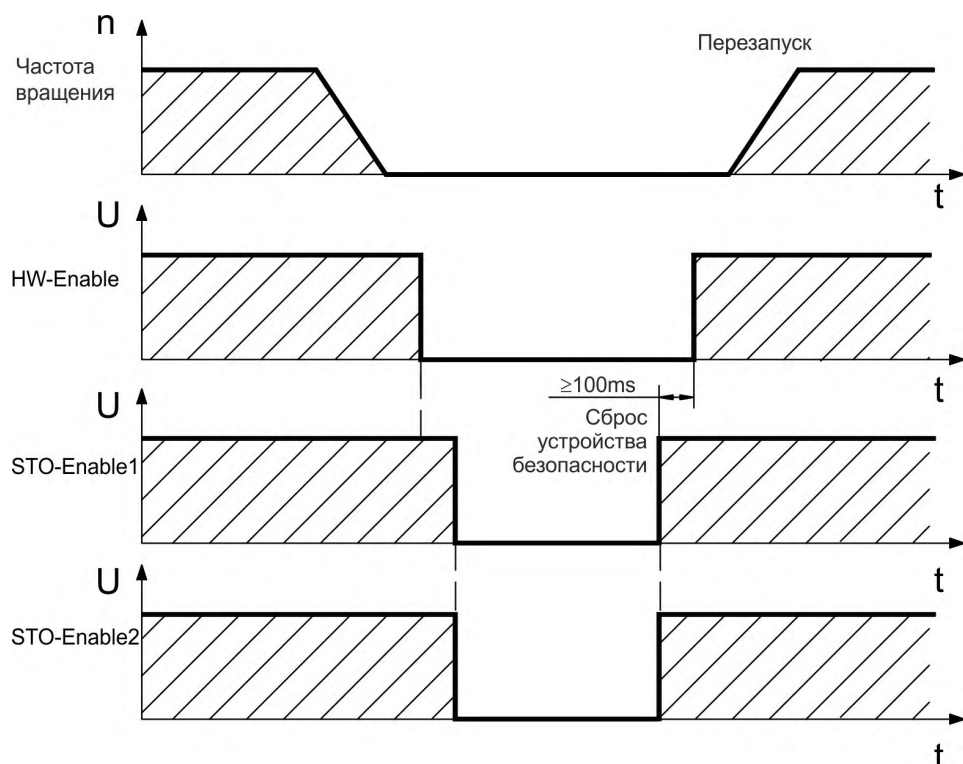
1. Контролируемое торможение сервоусилителя (установка частоты вращения = 0 В).
2. Деактивация сервоусилителя при частоте вращения = 0 об/мин (Enable = 0 В).
3. Активация STO-функции (STO = 0 В)



#### Двухканальное, АКД-х048

Следующая диаграмма показывает применение STO-функции для безопасного останова и бесперебойной эксплуатации сервоусилителя.

1. Контролируемое торможение сервоусилителя (установка частоты вращения = 0 В).
2. Деактивация сервоусилителя при частоте вращения = 0 об/мин (Enable = 0 В).
3. Активация STO-функции (STO-Enable 1 = 0 В и STO-Enable 2 = 0 В)





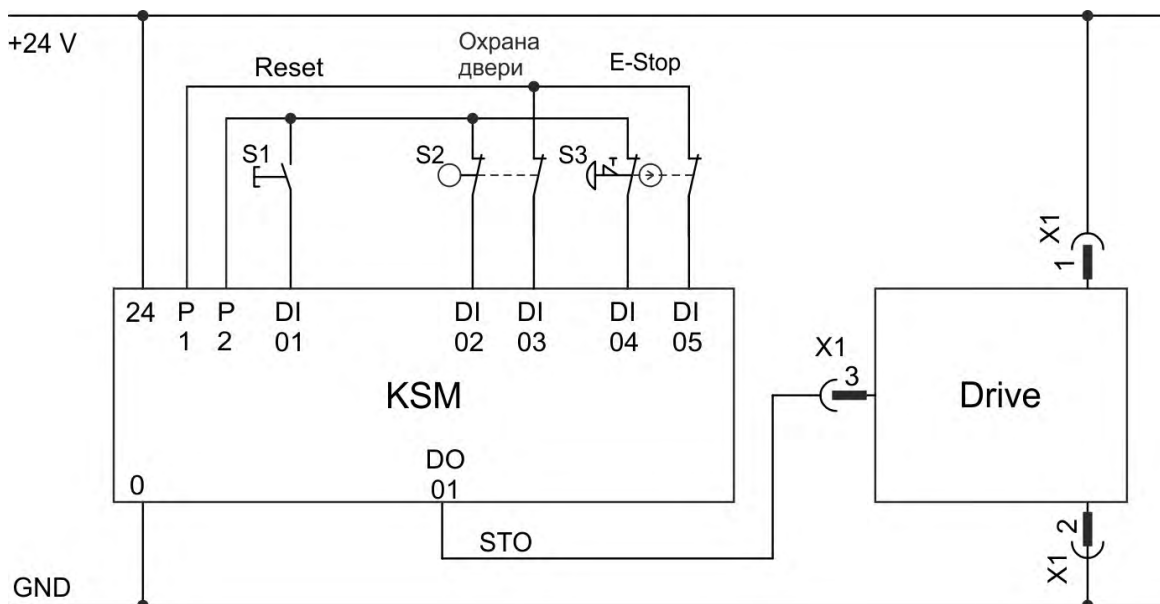
### 7.16.9 Примеры подключения

#### Одноканальное SIL2/PLd, АКД-х003 до 024

Ниже показаны примеры применения для контроля дверцы и аварийного останова с управлением от защитного модуля KSM, который переключает вход STO-Enable на АКД-х003-024 согласно SIL2/PLd.

**INFO**

Соблюдайте указания по выбору места установки и подключению (→ # 62).

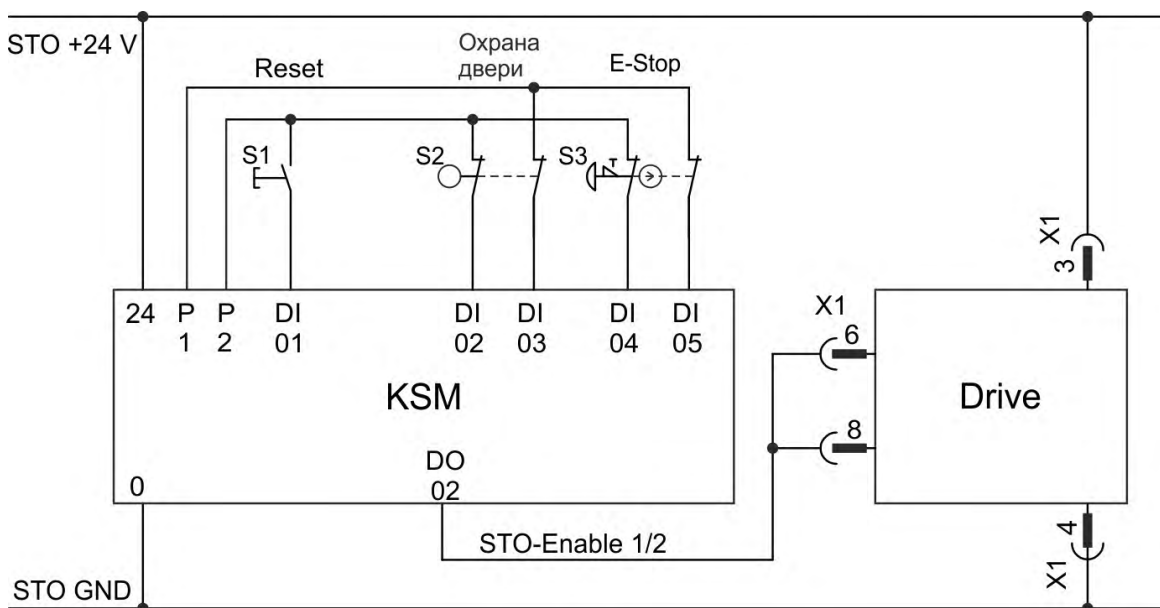


#### Одноканальное SIL2/PLd, АКД-х048

Ниже показаны примеры применения для контроля дверцы и аварийного останова с управлением от защитного модуля KSM, который переключает вход STO-Enable на АКД-х048 согласно SIL2/PLd. Контроль сигналов статуса STO не требуется.

**INFO**

Соблюдайте указания по выбору места установки и подключению (→ # 62).

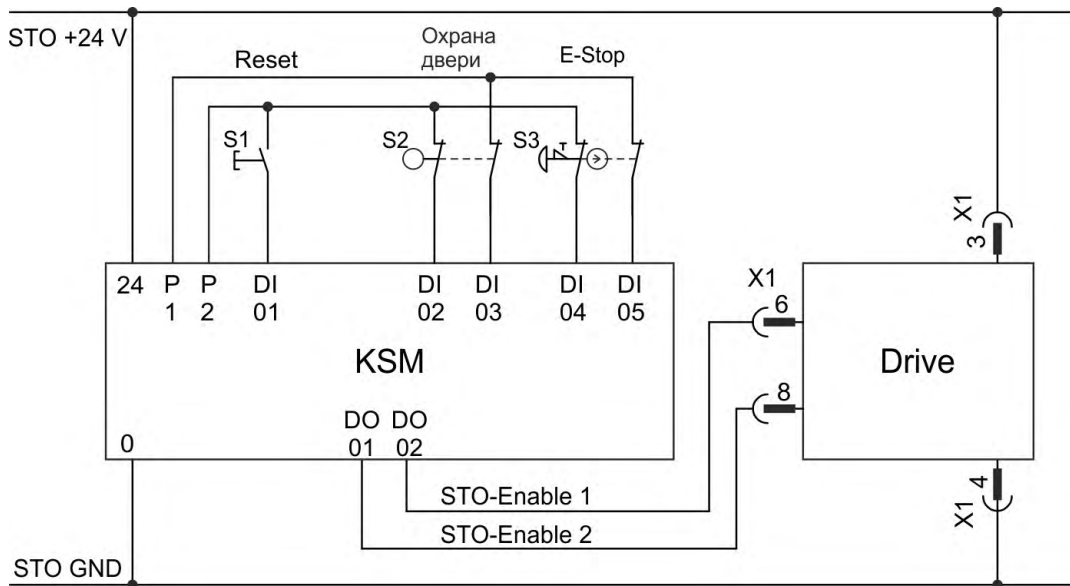


### Двухканальное SIL2/PLd, АКД-х048

Ниже показаны примеры применения для контроля дверцы и аварийного останова с управлением от защитного модуля KSM, который переключает вход STO-Enable1/2 на АКД-х048 согласно SIL2/PLd. Контроль сигналов статуса STO не требуется.

**INFO**

Соблюдайте указания по выбору места установки и подключению (→ # 62).

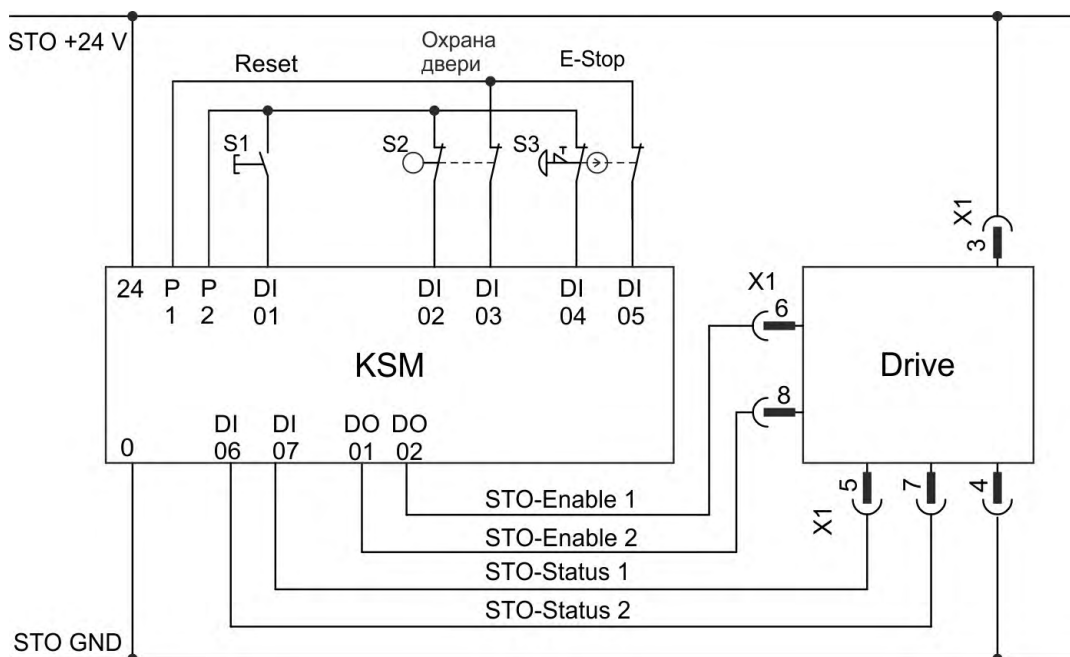


### Двухканальное SIL3/PLe, АКД-х048

Ниже показаны примеры применения для контроля дверцы и аварийного останова с управлением от защитного модуля KSM, который переключает вход STO-Enable1/2 на АКД-х048 согласно SIL3/PLe. Безопасное переключение блокировки импульсов должно периодически тестироваться через оценку сигналов статуса STO в устройстве управления защитой.

**INFO**

Соблюдайте указания по выбору места установки и подключению (→ # 62).



## 7.16.9.1 Функциональный тест

## Одноканальное + Двухканальное SIL CL2 / PLd

**УКАЗАНИЕ**

При первом вводе в эксплуатацию и после каждой неисправности в разводке сервоусилителя или после замены одного или нескольких компонентов ходового механизма необходимо проверять функцию блокировки повторного запуска.

1-й метод, сервоусилитель остается разблокированным	2-й метод, сервоусилитель заблокирован
<ol style="list-style-type: none"> <li>1. Выполнить останов сервоусилителя с уставкой 0 В, оставить сервоусилитель разблокированным. <b>ОПАСНОСТЬ: Не входить в опасную зону!</b></li> <li>2. Активировать функцию STO, открыванием, например, защитной дверцы.</li> <li>3. Реле ошибок отпускается, сетевой контактор размыкается и сервоусилитель показывает ошибку F602.</li> </ol>	<ol style="list-style-type: none"> <li>1. Выполнить останов всех сервоусилителей с уставкой 0 В, деактивируйте сервоусилители.</li> <li>2. Активировать функцию STO, открыванием, например, защитной дверцы.</li> <li>3. Сервоусилитель показывает предупреждение п602.</li> </ol>

## Двухканальное SIL CL3 / PLe

**УКАЗАНИЕ**

Для достижения категории безопасности PLe или SIL CL3 необходимо, чтобы периодически производилась проверка надежности переключения устройства блокировки импульсов путем анализа сигнала обратной связи системой управления с устройством безопасности:

- При запуске установки.
- При повторном запуске после срабатывания защитного устройства.
- Как минимум через каждые 8 часов оператором.

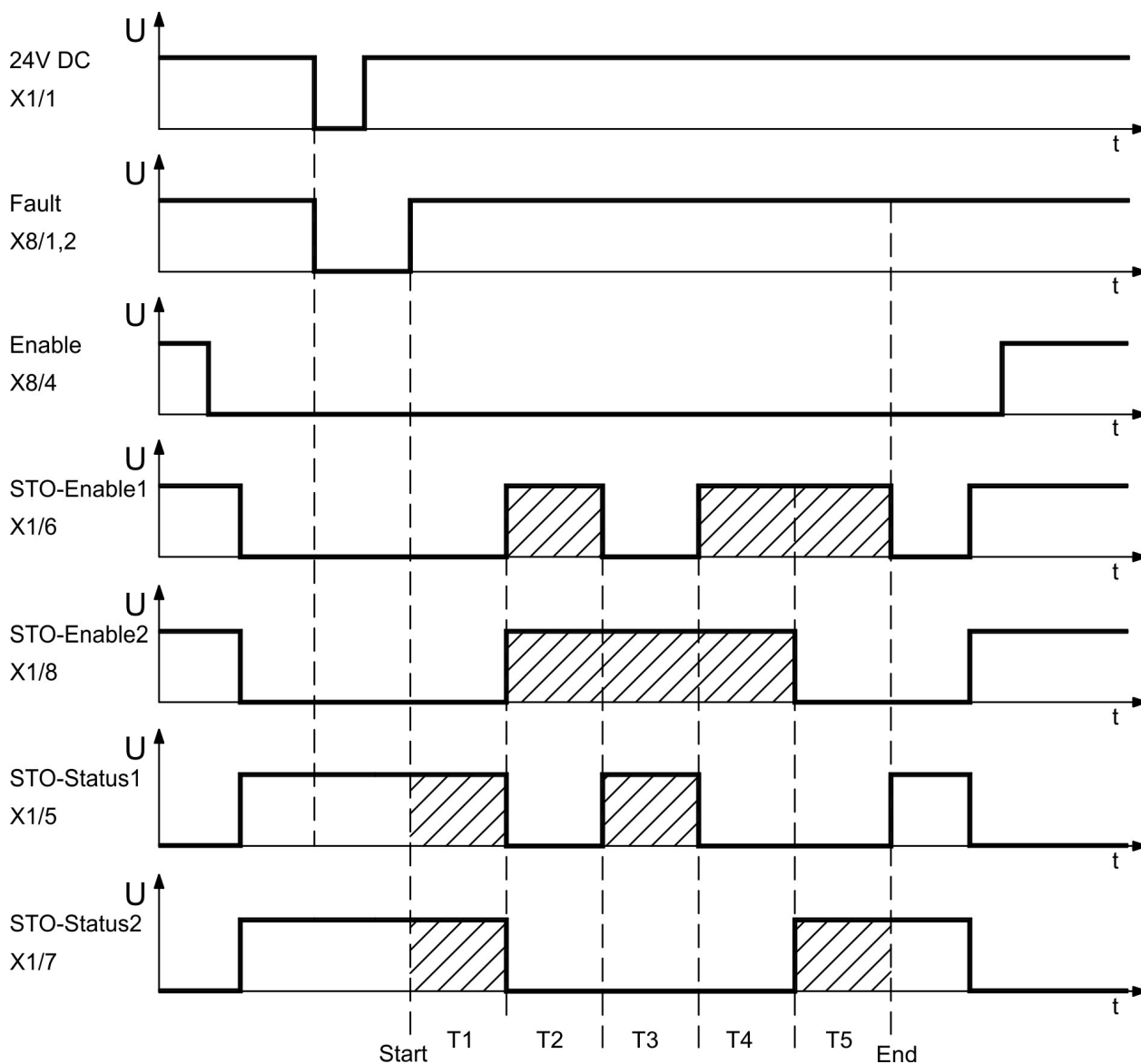
Входы STO-ENABLE1 и STO-ENABLE2 включаются в соответствии с установленной для тестирования очередностью. Состояние переключения импульсного ингибитора сообщается и проанализированы с целью достижения достаточного диагностический охват по положению STO выходов АКД:

- Диагностика с внешним не безопасным контроллером, тест с динамической последовательностью:
  - цикл тестирования: при каждом пуске устройства, не реже одного раза в день.
  - диагностическое покрытие: 60 %
- Диагностика с внешним безопасным контроллером, тест с динамической последовательностью.
  - цикл тестирования: при каждом пуске устройства, не реже одного раза в день.
  - диагностическое покрытие: 90 %

Для функционального испытания надежности блокировки импульсов тестирование проводится в последовательности, представленной на временной диаграмме:

Условия для запуска последовательности операций для тестирования:

- Эксплуатационная готовность ВТВ/RTO = "1"
- Разрешающий сигнал ENABLE = "0"
- STO-ENABLE1 и STO-ENABLE2 = "0"



Пояснение:

STO-ENABLE1: цифровой вход, первый путь отключения

STO-ENABLE2: цифровой вход, второй путь отключения

STO-STATUS 1/2: цифровой выход, состояние коммутирующего элемента блокировки импульсов

T1 ... T5: последовательность для тестирования

Start: Запуск последовательности для тестирования

End: Завершение последовательности для тестирования

## 7.17 Защита от прикосновения

### 7.17.1 Ток утечки

Ток утечки через защитный провод РЕ представляет собой сумму токов утечки прибора и кабелей. Частотная характеристика тока утечки складывается из большого количества частот, причем автоматические выключатели в основном анализируют ток частотой 50 Гц.

При использовании наших кабелей с малой емкостью и напряжении сети питания 400 В в зависимости от тактовой частоты выходного каскада для тока утечки можно использовать следующие эмпирические формулы:

$I_{yT} = n \times 20 \text{ mA} + L \times 1 \text{ mA/m}$  при тактовой частоте выходного каскада 8 кГц

$I_{yT} = n \times 20 \text{ mA} + L \times 2 \text{ mA/m}$  при тактовой частоте выходного каскада 16 кГц

( $I_{yT}$  = ток утечки,  $n$  = количество усилителей,  $L$  = длина моторного кабеля)

При других напряжениях сети питания ток утечки изменяется пропорционально напряжению.

**Пример:** 2 х сервоусилителя + 25 м кабель двигателя при тактовой частоте 8 кГц:

$2 \times 20 \text{ mA} + 25 \text{ м} \times 1 \text{ mA/m} = 65 \text{ mA}$  ток утечки.

#### INFO

Т.к. ток утечки через защитное заземление РЕ составляет более 3,5 мА, согласно EN 61800-5-1 подключение РЕ либо должен иметь двойное исполнение, либо необходимо использовать соединительный кабель сечением более 10 мм<sup>2</sup>. Для выполнения этого требования используйте клемму защитного заземления (РЕ) и крепежные болты.

Токи утечки можно свести к минимуму с помощью следующих мер:

- Уменьшение длины кабеля двигателя.
- Использование кабелей с меньшей емкостью (→ # 44).

### 7.17.2 Автомат защитного отключения тока (RCD)

Согласно EN 60364-4-41 (Низковольтные электроустановки) и EN 60204 (Электрическое оснащение машин), применение автоматов защитного отключения тока (RCD) возможно при соблюдении обязательных требований.

АКД представляет собой трехфазную систему с шестипульсной мостовой схемой. Поэтому необходимо использовать автоматы защиты, чувствительные к любому току, чтобы иметь возможность выявить постоянный ток утечки. Эмпирическую формулу для определения тока утечки см. в предыдущей главе.

Расчетные токи утечки в автоматах защиты:

<b>10-30 mA</b>	Защита при «непрямом прикосновении» (защита персонала от пожара) для стационарного и передвижного электрического оборудования, а также при «прямом прикосновении»
<b>50-300 mA</b>	Защита при «непрямом прикосновении» (защита персонала от пожара) для стационарного электрического оборудования

#### INFO

Рекомендация: Для защиты от прямого прикосновения (длина кабеля двигателя менее 5 м) Kollmorgen™ рекомендует защищать каждый сервоусилитель отдельно чувствительным к любому току защитным автоматом на 30 мА.

Использование отдельного автомата защиты предотвращает его ошибочное срабатывание благодаря более развитой интеллектуальной системе анализа.

### 7.17.3 Защитные разделительные трансформаторы

Если, несмотря на высокие токи утечки, обязательно требуется защита от прямого прикосновения или желателен альтернативный вариант защиты от касания, АКД может эксплуатироваться и через защитный разделительный трансформатор (схема подключения → # 107).

Для контроля короткого замыкания можно использовать реле отключения.

**INFO**

Мы рекомендуем использовать по возможности короткие проводные соединения между трансформатором и сервоусилителем.

## 8 Механический монтаж

---

8.1 Важные указания .....	72
8.2 Руководство по механическому монтажу .....	72
8.3 Чертежи, Ширина Стандартный .....	73
8.4 Чертежи, Ширина увеличена .....	77

## 8.1 Важные указания



### **ОСТОРОЖНО**

#### **Высокая ток утечки!**

Если сервоусилитель (или двигатель) с точки зрения электромагнитной совместимости заземлен неправильно, имеется опасность удара электрическим током.

- Не используйте покрытые лаком (непроводящие) монтажные панели.
- В самых неблагоприятных случаях для отвода токов между винтом заземления и потенциалом земли используйте плетеную медную шину.

#### **УКАЗАНИЕ**

Защищайте сервоусилители от недопустимых нагрузок. В частности, запрещается изгибать конструктивные элементы и/или изменять изоляционные зазоры. Избегайте прикосновения к электронным элементам и контактам.

#### **УКАЗАНИЕ**

При перегреве сервоусилитель автоматически отключается. Обеспечьте достаточный приток очищенного воздуха снизу в распределительном шкафу или используйте теплообменник. (→ # 37).

#### **УКАЗАНИЕ**

Не устанавливайте непосредственно около сервоусилителя компоненты, создающие магнитные поля. Сильные магнитные поля могут повлиять непосредственно на внутренние компоненты. Устанавливайте приборы, создающие магнитные поля, на некотором расстоянии от сервоусилителей и/или экранируйте магнитные поля.

## 8.2 Руководство по механическому монтажу

Для монтажа АКДнеобходимы (как минимум) следующие инструменты; для специальных установок возможно потребуются и другие инструменты:

Винты М4 с цилиндрической головкой с внутренним шестигранником (EN 4762), торцовый шестигранный ключ 3 мм с Т-образной ручкой, отвёртка под крестообразный шлиц №2, таленькая отвёртка

Размеры и положения быть в зависимости от отверстия установки вариант привода:

Краткое обозн.	Корпус
AKD-B, -P, -T	Ширина Стандартный, (→ # 73)
AKD-T-IC, -M-MC,-M-M1	Ширина увеличена, (→ # 77)

Смонтируйте сервоусилитель следующим образом:

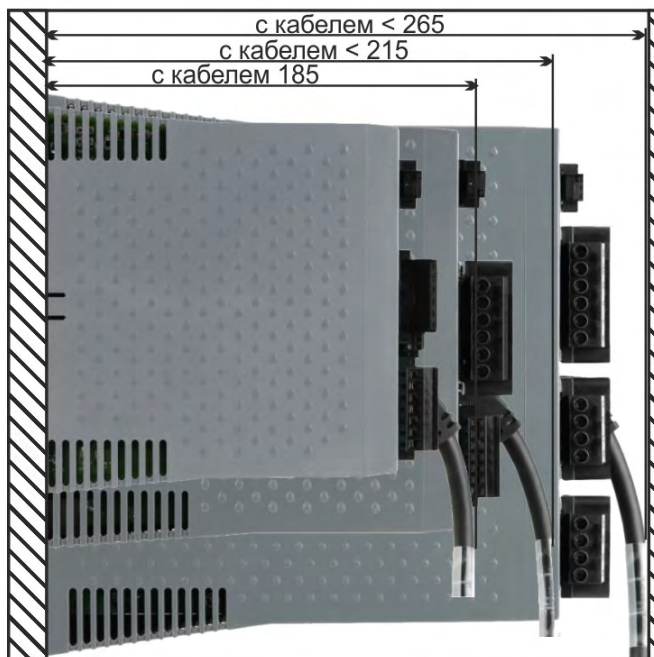
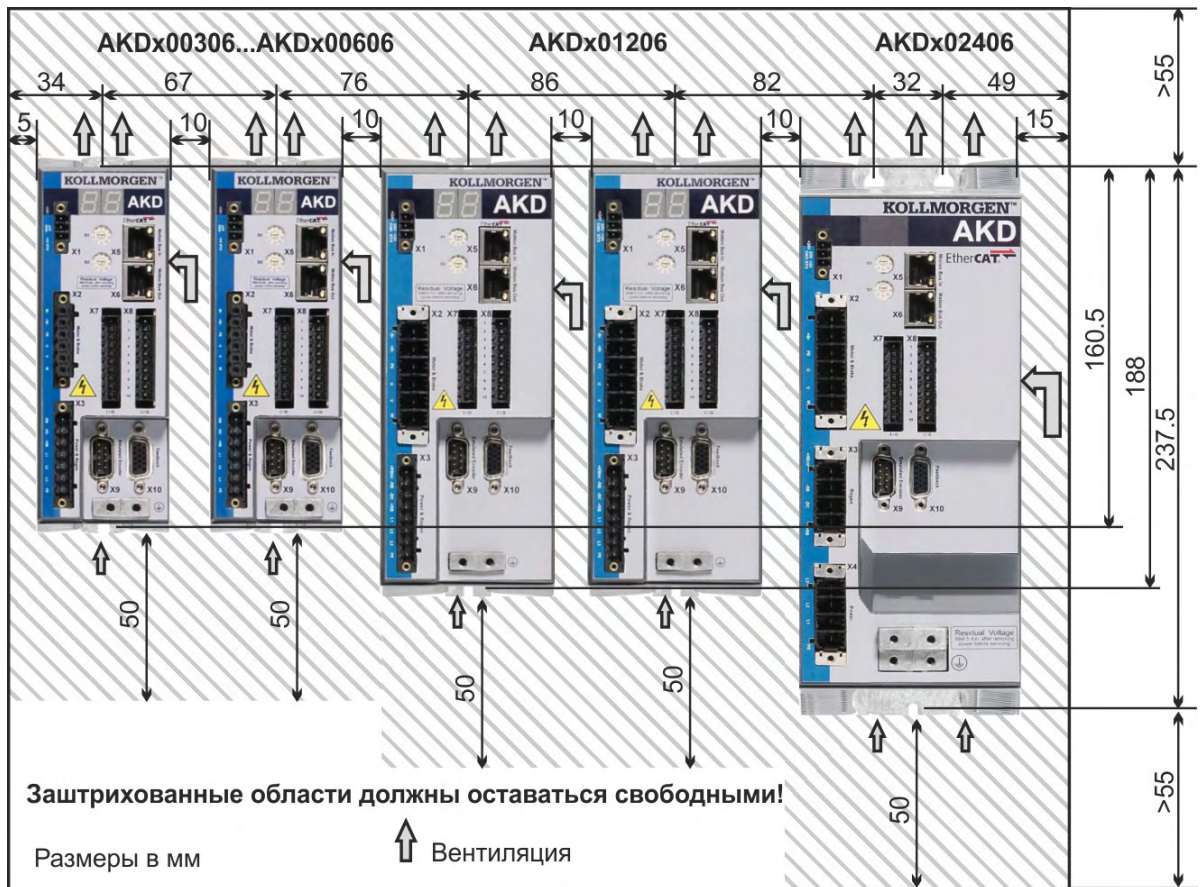
1. Подготовьте место установки : Смонтируйте сервоусилитель в закрытом распределительном шкафу (→ # 37). Место монтажа должно быть свободно от проводящих и коррозионно-активных веществ. Положение монтажа в распределительном шкафу (→ # 73) / (→ # 77).
2. Проверьте вентиляцию: Обеспечьте беспрепятственную вентиляцию сервоусилителя и проследите за допустимой температурой окружающей среды, (→ # 37). Обеспечьте наличие необходимого свободного пространства над сервоусилителем и под ним, (→ # 73) / (→ # 77).
3. Проверьте систему охлаждения: При использовании в распределительном шкафу системы охлаждения размещайте ее так, чтобы конденсат не капал на сервоусилитель или другие периферийные устройства.
4. Смонтируйте усилитель: Установите сервоусилитель и блок питания друг около друга на проводящей заземленной монтажной плате в распределительном шкафу.
5. Заземлите усилитель: Экранирование и заземление согласно требованиям электромагнитной совместимости (→ # 103). Заземлите монтажную плату, корпус двигателя и вывод CNC-GND системы управления.



### 8.3 Чертежи, Ширина Стандартный

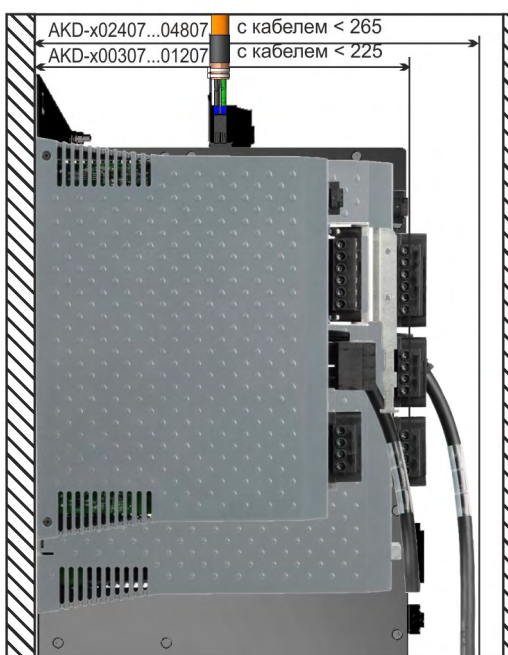
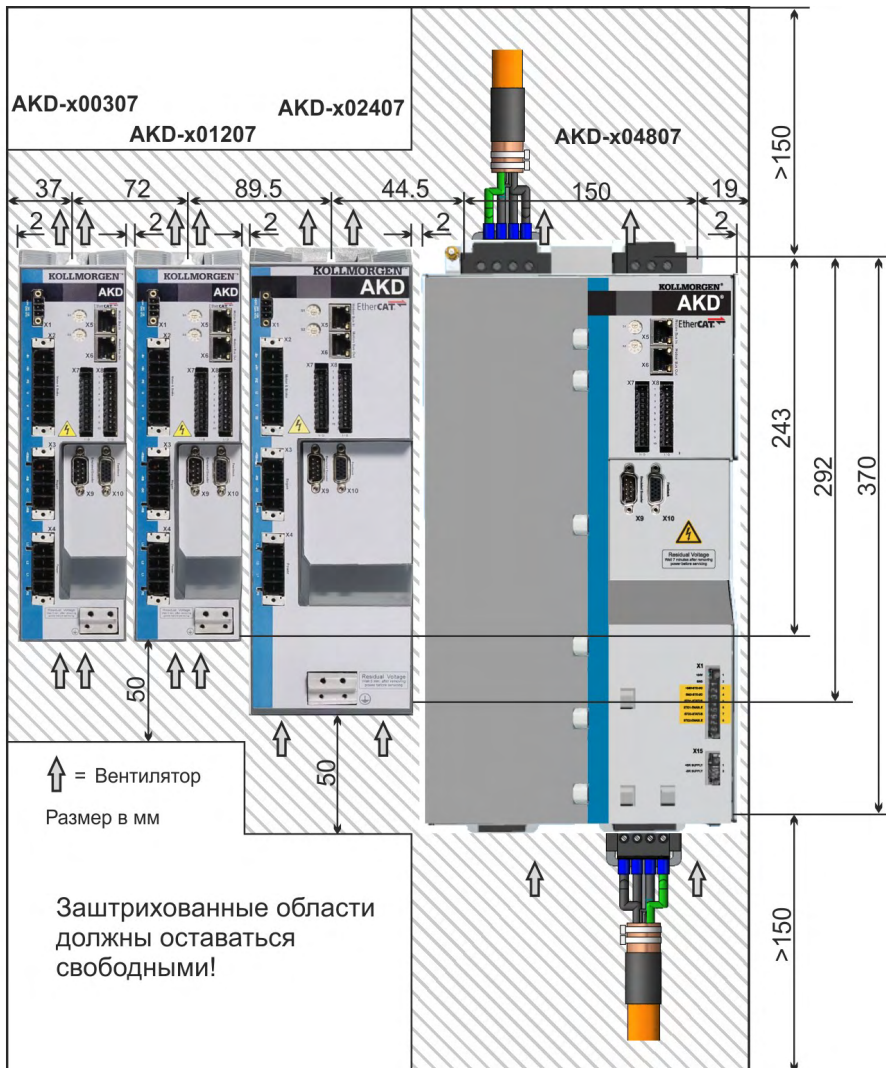
#### 8.3.1 Исполнение распределительного шкафа для АКД-хzzz06, Ширина Стандартный

Материал: Винты М4 с цилиндрической головкой с внутренним шестигранником (EN 4762), торцовый шестигранный ключ 3 мм м Т-образной ручкой

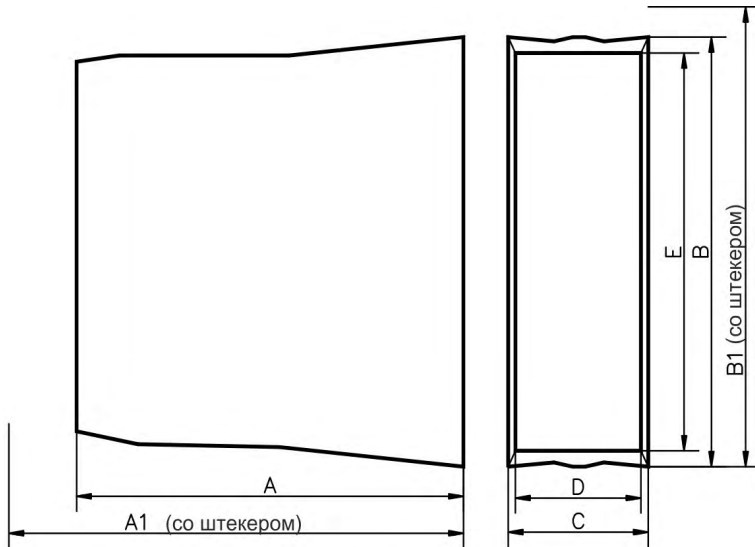


### 8.3.2 Исполнение распределительного шкафа для АКД-xzzz07, Ширина Стандартный

Материал: Винты М4 с цилиндрической головкой с внутренним шестигранником (EN 4762), торцовый шестигранный ключ 3 мм с Т-образной ручкой

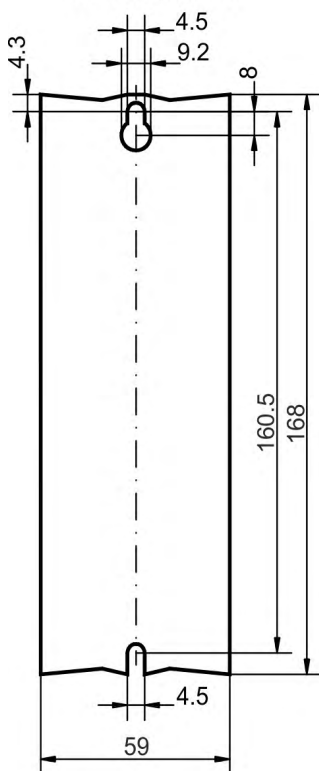


### 8.3.3 Размеры АКД-xzzz06, Ширина Стандартный

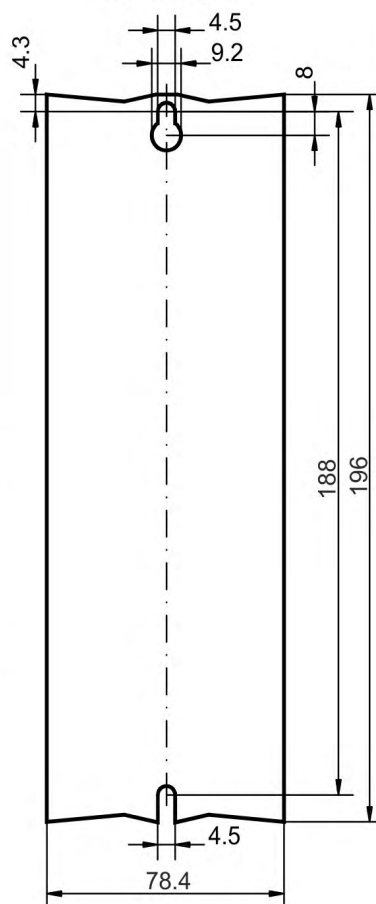


ширина стандартно 110 - 230V	A	A1	B	B1	C	D	E
	mm	mm	mm	mm	mm	mm	mm
AKD 3A, 6A	156	185	168	200	59	54	150
AKD 12A	187	215	196	225	78.4	72	177
AKD 24A	228	265	248	280	100	96	217

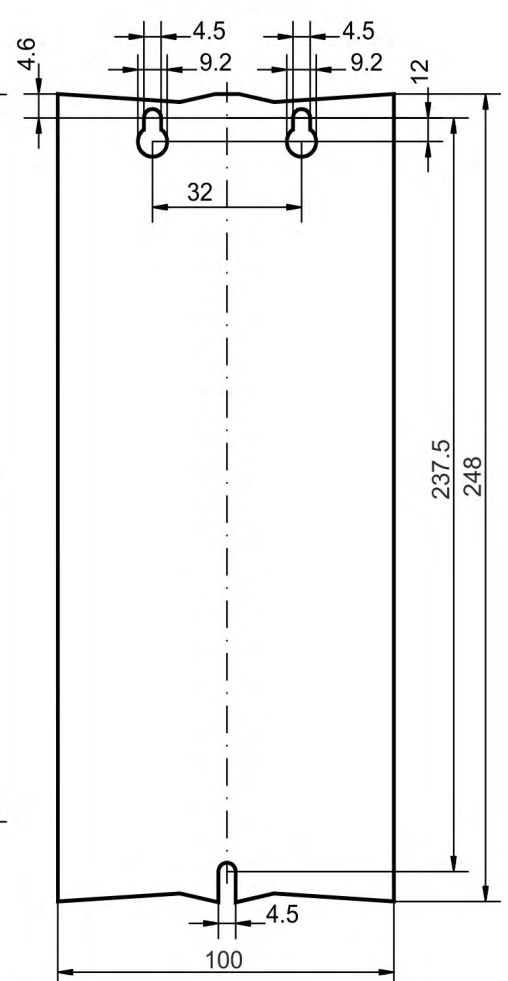
AKD ширина стандартно  
110 - 230V, 3A - 6A



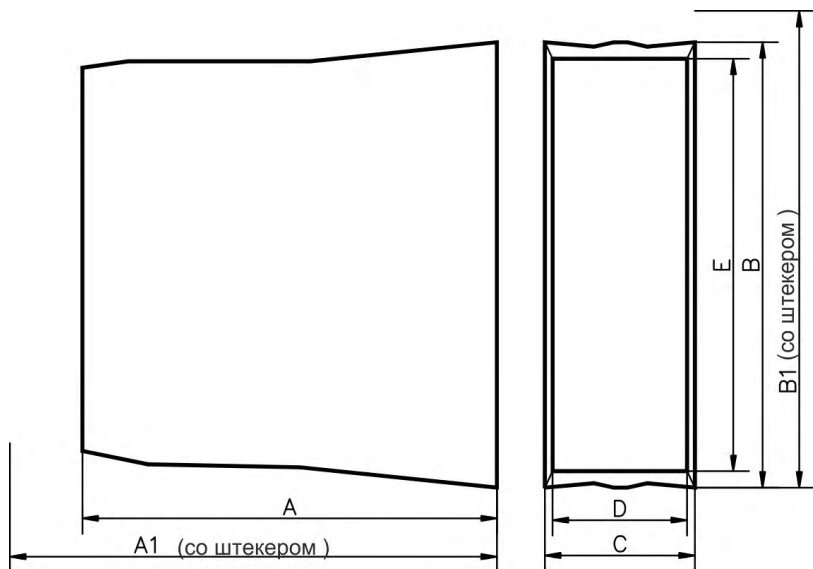
AKD ширина стандартно  
110 - 230V, 12A



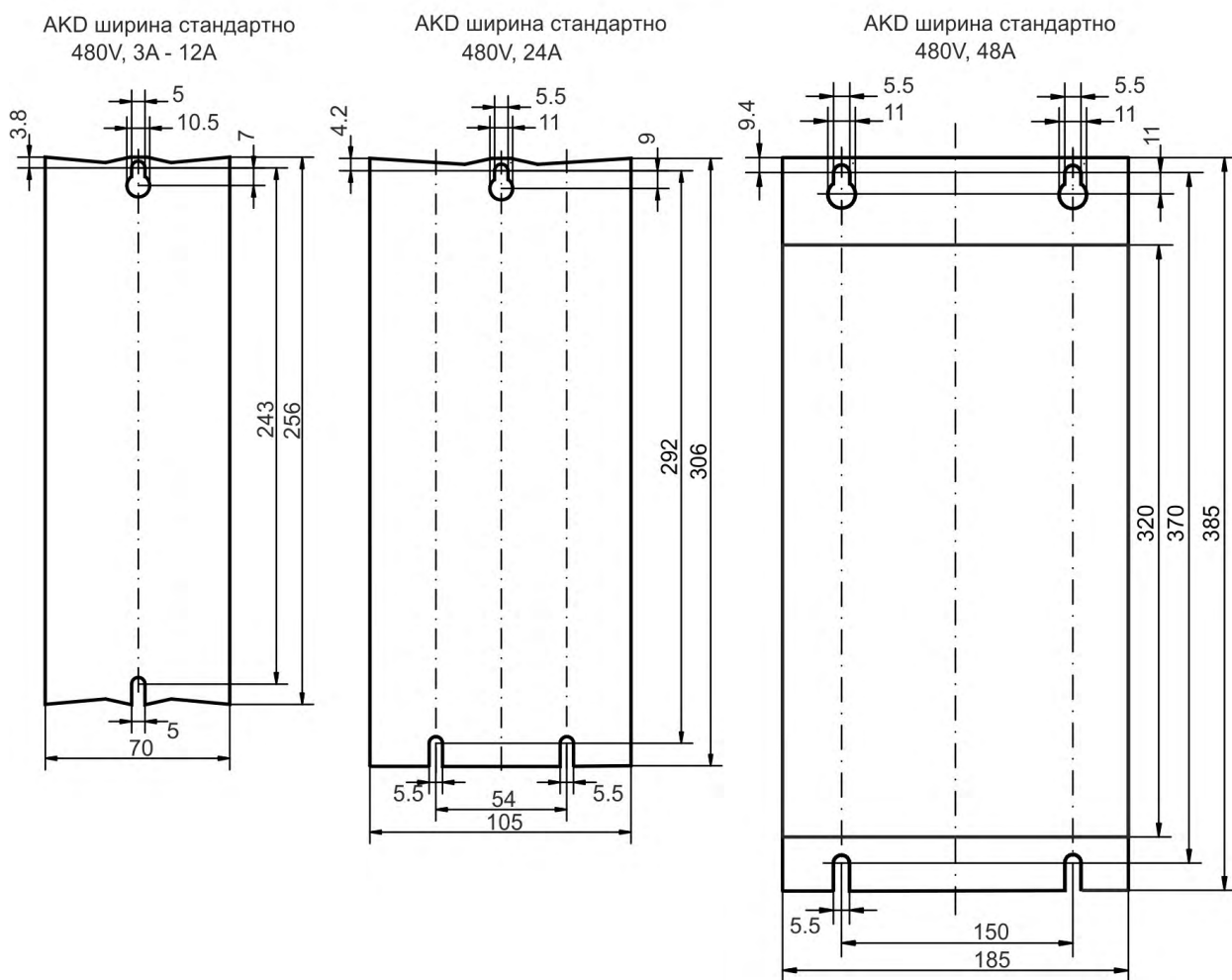
AKD ширина стандартно  
110 - 230V, 24A



### 8.3.4 Размеры АКД-xzzz07, Ширина Стандартный



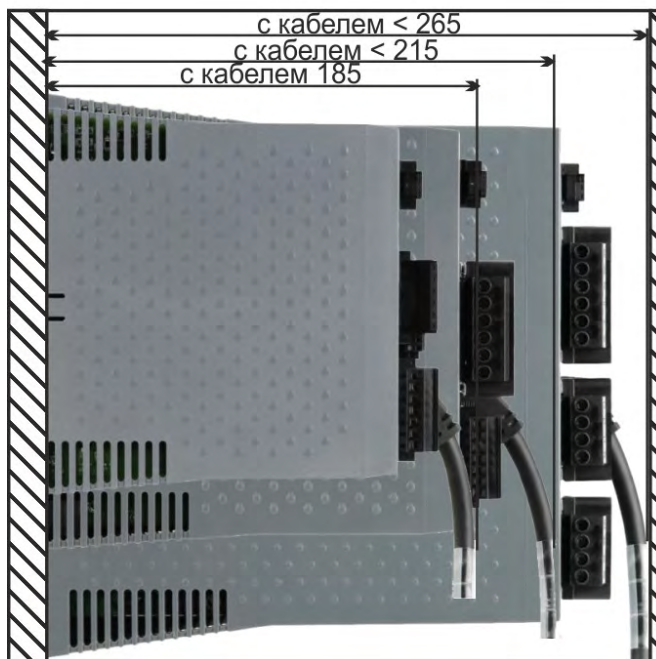
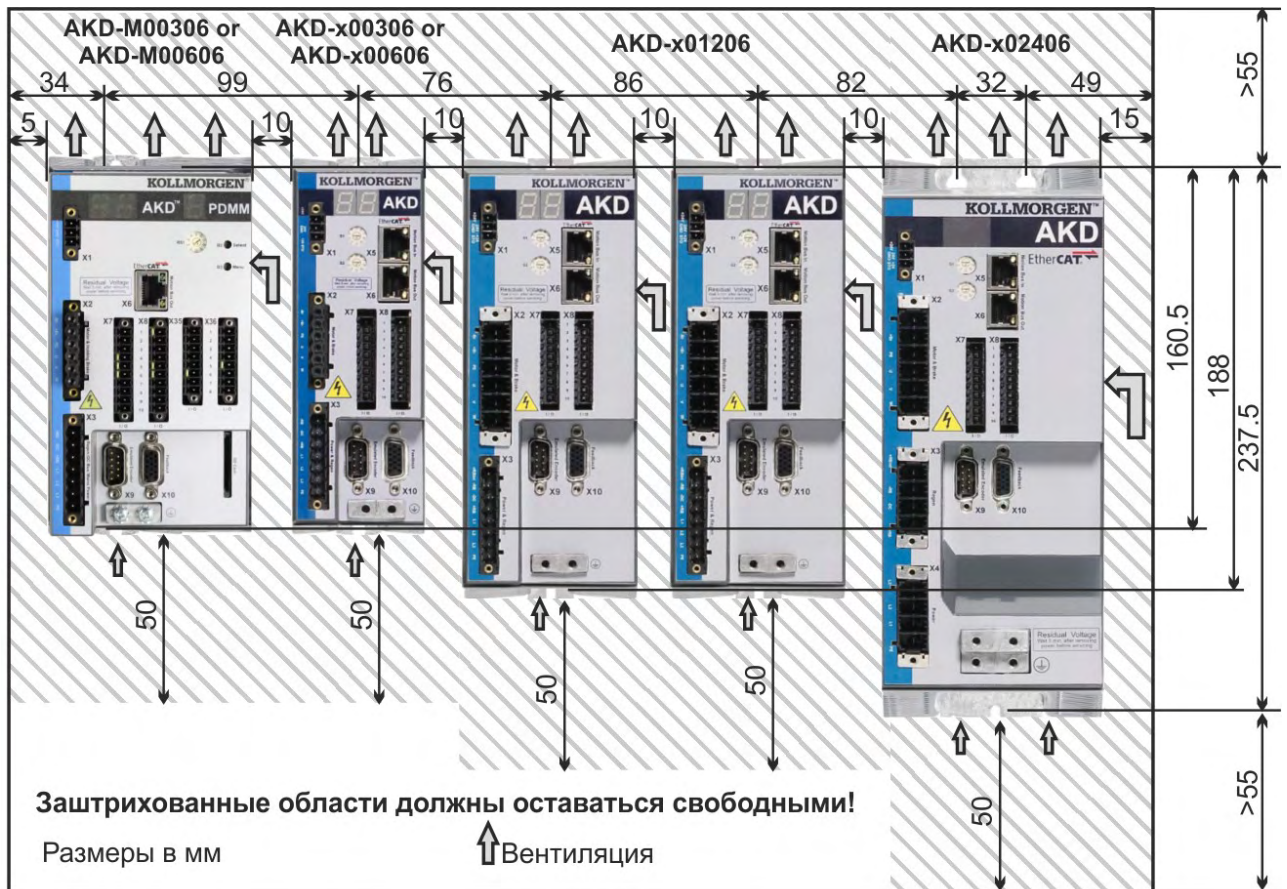
ширина стандартно 480V	A	A1	B	B1	C	D	E
	mm	mm	mm	mm	mm	mm	mm
AKD 3A, 6A, 12A	185	221	256	290	70	65	232
AKD 24A	228	264	306	340	105	99	273
AKD 48A	225	264	385	526	185	181	320



## 8.4 Чертежи, Ширина увеличена

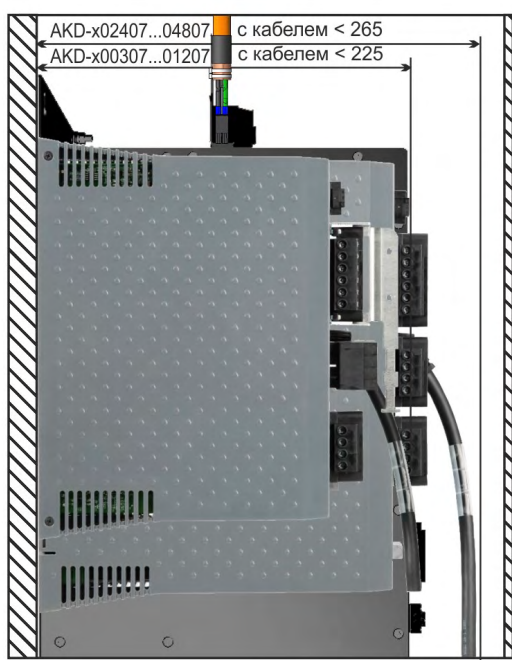
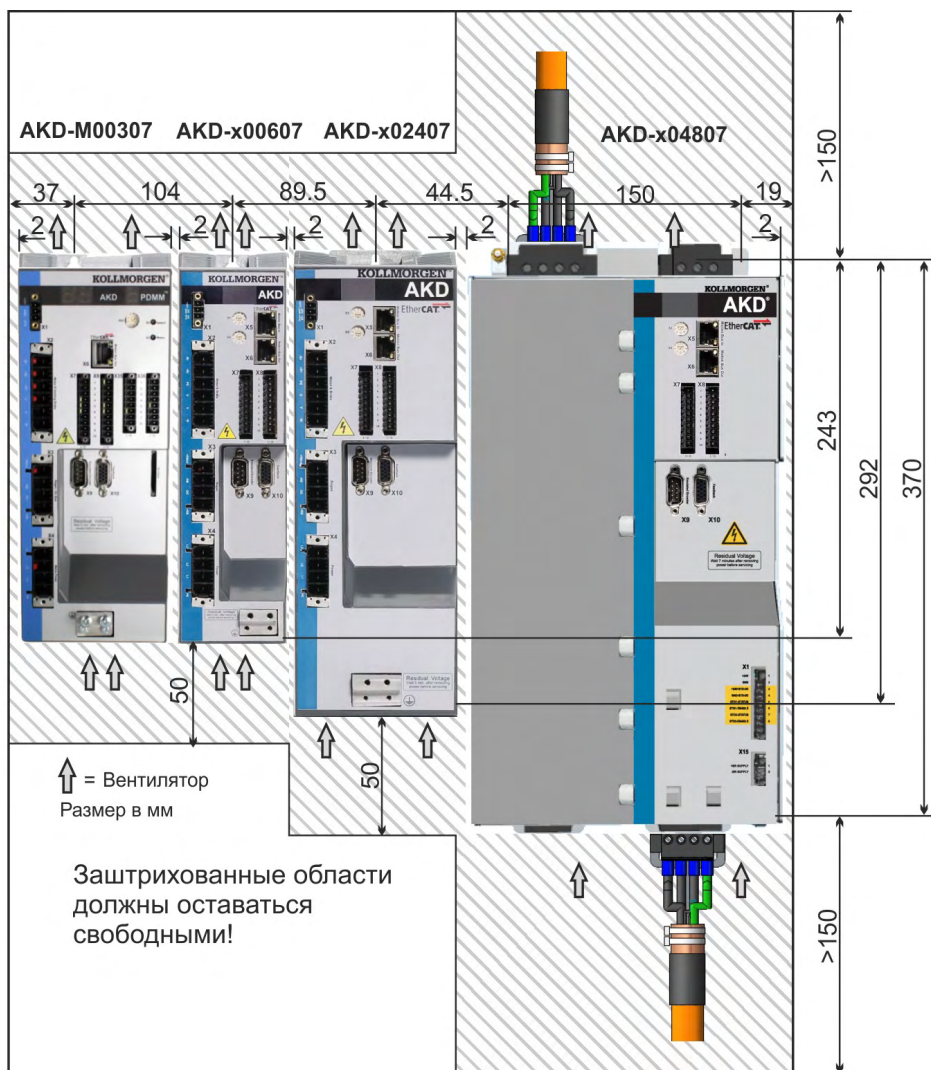
### 8.4.1 Исполнение распределительного шкафа, пример с АКД-M00306

Материал: Винты М4 с цилиндрической головкой с внутренним шестигранником (EN 4762), торцовый шестигранный ключ 3 мм м Т-образной ручкой

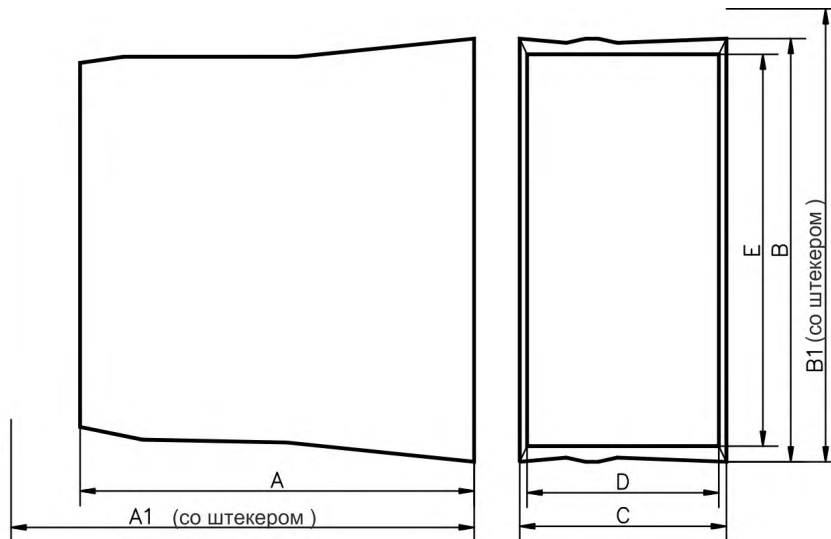


### 8.4.2 Исполнение распределительного шкафа, пример с АКД-M00307

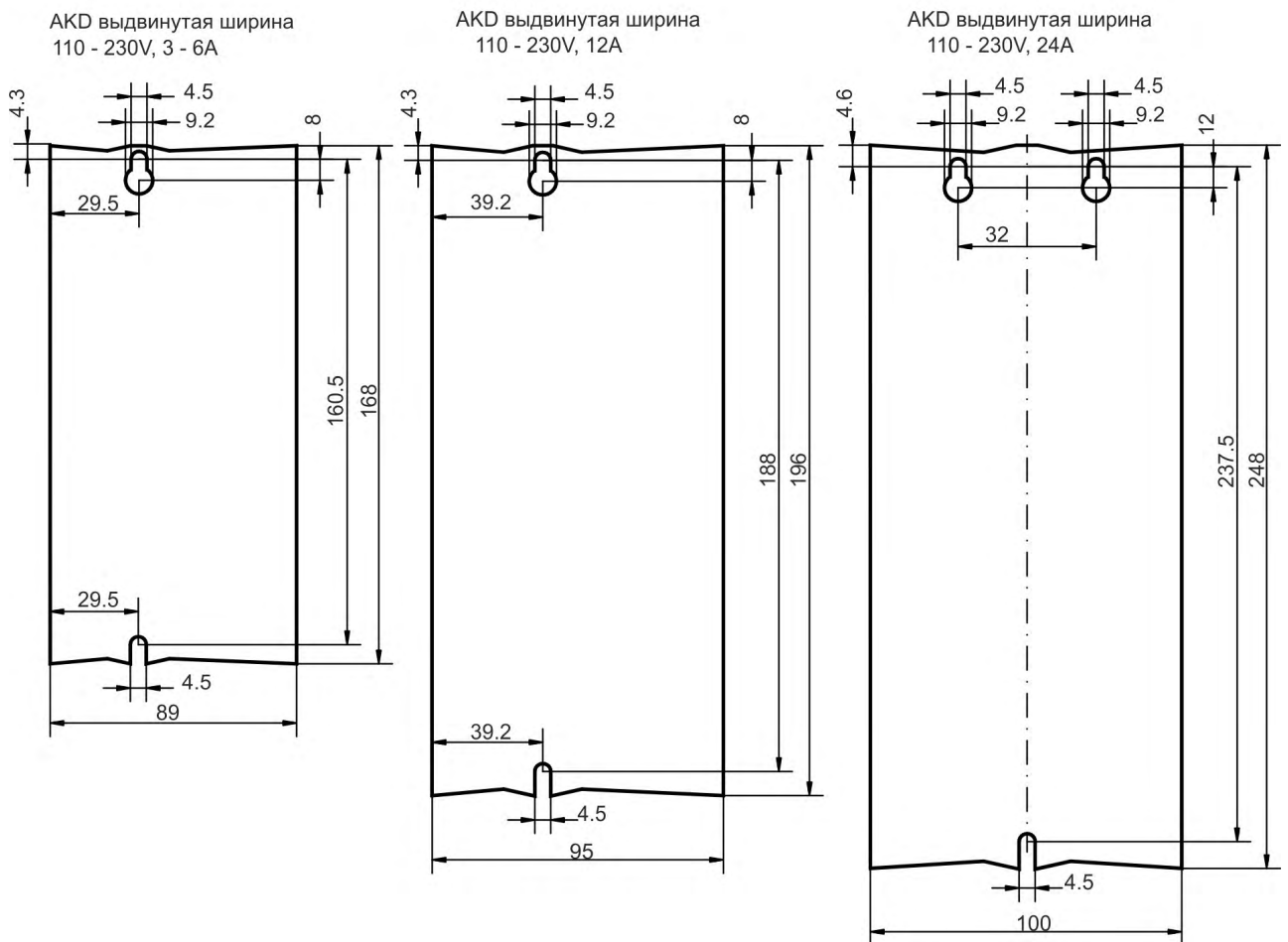
Материал: Винты М4 с цилиндрической головкой с внутренним шестигранником (EN 4762), торцовый шестигранный ключ 3 мм м Т-образной ручкой



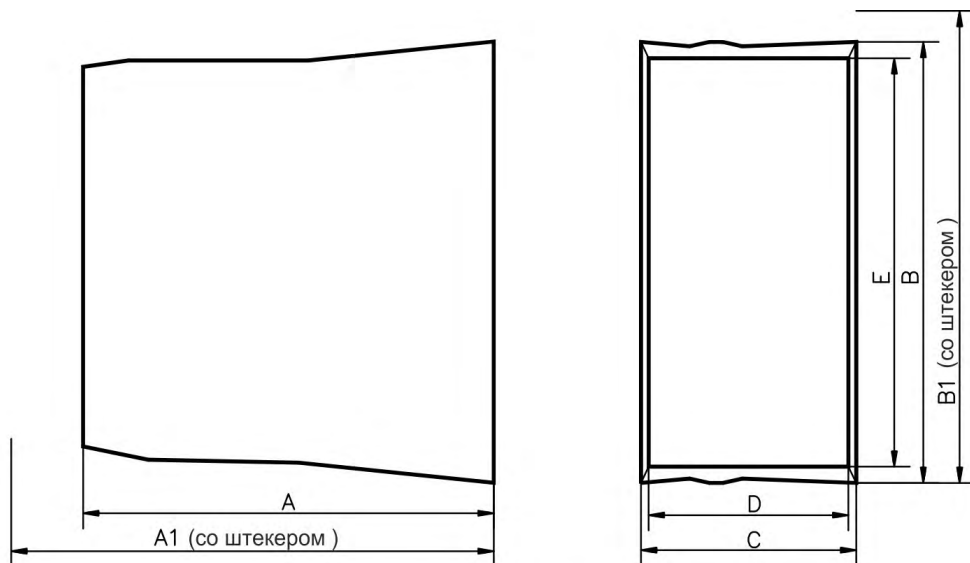
### 8.4.3 Размеры АКД-xzzz06, Ширина увеличена



Выдвинутая ширина 110 - 230V	A	A1	B	B1	C	D	E
	mm	mm	mm	mm	mm	mm	mm
AKD 3A, 6A	156	185	168	200	89	84	150
AKD 12A	187	215	196	225	96	91	177
AKD 24A	228	258	248	278	100	96	217



### 8.4.4 Размеры АКД-xzzz07, Ширина увеличена

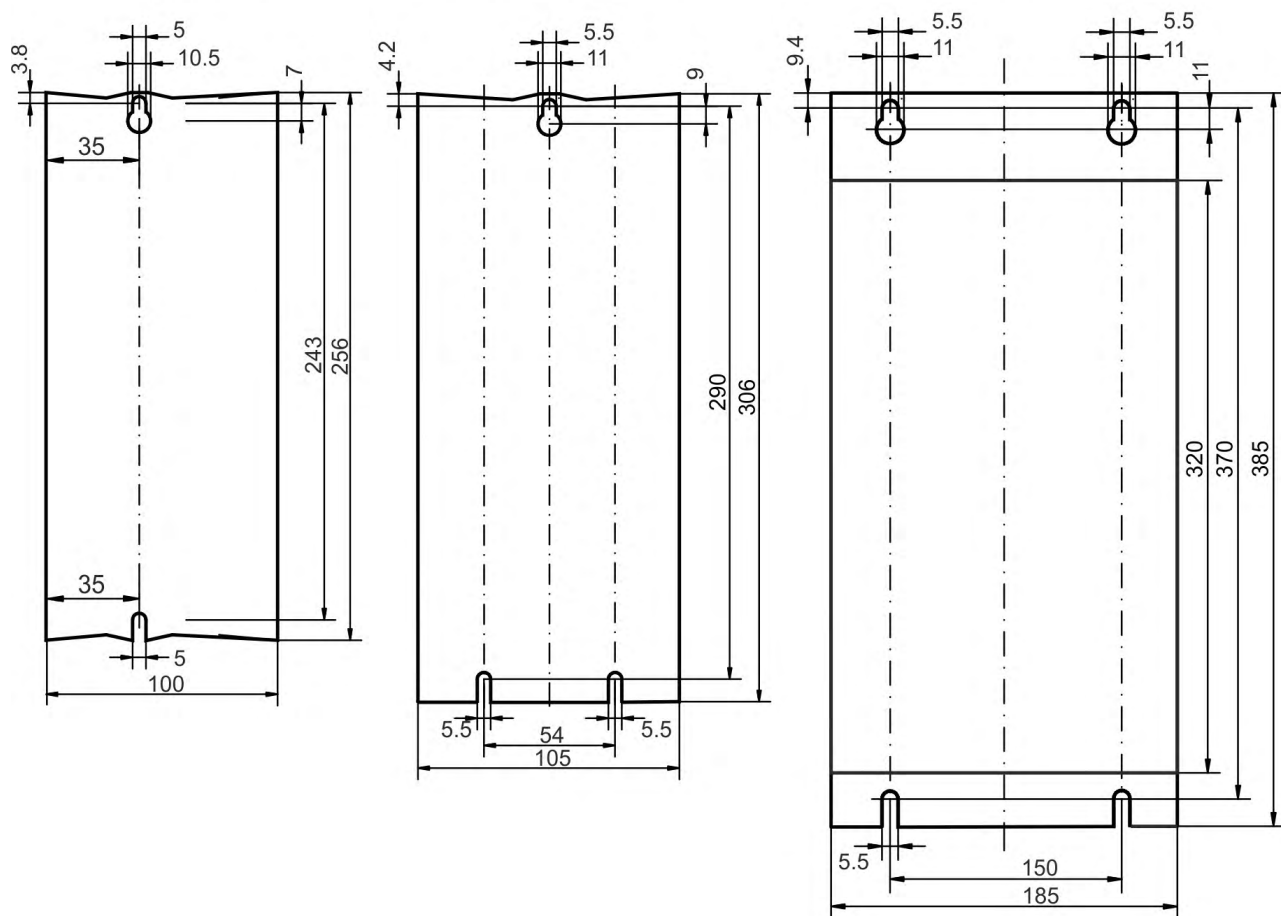


Выдвинутая ширина 480V	A	A1	B	B1	C	D	E
	mm	mm	mm	mm	mm	mm	mm
AKD 3A, 6A, 12A	185	221	256	290	100	95	232
AKD 24A	228	264	306	340	105	99	273
AKD 48A	225	264	385	526	185	181	320

AKD выдвинутая ширина  
480V, 3A - 12A

AKD выдвинутая ширина  
480V, 24A

AKD выдвинутая ширина  
480V, 48A





## 9 Электрический монтаж

9.1	Важные указания	82
9.2	Руководство по электрическому монтажу	83
9.3	Монтаж проводных соединений	84
9.4	Компоненты сервосистемы	85
9.5	Подключение AKD-B, AKD-P, AKD-T	87
9.6	Подключение AKD-M	95
9.7	Подавление электромагнитных помех	103
9.8	Подключение электропитания	107
9.9	Промежуточный контур шины (X3, X14)	112
9.10	Подключение двигателя (X2)	120
9.11	Стояночный тормоз двигателя (X2, X15, X16)	122
9.12	Подключение обратной связи (X10, X9, X7)	125
9.13	Электронный редуктор, режим ведущий-ведомый (X9, X7)	142
9.14	Подключение входов/выходов	150
9.15	LED индикатор	169
9.16	Поворотные переключатели (S1, S2, RS1)	170
9.17	Клавиши (B1, B2, B3)	171
9.18	SD-карта памяти	173
9.19	Интерфейс Ethernet (X11, X32)	175
9.20	Интерфейс шины CAN (X12/X13)	179
9.21	Интерфейс Motion Bus (X5/X6/X11)	184

## 9.1 Важные указания

### УКАЗАНИЕ

Причинами повреждений сервоусилителя могут быть неправильное напряжение сети питания, неподходящий тип двигателя или неправильные проводные соединения. Проверьте соответствие сервоусилителя и двигателя. Сравните номинальное напряжение и номинальный ток устройств. Проводной монтаж выполняйте по схеме подключения в Инструкции по эксплуатации.



### ОПАСНО

#### Высокое напряжение до 900 В!

Существует риск серьезной травмы или смерти от поражения электрическим током или электрической дуги. Конденсаторы сохраняют опасное напряжение до 7 минут после отключения электропитания.

- Производите электрический монтаж приборов только в обесточенном состоянии.
- Обеспечьте надежную изоляцию корпуса распределительного шкафа (заграждения, предупредительные щиты и т.п.).
- Никогда не отсоединяйте электрические соединения сервоусилителя под напряжением.
- После отключения сервоусилителя от питающего напряжения подождите не менее 7 минут, прежде чем прикасаться к токоведущим частям приборов (например, контактам) или отсоединять разъемы.
- Измерьте для безопасности напряжение звена постоянного тока и подождите, пока напряжение не опустится ниже 50 В.

### УКАЗАНИЕ

Причинами повреждений сервоусилителя могут быть неправильное напряжение сети питания, неподходящий тип двигателя или неправильные проводные соединения. Проверьте соответствие сервоусилителя и двигателя. Сравните номинальное напряжение и номинальный ток устройств. Выполняйте монтаж проводных соединений согласно схеме соединений: (→ # 88).

Убедитесь в том, что даже в самом неблагоприятном случае превышение максимально допустимого напряжения сети питания на клеммах L1, L2, L3 или +DC, -DC составляет не более 10 % (см. EN 60204-1).

### УКАЗАНИЕ

Предохранители с завышенным номиналом тока срабатывания представляет опасность для кабелей и приборов. Защита питающей сети перем. тока и питания напряжением 24 В обеспечивается пользователем, рекомендуемые параметры (→ # 42). Указания по автоматам защитного отключения (RCD) (→ # 69).

### УКАЗАНИЕ

Если ток утечки к защитному заземлению превышает 3,5 мА, то в соответствии с IEC61800-5-1 необходимо дублировать соединение защитного заземления или использовать соединительный кабель сечением >10 мм<sup>2</sup>. В соответствии с региональными стандартами могут быть предприняты меры по отведению тока.

### УКАЗАНИЕ

Для избежания критических ситуаций состояние сервоусилителя должно контролироваться системой управления. Подключайте контакт ОШИБКИ в схеме аварийного останова установки последовательно. Схема аварийного останова должна активировать сетевой контактор.

### INFO

Для изменения настроек сервоусилителя можно использовать программу установки. Любые другие изменения означают потерю гарантии.

## 9.2 Руководство по электрическому монтажу

Смонтируйте систему электропривода следующим образом:

1. Выбирайте кабели согласно EN 60204 (→ # 44).
2. Смонтируйте экранирование и заземлите сервоусилитель. Экранирование и заземление согласно требованиям электромагнитной совместимости (→ # 103) и (→ # 88) и далее. Заземлите монтажную панель, корпус двигателя и вывод CNC-GND системы управления.
3. Выполните кабельную разводку сервоусилителя и штекеров. Учитывайте "Рекомендации по подавлению помех": (→ # 103)
  - Подключите контакт ОШИБКИ в схеме аварийного останова системы.
  - Подсоедините цифровые входы и выходы управления
  - Подсоедините аналоговую массу (в том числе при использовании полевых шин).
  - При необходимости подключите входы аналоговой уставки.
  - Подключите систему обратной связи.
  - Подключите плату расширения.
  - Подключите кабель двигателя.
  - Подсоедините экраны с обеих сторон. При длине кабеля более 25 м используйте дроссель двигателя.
  - Подключите тормоз стояночный двигателя и подсоедините экраны с обеих сторон.
  - При необходимости подключите внешний тормозной резистор (с предохранителем).
  - Подключите вспомогательное напряжение (макс. допустимые значения напряжения см. в электрических параметрах (→ # 39) или (→ # 40).
  - Подключите сетевой фильтр (экранированные провода между фильтром и усилителем).
  - Подключите напряжение сети. Макс. допустимые значения напряжения (→ # 39) или (→ # 40). Проверка надлежащего функционирования защитного автомата (RCD); (→ # 69)
  - Подсоедините ПК (→ # 175) для конфигурирования сервоусилителя.
4. Проверьте выполненные проводные соединения на основании схем соединений.

### 9.3 Монтаж проводных соединений

Действия при монтаже описаны в качестве примера. В зависимости от варианта применения устройств может потребоваться другой порядок действий. Kollmorgen™ предлагает по запросу курсы обучения.



#### **ОПАСНО**

#### **Высокое напряжение до 900 В!**

Существует риск серьезной травмы или смерти от поражения электрическим током или электрической дуги.

- Производите электрический монтаж приборов только в обесточенном состоянии, т.е. ни силовая сеть, ни вспомогательное напряжение 24 В, ни рабочее напряжение других подключаемых приборов не должны быть включены.
- Обеспечьте надежную изоляцию корпуса распределительного шкафа (заграждения, предупредительные щиты и т.п.) Отдельные напряжения следует подключать только при конфигурировании.

#### **УКАЗАНИЕ**

Сервоусилители должны устанавливаться только специалистами с электротехническим образованием. Зеленые провода с одной или несколькими желтыми полосками должны использоваться только для разводки защитного заземления (PE). При монтаже или при замене кабелей используйте только стандартные детали, соответствующие требованиям главы 7.12 "Требования к кабелям и проводному монтажу".

#### **INFO**

Символ заземления "Корпус", который можно найти на всех схемах соединений, означает, что необходимо обеспечить электрический контакт как можно большей площади между обозначенным прибором и монтажной панелью в распределительном шкафу. Это соединение служит для эффективного заземления ВЧ-помех, его не следует путать с символом PE (PE = защитное заземление, защитная мера согласно стандарту EN 60204).

#### **Используйте следующие схемы соединений:**

Обзор (все соединения)::

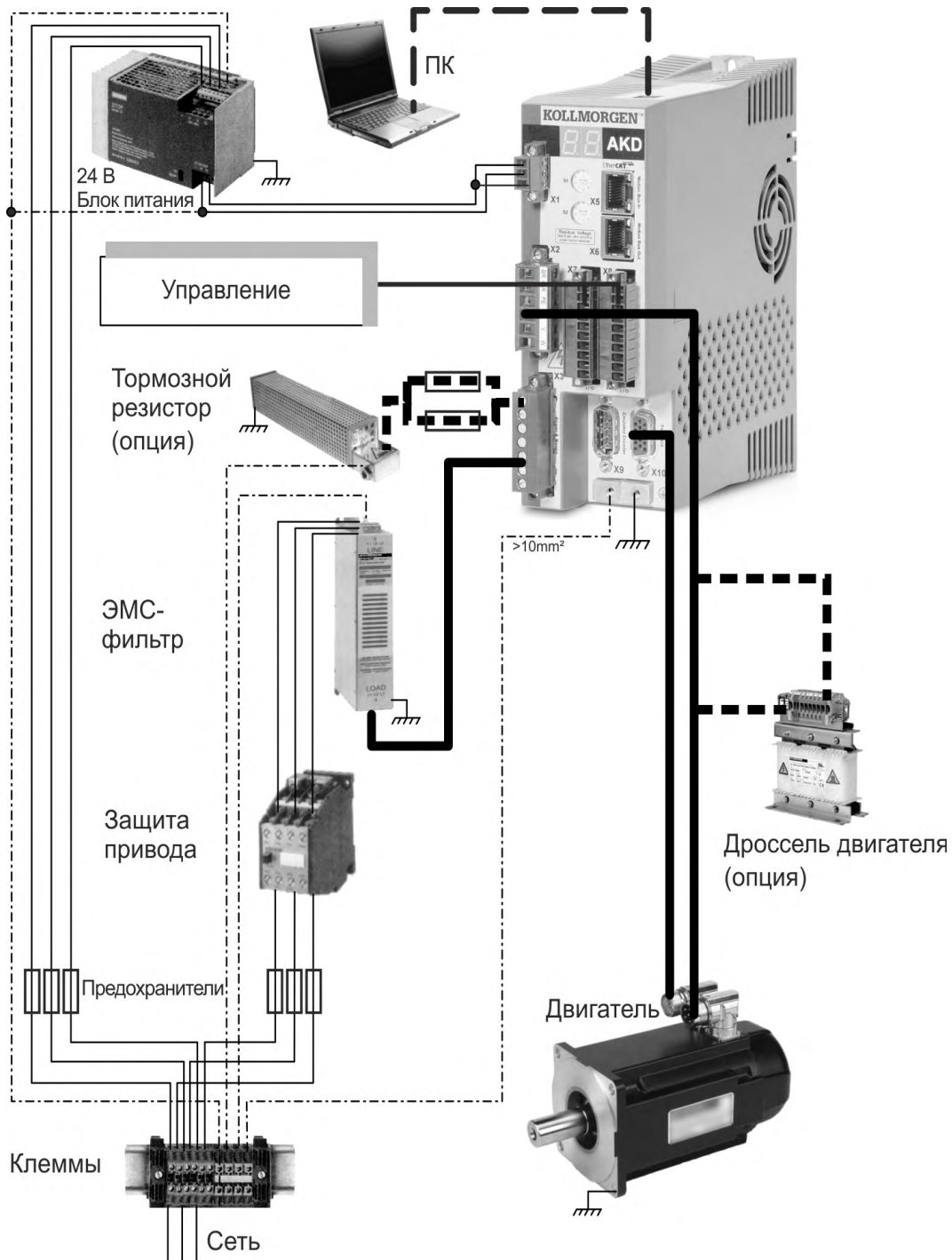
- АКД-В/Р/Т	(→ # 88) ff
- АКД-М	(→ # 96) ff
Экран:	(→ # 103)
Сетевое напряжение:	(→ # 110)
Промежуточный контур	(→ # 112)
Двигатель:	(→ # 120)
Устройство обратной связи:	(→ # 125)
Электронный редуктор:	(→ # 142)
Эмуляция датчика:	(→ # 144)
Цифровые и аналоговые входы и выходы:	(→ # 150)
Сервисные интерфейсы:	(→ # 175)
Интерфейс шины CAN:	(→ # 179)
Интерфейс шины Motion:	(→ # 184)

## 9.4 Компоненты сервосистемы

### С АКД-xzzz06

**INFO**

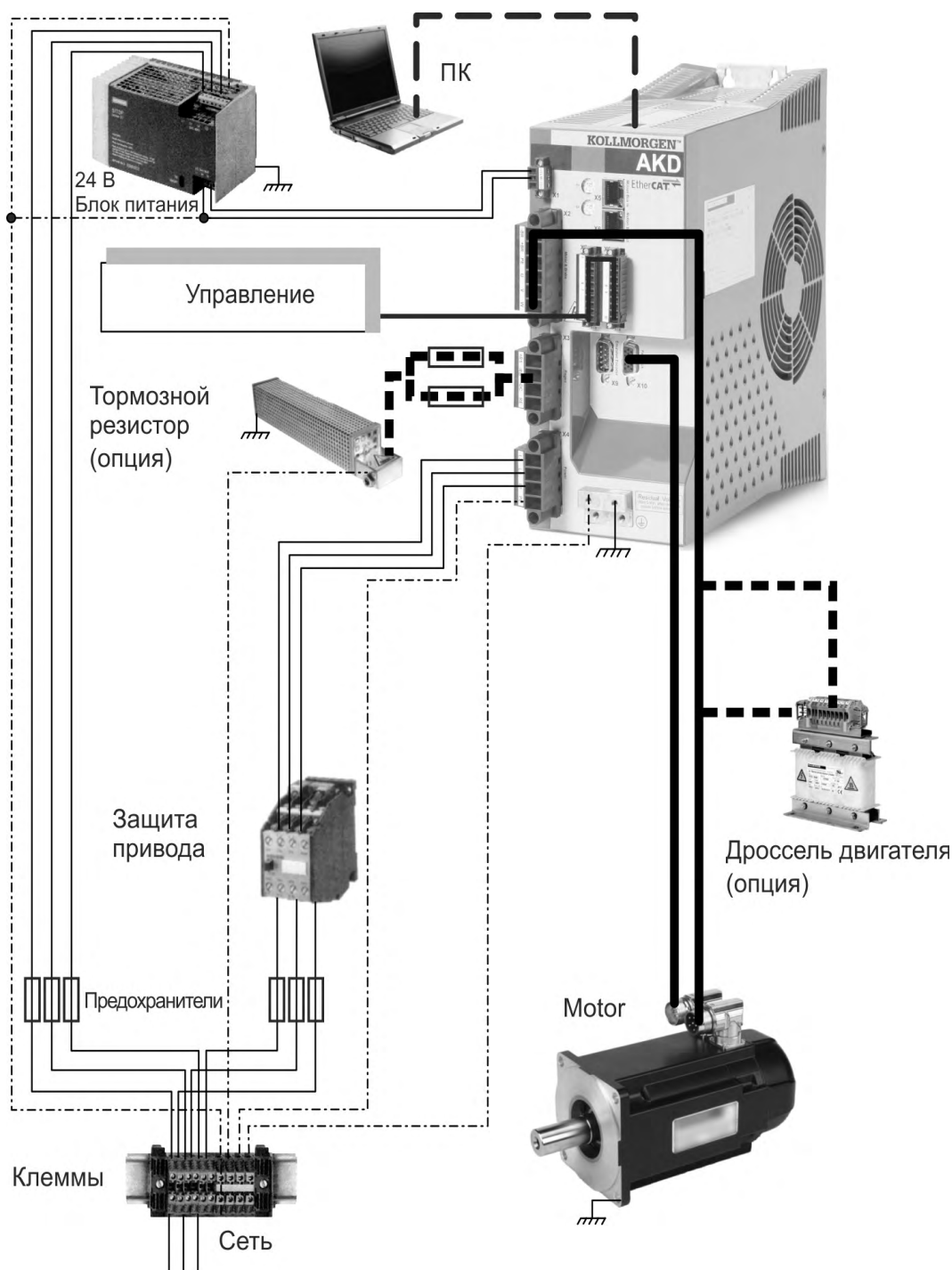
Кабели, выделенные жирным шрифтом, экранированы. Электрозаземление показано штрихпунктирными линиями. Соединения дополнительных устройств с сервоусилителем показаны пунктирными линиями. Необходимые принадлежности описаны в нашем справочнике по комплектующим.



### С АКD-xzzz07

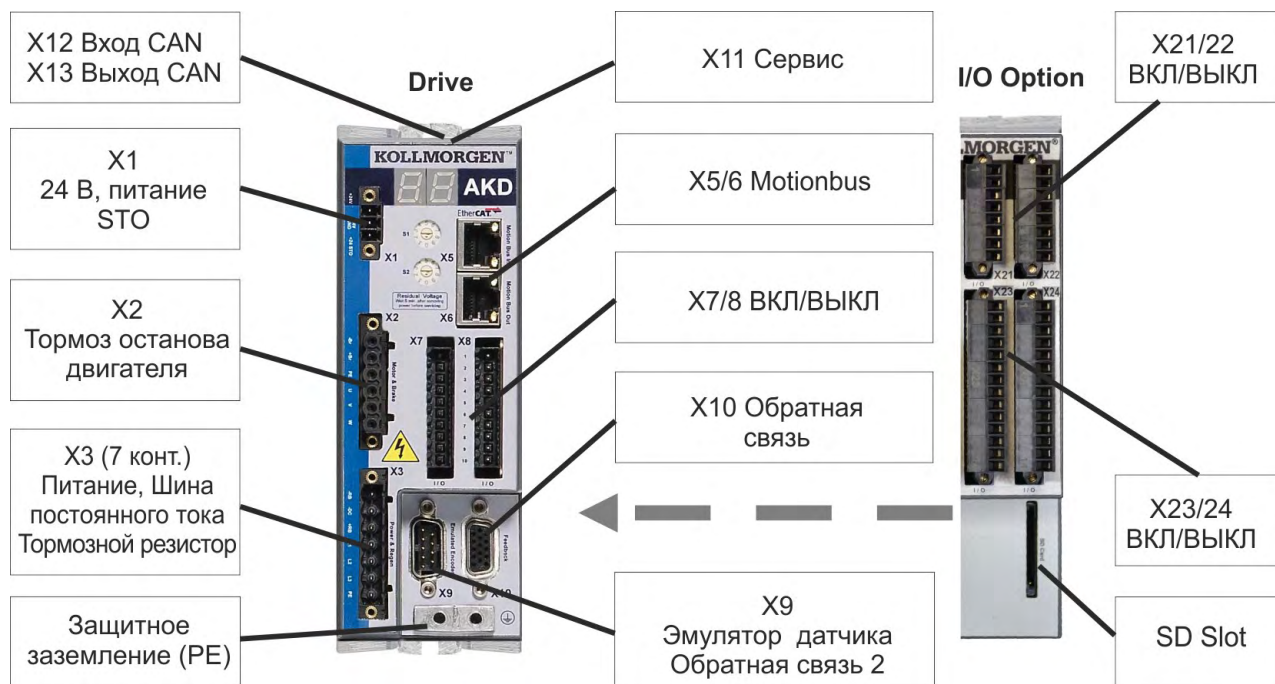
**INFO**

Кабели, выделенные жирным шрифтом, экранированы. Электрозаземление показано штрихпунктирными линиями. Соединения дополнительных устройств с сервоусилителем показаны пунктирными линиями. Необходимые принадлежности описаны в нашем справочнике по комплектующим.

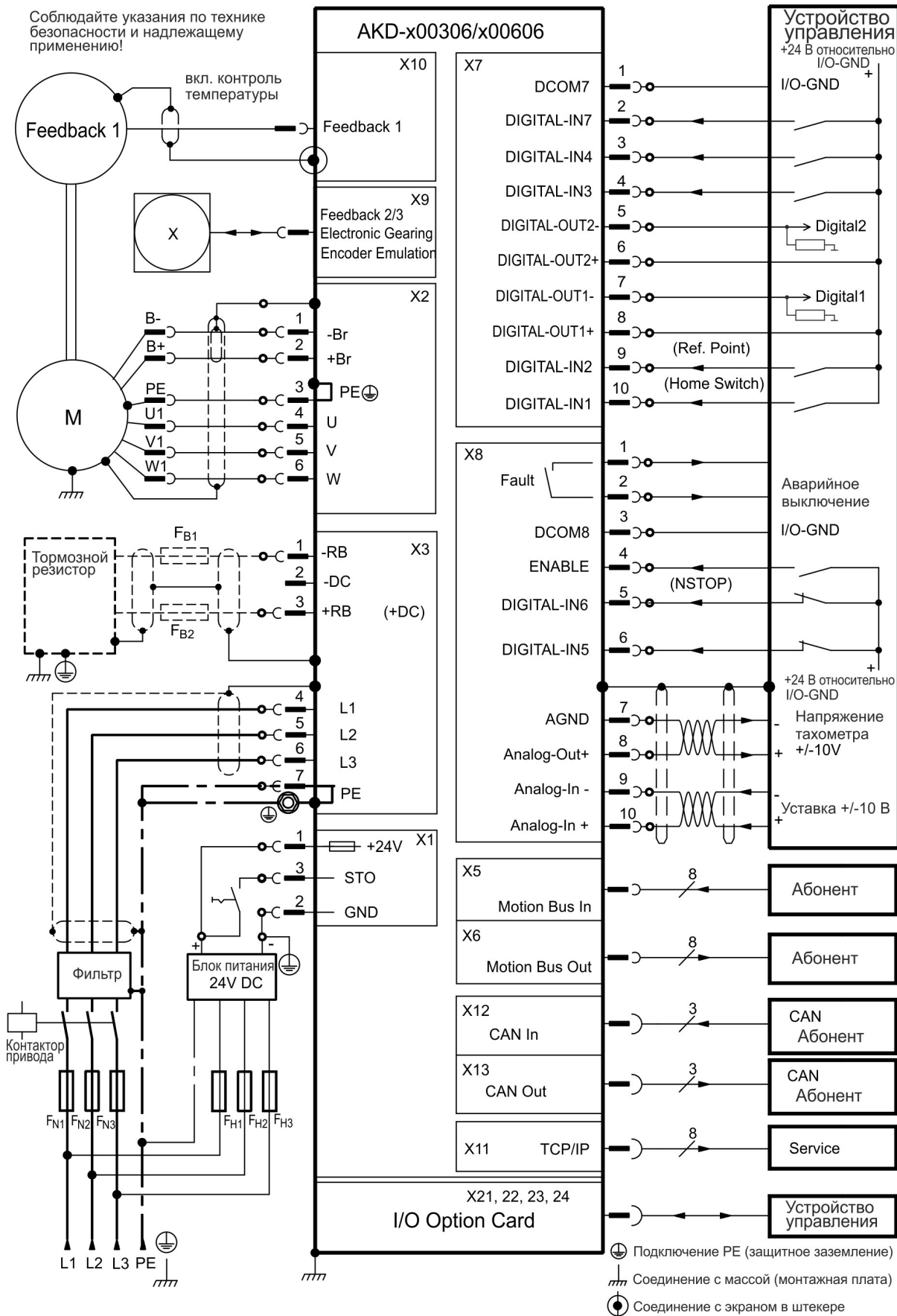


## 9.5 Подключение АКД-В, АКД-Р, АКД-Т

### 9.5.1 Разводка контактов, АКД-х00306, АКД-х00606



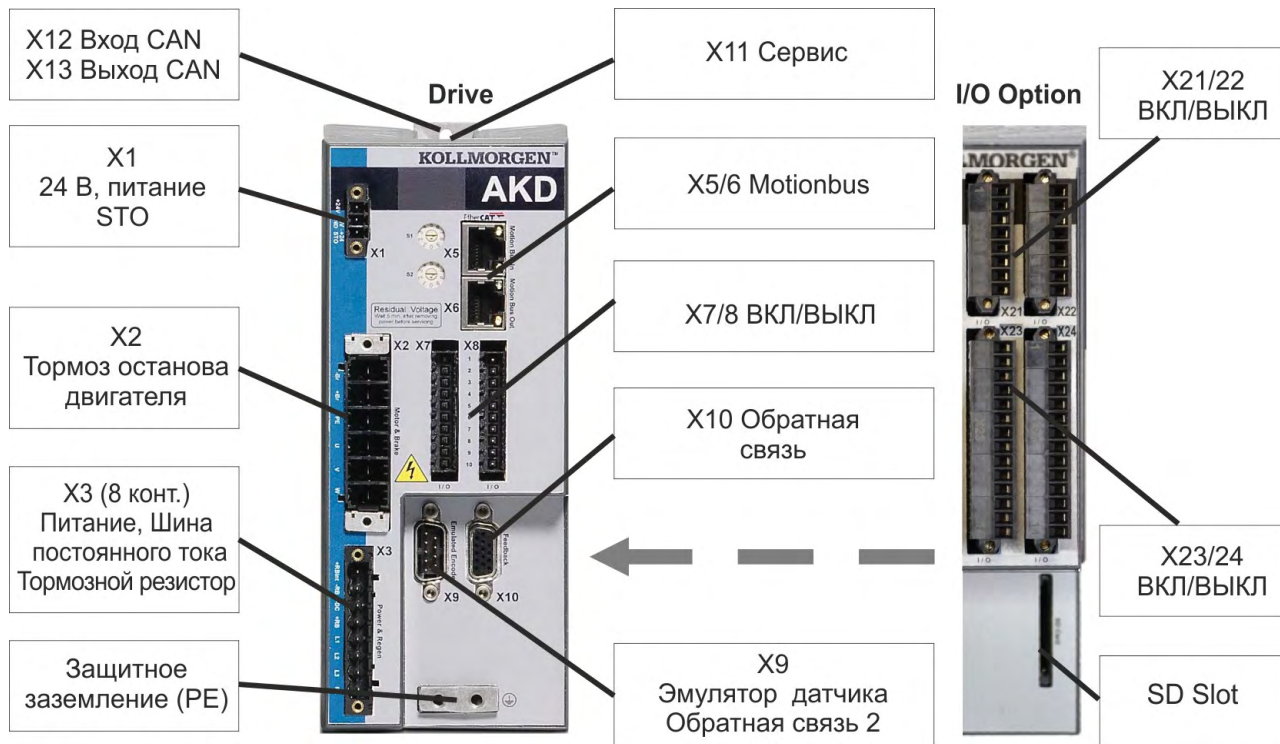
9.5.2 Схема соединений, АКД-x00306, АКД-x00606



I / O опция доступна только для АКД-Т усилителя.

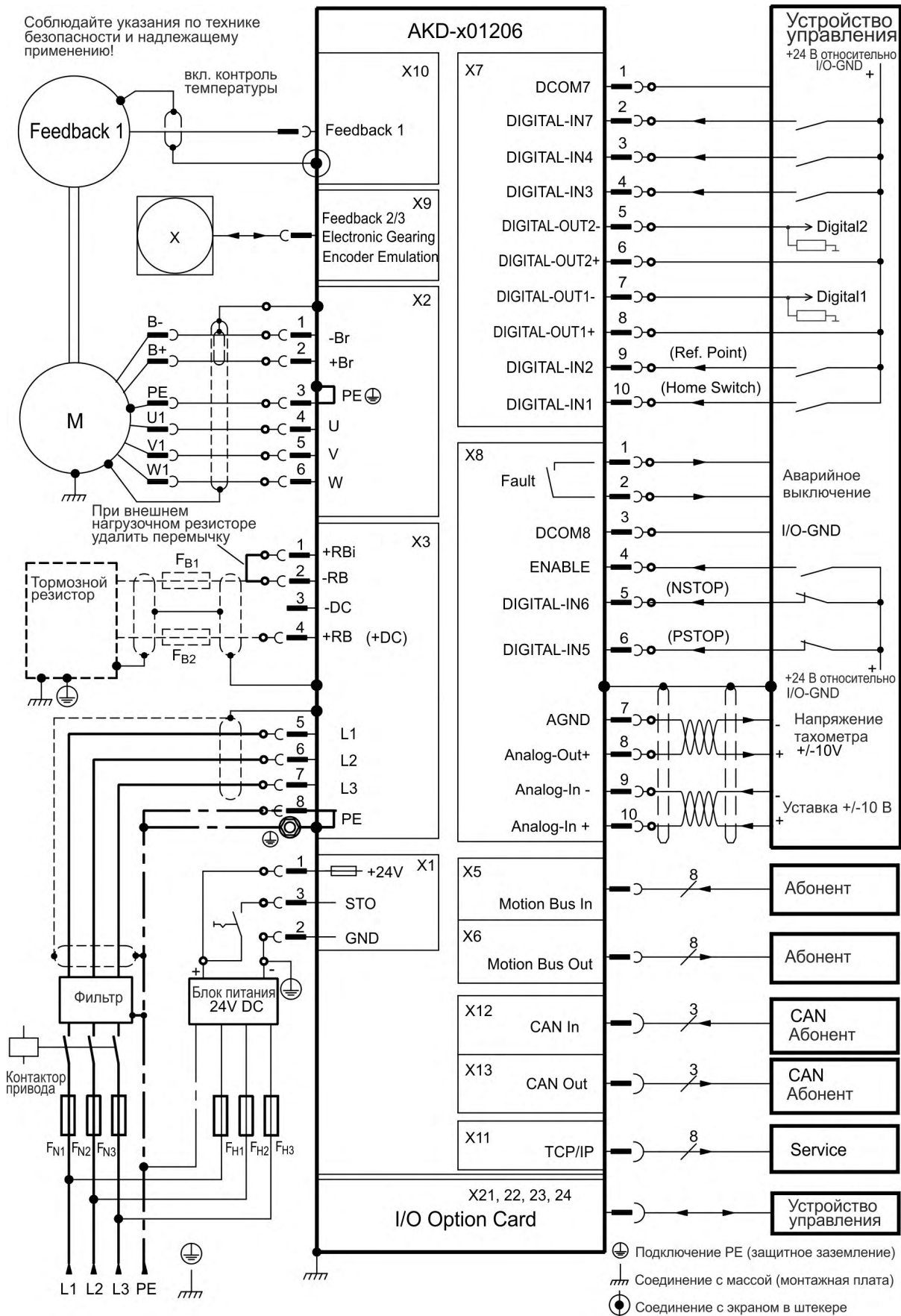


### 9.5.3 Разводка контактов, АКД-х01206



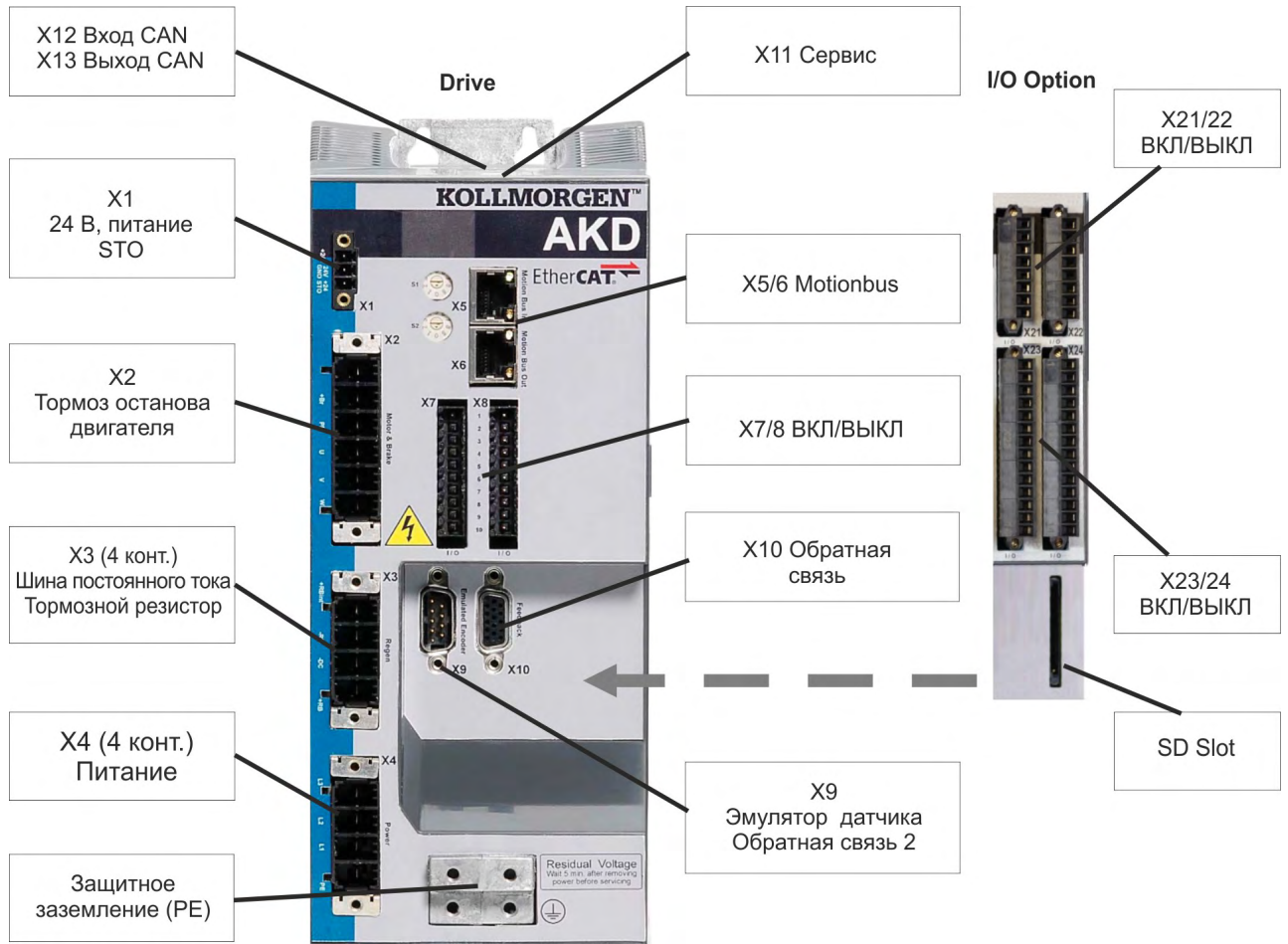
I / O опция доступна только для АКД-Т усилителя.

### 9.5.4 Схема соединений, АКД-x01206



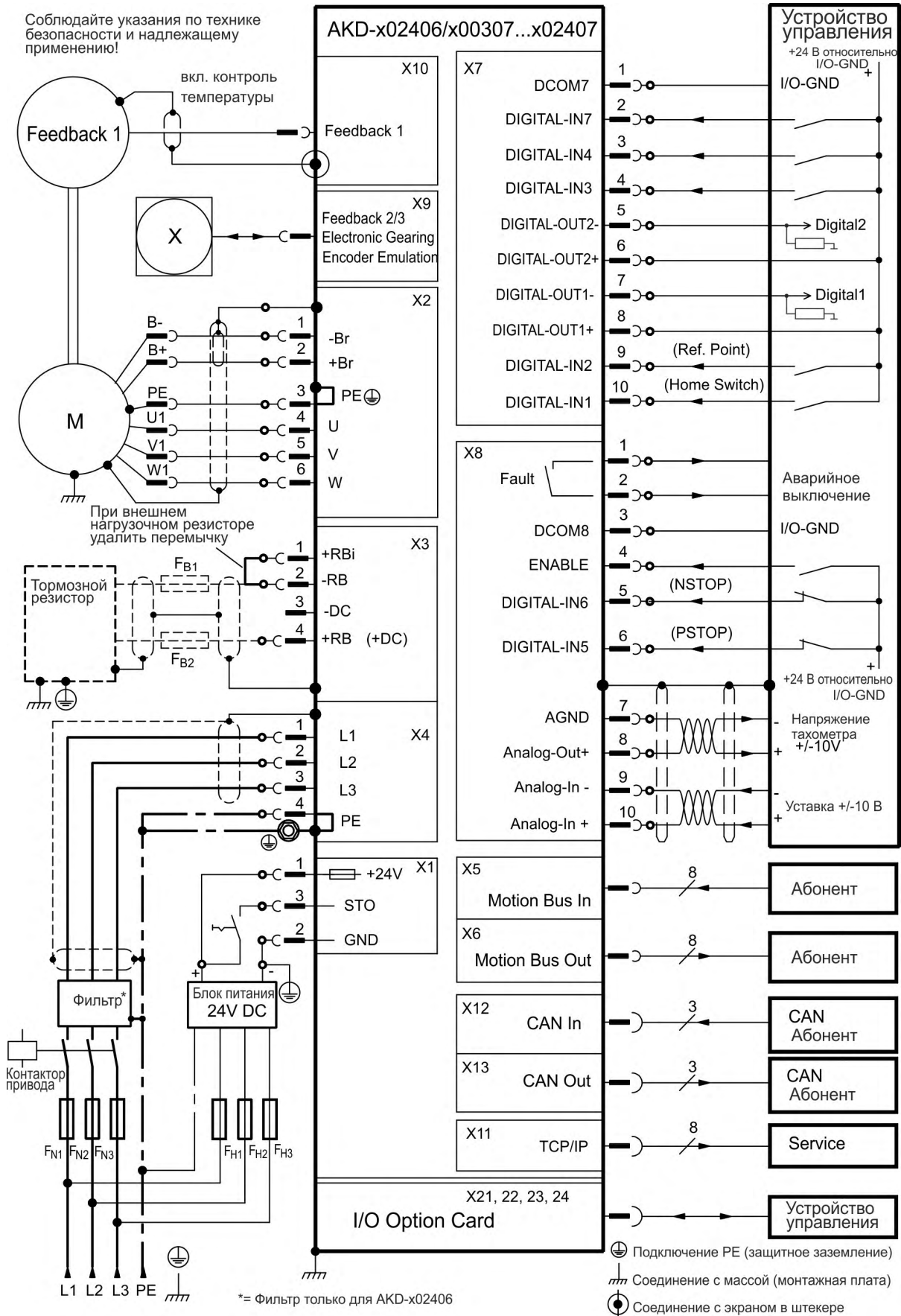
I / O опция доступна только для АКД-T усилителя.

### 9.5.5 Разводка контактов, АКД-х02406 и АКД-х00307...АКД-х02407



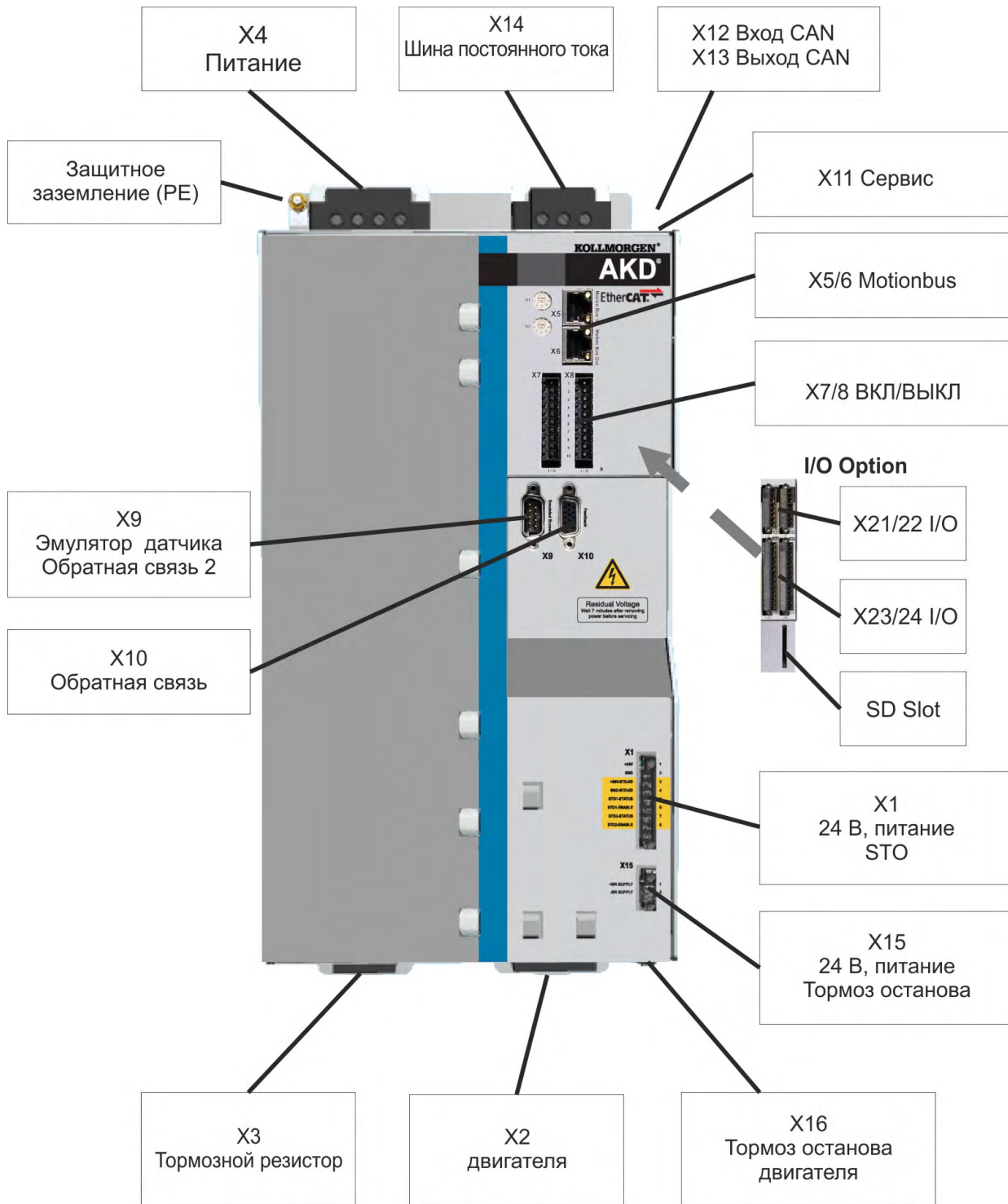
I / O опция доступна только для АКД-Т усилителя.

### 9.5.6 Схема соединений, АКД-х02406 и АКД-х00307...АКД-х02407

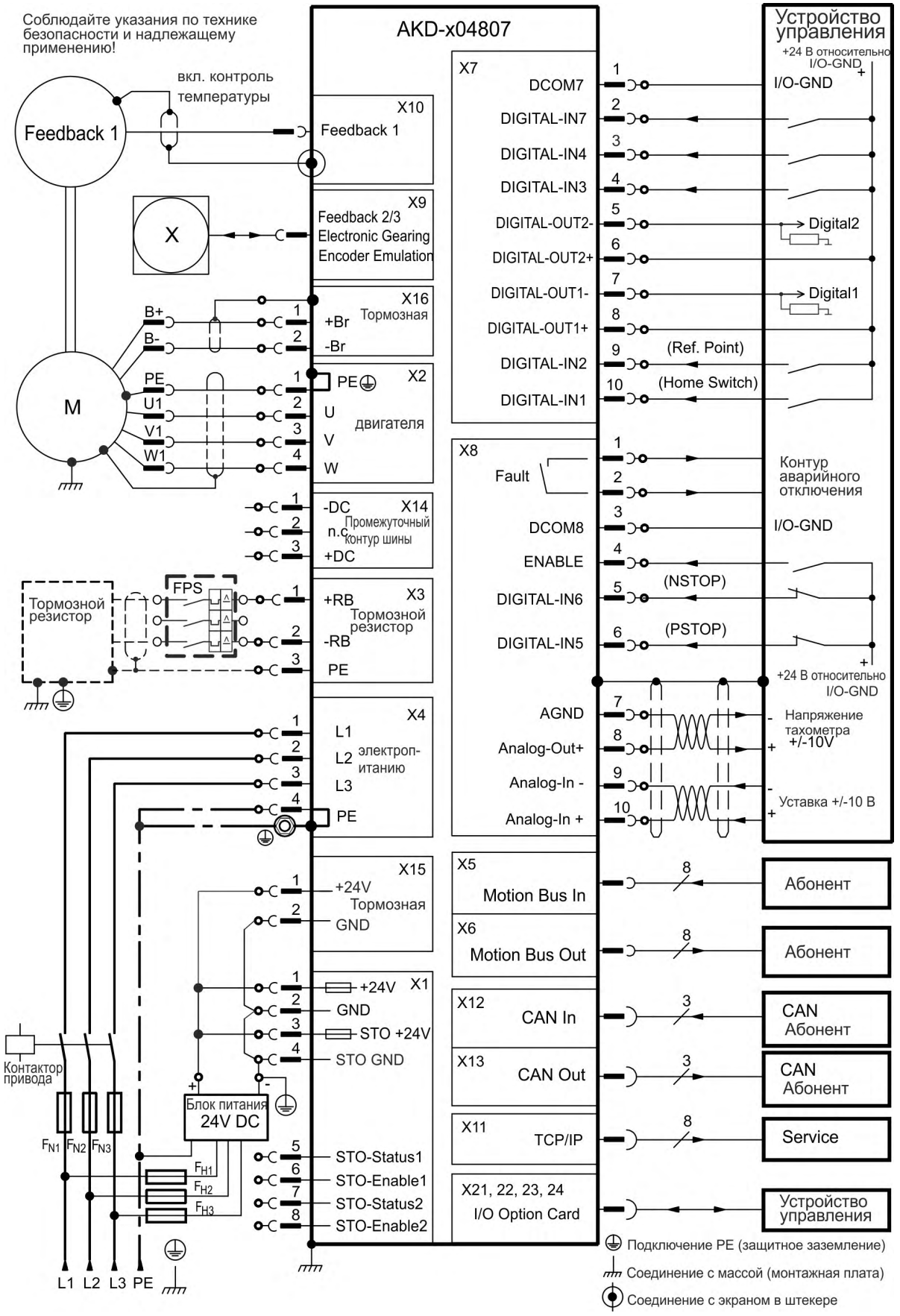


I / O опция доступна только для АКД-Т усилителя.

### 9.5.7 Разводка контактов, АКД-х04807

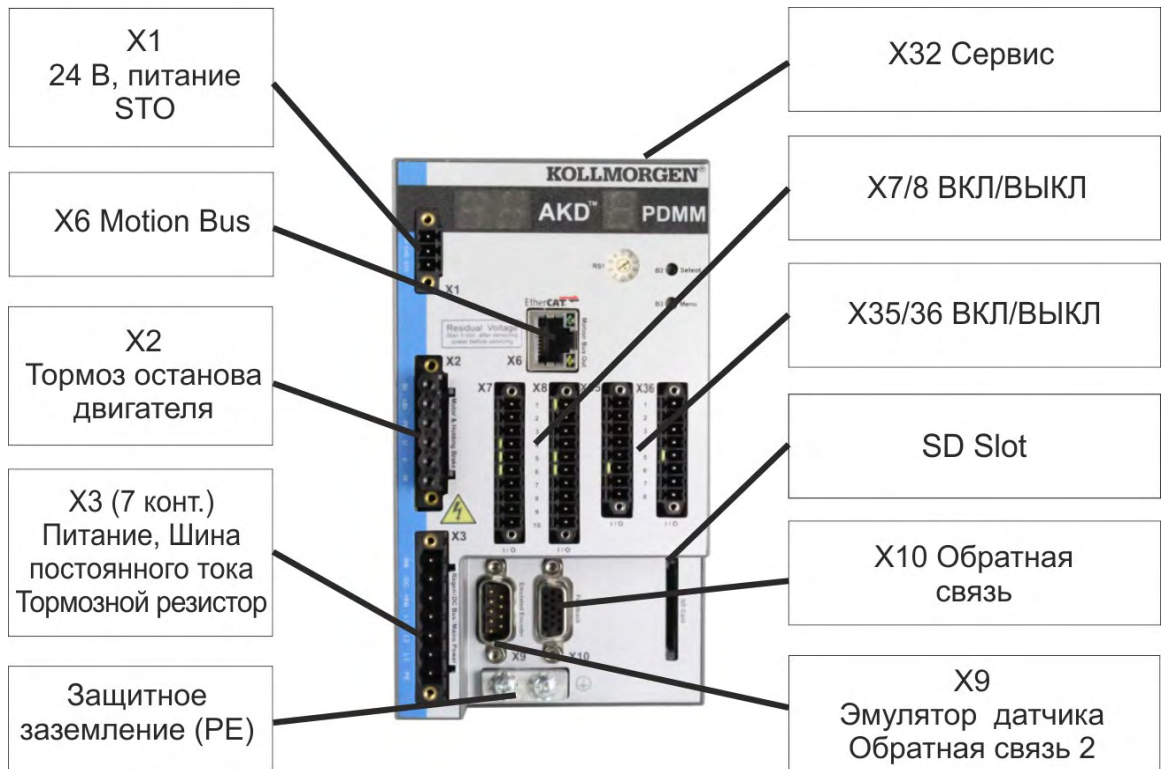


### 9.5.8 Схема соединений, АКД-x04807

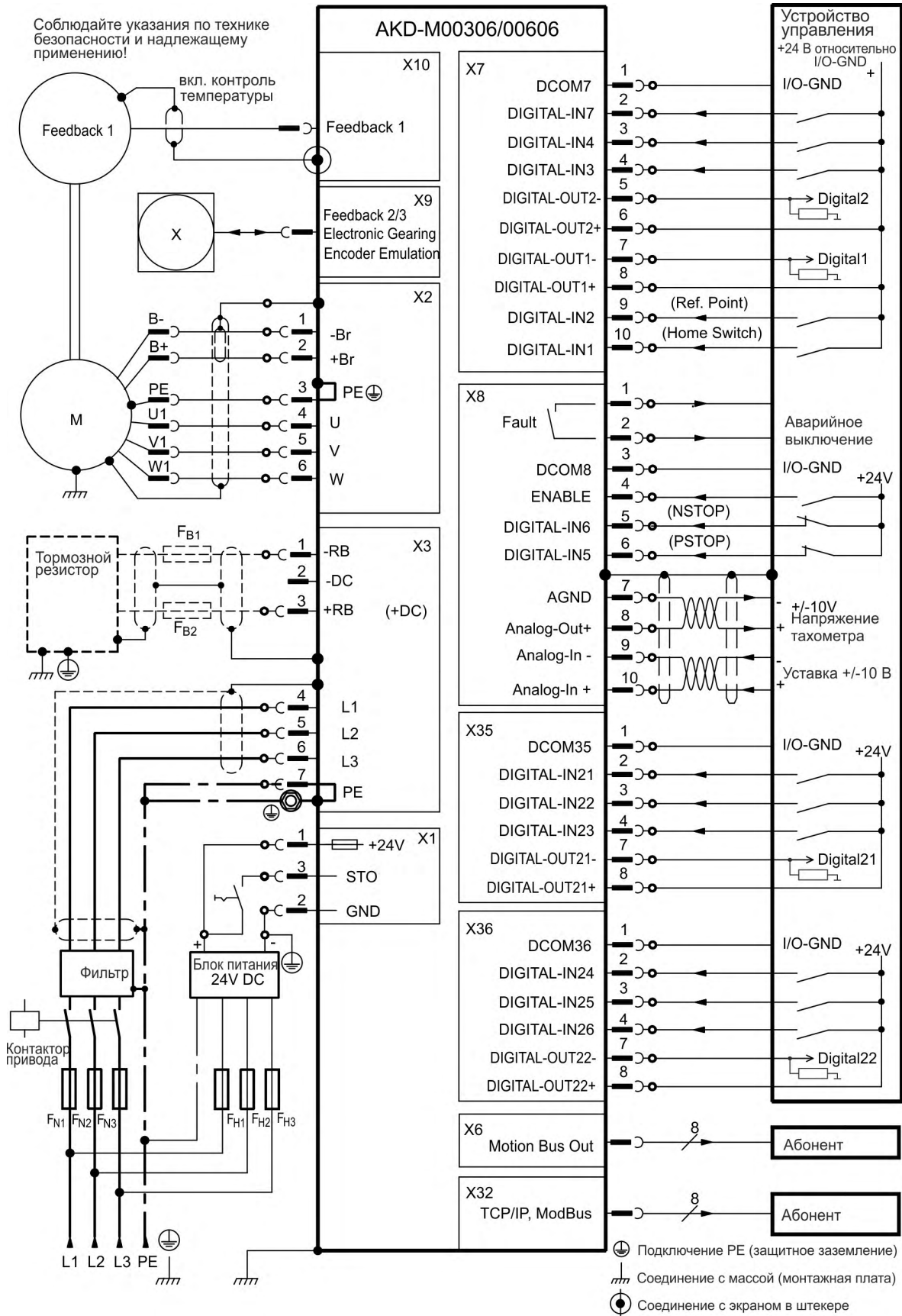


## 9.6 Подключение АКД-M

### 9.6.1 Разводка контактов, АКД-M00306, АКД-M00606

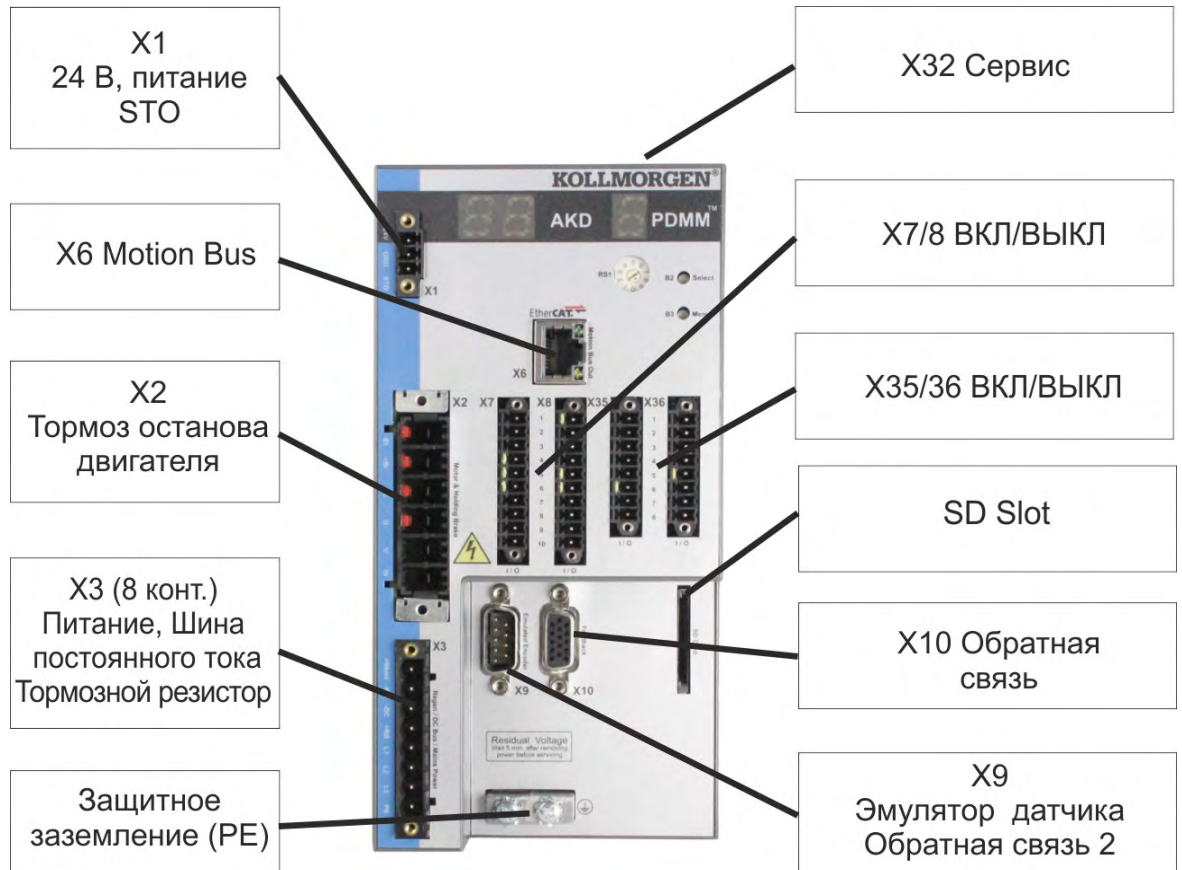


### 9.6.2 Схема соединений, АКД-M00306, АКД-M00606

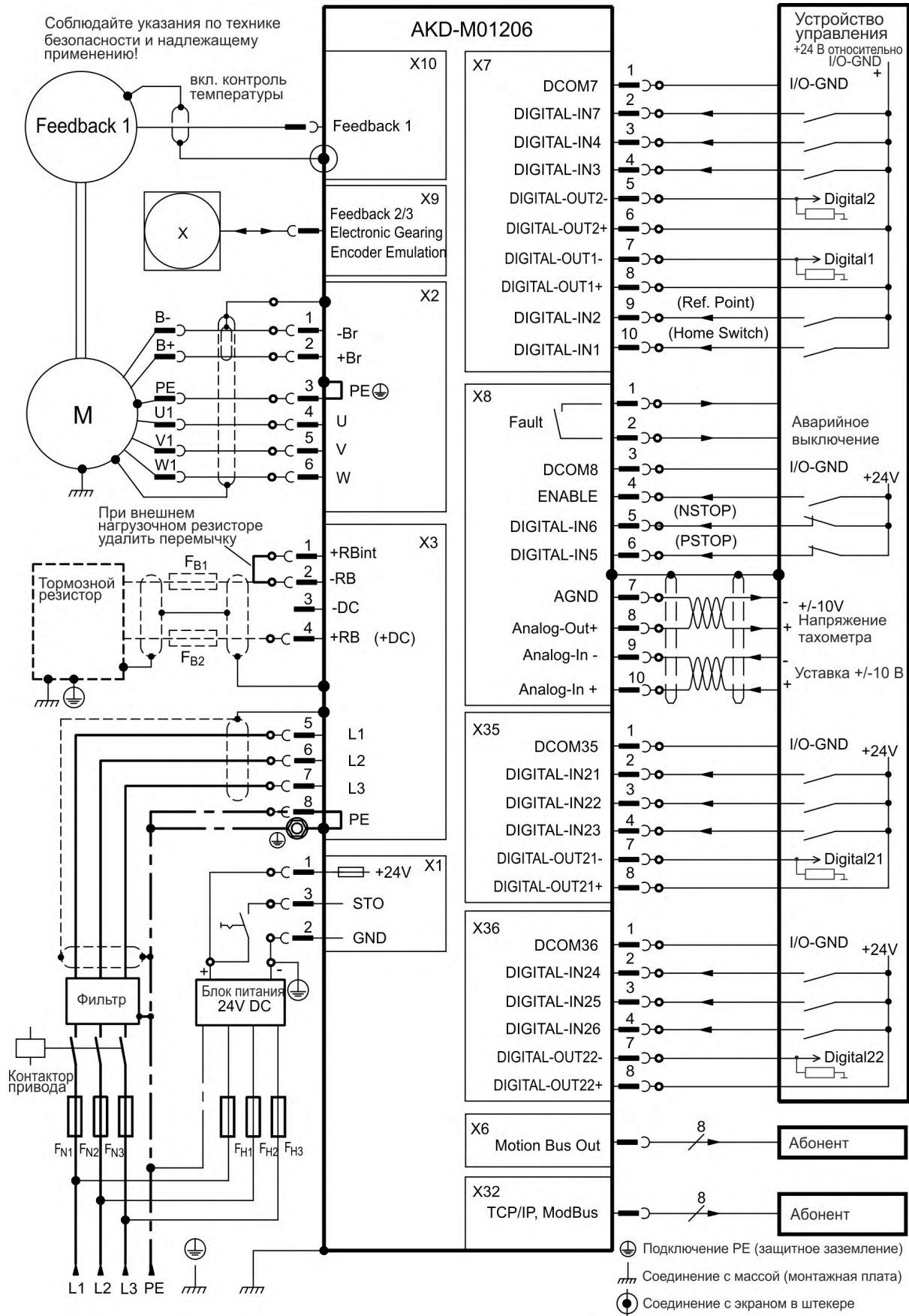




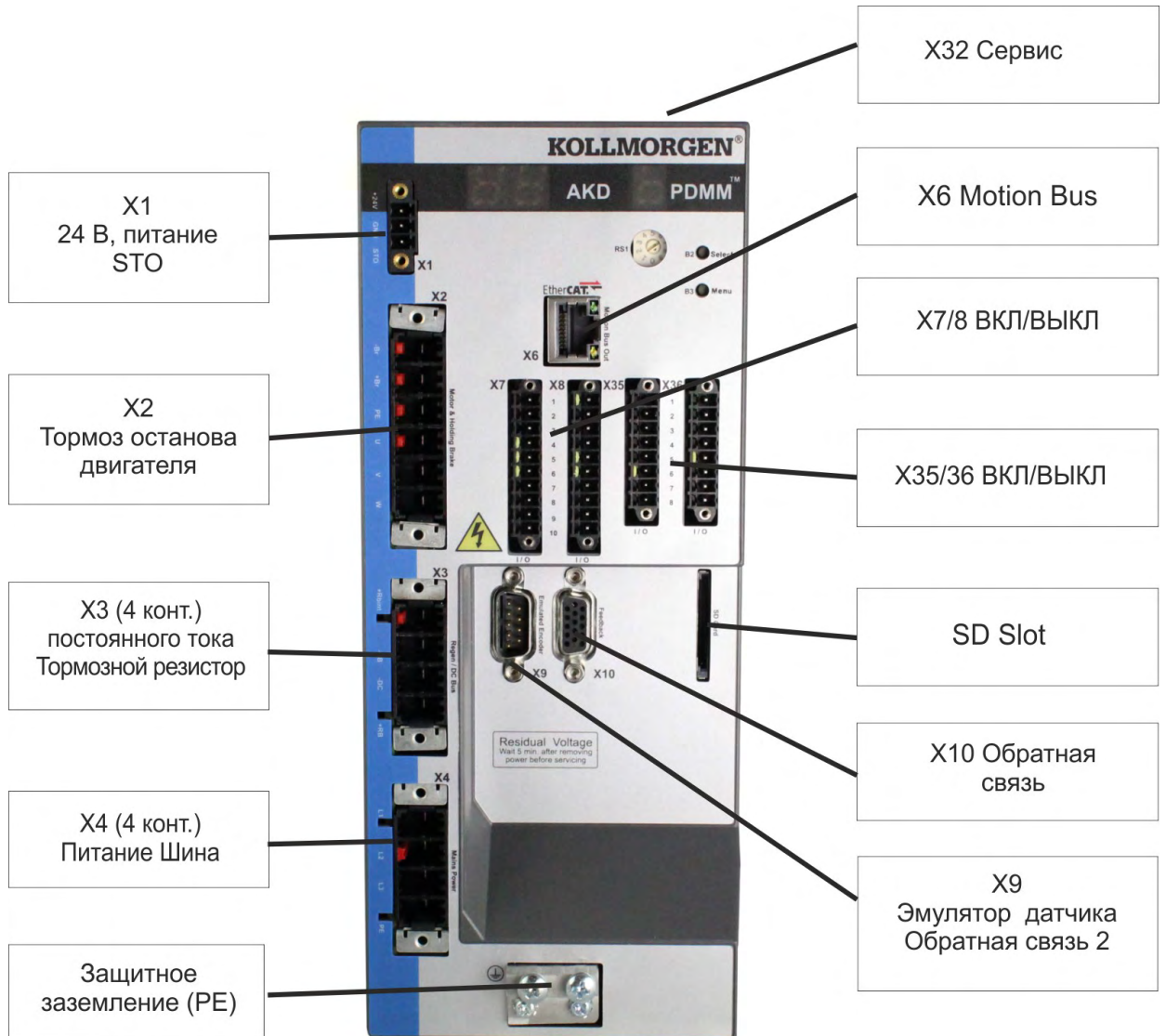
### 9.6.3 Разводка контактов, АКД-M01206



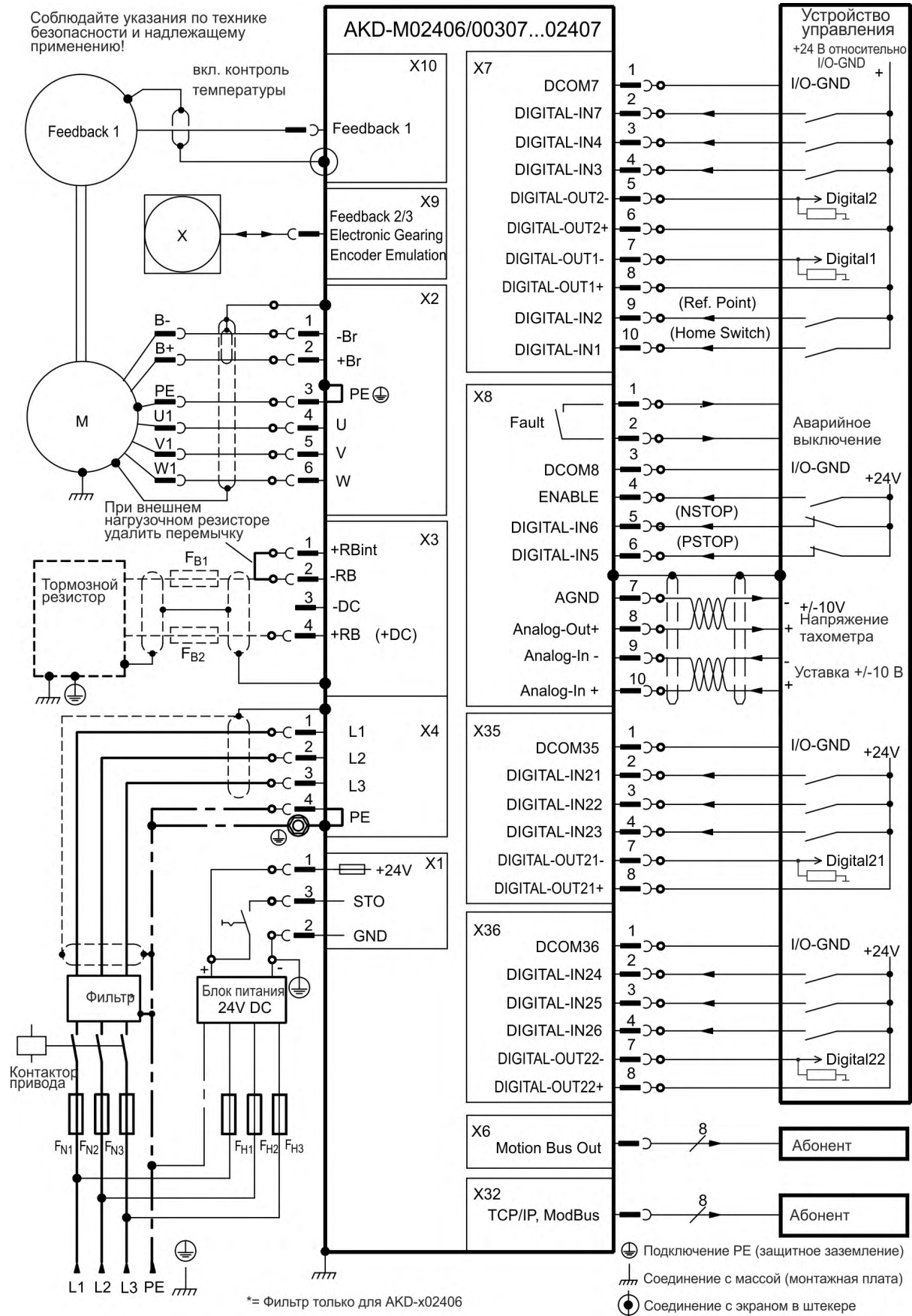
### 9.6.4 Схема соединений АКД-M01206



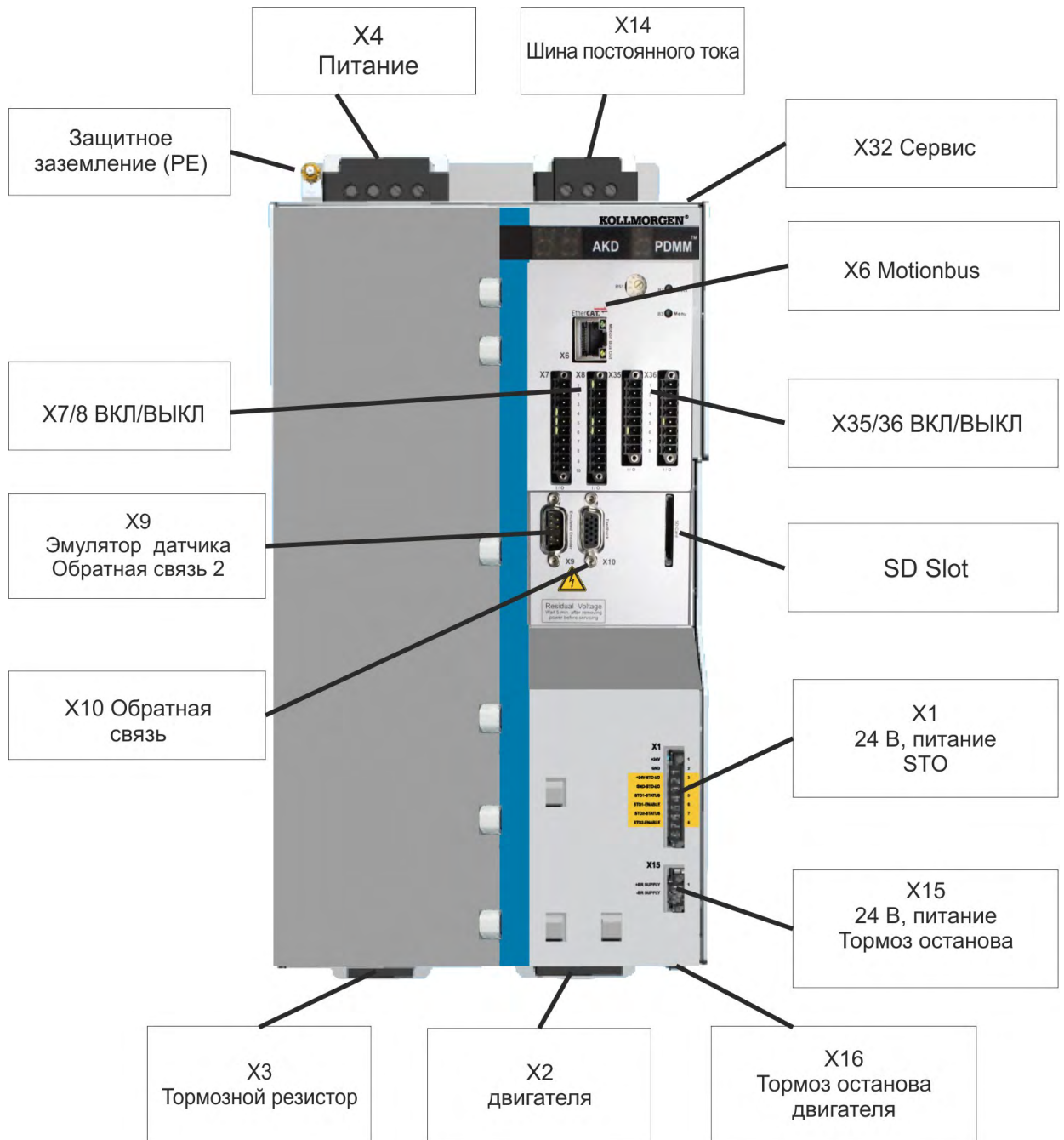
9.6.5 Разводка контактов АКД-M02406, АКД-M00307...АКД-M02407



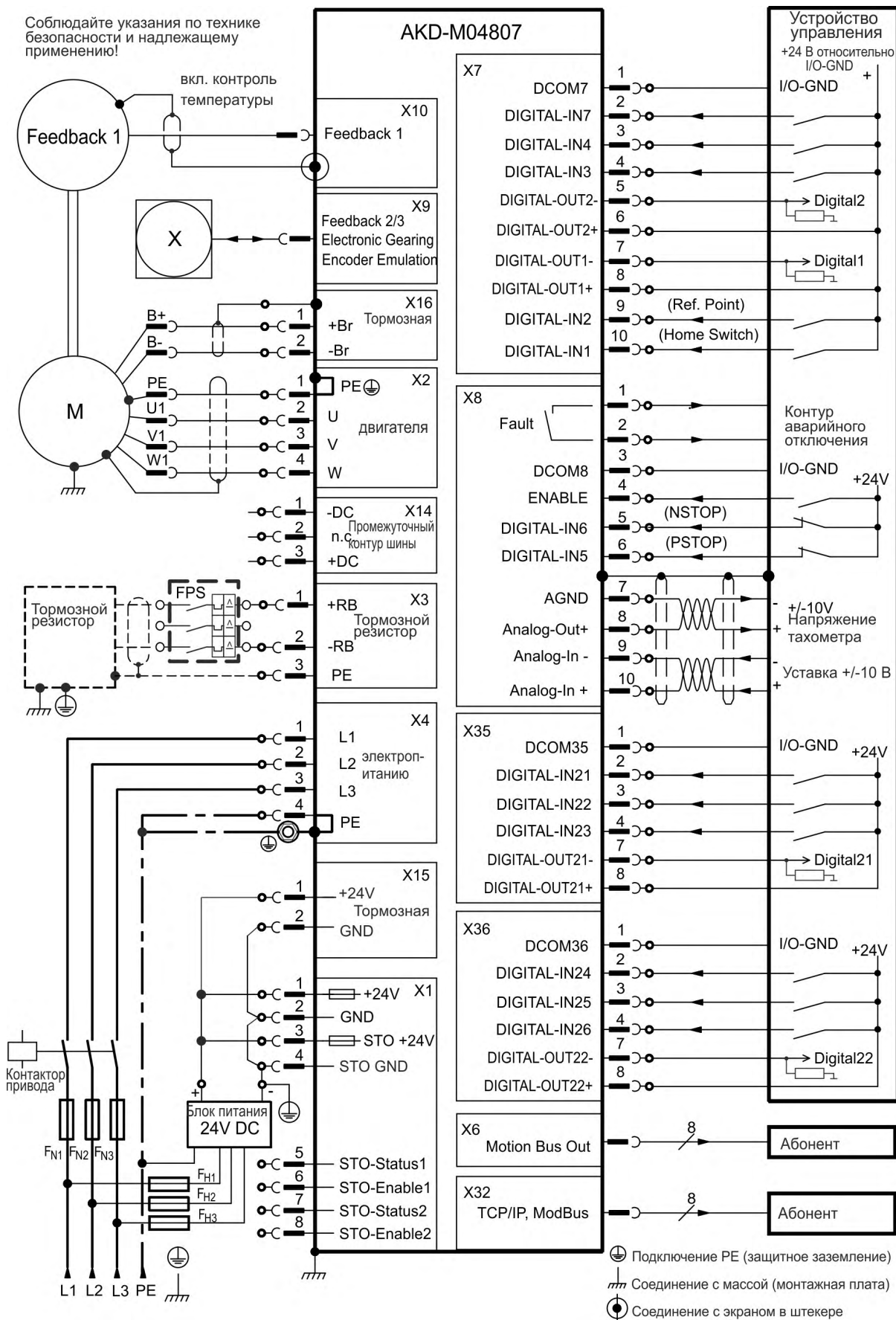
### 9.6.6 Схема соединений АКД-M02406, АКД-M00307...АКД-M02407



### 9.6.7 Разводка контактов АКД-M04807



### 9.6.8 Схема соединений АКД-M04807



## 9.7 Подавление электромагнитных помех



### **ОСТОРОЖНО**

#### **Электромагнитные поля!**

Электромагнитное излучение, воздействуя на электропроводящие материалы, может привести к потенциально опасной ситуации (разогрев, потеря имплантов).

- Электромонтажные работы могут выполняться только обученным и квалифицированным персоналом в соответствии с правилами безопасности на рабочем месте и только при выключенном и заблокированном главном выключателе.
- Запрещается демонтировать заземление, средства уравнивания потенциалов и защищающие от излучения экраны.

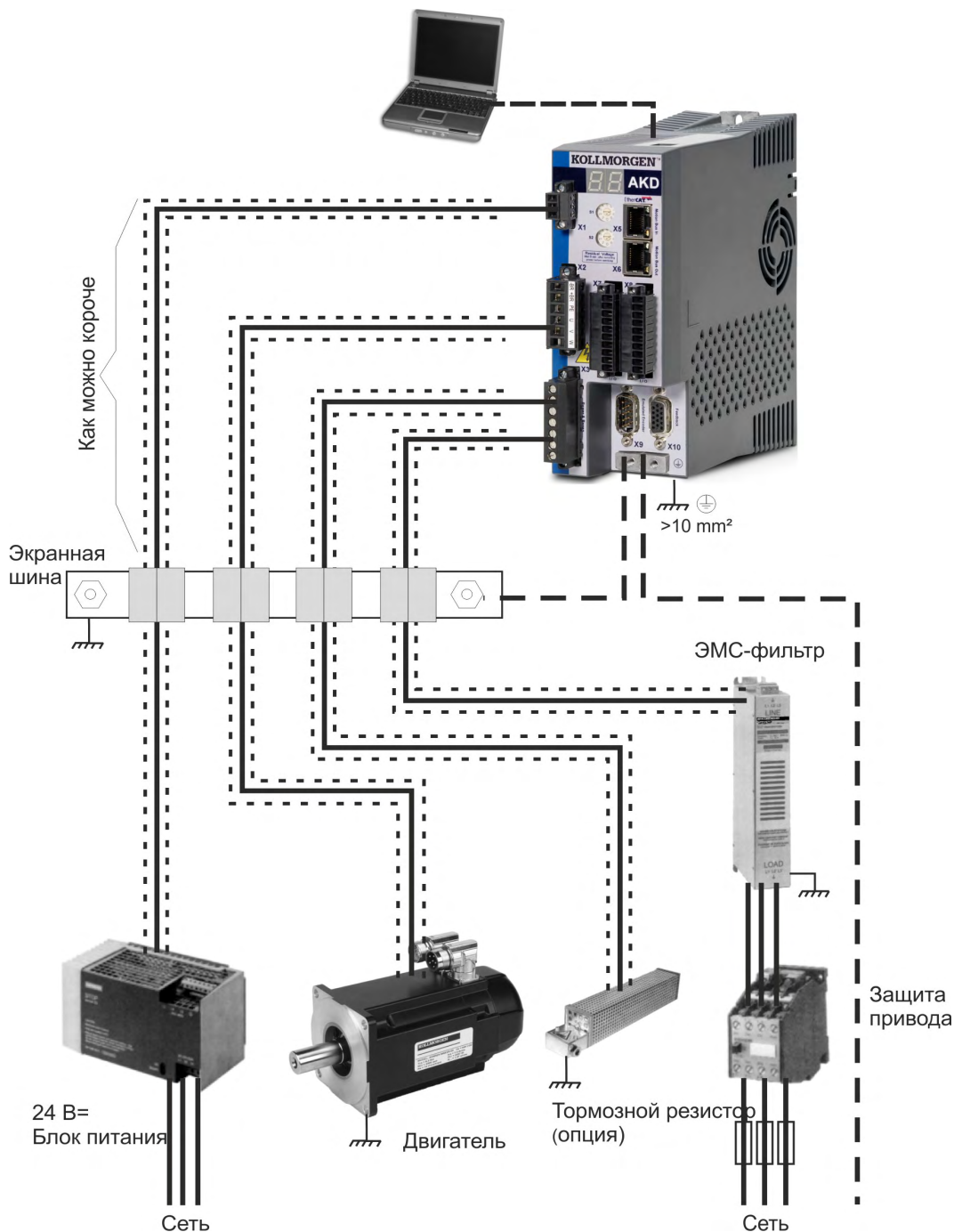
### 9.7.1 Рекомендации по уменьшению помех

- **Обеспечьте проводящие соединения между компонентами распределительного шкафа.** (боковые стенки, заднюю стенку и дверцу распределительного шкафа соединить медным жгутом). Не использовать в качестве заземляющих клемм шарниры или монтажные болты.
- **Обеспечьте хорошее (низкоомное) заземление.** Подсоедините распределительный шкаф к хорошему (низкоомному) заземлению. Используйте провода заземления с большим сечением.
- **Используйте кабель Kollmorgen™.** Прокладывайте отдельно силовые и управляющие кабели. Kollmorgen™ рекомендует расстояние не менее 200 мм для улучшения помехоустойчивости.
- **Заземлите экраны с обеих сторон.** Заземляйте экраны на больших площадях, по возможности с металлизированными штекерными колодками или экранированными клеммами. Кабели, проходящие в распределительном шкафу должны иметь экран 360°. Не используйте неэкранированные проставки. Дополнительная информация по концепциям экранирования (→ # 104).
- **При использовании отдельного сетевого фильтра обращайтесь внимание на пространственное разнесение проводов, входящих и выходящих из сетевого фильтра.** Устанавливайте сетевой фильтр как можно ближе к месту входа входного напряжения в распределительный шкаф. При необходимости перекрещивания проводов для входного напряжения и кабеля двигателя делайте это под углом 90°.
- **Запрещается удлинять кабели обратной связи, так как это нарушает их экранирование.** Монтируйте все кабели обратной связи с одним сечением согласно EN 60204 (→ # 44) и используйте предписанный кабельный материал для достижения максимальной длины кабеля.
- **Сращивайте кабели надлежащим образом.** При делении кабеля используйте штекеры с металлической оболочкой выводов. Проверьте, чтобы оба корпуса по всему периметру были соединены с экраном.
- **Для аналоговых сигналов используйте дифференциальные входы.** При использовании дифференциальных входов значительно уменьшается чувствительность к помехам аналоговых сигналов. Используйте экранированные сигнальные провода с попарной скруткой и подключайте экраны на обоих концах.
- **Провода между усилителями и фильтрами/внешним тормозным резистором должны быть экранированы.** Монтируйте все кабели питания с одним сечением согласно EN 60204 (→ # 44) и используйте предписанный кабельный материал для достижения максимальной длины кабеля.

## 9.7.2 Экранирование с помощью сборной шины

Для внешней ЭМС-фильтрации необходимы экранированные кабели. Kollmorgen™ рекомендует подключение экранирования с нулевой точкой, например со сборной шиной.

### 9.7.2.1 Концепция экранирования





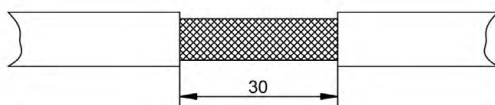
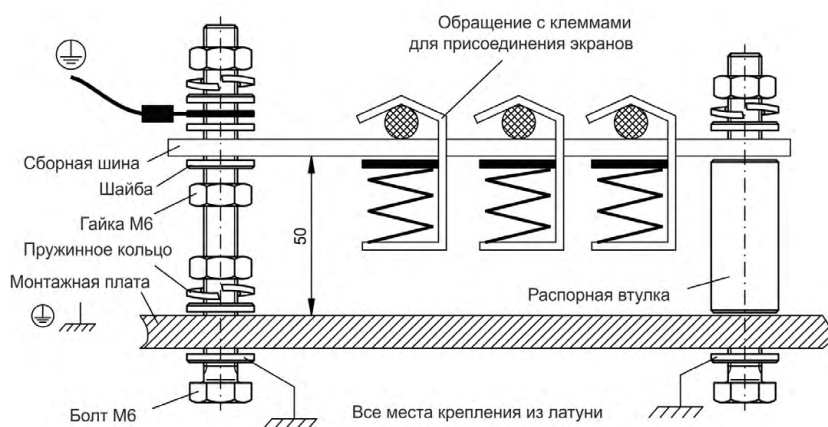
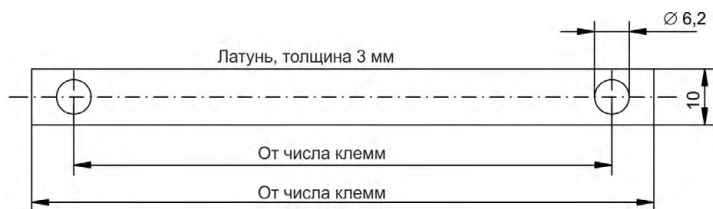
### 9.7.2.2 Экранная шина



Экраны сетевого кабеля (вход, моторный кабель, внешний тормозной резистор) через экранные клеммы можно проводить к дополнительной сборной шине.

Kollmorgen™ рекомендует использовать экранные клеммы KLBÜ фирмы Weidmüller.

Ниже описывается возможный вариант организации сборной шины для упомянутых выше экранных клемм.



1. Отрежьте сборную шину нужной длины от латунной шины (сечение 10 x 3 мм) и просверлите указанные отверстия. Все необходимые экранные клеммы должны входить между отверстиями.

#### **ОСТОРОЖНО**

Опасность травмирования упругой винтовой пружиной. Используйте клещи.

2. Сдавите пружину и кронштейн вместе и вдвиньте сборную шину в отверстие кронштейна.
3. Смонтируйте сборную шину с установленными экранными клеммами на монтажной плате. Для сохранения расстояния 50 мм используйте или металлические распорные втулки, или болты с гайками. Заземлите сборную шину медным проводником с сечением не менее 2,5 мм<sup>2</sup>.
4. Снимите внешнюю оболочку кабеля на длину ок. 30 мм и не повредите при этом экранирующую оплетку. Надавите вверх экранную клемму и вставьте кабель.

#### **УКАЗАНИЕ**

Обеспечьте хороший контакт между экранной клеммой и экранирующей оплеткой.

### 9.7.3 Подключение экрана к сервоусилителю

Экран кабеля можно подсоединить к усилителю с помощью пластин, экранированных клемм и штекера двигателя с защитой от растягивающего усилия и обеспечением подключения экрана.

#### 9.7.3.1 Пластины для подсоединения экранов

Смонтируйте экранированные пластины на усилителе как показано на следующих рисунках.

**Типы АКД-х0306-х1206:**  
Г-образная экранированная пластина (только в ЕС)



**Типы АКД-х02406 & 00307-02407:**  
плоская экранированная пластина



#### 9.7.3.2 Клеммы для присоединения экранов

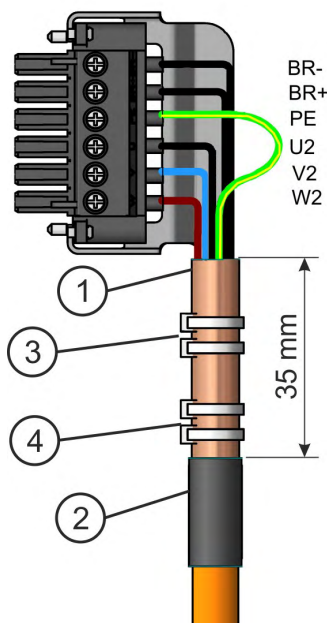


Используйте клеммы для присоединения экранов (см. справочнике по комплектующим). Они цепляются за экранированную пластину и гарантируют оптимальный контакт между экраном и пластиной.

Kollmorgen™ рекомендует применение экранированных клемм типа Phoenix Contact SK14 с областью зажима от 6 до 13 мм.

#### 9.7.3.3 Штекер двигателя X2 с подключением экрана

Подключение для электропитания двигателя с помощью ответного штекера с защитой от растягивающего усилия.



Снимите внешнюю оболочку кабеля на длину ок. 120 мм и не повредите при этом экранирующую оплетку. Расправьте экранирующую оплетку (1) над кабелем и зафиксируйте ее резиновой втулкой (2) или термоусадочной трубкой.

Укоротите все жилы кроме защитного заземления (зеленый/желтый) примерно на 20 мм, чтобы провод защитного заземления стал самым длинным. Изолируйте все жилы и наденьте жильные наконечники.

Закрепите экранирующую оплетку кабеля на экранированной пластине кабельной стяжкой (3) и кабельной стяжкой (4). Выполните кабельную разводку штекера согласно схеме соединений. Вставьте штекер в гнездо на передней стороне АКД.

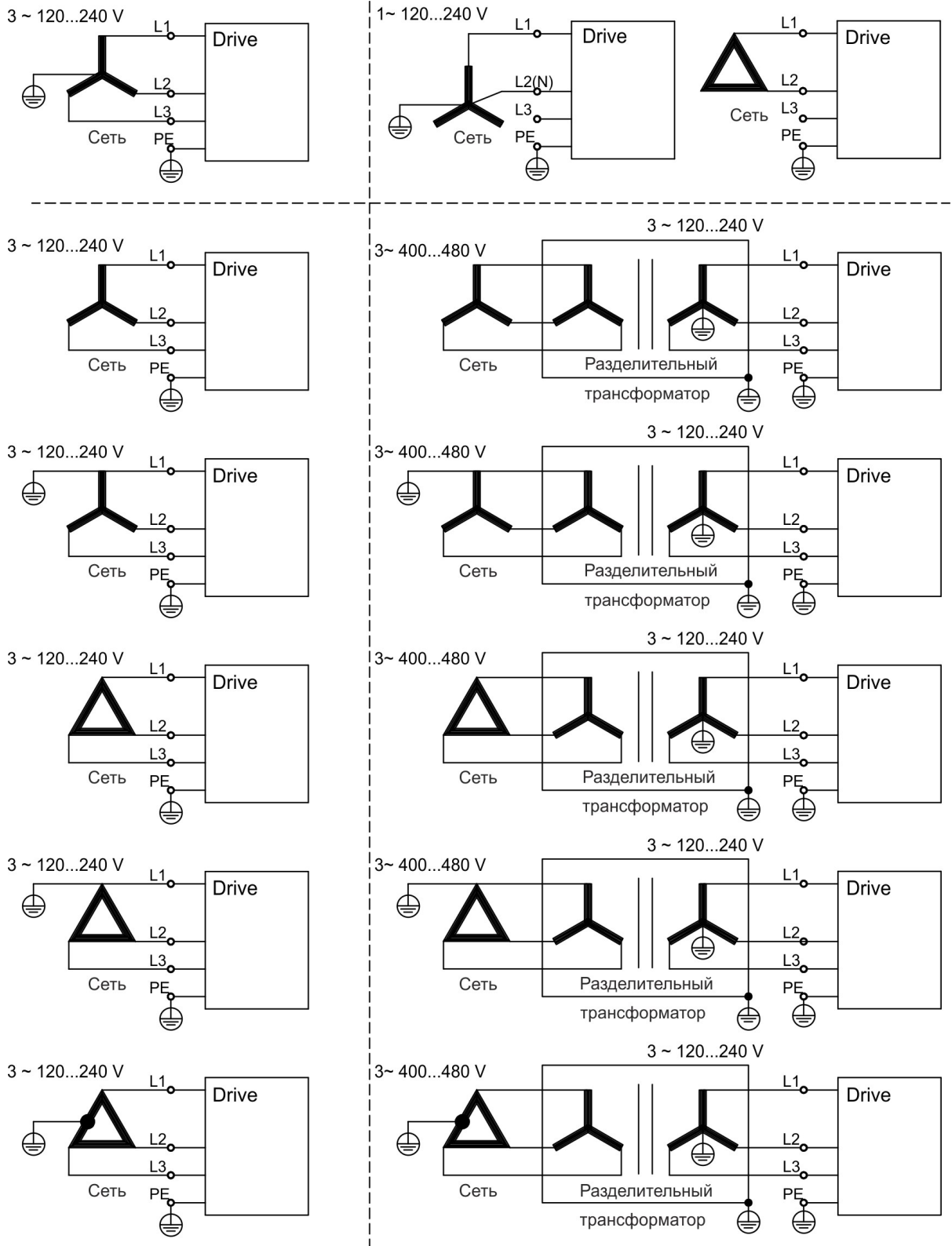
Зафиксируете штекер винтами. Это обеспечит электропроводящий контакт большой площади между экранирующей оплеткой и корпусом.

## 9.8 Подключение электропитания

### 9.8.1 Подключение к разным сетям электроснабжения АКД-хzzz06 (120-240 В)

**УКАЗАНИЕ**

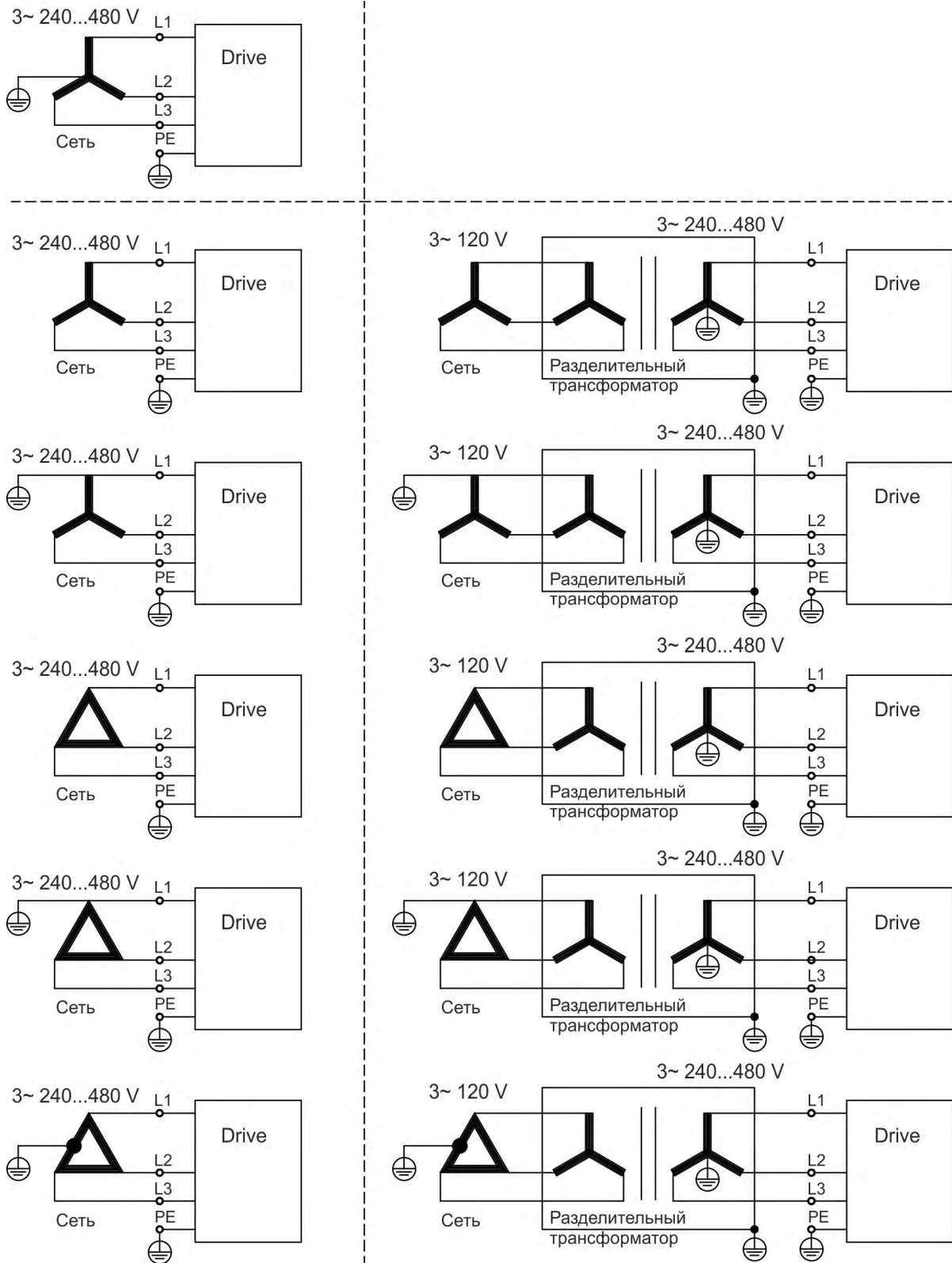
Для сетей с напряжением от 400 до 480 В всегда используется разделительный трансформатор для получения максимального напряжения 240 В + 10 %.



### 9.8.2 Подключение к разным сетям электроснабжения АКД-xzzz07 (240-480 В)

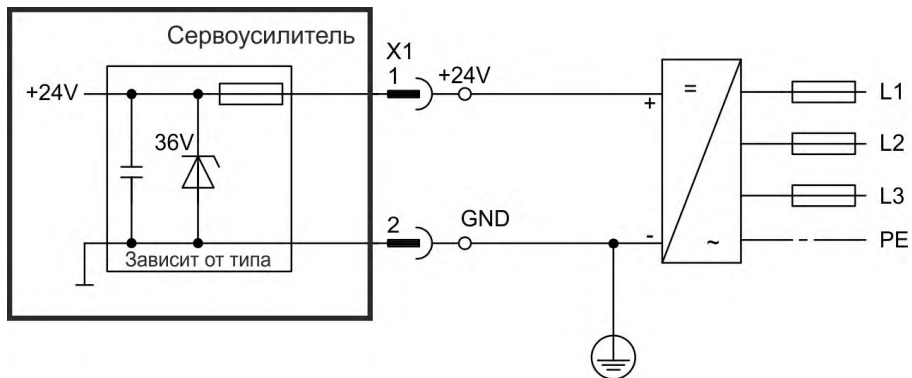
**УКАЗАНИЕ**

Для сетей с напряжением 120 В всегда используется разделительный трансформатор для получения максимального напряжения 240 В +10 %.



### 9.8.3 Вспомогательное питание 24 В (X1)

Следующая схема описывает электрически изолированное электропитание 24 В пост. тока, например, через разделительный трансформатор. Необходимый номинальный ток зависит от применения тормоза двигателя и плат расширения (→ # 39) и следующие).

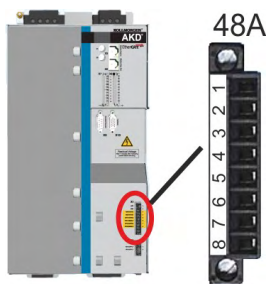


#### 9.8.3.1 АКД-х003 до 024, соединитель X1



Контакт	Сигнал	Описание
1	+24 V	Вспомогательное питание +24 В пост. тока
2	GND	Общий провод для напряжения 24 В
3	STO	STO Enable (Safe Torque Off)

#### 9.8.3.2 АКД-х048, соединитель X1



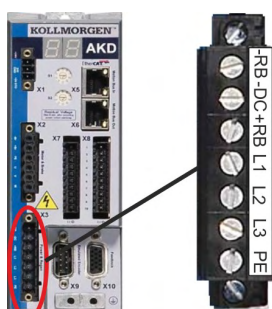
Контакт	Сигнал	Описание
1	+24 V	Вспомогательное питание +24 В пост. тока
2	GND	GND 24 В
3	STO +24V	STO+24 В пост. тока
4	STO GND	GND STO 24 В
5	STO-Status 1	Safe Torque Off Статус канала 1
6	STO-Enable 1	Safe Torque Off активация канала 1
7	STO-Status 2	Safe Torque Off Статус канала 2
8	STO-Enable 2	Safe Torque Off активация канала 2

### 9.8.4 Подключение к электропитанию (X3, X4)

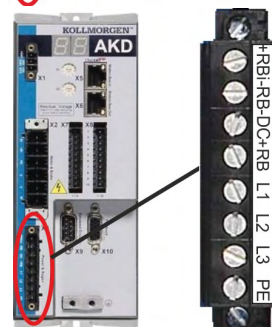
Сервоусилители серии АКД можно подключать следующим образом:

- АКД-xzzz06: к 1- или 3-фазным промышленным сетям (максимальный симметричный номинальный ток при 120 В и 240 В — 200 кА).
- АКД-xzzz07: к 3-фазным промышленным сетям (максимальный симметричный номинальный ток при 240, 400 и 480 В — 200 кА).
- АКД-x04807: При несимметрии напряжений сети >3% следует использовать сетевой дроссель (3L0,24-50-2, *Руководство по принадлежностям*).

Подключение к другим сетям с другими напряжениями возможно через дополнительный разделительный трансформатор (→ # 107). Периодические повышенные напряжения между проводами внешних кабелей (L1, L2, L3) и корпусом сервоусилителя не должны превышать 1000 В (амплитуда). Согласно EN 61800 пики напряжения (< 50 мкс) между проводами внешних кабелей не должны превышать 1000 В. Пики напряжения (< 50 мкс) между проводами внешних кабелей и корпусом не должны превышать 2000 В.



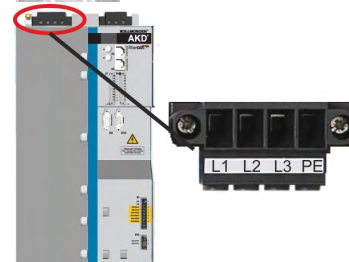
AKD-x00306 & AKD-x00606 (X3)		
Контакт	Сигнал	Описание
4	L1	Фаза L1
5	L2	Фаза L2
6	L3	Фаза L3
7	PE	Защитное заземление



AKD-x01206 (X3)		
Контакт	Сигнал	Описание
5	L1	Фаза L1
6	L2	Фаза L2
7	L3	Фаза L3
8	PE	Защитное заземление



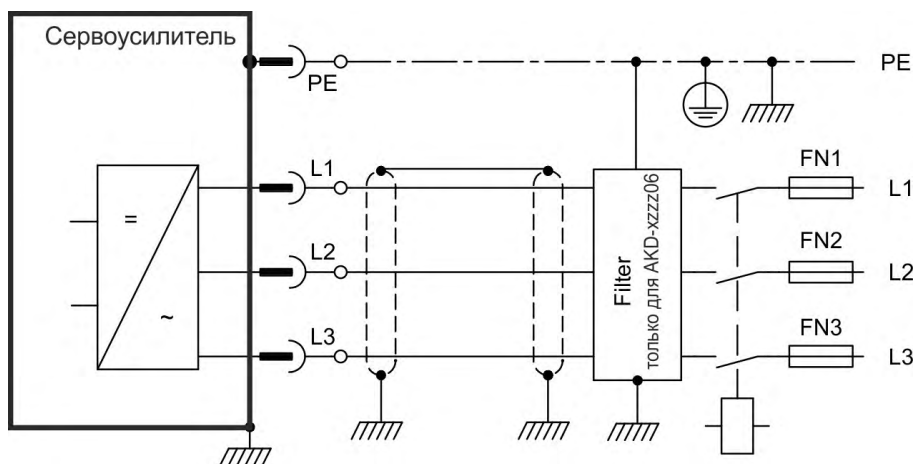
AKD-x02406 & AKD-x00307 до АКД-x02407 (X4)		
Контакт	Сигнал	Описание
1	L1	Фаза L1
2	L2	Фаза L2
3	L3	Фаза L3
4	PE	Защитное заземление



AKD-x04807 (X4)		
Контакт	Сигнал	Описание
1	L1	Фаза L1
2	L2	Фаза L2
3	L3	Фаза L3
4	PE	Защитное заземление

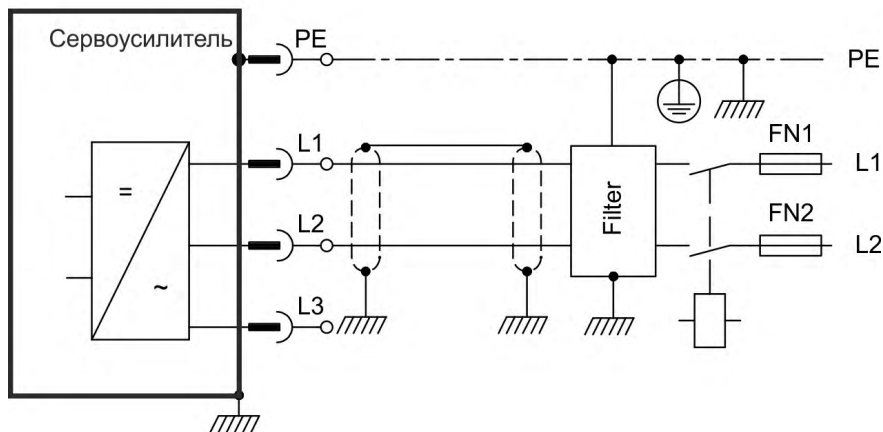
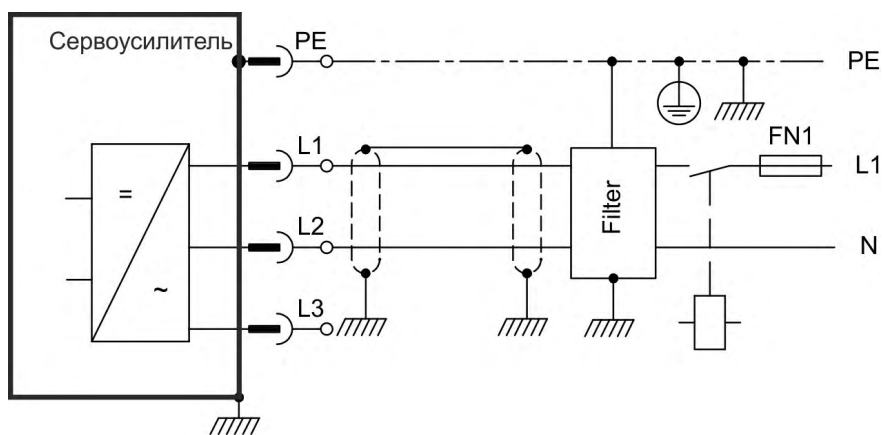
### 9.8.4.1 Трехфазное подключение (все типы АКД)

- Непосредственно к 3-фазной сети электроснабжения, (→ # 107)
- Фильтрация для АКД-xzzz06 обеспечивается пользователем.
- Предохранители предоставляются пользователем (→ # 42)



### 9.8.4.2 Однофазное подключение (только АКД-x00306 до АКД-x01206)

- Прямое подключение к одно- или двухфазной сети электроснабжения (120 В. 10% до 240 В+10%)
- Сети электроснабжения (→ # 107)
- Фазу L3 не использовать
- Фильтрация обеспечивается пользователем, Предохранители (например, плавкие предохранители) предоставляются пользователем (→ # 42)



## 9.9 Промежуточный контур шины (X3, X14)

Промежуточный контур может быть включен параллельно, чтобы мощность торможения распределялась между всеми сервоусилителями, подключенными к одному промежуточному контуру шины постоянного напряжения. Каждый сервоусилитель должен иметь отдельное подключение к напряжению сети, даже при использовании промежуточного контура. Усилители, часто работающие в генераторном режиме следует располагать рядом с усилителями, которые часто потребляют энергию. Это уменьшает расстояния при передаче тока по шине постоянного тока. Предохранители (например, плавкие предохранители) предоставляются пользователем (→ # 42).

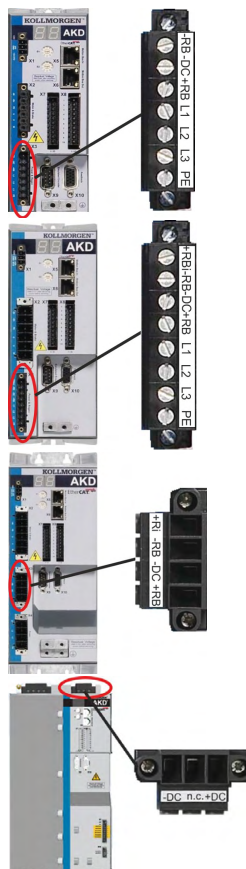
- Сумма номинальных токов всех АКД-х соединены параллельно **AKD-x003-024**, не должна превышать 48 А. Используйте отдельные неэкранированные провода длиной до макс. 200 мм (6 мм<sup>2</sup>). При большей длине используйте экранированные кабели (6 мм<sup>2</sup>). Предохранитель для защиты кабеля в этом случае не требуется.
- Сумма номинальных токов всех АКД-х соединены параллельно **AKD-x048**, не должна превышать 96 А. Параллельное соединение только с АКД-x048. Используйте отдельные неэкранированные провода длиной до макс. 300 мм (16 мм<sup>2</sup>). При большей длине используйте экранированные кабели (16 мм<sup>2</sup>).

### УКАЗАНИЕ

Высокие разности напряжений на связанных звеньях постоянного тока могут привести к разрушению сервоусилителей. Поэтому к промежуточному контуру разрешается подключить только приборы, питающиеся от одной сети. АКД-x048 следует соединять только с АКД-x048.

### УКАЗАНИЕ

Контроль обрыва фазы / контроль сети не работает при связи промежуточных контуров сервоусилителей по шине постоянного тока. Выпадение фазы сети не распознается. Для защиты выходного каскада требуется внешнее устройство контроля обрыва фазы.



#### AKD-x00306 & AKD-x00606 (X3)

Контакт	Сигнал	Описание
2	-DC	Напряжение шины постоянного тока, минус
3	+DC (+RB)	Напряжение шины постоян. тока , а также

#### AKD-x01206 (X3)

3	-DC	Напряжение шины постоян. тока, минус
4	+DC (+RB)	Напряжение шины постоян. тока , а также

#### AKD-x02406 & AKD-x00307 до АКД-x02407(X3)

3	-DC	Напряжение шины постоян. тока, минус
4	+DC (+RB)	Напряжение шины постоян. тока , а также

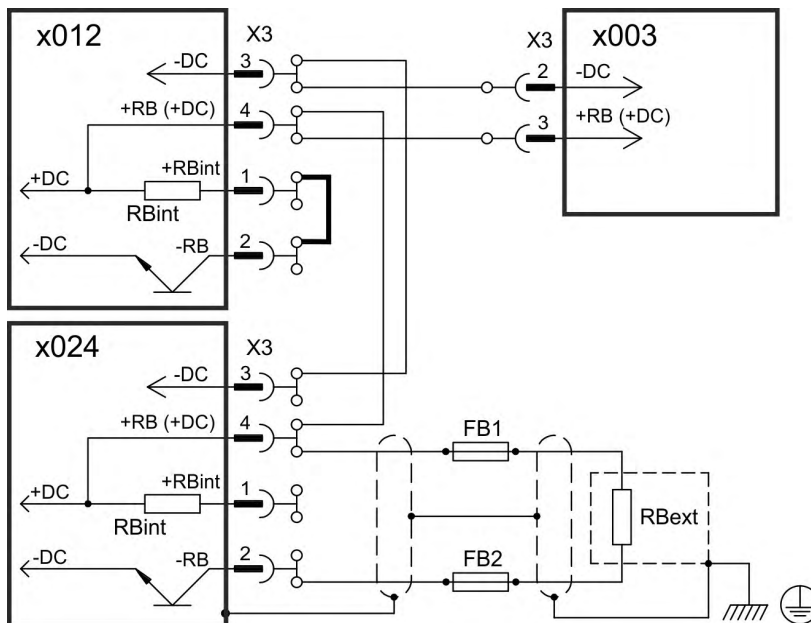
#### AKD-x04807(X3)

1	-DC	Напряжение шины постоян. тока, минус
2	п.с.	не подключен
3	+DC	Напряжение шины постоян. тока , а также

Параллельное соединение только с АКД-x048.



### 9.9.1 Топология звена постоянного тока помощью штекеров-тройников ( $\leq 24\text{ В}$ )

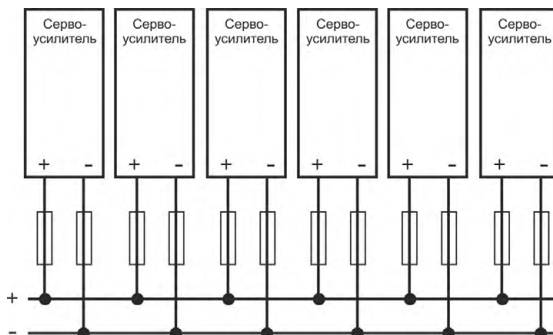


Без защиты звена постоянного тока предохранителями могут частично или полностью выйти из строя другие устройства, если, например, в одном из них возникнет короткое замыкание. Если параллельно подключается много сервоусилителей, то необходимо установить предохранители звена постоянного тока между группами сервоусилителей (по два-три устройства в группе, в зависимости от силы тока), чтобы ограничить возможный косвенный ущерб. Полностью предотвратить косвенный ущерб из-за пиков напряжения при помощи предохранителей нельзя.



### 9.9.2 Топология звена постоянного тока помощью токоведущей шины

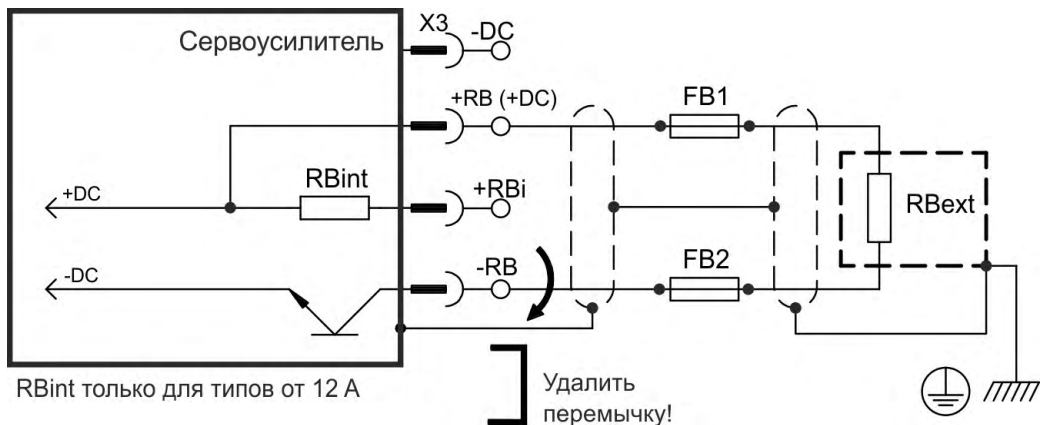
Для такого подключения штекеры-тройники не нужны. Если одно устройство отказывает из-за короткого замыкания, то срабатывают только его предохранители звена постоянного тока, а остальная система продолжает работать без проблем. Достаточно массивная токоведущая шина способна проводить гораздо больший ток, поскольку уравнивающий ток течет не через штекер, как описано выше. Поэтому в данном случае возможно параллельное подключение почти любого числа сервоусилителей. Такая компоновка, как правило, подходит и для подключения конденсаторного модуля.



### 9.9.3 Внешний тормозной резистор (X3)

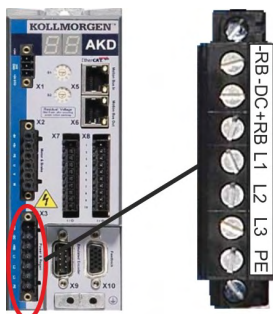
Техническую информацию по схеме торможения см. в (→ # 45).

#### 9.9.3.1 АКД-x003 до 024, соединитель X3



#### Предохранители для FB1 / FB2

Модель сервоусилителя	Номинальный ток@230V	Номинальный ток@480V	UL Пример: Bussmann	CE Пример: Siba
AKD-x003-012	10A	40A	Bussmann	110V-400V: gRL(gS)
AKD-x024	15A	50A	FWP-xxA14F	400V-480V: aR



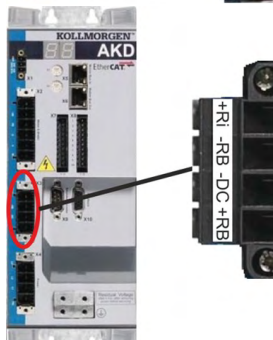
#### AKD-x00306 & AKD-x00606 (X3)

Контакт	Сигнал	Описание
1	-RB	Внешний тормозной резистор, минус
3	+RB	Внешний тормозной резистор, плюс



#### AKD-x01206 (X3)

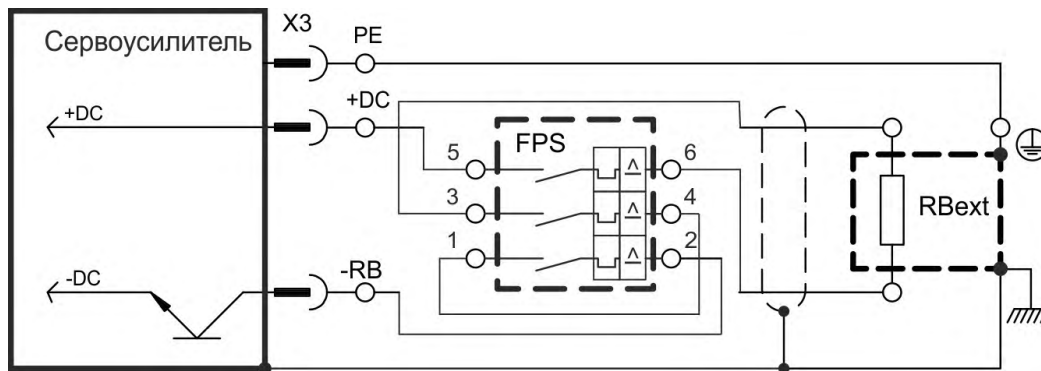
Контакт	Сигнал	Описание
1	+Rbint	Внутренний тормозной резистор, плюс
2	-RB	Внешний тормозной резистор, минус
4	+RB	Внешний тормозной резистор, плюс



#### AKD-x02406 & AKD-x00307 до AKD-x02407 (X3)

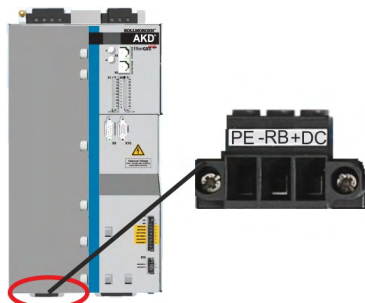
Контакт	Сигнал	Описание
2	-RB	Внешний тормозной резистор, минус
4	+RB	Внешний тормозной резистор, плюс

9.9.3.2 АКД-х048, соединитель X3



FPS: Fritzen DC Powerswitch

RBext	FPS	диапазон значений [In]	Сечение проводника
BAS(U)2000-10	FPS-16	10 до 16 A	≥ 2.5 mm <sup>2</sup>
BAS(U)3000-10	FPS-20	16 до 20 A	≥ 4 mm <sup>2</sup>
BAS(U)6000-10	FPS-25	20 до 25 A	≥ 4 mm <sup>2</sup>



АКД-х04807		
Контакт	Сигнал	Описание
1	PE	Защитное заземление
2	-RB	Внешний тормозной резистор, минус
3	+DC	Внешний тормозной резистор, плюс

### 9.9.4 Модуль конденсатора (X3)



Модули **КСМ (KOLLMORGEN Capacitor Modules)** воспринимают кинетическую энергию, генерируемую двигателем. Обычно эта энергия теряется при торможении. Модули КСМ возвращают сохраненную энергию в звено постоянного тока тогда, когда в этом возникает необходимость.

Монтаж: см. региональный справочник принадлежностей или руководство по установке КСМ.

Габаритные размеры (ВхШхГ) : 300x100x201 мм

<b>КСМ-S</b>	Экономит энергию: энергия, накопленная в процессе генераторного торможения в конденсаторном модуле, становится доступна для последующего разгона. Напряжение отсечки модуля автоматически определяется во время первых нагрузочных циклов.
<b>КСМ-P</b>	Питание даже при отказе электросети: При сбое электропитания модуль отдает сервоусилителю накопленную энергию для обеспечения управляемого останова привода (только активное напряжение, отдельная буферизация 24 В).
<b>КСМ-E</b>	Модуль расширения — обеспечивает обе задачи. Модули расширения выпускаются в двух вариантах — с различной емкостью.

#### INFO

Модули КСМ разрешается подключать только к сервоусилителям АКД с номинальным напряжением 400/480 В. Сведения о монтаже, установке и вводе в эксплуатацию см. инструкцию по эксплуатации модулей КСМ.



#### **ОПАСНО**

#### Высокое напряжение до 900 В!

Существует риск серьезной травмы или смерти от поражения электрическим током или электрической дуги. Время саморазряда модуля может превышать один час.

- Отключите напряжение электросети (полное отключение). Работа на разъемах разрешается только при полностью отключенной установке.
- Проверьте состояние заряда с помощью измерительного прибора, рассчитанного на постоянное напряжение до 1000 В.
- Если напряжение между клеммами DC+/DC- или относительно земли выше 50 В, разрядите модуль (→ # 119).

#### 9.9.4.1 Технические данные

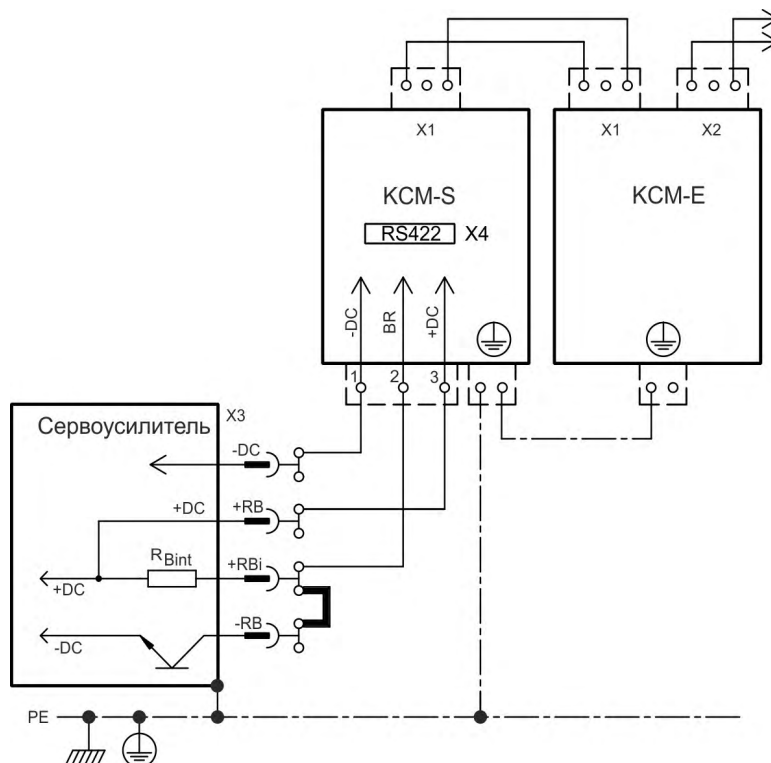
Тип	Емкость накопителя [Вт*с]	Ном. напр. питания [В=]	Пиковое напр. питания [В=]	Мощность [кВт]	Класс защиты	Напряжение отсечки [В=]	Масса [кг]
КСМ-S200	1600	макс. 850	макс. 950 (30 с за 6 мин)	18	IP20	определен	6,9
КСМ-P200	2000					470	6,9
КСМ-E200	2000					-	4,1
КСМ-E400	4000					-	6,2

### 9.9.4.2 Вариант подключения с КСМ-S и КСМ-E

#### УКАЗАНИЕ

Максимальная длина кабеля между АКД и КСМ: 500 мм. Провода DC+ и DC- должны быть обязательно свиты между собой, максимально допустимое сечение составляет 6 мм<sup>2</sup>. Обратите внимание на соблюдение правильной полярности. Если клеммы DC+/- окажутся неправильно установленными, то модули КСМ будут повреждены.

Подсоедините разъем BR к АКД в котором используются генераторные процессы торможения в системе. Этот АКД должен содержать активный внутренний или внешний тормозной резистор. Установите профиль хода, который приведет к срабатыванию тормозного прерывателя.



#### Ввод в эксплуатацию КСМ-S и КСМ-E

Необходимо соблюдение следующих условий:

- Установка надлежащим образом полностью отключена и заземлена.
- КСМ-S: установлен в электрошкаф и подсоединен. Также должна быть подсоединена нагрузка, приводящая к активизации тормозного прерывателя сервоусилителя при торможении.
- КСМ-E: установлен, заземлен через PE и подсоединен соединительным кабелем к КСМ-S (X1).
- Приспособления для разряда (вставные перемычки) удалены.

Действуйте следующим образом:

1. Включите напряжение электросети, если процесс пуска сервоусилителя закончен.
2. Полностью отключите АКД и запустите профиль хода, который приведет к срабатыванию тормозного прерывателя.
3. КСМ-S должен определять порог прерывания и начать заряжаться, светодиод (верхняя сторона модуля) должен мигать. Энергия, накопленная в конденсаторном модуле, должна быть доступна для последующего разгона.

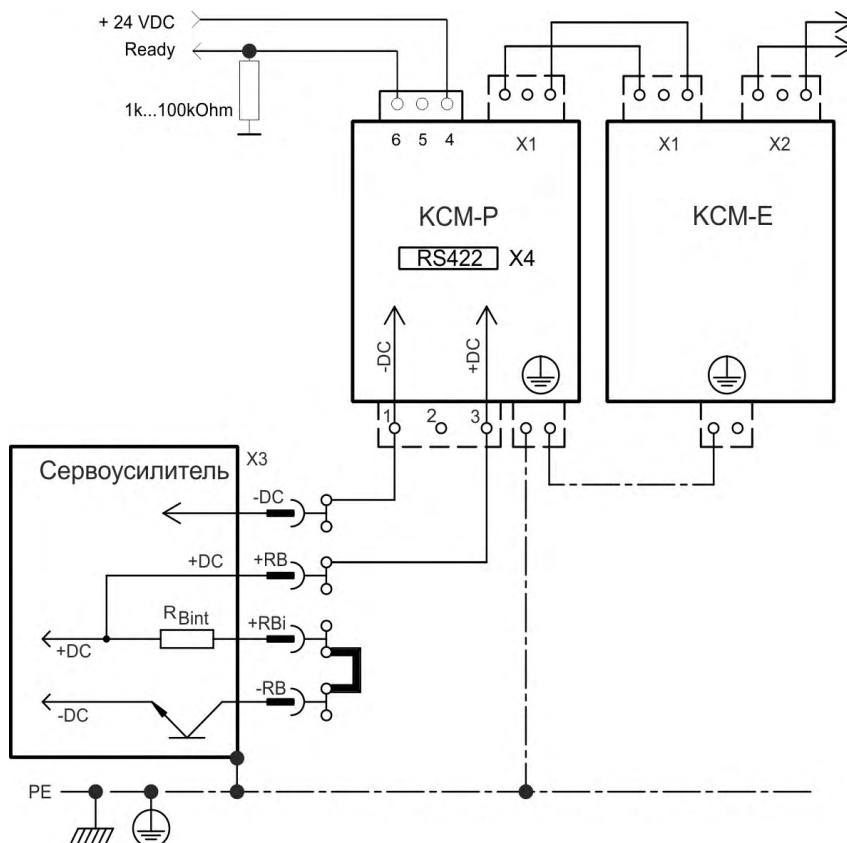
Порт RS422 на разъеме X4 обеспечивает обмен данными с помощью любого ПО терминала. Настройка: 115200 бод, 8 бит данных, 1 стоповый бит, без контроля четности и потока данных. Кабельная часть разъема X4 входит в комплект поставки. Дополнительную информацию см. на КСМ Руководство по эксплуатации.

### 9.9.4.3 Вариант подключения с КСМ-Р КСМ-Е

#### УКАЗАНИЕ

Максимальная длина кабеля между АКД и КСМ: 500 мм. Провода DC+ и DC- должны быть обязательно свиты между собой, максимально допустимое сечение составляет 6 мм<sup>2</sup>. Обратите внимание на соблюдение правильной полярности. Если клеммы DC+/- окажутся неправильно установленными, то модули КСМ будут повреждены.

КСМ-Р начинает процесс заряда примерно при 470 В=. При сбое электропитания модуль отдает звену постоянного тока накопленную энергию (24 В, вспомогательное напряжение с отдельной буферизацией).



#### Ввод в эксплуатацию КСМ-Р и КСМ-Е

Необходимо соблюдение следующих условий:

- Установка надлежащим образом полностью отключена и заземлена.
- КСМ-Р: установлен в электрошкафу и подсоединен. Установите предел минимального напряжения АКД VBUS.UVTHRESH ниже 470 В=. Если этого не сделать, АКД будет отключаться до того момента, когда модуль КСМ-Р сможет поставлять энергию в звено постоянного тока.
- КСМ-Е: установлен, заземлен через PE и подсоединен соединительным кабелем к КСМ-Р (X1).
- Приспособления для разряда (вставные перемычки) удалены.

Действуйте следующим образом:

1. Включите напряжение электросети, если процесс пуска сервоусилителя закончен.
2. КСМ-Р должен начать процесс заряда примерно при 470 В=, светодиод должен мигает.

Порт RS422 на разъеме X4 обеспечивает обмен данными с помощью любого ПО терминала. Настройка: 115200 бод, 8 бит данных, 1 стоповый бит, без контроля четности и потока данных. Сигнал Ready сообщает о готовности к работе (сигнал высокого уровня). Кабельная часть разъема X4 входит в комплект поставки. Дополнительную информацию см. на КСМ Руководство по эксплуатации.

#### 9.9.4.4 Разрядка модуля КСМ Module

Вспомогательные приспособления (вставные перемычки или соединительный кабель), прилагаемые к каждому модулю, позволяют безопасно разряжать модули.

#### УКАЗАНИЕ

Если светодиод заряда на верхней стороне модуля мигает, значит, конденсаторы заряжены. Однако светодиод не позволяет точно судить о состоянии разряда, так как его исправность не контролируется.



#### **ОПАСНО**

#### **Высокое напряжение до 900 В!**

Существует риск серьезной травмы или смерти от поражения электрическим током или электрической дуги.

- Отключите напряжение электросети (полное отключение). Работа на разъемах разрешается только при полностью отключенной установке.
- Проверьте состояние заряда с помощью измерительного прибора, рассчитанного на постоянное напряжение до 1000 В.
- Дождитесь, когда напряжение между клеммами DC+/DC- или относительно земли станет ниже 50 В.  
Время саморазряда модуля может превышать один час.
- Если вы не хотите ждать самостоятельного разряда модуля, его необходимо разрядить принудительно.
- При принудительном разряде обязательно соблюдайте перечисленные ниже правила.

Для обеспечения собственной безопасности во время принудительного разряда модулей действуйте следующим образом:

1. Отключите напряжение электросети (полное отключение).
2. Разрядите модули:
  - КСМ-S/-P:** вставьте перемычку в винтовые клеммы (черный-1 на серый-2) на нижней стороне модуля, выждите не менее 70 с, оставьте перемычку вставленной (транспортный предохранитель). Перед вводом в эксплуатацию снимите перемычку.
  - КСМ-E:** При помощи соединительного кабеля на верхней стороне модуля шунтируйте штекер X2/X3, подождите не менее 70 с, оставьте соединительный кабель установленным (транспортный предохранитель). Перед вводом в эксплуатацию снимите соединительный кабель и снова правильно подключите КСМ-E.
3. Выполните запланированные действия (например, очистку, техобслуживание или демонтаж).

## 9.10 Подключение двигателя (X2)

Силовой кабель, обмотка двигателя и силовой выходной каскад двигателя образуют колебательный контур. Максимальное напряжение, возникающее в системе, определяется такими параметрами, как емкость и длина кабеля, индуктивность двигателя и частота (→ # 39) или (→ # 40).

AKD-N при правильном параметрировании и использовании термодатчика может защищать двигатель от перегрузки. Для двигателей Kollmorgen™ правильные данные из базы данных двигателей применяются автоматически. Для двигателей других марок нужно ввести данные заводской таблички на соответствующей странице ПО для ввода в эксплуатацию WorkBench (см. *WorkBench Online Help*).

### УКАЗАНИЕ

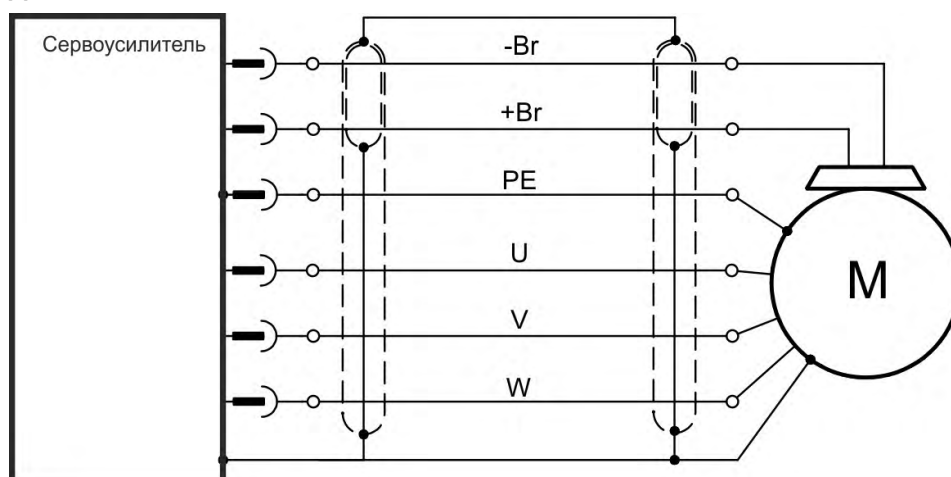
Динамичное повышение напряжения может уменьшать срок службы двигателя и приводить к пробоям обмоток неподходящих двигателей.

- Используйте только двигатели с классом изолирующего материала F (согласно EN 60085) или выше.
- Используйте только кабели, отвечающие спецификациям (→ # 44).

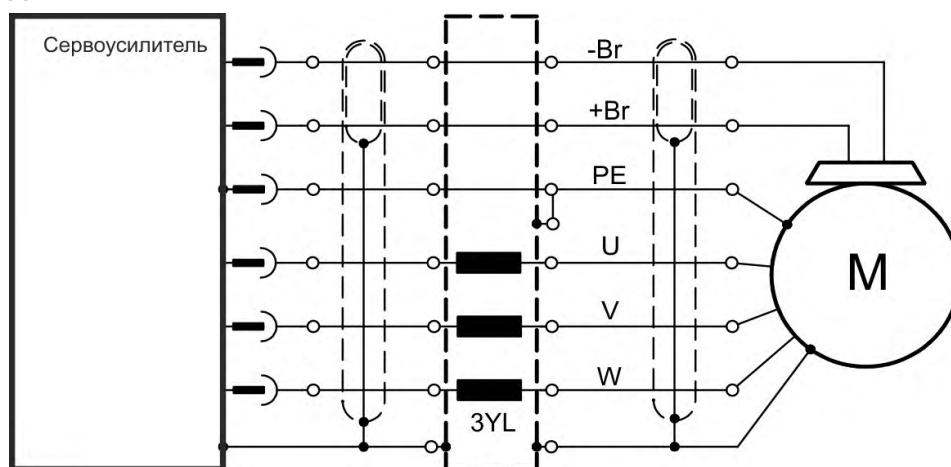
### УКАЗАНИЕ

В случае длинных кабелей токи утечки угрожают выходному каскаду сервоусилителей. Поэтому при длине кабелей от 25 м до 50 м необходимо включать в кабель двигателя дроссель (вблизи усилителя). Подходящие дроссели двигателей Kollmorgen™ см. в региональном справочнике принадлежностей.

#### Длина кабеля ≤ 25 м

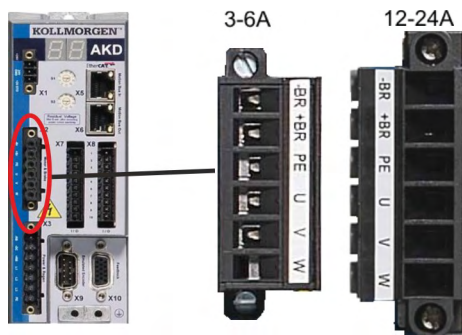


#### Длина кабеля >25 м

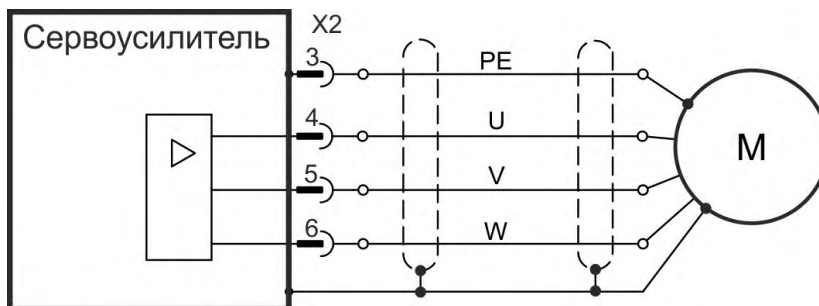




### 9.10.1 АКД-х003 до 024, соединитель X2



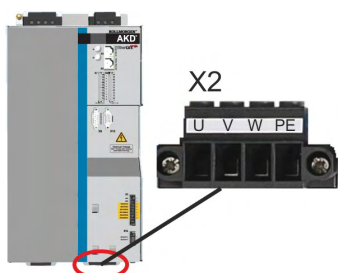
Контакт	Сигнал	Описание
1	-BR	Стояночный тормоз двигателя, минус
2	+BR	Стояночный тормоз двигателя, плюс
3	PE	Защитное заземление (корпус двигателя)
4	U	Фаза двигателя U
5	V	Фаза двигателя В
6	W	Фаза двигателя Вт



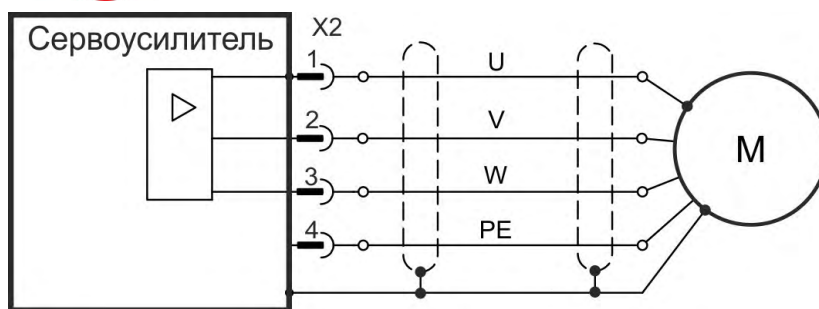
### 9.10.2 АКД-х048, соединитель X2

**INFO**

Длина кабеля ≤ 25 м.



Контакт	Сигнал	Описание
1	U	Фаза двигателя U
2	V	Фаза двигателя В
3	W	Фаза двигателя Вт
4	PE	Защитное заземление (корпус двигателя)



## 9.11 Стояночный тормоз двигателя (X2, X15, X16)

Стояночный тормоз 24 В в двигателе может напрямую управляться сервоусилителем. Тормоз работает только при достаточном напряжении 24 В. Проверьте падение напряжения, измерьте напряжение на входе тормоза и проверьте работу тормоза (отпускание и наложение).



### **ВНИМАНИЕ**

#### **Нет функциональной безопасности!**

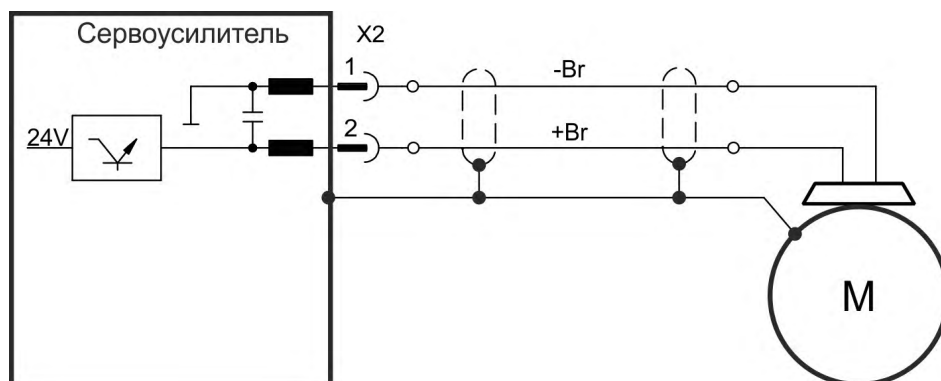
Если груз не заблокирован надежным образом, это может привести к тяжелым травмам. Эта функция не является безопасной для персонала.

- Функциональная безопасность, напр., при висящих грузах (вертикальные грузы), требует дополнительного механического тормоза, который должен приводиться в действие безопасно, напр., защитным контроллером.
- Отключение сигнала с в хода аппаратной активации Hardware Enable (разъем X8, контакт 4) не инициирует управляемый останов, а немедленно отключает выходной каскад.
- В случае вертикальной оси установите параметр MOTOR.BRAKEIMM = 1, чтобы тормоз был наложен сразу после ошибки или блокировки выходного каскада (hardware disable).

### 9.11.1 АКД-x003 до 024, соединитель X2

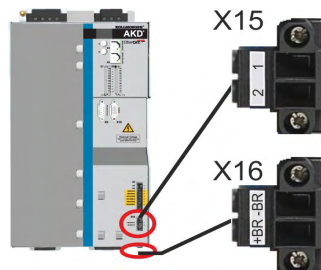
Контакт	Сигнал	Описание
1	-BR	Стояночный тормоз двигателя, минус
2	+BR	Стояночный тормоз двигателя, плюс
3	PE	Защитное заземление (→ # 120)
4	U	Фаза двигателя U (→ # 120)
5	V	Фаза двигателя V (→ # 120)
6	W	Фаза двигателя W (→ # 120)

Питание тормоза от напряжения 24 В ± 10 % на выходе X1 сервоусилителя. Максимальный ток тормоза зависит от типа устройства, см. Технические данные (→ # 39) или (→ # 40).

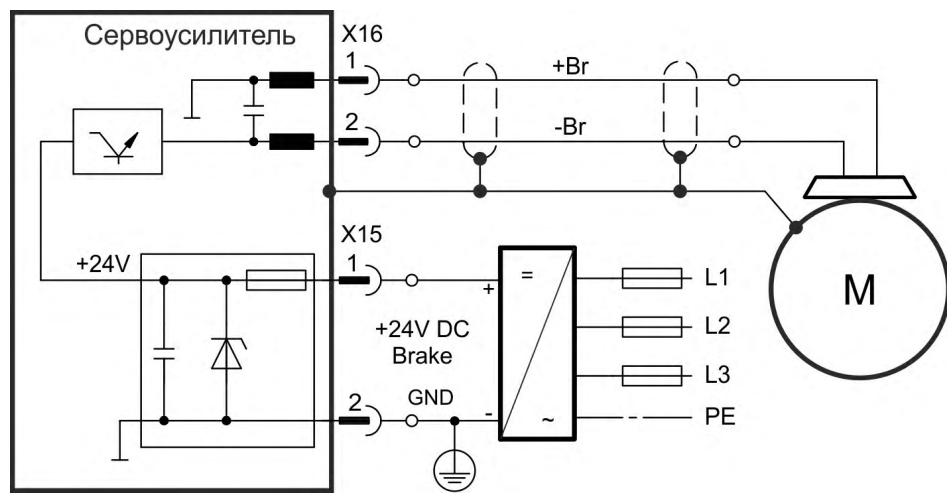


### 9.11.2 АКД-х048, соединитель X15, X16

У АКД-х048 питающее напряжение для тормоза изолировано от вспомогательного напряжения сервоусилителя. Максимальный ток тормоза составляет 2 А. Для питания 24 В= ± 10 % используйте X15, а для подключения стояночного тормоза двигателя — X16.

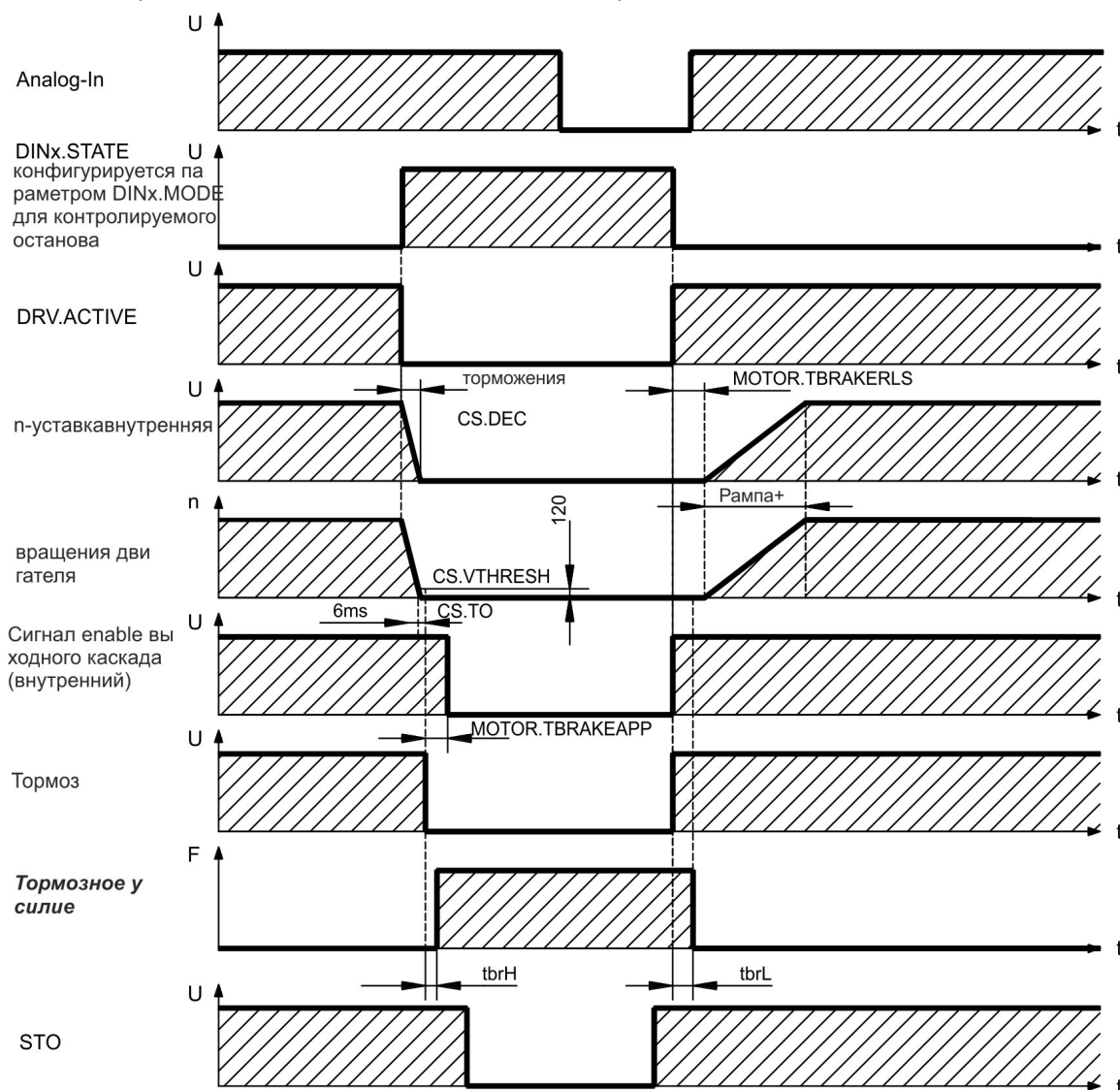


X15	Сигнал	Описание
1	24V	24V , тормоз
2	GND	GND, тормоз
X16	Сигнал	Описание
1	+BR	Стояночный тормоз двигателя, плюс
2	-BR	Стояночный тормоз двигателя, минус



### 9.11.3 Функции

Функция тормоза должна деблокироваться в соответствии с установленными параметрами. Следующая схема показывает временные параметры и функциональные связи между сигналом контролируемого останова, уставкой частоты вращения, скоростью и тормозным усилием. Все значения могут адаптироваться с помощью параметров; значения на схеме являются стандартными.



Уставка частоты вращения сервоусилителя понижается до 0 В с помощью внутренней ramпы регулирования (`CS.DEC`). При настройке по умолчанию выход переключается на тормоз, если частота вращения в течение не менее 6 мс (`CS.TO`) составляет 120 об/мин (`CS.VTHRESH`). Время наложения ( $t_{brH}$ ) и время отпускания ( $t_{brL}$ ) тормоза двигателя, зависимости от типа двигателя (см. руководство по двигателю).

## 9.12 Подключение обратной связи (X10, X9, X7)

Любая замкнутая сервосистема требует обычно по меньшей мере одну систему обратной связи для передачи фактических значений характеристик двигателя в сервоусилитель. В зависимости от типа используемой системы обратной связи значения передаются в сервоусилитель в аналоговом или цифровом виде.

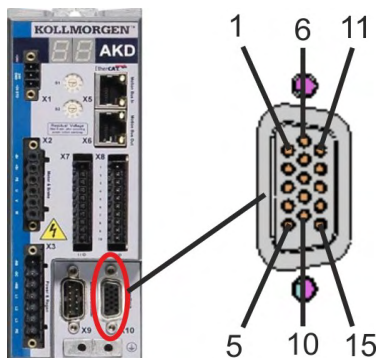
AKD поддерживает все распространенные типы обратной связи. Возможно одновременное применение двух систем обратной связи. Функции обратной связи назначаются в WorkBench (программа установки) с помощью параметров.

Масштабирование и другие настройки также выполняются в WorkBench. Подробное описание параметров см. в онлайн-справке для WorkBench.

Следующая таблица содержит обзор поддерживаемых систем обратной связи, их соответствующие параметры и ссылки на схемы соединений.

Типы обратных связей	Монтаж проводных соединений	Штекеры	FB1. SELECT	FB2. MODE	FB3. MODE
Резольвер	(→ # 128)	X10	40	-	-
SFD	(→ # 129)	X10	41	-	-
SFD3	(→ # 130)	X10	45	-	-
датчик Hiperface DSL	(→ # 131)	X10	46	-	-
Sin/Cos-датчик BiSS B	(→ # 132)	X10	32	-	-
датчик BiSS C	(→ # 133)	X10	34	-	-
Sin/Cos-датчик ENDAT 2.1	(→ # 134)	X10	30	-	-
датчик ENDAT 2.2	(→ # 135)	X10	31	-	-
датчик ENDAT 2.2	(→ # 136)	X9/X8	-	-	0
датчик ENDAT 2.2	(→ # 144)	X9	-	-	0
Sin/Cos-датчик Hiperface	(→ # 137)	X10	33	-	-
Sinus-датчик абсолютного отсчета + датчик Холла	(→ # 138)	X10	20	-	-
Sinus-датчик абсолютного отсчета	(→ # 138)	X10	21	-	-
Инкрементный датчик + датчик Холла	(→ # 139)	X10	10	-	-
Инкрементный датчик	(→ # 139)	X10	11	-	-
датчик Холла	(→ # 140)	X10	12	-	-
Tamagawa Smart Abs	(→ # 141)	X10	42	-	-
Инкрементный датчик, FB2.SOURCE=1	(→ # 144)	X9	-	0	-
Инкрементный датчик, FB2.SOURCE=2	(→ # 144)	X7	-	0	-
Импульс/направление, FB2.SOURCE=1	(→ # 146)	X9	-	1	-
Импульс/направление, FB2.SOURCE=2	(→ # 146)	X7	-	1	-
CW/CCW, FB2.SOURCE=1	(→ # 147)	X9	-	2	-
CW/CCW, FB2.SOURCE=2	(→ # 147)	X7	-	2	-

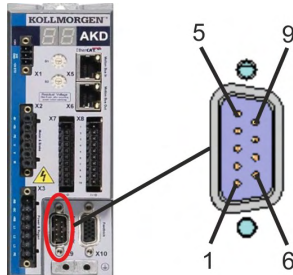
### 9.12.1 Разъем для обратной связи (X10)



#	SFD	SFD3/ DSL	Резольвер	BiSS B	BiSS C	EnDAT 2.1	EnDAT 2.2	Hiper- face	Sinus + Холла	Incr. + Холла	Холла	Smart Abs*
1	-	-	-	-	-	-	-	-	Hall U	Hall U	Hall U	-
2	-	-	-	CLK+	CLK+	CLK+	CLK+	-	Hall V	Hall V	Hall V	-
3	-	-	-	CLK-	CLK-	CLK-	CLK-	-	Hall W	Hall W	Hall W	-
4	SEN+	-	-	SEN+	SEN+	SEN+	SEN+	SEN+	SEN+	SEN+	-	SEN+
5	SEN-	-	-	SEN-	SEN-	SEN-	SEN-	SEN-	SEN-	SEN-	-	SEN-
6	COM+	COM+	R1 Ref+	DAT+	DAT+	DAT+	DAT+	DAT+	ZERO+	ZERO+	-	SD+
7	COM-	COM-	R2 Ref-	DAT-	DAT-	DAT-	DAT-	DAT-	ZERO-	ZERO-	-	SD-
8	-	-	Устройство контроля температуры(+)									
9	-	-	Устройство контроля температуры(-)									
10	+5 V	8...9 V	-	+5 V	+5 V	+5 V	+5 V	8...9 V	+5 V	+5 V	+5 V	+5 V
11	0 V	0 V	-	0 V	0 V	0 V	0 V	0 V	0 V	0 V	0 V	0 V
12	-	-	S1 SIN+	A+	-	A+	-	SIN+	A+	A+	-	-
13	-	-	S3 SIN-	A-	-	A-	-	SIN-	A-	A-	-	-
14	-	-	S2 COS+	B+	-	B+	-	COS+	B+	B+	-	-
15	-	-	S4 COS-	B-	-	B-	-	COS-	B-	B-	-	-

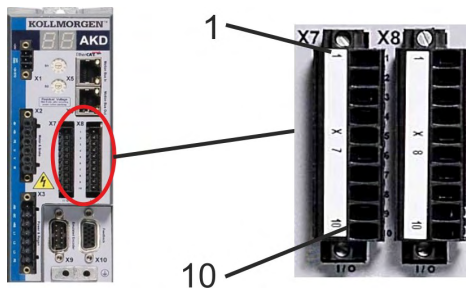
CLK = CLOCK, SEN = SENSE, DAT = DATA, \* = только для АКД с платой управления "NB" (rev 8+)

### 9.12.2 Разъем для обратной связи (X9)



Контакт	Импульсы/направление	CW / CCW	Инкрементный датчик	ENDAT 2.2
1	Импульс+	CW+	A+	CLOCK+
2	Импульс-	CW-	A-	CLOCK-
3	GND	GND	GND	GND
4	Направление+	CCW+	B+	DATA+
5	Направление-	CCW-	B-	DATA-
6	Экран	Экран	Экран	Экран
7	-	-	Zero+	-
8	-	-	Zero-	-
9	-	-	+ 5 В (выход)	+ 5 В (выход)

### 9.12.3 Разъем для обратной связи (X7)



Контакт	Импульсы/направление	CW / CCW	Инкрементный датчик
9	Импульс	CW (по часовой стрелке)	Канал А
10	Направление	CCW (против часовой стрелки)	Канал В
1	Общий	Общий	Общий

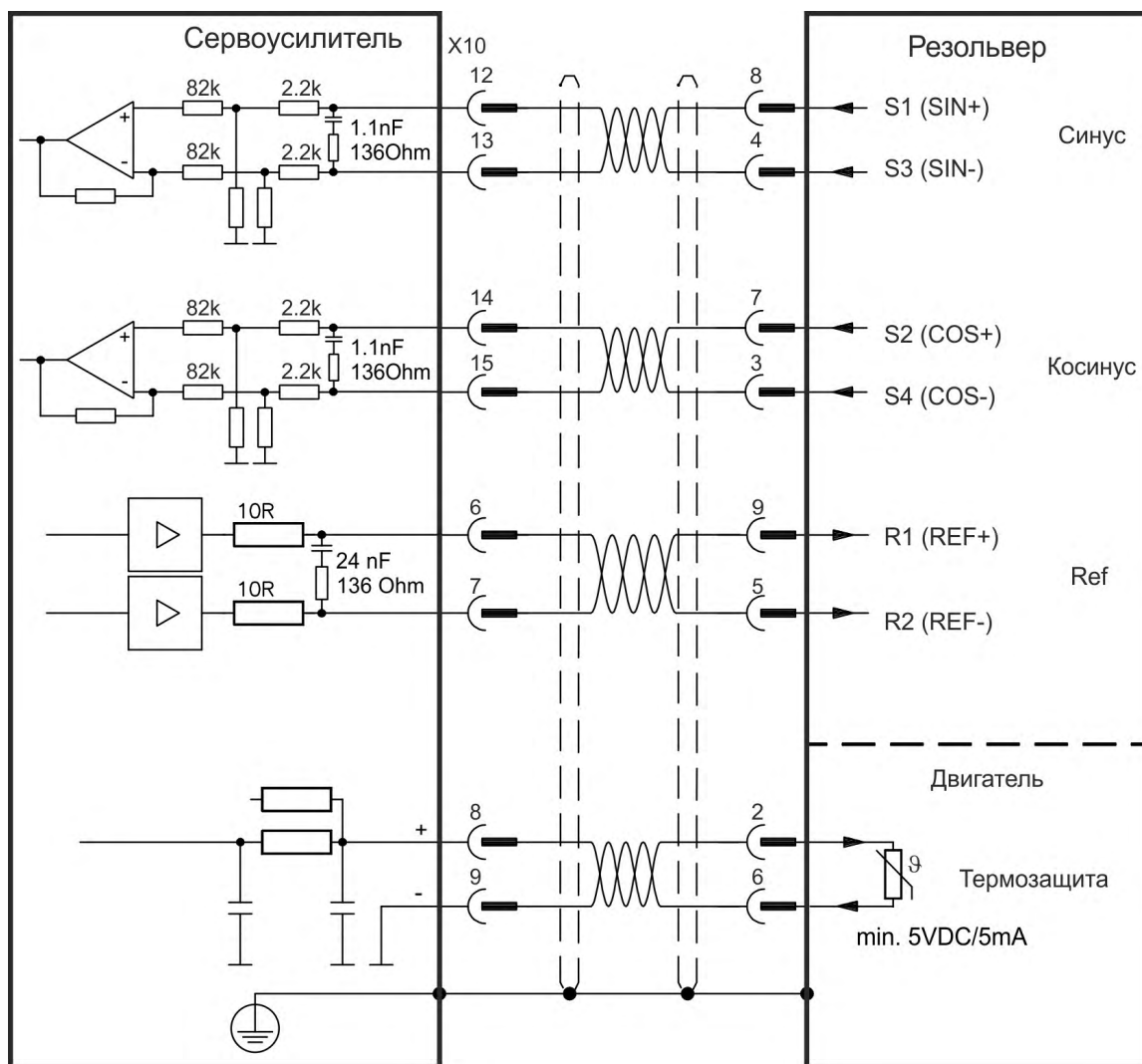
### 9.12.4 Резольвер

На следующей схеме показано подключение резольвера (от 2 до 36 полюсов) в качестве системы обратной связи. Датчик температуры в двигателе подключается через кабель резольвера и анализируется сервоусилителем.

При планируемой длине кабеля более 100 м проконсультируйтесь с работниками сервисной службы.

Тип	FVTYPE	Описание
Резольвер	40	Точность: 14 бит (0,022°), разрешение: 16 бит (0,006°)

Расположение выводов на стороне резольвера относится к двигателям Kollmorgen™.





### 9.12.5 SFD

На следующей схеме показано подключение системы обратной связи Kollmorgen™.

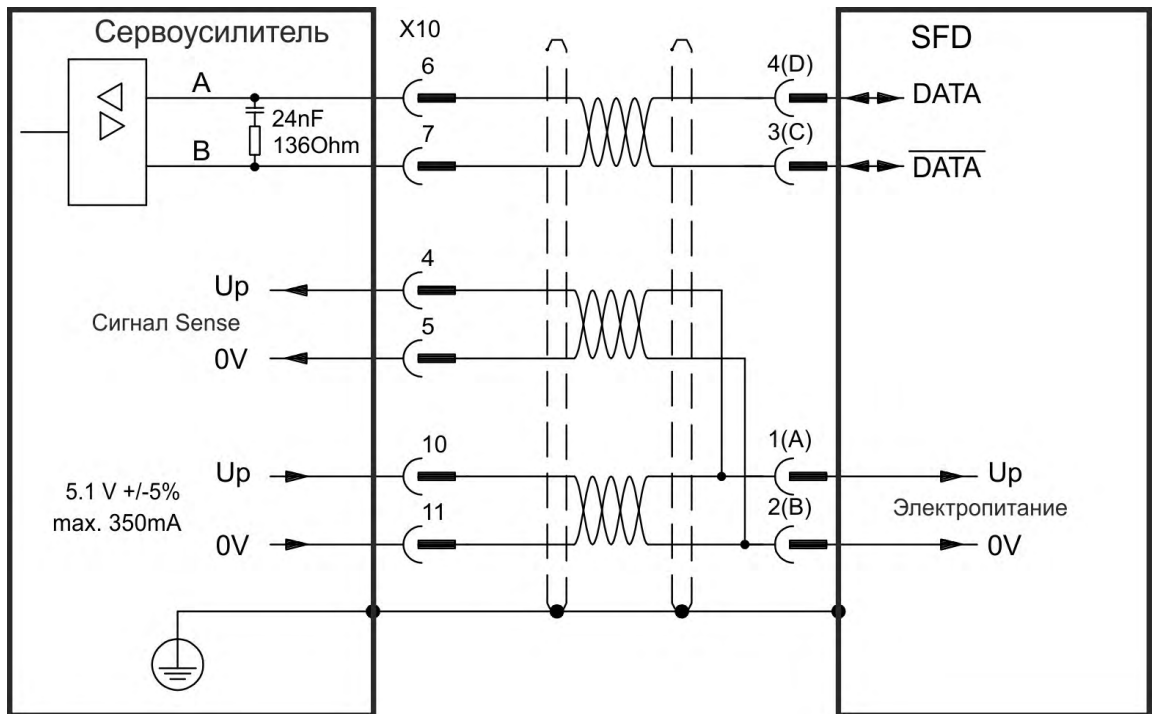
**INFO**

Канал Sense требуется только при длине кабеля более 25 метров, при сопротивлении кабеля между сервоусилителем и датчиком более 3,3 Ом.

При длине кабеля до 50 метров канал Sense можно не подключать.

Тип	FBTYPE	Up	Примечания
Smart Feedback Device	41	5,1 В +/-5 %	Точность 14 бит (0,022°), разрешение 24 бит (2 x 10E-5°)

Расположение выводов на стороне SFD относится к двигателям Kollmorgen™.



### 9.12.6 SFD3

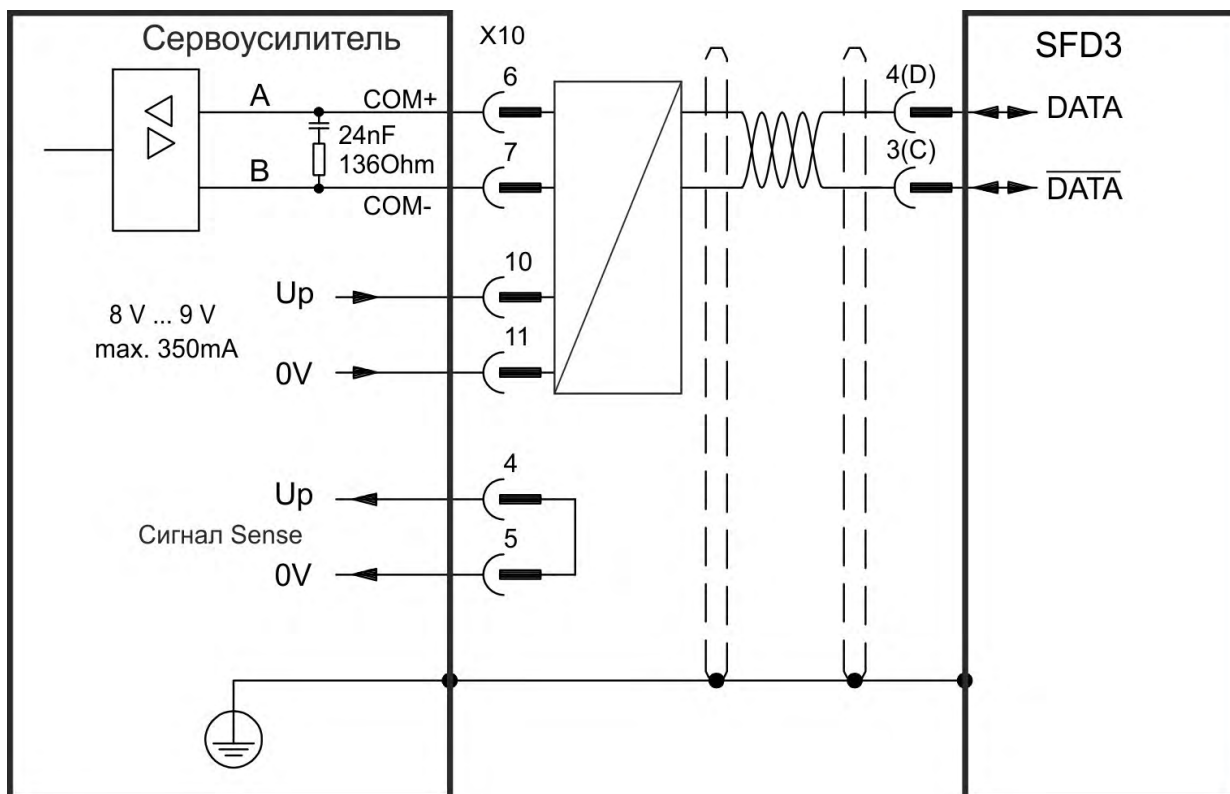
На следующей схеме показано подключение (двухпроводной) системы обратной связи SFD3.

**INFO**

SFD3 можно использовать со специальным соединительным кабелем Kollmorgen™. Максимальная длина кабеля: до 25 м.

Тип	FBTYPE	Up	Примечания
SFD3	45	8 to 9 V	начиная с FW 1.11 — только с кабелями Kollmorgen™

Расположение выводов на стороне SFD3 относится к двигателям Kollmorgen™.



### 9.12.7 Hiperface DSL

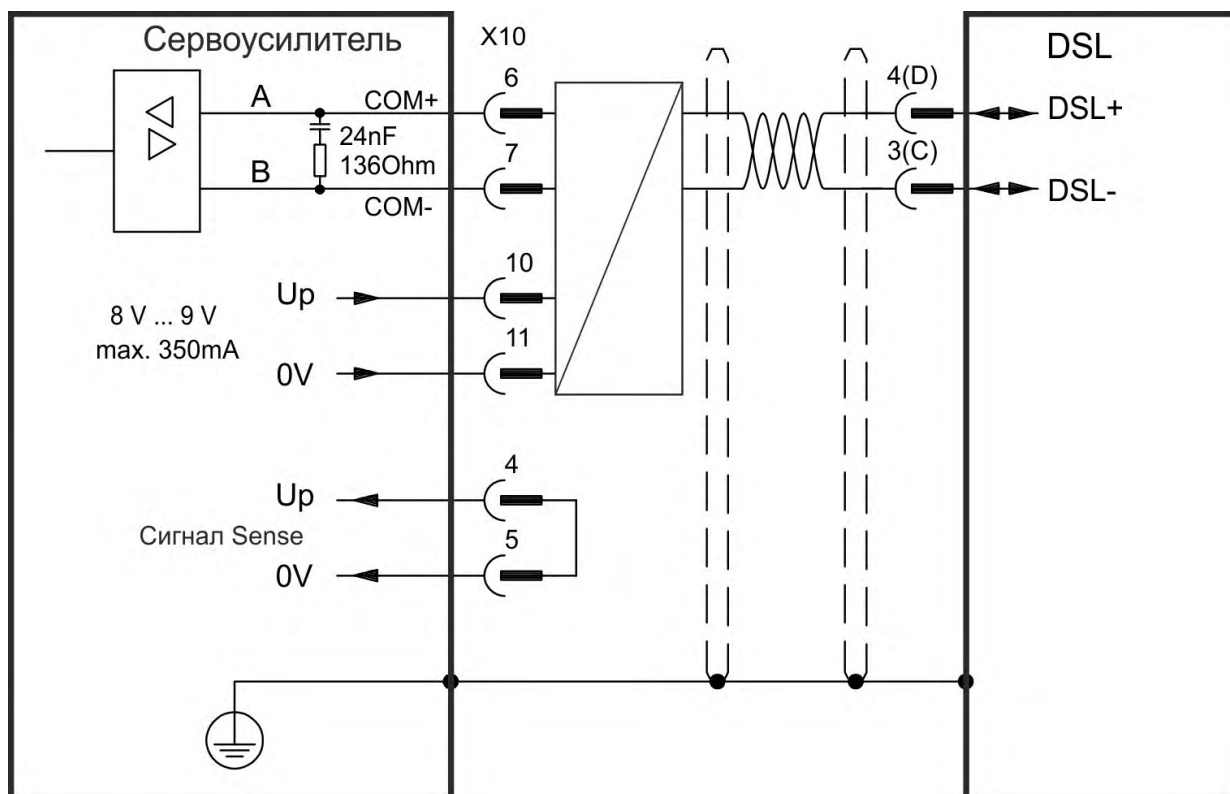
На следующей схеме показано подключение (двухпроводной) системы обратной связи Hiperface DSL.

**INFO**

Hiperface DSL можно использовать со специальным соединительным кабелем Kollmorgen™. Максимальная длина кабеля: до 25 м.

Тип	FBTYPЕ	Up	Примечания
Hiperface DSL	46	8 to 9 V	начиная с FW 1.9 — только с кабелями Kollmorgen™

Расположение выводов на стороне DSL относится к двигателям Kollmorgen™.



## 9.12.8 Датчик абсолютного отсчета с BiSS

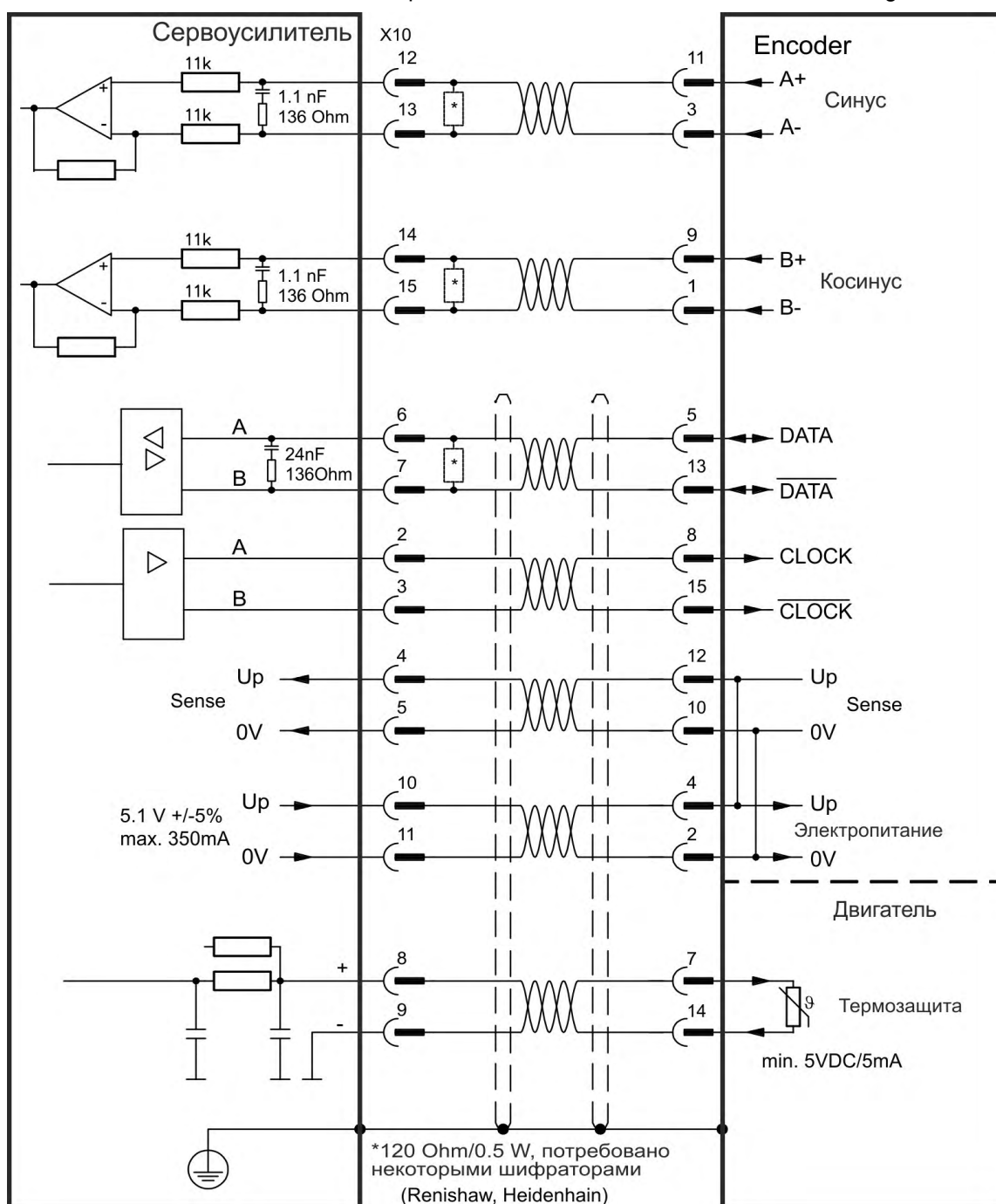
### 9.12.8.1 BiSS (тип В) аналоговый

На следующей схеме показана разводка одно- или многооборотного Sin/Cos-датчика абсолютного отсчета с интерфейсом BiSS В в качестве системы обратной связи. Датчик температуры в двигателе подключается через кабель датчика и анализируется сервоусилителем.

При планируемой длине кабеля более 50 м обращайтесь в сервисную службу.

Тип	FBSYTYPE	U <sub>p</sub>	Предельная частота
BiSS (тип В) аналоговый	32	5,1 В +/-5 %	1 МГц, 250 кГц в случае энкодеров, требующих оконечной нагрузки.

Расположение выводов на стороне датчика относится к двигателям Kollmorgen™.



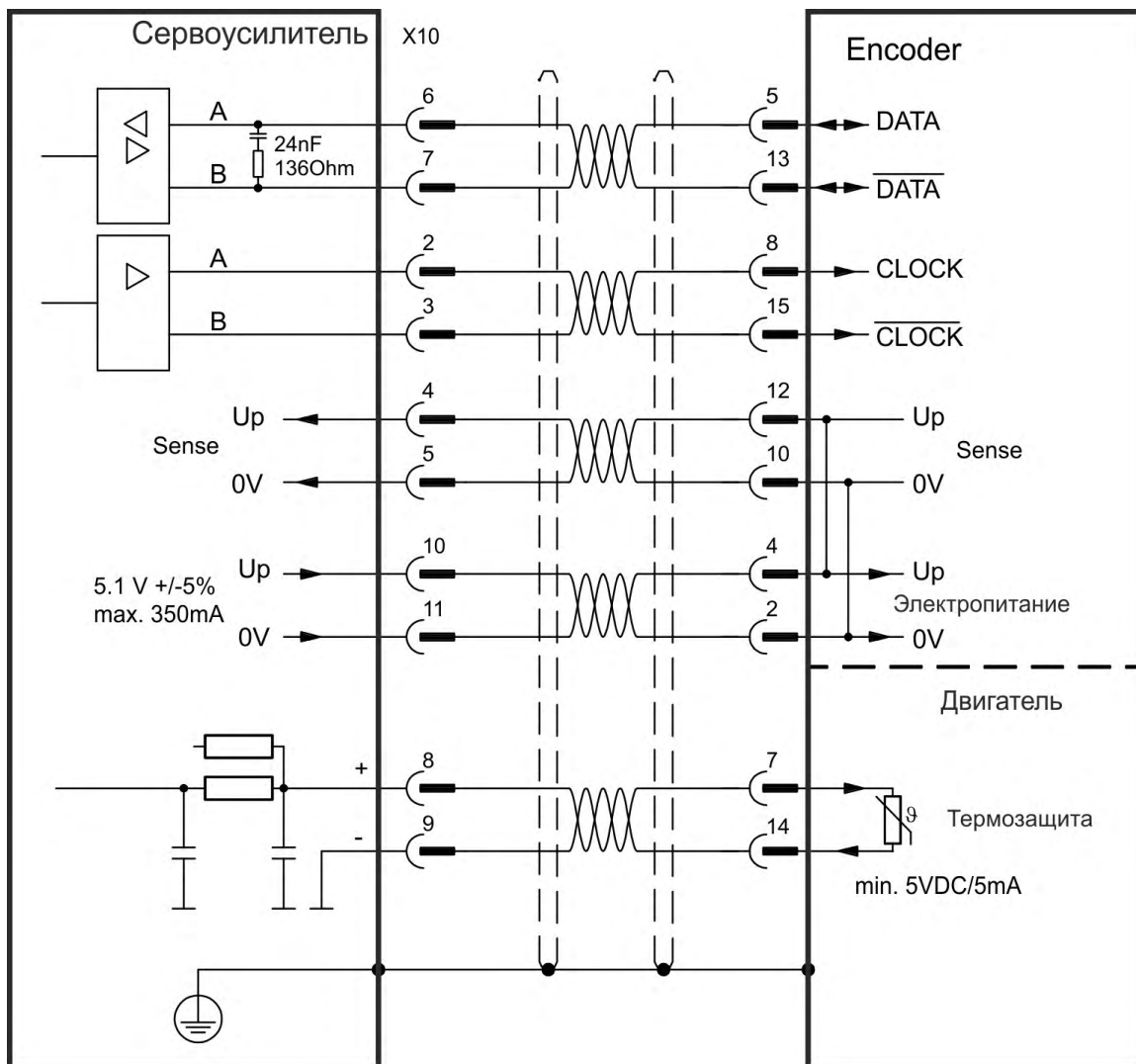
9.12.8.2 BiSS (тип C) цифровой

На следующей схеме показана разводка одно- или многооборотного датчика абсолютного отсчета с интерфейсом BiSS C (Renishaw "Resolute RA26B") в качестве системы обратной связи. Датчик температуры в двигателе подключается через кабель датчика и анализируется сервоусилителем.

При планируемой длине кабеля более 25 м обращайтесь в сервисную службу.

Тип	FBTYPЕ	Up	Предельная частота
BiSS C	34	5,1 V +/-5%	2,5 MHz

Расположение выводов на стороне датчика относится к двигателям Kollmorgen™ motors.

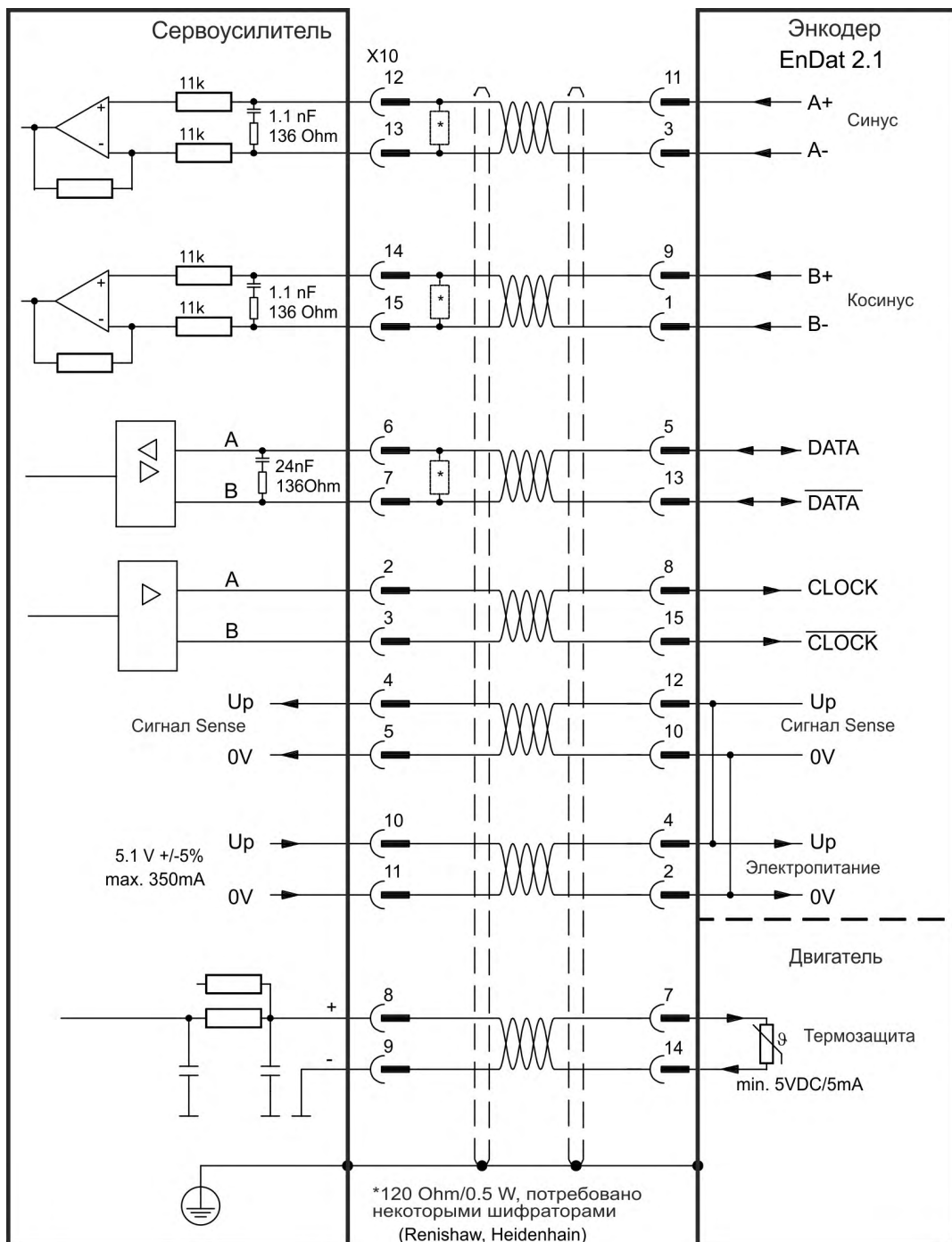


### 9.12.9 Sinus-датчик с ENDAT 2.1

На следующей схеме показана разводка одно- или многооборотного Sin/Cos-датчика с интерфейсом EnDat 2.1 в качестве системы обратной связи. Предпочтительными типами являются энкодеры ECN1313 и EQN1325. Датчик температуры в двигателе подключается через кабель датчика и анализируется сервоусилителем. Все сигналы подключаются с помощью нашего разделанного кабеля подключения датчика. При планируемой длине кабеля более 50 м проконсультируйтесь с работниками сервисной службы.

Тип	FVTYPE	Предельная частота
ENDAT 2.1	30	1 МГц, 250 кГц в случае энкодеров, требующих оконечной нагрузки.

Расположение выводов на стороне датчика относится к двигателям Kollmorgen™.



### 9.12.10 Датчик абсолютного отсчета с ENDAT 2.2

Однооборотные или многооборотные энкодеры с интерфейсом EnDat 2.2 можно подключать к X10 или X9 в качестве системы главной обратной связи с двигателем.

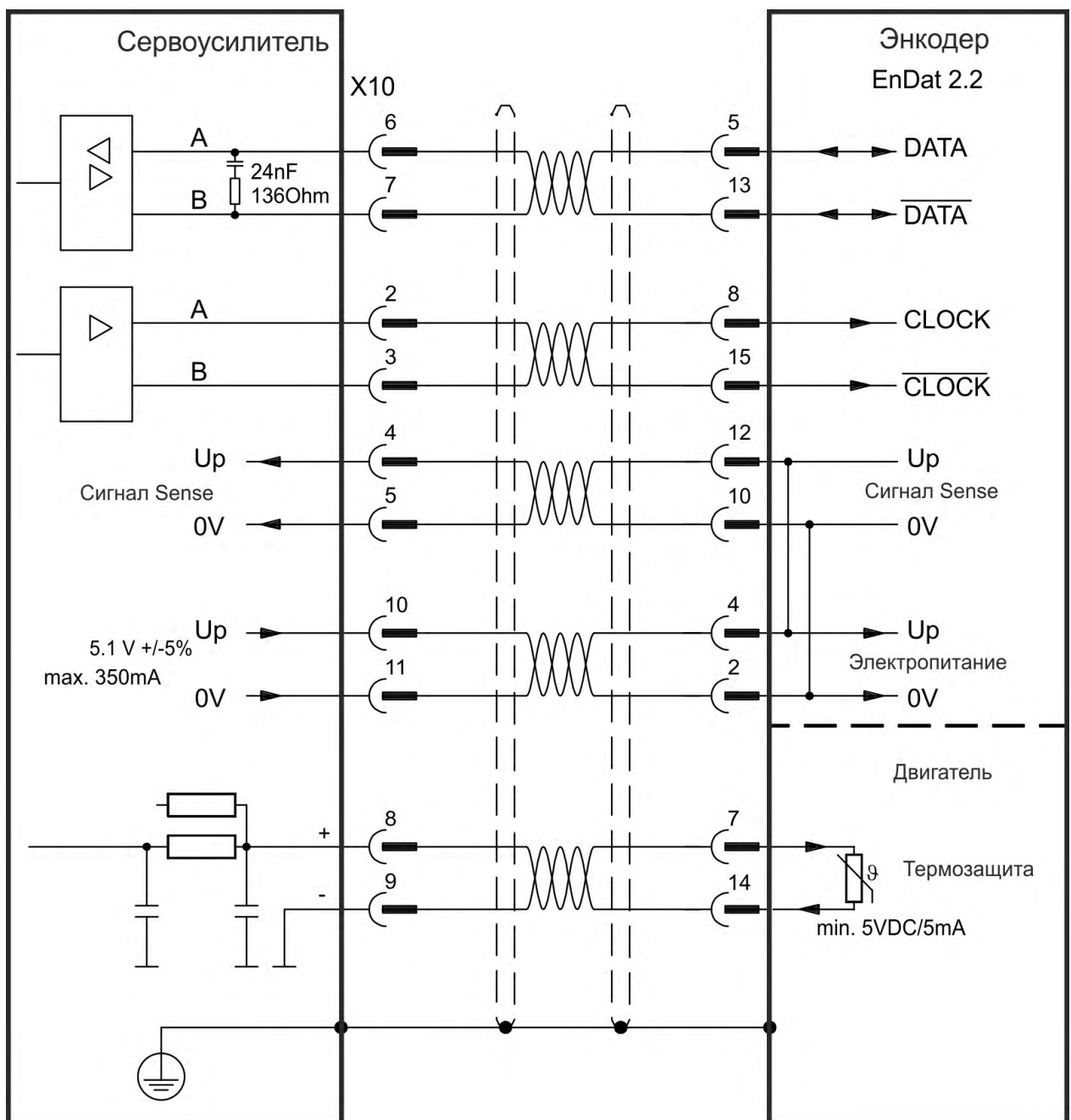
#### 9.12.10.1 Соединение с X10

Датчик температуры в двигателе подключается через кабель датчика абсолютного отсчета и анализируется в сервоусилителе. Все сигналы подключаются с помощью нашего разделанного кабеля подключения датчика абсолютного отсчета.

При планируемой длине кабеля более 50 м проконсультируйтесь с работниками сервисной службы.

Тип	FBTYPE	Предельная частота	Описание
ENDAT 2.2	31	1 МГц	Сигнал FEEDBACK (обратная связь) адаптировать к экрану

Расположение выводов на стороне датчик абсолютного отсчета относится к двигателям Kollmorgen™.



### 9.12.10.2 Соединение с X9 и X8

Устройство теплового контроля в двигателе подключено через аналоговый вход/-выход на X8 и анализируется в преобразователе. Все сигналы подключены с помощью нашего специального соединительного кабеля (для Европы: CFD5).

**INFO**

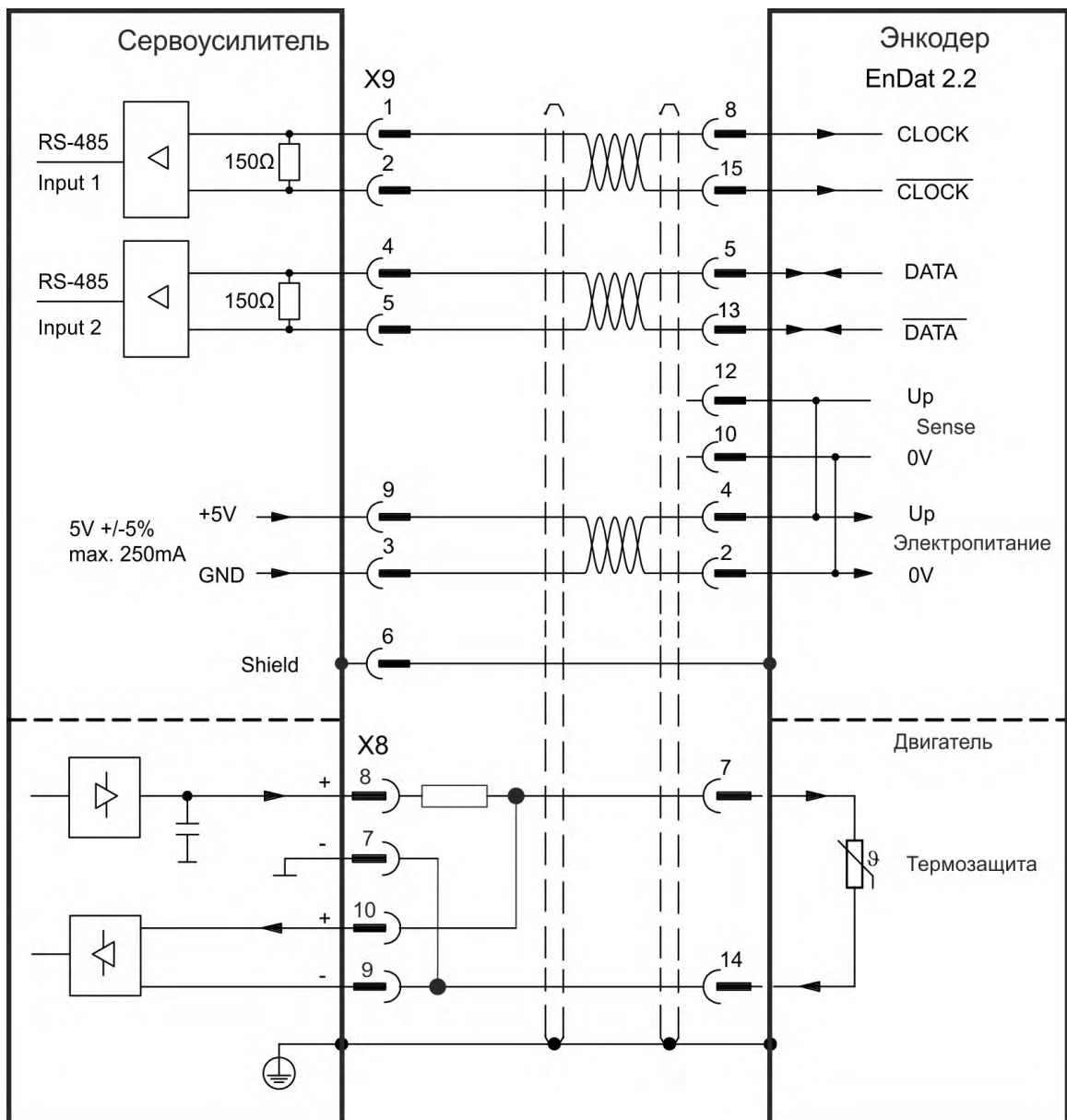
Функции аналоговых входов/выходов следует выбирать на соответствующем экране. Если установленное ограничение превышает, подаётся предупреждение n256.

При планируемой длине кабеля более 50 м проконсультируйтесь с работниками сервисной службы.

Тип	FB3.MODE	Предельная частота	Описание
ENDAT 2.2	0*	1 МГц	Сигнал FEEDBACK (обратная связь) адаптировать к экрану

\* Для использования в качестве главной обратной связи с двигателем настройте параметры DRV.EMUEMODE, PL.FBSOURCE, IL.FBSOURCE, VL.FBSOURCE.

Расположение выводов на стороне датчик абсолютного отсчета относится к двигателям Kollmorgen™.



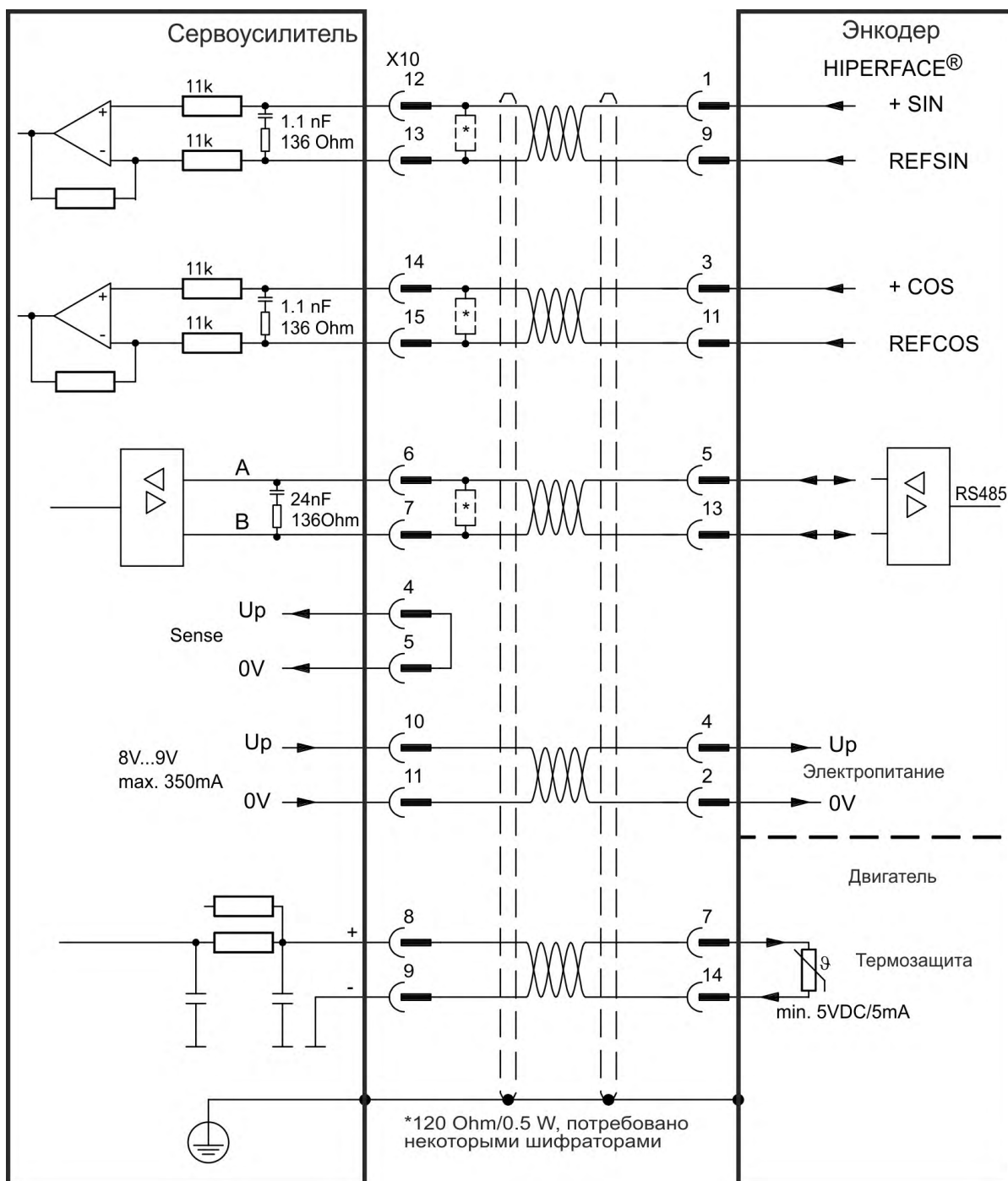


### 9.12.11 Sin/Cos-датчик с Hiperface

На следующей схеме показана разводка одно- или многооборотного Sin/Cos-датчика с интерфейсом Hiperface в качестве системы обратной связи. Датчик температуры в двигателе подключается через кабель датчика и анализируется сервоусилителем. При планируемой длине кабеля более 50 м проконсультируйтесь с работниками сервисной службы.

Тип	FVTYPE	Предельная частота	Описание
Hiperface	33	1 МГц, 250 кГц в случае энкодеров, требующих оконечной нагрузки.	При замкнутых между собой контактах 4 и 5 $U_p$ составляет 8-9 В

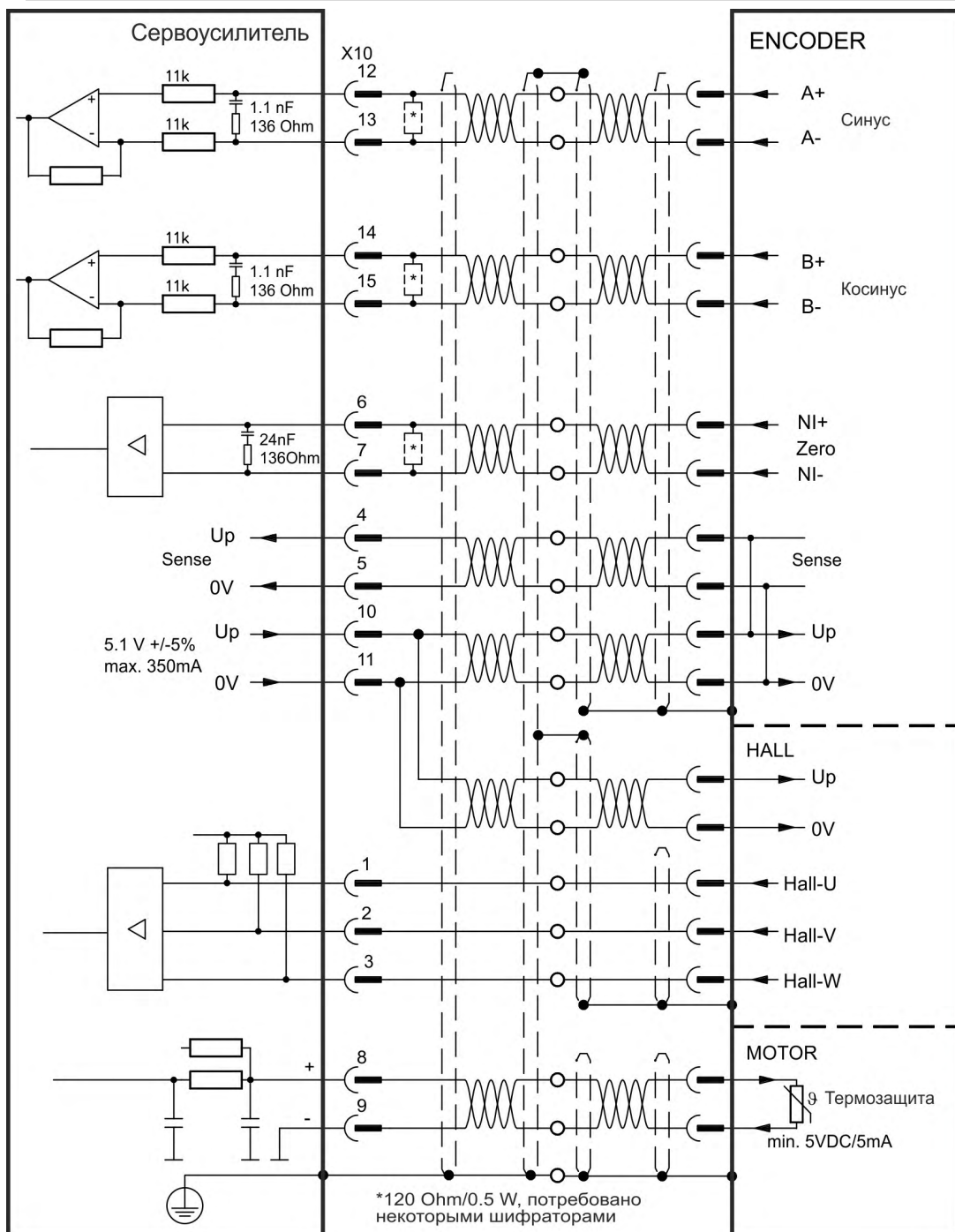
Расположение выводов на стороне датчика абсолютного отсчета относится к двигателям Kollmorgen™.



### 9.12.12 Sin/Cos-датчик с датчиком Холла

Системы обратной связи, не предоставляющие абсолютной информации для коммутации, могут работать или с Wake & Shake-коммутацией (см. *WorkBench Online Help*) или использоваться в качестве полной системы обратной связи при комбинировании с дополнительным датчиком Холла. Все сигналы подключаются к X10 и там анализируются. При планируемой длине кабеля более 25 м проконсультируйтесь с работниками сервисной службы.

Тип	FBTYPE	Up	Предельная частота (sin, cos)
Sin/Cos 1 В р-р с датчиком Холла	20	5,1 В +/-5 %	1 МГц, 250 кГц в случае энкодеров, требующих оконечной нагрузки.
Sin/Cos 1 В р-р (Wake & Shake)	21	5,1 В +/-5 %	

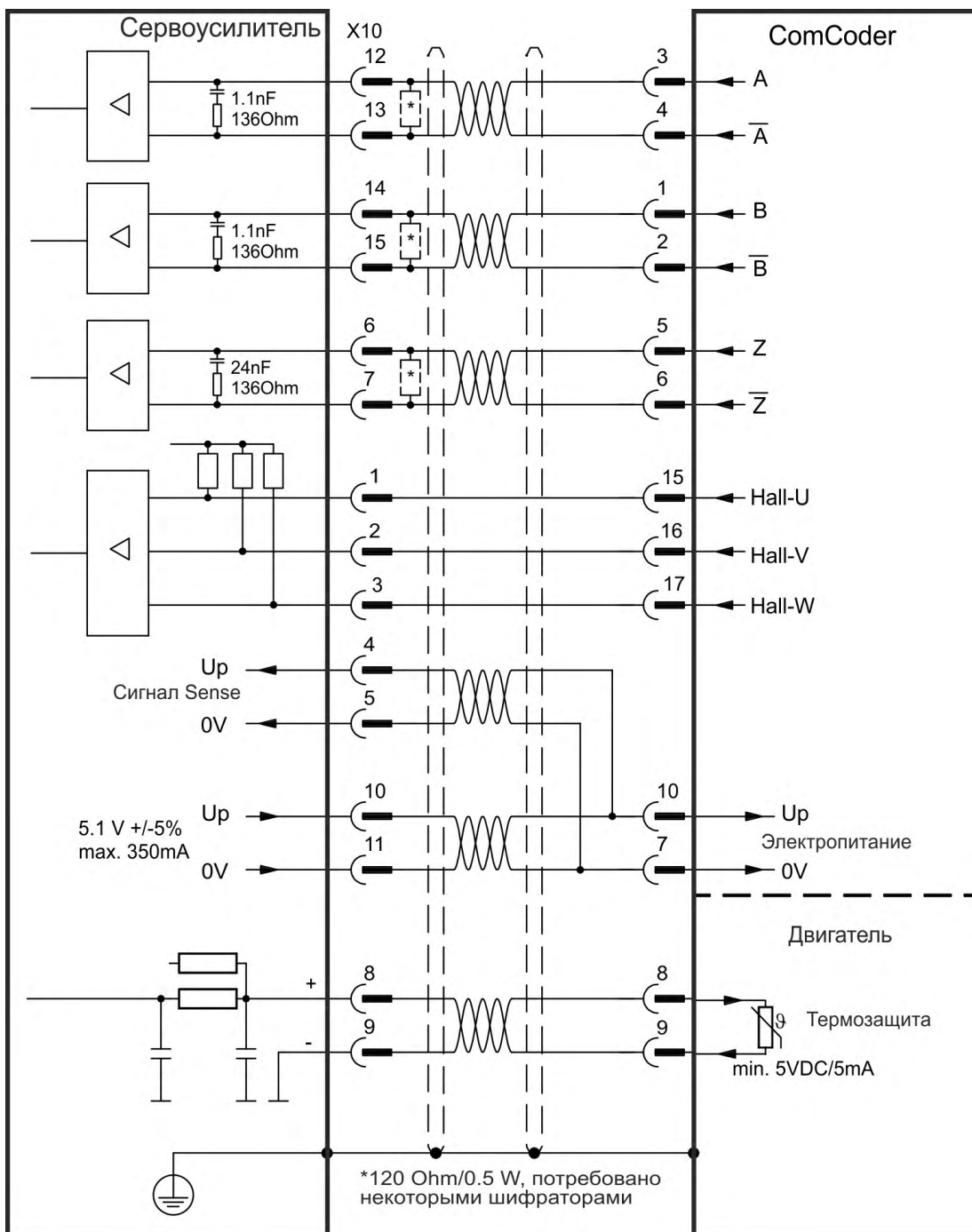


### 9.12.13 Инкрементальный датчик

Системы обратной связи, не предоставляющие абсолютной информации для коммутации, могут работать или с Wake & Shake-коммутацией (см. *WorkBench Online Help*) или использоваться в качестве полной системы обратной связи при комбинировании с дополнительным датчиком Холла. Все сигналы подключаются с помощью нашего разделанного кабеля Comcoder. При планируемой длине кабеля более 25 м проконсультируйтесь с работниками сервисной службы.

Тип	FBTYPE	Предельная частота
Инкрементальный датчик с датчиком Холла (Comcoder)	10	2,5 МГц
Инкрементальный датчик (Wake&Shake)	11	2,5 МГц

Расположение выводов на стороне датчика относится к двигателям АКМ.



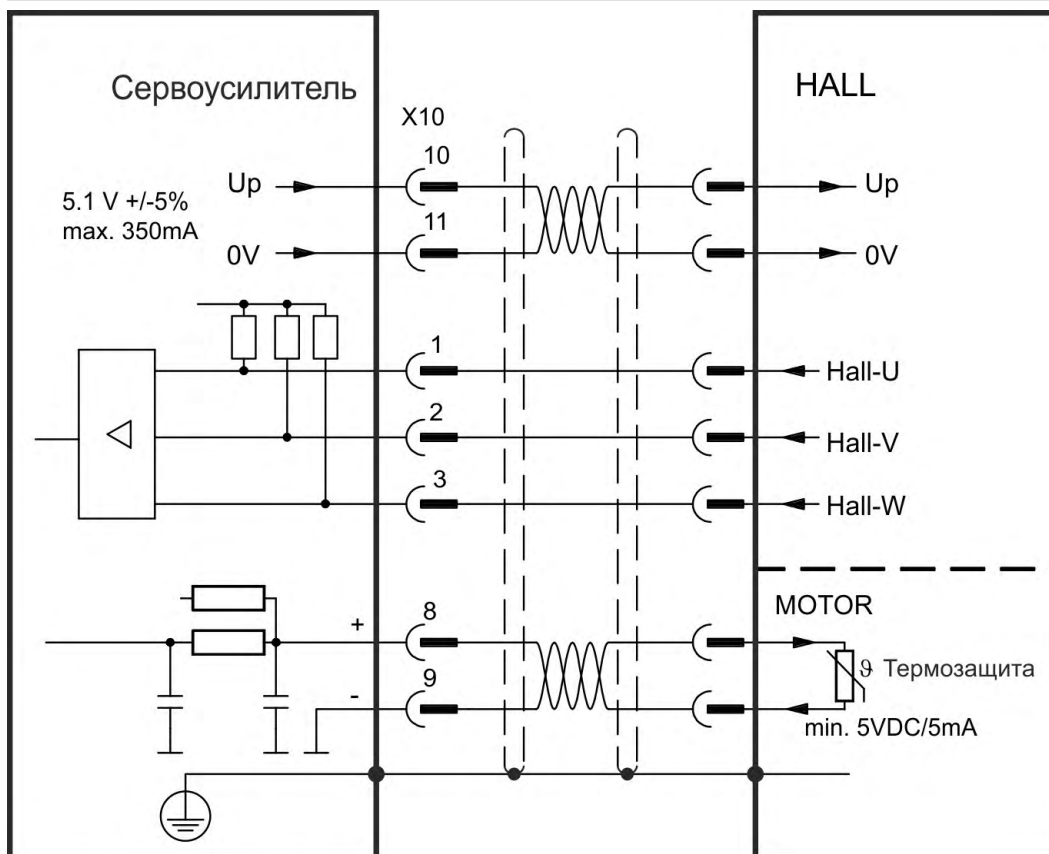
### 9.12.14 Холла

Датчики этого типа работают только в режимах регулирования момента и скорости. Все сигналы подключаются к X10 и там анализируются. При планируемой длине кабеля более 25 м проконсультируйтесь с работниками сервисной службы.

**INFO**

Подробнее о настройке датчика Холла см. в онлайн-справке WorkBench.

Тип	FBTYPЕ	U <sub>p</sub>	Предельная частота
датчик Холла	12	5,1 V +/- 5 %	1 MHz



Логика для подключения двигателя Kollmorgen™:

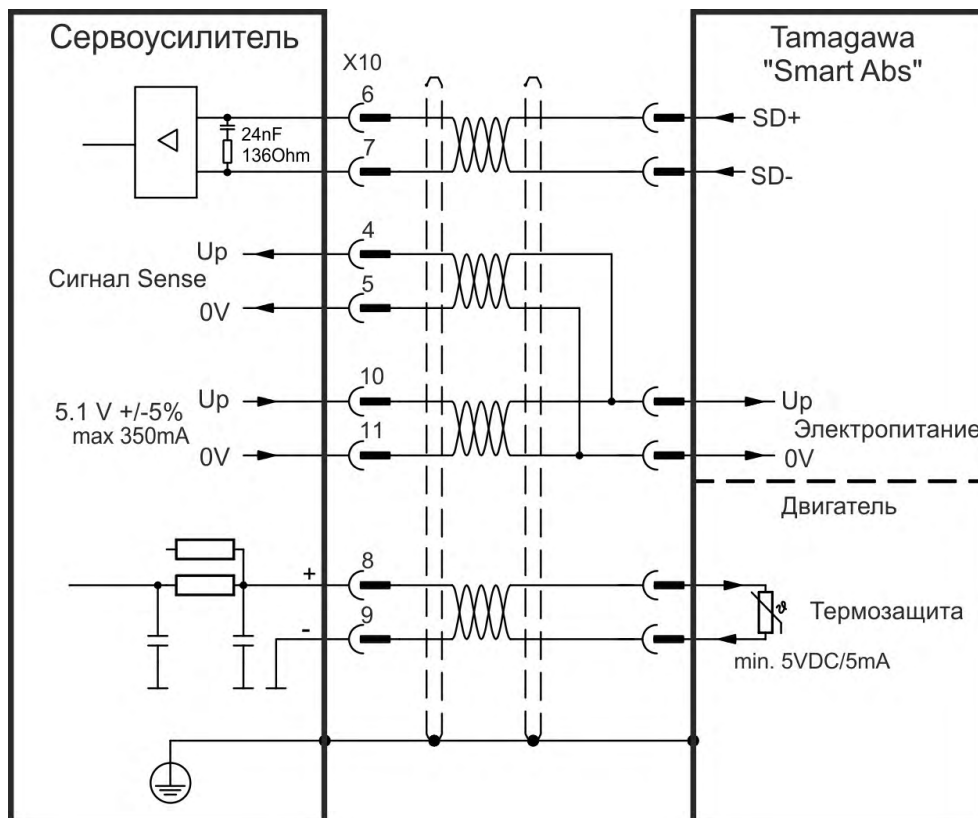
АКД		КВМ(S)		ТВМ(S)		VLM(H)		IC, ICH, IL, ID		
Кон-такт	сиг-нал	Цвет	сиг-нал	Цвет	сиг-нал	Цвет	сиг-нал	Цвет	Кон-такт	сиг-нал
X2 /4	U	синий	U	красный	A	красный	U	красный	1	A
X2 /5	V	корич-невый	V	белый	B	белый	V	белый	2	B
X2 /6	W	фиоле-товый	W	черный	C	черный	W	черный	3	C
X10/1	Hall U	желтый	H3	желтый	H-CA	зеленый	Hall U	корич-невый	SubD9 4	S3
X10/2	Hall V	корич-невый	H1	корич-невый	H-AB	корич-невый	Hall V	зеленый	SubD9 2	S1
X10/3	Hall W	оран-жевый	H2	оран-жевый	H-BC	белый	Hall W	желтый	SubD9 3	S2

### 9.12.15 Tamagawa Smart Abs-датчик

На следующей схеме показана разводка одно- или многооборотного "Smart Abs" датчика (Tamagawa Seiki Co. Ltd. S48-17/33bit-LPS-5V или аналогичный) в качестве системы обратной связи, только для АКД с платой управления "NB" (rev 8+).

Датчик температуры в двигателе подключается через кабель датчика и анализируется сервоусилителем. При планируемой длине кабеля более 25 м проконсультируйтесь с работниками сервисной службы.

Тип	FBSYMBOL	Up	Предельная частота
S48-17/33bit-LPS-5V	42	5,1 V +/-5%	2,5 MHz



### 9.13 Электронный редуктор, режим ведущий-ведомый (X9, X7)

Возможна организация управления Master-Slave, применение внешнего датчика в качестве второй обратной связи, или управление усилителем с помощью импульсной системы. В зависимости от уровня сигнала используется разъем X9 (5 В TTL) или X7 (24 В).

Для конфигурирования используется программа установки WorkBench (см. диалоговое окно "Feedback 2" в WorkBench). FB2.SOURCE, FB2.MODE, FB2.ENCRESES и другие параметры используются в качестве параметров установки.

Разъем X9 может быть сконфигурирован как вход или выход на 5 В (TTL).

	Режим входа X9	Режим выхода
	Импульсы/направление 5 В	Эмуляция датчика (квадратурный А, В) 5 В
	CW / CCW 5 В	
	Инкрементальный датчик (квадратурный А,В) 5 В	
	Датчик абсолютного отсчета с ENDAT 2.2, 5 В	

Разъем X7 (DIGITAL-IN 1/2) может быть сконфигурирован как вход для сигналов 24 В инкрементального датчика.

	Режим входа X7 DIGITAL-IN 1/2	Режим выхода
	Импульсы/направление 24 В	
	CW / CCW 24 В	
	Инкрементальный датчик (квадратурный А,В) 24 В	

#### 9.13.1 Технические характеристики и назначение контактов

##### 9.13.1.1 Разъем X7, входы

###### Технические характеристики

- Изолированным общим опорным сигналом является DCOM7
- Максимальная частота входного сигнала: 500 кГц
- Возможны режимы подключения типа Sink или Source (приемник или источник)
- High: 3,5-30 В/2 до 15 мА, Low: от —2 до +2 В/<15 мА
- Частота обновления: Встроенное ПО считывает статус аппаратных входов каждые 250 мкс.

Контакт	Импульсы/направление	CW / CCW	Инкрементный датчик
9	Импульс	CW (по часовой стрелке)	Канал А
10	Направление	CCW (против часовой стрелки)	Канал В
1	Общий	Общий	Общий

## 9.13.1.2 Разъем X9, входы

## Технические характеристики

- Электрический интерфейс: RS-485
- Максимальная частота входного сигнала: 3 МГц
- Допустимый диапазон напряжений входного сигнала: от +12 до -7 В
- Напряжение питания (только для входа инкрементного датчика): +5 В  $\pm$ 5 %
- Максимальный потребляемый ток: 250 мА

Контакт	Импульсы/направление	CW / CCW	Инкрементный датчик	ENDAT 2.2
1	Импульс+	CW+	A+	CLOCK+
2	Импульс-	CW-	A-	CLOCK-
3	GND	GND	GND	GND
4	Направление+	CCW+	B+	DATA+
5	Направление-	CCW-	B-	DATA-
6	Экран	Экран	Экран	Экран
7	-	-	Zero+	-
8	-	-	Zero-	-
9	-	-	+ 5 В (выход)	+ 5 В (выход)

**УКАЗАНИЕ**

Максимальная длина кабеля внешнего инкрементного датчика с X9 зависит от падения напряжения в кабеле и потребления тока внешнего датчика. См. пример расчета в главе "Электронный редуктор" Руководства пользователя

## 9.13.1.3 Разъем X9, выходы

## Технические характеристики

- Электрический интерфейс: RS-485
- Максимальная частота выходного сигнала: 3 МГц
- Число импульсов/оборот настраивается.
- Сдвиг фазы импульса:  $90^{\circ} \pm 20^{\circ}$

Контакт	Выход эмулятора датчика:
1	Канал A+
2	Канал A-
3	GND
4	Канал B+
5	Канал B-
6	Экран
7	Канал Zero+
8	Канал Zero-
9	-

**INFO**

Максимально допустимая длина кабеля составляет 100 м.

### 9.13.2 Энкодер в качестве второго датчика

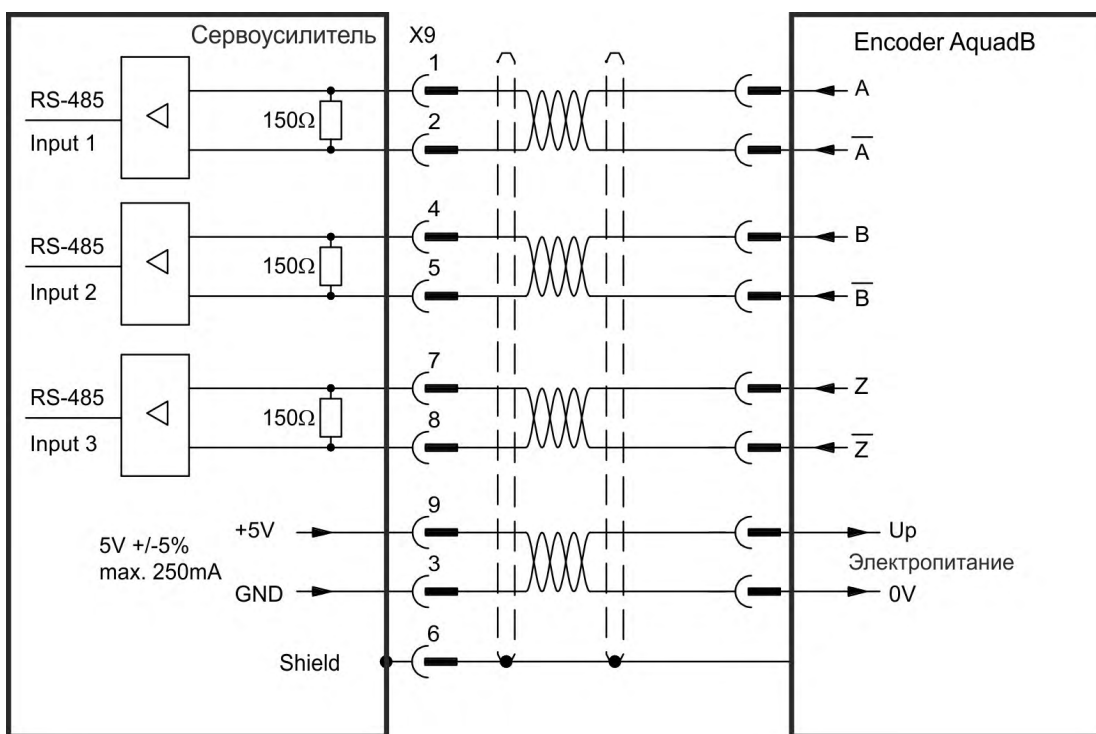
#### 9.13.2.1 Инкрементальный датчик, вход 5 В (X9)

К этому входу может быть подключен 5 В A quad B-датчик или выход эмулятора датчика другого усилителя и использоваться как Master-датчик, второе устройство обратной связи, электронный редуктор или вход для кулачковой функции. (FB2.MODE = 0, FB2.SOURCE=1)

**INFO**

Не используйте этот вход для подключения первичного устройства обратной связи!

**Схема соединений**



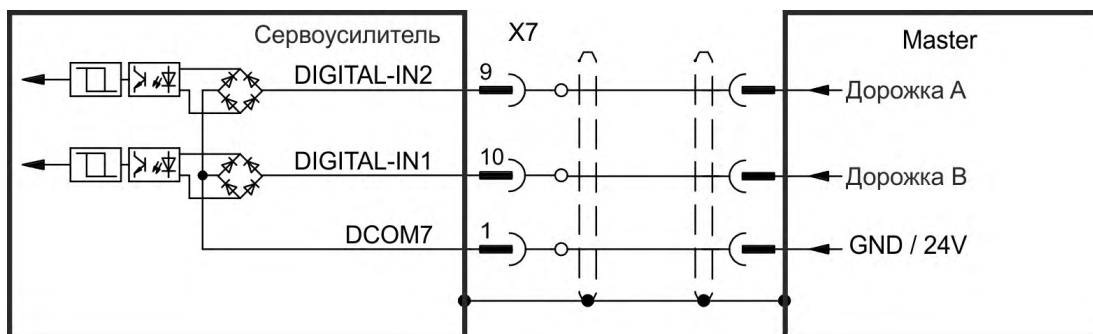
#### 9.13.2.2 Инкрементный датчик, вход 24 В (X7)

Инкрементный датчик 24 В может быть подключен к цифровым входам 1 и 2 и использоваться как Master-датчик, второе устройство обратной связи, электронный редуктор или кулачковый вход. (FB2.MODE = 0, FB2.SOURCE=2).

**INFO**

Не используйте этот вход для подключения первичного устройства обратной связи!

**Схема соединений**





**9.13.2.3 Датчик с EnDat 2.2 вход 5 В (X9)**

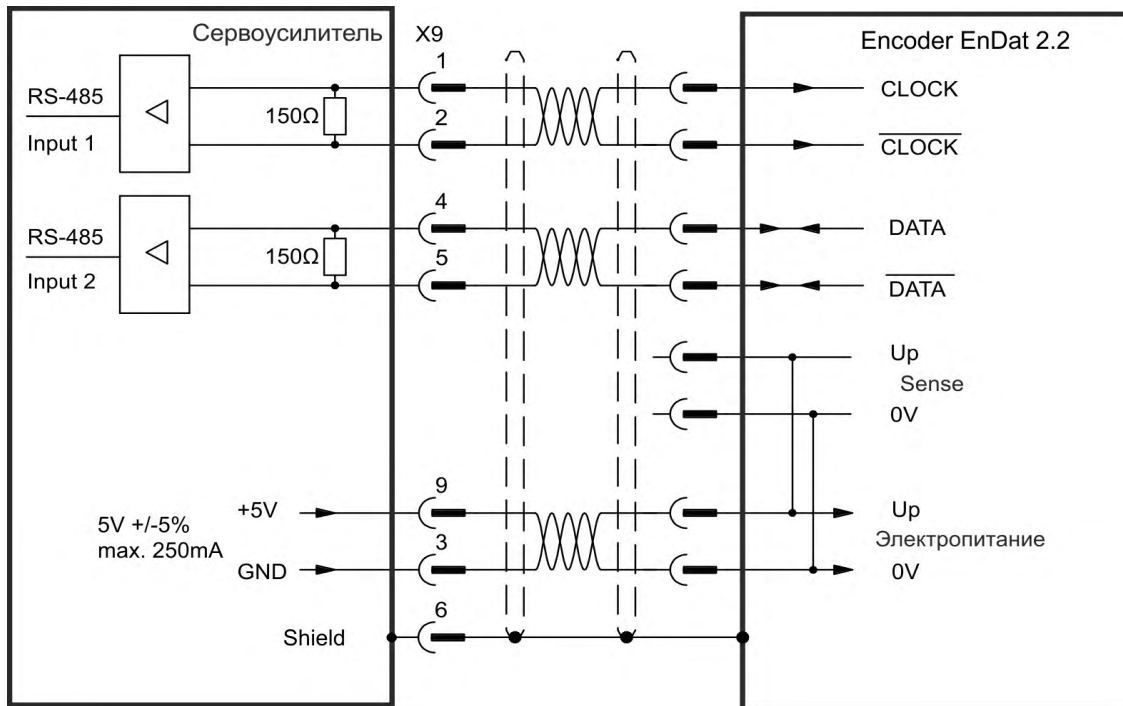
К этому входу может быть подключен

однооборотный или многооборотный датчик абсолютного отсчета с интерфейсом EnDat 2.2; использование в качестве ведущего, второго датчика, редуктора или кулачкового входа. (FB3.MODE=0, DRV.EMUEMODE=11).

**INFO**

Может использоваться как соединение главной обратной связи с двигателем (→ # 136)!

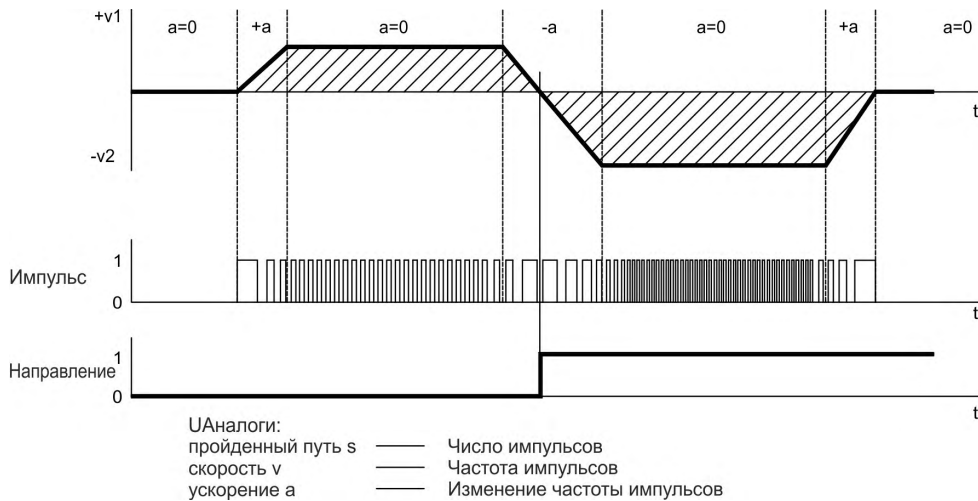
**Схема соединений**



### 9.13.3 Импульс/направление

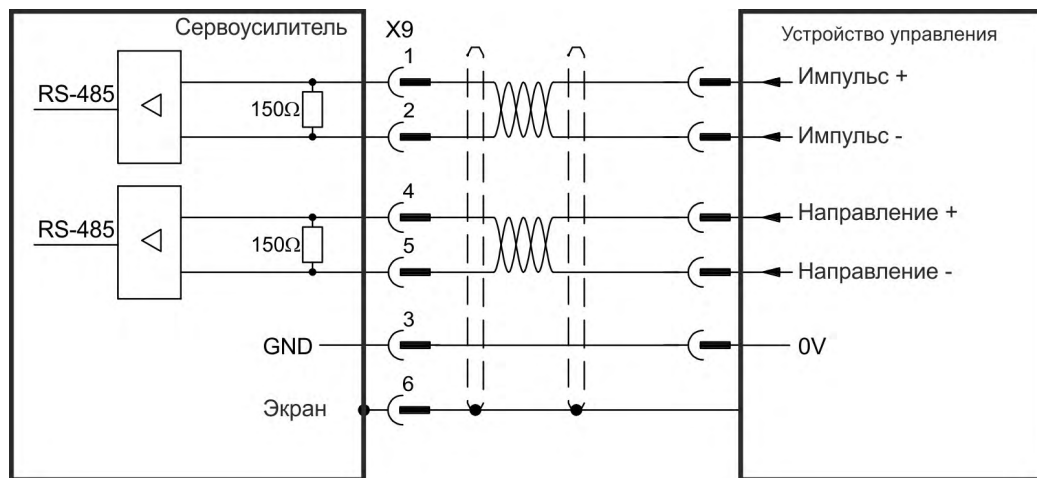
Сервоусилитель можно подключить к импульсной системе управления. С помощью программы установки WorkBench задайте параметры для усилителя. Количество шагов регулируется, что позволяет привести сервоусилитель в соответствие с импульсными сигналами и сигналами направления любого устройства управления шаговым двигателем.

#### Скоростной профиль и сигнальная диаграмма



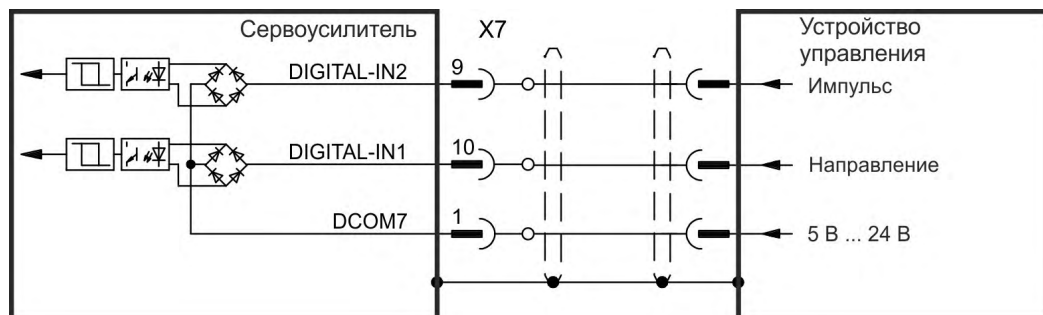
#### 9.13.3.1 Импульс/направление, вход 5 В (X9)

Подключение к импульсной системе управления с уровнем сигнала 5 В.



#### 9.13.3.2 Импульс/направление, вход 5-24 В (X7)

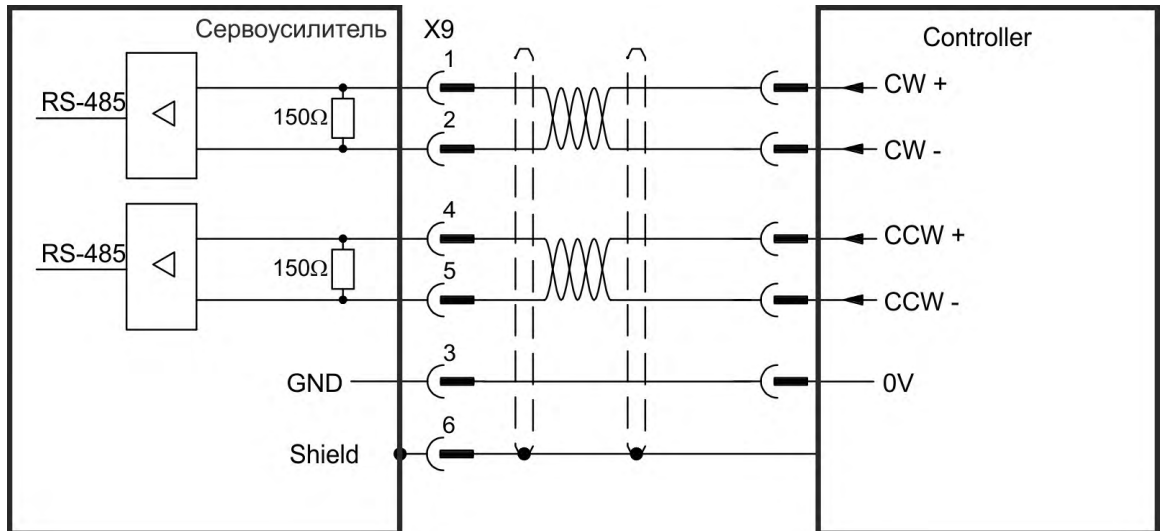
Вход для импульсного управления. Входы на X7 работают с напряжениями 5-24 В.



### 9.13.4 CW / CCW

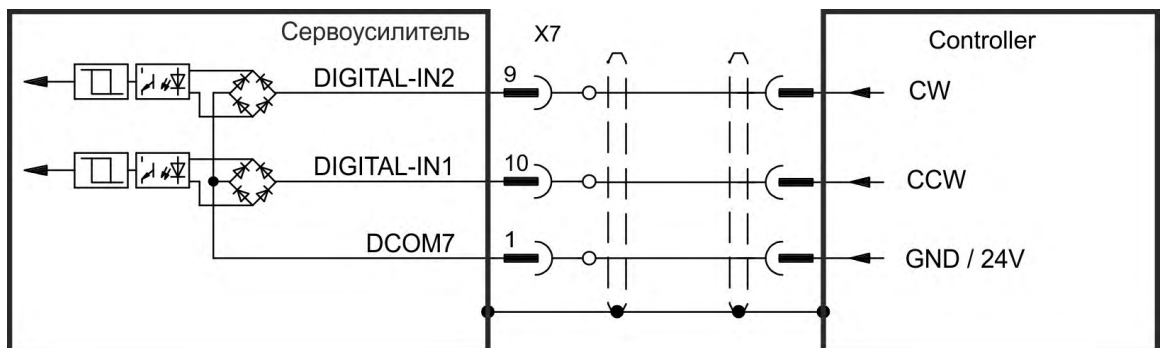
#### 9.13.4.1 CW / CCW, вход 5 В (X9)

Сервоусилитель может быть подключен к устройству управления сторонней фирмы, формирующему импульсные сигналы управления CW / CCW 5 В.



#### 9.13.4.2 CW / CCW, вход 24 В (X7)

Сервоусилитель может быть подключен к устройству управления сторонней фирмы, формирующему импульсные сигналы управления CW / CCW 24 В.



### 9.13.5 Эмулятор датчика (ЕЕО) – квадратурный сигнал А, В

Сервоусилитель рассчитывает положение вала двигателя на основании значений сигналов первичной обратной связи и формирует сигналы, соответствующие стандартному инкрементальному энкодеру 5В. Импульсы на разъеме X9—это 3 сигнала (с инвертированием): А, В и N (разность фаз 90° т.е. квадратурные, с 0-меткой).

Разрешение (перед умножением) может настраиваться параметром DRV.EMUERES. Для настройки и сохранения позиции 0-метки внутри одного механического оборота используйте параметр DRV.EMUEZOFFSET. Сервоусилители работают от внутреннего напряжения питания.

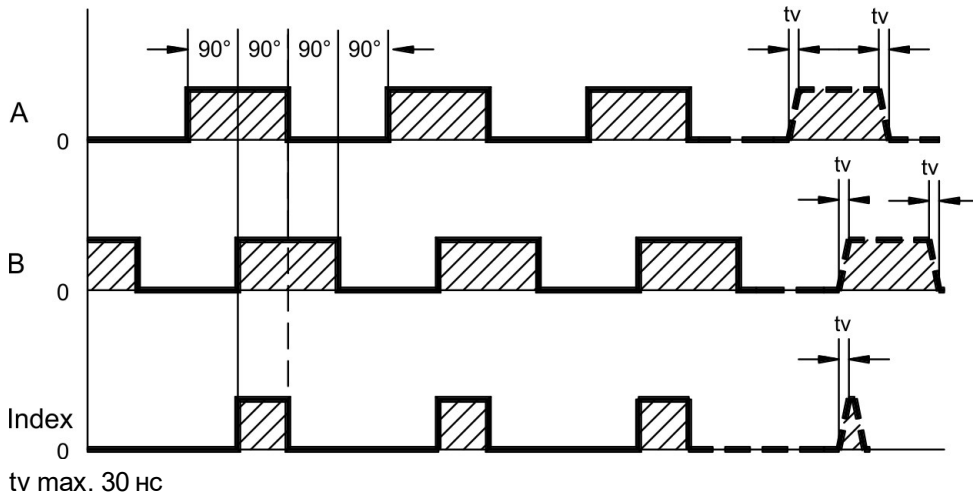
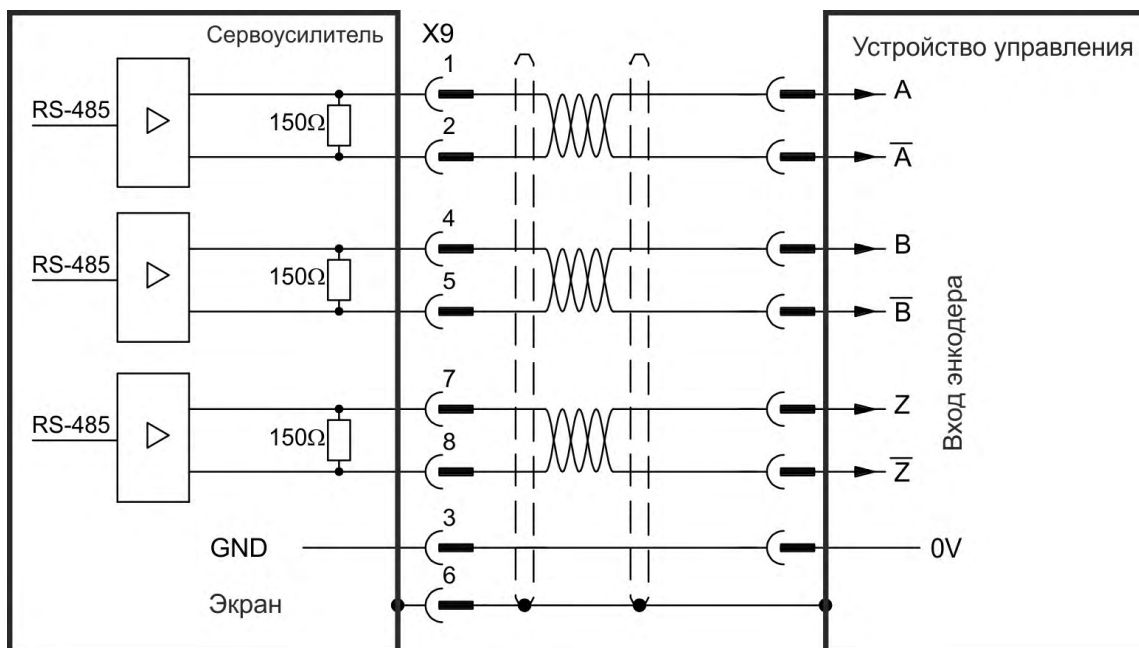


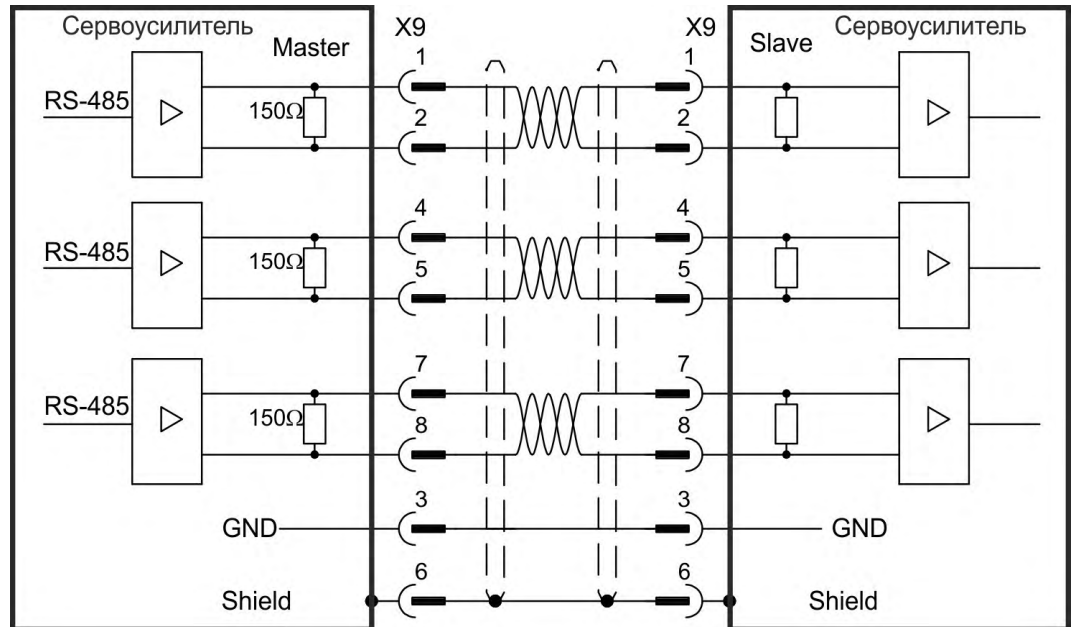
Схема соединений



### 9.13.6 Управление Master-Slave

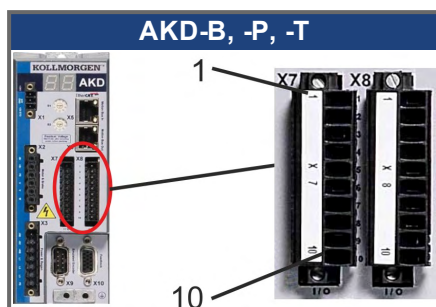
Несколько АКД-сервоусилителей в качестве Slave-усилителей могут быть подключены к АКД Master. Slave-усилители используют выходные сигналы датчика Master-усилителя как вход команд и выполняют команды Master.

**Схема соединений Master-Slave, пример для уровня сигнала 5 В (X9)**



## 9.14 Подключение входов/выходов

Все цифровые и аналоговые стандартные сигналы входа/выхода подключены к X7 и X8.



### 9.14.1 Разъем входов/выходов X7 и X8 (все исполнения АКД)

Штекеры	Контакт	Сигнал	Сокращение	Функция	Схема соединений
X7	1	Цифровой общий X7	DCOM7	Общий провод для контактов, 2,3,4,9,10 штекера X7	(→ # 156)
X7	2	Цифровой вход 7	DIGITAL-IN 7	Программируемый	
X7	3	Цифровой вход 4	DIGITAL-IN 4	Программируемый	
X7	4	Цифровой вход 3	DIGITAL-IN 3	Программируемый	
X7	5	Цифровой выход 2-	DIGITAL-OUT2-	Программируемый	(→ # 163)
X7	6	Цифровой выход 2+	DIGITAL-OUT2+	Программируемый	
X7	7	Цифровой выход 1-	DIGITAL-OUT1-	Программируемый	
X7	8	Цифровой выход 1+	DIGITAL-OUT1+	Программируемый	
X7	9	Цифровой вход 2	DIGITAL-IN 2	Программируемый, высокая скорость	(→ # 156)
X7	10	Цифровой вход 1	DIGITAL-IN 1	Программируемый	
X8	1	Выход реле ошибки	Выход реле ошибки	Выход реле ошибки	(→ # 164)
X8	2	Выход реле ошибки	Выход реле ошибки	Выход реле ошибки	
X8	3	Цифровой общий X8	DCOM8	Общий провод для контактов, 4, 5, 6 штекера X8	(→ # 156)
X8	4	Цифровой вход 8	DIGITAL-IN 8	Разрешение выходного каскада, пост. функция	
X8	5	Цифровой вход 6	DIGITAL-IN 6	Программируемый	
X8	6	Цифровой вход 5	DIGITAL-IN 5	Программируемый	
X8	7	Аналоговое заземление	AGND	Аналоговая земля	(→ # 155)
X8	8	Аналоговый выход +	Analog-Out	Напряжение тахометра	
X8	9	Аналоговый вход -	Analog-In-	Уставка скорости	(→ # 154)
X8	10	Аналоговый вход +	Analog-In+		

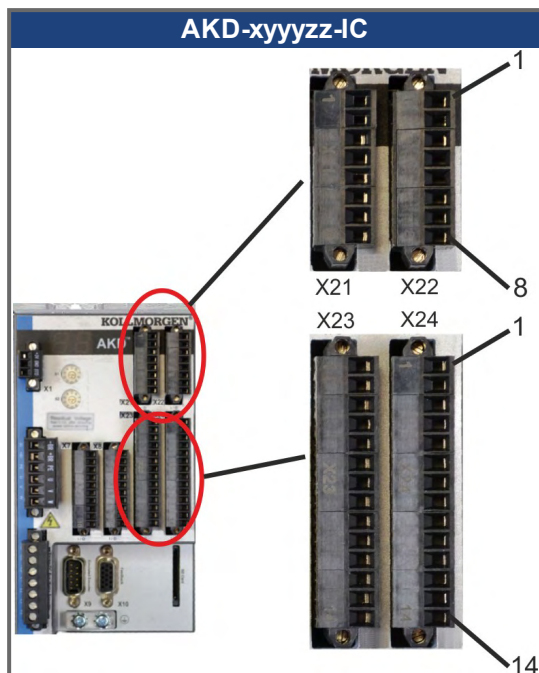
Цифровые общие входы для X7 и X8 не соединены друг с другом.

Общий провод DCOMx должен подключаться к выходу 0 В питания входов/выходов, если к цифровым входам применяется подключение типа "Source".

Общий провод DCOMx должен подключаться к выходу 24 В питания входов/выходов, если к цифровым входам применяется подключение типа "Sink".

### 9.14.2 Разъем входов/выходов X21, X22, X23 и X24 (только АКД-T-IC)

Доп. карта ввода-вывода предоставляет четыре дополнительных разъема X21, X22, X23, X24 для входных/выходных сигналов.



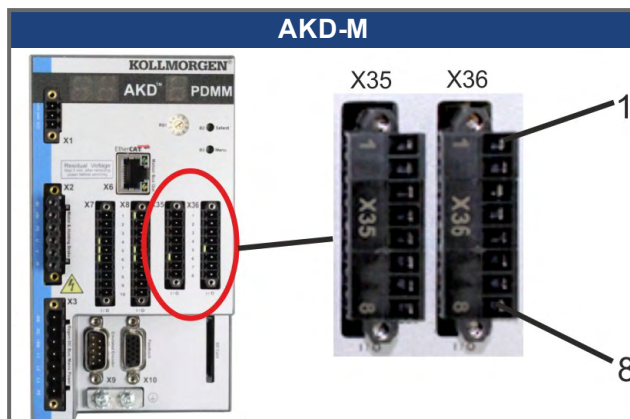
Штекеры	Контакт	Сигнал	Сокращение	Функция	Схема соединений
X21	1	Цифровой вход 21	DIGITAL-IN 21	Программируемый	(→ # 158)
X21	2	Цифровой вход 22	DIGITAL-IN 22	Программируемый	
X21	3	Цифровой вход 23	DIGITAL-IN 23	Программируемый	
X21	4	Цифровой общий X21/1_3	DCOM21.1_3	Общий провод для контактов, X21 штекера 1, 2, 3	
X21	5	Цифровой вход 24	DIGITAL-IN 24	Программируемый	
X21	6	Цифровой вход 25	DIGITAL-IN 25	Программируемый	
X21	7	Цифровой вход 26	DIGITAL-IN 26	Программируемый	
X21	8	Цифровой общий X21/5_7	DCOM21.5_7	Общий провод для контактов, X21 штекера 5, 6, 7	
X22	1	Цифровой вход 27	DIGITAL-IN 27	Программируемый	(→ # 158)
X22	2	Цифровой вход 28	DIGITAL-IN 28	Программируемый	
X22	3	Цифровой вход 29	DIGITAL-IN 29	Программируемый	
X22	4	Цифровой общий X22/1_3	DCOM22.1_3	Общий провод для контактов, X22 штекера 1, 2, 3	
X22	5	Цифровой вход 30	DIGITAL-IN 30	Программируемый	
X22	6	Цифровой вход 31	DIGITAL-IN 31	Программируемый	
X22	7	Цифровой вход 32	DIGITAL-IN 32	Программируемый	
X22	8	Цифровой общий X22/5_7	DCOM22.5_7	Общий провод для контактов, X22 штекера 5, 6, 7	

Штекеры	Контакт	Сигнал	Сокращение	Функция	Схема соединений
X23	1	Аналоговый выход 2 +	Analog-Out2	Программируемый	(→ # 155)
X23	2	не занят	не занят	не занят	
X23	3	Аналоговое заземление	AGND	Аналоговая земля	
X23	4	не занят	не занят	не занят	
X23	5	Цифровой выход 21+	DIGITAL-OUT 21+	Программируемый	(→ # 165)
X23	6	Цифровой выход 21-	DIGITAL-OUT 21-	Программируемый	
X23	7	Цифровой выход 22+	DIGITAL-OUT 22+	Программируемый	
X23	8	Цифровой выход 22-	DIGITAL-OUT 22-	Программируемый	
X23	9	Цифровой выход 23+	DIGITAL-OUT 23+	Программируемый	
X23	10	Цифровой выход 23-	DIGITAL-OUT 23-	Программируемый	
X23	11	Цифровой выход 24+	DIGITAL-OUT 24+	Программируемый	
X23	12	Цифровой выход 24-	DIGITAL-OUT 24-	Программируемый	
X23	13	Релейный выход 25	DIGITAL-OUT 25	Программируемый, Реле	(→ # 167)
X23	14	Релейный выход 25	DIGITAL-OUT 25	Программируемый, Реле	
X24	1	Аналоговый вход 2+	Analog-In2+	Программируемый	(→ # 154)
X24	2	Аналоговый вход 2-	Analog-In2-	Программируемый	
X24	3	Аналоговое заземление	AGND	Аналоговая земля	
X24	4	не занят	не занят	не занят	
X24	5	Цифровой выход 26+	DIGITAL-OUT 26+	Программируемый	(→ # 165)
X24	6	Цифровой выход 26-	DIGITAL-OUT 26-	Программируемый	
X24	7	Цифровой выход 27+	DIGITAL-OUT 27+	Программируемый	
X24	8	Цифровой выход 27-	DIGITAL-OUT 27-	Программируемый	
X24	9	Цифровой выход 28+	DIGITAL-OUT 28+	Программируемый	
X24	10	Цифровой выход 28-	DIGITAL-OUT 28-	Программируемый	
X24	11	Цифровой выход 29+	DIGITAL-OUT 29+	Программируемый	
X24	12	Цифровой выход 29-	DIGITAL-OUT 29-	Программируемый	
X24	13	Релейный выход 30	DIGITAL-OUT 30	Программируемый, Реле	(→ # 167)
X24	14	Релейный выход 30	DIGITAL-OUT 30	Программируемый, Реле	



### 9.14.3 Разъем входов/выходов X35 и X36 (только АКД-М)

АКД PDMM имеет два дополнительных разъема X35 и X36 с цифровыми входами/выходами.



Штекеры	Контакт	Сигнал	Сокращение	Функция	Схема соединений
X35	1	Цифровой общий X35	DCOM35	Общий провод для контактов 2, 3, 4 штекера X35	(→ # 161)
X35	2	Цифровой вход 21	DIGITAL-IN 21	Программируемый	
X35	3	Цифровой вход 22	DIGITAL-IN 22	Программируемый	
X35	4	Цифровой вход 23	DIGITAL-IN 23	Программируемый	
X35	5	не занят	не занят	не занят	-
X35	6	не занят	не занят	не занят	-
X35	7	Цифровой выход 21-	DIGITAL-OUT21-	Программируемый	(→ # 168)
X35	8	Цифровой выход 21+	DIGITAL-OUT21+	Программируемый	
X36	1	Цифровой общий X36	DCOM36	Общий провод для контактов 2, 3, 4 штекера X36	(→ # 161)
X36	2	Цифровой вход 24	DIGITAL-IN 24	Программируемый	
X36	3	Цифровой вход 25	DIGITAL-IN 25	Программируемый	
X36	4	Цифровой вход 26	DIGITAL-IN 26	Программируемый	
X36	5	не занят	не занят	не занят	-
X36	6	не занят	не занят	не занят	-
X36	7	Цифровой выход 22-	DIGITAL-OUT22-	Программируемый	(→ # 168)
X36	8	Цифровой выход 22+	DIGITAL-OUT22+	Программируемый	

Цифровые общие входы для X35 и X36 не соединены друг с другом.

Общий провод DCOMx должен подключаться к выходу 0 В питания входов/выходов, если к цифровым входам применяется подключение типа "Source".

Общий провод DCOMx должен подключаться к выходу 24 В питания входов/выходов, если к цифровым входам применяется подключение типа "Sink".

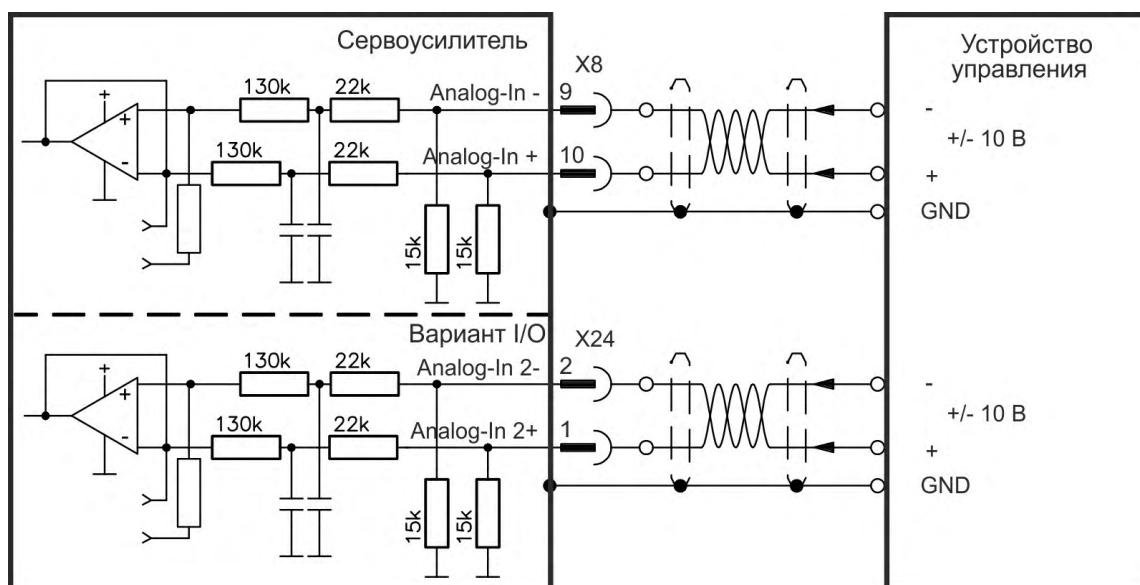
### 9.14.4 Аналоговый вход (X8, 24)

Сервоусилитель имеет дифференциальные входы для аналогового регулирования вращающего момента, частоты вращения или положения. На стандартном устройстве есть один аналоговый вход (на X8), на устройствах с установленной доп. картой ввода-вывода имеется второй вход (на X24).

#### Технические характеристики

- Диапазон напряжений дифференциального входа:  $\pm 12,5$  В
- Максимальное входное напряжение относительно I/O Return: от -12,5 до +16,0 В
- Разрешение: 16 бит с полной обработкой
- Firmware Update rate: 16 kHz
- Нерегулируемое смещение:  $< 50$  мВ
- Дрейф смещения: 250 мкВ/°С
- Неравномерность усиления или ослабления:  $\pm 3$  %
- Нелинейность:  $< 0,1$  % конечного значения или 12,5 мВ
- Подавление синфазной составляющей:  $> 30$  дБ при 60 Гц
- Входное сопротивление:  $> 13$  кОм
- Отношение сигнал/помеха относительно конечного значения:
  - AIN.CUTOFF = 3 кГц: 14 бит
  - AIN.CUTOFF = 800 Гц: 16 бит

#### Схема соединений для аналогового входа



#### Примеры использования для уставки входа Analog-In:

- Вход с уменьшенной чувствительностью для конфигурирования толчкового режима работы
- Предусиление/перерегулирование

#### Определение направления вращения

Стандартная настройка: вращение моторного вала по часовой стрелке (вид на конец вала) определяется положительным напряжением между клеммой X8/10 (+) и клеммой X8/9 (-).

Для реверсирования направления вращения моторного вала поменяете выводы на клеммах X8/9-10 или измените параметр DRV.DIR на странице "Feedback 1".

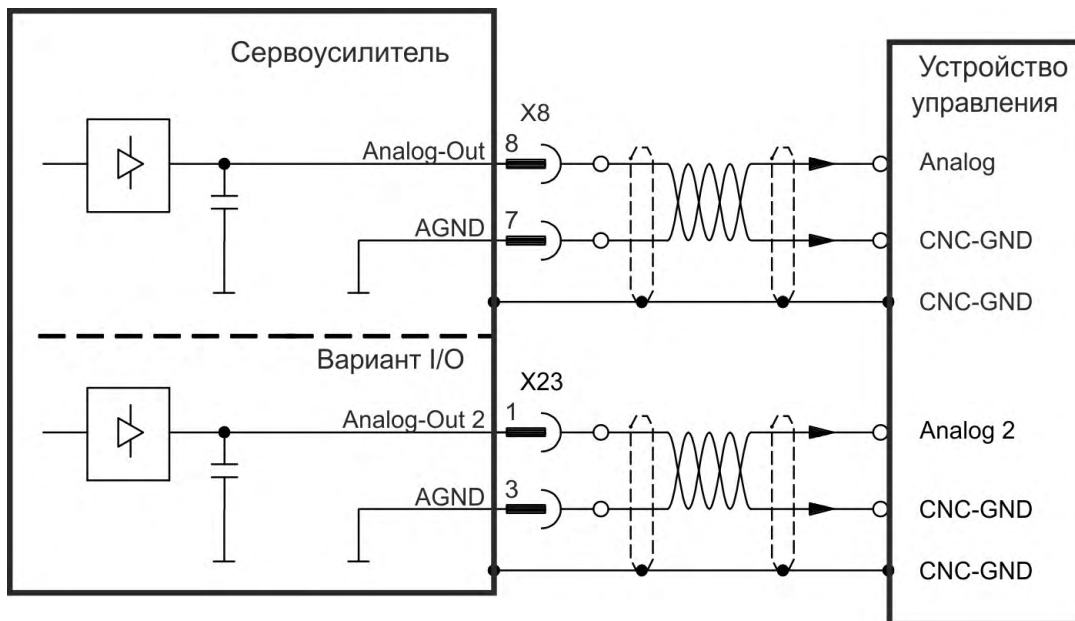
### 9.14.5 Аналоговый выход (X8, X23)

Аналоговые выходы используются для выдачи преобразованных аналоговых значений, полученных сервоусилителем в цифровом виде. Список предварительно запрограммированных функций имеется в программе установки. На стандартном устройстве есть один аналоговый выход (на X8), на устройствах с установленной доп. картой ввода-вывода имеется второй выход (на X23).

#### Технические характеристики

- Диапазон выходных напряжений относительно AGND:  $\pm 10$  В
- Разрешение: 16 бит с полной обработкой
- Update rate: 4 kHz
- Нерегулируемое смещение:  $< 50$  мВ
- Дрейф смещения:  $250$  мкВ/°С
- Неравномерность усиления или ослабления:  $\pm 3$  %
- Нелинейность:  $< 0,1$  % макс. значения или  $20$  мВ
- Выходное сопротивление:  $110$  Ом
- Спецификация отвечает требованиям стандарта EN 61131-2, таблица 11.
- Полоса частот  $-3$  дБ:  $>8$  кГц
- Максимальный выходной ток:  $20$  мА
- Емкостная нагрузка: без ограничений, однако скорость реакции ограничена выходным током и сопротивлением ( $I_{out}$  и  $R_{out}$ )
- Устойчивость к короткому замыканию на AGND

#### Схема соединений для аналогового выхода



### 9.14.6 Цифровые входы (X7/X8)

Сервоусилитель имеет 8 цифровых входов (→ # 150). Они могут использоваться для активизации предварительно запрограммированных функций, сохраненных в усилителе. Список предварительно запрограммированных функций имеется в WorkBench. Цифровой вход 8 является непрограммируемым, он постоянно настроен на функцию ENABLE (активизация/деблокировка привода). После программирования функции входа, она должна быть сохранена в усилителе.

**INFO**

В зависимости от выбранной функции входы активны по уровню HIGH или LOW. Для изменения входной чувствительности можно активировать в WorkBench фильтры цифровых входов (см. онлайн-справку).

Входы могут использоваться сподключением к +24 В (тип "Sink") или к GND (тип "Source"). См. следующие схемы.

**Схема соединений (тип подключения "Sink", пример)**

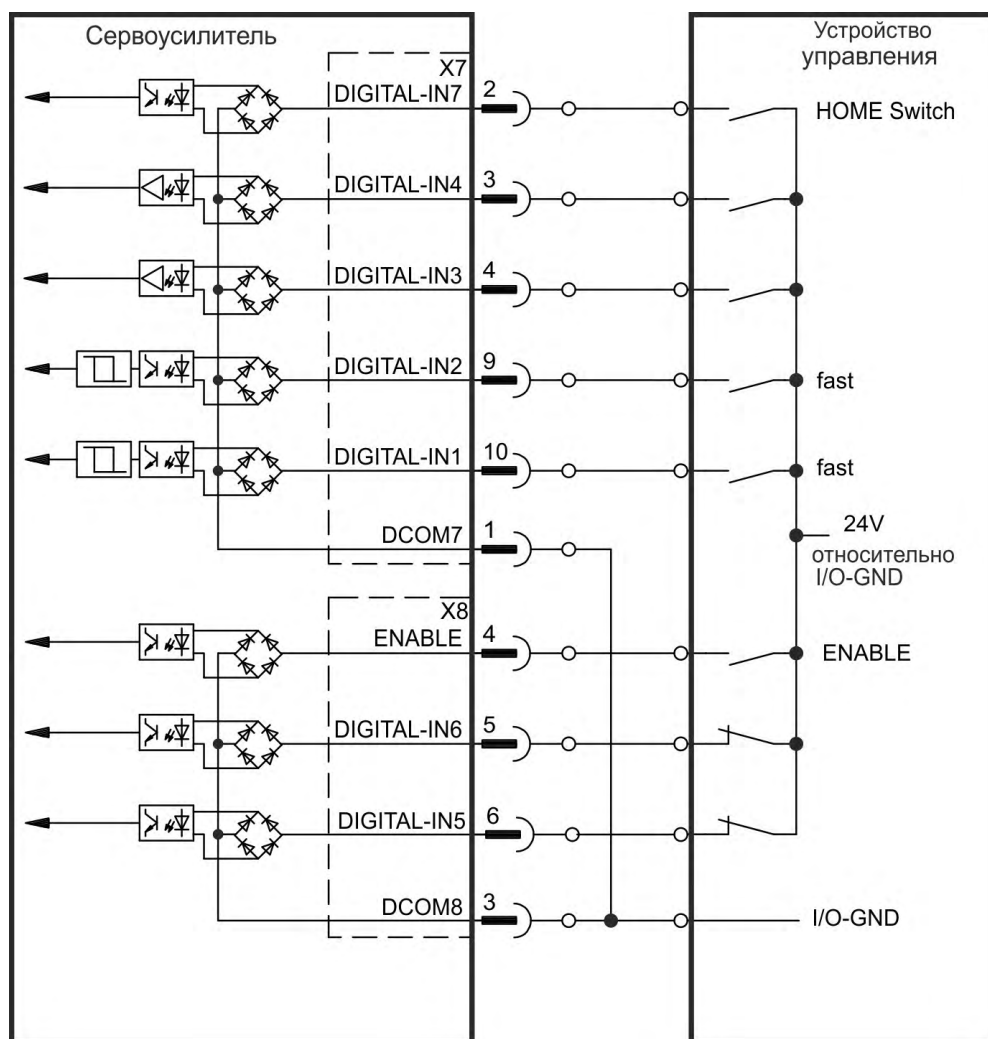
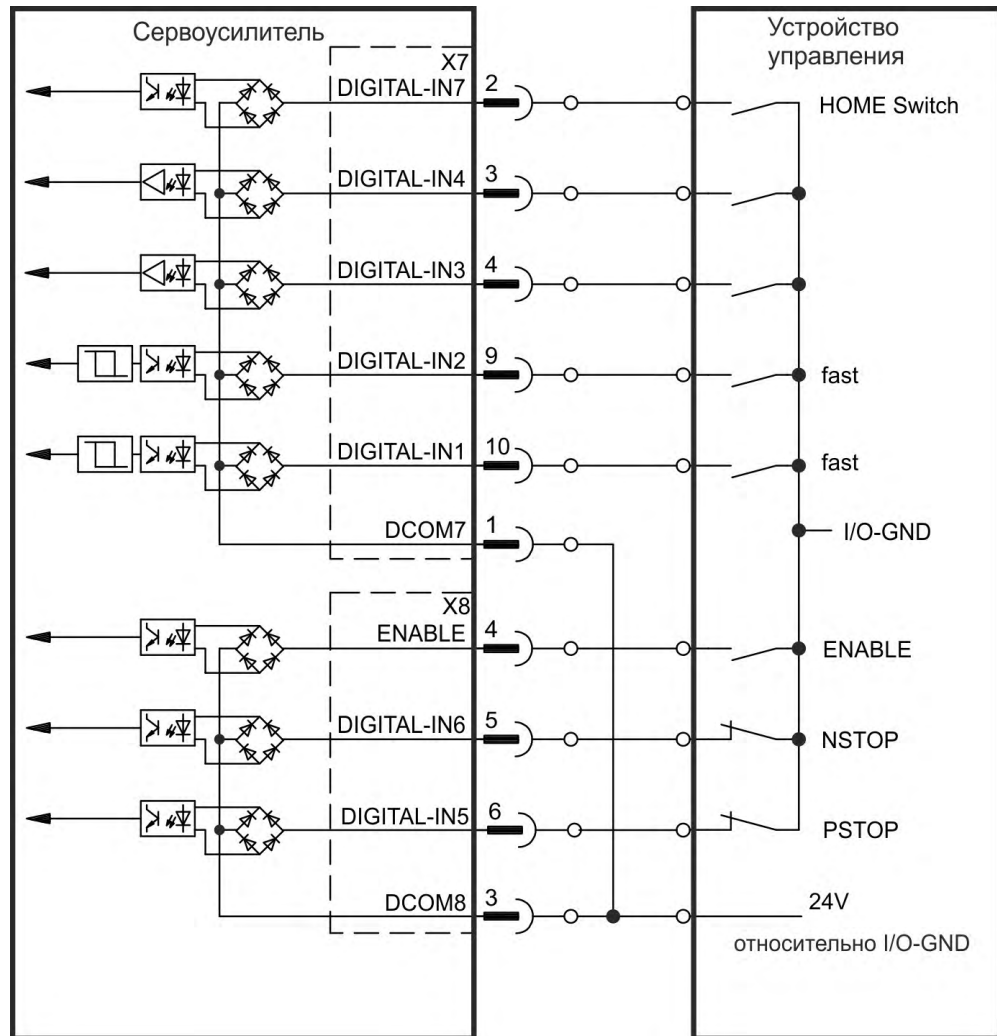


Схема соединений (тип подключения "Source", пример)



#### 9.14.6.1 Цифровые входы 1 и 2

Эти входы (X7/9 и X7/10) являются быстродействующими и поэтому хорошо подходят, например, для функций типа "защелки". Также они могут применяться как задающие входы с сигналом 24 В для электронного редуктора (→ # 142).

#### Технические характеристики

- Изолированным общим опорным сигналом является DCOM7
- Возможно подключение типа Sink или Source (управление высоким/низким уровнем)
- High: 3,5-30 В/2 до 15 мА, Low: от —2 до +2 В/<15 мА
- Частота обновления: Встроенное ПО считывает статус аппаратных входов каждые 250 мкс.
- Высокоточное "защелкивание" данных (фиксация состояния): Положение по датчику двигателя или интерполированное время распознается в течение 2 мкс, если фильтр цифрового входа настроен на 40 нс.
- Функция АКД Capture Engine опрашивается встроенным ПО через каждые 62,5 мкс (16 кГц).
- В случае приложений KAS (пример: АКД PDMM) зафиксированные данные о положении обновляются в объекте Ethercat PDO. Типичное время обновления в проекте KAS составляет два цикла Ethercat (каждый цикл составляет 250, 500, 1000 или 2000 мкс).

### 9.14.6.2 Цифровые входы 3-7

Эти входы могут программироваться в программе установки. Стандартно функции всех входов отключены. Дополнительную информацию см. в программе установки.

#### Технические характеристики

Выберите нужную функцию в WorkBench.

- Изолированным общим опорным сигналом является DCOM7 или DCOM8
- Возможно подключение типа Sink или Source (управление высоким/низким уровнем)
- High: 3,5-30 В/2 до 15 мА, Low: от —2 до +2 В/<15 мА
- Частота обновления: Встроенное ПО считывает статус аппаратных входов каждые 250 мкс.

### 9.14.6.3 Цифровой вход 8 (ENABLE)

Цифровой вход 8 (клемма X8/4) настроен на функцию Enable (активизация привода).

- Изолированным общим опорным сигналом является DCOM8
- Возможно подключение типа Sink или Source (управление высоким/низким уровнем)
- High: 3,5-30 В/2 до 15 мА, Low: от —2 до +2 В/<15 мА
- Период обновления: прямое соединение с аппаратной частью (FPGA)

#### INFO

Вход Hardware Enable и сигнал Software Enable (через полевую шину или WorkBench) связаны последовательно. Это означает, что цепь Hardware Enable должна быть подключена всегда.

Выходной каскад сервоусилителя деблокируется сигналом ENABLE (клемма X8/4, активный уровень high). Деблокировка возможна только при наличии сигнала 24 В на входе STO (→ # 58). В деактивированном состоянии (сигнал Low) подключенный двигатель не создает вращающего момента.

Программная деблокировка в программе установки WorkBench также необходима (логическое И), хотя возможна постоянная деблокировка с помощью WorkBench.

### 9.14.7 Цифровые входы с доп. картой ввода-вывода (X21, X22)

Доп. карта "IC" предоставляет 12 дополнительных цифровых входов (→ # 151). Они могут использоваться для инициации предварительно запрограммированных функций, сохраненных в сервоусилителе. Список этих функций имеется в программе установки. После программирования какого-либо входа его настройку нужно сохранить в сервоусилителе. Входы могут использоваться сподключением к +24 В (тип "Sink") или к GND (тип "Source").

#### INFO

В зависимости от выбранной функции входы активны по уровню HIGH или LOW.

#### Технические характеристики

- Изолированный, Возможно подключение типа Sink или Source
- High: 3,5-30 В/2 до 15 мА, Low: от —2 до +2 В/<15 мА, Период обновления: программно 250 мкс

Схема соединений (тип подключения "Sink", пример)

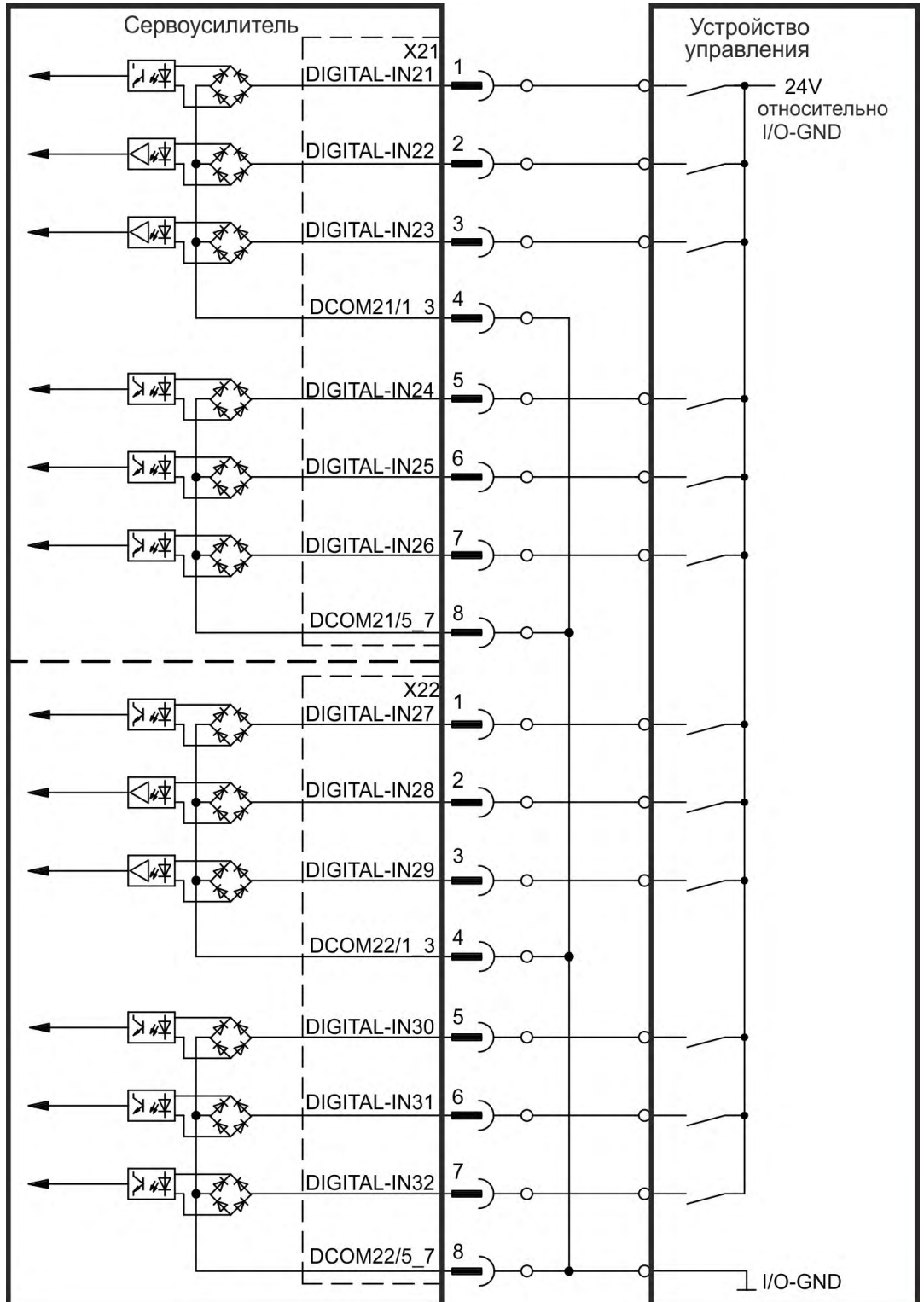
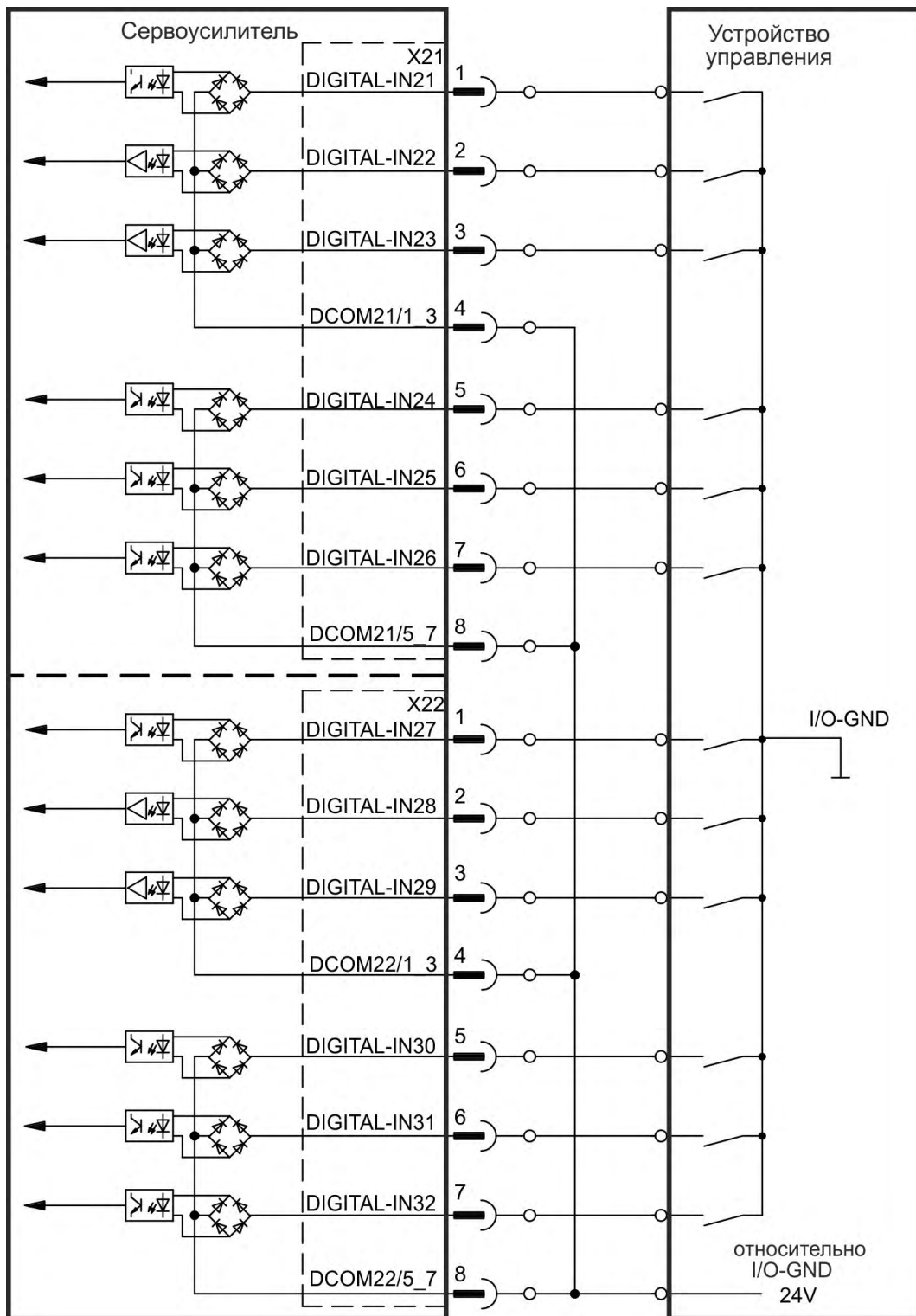


Схема соединений (тип подключения "Source", пример)





### 9.14.8 Цифровые входы (X35/X36) АКД-М

Дополнительно к 8 цифровым входам на X7/X8 (→ # 150) исполнение АКД PDMM имеет 6 цифровых входов на X35 и X36. Они могут быть использованы для запуска предварительно запрограммированных функций, сохраненных в сервоусилителе. Список этих предварительно запрограммированных функций содержится в KAS IDE. Если входу присвоена функция, она должна быть сохранена в усилителе. При заводской установке параметров все входы отключены. Дополнительная информация содержится в ПО настройки.

В зависимости от выбранной функции входы активны по уровню HIGH или LOW.

#### Технические характеристики

Выберите нужную функцию в KAS IDE.

- Изолированным общим опорным сигналом является DCOM35 или DCOM36
- Возможно подключение типа Sink или Source (управление высоким/низким уровнем)
- High: 3,5-30 В/2 до 15 мА, Low: от -2 до +2 В/<15 мА
- Период обновления: программно 250 мкс

Входы могут использоваться с подключением к +24 В (тип "Sink") или к GND (тип "Source"). См. следующие схемы.

#### Схема соединений (тип подключения "Sink", пример)

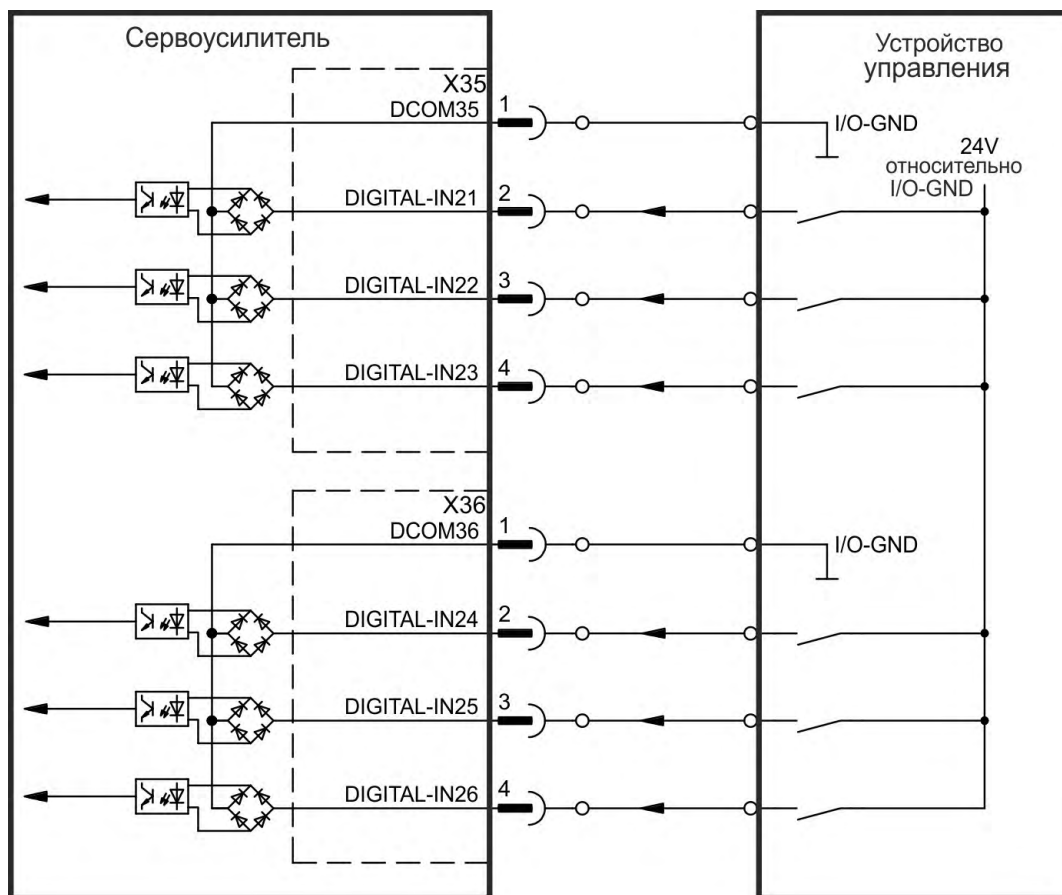
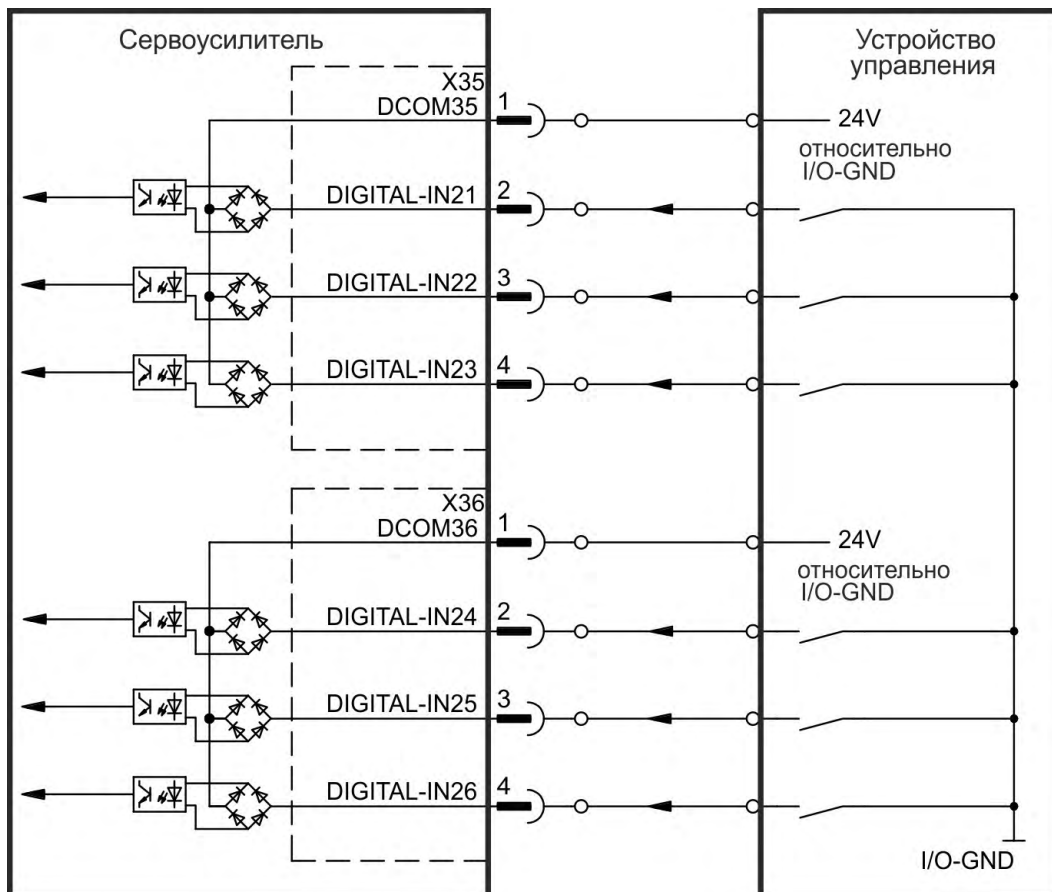


Схема соединений (тип подключения "Source", пример)



## 9.14.9 Цифровые выходы (X7/X8)

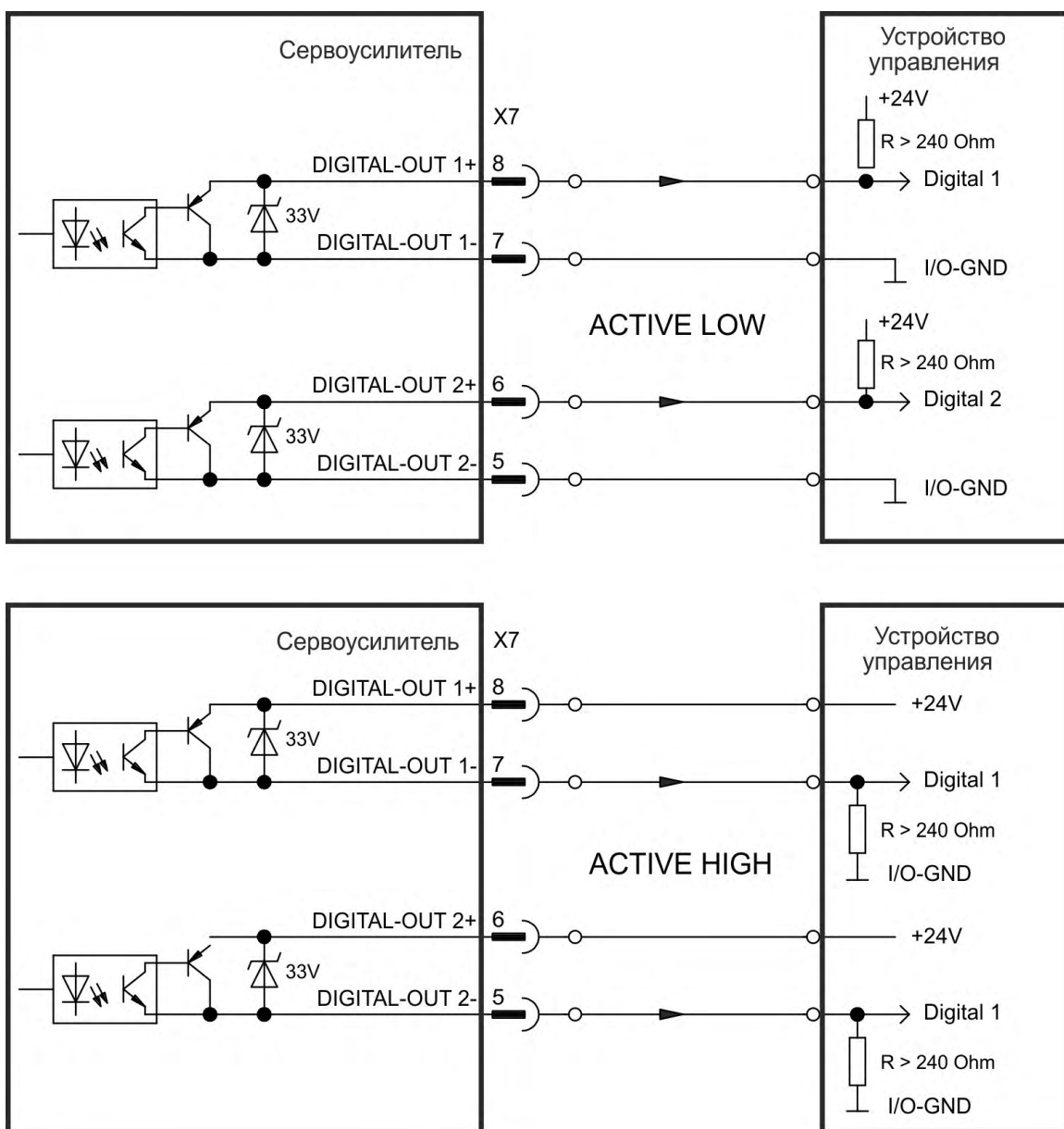
### 9.14.9.1 Цифровые выходы 1 и 2

Сервоусилитель имеет 2 цифровых выхода (X7/5-X7/8, (→ # 150). Выберите нужную функцию в программе установки WorkBench. Возможен вывод сигналов предварительно запрограммированных функций, сохраненных в усилителе. Список предварительно запрограммированных функций имеется в программе установки. Если выходу должна быть назначена предварительно запрограммированная функция, необходимо сохранить параметры в сервоусилителе.

#### Технические характеристики

- Электропитание 24 В входов/выходов на клеммах X7/8 и X7/6, 20-30 В пост. тока
- Все цифровые выходы являются изолированными, DIGITAL OUT 1/2: Клеммы X7/7-8 & X7/5-6), макс. 100 мА
- Возможно подключение для активного low- или high-уровня (см. следующие примеры)
- Период обновления: 250 мкс

#### Схема соединений



### 9.14.9.2 Реле ошибок (готов/авария)

Готовность к работе (клеммы X8/1 и X8/2 ) извещается изолированным релейным контактом.

Реле ошибок может быть запрограммировано для двух режимов работы:

- контакт замкнут, если ошибки отсутствуют
- контакт замкнут, если ошибки отсутствуют и усилитель деблокирован.

На сигнал не влияет сигнал Enable, граница  $I^2t$  или пороговое значение мощности торможения.

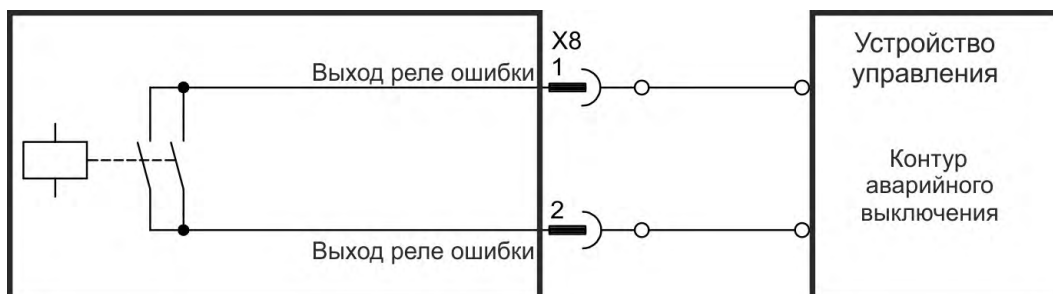
Технические характеристики

- ОШИБКА: Релейный выход, макс. 30 В пост. тока или 42 В перем. тока, 1 А
- Задержка срабатывания: макс. 10 мс
- Задержка отпускания: макс. 10 мс

#### INFO

Все ошибки приводят к размыканию контактов реле ошибки и к отключению выходного каскада (если контакт реле ошибки разомкнут, то выходной каскад деактивирован -> отдача мощности отсутствует). Список сообщений об ошибках: (→ # 206).

#### Схема соединений



### 9.14.10 Цифровые выходы с доп. картой ввода-вывода (X23/X24)

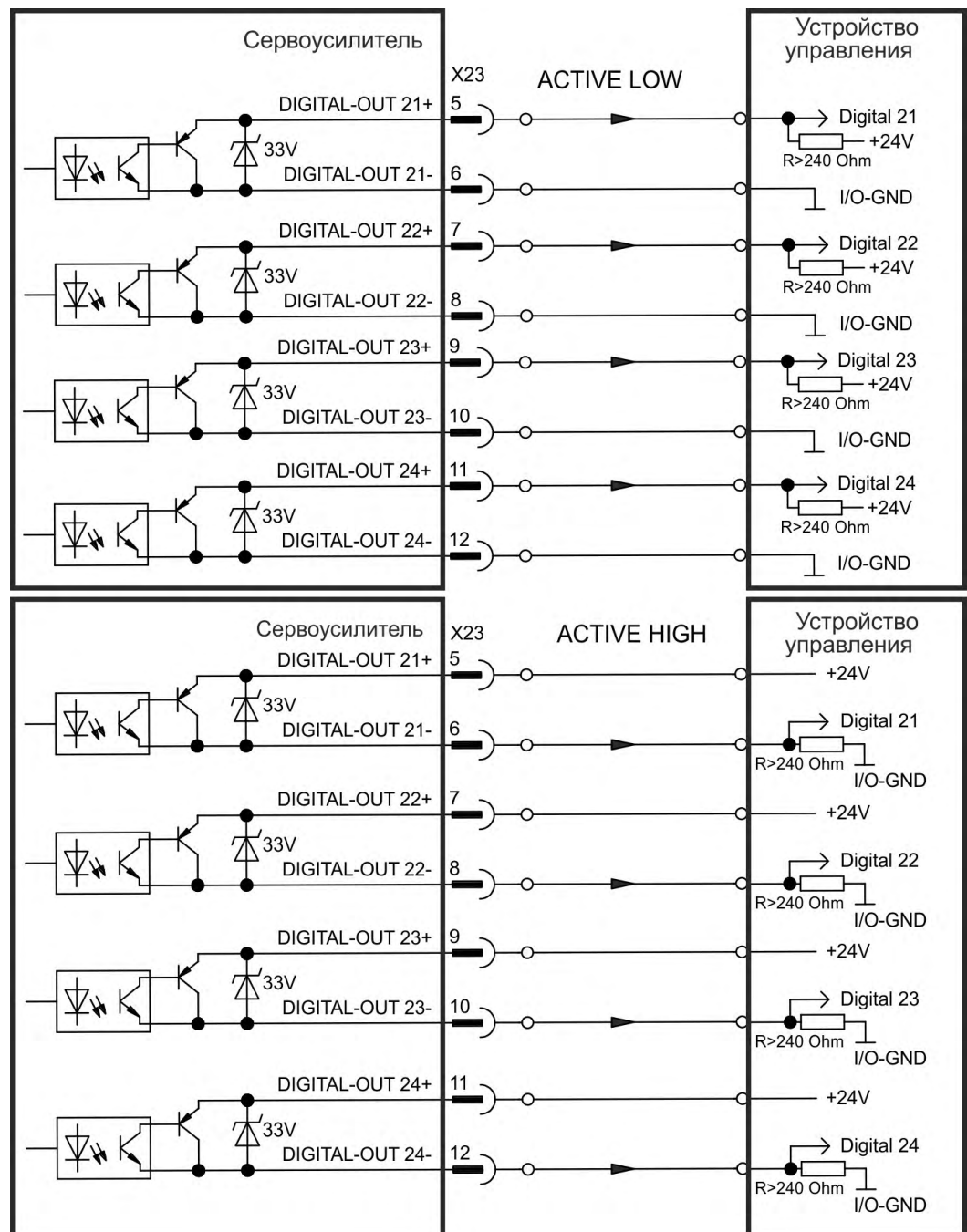
#### 9.14.10.1 Цифровые выходы 21—24 и 26—29

Доп. карта "IC" предоставляет 10 дополнительных цифровых выходов (→ # 150). Выберите нужную функцию в программе установки. Возможен вывод сообщений предварительно запрограммированных функций, сохраненных в сервоусилителе. Список этих функций имеется в программе установки. После назначения какой-либо функции набор параметров нужно сохранить в сервоусилителе.

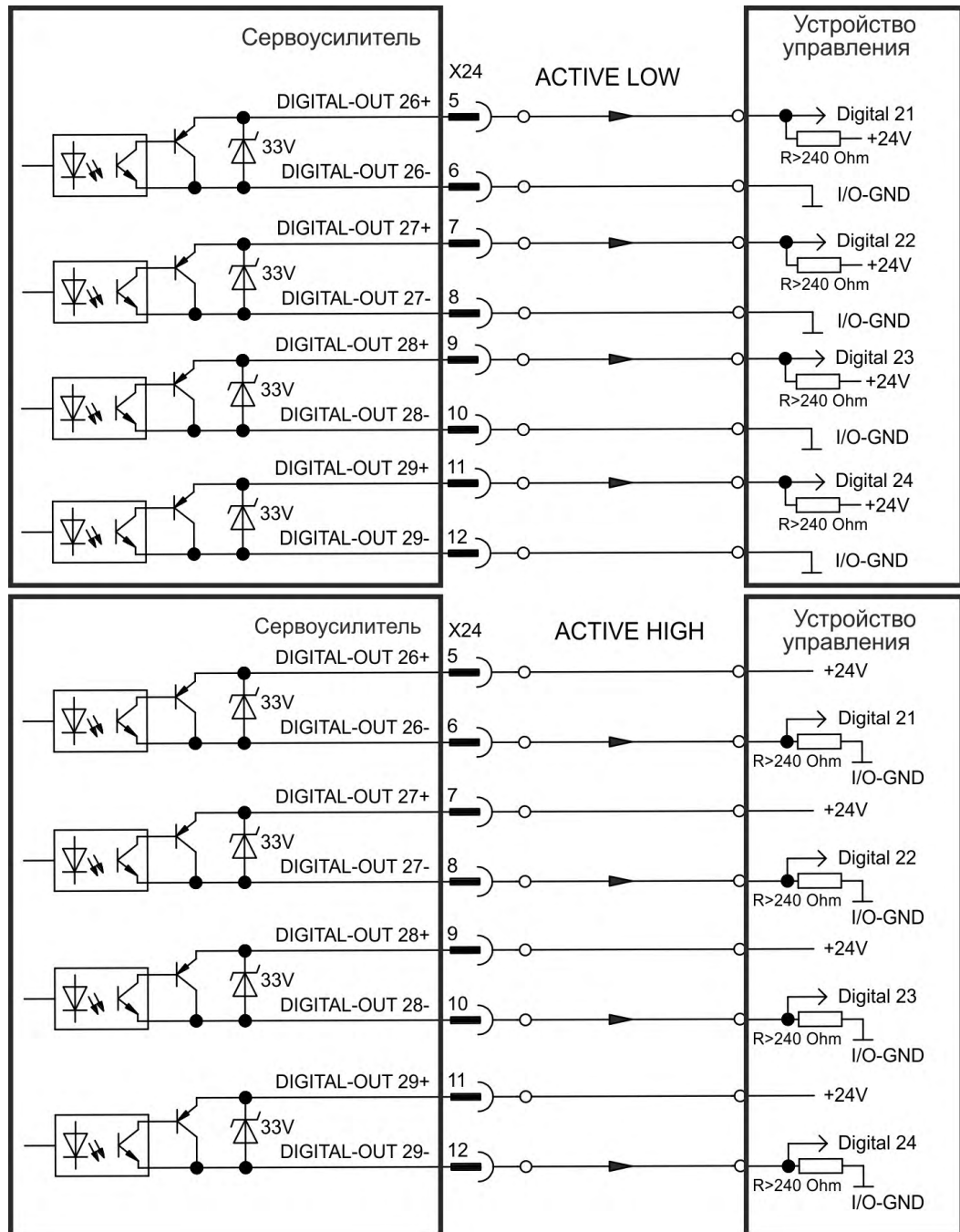
#### Технические характеристики

- Питание 24 В для входов/выходов, 20—30 В=, изолированное, макс. 100 мА
- Возможна разводка для активного low- или high-уровня (см. следующие примеры)
- Период обновления: 250 мкс

#### Схема соединений X23



**Схема соединений X24**



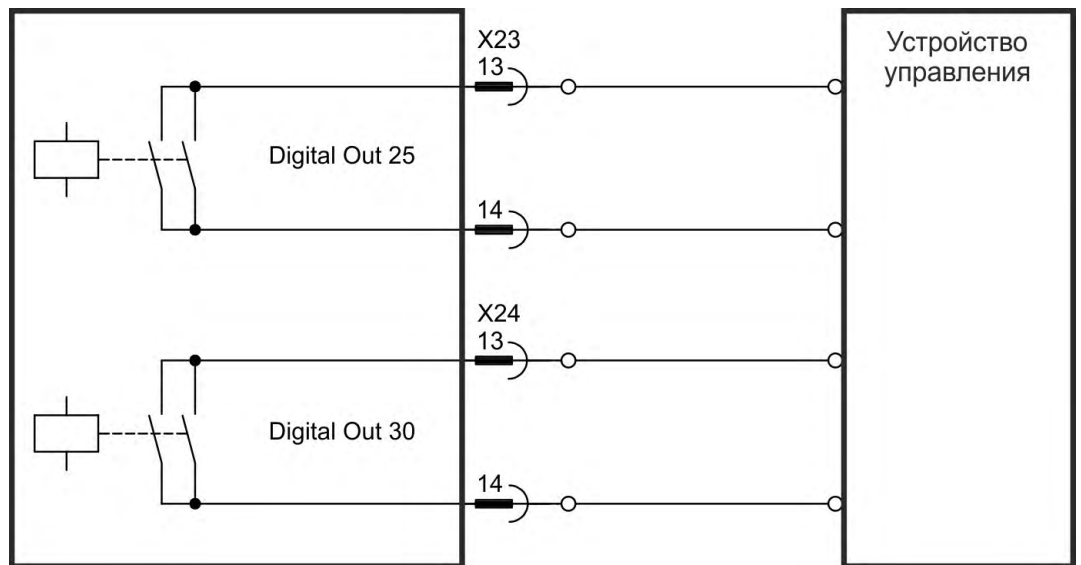
### 9.14.10.2 Цифровые релейные выходы 25, 30

Доп. карта "IC" предоставляет два дополнительных цифровых релейных выхода (→ # 150). Выберите нужную функцию в программе установки. Возможен вывод сообщений предварительно запрограммированных функций, сохраненных в сервоусилителе. Список этих функций имеется в программе установки. После назначения выводу какой-либо функции набор параметров нужно сохранить в сервоусилителе.

#### Технические характеристики

- Релейный выход, макс. 30 В= или 42 В~, 1 А
- Время втягивания: макс. 10 мс
- Время отпускания: макс. 10 мс

#### Схема соединений



### 9.14.11 Цифровые выходы (X35/X36) АКД-M

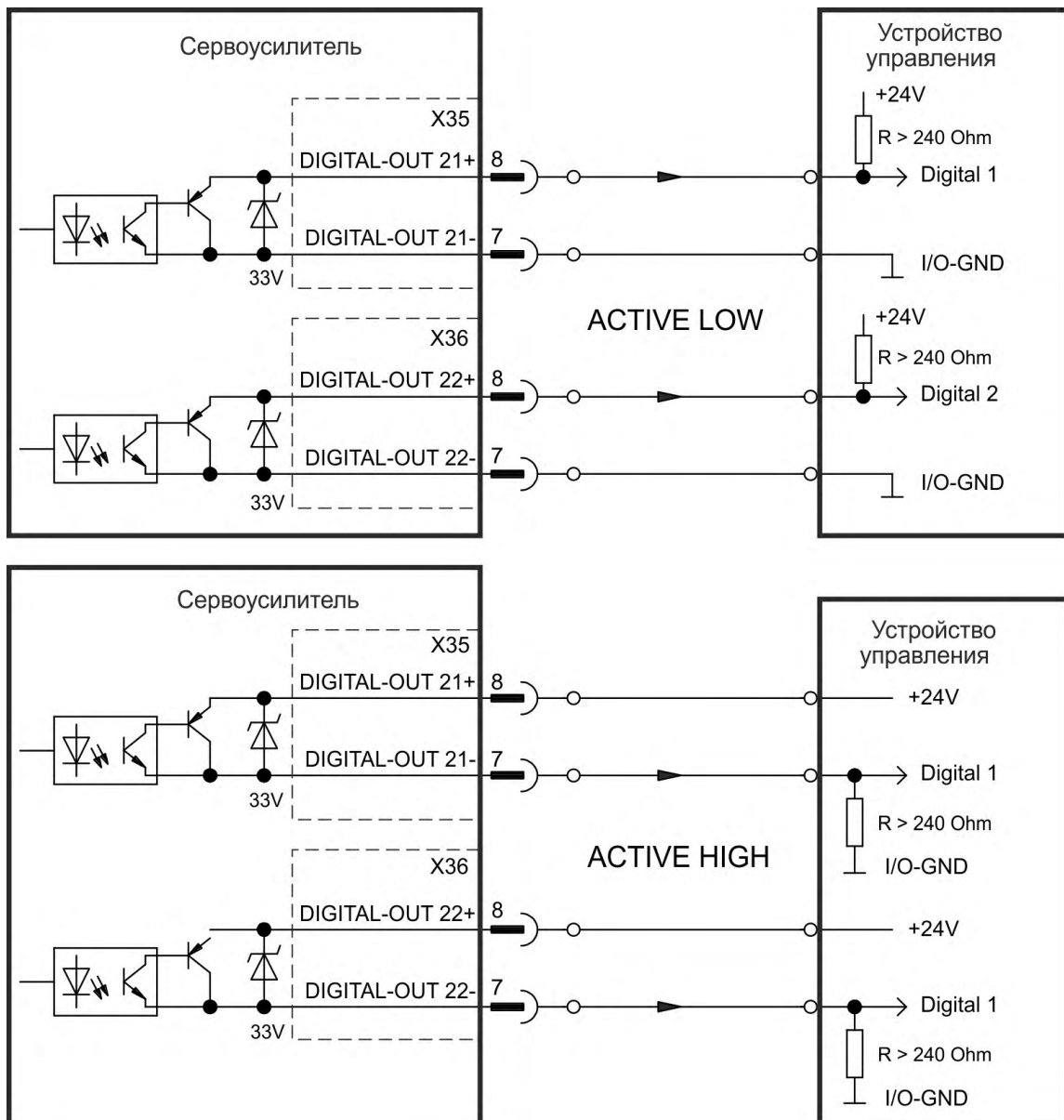
#### 9.14.11.1 Цифровые выходы 21 и 22

Дополнительно к цифровым выходам на X7 (→ # 150) исполнение АКД PDMM2 имеет цифровые выходов на X35 и X36. Выберите желаемую функцию в ПО настройки KAS IDE. В случае программирования цифрового выхода через него можно выполнить вывод сохраненных в сервоусилителе запрограммированных функций. Список этих предварительно запрограммированных функций содержится в ПО настройки. Если выходу присваивается функция, она должна быть сохранена в наборе параметров усилителя.

#### Технические характеристики

- Электропитание 24 В входов/выходов на клеммах X35/8 и X36/8, 20-30 В пост. тока
- Все цифровые выходы являются изолированными, макс. 100 мА
- Возможно подключение для активного low- или high-уровня (см. следующие примеры)
- Период обновления: 1 мс

#### Схема соединений





## 9.15 LED индикатор

Двухразрядный 7-сегментный LED-индикатор сообщает о статусе сервоусилителя после включения напряжения питания управления 24 В. Активные коды ошибок или предупреждений отображаются постоянно.

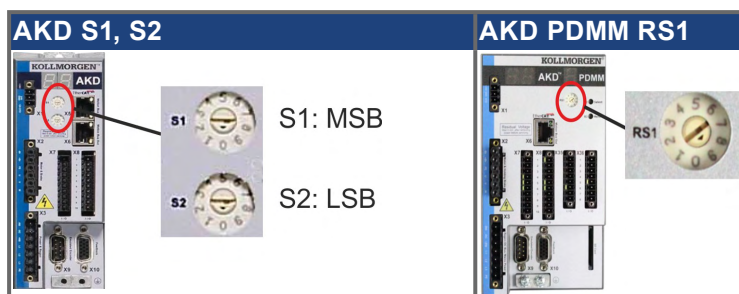
АКД двухразрядный дисплей	АКД-М двухразрядный +одноразрядный дисплей
	
<p>Отображаются сообщения о неисправности АКД или предупреждения. Сообщения о неисправности — с символом "F" или "E", предупреждения — с символом "n". Просмотреть IP-адрес можно с помощью клавиши В1.</p>	<p>Двухразрядный дисплей показывает сообщения АКД. Сообщения о неисправности — с символом "F", предупреждения — с символом "n". Одно-разрядный дисплей показывает сообщения блока PDMM сервоусилителя АКД PDMM. Сообщения о неисправности — с символом "E", предупреждения — с символом "A". Отображается также и статус прикладных программ. Клавишами В2 и В3 можно вызывать меню функций.(→ # 171).</p>

Более подробную информацию можно найти в онлайн-справке WorkBench.

Коды индикации (обзор)	Статус
o0, o1, o2 ...	Нормальная эксплуатация, режим работы 0 или 1 или 2..., ошибок нет
Fx	Ошибки (→ # 206)
nx	предупреждения (→ # 206)
IPx	Индикация IP-адреса сервоусилителя
--	Включен, идет загрузка FPGA. Ошибка в мониторинговой и рабочей FPGA.
[.]	Сервоусилитель разблокирован
[.] (мигает)	Сервоусилитель в режиме динамического торможения (DRV.ACTIVE = 3).
dx	Загрузка встроенного ПО

## 9.16 Поворотные переключатели (S1, S2, RS1)

Встроенные поворотные переключатели используются для настройки IP-адреса или для выбора стандартных функций..



### 9.16.1 Поворотные переключатели S1 и S2 с АКД-В, -Р, -Т

S1	S2	Функция	Настраивать, если	Примечание
0	0	DHCP IP	питание 24 В выключено	IP-адрес сервоусилителя назначается DHCP-сервером в вашей сети (→ # 176)
x	y	Статический IP-адрес	питание 24 В выключено	IP-адрес имеет вид "192.168.0.nn", действительны значения 01...99 (→ # 176).
<b>AKD-x*****-CC</b>				
8	9	Переключение DRV.TYPE	питание 24 В включено, а АКД заблокирован	нажатие и удерживание В1 в течение 3 с переключает сервоусилитель с CAN на EtherCAT или наоборот. Затем выключите и снова включите питание 24 В.
<b>AKD-x-IC***</b>				
1	0	Загрузка данных	питание 24 В включено, а АКД заблокирован	нажатие и удерживание В1 в течение 5 с запускает процесс загрузки данных с SD-карты в сервоусилитель. (→ # 173).
1	1	Сохранение данных	питание 24 В включено, а АКД заблокирован	нажатие и удерживание В1 в течение 5 с запускает процесс сохранения данных из сервоусилителя на SD-карту. (→ # 173).
<b>AKD-T</b>				
1	2	Останов программы	питание 24 В включено	длительное (5 сек) нажатие кнопки В1 останавливает обработку BASIC программы.
1	3	Запуск программы	питание 24 В включено	длительное (5 сек) нажатие кнопки В1 запускает обработку BASIC программы.

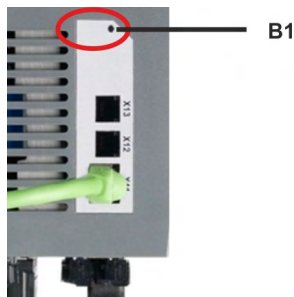
### 9.16.2 Поворотные переключатели RS1 с АКД-М

RS1	Функция	Настраивать, если	Примечание
0	DHCP IP	питание 24 В выключено	IP-адрес сервоусилителя назначается DHCP-сервером в вашей сети (→ # 178).
1	Статический IP-адрес	питание 24 В выключено	IP адрес можно сконфигурировать при помощи веб-браузера (→ # 178).
2 ... 9	Статический IP-адрес	питание 24 В выключено	IP-адрес имеет вид "192.168.0.10n", действительны значения 2-9. (→ # 178).

## 9.17 Клавиши (B1, B2, B3)

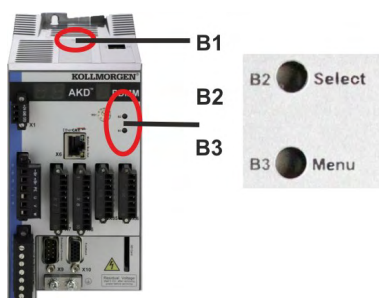
Клавиши применяются для запуска стандартных функций.

### 9.17.1 Клавиша B1 на АКД-В, -Р, -Т



Функция	Клавиша	Примечание
Индикация IP-адреса	B1	При коротком нажатии IP-адрес отображается на двухразрядном дисплее.
Переключение типа устройства в вариантах АКД-СС	B1	Нажать и удерживать 3 секунды для переключения с CAN на EtherCAT или обратно.
Загрузка с SD-карты	B1	Только для сервоусилителей с доп. картой ввода-вывода. Установите поворотный переключатель S1 на 2, а S2 на 0. Нажмите и удерживайте B1 в течение 5 с, чтобы загрузить данные с SD-карты в сервоусилитель.
Сохранение на SD-карту	B1	Только для сервоусилителей с доп. картой ввода-вывода. Установите поворотный переключатель S1 на 2, а S2 на 1. Нажмите и удерживайте B1 в течение 5 с, чтобы сохранения данные с SD-карты в сервоусилитель.

### 9.17.2 Клавиши B1, B2, B3 на АКД-М

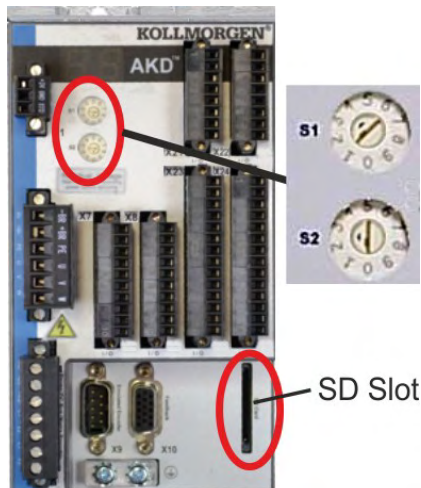


Функция	Клавиша	Примечания
-	B1	Не используется
<b>Функции пуска (нажать и удерживать клавишу, в период разгона усилителя)</b>		
Режим восстановления	B2	Нажать и удерживать клавишу для пуска усилителя в режиме восстановления.
Меню	B3	Нажать и удерживать клавишу для блокировки автозапуска приложения и для запуска отображения меню. Выполнение пункта меню см. ниже.
<b>Рабочие функции (нажать клавишу в нормальном режиме работы)</b>		
Меню	B3	Нажать для запуска отображения пунктов меню. Пункты меню отображаются в течение 10 секунд и выбираются нажатием клавиши B2.
Выполнить пункт меню	B2	Нажать во время отображения нужного пункта меню. Приложение <b>выполняется</b> , имеющиеся пункты меню: <ul style="list-style-type: none"> <li>• 'IP'-адрес</li> <li>• 'Остановка' приложения (подтвердить)</li> </ul> Приложение <b>не выполняется</b> , имеющиеся пункты меню: <ul style="list-style-type: none"> <li>• 'IP'-адрес</li> <li>• 'Запуск' приложения (подтвердить)</li> <li>• 'Сброс' на заводские настройки (подтвердить)</li> <li>• 'Резервное копирование' на SD-карту (подтвердить) (→ # 173)</li> <li>• 'Восстановление' SD-карты (подтвердить) (→ # 173)</li> </ul>
Подтвердить	B2	Если выбранный пункт меню требует подтверждения, на дисплее в течение 10 с отображается "у". Нажмите B2 для подтверждения.

## 9.18 SD-карта памяти

### 9.18.1 SD-карта памяти АКД с доп. картой ввода-вывода

Устройства с установленной доп. картой ввода-вывода имеют встроенный SD-кардридер. Передача данных между АКД и SD-картой запускается с помощью программы WorkBench или нажатием В1 (на верхней панели устройства) при поворотном переключателе в положении 10 или 11. Подробнее см. WorkBench Online Help.



#### INFO

Запуск функций save/load (с АКД на SD или с SD в АКД) невозможен во время отработки задания. Сохранение и загрузка BASIC-программ и параметров, сохраняющихся при отключении питания, возможно.

Если во время выполнения функций Save/Load возникает ошибка, ее код выводится на светодиодный индикатор: "E" и затем четыре цифры. Коды ошибок (→ # 206)

#### Поддерживаемые типы карт памяти SD

Карты памяти SD предварительно форматированы производителями. В таблице указаны поддерживаемые типы карт памяти.

Тип SD карты	Система данных	Ёмкость	Поддержка
SD (SDSC)	FAT16	От 1MB до 2GB	<b>ДА</b>
SDHC	FAT32	От 4GB до 32GB	<b>ДА</b>
SDXC	exFAT (Microsoft)	От 32GB до 2TB	<b>НЕТ</b>

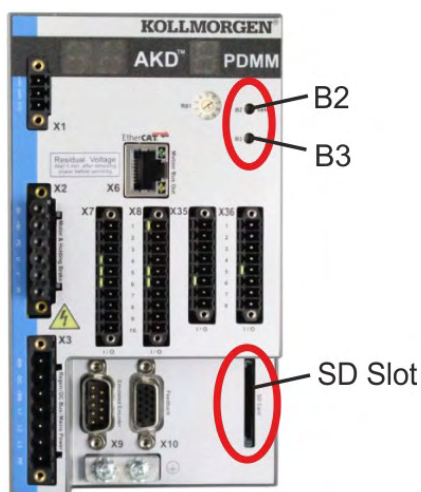
#### Функции

Если в SD-кардридер вставлена SD-карта, никакая программа не запущена и сервоусилитель заблокирован (disable), то для запуска функции установите поворотные переключатели, как описано ниже, и нажмите В1 примерно на 5 секунд:

Функция	S1	S2	Примечание
<b>Сохранение данных на SD-карте:</b>	1	1	нажмите и удерживайте В1 в течение 5 с, чтобы сохранить данные из сервоусилителя на SD-карту.
<b>Загрузка данных с SD-карты:</b>	1	0	нажмите и удерживайте В1 в течение 5 с, чтобы загрузить данные с SD-карты в сервоусилитель.

### 9.18.2 SD-карта памяти AKD-M

AKD PDMMобладает встроенным устройством для считывания карт SD. Используя кнопки B2 и B3 можно запустить процесс передачи данных между AKD PDMM и картой памяти SD. Эти функции доступны также из программного обеспечения KAS IDE. Подробную информацию Вы найдете в KAS IDE Online Help.



#### INFO

Запуск функций backup/restore (с AKD PDMM на SD или с SD в AKD PDMM) невозможен во время отработки задания.

Остановите работу при помощи веб-браузера или используя кнопки B2/B3 прежде чем Вы начнете работать с картой памяти SD.

Если во время выполнения функций Save/Load возникает ошибка, ее код выводится на одноразрядный светодиодный индикатор: "E" и затем две цифры. Коды ошибок. (→ # 212)

#### Поддерживаемые типы карт памяти SD

Карты памяти SD предварительно форматированы производителями. В таблице указаны поддерживаемые типы карт памяти.

Тип SD карты	Система данных	Ёмкость	Поддержка
SD (SDSC)	FAT16	От 1MB до 2GB	<b>ДА</b>
SDHC	FAT32	От 4GB до 32GB	<b>ДА</b>
SDXC	exFAT (Microsoft)	От 32GB до 2TB	<b>НЕТ</b>

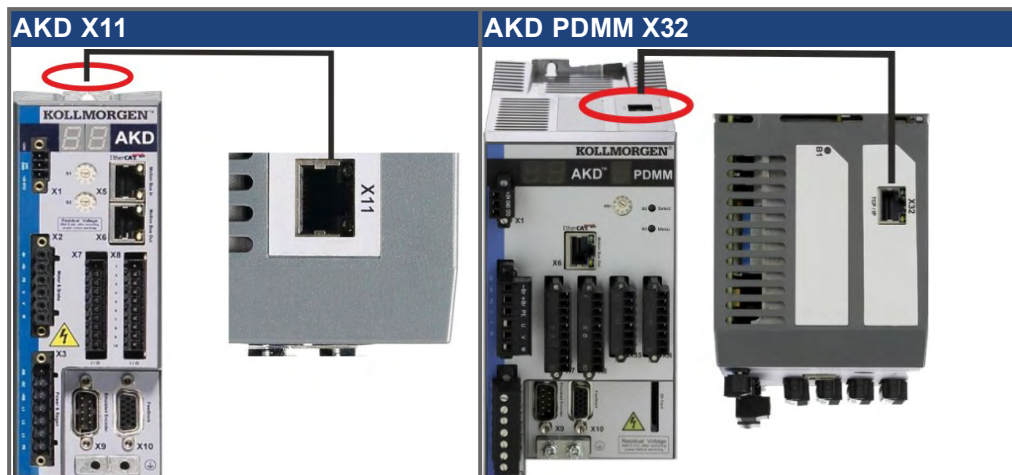
#### Функции

Если вставить карту памяти SD в устройство считывания карт SD при неработающей прикладной программе, на дисплее будет показано следующее меню (запуск кнопкой B3, (→ # 171) с возможными функциями:

- 'backup' копирует прошивку, файлы конфигурации, прикладные программы и пользовательские файлы сAKD PDMM на SD карту.
- 'restore' копирует прошивку, файлы конфигурации, прикладные программы и пользовательские файлы с SD карты вAKD PDMM.

### 9.19 Интерфейс Ethernet (X11, X32)

Параметры рабочего режима, позиционирования и заданий движения могут быть сконфигурированы в программе настройки на обычном ПК (→ # 191).



Подключите сервисный интерфейс (X11, X32) сервоусилителя к Ethernet-интерфейсу ПК, напрямую или через сетевой хаб/коммутатор, **при этом электропитание устройств должно быть выключено**. Используйте стандартный Ethernet-кабель категории 5.

Проверьте, горят ли светодиоды соединения на сервоусилителе АКД (зеленый светодиод на RJ45-штекере) и на ПК (или сетевом хабе/коммутаторе). Горящие светодиоды указывают на правильное электрическое соединение.

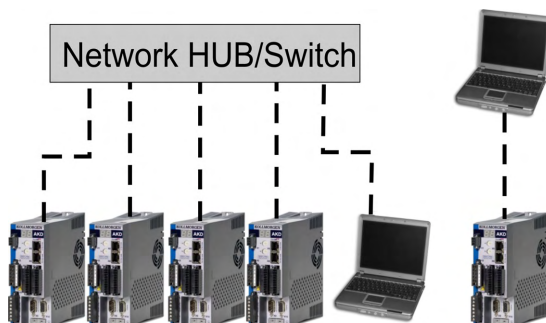
#### 9.19.1 Назначение контактов x11, X32

Контакт	Сигнал	Контакт	Сигнал
1	Передача +	5	не занят
2	Передача -	6	Прием -
3	Прием +	7	не занят
4	не занят	8	не занят

#### 9.19.2 Шинные протоколы X11, X32

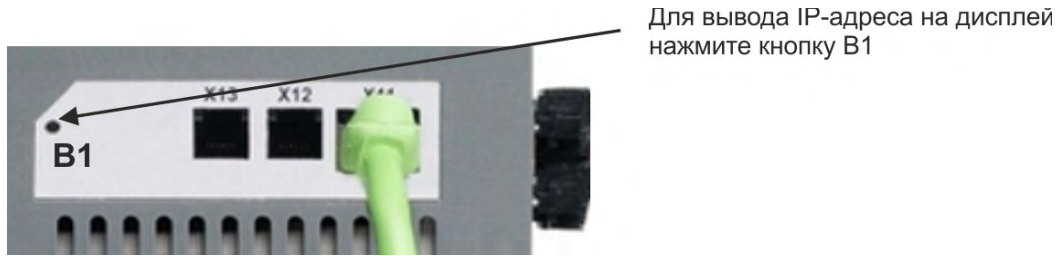
Протокол	Тип	Штекеры
Modbus TCP	Сервисная шина	X11, X32
Ethernet TCP/IP	Сервисная шина	X11, X32

#### 9.19.3 Возможные сетевые конфигурации

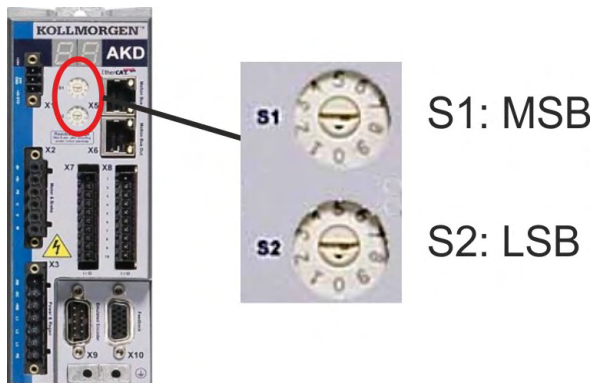


### 9.19.4 Задание IP-адреса АКД-В, АКД-Р, АКД-Т

Для вывода IP-адреса на LED-дисплей можно нажать кнопку B1.



Для выбора IP-адреса можно использовать поворотный переключатель. При работе с CANopen и некоторыми другими шинами поворотный переключатель используется для задания адреса усилителя.



Настройка поворотным переключателем	IP-адрес сервоусилителя
00	DHCP/автоматический IP-адрес. IP-адрес сервоусилителя назначается DHCP-сервером в вашей сети. При отсутствии DHCP-сервера IP-адрес выделяется автоматически (генерируется согласно AutoIP-протоколу в формате 169.254.xx.xx).
01-99	Статический IP-адрес. IP-адреса занимают диапазон 192.168.0.nn, где nn означает число, установленное на поворотном переключателе. Эта настройка генерирует адреса в диапазоне 192.168.0.1 - 192.168.0.99. Пример: Если S1 установлен на 0 и S2 на 5, то IP-адрес равен 192.168.0.25.

**INFO**

Маска подсети ПК должна быть 255.255.255.0 или 255.255.255.128.  
При прямом соединении АКД с ПК используйте статическую IP-адресацию (не 00).

#### Статическая IP-адресация

Если усилитель подключен непосредственно к компьютеру, используется статическая адресация. Установите поворотные переключатели S1 и S2 на значение, отличающееся от 00.

Эта установка генерирует адрес в интервале от 192.168.0.1 до 192.168.0.99.



**Динамическая IP-адресация (DHCP и Auto-IP)**

Если S1 и S2 установлены на 0, то сервоусилитель находится в режиме DHCP. Сервоусилитель получает свой IP-адрес от внешнего DHCP-сервера, если он присутствует в сети. Если DHCP-сервер отсутствует, то сервоусилитель автоматически создает приватный IP-адрес в формате 169.254.x.x.

Если ПК напрямую соединен с сервоусилителем и для TCP/IP-протокола указано автоматическое получение IP-адреса, то между устройствами устанавливается соединение с помощью автоматически генерируемых совместимых адресов. ПК может потребоваться до 60 с для конфигурирования автоматического приватного IP-адреса (169.254.x.x).

**Изменение IP-адреса**

При переключении поворотного переключателя, во то время, когда сервоусилитель находится под напряжением питания управления 24 В, необходимо отсоединить сетевой кабель от сервоусилителя на время не менее 3 секунд. Это обеспечивает сброс адреса.

**Восстановление связи при недоступном IP-адресе**

Если IP.MODE установлен в 1 (фиксированные IP-адреса), то сервоусилитель запускается с IP-адресом, возможно недоступным с Host-компьютера.

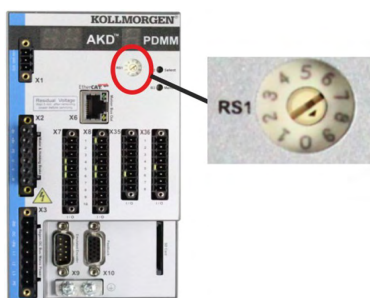
Если при статическом адресе связь невозможна, то настройки IP-адреса можно сбросить в исходное состояние следующим образом:

- Оба поворотных переключателя установить в положение 0.
- Нажать кнопку В1 (вверху на сервоусилителе) и удерживать ок. 5 с.

На дисплее мигает 0.0.0.0, и затем сервоусилитель пытается получить адрес от DHCP-сервера. Не выключайте напряжение, используйте WorkBench для настройки IP-адреса и сохраните значения в энергонезависимой памяти.

### 9.19.5 Задание IP-адреса АКД-М

Для задания IP-адреса используется поворотный переключатель RS1. Конфигурированный IP-адрес можно видеть на 7-сегментном дисплее, если при включении питающего напряжения 24 В к разъему X32 подключен Ethernet-кабель. Если Ethernet-кабель не подключен, то IP-адрес не будет показан.



Настройка поворотным	IP-адрес сервоусилителя
0	DHCP/автоматический IP-адрес. IP-адрес сервоусилителя назначается DHCP-сервером в вашей сети. При отсутствии DHCP-сервера IP-адрес выделяется автоматически (генерируется согласно AutoIP-протоколу в формате 169.254.xx.xx).
1	Статический IP-адрес. IP-адрес можно сконфигурировать при помощи веб-браузера. По умолчанию IP-адрес 192.168.1.101. Для изменения этого адреса запустите веб-браузер и задайте IP-адрес по умолчанию. Откроется веб-сайт АКД PDMM. Войдите в настройки "Settings" и установите желаемый статический IP-адрес.
2 to 9	Статический IP-адрес. IP-адреса занимают диапазон 192.168.0.10n, где nn означает число, установленное на поворотном переключателе. Эта настройка генерирует адреса в диапазоне 192.168.0.102 - 192.168.0.109. Пример: Если RS1 установлен на 5, то IP-адрес равен 192.168.0.105.

**INFO**

Маска подсети ПК должна быть 255.255.255.0 или 255.255.255.128.

#### Статическая IP-адресация

Если усилитель подключен непосредственно к компьютеру, используется статическая адресация. Установите поворотный переключатель RS1 на значение между 1 и 9 (см. таблицу вверху).

#### Динамическая IP-адресация (DHCP и Auto-IP)

Если RS1 установлены на 0, то сервоусилитель находится в режиме DHCP. Сервоусилитель получает свой IP-адрес от внешнего DHCP-сервера, если он присутствует в сети. Если DHCP-сервер отсутствует, то сервоусилитель автоматически создает приватный IP-адрес в формате 169.254.x.x. Если ПК напрямую соединен с сервоусилителем и для TCP/IP-протокола указано автоматическое получение IP-адреса, то между устройствами устанавливается соединение с помощью автоматически генерируемых совместимых адресов. ПК может потребоваться до 60 с для конфигурирования автоматического приватного IP-адреса.

#### Изменение IP-адреса

При переключении поворотного переключателя, во то время, когда сервоусилитель находится под напряжением питания управления 24 В, необходимо отсоединить сетевой кабель от сервоусилителя на время не менее 3 секунд. Это обеспечивает сброс адреса.

### 9.19.6 Modbus TCP

АКД могут подключаться к терминалам Modbus через штекер RJ-45 X11 (АКД) / X32 (АКД PDMM). Этот протокол обеспечивает чтение и запись параметров усилителя. Статус сетевого соединения отображается на встроенных светодиодах.

Коннектор	Светодиод#	Название	Функция
X11, X32	LED1	IN port Link	ON = активен, OFF= не активен
	LED2	RUN	ON = работа, OFF = ожидание

Подключите сервисный интерфейс (X11, X32) сервоусилителя к Ethernet-интерфейсу ПК, напрямую или через сетевой хаб/коммутатор, **при этом электропитание устройств должно быть выключено**. Используйте стандартный Ethernet-кабель категории 5. Условия подключения Modbus-терминала к АКД:

- Терминал должен поддерживать протокол Modbus TCP.
- В терминале должны быть установлены сетевое оборудование Ethernet и драйвер для Modbus TCP, драйвер не требует специальных настроек для поддержки АКД.

Терминалы Kollmorgen™ AKI совместимы с драйвером “Kollmorgen Modbus Master”.

Маска подсети АКД равна 255.255.255.0. Первые три октета IP-адреса сервоусилителя должны совпадать с первыми тремя октетами IP-адреса терминала. Последний октет должен быть разным.

Проверьте, горят ли светодиоды соединения на сервоусилителе АКД (зеленый светодиод на RJ45-штекере) и на ПК (или сетевом хабе/коммутаторе). Горящие светодиоды указывают на правильное электрическое соединение. Modbus TCP и WorkBench/KAS IDE могут работать параллельно при использовании коммутатора.

### 9.20 Интерфейс шины CAN (X12/X13)

Для соединения по шине CAN используются два 6-контактных штекера RJ-12 (X12/X13).



Штекеры	Контакт	Сигнал	Штекеры	Контакт	Сигнал
X12	1	RES	X13	1	RES
X12	2	CAN-экран	X13	2	CAN-экран
X12	3	CANH in	X13	3	CANH out
X12	4	CANL in	X13	4	CANL out
X12	5	GND	X13	5	GND
X12	6	RES	X13	6	RES

RES = Внутренний замыкающий резистор

### 9.20.1 Активация шины CAN в АКД-СС моделях

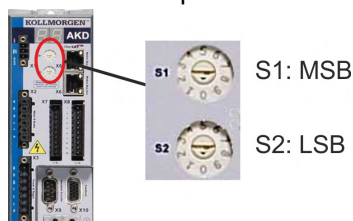
АКД-СС модели поддерживают как EtherCAT, так и CANopen с общим программным обеспечением. Установка параметра DRV.TYPE активирует или EtherCAT, или CANopen.

В состоянии поставки АКД-СС модели активирован EtherCAT. Для активации CANopen необходимо изменить параметр DRV.TYPE.

1. С помощью ПО: Подключите ПК к АКД и измените параметр DRV.TYPE в WorkBench-терминале (см. документацию, параметр DRV.TYPE) или
2. С помощью оборудования: Используйте поворотные переключатели S1 & S2 на передней панели и кнопку B1 вверху устройства.

Следующие шаги описывают переключение с помощью поворотных переключателей:

1. Установите переключателями значение 89.



*Поверните S1 в положение 8 и S2 на 9*

2. Нажмите кнопку B1 и удерживайте ок. 3 секунд.



7-сегментный индикатор показывает во время процесса "Cn".

**Не выключайте электропитание 24 В, пока дисплей показывает "Cn"!**

3. Дождитесь, пока дисплей не переключится на стандартную индикацию Теперь прибор подготовлен к работе с CANopen.
4. Выключите и снова включите питание 24 В.

#### INFO

7-сегментный индикатор показывает Er (ошибка), если подключение не было успешным. Выключите и снова включите питание 24 В. Повторите процесс. Если эта ошибка возникает повторно, обратитесь в сервисную службу Kollmorgen™.

### 9.20.2 Скорость передачи шины CAN

Сервоусилитель после включения может выбирать постоянную скорость передачи или выполнять алгоритм для автоматического распознавания скорости передачи. Скорость передачи задается параметром **FBUS.PARAM01**. Настройка параметра FBUS.PARAM01 выполняется в WorkBench или специальным механизмом с помощью поворотных переключателей

Скорость передачи [кбит/с]	FBUS.PARAM01	Верхний поворотный переключатель S1	Нижний поворотный переключатель S2
auto	0	9	0
125	125	9	1
250	250	9	2
500	500	9	3
1000	1000	9	4

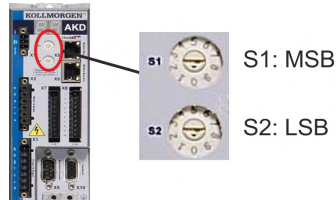
В случае постоянной скорости, после выключения и повторного включения питания, сервоусилитель передает сообщение Boot-Up на скорости, сохраненной в энергонезависимой памяти. В случае автоматического распознавания скорости передачи сервоусилитель ищет на шине действительный CAN-фрейм. После приема действительного фрейма сервоусилитель передает сообщение Boot-Up с измеренной длительностью бита. Затем скорость передачи может быть сохранена в энергонезависимой памяти через объект 1010 Sub 1. Иначе будет всегда применяться функция автоматического распознавания.

#### INFO

Для надежного автоматического распознавания скорости необходима кабельная разводка шины CAN, отвечающая требованиям стандартов (замыкающие резисторы, подсоединение на массу (GND) и т.д.). Сервоусилитель должен быть заблокирован во время автоматического распознавания скорости.

Настройка скорости поворотными переключателями:

1. Установите переключатели на один из адресов 90-94 (см. таблицу сверху)



2. Нажмите и удерживайте не менее 3 с кнопку B1 на АКД, пока настройка переключателей не появится на дисплее АКД.



Для вывода IP-адреса на дисплей нажмите кнопку B1

3. Если значение настройки поворотного переключателя мигает на дисплее, отпустите кнопку B1 и дождитесь прекращения мигания. В это время параметр FBUS.PARAM01 устанавливается в новое значение. Новая настройка вступит в силу при следующем включении сервоусилителя.

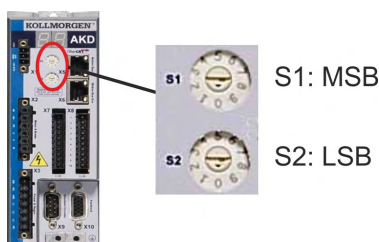
При возникновении ошибки следующие сообщения мигают 5 раз:

- E1 — усилитель деблокирован
- E2 — не удалось сохранить новые настройки
- E3 — ошибочное положение переключателя

### 9.20.3 Адрес станции для шины CAN

#### INFO

После изменения адреса станции необходимо выключить и снова включить вспомогательное питание 24 В усилителя. Для предварительной настройки адреса станции используйте поворотные переключатели на передней панели АКД.



Поворотные переключатели на передней панели АКД (S1 & S2) соответствуют адресу CAN-станции. Переключатели S1 & S2 также соответствуют настройке IP-адреса усилителя. При одновременной работе TCP/IP- и CAN-сети в одном приложении необходимо сконфигурировать адресную схему как для CAN-, так и для IP-сети, чтобы учесть эту зависимость.

Пример:	S1 (MSB)	S2 (LSB)	CAN-адрес	IP-адрес
	4	5	45	192.168.0.45

Эту настройку можно сделать независимой от переключателей с помощью ПО WorkBench (Настройки => Полевая шина => TCP/IP).

### 9.20.4 Подключение к шине CAN

Последние абоненты на обоих концах шины CAN должны иметь замыкающие резисторы. АКД имеет интегрированные резисторы 132 Ом, активируемые при подсоединении контактов 1 и 6. Опциональный терминирующий штекер имеется для АКД (*P-AKD-CAN-TERM*). Опциональный терминирующий штекер представляет из себя RJ-12-штекер с проволочной перемычкой между контактами 1 и 6. Терминирующий штекер должен устанавливаться в X13-штекер последнего усилителя на шине CAN.

#### INFO

Удалите терминирующий штекер, если АКД является не последним устройством на шине CAN и используйте X13 для подключения следующего CAN-устройства.

### 9.20.5 Кабель шины CAN

Для выполнения требований стандарта ISO 11898 шинный кабель должен иметь полное сопротивление 120 Ом. Максимальная рабочая длина кабеля для надежной связи уменьшается с ростом скорости передачи. Для ориентации можно использовать следующие значения, измеренные Kollmorgen™; однако эти значения не являются гарантированными предельными значениями:

#### Параметры кабеля:

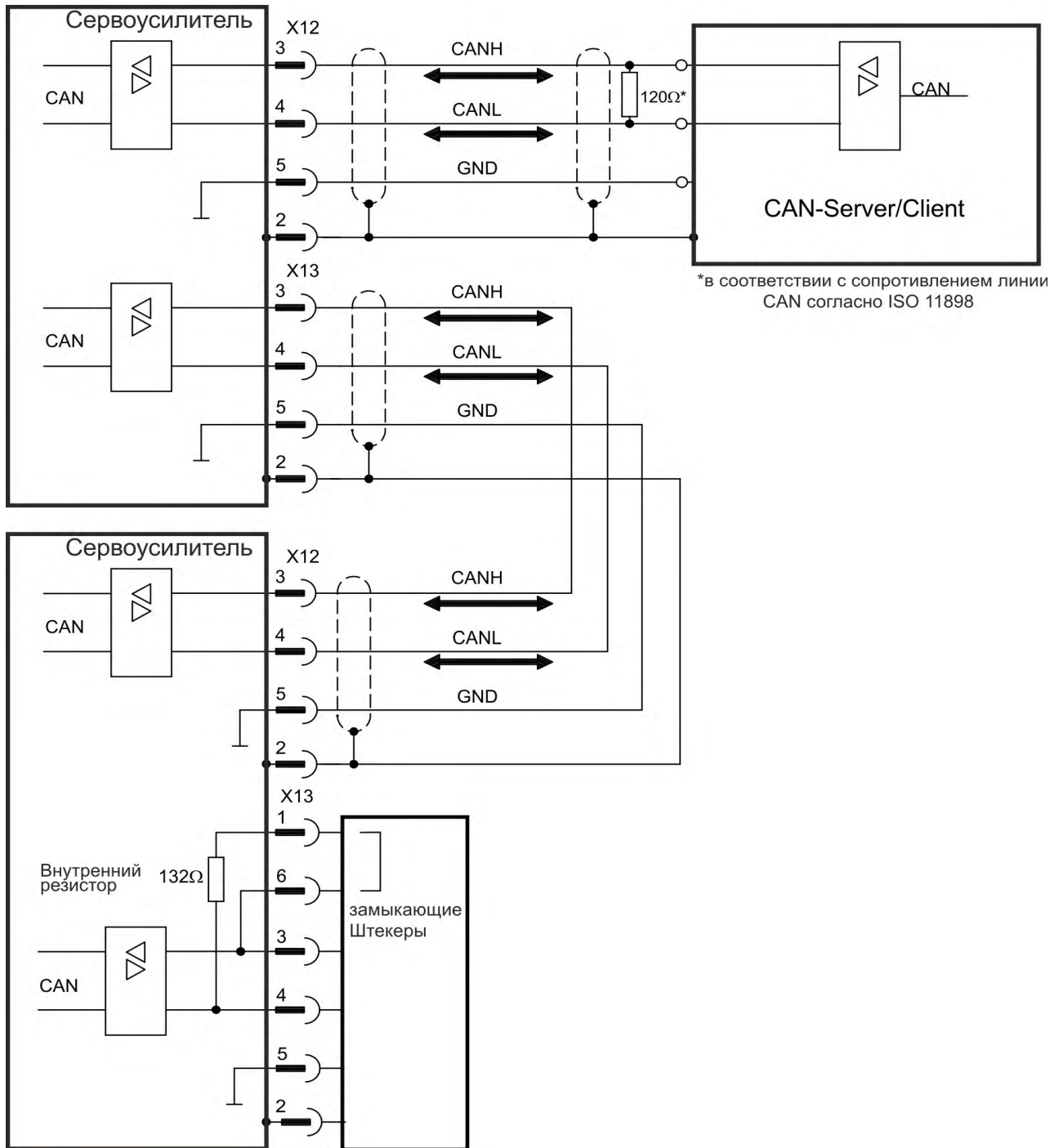
- Типовое полное сопротивление: 100-120 Ом
- Макс. емкость кабеля: 60 нФ/км
- Сопротивление шлейфа: 159,8 Ом/км

Скорость передачи (кБод)	1000	500	250
Максимальная длина кабеля (м)	10	70	115

При меньшей емкости кабеля (макс. 30 нФ/км) и меньшем сопротивлении линии (сопротивление шлейфа, 115 Ом/км) возможно увеличение длины кабеля.

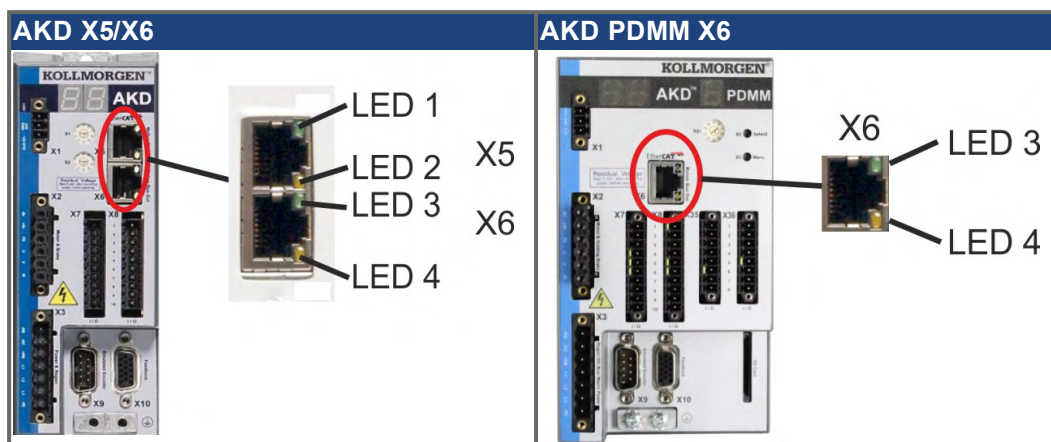
(типичное полное сопротивление 150 Ом требует замыкающего резистора  $150 \pm 5$  Ом).

### 9.20.6 Схема соединений шины CAN



## 9.21 Интерфейс Motion Bus (X5/X6/X11)

Интерфейс Motion Bus имеет два штекера RJ-45 и, в зависимости от применяемой версии усилителя, может использоваться для связи с различными устройствами полевой шины.



### УКАЗАНИЕ

Не подключайте Ethernet-кабель для ПК с программой установки к интерфейсу Motion Bus X5/X6. Конфигурационный Ethernet-кабель необходимо подключать к штекеру X11 / X32.

### 9.21.1 Назначение контактов X5, X6, X11

Контакт	Сигнал X5	Сигнал X6	Сигнал X11
1	Передача +	Прием +	Передача +
2	Передача -	Прием -	Передача -
3	Прием +	Передача +	Прием +
4, 5	не занят	не занят	не занят
6	Прием -	Передача -	Прием -
7, 8	не занят	не занят	не занят

### 9.21.2 Протоколы шины X5, X6, X11

Протокол	Тип	Опции подключения	Штекеры
EtherCAT	Motion-Bus	ЕС или СС	X5, X6
SynqNet	Motion-Bus	SQ	X5, X6
sercos® III	Motion bus	S3	X5, X6
PROFINET RT	Motion-Bus	PN	X11
Ethernet/IP	Motion-Bus	EI	X11



### 9.21.3 EtherCAT

Сервоусилители с опциями подключения ЕС и СС подключаются к EtherCAT через RJ-45-разъем X5 (In Port) и X6 (Out Port). Статус коммуникации отображается встроенными светодиодами.

AKD PDMM (исполнение АКД-М) работают как EtherCAT-мастер (CoE) и имеют разъем X6 (Out Port) для реализации линейной топологии с макс. 8 Slaves и временем цикла 250 мс.

	Штекеры	№	Название	Функция
AKD	X5	LED1	Link In	ВКЛ = активен ВЫКЛ = не активен
		LED2	РАБОТА	ВКЛ = работает ВЫКЛ = не работает
AKD и AKD PDMM	X6	LED3	Link Out	ВКЛ = активен ВЫКЛ = не активен
		LED4	-	-

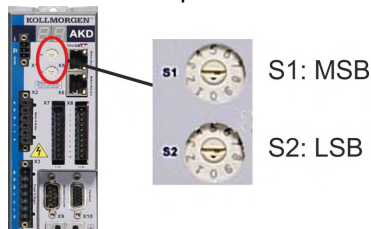
#### 9.21.3.1 Активация EtherCAT в АКД-СС моделях

AKD-СС модели поддерживают как EtherCAT, так и CANopen с общим программным обеспечением. Установка параметра DRV.TYPE активирует или EtherCAT, или CANopen. В состоянии поставки АКД-СС модели активирован EtherCAT. Для переключения устройства с CANopen на EtherCAT необходимо изменить параметр DRV.TYPE.

1. С помощью ПО: Подключите ПК к АКД и измените параметр DRV.TYPE в WorkBench-терминале (см. документацию, параметр DRV.TYPE) или
2. С помощью оборудования: Используйте поворотные переключатели S1 & S2 на передней панели и кнопку B1 сверху устройства.

Следующие шаги описывают переключение с помощью поворотных переключателей:

1. Установите переключателями значение 89.



*Поверните S1 в положение 8 и S2 на 9*

2. Нажмите кнопку B1 и удерживайте ок. 3 секунд.



7-сегментный индикатор показывает во время процесса **En**.

**Не выключайте электропитание 24 В, пока дисплей показывает En!**

3. Дождитесь, пока дисплей не переключится на стандартную индикацию Теперь прибор подготовлен к работе с EtherCAT.
4. Выключите и снова включите питание 24 В.

#### INFO

7-сегментный индикатор показывает **Er** (ошибка), если подключение не было успешным. Выключите и снова включите питание 24 В. Повторите процесс. Если эта ошибка возникает повторно, обратитесь в сервисную службу Kollmorgen™.

### 9.21.4 SynqNet (в стадии подготовки)

Соединение с сетью SynqNet устанавливается через RJ-45-штекер X5 (In Port) и X6 (Out Port). Статус соединения отображают интегрированные светодиоды

Штекеры	№	Название	Функция
X5	LED1	LINK_IN	ВКЛ = прием ОК (In Port) ВЫКЛ = недействительно, выключен или сброс
	LED2	ЦИКЛИЧЕСКИ	ВКЛ = сеть циклически МИГАЕТ = сеть не циклически ВЫКЛ = выключен или сброс
X6	LED3	LINK_OUT	ВКЛ = прием ОК (Out Port) ВЫКЛ = недействительно, выключен или сброс
	LED4	REPEATER	ВКЛ = повторитель включен, сеть циклически МИГАЕТ = повторитель включен, сеть не циклически ВЫКЛ = повторитель выключен, выключен или сброс

### 9.21.5 PROFINET

АКД при наличии опции **PN** могут подключаться к сети PROFINET через штекер RJ-45 X11. Используется протокол PROFINET RT.

Статус сетевого соединения отображается на встроенных светодиодах.

Коннектор	Светодиод#	Название	Функция
X11	LED1	IN port Link	ON = активен, OFF = не активен
	LED2	RUN	ON = работа, OFF = ожидание

Подключите сервисный интерфейс (X11) сервоусилителя к Ethernet-интерфейсу ПК, напрямую или через сетевой хаб/коммутатор, **при этом электропитание устройств должно быть выключено**. Используйте стандартный Ethernet-кабель категории 5. Проверьте, горят ли светодиоды соединения на сервоусилителе АКД (зеленый светодиод на RJ45-штекере) и на ПК (или сетевом хабе/коммутаторе). Горящие светодиоды указывают на правильное электрическое соединение. Маска подсети АКД равна 255.255.255.0. Первые три октета IP-адреса сервоусилителя должны совпадать с первыми тремя октетами IP-адреса терминала. Последний октет должен быть разным. PROFINET RT и WorkBench могут работать параллельно при использовании коммутатора.

### 9.21.6 Ethernet/IP

АКД при подключении опции **EI** через штекер RJ-45 интерфейса X11 могут быть подсоединены к сети Ethernet/IP. Статус сетевого обмена данными отображается через встроенные светодиоды.

Штекер	Светодиод#	Имя	Функция
X11	LED1	Подсоединить к	Вкл. = активный, Выкл.= неактивный
	LED2	Работа	Вкл. = работает, Выкл.= не работает

Подключите сервисный интерфейс (X11) усилителя к интерфейсу Ethernet непосредственно через ведущее устройство Ethernet/IP или через коммутатор сети, **электропитание устройств при этом должно быть отключено**. Рекомендуется использовать стандартный Ethernet-кабель категории 5. Проверьте, горят ли оба светодиода соединения - на усилителе АКД (зеленый светодиод на штекере RJ45) и на ведущем устройстве (или коммутаторе сети). Если оба светодиода горят, надлежащее электрическое соединение установлено. Маска подсети АКД выглядит так: 255.255.255.0. Три первых октета IP-адреса сервоусилителя должны совпадать с тремя первыми октетами IP-адреса ЧМИ. Последний октет должен отличаться. Ethernet/IP и WorkBench могут работать параллельно, если используется коммутатор.

**9.21.7 sercos® III**

Сервоусилители с опциями подключения S3 подключаются к sercos® III через RJ-45-разъем X5 (In Port) и X6 (Out Port). Возможны линейные и кольцевые топологии. Статус коммуникации отображается встроенными светодиодами.

**INFO**

Доступно начиная с ПО версии 1.11, протокол работает только с ведущими устройствами Hypertherm.

Штекеры	№	Название	Функция
X5	LED1	Link In	ВКЛ = активен ВЫКЛ = не активен
	LED2	РАБОТА	ВКЛ = работает ВЫКЛ = не работает
X6	LED3	Link Out	ВКЛ = активен ВЫКЛ = не активен
	LED4	-	-

## 10 Ввод в эксплуатацию

---

10.1	Важные указания .....	189
10.2	Ввод в эксплуатацию АКД-В, АКД-Р, АКД-Т .....	190
10.3	Ввод в эксплуатацию АКД-М .....	196
10.4	Ошибки и предупреждения .....	206
10.5	Устранение ошибок .....	214

## 10.1 Важные указания

### УКАЗАНИЕ

Тестирование и конфигурирование сервоусилителя разрешается только специалистам с глубокими знаниями в области электротехники и электропривода.



### ОПАСНО

#### Смертельное напряжение!

Опасность поражения электрическим током. Контакт с деталями привода, находящимися под напряжением, опасен для жизни.

- Запрещается демонтировать встроенные защитные системы, в частности, изоляцию или экраны.
- Электромонтажные работы могут выполняться только обученным и квалифицированным персоналом в соответствии с правилами безопасности на рабочем месте и только при выключенном и заблокированном главном выключателе.



### ВНИМАНИЕ

#### Автоматический запуск!

Для персонала, работающего с машиной, существует опасность тяжелых или смертельных травм. Привод может запускаться автоматически в зависимости от настройки параметров после включения сетевого напряжения, после провалов напряжения или других прерываний. Если параметр DRV.ENDEFAULT установлен на 1,

- разместите на машине предупреждающую табличку (Внимание: Автоматический пуск после включения!) и
- обеспечьте невозможность включения напряжения электросети, пока персонал находится в опасной зоне машины.



### ОСТОРОЖНО

#### Высокая температура!

Опасность легких ожогов. Во время работы температура радиатора может превышать 80°C.

- Проверяйте температуру радиатора перед работой с усилителем.
- Дождитесь охлаждения сервоусилителя до 40 °C.

### УКАЗАНИЕ

Если сервоусилитель хранился на складе более года, необходимо отформовать конденсаторы звена постоянного тока для уменьшения тока утечки. Повторно формируя процедуры описаны в Kollmorgen Developer Network ([Forming](#)).

### INFO

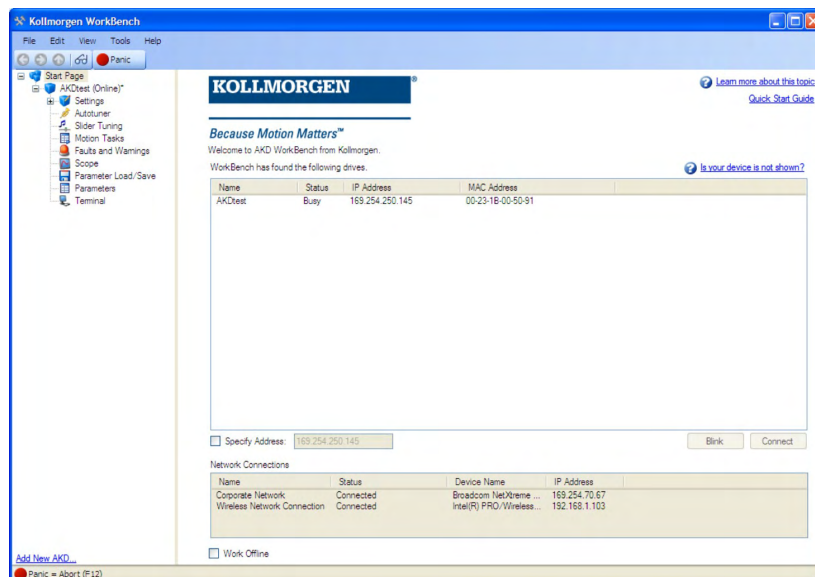
Дальнейшая информация по конфигурированию устройства:

- Параметры и поведение контура регулирования описаны в онлайн-справке программы установки WorkBench.
- Конфигурирование плат расширения описывается в соответствующем руководстве на диске DVD.

## 10.2 Ввод в эксплуатацию АКД-В, АКД-Р, АКД-Т

### 10.2.1 Программа установки WorkBench

В данной главе описана установка программного обеспечения WorkBench для цифровых АКД сервоусилителей. Kollmorgen™ предлагает по запросу курсы обучения и повышения квалификации.



### 10.2.2 Применение по назначению

Программное обеспечение для ввода в эксплуатацию предназначено для изменения и сохранения рабочих параметров сервоусилителей серии АКД. Подсоединенный сервоусилитель можно настраивать с помощью этого программного обеспечения. Во время ввода в эксплуатацию сервоусилитель может управляться непосредственно с помощью сервисных функций.

Настройку параметров работающего привода (→ # 15) разрешается выполнять только квалифицированным специалистам. Данные, сохраненные на носителях, не защищены от нежелательного изменения третьими лицами. Применение непроверенных данных может привести к неожиданным опасным движениям. Поэтому после загрузки данных и перед разблокированием сервоусилителя необходимо тщательно проверить все параметры.

### 10.2.3 Описание программного обеспечения

Каждый сервоусилитель необходимо настроить в соответствии с требованиями вашей машины. В большинстве применений для задания параметров усилителя можно использовать ПК и WorkBench (программу установки для усилителя). ПК соединяется с усилителем по Ethernet-кабелю (→ # 175). Программа установки обеспечивает связь между ПК и АКД. Программное обеспечение для ввода в эксплуатацию имеется на прилагаемом диске DVD, в разделе загрузки ПО на нашем интернет-сайте Kollmorgen™ и на Kollmorgen Developer Network.

Благодаря постоянной (интерактивной) связи с усилителем, можно легко изменять параметры, сразу наблюдая воздействие этих операций на усилитель. Одновременно с усилителя считываются важные фактические данные, которые отображаются на мониторе ПК (функция "Осциллограф").

Данные можно сохранять на носителях (архивация), загружать в другие усилители или использовать как резервные копии. Данные можно распечатать.

Большинство стандартных устройств обратной связи (SFD, EnDAT 2.2, 2.1 и BiSS) поддерживают стандарт Plug-and-Play. Данные заводского паспорта двигателя сохраняются в системе обратной связи и автоматически запрашиваются усилителем при включении. Данные двигателей, не поддерживающих стандарт Plug-and-Play, фирмы Kollmorgen™ сохраняются в WorkBench и могут загружаться в WorkBench щелчком мыши в диалоговом окне "Двигатель".

В любой ситуации вам поможет обширная интерактивная справка с описанием всех переменных и функций.

### 10.2.4 Требования к оборудованию

Сервисный интерфейс (X11, RJ45) усилителя через Ethernet-кабель соединяется с Ethernet-интерфейсом ПК (→ # 175).

#### Минимальные требования к ПК:

Процессор: Pentium® II или аналогичный

Графическая плата: Windows-совместимая, цветная

Накопители: жесткий диск, свободный объем не менее 20 Мб, DVD

Интерфейсы: один свободный интерфейс Ethernet или гнездо в хабе/коммутаторе

### 10.2.5 Операционные системы

#### Windows 2000 / XP / VISTA / 7 / 8

WorkBench поддерживает Windows 2000, Windows XP, Windows VISTA, Windows 7 и Windows 8

#### Unix, Linux

Работа ПО для Windows не проверялась в Unix или Linux.

## 10.2.6 Установка в Windows 2000/XP/VISTA/7

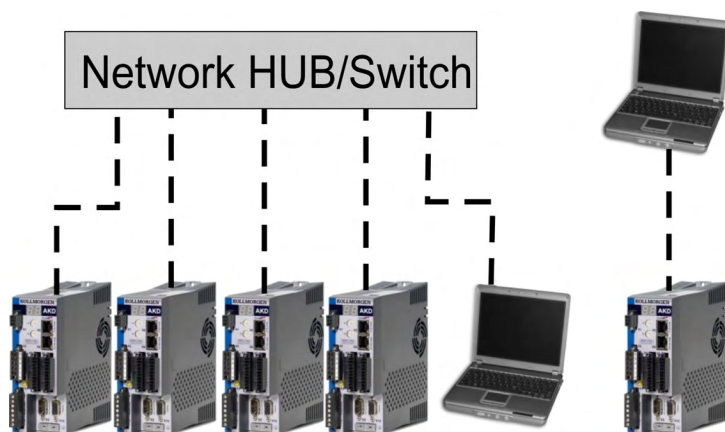
На диске DVD находится установочная программа для программы настройки.

### Установка

- Активирована функция автозапуска DVD-диска:  
Вставьте диск DVD в свободный привод. Открывается окно запуска. В нем отображается ссылка на программу настройки WorkBench. Щелкните по ссылке и следуйте указаниям.
- Деактивирована функция автозапуска DVD-диска:  
Вставьте диск DVD в свободный привод. Щелкните в панели задач по **Пуск** и затем по **Выполнить**. Введите команду вызова программы: x:\index.htm (x = буквенное обозначение DVD-привода).  
Щелкните по **ОК** и действуйте далее как описано выше.

### Подсоединение к Ethernet-интерфейсу ПК

- Подсоедините интерфейсный кабель к Ethernet-интерфейсу ПК или хабу/коммутатору и сервисному интерфейсу X11 (→ # 175).





## 10.2.7 Быстрый тест сервоусилителя АКД-В, АКД-Р, АКД-Т

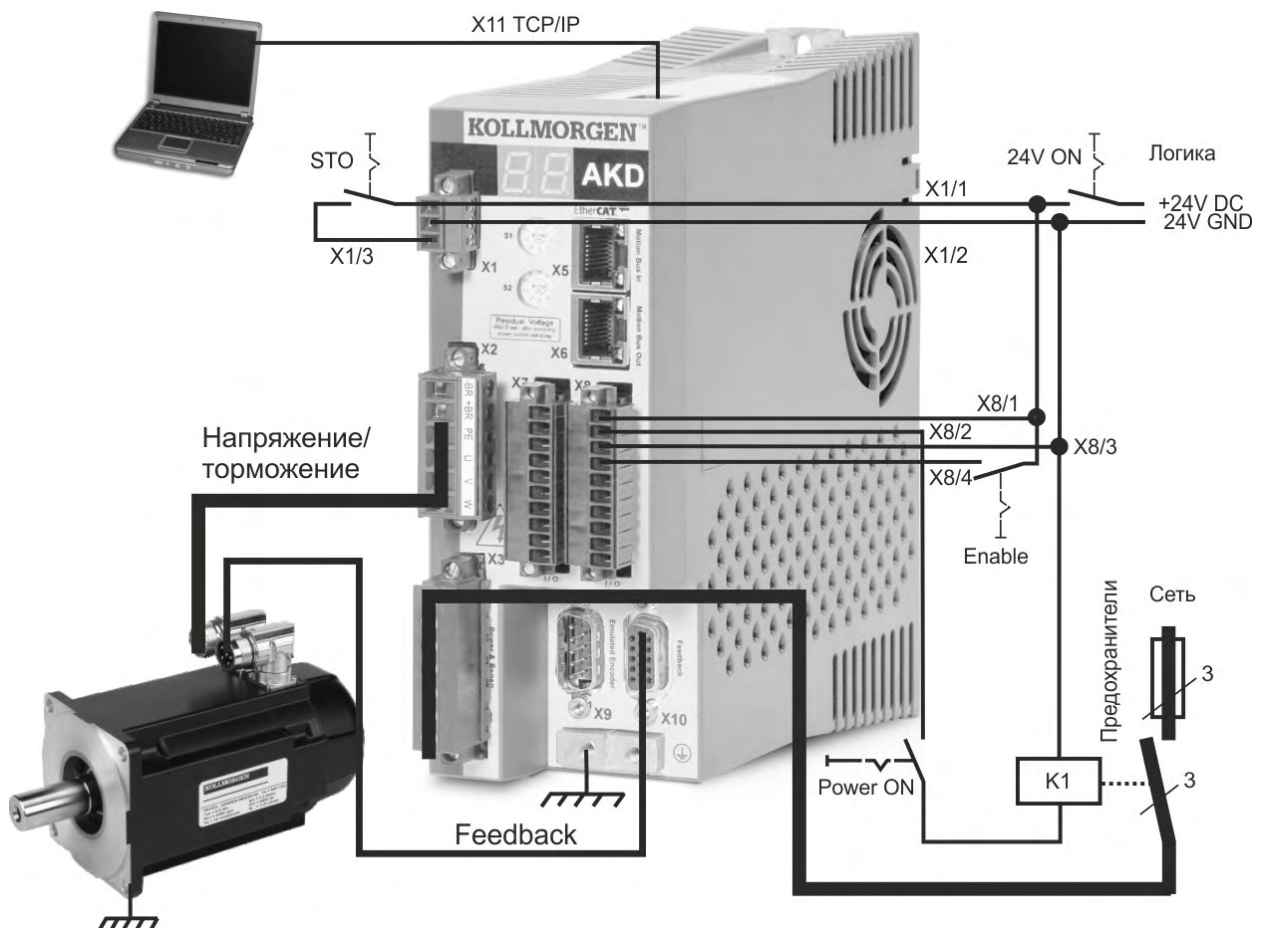
### 10.2.7.1 Распаковка, монтаж и кабельная разводка сервоусилителя

- Извлеките сервоусилитель и комплектующие из упаковки. Соблюдайте приведенные в документации указания по технике безопасности.
- Смонтируйте сервоусилитель (→ # 71).
- Выполните электрический монтаж сервоусилителя (→ # 84) или в минимальном объеме для быстрого тестирования как описано ниже.
- Вам потребуется следующая информация о компонентах усилителя:
  - Номинальное напряжение питания
  - Тип двигателя (параметры двигателя, если двигатель не указан в базе данных двигателей)
  - Встроенное в двигатель устройство обратной связи (тип, полюса / провода / протокол)
  - Момент инерции нагрузки

### 10.2.7.2 Минимальный монтаж для тестирования сервоусилителя без нагрузки

#### УКАЗАНИЕ

Данная схема служит только для пояснения и не соответствует требованиям по ЭМС, безопасности и работоспособности при выполнении вашей задачи.



При АКД прямом соединении с ПК мы рекомендуем использовать статическую IP-адресацию (не равно 00).

### 10.2.7.3 Настройка IP-адреса

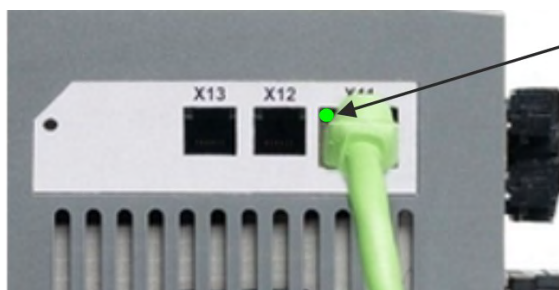
Выполните настройку IP-адреса в соответствии с описанием на (→ # 176).

#### 10.2.7.4 Проверка соединений

Вы можете установить логическое соединение с сервоусилителем, подключив напряжение управления (24В) через разъем X1 (для этого не требуется подача силового питания). При подаче электропитания на сервоусилителе начнут мигать светодиоды (Более подробную информацию можно найти в онлайн-справке WorkBench):

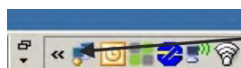
1. –
2. [ ]
3. ] [
4. I-P
5. IP-адрес сервоусилителя отображается в виде последовательности чисел и точек (например, 192.168.0.25).
6. Статус сервоусилителя (режим работы "o0", "o1" или "o2") или код ошибки, при наличии ошибки в сервоусилителе.

Проверьте, горят ли светодиоды соединения на сервоусилителе (зеленый светодиод на RJ45-штекере) и на ПК. Горящие светодиоды указывают на установленное электрическое соединение.



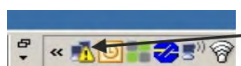
Когда усилитель подключен к сети, светодиод горит зеленым.

Когда ПК устанавливает соединение, на панели задач отображается следующий символ:



Соединить с усилителем

Подождите, пока он не сменится на символ ограниченного соединения (это может занять около минуты).



Соединение с усилителем

ПК может обмениваться данными с сервоусилителем в полном объеме, несмотря на то, что Windows будет отображать символ ограниченного соединения. Теперь через это соединение вы можете настроить сервоусилитель в WorkBench.

#### 10.2.7.5 Установка и запуск WorkBench

WorkBench устанавливается автоматически с компакт-диска, входящего в комплект поставки сервопривода. WorkBench также доступно на сайте Kollmorgen™: [www.kollmorgen.com](http://www.kollmorgen.com).

После завершения установки щелкните по значку WorkBench для запуска программы. WorkBench отобразит перечень всех приводов, найденных в локальной сети. Выберите привод, который необходимо сконфигурировать и нажмите **Next**. Если обнаружено несколько приводов, нужный привод может быть однозначно идентифицирован с помощью одного из следующих методов:

1. MAC-адрес привода. Этот адрес напечатан на стикере, расположенном на боковой стенке привода.
2. Название привода. Название привода устанавливается с помощью WorkBench. Новый привод по умолчанию именуется "No\_Name."
3. Мигающий дисплей. Выберите привод и щелкните **no Blink**, чтобы дисплей на передней панели привода начал мигать и выключился через 20 секунд.

### 10.2.7.6 Ввод IP-адреса сервоусилителя в WorkBench

Если WorkBench автоматически не показывается ваш сервоусилитель, то IP-адрес можно следующим образом вручную ввести в WorkBench:

1. Определение IP-адреса. IP-адрес сервоусилителя можно вывести на дисплей, нажав кнопку B1. На дисплее последовательно появляются числа и точки IP-адреса (например, 192.168.0.25).



Для вывода IP-адреса на дисплей нажмите кнопку B1

2. Ввод IP-адреса. Введите обнаруженный IP-адрес в поле **Specify Address** (Введите адрес) в WorkBench. Затем щелкните по **Next** для создания соединения.

### 10.2.7.7 Деблокировка сервоусилителя в ассистенте настройки

После установки соединения с сервоусилителем появляется окно "AKD Overview" (Обзор). Ваш сервоусилитель отображается в области навигации на левой стороне экрана. Щелкните правой кнопкой мыши по имени вашего сервоусилителя и выберите в выпадающем меню опцию **Setup Wizard**. Ассистент настройки поможет вам выполнить первичное конфигурирование сервоусилителя. Оно включает в себя простое тестовое движение привода.

После завершения работы ассистента необходимо разблокировать сервоусилитель. Если сервоусилитель не деблокируется, проверьте следующее:

1. Должна быть активирована аппаратная деблокировка (HW) (контакт 4 на штекере X8).
2. Программная деблокировка (SW) должна быть активирована. Активируйте эти функции кнопкой **Enable/Disable** на верхней панели инструментов в WorkBench или в окне "Overview" (Обзор).
3. Ошибки должны отсутствовать (чтобы стереть все ошибки щелкните по кнопке **Clear Fault** (стереть ошибки) в верхней панели инструментов).

Статус HW-деблокировки, SW-деблокировки и ошибок отображается на нижней панели инструментов программы WorkBench. Сервоусилитель соединен, если в нижнем правом углу отображается **Online**.

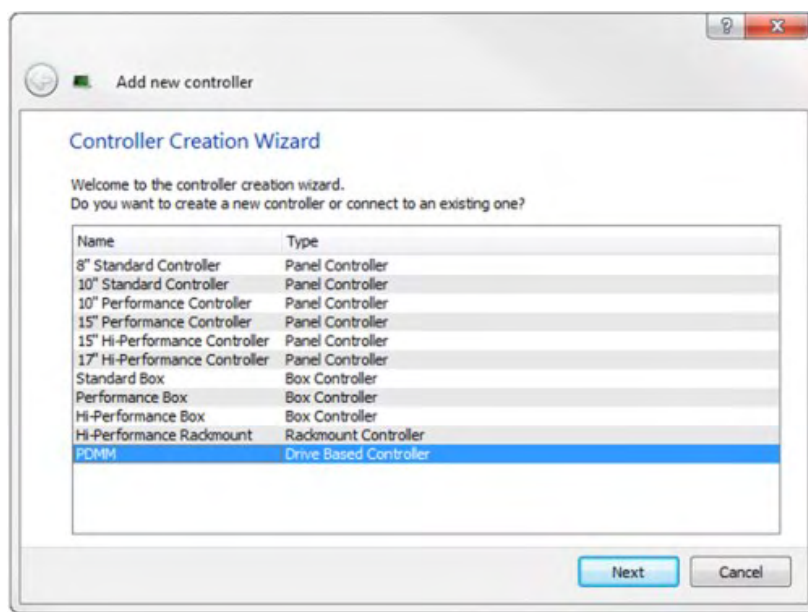
Для продолжения расширенной настройки сервоусилителя можно использовать диалоговое окно "Settings" (Настройки) в WorkBench.

## 10.3 Ввод в эксплуатацию АКД-М

### 10.3.1 Программа настройки KAS IDE

Эта глава описывает установку программы настройки KAS IDE для ввода в эксплуатацию цифровых сервоусилителей АКД-М (AKD PDMM). KAS IDE не используется для ввода в эксплуатацию устройств версий АКД-В, АКД-Р и АКД-Т. Для устройств этих версий применяется программа WorkBench (→ # 192).

По запросу компания Kollmorgen™ проводит курсы обучения и повышения квалификации.



### 10.3.2 Применение по назначению

Программа настройки предназначена для изменения и сохранения рабочих параметров сервоусилителей серии АКД PDMM. С помощью этой программы можно конфигурировать подключенные сервоусилители. Во время ввода в эксплуатацию сервоусилителем можно управлять напрямую с помощью сервисных функций.

Настройку параметров работающего привода разрешается выполнять только квалифицированным специалистам (→ # 15). Данные, сохранённые на носителях, не защищены от непреднамеренного изменения третьими лицами. Применение непроверенных данных может привести к неожиданным опасным движениям. Поэтому после загрузки данных и перед разблокированием сервоусилителя необходимо тщательно проверить все параметры.

### 10.3.3 Описание программы

Каждый сервоусилитель необходимо настроить в соответствии с требованиями вашей машины. В большинстве применений для задания параметров сервоусилителя можно использовать ПК и программу KAS IDE ("Kollmorgen Automation Suite Integrated development environment"). ПК соединяется с сервоусилителем по Ethernet-кабелю (→ # 175). Программа настройки обеспечивает связь между ПК и АКД PDMM. Это программа имеется на прилагаемом компакт-диске и в разделе загрузки ПО на веб-сайте Kollmorgen™.

Благодаря постоянной (интерактивной) связи с сервоусилителем можно легко изменять параметры, сразу наблюдая воздействие этих операций на сервоусилитель. Одновременно с сервоусилителя считываются важные фактические значения, которые отображаются на мониторе ПК (функции осциллографирования).

Наборы данных можно сохранять на носителях (архивация), загружать в другие сервоусилители или использовать как резервные копии. Возможен и вывод наборов данных на печать.

Большинство стандартных устройств обратной связи (SFD, EnDAT 2.2, 2.1 и BiSS) поддерживают стандарт Plug-and-Play. Данные заводской таблички двигателя сохраняются в системе обратной связи и автоматически запрашиваются сервоусилителем при включении. Данные двигателей Kollmorgen, не поддерживающих стандарт Plug-and-Play, заложены в программу KAS IDE и загружаются щелчком мыши в диалоговом окне "Двигатель" этой программы.

В любой ситуации вам поможет обширная онлайн-справка с описанием всех переменных и функций.

### 10.3.4 Требования к оборудованию

Сервисный интерфейс (X32, RJ45) усилителя через Ethernet-кабель соединяется с Ethernet-интерфейсом ПК (→ # 175).

#### Минимальные требования к ПК:

Процессор: Pentium® II или аналогичный

Операционная система: Windows XP или 7

Графическая плата: Windows-совместимая, цветная

Накопители: жесткий диск, свободный объем не менее 20 Мб, DVD

Интерфейсы: один свободный интерфейс Ethernet или гнездо в хабе/коммутаторе

### 10.3.5 Операционные системы

#### Windows XP/7

KAS IDE поддерживает Windows XP и Windows 7

#### Unix, Linux

Работа ПО для Windows не проверялась в Unix или Linux.

### 10.3.6 Установка в Windows XP/7

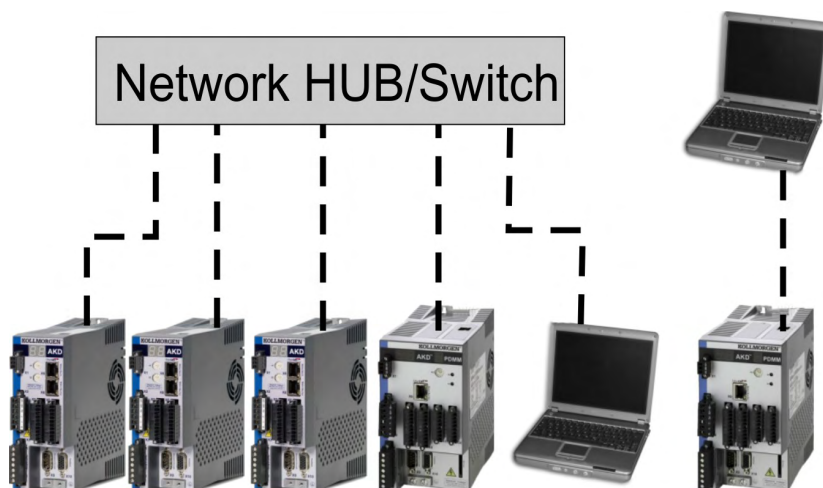
На диске DVD находится установочная программа для программы настройки.

#### Установка

- Активирована функция автозапуска DVD-диска:  
Вставьте диск DVD в свободный привод. Открывается окно запуска. В нем отображается ссылка на программу настройки KAS IDE. Щелкните по ссылке и следуйте указаниям.
- Деактивирована функция автозапуска DVD-диска:  
Вставьте диск DVD в свободный привод. Щелкните в панели задач по **Пуск** и затем по **Выполнить**. Введите команду вызова программы: x:\index.htm (x = буквенное обозначение DVD-привода).  
Щелкните по **ОК** и действуйте далее как описано выше.

#### Подсоединение к Ethernet-интерфейсу ПК

- Подсоедините интерфейсный кабель к Ethernet-интерфейсу ПК или хабу/коммутатору и сервисному интерфейсу X32 АКД PDMM (→ # 175).



### 10.3.7 Тестирование Basic Drive АКД-М

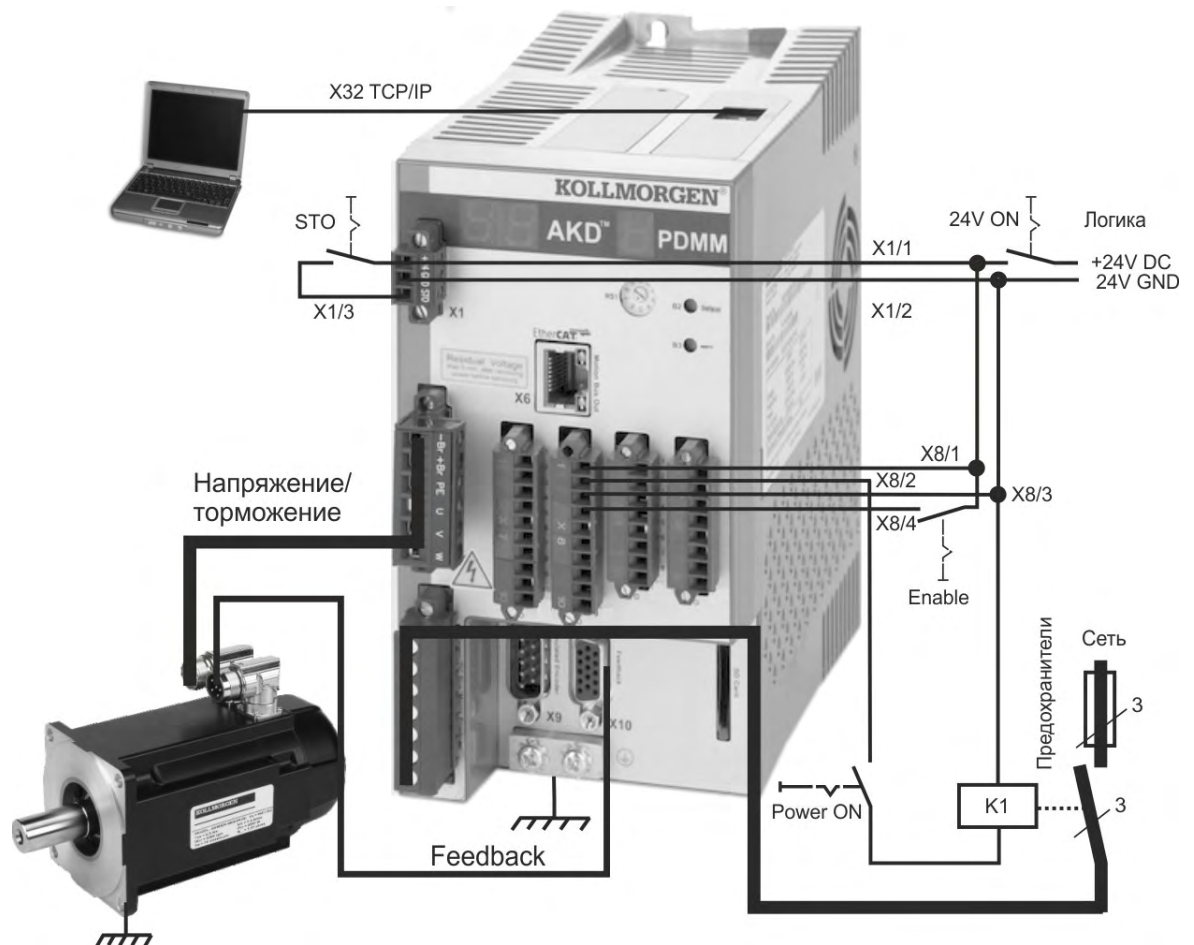
#### 10.3.7.1 Снятие упаковки, монтаж и подсоединение АКД PDMM

- Извлеките из упаковки усилитель и принадлежности. Соблюдайте указания по технике безопасности в документации.
- Произведите монтаж усилителя (→ # 71).
- Подсоедините усилитель (→ # 84) или выполните подсоединение в минимальном объеме для тестирования усилителя в соответствии с приведенными ниже указаниями.
- Убедитесь в том, что Вы располагаете следующей информацией, касающейся компонентов усилителя:
  - Номинальное напряжение питания
  - Тип двигателя (данные двигателя, если тип двигателя не содержится в базе данных по двигателям)
  - Встроенный в двигатель блок обратной связи (тип, полюсы/кабели/протокол)
  - Момент инерции нагрузки

#### 10.3.7.2 Подсоединение в минимальном объеме для тестирования усилителя без нагрузки

##### УКАЗАНИЕ

Данная электрическая схема позволяет получить только общее представление и не отвечает требованиям в отношении ЭМС, безопасности или функций Вашего приложения.



Если Вы подсоединяете АКД PDMM непосредственно к ПК, рекомендуется выполнять статическую IP-адресацию (не равна 0).

### 10.3.7.3 Настройка IP-адреса

Выполните настройку IP-адреса в соответствии с описанием на (→ # 178).

### 10.3.7.4 Проверка соединений

Питание логического модуля сервоусилителя Вы можете включить через разъем X1 (для обмена данным не требуется напряжение на шине).

После подключения электропитания на сервоусилителе начинают мигать светодиодные сигналы:

AKD-M two + one digits	
<ul style="list-style-type: none"> <li>- - Включен</li> <li><b>o#</b> Режим работы #, не разблокирован</li> <li><b>o#.</b> Режим работы #, разблокирован</li> </ul> <p>Более подробную информацию можно найти в онлайн-справке WorkBench.</p>	<ul style="list-style-type: none"> <li>- Включен</li> <li>- ... <b>o</b> Последовательность инициализации</li> <li><b>IP_</b> IP-адрес</li> <li><b>o</b> Готов к работе - нет программы</li> <li><b>o.</b> Готов к работе - программа выполняется</li> </ul>

Проверьте, горят ли светодиоды соединения на сервоусилителе (зеленый светодиод на штекере RJ45 X32) и на Вашем ПК. Если оба светодиода горят, электрическое соединение установлено.



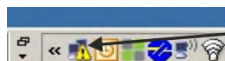
Когда усилитель подключен к сети, светодиод горит зеленым.

Во время установления соединения ПК на панели задач появляется следующий символ:



Соединить с усилителем

Подождите, пока вместо данного символа не появится символ ограниченной возможности соединения (это может продолжаться около минуты).



Соединение с усилителем

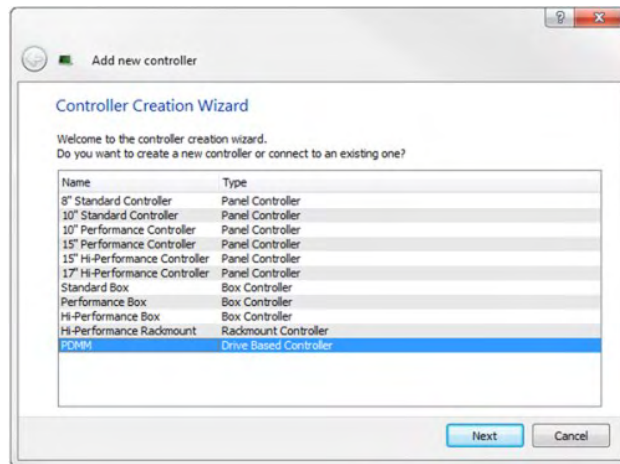
Обмен данными между ПК и сервоусилителем может осуществляться в полном объеме, несмотря на то, что в окне соединения с сервоусилителем отображается символ ограниченной возможности соединения. Теперь в KAS IDE Вы можете настроить сервоусилитель через данное соединение.



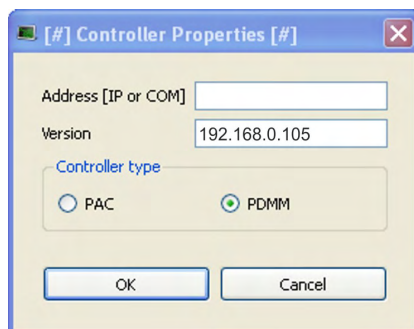
### 10.3.7.5 Установка и запуск KAS IDE

KAS IDE находится на DVD, который входит в комплект поставки АКД PDMM, а также в online-версии на [www.kollmorgen.com](http://www.kollmorgen.com). Вставьте DVD и подождите, пока не начнется автоматическая установка. По окончании установки щелкните по символу KAS IDE для запуска программы.

Запустите новый проект (**File > New**). Откроется окно **Add a New Controller**. Выберите Вашу модель АКД PDMM из списка. Контроллер отобразится в окне проекта.



Для отнесения проекта к IP-адресу АКД PDMM щелкните правой кнопкой мыши в разделе Опции контроллера в окне проекта. Выберите **Properties**, появится следующее окно:



Введите IP-адрес АКД PDMM, установите **Controller Type** на PDMM и щелкните по кнопке ОК. Для установления соединения с АКД PDMM воспользуйтесь следующими управляющими командами:

- 1: Компилировать проект
- 2: Соединить с объектом
- 3: Загрузить проект
- 4: Запустить проект



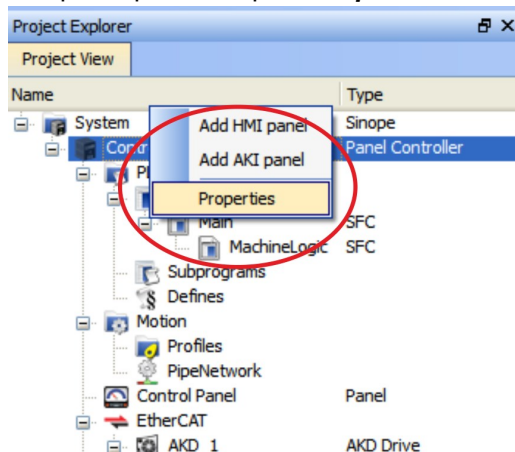
Дважды щелкните по EtherCAT в окне проекта для открытия окна EtherCAT. Одним щелчком по **SCAN Devices** запускаются автоматическая идентификация и считывание Вашего АКД PDMM. При обнаружении нескольких АКД PDMM определенный АКД PDMM можно идентифицировать одним из следующих способов:

1. MAC-адрес устройства. Адрес Вы найдете на наклейке на боковой панели устройства.
2. Имя устройства. Имя устройства задается при помощи программы KAS IDE. Изготовителем задается имя устройств "No\_Name."
3. Дисплей мигает. Выберите устройство и щелкните по **Blink**. Индикация АКД PDMM мигает примерно 20 секунд.

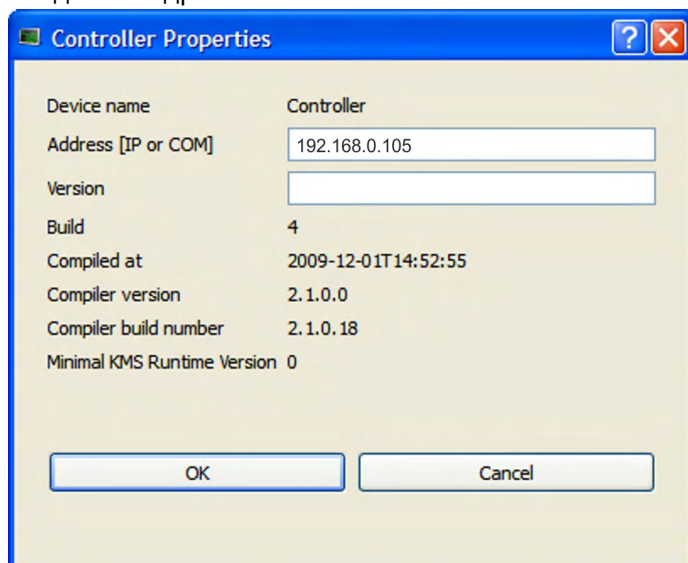
### 10.3.7.6 Настройка IP-адреса в KAS IDE

Если Ваш АКД PDMM не отображается автоматически в KAS IDE, Вы можете настроить IP-адрес вручную в KAS IDE:

1. Индикация IP-адреса: Нажатием клавиши B2 на АКД PDMM производится запуск меню одноразрядного дисплея. Если появляется "IP", повторно нажмите клавишу B2 для отображения IP-адреса (например, 192.168.0.105).
2. IP-адрес АКД PDMM записан в файл проекта в KAS IDE. Откройте проект или создайте новый проект. Щелкните правой кнопкой мыши в Проводнике проекта на контроллере и выберите **Properties**:

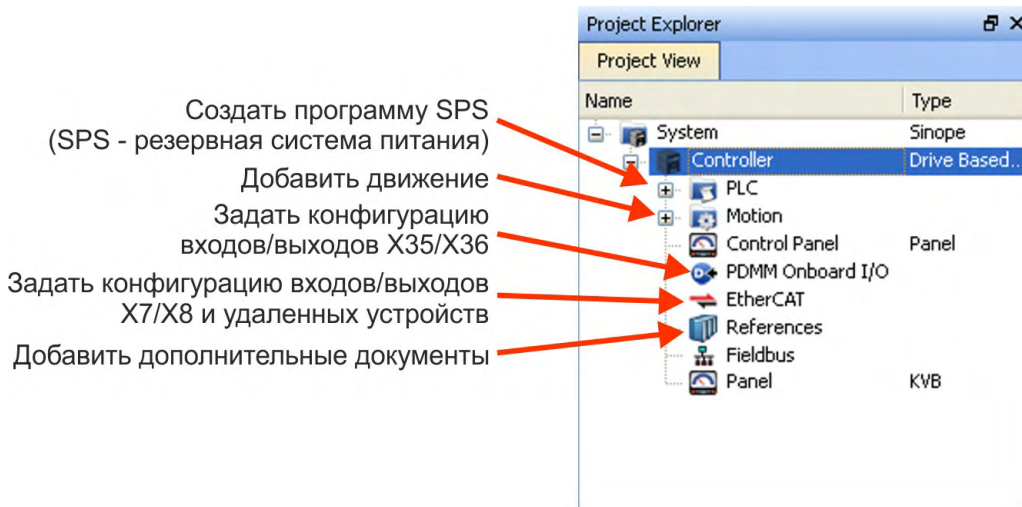


3. Введите IP-адрес АКД PDMM:



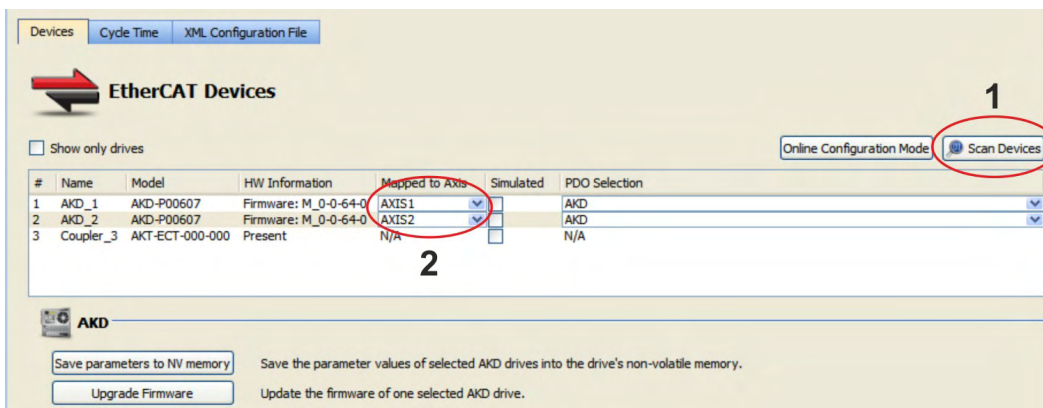
### 10.3.7.7 Запуск нового проекта

Если проект (новый или сохраненный) был открыт в Проводнике проекта, Вы получаете доступ к нескольким инструментам, позволяющим расширить проект:

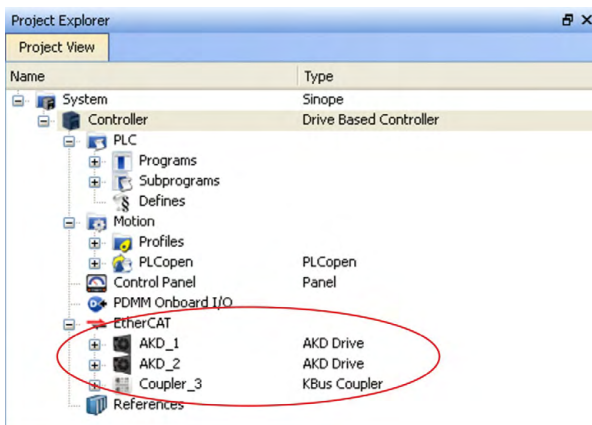


Все усилители, включая АКД PDMM и удаленные входы/выходы, могут быть настроены при помощи KAS IDE.

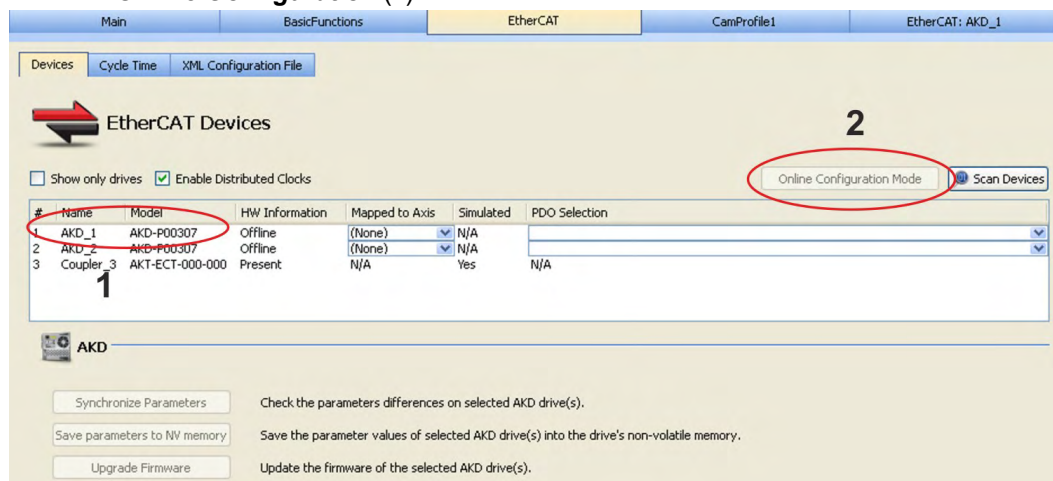
Добавьте усилитель к проекту: щелкните по EtherCAT и считайте **Scan devices** (1).



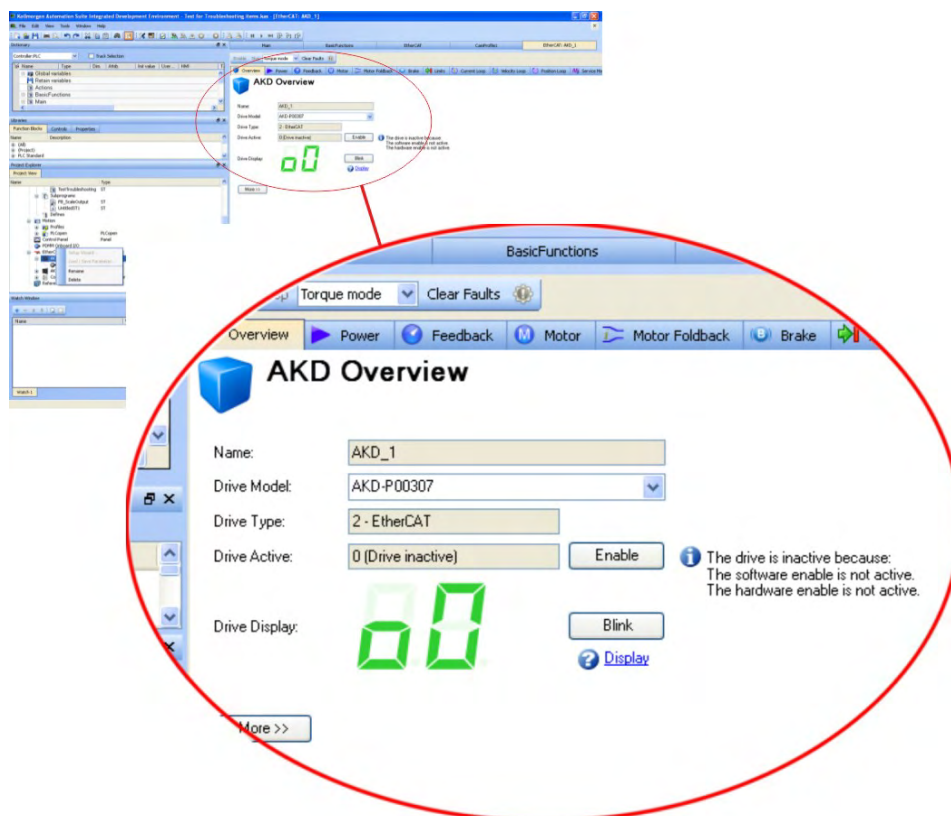
Соотнесите найденные усилители с осями в Вашем приложении (2). Все найденные элементы будут автоматически добавлены к Вашему проекту:



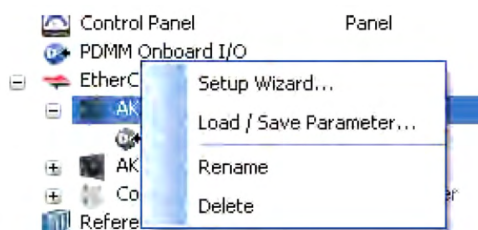
Для непосредственного обмена данными с усилителем без запуска проекта щелкните по символу EtherCAT в каталоге проекта. Выберите нужный усилитель (1) и затем щелкните по **Online Configuration** (2):



В рабочем окне откроется известное начальное окно WorkBench и будет обеспечен доступ ко всем параметрам конфигурирования усилителя:



Настройка Wizard позволяет проследить основные этапы конфигурирования:



В целях тестирования Вы можете активизировать движение, не запуская проект. Воспользуйтесь для этого настройками в окне **Service Motion**.

Enable Stop **Position mode** Clear Faults

Limits Current Loop Velocity Loop Position Loop **Service Motion**

## Service Motion

Service motion allows you to start and stop some test motions.

Service Motion Mode:  Pulse  Reversing  Continuous

Velocity 1:  rpm

0

Time 1:  ms

Acceleration:  rpm/s

Deceleration:  rpm/s

Drive is inactive.

Position Feedback:  Counts16Bit

Velocity Feedback:  rpm

No Faults Drive Inactive SW HW Not Connected

## 10.4 Ошибки и предупреждения

### 10.4.1 Ошибки и предупреждения

При возникновении ошибки размыкаются контакты реле ошибок (готов/авария) сервоусилителя, выходной каскад отключается (вращающий момент двигателя становится равным нулю) или нагрузка затормаживается динамически. Специфичное поведение сервоусилителя зависит от типа ошибки. Возникающие ошибки отображаются на светодиодном индикаторе на передней панели в виде номера ошибки. Если перед сообщением об ошибке выдается предупреждение, то его номер будет совпадать с номером ошибки. Предупреждения не отключают ни выходной каскад сервоусилителя, ни релейный выход ошибки.



Отображаются сообщения о неисправности АКД или предупреждения. Сообщения о неисправности — с символом "F", предупреждения — с символом "n". При установленной доп. карте ввода-вывода коды ошибок, связанных с SD-картой, отображаются в виде "E" с 4 цифрами.

Слева на светодиодном индикаторе выводится префикс "F" или "E" для ошибки и "n" для предупреждения. Справа выводится номер ошибки или предупреждения в следующем виде: 1-0-1-[пауза]. На светодиодный индикатор выводится ошибка с максимальным приоритетом. В случае неисправности возможна одновременная регистрация сразу нескольких ошибок. Для получения полного списка ошибок проверьте экран ошибок ПО для ввода в эксплуатацию или считайте статус DRV.FAULTS на устройстве управления.

#### УКАЗАНИЕ

Возникающие сбои и неисправности устраняйте соблюдая правила техники безопасности. К устранению неисправностей допускаются только квалифицированные и инструктированные специалисты.

#### INFO

Дополнительную информацию по сообщениям об ошибках и стиранию ошибок см. в онлайн-справке к программе WorkBench. Способ стирания ошибок описан в пункте онлайн-справки "Ошибки и предупреждения" и в [KDN](#).

Ошибка	Описание
..	<ul style="list-style-type: none"> <li>Отказ электропитания 24 В.</li> <li>Короткое замыкание вспомогательного напряжения 5 В (X9-9) датчика.</li> </ul>
F0	Резерв.
F101,n101	Несовместимый тип фирменного ПО. FPGA является лабораторной FPGA.
F102,n102	Ошибка фирменного ПО начальной загрузки. FPGA не является стандартной версией FPGA.
F103	Ошибка начальной загрузки FPGA.
F104	Ошибка FPGA.
F105	Недействительная сигнатура энергонезависимой памяти.
F106	Данные энергонезависимой памяти
n107	Превышено предельное значение положит. концевого выключателя.
n108	Превышено предельное значение отрицательного концевого выключателя.
F120	Не удалось к заводским параметрам.
F121	Ошибка при перемещении в 0-позицию.
F123,n123	Недействительное задание движения.
F124	Ошибка данных компенсации в синхронный энергонезависимой памяти.

Ошибка	Описание
F125,n125	Межсетевой: Потеря синхронизации.
F126,n126	Bode Plot: Слишком большое перемещение.
F127	Неполное аварийная процедура.
F128	MPOLES/FPOLES не является целым числом.
F129	Межсетевой: Потеря тактового сигнала.
F130	Перегрузка по току электропитания вторичной обратной связи.
F131	Нарушение эмулированного числа инкрементов датчика.
F132	Прерывание эмулированного Z-импульса датчика.
F133	Номер ошибки изменен на F138. См. F138.
F134	Недопустимый статус вторичной обратной связи.
F135,n135	Неисправность FB2 Предотвращает удаленной коммутации на FB1.
F136	Версии фирменного ПО и FPGA несовместимы.
n137	Перемещение в 0-позицию и обратная связь несовместимы
F138	Нестабильность во время автонастройки
F139	Выход за целевую позицию из-за активации неверного задание на перемещение.
n151	Недостаточное расстояние; Исключение движения.
n152	Недостаточное расстояние; исключение следующего задания на перемещение.
n153	Превышение максимальной скорости.
n154	Сбой следующего задания на перемещение; Проверьте параметры движения.
n156	Выход за целевую позицию из-за команды останова.
n157	Не найден индексный импульс для перемещения в 0-позицию.
n158	Не найден выключатель перемещения в 0-позицию.
n159	Сбой настройки параметров задания на перемещение
n160	Сбой активации задания на движение
n161	Сбой перемещения в 0-позицию.
n163	MT.NUM превышает предельное значение.
n164	Задание на перемещение не инициализировано.
n165	Целевая позиция задания на движение вне области.
n167	Достигнут программный конечный выключатель.
n168	Недействительная битовая комбинация в слове управления задание на перемещение.
n169	1:1 профиль не может быть выполнен при работающем задании движения.
n170	Таблица профилей пользователя не инициализирована.
n171	Предстоит активация задания перемещения
n174	Превышено расстояние возврата в исходную позицию
n179	Тест-драйв компенсации обжимного преждевременно остановлено
n180	Компенсация обжимного не активна. Ось должна сначала быть ссылка.
F202	Ошибка внешней RAM.
F203	Ошибка целостности кода.
F204-F232	Распознана ошибка EEPROM.

Ошибка	Описание
F234-F237 n234-n237	Слишком высокая внутренняя температура.
F240-F243 n240-n243	Слишком низкая внутренняя температура.
F245	Внешняя ошибка.
F247	Напряжение шины превышает допустимый предел.
F248	Плата расширения: неисправность EEPROM
F249	Плата расширения: контрольная сумма Downstream.
F250	Плата расширения: контрольная сумма Upstream.
F251	Плата расширения: Watchdog.
F252	Плата расширения: программное обеспечение и тип FPGA не совместимы.
F253	Плата расширения: версия программного обеспечения и FPGA не совместимы.
F256,n256	Аналоговый вход, напряжение выше верхнего порога
F257,n257	Аналоговый вход, напряжение ниже нижнего порога
F301,n301	Двигатель перегрет.
F302	Превышение частоты вращения.
F303	Нестабильность.
F304,n304	Обратный ход двигателя.
F305	Обрыв контура торможения.
F306	Короткое замыкание контура торможения.
F307	Тормоз включен в состоянии деблокировки.
F308	Напряжение превышает номинальное значение для двигателя.
n309	Нагрузка двигателя I2t! Уменьшите нагрузку!
F312	Тормоз отпущен, хотя должен быть наложен.
F401	Сбой задания типа обратной связи
F402	Ошибка амплитуды аналогового сигнала.
F403	Ошибка связи EnDat.
F404	Незаконное состояние Холла (000, 111).
F405	Ошибка таймера самоконтроля BiSS.
F406	Ошибка мульти-цикла BiSS.
F407	Ошибка датчика BiSS.
F408-F416	Ошибка обратной связи SFD.
F417	Дефект кабеля первичной обратной связи.
F418	Электропитание первичной обратной связи.
F419	Сбой инициализации датчика.
F420	Ошибка связи FB3 EnDat.
F421	SFD ошибка датчика положения.
F423	Ошибка в энергонезависимом ЗУ, переполнение многооборотного датчика.
F436	Перегрев EnDat.
F438,n438	Отклонение от прогнозируемой траектории разлома.
F439,n439	Ошибка запаздывания (пользователь).
F450	Ошибка запаздывания (презентация).

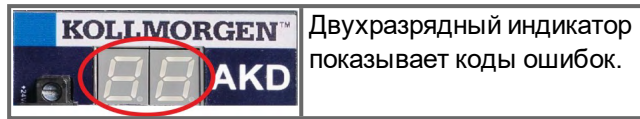


Ошибка	Описание
F451,n451	Сбой энкодера Tamagawa: аккумулятора.
F452	Переполнение многооборотного датчика не поддерживается датчиком.
F453-F459	Сбой энкодера Tamagawa: тайм-аут.
F460	Сбой энкодера Tamagawa: слишком высокая частота вращения.
F461	Сбой энкодера Tamagawa: ошибка отсчета.
F462	Сбой энкодера Tamagawa: переполнение счетчика.
F463	Сбой энкодера Tamagawa: Перегрев.
F464	Сбой энкодера Tamagawa: ошибка многооборотного сигнала.
F465	Распознано сильное сотрясение датчика.
F467	Обратная связь неисправность устройства на обратная связь 1. При использовании датчика BiSS ошибка F467 показывает нарушение связи с датчиком. В этом случае FB1.FAULTS не даёт никакой дополнительной информации.
F468	FB2.SOURCE не установлен, Дистанционное коммутации не возможно.
F469	FB1.ENCREС не степень двойки, Дистанционное коммутации не возможно.
F470	Обратная связь неисправность устройства на обратная связь 3.
F471	Положение режима не поддерживает обратную связь датчика Холла.
F473	Определение углового положения датчика по отношению к ротору (wake & shake). Слишком малое перемещение.
F475	Определение углового положения датчика по отношению к ротору (wake & shake). Слишком большое перемещение.
F476	Определение углового положения датчика по отношению к ротору (wake & shake). Слишком большое грубо-тонкое отклонение.
F478,n478	Определение углового положения датчика по отношению к ротору (wake & shake). Превышение частоты вращения.
F479,n479	Определение углового положения датчика по отношению к ротору (wake & shake). Слишком большое угловое отклонение цикла.
F480	Слишком высокая номинальная скорость полевой шины.
F481	Слишком низкая номинальная скорость полевой шины.
F482	Wake & Shake контроль: Коммутация не инициализирована.
F483	Wake & Shake контроль: Отсутствует U-фаза двигателя.
F484	Wake & Shake контроль: Отсутствует V-фаза двигателя.
F485	Wake & Shake контроль: Отсутствует W-фаза двигателя.
F486	Частота вращения двигателя превышает порог для EMU.
F487	Wake & Shake контроль: ошибка при движении в положительном направлении.
F489	Wake & Shake контроль: ошибка при движении в отрицательном направлении.
F490	Wake & Shake контроль: превышено время, отведенное на определение угла коммутации.
F491	Wake & Shake контроль: неточный угол коммутации.
F492	Wake & Shake контроль: для определения угла коммутации требуется ток, больший, чем MOTOR.ICONT.
F493	Недопустимый коммутации - Мотор ускоряет в неправильном направлении.

Ошибка	Описание
n495	В записи таблицы компенсации обжатию не может быть обработан.
F501,n501	Перенапряжение на шине.
F502	Пониженное напряжение на шине. (предупреждение перед ошибкой.)
F503,n503	Перегрузка конденсатора шины.
F504-F518	Внутренняя ошибка напряжения питания.
F519	Короткое замыкание тормозного резистора.
F521,n521	Перегрузка по току тормозного резистора.
F523	Перенапряжение на шине FPGA.
F524,n524	Обратный ход усилителя.
F525	Перегрузка выхода по току.
F526	Короткое замыкание датчика тока.
F527	Iu тока аналого-цифровой преобразователь застрял.
F528	Iv тока аналого-цифровой преобразователь застрял.
F529	Iu-ток, превышена граница смещения.
F530	Iv-ток, превышена граница смещения.
F531	Ошибка выходного каскада.
F532	Неполная конфигурация параметров привода.
F534	Сбой чтения параметров двигателя из системы обратной связи.
F535	Перегрев выходного каскада.
F560	Тормозной прерыватель достиг граничного значения и не может предотвратить превышение напряжения.
F570,n570	Потеря фазы сети
n580	Использует производную положения при типе обратной связи "Без датчика" в режиме позиционирования.
n581	Скорость 0 при типе обратной связи "Асинхронная, без датчика" в режиме позиционирования.
n582	Скорость был ограничен, частота коммутации максимальная 599 Гц для удовлетворения пределы ECCN-3A225 / AL-3A225.
n601	Слишком большая скорость передачи на шине Modbus.
F602	Система Safe Torque Off (блокировки повторного запуска).
n603	OPMODE и CMDSOURCE несовместимы.
n604	EMUEMODE и DRV.HANDWHEELSRC несовместимы.
F621	Ошибка при считывании CRC платы управления.
F623	Ошибка при считывании CRC силовой платы.
F624	Ошибка контрольного таймера силовой платы.
F625	Нарушение связи с силовой платой.
F626	Матрица FPGA силовой платы не сконфигурирована.
F627	Ошибка контрольного таймера платы управления.
F630	FPGA cyclic read fault.
F631	Тайм-аут команды.
F701	Полевая шина, время задержки.
F702,n702	Обрыв связи полевой шины.
F703	Возникла задержка аварийного останова в момент, когда ось должна быть деактивирована.
F706,n706	Fieldbus циклические заданные значения отсутствуют.

### 10.4.2 Дополнительные сообщения об ошибках АКД-Т

Ошибки BASIC отображаются на двухразрядном 7-сегментном индикаторе сервоусилителя:



Двухразрядный индикатор показывает коды ошибок.

Дополнительные сообщения об ошибках для АКД-Т начинаются с "F801".

Во всех случаях ошибки исправляются следующим образом: удалить сообщение об ошибке, исправить, перекомпилировать и загрузить программу, перезапустить программу.

#### УКАЗАНИЕ

Возникающие сбои и неисправности устраняйте соблюдая правила техники безопасности. К устранению неисправностей допускаются только квалифицированные и проинструктированные специалисты.

#### INFO


Дополнительную информацию по сообщениям об ошибках и стиранию ошибок см. в онлайн-справке к программе WorkBench. Способ стирания ошибок описан в пункте онлайн-справки "Ошибки и предупреждения" и в [KDN](#).

Ошибка	Описание
F801	Деление на ноль.
F802	Выход за верхнюю границу стека.
F803	Недостаточно памяти.
F804	Не указан обработчик прерываний.
F805	Ошибка прерывания.
F806	Превышена максимальная длина строки.
F807	Переполнение строки.
F808	Выход за пределы массива.
F809	Свойство не поддерживается.
F810	Внутренняя ошибка встроенного ПО/оборудования.
F812	Параметр не поддерживается.
F813	Ошибка при доступе к параметру.
F814	Данные не найдены.
F815	Данные недействительны.
F816	Слишком большой размер данных.
F817	Недостаточный размер данных.
F818	Превышен диапазон параметра данного типа.
F819	Данные не кратны 2.
F820	Настройка неисправных модулей.
F821	Не удается считать команду.
F823	Сначала разблокируйте сервоусилитель.
F824	DRV.OPMODE должен быть установлен на 2 (позиционирование).
F825	DRV.CMDSOURCE должен быть установлен на 5 (программа).
F826	Не удается выполнить во время движения.
F827	Запись в параметр "только для чтения".
F828	Сначала заблокируйте (disable) сервоусилитель.
F829	Программный код не поддерживается - Обновите встроенное ПО
F830	Отрицательные значения недопустимы.
F831	Программа на BASIC недействительна. Возможно, требуется обновление встроенного ПО.

Ошибка	Описание
F832	Нет программы на BASIC.
F901	Слишком много кулачков.

### 10.4.3 Сообщения об ошибках и предупреждения для АКД-М

Сообщения об ошибках и предупреждения отображаются при помощи 7-сегментных индикаторов устройства:

АКД двухразрядный	АКД-М двухразрядный + одно-разрядный
	
<p>АКД Сообщения об ошибках и предупреждения отображаются на двухразрядном дисплее. Сообщения об ошибках кодируются буквой "F", предупреждения - буквой "n". Описание сообщений приведено в главе (→ # 206).</p>	<p>На одноразрядном дисплее отображаются PDMM-сообщения типа АКД PDMM. Сообщения об ошибках кодируются буквой "E", предупреждения - буквой "A".</p>

Для упрощения обслуживания порядок обработки сообщений об ошибках и предупреждений одинаков. Ошибка или предупреждение, в случае возникновения, отображается на одноразрядном дисплее. Ошибку можно идентифицировать по приведенной ниже таблице, после чего можно определить и устранить причину ее возникновения.

Активные ошибки и предупреждения можно удалить командой контроллера **ClearCtrlErrors**, (примечание: ошибки, для которых запрещено удаление, сохраняются).

#### 10.4.3.1 Предупреждения

Предупреждение	Описание
A01	Превышена предельная температура
A02	Недостаточно места в памяти.
A04	Низкое входное напряжение
A12	Недостаточно места на флэш-накопителе.
A21	Возобновляемый процесс не отвечает во время работы.
A23	ЦП перегружен
A30	Потеря фреймов передачи EtherCAT в рабочем режиме.
A38	Потеря фреймов приема EtherCAT в рабочем режиме.
A40	Отсутствие циклического обновления автономных цифровых вводов/выводов.
A53	АКД-М-МС заменен более мощной моделью M1.

### 10.4.3.2 Ошибка

Обязательно проверяйте лог контроллера в случае возникновения ошибки или предупреждения. Лог содержит подробные сведения об ошибке, а также характеристики прихода перед возникновением ошибки. Информация, содержащаяся в логе, облегчает поиск скрытых причин ошибок.

#### УКАЗАНИЕ

Возникающие сбои и неисправности устраняйте соблюдая правила техники безопасности. К устранению неисправностей допускаются только квалифицированные и проинструктированные специалисты.

#### INFO

Дополнительную информацию по сообщениям об ошибках и стиранию ошибок см. в онлайн-справке к программе WorkBench. Способ стирания ошибок описан в пункте онлайн-справки "Ошибки и предупреждения" и в [KDN](#).

Ошибка	Описание
E01	Превышена предельная температура. Работа PDMM остановлена. ЦП отключен.
E02	Переполнение памяти. Динамическая система KAS остановлена.
E03	Неисправность вентилятора
E10	Встроенное программное обеспечение содержит ошибку.
E11	Флэш-накопитель неисправен, файловая система недоступна.
E12	Недостаточно места на флэш-накопителе.
E13	Энергонезависимая память переменных полна.
E14	Восстановление настроек изготовителя не удалось.
E15	Не удастся считать файлы с SD-карты или записать их на нее.
E16	Недостаточно места на SD-карте.
E20	Код Runtime, процесс или приложение не запускается.
E21	Код Runtime, процесс или приложение не отвечает во время исполнения.
E22	Серьезная ошибка в программе ПЛК, приложение остановлено.
E23	ЦП перегружен
E24	Не удастся запустить приложение ПЛК.
E30	Сбой протокола EtherCAT в операционном режиме.
E31	Сбой протокола EtherCAT в предоперационном режиме.
E32	Сбой протокола EtherCAT в режиме bootstrap.
E33	Ошибка инициализации EtherCAT в операционном режиме.
E34	Ошибка инициализации EtherCAT в предоперационном режиме.
E35	Ошибка инициализации EtherCAT в режиме bootstrap.
E36	EtherCAT не находит ожидаемые устройства.
E37	Ошибка возврата EtherCAT к статусу инициализации.
E50	Не удалось выполнить резервирование данных на SD-карту.
E51	Не удалось выполнить восстановление данных с SD-карты.
E52	На SD нет резервных копий файлов или они повреждены.
E53	Файлы резервной копии данных на SD-карте несовместимы

## 10.5 Устранение ошибок

В зависимости от условий в вашей установке, возникающие неисправности могут быть вызваны различными причинами. В многоосевых системах могут иметься дополнительные скрытые причины неисправностей. Если не удастся устранить неисправность с помощью нижеследующего руководства, обращайтесь в сервисную службу.

### УКАЗАНИЕ

Возникающие сбои и неисправности устраняйте соблюдая правила техники безопасности. К устранению неисправностей допускаются только квалифицированные и проинструктированные специалисты.

### INFO

Дополнительную информацию по сообщениям об ошибках и стиранию ошибок см. в онлайн-справке к программе WorkBench. Способ стирания ошибок описан в пункте онлайн-справки "Ошибки и предупреждения" и в [KDN](#).

Проблема	Возможные причины	Устранение
ММИ-сообщение: Ошибка связи	1. Используется неправильный кабель 2. Кабель вставлен в неправильный разъем на сервоусилителе или ПК 1- Выбран неправильный интерфейс ПК	1. Вставить кабель в правильные разъемы на сервоусилителе и ПК 2. Выбрать правильный интерфейс 3. Выбрать правильный интерфейс
Сервоусилитель не разблокируется	1. Цепь HW Enable не подключена 2. Сигнал HW/SW Enable не активирован	1. Подключить цепь HW Enable (X8, контакт 4) 2. Подать 24 В на цепь HW Enable и активировать сигнал SW Enable в "WorkBench/ Полевая шина"
Двигатель не вращается	1. Сервоусилитель не разблокирован 2. Не настроена программная разблокировка 3. Обрыв сигнального кабеля (отсутствие уставки) 4. Перепутаны фазы двигателя 5. Тормоз не опущен 6. Привод механически заблокирован 7. Число полюсов двигателя установлено неправильно 8. Система обратной связи настроена неправильно	1. Использовать сигнал разблокировки 2. Настроить программную разблокировку 3. Проверить сигнальный кабель 4. Правильно подключить фазы двигателя 5. Проверить устройство управления тормозом 6. Проверить механическую часть 7. Настроить полюса двигателя 8. Правильно настроить обратную связь
Двигатель вибрирует	1. Слишком большое усиление (регулятор частоты вращения) 2. Экран кабеля обратной связи оборван 3. Клемма AGND не подключена	1. Уменьшить параметр VL.KP (регулятор частоты вращения) 2. Заменить кабель обратной связи 3. Соединить AGND с CNC-GND
Привод сообщает о погрешности запаздывания	1. Установлено слишком низкое значение Ieff / Ipeak 2. Достигнут предел по току или скорости 3. Слишком длинная рампа разгона/торможения	1. Проверить параметры двигателя/усилителя 2. Проверить отсутствие ограничений работы усилителя из-за параметров L.LIMITN/P, VL.LIMITN/P 3. Уменьшить DRV.ACC/DRV.DEC
Перегрев двигателя	Превышена номинальная мощность двигателя	Проверить параметры двигателя/усилителя. Правильно настроить значения рабочего и пикового токов двигателя

Проблема	Возможные причины	Устранение
Недостаточная жёсткость регулирования привода	<ol style="list-style-type: none"> <li>1. Кр (регулятор частоты вращения) слишком мал</li> <li>2. Ки (регулятор частоты вращения) слишком мал</li> <li>3. Значение фильтра слишком высокое</li> </ol>	<ol style="list-style-type: none"> <li>1. Увеличить VL.KP (регулятор частоты вращения)</li> <li>2. Увеличить VL.KI (регулятор частоты вращения)</li> <li>3. Прочитать документацию по уменьшению фильтрации (VL.AR*)</li> </ol>
Неравномерное вращение привода	<ol style="list-style-type: none"> <li>1. Кр/Ки (регулятор частоты вращения) слишком велик</li> <li>2. Значение фильтра слишком мало</li> </ol>	<ol style="list-style-type: none"> <li>1. Уменьшить VL.KP / VL.KI (регулятор частоты вращения)</li> <li>2. Прочитать документацию по увеличению фильтрации (VL.AR*)</li> </ol>
Во время установки появляется диалоговое окно (место хранения) и не исчезает.	Свойство MSI Installer.	<ol style="list-style-type: none"> <li>1. Прекратить установку.</li> <li>2. Проверить наличие достаточного места на жестком диске (ок. 500 Мб).</li> <li>3. Повторно запустить установку (возможно, несколько раз, так как эта проблема возникает случайно).</li> </ol>

-- / --



## 11 Индексный справочник

### A

АКД серия ..... 34

### C

#### CANbus

адрес станции ..... 182  
интерфейс шины CAN ..... 179  
кабель ..... 182  
подключение ..... 182  
скорость передачи ..... 181

Comcoder, интерфейс ..... 139

### D

DSL ..... 131

### E

ENABLE ..... 158

ENDAT 2.1, интерфейс ..... 134

EnDat 2.2, интерфейс ..... 135

EtherCAT ..... 185

#### EtherNet

протокол EtherCAT ..... 185  
протокол Ethernet/IP ..... 186  
протокол Modbus TCP ..... 179  
протокол PROFINET ..... 186  
протокол sercos® III ..... 187  
протокол SynqNet ..... 186

Ethernet, интерфейс ..... 175

Ethernet/IP ..... 186

### H

Hiperface DSL ..... 131

### I

IP-адреса В, Р, Т ..... 176

IP-адреса М ..... 178

### K

KAS IDE ..... 196

KCM ..... 116

### M

Marquages UL ..... 25

Master-Slave ..... 149

Modbus ..... 179

### O

Остановка ..... 56

Очистка ..... 22

### P

PROFINET ..... 186

### R

REACH ..... 28

ROD 5V с датчиком Холла, интерфейс ... 139

RoHS ..... 28

### S

SD карту ..... 173

sercos® III ..... 187

SFD ..... 129

SFD3 ..... 130

Sin/Cos-датчик с датчиком Холла ..... 138

STO ..... 58

SynqNet ..... 186

### U

UL Markings ..... 25

### Y

Утилизация ..... 23

### A

Аварийный останов ..... 56

Аналоговые заданные значения ..... 154

Аналоговый вход ..... 154

### B

#### Безопасность

STO ..... 59

Ввод в эксплуатацию ..... 189

Механический монтаж ..... 72

Общие сведения ..... 15

Электрический монтаж ..... 82

Быстрый тест сервоусилителя В,Р,Т ..... 193

### B

Ввод в эксплуатацию В,Р,Т ..... 190

Ввод в эксплуатацию М ..... 196

#### Вентиляция

механический монтаж ..... 72

условия окружающей среды ..... 37

Вибрации ..... 37

<b>Влажность</b>	
во время работы	37
транспортировка	21
хранение	21
<b>Вспомогательное питание 24 В</b>	<b>109</b>
<b>Вход CW/CCW</b>	<b>147</b>
<b>Входы</b>	
Enable	158
STO	58
аналоговые	154
основные данные	38
программируемые	157
цифровые	156
цифровые М	161
<b>Выход из эксплуатации</b>	<b>22</b>
<b>Высота штабеля</b>	<b>21</b>
транспортировка	21
Хранение	21
<b>Выходы</b>	
аналоговые	155
основные данные	38
ошибка	164
цифровые В, Р, Т	163
цифровые М	168
<b>Д</b>	
<b>Датчик абсолютного отсчета с BiSS</b>	<b>132</b>
<b>Демонтаж</b>	<b>22</b>
<b>диагностическое покрытие</b>	<b>67</b>
<b>Динамическое торможение</b>	<b>45</b>
<b>Е</b>	
<b>Емкость DC-шины</b>	<b>47</b>
<b>З</b>	
<b>Заводская табличка</b>	<b>31</b>
<b>Заземление</b>	
экранирование	83
<b>Защита от прикосновения</b>	<b>69</b>
<b>И</b>	
<b>Импульсы, направления, интерфейс</b>	<b>146</b>
<b>Используемые символы</b>	<b>11</b>
<b>Используемые стандарты</b>	<b>13</b>
<b>К</b>	
<b>Клавиши</b>	<b>171</b>
<b>Код сервоусилителя</b>	<b>32</b>
<b>Комплект поставки</b>	<b>31</b>
<b>Компоненты сервосистемы, обзор</b>	<b>85</b>
<b>Концепция экранирования</b>	<b>104</b>
<b>М</b>	
<b>Место установки</b>	<b>72</b>
<b>Модуль конденсатора</b>	<b>116</b>
<b>Момент затяжки, штекеры</b>	<b>41</b>
<b>Монтаж</b>	
Ширина Стандартный	73
Ширина увеличена	77
электрический	81
<b>Монтажное положение</b>	<b>37</b>
<b>О</b>	
<b>Обратная связь</b>	<b>125</b>
<b>Операционные системы</b>	
KAS IDE	197
Workbench	191
<b>Отформирование</b>	<b>189</b>
<b>П</b>	
<b>Пластины для подсоединения экранов</b>	<b>106</b>
<b>Поведение при включении/выключении</b>	<b>49</b>
<b>Поворотные переключатели</b>	<b>170</b>
<b>Подключение</b>	
В, Р, Т	87
М	95
<b>Подключение входов/выходов</b>	<b>150</b>
<b>Подключение двигателя, интерфейс</b>	<b>120</b>
<b>Подключение ПК</b>	<b>175</b>
<b>Предохранители</b>	<b>42</b>
<b>Предупреждения</b>	<b>206</b>
<b>Предыдущие издания</b>	<b>221</b>
<b>Применение не по назначению</b>	
STO	60
сервоусилитель	19
<b>Применение по назначению</b>	
KAS IDE	196
STO	60
программа установки	
Workbench	190
сервоусилитель	18
<b>Проводные соединения</b>	<b>84</b>
<b>Программа настройки</b>	
KAS IDE	196
<b>Программа установки</b>	
Workbench	190
<b>Промежуточный контур шины DC</b>	<b>112</b>
<b>Р</b>	
<b>Рабочая высота</b>	<b>37</b>
<b>Разводка контактов В,Р,Т</b>	<b>87</b>
<b>Разводка контактов М</b>	<b>95</b>
<b>Размеры</b>	
Ширина Стандартный	75
Ширина увеличена	79

Разъем для обратной связи .....	126
Разъемы .....	43
Резольвер, интерфейс .....	128
Реле ошибок .....	164
Ремонт .....	23

**С**

Сети электроснабжения .....	107
Система заземления .....	41
Сокращения .....	12
Сообщения об ошибках .....	206
Соответствие требованиям	
EAC .....	26
STO .....	29
UL, cUL .....	25
EC .....	27
Стандарты .....	28
Степень загрязнения .....	37
степень защиты корпуса .....	37
Стояночный тормоз .....	122
Схема соединений В,Р,Т .....	88
Схема соединений М .....	96

**Т**

Температура	
во время работы .....	37
транспортировка .....	21
хранение .....	21
Температура окружающей среды .....	37
Техническое обслуживание .....	22
Ток утечки .....	69
Тормозной резистор, интерфейс .....	114
Тормозной транзистор .....	45
Транспортировка .....	21
Требования к кабелям .....	44
Требования к оборудованию	
KAS IDE .....	197
Workbench .....	191

**У**

Упаковка .....	21
Уровень шума .....	37
Ускоренное тестирование усилителя	
М-тип .....	199
Установка	
KAS IDE .....	198
Workbench .....	192
Устранение ошибок .....	214

**Х**

Холла .....	140
Хранение .....	21

**Ц**

Цифровые входы .....	156
Цифровые входы М .....	161

**Э**

Электропитание, интерфейс .....	110
Эмулятор датчика .....	142
Эмулятор датчика, интерфейс .....	148

-- / --

## 12 Предыдущие издания

Revision	Remarks
F, 10/2011	Первое издание
G, 03/2012	AKD PDMM
J, 08/2012	AKD-T-IC (нов.инф.), сигналы дополнительной карты ввода-вывода (нов.инф.); коды ошибок PDMM (доп.инф.) ViSS C (нов.инф.), Smart Abs (Tamagawa) (нов.инф.)
K, 11/2012	Исправлена разводка контактов датчиков, размер шрифта указаний, предохранитель тормозного резистора, дополнена таблица ошибок и предупреждений
L, 05/2013	Новый датчик Hiperface DSL (с версии ПО 1.9), дополнена таблица ошибок и предупреждений, КСМ
M, 09/2013	добавлен 24А АКД-М, обновлены таблицы неисправностей, обновлены чертежи
N, 12/2013	Добавлена опция sercos@ III, добавлен SFD3, обновлены таблицы неисправностей
P, 05/2014	KCM X4 and Ready contacts added, KCM switch-on sequence, AKD-M-M1 added, Up/Down renamed to CW/CCW, primary feedback on X7/X9, ISO warning symbols
R, 08/2014	Исправлена разводка контактов термодатчика, "NB" указание касательно Tamagawa, указания по топологии шины постоянного тока, защита звена постоянного тока.
T, 12/2014	48А Новые данные устройства, CE-сертификат удален, HR изменения вследствие экспортного контроля
U, 09/2015	Сертификат EAC, завершен привод 48А, добавлены главы RoHS/Reach, добавлен FPS, исправлено номинальное напряжение на коннекторе, информация о функциональной безопасности АКД 48А, EnDAT 2.2 - X9&amp;X8, исправлена информация по кабельной разводке КСМ, примечание о сетевых дросселях для привода 48А
V, 11/2015	Новая глава «Обратная связь только по Холлу», ссылки на «Руководство пользователя» заменены ссылками на онлайн-справку по инструментам, Использование по назначению (источник постоянного тока / примечания по группированию), исправлены стандарты безопасности (EN 62061 для SIL)
W, 08/2016	Обновлены техн. характеристики X7 (электр.передача), обновлены версии Директив по низковольтному оборудованию и ЭМС, изменены предупреждения, перемещена глава «Порядок обращения», исправлена информация о соединении тормоза двигателя 48А, изменено значение PFH
Y, 03/2017	Изменен предел частоты EnDat 2.2, добавлены ссылки в главах ошибок в KDN, обновлена таблица ошибок (F120, F124, n179, n180, F471, n495, F631)
AA, 10/2017	Цифровая выходная проводка X23 / X24 обновлена, добавлено время реакции STO (03 ... 24А), 24-вольтовая проводка для управления STA 48А, подключение тормоза тормоза АКД48А исправлено

## Продажа и сервисное обслуживание

Мы предлагаем вам компетентное и быстрое сервисное обслуживание. Пожалуйста обратитесь за поддержкой в наше местное представительство или свяжитесь с европейским центром обслуживания заказчиков.



Заходите на сайт Kollmorgen™ [Developer Network](#) (только англ.), просматривайте базу знаний, задавайте вопросы сообществу, скачивайте файлы и предлагайте идеи по улучшению.

### Северная Америка

#### KOLLMORGEN

203A West Rock Road  
Radford, VA 24141, USA

**Web:** [www.kollmorgen.com](http://www.kollmorgen.com)  
**Mail:** [support@kollmorgen.com](mailto:support@kollmorgen.com)  
**Тел.:** +1 - 540 - 633 - 3545  
**Факс:** +1 - 540 - 639 - 4162

### Европа

#### KOLLMORGEN Europe GmbH

Pempelfurtstraße 1  
40880 Ratingen, Germany

**Web:** [www.kollmorgen.com](http://www.kollmorgen.com)  
**Mail:** [technik@kollmorgen.com](mailto:technik@kollmorgen.com)  
**Тел.:** +49 - 2102 - 9394 - 0  
**Факс:** +49 - 2102 - 9394 - 3155

### Южная Америка

#### KOLLMORGEN

Avenida Tamboré - 1077 Tamboré - Barueri -  
SP Brasil  
CEP: 06460-000, Brazil

**Web:** [www.kollmorgen.com](http://www.kollmorgen.com)  
**Тел.:** +55 11 4191-4771

### Китай и SEA

#### KOLLMORGEN

Room 202, Building 3, Lane 168,  
Lin Hong Road, Changning District  
Shanghai, China

**Web:** [www.kollmorgen.cn](http://www.kollmorgen.cn)  
**Mail:** [sales.china@kollmorgen.com](mailto:sales.china@kollmorgen.com)  
**Тел.:** +86 - 400 661 2802

**KOLLMORGEN**®

*Because Motion Matters™*