

Преобразователь частоты E-V81
РУКОВОДСТВО ПО ЭКСПЛУАТАЦИИ
Версия программного обеспечения 1.09

Версия документа 1.43
Дата выпуска 13.02.2017
©КБ АГАВА 2015
620026 Екатеринбург, ул. Бажова, 174
+7 (343) 262-92-78 (-87, -76)
www.kb-agava.ru, E-mail: sme@kb-agava.ru
www.erman.ru

КБ АГАВА оставляет за собой право вносить изменения в конструкцию преобразователей частоты и в Руководство без предварительного уведомления. Содержание этого документа не может копироваться без письменного согласия КБ АГАВА.

ОПАСНОСТЬ!

Невыполнение требований Руководства может привести к серьезным травмам, значительному материальному ущербу или стать причиной гибели людей.

ВНИМАНИЕ!

Невыполнение требований Руководства может привести к повреждению преобразователя частоты, сопряженного оборудования или к незначительным травмам.

ТРЕБОВАНИЯ ТЕХНИКИ БЕЗОПАСНОСТИ

Внутри преобразователя частоты присутствует опасное для жизни напряжение. Перед снятием крышки следует отключить питание и подождать не менее 5 минут для полного разряда конденсаторов цепи постоянного тока.

- К монтажу и обслуживанию допускается только квалифицированный персонал, имеющий допуск для работы с электроустановками до 1000 В.
- Монтаж должен быть выполнен в соответствии с требованиями Правил устройства электроустановок или действующего Технического регламента.
- Используйте изолированные индикаторы для проверки отсутствия опасных напряжений.
- Не прикасайтесь руками к силовым клеммам и клеммам управления. Используйте изолированный инструмент.
- Заземлите преобразователь частоты согласно требованиям настоящего Руководства, чтобы уменьшить риск поражения электрическим током.
- Не включайте преобразователь со снятой крышкой.



Помните, что двигатель может запуститься автоматически при подаче питания!

ТРЕБОВАНИЯ К ПОДКЛЮЧЕНИЮ



К монтажу и обслуживанию допускается только квалифицированный персонал, имеющий допуск к работе с электроустановками напряжением до 1000 В по 2-й группе электробезопасности или выше.

- Подключайте фазные провода электросети только к клеммам R, S, T преобразователя. Подключение к другим клеммам приведет к выходу преобразователя из строя.
- Не замыкайте силовые клеммы между собой и на землю. Подключайте нейтраль только к клемме G преобразователя и только для защитного зануления.
- Клеммы (+) и (-) предназначены только для подключения внешнего тормозного блока. При подключении соблюдайте полярность! Клемму (+) соедините с клеммой P, клемму (-) – с клеммой N тормозного блока. Не подключайте нейтраль сети к клемме N!
- Клемма P_B предназначена только для подключения внешнего тормозного резистора EA-R50, EA-R40, EA-R30 или EA-R20. Полярность подключения тормозного резистора не имеет значения.
- Преобразователь частоты формирует высокочастотное импульсное напряжение. Работа с емкостной нагрузкой может привести к резонансным явлениям, пробоем изоляции и порче оборудования. Уберите все конденсаторы с двигателя и его цепей.
- Не подключайте фильтры радиопомех между преобразователем и двигателем, за исключением специальных моторных синус-фильтров.
- Кабель двигателя обладает паразитной емкостью. При длине кабеля свыше 20 м или при использовании экранированного / бронированного кабеля рекомендуется установка моторного дросселя.
- При длине кабеля двигателя свыше 50 м установка моторного дросселя обязательна. Также уменьшите несущую частоту и настройте параметры вольт-добавки для надежного пуска двигателя.
- При длине кабеля двигателя более 100 м устанавливайте более мощный преобразователь частоты.

Преобразователь частоты имеет встроенные системы защиты от превышения токов и напряжений, но не может быть защищен от неправильного подключения. Будьте внимательны!

СОДЕРЖАНИЕ

1 Комплектация и упаковка	5
2 Требования к монтажу	7
3 Эксплуатационные ограничения	7
4 Утилизация	9
5 Установка и подключение	9
5.1 Устройство преобразователя	9
5.2 Требования к месту установки	10
5.3 Установка	11
5.4 Подключение	12
5.4.1 Заземление	12
5.4.2 Подключение силовых кабелей	13
5.4.3 Типовые схемы подключения силовых кабелей	17
5.4.4 Байпас	18
5.4.5 Подключение кабелей управления	19
5.4.6 Типовые схемы подключения кабелей управления	23
5.4.7 Электромагнитная совместимость	27
5.5 Пробный пуск	30
6 Работа с преобразователем	31
6.1 Способы управления	32
6.1.1 Пуск и остановка	32
6.1.2 Задание частоты	32
6.1.3 Состояния преобразователя	33
6.1.4 Режимы работы	33
6.2 Инструкции по использованию	33
6.2.1 Панель управления	34
6.2.2 Просмотр и редактирование параметров	34
6.2.3 Режимы отображения параметров	35
6.2.4 Режим пользовательских установок параметров	36
6.2.5 Проверка состояния параметров в различных режимах работы ПЧ	37
6.2.6 Ввод пароля	37
6.2.7 Автоматическая настройка параметров двигателя	37
6.3 Пробный пуск	38
7 Перечень параметров	39
7.1 H0.00-H0.61 Группа параметров мониторинга	39
7.2 P0.00-P0.28 Базовые настройки	42
7.3 P1.00-P1.37 Параметры двигателя № 1	50
7.4 P2.00-P2.16 Векторное управление	52
7.5 P3.00-P3.27 Скалярное V/f управление	54

7.6 P4.00-P4.39 Дискретные входы	59
7.7 P5.00-P5.22 Дискретные выходы	68
7.8 P6.00-P6.15 Пуск и остановка	72
7.9 P7.00-P7.14 Панель управления и индикатор	76
7.10 P8.00-P8.53 Дополнительные функции	79
7.11 P9.00-P9.70 Защита преобразователя и двигателя	86
7.12 PA.00-PA.28 ПИД-регулятор	95
7.13 PB.00-PB.09 Колебательный режим, режим управления по длине, режим управления по счетчику импульсов.....	99
7.14 PC.00-PC.51 Многоступечатый режим MS и ПЛК	101
7.15 PD.00-PD.06 Последовательный порт (MODBUS, Profibus-DP, CANlink)	104
7.16 PE.00-PE.29 Пользовательские параметры	106
7.17 PP.00-PP.04 Настройка пароля и пользовательских параметров.....	107
7.18 A0.00-A0.08 Управление крутящим моментом.....	108
7.19 A1.00-A1.21 Виртуальные порты входы / выходы	110
7.20 A2.00-A2.65 Параметры электродвигателя № 2	113
7.21 A5.00-A5.09 Оптимизация несущей частоты модуляции	116
7.22 A6.00-A6.29 Настройка зависимости AI	118
7.23 A7.00-A7.09 Настройка платы программируемой пользователем (опция).....	120
7.24 A9.00-A9.09 Дополнительные параметры	120
7.25 AC.00-AC.19 Параметры изготовителя	121
8. Диагностика и устранение неисправностей	121
9 Техническое обслуживание	128
9.1 Ежедневное обслуживание / Периодическое обслуживание	128
9.2 Замена компонентов	129
9.4 Хранение	130
10 Принадлежности	131
10.1 Тормозные устройства	133
10.2 Дроссели.....	134
10.3 Вынос панели управления	135
11 Характеристики	136
12 Номинальные значения	138
13 Габаритные и установочные размеры	139
14 Протокол связи MODBUS	145
15 Конфигурация типа преобразователя G/P	153

1 КОМПЛЕКТАЦИЯ И УПАКОВКА

Пожалуйста, проверьте полученный вами преобразователь частоты (ПЧ) в следующем порядке:

- проверьте соответствие заказу обозначения модели на шильдике ПЧ;
- проверьте ПЧ на предмет внешних повреждений в результате транспортировки, не устанавливайте поврежденный ПЧ, обратитесь к поставщику;
- проверьте, не ослабла ли затяжка наружных винтов крепления ПЧ, при необходимости подтяните винты отверткой соответствующего типоразмера;
- проверьте комплектность поставки (базовый комплект поставки включает в себя упакованный ПЧ и настоящее Руководство по эксплуатации), пожалуйста, определите комплектность по сопроводительным документам.

Шильдик расположен на корпусе изделия с правой стороны (см. рисунок 1-1). Внешний вид шильдика должен соответствовать рисунку 1-2.

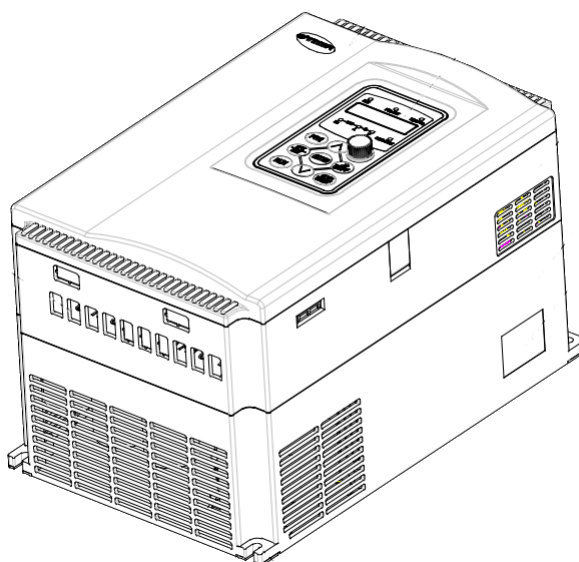


Рисунок 1–1 – Внешний вид изделия

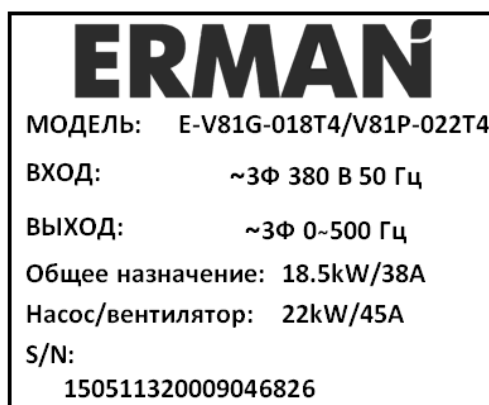


Рисунок 1- Шильдик изделия

Обозначение модели ПЧ расшифровывается следующим образом:

E-V81-	G/P-	030/037-		T4	B
Обозначение серии	Модификация	Номинальная мощность, кВт		Номинальное напряжение	Дополнительный индекс
E-V81 ПЧ общего назначения	G: общего назначения P: для управления насосами вентиляторами	Тип G	*0R4: 0,4	S2: Вход: ~220 В, 50 Гц, 1 фаза Выход: ~220 В, 0~500 Гц, 3 фазы ТОЛЬКО МОДИФИКАЦИЯ G 0,4/0,75/1,5/2,2 кВт T4: Вход: ~380 В, 50 Гц, 3 фазы Выход: ~ 380 В, 0~500 Гц, 3 фазы ВСЕ МОДИФИКАЦИИ от 0,75 кВт	Отсутствует: стандарт, настенное исполнение B: встроенный тормозной блок C: шкафное исполнение
		Тип G	0R7: 0,75		
		Тип G	1R5: 1,5		
		Тип G	2R2: 2,2		
		Тип G	3R7: 3,7		
		Тип G/P	5R5: 5,5		
		Тип G/P	7R5: 7,5		
		Тип G/P	011: 11		
		Тип G/P	015: 15		
		Тип G/P	018: 18,5		
		Тип G/P	022: 22		
		Тип G/P	030: 30		
		Тип G/P	037: 37		
		Тип G/P	045: 45		
		Тип G/P	055: 55		
		Тип G/P	075: 75		
		Тип G/P	093: 93		
		Тип G/P	110: 110		
		Тип G/P	132: 132		
		Тип G/P	160: 160		
Тип G/P	200: 200				
Тип G/P	220: 220				
Тип G/P	250: 250				
Тип G/P	280: 280				
Тип G/P	315: 315				
Тип G/P	355: 355				
Тип G/P	400: 400				
Тип P	450: 450				

Пример

E-V81G-018T4 / E-V81P-022T4: преобразователь частоты серии E-V81 мощностью 18,5 кВт (для общего применения) / мощностью 22 кВт (для управления насосами / вентиляторами) с питанием от трехфазной сети переменного тока 380 В, 50 Гц.

*ПЧ серии E-V81G мощностью до 15 кВт (E-V81P до 18,5 кВт)

включительно имеют встроенный тормозной блок. ПЧ серии E-V81G мощностью 18,5 кВт (E-V81P – 22 кВт) и выше требуют установки внешнего тормозного блока на напряжение 760–770 В. Номинальный

ток блока и номинальные сопротивления тормозных резисторов должны соответствовать мощности ПЧ и требуемой интенсивности торможения (см. таблицу в разделе «Принадлежности»).

2 ТРЕБОВАНИЯ К МОНТАЖУ



- Не устанавливайте ПЧ рядом с легковоспламеняющимися, горючими или взрывоопасными материалами.
 - Не устанавливайте ПЧ, если в помещении возможно наличие взрывоопасных газов или воздушных взвесей.
 - Не устанавливайте ПЧ в помещениях с повышенной влажностью, не прикасайтесь к ПЧ влажными руками.
-
- Не устанавливайте ПЧ под водопроводными трубами, которые могут протечь и залить ПЧ.
 - Не устанавливайте ПЧ под воздействием прямых солнечных лучей.
 - Устанавливайте ПЧ только на негорючей поверхности.
 - Несущие конструкции должны выдерживать вес ПЧ.
 - Тщательно затягивайте клеммы.
 - Изолируйте оголенные участки провода.
 - Во избежание короткого замыкания не допускайте попадания металлических предметов внутрь ПЧ.
- Производите обслуживание ПЧ только после разряда конденсаторов. Индикатор «CHARGE» должен погаснуть. Убедитесь в отсутствии напряжения с помощью измерительных приборов.
 - Если ПЧ не эксплуатировался более шести месяцев подряд, то перед тем, как включить прибор в сеть ~380 В произведите включение прибора в сеть ~220 В (фаза-нейтраль) на 10 минут. Для этого подключите фазу и нейтраль сети к клеммам R, T ПЧ.
 - Замена компонентов ПЧ должна производиться персоналом предприятия-изготовителя или авторизованного сервисного центра.

3 ЭКСПЛУАТАЦИОННЫЕ ОГРАНИЧЕНИЯ



- ПЧ генерирует высокочастотное импульсное модулированное напряжение, что обуславливает несколько больший нагрев, шум и вибрации двигателя, чем при работе от сети, а также большее падение напряжения на силовых кабелях.
- Проверьте сопротивление изоляции обмоток двигателя мегомметром перед тем, как подключать его к ПЧ. Сопротивление изоляции должно быть не менее 5 МОм при испытательном напряжении 500 В. Обязательно произведите проверку после длительного хранения двигателя.
 - Используйте клавиатуру или клеммы управления, чтобы запустить или остановить двигатель. Не останавливайте двигатель, отключая ПЧ от сети, это приводит к перегрузке конденсаторов.

- Не отключайте двигатель при запущенном ПЧ. Размыкание цепи импульсного тока при индуктивной нагрузке приведет к дуговому разряду и выходу ПЧ из строя.
- Если между ПЧ и двигателем установлен контактор, примите меры к тому, чтобы коммутация производилась только при остановленном ПЧ, в противном случае возможно его повреждение. Используйте релейную блокировку и выход «РАБОТА» ПЧ.
- Привод может работать с низкой частотой вращения. Для работы с нагрузкой на низкой частоте предусмотрите дополнительное охлаждение двигателя.
- Привод может работать с частотой выше номинальной. Удостоверьтесь, что подшипники двигателя и механическая передача допускают работу на повышенных оборотах.
- Не подключайте конденсаторы или варисторы к выходу ПЧ для коррекции коэффициента мощности или смещения фаз. Напряжение на выходе ПЧ имеет импульсную форму с высокой крутизной фронта.
- Не рекомендуется использовать трехфазный ПЧ при однофазном питании. При необходимости работы ПЧ от одной фазы отключите функцию защиты от обрыва фазы, настройте параметр минимального напряжения и подключите сеть к контактам R и T, иначе ПЧ не запустится. Номинальная мощность и ток на выходе ПЧ должны быть понижены.
- Привод может входить в резонанс на определенных частотах вращения. Настройте параметры ПЧ для пропуска этих частот.
- Двигатель может работать в генераторном режиме. ПЧ может отключаться с аварией «Перенапряжение» при торможении высокоинерционной нагрузкой или при быстрой остановке. В этом случае увеличьте время торможения или используйте тормозные блоки и тормозные резисторы.
- ПЧ имеет функцию ограничения напряжения при торможении. При отсутствии тормозных устройств и высокоинерционной нагрузке время торможения будет автоматически увеличиваться.
- ПЧ имеет функцию ограничения тока при разгоне. При перегрузке время разгона будет автоматически увеличиваться. Если двигатель не развивает полных оборотов, проверьте состояние привода и силовых кабелей. Контролируйте ток через меню ПЧ, настройте параметры вольт-частотной характеристики и ограничения тока при разгоне.
- При большой длине кабеля двигателя падение напряжения на кабеле может препятствовать надежному запуску двигателя. В этом случае ПЧ не будет поднимать частоту выше 10 Гц. Контролируйте ток ПЧ и настройте параметры вольт-добавки.
- Запрещается использовать ПЧ при напряжении сети, не входящем в диапазон номинальных значений. При необходимости используйте соответствующие регулирующие устройства.
- Не превышайте номинальные значения напряжений и токов для клемм управления.

При установке ПЧ на высоте более 1000 м над уровнем моря следует оставлять

запас мощности в размере 1 % на каждые дополнительные 100 м высоты. Не устанавливайте ПЧ на высоте более 4000 м над уровнем моря.

4 УТИЛИЗАЦИЯ

ПЧ должен утилизироваться как промышленные отходы. При утилизации ПЧ учтите следующие факторы:

- электролитические конденсаторы могут взорваться при сжигании;
- горение пластиковых деталей может сопровождаться выделением ядовитых газов;
- ПЧ содержит значительное количество цветных металлов, подлежащих переработке.

5 УСТАНОВКА И ПОДКЛЮЧЕНИЕ

5.1 УСТРОЙСТВО ПРЕОБРАЗОВАТЕЛЯ

ПЧ различной мощности имеют следующие конструктивные устройства:

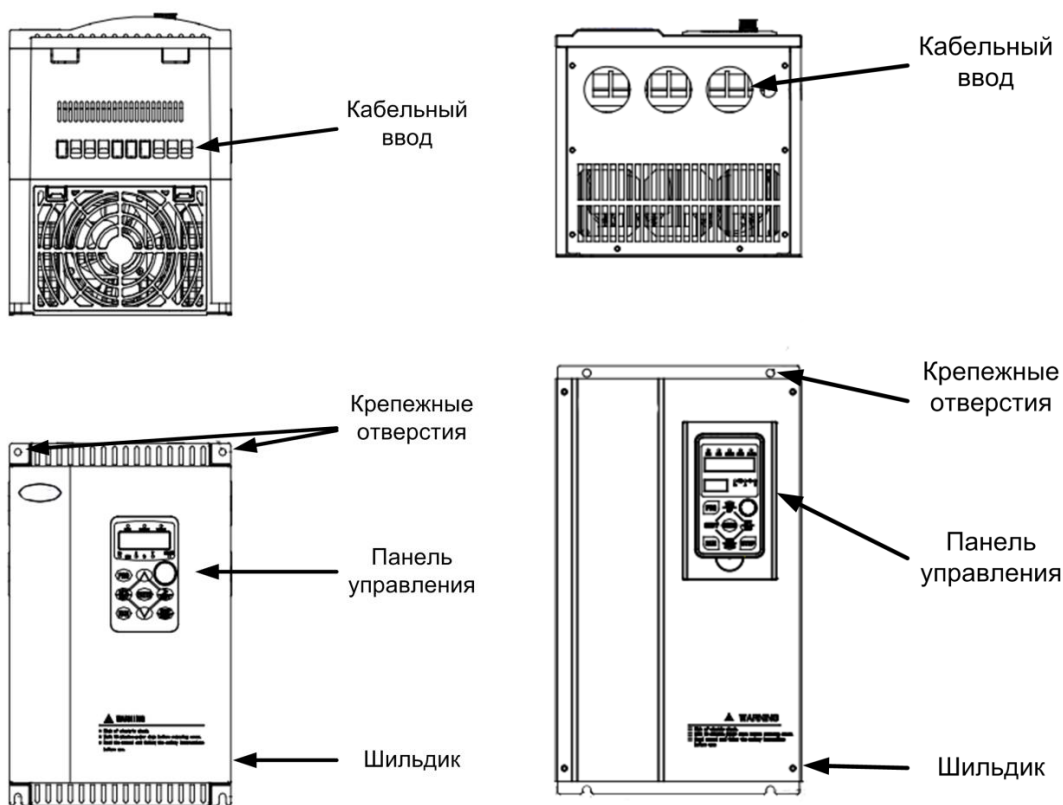


Рисунок 5-1 – Модели мощностью до 15 кВт (модификация G), до 18 кВт (модификация P)

Рисунок 5-2 – Модели мощностью до 37 кВт (модификация G), до 45 кВт (модификация P)



Рисунок 5-3 – Модели мощностью от 45 кВт (модификация G), от 55 кВт (модификация P) и выше (шкафное исполнение)

5.2 ТРЕБОВАНИЯ К МЕСТУ УСТАНОВКИ



- ПЧ должен быть установлен вертикально.
- Во время установки накройте ПЧ чехлом для защиты от пыли и металлической стружки. Снимите чехол после установки.
- Температура окружающей среды должна быть от минус 10 °С до +50 °С.
- Если температура находится в диапазоне +40 °С...+50 °С, то номинальная мощность ПЧ должна быть снижена на 20 %, также рекомендуется обеспечить дополнительное охлаждение.
- В месте установки ПЧ должна быть свободная циркуляция воздуха. Если ПЧ установлен в замкнутом объеме, должна быть установлена приточно-вытяжная вентиляция.
- Относительная влажность должна быть менее 90 %, без конденсата.
- ПЧ не должен подвергаться воздействию прямых солнечных лучей, металлической, угольной или иной токопроводящей пыли, агрессивных или взрывоопасных сред.

5.3 УСТАНОВКА

Для обеспечения надлежащего охлаждения устанавливайте ПЧ вертикально с зазорами до стенок шкафа и другого оборудования. Надежно закрепите ПЧ на стене через монтажные отверстия.

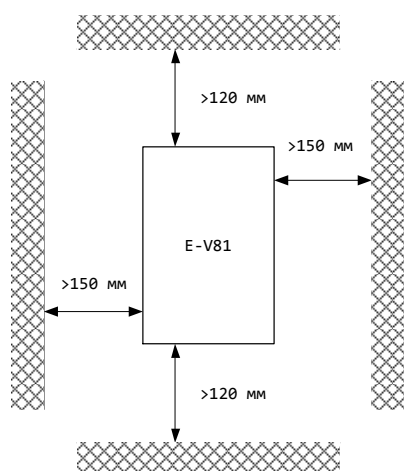


Рисунок 5-4 – Установка ПЧ в шкафу

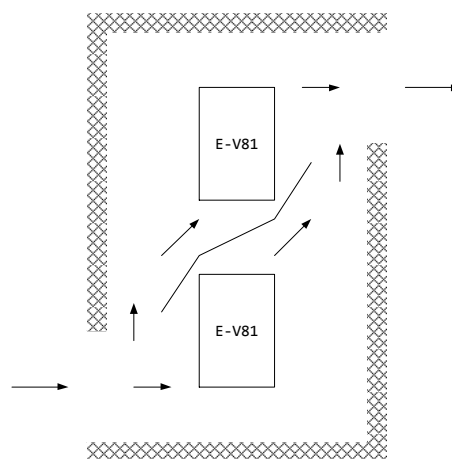


Рисунок 5-5 – Вертикальная установка двух ПЧ

При установке двух ПЧ вертикально один над другим между ними устанавливайте пластину из теплоизоляционного материала для разделения потоков воздуха, чтобы нагретый воздух от нижнего ПЧ не воздействовал на верхний ПЧ.

5.4 ПОДКЛЮЧЕНИЕ

5.4.1 Заземление



- Подключите клемму G ПЧ к контуру заземления. Запрещается заземлять посторонние устройства на клемму G ПЧ.
- Каждый ПЧ должен подключаться к контуру заземления собственным проводом.
- Площадь сечения заземляющего провода должна быть выбрана в соответствии с действующими нормами.
- Сопротивление заземления должно быть не более 20 Ом для ПЧ на номинальное напряжение 220 В и не более 10 Ом для ПЧ на номинальное напряжение 380 В.
- Заземлите корпус двигателя отдельным проводом.
- Подключите клемму PE фильтра электромагнитных помех и клемму G тормозного блока (если имеется) к контуру заземления.
- Кабели заземления должны иметь минимальную длину. Если различное оборудование заземлено в одной точке, то токи утечки могут стать источником помех, влияющим на всю систему. Разделяйте точки заземления ПЧ и прочего оборудования.
- Крепежные болты могут использоваться для уменьшения импеданса заземления. Зачистите болты от краски и соедините их с контуром заземления проводником минимальной длины. Используйте крепежные шайбы с насечкой.
- Для минимизации помех кабели заземления и питания прокладывайте отдельно от контрольных кабелей.
- Для защиты ПЧ от коммутационных помех или помех от атмосферного электричества в сети электропитания рекомендуется установка сетевого УЗИП класса II.
- Соедините клемму G и болт заземления двигателя отдельным проводом.

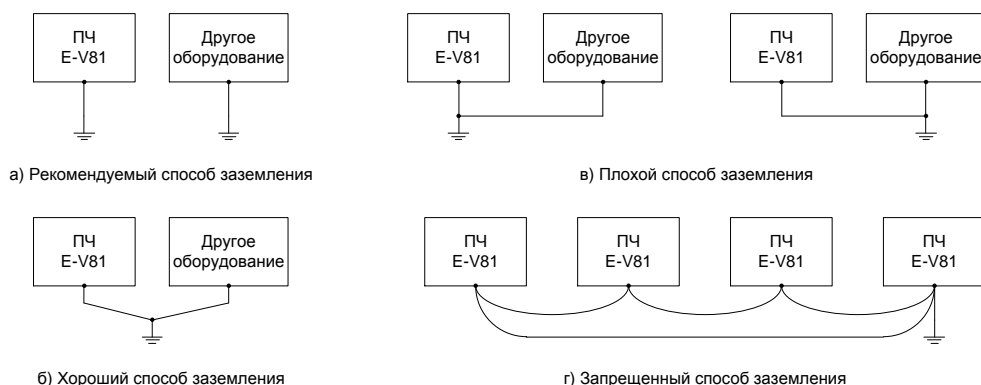


Рисунок 5-6 – Способы заземления

5.4.2 Подключение силовых кабелей



- БУДЬТЕ ВНИМАТЕЛЬНЫ ПРИ ПОДКЛЮЧЕНИИ СИЛОВЫХ КАБЕЛЕЙ!
- Не прикасайтесь к силовым клеммам ПЧ, не убедившись в отсутствии опасного напряжения с помощью изолированных индикаторов или измерительных приборов!
- Отключите питание и дождитесь, пока погаснут индикаторы. Разряд конденсаторов может занять до 10 минут.
- Тщательно проверяйте подключение цепей заземления.
- Тщательно обжимайте кабельные наконечники. Проверьте качество обжима.



- Подключайте сетевое питание только к клеммам R,S,T. Чередование фаз не имеет значения, ПЧ выпрямляет напряжение.
- Подключайте фазы двигателя только к клеммам U, V, W. Чередование фаз не имеет значения, направление вращения двигателя выбирается в меню ПЧ.
- Подключайте нейтраль сети или защитное заземление только к клемме G.
- Не замыкайте силовые клеммы с корпусом ПЧ и землей.
- Не отключайте двигатель при запущенном ПЧ.
- Если обмотки двигателя соединены по схеме "Y", не подключайте среднюю точку звезды к ПЧ.

- Тщательно затягивайте силовые клеммы. Плохо затянутое соединение будет нагреваться.
- Проверьте соответствие напряжения сети номинальному напряжению ПЧ перед подключением.
- Клеммы ПЧ не предназначены для подключения кабеля или проводов без кабельных наконечников.

ПОДКЛЮЧАЙТЕ ПЧ В СООТВЕТСТВИИ С МАРКИРОВКОЙ ЕГО КЛЕММ:

Клеммы **R, S, T** три фазы питающей сети ~380 В, 50 Гц
 Клеммы **U, V, W** три фазы питания двигателя
 Клеммы **(+), (-)** подключение тормозного блока
 Клеммы **(+), PB** подключение тормозного резистора
 Клеммы **(+), P1** подключение дросселя постоянного тока
 Клемма **G** защитное заземление / зануление

Поперечные сечения проводов кабеля и номинальные значения токов коммутационных аппаратов должны быть выбраны в соответствии с таблицей 5-1.

Таблица 5-1 – Номинальные значения токов и сечений медных проводов для подключения ПЧ

Модель ПЧ	Номинальные значения токов, А		Сечения проводов, мм ²	
	Автомат	Контактор	Питания двигателя	Управления
E-V81G-0R4S2B	6	6	1,5	1
E-V81G-0R7S2B	10	10	2,5	1
E-V81G-1R5S2B	10	10	4	1
E-V81G-2R2S2	16	16	6	1
E-V81G-0R7T4B	10	10	1,5	1
E-V81G-1R5T4B	16	10	1,5	1
E-V81G-2R2T4B	16	10	2,5	1
E-V81G-3R7T4B	25	16	2,5	1
E-V81G-5R5T4B	25	16	4	1
E-V81G-7R5T4B	40	25	4	1
E-V81G-011T4B	63	32	6	1
E-V81G-015T4B	63	50	6	1
E-V81G-018T4	100	63	10	1
E-V81G-022T4	100	80	10	1
E-V81G-030T4	125	95	16	1
E-V81G-037T4	160	120	25	1

E-V81G-045T4	200	135	35	1
E-V81G-055T4	250	170	35	1
E-V81G-075T4	315	230	70	1
E-V81G-093T4	400	280	70	1
E-V81G-110T4	400	315	95	1
E-V81G-132T4	400	380	95	1
E-V81G-160T4	630	450	150	1
E-V81G-200T4	630	580	240	1
E-V81G-220T4	800	630	150 × 2	1
E-V81G-250T4	800	700	150 × 2	1
E-V81G-280T4	1000	780	185 × 2	1
E-V81G-315T4	1200	900	240 × 2	1
E-V81G-355T4	1280	960	240 × 2	1
E-V81G-400T4	1380	1035	185 × 3	1
E-V81P-450T4	1380	1035	185 × 3	1

Номинальная мощность ПЧ должна быть снижена при значительной длине кабеля двигателя или при его чрезмерном поперечном сечении, т. к. емкость кабеля зависит от длины и поперечного сечения.

Силовые клеммы ПЧ различной мощности расположены следующим образом:

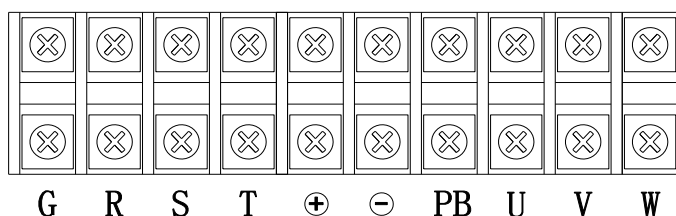


Рисунок 5-7 – Схема расположения клемм на ПЧ модификации G 0,4...2,2 кВт, 220 В, 0,75...15 кВт, 380 В и модификации P 5,5 кВт...18,5 кВт, 380 В

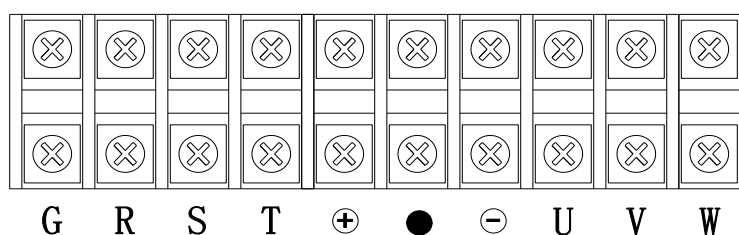


Рисунок 5-8 – Схема расположения клемм на ПЧ модификации G 18,5...30 кВт, 380 В, 0,75...15 кВт, 380 В и модификации P 22 кВт...37 кВт, 380 В

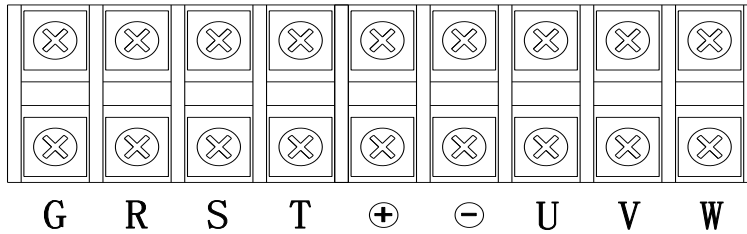


Рисунок 5-9 – Схема расположения клемм на ПЧ модификации G 37...55 кВт, 380 В, и модификации P 45 кВт...75 кВт, 380 В

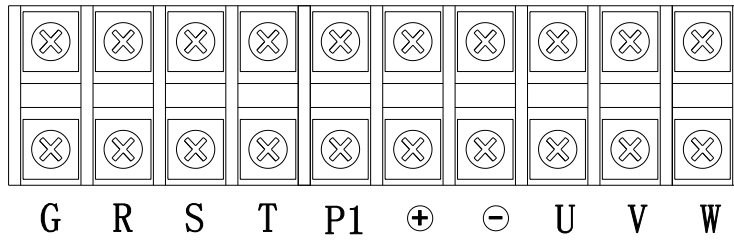


Рисунок 5-10 – Схема расположения клемм на ПЧ модификации G 75...93 кВт, 380 В, и модификации P 93 кВт...110 кВт, 380 В

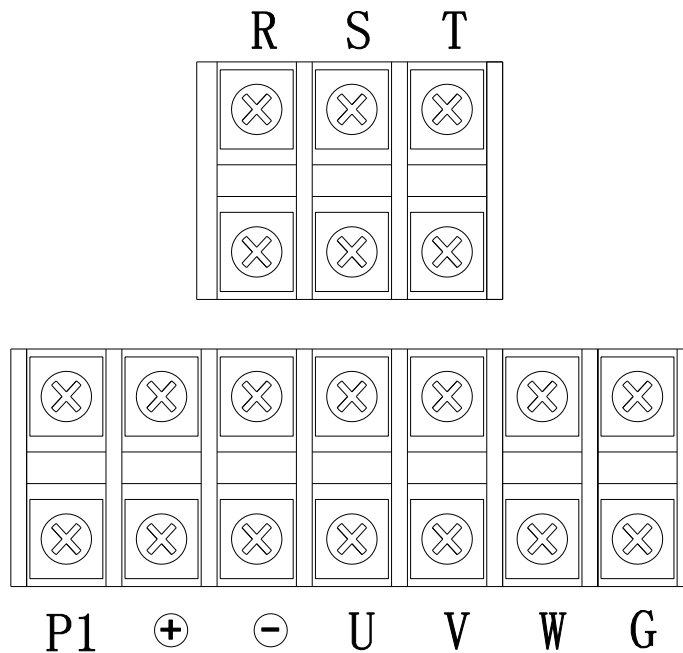


Рисунок 5-11 – Схема расположения клемм на ПЧ модификации G 110...400 кВт 380 В, и модификации P 132 кВт...450 кВт, 380 В. Ввод питающего напряжения находится на верхней крышке ПЧ, подключение мотора – на нижней

Внимание! Клеммы P1 и «+» у всех ПЧ настенного монтажа при поставке находятся в короткозамкнутом состоянии, при подключении внешнего дросселя постоянного тока эти клеммы необходимо разомкнуть и соединить согласно схеме подключения дросселя.

Описание функций силовых клемм приведено в таблице 2.

Таблица 5-2 – Назначение силовых клемм

Клемма	Назначение
R, S, T	Подключение трехфазного электропитания трехфазного ПЧ, ~380 В, 50 Гц либо, в зависимости от модели, однофазного 220 В, 50 Гц – подключение в этом случае производится к клеммам R и T
U, V, W	Выходные клеммы ПЧ для подключения трехфазного электродвигателя
P1, (+)	Клеммы для подключения дросселя постоянного тока. При подключении дросселя удалите замыкающую перемычку
(+), (-)	Клеммы для подключения внешнего тормозного блока
(+), PB	Клеммы для подключения внешнего тормозного резистора
G	Клемма заземления

5.4.3 Типовые схемы подключения силовых кабелей

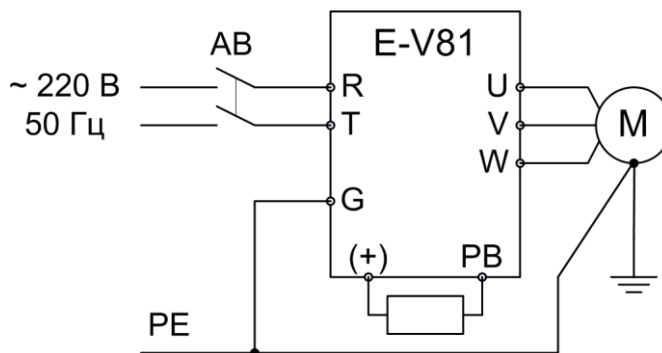


Рисунок 5-12 – Подключение ПЧ модификации G 220 В, 0,4...2,2 кВт с тормозным резистором

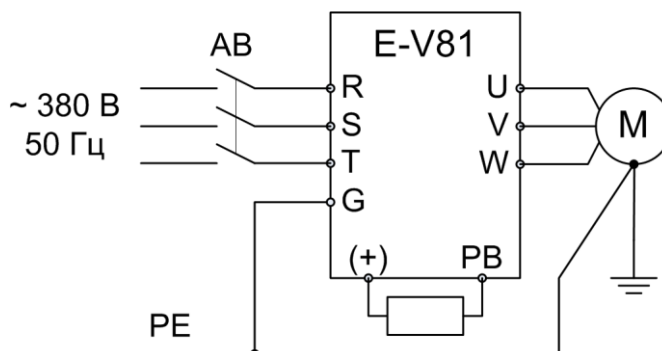


Рисунок 5-13 – Подключение ПЧ модификации G 380 В, 0,75...15 кВт с тормозным

резистором, модификации Р 380 В, 5,5..18,5 кВт с тормозным резистором

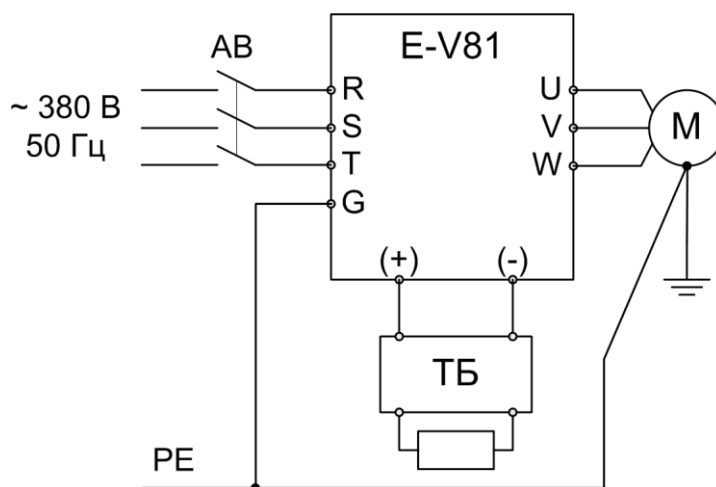


Рисунок 5-14 – Подключение ПЧ модификации G 380 В, 18,5..55 кВт, модификации Р 380 В, 22...75 кВт, шкафного исполнения модификации G 380 В 75..400 кВт, модификации Р 380 В, 93...450 кВт

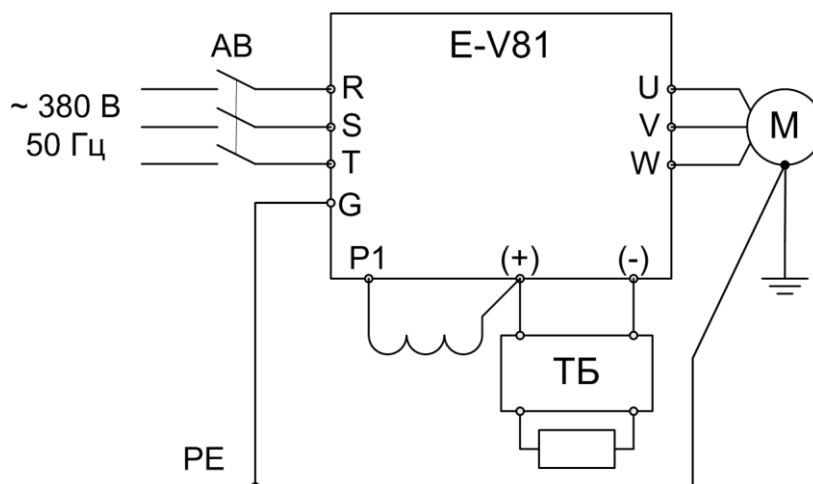


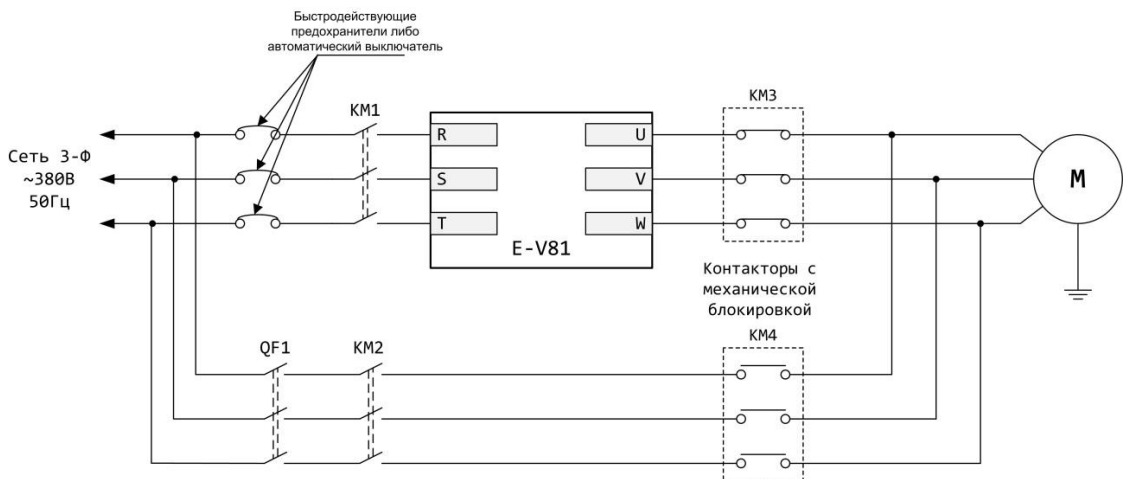
Рисунок 5-15 – Подключение ПЧ модификации G 75...400 кВт, 380 В, и модификации Р 93 кВт...450 кВт, 380 В с тормозным резистором, подключенным через тормозной блок, и дросселем постоянного тока

При пробном запуске убедитесь, что при подаче команды «ПУСК» двигатель вращается в правильном направлении. Изменить направление можно, поменяв местами любые два фазных провода в кабеле двигателя или настроив параметр P0.09.

5.4.4 Байпас

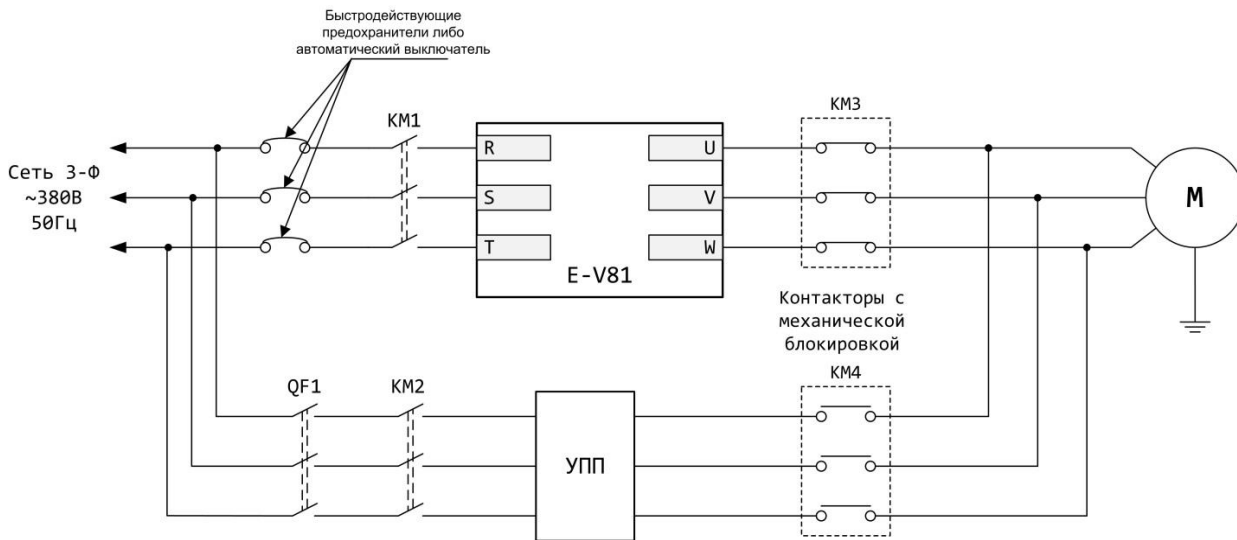
В случае повышенных требований к надежности бесперебойной работы механизма, может возникнуть необходимость в байпасе ПЧ (возможность прямого пуска двигателя в обход ПЧ). В этом случае установите контакторы с механической блокировкой, как показано на схемах.

Схема 1. Резервирование без использования устройства плавного пуска (УПП)



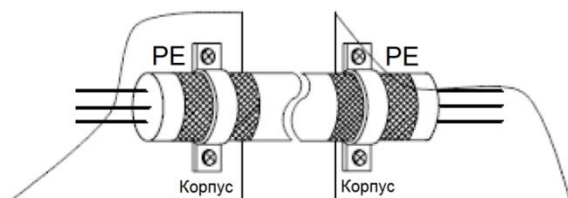
Внимание! Данная схема не обеспечивает плавного пуска при подключении двигателя напрямую. Плавный пуск двигателя в случае отказа ЧРП обеспечивается при применении УПП (Схема 2)

Схема 2. Резервирование с использованием УПП



Внимание: Убедитесь в правильности чередования фаз сети и выхода ПЧ. Неправильное чередование фаз может привести к поломке оборудования.

5.4.5 Подключение кабелей управления



Длина сигнальных кабелей не должна превышать 20 м. Сигнальные кабели должны быть проложены на расстоянии не менее 30 см от силовых

кабелей. Используйте экранированную витую пару для сигналов 4~20 мА и 0~10 В. Рекомендуется использовать кабель типа МКЭШ 2 × 0,5 или аналогичный. Оплетка экранированного кабеля должна соединяться с металлическим корпусом ПЧ кабельными зажимами.

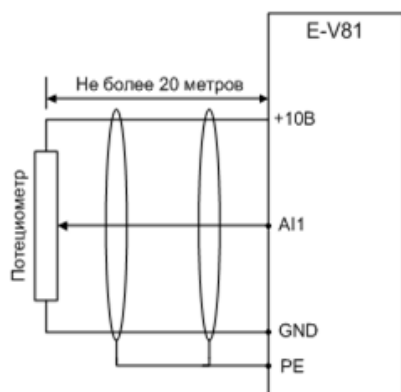


Рисунок 5-16 – Подключение кабелей управления к ПЧ

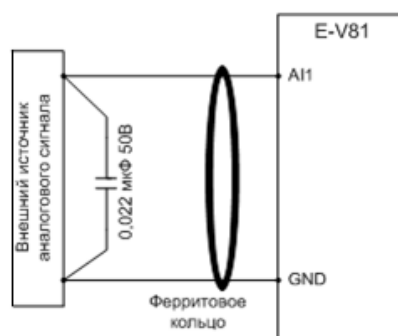


Рисунок 5-17 – Подключение источников аналогового сигнала к ПЧ в случае сильных помех по цепям аналоговых сигналов

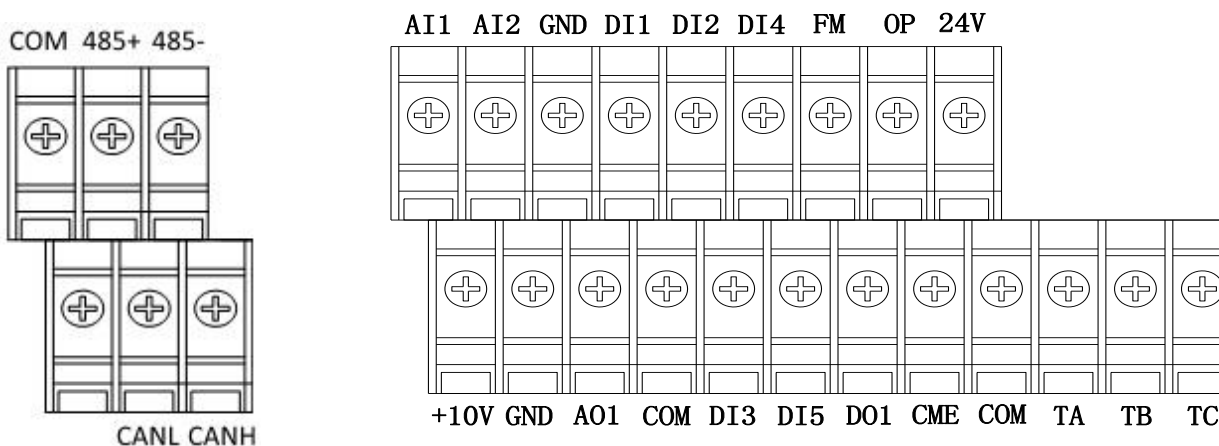


Рисунок 5-18 – Расположения клемм на ПЧ

Таблица 5-3 – Описание функций клемм управления ПЧ

Тип сигнала	Клемма	Наименование	Описание функций
Источники питания	+10 V	Источник питания +10 В	Опорный источник питания для внешних цепей 0...10 В. Максимальный выходной ток 10 мА Используется, в основном, для подключения внешнего потенциометра. Сопротивление потенциометра должно

			находиться в пределах от 1 до 5 КОм
	GND		Общий провод источника питания +10 В
	+24V	Источник питания +24 В	Опорный источник питания для дискретных входов. Максимальный выходной ток 200 мА
	COM		Общий провод источника питания +24 В
	OP	Внешний источник питания для дискретных входов	При использовании внешнего источника питания (18...36 В) дискретных входов DI1...DI5, следует удалить перемычку J4
Аналоговые входы	AI1	Аналоговый вход 1	Программируемый аналоговый вход сигнала напряжения 0...10 В ($R_{вх} = 22$ кОм) / тока 4...20 мА ($R_{вх} = 500$ Ом). Программирование осуществляется перемычкой J14 на плате управления
	AI2	Аналоговый вход 2	Программируемый аналоговый вход сигнала напряжения 0...10В ($R_{вх} = 22$ кОм) / тока 4...20 мА ($R_{вх} = 500$ Ом). Программирование осуществляется перемычкой J1 на плате управления
	AI3	Аналоговый вход 3	Программируемый аналоговый вход сигнала напряжения 0...10 В ($R_{вх} = 22$ кОм) / тока 4...20 мА ($R_{вх} = 500$ Ом) внешней платы расширения. Данный вход по умолчанию задействован как вход потенциометра передней панели. Если необходимо использовать клеммы AI3, нужно установить перемычку J13 в положение 2-3
	GND	Общий провод	Общий провод для аналоговых входов, аналоговых выходов и источника питания +10 В
Дискретные входы	DI1	Дискретный вход 1	Программируемые гальванически развязанные двуполярные дискретные входы. $R_{вх} = 4,7$ кОм, $U_{вх} = 9...30$ В
	DI2	Дискретный вход 2	
	DI3	Дискретный вход 3	
	DI4	Дискретный вход 4	
	DI5	Дискретный вход 5	Дискретный вход 5 может использоваться как импульсный

			вход счетчика ($R_{вх} = 2,4 \text{ кОм}$, $F_{\text{макс}} = 100 \text{ кГц}$)
Аналоговые выходы	АО1	Аналоговый выход 1	Программируемый аналоговый выход сигнала напряжения 0...10 В / тока 0...20 мА. Программирование осуществляется переключкой J2. Переключка, установленная в позиции 2-3, активирует выход тока, переключка в позиции 1-2 (заводское значение) – выход напряжения
Дискретные выходы	DO1-CME	Дискретный выход 1	Программируемый гальванически развязанный двуполярный дискретный выход типа «открытый коллектор» 24 В, 50 мА
	FM-COM	Импульсный выход	Программируемый гальванически развязанный импульсный выход, частота до 100 кГц. Либо программируемый гальванически развязанный двуполярный дискретный выход типа «открытый коллектор» 24 В, 50 мА. Функция выхода выбирается при программировании прибора
Релейные выходы	TB1-TC1	НЗ контакт	Программируемый переключающий релейный выход, нагрузка до 250 В переменного тока, 3 А, $\text{COS}\phi = 0.4$
	TA1-TC1	НО контакт	
Дополнительные интерфейсы	485+	Последовательный интерфейс RS-485	Положительный провод RS-485 (B)
	485-		Отрицательный провод RS-485 (A)
	J11	Разъем внешней клавиатуры	Подключение внешней клавиатуры
Заземление	PE		Контакт заземления для подключения экранов сигнальных кабелей

Выбор режимов аналоговых входов / выходов

Выбор типа аналогового входа выхода осуществляется снятием и установкой переключек J1, J2, J14 на плате управления ПЧ. Выберите переключками тип аналоговых входов и выходов по таблице 4.

Таблица 4 – Выбор типа аналоговых входов / выходов

Переключка	Описание	Заводская предустановка
J14	Выбор режима аналогового входа AI1: AI1-I1 (положение 1-2): вход напряжения 0...10 В AI1-I2 (положение 2-3): вход тока 0...20 мА	Вход напряжения
J1	Выбор режима аналогового входа AI2: AI2-I1 (положение 1-2): вход напряжения 0...10 В AI2-I2 (положение 2-3): вход тока 0...20 мА	Вход тока
J2	Выбор режима аналогового выхода АО1:	Выход

	AO1-I (положение 2-3): выход тока 0...20 мА AO1-U (положение 1-2): выход напряжения 0...10 В	напряжения

5.4.6 Типовые схемы подключения кабелей управления

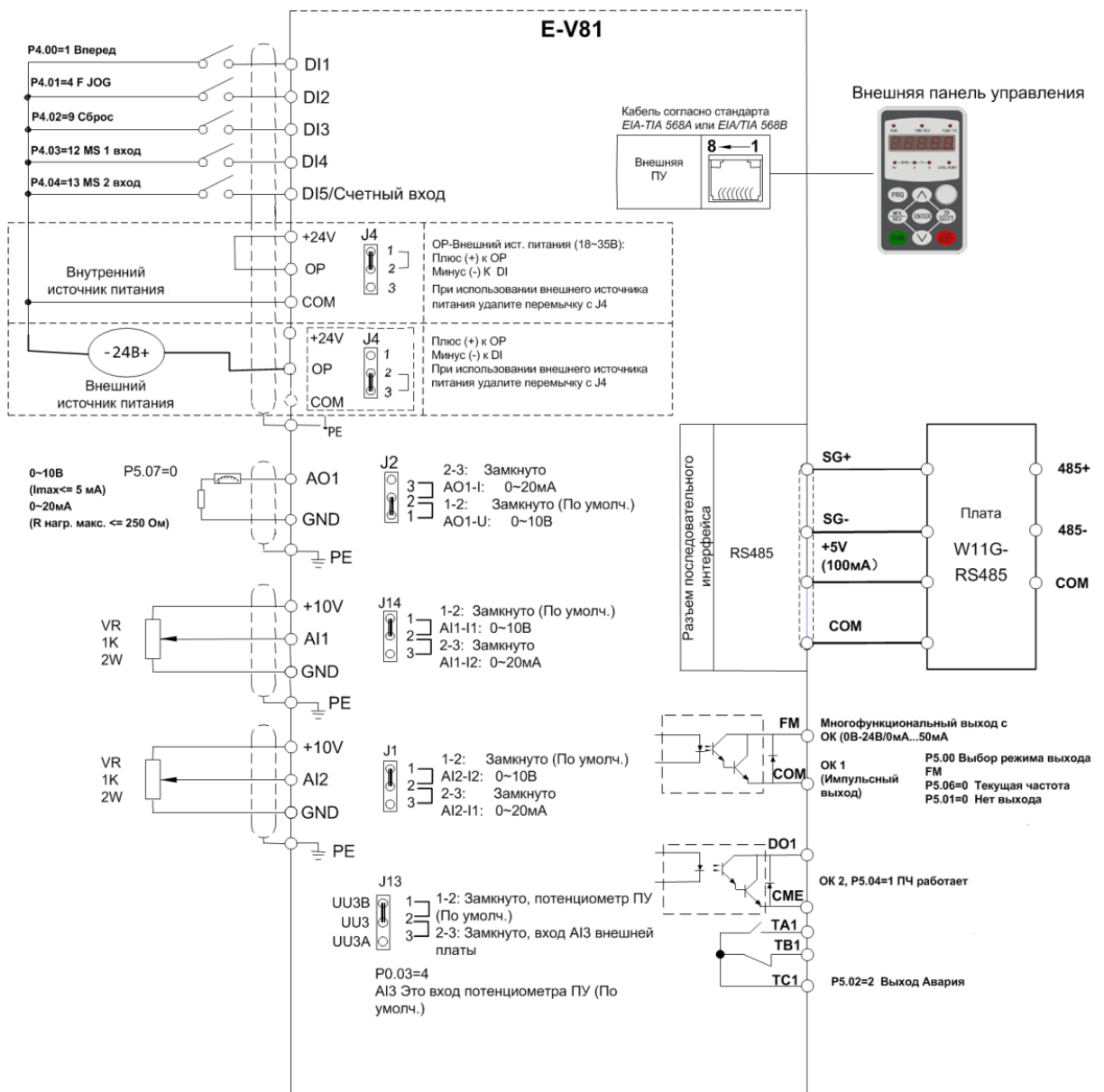


Рисунок 5-19 – Подключение сигналов управления к ПЧ

Подключение аналоговых сигналов к входам AI1, AI2:

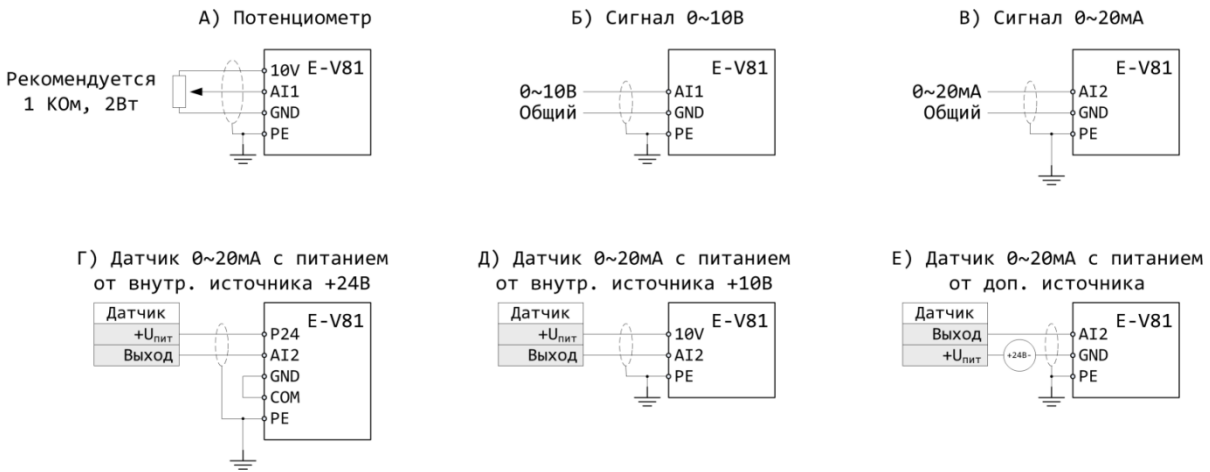


Рисунок 5-20 – Типовые схемы подключения аналоговых сигналов V, I к входам AI1, AI2

Длина сигнальных кабелей не должна превышать 20 м. Сигнальные кабели должны быть проложены на расстоянии не менее 30 см от силовых кабелей. Используйте экранированную витую пару для сигналов 4~20 мА и 0~10 В. Рекомендуется использовать кабель типа МКЭШ 2 × 0,5 или аналогичный. Оплетка экранированного кабеля должна соединяться с металлическим корпусом ПЧ кабельными зажимами.

Подключение дискретных входов DI1...5 типа «сухой контакт» производите по схемам на рисунках 5-20, 5-21.

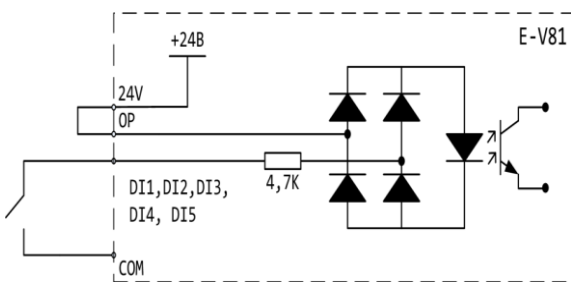


Рисунок 5-21 – Подключение входов типа «сухой контакт» со встроенным источником питания +24 В

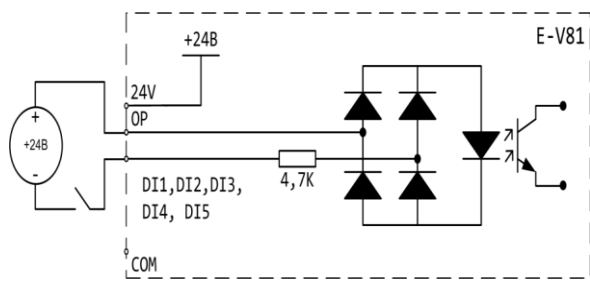


Рисунок 5-22 – Подключение входов типа «сухой контакт» с внешним источником питания +24 В. Удалите перемычку J4.

Подключение управляющих устройств с выходом типа «открытый коллектор» к дискретным входам DI1...5 производите по схемам на рисунках 5-26...5-29:

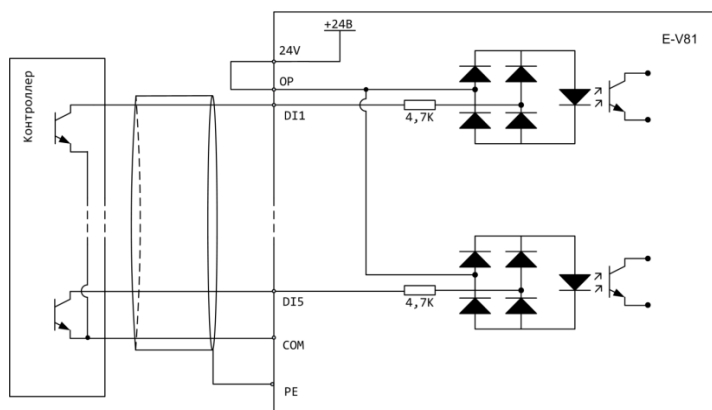


Рисунок 5-23 – Подключение управляющих устройств с выходом типа «открытый коллектор NPN» к дискретным входам и питанием от встроенного источника питания +24 В

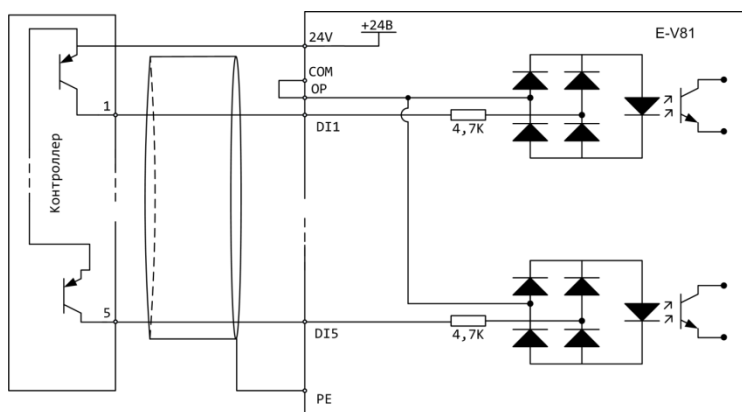


Рисунок 5-24 – Подключение управляющих устройств с выходом типа «открытый коллектор PNP» к дискретным входам и питанием от встроенного источника питания +24 В

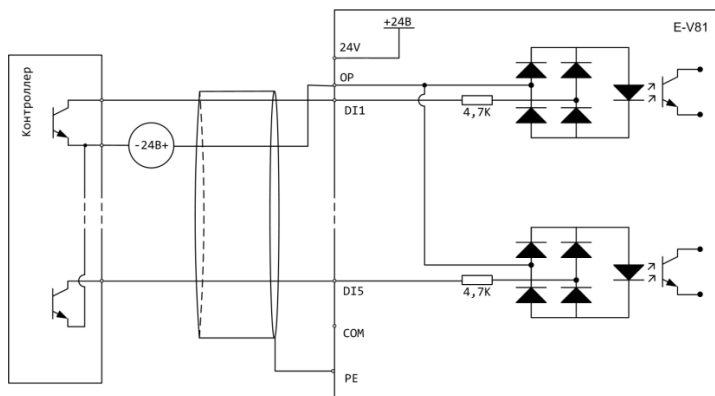


Рисунок 5-25 – Подключение управляющих устройств с выходом типа «открытый коллектор NPN» к дискретным входам и питанием от внешнего источника питания +24 В

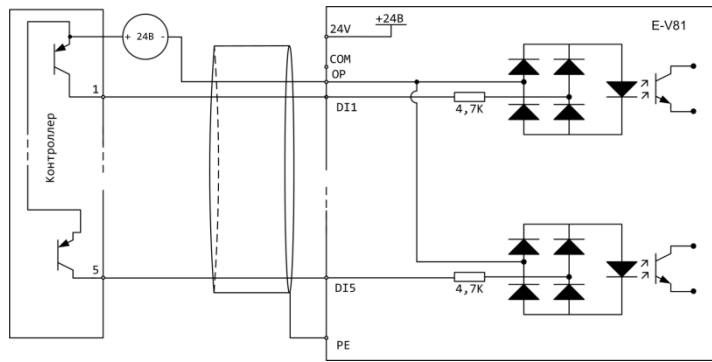


Рисунок 5-26 – Подключение управляющих устройств с выходом типа «открытый коллектор PNP» к дискретным входам и питанием от внешнего источника питания +24 В

Подключение программируемых дискретных выходов FM, DO1 производите по схемам на рисунках 5-26, 5-27.

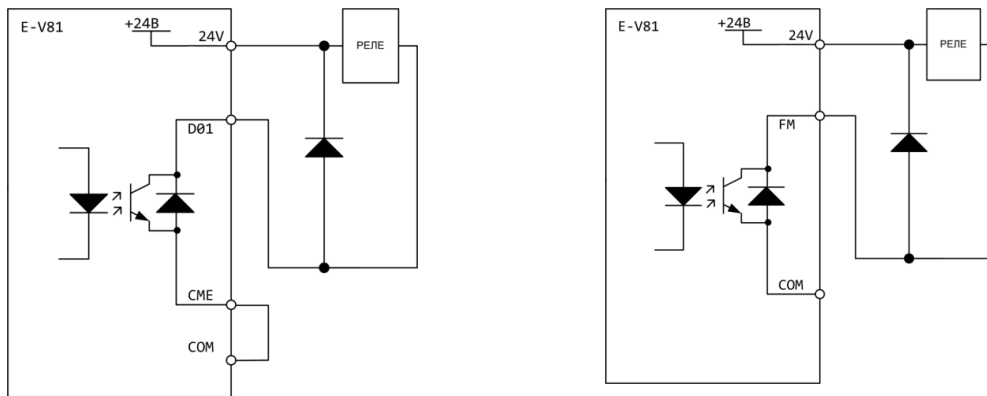


Рисунок 5-27 – Подключение реле к выходам FM, DO1 с о питанием от встроенного источника питания +24 В. При подключении выхода DO1 установите либо внешнюю перемычку между CME и COM, либо внутреннюю перемычку J3

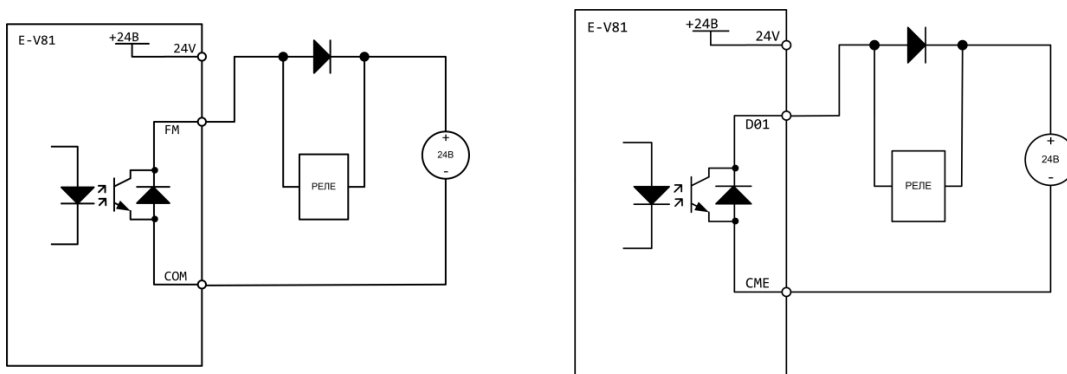


Рисунок 5-28 – Подключение реле к выходам FM, DO1 с о питанием от внешнего источника питания +24 В. При подключении выхода DO1 установите либо внешнюю перемычку между CME и COM, либо внутреннюю перемычку J3

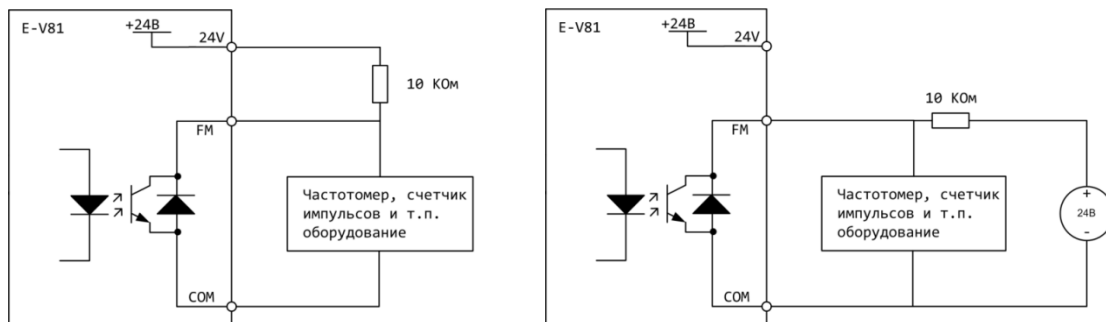


Рисунок 5-29 – Подключение выхода FM с питанием от встроенного / внешнего источника питания +24 В

5.4.7 Электромагнитная совместимость

ПЧ ERMAN разработаны в соответствии со стандартом ГОСТ Р 51524 (МЭК 61800-3) «Совместимость технических средств электромагнитная. Системы электрического привода с регулируемой скоростью вращения. Требования и методы испытаний». Для обеспечения наилучшей электромагнитной совместимости установите ПЧ в соответствии с приведенными ниже рекомендациями.

Если ПЧ, датчики и система управления установлены в одном шкафу, электромагнитные помехи должны подавляться на вводе питания в шкаф с помощью фильтра радиопомех и сетевого дросселя. Более эффективным методом является физическое разделение источника и приемника помехи, что должно быть учтено при проектировании шкафа. Источниками помех являются ПЧ, тормозной блок и силовые коммутационные аппараты. Приемниками помех являются устройства автоматизации, датчики и клеммы управления ПЧ. Рекомендуемый вариант размещения устройств в шкафу показан на рисунке:

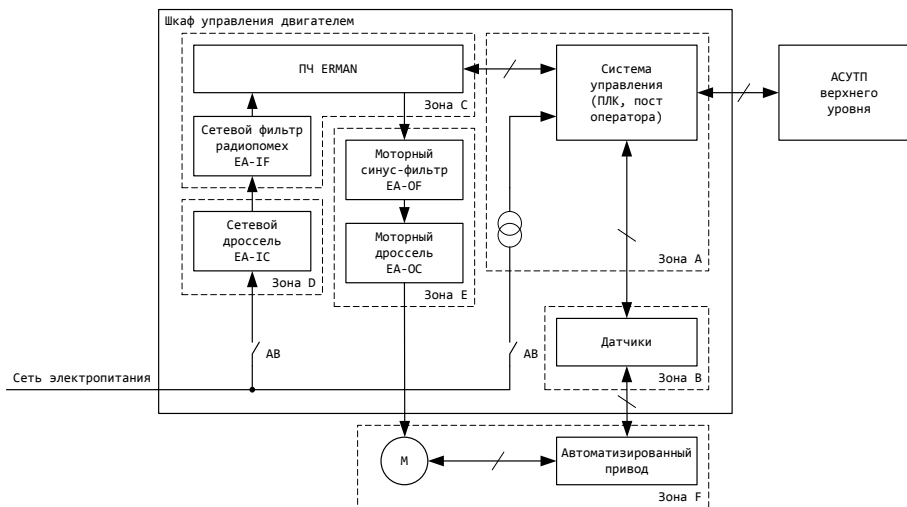


Рисунок 5-30 – Размещение устройств автоматики в шкафу

Примечания

- В зоне А должны быть расположены устройства автоматики и управления и их источники питания.
- В зоне В должны быть расположены датчики.
- В зоне С должны размещаться устройства – источники помех: ПЧ, сетевой фильтр радиопомех, тормозной блок и контакторы.
- В зоне D должны размещаться сетевой ввод в шкаф и сетевой дроссель.
- Зона Е предназначена для размещения моторного синус-фильтра, моторного дросселя и силовой проводки двигателя.
- Зона F предназначена для установки двигателя и исполнительных механизмов.

Зоны должны быть разнесены в объеме шкафа не менее чем на 20 см. Разделение зон должно быть выполнено в виде заземленных металлических пластин для уменьшения влияния перекрестных помех. Кабели разного назначения должны быть проложены в отдельных кабель-каналах. Между зонами могут устанавливаться устройства защиты интерфейсов от импульсных помех (УЗИП).

Болт заземления двигателя должен быть соединен с клеммой G ПЧ четвертым проводом в кабеле двигателя. Если кабель двигателя экранирован либо проложен в стальной трубе, экран либо труба должны быть заземлены с обеих сторон. Для надежного контакта цепей заземления рекомендуется использовать крепежные шайбы с насечкой.

Сигнальные кабели 0–10 В, 4–20 мА и RS-485 должны быть экранированы. Экраны сигнальных кабелей должны заземляться с одной стороны, предпочтительно на удаленной от ПЧ стороне. Избегайте случайных контактов кабельных экранов с металлическими деталями, корпусами шкафов и т. д., так как это может приводить к сбоям в работе оборудования вследствие действия помех. В случае сигнальных кабелей значительной длины рекомендуется установка грозозащитных модулей на входе ПЧ.

Чтобы избежать перекрестных наводок, силовой кабель двигателя прокладывать отдельно от кабеля питания и сигнальных кабелей. При параллельной укладке длинных участков кабеля сигнальные кабели должны размещаться на расстоянии не менее 30 см от силовых кабелей и пересекать кабели питания перпендикулярно:

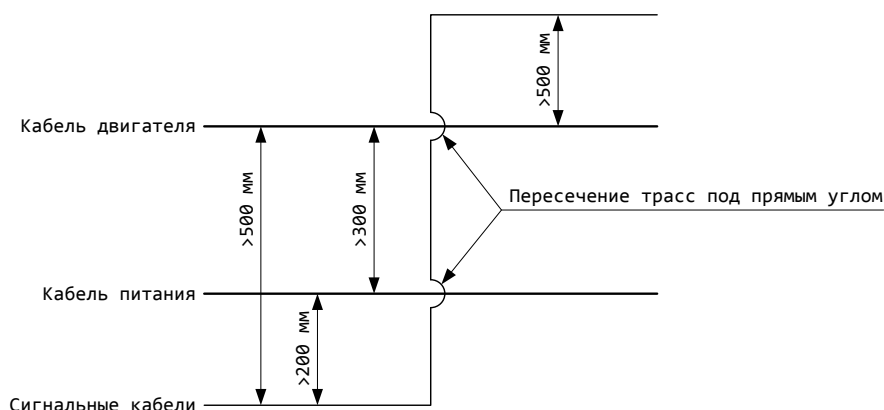


Рисунок 5-31 – Взаимное расположение кабелей при укладке

Применение фильтра радиопомех

Фильтр радиопомех EA-IF применяется для оборудования, являющегося источником помех в широком диапазоне частот. Фильтр подавляет как высокочастотные помехи, приходящие из сети электропитания, так и помехи, создаваемые ПЧ при работе. Применение фильтра радиопомех необходимо для соблюдения требований стандартов по ЭМС и в случаях работы ПЧ совместно с приборами автоматики, учета ресурсов и приемопередающей радиоаппаратурой.

Типичные ошибки при использовании фильтров радиопомех

- Фильтр установлен слишком далеко от ПЧ. Устанавливайте фильтр как можно ближе к вводу сетевого питания в корпус ПЧ.
- Слишком длинный кабель между фильтром и ПЧ. Длина силового кабеля между фильтром и ПЧ должна быть минимальной.
- Входной и выходной кабели фильтра расположены слишком близко. Кабели должны быть максимально разнесены для уменьшения емкостной связи между ними.
- Неправильное заземление ПЧ и фильтра. Клемма G ПЧ должна быть соединена со специальной клеммой заземления на корпусе фильтра, которая, в свою очередь, должна соединяться с контуром заземления или нейтральным проводником сети.
- Заземление фильтра одним проводом дает неполный эффект. Существенно лучший результат можно получить, установив фильтр на общей металлической панели в непосредственной близости от ПЧ и обеспечив надежный контакт между панелью и металлическими корпусами ПЧ и фильтра с помощью шайб с насечкой.
- Неправильное заземление двигателя. Болт заземления двигателя должен быть соединен с клеммой G ПЧ.

Снижение уровня электромагнитных помех

При работе ПЧ, как и любого другого импульсного устройства неизбежно возникают электромагнитные помехи. Если помехи от самого ПЧ могут быть значительно снижены за счет установки фильтра радиопомех, то уровень помех от силовых кабелей в основном определяется способом их укладки. В большинстве случаев именно силовые кабели являются основным источником электромагнитных помех в системе управления двигателем. Снизить уровень электромагнитных помех от кабеля двигателя можно, установив моторный дроссель и проложив силовой кабель двигателя в металлической

трубе. Уровень наводок значительно снижается, если расстояние между силовыми и сигнальными кабелями превышает 30 см.

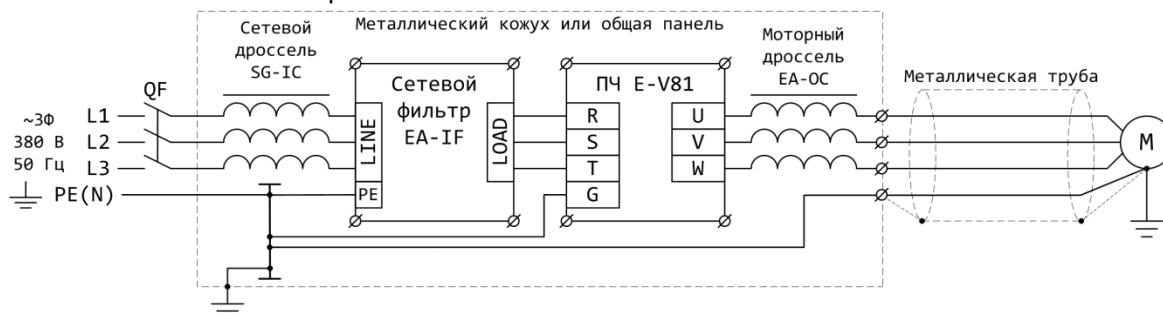


Рисунок 5-32 – Снижение уровня высокочастотных помех

Увеличение длины кабеля двигателя приводит к увеличению утечки высокочастотных токов через емкость кабеля и, соответственно, выходного тока ПЧ. Прочие устройства также могут подвергаться влиянию токов утечки, возвращающихся в ПЧ по металлоконструкциям и цепи заземления. Чтобы уменьшить утечки, соедините проводом клемму G ПЧ с болтом заземления двигателя и выберите несущую частоту ПЧ:

Таблица 5 – Ограничение несущей частоты в зависимости от длины кабеля

Длина кабеля	До 20 м	От 20 до 50 м	От 50 до 100 м	Свыше 100 м
Частота несущей	До 15 кГц	До 10 кГц	До 5 кГц	До 2 кГц
Моторный дроссель	Не обязателен	Рекомендуется	Обязателен	



- При длине кабеля двигателя более 50 м используйте моторный дроссель. При длине кабеля двигателя более 100 м используйте более мощный ПЧ и уменьшите несущую частоту до 2 кГц.
- Настройте параметры вольт-добавки при пуске.

5.5 ПРОБНЫЙ ПУСК



По умолчанию запуск, остановка и задание частоты ПЧ производятся с панели оператора. Настройте параметры P0.03, P0.02.

Установите и подключите ПЧ в соответствии с рекомендациями настоящего Руководства. Проверьте правильность подключения силовых цепей. Включите сетевое питание ПЧ. В течение нескольких секунд будет происходить зарядка конденсаторов, затем на дисплее отобразится 8.8.8.8., затем –LU– и сработает реле, после чего дисплей отобразит уставку частоты 50,0 Гц.

При высоком моменте инерции механизма (тяжелое колесо вентилятора либо система инерционных приводных валов) увеличьте время разгона P0.17и

торможения P0.18. В некоторых случаях допустима остановка электродвигателя путем свободного выбега без использования тормозных резисторов.

Произведите пуск двигателя на малых оборотах. Определите правильное направление вращения двигателя. Если двигатель вращается в противоположном направлении, поменяйте местами любые два фазных провода двигателя или настройте параметр P0.09.

Проверьте работу привода на разных режимах работы. Если на некоторых частотах наблюдается повышенная вибрация привода, настройте параметры P8.09 –P8.10 для пропуска этих частот.

6 РАБОТА С ПРЕОБРАЗОВАТЕЛЕМ



- Не включайте сетевое питание при снятой крышке ПЧ.
 - Перед тем, как снимать крышку ПЧ удостоверьтесь, что сетевое питание отключено.
 - При включении сетевого питания двигатель может запуститься внезапно, если включена функция автоматического перезапуска. Остерегайтесь приводов с автоматическим перезапуском.
 - Тормозной резистор может сильно нагреваться. Не касайтесь резистора.
 - Перед запуском проверьте, соответствует ли двигатель и нагрузка типу и мощности установленного ПЧ. Не подключайте измерительное оборудование к сигнальным и силовым цепям во время работы ПЧ.
 - Не изменяйте параметры ПЧ бессистемно. Неправильная настройка параметров может сократить срок службы ПЧ, двигателя или привести к выходу их из строя. Используйте настоящее Руководство для определения значений параметров.
 - Проведите тщательные проверки подключения и полное тестирование работы ПЧ на всех режимах перед сдачей в эксплуатацию.
 - Убедитесь в безопасности функционирования привода на всех режимах нагрузки.
-

6.1 СПОСОБЫ УПРАВЛЕНИЯ

6.1.1 Пуск и остановка

ПЧ может быть запущен командами ПУСК (RUN), СТОП (STOP), ВПЕРЕД (FWD), НАЗАД (REV), ПРОКРУТКА ВПЕРЕД (FJOG), ПРОКРУТКА НАЗАД (RJOG). Команды могут быть поданы следующими способами:

- управление с клавиатуры (ПЧ управляется кнопками **RUN**, **STOP** и **MFK**);
- управление с дискретных входов (ПЧ управляется с клемм DI1...DI5 в двух- или трехпроводном режиме);
- управление по последовательному интерфейсу RS-485, протокол MODBUS.

Режимы управления могут быть выбраны с помощью параметра P0.03 и многофункциональных дискретных входов (параметры **P4.00** ~ **P4.04**).

6.1.2 Задание частоты

ПЧ имеет 10 основных (X) каналов задания частоты, выбираются согласно значению параметра P0.03 (заводское значение – 4: задание частоты потенциометром на панели управления).

0: задание частоты с клавиатуры клавишами \wedge / \vee , без запоминания последнего значения при отключении питания;

1: задание частоты с клавиатуры клавишами \wedge / \vee , с запоминанием последнего значения при отключении питания;

2: аналоговый вход AI1;

3: аналоговый вход AI2;

4: потенциометр на панели управления (AI3);

5: импульсный вход (DI5);

6: дискретные входы DI1...DI5 в многоскоростном режиме;

7: встроенный ПЛК;

8: встроенный ПИД-регулятор с обратной связью по параметру;

9: последовательный порт RS-485.

Также у ПЧ имеется 10 дополнительных (Y) каналов задания частоты, выбираются согласно значению параметра P0.04 (заводское значение – 0: задание частоты с клавиатуры клавишами \wedge / \vee , без запоминания последнего значения при отключении питания).

0: задание частоты с клавиатуры клавишами \wedge / \vee , без запоминания последнего значения при отключении питания;

1: задание частоты с клавиатуры клавишами \wedge / \vee , с запоминанием последнего значения при отключении питания;

2: аналоговый вход AI1;

3: аналоговый вход AI2;

4: потенциометр на панели управления (AI3);

5: импульсный вход (DI5);

6: дискретные входы DI1...DI5 в многоскоростном режиме;

7: встроенный ПЛК;

8: встроенный ПИД-регулятор с обратной связью по параметру;

9: последовательный порт RS-485.

Частота на выходе ПЧ рассчитывается исходя из значения основного канала задания частоты и значения дополнительного канала согласно значениям параметров P0.05, P0.06, P0.07.

6.1.3 Состояния преобразователя

ПЧ может находиться в трех состояниях в режиме работы: остановка, работа, неисправность и автонастройка параметров двигателя.

Остановка: если питание включено и нет команды ПУСК либо получена команда СТОП, то ПЧ остановлен, его выход отключен, индикатор RUN не светится.

Работа: ПЧ включен и запущен, на его выходе генерируется напряжение заданной частоты, индикатор RUN светится.

Автонастройка параметров двигателя: если **P1.37** задан «1» или «2» и подана команда запуска, ПЧ находится в режиме автоопределения параметров двигателя. При этом мигает индикатор TUNE/TC. После завершения процесса автонастройки ПЧ перейдет в состояние останова.

6.1.4 Режимы работы

ПЧ имеет пять режимов работы: основной, прокрутка, многоскоростной, ПИД-регулирование и управление с ПЛК.

Режим прокрутки: если ПЧ остановлен, то после получения команды ПРОКРУТКА он запустится и разгонится до частоты прокрутки. Подробное описание режима прокрутки в определениях параметров **P8.00, P8.01 и P8.02**.

Многоскоростной режим: частота задается с дискретных входов DI1..DI5 путем выбора предустановленных ступенчатых значений (функция входа № 12 ... № 15). Параметрами **PC.00...PC.15** может быть настроено до 16 ступеней.

ПИД-регулирование: ПЧ регулирует выходную частоту по ПИД-алгоритму в соответствии с уставкой и значением обратной связи по параметру. Характеристика ПИД-регулирования задается параметрами группы **PA.00...PA.28**. Режим ПИ-регулирования может быть отключен с дискретного входа (функция входа № 22).

Управление с ПЛК: ПЧ регулирует выходную частоту по заданному алгоритму. Характеристика управления с ПЛК задается параметрами группы **PC16 – PC51**.

6.2 ИНСТРУКЦИИ ПО ИСПОЛЬЗОВАНИЮ

6.2.1 Панель управления

Панель управления ПЧ состоит из клавиатуры, дисплея и аналогового потенциометра. Панели ПЧ мощностью до 3,7 кВт и ПЧ от 5,5 кВт и выше имеют разные размеры. Функции панелей управления не отличаются.



Рисунок 6-1 – Внешний вид панели управления

6.2.2 Описание просмотра параметра и способа его изменения

На панели управления ПЧЕ-V81 для просмотра и изменения параметров предусмотрено трехуровневое меню. Трехуровневое меню состоит из меню групп параметров (1-й уровень) → индивидуальных параметров в группе (2-й уровень) → меню значений индивидуальных параметров (3-й уровень).

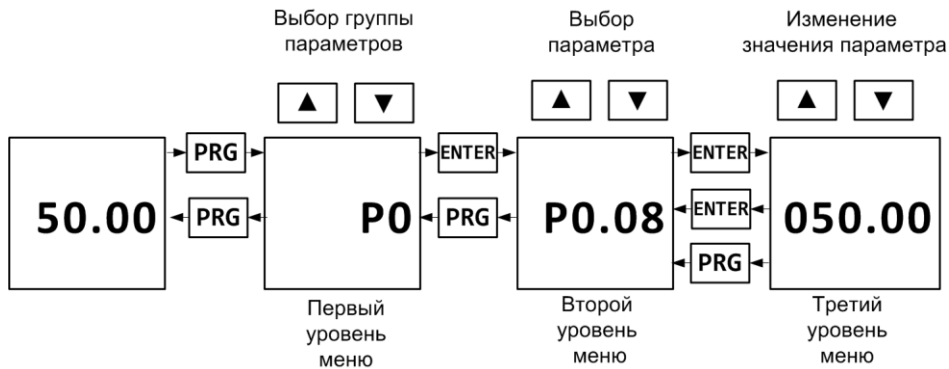


Рисунок 6-2 – Трехуровневое меню параметров ПЧ

При нахождении в меню 3-го уровня для возврата в меню 2-го уровня нужно нажать клавишу PRG или ENTER. Разница между клавишей PRG и ENTER состоит в том, что при нажатии на ENTER происходит запоминание выбранного значения параметра и возврат в меню 2-го уровня с автоматическим переходом к следующему по порядку параметру, а при

нажатии на PRG — возврат в меню 2-го уровня без сохранения вновь введенного значения (возврат к текущему значению) параметра и к текущему по порядку параметру.

В качестве примера показано изменение значения параметра P3.02 (с 10,00 Гц на 15,00 Гц) (выделенный серым цветом бит на индикаторе будет мигать).

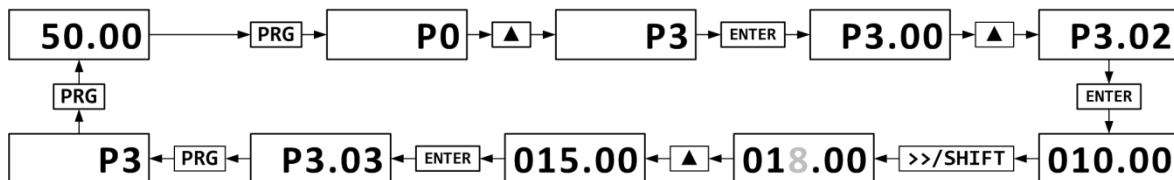


Рисунок 6-3 – Пример изменения параметра ПЧ

Значение параметра может быть изменено, если его разряд мигает. Если ни один из разрядов не мигает, то:

- значение параметра не может быть изменено, т. к. он является измеренной величиной или сохраненным кодом ошибки;
- значение параметра не может быть изменено при работе ПЧ, следует его остановить перед настройкой;
- параметры защищены от изменения с помощью параметра **P0.00**, равного 1 или 2.
Для изменения значения необходимо ввести пароль.

6.2.3 Режимы отображения параметров

Режимы отображения параметров предназначены для просмотра различных наборов параметров в соответствии с потребностями пользователя. Имеется три типа режимов отображения параметров.

Название режима	Описание
Отображение параметров	Последовательно отображаются параметры преобразователя, по порядку следования групп параметров P0...PF, A0...AF, H0...HF.
Отображение пользовательского набора параметров, устанавливаемого пользователем	Отображается пользовательский (индивидуальный) набор параметров, устанавливаемый пользователем (не более 30 шт.) Набор параметров определяется содержимым группы параметров PE
Отображение пользовательского набора параметров, изменяемого пользователем	Несовместим с параметрами, установленными по умолчанию на заводе

Ниже приведены возможные значения функциональных параметров PP.02, PP.03.

Функциональный параметр	Состояния битов		Отображение
	Старший бит	Младший бит	

PP.02 Отображение параметров	Отображение группы параметров Н		Отображение группы параметров А		
	Выбор отображения	По умолчанию	Выбор отображения	По умолчанию	
	0		0		
	1	1	1	1	
PP.03 Отображение пользовательского набора параметров устанавливаемого / изменяемого пользователем	Выбор отображения, устанавливаемого пользователем	По умолчанию	Выбор отображения, изменяемого пользователем	По умолчанию	
	0	0	0	0	Не отображать
	1		1		Отображать

При установке в параметре PP.03 старшего бита в 1, появляется возможность быстро переключаться между режимами отображения параметров путем одновременного нажатия клавиш PRG и >>/SHIFT.

Режим отображения параметров	Индикация дисплея
Режим отображения набора параметров, устанавливаемого пользователем	-Func
Режим параметра, устанавливаемого пользователем	-USet
Режим параметра, изменяемого пользователем	-U--C

Переключение режима отображения производится следующим образом. Например, чтобы перейти из режима текущего параметра P0 в режим пользовательского параметра P0.01, необходимо выполнить следующие действия:



Рис. 6-4 – Переход из режима текущего параметра в режим пользовательских установок параметра (установленного пользователем)

6.2.4 Режим пользовательских установок параметров

Меню пользовательских установок предназначено для быстрой проверки и изменения параметров ПЧ. В этом режиме параметр PX.XX индицируется как HPX.XX, например, P3.02 индицируется как «HP3.02». Изменение параметров в меню пользовательских установок обладает таким же эффектом, как и в обычном состоянии программирования. Параметры меню пользовательских установок выбираются из группы параметров PE. На каждый параметр PE (всего 30 параметров) можно запрограммировать до 16 функций.

P0.01: режим управления	P4.00: выбор функции входа DI1
P0.02: выбор источника команд	P4.01: выбор функции входа DI2
P0.03: выбор источника основной частоты	P4.02: выбор функции входа DI3
P0.08: предустановленная частота	P5.04: выбор выхода DO1
P0.17: время разгона	P5.07: выбор выхода AO1

P0.18: время торможения P3.00: установка кривой V/f P3.01: повышение крутящего момента	P6.00: режим пуска P6.10: режим остановки P0.07: выбор наложения каналов управления частотой
--	--

Пользователь может изменить набор параметров, устанавливаемый пользователем под конкретные условия работы оборудования.

6.2.5 Проверка состояния параметров в различных режимах работы ПЧ

ПЧ в различных режимах работы отображает различные наборы параметров. Набор можно выбирать, если путем изменения значений параметров P7.03 (параметры режима «Работа 1»), P7.04 (параметры режима «Работа 2») и P7.05 (параметры режима «Останов»).

В режиме «Останов» по умолчанию индицируются значения 4 параметров состояния: уставки частоты, напряжения шины пост. тока, напряжения аналогового входа AI1 и напряжения аналогового входа AI2. Соответственно, могут отображаться другие параметры: состояние дискретных входов (DI), состояние дискретных выходов (DO), напряжение аналогового входа AI3, текущее значение счетчика, текущее значение длины, текущий шаг ПЛК, отображение скорости нагрузки, уставка ПИД, частота импульсов на входе PULSE и 3 зарезервированных параметра (будут они отображаться или нет, определяется значением параметра P7.05). Отображение выбранных параметров ведется по порядку.

В режиме «Работа» по умолчанию отображаются значения 5 параметров: уставки частоты, текущей частоты, напряжения шины пост. тока, выходного напряжения и выходного тока. Изменяя значение параметров P7.03, P7.04), можно настроить отображение других параметров: выходной мощности, выходного крутящего момента, состояния дискретных входов (DI) и выходов (DO), напряжения аналоговых входов AI1, AI2, AI3, текущего значения счетчика, текущего значения длины, текущей линейной скорости, уставки ПИД, значения обратной связи по ПИД и т. п. Отображение выбранных параметров ведется по порядку. При отключении питания ПЧ и последующем включении на дисплее отображается параметр, который до отключения питания был выбран как параметр по умолчанию.

6.2.6 Ввод пароля

ПЧ защищен паролем. Если параметр PP.00 установить на ненулевое значение, это значение будет паролем для входа в систему после выхода из режима редактирования этого параметра. Если пользователь снова нажмет клавишу PRG, на дисплее отобразится "--", что означает, что пользователь должен ввести пароль, иначе он не сможет войти в главное меню.

Для отмены функции защиты паролем пользователь должен войти в систему под действующим паролем и затем установить значение параметра PP.00 в 0.

6.2.7 Автоматическая настройка параметров двигателя

Перед пуском электродвигателя от ПЧ пользователь должен точно ввести в ПЧ параметры, указанные в паспорте электродвигателя. ПЧ E-V81 совместим с параметрами множества стандартных электродвигателей. Точность и характеристики векторного управления очень сильно зависят от правильного и полного введения в ПЧ параметров электродвигателя.

Ниже приводится процедура автоматической настройки параметров электродвигателя.

Вначале путем записи в параметр P0.02 значения 0 нужно выбрать способ управления – от

панели управления. Затем нужно ввести нижеуказанные параметры в соответствии с реальными параметрами электродвигателей:

Таблица 6-1

Электродвигатель	Параметр
Двигатель № 1	P1.00: тип двигателя P1.01: номинальная мощность двигателя P1.02: номинальное напряжение двигателя P1.03: номинальный ток двигателя P1.04: номинальная частота двигателя P1.05: номинальные обороты двигателя
Двигатель № 2	A2.00: тип двигателя A2.01: номинальная мощность двигателя A2.02: номинальное напряжение двигателя A2.03: номинальный ток двигателя A2.04: номинальная частота двигателя A2.05: номинальные обороты двигателя

Далее следует настроить динамические/статические параметры электродвигателя. Для этого в случае если электромотор можно отключить от механизма (снять приводные ремни, расцепить муфты и т.д.)

то необходимо установить P1.37= 2 (динамическая настройка асинхронного электродвигателя), затем на пульте управления нажать клавишу RUN, после этого преобразователь автоматически измерит и запомнит значения следующие параметров двигателя:

Таблица 6-2

Выбор двигателя	Параметр
Двигатель № 1	P1.06: сопротивление статора асинхронного двигателя P1.07: сопротивление ротора асинхронного двигателя P1.08: индуктивность рассеяния асинхронного двигателя P1.09: взаимная индуктивность асинхронного двигателя P1.10: ток холостого хода асинхронного двигателя
Двигатель № 2	A2.06: сопротивление статора асинхронного двигателя A2.07: сопротивление ротора асинхронного двигателя A2.08: индуктивность рассеяния асинхронного двигателя A2.09: взаимная индуктивность асинхронного двигателя P2.10: ток холостого хода асинхронного двигателя

Если электромотор нельзя отключить от механизма, нужно установить P1.37 = 1 (статическая настройка асинхронного двигателя), затем на пульте управления нажать клавишу RUN. ПЧ выполнит статическую настройку параметров двигателя.

6.3 Пробный пуск

Ниже приведены заводские настройки общих параметров E-V81.

Параметр	Заводское значение	Описание
P0.01	0	Векторное управление без применения датчиков скорости (SVC)
P0.02	0	Режим управления – с панели управления

P0.03	4	Источник уставки частоты – А13 (потенциометр на панели управления)
-------	---	--

После проведения автоматической настройки параметров двигателя пользователь при необходимости должен откорректировать параметры P1.00 ~ P1.05 до правильных значений. После этого электродвигателем можно управлять непосредственно с панели управления, а выходную частоту можно устанавливать через потенциометр панели управления.

7 Перечень параметров

Приоритет:

★: указывает, что параметр зафиксирован и не может быть изменен в режиме «Работа»;

☆: указывает, что параметр может быть изменен, если ПЧ остановлен или работает;

▲: указывает, что параметр «по умолчанию установлен на заводе» и может изменяться только производителем, а пользователю запрещено выполнять какие либо операции с этим параметром;

-: указывает, что это заводское значение параметра основано на мощности ПЧ или его модели, относительно технических подробностей см. описание параметра.

При установке параметра PP.00 в любое ненулевое значение автоматически активируется защита от изменения параметров. Параметры можно изменять только после входа в меню параметров с текущим паролем. Для отмены парольной защиты нужно установить PP.00 = 0.

В режиме отображения набора пользовательских параметров меню параметров не защищено паролем. Группы параметров P и A — это базовые функциональные параметры, а группа H — параметры мониторинга.

7.1 Группа параметров мониторинга H0.00—H0.61

Группа параметров H0 используется для мониторинга состояния работы ПЧ. С их помощью пользователь может проверить состояние ПЧ либо через панель управления, либо через интерфейс RS-485. Набор параметров (H0.00-H0.31), отображаемых в режимах «Работа» и «Останов», определяется значением параметров P7.03 и P7.04.

Перечень параметров, их назначение и единицы измерения приведены в таблице.

Параметр	Наименование	Дискретность
H0.00	Выходная частота	0,01 Гц
H0.01	Уставка частоты	0,01 Гц
H0.02	Напряжение шины постоянного тока	0,1 В
H0.03	Выходное напряжение	1 В
H0.04	Выходной ток	0,01 А
H0.05	Выходная мощность	0,1 кВт
H0.06	Крутящий момент	0,1 %
H0.07	Состояние дискретных входов (DI)*	

*Состояние дискретных входов отображается в виде шестнадцатеричного кода от 000 до FFF, каждый бит которого соответствует входу / выходу.

0: сигнал неактивен (разомкнуто в прямой логике).

1: сигнал активен (замкнуто в прямой логике).

Состояние дискретных входов / выходов определяется согласно таблице:

Бит 14	Бит 13	Бит 12	Бит 11	Бит 10	Бит 9	Бит 8	Бит 7	Бит 6	Бит 5	Бит 4	Бит 3	Бит 2	Бит 1	Бит 0
VDI 5	VDI 4	VDI 3	VDI 2	VDI 1	DI1 0	DI9	DI8	DI7	DI6	DI5	DI4	DI3	DI2	DI1

VDI1-VDI5 – виртуальные дискретные входы.

DI10-DI7 – дискретные входы карты расширения ПЧ (поставляется отдельно).

DI5-DI1 – дискретные входы ПЧ.

HO.08 Состояние дискретных выходов (DO) 1 или 0

Состояние дискретных выходов отображается в виде шестнадцатеричного кода от 000 до FFF, каждый бит которого соответствует выходу.

0: сигнал неактивен (разомкнуто в прямой логике).

1: сигнал активен (замкнуто в прямой логике).

Состояние дискретных выходов определяется согласно таблице:

Бит 9	Бит 8	Бит 7	Бит 6	Бит 5	Бит 4	Бит 3	Бит 2	Бит 1	Бит 0
VDO 05	VDO 04	VDO 03	VDO 02	VDO 01	DO2	DO1	TA2-TB2-TC2	TA1-TB1-TC1	FMR

VDO5-VDO1 – виртуальные дискретные выходы.

DO1 – дискретные выход ПЧ.

DO2 - дискретные выходы карты расширения ПЧ (поставляется отдельно).

TA2-TB2-TC2 – релейный выходы карты расширения ПЧ (поставляется отдельно).

TA1-TB1-TC1 - релейный выход ПЧ.

FMR – многофункциональный дискретный выход.

Параметр	Наименование и назначение параметра	Дискретность
HO.09	Сигнал AI1 – входное напряжение AI1, откорректированное в соответствии со значениями параметров AC.00...AC.03	0,01 В
HO.10	Напряжение AI2 – входное напряжение AI1, откорректированное в соответствии со значениями параметров AC.04...AC.07	0,01 В
HO.11	Напряжение AI3 – входное напряжение AI3, откорректированное в соответствии со значениями параметров AC.08...AC.11	0,01 В
HO.12	Текущее значение счетчика	1
HO.13	Значение длины	1
HO.14	Текущая скорость электромотора	1
HO.15	Уставка ПИД	1
HO.16	Величина обратной связи ПИД	1
HO.17	Текущий шаг ПЛК	1
HO.18	Текущая частота импульсного входа	0,01 кГц
HO.19	Обратная связь по скорости	0,1 Гц
HO.20	Превышение времени работы	0,1 мин
HO.21	Значение сигнала на AI1 перед коррекцией	0,001 В
HO.22	Значение сигнала на AI2 перед коррекцией	0,001 В
HO.23	Значение сигнала на AI3 перед коррекцией	0,001 В
HO.24	Линейная скорость	1 м/мин

H0.25	Время, прошедшее с момента подачи питания	1 мин
H0.26	Время, прошедшее с момента включения режима «Работа»	0,1 мин
H0.27	Частота на импульсном входе	1 Гц
H0.28	Значение настройки связи	0,01 %
H0.29	Частота обратной связи энкодера	0,01 Гц
H0.30	Основная частота X (определяется значением P0.30)	0,01 Гц
H0.31	Дополнительная частота Y (определяется значением P0.04)	0,01 Гц
H0.32	Просмотр ячейки памяти с произвольным адресом	1
H0.33	Положение ротора синхронного двигателя	0,0°
H0.34	Температура электродвигателя	1 °C
H0.35	Заданный крутящий момент (%)	0,1 %
H0.36	Положение ротора	1
H0.37	Текущий Cosphi	0,1
H0.38	Положение ABZ, расчетное положение обратной связи инкрементального энкодера	0,0
H0.39	Разделение заданного напряжения при скалярном управлении	1 В
H0.40	Разделение выходного напряжения при скалярном управлении	1 В
H0.41	Дисплейное отображение состояния дискретных входов (DI)	
Состояние выхода: при свечении соответствующего входу сегмента индикатора – соответствующий вход активен, при отсутствии свечения неактивен.		
H0.42	Дисплейное отображение состояния дискретных выходов (DO)	
<p>Состояние входа: при свечении соответствующего выходу сегмента индикатора – соответствующий выход активен, при отсутствии свечения неактивен.</p>		
H0.43	Дисплейное отображение состояния дискретных входов (DI) 1 (функция 01 – 40)	-
H0.44	Дисплейное отображение состояния дискретных входов (DI) 1 (функция 41 – 80)	-

HO.58	Счетчик Z-сигнала	-
HO.59	Опорная частота, -100,00...100,00 %	0,01 %
HO.60	Рабочая частота, -100,00...100,00 %	0,01 %
HO.61	Состояние ПЧ	1

7.2 Базовые настройки P0.00-P0.28

Параметр	Описание	Диапазон значений	Заводская настройка	Приоритет	
P0.00	Модификация ПЧ	G - общего применения	1	-	●
		P – для управления насосами и вентиляторами	2		
Параметр установлен на заводе изготовителе и не может быть изменен пользователем. 1: модификация G – ПЧ общего назначения (применяется к нагрузке с постоянным моментом). 2: модификация P – ПЧ для управления насосами применяется к нагрузке с переменным моментом (нагрузка типа вытяжного вентилятора или насоса).					
P0.01	Режим управления электродвигателем № 1	Векторное управление без датчиков положения ротора двигателя (SVC)	0	0	★
		Векторное управление с датчиками положения ротора двигателя (FVC)	1		
		Скалярное управление с постоянным соотношением V/f	2		
0: векторное управление без датчиков положения ротора двигателя (SVC) Применяется в случае повышенных требований к крутящему моменту и динамике привода. Один ПЧ может приводить в движение только один двигатель. Пример применения: металлорежущий станок, центробежная машина, ткацкий станок, установка для инжекционного прессования и т. п. 1: векторное управление с датчиками положения ротора двигателя (FVC) Применяется в случае высоких требований к крутящему моменту, скорости и динамике привода. Один ПЧ может приводить в движение только один двигатель. Пример применения: высокоскоростное оборудование в бумажной промышленности, подъемное оборудование, элеваторы и т. п. 2: скалярное управление с постоянным соотношением V/f Применяется для регулирования производительности насосов и вентиляторов, а также в случаях, когда ПЧ управляет более чем одним двигателем. Примечание – Параметры двигателя необходимо ввести в ПЧ перед выбором режима векторного управления. Пользователь может достичь лучших рабочих характеристик за счет настройки параметров группы P2 (двигатель № 2 соответственно для группы A2).					
P0.02	Выбор режима управления	От панели управления	0	0	☆
		От дискретных входов	1		
		От RS-485	2		
0: управление работой ПЧ с панели управления (светодиод LOCAL/REMOT не горит). Производится клавишами RUN, MF.K и STOP/RESET. 1: управление работой ПЧ от дискретных входов (светодиод LOCAL/REMOT горит). Производится от дискретных входов DI1...DI5 2: Управление работой ПЧ по последовательному порту связи (светодиод LOCAL/REMOT мигает).					

Производится внешним источником команд. Протокол по умолчанию RS-485 Modbus RTU, опционально доступны Profibus DP, CANlink, CANopen.
 Более подробно протокол связи описан в разделе «Параметры связи группы PD» и Кратком описании карты связи RS-485.

P0.03	Выбор основного канала управления частотой X	Панель управления (старт с P0.08, изменение клавишами Λ/V, без запоминания последнего значения при отключении питания)	0	4	★
		Панель управления (старт с P0.08, изменение клавишами Λ/V, с запоминанием последнего значения при отключении питания)	1		
		Вход AI1	2		
		Вход AI2	3		
		Вход AI3 (потенциометр на панели управления)	4		
		Импульсный вход (DI5)	5		
		Ступень MS	6		
		ПЛК	7		
		ПИД	8		
		RS-485	9		

Этот параметр используется для выбора основного канала управления частотой X. Таких каналов всего 10.

P0.03 = 0: панель управления (без запоминания последнего значения при отключении питания). Стартовое значение равно значению параметра P0.08. Пользователь может изменить значение установленной частоты преобразователя, используя кнопки Λ и V (или дискретные входы, настроенные на функции UP, DOWN).

После отключения питания ПЧ и последующем включении старт ПЧ будет осуществлен на частоте P0.08.

P0.03=1: панель управления (с запоминанием последнего значения при отключении питания). Стартовое значение равно значению параметра P0.08. Пользователь может изменить значение установленной частоты преобразователя, используя кнопки Λ и V (или дискретные входы, настроенные на функции UP, DOWN).

После отключения питания ПЧ и последующем включении старт ПЧ будет осуществлен на частоте, действующей на момент отключения питания.

При таком режиме необходимо обратить внимание на значение параметра P0.23, который задает, будет ли значение частоты запоминаться или сбрасываться.

P0.03 = 2: AI1

P0.03 = 3: AI2

P0.03 = 4: AI3 (потенциометр панели управления)

Выходная частота электромотора определяется уровнем сигнала на соответствующем аналоговом входе. ПЧ E-V81 имеет 2 неизолированных встроенных аналоговых входа (AI1, AI2); опционально доступна карта W11G-PC1, которая имеет 1 изолированный аналоговый вход (AI3).

Аналоговые входы AI1, AI2 можно запрограммировать как входы напряжения 0...10 В или тока 4...20 мА, с помощью переключателей J14, J1 на процессорной плате прибора. При использовании входа AI3 (только как вход напряжения 0...10 В) необходимо удалить переключатель J13.

Зависимость между уровнем сигнала на аналоговых входах AI1, AI2, AI3 и частотой на выходе ПЧ задается пятью типами по выбору пользователя. Три из которых — это линейные зависимости (по 2 точкам), а две — нелинейные (по 4 точкам). Настройка зависимости выполняется через группу параметров P4 или параметр A6.

Параметр P4.33 используется для однократной настройки зависимостей для всех 3 аналоговых входов AI1..AI3. Для каждого входа выбирается одна из 5 зависимостей. Подробнее смотрите группы параметров P4 и A6.

P0.03=5: импульсный вход (DI5)
 Выходная частота ПЧ определяется частотой сигнала на импульсном входе.
 Характеристики многофункционального входа DI5: диапазон напряжения 9...30 В, диапазон частоты 0...100 кГц. Зависимость между частотой на входе DI5 и выходной частотой ПЧ это линейная зависимость (2 точки), которая настраивается изменением значений параметров P4.28...P4.31. Значение параметра P0.10 интерпретируется как 100-процентное значение частоты.

P0.03 = 6: ступень MS (многоступенчатый режим)
 Частота задается с дискретных входов DI1...DI4 путем выбора предустановленных дискретных значений (функция входа № 1 ~ № 4). Параметрами группы P.4 может быть настроено до 16 ступеней скорости. Рабочая частота ступени 0 рассчитывается по формуле: P0.10*PC.00, ступени 1 – P0.10*PC.01, и т. д., до ступени 16 – P0.10*PC.15.

P0.03 = 7: ПЛК
 ПЧ регулирует выходную частоту по заданному алгоритму. Характеристика управления с ПЛК задается параметрами группы PC. Режим управления с ПЛК может быть отключен с дискретного входа DI.

P0.03 = 8: ПИД (ПИД-регулирование)
 ПЧ регулирует выходную частоту по ПИД-алгоритму в соответствии с уставкой и значением обратной связи по параметру. Характеристика ПИД-регулирования задается параметрами группы PA. Режим ПИД-регулирования может быть отключен с дискретного входа DI.

P0.03 = 9: RS-485
 ПЧ регулирует частоту по командам, получаемым по последовательному интерфейсу.

P0.04	Выбор дополнительного канала управления частотой Y	Панель управления (старт с P0.08, изменение клавишами \wedge/V , без запоминания последнего значения при отключении питания)	0	0	★
		Панель управления (старт с P0.08, изменение клавишами \wedge/V , с запоминанием последнего значения при отключении питания)	1		
		Вход AI1	2		
		Вход AI2	3		
		Вход AI3 (потенциометр на панели управления)	4		
		Импульсный вход (DI5)	5		
		Ступень MS	6		
		ПЛК	7		
		ПИД	8		
		RS-485	9		

Если дополнительный канал управления частотой используется как основной (например, при аварии основного канала), то его использование и настройка аналогичны P0.03.

Если дополнительный источник управления частотой используется для коррекции частоты, заданной основным каналом (например, рабочая частота = X + Y или X - Y), необходимо учитывать следующее:

1) если в качестве дополнительных каналов управления частотой используются ступени MS, ПЛК, ПИД, RS-485 (в режиме дискретного задания частоты), необходимо правильно установить значение основного канала частоты;

2) при выборе в качестве дополнительного канала управления частотой аналоговых входов (AI1 или AI2, или AI3) или импульсного входа DI5, выходной сигнал будет составлять процентную величину относительно максимальной частоты либо частоты основного канала (параметры P0.05 и P0.06).

Примечание – Один и тот же канал (панель управления, вход AI и т. д.) не может являться одновременно как основным, так и дополнительным каналом управления частотой.

P0.05	Выбор варианта	Относительно максимальной частоты	0	0	☆
-------	----------------	-----------------------------------	---	---	---

	коррекции частоты, заданной основным каналом X с помощью дополнительного канала Y	Относительно источника частоты X	1		
P0.06	Диапазон коррекции частоты с помощью дополнительного канала Y	0~150 %	0		☆
P0.07	Выбор наложения каналов управления частотой	Выбор канала управления частотой, старший разряд M (0 ... 4)		00	☆
		Основной источник задания частоты X	0		
		Наложение сигналов от каналов X и Y (результат определяется младшим разрядом N)	1		
		Переключение между X и Y	2		
		Переключение между X и наложением сигналов от X и Y	3		
		Переключение между X и наложением сигналов от X и Y	4		
		Результат наложения каналов X и Y, младший разряд N (0 ... 3)	MN		
		X+Y	0		
		X-Y	1		
		MAX (X, Y)	2		
		MIN (X, Y)	3		

Этот параметр используется для выбора канала управления частотой и коррекции рабочей частоты путем математических операций над частотами от основного и дополнительного каналов управления.

Старший разряд: выбор канала управления частотой

0: основной канал управления частотой X.

Частота от основного канала управления частотой X – это рабочая частота ПЧ.

1: результатом выбора каналов «основной / вспомогательный» является рабочая частота. Значение частоты определяется состоянием «младшего разряда» параметра P0.07.

2: выбор между основным каналом управления частотой X и вспомогательным Y.

Если дискретный вход не настроен на функцию № 39 (переключение канала управления частотой), то рабочая частота управляется основным каналом X, в противном случае рабочая частота управляется вспомогательным каналом Y.

3: выбор между рабочей частотой, заданной каналом X, и результатом наложения сигналов от каналов управления X и Y.

Если дискретный вход не настроен на функцию № 39, то рабочая частота управляется основным каналом X, в противном случае рабочая частота управляется вспомогательным каналом Y.

4: Выбор между вспомогательным каналом управления Y и результатом выбора каналов «основной / вспомогательный».

Младший разряд: результат наложения частот

0: X + Y, значение рабочей частоты равно сумме частот от основного и вспомогательного каналов управления.

1: X - Y, значение рабочей частоты равно разности частот от основного и вспомогательного каналов управления.

2: MAX (X, Y), в качестве рабочей частоты выбирается наибольшее абсолютное значение из X и Y.

<p>З: MIN (X, Y), в качестве рабочей частоты выбирается наименьшее абсолютное значение из X и Y.</p> <p>Кроме того, при выборе рабочей частоты как результата наложения сигналов по X и Y, пользователь может дополнительно скорректировать рабочую частоту, используя параметр P0.21 (частота смещения).</p>					
P0.08	Предустановлен ная частота	От 0.00 Гц до 500 Гц (действует только в режиме дискретного задания частоты)	50.000 Гц	☆	
<p>Если источник действует в режиме дискретного задания частоты или управляется с клемм \wedge/V, то значение этого параметра — это начальное значение рабочей частоты преобразователя.</p>					
P0.09	Рабочее направление вращения	Направление «Вперед»	0	0	☆
		Направление «Назад»	1		
<p>При изменении этого параметра можно изменить направление вращения электродвигателя без изменения других параметров.</p>					
P0.10	Максимальная частота	50,00~500,00 Гц	50,00 Гц	★	
<p>Максимальная рабочая частота ПЧ Используется для установки 100 % частоты в многоступенчатом режиме (MS) и установке диапазона частоты импульсного входа (DI5).</p>					
P0.11	Верхнее ограничение частоты	Значение P0.12	0	0	★
		A11	1		
		A12	2		
		Вход A13 (потенциометр на панели управления)	3		
		Импульсный вход (DI5)	4		
		RS-485	5		
<p>Ограничение максимальной частоты, с которой ПЧ работает на двигатель. В соответствии со значением параметра P0.11 ограничение частоты ПЧ устанавливается либо от значения параметра P0.12, либо от уровня сигнала на аналоговых входах и т. д. Если источником верхнего предела частоты установлен аналоговый вход, 100 % его сигнала соответствует P0.12.</p>					
P0.12	Верхний предел частоты	От нижнего предела частоты (P0.14) до максимальной частоты (P0.10)	50,00 Гц	☆	
P0.13	Смещение верхнего ограничения частоты	0,00 Гц ... максимальная частота P0.10	0,00 Гц	☆	
<p>Параметр P0.13 применяется при необходимости смещения верхнего ограничения частоты (источником которого является аналоговый вход и т. д.) на некоторую величину (значение параметра P0.13)</p>					
P0.14	Нижний предел частоты	0.00 Гц и до верхнего предела частоты P0.12	0,00 Гц	☆	
<p>При понижении частоты, поступающей от выбранного канала управления частотой ниже нижнего предела частоты, возможен переход ПЧ в различные состояния (останов, работа на нижнем пределе частоты и т. д.) Более подробно см. описание параметра P8.14.</p>					
P0.15	Несущая частота	0,5~16,0 кГц	-	☆	
<p>Несущая частота широтно-импульсной модуляции. Чем выше несущая частота, тем меньше издаваемый двигателем шум, но тем больше тепловыделение ПЧ.</p> <p>Регулировка несущей частоты выходного сигнала ПЧ влияет на следующие характеристики :</p>					
Несущая частота		низкая→ высокая			

Шум двигателя	большой→ малый
Форма синусоиды выходного тока	плохая→ хорошая
Возрастание температуры двигателя	высокая→ низкая
Возрастание температуры преобразователя	низкая→ высокая
Ток утечки	малый→ большой
Излучение помех	малое→ большое

В ПЧ разной мощности производитель устанавливает разную несущую частоту.

При ее изменении необходимо учитывать следующие обстоятельства: если несущая частота больше, чем установлено на заводе, температура на радиаторе преобразователя будет повышаться. В этом случае преобразователь нужно эксплуатировать с недогрузкой, иначе он будет перегреваться и генерировать аварийное сообщение.

P0.16	Автоматическая регулировка несущей частоты с учетом температуры	Отключено	0	0	☆
		Включено	1		

При высокой температуре ПЧ несущая частота уменьшается автоматически от установленного значения и температура перестает расти. При понижении температуры до рабочего значения несущая частота также повышается до установленного значения. Эта функция помогает снизить вероятность перегрева преобразователя.

P0.17	Время разгона 1	0,00~65000 с	-	☆
P0.18	Время торможения 1	0,00~65000 с	-	☆

Время разгона – это время, за которое ПЧ разгоняется от нуля до максимальной частоты **P0.25** при запуске. Время торможения – это время, за которое ПЧ тормозит с частоты P0.25 до нуля при остановке.

Описание времени разгона и торможения приведено на рис. 7-1

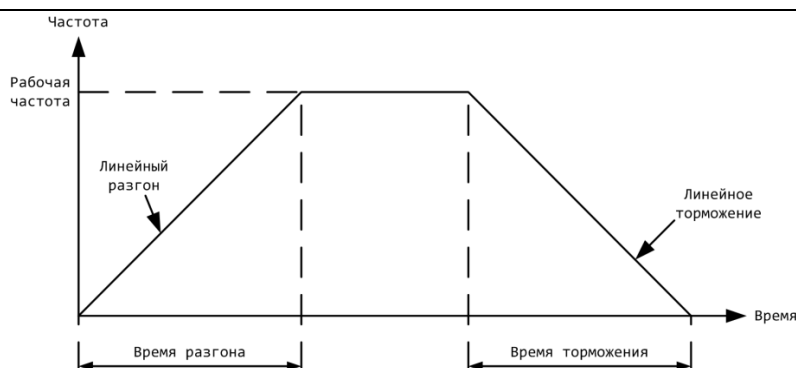


Рис. 7-1 – Профиль разгона / торможения

У ПЧ E-81 имеется 4 пары параметров для установки различных значений времени разгона / торможения. Текущее время разгона / торможения можно выбирать с использованием дискретных входов DI, параметры перечислены ниже.

- 1: P0.17, P0.18;
- 2: P8.03, P8.04;
- 3: P8.05, P8.06;
- 4: P8.07, P8.08.

P0.19	Дискретность установки времени разгона / торможения	1 секунда	0	1	★
		0,1 секунды	1		
		0,01 секунды	2		

Внимание: этот параметр влияет на все 8 значений параметров установки времени разгона и торможения.

P0.21	Смещение частоты вспомогательного источника частоты	0,00 Гц ... максимальная частота P0.10	0,00 Гц	☆
-------	---	--	---------	---

Параметр P0.21 корректируется при необходимости смещения верхнего ограничения частоты (источником которого является аналоговый вход и т. д.) на некоторую константу (значение параметра P0.21)

P0.22	Дискретность установки рабочей частоты	0,1 Гц	1	2	★
		0,01 Гц	2		

Этот параметр используется для того, чтобы установить дискретность установки частоты по всем параметрам, которые относятся к частоте.

P0.23	Запоминание в памяти ПЧ дискретной установки частоты, действующей перед остановкой	Без запоминания	0	0	☆
		С запоминанием	1		

Эта функция действительна, только когда источником частоты является дискретная установка. 0: без запоминания.

После отключения питания или остановки преобразователя установленное значение частоты вернется к «предустановленному значению» (P0.08). Изменение частоты, которое было произведено с панели управления клавишами Δ , ∇ или с дискретных входов, сбрасывается.

1: с запоминанием.

Дискретная уставка частоты, которая была на момент выключения, сохраняется в памяти. Изменения, выполненные клавишами Δ , ∇ или с дискретных входов, остаются действующими.

P0.24	Выбор двигателя	Двигатель № 1	0	0	★
		Двигатель № 2	1		

ПЧ E-V81 может управлять двумя двигателями в режиме разделения по времени. Можно

установить параметры с заводских табличек обоих двигателей, выполнить независимую настройку параметров, выбрать режим управления и параметры, касающиеся рабочих характеристик отдельно для каждого двигателя. Двигатель № 1 соответствует группе параметров P1 и P2. Двигатель № 2 соответствует группе параметров A2.
Текущий двигатель выбирается установкой параметра P0.24 либо с дискретного входа. Приоритет имеет дискретный вход.

P0.25	Опорная частота разгона / торможения	Максимальная частота (P0.10)	0	0	★
		Установленная частота	1		
		100 Гц	2		

P0.26	Изменение рабочей частоты вверх / вниз в режиме «Работа»	Текущая частота	0	0	★
		Установленная частота	1		

Этот параметр используется только когда источником частоты является дискретная уставка. При изменении рабочей частоты ПЧ кнопками Λ, V или дискретные входы, частота начинает меняться либо с текущей частоты (P.026 = 0), либо с установленной частоты (P.026 = 1).

P0.27	Сопоставлен ие источника команд и источника уставки частоты	Младший разряд	Сопоставление панели управления как источника команд с источником уставки частоты	xx X	★		
		Без сопоставления		0			
		Дискретная уставка частоты		1			
		Вход AI1		2			
		Вход AI2		3			
		Вход AI3 (потенциометр на панели управления)		4			
		Импульсный вход (DI5)		5			
		Ступень MS		6			
		ПЛК		7			
		ПИД		8			
		RS-485		9			
		Средний разряд	Сопоставление управления от дискретных входов как источника команд с источником частоты	xX x		★	
		Без сопоставления		0			
		Дискретная уставка частоты		1			
		Вход AI1		2			
		Вход AI2		3			
		Вход AI3 (потенциометр на панели управления)		4			
		Импульсный вход (DI5)		5			
		Ступень MS		6			
		ПЛК		7			
		ПИД		8			
		RS-485		9			
		Старший разряд	Сопоставление управления по RS-485 как источника команд с источником частоты	Xx x			★
		Без сопоставления		0			
		Дискретная уставка частоты		1			

		Вход AI1	2		
		Вход AI2	3		
		Вход AI3 (потенциометр на панели управления)	4		
		Импульсный вход (DI5)	5		
		Ступень MS	6		
		ПЛК	7		
		ПИД	8		
		RS-485	9		
Для обеспечения синхронного переключения источника уставки частоты согласно используемому в данный момент источнику команд управления имеется возможность настроить сопоставление между источником команд и уставок, манипулируя содержимым параметра P0.27. При этом различные каналы управления могут иметь один и тот же канал уставки. При настроенном сопоставлении настройки источников частоты P0.03...P0.07 игнорируются.					
P0.28	Выбор типа платы последовательного интерфейса	Плата RS-485 Modbus	0	0	☆
		Плата ProfibusDP (опция)	1		
		Плата CANopen (опция)	2		
По умолчанию ПЧ комплектуется платой RS-485, опционально она может быть заменена на плату Profibus DP или CANopen. При работе ПЧ может использоваться только один тип интерфейса. При замене платы необходимо установить параметр P0.28 в нужное значение.					

7.3 Параметры двигателя № 1 P1.00-P1.37

Параметр	Описание	Диапазон значений		Заводская настройка	Приоритет
P1.00	Выбор типа двигателя	Стандартный асинхронный двигатель	0	0	★
		Асинхронный двигатель переменной частоты	1		
P1.01	Номинальная мощность	0,1~1000,0 кВт		-	★
P1.02	Номинальное напряжение	1В ~ 2000 В		-	★
P1.03	Номинальный ток	0,01~655,35 А (мощность ПЧ ≤ 55кВт) 0,1~6553,5 А (мощность ПЧ>55кВт)		-	★
P1.04	Номинальная частота	0,01 Гц ~ максимальная частота		-	★
P1.05	Номинальные обороты	1~65535 об/мин		-	★
Вышеприведенные параметры указываются в паспорте двигателя. Неважно, какой выбран режим управления – скалярное или векторное, пользователь должен аккуратно заполнить эти параметры по данным из паспорта двигателя. Для получения лучших характеристик скалярного или векторного управления пользователь должен произвести настройку параметров двигателя. Точность регулировки частоты двигателя в основном зависит от того, насколько точно введены параметры из паспорта двигателя.					
P1.06	Сопротивление	0,001~65,535 Ом (мощность ПЧ ≤ 55 кВт)		-	★

	статора	0,0001~6,5535 Ом (мощность ПЧ > 55кВт)			
P1.07	Сопrotивление ротора	0,001~65,535 Ом (мощность ПЧ ≤ 55кВт) 0,0001~6,5535 Ом (мощность ПЧ > 55 кВт)		-	★
P1.08	Индуктивность рассеяния	0,01~655,35 мГн (мощность ПЧ ≤ 55 кВт) 0,001~65,535 мГн (мощность ПЧ > 55 кВт)		-	★
P1.09	Взаимная индуктивность	0,1~6553,5 мГн (мощность ПЧ ≤ 55 кВт) 0,01~655,35 мГн (мощность ПЧ > 55 кВт)		-	★
P1.10	Ток холостого хода	0,01А~P1,03 (мощность ПЧ ≤ 55 кВт) 0,1А~P1,03 (мощность ПЧ > 55 кВт)		-	★
<p>P1.06 ~ P1.10 — это дополнительные параметры для асинхронного двигателя. Обычно в паспорте нет таких параметров, но пользователь может получить их путем автоматической настройки параметров двигателя. 3 параметра (P1.06 ~ P1.08) можно получить, выполнив «статическую настройку», а все 5 параметров, а также положение энкодера, значение токовой петли обратной связи PI регулятора и прочее – выполнив «динамическую настройку». При изменении номинальной мощности двигателя (P1.01) или номинального напряжения двигателя (P1.02) преобразователь автоматически обновит значение параметров P1.06 ~ P1.10 и восстановит их до общих параметров двигателя при соединении обмоток по схеме «звезда» Y.</p> <p>Если асинхронный двигатель невозможно настроить автоматически, тогда пользователь должен ввести вышеуказанные параметры из паспорта двигателя.</p>					
P1.27	Количество импульсов энкодера	1~65535		2500	★
<p>Для инкрементальных энкодеров ABZ или UVW устанавливается количество импульсов на 1 оборот.</p> <p>В режиме векторного управления с использованием датчиков положения ротора P1.27 энкодер должен быть установлен точно, иначе двигатель не будет нормально работать.</p>					
P1.28	Тип энкодера	Инкрементальный энкодер ABZ	0	0	★
		Вращающийся трансформатор (сельсин)	2		
<p>ПЧ E-V81 поддерживает различные типы энкодеров. Каждому типу энкодеров соответствует своя плата расширения (опция). Относительно технических характеристик плат расширения см. приложение III. Только инкрементальный энкодер ABZ и вращающийся трансформатор подходят для асинхронного двигателя.</p> <p>После установки платы расширения необходимо проверить, чтобы P1.28 был точно установлен в соответствии с реально применяемым оборудованием.</p>					
P1.30	Инкрементальный энкодер ABZ фазы АВ	Вперед	0	0	★
		Назад	1		
<p>Этот параметр действителен только для инкрементального энкодера ABZ (P1.28 = 0). Он используется для настройки последовательности фаз сигнала АВ инкрементального энкодера через статическую или динамическую настройку параметров двигателя.</p>					
P1.34	Пара полюсов вращающегося трансформатора (сельсина)	1~65535		1	★
P1.36	Время проверки энкодера на неисправность	0,0 с: нет действий 0,1~10,0 с		0.0 с	★
<p>Используется для настройки времени проверки энкодера на неисправность подключения. Если P1.36 = 0.0 с, проверка на неисправность подключения энкодера не производится. Если ПЧ обнаружил неисправность подключения и значение обратной связи превышает диапазон, установленный в P1.36, генерируется аварийное сообщение № 20 = E.PG1.</p>					

P1.37	Выбор настроек и	Без настройки	0	0	★
		Статическая настройка асинхронного двигателя	1		
		Динамическая настройка асинхронного двигателя	2		
		Статическая настройка асинхронного двигателя	3		
<p>Перед настройкой необходимо ввести правильные паспортные данные двигателя. 0: нет настройки, настройка запрещена. 1: статическая настройка асинхронного двигателя. Используется для случаев, когда асинхронный двигатель и нагрузку нельзя разъединить. Перед статической настройкой необходимо ввести правильный тип двигателя и паспортные данные двигателя P1.00 ~ P1.05 В процессе настройки ПЧ сам измеряет P1.06 ~ P1.08 и в случае удачного окончания настройки записывает в свою память. Последовательность действий при статической настройке: P1.37 установить в 1 и затем нажать клавишу RUN, преобразователь выполнит статическую настройку асинхронного двигателя. 2: динамическая настройка асинхронного двигателя. Динамическая настройка позволяет «собрать» больше параметров двигателя в процессе ее выполнения. Двигатель нужно отключить от механизма (снять приводные ремни, расцепить муфты и т. д.). В процессе динамической настройки асинхронного двигателя вначале производится первичная настройка, затем производится ускорение до 80 % номинальной частоты в соответствии с P0.17. После удержания этого состояния некоторое время происходит замедление до остановки в соответствии с P0.18 и настройка завершается. Перед динамической настройкой асинхронного двигателя пользователь должен выбрать тип двигателя и паспортные параметры двигателя P1.00 ~ P1.05, а также тип энкодера и количество импульсов энкодера P1.27, P1.28. ПЧ при динамической настройке может определять 5 параметров двигателя P1.06...P1.10, а также текущее направление чередования фаз АВ P1.30, параметры токовой петли обратной связи PI регулятора P2.13 ~ P2.16 в режиме векторного управления. Последовательность действий при полной настройке: установить P1.37 в 2 и затем нажать кнопку RUN, преобразователь выполнит полную настройку асинхронного двигателя. 3: статическая настройка асинхронного двигателя. Этот тип настройки выбирается, когда асинхронный двигатель имеет большую инерцию, не может быть отделен от нагрузки, отсутствует энкодер, но требуется использовать векторное управление. Последовательность действий: установить P1.37 в 3 и затем нажать кнопку RUN, преобразователь выполнит полную настройку.</p> <p>Любая настройка может быть выполнена только в режиме управления с панели управления.</p>					

7.4 Векторное управление P2.00-P2.16

Настройки функций группы P2 действительны для векторного управления и недействительны для управления V/f.

Параметр	Описание	Диапазон значений	Заводская настройка	Приоритет
P2.00	Коэффициент пропорционального усиления регулятора скорости 1	1~100	30	☆
P2.01	Время интегрирования регулятора скорости 1	0,01~10,00 с	0,50 с	☆
P2.02	Частота переключения 1	0,00 ~ P2.05	5,00 Гц	☆
P2.03	Пропорциональное усиление регулятора скорости 2	0~100	20	☆
P2.04	Время интегрирования регулятора скорости 2	0,01~10,00 с	1,00 с	☆
P2.05	Частота переключения 2	P2.02 ~ максимальная частота	10,00 Гц	☆

Пользователь может выбирать различные параметры регулятора скорости PI при различной рабочей частоте. Если рабочая частота меньше, чем частота переключения (P2.02), параметрами регулировки для регулятора скорости PI являются P2.00 и P2.01.

Если рабочая частота больше, чем частота переключения 1 (P2.02), параметрами регулировки для схемы регулирования скорости PI являются P2.03 и P2.04. В промежутке между частотой переключения 1 и частотой переключения 2 зависимость между P2.00, P2.01 и P2.03, P2.04 является линейной, как показано на рис. 7-2.

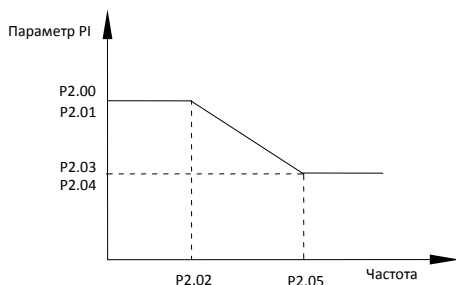


Рис. 7-2 – График параметров PI

Пользователь при векторном управлении может регулировать характеристики динамического отклика посредством настройки пропорционального коэффициента и времени интегрирования регулятора скорости.

Как увеличение пропорционального усиления, так и уменьшение времени интегрирования могут ускорить динамический отклик цепи регулирования скорости, но избыточное пропорциональное усиление или недостаточное время интегрирования могут привести к возникновению автоколебательных процессов в системе.

Некоторые замечания по методу регулирования

Если заводские параметры не отвечают необходимым требованиям, пользователь может отрегулировать заводские параметры. Вначале следует увеличить пропорциональное усиление, чтобы повысить устойчивость системы, затем уменьшить время интегрирования так, чтобы система обладала быстрым откликом на возмущения и наименьшим временем перерегулирования.

Неправильная настройка параметров PI может привести к слишком длительному по

времени и большому по амплитуде перерегулированию или даже к возникновению автоколебательных процессов в системе.					
P2.06	Коэффициент компенсации скольжения при векторном управлении	50~200 %	150 %	☆	
Этот параметр используется для точной регулировки статической скорости двигателя в режиме векторного управления с датчиком нулевой скорости. Если двигатель работает на низкой скорости, этот параметр нужно увеличить. И наоборот, когда двигатель работает на высокой скорости, этот параметр нужно уменьшить.					
P2.07	Время фильтрации регулятора скорости	0,000~0,100 с	0,000 с	☆	
Используется для сглаживания сигнала автоматического регулятора скорости. Увеличение значения приведет к замедлению отклика привода и к снижению вероятности автоколебаний.					
P2.09	Источник уставки верхнего ограничения крутящего момента в режиме управления скоростью	P2.10	0	0	☆
		AI1	1		
		AI2	2		
		AI3 (потенциометр)	3		
		DI5	4		
		RS-485	5		
		Min (AI1, AI2)	6		
Max (AI1, AI2)	7				
P2.10	Дискретная уставка ограничения крутящего момента в режиме управления скоростью	0,0~200,0 %	150,0 %	☆	
Уставка P2.10 задается в процентах от номинального тока двигателя. 100 % соответствует номинальному току двигателя. Для общепромышленного применения рекомендуется 150,0 %, для насосного применения 120,0 %.					
P2.09 используется для выбора источника верхнего ограничения крутящего момента. Если источником уставки установлен сигнал аналоговых входов либо другой сигнал, его максимальный размах соответствует 100 % значения параметра P2.10.					
P2.13	Интегральное усиление регулировки возбуждения	0~60000	2000	☆	
P2.14	Пропорциональное усиление регулировки возбуждения	0~60000	1300	☆	
P2.15	Пропорциональное усиление регулировки крутящего момента	0~60000	2000	☆	
P2.16	Интегральное усиление регулировки крутящего момента	0~60000	1300	☆	
<p>Параметры токовой петли регулятора PI при векторном управлении получены автоматически в результате динамической настройки параметров двигателя. Обычно изменять их после динамической настройки параметров двигателя не требуется.</p> <p>Внимание! Избыточное усиление токовой петли PI может привести к автоколебаниям всего контура токовой петли.</p> <p>Если колебания тока или крутящего момента относительно большие, пользователь может вручную уменьшить пропорциональное усиление PI или интегральное усиление.</p>					

7.5 Скалярное V/f управление P3.00-P3.27

Эта группа параметров действительна только для режима скалярного управления V/f.

Скалярное управление V/f подходит для общих типов нагрузок, таких как вытяжной вентилятор и насос, а также подходит для случаев, когда один преобразователь приводит в движение несколько двигателей или когда мощность ПЧ сильно отличается от мощности двигателя.

Параметр	Описание	Диапазон настройки		Заводская настройка	Приоритет
P3.00	Настройка зависимости V/f	Линейная зависимость V/f	0	0	★
		Пользовательская зависимость V/f	1		
		Квадратичная зависимость V/f	2		
		Коэффициент 1,2 зависимости V/f	3		
		Коэффициент 1,4 зависимости V/f	4		
		Коэффициент 1,6 зависимости V/f	6		
		Коэффициент 1,8 зависимости V/f	8		
		Зарезервировано	9		
		Режим полного разделения V/f	10		
		Режим частичного разделения V/f	11		
<p>Этот параметр определяет тип зависимости V/f</p> <p>0: линейная зависимость V/f. Подходит для обычной нагрузки с постоянным крутящим моментом.</p> <p>1: пользовательская зависимость V/f. Подходит для специальных нагрузок, таких как дегидратор и центробежный насос. Более подробно см. описание параметров F1.07...F1.12.</p> <p>2: квадратичная зависимость V/f. Подходит для центробежных нагрузок, таких как вентилятор и насос.</p> <p>3...8: эти зависимости расположены между линейной и квадратичной зависимостями V/f.</p> <p>9: зарезервировано.</p> <p>10: режим полного разделения V/f. Выходная частота ПЧ и выходное напряжение взаимно независимы. Выходная частота определяется источником частоты, а выходное напряжение – P3.13 (источник разделения зависимости V/f).</p> <p>Этот режим обычно используется при индукционном нагревании, электропитании инверторов, когда используется управление двигателем по крутящему моменту и т. п.</p> <p>11: Режим частичного разделения зависимости V/f. В этом режиме V пропорционально f. Пропорциональное отношение можно установить источником напряжения P3.13. Отношение между V и f связано с группой параметров P1 (номинальное напряжение и номинальная частота двигателя). Предполагается, что источником напряжения является X (X = 0...100 %), отношение V/f представляется формулой $V/F = 2 * X * (\text{номинальное напряжение двигателя}) / (\text{номинальная частота двигателя})$.</p>					
P3.01	Компенсация пускового момента Vx	0,0...30 %	-	★	
P3.02	Частота среза компенсации момента Fz	0,00...Максимальная частота	50,00 Гц	★	

V_x задается в процентах от номинального напряжения двигателя.
 Для компенсации момента на низкой частоте вращения ПЧ повышает напряжение относительно выбранной зависимости V/f. При P3.01 = 0 происходит автоматическая компенсация, в противном случае используется введенное вручную значение напряжения V_x .
Внимание! Если повышение крутящего момента установлено на слишком большое значение, то двигатель может перегреваться и преобразователь может быть перегружен по току.

P3.03	Частота F1 пользовательской зависимости V/f	0,00 Гц...P3.05	0,00 Гц	★
P3.04	Напряжение V1 пользовательской зависимости V/f	0,0...100,0 %	0,0 %	★
P3.05	Частота F2 пользовательской зависимости V/f	P3.03...P3.07	0,00 Гц	★
P3.06	Напряжение V2 пользовательской зависимости V/f	0,0...100,0 %	0,0 %	★
P3.07	Частота F3 пользовательской зависимости V/f	P3.05 ... номинальная частота двигателя (P1.04) Примечание – Номинальная частота двигателя берется из A2.04	0,00 Гц	★
P3.08	Напряжение V3 пользовательской зависимости V/f	0,0...100,0 %	0,0 %	★

Пользовательская зависимость V/f определяется 6 параметрами — от P3.03 до P3.08.

- Внимание!**
- 1) Должно соблюдаться следующее условие: $V1 < V2 < V3$, $F1 < F2 < F3$. На рис. 7-3 показан график для многоточечной зависимости V/f.
 - 2) Если установлено слишком высокое напряжение при низкой частоте, это может привести к перегреву и даже выходу из строя двигателя, а также к срабатыванию защиты от перегрузки по току ПЧ.

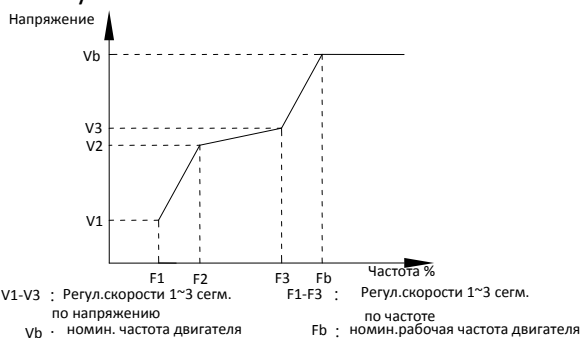


Рис. 7-3 – График пользовательской зависимости V/f

P3.09	Компенсация V/f на скольжение	0 %...200,0 %	0,0 %	☆
-------	-------------------------------	---------------	-------	---

<p>Этот параметр действителен только для асинхронных двигателей и может при управлении V/f компенсировать отклонение скорости асинхронного двигателя из-за скольжения. Номинальное скольжение двигателя можно получить через автоматический расчет номинальной частоты двигателя P1 и номинальной скорости вращения. Регулировка компенсации скольжения может выполняться по следующему принципу: когда нагрузка равна номинальной нагрузке и коэффициент компенсации скольжения установлен на 100 %, тогда скорость вращения двигателя близка к расчетной (стандартной) скорости.</p>					
P3.10	Скалярное управление V/f. Подавление перевозбуждения	0...200	64	☆	
<p>Подавление перевозбуждения пресекает возрастание напряжения в шине при торможении. Таким образом, не допускаются отказы при перегрузке по напряжению из-за того, что напряжение шины превышает значение ограничения защиты от перенапряжения. Чем больше этот параметр, тем более мощным будет эффект подавления. Ниже описывается, как использовать эту настройку.</p> <p>В приложениях, где часто происходят остановки и аварийные сообщения о перегрузке по напряжению, значение этого параметра нужно увеличить. Избыточное подавление перевозбуждения приводит к увеличению выходного тока. При работе пользователь должен найти и поддерживать оптимальный баланс.</p> <p>Подавление перевозбуждения устанавливается на 0 в приложениях, где инерция незначительна или где используется тормозной резистор</p>					
P3.11	Скалярное управление V/f. Подавление колебаний	0...100	-	☆	
<p>Если двигатель работает без колебаний, этот параметр устанавливается на 0. Только когда двигатель явно колеблется и ненормально работает, этот параметр можно увеличить. При большем значении этого параметра происходит большее подавление колебаний. Эта величина должна устанавливаться как можно меньшей при условии, что колебание эффективно подавлено, чтобы избежать негативного воздействия на скалярное управление V/f.</p> <p>Для эффективного использования функции подавления колебаний необходимо вводить в ПЧ точное значение номинального тока двигателя или тока холостого хода, в противном случае эффект подавления колебаний будет слабым.</p>					
P3.13	Скалярное управление V/f. Источник задания V при разделении зависимости V от f	Дискретная уставка (P3.14)	0	0	☆
		A11	1		
		A12	2		
		A13 (потенциометр)	3		
		Импульсный вход (DI5)	4		
		Степень MS	5		
		ПЛК	6		
		ПИД	7		
		RS-485	8		
		100 % = значение параметра P1.02 (A2.02)			
P3.14	Скалярное управление V/f. Выходное напряжение при разделении зависимости V и P3.13 = 0,	0 В... номинальное напряжение двигателя	0 В	☆	

	В			
<p>При управлении V/f разделение обычно применяется при управлении индукционным нагревом, электропитании инверторов, управлении крутящим моментом двигателя и т. п. В режиме разделения выходное напряжение можно установить через параметр P3.14, аналоговое значение и команду MS, через ПЛК, ПИД или RS-485. Если P3.13 является не числовым значением, то 100 % соответствуют номинальному напряжению двигателя. Действительным значением настройки является абсолютное значение сигнала соответствующего источника (по модулю). 0: дискретная уставка (P3.14). Напряжение можно установить прямо через P3.14. 1: AI1. 2: AI2. 3: AI3 (потенциометр) Напряжение устанавливается через аналоговый вход. 4: импульсный вход (DI5), напряжение устанавливается через импульсный вход. Характеристики импульсного входа: диапазон напряжения 9...30 В, диапазон частоты 0...100 кГц. 5: ступень MS, источником управления напряжением является ступень MS. Соответствующее соотношение между установленным сигналом и установленным напряжением определяется через группы параметров P4 и PC. 6: ПЛК. Когда источником напряжения является ПЛК, выходное напряжение устанавливается через параметры группы PC. 7: ПИД. ПИД, выходное напряжение формируется через замкнутый контур ПИД. Более подробно характеристики ПИД описаны в группе PA. 8: RS-485. RS-485 – команда, поданная по последовательному интерфейсу.</p>				
P3.15	Скалярное управление V/f. Время нарастания напряжения при разделении, с	0,0...1000,0 с	0,0 с	☆
P3.16	Скалярное управление V/f. Время спада напряжения при разделении	0,0 ...1000,0 с	0,0 с	☆
P3.17	Скалярное управление V/f. Управление режимами V/f b и разделение V от f	0: V / f уменьшается до 0	0	★
		1: напряжение уменьшается до 0, затем уменьшается частота		★
<p>P3.15 относится ко времени, которое необходимо для того, чтобы выходное напряжение изменилось с 0 В до номинального напряжения двигателя. См. рис. 7-4.</p> <p>Выходное напряжение V</p> <p>Номинал. напряж. двигателя</p> <p>Установл. значение входного напряжения</p> <p>Реальное время нарастания напряжения</p> <p>Реальное время спада напряжения</p> <p>Настройка времени нарастания</p> <p>Настройка времени спада напряж.</p>				
<p>Рис. 7-4 – Схема разделения V/f</p> <p>Выходной ток (крутящий момент) ПЧ при разгоне, постоянная скорость, процесс</p>				

торможения. Если ток превышает точку срыва тока (150 %), то начинается срыв тока, выходная частота уменьшается до тех пор, пока ток не вернется до точки срыва, после чего частота начнет расти до заданной частоты, реальное время разгона автоматически увеличивается.

Если реальное время разгона не отвечает этим требованиям, то его можно соответственно увеличить в параметре P1.21 «Реальный ток срыва».

P3.18	Действующий ток при компенсации скольжения из-за перегрузки по току	50...200 %	150 %	★
P3.19	Установить блокировку компенсации скольжения из-за перегрузки по току	0...1	1	★
P3.20	Компенсация скольжения из-за перегрузки по току	0...100	20	★
P3.21	Коэффициент компенсации действующего тока при компенсации скорости по скольжению	50...200 %	50	★
P3.22	Действующее напряжение при компенсации скольжения из-за перегрузки по напряжению	650...800 В	760 В	★
P3.23	Включить блокировку компенсации скольжения из-за перегрузки по напряжению	0...1	1	★
P3.24	Усиление по частоте при компенсации скольжения из-за перегрузки по напряжению	0...100	30	★
P3.25	Усиление по напряжению при компенсации скольжения из-за перегрузки по напряжению	0...100	30	★
P3.26	Максимальная возрастающая частоты при компенсации скольжения из-за перегрузки по напряжению	0...50 Гц	5 Гц	★
P3.27	Постоянная времени компенсации скольжения	0,1...10,0с	0,5 с	★

7.6 Дискретные входы P4.00 – P4.39

Преобразователь серии E-V81 имеет 5 многофункциональных дискретных входов (DI1 – DI5), из которых DI5 можно использовать как высокочастотный импульсный вход.

Преобразователь серии E-V81 также имеет 3 аналоговых входа. Если системе требуется больше клемм на входах / выходах, можно установить многофункциональную карту расширения входов / выходов, которая имеет 4 многофункциональных дискретных входа (DI7...DI10) и 1 аналоговый вход (AI3х).

Параметр	Описание	Диапазон настроек и	Заводская Настройка	Приоритет
P4.00	Выбор функции дискретного входа DI1	0...59	1	★
P4.01	Выбор функции дискретного входа DI2	0...59	4	★
P4.02	Выбор функции дискретного входа DI3	0...59	9	★
P4.03	Выбор функции дискретного входа DI4	0...59	12	★
P4.04	Выбор функции дискретного входа DI5	0...59	13	★
P4.05	Выбор функции дискретного входа DI6	0...59	2	★
P4.06	Выбор функции дискретного входа DI7	0...59	12	★
P4.07	Выбор функции дискретного входа DI8	0...59	13	★
P4.08	Выбор функции дискретного входа DI9	0...59	14	★

P4.09	Выбор функции дискретного входа DI10	0...59	15	★
-------	--------------------------------------	--------	----	---

Эти параметры используются для настройки многофункциональных дискретных входов, как показано в таблице ниже.

Функция	Действие	Техническое описание
0	Нет функции	Неиспользованные входы устанавливаются как «без функции», чтобы предотвратить неправильное срабатывание
1	Команда вперед (FWD)	Вращение вперед и назад управляется через дискретные входы
2	Команда назад (REV)	
3	Трехпроводное управление	Устанавливается трехпроводное управление ПЧ. Более подробно см. параметр P4.11 (режим управления от дискретных входов)
4	Команда FWD JOG (FJOG)	FJOG относится к толчковому движению вперед, а RJOG к толчковому движению назад, относительно времени разгона / торможения см. описание P8.00, P8.01 и P8.02
5	Команда REV JOG (RJOG)	
6	Команда «больше» (Up)	Когда источник задания частоты установлен как «Дискретная уставка», увеличение или уменьшение установленной частоты производится через данные дискретные входы
7	Команда «меньше» (Down)	
8	Свободная остановка	Если эта команда активна, ПЧ останавливает двигатель на выбеге
9	Сброс Аварии (RESET)	Действие аналогично нажатию кнопки RESET на панели управления
10	Работа приостановлена	Преобразователь замедляется до остановки, но все рабочие параметры сохранены в памяти. Когда сигнал с этого входа снимается, ПЧ восстанавливает прежнее рабочее состояние
11	Вход внешней Аварии	При наличии сигнала на входе ПЧ, ПЧ выдает неисправность 15 = E.EIOF, и далее действует в режиме защиты от неисправностей (более подробно см. описание P9.47)
12	Вход 1 установки скоростей MS	Комбинацией состояния этих входов можно получить набор из 16 ступеней (скоростей), для этого источник задания частоты должен быть установлен на «MS».
13	Вход 2 установки скоростей MS	
14	Вход 3 установки скоростей MS	
15	Вход 4 установки скоростей MS	
16	Вход 1 установки времени разгона / торможения	Комбинацией состояния этих двух входов можно реализовать 4 варианта времени разгона / торможения.
17	Вход 2 установки времени разгона / торможения	
18	Переключение источника задания частоты	Используется для переключения на различные источники задания частоты. В соответствии с настройкой P0.07 есть два источника частоты
19	Перезагрузка настройки UP/DOWN (Дискретные входы и панель)	Когда источник частоты задан как «Дискретная уставка» и активно управление от дискретных входов, активация входа, настроенного на эту

	управления)	функцию, приводит к восстановлению опорной частоты до значения «Предустановленная частота» (P0.08)
20	Вход переключения текущего управления	Активация входа, настроенного на эту функцию, приводит к изменению текущего источника команд управления
21	Разгон / торможение запрещены	При активации входа, настроенного на эту функцию, можно поддерживать текущую выходную частоту до остановки
22	Пауза ПИД	При активации входа, настроенного на эту функцию, ПИД временно не действует, преобразователь поддерживает текущую выходную частоту и данные ПИД больше не воспринимает как источник частоты
23	Перезагрузка состояния ПЛК	При активации входа, настроенного на эту функцию, происходит очистка памяти ПЛК, сброс времени работы и восстановление первоначального состояния ПЛК
24	Пауза частоты качаний	При активации входа, настроенного на эту функцию, ПЧ поддерживает выходную частоту качаний и приостанавливает качание частоты
25	Вход счетчика	Используется как дискретный вход для счетных импульсов
26	Перезагрузка счетчика	При активации входа, настроенного на эту функцию, она очищает счетчик на ноль
27	Вход для счетчика длины	Используется как импульсный вход для подсчета длины
28	Перезагрузка счетчика длины	При активации входа, настроенного на эту функцию, счетчик длины обнуляется
29	Управление крутящим моментом запрещено	При активации входа, настроенного на эту функцию, ПЧ запрещено управление крутящим моментом и он переходит в режим управления скоростью
30	Вход частоты импульсов (только для DI5)	DI5 используется как импульсный вход
31	Зарезервировано	Зарезервировано
32	Немедленное торможение постоянным током	При активации входа, настроенного на эту функцию, ПЧ переключается в состояние торможения постоянным током
33	Нормально замкнутый вход внешней Аварии	Когда ПЧ обнаруживает наличие сигнала, выдается сообщение об Аварии 15 = E.EIOF и происходит остановка
34	Разрешить изменение частоты	При активации входа, настроенного на эту функцию, ПЧ не откликается на изменение частоты до тех пор, пока эта функция не будет отключена
35	Реверсное направление ПИД	Значения настроек ПИД и PA.03 установлены в противоположных направлениях, при активации входа, настроенного на эту функцию
36	Вход 1 внешнего останова	Аналогична клавише STOP на панели управления
37	Вход 2 переключения управления	Используется для переключения между режимом управления с дискретных входов и режимом управления по RS-485
38	Приостановить	При активации входа, настроенного на эту функцию,

	интегрирование ПИД	функция регулировки интегрирования ПИД приостанавливается, в то время как функция пропорционального регулирования и дифференциального регулирования все еще активна
39	Переключение с источника частоты X на предустановленную частоту	При активации входа, настроенного на эту функцию, источник частоты X заменяется предустановленной частотой P0.08
40	Переключение с источника частоты Y на предустановленную частоту	При активации входа, настроенного на эту функцию, источник частоты Y заменяется предустановленной частотой P0.08
41	Вход 1 выбора двигателя	Сочетанием сигналов с этих 2 входов можно назначить 4 группы параметров переключения.
42	Вход 2 выбора двигателя	
43	Переключение параметра ПИД	Когда PA.18 = 1, этот параметр не действует, в параметре ПИД используют PA.05...PA.07. И, напротив, для использования выбирают PA.15...PA.17
44	Определяемая пользователем Авария 1	Когда определенная пользователем Авария 1 или 2 активна, ПЧ выдает сообщение об Аварии 27 = E.USt1 или об Аварии 28 = E.USt2 соответственно. ПЧ будет обрабатывать эту Авариию в режиме, указанном в P9.49
45	Определяемая пользователем Авария 2	
46	Переключение «управление скоростью / управление крутящим моментом»	При деактивации входа, настроенного на эту функцию, ПЧ работает в режиме, указанном в A0.00 и переключается в другой режим, когда вход активен
47	Аварийная остановка	При активации входа, настроенного на эту функцию, ПЧ останавливается с очень высокой скоростью, при остановке ток устанавливается на верхнее ограничение тока. Эта функция используется для быстрой остановки ПЧ, которая может потребоваться в аварийной ситуации
48	Вход 2 внешнего останова	Эта функция может использоваться для остановки ПЧ при любых обстоятельствах (с панели управления, от клемм или через RS-485). Время торможения равно времени торможения 4
49	Торможение постоянным током	При активации входа, настроенного на эту функцию, ПЧ замедляется до частоты запуска торможения постоянным током и затем переключается в состояние торможения постоянным током
50	Сброс времени работы	При активации входа, настроенного на эту функцию, время работы ПЧ обнуляется. Здесь используются P8.42 и P8.53
51	Переключение с 2-проводной схемы управления на 3-проводную	Используется для переключения между управлением по 2-проводной и по 3-проводной схемам. Если P4.11 установлен как тип № 1 с 2-проводной схемой, то при активации входа, настроенного на эту функцию, производится переключение на 3-проводную схему управления
52	Запрет реверса	При активации входа, настроенного на эту функцию,

		для ПЧ реверс запрещен. Функция равна P8.13
53-59	Зарезервировано	Зарезервировано

Описание функций ступеней режима MS

Дискретные входы DI1 ... DI4 совместно образуют 4-разрядный регистр, имеющий 16 состояний, каждому из которых соответствует одна из 16 команд «Ступень MS 0» ... «Ступень MS 15» задания скоростей . В таблице 1 приведены состояния дискретных входов и соответствующие им значения команд «Ступень MS» и соответствующих им параметров.

DI4	DI3	DI2	DI1	Номер команды	Соответствующий параметр
ВЫКЛ.	ВЫКЛ.	ВЫКЛ.	ВЫКЛ.	Ступень MS 0	PC.00
ВЫКЛ.	ВЫКЛ.	ВЫКЛ.	ВКЛ.	Ступень MS 1	PC.01
ВЫКЛ.	ВЫКЛ.	ВКЛ.	ВЫКЛ.	Ступень MS 2	PC.02
ВЫКЛ.	ВЫКЛ.	ВКЛ.	ВКЛ.	Ступень MS 3	PC.03
ВЫКЛ.	ВКЛ.	ВЫКЛ.	ВЫКЛ.	Ступень MS 4	PC.04
ВЫКЛ.	ВКЛ.	ВЫКЛ.	ВКЛ.	Ступень MS 5	PC.05
ВЫКЛ.	ВКЛ.	ВКЛ.	ВЫКЛ.	Ступень MS 6	PC.06
ВЫКЛ.	ВКЛ.	ВКЛ.	ВКЛ.	Ступень MS 7	PC.07
ВКЛ.	ВЫКЛ.	ВЫКЛ.	ВЫКЛ.	Ступень MS 8	PC.08
ВКЛ.	ВЫКЛ.	ВЫКЛ.	ВКЛ.	Ступень MS 9	PC.09
ВКЛ.	ВЫКЛ.	ВКЛ.	ВЫКЛ.	Ступень MS 10	PC.10
ВКЛ.	ВЫКЛ.	ВКЛ.	ВКЛ.	Ступень MS 11	PC.11
ВКЛ.	ВКЛ.	ВЫКЛ.	ВЫКЛ.	Ступень MS 12	PC.12
ВКЛ.	ВКЛ.	ВЫКЛ.	ВКЛ.	Ступень MS 13	PC.13
ВКЛ.	ВКЛ.	ВКЛ.	ВЫКЛ.	Ступень MS 14	PC.14
ВКЛ.	ВКЛ.	ВКЛ.	ВКЛ.	Ступень MS 15	PC.15

Когда источник задания частоты установлен в режим многоступенчатой скорости, 100,0 % параметра PC.00...PC.15 соответствуют максимальной частоте P0.10. Это условие соблюдается, если ступень MS используется не только для функции многоступенчатой скорости, но также как источник настройки ПИД или источник разделения напряжения при управлении V/f.

Состояние многофункциональных входов для выбора вариантов разгона / торможения:

Вход 2	Вход 1	Выбор разгона / торможения	Соответствующий параметр
ВЫКЛ.	ВЫКЛ.	Время разгона / торможения 1	P0.17, P0.18
ВЫКЛ.	ВКЛ.	Время разгона / торможения 2	P8.03, P8.04
ВКЛ.	ВЫКЛ.	Время разгона / торможения 3	P8.05, P8.06
ВКЛ.	ВКЛ.	Время разгона / торможения 4	P8.07, P8.08

Таблица 3. Состояние входов при выборе номера двигателя

Вход 2	Вход 1	Выбор двигателя	Соответствующий параметр
ВЫКЛ.	ВЫКЛ.	Двигатель № 1	Группа P1, P2
ВЫКЛ.	ВКЛ.	Двигатель № 2	Группа A2

Параметр	Описание	Диапазон настройки	Заводская настройка	Приоритет
P4.10	Время фильтрации «дребезга» сигнала от дискретных входов (DI)	0,000...1,000 с	0,010 с	☆

Внимание! Увеличение времени фильтрации оказывает негативное влияние на быстродействие дискретных входов

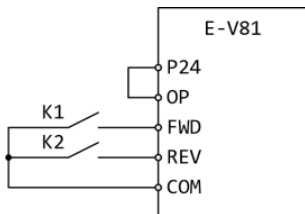
P4.11	Режим управления от дискретных входов	Двухпроводный режим 1	0	0	★
		Двухпроводный режим 2	1		
		Трехпроводный режим 1	2		
		Трехпроводный режим 2	3		

Далее в описании режимов управления подразумевается, что входы FWD и REV – это любые два входа DIx, DIy, настроенные на соответствующие функции.

0: двухпроводный режим 1. Если замкнут вход FWD, ПЧ запускается "вперед", если замкнут вход REV, ПЧ запускается "назад". Если входы имеют одинаковые состояния, ПЧ останавливается.

1: двухпроводный режим 2. Вход FWD разрешает вращение, вход REV выбирает направление вращения.

Рис. 7-5 – Двухпроводный режим



Двухпроводный режим 1

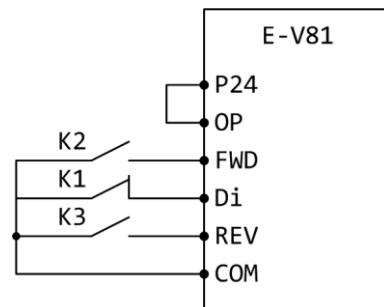
K2	K1	Команда
0	0	Остановка
1	0	Вращение назад
0	1	Вращение вперед
1	1	Остановка

Двухпроводный режим 2

K2	K1	Команда
0	0	Остановка
1	0	Остановка
0	1	Вращение вперед
1	1	Вращение назад

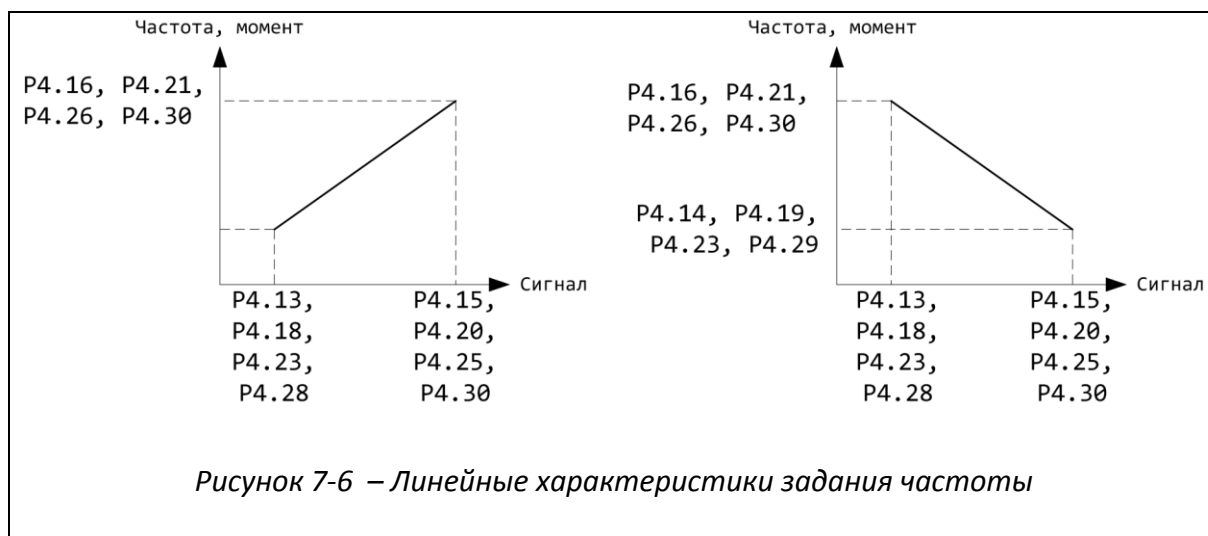
2: трехпроводный режим 1. K1 – нормально замкнутый контакт СТОП (Di – дискретный вход, настроенный на функцию № 3 (трехпроводное управление)). K2 – нормально разомкнутый контакт ПУСК "вперед". K3 – нормально разомкнутый контакт ПУСК "назад". Если входы K2 и K3 замыкаются одновременно, ПЧ остается в текущем состоянии.

3: трехпроводный режим 2. K1 – нормально замкнутый контакт СТОП (Di – дискретный вход, настроенный на функцию № 3 (трехпроводное управление)). K2 – нормально разомкнутый контакт ПУСК. K3 – контакт выбора направления вращения.



Входом Di может быть любой вход DI1 ~ DI5, настроенный на соответствующую функцию. В режимах управления с дискретных входов ПЧ может быть остановлен командой СТОП с других дискретных входов и при окончании цикла ПЛК. Перезапуск ПЧ производится повторным замыканием входа FWD (REV).

P4.12	Шаг прибавления / снижения частоты с дискретных входов ВВЕРХ / ВНИЗ	0,01...65,535 Гц/с	1,00 Гц/с	☆
Используется для того, чтобы установить скорость увеличения / уменьшения частоты (изменение частоты за 1 секунду при соответствующем активном входе) при регулировке выходной частоты дискретными входами ВВЕРХ / ВНИЗ. Если P0.22 = 1, то диапазон значений P4.12 составляет 0.001 Гц/с...65.535 Гц/с. Если P0.22 = 2, то диапазон значений P4.12 составляет 0.01 Гц/с...655.35 Гц/с.				
P4.13	Минимум сигнала характеристики 1	0,00 В...P4.15	0,00 В	☆
P4.14	Частота (момент) при P4.13 в процентах от P0.10	-100,00...100,0 %	0,0 %	☆
P4.15	Максимум сигнала характеристики 1	P4.13...10,00 В	10,00 В	☆
P4.16	Частота (момент) при P4.15 в процентах от уставки	-100,00...100,0 %	100,0 %	☆
P4.17	Постоянная времени аналогового сигнала характеристики 1	0,00...10,00 с	0,10 с	☆
P4.18	Минимум сигнала характеристики 2	0,00 В...P4.20	0,00 В	☆
P4.19	Частота (момент) при P4.18 в процентах от P0.10	-100,00...100,0 %	0,0 %	☆
P4.20	Максимум сигнала характеристики 2	P4.18...10,00 В	10,00 В	☆
P4.21	Частота, момент при P4.20 в процентах от P0.10	-100,00 %...100,0 %	100,0 %	☆
P4.22	Постоянная времени аналогового сигнала характеристики 2	0,00...10,00 с	0,10 с	☆
P4.23	Минимум сигнала характеристики 3	0,00...P4.25	0,10 В	☆
P4.24	Частота (момент) при P4.23 в процентах от P0.10	-100,00...100,0 %	0,0 %	☆
P4.25	Максимум сигнала характеристики 3	P4.23...10,00 В	4,00 В	☆
P4.26	Частота (момент) при P4.25 в процентах от P0.10	-100,00...100,0 %	100,0 %	☆
P4.27	Постоянная времени аналогового сигнала характеристики 3	0,00...10,00 с	0,10 с	☆
P4.28	Минимум сигнала характеристики импульсного входа	0,00 кГц...P4.30	0,00 кГц	☆
P4.29	Частота (момент) при P4.28 в процентах от P0.10	-100,00...100,0 %	0,0 %	☆
P4.30	Максимум сигнала характеристики импульсного входа	P4.28...50,00 кГц	50,00 кГц	☆
P4.31	Частота (момент) при P4.30 в процентах от P0.10	-100,00...100,0 %	100,0 %	☆
P4.32	Постоянная времени импульсного входа	0,00...10,00 с	0,10 с	☆
Характеристики могут быть положительными и отрицательными.				



Параметр	Описание	Диапазон настройки	Заводская настройка	Приоритет
P4.33	Выбор характеристики сигнала задания частоты с аналоговых входов AI1, AI2, AI3	111...555	321	☆

Первый символ (справа налево)

- 1: сигнал AI1, характеристика 1 (2 точки, см. P4.13...P4.16).
- 2: сигнал AI1, характеристика 2 (2 точки, см. P4.18...P4.21).
- 3: сигнал AI1, характеристика 3 (2 точки, см. P4.23...P4.26).
- 4: сигнал AI1, характеристика 4 (4 точки, см. A5.00...A5.07).
- 5: сигнал AI1, характеристика 5 (4 точки, см. A5.08...A5.15).

Второй символ

- 1: сигнал AI2, характеристика 1 (2 точки, см. P4.13...P4.16).
- 2: сигнал AI2, характеристика 2 (2 точки, см. P4.18...P4.21).
- 3: сигнал AI2, характеристика 3 (2 точки, см. P4.23...P4.26).
- 4: сигнал AI2, характеристика 4 (4 точки, см. A5.00...A5.07).
- 5: сигнал AI2, характеристика 5 (4 точки, см. A5.08...A5.15).

Третий символ

- 1: сигнал AI3, характеристика 1 (2 точки, см. P4.13...P4.16).
- 2: сигнал AI3, характеристика 2 (2 точки, см. P4.18...P4.21).
- 3: сигнал AI3, характеристика 3 (2 точки, см. P4.23...P4.26).
- 4: сигнал AI3, характеристика 4 (4 точки, см. A5.00...A5.07).
- 5: сигнал AI3, характеристика 5 (4 точки, см. A5.08...A5.15).

Для трех аналоговых входов можно выбрать любую из 5 типов характеристик.

Характеристика 1, характеристика 2 и характеристика 3 — это двухточечные кривые, которые устанавливаются через группу параметров P4, а характеристика 4, характеристика 5 — это 4-точечные кривые, которые устанавливаются через группу параметров A5. В типовой комплектации E-V81 предусмотрены 2 аналоговых входа AI1 и AI2. Для использования AI3 необходимо использовать многофункциональную карту расширения входов / выходов.

Параметр	Описание	Диапазон настройки	Заводская настройка	Приоритет
P4.34	Выбор реакции ПЧ на понижение сигнала на аналоговом входе ниже установленного минимума сигнала характеристики	000...111	000	★
<p>Первый символ (справа налево)</p> <p>0: аналоговый вход AI1, при понижении уровня сигнала на входе AI1 ниже установленного минимума сигнала характеристики задания частоты выходная частота будет равна текущему значению параметров P4.14, P4.19, и P4.24 в зависимости от номера выбранной характеристики на данном входе (значения параметра P4.33).</p> <p>1: аналоговый вход AI1, при понижении уровня сигнала на входе AI1 ниже установленного минимума сигнала характеристики задания частоты, выходная частота будет равна нулю.</p> <p>Второй символ (справа налево)</p> <p>0: аналоговый вход AI2, при понижении уровня сигнала на входе AI1 ниже установленного минимума сигнала характеристики задания частоты выходная частота будет равна текущему значению параметров P4.14, P4.19, и P4.24 в зависимости от номера выбранной характеристики на данном входе (значения параметра P4.33).</p> <p>1: аналоговый вход AI2, при понижении уровня сигнала на входе AI3 ниже установленного минимума сигнала характеристики задания частоты выходная частота будет равна нулю.</p> <p>Третий символ (справа налево)</p> <p>0: аналоговый вход AI3, при понижении уровня сигнала на входе AI3 ниже установленного минимума сигнала характеристики задания частоты выходная частота будет равна текущему значению параметров P4.14, P4.19, и P4.24 в зависимости от номера выбранной характеристики на данном входе (значения параметра P4.33).</p> <p>1: аналоговый вход AI3, при понижении уровня сигнала на входе AI3 ниже установленного минимума сигнала характеристики задания частоты выходная частота будет равна нулю.</p>				
P4.35	Время задержки срабатывания DI1	0,0...3600,0 с	0,0 с	★

P4.36	Время задержки срабатывания DI2	0,0...3600,0 с	0,0 с	★
P4.37	Время задержки срабатывания DI3	0,0...3600,0 с	0,0 с	★
Только для входов DI1, DI2, DI3 можно установить время задержки срабатывания. Используется для установки времени задержки срабатывания дискретных входов DI.				

Параметр	Описание	Диапазон настройки	Заводская настройка	Приоритет
P4.38	Выбор типа логики дискретных входов 1	00000...11111	00000	★
P4.39	Выбор типа логики дискретных входов 2	00000...11111	00000	★

Тип логики дискретных входов выбирается установкой соответствующего бита **P4.38/P4.39** в «0» или «1».

0: прямая логика: вход активен, если замкнут.

1: обратная логика: вход активен, если разомкнут.

P4.38 / P4.39 представляют собой 5-битовые регистры, определяющие тип логики для дискретных входов DI1...DI5 (P4.38) и DI6...DI10 (P4.39) согласно таблицам:

P4.38

DI5	DI4	DI3	DI2	DI1
Бит 5	Бит 4	Бит 3	Бит 2	Бит 1

P4.39

DI10	DI9	DI8	DI7	DI6
Бит 5	Бит 4	Бит 3	Бит 2	Бит 1

7.7 Дискретные выходы P5.00-P5.22

ПЧ серии E-V81 имеют в своем составе 3 дискретных выхода – релейный, с открытым коллектором DO1 и многофункциональный выход с открытым коллектором FM (может использоваться как высокочастотный импульсный выход). Если вышеуказанных выходов недостаточно, пользователь может установить и использовать многофункциональную карту расширения входов / выходов (опция).

На этой карте имеется один многофункциональный аналоговый выход (AO2), один многофункциональный релейный выход (relay 2) и один многофункциональный дискретный выход (DO2).

Параметр	Описание	Диапазон настройки		Заводская Настройка	Приоритет
P5.00	Выбор режима выхода FM	Импульсный выход (FMP)	0	0	☆
		Переключающий выход (FMR)	1		

Если P5.00 = 0, то максимальная частота может достигать 10 кГц, более подробно см. описание P5.06.				
P5.01	Выбор FMR (выход с открытым коллектором)	0–41	0	☆
P5.02	Релейный выход (TA1.TB1.TC1)	0–41	2	☆
P5.03	Релейный выход с карты расширения (TA2.TB2.TC2)	0–41	2	☆
P5.04	Выход DO1 (выход с открытым коллектором)	0–41	1	☆
P5.05	Выход DO2 с карты расширения	0–41	1	☆

5 вышеуказанных параметров используются для выбора функций 5 дискретных выходов.

Ниже приведен перечень функций.

№ функции	Функция	Описание
0	Нет выхода	Выход не функционирует
1	Преобразователь работает	Если ПЧ работает, то выход активен
2	Авария выхода (Авария остановки)	Если ПЧ неисправен и остановлен из-за Аварии, то выход активен
3	Выход FDT1 определения уровня частоты	Более подробно см. описание параметров P8.19 и P8.20
4	Частота достигнута	Более подробно см. описание параметра P8.21
5	Работа с нужной скоростью (остановка без выхода)	Если ПЧ находится в рабочем состоянии и на выходе 0 Гц, то выход активен Если ПЧ в состоянии остановки, выход неактивен
6	Предупредительное сообщение о перегрузке двигателя	Если значение параметра предупредительного сообщения превышено, то выход будет активен. Более подробно по перегрузке двигателя см. описание параметров P9.00 – P9.02
7	Предупредительное сообщение о перегрузке ПЧ	Если ПЧ перегружен, то выход будет активен перед срабатыванием защиты от перегрузки.
8	Достигнуто установленное значение счетчика	Если значение счетчика достигает значения, установленного в P8.08, то выход активен
9	Достигнуто предустановленное значение счетчика	Если значение счетчика достигает значения P8.09, то выход активен. Более подробно см. параметр P8.09
10	Достигнута заданная длина	Когда действительная длина превышает значение, установленное в P8.05, то выход становится активным
11	Конец шага ПЛК	Когда ПЛК завершает текущий шаг, выдается импульсный сигнал с шириной 250 мс
12	Достигнуто заданное суммарное время работы	Если суммарное время работы ПЧ превышает установленное время (P8.17), то выход будет активен
13	Ограничение частоты	Если уставка частоты или выходная частота ПЧ превышает верхнее или нижнее ограничение по частоте, то выход будет активен
14	Ограничение крутящего момента	Если крутящий момент в режиме управления скоростью достигает ограничения, то ПЧ перейдет в состояние защиты от срыва управления и выход станет активным
15	Готов к работе	Если у ПЧ нет неисправностей и напряжение шины нормальное, а ПЧ готов к работе, выход будет

		активен. При нормальном пуске выход замыкается
16	A11 > A12	Если напряжение на аналоговом входе A11 больше, чем на аналоговом входе A12, выход будет активен
17	Достигнуто верхнее ограничение частоты	Если рабочая частота ПЧ повышается и достигает верхнего ограничения, выход будет активен
18	Достигнуто нижнее ограничение частоты (остановка без выхода)	Если рабочая частота ПЧ снижается и достигает нижнего ограничения, выход будет активен. Достигнув состояния останова, ПЧ переключит выход в неактивное состояние
19	Пониженное напряжение электропитания	Если на входе ПЧ пониженное напряжение электропитания, то выход будет активен
20	RS-485	См. описание протокола связи
21	Зарезервировано	Зарезервировано
22	Зарезервировано	Зарезервировано
23	Работа при нулевой скорости 2 (Остановка без выхода)	Если на выходе ПЧ 0 Гц, выход активен Если ПЧ находится в состоянии останова, выход будет активен
24	Достигнуто заданное время нахождения во включенном состоянии	Если суммарное время нахождения во включенном состоянии (P7.13) превысит установленное значение P8.16, выход будет активен
25	Уровень проверки частоты FDT2	Более подробно см. P8.28, P8.29
26	Выход «частота 1 достигнута»	Более подробно см. P8.30, P8.31
27	Выход «частота 2 достигнута»	Более подробно см. P8.32, P8.33
28	Выход «ток 1 достигнут»	Более подробно см. P8.38, P8.39
29	Выход «ток 2 достигнут»	Более подробно см. P8.40, P8.41
30	Выход «установленное время работы ПЧ достигнуто»	Если время работы ПЧ достигает установленного времени (P8.42), то выход будет активен
31	Превышен уровень сигнала на входе A11	Если уровень сигнала на аналоговом входе A11 больше, чем P8.46 (верхний порог защиты A11), или меньше, чем P8.45 (нижний порог защиты A11), то выход будет активен
32	Нет нагрузки	Если к ПЧ не подключена нагрузка, то выход будет активен
33	Работа в реверсе	Если ПЧ работает в реверсивном режиме, то выход будет активен
34	Холостой ход	Более подробно см. P8.28, P8.29
35	Перегрев радиатора	Если температура радиатора (P7.07) достигнет или станет больше установленного значения P8.47, выход будет активен
36	Превышение порога выходного тока	Более подробно см. P8.36, P8.37
37	Достигнуто нижнее ограничение частоты ПЧ	Если рабочая частота ПЧ снижается до нижнего ограничения, выход будет активен. В состоянии останова выход также будет активен
38	Выход аварийного сообщения	Если ПЧ находится в режиме непрерывной работы и возникает Авария, на выходе появляется аварийный сигнал

39	Превышена температура модуля	Если температура двигателя достигает значения, установленного в P9.58, то выход будет активен (температуру можно посмотреть на дисплее панели управления через H0.34)
40	Достигнуто время работы	Если время работы ПЧ превысит установленное значение P8.53, выход будет активен
41	Резерв для сигнала Аварии	Выход по напряжению и для свободной Аварии

Параметр	Описание	Диапазон настройки	Заводская Настройка	Приоритет
P5.06	Выбор функции выхода FMP (импульсный выход)	0–16	0	☆
P5.07	Выбор функции выхода AO1	0–16	0	☆
P5.08	Выбор функции выхода AO2	0–16	1	☆

Диапазон частот импульсного сигнала на выходе FMP: 0,01 кГц...P5.09 (максимальная выходная частота FMP), P5.09 может изменяться от 0,01 до 100,00 кГц . Диапазоны выходных сигналов AO1, AO2 от 0 до 10 В или от 0 до 20 мА.

Соответствующий диапазон значений показан в таблице ниже:

№ функции	Функция	Диапазон
0	Рабочая частота, кГц	0... максимальная выходная частота
1	Установленная частота, кГц	0... максимальная выходная частота
2	Выходной ток, %	0...200 % от номинального тока ПЧ
3	Выходной крутящий момент, %	0...200 % от номинального крутящего момента ПЧ
4	Выходная мощность, %	0...200 % от номинальной мощности ПЧ
5	Выходное напряжение, %	0...120 % от номинального напряжения ПЧ
6	Импульсный вход, кГц	0,01...100,00
7	A11, В	0...10
8	A12, В (или мА)	0...10 (0...20)
9	A13, В	0...10
10	Длина	0... Максимальная длина
11	Значение счетчика	0 ... Максимальное значение счетчика
12	RS-485, %	0,0...100,0
13	Скорость вращения двигателя	0...скорость, соответствующая максимальной выходной частоте
14	Выходной ток, А	0,0...1000,0
15	Выходное напряжение, В	0,0...1000,0

Параметр	Описание	Диапазон настройки	Заводская Настройка	Приоритет
----------	----------	--------------------	---------------------	-----------

P5.09	Максимальная выходная частота FMP, кГц	0,01...100,00	50,00	★
P5.10	Сдвиг нуля АО1, %	-100,0...+100,0 %	0,0 %	★
P5.11	Усиление АО1	-10,00...+10,00	1,00	★
P5.12	Сдвиг нуля выхода карты расширения АО2, %	-100,0...+100,0 %	0,00 %	★
P5.13	Усиление выхода карты расширения АО2	-10,00...+10,00	1,00	★

Если FMP установлен как импульсный выход, то с помощью параметра P5.09 можно ограничить максимальное значение частоты на этом выходе.

Параметры P5.10...P5.13 используются для компенсации дрейфа нуля аналогового выхода, а также могут использоваться для описаний требуемых выходных зависимостей аналоговых выходов (АО).

Если b — это сдвиг нуля, k — это усиление, Y — сигнал на выходе, а X — это стандартный выходной сигнал, то компенсированный выходной сигнал рассчитывается по формуле $Y = kX + b$.

100 % коэффициента сдвига нуля выходов АО1, АО2 соответствует 10 В (20 мА).

Параметр	Описание	Диапазон настройки	Заводская Настройка	Приоритет
P5.17	Время задержки срабатывания выхода FMR, с	0,0...3600,0	0,0	★
P5.18	Время задержки срабатывания выхода RELAY1, с	0,0...3600,0	0,0	★
P5.19	Время задержки срабатывания выхода RELAY2, с	0,0...3600,0	0,0	★
P5.20	Время задержки срабатывания выхода DO1, с	0,0...3600,0	0,0	★
P5.21	Время задержки срабатывания выхода DO2, с	0,0...3600,0	0,0	★

Установка задержки времени срабатывания на выходах FMR, relay 1, relay 2, DO1 и DO2, которое представляет собой промежуток времени, от команды на срабатывание до изменения состояния выхода.

Параметр	Описание	Диапазон настройки	Заводская настройка	Приоритет
P5.22	Выбор типа логики дискретных выходов	00000...11111	00000	★

P5.22 представляет собой 5-битовый регистр, определяющий тип логики для дискретных выходов FMR, relay 1, relay 2, DO1 и DO2 согласно таблице:

DO2	DO1	relay 2	relay 1	FMR
Бит 5	Бит 4	Бит 3	Бит 2	Бит 1

Тип логики дискретных выходов выбирается установкой соответствующего бита **P5.22** в «0» или «1».

0: прямая логика: выход активен, если замкнут.

1: обратная логика: выход активен, если разомкнут.

7.8 Пуск и остановка P6.00-P6.15

Параметр	Описание	Диапазон настройки		Заводская Настройка	Приоритет
P6.00	Режим пуска	Прямой пуск	0	0	☆
		Пуск с поиском скорости вращения	1		
		Пуск с предвозбуждением (асинхронный двигатель)	2		
<p>0: прямой запуск. Если время торможения постоянным током установлено на ноль, то пуск начинается с частоты пуска, иначе перед пуском производится торможение постоянным током. Подходит для областей применения, где в момент пуска ПЧ вал двигателя вращается в направлении, обратном рабочему, например, у вентиляторов тягодутьевых машин.</p> <p>1: пуск с поиском скорости вращения. Преобразователь вначале оценивает скорость и направление вращения и затем запускается на частоте, соответствующей измеренной скорости двигателя, производя мягкий запуск двигателя без рывков. Подходит для случаев применения, когда происходит прерывание подачи электропитания механизмов с большим моментом инерции. Для того чтобы обеспечить поиск скорости вращения при пуске, необходимо правильно установить параметры двигателя (группа P1).</p> <p>2: пуск с предвозбуждением. Действительно только для асинхронного двигателя и используется для установления магнитного поля перед началом работы двигателя. Относительно тока и времени предвозбуждения см. P6.05 и P6.06. Если время предвозбуждения равно 0, то процесс предвозбуждения будет отменен и запуск будет произведен с частотой пуска. Если время предвозбуждения не равно 0, то вначале произойдет предвозбуждение и затем запуск. Таким образом, улучшаются динамические характеристики двигателя.</p>					
P6.01	Режим подхвата частоты	Пуск с частоты остановки	0	0	★
		Пуск с нулевой частоты	1		
		Пуск с максимальной частоты	2		
<p>Для того чтобы за кратчайшее время ПЧ выполнил подхват скорости вращения двигателя можно выбрать один из 3 подходящих режимов отслеживания скорости вращения двигателя.</p> <p>0: поиск начинается от частоты на момент остановки и ниже, что обычно выбирают вначале.</p> <p>1: поиск начинается от нулевой частоты, что используется, если ПЧ запускается после длительного отключения питания.</p> <p>2: поиск от максимальной частоты, что обычно используется для двигателей с высокоинерционной нагрузкой, которые в момент пуска ПЧ работают в генераторном режиме.</p>					
P6.02	Скорость подхвата скорости вращения двигателя	1...100		20	☆
<p>В режиме пуска с подхватом скорости вращения двигателя выбирается значение скорости подхвата. Чем больше этот параметр, тем выше скорость подхвата, но слишком высокая скорость может привести к недостоверным показаниям.</p>					
P6.03	Частота пуска, Гц	0,00...10,00		0,00	☆
P6.04	Время сохранения частоты пуска, с	0,0...100,0		0,0	★

<p>Чтобы обеспечить крутящий момент во время пуска, необходимо установить правильную частоту пуска. Кроме того, чтобы установить магнитный поток в ожидании пуска двигателя, частота пуска ПЧ должна поддерживаться некоторое время перед тем как перейти к ускорению до установленной частоты.</p> <p>Частота пуска P6.03 не влияет на нижнее ограничение частоты. Если значение опорной частоты (источник задания частоты) ниже, чем частота пуска, преобразователь не сможет запуститься и будет находиться в состоянии ожидания.</p> <p>Этот параметр не включен во время разгона, но включен во время работы при управлении от ПЛК.</p>					
P6.05	Ток торможения / ток предвозбуждения при запуске, %	0...100	0	★	
P6.06	Время торможения / ток предвозбуждения при запуске, с	0,0...100,0	0,0	★	
<p>Предвозбуждение используется для того, чтобы перед запуском создать магнитное поле в асинхронном двигателе, что улучшает быстродействие.</p> <p>Пуск с торможением постоянным током действителен только при прямом запуске. Преобразователь вначале производит торможение постоянным током в соответствии с настройкой торможения и затем после торможения начинает работать.</p> <p>Если время торможения постоянным током установлено на 0, то преобразователь запускается без торможения. Чем больше тормозной ток, тем больше тормозное усилие.</p> <p>Если асинхронный двигатель запускается в режиме предвозбуждения, то вначале преобразователь формирует магнитное поле, используя настройку тока предвозбуждения, и затем, по окончании времени предвозбуждения, начинает работать. Если время предвозбуждения установлено на 0, то преобразователь прямо запускается без процесса предвозбуждения.</p> <p>Ток торможения / ток предвозбуждения при запуске задаются значениями в процентах от номинального тока.</p>					
P6.07	Режим разгона/торможения	Линейный разгон / торможение	0	0	★
		Режим А разгона / торможения по S-образной зависимости	1		
		Режим В разгона / торможения по S-образной зависимости	2		
<p>Используется для выбора режима изменения частоты при пуске и остановке ПЧ.</p> <p>0: линейный разгон / торможение.</p> <p>Выходная частота увеличивается или уменьшается по линейной зависимости. В ПЧ серии E-V81 есть 4 типа времени разгона / торможения. Время разгона / торможения можно выбрать через дискретные входы.</p> <p>1: режим А разгона / торможения по S-образной зависимости.</p> <p>Выходная частота увеличивается или уменьшается по нелинейной S-образной зависимости. Такая зависимость обычно используется в приложениях, где процесс запуска и остановки относительно мягкий, например, в таких как элеваторные и конвейерные ленты. Параметры P6.08 и P6.09 определяют соотношение начального и конечного участков нелинейного изменения частоты при разгоне / торможении.</p> <p>2: режим В разгона / торможения по S-образной зависимости.</p> <p>На графике разгона / торможения номинальная частота двигателя f_b всегда является точкой, где S-образная зависимость пересекает линейную. Такой режим используется в приложениях, где требуется ускоренный разгон на частоте выше номинальной и кратковременное ускорение / торможение.</p>					
P6.08	Начальный участок S-образной зависимости t1, %	0,0 %...(100,0 % от P6.09)	30,0 %	★	
P6.09	Конечный участок S-образной зависимости t2, %	0,0 %...(100,0 % от P6.08)	30,0 %	★	

Параметрами P6.08 и P6.09 можно соответственно задать начальный и конечный участки S-образной зависимости разгона/торможения А. Эти участки должны отвечать стандартному требованию $P6.08+P6.09 \leq 100,0\%$.

На участке t_1 (рис.7-7), определяемом P6.08, в этот период скорость изменения выходной частоты возрастает, а на участке t_2 , определяемом параметром P6.09, скорость изменения выходной частоты снижается до нуля.

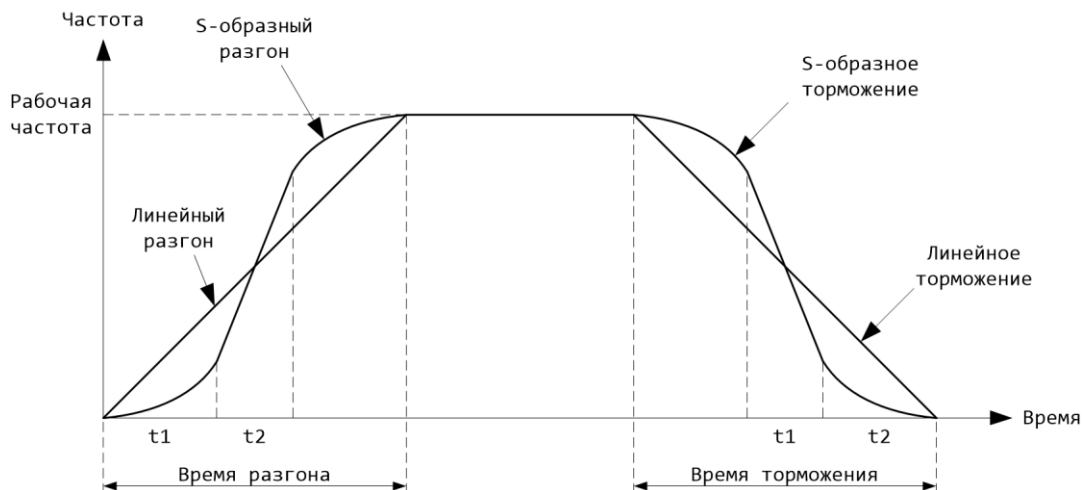


Рис. 7-7 – График S-образной зависимости разгона / торможения А

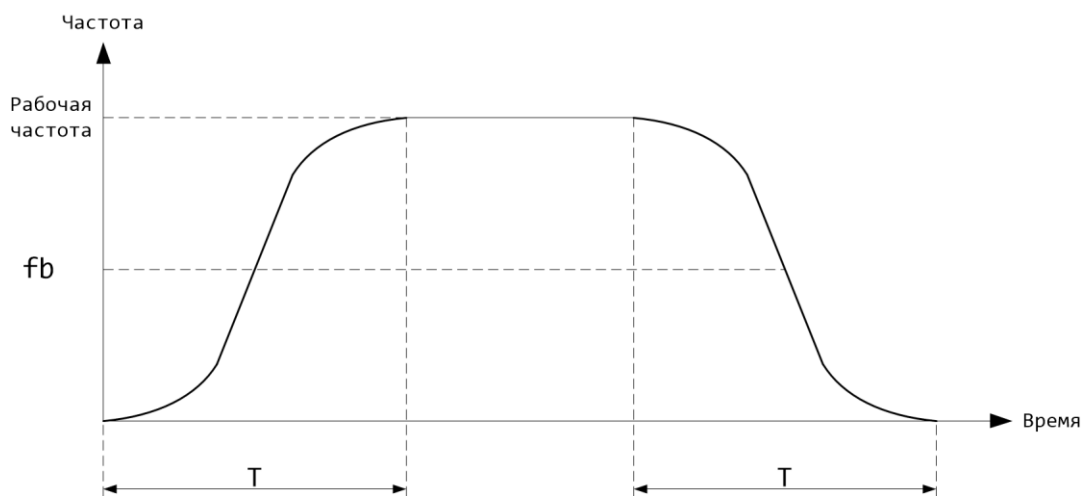


Рис. 7-8 – График S-образной зависимости разгона / торможения Б

P6.10	Режим остановки	Торможение до остановки	0	0	☆
		Остановка отключением выхода	1		

0: торможение до остановки.

При получении команды остановки ПЧ замедляет двигатель до остановки в соответствии с установленным временем торможения.

1: остановка отключением выхода.

При получении команды остановки ПЧ немедленно прекращает преобразование частоты и отключает выход. Двигатель останавливается на выбеге по механической инерции.

P6.11	Начальная частота торможения постоянным током при остановке, Гц	0,00...максимальная частота	0,00	☆
P6.12	Время ожидания торможения постоянным током при остановке, с	0,0...36,0	0,0	☆

P6.13	Ток торможения постоянным током при остановке, %	0...100	0	☆
P6.14	Время торможения постоянным током до остановки, с	0,0...100,0	0,0	☆

P6.11: частота, после которой ПЧ тормозит двигатель постоянным током при остановке.
 P6.12: время паузы между достижением частоты P6.11 и началом торможения для защиты ключей ПЧ от кольцевых токов. Выход ПЧ отключен во время этой паузы.
 P6.13: задается в процентах от номинального тока двигателя. Чем выше тормозной ток, тем больше мощность торможения.
 P6.14: время, в течение которого ПЧ тормозит двигатель постоянным током. Если P6.14 = 0, то торможение постоянным током не производится. Процесс торможения постоянным током показан на рис. 7-9.

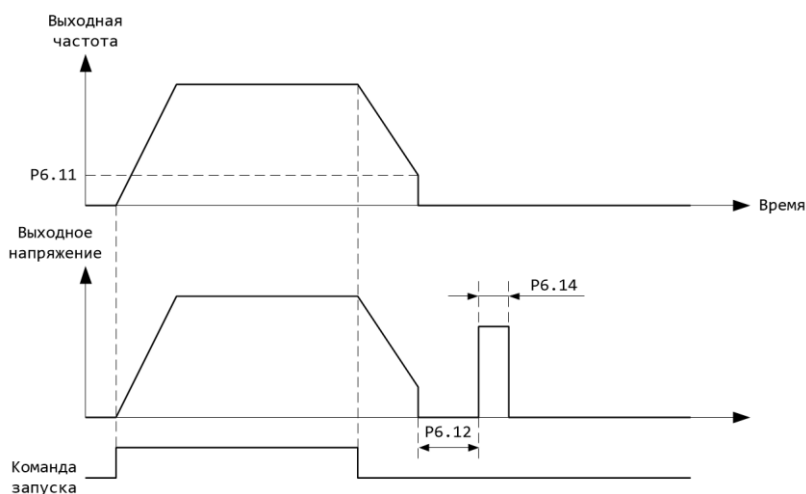


Рис. 7-9 – Временная диаграмма торможения постоянным током

P6.15	Коэффициент использования тормоза	0...100 %	100 %	☆
-------	-----------------------------------	-----------	-------	---

Действительно только для ПЧ со встроенным тормозным блоком.
 Используется для регулировки продолжительности включения тормозного блока. Чем выше коэффициент использования, тем больше продолжительность воздействия тормозного блока и тормозной эффект, но при этом будут увеличиваться колебания напряжения в шине постоянного тока ПЧ.

7.9 Панель управления и индикатор P7.00-P7.14

Параметр	Описание	Диапазон настройки		Заводская Настройка	Приоритет
P7.01	Выбор функций кнопки MFK/REV	Кнопка MFK/REV отключена	0	0	★
		Переключение между управлением от панели управления и от дистанционного управления (управление от дискретных входов или RS-485)	1		
		Переключение между вращением вперед / назад (FWD	2		

		& REV)			
		Команда толчкового вращения вперед	3		
		Команда толчкового вращения назад	4		
Используется для установки функций многофункциональной кнопки MFK/REV. 0: отключена. 1: переключение между текущим источником команды дистанционного управления и пультом управления (локальная операция) кнопкой MFK/REV. Эта функциональная кнопка отключена, когда источником команд является панель управления. 2: переключение между вращением вперед и назад кнопкой MFK/REV возможно только когда источником команды является пульт управления. 3: толчковое движение вперед jog (FJOG) клавишей MFK/REV с панели управления. 4: реверсивное толчковое движение jog (RJOG) клавишей MFK/REV с панели управления.					
P7.02	Функция STOP / RESET	Функция остановки кнопкой STOP / RESET действует только в режиме управления от панели управления.	0	1	☆
		Функция остановки кнопкой STOP / RESET действует в любом режиме управления.	1		
P7.03	Набор 1 отображаемых параметров на светодиодном дисплее при работе	0000...FFFF		001F	☆
Параметр будет отображаться при работе ПЧ, если соответствующий бит P7.03 установлен в «1»					
Бит 0	Выходная частота, Гц	Бит 8	Состояние дискретных выходов		
Бит 1	Уставка частоты, Гц	Бит 9	Сигнал AI1, В		
Бит 2	Выпрямленное напряжение, В	Бит 10	Сигнал AI2, В		
Бит 3	Выходное напряжение, В	Бит 11	Сигнал AI3 (потенциометр), В		
Бит 4	Выходной ток, А	Бит 12	Значение счетчика		
Бит 5	Выходная мощность, кВт	Бит 13	Значение длины		
Бит 6	Крутящий момент, %	Бит 14	Обороты двигателя, об/мин		
Бит 7	Состояние дискретных входов	Бит 15	Уставка ПИД-регулятора, %,		
По умолчанию значение параметра P7.03 = 001F (0000 0000 0001 1111) соответственно отображаются: выходная частота, Гц / уставка частоты, Гц / выпрямленное напряжение, В / выходное напряжение, В / выходной ток, А. Параметры на дисплее переключаются кнопкой >>.					
P7.04	Набор 2 отображаемых параметров на светодиодном дисплее при работе	0000...FFFF		0000	☆
Параметр будет отображаться при работе ПЧ, если соответствующий бит P7.04 установлен в «1»					
Бит 0	Значение обратной связи ПИД	Бит 8	Линейная скорость		

Бит 1	№ шага ПЛК	Бит 9	Текущее время в состоянии ВКЛ, час.
Бит 2	Частота на импульсном входе, кГц	Бит 10	Текущее время в состоянии РАБОТА, мин.
Бит 3	Выходная частота, Гц	Бит 11	Частота на импульсном входе, Гц
Бит 4	Суммарное время работы ПЧ	Бит 12	RS-485
Бит 5	Сигнал AI1 до коррекции, В	Бит 13	Значение обратной связи энкодера
Бит 6	Сигнал AI2 до коррекции, В	Бит 14	Основной источник частоты X
Бит 7	Сигнал AI3 до коррекции, В	Бит 15	Дополнительный источник частоты Y

По умолчанию значение параметра P7.04 = 0000 (0000 0000 0000 0000), соответственно не отображается ни один параметр. Таким образом, манипулируя содержимым параметров P7.03 и P7.04 можно настроить отображение до 32 параметров ПЧ.

P7.05	Набор отображаемых параметров на светодиодном дисплее при остановке ПЧ	0000...FFFF	0033	☆
-------	--	-------------	------	---

Параметр будет отображаться при остановке ПЧ, если соответствующий бит P7.05 установлен в «1»

Бит 0	Уставка частоты, Гц	Бит 8	Значение длины
Бит 1	Выпрямленное напряжение, В	Бит 9	№ шага ПЛК
Бит 2	Состояние дискретных входов	Бит 10	Обороты двигателя, об/мин
Бит 3	Состояние дискретных выходов	Бит 11	Уставка ПИД-регулятора
Бит 4	Сигнал AI1, В	Бит 12	Частота на импульсном входе
Бит 5	Сигнал AI2, В	Бит 13	Зарезервировано
Бит 6	Сигнал AI3 (потенциометр), В	Бит 14	Зарезервировано
Бит 7	Значение счетчика	Бит 15	Зарезервировано

По умолчанию значение параметра P7.05 = 0033 (0000 0000 0011 0011), соответственно отображаются: уставка частоты, Гц / выпрямленное напряжение, В / сигнал AI1, В / сигнал AI2, В. Параметры на дисплее переключаются кнопкой >>.

P7.06	Коэффициент отображаемой скорости вращения	0,0001...6,5000	1,000 0	☆
-------	--	-----------------	------------	---

Используется для расчета отображаемой величины скорости вращения и не влияет на выходную частоту ПЧ. Более подробно см. P7.12.

P7.07	Температура радиатора силового модуля ПЧ, °C	0,0...100,0	12	●
-------	--	-------------	----	---

Используется для отображения температуры силового модуля (IGBT). В различных моделях ПЧ устанавливается различное значение защиты от повышенной температуры IGBT.

P7.08	Температура радиатора выпрямителя, °C	0,0...100,0 °C	0 °C	●
-------	---------------------------------------	----------------	------	---

Используется для отображения температуры модуля выпрямителя. Для различных модулей выпрямителей используются разные значения защиты от перегрева.

P7.09	Суммарное время работы, ч	0...65535	0	●
-------	---------------------------	-----------	---	---

Используется для отображения суммарного времени работы ПЧ. Если это время достигает значения P8.17, активируется дискретный выход, настроенный на функцию № 12.

P7.10	Идентификационный № продукта	Идентификационный № ПЧ	-	●
-------	------------------------------	------------------------	---	---

P7.11	Версия ПО	№ версии программного обеспечения управляющей платы		-	●
P7.12	Число десятичных знаков после запятой при отображении скорости нагрузки	Без запятой	0	1	☆
		1 знак после запятой	1		
		2 знака после запятой	2		
		3 знака после запятой	3		
P7.13	Суммарное время нахождения во включенном состоянии, ч	0...6553 5	-	●	
Отображается суммарное время во включенном состоянии с момента отгрузки с завода-изготовителя. Если значение P7.13 достигает установленного времени (P8.17), активируется дискретный выход, настроенный на функцию № 24.					
P7.14	Суммарное энергопотребление	0...65535	-	●	
Отображается суммарное потребление энергии ПЧ					

7.10 Дополнительные функции P8.00-P8.53

Параметр	Описание	Диапазон настройки	Заводская настройка	Приоритет
P8.00	Частота толчкового вращения, Гц	0,00...максимальная частота	2,00	☆
P8.01	Время разгона толчкового вращения, с	0,0...6500,0	20,0	☆
P8.02	Время торможения толчкового вращения, с	0,0...6500,0	20,0	☆
Определяется опорная частота и время разгона / торможения ПЧ во время толчкового вращения. Толчковый процесс запускается и останавливается в соответствии с режимом прямого пуска (P6.00 = 0) и замедляется в режиме остановки (P6.10 = 0).				
P8.03	Время разгона 2, с	0,0...6500,0	10,0	☆
P8.04	Время торможения 2, с	0,0...6500,0	10,0	☆
P8.05	Время разгона 3, с	0,0...6500,0	10,0	☆
P8.06	Время торможения 3, с	0,0...6500,0	10,0	☆
P8.07	Время разгона 4, с	0,0...6500,0	10,0	☆
P8.08	Время торможения 4, с	0,0...6500,0	10,0	☆
E-V81 имеет 4 группы времени разгона / торможения, которые определяются содержимым параметров P0.17/P0.18 и P8.03...P8.08. Путем активации дискретных входов, настроенных на соответствующие функции, можно включать / отключать одну из 4 групп времени разгона / торможения.				
P8.09	Резонансная частота 1, Гц	0,00...максимальная частота	0,00	☆
P8.10	Резонансная частота 2, Гц	0,00...максимальная частота	0,00	☆
P8.11	Диапазон резонанса, Гц	0,00...максимальная частота	0,00	☆

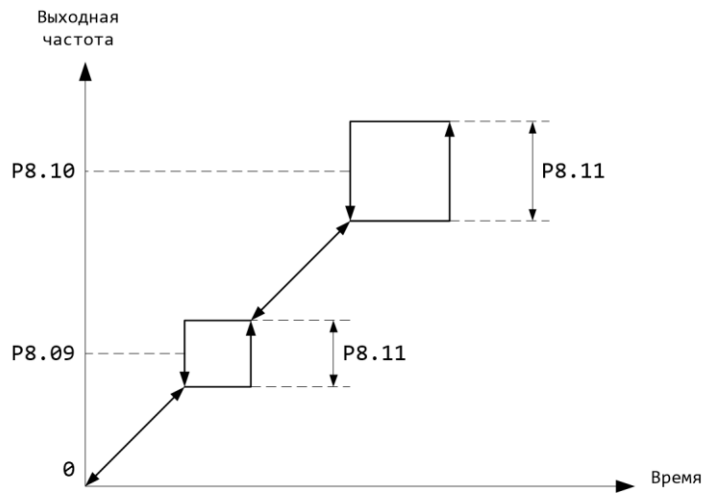


Рис.7-10 – Пропуск резонансных частот привода

При необходимости задайте резонансные частоты привода, чтобы избежать его длительной работы с механическим резонансом. ПЧ будет пропускать диапазоны резонансных частот, линейно проходя их на разгоне и торможении. Может быть установлено до двух резонансных частот привода. Функция пропуска отключается, если резонансная частота установлена в 0.

P8.12	Пауза при смене направления вращения, с	0,00...3000,0	0,0	☆
-------	---	---------------	-----	---

Пауза после остановки до начала вращения в противоположном направлении.

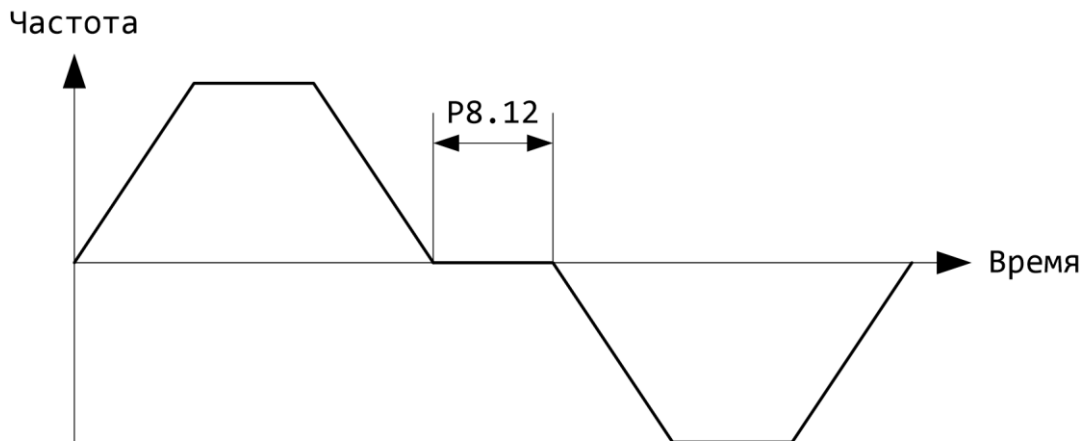


Рис. 7-11 – Пауза при смене направления вращения

P8.13	Запрет вращения в обратном направлении	Вращение в обратную сторону разрешено	0	0	☆
		Вращение в обратную сторону запрещено	1		
P8.14	Выбор рабочего режима при снижении частоты от источника частот ниже нижнего предела частоты (P0.14)	Работа с частотой нижнего предела частоты (P0.14)	0	0	☆
		Остановка	1		
		Работа с нулевой скоростью	2		
P8.15	Контроль замедления, Гц	0,00...10,00	0,00	☆	

Используется для распределения нагрузки, когда несколько двигателей приводят в движение один механизм.
 Контроль замедления применяется к выходной частоте ПЧ. При увеличении тока нагрузки частота ПЧ уменьшается, снижая, таким образом, нагрузку на самый нагруженный в этот момент двигатель и тем самым более равномерно распределяя мощность между всеми двигателями, подключенными к ПЧ. Этот параметр представляет собой величину уменьшения выходной частоты при номинальной выходной нагрузке.

P8.16	Уставка суммарного времени во включенном состоянии ПЧ, ч	0...65000	0	☆
-------	--	-----------	---	---

Если суммарное время нахождения во включенном состоянии (P7.13) достигает установленного значения P8.16, то активируется дискретный выход, настроенный на функцию № 24.

P8.17	Уставка суммарного времени работы, ч	0...65000	0	☆
-------	--------------------------------------	-----------	---	---

Если суммарное время работы (P7.09) достигает установленного значения P8.17, то активируется дискретный выход, настроенный на функцию № 12.

P8.18	Защита от пуска	Отключена	0	0	☆
		Включена	1		

Этот параметр используется для повышения уровня защиты от неправильного пуска ПЧ.
 Если P8.18 = 1, то выполняется две функции.
 1. Если при включении питания команда пуск была активна (то есть еще до включения питания), то ПЧ не отреагирует на команду «Пуск». Пользователь должен сначала снять команду «Пуск», а затем снова ее подать, после этого ПЧ запустится.
 2. Если команда «Пуск» была активна в процессе сброса Аварии ПЧ, то ПЧ на нее не отреагирует. Пользователь должен после сброса Аварии сначала снять команду «Пуск», а затем снова ее подать, после этого ПЧ запустится.
 Таким образом, исключаются риски и опасности, связанные с автоматическим запуском двигателя, находящимся в неопределенном состоянии.

P8.19	Порог определения частоты 1 (FDT1), Гц	0,00...максимальная частота	50,00	☆
-------	--	-----------------------------	-------	---

P8.20	Задержка определения частоты 1 (FDT1), %	0,0...100,0 (от P8.19)	5,0	☆
-------	--	------------------------	-----	---

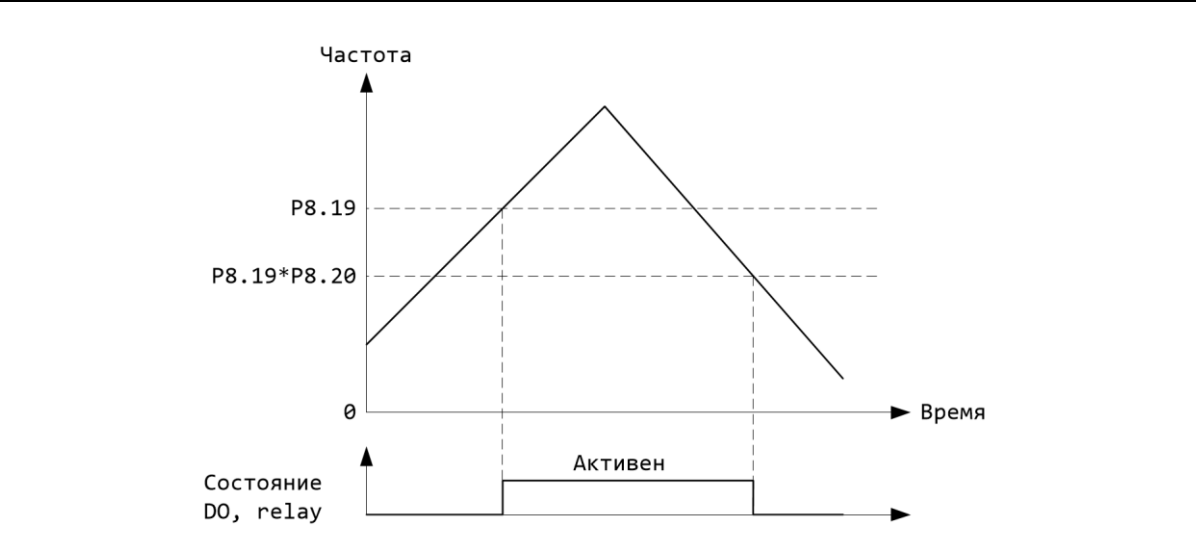


Рис. 7-12 – Пороговые значения частоты
 При превышении выходной частоты порога P8.19 активируется дискретный выход, настроенный на функцию № 3. P8.20 вводит гистерезис на деактивацию дискретного выхода

при уменьшении частоты ниже порога.

P8.21	Диапазон определения частоты, %	0,00...100 от максимальной частоты	0,0	☆
-------	---------------------------------	------------------------------------	-----	---

Если выходная частота ПЧ находится в диапазоне P8.21 от выходной частоты ПЧ, будет подан сигнал «Частота достигнута», активируется дискретный выход, настроенный на функцию № 4.

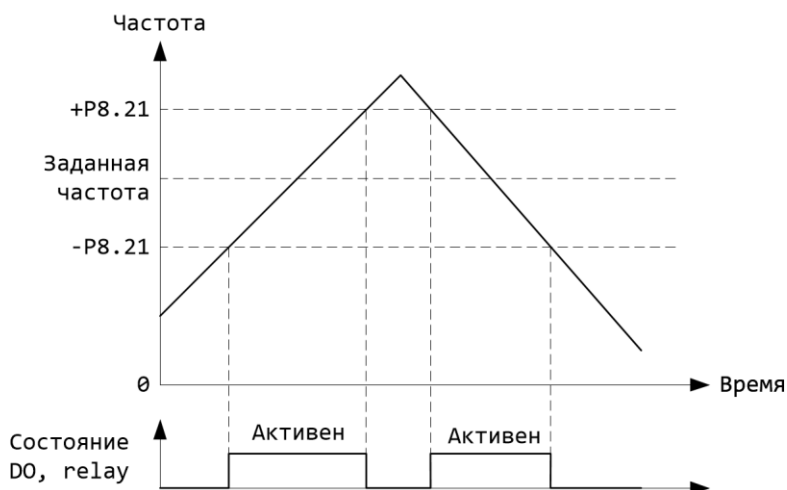


Рис. 7-13 – Определение частоты

P8.22	Пропуск резонансных частот при разгоне / торможении	Отключен	0	0	☆
		Включен	1		

Более подробно относительно пропуска резонансных частот см. параметры P8.09...P8.11

P8.25	Частота переключения времени разгона 1 и времени разгона 2, Гц	0,00...максимальная частота	0,00	☆
P8.26	Частота переключения времени торможения 1 и времени торможения 2, Гц	0,00...максимальная частота	0,00	☆

Параметры P8.25, P8.26 действуют, если двигатель № 1 выбран без переключения времени разгона / торможения через дискретный вход DI.

После пуска скорость разгона ПЧ до частоты P8.25 определяется временем разгона 2, после чего определяется временем разгона 1.

С начала торможения до частоты P8.26 скорость торможения определяется временем торможения 1, после чего скорость определяется временем торможения 2.

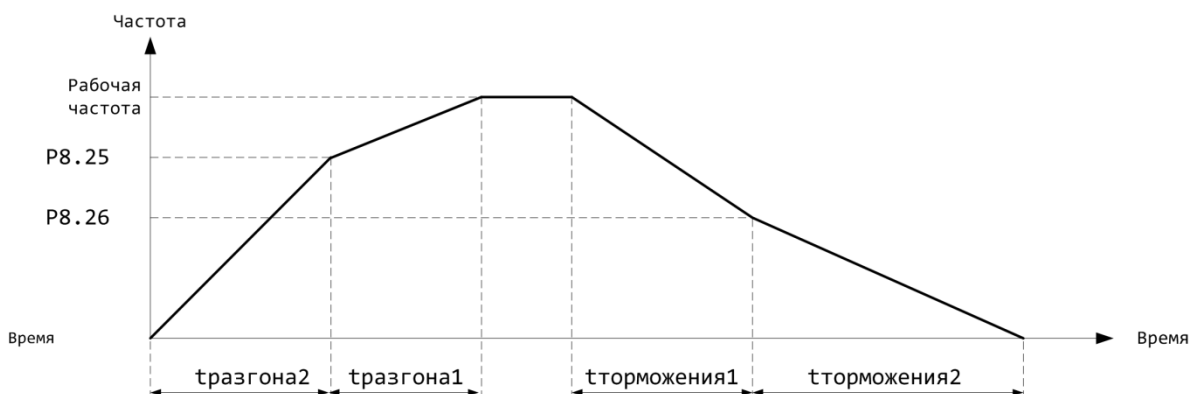


Рис. 7-14 – График переключения скоростей разгона / торможения					
P8.27	Приоритет толчкового вращения от дискретного входа	Отключен	0	0	☆
		Включен	1		
Используется для того, чтобы установить наивысший приоритет функции толчкового вращения от дискретного входа. Если P8.27 = 1 и при работе появляется толчковая команда, ПЧ переключается в толчковый режим работы.					
P8.28	Порог определения частоты (FDT2), Гц	0,00...максимальная частота		50,00	☆
P8.29	Задержка определения частоты (FDT2), %	0,0...100,0 (от P8.28)		5,0	☆
Работа параметров P8.28, P8.29 идентична работе параметров P8.19, P8.20 (FDT1).					
P8.30	Порог определения частоты 1, Гц	0,00... максимальная частота		50,00	☆
P8.31	Задержка определения частоты 1, %	0,0...100,0 (максимальная частота)		0,0	☆
P8.32	Порог определения частоты 1, Гц	0,00...максимальная частота		50,00	☆
P8.33	Задержка определения частоты 1, %	0,0...100,0 (максимальная частота)		0,0	☆
Если выходная частота ПЧ равна P8.30 ±P8.31, активируется дискретный выход, настроенный на функцию № 26. Если выходная частота ПЧ равна P8.32 ±P8.33, активируется дискретный выход, настроенный на функцию № 27.					
P8.34	Порог холостого хода, %	0,0...300,0 (от номинального тока двигателя)		5,0	☆
P8.35	Время обнаружения холостого хода, с	0,00...600,00		0,10	☆
Порог холостого хода задается в процентах от номинального тока двигателя. Если ток двигателя остается ниже P8.34 в течение времени P8.35, активируется дискретный выход, настроенный на функцию № 34. Эта функция применяется для защиты от обрыва приводных ремней и от сухого хода насосов. Если P8.34 = 0, функция защиты отключается.					
P8.36	Порог превышения выходного тока ПЧ, %	0,1...300,0 (от номинального тока двигателя)		200,0	☆
P8.37	Время обнаружения превышения выходного тока ПЧ, с	0,00...600,00		0,00	☆
Порог превышения выходного тока ПЧ задается в процентах от номинального тока двигателя. Если выходной ток ПЧ остается выше P8.36 в течение времени P8.37, активируется дискретный выход, настроенный на функцию № 36. Если P8.36 = 0 функция отключается.					
P8.38	Порог определения выходного тока двигателя 1, %	0,0...300,0 (от номинального тока двигателя)		100,0	☆
P8.39	Задержка определения выходного тока двигателя 1, %	0,0...300,0 (от номинального тока двигателя)		0,0	☆
P8.40	Порог определения выходного тока двигателя	0,0...300,0 (от номинального тока двигателя)		100,0	☆

	2, %			
P8.41	Задержка определения выходного тока двигателя 2, %	0,0...300,0 (от номинального тока двигателя)	0,0	☆

При превышении выходным током ПЧ порогов P8.38 / P8.40 активируются дискретные выходы, настроенные на функции № 28/29. Параметрами P8.39 / P8.41 вводят гистерезис на деактивацию дискретных выходов при снижении выходного тока ниже порогов.

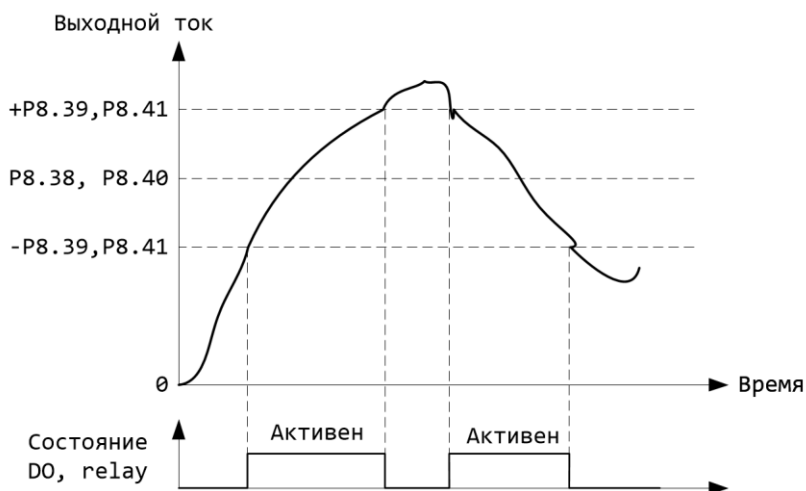


Рис. 7-15 – Определение порогов выходного тока ПЧ

P8.42	Отсчет времени	Отключен	0	0	☆
		Включен	1		
P8.43	Выбор канала задания рабочего времени	Значение P8.44	0	0	☆
		AI1	1		
		AI2	2		
		AI3 (потенциометр)	3		

100 % диапазона аналогового входа соответствует значению P8.44.

P8.44	Заданное время работы, мин	0,0...6500,0	0,0	☆
-------	----------------------------	--------------	-----	---

Эта группа параметров используется для измерения времени работы ПЧ. Если P8.42 = 1, ПЧ измеряет время от подачи команды пуск, после того как измеренное значение времени достигнет значения P8.44, ПЧ автоматически остановится и активируется дискретный выход, настроенный на функцию № 30. Счетчик времени работы автоматически сбрасывается при получении команды «Стоп» или отключении питания. Суммарное время работы можно посмотреть через параметр H0.20.

P8.45	Нижний порог защиты AI1, В	0,00 ... P8.46	3,10	☆
P8.46	Верхний порог защиты AI1, В	P8.45...10,00	6,80	☆

Если напряжение на аналоговом входе AI1 станет больше P8.46 или меньше P8.47, то активируется дискретный выход, настроенный на функцию № 31.

P8.47	Порог температуры радиатора, °С	0,00...100	75	☆
-------	---------------------------------	------------	----	---

Если температура радиатора ПЧ превышает значение P8.47, то активируется дискретный выход, настроенный на функцию № 35.

P8.48	Управление вентилятором охлаждения	Охлаждающий вентилятор работает при пуске ПЧ	0	0	☆
-------	------------------------------------	--	---	---	---

		Охлаждающий вентилятор работает при включении питания ПЧ	1		
Используется для выбора режима работы охлаждающего вентилятора. P8.48 = 0: охлаждающий вентилятор работает, если ПЧ находится в рабочем состоянии или температура радиатора превышает 40 °С после остановки ПЧ. P8.48=1: охлаждающий вентилятор всегда работает после включения питания.					
P8.49	Частота активации, Гц	Частота деактивации (P8.51) ... максимальная частота (P0.10)	0,00		☆
P8.50	Время задержки активации, с	0,0...6500,0	0,0		☆
P8.51	Частота деактивации, Гц	0,00 Гц ... частота активации (P8.49)	0,00		☆
P8.52	Время задержки деактивации, с	0,0...6500,0	0,0		☆
Эта группа параметров используется для реализации функции деактивации и активации в водоснабжающих приложениях. В процессе работы, когда установленная частота меньше или равна частоте деактивации (P8.51), ПЧ переходит в дежурное состояние и останавливается по истечении времени задержки деактивации (P8.52). Если ПЧ находится в дежурном состоянии и при этом подана команда на включение, а установленная частота не меньше частоты активации P8.49, ПЧ начнет работать по истечении времени задержки активации P8.50. Обычно частоту активации устанавливают не меньше, чем частоту деактивации. Функции деактивации и активации не действуют, когда обе частоты — деактивации и активации — установлены на 0,00 Гц. Если функция деактивации разрешена (источник задания частоты – ПИД), выбор расчета ПИД в дежурном состоянии зависит от параметра PA.28 (PA.28 = 1).					
P8.53	Закончилось рабочее время	0,0...6500,0	0,0		☆
Если время работы достигает установленного значения P8.53, то активируется дискретный выход, настроенный на функцию № 40.					

7.11 Защита преобразователя и двигателя P9.00 – P9.70

Параметр	Описание	Диапазон настройки		Заводская настройка	Приоритет
P9.00	Функция защиты двигателя от перегрузки	Отключена	0	1	☆
		Включена	1		
P9.01	Коэффициент усиления защиты двигателя от перегрузки	0,20...10,00		1,00	☆
<p>P9.00 = 0. Без функции защиты двигателя от перегрузки.</p> <p>P9.00 = 1. ПЧ включает функцию защиты двигателя от перегрузки в соответствии с предельным значением обратозависимой характеристики выдержки времени защиты двигателя от токовой перегрузки, которая рассчитывается так: $[220 \% \times (P9.01) \times \text{номинальный ток двигателя}]$, через 1 минуту после достижения этого значения ПЧ выдает сообщение об аварии (далее – Авария) «Перегрузка двигателя». Когда рабочий ток двигателя достигает $[150 \% \times (P9.01) \times \text{номинальный ток двигателя}]$, через 60 минут ПЧ выдает сообщение об аварии.</p> <p>Пользователь может установить значение P9.01 в соответствии с устойчивостью двигателя к перегрузкам. Если этот параметр установлен слишком большим, это может привести к повреждению двигателя из-за перегрева, при этом Авария не будет сформирована.</p>					
P9.02	Коэффициент предупредительного сигнала о перегрузке двигателя, %	50...100 (от $220 \% \times (P9.01) \times \text{номинальный ток двигателя}$)		80	☆
<p>Эта функция используется для формирования предупредительного сообщения об Аварии «Перегрузка двигателя». Коэффициент используется для того, чтобы задать временное опережение формирования предупреждения об аварии до срабатывания защиты от перегрузки.</p> <p>Чем больше значение P9.02, тем меньше будет это временное опережение.</p> <p>Когда выходной ток ПЧ становится больше $(220 \% \times (P9.01) \times \text{номинальный ток двигателя}) \times P9.02$, то активируется дискретный выход, настроенный на функцию № 6.</p>					
P9.03	Коэффициент усиления при Аварии «Перегрузка по напряжению»	0 (нет срыва при перенапряжении) ... 100		0	☆
P9.04	Порог перенапряжения при торможении, %	120...150 (3 фазы)		130	☆
<p>P9.03 регулирует способность ПЧ выдерживать перегрузки по напряжению. Чем выше это значение, тем больше такая способность. Для малоинерционной нагрузки это значение должно быть небольшим. С другой стороны, динамический отклик системы будет медленным. Для высокоинерционной нагрузки это значение должно быть больше, иначе устойчивость к перегрузке будет недостаточной, что может привести к Аварии «Перегрузка по напряжению».</p> <p>P9.04: Если напряжение на выходе превысило P9.04, то ПЧ формирует Аварию</p>					
P9.05	Усиление при Аварии «Перегрузка по току»	0...100		20	☆
P9.06	Ток защиты при Аварии	100...200		150	☆

	«Перегрузка по току», %					
<p>Если выходной ток ПЧ достигает установленного тока защиты от перегрузки по току Р9.06, то:</p> <ul style="list-style-type: none"> - на участке разгона (ПЧ увеличивает скорость) прекращается увеличение частоты; - на участке работы с постоянной скоростью ПЧ уменьшит выходную частоту; - на участке торможения (ПЧ замедляет скорость), уменьшение частоты прекращается. <p>Режим ПЧ не возвращается к состоянию «До Аварии» до тех пор, пока выходной ток ПЧ не будет меньше, чем ток защиты Р9.06.</p> <p>Р9.05: регулирует скорость срабатывания защиты от перегрузки по току. Чем больше это значение, тем выше эта скорость.</p> <p>Р9.06: Если это значение превышено, ПЧ формирует Аварию «Перегрузка по току» и запускает функцию защиты от перегрузки по току.</p>						
Р9.07	Защита от короткого замыкания на землю	Отключена	0	1	☆	
		Включена	1			
<p>При включении питания ПЧ определяет отсутствие Аварии короткого замыкания (КЗ) двигателя на землю. Если КЗ нет и Р9.07 = 1, то после включения питания на клеммы U, V, W ПЧ будет подаваться выходное напряжение.</p>						
Р9.09	Количество автоматических сбросов Аварий	0...20	0		☆	
<p>Если на ПЧ установлен автоматический сброс Аварий, то этот параметр указывает возможное количество автоматических сбросов Аварий. При превышении этого значения срабатывает защита от Аварии.</p>						
Р9.10	Автоматический сброс Аварии на дискретном выходе	Отключен	0	0	☆	
		Включен	1			
<p>Если на преобразователе установлена функция автоматического сброса Аварий, то Р9.10 используется для того, чтобы указать, будет ли во время автоматического сброса Аварии сбрасываться сигнал Аварии на дискретном выходе.</p>						
Р9.11	Интервал автоматического сброса Аварии, с	0,1...100,0	1,0		☆	
<p>Определяет, сколько времени пройдет от возникновения аварийного сообщения до его автоматического сброса.</p>						
Р9.12	Защита от потери фазы на входе	Младший бит	Защита от потери фазы на входе		11	☆
		Отключена		0		
		Включена		1		
		Старший бит	Защита от «залипания» контактора			
		Отключена		0		
		Включена		1		
<p>Младший бит: включает или отключает защиту от потери фазы на входе. Старший бит: включает или отключает защиту от «залипания» контактора. ПЧ от 18,5 кВт (тип G) и более имеют функцию защиты от потери фазы на входе. Для преобразователей менее 18,5 кВт (тип P) такая защита не предусмотрена.</p>						
Р9.13	Защита от потери фазы на выходе	Отключена	0	1	☆	
		Включена	1			
<p>Используется для того, чтобы выбрать, будет ли использоваться защита от потери фазы на выходе.</p>						
Р9.14	3-я с конца записанная Авария	0...51	-		●	
Р9.15	2-я с конца записанная Авария	0...51	-		●	
Р9.16	Первая с конца записанная Авария	0...51	-		●	
<p>Записываются последние три Аварии ПЧ: 0 означает, что нет Аварий. Значения от 1 до 51 соответствуют номерам Аварий из нижеприведенной таблицы.</p>						

№	Индикация Аварии	Тип Аварии
0	Reserved	Нет Аварии
1	1 = E.IGbt	Зарезервировано
2	2 = E.oCAC	Перегрузка по току при разгоне
3	3 = E.oCdE	Перегрузка по току при торможении
4	4 = E.oCCo	Перегрузка по току при постоянной скорости
5	5 = E.oUAC	Перегрузка по напряжению при разгоне
6	6 = E.oUdE	Перегрузка по напряжению при торможении
7	7 = E.oUCo	Перегрузка по напряжению при постоянной скорости
8	8 = E.CPF	Авария электропитания платы управления
9	9 = E.LU	Авария по пониженному напряжению электропитания
10	10 = E.oL1	Перегрузка ПЧ
11	11 = E.oLt	Перегрузка двигателя
12	12 = E.ILF	Нет фазы на входе
13	13 = E.oLF	Нет фазы на выходе
14	14 = E.oH1	Перегрев модуля
15	15 = E.EIoF	Отказ внешнего оборудования
16	16 = E.CoF1	Ошибка связи
17	17 = E.rECF	Отказ контактора
18	18 = E.HALL	Авария проверки двигателя
19	19 = E.tUnE	Авария автонастройки двигателя
20	20 = E.PG1	Ошибка энкодера / PG-карты
21	21 = E.EEP	Ошибка чтения и записи ПЗУ
22	22 = E.HArD	Аппаратная ошибка ПЧ
23	23 = E.SHot	Короткое замыкание двигателя на землю
24	Reserved	Зарезервировано
25	Reserved	Зарезервировано
26	26 = E.ArA	Закончилось суммарное время работы ПЧ
27	27 = E.USt1	Авария 1, определенная пользователем
28	28 = E.USt2	Авария 2, определенная пользователем
29	29 = E.APA	Закончилось суммарное время нахождения ПЧ во включенном состоянии
30	30 = E.ULF	Выключена нагрузка
31	31 = E.PID	Потеря обратной связи ПИД в процессе работы
40	40 = E.CbC	Авария ограничения каждой волны тока
41	41 = E.tSr	Авария переключения двигателя
42	42 = E.SdL	Превышено допустимое отклонение скорости
43	43 = E.oSF	Превышена скорость двигателя
45	45 = E.oHt	Перегрев двигателя
51	51 = E.PoSF	Ошибка начального положения

Параметр	Описание	Техническое описание	Приоритет
P9.17	Частота при третьей Аварии	Выходная частота перед третьей Аварией	•

P9.18	Ток при третьей Аварии	Выходной ток ПЧ перед третьей Аварией	•																				
P9.19	Напряжение шины при третьей Аварии	Напряжение шины постоянного тока перед третьей Аварией	•																				
P9.20	Состояние дискретных входов при третьей Аварии	<p>В таблице ниже приведено соответствие битов параметра P9.20 и дискретных входов при последней Аварии</p> <table border="1"> <tr> <td>Бит 9</td> <td>Бит 8</td> <td>Бит 7</td> <td>Бит 6</td> <td>Бит 5</td> <td>Бит 4</td> <td>Бит 3</td> <td>Бит 2</td> <td>Бит 1</td> <td>Бит 0</td> </tr> <tr> <td>DI10</td> <td>DI9</td> <td>DI8</td> <td>DI7</td> <td>DI6</td> <td>DI5</td> <td>DI4</td> <td>DI3</td> <td>DI2</td> <td>DI1</td> </tr> </table> <p>Соответствующий бит дискретный выход активен, если бит установлен в 1. Состояние всех дискретных входов конвертируется в десятичное число, записываемое параметр P9.20</p>	Бит 9	Бит 8	Бит 7	Бит 6	Бит 5	Бит 4	Бит 3	Бит 2	Бит 1	Бит 0	DI10	DI9	DI8	DI7	DI6	DI5	DI4	DI3	DI2	DI1	•
Бит 9	Бит 8	Бит 7	Бит 6	Бит 5	Бит 4	Бит 3	Бит 2	Бит 1	Бит 0														
DI10	DI9	DI8	DI7	DI6	DI5	DI4	DI3	DI2	DI1														
P9.21	Состояние дискретных выходов при третьей Аварии	<p>В таблице ниже приведено соответствие битов параметра P9.21 и дискретных выходов при последней Аварии</p> <table border="1"> <tr> <td>Бит 4</td> <td>Бит 3</td> <td>Бит 2</td> <td>Бит 1</td> <td>Бит 0</td> </tr> <tr> <td>DO2</td> <td>DO1</td> <td>REL2</td> <td>REL1</td> <td>FMP</td> </tr> </table> <p>Соответствующий бит дискретный выход активен, если бит установлен в 1. Состояние всех дискретных выходов конвертируется в десятичное число, записываемое параметр P9.20</p>	Бит 4	Бит 3	Бит 2	Бит 1	Бит 0	DO2	DO1	REL2	REL1	FMP	•										
Бит 4	Бит 3	Бит 2	Бит 1	Бит 0																			
DO2	DO1	REL2	REL1	FMP																			
P9.22	Состояние ПЧ при третьей Аварии	Зарезервировано	•																				
P9.23	Время нахождения во включенном состоянии при третьей Аварии	Время нахождения во включенном состоянии при второй Аварии	•																				
P9.24	Суммарное время работы на момент третьей Аварии	Суммарное время работы на момент возникновения второй Аварии	•																				
P9.27	Частота при второй Аварии	Выходная частота при возникновении второй Аварии	•																				
P9.28	Ток при второй Аварии	Выходной ток при возникновении последней Аварии	•																				
P9.29	Напряжение шины при второй	Напряжение шины постоянного тока при возникновении последней Аварии	•																				

Аварии																							
P9.30	Состояние дискретных входов при второй Аварии	<p>В таблице ниже приведено соответствие битов параметра P9.30 и дискретных входов при второй Аварии</p> <table border="1"> <tr> <td>Бит 9</td><td>Бит 8</td><td>Бит 7</td><td>Бит 6</td><td>Бит 5</td><td>Бит 4</td><td>Бит 3</td><td>Бит 2</td><td>Бит 1</td><td>Бит 0</td> </tr> <tr> <td>DI10</td><td>DI9</td><td>DI8</td><td>DI7</td><td>DI6</td><td>DI5</td><td>DI4</td><td>DI3</td><td>DI2</td><td>DI1</td> </tr> </table> <p>Соответствующий бит у вход активен, если бит установлен в 1. Состояние всех дискретных входов конвертируется в десятичное число, записываемое параметр P9.30</p>	Бит 9	Бит 8	Бит 7	Бит 6	Бит 5	Бит 4	Бит 3	Бит 2	Бит 1	Бит 0	DI10	DI9	DI8	DI7	DI6	DI5	DI4	DI3	DI2	DI1	•
Бит 9	Бит 8	Бит 7	Бит 6	Бит 5	Бит 4	Бит 3	Бит 2	Бит 1	Бит 0														
DI10	DI9	DI8	DI7	DI6	DI5	DI4	DI3	DI2	DI1														
P9.31	Состояние дискретных выходов при второй Аварии	<p>В таблице ниже приведено соответствие битов параметра P9.31 и дискретных выходов при второй Аварии</p> <table border="1"> <tr> <td>Бит 4</td><td>Бит 3</td><td>Бит 2</td><td>Бит 1</td><td>Бит 0</td> </tr> <tr> <td>DO2</td><td>DO1</td><td>REL2</td><td>REL1</td><td>FMP</td> </tr> </table> <p>Соответствующий бит у дискретный выход активен, если бит установлен в 1. Состояние всех дискретных выходов конвертируется в десятичное число, записываемое параметр P9.31</p>	Бит 4	Бит 3	Бит 2	Бит 1	Бит 0	DO2	DO1	REL2	REL1	FMP	•										
Бит 4	Бит 3	Бит 2	Бит 1	Бит 0																			
DO2	DO1	REL2	REL1	FMP																			
P9.32	Состояние ПЧ при второй Аварии	Зарезервировано	•																				
P9.33	Время нахождения во включенном состоянии при второй Аварии	Время нахождения во включенном состоянии при последней Аварии	•																				
P9.34	Суммарное время работы на момент второй Аварии	Суммарное время работы на момент возникновения последней Аварии	•																				
P9.37	Частота при первой Аварии	Выходная частота перед первой Аварией	•																				
P9.38	Ток при первой Аварии	Выходной ток перед первой Аварией	•																				
P9.39	Напряжение шины при первой Аварии	Напряжение шины постоянного тока перед первой Аварией	•																				
P9.40	Состояние дискретных входов при первой Аварии	<p>В таблице ниже приведено соответствие битов параметра P9.40 и дискретных входов при первой Аварии</p> <table border="1"> <tr> <td>Бит 9</td><td>Бит 8</td><td>Бит 7</td><td>Бит 6</td><td>Бит 5</td><td>Бит 4</td><td>Бит 3</td><td>Бит 2</td><td>Бит 1</td> </tr> <tr> <td>DI10</td><td>DI9</td><td>DI8</td><td>DI7</td><td>DI6</td><td>DI5</td><td>DI4</td><td>DI3</td><td>DI2</td> </tr> </table> <p>Соответствующий бит у вход активен, если бит установлен в 1.</p>	Бит 9	Бит 8	Бит 7	Бит 6	Бит 5	Бит 4	Бит 3	Бит 2	Бит 1	DI10	DI9	DI8	DI7	DI6	DI5	DI4	DI3	DI2	•		
Бит 9	Бит 8	Бит 7	Бит 6	Бит 5	Бит 4	Бит 3	Бит 2	Бит 1															
DI10	DI9	DI8	DI7	DI6	DI5	DI4	DI3	DI2															

		Состояние всех дискретных входов конвертируется в десятичное число, записываемое параметр P9.40											
P9.41	Состояние дискретных выходов при первой Аварии	В таблице ниже приведено соответствие битов параметра P9.41 и дискретных выходов при первой Аварии <table border="1" style="margin: 10px auto;"> <tr> <td>Бит 4</td> <td>Бит 3</td> <td>Бит 2</td> <td>Бит 1</td> <td>Бит 0</td> </tr> <tr> <td>DO2</td> <td>DO1</td> <td>REL2</td> <td>REL1</td> <td>FMP</td> </tr> </table> Соответствующий бит дискретный выход активен, если бит установлен в 1. Состояние всех дискретных выходов конвертируется в десятичное число, записываемое параметр P9.41	Бит 4	Бит 3	Бит 2	Бит 1	Бит 0	DO2	DO1	REL2	REL1	FMP	●
Бит 4	Бит 3	Бит 2	Бит 1	Бит 0									
DO2	DO1	REL2	REL1	FMP									
P9.42	Состояние ПЧ при первой Аварии	Зарезервировано	●										
P9.43	Время нахождения во включенном состоянии при первой Аварии	Время нахождения во включенном состоянии при последней Аварии	●										
P9.44	Суммарное время работы на момент первой Аварии	Суммарное время работы на момент возникновения последней Аварии	●										

Параметр	Описание	Диапазон настройки	Заводская настройка	Приоритет
P9.47	Выбор 1-го действия по защите от Аварии	00000...22222	00000	★

Первый символ (справа налево)

Выбор действия при возникновении Аварии «Перегрузка двигателя» (№ 11 = E.oLt):

0: остановка на выбеге;

1: остановка в соответствии с текущим режимом остановки;

2: продолжение работы.

Второй символ (справа налево)

Выбор действия при возникновении Аварии «Нет фазы на входе» (№ 12 = E.IPho):

0: остановка на выбеге;

1: остановка в соответствии с текущим режимом остановки.

Третий символ (справа налево)

Выбор действия при возникновении Аварии «Нет фазы на выходе» (№ 13 = E.oPho):

0: остановка на выбеге;

1: остановка в соответствии с текущим режимом остановки.

Четвертый символ (справа налево)

Выбор действия при возникновении Аварии «Отказ внешнего оборудования» (№ 15 = E.EIOF):

0: остановка на выбеге;

1: остановка в соответствии с текущим режимом остановки.

Пятый символ (справа налево)

Выбор действия при возникновении Аварии «Ошибка связи» (№ 16 = E.CoF1):

0: остановка на выбеге;

1: остановка в соответствии с текущим режимом остановки.

Параметр	Описание	Диапазон настройки	Заводская настройка	Приоритет
P9.48	Выбор 2-го действия по защите от Аварии	00000...22222	00000	★

Первый символ (справа налево)

Выбор действия при возникновении Аварии «Ошибка энкодера / PG-карты» (№ 20 = E.PG1):

0: остановка на выбеге;

1: переключение в режим скалярного управления V/f, остановка в соответствии с режимом остановки;

2: переключение в режим скалярного управления V/f, продолжение работы.

Второй символ (справа налево)

Выбор действия при возникновении Аварии «Ошибка чтения и записи ПЗУ» (№ 21 = E.EEP):

0: остановка на выбеге;

1: остановка в соответствии с текущим режимом остановки.

Третий символ (справа налево)

Зарезервировано.

Четвертый символ (справа налево)

Выбор действия при возникновении Аварии перегрева двигателя (№ 45 = E.out):

0: остановка на выбеге;

1: остановка в соответствии с текущим режимом остановки;

2: продолжение работы.

Пятый символ (справа налево)

Выбор действия при возникновении Аварии завершения суммарного времени работы (№ 26 = E.AgA):

0: остановка на выбеге;

1: остановка в соответствии с текущим режимом остановки;

2: продолжение работы.

Параметр	Описание	Диапазон настройки	Заводская настройка	Приоритет
P9.49	Выбор 3-го действия по защите от Аварии	00000...22222	00000	★

Первый символ (справа налево)

Выбор действия при возникновении Аварии «Авария 1, определенная пользователем» (№ 27 = E.USt1):

0: остановка на выбеге;

1: остановка в соответствии с текущим режимом остановки;

2: продолжение работы.

Второй символ (справа налево)

Выбор действия при возникновении Аварии «Авария 2, определенная пользователем» (№ 28 = E.USt2):

0: остановка на выбеге;

1: остановка в соответствии с текущим режимом остановки;

2: продолжение работы.

Третий символ (справа налево)

Выбор действия при возникновении Аварии наступления суммарного времени нахождения во включенном состоянии (№ 29 = E.APA):

0: остановка на выбеге;

1: остановка в соответствии с текущим режимом остановки;

2: продолжение работы.

Четвертый символ (справа налево)

Выбор действия при возникновении Аварии по выключению нагрузки (№ 30 = E.ULF):

0: остановка на выбеге;

1: остановка в соответствии с текущим режимом остановки;

2: номинальная частота двигателя уменьшается до 7 %. При обнаружении нагрузки происходит возврат к установленной частоте.

Пятый символ (справа налево)

Выбор действия при возникновении Аварии потери обратной связи ПИД в процессе работы (№ 31 = E.PID):

0: остановка на выбеге.

Параметр	Описание	Диапазон настройки	Заводская настройка	Приоритет
P9.50	Выбор 4-го действия по защите от Аварии	00000...22222	00000	★

Первый символ (справа налево)

Выбор действия при возникновении Аварии превышения допустимого отклонения скорости (№ 42 = E.SdL):

0: остановка на выбеге;

1: остановка в соответствии с текущим режимом остановки;

2: продолжение работы.

Второй символ (справа налево)

Выбор действия при возникновении Аварии двигателя по превышению скорости (№ 43 = E.oSF):

0: остановка на выбеге;

1: остановка в соответствии с текущим режимом остановки;

2: продолжение работы.

Третий символ (справа налево)

Выбор действия при возникновении Аварии «Ошибка начального положения» (№ 51 = E.PoSF):

0: остановка на выбеге;

1: остановка в соответствии с текущим режимом остановки;

2: продолжение работы.

Четвертый символ (справа налево)

Зарезервировано.

Пятый символ (справа налево)

Зарезервировано.

Если выбрана «остановка на выбеге», то на дисплее отобразится E.**** и ПЧ остановится. Если выбрана «остановка в соответствии с текущим режимом остановки», то на дисплее ПЧ отобразится A.****, ПЧ остановится в соответствии с текущим режимом остановки и на дисплее отобразится E.****.

Если выбрано «продолжение работы», то на дисплее отобразится A.**** и работа продолжится. Рабочая частота устанавливается в P9.54.

Параметр	Описание	Диапазон настройки		Заводская настройка	Приоритет
P9.54	Выбор рабочей частоты при продолжении работы при наличии Аварии	Работа с текущей рабочей частотой	0	0	☆
		Работа с заданной частотой	1		
		Работа на максимальной частоте	2		
		Работа на минимальной частоте	3		
		Работа на аварийной частоте	4		
P9.55	Аварийная частота, %	60,0...100,0	100,0		☆
Если при работе ПЧ возникает Авария и режим обработки Аварии установлен на продолжение работы, то на дисплее будет отображаться A.**** и работа будет производиться на частоте, установленной в P9.54. Если P9.54 = 4, то значение в P9.55 устанавливается в % от максимальной частоты.					
P9.56	Датчик температуры двигателя	Нет датчика температуры	0	0	☆
		PT100	1		
		PT1000	2		
P9.57	Порог срабатывания защиты двигателя от перегрева, °C	0 ...200	110		☆
P9.58	Порог срабатывания предупреждающего сигнала о перегреве двигателя, °C	0 ...200	90		☆
Датчик температуры двигателя должен быть подключен к аналоговому входу AI3 или аналоговому входу многофункциональной платы расширения входа / выхода (опция). Аналоговый вход AI3 поддерживает датчики температуры двигателя PT100 и PT1000. Перед работой необходимо ввести в P9.56 нужный тип датчика. Значение температуры двигателя отображается в H0.34. Если температура двигателя превышает порог защиты двигателя от перегрева (P9.57), то ПЧ выдает сообщение об Аварии № 45 = E.oHt и выполняет действия в последовательности, указанной в P9.48. Если температура двигателя превышает порог P9.58, то активируется дискретный выход, настроенный на функцию № 39.					
P9.59	Выбор способа кратковременной остановки	Отключена	0	0	☆
		Торможение	1		
		Торможение до остановки	2		

P9.60	Напряжение восстановления работы ПЧ после кратковременной остановки, %	80,0...100,0	90,0	☆
P9.61	Примерное время восстановления напряжения после кратковременной остановки, с	0,00...100,00	0,50	☆
P9.62	Пороговое напряжение шины постоянного тока ПЧ, определяющее время кратковременной остановки ПЧ, %	60,0...100,0 (от номинального напряжения шины постоянного тока)	80,0	☆
<p>Эта функция используется для компенсации кратковременных отключений и провалов входного напряжения питания. ПЧ компенсирует уменьшение напряжения шины постоянного тока за счет получения дополнительной энергии от двигателя, который начинает работать в генераторном режиме.</p> <p>P9.59 = 1. Если возникает кратковременное отключение или провал входного напряжения питания, ПЧ снижает частоту. При восстановлении напряжения сети до номинального ПЧ увеличивает частоту с заданной скоростью до рабочей величины.</p> <p>P9.59 = 2. Если возникает кратковременное отключение или просадка напряжения сети, ПЧ снижает частоту до остановки.</p>				
P9.63	Защита от отключения нагрузки	Отключена	0	0 ☆
		Включена	1	
P9.64	Ток определения отключения нагрузки, %	0,0...100,0 (от номинального тока двигателя)	10,0	☆
P9.65	Время определения отключения нагрузки, с	0,0...60,0	1,0	☆
<p>Если эта защитная функция включена и выходной ток ПЧ меньше, чем ток определения отключения нагрузки P9.64 в течение времени P9.65, выходная частота ПЧ автоматически уменьшается на 7 % от номинальной частоты. Если в период действия защиты от отключения нагрузки нагрузка восстанавливается, то ПЧ автоматически восстанавливает установленную рабочую частоту.</p>				
P9.67	Значение определения превышения скорости, %	0,0...50,0 (от максимальной частоты)	20,0	☆
P9.68	Время определения превышения скорости, с	0,0...60,0	1,0	☆
<p>Эта функция работает только при векторном управлении с датчиком скорости. ПЧ выдает сообщение о Аварии № 43 = E.oSF в том случае, если реальная скорость вращения превышает установленную частоту (измеренная ПЧ частота превышает значение P9.67 в течение времени P9.68).</p>				
P9.69	Значение определения отклонения скорости, %	0,0...50,0 (от максимальной частоты)	20,0	☆
P9.70	Время определения отклонения скорости, с	0,0...60,0 с	5,0	☆
<p>Эта функция работает только при векторном управлении скоростью с датчиком скорости. ПЧ выдает сообщение об Аварии № 42 = E.SdL в том случае, когда обнаружено отклонение между реальной скоростью вращения двигателя и установленной частотой (частота превышает значение P9.69 в течение времени P9.70). При P9.70 = 0,0 с функция отключена.</p>				

7.12 ПИД-регулятор PA.00-PA.28

ПИД-регулирование (пропорциональное-интегральное-дифференциальное) — это метод, широко используемый в системах автоматического управления. Используя функции пропорционального регулирования, интегрирования и дифференцирования над разницей между сигналом обратной связи и целевым сигналом регулируемого параметра, ПИД-регулятор (далее ПИД) изменяет выходную частоту ПЧ таким образом, чтобы стабилизировать целевой параметр. ПИД применяется в различных процессах, таких как управление подачей жидкости, управление давлением, управление температурой и так далее.

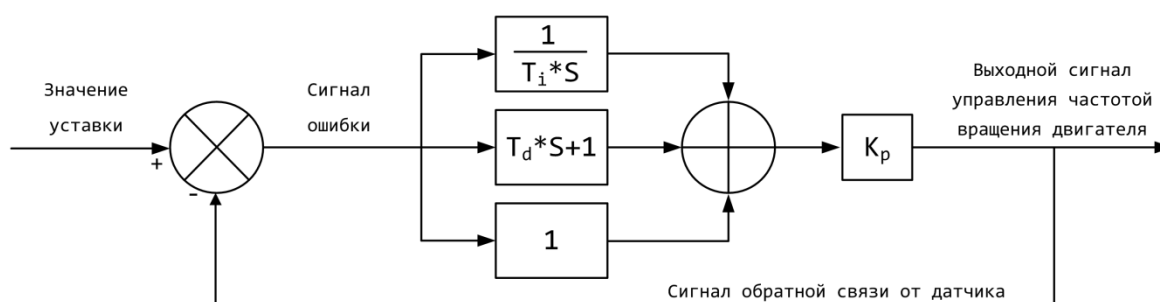


Рис. 7-16 – Структурная схема ПИД-регулятора

Параметр	Описание	Диапазон настройки		Заводская настройка	Приоритет
РА.00	Выбор источника уставки	Значение РА.01	0	0	☆
		AI1	1		
		AI2	2		
		AI3 (потенциометр)	3		
		Импульсный вход (DI5)	4		
		RS-485	5		
		Ступень MS	6		
РА.01	Уставка ПИД, %	0,0...100,0		50,0	☆
РА.02	Выбор источника сигнала обратной связи ПИД	AI1	0	0	☆
		AI2	1		
		AI3 (потенциометр)	2		
		AI1 — AI2	3		
		Импульсный вход (DI5)	4		
		RS-485	5		
		AI1 + AI2	6		
		MAX (AI1 , AI2)	7		
MIN (AI1 , AI2)	8				
РА.03	Характеристика пропорционального регулирования	Отрицательная	0	0	☆
		Положительная	1		

Отрицательная обратная связь (ООС) ПИД-регулятора используется, если при росте сигнала датчика обороты двигателя должны уменьшаться, например, при управлении насосом по сигналу датчика давления воды. Положительная обратная связь (ПОС) ПИД-регулятора используется, если при росте сигнала датчика обороты двигателя должны увеличиваться,

например, при управлении дымососом по сигналу датчика разрежения.				
PA.04	Диапазон обратной связи и уставки ПИД	0...65535	1000	☆
Диапазон обратной связи и уставки ПИД – это безразмерный коэффициент, используемый для отображения текущих значений уставки ПИД (параметр H0.15) и сигнала обратной связи ПИД (параметр H0.16). Например, если значение PA.04 = 2000 и PA.00 = 0 (источник уставки – параметр PA.01), а PA.01 = 50 %, то отображаемое значение уставки – параметр H0.15 – будет равен 50 % от 2000, т. е. 1000. Далее, при том же значении PA.04 = 2000 и PA.02 = 0 (источник обратной связи – аналоговый вход AI1), если на входе AI1 присутствует напряжение 4 В (40 % от полного диапазона 0...10 В), то отображаемое значение сигнала обратной связи ПИД – параметр H0.16 – будет равен 40 % от 2000, т. е. 800.				
PA.05	Пропорциональный коэффициент K_{p1}	0,0...100,0	20,0	☆
PA.06	Время интегрирования T_{i1} , с	0,01...10,00	2,00	☆
PA.07	Время дифференцирования T_{d1} , с	0,00...10,000	0,00 0	☆
P9.11, P9.12, P9.13 определяют характеристики ПИД-регулятора при замкнутой петле обратной связи.				
PA.08	Предельная частота реверса вращения двигателя при управлении ПИД, Гц	0,00... максимальная частота	2,00	☆
Если высокая частота реверсивного вращения двигателя при управлении от ПИД недопустима, то параметром PA.08 ограничивают ее максимальную величину.				
PA.09	Мертвая зона ПИД-регулятора, %	0,0...100,0 от уставки ПИД	0,0	☆
ПИД-регулятор прекращает регулирование, если значение обратной связи лежит в пределах \pm PA.09 от уставки. Правильная установка этого параметра определяет точность и стабильность регулирования.				
PA.10	Ограничение амплитуды дифференцирования ПИД, %	0,00...100,00	0,10	☆
Дифференцирование в ПИД является довольно чувствительным способом регулирования, сильно влияющим на устойчивость системы управления к автоколебаниям. Поэтому PA.10 используется для ограничения амплитуды дифференциального регулирования в небольшом диапазоне.				
PA.11	Длительность изменения уставки ПИД, с	0,00...650,00	0,00	☆
Уставка ПИД изменяется от 0 до 100 % за время PA.11.				
PA.12	Время фильтрации обратной связи ПИД, с	0,00...60,00	0,00	☆
PA.13	Время фильтрации выхода ПИД, с	0,00...60,00	0,00	☆
PA.12 используется для фильтрации сигнала обратной связи ПИД. Фильтрация помогает уменьшить влияние помех на сигнале обратной связи, но влияет на характеристики отклика. PA.13 используется для фильтрации выходной частоты ПИД. Фильтрация помогает уменьшить флуктуации выходной частоты, но влияет на характеристики отклика.				
PA.14	Зарезервировано	-	-	-
PA.15	Пропорциональный коэффициент K_{p2}	0,0...100,0	20,0	☆
PA.16	Время интегрирования T_{i2} , с	0,01...10,00	2,00	☆

PA.17	Время дифференцирования Td ₂ , с	0,00...10,000	0,000	☆	
PA.18	Условие переключения параметров ПИД	Без переключения	0	0	☆
		Переключение по сигналу от дискретного входа настроенного на функцию № 43	1		
		Переключение по разнице параметров	2		
PA.19	Порог переключения на группу параметров 1, %	0,0...PA.20	20,0	☆	
PA.20	Порог переключения на группу параметров 2, %	PA.19...100,0	80,0	☆	

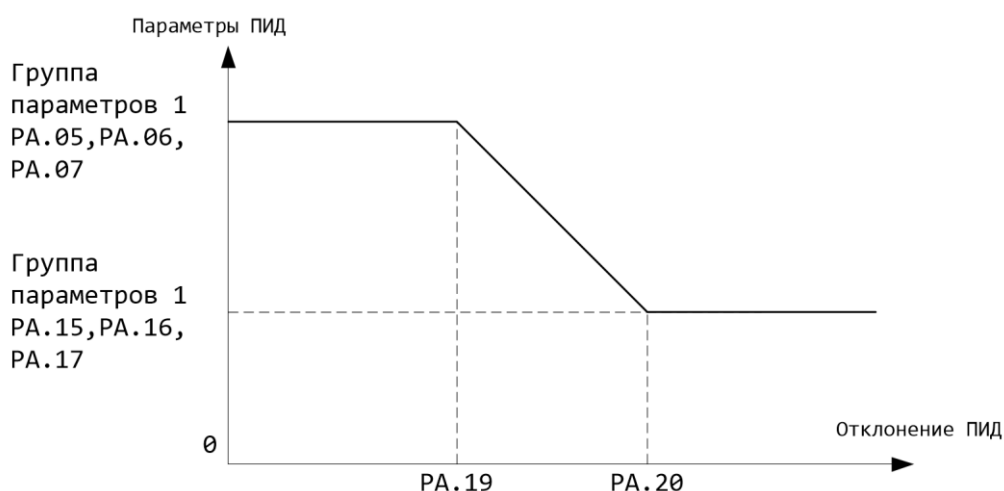


Рис. 7-17 – График переключения параметра ПИД

В некоторых областях применения одна группа параметров ПИД не может обеспечить потребностей всего рабочего процесса. Для разных ситуаций используются разные параметры, объединенные в две группы. Группа 1 включает в себя параметры PA.05...PA.07, Группа 2 – PA.15...PA.17.

PA.18 = 1: Дискретный вход устанавливается на 43-ю функцию. 1-я группа параметров (PA.05...PA.07) выбирается, когда вход не активен, а когда он активен, то выбирается 2-я группа параметров (PA.15...PA.17).

PA.18 = 2: Когда абсолютное отклонение (разница) между сигналом уставки и сигналом обратной связи менее, чем значение PA.19, выбираются параметры ПИД 1-й группы. Когда абсолютное отклонение (разница) между сигналом уставки и сигналом обратной связи более, чем значение PA.20, выбираются параметры ПИД 2-й группы. Когда абсолютное отклонение (разница) между сигналом уставки и сигналом обратной связи находится между PA.19 и PA.20, в качестве рабочих параметров берется линейная интерполяция параметров ПИД из 2-й группы.

PA.21	Начальное значение ПИД, %	0,0...100,0	0,0	☆
PA.22	Время удержания начального значения	0,00...650,00	0,00	☆

		ПИД, с			
Начальное значение ПИД (РА.21) – это фиксированное значение выхода ПИД-регулятора в момент пуска ПЧ (если источником частоты выбран ПИД-регулятор). Процесс ПИД-регулирования с текущей уставкой и текущим значением обратной связи запускается по окончании времени удержания начального значения ПИД (РА.22).					
РА.23	Максимальное значение выходного отклонения при вращении вперед, %	0,00...100,00		1,00	☆
РА.24	Максимальное значение выходного отклонения при вращении назад, %	0,00...100,00		1,00	☆
РА.23 и РА.24 — это абсолютные значения максимальных отклонений на выходе для вращений вперед и назад соответственно.					
РА.25	Характеристика интегрального регулирования	Младший бит	Прекращение интегрального регулирования	00	☆
		Отключено		0	
		Включено		1	
		Старший бит	Прекращение интегрального регулирования по достижении минимального / максимального значения на выходе ПИД		
		Продолжение интегрирования		0	
		Прекращение интегрирования		1	
<p>Младший бит – «Прекращение интегрального регулирования».</p> <p>Если «Прекращение интегрального регулирования» включено и активен дискретный вход, настроенный на функцию № 22, то интегрирование ПИД останавливается.</p> <p>Если «Прекращение интегрального регулирования» отключено, то независимо от состояния дискретного входа, настроенного на функцию № 22, интегрирование ПИД не останавливается.</p> <p>Старший бит – «Прекращение интегрального регулирования по достижении минимального / максимального значения на выходе ПИД».</p> <p>Если на выходе ПИД достигается максимальное или минимальное значение, пользователь может выбрать, останавливать интегрирование или нет.</p> <p>Если выбрать прекращение интегрирования, тогда интегрирование ПИД остановит вычисления, что может внести свой вклад в перерегулирование ПИД.</p>					
РА.26	Порог определения потери обратной связи ПИД, %	0,1...100,0	0,1	0,0	☆
РА.27	Время определения потери обратной связи ПИД, с	0,0...20,0		0	☆
<p>Эти параметры используются для оценки того, потеряна обратная связь ПИД или нет.</p> <p>Если значение обратной связи ПИД меньше, чем РА.26, в течение времени, превышающего РА.27, ПЧ выдаст Авариию № 31 = E.PID. Если РА.26 = 0, функция определения потери обратной связи ПИД не действует.</p>					
РА.28	Работа при остановке ПИД	Остановка без работы	0	0	☆
		Остановка с работой	1		
Используется для выбора, поддерживать ли работу ПИД в состоянии остановки ПИД. Обычно в состоянии остановки РА.28 = 0.					

7.13 Pb.00-Pb.09 Колебательный режим, режим управления по длине, режим управления по счетчику импульсов

Функция качания частоты используется в оборудовании для текстильной промышленности и производства химических волокон, а также в приложениях, где требуется обеспечить возвратно-поступательное движение.

Качание частоты означает, что выходная частота ПЧ попеременно увеличивается и уменьшается относительно выбранной центральной частоты. График режима качания частоты приведен ниже.

Амплитуда качаний устанавливается параметрами Pb.00 и Pb.01.

Если Pb.01 = 0, амплитуда качаний равна 0 и режим качания частоты не работает.

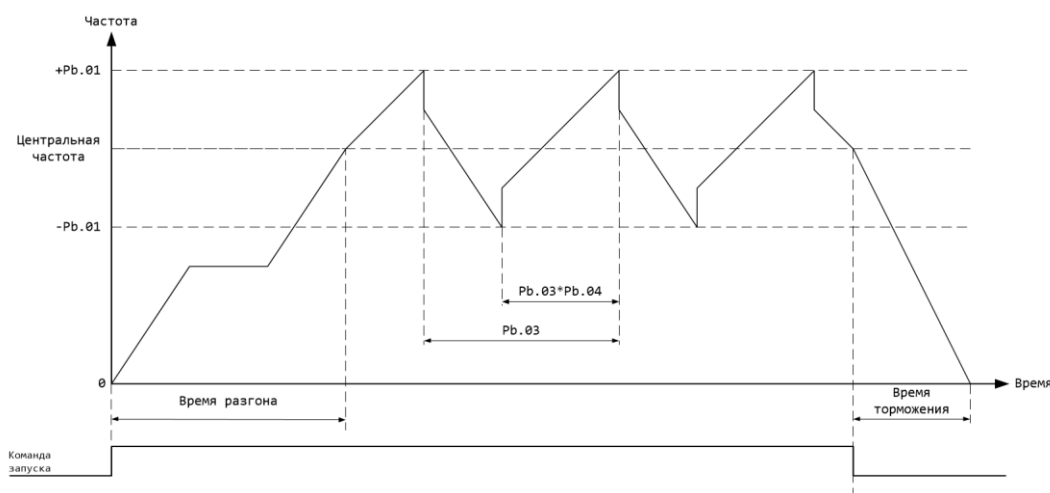


Рис. 7-18 –график режима качания частоты

Параметр	Описание	Диапазон настроек и	Заводская настройка	Приоритет
Pb.00	Режим настройки качания	Относительно центральной частоты	0	☆
		Относительно максимальной частоты	1	
Используется для определения выбора точки отсчета амплитуды качания. 0: относительно центральной частоты (выбор наложения источников частоты – P0.07). Эта система с регулируемой амплитудой качания, так как амплитуда качания изменяется относительно выбранной центральной частоты. 1: Относительно максимальной частоты (P0.10). Эта система с фиксированной амплитудой качания, которая привязана к максимальной частоте.				
Pb.01	Амплитуда качания частоты, %	0,0...100,0	0,0	☆
Pb.02	Амплитуда частоты скачков, %	0,0...50,0	0,0	☆
Используется для выбора амплитуды и частоты скачков. Качание относительно центральной частоты (регулируемое качание, выбрать Pb.00 = 0): качание (AW) = источник частоты P0.07 умножить на амплитуду качаний Pb.01. Качание относительно максимальной частоты (фиксированное качание, Pb.00 = 1): качание (AW) = максимальная частота P0.10 умножить на амплитуду качаний Pb.01.				

<p>Когда работает качание, частота скачков относительно качания = количество качаний (AW) умножить на амплитуду частоты скачков Pb.02. Если выбрано качание относительно максимальной частоты (фиксированное качание, Pb.00 = 1), то частота скачков является фиксированной величиной. Рабочая частота качания находится между нижним и верхним ограничениями частоты.</p>				
Pb.03	Период частоты качания, с	0,0...3000,0	10,0	☆
Pb.04	Коэффициент нарастания частоты, %	0,0...100,0	50,0	☆
<p>Период частоты качания определяется временем всего цикла нарастания и спада частоты качания. Pb.04 — время нарастания частоты в процентах относительно периода частоты качания Pb.03. Время нарастания частоты = период частоты качания Pb.03, умноженный на коэффициент нарастания частоты Pb.04 (ед. изм. – с) Время спада частоты = период частоты качания Pb.03, умноженный на 1 / Коэффициент нарастания частоты Pb.04 (ед. изм. – с)</p>				
Pb.05	Установленная длина, м	0...65535	1000	☆
Pb.06	Реальная длина, м	0...65535	0	☆
Pb.07	Количество импульсов на метр	0,1...6553,5	100,0	☆
<p>Для управления по длине используются три параметра: установленная длина, реальная длина и количество импульсов на метр. Параметр Pb.06 представляет собой регистр, инкрементируемый дискретным входом, настроенным на функцию № 27 с частотой, равной значению параметра Pb.07. Если Pb.06 станет больше или равен Pb.05, активируется дискретный выход, настроенный на функцию № 10. В процессе управления по длине допускается операция сброса реальной длины (с использованием дискретного входа, настроенного на функцию № 28). Если частота импульсов на дискретном входе, настроенном на функцию № 27 достаточно высокая, то в качестве такого входа может использоваться только дискретный вход DI5.</p>				
Pb.08	Предел счетчика	1...65535	1000	☆
Pb.09	Порог счетчика	1...65535	1000	☆
<p>Параметры Pb.08 и Pb.09 используются для определения числа оборотов привода или измерения хода механизма. Счетчик представляет собой регистр, инкрементируемый дискретным входом, настроенным на функцию № 25. Если значение счетчика станет больше или равно Pb.09, активируется дискретный выход, настроенный на функцию № 9. Если значение счетчика станет больше или равно Pb.08, активируется дискретный выход, настроенный на функцию № 8. В процессе подсчета импульсов допускается операция сброса счетчика (с использованием дискретного входа, настроенного на функцию № 26). Если частота импульсов на дискретном входе, настроенном на функцию № 25, достаточно высокая, то в качестве такого входа может использоваться только дискретный вход DI5. Значение Pb.09 не должно превышать значение Pb.08.</p>				

7.14 РС.00-РС.51: Многоступенчатый режим (MS) и ПЛК

Многоскоростной режим (MS) у E-V81 имеет больше функциональных возможностей, чем обычно в ПЧ. Кроме многоскоростного режима, ПЧ может использоваться в режиме

разделения зависимости V от f при скалярном управлении V/f и как источник опорного сигнала ПИД. Кроме того, команда MS-скорости — это безразмерное относительное значение от -100 до 100 %, которое может рассчитываться из различных диапазонов для достижения большей гибкости в работе ПЧ.

Встроенный программируемый логический контроллер позволяет ПЧ автоматически изменять частоту и направление вращения в соответствии с программой управления ПЛК.

Если ПЛК не используется, установите его время действия на ноль.

Параметр	Описание	Диапазон настройки	Заводская настройка	Приоритет
РС.00	Степень MS 0, %	-100,0...100,0	0,0	☆
РС.01	Степень MS 1, %	-100,0...100,0	0,0	☆
РС.02	Степень MS 2, %	-100,0...100,0	0,0	☆
РС.03	Степень MS 3, %	-100,0...100,0	0,0	☆
РС.04	Степень MS 4, %	-100,0...100,0	0,0	☆
РС.05	Степень MS 5, %	-100,0...100,0	0,0	☆
РС.06	Степень MS 6, %	-100,0...100,0	0,0	☆
РС.07	Степень MS 7, %	-100,0...100,0	0,0	☆
РС.08	Степень MS 8, %	-100,0...100,0	0,0	☆
РС.09	Степень MS 9, %	-100,0...100,0	0,0	☆
РС.10	Степень MS 10, %	-100,0...100,0	0,0	☆
РС.11	Степень MS 11, %	-100,0...100,0	0,0	☆
РС.12	Степень MS 12, %	-100,0...100,0	0,0	☆
РС.13	Степень MS 13, %	-100,0...100,0	0,0	☆
РС.14	Степень MS 14, %	-100,0...100,0	0,0	☆
РС.15	Степень MS 15, %	-100,0...100,0	0,0	☆

Степень MS может использоваться в трех случаях: как источник задания частоты, как источник разделения зависимости напряжения от частоты при управлении V/f , как источник уставки ПИД.

Значение ступени MS — это относительное значение от -100,0 % до 100,0 %. Если ступень используется как источник задания частоты, то это процент от максимальной частоты. Если используется как источник разделения зависимости напряжения от частоты в режиме скалярного управления V/f , то это процент от номинального напряжения двигателя. Если используется как источник уставки ПИД, в этом случае преобразования размерности не требуется. Текущая ступень MS выбирается сочетанием сигналов на дискретных входах настроенных на определенные функции. Более подробно см. описание параметров группы 4.

РС.16	Режим работы ПЛК	Остановка после полного цикла	0	0	☆
		Поддерживать последнее значение частоты после полного цикла	1		☆
		Циклическая работа	2		☆

0: остановка после полного цикла.

Цикл работы ПЛК состоит из 15 шагов, и ПЧ остановится после выполнения полного цикла.

Повторный запуск производится путем повтора команды запуска.
 1: поддерживать последнее значение частоты после полного цикла. ПЧ будет поддерживать значение частоты, установившееся на последнем шаге. После повторного пуска ПЧ после остановки он начнет работать из начального состояния ПЛК.
 2: циклическая работа.
 После окончания полного цикла ПЧ начнет новый цикл с первого шага и так далее, до получения команды остановки.
 Управление от ПЛК может использоваться в двух случаях: как источник задания частоты и как источник разделения частоты при управлении V/f.
 На рис. 7-19 показан график работы ПЛК, который используется как источник задания частоты. Положительное и отрицательное значения РС.00...РС.15 определяют направление вращения.

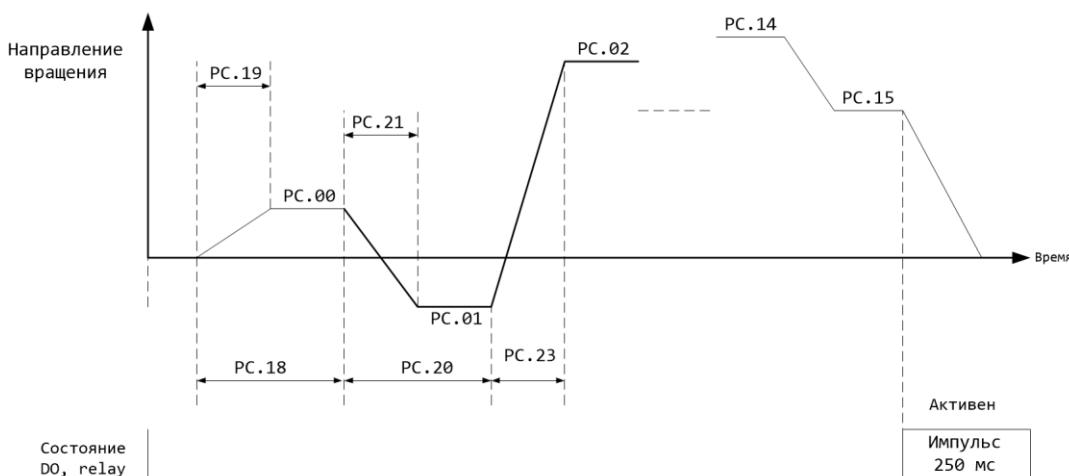


Рис. 7-19 – График работы ПЛК

РС.17	Сохранение состояния ПЛК при выключении	Младший бит	Выбор выключения и запоминания	00	☆	
		Выключить без запоминания				0
		Выключить с запоминанием				1
		Старший бит	Выбор запоминания при остановке			
		Остановка без запоминания				0
Остановка с запоминанием		1				
Сохранение состояния ПЛК при выключении означает, что перед выключением питания в памяти сохранится текущее состояние ПЛК и рабочая частота, и при следующем включении работа начинается с сохраненного состояния. Если младший бит = 0, то ПЛК при включении питания будет перезагружен. Выбор запоминания при остановке означает, что в память сохранится текущее состояние ПЛК при остановке. В следующий раз ПЛК продолжит работать с сохраненного состояния. Если старший бит = 0, то ПЛК будет перезагружен.						
РС.18	0-й шаг ПЛК, время работы, с (ч)	0,0... 6553,5		0,0	☆	
РС.19	0-й шаг ПЛК, время разгона / торможения	0...3		0	☆	
РС.20	1-й шаг ПЛК, время работы, с (ч)	0,0... 6553,5		0,0	☆	
РС.21	1-й шаг ПЛК, время разгона / торможения	0...3		0	☆	
РС.22	2-й шаг ПЛК, время работы, с (ч)	0,0... 6553,5		0,0	☆	
РС.23	2-й шаг ПЛК, время разгона /	0...3		0	☆	

	торможения			
РС.24	3-й шаг ПЛК, время работы, с (ч)	0,0... 6553,5	0,0	☆
РС.25	3-й шаг ПЛК, время разгона / торможения	0...3	0	☆
РС.26	4-й шаг ПЛК, время работы, с (ч)	0,0... 6553,5	0,0	☆
РС.27	4-й шаг ПЛК, время разгона / торможения	0...3	0	☆
РС.28	5-й шаг ПЛК, время работы, с (ч)	0,0... 6553,5	0,0	☆
РС.29	5-й шаг ПЛК, время разгона / торможения	0...3	0	☆
РС.30	6-й шаг ПЛК, время работы, с (ч)	0,0... 6553,5	0,0	☆
РС.31	6-й шаг ПЛК, время разгона / торможения	0...3	0	☆
РС.32	7-й шаг ПЛК, время работы, с (ч)	0,0... 6553,5	0,0	☆
РС.33	7-й шаг ПЛК, время разгона / торможения	0...3	0	☆
РС.34	8-й шаг ПЛК, время работы, с (ч)	0,0 ...6553,5	0,0	☆
РС.35	8-й шаг ПЛК, время разгона / торможения	0...3	0	☆
РС.36	9-й шаг ПЛК, время работы, с (ч)	0,0...6553,5	0,0	☆
РС.37	9-й шаг ПЛК, время разгона / торможения	0...3	0	☆
РС.38	10-й шаг ПЛК, время работы, с (ч)	0,0... 6553,5	0,0	☆
РС.39	10-й шаг ПЛК, время разгона / торможения	0...3	0	☆
РС.40	11-й шаг ПЛК, время работы, с (ч)	0,0... 6553,5	0,0	☆
РС.41	11-й шаг ПЛК, время разгона / торможения	0...3	0	☆
РС.42	12-й шаг ПЛК, время работы, с (ч)	0,0... 6553,5	0,0	☆
РС.43	12-й шаг ПЛК, время разгона / торможения	0...3	0	☆
РС.44	13-й шаг ПЛК, время работы, с (ч)	0,0... 6553,5	0,0	☆
РС.45	13-й шаг ПЛК, время разгона / торможения	0...3	0	☆
РС.46	14-й шаг ПЛК, время работы, с (ч)	0,0... 6553,5	0,0	☆
РС.47	14-й шаг ПЛК, время разгона / торможения	0...3	0	☆
РС.48	15-й шаг ПЛК, время работы, с (ч)	0,0... 6553,5	0,0	☆
РС.49	15-й шаг ПЛК, время разгона / торможения	0...3	0	☆

Используется для выбора опорного канала MS скорости 0.

Кроме выбора РС.00 ступень MS 0 имеет много других опций, которые удобны для переключения между командой MS и другими режимами настройки.

Как ступень MS, так и простой ПЛК, используемые как источник задания частоты, могут легко переключаться между двумя источниками частоты.

Параметр	Описание		Диапазон настроек и	Заводская настройка	Приоритет
PC.50	Единица времени ПЛК	С (секунды)	0	0	☆
		Ч (часы)	1		☆
PC.51	Источник частоты ступени MS 0	Параметр PC.00	0		☆
		AI1	1		☆
		AI2	2		☆
		AI3 (потенциометр)	3		☆
		Импульсный вход (DI5)	4		☆
		ПИД	5		☆
		Предустановленная частота (PO.08), может изменяться командами, кнопками, дискретными входами ВВЕРХ / ВНИЗ	6		☆

7.15 Последовательный порт (MODBUS, Profibus-DP, CANlink)

Pd.00-Pd.06

См. также «протокол связи E-V81»

Параметр	Описание	Диапазон настройки		Заводская настройка	Приоритет
Pd.00	Скорость в бит/с	MODBUS	xxxX	6005	☆
		300BPS	xxx0		
		600BPS	xxx1		
		1200BPS	xxx2		
		2400BPS	xxx3		
		4800BPS	xxx4		
		9600BPS	xxx5		
		19200BPS	xxx6		
		38400BPS	xxx7		
		57600BPS	xxx8		
		115200BPS	xxx9		
		Profibus-DP	xxXx		
		115200BPS	xx0x		
		208300BPS	xx1x		
		256000BPS	xx2x		
		512000BPS	xx3x		
		Зарезервировано	xXxx		
		Скорость CANlink в бодах	Xxxx		
		20	0xxx		
		50	1xxx		

		100	2xxx		
		125	3xxx		
		250	4xxx		
		500	5xxx		
		1M	6xxx		
Pd.01	Формат данных	Без проверки на четность (8-N-2)	0	0	☆
		Проверка на четность (8-E-1)	1		
		Проверка на нечетность (8-O-1)	2		
		8-N-1	3		
Pd.02	Локальный адрес	1-247, 0 — это широковещательный адрес		1	☆
Pd.03	Задержка отклика, мс	0-20		2	☆
Pd.04	Избыточное время связи, с	0,1 – 60,0; 0,0 (не действует)		0,0	☆
Pd.05	Выбор формата данных	MODBUS	xX	30	☆
		Нестандартный протокол MODBUS	x0		
		Стандартный протокол MODBUS	x1		
		Profibus-DP	Xx		
		Формат PPO1	0x		
		Формат PPO2	1x		
		Формат PPO3	2x		
Формат PPO5	3x				
Pd.06	Масштаб тока при передаче данных	0,01 А	0	0	
		0,1 А	1		

7.16 Пользовательские параметры, PE.00-PE.29

Параметр	Описание	Диапазон настройки	Заводская настройка	Приоритет
PE.00	Параметр пользовательской функции 0	P0.00...PP.xx,A0.00...Ax.xx,H0.xx	P0.01	☆
PE.01	Параметр пользовательской функции 1	P0.00...PP.xx,A0.00...Ax.xx,H0.xx	P0.02	☆
PE.02	Параметр пользовательской функции 2	P0.00...PP.xx,A0.00...Ax.xx,H0.xx	P0.03	☆
PE.03	Параметр пользовательской функции 3	P0.00...PP.xx,A0.00...Ax.xx,H0.xx	P0.07	☆
PE.04	Параметр пользовательской функции 4	P0.00...PP.xx,A0.00...Ax.xx,H0.xx	P0.08	☆
PE.05	Параметр пользовательской функции 5	P0.00...PP.xx,A0.00...Ax.xx,H0.xx	P0.17	☆
PE.06	Параметр пользовательской функции 6	P0.00...PP.xx,A0.00...Ax.xx,H0.xx	P0.18	☆
PE.07	Параметр пользовательской функции 7	P0.00...PP.xx,A0.00...Ax.xx,H0.xx	P3.00	☆

PE.08	Параметр пользовательской функции 8	P0.00...PP.xx,A0.00...Ax.xx,H0.xx	P3.01	☆
PE.09	Параметр пользовательской функции 9	P0.00...PP.xx,A0.00...Ax.xx,H0.xx	P4.00	☆
PE.10	Параметр пользовательской функции 10	P0.00...PP.xx,A0.00...Ax.xx,H0.xx	P4.01	☆
PE.11	Параметр пользовательской функции 11	P0.00...PP.xx,A0.00...Ax.xx,H0.xx	P4.02	☆
PE.12	Параметр пользовательской функции 12	P0.00...PP.xx,A0.00...Ax.xx,H0.xx	P5.04	☆
PE.13	Параметр пользовательской функции 13	P0.00...PP.xx,A0.00...Ax.xx,H0.xx	P5.07	☆
PE.14	Параметр пользовательской функции 14	P0.00...PP.xx,A0.00...Ax.xx,H0.xx	P6.00	☆
PE.15	Параметр пользовательской функции 15	P0.00...PP.xx,A0.00...Ax.xx,H0.xx	P6.10	☆
PE.16	Параметр пользовательской функции 16	P0.00...PP.xx,A0.00...Ax.xx,H0.xx	P0.00	☆
PE.17	Параметр пользовательской функции 17	P0.00...PP.xx,A0.00...Ax.xx,H0.xx	P0.00	☆
PE.18	Параметр пользовательской функции 18	P0.00...PP.xx,A0.00...Ax.xx,H0.xx	P0.00	☆
PE.19	Параметр пользовательской функции 19	P0.00...PP.xx,A0.00...Ax.xx,H0.xx	P0.00	☆
PE.20	Параметр пользовательской функции 20	P0.00...PP.xx,A0.00...Ax.xx,H0.xx	P0.00	☆
PE.21	Параметр пользовательской функции 21	P0.00...PP.xx,A0.00...Ax.xx,H0.xx	P0.00	☆
PE.22	Параметр пользовательской функции 22	P0.00...PP.xx,A0.00...Ax.xx,H0.xx	P0.00	☆
PE.23	Параметр пользовательской функции 23	P0.00...PP.xx,A0.00...Ax.xx,H0.xx	P0.00	☆
PE.24	Параметр пользовательской функции 24	P0.00...PP.xx,A0.00...Ax.xx,H0.xx	P0.00	☆
PE.25	Параметр пользовательской функции 25	P0.00...PP.xx,A0.00...Ax.xx,H0.xx	P0.00	☆
PE.26	Параметр пользовательской функции 26	P0.00...PP.xx,A0.00...Ax.xx,H0.xx	P0.00	☆
PE.27	Параметр пользовательской функции 27	P0.00...PP.xx,A0.00...Ax.xx,H0.xx	P0.00	☆
PE.28	Параметр пользовательской функции 28	P0.00...PP.xx,A0.00...Ax.xx,H0.xx	P0.00	☆
PE.29	Параметр пользовательской функции 29	P0.00...PP.xx,A0.00...Ax.xx,H0.xx	P0.00	☆
В группе PE пользователи могут устанавливать до 30 любых требуемых параметров. Если PE отображает P0.00, значит, параметр установлен в ноль. В режиме функции, определяемой пользователем, отображаются параметры, определяемые через PE.00...PE. 29.				

7.17 Настройка пароля и пользовательских параметров PP.00-PP.04

Параметр	Описание	Диапазон настройки	Заводская настройка	Приоритет	
PP.00	Пароль пользователя	0...65535	0	☆	
<p>Этот параметр устанавливает пароль и используется для того, чтобы неуполномоченные лица не могли просматривать и изменять параметры.</p> <p>При ненулевом значении PP.00 функция защиты паролем включена. Если пароль не нужен, этот параметр нужно установить как 00000.</p> <p>После установки PP.00 и при его неправильном вводе невозможно просматривать и изменять параметры, можно только включать и выключать индикацию параметров на дисплее ПЧ.</p> <p>Если вы установили ошибочный пароль или забыли пароль, обращайтесь в техподдержку.</p>					
PP.01	Инициализация параметра	Нет инициализации параметра	0	0	★
		Восстановление до заводских параметров по умолчанию, кроме параметров двигателя	1		
		Очистка памяти	2		
		Резервное сохранение текущих параметров пользователя	4		
		Резервное восстановление параметров пользователя	501		
<p>0: нет инициализации параметра.</p> <p>1: восстановление до заводских параметров по умолчанию. ПЧ восстанавливает все параметры, устанавливаемые по умолчанию на заводе, исключая следующие параметры: параметры двигателя, P0.22, информация о неисправностях, P7.09, P7.13 и P7.14.</p> <p>2: очистка памяти.</p> <p>ПЧ стирает информацию о неисправностях P7.09, P7.13 и P7.14.</p> <p>4: резервное сохранение текущих параметров пользователя.</p> <p>Это резервное копирование текущих настроек параметров пользователя для восстановления параметров в неупорядоченном виде.</p> <p>501: резервное восстановление параметров пользователя.</p> <p>Используется для восстановления параметров пользователя из резервной копии, которые установлены через PP.01 = 501.</p>					
PP.02	Атрибут отображения параметра	Отображение группы Н	xX	11	★
		Не отображать	x0		
		Отображать	x1		
		Отображение группы АА	Xx		
		Не отображать	0x		
Отображать	1x				
PP.03	Индикация персонализированных параметров	Отображение обычных параметров	xX	00	☆
		Не отображать	x0		
		Отображать	x1		
		Отображение параметров,	Xx		

		изменяемых пользователем			
		Не отображать	0x		
		Отображать	1x		
<p>Выбор способа отображения параметров помогает пользователю просматривать функциональные параметры в удобной для него форме.</p> <p>Ниже предлагаются три метода отображения:</p>					
Наименование	Описание				
Режим параметров	Последовательно отображаются функциональные параметры соответственно P0...PF, A0...AF, H0...HF				
Режим параметров, определяемых пользователем	Отображаются функциональные параметры, определяемые пользователем (до 30). Эти параметры определяются через группу				
Режим параметров, изменяемых пользователем	Параметры, которые отличаются от заводских настроек по умолчанию.				
<p>Когда отображается один из параметров PP.03, пользователь может переключиться в другой режим отображения, используя клавишу QUICK. По умолчанию отображаются функциональные параметры.</p>					
Режим отображения параметров					Дисплей
Режим параметров FunC					-FunC
Режим параметров, определяемых пользователем, USEr					-USEr
Режим параметров, изменяемых пользователем, -U--C					-U--C
<p>Серия E-V81 предлагает два режима отображения персонализированных параметров: режим параметров, определяемых пользователем, и режим параметров, изменяемых пользователем.</p> <p>В режиме параметров, определяемых пользователем, к параметру функции, определяемой пользователем, по умолчанию добавляется символ <i>u</i>.</p> <p>В режиме параметров, изменяемых пользователем, к параметру функции, определяемой пользователем, по умолчанию добавляется символ <i>s</i>.</p> <p>Например, P1.00 отображается как sP1.00.</p>					
PP.04	Атрибут изменения параметров	Можно изменять	0	0	☆
		Нельзя изменять	1		
<p>Эта функция используется для предотвращения неправильной работы параметров.</p> <p>PP.04 = 0: все параметры можно изменять.</p> <p>PP.04 = 1: все параметры можно только просматривать.</p>					

7.18 Управление крутящим моментом A0.00-A0.08

Параметр	Описание	Диапазон настройки		Заводская настройка	Приоритет
A0.00	Выбор режима управления	Управление скоростью	0	0	★
		Управление крутящим моментом	1		
A0.00 устанавливает режим управления, когда активен дискретный вход переключения					

управления скоростью / крутящим моментом. Если активен дискретный вход, настроенный на функцию 29, то для ПЧ закрепляется режим управления скоростью. Дискретные входы ПЧ имеют две функции по управлению крутящим моментом: запрет управления крутящим моментом (функция 29) и переключение управления скоростью / управление крутящим моментом (функция 46). Эти функции должны согласовываться с А0.00, чтобы реализовать переключение между управлением скоростью и управлением крутящим моментом.

A0.01	Выбор источника уставки крутящего момента в режиме управления крутящим моментом	Дискретная уставка (A0.03)	0	0	★
		AI1	1		
		AI2	2		
		AI3 (потенциометр)	3		
		Импульсный вход DI5	4		
		RS-485	5		
		MIN (AI1,AI2)	6		
		MAX (AI1,AI2)	7		
A0.03	Дискретная уставка крутящего момента в режиме управления крутящим моментом, %	минус 200,0...200,0	150	☆	

A0.01 используется для выбора источника уставки крутящего момента. Уставка крутящего момента — это относительная величина, 100 % которой соответствует номинальному крутящему моменту ПЧ.

Когда крутящий момент задан источником уставки 1...7, то 100 % уставки, получаемой через RS-485, аналоговые входы, импульсный вход, соответствуют значению параметра A0.03.

A0.05	Максимальная частота управления крутящим моментом, вперед, Гц	0,00 ... максимальная частота (P0.10)	50,00	☆
A0.06	Максимальная частота управления крутящим моментом, реверс, Гц	0,00 ... максимальная частота (P0.10)	50,00	☆

A0.05 и A0.06 используются для установки максимальной рабочей частоты вперед или назад в режиме управления крутящим моментом.

Если крутящий момент нагрузки меньше, чем крутящий момент на выходе двигателя, то скорость вращения двигателя будет увеличена. В случае повышенных вибраций механической системы или других недопустимых явлений максимальная скорость вращения двигателя должна быть снижена.

A0.07	Время разгона в режиме управления крутящим моментом, с	0,00...65000	0,00	☆
A0.08	Время торможения в режиме управления крутящим моментом, с	0,00...65000	0,00	☆

В режиме управления крутящим моментом изменение скорости двигателя и нагрузки определяется разностью между крутящими моментами на выходе двигателя и нагрузки. Скорость двигателя может изменяться быстро, и могут возникать проблемы с шумом или повышенными механическими напряжениями, поэтому установкой A0.07 и A0.08 необходимо добиться, чтобы скорость двигателя изменялась плавно.

A0.07 и A0.08 должны быть установлены на 0,00 с в случаях, где нужен быстрый отклик на управляющее воздействие при регулировании крутящего момента.

Например, два приводных двигателя работают на одну нагрузку, и чтобы они были равномерно нагружены, один ПЧ устанавливается как ведущий в режим управления скоростью, а другой – как ведомый в режим управления крутящим моментом. Реальный

выходной крутящий момент ведущего ПЧ будет управляющим сигналом для регулирования крутящего момента ведомого ПЧ. Для синхронизации моментов ведомый ПЧ должен быстро отслеживать крутящий момент ведущего ПЧ, поэтому время разгона / торможения для ведомого ПЧ должно быть установлено на 0,00 с.

7.19 Виртуальные входы / выходы A1.00-A1.21

Параметр	Описание	Диапазон настройки	Заводская настройка	Приоритет	
A1.00	Выбор виртуальной функции VDI1	0...59	0	★	
A1.01	Выбор виртуальной функции VDI2	0...59	0	★	
A1.02	Выбор виртуальной функции VDI3	0...59	0	★	
A1.03	Выбор виртуальной функции VDI4	0...59	0	★	
A1.04	Выбор виртуальной функции VDI5	0...59	0	★	
Виртуальные дискретные входы VDI1...VDI5 аналогичны дискретным входам DI. VDI1...VDI5 и могут использоваться как многофункциональные дискретные входы. Более подробно см. описание P4.00...P4.09.					
A1.05	Способ активации виртуальных дискретных входов VDI _n	Виртуальный вход VDI1	xxxxX	00000	★
		Активность определяется состоянием виртуального дискретного выхода VDO _n	0		
		Активность определяется значением параметра A1.06	1		
		Виртуальный вход VDI2	xxxXx		
		Активность определяется состоянием виртуального дискретного выхода VDO _n	0		
		Активность определяется значением параметра A1.06	1		
		Виртуальный вход VDI3	xxXxx		
		Активность определяется состоянием виртуального дискретного выхода VDO _n	0		
		Активность определяется значением параметра A1.06	1		
		Виртуальный вход VDI4	xXxxx		
		Активность определяется состоянием виртуального дискретного выхода VDO _n	0		
		Активность определяется значением параметра A1.06	1		
		Виртуальный вход VDI5	Xxxxx		
		Активность определяется состоянием виртуального дискретного выхода VDO _n	0		
Активность определяется значением параметра A1.06	1				
A1.06	Состояние активности виртуальных дискретных	Виртуальный вход VDI1	xxxxX	00000	★
		Неактивен	0		
		Активен	1		
		Виртуальный вход VDI2	xxxXx		
		Неактивен	0		

	x входов VDIn	Активен	1		
		Виртуальный вход VDI3	xxXxx		
		Неактивен	0		
		Активен	1		
		Виртуальный вход VDI4	xXxxx		
		Неактивен	0		
		Активен	1		
		Виртуальный вход VDI5	Xxxxx		
		Неактивен	0		
		Активен	1		
Состояние активности виртуального дискретного входа VDIn можно установить 2 способами: - выбором состояния активности соответствующего ему выхода VDO _n , где n = 1...5; - выбором состояния активности соответствующего ему виртуального дискретного входа VDIn.					
A1.07	Функция AI1	0...59	0	★	
A1.08	Функция AI2	0...59	0	★	
A1.09	Функция AI3	0...59	0	★	
A1.10	Выбор логики AI	AI1	xxX	000	★
		Прямая логика	0		
		Обратная логика	1		
		AI2	xXx		
		Прямая логика	0		
		Обратная логика	1		
		AI3 (потенциометр панели управления)	Xxx		
		Прямая логика	0		
Обратная логика	1				
С помощью параметров A1.07 ... A1.10 аналоговые входы AI1...AI3 можно использовать как дискретные входы. Если напряжение на входе AI превышает 7 В, то состояние входа AI интерпретируется как высокий логический уровень. Если напряжение на входе AI не превышает 3 В, то состояние входа AI интерпретируется как низкий логический уровень. Если напряжение на входе AI находится в пределах от 3 до 7 В, то сохраняется предыдущий логический уровень. Тип логики аналоговых входов работающих как дискретные входы устанавливается через параметр A1.10 0: прямая логика. Вход активен, если на нем присутствует высокий логический уровень. 1: обратная логика. Вход активен, если на нем присутствует низкий логический уровень. Для настройки функций AI (работающих как дискретные входы) используются такие же настройки, как и для дискретных входов. Более подробно см. описание группы параметров P4.					
A1.11	Функция виртуального выхода VDO1	Состояние VDO1 = Состояние DI1	0	0	☆
		Функции выхода VDO1	1...40		
A1.12	Функция виртуального выхода VDO2	Состояние VDO2 = Состояние DI2	0	0	☆
		Функции выхода VDO2	1...40		
A1.13	Функция виртуального выхода VDO3	Состояние VDO3 = Состояние DI3	0	0	☆
		Функции выхода VDO3	1...40		
A1.14	Функция виртуального выхода VDO4	Состояние VDO4 = Состояние DI4	0	0	☆
		Функции выхода VDO4	1...40		
A1.15	Функция виртуального	Состояние VDO5 = Состояние DI5	0	0	☆

	выхода VDO5	Функции выхода VDO5	1...40		
A1.16	Время задержки выхода VDO1, с	0,0...3600,0		0,0	☆
A1.17	Время задержки выхода VDO2, с	0,0...3600,0		0,0	☆
A1.18	Время задержки выхода VDO3, с	0,0...3600,0		0,0	☆
A1.19	Время задержки выхода VDO4, с	0,0...3600,0		0,0	☆
A1.20	Время задержки выхода VDO5, с	0,0...3600,0		0,0	☆
A1.21	Выбор логики дискретного выхода VDO	VDO1	xxxxX	00000	☆
		Положительная логика	0		
		Отрицательная логика	1		
		VDO2	xxxXx		
		Положительная логика	0		
		Отрицательная логика	1		
		VDO3	xxXxx		
		Положительная логика	0		
		Отрицательная логика	1		
		VDO4	xXxxx		
		Положительная логика	0		
		Отрицательная логика	1		
		VDO5	Xxxxx		
		Положительная логика	0		
Отрицательная логика	1				
Функции виртуальных дискретных выходов полностью аналогичны функциям физических дискретных выходов (см. описание группы параметров P5) Если функция виртуального дискретного выхода VDO _n установлена на 0, то состояние дискретных выходов VDO1...VDO5 определяется состоянием физических входов DI1...DI5. Номера VDO _n и DI _n совершенно идентичны.					

7.20 A2.00-A2.65 Параметры электродвигателя № 2

E-V81 может управлять 4 двигателями в режиме временного разделения. Для всех 4 двигателей нужно установить параметры из паспорта двигателя, параметры настройки двигателя, выбрать тип управления (скалярное V/f или векторное), при необходимости установить параметры энкодера и дополнительные параметры скалярного V/f или векторного управления.

Группы параметров A2, A3, и A4 соответствуют двигателям № 2, № 3 и № 4 соответственно. Назначение параметров и их количество для всех 4 двигателей идентичны.

Параметр	Описание	Диапазон значений	Заводская настройка	Приоритет
----------	----------	-------------------	---------------------	-----------

A2.00	Выбор типа двигателя	Стандартный асинхронный двигатель	0	0	★	
		Асинхронный двигатель переменной частоты	1			
A2.01	Номинальная мощность	0,1...1000,0 кВт		-	★	
A2.02	Номинальное напряжение	1 ... 2000 В		-	★	
A2.03	Номинальный ток	0,01...655,35 А (мощность ПЧ ≤ 55 кВт) 0,1...6553,5 А (мощность ПЧ > 55 кВт)		-	★	
A2.04	Номинальная частота	0,01 Гц ... максимальная частота		-	★	
A2.05	Номинальные обороты	1... 65535 об/мин		-	★	
A2.06	Сопrotивления статора	0,001...65,535 Ом (Мощность ПЧ ≤ 55 кВт) 0,0001...6,5535 Ом (Мощность ПЧ > 55 кВт)		-	★	
A2.07	Сопrotивления ротора	0,001...65,535 Ом (Мощность ПЧ ≤ 55 кВт) 0,0001...6,5535 Ом (Мощность ПЧ > 55 кВт)		-	★	
A2.08	Индуктивность рассеяния	0,01...655,35 мН (мощность ПЧ ≤ 55 кВт) 0,001...65,535 мН (Мощность ПЧ > 55 кВт)		-	★	
A2.09	Взаимная индуктивность	0,1...6553,5 мН (Мощность ПЧ ≤ 55 кВт) 0,01...655,35 мН (Мощность ПЧ > 55 кВт)		-	★	
A2.10	Ток холостого хода	0,01 А...A2.03 (Мощность ПЧ ≤ 55 кВт) 0,1 А...A2.03 (Мощность ПЧ > 55 кВт)		-	★	
A2.27	Количество импульсов энкодера на 1 оборот	1...65535		250 0	★	
A2.28	Тип энкодера	Инкрементальный энкодер ABZ	0	0	★	
		Вращающийся трансформатор	2			
A2.29	Выбор обратной связи PG карты	Локальная PG карта	0	0	★	
		Внешняя PG карта	1			
		Импульсный вход (DI5)	2			
A2.30	Инкрементальный энкодер ABZ фазы АВ	Вперед	0	0	★	
		Назад	1			
A2.31	Угол установки энкодера	0,0°...359,9°		0	0	★
A2.34	Пара полюсов вращающегося трансформатора (сельсина)	1...65535		1	★	
A2.36	Время проверки энкодера на неисправность	Нет действий	0, 0 с	0,0	★	
		0,1...10,0 с	0, 1			
A2.37	Выбор настройки	Без настройки	0	0	★	
		Статическая настройка асинхронного двигателя	1			
		Динамическая настройка асинхронного двигателя	2			
		Статическая настройка асинхронного двигателя	3			
A2.38	Коэффициент пропорционального усиления регулятора	1...100		30	☆	

	скорости 1				
A2.39	Время интегрирования регулятора скорости 1	0,01...10,00 с	0,50	☆	
A2.40	Частота переключения 1	0,00...A2.43 Гц	5,00	☆	
A2.41	Коэффициент пропорционального усиления регулятора скорости 2	0...100	20	☆	
A2.42	Время интегрирования регулятора скорости 2	0,01 с ... 10,00 с	1,00	☆	
A2.43	Частота переключения 2	A2,40 ... максимальная выходная частота, Гц	10,0 0	☆	
A2.44	Коэффициент компенсации скольжения при векторном управлении	50...200, %	150	☆	
A2.45	Время фильтрации регулятора скорости	0,000...0,100 с	0,00 0	☆	
A2.46	Усиление по перевозбуждению для векторного управления	0...200	64	☆	
A2.47	Источник уставки верхнего ограничения крутящего момента в режиме управления скоростью	A2.48	0	0	☆
		A11	1		
		A12	2		
		A13 (потенциометр)	3		
		D15	4		
		RS-485	5		
		MIN (A11,A12)	6		
		MAX (A11,A12)	7		
A2.48	Дискретная уставка ограничения крутящего момента в режиме управления скоростью	0,0...200,0 %	150, 0 %	☆	
A2.51	Пропорциональное усиление регулировки возбуждения	0...60000	200 0	☆	
A2.52	Интегральное усиление регулировки возбуждения	0...60000	130 0	☆	
A2.53	Пропорциональное усиление регулировки крутящего момента	0...60000	200 0	☆	
A2.54	Интегральное усиление регулировки	0...60000	130 0	☆	

	крутящего момента				
A2.55	Характеристика интегрирования контура скорости	Прекращение интегрального регулирования		0	☆
		Отключено	0		
		Включено	1		
A2.61	Режим управления двигателем № 2	Векторное управление без датчика положения ротора	0	0	★
		Векторное управление с датчиком положения ротора	1		
		Скалярное V/f управление	2		
A2.62	Выбор времени разгона / торможения двигателя № 2	Такое же, как у первого двигателя	0	0	☆
		Время разгона 1	1		
		Время разгона 2	2		
		Время разгона 3	3		
		Время разгона 4	4		
A2.63	Компенсация пускового момента двигателя № 2	Автоматическая компенсация - 0		0	☆
		Значение пользователя - 0,1...30,0 %			
A2.65	Скалярное управление V/f. Подавление колебаний двигателя № 2	0...100		-	

7.21 A5.00-A5.09 Оптимизация несущей частоты модуляции

Параметр	Описание	Диапазон значений	Заводская настройка	Приоритет
A5.00	Верхний предел частоты двусторонней широтно-импульсной модуляции (ШИМ), Гц	0,00...15,00	12,00	☆

Параметр A5.00 работает только в режиме скалярного управления V/f. Если значение параметра A5.00 меньше либо равно заводскому, включается 7-уровневый режим модуляции, если больше – 5-уровневый режим.

7-уровневый режим модуляции характеризуется относительно большими потерями мощности на ПЧ при малых пульсация входного тока.

5-уровневый режим модуляции, наоборот, характеризуется малыми потерями мощности на ПЧ при относительно больших пульсациях тока.

Высокая несущая частота может привести к нестабильной работе двигателя, обычно нет необходимости изменять этот параметр.

Параметр	Описание	Диапазон значений		Заводская настройка	Приоритет
A5.01	Режим модуляции ШИМ	Асинхронная модуляция	0	0	☆
		Синхронная модуляция	1		

Параметр A5.01 работает только в режиме скалярного управления V/f. Выбор синхронного режима модуляции используется только при повышенных требованиях к динамике работы привода. При заводских установках, при выходной частоте ПЧ ниже 85 Гц используется асинхронная модуляция, выше 85 Гц происходит включение режима синхронной модуляции.					
A5.02	Выбор режима компенсации мертвой зоны	Без компенсации	0	0	☆
		Режим компенсации 1	1		
Режим компенсации 1 используется исключительно при наличии специальных требований к форме выходного напряжения ПЧ, ненормальном поведении двигателя либо при длительной работе привода с малыми скоростями. При стандартной нагрузке ПЧ изменять содержимое этого параметра не стоит.					
A5.03	Выбор глубины модуляции ШИМ	Постоянная	0	0	☆
		Произвольная	1–10		
При выборе произвольной глубины модуляции ШИМ можно снизить уровень и частоту следования излучаемых ПЧ электромагнитных помех. Различные значения произвольной глубины ШИМ оказывают различное влияние на процесс регулирования частоты ПЧ.					
A5.04	Режим быстрого ограничения тока	Отключен	0	0	☆
		Включен	1...10		
Режим быстрого ограничения тока включается при наличии частых сбоев в работе двигателя связанных с его кратковременными перегрузками. Однако, если при включенном режиме быстрого ограничения тока суммарное время кратковременных перегрузок превысит некоторый предел, ПЧ выдаст сигнал Авария № 40 = E.CbC и должен быть остановлен.					
A5.05	Уровень компенсации детектирования тока	0...100		5	☆
Используется для компенсации детектирования тока. Слишком большое значение может привести к ухудшению характеристик управления. При нормальной работе изменять этот параметр не рекомендуется.					
A5.06	Порог срабатывания защиты от Аварии пониженного напряжения электропитания	60.0...140.0, %		100	☆
Параметр A5.06 используется для порога выдачи аварии о пониженном напряжении № 9 = E.LU. Значение параметра соответствует 100 % входного напряжения электропитания в соответствии с модификацией ПЧ. ПЧ с однофазным питанием: $U_{\text{пит. ном.}} - 220 \text{ В}$, порог – 220 В (100 %)					
ПЧ с трехфазным питанием: $U_{\text{пит. ном.}} - 380 \text{ В}$, порог – 350 В (100 %)					
$U_{\text{пит. ном.}} - 480 \text{ В}$, порог – 450 В (100 %)					
$U_{\text{пит. ном.}} - 690 \text{ В}$, порог – 650 В (100 %)					

Параметр	Описание	Диапазон значений		Заводская настройка	Приоритет
A5.07	Выбор режима оптимизации векторного бездатчикового управления двигателем	Режим оптимизации 1	1	1	☆
		Режим оптимизации 2	2		

1: режим оптимизации 1. Используется, когда требуется высокая линейность управления крутящим моментом. 2: режим оптимизации 2. Используется, когда требуется высокая стабильность скорости.				
A5.08	Регулировка времени мертвой зоны	100...200 %	150 %	☆
Технологический параметр A5.08 устанавливается к уровню напряжения 1140 В. Регулировкой его значения можно повысить эффективность использования напряжения. Пользователю не рекомендуется его менять.				
A5.09	Программный порог защиты от перенапряжения	200,0...2500,0 В	810,0 В	☆
Технологический параметр A5.09 представляет собой программный порог защиты, не зависящий от аппаратной уставки. Пользователю не рекомендуется его менять.				

7.22 A6.00-A6.29 Настройка зависимости AI

Параметр	Описание	Диапазон значений	Заводская настройка	Приоритет
A6.00	Минимум 1 сигнала характеристики 4 , В	-10,00...A6.02	0,00	☆
A6.01	Частота (момент) при A6.00 в процентах от P0.10, %	-100,0...100,0	0,0	☆
A6.02	Максимум 1 сигнала характеристики 4 , В	A6.00...A6.04	3,00	☆
A6.03	Частота (момент) при A6.02 в процентах от P0.10, %	-100,0...100,0	30,0	☆
A6.04	Минимум 2 сигнала характеристики 4 , В	A6.02...A6.06	6,00	☆
A6.05	Частота (момент) при A6.04 в процентах от P0.10, %	-100,0...100,0	60,0	☆
A6.06	Максимум 2 сигнала характеристики 4 , В	A6.06...10,00	10,00	☆
A6.07	Частота (момент) при A6.06 в процентах от P0.10, %	-100,0...100,0	100,0	☆
A6.08	Минимум 1 сигнала характеристики 5, В	-10,00...A6.10	-10,00	☆
A6.09	Частота (момент) при A6.08 в процентах от P0.10, %	-100,0...100,0	-100,0	☆
A6.10	Максимум 1 сигнала характеристики 5 , В	A6.08...A6.12	-3,00	☆
A6.11	Частота (момент) при A6.10 в процентах от P0.10, %	-100,0...100,0	-30,0	☆
A6.12	Минимум 2 сигнала характеристики 5, В	A6.10...A6.14	3,00	☆
A6.13	Частота (момент) при A6.12 в процентах от P0.10, %	-100,0...100,0	30,0	☆
A6.14	Максимум 2 сигнала характеристики 5 , В	A6.12...10,00	10,00	☆
A6.15	Частота (момент) при A6.14 в процентах от P0.10, %	-100,0...100,0	100,0	☆
С помощью характеристик 4 и 5 можно настроить более сложные зависимости выходных параметров (частота, момент) от напряжения (тока) на аналоговых входах. Характеристики 4 и 5 имеют больше точек настройки (4 точки) в отличие от характеристик 1 и 3 (2 точки).				



Рис. 7-20 – График зависимости частоты (момента) от сигнала на аналоговых входах при использовании характеристики 4

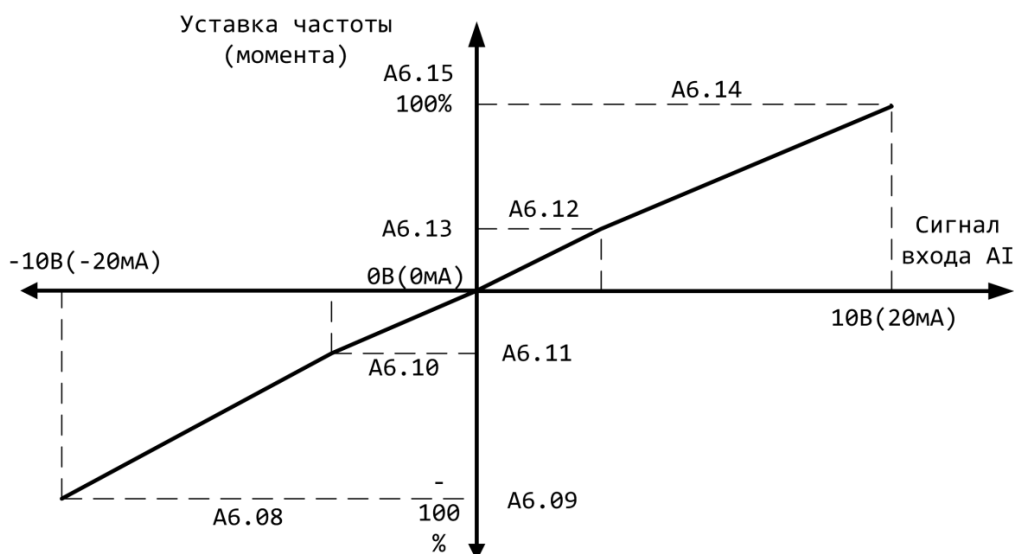


Рис. 7-21 – График зависимости частоты (момента) от сигнала на аналоговых входах при использовании характеристики 5.

Примечание: – Пользователь может самостоятельно настроить нужные ему характеристики, изменяя значения соответствующих параметров.

Параметр	Описание	Диапазон значений	Заводская настройка	Приоритет
A6.16	Порог мертвой зоны AI1, %	-100,0...100,0	0,0	☆
A6.17	Ширина мертвой зоны AI1, %	0,0...100,0	0,5	☆
A6.18	Порог мертвой зоны AI2, %	-100,0...100,0	0,0	☆
A6.19	Ширина мертвой зоны AI2, %	0,0...100,0	0,5	☆
A6.20	Порог мертвой зоны AI3, %	-100,0...100,0	0,0	☆
A6.21	Ширина мертвой зоны AI3, %	0,0...100,0	0,5	☆

С помощью параметров A6.16...A6.21 имеется возможность настройки порога и ширины зоны нечувствительности (мертвой зоны) для аналоговых входов AI1...AI3.

Пример использования

Допустим, на аналоговый вход AI1 действует помеха, выражающаяся в качении нормального уровня 5 В в диапазоне от 4,9 до 5,1 В. Необходимо запретить изменение выходной частоты (момента) при изменениях напряжения аналогового входа AI1 в пределах от 4,9 до 5,1 В. Минимальное / максимальное значение входа AI1 при этом 0,0 В – 0 % / 10,0 В – 100 %.

При таких входных данных для запрета изменений выходных параметров при нахождении сигнала AI1 в диапазоне от 4,9 до 5,1 В следует установить A6.16 = 50,0 и A5.17 = 1.

7.23 A7.00-A7.09 Настройка платы, программируемой пользователем (опция)

Параметр	Описание	Диапазон значений		Заводская настройка	Приоритет
A7.00	Режим функции программируемой пользователем	Отключен	0	0	★
		Включен	1		
A7.01	Выбор режима управления дискретными / импульсными / аналоговыми выходами	Управление ПЧ	0	-	★
		Управление картой, программируемой пользователем	1		
		FMP (FM – импульсный выход)	xxxxX		
		Реле 1 (TA1-TB1-TC1)	xxxXx		
		DO1	xxXxx		
		FMR (FM – дискретный выход)	xXxxx		
		AO1	Xxxxx		
A7.02	Конфигурирование функции AI3x на плате, программируемой пользователем	Более подробно см. «Плата, программируемая пользователем»		-	★
A7.03	Сигнал на выходе FMP, %	0,0...100,0		0,0	☆
A7.04	Сигнал на выходе AO1, %	0,0...100,0		0,0	☆
A7.05	Переключающий выход	FMR	xxX	000	☆
		Реле 1 (TA1-TB1-TC1)	xXx		
		DO	Xxx		
A7.06	Уставка частоты программируемой платы, %	0,0...100,0		0,0	☆
A7.07	Уставка крутящего момента программируемой платы, %	-200,0...200,0		0,0	☆
A7.08	Настройка команды программируемой платы	Нет команды	0	0	☆
		Команда вперед	1		
		Команда назад	2		
		Толчковое вращение вперед	3		
		Толчковое вращение назад	4		
		Остановка на выбеге	5		
		Торможение до остановки	6		
		Сброс Аварии	7		
A7.09	Настройка неисправностей программируемой платы	Нет неисправностей	0	0	☆
		Код неисправности	80–89		

7.24 A9.00-A9.09 Дополнительные параметры

Параметр	Описание	Диапазон значений		Заводская настройка	Приоритет
A9.00	Макрос типа нагрузки	Общий	0	0	●
		Сервопривод литейной машины	1		
		Распилка брусчатки	2		
		Луцильный станок для шпона	3		
		Балансирный станок-качалка	4		
		Швейная машина	5		
		Профильный пресс	6		

С помощью параметра A9.00 можно загрузить в ПЧ серию параметров, предназначенных для определенного типа нагрузки

Параметр	Описание	Диапазон значений	Заводская настройка	Приоритет
A9.01	Пользовательский параметр 0	0...65535	0	☆
A9.02	Пользовательский параметр 1	0...65535	0	☆
A9.03	Пользовательский параметр 2	0...65535	0	☆
A9.04	Пользовательский параметр 3	0...65535	0	☆
A9.05	Пользовательский параметр 4	0...65535	0	☆
A9.06	Пользовательский параметр 5	0...65535	0	☆
A9.07	Пользовательский параметр 6	0...65535	0	☆
A9.08	Пользовательский параметр 7	0...65535	0	☆
A9.09	Пользовательский параметр 8	0...65535	0	☆

7.25 AC.00-AC.19 Параметры изготовителя

Параметры группы AC.00-AC.19 используются для настройки ПЧ при изготовлении.

8 Диагностика и устранение неисправностей

E-V81 имеет диагностические функции, необходимые для эксплуатации устройства, а также эффективную встроенную защиту. В процессе работы ПЧ могут появляться сообщения об авариях и ошибках. Анализ этих сообщений с помощью нижеприведенной таблицы позволяет предпринимать необходимые действия для правильной эксплуатации ПЧ. Если проблема никак не решается или оборудование повреждено, обращайтесь в службу технической поддержки по телефону +7 (343) 262-9276, доб. 1-91 .

8.1 Сообщения об Авариях и устранение неисправностей

E-V81 имеет 51 функцию защиты и сообщений об Авариях. При возникновении Аварии срабатывает защита, выход останавливается, включается реле Аварии и на панели

управления индицируется код Аварии. Пользователь может самостоятельно проверить оборудование, используя материал данного подраздела, найти причину и устранить Аварии. Если Аварии не удастся устранить, обращайтесь в службу технической поддержки. Среди нижеперечисленных Аварий есть наиболее опасные, могущие привести к отказу ПЧ. Авария № 22 = E. HArD относится к перегрузке оборудования по напряжению или по току. В большинстве случаев при перегрузке по напряжению появляется Авария 22 = E. HArD.

Авария № 1	E.IGbt Сработала Защита ПЧ
Возможные причины	<ol style="list-style-type: none"> 1. Короткое замыкание в выходном контуре ПЧ 2. Слишком длинный кабель между преобразователем и двигателем 3. Перегрев силового модуля ПЧ 4. Обрыв связи внутри ПЧ 5. Отказ платы процессора 6. Отказ платы драйверов 7. Отказ силового модуля ПЧ
Способы устранения	<ol style="list-style-type: none"> 1. Устранить внешние неисправности 2. На выходе ПЧ установить моторный дроссель или выходной фильтр 3. Проверить, не засорен ли воздуховод, вентилятор и устранить существующие проблемы 4. Восстановить электрические связи внутри ПЧ 5. Обратиться за техподдержкой
Авария № 2	E.oCAC Перегрузка по току при разгоне
Возможные причины	<ol style="list-style-type: none"> 1. Слишком малое время разгона 2. Неправильный выбор усиления крутящего момента или зависимости V/f 3. Низкое напряжение питания 4. Выходной контур ПЧ закорочен на землю или двигатель имеет короткозамкнутые витки 5. В режиме векторного управления не установлены параметры 6. Запуск на вращающийся двигатель 7. Резко увеличена нагрузка при разгоне 8. Применен ПЧ недостаточной мощности
Способы устранения	<ol style="list-style-type: none"> 1. Увеличить время разгона 2. Отрегулировать ручное усиление крутящего момента или кривую V/f 3. Увеличить напряжение питания 4. Устранить внешние неисправности 5. Установить параметры режима векторного управления 6. Выбрать подхват частоты или перезагрузиться после остановки двигателя 7. Устранить резкое увеличение нагрузки при разгоне 8. Применить ПЧ большей мощности

Авария № 3	E.oCdE Перегрузка по току при торможении
Возможные причины	<ol style="list-style-type: none"> 1. Заземлены или закорочены силовые цепи на выходе ПЧ 2. Не определены параметры векторного управления 3. Слишком малое время торможения 4. Низкое напряжение питания 5. Резко увеличена нагрузка при торможении 6. Не установлен тормозной блок и / или тормозной резистор
Способы устранения	<ol style="list-style-type: none"> 1. Устранить внешнюю неисправность 2. Установить параметры векторного управления 3. Увеличить время торможения

	4. Увеличить напряжение питания 5. Устранить резкое увеличение нагрузки при торможении 6. Установить тормозной блок и / или тормозной резистор
Авария № 4	Е.оССо Перегрузка по току при постоянной скорости
Возможные причины	1. Заземлены или закорочены силовые цепи на выходе ПЧ 2. Не определены параметры векторного управления 3. Низкое напряжение питания 4. Резко увеличена нагрузка 5. Применен ПЧ недостаточной мощности
Способы устранения	1. Устранить внешнюю неисправность 2. Установить параметры векторного управления 3. Увеличить напряжение питания 4. Устранить резкое увеличение нагрузки 5. Применить ПЧ большей мощности
Авария № 5	Е.оUAC Перегрузка по напряжению при разгоне
Возможные причины	1. Не установлен тормозной блок и / или тормозной резистор 2. Высокое входное напряжение 3. Большой момент инерции механизма 4. Слишком малое время разгона
Способы устранения	1. Установить тормозной блок и / или тормозной резистор 2. Уменьшить входное напряжение 3. Снизить момент инерции механизма или установить тормозной блок и / или тормозной резистор 4. Увеличить время разгона
Авария № 6	Е.оUdE Перегрузка по напряжению при торможении
Возможные причины	1. Высокое входное напряжение 2. Большой момент инерции механизма 3. Слишком малое время торможения 4. Не установлен тормозной блок и / или тормозной резистор
Способы устранения	1. Уменьшить входное напряжение 2. Снизить момент инерции механизма или установить тормозной блок и / или тормозной резистор 3. Увеличить время торможения 4. Установить тормозной блок и / или тормозной резистор
Авария № 7	Е.оUCo Перегрузка по напряжению при постоянной скорости
Возможные причины	1. Большой момент инерции механизма 2. Высокое входное напряжение
Способы устранения	1. Снизить момент инерции механизма или установить тормозной блок и / или тормозной резистор 2. Уменьшить входное напряжение
Авария № 8	Е.CPF Недопустимое напряжение электросети
Возможные причины	Напряжение электросети вне допустимого диапазона
Способы устранения	Отрегулировать напряжение до допустимого уровня
Авария № 9	Е.LU пониженное напряжение питания
Возможные	1. Провал напряжения в сети питания

причины	2. Входное напряжение ниже допустимого диапазона 3. Пониженное напряжение шины постоянного тока 4. Отказ выпрямителя и нагрузочного сопротивления 5. Отказ платы драйверов 6. Отказ процессорной управляющей платы
Способы устранения	1. Сбросить Аварию 2. Увеличить напряжение электросети 3. Обратиться за техподдержкой
Авария № 10	E.oL1 Перегрузка ПЧ
Возможные причины	1. Применен ПЧ недостаточной мощности 2. Перегружен или остановился двигатель
Способы устранения	1. Применить ПЧ большей мощности 2. Уменьшить нагрузку на двигатель, проверить двигатель и механическую систему
Авария № 11	E.oLt Перегрузка двигателя
Возможные причины	1. Применен ПЧ недостаточной мощности 2. Неправильно установлен P9.01 3. Перегружен или остановился двигатель
Способы устранения	1. Применить ПЧ большей мощности 2. Правильно установить P9.01 3. Уменьшить нагрузку на двигатель, проверить двигатель и механическую систему
Авария № 12	E.IIF Отсутствие фазы на входе
Возможные причины	1. Отказ в плате драйверов 2. Отказы в цепях защиты ПЧ 3. Отказ процессорной платы 4. Отказ в цепях входного напряжения электросети ПЧ
Способы устранения	1. Обратиться за техподдержкой 2. Устранить неисправности в цепях входного напряжения электросети ПЧ
Авария № 13	E.oLF Отсутствие фазы на выходе
Возможные причины	1. Неисправность кабеля между преобразователем и двигателем 2. Дисбаланс токов двигателя 3. Отказ платы драйверов 4. Отказ силового модуля
Способы устранения	1. Устранить неисправность кабеля 2. Устранить неисправность двигателя 3. Обратиться за техподдержкой
Авария № 14	E.oH1 Перегрев модуля
Возможные причины	1. Воздуховод засорен 2. Вентилятор поврежден 3. Высокая окружающая температура 4. Поврежден терморезистор модуля 5. Поврежден силовой модуль ПЧ
Способы устранения	1. Очистить воздуховод 2. Заменить вентилятор 3. Понизить окружающую температуру ПЧ 4. Обратиться за техподдержкой
Авария № 15	E.EIOF Неисправно внешнее оборудование
Возможные причины	1. Отсутствует сигнал на входе DI 2. Отсутствует сигнал на выходе IO
Способы	Перезагрузить ПЧ

устранения	
Авария № 16	E.CoF1 Нет связи по последовательному интерфейсу
Возможные причины	<ol style="list-style-type: none"> 1. Обрыв, замыкание в кабеле связи 2. Неправильно выбран тип карты связи в параметре P0.28 3. Неправильно установлены параметры связи в группе PD 4. Ошибки в работе энкодера и в положении механизма
Способы устранения	<ol style="list-style-type: none"> 1. Проверить кабель связи 2. Правильно установить тип карты связи 3. Правильно установить параметр связи в PD 4. Проверить кабель энкодера
Авария № 17	E.rECF Неисправен контактор
Возможные причины	<ol style="list-style-type: none"> 1. Отсутствует фаза на входе 2. Отказ контактора, силовой платы ПЧ
Способы устранения	<ol style="list-style-type: none"> 1. Устранить неисправность во внешней цепи 2. Заменить ПЧ, силовую плату ПЧ или контактор
Авария № 18	E.HALL Отказ датчика тока
Возможные причины	<ol style="list-style-type: none"> 1. Отказ платы ПЧ 2. Отказ датчика Холла
Способы устранения	<ol style="list-style-type: none"> 1. Обратиться за техподдержкой
Авария № 19	E.tUnE Ошибка настройки двигателя
Возможные причины	<ol style="list-style-type: none"> 1. Превышено время идентификации параметра 2. Неправильно установлены параметры двигателя
Способы устранения	<ol style="list-style-type: none"> 1. Проверить кабель между преобразователем и двигателем 2. Установить правильно параметры по паспорту двигателя
Авария № 20	E.PG1 Отказ энкодера/PG-карты
Возможные причины	<ol style="list-style-type: none"> 1. Отказ энкодера 2. Отказ PG-карты 3. Неправильный тип энкодера 4. Ошибка подключения энкодера
Способы устранения	<ol style="list-style-type: none"> 1. Заменить энкодер 2. Заменить PG-карту 3. Установить правильный тип энкодера 4. Устранить неисправность в цепи подключения энкодера
Авария № 21	E.EEP Ошибка считывания и записи ПЗУ
Возможные причины	Повреждена микросхема ПЗУ
Способы устранения	<ol style="list-style-type: none"> 1. Обратиться за техподдержкой
Авария № 22	E.HArD Авария ПЧ
Возможные причины	<ol style="list-style-type: none"> 1. Перегрузка по напряжению 2. Перегрузка по току
Способы устранения	<ol style="list-style-type: none"> 1. См. Аварии «Перегрузка по напряжению» 2. См. Аварии «Перегрузка по току»
Авария № 23	E.Shot Короткое замыкание на землю
Возможные причины	Короткое замыкание кабеля или обмоток двигателя на землю
Способы устранения	Заменить кабель или двигатель
Авария № 26	E.ArA Достижение суммарного времени работы
Возможные	Достигнуто суммарное время работы

причины	
Способы устранения	Сбросить счетчик, используя функцию инициализации параметра
Авария № 27	E.USt1 Авария, определенная пользователем 1
Возможные причины	Произошла Авария, определенная пользователем 1
Способы устранения	Выполнить перезагрузку ПЧ
Авария № 28	E.USt2 Авария, определенная пользователем 2
Возможные причины	Произошла Авария, определенная пользователем 2
Способы устранения	Выполнить перезагрузку ПЧ
Авария № 29	E.APA Достигнуто суммарное время наработки ПЧ
Возможные причины	Достигнуто суммарное время наработки ПЧ
Способы устранения	Сбросить счетчик, используя функцию инициализации параметра
Авария № 30	E. ULF Отсутствует нагрузка
Возможные причины	Рабочий ток ПЧ меньше P9.64
Способы устранения	Проверить подключение нагрузки. Проверить соответствие параметров P9.64, P9.65 реальным условиям работы.
Авария № 31	E.PID Потеряна обратная связь ПИД в процессе работы
Возможные причины	Обратная связь ПИД менее установленного значения PA.26
Способы устранения	Проверить сигнал обратной связи ПИД или установить правильное значение PA.26
Авария № 40	E.CbC Ограничение формы токов f
Возможные причины	1. Избыточная нагрузка или останов двигателя 2. Недостаточная мощность ПЧ
Способы устранения	1. Уменьшить нагрузку и проверить двигатель и механическую систему 2. Применить ПЧ большей мощности
Авария № 41	E.tSr Ошибка переключения двигателя
Возможные причины	Замена текущего двигателя при работающем преобразователе.
Способы устранения	Переключить двигатель после остановки ПЧ.
Авария № 42	E.SdL Превышено допустимое отклонение скорости
Возможные причины	1. Неправильно установлены параметры P9.69, P9.70 2. Неправильно установлены параметры энкодера P... 3. Параметры не идентифицированы
Способы устранения	1. Установить правильно параметры P9.69, P9.70 в соответствии с реальной ситуацией 2. Правильно установить параметры энкодера двигателя 3. Установить параметры двигателя
Авария № 43	E.oSF Превышена скорость двигателя
Возможные причины	1. Параметры не идентифицированы 2. Неправильно установлены параметры энкодера 3. Неправильная установка параметров проверки P9.69, P9.70
Способы	1. Идентификация параметров двигателя

устранения	2. Правильно установить параметры энкодера 3. Установить правильно параметры проверки в соответствии с реальной ситуацией
Авария № 45	E.oHt Перегрев двигателя
Возможные причины	1. Обрыв цепи датчика температуры 2. Перегрев двигателя
Способы устранения	1. Проверить цепь датчика и устранить неисправность 2. Уменьшить несущую частоту или предпринять меры по улучшению охлаждения двигателя
Авария № 51	E.PoSF Ошибка начального положения
Возможные причины	Избыточное отклонение между параметрами двигателя и реальным значением
Способы устранения	Перепроверить параметры двигателя, особое внимание уделить значению номинального тока

8.2 Общие Аварии и способы их устранения

В процессе эксплуатации ПЧ могут происходить нижеперечисленные Аварии.

№	Проявление Аварии	Возможная причина	Способ устранения
1	При включении питания не загорается дисплей или не отображаются коды неисправностей	Ненормальное электропитание, неисправен выключатель питания на плате привода, поврежден выпрямительный мост, повреждено буферное сопротивление, отсоединены процессорная плата или пульт управления	Проверить электропитание на входе, проверить напряжение шины, снять и снова надеть 26-клеммный разъем кабеля, обратиться за техподдержкой
2	При включении питания отображается "510".	Плохой контакт между платой привода и управляющей платой, повреждена управляющая плата, двигатель или кабель короткозамкнуты, неисправен датчик Холла, недостаточное напряжение в сети	Снять и снова надеть 26-клеммный разъем кабеля, обратиться за техподдержкой
3	При включении появляется Error 23 = E.Shot	Короткое замыкание на землю двигателя или выходной линии, поврежден ПЧ	Измерить изоляцию двигателя и выходную линию мегомметром, обратиться за техподдержкой
4	При включении ПЧ на дисплее нормальное изображение, но при работе на дисплее появляется 510, происходит немедленная остановка	Поврежден или заблокирован вентилятор, короткое замыкание на периферийном управляющем разъеме	Заменить вентилятор, устранить внешнее короткое замыкание
5	Сообщение об Аварии ERR14 = E.oH1	Установлена слишком высокая несущая частота,	Заменить вентилятор, очистить воздуховод,

	(перегрев модуля)	поврежден вентилятор или заблокирован воздуховод, повреждены внутренние компоненты ПЧ	уменьшить несущую частоту (P0.15), обратиться за техподдержкой
6	После включения ПЧ двигатель не вращается	Неправильно установлены параметры ПЧ, двигателя или кабеля (параметр двигателя), плохой контакт между платой привода и управляющей платой, отказ платы привода	Заменить двигатель или устранить механическую неисправность, проверить и перезагрузить параметры, проверить соединение между ПЧ и двигателем
7	Не работает дискретный вход DI	Неправильно установлены параметры ПЧ, неправильный внешний сигнал, отсутствует перемычка между SP и +24 V, отказ управляющей платы	Проверить и перезагрузить соответствующие параметры P4, переподключить кабели. Проверить перемычку +24 V, обратиться за техподдержкой
8	Векторное управление по замкнутому контуру, скорость двигателя нельзя увеличить	Отказ энкодера или PG-карты или платы привода, неправильно подключен шифратор или плохой контакт	Повторно подсоединить разъемы, заменить PG-карту, обратиться за техподдержкой
9	Сообщения об Аварии частоты ПЧ и Аварии перегрузки по току	Неправильно установлены параметры двигателя, неправильное время разгона / торможения, колебание нагрузки	Переустановить параметры двигателя или настройку двигателя, установить правильно время разгона / торможения, обратиться за техподдержкой

Осторожно!

После выключения питания примерно еще около 5–10 минут, пока горит индикатор зарядки (CHARGE), нельзя касаться внутренних частей ПЧ. Пользователь должен подходящим инструментом проверить, что конденсаторы полностью разряжены, и только после этого приступать к работе, иначе есть риск удара электрическим током!

Не прикасаться к печатной плате, силовым модулям и другим внутренним частям без защиты от электростатического электричества. Иначе компоненты могут быть повреждены.

9 Техническое обслуживание

9.1 Ежедневное обслуживание / периодическое обслуживание

При нормальных условиях эксплуатации кроме ежедневной проверки ПЧ нужно регулярно проверять (ежедневный и кварталный регламент). Чтобы предотвратить возникновение неисправностей, необходимо придерживаться следующей таблицы. “√” означает, что необходима ежедневная проверка или регулярная проверка.

Каждый день	Раз в квартал	Проверяемая позиция	Подробности проверки	Методика	Критерий
√		Светодиодный дисплей	Есть ли отклонения в работе дисплея	Визуальная проверка	Рабочее состояние
√	√	Вентилятор	Есть ли ненормальный шум или вибрация	Визуальная и слуховая проверка	Без отклонений

√		Окружающие условия	Температура, влажность, содержание пыли, вредный газ и т. п.	Визуальная и слуховая проверка	Без отклонений
√		Входное и выходное напряжение	Есть ли отклонения входного и выходного напряжения	Измерить напряжение на клеммах R, S, T и U, V, W	Без отклонений
	√	Силовые цепи	Проверить, чтобы крепеж был затянут, есть ли видимые признаки перегрева, электрического разряда или слишком высокого содержания пыли, или блокировки вентиляционных щелей	Проверить визуально, затянуть крепеж и очистить сопутствующие части	Без отклонений
	√	Электролитические конденсаторы	Есть ли внешние признаки повреждений	Визуальная проверка	Без отклонений
	√	Токопроводящие клеммы или блоки	Надежность крепления	Визуальная проверка	Без отклонений
	√	Сигнальные клеммы	Есть ли незатянутые винты или болты	Подтянуть отпущенные винты или болты	Без отклонений

Для проверки не нужно без причины разбирать, трясти или вынимать вставляемые части ПЧ случайным образом. Иначе ПЧ может перестать нормально работать или не сможет войти в режим отображения неисправностей. Могут быть повреждены внутренние компоненты.

Если необходимо произвести измерения, пользователь должен учитывать, что сильно различающиеся результаты могут быть из-за того, что измерения производились неподходящими для конкретного случая приборами. Входное напряжение рекомендуется измерять стрелочным вольтметром, напряжение на выходе вольтметром с режимом измерения действующих значений, ток на входе и выходе амперметром-клещами, а мощность ваттметром.

9.1 Периодическая замена частей ПЧ

Для того чтобы обеспечить надежную работу ПЧ, кроме регулярного техобслуживания все части, подвергающиеся долговременному механическому износу и старению, должны регулярно заменяться. Сюда входят все охлаждающие вентиляторы и фильтрующие конденсаторы силовых цепей, а также печатные платы. Для постоянной эксплуатации при нормальных условиях эти части заменяются в соответствии с приведенной ниже таблицей или чаще в зависимости от окружающих условий, нагрузок и текущего состояния ПЧ.

Название части	Стандартная периодичность замены
----------------	----------------------------------

Охлаждающий вентилятор	1...3 года
Фильтрующий конденсатор	4...5 лет
Печатная плата	5...8 лет

9.2 Хранение

Если ПЧ не будет эксплуатироваться сразу после поставки или при эксплуатации предполагается его долгий простой, необходимо выполнить следующую последовательность действий.

Хранить ПЧ в сухом и достаточно проветриваемом месте, где нет грязи и металлической пыли, при температуре, указанной в спецификациях.

Если ПЧ не используется, то после одного года хранения необходимо выполнить испытание на заряд, чтобы проверить работоспособность фильтрующего конденсатора в силовой цепи. Для зарядки использовать регулятор напряжения, чтобы плавно увеличивать напряжение на входе ПЧ до номинального напряжения в течение около 1—2 часов. Такое испытание должно выполняться не менее одного раза в год.

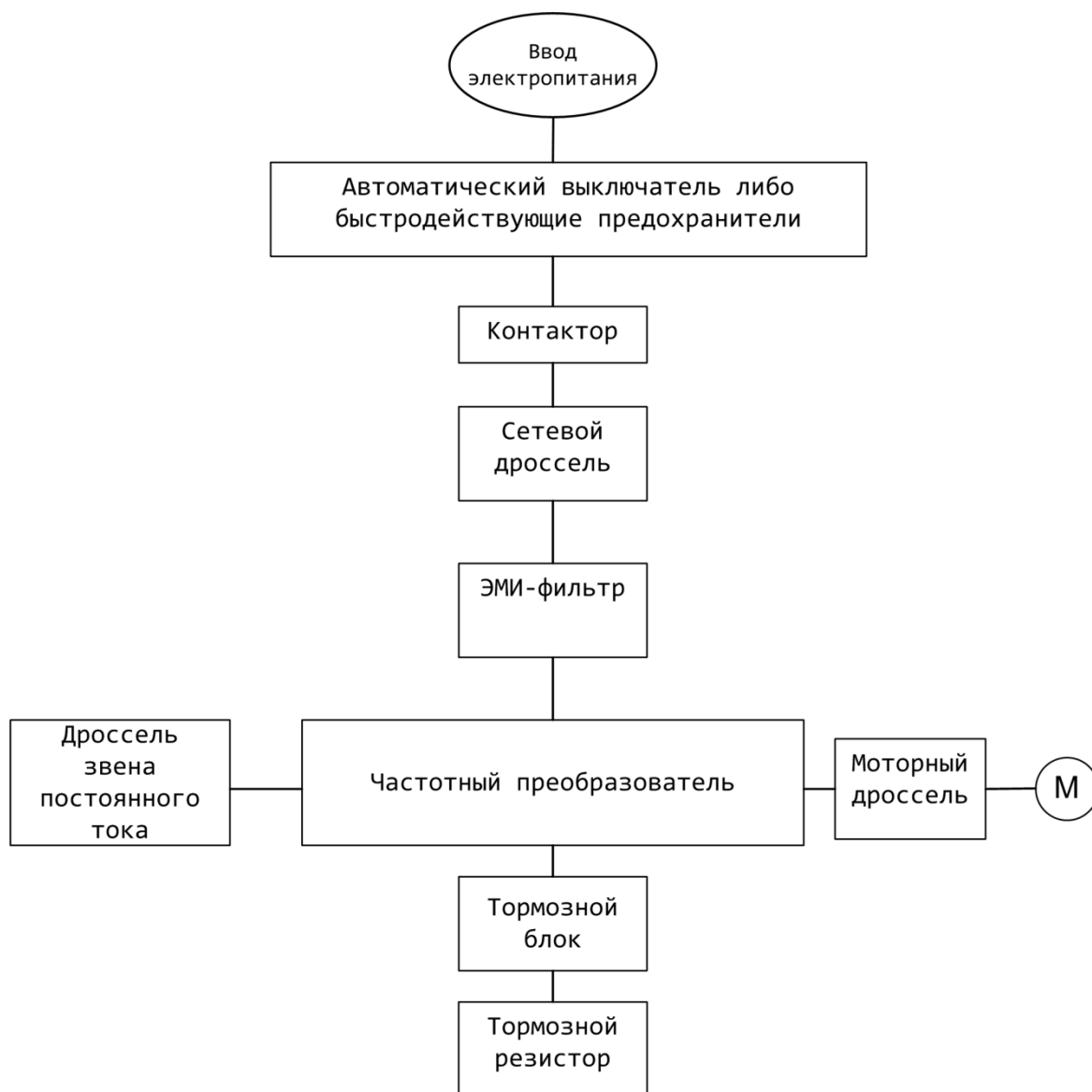
Не проводите часто испытание сопротивления изоляции, такое испытание сокращается срок службы ПЧ. Испытание сопротивления изоляции должно производиться мегомметром напряжением 500 В, при этом измеренное сопротивление должно быть не менее 4 МОм.

9.3 Измерения и оценка

Если ток измерять обычным прибором, на входных клеммах будет дисбаланс по току. Нормальной считается погрешность измерения не более 10 %. Если это отклонение достигает 30 %, обращайтесь в техподдержку для замены выпрямительного моста или проверьте: возможно отклонение трехфазного входного напряжения выше 5 В.

Если трехфазное выходное напряжение измерено обычным мультиметром, измерения будут неточными из-за того, что выходное напряжение ПЧ является высокочастотным импульсным напряжением с широтно-импульсной модуляцией несущей частоты, такие измерения будут применимы только для общего представления.

10 ПРИНАДЛЕЖНОСТИ



Оборудование	Место установки	Назначение
Автоматический выключатель	Ввод сетевого питания ПЧ	Защита ПЧ и подключенного оборудования от токов перегрузки и КЗ

Контактор	Между вводным автоматом и ПЧ	Управление силовым питанием ПЧ, аварийное отключение ПЧ. Запрещается частое, чаще, чем один раз в минуту, включение / отключение
Сетевой дроссель	На входе ПЧ	Установка обязательна при: 1) параллельном включении нескольких преобразователей с близко расположенными соединениями; 2) при наличии в сети питания значительных помех от другого оборудования; 3) при асимметрии (дисбалансе) напряжения питания между фазами более 2 % номинального напряжения; 4) мощности питающей сети в 6 и более раз превышающей мощность преобразователя (питание преобразователя от линии с низким полным сопротивлением) или быстрых изменениях мощности питающей сети; 5) при установке большого количества преобразователей на одной линии; 6) при использовании в системах энергоснабжения с компенсаторами реактивной мощности для уменьшения перегрузки конденсаторов, повышающих $\cos\varphi$
Входной ЭМИ фильтр	На минимально возможном расстоянии от входа ПЧ	Используются для снижения уровня радиопомех наведенных / полученных преобразователем частоты в / из сети питания. Требуется обязательное подключение к контуру заземления Применяется при повышенных требованиях к ЭМС
Дроссель звена постоянного тока	Рядом с ПЧ, подключается к соответствующим клеммам ПЧ	Снижение пульсаций выходного тока и уменьшение гармоник тока, потребляемого из сети. Увеличение ресурса силовых конденсаторов звена постоянного тока
Моторный дроссель	На выходе ПЧ	Ограничение скорости нарастания выходного напряжения (dV/dt) Ограничение пиковых перенапряжений на двигателе до безопасных значений. Снижение риска повреждения изоляции двигателя Фильтрация помех, обусловленных срабатыванием контактора, находящегося между фильтром и двигателем Уменьшение тока утечки на землю двигателя
Тормозной резистор	Рядом с ПЧ, подключается к соответствующим клеммам ПЧ – для ПЧ мощностью до 15 кВт - Тип G, 18,5 - тип P	Рассеивание избыточной мощности, возникающей при быстром торможении двигателя Особенно необходим в механизмах с большим моментом инерции (вентиляторы, центрифуги), а также в механизмах с периодической сменой двигательного и генераторного режимов (например, станки-качалки)
Тормозной блок	Рядом с ПЧ, подключается к соответствующим клеммам ПЧ	Внешний тормозной блок используется совместно с ПЧ мощностью свыше 15 кВт – Тип G, 18,5 кВт – тип P

10.1 ТОРМОЗНЫЕ УСТРОЙСТВА

Все ПЧ серии E-V81 мощностью до 15 кВт (G) и до 18 кВт (P) содержат встроенный тормозной блок и требуют установки только внешнего тормозного резистора для реализации функции торможения. ПЧ мощностью 18 кВт (G) / 22 кВт (P) и выше требуют установки внешнего тормозного блока и резистора для реализации функции торможения.

ПЧ серии E-V81 совместимы с тормозными блоками EA-9U-RDB-70, EA-9U-RDB-140 и EA-9U-RDB-280 на номинальные токи 70, 140 и 280 А соответственно.

Выбор тормозного блока и тормозного резистора

Выбор тормозного резистора должен производиться в зависимости от двигателя, его нагрузки, инерции привода и типа механизма. Чем выше масса движущихся частей привода, чем меньше время торможения, чем чаще требуется торможение привода, тем выше должна быть мощность тормозного резистора и тем меньше должно быть его сопротивление. При торможении кинетическая энергия механизма рассеивается в виде тепла на тормозном резисторе.

Выбор тормозного резистора

Модель ПЧ	Мощность, кВт	Тормозной блок	Тормозной резистор
V81G-0R7S2B	0,75	Встроенный	120 Вт, 200 Ом
V81G-1R5S2B	1,5	Встроенный	300 Вт, 100 Ом
V81G-2R2S2B	2,2	Встроенный	300 Вт, 70 Ом
V81G-0R7T4B	0,75	Встроенный	120 Вт, 750 Ом
V81G-1R5T4B	1,5	Встроенный	300 Вт, 400 Ом
V81G-2R2T4B	2,2	Встроенный	250 Вт, 300 Ом
V81G-3R7T4B/ V81P-5R5T4B	3,7	Встроенный	500 Вт, 150 Ом
V81G-5R5T4B/ V81P-7R5T4B	5,5	Встроенный	500 Вт, 100 Ом
V81G-7R5T4B/ V81P-011T4B	7,5	Встроенный	800 Вт, 75 Ом
V81G-011T4B/ V81P-015T4B	11	Встроенный	1000 Вт, 50 Ом
V81G-015T4B/ V81P-018T4B	15	Встроенный	1500 Вт, 40 Ом
V81G-018T4/ V81P-022T4	18,5	Внешний	5000 Вт, 30 Ом
V81G-022T4/ V81P-030T4	22	Внешний	5000 Вт, 30 Ом
V81G-030T4/ V81P-037T4	30	Внешний	6000 Вт, 20 Ом
V81G-037T4/ V81P-045T4	37	Внешний	9600 Вт, 16 Ом
V81G-045T4/ V81P-055T4	45	Внешний	9600 Вт, 13 Ом
V81G-055T4/ V81P-075T4	55	Внешний	6000 Вт, 20 Ом × 2
V81G-075T4/ V81P-093T4	75	Внешний	9600 Вт, 13 Ом × 2
V81G-093T4/ V81P-110T4	93	Внешний	9600 Вт, 13 Ом × 3
V81G-110T4/ V81P-132T4	110	Внешний	9600 Вт, 13 Ом × 3

Подключение тормозного блока и тормозного резистора

Схема соединения ПЧ с тормозным блоком и тормозным резистором показана на рисунке 10-1. Суммарная длина кабеля от ПЧ до тормозного блока и от тормозного блока до тормозного резистора не должна превышать 5 м. Изоляция кабеля должна выдерживать постоянное напряжение 1000 В и нагрев тормозного резистора.

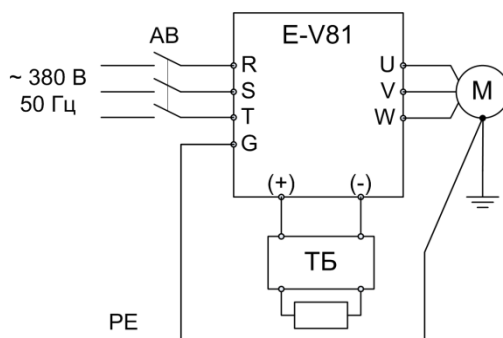


Рисунок 10-1 – Схема подключения тормозного блока и резистора

10.2 ДРОССЕЛИ

Сетевой дроссель

Сетевой дроссель устанавливается для уменьшения амплитуды гармоник тока, потребляемого от сети при работе ПЧ, для улучшения коэффициента мощности и выравнивания нагрузки по фазам при несимметричности трехфазного источника питания. Сетевой дроссель снижает уровень импульсных перенапряжений, возникающих в сети при коммутации мощных индуктивных нагрузок и разрядах молний, защищая выпрямитель ПЧ от их воздействия.

ПЧ серии E-V81 совместимы с сетевыми дросселями серии EA-IC. Типоразмер сетевого дросселя должен быть выбран в соответствии с номинальным током потребления ПЧ.

Выбор тормозного резистора

Модель ПЧ	Мощность ПЧ, кВт	Типоразмер дросселя	Ток дросселя, А	Индуктивность, мГн
V81G-3R7T4B/V81P-5R5T4B	3,7 кВт	SG-IC-10A	10	2,00
V81G-5R5T4B/V81P-7R5T4B	5,5 кВт	SG-IC-15A	15	1,00
V81G-7R5T4B/V81P-011T4B	7,5 кВт	SG-IC-20A	20	0,70
V81G-011T4B/V81P-015T4B	11 кВт	SG-IC-30A	30	0,48
V81G-015T4B/V81P-018T4B	15 кВт	SG-IC-40A	40	0,36
V81G-018T4/V81P-022T4	18,5 кВт	SG-IC-50A	50	0,28
V81G-022T4/V81P-030T4	22 кВт	SG-IC-60A	60	0,24
V81G-030T4/V81P-037T4	30 кВт	SG-IC-80A	80	0,19
V81G-037T4/V81P-045T4	37 кВт	SG-IC-90A	90	0,19
V81G-045T4/V81P-055T4	45 кВт	SG-IC-120A	120	0,12
V81G-055T4/V81P-075T4	55 кВт	SG-IC-150A	150	0,10
V81G-075T4/V81P-093T4	75 кВт	SG-IC-200A	200	0,07

V81G-093T4/V81P-110T4	93 кВт	SG-IC-250A	220	0,06
V81G-110T4/V81P-132T4	110 кВт	SG-IC-250A	250	0,06
V81G-132T4/V81P-160T4	132 кВт	SG-IC-290A	290	0,05
V81G-160T4/V81P-200T4	160 кВт	SG-IC-330A	330	0,04
V81G-200T4/V81P-220T4	200 кВт	SG-IC-400A	400	0,04
V81G-220T4/V81P-250T4	220 кВт	SG-IC-490A	490	0,03
V81G-250T4/V81P-280T4	250 кВт	SG-IC-550A	550	0,03
V81G-280T4/V81P-315T4	280 кВт	SG-IC-600A	600	0,03
V81G-315T4/V81P-355T4	315 кВт	SG-IC-660A	660	0,02
V81G-355T4/V81P-400T4	355 кВт	SG-IC-750A	750	0,02
V81G-400T4/V81P-450T4	400 кВт	SG-IC-800A	800	0,02

Моторный дроссель

Моторный дроссель предназначен для снижения уровня высокочастотных гармоник тока на выходе ПЧ, которые при значительной длине кабеля могут вызывать резонансные явления с емкостью кабеля, что, в свою очередь, приводит к перегрузке ПЧ, выходу из строя изоляции и замыканию обмоток двигателя. При длине кабеля свыше 50 м должен устанавливаться моторный дроссель для увеличения индуктивности нагрузки ПЧ. Моторный дроссель должен устанавливаться по возможности ближе к ПЧ.

ПЧ серии E-V81 совместимы с моторными дросселями серии EA-OC. Типоразмер моторного дросселя должен быть выбран в соответствии с номинальным выходным током ПЧ.

Дроссель постоянного тока

Установка дросселя в цепи постоянного тока позволяет улучшить коэффициент мощности, повысить КПД ПЧ, снизить уровень высших гармоник потребляемого от сети тока и уменьшить наводимые и излучаемые электромагнитные помехи.

10.3 ВЫНОС ПАНЕЛИ УПРАВЛЕНИЯ

Для выноса панели управления ПЧ используйте кабель STP, содержащий 4 витые пары и обжаты в наконечники RJ-45 (8P8C) напрямую (по стандартам EIA-TIA568A или EIA-TIA 568B). За исключением моделей мощностью до 3,7 кВт включительно – для этих ПЧ применяется специальный переходной шлейф, который можно заказать у производителя ПЧ (наименование – шлейф для подключения панелей управления V81). Длина кабеля может составлять до 3 м. При большей длине кабеля увеличивается влияние помех на линию передачи, что может снижать надежность работы панели управления ПЧ. Вынесенная панель управления ПЧ мощностью 18 кВт (модификации G) / 22 кВт (модификации P) и выше устанавливается в пластмассовую кроватку, защелкиваемую в вырубном окне металлической стенки. Чертежи кроватки и вырубного окна приведены в главе 13 «Габаритные и установочные размеры». Панель управления ПЧ мощностью до 3,7 кВт закрепляется на винты М3, вкручиваемые в закладные бонки задней стенки панели.

11 ХАРАКТЕРИСТИКИ

Электропитание	1-Ф 220 В, 50 Гц ± 10 %
	3-Ф 380 В, 50 Гц ± 10 %, асимметрия фаз до 3 %
Выходное напряжение	Модели с питанием 1-Ф 220 В: 0...220 В, 0...500 Гц
	Модели с питанием 3-Ф 380 В: 0...380 В, 0...500 Гц
Уровень перегрузки рабочей	Модификация G: 150 % номинального тока в течение двух минут, 180 % номинального тока в течение 3 секунд
	Модификация P: 120 % номинального тока в течение одной минуты, 150 % номинального тока в течение 3 секунд
Режим управления двигателем	Пространственно-векторное управление с датчиками скорости / без датчиков скорости
	Скалярное V/f управление
Способы задания частоты	Клавиатура Дискретные входы Аналоговые входы Последовательный порт RS-485 с протоколом MODBUS, Profibus DP, CANlink, CanOpen
Минимальный шаг частоты	0,01 Гц при цифровом задании частоты
	0,025 % макс. частоты при задании с аналогового входа
Точность поддержания частоты	$\pm 0,02$ % при векторном управлении с датчиками скорости
Диапазон регулирования частоты	1:1000 при векторном управлении с датчиками скорости
Пусковой момент	До 180 % от номинального момента двигателя на частоте 0,5 Гц при векторном управлении с датчиками скорости
Точность регулирования момента	± 5 % при векторном управлении с датчиками скорости
Питание потенциометра	+10 В, потребление до 10 мА
Питание дискретных входов	+24 В, потребление до 200 мА

Аналоговые входы	AI1: вход напряжения 0...10 В / вход тока 0...20 мА AI2: вход напряжения 0...10 В / вход тока 0...20 мА AI3: вход напряжения 0...10 В / вход тока 0...20 мА (опция)
Аналоговые выходы	A01: выход напряжения 0...10 В / выход тока 0...20 мА
Дискретные входы	Пять физических программируемых дискретных входов DI1-DI5 (с опциональной картой расширения – десять) Пять программных (виртуальных) программируемых дискретных входов

Импульсные входы	Один программируемый импульсный вход 0...100 кГц
Импульсные выходы	Один программируемый импульсный выход 0...100 кГц
Дискретные выходы	Два программируемых выхода DO1, FMR типа «открытый коллектор»
	Один программируемый релейный переключающий контакт 250 В, 3 А переменного тока
Последовательный интерфейс	Опционально: порт RS-485 с протоколом MODBUS либо Profibus DP, CANlink, CanOpen
Индикация	Семисегментный индикатор на четыре символа, отображает заданную частоту, текущую частоту, текущее напряжение, ток двигателя, обороты двигателя, момент двигателя, состояния входов, коды ошибок и другую информацию Светодиоды, отображающие единицы измерения величин и состояние ПЧ
Условия окружающей среды	Исполнение УХЛЗ.1 по ГОСТ 15150-69 Температура воздуха от минус 10 °С до +40 °С Предельная рабочая температура +50 °С Влажность не более 95 %, без конденсации Вибрации не более 5,9 м/с ² (0,6 g)
Условия хранения	Группа ЖЗ по ГОСТ 15150-69
Степень защиты корпуса	IP20
Способ охлаждения	Принудительное воздушное

12 НОМИНАЛЬНЫЕ ЗНАЧЕНИЯ

Номинальные значения токов и мощностей ПЧ серии E-V81

Модель	Мощность, кВт	Потребляемый ток, А	Выходной ток, А	Типоразмер
Напряжение сети: 1-Ф, 220 В, 50 Гц, модификация G				
WIN-V81G-0R4S2B	0,4	5,8	2,5	1F2(1F4)
WIN-V81G-0R7S2B	0,75	10,5	4	1F2(1F4)
WIN-V81G-1R5S2B	1,5	18,5	7	1F2(1F4)
WIN-V81G-2R2S2B	2,2	24,1	10	1F2(1F4)
Напряжение сети: 3-Ф, 380 В, 50 Гц, модификация G				
WIN-V81G-0R7T4B	0,75	4,3	2,5	1F4
WIN-V81G-1R5T4B	1,5	5,2	3,7	1F4
WIN-V81G-2R2T4B	2,2	6	5,1	1F4
WIN-V81G-3R7T4B	3,7	10,5	8,5	2F4
WIN-V81G-5R5T4B	5,5	15	13	2F4
WIN-V81G-7R5T4B	7,5	20	16	3F4
WIN-V81G-011T4B	11	27	25	3F4
WIN-V81G-015T4B	15	37	32	3F4
WIN-V81G-018T4	18,5	42	38	4F4
WIN-V81G-022T4	22	49	45	4F4
WIN-V81G-030T4	30	66	60	5F4
WIN-V81G-037T4	37	81	75	5F4
WIN-V81G-045T4	45	96	90	6F4
WIN-V81G-055T4	55	118	110	6F4
WIN-V81G-075T4	75	166	150	7F4
WIN-V81G-093T4	93	184	170	7F4
WIN-V81G-110T4	110	227	210	8F4
WIN-V81G-132T4	132	268	250	8F4
WIN-V81G-160T4	160	321	300	8F4
WIN-V81G-200T4	200	407	380	9F4
WIN-V81G-220T4	220	443	415	9F4
WIN-V81G-250T4	250	503	470	9F4
WIN-V81G-280T4	280	556	520	9F4
WIN-V81G-315T4	315	651	600	10F4
WIN-V81G-355T4	355	755	650	10F4
WIN-V81G-400T4	400	798	725	10F4
Напряжение сети: 3-Ф, 380 В, 50 Гц, модификация P				
WIN-V81P-5R5T4B	5,5	15	13	2F4
WIN-V81P-7R5T4B	7,5	20	16	2F4
WIN-V81P-011T4B	11	27	25	3F4
WIN-V81P-015T4B	15	37	32	3F4
WIN-V81P-018T4B	18,5	42	38	3F4
WIN-V81P-022T4	22	49	45	4F4
WIN-V81P-030T4	30	66	60	4F4
WIN-V81P-037T4	37	81	75	5F4
WIN-V81P-045T4	45	96	90	5F4
WIN-V81P-055T4	55	118	110	6F4
WIN-V81P-075T4	75	166	150	6F4
WIN-V81P-093T4	93	184	170	7F4

WIN-V81P-110T4	110	227	210	7F4
WIN-V81P-132T4	132	268	250	8F4
WIN-V81P-160T4	160	321	300	8F4
WIN-V81P-200T4	200	407	380	8F4
WIN-V81P-220T4	220	443	415	9F4
WIN-V81P-250T4	250	503	470	9F4
WIN-V81P-280T4	280	556	520	9F4
WIN-V81P-315T4	315	651	600	9F4
WIN-V81P-355T4	355	755	650	10F4
WIN-V81P-400T4	400	798	725	10F4
WIN-V81P-450T4	450	897	815	10F4

13 ГАБАРИТНЫЕ И УСТАНОВОЧНЫЕ РАЗМЕРЫ

Модель	Габаритный размер, мм			Установочный размер, мм					Вес, кг		Типоразмер
	W	D	H	W1	H1	d	H2	D2	Брутто	Нетто	
Настенное исполнение											
WIN-V81G-0R4~2R2S2B WIN-V81G-0R4~2R2T2B	125	167	186	113	172	5	—	167	2.5	1.7	1F2
WIN-V81G-0R7~2R2T4B	125	167	186	113	172	5	—	167	2.5	1.7	1F4
WIN-V81G-3R7~5R5T4B WIN-V81P-5R5~7R5T4B	160	204	248	148	236	5	—	204	4	3.3	2F4
WIN-V81G-7R5~015T4B WIN-V81P-011~018T4B	208	190	320	190	305	7	—	190	7	6.5	3F4
WIN-V81G-018~022T4 WIN-V81P-022~030T4	241	223	421	180	410	8	396	165	15	14	4F4
WIN-V81G-030~037T4 WIN-V81P-037~045T4	286	246	476	180	466	8	451	190	30	28	5F4
WIN-V81G-037~055T4 WIN-V81P-045~075T4	385	265	600	260	580	10	550	265	48	41	6F4
WIN-V81G-075~093T4 WIN-V81P-093~110T4	438	295	711	343	678	10	650	295	67	55	7F4
WIN-V81G-110~160T4 WIN-V81P-132~200T4	520	340	930	450	900	12	860	247	104	82	8F4
WIN-V81G-200~280T4 WIN-V81P-220~315T4	608	379	1153	420	1120	12	1082	265	164	134	9F4
WIN-V81G-315~400T4 WIN-V81P-355~450T4	780	400	1290	520	1260	16	1200	262	219	184	10F4

Модель	Габаритный размер, мм			Установочный размер, мм					Вес, кг		Типоразмер
	W	D	H	W1	H1	d	H2	D2	Брутто	Нетто	
Напольное (шкафное) исполнение											
WIN-V81G-075~093T4C WIN-V81P-093~110T4C	438	270	1000	355	235	11	320	—	92	80	11F4
WIN-V81G-110~160T4C WIN-V81P-132~200T4C	520	312	1200	405	257	13	340	—	144	122	12F4
WIN-V81G-200~280T4C WIN-V81P-220~315T4C	608	350	1563	480	280	13	450	—	214	184	13F4
WIN-V81G-315~400T4C WIN-V81P-355~450T4C	780	370	1695	650	305	16	450	—	294	259	14F4

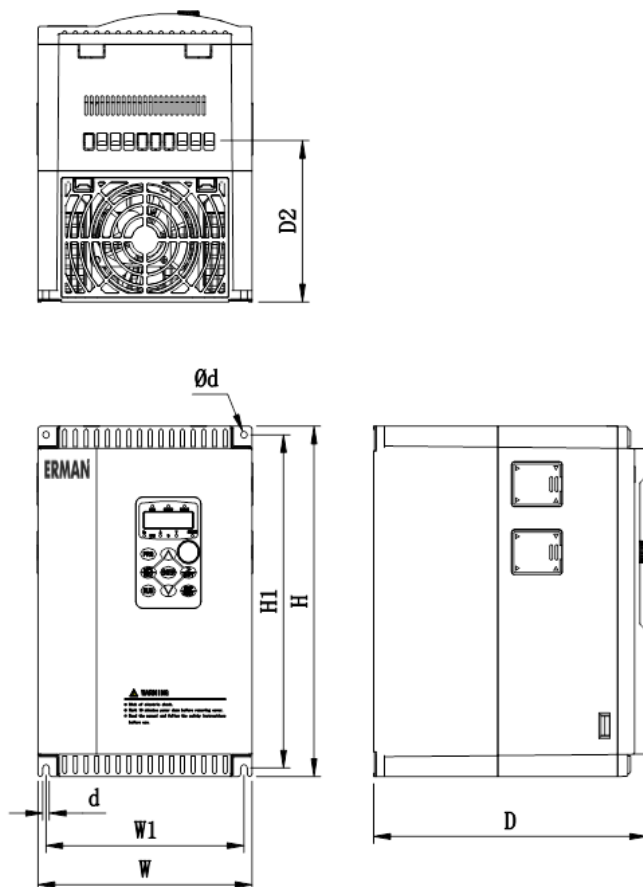


Рисунок 13-1 – Габаритные и установочные размеры ПЧ типоразмеров 1F2, 1F4, 2F4, 3F4

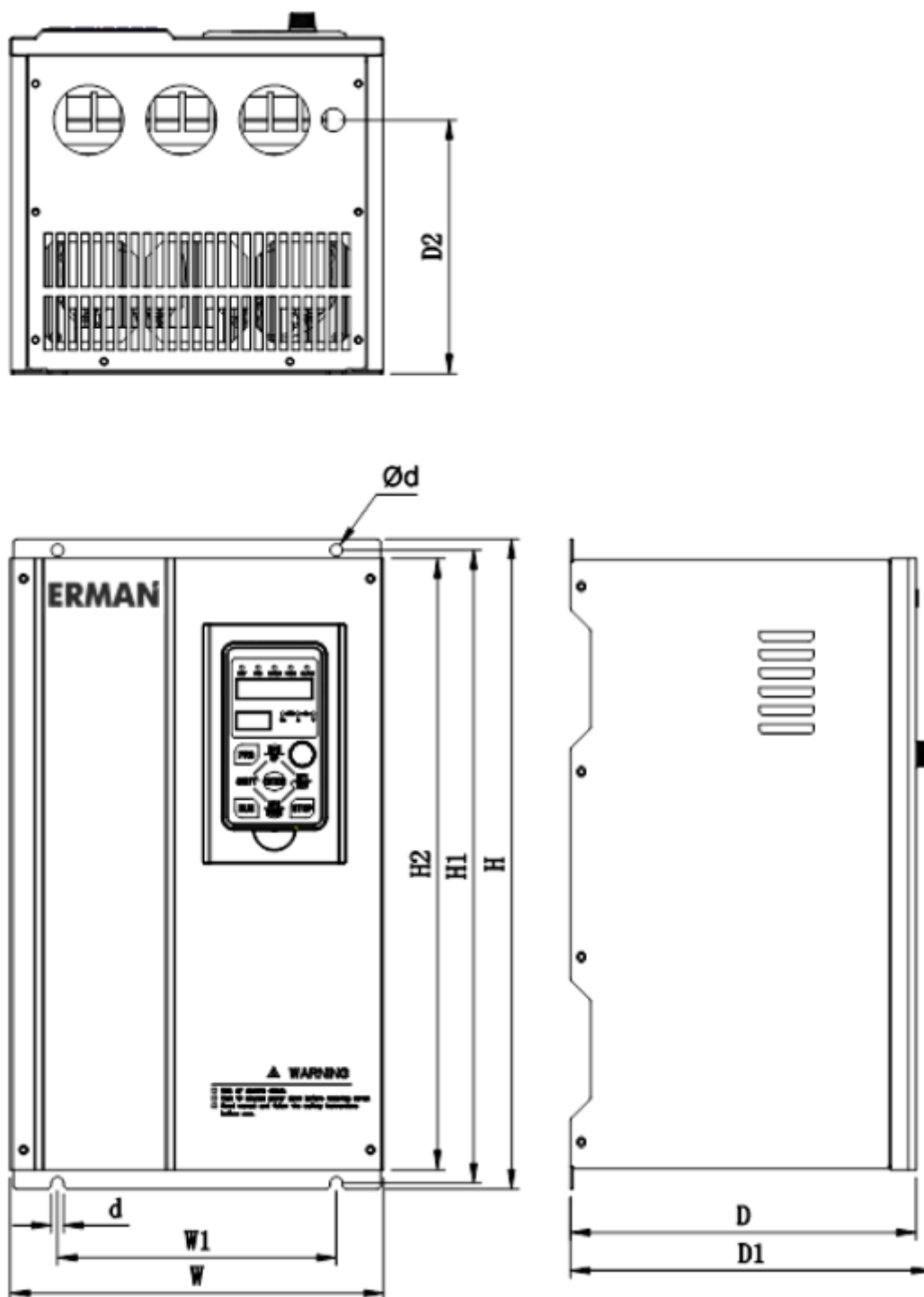


Рисунок 13-2 – Габаритные и установочные размеры ПЧ типоразмеров 11F4, 11F4, 12F4, 13F4

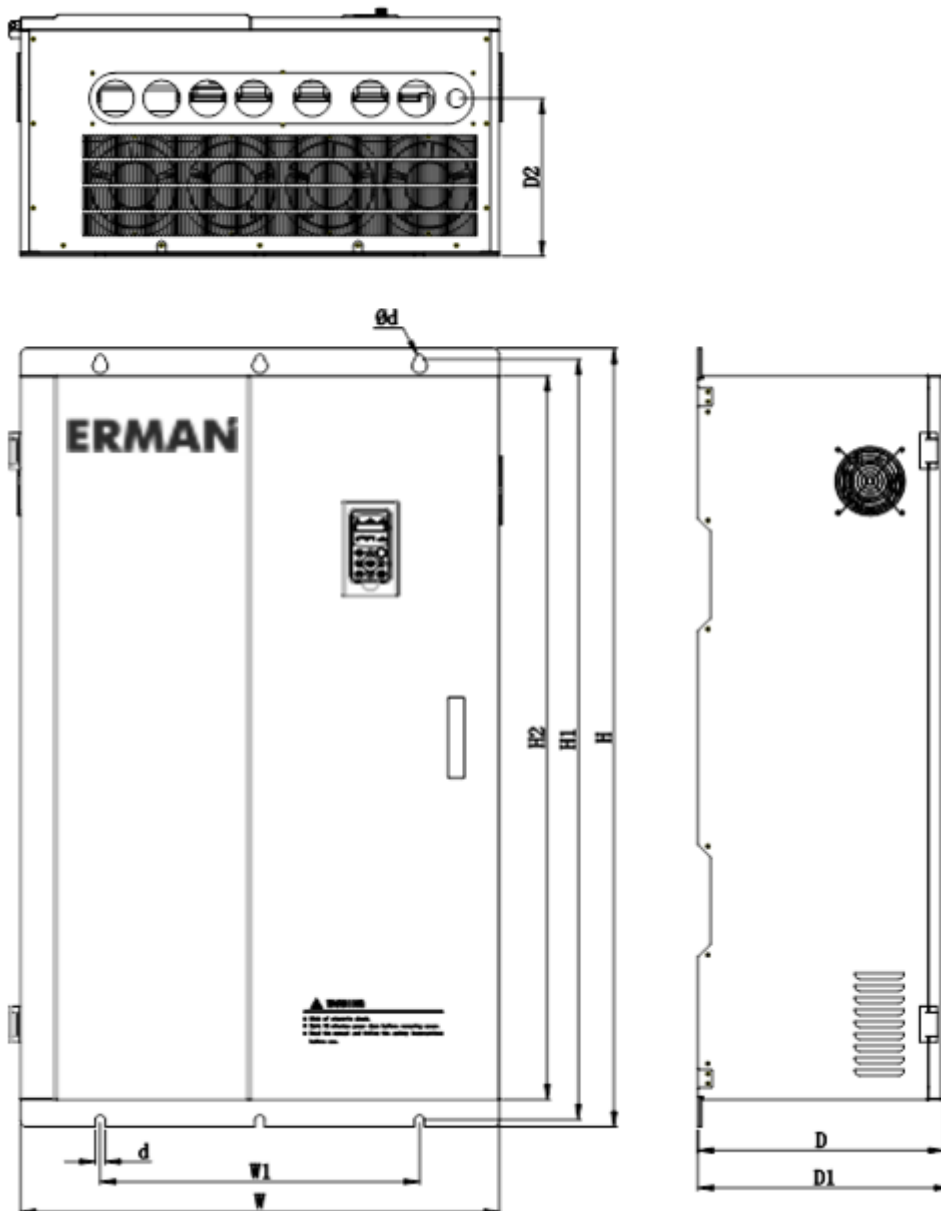


Рисунок 13-3 – Габаритные и установочные размеры ПЧ типоразмеров 6F4, 7F4, 8F4, 9F4, 10F4

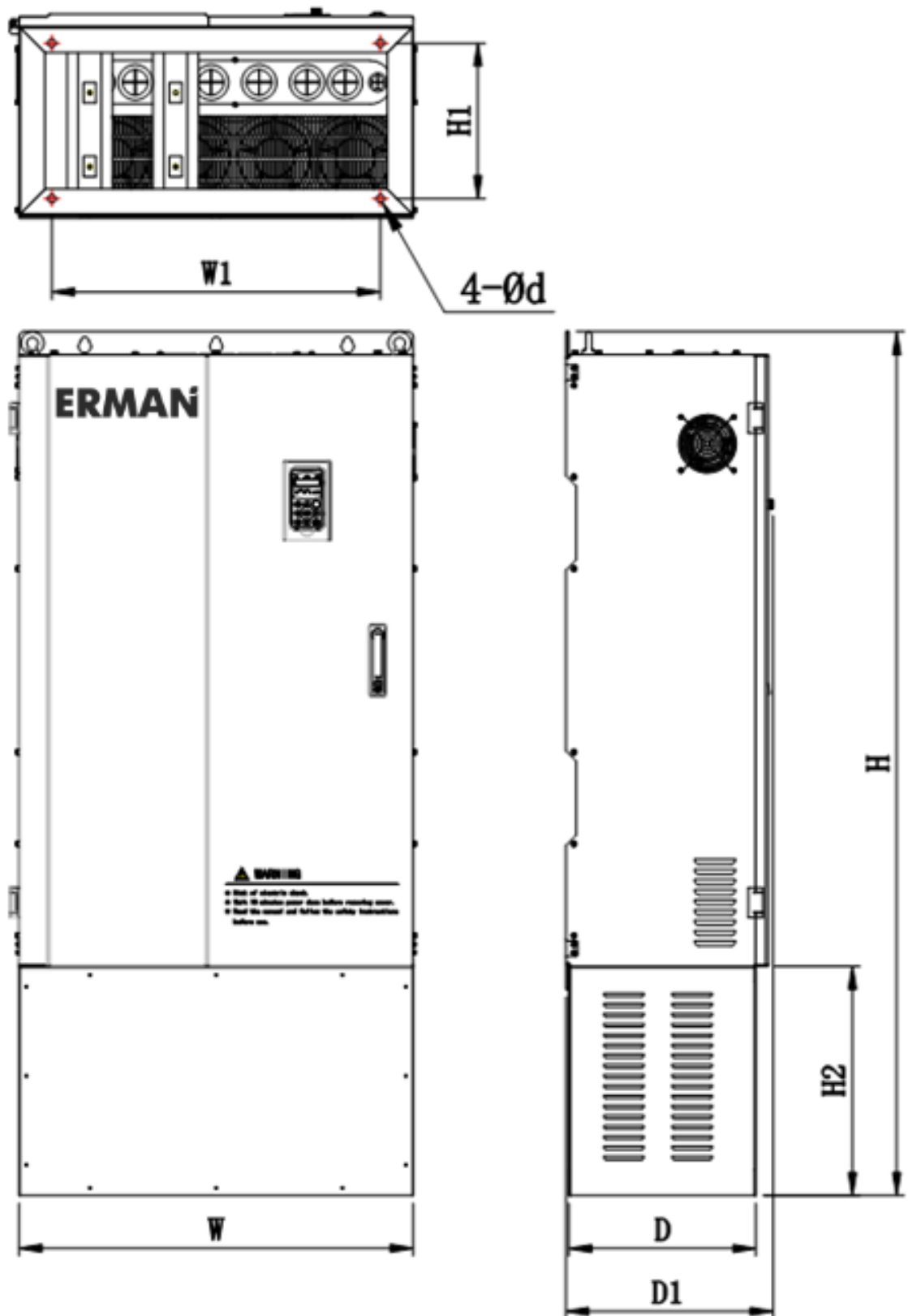


Рисунок 13-4 – Габаритные и установочные размеры ПЧ типоразмеров 11F4, 11F4, 12F4, 13F4

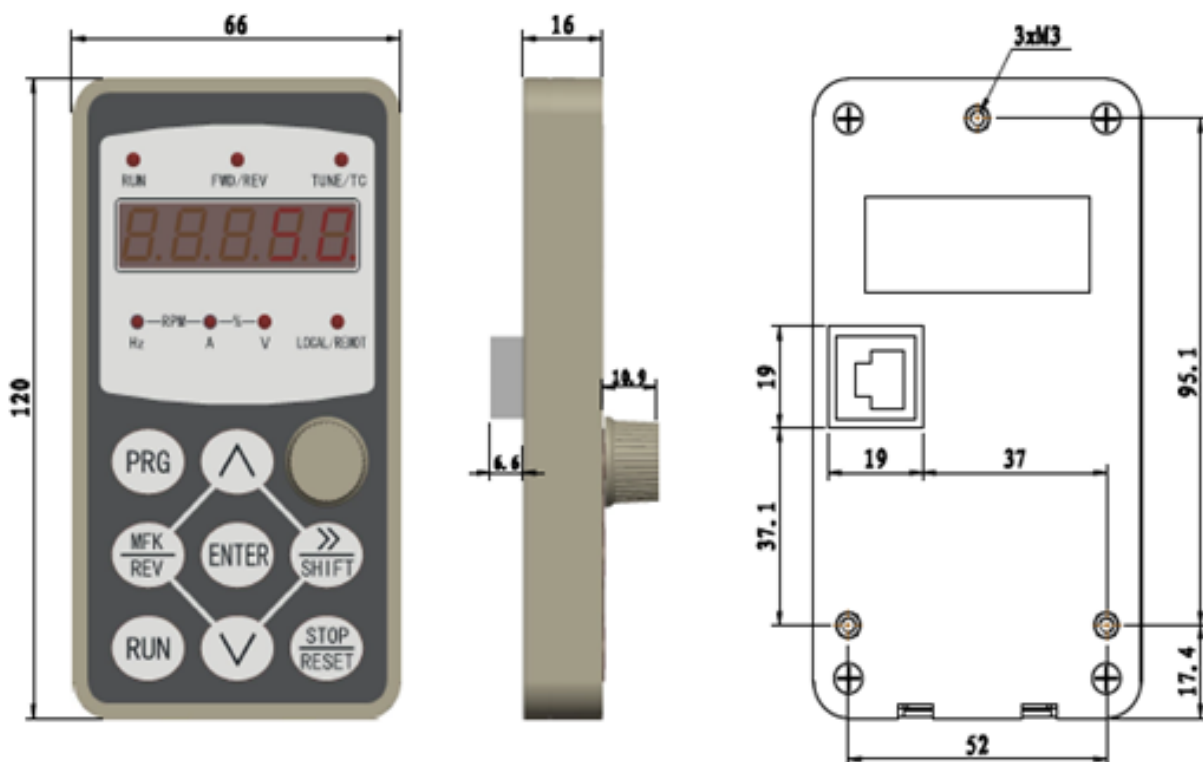


Рисунок 13-5 – Установочные размеры панели управления 18 кВт модификации G / 22 кВт модификации P и выше, мм

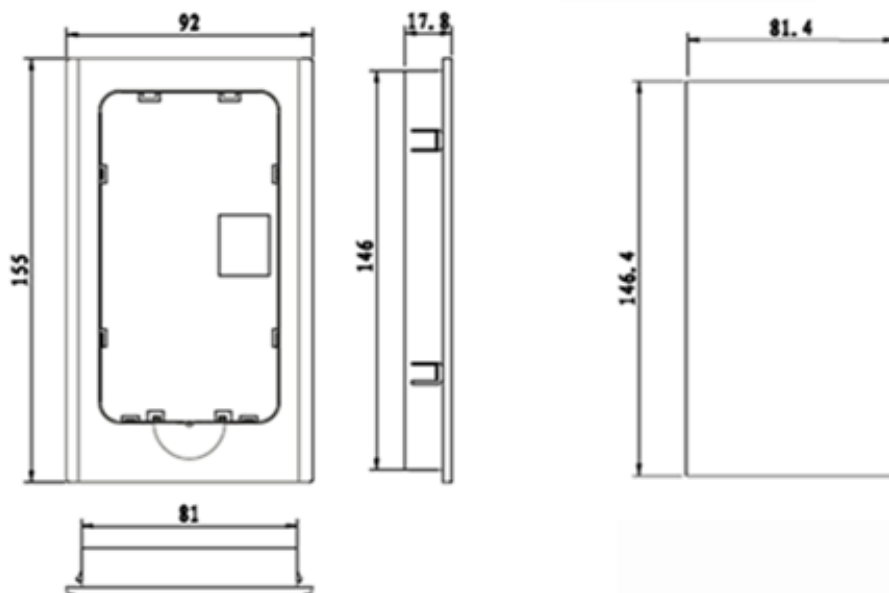


Рисунок 13-6 – Габаритные и установочные размеры пластмассовой кроватки для панели управления ПЧ 18 кВт модификации G/22 кВт модификации P и выше, мм

14 Протокол связи MODBUS

ПЧ серии E-V81 имеют опциональный последовательный порт RS-485 с протоколом MODBUS, работающий в режиме SLAVE. Параметры связи по умолчанию: Адрес 1, протокол RTU, 8 бит данных, нет четности, 2 стоп-бита, 9600 бит/с.

Физические величины передаются старшим байтом вперед и задаются в следующих численных масштабах:

- масштаб частоты – относительный, частота 40 Гц соответствует числу 4000*;
- масштаб времени 1:10, время 60 с соответствует числу 600;
- масштаб напряжения 1:1, Напряжение 537 В соответствует числу 537;
- Масштаб тока определяется значением регистра Pd.06: если Pd.06 = 0 (по умолчанию), то масштаб тока 1:100, ток 5 А соответствует числу 500; если Pd.06 = 1 то масштаб тока 1:10, ток 5 А соответствует числу 50.

ВНИМАНИЕ! Перед началом работы необходимо установить нужное значение параметра **PD.05**. Рекомендуется установить параметр **PD.05 = 1**

Формат кадра RTU

START	Интервал тишины*	
ADDR	Адрес ПЧ: 1...247	
Функция	03: чтение параметров управления и телеметрии	06: запись параметров управления
DATA (N-1)	Адреса регистров	Адреса регистров
DATA (N-2)		
...	Количество регистров	Значения регистров
DATA0		
CRC младший байт	Младший байт контрольной суммы	
CRC старший байт	Старший байт контрольной суммы	
END	Интервал тишины*	

*Новый кадр не должен появляться на шине раньше, чем $3.5 \times T_c$ от предыдущего, где T_c - время передачи одного символа. Если отсутствие сигнала на линии (интервал тишины) будет больше чем $1.5 \times T_c$ приемник идентифицирует окончание кадра. С другой стороны, появление нового кадра ранее $3.5 \times T_c$, тоже приведет к ошибке.

ПЧ поддерживает стандартные команды 0x03 Read Holding Registers, 0x06 Write Single Register

Команда MODBUS	Назначение
0x03	Чтение параметров управления и телеметрии (до 12 регистров)
0x06	Запись параметров управления (не сохраняется при выключении питания)

Если команда завершилась с ошибкой, ПЧ возвращает код и причину ошибки. Код ошибки является числом 0x83 (в случае функции 0x03) или 0x86 (в случае функции 0x06). Причины ошибки могут быть следующими:

Причина ошибки	Назначение
0x0001	Недопустимый номер функции
0x0002	Некорректный адрес
0x0003	Некорректные данные
0x0004	Отказ оборудования
0x0005	Данные не готовы
0x0006	Система занята
0x0007	Система заблокирована
0x0008	Ошибка памяти

Параметры управления и состояния ПЧ представлены в виде регистров MODBUS. Регистры сгруппированы по адресам следующим образом:

Первый адреса	байт	Адрес группы параметров. группа P: 0xF0...0xFF, группа A: 0xA0...0xAF, группа H: 0x70...0xF
Второй адреса	байт	Адрес (номер) параметра в группе

Таким образом, параметр P3.12 имеет адрес 0xF30C.

Внимание: группа параметров PF не может быть считана или изменена, а группа H может быть считана, но не изменена.

Пример использования

Проверьте все кабельные присоединения и настройте параметры PD последовательного порта перед тем как управлять ПЧ через последовательный порт.

Пример 1. Считать содержимое параметра с адресом F0.02 (P0.02) ПЧ с адресом 0x1 (P1.01):

Адрес	Функция	Адрес регистра		Количество регистров		CRC	
0x01	0x03	0xf0	0x02	0x00	0x02		

Ответ ПЧ (P1.01 = 50.00) при **PD.05=0**

Адрес	01H
Функция	03H
Длина ответа, байт	00H
	04H
Содержимое регистра P002H, старший байт	00H
Содержимое регистра P002H, младший байт	00H
Содержимое регистра P002H, старший байт	01H
CRC	Расчетное значение (CRC)

Ответ ПЧ (P1.01 = 50.00) при **PD.05 = 1.**

Адрес	01H
Функция	03H
Длина ответа, байт	04H
Содержимое регистра F002H, старший байт	00H
Содержимое регистра F002H, младший байт	00H
Содержимое регистра F003H, старший байт	00H
Содержимое регистра F003H, младший байт	01H
CRC	Расчетное значение (CRC)

Пример 2. Записать 5000 (1388H) в F00AH, адрес ПЧ 02H.

Команда от главного устройства

Адрес	02H
Функция	06H
Адрес регистра, старший байт	F0H
Адрес регистра, младший байт	0AH
Содержимое регистра, старший байт	13H
Содержимое регистра, младший байт	88H
CRC	Расчетное значение (CRC)

Ответ ПЧ

Адрес	02H
Функция	06H
Адрес данных старший байт	F0H
Адрес данных младший байт	0AH
Данные старший байт	13H
Данные младший байт	88H
Адрес данных младший байт	Расчетное значение (CRC)
Содержание данных старший байт	

Проверка контрольной суммы CRC

ПЧ серии E-V81 используют для проверки целостности данных стандартную контрольную сумму CRC-16, определенную спецификацией MODBUS.

Адрес параметра связи

Некоторые параметры ПЧ нельзя изменить в процессе работы, а некоторые параметры нельзя изменить ни при каком состоянии ПЧ. При изменении параметров нужно уделять внимание их допустимому диапазону изменения, единицам измерения и относительным значениям.

Кроме того, при частой записи в ПЗУ уменьшается срок службы ПЗУ. В некоторых режимах параметры не нужно сохранять, так как они являются изменяемыми значениями, хранящимися в ОЗУ.

Группа P: для достижения этой функции в адресе функционального параметра старший разряд F изменяется на 0.

Группа A: для достижения этой функции в адресе функционального параметра старший разряд F изменяется на 4.

Ниже указаны адреса соответствующих параметров:

Старший байт: F0...FF (группа P), A0...AF (группа A), 70-0F (группа H). Младший байт: 00...FF.

Например, параметр P3.12 нельзя сохранить в ПЗУ, также функциональный параметр A0-05 нельзя сохранить в ПЗУ, адрес должен быть 4005. Этот адрес может только записываться в ОЗУ, но не может считываться, так как при считывании получается недействительный адрес. Для достижения этой функции для всех параметров можно использовать команду 07H.

Параметры «остановка / работа»

Адрес параметра	Описание параметра
1000	* Значение настройки связи (-10000...10000) (десятичное)
1001	Текущая частота
1002	Напряжение шины постоянного тока
1003	Выходное напряжение
1004	Выходной ток
1005	Выходная мощность
1006	Выходной крутящий момент
1007	Текущая скорость
1008	Состояние дискретных входов DI
1009	Состояние дискретных выходов DO
100A	Сигнал аналогового входа AI1
100B	Сигнал аналогового входа AI2
100C	Сигнал аналогового входа AI3
100D	Значение счетчика импульсов
100E	Значение счетчика длины
100F	Обороты двигателя
1010	Уставка ПИД-регулятора
1011	Сигнал от датчика обратной связи ПИД-регулятора
1012	Текущий шаг ПЛК
1013	Частота импульсов на импульсном входе, единица измерения 0,01 кГц
1014	Частота импульсов датчика обратной связи (энкодера) 0,1 Гц
1015	Оставшееся время работы
1016	Сигнал аналогового входа AI1 до коррекции
1017	Сигнал аналогового входа AI2 до коррекции
1018	Сигнал аналогового входа AI3 до коррекции
1019	Линейная скорость привода
101A	Текущее суммарное время нахождения во включенном состоянии
101B	Текущее суммарное время работы
101C	Частота импульсов на импульсном входе, единица измерения – 1 Гц
101D	Значение настройки связи
101E	Текущие обороты энкодера
101F	Индикация главной частоты X
1020	Индикация вспомогательной частоты Y

Внимание!

Значение настройки связи – это уставка, передаваемая по протоколу MODBUS RTU, используемая для параметров P0.03, P0.04, P0.11, P0.27, P2.09, P3.13, A0.01, A2.47 и имеющая относительный характер. 10000 соответствует 100 %, минус 10000 соответствует минус 100,00 %.

Управление ПЧ (только запись)

Адрес	Функция
2000	0001: пуск вперед
	0002: пуск назад
	0003: толчковое вращение вперед
	0004: толчковое вращение назад
	0005: свободный выбег
	0006: торможение
	0007: сброс неисправности

Чтение состояния ПЧ (только чтение)

Адрес	Функция
3000	0001: работа вперед
	0002: работа назад
	0003: остановка

Проверка пароля (если возвращается 8888H, то проверка контрольной суммы пароля прошла успешно)

Адрес	Содержание пароля
1F00	*****

Управление дискретными выходами ПЧ: (только запись)

Адрес	Содержание команды
2001	БИТ 0: DO1 БИТ 1: DO2 БИТ 2: RELAY1 БИТ 3: RELAY2 БИТ 4: FMR БИТ 5: VDO1 БИТ 6: VDO2 БИТ 7: VDO3

	БИТ 8: VDO4 БИТ 9: VDO5
--	----------------------------

Управление аналоговым выходом AO1 (только запись)

Адрес	Содержимое команды
2002	0...7FFF соответствует 0...100 % от величины сигнала в зависимости от выбранного режима аналогового выхода (по умолчанию 0...10 В) либо 0...20 мА

Управление аналоговым выходом AO2 (при наличии) (только запись)

Адрес команды	Содержимое команды
2003	0...7FFF соответствует 0...100 % от величины сигнала в зависимости от выбранного режима аналогового выхода (по умолчанию 0...10 В) либо 0...20 мА

Управление импульсным выходом (только запись)

Адрес команды	Содержимое команды
2004	0...7FFF соответствует 0...100 % диапазона 0,01 кГц... P5.09

Описание неисправностей ПЧ

Адрес неисправности ПЧ	Информация о неисправности ПЧ
8000	0000: нет неисправностей 0001: зарезервировано 0002: перегрузка по току при разгоне 0003: перегрузка по току при торможении 0004: перегрузка по току при постоянной скорости 0005: перегрузка по напряжению при разгоне 0006: перегрузка по напряжению при торможении 0007: перегрузка по напряжению при постоянной скорости 0008: перегрузка тормозного резистора 0009: неисправность по низкому напряжению 000A: перегрузка ПЧ 000B: перегрузка двигателя 000C: потеря входной фазы

<p>000D: потеря выходной фазы 000E: перегрев модуля 000F: внешняя неисправность 0010: ошибка связи 0011: неисправность контактора 0012: неисправность измерения тока 0013: неисправность настройки двигателя 0014: неисправность энкодера / PG-карты 0015: ошибка чтения и записи параметра 0016: аппаратная неисправность ПЧ 0017: короткое замыкание на землю 0018: зарезервировано 0019: зарезервировано 001A: ошибка полученного времени работы 001B: неисправность, определенная пользователем 1 001C: неисправность, определенная пользователем 2 001D: неисправность наступления времени нахождения во включенном состоянии 001E: нагрузка отключена 001F: при работе потеряна обратная связь ПИД 0028: неисправность по превышению времени быстрого ограничения тока 0029: неисправность переключения двигателя в процессе работы 002A: избыточное отклонение скорости 002B: превышение скорости двигателя 002D: перегрев двигателя 005A: неисправность настройки кол-ва линий энкодера 005B: энкодер не подсоединен 005C: ошибка начального положения 005E: неисправность обратной связи по скорости</p>
--

15 Конфигурация типа преобразователя G/P

При необходимости выполните конфигурирование преобразователя на тип P (насос, вентилятор). Изначально ПЧ поставляется запрограммированным на тип G (общего применения). У типа P мощность выше на одну ступень, чем у G, а перегрузка у G составляет 150 % в течение 60 с, в то время как у P составляет 120 % в течение 60 с.

- 1) Проверьте маркировку на шильдике ПЧ, чтобы подтвердить значение мощности, которая может быть установлена. Например, E-V81G-018T4 / E-V81P-022T4: преобразователь частоты серии E-V81 мощностью 18,5 кВт (для общего применения) / мощностью 22 кВт (для управления насосами/ вентиляторами) с питанием от трехфазной сети переменного тока 380 В, 50 Гц.
- 2) Установите значение параметра PF-00 = 10021.
- 3) Установите параметр PF-01 в значение, соответствующее мощности ПЧ для типа P согласно таблице, приведенной ниже.

Мощность, кВт	0,75	1,5	2,2	3,7	5,5	7,5	11	15	18,5	22	30	37	45	55
Значение PF-01	8	9	10	11	12	13	14	15	16	17	18	19	20	21
Мощность, кВт	75	93	110	132	160	200	220	250	280	315	355	400	450	
Значение PF-01	22	23	24	25	26	27	28	29	30	31	32	33	34	

- 4) Установите параметр PF-02 = 2 для типа P.
- 5) Проконтролируйте изменение мощности ПЧ путем считывания параметра PF-03.
- 6) Другие параметры группы PF изменять не нужно.

Паспорт АГСФ.435321.003ПС

1. ОБЩИЕ УКАЗАНИЯ

- 1.1. Перед эксплуатацией преобразователя необходимо ознакомиться с руководством по эксплуатации прибора.
- 1.2. Разделы 3 и 4 заполняются предприятием-изготовителем.

2. ГАРАНТИИ ИЗГОТОВИТЕЛЯ

- 2.1. Изготовитель гарантирует соответствие изделия характеристикам, приведенным в данном руководстве при соблюдении условий эксплуатации, транспортировки хранения и монтажа.
- 2.2. Гарантийный срок эксплуатации 18 месяцев со дня продажи.
- 2.3. В случае выхода изделия из строя в течение гарантийного срока при условии соблюдения правил эксплуатации, транспортировки, хранения и монтажа изготовитель осуществляет его бесплатный ремонт или замену.
- 2.4. Изготовитель обеспечивает послегарантийное обслуживание и техническую поддержку изделий в течение всего срока их производства.

3. СВИДЕТЕЛЬСТВО О ПРИЕМКЕ

ПЧ E-V81 _____, серийный номер _____

испытан и признан годным к эксплуатации. Дата выпуска “ _____ ” _____ 20 ____ г.

ОТК _____

М. П.

4. СВЕДЕНИЯ ОБ УПАКОВЫВАНИИ И ПРОДАЖЕ

4.1. Изделие упаковано согласно требованиям, предусмотренным конструкторской документацией.

Дата упаковывания и продажи “ _____ ” _____ 20 ____ г.

Упаковщик _____