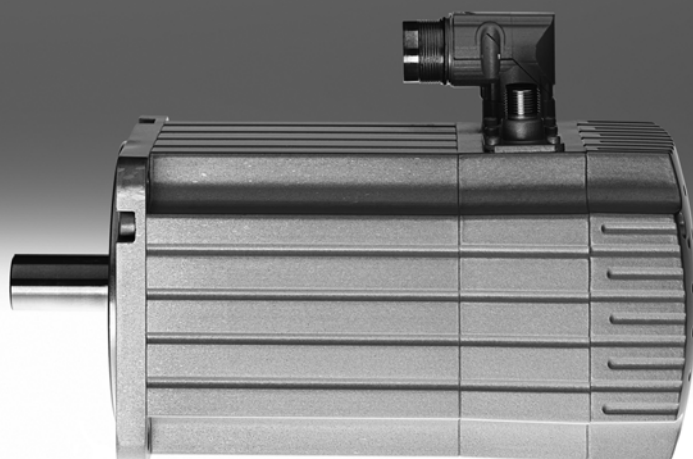


Серводвигатели EMMS-AS

FESTO



Серводвигатели EMMS-AS

Характеристики

FESTO

Принцип "все из одних рук"

Серводвигатели EMMS-AS

→ 4



- Динамичные бесщёточные синхронные серводвигатели с постоянными магнитами
- Выбор датчика обратной связи:
 - Цифровой однооборотный абсолютный датчик поворота (энкодер)
 - Цифровой многооборотный абсолютный датчик поворота (энкодер)
 - Резольвер
- Оптимизированное электрическое подключение, зависит от исполнения и размера фланца
- Различные варианты обмотки
 - Для однофазного контроллера двигателя
 - Для трехфазного контроллера двигателя
 - Для оптимизированного момента
 - Для улучшенных скоростных характеристик
- Класс защиты: IP54 (вал двигателя)
- Класс защиты: IP65 (корпус и разъемы двигателя)
- Дополнительно:
 - Удерживающий тормоз
 - Вал с призматической шпонкой
 - Класс защиты IP65: с уплотнением для вращающегося вала двигателя

Редуктор EMGA-SAS

→ 37



- Планетарный редуктор с уменьшенным люфтом
- Передаточное отношение редуктора $i = 3$ и 5 доступно со склада
- Смазка на весь срок службы
- Класс защиты: IP54
- Другие типы, конструкции и версии редукторов, а также передаточные отношения по запросу

Контроллер двигателя CMMP-AS / CMMS-AS

→ Интернет: cmm



- Цифровой контроллер серводвигателя (0.5 кВА ... 12 кВА)
- Работа с серводвигателями переменного тока и с линейными двигателями
- Встроенный фильтр ЭМС
- Встроенный тормозной резистор
- Встроенные функции безопасности
- Контроллер позиционирования с замкнутым контуром управления позицией (256 позиций)
- Контроллер скорости
- Управление моментом с помощью регулятора тока
- Широкий выбор функций управления
- Интерфейсы:
 - Интерфейс вх/вых
 - CANopen, встроенный
 - PROFIBUS DP, доп. модуль
 - DeviceNet, доп. модуль
 - PROFIBUS RT, доп. модуль
 - EtherCAT, доп. модуль
 - EtherNet/IP, доп. модуль

Кабели NEBM для двигателя и датчика

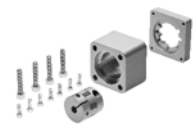
→ 40



- Подходят для кабельных цепей
- Электрические разъемы и двигатель с классом защиты IP65
- Возможность использования в широком температурном диапазоне

Монтажные наборы для соосного крепления EAMM

→ Интернет: eamm



- Специальные крепежные комплекты для всех электро-механических приводов Festo
- Каждый такой комплект включает в себя соответствующие муфту, корпус муфты, фланец двигателя и все винты.
- Опция: класс защиты IP65

PROFIBUS®, PROFINET®, DeviceNet®, CANopen®, EtherCAT®, EtherNet/IP® являются зарегистрированными торговыми знаками и охраняются в соответствии с правом о защите интеллектуальной собственности.

Серводвигатели EMMS-AS

Система обозначений

FESTO


		EMMS	AS	70	S		LS	RMB	
Тип									
EMMS	Двигатель								
Тип двигателя									
AS	Серводвигатель								
Размер фланца двигателя									
40	40 мм								
55	55 мм								
70	70 мм								
100	100 мм								
140	140 мм								
190	190 мм								
Длина									
S	Короткий корпус								
M	Средняя длина корпуса								
L	Длинный корпус								
Выходной вал									
–	Гладкий вал								
K	Вал по DIN 68851 (с призматической шпонкой)								
Обмотка									
LS	Низкое напряжение, стандартная								
LV	Низкое напряжение, улучшенные скоростные характеристики								
HS	Высокое напряжение, стандартная								
HV	Высокое напряжение, улучшенные скоростные характеристики								
Электрическое подключение									
A	Угловой разъем								
R	Угловой разъем, поворотный								
S	Прямой разъем								
T	Клеммная колодка								
Датчик обратной связи									
S	Абсолютный энкодер, однооборотный								
M	Абсолютный энкодер, многооборотный								
R	Резольвер								
Тормоз									
–	Нет								
B	С тормозом								
Класс защиты									
–	Стандарт								
S1	IP65 (с уплотнением вращающегося вала)								

Серводвигатели EMMS-AS

Технические характеристики

FESTO



-  - Примечание

Двигатели и контроллеры Festo специально подобраны друг к другу. Не гарантируется бесперебойная работа при использовании контроллеров сторонних производителей.



Технические характеристики			
Размер фланца		40	
Длина		S	M
Обмотка		LS	LS
Двигатель			
Номинальное напряжение	[В пост. тока]	360	360
Номинальный ток	[А]	0.83	0.63
Пиковый ток	[А]	3.3	3.3
Номинальная мощность	[Вт]	135	232
Номинальный момент	[Нм]	0.14	0.22
Пиковый момент	[Нм]	0.5	1
Момент на нулевой скорости	[Нм]	0.16	0.26
Номинальная скорость вращения	[об/мин]	9,000	10,300
Макс. скорость	[об/мин]	23,040	11,520
Постоянная двигателя	[Нм/А]	0.172	0.344
Сопротивление обмотки	[Ом]	20.5	31.0
Индуктивность обмотки	[мГн]	5.18	10.40
Суммарный момент инерции на выходном валу			
Энкодер			
Без тормоза	[кгсм ²]	0.023	0.045
С тормозом	[кгсм ²]	0.033	0.055
Резольвер			
Без тормоза	[кгсм ²]	0.027	0.049
С тормозом	[кгсм ²]	0.037	0.059
Нагрузка на вал при номинальной частоте вращения			
Радиальная	[Н]	78	82
Осевая	[Н]	12	12
Тормоз			
Рабочее напряжение	[В пост. тока]	24 +6 ... -10%	
Мощность	[Вт]	6	
Момент удержания	[Нм]	0.4	
Момент инерции			
Энкодер	[кгсм ²]	0.01	
Резольвер	[кгсм ²]	0.01	

Серводвигатели EMMS-AS

Технические характеристики

FESTO

Технические характеристики					
Размер фланца		55			
Длина		S	S	M	M
Обмотка		LS	HS	LS	HS
Двигатель					
Номинальное напряжение	[В пост. тока]	360	565	360	565
Номинальный ток	[А]	0.83	0.49	1.19	0.80
Пиковый ток	[А]	4.30	2.70	5	4.90
Номинальная мощность	[Вт]	261	246	461	470
Номинальный момент	[Нм]	0.34	0.31	0.67	0.68
Пиковый момент	[Нм]	1.65	1.62	2.7	3.80
Момент на нулевой скорости	[Нм]	0.49	0.46	0.97	0.99
Номинальная скорость вращения	[об/мин]	7,400	7,600	6,600	6,600
Макс. скорость	[об/мин]	9,800	9,840	7,330	7,750
Постоянная двигателя	[Нм/А]	0.406	0.635	0.558	0.829
Сопrotивление обмотки	[Ом]	20.90	56.90	14.70	31.30
Индуктивность обмотки	[мГн]	15.60	38.10	13.80	29.30
Суммарный момент инерции на выходном валу					
Энкодер					
Без тормоза	[кгсм ²]	0.11	0.11	0.223	0.223
С тормозом	[кгсм ²]	0.13	0.13	0.245	0.245
Резольвер					
Без тормоза	[кгсм ²]	0.13	0.13	0.22	0.22
С тормозом	[кгсм ²]	0.15	0.15	0.240	0.240
Нагрузка на вал при номинальной частоте вращения					
Радиальная	[Н]	140		150	
Осевая	[Н]	75			
Тормоз					
Рабочее напряжение	[В пост. тока]	24 +6 ... -10%			
Мощность	[Вт]	10			
Момент удержания	[Нм]	0.8			
Момент инерции					
Энкодер	[кгсм ²]	0.02			
Резольвер	[кгсм ²]	0.02			

Серводвигатели EMMS-AS

Технические характеристики

FESTO

Технические характеристики					
Размер фланца		70			
Длина		S			
Обмотка		LS	LV	HS	HV
Двигатель					
Номинальное напряжение	[В пост. тока]	360	360	565	565
Номинальный ток	[А]	2.20	2.64	1.29	1.60
Пиковый ток	[А]	5	11	5.90	7.50
Номинальная мощность	[Вт]	866	945	794	992
Номинальный момент	[Нм]	1.43	1.37	1.31	1.28
Пиковый момент	[Нм]	3.10	5	5.17	5.17
Момент на нулевой скорости	[Нм]	1.64	1.64	1.50	1.62
Номинальная скорость вращения	[об/мин]	5,300	6,600	5,800	7,400
Макс. скорость	[об/мин]	6,450	8,070	6,460	8,200
Постоянная двигателя	[Нм/А]	0.647	0.518	1.016	0.798
Сопротивление обмотки	[Ом]	7.66	4.90	22.442	11.935
Индуктивность обмотки	[мГн]	14.50	8.45	31.785	19.741
Суммарный момент инерции на выходном валу					
Энкодер					
Без тормоза	[кгсм ²]	0.379			
С тормозом	[кгсм ²]	0.449			
Резольвер					
Без тормоза	[кгсм ²]	0.390			
С тормозом	[кгсм ²]	0.460			
Нагрузка на вал при номинальной частоте вращения					
Радиальная	[Н]	150			
Осевая	[Н]	75			
Тормоз					
Рабочее напряжение	[В пост. тока]	24 +6 ... -10%			
Мощность	[Вт]	11			
Момент удержания	[Нм]	2			
Момент инерции					
Энкодер	[кгсм ²]	0.07			
Резольвер	[кгсм ²]	0.07			

Серводвигатели EMMS-AS

Технические характеристики

FESTO

Технические характеристики					
Размер фланца		70			
Длина		M			
Обмотка		LS	LV	HS	HV
Двигатель					
Номинальное напряжение	[В пост. тока]	360	360	565	565
Номинальный ток	[А]	2.60	3.02	1.70	1.84
Пиковый ток	[А]	10	12.50	7.40	8.30
Номинальная мощность	[Вт]	1,061	1,100	1,044	1,146
Номинальный момент	[Нм]	2.29	2.28	2.26	2.19
Пиковый момент	[Нм]	7.75	8.30	8.55	8.55
Момент на нулевой скорости	[Нм]	2.56	2.57	2.53	2.52
Номинальная скорость вращения	[об/мин]	4,100	4,600	4,400	5,000
Макс. скорость	[об/мин]	4,880	5,570	4,960	5,560
Постоянная двигателя	[Нм/А]	0.864	0.757	1.333	1.189
Сопrotивление обмотки	[Ом]	6.71	5.08	16.294	13.007
Индуктивность обмотки	[мГн]	13.44	10.10	30.834	24.523
Суммарный момент инерции на выходном валу					
Энкодер					
Без тормоза	[кгсм ²]	0.611			
С тормозом	[кгсм ²]	0.680			
Резольвер					
Без тормоза	[кгсм ²]	0.620			
С тормозом	[кгсм ²]	0.690			
Нагрузка на вал при номинальной частоте вращения					
Радиальная	[Н]	200			
Осевая	[Н]	75			
Тормоз					
Рабочее напряжение	[В пост. тока]	24 +6 ... -10%			
Мощность	[Вт]	11			
Момент удержания	[Нм]	2			
Момент инерции					
Энкодер	[кгсм ²]	0.07			
Резольвер	[кгсм ²]	0.07			

Серводвигатели EMMS-AS

Технические характеристики

FESTO

Технические характеристики					
Размер фланца		100			
Длина		S	M	L	L
Обмотка		HS	HS	HS	HV
Двигатель					
Номинальное напряжение	[В пост. тока]	565	565	565	565
Номинальный ток	[А]	3.30	3.40	3.80	3.79
Пиковый ток	[А]	15	15	24.80	24.80
Номинальная мощность	[Вт]	1,560	2,000	2,360	2,240
Номинальный момент	[Нм]	3.24	5.63	7.51	6.29
Пиковый момент	[Нм]	12.50	22.10	39.80	35.40
Момент на нулевой скорости	[Нм]	4.71	8.01	10.94	10.93
Номинальная скорость вращения	[об/мин]	4,600	3,400	3,000	3,400
Макс. скорость	[об/мин]	6,680	4,030	3,360	4,040
Постоянная двигателя	[Нм/А]	0.984	1.652	1.993	1.66
Сопротивление обмотки	[Ом]	2.92	3.25	2.84	1.98
Индуктивность обмотки	[мГн]	8.85	12.3	10.50	7.76
Суммарный момент инерции на выходном валу					
Энкодер					
Без тормоза	[кгсм ²]	2.529	4.729	6.60	6.60
С тормозом	[кгсм ²]	3.085	5.285	7.21	7.21
Распознаватель					
Без тормоза	[кгсм ²]	2.60	4.70	6.80	6.80
С тормозом	[кгсм ²]	3.14	5.24	7.34	7.34
Нагрузка на вал при номинальной частоте вращения					
Радиальная	[Н]	300	570	650	650
Осевая	[Н]	150	150	150	150
Тормоз					
Рабочее напряжение	[В пост. тока]	24 +6 ... -10%			
Мощность	[Вт]	18			
Момент удержания	[Нм]	9			
Момент инерции					
Энкодер	[кгсм ²]	0.61			
Резольвер	[кгсм ²]	0.54			

Серводвигатели EMMS-AS

Технические характеристики

FESTO

Технические характеристики					
Размер фланца		140			
Длина		S	S	L	L
Обмотка		HS	HV	HS	HV
Двигатель					
Номинальное напряжение	[В пост. тока]	565	565	565	565
Номинальный ток	[А]	4.40	5.23	7.80	9.96
Пиковый ток	[А]	15	24.40	20	51.50
Номинальная мощность	[Вт]	2,600	3,140	4,420	5,110
Номинальный момент	[Нм]	9.55	7.70	21.12	17.41
Пиковый момент	[Нм]	25.60	27	48.80	67.50
Момент на нулевой скорости	[Нм]	11.20	11.08	25.60	25.50
Номинальная скорость вращения	[об/мин]	2,600	3,900	2,000	2,800
Макс. скорость	[об/мин]	3,060	4,510	2,460	3,830
Постоянная двигателя	[Нм/А]	2.166	1.47	2.72	1.75
Сопротивление обмотки	[Ом]	3.39	1.60	1.41	0.586
Индуктивность обмотки	[мГн]	20.50	9.01	13.44	4.65
Суммарный момент инерции на выходном валу					
Энкодер					
Без тормоза	[кгсм ²]	8.189	8.189	19.027	19.027
С тормозом	[кгсм ²]	9.271	9.271	20.108	20.108
Резольвер					
Без тормоза	[кгсм ²]	8	8	18.40	18.40
С тормозом	[кгсм ²]	9	9	19.40	19.40
Нагрузка на вал при номинальной частоте вращения					
Радиальная	[Н]	780	780	1,060	1,060
Осевая	[Н]	200	200	200	200
Тормоз					
Рабочее напряжение	[В пост. тока]	24 +6 ... -10%			
Мощность	[Вт]	15.6			
Момент удержания	[Нм]	18			
Момент инерции					
Энкодер	[кгсм ²]	1.2			
Резольвер	[кгсм ²]	1.0			

Серводвигатели EMMS-AS

Технические характеристики

FESTO

Технические характеристики			
Размер фланца		190	
Длина		S	M
Обмотка		HS	HS
Двигатель			
Номинальное напряжение	[В пост. тока]	565	565
Номинальный ток	[А]	14.43	14.24
Пиковый ток	[А]	77.20	88.20
Номинальная мощность	[Вт]	5,490	6,880
Номинальный момент	[Нм]	17.47	22.63
Пиковый момент	[Нм]	80	120
Момент на нулевой скорости	[Нм]	26.20	38.77
Номинальная скорость вращения	[об/мин]	3,000	2,900
Макс. частота вращения	[об/мин]	5,300	4,060
Постоянная двигателя	[Нм/А]	1,211	1,589
Сопротивление обмотки	[Ом]	0.283	0.265
Индуктивность обмотки	[мГн]	3.07	3.38
Суммарный момент инерции на выходном валу			
Энкодер			
Без тормоза	[кгсм ²]	51.90	76.80
С тормозом	[кгсм ²]	55.70	80.60
Резольвер			
Без тормоза	[кгсм ²]	52.10	77.00
С тормозом	[кгсм ²]	55.70	80.60
Нагрузка на вал при номинальной частоте вращения			
Радиальная	[Н]	940	1,080
Осевая	[Н]	250	250
Тормоз			
Рабочее напряжение	[В пост. тока]	24 +6 ... -10%	
Мощность	[Вт]	17	
Момент удержания	[Нм]	30	
Момент инерции			
Энкодер	[кгсм ²]	3.8	
Резольвер	[кгсм ²]	3.6	

Серводвигатели EMMS-AS

Технические характеристики

FESTO

Технические данные – Энкодер		
Датчик обратной связи		Абсолютный, однооборотный Абсолютный, многооборотный
Рабочее напряжение	[В пост. тока]	5
Протокол		EnDat 2.1, только цифровой канал, макс. тактовая частота (CLOCK) 2 МГц
Количество позиций на оборот		262,144
Разрешение энкодера		18 бит
Количество оборотов		– 4 096 оборотов, 12 бит

Технические характеристики – Резольвер		
Конструкция		Измерительный преобразователь
Входное напряжение	[В пост. тока]	4
Входной ток	[мА]	50
Количество полюсов		2
Несущая частота	[кГц]	3.4 ... 8.0

Вес [кг]						
Размер фланца	40		55		70	
Длина	S	M	S	M	S	M
Энкодер						
Без тормоза	0.87	1.00	1.30	1.60	2.10	2.70
С тормозом	0.92	1.05	1.42	1.70	2.30	2.90
Резольвер						
Без тормоза	0.55	0.68	1.20	1.50	2.19	2.79
С тормозом	0.61	0.74	1.32	1.62	2.39	2.99

Вес [кг]							
Размер фланца	100			140		190	
Длина	S	M	L	S	L	S	M
Энкодер							
Без тормоза	4.80	6.90	8.86	9.60	16.20	20.86	26.86
С тормозом	5.30	7.50	9.39	10.40	17.00	21.96	27.96
Резольвер							
Без тормоза	5.04	7.14	9.10	9.84	16.44	21.10	27.10
С тормозом	5.54	7.74	9.63	10.64	17.24	22.20	28.20

Серводвигатели EMMS-AS

Технические характеристики

FESTO

Условия работы	
Стандарт	IEC60034
Класс защиты	
Вал двигателя	IP54
Корпус и разъемы двигателя	IP65
С уплотнением для вращающегося вала	IP65
Окружающая температура	
Энкодер [°C]	-10 ... +40 (до 100 °C со снижением эксплуатационных характеристик)
Резольвер [°C]	-40 ... +40 (до 130 °C со снижением эксплуатационных характеристик)
Температура хранения [°C]	-20 ... +60
Контроль температуры	PTC-термистор; NRT 140 °C (номинальная температура срабатывания)
Класс защиты изоляции	F
Номинальный класс по EN 60034-1	S1
Класс теплозащиты по EN 60034-1	F
Относительная влажность воздуха [%]	0 ... 90 (без выпадения конденсата)
Класс защиты от коррозии CRC ¹⁾	2
Маркировка CE (см. декларацию соответствия)	По Директиве ЕС о низком напряжении
	По директиве ЕС ЭМС ²⁾
Сертификация	cULus (OL)
	Знак C-tick
Примечания по материалам	Соответствуют требованиям Директивы об ограничении использования опасных веществ (RoHS)

- 1) Сопротивление коррозии класс 2 по стандарту Festo 940 070
Компоненты подвержены умеренному коррозионному воздействию. Элементы с декоративным покрытием открытых поверхностей, которые контактируют с нормальной промышленной средой или материалами (такими как охлаждающие жидкости или смазки).
- 2) Информацию о соответствии компонентов см. ЕС декларацию производителя на сайте: www.festo.com → Поддержка → Руководства пользователя.
Если компонент имеет ограничения для использования в жилых, офисных и коммерческих помещениях или в малом бизнесе, то могут потребоваться дополнительные меры по снижению излучения.

Серводвигатели EMMS-AS

Технические характеристики

FESTO

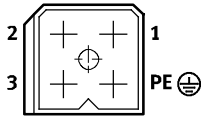
Назначение контактов – Со стороны двигателя

Двигатель с датчиком поворота

Размер фланца 40, 55

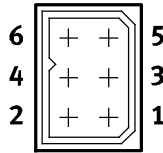
Двигатель

Черный разъем



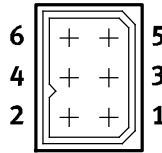
Энкодер

Красный разъем



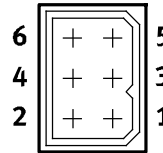
Энкодер

Желтый разъем



Датчик температуры и тормоз

Синий разъем



Контакт	Функция
1	Фаза V
2	Фаза W
3	Фаза U
PE	Защитное заземление (PE)

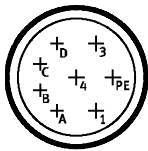
Контакт	Функция
1	DATA
2	DATA/
3	0 В
4	UP
5	CLOCK/
6	CLOCK

Контакт	Функция
1	-SENS
2	+SENS
3	нет
4	нет
5	нет
6	нет

Контакт	Функция
1	Датчик температуры M_T+
2	Датчик температуры M_T-
3	Тормоз BR+
4	Тормоз BR-
5	нет
6	нет

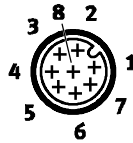
Размер фланца 70, 100, 140

Двигатель (M23, штекер)



Контакт	Функция
1	Фаза U
PE	Защитное заземление (PE)
3	Фаза W
4	Фаза V
A	Датчик температуры M_T+
B	Датчик температуры M_T-
C	Тормоз BR+
D	Тормоз BR-

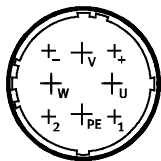
Энкодер (M12, штекер)



Контакт	Функция
1	-SENS
2	+SENS
3	DATA
4	DATA/
5	0 В
6	CLOCK/
7	CLOCK
8	UP

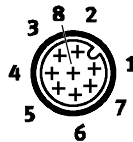
Размер фланца 190

Двигатель (M40, штекер)



Контакт	Функция
U	Фаза U
PE	Защитное заземление (PE)
W	Фаза W
V	Фаза V
1	Датчик температуры M_T+
2	Датчик температуры M_T-
+	Тормоз BR+
-	Тормоз BR-

Энкодер (M12, штекер)



Контакт	Функция
1	-SENS
2	+SENS
3	DATA
4	DATA/
5	0 В
6	CLOCK/
7	CLOCK
8	UP

Серводвигатели EMMS-AS

Технические характеристики

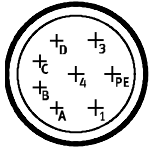
FESTO

Назначение контактов – Со стороны двигателя

Двигатель с резольвером

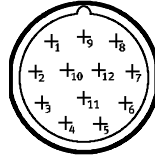
Размер фланца 40, 55, 70, 100, 140

Двигатель, датчик температуры и тормоз (M23, штекер)



Контакт	Функция
1	Фаза U
PE	Защитное заземление (PE)
3	Фаза W
4	Фаза V
A	Датчик температуры M _T +
B	Датчик температуры M _T -
C	Тормоз BR+
D	Тормоз BR-

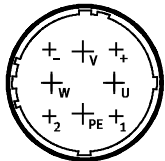
Резольвер (M23, штекер)



Контакт	Функция
1	R1 сигнал возбуждения +
2	R2 сигнал возбуждения -
3	S1 сигнал косинуса +
4	S1 сигнал косинуса -
5	S2 сигнал синуса +
6	S2 сигнал синуса -
7	нет
8	нет
9	нет
10	нет
11	нет
12	нет

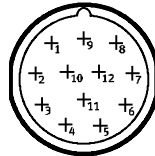
Размер фланца 190

Двигатель, датчик температуры и тормоз (M40, штекер)



Контакт	Функция
U	Фаза U
PE	Защитное заземление (PE)
W	Фаза W
V	Фаза V
1	Датчик температуры M _T +
2	Датчик температуры M _T -
+	Тормоз BR+
-	Тормоз BR-

Резольвер (M23, штекер)



Контакт	Функция
1	R1 сигнал возбуждения +
2	R2 сигнал возбуждения -
3	S1 сигнал косинуса +
4	S1 сигнал косинуса -
5	S2 сигнал синуса +
6	S2 сигнал синуса -
7	нет
8	нет
9	нет
10	нет
11	нет
12	нет

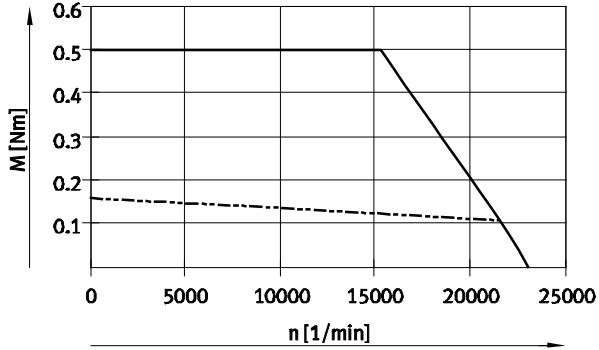
Серводвигатели EMMS-AS

Технические характеристики

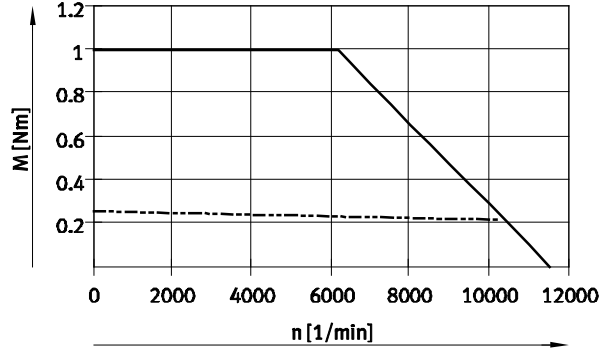
Момент M как функция частоты вращения n

Размер фланца 40

Длина S
Обмотка LS

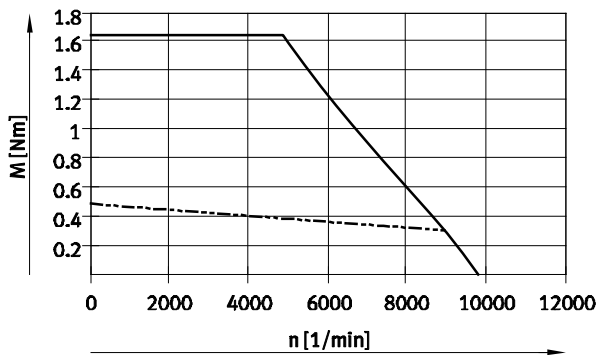


Длина M
Обмотка LS

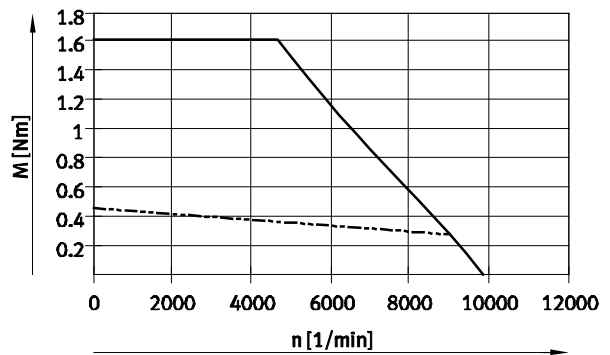


Размер фланца 55

Длина S
Обмотка LS

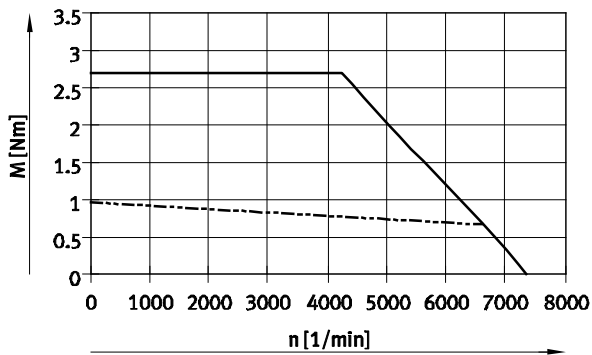


Длина S
Обмотка HS

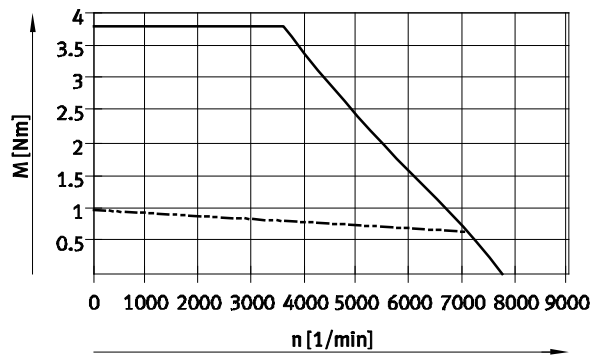


Размер фланца 55

Длина M
Обмотка LS



Длина M
Обмотка HS



— Пиковый момент
- - - Номинальный момент

Примечание
Типовая характеристика двигателя при номинальном напряжении и оптимальном управлении.

Серводвигатели EMMS-AS

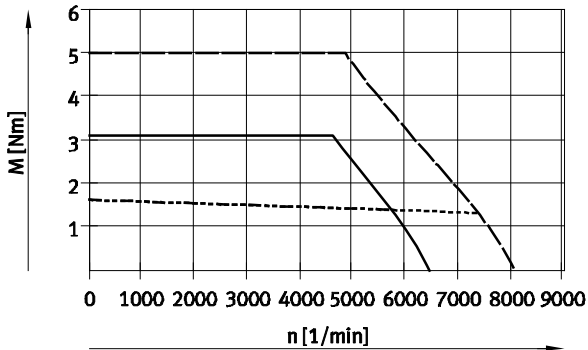
Технические характеристики

FESTO

Момент M как функция частоты вращения n

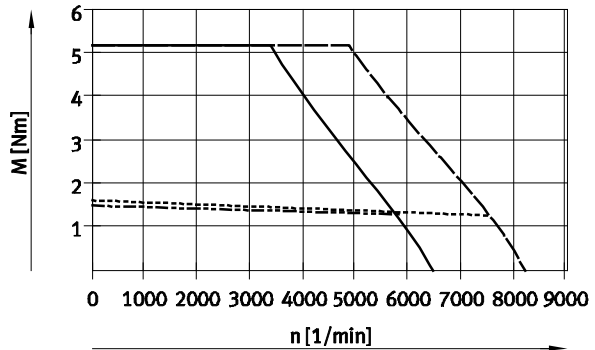
Размер фланца 70

Длина S
Обмотка LS, LV



- Пиковый момент EMMS-AS-...-LS
- - - Номинальный момент EMMS-AS-...-LS
- Пиковый момент EMMS-AS-...-LV
- - - Номинальный момент EMMS-AS-...-LV

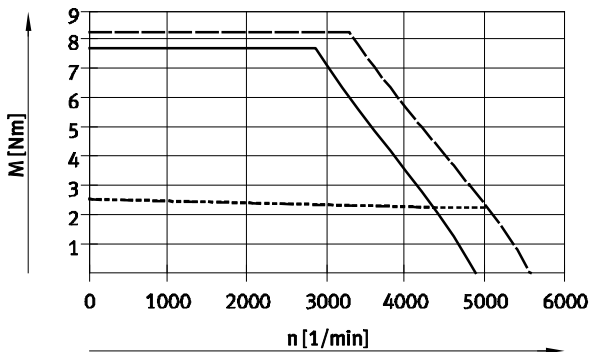
Длина S
Обмотка HS, HV



- Пиковый момент EMMS-AS-...-HS
- - - Номинальный момент EMMS-AS-...-HS
- Пиковый момент EMMS-AS-...-HV
- - - Номинальный момент EMMS-AS-...-HV

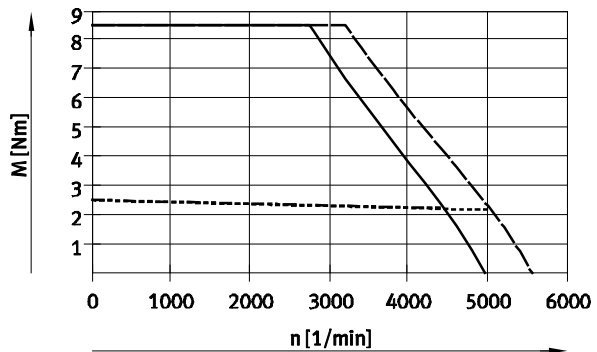
Размер фланца 70

Длина M
Обмотка LS, LV



- Пиковый момент EMMS-AS-...-LS
- - - Номинальный момент EMMS-AS-...-LS
- Пиковый момент EMMS-AS-...-LV
- - - Номинальный момент EMMS-AS-...-LV

Длина M
Обмотка HS, HV



- Пиковый момент EMMS-AS-...-HS
- - - Номинальный момент EMMS-AS-...-HS
- Пиковый момент EMMS-AS-...-HV
- - - Номинальный момент EMMS-AS-...-HV

— Примечание

Типовая характеристика двигателя при номинальном напряжении и оптимальном управлении.

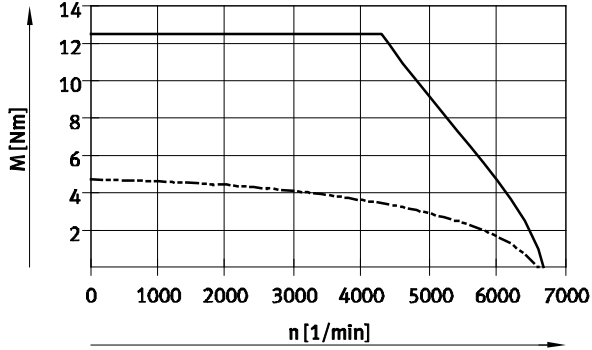
Серводвигатели EMMS-AS

Технические характеристики

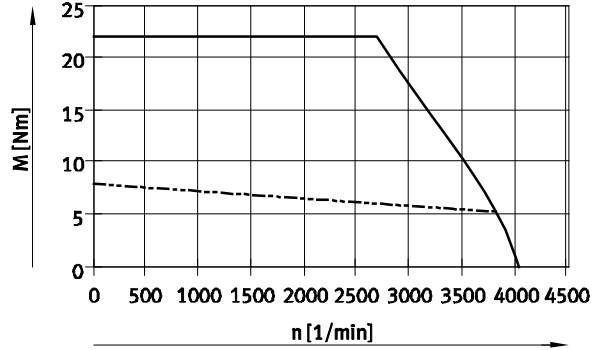
Момент M как функция частоты вращения n

Размер фланца 100

Длина S
Обмотка HS

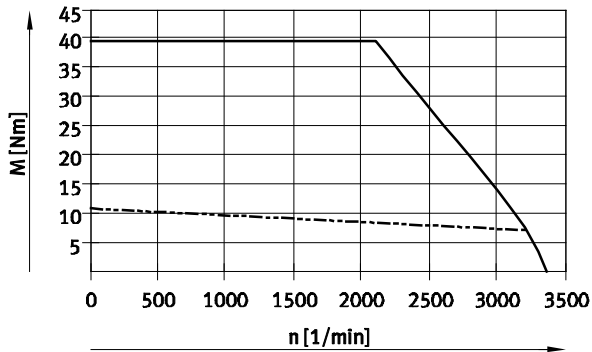


Длина M
Обмотка HS

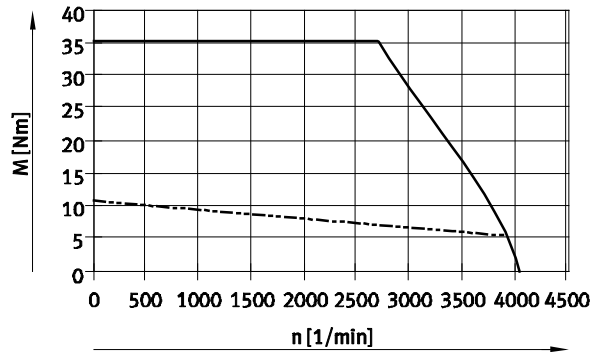


Размер фланца 100

Длина L
Обмотка HS

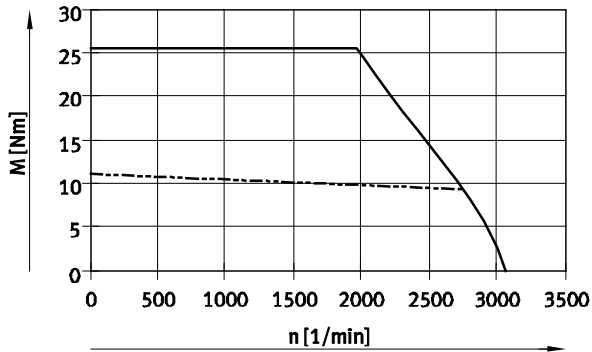


Длина L
Обмотка HV

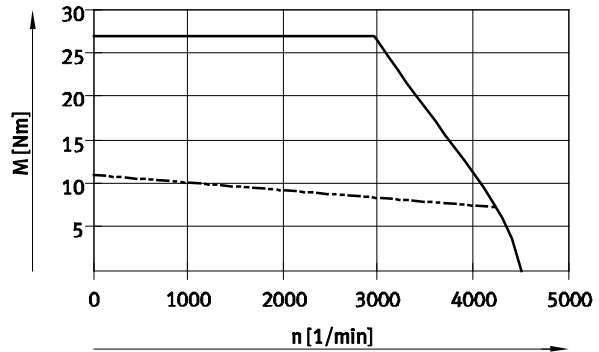


Размер фланца 140

Длина S
Обмотка HS



Длина S
Обмотка HV



— Пиковый момент
- - - Номинальный момент

Примечание
Типовая характеристика двигателя при номинальном напряжении и оптимальном управлении.

Серводвигатели EMMS-AS

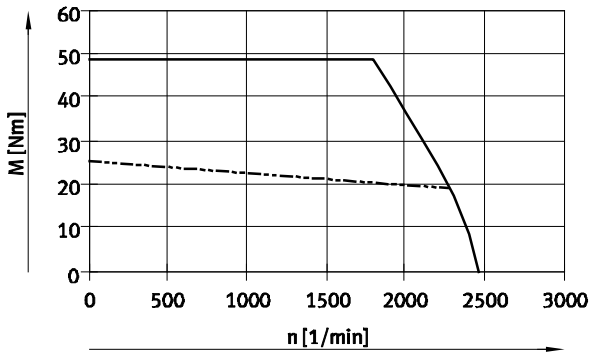
Технические характеристики

FESTO

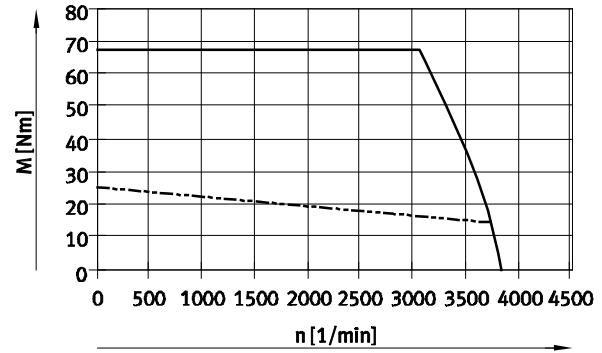
Момент M как функция частоты вращения n

Размер фланца 140

Длина L
Обмотка HS

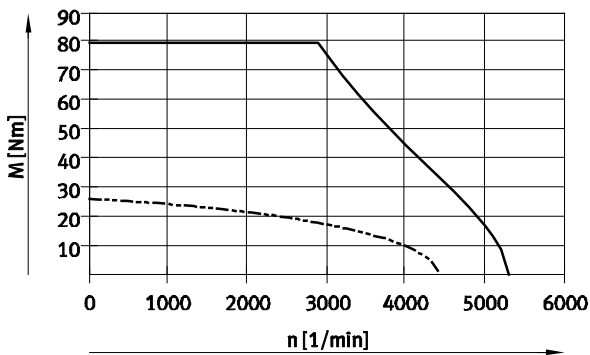


Длина L
Обмотка HV

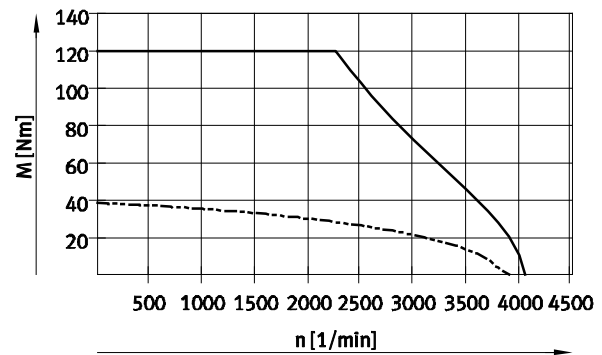


Размер фланца 190

Длина S
Обмотка HS



Длина M
Обмотка HS



— Пиковый момент
- - - Номинальный момент

Примечание

Типовая характеристика двигателя при номинальном напряжении и оптимальном управлении.

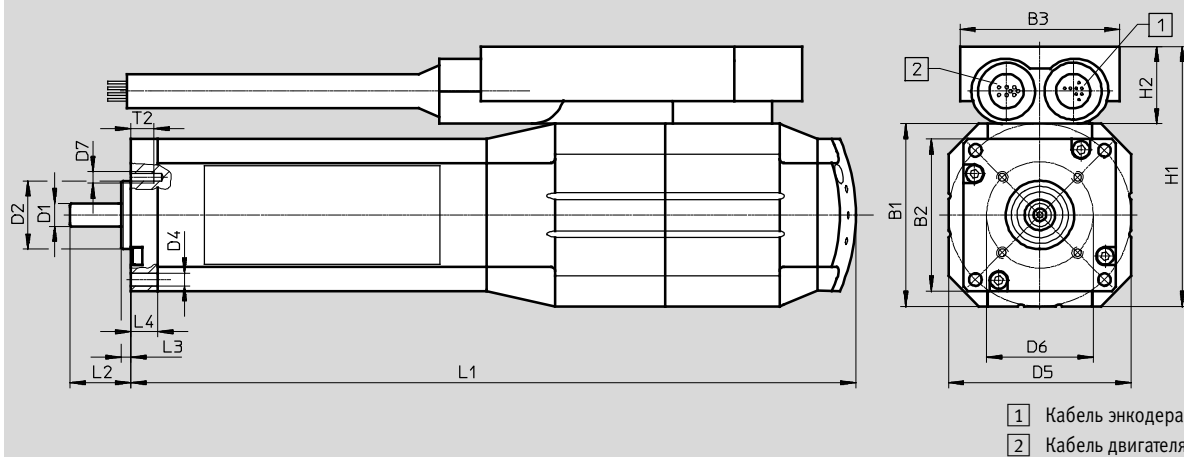
Серводвигатели EMMS-AS

Технические характеристики

Размеры

Скачать CAD-данные → www.festo.com

Размер фланца 40 – С энкодером

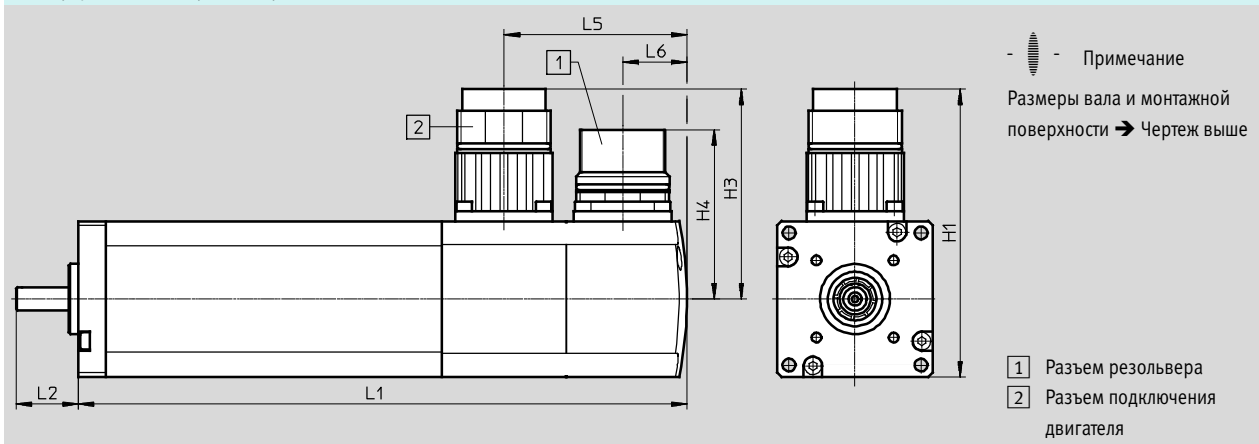


- 1 Кабель энкодера
- 2 Кабель двигателя

Длина	B1	B2	B3	D1 ∅ +0.009/-0.001	D2 ∅ +0.012/-0.006	D4 ∅	D5 ∅	D6 ∅
S	48	40	42	6	18	3.3	48	28
M								

Длина	D7	H1	H2	L1	L2	L3	L4	T2
S	M3	68.3	20.3	170.5	16	2.5	7	-0.1
M				190.5				

Размер фланца 40 – С резольвером



- 1 Разъем резольвера
- 2 Разъем подключения двигателя

Длина	H1	H3	H4	L1		L2	L5		L6
					С тормозом			С тормозом	
S	74	54	44	134.9	136.4	16	46.5	48	17
M				154.9	156.4				

Серводвигатели EMMS-AS

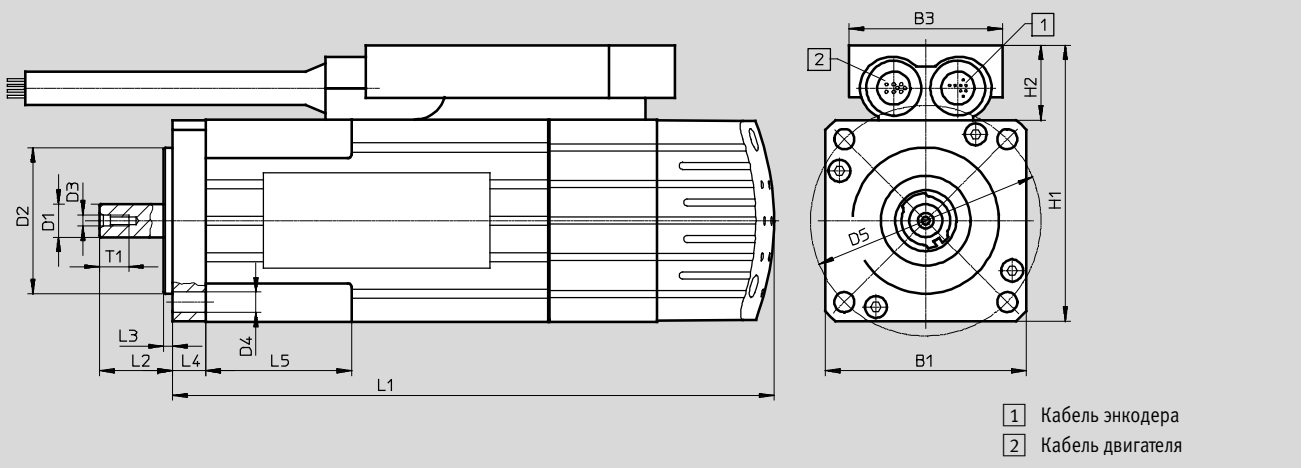
Технические характеристики



Размеры

Скачать CAD-данные → www.festo.com

Размер фланца 55 – С энкодером

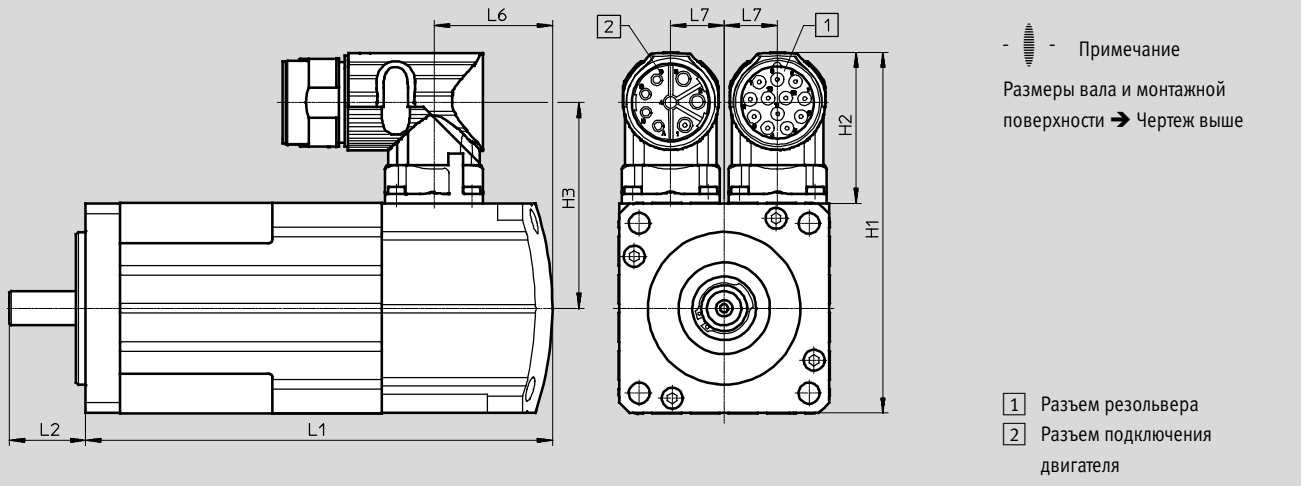


- 1 Кабель энкодера
- 2 Кабель двигателя

Длина	B1	B3	D1 Ø +0.01/-0.001	D2 Ø +0.11/-0.005	D3	D4 Ø	D5 Ø
S	55	42	9	40	M2.5	5.5	63
M							

Длина	H1	H2	L1	L2	L3 ±0.05	L4	L5	T1
S	76	20.5	139.4	20	2.5	9	40	8
M			164.4					

Размер фланца 55 – С резольвером



Примечание
Размеры вала и монтажной поверхности → Чертеж выше

- 1 Разъем резольвера
- 2 Разъем подключения двигателя

Длина	H1	H2	H3	L1		L2	L6		L7
				С тормозом			С тормозом		
S				122.4	139.4	20	31	48	14
M	94.7	39.7	54	147.4	164.4				

Серводвигатели EMMS-AS

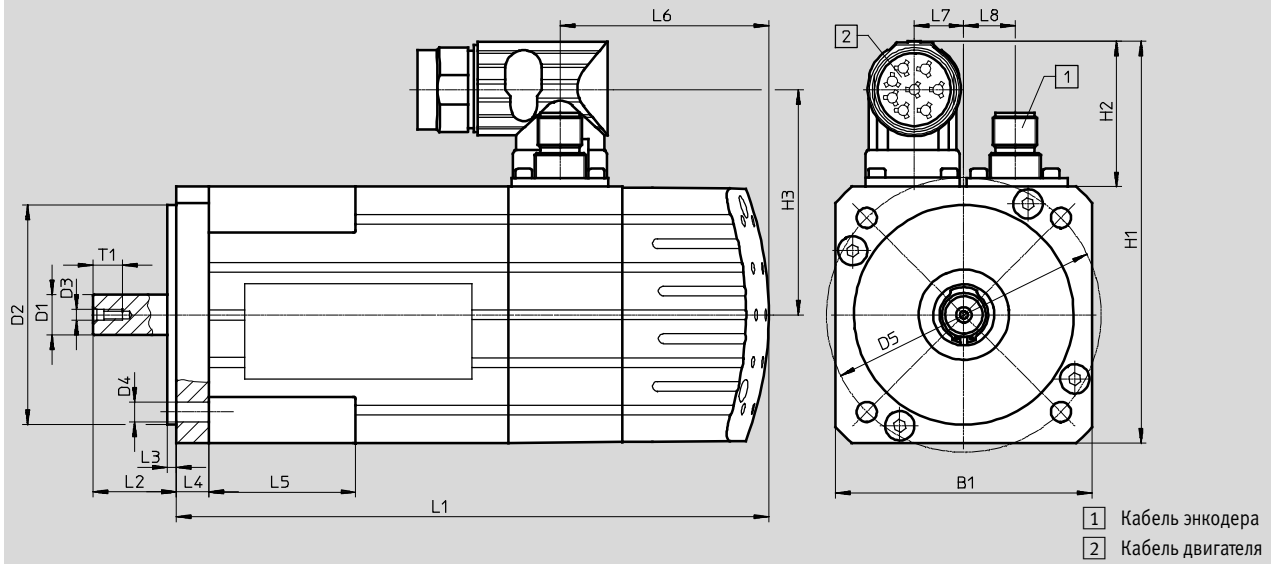
Технические характеристики

FESTO

Размеры

Скачать CAD-данные → www.festo.com

Размер фланца 70, 100, 140, 190 – С энкодером



Длина	B1	D1 ∅	D2 ∅	D3	D4 ∅	D5 ∅	H1	H2	H3
Размер фланца 70									
S	70	11+0.012/+0.001	60+0.012/-0.007	M2.5	5.5	75	109.7	39.7	61.5
M									
Размер фланца 100									
S	100.5	19+0.015/+0.002	95+0.013/-0.009	M4	9.2	115	140	39.7	77
M									
L									
Размер фланца 140									
S	140.5	24+0.015/-0.002	130+0.018/-0.007	M4	11.3	165	181	39.7	97.7
L									
Размер фланца 190									
S	190	32+0.018/+0.002	180+0.14/-0.011	M4	13.7	215	251	61	136
M									

Длина	L1	L2	L3	L4	L5	L6	L7	L8	T1
Размер фланца 70									
S	161.8	22.7	2.5 _{-0.1}	9	40	57	14	14	8
M	187.3								
Размер фланца 100									
S	192.3	40	3	9.8	-	58.9	19	19	16
M	243.3								
L	294.3								
Размер фланца 140									
S	209	50	3.5	12.2	-	58.6	33.5	33.5	16
L	285.5								
Размер фланца 190									
S	262	60	4 _{-0.1}	11	-	81	25	33	16
M	300								

Серводвигатели EMMS-AS

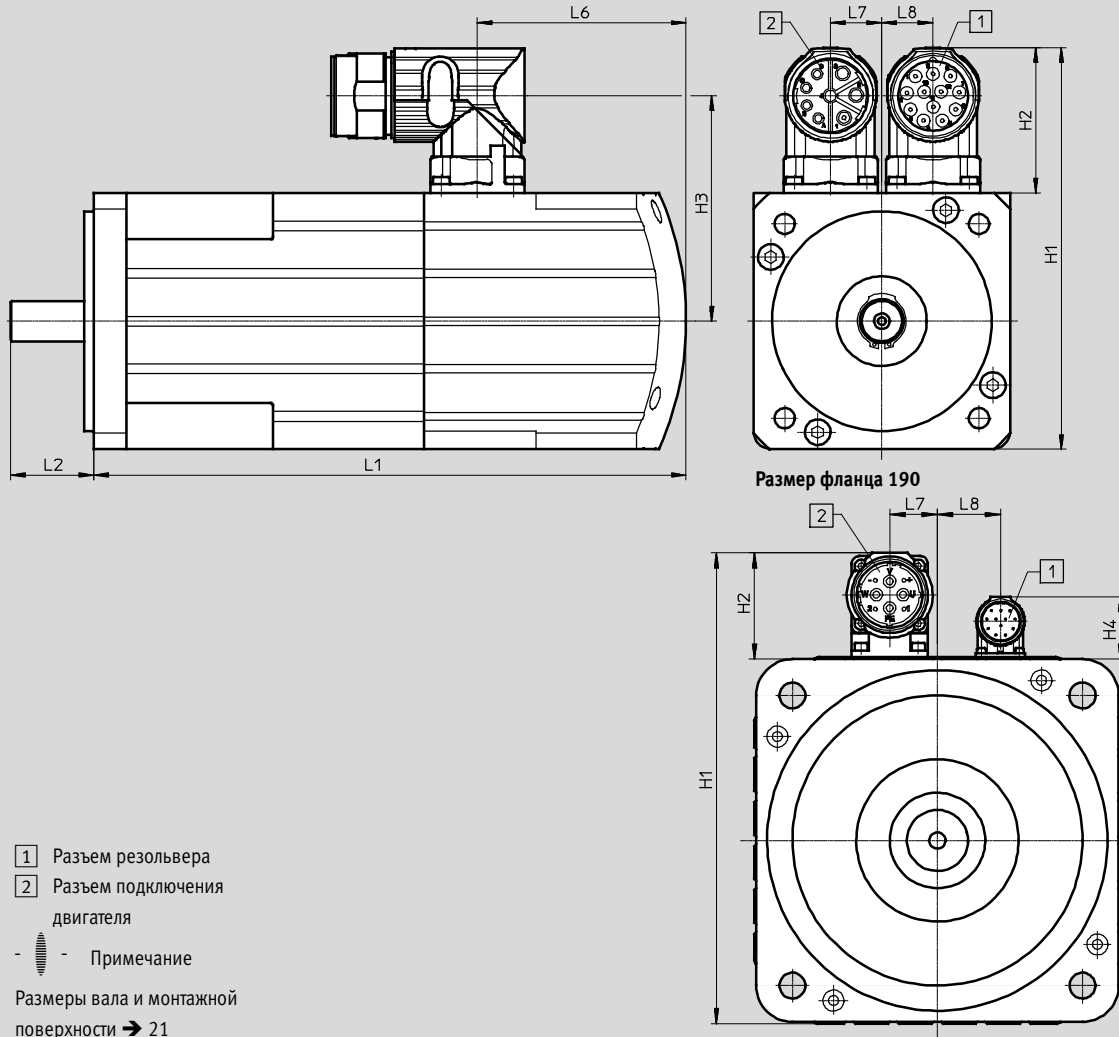
Технические характеристики

FESTO

Размеры

Скачать CAD-данные → www.festo.com

Размер фланца 70, 100, 140, 190 – С резольвером



- 1 Разъем резольвера
- 2 Разъем подключения двигателя

- - Примечание

Размеры вала и монтажной поверхности → 21

Длина	H1	H2	H3	H4	L1		L2	L6		L7	L8
					С тормозом			С тормозом			
Размер фланца 70											
S	109.7	39.7	61.5	-	139.8	161.8	22.7	35	57	14	14
M					165.3	187.3					
Размер фланца 100											
S	140.2	39.7	76.8	-	171.1	192.1	40	37.8	58.9	19	19
M					222.1	243.1					
L					273.1	294.1					
Размер фланца 140											
S	180.2	39.7	96.8	-	194.6	209	50	44.2	58.6	33.5	33.5
L					271.1	285.5					
Размер фланца 190											
S	244	54	128.8	33	225	262	60	44	81	25	33
M					263	300					

- - Примечание

Только двигатели без призматической шпонки могут быть использованы в комбинации с монтажными наборами для параллельного и соосного крепления (EAMM-U/EAMM-A).

Серводвигатели EMMS-AS

Технические характеристики

FESTO

Данные для заказа – Без призматической шпонки												Номер для заказа	Тип
Длина			Обмотка			Датчик обратной связи			Тормоз	Класс защиты (IP65 ¹⁾) (с уплотнением вала)			
Короткий корпус	Средняя длина корпуса	Длинный корпус	Низкое напряжение, стандартная версия	Низкое напряжение, для высоких скоростей	Высокое напряжение, стандартная версия	Высокое напряжение, для высоких скоростей	Энкодер, однооборотный	Энкодер, многооборотный			Резольвер		
Размер фланца 40													
■			■				■					1578600	EMMS-AS-40-S-LS-TS
■			■				■			■		1578603	EMMS-AS-40-S-LS-TSB
■			■					■				1578602	EMMS-AS-40-S-LS-TM
■			■					■		■		1578604	EMMS-AS-40-S-LS-TMB
■			■						■			1578605	EMMS-AS-40-S-LS-SR
■			■						■	■		1578606	EMMS-AS-40-S-LS-SRB
	■		■				■					550106	EMMS-AS-40-M-LS-TS
	■		■				■			■		550108	EMMS-AS-40-M-LS-TSB
	■		■					■				550107	EMMS-AS-40-M-LS-TM
	■		■					■		■		550109	EMMS-AS-40-M-LS-TMB
	■		■						■			1578617	EMMS-AS-40-M-LS-SR
	■		■						■	■		1578618	EMMS-AS-40-M-LS-SRB
Размер фланца 55													
■			■				■					1569736	EMMS-AS-55-S-LS-TS
■			■				■			■		1569738	EMMS-AS-55-S-LS-TSB
■			■					■				1569737	EMMS-AS-55-S-LS-TM
■			■					■		■		1569739	EMMS-AS-55-S-LS-TMB
■			■						■			1569740	EMMS-AS-55-S-LS-RR
■			■						■	■		1569741	EMMS-AS-55-S-LS-RRB
■			■				■				■	1569748	EMMS-AS-55-S-LS-TS-S1
■			■				■			■	■	1569750	EMMS-AS-55-S-LS-TSB-S1
■			■					■			■	1569749	EMMS-AS-55-S-LS-TM-S1
■			■					■		■	■	1569751	EMMS-AS-55-S-LS-TMB-S1
■			■						■		■	1569752	EMMS-AS-55-S-LS-RR-S1
■			■						■	■	■	1569753	EMMS-AS-55-S-LS-RRB-S1
■					■		■					1569760	EMMS-AS-55-S-HS-TS
■					■		■			■		1569762	EMMS-AS-55-S-HS-TSB
■					■			■				1569761	EMMS-AS-55-S-HS-TM
■					■			■		■		1569763	EMMS-AS-55-S-HS-TMB
■					■				■			1569764	EMMS-AS-55-S-HS-RR
■					■				■	■		1569765	EMMS-AS-55-S-HS-RRB
■					■		■				■	1569772	EMMS-AS-55-S-HS-TS-S1
■					■		■			■	■	1569774	EMMS-AS-55-S-HS-TSB-S1
■					■			■			■	1569773	EMMS-AS-55-S-HS-TM-S1
■					■			■		■	■	1569775	EMMS-AS-55-S-HS-TMB-S1
■					■				■		■	1569776	EMMS-AS-55-S-HS-RR-S1
■					■				■	■	■	1569777	EMMS-AS-55-S-HS-RRB-S1

1) Для класса защиты IP65 должны быть рассмотрены особенности условий эксплуатации. Пожалуйста, проконсультируйтесь со специалистами Festo.

■ Продукты доступны со склада

Серводвигатели EMMS-AS

Технические характеристики

FESTO

Данные для заказа – Без призматической шпонки													
Длина			Обмотка			Датчик обратной связи			Тормоз	Класс защиты (IP65 ¹⁾) (с уплотнением вала)	Номер для заказа	Тип	
Короткий корпус	Средняя длина корпуса	Длинный корпус	Низкое напряжение, стандартная версия	Низкое напряжение, для высоких скоростей	Высокое напряжение, стандартная версия	Высокое напряжение, для высоких скоростей	Энкодер, однооборотный	Энкодер, многооборотный					Резольвер
Размер фланца 55													
■	■	■	■				■					550110	EMMS-AS-55-M-LS-TS
■	■	■	■				■		■			550112	EMMS-AS-55-M-LS-TSB
■	■	■	■					■				550111	EMMS-AS-55-M-LS-TM
■	■	■	■					■	■			550113	EMMS-AS-55-M-LS-TMB
■	■	■	■						■			1569788	EMMS-AS-55-M-LS-RR
■	■	■	■						■	■		1569789	EMMS-AS-55-M-LS-RRB
■	■	■	■				■				■	1569796	EMMS-AS-55-M-LS-TS-S1
■	■	■	■				■		■	■		1569798	EMMS-AS-55-M-LS-TSB-S1
■	■	■	■					■			■	1569797	EMMS-AS-55-M-LS-TM-S1
■	■	■	■					■	■			1569799	EMMS-AS-55-M-LS-TMB-S1
■	■	■	■						■		■	1569800	EMMS-AS-55-M-LS-RR-S1
■	■	■	■						■	■	■	1569801	EMMS-AS-55-M-LS-RRB-S1
■	■	■			■		■					1569809	EMMS-AS-55-M-HS-TS
■	■	■			■		■		■			1569811	EMMS-AS-55-M-HS-TSB
■	■	■			■			■				1569810	EMMS-AS-55-M-HS-TM
■	■	■			■			■	■			1569812	EMMS-AS-55-M-HS-TMB
■	■	■			■				■			1569813	EMMS-AS-55-M-HS-RR
■	■	■			■				■	■		1569814	EMMS-AS-55-M-HS-RRB
■	■	■			■		■				■	1569821	EMMS-AS-55-M-HS-TS-S1
■	■	■			■		■		■	■		1569823	EMMS-AS-55-M-HS-TSB-S1
■	■	■			■			■			■	1569822	EMMS-AS-55-M-HS-TM-S1
■	■	■			■			■	■	■		1569824	EMMS-AS-55-M-HS-TMB-S1
■	■	■			■				■		■	1569825	EMMS-AS-55-M-HS-RR-S1
■	■	■			■				■	■	■	1569826	EMMS-AS-55-M-HS-RRB-S1
Размер фланца 70													
■			■				■					550114	EMMS-AS-70-S-LS-RS
■			■				■		■			550116	EMMS-AS-70-S-LS-RSB
■			■					■				550115	EMMS-AS-70-S-LS-RM
■			■						■			550117	EMMS-AS-70-S-LS-RMB
■			■						■			1550884	EMMS-AS-70-S-LS-RR
■			■						■	■		1550885	EMMS-AS-70-S-LS-RRB
■			■				■				■	1550892	EMMS-AS-70-S-LS-RS-S1
■			■				■		■	■		1550894	EMMS-AS-70-S-LS-RSB-S1
■			■					■			■	1550893	EMMS-AS-70-S-LS-RM-S1
■			■					■	■	■		1550895	EMMS-AS-70-S-LS-RMB-S1
■			■						■		■	1550896	EMMS-AS-70-S-LS-RR-S1
■			■						■	■	■	1550897	EMMS-AS-70-S-LS-RRB-S1
■				■			■					1704731	EMMS-AS-70-S-LV-RS
■				■			■		■			1704733	EMMS-AS-70-S-LV-RSB
■				■				■				1704732	EMMS-AS-70-S-LV-RM
■				■				■	■			1704734	EMMS-AS-70-S-LV-RMB
■				■					■			1704735	EMMS-AS-70-S-LV-RR
■				■					■	■		1704736	EMMS-AS-70-S-LV-RRB

1) Для класса защиты IP65 должны быть рассмотрены особенности условий эксплуатации. Пожалуйста, проконсультируйтесь со специалистами Festo.

■ Продукты доступны со склада

Серводвигатели EMMS-AS

Технические характеристики

FESTO

Данные для заказа – Без призматической шпонки

Длина			Обмотка				Датчик обратной связи			Тормоз	Класс защиты (IP65 ¹⁾) (с уплотнением вала)	Номер для заказа	Тип
Короткий корпус	Средняя длина корпуса	Длинный корпус	Низкое напряжение, стандартная версия	Низкое напряжение, для высоких скоростей	Высокое напряжение, стандартная версия	Высокое напряжение, для высоких скоростей	Энкодер однооборотный	Энкодер, многооборотный	Резольвер				
■				■			■				■	1704743	EMMS-AS-70-S-LV-RS-S1
■				■			■			■	■	1704745	EMMS-AS-70-S-LV-RSB-S1
■				■				■			■	1704744	EMMS-AS-70-S-LV-RM-S1
■				■				■		■	■	1704746	EMMS-AS-70-S-LV-RMB-S1
■				■					■		■	1704747	EMMS-AS-70-S-LV-RR-S1
■				■					■	■	■	1704748	EMMS-AS-70-S-LV-RRB-S1
■						■		■				1550904	EMMS-AS-70-S-HS-RS
■						■		■		■		1550906	EMMS-AS-70-S-HS-RSB
■						■			■			1550905	EMMS-AS-70-S-HS-RM
■						■			■	■		1550907	EMMS-AS-70-S-HS-RMB
■						■				■		1550908	EMMS-AS-70-S-HS-RR
■						■			■	■		1550909	EMMS-AS-70-S-HS-RRB
■						■		■			■	1550916	EMMS-AS-70-S-HS-RS-S1
■						■		■		■	■	1550918	EMMS-AS-70-S-HS-RSB-S1
■						■			■		■	1550917	EMMS-AS-70-S-HS-RM-S1
■						■			■	■	■	1550919	EMMS-AS-70-S-HS-RMB-S1
■						■				■	■	1550920	EMMS-AS-70-S-HS-RR-S1
■						■			■	■	■	1550921	EMMS-AS-70-S-HS-RRB-S1
■							■	■				1704773	EMMS-AS-70-S-HV-RS
■							■	■		■		1704775	EMMS-AS-70-S-HV-RSB
■							■		■			1704774	EMMS-AS-70-S-HV-RM
■							■		■	■		1704776	EMMS-AS-70-S-HV-RMB
■							■			■		1704777	EMMS-AS-70-S-HV-RR
■							■		■	■		1704778	EMMS-AS-70-S-HV-RRB
■							■	■			■	1704785	EMMS-AS-70-S-HV-RS-S1
■							■	■		■	■	1704787	EMMS-AS-70-S-HV-RSB-S1
■							■		■		■	1704786	EMMS-AS-70-S-HV-RM-S1
■							■		■	■	■	1704788	EMMS-AS-70-S-HV-RMB-S1
■							■			■	■	1704789	EMMS-AS-70-S-HV-RR-S1
■							■			■	■	1704790	EMMS-AS-70-S-HV-RRB-S1
	■		■				■					550118	EMMS-AS-70-M-LS-RS
	■		■				■			■		550120	EMMS-AS-70-M-LS-RSB
	■		■					■				550119	EMMS-AS-70-M-LS-RM
	■		■						■	■		550121	EMMS-AS-70-M-LS-RMB
	■		■							■		1550932	EMMS-AS-70-M-LS-RR
	■		■						■	■		1550933	EMMS-AS-70-M-LS-RRB
	■		■				■				■	1550940	EMMS-AS-70-M-LS-RS-S1
	■		■				■			■	■	1550942	EMMS-AS-70-M-LS-RSB-S1
	■		■					■			■	1550941	EMMS-AS-70-M-LS-RM-S1
	■		■						■	■	■	1550943	EMMS-AS-70-M-LS-RMB-S1
	■		■							■	■	1550944	EMMS-AS-70-M-LS-RR-S1
	■		■						■	■	■	1550945	EMMS-AS-70-M-LS-RRB-S1

1) Для класса защиты IP65 должны быть рассмотрены особенности условий эксплуатации. Пожалуйста, проконсультируйтесь со специалистами Festo.

■ Продукты доступны со склада

Серводвигатели EMMS-AS

Технические характеристики

FESTO

Данные для заказа – Без призматической шпонки													
Длина			Обмотка				Датчик обратной связи			Тормоз	Класс защиты IP65 ¹⁾ (с уплотнением вала)	Номер для заказа	Тип
Короткий корпус	Средняя длина корпуса	Длинный корпус	Низкое напряжение, стандартная версия	Низкое напряжение, для высоких скоростей	Высокое напряжение, стандартная версия	Высокое напряжение, для высоких скоростей	Энкодер, однооборотный	Энкодер, многооборотный	Резольвер				
Размер фланца 70													
■				■			■					1550952	EMMS-AS-70-M-LV-RS
■				■			■			■		1550954	EMMS-AS-70-M-LV-RSB
■				■				■				1550953	EMMS-AS-70-M-LV-RM
■				■				■		■		1550955	EMMS-AS-70-M-LV-RMB
■				■					■			1550956	EMMS-AS-70-M-LV-RR
■				■					■	■		1550957	EMMS-AS-70-M-LV-RRB
■				■			■				■	1550964	EMMS-AS-70-M-LV-RS-S1
■				■			■			■	■	1550966	EMMS-AS-70-M-LV-RSB-S1
■				■				■			■	1550965	EMMS-AS-70-M-LV-RM-S1
■				■				■		■	■	1550967	EMMS-AS-70-M-LV-RMB-S1
■				■					■		■	1550968	EMMS-AS-70-M-LV-RR-S1
■				■					■	■	■	1550969	EMMS-AS-70-M-LV-RRB-S1
■					■		■					1550976	EMMS-AS-70-M-HS-RS
■					■		■			■		1550978	EMMS-AS-70-M-HS-RSB
■					■			■				1550977	EMMS-AS-70-M-HS-RM
■					■			■		■		1550979	EMMS-AS-70-M-HS-RMB
■					■				■			1550980	EMMS-AS-70-M-HS-RR
■					■				■	■		1550981	EMMS-AS-70-M-HS-RRB
■					■		■				■	1550988	EMMS-AS-70-M-HS-RS-S1
■					■		■			■	■	1550990	EMMS-AS-70-M-HS-RSB-S1
■					■			■			■	1550989	EMMS-AS-70-M-HS-RM-S1
■					■			■		■	■	1550991	EMMS-AS-70-M-HS-RMB-S1
■					■				■		■	1550992	EMMS-AS-70-M-HS-RR-S1
■					■				■	■	■	1550993	EMMS-AS-70-M-HS-RRB-S1
■						■	■					1704807	EMMS-AS-70-M-HV-RS
■						■	■			■		1704809	EMMS-AS-70-M-HV-RSB
■						■		■				1704808	EMMS-AS-70-M-HV-RM
■						■		■		■		1704810	EMMS-AS-70-M-HV-RMB
■						■			■			1704811	EMMS-AS-70-M-HV-RR
■						■			■	■		1704812	EMMS-AS-70-M-HV-RRB
■						■	■				■	1704819	EMMS-AS-70-M-HV-RS-S1
■						■	■			■	■	1704821	EMMS-AS-70-M-HV-RSB-S1
■						■		■			■	1704820	EMMS-AS-70-M-HV-RM-S1
■						■		■		■	■	1704822	EMMS-AS-70-M-HV-RMB-S1
■						■			■		■	1704823	EMMS-AS-70-M-HV-RR-S1
■						■			■	■	■	1704824	EMMS-AS-70-M-HV-RRB-S1
Размер фланца 100													
■					■		■					550122	EMMS-AS-100-S-HS-RS
■					■		■			■		550124	EMMS-AS-100-S-HS-RSB
■					■			■				550123	EMMS-AS-100-S-HS-RM
■					■			■		■		550125	EMMS-AS-100-S-HS-RMB
■					■				■			1562913	EMMS-AS-100-S-HS-RR
■					■				■	■		1562914	EMMS-AS-100-S-HS-RRB

1) Для класса защиты IP65 должны быть рассмотрены особенности условий эксплуатации. Пожалуйста, проконсультируйтесь со специалистами Festo.

■ Продукты доступны со склада

Серводвигатели EMMS-AS

Технические характеристики

FESTO

Данные для заказа – Без призматической шпонки

Длина			Обмотка			Датчик обратной связи			Тормоз	Класс защиты (IP65 ¹⁾ (с уплотнением вала)	Номер для заказа	Тип
Короткий корпус	Средняя длина корпуса	Длинный корпус	Низкое напряжение, стандартная версия	Низкое напряжение, для высоких скоростей	Высокое напряжение, стандартная версия	Высокое напряжение, для высоких скоростей	Энкодер, однооборотный	Энкодер, многооборотный				
Размер фланца 100												
■					■		■				■	1562921 EMMS-AS-100-S-HS-RS-S1
■					■		■			■	■	1562923 EMMS-AS-100-S-HS-RSB-S1
■					■			■			■	1562922 EMMS-AS-100-S-HS-RM-S1
■					■			■		■	■	1562924 EMMS-AS-100-S-HS-RMB-S1
■					■				■		■	1562925 EMMS-AS-100-S-HS-RR-S1
■					■				■	■	■	1562926 EMMS-AS-100-S-HS-RRB-S1
	■				■		■					550127 EMMS-AS-100-M-HS-RS
	■				■		■			■		550129 EMMS-AS-100-M-HS-RSB
	■				■			■				550128 EMMS-AS-100-M-HS-RM
	■				■			■		■		550130 EMMS-AS-100-M-HS-RMB
	■				■				■			1562937 EMMS-AS-100-M-HS-RR
	■				■				■	■		1562938 EMMS-AS-100-M-HS-RRB
	■				■		■				■	1562945 EMMS-AS-100-M-HS-RS-S1
	■				■		■			■	■	1562948 EMMS-AS-100-M-HS-RSB-S1
	■				■			■			■	1562947 EMMS-AS-100-M-HS-RM-S1
	■				■			■		■	■	1562949 EMMS-AS-100-M-HS-RMB-S1
	■				■				■		■	1562950 EMMS-AS-100-M-HS-RR-S1
	■				■				■	■	■	1562951 EMMS-AS-100-M-HS-RRB-S1
		■			■		■					1562958 EMMS-AS-100-L-HS-RS
		■			■		■			■		1562960 EMMS-AS-100-L-HS-RSB
		■			■			■				1562959 EMMS-AS-100-L-HS-RM
		■			■			■		■		1562961 EMMS-AS-100-L-HS-RMB
		■			■				■			1562962 EMMS-AS-100-L-HS-RR
		■			■				■	■		1562963 EMMS-AS-100-L-HS-RRB
		■			■		■				■	1562970 EMMS-AS-100-L-HS-RS-S1
		■			■		■			■	■	1562972 EMMS-AS-100-L-HS-RSB-S1
		■			■			■			■	1562971 EMMS-AS-100-L-HS-RM-S1
		■			■			■		■	■	1562973 EMMS-AS-100-L-HS-RMB-S1
		■			■				■		■	1562974 EMMS-AS-100-L-HS-RR-S1
		■			■				■	■	■	1562975 EMMS-AS-100-L-HS-RRB-S1
		■				■	■					1562982 EMMS-AS-100-L-HV-RS
		■				■	■			■		1562984 EMMS-AS-100-L-HV-RSB
		■				■		■				1562983 EMMS-AS-100-L-HV-RM
		■				■		■		■		1562985 EMMS-AS-100-L-HV-RMB
		■				■			■			1562986 EMMS-AS-100-L-HV-RR
		■				■			■	■		1562987 EMMS-AS-100-L-HV-RRB
		■				■	■				■	1562994 EMMS-AS-100-L-HV-RS-S1
		■				■	■			■	■	1562996 EMMS-AS-100-L-HV-RSB-S1
		■				■		■			■	1562995 EMMS-AS-100-L-HV-RM-S1
		■				■		■		■	■	1562997 EMMS-AS-100-L-HV-RMB-S1
		■				■			■		■	1562998 EMMS-AS-100-L-HV-RR-S1
		■				■			■	■	■	1562999 EMMS-AS-100-L-HV-RRB-S1

1) Для класса защиты IP65 должны быть рассмотрены особенности условий эксплуатации. Пожалуйста, проконсультируйтесь со специалистами Festo.

■ Продукты доступны со склада

Серводвигатели EMMS-AS

Технические характеристики

FESTO

Данные для заказа – Без призматической шпонки													
Длина			Обмотка				Датчик обратной связи			Тормоз	Класс защиты IP65 ¹⁾ (с уплотнением вала)	Номер для заказа	Тип
Короткий корпус	Средняя длина корпуса	Длинный корпус	Низкое напряжение, стандартная версия	Низкое напряжение, для высоких скоростей	Высокое напряжение, стандартная версия	Высокое напряжение, для высоких скоростей	Энкодер, однооборотный	Энкодер, многооборотный	Резольвер				
Размер фланца 140													
■					■		■					550131	EMMS-AS-140-S-HS-RS
■					■		■			■		550133	EMMS-AS-140-S-HS-RSB
■					■			■				550132	EMMS-AS-140-S-HS-RM
■					■			■		■		550134	EMMS-AS-140-S-HS-RMB
■					■				■			1574608	EMMS-AS-140-S-HS-RR
■					■				■	■		1574609	EMMS-AS-140-S-HS-RRB
■					■		■				■	1574616	EMMS-AS-140-S-HS-RS-S1
■					■		■			■	■	1574618	EMMS-AS-140-S-HS-RSB-S1
■					■			■			■	1574617	EMMS-AS-140-S-HS-RM-S1
■					■			■		■	■	1574619	EMMS-AS-140-S-HS-RMB-S1
■					■				■		■	1574620	EMMS-AS-140-S-HS-RR-S1
■					■				■	■	■	1574621	EMMS-AS-140-S-HS-RRB-S1
■						■	■					1574628	EMMS-AS-140-S-HV-RS
■						■	■			■		1574630	EMMS-AS-140-S-HV-RSB
■						■		■				1574629	EMMS-AS-140-S-HV-RM
■						■		■		■		1574631	EMMS-AS-140-S-HV-RMB
■						■			■			1574632	EMMS-AS-140-S-HV-RR
■						■			■	■		1574633	EMMS-AS-140-S-HV-RRB
■						■	■				■	1574640	EMMS-AS-140-S-HV-RS-S1
■						■	■			■	■	1574642	EMMS-AS-140-S-HV-RSB-S1
■						■		■			■	1574641	EMMS-AS-140-S-HV-RM-S1
■						■		■		■	■	1574643	EMMS-AS-140-S-HV-RMB-S1
■						■			■		■	1574644	EMMS-AS-140-S-HV-RR-S1
■						■			■	■	■	1574645	EMMS-AS-140-S-HV-RRB-S1
		■			■		■					550135	EMMS-AS-140-L-HS-RS
		■			■		■			■		550137	EMMS-AS-140-L-HS-RSB
		■			■			■				550136	EMMS-AS-140-L-HS-RM
		■			■			■		■		550138	EMMS-AS-140-L-HS-RMB
		■			■				■			1574656	EMMS-AS-140-L-HS-RR
		■			■				■	■		1574657	EMMS-AS-140-L-HS-RRB
		■			■		■				■	1574664	EMMS-AS-140-L-HS-RS-S1
		■			■		■			■	■	1574666	EMMS-AS-140-L-HS-RSB-S1
		■			■			■			■	1574665	EMMS-AS-140-L-HS-RM-S1
		■			■			■		■	■	1574667	EMMS-AS-140-L-HS-RMB-S1
		■			■				■		■	1574668	EMMS-AS-140-L-HS-RR-S1
		■			■				■	■	■	1574669	EMMS-AS-140-L-HS-RRB-S1
		■				■	■					1574676	EMMS-AS-140-L-HV-RS
		■				■	■			■		1574678	EMMS-AS-140-L-HV-RSB
		■				■		■				1574677	EMMS-AS-140-L-HV-RM
		■				■		■		■		1574679	EMMS-AS-140-L-HV-RMB
		■				■			■			1574680	EMMS-AS-140-L-HV-RR
		■				■			■	■		1574681	EMMS-AS-140-L-HV-RRB

1) Для класса защиты IP65 должны быть рассмотрены особенности условий эксплуатации. Пожалуйста, проконсультируйтесь со специалистами Festo.

■ Продукты доступны со склада

Серводвигатели EMMS-AS

Технические характеристики

FESTO

Данные для заказа – Без призматической шпонки

Длина			Обмотка			Датчик обратной связи			Тормоз	Класс защиты (IP65 ¹⁾) (с уплотнением вала)	Номер для заказа	Тип	
Короткий корпус	Средняя длина корпуса	Длинный корпус	Низкое напряжение, стандартная версия	Низкое напряжение, для высоких скоростей	Высокое напряжение, стандартная версия	Высокое напряжение, для высоких скоростей	Энкодер, однооборотный	Энкодер, многооборотный					Резольвер
Размер фланца 140													
		■				■	■				■	1574688	EMMS-AS-140-L-HV-RS-S1
		■				■	■			■	■	1574690	EMMS-AS-140-L-HV-RSB-S1
		■				■		■			■	1574689	EMMS-AS-140-L-HV-RM-S1
		■				■		■		■	■	1574691	EMMS-AS-140-L-HV-RMB-S1
		■				■			■		■	1574692	EMMS-AS-140-L-HV-RR-S1
		■				■			■	■	■	1574693	EMMS-AS-140-L-HV-RRB-S1
Размер фланца 190													
■					■		■					1584908	EMMS-AS-190-S-HS-AS
■					■		■			■		1584911	EMMS-AS-190-S-HS-ASB
■					■			■				1584910	EMMS-AS-190-S-HS-AM
■					■			■		■		1584912	EMMS-AS-190-S-HS-AMB
■					■				■			1584913	EMMS-AS-190-S-HS-AR
■					■				■	■		1584914	EMMS-AS-190-S-HS-ARB
■					■		■				■	1584922	EMMS-AS-190-S-HS-AS-S1
■					■		■			■	■	1584924	EMMS-AS-190-S-HS-ASB-S1
■					■			■			■	1584923	EMMS-AS-190-S-HS-AM-S1
■					■			■		■	■	1584925	EMMS-AS-190-S-HS-AMB-S1
■					■				■		■	1584926	EMMS-AS-190-S-HS-AR-S1
■					■				■	■	■	1584927	EMMS-AS-190-S-HS-ARB-S1
	■				■		■					1584934	EMMS-AS-190-M-HS-AS
	■				■		■			■		1584936	EMMS-AS-190-M-HS-ASB
	■				■			■				1584935	EMMS-AS-190-M-HS-AM
	■				■			■		■		1584937	EMMS-AS-190-M-HS-AMB
	■				■				■			1584938	EMMS-AS-190-M-HS-AR
	■				■				■	■		1584939	EMMS-AS-190-M-HS-ARB
	■				■		■				■	1584946	EMMS-AS-190-M-HS-AS-S1
	■				■		■			■	■	1584948	EMMS-AS-190-M-HS-ASB-S1
	■				■			■			■	1584947	EMMS-AS-190-M-HS-AM-S1
	■				■			■		■	■	1584949	EMMS-AS-190-M-HS-AMB-S1
	■				■				■		■	1584950	EMMS-AS-190-M-HS-AR-S1
	■				■				■	■	■	1584951	EMMS-AS-190-M-HS-ARB-S1

1) Для класса защиты IP65 должны быть рассмотрены особенности условий эксплуатации. Пожалуйста, проконсультируйтесь со специалистами Festo.

■ Продукты доступны со склада

Серводвигатели EMMS-AS

Технические характеристики

FESTO

Данные для заказа – С призматической шпонкой													
Длина			Обмотка				Датчик обратной связи			Тормоз	Класс защиты IP65 ¹⁾ (с уплотнением вала)	Номер для заказа	Тип
Короткий корпус	Средняя длина корпуса	Длинный корпус	Низкое напряжение, стандартная версия	Низкое напряжение, для высоких скоростей	Высокое напряжение, стандартная версия	Высокое напряжение, для высоких скоростей	Энкодер, однооборотный	Энкодер, многооборотный	Резольвер				
Размер фланца 40													
■			■				■					1578607	EMMS-AS-40-SK-LS-TS
■			■				■			■		1578609	EMMS-AS-40-SK-LS-TSB
■			■					■				1578608	EMMS-AS-40-SK-LS-TM
■			■					■		■		1578610	EMMS-AS-40-SK-LS-TMB
■			■						■			1578611	EMMS-AS-40-SK-LS-SR
■			■						■	■		1578612	EMMS-AS-40-SK-LS-SRB
	■		■				■					560875	EMMS-AS-40-MK-LS-TS
	■		■				■			■		560877	EMMS-AS-40-MK-LS-TSB
	■		■					■				560876	EMMS-AS-40-MK-LS-TM
	■		■					■		■		560878	EMMS-AS-40-MK-LS-TMB
	■		■						■			1578623	EMMS-AS-40-MK-LS-SR
	■		■						■	■		1578624	EMMS-AS-40-MK-LS-SRB
Размер фланца 55													
■			■				■					1569742	EMMS-AS-55-SK-LS-TS
■			■				■			■		1569744	EMMS-AS-55-SK-LS-TSB
■			■					■				1569743	EMMS-AS-55-SK-LS-TM
■			■					■		■		1569745	EMMS-AS-55-SK-LS-TMB
■			■						■			1569746	EMMS-AS-55-SK-LS-RR
■			■						■	■		1569747	EMMS-AS-55-SK-LS-RRB
■			■				■				■	1569754	EMMS-AS-55-SK-LS-TS-S1
■			■				■			■	■	1569756	EMMS-AS-55-SK-LS-TSB-S1
■			■					■			■	1569755	EMMS-AS-55-SK-LS-TM-S1
■			■					■		■	■	1569757	EMMS-AS-55-SK-LS-TMB-S1
■			■						■		■	1569758	EMMS-AS-55-SK-LS-RR-S1
■			■						■	■	■	1569759	EMMS-AS-55-SK-LS-RRB-S1
■					■		■					1569766	EMMS-AS-55-SK-HS-TS
■					■		■			■		1569768	EMMS-AS-55-SK-HS-TSB
■					■			■				1569767	EMMS-AS-55-SK-HS-TM
■					■			■		■		1569769	EMMS-AS-55-SK-HS-TMB
■					■				■			1569770	EMMS-AS-55-SK-HS-RR
■					■				■	■		1569771	EMMS-AS-55-SK-HS-RRB
■					■		■				■	1569778	EMMS-AS-55-SK-HS-TS-S1
■					■		■			■	■	1569780	EMMS-AS-55-SK-HS-TSB-S1
■					■			■			■	1569779	EMMS-AS-55-SK-HS-TM-S1
■					■			■		■	■	1569781	EMMS-AS-55-SK-HS-TMB-S1
■					■				■		■	1569782	EMMS-AS-55-SK-HS-RR-S1
■					■				■	■	■	1569783	EMMS-AS-55-SK-HS-RRB-S1
	■		■				■					560879	EMMS-AS-55-MK-LS-TS
	■		■				■			■		560881	EMMS-AS-55-MK-LS-TSB
	■		■					■				560880	EMMS-AS-55-MK-LS-TM
	■		■					■		■		560882	EMMS-AS-55-MK-LS-TMB
	■		■						■			1569794	EMMS-AS-55-MK-LS-RR
	■		■						■	■		1569795	EMMS-AS-55-MK-LS-RRB

1) Для класса защиты IP65 должны быть рассмотрены особенности условий эксплуатации. Пожалуйста, проконсультируйтесь со специалистами Festo.

■ Продукты доступны со склада

Серводвигатели EMMS-AS

Технические характеристики

FESTO

Данные для заказа – С призматической шпонкой													
Длина			Обмотка				Датчик обратной связи			Тормоз	Класс защиты (IP65 ¹⁾ (с уплотнением вала)	Номер Для заказа	Тип
Короткий корпус	Средняя длина корпуса	Длинный корпус	Низкое напряжение, стандартная версия	Низкое напряжение, для высоких скоростей	Высокое напряжение, стандартная версия	Высокое напряжение, для высоких скоростей	Энкодер, однооборотный	Энкодер, многооборотный	Резольвер				
Размер фланца 55													
■			■				■				■	1569803	EMMS-AS-55-MK-LS-TS-S1
■			■				■			■	■	1569805	EMMS-AS-55-MK-LS-TSB-S1
■			■					■			■	1569804	EMMS-AS-55-MK-LS-TM-S1
■			■					■		■	■	1569806	EMMS-AS-55-MK-LS-TMB-S1
■			■						■		■	1569807	EMMS-AS-55-MK-LS-RR-S1
■			■						■	■	■	1569808	EMMS-AS-55-MK-LS-RRB-S1
■					■		■					1569815	EMMS-AS-55-MK-HS-TS
■					■		■			■		1569817	EMMS-AS-55-MK-HS-TSB
■					■			■			■	1569816	EMMS-AS-55-MK-HS-TM
■					■			■			■	1569818	EMMS-AS-55-MK-HS-TMB
■					■				■			1569819	EMMS-AS-55-MK-HS-RR
■					■				■	■		1569820	EMMS-AS-55-MK-HS-RRB
■					■		■				■	1569827	EMMS-AS-55-MK-HS-TS-S1
■					■		■			■	■	1569829	EMMS-AS-55-MK-HS-TSB-S1
■					■			■			■	1569828	EMMS-AS-55-MK-HS-TM-S1
■					■			■		■	■	1569830	EMMS-AS-55-MK-HS-TMB-S1
■					■				■		■	1569831	EMMS-AS-55-MK-HS-RR-S1
■					■				■	■	■	1569832	EMMS-AS-55-MK-HS-RRB-S1
Размер фланца 70													
■			■				■					560883	EMMS-AS-70-SK-LS-RS
■			■				■			■		560885	EMMS-AS-70-SK-LS-RSB
■			■					■				560884	EMMS-AS-70-SK-LS-RM
■			■					■		■		560886	EMMS-AS-70-SK-LS-RMB
■			■						■			1550890	EMMS-AS-70-SK-LS-RR
■			■						■	■		1550891	EMMS-AS-70-SK-LS-RRB
■			■				■				■	1550898	EMMS-AS-70-SK-LS-RS-S1
■			■				■			■	■	1550900	EMMS-AS-70-SK-LS-RSB-S1
■			■					■			■	1550899	EMMS-AS-70-SK-LS-RM-S1
■			■					■		■	■	1550901	EMMS-AS-70-SK-LS-RMB-S1
■			■						■		■	1550902	EMMS-AS-70-SK-LS-RR-S1
■			■						■	■	■	1550903	EMMS-AS-70-SK-LS-RRB-S1
■				■			■					1704737	EMMS-AS-70-SK-LV-RS
■				■			■			■		1704739	EMMS-AS-70-SK-LV-RSB
■				■				■				1704738	EMMS-AS-70-SK-LV-RM
■				■				■		■		1704740	EMMS-AS-70-SK-LV-RMB
■				■					■			1704741	EMMS-AS-70-SK-LV-RR
■				■					■	■		1704742	EMMS-AS-70-SK-LV-RRB
■				■			■				■	1704749	EMMS-AS-70-SK-LV-RS-S1
■				■			■			■	■	1704751	EMMS-AS-70-SK-LV-RSB-S1
■				■				■			■	1704750	EMMS-AS-70-SK-LV-RM-S1
■				■				■		■	■	1704752	EMMS-AS-70-SK-LV-RMB-S1
■				■					■		■	1704753	EMMS-AS-70-SK-LV-RR-S1
■				■					■	■	■	1704754	EMMS-AS-70-SK-LV-RRB-S1

1) Для класса защиты IP65 должны быть рассмотрены особенности условий эксплуатации. Пожалуйста, проконсультируйтесь со специалистами Festo.

■ Продукты доступны со склада

Серводвигатели EMMS-AS

Технические характеристики

FESTO

Данные для заказа – С призматической шпонкой													
Длина			Обмотка				Датчик обратной связи			Тормоз	Класс защиты IP65 ¹⁾ (с уплотнением вала)	Номер для заказа	Тип
Короткий корпус	Средняя длина корпуса	Длинный корпус	Низкое напряжение, стандартная версия	Низкое напряжение, для высоких скоростей	Высокое напряжение, стандартная версия	Высокое напряжение, для высоких скоростей	Энкодер, однооборотный	Энкодер, многооборотный	Резольвер				
Размер фланца 70													
■					■		■					1550910	EMMS-AS-70-SK-HS-RS
■					■		■			■		1550912	EMMS-AS-70-SK-HS-RSB
■					■			■				1550911	EMMS-AS-70-SK-HS-RM
■					■			■		■		1550913	EMMS-AS-70-SK-HS-RMB
■					■				■			1550914	EMMS-AS-70-SK-HS-RR
■					■				■	■		1550915	EMMS-AS-70-SK-HS-RRB
■					■		■				■	1550922	EMMS-AS-70-SK-HS-RS-S1
■					■		■			■	■	1550924	EMMS-AS-70-SK-HS-RSB-S1
■					■			■			■	1550923	EMMS-AS-70-SK-HS-RM-S1
■					■			■		■	■	1550925	EMMS-AS-70-SK-HS-RMB-S1
■					■				■		■	1550926	EMMS-AS-70-SK-HS-RR-S1
■					■				■	■	■	1550927	EMMS-AS-70-SK-HS-RRB-S1
■						■	■					1704779	EMMS-AS-70-SK-HV-RS
■						■	■			■		1704781	EMMS-AS-70-SK-HV-RSB
■						■		■				1704780	EMMS-AS-70-SK-HV-RM
■						■		■		■		1704782	EMMS-AS-70-SK-HV-RMB
■						■			■			1704783	EMMS-AS-70-SK-HV-RR
■						■			■	■		1704784	EMMS-AS-70-SK-HV-RRB
■						■	■				■	1704791	EMMS-AS-70-SK-HV-RS-S1
■						■	■			■	■	1704793	EMMS-AS-70-SK-HV-RSB-S1
■						■		■			■	1704792	EMMS-AS-70-SK-HV-RM-S1
■						■		■		■	■	1704794	EMMS-AS-70-SK-HV-RMB-S1
■						■			■		■	1704795	EMMS-AS-70-SK-HV-RR-S1
■						■			■	■	■	1704796	EMMS-AS-70-SK-HV-RRB-S1
	■		■				■					560887	EMMS-AS-70-MK-LS-RS
	■		■				■			■		560889	EMMS-AS-70-MK-LS-RSB
	■		■					■			■	560888	EMMS-AS-70-MK-LS-RM
	■		■					■		■		560890	EMMS-AS-70-MK-LS-RMB
	■		■						■			1550938	EMMS-AS-70-MK-LS-RR
	■		■						■	■		1550939	EMMS-AS-70-MK-LS-RRB
	■		■				■				■	1550946	EMMS-AS-70-MK-LS-RS-S1
	■		■				■			■	■	1550948	EMMS-AS-70-MK-LS-RSB-S1
	■		■					■			■	1550947	EMMS-AS-70-MK-LS-RM-S1
	■		■					■		■	■	1550949	EMMS-AS-70-MK-LS-RMB-S1
	■		■						■		■	1550950	EMMS-AS-70-MK-LS-RR-S1
	■		■						■	■	■	1550951	EMMS-AS-70-MK-LS-RRB-S1
	■			■				■				1550958	EMMS-AS-70-MK-LV-RS
	■			■				■		■		1550960	EMMS-AS-70-MK-LV-RSB
	■			■					■			1550959	EMMS-AS-70-MK-LV-RM
	■			■					■		■	1550961	EMMS-AS-70-MK-LV-RMB
	■			■						■		1550962	EMMS-AS-70-MK-LV-RR
	■			■					■	■		1550963	EMMS-AS-70-MK-LV-RRB

1) Для класса защиты IP65 должны быть рассмотрены особенности условий эксплуатации. Пожалуйста, проконсультируйтесь со специалистами Festo.

■ Продукты доступны со склада

Серводвигатели EMMS-AS

Технические характеристики

FESTO

Данные для заказа – С призматической шпонкой													
Длина			Обмотка				Датчик обратной связи			Тормоз	Класс защиты IP65 ¹⁾ (с уплотнением вала)	Номер для заказа	Тип
Короткий корпус	Средняя длина корпуса	Длинный корпус	Низкое напряжение, стандартная версия	Низкое напряжение, для высоких скоростей	Высокое напряжение, стандартная версия	Высокое напряжение, для высоких скоростей	Энкодер, однократный	Энкодер, многократный	Резольвер				
Размер фланца 70													
■				■			■				■	1550970	EMMS-AS-70-MK-LV-RS-S1
■				■			■			■	■	1550972	EMMS-AS-70-MK-LV-RSB-S1
■				■				■			■	1550971	EMMS-AS-70-MK-LV-RM-S1
■				■				■		■	■	1550973	EMMS-AS-70-MK-LV-RMB-S1
■				■					■		■	1550974	EMMS-AS-70-MK-LV-RR-S1
■				■					■	■	■	1550975	EMMS-AS-70-MK-LV-RRB-S1
■						■		■				1550982	EMMS-AS-70-MK-HS-RS
■						■		■		■		1550984	EMMS-AS-70-MK-HS-RSB
■						■			■			1550983	EMMS-AS-70-MK-HS-RM
■						■			■		■	1550985	EMMS-AS-70-MK-HS-RMB
■						■				■		1550986	EMMS-AS-70-MK-HS-RR
■						■				■	■	1550987	EMMS-AS-70-MK-HS-RRB
■						■		■			■	1550994	EMMS-AS-70-MK-HS-RS-S1
■						■		■		■	■	1550996	EMMS-AS-70-MK-HS-RSB-S1
■						■			■		■	1550995	EMMS-AS-70-MK-HS-RM-S1
■						■			■	■	■	1550997	EMMS-AS-70-MK-HS-RMB-S1
■						■				■	■	1550998	EMMS-AS-70-MK-HS-RR-S1
■						■			■	■	■	1550999	EMMS-AS-70-MK-HS-RRB-S1
■							■	■				1704813	EMMS-AS-70-MK-HV-RS
■							■	■		■		1704815	EMMS-AS-70-MK-HV-RSB
■							■		■			1704814	EMMS-AS-70-MK-HV-RM
■							■		■		■	1704816	EMMS-AS-70-MK-HV-RMB
■							■			■		1704817	EMMS-AS-70-MK-HV-RR
■							■			■	■	1704818	EMMS-AS-70-MK-HV-RRB
■							■	■			■	1704825	EMMS-AS-70-MK-HV-RS-S1
■							■	■		■	■	1704827	EMMS-AS-70-MK-HV-RSB-S1
■							■		■		■	1704826	EMMS-AS-70-MK-HV-RM-S1
■							■			■	■	1704828	EMMS-AS-70-MK-HV-RMB-S1
■							■			■	■	1704829	EMMS-AS-70-MK-HV-RR-S1
■							■			■	■	1704830	EMMS-AS-70-MK-HV-RRB-S1
Размер фланца 100													
■						■		■				560891	EMMS-AS-100-SK-HS-RS
■						■		■		■		560893	EMMS-AS-100-SK-HS-RSB
■						■			■			560892	EMMS-AS-100-SK-HS-RM
■						■			■	■		560894	EMMS-AS-100-SK-HS-RMB
■						■				■		1562919	EMMS-AS-100-SK-HS-RR
■						■				■	■	1562920	EMMS-AS-100-SK-HS-RRB
■						■		■			■	1562927	EMMS-AS-100-SK-HS-RS-S1
■						■		■		■	■	1562929	EMMS-AS-100-SK-HS-RSB-S1
■						■			■		■	1562928	EMMS-AS-100-SK-HS-RM-S1
■						■			■	■	■	1562930	EMMS-AS-100-SK-HS-RMB-S1
■						■				■	■	1562931	EMMS-AS-100-SK-HS-RR-S1
■						■				■	■	1562932	EMMS-AS-100-SK-HS-RRB-S1

1) Для класса защиты IP65 должны быть рассмотрены особенности условий эксплуатации. Пожалуйста, проконсультируйтесь со специалистами Festo.

■ Продукты доступны со склада

Серводвигатели EMMS-AS

Технические характеристики

FESTO

Данные для заказа – С призматической шпонкой													
Длина			Обмотка				Датчик обратной связи			Тормоз	Класс защиты IP65 ¹⁾ (с уплотнением вала)	Номер для заказа	Тип
Короткий корпус	Средняя длина корпуса	Длинный корпус	Низкое напряжение, стандартная версия	Низкое напряжение, для высоких скоростей	Высокое напряжение, стандартная версия	Высокое напряжение, для высоких скоростей	Энкодер, однооборотный	Энкодер, многооборотный	Резольвер				
Размер фланца 100													
■					■		■					560895	EMMS-AS-100-MK-HS-RS
■					■		■			■		560897	EMMS-AS-100-MK-HS-RSB
■					■			■				560896	EMMS-AS-100-MK-HS-RM
■					■			■		■		560898	EMMS-AS-100-MK-HS-RMB
■					■				■			1562943	EMMS-AS-100-MK-HS-RR
■					■				■	■		1562944	EMMS-AS-100-MK-HS-RRB
■					■		■				■	1562952	EMMS-AS-100-MK-HS-RS-S1
■					■		■			■	■	1562954	EMMS-AS-100-MK-HS-RSB-S1
■					■			■			■	1562953	EMMS-AS-100-MK-HS-RM-S1
■					■			■		■	■	1562955	EMMS-AS-100-MK-HS-RMB-S1
■					■				■		■	1562956	EMMS-AS-100-MK-HS-RR-S1
■					■				■	■	■	1562957	EMMS-AS-100-MK-HS-RRB-S1
		■			■		■					1562964	EMMS-AS-100-LK-HS-RS
		■			■		■			■		1562966	EMMS-AS-100-LK-HS-RSB
		■			■			■				1562965	EMMS-AS-100-LK-HS-RM
		■			■			■		■		1562967	EMMS-AS-100-LK-HS-RMB
		■			■				■			1562968	EMMS-AS-100-LK-HS-RR
		■			■				■	■		1562969	EMMS-AS-100-LK-HS-RRB
		■			■		■				■	1562976	EMMS-AS-100-LK-HS-RS-S1
		■			■		■			■	■	1562978	EMMS-AS-100-LK-HS-RSB-S1
		■			■			■			■	1562977	EMMS-AS-100-LK-HS-RM-S1
		■			■			■		■	■	1562979	EMMS-AS-100-LK-HS-RMB-S1
		■			■				■		■	1562980	EMMS-AS-100-LK-HS-RR-S1
		■			■				■	■	■	1562981	EMMS-AS-100-LK-HS-RRB-S1
		■				■	■					1562988	EMMS-AS-100-LK-HV-RS
		■				■	■			■		1562990	EMMS-AS-100-LK-HV-RSB
		■				■		■				1562989	EMMS-AS-100-LK-HV-RM
		■				■		■		■		1562991	EMMS-AS-100-LK-HV-RMB
		■				■			■			1562992	EMMS-AS-100-LK-HV-RR
		■				■			■	■		1562993	EMMS-AS-100-LK-HV-RRB
		■				■	■				■	1563000	EMMS-AS-100-LK-HV-RS-S1
		■				■	■			■	■	1563002	EMMS-AS-100-LK-HV-RSB-S1
		■				■		■			■	1563001	EMMS-AS-100-LK-HV-RM-S1
		■				■		■		■	■	1563003	EMMS-AS-100-LK-HV-RMB-S1
		■				■			■		■	1563004	EMMS-AS-100-LK-HV-RR-S1
		■				■			■	■	■	1563005	EMMS-AS-100-LK-HV-RRB-S1
Размер фланца 140													
■					■		■					560899	EMMS-AS-140-SK-HS-RS
■					■		■			■		560901	EMMS-AS-140-SK-HS-RSB
■					■			■				560900	EMMS-AS-140-SK-HS-RM
■					■			■		■		560902	EMMS-AS-140-SK-HS-RMB
■					■				■			1574614	EMMS-AS-140-SK-HS-RR
■					■				■	■		1574615	EMMS-AS-140-SK-HS-RRB

1) Для класса защиты IP65 должны быть рассмотрены особенности условий эксплуатации. Пожалуйста, проконсультируйтесь со специалистами Festo.

■ Продукты доступны со склада

Серводвигатели EMMS-AS

Технические характеристики

FESTO

Данные для заказа – С призматической шпонкой													Номер для заказа	Тип
Длина			Обмотка			Датчик обратной связи			Тормоз	Класс защиты IP65 ¹⁾ (с уплотнением вала)				
Короткий корпус	Средняя длина корпуса	Длинный корпус	Низкое напряжение, стандартная версия	Низкое напряжение, для высоких скоростей	Высокое напряжение, стандартная версия	Высокое напряжение, для высоких скоростей	Энкодер, одноканальный	Энкодер, многоканальный			Резольвер			
Размер фланца 140														
■					■		■				■	1574622	EMMS-AS-140-SK-HS-RS-S1	
■					■		■			■	■	1574624	EMMS-AS-140-SK-HS-RSB-S1	
■					■			■			■	1574623	EMMS-AS-140-SK-HS-RM-S1	
■					■			■		■	■	1574625	EMMS-AS-140-SK-HS-RMB-S1	
■					■				■		■	1574626	EMMS-AS-140-SK-HS-RR-S1	
■					■				■	■	■	1574627	EMMS-AS-140-SK-HS-RRB-S1	
■						■	■					1574634	EMMS-AS-140-SK-HV-RS	
■						■	■			■		1574636	EMMS-AS-140-SK-HV-RSB	
■						■		■				1574635	EMMS-AS-140-SK-HV-RM	
■						■		■		■		1574637	EMMS-AS-140-SK-HV-RMB	
■						■			■			1574638	EMMS-AS-140-SK-HV-RR	
■						■			■	■		1574639	EMMS-AS-140-SK-HV-RRB	
■						■	■				■	1574646	EMMS-AS-140-SK-HV-RS-S1	
■						■	■			■	■	1574648	EMMS-AS-140-SK-HV-RSB-S1	
■						■		■			■	1574647	EMMS-AS-140-SK-HV-RM-S1	
■						■		■		■	■	1574649	EMMS-AS-140-SK-HV-RMB-S1	
■						■			■		■	1574650	EMMS-AS-140-SK-HV-RR-S1	
■						■			■	■	■	1574651	EMMS-AS-140-SK-HV-RRB-S1	
		■			■		■					560903	EMMS-AS-140-LK-HS-RS	
		■			■		■			■		560905	EMMS-AS-140-LK-HS-RSB	
		■			■			■				560904	EMMS-AS-140-LK-HS-RM	
		■			■			■		■		560906	EMMS-AS-140-LK-HS-RMB	
		■			■				■			1574662	EMMS-AS-140-LK-HS-RR	
		■			■				■	■		1574663	EMMS-AS-140-LK-HS-RRB	
		■			■		■				■	1574670	EMMS-AS-140-LK-HS-RS-S1	
		■			■		■			■	■	1574672	EMMS-AS-140-LK-HS-RSB-S1	
		■			■			■			■	1574671	EMMS-AS-140-LK-HS-RM-S1	
		■			■			■		■	■	1574673	EMMS-AS-140-LK-HS-RMB-S1	
		■			■				■		■	1574674	EMMS-AS-140-LK-HS-RR-S1	
		■			■				■	■	■	1574675	EMMS-AS-140-LK-HS-RRB-S1	
		■				■	■					1574682	EMMS-AS-140-LK-HV-RS	
		■				■	■			■		1574684	EMMS-AS-140-LK-HV-RSB	
		■				■		■				1574683	EMMS-AS-140-LK-HV-RM	
		■				■		■		■		1574685	EMMS-AS-140-LK-HV-RMB	
		■				■			■			1574686	EMMS-AS-140-LK-HV-RR	
		■				■			■	■		1574687	EMMS-AS-140-LK-HV-RRB	
		■				■	■				■	1574694	EMMS-AS-140-LK-HV-RS-S1	
		■				■	■			■	■	1574709	EMMS-AS-140-LK-HV-RSB-S1	
		■				■		■			■	1574708	EMMS-AS-140-LK-HV-RM-S1	
		■				■		■		■	■	1574710	EMMS-AS-140-LK-HV-RMB-S1	
		■				■			■		■	1574711	EMMS-AS-140-LK-HV-RR-S1	
		■				■			■	■	■	1574712	EMMS-AS-140-LK-HV-RRB-S1	

1) Для класса защиты IP65 должны быть рассмотрены особенности условий эксплуатации. Пожалуйста, проконсультируйтесь со специалистами Festo.

■ Продукты доступны со склада

Серводвигатели EMMS-AS

Технические характеристики

FESTO

Данные для заказа – С призматической шпонкой													
Длина			Обмотка				Датчик обратной связи			Тормоз	Класс защиты IP65 ¹⁾ (с уплотнением вала)	Номер для заказа	Тип
Короткий корпус	Средняя длина корпуса	Длинный корпус	Низкое напряжение, стандартная версия	Низкое напряжение, для высоких скоростей	Высокое напряжение, стандартная версия	Высокое напряжение, для высоких скоростей	Энкодер, однооборотный	Энкодер, многооборотный	Резольвер				
Размер фланца 190													
■					■		■					1584915	EMMS-AS-190-SK-HS-AS
■					■		■			■		1584917	EMMS-AS-190-SK-HS-ASB
■					■			■				1584916	EMMS-AS-190-SK-HS-AM
■					■			■		■		1584918	EMMS-AS-190-SK-HS-AMB
■					■				■			1584919	EMMS-AS-190-SK-HS-AR
■					■				■	■		1584920	EMMS-AS-190-SK-HS-ARB
■					■		■				■	1584928	EMMS-AS-190-SK-HS-AS-S1
■					■		■			■	■	1584930	EMMS-AS-190-SK-HS-ASB-S1
■					■			■			■	1584929	EMMS-AS-190-SK-HS-AM-S1
■					■			■		■	■	1584931	EMMS-AS-190-SK-HS-AMB-S1
■					■				■		■	1584932	EMMS-AS-190-SK-HS-AR-S1
■					■				■	■	■	1584933	EMMS-AS-190-SK-HS-ARB-S1
	■				■		■					1584940	EMMS-AS-190-MK-HS-AS
	■				■		■			■		1584942	EMMS-AS-190-MK-HS-ASB
	■				■			■				1584941	EMMS-AS-190-MK-HS-AM
	■				■			■		■		1584943	EMMS-AS-190-MK-HS-AMB
	■				■				■			1584944	EMMS-AS-190-MK-HS-AR
	■				■				■	■		1584945	EMMS-AS-190-MK-HS-ARB
	■				■		■				■	1584952	EMMS-AS-190-MK-HS-AS-S1
	■				■		■			■	■	1584954	EMMS-AS-190-MK-HS-ASB-S1
	■				■			■			■	1584953	EMMS-AS-190-MK-HS-AM-S1
	■				■			■		■	■	1584955	EMMS-AS-190-MK-HS-AMB-S1
	■				■				■		■	1584956	EMMS-AS-190-MK-HS-AR-S1
	■				■				■	■	■	1584957	EMMS-AS-190-MK-HS-ARB-S1

1) Для класса защиты IP65 должны быть рассмотрены особенности условий эксплуатации. Пожалуйста, проконсультируйтесь со специалистами Festo.

■ Продукты доступны со склада

Серводвигатели EMMS-AS

Принадлежности

FESTO

Редуктор EMGA



Технические характеристики									
Для размера фланца двигателя	40			55			70		
Тип редуктора	EMGA-40-P-G...-40			EMGA-60-P-G...-55			EMGA-60-P-G...-70		EMGA-80-P-G...-70
Передаточное отношение редуктора [i]	3	5	3	5	3	5	3	5	
Тип редуктора	Планетарный								
Длительный выходной момент ¹⁾ [Нм]	11	14	22	22	22	22	85	110	
Макс. выходной момент ²⁾ [Нм]	17.6	22	35.2	35.2	35.2	35.2	136	176	
Макс. частота на входе [об/мин]	18,000			13,000			13,000		7,000
Угловая жесткость [Нм/угл. мин.]	1			2.3			2.3		6
Угловой люфт [°]	0.25			0.17			0.17		0.12
Массовый момент инерции ³⁾ [кгсм ²]	0.031	0.019	0.135	0.078	0.135	0.078	0.77	0.45	
Макс. КПД [%]	98								
Рабочая температура ⁴⁾ [°C]	-25 ... +90								
Класс защиты	IP54								
Вес продукта [г]	350			900			900		2,100

Для размера фланца двигателя	100			100			140		
Тип редуктора	EMGA-80-P-G...-100			EMGA-120-P-G...-100			EMGA-120-P-G...-140		EMGA-160-P-G...-140
Передаточное отношение редуктора [i]	3	5	3	5	3	5	3	5	
Тип редуктора	Планетарный								
Длительный выходной момент ¹⁾ [Нм]	85	110	115	195	115	195	400	450	
Макс. выходной момент ²⁾ [Нм]	136	176	184	312	184	312	640	720	
Макс. частота на входе [об/мин]	7,000			6,500			6,500		6,500
Угловая жесткость [Нм/угл. мин.]	6			12			12		38
Угловой люфт [°]	0.12			0.12			0.12		0.1
Массовый момент инерции ³⁾ [кгсм ²]	0.77	0.45	2.63	1.53	2.63	1.53	12.14	6.07	
Макс. КПД [%]	98								
Рабочая температура ⁴⁾ [°C]	-25 ... +90								
Класс защиты	IP54								
Вес продукта [г]	2,100			6,000			6,000		18,000

1) На выходном валу двигателя

2) Характеристика относится к скорости приводного вала 100 об/мин, режиму работы S1 и температуре 30 °C

3) Относительно приводного вала

4) Обратите внимание на температурный диапазон двигателя

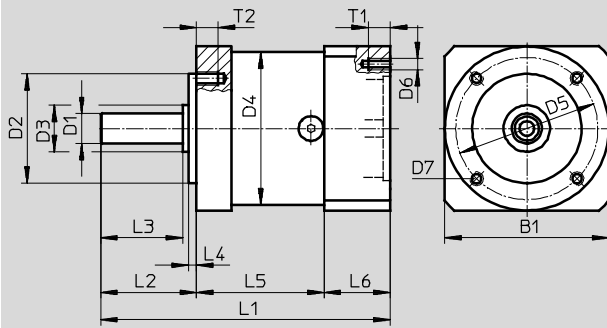
Серводвигатели EMMS-AS

Принадлежности

FESTO

Размеры

Скачать CAD-данные → www.festo.com



Тип	B1	D1 ∅ h7	D2 ∅ h7	D3 ∅	D4 ∅	D5 ∅	D6	D7
EMGA-40-P-G...-40	40	10	26	12	40	34	M3	M4
EMGA-60-P-G...-55	60	11	40	17	60	52	M5	M5
EMGA-60-P-G...-70	70	11	40	17	60	52	M5	M5
EMGA-80-P-G...-70	80	20	60	25	80	70	M5	M6
EMGA-80-P-G...-100	100	20	60	25	80	70	M8	M6
EMGA-120-P-G...-100	115	25	80	35	115	100	M8	M10
EMGA-120-P-G...-140	140	25	80	35	115	100	M10	M10
EMGA-160-P-G...-140	140	40	130	55	160	145	M10	M12

Тип	L1	L2	L3 ±0.2	L4 ±0.2	L5	L6	T1	T2
EMGA-40-P-G...-40	88.5±1.5	26±0.6	12	2	39	23.5	6	6
EMGA-60-P-G...-55	106±1.5	35±0.8	30	3	47	24	12	8
EMGA-60-P-G...-70	106±1.5	35±0.8	30	3	47	24	12	8
EMGA-80-P-G...-70	133.5±1.5	40±0.8	36	3	60	33.5	12	10
EMGA-80-P-G...-100	143.5±1.5	40±0.8	36	3	60	43.5	16	10
EMGA-120-P-G...-100	176.5±2	55±0.8	50	4	74	47.5	20	16
EMGA-120-P-G...-140	186±2	55±0.8	50	4	74	57.5	25	16
EMGA-160-P-G...-140	255.5±2	87±0.8	80	5	104	64.5	25	20

Данные для заказа

Для размера фланца двигателя	Передаточное отношение редуктора	Номер для заказа	Тип
40	3	552186	EMGA-40-P-G3-SAS-40
	5	552187	EMGA-40-P-G5-SAS-40
55	3	552188	EMGA-60-P-G3-SAS-55
	5	552189	EMGA-60-P-G5-SAS-55
70	3	552190	EMGA-60-P-G3-SAS-70
	5	552191	EMGA-60-P-G5-SAS-70
	3	552192	EMGA-80-P-G3-SAS-70
	5	552193	EMGA-80-P-G5-SAS-70
100	3	552194	EMGA-80-P-G3-SAS-100
	5	552195	EMGA-80-P-G5-SAS-100
	3	552196	EMGA-120-P-G3-SAS-100
	5	552197	EMGA-120-P-G5-SAS-100
140	3	552198	EMGA-120-P-G3-SAS-140
	5	552199	EMGA-120-P-G5-SAS-140
	3	552200	EMGA-160-P-G3-SAS-140
	5	552201	EMGA-160-P-G5-SAS-140

Серводвигатели EMMS-AS

Принадлежности

FESTO

Технические данные – Кабели		
Имя	Кабель двигателя	
Для двигателя	EMMS-AS-40/55	EMMS-AS-70/100/140
Тип	NEBM-T1G7-...	NEBM-M23G6-...
Поперечное сечение кабеля	2x (2x 0.25 мм ²) (3 A; 48 В; 0.5 кВ)	
	4x 0.75 мм ² (12 A; 630 В; 4.0 кВ)	
	Экранированный	
Класс защиты от коррозии	3	
Мин. радиус сгиба [мм]	55	64
Окружающая температура [°C]	-50 ... +90	-50 ... +90
Окружающая температура ¹⁾ [°C]	-40 ... +90	-40 ... +90
Характеристики кабеля	Подходят для кабельных цепей	
Класс защиты	IP65 (в собранном состоянии)	
Материал	Полиуретан	
Маркировка CE (см. декларацию соответствия)	По Директиве ЕС о низком напряжении	

Для двигателя	EMMS-AS-70	EMMS-AS-190
Тип	NEBM-M23G8-...	NEBM-M40G8-...
Поперечное сечение кабеля	4x 0.25 мм ²	
	4x 1 мм ²	
	Экранированный	
Класс защиты от коррозии	3	
Мин. радиус сгиба [мм]	70	140
Окружающая температура [°C]	-40 ... +80	-50 ... +90
Окружающая температура ¹⁾ [°C]	-30 ... +80	-40 ... +90
Характеристики кабеля	Подходят для кабельных цепей	
Класс защиты	IP65 (в собранном состоянии)	
Материал	Полиуретан	

Имя	Кабель энкодера	
Для двигателя	EMMS-AS-40/55	EMMS-AS-70/100/140/190
Тип	NEBM-T1G8-...	NEBM-M12W8-...
Поперечное сечение кабеля	1x (4x 0.14 мм ²); (2 A; 30 В; 0.5 кВ)	
	4x 0.34 мм ² (3 A; 30 В; 0,5 кВ)	
	Экранированный	
Класс защиты от коррозии	3	
Мин. радиус сгиба [мм]	75	75
Окружающая температура [°C]	-40 ... +80	-40 ... +80
Окружающая температура ¹⁾ [°C]	-10 ... +80	-10 ... +80
Характеристики кабеля	Подходят для кабельных цепей	
Класс защиты	IP65 (в собранном состоянии)	
Материал	Полиуретан	

Имя	Кабель для резольвера	
Для двигателя	EMMS-AS-40/55/70/100/140/190	
Тип	NEBM-M23W12-...	
Поперечное сечение кабеля	3x (2x 0.14 мм ²)	
	2x 0.5 мм ²	
	Экранированный	
Класс защиты от коррозии	3	
Мин. радиус сгиба [мм]	98	
Окружающая температура [°C]	-50 ... +80	
Окружающая температура ¹⁾ [°C]	-40 ... +75	
Характеристики кабеля	Подходят для кабельных цепей	
Класс защиты	IP65 (в собранном состоянии)	
Материал	Полиуретан	

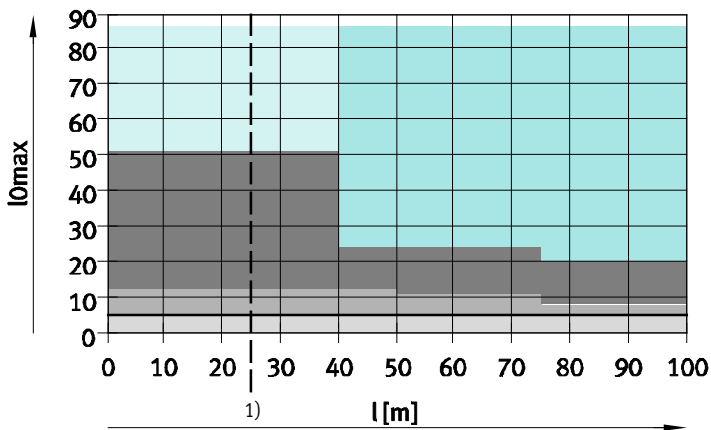
1) При подвижном кабеле

Серводвигатели EMMS-AS

Принадлежности

FESTO

Рекомендуемое поперечное сечение кабеля как функция длины кабеля l и макс. тока двигателя I_0



1) Длина кабеля > 25 м возможна в соответствии с техническими ограничениями; до 100 м по запросу.

- Нестандартные
- 2,5 мм²
- 1,5 мм²
- 1,0 мм²
- 0,75 мм²

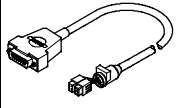
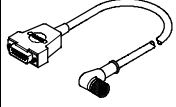
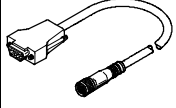
Данные для заказа			
	Длина кабеля [м]	Номер для заказа	Тип
Кабель двигателя			
	Для EMMS-AS-40/55 с энкодером (поперечное сечение кабеля: 0.75 мм ²)		
	5	550306	NEBM-T1G7-E-5-N-LE7
	10	550307	NEBM-T1G7-E-10-N-LE7
	15	550308	NEBM-T1G7-E-15-N-LE7
	X длина ¹⁾	550309	NEBM-T1G7-E- -N-LE7
	Для EMMS-AS-70 и EMMS-AS-40/55 с резольвером (поперечное сечение кабеля: 1 мм ²)		
	5	1732657	NEBM-M23G8-E-5-N-LE8
	10	1732658	NEBM-M23G8-E-10-N-LE8
	15	1732659	NEBM-M23G8-E-15-N-LE8
	X длина ¹⁾	1732660	NEBM-M23G8-E- -N-LE8
	Для EMMS-AS-70/100/140 (поперечное сечение кабеля: 1.5 мм ²)		
	5	550310	NEBM-M23G6-E-5-N-LE7
	10	550311	NEBM-M23G6-E-10-N-LE7
	15	550312	NEBM-M23G6-E-15-N-LE7
	X длина ¹⁾	550313	NEBM-M23G6-E- -N-LE7
	Для EMMS-AS-190 (поперечное сечение кабеля: 2.5 мм ²)		
	5	1750241	NEBM-M40G8-E-5-N-LE7
	10	1750242	NEBM-M40G8-E-10-N-LE7
	15	1750243	NEBM-M40G8-E-15-N-LE7
	X длина ¹⁾	1750244	NEBM-M40G8-E- -N-LE7

1) Макс. 25 м. Длина кабеля > 25 м возможна в соответствии с техническими ограничениями; до 100 м по запросу. Доступны длины кабеля с шагом 0.1 м.

Серводвигатели EMMS-AS

Принадлежности

FESTO

Данные для заказа			
	Длина кабеля [м]	Номер для заказа	Тип
Кабель энкодера			
	Для EMMS-AS-40/55		
	5	550314	NEBM-T1G8-E-5-N-S1G15
	10	550315	NEBM-T1G8-E-10-N-S1G15
	15	550316	NEBM-T1G8-E-15-N-S1G15
	X длина ¹⁾	550317	NEBM-T1G8-E- -N-S1G15
	Для EMMS-AS-70/100/140/190		
	5	550318	NEBM-M12W8-E-5-N-S1G15
	10	550319	NEBM-M12W8-E-10-N-S1G15
	15	550320	NEBM-M12W8-E-15-N-S1G15
	X длина ¹⁾	550321	NEBM-M12W8-E- -N-S1G15
Кабель для резольвера			
	Для EMMS-AS-40/55/70/100/140/190		
	5	1732653	NEBM-M23G12-E-5-N-S1G9
	10	1732654	NEBM-M23G12-E-10-N-S1G9
	15	1732655	NEBM-M23G12-E-15-N-S1G9
	X длина ¹⁾	1732656	NEBM-M23G12-E- -N-S1G9

1) Макс. 25 м. Длина кабеля > 25 м возможна в соответствии с техническими ограничениями; до 100 м по запросу.
Доступны длины кабеля с шагом 0,1 м.