



# СМИ2

Панель оператора



Руководство по эксплуатации

# Содержание

<b>Предупреждающие сообщения</b> .....	<b>3</b>
<b>Используемые термины и аббревиатуры</b> .....	<b>4</b>
<b>Введение</b> .....	<b>5</b>
<b>1 Назначение</b> .....	<b>6</b>
<b>2 Технические характеристики и условия эксплуатации</b> .....	<b>7</b>
2.1 Технические характеристики .....	7
2.2 Условия эксплуатации.....	7
<b>3 Меры безопасности</b> .....	<b>8</b>
<b>4 Монтаж</b> .....	<b>9</b>
4.1 Установка .....	9
<b>5 Подключение</b> .....	<b>10</b>
5.1 Схема подключения .....	10
<b>6 Эксплуатация</b> .....	<b>11</b>
6.1 Принцип работы .....	11
6.2 Управление и индикация .....	11
6.3 Режимы работы .....	12
6.3.1 Режим «РАБОТА» .....	12
6.3.2 Логика контроля переменной .....	13
6.3.3 Просмотр конфигурационных параметров прибора .....	13
6.3.4 Заводские сетевые настройки прибора .....	13
6.3.5 Индикация аварийных ситуаций .....	14
6.3.6 Режим «ПРОГРАММИРОВАНИЕ».....	14
6.4 Организация обмена данными.....	14
6.4.1 Параметры протокола ОВЕН.....	14
6.4.2 Команды протокола Modbus .....	15
6.4.3 Базовый адрес прибора в сети RS-485 .....	17
6.4.4 Мастер сети .....	17
<b>7 Техническое обслуживание</b> .....	<b>18</b>
7.1 Общие указания .....	18
<b>8 Маркировка</b> .....	<b>19</b>
<b>9 Упаковка</b> .....	<b>20</b>
<b>10 Транспортирование и хранение</b> .....	<b>21</b>
<b>11 Комплектность</b> .....	<b>22</b>
<b>12 Гарантийные обязательства</b> .....	<b>23</b>
<b>ПРИЛОЖЕНИЕ А. Программируемые параметры прибора</b> .....	<b>24</b>

## Предупреждающие сообщения

В данном руководстве применяются следующие предупреждения:



### **ОПАСНОСТЬ**

Ключевое слово ОПАСНОСТЬ сообщает о **непосредственной угрозе опасной ситуации**, которая приведет к смерти или серьезной травме, если ее не предотвратить.



### **ВНИМАНИЕ**

Ключевое слово ВНИМАНИЕ сообщает о **потенциально опасной ситуации**, которая может привести к небольшим травмам.



### **ПРЕДУПРЕЖДЕНИЕ**

Ключевое слово ПРЕДУПРЕЖДЕНИЕ сообщает о **потенциально опасной ситуации**, которая может привести к повреждению имущества.



### **ПРИМЕЧАНИЕ**

Ключевое слово ПРИМЕЧАНИЕ обращает внимание на полезные советы и рекомендации, а также информацию для эффективной и безаварийной работы оборудования.

### **Ограничение ответственности**

Ни при каких обстоятельствах ООО «Производственное объединение ОВЕН» и его контрагенты не будут нести юридическую ответственность и не будут признавать за собой какие-либо обязательства в связи с любым ущербом, возникшим в результате установки или использования прибора с нарушением действующей нормативно-технической документации.

## Используемые термины и аббревиатуры

**Modbus** – открытый промышленный протокол обмена, разработанный компанией Modicon. В настоящий момент поддерживается независимой организацией Modbus-IDA ([www.modbus.org](http://www.modbus.org));

**ПК** – персональный компьютер.

## **Введение**

Настоящее руководство по эксплуатации предназначено для ознакомления обслуживающего персонала с устройством, принципом действия, конструкцией, технической эксплуатацией и обслуживанием панели оператора **СМИ2** (в дальнейшем по тексту именуемого «прибор»).

## 1 Назначение

Прибор предназначен для индикации заданных величин при использования в сетях RS-485 и может эксплуатироваться в составе систем автоматизированного контроля и управления технологическими процессами в качестве основного или дополнительного индикатора физических величин.

Прибор выполняет следующие функции:

- прием информации от Мастера сети RS-485 (при работе в режиме **Slave**);
- запрос информации от прибора, подключения к сети (при работе в режиме **Master**);
- логическая обработка принятой переменной в соответствии с заданным пользователем типом логики;
- индикация переменной в соответствии с результатами обработки в мигающем или стабильном режиме отображения с учетом заданного пользователем количества десятичных знаков;
- индикация аварийной ситуации в случае отсутствия запросов от Мастера сети RS-485 или при получении данных, не поддающихся индикации;
- индикация параметров конфигурации прибора;
- изменение параметров конфигурации прибора по сети RS-485.

Прибор выпускается согласно ТУ 4217-035-46526536-2012.

## 2 Технические характеристики и условия эксплуатации

### 2.1 Технические характеристики

Таблица 2.1 – Характеристики прибора

Наименование	Значение
<b>Дисплей</b>	
Индикатор	Один четырехразрядный семисегментный
Высота разряда	14 мм
<b>Интерфейсы</b>	
RS-485	1 × RS-485 - для подключения устройств и конфигурации прибора; Сигналы RS-485 – А, В; Гальваническая изоляция между питанием прибора и интерфейсом RS-485 составляет не менее 500 В; Поддерживаемые скорости: 2400, 4800, 9600, 14 400, 19 200, 28 800, 38 400, 57 600, 115 200 бит/с; Поддерживаемые протоколы: Modbus RTU (Master/Slave), Modbus ASCII (Master/Slave), OBEH (Slave)
<b>Питание</b>	
Тип питающего напряжения	Постоянное
Диапазон питающего напряжения	10,5...30 В
Номинальное напряжение питания	24 В
Потребляемая мощность, не более	1,5 Вт
<b>Корпус</b>	
Конструктивное исполнение	Для щитового крепления с отверстием диаметром 22,5 мм
Тип вентиляции	Естественная вентиляция
Габаритные размеры (ширина × высота × глубина)	(48 × 26 × 65) ± 1 мм
Степень защиты корпуса:	
• со стороны лицевой панели	IP65
• со стороны цилиндрической части корпуса	IP20
<b>Общие характеристики</b>	
Масса прибора, не более	0,1 кг
Средний срок службы	8 лет
Прикладное ПО	Конфигуратор СМІ2

### 2.2 Условия эксплуатации

Прибор предназначен для эксплуатации в следующих условиях:

- закрытые взрывобезопасные помещения без агрессивных паров и газов;
- температура окружающего воздуха от минус 40 до плюс 70 °С;
- верхний предел относительной влажности воздуха: не более 80 % при +35 °С и более низких температурах без конденсации влаги;
- атмосферное давление от 84 до 106,7 кПа.

По устойчивости к механическим воздействиям во время эксплуатации прибор соответствует группе исполнения N2 по ГОСТ Р 52931.

По устойчивости к климатическим воздействиям во время эксплуатации прибор соответствует группе исполнения В4 по ГОСТ Р 52931.

### **3 Меры безопасности**

По способу защиты от поражения электрическим током прибор относится к изделиям класса III по ГОСТ 12.2.007.0.

Во время эксплуатации, технического обслуживания и поверки следует соблюдать требования следующих документов:

- ГОСТ 12.3.019;
- «Правила эксплуатации электроустановок потребителей»;
- «Правила охраны труда при эксплуатации электроустановок потребителей».

Не допускается попадание влаги на контакты выходного разъема и внутренние электроэлементы прибора. Прибор запрещено использовать в агрессивных средах с содержанием в атмосфере кислот, щелочей, масел и т. п.

Подключение, регулировка и техническое обслуживание прибора должны производиться только квалифицированными специалистами, изучившими настоящее руководство по эксплуатации.



## 4 Монтаж

Прибор предназначен для щитового крепления.

Перед установкой прибора следует проложить линии связи.

Если перед установкой прибора необходимо изменить установленные по умолчанию параметры (см. [Приложение Программируемые параметры прибора](#)), то прибор следует сконфигурировать, подключив его по сети RS-485 к ПК (см. [раздел 5.1](#)). Более подробно режим программирования описан в [разделе 6.3.6](#).

### 4.1 Установка

Для установки прибора следует:

1. Подготовить в щите круглое отверстие диаметром 22,5 мм (для предотвращения прокручивания прибора отверстие следует выполнить сложной формы, см. [рисунок 4.1](#)).
2. Надеть на тыльную сторону передней панели прибора уплотнительную прокладку из комплекта поставки, см. [рисунок 4.2](#).
3. Цилиндрическую часть прибора разместить в отверстии щита.
4. Надеть на цилиндрическую часть прибора гайку из комплекта поставки и закрутить ее.
5. Обеспечить доступ к цилиндрической части прибора за щитом.

Демонтаж прибора следует производить в обратном порядке.

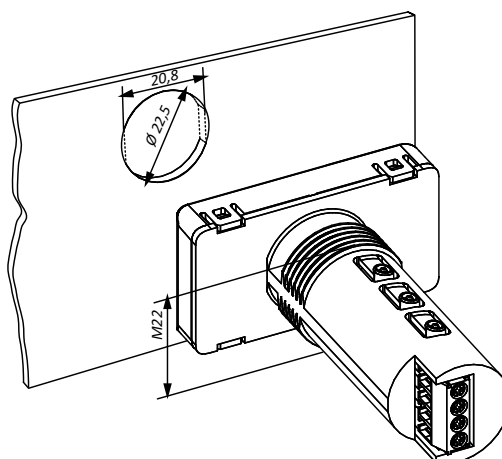


Рисунок 4.1 – Установочные размеры прибора

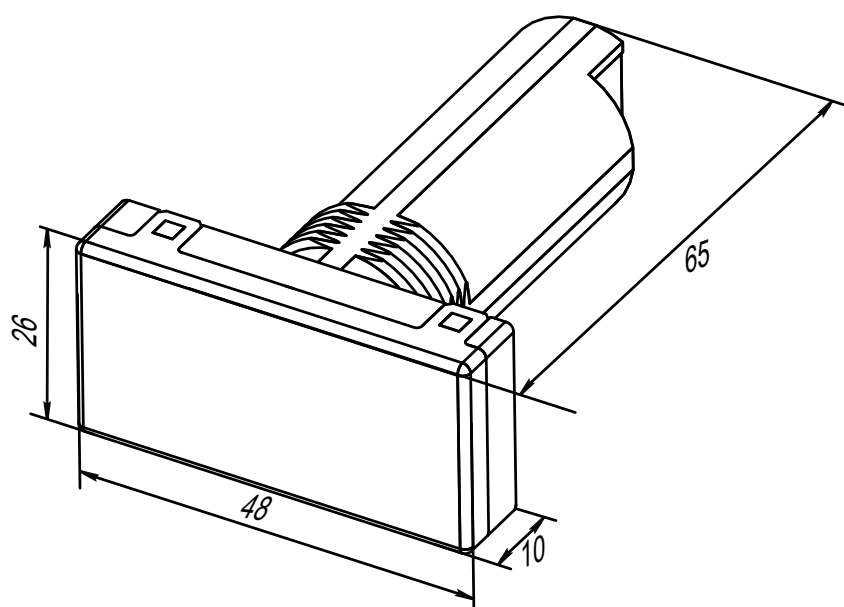


Рисунок 4.3 – Габаритные размеры прибора

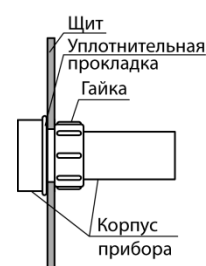


Рисунок 4.2 – Монтаж прибора

## 5 Подключение

### 5.1 Схема подключения

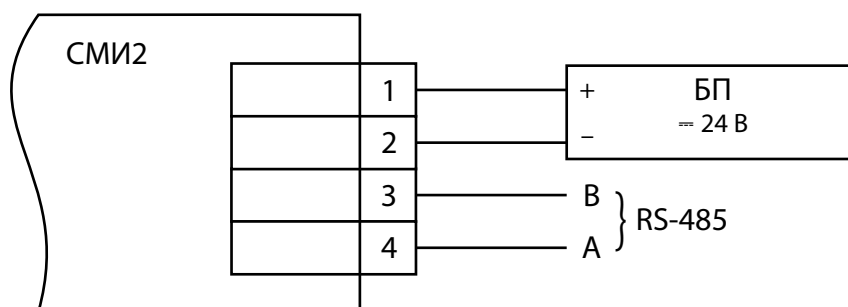


Рисунок 5.1 – Схема подключения

## 6 Эксплуатация

### 6.1 Принцип работы

Структурная схема прибора приведена на рисунке ниже:

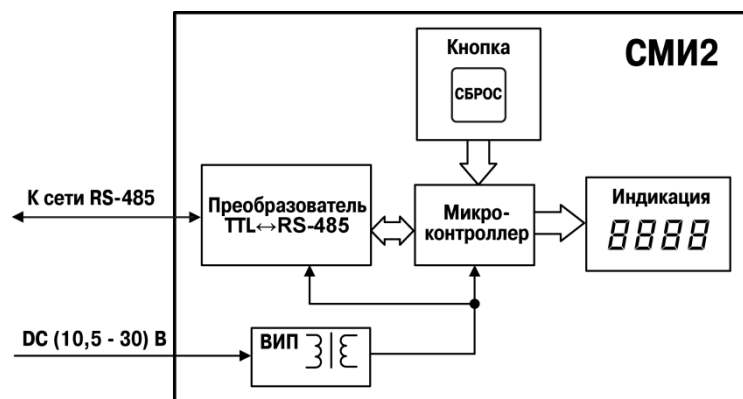


Рисунок 6.1 – Структурная схема прибора

Принцип работы прибора:

- **микроконтроллер** обрабатывает информацию, принятую по сети RS-485;
- вторичный источник питания (**ВИП**) с гальванической развязкой осуществляет стабилизированное питание прибора, обеспечивает защиту прибора от перенапряжений и неправильного подключения питания;
- полученная по сети RS-485 информация, аварийные сообщения или конфигурационные параметры прибора отображаются на **цифровом индикаторе**;
- с помощью кнопки «**СБРОС**» осуществляется последовательное отображение на индикаторе конфигурационных параметров прибора или переход к работе с заводскими сетевыми настройками прибора.

### 6.2 Управление и индикация

Конструктивно прибор выполнен в пластмассовом корпусе, предназначенном для щитового крепления.

На приборе расположены элементы управления и индикации (см. [рисунок 6.2](#)):

- **четырёхразрядный семисегментный цифровой индикатор** красного свечения, предназначенный для отображения информации, полученной по сети RS-485, аварийных сообщений или функциональных параметров прибора;
- **кнопка управления «СБРОС»** расположена на цилиндрической части прибора.

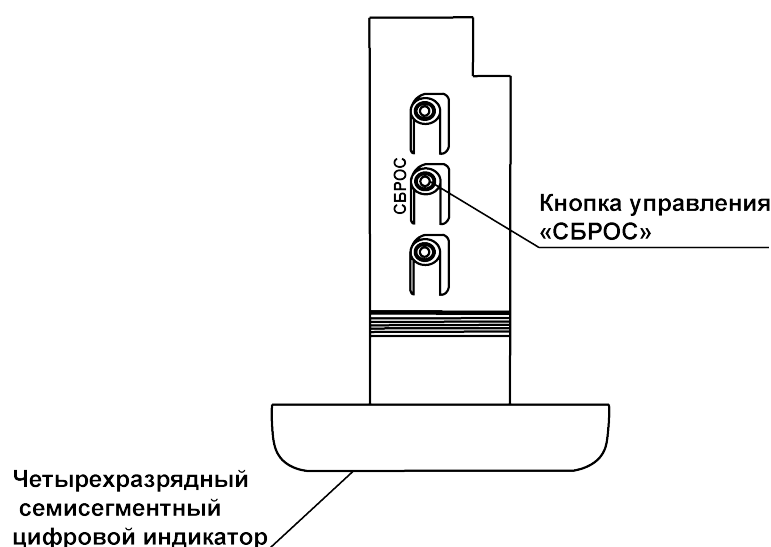


Рисунок 6.2 – Элементы прибора

Информация о режимах работы прибора представлена в [разделе 6.3](#).

Перечень параметров прибора представлен в [Приложении Программируемые параметры прибора](#).

### 6.3 Режимы работы

Режимы работы прибора:

- «РАБОТА»;
- «ПРОГРАММИРОВАНИЕ».

Режим «РАБОТА» является основным режимом функционирования прибора. Прибор переходит в режим «ПРОГРАММИРОВАНИЕ» только в случае подключения к программе «Конфигуратор СМИ2».

#### 6.3.1 Режим «РАБОТА»

Режим «РАБОТА» является основным эксплуатационным режимом, в который прибор автоматически входит при подключении питания.

Прибор может работать в сети RS-485 в режиме **Slave** или в режиме **Master**.

Во время работы в режиме **Slave** прибор принимает информацию от Мастера сети RS-485, обрабатывает и анализирует ее в соответствии с пользовательскими настройками: тип логики контроля переменной (параметр  $RL.t$ ) и пороговые значения переменной для каждого типа логики (параметры  $L.SP$  и  $HYS.t$ ) и отображает на цифровом индикаторе. Логика контроля переменной описана в [разделе 6.3.2](#). Тип принимаемой по сети переменной (Int, Word, Float, String, «Портрет») определяется в параметре  $dP.tR$ .

Во время работы в режиме **Master** прибор отправляет с заданной периодичностью (параметр  $SLR.P$ ) запрос на получение информации по сети устройству, адрес которого предварительно установлен в настройках прибора (параметры  $SLR.A$ ,  $SLR.r$ ,  $SLR.P$ , см. [Приложение Программируемые параметры прибора](#)). Прибор обрабатывает и анализирует информацию в соответствии с пользовательскими настройками и отображает на цифровом индикаторе аналогично работе в режиме **Slave**. В отличие от режима **Slave** в режиме **Master** поддерживаются только протоколы обмена данными Modbus RTU и Modbus ASCII, и отсутствует возможность перейти в режим «ПРОГРАММИРОВАНИЕ».

Во время работы в режиме **Master** прибор может опрашивать и отображать только одну переменную.



#### ПРИМЕЧАНИЕ

По умолчанию прибор работает в режиме **Slave**. Для перевода прибора в режим **Master** необходимо установить  $dE.u.r = 1$ .



#### ВНИМАНИЕ

Для перевода прибора из режима **Master** в режим **Slave** следует:

- перевести прибор в режим заводских сетевых настроек (см. [раздел 6.3.4](#));
- с помощью конфигуратора установить параметр  $dE.u.r = 0$ ;
- выйти из режима заводских сетевых настроек (см. [раздел 6.3.4](#)).



#### ПРИМЕЧАНИЕ

Полный перечень параметров представлен в [Приложении Программируемые параметры прибора](#).

Отображение на индикаторе принятой информации для переменных типа Int и Word ( $dP.tR = 0$  и  $dP.tR = 1$ ) осуществляется с учетом заданного пользователем количества десятичных знаков (параметр  $dP$ ). Значение параметра  $dP$  определяет точность отображения переменной на индикаторе и масштабирует ее значения путем умножения на масштабирующий коэффициент в соответствии с таблицей ниже.

Значение параметра $dP$	Индикация	Коэффициент
0	----	1
1	---.	$10^{-1}$
2	--. .	$10^{-2}$
3	-. . .	$10^{-3}$

Полученная по сети RS-485 информация отображается в мигающем или стабильном режиме, в зависимости от того, входят ли текущие принятые значения в заданный типом логики диапазон (период мигания индикатора задается параметром  $PF$ ).

### 6.3.2 Логика контроля переменной

Визуализация информации, полученной прибором по сети RS-485, осуществляется в соответствии с установленными параметрами работы прибора. Логика отображения информации определяет параметр  $RL.t$ :

- П-образная логика;
- U-образная логика.

**П-образная логика** ( $RL.t = 1$ ) применяется в случае использования прибора для сигнализации (миганием дисплея) о том, что текущее значение переменной  $T_{тек}$  находится в пределах диапазона:

$$(T - \Delta) < T < (T + \Delta),$$

где  $T$  – заданное значение контролируемого параметра (параметр  $LSP$ );

$\pm\Delta$  – допустимое отклонение от заданного значения (параметр  $HYS.t$ ).

Дисплей прибора начинает мигать при входе контролируемой величины в заданный диапазон.

**U-образная логика** применяется в случае использования прибора для сигнализации (миганием дисплея) о том, что текущее значение переменной  $T_{тек}$  находится за пределами диапазона:

$$(T - \Delta) < T < (T + \Delta),$$

где  $T$  – заданное значение контролируемого параметра (параметр  $LSP$ );

$\pm\Delta$  – допустимое отклонение от заданного значения (параметр  $HYS.t$ ).

Дисплей прибора начинает мигать в случае выхода контролируемой величины за пределы заданного диапазона.

Для переменных типа String ( $dRtR = 3$ ) или «Портрет» ( $dRtR = 4$ ) логический контроль переменной не осуществляется. Значение переменной типа String, а также режим ее отображения (мигает/не мигает) определяется Мастером сети RS-485.

### 6.3.3 Просмотр конфигурационных параметров прибора

На индикаторе прибора можно посмотреть установленные конфигурационные параметры.

При кратком нажатии кнопки «СБРОС» на индикаторе прибора последовательно отобразятся все установленные параметры прибора.



#### ПРИМЕЧАНИЕ

Перечень параметров и символы, которыми они отображаются, представлены в [Приложении Программируемые параметры прибора](#).

Параметры отображаются следующим образом:

- на протяжении двух секунд индицируется краткое наименование параметра;
- затем на протяжении двух секунд отображается его значение;
- после чего следует пауза (экран гаснет) длительностью в одну секунду;
- затем отображается следующий параметр.

Остановить последовательное отображение параметров прибора можно кратким нажатием кнопки «СБРОС».

### 6.3.4 Заводские сетевые настройки прибора

В приборе предусмотрена возможность работы прибора с заводскими сетевыми настройками с сохранением текущих настроек пользователя. Данная функция может понадобиться в случае, когда необходимо сконфигурировать прибор, но его сетевые настройки неизвестны.

Для перевода прибора на заводские сетевые настройки следует нажать кнопку «СБРОС» (более 2 секунд). В результате на индикаторе прибора появится мигающая надпись  $FRt.t$ , и прибор перейдет на сетевые настройки по умолчанию (см. [таблицу 6.1](#)). Значения параметров, ранее заданные пользователем, сохраняются в памяти прибора.

Выйти из данного режима можно повторным длительным (более 2 секунд) нажатием кнопки «СБРОС» или посылкой команды **APLY**. Надпись  $FRt.t$  исчезнет с индикатора прибора, прибор вернется на сохраненные в энергонезависимой памяти сетевые настройки.

Таблица 6.1 – Заводские сетевые настройки прибора

Параметр	Значение
Скорость обмена	9600 бит/с
Длина слова данных	8 бит
Контроль четности	Нет
Количество стоп-бит	1 бит
Задержка ответа прибора	45 мс
Сетевой тайм-аут	600 с
Адрес прибора	16
Тип протокола	ОВЕН
Длина сетевого адреса для протокола ОВЕН	8 бит
Режим работы по последовательному интерфейсу	Slave

**ПРИМЕЧАНИЕ**

В описанном режиме при запросе значения одного из сетевых параметров прибором будет возвращено значение, сохраненное в энергонезависимой памяти прибора, а не заводское, установленное по нажатию кнопки «СБРОС».

**ПРИМЕЧАНИЕ**

Заводские настройки действуют в течение засветки надписи *FACT*.

**ПРИМЕЧАНИЕ**

Если в данном режиме подать прибору по сети RS-485 команду **APLY**, то в случае успешного применения параметров прибор сохранит новые значения параметров, установленные пользователем в энергонезависимой памяти.

### 6.3.5 Индикация аварийных ситуаций

Таблица 6.2 – Индикация аварийных ситуаций

Индикация	Причина
<i>!-!</i>	Отсутствие запросов от Мастера сети RS-485 на протяжении времени, заданного в параметре <i>t.out</i>
<i>dt.LL</i>	Получение от Мастера сети данных, не поддающихся индикации: число меньше «-999»
<i>dt.HH</i>	Получение от Мастера сети данных, не поддающихся индикации: число больше «9999»

**ПРИМЕЧАНИЕ**

Если прибору передается переменная в формате String, содержащая один или несколько символов, которые прибор не может отобразить, то вместо них будут отображены пробелы.

### 6.3.6 Режим «ПРОГРАММИРОВАНИЕ»

Режим «ПРОГРАММИРОВАНИЕ» предназначен для просмотра, изменения и записи в энергонезависимую память прибора требуемых во время эксплуатации программируемых параметров.

Заданные значения параметров сохраняются в памяти прибора в случае отключения питания прибора.

**ВНИМАНИЕ**

Прибор программируется только по сети RS-485 с использованием протоколов обмена данными ОВЕН, Modbus RTU/ASCII в режиме **Slave**.

В комплекте с прибором поставляется программа «Конфигуратор СМ12», которая позволяет программировать его по протоколу ОВЕН.

Выбор протокола обмена информацией осуществляется в параметре *t.P-a*.

## 6.4 Организация обмена данными

### 6.4.1 Параметры протокола ОВЕН

Параметры в приборе разделяются на **конфигурационные** и **оперативные**.

**Конфигурационные параметры** – это параметры, определяющие конфигурацию прибора в части сетевых настроек и работы с поступающей от Мастера сети информацией. Значения конфигурационных параметров пользователь может изменять по сети RS-485.

Установленные значения конфигурационных параметров хранятся в энергонезависимой памяти прибора и сохраняются в случае выключения питания.

**Оперативные параметры** – это данные, которые отражают текущее состояние системы контроля и управления, где прибор является индикатором. Оперативные параметры прибор также получает по сети RS-485.

Каждый параметр имеет имя, состоящее из латинских букв (до четырех), которые могут быть разделены точками, и название.

## 6.4.2 Команды протокола Modbus

Для протокола Modbus реализовано выполнение следующих функций:

- 03, 04 (**read registers**) – чтение одного или нескольких регистров;
- 06 (**preset single register**) – запись одного регистра;
- 16 (**preset multiple registers**) – запись нескольких регистров;
- 17 (**report slave ID**) – чтение имени прибора и версии программы.

Если в запросе адрес прибора равен нулю (для протокола Modbus это широковещательный адрес), то прибор будет выполнять команды записи (6, 16), но не будет отправлять квитанции на принятые команды. На адреса более 247 прибор реагировать не будет.

Для функций **06** и **16** при попытке записать регистры, предназначенные только для чтения, или при попытке обращения к несуществующим регистрам возвращается ошибка **1 (Illegal function)**.

### Структура запроса и ответа для функции 17

Функция позволяет получить имя прибора и версию программного обеспечения.

В таблице ниже представлен запрос на чтение имени и версии программного обеспечения прибора с адресом 12.

Таблица 6.3 – Запрос для функции 17

Адрес	Функция	Контрольная сумма
12	17	ZZ

Ответ на функцию 17 представлен в таблице ниже:

Таблица 6.4 – Ответ на функцию 17

Адрес	Функция	Количество байт данных	Данные 14 байт	Контрольная сумма
12	17	14	SMI-2 VX.YY	ZZ



#### ПРИМЕЧАНИЕ

Поля X и YY определяются предприятием-изготовителем.

### Функция 16

#### Широковещательная команда записи

Протокол **Modbus RTU** позволяет экономить сетевой трафик при записи значений в несколько Slave-устройств. Для этого используется отправка в сеть одной **широковещательной команды** на адрес **0**.

Адрес **0** не может использоваться в качестве адреса конкретного Slave-устройства. Пакет данных, отправленный по этому адресу, доставляется каждому Slave-устройству в сети. После получения данного пакета, Slave-устройства не отправляют ответ Master-устройству.

При работе несколькими приборами широковещательная команда записи применяется для записи текущего отображаемого значения одновременно в несколько приборов с помощью функции Modbus **16 (0x10)**. Для корректного получения широковещательных сообщений, все приборы в сети должны работать в режиме **Modbus RTU Slave**.

Широковещательная команда записи может использоваться для отправки:

- одного значения нескольким приборам – они все получают одно и то же значение;

- отдельных значений (в том числе разных типов) различным приборам – каждый из них получит уникальное значение своего типа данных (например первый – Int, второй – Word, третий – Int и т. д.);
- отдельных значений (в том числе разных типов) различным группам приборов – например, приборы 1 и 2 получают значение типа Int, приборы 3 и 4 получают значение типа Float.

Под каждое передаваемое значение в пакете данных выделяется массив размером 8 байт. Это связано с размером максимального типа данных, поддерживаемого прибором (String). Значения типа Int, Word, Float, «Портрет» выравниваются по правому краю массива байт. Неиспользуемые байты заполняются нулями.

В пакете данных, передаваемом с помощью широковещательной команды, может присутствовать от **1 до 31** значения. Тип передаваемого значения должен совпадать с типом значения, отображаемым индикатором в данный момент.

При записи нескольких значений, одним из полей пакета данных Modbus является адрес начального регистра для записи данных. В случае широковещательной команды для прибора, адрес начального регистра является идентификатором первого из записываемых значений. Идентификатор каждого последующего значения на единицу больше предыдущего.

Для выделения из пакета нужного значения, в настройках прибора должен быть задан соответствующий идентификатор. Он представляет собой **сумму** величин параметров:

- код пользовательской функции для установки значений нескольким приборам (**AD.AD**);
- адрес прибора (**ADDR**).

Прибор с кодом пользовательской функции **1000** и адресом **1** будет иметь идентификатор **1001**. Если в пакете данных широковещательной команды указан адрес начального регистра **1001**, то прибор получит первое значение, содержащееся в пакете, если **1000** – то второе.

Параметр **AD.AD** выбирается в программе «Конфигуратор СМИ2» на вкладке **Сетевые параметры/Расширенная группа параметров**.

#### Пример

##### Структура пакета широковещательной команды

Пусть в сети находятся два прибора с адресами **1** и **2**. Параметр **AD.AD** для обоих приборов имеет значение **1000**. Необходимо одной командой установить значение для отображения: первому индикатору – **1234** (типа Int), второму – **12.34** (типа Float).

Поле		Значение (HEX)		Размер	Комментарий
Адрес Slave		0x00		1 байт	
Код функции		0x10		1 байт	
Адрес регистра		0x03	0xE9	2 байта	1001 (DEC)
Количество регистров		0x00	0x08	2 байта	Количество регистров в 2 раза меньше количества байт (1 регистр = 2 байта)
Количество байт данных		0x10		1 байт	16 байт – так как два значения по 8 байт
Записываемые данные	Значение 1001	0x00 <sup>0</sup>	0x00 <sup>1</sup>	8 байт	Показатель степени – номер байта в пределах значения  1234 (DEC)
		0x00 <sup>2</sup>	0x00 <sup>3</sup>		
		0x00 <sup>4</sup>	0x00 <sup>5</sup>		
		0x04 <sup>6</sup>	0xD2 <sup>7</sup>		
	Значение 1002	0x00 <sup>0</sup>	0x00 <sup>1</sup>	8 байт	Показатель степени – номер байта в пределах значения  12.34 согласно стандарту IEEE 754-2008
		0x00 <sup>2</sup>	0x00 <sup>3</sup>		
		0x41 <sup>4</sup>	0x45 <sup>5</sup>		
		0x70 <sup>6</sup>	0xF4 <sup>7</sup>		
CRC		0x49	0x6E	2 байта	

Пример использования широковещательной команды доступен на странице прибора на сайте [www.owen.ru](http://www.owen.ru), название проекта – «Пример использования широковещательной команды».

#### Пример

##### Распределение идентификаторов значений между приборами



Пусть в сети находятся 5 приборов, пакет данных содержит три значения, адрес начального значения – 1001:

- три прибора должны получить значение 1;
- один прибор должен получить значение 2;
- один прибор должен получить значение 3.

Распределение между приборами идентификаторов значений приведено в таблице ниже:

**Таблица 6.5 – Распределение идентификаторов значений**

Номер прибора	Код пользовательской функции (AD.AD)	Адрес Slave-устройства	Идентификатор (сумма)
1	1000	1	1001
2	999	2	1001
3	997	3	1001
4	999	4	1002
5	998	5	1003

### 6.4.3 Базовый адрес прибора в сети RS-485

Каждый прибор в сети RS-485 должен иметь свой уникальный базовый адрес.

#### Адресация в протоколе ОВЕН

Длина базового адреса определяется параметром *RLen* во время задания сетевых настроек. В адресе может быть 8, либо 11 бит. Соответственно, диапазон значений базового адреса при 8-битной адресации – от 0 до 254, при 11-битной адресации – от 0 до 2039.

В протоколе ОВЕН предусмотрены широковещательные адреса, при 8-битной адресации – 255, при 11-битной адресации – от 2040 до 2047.

Базовый адрес прибора задается по сети RS-485 (параметр *Raddr*).

По умолчанию прибор имеет Базовый адрес = 16.

#### Адресация в протоколе Modbus

Диапазон значений базового адреса в протоколе Modbus – от 1 до 255.

Широковещательный адрес в протоколе Modbus – 0.

### 6.4.4 Мастер сети

Для организации обмена данными в сети по интерфейсу RS-485 необходим **Мастер сети**. Основная функция **Мастера сети** – инициировать обмен данными между **Отправителем** и **Получателем данных**. Прибор может быть **Мастером сети** или **Получателем данных**. Роль прибора в сети определяется параметром *Devr* (см. [Приложение Программируемые параметры прибора](#)).

В качестве **Мастера сети** можно использовать:

- программируемые контроллеры (ПЛК);
- ПК с подключенным преобразователем RS-232/RS-485 (например, ОВЕН АС3-М) или USB/RS-485 (например, ОВЕН АС4).



#### **ВНИМАНИЕ**

В протоколах ОВЕН и Modbus предусмотрен только **один Мастер сети**.

## 7 Техническое обслуживание

### 7.1 Общие указания

Во время выполнения работ по техническому обслуживанию прибора следует соблюдать требования безопасности, из [раздела 3](#).

Техническое обслуживание прибора проводится не реже одного раза в 6 месяцев и включает следующие процедуры:

- проверка крепления прибора;
- проверка винтовых соединений;
- удаление пыли и грязи с клеммника прибора.

## 8 Маркировка

На корпус прибора нанесены:

- наименование прибора;
- степень защиты корпуса по ГОСТ 14254;
- напряжение и частота питания;
- потребляемая мощность;
- класс защиты от поражения электрическим током по ГОСТ 12.2.007.0;
- знак соответствия требованиям ТР ТС (EAC);
- страна-изготовитель;
- заводской номер прибора и год выпуска.

На потребительскую тару нанесены:

- наименование прибора;
- знак соответствия требованиям ТР ТС (EAC);
- страна-изготовитель;
- заводской номер прибора и год выпуска.

## **9 Упаковка**

Упаковка прибора производится в соответствии с ГОСТ 23088-80 в потребительскую тару, выполненную из коробочного картона по ГОСТ 7933-89.

Упаковка прибора при пересылке почтой производится по ГОСТ 9181-74.

## 10 Транспортирование и хранение

Прибор транспортируется в закрытом транспорте любого вида. Прибор следует перевозить в транспортной таре поштучно или в контейнерах. В транспортных средствах тара должна крепиться согласно правилам, действующим на соответствующих видах транспорта.

Условия транспортирования должны соответствовать условиям 5 ГОСТ 15150 при температуре окружающего воздуха от минус 25 до плюс 55 °С с соблюдением мер защиты от ударов и вибраций.

Условия хранения в таре на складе изготовителя и потребителя должны соответствовать условиям 1 ГОСТ 15150. В воздухе не должны присутствовать агрессивные примеси.

Приборы следует хранить на стеллажах.

## 11 Комплектность

Наименование	Количество
Прибор	1 шт.
Паспорт и Гарантийный талон	1 экз.
Краткое руководство	1 экз.
Комплект крепежных элементов	1 шт.

**ПРЕДУПРЕЖДЕНИЕ**

Изготовитель оставляет за собой право внесения дополнений в комплектность прибора.

## 12 Гарантийные обязательства

Изготовитель гарантирует соответствие прибора требованиям ТУ при соблюдении условий эксплуатации, транспортирования, хранения и монтажа.

Гарантийный срок эксплуатации – **24 месяца** со дня продажи.

В случае выхода прибора из строя в течение гарантийного срока при соблюдении условий эксплуатации, транспортирования, хранения и монтажа предприятие-изготовитель обязуется осуществить его бесплатный ремонт или замену.

Порядок передачи прибора в ремонт содержится в паспорте и в гарантийном талоне.

## Приложение А. Программируемые параметры прибора

Имена параметров, hash-коды протокола ОВЕН, номера регистров протокола Modbus, параметры, отображаемые на индикаторе прибора, возможные значения параметров, тип данных и заводские установки (по умолчанию) представлены в [таблице 1](#) и [таблице 2](#).

**Таблица А.1 – Карта регистров протокола ОВЕН**

Параметр	HASH	Данные записи/ чтения	Тип данных	Примечание
<b>Конфигурационные параметры</b>				
Название прибора <i>dEv</i> ( <b>dEv</b> )	D681	SMI2	String[4]	Только чтение
Версия ПО <i>vEr</i> ( <b>vEr</b> )	2D5B	X.YY: X – номер версии; YY – номер подверсии	String[4]	Только чтение. Устанавливается изготовителем
Скорость обмена <i>bPS</i> ( <b>bPS</b> )	B760	0 – 2,4 кбит/с; 1 – 4,8 кбит/с; 2 – 9,6 кбит/с; 3 – 14,4 кбит/с; 4 – 19,2 кбит/с; 5 – 28,8 кбит/с; 6 – 38,4 кбит/с; 7 – 57,6 кбит/с; 8 – 115,2 кбит/с	Word/Uint16	Запись/Чтение. <i>По умолчанию – 2</i>
Длина слова данных <i>LEn</i> ( <b>LEn</b> )	523F	7 или 8	Word/Uint16	Запись/Чтение. <i>По умолчанию – 8</i>
Контроль четности <i>PrtY</i> ( <b>PrtY</b> )	E8C4	0 – контроля нет; 1 – четность; 2 – нечетность	Word/Uint16	Запись/Чтение. <i>По умолчанию – 0</i>
Количество стоп-бит <i>Sbit</i> ( <b>Sbit</b> )	B72E	1 – один; 2 – два	Word/Uint16	Запись/Чтение. <i>По умолчанию – 1</i>
Задержка ответа прибора <i>rS.dL</i> ( <b>rS.dL</b> )	CBF5	от 0 до 255 мс	Word/Uint16	Запись/Чтение. <i>По умолчанию – 45</i>
Сетевой тайм-аут <i>t.out</i> ( <b>t.out</b> )	BE07	от 1 до 600 с (0 – сетевой тайм-аут отключен)	Word/Uint16	Запись/Чтение. <i>По умолчанию – 600</i>
Адрес прибора <i>Addr</i> ( <b>ADDR</b> )	9F62	для ОВЕН от 0 до 2047; для Modbus от 1 до 247	Word/Uint16	Запись/Чтение. <i>По умолчанию – 16</i>
Тип протокола <i>T.Pro</i> ( <b>T.Pro</b> )	77A0	0 – Modbus ASCII; 1 – Modbus RTU; 2 – ОВЕН	Word/Uint16	Запись/Чтение. <i>По умолчанию – 2</i>
Длина сетевого адреса для протокола ОВЕН <i>ALEn</i> ( <b>ALEn</b> )	1ED2	8 – 8 бит; 11 – 11 бит	Word/Uint16	Запись/Чтение. <i>По умолчанию – 8</i>
Код сетевой ошибки при последнем обращении к прибору <i>n.Err</i> ( <b>n.ERR</b> )	0233	от 0 до 255; После включения прибора – 0	Word/Uint16	Только чтение. Не отображается на индикаторе. См. <a href="#">таблицу 3</a>
Байт статуса <i>Stat</i> ( <b>STAT</b> )	9C5B	0 – ошибка EEPROM; 1 – ошибка применения параметров	Word/Uint16	Только чтение. Не отображается на индикаторе. <i>По умолчанию – 0</i>



## Продолжение таблицы А.1

Параметр	HASH	Данные записи/ чтения	Тип данных	Примечание
Применение настроек <i>APLY</i> ( <b>APLY</b> )	8403		Word/Uint16	Только запись. Для применения и сохранения параметров – записать 0×81. Не отображается на индикаторе. По умолчанию – 0
Код пользовательской функции для установки значений нескольким приборам <i>AD.AD</i> ( <b>AD.AD</b> )	1DA1		Word/Uint16	Запись/Чтение. По умолчанию – 1000
Тип переменной <i>DATA</i> ( <b>DATA</b> )	6D65	0 – Int; 1 – Word; 2 – Float; 3 – String[4]; 4 – «Портрет»	Word/Uint16	Запись/Чтение. По умолчанию – 0
Положение десятичной точки <i>DP</i> ( <b>DP</b> )	B3EB	0 (---); 1 (---); 2 (---); 3 (---)	Word/Uint16	Только для типов Int и Word Запись/Чтение. По умолчанию – 0
Период мигания индикатора <i>PF</i> ( <b>PF</b> )	6656	от 200 до 9999 мс	Word/Uint16	Запись/Чтение. По умолчанию – 200
Логика работы контроля переменной <i>AL.T</i> ( <b>AL.T</b> )	37BE	0 – Выкл.; 1 – U-образная логика; 2 – П-образная логика	Word/Uint16	Запись/Чтение. По умолчанию – 0
Заданное значение контролируемого параметра <i>C.SP</i> ( <b>C.SP</b> )	2020	от –999 до +9999	Float	Запись/Чтение. По умолчанию – 0,0
Допустимое отклонение от заданного значения «зона гистерезиса» ( $\Delta$ ) <i>HYST</i> ( <b>HYST</b> )	5987	от 0 до 9999 (с учетом симметричности отклонения относительно заданного значения)	Float	Запись/Чтение. По умолчанию – 10,0
Режим работы по последовательному интерфейсу <i>DEV.R</i> ( <b>DEV.R</b> )	7CA0	0 – Slave; 1 – Master	Word/Uint16	Запись/Чтение. По умолчанию – 0 Применяется только после подачи команды APLY
Адрес внешнего устройства, которое будет опрашиваться в режиме работы Master <i>SLA.A</i> ( <b>SLA.A</b> )	0D10	от 1 до 247	Word/Uint16	Запись/Чтение. По умолчанию – 0
Номер регистра, запрашиваемого из внешнего устройства в режиме работы Master <i>SLA.R</i> ( <b>SLA.R</b> )	DA33	от 1 до 65535	Word/Uint16	Запись/Чтение. По умолчанию – 0

**Продолжение таблицы А.1**

Параметр	HASH	Данные записи/ чтения	Тип данных	Примечание
Период опроса внешнего устройства в режиме работы Master <b>SLRP (SLA.P)</b>	7696	от 1 до 255	Word/Uint16	Запись/Чтение. Единицы измерения – 0,1 секунды <i>По умолчанию – 10,0</i>
Номер функции для запроса <b>SLRF (SLA.F)</b>	4AF4	3 или 4	Word/Uint16	Запись/Чтение. <i>По умолчанию – 3</i>
<b>Оперативные параметры</b> (не отображаются на индикаторе прибора при просмотре параметров)				
Значение для переменной типа Int <b>vAL.i</b>	70D0		Int	Запись/Чтение. <i>По умолчанию – 0</i>
Значение для переменной типа Word <b>vAL.w</b>	171B		Word/Uint16	Запись/Чтение. <i>По умолчанию – 0</i>
Значение для переменной типа Float <b>vAL.F</b>	5283		Float	Запись/Чтение. <i>По умолчанию – 0,0</i>
Значение для переменной типа String <b>vAL.S</b>	2905	См. Примечание 1 к <a href="#">таблице 1</a>	String[8]	Запись/Чтение. <i>По умолчанию – (- - - -)</i>
Значение для переменной типа «Портрет» <b>vAL.P</b>	6EE1	См. Примечание 2 к <a href="#">таблице 1</a>	String[4]	Запись/Чтение. <i>По умолчанию – ( )</i>
Режим работы индикатора при отображении переменной String и «Портрет» <b>InD.m</b>	CE58	0×00 – постоянно горит; 0×BB – мигание	Word/Uint16	Запись/Чтение. <i>По умолчанию – 0</i>
Отображаемая на цифровом индикаторе информация <b>o.STr</b>	C265	4 байта (набор состояний сегментов для каждого разряда)	String[4]	Только чтение
Текущий режим отображения индикатора <b>o.mod</b>	B572	0×00 – постоянно горит; 0×BB – мигание		Только чтение

## Продолжение таблицы А.1

Параметр	HASH	Данные записи/ чтения	Тип данных	Примечание
Старт загрузки ПО <b>Load</b>	D142		Word/Uint16	Запись/Чтение. Любое значение. <i>По умолчанию – 0</i>
<p><b>i</b> <b>ПРИМЕЧАНИЕ</b> Для отображения на индикаторе поддерживаются следующие символы:</p> <ul style="list-style-type: none"> <li>• числа от 0 до 9;</li> <li>• строчные и прописные буквы английского алфавита, символы « », «_», «-», «.». </li> </ul> <p><b>Пример:</b> 1) String[4] = «A.B.C.D»; 2) String[4] = «ABCD»; 3) String[4] = «ABCD.».</p> <p><b>i</b> <b>ПРИМЕЧАНИЕ</b> Переменная типа «Портрет» передает в контроллер состояние каждого сегмента. Переменная состоит из 4 байт, которые описывают состояния всех сегментов каждого разряда индикатора. Первый байт отобразится в самом правом разряде индикатора. Соответствие битов в байте сегментам индикатора см. в <a href="#">таблице 4</a>.</p> <p><b>i</b> <b>ПРИМЕЧАНИЕ</b> При переключении тип протокола не сохраняется в энергонезависимую память, и после перезагрузки прибора, либо подачи команды APLY прибор продолжит работу на протоколе, который записан в регистре 77A0.</p>				

## Таблица А.2 – Карта регистров протокола Modbus

Параметр	Номер регистра (dec)*	Данные записи/ чтения	Тип данных	Примечание
<b>Конфигурационные параметры</b>				
Название прибора <i>dEv</i> ( <b>dEv</b> )	0–1	SMI2	String[4]	Только чтение
Версия ПО <i>vEr</i> ( <b>vEr</b> )	2–3	X.YY: X – номер версии; YY – номер подверсии	String[4]	Только чтение. Устанавливается изготовителем
Скорость обмена <i>bPS</i> ( <b>bPS</b> )	4	0 – 2,4 кбит/с; 1 – 4,8 кбит/с; 2 – 9,6 кбит/с; 3 – 14,4 кбит/с; 4 – 19,2 кбит/с; 5 – 28,8 кбит/с; 6 – 38,4 кбит/с; 7 – 57,6 кбит/с; 8 – 115,2 кбит/с	Word/Uint16	Запись/Чтение. <i>По умолчанию – 2</i>
Длина слова данных <i>LEn</i> ( <b>LEn</b> )	5	7 или 8	Word/Uint16	Запись/Чтение. <i>По умолчанию – 8</i>
Контроль четности <i>PrtY</i> ( <b>PrtY</b> )	6	0 – контроля нет; 1 – четность; 2 – нечетность	Word/Uint16	Запись/Чтение. <i>По умолчанию – 0</i>
Количество стоп-бит <i>Sbit</i> ( <b>Sbit</b> )	7	1 – один; 2 – два	Word/Uint16	Запись/Чтение. <i>По умолчанию – 1</i>
Задержка ответа прибора <i>rS.dL</i> ( <b>rS.dL</b> )	8	от 0 до 255 мс	Word/Uint16	Запись/Чтение. <i>По умолчанию – 45</i>
Сетевой тайм-аут <i>t.out</i> ( <b>t.out</b> )	9	от 1 до 600 с (0 – сетевой тайм-аут отключен)	Word/Uint16	Запись/Чтение. <i>По умолчанию – 600</i>

## Продолжение таблицы А.2

Параметр	Номер регистра (dec)*	Данные записи/чтения	Тип данных	Примечание
Адрес прибора <i>Addr</i> ( <b>ADDR</b> )	10	для ОВЕН от 0 до 2047; для Modbus от 1 до 247	Word/Uint16	Запись/Чтение. По умолчанию – 16
Тип протокола <i>Prd</i> ( <b>T.PRO</b> )	11	0 – Modbus ASCII; 1 – Modbus RTU; 2 – ОВЕН	Word/Uint16	Запись/Чтение. По умолчанию – 2
Длина сетевого адреса для протокола ОВЕН <i>RLen</i> ( <b>A.LEn</b> )	12	8 – 8 бит; 11 – 11 бит	Word/Uint16	Запись/Чтение. По умолчанию – 8
Код сетевой ошибки при последнем обращении к прибору <i>nErr</i> ( <b>n.ERR</b> )	13	от 0 до 255; После включения прибора – 0	Word/Uint16	Только чтение. Не отображается на индикаторе. См. <a href="#">таблицу 3</a>
Байт статуса <i>Stat</i> ( <b>STAT</b> )	14	0 – ошибка EEPROM; 1 – ошибка применения параметров	Word/Uint16	Только чтение. Не отображается на индикаторе. По умолчанию – 0
Применение настроек <i>RPLY</i> ( <b>APLY</b> )	15		Word/Uint16	Только запись. Для применения и сохранения параметров – записать 0×81. Не отображается на индикаторе. По умолчанию – 0
Код пользовательской функции для установки значений нескольким приборам <i>AdAd</i> ( <b>AD.AD</b> )	16		Word/Uint16	Запись/Чтение. По умолчанию – 1000
Тип переменной <i>dRdR</i> ( <b>DATA</b> )	17	0 – Int; 1 – Word; 2 – Float; 3 – String[4]; 4 – «Портрет»	Word/Uint16	Запись/Чтение. По умолчанию – 0
Положение десятичной точки <i>dP</i> ( <b>DP</b> )	18	0 (----); 1 (---.); 2 (--.); 3 (-.---	Word/Uint16	Только для типов Int и Word Запись/Чтение. По умолчанию – 0
Период мигания индикатора <i>PF</i> ( <b>PF</b> )	19	от 200 до 9999 мс	Word/Uint16	Запись/Чтение. По умолчанию – 200
Логика работы контроля переменной <i>RLt</i> ( <b>AL.T</b> )	20	0 – выкл.; 1 – U-образная логика; 2 – П-образная логика	Word/Uint16	Запись/Чтение. По умолчанию – 0
Заданное значение контролируемого параметра <i>CSp</i> ( <b>C.SP</b> )	21–22	от –999 до +9999	Float	Запись/Чтение. По умолчанию – 0,0

## Продолжение таблицы А.2

Параметр	Номер регистра (dec)*	Данные записи/чтения	Тип данных	Примечание
Допустимое отклонение от заданного значения «зона гистерезиса» ( $\Delta$ ) <i>HYST</i> ( <b>HYST</b> )	23–24	от 0 до 9999 (с учетом симметричности отклонения относительно заданного значения)	Float	Запись/Чтение. По умолчанию – 10,0
Режим работы по последовательному интерфейсу <i>DEV.R</i> ( <b>DEV.R</b> )	40	0 – Slave; 1 – Master	Word/Uint16	Запись/Чтение. По умолчанию – 0. Применяется только после подачи команды APLY
Адрес внешнего устройства, которое будет опрашиваться в режиме работы Master <i>SLA.A</i> ( <b>SLA.A</b> )	41	от 1 до 247	Word/Uint16	Запись/Чтение. По умолчанию – 16
Номер регистра, запрашиваемого из внешнего устройства в режиме работы Master <i>SLA.R</i> ( <b>SLA.R</b> )	42	от 1 до 65535	Word/Uint16	Запись/Чтение. По умолчанию – 0
Период опроса внешнего устройства в режиме работы Master <i>SLA.P</i> ( <b>SLA.P</b> )	43	от 1 до 255	Word/Uint16	Запись/Чтение. Единицы измерения – 0,1 секунды. По умолчанию – 10,0
Номер функции для запроса <i>SLA.F</i> ( <b>SLA.F</b> )	44	3 или 4	Word/Uint16	Запись/Чтение. По умолчанию – 3
<b>Оперативные параметры</b> (не отображаются на индикаторе прибора при просмотре параметров)				
Значение для переменной типа Int <b>vAL.i</b>	25		Int	Запись/Чтение. По умолчанию – 0
Значение для переменной типа Word <b>vAL.w</b>	26		Word/Uint16	Запись/Чтение. По умолчанию – 0
Значение для переменной типа Float <b>vAL.F</b>	27–28		Float	Запись/Чтение. По умолчанию – 0,0
Значение для переменной типа String <b>vAL.S</b>	29–32	См. Примечание 2 к <a href="#">таблице 2</a>	String[8]	Запись/Чтение. По умолчанию – (---)
Значение для переменной типа «Портрет» <b>vAL.P</b>	33–34	См. Примечание 3 к <a href="#">таблице 2</a>	String[4]	Запись/Чтение. По умолчанию – ( )

**Продолжение таблицы А.2**

Параметр	Номер регистра (dec)*	Данные записи/чтения	Тип данных	Примечание
Режим работы индикатора при отображении переменной String и «Портрет» <b>InD.m</b>	35	0×00 – постоянно горит; 0×ВВ – мигание	Word/Uint16	Запись/Чтение. По умолчанию – 0
Отображаемая на цифровом индикаторе информация <b>o.STr</b>	36–37	4 байта (набор состояний сегментов для каждого разряда)	String[4]	Только чтение
Текущий режим отображения индикатора <b>o.mod</b>	38	0×00 – постоянно горит; 0×ВВ – мигание		Только чтение
Временный перевод на протокол ОВЕН	39	0×81 – временный переход на протокол ОВЕН. См. Примечание 4 к <a href="#">таблице 2</a>	Word/Uint16	Запись/Чтение. По умолчанию – 0



**ПРИМЕЧАНИЕ**  
\* Десятичная форма.



**ПРИМЕЧАНИЕ**  
Для отображения на индикаторе поддерживаются следующие символы:

- числа от 0 до 9;
- строчные и прописные буквы английского алфавита, символы: « », «\_», «-», «.».

**Пример:** 1) String[8] = «A.B.C.D»; 2) String[8] = «ABCD»; 3) String[8] = «ABCD.».



**ПРИМЕЧАНИЕ**  
Переменная типа «Портрет» передает в контроллер состояние каждого сегмента. Переменная состоит из 4 байт, которые описывают состояния всех сегментов каждого разряда индикатора. Первый байт отобразится в самом правом разряде индикатора. Соответствие битов в байте сегментам индикатора см. в [таблице 4](#).



**ПРИМЕЧАНИЕ**  
При переключении тип протокола не сохраняется в энергонезависимую память, и после перезагрузки прибора, либо подачи команды APLY прибор продолжит работу на протоколе, который записан в регистре 11.

**Таблица А.3 – Коды ошибок**

Код	Расшифровка
0	Безошибочный прием кадра
2	Задано положение точки, превышающее 3
3	Попытка модификации ROM-параметра
33	Аппаратная ошибка кадрирования
39	Неверная контрольная сумма кадра
40	Не найден дескриптор
49	Размер поля данных не соответствует ожидаемому

Таблица А.4 – Соответствие битов в байте сегментам индикатора

	Сегмент	Номер бита
	A	7
	B	6
	C	5
	D	4
	E	3
	F	2
	G	1
DP	0	

Соответствие начертания символов на цифровом индикаторе буквам латинского алфавита и их ASCII-коды представлены в таблице ниже:

Таблица А.5 – ASCII-коды символов на цифровом индикаторе

Код ASCII	.0	.1	.2	.3	.4	.5	.6	.7	.8	.9	.A	.B	.C	.D	.E	.F
2.														-	.	
3.	0 0	1 1	2 2	3 3	4 4	5 5	6 6	7 7	8 8	9 9						
4.		A A	B b	C C	D d	E E	F F	G G	H H	I I	J J	K K	L L	M M	N N	O O
5.	P P	Q q	R r	S S	T t	U U	V v	W W	X X	Y Y	Z Z					
6.		a A	b b	c c	d d	e E	f F	g G	h H	i I	j J	k K	l L	m M	n N	o O
7.	p P	q Q	r R	s S	t T	u U	v V	w W	x X	y Y	z Z					

**Пример**

Для посылки текста «WORD» по протоколу Modbus RTU устройству с адресом 100 необходимо послать команду: 64 10 00 1D 00 02 04 57 4F 52 44 C0 07

Адрес прибора: 0x64 (100)  
 Функция: 0x10 (16)  
 Номер первого регистра: 0x1D (29)  
 Количество регистров: 0x02 (2)  
 Количество байт: 0x04 (4)  
 Значения регистров: 0x57(W) 0x4F(O) 0x52(R) 0x44(D)  
 CRC: 0xC0 0x07

Установка значения «W.O.R.D.»: 64 10 00 1D 00 04 08 57 2E 4F 2E 52 2E 44 2E 90 31

Адрес прибора: 0x64 (100)  
 Функция: 0x10 (16)  
 Номер первого регистра: 0x1D (29)  
 Количество регистров: 0x04 (4)  
 Количество байт: 0x08 (8)  
 Значения регистров: 0x57(W) 0x2E(.) 0x4F(O) 0x2E(.) 0x52(R) 0x2E(.)  
 0x44(D) 0x2E(.)  
 CRC: 0x90 0x31



111024, Москва, 2-я ул. Энтузиастов, д. 5, корп. 5  
тел.: +7 (495) 641-11-56, факс: (495) 728-41-45  
тех. поддержка 24/7: 8-800-775-63-83, [support@owen.ru](mailto:support@owen.ru)  
отдел продаж: [sales@owen.ru](mailto:sales@owen.ru)  
[www.owen.ru](http://www.owen.ru)  
1-RU-49959-1.2